

Pioli, Fernando; Castagnino, Tomás; Cicowiez, Martín

Research Report

Estrategias de integración comercial en el hemisferio: El ALCA y la ALADI como opciones de política para la Argentina

Serie de Estudios del CEI, No. 11

Provided in Cooperation with:

Centro de Economía Internacional (CEI), Buenos Aires

Suggested Citation: Pioli, Fernando; Castagnino, Tomás; Cicowiez, Martín (2007) : Estrategias de integración comercial en el hemisferio: El ALCA y la ALADI como opciones de política para la Argentina, Serie de Estudios del CEI, No. 11, ISBN 978-987-991028-3, Centro de Economía Internacional (CEI), Buenos Aires

This Version is available at:

<https://hdl.handle.net/10419/48598>

Standard-Nutzungsbedingungen:

Die Dokumente auf EconStor dürfen zu eigenen wissenschaftlichen Zwecken und zum Privatgebrauch gespeichert und kopiert werden.

Sie dürfen die Dokumente nicht für öffentliche oder kommerzielle Zwecke vervielfältigen, öffentlich ausstellen, öffentlich zugänglich machen, vertreiben oder anderweitig nutzen.

Sofern die Verfasser die Dokumente unter Open-Content-Lizenzen (insbesondere CC-Lizenzen) zur Verfügung gestellt haben sollten, gelten abweichend von diesen Nutzungsbedingungen die in der dort genannten Lizenz gewährten Nutzungsrechte.

Terms of use:

Documents in EconStor may be saved and copied for your personal and scholarly purposes.

You are not to copy documents for public or commercial purposes, to exhibit the documents publicly, to make them publicly available on the internet, or to distribute or otherwise use the documents in public.

If the documents have been made available under an Open Content Licence (especially Creative Commons Licences), you may exercise further usage rights as specified in the indicated licence.

CENTRO
DE ECONOMIA
INTERNACIONAL

SERIE DE ESTUDIOS

11 Estrategias de Integración Comercial en el hemisferio: el ALCA y la ALADI como opciones de política para la Argentina

11

Estrategias de integración comercial en el
hemisferio: el ALCA y la ALADI como opciones
de política para la Argentina

Serie de Estudios del CEI

Ministro de Relaciones Exteriores,
Comercio Internacional y Culto
Sr. Canciller Jorge Enrique Taiana

Secretario de Comercio y
Relaciones Económicas Internacionales
Emb. Alfredo Chiaradia

Director
Néstor E. Stancanelli

Coordinadores
Daniel Berrettoni
Carlos Galperín
Graciela Molle

Economistas
Juan Pedro Brandi
Martín Cicowiez
Carlos D'Elía
Ivana Doporto Miguez
Verónica Fossati
Fernando Pioli
Mariángeles Polonsky
Pablo Ramal
Hernán Sarmiento

Asistentes de Investigación
Ana Laura Zamorano

Asistente Administrativa
Carolina Coll

Traductora
María Inés Martiarena

Biblioteca
María Violeta Bertolini
Daniel Hermida Pezzelatto

Diseño y Comunicación
María Jimena Riverós

Serie de Estudios del CEI
ISSN 1850-7263 (impreso)
ISSN 1850-7271 (en línea)
Año 5 - Número 11
Febrero de 2007

Pioli, Fernando

Estrategias de integración comercial en el hemisferio: el ALCA y la ALADI como opciones de política para la Argentina / Fernando Pioli; Tomás Castagnino; Martín Cicowiez. - 1a ed. - Buenos Aires: Centro de Economía Internacional, 2007. 33 p. ; 30x21 cm. - (Serie de Estudios del CEI ; 11)

ISBN 978-987-99102-7-6 (impreso)
ISBN 978-987-99102-8-3 (en línea)

1. Comercio Internacional. 2. Economía Internacional. 3. Integración Regional.
I. Castagnino, Tomás II. Cicowiez, Martín III. Título
CDD 382

Redacción:
Esmeralda 1212 Piso 2º (C1007ABR)
Ciudad Autónoma de Buenos Aires
República Argentina
Tel: (+5411) 4819-7482
Fax: (+5411) 4819-7484
cenei@mrecic.gov.ar
www.cei.gov.ar

Propietario:
Centro de Economía Internacional

Director:
Néstor E. Stancanelli

Comité Editorial:
Néstor Stancanelli
Daniel Berrettoni
Carlos Galperín
Hernán Sarmiento
María Jimena Riverós (diseño y diagramación)

Editorial

En el relanzamiento de la Serie de Estudios del CEI se aborda un tema recurrente en las negociaciones comerciales internacionales y la agenda pública de nuestra país: la integración comercial de Argentina en el continente americano. En este número, el estudio se propone realizar un abordaje estratégico de los intereses de Argentina y su relación comercial con los demás países del hemisferio.

En primera instancia, el estudio analiza los cambios recientes en el comercio intra-hemisférico para luego avanzar sobre un análisis de impacto sobre nuestro país de distintos escenarios de integración comercial en la región. En particular se hace explícita la participación de los Estados Unidos como actor central de uno de los esquemas, el del ALCA o Acuerdo de Libre Comercio de las Américas. A partir de estos ejercicios de simulación de equilibrio general computado se extraen varias conclusiones que pueden ayudarnos a pensar en la política de integración en el continente.

En segundo lugar, y con el propósito de señalar la importancia de los socios regionales latinoamericanos, el estudio elabora sobre el interés de la Argentina de integrarse con ellos. Asimismo, muestra algunos resultados sobre la confluencia de intereses para la integración en el plano regional que compartiría la Argentina con otros actores relevantes de la escena continental.

Para finalizar, este ejercicio es útil ya que nos permite contrastar algunas ideas que usualmente se ponen a debate poniéndole una dimensión cuantitativa a través de una herramienta técnica que nos permite sopesar las distintas alternativas de integración vigentes para la Argentina en el hemisferio. En resumen, este documento es un paso más para profundizar nuestro análisis de la política de integración regional y global que mejor atiende los intereses de nuestro país.

Los artículos firmados no necesariamente reflejan la opinión del Ministerio de Relaciones Exteriores, Comercio Internacional y Culto. Se autoriza la reproducción total o parcial citando fuentes.

Indice

Resumen	07
Abstract	07
1. Introducción	08
2. El perfil de comercio con la región	09
2. a. Exportaciones	09
2. b. Importaciones	13
2. c. Intercambio y especialización comercial	14
2. d. Intensidad de comercio	16
3. Un modelo de equilibrio general	18
4. Escenarios y resultados de las simulaciones	21
4. a. Escenarios	21
4. b. Resultados agregados	22
4. b. 1. Argentina y la integración hemisférica	23
4. b. 2. La matriz de intereses regionales	27
5. Conclusiones	30
Bibliografía	32
Anexo	33

Estrategias de integración comercial en el hemisferio: el ALCA y la ALADI como opciones de política para la Argentina

11

Fernando Pioli - Tomás Castagnino - Martín Cicowiez

Resumen

Este trabajo analiza distintas alternativas de integración comercial para Argentina en el hemisferio mediante un modelo de equilibrio general computado. Los resultados indican que la mejor estrategia para la Argentina es profundizar su relación comercial con los socios de ALADI. La integración con México y la CAN aparece como prioritaria ante un escenario donde los Estados Unidos negocian tratados bilaterales de libre comercio con los demás países de Latinoamérica. Finalmente, Argentina y Brasil comparten sus intereses respecto de las mejores opciones de integración hemisférica.

Abstract

This paper analyses different alternatives of commercial integration for Argentina using a general equilibrium computable model. The results support the idea that the best policy option for Argentina is to deepen its commercial relations with the ALADI members. To foster freer trade with Mexico and the Andean Community countries appears as a priority for Argentina in the case that the United States negotiates bilateral free trade agreements with other Latin American countries. Finally, Argentina and Brazil have common interests regarding the options of integration in the hemisphere.

1. Introducción

La agenda de negociaciones comerciales internacionales de Argentina ha tenido un renovado ímpetu a partir de 2002. El país ha avanzado en la negociación de varios acuerdos bilaterales entre los que se incluyen distintos países de América Latina. En esta agenda sigue latente, en cierta medida, la posibilidad de conformar un área de libre comercio entre todos los países del hemisferio (ALCA), aunque desde hace ya más de dos años que las negociaciones se encuentran estancadas, debido a fuertes diferencias entre el bloque MERCOSUR y los países del NAFTA, encabezados por Estados Unidos.

Ante la imposibilidad de avanzar en el proceso ALCA (especialmente debido a la cuestión agrícola con Estados Unidos), la Argentina decidió profundizar sus lazos comerciales con países como México o regiones como la CAN (Comunidad Andina de Naciones). Estos acuerdos tienen diferencias sustanciales entre sí pero de todas formas han representado oportunidades concretas de expansión de ventas externas para algunos sectores de la economía local. Al mismo tiempo, los Estados Unidos han avanzado con una serie de tratados bilaterales con países de la región Latinoamericana (por ej. Chile, Perú y Colombia) los cuales introducen una amenaza concreta al acceso preferencial que tiene nuestro país en esos mercados.

La necesidad de nuestra economía de insertarse crecientemente en la economía global abre el interrogante sobre cuál debería ser la mejor estrategia para lograrlo. La alternativa ALCA ha sido planteada frecuentemente con el argumento que la misma encierra al menos un desafío y una oportunidad: competir con la economía más grande y competitiva del mundo y tener acceso garantizado y estable a su mercado. Por su parte, los mercados latinoamericanos podrían interponer al menos tres condicionantes relevantes respecto de su potencialidad para las exportaciones argentinas: el tamaño que presentan, la estabilidad de su demanda y la competencia de Estados Unidos.

Hasta el momento, en lo que se refiere a la integración en el continente, nuestro país ha optado por privilegiar los mercados más cercanos y de similar desarrollo. Esta política ha mostrado tener ciertas ventajas pero también en algún momento puede chocar con algunas limitaciones como las señaladas más arriba, agotándose sin cumplir acabadamente con los objetivos de mejorar nuestra inserción externa. Por su parte, la integración en el ALCA puede significar riesgos para varios exportadores locales (principalmente de manufacturas industriales) que se han iniciado en el negocio de la exportación en el mercado sudamericano, como así también para aquellos que se verán desplazados en el mercado local o regional por la competencia de los Estados Unidos.

Las cuestiones anteriores disparan al menos dos preguntas. La primera estaría relacionada con el interrogante de hasta dónde hemos llegado con la integración comercial con países de la sub-región latinoamericana (CAN, MERCOSUR, Chile, etc.) y qué beneficios nos ha otorgado en términos de la inserción externa y perfil del comercio con ella. La segunda pregunta que surge es sobre el significado en términos comerciales de un acuerdo que involucre a Estados Unidos. En especial, ¿qué amenaza representa Estados Unidos en el mercado doméstico y en nuestro

principal destino de exportación (Brasil)? Y estrechamente relacionado con esto podríamos preguntarnos, ¿un mayor acceso al mercado estadounidense compensa las potenciales pérdidas en el mercado brasileño y en el doméstico? Habiendo encontrado la respuesta a estos interrogantes sería útil preguntarse cuál sería la mejor acción por parte del MERCOSUR a las distintas alternativas de integración que tienen como contrapartes a sus socios regionales. Estas preguntas deberían formar el núcleo del análisis respecto a un eventual acuerdo ALCA.

En vistas de los objetivos planteados, el presente trabajo intentará: a) analizar el estado actual y evolución reciente del patrón de comercio que la Argentina tiene con el hemisferio y, b) evaluar, mediante el modelo de equilibrio general computado (CGE), las estrategias alternativas de integración en el ámbito hemisférico teniendo en cuenta los posibles cursos de acción que puedan llevar a cabo otros jugadores relevantes.

El trabajo se estructura como sigue. En la sección 2 se realiza un análisis de los flujos de comercio de la región que intenta poner de manifiesto el patrón de especialización y el grado de asociación económica que la Argentina tiene con los distintos bloques comerciales que conforman el hemisferio. Luego, en la sección 3, se realiza una descripción sucinta de la metodología a utilizar en la simulación de los distintos escenarios de integración. Seguidamente, se procede a describir los resultados de las estimaciones y se discute, de acuerdo a ellos, una estrategia de acción dominante. Por último, se extraen algunas conclusiones.

2. El perfil de comercio con la región

La heterogeneidad en cuanto preferencias arancelarias y patrones de especialización exportadora e importadora de cada uno de los bloques subregionales, hacen que las consecuencias de las distintas alternativas de integración sobre el perfil de inserción comercial externa de la Argentina no sean fáciles de anticipar.

En esta sección se intenta caracterizar la evolución de los flujos comerciales de la Argentina con sus socios del continente americano. Asimismo, se pretende describir el patrón de comercio que esta tiene con aquellos así como también el grado de asociación comercial que muestra con cada uno de ellos.

2.a. Exportaciones

Durante el período que va desde 1990 a 2005 las exportaciones totales de la Argentina crecieron más del 200%, superando los 40.000 millones de dólares en ese último año. Sin embargo, aún cuando una evaluación “punta a punta” arroje un aumento, el crecimiento no ha sido monótono, alternándose fases de estancamiento con otras de expansión. Viniendo de una década de los ochenta de modesto crecimiento, en el período 1990-95 las exportaciones argentinas mostraron un crecimiento anual promedio del orden de 11.2%. Posteriormente, entre 1996-01, estas desaceleraron su paso notablemente, para luego, entre 2003-05, volver a crecer a un ritmo superior al 15%.

Dentro de este comportamiento, el ritmo de crecimiento de las exportaciones al hemisferio, si bien compartiendo las mismas oscilaciones que el dinamismo agregado, se mantuvo sensiblemente por encima del que mostraban las dirigidas al resto del mundo. De esta forma, mientras a comienzos de la década del ochenta América absorbía una proporción apenas mayor al 30% de las exportaciones totales, esta cuota pasó a 40% diez años más tarde y a poco más de 55% en 1994-95. Si bien todavía situándose por encima de los valores registrados en los primeros períodos señalados, en 2004-05 la participación del hemisferio en las exportaciones totales se ha visto reducida respecto de 1994-95. Este último comportamiento se debe enteramente a la pérdida de terreno que experimentó el MERCOSUR, que mostró una participación de 19% en 2004-05 cuando diez años antes contaba con una de 31%. En ese mismo lapso los demás socios del hemisferio mantuvieron prácticamente constante su participación.

CUADRO 1 | Exportaciones de la Argentina. Valor y participación por bloque
millones de dólares y porcentaje

bloque	Valor				Participación			
	1981-82	1991-92	1994-95	2004-05	1981-82	1991-92	1994-95	2004-05
MERCOSUR	860,4	2.152,0	5.786,7	7.164,7	10,3	17,8	31,4	19,3
Chile	397,6	534,3	1.237,0	4.154,8	4,7	4,4	6,7	11,2
CAN*	176,5	721,8	1.054,0	1.891,7	2,1	6,0	5,7	5,1
CARICOM**	8,0	19,9	37,0	100,9	0,1	0,2	0,2	0,3
MCCA***	18,3	40,9	60,0	295,0	0,2	0,3	0,3	0,8
NAFTA	1.175,9	1.565,4	2.033,1	5.350,1	14,0	12,9	11,0	14,4
ALCA	2.636,7	5.034,3	10.207,8	18.957,2	31,4	41,6	55,5	50,9
R.MUNDO	5.747,3	7.072,1	8.193,4	18.255,9	68,6	58,4	44,5	49,1
Mundo	8.384,0	12.106,4	18.401,2	37.213,1	100,0	100,0	100,0	100,0

*Incluye a Venezuela

**Comunidad del Caribe: Antigua y Barbuda, Bahamas, Barbados, Belice, Dominica, Granada, Guyana, Haití, Jamaica, Montserrat, Saint Kitts and Nevis, Santa Lucía, San Vicente y las Granadinas, Suriname y Trinidad y Tobago

***Mercado Común Centroamericano: Costa Rica, El Salvador, Guatemala, Honduras y Nicaragua

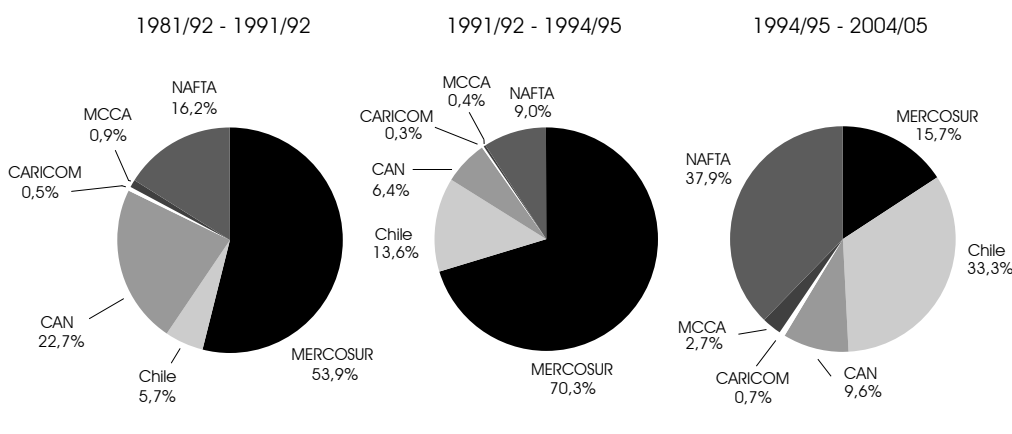
Fuente: CEI en base a INDEC

El comportamiento de las exportaciones al MERCOSUR desde 1994-95 contrasta visiblemente con el dinamismo que venía mostrando en los períodos anteriores, cuando explicaba una porción ampliamente mayoritaria del crecimiento de las exportaciones al continente. En el último decenio los mercados del NAFTA y Chile desplazaron en conjunto a aquel en el rol preeminente, absorbiendo conjuntamente más del 60% de las ventas argentinas al hemisferio (Gráfico 1) y, de esta forma, incrementando de manera notoria su participación en las exportaciones argentinas a la región.

La composición de la canasta de exportaciones es esencialmente distinta si se repara alternativamente en el continente americano o el resto del mundo. En contraste con el patrón de exportaciones que se tiene con este último, básicamente compuesto por productos primarios y alimentos y bebidas, las exportaciones dirigidas a América cuentan con una preeminencia de los productos industriales de mayor valor agregado, fundamentalmente productos químicos y petroquímicos y, en menor medida, vehículos y sus partes y metales y sus productos.

GRAFICO 1 | Contribución al crecimiento de las exportaciones de la Argentina al Continente Americano

en porcentaje



Fuente: CEI en base a INDEC

Este patrón se ha acentuado en la última década: el resto del mundo ha ganado participación en las exportaciones de productos primarios, alimentos, combustibles y algunas manufacturas livianas, a la vez que el continente americano se ha hecho más fuerte en la recepción de productos industriales de mayor valor agregado, aun en un contexto de un MERCOSUR menguante en términos de la absorción de exportaciones argentinas. Muchos productos industriales han experimentado un redireccionamiento hacia destinos extra-MERCOSUR. Tal es el caso de los productos químicos y petroquímicos, los metales y sus productos y los automóviles y sus partes, para los cuales otros mercados del hemisferio han visto incrementada su cuota significativamente.

CUADRO 2 | Cambio absoluto en la participación de socios regionales en las exportaciones argentinas. Promedios 1994/95 - 2004/05

en puntos porcentuales

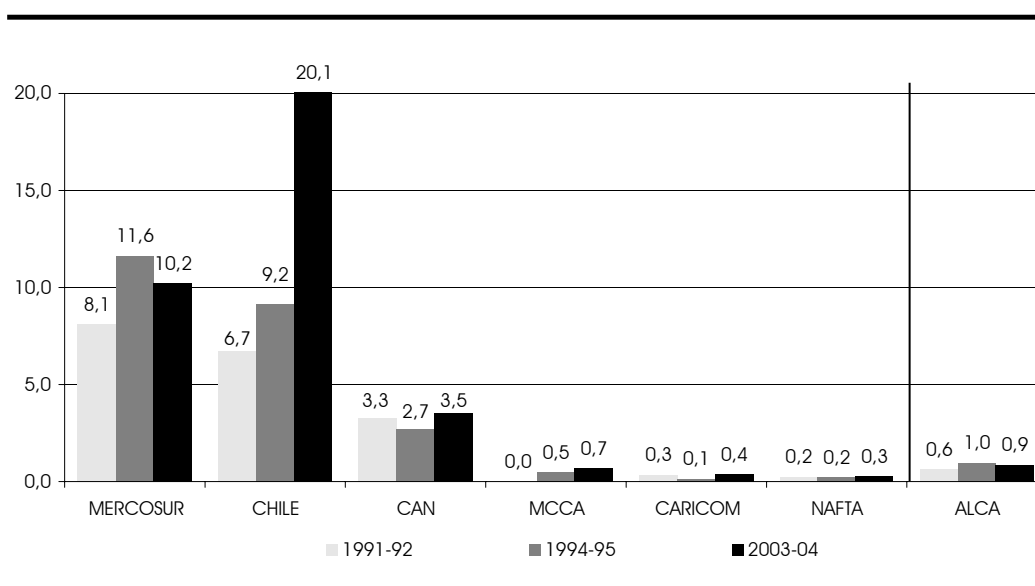
Sectores	MERCOSUR	Chile	CAN	CARICOM	MCCA	NAFTA	ALCA	R.MUNDO
Productos primarios	-16,1	1,0	-3,1	-0,1	0,1	-0,5	-18,7	18,7
Combustibles y minería	-38,7	11,0	0,4	0,5	0,0	5,9	-21,0	21,0
Alimentos, bebidas y tabaco	-9,9	-0,2	-0,8	0,0	0,5	-2,0	-12,3	12,3
Manufacturas livianas	-9,2	4,6	1,0	0,0	1,0	-4,7	-7,4	7,4
Química y petroquímica	-5,2	6,0	-3,2	-0,1	0,9	12,8	11,3	-11,3
Metales y sus productos	-2,7	1,8	-3,2	0,1	-1,1	9,9	4,9	-4,9
Vehículos y sus partes	-40,7	4,5	4,3	0,1	1,8	22,4	-7,6	7,6
Maquinaria y equipo	1,9	4,0	8,6	0,1	-0,2	-10,0	4,3	-4,3
Total	-12,2	4,4	-0,6	0,1	0,5	3,3	-4,5	4,5

Nota: con un círculo se marcan las variaciones positivas

Fuente: CEI en base a INDEC

Si se enfoca el análisis desde la perspectiva del mercado de destino, se observan fenómenos a destacar tanto en la estática como en la dinámica de la expansión de las exportaciones argentinas en la región. La Argentina cuenta en mercados más próximos, con los cuales tiene un nivel de integración más profundo, con una porción mayor de mercado (Gráfico 2). Tal es el caso de MERCOSUR, Chile y la Comunidad Andina. Lo contrario ocurre en mercados más distantes, como los de América del Norte y Central, donde la participación de las exportaciones argentinas en las compras locales reviste escasa importancia.

GRAFICO 2 | Participación de la Argentina en importaciones de socios regionales en porcentaje



Fuente: CEI en base a COMTRADE

En cuanto a la evolución en la última década, al mismo tiempo que la participación de las importaciones globales del continente desde la Argentina se ha mantenido prácticamente constante, esta misma medida se ha incrementado con la mayoría de los bloques considerados a excepción de MERCOSUR. El fenómeno descrito reviste especial importancia si se trata del mercado chileno, en donde la expansión en la participación lleva al menos dos décadas, y, en menor medida, la Comunidad Andina de Naciones. Asimismo, aún cuando la participación de las exportaciones argentinas en el NAFTA se incrementó muy levemente, las propias al mercado mexicano lo hicieron de manera sustancial.

En lo que respecta a lo sectorial, el mercado regional, en especial Chile, CAN y México, se mostró como una alternativa real al MERCOSUR en un contexto donde éste se presentó estático (sólo los productos primarios y químicos y petroquímicos lograron expandir su incidencia en el mercado vecino). Específicamente, la expansión de los productos industriales argentinos fue en general positiva en los mercados extra-MERCOSUR, destacándose el progreso de las exportaciones productos químicos y petroquímicos así como de las ventas de vehículos, estos últimos en parte ayudados por acuerdos comerciales sectoriales.¹

¹ Como por ejemplo el AC-55 celebrado entre MERCOSUR y México en 2002.

CUADRO 3 | Cambio en la participación de la Argentina en las importaciones del Hemisferio 1994/95 - 2004/05

en porcentajes

	MERCOSUR	CHILE	CAN	MÉXICO	R.NAFTA	ALCA
Productos primarios	19,3	22,9	-4,3	-2,0	0,1	0,2
Combustibles y minería	-12,6	17,0	-1,6	0,0	-0,1	-0,6
Alimentos, bebidas y tabaco	-2,6	-8,9	2,2	13,5	-0,5	-3,2
Textiles y cueros	0,9	4,7	0,5	9,1	-0,2	-0,2
Química y petroquímica	6,3	12,7	2,1	1,2	0,3	0,7
Metales y sus productos	-0,6	6,2	0,9	3,3	0,1	0,1
Vehículos y sus partes	-2,7	5,9	1,2	14,3	0,0	-0,2
Maquinaria y equipo	-0,3	0,4	0,3	0,3	0,0	0,0
Total	-1,4	10,9	0,8	3,0	0,0	-0,1

Nota: con un círculo se marcan las variaciones positivas

Fuente: CEI en base a COMTRADE

2.b. Importaciones

La evolución de las importaciones por orígenes mostró un comportamiento distinto del que verificaron las exportaciones. En la última década, el peso de América en las importaciones argentinas se incrementó. Esta tendencia se explica únicamente a partir de la creciente importancia que viene tomando el MERCOSUR, dado que los demás bloques, en general, ceden participación.

CUADRO 4 | Importaciones argentinas. Valor y participación por bloque millones de dólares y porcentaje

	Valor			Participación		
	1991-92	1994-95	2004-05	1991-92	1994-95	2004-05
MERCOSUR	2.716	4.706	9.564	23,5	22,6	37,4
Chile	315	527	477	2,7	2,5	1,9
CAN	376	360	384	3,2	1,7	1,5
CARICOM	4	5	4	0,0	0,0	0,0
MCCA	7	9	20	0,1	0,0	0,1
NAFTA	2.246	4.802	4.614	19,4	23,0	18,1
ALCA	5.664	10.410	15.063	48,9	49,9	58,9
R.MUNDO	5.910	10.446	10.493	51,1	50,1	41,1
MUNDO	11.574	20.856	25.556	100,0	100,0	100,0

Fuente: CEI en base a INDEC

Si bien en el comercio con el mundo los bienes industriales representan un poco más del 30% del valor total de las exportaciones argentinas, dicho porcentaje se aumenta al 95% cuando de importaciones se trata. La composición de la canasta de importaciones desde el continente americano presenta grandes similitudes con este patrón importador agregado. Se destaca el peso de las compras de maquinaria y equipo de productos químicos y petroquímicos. Las importaciones de vehículos y sus partes, que cuentan con una importancia significativa influenciadas por el régimen especial de comercio que rige en MERCOSUR, entran con una participación mayor en las importaciones que se realizan desde el hemisferio.

CUADRO 5 | Cambio en la participación de socios regionales en las importaciones argentinas. Promedios 1994/95 - 2004/05 en puntos porcentuales

	MERCOSUR	Chile	CAN	NAFTA	ALCA	R.MUNDO
Productos primarios	24,9	-7,6	-7,7	-6,9	2,0	-2,0
Combustibles y minería	12,4	-1,1	-0,8	-5,6	4,8	-4,8
Alimentos, bebidas y tabaco	12,3	-2,0	0,4	-2,7	7,8	-7,8
Textiles y cueros	18,7	-0,8	-1,6	-7,2	9,0	-9,0
Química y petroquímica	6,9	0,8	0,0	-2,9	4,7	-4,7
Metales y sus productos	10,8	-0,4	0,2	-9,7	0,7	-0,7
Vehículos y sus partes	23,6	-1,6	-0,2	4,2	26,0	-26,0
Maquinaria y equipo	15,0	-0,1	0,0	-9,1	6,0	-6,0
Total	14,9	-0,7	-0,2	-5,0	9,0	-9,0

Nota: con un círculo se marcan las variaciones positivas
Fuente: CEI en base a INDEC

Lo descripto a nivel agregado acerca de la ganancia de participación del continente americano en las importaciones argentinas, y del avance del MERCOSUR en ese sentido como fuente explicativa primaria del fenómeno, se repite para los grandes sectores considerados. En efecto, del Cuadro 5 se desprende una sustitución de orígenes de importaciones en favor del MERCOSUR en cualquiera de los sectores que se considere.

2.c. Intercambio y especialización comercial

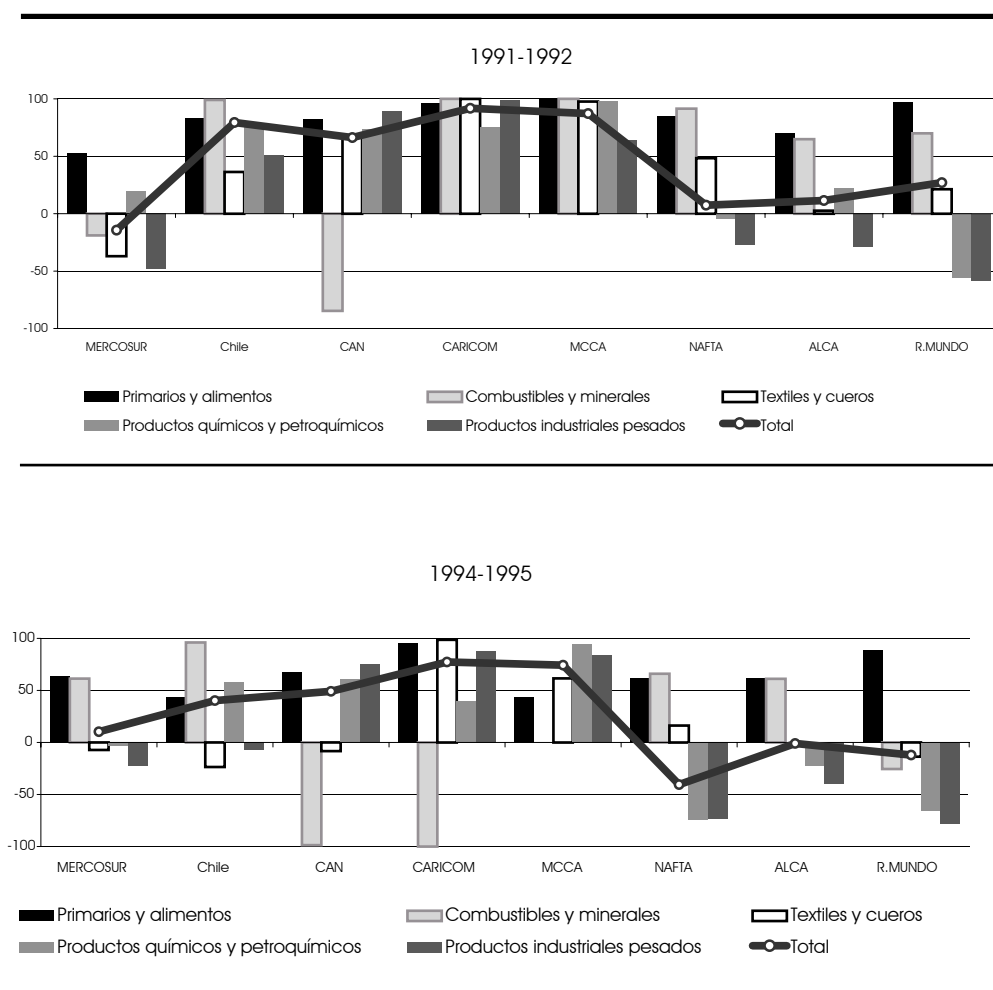
En este apartado, con el objeto de contar con una aproximación del patrón de especialización en el intercambio externo tanto con los socios americanos como con el resto del mundo, se observa en qué medida el país es, en la relación bilateral, demandante u oferente neto de bienes pertenecientes a distintos sectores de la producción. Asimismo, a los efectos de hacer comparable esta medida entre sectores y socios comerciales, se pondera el mencionado resultado bilateral de balanza comercial sectorial por el total comercializado de bienes de ese sector entre la Argentina y el correspondiente socio.²

² Esto es, $[(X_{ij} - M_{ij}) / (X_{ij} + M_{ij})] \times 100$ que es una adaptación del índice de comercio intraindustrial de Grubel y Lloyd (1971), a su vez modificado por Fuchs y Kosacoff (1992). Los subíndices i y j denotan al país reportante y al socio comercial, respectivamente.

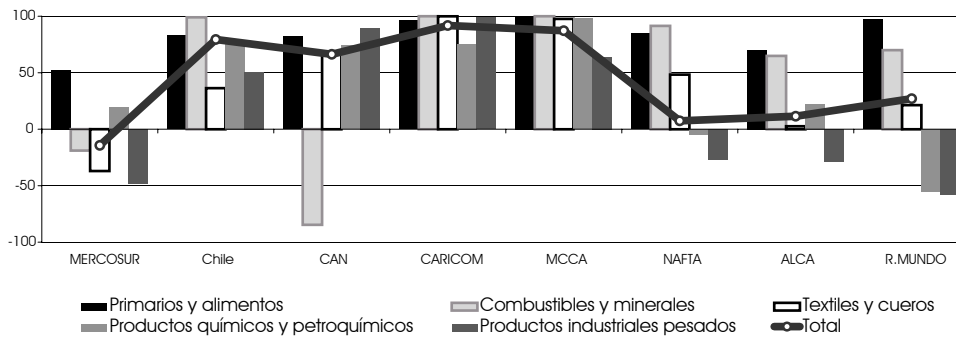
El intercambio comercial con el hemisferio ha evolucionado en las últimas décadas a favor de una mayor especialización en la exportación de bienes industriales. Como se observa en el Gráfico 3, salvo en el comercio de productos primarios, en donde la Argentina se muestra, sin excepción, como un proveedor neto, en el intercambio comercial de bienes pertenecientes al resto de los sectores existen diferencias apreciables según el socio comercial que se considere. En particular, con los países de ALADI, salvo Brasil, el saldo del intercambio comercial se muestra positivo inclusive en bienes industriales, en los cuales la Argentina no cuenta en el agregado con una especialización exportadora. Asimismo, en el intercambio de algunos productos industriales con MERCOSUR y NAFTA, en 2004-05 se verificaron mejorías en términos del saldo de balanza comercial. Este es el caso de los productos químicos y petroquímicos, que además de haber revertido en la última década el signo del saldo comercial con el continente, han mejorado sustancialmente su posición relativa en esos mercados.

GRAFICO 3 | Especialización comercial en el comercio bilateral argentino

$$[(X_{ij} - M_{ij}) / (X_{ij} + M_{ij})] \times 100$$



2004-2005



Fuente: CEI en base a INDEC

En definitiva, podría pensarse que la acentuación de un patrón de especialización más orientado a bienes de mayor elaboración en Latinoamérica está vinculada a la mayor concesión de preferencias comerciales que se ha dado en la última década en el marco de la ALADI. La modificación de la paridad cambiaria en 2002, por otra parte, ha complementado tal evolución, dando por resultado para el período 2004-05 un incremento de importancia de la relación comercial superavitaria con los principales socios regionales, la cual es particularmente relevante en el intercambio de manufacturas industriales.

2.d. Intensidad de comercio

En este apartado se analiza el índice de intensidad de comercio (IIC) utilizado por Anderson y Norheim (1993). Este se define como la proporción del comercio de un país con un socio en relación a la proporción que representa el país socio en el comercio mundial. Este indicador permite distinguir la parte del comercio explicada por el patrón de especialización de las economías, por un lado, y aquella originada en un "sesgo geográfico" residual, por el otro. Es así que el IIC puede descomponerse en el efecto de dos factores: la complementariedad comercial entre los patrones de especialización de la economía exportadora e importadora, recogidos por el índice de complementariedad comercial (ICC), y el sesgo geográfico consecuencia de la cercanía física de las economías y las políticas de integración que caracterizan los intercambios comerciales entre las mismas.³

El mapa de exportaciones de la Argentina está caracterizado por registrar un nivel alto de intensidad comercial con sus socios latinoamericanos. Los socios centroamericanos, CARICOM y MCCA, si bien cuentan con un IIC mayor a 1, registran niveles del índice por debajo de los niveles que muestran los socios de ALADI (excluido México). Por su parte, la proximidad comercial con los países del NAFTA como agregado es menor a 1 y sensiblemente menor a la de los demás socios americanos (Cuadro 7).

³ Para una referencia más detallada de la metodología empleada ver ALADI (2001).

CUADRO 6 | Intensidad, complementariedad y sesgo de las exportaciones argentinas

	Intensidad			Complementariedad			Sesgo		
	1991-92	1994-95	2004-05	1991-92	1994-95	2004-05	1991-92	1994-95	2004-05
MERCOSUR	16,6	30,3	27,1	1,2	1,2	1,1	14,3	26,1	25,0
Chile	11,7	24,1	55,9	0,8	0,9	1,2	14,0	27,2	47,5
CAN	12,4	7,5	9,3	1,2	1,1	1,5	10,5	7,0	6,3
CARICOM	1,0	2,5	5,3	1,5	1,4	1,7	0,7	1,8	3,2
MCCA	-	1,3	2,7	-	1,2	1,5	-	1,1	1,8
NAFTA	0,4	0,5	0,6	0,8	0,8	0,9	0,5	0,6	0,7
ALCA	1,2	2,2	2,1	0,8	0,8	1,0	1,5	2,7	2,2
R.MUNDO	0,4	0,3	0,4	1,1	1,1	1,2	0,4	0,3	0,4

Fuente: CEI en base a INDEC y COMTRADE

A diferencia de lo que ocurre en el intercambio comercial con los demás bloques americanos, los países de América del Norte como un todo son los que evidencian el menor nivel de compatibilidad con el patrón de especialización exportador argentino. Por otra parte, aún cuando los bloques sudamericanos evidencian cierto grado de complementariedad con la economía argentina, en las últimas décadas la asociación comercial con ellos ha tendido a ser mucho más intensiva de lo que se derivaría del patrón de ventajas comparativas, cuestión que habla de otros factores que juegan en la relación bilateral con estos países.

Más aún, este “sesgo geográfico” no ha tendido a disminuir; por el contrario, en algunos casos, como por ejemplo en la relación bilateral con Chile, este se ha incrementado de manera significativa. Esto podría interpretarse como que la importancia relativa que tienen los distintos países americanos en las exportaciones argentinas está más de acuerdo con factores vinculados a la cercanía geográfica y a vínculos comerciales favorecidos por políticas de integración que con lo que cabría esperar de acuerdo a la especialización de comercio. Contrariamente, en el caso del NAFTA, la baja intensidad que reflejan las exportaciones argentinas al bloque está claramente guiada por la incompatibilidad en las especializaciones comerciales respectivas.

Si se inspecciona el IIC a nivel sectorial, para el caso de las manufacturas industriales al continente americano se observan niveles mayores del indicador que han tendido a aumentar en la última década. Esto se contrapone a lo sucedido con bienes de menor sofisticación, como son los productos primarios y alimentos, los combustibles y minerales y los textiles y cueros que han tendido a disminuir su intensidad comercial.

Las exportaciones de productos tales como químicos y petroquímicos, manufacturas de metal y vehículos y sus partes, han visto incrementada su intensidad de comercio inclusive con el NAFTA. Esta circunstancia se debe al acercamiento comercial con México, si bien en niveles muy inferiores a aquellos de los mercados físicamente más próximos. Puede citarse como causa fundamental del estrechamiento de la relación comercial con México la firma de un acuerdo de complementación económica en el marco de la ALADI en 2002.

CUADRO 7 | Índice de intensidad de comercio (IIC)
según sectores y socios comerciales

Descripción	MERCOSUR		Chile		CAN		CARICOM		MCCA		NAFTA		ALCA		R.MUNDO	
	1994-95	2004-05	1994-95	2004-05	1994-95	2004-05	1994-95	2004-05	1994-95	2004-05	1994-95	2004-05	1994-95	2004-05	1994-95	2004-05
Productos primarios	35,4	30,7	13,1	30,3	7,3	4,0	1,2	0,7	0,0	0,1	0,3	0,3	3,0	1,6	0,3	0,7
Combustibles y minería	36,6	5,9	137,3	213,2	0,4	2,5	0,0	6,9	0,0	0,0	0,8	0,9	4,2	3,0	0,0	0,2
Alimentos, bebidas y tabaco	13,4	17,8	32,4	20,5	7,3	6,7	1,4	2,3	0,5	1,5	0,6	0,4	2,2	1,2	0,4	0,6
Manufacturas livianas	49,0	62,7	18,8	44,9	4,8	7,5	2,5	3,8	1,0	4,1	1,1	0,7	2,3	1,7	0,3	0,5
Química y petroquímica	29,0	33,2	26,3	62,3	8,5	7,7	4,6	9,3	1,0	2,6	0,6	1,2	3,9	4,0	0,1	0,1
Metales y sus productos	24,3	25,9	30,6	57,2	15,5	17,9	2,2	5,0	5,6	1,3	0,9	1,4	2,6	2,9	0,4	0,4
Vehículos y sus partes	84,2	91,6	7,4	35,7	1,4	11,1	0,8	3,9	1,9	11,9	0,1	0,8	2,6	2,6	0,1	0,1
Maquinaria y equipo	32,7	54,6	20,2	53,1	8,3	30,3	3,0	7,3	9,0	5,9	1,0	0,7	2,8	3,5	0,2	0,1
Total	30,3	27,1	24,1	55,9	7,5	9,3	2,5	5,3	1,3	2,7	0,5	0,6	2,2	2,1	0,3	0,4

Nota: con un círculo se identifican aquellos productos que han incrementado su IIC con respecto al período anterior (en el caso de 1994-95 se lo compara con 1991-1992)

Fuente: CEI en base a INDEC

En definitiva, existe una alta correlación entre la intensidad comercial, la cercanía física y las políticas de integración. Los países de la ALADI han profundizado su apertura comercial de una década a esta parte, y la Argentina ha aprovechado estas nuevas condiciones en la política comercial para insertarse con mayor fuerza. Los cambios que se verificaron reforzaron el patrón estructural del intercambio de la Argentina con los países de la región; esto es, una relativamente mayor proporción de productos industriales en su canasta de exportación vis-à-vis aquella al resto del mundo.

3. Un modelo de equilibrio general

Los cambios en el comercio internacional generan efectos de equilibrio general. Un modelo de equilibrio general computado (CGE) permite captarlos. En términos sencillos, un modelo de este tipo es una representación en computadora de una economía real que incluye los siguientes elementos: consumidores; productores; factores primarios de producción; insumos intermedios; gobierno; inversión; etc. Se asume que los agentes económicos se comportan de acuerdo con los principios de la optimización microeconómica. Se modela la economía en su conjunto contemplando las interrelaciones entre sus componentes. Se capturan, en consecuencia, los efectos tanto directos como indirectos de un cambio exógeno de política.⁴

⁴ Para una completa introducción a la utilización de modelos de CGE véase Shoven y Whalley (1992).

Actualmente, este tipo de modelos es ampliamente utilizado para el análisis cuantitativo de diversos acuerdos de liberalización comercial tanto a nivel regional como multilateral. La flexibilidad de esta herramienta hace posible simular distintas variantes de un mismo escenario de integración comercial lo que permite, por ejemplo, captar la sensibilidad de los resultados a la incorporación de ciertos productos en la negociación.

El modelo de equilibrio general utilizado es, términos generales, una extensión multipaís y multisector del modelo 1-2-3 (de Melo y Robinson, 1989). En lo que sigue se lo describe brevemente. Las figuras siguientes resumen la estructura que tiene el modelo utilizado. Se muestra la forma en que son modelados los lados de la oferta (Figura 1) y la demanda (Figura 2). La notación que se emplea es la siguiente: CET para elasticidad transformación constante; CD para Cobb-Douglas; CES para elasticidad sustitución constante; LF para Leontief. El modelo tiene N bienes y R países. Todos los países se modelan de manera simétrica.

FIGURA 1 | El lado de la oferta en modelo CGE

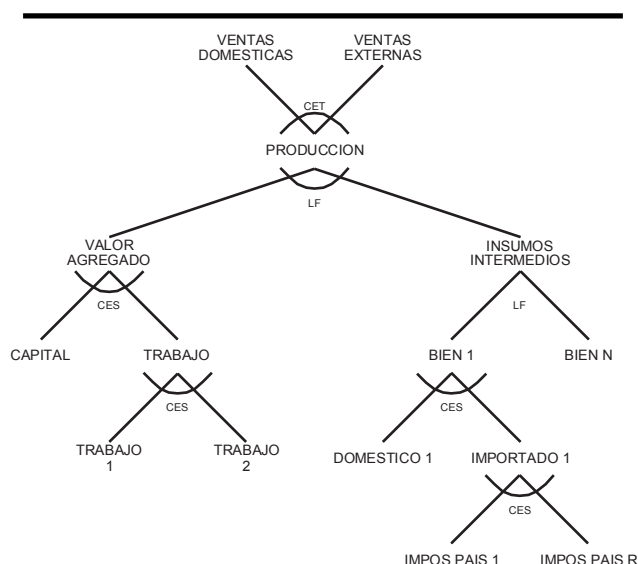
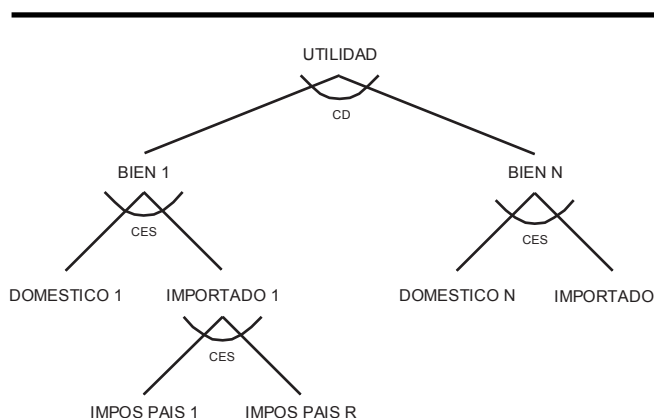


FIGURA 2 | El lado de la demanda en modelo CGE



Se trata de un modelo estático que no considera los efectos que puede tener el aumento del comercio sobre el crecimiento. Sólo captura los efectos sobre la asignación de recursos directamente atribuibles a la liberalización comercial. Cada sector productivo emplea factores primarios de producción (i.e. valor agregado) como así también insumos intermedios. Los consumidores distinguen entre compras en el mercado doméstico e importaciones. De manera similar, los productores distinguen entre ventas en el mercado doméstico y exportaciones. Las funciones de producción son de rendimientos constantes a escala. Las firmas operan en mercados de competencia perfecta. Como consecuencia, no se captan los efectos pro-competitivos (e.g. aprovechamiento de las economías de escala) de la liberalización comercial. En esta versión del trabajo se asume pleno empleo del factor trabajo.

El insumo básico para la construcción de un modelo de CGE es una matriz de contabilidad social (SAM). Una SAM es una matriz que resume todas las transacciones que ocurrieron en una economía en un año determinado. Las matrices de contabilidad social de cada uno de los países incluidos en el modelo se relacionan por medio de flujos de comercio. Para la calibración del modelo se utilizó, como principal insumo, la última versión de la base de datos del GTAP (Global Trade Analysis Project) documentada en Dimaranan y McDougall (2006). Dicha base de datos cuenta con información para 87 países y 57 sectores productivos. Por motivos computacionales, en la mayoría de las aplicaciones se utiliza una agregación. La tabla siguiente muestra los 24 sectores productivos y los 16 países incluidos en el modelo.

TABLA 1 | Sectores productivos y países incluidos en el modelo

SECTOR	PAIS
1 Trigo	1 Argentina
2 Otros cereales	2 Brasil
3 Vegetales y frutas	3 Uruguay
4 Semillas oleaginosas	4 Colombia
5 Otros productos agrícolas	5 Perú
6 Ganadería	6 Venezuela
7 Combustibles	7 Resto de la CAN
8 Minería	8 Chile
9 Productos de la carne	9 México
10 Aceites y grasas vegetales	10 Estados Unidos
11 Azúcar	11 Canadá
12 Industria alimenticia	12 Resto de América
13 Bebidas y tabaco	13 Unión Europea (15)
14 Textiles e indumentaria	14 China
15 Productos de cuero	15 Resto de Asia
16 Otras manufacturas livianas	16 Resto del Mundo
17 Productos del petróleo	
18 Productos químicos	
19 Productos minerales	
20 Metales	
21 Productos metálicos	
22 Vehículos y sus partes	
23 Maquinaria y equipo	
24 Servicios	

Tres son los elementos que determinan los resultados de un modelo como el presentado: i) la estructura del modelo que viene determinada por las formas funcionales utilizadas; ii) la base de datos utilizada para la calibración⁵; y iii) el valor que se asume para las elasticidades (e.g., el valor de las elasticidades Armington).

4. Escenarios y resultados de las simulaciones

Esta sección expone los escenarios elegidos para las simulaciones y los resultados encontrados en cada uno de ellos. En este último caso se presentan tanto los resultados agregados como los correspondientes a los sectores.

4.a. Escenarios

La elección de los escenarios esta directamente relacionada con los objetivos del trabajo. En esta parte se detallan y explican los principales escenarios al tiempo que otros utilizados para aislar efectos particulares se exponen a medida que son empleados.

Resulta fundamental aclarar que todas las apreciaciones y conclusiones realizadas en este trabajo surgen a partir del modelo especificado en la sección anterior, lo cual supone que la interpretación de los mismos esta sujeta a sus supuestos (del modelo). Asimismo, la base de las simulaciones es el año 2001. Esto tiene implicancias en términos de los resultados aquí presentados ya que entre ese año y la actualidad la mayoría de los países de la región han firmado acuerdos comerciales entre sí que han tenido efectos concretos sobre el comercio.⁶ Esto puede significar una limitación del análisis presentado. De todos modos es importante señalar que los efectos de esos acuerdos están siendo captados por las simulaciones y por tanto, representados a través de los resultados.

Respecto de los escenarios expuestos en la primer parte, en algunos la Argentina (a través de MERCOSUR) tiene una actitud proactiva en la integración, mientras que en otros jugará pasivamente, soportando las consecuencias de acciones de otros países del hemisferio. También se presentan escenarios combinados donde se conjugaron una posición proactiva de nuestro país con una acción en el mismo sentido por parte de Estados Unidos u otros países de la región.

Los escenarios simulados desde la perspectiva de la Argentina, son los siguientes:

- 1) ALADI: se implementa llevando a cero las tasas arancelarias bilaterales entre los 12 países pertenecientes a la ALADI
- 2) ALCA: se simula el libre comercio total entre todos los países de América, incluidos en el modelo.
- 3) ALCA sin MERCOSUR: se reducen a cero los aranceles entre los países del ALCA dejando de lado al MERCOSUR.
- 4) MERCOSUR-EE.UU. con agricultura: se realiza la simulación de un acuerdo

⁵ Una tabla con los aranceles que enfrenta la Argentina para ingresar al mercado de los distintos países incluidos en el modelo se encuentra disponible solicitándola a los autores.

⁶ La actualización de la base es una tarea pendiente que se está llevando a cabo.

bilateral entre los países del MERCOSUR y Estados Unidos, permaneciendo todo lo demás constante.

5) EE.UU. hub and spoke (h&s)⁷: este escenario abarca la liberalización bilateral del comercio entre Estados Unidos como eje de integración con todos los demás países de América, excluyendo el acuerdo bilateral entre MERCOSUR y los Estados Unidos.

6) ALADI +EE.UU. hub and spoke: escenario combinado donde se ensaya la baja a cero de los aranceles bilaterales entre los países de la ALADI acompañada de una estrategia de ejes y rayos por parte de Estados Unidos con los países de América, esencialmente con los países de América Latina, excepto México con quién tiene un tratado de libre comercio desde 1994. Este tiene dos versiones, uno que incluye (ALADI+Estados Unidos h&s) y otro que excluye (ALADI+Estados Unidos h&s – sin bilateral) el libre comercio entre MERCOSUR y Estados Unidos.

7) Mercosur hub and spoke + EE.UU. hub and spoke (h&s): este es otro escenario donde se simula simultáneamente a MERCOSUR y EE.UU. como ejes de una política de integración destinada a acercarse bilateralmente a sus socios de la región. Este tiene dos versiones, uno que incluye (ALADI+Estados Unidos h&s) y otro que excluye (ALADI+Estados Unidos h&s – sin bilateral) el libre comercio entre MERCOSUR y Estados Unidos.

En cada uno de estos escenarios se simula la eliminación total de los aranceles sin excluir ningún producto ni sector. En ningún caso se incluye la eliminación de alguna otra medida que pueda afectar al comercio como los subsidios a las exportaciones o los regímenes sectoriales específicos.

4.b. Resultados Agregados

Los resultados agregados presentan una visión general sobre el impacto de distintos escenarios sobre el bienestar, el comercio y los términos de intercambio de Argentina. El trabajo utiliza la medida de bienestar (variación equivalente)⁸ como la variable de comparación entre escenarios. A partir de ella se realiza un ordenamiento de los mismos con el objeto de establecer cual es la estrategia de integración más (y menos) beneficiosa para la Argentina dentro de las planteadas, en el contexto hemisférico.

La variación equivalente puede descomponerse en dos efectos. Por un lado, las ganancias y pérdidas provenientes de la creación y el desvío de comercio por la conformación de un área de libre comercio. Por otro, los cambios en los precios relativos consecuencia de la liberalización comercial (modificación de los aranceles de importación). Ambos efectos conjuntamente retribuyen un efecto global que se sintetiza en el indicador de bienestar “variación equivalente”.

Esta sección del trabajo se divide en dos partes. En la primera, se presentan los resultados de las posibles consecuencias de distintos escenarios de integración en

⁷ Se utiliza la expresión hub and spokes que en castellano se traduce como eje y rayos. Ver Wonnacot (1990).

⁸ La variación equivalente responde a la pregunta de a cuánto dinero es equivalente el cambio de política comercial ocurrido.

el hemisferio para la Argentina con el objeto de extraer algunos lineamientos estratégicos para las negociaciones comerciales. En la segunda, y relacionado con este aspecto, se realiza un ejercicio de economía política para extraer una matriz de intereses de la Argentina y otros países latinoamericanos en materia de integración comercial en bienes en el hemisferio.

4.b.1. Argentina y la integración hemisférica

Antes de analizar los resultados es importante señalar que las cifras que se presentan deben interpretarse con cuidado ya que su valor absoluto depende fuertemente de los supuestos realizados. Las magnitudes relativas, sin embargo, resultan robustas a cambios del valor de los parámetros del modelo.

El Cuadro 8 muestra una síntesis de los resultados agregados para la Argentina de los escenarios simulados.

CUADRO 8 | Resultados agregados
en millones de dólares y porcentajes

Escenarios	Variación Equivalente en mill. USD	Export. %	Import. %	Términos Intercambio %
Grupo 1				
ALADI	357	2,5	3,9	1,0
MERCOSUR h&s + EE.UU. h&s sin bilateral	308	2,5	3,9	1,0
ALADI + EE.UU. h&s sin bilateral	256	2,3	3,4	0,8
Grupo 2				
MERCOSUR h&s + EE.UU. h&s	169	4,9	6,4	0,6
ALADI + EE.UU. h&s	109	4,7	5,9	0,4
ALCA	76	4,8	5,9	0,3
Grupo 3				
ALCA sin MERCOSUR	-155	-0,2	-0,7	-0,4
MERCOSUR - EE.UU.	-199	2,6	2,7	-0,4
EE.UU. hub and spoke	-283	2,4	2,2	-0,7

Fuente: Estimación de los autores

En el Cuadro 8, los escenarios seleccionados están ordenados de acuerdo a la variación equivalente. Se han identificado tres subgrupos de escenarios que comparten características comunes. El Grupo 1 contiene los escenarios de integración comercial que no incluyen la liberalización del comercio entre el MERCOSUR y los Estados Unidos. Por el contrario, el Grupo 2 adiciona esta alternativa para verificar el impacto que dicho proceso encarna sobre el desempeño de la Argentina. Finalmente, el Grupo 3 pivotea sobre las alternativas de integración hemisférica donde la Argentina queda totalmente excluida o donde practica el bilateralismo con Estados Unidos a través del MERCOSUR.

El análisis de los resultados se centrará especialmente en los Grupos 1 y 2 dado que reúnen escenarios de integración en el hemisferio similares a las observadas en la realidad. Además, teniendo en cuenta los intereses de la Argentina, de la comparación de los escenarios surgen las conclusiones más relevantes para el análisis de las negociaciones comerciales en el hemisferio.

A partir de los resultados presentados en el Cuadro 8 se pueden realizar las siguientes observaciones. De la comparación de los escenarios ALADI y ALCA se infiere que la Argentina obtiene mayores ganancias de bienestar cuando profundiza su integración comercial sólo con los países de Latinoamérica, que cuando se involucra en una integración comercial más amplia con el resto de los países del continente. En definitiva, la plurilateralidad que conlleva la alternativa de liberalización ALCA implica para Argentina una sustancial reducción de sus beneficios respecto de un escenario que incluya solamente a los socios de ALADI.⁹

Este resultado menos propicio para Argentina en el ALCA se explica por cuatro razones principales:

- a) el escenario ALCA implica la erosión de preferencias en un mercado muy importante para Argentina como es el MERCOSUR a manos de la economía más competitiva del hemisferio (Estados Unidos);
- b) la Argentina tiene muy poco para ganar en Estados Unidos ya que este le aplica aranceles bajos en la mayoría de los productos;
- c) este efecto se solapa con el hecho que la Argentina tiene que competir en el mercado estadounidense con las exportaciones de Brasil; y
- d) la eliminación de los aranceles por parte de la Argentina a Estados Unidos expone a los productores locales a una mayor competencia que desplazan parte de su producción.

Los puntos a), b), c) y d) se pueden cuantificar realizando otras simulaciones para aislar los efectos de cada uno.¹⁰ El Cuadro 9 muestra los resultados.

⁹ Cabe aclarar que el escenario más conveniente para la Argentina en la región es el MERCOSUR desplegando una estrategia hub and spokes con los demás países del hemisferio, sin que ellos realicen ninguna acción de integración comercial entre ellos. Este escenario no se incluye por la escasa representatividad que tiene entre los escenarios posibles.

¹⁰ En este caso se simuló de un acuerdo bilateral entre MERCOSUR-EE.UU, que excluya la liberalización de Estados Unidos a Brasil y otra entre la Argentina-EE.UU.

CUADRO 9 | Efectos de un Acuerdo bilateral con Estados Unidos para la Argentina

en millones de dólares y porcentajes

Efectos	Variación Equivalente mill. de USD
Desplazamiento en mercado local	-224
Desplazamiento en mercado brasileño	-75
Competencia con Brasil en mercado de Estados Unidos	-18
Mejora acceso al mercado de Estados Unidos	118
Efecto global	-199

Fuente: Estimación de los autores

Por consiguiente, de acuerdo a estos resultados se puede sugerir la siguiente conclusión. La consecución de un acuerdo regional que implique la liberalización del comercio entre el MERCOSUR y Estados Unidos tendrá (según el modelo utilizado) un impacto negativo para el bienestar de Argentina. Este resultado se explica principalmente por el desplazamiento de la producción local (por las importaciones desde Estados Unidos), y en segundo lugar, por el desplazamiento de las exportaciones argentinas a Brasil (por las exportaciones de Estados Unidos a Brasil) que no llegan a ser compensadas por el incremento de las exportaciones argentinas al mercado estadounidense.

La interpretación de este resultado reside en que la Argentina (y Brasil) muestra aranceles relativamente altos cuya reducción ofrece una ganancia significativa en el acceso al mercado local y del Brasil. Al tiempo, la Argentina se vería beneficiada por una baja arancelaria moderada que no implicaría sustanciales mejoras de acceso al mercado estadounidense (ver Cuadro A1 en Anexo). Esto se fundamenta en los bajos aranceles que paga Argentina en la actualidad en ese mercado.¹¹

Del análisis de los escenarios combinados también se derivan algunas reflexiones para la integración hemisférica de la Argentina. Por ejemplo, el escenario ALADI + Estados Unidos h&s (sin bilateral) incorpora los acuerdos bilaterales de Estados Unidos con los demás países de la región, excepto con MERCOSUR. La pérdida de preferencias por parte de la Argentina en manos de Estados Unidos en los demás países de ALADI tienen como consecuencia una caída del bienestar para Argentina.¹²

Estados Unidos es un productor y exportador de bienes similares a los que produce y exporta Argentina. Como consecuencia, el acceso en iguales condiciones a terceros mercados tiene efectos negativos sobre el desempeño exportador de Argentina.

¹¹ En Cicowiez *et al.* (2005) se realiza un análisis de equilibrio parcial donde se encuentran resultados equivalentes a los aquí encontrados. En ese estudio se señala como explicación de los mismos la asimetría existente en materia arancelaria entre la Argentina y los Estados Unidos (ver Cuadro A2 del Anexo). También se puede consultar CEI (2002 a) y CEI (2002 b).

¹² Este efecto se pone de manifiesto comparando el escenario ALADI con este el escenario señalado.

Los resultados sugieren que la pérdida de acceso preferencial, y su consecuencia, una mayor competencia con Estados Unidos en terceros mercados de la ALADI, tienen un menor efecto sobre el bienestar de Argentina (de USD 357 millones a USD 256 millones).

Relacionando este resultado con los movimientos de integración comercial observados recientemente en el hemisferio (por ejemplo, la proliferación de tratados bilaterales de Estados Unidos con otros países de la región) implica que la erosión de preferencias por parte de Estados Unidos en la región ALADI tiene efectos significativos sobre el bienestar de Argentina.

Por otra parte en el Grupo 2, en base a la comparación de los escenarios MERCOSUR h&s + Estados Unidos h&s y ALADI + Estados Unidos h&s se observa que la liberalización del comercio entre los demás países de ALADI también genera un impacto negativo sobre el bienestar de la Argentina. A modo de ejemplo, el hecho que Chile acuerde con Colombia implica una pérdida de acceso preferencial de Argentina a cada uno de estos mercados. La liberalización bilateral entre los demás países de ALADI reduce el bienestar de Argentina (en USD 50 millones) de acuerdo a los resultados de los dos escenarios planteados.

Otro aspecto relevante, teniendo en cuenta los resultados de las simulaciones, es determinar cual es la importancia relativa que tienen los países de la ALADI en los beneficios que la Argentina obtiene de acrecentar los lazos comerciales con los países del hemisferio. Para realizar esta evaluación, se simularon los siguientes escenarios adicionales: ALADI + Estados Unidos h&s con y sin acuerdo bilateral MERCOSUR-Estados Unidos, excluyendo la liberalización bilateral de MERCOSUR con México y la CAN, uno a la vez (Cuadro 10).

Como se observa en el Cuadro 10, cuando el escenario es ALADI + Estados Unidos h&s sin bilateral, y además, no hay acuerdo del MERCOSUR con México o la CAN (uno a la vez) la reducción del bienestar es similar en ambos casos. Esto indicaría, a priori, que México y la CAN revisten similar importancia en la estrategia de integración hemisférica de nuestro país.

Por otra parte, si además permitimos el acuerdo MERCOSUR-Estados Unidos, no acordar con México o la CAN (cualquiera individualmente) significaría un resultado negativo en términos de bienestar para Argentina. Este resultado refuerza la apreciación sobre la importancia de algunos bloques o países de la región en la estrategia de integración comercial de Argentina para aminorar los efectos de la liberalización del comercio MERCOSUR-Estados Unidos y del bilateralismo de este último. Sólo hace falta no acordar con alguno de estos dos países/regiones para que nuestro bienestar sufra un deterioro significativo y se torne negativo.

Considerando los resultados agregados analizados hasta aquí se puede sugerir que la estrategia más conveniente para Argentina es la liberalización del comercio con los demás países de la sub-región latinoamericana. Esto es cierto aún cuando Estados Unidos despliegue una estrategia de acuerdos de comercio bilateral con estos mismos países. Es decir, aún en un escenario donde Estados Unidos acuerde con los demás socios regionales, lo más conveniente para Argentina es permanecer por fuera del bilateralismo de los Estados Unidos, al tiempo que debería profundizar su integración comercial con los países de ALADI.

CUADRO 10 | La relevancia de los países de ALADI con Estados Unidos para la Argentina

en millones de dólares y porcentajes

Escenarios	Variación Equivalente en mill. USD	Export. %	Import. %	Términos Intercambio %
ALADI + EE.UU. h&s sin bilateral	256	2,3	3,4	0,8
Sin Estados Unidos				
ALADI + EE.UU. h&s sin México	119	1,3	2,0	0,4
ALADI + EE.UU. h&s sin CAN	120	1,6	2,2	0,3
ALCA	76	4,8	5,9	0,3
Con Estados Unidos				
ALADI + EE.UU. h&s sin CAN	-31	4,1	4,7	0,0
ALADI + EE.UU. h&s sin México	-50	3,8	4,5	0,0

Fuente: Estimación de los autores

4.b.2. La matriz de intereses regionales

En el marco de la integración latinoamericana los países han demostrado diversas intenciones respecto de su relacionamiento comercial en el hemisferio. Por un lado, primeramente México (a través del NAFTA en 1994) y más recientemente Chile, Perú y Colombia mediante acuerdos bilaterales han profundizado su integración con los Estados Unidos. Por otro lado, los países del MERCOSUR han sido reticentes a la integración con los Estados Unidos, habiendo sometido un posible acuerdo ALCA a los resultados de la Ronda Doha en la OMC.

De todos modos, en los últimos tiempos además de los movimientos señalados también se concretaron otras acciones y se explicitaron otras intenciones por parte de los países de la región respecto de la integración hemisférica.

En Julio de 2006 Venezuela concretó su ingreso al MERCOSUR. Al mismo tiempo este país anunció el abandono de la Comunidad Andina de Naciones.¹³ México ha mencionado insistentemente su intención de acrecentar sus lazos comerciales con los países del MERCOSUR, y de hecho en los últimos años ha firmado dos acuerdos comerciales con este bloque. Finalmente, Uruguay y Paraguay (actuales miembros del MERCOSUR) han señalado su interés de acordar bilateralmente con los Estados Unidos.

De acuerdo al marco general y las acciones particulares de los países del hemisferio parece interesante analizar si los demás países de Latinoamérica tienen intereses convergentes con Argentina respecto de la integración hemisférica. Con ese objetivo, simulamos los mismos escenarios y realizamos el ordenamiento a partir del indicador de “variación equivalente” para Brasil, la CAN, México y Uruguay (Cuadro 11).

¹³ Aunque este tema aún no ha sido definido por parte de Venezuela y los demás socios de la CN.

CUADRO 11 | Resultados comparados de países de América Latina
variación equivalente, en millones de dólares

Escenarios	Argentina	Brasil	México	Urugua	CAN
Grupo 1					
ALADI	357	1274	995	53	-213
MERCOSUR h&s + EE.UU. h&s sin bilateral	308	1049	-111	82	-563
ALADI + EE.UU. h&s sin bilateral	256	983	581	42	-316
Grupo 2					
MERCOSUR h&s + EE.UU. h&s	169	707	-193	65	-600
ALADI + EE.UU. h&s	109	613	499	25	-352
ALCA	76	574	392	16	-341
Grupo 3					
ALCA sin MERCOSUR	-155	-296	216	-33	-337
Mercosur-USA	-199	-425	-40	-20	-21
USA hub and spoke	-283	-644	-382	-29	-533

Fuente: Estimación de los autores

Ante una primera observación pareciera que existe cierta convergencia global entre los intereses de integración comercial por parte de la mayoría de los países analizados y la Argentina. No obstante, en algunos casos se pueden resaltar aspectos particulares que diferencian las potenciales estrategias a seguir por cada uno de ellos.

En el caso de Brasil aparece claramente una coincidencia total con los intereses de integración de la Argentina. El ordenamiento es exactamente el mismo, siendo la profundización de la integración en ALADI la estrategia dominante. Al mismo tiempo, la inclusión de un acuerdo bilateral con Estados Unidos en cualquiera de sus variantes (ya sea por la vía bilateral o el ALCA) significa una reducción de las potenciales ganancias de bienestar respecto de los escenarios que no incluyen dicha variante.

Cuando analizamos el caso de México se observa que algunas alternativas de integración podrían afectar negativamente el bienestar de ese país. Específicamente, cuando MERCOSUR y los Estados Unidos se posicionan como ejes de acuerdos bilaterales con los demás países de la región. La causa de la pérdida de bienestar proviene de una razón fundamental: la dependencia comercial de México de los Estados Unidos.

Al respecto, el hecho que tanto los países del MERCOSUR como los Estados Unidos liberalicen el comercio con los países del resto de Latinoamérica provoca el desplazamiento de exportaciones mexicanas tanto del mercado estadounidense como del resto de la región. En este último caso, su dependencia del mercado estadounidense hace que los productores mexicanos intenten colocar más productos en ese mercado ante el desplazamiento en Chile, Colombia o Perú, por citar algunos ejemplos.

Para que ello pueda suceder México debe reducir sus precios de exportación.¹⁴ Esto es, si un país quiere venderle más a un mercado que ya tiene una alta penetración deberá reducir los precios (al año base 2001 destinaba el 79% de sus exportaciones a los Estados Unidos). Esta caída de los precios de exportación se refleja en la pérdida de bienestar de ese país.

La estrategia más conveniente para México es integrarse comercialmente con los demás países de ALADI porque ello le permite mejorar su acceso a estos mercados y aminorar la dependencia del mercado de los Estados Unidos. Conclusión, la alta dependencia de las exportaciones de un país respecto de otro puede tener efectos negativos sobre el bienestar si el país sufre la erosión de sus preferencias comerciales. Vale aclarar, que esta conclusión depende de dos cuestiones: a) la estructura de las exportaciones al mercado del cuál depende el país y b) la capacidad de sustituirlo que tienen terceros países en ese mercado.

Por su parte, en el caso de Uruguay la estrategia dominante para ese país es el bilateralismo a través del MERCOSUR sin realizar un acuerdo con Estados Unidos. El segundo escenario más favorable en términos de bienestar para Uruguay es aquel que incluye un acuerdo con la mayor economía del mundo. Finalmente, la integración comercial en ALADI es el tercer escenario en importancia.

Según este ordenamiento no hay una coincidencia plena entre los intereses de integración de Argentina y Brasil con los de Uruguay. La estrategia ALADI no es la estrategia dominante, sino que a Uruguay le convendría realizar acuerdos bilaterales con los demás países de esa región sin que ellos acuerden entre sí. Evidentemente, la competencia en terceros mercados latinoamericanos con los demás países de la región ALADI provoca un perjuicio al bienestar uruguayo. Por tanto, los resultados del modelo sugieren que para el Uruguay es más beneficioso expandir su integración comercial con el resto de la región a través del MERCOSUR, al tiempo que la liberalización comercial entre los demás socios de ALADI perjudica su bienestar.

Finalmente, el impacto de los escenarios simulados sobre el bienestar de los países de la CAN son negativos en todos los casos. El escenario menos perjudicial para estos países es MERCOSUR-EE.UU.

En cuanto a las pérdidas de bienestar que el bloque CAN tendría en los escenarios simulados se pueden señalar los siguientes aspectos. En primer lugar, la fuente principal de dicha pérdida subyace en la pérdida de acceso preferencial al propio mercado de los países de la Comunidad.

Al inicio se observa una conjunción de altos niveles del comercio intrazona, bajos niveles de comercio con el resto de la ALADI y altos aranceles extrazona. Estos tres aspectos determinan que ante una reducción del arancel extrazona se genera un desplazamiento por parte de terceros países del comercio intrazona, provocando la reducción en el bienestar antes señalada. En segundo lugar, en la integración con los Estados Unidos (ALADI + EE.UU h&s) los países de la CAN reciben preferencias de aranceles bajos mientras que le otorga a aquel país preferencias sobre aranceles altos. Es decir, se observa la misma asimetría comentada más arriba para la Argentina la cual brinda pocos beneficios y altos costos a la CAN.

¹⁴ Es decir, e el modelo cuando un país destina una alta proporción de sus exportaciones a un mercado y pretende incrementarla debe reducir sus precios para poder incrementar sus ventas esa proporción.

En suma, si bien la matriz de intereses (dado los escenarios planteados) no es estrictamente igual para todos los países analizados se pueden acercar las siguientes apreciaciones:

a) los países más grandes del MERCOSUR comparten plenamente sus intereses de integración en el ámbito regional,

b) México se beneficia de la integración con los demás países de Latinoamérica ya que disminuye su dependencia de los Estados Unidos aminorando los efectos negativos de la erosión de preferencias en el mercado estadounidense,

c) para Uruguay la estrategia más beneficiosa es la integración a través del MERCOSUR en forma bilateral con los demás países de la región, inclusive con Estados Unidos y,

d) la CAN muestra pérdidas en todos los escenarios de integración, las mismas se encuentran explicadas por la conjunción de altos niveles del comercio intrazona, bajos niveles de comercio con el resto de la ALADI y altos aranceles extrazona.

5. Conclusiones

Este trabajo plantea analizar escenarios de integración de Argentina en el continente americano teniendo en cuenta las implicancias que cada estrategia puede tener en la inserción externa de nuestro país. En este sentido propone cuantificar las consecuencias de distintas estrategias de integración sobre el bienestar de la Argentina mediante una medida del bienestar (la variación equivalente). A partir de todo ello, y teniendo en cuenta el modelo utilizado, se analizan los siguientes aspectos: a) las consecuencias de las distintas estrategias de integración comercial en el hemisferio en el bienestar de Argentina, b) la relevancia de los socios comerciales de la región en las distintas alternativas de integración de nuestro país y c) la confluencia de intereses de integración comercial con nuestros socios del MERCOSUR y los demás países en la región (matriz de intereses de integración regionales).

Los resultados del análisis de equilibrio general brindan diversas sugerencias respecto de la política de integración hemisférica para la Argentina. Según el modelo, la estrategia dominante para la Argentina en el hemisferio es la profundización de la integración comercial con los países de la ALADI. Dicha estrategia es preferible ya sea a través de acuerdos bilaterales con cada país como en un contexto de liberalización plurilateral.

Por otra parte, también se tuvo en cuenta la consecuencia de los acuerdos bilaterales de los Estados Unidos con los países de ALADI, incluido el MERCOSUR. El primer aspecto señalado fue que la pérdida de preferencias en los mercados de los países de Latinoamérica tiene un impacto negativo relevante sobre el bienestar de la Argentina que se reduce de USD 357 millones a USD 256 millones (un 40%).

El segundo aspecto, refleja las consecuencias de un acuerdo bilateral entre la Argentina y los Estados Unidos. Al respecto, esto implica una pérdida de bienestar de alrededor de USD 150 millones para la Argentina. El resultado se debe a la asimetría en los aranceles aplicados por el MERCOSUR y los Estados Unidos. Mientras que la reducción arancelaria del MERCOSUR significa sustanciales ganancias en el acceso al mercado local y del Brasil para los productos de los Estados Unidos, los bajos aranceles de este país no benefician de igual forma a los productos locales.

Otra cuestión analizada es la importancia que tienen los mercados de México y la CAN en la estrategia de integración de la Argentina en el hemisferio. En este sentido, las simulaciones sugieren que los mercados de ambos países tienen una importancia similar en la estrategia de integración de la Argentina. Asimismo, los resultados del modelo indican que si el MERCOSUR acuerda con los Estados Unidos pero no profundiza su relación comercial con la CAN o México, la Argentina soportaría un resultado negativo en su bienestar.

Como consecuencia de estos resultados podemos señalar que la estrategia más conveniente para la Argentina es la liberalización del comercio con los demás países de la sub-región latinoamericana. Esto es cierto aún en un escenario donde Estados Unidos realice acuerdos con los demás socios de la región. Lo más conveniente para Argentina es permanecer por fuera de dicha estrategia evitando un acuerdo bilateral con Estados Unidos y profundizar su integración con los países de ALADI.

Finalmente, nos preguntamos si a los demás países de la región (Brasil, CAN, México y Uruguay) les interesa la integración entre los países de Latinoamérica con la misma intensidad que a la Argentina. Podemos alcanzar las siguientes apreciaciones: a) los países más grandes del MERCOSUR comparten plenamente sus intereses de integración en el ámbito regional, b) México se beneficia de la integración con los demás países de Latinoamérica ya que disminuye su dependencia de los Estados Unidos aminorando los efectos posibles de la erosión de preferencias, c) para Uruguay la estrategia más beneficiosa es la integración a través del MERCOSUR en forma bilateral con los demás países de la región, inclusive con Estados Unidos y d) la CAN muestra pérdidas en todos los escenarios de integración simulados, las mismas se encuentran explicadas por la conjunción de altos niveles del comercio intrazona, bajo comercio con el resto de la ALADI y altos aranceles extrazona.

Bibliografía

ALADI (2001). *Impacto del ALCA en el Comercio Intrarregional y en el Comercio de los Países Miembros de la ALADI con Estados Unidos y Canadá*. Estudio 139.

Anderson, K. y H. Norheim (1993). From Imperial to Regional Trade Preferences: Its Effect to Europe's Intra and Extra-Regional Trade. *Weltwirtschaftliches Archiv* 129(1): 78-102.

CEI (2002 a). *Alternativas de Integración para la Argentina: un Análisis de Equilibrio General*. Estudios del CEI Nro. 1. Junio 2002.

CEI (2002 b). *Oportunidades y Amenazas del ALCA para la Argentina. Un Estudio de Impacto Sectorial*. Estudios del CEI Nro. 2. Diciembre de 2002.

Cicowiez, M., F. Pioli y N. Stancanelli (2005). Efectos de una Liberalización del Comercio en el Continente: Impacto en la Argentina, Brasil y Estados Unidos. *Revista del CEI. Comercio Exterior e Integración* 4: 67-73.

de Melo, J. y S. Robinson (1989). Product Differentiation and The Treatment of Foreign Trade in Computable General Equilibrium Models of Small Economies. *Journal of International Economics* 27: 47-67.

Dimaranan, B. V., (editor) (2006). *Global Trade, Assistance, and Production: The GTAP 6 Data Base*. West Lafayette (Estados Unidos): Center for Global Trade Analysis, Purdue University.

Fuchs, M. y B. Kosacoff (1992). *Balance del comercio internacional de manufacturas de Argentina: las tendencias al incremento del comercio intrasectorial 1974 - 1990*. Documento de trabajo N°47. LC/BUE/L.129. CEPAL - Oficina de Buenos Aires.

Grubel, H. y P. Lloyd (1971). *The empirical measurement of intra-industry trade*. *Economic Record* 47: 494-517.

Lorenzo, F. y M. Vaillant (editores) (2005). *Mercosur and the creation of the Free Trade Area of the Americas*. Washington DC.: Woodrow Wilson International Center for Scholars.

Shoven, J. B. y J. Whalley (1992). *Applying general equilibrium*. Cambridge University Press.

Wonnacott, R. (1990). *Hub-and-Spoke Bilaterals and the Multilateral Trading System*, C.D. Howe Institute Commentary, No. 23, pp. 1-22.

CUADRO A1 | Cuantificación de las Oportunidades Bilaterales para la Argentina y Estados Unidos

Dirección del comercio	Cantidad de Productos	Exportaciones 2004 mill. de USD
Export. de la Argentina a Estados Unidos		
Valores > US\$ 100 millones	590	2910
+ Aranceles > 5%	76	378
Export. de Estados Unidos a la Argentina		
Valores > US\$ 100 millones	1688	3182
+ Aranceles > 5%	1408	2440

Fuente: CEI

CUADRO A2 | Matriz de cambios absolutos en el comercio entre países* en millones de dólares

	Argentina	Brasil	Estados Unidos	Resto del Mundo	Total
Argentina	0	-125	110	0	-15
Brasil	-65	0	442	0	377
Estados Unidos	252	982	0	0	1.233
Resto del Mundo	-76	-493	-81	0	-649
Total	111	364	471	0	0

* Las columnas identifican al país importador.

Fuente: CEI