

Petersen, Hans-Georg

Working Paper

Vom Nehmen vor dem Geben: Ist der Staat als Wohltäter ein starker Staat?

Finanzwissenschaftliche Diskussionsbeiträge, No. 43

Provided in Cooperation with:

Chair of Public Finance, University of Potsdam

Suggested Citation: Petersen, Hans-Georg (2004) : Vom Nehmen vor dem Geben: Ist der Staat als Wohltäter ein starker Staat?, Finanzwissenschaftliche Diskussionsbeiträge, No. 43, Universität Potsdam, Lehrstuhl Finanzwissenschaft, Potsdam, <https://nbn-resolving.de/urn:nbn:de:kobv:517-opus-8985>

This Version is available at:

<https://hdl.handle.net/10419/39668>

Standard-Nutzungsbedingungen:

Die Dokumente auf EconStor dürfen zu eigenen wissenschaftlichen Zwecken und zum Privatgebrauch gespeichert und kopiert werden.

Sie dürfen die Dokumente nicht für öffentliche oder kommerzielle Zwecke vervielfältigen, öffentlich ausstellen, öffentlich zugänglich machen, vertreiben oder anderweitig nutzen.

Sofern die Verfasser die Dokumente unter Open-Content-Lizenzen (insbesondere CC-Lizenzen) zur Verfügung gestellt haben sollten, gelten abweichend von diesen Nutzungsbedingungen die in der dort genannten Lizenz gewährten Nutzungsrechte.

Terms of use:

Documents in EconStor may be saved and copied for your personal and scholarly purposes.

You are not to copy documents for public or commercial purposes, to exhibit the documents publicly, to make them publicly available on the internet, or to distribute or otherwise use the documents in public.

If the documents have been made available under an Open Content Licence (especially Creative Commons Licences), you may exercise further usage rights as specified in the indicated licence.

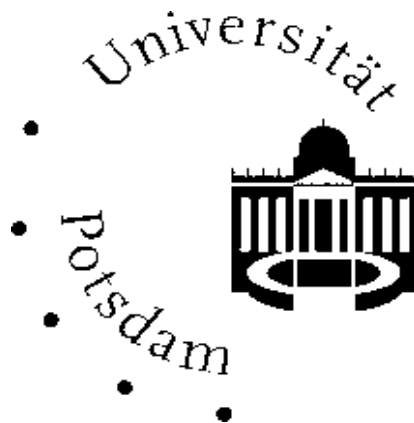
UNIVERSITÄT POTSDAM

WIRTSCHAFTS- UND SOZIALWISSENSCHAFTLICHE FAKULTÄT

Lehrstuhl für Finanzwissenschaft

Hans-Georg Petersen

**Vom Nehmen vor dem Geben:
Ist der Staat als Wohltäter ein starker Staat?**



Diskussionsbeitrag 43
Potsdam 2004

Hans-Georg Petersen

University of Potsdam and
German Institute of Economic Research, Berlin
Tel.: (+49) 0331 977 3394
E-mail: *hgpeter@rz.uni-potsdam.de*

Hans-Georg Petersen*

**Vom Nehmen vor dem Geben:
Ist der Staat als Wohltäter ein starker Staat?**

Juni 2004

* Schriftliche Fassung eines Vortrages an der Evangelischen Akademie zu Berlin zur Tagung
“Wie viel Steuern für einen starken Staat? Solidarität, Steuergerechtigkeit und wirtschaftliche
Anreize im Widerspruch.” Foyer der Französischen Friedrichstadtkirche am Gendarmen-
markt, Berlin, 13.-14. Februar 2004

Mit den Finanzwissenschaftlichen Diskussionsbeiträgen werden Manuskripte von den Verfassern möglichen
Interessenten in einer vorläufigen Fassung zugänglich gemacht. Für Inhalt und Verteilung sind die Autoren ver-
antwortlich. Es wird gebeten, sich mit Anregungen und Kritik direkt an sie zu wenden und etwaige Zitate aus
ihrer Arbeit vorher mit ihnen abzustimmen. Alle Rechte liegen bei den Verfassern.

ISSN 0948 - 7549

Vom Nehmen vor dem Geben: Ist der Staat als Wohltäter ein starker Staat?

Hans-Georg Petersen

Universität Potsdam und DIW Berlin

I. Einleitung

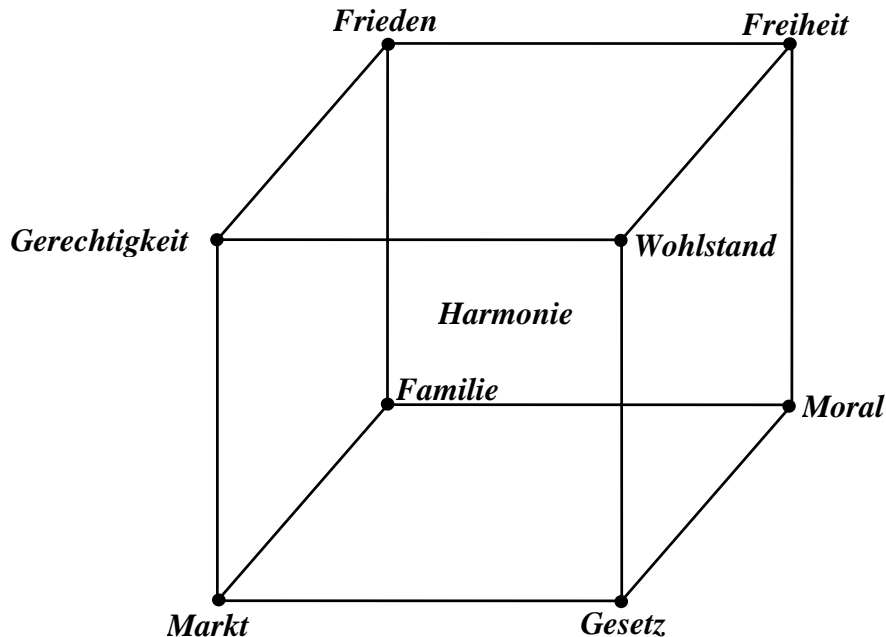
Am Beginn eines Tagungsprogramms zur Besteuerung und Solidarität im System sozialer Sicherung soll der Versuch gemacht werden, durch einen relativ einfachen Systemansatz die an sich überaus komplexe Materie so einfach wie möglich zu strukturieren, ohne dass dadurch mögliche Konfliktpotenziale (Ziel-/Mittelantinomien oder trade-offs) verdeckt werden. Es sei dabei von einem modernen staatsrechtlichen Ansatz ausgegangen, in dem es Begrifflichkeiten wie „der“ Staat (gleichermaßen als abstraktes Gebilde), „Staat als Wohltäter“ oder gar „starker“ Staat eigentlich gar nicht gibt – genauso wenig wie „die“ Kirche, „Kirche als Wohltäter“ etc. Vielmehr wird Bezug genommen auf den wissenschaftstheoretischen Ansatz des methodologischen Individualismus (Begründer: Wiener Schule, Schumpeter, Popper, von Hayek, Buchanan, Giersch). Dabei entsteht Staatlichkeit aus dem freien Willen der potentiellen Bürgerinnen und Bürger in einer Situation, die in der Staatsphilosophie häufig als Naturzustand beschrieben wird. Ein Staatserrichtungsvertrag (also die Verfassung) regelt das staatliche Gewaltmonopol und die grundlegenden Normen des gesellschaftlichen Zusammenlebens, wobei sich die gesamtgesellschaftlichen Ziele aus den individuellen Präferenzen abzuleiten haben.¹ Die Verfassung hat somit die Aufgabe, die Verwirklichung der gesamtgesellschaftlichen Ziele (Frieden, Freiheit, Gerechtigkeit und Wohlstand) über den Einsatz der gesellschaftlichen Instrumente (Familie, Moral, Gesetz und Markt) zu gewährleisten, wobei die gesellschaftliche Effizienz und die soziale Sympathie vom möglichst geschickten Einsatz des Ziel-Mittel-Systems abhängen (siehe Abbildung 1).

Mit den Begriffen soziale Sympathie und Effizienz sind bereits die beiden wesentlichen Staatsaufgaben angesprochen: 1. In einem freiheitlichen Gesellschaftssystem (also der offenen Gesellschaft), das auf Eigenverantwortlichkeit der leistungsfähigen Bürgerinnen und Bürger aufbaut, haben diese auch die Aufgabe, die nicht leistungsfähigen Bürgerinnen und Bürger zu unterstützen, also die Armut zu bekämpfen; da dies i.d.R. nicht (nur) freiwillig erfolgt, liegt in der Armutsbekämpfung eine wesentliche Staatsaufgabe begründet. 2. Da in vielen gesellschaftlichen Bereichen die gesellschaftlichen Instrumente Familie, Moral und

¹ Zu den Einzelheiten siehe *Petersen* (1993). Es wird im Folgenden also ein kontrakttheoretischer Ansatz der Gesellschaftsbildung verfolgt.

Markt versagen, soll das Gesetz als staatliches Instrument die aufgerissenen Regelungslücken im gesellschaftlichen Zusammenleben schließen (im Sinne der Kantschen Rechtsphilosophie). Hier muss die Staatstätigkeit (2a.) regulierend (d.h. mit einem staatlichen Ordnungsrahmen) und (2b.) mit dem Angebot öffentlicher Güter eingreifen.

Abbildung 1: Ziel-Instrumenten-Würfel der offenen Gesellschaft



Schon vom Systemansatz her weist der methodologische Individualismus auch eindeutig die Verantwortung für Versagenstatbestände auf der Ziel- und Mittelebene (einschließlich dem möglichen Staatsversagen) dem mündigen Bürger zu. Wer über ein freies, geheimes und gleiches Wahlrecht im politischen Zusammenhang und über Konsumentensouveränität im ökonomischen Zusammenhang verfügt, ist der Prinzipal im Systemzusammenhang, auch wenn sich immer öfter die Agenten mit ihren persönlichen Interessen ins politische und ökonomische Spiel einmischen und die Systemergebnisse in ihrem eigennützligen Sinne verändern.² Die letzte Verantwortung trägt also immer die Gemeinschaft der Bürger, auch wenn die Problemsituationen vielleicht von fehlgeleiteten Agenten ausgegangen sind.

Über das im Thema angesprochene Nehmen (in Form von Steuern, Gebühren und Beiträgen) und das dann mögliche Geben (in Form von Transferzahlungen an Arme und der Finanzierung öffentlicher Güter) wird mithin mittels demokratischer Regeln entschieden – also durch die direkte oder die repräsentative Demokratie, wobei letztere durch den hierarchischen Aufbau der politischen Institutionen (Parteien, Verwaltungen und Verbände) ein mehrstufiges Prinzipal-Agenten-Problem inkorporiert, welches spezifische politische Gegenstrategien („countervailing powers“) erforderlich macht. Präferenzunterschiede bedingen sowohl unterschiedliche politische Mehrheitsverhältnisse wie auch divergierende persönliche Konsumstrukturen und Sparverhalten – was ganz entscheidende Konsequenzen für die Verteilung von Einkommen und Vermögen hat. Die offene Gesellschaft kreiert also

² Zum Principal/Agent-Ansatz vgl. *Petersen/Müller* (1999, S. 63 ff.) und die Ausführungen zur Modernen Politischen Ökonomie in *Petersen* (1993a, S. 89 ff.).

Ungleichheit, sofern die nicht schon durch natürliche Ausstattungsunterschiede bedingt ist. Während die Armutsbekämpfung unzweifelhaft eine Staatsaufgabe darstellt, wenn die private Spendenbereitschaft nicht ausreicht, stellt die Beseitigung von Ungleichheit bzw. das Streben nach Gleichheit kein Staatsziel in einer freiheitlichen Gesellschaft dar, sondern kennzeichnet vielmehr eine Kernzielsetzung sozialistischer Gesellschaftsentwürfe.

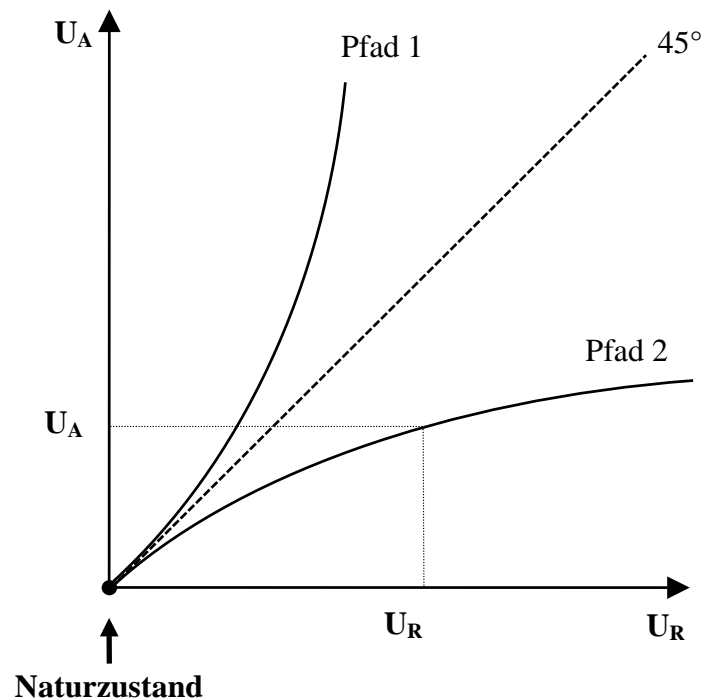
Nun ist das Staatsverständnis der hier knapp umrissenen offenen Gesellschaft nicht gerade dasjenige, welches in Deutschland dominant sein mag. Auf viele Bürgerinnen und Bürger trifft hierzulande vielmehr ein Aphorismus des italienischen Ökonomen Puviani zu, für welche der Staat wie eine Kuh sei, die im Himmel gefüttert und auf Erden gemolken werden kann. Einige Bürgerinnen und Bürger sind auch sicherlich der Meinung, dass nicht ihnen, sondern besser anderen (insbesondere den „Reichen“) genommen werden sollte, damit sie dann großzügig Sozialleistungen an in ihrem Sinne Bedürftige (zur Armutsbekämpfung, vielleicht aber auch nur zur Eindämmung unerwünschter Ungleichheit) verteilen können. Nur hier besteht die Problematik, dass einerseits die Reichen nicht schutzlos solchen Ansprüchen ausgeliefert sind und andererseits die von der Umverteilung Begünstigten ebenfalls mit einer Verringerung ihres Leistungsangebots reagieren können. Insgesamt schrumpft also der „gesamtgesellschaftliche Kuchen“, aus denen die Leistungsfähigen belohnt und die Nicht-Leistungsfähigen unterstützt werden können. Heute häufen sich die Beispiele dafür, dass staatliche Interventionen zur Herstellung von Gleichheit nicht ein Mehr an Gerechtigkeit, sondern an Armut ausgelöst haben. Das Nehmen (vor allem über Steuern) und das Geben (über Transfers) muss also einer vorurteilsfreien Überprüfung unterzogen werden, sollen nicht politische Interventionen im Sozialstaat perverse Umverteilungs- und Armutfolgen nach sich ziehen.

II. Wem wird genommen und wer gibt: der Bürger oder der Staat?

Im folgenden wird von einem nutzentheoretischen Ansatz ausgegangen, in dem der Einfachheit halber die Nutzenpositionen zweier Personen oder Familien betrachtet werden (U_R und U_A).³ Gemäß dem hedonistischen Menschenbild ist das Bestreben der Menschen dadurch bestimmt, ihre materielle Lebensgrundlage zu verbessern, um die drückende Erfahrung von Knappheit (Armut, Not, Hunger, Krankheit) zu lindern. Stellt man die beiden Nutzenpositionen in einem einfachen Diagramm dar (siehe Abbildung 2), drückt sich dieses Bestreben darin aus, sich in Richtung Nordosten zu bewegen. Voraussetzung für diesen gemeinsamen Fortschritt der Familien R und A ist allerdings, dass diese – ohne die Existenz einer staatlichen Institution – freiwillig kooperieren. Im Sinne der Spieltheorie handelt es sich also nicht um ein Nullsummenspiel (welches häufig als Modellansatz für ökonomischen Wettbewerb angenommen wird), sondern um ein kooperatives Zwei-Personen-Spiel mit variabler Summe, das zudem noch beliebig oft wiederholt werden kann und bei dem folglich beide Parteien gewinnen können. Der mögliche Gewinn ist zugleich der Anreiz zur Teilnahme.

³ Dabei soll R im weiteren für eine reiche und A für eine arme Familie stehen.

Abbildung 2: Entwicklungspfade aus dem Naturzustand



Treffen zwei Personen (oder Verhandlungspartner) in einem rechtsfreien Raum aufeinander, so wird es bei einem einmaligen Tauschakt zwischen zwei Tauschpartnern rational sein, den anderen Partner zu betrügen, sofern zukünftige Sanktionen ausgeschlossen sind.⁴ Die Situation verändert sich allerdings total, wenn man nicht von einmaligen, sondern wiederholten Tauschakten ausgeht.⁵ Beträgt hier ein Tauschpartner den anderen, muss er zukünftig damit rechnen, dass der andere Tauschpartner ebenfalls Betrugsversuche unternimmt oder aber einen Tausch überhaupt verweigert. So hat *Axelrod* (1984) eine überzeugende Studie vorgelegt, der zufolge stabiles, kooperatives Verhalten nur zustande kommt, wenn die Partner mehr als einmal und möglichst lange zusammenarbeiten. In einem Computerturnier ist Axelrod dann der Nachweis gelungen, dass die sogenannte „Tit-for-Tat“-Strategie (deutsch: wie du mir, so ich dir) die erfolgreichste Verhaltensstrategie ist. Potentielle, gegenseitig unbekannte Tauschpartner müssen also zunächst einmal das Wagnis „Kooperation“ eingehen. „Wer nicht wagt, der nicht gewinnt: Versuche im Zweifelsfall mit einem neuen Partner zunächst einmal Kooperationsverhalten. Erwidert er es, so bleibe dabei. Ist er unkooperativ, verlasse ihn sofort. Ein Prinzip Hoffnung, ja ein Prinzip Vertrauen könnte man dies nennen“ (*Markl* 1991, S. 178). M.a.W. erfordert Kooperation gegenseitiges Vertrauen der Kooperationspartner, das sich erst allmählich einzustellen beginnt, immer bleibt aber ein gewisses Misstrauen angeraten. So dürfte sich beispielsweise die Regel, dass Verträge zu halten sind (*pacta sunt servanda*), in langer Zeit menschlicher kooperativer Erfahrung und Erkenntnis herausgebildet haben.

⁴ Typisches Beispiel bildet hier das Verhalten sogenannter Drückerkolonnen, deren Mitglieder vor allem Zeitungsabonnements absetzen; sie sind sicher, ihr „Opfer“ nur einmal über das Ohr hauen zu können und scheuen daher auch vor betrügerischen Aktionen nicht zurück.

⁵ *Hofstadter* (1983) beschreibt eine solche Situation auch als iteratives Gefangenendilemma.

Die „Tit-for-Tat“-Strategie ist vielleicht ethisch nicht besonders hochstehend, aber immerhin beruhigend, führt sie doch bei egoistischen Partnern zu verlässlichem Verhalten. Selbstverständlich wäre es besser, jeder wäre von vornherein ehrlich; aber die „Naturgeschichte menschlichen Erkennens“ (Lorenz 1973) zeigt, dass dieser Wunsch reichlich naiv, ja vielleicht sogar unnatürlich ist.⁶ Wo freiwillige Kooperationsstrategien sich als nicht ausreichend erweisen, hilft dann nur noch die Entwicklung gesellschaftlicher Normenkataloge und Institutionen.

Mit der Herausbildung von Vertrauen und dem gesellschaftlichen Zusammenschluss (Kooperation) geht die Arbeitsteilung einher. Nutzt man die unterschiedlichen Fähigkeiten der Menschen (ihre absoluten und komparativen Vorteile) aus, lässt sich in einer arbeitsteiligen Gesellschaft mehr produzieren (Spezialisierungsvorteil) und damit die Knappheit lindern, d.h. Wohlstand schaffen.

Die Erträge der Arbeitsteilung lassen sich in einem einfachen ökonomischen Modellansatz verdeutlichen. Wir unterstellen, dass die Familien A und R ihren Nutzen maximieren wollen; formal wird das so gefasst, dass von den Familien A und R zwei Güter hergestellt und zur Produktion die Faktoren Boden (oder später Kapital) und Arbeit eingesetzt werden. Aus einem solchen Zwei-Familien-/Zwei-Güter-/Zwei-Produktionsfaktorenansatz lässt sich das Wohstandsoptimum (in der Wohlfahrtstheorie auch als Pareto-Optimum bezeichnet) mathematisch ableiten,⁷ worauf wir später noch näher eingehen. An den Koordinaten der Abbildung 1 sind die Nutzen der Familie R U_R und der Familie A U_A abgetragen, den diese aus dem Konsum der beiden produzierten Güter ziehen.⁸ Mit dem Ursprungspunkt sei der Naturzustand beschrieben.

Die Koordinatenachsen begrenzen nun den Möglichkeitsraum, in dem sich die beiden Familien bewegen können. Im Naturzustand herrscht der Krieg aller gegen alle; entsprechend ihrem Selbsterhaltungstrieb wenden die Familien wesentliche Teile der ihnen zur Verfügung stehenden Ressourcen zur Produktion von Sicherheit auf; d.h., sie entwickeln Verteidigungstechnologien und Waffen, um sich gegen die Übergriffe der Mitmenschen zu wehren. Die dafür eingesetzte Arbeitszeit verringert somit die für die Produktion anderer Güter zur Verfügung stehende Zeit; außerdem verhindert der Kriegszustand die Arbeitsteilung, sodass sich beide Familien kaum vom Ursprungspunkt unserer Abbildung 1 entfernen können, d.h. sie müssen in großer materieller Knappheit verharren. Die friedliche Koexistenz zwischen beiden Familien würde bereits eine Verringerung der Verteidigungsanstrengungen erlauben, damit den Ressourceneinsatz zur Güterproduktion erhöhen und die Nutzensituation beider Familien verbessern. Ein weiterer Fortschritt in bezug auf die Überwindung von Knappheit ließe sich erzielen, wenn die Familien nicht nur friedlich koexistieren, sondern kooperieren, d.h. arbeitsteilig wirtschaften und in eine Tauschbeziehung treten würden. Geht man davon aus, dass die Mitglieder der Familien über unterschiedliche

⁶ In der französischen Aufklärung, vor allem bei Rousseau, ist die Vorstellung zu finden, dass der Mensch von Natur aus gut sei. Diese Auffassung wird in der Geschichte der Philosophie der Menschheit aber überwiegend nicht geteilt. So geht die christliche Religion von der Erbsünde aus, auch Machiavelli, Hobbes und andere neuzeitliche Philosophen entwerfen ein gegenteiliges Menschenbild. Kant (1798/1983, S. 688 ff.) vertritt wohl ein realistisches Menschenbild, indem er der Menschengattung sowohl positive als auch negative Charaktereigenschaften zuschreibt.

⁷ Siehe einführende Lehrbücher in die Volkswirtschaftslehre, z.B. Luckenbach (1986) oder Petersen (1993a); im übrigen wollen beide Familien ihre jeweilige Nutzenfunktion maximieren.

⁸ Einen ähnlichen Modellansatz verwendet Buchanan (1977, S. 201).

Fähigkeiten verfügen, ist es sinnvoll, dass sich die Familien ihren Fähigkeiten und Fertigkeiten entsprechend auf die Produktion eines Gutes spezialisieren. Sie wenden dann für die Produktion des einen Gutes pro Stück weniger Zeit auf, sodass sie insgesamt eine größere Stückzahl herstellen können und folglich einen Spezialisierungsgewinn realisieren.⁹

Die Arbeitsteilung zwischen den Familien erzwingt, sofern sich die Präferenzen für die Güter nicht ändern, einen Austausch von Gütermengen. Jede Familie wird versuchen, das Gut, von dem sie relativ viel produziert hat, gegen das Produkt, wovon sie relativ wenig hergestellt hat, einzutauschen. Dies wird besonders deutlich im Falle der vollständigen Spezialisierung (jede Familie produziert nur noch ein Gut). Arbeitsteilung¹⁰ und der direkte Gütertausch sind somit nach der friedlichen Koexistenz weitere Instrumente, die Knappheit lindern helfen und dem Menschen ein Leben im Wohlstand eröffnen. Die Notwendigkeit zum Tausch bedingt eine gewisse Abhängigkeit vom Tauschpartner und damit eine freiwillige Einschränkung von Freiheitsspielräumen. Diese können aber wieder ausgedehnt werden, wenn die Spezialisierung zur Entwicklung neuer Techniken beiträgt, die entweder arbeitssparend (man erhält mehr Freizeit) oder aber kapitalsparend (man kann das Kapital anderweitig einsetzen) sind. Insgesamt haben Arbeitsteilung und Spezialisierung – und damit wirtschaftliches Handeln überhaupt – einen friedensstiftenden Charakter, sodass insoweit die Friedens- und Wohlstandszielsetzung durchaus kompatibel sind.

Kehren wir zurück zu der Abbildung 1; durch den unterschiedlichen Einsatz der Produktionsfaktoren in Menge und Struktur sowie durch die unterschiedliche Verteilung der Güter auf die Familien A und R können wir uns vom Ursprung weg nach Nordosten bewegen. Die Gleichverteilung des gesellschaftlichen Nutzenzuwachses im Verhältnis zum Naturzustand auf beide Familien wird durch die 45°-Linie angegeben. Der Einsatz von Produktionsfaktoren, Arbeitsteilung und Gütertausch ermöglicht es ihnen, sich nach Nordosten zu bewegen, wobei diese Bewegung nur dann entlang der 45°-Linie verläuft, wenn im Naturzustand die Rechte (an den Produktionsfaktoren) und die Fähigkeiten gleichmäßig verteilt sind. Ist das nicht der Fall, können wir beispielsweise dem Entwicklungspfad 1 folgen, bei dem die Familie A komparative Vorteile besitzt oder dem Pfad 2, bei der die Familie R über die günstigere Anfangsausstattung mit Faktoren und Fähigkeiten verfügt. Die Abbildung 1 macht aber deutlich, dass auch bei Ungleichverteilung in der Anfangsausstattung beide Familien bei Kooperation gegenüber dem Naturzustand profitieren (z.B. die Nutzenverteilung U_R und U_A). Dieser offenbare Vorteil und die Zufriedenheit über die Verminderung der Knappheit mag dazu führen, dass auch die Familie A die Ungleichheit akzeptiert, was insbesondere dann der Fall sein dürfte, wenn Familie A davon überzeugt ist, dass die bessere Position der Familie R auf zusätzlichen Leistungen und/oder Fähigkeiten (z.B.

⁹ Der hier vorgestellte Ansatz entspricht dem Heckscher-Ohlin-Modell der Außenwirtschaftstheorie (siehe *Luckenbach* 2002), in dem die Spezialisierung mit komparativen Kostenvorteilen begründet wird. Demnach spezialisiert sich ein Unternehmen auf die Produktion (und den Export) desjenigen Gutes, bei dessen Produktion der relativ reichlich vorhandene Produktionsfaktor intensiver verwendet wird. Wer also für das gleiche Produkt pro Stück weniger Zeit einsetzt (höhere Arbeitsproduktivität des einen Haushalts), bei demjenigen ist der Faktor Arbeit tendenziell reichlicher vorhanden und er wird sich entsprechend spezialisieren.

¹⁰ Natürlich weist auch das Instrument der Arbeitsteilung Opportunitätskosten auf. Schreitet sie zu stark fort, werden Arbeitsprozesse (wie am Fließband) in kleinste Arbeitsschritte zerlegt, dann droht die – wie es Karl Marx bezeichnet hat – Entfremdung oder – modern ausgedrückt – Enthumanisierung der Arbeitswelt.

niedrigerem Arbeits- oder Kapitaleinsatz und damit höherer Arbeits- bzw. Kapitalproduktivität) beruht (und nicht etwa auf tradierten Privilegien).

Das Streben nach Überwindung von Knappheit – also nach Wohlstand – ist, wie oben ausgeführt, ganz natürlich und ein menschliches Urbedürfnis – Wirtschaftswissenschaft daher auch eine zutiefst humane Disziplin. Erst nach der Entstehung von Gesellschaft tritt aufgrund der menschlichen Neigung, die wirtschaftliche und soziale Lage untereinander zu vergleichen, das Gerechtigkeitsproblem in den Mittelpunkt. Denn überbordender privater Wohlstand wird immer wieder Neid hervorrufen, und – wie bereits *Aristoteles* bemerkte – überbordender nationaler Reichtum wird die Eroberer aus anderen Nationen auf den Plan rufen. Seine Empfehlung lautete daher, das Streben nach privatem und nationalem Wohlstand „weise“ zu begrenzen.

Die in unserem Beispiel beschriebene Zusammenarbeit der beiden Familien zum gemeinsamen Nutzen (also Kooperation) hat mit Altruismus nichts zu tun, denn weder die Familie A noch die Familie R will der anderen bewusst helfen. Sie kooperieren vielmehr aus purem Eigennutz (Egoismus) heraus, und dabei erhöht sich für beide der Wohlstand, m.a.W. treten synergetische Effekte auf. Egoismus bedeutet in diesem wohlstandstheoretischen Modellansatz, dass die der Abbildung 1 zugrundeliegenden Nutzenfunktionen der Familien R und A unabhängig voneinander sind, m.a.W. der Nutzen der Familie R den der Familie A demnach nicht berührt (und vice versa). Altruismus bedeutet in diesem Zusammenhang, dass die Nutzenfunktionen der Familien R und A entweder einseitig oder gegenseitig positiv voneinander abhängig sind, also beispielsweise der zusätzliche Nutzen der Familie A zugleich den Nutzen der Familie R erhöht (positive Nutzeninterdependenz). Während Egoismus und Altruismus im Sinne der Spieltheorie als kooperative Spiele aufgefasst werden können, liegt im Falle des Neides vielmehr eine nicht-kooperativer (oder defektiver) Ansatz vor; nutzentheoretisch kann der Neid so gefasst werden, dass wiederum eine Abhängigkeit der Nutzenfunktionen der Familien A und R vorliegt, der zusätzliche Nutzen der Familie R aber den der Familie A (oder/und vice versa) vermindert (negative Nutzeninterdependenz). Bei defektiven Strategien treten die mit dem Naturzustand beschriebenen Verteilungskämpfe auf.

Dieser Modellansatz sollte verdeutlicht haben, dass zunächst einmal Menschen und Familien agieren, bevor überhaupt Gesellschaft und Staat sich herausbilden. Die potentiellen Bürger eines Gemeinwesens bilden also die Adressaten des Nehmens und Gebens; das moralische Verhalten der Bürgerinnen und Bürger determiniert darüber hinaus die ethische Qualität eines Gemeinwesens, wobei Egoismus bereits eine Kooperation ermöglicht, Altruismus allerdings ein Mehr an sozialer Sympathie beinhaltet. Demgegenüber steht der Neid als Ausdruck sozialer Antipathie.

Ohne staatlichen Ordnungsrahmen dürfte eine Situation freiwilliger Kooperation, die ausschließlich auf moralischen Normen beruht, höchst labil sein. Gerade wenn man sich komplexere Gesellschaften mit zahlreichen Gesellschaftsmitgliedern (Familien) vorstellt, werden nur beschränkte Informationen vorliegen und zugleich wird Unsicherheit darüber herrschen, wie sich die einzelnen verhalten. Darüber hinaus wird die Kontrolle der Verhaltensweisen der anderen Gesellschaftsmitglieder wesentlich schwieriger. Wenn nur einige ein strategisches Verhalten in dem Sinne entwickeln, dass sie sich gerade nicht den freiwilligen Regeln (moralischen Handlungsbeschränkungen) unterwerfen, können diese das Wohlverhalten der anderen zu ihrem Vorteil ausbeuten. Früher oder später werden solche

Ausbeutungsverhältnisse wahrgenommen und mit individuellen Sanktionen beantwortet.¹¹ Das friedliche gesellschaftliche Zusammenleben wird dadurch gestört, defektive Strategien können dominant werden, und die Gesellschaft in den Naturzustand zurückwerfen. Der Staat bildet in diesem institutionentheoretischen Sinne einen Agenten für die Bürger (in Form vielfältiger staatlicher Institutionen), um über Verfassung, Gesetze und Kontrolle des politischen Ablaufs das Versagen der anderen gesellschaftlichen Instrumente zu kompensieren – überzieht er seinen institutionellen Auftrag (im Sinne des Leviathan, sprich: totalitärer Staat), versagt eben diese Institution selbst. Dann ist der Prinzipal (Wähler) aufgerufen, dieses Staatsversagen durch eine Änderung des politischen Verhaltens zu erzwingen.

III. Egoismus, Altruismus, Neid und gesellschaftlicher Wohlstand

Mit dem Begriff des Altruismus (Gemeinwohl, *bonum commune*) bezeichnet man das „Interesse der Allgemeinheit“ an den Interessen einzelner Individuen bzw. Gruppen in der Gesellschaft. Der Begriff hängt daher eng mit der Organisation der zwischenmenschlichen Beziehungen sowie der Regelung der dabei auftretenden Konflikte zusammen. Eine der schwächsten Formen der menschlichen Kooperation liegt in der oben erwähnten „Tit-for-Tat“-Strategie. In einer weiteren Definition kann Gemeinwohl „als jene gemeinsame Grundlage menschlicher Existenz“ charakterisiert werden, „von der alle Glieder einer Gesellschaft abhängen, als jener gesellschaftliche Zustand, der es allen ermöglicht, ihre Persönlichkeit menschenwürdig zu entfalten“ (Kerber 1988). Dann dürfte zu den Regeln der zwischenmenschlichen Beziehungen weit mehr als einfache Kooperation ohne Bedrohung des anderen gehören, nämlich Gefühle der Freundschaft, Sympathie, der Betroffenheit über die Lage des anderen, der Nächstenliebe, wie auch der Dankbarkeit und Schuld. Altruismus könnte formal also als positive Abhängigkeit der Nutzenfunktionen der Menschen gesehen werden.

Wenn man von Altruismus als positiver Interdependenz zwischen den Menschen spricht, darf man nicht den Aspekt der negativen Interdependenz vernachlässigen, nämlich die Gefühle von Neid, Missgunst, Hass und Rachsucht. Es ist letztlich eine empirische Frage, welche Art von Nutzeninterdependenzen innerhalb der Gesellschaft existieren. Je mehr allerdings der Altruismus in einer Gesellschaft dominiert, desto geringer ist die Notwendigkeit zu staatlichen Eingriffen in den Umverteilungsprozess und desto stärker wird die tatsächlich vollzogene Umverteilung auch den Präferenzen der von diesem Prozess belasteten und begünstigten Personen entsprechen.

Betrachten wir hier nur den Fall des Altruismus; eine Möglichkeit, den Altruismus formal zu fassen, bestünde darin, dass in der Nutzenfunktion eines Altruisten nicht nur die ihm zur Verfügung stehenden, sondern auch die einem anderen zur Verfügung stehenden Gütermengen auftauchen (Gabisch 1986).¹² R sei der Altruist, dann nimmt seine Nutzenfunktion die folgende Form an:

¹¹ Bei John Locke (in „Two Treatises of Government“) dient die Selbstjustiz als Sanktionsmechanismus.

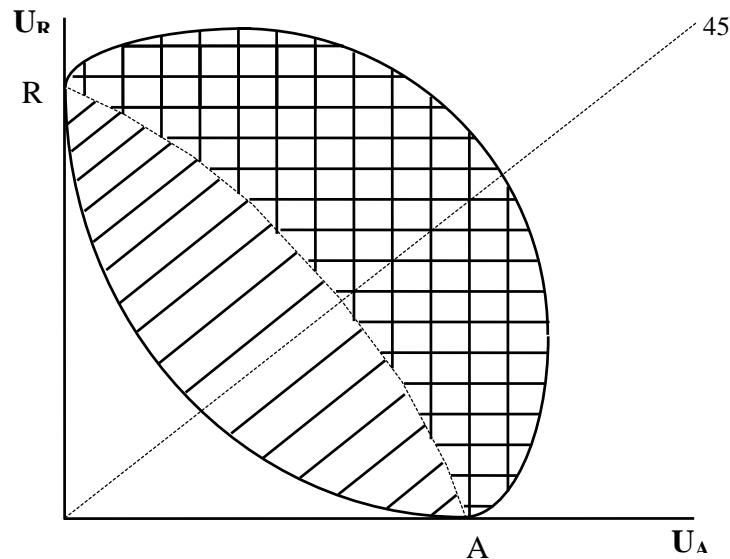
¹² Paqué (1986, S. 30 ff.) führt noch zwei andere Möglichkeiten zur formalen Erfassung des Altruismus (teleologische und deontologische Ethik) ein, indem neben dem individuellen Nutzen ein „ethisches Produktionsniveau“ für den Gesamtnutzen von Relevanz ist. Aus Gründen der Einfachheit wollen wir darauf verzichten, da letztlich keine wesentlichen zusätzlichen Erkenntnisse aus diesen Ansätzen folgen.

$$U_R = (X_R, Y_R, X_A, Y_A).$$

Wenn jetzt ein „reiches“ Individuum auch Nutzen aus dem Konsum eines „armen“ zieht, dann könnte gegebenenfalls durch eine Umverteilung von „reich“ auf „arm“ der Nutzen beider Wirtschaftssubjekte, aber zumindest der des „armen“, noch erhöht werden. Eine solche „Pareto-verbessernde“ Umverteilung¹³ käme in diesem Zwei-Personen-Modell auch auf freiwilliger Basis zustande, also durch Philanthropie (private Wohltätigkeit, engl. charity).¹⁴

In der folgenden Abbildung 3 sind die sogenannten Nutzenmöglichkeitskurven (geometrischer Ort der Pareto-optimalen Situationen in diesem einfachen wohlfahrtstheoretischen Ansatz) für Egoismus (schraffiert), Altruismus und Neid (beides in gegenseitiger Form) aufgeführt. Aufgrund der positiven Berücksichtigung der Konsumgütermengen des jeweiligen Nachbarn in der individuellen Nutzenfunktion wölbt sich die Nutzenmöglichkeitskurve bei Altruismus nach Nordosten. Gegenüber dem Egoismus entsteht also zusätzliche Wohlfahrt (karierte Fläche), wobei bei Egoismus die Wohlfahrt ausschließlich materiell definiert ist, bei Altruismus die zusätzliche Wohlfahrt allein immateriell bedingt ist (Gewinn an sozialer Sympathie).

Abbildung 3: Nutzenmöglichkeitskurve, Egoismus, Altruismus und Neid



Wie im Falle des Altruismus tauchen in der individuellen Nutzenfunktion bei Neid die konsumierten Gütermengen der anderen Gesellschaftsmitglieder auf, allerdings mit negativem Vorzeichen. Unterstellen wir einmal, dass der Arme auf den Reichen neidisch ist (also einseitiger Neid), dann reduziert der Konsum des Reichen den Nutzen, den der Arme aus dem Konsum der ihm zur Verfügung stehenden Gütermengen zieht. Man mag ein derarti

¹³ Also eine Umverteilung, die das eine Gesellschaftsmitglied besser stellt, ohne das andere schlechter zu stellen.

¹⁴ Hier handelt es sich um den Fall des einseitigen Altruismus; denkbar ist auch der Fall des gegenseitigen Altruismus, bei dem in der Nutzenfunktion des Armen auch die Gütermengen des Reichen auftauchen.

ges Empfinden im Kantschen Sinne für unvernünftig halten; angesichts der Realitäten menschlichen Verhaltens ist Neid wohl ein Faktum, wenn auch – wie bei unserem Nutzenbegriff – eine interpersonelle Vergleichbarkeit mit großen Problemen verbunden sein wird.

Bei Neid ist der Gesamtwohlstand einer Gesellschaft zwangsläufig niedriger als bei altruistischem, aber auch egoistischem Verhalten der Menschen. Gegenüber dem egoistischen Verhalten verschiebt sich die Nutzenmöglichkeitskurve nach Südosten und wird konvex (siehe Abbildung 3). Das materielle Wohlstandsniveau wird folglich durch die negativen Nutzeninterdependenzen verringert (gestrichelte Fläche in Abbildung 3). Ähnlich wie beim altruistischen Verhalten stellt sich allerdings die Frage, ob die Menschen durchgängig Neid empfinden oder aber ab einem gewissen Einkommensniveau (bzw. einem gewissen Ausmaß der Einkommensumverteilung) vom neidischen Verhalten auf egoistisches oder gar altruistisches Verhalten überwechseln. Egoismus, Altruismus und Neid beschreiben somit das Verhalten einer Person in bezug auf eine andere Person, z.B. A ist neidisch auf R bzw. R verhält sich altruistisch in bezug auf A. Dabei können die Übergänge vom Altruismus auf Egoismus oder Neid bei verschiedenen individuellen Einkommenshöhen durchaus fließend sein. Gesellschaftlich vorteilhaft ist in jedem Fall der Altruismus, bei dem sich der Gesamtwohlstand erhöht. Gefährlich ist hingegen der gesellschaftliche Neid, der Wohlstand vernichtet, ja gar den Rückfall einer Gesellschaft in den Naturzustand auslösen kann.¹⁵

Während Altruismus ein freiwilliges Geben (Spenden) auslöst und in jedem Fall der gesellschaftlichen Armutsbekämpfung dienlich ist, führt dominantes Neidverhalten insbesondere zu gesellschaftliche Verteilungskämpfen, die häufig über staatliche Umverteilungsinstrumente sogar von politischen Mehrheiten organisiert und zum ideologischen Kampfinstrumentarium werden – wobei dieses zur moralischen Beruhigung der jeweiligen politischen Klientel gar als dem Gemeinwohl dienlich ausgegeben wird. Die progressive Besteuerung und insbesondere die steuerliche Mehrfachbelastung der Kapitaleinkommen (über Einkommen- und Körperschaftsteuer, Vermögensteuer, Veräußerungsgewinnbesteuerung, spezifische Vermögensteuern, Erbschaft- und Schenkungssteuern etc.) verbunden mit einer ausufernden Staatstätigkeit (ausgedrückt in einem nicht mehr finanzierbaren Wohlfahrtsstaat) sind ein eindringlicher Beleg für derartige politische Strategien.¹⁶ Das erzwungene Nehmen wird dann bei den Betroffenen negative Verhaltensanpassungen (Verringerung des Leistungsangebots) auslösen und das freiwilliges Geben nach und nach verdrängen. Man begibt sich auf den Weg in die Neidgesellschaft, in der soziale Sympathie nachhaltig zerstört wird.

¹⁵ Ein Beispiel dafür bildet in jüngerer Zeit Bosnien und Herzegowina; zu Einzelheiten vgl. *Petersen* (2003).

¹⁶ Zur theoretischen wie empirischen Analyse derartiger Politikstrategien vgl. *Petersen* (2003a und 2004).

IV. Gerechtigkeit und Wohlstand

In einer friedlichen und freiheitlichen Gesellschaft treten insbesondere auf materiellen Gebieten Differenzen zwischen den Gesellschaftsmitgliedern auf. „Ein Begriff der sozialen Gerechtigkeit liefert also in erster Linie einen Maßstab zur Beurteilung der Verteilungseigenschaften der gesellschaftlichen Grundstruktur“ (Rawls 1990, S. 26). In bezug auf immaterielle Basisgüter wird eine Gleichverteilung auf alle Menschen als gerecht empfunden, wobei häufig die Begründung im Naturrecht (unveräußerliche Menschenrechte) gesehen wird. Somit ist die formale Entscheidungsfreiheit wesentlicher Bestandteil der gesellschaftlichen Gerechtigkeitsvorstellung. In materieller Hinsicht erhält die Zielsetzung Gerechtigkeit ihre fundamentale Bedeutung aus der Neigung der Menschen, ihre gesellschaftliche und ökonomische Lage untereinander zu vergleichen.¹⁷ Genetisch bedingte Unterschiede, aber auch Präferenzunterschiede (so hat der eine Mensch eine hohe Präferenz für Müßiggang/Konsum, der andere demgegenüber für Arbeit/Ersparnis) führen zu unterschiedlichen materiellen Ergebnissen,¹⁸ wobei Bildung und Erziehung die natürlichen Veranlagungsdifferenzen nur teilweise ausgleichen können.

Erst beim Vorhandensein von wahrgenommener Ungleichheit (also nachdem ein Prozess der gesellschaftlichen Differenzierung durchlaufen worden ist) stellt sich das Gerechtigkeitsproblem; das Ausmaß der tolerierten Ungleichheit (die also letztlich noch als gerecht empfunden wird) hängt im wesentlichen vom vorherrschenden Vergleichsmaßstab ab. Ist dieser die eingesetzte Leistung des einzelnen, sprechen wir von einem leistungsgerechten System. Ist dieser hingegen der Konsum oder der Bedarf, liegt ein bedarfsgerechtes System vor. Während für die *Leistungsgerechtigkeit* das marktwirtschaftliche System über Marktpreise und -einkommen – wenn auch nur im theoretischen Fall der vollkommenen Konkurrenz (Grenzproduktivitätstheorie der Verteilung) – die notwendigen Informationen liefert, gibt es für die *Bedarfsgerechtigkeit* keine entsprechenden Informationen. Während bei den materiellen Gütern Knappheit besteht, sind die Bedürfnisse der Menschen unbegrenzt, sofern nicht asketische Normen bestimmend sind. Sättigungsphänomene treten zwar beim Konsum einzelner Güter auf, aber von genereller Einkommens- und Vermögenssättigung lässt sich auch in den hochentwickelten Industrieländern wohl kaum sprechen, zumal immer wieder neue materielle Güter (Produktinnovation) geschaffen werden. Da der notwendige Bedarf eines einzelnen Menschen objektiv nicht ermittelbar ist und Bedürfnisse aufgrund von Präferenzunterschieden interpersonell nicht vergleichbar sind, lassen sich für bedarfsgerechte Systeme lediglich zwei Näherungswerte nennen: Die geringste Ausprägung der Bedarfsgerechtigkeit ist darin zu sehen, dass jedem Menschen ein physisches Existenzminimum gewährt wird, das in Abhängigkeit von der Klimazone als Kalorienbedarf sowie als Wohn- und Kleidungsbedarf definierbar ist. Die weitestgehende Ausprägung unterstellt demgegenüber, dass alle Menschen die gleichen Bedürfnisse haben, insofern Gleichheit in Konsumvolumen und -struktur herzustellen ist.

¹⁷ Bei Robinson Crusoe, der ein beliebtes Beispiel in wirtschaftstheoretischen Lehrbüchern abgibt, stellt sich das Gerechtigkeitsproblem nicht. Für ihn geht es allein darum, die Knappheit ökonomisch effizient zu überwinden. Fragen der Gerechtigkeit stellen sich erst, nachdem Freitag die Insel betreten hat.

¹⁸ Es wird hier abgesehen von historisch bedingter Ungleichheit, die auf der Privilegierung gesellschaftlicher Stände beruht (z.B. des Adels und Klerus im Feudalismus).

Letzteres verstößt gegen die obigen Feststellungen, dass Menschen weder von Natur aus völlig identisch sind noch dass sie gleiche Präferenzen haben. In jedem Falle strebt aber ein bedarfsgerechtes System im Vergleich zu einem leistungsgerechten System eine Umverteilung von Einkommen und Vermögen an;¹⁹ den ökonomisch Leistungsfähigeren werden also Mittel entzogen und auf die weniger Leistungsfähigen umverteilt, m.a.W. wird die materielle Entscheidungsfreiheit der einen zugunsten der anderen reduziert.

Ein weiteres Problem der Gerechtigkeit liegt darin, aus welchen Grundeinstellungen heraus die Menschen ihre ökonomische Situation vergleichen: Herrscht in bezug auf den Güterkonsum Zufriedenheit oder Neid? Betrachten wir beispielhaft den Neid, wird das verlangte Ausmaß der Umverteilung größer sein, die Gefahr von Abwehrreaktionen der „Reichen“ wächst; dominiert die (Nächsten-) Liebe, werden die Reichen den „Armen“ sogar von sich aus helfen. Mit diesen Beispielen soll verdeutlicht werden, dass die Gerechtigkeitsfragestellung mit der Problematik der sozialen Sympathie innerhalb der Gesellschaft (die auch als Brüderlichkeit oder Solidarität bezeichnet werden kann) unmittelbar gekoppelt ist. Die Bedarfsgerechtigkeit wird sich durch ein Marktsystem allein nur in gewissen Grenzen regeln lassen; zusätzlich sind Moral und Gesetz (staatliche Regulierung) notwendig.

Gerechtigkeit bedingt also nicht a priori Gleichheit in bezug auf die ökonomische Situation, zumal eine solche Zielsetzung fundamental den Freiheitsgrundsatz verletzen würde. Weiter sind die ökonomischen Reaktionen der Leistungsfähigen zu berücksichtigen, die durch eine Reduktion ihres Leistungsangebots von sich aus die materielle Ungleichheit beseitigen können, sodass letztendlich allen weniger materielle Mittel zur Verfügung stünden. Auch die von liberalen Klassikern geforderte Startchancengleichheit kann nur insoweit akzeptiert werden, als Ausbildungswege sowie öffentliche Ämter grundsätzlich allen Gesellschaftsmitgliedern offen stehen, ohne dass etwa der Versuch gemacht wird, bestehende Unterschiede in den natürlichen Anlagen und Präferenzen gewissermaßen zwangsweise auszugleichen (beispielsweise durch elitär oder paternalistisch gesetzte Selektionskriterien). Gerechtigkeit in diesem Sinne umfasst dann die Gleichheit aller vor dem Gesetz sowie ein ausgewogenes Verhältnis von Leistungs- zu Bedarfsgerechtigkeit, da ein humanes Gesellschaftssystem einerseits die schuldlos leistungsunfähigen Menschen nicht von vornherein ausgrenzen, andererseits die leistungsfähigen Menschen nicht überfordern darf.²⁰

Die Zielsetzung Wohlstand steht gleichberechtigt neben Frieden, Freiheit, Gerechtigkeit und Sicherheit, wobei die Wohlstandsdimension nicht nur materielle Güter, sondern auch immaterielle Werte beinhalten kann, wenngleich die Messbarkeit dieser Werte sehr eingeschränkt ist. Dabei soll keineswegs verkannt werden, dass die eben genannten Ziele in ihren diskutierten Ausprägungen gleichermaßen Voraussetzung zur Optimierung des gesellschaftlichen Wohlstands darstellen. Krieg und sozialer Unfrieden vernichten Wohlstand; Beeinträchtigung der materiellen Entscheidungsfreiheit zerstört die Leistungsmotivation von Konsumenten (hinsichtlich ihres Arbeitsangebots), aber auch die der Produzenten (hinsichtlich eines effizienten Produktionsprozesses und Güterangebots). Gerechtigkeit in Form überzogener Gleichheitsvorstellungen zu verwirklichen, bedingt die Demotivation der Leistungsfähigen. Unsicherheit ist zwar aus Anreizgründen einerseits wohlfördernd, wenn risikobereite Unternehmerpersönlichkeiten vom Schumpeter-Typus

¹⁹ Nach *Aristoteles* kann man statt von Leistungs- auch von Tauschgerechtigkeit und statt von Bedarfsgerechtigkeit auch von umverteilender Gerechtigkeit sprechen.

²⁰ Vgl. hierzu *Petersen* (1999).

hervorgebracht werden, andererseits aber wohlstandsbedrohend, wenn die Massenrisiken, die auch in der Produktion und dem Konsum materieller Güter angelegt sind (z.B. Kernenergie), überhand nehmen.

In der Wohlstandszielsetzung liegt für die Ökonomik ein Hauptarbeitsfeld, was häufig zu einer starken Vernachlässigung der anderen gesellschaftlichen Ziele geführt hat. Ökonomisches Gedankengut ist immer dann von Bedeutung, wenn sich bei materiellen und immateriellen Gütern Knappheiten zeigen, die letztlich den Wohlstand begrenzen. Knappheit bedeutet nichts anderes, als dass die in den Präferenzen der Menschen angelegten Bedürfnisse nicht befriedigt werden können; Knappheit löst also Unzufriedenheit, vielleicht auch Neid und Hass aus. Im Paradies gab es bei vordergründiger Betrachtung keine Knappheit, aber auch in den Utopien des Nirwanas, vor allem des „marxistischen Nirwanas“ (jedem nach seinen Bedürfnissen, jedem nach seinen Fähigkeiten) nicht. Im Schlaraffenland ist der Ökonom arbeitslos. Die reale Welt steht – wie Erich Schneider es auszudrücken pflegte – „unter dem kalten Stern der Knappheit“. Dann müssen wir unsere insgesamt knappen Ressourcen²¹ so einsetzen, dass möglichst viele Güter produziert werden können; eine Verschwendung von Ressourcen vermindert die Befriedigung vorhandener Bedürfnisse und löst somit Unzufriedenheit aus – ein Zusammenhang, der dem real existierenden Sozialismus letztlich zum Verhängnis geworden ist.

Eine der Hauptaufgaben der ökonomischen Theorie ist damit die Herausarbeitung der notwendigen Bedingungen für ein Wohlstandsoptimum. In einer Wirtschaft, die durch weitgehende Arbeitsteilung gekennzeichnet ist, bedeutet dies zum einen die Definition eines Tauschoptimums, zum anderen die Ableitung eines Produktionsoptimums. Ökonomische Effizienz ist dann erreicht, wenn beide Optima simultan verwirklicht sind. Die technischen Bedingungen für die Funktionsweise des marktwirtschaftlichen Systems liefert uns die neoklassische Wohlfahrtstheorie mit ihrem Modellansatz der vollkommenen Konkurrenz. Während damit Effizienz zumindest theoretisch definierbar wird, bleibt der Begriff der Gerechtigkeit weitaus komplexer. Wenn auch das Modell einer vollkommen funktionierenden Marktwirtschaft (wesentliche Voraussetzungen: individuelle Eigentumsrechte, vollständige Informationen über Vergangenheit, Gegenwart und Zukunft, unendliche Anpassungsgeschwindigkeit bei Konsumenten und Produzenten) alles andere als realistisch ist, so liefert dieses Modell gleichwohl eine theoretische Meßplatte, mit deren Hilfe sich Effizienzvergleiche vornehmen lassen. Aus denen können dann wiederum Empfehlungen zu einer Neuorganisation der ökonomischen und gesellschaftlichen Prozesse abgeleitet werden. Das Modell der vollkommenen Konkurrenz liefert uns allerdings nicht nur eine Definition der ökonomischen Effizienz, sondern auch eine Definition des Begriffs Leistungsgerechtigkeit; so liegt eine leistungsgerechte Entlohnung der Produktionsfaktoren vor, wenn die Produktionsfaktoren mit ihrem Grenzprodukt entlohnt werden.²²

Eine vergleichbare Meßplatte ist für die Zielsetzung der Bedarfsgerechtigkeit nicht verfügbar, sie ist – anders als ökonomische Effizienz und Leistungsgerechtigkeit – formal mathematisch nicht ableitbar; jedenfalls sind alle derartigen Versuche bisher gescheitert und angesichts der Komplexität gesellschaftswissenschaftlicher Zusammenhänge wenig erfolgversprechend. Hier spielt die Wissenschaft – einen Aphorismus von Horst Claus Reckten

²¹ Arbeit, Kapital, Boden, Rohstoffe; einzelne können temporär durchaus überreichlich vorhanden sein (wie z.B. bei Arbeitslosigkeit).

²² Zur Grenzproduktivitätstheorie der Verteilung vgl. die einführenden Lehrbücher der Volkswirtschaftslehre, z.B. *Woll* (1987).

wald gebrauchend – „Tennis ohne Netz“ oder „Golf ohne Löcher“. Zudem verursacht jede zwangsweise Verfolgung der Bedarfsgerechtigkeit durch staatliche Institutionen, die bekanntlich mit Umverteilung verbunden ist, eine Beeinträchtigung der Tausch- und/oder Produktionseffizienz sowie der Leistungsgerechtigkeit. M.a.W. ist die Verfolgung von Bedarfsgerechtigkeit mit Wohlstandseinbußen verbunden, wenn die Umverteilung nicht freiwillig (z.B. aufgrund von Nächstenliebe) erfolgt bzw. die soziale Sympathie (Solidarität) verbessert und damit die Existenz der Gesellschaft gesichert wird (gleichermaßen als Versicherungsprämie gegen Revolution).

Derartige Kosten werden in der Ökonomik als Opportunitätskosten bezeichnet; diese treten nicht nur in bezug auf übergeordnete Ziele, sondern alltäglich bei jeder Konsumententscheidung auf. Die Entscheidung zum Kauf eines Autos bedeutet dann gleichzeitig den Verzicht auf alternative Konsummöglichkeiten. Menschliches Leben ist daher auch immer durch intrapersonelle Interessenkonflikte gekennzeichnet. Während wir materielle Knappheiten zumindest in Grenzen lindern, bei asketischer Orientierung sogar überwinden können, so bleibt doch die knappste Ressource für den Menschen seine Lebenszeit. Zwar mag der Reiche länger leben, weil er sich höherwertige medizinische Leistungen verschaffen kann, aber hier sind doch klare natürliche Grenzen gesetzt.

Obwohl es für die Armen ein schwacher Trost sein dürfte, dass auch die Reichen eines Tages sterben müssen, kann diese Tatsache dennoch gesellschaftliche Verteilungskonflikte erheblich entschärfen. Sehen wir einmal von der Wohltat des geerbten oder in der Lotterie gewonnenen Reichtums ab, dann ist Reichtum letztlich meist hart erarbeitet worden. Die stressgeplagte Führungskraft in Wirtschaft und Politik verschafft sich die Voraussetzung, eines mehr oder weniger fernen Tages die Früchte ihres Arbeitens zu ernten, vielleicht auch bezahlt mit Krankheit und verringerter Lebenserwartung. Sie kann sich dann zwar eine Vielzahl luxuriöser Freizeitgüter (die Zweit-, Dritt- oder Viertwohnung, die Jagd im Norden, die Yacht im Mittelmeer, die Pferde im Stall, den Caddy auf dem Golfplatz usw.) leisten, die sie während ihrer Berufstätigkeit aber nur zum Teil zu nutzen in der Lage ist, da ihre Freizeit sehr knapp ist. So mag Reichtum die materielle Entscheidungsfreiheit zwar erhöhen; die Opportunitätskosten liegen häufig darin, dass das Eigentum an luxuriösen Freizeitgütern keine zusätzlichen Lebensspielräume erschließt, sondern im Gegenteil die Knappheit der Lebenszeit noch viel bewusster macht.

Selbstverständlich hat die Tatsache, dass die Lebenszeit knapp ist, auch in der Ökonomik schon lange zu zahlreichen Modellbildungen geführt (z.B. Lebenseinkommensmodelle, Lebenseinkommensbetrachtungen). Die Tatsache, dass erarbeiteter und in Grenzen auch geerbter oder gewonnener Reichtum mit Opportunitätskosten versehen ist, welche die offenkundigen Vorteile zumindest etwas relativieren, könnte Anlass für die weniger Reichen sein, auf die „Hetze nach dem Mammon“ zu verzichten, und dieser Verzicht lässt sich zudem noch ökonomisch rational begründen. Verbreiten sich derartige Erkenntnisse, wird die Toleranz hinsichtlich materieller Ungleichheit zunehmen, m.a.W. der Neid wird sich reduzieren. Größere soziale Sympathie auch hinsichtlich der Reichen, die lange nicht alle gewissenlose Spekulant sind und am Elend der Menschheit verdienen, also geringere Anforderungen an Umverteilung würden dann die Erfolgsaussichten einer leistungsorientierten offenen Gesellschaft erhöhen.

Die gesellschaftlichen Ziele sind – wie bereits einleitend erwähnt – weder untereinander noch in sich selbst widerspruchsfrei; es gibt Zielkollisionen oder -antinomien (trade-offs). Die Verfolgung des einen Zieles kostet dann einen geringeren Zielerreichungsgrad hinsichtlich eines oder mehrerer anderer Ziele. Die wichtigste Aufgabe des Ökonomen ist es,

auf diese Kosten hinzuweisen, auch wenn sie quantitativ nur schwer oder auch gar nicht ermittelbar sind. Die Unbestimmtheit der Gerechtigkeitszielsetzung lässt sich wissenschaftlich nicht ausräumen. Bei trade-offs sowie konkreten Gerechtigkeitsdefinitionen (physisches Existenzminimum, sozio-kulturelles Existenzminimum, totale Angleichung der Konsumvolumina) sind somit politische Entscheidungen erforderlich, die entsprechend der Freiheitszielsetzung nur über demokratische Entscheidungsverfahren zustande kommen können. So ist schon in der Diskussion der Ziele die Erkenntnis angelegt, dass Wohlstand nur in einer demokratischen, marktwirtschaftlich orientierten Gesellschaft optimiert und zugleich Gerechtigkeit erlangt werden kann, auch wenn in dem demokratischen Prozess natürlich die Problematik der Minderheiten nicht aus dem Auge verloren werden darf.

V. Demokratie: Kann die arme Mehrheit noch Ärmer werden und sind die Reichen wehrlos?

Die Ausführungen zur gesellschaftlichen und staatstheoretischen Grundlegung haben verdeutlicht, dass die Fragen der Ausgestaltung von Gesellschafts- und Wirtschaftssystem untrennbar miteinander verbunden sind. Ausgehend vom Ansatz des methodologischen Individualismus verbunden mit der Verhaltensweise des homo oeconomicus resultieren in einem evolutorischen Prozess zunächst aufgrund freiwilliger Kooperation Tausch- und Marktgesellschaften, deren Komplexität infolge von Arbeitsteilung, Spezialisierung und damit gesellschaftlicher Differenzierung stark zunimmt. Im langfristigen Wachstumsprozess treten immer wieder neue Ressourcenknappheiten auf, welche die Menschen vor neue Herausforderungen stellen. Diese Herausforderungen induzieren neue technologische Entwicklungen, die wiederum den Prozess von Arbeitsteilung und Spezialisierung beschleunigen. Soziale Differenzierung und technischer Fortschritt sind begleitet von einer wachsenden Flut von Informationen, die durch das einzelne Gesellschaftsmitglied nicht mehr bewältigt werden können. Kognitive Begrenzungen und unvollständige Informationen haben zur Folge, dass die Wirtschaftssubjekte nur begrenzt rational handeln können.

Informationen sind außerdem nicht gleichmäßig über alle Gesellschaftsmitglieder verteilt; asymmetrische Informationen verschaffen demjenigen Vorteile, der über Informationsvorsprünge verfügt. Mit unvollständigen Informationen sind die oben erwähnten Transaktionskosten verbunden. Informationsprobleme treten darüber hinaus mit Einschätzungen zukünftiger Entwicklungen auf. Während Unsicherheit (Risiko) noch versicherungsmathematisch kalkulierbar ist, entzieht sich die Ungewissheit (im Sinne von Frank Knight) jeglichem Kalkül. Mit Informationsmängeln ist außerdem das Phänomen externer Effekte (insbesondere negativer, welche die Umwelt belasten) verbunden, die anders als die privaten Kosten und Nutzen nicht in die Kalküle der privaten Wirtschaftssubjekte einfließen. Im Falle von Ungewissheit und Externalitäten spricht man außerdem von Marktversagen, was verdeutlicht, dass Informationsmangel und Marktversagen eng zusammenhängen.

Nachhaltige Informationsmängel, totales Marktversagen („reine“ öffentliche Güter), defektes Verhalten und Gerechtigkeit sind Tatbestände, über die man sich schwerlich individuell einigen kann, da hier die individuellen Präferenzen erheblich auseinander fallen. Vielleicht mag ein „Schleier des Nichtwissens“ im Sinne von Rawls und Einstimmigkeit eine brauchbare theoretische Verfassungsbegründung liefern, faktisch hat es – vielleicht mit Ausnahme bei den Menschenrechten – kaum eine derartige Einstimmigkeit gegeben. Zweifellos sind Verfassungen nur dann wirkungsvoll, wenn sie auf eine breite Akzeptanz

bei den Bürgern treffen; eine solche kann z.B. dadurch erreicht werden, dass die Verfassungen nur die unabdingbaren Grundregeln enthalten, die zum Teil im Sinne unbestimmter Rechtsbegriffe formuliert sind, auf die sich eine große Mehrheit der Bürger verständigen kann. Einzelheiten sind dann in gesetzlichen Regelwerken zu fassen, für die geringere Mehrheiten hinreichend sein können.

Der Hinweis auf Menschenrechte und Mehrheit als Grundlage der Verfassung verdeutlicht, dass nur ein demokratisches Regime dem Ansatz des methodologischen Individualismus entspricht. Die Entscheidung für den Mechanismus von Mehrheitsentscheidungen bei kollektiven Problemstellungen hat allerdings zur Folge, dass Minderheiten auch verfassungsmäßig geschützt werden. Das kann zum einen dadurch erfolgen, dass die Grundrechte selbst einer mehrheitlichen Veränderung entzogen sind. Zum anderen können qualifizierte Mehrheiten (2/3- oder gar 3/4- Mehrheiten) vorgeschrieben werden. Ein solcher Minderheitenschutz hat seine besondere Bedeutung beispielsweise im Zusammenhang mit der Gerechtigkeitsproblematik. Wird soziale Gerechtigkeit von einer Mehrheit im Sinne einer annähernden Egalität interpretiert, bedingt diese Zielsetzung eine erhebliche Umverteilung von Markteinkommen und Vermögen. So befürchtet auch Buchanan, dass in demokratischen Gesellschaften eine arme Mehrheit (vielleicht auch aus Neid) eine reiche Minderheit ausbeuten könnte, in dem die Armen einer starken Steuerprogression und mehrfachen Kapitaleinkommensbesteuerung zustimmen. Eine entsprechende Gefährdung könnte darin gesehen werden, dass die gegenwärtigen Generationen versuchen, die zukünftigen Generationen über eine steigende Staatsverschuldung²³ auszubeuten. Niskanen hat daher vorgeschlagen, dass innerhalb der Finanzverfassung Begrenzungen derart zu verankern sind, dass das Parlament nur noch mit 2/3-Mehrheit die jährliche Verschuldungsgrenze festlegen darf, und dass die Einführung neuer Steuern oder die Erhöhung der Steuersätze bestehender Steuern ebenfalls nur noch mit qualifizierter Mehrheit beschlossen werden kann (vgl. *Niskanen* 1992, S. 22).

Letztere Ausführungen verdeutlichen bereits, dass es keinesfalls einen abschließenden Konsens darüber gibt, was in der Verfassung und was in der übrigen Rechtsordnung geregelt sein sollte bzw. was der diskretionär/interventionistischen Politik zu überantworten ist. Entsprechend dem demokratischen Ansatz ist hierüber ein offener Diskurs zu führen, bei dem sich in der Konkurrenz der Meinungen und Systeme im evolutorischen Prozess die überlegenen Regeln durchsetzen werden. Die Ausgestaltung von Institutionen sowie die Fassung des Regelwerkes ist aus volkswirtschaftlicher Sicht von höchster Bedeutung. Verfassungsregeln über die Rolle der Gebietskörperschaften, die Verfassungsorgane, die Gesetzgebung, die Verwaltung, die Rechtsprechung und das Finanzwesen²⁴ bestimmen die Wirtschafts- und Finanzverfassung und damit auch das Nehmen und Geben in einer staatlichen Ordnung. Ein effizienter Ordnungsrahmen trägt in besonderem Maße zum Wohlstand einer Gesellschaft bei und entzieht wichtige gesellschaftliche Probleme dem tagespolitischen Geschäft, das sich oft nicht nach sachlichen Notwendigkeiten, sondern nach zufälligen Mehrheiten und populistischen Strömungen richtet.

²³ Dabei sind nicht nur die verbrieften Staatsschulden in Rechnung zu stellen, sondern auch die unverbrieften, die in Form von Renten- und Pensionsansprüchen gegen die Sozialversicherungen bzw. dem Staat auftreten. Würde man diese Verschuldung den herkömmlichen Staatsschulden hinzurechnen, wäre die Staatsverschuldung in Deutschland etwa drei- bis vierfach höher als heute ausgewiesen.

²⁴ Entsprechend der Gliederung des Grundgesetzes für die Bundesrepublik Deutschland.

Staatliche Intervention (bzw. der Staat als Umverteilungsagent) wird aber erforderlich, wenn wir von Zwei-Personen/Familien-Modellen (siehe die Ausführungen zur Abbildung 2) auf Modelle mit Personengruppen übergehen, die möglicherweise unterschiedliche Personenzahlen umfassen. Unterstellt man zunächst eine Gruppe reicher Individuen und eine Gruppe armer, wobei erstens die Nutzenniveaus (bzw. Einkommensniveaus) innerhalb der beiden Gruppen gleich sein sollen und zweitens beide Gruppen die gleiche Personenstärke umfassen. In einem derartigen Modellansatz tritt zum einen das Problem auf, dass die Gruppe der Reichen, zu deren Lasten umverteilt werden soll, weder über ihre eigene Lage noch über die der Armen vollkommen informiert ist, sodass es ohne Koordination der Transferzahlungen zur Konzentration freiwilliger Transfers auf einige wenige Arme kommen kann, während andere Arme nichts beziehen. Ferner könnten Versuche der Transfererschleichung (sprich: Transferbetrug) resultieren.

Aber auch auf Seiten der Reichen ist mit einschneidenden Problemen zu rechnen. Bei Interdependenzen der Nutzenfunktionen (wenn also die Reichen altruistisch sind) führt schon die Zahlung von Transfers nur eines reichen Gesellschaftsmitgliedes an die Armen zu einer Erhöhung des Nutzens aller anderen Reichen. Verhalten diese sich als Trittbrettfahrer, dann dürfte zwar der Umverteilung sogar einhellig zugestimmt werden, trotzdem würde sie ohne Zwangsinstrumente nicht vollzogen (Trittbrettfahrerverhalten der Reichen), sodass das altruistische Verhalten überhaupt instabil wäre und letztendlich verschwinden würde. Versagt also die moralische Regel, hilft in einem solchen Falle an sich gewollter Umverteilung nur noch der staatliche Zwang (in Form eines Steuer- und Transfersystems).

Die Begrenzung des Umfangs von Umverteilung auf ein halbwegs rationales Volumen kann allerdings nur dann erwartet werden, wenn die Gruppe der Reichen und Armen von der Zahl her gleich groß ist – in der Realität ist gerade das nicht der Fall.²⁵ Typischerweise steht einer kleinen Gruppe (in sich unterschiedlicher) Reicher eine große Gruppe (in sich unterschiedlicher) Armer gegenüber; dazwischen mag noch ein ebenfalls heterogener Mittelstand existieren. Unterstellen wir wieder der Einfachheit halber, dass im Zwei-Gruppen-Modell nun die Gruppe der Armen zahlenmäßig größer als die der Reichen ist, die Gruppen in sich aber nutzenmäßig (bzw. einkommensmäßig) wieder homogen seien. Darüber hinaus haben infolge des Grundsatzes „one man, one vote“ die Armen von vornherein die demokratische Mehrheit.

Hieran knüpfen gerade die von Buchanan geäußerten Befürchtungen an, dass in demokratischen Gesellschaften die Armen den Versuch unternehmen könnten, die Reichen auszu-beuten. Sie haben die Mehrheit, ein stark progressives Steuersystem einzuführen und zugleich für die weniger leistenden Menschen hohe Transferzahlungen festzulegen, sodass letztlich eine überzogene Umverteilung in Richtung auf die egalitäre Lösung erfolgt. Da die Politiker wiedergewählt werden wollen, also ihre Motivation aus der persönlichen Machterhaltung beziehen, werden sie diesen Mehrheiten folgen, aber dabei weniger auf das Besteuerungsinstrument zurückgreifen, weil sie negative Reaktionen der Besteuerten befürchten. Statt dessen werden sie die von der Mehrheit erwünschten Transferzahlungen durch Staatsverschuldung finanzieren, sodass die demokratischen Gesellschaften in den staatlichen Defiziten versinken und letztlich in die Unfreiheit zurückfallen. Damit ist der Kurzinhalt von *Buchanans* und *Wagners* (1977) Buch „Democracy in Deficit“ beschrieben, das *Tobin* (1978) für ein Meisterstück der Demagogie hielt.

²⁵ Eine detaillierte Darstellung der wohlfahrtstheoretischen Zusammenhänge findet sich in *Petersen* (1993) und *Petersen/Müller* (1999).

Ob Demagogie oder nicht, die historische Entwicklung scheint Buchanan doch in vielen seiner Befürchtungen zu bestätigen. Als ein Verfechter des kontrakttheoretischen Ansatzes sucht er nach verfassungsmäßigen Grenzen, um die reiche Minderheit vor der Ausbeutung der armen Mehrheit zu schützen. Verfassungsmäßiger Minderheitenschutz ist sicherlich ein wirksames Mittel; ein anderes liegt darin, den armen oder einfach weniger wohlhabenden Gesellschaftsmitgliedern die Opportunitätskosten der Umverteilung deutlich zu machen.²⁶

Unser Modellansatz, der letztlich den Grundansatz einer Theorie von Effizienz und Gerechtigkeit darstellt, macht die Umverteilungsgrenze sehr plastisch deutlich, denn die möglichen Verhaltensanpassungen seitens der Reichen (Verringerung des Leistungseinsatzes) und Armen (Reduzierung des Arbeitsangebots aufgrund der Transfers) führen bei stark egalitärer Tendenz in eine Situation sinkenden Gesamtwohlstands und zunehmender allgemeiner Armut – das Gesamteinkommen ist eben nicht konstant. Dabei ist zu bedenken, dass sich gerade die Reichen den staatlichen Belastungen sehr leicht entziehen können: ihre Vermeidungselastizitäten sind besonders hoch. So ist Kapital wesentlich mobiler als der Produktionsfaktor Arbeit – wird es zu stark besteuert, wandert es ins Ausland ab. Werden Unternehmen zu stark besteuert, betreiben diese Steuervermeidungsstrategien oder aber die Unternehmer ziehen ihr Kapital aus den Unternehmen ab und konsumieren dieses. In jedem Falle bedeutet das einen abnehmenden gesellschaftlichen Kapitalstock (vgl. *Petersen* 2004).

Die reiche Minderheit ist also nicht wehrlos der armen Mehrheit ausgeliefert; wenn sich Leistung nicht mehr lohnt, wird es in der Gesellschaft auch keine Leistung mehr geben. Ist die Mehrheit für egalitäre Lösungen, so muss diese auch die Kosten in Form hoher Wohlstandseinbußen tragen. Wird diese Kenntnis zum Allgemeingut, dann lassen sich demokratische Mehrheiten für eine egalitäre Politik nicht mehr finden.

VI. Vom Nehmen bei der Kapitaleinkommensbesteuerung

Genommen wird vor allem über die Einkommen- und Gewinnsteuer, welche dem traditionellen Verständnis nach am ehesten dem Leistungsfähigkeitsprinzip entspricht. Dabei wird in Deutschland immer noch überwiegend die direkte Progression für „gerecht“ gehalten, obwohl dies weder wissenschaftlich begründbar ist noch ein Verteilungsergebnis sichert, welches tatsächlich zu einer Mehrbelastung der Wohlhabenden beiträgt; denn insbesondere deren Verhaltensanpassungen (vor allem die legale Steuervermeidung, aber auch die illegale Steuerhinterziehung) konterkarieren die beabsichtigten Umverteilungswirkungen (vgl. *Petersen* 2003a und 2004). Geradezu als klassisch (verfehlt) zu bezeichnen ist der Versuch, besonders das Kapital oder die Maschinen und nicht etwa die Arbeiter (oder heute besser: Arbeitnehmer) steuerlich zu belasten.

Die angestrebte Doppel- und Mehrfachbelastung von Kapitaleinkommen wurde häufig dadurch gerechtfertigt, dass Kapitaleinkommen anders als Arbeitseinkommen „fundierte“ Einkünfte seien, welche den Steuerpflichtigen aus Vermögenseigentum zufließen, das selbst wieder dem Eigentümer eine besondere Sicherheit verleiht, weil die allfälligen Lebensrisiken durch Vermögensauflösung abgedeckt werden können. Demgegenüber ist der Vermögenslose ausschließlich auf die Einkünfte aus seiner Arbeitsleistung angewiesen,

²⁶ Zu Einzelheiten über die Opportunitätskosten der Umverteilung vgl. *Petersen* (2004a).

welche im Falle von Krankheit oder Arbeitsunfähigkeit teilweise oder gänzlich entfallen können. Im Vermögensbesitz drückt sich folglich eine zusätzliche Leistungsfähigkeit aus, die auch eine besondere und zusätzliche Belastung rechtfertigt. Im angelsächsischen Sprachgebrauch wurde das Kapitaleinkommen auch als „unearned income“, also unverdientes Einkommen, bezeichnet, welches den Steuerpflichtigen gleichermaßen ohne eigene Arbeitsleistung zuwächst. Auch hiermit wurde eine besondere zusätzliche Belastung begründet („surcharge“), die in der Vor-Thatcher-Ära in Großbritannien bei Dividendeneinkünften zu einer Marginalbelastung von bis zu 98 % geführt hatte. Dabei beruht die Verortung der Kapitaleinkommen als fundierte oder gar unverdiente Einkünfte auf theoretischen Grundlagen, die unmittelbar mit dem marxistischen Gedankengut verwandt sind, obwohl gerade viele deutsche Autoren, welche diese Begriffe verwendet haben, alles andere als Anhänger der sozialistischen Ideologie waren.

Abstrahiert man einmal von dem ererbten Vermögen, führt die lebenszeitliche Sicht unmittelbar zu der Erkenntnis, dass nicht nur das in einem Kalenderjahr zugeflossene Einkommen und der Vermögensbestand am Ende des Kalenderjahres als mögliche Steuerobjekte zu betrachten sind, sondern die Vorgeschichte, auf der Einkommen und Vermögen beruhen, aber auch was in der Zukunft mit ersparten Einkommensteilen und Vermögen passiert, bei der steuerlichen Behandlung und Belastung dieser Steuerobjekte mit zu berücksichtigen ist. Dann wird sehr schnell deutlich, dass jegliches Geld- oder Sachvermögen letztendlich aus dem Arbeitseinkommen in den Vorperioden (oder den Erträgen des Humankapitals) gebildet worden ist. Ersparnis und Vermögen reflektieren in einer solchen Betrachtungsweise nichts anderes als die durch Leistungseinsatz und Konsumverzicht gleichermaßen geronnene Lebensarbeitsleistung. In diesem Zusammenhang von „unearned income“ zu sprechen, stellt die Vorgeschichte der Kapitalbildung geradezu auf den Kopf. Denn die heutige Einkommens- und Vermögensverteilung beruht eben nicht auf historisch überkommenen feudalen Strukturen oder windfall profits der kapitalistischen Gründerzeit, wie sie zur Lebenszeit von Karl Marx bestimmend gewesen sein mögen, sondern überwiegend auf einer eigenständigen Lebensleistung. Wird diese mit Progressionstarifen, Umverteilungsabsichten und Mehrfachbelastungen über Gebühr strapaziert, sind negative Anreizwirkungen und massive Verhaltensanpassungen nicht auszuschließen. Darüber hinaus suggeriert der Terminus „fundiertes Einkommen“ eine vermeintliche Vermögenssicherheit, die angesichts der heutigen Anlage- und Kapitalwerttrisiken längst nicht mehr gewährleistet ist. Denn mit akzelerierenden rezessiven Tendenzen und zunehmender Unsicherheit der Arbeitsplätze wachsen auch die Risiken der Kapitalanlagen, sodass mit den Arbeitsplatzrisiken auch die Kapitalwerttrisiken zunehmen.

Wenn man eine faire und sozial gerechte Besteuerung von Arbeits- und Kapitaleinkommen anstreben will, ist eine innerperiodische Betrachtung der Steuerbelastung dieser Einkommensarten nicht hinreichend. Vielmehr sind die Vor- und Nachgeschichte der Einkommensentstehung und Einkommensverwendung zu berücksichtigen und sämtliche Steuern in Anrechnung zu bringen, die auf Vermögensbestände bzw. Vermögensveränderungen erhoben werden. Dabei sollen im Folgenden die Probleme der Vermögensermittlung und -bewertung vernachlässigt werden, die häufig allein bereits zu einer Ablehnung der Vermögensteuern führen. Im Fokus der Analyse wird vielmehr die lebenszeitliche Gesamtbelastung der Kapitaleinkommen stehen, die sich aus der Besteuerung der Kapitalerträge im Rahmen einer konventionellen Einkommensteuer, durch eine Vermögensteuer, Veräuße

rungsgewinnbesteuerung²⁷ sowie eine Schenkungs- und Erbschaftsteuer ergeben.²⁸ Die Belastungen dieser einzelnen Steuerarten lassen sich alle auf einen einheitlichen Kapitaleinkommensteuersatz umrechnen, sodass die kumulative Wirkung bereits innerhalb der periodischen Besteuerung verdeutlicht wird.

Die Kapitaleinkommen entstehen aus dem Vermögen als periodisch neue Einkünfte in Form von Zinsen und Gewinnen. Ursächlich für das Entstehen der Kapitaleinkommen war ein Konsumverzicht und/oder eine besondere unternehmerische Leistung. Sollen also die Präferenzen der Bürger nicht steuerlich verzerrt werden, dann muss ein effizientes Einkommensteuersystem Arbeits- und Kapitaleinkommen gleich belasten. Diese Gleichbelastung kann in dynamischer Perspektive aber nur dann gesichert werden, wenn die Einkünfte im Lebenszyklus nur einer einmaligen steuerlichen Belastung unterworfen werden. Wird aber – wie bei dem traditionellen Leitbild der Einkommensteuer – die Leistungsgerechtigkeit im Sinne einer puren Jahresgerechtigkeit interpretiert, resultieren in Bezug auf die Kapitaleinkommensbesteuerung erhebliche steuerliche Mehrfachbelastungen, die über den Lebenszyklus hinweg einen geradezu lawinenartigen Anstieg des effektiven Steuersatzes nach sich ziehen. Ein einfaches Beispiel soll diese kumulativen Belastungswirkungen illustrieren:

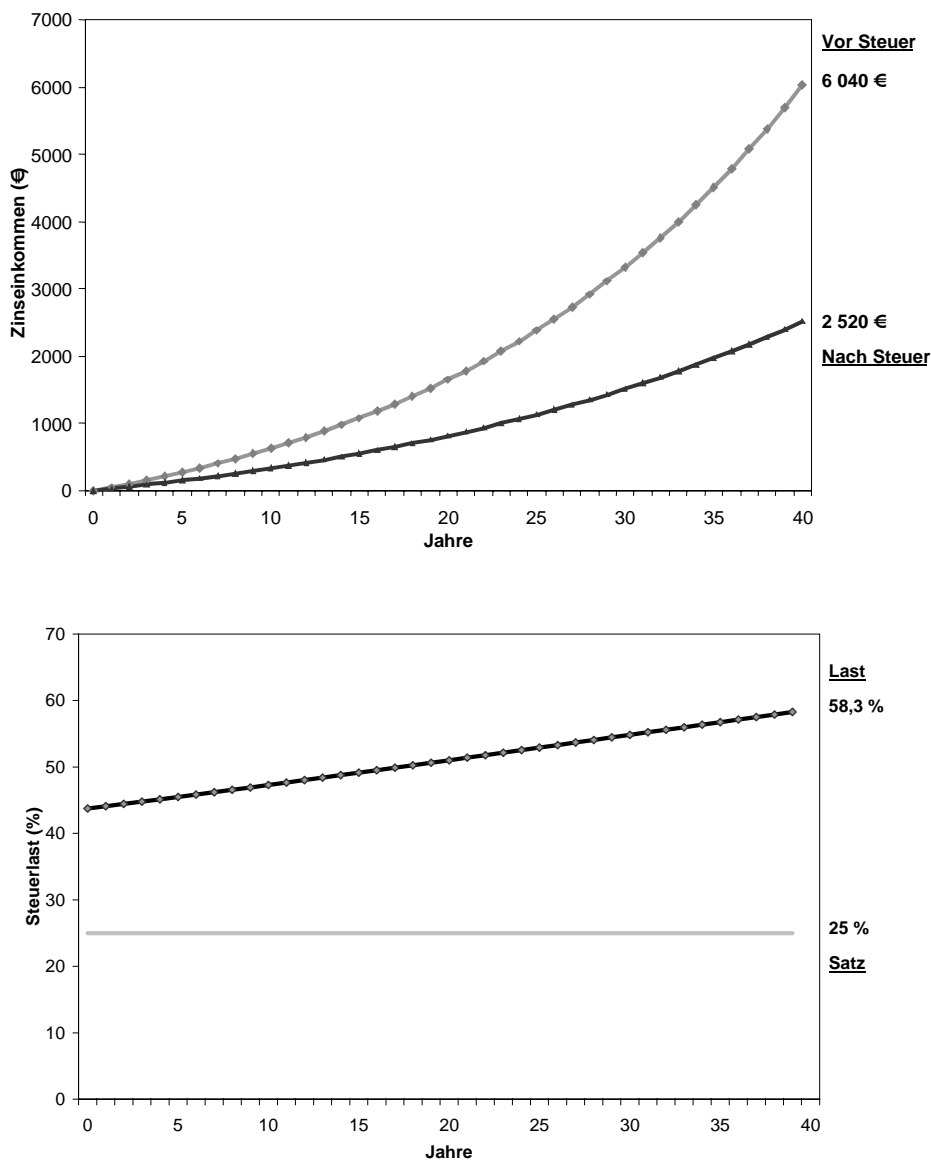
Es sei ein Lohnsteuersatz von 25 % unterstellt; ein Arbeitnehmer spart 1 000 Euro und legt diese bei einem Zinssatz von 5 % für 40 Jahre auf dem Kapitalmarkt an. Ohne Steuern würden die Zinserträge nach 40 Jahren auf 6 040 Euro anwachsen (siehe Abbildung 4 oben) und dann dem Arbeitnehmer für seinen Alterskonsum zur Verfügung stehen. Bei der traditionellen Einkommensteuer wird aber bereits aus versteuertem Einkommen die Ersparnis gebildet, sodass sich bei einem als konstant unterstellten Grenzsteuersatz von 25 Prozent das Anfangskapital auf 750 Euro verringert.²⁹

²⁷ Veräußerungsgewinne werden, soweit es sich um Gewinne im Zusammenhang mit der Veräußerung von Betrieben oder Betriebsteilen handelt, im Rahmen der deutschen Einkommen- und Körperschaftsteuer berücksichtigt, wobei gerade die Eichelsche Steuerreform erhebliche Veränderungen herbeigeführt hat. Im angelsächsischen Raum werden Veräußerungsgewinne auch im Zusammenhang mit der Veräußerung privater Vermögensgegenstände im Rahmen der capital gains tax erfasst.

²⁸ Auf eine Berücksichtigung der objektivierten Vermögensteuern, welche die steuerliche Belastung des Vermögensertrags weiter nach oben treiben, sei im Folgenden verzichtet.

²⁹ Zum Beispiel und den folgenden Abbildungen vgl. *Petersen/Rose* (2003, S. 61 f.).

Abbildung 4: Belastung des Zinseinkommens vor und nach einer traditionellen Einkommensteuer bei einem Steuersatz von 25 Prozent



Aufgrund des steuerlich reduzierten Sparkapitals werden ihm dann nach dem ersten Anlagejahr nicht mehr 50 Euro, sondern nur noch 37,50 Euro Zinsen gutgeschrieben. Trotz dieser ersten Belastung muss der Arbeitnehmer noch 25 Prozent des Zinsbetrags als Einkommensteuer abführen, womit sich das Sparkonto letztlich nur um 28,13 Euro erhöht. Auch in jedem weiteren Jahr der vierzigjährigen Anlagezeit sind Steuern auf Zinsen zu entrichten, sodass dem Arbeitnehmer für seinen Alterskonsum am Ende rund 2 520 Euro zur Verfügung stehen (siehe Abbildung 4 oben). Die Reduzierung des Zinseinkommens von 50 Euro auf 28,13 Euro impliziert eine relative Belastung von rund 43,7 Prozent, also deutlich mehr als der Steuersatz von 25 Prozent. Am Ende des Sparzeitraums beträgt die Lastquote rund 58,3 Prozent und damit mehr als das Doppelte des Steuersatzes (siehe Abbildung 4 unten).

Zwar schützt die gegenwärtige deutsche Einkommensteuer über den Sparerfreibetrag, der gerade wieder zum Jahresbeginn 2004 gekürzt worden ist, viele Sparer vor diesen Mehrfachbelastungen, allerdings kommen bei überschießenden Ersparnissen auch viel höhere Grenzsteuersätze zur Anwendung, sodass in der heutigen steuerlichen Praxis die Lawineneffekte noch viel einschneidender ausfallen können.

Ähnliche Kumulativwirkungen ergeben sich bei der Besteuerung der Unternehmensgewinne wie folgendes Beispiel der Besteuerung des in einer Kapitalgesellschaft (z.B. GmbH) erzielten Gewinns zeigt:

Investiert ein junger Unternehmer von dem Gewinn im ersten Jahr einen Betrag von 1 000 Euro und betragen die Gewinne in allen Folgejahren 5 Prozent des Eigenkapitals, so weisen die Bücher der Firma nach einundvierzigjähriger Investitionszeit ein Eigenkapital von 7 040 Euro aus. Veräußert der Unternehmer dann seine Kapitalgesellschaft, so kann er wegen des Eigenkapitals einen Veräußerungsgewinn gleicher Höhe realisieren, der ihm dann zur Finanzierung seines Alterskonsums zur Verfügung steht. Unter Berücksichtigung eines traditionellen Körperschaftsteuersatzes von 25 Prozent endet das Eigenkapital bei einem Bestand von ebenfalls 3 270 Euro. Greift nunmehr die traditionelle Besteuerung des Gewinns aus der Veräußerung mit dem individuellen Einkommensteuersatz von ebenfalls 25 Prozent, so verbleiben dem gealterten Mittelständler nur noch 2 452 Euro für seinen Alterskonsum. Seine effektive lebenszeitliche Steuerlast beläuft sich damit auf 65,2 Prozent des ohne Steuern möglichen Konsumfonds von 7 040 Euro. Nach dem Modell der rot-grünen Bundesregierung mit einer Gewinnbesteuerung auf der Unternehmensebene von bis zu 40 Prozent und einem zukünftigen Einkommensteuersatz von 42 Prozent kann diese Last sogar auf über 80 Prozent ansteigen.³⁰

Bisher wurden diese kumulativen Belastungswirkungen im Einkommen- und Körperschaftsteuergesetz durch zahlreiche Sondertatbestände abgemildert, die letztlich eine ganz erhebliche Erosion der Bemessungsgrundlage ausgelöst haben. Durch die unter Finanzminister Eichel durchgesetzten Steuerrechtsänderungen wurden zwar diese Sondertatbestände z.T. abgeschafft, wobei die Absenkung der Steuersätze die Unternehmen kompensieren sollte. Allerdings dürfte das nur teilweise und auf kurze Sicht gelungen sein. Auf lange Sicht ist hingegen ein starker Anstieg der kumulativen Steuerbelastung zu befürchten, der geradezu dramatisch wird, wenn die Veräußerungsgewinnbesteuerung wieder verschärft werden sollte. Darüber hinaus werden insbesondere die Personengesellschaften im oberen Tarifbereich der Einkommensteuer auf lange Sicht erheblich zusätzlich belastet, was eine weitere Existenzgefährdung kleinerer und mittlerer Unternehmen nach sich ziehen dürfte.

Während bis vor wenigen Jahren in den meisten Steuersystemen der Länder durchweg eine deutlich höhere Belastung der Kapitaleinkommen als der Arbeitseinkommen zumindest intendiert war, hat sich insbesondere in den 90er Jahren des vorigen Jahrhunderts ein beachtlicher paradigmatischer Wechsel vollzogen. In der Regel werden heute vor allem die Kapitalgesellschaften und zum Teil auch die Dividenden deutlich geringer als die Arbeitseinkommen belastet, was unter dem Gesichtspunkt von horizontaler Gerechtigkeit und Leistungsfähigkeit sicherlich bedenklich erscheint. Dabei sind die Senkungen der Steuersätze von Regierungen der unterschiedlichsten ideologischen Lager vollzogen worden, also durchaus nicht nur von solchen Steuerpolitikern, deren Credo immer die Senkung von Unternehmenssteuern war und ist. Ganz ähnlich stellt sich die Entwicklung hinsichtlich der Erbschaftsteuersätze dar.

³⁰ Vgl. die Berechnungen bei Rose (2002, S. 36 ff.).

Ob diese Anpassungen aufgrund höherer Einsicht erfolgten oder allein der Tatsache geschuldet sind, dass die Aufkommen der Zins-, Vermögens- und Erbschaftsteuern weit hinter den Erwartungen zurückblieben, sei einmal dahingestellt. Alle Erfahrungen, die im Verlauf des letzten Jahrhunderts gemacht worden sind, deuten jedenfalls darauf hin, dass je progressiver die Tarife dieser Steuern ausgestaltet waren, desto schneller die jeweiligen Bemessungsgrundlagen zu schwinden begannen. Nachdem in Großbritannien während der Thatcher-Ära die Steuersätze auf Dividenden von maximal 98 % schrittweise auf 40 % gesenkt und der Erbschaftsteuersatz in der Spitze von 75 % auf 40 % reduziert worden sind,³¹ vollzog sich ein allmählicher Verhaltenswandel. Nach diesen Reformen hat es dann noch einige Jahre gedauert, bis eine beachtliche Bemessungsgrundlage entstand und auch das Steueraufkommen wieder zu wachsen begann, sodass zumindest im Bereich der Kapitaleinkommensbesteuerung im Beispiel Großbritanniens von positiven Laffer-Kurven-Effekten gesprochen werden kann.³²

Zinsertrags-, Veräußerungsgewinn-³³, Vermögen- und Erbschaftsteuern lösen die stärksten Anpassungsreaktionen auf Seiten der Steuerpflichtigen aus. In ihren heutigen Formen führt die Besteuerung der Zinserträge zu den mehrfach erwähnten lawinenartigen Wirkungen, die bezogen auf die lebenszeitliche Belastung der Kapitaleinkommen infolge einer häufig zusätzlichen Veräußerungsgewinn-, Vermögen- und Erbschaftsbesteuerung noch weiter nach oben getrieben wird. Mehrfachbelastung und Doppelbesteuerung können insbesondere dann tief in die Vermögenssubstanz eingreifen, wenn der Vermögensertrag nur relativ gering ausfällt.³⁴ Unterstellt man nur eine Zinsabschlagsteuer mit einem Steuersatz von 25 %, dann führt die laufende Zinsertragsbesteuerung über eine Laufzeit von 40 Jahren zu einem lebenszeitlichen Belastungssatz von 58,3 %.³⁵ Führt man zusätzlich eine laufende Vermögensteuer mit einem Steuersatz von 1 % ein, erhöht sich die Belastung des lebenszeitlichen Zinseinkommens auf 76,2 %; unterstellt man außerdem eine abschließende Erbschaftsbesteuerung bei einem Steuersatz von 25 %, sind die Zinseinkommen insgesamt mit 85,3 % belastet worden. Geht man von einem Zinssteuersatz von 40 % aus, dann beträgt die lebenszeitliche Belastung bereits 62,5 %, die sich durch die obige Vermögensteuer auf 86,1 % erhöht; wird wiederum die Erbschaftsteuer fällig, steigt der Belastungssatz auf 92,1 %. Eine etwaige Veräußerungsgewinnbesteuerung würde diese Sätze weiter in die Höhe treiben – man ist also in dieser Perspektive nicht mehr allzu weit von den britischen Verhältnissen in der Vor-Thatcher-Ära entfernt.

Die Lawinenwirkungen der Zinsbesteuerung und ihr Zusammenspiel mit Vermögensteuern, Veräußerungsgewinn- und Erbschaftsteuern bilden also die Treibsätze für die Mobilität des Kapitals und schließlich auch der Steuerzahler. In einer Welt des Wettbewerbs um die Leistungsfähigen ist es in vielen Ländern den Steuerpolitikern deutlich geworden, dass Ausweichreaktionen und Steuerflucht nicht unbedingt die Kapitalbildung an sich beeinträchtigen, sehr wohl aber das Anlageverhalten und die Standortwahl. So hat man alte

³¹ Diese schrittweise Senkung vollzog sich zwischen 1979 und 1984; vgl. hierzu *Odling-Smee/Lawton* (1990, S. 237 f.). In den 90er Jahren des vorigen Jahrhunderts folgten weitere Steuersatzermäßigungen.

³² Vgl. *Petersen* (1990, S. 256).

³³ Dabei können die Veräußerungsgewinne (capital gains) entweder in den existierenden Einkommen- und Körperschaftsteuersystemen erfasst oder aber – wie im angelsächsischen Bereich üblich – durch besondere capital gains taxes belastet werden.

³⁴ Vgl. hierzu das Interview des SAP-Mitbegründers Hasso Plattner im Spiegel Nr. 49, 2.12.2002, S. 56.

³⁵ Vgl. das Beispiel in *Petersen/Rose* (2003).

ideologische Standpunkte über Bord geworfen und beispielsweise mit dualen Einkommenssteuersystemen,³⁶ aber auch anderen Privilegierungen für eine nachhaltige Entlastung der Unternehmen gesorgt, welche die Investitionsbereitschaft und Arbeitsplatzentwicklung sehr positiv beeinflusst haben – allerdings um den Preis einer Beeinträchtigung der horizontalen Gerechtigkeit.

In Deutschland verharrt man hingegen in zementierten Positionen und weist insbesondere den Ländern, die einer anderen Philosophie der Behandlung von Kapitaleinkommen folgen, den Status von „Steuroasen“ zu, verbunden mit dem Vorwurf, die anderen „vernünftigen“ Staaten in unmoralischer Weise auszubeuten. Dabei werden in diesen „vernünftigen“ Staaten die Kapitaleinkommen aus lebenszeitlicher Sicht in geradezu unmoralischer Weise steuerlich belastet, der von Verfassungsrechtlern, insbesondere Kirchhof, postulierte Halbteilungsgrundsatz bei weitem überschritten und damit die Kapitalbildung diskriminiert.³⁷ Wenn es dennoch in Deutschland eine durchaus beachtliche gesamtwirtschaftliche Sparquote gibt, hat das weniger etwas mit einer intendierten Kapitalbildung als vielmehr mit einer um sich greifenden Angst vor dem Versagen der staatlichen Alterssicherungssysteme zu tun.

Aus steuersystematischer Sicht waren also die zahlreichen Vergünstigungen und Schlupflöcher, die es im tradierten Einkommen-, Vermögen- und Erbschaftsteuerkomplex gab und noch gibt, einfach erforderlich, um die enormen lebenszeitlichen Steuerbelastungen im erträglichen Rahmen zu halten. Manfred Rose hat diese Steuerprivilegien immer wieder als notwendige „Atmungslöcher“ des tradierten Systems bezeichnet, welche dieses gerade noch erträglich gemacht hat. Nachdem nunmehr durch zahlreiche Steuerrechtsänderungen, in besonderer Weise durch die Eichel-Reformen, diese Atmungslöcher geschlossen worden sind, werden allmählich die langfristig steigenden Lasten bewusst, die trotz einer zumindest im Jahr 2005 beachtlichen Absenkung der Steuersätze zu einer erheblichen Zunahme der lebenszeitlichen Belastung der Kapitaleinkommen führen werden.

Abgesehen von den enormen Schwierigkeiten, die Bemessungsgrundlage der Vermögens- und Erbschaftsbesteuerung einheitlich zu bewerten und willkürfrei zu definieren, führen die vor allem auf mittlere bis lange Sicht eintretenden Verhaltensanpassungen zu Mobilitätseffekten, die das Steueraufkommen erodieren lassen, sodass die ursprünglich intendierten Verteilungswirkungen überhaupt nicht greifen. Zudem lässt sich die abschließende Erbschaftsbesteuerung, sollte sie tatsächlich progressiv wirken, auch dadurch vermeiden, dass die potentiellen Erblasser zu verstärktem Konsum – zulasten der zukünftigen Generationen – angereizt werden, und damit die Problematik der Generationengerechtigkeit noch zusätzlich verschärft wird. Darüber hinaus führen die Vermögen- und Erbschaftsteuer nicht zwangsläufig zu einer Umverteilung von „Reich“ auf „Arm“, sondern in erster Linie zu einer Umverteilung vom Privatsektor zum Staatssektor. Ob damit tatsächlich eine Nivellierung der verfügbaren Einkommen erreicht werden kann, hängt dann angesichts des dominierenden Non-Affektationsprinzips von den Verteilungswirkungen der Ausgabenseite des Budgets ab, die keineswegs einheitlich in Bezug auf eine Begünstigung der sozial Schwachen in unserer Gesellschaft ausgerichtet ist.

³⁶ Vgl. *Bach/Seidel/Teichmann* (2000).

³⁷ Vgl. hierzu *Karl-Bräuer-Institut des Bundes der Steuerzahler* (1999, 22 ff.) und BVerfG vom 22.06.1995.

VII. Schlussfolgerungen

In Deutschland wird über Steuern und Sozialbeiträge zuviel aus der individuellen Verantwortung genommen und in die staatliche Verantwortung überführt, wobei immer häufiger das Staatsversagen evident wird. Das Nehmen erfordert vor allem, dass in unserem Gemeinwesen noch eine ausreichende Anzahl an leistungsfähigen Gesellschaftsmitgliedern vorhanden ist oder wir solche zukünftig verstärkt gewinnen. Dann kann sich eine erfolgreiche Wirtschafts- und Sozialpolitik nicht nur auf die Bedarfsgerechtigkeit konzentrieren, sondern muss verstärkt die Leistungsgerechtigkeit in das Blickfeld nehmen. Armut im Privaten wie auch öffentliche Armut lässt sich nur erfolgreich bekämpfen, wenn die Leistungsfähigen die ihnen aufgetragenen Lasten der Umverteilung und der Finanzierung öffentlicher Aufgaben auch zu tragen bereit sind. Der Appell an die Solidarität der Wohlhabenden findet nur dann Akzeptanz, wenn die temporär arbeitslosen Armen auch die grundsätzliche Bereitschaft zeigen, wieder in die Erwerbstätigkeit zurückzukehren, vorausgesetzt natürlich, dass sie auch erwerbsfähig sind.

Konsequenterweise muss sich dann die Umverteilung auf die Grundsicherung und damit Armutsbekämpfung beschränken. Die Verfolgung darüber hinaus gehender Gleichheitsvorstellungen treibt die Kosten eines Wohlfahrtsstaats in Größenordnungen, welche die Leistungsbereitschaft einer Gesellschaft fundamental beeinträchtigen. Ein effizienter Sozialstaat ist ein solcher, dessen Bürger die Armutsbekämpfung nachhaltig unterstützen, dann aber auf die persönliche Leistungsfähigkeit als Grundsatz der gesellschaftlichen Entlohnung vertrauen. Ein leistungsgerechtes Gesellschaftssystem schafft die Kapitalbildung und den Wohlstand, der eine angemessene Armutsbekämpfung auch möglich macht. Zugleich schafft es eine stärkere soziale Differenzierung, von der durch Wachstum, Kapitalbildung und Investitionen in neue Arbeitsplätze auch die weniger erfolgreichen Bürgerinnen und Bürger profitieren. Im Sinne von John Rawls ist also Ungleichheit³⁸ vom Grundsatz her akzeptabel, weil sie zugleich bessere Lebensbedingungen für die Gesamtheit der Gesellschaftsmitglieder schafft.

In der Wirtschafts- und Sozialpolitik ist daher vom eigenverantwortlichen Bürger als Normalfall auszugehen, der nicht Bezugsperson der Sozialpolitik zu sein hat, sondern seine Sicherung über Arbeits-, Güter-, Kapital- und Versicherungsmärkte selbst gewährleistet. Starke Bürgerinnen und Bürger, die Geben und gleichzeitig auf das Nehmen verzichten können, müssen verstärkt in das Blickfeld der Politik gerückt werden – sie sind nicht als Geber im sozialen Roulett einfach abzumelden! Ein starker Staat ist folglich nicht ein großer Staat, der im Zweifelsfall auch im demokratischen Kontext häufig sich in Richtung des übermächtigen Leviathan entwickelt. Ein starker Staat baut vielmehr auf seine leistungsfähigen Bürgerinnen und Bürger und deren Bereitschaft, soziale Problemsituationen auch aufgrund eigenen Engagements zu bewältigen. Auch ist der Staat bestenfalls Intermediär in seiner Rolle als Wohltäter, wobei die Wohltaten selbst letztlich wiederum nur von den Bürgerinnen und Bürgern finanziert werden.

Insgesamt muss sich die Politik in vielen Feldern gesellschaftlichen Zusammenlebens zukünftig eine größere Zurückhaltung auferlegen, zumal in immer mehr Bereichen ein Mo

³⁸ Gleichheit wird häufig nicht als konstitutives Element des Gerechtigkeitsbegriffs gesehen; vielmehr ist Ungleichheit ein konstitutives Merkmal des marktwirtschaftlichen Anreizmechanismus, neben den anderen Merkmalen eines reichen Güterangebots (materiell wie immateriell), der leistungsorientierten Entlohnung von Arbeit und Kapital und der individualistischen Eigentumsordnung. Zu Einzelheiten vgl. Petersen (1993, S. 93 f.).

ralversagen auf der Ebene der Politiker evident wird, obwohl diese sich in der Öffentlichkeit häufig als die wahren Wohltäter aufspielen.³⁹ Das Fenster für die notwendigen, grundlegenden Umwälzungen wird nur noch eine kurze Zeit offen stehen. Gelingt es den Bürgerinnen und Bürgern nicht, mehrheitlich eine konsequente Umgestaltung des Steuer- und Sozialsystems politisch zu erzwingen, stehen wir früher oder später vor der Tatsache, nur noch den Mangel umverteilen zu können.

³⁹ Zu Einzelheiten vgl. *Petersen* (2000).

Literatur

- ARISTOTLES: *Die Nikomachische Ethik*. Übersetzung von R. Nickel, München 2001.
- AXELROD, R.D. (1984): *The Evolution of Cooperation*. New York.
- BACH, S., B. SEIDEL UND U. TEICHMANN (2000): Internationale Entwicklungstendenzen nationaler Steuersysteme – Von der direkten zur indirekten Besteuerung? *Deutsches Institut für Wirtschaftsforschung, Sonderheft 172*, Berlin.
- BUCHANAN, J.M. (1977): *Freedom in Constitutional Contract. Perspectives of Political Economy*. College Station, London.
- BUCHANAN, J.M.; WAGNER, R.E. (1977): *Democracy in Deficit*. New York.
- GABISCH, G.: *Egoismus, Altruismus und ökonomische Effizienz*. In: G. ENDERLE (Ed.): *Ethik und Wirtschaftswissenschaft*. Berlin 1986, S. 85 – 109.
- HOFSTADTER, D. (1983): Metamagikum. Kann sich in einer Welt von Egoisten kooperatives Verhalten entwickeln? In: *Spektrum der Wissenschaft*. Heft 8, S. 8-14.
- KANT, I. (1983): *Anthropologie in pragmatischer Hinsicht* (Original erschienen 1798). In: W. WEISCHEDEL (Hrsg.): *Immanuel Kant – Werke in zehn Bänden*. Bd. 9, Darmstadt.
- KANT, I. (1983): *Über den Gemeinspruch. Das mag in der Theorie richtig sein, taugt aber nicht für die Praxis* (Original erschienen 1793). In: W. WEISCHEDEL (Hrsg.): *Immanuel Kant – Werke in zehn Bänden*. Bd. 9, Darmstadt.
- LOCKE, J. (1970): *Two Treatises of Government, a Critical Edition*. Hrsg. von P. Laslett. Cambridge (Original erschienen 1690).
- LORENZ, K. (1973/1977): *Die Rückseite des Spiegels. Versuche einer Natur-geschichte menschlichen Erkennens*. München.
- LUCKENBACH, H. (1986): *Theoretische Grundlagen der Wirtschaftspolitik*. Vahlen, München.
- LUCKENBACH, H. (2002): *Internationale Wirtschaftsbeziehungen*. Bd. IV: *Volks-wirtschaftslehre im Überblick* (hrsg. von Helga Luckenbach). Vahlen, München.
- KARL-BRÄUER-INSTITUT des Bundes der Steuerzahler (1999): *Zur Reform der Zinsbesteuerung. Vermeidung übermäßiger Belastungen durch angemessene Pauschalierung, Sparerfreibetrag und Vermögensteuer-Verzicht*. Heft. 90.
- KERBER, W.: *Sittlich handeln unter dem Druck ökonomischer Sachzwänge*. In: F. BOECKLE and H. HESSE (Ed.): *Wirtschaftswissenschaft und Ethik*. Berlin 1988, S. 241 – 258.
- MARKL, H. (1991): *Natur als Kulturaufgabe. Über die Beziehung des Menschen zur lebendigen Natur*. München.

- NISKANEN, W.A. (1992): The Case for a New Fiscal Constitution. In: *Journal of Economic Perspectives*, Vol. 6, S. 13-24.
- ODLING-SMEE, J.O. und LAWTON, D. (1990): *Reforming Capital Income Taxation: The UK Experience*. In: H. SIEBERT (Hrsg.): *Reforming Capital Income Taxation*. J.C.B. Mohr (Paul Siebeck), Tübingen, S. 231 – 252.
- PAQUÉ, K.-H.: *Philantrophie und Steuerpolitik. Eine ökonomische Analyse der Förderung privater Wohltätigkeit*. J.C.B. Mohr (Paul Siebeck), Tübingen 1986.
- PETERSEN, H.-G. (1990): *Comment on Odling-Smee and Lawton*. In: H. SIEBERT (Hrsg.): *Reforming Capital Income Taxation*. J.C.B. Mohr (Paul Siebeck), Tübingen, S. 253 – 257.
- PETERSEN, H.-G. (1993): *Ökonomik, Ethik und Demokratie. Zu einer Theorie der Effizienz und Gerechtigkeit offener Gesellschaften*. Nomos, Baden-Baden.
- PETERSEN, H.-G. (1993a): *Finanzwissenschaft I*. 3.Aufl., Verlag W. Kohlhammer, Stuttgart, Berlin, Köln.
- PETERSEN, H.-G. (1999): Arbeit organisieren – Sozialstaat erneuern. Vortrag auf der Jahrestagung des „Seeheimer Kreises“ der SPD. *Finanzwissenschaftliche Diskussionsbeiträge*, Nr. 27, Potsdam.
- PETERSEN, H.-G. (2000): Polit-ökonomische Hinderungsgründe für eine durchgreifende Steuer- und Sozialreform. In: *Hamburger Jahrbuch für Wirtschafts- und Gesellschaftspolitik*, Bd. 45, S. 79 – 104.
- PETERSEN, H.-G. (2003): *Fiskalischer Föderalismus als Mittel friedlicher Integration: Das Beispiel Bosnien und Herzegowina*. In: K.G. ADAM UND W. FRANZ (Hrsg.): *Instrumente der Finanzpolitik. Grundlagen, Staatsaufgaben, Reformvorschläge*. Festschrift für ROLF PEFFEKOVEN zum 65. Geburtstag. Frankfurter Allgemeine Buch, Frankfurt am Main, S. 44 – 63.
- PETERSEN, H.-G. (2003a): *Werte, Prinzipien und Gerechtigkeit: Zu einem dynamischen Verständnis von Leistungsfähigkeit*. In: M. AHLHEIM, H.-D. WENZEL UND W. WIEGARD (Hrsg.): *Steuerpolitik – Von der Theorie zur Praxis*. Festschrift für MANFRED ROSE. Springer, Berlin et. al.
- PETERSEN, H.-G. (2003b): *Globalisierung und soziale Gerechtigkeit*. In: S. Reitz (Hrsg.): *Theoretische und wirtschaftspolitische Aspekte der internationalen Integration*. Festschrift für HELGA LUCKENBACH zum 68. Geburtstag. Duncker & Humblot, Berlin, S. 187 – 221.
- PETERSEN, H.-G. (2004): Globalisation, Capital Income Taxation and Capital Flight. In: *Tax Notes International*, Vol. 4, im Erscheinen.
- PETERSEN, H.-G. (2004a): Redistribution and the Efficiency-/Justice Trade-off. In: *Studi Economici*, Vol. 60, im Erscheinen.
- PETERSEN, H.-G. und K. MUELLER (1999): *Volkswirtschaftspolitik*. Bd. III: *Volkswirtschaftslehre im Überblick* (hrsg. von Helga Luckenbach). Vahlen, München.

- PETERSEN, H.-G. und M. ROSE (2003): *Zu einer Fundamentalreform der deutschen Einkommensteuer: Die Einfachsteuer des „Heidelberger Steuerkreises“*. In: U. HEILEMANN und K.-D. HENKE (Hrsg.): *Was ist zu tun? Wirtschaftspolitische Agenda für die Legislaturperiode 2002 bis 2006*. RWI: Schriften, Heft 72, Duncker & Humblot, Berlin, S. 51 – 80.
- RAWLS, J. (1975): *Eine Theorie der Gerechtigkeit*. 5. Ed., Frankfurt 1990 (1. Aufl. 1975).
- ROSE, M. (Hrsg.) (2002): *Reform der Einkommensbesteuerung in Deutschland, Konzept, Auswirkungen und Rechtsgrundlagen der Einfachsteuer des Heidelberger Steuerkreises*. Verlag Recht und Wirtschaft, Heidelberg.
- TOBIN, J. (1978): Comment from an Academic Scribbler. In: *Journal of Monetary Economics*. No. 4.
- WOLL, A. (1987): *Allgemeine Wirtschaftspolitik*. 9. Aufl., Vahlen, München

Also published in this series:

Finanzwissenschaftliche Diskussionsbeiträge

Nr. 1	7/95	H.-G. Petersen	Economic Aspects of Agricultural Areas Management and Land/Water Ecotones Conservation
Nr. 2	7/95	H.-G. Petersen	Pros and Cons of a Negative Income Tax
Nr. 3	7/95	C. Sowada	Haushaltspolitische Konsequenzen steigender Staatsverschuldung in Polen
Nr. 4	8/95	C. Bork	Die Elektrizitätswirtschaft in der Bundesrepublik Deutschland - Das Tarifpreisenehmigungsverfahren und seine Auswirkungen auf eine potentielle Netzübernahme nach Ablauf von Konzessionsverträgen
Nr. 5	10/95	H.-G. Petersen	Transformation Process After Five Years: Behavioral Adaptation and Institutional Change - The Polish Case
Nr. 6	11/95	C. Bork K. Müller H.-G. Petersen S. Wirths	Wider den Sachzeitwert - Untersuchung zur Frage des angemessenen Übernahmepreises von Elektrizitätsversorgungsnetzen
Nr. 7	1/96	C. Sowada	Sozialpolitik im Transformationsprozess am Beispiel Polens
Nr. 8	4/96	K. Müller T. Nagel H.-G. Petersen	Ökosteuerreform und Senkung der direkten Abgaben: Zu einer Neugestaltung des deutschen Steuer- und Transfersystems
Nr. 9	6/96	H.-P. Weikard	The Rawlsian Principles of Justice Reconsidered
Nr. 10	9/96	H.-G. Petersen	Effizienz, Gerechtigkeit und der Standort Deutschland
Nr. 11	10/96	H.-P. Weikard	Sustainable Freedom of Choice - A New Concept
Nr. 12	2/97	C. Bork K. Müller	Aufkommens- und Verteilungswirkungen einer Reform der Rentenbesteuerung mit einem Kommentar von H.-P. Weikard zu Rentenbesteuerung und Korrespondenzprinzip
Nr. 13	2/97	C. Bork	Ein einfaches mikroökonomisches Gruppensimulationsmodell zur Einkommensbesteuerung
Nr. 14	3/97	H.-G. Petersen	Das Neuseeland Experiment: Ist das die zukünftige Entwicklung des deutschen Sozialstaats?
Nr. 15	4/97	H.-P. Weikard	Contractarian Approaches to Intergenerational Justice
Nr. 16	8/97	H.-G. Petersen C. Bork	Schriftliche Stellungnahme zum Entwurf eines Steuerreformgesetzes (StRG) 1999 der Fraktionen CDU/CSU und F.D.P.
Nr. 17	10/97	H.-P. Weikard	Property Rights and Resource Allocation in an Overlapping Generations Modell
Nr. 18	10/97	C. Sowada	Wieviel Staat braucht der Markt und wieviel Staat braucht die Gerechtigkeit? Transformation des polnischen Sozialversicherungssystems im Lichte der deutschen Erfahrungen
Nr. 19	12/97	C. Bork K. Müller	Effekte der Verrechnungsmöglichkeit negativer Einkünfte im deutschen Einkommensteuerrecht
Nr. 20	01/98	C. Bork H.-G. Petersen	Ein Vergleich möglicher Datensätze zur Eignung für steuerpolitische Simulationsrechnungen
Nr. 21	02/98	S. Gabbert H.-P. Weikard	Food Deficits, Food Security and Food Aid: Concepts and Measurement
Nr. 22	01/99	H.-G. Petersen	Finanzpolitischer Reformbedarf jenseits der Besteuerung

		C. Bork	Konsequenzen für die Aufgabenseite
Nr. 23	02/99	C. Sowada	Soziale Reformen in Polen. Zwischen Bewahrung und Neuanfang.
Nr. 24	06/99	G. Leßmann	Zur Theorie der Einstellungen zur Staatstätigkeit - Möglichkeiten und Grenzen der Erfassung -
Nr. 25	07/99	H.-G. Petersen	The German Tax and Transfer System: A Problem Oriented Overview
Nr. 26	07/99	C. Bork H.-G. Petersen	Revenue and Distributional Effects of the Current Tax Reform Proposals in Germany – An Evaluation by Microsimulation
Nr. 27	11/99	H.-G. Petersen	Arbeit organisieren – Sozialstaat erneuern
Nr. 28	11/99	U. Paschen	Die Regionalisierte Ökologische Gesamtrechnung: Mittel zur Darstellung regionaler umweltökonomischer Tatbestände -Hintergrund, Konzeption und Anwendungsmöglichkeiten im Rahmen des interdisziplinären GRANO-Projektes
Nr. 29 a	04/00	H.-G. Petersen S. Anton C. Bork C. Sowada	Gutachten im Auftrag des Ministeriums der Finanzen des Landes Brandenburg: Modernisierung der bundesstaatlichen Ordnung: Mischfinanzierungen und Gemeinschaftsaufgaben (Teil a, Text des Gutachtens)
Nr. 29 b	04/00	s. Nr. 29 a	Titel s. Nr. 29 a (Teil b, tabellarischer Anhang)
Nr. 30	04/00	H.-G. Petersen B. Raffelhüschen	Die gesetzliche und freiwillige Altersvorsorge als Element eines konsumorientierten Steuer- und Sozialsystems
Nr. 31	07/02	S. Anton M. Brehe H.-G. Petersen	Das Konzept der Einfachsteuer im empirischen Text
Nr. 32	08/02	H.-G. Petersen	The Polit-economic Situation in Germany: Chances for Changes in Resource and Energy Economics
Nr. 33	12/02	H.- G. Petersen	Fiskalischer Föderalismus als Mittel friedlicher Integration – das Beispiel Bosnien und Herzegowina
Nr. 34	01/03	H.- G. Petersen M. Rose	Zu einer Fundamentalreform der deutschen Einkommensteuer: Die Einfachsteuer des „Heidelberger Kreises“
Nr. 35	02/03	H.-G. Petersen	Soziale Gerechtigkeit und Leistungsfähigkeit in dynamischer Perspektive
Nr. 36	07/03	H.-G. Petersen	Globalisierung und soziale Gerechtigkeit
Nr. 37	08/03	A. Keser	Staatliche Belastung fabrikneuer PKW im europäischen Vergleich und Preisdiskriminierung auf dem Automobilmarkt
Nr. 38	08/03	J. Ehrke	Die Strukturfonds der EU. Eine ökonomische Einschätzung vor dem Hintergrund ihrer historischen Entwicklung
Nr. 39	12/03	H.-G. Petersen A. Fischer J. Flach	Wirkungen der Einfachsteuer auf die Steuerbelastung von Haushalten und Unternehmen
Nr. 40	12/03	J. Flach	Die Auswirkungen der Unternehmenssteuerreform auf ausgewählte Unternehmen
Nr. 41	02/04	H.-G. Petersen	Capital Flight and Capital Income Taxation
Nr. 42	03/04	H.-G. Petersen	Redistribution and the Efficiency-Justice Trade-off

Specials Series:

Industrial and Social Policies in Countries in Transition

No. S-1	12/97	H.-P. Weikard	Industrial Policies and Social Security: Investigating the Links
No. S-2	06/98	H.-G. Petersen C. Sowada	On the Integration of Industrial and Social Policy in the Transition Process
No. S-3	06/98	B. Czasch A. Balmann M. Odening T. Sobczak M. Switlyk	Die Umstrukturierung landwirtschaftlicher Unternehmen beim Übergang zur Marktwirtschaft unter besonderer Berücksichtigung des Faktors Arbeit
No. S-4	06/98	R. Bakardjieva C. Sowada	Soziale Sicherung in Bulgarien 1991-1997. Entwicklung - Stand - Perspektiven
No. S-5	06/98	R. Bakardjieva	Der Privatisierungsprozeß in Bulgarien - Strategien, Widersprüche und Schlußfolgerungen
No. S-6	06/98	M. Bednarski	Privatisation Policy and Industrial Policy in Poland in the Period of Transformation
No. S-7	06/98	G. D. Demopoulos E. K. Fratzeskos	Macroeconomic Developments and Problems in the Transition Process of the Bulgarian Economy
No. S-8	10/98	P. Kurowski	Scope and Forms of State Support to Enterprises in Poland in Period of Transition
No. S-9	11/98	S. Golinowska	Public Social Expenditures in Poland in the Period of Transition
No. S-10	03/99	M. Switlyk	The Economic Standing of the Partnership Companies which Lease Agricultural Real Estate from the Agricultural Property Agency of the State Treasury in Gorzów Voivodeship in 1996 and 1997
No. S-11	05/99	B. Czasch A. Balmann M. Odening	Organisation und Effizienz landwirtschaftlicher Unternehmen während der Umstrukturierung des Agrarsektors - Eine empirische Analyse für Brandenburg -
No. S-12	06/99	M. Bednarski P. Kurowski	Industrial Policy and Social Strategy at the Corporate Level in Poland: Questionnaire Results
No. S-13	06/99	H.-G. Petersen A. Naydenov	The Tax and Social Contribution System in Bulgaria: Formal Structure and Possible Impacts
No. S-14	07/99	R. Bakardjieva C. Sowada	The Employment Crisis, Pensions and Poverty in Bulgaria 1990-1998. Trends Consequences – Preventative measures
No. S-15	07/99	R. Rusielik T. Sobczak M. Switlyk	Organisation and Efficiency of Agricultural Enterprises in Transformation: An Empirical Analysis of the Gorzów Voivodeship
No. S-16	07/99	R. Bakardjieva C. Sowada	Privatisation in Bulgaria. Strategies, Methods, Results and Conclusions
No. S-17	07/99	A. Christev H.-G. Petersen	Privatisation and Ownership: The Impact on Firms in Transition Survey Evidence from Bulgaria
No. S-18	07/99	A. Christev H.-P. Weikard	Social Benefits and the Enterprise: Some Recent Evidence from Bulgaria and Poland
No. S-19	07/99	A. Christev F. FitzRoy	Employment and Wages in Transition: Panel Evidence from Poland
No. S-20	07/99	H.-G. Petersen C. Sowada	The Polish and Bulgarian Questionnaires