

Lämmel, Uwe; Vilkner, Eberhard

**Working Paper**

## Die ersten Tage im Studium der Wirtschaftsinformatik

Wismarer Diskussionspapiere, No. 02/2007

**Provided in Cooperation with:**

Hochschule Wismar, Wismar Business School

*Suggested Citation:* Lämmel, Uwe; Vilkner, Eberhard (2007) : Die ersten Tage im Studium der Wirtschaftsinformatik, Wismarer Diskussionspapiere, No. 02/2007, Hochschule Wismar, Fakultät für Wirtschaftswissenschaften, Wismar

This Version is available at:

<https://hdl.handle.net/10419/23356>

**Standard-Nutzungsbedingungen:**

Die Dokumente auf EconStor dürfen zu eigenen wissenschaftlichen Zwecken und zum Privatgebrauch gespeichert und kopiert werden.

Sie dürfen die Dokumente nicht für öffentliche oder kommerzielle Zwecke vervielfältigen, öffentlich ausstellen, öffentlich zugänglich machen, vertreiben oder anderweitig nutzen.

Sofern die Verfasser die Dokumente unter Open-Content-Lizenzen (insbesondere CC-Lizenzen) zur Verfügung gestellt haben sollten, gelten abweichend von diesen Nutzungsbedingungen die in der dort genannten Lizenz gewährten Nutzungsrechte.

**Terms of use:**

*Documents in EconStor may be saved and copied for your personal and scholarly purposes.*

*You are not to copy documents for public or commercial purposes, to exhibit the documents publicly, to make them publicly available on the internet, or to distribute or otherwise use the documents in public.*

*If the documents have been made available under an Open Content Licence (especially Creative Commons Licences), you may exercise further usage rights as specified in the indicated licence.*



**Hochschule Wismar**

University of Technology, Business and Design

**Fakultät für Wirtschaftswissenschaften**



**Hochschule Wismar**

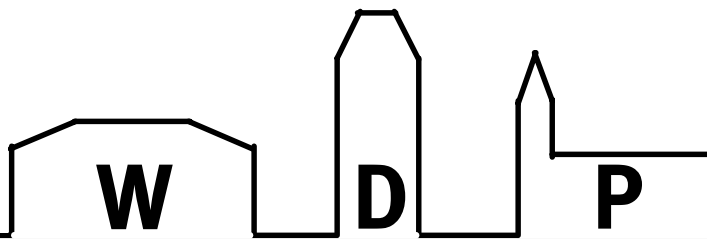
University of Technology, Business and Design

**Faculty of Business Studies**

Uwe Lämmel, Eberhard Vilkner

Die ersten Tage im Studium der Wirtschaftsinformatik

Heft 02 / 2007



**Wismarer Diskussionspapiere / Wismar Discussion Papers**

Die Fakultät für Wirtschaftswissenschaften der Hochschule Wismar, University of Technology, Business and Design bietet die Präsenzstudiengänge Betriebswirtschaft, Management sozialer Dienstleistungen, Wirtschaftsinformatik und Wirtschaftsrecht sowie die Fernstudiengänge Business Consulting, Facility Management, Sales and Marketing, Quality Management, Betriebswirtschaft und Wirtschaftsinformatik an. Gegenstand der Ausbildung sind die verschiedenen Aspekte des Wirtschaftens in der Unternehmung, der modernen Verwaltungstätigkeit im sozialen Bereich, der Verbindung von angewandter Informatik und Wirtschaftswissenschaften sowie des Rechts im Bereich der Wirtschaft.

Nähere Informationen zu Studienangebot, Forschung und Ansprechpartnern finden Sie auf unserer Homepage im World Wide Web (WWW): <http://www.wi.hs-wismar.de/>.

Die Wismarer Diskussionspapiere/Wismar Discussion Papers sind urheberrechtlich geschützt. Eine Vervielfältigung ganz oder in Teilen, ihre Speicherung sowie jede Form der Weiterverbreitung bedürfen der vorherigen Genehmigung durch den Herausgeber.

Herausgeber: Prof. Dr. Jost W. Kramer  
Fakultät für Wirtschaftswissenschaften  
Hochschule Wismar  
University of Technology, Business and Design  
Philipp-Müller-Straße  
Postfach 12 10  
D – 23966 Wismar  
Telefon: ++49/(0)3841/753 441  
Fax: ++49/(0)3841/753 131  
E-Mail: [j.kramer@wi.hs-wismar.de](mailto:j.kramer@wi.hs-wismar.de)

Vertrieb: HWS-Hochschule Wismar Service GmbH  
Phillipp-Müller-Straße  
Postfach 12 10  
23952 Wismar  
Telefon: ++49/(0)3841/753-574  
Fax: ++49/(0) 3841/753-575  
E-Mail: [info@hws-wismar.de](mailto:info@hws-wismar.de)  
Homepage: <http://cms.hws-wismar.de/service/wismarer-diskussions-brpapiere.html>

ISSN 1612-0884

ISBN 978-3-939159-17-9

JEL-Klassifikation C60, C63, I20

Alle Rechte vorbehalten.

© Hochschule Wismar, Fakultät für Wirtschaftswissenschaften, 2007.

Printed in Germany

## **Inhaltsverzeichnis**

<b>1. Die ersten Tage sind entscheidend</b>	<b>4</b>
<b>2. Der Zeitplan</b>	<b>5</b>
<b>3. Das Rahmenprogramm</b>	<b>6</b>
<b>4. Das Wirtschaftsinformatik-Projekt</b>	<b>7</b>
4.1. Die ersten Veranstaltungen: Je eine Vorlesung, eine Übung	7
4.2. Die Beschreibungen	8
4.3. Hoffnungen und Ängste	12
4.4. Konsultationen und Präsentation	14
4.5. Auswertung des Projekts	14
<b>5. Die Mathematik</b>	<b>15</b>
5.1. Die erste Präsenzveranstaltung	15
5.2. Die folgenden Mathematik-Veranstaltungen	16
5.3. Der Abschlusstest und die Schlussfolgerungen	17
<b>6. Auswertung der ersten Tage</b>	<b>18</b>
6.1. Studentische Einschätzung	18
6.2. Resümee	18
<b>Anhang A: Die Ergebnisse der Meinungsumfrage</b>	<b>19</b>
<b>Anhang B: Ergebnisse des Mathematik-Eingangstests</b>	<b>21</b>
<b>Autorenangaben</b>	<b>22</b>

## **1. Die ersten Tage sind entscheidend**

Was erwartet mich an der Hochschule? Werde ich den Anforderungen gerecht werden können? Wie ist das in einer Vorlesung? Wie sind die Professoren? Wer studiert außer mir das Fach? Diese und weitere Fragen beschäftigen jeden Studienanfänger. Der Schritt von der Schule oder aus der beruflichen Tätigkeit hin zum Studium ist sehr groß.

Wie können wir unseren neuen Studenten am schnellsten alle notwendigen Informationen zukommen lassen? Wie können wir unseren Studienanfängern vermitteln, dass das Studieren miteinander effektiver und effizienter und damit erfolgreich ist? Wie können wir ihnen das erfolgreiche Studieren gleich von Anfang an „beibringen“? Dies sind Fragen, auf die wir Hochschullehrer in jedem Jahr aufs Neue Antworten suchen.

Dieses Heft richtet sich zum einen an unsere zukünftigen Studenten. Sie können hier im Voraus erfahren, wie die ersten Tage an der Hochschule im Studium der Wirtschaftsinformatik ablaufen. Für die anderen Studiengänge an unserer Fakultät werden die ersten Tage auf ähnliche Art und Weise gestaltet. Damit wollen wir Ihnen von vornherein ein paar Ängste nehmen und den Einstieg in das Studentenleben erleichtern.

Zum anderen ist dieses Heft Anregung und Diskussionsgrundlage für Fachkollegen zur Gestaltung des Studienbeginns in Informatik- bzw. Wirtschaftsinformatik- oder auch Betriebswirtschaft- sowie Ingenieur-Studiengängen. Natürlich beschränken wir uns auf den Anfang des Bachelor-Studiums. Master-Studenten sind „alte Hasen“ mit einem guten Bachelor-Abschluss und haben bereits erfolgreich studiert.

An der Fakultät für Wirtschaftswissenschaften der Hochschule Wismar beginnt das Wintersemester in jedem Jahr mit einem besonderen Studienabschnitt, den so genannten Projektwochen. Für die Organisation der allerersten Studientage ergibt sich problemlos die Möglichkeit, diese Projektwochen zum Studieneinstieg zu gestalten. Trotzdem muss auf Projektarbeit nicht verzichtet werden, wie in diesem Heft dargestellt wird. Fachliche Projektarbeit kann sehr gut eingesetzt werden, um die Studienanfänger mit den Gegebenheiten an der Fakultät sowie der Hochschule insgesamt vertraut zu machen. Die Projektarbeit fördert zudem das gegenseitige Kennenlernen, das zielgerichtete Herangehen und auch das mündliche sowie schriftliche Darstellen von Ergebnissen. Projektarbeit in kleinen Gruppen bedeutet Teamarbeit und fördert somit das gemeinsame Arbeiten von Anfang an.

Im vorliegenden Heft wird der Ablauf des Studienanfangs am Beginn des Wintersemesters im September 2006 dargestellt. Zukünftige Startphasen können im Einzelnen natürlich anders ablaufen, schließlich gilt es auch, einige Probleme zu beheben. Eine spezielle Einführungsphase wird jedoch auch in Zukunft beibehalten.

## 2. Der Zeitplan

Aus dem Zeitplan für die ersten zwei Wochen des Wintersemesters 2006 (siehe Abbildung 1) ist erkennbar, dass ein Wirtschaftsinformatik-Projekt und die Mathematik im Mittelpunkt stehen.

Abbildung 1: Der Plan für die ersten beiden Wochen

WI 1. Semester: 1. Woche					
Uhrzeit	Montag	Dienstag	Mittwoch	Donnerstag	Freitag
	Fach	Fach	Fach	Fach	Fach
	Raum	Raum	Raum	Raum	Raum
8.15-9.45				Einführung Wirtschaftsinformatik 1/321	WI: Einführung Projekt 1/217
10.00-11.30			11:00 Eröffnung 1/101	Kennenlernen-Gruppe 1: Nachbarn und Labore 20/319	Gruppe 2: Team und Projekt 20/319
11.45-13.15				Kennenlernen-Gruppe 2: Nachbarn und Labore 20/319	Gruppe 1: Team und Projekt 20/319
14.15-15.45			Nachmittag: Anmeldung im Rechenzentrum	MATHE – ALLE: Eingangstest 1/221	
				Gemütliches Beisammensein 19:00 Block 17	

WI 1. Semester: 2. Woche					
Uhrzeit	Montag	Dienstag	Mittwoch	Donnerstag	Freitag
	Fach	Fach	Fach	Fach	Fach
	Raum	Raum	Raum	Raum	Raum
8.15-9.45			Mathematik – ALLE 1/131	Mathematik – ALLE 1/131	
10.00-11.30	Entwicklertätigkeit bei SAP – Vortrag Frau Schott 1/201	WI – Gruppe2: Fragen und Probleme: Wir diskutieren 20/319		WI – Selbstständiges Arbeiten am Projekt	WI-Projekt- Gruppe 1: Auswertung 20/319
11.45-13.15	WI – Selbstständiges Arbeiten am Projekt 20/319	Mathematik – ALLE 1/221		WI – Selbstständiges Arbeiten am Projekt	WI-Projekt-Gruppe 2: Auswertung 20/319
14.15-15.45	Bibliotheksführung: 13:00-13:30; 13:30- 14:00;14:00-14:30 Bibliothek	WI- Gruppe 1: Fragen und Probleme: Wir diskutieren 20/319	14:00 Feierliche Immatrikulation Heiligengeist Kirche		

Quelle: Eigene Darstellung.

Insgesamt gab es für jeden Studenten 12 Stunden Präsenzzeit<sup>1</sup> für das Wirtschaftsinformatik-Projekt sowie 8 Stunden für die Mathematik. Der Ablauf des Wirtschaftsinformatik-Projekts wird in Kapitel 4 ausführlich vorgestellt, das Kapitel 5 beleuchtet den Inhalt der Mathematik-Veranstaltungen. Neben diesen beiden an Studieninhalten ausgerichteten Programmen ist das Rahmenprogramm für den Einstieg in das Studium von besonderer Bedeutung. Kapitel 3 widmet sich diesem wichtigen Part.

### 3. Das Rahmenprogramm

Das Rahmenprogramm beginnt am ersten Tag mit einem Rundgang über den Campus. Auf diesem Rundgang werden die Gebäude und Einrichtungen gezeigt. Der Rundgang wird traditionell von Studenten höherer Jahrgänge durchgeführt und endet ebenso traditionell im „Block17“<sup>2</sup> bei einem Freibier oder einem Kaffee. Die Anmeldung im Rechenzentrum erfolgt ebenso am ersten Tag, damit die Arbeit im Computer-Labor gleich am zweiten Tag beginnen kann. Eine Abstimmung mit dem Rechenzentrum ermöglicht die Einordnung des Anmelde-Vorgangs in den Campus-Rundgang.

Für den zweiten Abend wird ein Kennenlern-Abend organisiert. Ab 19:00 Uhr finden sich Studienanfänger und Studenten höherer Semester sowie Hochschullehrer im Block17 ein. Es wird viel miteinander gesprochen und viele Fragen werden beantwortet. Der Abend wurde von den Studenten als sehr wichtig und gelungen eingeschätzt.

Im Rahmen der ersten Tage des Wintersemesters 2006 konnte ein Vortrag zur Arbeit eines Entwicklers bei der Firma SAP organisiert werden. Der Vortrag ist bei den Studenten gut angekommen, zeigte er doch exemplarisch ein mögliches Einsatzgebiet für Wirtschaftsinformatiker. Es ist anzustreben, einen derartigen Vortrag zu einem festen Bestandteil der ersten Tage werden zu lassen.

In einer Führung durch die Bibliothek werden die Studienanfänger mit den Möglichkeiten und der Arbeitsweise der Bibliothek vertraut gemacht. Diese Führung erfolgt so früh wie möglich, damit die Bibliothek bereits für die Arbeit im Projekt eingesetzt werden kann.

Ende September findet traditionell die feierliche Immatrikulation der neuen Studenten in der Heiligengeist-Kirche Wismar statt. In den Häusern auf dem Kirchhof dieser Kirche wurde im Jahre 1908 die Ingenieur-Akademie Wismar von Robert Schmidt<sup>3</sup> gegründet. In der Feierstunde werden unsere neuen Studenten vom Rektor der Hochschule sowie von einem Vertreter des

---

<sup>1</sup> Präsenzzeit: Unterricht, Lehrveranstaltung unter Leitung eines Hochschullehrers.

<sup>2</sup> Block17: Der Studentenklub auf dem Campus im Kellergeschoss des Hauses 17.

<sup>3</sup> Eine Gedenktafel des Gründers Robert Schmidt befindet sich an der Stirnseite des Hauses 23 auf dem Campus der Hochschule.

Bildungsministeriums begrüßt. Zudem wird im Rahmen dieser Feierstunde der Frege-Preis<sup>4</sup> für ausgezeichnete studentische Abschlussarbeiten vergeben. Diese Feierstunde kann zu einer kleinen Geduldsprobe werden, da die vielen Reden nicht immer sehr unterhaltsam sind. Gelegenheit, mit anderen Studenten sowie den Hochschullehrern ins Gespräch zu kommen, bietet sich dann im Anschluss bei einem Treff im Kirchhof.

#### 4. Das Wirtschaftsinformatik-Projekt

In die Lehrveranstaltungen, die der Vorbereitung auf das Projekt dienen, werden sowohl allgemein fachliche Inhalte als auch einige „Spiele“ zum Kennenlernen eingeordnet. Das Ziel des Wirtschaftsinformatik-Projekts besteht darin, verschiedene Entwurfstechniken der Informatik bzw. Wirtschaftsinformatik auf allgemein bekannte Situationen und Vorgänge in der realen Welt anzuwenden. Wir setzen **keine Vorkenntnisse** der Entwurfstechniken oder Programmiersprachen voraus.

Das Thema führt zu einem ersten Eindruck grafischer Beschreibungsmittel und konfrontiert die Studenten mit einer typischen Aufgabe eines Wirtschaftsinformatikers: Analysieren von Situationen oder Vorgängen des betriebswirtschaftlichen Umfelds und abbilden dieser Situationen und Vorgänge in (halb-)formale Beschreibungen. Im Projekt werden grafische Beschreibungsmittel eingesetzt, um einen möglichst einfachen, anschaulichen Einstieg zu ermöglichen.

Anhand des Projekts werden auch Recherche- sowie Präsentationstechniken trainiert. Die Arbeit im Team von etwa vier Studenten fördert das gegenseitige Kennenlernen.

##### 4.1. Die ersten Veranstaltungen: Je eine Vorlesung, eine Übung

In der ersten Vorlesung wird zuerst das Ziel des Wirtschaftsinformatik-Studiums dargestellt, die Fakultät und die Professoren des Studiengangs Wirtschaftsinformatik vorgestellt. Die Studenten erhalten einen Überblick über die Informatik, deren Definition und Teilgebiete. Den Abschluss bildet die Charakterisierung der Wirtschaftsinformatik.

Die erste Übung beginnt mit einer Kennenlernphase: In Zweiergruppen interviewen sich die Studenten gegenseitig. Danach stellt nicht jeder sich, sondern seinen Interviewpartner vor. Im zweiten Teil dieser ersten

---

<sup>4</sup> Der *Frege-Preis* wird in jedem Jahr von der Hansestadt Wismar vergeben. Gottlob Frege wurde 1848 in Wismar geboren und war ein bedeutender Mathematiker und Philosoph. Er entwickelte die mathematische Logik, die Prädikatenlogik erster Stufe, die noch heute in Mathematik und Informatik Grundlage für viele Anwendungen bildet. Siehe hierzu auch Lämmel, Uwe: Der moderne Frege, Wismarer Diskussionspapiere 01/2004.



Übungsstunde werden die rechentechnischen Gegebenheiten vorgestellt: Der Zugang zum Lernmanagement-System Stud.IP<sup>5</sup> wird erläutert, die Eintragung in die Lehrveranstaltungen vorgenommen sowie auf den Mail- und Kalender-Server der Hochschule hingewiesen.

In der zweiten Vorlesung wird dann die Projektaufgabe vorgestellt:

*Beschreiben Sie einen Ablauf oder eine Situation aus der Praxis mit Hilfe einer Entwurfstechnik.*

Einige Ideen für eine zu beschreibende Situation oder einen Ablauf aus der Praxis werden vorgeschlagen:

- ein Autohändler, der mehrere Marken vertreibt,
- ein Internet-Provider,
- ein Hotel oder
- eine selbständig arbeitende Yoga-Lehrerin.

Die Studenten können auch eigene Vorschläge unterbreiten. Davon wird auch Gebrauch gemacht: So wurden im Projekt auch einige Vorgänge in einem McDonalds analysiert und beschrieben.

#### 4.2. Die Beschreibungen

Für die Software-Entwicklung, beziehungsweise für die Beschreibung betrieblicher Informationsflüsse, stehen viele Beschreibungsmittel zur Verfügung. Einerseits sollte mehr als eine Beschreibungsform zum Einsatz kommen, um nicht den Eindruck zu erwecken, dass es nur eine einzige derartige Form gibt. Andererseits kann die gleichzeitige Präsentation vieler Beschreibungsformen zur Verwirrung führen. Es wurde sich deshalb auf drei Formen beschränkt, die zudem sehr unterschiedlich im Ansatz sind:

1. Entity-Relationship-Diagramme (ER),
2. Ereignisgesteuerte Prozessketten (EPK) sowie
3. Zustandsdiagramme der UML<sup>6</sup> (ZD).

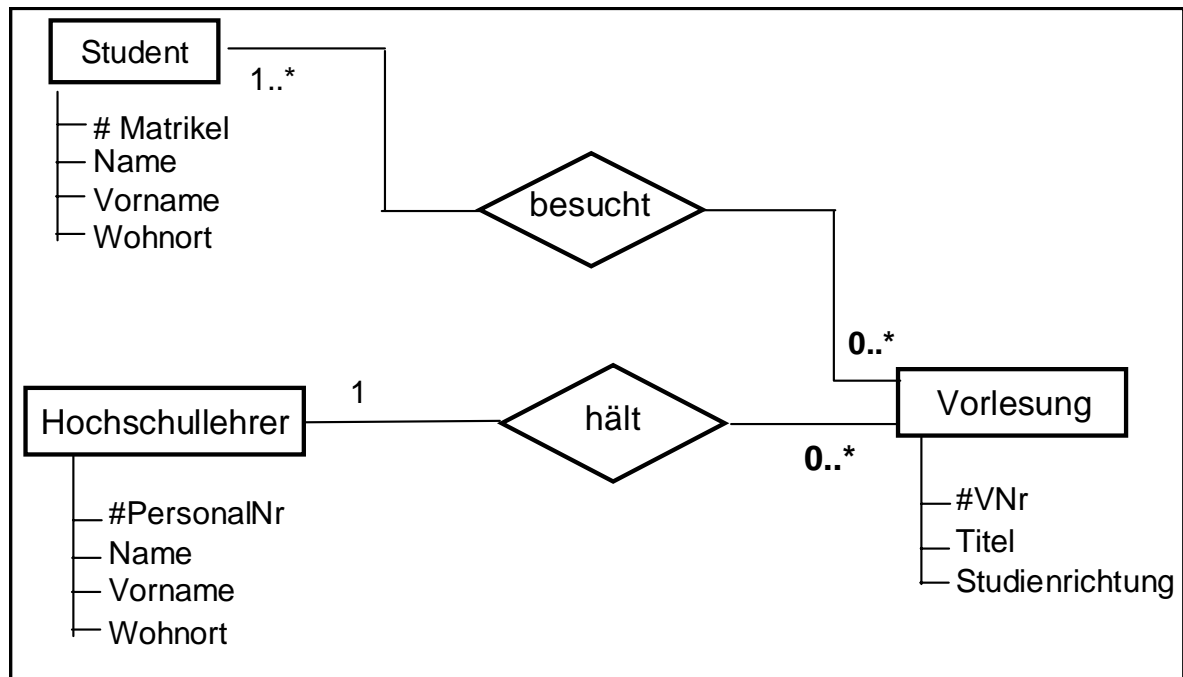
Die Entity-Relationship-Diagramme werden für den Entwurf von Datenbanken eingesetzt und geben somit eine statische Sicht auf beispielsweise Beziehungen, die ein Unternehmen mit seinen Kunden oder auch mit seinen Lieferanten bei der Beschaffung oder dem Verkauf von Waren eingeht. Das Konzept der ER-Diagramme wird kurz am Beispiel der Hochschule vorgestellt: Studenten besuchen Vorlesungen. Vorlesungen werden von Hochschullehrern gehalten. Sowohl ein Student, als auch ein Hochschullehrer sowie eine Vorlesung sind durch eine Menge von Merkmalen charakterisiert, siehe Abbildung 2.

---

<sup>5</sup> Siehe <https://studip.hs-wismar.de>

<sup>6</sup> UML – Unified Modeling Language umfasst eine ganze Reihe von Diagrammformen zur Beschreibung unterschiedlicher Sachverhalte.

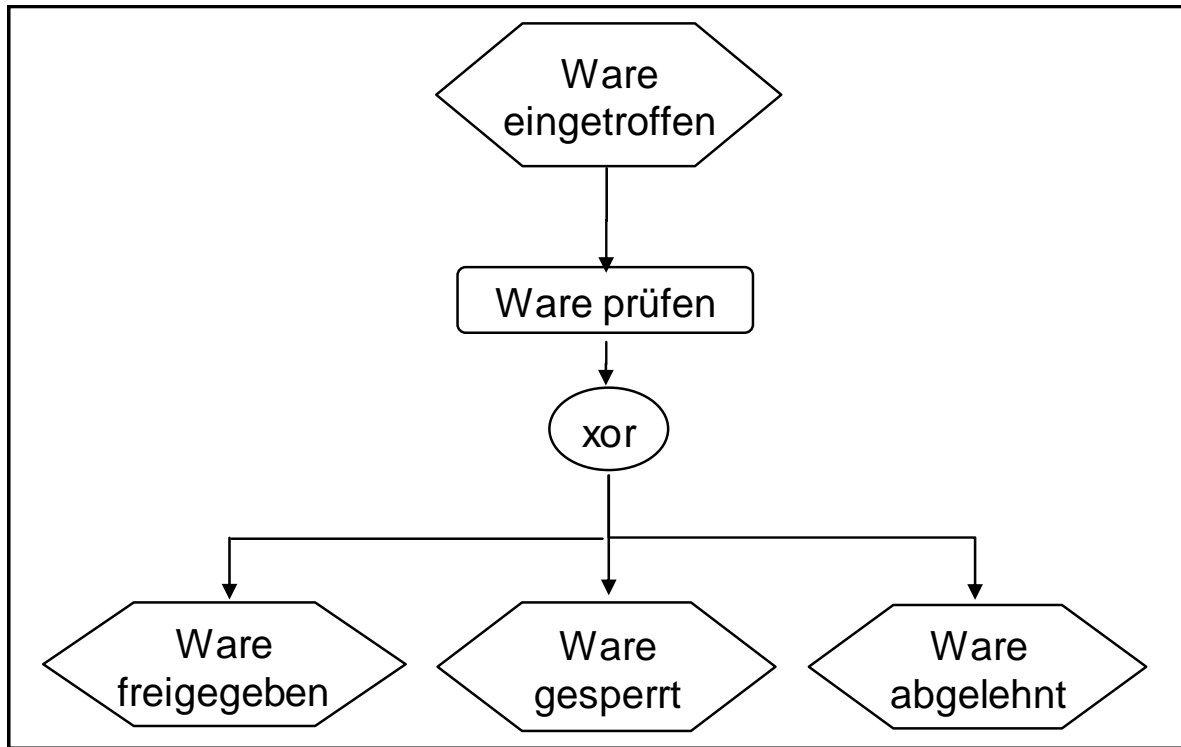
Abbildung 2: Ein ER-Diagramm für den Vorlesungsbesuch



Quelle: Eigene Darstellung.

Im Gegensatz zu ER-Diagrammen ermöglichen es die Ereignisgesteuerten Prozessketten, einen Ablauf zu beschreiben und zu strukturieren.

Auch dieses Konzept wird den Studenten an einem Beispiel kurz vorgestellt. Ein EPK-Diagramm besteht aus Aktionen (Funktionen), Ereignissen und logischen Operatoren. Letztere können genutzt werden, um Prozesse aufzuspalten beziehungsweise auch zusammenzuführen (Abbildung 3).

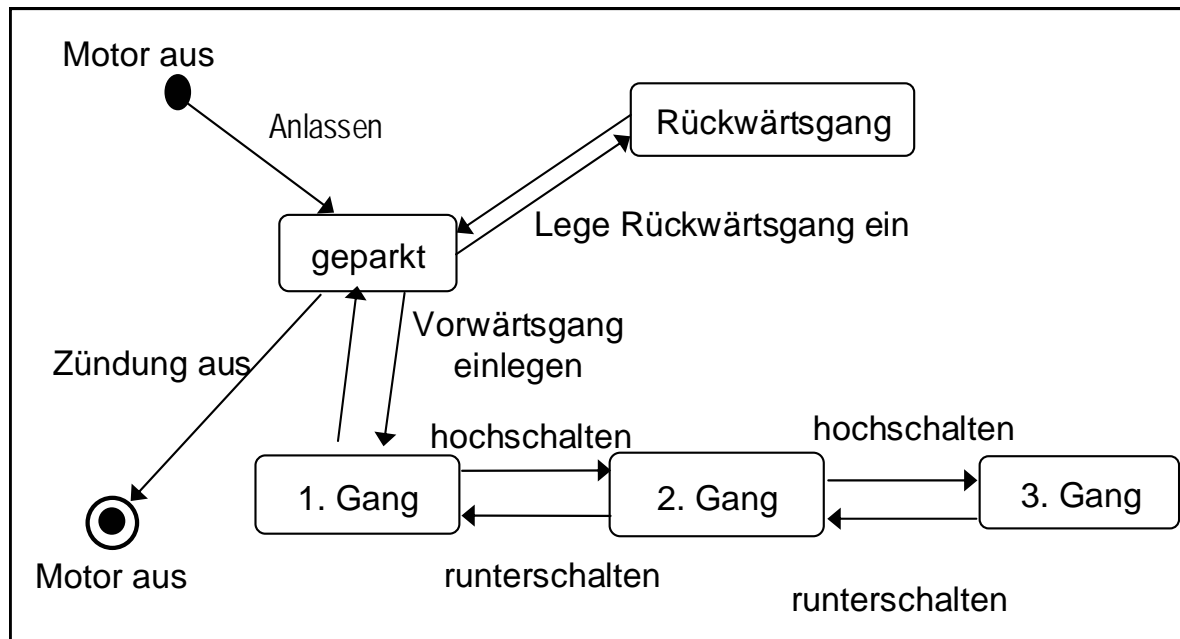
Abbildung 3: Eine EPK für die Warenannahme<sup>7</sup>

Quelle: Chamoni, Univ. Duisburg, Vorlesung Wirtschaftsinformatik.

Die Zustandsdiagramme der UML als dritte Beschreibungsform werden eingesetzt, um die verschiedenen Zustände eines Objektes und die Aktionen, die zur Änderung eines Zustandes führen, zu modellieren. Das Konzept der Zustände und deren Veränderung ist eine zentrale Betrachtungsweise der Informatik. Auch dieses Beschreibungsmittel wird anhand eines einfachen Beispiels in Abbildung 4 illustriert.

<sup>7</sup> Peter Chamoni: Vorlesung Wirtschaftsinformatik 1, Kapitel 6, <http://www.uni-duisburg.de/FB5/BWL/WI/download/wi1/kapitel6a.pdf> (Zugriff 1.2.2007).

Abbildung 4: Zustandsdiagramm für eine Autoschaltung<sup>8</sup>



Quelle: Zicari, JWG-Universität Frankfurt.

Den Studenten werden nur diese einfachen Beispiele zur Erläuterung auf den Weg gegeben. Zudem wird der Ablauf der Projektarbeit vorgestellt, um die Vorgehensweise zu erleichtern. Das Projekt besteht aus den Abschnitten:

1. Startphase
  - a. Team-Bildung
  - b. Lesen und Verstehen der Aufgabenstellung:  
Was gehört dazu, welche Objekte, Subjekte sowie Handlungen?
  - c. Erstellen eines Projektplans: Wann wird Was von Wem bearbeitet?
2. Arbeitsphase
  - a. Information über die Techniken
  - b. Definitionen und Beispiele finden
  - c. Technik verstehen lernen
  - d. Erarbeiten eines Diagramms, welches das Problem strukturiert und beschreibt
3. Ergebnis präsentieren
  - a. Aufgabe und Definition der eingesetzten Technik auf einigen Folien darstellen
  - b. mögliche Erweiterungen beziehungsweise auch die Grenzen der Technik auf einer Folie darlegen

<sup>8</sup> R. Zicari, JWG-Universität Frankfurt: Objektorientierte Analyse und Design, [http://www.dbis.informatik.uni-frankfurt.de/TEACHING/INFO2/2003\\_SS/pi2\\_kap1c.pdf](http://www.dbis.informatik.uni-frankfurt.de/TEACHING/INFO2/2003_SS/pi2_kap1c.pdf) (Zugriff 1.2.2007).

- c. unter Nutzung der Folien das Projektergebnis in einem kurzen Vortrag von etwa 10 Minuten präsentieren
- d. Diskussion der Ergebnisse

Aus dem Ablaufplan wird deutlich, dass die Studenten sich die Beschreibungstechniken selbstständig erarbeiten und an dem zugeordneten Beispiel anwenden.

### 4.3. Hoffnungen und Ängste

Aus der Reaktion der Studenten in der Vorlesung kann man ableiten, dass eine gewisse Furcht vor der Größe der Aufgabe herrscht. Darauf wird in der dazugehörigen Übung, die aus zwei Teilen besteht, eingegangen:

Im ersten Abschnitt werden Gruppen zu je 5-6 Studenten gebildet. Diese haben die Aufgabe, sich über je drei Hoffnungen sowie Ängste, die sie mit dem Studium in Verbindung bringen, zu verständigen. Die Begriffe werden an die Tafel gesteckt und mündlich kurz erläutert. Unter den Hoffnungen rangiert der Spaß an erster Stelle, gefolgt von der Hoffnung auf Erfolge, einen damit verbundenen guten Studienabschluss mit dem Fernziel des Berufs und der Karriere.

Abbildung 5: Ängste der Studenten



Quelle: Eigene Darstellung.

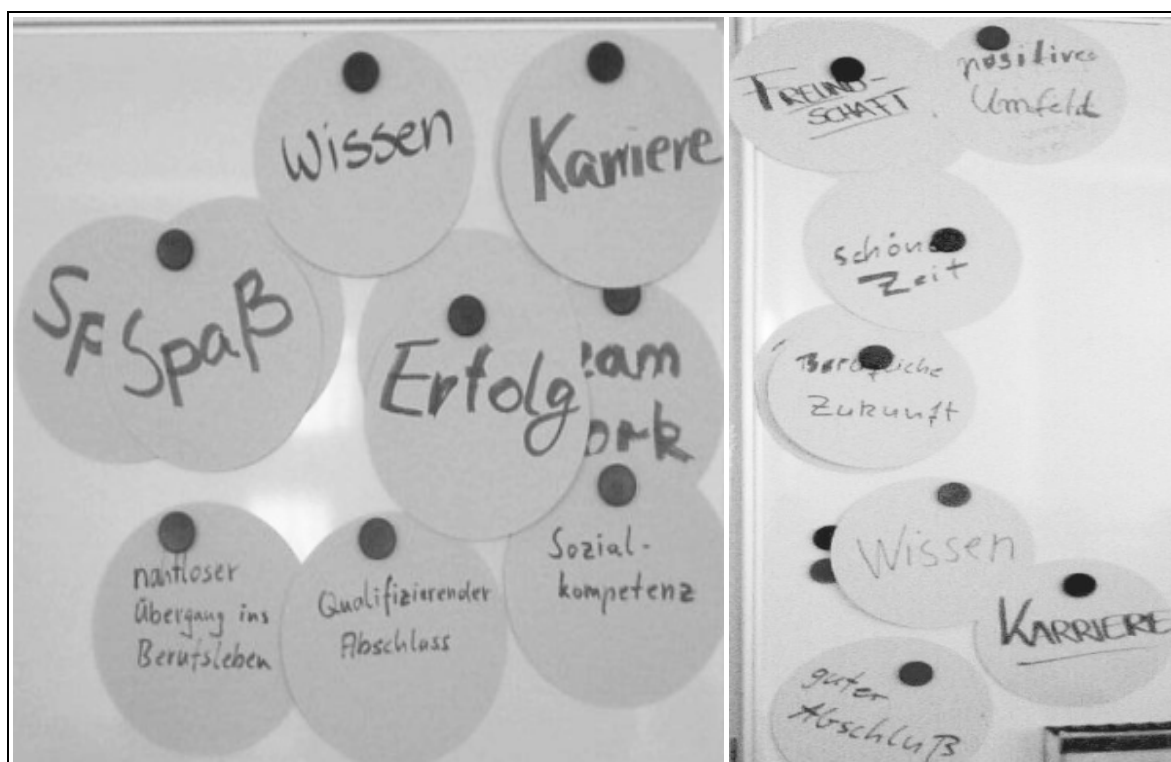
Tabelle 1: Hoffnungen und Ängste der Studenten

<b>Hoffnungen</b>	<b>Ängste</b>
Spaß	Versagen, Scheitern, Durchfallen
Erfolg	keine Arbeit, Hartz IV
Arbeit, Karriere	Mathematik
Abschluss	Stress
Wissen	Studiengebühren, Geldnot
Sozialkompetenz	Verlust an Interesse

Quelle: Eigene Darstellung.

Die Gelegenheit wird genutzt, die Ängste in Bezug auf die Hoffnungen zu setzen, einige Ängste zu relativieren und abzubauen. Es kann sehr gut zum konkreten Projekt übergeleitet werden: Nach der Vorstellung der Projektaufgabe herrscht eine gewisse Angst vor dem Versagen, da viele Dinge noch unbekannt sind und ein Lösungsansatz nicht sofort erkennbar ist. Mit der gemeinsamen Arbeit am Projekt wächst das Vertrauen in die eigene Leistung und in einen erfolgreichen Projektabschluss.

Abbildung 6: Hoffnungen für das Studium



Quelle: Eigene Darstellung.

Zur Bearbeitung des Projekts haben sich die Studenten selbstständig in Teams zu je vier Personen organisiert. Danach wird das Thema im Losverfahren

zugeordnet. Die Teammitglieder tragen sich im Stud.IP in das jeweilige Team ein. Es gibt innerhalb der Übungsstunde noch genug Zeit, das Thema zu durchdenken, erste Fragen zu stellen sowie einen Arbeitsplan aufzustellen. Damit werden die ersten Ängste beseitigt und eine positive Stimmung für die Bearbeitung der Aufgabe erzeugt.

#### 4.4. *Konsultationen und Präsentation*

Nach einem Tag (und einem Wochenende) zur Projektbearbeitung gibt es die Möglichkeit der Konsultation. Der Bearbeitungsstand war erfreulich gut, vielfach wurde bereits an den Präsentationen gearbeitet.

Am letzten Tag der Projekttag werden die Ergebnisse in einem Vortrag präsentiert. Abgabetermin für die Präsentationsdokumente (ppt) war der Vortrag 17:00 Uhr im System Stud.IP. Von den 12 Teams haben 9 termingerecht eingereicht, ein Team mit etwa 2 Stunden Verspätung, zwei weitere Teams haben erst am Abschlusstag geliefert.

Die mündliche Vorstellung der Ergebnisse verläuft erwartungsgemäß recht unterschiedlich. Vom freien Vortrag bis zum Ablesen, von der Einzelpräsentation bis zur Präsentation durch alle vier Teammitglieder kommen viele Varianten zum Einsatz. Zu jedem Vortrag ergibt sich eine kleine Diskussion, die zeigt, dass eine offene Atmosphäre in den Gruppen hergestellt werden konnte.

#### 4.5. *Auswertung des Projekts*

Die Aufgaben werden überwiegend sehr engagiert bearbeitet. Im Vorfeld war es nicht klar, ob man Studienanfänger sofort mit Entwurfsbeschreibungen wie ER-Diagramm, EPK oder UML-Zustandsdiagrammen konfrontieren kann. Das Projekt zeigt, dass alle in der Lage sind, sich wesentliche Merkmale der Konzepte anzueignen und auf eine kleine Beispiel-Situation anzuwenden. Die Ergebnisse und auch die Meinungen der Studenten lassen sogar den Schluss zu, dass die Anforderungen noch ein klein wenig höher sein könnten.

Im Mittelpunkt der Projektbearbeitung steht jedoch nicht in erster Linie die exakte Beschreibung einer Situation mittels einer speziellen Technik, sondern es sind die eher weichen Faktoren, die durch diese Arbeit positiv beeinflusst werden:

- das Kennenlernen durch Teamarbeit,
- das selbständige Erarbeiten eines Themas,
- die Nutzung verschiedener Recherche-Möglichkeiten,
- die Erarbeitung einer kleinen Präsentation,
- der mündliche Vortrag,
- das Kennenlernen typischer Probleme der Wirtschaftsinformatik,
- der Umgang mit dem Lernmanagementsystem Stud.IP.

Die Meinungen der Studenten zeigen, dass das Projekt als sehr positiv empfunden wurde, siehe Kapitel 6.

## 5. Die Mathematik

Studenten der Studienrichtungen Betriebswirtschaft sowie Wirtschaftsinformatik erhalten im Rahmen ihres Studiums im ersten Semester auf dem Gebiet der linearen Algebra und der linearen Optimierung dieselbe Mathematik-Ausbildung. Die weitere Ausbildung erfolgt dann studienrichtungsspezifisch differenziert.

Mathematik wird von einigen Studierenden als Angstfach eingestuft. Ergebnisse einer Studie an der Fachhochschule Aachen<sup>9</sup> zeigen einen hochsignifikanten Einfluss der schulischen Vorbildung auf den Studienerfolg. Es zeigte sich, dass vor allem den Mathematikkenntnissen eine Schlüsselrolle beim Einstieg in ein wirtschaftswissenschaftliches Studium zukommt. Darüber hinaus zeigte sich, dass fehlende Studienerfolge zu Beginn auch zu Verzögerungen im weiteren Verlauf des Studiums führen. Da die Mathematikausbildung in den Studiengängen Betriebswirtschaft und Wirtschaftsinformatik sofort im ersten Semester beginnt, wird den Studierenden mit dem Mathematikprojekt in den ersten beiden Wochen der Studienstart auf diesem Gebiet erleichtert. Häufig liegt das Abitur schon Jahre zurück, und so einiges wurde vergessen. Aber auch wenn die Hochschulreife gerade erst erworben wurde, ist das notwendige Grundwissen nicht immer abrufbereit. Nicht alles erworbene mathematische Wissen wird benötigt, und so soll an die Bausteine erinnert werden, die für das Studium benötigt werden.

### 5.1. Die erste Präsenzveranstaltung

Die erste Präsenzveranstaltung der Mathematik dient der Vorstellung und gibt allgemeine Hinweise zu den Veranstaltungszeiten, den Räumen, den Lehrinhalten, zur Literatur, zu der Arbeit mit und in der Bibliothek, zu dem Lernmanagement-System Stud.IP sowie weitere Hinweise für das Selbststudium. Insbesondere wird den Studierenden neben der Nutzung der Bibliothek empfohlen, die Online-Möglichkeiten am Rechner zu nutzen. Dazu steht an der Hochschule Wismar in immer besserem Maße das WebCT mit einer neuen Version<sup>10</sup> zur Verfügung, wo im so genannten Brückenkurs grundlegende Mathematikkenntnisse studiert und mit dem kontrollierten Rechnen von vielen Beispielen aufgefrischt werden können.

---

<sup>9</sup> Polaczek, C., Henn, G.: Studie zur Untersuchung des Zusammenhangs zwischen Studienvoraussetzungen von Studienanfängern und ihrem Studienerfolg an der Fachhochschule Aachen, 2006.

<sup>10</sup> Siehe: <http://webct.hs-wismar.de/>.



Zudem wird für die Studierenden unvorbereitet ein Mathematik-Eingangstest durchgeführt. Der Eingangstest ist ein *Test* und ausdrücklich keine Prüfung: Der „Test für Studienanfänger“ wurde vom Frege-Zentrum entwickelt und wird einheitlich an zwei Fakultäten der Hochschule Wismar durchgeführt. Es ist ein 45minütiger Multiple-Choice-Test mit 10 Aufgaben. Für eine richtige Antwort gibt es zwei Pluspunkte, für eine falsche einen Minuspunkt, sodass das Ergebnis zwischen +20 und –10 Punkten liegt. Zusätzlich wird erfragt, wo und wann das Abitur erworben wurde. Die Auswertung des Jahrganges 2006 ist dem Anhang B zu entnehmen. Die Mitarbeiter im Frege-Zentrum werten die Testergebnisse weiter über mehrere Jahre aus.

Den Eingangstest haben viele besser absolviert, als sie selbst erwartet haben. Die Idee des Eingangstests im Mathematik-Projekt besteht darin, den Studierenden zu zeigen, wie ihr Leistungsstand in der Mathematik ist. Falls im Test weniger als 10 Punkte erzielt werden, werden die betroffenen Studenten motiviert, am Propädeutikum<sup>11</sup> - mindestens partiell - teilzunehmen.

Leider können wir immer weniger davon ausgehen, dass Abiturienten aus verschiedenen Bundesländern einen vergleichbaren Kenntnisstand auf dem Gebiet der Mathematik besitzen. Die Mathematik-Veranstaltungen der ersten Tage dienen auch dazu, diese Unterschiede zu erkennen und vergleichbare Kenntnisstände unter den Studierenden herzustellen.

## 5.2. Die folgenden Mathematik-Veranstaltungen

In den folgenden Mathematik-Veranstaltungen geht es dann, nachdem der Eingangstest mit einer entsprechenden Auswertung zurück gegeben wurde, um die Grundrechenarten, um Summen- und Produktzeichen, Binomialkoeffizienten und deren Berechnung, Zahlenbereiche, Intervalle, das Lösen von Gleichungen und Ungleichungen sowie um die Grundfunktionen, immer im Zusammenhang mit dem Taschenrechner.

Es werden mathematisch vereinfachende Schreibweisen, wie Summen- und Produktzeichen an einfachsten Aufgaben erläutert. So werden z. B. folgende Ausdrücke mit Summenzeichen ( $\Sigma$ ) bzw. Produktzeichen ( $\Pi$ ) dargestellt:

- $1 + 1$
- $1 + 2 + 3$
- $2 \cdot 4 \cdot 6$
- $5 \cdot 8 \cdot 11 \cdot 14$

---

<sup>11</sup> Das *Propädeutikum* ist eine zusätzliche Lehrveranstaltung, in der Wissenslücken aus dem Schulstoff geschlossen werden. Es wird im ersten und im zweiten Semester angeboten.

Über die Multiplikation von Binomen geht es weiter zu den Binomischen Formeln und zum Binomischen Lehrsatz mit den Binomialkoeffizienten  $\binom{n}{k}$

unter Nutzung des Summenzeichens. Bei einigen Studierenden ist bereits hier die persönliche Leistungsgrenze erreicht.

Zur Auflockerung werden zwischendurch und auch als Hausaufgaben solche Aufgaben, wie: „Wo steckt der Fehler“ oder Anwendungsaufgaben zur Prozentrechnung gestellt.

Nach einer Wiederholung der Zahlenbereiche von den natürlichen bis zu den reellen und einem kurzen Ausblick in die komplexen Zahlen werden einige Grundbegriffe aus der Mengenlehre wiederholt und Mengenoperationen sowohl mit diskreten als auch mit stetigen Mengen (Intervalle im Bereich der reellen Zahlen  $\mathbf{R}$ ) ausgeführt. Im Anschluss können dann Gleichungen, Ungleichungen und Betragsungleichungen bearbeitet werden. Den Abschluss bildet ein Überblick über (fast) alle Tasten eines normalen wissenschaftlichen Taschenrechners mit seiner Vielfalt an diskreten und stetigen Funktionen. Wer kennt schon die Fakultätsfunktion  $n!$  als auf dem Taschenrechner einzige diskrete Funktion, die Kettenlinie oder die vier Area-Funktionen – jeder Taschenrechner.

### 5.3. *Der Abschlusstest und die Schlussfolgerungen*

Zum Abschluss der Mathematik-Einführung wird nochmals - dieses Mal auf freiwilliger Basis - ein Test durchgeführt. Dieses ist ein Selbsttest, den die Studenten selbstständig von jedem beliebigen Rechner aus online durchführen können. Dieser Test, als „Nulltest“ bezeichnet, wurde von Professor Emil Larek entwickelt und wird über seine Webseite<sup>12</sup> aufgerufen. Die Anmeldung erfolgt mit der Matrikelnummer, die anonyme Auswertung nach Punkten von 10 bis 0 erfolgt summarisch für alle Teilnehmer, getrennt nach den Studiengängen Betriebswirtschaftslehre und Wirtschaftsinformatik. Der Test kann innerhalb von etwa 6 Wochen beliebig oft wiederholt werden, nur das jeweils beste Ergebnis geht in die Auswertung ein. Bei jedem Aufruf des Tests gibt es eine neue Zusammenstellung von Aufgaben, sodass sich kein Test identisch wiederholt. Interessanterweise haben sich an diesem freiwilligen Test weniger Studierende beteiligt, als dann im gesamten ersten Semester am freiwillig angebotenen Mathematik-Propädeutikum teilgenommen haben. In diesem Propädeutikum werden in zwei Stunden pro Woche zunächst 60 Minuten je ein langfristig bekanntes Thema von der Bruchrechnung bis hin zur Differenzial- und Integralrechnung besprochen. Die letzten 30 Minuten stehen dann individuellen Fragen zum Thema oder auch anderer Art zur

---

<sup>12</sup> Siehe: <http://www.wi.hs-wismar.de/~larek/>.

Verfügung. So fühlen sich einige Studierende gut „an die Hand“ genommen, um die im Einführungsprojekt entdeckten Lücken im mathematischen Grundlagenwissen zu schließen.

## **6. Auswertung der ersten Tage**

### *6.1. Studentische Einschätzung*

Am Ende der Projektstage können die Studenten ihre zustimmenden oder kritischen Meinungen zu den ersten Tagen an unserer Hochschule äußern. Dies erfolgt in anonymer, schriftlicher Form. Im Folgenden werden die positiven sowie kritischen Stimmen nach der Häufigkeit geordnet dargestellt. Nach Möglichkeit wurden Meinungen zusammengefasst. Eine weitere Zusammenfassung scheint denkbar.

Das Kennenlern-Programm inklusive der Partys sowie das Wirtschaftsinformatik-Projekt, insbesondere mit der Team-Arbeit, werden oft gelobt. Damit ist ein wesentliches Ziel dieser ersten Tage erfüllt: Sie, die Studenten, sowie wir haben uns gut kennenlernen können. Im Wesentlichen scheint auch das Umfeld zu stimmen: Computertechnik, Mensa.

Kritisch wurde insbesondere die Verfügbarkeit des WLAN gesehen, das allerdings gerade zum Studienbeginn neu und erweitert installiert wurde. Nach einigen Anfangsschwierigkeiten steht es nun in sehr guter Form zur Verfügung. Die Räumlichkeiten wurden als teilweise zu klein bzw. zu eng kritisiert. Wir waren nicht ganz auf so viele Studienanfänger eingestellt. Die Räumlichkeiten während des Semesters gaben dann jedoch keinen Grund mehr zur Kritik. Da sich die kritischen Stimmen stark verteilen, können wir davon ausgehen, dass es keine weiteren gravierenden Mängel gibt.

### *6.2. Resümee*

Die Kennenlern-Aktionen sind enorm wichtig für die Studenten und letztendlich wohl auch für uns. Ein Kennenlern-Abend gleich am zweiten Tag im Block17 erscheint sehr nützlich, auch hinsichtlich der Zusammenarbeit innerhalb der Projektstage. Wichtig für die weitere Arbeit ist es, dass auch einige Hochschullehrer an diesem Abend teilnehmen.

Die Mischung innerhalb der ersten Tage aus einem fachverbundenen Projekt und Mathematik, sowie einem Rahmenprogramm ist sehr gut geeignet, sowohl die Anforderungen an das Studium anzudeuten, als auch den Studenten den Einstieg in das Studium zu erleichtern.

Damit haben sich Projektstage als sehr erfolgreich für den Studienbeginn erwiesen.

## Anhang A: Die Ergebnisse der Meinungsumfrage

### *Zustimmende Äußerungen*

Es folgt die Aufstellung der positiven Meinungsäußerungen geordnet nach der Zahl der Nennungen. Die Einzeläußerungen werden am Ende als fortlaufender Text angegeben.

- 14: Viele nette Leute kennengelernt / freundliche Kommilitonen,
- 13: Projekt gut für kennenlernen/Zusammengehörigkeit,
- 11: Netter Umgang der Profs,
- 7: Essen in der Mensa,
- 7: Freibier,
- 7: Stud.IP gute Plattform,
- 6: Party am Do,
- 5: Lockere Atmosphäre, stressfreier Einstieg,
- 4: Kennenlernen , - veranstaltungen,
- 4: Mathe-Test,
- 4: Prof. Lämmel ist sehr menschlich(!), guter Ansprechpartner, freundlich,
- 4: Veranstaltungen,
- 3: Block17,
- 3: Projekt super,
- 3: Stundenplan vorhanden,
- 2: Campus,
- 2: Flexible Arbeitszeiten / viel Freiraum,
- 2: Gruppen-, Teamarbeit,
- 2: Gute Anfangszeiten,
- 2: Gute Atmosphäre,
- 2: Gute Aufnahme,
- 2: Gute Einführung in die Arbeitsweise,
- 2: Projekt: besser als gleich Unterricht,
- 2: Schneller Einblick in die Wirtschaftsinformatik, Einstieg ins Studium,
- 2: Technik im Campus.

### Einzeläußerungen:

Alles läuft in Ordnung, Ansporn sich zu treffen und fertig zu werden, Campusführung, Forderung nach Vortrag, gute Vorbereitungen, guter Unterricht, gutes Kennenlernprogramm, internationale Studenten, lockere Seminare, Nulltest, Projekt bringt gute Motivation, Projekt: ausreichend Zeit, Projekt: informativ, Projekt: Weniger Inhalt sondern Ablauf ist relevant, Räume, schönes Wetter, sehr gute Organisation, Semestergebühren – super günstig, viele PCs verfügbar, Volleyballspiele, wenig Vorlesungen.

### *Kritische Meinungen*

Auffallend gegenüber den positiven Meinungen ist, dass es keine großen Häufungen gibt. Daraus kann man schließen, dass es keine gravierenden Kritiken an der Gestaltung und Organisation der Einführungstage gibt. Die Einzeläußerungen werden wiederum fortlaufend am Ende angefügt. Es wurden hier alle kritischen Meinungsäußerungen aufgenommen, obwohl einige Äußerungen schnell zu entkräften sind.

- 6: WLAN instabil und unzureichend,<sup>13</sup>
- 4: Enge Sitze in einigen Seminarräumen z.B. 1/221,
- 3: Nulltest,
- 3: Keine genaue Vorschau auf das vorliegende Studium,
- 2: Mathematik (viel Nacharbeit notwendig),
- 2: Teure Bücher,
- 2: Frühes Aufstehen,
- 2: Drucken & Kopieren zu aufwändig,
- 2: Immatrikulation zu lang,

Einzeläußerungen:

Zu wenig Leihexemplare in der Bibliothek, Bücher in Bibliothek wenig und alt, schwer auffindbar, zu viele Karten (Mensa), Stupid(!) ist unübersichtlich, Webseite des Fachbereiches, Stundenpläne sind unklar, Wohnheim zu weit von HS, evtl. zu wenig Stress(!), schlechte Luft in den Räumen, zu sehr auf Stud.IP bezogen, Wissenschaftstage in SN<sup>14</sup> nicht genutzt, nur Einführung in 2 Bereiche, unfaire Zeitverteilung der Gruppen 1 und 2, Projekte zu früh begonnen, zu spät kommende Studenten haben keine Chance der Teilnahme, kein American Football, Arbeitsmoral eines Teammitgliedes, anderer Stundenplan in den Projekttagen, keine Gleichheit – andere FB fangen sofort an, Labor 319 zu klein, akustisches Verstehen der Profs in großen Sälen schlecht, lahme Rechner.

---

<sup>13</sup> Die Erweiterung des WLANs führte in den ersten Tagen zu einigen Problemen, nun ist eine stabile Arbeit gewährleistet.

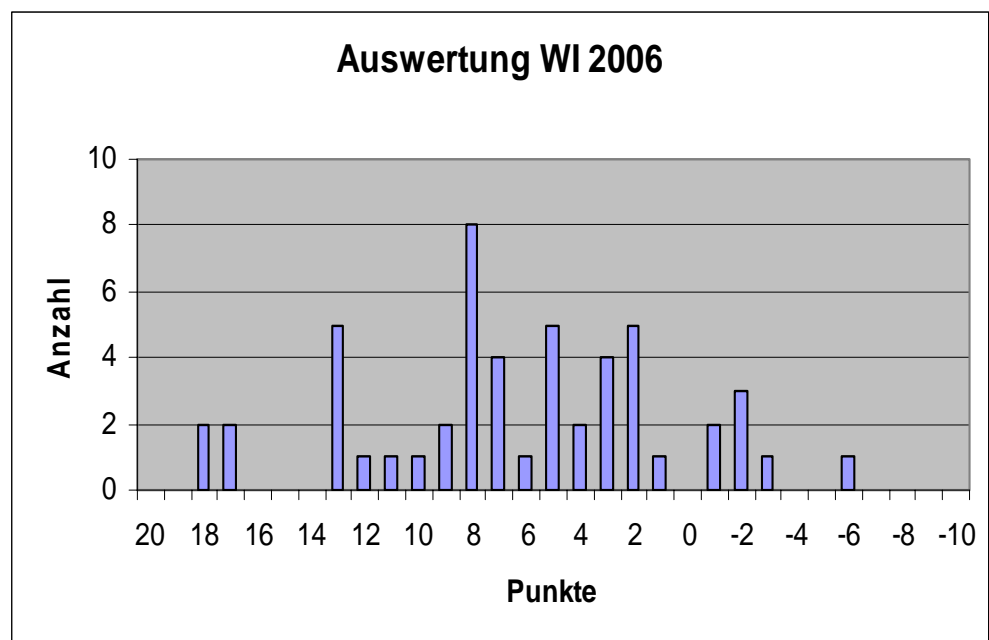
<sup>14</sup> Schwerin.

## Anhang B: Ergebnisse des Mathematik-Eingangstests

Punkte	WI 06
20	0
19	0
18	2
17	2
16	0
15	0
14	0
13	5
12	1
11	1
10	1
9	2
8	8
7	4
6	1
5	5
4	2
3	4
2	5
1	1
0	0
-1	2
-2	3
-3	1
-4	0
-5	0
-6	1
-7	0
-8	0
-9	0
-10	0
Summe	51

Bundesland	WI 06
MV	36
SH	3
Brandenburg	2
NRW	1
Rh-Pfalz	1
Sachsen-Anhalt	1
Thüringen	1
Land	
Marokko	1
Polen	1
Rumänien	1
Syrien	1
Vietnam	2
Summe	51

Abitur liegt Jahre zurück	WI 06
0	22
1	15
2	5
3	0
4	3
5	0
6	4
7	1
8	1
9	0
10	0
Summe	51



**Autorenangaben**

Prof. Dr.-Ing. Uwe Lämmel  
Grundlagen der Informatik / Künstliche Intelligenz  
Hochschule Wismar, Fakultät für Wirtschaftswissenschaften  
Philipp-Müller-Straße  
Postfach 12 10  
D - 23952 Wismar  
Telefon: ++49 / (0)3841 / 753 617  
Fax: ++ 49 / (0)3841 / 753 131  
E-mail: [u.laemmel@wi.hs-wismar.de](mailto:u.laemmel@wi.hs-wismar.de)  
[www.wi.hs-wismar.de/~laemmel](http://www.wi.hs-wismar.de/~laemmel)

Prof. Dr.-Ing. Eberhard Vilchner  
Mathematik  
Hochschule Wismar, Fakultät für Wirtschaftswissenschaften  
Philipp-Müller-Straße  
Postfach 12 10  
D - 23952 Wismar  
Telefon: ++49 / (0)3841 / 753 320  
Fax: ++ 49 / (0)3841 / 753 131  
E-mail: [e.vilkner@wi.hs-wismar.de](mailto:e.vilkner@wi.hs-wismar.de)  
[www.wi.hs-wismar.de/~vilkner](http://www.wi.hs-wismar.de/~vilkner)

## WDP - Wismarer Diskussionspapiere / Wismar Discussion Papers

- Heft 13/2005: Katrin Pampel: Anforderungen an ein betriebswirtschaftliches Risikomanagement unter Berücksichtigung nationaler und internationaler Prüfungsstandards
- Heft 14/2005: Rolf Steding: Konstruktionsprinzipien des Gesellschaftsrechts und seiner (Unternehmens-)Formen
- Heft 15/2005: Jost W. Kramer: Unternehmensnachfolge als Ratingkriterium
- Heft 16/2005: Christian Mahnke: Nachfolge durch Unternehmenskauf – Werkzeuge für die Bewertung und Finanzierung von KMU im Rahmen einer externen Nachfolge –
- Heft 17/2005: Harald Mumm: Softwarearchitektur eines Fahrrad-Computer-Simulators
- Heft 18/2005: Momoh Juanah: The Role of Micro-financing in Rural Poverty Reduction in Developing Countries
- Heft 19/2005: Uwe Lämmel/Jürgen Cleve/René Greve: Ein Wissensnetz für die Hochschule – Das Projekt ToMaHS
- Heft 20/2005: Annett Reimer: Die Bedeutung der Kulturtheorie von Geert Hofstede für das internationale Management
- Heft 21/2005: Stefan Wissuwa/Jürgen Cleve/Uwe Lämmel: Analyse zeitabhängiger Daten durch Data-Mining-Verfahren
- Heft 22/2005: Jost W. Kramer: Steht das produktivgenossenschaftliche Modell in Estland, Lettland und Litauen vor einer (Wieder-)Belebung?
- Heft 23/2005: Jost W. Kramer: Der Erfolg einer Genossenschaft. Anmerkungen zu Definition, Operationalisierung, Messfaktoren und Problemen
- Heft 24/2005: Katrin Heduschka: Ist die Integrierte Versorgung für Krankenhäuser und Rehabilitationskliniken das Modell der Zukunft?
- Heft 01/2006: Christian Andersch/Jürgen Cleve: Data Mining auf Unfalldaten
- Heft 02/2006: Kathrin Behlau: Arbeitszeitmodelle im Kinderzentrum Mecklenburg – Job-Sharing und Arbeitszeitkonten –
- Heft 03/2006: Christin Possehl: Das Eigenkapitalverständnis des IASB
- Heft 04/2006: Ines Pieplow: Zur Problematik der Abgrenzung von Eigen- und Fremdkapital nach IAS 32
- Heft 05/2006: Rüdiger-Waldemar Nickel: Der Markenwert. Ermittlung – Bilanzierung – Auswirkungen von IFRS
- Heft 06/2006: Jost W. Kramer: Sozialwirtschaft – Zur inhaltlichen Strukturierung eines unklaren Begriffs
- Heft 07/2006: Monika Paßmann: Potential und Grenzen automatischer Verhaltensmuster als Instrument erfolgreichen Selbstmanagements
- Heft 08/2006: Mandy Hoffmann/Antje Deike: Analyse der Auslandsaktivitäten von Unternehmen in Westmecklenburg



- Heft 09/2006: Jost W. Kramer: Grundkonzeption für die Entwicklung eines Qualitätsmanagements im sozialwirtschaftlichen Bereich
- Heft 10/2006: Dierk A. Vagts: Ärztliche Personalbedarfsermittlung in der Intensivmedizin
- Heft 11/2006: Andreas Beck: Die sozialwirtschaftliche Branche als qualitatives Ratingkriterium – unter besonderer Berücksichtigung von NPO-Krankenhäusern
- Heft 12/2006: Robert Löhr: Tax Due Diligence bei Kreditinstituten – eine Betrachtung ausgewählter Bilanz- und GuV-bezogener Analysefelder bei der Ertragsbesteuerung
- Heft 13/2006: Kristine Sue Ankenman: Austrian Neutrality: Setting the Agenda
- Heft 14/2006: Jost W. Kramer: Co-operative Development and Corporate Governance Structures in German Co-operatives – Problems and Perspectives
- Heft 15/2006: Andreas Wyborny: Die Ziele des Neuen Kommunalen Rechnungswesens (Doppik) und ihre Einführung in die öffentliche Haushaltswirtschaft
- Heft 16/2006: Katrin Heduschka: Qualitätsmanagement als Instrument des Risikomanagements am Beispiel des Krankenhauses
- Heft 17/2006: Martina Nadansky: Architekturvermittlung an Kinder und Jugendliche
- Heft 18/2006: Herbert Neunteufel/Gottfried Rössel/Uwe Sassenberg/Michael Laske/Janine Kipura/Andreas Brüning: Überwindung betriebswirtschaftlicher Defizite im Innoregio-Netzwerk Kunststoffzentrum Westmecklenburg
- Heft 19/2006: Uwe Lämmel/Andreas Scher: Datenschutz in der Informationstechnik. Eine Umfrage zum Datenschutzsiegel in Mecklenburg-Vorpommern
- Heft 20/2006: Jost W. Kramer/Monika Passmann: Gutachten zur Bewertung der Struktur-, Prozess- und Ergebnisqualität der allgemeinen Sozialberatung in Mecklenburg-Vorpommern
- Heft 21/2006: Marion Wilken: Risikoidentifikation am Beispiel von Kindertageseinrichtungen der Landeshauptstadt Kiel
- Heft 22/2006: Herbert Müller: Zahlen und Zahlenzusammenhänge - Neuere Einsichten zum Wirken und Gebrauch der Zahlen in Natur und Gesellschaft
- Heft 01/2007: Günther Ringle: Genossenschaftliche Prinzipien im Spannungsfeld zwischen Tradition und Modernität
- Heft 02/2007: Uwe Lämmel/Eberhard Vilkner: Die ersten Tage im Studium der Wirtschaftsinformatik