

Oehler, Andreas

Working Paper

"Only you?" - Marktanteile und Migration im Privatkundengeschäft: Erhebliche Unterschiede zwischen den Bankengruppen

Diskussionsbeiträge - Bank- und Finanzwirtschaftliche Forschung (BAFIFO), No. 24

Provided in Cooperation with:

University of Bamberg, Chair of Finance

Suggested Citation: Oehler, Andreas (2003) : "Only you?" - Marktanteile und Migration im Privatkundengeschäft: Erhebliche Unterschiede zwischen den Bankengruppen, Diskussionsbeiträge - Bank- und Finanzwirtschaftliche Forschung (BAFIFO), No. 24, Otto-Friedrich-Universität Bamberg, Lehrstuhl für Betriebswirtschaftslehre, insbesondere Finanzwirtschaft, Bamberg

This Version is available at:

<https://hdl.handle.net/10419/22498>

Standard-Nutzungsbedingungen:

Die Dokumente auf EconStor dürfen zu eigenen wissenschaftlichen Zwecken und zum Privatgebrauch gespeichert und kopiert werden.

Sie dürfen die Dokumente nicht für öffentliche oder kommerzielle Zwecke vervielfältigen, öffentlich ausstellen, öffentlich zugänglich machen, vertreiben oder anderweitig nutzen.

Sofern die Verfasser die Dokumente unter Open-Content-Lizenzen (insbesondere CC-Lizenzen) zur Verfügung gestellt haben sollten, gelten abweichend von diesen Nutzungsbedingungen die in der dort genannten Lizenz gewährten Nutzungsrechte.

Terms of use:

Documents in EconStor may be saved and copied for your personal and scholarly purposes.

You are not to copy documents for public or commercial purposes, to exhibit the documents publicly, to make them publicly available on the internet, or to distribute or otherwise use the documents in public.

If the documents have been made available under an Open Content Licence (especially Creative Commons Licences), you may exercise further usage rights as specified in the indicated licence.

„Only you“? — Marktanteile und Migration im Privatkundengeschäft

Erhebliche Unterschiede zwischen den Bankengruppen

Andreas Oehler*

Juli 2003

Abstract

Die Studie setzt sich zum Ziel, empirisch fundierte Aussagen zur bislang eher wenig beachteten Thematik der Mehrfachbankverbindungen zu treffen. Sowohl die ausschließlichen Hausbankverbindungen als auch die Hauptbankverbindungen mit ihren Nebenbankverbindungen stehen im Zentrum des Interesses.

Der Markt für Nebenbankverbindungen hat dabei aus strategischer Sicht aus zweierlei Gründen große Bedeutung. Zum einen sind Nebenbankverbindungen für die Analyse des Phänomens der teilweisen Ablösung von Haus- oder Hauptbankverbindungen und damit für die Wechselbereitschaft und die Abwanderungsgefahr, also die Veränderung der Bindungsintensität relevant (vgl. Oehler 2003). Zum anderen lassen sich Nebenbankverbindungen auch zur Kundenakquisition für das Segment der Hauptbankverbindungen nutzen.

In zwei Befragungen 1996 und 2002 antworteten jeweils mehr als 1000 Bankkunden. Sind schon die Einzelergebnisse interessant, so verstärkt der Zeitvergleich die Aussagekraft. Die Ergebnisse zeigen für die Hausbankverbindungen eine nur leicht zurückgehende Dominanz der Sparkassen, dagegen können Großbanken und sonstige Banken leichte Zugewinne verbuchen. Die Postbank spielt in diesem Segment praktisch keine Rolle mehr, die Direktbanken konnten in diesen Markt für Einfachbankverbindungen nicht eindringen.

Diese Aussagen relativieren sich zum Teil deutlich nach einer differenzierenden Untersuchung der Mehrfachbankverbindungen. Während die Sparkassen mit rückläufiger Tendenz wesentlich weniger dominant sind, zeigen sich hier bereits die eigentlichen Angriffspunkte für Direktbanken. Eine weiter detaillierende Analyse des Marktsegmentes für Nebenbankverbindungen offenbart dann, dass die „Direkten“ nahezu ausschließlich über die Nebenbankverbindungen Marktanteile und Verbreitung gewonnen haben, nicht aber bei den Hauptbankverbindungen, bei denen die Sparkassen eine klare Dominanz behalten. Gleichzeitig ist der Markt für Nebenverbindungen aber recht gleichmäßig verteilt, d.h., die Wettbewerber der Sparkassen (z.B. Großbanken oder GenoBanken) sind hier als gleichrangig anzusehen.

Eine abschließende Analyse zur Kundenmigration im Zeitvergleich 1996 und 2002, d.h. zu den Kundenzu- und -abwanderungen in den Nebenverbindungen ähnlich der Analyse des Wahlverhaltens, verdeutlicht, dass die Direktbanken und Discount Broker vor allem bei den Privatkunden der Großbanken, GenoBanken und der Postbank Nebenverbindungen verankern konnten, während die Sparkassenkunden hier wesentlich zurückhaltender waren.

Des weiteren sind deutliche Asymmetrien im Kundenaustausch zwischen den Wettbewerbern festzustellen, eine Reziprozität kann oft weder für das Austauschniveau noch für die Veränderungstendenz beobachtet werden.

Keywords

Hausbankprinzip, Mehrfachbankverbindungen, Entscheidungsverhalten von Bankkunden, Bankwechsel, Kundenloyalität, Kundenmigration, Direktbanken

* Prof. Dr. Andreas Oehler, Universität Bamberg, Lehrstuhl für Betriebswirtschaftslehre, insbes. Finanzwirtschaft, Kirschäckerstr. 39, 96045 Bamberg, Tel. 0951/863-2536, Fax: 0951/863-2538; e-Mail: finanz@sowi.uni-bamberg.de, Internet: <http://www.uni-bamberg.de/sowi/finanz>.

Der Autor dankt D. Kühnberg, D. Schiefer, C. Schmid und O. Schwindler für wertvolle Anregungen. Der Universität Bamberg wird für die finanzielle Unterstützung bei der Datenerhebung gedankt.

1 Einführung und Daten

Die Verbreitung diverser Formen des mediengestützten (Electronic) Banking von der schon klassischen Selbstbedienung an Automaten über das Direct Banking bis zum reinen Internet Banking geht deutlich langsamer voran, als die euphorischen Prognosen noch vor wenigen Jahren in Aussicht stellten. Schon der Beginn der klassischen Selbstbedienung mit Automated Teller Machines und später das Home Banking vor allem via Btx und Nachfolger (vgl. Oehler 1990 und 1998) schürte die Diskussion einer daraus resultierenden Lockerung der Beziehung zwischen privaten Kunden und „ihrer“ Bank. Ein zunehmender Trend zur Nutzung von Nebenbankverbindungen bis hin zur Aufgabe einer im Zentrum der Finanzdienstleistungsnachfrage eines Kunden stehenden Haupt- und Hausbankverbindung wurde erwartet.

Wenn auch die erwartete massive Abwanderung zu den Direktbanken und Discount Brokern ausgeblieben ist, so zählen diese nach eigenen Angaben dennoch hunderttausende Kunden. Dieses **Phänomen**, nämlich die **nur teilweise Ablösung von einer Bankverbindung bzw. der Aufbau von Nebenbankverbindungen**, steht im Zentrum der eigenen Erhebung aus den Jahren 1996 und 2002.

Im Vergleich der Mitte der neunziger Jahre des letzten Jahrhunderts mit 2002 wird untersucht, wie sich der Markt für Kundenbeziehungen im Bankbereich verändert hat und welche Konsequenzen aus dem Markteintritt der Direktbanken und Discount Broker ausgelöst worden sind. Gleichzeitig wird das Phänomen der Mehrfachbankverbindungen und der Ablösung von eindeutigen Hausbankverbindungen grundsätzlicher untersucht, welches in der praxisnahen wie auch in der wissenschaftlich orientierten Literatur lange Zeit nahezu vollständig ignoriert worden ist. Die gängigen Instrumente zur Identifikation, Messung, Bewertung und Steuerung der Qualität und der Zufriedenheit in Kunde-Bank-Beziehungen unterstellen nahezu ausnahmslos, dass zufriedene Kunden dauerhaft „ihre“ Beziehung halten. Standarduntersuchungen zur Zufriedenheit von Bankkunden unterstellen fast ausnahmslos nur eine Bankverbindung. Erst in jüngster Zeit wird diese Überlegung hinterfragt (vgl. z.B. Oehler 2003 zur Wechselbereitschaft und Abwanderungsgefahr aus scheinbar stabilen Haus- bzw. Hauptbankverbindungen).

Steht zunächst eine klassische Untersuchung der Marktanteile an Bankverbindungen bzw. Kundenbeziehungen im Privatkundengeschäft einschließlich eines Zeitvergleichs im Vordergrund (Abschnitt 2), so werden in einem zweiten Analyseschritt differenzierter und detaillierter die Veränderung der Marktanteile speziell in den vorhandenen Nebenbankverbindungen untersucht (Abschnitt 3).

Die Analyse von Nebenbankverbindungen ist aus zweierlei Gründen von großem Interesse: Zum einen erlaubt sie einen Einblick in die Wechselbereitschaft und Abwanderungsgefahr, d.h. in die Ab- und Auflösung traditioneller Haus- und Hauptbankverbindungen (vgl. Oehler 2003), zum anderen können sich ändernde Marktstrukturen offen gelegt werden. Ähnlich der Untersuchung zum Wählerverhalten lässt sich mittels **Kundenwanderungsbilanzen** aufzeigen, inwieweit einzelne Bankengruppen Privatkunden an andere Bankengruppen (teilweise) abgeben und inwieweit hier Reziprozität oder Asymmetrie vorherrscht. Im Längsschnitt 1996 – 2002 lassen sich auf diese Weise Aussagen zur **Kundenmigration** treffen.

Ein Anlass für die eigene empirische Erhebung lag in den bundesweit durchgeführten Analysen des Spiegel-Verlages zum Bankkundenverhalten (vgl. Spiegel 1990, 1996 und 2000). Interessanterweise hat sich hiernach während der vergangenen drei Fünfjahreszeiträume praktisch keine Änderung hinsichtlich des Anteils der Bankkunden, die ihre Geschäftsbeziehung wechseln, und zuletzt auch keine wesentliche Abwanderung zu den Direktbanken ergeben, der Kontenbesitz bzw. die Bankverbindung bei einer Direktbank wird mit 2% (Spiegel 2000) angegeben.

Diese Beobachtung erscheint zunächst überraschend vor dem Hintergrund, dass gerade die zweite Hälfte der neunziger Jahre von der Offensive der Direktbanken und Discount Broker geprägt war, denen teilweise euphorische Prognosen und Qualitäten im Wettbewerb eingeräumt worden sind (vgl. z.B. Buhl/Visser/Will 1998, Stockmann 1998). Inzwischen ist allerdings deutliche Ernüchterung hinsichtlich des ausschließlichen Direktbank-Prinzips eingetreten (vgl. für viele Hässig 2001, dessen Titel „Plötzlich wurde es ruhig am Ende der Leitung“, die Problematik kurz und pragmatisch wiedergibt), da die meisten Kunden in der Möglichkeit der Direktverbindung wohl eher einen Zusatznutzen als eine echte Alternative erkennen bzw. technische und vor allem anonymitätsbedingte Barrieren gesehen werden, sich ausschließlich oder schwerpunktmäßig „direkt“ zu binden. Eine ähnliche Entwicklung ist auch aus der Einführung der technikgestützten Selbstbedienung bekannt (vgl. Oehler 2000; vgl. auch Oehler 1990).

Das **Phänomen der nur teilweisen Ablösung von einer Bankverbindung bzw. der Aufbau von Nebenbankverbindungen** war zunächst Gegenstand einer Erhebung¹, die im Herbst 1996 als Zufallstichprobe aus dem elektronischen Telefonbuch mit einem umfangreichen zehnteiligen Fragebogen schriftlich durchgeführt wurde (Stadt und Landkreis Bamberg). Von den 6000 Befragten antworteten 1250 Kunden oder 21% (vgl. zu ersten Ergebnissen Oehler 2001). Im Sommer 2002 wurde eine Wiederholungsbefragung mit 5000 Befragten durchgeführt, die einen verwertbaren Rücklauf von 1060 Kunden oder 21% erbrachte. Beide Datensätze und besonders der Vergleich im Sechsjahreszeitraum sind Gegenstand der weiteren Analysen.

2 Einfach- und Mehrfachbankverbindungen: Hausbankbeziehung und Nebenbankverbindungen

Die hier gewählte Art der Erhebung der Bankverbindungen im Fragebogen erlaubt eine differenzierte Analyse der von den Kunden unterhaltenen Geschäftsbeziehungen zu Banken und Sparkassen. Die Befragten gaben zum einen eine Unterscheidung nach Haupt- und Nebenbankverbindungen aufgrund ihrer eigenen Einschätzung der Wichtigkeit der Geschäftsbeziehung an, zum anderen wurden sämtliche Bankverbindungen durch Vorgaben namentlich erfasst.

Für die weitere Analyse wurde zur Sicherung der Ergebnisqualität für alle Rückläufe das strenge Ausschlusskriterium gewählt, nur Datensätze ohne Missings zuzulassen. Dieses Vorgehen reduziert die Anzahl der Befragten auf 1008 (1996) bzw. 1018 (2002), welche sich in vier Gruppen einteilen lassen:

- Kunden mit nur einer einzigen Bankverbindung (1996: n=340; 2002: n=353)

¹ Neben zahlreichen sozio-demographischen Kriterien widmete sich der Fragebogen auch der Operationalisierung der beiden Sachverhalte der Zufriedenheitsurteile und der Wechselthematik (vgl. Oehler 2003a).

- Befragte mit einer Haupt- und mindestens einer Nebenbankverbindung (1996: n=560; 2002: n=541)
- Personen mit mehreren (gleichwertigen) Hauptbankverbindungen (1996: n=75; 2002: n=75)
- Kunden mit mindestens zwei Hauptbankverbindungen und mindestens einer Nebenbankverbindung (1996: n=33; 2002: n=49).

Um die Komplexität der weiteren Analyse und Darstellung nicht zu stark zu erhöhen, werden die letzten beiden Gruppen nicht weiter betrachtet (es verbleiben eindeutige Haupt-/Nebenbankverbindungen, n=900 in 1996 und n=894 in 2002).

Die bereits angesprochene differenzierte Erhebung der Bankenverbindungen unterscheidet zunächst solche, die nur zu einer **einzigen** Bank bestehen. Dieser sogenannte **Einfachanteil** liegt in 1996 bei 38% und in 2002 nahezu unverändert bei 39%. Deutlich mehr als ein Drittel der Befragten haben also nur eine Solo- oder Hausbankverbindung. Der jeweils korrespondierende sogenannte **Mehrfachanteil** von 62% bzw. 61% der Bankkunden stellt dagegen diejenige Klientel dar, die neben ihrer **Hauptbankverbindung** noch **mindestens eine Nebenbankverbindung** besitzen (eher pauschal ermittelnde Studien schätzen den Mehrfachanteil nur auf 50%; vgl. z.B. Hamm 2001).

In der weiteren Analyse werden sechs verschiedene Bankengruppen unterschieden: Großbanken², Sparkassen³, Genossenschaftsbanken⁴, Postbank, Direktbanken (und Discount Broker), sonstige (regionale, kirchliche oder private) Geldinstitute⁵.

Tabelle 1 gibt den Marktanteil für die Solo- oder Hausbankverbindungen in den Jahren 1996 und 2002 wieder, d.h. die Bedeutung der Institutsgruppen bei der Klientel, die keine anderen Bankverbindungen besitzt. Aus sozio-demographischer Sicht weisen diese Kunden im Vergleich zum Durchschnitt insgesamt einen etwas höheren Anteil über 65jähriger auf und – zum Teil dadurch bedingt – ist der Anteil allein Lebender sowie der Frauenanteil größer. Kunden mit abgeschlossenem Studium und mittleren bis höheren Einkommen (> 2000 €) und Vermögen (> 50 T€) sind deutlich weniger vertreten.

In der ersten Hauptspalte der Tabelle 1 wird der Marktanteil innerhalb des Segmentes der Einfachbankverbindungen für die Jahre 1996 und 2002 dargestellt. In der zweiten Hauptspalte wird dagegen der Anteil der Bankengruppen dokumentiert, der sich durch eine Umrechnung auf alle Kundenbeziehungen ergibt. Dieser sogenannte Einfachanteil lässt eine Betrachtung zur Zusammensetzung der Klientel einer Bankengruppe zu. Er zeigt, wie hoch der Anteil der Kunden mit nur einer (Einfachanteil) oder mit mehreren Bankverbindungen (Mehrfachanteil) in jeder Wettbewerbergruppe ist. Einfach- und Mehrfachanteil ergeben die Gesamtmenge an Kundenbeziehungen für einen Wettbewerber.

² Deutsche Bank (inkl. Bank24 aufgrund der wechselnden Positionierung), Dresdner Bank, Commerzbank, HypoVereinsbank.

³ In 1996 u.a. noch Kreissparkasse Bamberg und Stadtparkasse Bamberg, in 2002 bereits Sparkasse Bamberg (Fusion).

⁴ Volks- und Raiffeisenbanken ohne Sparda-Banken, da nicht alle genossenschaftliche Rechtsform hatten/haben.

⁵ Inkl. Sparda-Banken.

Bankengruppe	Befragte (Angaben in % des jeweiligen n)			
	Marktanteil <u>nur</u> Hausbank- verbindungen		Marktanteil <u>alle</u> Bankverbindungen (Einfachanteil) ⁶	
	1996 (n=340)	2002 (n=353)	1996 (n=900)	2002 (n=894)
Großbanken	10,0	11,3	3,8	4,4
Sparkassen	52,8	50,4	20,1	19,7
GenoBanken	20,2	21,8	7,7	8,5
Postbank	5,0	2,8	1,9	1,1
Direktbanken	0,0	0,0	0,0	0,0
Sonstige Banken	12,0	13,6	4,6	5,3

Tabelle 1: Marktanteile bei Privatkunden mit nur einer Bankverbindung (Solo- oder Hausbankverbindung)

Die Daten zu den Hausbankverbindungen zeigen eine deutliche Dominanz der Sparkassen, die sich von 1996 nach 2002 nur wenig verringert hat. Während die Großbanken und die sonstigen Banken einen leichten Zugewinn auf niedriger Basis verzeichnen können, halbiert die Postbank den ohnehin schon sehr geringen Marktanteil bei Hausbankverbindungen. Direktbanken spielen in dieser Klientel wohl aus den in der Einführung genannten Gründen keine Rolle.

Tabelle 1 dokumentiert darüber hinaus extreme Unterschiede in der Bedeutung der Hausbankkunden innerhalb der jeweiligen Bankengruppe. Während bei den Sparkassen 20 Prozentpunkte (oder mehr als die Hälfte des gesamten Marktanteils aller Kundenbeziehungen, siehe unten Tabelle 3) ausschließlich diese eine Sparkassenverbindung haben, haben solche Privatkunden bei den Konkurrenten eher untergeordnete Relevanz.

Das mit über 60% Anteil deutlich größere Segment stellen die Mehrfachbankverbindungen dar, wobei hier – wie erwähnt – Hauptbankverbindungen mit ihren Nebenbankverbindungen analysiert werden. Tabelle 2 zeigt in einer Gesamtbetrachtung aller Kunden mit Mehrfachverbindungen die jeweiligen Marktanteile der Wettbewerber auf und dokumentiert wiederum die Bedeutung dieser Klientel innerhalb der Privatkunden einer Bankengruppe.

⁶ Rechnerisch ergibt sich der Einfachanteil durch eine Gewichtung bzw. Multiplikation des Marktanteils (linke Spalte) mit dem Gesamtanteil der Einfachbankverbindungen, also 38% oder 0,38 für 1996 und 0,39 für 2002.

Bankengruppe	Befragte (Angaben in % des jeweiligen n)			
	Marktanteil <u>nur</u> Mehrfachbank- verbindungen		Marktanteil <u>alle</u> Bankverbindungen (Mehrfachanteil) ⁷	
	1996 (n=560)	2002 (n=541)	1996 (n=900)	2002 (n=894)
Großbanken	17,7	16,1	11,0	9,8
Sparkassen	30,6	29,0	19,0	17,7
GenoBanken	18,4	17,3	11,4	10,6
Postbank	13,9	11,3	8,6	6,9
Direktbanken	1,0	6,5	0,6	4,0
Sonstige Banken	18,4	19,7	11,4	12,0

Tabelle 2: Marktanteile bei Privatkunden mit einer Hauptbankverbindung und einer oder mehreren Nebenbankverbindungen (Mehrfachbankverbindungen)

Nicht ganz überraschend relativieren sich die Unterschiede aus der Analyse der Hausbankverbindungen, wenn Mehrfachbankverbindungen untersucht werden. Die Sparkassen stellen aber auch hier den dominanten Wettbewerber, allerdings bei leicht rückläufigem Marktanteil. Ein Blick auf die anderen Bankengruppen zeigt, dass auch die Großbanken und Genossenschaftsbanken einen solchen Rückgang ihres Marktanteils aufweisen und neben den sonstigen (meist regionalen) Banken (auch Sparda-Banken) vor allem die Direktbanken erwartungsgemäß – von extrem niedriger Basis aus – ihren Marktanteil versechsfachen können. Ob dies über Haupt- oder nur über Nebenbankverbindungen geschehen ist, zeigen die weiteren Analysen unten.

Zuvor soll jedoch noch kurz der gesamte Marktanteil an Kundenbeziehungen für jede Bankengruppe ermittelt werden, der sich aus der Summe des Einfachanteils und des Mehrfachanteils errechnen lässt. Tabelle 3 fügt die beiden Analyseergebnisse zusammen.

⁷ Rechnerisch ergibt sich der Mehrfachanteil durch eine Gewichtung bzw. Multiplikation des Marktanteils (linke Spalte) mit dem Gesamtanteil der Mehrfachbankverbindungen, also 62% oder 0,62 für 1996 und 0,61 für 2002.

Bankengruppe	Befragte (Angaben in % des jeweiligen n)	
	Marktanteil an allen Bankverbindungen (Einfach- und Mehrfachanteil)	
	1996 (n=900)	2002 (n=894)
Großbanken	14,8	14,2
Sparkassen	39,1	37,4
GenoBanken	19,1	19,1
Postbank	10,5	8,0
Direktbanken	0,6	4,0
Sonstige Banken	16,0	17,3

Tabelle 3: Gesamter Marktanteil bei Privatkunden (Einfach- und Mehrfachbankverbindungen)

Die Daten in Tabelle 3 zeigen, dass die Großbanken und die Genossenschaftsbanken in etwa ihren Marktanteil haben halten können, indem sie Verluste bei den Mehrfachbankverbindungen durch Gewinne bei den Hausbankverbindungen kompensieren konnten. Dagegen gaben die Marktanteile der Sparkassen und der Postbank nach. Gewinner sind neben den sonstigen Banken vor allem die Direktbanken mit einem Marktanteil von allerdings nur 4%, an dem sich die eingangs getroffenen Aussagen zum Scheitern des ausschließlichen Direktbankprinzips manifestieren.

Nimmt man die Ergebnisse zum Einfach- und Mehrfachanteil aus den Tabellen 1 und 2 hinzu, so zeigt sich insgesamt, dass die Sparkassen und die Genossenschaftsbanken relativ gleichmäßig auf den beiden Beinen des Einfach- und des Mehrfachanteils stehen, während alle anderen Wettbewerber, besonders aber die neu in den Markt eingetretenen Direktbanken, deutlich einseitig auf das vielschichtigere und wettbewerbsintensivere Segment der Mehrfachbankverbindungen angewiesen sind.

Zur Differenzierung lässt sich noch eine weitere Analyse ergänzen, die die erhobenen Daten nicht nach dem Anteil an den jeweiligen Kundenbeziehungen insgesamt (also auf der Basis von 100% der Befragten) klassifiziert. Vielmehr werden die zweifelsohne vorhandenen mehrfachen Nebenbankverbindungen berücksichtigt (die 100%-Basis ist dann die Gesamtzahl der Nennungen). Die ermittelten Anteile lassen sich als der jeweilige **Verbreitungsgrad** einer Bankengruppe kennzeichnen, den Tabelle 4 zeigt.

Erwartungsgemäß wird auch hier, wenn auch leicht nachlassend, die Dominanz der Sparkassen sichtbar, vor allem aber kommt der Markteintritt der Direktbanken und Discount Broker voll zum Ausdruck. Nicht nur die Großbanken und die Genossenschaftsbanken, sondern insbesondere die Postbank erlebt den deutlichsten Rückgang ihres Verbreitungsgrades um 5,2 Prozentpunkte oder 22%.

Bankengruppe	Befragte (Angaben in % des jeweiligen n; Mehrfachnennungen)	
	Verbreitungsgrad der Bankengruppen	
	1996 (n=900)	2002 (n=894)
Großbanken	30,6	28,0
Sparkassen	66,3	62,2
GenoBanken	35,5	33,9
Postbank	22,9	17,7
Direktbanken	1,6	9,5
Sonstige Banken	32,4	34,1

Tabelle 4: Verbreitungsgrad bei Privatkunden

Der erste Analyseabschnitt wird mit einer weiteren Untersuchung der Privatkunden mit Mehrfachbankverbindungen abgerundet, bei der die beiden Segmente der Hauptbankverbindungen und der Nebenbankverbindungen getrennt ausgewertet werden. Inhaltlich bzw. ökonomisch bedeutet es einen erheblichen Unterschied, ob ein Kunde die Beziehung zu seiner Bank oder Sparkasse als seine wichtigste Bankverbindung einstuft und dort entsprechend erlös- bzw. provisionsträchtig Finanzdienstleistungen nachfragt (Cross Buying; hoffentlich als Reaktion auf die Cross-Selling-Bemühungen der Banken und Sparkassen) oder nur einzelne Leistungen bei einer Nebenbankverbindung in Anspruch nimmt (vgl. Oehler 2003 zur Nutzung von Produkten bei Haupt- und Nebenbankverbindungen).

Der Marktanteil an den Hauptbankverbindungen weicht interessanterweise nicht wesentlich von dem an den Hausbankbeziehungen ab (vgl. Tabelle 1). Tabelle 5 offenbart, dass bis auf kleinere Verschiebungen die Sparkassen auch hier deutlich Marktführer sind, gefolgt von den Genossenschaftsbanken und den Großbanken sowie den sonstigen Banken. Die Postbank und – entsprechend den einführenden Bemerkungen durchaus erwartungsgemäß – vor allem die Direktbanken spielen bei den Hauptbankverbindungen als dem Anker einer Kundenbeziehung keine nennenswerte Rolle. Die Sparkassen können ihren Marktanteil halten, während die übrigen Wettbewerber leicht zu Gunsten der sonstigen Banken verlieren.

Bankengruppe	Befragte (Angaben in % des jeweiligen n)	
	Marktanteil Hauptbankverbindungen	
	1996 (n=560)	2002 (n=541)
Großbanken	14,2	12,4
Sparkassen	47,0	47,1
GenoBanken	16,9	16,5
Postbank	7,1	5,5
Direktbanken	0,2	0,6
Sonstige Banken	14,6	17,9

Tabelle 5: Marktanteile bei Privatkunden mit Hauptbankverbindung

Ein ganz anderes Bild ergibt sich aus der Analyse der Nebenbankverbindungen. Die Daten in Tabelle 6 zum Marktanteil und zum Verbreitungsgrad deuten zunächst für 1996 auf eine recht ausgeglichene Verteilung hin (ohne Direktbanken), eine dominante Position der Sparkassen fehlt hier. In 2002 haben die Sparkassen jedoch einen klaren Bedeutungsverlust bei den Nebenbankverbindungen hinzunehmen, während die Direktbanken vor allem in diesem Terrain punkten.

Bankengruppe	Befragte (Angaben in % des jeweiligen n)			
	Marktanteil <u>nur</u> Nebenbank- verbindungen		Verbreitungsgrad in den Nebenbank- verbindungen (Mehrfachnennungen)	
	1996 (n=560)	2002 (n=541)	1996 (n=560)	2002 (n=541)
Großbanken	19,5	19,2	31,4	29,8
Sparkassen	23,3	15,9	37,7	24,6
GenoBanken	17,6	17,6	28,4	27,2
Postbank	16,5	14,2	26,6	22,0
Direktbanken	1,4	10,2	2,3	15,7
Sonstige Banken	21,7	22,9	35,0	35,5

Tabelle 6: Marktanteile und Verbreitungsgrad bei Privatkunden mit Nebenbankverbindungen

Die Entwicklung des Verbreitungsgrades deutet in die gleiche Richtung. Nicht ganz überraschend war und ist der Hauptangriffspunkt der Direktbanken der Markt für Nebenbankverbindungen (Depots, Fondsanteile, liquiditätsorientierte Anlagen), entgegen der oftmals bekundeten Absicht, Hauptbankverbindung zu werden. In diesem Umverteilungsprozess haben die Sparkassen am deutlichsten „Federn lassen“ müssen. Dies ist insofern von Bedeutung, als Nebenbankverbindungen durchaus als Chance verstanden werden können, daraus eine neue und attraktive Haupt-

bankverbindung zu generieren (vgl. Oehler 2003 zur Wechselbereitschaft und Abwanderungsgefahr). Das grundsätzliche Misslingen bei den Direktbanken ist kein Beweis gegen diese strategische Überlegung, weil im Direktgeschäft offensichtlich besondere Barrieren (Technik, Sicherheit, Anonymität) eine Rolle spielen (vgl. Oehler 1990 und 2000 zu einer Parallele in der technikgestützten Selbstbedienung).

Im Zuge dieser Markteintritts- und -austrittsüberlegungen werden im folgenden Abschnitt die Wanderungsbewegungen der Kunden mit Nebenbankverbindungen detaillierter untersucht.

3 Kundenmigration: Bindungsintensität und Veränderung der Kundenströme zwischen den Bankengruppen 1996 und 2002

Theoretische Überlegungen und empirische Untersuchungen zur Wechselbereitschaft und zur Abwanderungsgefahr scheinbar zufriedener Privatkunden erlauben auf der vorhandenen Datenbasis eine Ausdifferenzierung von insgesamt vier Ausprägungen der Bindungsintensität für die untersuchten Bankengruppen (vgl. Oehler 2003⁸):

- **Stabile Beziehungen** umfassen den Kundenkreis, der keine Wechselabsicht artikuliert und auch tatsächlich nicht zu wechseln begonnen hat.
- **Noch stabile Beziehungen** werden solchen Bankkunden zugeschrieben, die zwar keine Wechselabsicht äußern, jedoch trotzdem „schleichend“ mit einem teilweisen Wechsel begonnen haben.
- **Beziehungen mit latenter Wechselgefahr** liegen vor, wenn
 - eine Wechselabsicht angegeben wird, aber noch kein Wechsel begonnen wurde, oder
 - ein Wechsel ohne Umzugsmotiv durchgeführt und die alte Verbindung ganz aufgegeben wurde.
- **Beziehungen mit konkreter Abwanderungsgefahr** liegen schließlich vor, wenn
 - eine Wechselabsicht artikuliert wird und auch ein Wechsel (teilweise) begonnen wurde, oder
 - ein Wechsel ohne Umzugsmotiv durchgeführt und die alte Verbindung nur teilweise aufgegeben wurde.⁹

⁸ Die Abbildung gibt sinnvollerweise die Hauptbankverbindungen an. Zu Direktbanken bestehen praktisch nur Nebenbankverbindungen, weswegen diese hier nicht berücksichtigt werden konnten (n=1 in 1996 und n=3 in 2002).

⁹ Im Unterschied zum Wechsel mit der kompletten Aufgabe der Bankverbindung wird hier eher eine konkrete Abwanderungsgefahr gesehen, da der Wechsel noch nicht ganz vollzogen worden ist.

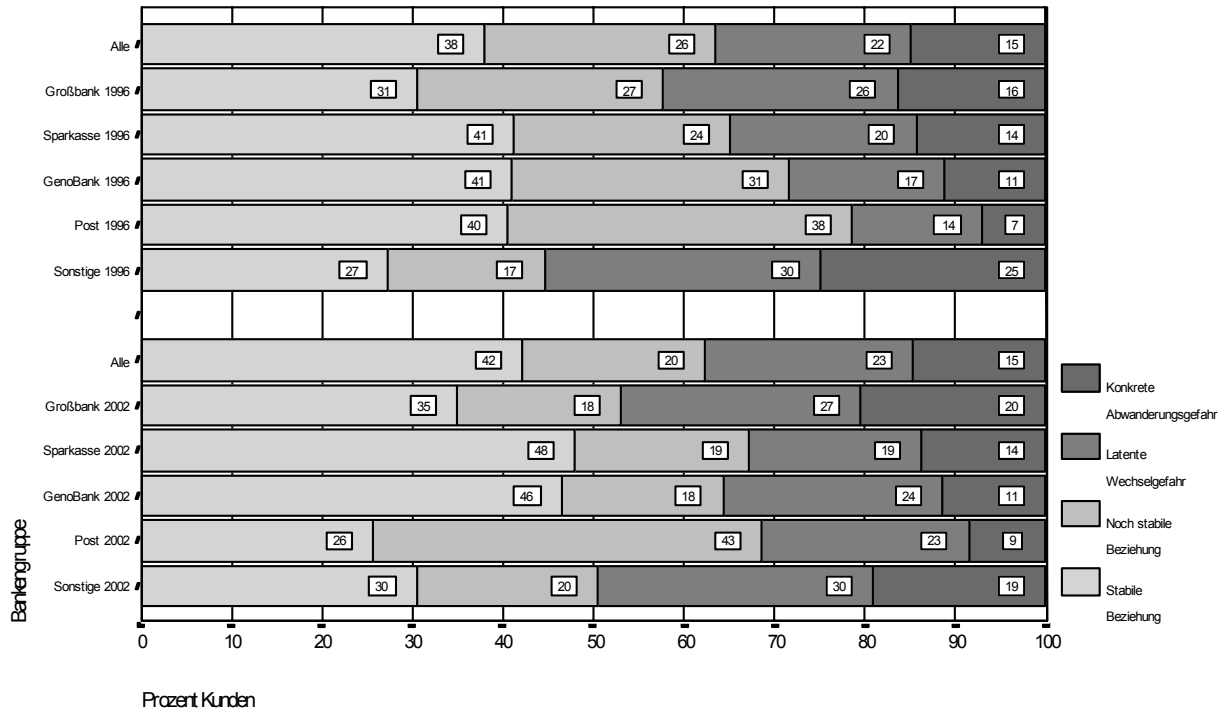


Abbildung 1: Kunden unterschiedlicher Bindungsintensität und Bankengruppen 1996 und 2002

Abbildung 1 zeigt hierzu die Aufteilung innerhalb der jeweiligen Klientel der Bankengruppen für die Jahre 1996 und 2002. Bereits für 1996 zeigt sich ein heterogenes Bild, welches sich für 2002 nochmals zum Teil deutlich verschiebt.

Großbanken weisen mit zusammen 42% das größte Potential wechselbereiter (26%) oder abwanderungsgefährdeter (16%) Kunden auf, welches in 2002 gegen den Markttrend in beiden Kategorien auf insgesamt 47% steigt. Den **Sparkassen** gelingt es dagegen sogar, den Anteil wechselbereiter Kunden leicht zu reduzieren, während die **Genossenschaftsbanken** bei den latent wechselgefährdeten Kunden dem Trend der Großbanken folgen. Gleichzeitig nimmt insgesamt der Anteil stabiler Beziehungen zu, am deutlichsten bei den Sparkassen. Diese Entwicklung geht u.a. mit einer Reduzierung der noch stabilen Beziehungen einher. Hierzu gegenläufig entwickelt sich die Klientel der **Postbank**, die einen dramatischen Einbruch bei stabilen Kundenbeziehungen zeigt und das Potential der Wechselbereiten deutlich erhöht.

Die Ergebnisse des ersten Untersuchungsabschnitts (Abschnitt 2) und hier insbesondere zu den Mehrfachbankverbindungen regen dazu an, in diesem Marktsegment ähnlich der Analyse des Wählerverhaltens Migrationsbilanzen zu generieren. Der Markt für Nebenbankverbindungen hat in zweierlei Hinsicht wesentliche strategische Bedeutung. Zum einen spielen Nebenbankverbindungen im Ablösungsprozess von der Haus- oder Hauptbank bzw. bei der Reduzierung der Bindungsintensität als „Ventil“ eine entscheidende Rolle. Zum anderen lassen sich Nebenbankverbindungen aber auch zur Kundenakquisition im Segment der Hauptbankverbindungen nutzen.

Aus sozio-demographischer Sicht sind Kunden mit Mehrfachbankverbindungen überproportional häufig männlich, besser verdienend und vermögend. Sie haben überdurchschnittlich oft Abitur oder ein abgeschlossenes Studium sowie eine höherwertige Berufsausbildung.

Innerhalb der Privatkunden mit Nebenbankverbindungen sind solche mit einer Nebenbankverbindung zu **Großbanken** leicht überdurchschnittlich in der mittleren Altersklasse (30 bis 49 Jahre) vertreten, besser verdienend und deutlich vermögender. Für Kunden mit Nebenbankverbindungen zu **Sparkassen** gilt dieses Profil in abgeschwächter Form. Dagegen trifft dies für Nebenbankverbindungen zu **Genossenschaftsbanken** weitgehend nur für das überproportionale Vermögen zu. Kunden mit Nebenbankverbindungen zur **Postbank** sind demgegenüber überdurchschnittlich häufig 65 Jahre und älter sowie im mittleren Einkommens- und Vermögensbereich überrepräsentiert. Privatkunden mit **Direktbanken** oder Discount Brokern als Nebenbankverbindung sind deutlich jünger, besser verdienend, aber nicht höher vermögend. Sie sind weit überdurchschnittlich oft männlich, häufiger ledig, haben öfter hohe Bildungsabschlüsse und Berufsqualifikationen.

Ausgangspunkt der Kundenmigrationsanalysen ist die jeweilige Hauptbankverbindung, von der aus die Nebenbankverbindungen unterhalten werden. Die nachstehenden vier Abbildungen repräsentieren dementsprechend die Hauptbankverbindungen in den vier Bankengruppen Großbanken, Sparkassen, Genossenschaftsbanken (GenoBanken) und Postbank mit ihren Nebenbankverbindungen. Die sonstigen Banken als Hauptbank bleiben aufgrund der zu hohen Anzahl verschiedener Institute genauso unberücksichtigt wie die Direktbanken aufgrund ihrer verschwindend geringen Relevanz als Hauptbankverbindung (n=1 in 1996; n=3 in 2002); als Nebenbankverbindung werden aber beide dokumentiert.

Entsprechend der Berechnung des Verbreitungsgrades weiter oben beziehen sich die angegebenen Prozentsätze auf die Anzahl der Nennungen einer Bankengruppe als Basis. Gemessen wird also der Anteil der jeweiligen Nebenbankverbindungen an allen Nebenbankverbindungen mit der betreffenden Hauptbankverbindung (Mehrfachnennungen, MFN). Jede Abbildung ist gleich aufgebaut: Die Nebenbankverbindungen zu Instituten der **selben** Bankengruppe sind in der Mitte vermerkt, der zu 100% der Nennungen fehlende Prozentsatz betrifft die sonstigen Banken.

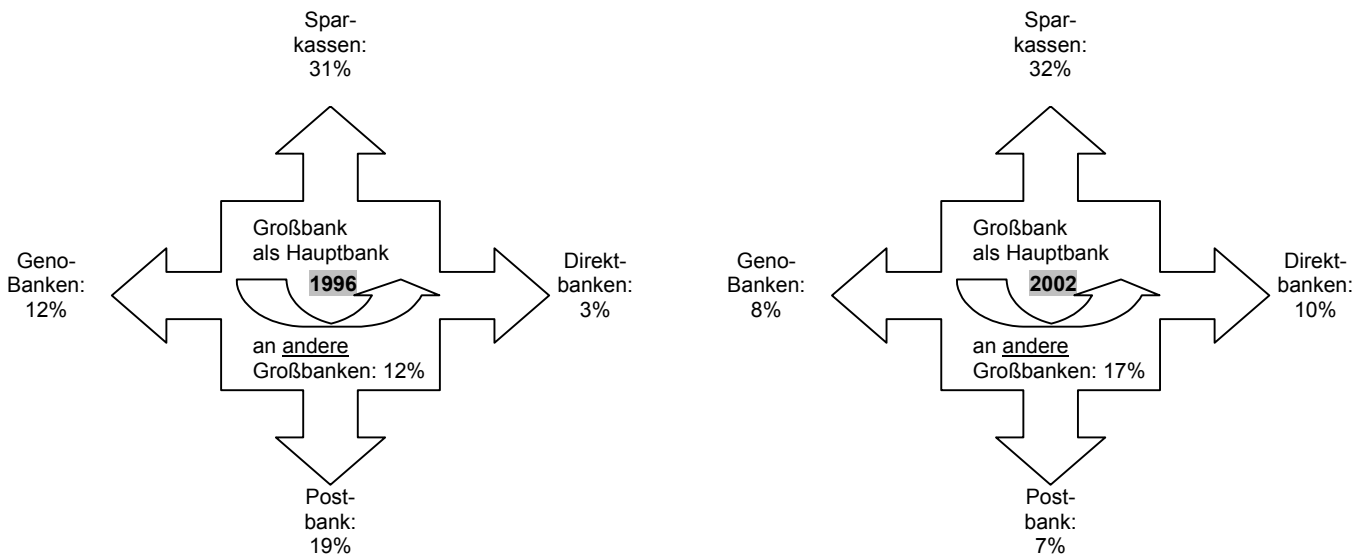


Abbildung 2: Nebenbankverbindungen von Privatkunden der Großbanken 1996 (MFN=122) und 2002 (MFN=108)

Dominant in den Nebenbankverbindungen der Privatkunden der Großbanken (Abbildung 2) sind mit fast einem Drittel die Sparkassen. Dieser Anteil blieb nahezu unverändert, während die Mitnutzung bei Postbank und Genossenschaftsbanken deutlich eingebrochen ist und andererseits der „Verbund“ innerhalb der Großbanken ebenso deutlich zugenommen hat. Schon aufgrund des sozio-demographischen Profils (s.o.) nicht ganz unerwartet, wurde die stärkste Veränderung durch den neuen Wettbewerb mit den Direktbanken ausgelöst.

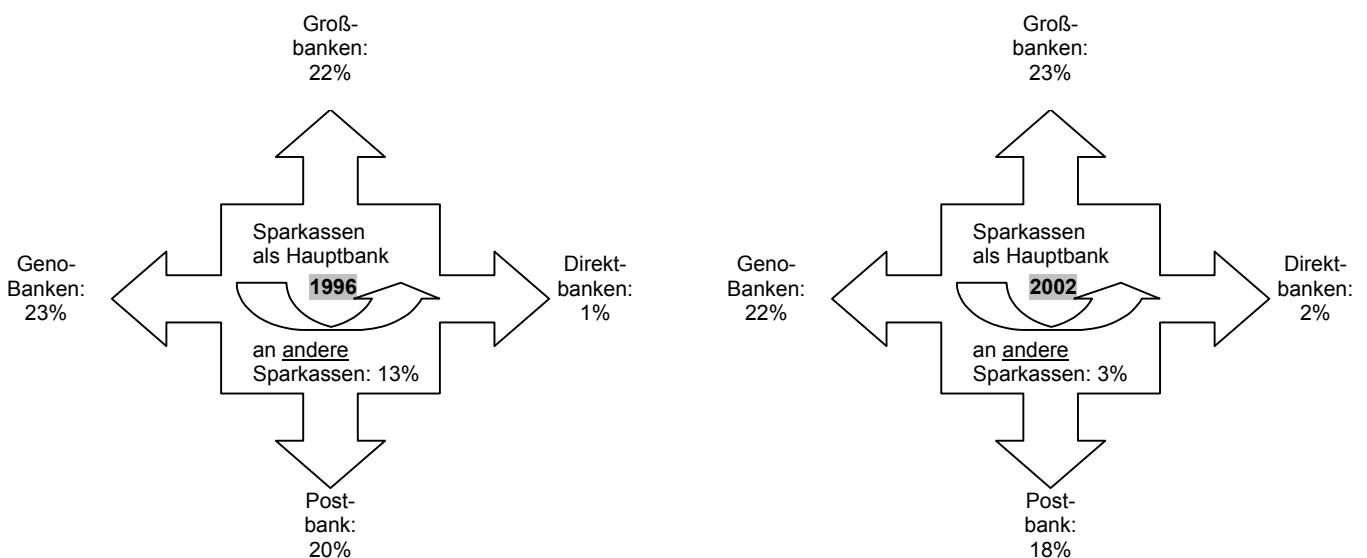


Abbildung 3: Nebenbankverbindungen von Privatkunden der Sparkassen 1996 (MFN=443) und 2002 (MFN=389)

Der Kundenaustausch zwischen Großbanken und Sparkassen als Hauptbankverbindungen (Abbildung 3) ist durch eine deutlich Asymmetrie gezeichnet, die sich auch nicht verändert hat. Während für die Sparkassen die teilweise Abwanderung zu den Großbanken nur eines von drei etwa gleichrangigen und zeitstabilen Potentialen neben GenoBanken und Postbank darstellt,

wandern 50% mehr Kunden von den Großbanken zu den Sparkassen. Die Direktbanken konnten hier interessanterweise wenig Terrain gewinnen.

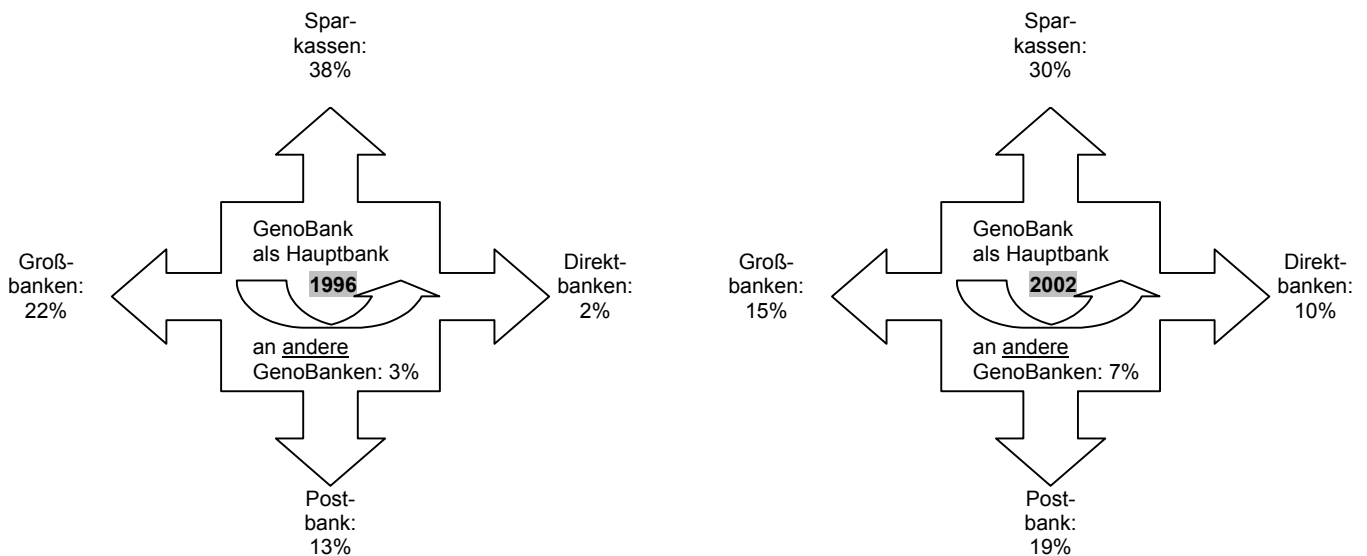


Abbildung 4: Nebenzusammenhänge von Privatkunden der GenoBanken 1996 (MFN=135) und 2002 (MFN=135)

Nebenzusammenhänge zu Sparkassen sind die dominante Kundenbeziehung der Privatkunden mit einer Hauptbankverbindung zu einer GenoBank (Abbildung 4), allerdings mit rückläufiger Bedeutung. Gleichzeitig ist der Kundenaustausch zwischen beiden Kundengruppen stark asymmetrisch zu Lasten der GenoBanken ausgeprägt. Allerdings findet der Rückgang einseitig zu Lasten der Sparkassen statt. Der „Verbund“ innerhalb der GenoBanken hat sich auf niedrigem Niveau verdoppelt, die Bedeutung der Großbanken ist deutlich zurückgegangen, reziprok zur Entwicklung bei den Großbanken auf niedrigerem Niveau. Einen Bedeutungszuwachs konnten neben der Postbank vor allem die Direktbanken erzielen, letztere mit einem extremen Anstieg ähnlich wie bei den Großbanken und der Postbank (s.u.). Offensichtlich sind die Akquisitionsstrategien der „Direkten“ nur bei den Sparkassen weitgehend unfruchtbar geblieben, ein Hinweis auf die recht stabile „Seelenstruktur“ der Sparkassenkunden (vgl. Abbildung 1 und Oehler 2003).

Die Kundenwanderungen zwischen der Postbank und den GenoBanken (Abbildung 5) sind reziprok ausgeprägt, nachdem beide steigende Tendenz auf ein nunmehr ähnliches Niveau verzeichnen. Asymmetrisch ist dagegen das Verhältnis zu den Großbanken und zu den Sparkassen zu charakterisieren. Die Bedeutung der Sparkassen für die Postbankkunden lässt deutlich nach, gleichzeitig verändert sich aber die Bedeutung der Postbank als Nebenverbindung für die Sparkassenkunden kaum. Allerdings bleibt das Niveau asymmetrisch zu Lasten der Postbank. Bestand und Entwicklung fallen zwischen der Postbank und den Großbanken noch stärker auseinander. Während Postbankkunden Großbanken nahezu unverändert häufig als Nebenverbindung wählen, findet seitens der Großbankkunden ein drastischer Abbau auf ein jetzt sehr niedriges Niveau statt. Die „Direkten“ greifen auch in diese Nebenverbindungen mit einem deutlichen Zuwachs ein.

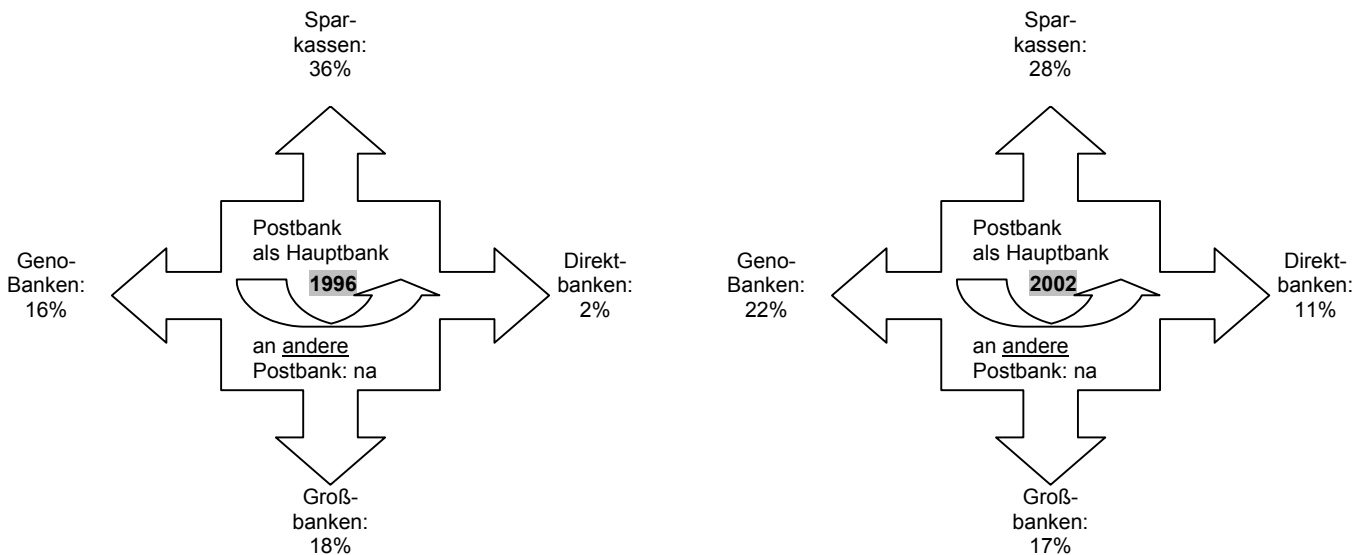


Abbildung 5: Nebenbankverbindungen von Privatkunden der Postbank 1996 (MFN=61) und 2002 (MFN=46) [na=not available; keine zweite Postbank]

Insgesamt zeigen die Wanderungsbilanzen, dass die Direktbanken und Discount Broker vor allem über die Nebenbankverbindungen der Privatkunden mit Hauptverbindung zu den Großbanken, den GenoBanken und der Postbank angreifen, während die Sparkassen eher unbehelligt bleiben.

Gleichzeitig verlieren die Sparkassen jedoch deutlich an Bedeutung als Nebenverbindung für Kunden der GenoBanken und der Postbank (sowie der sonstigen Banken). Der Kundenaustausch mit den Großbanken bleibt auf asymmetrischem Niveau stabil, während die Verbreitung der Großbanken unter den Nebenverbindungen der anderen Wettbewerber nachlässt.

Die GenoBanken weisen eine ebenfalls schwindende Verbreitung bei den Kunden mit Hauptverbindungen zu den Großbanken und den Sparkassen auf, verzeichnen aber einen deutlichen Zuwachs bei den Postbankkunden. Die Hauptkunden der Postbank wiederum bauen ihre Konzentration auf Sparkassen als Nebenverbindung deutlich ab und zeigen in der Tendenz eine beginnende Gleichbedeutung bezüglich der Wettbewerber.

4 Zusammenfassung

Die Studie hatte das Ziel, empirisch fundierte Aussagen zur bislang eher wenig beachteten Thematik der Mehrfachbankverbindungen zu treffen. Sowohl die ausschließlichen Hausbankverbindungen als auch die Hauptbankverbindungen mit ihren Nebenbankverbindungen stehen im Zentrum des Interesses.

Der Markt für Nebenbankverbindungen hat dabei aus strategischer Sicht aus zweierlei Gründen große Bedeutung. Zum einen sind Nebenbankverbindungen für die Analyse des Phänomens der teilweisen Ablösung von Haus- oder Hauptbankverbindungen und damit für die Wechselbereitschaft und die Abwanderungsgefahr, also die Veränderung der Bindungsintensität relevant (vgl. Oehler 2003). Zum anderen lassen sich Nebenbankverbindungen auch zur Kundenakquisition für das Segment der Hauptbankverbindungen nutzen.

In zwei Befragungen 1996 und 2002 antworteten jeweils mehr als 1000 Bankkunden. Sind schon die Einzelergebnisse interessant, so verstärkt der Zeitvergleich die Aussagekraft. Die Ergebnisse zeigen für die Hausbankverbindungen eine nur leicht zurückgehende Dominanz der Sparkassen, dagegen können Großbanken und sonstige Banken leichte Zugewinne verbuchen. Die Postbank spielt in diesem Segment praktisch keine Rolle mehr, die Direktbanken konnten in diesen Markt für Einfachbankverbindungen nicht eindringen.

Diese Aussagen relativieren sich zum Teil deutlich nach einer differenzierenden Untersuchung der Mehrfachbankverbindungen. Während die Sparkassen mit rückläufiger Tendenz wesentlich weniger dominant sind, zeigen sich hier bereits die eigentlichen Angriffspunkte für Direktbanken.

Insgesamt zeigen die Wanderungsbilanzen, dass die Direktbanken und Discount Broker vor allem über die Nebenbankverbindungen der Privatkunden mit Hauptverbindung zu den Großbanken, den GenoBanken und der Postbank angreifen, während die Sparkassen eher unbehelligt bleiben.

Gleichzeitig verlieren die Sparkassen jedoch deutlich an Bedeutung als Nebenverbindung für Kunden der GenoBanken und der Postbank (sowie der sonstigen Banken). Der Kundenaustausch mit den Großbanken bleibt auf asymmetrischem Niveau stabil, während die Verbreitung der Großbanken unter den Nebenverbindungen der anderen Wettbewerber nachlässt.

Literatur

- Buhl, H.U. / Visser, V. / Will, A. (1998), Virtualisierung des Bankgeschäftes; in: Weinhardt, C. et al. (Hrsg.), Informationssysteme in der Finanzwirtschaft, Springer-Verlag, Heidelberg, 73-89
- Hamm, M. (2001), Die richtigen Mittel zum Ziel, bankmagazin, Heft 9, 49-55
- Hässig, L. (2001), Plötzlich wurde es ruhig am Ende der Leitung, Süddeutsche Zeitung, Nr. 209, 11. September, 24
- Oehler, A. (1990), Die Akzeptanz der technikgestützten Selbstbedienung im Privatkundengeschäft der Universalbanken, Poeschel-Verlag, Betriebswirtschaftliche Abhandlungen, Neue Folge Bd. 80, Stuttgart
- Oehler, A. (1998), Kundenorientierte Organisationsstrukturen in Filialbanken - Grundlegende Realisierungsvoraussetzungen und Implementierungsprobleme; in: Müller, S. / Strothmann, H. (Hrsg.), Kundenzufriedenheit und Kundenbindung. Strategien und Instrumente von Finanzdienstleistern, Beck-Verlag, München, 255-287
- Oehler, A. (2000), Overbanking in Deutschland?, Zeitschrift für das gesamte Kreditwesen 53, 332
- Oehler, A. (2001), Seitensprung oder mehr – wie monogam sind zufriedene Bankkunden; in: BAFIFO — Bank- und Finanzwirtschaftliche Forschung, Nr. 16, Diskussionsbeiträge des Lehrstuhl für BWL, insbes. Finanzwirtschaft, Universität Bamberg
- Oehler, A. (2003), „Hast Du schon oder gehst Du noch?“ Zur Wechselbereitschaft zufriedener Bankkunden (erscheint demnächst)
- Spiegel (1990), Soll & Haben 3, Spiegel-Verlag, Hamburg
- Spiegel (1996), Soll & Haben 4, Spiegel-Verlag, Hamburg
- Spiegel (2000), Soll & Haben 5, Spiegel-Verlag, Hamburg
- Stockmann, C. (1998), Die virtuelle Bank; in: Weinhardt, C. et al. (Hrsg.), Informationssysteme in der Finanzwirtschaft, Springer-Verlag, Heidelberg, 91-104