

Rothgang, Michael; Lageman, Bernhard

Article

Innovationspolitischer Mehrwert durch Vernetzung? Cluster- und Netzwerkförderung als Politikinstrument auf Bundes- und Länderebene

Vierteljahrshefte zur Wirtschaftsforschung

Provided in Cooperation with:

German Institute for Economic Research (DIW Berlin)

Suggested Citation: Rothgang, Michael; Lageman, Bernhard (2011) : Innovationspolitischer Mehrwert durch Vernetzung? Cluster- und Netzwerkförderung als Politikinstrument auf Bundes- und Länderebene, Vierteljahrshefte zur Wirtschaftsforschung, ISSN 1861-1559, Duncker & Humblot, Berlin, Vol. 80, Iss. 3, pp. 143-166,
<https://doi.org/10.3790/vjh.80.3.143>

This Version is available at:

<https://hdl.handle.net/10419/99665>

Standard-Nutzungsbedingungen:

Die Dokumente auf EconStor dürfen zu eigenen wissenschaftlichen Zwecken und zum Privatgebrauch gespeichert und kopiert werden.

Sie dürfen die Dokumente nicht für öffentliche oder kommerzielle Zwecke vervielfältigen, öffentlich ausstellen, öffentlich zugänglich machen, vertreiben oder anderweitig nutzen.

Sofern die Verfasser die Dokumente unter Open-Content-Lizenzen (insbesondere CC-Lizenzen) zur Verfügung gestellt haben sollten, gelten abweichend von diesen Nutzungsbedingungen die in der dort genannten Lizenz gewährten Nutzungsrechte.

Terms of use:

Documents in EconStor may be saved and copied for your personal and scholarly purposes.

You are not to copy documents for public or commercial purposes, to exhibit the documents publicly, to make them publicly available on the internet, or to distribute or otherwise use the documents in public.

If the documents have been made available under an Open Content Licence (especially Creative Commons Licences), you may exercise further usage rights as specified in the indicated licence.

Innovationspolitischer Mehrwert durch Vernetzung? Cluster- und Netzwerkförderung als Politikinstrument auf Bundes- und Länderebene

MICHAEL ROTHGANG UND BERNHARD LAGEMAN

Michael Rothgang, Rheinisch-Westfälisches Institut für Wirtschaftsforschung (RWI), Essen, E-Mail: rothgang@rwi-essen.de
Bernhard Lageman, Rheinisch-Westfälisches Institut für Wirtschaftsforschung (RWI), Essen, E-Mail: lageman@rwi-essen.de

Zusammenfassung: Die Förderung von Clustern und Netzwerken ist zu einem zentralen Instrument der Innovationspolitik der alten wie der neuen Industrieländer geworden. Sie gründet sich auf die Beobachtung, dass technologische Fortschritte in der Wissensgesellschaft zunehmend auf dem Zusammenwirken von Unternehmen und Forschungseinrichtungen beruhen. Der Beitrag untersucht die deutsche, von Bund und Ländern getragene Cluster- und Netzwerkförderung. Etwa 300 staatlich geförderte Cluster- und Netzwerkinitiativen widmen sich derzeit technologischen Fragen. Der Vergleich neuerer Cluster- und Netzwerkinitiativen mit den unter dem Dach der industriellen Gemeinschaftsforschung entstandenen Innovationsnetzwerken fördert bemerkenswerte Gemeinsamkeiten, aber auch Unterschiede zutage. Die vorliegenden Evaluationen stellen den Cluster- und Netzwerkprogrammen zwar überwiegend ein positives Zeugnis aus. Die exakte quantitative Erfassung der Wirkungen solcher Programme stößt aber auf erhebliche methodische Probleme, die insbesondere in dem emergenten Charakter der anzustoßenden Entwicklungen, der Komplexität der Wirkungsmuster und der Langwierigkeit der angestrebten Effekte begründet sind. Forschungsbedarf besteht unter anderem hinsichtlich der räumlichen Dimensionierung der geförderten Netzwerkinitiativen.

Summary: Innovation policies in both old and new industrial countries increasingly promote regional clusters and distributed networks. Public financing of cluster and networks of business firms, research institutions and other organizations is based on the observation that networking plays an increasing role in technological progress. This paper analyses the German cluster and networks programs which receive funding by the Federal Government or the Federal states. About 300 state-sponsored cluster and network initiatives currently address

→ JEL Classification: O33, O38, O25

→ Keywords: Technology policy, knowledge net works, clusters

Die Autoren danken Frau Anne-Marie Scholz (ISG Köln) für ihre Mitarbeit bei der Bestandsaufnahme der Cluster- und Netzwerkinitiativen in Deutschland, die eine zentrale Informationsquelle für diesen Beitrag darstellt. Weiterhin danken wir Herrn Rainer Graskamp für die Unterstützung bei der redaktionellen Fertigstellung des Manuskripts.

technological topics. The comparison between new cluster and network initiatives and older innovation networks which developed under the umbrella of the Industrial Collaborative Research program shows some remarkable similarities as well as differences. Evaluation studies for these programs mostly show positive results in respect to the economic output of these programs. But there are limits to the quantitative evaluation of the impacts of these programs. These are due to the emergent character of the targeted developments, the complex impact patterns and the considerable time-lags of state financing. The role of the spatial dimension (promoting regional cluster or more regionally distributed networks) for the efficiency of state promotion is still open to scientific debate.

I Einleitung

Im Jahr der durch die Finanzkrise ausgelösten schweren Rezession 2009 fiel Deutschland turnusmäßig die Aufgabe zu, den Vorsitz der EUREKA-Initiative zu übernehmen. Das europäische Programm EUREKA fördert herausragende FuE-Projekte, bei deren Realisierung sich europäische Unternehmen grenzüberschreitend vernetzen. Auf die unter EUREKA geförderten „Cluster“ von Unternehmen mit einer gemeinsamen Forschungsagenda entfallen 70 Prozent der Gesamtprojektkosten (Mönig 2009: 9). EUREKA ist ein Beispiel dafür, wie sich der Staat auch und gerade in Zeiten der Krise für die Förderung von Forschung und Innovation engagiert. Die staatliche Innovationsförderung von Bund und Ländern wurde im Zuge der Krise denn auch nicht zurückgefahren. Der vorliegende Beitrag befasst sich mit innovationspolitischen Programmen, die der Förderung innovativer Cluster und Netzwerke gewidmet sind. Dabei steht der zentrale Aspekt dieser Programme, die dem Porterschen Clusterkonzept folgende Förderung der Vernetzung der Akteure des Innovationsprozesses, im Mittelpunkt.

Kaum ein Politikkonzept hat in relativ kurzer Zeit einen ähnlich eindrucksvollen Siegeszug in der politischen Praxis der alten Industrieländer, aber auch zunehmend der neuen Industrieländer und Entwicklungsländer angetreten wie das von Porter propagierte Clusterkonzept (1998, 1999). Dabei wandelte sich Porters zunächst eher mikroökonomisch-wettbewerbsanalytisch angelegtes und nicht auf staatliche Interventionen ins Marktgeschehen abzielendes Konzept in der politischen Praxis sukzessive in eine „Regieanweisung“ für struktur- und innovationspolitisches Handeln. Sein diesbezügliches Schlüsselwerk, das ein stärkeres staatliches Engagement zugunsten der Stärkung der Wettbewerbsfähigkeit von Staaten und Nationen zumindest implizit nahelegt, erschien 1985 („The Competitive Advantage of Nations“, vgl. zur deutschen Ausgabe Porter 1991). Bereits Mitte der 90er Jahre wurden in verschiedenen Staaten Clusterförderungsprogramme aufgelegt (zur Entwicklung der Clusterpolitik Jappe-Heinze, Baier und Kroll 2008: 4 ff.). Das BMBF startete als erstes Programm der Clusterförderung auf Bundesebene 1995 die BioRegio-Initiative. Verschiedene Bundesländer unternahmen etwa zeitgleich mit dem Bund ihre ersten Experimente mit Clusterprogrammen.

Eine Bestandsaufnahme einschlägiger Fördermaßnahmen zeigt, dass es mittlerweile in Deutschland mehr als 300 Cluster- und Netzwerkinitiativen gibt, die sich der Förderung von gemeinsamen FuE- und Innovationsaktivitäten widmen. Staatliche Programmierer folgen bei Initiierung von Cluster- und Netzwerkprogrammen einem heute in den jungen wie alten Industrieländern weit verbreiteten innovationspolitischen Ansatz (für Großbritannien zum Beispiel Simpson 2007, DTI 2006). Dieser erfreut sich, obgleich hinsichtlich seiner Wirksamkeit nur begrenzt empirisch überprüft, in der Politik großer Beliebtheit. Die mit der staatlichen Förderung dieser Initiativen verbundene Hoffnung besteht darin, dass man durch gezielte Unterstützung

von innovativen Clustern und Netzwerken aus Unternehmen, Forschungseinrichtungen und weiteren Akteuren wie Bildungseinrichtungen im Rahmen der FuE- und Innovationspolitik neue Impulse setzen kann. Daraus soll ein Mehrwert etwa gegenüber den anderen Programmen der FuE-Förderung resultieren.

Mittlerweile hat auch die Europäische Kommission die Cluster- und Netzwerkförderung für sich entdeckt (ECPG 2010, Europe Cluster Observatory 2007, Europe INNOVA 2008). Sie fördert Cluster, darunter vorzugsweise auch Technologiecluster im Rahmen der von verschiedenen Generaldirektionen betreuten Programmlinien. Zudem sieht sie sich gegenüber den Clusterpolitiken der Mitgliedsstaaten in einer koordinierenden Funktion. In diesem Zusammenhang kommt dem European Cluster Observatory¹ zentrale Bedeutung zu. Da die europäische Clusterförderung vor allem mittelbar über die europäische Kofinanzierung einschlägiger deutscher Programme wirksam wird, konzentrieren sich die vorliegenden Ausführungen auf die deutsche, unter der Ägide des Bundes und der Länder stehende Programmszene.

Bei näherer Beschäftigung mit den heute durch Bund und Länder durchgeführten Programmen zur innovationspolitischen Cluster- und Netzwerkförderung zeigt sich, dass sich die Aktionsfelder der vielfältigen Cluster- und Netzwerkinitiativen häufig überschneiden. Oft wirken Akteure (Unternehmen, Forschungseinrichtungen) zeitgleich in mehreren sich räumlich überlappenden Cluster- und Netzwerkinitiativen mit, die einerseits vom Bund, andererseits von Ländern gefördert werden. Insbesondere Großunternehmen mit einem breiten Aktivitätsspektrum engagieren sich gleichzeitig in verschiedenen Initiativen. Solange sich dieses Engagement auf verschiedene Technologiefelder bezieht, ist aus förderpolitischer Sicht nichts dagegen einzuwenden. Sobald sich die Initiativen auf dem gleichen Feld betätigen, stellt sich allerdings neben den Fragen nach der prinzipiellen Sinnhaftigkeit dieser Fördermaßnahmen und der Angemessenheit ihrer konkreten Ausgestaltung auch die Frage, ob und inwieweit die Fördermaßnahmen der Gebietskörperschaften untereinander abgestimmt sind und sich sinnvoll ergänzen.

Vor diesem Hintergrund widmet sich das vorliegende Papier der Frage, welchen Mehrwert die auf Cluster und Netzwerke ausgerichtete FuE- und Innovationsförderung im Rahmen der Innovationspolitik in Deutschland leistet. Dabei wird neben der Analyse von Strukturcharakteristika der neu etablierten Cluster- und Netzwerkinitiativen ein Vergleich mit den Netzwerken der Industriellen Gemeinschaftsforschung gezogen, die sich in Deutschland seit den 50er Jahren entwickelt haben. Dieser Vergleich ermöglicht es, durch die Untersuchung von Parallelen und Unterschieden Erfahrungen mit den Gemeinschaftsforschungsnetzwerken auf die neueren Cluster- und Netzwerkinitiativen zu übertragen. Dabei sollen insbesondere folgende Fragen angesprochen werden:

- Was ist die Logik der Förderung?
- Wie sieht die Landschaft der FuE- und Innovationscluster und -netzwerke in Deutschland aus, und welche Rolle spielen Bund und Länder bei der Förderung von Cluster- und Netzwerkinitiativen?

1 Das European Cluster Observatory wird vom Center for Strategy and Competitiveness der Stockholm School of Economics unterhalten und von der DG Enterprise and Industry der Europäischen Kommission im Rahmen der Initiative Europe INNOVA finanziert.

- Wo liegen Unterschiede zwischen den neuen Cluster- und Netzwerkinitiativen und den Netzwerken der Industriellen Gemeinschaftsforschung?
- Inwieweit wurden solche Programme evaluiert, und was lässt sich aus den Erkenntnissen über die Wirksamkeit beziehungsweise Effizienz solcher Förderprogramme lernen?

Der Beitrag profitiert von Erfahrungen, die die Autoren im Rahmen der mehrjährigen Evaluation zweier prominenter Programme der Cluster- und Netzwerkförderung auf Bundesebene gesammelt haben: Der „Erweiterten Erfolgskontrolle beim Programm zur Förderung der Industriellen Gemeinschaftsforschung und -entwicklung“, ein Programm des BMWi, sowie der begleitenden Evaluierung des „Spitzencluster-Wettbewerbs“ des BMBF. Außerdem fließen im Rahmen der Studie „Föderalismus und Forschungs- und Innovationspolitik“ gewonnene Erkenntnisse ein, die 2010 für die Expertenkommission Forschung und Innovation erstellt wurde.

2 Logik(en) der Cluster- und Netzwerkförderung

Die Generierung neuen Wissens sowohl grundlagenorientierter als auch angewandter Natur wie auch die Entwicklung neuer Technologien ist, so eine zentrale Erkenntnis der neueren Innovationsforschung, das Resultat des Zusammenwirkens einer Vielzahl unterschiedlicher Akteure. Beide gehen in aller Regel nicht allein auf das Wirken einzelner, herausragender ForscherInnen zurück. Damit soll die Rolle der Individuen als Ideengeber und Antreiber der Wissensproduktion nicht geschmälert werden, sondern darauf hingewiesen werden, dass Wissensproduktion stets im Kern ein kollektiver, durch das kreative Zusammenspiel vieler Einzelner beziehungsweise von Unternehmen und Wissenschaftseinrichtungen getragener evolutionärer Prozess der fortschreitenden (Re-)Kombination bestehender bei gleichzeitiger Aufnahme neuer Wissensbestände ist (hierzu Arthur 2009). „Vernetzung“ ist vor diesem Hintergrund zum Zauberwort der neueren Innovationspolitik geworden. Ihre Förderung soll Unternehmen und Wissenschaftseinrichtungen in unterschiedlichsten Konstellationen zu gemeinsamen Anstrengungen bei Entwicklung des technologischen Wissensfundus im Allgemeinen sowie neuer Technologien im Besonderen animieren.

Die Idee, im Rahmen innovationspolitischer Maßnahmen Anreize zur Vernetzung auf dem gleichen Technologiefeld aktiver Unternehmen und Forschungseinrichtungen zu setzen, prägt viele Programme, darunter natürlich in erster Linie die Programme der Cluster- und Netzwerkförderung im engeren Sinn. Zunehmend werden aber auch in „klassische“ technologische Fachprogramme solche Komponenten eingebaut, die die Vernetzung beziehungsweise Kooperation geförderter Organisationen begünstigen. Wer unter den Bewerbern das Kooperationspostulat erfüllt, hat bessere Chancen, in den Genuss der Förderung zu gelangen. Mit der Förderung von Vernetzung in jeglicher Form ist die Hoffnung verbunden, dass aus dem Zusammenwirken unterschiedlicher geförderter Akteure ein Mehrwert erwachse, der sich bei der einfachen Vergabe von forschungs- und innovationsbezogenen Fördermitteln an einzelne Akteure in der Summe nicht einstellen würde.

Die in der Innovationspolitik praktizierten Cluster- und Netzwerkprogramme folgen im Einzelnen recht unterschiedlichen Logiken, die zumindest bei den solideren Programmen auch detail-

liert in den programmbegleitenden Dokumentationen dargelegt werden. Unterschiede bestehen zum Beispiel in den räumlichen Setzungen der Programme: Während Clusterprogramme den Fokus auf eine mehr oder wenig eng begrenzte räumliche Vernetzung der zu fördernden Akteure und deren Zusammenwirken in sektoralen Wertschöpfungsketten legen, verzichten Netzwerkförderprogramme ganz auf räumliche Restriktionen für die zu fördernden Netzwerkakteure oder verfahren sehr großzügig bei der räumlichen Abgrenzung des Netzwerks. In der Förderpraxis jedoch gehen beide Arten von kooperativen Förderprogrammen ineinander über, die Benennung folgt vielfach nicht der theoretischen Abgrenzung. Gemeinsam ist diesen Programmen die Orientierung auf die Förderung von Innovationsnetzwerken.

Unter (interorganisationalen) Innovationsnetzwerken seien auf gemeinsame Lernprozesse und die Generierung technologischen Wissens gerichtete Beziehungen von Angehörigen mindestens dreier Organisationen aus Wirtschaft und/oder Wissenschaft verstanden, die weder durch Marktprozesse noch durch hierarchische Beziehungsmuster gesteuert werden (ähnlich Koschatzky 2001: 135). Innovationsnetzwerke weisen hinsichtlich zentraler Merkmale wie Grad der Formalisierung, Zentralität oder Stabilität ein weites Variationsspektrum auf. Gemeinsam ist den Partnern eine bestimmte Sicht der technologischen Welt, in der sie sich bewegen; sie stützen sich auf einen Bestand geteilten Wissens und technischen Know-hows (Powell und Grodal 2006: 71). Jeder der Partner bringt individuelle Kompetenzen in das Netzwerk ein, die sich in wesentlichen Beziehungen zu einander komplementär verhalten.

Obwohl der exakte empirische Nachweis des Umfangs und der Strukturen der interorganisationalen Vernetzungen im Innovationsgeschehen wie derjenige von Netzwerken im Allgemeinen (hierzu Sydow 1994: 15 ff.) äußerst schwierig ist, spricht die vorhandene empirische Evidenz für eine wachsende Bedeutung der Vernetzung im Zuge der neueren Entwicklung von Wissenschaft und Technik (zur generellen Bedeutung des „networking“ vgl. Freeman 1991, Gomes-Casseres 1997, Powell und Grodal 2006: 59 f. speziell zur Biotechnologie Powell et al. 2005). Hierzu tragen wissenschaftsimmanente Faktoren ebenso bei wie die Entwicklung der modernen Informations- und Kommunikationsmedien.

Mit Innovationsnetzwerken wird gemeinhin eine Reihe von ökonomischen Vorteilen assoziiert. Hierzu gehören insbesondere die Generierung neuen technologischen Wissens durch Kombination in einer einzigen Forschungsorganisation so nicht präsenster unterschiedlicher fachlicher Erfahrungen und Kompetenzen, der Anstoß und die Beschleunigung von Lernprozessen bei den Teilnehmern durch Aneignung des durch die Partner in das Netzwerk eingebrachten Wissens sowie die Reduktion von Unsicherheiten und Kosten bei Produktion neuen Wissens. Das prinzipielle Vorhandensein derartiger Vorteile wird durch quantitative Studien der empirischen Innovationsökonomik, aber auch durch Fallstudien der Wissenschafts- und Technikgeschichte belegt (zum Beispiel Hughes 1983). Dies bedeutet indes nicht, dass Innovationsnetzwerke zwangsläufig eine positive Rolle im Innovationsprozess spielen müssten. Denkbar und gelegentlich empirisch nachgewiesen sind auch dem technischen Fortschritt abträgliche Netzwerkkonstellationen. (so zum Beispiel im Falle der Vernetzung bei technologischen „Lock-in-Konstellationen“, Fallstudien hierzu in Chandler 2005).

Staatliche Interventionen, die darauf abzielen, innovative Cluster und Netzwerke zu fördern oder die Vernetzung der Subventionsnehmer zur Voraussetzung einer Forschungs- beziehungsweise Innovationsförderung machen, müssen zum einen das (Zwischen-)Ziel der Förderung der stärkeren Vernetzung nicht zwangsläufig in vergleichbarem Maße erreichen. Zum anderen kann

nicht als von vorneherein gesicherte Erkenntnis gelten, dass der Prozess der Technologieentwicklung positive Impulse von einer realisierten stärkeren Vernetzung erhält. Von daher ist das breite Repertoire der staatlichen Programme daraufhin zu überprüfen, welche Impulse tatsächlich von ihm auf den volkswirtschaftlichen Innovationsprozess ausgehen.

3 **Förderung von technologieorientierten Clustern und Netzwerken in Deutschland**

3.1 Entwicklungslinien der Cluster- und Netzwerkszene in Deutschland

Seit den 90er Jahren hat sich in Deutschland eine Vielzahl technologieorientierter Cluster und Netzwerkinitiativen entwickelt. Mitglieder dieser Initiativen können neben Unternehmen und Forschungseinrichtungen auch weitere Organisationen wie Bildungseinrichtungen sein. Zahlreiche dieser Initiativen sind regional organisiert. In vielen Fällen sind sie über staatliche Förderung auch auf Ebene der Bundesländer oder Bundesebene verankert (RWI/Joanneum Research, GEFRA und RUB 2011). Eine systematische Recherche der Cluster- und Netzwerkinitiativen, die auf Landes- oder Bundesebene relevant sind, kommt (ausgenommen die circa 100 im Rahmen der Arbeitsgemeinschaft industrieller Forschungsvereinigungen – AiF zusammengeschlossenen Forschungsvereinigungen) zu einer Zahl von circa 500 Initiativen, von denen etwa 300 sich mehr oder weniger intensiv mit technologischen Fragen beschäftigen.²

Die Entwicklung technologieorientierter, staatlich unterstützter Netzwerke in den industrialisierten Volkswirtschaften ist kein neues Phänomen. Seit Mitte des 19. Jahrhunderts haben sich in Deutschland Gemeinschaftsforschungsnetzwerke entwickelt, die von Beginn an auch in den Genuss finanzieller Unterstützung durch den Staat kamen. Erste Beispiele hierfür sind die „Versuchs- und Lehranstalt für Spiritusfabrikation“, die in Berlin im Jahr 1857 gegründet wurde und der „Verein Deutscher Zementwerke“ (Gründung 1877) (Böttger 1993). Bis 1939 wurden insgesamt 19 Forschungsvereinigungen gegründet. Nach der Etablierung einer kontinuierlichen institutionellen Struktur mit der Arbeitsgemeinschaft industrieller Forschungsvereinigungen im Jahr 1954 und der gleichzeitigen Einrichtung eines staatlichen Programms zur Förderung der Industriellen Gemeinschaftsforschung wuchs die Zahl der Forschungsvereinigungen auf 51 im Jahr 1958 und circa 100 in der Gegenwart.

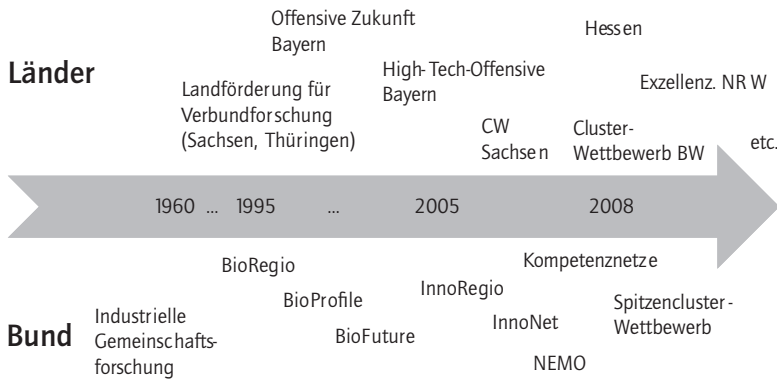
Abbildung 1 skizziert zentrale Programme zur Förderung technologieorientierter Cluster- und Netzwerkinitiativen auf Bundes- und Länderebene. Dieses Förderinstrumentarium erfreut sich insbesondere seit den 1990er Jahren einer großen Beliebtheit. Neben den Initiativen, die durch Bundes- oder Landesförderung angestoßen wurden, existieren zahlreiche regionale Netzwerkinitiativen, die hier nicht betrachtet werden.

Auf Bundesebene spielten dabei der BioRegio- und der InnoRegio-Wettbewerb des BMBF eine herausgehobene Rolle (Dohse 2000, 2003). Der BioRegio-Wettbewerb hatte als erstes Instru-

² Dies ist das Ergebnis einer systematischen Bestandsaufnahme der Cluster- und Netzwerkinitiativen in Deutschland, die im Herbst 2010 durch das RWI gemeinsam mit der ISG in Köln durchgeführt wurde. Dabei wurden neben Textdokumenten zu Cluster- und Netzwerkinitiativen des Bundes und der Länder insbesondere auch Internetquellen ausgewertet. Diese Erhebung bildet auch die Basis für die weiteren in Abschnitt 3 ausgewerteten Daten zur Cluster- und Netzwerkszene in Deutschland.

Abbildung 1

Entwicklungslinien der Netzwerk- und Clusterförderung in Deutschland



Quellen: RWI/Joanneum Research, GEFRA und RUB (2011: 95).

ment auf Bundesebene zum Ziel, über die Stärkung der Wettbewerbsfähigkeit einzelner Regionen durch die Förderung regionaler Cluster in der Biotechnologie die gesamtwirtschaftliche Wettbewerbsfähigkeit zu stärken. Demgegenüber zielte der InnoRegion-Wettbewerb neben gesamtwirtschaftlichen Zielsetzungen durch die Förderung regionaler Cluster in Ostdeutschland auf eine Angleichung der Lebensverhältnisse in Deutschland. Zuletzt wurde die Cluster- und Netzwerkförderung auf Bundesebene durch zahlreiche Programme fortgeführt, aus denen insbesondere die Initiative Kompetenznetze des BMWi und der Spitzencluster-Wettbewerb des BMBF herausragen. Neben diesen Entwicklungen auf Bundesebene haben zahlreiche Bundesländer die Herausbildung von Clustern und Netzwerken in den vergangenen Jahren intensiv gefördert. Die Ausgestaltung dieser Förderung in Hinblick auf technologische Schwerpunkte und regionalen Fokus (landesweite Netzwerke oder regionale Cluster) unterscheidet sich zwischen den Bundesländern.

Zu der Ausweitung der Cluster- und Netzwerkförderung, was die schiere Zahl der Cluster und Netzwerke betrifft, haben unterschiedliche Faktoren beigetragen, die mittlerweile im Rahmen der innovationsökonomischen Forschung gut dokumentiert sind. Insgesamt günstige Ausgangsbedingungen für Cluster- und Netzwerkförderung wurden durch Änderungen im Wettbewerb in technologieorientierten Branchen gelegt. So ist in den vergangenen Jahren die Weiterentwicklung der unternehmerischen Wissensbasis gerade in Unternehmen in den traditionellen Branchen immer mehr in den Mittelpunkt des Wettbewerbs gerückt. Dies betrifft beispielsweise Materialtechnologien und die zunehmende Verbreitung von Elektronik in Produkten und Produktionsprozessen und die erforderliche Durchdringung der Unternehmensprozesse mit Informations- und Kommunikationstechnologien. In diesem Zusammenhang ergeben sich für Unternehmen immer mehr Forschungsfragen, die nicht auf Basis des unternehmensinternen Wissensstocks untersucht werden können.

Gleichzeitig sind zahlreiche neuere Branchen wie etwa die Biotechnologie, die Mikroelektronik oder die Softwareentwicklung durch FuE-Prozesse gekennzeichnet, die eine enge Beziehung mit der Forschung an Universitäten und Forschungseinrichtungen aufweisen. Diese Entwicklungen haben zu einer Intensivierung kooperativer FuE-Aktivitäten geführt. Darüber hinaus haben sich neue Formen der Kooperation zwischen Unternehmen und Forschungseinrichtungen etabliert (Etzkowitz und Leydesdorff 2000). FuE findet immer stärker an der Schnittstelle zwischen Unternehmen beziehungsweise Unternehmen und Forschungseinrichtungen statt.

Auf diese Entwicklungen hat die Politik reagiert, indem im Rahmen der Forschungs- und Innovationspolitik verstärkt die kooperative Durchführung von FuE-Projekten und die Netzwerk- und Clusterbildung gefördert wurde. Die Hoffnung war dabei unter anderem, zur ökonomischen Verwertung von grundlagenorientierten Ergebnissen beizutragen und höhere Spillover-Effekte der Förderung zu induzieren.

3.2 Cluster- und Netzwerkförderung aus der Mikroperspektive

Die Gegenüberstellung von Charakteristika der in den vergangenen Jahren entstandenen Cluster- und Netzwerkiniciativen mit Forschungsvereinigungen als Forschungsnetzwerke der Gemeinschaftsforschung ermöglicht es im Folgenden, zentrale Charakteristika staatlich unterstützter Cluster- und Netzwerkiniciativen zu beleuchten. Die Netzwerke der Industriellen Gemeinschaftsforschung wurden zuletzt im Rahmen von Programmevaluierungen untersucht (RWI/WSF 2010a, 2010b; Rothgang, Lageman, Peistrup 2011). Auch etwa der BioRegio-Wettbewerb des BMBF war Gegenstand mehrerer Analysen (Cooke, Dohse, Stähler 2007, Dohse 2000, Engel und Heneric 2006). Systematische empirische Befunde, die die Mechanismen beleuchten, nach denen Cluster- und Netzwerkiniciativen funktionieren, stehen aber bislang noch aus.

Zunächst ist bei der Untersuchung zwischen Clustern und Netzwerken zu unterscheiden, wie sie beispielsweise durch Porter (1991) oder Marshall (1890, 2009; „industrial districts“) beobachtet wurden und Cluster- oder Netzwerkiniciativen, wie sie sich in den vergangenen Jahren herausgebildet haben. Während Porter und Marshall beobachtet haben, wie sich Unternehmen entlang der Wertschöpfungskette in räumlicher Nähe zueinander ansiedeln und von der engen Kooperation profitieren, bilden diese räumlichen Ansammlungen von Unternehmen letztlich einen „Nährboden“, auf dem sich in den vergangenen Jahren Cluster- und Netzwerkiniciativen entwickelt haben.

Dies sind Organisationen, die in der Regel auf staatliche Förderangebote reagieren und versuchen, regionale Akteure als Mitglieder zu gewinnen, die möglichst aktiv in der Organisation mitarbeiten. Dies wird angestrebt, indem Angebote gemacht werden, die aus Sicht der Akteure einen Mehrwert der Mitgliedschaft in der Organisation darstellen. Cluster- und Netzwerkorganisationen können sich in mehrerer Hinsicht unterscheiden:

- Das Spektrum an Angeboten für die Clustermitglieder unterscheidet sich teilweise erheblich und reicht von der Etablierung von Austauschforen und der Organisation von Veranstaltungen zu Themen, die die Mitglieder der Clusterorganisation interessieren, über Weiterbildungsveranstaltungen, Hilfen bei der Beantragung und Durchführung von FuE- und Innovationsprojekten bis hin zu Arbeitsgruppen zu technischen Themen, eine gemeinsame Öffentlichkeitsarbeit oder Hilfen bei der nationalen und internationalen Vernetzung mit Akteuren außerhalb des Netzwerkes.

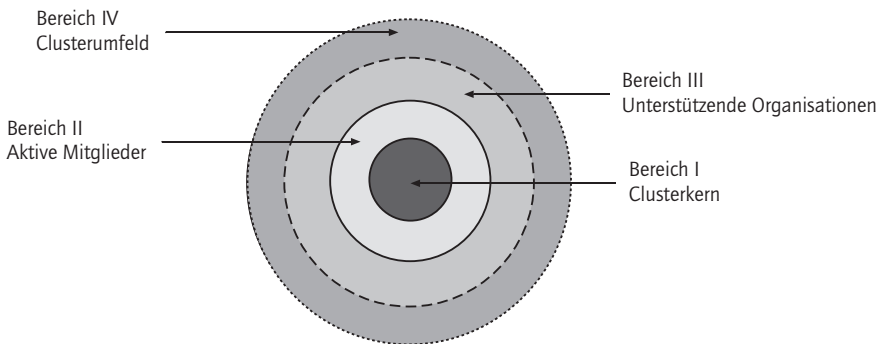
- In Hinblick auf die Organisationsstruktur gibt es in aller Regel eine Zweiteilung in ein operatives Cluster- oder Netzwerkmanagement, das für die operativen Arbeiten zuständig ist, und übergeordnete Gremien (Board, Beratungsgremien), welche für die strategische Weiterentwicklung verantwortlich zeichnen. Das Clustermanagement besteht in vielen Clustern aus zwei bis drei Personen, kann aber auch in Einzelfällen mehr als zehn Personen umfassen.

Der Teilnahme an einer Clusterinitiative liegt aus Sicht der Clusterakteure (Unternehmen, Forschungseinrichtungen) ein ökonomisches Kalkül zugrunde. Demnach sind die Mitgliedsbeiträge und die zeitlichen Opportunitätskosten der Teilnahme an der Clusterorganisation gegenüber dem erwarteten Nutzen (Veranstaltungsteilnahme, neue Kontakte, Mitarbeit in thematischen Arbeitsgruppen, Partizipation an dem Image der Clusterorganisation) abzuwägen. Eine wichtige Rolle bei dieser Überlegung spielen gerade in Großunternehmen auch strategische Überlegungen (passt die Strategie der Clusterorganisation zur FuE-Strategie des Unternehmens?) oder „weiche“ Faktoren (Engagement als Teil der regionalen Vernetzung des Unternehmens). Bei KMU steht aufgrund des hohen Wettbewerbsdrucks häufig der unmittelbare Nutzen stärker im Vordergrund.

Aus dieser Konstellation resultiert eine Struktur der Clusterinitiativen, wie sie schematisch in Abbildung 2 dargestellt ist. Der Kern der Clusterorganisation besteht aus wenigen Akteuren, die eine zentrale Rolle in den Gremien beziehungsweise dem Cluster- oder Netzwerkmanagement einnehmen. Die Clusterakteure, die in erster Linie von den Angeboten des Clusters profitieren, bilden den weiteren Kreis der Clusterakteure. Diese beiden Gruppen umfassen die Mitglieder des Clusters. Über diesen direkten Einflusskreis der Clusterorganisation existieren weitere Organisationen, die die Clusterinitiative unterstützen und mit ihr zusammen arbeiten, ohne Mitglied zu sein (Bereich III). Im Clusterumfeld (Bereich IV) befinden sich weitere Akteure (Unternehmen und Forschungseinrichtungen und sonstige Akteure), die im Themenfeld der

Abbildung 2

Modell der Clusterinitiativen



Quelle: Eigene Darstellung.

Clusterorganisation aktiv sind und über Kontakte mit Clustermitgliedern eine Verbindung zur Clusterorganisation aufweisen.

3.3 „Neue“ versus „alte“ Netzwerke

Ein direkter Vergleich der neuen Cluster- und Netzwerkorganisationen mit den Forschungsvereinigungen der AiF zeigt, dass es zahlreiche Gemeinsamkeiten gibt, aber auch deutliche Unterschiede existieren.³ Die *institutionelle Einbindung* ist bei den neueren Cluster- und Netzwerkinitiativen sehr unterschiedlich. Zahlreiche größere Initiativen sind in Cluster- und Netzwerkprogramme und -initiativen des Bundes und der Länder eingebunden und erhalten in diesem Zusammenhang Fördermittel. Cluster- und Netzwerkinitiativen, die nicht von öffentlichen Fördermitteln profitieren, bilden die Ausnahme. Bei den Forschungsvereinigungen der AiF (genauso wie in der AiF als gemeinsame Dachorganisation) wird demgegenüber die Organisation prinzipiell über Mitgliederbeiträge finanziert, während die vorwettbewerblichen FuE-Projekte bis auf wenige Ausnahmen (etwa im Maschinenbau) über das staatliche Programm finanziert werden.

In Hinblick auf die *Aufgaben der betrachteten Organisationseinheiten* existieren einige Unterschiede zwischen den Forschungsvereinigungen (FV) und den Cluster- und Netzwerkorganisationen. Die FV der AiF haben zunächst die Aufgabe, gemeinsame vorwettbewerbliche FuE zu betreiben. Darüber hinaus haben sich aber die Aufgaben der FV deutlich ausgeweitet. So wird in einigen FV aktiv Öffentlichkeitsarbeit betrieben. Anträge für Förderprogramme (etwa der EU) werden koordiniert. Arbeitsgruppen (Fachkreise) zu FuE-spezifischen Themen werden organisiert. Die Heterogenität ist bei den Cluster- und Netzwerkorganisationen bedingt durch unterschiedliche Fokussierung der staatlichen Förderung deutlich größer. Ein Teil dieser Organisationen erfüllt ein breites Aufgabenspektrum, bei dem die Unterstützung von FuE- und Innovationsaktivitäten nur einen Teilaspekt ausmacht. Bei Organisationen, die Förderung für eigene FuE-Projekte erhalten, stehen demgegenüber stärker Forschungsfragen im Mittelpunkt, wobei im Gegensatz zur Gemeinschaftsforschung in der Regel Unternehmen gemeinsam mit Forschungseinrichtungen FuE-Projekte durchführen und nicht wie bei der IGF die Projekte durch Forschungseinrichtungen durchgeführt werden und die Ergebnisse der Forschungsprojekte frei zur Verfügung stehen.⁴

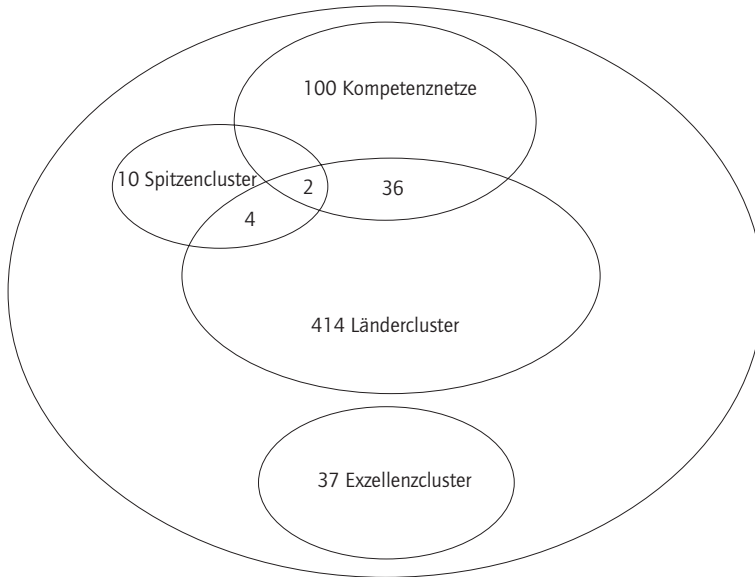
Neue Cluster und Netzwerkorganisationen entstehen beziehungsweise bestehende verändern ihre Struktur unter anderem in Zusammenhang mit den Konditionen der durch die öffentlichen Zuwendungsgeber ausgeschriebenen Cluster- und Netzwerkprogramme. Diese Organisationen richten sich auf die jeweiligen Ziele der Geldgeber aus. Das betrifft die inhaltliche und strategische Ausrichtung, teilweise aber auch die Mitgliedsstruktur und die regionale Ausdehnung, die auf das jeweilige Programm ausgerichtet werden. Das führt zu einer Struktur, in der es erhebliche (personelle wie auch organisatorische Überschneidungen zwischen den Organisationen gibt (Abbildung 3). So sind zum Beispiel mehr als ein Drittel der Kompetenznetze auch

3 Die folgende Darstellung fußt auf Erfahrungen mit der Untersuchung der Netzwerke der Industriellen Gemeinschaftsforschung aus den Jahren 2005 bis 2010 sowie auf Gesprächen mit Vertretern von circa 50 Clusterinitiativen auf Bundes- und Länderebene.

4 Ein Grundsatz des Programms zur Förderung der IGF ist, dass die Ergebnisse von FuE-Projekten, die im Rahmen des Programms gefördert werden, für alle Unternehmen der jeweiligen Branche zur Verfügung stehen. Daher können auch Unternehmen, die sich nicht (z. B. im Rahmen von Projektbegleitenden Ausschüssen) direkt an den Projekten beteiligen, von den Ergebnissen der Projekte profitieren.

Abbildung 3

Überschneidungen zwischen Clusterinitiativen des Bundes und der Länder



Quelle: Eigene Darstellung.

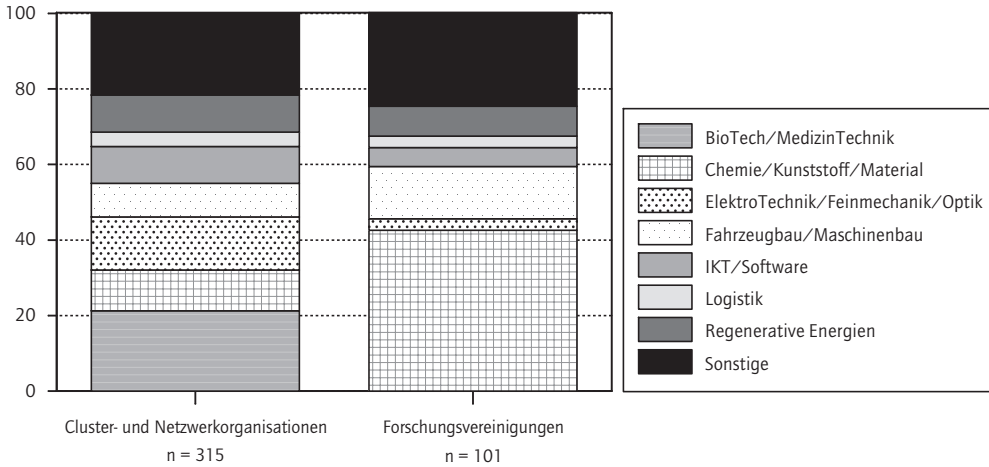
als Ländercluster ausgewiesen. Auch ein Teil der Spitzenclusterinitiativen, die im Rahmen des „Spitzencluster-Wettbewerbs“ des BMBF gekürt wurden, ist gleichzeitig Kompetenznetz, Ländercluster oder beides. Auch bei den Mitgliedsvereinigungen der AiF gibt es eine Entwicklung, was die thematische Ausrichtung und Etablierung neuer Vereinigungen anlangt. Allerdings ist hier die Dynamik bei weitem nicht so groß. Auch eine neue thematische Ausrichtung entwickelt sich angesichts dieses themenoffenen Förderprogramms in der Regel stärker aus den Forschungsvereinigungen heraus.

Diesen unterschiedlichen institutionellen Strukturen entsprechend unterscheidet sich auch die *Branchenfokussierung* beider Arten von Netzwerken. Abbildung 4 zeigt die Branchenverteilung von 315 Cluster- und Netzwerkinitiativen und stellt sie derjenigen der Mitgliedsvereinigungen der AiF gegenüber. Während bei den neueren Cluster- und Netzwerkinitiativen neue Felder wie Biotechnologie/Medizintechnik im Vordergrund stehen, liegen Schwerpunkte der FV der AiF in den Bereichen Maschinen- und Fahrzeugbau und Chemische Industrie/neue Materialien. Insgesamt haben die neuen Hightechfelder einen deutlich höheren Anteil an den Cluster- und Netzwerkinitiativen. Diese Tatsache hat sicherlich teilweise mit der Langfristigkeit der Netzwerke der Gemeinschaftsforschung zu tun, die eine Infrastruktur für gemeinschaftliche Forschung bietet, welche gerade auf die traditionellen Branchen des Verarbeitenden Gewerbes fokussiert ist.

Die in den Forschungsvereinigungen tätigen Unternehmen haben ein vitales Interesse daran, dass in der Gemeinschaftsforschung ihre technologischen Probleme Berücksichtigung finden und die bestehenden institutionellen Strukturen der Gemeinschaftsforschung geben ihnen die

Abbildung 4

Branchenverteilung von Clustern in Deutschland und FV der AiF



Quelle: Eigene Berechnungen.

Möglichkeit, ihre Interessen an konkreten technologischen Problemlösungen wirksam zu artikulieren. Dies bedeutet allerdings keineswegs, dass in den im Rahmen der AiF für traditionelle Branchen durchgeführten FuE-Projekten keine Hightechthemen behandelt würden. In der Praxis erweisen sich die Grenzen zwischen Spitzen-, Hoch- und hochwertiger Technologie als recht durchlässig. Ein Beispiel hierfür ist die wachsende Rolle von eher dem Bereich der Spitzentechnologie zuzurechnenden technischen Textilien in der Textilindustrie, deren Entwicklung in der Gemeinschaftsforschung durch zahlreiche Projekte gefördert wurde. Die FV der Industriellen Gemeinschaftsforschung sind national organisiert, wobei sich vielfach wegen der regionalen Fokussierung der Branchen, für die geforscht wird, in der Praxis ein regionaler Fokus herausbildet. Bei den Cluster- und Netzwerkinitiativen ist die räumliche Ausdehnung in der Regel durch die Rahmenbedingungen der Förderung bestimmt. Bei Landesprogrammen existiert häufig eine Konzentration auf die Landesgrenzen, wobei auch bei Länderclustern gelegentlich Kooperationen über Landesgrenzen hinweg stattfinden. Cluster- und Netzwerkorganisationen, die im Rahmen von Bundesprogrammen gefördert werden, haben teilweise eine räumliche Begrenzung (bei Bio-Regio oder dem „Spitzencluster-Wettbewerb“), sind teilweise aber auch national ausgerichtet.

Die Anreizstrukturen unterscheiden sich zwischen den FV der AiF und den neueren Cluster- und Netzwerkinitiativen deutlich. Reformen im Programm zur Förderung der IGF haben dazu geführt, dass mittlerweile auf Ebene der Fördermittel ein Wettbewerb zwischen den FV um die zur Verfügung stehenden öffentlichen Fördermittel stattfindet. Der Druck von außen hinsichtlich der Herstellung einer effizienten Struktur auf Ebene der FV ist aufgrund des Selbstverwaltungscharakters der AiF eher gering. Bei den Cluster- und Netzwerkinitiativen besteht hingegen ein intensiver Wettbewerb dahingehend, dass eine Konformität mit den Richtlinien des jeweiligen Programms hergestellt wird. Dieser Konformitätsdruck führt dazu, dass sich die Clusterorganisationen in Hinblick auf technologische Ausrichtung, Mitgliederstruktur, Strategie und regionale

Konzentration auf die jeweiligen Programmdokumente ausrichten. Je konkreter diese formuliert sind, desto stärker ist die erforderliche Ausrichtung, um bei der Akquisition der Fördermittel erfolgreich zu sein. Gegenüber anderen Programmen werden über die Clusterorganisationen teilweise Kompetenzen auf die Akteure übertragen, was zu einer Flexibilisierung der Förderung beiträgt. Wettbewerb auf Ebene der Initiativen konzentriert sich insbesondere auf das Anwerben und das Engagement der Mitglieder über möglichst akteursgerechte Angebote der Clusterorganisation.

Eine wichtige Frage bei der Diskussion um die Cluster- und Netzwerkförderung ist die nach der *Nachhaltigkeit beziehungsweise Kontinuität der Entwicklung*. Häufig wird angenommen, dass die Clusterorganisationen sich nach einer Anfangsphase, die durch staatliche Förderung getragen wird, ohne staatliche Förderung selbsttätig weiter entwickeln. Die FV der AiF ermöglichen insofern die Bildung einer interessanten Vergleichskonstellation, als die Ausgaben für die Organisation aus Unternehmensmitteln (in der Regel Mitgliedsbeiträgen) finanziert werden, während die FuE-Projekte staatlich gefördert werden. Es gibt aufgrund der kurzfristigen Entwicklung bislang noch keine Hinweise darauf, ob in Anschluss an eine Anlaufphase tatsächlich eine langfristige Entwicklung ohne Fördermittel möglich ist. Im Bereich der Biotechnologie haben die Clusterinitiativen sich weiter entwickelt, indem sie nach Auslaufen der Förderung im Rahmen von BioRegio neue Fördermöglichkeiten in Anschlussprogrammen gefunden haben. Die Erfahrungen aus der IGF zeigen, dass dort nur in bestimmten Feldern, in denen finanzkräftige Großunternehmen vorhanden sind, die sich stark engagieren, eine kontinuierliche Entwicklung wahrscheinlich ist. Gleichzeitig kann es nicht das Ziel sein, Cluster- und Netzwerkstrukturen zu konservieren. Langfristige Kontinuität ist, wie auch die Erfahrungen mit der IGF zeigen, dort wo Strukturen funktionieren wichtig für die Entwicklung kooperativer FuE-Aktivitäten. Somit stellt sich die Frage nach Modellen für die langfristige Entwicklung der Cluster- und Netzwerkstrukturen, die die erforderliche Flexibilität mit Kontinuität verbindet.

4 **Evaluationsbefunde zu Cluster- und Netzwerkprogrammen**

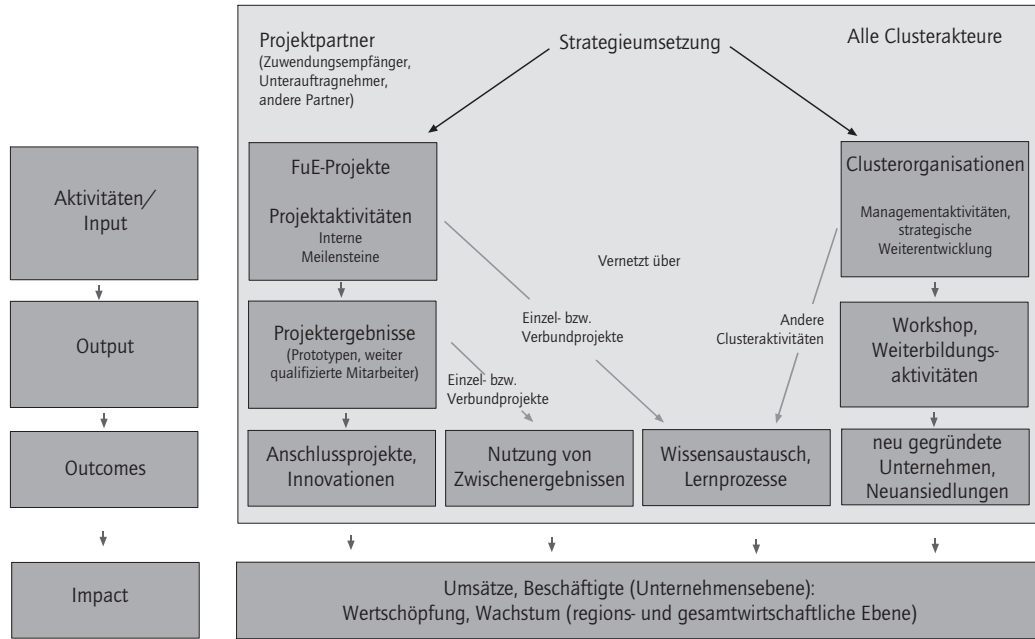
Eine Hoffnung bei der Evaluierung von Cluster- und Netzwerkprogrammen liegt darin, für die zukünftige Ausgestaltung der Förderung zu lernen. Daher ist zu fragen, zu welchen Ergebnissen die Evaluationen hinsichtlich der Ausrichtung von Cluster- und Netzwerkförderung kommen. Um dieser Frage näher zu kommen, werden (i) die Mechanismen untersucht, die den Anstoßeffekten und Wirkungsmustern der Netzwerkförderung zugrunde liegen. Weiterhin wird (ii) nach Befunden der Evaluation von Cluster- und Netzwerkprogrammen gefragt und, darauf aufbauend, (iii) anhand der Frage nach dem räumlichen Zuschnitt der Netzwerkprogramme gefragt, was man über die optimale Gestaltung von Cluster- und Netzwerkprogrammen aussagen kann.

4.1 **Anstoßeffekte und Wirkungsmuster von Cluster- und Netzwerkprogrammen**

Die zu erwartenden beziehungsweise erhofften Wirkungen von Cluster- und Netzwerkprogrammen unterscheiden sich je nach der gewählten Ausgestaltung der Förderprogramme. Abbildung 5 verdeutlicht die hier relevanten Zusammenhänge. Durch die Aktivitäten der Clusterorganisation werden neue Kooperationen zwischen den Akteuren angestoßen und die wirtschaftlichen Akti-

Abbildung 5

Anstoßwirkungen von Cluster- und Netzwerkprogrammen



Quelle: Eigene Darstellung.

vitäten der Clusterakteure unterstützt (rechte Seite der Abbildung). Aus diesen Aktivitäten der Clusterorganisation, deren finanzielle Flankierung im Mittelpunkt zahlreicher Förderprogramme steht, können Anstoßeffekte resultieren, die dann letztlich mit den beabsichtigten ökonomischen Wirkungen (Wachstumseffekte in Hinblick auf Beschäftigung und Produktivität) einhergehen.

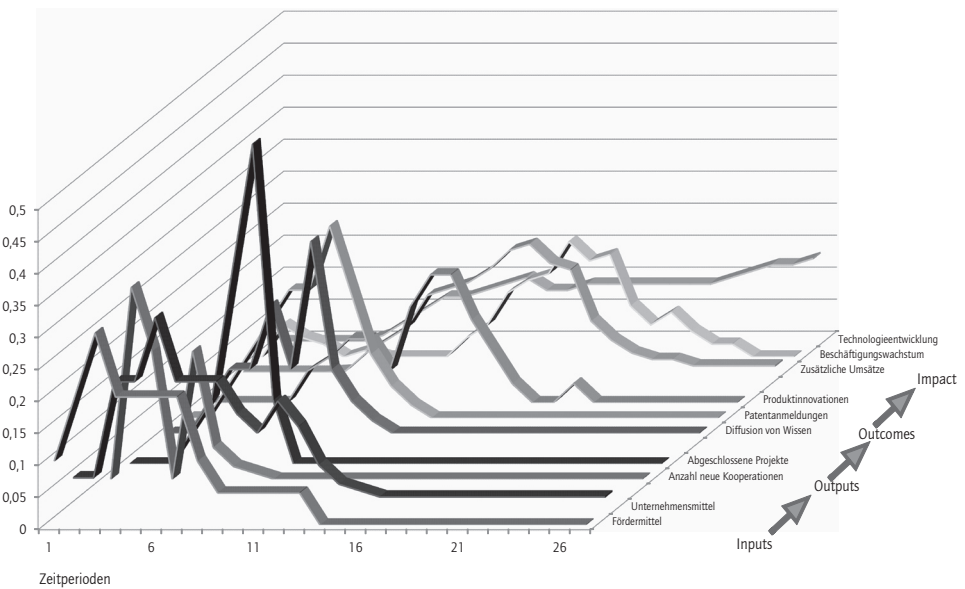
Darüber hinaus werden im Rahmen zahlreicher Cluster- und Netzwerkförderprogrammen FuE- oder Innovationsprojekte gefördert, von denen wiederum eigene Wirkungsmuster ausgehen (linke Seite der Abbildung). Sie tragen zur stärkeren Vernetzung zwischen den Akteuren bei. Gleichzeitig beeinflussen die Ergebnisse dieser in aller Regel kooperativen Projekte die Technologieentwicklung und führen in vielen Fällen zu Produkt- beziehungsweise Verfahrensinnovationen in den Unternehmen. Insoweit als sich die Cluster- beziehungsweise Netzwerkorganisationen eine eigene Strategie gegeben haben, bildet diese eine gemeinsame Klammer über die Aktivitäten und richtet diese in Hinblick auf gemeinsame Zielsetzungen aus. Die Effekte der Förderung können anhand geeigneter Indikatoren gemessen werden, die in Anlehnung an geläufige Einteilungen (vgl. European Commission 2009) als Inputs (staatliche Fördergelder, Unternehmensmittel), Outputs (unmittelbare Ergebnisse etwa in Hinblick auf angebaute Kooperationsprojekte), Outcomes oder Results (Patentanmeldungen, verbesserte Produktionsverfahren oder Produktinnovationen) und Impact (Marktanteilsgewinne, Produktivitätssteigerungen) gemessen werden können.

Die Erfassung der Wirkungen von Cluster- und Netzwerkpolitiken stößt jedoch auf mehrere Schwierigkeiten: Aufgrund der Komplexität der Wirkungsmuster ist es schwierig, einzelne Effekte ursächlich auf die Förderung zurückzuführen. Zu diesem Problem trägt bei, dass zahlreiche Ergebnisse nicht nur auf eine Ursache alleine zurückzuführen sind. So werden etwa Ergebnisse von Projekten der Industriellen Gemeinschaftsforschung häufig wieder in anderen Projekten genutzt, die entweder unternehmensfinanziert sind oder im Rahmen anderer Programme eine Förderung erhalten (etwa im Rahmen von ZIM). Konkrete Ergebnisse (etwa Produkt- beziehungsweise Verfahrensinnovationen) sind dann das Resultat des Zusammenwirkens mehrerer Finanzierungsquellen.

Bei der Erfassung der Wirkungsmuster ist weiterhin zu berücksichtigen, dass die verschiedenen Wirkungen zu unterschiedlichen Zeitpunkten zu beobachten sind. Abbildung 6 stellt diese Wirkungen in stilisierter Form beispielhaft dar. Wie diese zeitliche Struktur für eine konkrete Maßnahme aussieht, ist abhängig von der Art der Förderung und den spezifischen Wirkungsmustern einer Branche oder eines Technologiefelds. So können unmittelbare Wirkungen (etwa in Form einer erhöhten Vernetzung zwischen den Akteuren) bereits ein bis zwei Jahre nach Förderbeginn zu beobachten sein oder (bei eher grundlagenorientierten Projekten, die im Rahmen der Cluster- oder Netzwerkförderung angestoßen werden) erst nach zehn bis 15 Jahren auftreten. Gleichfalls

Abbildung 6

Zeitliche Wirkungsmuster von Cluster- und Netzwerkprogrammen



Quelle: Eigene Darstellung.

ist es auf der Ebene der Results oder Impacts, die zu einem relativ späten Zeitpunkt zu beobachten sind, immer schwieriger, kausale Zusammenhänge zu der Förderung herzustellen.

Die Programmverantwortlichen möchten im Rahmen der Evaluationen häufig sehr schnell und anhand einfach zu kommunizierender Indikatoren über Programmwirkungen informiert werden. Diese Schwierigkeiten führen in der Evaluationspraxis dazu, dass letztlich nur bei sehr wenigen Programmen tatsächlich die Programmwirkungen in ihrer zeitlichen und sachlichen Breite ermittelt werden.

4.2 Evaluationsmethodik, Evaluationsbefunde und offene Fragen zur Cluster- und Netzwerkförderung

Zur Wirksamkeit von Netzwerkprogrammen gibt es gerade aus Programmevaluierungen auf Bundes- und EU-Ebene eine Fülle von Untersuchungen. Diese weisen eine sehr unterschiedliche Qualität auf und adressieren die relevanten Fragen in Hinblick auf eine geeignete Ausrichtung der Cluster- und Netzwerkförderung in unterschiedlicher Tiefe. Zahlreiche relevante Untersuchungen beruhen auf der Anwendung qualitativer Verfahren und liefern Befunde zur Wirksamkeit einzelner Förderprogramme. Dazu gehören die Evaluationen zum BioRegio- und BioProfile-Wettbewerb (Cooke et al. 2007), zu InnoNet (Belitz et al. 2004, hierzu auch Belitz et al. 2008) und zum BMWi-Programm PRO INNO (Kulicke et al. 2005). Erste Arbeiten versuchen auch, auf der Basis der Anwendung quantitativer Verfahren kausale Effekte der Clusterförderung auf die Innovativität der Clustermitglieder zu ermitteln (vgl. Falck und Kipar 2010 und Falck, Heblich und Kipar 2008 für die Hightech-Initiative Bayern, Nestle 2011 für den Cluster MicroTec Südwest oder DAMWAD 2011 für die Clusterpolitik Dänemarks). Dabei werden im Rahmen der Anwendung von Vergleichsgruppendesigns die Mechanismen, über welche sich die Innovativität erhöht, als Black Box betrachtet.

Die im Zeitraum 2005 bis 2010 Programm begleitend durchgeführte Erweiterte Erfolgskontrolle des unter der Ägide des BMWi stehenden Programms zur Förderung der Industriellen Gemeinschaftsforschung und -entwicklung (IGF) basierte auf einem Methodenmix, in dessen Rahmen Unternehmensbefragungen sowie standardisierte und mündliche Befragungen der Vertreter der Forschungsvereinigungen der IGF sowie Interviews mit den Mitgliedern der Projektteams von IGF-Projekten durchgeführten wurden (vgl. hierzu wie zu Folgendem RWI/WSF 2010a). Nachgezeichnet werden konnten Art und Umfang der Nutzung von Ergebnissen der Gemeinschaftsforschungsprojekte sowohl durch Unternehmen, die – über ihre Mitarbeit in den Projekt begleitenden Ausschüssen – direkt an den Projekten partizipierten als auch von Unternehmen, die sich nicht direkt in der Gemeinschaftsforschung engagierten. Aktive Anstrengungen der Forschungsvereinigungen und -institute für eine Verbreitung der Ergebnisse wirken sich günstig, so ein weiteres Ergebnis, auf deren Rezeption und Nutzung durch die Unternehmen aus. Insbesondere in denjenigen Forschungsvereinigungen, die über stark ausgebaute, aktive Innovationsnetzwerke verfügen, kommen die Forschungsinteressen der Unternehmen stark zur Geltung. Informelle Netzwerke spielen in der Gemeinschaftsforschung sowohl bei der Findung der Projektideen als auch beim Wissenstransfer eine sehr ausgeprägte Rolle.

Diese wie die zuvor genannten Untersuchungen geben Auskunft über die Wirksamkeit der Förderung unter sehr spezifischen Rahmenbedingungen. Vor dem Hintergrund der deutlichen Zunahme der Cluster- und Netzwerkförderung stellen sich daher Fragen von grundlegender Natur: Es wird Vernetzung gefördert, indem die Akteure in das Korsett ganz bestimmter För-

derbedingungen „gezwängt“ werden. Wird dadurch wirklich die richtige „Art“ der Vernetzung gefördert?

Dies betrifft insbesondere

- die Themen oder sektoralen Zusammenhänge, die die Klammer der Zusammenarbeit bilden sowie
- die räumliche Verteilung der Netzwerke (also regional, national oder international).

Weiterhin ist unklar, ob im Einzelfall die Akteure durch die Netzwerkprogramme zu einer ineffizienten Vernetzung „verführt“ werden und in bestimmten Fällen damit auch einer Ressourcenverschwendung Vorschub geleistet wird. Immerhin existiert mittlerweile in Deutschland nach mehreren Jahrzehnten der Cluster- und Netzwerkförderung ein dichtes Netz an staatlich unterstützten technologieorientierten Clustern und Netzwerken. Diese Netzwerke sind natürlich auch mit Kosten – nicht nur auf Seiten des Staates sondern auch der Clusterakteure – verbunden. Daher stellt sich die Frage nach dem Nutzen-Kosten-Verhältnis der Förderung sowohl für die einzelnen Akteure (Teilnahme oder Nichtteilnahme) als auch der Förderprogramme. Diese Frage wird in zahlreichen Studien zur Vernetzung von Unternehmen allenfalls ansatzweise beantwortet.

Aus den Erfahrungen mit Cluster- und Netzwerkpolitiken ergeben sich – weniger auf Basis harter Fakten sondern mehr als Gesamterfahrung – Eindrücke über Rahmenbedingungen, unter denen Innovationsnetzwerke erfolgreich sind und damit auch günstigere Bedingungen für Clusterpolitik existieren. Dazu gehören unter anderem die wissenschaftliche und technologische Exzellenz der beteiligten Akteure, Offenheit für neue Clustermitglieder und Technologien, gewachsene und vertrauensorientierte Netzwerkstruktur, sowie die Abbildung kompletter Wertschöpfungsketten und Ketten der Wissensproduktion (Bührer, Heinze, Kuhlmann 2003, die noch weitere Erfolgsfaktoren für die Netzwerkentwicklung anführen). In realen Situationen sind in der Regel nicht alle Bedingungen erfüllt. Somit stellt sich die Frage, welche Kombination begünstigender Bedingungen für den Erfolg notwendig beziehungsweise hinreichend ist. Auch stellt sich die Frage, ob sich unter günstigen Bedingungen Netzwerke und Cluster nicht automatisch bilden, ohne dass staatliche Hilfen erforderlich wären.

4.3 Regional vernetzt – überregional, national?

Während Programme zur Netzwerkförderung noch vor einigen Jahren in den meisten Fällen keinen deutlichen regionalen Fokus hatten, haben sich in der jüngsten Vergangenheit einige Programme speziell auf die Förderung regionaler Cluster konzentriert. Dazu gehört in Deutschland neben dem BioRegio-Wettbewerb zuletzt unter anderem der „Spitzencluster-Wettbewerb“. Ihre Fundierung erhält diese regional orientierte Clusterförderung zunächst in den Arbeiten von Porter und Marshall, die beobachteten, dass Unternehmen in bestimmten Branchen erfolgreich regional entlang wirtschaftlicher Wertschöpfungsketten zusammen arbeiten. Diese Arbeiten begründeten eine intensive Beschäftigung mit den Vorteilen der räumlichen Konzentration wirtschaftlicher Zusammenarbeit (stellvertretend für viele Arbeiten die Beiträge in Boschma und Martin 2010, Camagni 1991).

Diese weit verbreitete Perspektive wurde zuletzt teilweise kritisch diskutiert. So kommt eine Untersuchung zu Kooperationsaktivitäten innovativer Unternehmen in Norwegen zu dem Ergebnis,

dass für die Innovationsaktivitäten der dort ansässigen Unternehmen die regionale Vernetzung eher von untergeordneter Bedeutung ist (Fitjar und Rodríguez-Pose 2011). Natürlich ist Norwegen in seiner Wirtschaftsstruktur nicht mit Deutschland vergleichbar. Dennoch bekräftigt eine weitere Untersuchung für Deutschland mit Fokus auf Unternehmen aus Nordrhein-Westfalen diese Befunde und zeigt, dass die (internen wie unternehmensübergreifenden) FuE-Kooperationen dieser Unternehmen in den meisten Fällen international ausgerichtet sind und regionale Netzwerke nur in bestimmten Kontexten eine Rolle spielen (RWI/SVW 2007). Diese Ergebnisse legen nahe, dass die Frage nach der Bedeutung räumlicher Nähe für FuE-Aktivitäten und Innovationserfolg sehr differenziert betrachtet werden sollte und kein Mechanismus existiert, der dafür sorgt, dass räumliche Nähe bei FuE-Kooperationen automatisch zu einem größeren Output führt.

Ganz offensichtlich ist in Hinblick auf die Ausgestaltung der Clusterpolitik kritisch zu hinterfragen, welche Rolle die Förderung der regionalen Vernetzung in Hinblick auf die Zielsetzung, Innovationsprozesse effizienter zu machen und damit Wachstumseffekte zu erzielen, besitzt. Gleichzeitig kann es natürlich sinnvoll sein, die regionalen Innovationsaktivitäten und -netzwerke zu unterstützen. So sind beispielsweise innovative Cluster definitiv wichtig für die Ansiedlungsentscheidungen von Großunternehmen, insofern strategische FuE-Abteilungen betroffen sind (RWI/SVW 2007: 169 ff.). Das zeigt natürlich auch, dass in diesen Regionen ein innovatives Umfeld existiert, an dem man partizipieren möchte. Außerdem finden innovative Gründungen häufig in einem derartigen innovativen Umfeld statt, im Idealfall resultieren daraus schnell wachsende Unternehmen.

Letztlich ist der Schluss, dass räumliche Nähe von Akteuren in einem Cluster mit einem verbesserten Wissensaustausch verbunden ist, noch zu wenig mikroökonomisch hinterlegt. Die Mechanismen, die dem Wissensaustausch in regionalen Netzwerken zugrunde liegen, müssten vertieft untersucht werden. Dabei wäre zu fragen, in welchen Konstellationen räumliche Nähe eine Rolle spielen könnte:

- Erfahrungen aus technologieorientierten Branchen zeigen, dass unternehmensinterne und unternehmensübergreifende Teams sehr gut national und international über größere Entfernungen zusammen arbeiten können. Natürlich ist in regelmäßigen Abständen erforderlich, dass die beteiligten Wissenschaftler sich am selben Ort treffen. Das ist mit Kosten (insbesondere auch erforderliche Fahrtzeit für die Beteiligten) verbunden, die bei regionalen Kooperationsbeziehungen geringer sind.
- Ein Vorteil von räumlichen Clustern kann in den zufälligen Treffen mit anderen Clusterakteuren liegen, die nicht aus dem unmittelbaren technologischen Umfeld stammen (etwa nicht Kunden und Lieferanten sondern Akteure aus anderen Bereichen, mit denen man sich sonst nicht ausgetauscht hätte). Es gibt einige Beispiele dafür, dass aus solchen Begegnungen produktive Kooperationsbeziehungen entstanden sind. Eine nicht zu unterschätzender Kanal des Wissenstransfer sind informelle Kontakte (vgl. zum Beispiel die Befunde aus dem Carnegie-Mellon-Survey: Cohen, Nelson und Walsh 2002: 5 ff.).

Auf solchen Überlegungen könnten Ansätze für eine effektive Weiterentwicklung der Clusterpolitik aufbauen.

5 **Schlussfolgerungen**

Die Cluster- und Netzwerkförderung hat als Instrument der Innovationspolitik in jüngster Zeit in Deutschland wie in den meisten anderen hoch entwickelten Ländern eine immer größere praktische Bedeutung erlangt. Sie umfasst ein heterogenes Konvolut unterschiedlichster Programme. Eine Gemeinsamkeit der meisten dieser Programme besteht in der Intention der Programmierer, die Vernetzung von im Innovationsgeschehen aktiven Organisationen – Unternehmen, Forschungseinrichtungen, Intermediären – zu fördern. Finanzielle Zuwendungen für Forschungs- und Innovationsaktivitäten werden hierbei an die Auflage geknüpft, dass Zuwendungsempfänger untereinander kooperieren. Die zu fördernden Akteure sollen zum Netzwerkengagement animiert werden. Dabei ist das Eigenengagement der Unternehmen und Forschungseinrichtungen gefragt. In der Cluster- und Netzwerkpolitik besteht mittlerweile weitgehend Einverständnis darüber, dass es weder die Aufgabe des Staates sein kann, Cluster oder Netzwerke zu schaffen noch solche selbst zu managen.

Die Anwendung dieser Instrumente stößt sowohl bei Praktikern als auch in der *scientific community* zwar überwiegend auf Zustimmung, ist aber keineswegs gänzlich unumstritten (für eine kritische Position Martin und Sunley 2003, Hospers, Desrochers und Sautet 2008). Darüber, inwieweit oder unter welchen Voraussetzungen es tatsächlich gelingt, durch die Anwendung dieser Instrumente gegenüber „klassischen“ Forschungs- und Innovationssubventionen einen Mehrwert zu erzielen, können letztlich nur fundierte Evaluationsbefunde verlässliche Auskunft geben.

Die vorliegenden Evaluationsbefunde zu einschlägigen Programmen bescheinigen diesen überwiegend Erfolge bei der Förderung der Vernetzung der geförderten Akteure im Innovationsprozess. Einschlägige quantitative Befunde sind allerdings nach wie vor rar. Noch komplizierter stellt sich die exakte Beantwortung der Frage dar, wie sich eine durch entsprechende staatliche Unterstützung induzierte stärkere Vernetzung der Akteure auf die Ergebnisse der Forschungs- und Innovationsprozesse ausgewirkt hat. Die quantitative Erfassung der Wirkungen solcher Technologieprogramme setzt voraus, dass die Ansätze der Komplexität der Wirkungsmechanismen und den zeitlichen Strukturen der Effekte gerecht werden. Dies stellt nach wie vor eine nicht befriedigend beantwortete methodische Herausforderung an die Evaluationsforschung dar.

So wenig es angebracht wäre, der Cluster- und Netzwerkförderung pauschal positive Effekte zuzusprechen, so verfehlt wäre es, in das gegenteilige Extrem eines pauschalen negativen Urteils zu fallen. Immerhin sprechen viele Indizien für positive Wirkungen dieser Programme. Auch liegen Erkenntnisse zu den Erfolgsvoraussetzungen solcher Interventionen vor. So ist beispielsweise davon auszugehen, dass der Erfolg einschlägiger staatlicher Fördermaßnahmen voraussetzt, dass es gelingt, eine schlagkräftige Cluster- und Netzwerkorganisation zu etablieren, in der sich die zentralen Akteure der Cluster- und Netzwerkorganisationen intensiv engagieren.

Die Erkenntnisse darüber, in welchen Technologiefeldern und unter welchen Akteurskonstellationen Clusterinitiativen erfolgreich sind, sind begrenzt. Somit eröffnet sich hier ein weites Feld, in dem eine kritische wissenschaftliche Begleitung der Förderung von Cluster- und Netzwerkorganisationen zur Klärung drängender Forschungsfragen beitragen kann.

Natürlich kann es nicht sinnvoll sein, eine bestehende Struktur aus Cluster- und Netzwerkinitiativen zu konservieren, indem staatliche Förderung unendlich weiter geführt wird. Dementspre-

chend sind die meisten Förderprogramme für Cluster- und Netzwerkinitiativen zeitlich begrenzt. Gleichzeitig zeigt die Erfahrung mit den Netzwerken der Industriellen Gemeinschaftsforschung, dass die Etablierung langfristiger, funktionierender Kooperationsstrukturen wichtig für die Wettbewerbsfähigkeit von Unternehmen sein kann. Ob Cluster- oder Netzwerkinitiativen langfristig überleben, ist nicht alleine von deren ökonomischer Sinnhaftigkeit, sondern auch von der Finanzkraft der beteiligten Unternehmen abhängig. Daher sollte überlegt werden, unter welchen Bedingungen sich das so rasant entstandene Geflecht aus Cluster- und Netzwerkinitiativen so weiter entwickeln kann, dass sich das erforderliche Gleichgewicht aus Kontinuität und Veränderung einstellt, das eine Brutstätte für technische Neuerungen darstellt. Eine kritische wissenschaftliche Evaluation der bestehenden Initiativen kann dabei die erforderlichen Anpassungsprozesse vereinfachen.

In diesem Zusammenhang stellt sich auch die Frage, ob eine Abstimmung zwischen den verschiedenen Ministerien auf Bundes- und Länderebene erfolgen sollte, die Cluster- und Netzwerkinitiativen finanziell fördern. Eine solche Abstimmung kann sich an vielen Stellen als sinnvoll erweisen. Sie kann zur Vermeidung von Doppelförderung und zum Aufbau effizienter Strukturen in den Cluster- und Netzwerkprogrammen beitragen. So kann durch die Zusammenarbeit von Landes- und regionalen Clustern deren Wirksamkeit erhöht werden. Auch eine gegenseitige Abstimmung der Förderung auf Bundes- und Länderebene kann sich als zielführend erweisen.

Resümierend ist festzuhalten, dass viele Gründe für die Förderung innovativer Cluster- und Netzwerke sprechen. Unklarheiten hinsichtlich der konkret ausgelösten Effekte der Förderung und der besten Wege ihrer Ausgestaltung sollten Ansporn zur – von kritischer Evaluierung begleiteten – Weiterentwicklung der einschlägigen Programmangebote sein. Gerade in Zeiten der Krise sollten solche Politikangebote bewahrt und ausgebaut werden, welche für die langfristige nachhaltige Entwicklung von Wirtschaft und Gesellschaft relevant sind.

Literaturverzeichnis

- Arthur, W. B. (2009): *The Nature of Technology. What It Is and How It Evolves*. New York, Free Press.
- Belitz, H., R. Eschenbach und O. Pfirrmann (2004): Evaluation der Maßnahme „Förderung innovativer Netzwerke – InnoNet“ – Wirkungsanalyse. Berlin, Juli 2004. Gutachten des DIW Berlin in Kooperation mit der Arbeitsstelle für Politik und Technik der Freien Universität Berlin für das Bundesministerium für Wirtschaft und Arbeit. DIW Berlin.
- Belitz, H., R. Eschenbach und K. Toepel (2008): Wirkungsanalyse zur Maßnahme „Förderung von Innovativen Netzwerken (InnoNet)“ – Phase 3. Gutachten des DIW Berlin im Auftrag des BMWi. DIW Politikberatung kompakt Nr. 40. DIW Berlin.
- Boschma, R. und R. Martin (2010): *The Handbook of Evolutionary Economic Geography*. Cheltenham, Edward Elgar.
- Böttger, J. (1993): *Forschung für den Mittelstand. Die Geschichte der Arbeitsgemeinschaft industrieller Forschungsvereinigungen „Otto von Guericke“ e. V. (AiF) im wirtschaftspolitischen Kontext*. Köln, Deutscher Wirtschaftsdienst.
- Bühner, S., T. Heinze und S. Kuhlmann (2003): Lassen sich Innovationsnetzwerke politisch erschaffen? Aufgaben der Evaluation von Multi-Akteur-/Multi-Maßnahmen-Initiativen. In: S. Bühner und S. Kuhlmann (Hrsg.): *Politische Steuerung von Innovationssystemen*.

- men? *Potenziale der Evaluation von Multi-Akteur-/Multi-Maßnahmenprogrammen*. Stuttgart, Fraunhofer IRB Verlag.
- Camagni, R. (1991): *Innovation Networks: Spatial Perspectives*. London, New York, Belhaven Press.
 - Chandler, A. D. Jr. (2005): *Inventing the Electronic Century: The Epic Story of the Consumer Electronics and Computer Industries*. Harvard Studies in Business History. Cambridge, MA, London, Harvard University Press.
 - Cohen, W. M., R. R. Nelson und J. P. Walsh (2002): Links and Impacts: The Influence of Public Research in Industrial R&D. *Management Science*, 48 (1), 1–23.
 - Cooke, P., D. Dohse und T. Staehler (2007): Evaluation der Fördermaßnahmen BioRegio und BioProfile. Studie im Auftrag des BMBF. Berlin.
 - DAMWAD (2011): The Impacts of Innovation Networks: An Impact Study on Behavior and Possible Effects. Danish Agency for Science, Technology and Innovation, Kopenhagen.
 - Dohse D (2000): Technology Policy and the Regions – The Case of the BioRegio Contest. *Research Policy*, 29 (9), 1111–1133.
 - Dohse, D. (2003): Taking Regions Seriously: Recent Innovations in German Technology Policy. In: J. Bröcker, D. Dohse und S. Soltwedel (Hrsg.): *Innovation clusters and interregional Competition*. Berlin, Springer.
 - DTI – Department for Trade and Industry (2006): A practical Guide to Cluster Development. A report to the Department of Trade and Industry and the English RDAs by Ecotec Research & Consulting. DTI, London. www.dti.gov.uk/files/file14008.pdf.
 - ECPG – European Cluster Policy Group (2010). Final Recommendations – A Call for Policy Action. Pro Inno Europe, Luxembourg. www.proinno_europe.eu/ecpg/newsroom/ecpg-final-recom.
 - Engel, D. und O. Heneric (2006): Stimuliert der BioRegio-Wettbewerb die Bildung von Biotechnologieclustern in Deutschland? – Ergebnisse einer ökonomischen Analyse. *Jahrbuch für Regionalwissenschaft*, 26 (1), 75–102.
 - Etzkowitz, H. and L. Leydesdorff (2000): The Dynamics of Innovation: From National Systems and „Mode 2“ to a Triple Helix of University-Industry-Government Relations. *Research Policy*, 29 (2), 109–123.
 - Europe Cluster Observatory (2007): The European Cluster Memorandum. Promoting European Innovation through Clusters. Coordinated by the Centre for Strategy and Competitiveness, CSC, European Cluster Observatory. Stockholm. www.kkt.lt/get.php?f.9.
 - Europe INNOVA (2008): Cluster policy in Europe. A brief summary of cluster policies in 31 European countries. Europe Innova Cluster Mapping Project. Oxford Research AS, Oxford. www.ifm-bonn.org/assets/documents/Cluster_Policy_in_Europe_2008.pdf
 - European Commission (2009): Evaluating Socio-Economic development. Sourcebook 2 – Techniques and Tools. European Commission, Brussels. http://ec.europa.eu/regional_policy/sources/docgener/evaluation/evalsed/sourcebooks/... (Abruf: 03.05.2011).
 - Falck, O., S. Heblich und S. Kipar (2008): *The Extension of Clusters: Differences-in-Difference Evidence from the Bavarian State-Wide Cluster Policy*. Jena Economic Research Papers 2008-073. Friedrich-Schiller-Universität Jena, Max-Planck-Institut für Ökonomik.
 - Falck, O. und S. Kipar (2010): Die Hightech-Offensive im Freistaat Bayern. *ifo Schnelldienst*, 63 (3), 21–26.
 - Fitjar, R. D. und A. Rodriguez-Pose (2011): *When Local Interaction does not Suffice: Sources of Firm innovation in urban Norway*. Imdea Working Papers Series in Economics and Social Sciences 2011/05. Madrid.

- Freeman, C. (1991): Networks of Innovators: A Synthesis of Research Issues. *Research Policy*, 20, 499–514.
- Gomes-Casseres, B. (1997): The Alliance Revolution: The New Shape of Business Rivalry. Cambridge, MA, Harvard University Press.
- Hospers, G.-J., P. Desrochers und F. Sautet (2008): The next Silicon Valley? On the relationship between geographical clustering and policy. *International Entrepreneurship Management Journal*, DOI 10.1007/s11365-008-0080-5. http://ssrn.com/abstract_1262979.
- Hughes, T. P. (1983): Networks of Power. Electrification in Western Society 1880–1930. Baltimore/London, The Johns Hopkins University Press.
- Jappe-Heinze, A., E. Baier und H. Kroll (2008): Clusterpolitik: Kriterien für die Evaluation von regionalen Clusterinitiativen. Arbeitspapiere Unternehmen und Region 3/2008. ISI – Fraunhofer Institut System- und Innovationsforschung, Karlsruhe.
- Koschatzky, K. (2001): Räumliche Aspekte im Innovationsprozess. Ein Beitrag zur neuen Wirtschaftsgeographie aus Sicht der regionalen Innovationsforschung. Wirtschaftsgeographie 19. Münster, Hamburg, London, LIT.
- Kulicke, M., S. Bühler und V. Lo (2005): *Untersuchung der Wirksamkeit von PRO INNO – PROgramm INNOvationskompetenz mittelständischer Unternehmen*. Stuttgart, Fraunhofer IRB Verlag.
- Marshall, A. (1890, 2009): *Principles of Economics*. 8. Aufl. New York, Cosimo.
- Martin, R. und P. Sunley (2003): Deconstructing Clusters: Chaotic Concept or Policy Panacea? *Journal of Economic Geography*, 3, 5–35.
- Mönig, W. (2009): Deutschland will im Kampf gegen die Wirtschaftskrise auf Innovationen setzen. *EUREKA News* 86 (Oktober 2009), 8–10.
- Nestle, V. (2011): *Open Innovation im Cluster. Eine Wirkungsanalyse zu Clusterinitiativen in forschungsintensiven Industrien*. Wiesbaden, Gabler.
- Porter, M. (1991): *Nationale Wettbewerbsvorteile: erfolgreich konkurrieren auf dem Weltmarkt*. Management-Bibliothek. Wien, Ueberreuther.
- Porter, M. (1998): *On Competition. A Harvard Business Review Book*. Boston, Harvard Business School Publishing.
- Powell, W. W. und S. Grodal (2006) [2005]: Networks of Innovators. In: J. Faggerberg, D. C. Mowery und R. R. Neslon (Hrsg.): *The Oxford Handbook of Innovation*. Oxford, Oxford University Press, 56–85.
- Powell, W. W., D. R. White, K. Koput und J. Owen-Smith (2005): Network Dynamics and Field Evolution: The Growth of Interorganizational Collaboration in Life Sciences. *American Journal of Sociology*, 110 (4), 1132–1205.
- Rothgang, M., B. Lageman und M. Peistrup (2011): Industrial Collective Research Networks in Germany: Structure, Firm Involvement, and Use of Results. *Industry and Innovation*, 18 (4), 393–414.
- RWI/Joanneum Research, GEFRA und RUB (2011): Schwerpunktstudien zu Forschung und Innovation in Deutschland – Los Nr.1: Föderalismus und Forschungs- und Innovationspolitik. Forschungsprojekt im Auftrag der Expertenkommission Forschung und Innovation (EFI). Studien zum deutschen Innovationssystem 11-2011. RWI Projektberichte, Essen, RWI.
- RWI und SVW – Stifterverband für die Deutsche Wissenschaft (2007): Forschungsstrategien der Unternehmen. Bestimmungsfaktoren, Konsequenzen für NRW und Einflussmöglichkeiten der Politik. Forschungsprojekt für das Ministerium für Innovation, Wissenschaft, Forschung und Technologie des Landes Nordrhein-Westfalen. RWI Projektberichte. Essen, RWI.

- RWI und WSF (2010a): Erweiterte Erfolgskontrolle beim Programm zur Förderung der IGF im Zeitraum 2005 bis 2009. Endbericht. RWI Projektberichte. Essen, RWI.
- RWI und WSF (2010b): Erweiterte Erfolgskontrolle beim Programm zur Förderung der IGF im Zeitraum 2005 bis 2009 – Handlungsempfehlungen. RWI Projektberichte. Essen, RWI.
- Simpson, H. (2007): An Analysis of Industrial Clustering in Great Britain. Final Report. Institute for Fiscal Studies, London. www.bis.gov.uk/files/file40271.pdf.
- Sydow, J. (1994) [1992]: *Strategische Netzwerke. Evolution und Organisation*. Wiesbaden, Gabler.