

Herczeg, Michael et al.

Research Report

Virtuelle Teams: Erkenntnisse über die Nutzung von Video Conferencing und Application Sharing bei der Unterstützung virtueller Teams

Graue Reihe des Instituts Arbeit und Technik, No. 2000-07

Provided in Cooperation with:

Institute for Work and Technology (IAT), Westfälische Hochschule, University of Applied Sciences

Suggested Citation: Herczeg, Michael et al. (2000) : Virtuelle Teams: Erkenntnisse über die Nutzung von Video Conferencing und Application Sharing bei der Unterstützung virtueller Teams, Graue Reihe des Instituts Arbeit und Technik, No. 2000-07, Institut Arbeit und Technik (IAT), Gelsenkirchen

This Version is available at:

<https://hdl.handle.net/10419/99079>

Standard-Nutzungsbedingungen:

Die Dokumente auf EconStor dürfen zu eigenen wissenschaftlichen Zwecken und zum Privatgebrauch gespeichert und kopiert werden.

Sie dürfen die Dokumente nicht für öffentliche oder kommerzielle Zwecke vervielfältigen, öffentlich ausstellen, öffentlich zugänglich machen, vertreiben oder anderweitig nutzen.

Sofern die Verfasser die Dokumente unter Open-Content-Lizenzen (insbesondere CC-Lizenzen) zur Verfügung gestellt haben sollten, gelten abweichend von diesen Nutzungsbedingungen die in der dort genannten Lizenz gewährten Nutzungsrechte.

Terms of use:

Documents in EconStor may be saved and copied for your personal and scholarly purposes.

You are not to copy documents for public or commercial purposes, to exhibit the documents publicly, to make them publicly available on the internet, or to distribute or otherwise use the documents in public.

If the documents have been made available under an Open Content Licence (especially Creative Commons Licences), you may exercise further usage rights as specified in the indicated licence.

Michael Herczeg
Bert Janfeld
Barbara Kleinen
Huberta Kritzenberger
Hansjürgen Paul
Marion Wittstock

Virtuelle Teams

**Erkenntnisse über die Nutzung
von Video Conferencing und
Application Sharing bei der
Unterstützung virtueller Teams**

2000-07

Michael Herczeg
Bert Janfeld
Barbara Kleinen
Huberta Kritzenberger
Hansjürgen Paul
Marion Wittstock

Virtuelle Teams

**Erkenntnisse über die Nutzung
von Video Conferencing und
Application Sharing bei der
Unterstützung virtueller Teams**

ISSN 0949-4944

Gelsenkirchen 2000

Herausgeber:

Institut Arbeit und Technik

Munscheidstr. 14

45886 Gelsenkirchen

Tel.: +49(0)209/1707-0

Fax: +49(0)209/1707-110

Virtuelle Teams – Erkenntnisse über die Nutzung von Video Conferencing und Application Sharing bei der Unterstützung virtueller Teams

Zusammenfassung

Dieser Beitrag zur Grauen Reihe des IAT faßt Erkenntnisse über die Nutzung von Video Conferencing und Application Sharing zusammen, die im Rahmen einer Kooperation der Abteilung Produktionssysteme des Instituts Arbeit und Technik mit dem Institut für Multimediale und Interaktive Systeme (IMIS) der Medizinischen Universität zu Lübeck (MUzL) erarbeitet wurden.

In diesem Band wird das Konzept der „Virtuellen Teams“ als organisatorische Anwendung der Möglichkeiten des kooperativen Arbeitens mit Video Conferencing und Application Sharing Systemen beschrieben. Zwei Projekte, in denen virtuelle Teams in unterschiedlichen Anwendungsbereichen kooperieren, werden vorgestellt.

Die praktische Erprobung unterschiedlicher Hard- und Software-Konstellationen bildet dabei ebenso die Grundlage dieser Ausführungen wie Experimente und Pretests zur Arbeit mit Desktop-Video-Conferencing-Systemen mit Studenten der MUzL und Mitarbeitern des Multimedia Entwicklungszentrums Schleswig-Holstein (MESH). Darüber hinaus wird ein Erhebungsbogen für die systematische Beschreibung von Video Conferencing und Application Sharing Installationen in der beruflichen Alltagswelt vorgestellt, dessen Ziel die Ermöglichung eines empirischen Vergleichs der Auswirkungen unterschiedlicher Nutzungsformen ist.

Virtual Teams – Findings about the Use of Video Conferencing and Application Sharing Supporting Virtual Teams

Abstract

This report summarizes latest results about the usage of video conferencing and application sharing, as the result of a co-operation between the department of production systems at the Institute for Work and Technology in Gelsenkirchen and the Institute for Multimedia and Interactive Systems (IMIS) at the Medical University at Lübeck (MUzL).

“Virtual Teams” are described as an organizational application of the potential of cooperative work with video conferencing and application sharing. Two projects are presented, where people are cooperating in virtual teams.

Practical tests of various hard- and software platforms are the foundation for this to this document as well as the experiments and pretests made with students of the MUzL and employees of the Multimedia Development Center Schleswig-Holstein (MESH) in Lübeck. In addition, a questionnaire form for the systematical description of video conferencing and application sharing installations is introduced as a tool for the empirical comparison and analysis of different forms of implementation.

Inhalt

Virtuelle Teams

1	Über „Virtuelle Teams“	11
2	Virtuelle Teams	13
2.1	Verteilungsmodalitäten	13
2.2	Die Rolle von Teams bei der Globalisierung von (Zusammen-)Arbeit .	14
2.3	Die Rolle von Teams im Business Reengineering	15
2.4	Teambildungsprozesse	15
2.5	Struktur von Arbeitsprozessen und ihre Bedeutung	16
2.6	Kohärenz realer und virtueller Teams	18
3	Virtual Teams made in USA	21
3.1	Begriffliches und Charakterisierendes	21
3.2	Unterschiede und Abgrenzungen	26
4	Design und Informatik	29
4.1	Arbeitsprozesse im Design und in der Informatik	30
4.1.1	Gemeinsamkeiten und Unterschiede in den Projektphasen	30
4.2	Kooperationssituationen	32
4.2.1	Unterstützungsmöglichkeiten der Kooperationssituationen durch DTVC .	33
4.3	Zusammenfassung	35

8		
5	Projekt Teams	37
5.1	Projektziele und Fachaufgaben	37
5.2	VC/AS-Systeme und Vernetzung	38
5.3	Ergebnisse und Erkenntnisse	40
6	Erhebungen zu DTVC-Systemen	43
6.1	Vorgehensweisen bei Untersuchungen zu DTVC-Systemen	43
6.2	Aufgabenstellung	44
6.3	Entwicklung des Erhebungsbogens	45
6.4	Erste Einsatzerkenntnisse mit dem Erhebungsinstrument	46
6.5	Nutzungsmöglichkeiten	48
6.6	Erste Erfahrungen mit Befragungen	48
6.7	Entwicklungsmöglichkeiten	50
6.8	Methodenkritik	51
6.8.1	Keine Methode für neue Design-Ideen	51
6.8.2	Erhebungsprobleme	52
7	Die technischen Möglichkeiten von DTVC-Systemen	53
7.1	Abgrenzung von DTVC: Was es ist und was es nicht ist	53
7.2	Grundlegende Systemkomponenten	54
7.2.1	Vernetzung	54
7.2.1.1	Leitungskapazitäten	55
7.2.2	Audiokomponente	55
7.2.2.1	Lippensynchronität	56
7.2.3	Videokomponente	56
7.2.3.1	Videograbber und Kameras	56
7.2.3.2	Kameraposition und Lichtverhältnisse	57
7.2.4	Integrierte Lösungen	58
7.2.5	Peripherie: Beamer und Electronic Whiteboard	58
7.2.5.1	Betriebssystem-Komponenten	58

		9
7.2.6	Konferenzaufbau und Verzeichnisdienste	59
7.2.6.1	Der Verzeichnisdienst für NetMeeting: Internet-Locator-Server.	59
7.2.6.2	Multipoint-Conferencing-Units (MCUs)	59
7.2.7	Datenkonferenzen	59
7.2.7.1	Text-Chat, Dateiübertragung	60
7.2.7.2	Whiteboard.	60
7.2.7.3	Application Sharing	60
7.3	Erfahrungen	60
7.3.1	Konferenzsituationen	60
7.3.1.1	Punkt-zu-Punkt-Konferenz	60
7.3.1.2	Mehrere Teilnehmer an einem Ort	61
7.3.2	Erste Schritte in der Praxis	61
8	Resümee	63
9	Anhang	67
9.1	Erhebungsbogen für Videoconferencing und Application Sharing ...	67
10	Literatur	83
11	Glossar	89
12	Über die Autoren	97

Fragt man einen Informatiker, was mit dem Wort „virtuell“ gemeint ist, so wird er in der Regel auf die nach Alan Turing¹ benannte Turing Maschine als Beispiel einer „virtuellen Maschine“ verweisen und Formulierungen wie „uneigentlich existierend“ und „der Wirkung nach vorhanden“ heranziehen. Damit erklärt sich allerdings nicht automatisch, was denn das „Virtuelle“ am Reisen, an Museen, Hotels und Städten, an Unternehmen und Medien, an Lehnkuhlen² und Zeitschriften, der Münch'ner Wies'n, an Schulen, Universitäten und Fachhochschulen, an Autorennen, Fußballspielen und Werksführungen oder am Internet ausmacht.³

Die kurze Antwort: es gibt nicht zwangsläufig eine sinnvolle Erklärung... Denn seit dem Ende der 90er Jahre muß sich scheinbar alles und jeder „virtuell“ nennen, um auf der Internet-Welle mitschwimmen zu können – und aus jedem PC und aus jedem Stück Kabel wurde „aus Marketinggründen“ ein „virtuelles System“. Was sind dann „virtuelle Teams“? Ein Internetzeitalterlabel für Gruppenarbeit? Oder eine neue Bezeichnung für eine alte Idee? Weder – noch.

Virtuelle Teams sind Arbeitsgruppen, in denen Personen zusammenarbeiten, ohne persönlich am selben Ort anwesend zu sein. Die Zusammenarbeit geht dabei über räumliche, zeitliche, organisationale Grenzen hinaus (vgl. Lipnack / Stamps 1997, Hertel / Konradt 2000), wobei ein weites Spektrum von Kommunikationstechnologien genutzt wird – z.B. E-mail, Video-konferenzen, Application Sharing, aber auch eher konventionelle wie Telefon und Fax. Der Arbeitsprozeß ist dabei durch eine mitunter komplexe Abfolge von Phasen gekennzeichnet, in denen unterschiedliche Kooperationsformen praktiziert und Arbeitspakete sowohl hochgradig interaktiv wie auch autonom und individuell erledigt werden. Arbeitsaufgaben werden nicht nur über Raum und Zeit zugeordnet, sie werden auch inhaltlich verteilt (Herczeg / Paul 1997).

Was sich beinahe selbstverständlich anhört, ist in der Praxis noch weit vom Normalfall entfernt. Teams werden in den meisten Branchen noch immer als „lokale Teams“ verstanden: als Arbeitsgruppen, die am gleichen Ort zur gleichen Zeit arbeiten und dabei nicht nur hierarchisch organisiert sind, sondern auch entsprechend zu kontrollieren sind. Werden solche Teams auseinandergerissen oder sollen diese mit anderen Teams kooperieren, so entbrennt in erster Linie eine rege Reisetätigkeit mit intensiven Besprechungsmarathons, die aus den verteilt arbeitenden Gruppen und Einzelpersonen wieder ein „richtiges“ Team mit einer „richtigen“ Hierarchie formen sollen.

Versuchen sich solchermaßen geprägte Mitarbeiter mit virtueller Teamarbeit, so kehren sie dieser Arbeitsform oft genug übereilt den Rücken zu: weil die „Kommunikationskosten“ zu hoch sind, weil in konventionellen Arbeitsformen erlernte „Methoden“ nicht greifen und weil um und gegen technische Hilfsmittel mehr gekämpft als mit ihnen gearbeitet wird. Zur Entwicklung und Strukturierung einer adäquaten Arbeitsorganisation und zur Etablierung entsprechender Kooperationsweisen kommen diese vermeintlichen Teams erst gar nicht.

¹ Siehe zu Alan Turing auch <http://www.turing.org.uk/turing>.

² Siehe dazu <http://www.lehnkuhlen.de>.

³ Ein Wort zum Thema Rechtschreibreform... Die Übergangsfrist für die „neue“ Rechtschreibung läuft u. W. bis zum 31. Juli 2005. Bis dahin ist die „alte“ Rechtschreibung zumindest nicht föllisch valsch... Daher ist dieser Bericht auch gemäß der „alten“ Rechtschreibung verfaßt worden.

Dieser Bericht kann Teams nicht ersparen, eigene Erfahrungen zu sammeln. Er kann den Mitgliedern von Teams nicht ersparen, sich mit neuen, ungewohnten Kommunikationstechnologien auseinanderzusetzen. Er kann Teams nicht ersparen, inhaltlich, räumlich und zeitlich verteilt über Organisationsgrenzen hinweg kooperieren zu lernen. Wohl aber kann er, zukünftige virtuelle Teams und zukünftige Mitglieder virtueller Teams auf wesentliche Elemente erfolgreicher Kooperation hinweisen und Vorschläge unterbreiten, wie die tückischsten Stolpersteine vermieden werden können.

Daß dazu auch ein konzeptuelles Wissen um die technischen Grundlagen, ihre Möglichkeiten, aber auch ihre Grenzen gehört und dieser Bericht versucht, die wichtigsten Elemente – bezogen auf die Bedürfnisse virtueller Teams – entsprechend darzustellen, sollte den wissenschaftlich interessierten Leser nicht dazu verleiten, in ihm einen „bloßen“ Ratgeber für die Praxis zu sehen. Wissenschaftliche Vorgehensweisen und Untersuchungsinstrumente bei der Erforschung virtueller Teams sind – zusammen mit im praktischen Forschungseinsatz gemachten Erfahrungen (vgl. Beyer / Paul 2000) – ebenfalls Gegenstand dieser Ausführungen.

Dieser Bericht behandelt nicht nur einen spezifischen Aspekt virtueller Teams – etwa die Führung virtueller Teams (vgl. z.B. Kostner 1998) –, sondern spannt einen thematischen Bogen. Beginnend mit einer theoretischen Reflexion der Wirkung virtueller Teams und einer Gegenüberstellung zum US-amerikanischen “virtual teams”-Begriff, über praxisorientierte Forschungsprojekte zu virtuellen Teams, über die wissenschaftliche Untersuchung der praktischen Nutzung eines der wichtigsten Hilfsmittel virtueller Teams, endet dieser Bericht mit den technischen Voraussetzungen für den Einsatz eben dieses Werkzeugs.

Darüber hinaus ist dieser Text selbst das Arbeitsergebnis eines virtuellen Teams – das Ergebnis einer erfolgreichen Zusammenarbeit zwischen dem Institut für Multimediale und Interaktive Systeme der Medizinischen Universität zu Lübeck und der Abteilung Produktionssysteme des Instituts Arbeit und Technik im Wissenschaftszentrum Nordrhein-Westfalen in Gelsenkirchen: inhaltlich, räumlich, zeitlich, organisationsübergreifend verteilt entstanden, aber nicht nur uneigentlich der Wirkung nach vorhanden, sondern auch eigentlich und real existierend.

Abschließend noch ein lesetechnischer Hinweis zu diesem Bericht. Um den Lesefluß nicht unnötig zu stören und um den unterschiedlichen Wissensständen um die primär technischen Grundlagen dieser Thematik Rechnung zu tragen, haben wir uns zu einem Glossar entschlossen. Begriffe, die u.E. erklärungs- bzw. exkursbedürftig sind, haben wir im Text mit einem Symbol „☞“ gekennzeichnet und im Glossar (ab Seite 89) so kurz wie möglich erläutert.

In diesem Bericht ist von *Virtuellen Teams* die Rede. Dieser Begriff entstammt dem Versuch einer in sich scheinbar widersprüchlichen *Generalisierung* und *Spezialisierung* des Begriffs *Teams* zugleich. Im folgenden sollen nach einer Definition des Begriffs Teams diese beiden Aspekte erläutert werden.

Teams sind im Sinne dieses Berichts als organisatorische Gruppierungen von Menschen zu verstehen, die gemeinsam Aufgaben bearbeiten und dabei Tätigkeiten verrichten. Neben einer oft formalen, arbeitsorganisatorisch definierten Beziehung besitzen Menschen in funktionsfähigen Teams auch komplexe und dynamische soziale Beziehungen, die sie erst in die Lage versetzen, gemeinsam zu wirken. Diese Erkenntnis geht bereits zurück auf Erkenntnisse im Gefolge der Hawthorne-Studien in den Jahren 1927 bis 1932 als wichtiger Meilenstein der Begründung der Arbeits- und Sozialpsychologie (Ulich 1994). Grundsätzlich hat sich an diesen frühen Erkenntnissen mit Ausnahme einer weiteren Differenzierung der Phänomene und ihrer Erklärung nichts verändert. Das Entscheidende bleibt die Tatsache, daß zur Funktion eines Teams sowohl die formale Teamdefinition, selbstgesteuert oder organisatorisch entwickelt, als auch die informelle Sozialisierung, gemeinsame Methodenentwicklung und gegenseitige Qualifizierung, im folgenden *Teambildung* genannt, voraussetzt.

Virtuelle Teams sind ein organisatorisches Konzept, das zunächst als Gedankenmodell auch die Funktionsfähigkeit von Teams mit räumlich getrennten Teammitgliedern postuliert. Die üblichen Verteilungsmodalitäten umfassen sowohl die inhaltliche als auch die zeitliche Verteilung der Teamarbeit. Insofern sind räumlich getrennte Teams eine *Generalisierung* der bislang vorherrschenden Vorstellung, wie ein Team konstituiert ist. Dazu sollte man sich die Verteilungsmodalitäten noch einmal genau vor Augen führen.

2.1 Verteilungsmodalitäten

Inhaltlich verteilte Teams: Die inhaltliche Verteilung von Teamarbeit geht von einer inhaltlich gesteuerten und motivierten Arbeitsteilung aus. Die Leitung und die Mitglieder des Teams organisieren die Arbeitsinhalte bzw. die Aufgaben vor allem nach Kompetenzen und Präferenzen, teils aber auch nach Verfügbarkeit der Teammitglieder. In der inhaltlichen Verteilungsdimension spiegeln sich vor allem die Qualifikation und die Kompetenzen der Teammitglieder wider.

Zeitlich verteilte Teams: Neben der synchronen Teamarbeit kann es eine zeitliche Verteilung der Aktivitäten der Teammitglieder geben. Dies resultiert vor allem aus den Verfügbarkeiten der Teammitglieder, aber auch aus der phasenbezogenen Staffelung der Tätigkeiten in einem zeitlich gegliederten Arbeitsprozeß, zum Beispiel bei der Herstellung eines Produkts. Die Asynchronität der Arbeit der Teammitglieder kann von einer sehr kleinen Granularität im Bereich von Minuten und wenigen Stunden bis hin zu einer groben Granularität von Tagen, Wochen oder Monaten reichen. Je gröber die Granularität, desto unbedeutender und sozial geringwertiger wird die Teamfunktion.

Räumlich verteilte Teams: Die Verteilung von Teams erhält ihren Höhepunkt in der substantiellen räumlichen Trennung von Teams. Während in Arbeitssituationen klassischer Prägung ein räumlich verteilt (☞ asynlokal) arbeitendes Team nicht mehr als solches angesehen würde, ergeben sich durch die Verfügbarkeit von IuK-Technologien Möglichkeiten, diese räumliche

Trennung teilweise zu überbrücken. Asynchrone Kommunikationsmittel wie Fax, Electronic Mail, Common Repositories (gemeinsame Datenbestände), aber insbesondere synchrone Telekooperationsinstrumente wie Telefon, Videokonferenzen oder Shared Applications (verteilte, synchron gemeinsam genutzte Anwendungssysteme) vermitteln die Funktionalität und das Gefühl der räumlichen Nähe und sind daraufhin zu untersuchen, inwieweit sie die räumliche Lücke zu schließen imstande sind.

Die räumliche Verteilungsdimension ist ein Ausdruck der Mächtigkeit der Neuen Medien, eine flexible räumliche Extension des Menschen zu vermitteln. Diese Dimension relativiert die Bedeutung der Mobilität, die gerade in den letzten zwei Jahrzehnten als die neue Qualität von Fachkräften hervorgehoben wurde. Der wirtschaftliche Effekt der Globalisierung entsteht inzwischen neben der zunächst wirkenden Kraft der Mobilität im wesentlichen durch diverse Formen der schnellen räumlichen Informationsverteilung und flexibler *Teledienste*, um auf Information zuzugreifen oder telekommunikativ und computerbasierte *mediierte Kommunikation* zu betreiben.

So wie virtuelle Teams unter der Hinzunahme der räumlichen Verteilung als weitere Generalisierung von Teams gesehen werden können, kann man die räumliche Trennung auch zur Realisierung einer *Spezialisierung*, nämlich gerade der Hervorhebung der *räumlich verteilten Teams* als virtuelle Teams im engeren Sinne heranziehen.

Als interessant bezüglich der Fragestellung, ob diese virtuellen Teams im engeren Sinne wirklich funktionsfähig sind, können die folgenden Aspekte *Globalisierung von (Zusammen-)Arbeit*, die *Rolle von Teams im Business Reengineering* sowie die Frage der *sozialen Teambildungsprozesse* angesehen werden.

2.2 Die Rolle von Teams bei der Globalisierung von (Zusammen-)Arbeit

Die zunehmende Globalisierung von Unternehmen durch nationale und vor allem internationale Fusionen und Kooperationen führt teilweise zu völlig neuen Unternehmens- und Arbeitsformen. Große, oft ständig neu fusionierte Unternehmen sind gezwungen, ihre Produktentwicklungen, aber auch ihre Marketing- und Vertriebsaktivitäten international täglich abzustimmen und zu verflechten.

Die Zusammenarbeit von Menschen über große räumliche Distanzen ist für große Unternehmen überlebenswichtig geworden. Dies setzt die Zusammenarbeit von räumlich und dadurch meist zwangsläufig auch zeitlich verteilt arbeitenden organisatorischen Einheiten voraus. Diese Einheiten können betrieblich makroskopische Größenordnungen, zum Beispiel bei der Zusammenarbeit von Abteilungen oder auch solche auf der Ebene einzelner Individuen, besitzen. Letztere führen zu verteilten Teams aus wenigen Mitarbeitern im Extremfall auf unterschiedlichen Kontinenten. Dies tritt beispielsweise längst in der Software-Entwicklung (vgl. Herczeg / Paul 1997) oder auch im Fall der Angebotserstellung weltweit wirkender Unternehmen auf.

Erreicht die Zusammenarbeit einzelner Akteure eine gewisse zeitliche und soziale Dichte, kann man hier von virtuellen Teams sprechen. Die Funktionsfähigkeit derartiger Organisationsstrukturen wird in Zukunft eine große Rolle für den Erfolg globaler Unternehmen spielen.

2.3 Die Rolle von Teams im Business Reengineering

Moderne Unternehmen sind ständigen Reorganisationen ausgesetzt. Dies geschieht durch Unternehmenszusammenschlüsse sowie durch internes Business Reengineering mit dem Ziel einer Effizienz- und Qualitätssteigerung im Unternehmen.

Diese Änderungsprozesse führen zu einer ständigen Änderung der Aufbau- und Ablauforganisation mit der Notwendigkeit zu dynamischen inhaltlichen und räumlichen Neuformierungen von Teams. Unter der Annahme, daß Teambildungsprozesse einer gewissen Zeit bedürfen, um wieder zu funktionsfähigen und effizienten Teams zu führen, hätte dies zur Folge, daß Unternehmen während der Restrukturierungsmaßnahme nur eingeschränkt produktiv oder gar nur eingeschränkt funktionsfähig sein könnten.

Es läßt sich in realen Unternehmen beobachten, wie gerade diese Umbruchsituationen durch virtuelle Teams moderiert und gestützt werden. Ehemals räumlich eng lokalisierte Teams beginnen nach einer Trennungsphase, Telekommunikationsinstrumente und andere Möglichkeiten der sozialen Interaktion (z. B. Kantine, Bahnfahrt, Freizeitaktivitäten) zur Aufrechterhaltung bestimmter Teamfunktionen zu nutzen. Auf diese Weise funktioniert die „alte“ Organisation eine zeitlang eingeschränkt weiter und erlaubt, die Phase der Teambildung in der „neuen“ Organisation in einem gedehnten Zeitraum zu durchlaufen.

2.4 Teambildungsprozesse

Wie schon ausgeführt, bestehen Teams nicht nur aus einer formalen arbeitsorganisatorischen Teamdefinition, sie bestehen ebenso aus der eher informellen Sozialisierung in der Gruppe. Diese sozialen Prozesse laufen in bekannter Weise durch den direkten Umgang der Teilnehmer der initialen Gruppe in natürlicher Weise ab. Es entstehen dabei soziale Rollen und Verhaltensweisen, die entscheidend für das weitere Funktionieren des Teams sind.

Treten im Sozialisierungsprozeß Störungen – z. B. durch Konkurrenzdenken, unklare Aufgabenstellung, Austausch von Teammitgliedern, deutlich unterschiedliche Entlohnung – oder Behinderungen (zeitliche und räumliche Trennung) auf, so werden die Gruppen nur bedingt in den Zustand eines funktionierenden Teams kommen. Gerade die Behinderungen der Sozialisierung, aber auch Schwierigkeiten in der Entwicklung einer eigenen Arbeitsmethodik, können für virtuelle Teams erwartet und auch beobachtet werden.

Für virtuelle Teams, die ursprünglich räumlich nicht verteilt waren (z. B. durch Reorganisation des Unternehmens), spielt dieser Teambildungsprozeß nur eine untergeordnete Rolle. Anders bei virtuellen Teams aus Mitgliedern, die sich noch nicht kennen: hierbei müssen für die räumliche Distanz Kompensationsmethoden entwickelt und praktiziert werden, die es den Teammitgliedern erlauben, den Sozialisierungsprozeß dennoch erfolgreich und permanent wirksam zu durchlaufen und ständig zu erneuern. Vorschläge für solche Methoden sind:

- Phasen der räumlich nicht verteilten Zusammenarbeit
- Virtuelle Pausenräume, z. B. „Room Eleven“ (vgl. Jacob 1997)
- Videokonferenzen
- Chats

Inwieweit derartige Methoden und Maßnahmen wirkungsvoll sind und die räumlich benachbarte Zusammenarbeit zu ersetzen vermögen, muß in verteilten Teams in realen Arbeitssitua-

tionen untersucht werden. Die in diesem Bericht beschriebenen Projekte sollen auch dazu dienen.

2.5 Struktur von Arbeitsprozessen und ihre Bedeutung

Bei Arbeitsprozessen, wie sie in diesem Bericht betrachtet werden, handelt es sich ganz allgemein gesprochen um informationsverarbeitende Tätigkeiten, deren Arbeitsgegenstand digitalisiert und damit über Datenleitungen übertragen werden kann.

Die Tätigkeiten an sich weisen ein mittleres Strukturierungsniveau auf. Ihre Ergebnisse unterliegen zwar Qualitätsbeurteilungen nach anerkannten Regeln, wie diese Arbeitsergebnisse erreicht werden, welche Methoden und Werkzeuge in welcher zeitlichen Sequenz zum Einsatz kommen, wie Zwischenergebnisse benannt und archiviert werden, ist aber weitgehend in das Belieben der einzelnen Personen gestellt.

Besprechungen haben in derartigen Strukturen die Funktion, ein gemeinsames Problemverständnis in Zweifelsfällen zu erlangen und das weitere Vorgehen abzustimmen. Das bedeutet aber, sie dienen überwiegend dem Austausch *über* die Arbeit, d.h. der Kommunikation auf einer Metaebene und weniger der unmittelbaren Erledigung der Arbeitsaufgabe. Das ist schon deshalb der Fall, weil die Besprechungen normalerweise nicht an einem der Arbeitsplätze stattfinden und von daher in ihnen keine operative Arbeitsumgebung mit Zugang zum Arbeitsmaterial und zu den Werkzeugen vorhanden ist.

Die Möglichkeit, im Zuge des Video Conferencing nicht nur (Teil-)Ergebnisse auszutauschen, sondern via Application Sharing am selben Arbeitsgegenstand gemeinschaftlich Veränderungen vornehmen zu können, reduziert einerseits die Notwendigkeit, sich in Zweifelsfällen gesondert abstimmen zu müssen, verzahnt andererseits die Arbeitsprozesse der Beteiligten in bisher nicht gekannter Intensität miteinander.

Schon beim Übergang vom traditionellen Postversand für den Austausch von Arbeitsergebnissen auf E-Mail mit Attachment setzte eine stärkere Verzahnung von Arbeitsprozessen unter den Beteiligten ein, auch wenn sie nicht gleich als solche wahrgenommen wurde. Fallen die durch den Postweg bedingten Tot- und Wartezeiten weg, so entstehen Erwartungen an eine weitgehend verzögerungsfreie, unmittelbare Zusammenarbeit. Wo trotz dieser Erwartungen Wartezeiten auftreten, werden sie von den Betroffenen stillschweigend interpretiert und damit zum gruppendynamisch bedeutsamen Verhalten. Auch wenn es den Beteiligten nicht ins Bewußtsein dringt, so schreiben sie Verzögerungen in der Zusammenarbeit nicht unbedingt technischen Ursachen zu, sondern vermuten eventuell, daß eine ausbleibende Antwort z.B. auf Abwesenheit vom Arbeitsplatz – möglicherweise bedingt durch Urlaub oder Krankheit – oder auf eine höhere Priorität einer konkurrierenden Beschäftigung zurückzuführen ist. Die implizite Beurteilung des Verhaltens der Kooperationspartner wird zu einer Zustandseinschätzung für das virtuelle Team verdichtet und wirkt sich auf die Haltung zum Team aus.

Wir verfügen nun über eine ganze Reihe von hochgradig routinisiert ablaufenden, kaum noch bewußtseinsfähigen Wahrnehmungs- und Mitteilungsmechanismen, die es uns erlauben, ohne große bewußte Zuwendung aktiv am Geschehen in nahezu beliebig vielen Gruppen teilzunehmen. Diese psychischen Mechanismen sind erlernt und somit auch durch Lernen veränderbar. Aber der Erwerb ihrer Grundstrukturen beginnt bereits in sehr frühen Phasen unserer psychischen Entwicklung: je früher diese Fähigkeiten erworben werden, um so größer ist der Auf-

wand, den wir betreiben müßten, um sie zu modifizieren. Unbewußt ablaufende Wahrnehmungs- und Verhaltensmuster, die nur noch graduell veränderbar sind, erscheinen uns so selbstverständlich, daß wir sie für angeboren, unveränderbar, aber auf jeden Fall für selbstverständlich und berechtigt halten.

Virtuelle Teams unterscheiden sich von traditionellen Gruppen vordergründig durch die räumliche Verteilung und die zwischengeschalteten Übertragungsmedien, die den Ersatz für die persönliche Kooperation vermitteln müssen. Da einige der genutzten Übertragungsmedien asynchron arbeiten, kommt zur räumlichen Verteilung noch die Möglichkeit der zeitlichen Entkoppelung. Aber auch in traditionell kooperierenden Gruppen wird telefoniert, werden Protokolle geschrieben und Memos ausgetauscht, d.h., auch sie nutzen Informationsübertragungsmedien und arbeiten zumindest zeitweise räumlich verteilt und ungleichzeitig.

Traditionell arbeitende Gruppen haben allerdings den Vorteil, daß unsere Wahrnehmungs- und Verhaltensmuster im Umgang mit ihnen erworben, geübt und differenziert wurden, unser vorhandenes Verhaltensrepertoire auf die technischen Gegebenheiten und sozialen Abläufe in traditionellen Gruppen paßt, d.h., daß beide Prozesse – Methodenerwerb und -nutzung – aufeinander abgestimmt sind. Bei der Nutzung synchroner Kooperationsmedien wie Video Conferencing und vor allem beim dort integrierten Application Sharing entsteht allerdings eine besonders enge Verzahnung der bisher nur lose verbundenen Arbeitsprozesse.

War bisher vor allem das Arbeitsergebnis von Interesse, so wird nun die Vorgehensweise in jedem einzelnen Schritt nachvollziehbar, individuelle Varianten werden für alle Beteiligten sicht- und beurteilbar. Unter Bedingungen eines offenen und auf gegenseitige Unterstützung gerichteten Gruppenklimas kann ein solch minutiöses Nachvollziehen individueller Varianten in der Arbeitsmethodik zu einem Austausch über methodische Fragen und damit zur Bereicherung des in der Gruppe verfügbaren Inventars führen (vgl. Triebe 1985).

Bei einem gestörten Klima im Team, wenn beispielsweise bereits gegensätzliche Meinungen zur Art und Weise der Wahl und des Einsatzes von Arbeitsmethoden bestehen, dürfte eine derartige Transparenz und enge Verzahnung zur Verschärfung vorhandener Gegensätze beitragen, ohne daß die Systeme der technisch vermittelten Gruppenkooperation im gleichen Maße, wie sie die Verknüpfung herstellen, auch Mechanismen zur Behandlung daraus resultierender Kommunikationserfordernisse auf der Metaebene bereitstellen.

Unterstützungswerkzeuge für virtuelle Teams beschränken sich bisher darauf, das technisch abzubilden, was den Entwicklern als besonders naheliegend oder als leicht realisierbar auffiel, also in jedem Falle auf das, was aus Entwicklersicht am Gruppenprozeß bewußtseinsfähig oder besser noch bewußtseinspflichtig ist. Abstimmungsprozesse im Team, die in Präsenzgruppen implizit ablaufen, erfahren auch keine explizite technische Unterstützung. Die Unmöglichkeit, Gruppenkonflikte mit den bekannten Mechanismen zu lösen, zusammen mit dem Fehlen einer geeigneten Plattform für ihre Bearbeitung im virtuellen Kooperationsraum, schafft für virtuelle Teams die Notwendigkeit, über die Besonderheit ihrer Arbeitsweise explizit Rechenschaft abzulegen und den daraus resultierenden Bedarf nach angepaßten Regelungen minutiös offen zu legen.

Moderne Unterstützungsmöglichkeiten, wie die IuK-Technologie sie bietet, weisen zwar unübersehbare Vorteile für die Schaffung rationeller und durchgängiger Arbeitsprozesse auf (Wiederverwendbarkeit, Weiterverarbeitbarkeit von Informationen und Arbeitsergebnissen,

Multimodalität etc.), allerdings kommen diese Vorteile häufig erst zum Tragen, wenn der Arbeitsprozeß, den sie unterstützen sollen, ihren Gegebenheiten entsprechend umstrukturiert wird. Das kann beispielsweise im Zuge eines Organisationsentwicklungsprozesses erfolgen.

Werkzeuge zur Verbesserung der Metakommunikation müßten zwei Bedingungen erfüllen:

- ❑ Zum einen müßten sie parallel zur Plattform für den eigentlichen Arbeitsprozeß ein Forum für den Austausch begleitender Nachrichten (z. B. in Form von Chat, Bulletinboard u. ä.) zur Verfügung stellen;
- ❑ zum anderen müßten diese nebenbei ausgetauschten Nachrichten für eine nachträgliche Diskussion über den Gruppenprozeß festgehalten und so aufbereitet werden, daß sie gruppiert und frei wählbaren Kategorien wie auf einer Metaplanwand zugeordnet werden können (vgl. Kleinen et al. 2000).

Der Einsatz solcher Werkzeuge zur Metakommunikation allein dürfte noch nicht zur Verbesserung des Arbeitssystems virtuelle Teams beitragen. Erst ihre Nutzung im Rahmen eines bewußt betriebenen und moderierten Reengineering-Prozesses, der die kritische Würdigung des Kommunikationsgeschehens bei verteilter Kooperation zum Ausgangspunkt für eine fortlaufende Verbesserung nimmt, dürfte in einer allmählichen Annäherung der Funktionalität von Kooperationsunterstützung und technisch wie sozial adäquaten Arbeits- und Umgangsweisen münden.

2.6 Kohärenz realer und virtueller Teams

Bei Diskussionen über das Für und Wider von Desktop-Videoconferencing-Systemen (⇒ DTVC-Systemen) wird mitunter die Befürchtung laut, daß die Art der technisch vermittelten Kooperation eine „schlechtere“ Qualität als unmittelbare habe und daß diese Technologie dem „Auseinanderdriften“ der kooperierenden Einzelpersonen und Teams Vorschub leiste.

Dahinter steht die Hypothese, daß Organisationen, die räumlich verteilt operieren, einen geringeren Zusammenhalt als nicht dezentral strukturierte ausbilden. Gibt es dann nur noch wenig Gemeinsames in den verfolgten Unternehmenssachzielen, so könne man im Grunde nicht mehr von *einer* Organisation sprechen. Zentral geführte Organisationen mit nur einem Standort sollen demnach konvergieren; dezentrale Organisationsstrukturen und viele, räumlich weit verteilte Standorte fördern demnach das Divergieren.

Weitgehend autonome, dezentrale Organisationseinheiten – oftmals als Ergebnis von unternehmensweiten Restrukturierungen – einerseits, und die zielgerichtete Kooperation und Koordination erfordernde Erbringung komplexer Leistungen für immer anspruchsvollere Kunden andererseits, definieren ein Spannungsfeld, das Fragen zur strategischen Handlungsfähigkeit, zum produktiven Umgang mit Konflikten, aber auch nach einem anderen Verständnis von Führung und Management aufwirft. Bei diesen Fragen zur Kohärenz und Koordination dezentraler Organisationen handelt es sich zum Großteil um offene wissenschaftliche Fragestellungen. Szenarien der Nutzung von kommunikationstechnischer Infrastruktur stehen dabei derzeit noch nicht im Fokus der wissenschaftlichen Betrachtung.

DTVC-Systeme sind in diesem Zusammenhang weder „gut“ noch „böse“, eine differenziertere Betrachtung erscheint notwendig. Kaum eine Organisation wird zur internen Koordination und Kommunikation ausschließlich DTVC-Systeme einsetzen, so wie auch das Telefon

nicht das einzige Kommunikationsmedium in heutigen Unternehmen ist. Ebenso wenig verzichten Organisationen auf die Nutzung technischer Medien, nur um den persönlichen Kontakt der Mitarbeiter untereinander zu fördern.

Es ist ein Kennzeichen virtueller Teams, daß ihre Zusammensetzung wechselt und das ihre Existenz mit dem Erreichen bestimmter Projektziele endet (vgl. Herzeg / Paul 1997). Das einzelne virtuelle Team ist somit ohnehin keine kontinuierliche Größe in einer Organisation. Die Frage kann daher in diesem Zusammenhang nicht lauten, ob DTVC-Systeme der Kohärenz zuträglich sind oder nicht. Vielmehr muß die Frage lauten, ob virtuelle Teams die adäquate Organisationsform für Unternehmen im Umbruch sind.

Ist die Entscheidung für virtuelle Teams gefallen – und dafür sprechen gerade in Phasen der Reorganisation eine Reihe von Gründen – so sucht sich das virtuelle Team die angemessensten Werkzeuge zur Kommunikation. Dabei stehen in erster Linie die Arbeitsaufgabe und das Projektziel im Vordergrund sowie – mehr oder weniger bewußt – die Erfahrung mit bestimmten Methoden und Hilfsmitteln.

In keinem der in diesem Bericht vorgestellten Projekte (siehe Abschnitte 4 und 5) konnten Erkenntnisse darüber gewonnen werden, wie DTVC-Systeme auf die Kohärenz von Organisationen wirken und ob sich diese Wirkung beispielsweise von der der „konventionellen“ Kommunikationskanäle unterscheidet. Laborsituationen eignen sich grundsätzlich nur sehr bedingt, um auf die Praxis übertragbare empirische Daten hierzu zu gewinnen. Vorhaben wie das TEAMS-Projekt sind dafür tendenziell eher geeignet, aber auch in TEAMS konnten hierzu nur wenige Erkenntnisse gesammelt werden – zu positiv waren die Kommunikationsstrukturen unter den Beteiligten.

TEAMS hat gezeigt, daß die Einführung von DTVC-Systemen nicht ohne Wirkung auf tradierte Strukturen bleibt und einen internen Prozeß der organisationalen Erneuerung initiieren kann. Insofern bleiben DTVC-Systeme nicht ohne Wirkung auf Organisationen. DTVC-Systeme sind ein Problem für Unternehmen, die ein Problem mit dem Wandel haben – oder ein erster Schritt in Richtung auf eine Lösung.

Der Begriff *virtuelles Team* ist in der wissenschaftlichen Diskussion nicht neu, obwohl er beispielsweise in der Arbeitswissenschaft bisher relativ wenig Verbreitung gefunden hat (vgl. Hertel / Konradt 2000). Er wurde als *virtual team* Ende der 80er Jahre in der US-amerikanischen Management-Diskussion als Arbeitsform für vernetzte Organisationen und Unternehmen diskutiert (Savage 1990, Davidow / Malone 1992, Johansen / Swigart 1994), aber bis zum Erscheinen des gleichnamigen Buchs von Lipnack und Stamps (Lipnack / Stamps 1997, Lipnack / Stamps 1998) wenig beachtet und in nur relativ wenigen Unternehmen bewußt praktiziert.

Lipnack / Stamps 1997 entwickelte sich in kurzer Zeit zu einem „US-Business-Best-Seller“, der eine Reihe von weiteren Veröffentlichungen über *virtual teams* nach sich zog (z.B. Kostner 1998, Henry / Hartzler 1998). Diese Publikationen wenden sich hauptsächlich an zwei Zielgruppen: an jene, die in virtuellen Teams arbeiten, und an jene, die virtuelle Teams managen.

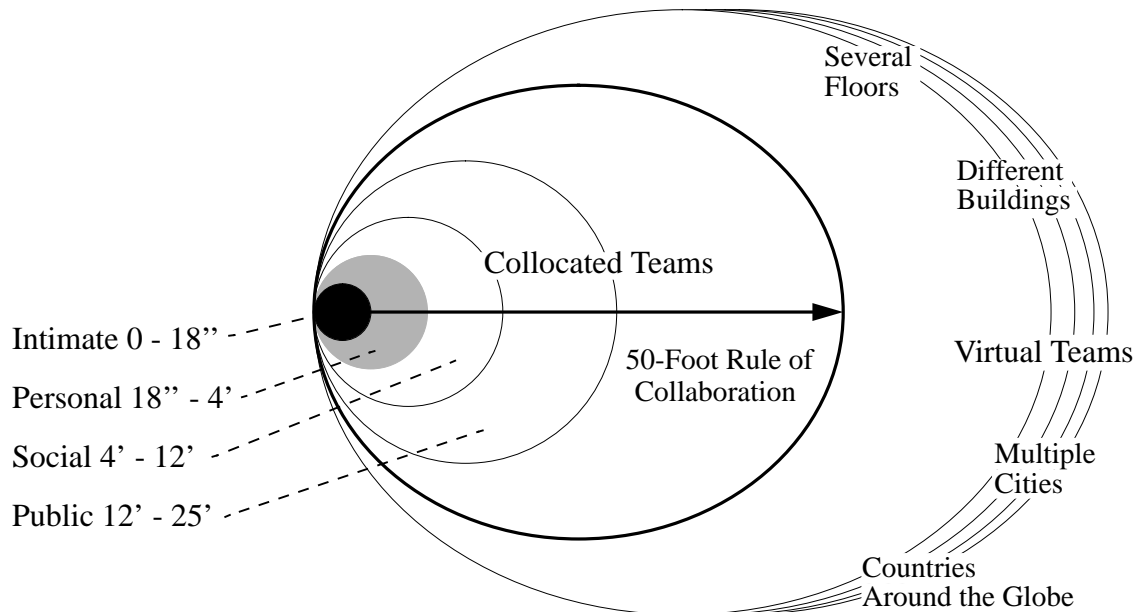
Im folgenden sollen die *virtual teams* von Lipnack und Stamps im Mittelpunkt der Betrachtung stehen. Es ist zu fragen, ob ihre Vorstellungen von *virtual teams* von jenen der *virtuellen Teams* dieses Berichts zu unterscheiden sind – und worin diese Unterschiede bestehen.

3.1 Begriffliches und Charakterisierendes

Lipnack und Stamps definieren *virtual teams* als “...A virtual team, like every team, is a group of people who interact through interdependent tasks guided by common purpose. Unlike conventional teams, a virtual team works across space, time, and organizational boundaries with links strengthened by webs of communication technologies...” (Lipnack / Stamps 1997: 6f.). Es sind das routinemäßige Überschreiten von Grenzen und der Einsatz nahezu jeder Art von Kommunikationstechnologie, um eben jene Grenzen friktionsärmer zu überschreiten, das *virtual teams* so besonders macht.

Zu konventionellen, örtlich gebundenen Teams gehört – zumindest nach nordamerikanischem Kulturverständnis – niemand, der weiter als 50 Fuß, also ca. 15 Meter, entfernt seiner Beschäftigung nachgeht. Wer zu einem solchen Team gehören will, muß innerhalb dieses Radius – nach Tom Allen als “radius of collaborative collocation” bezeichnet – mit den anderen Teammitgliedern zusammenarbeiten (siehe Abb. 1), sei es nun auf intim-vertrauter Distanz (bis ca. 45 cm), auf persönlicher Distanz (bis ca. 120 cm), auf sozialer Distanz (bis ca. 360 cm) oder auf öffentlicher Distanz (bis ca. 750 cm). Lipnack und Stamps sprechen in diesem Fall von *collocated teams* (Lipnack / Stamps 1998: 32f.), also von ausschließlich ↻ synlokal operierenden Teams (siehe Abb. 2).

Konventionelle Teams können unbeabsichtigt die sie definierenden Grenzen – in Richtung *virtual team* – überschreiten. So ist aus der Team-Perspektive die persönliche Distanz von besonderer Bedeutung, da innerhalb ihrer Grenzen der Großteil der kreativen Kooperation und der unmittelbaren gemeinschaftlichen Arbeit abläuft. Wie nahe Kooperationspartner zueinander kommen dürfen, ist interkulturell verschieden. Kulturübergreifend ist aber die Sorge, wie weit sich ein Kooperationspartner entfernen darf. Ab welcher Entfernung müssen Maßnahmen – z.B. technischer und organisatorischer Art – ergriffen werden, um diese Distanz zu kompensieren? Es ist weniger die präzise Antwort auf diese Frage – sie gibt es offenbar nicht – als das

Abb. 1: Entfernungen und Teams (nach Lipnack / Stamps 1997: 9)

kollektive Gefühl dafür, wann wie eingegriffen werden muß, das erfolgreichere Teams von weniger erfolgreichen trennt.

Das Überschreiten zeitlicher Grenzen ist gleichfalls nicht so ungewöhnlich, wie es auf den ersten Blick anmuten mag. Im Flächenstaat USA verläßt man mit zunehmender Entfernung auch schnell die Zeitzone, was zur Folge hat, daß das Zeitfenster für synchrone Zusammenarbeit kleiner wird und die Arbeitszeiten nicht mehr parallel verlaufen. Aber auch am gleichen Ort ergeben sich mitunter Probleme durch verkürzte Zeitfenster, etwa wenn Entwickler, Berater und Verkäufer zusammenarbeiten wollen.

Auch organisationale Grenzen müssen häufig überschritten werden: Marketing, Produktentwicklung, Produktion, Verkauf usw. müssen bei vielen Problemen grenzüberschreitend zusammenwirken. Das Management von Zulieferketten ist ein wichtiges Beispiel dafür, daß auch die Kooperation mit anderen Unternehmen kein seltener Ausnahmefall ist. Ob man diese Form der Grenzüberschreitung als Allianz, als Joint Venture oder als Partnerschaft bezeichnet ist dabei zweitrangig – entscheidend ist der organisationale Bedarf der Überschreitung der Grenzen der eigenen Unternehmung zum Zweck der Kooperation.

Lipnack und Stamps sehen die konventionelle Art, wie Menschen arbeiten, in Bewegung kommen – hin zu *virtual teams*. Anders als in konventionellen Teams arbeitet man dort über die räumlichen, zeitlichen und organisatorischen Grenzen hinweg zusammen – ohne darin eine Besonderheit oder Ausnahmesituation zu sehen. Dazu gehört die Einsicht, daß es bei weitem sinnvoller und produktiver ist, Grenzen zu überbrücken, als sie zu zerstören.

Die Verbindungen zwischen den einzelnen Mitgliedern des Teams werden dabei durch kommunikationstechnische Netzwerke verstärkt. Es sind aber nicht nur diese technischen Netzwerke, die mitunter vollkommen neue Verhaltensweisen von den Team-Mitgliedern erfordern.

Abb. 2: Team-Varianten (nach Lipnack / Stamps 1997: 42)

	<i>Organization</i>	
<i>Spacetime</i>	Same	Different
Same	Collocated	Collocated Cross-Organizational
Different	Distributed	Distributed Cross-Organizational

Auch der Umgang mit der „virtuellen“ Zusammenstellung aller Daten und ihre Kontextualisierung muß erlernt werden.

Virtual teams werden von Individuen, die wechselseitig voneinander abhängig interagieren, gebildet. Es ist aber nicht nur die Interaktion und die wechselseitige Abhängigkeit der Team-Mitglieder untereinander, die *virtual teams* so anders machen: *virtual teams* existieren zu einem aufgabenspezifischen Zweck. Sie sind keine historisch gewachsenen Organisationseinheiten, die nach Aufgaben suchen müssen – sie existieren, weil sie einen Zweck zu erfüllen haben. Lipnack und Stamps bezeichnen den Zweck als „...metaphorical campfire around which members of the virtual team gather...“ (Lipnack / Stamps 1997: 60).


Hierarchien setzen ihre Macht ein, um Ressourcen zu verteidigen, um soziale Stabilität zu erhalten und um Technologie zu kontrollieren. Die idealen *virtual teams* von Lipnack und Stamps hingegen entwickeln eine innere Autorität, die sich auf der Verpflichtung für einen gemeinsamen Daseinszweck gründet. In ihnen entsteht die Macht aus den drei konstituierenden Momenten: Information, Sachkenntnis und Wissen.

Kennzeichnender für *virtual teams* ist aber – zumindest für den Außenstehenden – deren Umgang mit Medien. So verlassen sich die Mitglieder eines *virtual teams* nicht auf einen einzelnen Verbindungsweg, sondern nutzen verschiedene Medien, um mehrere, unterschiedliche Pfade zwischen den Mitgliedern zur Verfügung zu haben. Sie dienen nicht nur dem bloßen Austausch von Daten, sie sind Grundlage und Mittel der Interaktion. Darüber hinaus entwickeln sich die sozialen Beziehungen zwischen den Mitgliedern des *virtual teams* nahezu ausschließlich über diese Kanäle. Insbesondere die Pflege dieser Beziehungen braucht die Vielfalt der Medien (siehe Abb. 1).

Medien senden – unabhängig von der über sie übertragenen Nachricht – eine sie charakterisierende Basisnachricht an ihre Empfänger. Diese besagt, ob eine Antwort erwartet wird, zulässig oder lediglich grundsätzlich möglich ist. Dieses Spektrum benötigt das *virtual team*, um wirklich zur Interaktion fähig zu sein.

Eine solche Vielfalt an Interaktionsmedien läßt die Frage aufkommen, welche Rolle das gesprochene Wort in *virtual teams* spielt. Lipnack und Stamps machen deutlich, daß über die Jahrhunderte hinweg keines der Interaktionsmedien mündliche Kommunikation von seiner Führungsposition hat verdrängen können. Face-to-Face-Kommunikation ist für *virtual teams*

Abb. 3: Gemeinsamkeiten und Unterschiede von Medien
(nach Lipnack / Stamps 1997: 99)

					
	Nomadic	Agricultural	Industrial	Information	
	<i>Oral</i>	<i>Written</i>	<i>Printed</i>	<i>Analog Electronic</i>	<i>Digital Electronic</i>
<i>Interaction</i>					
Space	Collocated	Distributed	Distributed	Distributed	Distributed
Time	Synchronous	Async	Async	Sync/Async	Sync/Async
Size	Small	Small	Mass	Unlimited	Unlimited
<i>Speed</i>					
Produce	Speaking	Writing	Write + Print	Real-time	Variable
Deliver	Sound	Transport	Transport	Electronic	Electronic
Receive	Hearing	Reading	Reading	Real-time	Variable
Delay	None	Some	Lots	None	None
<i>Memory</i>					
Store	None	Integral	Integral	Integral	Integral
Recall	None	Limited	Limited	Limited	Integral
Modify	None	Limited	Limited	Limited	Unlimited
Reprocess	Separate	Separate	Separate	Separate	Integral

aber zu einem wertvollen Gut geworden, zu einer knapp bemessenen Ressource. Entsprechend sorgfältig müssen *virtual teams* damit umgehen.

Manche verteilt operierenden Teams werden nur mit unidirektionalen Medien (“one-way media”) ausgestattet – und sind dann über ihre ausbleibende Produktivität verwundert. Unidirektionalen Medien sind nur dafür geeignet, über Handlungen zu berichten. Interaktives Arbeiten der Gruppe wird aber erst mit bidirektionalen Medien (“two-way media”) möglich. *Virtual teams* benötigen beide Typen: unidirektionale Medien als Produkt-Medien, etwa zur Weitergabe von Arbeitsergebnissen, und bidirektionale als Prozeß-Medien, beispielsweise zur gemeinsamen Lösungsfindung (Lipnack / Stamps 1997: 98ff.).

Sind Qualifikationen wie die sich aus der Vielfalt der Kommunikationskanäle ableitende Medienkompetenzen für Außenstehende noch evident, so erschließen die zusätzlich erforderlichen Qualifikationen sich erst sukzessiv. Wer in einem *virtual team* arbeitet, muß für Lipnack und Stamps einen „Janus-Kopf“ haben, d.h., er muß in der Lage sein, gleichzeitig in zwei Richtungen zu sehen: nach „Innen“, der eigenen Gruppe zugewandt, und nach „Außen“, anderen Gruppen und anderen Personen zugewandt. Sie müssen sich gleichzeitig als sie selbst – als

unabhängiges Individuum – und als Teil der Gruppe – als unabhängigen Teil von Gruppen – verstehen und als solche handeln. Das Wahrnehmen von verschiedenen Rollen zu verschiedenen Zeitpunkten und in verschiedenen Situationen ist dabei ein wichtiges Aktionskonzept für die Mitglieder von *virtual teams*.

Für Lipnack und Stamps sind *virtual teams* hochgradig selbstmotivierte und sich selbst managende Teams. Da ihnen konventionelle Hierarchien fremd sind, werden sie oft als führungslos angesehen – in Wirklichkeit aber sind sie das Gegenteil: „führungsvoll“.

Virtual teams sind darüber hinaus ein guter Nährboden für Spezialisierungen. Die spezifischen Kenntnisse, Fähigkeiten und Fertigkeiten legen oftmals die Rollen fest, die eine Person in einem handlungsorientierten *virtual team* einnimmt.

Teams wachsen – und brauchen dafür Zeit, *virtual teams* tendieren nach den Erfahrungen von Lipnack und Stamps dazu, noch mehr Zeit zu benötigen. Insbesondere die Startphase, bis ein Team einen gewissen Zusammenhalt entwickelt hat, ist ein kritischer Prozeß – „...Invest in beginnings...“ (Lipnack / Stamps 1997: 145).

Virtual teams sind wie konventionelle Teams auch nicht vor Problemen gefeit. Ironischerweise birgt der Erfolg eine der größten Gefahren für *virtual teams*. Engstirnigkeit – die der Gruppe – ist einer der möglichen Nebenwirkungen erfolgreicher *virtual teams*. Darüber hinaus besteht für die Organisation die Gefahr, daß aus isolierten Bürokraten isolierte Teams von Spezialisten werden (Lipnack / Stamps 1997: 130).

Viele Organisationen begehen den “the team alone”-Fehler, wenn sie absolut jede Aufgabe von und in Teams bewältigt wissen wollen – auch wenn möglicherweise ein einzelner sowohl effektiver, wie auch effizienter wäre. Der häufig gestellten Frage nach der optimalen Größe eines *virtual teams* begegnen Lipnack und Stamps mit der Antwort: es gibt sie nicht. Die Teamgröße ist in aller erster Linie von der zu bewältigenden Aufgabe abhängig, danach entscheiden die Möglichkeiten und Zwänge der jeweiligen Situation.

Abschließend geben Lipnack und Stamps noch eine Reihe von pragmatischen Ratschlägen an angehende *virtual teams*. So betonen sie, daß die beste Motivationen für *virtual teams* kooperative Ziele sind – Ziele, die die Gruppe gemeinsam erreichen kann bzw. muß und die nicht das Ergebnis von Einzelaktionen sind.

Sie schlagen als technische Arbeitsweise vor, so früh und so oft wie möglich „digital“ zu arbeiten, d.h. DV-Technik so früh und so oft wie möglich als Arbeitsmittel einzusetzen – einfach um die kooperative Nutzung dieser Teil- bzw. Zwischenergebnisse zu vereinfachen. Entsprechend sollten die Ergebnisse auch so lange wie möglich in digitaler Form dokumentiert werden.

Virtual teams sollten eine Art Handbuch für ihre Arbeitsweise erhalten oder, besser noch, sich selbst geben. Die Regeln werden so explizit gemacht, wodurch das Team früher und leichter die Früchte der Zusammenarbeit ernten kann. Eine dieser Regeln sollte sein, daß absolute Offenheit das Ende eines *virtual team* bedeutet: Privatheit ist für die Offenheit der Arbeit einer Gruppe genau so wichtig, wie die Individualität der Team-Mitglieder für die Gruppe.

Am wichtigsten ist aber Vertrauen für ein *virtual team* – eine Qualität, die dann auch in Veröffentlichungen wie Kostner 1998 einen breiten Raum einnimmt. Was in konventionellen Arbeitszusammenhängen eine Kann-Option war und sich oft genug als das genaue Gegenteil präsentierte – als Mißtrauen, mit Kontrollen, Überwachungen, Überprüfungen, Vorschriften, Gesetzen, Verträgen... – ist für Lipnack und Stamps die elementarste Grundlage von *virtual teams*. Je größer das Vertrauen – über räumliche, zeitliche und organisatorische Grenzen hinweg – um so unproblematischer, friktionsärmer, schneller und flexibler ist die Zusammenarbeit. Gering ausgeprägte Vertrauensverhältnisse in *virtual teams* verbrauchen den potentiell möglichen Gewinn unmittelbar für Kontroll- und Überprüfungsaktivitäten. Für ein *virtual team* stellt sich die Vertrauensfrage in dreifacher Form.

So müssen sie den Individuen und ihren Kompetenzen vertrauen. Vertrauen sie ihnen nicht, fehlt auch das Vertrauen in deren Arbeitsleistung und damit auch das in die Arbeitsergebnisse. *Collocated teams* haben hier einen nicht zu übersehenden Vorteil: ihre Mitglieder können sich bei der Arbeit beobachten, können sehen, wie ein Team-Mitglied eine bestimmte Aufgabe erledigt. *Virtual teams* hingegen können in der Regel nur die Ergebnisse zur Kenntnis nehmen – ein Grund, warum bidirektionale Prozeß-Medien so wichtig sind, etwa Application Sharing und Video Conferencing, aber auch ein Grund, warum *virtual teams* mitunter länger zu ihrer Etablierung brauchen.

Virtual teams müssen aber auch dem Zweck ihrer Zusammenarbeit vertrauen. Dazu gehört auch die Art der Honorierung ihrer Tätigkeit. So erwarten viele Organisationen von ihren Mitarbeitern Team-Arbeit, bezahlen aber nach wie vor individuelles Arbeiten. Dies stört nicht nur das Vertrauen in den Sinne des Teams und seiner Aufgabe, es untergräbt auch die Organisationsform *virtual team*, weil eine bessere Bezahlung nur durch das Hervorheben der eigenen Leistung möglich ist, nicht durch eine Verbesserung der Team-Leistung.

Genauso wichtig ist für ein *virtual team* aber auch das Vertrauen in die Verbindungen zwischen den Team-Mitgliedern. Gerade weil *virtual teams* so informationsintensiv sind, ist es für sie von existentieller Bedeutung, sich auf die Kommunikationsmedien verlassen zu können: auf ihre Verfügbarkeit, auf ihre Verlässlichkeit und auf die Korrektheit der übertragenen Inhalte. Neben der Verfügbarkeit der Verbindungen kommt der darüber verfügbaren Information entscheidende Bedeutung zu – insbesondere deren Quantität. Privatheit ist hier eine zentrale Größe, das übertriebene Zurückhalten von Information ist aber mindestens genauso gefährlich wie das Fehlen von Privatheit. Dies gilt in besonderem Maße für organisationsüberschreitende Verbindungen.

Stamps und Lipnack gehen soweit, Vertrauen als neue Form von Produktionskapital zu bezeichnen: "...Trust is part of that difficult-to-grasp, nonmaterial world of relationships. Yet, relationships are increasingly being recognized as having true economic value. Indeed, relationships store a new form of productive capital..." (Lipnack / Stamps 1997: 228).

3.2 Unterschiede und Abgrenzungen

Lipnack / Stamps 1997 ist kein wissenschaftliches Buch – im europäisch-traditionellen Sinn. Diesen Anspruch erheben die Autoren auch nicht, fast ist man geneigt, zu sagen: im Gegenteil. Sie wollen den Leser für *virtual teams* gewinnen, wollen ihn überzeugen und für ihre Vorstellung von Team-Organisation begeistern.

Die Zielgruppe ist dabei auch weniger der skeptische Wissenschaftler, der mit Kausalketten, abstrakten Modellbildungen und einem entsprechend ausführlichen Literaturanhang gewonnen wird. Wichtiger ist Lipnack und Stamps der Praktiker: der Entscheidungsträger in der Wirtschaft, der dafür sorgen kann, daß man morgen mit *virtual teams* in dem entsprechenden Unternehmen beginnt. Dementsprechend finden sich auch eine Vielzahl von "success stories" in diesem Buch – Tetra Pak, Motorola, Sun Microsystems, NCR, Eastman Chemical Company –, denen der erfolgswillige Manager nacheifern soll. Scott McNealy, der CEO von Sun Microsystems, wird dann mit seiner Art des Management und der unternehmensweiten Anordnung "...to operate on Internet time without compromising quality..." gleich zu Beginn als Beispiel angeführt (Lipnack / Stamps 1997: 9ff., 161 ff.).

Abgesehen davon, daß bundesdeutsche Unternehmen in der Regel viel zu große Beharrungskräfte entwickelt haben, um sich von noch so flüssig und motivierend geschriebenen Publikationen beeinflussen zu lassen, fällt auf, daß die meisten Beispiele bei Lipnack und Stamps sich auf vergleichsweise große Unternehmungen beziehen. So tauschten 1996 bei Sun Microsystems 17.000 Mitarbeiter pro Tag durchschnittlich 1.500.000 E-mails aus.

Dabei könnte der Eindruck entstehen, daß *virtual teams* nur etwas für Großunternehmen oder Behörden von der Größe des US-Handelsministeriums sind. Gleichfalls könnte man zu der Auffassung gelangen, daß gleich das ganze Unternehmen in *virtual teams* operieren müsse. Beidem wird durch die vorangegangenen Kapitel dieses Berichts und durch das dort wiedergegebene Verständnis virtueller Teams widersprochen. Virtuelle Teams sind auch und gerade eine geeignete Organisationsform für kleine und mittlere Unternehmen, virtuelle Teams können auch dann erfolgreich sein, wenn sie auf ausgesuchte Teilbereichen eines Unternehmens beschränkt sind (vgl. z.B. Kap. 5).

Letzteres bedeutet allerdings mitunter eine Herausforderung an die hierarchische Organisation des Unternehmens und kann – bei unzureichendem Commitment zu dieser Arbeits- und Organisationsform – die Alltagspraxis von virtuellen Teams unnötig erschweren. Wer selbst einmal von einer konventionell operierenden Organisation aus versucht hat, räumlich, zeitlich, inhaltlich und über die Grenzen der Unternehmung hinweg mit anderen zusammenzuarbeiten, kann diese Mehrbelastung nachvollziehen.

Eben weil die Team-Mitglieder nicht innerhalb jener 15 Meter präsent sind, drängen sich andere Personen und deren Sachziele in den Vordergrund: mit den „anderen“ könne man ja immer noch zusammenarbeiten, dieses und jenes sei jetzt wichtiger, man möge doch „mal eben“ dieses oder jenes übernehmen. Hier muß das Mitglied eines virtuellen Teams als Teamstellvertreter agieren und sich und das Team behaupten, andere Mitglieder des virtuellen Teams können den Ansinnen der *collocated* Kollegen nicht widersprechen.

Solche Situationen verlangen von dem Mitglied eines virtuellen Teams eine zusätzliche Janus-Fähigkeit: im virtuellen Team zu arbeiten, ohne die Kooperationsbeziehungen zu *collocated* Kollegen zu gefährden. Die Aufbau- und Ablauforganisation einer Unternehmung sollte diese Zwickmühlen den Mitarbeitern ersparen und einzelne Mitarbeiter nicht zur Schnittstelle zwischen neuer und alter Organisationsform machen. Wer beispielsweise für Konstruktionsaufgaben zuständig ist, sollte entweder nur in konventionellen Kooperationszusammenhängen oder nur in virtuellen Teams konstruieren. Ein Mischverhältnis ist zwar denkbar und wird in vielen Unternehmungen von den Mitarbeitern erwartet werden – letztlich leiden darunter aber Effektivität und Effizienz beider Arbeitsweisen.

Bei aller Motivation für sofortige Umsetzung von *virtual teams* in die Praxis und bei allen Fallstudien aus unterschiedlichsten Unternehmungen, bleibt in den Ausführungen von Lipnack und Stamps die praktische Arbeit in eben diesen Teams, der konkrete, von den Arbeitsgruppen verfolgte Zweck auf der Strecke. Dies stellt einen wichtigen Unterschied zwischen diesem Bericht und Lipnack / Stamps 1997 dar: hier ging es um die Praxis virtueller Teams, um ihre Arbeitsweisen, um ihre Werkzeuge und deren Einsatzmöglichkeiten samt unerwarteter Nebenwirkungen – und nicht um Führung.

Lipnack / Stamps 1997 konzentriert sich darauf, den ungeduldigen Manager möglichst schnell von den Vorteilen der *virtual teams* zu überzeugen. Er soll sich möglichst bald dazu entschließen, wie einst Scott McNealy bei Sun Microsystems, im gesamten Unternehmen auf *virtual teams* „umzustellen“. Insofern sind die Autoren der eingangs angesprochenen Nachfolgepublikationen nur konsequent, wenn sie sich beispielsweise dem „Überlebenstraining“ für *virtual teams* widmen oder „Tools“ für die Arbeit in *virtual teams* vorstellen (z. B. Kostner 1998, Henry / Hartzler 1998).

Wichtiger als die variierende Darstellung von virtuellen Teams und *virtual teams* verschiedenen Zielgruppen gegenüber erscheint aber der Unterschied in den konstituierenden Momenten. Lipnack und Stamps beschreiben *virtual teams* stets als Teams, deren Mitglieder über Grenzen hinweg kooperativ an der Erfüllung einer gemeinsamen Aufgabe arbeiten. Diese Grenzen sind bei ihnen die der Zeit, des Raumes und der Organisation. Bei diesen Dimensionen der Verteilung fehlen allerdings zwei wesentliche Aspekte.

Die inhaltliche Verteilung von Arbeit ist wohl die ursprünglichste und am häufigsten anzutreffende Form der Verteilung, noch vor der zeitlichen. Letztere ist dann oft die Folge der inhaltlichen Aufteilung, die Hinzunahme der räumlichen Verteilung erscheint somit als Generalisierung von Teamarbeit (vergl. Kap. 2). Lipnack und Stamps sehen zwar den Zweck eines *virtual teams* als eine der konstituierenden Größen an, thematisieren die Erschließung dieses Zwecks durch das Team – also die Arbeitsaufteilung bzw. Arbeitsverteilung – allerdings nicht weiter. Das Team muß – in Abhängigkeit von der Verfügbarkeit der benötigten Ressourcen – die Arbeitsinhalte organisieren und die Aufgaben nach den Kompetenzen und Qualifikationen der Mitglieder zuteilen. In konventionellen Teams ist dies die Aufgabe der Leitung, ein hochgradig sich selbst steuerndes virtuelles Team muß dies erst bewußt machen und erlernen (vergl. Kap. 4).

Noch eine weitere Dimension wird in der Sichtweise Lipnacks und Stamps vernachlässigt: die Mitglieder eines virtuellen Teams bedürfen in ihrer Zusammenarbeit eines Mindestmaßes an sozialer Dichte. Diese Dichte ist mit der zeitlichen Dichte der Kooperation gekoppelt, mit der Granularität der Asynchronität nimmt die soziale Dichte ab. Liegt sie im Sekunden- oder Minutenbereich, so ist die soziale Dichte sehr hoch, wie etwa beim Application Sharing; vergehen nicht nur Tage, sondern Wochen oder gar Monate, wird die Teamfunktion sozial immer geringwertiger (vergl. Abschnitt 2.1).

Ob nun virtuelles oder *virtual Team* – wie bei vielen wissenschaftlichen Begriffen, so fehlt auch hier eine umfassende, präzise, allgemein akzeptierte Definition. Entscheidend wird sein, ob, wann und wie virtuelle Teams in der beruflichen Alltagspraxis bestehen und erfolgreich sind. An ihrem Erfolg läßt sich ablesen, welche Faktoren sie erfolgreich machen.

Das Projekt „Verteiltes kooperatives Design“ / „Virtuelle Teams“ beschäftigt sich mit zwei Schwerpunktbereichen: Der interdisziplinären Zusammenarbeit von Designern und Informatikern bei der Gestaltung interaktiver Systeme sowie mit der Entwicklung geeigneter Telekooperationswerkzeuge, um die kooperative Gestaltung räumlich verteilt zu unterstützen. Das Projekt wurde aus der Beobachtung heraus initiiert, daß eine aufgaben- und nutzergerechte Gestaltung multimedialer Systeme in Zukunft zunehmend interdisziplinäre Arbeit zur Grundlage haben muß.

Zur Untersuchung der zweiten Fragestellung wurden in Lübeck am Institut für Multimediale und Interaktive Systeme (IMIS) und in Kiel am Forum der Muthesius-Fachhochschule für Kunst und Gestaltung eine Telekooperationsumgebung aufgebaut, zunächst auf der Basis von kommerziell erhältlichen Systemen (vgl. Kapitel 7). In verschiedenen, interdisziplinären Gestaltungsprojekten wurden Erfahrungen mit dieser Telekooperationsumgebung gesammelt. Die Erfahrungen aus diesen konkreten Projekten fließen in die – ebenfalls interdisziplinäre – Gestaltung und Entwicklung einer eigenen, speziell auf die Bedürfnisse interdisziplinärer, konzeptionell arbeitender Projektteams abgestimmte, Telekooperationsumgebung ein.

Parallel zur praktischen Erprobung interdisziplinärer Gestaltung in verschiedenen Kurzprojekten, die größtenteils unter Einsatz der Telekooperationsumgebung durchgeführt wurden, fand eine theoretische Diskussion über Arbeitsprozesse in beiden Disziplinen statt. Auf diese Weise wurde versucht, sich der Fragestellung, wie eine interdisziplinäre Gestaltung interaktiver Systeme aussehen kann, auf einer allgemeinen Weise zu nähern.

Eine zunehmend interdisziplinäre Gestaltung interaktiver Systeme unter Einbeziehung von Design- und Informatikkompetenzen scheint aus zwei Gründen sinnvoll: Zum einem hat sich in den letzten Jahren das Arbeitsfeld der beiden Disziplinen aufeinander zu bewegt und miteinander vermischt. Multimediale und interaktive Systeme, insbesondere dann, wenn sie einen Präsentationscharakter haben, fallen ebenso in den Arbeits- und Kompetenzbereich von Kommunikationsdesignern als auch in den von Informatikern. Industriedesigner beschäftigen sich zunehmend mit Produkten, in die Computer integriert sind und die somit einen interaktiven Charakter aufweisen. Am deutlichsten wird das Aufeinander-zu-Entwickeln der Arbeitsbereiche beider Disziplinen jedoch im Bereich des Webdesigns, einem Bereich, in dem sich zugleich die meisten Beispiele von Design-Informatik-Kooperationen in der Praxis finden.

Zum anderem wird häufig deutlich, daß die Kompetenzen einer Disziplin zur Gestaltung der interaktiven Systeme nicht ausreichen. In den klassischen Designdisziplinen fehlt eine „Materialkunde“ der interaktiven Systeme, und in der Informatik fehlen Begriffe davon, daß und wie Software als fertiges Produkt auf die Anwender wirkt. Im Bereich des Webdesigns ist häufig ein arbeitsteiliger und von einer Disziplin dominierter Arbeitsprozeß zu beobachten. Vielen Websites ist anzusehen, ob sie eine „Designerseite“ sind oder eine eher technisch orientierte. Die andere Disziplin kommt allenfalls zum „Feinschliff“ zum Einsatz: im Fall einer Designerseite zur Realisierung („Programmierung“), im Fall einer Technikerseite zum Überarbeiten der visuellen Erscheinung der Seite.

Das Projekt „Verteiltes kooperatives Design“ ging entgegen der beschriebenen Praxis davon aus, daß sich das volle Potential interdisziplinärer Arbeit nur entwickeln kann, wenn in der

gesamten Projektlaufzeit, insbesondere aber schon in der Entwurfsphase, eng zusammengearbeitet wird. Es hat sich daher zum Ziel gesetzt, die gestalterischen Möglichkeiten, die in einer engen Kooperation beider Disziplinen über den gesamten Gestaltungsprozeß liegen, zu Entdecken sowie nach den Voraussetzungen für derartige enge Kooperation über eine disziplinäre und räumliche Distanz hinweg zu suchen. Hierzu ist zunächst nach der Arbeitsorganisation, nach den Arbeitsprozessen im Anwendungsgebiet zu fragen, da sich computerunterstützte kooperative Arbeit immer aus einer Kombination von Organisation und Technik heraus gestaltet.

4.1 Arbeitsprozesse im Design und in der Informatik

In beiden Disziplinen gibt es unterschiedliche Modelle davon, wie ein Systementwicklungsprozeß auszusehen hat – in der Informatik ist die Auseinandersetzung darüber explizit geführt worden. Darüber hinaus wird die Vorgehensweise in der Praxis jeweils dem Auftrag, den Rahmenbedingungen und den Vorkenntnissen und Vorlieben der Beteiligten angepaßt werden.

Es wurde daher versucht, eine schematische, vereinfachte Prozeßübersicht zu erstellen, die einen Rahmen für die meisten Projekte darstellt. Als Rasterung wurden dabei die Phasen Planung, Konzeption, Entwurf, Realisierung und Etablierung unterschieden (vgl. Tabelle 1), denen im Design und in der Informatik ähnliche – wenn auch teilweise unterschiedlich benannte – Arbeitsschritte zugeordnet werden.

4.1.1 Gemeinsamkeiten und Unterschiede in den Projektphasen

Oberflächlich betrachtet haben die Hauptphasen – Planung, Konzeption, Entwurf und Realisierung – ähnlich ausgerichtete Inhalte. Die Arbeitsmethoden unterscheiden sich erwartungsgemäß, allerdings eher in den späteren Phasen. Ein wesentlicher Unterschied ist, daß im Design verschiedene Konzepte (häufig drei) alternativ entwickelt und ausgearbeitet werden, und die Kunden aus diesen drei Entwürfen (entweder ganz oder Elemente) auswählen können.

Ein wesentlicher Unterschied bei vielen Ähnlichkeiten ist ein „unterschiedlicher Blick“ der beiden Disziplinen: Designer haben mehr die Anwender und die Art, wie sich das Produkt dem Anwender präsentiert, im Auge, Informatiker konzentrieren sich mehr auf funktionale Aspekte des Produkts.

Die eigentliche Arbeit des Designers ist mit der Detaillierung des Entwurfs zu Ende. Demgegenüber richten sich viele Methoden der Informatik auf die Realisierungsphase, was ein Grund dafür sein kann, daß Informatiker die Realisierung – Möglichkeiten, Schwierigkeiten und Potentiale – schon zu einem frühen Zeitpunkt im Blick haben.

Immer wieder fällt auf, daß sich das Design mehr auf das „Was“ (ist zu realisieren) und die Informatik mehr auf das „Wie“ (ist es zu realisieren) konzentriert. Dies führt immer wieder zu Mißverständnissen, da mit gleichen Begriffen unterschiedliches gemeint ist. So wird z.B. das Design in der Konzeptionsphase eher verschiedene Entwürfe, *was* getan werden könnte, diskutieren, während die Informatik basierend auf – wie auch immer – gegebenen Anforderungen Konzepte diskutiert, *wie* diese Anforderungen erfüllt werden können. Gerade weil diese Grenze nicht klar ist – das Design in seinem Konzept immer auch ein *wie* (läßt es sich realisieren) und die Informatik immer auch ein *was* (realisieren wir überhaupt) mitdenkt, sind Mißverständnisse häufig nur unterschwellig und schwer zu entdecken.

Tab. 1: Schematische, vereinfachte Prozeßübersicht

Phase	Design	Informatik
Planung	Bestimmen von <ul style="list-style-type: none"> • Zielgruppe, • Funktion des Produktes. Erstellen von <ul style="list-style-type: none"> • Marktanalyse, zukünftige Entwicklungen, • Briefing 2 / Lastenheft • Ergonomische Untersuchungen, • Soziologische Untersuchungen, • Designtendenzen bei verwandten Produkten etc. 	Erstellen von <ul style="list-style-type: none"> • Produktdarstellung / Lastenheft, • Marktanalyse, • Ist-Aufnahme/Analyse, • Aufwandsschätzung.
Konzeption	Entwicklung von <ul style="list-style-type: none"> • verschiedenen Konzeptideen, • Briefing 3 / Design-Briefing. 	<ul style="list-style-type: none"> • Anforderungsanalyse, • Pflichtenheft (Funktionale Spezifikation), • Systemmodelle (OOA), • Dialogparadigma, • Benutzerhandbuch (optional), • Prototyp (optional), • Entwicklungsplan.
Entwurf	<ul style="list-style-type: none"> • mehrere Entwurfsphasen (vom Vorentwurf bis zum endgültigen Design), • Arbeitsmittel: Vorentwürfe: Zeichnungen und Skizzen, sowie einfache Vormodelle. Endgültige Entwürfe: Renderings (realistische Zeichnungen), gefinishte Endmodelle, eventuell Funktionsmodelle oder Computermodelle (je nach Kundenwunsch und Arbeitsstil) 	<ul style="list-style-type: none"> • Systemkonzeption (OOD), • Datenmodellierung, • Systemarchitektur, • Kognitive Modellierung, • Dialogdesign.
Realisierung	<ul style="list-style-type: none"> • Detaillierung des Entwurfs, für den sich der Kunde entschieden hat. 	<ul style="list-style-type: none"> • Detailliertes Design, • Implementierung, • UI-Implementierung, • Verifikation, • Systemintegration, • Validierung.
Etablierung		<ul style="list-style-type: none"> • Produktion, • Installation und Abnahme, • Wartung und Pflege.

Die Beschäftigung mit den Arbeitsprozessen der unterschiedlichen Disziplinen macht folgendes deutlich:

1. Es ist sinnvoll, für gemeinsame Projekte eine gemeinsame Terminologie für die einzelnen Projektphasen zu entwickeln.
2. Da der Verlauf der einzelnen Gestaltungsprojekte sehr unterschiedlich sein kann, können keine generellen Voraussagen über Art und Umfang der im Verlauf der Arbeit auszutauschenden Dokumente bzw. der Deliverables der einzelnen Phasen gemacht werden. Die Umgebung ist also ausreichend offen und ohne großen administrativen Aufwand erweiterbar zu gestalten.
3. Designer wie Informatiker werden abhängig vom speziellem Projekt unterschiedliche Arbeitsmittel und Methoden auswählen. Das Vorgehen wird individuell, auftragsbezogen und teilweise auch dynamisch festgelegt. Es muß daher darum gehen, die Metakommunikation und Planung des Projektes zu unterstützen.
4. Für das Ziel, interdisziplinäre räumlich verteilte Kooperation zu unterstützen, sind dabei in der Planung des Projektes zwei Aspekte zu berücksichtigen:
 - Sind die gewählten Methoden für beide Disziplinen gleichermaßen zugänglich?
 - Sind die gewählten Methoden geeignet räumlich verteilt zu verwenden?
5. Unterschiedliche Blickwinkel (das „Was“ und das „Wie“) werden immer wieder zu Mißverständnissen führen. Diese Unterschiede können Anlaß zum Lernen sein, wenn sie wahrgenommen werden und im Projektverlauf sowie in der technischen Kooperationsunterstützung Raum ist, diese Mißverständnisse offen zu legen und zu diskutieren.

Im Rahmen des Projektes wurden, neben der Projektarbeit selbst, unterschiedliche Gestaltungsprojekte interdisziplinär und räumlich verteilt durchgeführt.

Die Wahl eines Arbeitsgegenstandes für die Beispielprojekte war hierbei nicht einfach, da sie einerseits nicht zu umfangreich sein durften, um innerhalb enger Aufwandsgrenzen bearbeitbar zu sein, andererseits aber so komplex, daß Knackpunkte in der interdisziplinären Kooperation sichtbar wurden und die Disziplinen auf eine Kooperation „angewiesen“ waren, d.h. insbesondere nicht prinzipiell das Projekt auch alleine hätten durchführen können.

Ein Schwerpunkt lag hierbei auf der Gestaltung von (zum Teil dynamischer) Webseiten. Es stellte sich jedoch heraus, daß Webseiten im allgemeinen ein für die Softwaregestaltung untypisches Beispiel sind, sofern sie vorrangig der Präsentation beispielsweise eines Unternehmens dienen. Im späteren Verlauf des Projektes haben wir uns daher verstärkt auf Webapplikationen bzw. Telekooperationsanwendungen konzentriert.

4.2 Kooperationssituationen

Die beschriebene Offenheit bezüglich Vorgehen und Arbeitsmittel – verschärft durch den raschen technologischen Wandel auf diesem Gebiet – macht es unmöglich, einen typischen Arbeitsablauf in diesem sehr unscharf bestimmten Feld festzuschreiben. Wir haben uns daher

auf *Kooperationssituationen* konzentriert, die sich durch DTVC unterstützen lassen und die in dieser Form in vielen der Kooperationsprojekte aufgetreten sind und auch voraussichtlich wieder auftreten werden.

Während der Durchführung eines Projektes gibt es zahlreiche Kommunikationserfordernisse, wie z.B. das Versenden von Protokollen, Archivierung von Materialien, Zugriff auf gemeinsame Materialien, Vereinbaren von Sitzungsterminen etc., die sich nicht durch DTVC unterstützen lassen. Da sich diese Betrachtung auf die Möglichkeiten von DTVC beschränkt, wird hier weder auf diese Erfordernisse im Arbeitsprozeß noch auf die technische Unterstützung weiter eingegangen. Wo dies zum Verständnis erforderlich ist, werden die eingesetzten Mittel kurz beschrieben.

Diese Kooperationssituationen sind:

1. Zweierarbeit
2. Besprechungen mit zwei Personen
3. Besprechungen mit mehr als zwei Personen
4. Präsentationen

4.2.1 Unterstützungsmöglichkeiten der Kooperationssituationen durch DTVC

Situation 1: Zweierarbeit

Einzel- und Zweierarbeit, während der „die eigentliche Arbeit“ – im Unterschied zu Planung etc. – getan wurde, stand deutlich im Vordergrund. Fand die Zweierarbeit räumlich verteilt statt, hat sich Desktop-Videoconferencing (mit NetMeeting) als nützliches Hilfsmittel erwiesen. Zum Herstellen einer Arbeitsfähigkeit war dabei eine qualitativ hochwertige Audioverbindung am wichtigsten, dicht gefolgt vom Application Sharing, das zum gemeinsamen Nutzen von Browser, Bildbearbeitungssystemen oder Textbearbeitung (insbesondere zum Festhalten diskutierter Konzepte) sowie von HTML-Editoren genutzt wurde. Die notwendige hohe Audioqualität konnte zeitweise – abhängig von der sonstigen Netzlast – über das Internet erreicht werden, andernfalls wurde auf ein herkömmliches Telefon zurückgegriffen.

Wichtig für die Zweierarbeit war weiterhin die Möglichkeit, die DTVC vom *tatsächlichen Arbeitsplatz* aus durchzuführen – die im Telekonferenzlabor angebotenen „Terminals“ wurden nur angenommen, wenn sonst keine Möglichkeit zur Konferenz bestand. Sofern technisch (vorhandene PCs) und finanziell (Studierende) möglich, haben sich einige Projektteilnehmer privat DTVC-Arbeitsplätze eingerichtet. Dies führte dazu, daß die Konferenzen von *variablen Arbeitsplätzen* aus durchgeführt wurden.

Während „der eigentlichen Arbeit“ wurde das Videobild häufig nicht beachtet, in den Hintergrund gerückt oder, um mehr Bandbreite für Ton und Application Sharing zur Verfügung zu haben, ganz abgestellt. Zu Beginn einer Sitzung hilft es beim „warming up“, beim Begrüßen, darüber hinaus war es aber Konsens, daß es beim Arbeiten selbst nicht benötigt wird.

Situation 2: Besprechung mit zwei Personen

Bei Besprechungen zwischen zwei Personen tritt die Bedeutung des Application Sharing gegenüber der gemeinsamen Arbeit etwas zurück. Kurze Besprechungen, die kein sofort sichtbares Protokoll benötigen, lassen sich daher häufig einfacher per Telefon erledigen – z.B. aufgrund des simpleren Verbindungsaufbaus.

Situation 3: Besprechungen mit mehr als zwei Personen

Hierbei ist zu unterscheiden, in welcher Form die Personen räumlich verteilt sind:

- a. Besprechungen mit mehreren Teilnehmern pro Standort
- b. Besprechungen mit mehreren Teilnehmern, jeweils ein Teilnehmer an einem Standort

bzw. eine Kombination hiervon.

a. Besprechungen mit mehreren Teilnehmern pro Standort

Besprechungen mit mehreren Teilnehmern an einem Standort ließen sich mit der vorhandenen Audioausrüstung – ☞ Headset bzw. im Monitoren integrierte Lautsprecher / Mikrofon-Kombination bzw. Telefone mit Freisprecheinrichtung aufgrund mangelnder Echo-Unterdrückung kaum durchführen. Wo sie dennoch notwendig waren, wurden sie durch Abwechseln der Sprecher und „Weitersagen“ durchgeführt. Für diese Situation ist unbedingt eine Freisprecheinrichtung mit Echo-Unterdrückung entweder für das Telefon oder für die Soundkarte als Erweiterung z.B. für NetMeeting erforderlich.

Im weiteren Projektverlauf wurde die Telekooperationsumgebung daher um PC-Freisprecheinrichtungen für die DTVC-Arbeitsplätze sowie ein hochwertiges Konferenztelefon erweitert. Mit beidem wurden gute Erfahrungen gemacht, insbesondere die PC-Freisprecheinrichtungen haben die Audioqualität insgesamt verbessert und gemeinsames Arbeiten an einem DTVC-Arbeitsplatz sowie spontanes Einbeziehen von Personen im Raum in die Videokonferenz ermöglicht.

b. Besprechungen mit mehreren Teilnehmern, jeweils ein Teilnehmer an einem Standort

Ohne zusätzliche Software (☞ MCU, siehe auch Kapitel 7) bietet NetMeeting lediglich die Möglichkeit, Mehrpunkt-Datenkonferenzen durchzuführen (Application Sharing, Chat, Whiteboard, Filetransfer), aber keine Audio-Video-Mehrpunktkonferenzen. Diese Form der Konferenz erfordert ein hohes Maß an Disziplin der Teilnehmer. Setzen zwei (bzw. jeweils zwei) Teilnehmer die Audio-Videoverbindung ein, entstehen unweigerlich Untergruppen, da die audio-visuell unterstützte Kommunikation zwischen jeweils zwei Teilnehmern der Kommunikation in der Gruppe, die nur über Chat möglich ist, vorgezogen wird. Eine MCU konnte zwar prinzipiell genutzt werden, praktisch verhinderte jedoch eine nicht ausreichende Bandbreite für mehrere parallele Audio-Videokanäle brauchbare Mehrpunktkonferenzen.

Situation 4: Präsentationen

Für Präsentationen, aber auch Besprechungen und gemeinsame Arbeit mit mehr als drei Personen an einem Standort ist der Einsatz von Beamer und Electronic Whiteboard sinnvoll. Soll die Präsentation räumlich verteilt eingesetzt werden, kann die Präsentationsanwendung (z.B. Microsoft Powerpoint) und die Board-Software (z.B. Smartboard, arbeitet gut mit NetMeeting zusammen, siehe auch Abschnitt 7) mittels Application Sharing an den anderen Standort übertragen werden. Für die Verteilung der Präsentationsanwendung bietet NetMeeting gute Dienste, es versagt allerdings gänzlich, wenn in dieser Situation Ton in beiden Richtungen übertragen werden soll. Für Präsentationen im Rahmen einer Besprechung eignet es sich demnach nur als Ergänzung zu einem Video/Audio-Konferenzsystem.

4.3 Zusammenfassung

Zusammenfassend läßt sich festhalten, daß sich DTVC in den beschriebenen interdisziplinären Gestaltungsprojekten in erster Linie zur Unterstützung produktiver Zweierarbeit eignet. Insbesondere durch die sogenannten Datenkonferenzfunktionen, vor allem Application Sharing und die Möglichkeit, die Konferenzen vom Arbeitsplatzrechner auszuführen, bietet DTVC hier ein weites Spektrum an Anwendungsmöglichkeiten, da beide Kooperationspartner in der Konferenz über alle Anwendungen ihres Arbeitsplatz-PCs verfügen.

Die Komplexität einerseits und die Kontroversen und Offenheit, die sich in einem interdisziplinären, wenig vorstrukturierten Arbeitsprozeß ergeben, werden – zumindest bei Kooperationspartnern, die sich nicht kennen – neben der „eigentlichen Arbeit“ einiges an Kooperations- und Planungsaufwand erfordern, der wiederum mindestens ein reales Treffen sowie eine über das DTVC hinausgehende Koordinations- und vor allem Diskussionsunterstützung voraussetzt.

Ein weiteres Beispiel für die computerunterstützte, ☞ asynlokale, organisationsübergreifende Kooperation in der Arbeitswelt ist das 1998 und 1999 vom Institut Arbeit und Technik begleitete und evaluierte Projekt TEAMS (TEAMS ≈ Telekooperation unter Einsatz von Application Sharing und Multimedialen Systemen in der Verwaltung), in dem Mitarbeiter von Katasterbehörden im Regierungsbezirk Düsseldorf zeitlich begrenzt für bestimmte Arbeitsaufgaben DV-technisch unterstützt in kleinen – virtuellen – Teams zusammenarbeiten (vgl. dazu Beyer / Paul 2000, Paul / Beyer 2000a, Paul / Beyer 2000b, Paul 1999, Beyer et al. 1999).

5.1 **Projektziele und Fachaufgaben**

Im Rahmen des Projekts TEAMS betreute das Institut Arbeit und Technik die Einführung und Nutzung von PC-Systemen für Video Conferencing und Application Sharing beim Dezernat 33 für Landesvermessung und Liegenschaftskataster der Bezirksregierung Düsseldorf und in den Katasterämtern der Städte Mülheim a.d. Ruhr und Oberhausen sowie im Katasteramt des Kreises Neuss und untersuchte dabei die Effekte auf die vernetzte Arbeit der beteiligten Geodäten. Ziel des Projekts war es, die beteiligten Verwaltungen in konzeptioneller Hinsicht zu beraten, die Nutzer im Einführungsprozeß sowie bei der Arbeit mit den Systemen zu unterstützen und die Vor- und Nachteile bei der kooperativen Bearbeitung des digitalen Kartenwerks zu erkunden.

Beim Dezernat 33 und in den drei kommunalen Katasterämtern wurden in TEAMS VC/AS-Systeme installiert und von den Mitarbeitern über mehr als ein Jahr erprobt. Dabei stand die Integration des Systems in die Arbeitsabläufe und gegebenen technischen Infrastrukturen im Mittelpunkt der Untersuchungen. Wissenschaftliches wie praktisches Ziel war es, auf der Grundlage der Projekterfahrungen Erkenntnisse über transferierbare und aufgabenangepaßte Nutzungskonzepte für telekooperative Arbeitssysteme zu gewinnen. Darüber hinaus wurden in Zusammenarbeit mit den Nutzern Empfehlungen zur Organisation, Nutzerbetreuung, Qualifizierung und Arbeitsplatzgestaltung entwickelt.

Die Erstellung und Prüfung der digitalen Automatisierten Liegenschaftskarte (ALK) bei der staatlichen Vermessungsverwaltung ist eine fachlich anspruchsvolle Aufgabe, die auf der Bearbeitung grafischer Daten beruht und komplexe Abstimmungsprozesse zwischen Verwaltungen an unterschiedlichen Standorten erfordert. Es handelt sich nicht um eine „Einbahnstraßen“-Vernetzung, bei der eine bloße Zuarbeit ohne persönlichen Kontakt stattfindet. Im Gegenteil: es hat sich ein hochkomplexes Netzwerk von multidirektionalen Beziehungen entwickelt (vgl. dazu Beyer / Paul 2000). Die staatliche Vermessungsverwaltung stellt somit ein besonders geeignetes Feld für den Einsatz und die Erforschung von Video-Conferencing- und Application-Sharing-Systemen (VC/AS-Systeme¹) in der beruflichen Alltagswelt dar (zur Fachaufgabe vgl. auch Beyer / Paul 2000, Beyer et al. 1999).

In Nordrhein-Westfalen führen die Dezernate für Landesvermessung und Liegenschaftskataster der Bezirksregierungen die Fachaufsicht über die Katasterämter der Städte und Kreise, haben aber gleichzeitig Unterstützungs- und Beratungsfunktion für die Mitarbeiter der kom-

¹ Im Zusammenhang mit dem Projekt TEAMS erscheint es wichtig, von VC/AS-Systemen anstatt von DTVC-Systemen zu sprechen, da die Application-Sharing-Komponente in diesem Projekt eine mindestens gleichberechtigte Rolle wie das Video Conferencing Tool spielte.

munalen Katasterämter. Neben der fachlichen Prüfung von Teilergebnissen aus den Katasterämtern ist man dort u. a. auch für die Entwicklung von Software für die Katasterämter und (Weiter-)Qualifizierung der kommunalen Geodäten zuständig. Hinzu kommt die Erarbeitung, Planung und Abstimmung der Umsetzungskonzepte von Gesetzen und Verwaltungsvorschriften.

In den Katasterämtern wiederum hat man direkt und indirekt Unterstützungsfunktion für alle Bereiche der Verwaltung, die bei ihren Tätigkeiten auf Geo-Daten zurückgreifen, arbeitet aber auch mit öffentlich bestellten Vermessungsingenieuren und Katasterämtern der Städte des Kreises zusammen. Hier sind dann ähnliche Aufgaben zu erfüllen, wie sie die Dezernate für Landesvermessung und Liegenschaftskataster der Bezirksregierung gegenüber den kommunalen Katasterbehörden erbringen, etwa die fachliche Prüfung des Datenmaterials oder die Koordinierung der Umsetzung von gesetzlichen Vorschriften.

5.2 VC/AS-Systeme und Vernetzung

Kennzeichnend für die im TEAMS-Projekt eingesetzten VC/AS-Systeme ist das Kriterium der Standardtechnologie. Es sollte weder eine spezielle Hardware benötigt, noch sollte für das Vorhaben sogenannte „Individualsoftware“ entwickelt werden. Die eingesetzte Netzinfrastruktur erforderte ebenfalls keine Entwicklungsarbeit, auch waren zusätzliche bauliche Maßnahmen unnötig.

In TEAMS kamen handelsübliche PC-Systeme zum Einsatz, die zwar bezüglich Prozessorleistung, Hauptspeicherkapazität, Graphikkarte und eingesetztem Monitor der oberen Leistungsklasse angehörten, nichtsdestoweniger aber beim „Händler um die Ecke“ zu erwerben waren. Das Betriebssystem Windows NT 4.0 wurde um die Software-Pakete Exceed 6.0 von Hummingbird zur X11-Emulation am PC und um die Video-Conferencing- und Application-Sharing Software ProShare 4.0 von Intel ergänzt. Zum Lieferumfang von ProShare gehörten die zu montierende Kamera, der Kopfhörer und das Mikrofon sowie eine Video- und eine Interface-Steckkarte.

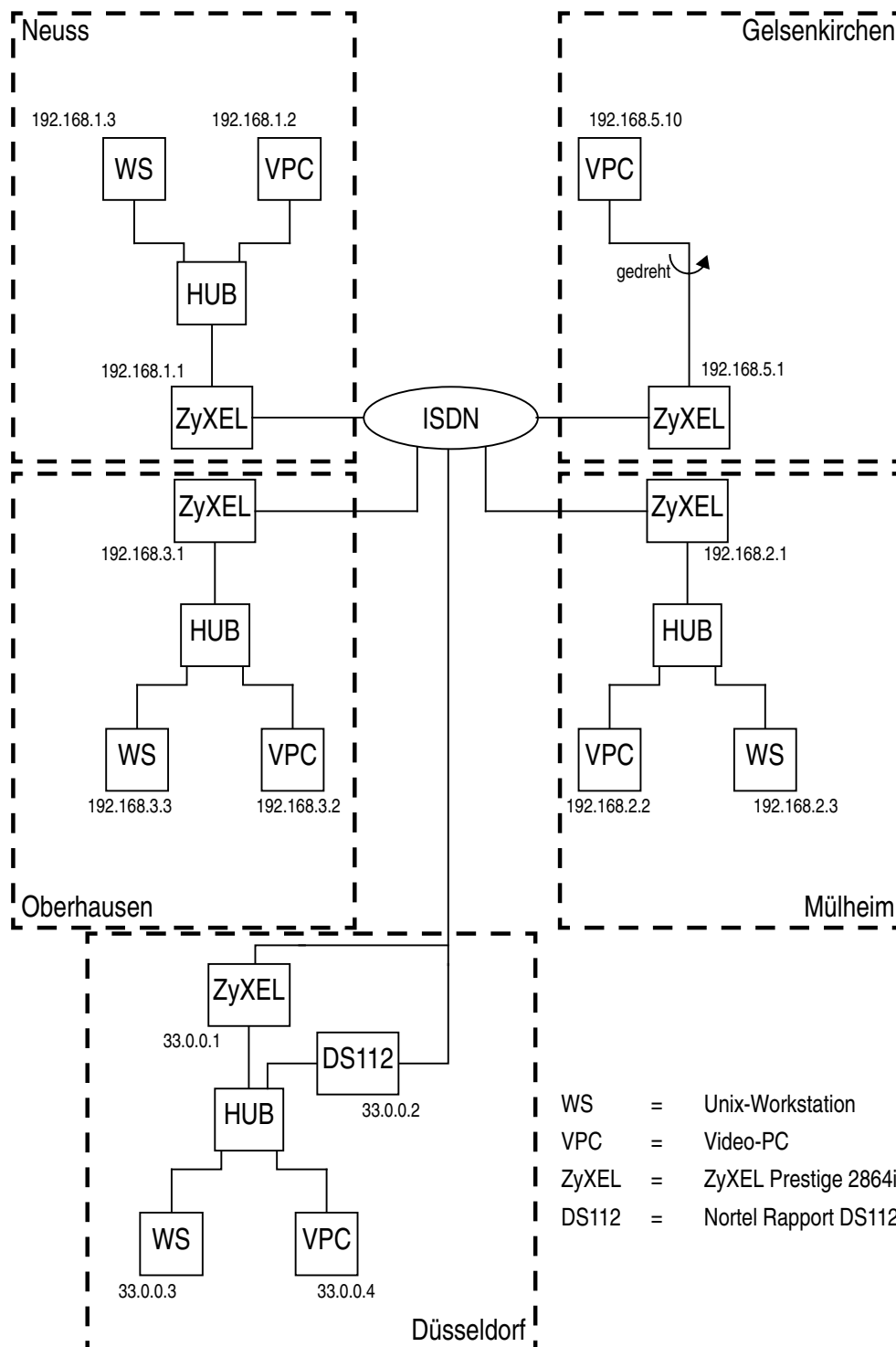
Je Standort wurde eine vorhandene Unix-Workstation mit der ALK GIAP-Software² mittels Mini-HUB mit dem Conferencing-PC und einem ISDN-Router verbunden (siehe Abb. 4). Über einen ISDN-Einwahlrechner bei der Bezirksregierung Düsseldorf wurden dann die Punkt-zu-Punkt-Konferenzen etabliert.

Das TEAMS-Netzwerk basierte auf üblichen ISDN-Wählleitungen (max. 2×64 kbit). Obwohl ProShare im LAN- und nicht im ISDN-Modus betrieben wurde – dies hat den Vorteil, daß bei einem Wechsel von ISDN zu einer anderen Infrastruktur keine Umkonfigurierung der Arbeitsplatzsysteme notwendig wird –, konnten die Verbindungen stets nur von den Katasterämtern, nicht aber vom Dezernat 33, etabliert werden. Dies war allerdings eine verwaltungstechnische Notwendigkeit, keine DV-technische. Dieser Umstand störte die erfolgreiche Nutzung der Systeme nicht weiter; nach Abschluß des Projekts und mit offiziellem Beginn des Nutzungsbetriebs wurde diese Beschränkung aufgehoben.

An allen Standorten wurden und werden die VC/AS-Systeme unabhängig vom lokalen Netz der jeweiligen Verwaltungen betrieben. Dies ist eine Konsequenz der Firewall-Problematik:

² ALK GIAP steht für „Graphisch-Interaktiver Arbeitsplatz für die Automatisierte Liegenschaftskarte“ (siehe dazu auch Beyer / Paul 2000).

Abb. 4: Das „virtuelle LAN“ von TEAMS



aus Sicherheitsgründen können Computernetzwerke der öffentlichen Verwaltungen (vgl. LDS 2000a, LDS 2000b) nicht direkt gekoppelt werden – sie müssen jeweils durch eine Firewall geschützt werden. Die eingesetzten Schutzsysteme ließen aber die firewallübergreifende Etablierung von Konferenzen nicht zu (vgl. dazu u. a. Raeppe 1998, Schme 1998, Strobel 1997).

Eine Neubeschaffung der Systeme war weder mit den Projektmitteln noch im zeitlichen Rahmen von TEAMS möglich. Es zeigte sich aber, daß diese Beschränkungen für die Nutzbarkeit der Systeme nicht nur von Nachteil waren.

5.3 Ergebnisse und Erkenntnisse

Nicht erst durch den Einsatz von VC/AS-Systemen findet ein fachlich ebenbürtiger Austausch zwischen den Mitarbeitern der Katasterämter statt. Vor der Einführung der VC/AS-Systeme waren die weniger häufig stattfindenden Kontakte mit den fachlich gleichqualifizierten Kollegen tendenziell formellerer Natur. Die persönlichen Zusammenkünfte waren durch die Menge der zu klärenden Fragen geprägt, da sich solche Treffen aufgrund des vor allem formalen Aufwands (Terminabsprache, Dienstreisanträge, Dienstreiseabrechnungen etc.) „rechnen“ mußten.

Nach Einführung der technischen Vernetzung wurden die Kontakte intensiver und persönlicher. Die Sitzungen haben dabei einen konkreteren Aufgabenbezug als konventionelle Treffen – so kann beispielsweise nicht nur über die Art der Aufgabenerledigung hypothetisch gesprochen werden, sondern es können konkrete Arbeitsaufgaben kooperativ bearbeitet werden –, ohne daß die Termine mit Inhalten überfrachtet sind. So sind die Mitarbeiter in der Lage, die Sitzungen über mehrere Tage zu verteilen: rauchen die Köpfe zu sehr, drängen andere Aufgaben oder knurrt der Magen, so vereinbart man einen Fortsetzungstermin und macht dann dort weiter, wo man aufgehört hat.

Aufgrund der im TEAMS-Projekt durchgeführten Untersuchungen lassen sich für die Arbeit mit VC/AS-Systemen grundsätzlich die folgenden Effekte feststellen:

- *Beschleunigungseffekte:* durch den Wegfall von Reiseaufwand (Reise plus Genehmigungs- und Abrechnungsaufwand) und durch zeitnähere Kommunikation (Postweg, Entscheidungsfindung während der VC/AS-Sitzung u.ä.);
- *Synergieeffekte:* neue Möglichkeiten zur Kooperation; unterschiedliche Kompetenzen und Qualifikationen werden miteinander kombiniert, wodurch letztlich neue Dienstleistungen im Verbund bereitgestellt werden können;
- *Anschaulichkeitseffekte:* mit Application Sharing können viele Gesprächsinhalte unmittelbar illustriert bzw. demonstriert werden, z.B. kann auf ein Objekt gezeigt werden, anstatt es umständlich beschreiben zu müssen, es kann eine Änderung direkt durchgeführt und ihre Konsequenz beobachtet werden, anstatt nur zu verabreden, sie demnächst durchzuführen;
- *Öffnungseffekte:* je schneller, direkter und problemloser standortübergreifende Verbindungen hergestellt werden können, desto mehr steigt der Anreiz, diese Möglichkeiten unmittelbar und flexibel zu nutzen – auch über organisatorische Grenzen hinweg;
- *Vertrauenseffekte:* Kooperation erfordert mehr als die bloße Informationsvermittlung, auch der Aufbau und die Pflege verlässlicher Arbeits- und Kundenbeziehungen ist notwendig; dazu ist ein intensiver Austausch von Kontextinformationen erforderlich, wie er am besten bei einem persönlichen Treffen möglich ist – der Einsatz von VC/AS-Systemen kommt dem sehr nahe, da eine besuchsähnliche Situation geschaffen wird.

Wichtigste Erkenntnis bei der Untersuchung der Arbeit mit VC/AS-Systemen in den Katasterämtern bzw. im Dezernat 33 der Bezirksregierung ist natürlich die, daß Vermessungsverwaltung mit VC/AS-Systemen funktioniert – an allen beteiligten Standorten. So trivial dies auch anmuten mag: zu Beginn des Projekts ließ sich die gegenteilige Erkenntnis nicht ausschließen. Sicherlich gab es gute Gründe anzunehmen, daß VC/AS-Systeme „irgendwie“ hilfreich bei der Vermessungsverwaltung sind, der konkrete Nachweis konnte aber erst durch die Praxis erbracht werden.

Aber nicht nur „irgendwie“ ist die Tätigkeit mit VC/AS-Systemen möglich, sondern sowohl Arbeitsablauf wie Arbeitsergebnis profitieren vom Einsatz der VC/AS-Systeme. Nicht, daß Arbeitsergebnisse erzielt würden, die vorher nicht möglich waren, nicht, daß Arbeitsgegenstände bearbeitet würden, die zuvor nicht bearbeitbar waren, aber der Aufwand, der für die Erreichung eines Ergebnisses notwendig ist, nimmt durch den Einsatz von VC/AS-Systemen ab. Bestimmte Abläufe der Vermessungsverwaltung – insbesondere die Behandlung von Fällen, die außerhalb der alltäglichen Routine liegen – erfahren eine signifikante Beschleunigung. Dabei ist es möglich, Abläufe, die sich zuvor durch Postversand, Telefonate, Terminabsprachen, Dienstreisen, zusätzliche Sitzungen etc. über Tage und Wochen hingezogen haben, ohne weitere Verzögerung direkt zu erledigen.³

Zwei weitere Aspekte erscheinen in diesem Zusammenhang wichtig: es gibt Arbeitsaufgaben, die eine kooperative Bearbeitung von komplexen visuellen Mustern sowie eine intensive graphische Interaktion erfordern. Die Nutzung der VC/AS-Systeme ist somit nicht nur auf die VC-Komponente beschränkt, die AS-Komponente kommt nicht nur sporadisch zum Einsatz – sie ist sogar die entscheidende Komponente.

Mindestens genauso wichtig ist aber die Tatsache, daß weite Teile der Kooperation zwischen den Mitarbeitern der Katasterbehörden erfordern, daß mindestens zwei Personen gemeinsam vor einem Computerbild arbeiten – Arbeitsmittel, Arbeitsgegenstände, Arbeitsergebnisse existieren überwiegend „nur“ auf dem Rechner. Somit schafft die AS-Komponente hier erstmals die Möglichkeit, gemeinsam unmittelbar an der Problemstellung zu arbeiten und nicht nur mittelbar darüber zu diskutieren.

Neben einer deutlichen Steigerung von Effektivität und Effizienz der Vorgänge konnte dabei eine Intensivierung der Kooperationsbeziehungen zwischen den Mitarbeitern, auch auf der Ebene der Organisationseinheiten, festgestellt werden –, ohne daß dadurch die Freiheitsgrade der Mitarbeiter eingeschränkt oder die beteiligten Verwaltungen in ihrer organisationalen Selbstbestimmung beeinträchtigt wurden.

Das Projekt TEAMS hat aufgezeigt, unter welchen Bedingungen Video Conferencing und Application Sharing zu produktiven Hilfsmitteln einer modernen, flexiblen und effizienten öffentlichen Verwaltung werden – virtuelle Teams sind dabei die organisationalen Pendanten zu diesen technischen Werkzeugen.

³ Der Effektivitäts- und Effizienzzuwachs konnte im Rahmen des Projekts auch in Mark und Pfennig quantifiziert werden. So war ein Return-of-Investment, bezogen auf Hard- und Software, spätestens nach drei Monaten gegeben (zur Kosten-Nutzen-Kalkulation siehe Beyer / Paul 2000: 127ff.).

Nach den theorieorientierten Ausführungen über virtuelle Teams und den Berichten über praktische Anwendungsprojekte, soll es im folgenden um die wissenschaftliche Untersuchung der praktischen Nutzung dieser Systeme gehen. Dabei wird ein Erhebungsinstrument vorgestellt, daß im Rahmen einer Kooperation des IAT mit der Medizinischen Universität zu Lübeck entstanden ist.

6.1 Vorgehensweisen bei Untersuchungen zu DTVC-Systemen

Eine der ersten Erfahrungen, die man bei der wissenschaftlichen Arbeit mit DTVC-Systemen macht, ist die Einsicht, daß DTVC-Systeme in der bundesdeutschen Arbeitswelt offenbar nicht übermäßig verbreitet sind. Kaum jemand scheint diese Technik zu nutzen, selten nur trifft man bei Firmenbesuchen auf Unternehmen, die mit DTVC arbeiten.

Dieser Eindruck deckt sich mit den Ergebnissen einer repräsentativen, bundesweiten Beschäftigtenbefragung des Instituts Arbeit und Technik von 1995/96 (siehe dazu Krone et al. 1997). Demnach stehen lediglich 3,4% der Beschäftigten Bild- bzw. Videotelefone am Arbeitsplatz zur Verfügung, Videokonferenzen in speziellen Studios können 2,4% betreiben und gerade mal 2,5% steht Videokonferenztechnik am Arbeitsplatzrechner zur Verfügung. Zum Vergleich: Handys konnten 21,4% der Beschäftigten nutzen und leitungsgebundene Telefone sind an 87,0% aller Arbeitsplätze zu finden.

DTVC-Systeme sind nach dem hier geprägten Verständnis von dem Vorhandensein eines Arbeitsplatzrechners abhängig. Daher muß der Anteil der Arbeitsplätze mit DTVC-Systemen am Gesamtanteil der Arbeitsplätze mit vernetzten Arbeitsplatzrechnern gemessen werden. Die Untersuchung des IAT ergab hierzu, daß 65% aller Beschäftigten keinerlei EDV-Technik an ihrem Arbeitsplatz vorfinden und 15% an einem „isolierten“ Rechner arbeiten. Lediglich 20% arbeiten an einem vernetzten Arbeitsplatzrechner. Rechnet man die 2,5% der Beschäftigten mit Videokonferenztechnik am Arbeitsplatzrechner auf die Grundgesamtheit der vernetzten Arbeitsplatzrechner um, so ergibt sich ein Wert von 7,6%.¹

Wissenschaftliche Untersuchungen von DTVC-Systemen in der Praxis – beispielsweise eine Untersuchung der Auswirkungen der Nutzung von DTVC-Systemen auf die Arbeitsweise der Beschäftigten – stehen in Deutschland vor dem Problem, jenes Zwölfstel der Beschäftigten aufzutreiben. Die Ressourcen der meisten Forschungsprojekte erlauben diese Detektivarbeit aber nicht: zumeist beschränkt man sich auf ein oder zwei Unternehmen, in denen DTVC-Systeme zum Einsatz kommen und versucht seine Schlüsse aus den Beobachtungen in diesen Unternehmen zu ziehen. Alternativ dazu bietet es sich an, die Einführung von DTVC-Systemen in einem einzelnen Unternehmen oder einem Unternehmensverbund zu begleiten und die damit einhergehenden Veränderungen zu erforschen. Ein solches Projekt war das TEAMS-Projekt (vgl. Abschnitt 5, siehe auch Beyer / Paul 2000, Paul 1999); das ORGTECH-Projekt der Universität Bonn und einige Teilprojekte des POLIKOM-Verbundes gehören ebenfalls zu dieser Kategorie (siehe dazu auch Wulf 2000, Wulf et al. 1999, Projektträger Multimedia, o.J., Iacucci et al. 1998, Engel et al. 1999, Lehner / Dostar 1997).

¹ In absoluten Zahlen: von 3622 Befragten arbeiten 720 an einem vernetzten Rechner, von diesen steht 55 ein DTVC-System zur Verfügung. Diese Zahlen entstammen der IAT-Untersuchung von 1995/96, sind im Bericht des IAT (Krone et al. 1997) nicht veröffentlicht.

Eine andere Möglichkeit der Vorgehensweise sind „Laborexperimente“, also nachgestellte Arbeits- bzw. Nutzungssituationen in kontrollierten Umgebungen (vgl. z.B. Untersuchungen in Astleitner 1997 und Pelz 1995). Solche Untersuchungen finden sich relativ häufig in der wissenschaftlichen Arbeit; oftmals sind sie die einzige realisierbare Möglichkeit, um empirische Daten erheben zu können. Die Nachteile einer solchen Vorgehensweise liegen aber mitunter auf der Hand.

Neben dem künstlichen Charakter der Erhebungssituation – etwa in einem Usability-Labor oder einer ähnlich akademischen Umgebung – stören vor allem die zeitlichen Beschränkungen und die „gespielte“ Arbeitsaufgabe. Wer sich nur maximal wenige Stunden mit einem DTVC-System auseinandersetzt, wird es in diesem Zeitraum zwar zu handhaben lernen und es vielleicht auch zu einer gewissen Souveränität bringen; das DTVC-System wird aber nie zu einem Arbeitsmittel werden, mit dem man in einer wirklichen Arbeitssituation eine Arbeitsaufgabe erledigen muß.

Die zur Verfügung stehenden Probanden können diesen Effekt noch verstärken, beispielsweise wenn Studenten anstelle von Repräsentanten der intendierten Benutzergruppe zum Einsatz kommen. Bei entsprechenden Experimenten am Institut für Multimediale und Interaktive Systeme (IMIS) der Medizinischen Universität zu Lübeck ließ sich dies mehrfach beobachten. So dauerte es in einem Fall, in dem die Probanden 60 Minuten Zeit hatten, um eine fiktive Arbeitsaufgabe zu lösen, 35 Minuten, um sich an die Arbeitsaufgabe zu erinnern.

Die Arbeitsaufgabe trat nahezu vollkommen hinter die Erkundung der zur Verfügung stehenden Technik – Hard- wie Software – zurück. Das Experimentieren mit Funktionen, Einstellmöglichkeiten, Betriebsmodi etc. wurde als interessanter und wichtiger angesehen. Dieses Verhalten kontrastiert stark zu Beobachtungen, wie sie etwa im TEAMS-Projekt gemacht wurden (vgl. Beyer / Paul 2000, siehe auch Abschnitt 5) – und dies, obwohl die zur Verfügung stehende Technik (PC-System, Kamera, Mikrofone, Headsets, Betriebssystem usw.) nahezu identisch war. Die Mitarbeiter der Katasterbehörden gingen stets von ihrer Arbeitsaufgabe aus und beurteilten entsprechend den Wert einer technischen Komponente. Sahen sie keinen Zusammenhang mit ihrer täglichen Arbeit, interessierte sie die Komponente auch nicht – zu entsprechenden Erkundungen und Experimenten mußten sie explizit aufgefordert werden.

Die Erfahrungen mit studentischen Probandengruppen verschiedener Fakultäten machten deutlich, daß verlässliche und auf die Arbeitswelt übertragbare Ergebnisse aus dieser Vorgehensweise nicht zu erwarten sind. Daraus entwickelte sich die Idee einer Untersuchungsmethode, die mittels strukturierter Interviews eine Sammlung von Erhebungsdaten ermöglicht.

6.2 Aufgabenstellung

Wie bereits ausgeführt, kommt lediglich ein Zwölftel der bundesdeutschen Beschäftigten für die Untersuchung der Auswirkungen der Nutzung von DTVC-Systemen in Frage. Die Untersuchung der Nutzung in realen Arbeitsprozessen in realen Arbeitsumgebungen mit realen Arbeitsaufgaben steht somit vor dem Problem, daß ihre Vertreter nicht zentral erfaßt sind, wie etwa Unternehmen in ihren jeweiligen Dachorganisationen, und die Grundgesamtheit relativ klein ist.

Im TEAMS-Projekt waren beispielsweise nur sechs Personen von der Einführung von DTVC-Systemen in der Vermessungsverwaltung betroffen. Würden alle kommunalen Vermessungs-

verwaltungen der Bezirksregierung Düsseldorf in die Nutzung von DTVC-Systemen einsteigen, so würde die Grundgesamtheit noch immer nicht mehr als ca. 20 Arbeitsplätze umfassen (Beyer / Paul 2000).

Ziel ist es daher, die Grundgesamtheit zu vergrößern, d.h., möglichst viele, qualitativ vergleichbare Daten über den Einsatz von DTVC-Systemen in unterschiedlichen beruflichen Alltagswelten zu sammeln. Dies sollte nach Möglichkeit so geschehen, daß die Ergebnisse der verschiedenen Beobachtungen ein kumuliertes Bild der Nutzung von DTVC-Systemen ergeben. Wann immer sich die Gelegenheit zu einem Besuch in einem Unternehmen bietet, das DTVC-Systeme einsetzt, soll dies die Grundgesamtheit vergrößern: Nutzungserfahrungen sammeln und vergleichbar machen, Schwachpunkte systematisch hinterfragen und Nutzungserfolge charakterisieren.

6.3 Entwicklung des Erhebungsbogens

Es entstand die Idee eines Erhebungsbogens – ein Leitfaden für Gespräche mit DTVC-Anwendern. Wer auch immer auf einen jener 7,6% der Beschäftigten trifft, soll die gleichen Aspekte beleuchten, die gleichen Fragen stellen und die gleichen Kenngrößen erfassen.

Will man die Ergebnisse von Forschungsprojekten zur professionellen Nutzung von DTVC-Systemen vergleichen, so fällt auf, daß nur wenige „Charakteristika“ in allen Fällen erhoben wurden. Stand in dem einen Projekt beispielsweise die Mobilität im Vordergrund (z.B. in Henning / Olbertz 1997), so war es in einer anderen Untersuchung der Aspekt der Kooperation oder die Veränderung traditioneller Arbeitsformen (z.B. in Brödner et al. 1996, Brödner et al. 1997).

Die Schnittmenge der erhobenen Kenngrößen einer DTVC-Installation bzw. -nutzung ist über die Gesamtzahl der Forschungsprojekte relativ groß, die Schnittmenge der dokumentierten und damit vergleichbaren Kenngrößen hingegen relativ klein. Hinzu kommt, daß ein nicht unerheblicher Rekonstruktionsaufwand zu leisten ist, um die Daten vergleichbar zu machen – sofern dies überhaupt möglich ist.

Würde man bei den verschiedenen Vorhaben einen standardisierten Erhebungsbogen nutzen, so ließe sich der projektübergreifende synergetische Nutzen der Projekte erheblich steigern. Fragt man bei einer Installation beispielsweise nicht nur nach dem eingesetzten Computersystem und der Anzahl der so ausgestatteten Arbeitsplätze, sondern erfaßt etwa auch die Ausbildung der Nutzer, ihre Qualifizierung für die DTVC-Tätigkeit, die Art der gehareten Software, die zur Verfügung stehende Infrastruktur usw., so wird es auf diese Weise möglich, Nutzungserfahrungen, Ausbildung, Schulung, Arbeitstätigkeit, Organisationsformen und Hard- und Software zueinander in Beziehung zu setzen. So basieren dann beispielsweise Aussagen über den Nutzen von Kommunikationstraining oder alternativen Organisationsformen nicht länger nur auf einem Projekt oder auf den Erfahrungen eines einzelnen Unternehmens.

Der nächste Schritt war es nun, einen solchen Erhebungsbogen zu entwickeln. Als Vorgehensweise wurde eine zyklisch-evolutionäre Art gewählt, um sich sukzessive der „richtigen“ Lösung anzunähern. Ausgehend von einer Ur-Version wurden mit den Versionen des Erhebungsbogens Pretests am IMIS der Medizinischen Universität zu Lübeck durchgeführt. Als Probanden dienten dabei Studenten verschiedener Studienrichtungen und Mitarbeiter des Multimedia-Entwicklungszentrums Schleswig-Holstein (MESH).

Zu Beginn wurden DTVC-Sitzungen beobachtet und analysiert, bei denen die Probanden simulierte Arbeitsaufgaben zu erledigen hatten. Mehrere Wissenschaftler beobachteten bei diesen Pretests die Aktivitäten der Benutzer und führten im Anschluß Einzelgespräche mit den Testpersonen.²

Aus diesen Aufzeichnungen, aus Fachgesprächen mit den Mitarbeitern des IMIS und aus dem Studium einschlägiger wissenschaftlicher Publikationen zum Thema DTVC wurde ein Kategorien- und Merkmalskatalog erarbeitet. Der Katalog und eine Reihe von Hypothesen bildeten zusammen die Grundlagen der ersten Version des Erhebungsbogens.

Die im Anhang (siehe Abschnitt 9) wiedergegebene Version 1.5 des Erhebungsbogens ist das aktuelle Ergebnis einer Reihe von Pretests, die mit der Ur-Version des Fragebogens begannen. Wiederum mit Studenten der MUzL und mit Mitarbeitern des MESH wurden Erhebungsgespräche simuliert. Dabei wurden unklare Fragestellungen verbessert, Fehler in den Auswahlkategorien korrigiert und „vergessene“ Fragen eingebaut. Es wurden aber auch Änderungen am Gesprächsverlauf vorgenommen, Fragenkomplexe umgestellt und Wiederholungen gestrichen.

Der Erhebungsbogen für Videoconferencing und Application Sharing umfaßt als Ergebnis dieser Evolution 24 Seiten mit den folgenden Fragenkomplexen:

- Erhebungskontext* – Wer beobachtet wann wen aus welchem Anlaß?
- Zur Person* – Standardfragen zur Person (Alter, Geschlecht etc.)
- Zum Unternehmen* – Branche, Unternehmensgröße, Arbeitszeitregelung
- Zur Tätigkeit* – Arbeitstätigkeit und Qualifizierung
- Videoconferencing / Application Sharing* – Hard- und Software, Konfiguration, Nutzung, Arbeitsaufgabe bei Videoconferencing bzw. Application Sharing
- Zu den Erfahrungen mit Videoconferencing / Application Sharing* – Beurteilung der Eignung, Belastungen, Ziele, Veränderungen, Wünsche

Die Version 1.5 erwies sich als stabil; erste Anwendungen (siehe Abschnitt 6.4) haben gezeigt, daß man mit Hilfe des Erhebungsbogens sehr gut strukturierte Interviews durchführen kann und dabei ein umfassendes Bild von der jeweiligen Anwendungssituation gewinnt.

Die evolutionäre Vorgehensweise beinhaltet, daß man den Fragebogen weiterentwickeln und verbessern kann (vergl. Abschnitt 6.6); dennoch ist die Fassung soweit ausgereift, daß sie in der Praxis eingesetzt werden kann und die gewonnenen Ergebnisse auch mit den Daten späterer Versionen kombinierbar sind.

6.4 Erste Einsatzerkenntnisse mit dem Erhebungsinstrument

Zunächst war daran gedacht worden, einen Fragebogen zu entwickeln, den der Benutzer eines DTVC-Systems selbständig ausfüllen kann. Versuche während der Pretests haben gezeigt, daß

² Die zuvor geäußerte Kritik an dieser Probandengruppe greift hierbei nur bedingt. Es ging um die Überprüfung der Handhabbarkeit und Vollständigkeit des Erhebungsinstruments. Die Künstlichkeit der Befragung selbst war dabei zunächst von untergeordneter Bedeutung. Die evolutionäre Entwicklung des Erhebungsbogens mit einer hohen Frequenz von Testbefragungen in Unternehmen ist kaum realisierbar. Nichtsdestoweniger fand ein solcher Praxistest (erfolgreich) statt: im Rahmen des Teams-Projekts (vgl. Beyer / Paul 2000, siehe auch Abschnitt 5)

der Erhebungsbogen nicht zuverlässig von den Versuchspersonen ausgefüllt werden konnte, wenn diese auf sich alleingestellt waren. Durch Reformulierung der Fragen und ausführliche Begriffsdefinitionen ließ sich dieses Problem nicht lösen.

Dies wird durch Erfahrungen aus der bundesweiten Beschäftigtenbefragung (Krone et al. 1997) bestätigt: es ist nicht möglich, den „unvorbelasteten“ Befragten einen Katalog von detaillierten Nutzungsfragen mit Querbezügen zu Informatik, Nachrichtentechnik, Kommunikationswissenschaft und Arbeitspsychologie beantworten zu lassen – für andere Wissenschaftsdisziplinen gilt dies in ähnlicher Weise. Eine maximale Explizitheit in den schriftlich vorgelegten Fragen steigert nicht zwangsläufig die Qualität der Ergebnisse, sie verschlechtert die Lesbarkeit und Handhabbarkeit des Erhebungsbogens, sie vergrößert damit letztlich die Menge der potentiellen Fehlerquellen.

Fachbezogene Hypothesen zur Nutzung von Computersystemen in der Arbeitswelt lassen sich nur sehr bedingt durch indirekte Fragen³ untersuchen. Einen solchen Fragebogen kann man wohl um einige wenige, spezifische Hypothesen herum entwickeln, ein möglichst vollständiges Bild einer Nutzungssituation in unterschiedlichen Unternehmen läßt sich so aber nicht gewinnen.

Versuche, die Fragen des Erhebungsbogens eindeutig und für jeden verständlich zu formulieren, waren nicht sehr erfolgreich. Allein schon die Frage, ob an einem Arbeitsplatz Application Sharing genutzt wird, erfordert ggf. die Erläuterung, was Application Sharing eigentlich ist, welche Nutzungsform dazu zu zählen ist und welche nicht, was eine Nutzungsform ist usw. Dies ist kaum mit einem einzelnen Satz getan. Dieses Problem tritt mit nahezu jedem Fachausdruck, mit jeder Sammelbezeichnung und mit nahezu jeder Hard- bzw. Softwarekomponente auf.

Die Konsequenz aus diesem Dilemma war die Wahl einer anderen Befragungs- bzw. Erhebungsform. Wenn jemand in Gesprächsform die einzelnen Punkte des Fragebogens abarbeitet, der sich nicht nur hinreichend mit dem Erhebungsbogen auskennt, sondern auch über einen entsprechenden fachlichen Hintergrund verfügt und die Begriffe und Kategorien den Erscheinungsformen der Praxis zuordnen kann, so löst dies die Probleme bei der Befragung.

Zwar reduziert sich dadurch das Spektrum der Einsatzmöglichkeiten des Erhebungsbogens – so kann beispielsweise der Bogen nicht per Post an Unternehmen verschickt werden – die Korrektheit und Verlässlichkeit der Daten und die sich daraus ableitende höhere Aussagekraft machen diesen Nachteil aber wett.

Es gibt einen weiteren „Nachteil“, der bei der Konzipierung des Erhebungsbogens nicht einkalkuliert wurde: der Zeitaufwand. Der Erhebungsbogen wurde so zusammengestellt, daß ein möglichst vollständiges, umfassendes Bild der Nutzungssituation aufgezeichnet wird, die Konsequenz ist ein Zeitaufwand von mindestens 45 Minuten. Bei der Zusammenstellung der Fragen wurde nicht mitkalkuliert, wie lange die Beantwortung der Fragen dauert bzw. dauern darf.

³ In bundesweit durchgeführten Repräsentativbefragungen gestellte Fragen kosten Geld – je komplexer eine Frage ist, desto teurer ist es, sie zu stellen. Eine hinreichend detaillierte Fragensammlung kann dabei schnell 100.000 DM und mehr kosten – viele indirekte Fragen auch.

Bereits die ersten praktischen Tests am Institut für Multimediale und Interaktive Systeme in Lübeck haben gezeigt, daß zwischen 45 und 60 Minuten pro Erhebungsgespräch einkalkuliert werden müssen. Der Zeitaufwand läßt sich nur reduzieren, wenn der Befragte bereits einmal den Erhebungsbogen durchlaufen hat, z.B. durch den Wegfall von Begriffserläuterungen.

Im Rahmen des Projekts TEAMS wurde deutlich, daß die interviewartige Struktur bei der Erhebung aber auch eine Reihe von positiven „Nebenwirkungen“ haben kann; darauf wird noch einzugehen sein (vgl. Abschnitt 6.6).

6.5 Nutzungsmöglichkeiten

Primäre Aufgabe des Erhebungsbogens ist es, als Instrument für die Datenerhebung über die Nutzung von DTVC-Systemen in der Arbeitswelt zu dienen. Bietet sich die Gelegenheit, einen DTVC-Arbeitsplatz zu beobachten und mit einem dort tätigen Benutzer zu sprechen, so soll mit Hilfe des Fragebogens ein möglichst vollständiges, präzises und nachvollziehbares Bild der Nutzung gezeichnet werden.

Der Erhebungsbogen kann aber auch projektspezifisch eingesetzt werden, z.B. um Arbeitsumgebungen in verschiedenen Unternehmen zu dokumentieren. Positive wie negative Veränderungen in der Arbeitsumgebung – zur Verfügung stehende Hilfsmittel, zu erledigende Aufgaben, fehlende und vorhandene Qualifikationen, Arbeitsabläufe, individuelle Einschätzungen – können durch Wiederholungsbefragungen auf nachvollziehbare Art und Weise festgehalten werden. Das Projekt TEAMS hat eine solche Wiederholungsbefragung erfolgreich durchgeführt (vgl. Abschnitt 6.6).

Der zeitliche Abstand zwischen den einzelnen Befragungsrunden sollte aus den Bedürfnissen der Fragestellung des jeweiligen Projekts heraus gewählt werden; aus dem Erhebungsinstrument leiten sich nur bedingt Kriterien ab. So ist es beispielsweise von Vorteil, wenn der Befragte sich bei der Erhebung noch an die verwandten Begriffe erinnern kann, weil man dadurch Zeit spart und das Gespräch sich auf die Praxissituation beschränken kann. Andererseits besteht die Gefahr, daß der „genervte“ Befragte sich nicht intensiv genug mit der Frage auseinandersetzt, weil er sich noch an seine Antworten von der letzten Erhebungsrunde erinnert – was die Ergebnisse verfälschen kann.

Neben der Datensammlung für wissenschaftliche Zwecke, kann der Erhebungsbogen auch in der Arbeit des Betriebs- bzw. Personalrats zum Einsatz kommen. Er dient dabei nicht nur der Dokumentation des Status quo an den einzelnen DTVC-Arbeitsplätzen, er kann auch als Checkliste fungieren. Die Schwerpunkte des Erhebungsbogen und die einzelnen Fragen dienen dabei als Merkposten für die weitere Arbeit. Zu dieser Einsatzform liegen noch keine praktischen Ergebnisse vor; es erscheint aber als wesentlich, mindestens einen Mitarbeiter hinsichtlich der Handhabung des Erhebungsbogens, insbesondere bezüglich der Interpretation der Fragestellungen, und bezüglich der verwendeten Begriffe zu schulen, da die Fragen für eine andere Zielgruppe, namentlich für Wissenschaftler, so explizit wie nötig und so kurz wie möglich formuliert wurden.

6.6 Erste Erfahrungen mit Befragungen

Der Erhebungsbogen bestand seine erste praktische Bewährungsprobe im Rahmen des TEAMS-Projekts (vgl. Abschnitt 5, Beyer / Paul 2000). Mit seiner Hilfe wurde zunächst der Ist-Zustand bei Einführung der DTVC-Systeme in den Katasterbehörden in Düsseldorf,

Mülheim/Ruhr, Neuss und Oberhausen erfaßt. Nach ca. sechs Monaten wurden die mit dem DTVC betrauten Mitarbeiter an den Standorten erneut befragt. Der Vergleich der Antworten der einzelnen Mitarbeiter erlaubte dann möglichst objektive Aussagen über die von den Mitarbeitern wahrgenommenen Wirkungen der DTVC-Systeme und über die Veränderungen in der Einschätzung über die Nützlichkeit dieser Systeme für die jeweiligen Aufgaben.

Die Ergebnisse der Untersuchungen in TEAMS sind im Abschlußbericht des Projekts veröffentlicht worden (siehe dazu Beyer / Paul 2000). Im weiteren soll es um die in TEAMS mit dem Instrument gemachten praktischen Erfahrungen gehen.

Unabhängig von der eigentlichen Funktion der Datensammlung zum Einsatz von DTVC in der Arbeitswelt hat der Erhebungsbogen im praktischen Einsatz im Projekt TEAMS zwei spürbare, positive Wirkungen erbracht: zum einen die eines „Eisbrechers“ bei den Besuchen an den einzelnen Standorten, zum andern die eines „Ideen-Katalysators“.

Die wichtigste positive Nebenwirkung ist vermutlich die des „Eisbrechers“. Damit ist gemeint, daß der Einsatz des Erhebungsbogens bei den Gesprächen mit den Mitarbeitern geholfen hat, das Eis zu brechen. Man kam sehr schnell in eine entspannte Gesprächssituation mit den Mitarbeitern und überwand so den nahezu unvermeidlich verkrampften Einstiegsdialog.

Die vorgegebenen Fragen und Themen fördern den Informationsfluß. Haben Befragte zu Beginn möglicherweise Vorbehalte gegenüber der Erhebung und fühlen sich potentiell in der Situation unwohl, so wird dies schnell überwunden. Häufig wurde sogar die Erfahrung gemacht, daß die Gesprächspartner nach wenigen Fragen wesentlich ausführlicher wurden, als dies eigentlich beim Entwurf des Erhebungsbogens intendiert war.

Im Projekt TEAMS wurde dies dadurch unterstützt, daß man in den Interviews mit den Mitarbeitern kleine Exkurse explizit zuließ. Dadurch konnten die Befragenden unmittelbar erfahren, welche Teilaspekte und Schwerpunkte, z.B. die DV-technische Qualifizierungsmaßnahmen für die Tätigkeit oder die eingesetzten Applikationen, den Mitarbeitern individuell wichtig waren. Diese wurden dann intensiver mit dem Befragten diskutiert, was letztlich auch deren Involviertheit im Projekt steigerte.

Nicht nur durch diese Exkurse wurden die neuen Themen und zusätzlichen Aspekte für das Projekt erarbeitet. Die interviewartige Gesprächsstruktur, die durch die Struktur des Erhebungsbogens systematisch das Thema DTVC aus unterschiedlichsten Perspektiven beleuchtete, machte den Teilnehmern deutlich, daß der Gegenstand aus einer Facette von Perspektiven betrachtet werden kann – und relativierte so den eigenen Standpunkt und die diesem zugrundeliegende Betrachtungsweise. Bezogen auf die Thematik DTVC initiiert der Erhebungsbogen Multiaspektivität.

Es soll nicht verschwiegen werden, daß die Arbeit mit dem Erhebungsbogen durchaus auch Nachteile mit sich bringen kann. Diese sind zwar nicht dominant und sie wirkten sich im Fall TEAMS nicht negativ auf die Projektarbeit aus, sollten aber im Auge behalten werden.

Wie schon erwähnt, dauert eine Befragung mit dem Erhebungsbogen zwischen 45 und 60 Minuten. Dieser Zeitraum steht nicht immer zur Verfügung; insbesondere in kommerziellen Organisationen ist man nur zögernd bereit, Mitarbeiter für eine Stunde von der Arbeit freizu-

stellen. Auch steht bei einer Betriebsbesichtigung selten ein entsprechender Zeitraum zur Verfügung.

Diesem Problem kann nur bedingt begegnet werden. So kann man einige der Fragen im Erhebungsbogen im Gespräch überspringen, wenn man das Interview entsprechend vorbereitet und alternative Wissensquellen zur Beantwortung heranzieht – beispielsweise jene über den Typ des Unternehmens, Zahl der Beschäftigten usw., also hauptsächlich in den Modulen „Erhebungskontext“ und „Zum Unternehmen“.

In TEAMS wurde der Erhebungsbogen im Rahmen einer Wiederholungsuntersuchung zur Dokumentation von Veränderungen genutzt. Das bedeutete an einem Standort sechs Interviews mit drei Mitarbeitern. Es wurde der Versuch unternommen, die Befragungen parallel durchzuführen, was gewisse Nachteile mit sich brachte. Zum einen ist es sehr aufwendig, mit drei Personen gleichzeitig ein Interview zu machen und die Antworten zu dokumentieren. Zum anderen sind die Gespräche nicht mit allen Teilnehmern gleich intensiv und mögliche thematische Exkurse entfallen.

Dies ist zwar – bezogen auf die Daten des Erhebungsbogens – unkritisch, es wird aber ein gewisses Potential der Interviews verschenkt. Hierbei gilt es, die Konsequenzen einer anderen Vorgehensweise abzuwägen. Es erscheint sinnvoll, die Erstbefragung im Einzelverfahren durchzuführen, weitere Wiederholungsbefragungen dann zu parallelisieren.

6.7 Entwicklungsmöglichkeiten

Auch wenn mit der vorliegenden Version 1.5 des Erhebungsbogens eine stabile und praktikable Form erreicht ist, so bietet diese dennoch Potential zur Weiterentwicklung. Die Entwicklungsmöglichkeiten sind in erster Linie in der Struktur des Erhebungsbogens und in seinem möglichen Fokus zu sehen.

In seiner jetzigen Form besteht der Erhebungsbogen aus den Modulen „Erhebungskontext“, „Zur Person“, „Zum Unternehmen“, „Zur Tätigkeit“, „Zum Videoconferencing / Application Sharing“ und „Zu den Erfahrungen mit Videoconferencing / Application Sharing“. Die Reihenfolge der Fragen und ihr Fokus ist dabei diesen Themenblöcken untergeordnet und läßt dadurch wenig Spielraum für Adaptionen an spezifische Forschungsfragen oder modulare Kürzungen. Die Wiederholungsuntersuchung in TEAMS hat gezeigt, daß auch für diesen speziellen Zweck nur wenige Fragegruppen entfallen können.

Eine individuelle thematische Ausrichtung – mit dem Weglassen bzw. Rekombinieren oder Intensivieren von Modulen – ist in der jetzigen Form nicht möglich. So wäre es beispielsweise denkbar, spezifische Module für die Untersuchung der Nutzung von DTVC in der Produktion, in der Verwaltung, in der projektförmigen Arbeit oder in der Ausbildung und Schulung zu entwickeln und fallspezifisch zu nutzen.

Die Erprobungen des Erhebungsbogens an der MUzL haben gezeigt, daß bei den Fragen den besonderen Anforderungen der Dokumentation von Teleteaching-Anwendungen nicht hinreichend genug Rechnung getragen wird. Hier müßten entsprechende Fragen entwickelt werden, die dann andere, beispielsweise produktionsnähere Fragegruppen ersetzen. Ähnliches gilt beispielsweise für medizintechnische Anwendungssituationen oder für Anwendungen im Prozeß-Monitoring.

Will man diesen Anforderungen gerecht werden, ergibt sich daraus nicht nur ein relativ komplexer „Erhebungsbaukasten“. Es muß auch sichergestellt werden, daß die Strukturen der Erhebungsbögen nach wie vor eine gemeinsame Datensammlung und -analyse zulassen, also einen hinreichend ausgeprägten, gemeinsamen Erhebungskomplex beinhalten. Die praktikabelste Lösung wäre vermutlich die Entwicklung von drei oder vier Varianten des Erhebungsbogens, passend zu den häufigsten Untersuchungsszenarios, also etwa für den produktionsnahen Bereich, für Teleteaching und Prozeß-Monitoring.

6.8 Methodenkritik

6.8.1 Keine Methode für neue Design-Ideen

Im letzten Modul des Erhebungsbogens werden die Erfahrungen mit Videoconferencing und Application Sharing thematisiert. Der Befragte erhält dabei die Möglichkeit, Vorschläge für die Gestaltung zukünftiger Systeme zu machen: Verbesserungsvorschläge für die Entwicklung neuer VC/AS-Umgebungen, Kombination von Hardware und Software, Funktionalität (erwünschte bzw. überflüssige Funktionen), Gestaltung der Benutzungsoberfläche (Handhabbarkeit, Eignung für VC/AS), Gestaltung von Arbeitsbereichen. Er wird gefragt, welche „Feature“ verzichtbar oder überflüssig sind, was auf jeden Fall noch fehlt und was grundsätzlich anders werden muß.

Die bei diesen Fragen erzielten Ergebnisse waren nur von mäßiger Ergiebigkeit. Waren die Ausführungen der Testpersonen während der Pretests bei Fragen zu neuen Design-Optionen schon nicht ausführlich, so bestätigte sich dies während der Befragungen im TEAMS-Projekt. Wenige Befragte konnten hier entsprechende Antworten geben, zumeist wiederholten sie schon zuvor Kritisiertes, etwa Aussetzer in der Tonübertragung oder verzögerten Bildaufbau. Eigene Ideen für die Entwicklungen neuer Systeme wurden in keinem Fall benannt (vgl. dazu auch Beyer / Paul 2000).

Man kann offenbar mit dem Erhebungsbogen in der Interviewsituation nur sehr bedingt konkrete Verbesserungsvorschläge oder sonstige Design-Ideen sammeln. Einer der wesentlichen Gründe für die relativ magere Ausbeute in diesem Teil der Befragung ist offenbar der Gesprächsverlauf bis zu diesem Zeitpunkt. Einige der Befragten reagierten überrascht auf diese Fragen. Viele Fragen des Erhebungsbogens sind einfacher Natur – die Antworten könnten theoretisch sehr knapp gehalten werden. Ob eine Aussage zutrifft oder eher nicht, welches Programm man benutzt oder welchen Schulabschluß man hat, solche Fragen lassen sich auch ohne Forderung von Kreativität und Eigenständigkeit beantworten. Plötzlich aber sollen die Befragten eigene Vorschläge machen – und dazu sind sie offenbar nicht immer in der Lage.

Eigenständiges Denken bzw. die Ergebnisse solcher Prozesse können nicht abgefragt werden wie Wohnort, Schulabschluß oder Branchenzugehörigkeit. Eine Möglichkeit, auf solche Fragen trotzdem ausführliche Antworten zu bekommen, wäre es, diese Fragen vorab dem Befragten vorzulegen und ihm so Zeit für eigene Überlegungen zu lassen. Praktische Gründe und erste Erfahrungen sprechen aber gegen eine solche Vorgehensweise. Zum einen soll der Erhebungsbogen u. a. bei Betriebsbesuchen zur Anwendung kommen – in solchen Fällen kann nicht schon im Vorfeld ein Teilfragebogen eingereicht werden. Zum anderen haben Wiederholungsbefragungen im Projekt TEAMS gezeigt, daß Befragte, die den Erhebungsbogen ein zweites Mal durchliefen und die Fragen kannten, hier trotzdem nur sporadisch konkrete Vorschläge machen konnten.

Entscheidend ist vermutlich, daß die Gestaltung von Softwaresystemen oder die Erfindung technischer Hilfsmittel relativ weit vom eigentlichen Aufgabenfeld entfernt sind. Im Projekt TEAMS handelte es sich beispielsweise um Geodäten – nicht um Informatiker oder Designer. Diese Benutzergruppe beurteilt – wie viele andere auch – ein Werkzeug primär danach, ob es für die Arbeitsaufgabe taugt. Taugt es nicht, versuchen sie ein anderes Arbeitsmittel – oder finden sich resignierend damit ab. Die Veränderung oder Neuentwicklung von Hilfsmitteln – die Entwicklung von Hard- und Software in diesem Fall – ist dabei in der Regel nicht vorgesehen.

Damit soll keineswegs behauptet werden, daß Benutzer keine Verbesserungsvorschläge machen oder keine eigenen Ideen entwickeln können. Wohl aber bedarf dies anderer Vorgehensweisen und spezieller Methoden – Zukunftswerkstätten und andere Szenariotechniken in moderierten Arbeitsgruppen sind, genauso wie beispielsweise evolutionäres Prototyping, sehr wohl in der Lage, entsprechende Ergebnisse zu liefern (vgl. u.a. Jungk / Müllert 1989, Budde et al. 1992, Schewe 1996).

Gleichwohl sollte dieser Teil der Erhebung nicht ersatzlos gestrichen werden. Es kann bei der vergleichsweise geringen Anzahl von bisher durchgeführten Befragungen nicht davon ausgegangen werden, daß zu diesen Fragen keine Ergebnisse erzielt werden. Es ist durchaus möglich, daß in einer anderen Branche, in einem anderen Umfeld und bei einer anderen individuellen Vorgeschichte der Befragten durchaus relevante Aussagen gemacht werden, beispielsweise zur alternativen Gestaltung der Benutzungsoberflächen von DTVC-Systemen.

6.8.2 Erhebungsprobleme

Ein weiteres Problem ergibt sich in der statistischen Auswertung der Befragungen. Es sollen mit dem Erhebungsbogen Daten über die Nutzung von DTVC-Systemen über einen längeren Zeitraum hinweg erhoben werden. Es ist – wie bereits ausgeführt – nicht möglich, die Unternehmen, die DTVC-Systeme einsetzen, zeitgleich zu untersuchen, daher sollen die Ergebnisse von Einzeluntersuchungen sukzessive gesammelt und dann ausgewertet werden (vgl. Abschnitte 6.2 und 6.3).

Übliche statistische Verfahren setzen aber voraus, daß die Daten im gleichen Zeitraum erhoben werden – zumindest liegen nicht Wochen und Monate zwischen den einzelnen Befragungen. Man geht davon aus, daß durch längere Erhebungszeiträume die Resultate verfälscht werden, weil in der Zwischenzeit Prozesse wirksam werden können, die bei einer wiederholten Befragung gänzlich andere Ergebnisse erbringen würden.

Zwar kann man bei der Nutzung von DTVC-Systemen in bundesdeutschen Unternehmen davon ausgehen, daß innerhalb von Tagen oder wenigen Wochen keinerlei signifikante Veränderungen ablaufen, dennoch aber darf dieser Faktor bei der statistischen Auswertung von Befragungen, die mehrere Monate auseinander liegen, nicht unberücksichtigt bleiben.

Die Statistik kann hierzu keine alternativen Berechnungsverfahren liefern, mit denen man diese Fehlerquelle „herausrechnen“ kann. Es handelt sich um ein methodisches Erhebungsproblem – und nicht beispielsweise um ein statistisches Ungleichgewicht in der Grundgesamtheit, etwa beim Abweichen von der Repräsentativität. Denkbar ist hier aber die zeitliche Clusterung der Ergebnisse des Erhebungsbogens. Welche Dimensionen hier anzuwenden sind, ist zur Zeit noch offen; hierzu ist eine größere Grundgesamtheit erforderlich.

Es ist schwer, wenn nicht gar unmöglich, die Nutzungspotentiale und Effekte des Einsatzes von DTVC-Systemen in Arbeitsumgebungen zu beurteilen und zu planen, ohne sich mit dem technischen Stand der Dinge vertraut zu machen. Dabei geht es weniger um einen vollständigen Marktüberblick, sondern vielmehr geht es um die Unterscheidung, was heute möglich ist, was praxistauglich ist und was heute noch nicht oder nur mit sehr großem Aufwand machbar ist bzw. noch der Weiterentwicklung bedarf, bevor es in der Berufswelt zum Einsatz kommen kann.

DTVC bezeichnet – in Abgrenzung von Studios und Konferenzräumen – speziell die Möglichkeit, vom persönlichen Arbeitsplatzrechner Videokonferenzen durchzuführen. Im folgenden soll das sich momentan schnell entwickelnde Marktangebot anhand verschiedener Kategorieebenen sortiert und bezüglich ihrer Nutzbarkeit eingeschätzt werden.

7.1 Abgrenzung von DTVC: Was es ist und was es nicht ist

Der Begriff Desktop-Videoconferencing faßt Video-Konferenzsysteme zusammen, die für den Einsatz am Arbeitsplatz, aufbauend auf der vorhandenen Arbeitsplatzrechner-Technologie entwickelt wurden. Ein minimalistisches Beispiel für DTVC ist somit eine um ein Videobild und Datenaustauschmöglichkeiten erweiterte „Telefonie“ von Arbeitsplatz zu Arbeitsplatz.¹

DTVC-Systeme sind zunächst von Raumkonferenzsystemen abzugrenzen. Diese verbinden Gruppen an verschiedenen Standorten miteinander, indem sie Konferenzräume mittels spezieller Hardware verbinden. Durch den Einsatz hochwertiger, aufeinander abgestimmter Audio- und Videokomponenten und breitbandiger Verbindungen, z.B. realisiert durch gebündelte ISDN-Leitungen, kann eine gute Ton- und Bildqualität erreicht werden.

DTVC bietet dagegen, aufbauend auf einen herkömmlichen Arbeitsplatzrechner, die Möglichkeit, am Arbeitsplatz an einer Videokonferenz teilzunehmen. Durch den Rechner ist es zusätzlich möglich, eine sogenannte „Datenkonferenz“ durchzuführen. Hierunter sind Tools wie Chat, Whiteboard, File Transfer und insbesondere Application Sharing zu verstehen, die es ermöglichen, gemeinsam Arbeitsgegenstände einzusehen und zu bearbeiten, ohne weitere Groupware einsetzen zu müssen.

Während die Raumkonferenzsysteme häufig mehrpunktfähig sind, bietet die Mehrzahl der angebotenen DTVC-Systeme – so auch die in diesem Bericht diskutierten Systeme NetMeeting und ProShare – lediglich die Möglichkeit von Punkt-zu-Punkt-Verbindungen, d.h. Zweier-Audio- und Videokonferenzen. Mehrpunkt-konferenzen können nur durchgeführt werden, wenn eine zusätzliche Software, eine sog. Multipoint-Conferencing-Unit (MCU) eingesetzt wird.

¹ Die vergleichsweise häufige Nutzungssituation „Telefonkonferenz“, bei der Telefone zusammengeschaltet werden und vernetzte Arbeitsplatzrechner zum Daten-Austausch genutzt werden, wird – der üblichen Sichtweise folgend – nicht zu den DTVC-Systemen gerechnet und auch von der weiteren Betrachtung ausgenommen.

7.2 Grundlegende Systemkomponenten

So unterschiedlich die angebotenen DTVC-Lösungen auch sein mögen: sie bauen alle weitestgehend auf den gleichen grundlegenden Systemkomponenten auf, die im folgenden näher vorgestellt werden sollen.

7.2.1 Vernetzung

Um eine Desktop-Videokonferenz durchführen zu können, müssen die beteiligten Rechner der Konferenzpartner über eine Netzwerkverbindung verbunden werden. Prinzipiell stellt dabei eine direkte ISDN-Verbindung zwischen den beteiligten Rechnern die einfachste Anschlußmöglichkeit dar, für die es herstellerabhängig Bildtelefonie-Software gibt, z.B. Alice von AVM.

Die im weiteren besprochenen Systeme unterstützen ausschließlich Konferenzen nach dem ITU-Standard H.323, und damit über IP-Netzwerke (Internet). Diese bieten deutlich mehr Flexibilität, da das Internetprotokoll von der physikalischen Vernetzung abstrahiert. Die Internet-Verbindung kann z.B. über ein lokales Netzwerk oder eine Modem- bzw. ISDN-Einwahl über einen Internet Service Provider (ISP) erfolgen.

Wird für die DTVC eine bestehende Anbindung an das Internet genutzt, so ist insbesondere für Konferenzen zwischen verschiedenen Organisationen zu beachten, daß Firewalls den Konferenzaufbau mit NetMeeting und ProShare verhindern können, wenn beispielsweise von NetMeeting benötigte Ports aus Sicherheitsgründen gesperrt sind. Eine Lösung hierbei ist, in Abhängigkeit von der Firewall-Installation, das Freischalten der Ports² für bestimmte IP-Adressen durch die System-Administration.

Soll die Konferenz über eine ISDN-Direktverbindung aufgebaut werden, – z.B. weil keine ständige Verbindung zum Internet besteht, über das Internet nicht zu jedem Zeitpunkt genügend Bandbreite zur Verfügung steht oder Firewalls den Konferenzaufbau verhindern – muß zunächst diese Direktverbindung und basierend darauf eine Internetverbindung zwischen den Rechnern aufgebaut werden.

Eine Lösung hierfür ist die Installation einer Einwahlsoftware – Remote Access Service, kurz RAS – auf einem oder beiden der Rechner, der die Einwahl über ISDN ermöglicht und auf den ein lokales IP-Netz aufgebaut werden kann. Der RAS ist Bestandteil der Betriebssysteme Windows NT 4.0 Workstation und Windows NT 4.0 Server sowie Windows 98³. Windows NT Workstation unterstützt dabei lediglich die Einwahl über einen ISDN-B-Kanal, NT Server ermöglicht den Einsatz beider Kanäle bzw. die gleichzeitige Einwahl von zwei Clients. Da der Microsoft-RAS kein IP-Routing unterstützt, kann eine Konferenz lediglich zwischen RAS-Server und sich einwählendem Client aufgebaut werden. Microsoft bietet einen “Routing-and-Remote-Access”-Server für NT 4.0 Server an, der IP routen kann.⁴

² Im Fall von NetMeeting werden die folgenden Ports verwendet und müssen für TCP freigeschaltet werden: 389 (Internet Locator Server ILS), 1503 (T.120 / Datenkonferenzen), 1720 (H.323 Call Setup), 1731 (Audio Call Control). Hinzu kommen beliebige sekundäre TCP- und UDP-Verbindungen auf dynamisch zugewiesenen Ports oberhalb von 1024.

³ RAS-Server gibt es auch von anderen Herstellern, z.B. liegen vielen ISDN-Karten RAS-Server bei.

7.2.1.1 Leitungskapazitäten

Über eine direkte ISDN-Verbindung kann eine Punkt-zu-Punkt Audio-/Videokonferenz zufriedenstellend betrieben werden. Paralleles Arbeiten mit aufwendigen Datenkonferenzen, insbesondere Application Sharing, ist jedoch nicht bzw. nur mit erheblichen Störungen möglich. Hier reicht es jedoch, das Videobild abzustellen, was im praktischen Arbeiten anwendungsspezifisch ggf. akzeptabel ist, da die Konzentration oft auf den Arbeitsgegenstand und weniger auf das Videobild des Gegenübers gelenkt ist.

Über eine Internetverbindung mit jeweils einer 2MB-Anbindung der Endpunkte kann zeitweise eine ausreichende Übertragungsqualität (Audio-Video) erreicht werden. Gleichzeitiges Application-Sharing und Übertragen eines Videobildes ist jedoch ebenfalls nur bedingt möglich. Da IP in der Version 4 – im Gegensatz zu seiner Weiterentwicklung \Rightarrow IPv6 (vgl. Dittler 1998) – keine Bandbreitenreservierung kennt, schwankt die Übertragungsqualität deutlich und macht teilweise einen Rückgriff auf eine direkte ISDN-Einwahl bzw. eine parallele Telefonverbindung notwendig.

7.2.2 Audiokomponente

Die Audiokomponente eines DTVC-Systems setzt eine Möglichkeit, mit dem Computer Ton sowohl wiederzugeben als auch aufzunehmen, voraus. In der Regel kann hier auf handelsübliche Soundkarten als Standardkomponente zurückgegriffen werden, die Soundkarte sollte aber zumindest Vollduplex unterstützen.

Vollduplex beschreibt die Möglichkeit, prinzipiell gleichzeitig Hören und Sprechen zu können. Hierbei besteht sehr häufig das Problem, daß das über den Lautsprecher ausgegebene Signal wieder über das Mikrofon aufgenommen und an den Sender zurückgeschickt wird und dort als ein „Echo“ durch die Zeitverzögerung bei der Übertragung hörbar wird. Raumkonferenzsysteme müssen daher entweder über eine Echo-Suppression (automatisches Herunterregeln des Mikrofoneingangspegels bei Signalausgabe über Lautsprecher) oder eine Echo-Cancellation (Subtraktion des Ausgabesignals vom Eingangssignal) verfügen.

Da in der Regel weder die DTVC-Software noch die Soundkarte Echo-Cancellation unterstützen, ist für Konferenzen im Vollduplex-Modus ein \Rightarrow Headset bzw. Handset empfehlenswert, das ein Echo durch räumliche Entkopplung von Mikrofon und Lautsprecher verhindert.

Der Echo-Effekt kann auch durch den Einsatz von Halbduplex verhindert werden, d.h. durch abwechselndes Öffnen des Audio-Kanals in jeweils nur eine Richtung, wodurch nur abwechselnd gesprochen und empfangen werden kann. Das Umschalten erfolgt entweder automatisch durch die Software beim Unter-/Überschreiten eines gegebenen Eingangspegels oder durch den Benutzer durch Drücken einer „Sprech-Taste“.

⁴ Erfahrung aus der Praxis: von einer Installation des RRAS-Servers mußte im Rechnernetz des Instituts für Multimediale und Interaktive Systeme 1999 abgesehen werden, da es auf Grund von Inkompatibilitäten mit dem Windows NT Service Pack 4 nicht möglich war, den Verzeichnisdienst für Net-Meeting (ILS) gleichzeitig mit dem RRAS auf einem Server zu installieren.

Für Punkt-zu-Punkt Audio-/Videokonferenzen ist die Arbeit mit einem Head-/Handset zur Vermeidung von Echoeffekten akzeptabel. Sollen mehrere Personen über einen Rechner bzw. ein DTVC-Terminal an der Konferenz teilnehmen, bieten sich im wesentlichen fünf Möglichkeiten, ein Freisprechen zu ermöglichen:

- Beschränkung auf Halbduplex,
- Einsatz von Richtmikrofonen zur Entkopplung von Mikrofon und Lautsprecher,
- Zwischenschalten eines Mischpultes mit Echo-Cancellation,
- Einsatz einer Soundkarte, die Echo Cancellation unterstützt,
- Einsatz von speziellen Freisprecheinrichtungen für PCs.

Für den Einsatz in alltäglichen Arbeitssituationen erscheint die zweite und die fünfte Lösung als praktikabel. Eine Beschränkung auf Halbduplex erfordert eine große Disziplin im Gespräch, was mit dem Ziel, möglichst unbehindert durch die Technik zusammenarbeiten zu können, schwer zu vereinbaren ist. Die dritte und vierte Lösung erfordern audioteknische Installationen, die am Arbeitsplatz zu arbeits- und platzaufwendig sind. Mit dem Einsatz einer speziellen Freisprecheinrichtung hat das Institut für Multimediale und Interaktive Systeme gute Erfahrungen gemacht.

7.2.2.1 Lippensynchronität

Lippensynchronität bezeichnet die Synchronisierung des Ton- und Bildsignals. In den gängigen DTVC-Systemen sind Audio und Video nicht synchronisiert⁵, was oft zu einer Nichtbeachtung des Videosignals führt, da die wahrgenommenen Gesten in der Regel zeitverzögert übertragen werden und damit nur schwer zu interpretieren sind.

7.2.3 Videokomponente

Das Empfangen und Darstellen von Videobildern ist ohne zusätzliche Systemkomponenten möglich. Um ein Videobild senden zu können, muß eine Videokamera an den Rechner angeschlossen werden. Hierfür gibt es zwei Möglichkeiten: den direkten Anschluß einer speziellen Videokamera (WebCam) an die parallele bzw. USB-Schnittstelle oder den Einsatz einer Videograbber-Karte.

7.2.3.1 Videograbber und Kameras

Videograbber-Karten sind PC-Erweiterungskarten, die den Anschluß konventioneller Videokameras (z.B. VHS, SVHS, je nach verwendeter Karte) ermöglichen. Der Einsatz von Videograbber-Karten bietet für DTVC folgende Vorteile:

- Die Codierung und Kompression des Videobildes erfolgt hardwareseitig durch die Framegrabber-Karte. Das Basissystem (Prozessor, Speicher) wird nicht belastet.
- Es können beliebige VHS- bzw. S-VHS-Kameras angeschlossen werden.
- Diese Lösung bietet in der Summe eine bessere Bildqualität, in Abhängigkeit von der Qualität der Kameras
- Features der Kamera können genutzt werden, z.B. Autofokus, Zoom etc.

⁵ Das einzige DTVC-System, das derzeit Lippensynchronität bietet, ist LiveLan.

Abb. 5: Die derzeit kleinste und leichteste USB-Kamera auf dem Markt trägt den Namen *MicroCam*. Mit Abmessungen von $3 \times 3 \times 4$ cm ist die ca. 60 g leichte Kamera speziell für den mobilen Einsatz konzipiert (Quelle: Higoto)



Wenn bereits eine Videokamera vorhanden ist, ist diese Lösung nicht kostenaufwendiger als der Einsatz von WebCams. Zu beachten ist allerdings, daß sich nicht alle Videokameras und Camcorder für den Dauereinsatz eignen und sich teilweise automatisch nach einigen Minuten ohne Recorderbetrieb abschalten. Videograbber-Karten gibt es auch als PC-Karten für Notebooks (PCMCIA-Karten), diese sind allerdings mitunter erheblich teurer als konventionelle Einsteckkarten.

Kameras, die direkt an die parallele oder USB-Schnittstelle angeschlossen werden (sog. WebCams) sind, die preisgünstigere Lösung. Die Videokompression belastet allerdings die Systemressourcen, ist also insbesondere bei weniger leistungsfähigen Rechnern nur eingeschränkt zu empfehlen. Nicht zuletzt wird die Frage nach verfügbaren Treibern für das jeweilige Betriebssystem – für Kamera, Schnittstelle (USB, FireWire) bzw. Framegrabber-Karte – die Entscheidung für die eine oder die andere Lösung mit beeinflussen.

Gute USB-Kameras bieten inzwischen eine für DTVC ausreichende Qualität – die Bildqualität wird eher durch die verfügbaren Bandbreiten beschränkt.

7.2.3.2 Kameraposition und Lichtverhältnisse

Die ideale Kameraposition liegt im Videobild des Konferenzpartners, da nur so der Eindruck entstehen kann, daß die Konferenzpartner sich ansehen. Günstig ist eine Kameraposition direkt ober- oder unterhalb des Monitors bzw. in den Monitor integriert. Für Notebooks gibt es kleine Kameras mit Clips zur Befestigung am TFT-Display (siehe Abb. 5). Die meisten Kame-

Abb. 6: Interaktives Whiteboard (http://www.mvc.de/seiten/produkte/visual_collaboration_links) und „Walkboard“ (http://www.gewerbe-park.de/~projektoren/walkboard_rechts)



ras kommen mit unterschiedlichen Lichtverhältnissen zurecht, starke Hell/Dunkel-Kontraste sind jedoch zu vermeiden.

7.2.4 Integrierte Lösungen

Ist der Einsatzkontext bekannt und über einen gewissen Zeitraum vorhersehbar, kann der Einsatz von integrierten Hardwarelösungen sinnvoll sein. Dies kann z. B. eine integrierte Framegrabber-/ISDN-Karte sein, ein Monitor, der Lautsprecher, Mikrofone und Videokamera integriert, eine Kamera mit integriertem Mikrofon etc. Im allgemeinen reduzieren sie zumindest den „Kabelsalat“ auf dem Schreibtisch. Es werden auch Pakete mit kompletten DTVC-Lösungen (Software/Hardware) auf dem Markt angeboten.

7.2.5 Peripherie: Beamer und Electronic Whiteboard

Die Datenkonferenzkomponente, insbesondere das Whiteboard und der Application Sharing Dienst, kann durchaus von einer Gruppe an einem Standort genutzt werden, z. B. für Tele-teaching. Hierfür bietet sich ein Beamer zur Projektion in Kombination mit einem Electronic Whiteboard zur Eingabe an.

Unter einem Electronic Whiteboard versteht man elektronische Wandtafeln, die das auf ihnen Geschriebene und Gezeichnete an angeschlossene Computersysteme übertragen (interaktive Whiteboard). Weiterentwicklungen der Whiteboards kommen ohne spezielle Eingabestifte oder -zeiger aus und reagieren auf Hand- bzw. Fingerbewegungen, z. B. das „Walkboard“.

7.2.5.1 Betriebssystem-Komponenten

Voraussetzung für DTVC sind allgemein zwei Arbeitsplatzrechner mit hinreichender Leistungsstärke. In punkto Betriebssystem wird in diesem Bericht auf DTVC-Möglichkeiten für 32bit-Versionen von Microsoft Windows (WindowsNT 4.0, Windows 95, Windows 98) ein Schwerpunkt gelegt – nicht ohne Grund.

Die diversen Anbieter haben ihr Augenmerk offensichtlich auf den Home-Bereich gelegt, was nicht nur im Marketing zum Ausdruck kommt, sondern auch in der Art der Produktgestaltung. So werden Windows95 und Windows98 in der Regel sowohl von der Conferencing-Software als auch von den Hardwaretreibern eher unterstützt als WindowsNT. Soll DTVC auf einer WindowsNT-Plattform eingesetzt werden, so ist mit besonderer Sorgfalt zu prüfen, ob wirklich für alle Soft- und Hardwarekomponenten geeignete Treiber vorhanden sind.

7.2.6 Konferenzaufbau und Verzeichnisdienste

Um eine DTVC über IP aufzubauen, ist bei NetMeeting die Eingabe einer IP-Adresse notwendig. Problematisch ist dies, wenn die Einwahl in das Internet über einen ISP erfolgt, der IP-Adressen dynamisch zuweist. Dies macht die Verwendung eines Verzeichnisdienstes, der das Auffinden der Konferenzpartner im Netz erleichtert, sinnvoll.

Ein Verzeichnisdienst kann gleichzeitig auch verwendet werden, um eine Übersicht zu bekommen, welche Kooperationspartner derzeit online sind. Hierzu ist die Installation eines eigenen Verzeichnisdienst-Servers sinnvoll, auf dem sich die Nutzergruppe einschränken läßt.

7.2.6.1 Der Verzeichnisdienst für NetMeeting: Internet-Locator-Server

Um das Auffinden von Konferenzpartnern im Netz zu vereinfachen bietet Microsoft den Internet-Locator-Server ILS an, der basierend auf den Standards LDAP/X 500 einen Verzeichnisdienst für NetMeeting zur Verfügung stellt. Der ILS ist in Verbindung mit einem Windows NT 4.0 Server lizenzfrei. Er kann von der Microsoft-Website heruntergeladen werden und aufbauend auf dem Microsoft-Webserver, dem Internet Information Server (IIS), auf einem NT Server installiert werden.

Neben dieser recht aufwendigen Lösung besteht die Möglichkeit, ILS im Netz zu nutzen, wie sie von Microsoft selbst und zahlreichen anderen Anbietern angeboten werden, eine Liste findet sich unter <http://www.netmeeting.de>.

7.2.6.2 Multipoint-Conferencing-Units (MCUs)

NetMeeting allein bietet nur die Möglichkeit zu einer Daten-Chat-Whiteboard- und Application-Mehrpunkt-Konferenz (Multipoint Conference), Video- und Audiokonferenzen werden nur für zwei Teilnehmer (Point-to-point) unterstützt. Um mit NetMeeting-Clients eine Mehrpunkt-Konferenz zu ermöglichen, muß eine MCU (Multipoint-Conferencing-Unit) anderer Anbieter, z.B. White Pine eingesetzt werden.

7.2.7 Datenkonferenzen

DTVC integrieren verschiedene Tools für Datenkonferenzen nach dem ITU-Standard T.120. NetMeeting bietet hier mit Text-Chat, Dateiübertragung, Whiteboard, Application- und Desktop-Sharing ein relativ breites Spektrum. Datenkonferenzen ermöglichen über „Telekonferenzen“ hinaus ein konkretes gemeinsames Arbeiten über eine räumliche Entfernung. So kann z.B. über Application-Sharing gemeinsam ein Text oder eine Grafik erstellt und verändert werden.

7.2.7.1 Text-Chat, Dateiübertragung

Der Text-Chat ist insbesondere der „Backup-Kommunikationskanal“ bei (noch) nicht funktionierender Audioverbindung bzw. die einzige direkte Kommunikationsmöglichkeit mehrerer Konferenzpartner, wenn ohne MCU gearbeitet wird. Über die Dateiübertragung können den anderen Konferenzteilnehmern direkt Dateien geschickt werden, ohne Umwege über beispielsweise Email oder gemeinsam genutzte Arbeitsbereiche.

7.2.7.2 Whiteboard

In DTVC-Systeme integrierte Whiteboards sind „virtuelle Weißwandtafeln“, die von allen Konferenzteilnehmern editiert werden können (Whiteboard-Applikationen). Sie bieten die Möglichkeit, Bilder und Präsentationen zu übertragen und zu kommentieren und unterscheiden sich von „geshareten“ Applikationen dadurch, daß sie von vornherein für mehrere Benutzer gedacht sind und die Mehrbenutzerfähigkeit nicht nachträglich übergestülpt wird.

Das Whiteboard von NetMeeting arbeitet sehr gut mit dem Präsentationsprogramm PowerPoint und der Electronic-Whiteboard-Software von SmartTech zusammen.

7.2.7.3 Application Sharing

Application Sharing macht prinzipiell beliebige Software konferenzfähig: Von einer Anwendung, die auf einem Rechner läuft, wird das Anwendungsfenster als Bild an die Konferenzpartner übertragen. Jeweils ein Teilnehmer hat die Kontrolle über die Eingabe in die Applikation. Application Sharing ist ein nützliches Hilfsmittel für sehr unterschiedliche Anwendungsbereiche, in denen intensiv zusammengearbeitet wird. Zum Kennenlernen ist es hilfreich, das Application Sharing mit zwei nebeneinanderstehenden PCs auszuprobieren, wodurch genau nachvollzogen werden kann, welche Auswirkungen Aktionen auf die Konferenzpartner haben.

Grundsätzlich muß sehr sorgfältig und konzentriert zusammengearbeitet werden. Wird „Zusammen gearbeitet“, d.h. mit wechselnder Kontrolle gearbeitet, können alle Teilnehmer ohne Kontrolle auch sonst nichts auf ihren Rechnern tun. Problematisch wirkt es sich z.B. ferner aus, daß, wenn ein gesharetes Fenster vom freigebenden Rechner abgedeckt wird, dieses nicht mehr an die Konferenzpartner übertragen werden kann. Application Sharing erfordert nicht nur aus diesen Gründen einen disziplinierten Umgang mit dem System.

7.3 Erfahrungen

7.3.1 Konferenzsituationen

7.3.1.1 Punkt-zu-Punkt-Konferenz

Eine Arbeitssituation, in der zwei Teilnehmer konferieren bzw. zusammenarbeiten, ist mit NetMeeting (unter Einschränkungen der unter „Netz“ genannten Probleme) gut zu unterstützen. Die Möglichkeit der Datenkonferenz steht hier neben der Audiokonferenz an zentraler Stelle. Das Videobild wird eher zu Beginn einer Sitzung, zur Begrüßung etc. eingesetzt und ist zum „eigentlichen Arbeiten“ nicht unbedingt notwendig und wird häufig, um die Bandbreite für die Datenkonferenz freizugeben, abgeschaltet.

Da die Beeinträchtigung der Audioqualität bei hoher Netzlast – insbesondere bei Konferenzen via Internet – kein Gespräch mehr zulassen kann, ist es sinnvoll, herkömmliche Telefone als „Audio-Backup-Kanal“ bereitzuhalten.

7.3.1.2 Mehrere Teilnehmer an einem Ort

Nehmen mehrere Teilnehmer an einem Ort an einer Konferenz teil, ist es ab ca. drei bis vier Personen sinnvoll, spezielle Präsentationsperipherie einzusetzen. Dies sind in der Regel Beamer und Electronic Whiteboards. Wird der Treiber des Smartboards über Application-Sharing „gesharet“, werden die Notizen für alle Konferenzteilnehmer sichtbar.

Während für einige Anwendungsfelder, beispielsweise Teleteaching im Vorlesungsstil, Audio mit Halbduplex akzeptabel sein kann, liegt für Arbeitssitzungen, die eine intensive Interaktion der Teilnehmenden erfordern, das Problem eindeutig auf der Seite der Audioqualität.

Für den Einsatz bei Raum-Videokonferenzen ist die Stärke von DTVC-Komponenten daher eher in der Datenkonferenz-Ergänzung zu Raum-Video-Audiokonferenzlösungen zu sehen, da diese häufig keine Möglichkeit zur Datenkonferenz bieten.

7.3.2 Erste Schritte in der Praxis

Sollen verschiedene Standorte einer Firma oder eines virtuellen Teams mit DTVC ausgestattet werden, so ist zunächst die vorhandene IT-Infrastruktur zu erfassen und es sind eine Reihe von Fragen zu beantworten:

- Von welchem Rechner aus soll die DTVC stattfinden?
- Über welche Art der Internetverbindung verfügt dieser Rechner, muß diese eventuell verändert bzw. erweitert werden?
- Ist die vorhandene Audioausstattung ausreichend?
- Über welche Schnittstellen und über welche freien Steckplätze für Erweiterungskarten (USB, FireWire, Videograbber) verfügt der Rechner?
- Unter welchem Betriebssystem soll die DTVC durchgeführt werden?

Der preisgünstigste Einstieg ist derzeit über ein Headset (für DM 20,- bis DM 40,-) zur Echo-Cancellation und einer – sofern das Betriebssystem bzw. der Rechner dies zuläßt – USB-Web-Cam (für DM 130,- bis DM 180,-), sowie Microsoft NetMeeting, das für Windows-Benutzer kostenlos zu verwenden ist, möglich.

Sollen nur gelegentlich Konferenzen durchgeführt werden und verfügen die Rechner ohnehin über eine Internetverbindung, wird diese häufig ausreichen und stellt auf jeden Fall die einfachste Möglichkeit dar. Andernfalls muß eine geeignete IP-Verbindung hergestellt werden, was individuell z.B. durch die Installation eines RAS-Servers auf einem der Rechner möglich ist.

Da sich dieses Marktsegment mindestens so schnell wie der Rechnermarkt selbst verändert, empfiehlt es sich, vor konkreten Kaufentscheidungen sowohl im Internet als auch mittels Fachzeitschriften sich eine aktuelle Marktübersicht zu erarbeiten.

Die moderne Arbeitswelt und ihr hoch dynamisches, „turbulentes“ Umfeld verlangen von Unternehmungen und von den in ihnen Beschäftigten in zunehmendem Maße Flexibilität und Agilität. Die zulässigen Reaktionszeiten verkürzen sich ständig, wobei gleichzeitig die Ansprüche an Qualität, Verfügbarkeit und Preiswürdigkeit der Produkte steigen. Bezogen auf Aufbau- und Ablauforganisation einer Unternehmung bedeutet dies, daß statische, hierarchische Organisationsstrukturen immer weniger den steigenden Ansprüchen genügen.

Gleichzeitig wird in immer mehr Branchen deutlich, daß die Unternehmungen nicht (mehr) in der Lage sind, im „Alleingang“ zu entwickeln, zu produzieren und zu verkaufen. Kooperation mit anderen Unternehmungen wird zur Pflichtaufgabe – und dies nicht nur im Rahmen von Zulieferketten wie beispielweise in der Automobil-Industrie. Virtuelle Teams können die Antwort für diese organisatorische Herausforderung sein: flexibel, aufgabenorientiert, kooperierend, grenzüberschreitend.

Virtuelle Teams sind organisatorische Gruppierungen von Menschen, die gemeinsam Aufgaben bearbeiten und dabei Tätigkeiten verrichten. Von konventionellen Teams unterscheiden sie sich dadurch, daß sie nicht nur am gleichen Ort und zur gleichen Zeit zusammenarbeiten, sondern auch asynchron und asynkonal – und dies bei aufrechterhaltener sozialer Dichte.

Sie überwinden bei ihrer Tätigkeit Grenzen: die Beschränkungen der Gleichzeitigkeit, die Beschränkungen des gemeinsamen Arbeitsortes, aber auch die Grenzen der Organisation. Dazu setzen virtuelle Teams intensiv ein ganzes Spektrum von kommunikationstechnischen Medien ein. Diese dienen ihnen nicht nur zur Übermittlung von Daten und zur Verbreitung von Nachrichten, sie sind Verbindungswege zwischen den Team-Mitgliedern. Mit Hilfe der Medien werden die sozialen Beziehungen im Team nicht nur gepflegt werden, im Regelfall entwickeln sie sich auch erst über sie.

Video Conferencing und Application Sharing sind zwei der wichtigsten Instrumente, wenn es gilt, über größere Entfernungen hinweg innerhalb des virtuellen Teams zu interagieren. Die Beiträge in diesem Bericht haben gezeigt, was mit diesem Medium möglich ist – und wo beim aktuellen Stand der Technik mehr zu investieren ist, als Hersteller und Anbieter den zukünftigen Benutzer glauben machen wollen. Daß man aber auch heute schon sehr erfolgreich Video Conferencing und Application Sharing einsetzen kann und mitunter organisationale Erneuerungsprozesse auch unter schwierigen Bedingungen initiieren kann, ist ebenfalls deutlich geworden.

Es wurde ein Erhebungsinstrument zur weiteren Erforschung von Video Conferencing und Application Sharing jenseits der Laborversuche vorgestellt, das die Erfahrungen, die in verschiedenen Unternehmungen mit diesen Medien gemacht wurden, vergleichbar macht. Erste Erfahrungen mit diesem Instrument liegen vor, über den erfolgreichen Einsatz in einem Praxisprojekt wurde berichtet.

Es ist aber auch deutlich geworden, daß Arbeit bzw. Arbeitsaufgaben in virtuellen Teams nicht willkürlich verteilt werden dürfen, will man die potentielle Effektivität und Effizienz dieser Arbeitsform nicht verschwenden. Am Beispiel von Design und Informatik wurde verdeutlicht, daß selbst zwei verschiedene Professionen, die verwandten Aufgaben nachgehen, bei virtuel-

ler Kooperation nicht darauf verzichten können, ihre Arbeitsweisen und Prozeßverständnisse sorgfältig zu koordinieren.

Dieser Bericht hat aber auch gezeigt, daß es nicht wenig Theorie-Wissen über virtuelle Teams gibt und daß die Unterschiede zur US-amerikanischen Sichtweise weniger ausgeprägt sind, als in manch anderer Domäne der Arbeitswissenschaft bzw. -organisation. Dabei stehen weniger die Fähigkeiten und Fertigkeiten im Umgang mit jener Technik, die hilft, räumliche Distanzen zu überwinden, im Vordergrund. Vielmehr geht es dabei um die Teambildungsprozesse, die aus verteilt Agierenden virtuelle Teams werden lassen und um die Rolle, die virtuelle Teams beim Business Reengineering und bei der Globalisierung von Arbeit spielen.

Die Arbeit am Themengebiet „Virtuelle Teams“ klärt allerdings nicht nur Fragen – sie wirft auch neue, offene Fragen auf und zeigt damit, in welche Richtung die weitere Arbeit gehen sollte.

Einige der Themen sind – aus anderen Perspektiven – schon Gegenstand wissenschaftlicher Arbeit. So hat man sich mit Themen wie Awareness und Privatheit bei kooperativer Arbeit bereits beschäftigt und es gibt eine Reihe von Publikationen dazu (z.B. Sohlenkamp 1999, Luczak / Wolf 1999, Paul / Beyer 2000a, Dutke et al. 1996, Paul / Dutke 1997). Der richtige Mix zwischen beidem ist aber dennoch eher offen. Welche Art von Arbeit erfordert welche Art von Awareness? Wie soll Privatheit gewährleistet werden, ohne das unverzichtbare Vertrauen zwischen den Team-Mitgliedern zu gefährden? Soll die Technik mehr zur Verfügung stellen als heute in Video Conferencing und Application Sharing vorzufinden ist oder liegen die Lösungen für diese Probleme auf ganz anderen Gebieten, beispielsweise in der Qualifizierung für die neuen Hilfsmittel?

Die Arbeiten im TEAMS-Projekt haben gezeigt, daß die professionelle Nutzung in der Alltagspraxis viel unproblematischer sein kann, als man sich dies aus wissenschaftlicher Perspektive auszumalen bereit ist. So verschlechterten sich keineswegs die Kommunikationsbeziehungen zu den „lokalen“ Kollegen und das neue Medium Videokonferenz verhinderte durch seinen technischen Charakter den fachlich-produktiven Austausch zwischen den Standorten nicht.

Dennoch aber scheint die Frage nach der Qualifizierung jener, die in virtuellen Teams zu arbeiten haben, von besonderer Bedeutung. Die zunehmende Verbreitung von Computersystemen und deren Vernetzung durch das Internet hat oft genug zu übereilt formulierten Forderungen nach einer „Entrümpelung“ des Schul- und Ausbildungswesens geführt.

Wissen, das vor kurzer Zeit noch gar nicht existierte, scheint einen Stellenwert zu besitzen, der ungleich höher eingestuft wird, als was über lange Jahre hinweg in Schulen, Hochschulen und Betrieben erlernt wurde. Mensch-Maschine-Kommunikation, also die Fähigkeit zum Umgang mit elektronischen bzw. allgemein-technischen Artefakten, wird von Ausbildungsstätten aller Art als neuer Lehrinhalt gefordert, weil man dieser „Medienkompetenz“ einen hohen „Wert“ auf dem Arbeitsmarkt beimißt (vgl. dazu auch Herczeg 1998).

Basierend auf den heute verfügbaren DTVC-Produkten eine „Medienkompetenz“ zu fordern ist genau so unangemessen, wie die Fähigkeit zur Benutzung eines bestimmten Textverarbeitungsprogramms als „PC-Kenntnisse“ – hochstilisiert als neue Kulturtechnik – als Lernstoff in die Schulen zu drängen. Dieses Spezialwissen – um nichts anderes handelt es sich dabei – hat dann auch eine Halbwertszeit, die der eines Aldi-PCs entspricht: maximal sechs Monate.

Computerkompetenz bedeutet vielmehr „...keine Scheu vor der Maschine zu haben und in der Lage zu sein, dieses flüchtige System, dessen Handbücher bereits veraltet sind, wenn sie gedruckt werden, trotzdem einigermaßen produktiv zu nutzen...“ (Herczeg 1998: 31). Medienkompetenz in bezug auf DTVC-Produkte bedeutet demnach sinngemäß: keine Scheu vor dem Medium zu haben und in der Lage zu sein, dieses flüchtige System, dessen Handbücher nicht einmal mehr mit ausgeliefert werden, trotzdem für die Arbeitsaufgabe produktiv zu nutzen.

Mittelfristig sollte es möglich sein, eine „Verstetigung“ des relevanten Wissens zu erreichen und nicht stattdessen nur eine „Momentaufnahme“ der gerade aktuellen Version zu vermitteln. Dazu gehört sicherlich eine gewisse Technikkompetenz. Diese muß einhergehen mit einer grundsätzlichen Kommunikationskompetenz, aber auch mit einer signifikanten Handlungskompetenz bezüglich der zu erledigenden Arbeitsaufgabe. Letztere war es dann auch, die es beispielsweise den Benutzern im Teams-Projekt ermöglichte, mit den jeweiligen Schwächen des Systems umzugehen (vgl. Beyer / Paul 2000).

Virtuelle Teams sind organisatorische Werkzeuge und wirken somit primär auf Aufbau- und Ablauforganisation einer Unternehmung. Obwohl mitunter als „Technikeinführungsprojekt“ gedacht, können virtuelle Teams als Katalysatoren und Initiatoren Entwicklungen in Organisationen bewirken. Auch wenn geplant ist, lediglich eine bestimmte Arbeitsaufgabe in Form von virtuellen Teams zu bearbeiten, dann kann dies zur Folge haben, daß eben nicht bei jener einen Aufgabe haltgemacht oder nur die eine Abteilung „umorganisiert“ wird.

Welche Wirkungen mittel- und langfristig von virtuellen Teams ausgehen, ist eher Gegenstand von Hypothesen und Vermutungen – weniger von gesicherten Erkenntnissen. Wenn virtuelle Teams starke Unternehmungen weiter stärken, welche Wirkungen haben sie auf Organisationen in der Krise?

Sicherlich ist die Wirkung virtueller Teams stark von der Kultur abhängig, in der sie sich zu bewähren haben. In einer Unternehmenskultur (vgl. dazu Pekruhl 1999), die auf Mißtrauen und Pessimismus gründet, wird diese eine gänzlich andere sein, als in einer auf Vertrauen und Optimismus bauenden.

Virtuelle Teams sind Teams, die Grenzen überschreiten: räumlich verteilt, zeitlich verteilt, inhaltlich verteilt – und dies über organisationale Grenzen hinweg. Dabei werden – je nach Daseinszweck – auch die Grenzen der Professionen überschritten. In Netzen, in den räumliche Distanz (fast) keine Rolle mehr spielt, bedeutet dies tendenziell auch das Überschreiten der Grenzen des eigenen Kulturkreises. Man muß kein Prophet sein, um vorherzusagen, daß Technologien wie global drahtlos zur Verfügung stehende Netzwerke – z.B. das Universal Mobile Telecommunications System (UMTS) – dem Konzept der “anytime / any place economy” (Davis 1987: 10 ff., Johansen / Swigart 1994: 21 ff.) Vorschub leisten werden.

Unternehmungen wie Wissenschaft haben sich der Herausforderung virtueller Teams zu stellen. Die Zeit ist reif für virtuelle Teams – unabhängig davon, ob Organisationen und die sie beforschenden Wissenschaften bereit sind für virtuelle Teams.

9 Anhang

9.1 Erhebungsbogen für Videoconferencing und Application Sharing

Wer diesen Erhebungsbogen in der eigenen wissenschaftlichen Arbeit einsetzen oder ihn weiterentwickeln möchte, wer mit ihm Interviews durchführen oder ihn als Check-Liste einsetzen möchte – kurz: wer mit diesem Erhebungsbogen weiterarbeiten möchte –, wird gebeten, mit Hansjürgen Paul im Institut Arbeit und Technik in Gelsenkirchen Kontakt aufzunehmen (E-mail: paul@iatge.de).

Erhebungsbogen für Videoconferencing und Application Sharing

Version 1.5

zusammengestellt von
Hansjürgen Paul

Kontakt

Dr.-Ing. Hansjürgen Paul
Institut Arbeit und Technik
Abteilung Produktionssysteme
Munscheidstraße 14
45886 Geisenkirchen

Telefon: +49 (0)209 1707-229

Fax: +49 (0)209 1707-245

E-Mail: paul@iatge.de

WWW: http://iat-info.iatge.de

1 Erhebungskontext

1.1 Beobachter:

1.2 Ort:

1.3 Zeit:

1.4 Anlaß der Beobachtung:

- Betriebsbesichtigung einzelner Laborversuch Laborversuchsreihe
- Forschungsprojekt Erprobungsprojekt Einführungsprojekt
- Lehrveranstaltung Eigenbeobachtung

1.5 Kommentar (zusätzliche Notizen zur Erhebung / Beobachtung):

.....

.....

.....

.....

.....

.....

.....

.....

.....

.....

.....

.....

1.6 Referenz für Wiederholungserhebungen:

Vorbemerkung

Dieser Erhebungsbogen entstand im Rahmen einer Kooperation zwischen dem Institut für Multimediale und Interaktive Systeme (IMIS) der Medizinischen Universität zu Lübeck (MUL) und des Institut Arbeit und Technik (IAT) im Wissenschaftszentrum Nordrhein-Westfalen (WZNRW) in Geisenkirchen.

2 Zur Person**2.1 Geschlecht:**

weiblich männlich

2.2 Alter:

.....

2.3 Familienstand:

.....

2.4 Kinder:

.....

2.5 Bundesland (geboren):

Schleswig-Holstein Hamburg Bremen Rheinland-Pfalz
 Niedersachsen Nordrhein-Westfalen Hessen Sachsen
 Saarland Baden-Württemberg Bayern Sachsen-Anhalt
 Mecklenb.-Vorpom. Berlin (West) Berlin (Ost) Thüringen
 Brandenburg Land / Ort:

2.6 Bundesland (wohnt):

Schleswig-Holstein Hamburg Bremen Rheinland-Pfalz
 Niedersachsen Nordrhein-Westfalen Hessen Sachsen
 Saarland Baden-Württemberg Bayern Sachsen-Anhalt
 Mecklenb.-Vorpom. Berlin (West) Berlin (Ost) Thüringen
 Brandenburg Land / Ort:

2.7 Einwohnerzahl des Wohnorts:

unter 2.000 Einw. 2.000 bis 3.000 Einw. 3.000 bis 5.000 Einw.
 5.000 bis 10.000 Einw. 10.000 bis 20.000 Einw. 20.000 bis 50.000 Einw.
 50.000 bis 100.000 Einw. 100.000 bis 200.000 Einw. 200.000 bis 500.000 Einw.
 500.000 und mehr Einw.

2.8 Schulabschluß / Lehre / Hochschule:

Hauptschule / Volksschule ohne abgeschlossene Lehre (8-klassige Schule)
 Hauptschule / Volksschule mit abgeschlossener Lehre (10-klassige polytechn. Oberschule)
 Mittel- / Real- / Höhere- / Fach- / Handelsschule ohne Abitur
 Abitur / Hochschulreife (12-klassige erweiterte Oberschule)
 abgeschlossenes FH-Studium
 abgeschlossenes Universitätsstudium

**2.9 Derzeitige Tätigkeit:**

voll berufstätig Hausfrau / Hausmann
 teilweise berufstätig – Teilzeit /
 stundenweise / zeitweise nicht mehr berufstätig –
 in Rente / Pension
 in Berufsausbildung / Lehre in Schulausbildung
 in Fachhochschulausbildung in Hochschulausbildung
 vorübergehend nicht berufstätig /
 arbeitslos in Wehrpflicht

2.10 Spezielle Ausbildung für die derzeitige Tätigkeit:

.....

2.11 Früherer Beruf:

.....

2.12 Ausbildung für früheren Beruf:

.....

3 Zum Unternehmen

3.1 Branche des Unternehmens / Betriebsstelle / Filiale:

- Grundstoff- und Produktionsgüterindustrie
- Maschinenbau
- Elektrotechnik, Reparatur von Haushaltsgeräten
- Nahrungs- und Genussmittelgewerbe
- Versandhaus
- Reisebüros
- wirtschaftsnaher Dienstleistungen
- Architektur-, technische-, Programmier-Büros
- Medien, Verlage
- Krankenhäuser, Kliniken, freiberufliche Dienstleistungen
- Chemische Industrie
- Herstellung von Büromaschinen, ADV-Geräten u. Einrichtungen
- Luft- und Raumfahrzeugbau
- Baugewerbe
- Handelsvermittlung und -vertretung
- Spedition, Güterbeförderung mit Kfz
- Kredit- und Finanzinstitute
- hauswirtschaftliche Dienstleistungen
- gesellschaftsbezogene Dienstleistungen
- Krankenhäuser, Kliniken, freiberufliche Dienstleistungen
- Investitionsgüterindustrie
- Straßenfahrzeugbau, Reparatur von Kraftfahrzeugen etc.
- Verbrauchsgütergewerbe
- Handel
- Verkehr und Nachrichtenübermittlung
- Bundespost (-nachfolger)
- Versicherungsgewerbe
- Hotels
- Hochschulen
-

3.2 Anzahl der Mitarbeiter im Unternehmen:

- 1 bis 19 Mitarb.
- 20 bis 49 Mitarb.
- 50 bis 99 Mitarb.
- 100 bis 199 Mitarb.
- 200 bis 499 Mitarb.
- 500 bis 999 Mitarb.
- 1.000 bis 4.999 Mitarb.
- 5.000 bis 9.999 Mitarb.
- 10.000 Mitarb. und mehr

3.3 Arbeitszeitregelung:

- Schichtdienst (Zweischichtbetrieb)
- Schichtdienst (Mehrschichtbetrieb)
- kein Schichtdienst, sondern Tagesbetrieb mit festen Arbeitszeiten
- kein Schichtdienst, sondern Tagesbetrieb mit Gleitzeiten



4 Zur Tätigkeit

4.1 Tätigkeit im Unternehmen:

- Maschinen, Automaten, Anlagen einrichten, einstellen, umrüsten, programmieren
- Reparieren, warten, instandsetzen, ausbessern, restaurieren, erneuern
- Stoffe erzeugen, ausformen, verarbeiten, bearbeiten, kochen
- bewirten, beherbergen
- packen, verladen, sortieren / ablegen, auszeichnen
- analysieren, forschen, erproben, prüfen, messen
- kaufen / verkaufen, vermitteln, Kunden beraten, verhandeln, werben
- Schreibarbeiten / Schriftverkehr, Formulararbeiten
- sichern (Arbeitssicherheit-, Werkenschutz-, Verkehrsregelung), bewachen
- erziehen / lehren / ausbilden, beratend helfen
- publizieren, unterhalten, vortragen
- disponieren, koordinieren, organisieren, führen / leiten (Management, Controlling)
- in der Ausbildung für eine oder mehrere dieser Tätigkeiten
-
-

4.2 Kurse / Schulung für DV-Systeme am Arbeitsplatz:

- keine Schulung, keine Kurse
- entsprechende Einweisung direkt am Arbeitsplatz durch Kollegen erhalten, die sich mit den entsprechenden Techniken bereits gut auskennen
- Teilnahme an einem Kurs im Betrieb, der von anderen Abteilungen / Bereichen des Betriebs durchgeführt wurde
- Teilnahme an einem Kurs im Betrieb, der von anderen Weiterbildungsrichtungen durchgeführt wurde
- Teilnahme an einem Kurs außerhalb des Betriebs, der von anderen Weiterbildungsrichtungen durchgeführt wurde
- durch Selbststudium und Ausprobieren
- Teilnahme an einem Kurs im Betrieb, der von der EDV-/Organisationsabteilung (-bereich) durchgeführt wurde
- Teilnahme an einem Kurs im Betrieb, der von der Herstellerfirma der Systeme durchgeführt wurde
- Teilnahme an einem Kurs außerhalb des Betriebs, der von der Herstellerfirma der Systeme durchgeführt wurde
- Teilnahme an einem Kurs außerhalb des Betriebs, der selbst privat finanziert wurde

4.3 Inhalte der Schulung für DV-Systeme am Arbeitsplatz:

- keine Schulung, keine Kurse
- Grundkenntnisse von Telekommunikationstechniken
- Programmierkenntnisse
- Datensicherheit und Datenschutz
- Kenntnisse der Ergonomie und Arbeitsgestaltung
- Praktische Übungen mit der eingesetzten Technologie an konkreten Beispielen der Arbeitsfähigkeit
- Kenntnisse der sozialen Aspekte des Einsatzes von Telekommunikationstechnologien (z.B. für die Zusammenarbeit oder den Kundenkontakt)
- die Bedienung der Geräte
- Fachkenntnisse (fertigungstechnische, kaufmännische, verwaltungstechnische etc.)
- Kenntnisse über die eingesetzte Software
- Kenntnisse der betrieblichen EDV-Organisation
- Praktische Übungen mit der eingesetzten Technologie an Beispielen, die mit der Arbeitsfähigkeit nichts zu tun hatten
- Praktische Übungen mit der eingesetzten Technologie während und anhand der konkreten Arbeitsfähigkeit

4.4 Dauer der Kurse / Schulungen:

- kurze (maximal ein tägige) Einweisung
- weniger als eine Woche
- eine Woche und mehr

4.5 Arten von Software, die bei der Tätigkeit genutzt werden:

- Datenbanksysteme und -anwendungen
- Software-Entwicklungssysteme, Programmiersoftware
- PPS-Systeme, BDE, Leitstandssysteme
- Bild- und Videobearbeitungssysteme
- Buchhaltungs- und Abrechnungssysteme
- Banksoftware
- Authoring-Software, WebTools
- Expertensysteme
- CAD-Systeme, Konstruktionsysteme und Berechnungssoftware
- Simulationssysteme
- Textverarbeitungssysteme
- Buchungs- und Bestellsysteme
- Börsensysteme
- Sonstige Systeme, Spezialanwendungen:
- sonstige Informations- und Auskunftssysteme
- Prozeßkontrollsysteme, Prozeßüberwachungssysteme
- Desktop Publishing (DTP)-Systeme, Grafik-erstellungssysteme
- Tabellenkalkulationssysteme, Statistiksoftware
- Meß- und Prüfsysteme
- Kassensysteme



4.6 Tätigkeiten mit Computersystemen vor Einführung von VC/AS

- Datenbanksysteme und -anwendungen
- Software-Entwicklungssysteme, Programmiersoftware
- PPS-Systeme, BDE, Leitstandssysteme
- Expertensysteme
- CAD-Systeme, Konstruktionsysteme und Berechnungssoftware
- Simulationssysteme
- Desktop Publishing (DTP)-Systeme, Grafik-erstellungssysteme
- Bild- und Videobearbeitungssysteme
- Buchhaltungs- und Abrechnungssysteme
- Banksoftware
- Sonstige Systeme, Spezialanwendungen:
- sonstige Informations- und Auskunftssysteme
- Prozeßkontrollsysteme, Prozeßüberwachungssysteme
- Desktop Publishing (DTP)-Systeme, Grafik-erstellungssysteme
- Tabellenkalkulationssysteme, Statistiksoftware
- Meß- und Prüfsysteme
- Kassensysteme

4.7 Dauer der Tätigkeit mit Computersystemen vor Einführung von VC/AS

- keine Tätigkeit
- weniger als einen Monat
- zwischen einem und sechs Monaten
- zwischen sechs Monaten und einem Jahr
- zwischen einem und drei Jahren
- zwischen drei und fünf Jahren
- mehr als fünf Jahre

5 Zum Videoconferencing / Application Sharing (VC/AS)

5.1 Beschreibung der Netzstruktur:

Anzahl der vernetzten Systeme (mindestens / maximal):
.....
.....
.....

Hardware der vernetzten Systeme (Rechnertyp):

- Workstation
- IBM-kompatible PC
- Apple Macintosh

.....
.....
.....

Software der vernetzten Systeme (VC/AS-System):

.....
.....
.....

Genutzte Funktionalität des VC/AS-Systems:

.....
.....
.....

Software der vernetzten Systeme (Betriebssystem, Dateisystem, Netzwerkssoftware):

.....
.....
.....

Sonstige, nicht-gesharete Applikation:

.....
.....
.....

Eingabe

- Tastatur
- Whiteboard
- Mikrofon (eingebaut)
- Maus
- Mikrofon (extern)
- Headset
- Kamera (eingebaut)
- Kamera (ext.)

.....
.....

Ausgabe

- Monitor (Röhre)
- Display
- Boxen (eingebaut)
- Beamer
- Boxen (extern)
- Headset

.....
.....

Innenarchitektur (Spezialmöbel, versenkte Monitore etc.)

.....
.....
.....

5.2 Skizze der Konfiguration

A large grid consisting of 20 columns and 25 rows of small squares, intended for sketching the configuration of the videoconferencing system.

5.3 Nutzung der VC/AS-Umgebung im Arbeitsbereich:

- Testbetrieb / Laborexperiment
- zwischen einem und sechs Monaten
- zwischen einem und drei Jahren
- mehr als fünf Jahre
- weniger als einen Monat
- zwischen sechs Monaten und einem Jahr
- zwischen drei und fünf Jahren

5.4 Dauer der Nutzung der VC/AS-Umgebung:

- mehr als sechs Stunden täglich
- zwischen einer und sechs Stunden täglich
- weniger als eine Stunde täglich
- bis zu dreimal wöchentlich, jeweils mehr als eine Stunde
- bis zu dreimal wöchentlich, jeweils weniger als eine Stunde
- einmal in der Woche, jeweils mehr als eine Stunde
- einmal in der Woche, jeweils weniger als eine Stunde
- einmal im Monat, jeweils mehr als eine Stunde
- einmal im Monat, jeweils weniger als eine Stunde
-
-

5.5 Art der Nutzung der VC/AS-Umgebung:

- Labor (Computer, Multimedia-, Graphik-, etc.)
- spezieller Arbeitsplatz in eigenem Raum, der für VC/AS benutzt wird
- spezieller Arbeitsplatz, der nur für VC/AS benutzt wird
- spezieller Arbeitsplatz, der nicht nur für VC/AS benutzt wird
- regulärer Arbeitsplatz, Arbeitsplätze sind mit VC/AS ausgestattet
-
-

5.6 Beschreibung der Arbeitsaufgabe beim VC/AS:

Arbeitsaufgaben beim VC/AS:

.....

.....

.....

.....

.....

.....

.....

.....

.....

.....

.....

.....

.....

.....

.....

.....

.....

.....

.....

.....

.....

.....

.....

.....

.....

.....

.....

.....

.....

.....

.....

.....

.....

.....

.....

.....

.....

.....

.....

.....

.....

.....

.....

.....

.....

.....

5.7 Typ der geharete Software (auch Bezeichnung und Version):

Datenbanksysteme und -anwendungen

Expertensysteme

sonstige Informations- und Auskunftssysteme

CAD-Systeme, Konstruktions-systeme und Berechnungssoftware

Prozeßkontrollsysteme, Prozeßüberwachungs-systeme

Simulationssysteme

Desktop Publishing (DTP)-Systeme, Grafikprogramme, Zeichnungs-erstellungssysteme

Bild- und Videobearbeitungssysteme

Tabellenkalkulationssysteme, Statistiksoftware

Buchhaltungs- und Abrechnungssysteme

Meß- und Prüfsysteme

Banksoftware

Börsensysteme

Kassensysteme

Sonstige Systeme, Spezialanwendungen:

.....

.....

.....

5.8 Typ der VC:

Gemeinsames Erarbeiten von Lösungen

Vorstellen von Lösungsalternativen und Einigung (mit

Abnahme / Genehmigung von Arbeitsergebnissen

Moderierte Diskussionen

regelmäßige Teamsitzungen

Zweierkonferenz

Mehrfachkonferenz mit Einzelteilnehmern

Mehrfachkonferenz mit Teilnehmengruppen und Personen je Gruppe

.....

.....

5.9 Strukturtyp der VC:

5.10 Qualifizierung für VC/AS (allgemein):

- keine Schulung, keine Kurse
- entsprechende Einweisung direkt am Arbeitsplatz durch Kollegen erhalten, die sich mit den entsprechenden Techniken bereits gut auskennen
- Teilnahme an einem Kurs im Betrieb, der von der Herstellerfirma der Systeme durchgeführt wurde
- Teilnahme an einem Kurs außerhalb des Betriebs, der von der Herstellerfirma der Systeme durchgeführt wurde
- Teilnahme an einem Kurs außerhalb des Betriebs, der von anderen Weiterbildungs-einrichtungen durchgeführt wurde
- durch Selbststudium und Ausprobieren
- Teilnahme an einem Kurs im Betrieb, der von der EDV-/Organisationsabteilung (-bereich) durchgeführt wurde
- Teilnahme an einem Kurs im Betrieb, der von der Herstellerfirma der Systeme durchgeführt wurde
- Teilnahme an einem Kurs außerhalb des Betriebs, der von der Herstellerfirma der Systeme durchgeführt wurde
- Teilnahme an einem Kurs außerhalb des Betriebs, der selbst privat finanziert wurde
-

5.11 Inhalte der Qualifizierung für VC/AS (allgemein):

- keine Schulung, keine Kurse
- Grundkenntnisse von Telekommunikationstechniken
- Programmierkenntnisse
- Datensicherheit und Datenschutz
- Kenntnisse der Ergonomie und Arbeitsgestaltung
- Kenntnisse der sozialen Aspekte des Einsatzes von Telekommunikationstechnologien (z.B. für die Zusammenarbeit oder den Kundenkontakt)
- die Bedienung der Geräte
- Fachkenntnisse (fertigungstechnische, kaufmännische, verwaltungstechnische etc.)
- Kenntnisse über die eingesetzte Software
- Kenntnisse der betrieblichen EDV-Organisation
- Praktische Übungen mit der eingesetzten Technologie an Beispielen, die mit der Arbeitsfähigkeit nichts zu tun hatten
-
-
-

5.12 Dauer der Qualifizierung für VC/AS (allgemein):

- kurze (maximal ein tägige) Einweisung
- weniger als eine Woche
- eine Woche und mehr
- permanenter Support

5.13 Qualifizierung für VC/AS mit Bezug auf die Arbeitsaufgabe:

- keine Schulung, keine Kurse
- entsprechende Einweisung direkt am Arbeitsplatz durch Kollegen erhalten, die sich mit den entsprechenden Techniken bereits gut auskennen
- Teilnahme an einem Kurs im Betrieb, der von anderen Abteilungen / Bereichen des Betriebs durchgeführt wurde
- Teilnahme an einem Kurs im Betrieb, der von anderen Weiterbildungseinrichtungen durchgeführt wurde
- Teilnahme an einem Kurs außerhalb des Betriebs, der von anderen Weiterbildungs-einrichtungen durchgeführt wurde
- durch Selbststudium und Ausprobieren
- Teilnahme an einem Kurs im Betrieb, der von der EDV-/Organisationsabteilung (-bereich) durchgeführt wurde
- Teilnahme an einem Kurs im Betrieb, der von der Herstellerfirma der Systeme durchgeführt wurde
- Teilnahme an einem Kurs außerhalb des Betriebs, der von der Herstellerfirma der Systeme durchgeführt wurde
- Teilnahme an einem Kurs außerhalb des Betriebs, der selbst privat finanziert wurde
-

5.14 Inhalte der Qualifizierung für VC/AS mit Bezug auf die Arbeitsaufgabe:

- keine Schulung, keine Kurse
- Grundkenntnisse von Telekommunikationstechniken
- Programmierkenntnisse
- Datensicherheit und Datenschutz
- Kenntnisse der Ergonomie und Arbeitsgestaltung
- Praktische Übungen mit der eingesetzten Technologie an konkreten Beispielen der Arbeitsfähigkeit
- Kenntnisse der sozialen Aspekte des Einsatzes von Telekommunikationstechnologien (z.B. für die Zusammenarbeit oder den Kundenkontakt)
- die Bedienung der Geräte
- Fachkenntnisse (fertigungstechnische, kaufmännische, verwaltungstechnische etc.)
- Kenntnisse über die eingesetzte Software
- Kenntnisse der betrieblichen EDV-Organisation
- Praktische Übungen mit der eingesetzten Technologie an Beispielen, die mit der Arbeitsfähigkeit nichts zu tun hatten
- Praktische Übungen mit der eingesetzten Technologie während und anhand der konkreten Arbeitsfähigkeit
-
-
-

5.15 Dauer der Qualifizierung für VC/AS mit Bezug auf die Arbeitsaufgabe:

- kurze (maximal ein tägige) Einweisung
- weniger als eine Woche
- eine Woche und mehr
- permanenter Support



5.16 Kommentar (Auffälliges „vor Ort“ u.ä.):

.....
.....
.....
.....
.....
.....
.....
.....
.....
.....

6 Zu den Erfahrungen mit Videoconferencing / Application Sharing (VC/AS)

6.1 Beurteilung der Eignung von VC/AS als Arbeitsmittel:

	<i>völlig ungeeignetes</i>								<i>ideales</i>	
	<i>Arbeitsmittel</i>								<i>Arbeitsmittel</i>	
	<input type="checkbox"/>	<input type="checkbox"/>	<input type="checkbox"/>	<input type="checkbox"/>	<input type="checkbox"/>	<input type="checkbox"/>	<input type="checkbox"/>	<input type="checkbox"/>	<input type="checkbox"/>	<input type="checkbox"/>
	1	2	3	4	5	4	3	2	1	5

6.2 Beurteilung der Eignung von VC/AS als Arbeitsmittel (Kommentar):

.....
.....
.....

6.3 Beurteilung der Eignung der Arbeitsaufgabe für VC/AS:

	<i>völlig ungeeignet</i>								<i>ideal für</i>	
	<i>für VC/AS</i>								<i>VC/AS</i>	
	<input type="checkbox"/>	<input type="checkbox"/>	<input type="checkbox"/>	<input type="checkbox"/>	<input type="checkbox"/>	<input type="checkbox"/>	<input type="checkbox"/>	<input type="checkbox"/>	<input type="checkbox"/>	<input type="checkbox"/>
	1	2	3	4	5	4	3	2	1	5

6.4 Beurteilung der Eignung der Arbeitsaufgabe für VC/AS (Kommentar):

.....
.....
.....

6.5 Erreichen der Arbeitsaufgabe mit VC/AS:

	<i>Aufgabe nicht erreicht</i>								<i>Aufgabe teilweise erreicht</i>									<i>Aufgabe erreicht</i>	
	<input type="checkbox"/>	<input type="checkbox"/>	<input type="checkbox"/>	<input type="checkbox"/>	<input type="checkbox"/>	<input type="checkbox"/>	<input type="checkbox"/>	<input type="checkbox"/>	<input type="checkbox"/>	<input type="checkbox"/>	<input type="checkbox"/>	<input type="checkbox"/>	<input type="checkbox"/>	<input type="checkbox"/>	<input type="checkbox"/>	<input type="checkbox"/>	<input type="checkbox"/>	<input type="checkbox"/>	<input type="checkbox"/>
	1	2	3	4	5	4	3	2	1	5	4	3	2	1	5	4	3	2	1

6.6 Welcher Mehraufwand war ggf. notwendig, um die Arbeitsaufgabe mit VC/AS zu erreichen?

.....
.....
.....

6.7 Erreichen der Arbeitsaufgabe ohne VC/AS:

	<i>unmöglich</i>	<i>teilweise möglich</i>	<i>genauso gut möglich</i>
<input type="checkbox"/>	<input type="checkbox"/>	<input type="checkbox"/>	<input type="checkbox"/>
1	2	3	4
			5

6.8 Mit welchen Mitteln wäre Erreichen der Arbeitsaufgabe ohne VC/AS möglich?

.....

.....

.....

6.9 Lösbarkeit der Arbeitsaufgabe mit VC/AS versus konventionell:

	<i>mit VC/AS besser</i>	<i>weder noch</i>	<i>ohne VC/AS (konvent.) besser</i>
<input type="checkbox"/>	<input type="checkbox"/>	<input type="checkbox"/>	<input type="checkbox"/>
1	2	3	4
			5

Was bedeutet in diesem Zusammenhang «bessers»?

.....

.....

6.10 Belastung durch VC/AS:

	<i>VC/AS macht die Tätigkeit anstrengender</i>		<i>VC/AS macht die Tätigkeit leichter, weniger belastend</i>
<input type="checkbox"/>	<input type="checkbox"/>	<input type="checkbox"/>	<input type="checkbox"/>
1	2	3	4
			5

6.11 Entlastung von Belastendem durch VC/AS:

.....

.....

.....

6.12 Zusätzliche Belastungen durch VC/AS:

.....

.....

.....

6.13 Ziele, die durch VC/AS erreicht werden sollen:

<i>Ziele</i>	<i>erreicht</i>	<i>teilweise</i>	<i>nicht erreicht</i>
Verkürzung der Bearbeitungszeit	<input type="checkbox"/>	<input type="checkbox"/>	<input type="checkbox"/>
Reduzierung von Kosten	<input type="checkbox"/>	<input type="checkbox"/>	<input type="checkbox"/>
Erhöhung der Flexibilität	<input type="checkbox"/>	<input type="checkbox"/>	<input type="checkbox"/>
Verbesserung der Qualität	<input type="checkbox"/>	<input type="checkbox"/>	<input type="checkbox"/>
.....	<input type="checkbox"/>	<input type="checkbox"/>	<input type="checkbox"/>
.....	<input type="checkbox"/>	<input type="checkbox"/>	<input type="checkbox"/>
.....	<input type="checkbox"/>	<input type="checkbox"/>	<input type="checkbox"/>
.....	<input type="checkbox"/>	<input type="checkbox"/>	<input type="checkbox"/>
.....	<input type="checkbox"/>	<input type="checkbox"/>	<input type="checkbox"/>
.....	<input type="checkbox"/>	<input type="checkbox"/>	<input type="checkbox"/>
.....	<input type="checkbox"/>	<input type="checkbox"/>	<input type="checkbox"/>
.....	<input type="checkbox"/>	<input type="checkbox"/>	<input type="checkbox"/>
.....	<input type="checkbox"/>	<input type="checkbox"/>	<input type="checkbox"/>
.....	<input type="checkbox"/>	<input type="checkbox"/>	<input type="checkbox"/>
.....	<input type="checkbox"/>	<input type="checkbox"/>	<input type="checkbox"/>

6.14 Was geht mit VC/AS besonders gut?

.....

.....

.....

.....

6.15 Was sind Voraussetzungen für den erfolgreichen Einsatz von VC/AS?

.....

.....

.....

.....

6.16 Was sollte man in einem anderen Unternehmen auf jeden Fall genauso machen, um dort VC/AS erfolgreich einzusetzen?

.....
.....
.....
.....
.....

6.17 Was geht mit VC/AS besonders schlecht?

.....
.....
.....
.....
.....

6.18 Was verhindert/behindert den erfolgreichen Einsatz von VC/AS?

.....
.....
.....
.....
.....

6.19 Was sollte man in einem anderen Unternehmen auf keinen Fall genauso machen, um dort VC/AS erfolgreich einzusetzen?

.....
.....
.....
.....
.....

6.20 Was hat sich an der Zusammenarbeit mit den Kollegen durch VC/AS geändert?

.....
.....
.....
.....
.....

6.21 Sind während der Nutzung von VC/AS die Aktivitäten der Beteiligten transparent?

.....
.....
.....
.....
.....

6.22 Sonstige, individuelle Tätigkeiten während der Nutzung von VC/AS?

.....
.....
.....
.....
.....

6.23 Würden Sie als erfahrener VC/AS-Benutzer freiwillig an einen anderen VC/AS-Arbeitsplatz wechseln? ... VC/AS ein weiteres Mal freiwillig nutzen?

.....
.....
.....
.....
.....

6.24 Was empfiehlt der erfahrene Benutzer von VC/AS einem Anfänger?

.....
.....
.....
.....
.....

6.25 Was empfiehlt ein VC/AS-erfahrenes Team einem Anfängerteam?

.....
.....
.....
.....
.....

6.26 Was empfiehlt ein VC/AS-erfahrener Versuchsleiter einem Anfänger? Was einem Anfängerteam?

.....
.....
.....
.....
.....

6.27 Technische Parallelen – VC als Arbeitsmittel zu benutzen, ist wie...

- Telefonieren
- Arbeiten ohne räumliche Trennung
- Computer (Einzelarbeitsplatz)
- Bildtelefon
- ...ist komplett anders
-
-

6.28 Technische Parallelen – AS als Arbeitsmittel zu benutzen, ist wie...

- Telefonieren
- Arbeiten ohne räumliche Trennung
- Computer (vernetz)
- Bildtelefon
- ...ist komplett anders
-
-

6.29 Verbesserungsvorschläge für die Entwicklung neuer VC/AS-Umgebungen (Probleme, Ideen):

Hardware
.....
.....
.....
.....

Software (allgemein)
.....
.....
.....
.....

Funktionalität (zusätzliche Funktionen, überflüssige Funktionen)
.....
.....
.....
.....

Gestaltung der Benutzungsoberfläche (Eignung konventioneller Gestaltung, Handhabbarkeit, Eignung für VC/AS)
.....
.....
.....
.....

Gestaltung von Arbeitsbereichen
(z.B. von Gemeinsamem / Gesha-
rem und Privatem / Individuellem)

.....
.....
.....
.....
.....

Verzichtbar bis überflüssig sind...

.....
.....
.....
.....
.....

Auf jeden Fall fehlt noch...

.....
.....
.....
.....
.....

«Grundsätzlich anders werden
muß...»

.....
.....
.....
.....
.....

«Das wächst sich aus...»

.....
.....
.....
.....
.....

.....
.....
.....
.....
.....



10 Literatur

Astleitner, Hermann (1997): Lernen in Informationsnetzen – Theoretische Aspekte und empirische Analysen des Umgangs mit neuen Informationstechnologien aus erziehungswissenschaftlicher Perspektive. Frankfurt am Main: Peter Lang.

BMWi / Projektträger Multimedia des BMWi (Hg.), o.J.: Telekooperation in der öffentlichen Verwaltung. Organisatorische Leitsätze für Anwender. Köln: DLR.

Beyer, Lothar / Paul, Hansjürgen / Scharfenorth, Karin, 1999: Virtuelle Kaffeetafel – Digitaler Kartentisch. Zwei Modellprojekte zur verbesserten Dienstleistungsproduktion mit Video Conferencing und Application Sharing. In: Institut Arbeit und Technik (Hg.), Jahrbuch 1998/99. Gelsenkirchen: Institut Arbeit und Technik. 98-119.

Beyer, Lothar / Paul, Hansjürgen, 2000: Projekt TEAMS – Telekooperation unter Einsatz von Application Sharing und Multimedialen Systemen in der Verwaltung. Abschlußbericht. Gelsenkirchen: Institut Arbeit und Technik.

Borghoff, Uwe M. / Schlichter, Johann H., 1998: Rechnergestützte Gruppenarbeit – Eine Einführung in Verteilte Anwendungen. Berlin: Springer.

Brödner, Peter / Paul, Hansjürgen / Hamburg, Ileana (Hg.), 1996: Kooperative Konstruktion und Entwicklung – Nutzungsperspektiven von CAD-Systemen. München: Rainer Hampp Verlag.

Brödner, Peter / Hamburg, Ileana / Schmidtke, Thomas (Hg.), 1997: Informationstechnik für die integrierte, verteilte Produktentwicklung im 21. Jahrhundert. Projektbericht der Instituts Arbeit und Technik (97/16). Gelsenkirchen: Institut Arbeit und Technik.

Budde, Reinhard / Kautz, Karlheinz / Kuhlenkamp, Karin / Züllighoven, Heinz, 1992: Prototyping. An Approach to Evolutionary System Development. Berlin: Springer-Verlag.

Burger, Cora, 1997: Groupware – Kooperationsunterstützung für verteilte Anwendungen. Heidelberg: dpunkt.

Davidow, W.H. / Malone, M.S., 1992: The Virtual Corporation. Structuring and Revitalizing the Corporation for the 21st Century. New York: Harper Collins.

Davis, Stanley M., 1987: Future Perfect. Reading: Addison-Wesley.

Dittler, Hans Peter, 1998: IPv6. Das neue Internet-Protokoll – Technik, Anwendung, Migration. Heidelberg: dpunkt.

Dutke, Stephan, 1994: Mentale Modelle: Konstrukte des Wissens und Verstehens. Kognitionspsychologische Grundlagen für die Software-Ergonomie. Göttingen: Verlag für Angewandte Psychologie.

Dutke, Stephan / Paul, Hansjürgen / Foks, Thomas, 1996: Privatheit, Gruppenhandeln und mentale Modelle: Psychologische Schlüsselkonzepte in der Gestaltung multimedial unterstützter kooperativer Arbeit. Graue Reihe des Instituts Arbeit und Technik (96/2). Gelsenkirchen: Institut Arbeit und Technik.

Egger, Edeltraud, 1996: Computer Supported Cooperative Work: The Bargaining Aspect. Frankfurt am Main: Peter Lang.

Engel, Andreas / Kaiser, Siegfried / Mayer, Andreas, 1999: Poliwork – Telekooperation und Dokumentenverwaltung am persönlichen Arbeitsplatz. Abschlußbericht. Forschungsstelle für Verwaltungsinformatik, Universität Koblenz-Landau.

Falkenstein, Bernd, 1998: Herausforderungen und Vorteile von Konferenzen über das Internet – Einsatz von professioneller Videokommunikation im Internet. PictureTel GmbH. http://www.bachert.de/video/inter_vc.htm.

Foks, Thomas, 1996: Telekooperation – Stand der Dinge 1995. Graue Reihe des Instituts Arbeit und Technik (96/3). Gelsenkirchen: Institut Arbeit und Technik.

Froitzheim, Konrad, 1997: Multimedia Kommunikation – Dienste, Protokolle und Technik für Telekommunikation und Computernetze. Heidelberg: dpunkt.

Henning, Klaus / Olbertz, Ellen (Hg.), 1997: Mobilität und Telekommunikation. Aachen: Verlag der Augustinus Buchhandlung.

Henry, Jane E. / Hartzler, Meg, 1998: Tools for Virtual Teams: A Team Fitness Companion. McGraw-Hill.

Herczeg, Michael, 1998: Neue Medien und neue Bürger. In: Technologie Dialog – Sonderausgabe Medienkompetenz (27). Kiel: Technologiestiftung Schleswig-Holstein. 30-32.

Herczeg, Michael / Paul, Hansjürgen, 1997: Softwareentwicklung als verteiltes kooperatives Arbeiten. In: Lehner, F. / Dustdar, Schahram (Hg.), Telekooperation in Unternehmen. Wiesbaden: Deutscher Universitäts-Verlag. 295-320.

Hertel, Guido / Konradt, Udo, 2000: Führung virtueller Teams: Entwicklung eines Managementkonzepts auf der Basis sozialpsychologischer Modelle. In: Gesellschaft für Arbeitswissenschaft e. V. (Hg.), Komplexe Arbeitssysteme – Herausforderungen für Analyse und Gestaltung. Dortmund: GfA Press. 273-276.

Iacucci, Giulio / Peters, Ralph / Stiemerling, Oliver / Wulf, Volker, 1998: Telecooperation Systems in Engineering Companies Supplying the Metallurgy Industry: The Experience of the OrgTech Project. In: Iacucci, Gianni (ed.), Globalization of manufacturing in the digital communications era of the 21st century: innovation, agility, and the virtual enterprise. Proceedings of PROLAMAT '98. Boston: Kluwer.

Jacob, Frank, 1997: "Room Eleven". Diplomarbeit im Studiengang Industriedesign der Muthesius Hochschule. Kiel: Fachhochschule für Kunst und Gestaltung.

Johansen, Robert / Swigart, Rob, 1994: Upsizing the Individual in the Downsizing Organization: Managing in the Wake of Reengineering, Globalization, and Overwhelming Technological Change. Reading: Addison-Wesley.

Jungk, Robert / Müllert, Norbert R. (Hg.), 1989: Zukunftswerkstätten. München: Heyne Verlag.

Kleinen, Barbara / Wittstock, Marion / Herczeg, Michael, 2000: Inkrementelle Verfeinerung von Kooperationsstrukturen in der Druckindustrie. In: Reichwald, R. / Schlichter, J. (Hg.), Verteiltes Arbeiten – Arbeit der Zukunft, Berichte des German Chapter of the ACM (54), Tagungsband der D-CSCW 2000. Stuttgart: Teubner. 179-191.

Kostner, Jaclyn, 1998: König Artus und die virtuelle Tafelrunde. Wien: Signum.

Krone, Sirikit / Nordhause-Janzen, Jürgen / Paul, Hansjürgen, 1997: Der Einsatz von Telekommunikationstechnologien an bundesdeutschen Arbeitsplätzen. Ergebnisse einer bundesweiten Beschäftigtenbefragung. Graue Reihe des Instituts Arbeit und Technik (97/3). Gelsenkirchen: Institut Arbeit und Technik.

Landesamt für Datenverarbeitung und Statistik (LDS), 2000a: Kommunikation mit Behörden außerhalb der Landesverwaltung NRW. LVN-Planungshilfe Nr. 4 (1.1.2000). Düsseldorf: LDS.

Landesamt für Datenverarbeitung und Statistik (LDS), 2000b: Anbindung externer Dienststellen der öffentlichen Verwaltung über digitale Wähl- und Festverbindungen. Technik-Info Nr. 5 (01/2000). Düsseldorf: LDS.

Lehner, Franz, 2000: Organisational Memory. München: Carl Hanser.

Lehner, Franz / Dustar, Schahram (Hg.), 1997: Telekooperation in Unternehmen. Wiesbaden: Deutscher Universitäts-Verlag.

Lipnack, Jessica / Stamps, Jeffrey, 1997: Virtual Teams. Reaching Across Space, Time, and Organizations with Technology. New York: John Wiley.

Lipnack, Jessica / Stamps, Jeffrey, 1998: Virtuelle Teams. Projekte ohne Grenzen: Teambildung, virtuelle Orte, intelligentes Arbeiten, Vertrauen in Teams. Wien: Carl Ueberreuter.

Luczak, Holger / Springer, J. / Simon, S., 1997: Computer Supported Communication and Cooperation – Building Social Environments into Computer Systems. In: Salvendy, G. / Smith, M.J. / Koubek, R.J. (eds.), Design of Computing Systems: Cognitive Considerations. Amsterdam: Elsevier. 277-280.

Luczak, Holger / Eversheim, Walter, 1999: Telekooperation. Industrielle Anwendungen in der Produktentwicklung. Berlin: Springer.

Luczak, Holger / Wolf, Martin, 1999: Computer Supported Communication and Cooperation – Making Information Aware. In: Bullinger, Hans-Jörg / Ziegler, Jürgen (eds.), Human-Computer Interaction – Communication, Cooperation, and Application Design, Volume 2, Pro-

ceedings of HCI International '99 (the 8th International Conference on Human-Computer Interaction), Munich, Germany, August 22-27, 1999. Mahwah: Lawrence Erlbaum Associates. 298-302.

Müller-Schloer, Christian / Schallenberger, Burghardt, 1999: Vom Arbeitsplatz zum ubiquitären Computer – Technik und Anwendungen. Berlin: VDE Verlag.

McLuhan, Marshall / Powers, Bruce R., 1995: The Global Village: Der Weg der Mediengesellschaft in das 21. Jahrhundert. Paderborn: Junfermann.

Oberquelle, Horst (Hg.), 1991: Kooperative Arbeit und Computerunterstützung. Stand und Perspektiven. Stuttgart: Verlag für Angewandte Psychologie.

Orlikowski, Wanda J., 1996: Evolving with Notes: Organizational Change around Groupware Technology. In: Ciborra, C.U. (ed.), Groupware and Teamwork: invisible aid or technical hindrance. Chichester: John Wiley.

Paul, Hansjürgen, 1999: Improving Public Administration by Video Conferencing and Application Sharing – Mission Possible. In: Bullinger, Hans-Jörg / Ziegler, Jürgen (eds.), Human-Computer Interaction – Communication, Cooperation, and Application Design, Volume 2, Proceedings of HCI International '99 (the 8th International Conference on Human-Computer Interaction), Munich, Germany, August 22-27, 1999. Mahwah: Lawrence Erlbaum Associates. 318-322.

Paul, Hansjürgen / Beyer, Lothar, 2000a: Vernetzte Arbeit in der öffentlichen Verwaltung: Videoconferencing und Application Sharing als Awareness-Instrumente. In: Gesellschaft für Arbeitswissenschaft e.V. (Hg.), Komplexe Arbeitssysteme – Herausforderungen für Analyse und Gestaltung. Dortmund: GfA Press. 291-294.

Paul, Hansjürgen / Beyer, Lothar, 2000b: Video Conferencing and Application Sharing in Public Administration – Between Organisational and Personal Awareness. In: Marek, Tadeusz / Karwowski, Waldemar (eds.), Human Aspects of Advanced Manufacturing: Agility & Hybrid Automation – III. Kraków: Institute of Management, Jagiellonian University Kraków. 74-77.

Paul, Hansjürgen / Dutke, Stephan, 1997: Privacy and Acting in Groups – Key Concepts in Designing Multimedia-Supported Cooperative Work. In: Salvendy, G. / Smith, M.J. / Koubek, R.J. (eds.), Design of Computing Systems: Cognitive Considerations. Amsterdam: Elsevier. 281-284.

Pekruhl, Ulrich, 1999: Organisationskultur als Barriere für Veränderungen. In: Brödner, P. / Kötter, W. (Hg.), Frischer Wind in der Fabrik – Spielregeln und Leitbilder von Veränderungsprozessen. Berlin: Springer. 149-177.

Pelz, Jan, 1995: Gruppenarbeit via Computer. Frankfurt am Main: Peter Lang.

Picot, Arnold / Reichwald, Ralf / Wigand, Rolf, 1998: Die grenzenlose Unternehmung. 3. Auflage. Wiesbaden: Gabler.

Raepple, Martin, 1998: Sicherheitskonzepte für das Internet. Grundlagen, Technologien und Lösungskonzepte für die kommerzielle Nutzung. Heidelberg: dpunkt Verlag.

Savage, C.M., 1990: 5th Generation Management: Integrating Enterprises through Human Networking. Newton: Butterworth-Heinemann.

Schewe, Bettina, 1996: Kooperative Softwareentwicklung. Wiesbaden: Deutscher Universitätsverlag.

Schmeh, Klaus, 1998: Safer Net. Kryptographie im Internet und Intranet. Heidelberg: dpunkt Verlag.

Sohlenkamp, Markus, 1999: Supporting Group Awareness in Multi-User Environments through Perceptualization. Dissertation im Fachbereich Mathematik-Informatik der Universität-Gesamthochschule Paderborn. GMD Research Series (6/1999). St. Augustin: GMD – Forschungszentrum Informationstechnik. <http://orgwis.gmd.de/projects/POLITeam/poliawac/ms-diss>.

Strobel, Stefan, 1997: Firewalls für das Netz der Netze. Sicherheit im Internet: Einführung und Praxis. Heidelberg: dpunkt Verlag.

Teege, Gunnar, 1998: Individuelle Groupware – Gestaltung durch Endbenutzer. Wiesbaden: Deutscher Universitäts-Verlag.

Triebe, Johannes K., 1985: Handlungsstrategien und ihre Entwicklung: Feld- und Längsschnittuntersuchung bei einer Montagetätigkeit. In: Albert, D. (Hg.), Bericht über den 34. Kongreß der DGfPs in Wien 1984 (Bd. 2). Göttingen: Hogrefe. 768-771.

Ulich, Eberhard, 1994: Arbeitspsychologie (3. erw. Auflage). Stuttgart: Schäffer-Poeschel.

Wulf, Volker / Krings, Matthias / Stiernerling, Oliver / Iacucci, Giulio / Maidhof, Martin / Peters, Ralf / Fuchs-Fronhofen, Paul / Nett, Bernhard / Hinrichs, Joachim, 1999: Improving Inter-Organizational Processes with Integrated Organization and Technology Development. *Journal of Universal Computer Science* (Vol. 5 / No. 6). 339-365.

Wulf, Volker, 1999: "Why did that happen?" – Building Appropriate Mental Models on Groupware Functions. In: Bullinger, Hans-Jörg / Ziegler, Jürgen (eds.), *Human-Computer Interaction – Communication, Cooperation, and Application Design, Volume 2, Proceedings of HCI International '99 (the 8th International Conference on Human-Computer Interaction)*, Munich, Germany, August 22-27, 1999. Mahwah: Lawrence Erlbaum Associates. 338-342.

Wulf, Volker, 2000: Einführung von Telekooperation in Konstruktionsnetzwerken – Erfahrungen aus dem OrgTech-Projekt. Transfer Workshop „Verteilte Konstruktion“ vom 26.5.2000, PROSEC, Informatik III, Friedrich Wilhelm Universität Bonn.

Ziegler, Jürgen, 1999: A Framework for Modelling and Designing Cooperation Support Systems. In: Bullinger, Hans-Jörg / Ziegler, Jürgen (eds.), *Human-Computer Interaction – Communication, Cooperation, and Application Design, Volume 2, Proceedings of HCI International '99 (the 8th International Conference on Human-Computer Interaction)*, Munich, Germany, August 22-27, 1999. Mahwah: Lawrence Erlbaum Associates. 348-352.

Die Begriffe in diesem Glossar können nur eine Auswahl darstellen, namentlich jene von besonderer Bedeutung für den Einsatz von DTVC-Systemen im Zusammenhang mit dieser Publikation. Weitere Erläuterungen und Definitionen technischer Begriffe und Standards zu diesem Thema finden sich z.B. in Dittler 1998, Froitzheim 1997, Schmech 1998 und Strobel 1997.

- ADPCM* Abkürzung für *ADAPTIVE DIFFERENTIAL PULS CODE MODULATION*. Verfahren zur komprimierten Digitalisierung von auditiven Signalen. Statt die Zeitreihe als Folge absoluter Zahlenwerte, die der Amplitude des Signals entsprechen, anzugeben, werden die jeweiligen Differenzen zum zeitlichen Vorwert gebildet und diskretisiert. Bei der adaptiven DPCM gibt es darüber hinaus keine festen Diskretisierungsstufen. Sie werden im Adaptionsschritt aus der Signalform angepaßt.
- A-LAW* Im Standard *ITU-T G.711* beschriebene Variante einer PCM-Kodierung von Sprache, in der lineare Digitalisierungsstufen durch eine logarithmische Skalierung mit wenig hörbarem Verlust auf weniger Stufen abgebildet werden. Der Standard sieht die Reduktion eines linearen 14bit-Sampling auf 8 Bit vor, womit ein Kompressionsverhältnis von 1,75:1 erreicht werden kann. Der Standard umfaßt auch die Variante *MU-LAW*, die auf einer anderen Skalierung basiert und im amerikanischen und japanischen Raum verbreitet ist.
- APPLICATION SHARING* Unter *APPLICATION SHARING* versteht man „geteilte Anwendungen“, also Anwendungen, bei deren Verwendung zwei oder mehr Benutzer gemeinsam an einem Objekt (z.B. Textdatei, Tabelle, Konstruktionszeichnung) arbeiten (auch als „gesharetes Programm“ bezeichnet). Allen Benutzern wird das gleiche Objekt angezeigt, wobei diese für das Bearbeiten des Objekts zunächst Einigung darüber erzielen müssen, wer die Änderungen durchführen darf. Das Durchführen der Änderungen kann von allen Benutzern zeitgleich miterlebt werden (vgl. Foks 1996).
- ASYNCHRONITÄT / SYNCHRONITÄT* Mit dem Begriffspaar *ASYNCHRONITÄT / SYNCHRONITÄT* bezeichnet man die „Ungleichzeitigkeit“ bzw. „Gleichzeitigkeit“ von technisch unterstützter Kooperation. Kooperation ist *SYNCHRON*, wenn die Beteiligten zum gleichen Zeitpunkt an einer Arbeitsaufgabe arbeiten; sie ist *ASYNCHRON*, wenn zeitlich versetzt kooperiert wird (verschiedene Zeitzonen, Arbeitszeiten, Schichten etc.).
- ASYNLOKALITÄT / SYNLOKALITÄT* In Abgrenzung zum Begriffspaar *ASYNCHRONITÄT / SYNCHRONITÄT* bezeichnet man mit *ASYNLOKALITÄT / SYNLO-*

KALITÄT die „Ungleichräumigkeit“ bzw. „Gleichräumigkeit“ technisch unterstützter Kooperation. Kooperation ist *SYNLOKAL*, wenn die Beteiligten sich am gleichen Ort befinden (im gleichen Raum), *ASYNLOKAL*, wenn eine räumliche Trennung (verschiedene Räume, Städte, Länder etc.) gegeben ist.

<i>ATM</i>	Abkürzung für <i>ASYNCHRONOUS TRANSFER MODE</i> . ATM ist eine verbindungsorientierte Hochgeschwindigkeitsmultiplex- und Vermittlungstechnik zur Übertragung mit hohen Bandbreiten (155 MBit und mehr). Die Daten werden in kleinen Datenpaketen, in den sogenannten Cells, digital übertragen. Es stehen Mechanismen zur Verfügung, Bandbreiten zu garantieren (Quality of Service). ATM wird häufig auch als Cell Relay bezeichnet.
<i>B-KANÄLE</i>	Nutzkanal im <i>ISDN</i> . Jeder B-Kanal hat eine Bandbreite von 64 kbps.
<i>BRÜCKE</i>	Andere Bezeichnung für eine Multipoint-Conference-Unit (MCU).
<i>CCITT</i>	Abkürzung für <i>COMITE CONSULTATIF INTERNATIONAL TELEGRAPHIQUE ET TELEPHONIQUE</i> . Ehemals ein internationales Gremium zur Festlegung von Normen für den Telegraf- und Fernsprechdienst. Das CCITT wurde mittlerweile durch die <i>ITU-T</i> ersetzt.
<i>CIF</i>	Abkürzung für <i>COMMON INTERMEDIATE FORMAT</i> . <i>CIF</i> , oft auch als <i>FULL-CIF</i> bezeichnet, kennzeichnet das Format eines Bildes einer Videosequenz kodiert nach dem H.261 Standard. Die Auflösung beträgt 288×352 Pixel.
<i>CODEC</i>	Coder/Decoder-Kombination. Bezeichnet eine Hard- oder Software-Einrichtung zur Wandlung von analogen und digitalen Signalen in die verschiedenen Formate und zurück.
<i>D-KANAL</i>	Der D-Kanal bezeichnet den Signalisierungskanal im <i>ISDN</i> . Der D-Kanal hat eine Datenrate von 16 kbps beim Basisanschluß und 64 kbps beim Primärmultiplexanschluß. Über den D-Kanal erfolgt der Verbindungsaufbau, -abbau und die Kontrolle.
<i>DSL</i>	Abkürzung für <i>DIGITAL SUBSCRIBER LINE</i> . Bezeichnet mehrere asymmetrische und symmetrische Verfahren zur digitalen, breitbandigen Nutzung verdrahteter analoger Zweidrahtleitungen. Oft auch als xDSL bezeichnet.
<i>DTVC</i>	Mit dem Kürzel DTVC wird im Rahmen dieses Berichts <i>DESKTOP VIDEO CONFERENCING</i> abgekürzt. Damit werden

Installationen bezeichnet, die Video-Conferencing-Komponenten in die Desktop-Benutzeroberfläche eines Computersystems integrieren und so Videokonferenzen vom persönlichen Arbeitsplatzrechner aus ermöglichen. *DESKTOP VIDEO CONFERENCING* schließt die Funktionalität des *APPLICATION SHARING* nicht aus, umfaßt aber auch Systeme ohne diese. Explizit ausgenommen sind von dieser Bezeichnung beispielsweise Video Conferencing Studios, aber auch Zusatzsysteme für Fernsehgeräte.

Desktop steht dabei für eine Metapher, die bei vielen graphisch-interaktiven Systemen zum Einsatz kommt: die Desktop-Metapher. Das Desktop wird auf einem Rechner nachgebildet, der auf einer Schreibtischoberfläche (*engl. desk top*) steht. Das Videokonferenz-System ist in die Nachbildung der Schreibtischoberfläche integriert, nicht in die Schreibtischoberfläche.

DVB

Abkürzung für *DIGITAL VIDEO BROADCAST*. DVB umfaßt die Bestrebungen, digitales Fernsehen mit den Erfordernissen bereitstellen zu können, die sich aus den üblichen Fernsehstandards PAL, NTSC und SECAM ableiten. Zwar zunächst auf gewöhnliche Broadcasting-Dienste abzielend eignet sich die Technik in Verbindung mit der Verfügbarkeit einer Vielzahl von Kanälen via Satellit und terrestrisch auch gut für den Einsatz zum Video-Conferencing.

DVD

Abkürzung für *DIGITAL VERSATILE DISK*, nicht ganz korrekt auch häufig als *DIGITAL VIDEO DISK* interpretiert. DVD kennzeichnet eine Technologie zur Speicherung von Audio- und Video-Daten. Ziel ist die Unterbringung eines ganzen Spielfilms auf einer einzelnen Disk, um den Consumer-Markt bedienen zu können. Zur Kompression kommen die Verfahren von MPEG-1 und MPEG-2 zum Einsatz. Der Standard sieht einige Interaktionsmöglichkeiten vor, insbesondere direkt an bestimmte Stellen des Mediums zu springen.

GATEWAY

Schnittstelle zwischen verschiedenen Netzen. Es übersetzt die Schnittstellenprotokolle von nichtkompatiblen Netzen.

H.243

Der Standard H.243 der *ITU* beschreibt die Prozedur zum Aufbau der Kommunikationsverbindungen auch zwischen drei und mehr audiovisuellen Terminals. Die digitalen Kanäle können eine Bandbreite bis zu je 2 MB/s nutzen.

H.261

In der Norm H.261 standardisiert die *ITU* ein Bildformat, bzw. ein Kompressionsverfahren zur Übertragung der bewegten Bildinformation für Übertragungsbandbreite von 64 KB/s bis 2 MB/s. Damit adressiert H.261 die

Anforderungen aus dem Rahmenstandard *H.320* in Hinblick auf den Video-Kanal. Die Kompression selbst verwendet die DCT (Discret Cosinus Transformation) und ist dem JPEG Verfahren nicht unähnlich. Allerdings kann auch die zeitliche Redundanz der Bilder genutzt werden. Im Mittel wird eine Kompressionsrate von 45:1 erreicht. Das Verfahren arbeitet für ein *CIF*-Bild ab einer Bandbreite von 40 KB/s effektiv.

H.320

In der Recommendation *H.320* definiert die *ITU* den Standard für das „Narrow-Band Visual Telephone System and Terminal Equipment“. Unter „Narrow-Band“ versteht sich eine Übertragungsbandbreite von 64 KB/s bis 1920 KB/s in 64 KB/s Schritten ($64 \text{ KB/s} \times p$). Die Vorgaben zielten zunächst auf einen Einsatz unter Verwendung des *ISDN* ab. Typischerweise beträgt die Bandbreite eines *B-KANALS* 64 KB/s. Ein Standardanschluß verfügt über zwei *B-Kanäle*. 30 Kanäle bilden in einer Kanalbündelung die maximal mögliche Bandbreite von 1.920 KB/s. Die Norm *H.320* bildet den Rahmen für eine Realisierung eines Videokonferenzsystems, wobei einzelne Komponenten in den weiteren *H-* bzw. *T-Normen* definiert werden.

H.323

Die Normung *H.323* dient der Standardisierung von Videokonferenzsystemen, die über ein Computernetzwerk (*LAN/WAN*) verbunden sind. Motiviert wird der Standard durch die Anbindung von Desktop-Systemen an ein firmeneigenes *LAN*, aber auch an das Internet. Der Standard wird entsprechend auch in Zusammenarbeit mit der *IETF* entwickelt. Anders als bei einer *ISDN*-Verbindung kann üblicherweise in einem *LAN* keine minimale Bandbreite garantiert werden.

H.324

Die *H.324* Norm mit dem Titel „Multimedia terminal for low bitrate visual telephone services over the GSTN“ widmet sich der Echtzeitübertragung von Audio- und Video-Daten und dem Datentransfer mittels *V.34* Modems über das *GSTN* (Global Standard Telephone Network), dem Standardtelefonnetz. Ein *V.34* Modem weist eine Bandbreite von 28,8 KB/s auf und liegt deutlich unter dem Durchsatz auch nur eines *ISDN B-KANALS*. Insbesondere der Videokodierung bedarf es einer anderen Normung. Mit einem Audioanteil von 5,3 KB/s bzw. 6,4 KB/s verbleiben für die Videodaten 23,5 KB/s bzw. 22,4 KB/s.

HEADSET, MONAURAL / BIAURAL

Mit *HEADSET* bezeichnet man ein „Sprechgeschirr“, das aus einer Kombination von Kopfhörer und Mikrofon besteht. Die Ausführungen variieren dabei vom fast unsichtbaren Stöpsel im Ohr, über leichte Kombinationen mit einer (monoaural) oder zwei (biaural) Hörmuscheln bis zum geschlossenen System für den Einsatz in sehr lau-

ten Umgebungen. Über ein Kabel sind *HEADSETS* mit dem jeweiligen Computer verbunden, drahtlose Modelle (auf Funk- oder Infrarot-Basis) kommen nur bei Spezialanwendungen zum Einsatz.



Monoauraler Headset [<http://www.polaris.com.au>]

iBVC 4.02

Intel Business Conferencing (iBVC) mit ProShare Technologie Version 4 (bzw. 4.02) ist eine auf internationalen Standards basierende Videokonferenz-Lösung der Fa. Intel (iBVC 4.02 Version kam im Projekt TEAMS zum Einsatz). iBVC 4.02 wurde vom „Intel ProShare Video System 500“ ersetzt, das seit Oktober 1999 von der Fa. PictureTel übernommen wurde.

IETF

Internet Engineering Task Force. Die IETF ist die zentrale Organisation zur technischen Entwicklung und Standardisierung des Internets. Sie zeichnet u. a. verantwortlich für den *IPv6*.

IMTC

International Multimedia Teleconferencing Consortium, eine non-profit Organisation, der die meisten der weltweit führenden Systemhersteller angehören (ca. 150). Das IMTC ist u. a. für den Rahmenstandard *T. 120* zuständig.

IP

Abkürzung für Internet Protocol. Das Internet Protocol definiert den Aufbau und die Adressierung von Datenpaketen in TCP/IP-Netzwerken.

IPv6

Internet protocol version 6. *IPv6* ist eine von der *IETF* erarbeitete IP-Protokollversion, die als Ergebnis der *IPng*-Arbeiten im Dezember 1995 in den Internet-Standard übernommen wurde. Die Version 6 des IP-Protokolls ist eine kontinuierliche Weiterentwicklung der Version 4 (*IPv4*). Die wesentlichen Unterschiede zwischen den beiden Versionen liegen in den wesentlich erweiterten Adressierungsmöglichkeiten, der Vereinfachung des Headerformats, der verbesserten Unterstützung von Optionen und Erweiterungen, in neuen Möglichkeiten der Dienstgüte und nicht zuletzt in den verbesserten Sicherheitsaspekten. *IPv6* hat einen von 32 Bits auf 128 Bits erweiterten

Adreßraum, wodurch eine wesentlich höhere Anzahl an adressierbaren Knoten angesprochen werden kann, mehrere Hierarchie-Level möglich sind und die Autokonfiguration von Adressen vereinfacht wird.

ISDN

Abkürzung für *INTEGRATED SERVICES DIGITAL NETWORK*. Von der *ITU* 1984 genormt bezeichnet das ISDN ein digitales Netz zur gleichzeitigen digitalen Übertragung von Sprache, Text, Bild und Daten.

ITU

Die International Telecommunication Union wurde am 17.5.1865 in Paris von 20 Staaten gegründet und ist seit dem 15.10.1947 eine Unterorganisation der Vereinten Nationen (UN) mit dem Sitz in Genf.

ITU-T

Sektor der *ITU*, der für internationale Empfehlungen und Standardisierungen im Fernmeldewesen zuständig ist. In diesem international beratenden Ausschuß für Telegraf-, Fernsprech- und Telekommunikationsdienste erarbeiten die Fernmeldeverwaltungen und Hersteller die sogenannten ITU-T-Empfehlungen.

MJPEG

MJPEG kennzeichnet ein Video-Format, in dem die Einzelbilder der Bildfolge nach dem JPEG-Verfahren komprimiert wurden. Das Format stellt keinen wirklichen Standard da. Zwischen verschiedenen Herstellern gibt es leichte Unterschiede, so daß eine Interoperabilität nicht gewährleistet werden kann.

MPEG

Zunächst als Abkürzung für das Normungsgremium *Moving Pictures Expert Group* eingeführt steht das Kürzel mittlerweile auch für eine Anzahl von Standards im Umfeld der Kompression von Video- bzw. Multimedia-Daten. In der Intention stand zunächst die Entwicklung und Anwendung effektiver Kompressionsalgorithmen, wobei die breite Verfügbarkeit der Hardware, insbesondere zur Dekodierung, eine Rahmenbedingung darstellte. Daneben orientieren sich die verschiedenen Stufen der Standards an den mit einer Technologie verbundenen Bandbreite. So adressiert MPEG-1 mit einer Datenrate von 1,5 MB/s für die Audio- und Video-Daten die Bandbreite, die typischerweise von CD bzw. DAT-Geräten geliefert werden können. MPEG-2 wird insbesondere für die DVD und DVB-Technologie eingesetzt. Die weiteren Standards MPEG-4 und MPEG-7 zielen dann aber mehr auf die Übertragung verschiedener Bildteile über verschiedene Kanäle und die damit ebenfalls verbundenen Interaktionsmöglichkeiten bzw. auf die strukturierte Beschreibungen der Inhalt ab.

MU-LAW

Ähnlich *A-LAW* eine PCM-Kodierung von Sprache, die durch logarithmische Abbildung der linearen Digitalisierungsstufen auf eine nichtlineare Stufung mit weniger Stufen eine verlustbehaftete, phonetisch aber nur wenig wahrnehmbare Kompression digitaler Audio-Daten darstellt. Der Standard *ITU-T G.711* sieht die Reduktion eines linearen 14bit- Sampling auf 8 Bit vor, womit ein Kompressionsverhältnis von 1,75:1 erreicht wird. *mu-law* beruht im Vergleich zu *A-LAW* lediglich auf einer anderen Diskretisierungstabelle und einer anderen Datenrepräsentation. Diese Variante wird vornehmlich in den nordamerikanischen Ländern und Japan eingesetzt, während die anderen Staaten hauptsächlich das *A-LAW* Verfahren einsetzen.

T.120

Ehemals von der *ITU* unter dem Titel „*TRANSMISSION PROTOCOLS FOR MULTIMEDIA DATEN*“ entworfen, widmet sich neuerdings die *IMTC* der Weiterentwicklung einer Serie von Standards, von denen *T.120* den Rahmenstandard darstellt. Die Serie definiert und regelt den Echtzeit-Multipoint-Transport multimedialer Daten und den gemeinsamen Zugriff auf diese Daten während einer Konferenz. Dabei kann es sich um Whiteboard-Daten ebenso handeln wie auch um andere binäre Daten. *T.120* definiert eine Reihe weiterer Standards. *T.123* spezifiziert für die verschiedenen Netze, welche Protokolle für Datenübertragung und Fehlersicherung benutzt werden. Es sind verschiedene Netzwerkverbindungen vorgesehen, einschließlich *POTS*, *ISDN* und *LAN*-Verbindungen. *T.122* und *T.125* regeln die Multipoint-Kommunikation, *T.124* legt die Mechanismen zum Verbindungsabbau fest (allgemeine Konferenzkontrolle). *T.126* regelt den Standbild- und Grafikaustausch (z.B. für Whiteboards) und *T.128* beschreibt das Protokoll für die gemeinsame Benutzung von Programmen (*Application Sharing*). *T.127* definiert den Multipoint-Filetransfer.

TCP/IP

Transmission Control Protocol/Internet Protocol. Die *TCP /IP*-Protokolle wurden Ende der 60er Jahre von der Research Project Agency (*DARPA*) des US-Verteidigungsministeriums (*DoD*) mit Unterstützung des National Bureau of Standards (*NBS*) entwickelt. Das amerikanische Verteidigungsministerium verwaltet die Spezifikationen der *TCP/IP*-Protokollfamilie. Alle Protokolle aus dem *TCP/IP*-Umfeld unterstützen bezogen auf das *OSI*-Referenzmodell direkt die Funktionalität der Vermittlungsschicht und der Transportschicht sowie verschiedene Dienste, die auf den *TCP/IP*-Protokollen aufbauen. Die bekanntesten Protokolle sind das *IP*-Protokoll, das *UDP*-Protokoll, auf ihnen basieren Dienste wie *Telnet*, *FTP*, *SMTP*, oder *X-Windows*.

UDP

User Datagram Protocol. Das User-Datagram-Protokoll ist ein Transportprotokoll des OSI-Referenzmodells und unterstützt den verbindungslosen Datenaustausch zwischen Rechnern. Das UDP wurde definiert, um auch Anwendungsprozessen die direkte Möglichkeit zu geben, Datagramme zu versenden und damit die Anforderungen transaktionsorientierten Verkehrs zu erfüllen.

12 Über die Autoren

Michael Herczeg

Geboren 1956 in Ludwigsburg. 1982 Diplom der Informatik an der Universität Stuttgart, 1982 bis 1988 wissenschaftlicher Mitarbeiter an der Universität Stuttgart, 1986 Promotion zum Thema „Objekt-orientierte Architekturen für Benutzungsschnittstellen“, 1988 bis 1992 Projektleiter für wissensbasierte Systeme bei Bosch Telecom, 1989 bis 1996 Lehrbeauftragter für Software-Ergonomie und Interaktive Systeme der Fakultät Informatik an der Universität Stuttgart, 1992 bis 1996 leitende Funktionen in der Softwareentwicklung für Netzmanagementsysteme bei der Alcatel SEL AG. 1996 bis 1997 Professur für Software-Technik und Mensch-Maschine-Kommunikation an der FH Gelsenkirchen, seit Februar 1997 Professur für Praktische Informatik und Direktor des Instituts für Multimediale und Interaktive Systeme an der Medizinischen Universität zu Lübeck. Forschungsschwerpunkte: Software-Ergonomie und Mensch-Maschine-Kommunikation, computerunterstützte Kooperation, computergestütztes Lehren und Lernen, elektronische Geschäftsprozesse-, E-Commerce/E-Business, Prozeßführungssysteme, Visualisierung und Virtuelle Realität.

WWW: <http://www.imis.mu-luebeck.de/mitarbeiter/herczeg/herczeg.html>

Email: herczeg@informatik.mu-luebeck.de

Bert Janfeld

Geboren 1959 in Recklinghausen. 1987 Erstes Staatsexamen in den Fächern Physik und Chemie für das Lehramt, 1986 bis 1991 freiberufliche Tätigkeit als EDV-Dozent und Unternehmensberater im Bereich der elektronischen Datenverarbeitung, 1991 bis 1996 wissenschaftlicher Mitarbeiter an der Ruhr-Universität Bochum, 1994 Diplom der Physik an der Ruhr-Universität Bochum, 1996 Promotion am Institut für Neuroinformatik der Ruhr-Universität unter der Leitung von Herrn Prof. Dr. Werner von Seelen zum Thema „Berechnungstheorien und Verfahren der Schattierungsanalyse im Kontext einer 3D-Auswertung von Grauwertbildern“. 1995 bis 1996 Selbständigkeit und Führung eines Betriebs für die Entwicklung von Software im Bereich der Telekommunikation und Rechnernetzung. Seit 1997 wissenschaftlicher Mitarbeiter am Institut für Multimediale und Interaktive Systeme an der Medizinischen Universität zu Lübeck. Spezialgebiete: Computergraphik, Virtuelle Realitäten, Berechnungstheorien und Repräsentationen von Wissen, Visualisierung von Informationen und abstrakter Sachverhalte.

WWW: <http://www.imis.mu-luebeck.de/mitarbeiter/janfeld/janfeld.html>

Email: janfeld@informatik.mu-luebeck.de

Barbara Kleinen

Informatik-Studium von 1988 bis 1997 an der Technischen Universität Berlin mit den Schwerpunkten Informatik und Gesellschaft und Theoretischer Informatik. Kongreßorganisationen im Bereich „Frauen in Naturwissenschaft und Technik“ und „Frauen und Internet“. 1990 bis 1997 Werkstudententätigkeit bei der Daimler-Benz-Forschung im Bereich Kooperationsunterstützung. Seit November 1997 wissenschaftliche Mitarbeiterin am Institut für Multimediale und Interaktive Systeme an der Medizinischen Universität zu Lübeck, dort Lehre in den Bereichen Software-Ergonomie und CSCW, Dissertationsvorhaben zur Unterstützung von Selbstorganisation und Awareness in virtuellen Teams.

WWW: <http://www.imis.mu-luebeck.de/mitarbeiter/kleinen/kleinen.html>

Email: kleinen@informatik.mu-luebeck.de

Huberta Kritzenberger

Geboren 1959 in Hirschau/Oberpfalz. Studium der Informationswissenschaft, Computerlinguistik, Germanistik und Anglistik an der Universität Regensburg mit den Schwerpunkten Mensch-Computer-Interaktion, Software-Ergonomie und Wissensrepräsentation; 1986-1993 wissenschaftliche Mitarbeiterin am Institut für Informationswissenschaft der Universität Regensburg (Forschungsprojekte zur ergonomischen Gestaltung und Evaluation von Sprachtechnologieprodukten); 1998 Dissertation (Dr. phil.). 1995-1997 Leitung von europäischen FuE-Projekten (Telematik) für das Wirtschaftsreferat der Stadt Nürnberg. Seit 1998 wissenschaftliche Mitarbeiterin am Institut für Multimediale und Interaktive Systeme an der Medizinischen Universität zu Lübeck, dort Lehre in den Bereichen Hypermedia, computerunterstütztes Lehren und Lernen und Computerlinguistik.

WWW: <http://www.imis.mu-luebeck.de/kritzenberger/kritzenberger.html>

EMail: kritzenberger@informatik.mu-luebeck.de

Hansjürgen Paul

Geboren 1962 in Gelsenkirchen-Buer. 1989 Abschluß des Informatik-Studiums an der Universität Dortmund als Diplom-Informatiker, 1994 Dissertation (Dr.-Ing.) am Fachbereich Mathematik und Informatik der Universität Bremen zum Thema „Exploratives Agieren – Ein Beitrag zur ergonomischen Gestaltung interaktiver Systeme“. Seit 1989 wissenschaftlicher Mitarbeiter der Abteilung Produktionssysteme des Instituts Arbeit und Technik, Wissenschaftszentrum Nordrhein-Westfalen in Gelsenkirchen. 1997 und 1998 Gastwissenschaftler am Institut für Multimediale und Interaktive Systeme der Medizinische Universität zu Lübeck. Am Institut Arbeit und Technik in Projekten zur partizipativen Software-Entwicklung, Mensch-Computer-Interaktion, zu Workflow Management, m-commerce und multimedial unterstützter kooperativer Arbeit tätig. Führte u.a. 1998 und 1999 zusammen mit Lothar Beyer das Projekt TEAMS durch.

WWW: <http://iat-info.iatge.de>

EMail: paul@iatge.de

Marion Wittstock

Studium der Psychologie von 1969 bis 1975 an der Universität Hamburg mit den Schwerpunkten Arbeits- und Organisationspsychologie und den Nebenfächern BWL und Arbeitsmedizin. Praxisorientierte Forschungsprojekte zu den Themen angepaßte Arbeitsorganisation und Training bei der Einführung neuer Technologien sowie zu Software-Ergonomie an der TU Berlin, dem Arbeitswissenschaftlichen Forschungsinstitut GmbH Berlin, an der École Pratique des Hautes Études Paris, bei Nixdorf Berlin und in freiberuflicher Tätigkeit. Lehrtätigkeit zu den Themen Ergonomie und Software-Ergonomie bei den Industriedesignern an der Hochschule der Künste Berlin, den Universitäten Kiel, Hamburg und Leipzig. Seit 1999 wissenschaftliche Mitarbeiterin am Institut für Multimediale und Interaktive Systeme (IMIS) der Medizinischen Universität zu Lübeck, dort Projektentwicklung im Bereich Electronic Commerce / Electronic Business.

WWW: <http://www.imis.mu-luebeck.de/mitarbeiter/wittstock/wittstock.html>

EMail: wittstock@informatik.mu-luebeck.de