

Scholtz, Hellmut D.

Article

Führung durch Zielsetzung und Kontrolle - Das Konzept des Management by Objectives - Darstellung und Kritik

Die Rentenversicherung

Suggested Citation: Scholtz, Hellmut D. (1984) : Führung durch Zielsetzung und Kontrolle - Das Konzept des Management by Objectives - Darstellung und Kritik, Die Rentenversicherung, Asgard, Sankt Augustin, Vol. 24, Iss. 9, pp. 161-172

This Version is available at:

<http://hdl.handle.net/10419/90814>

Standard-Nutzungsbedingungen:

Die Dokumente auf EconStor dürfen zu eigenen wissenschaftlichen Zwecken und zum Privatgebrauch gespeichert und kopiert werden.

Sie dürfen die Dokumente nicht für öffentliche oder kommerzielle Zwecke vervielfältigen, öffentlich ausstellen, öffentlich zugänglich machen, vertreiben oder anderweitig nutzen.

Sofern die Verfasser die Dokumente unter Open-Content-Lizenzen (insbesondere CC-Lizenzen) zur Verfügung gestellt haben sollten, gelten abweichend von diesen Nutzungsbedingungen die in der dort genannten Lizenz gewährten Nutzungsrechte.

Terms of use:

Documents in EconStor may be saved and copied for your personal and scholarly purposes.

You are not to copy documents for public or commercial purposes, to exhibit the documents publicly, to make them publicly available on the internet, or to distribute or otherwise use the documents in public.

If the documents have been made available under an Open Content Licence (especially Creative Commons Licences), you may exercise further usage rights as specified in the indicated licence.

Abhandlungen

Führung durch Zielsetzung und Kontrolle

Das Konzept des Management by Objectives – Darstellung und Kritik –

Von Hellmut D. Scholtz

0. Einführung

In der Verwaltungspraxis begegnet man bei leistungsmotivierten Führungskräften immer wieder einem deutlichen Interesse an Führungssystemen, die bei Sicherstellung der Erfüllung der gestellten Aufgaben die Effizienz steigern. Hinsichtlich der Effizienzsteigerung in der Sozialversicherung berufen sie sich dabei auf SGB IV § 69 Abs. 2, der als Ziel ein bestimmtes Haushaltsvolumen unter Berücksichtigung der Grundsätze der Wirtschaftlichkeit und Sparsamkeit bei der Erfüllung der gestellten Aufgaben vorgibt.

Unter diesem Blickwinkel hat der Verfasser sich kritisch mit dem Führungssystem Management By Objectives (MBO) auseinandergesetzt, das sich insbesondere dadurch auszeichnet, daß es Ziele vorgibt, diese bei Steigerung der Effizienz systematisch zu erreichen sucht, und die Mitarbeiter in dem Maße an dem Führungsprozeß beteiligt, daß deren Wollen und Zufriedenheit sich positiv auf die Aufgabenerfüllung auswirken.

Soweit bei den u. a. Gegenständen und Zielbereichen Sachverhalte dargestellt sind, die sich eher auf Wirtschaftsunternehmen beziehen, wurden sie absichtlich aufgeführt, um vergleichsweise Anregungen für den öffentlichen Bereich zu geben.

1. Konzept des MBO

1.1 Definition

Eine einheitlicher Begriff des MBO liegt in der Literatur nicht vor. Auch die Anwendung ist unterschiedlich.

„Bei extensiver Betrachtungsweise schließt MBO alle Führungstechniken, Organisations- und Planungstechniken mit ein“¹.

Odiorne bezeichnet MBO in einer Überschrift sogar „... as a philosophy and general theory of management“².

¹ Bleicher, K., Meyer, E. Führung in der Unternehmung. Reinbek 1976, S. 239.

² Odiorne, G. S. MBO II – A System of Managerial Leadership for the 80s. Belmont. (Cif.) 1979 S. 1.

Die besondere Zielsetzung des MBO ist jedoch aus folgenden Ausführungen Druckers³ recht klar zu erkennen:

„Was das Wirtschaftsunternehmen benötigt, ist ein Management-Prinzip, das individueller Tüchtigkeit und Verantwortung weitestmöglichen Spielraum läßt und gleichzeitig den Vorstellungen und Anstrengungen eine gemeinsame Richtung gibt, Teamarbeit einführt und die Wünsche des einzelnen mit dem allgemeinen Wohl harmonisiert.“

Bei diesem Führungssystem handelt es sich um einen „gemeinsamen Lernprozeß, in dem menschliche Bedürfnisse ebenso einbezogen sind wie physische und finanzielle Faktoren.“⁴

Unter diesen angeführten Gesichtspunkten sind die verschiedenen im deutschen Schrifttum angeführten Übersetzungen des Begriffs Management by Objectives leichter interpretierbar.

U. a. nennt Bidlingmaier⁵ folgende Bezeichnungen:

- „– Management mit Zielvorgabe
- Führung durch Zielvereinbarung
- Unternehmensführung durch Zielfeststellung und Zielkontrolle.“

Bieding⁶ führt aus, daß MBO in dreifacher Weise interpretiert würde:

- zielorientierte Unternehmensführung, die primär die Erreichung der Unternehmensziele im Auge hat
- Verfahren der Beurteilung und Entwicklung von Führungskräften mit Gewicht auf Mitwirkung der Führungskräfte bei Fixierung der Teilziele
- Form der zielorientierten Führung, in deren Rahmen Leistungsbewertung anhand Soll-Ist-Vergleich erfolgt.

Steinle⁷ unterscheidet:

- sozialpsychologisch orientierte Modelle
- organisationssoziologische
- betriebswirtschaftlich pragmatische
- Modelle mit höherer Akzentuierung, entweder des autoritären (Zielvorgabe) oder des kooperativen (Zielvereinbarung) Aspekts.

Wild⁸ stellt folgende Prinzipien in den Vordergrund:

- Partizipation
- Delegation
- Management By Exception (Prinzip der Ausnahme)
- Geschlossenheit periodischer Managementzyklen.

³ Zitiert nach Humble, J. MBO-Fibel – Grundsätze des Management by Objectives. Frankfurt, New York 1973 S. 4.

⁴ Humble ebda. S. 6.

⁵ Zitiert nach Bleicher a. a. O. S. 232.

⁶ Vgl. Bieding, F., Scholz, K. Methoden des modernen Management. Köln 1975 S. 21.

⁷ Vgl. Steinle, C. Führung. Grundlagen, Prozesse und Modelle der Führung in der Unternehmung. Stuttgart 1978 S. 214.

⁸ Vgl. Wild, J. MBO als Führungsmodell für die öffentliche Verwaltung. In: Die Verwaltung 1973 (3) S. 283–316, hier 283.

Als Abgrenzung des MBO zu anderen Führungsstilen führt er die in Grafik 0 dargestellte Übersicht auf, aus der die wesentlichen Unterschiede zu anderen Führungsformen deutlich werden.

Erkennbar sind demnach zusammenfassend folgende wesentliche Merkmale des MBO:

Betonung von

- Zielvorgabe bzw. Zielvereinbarung (sachliche und persönliche)
- Aktivierung von Vorteilen⁹ gruppendynamischer Prozesse
- Ausschöpfung aller Kenntnisse und Fähigkeiten der Mitarbeiter zur Erreichung der Ziele durch Motivation
- Kontrolle (Fremd-, Selbst-) der Zielerreichung als Regelgröße und Lernprozeß
- Dynamik und Geschlossenheit des Systems (kybernetischer Prozeß).

Auf die autoritäre und partizipative Variante weist er hin und spricht sich für die partizipative aus. Er begründet dies mit den Wirkungen negativer Art der autoritären Führung, sowie den positiven Wirkungen der partizipativen, die sich aus den Erkenntnissen der Führungstheorie herleiten.

1.2 Merkmale des MBO

1.2.0 Allgemeines

Ausgehend von der o. a. Definition ist zu prüfen, nach welchen Kriterien die Darstellung der Konzeption und der Kritik des MBO zu gliedern ist.

Bleicher¹² führt folgende Führungsaufgaben als Kriterien bzw. allgemeine Beurteilungsmaßstäbe für Führungsmodelle an:

Grafik 0: Führungskonzepte im Vergleich¹⁰

Führungskonzepte	Bestandteile und Prinzipien (X = berücksichtigt)																		
	Aufgabenfestlegung	Führungsinitiative	Selbststeuerungserwartung	Delegation	partizipativer Führungsstil	Ausnahmeregelungen	Stellenbeschreibungen	Zielbilder (Ziele, Leistungsstandards)	periodische Ziel-Ergebnis-Analysen	Kontrolldaten — feed back (Kontrollsystem)	Informationsbilder	revolvierendes Planungssystem	periodischer Managementzyklus	Regeln für die Zielbildungs-, -anpassungs- und Abstimmungsprozesse	Ziel- bzw. erfolgsorientierte Mitarbeiterbeurteilung	zielbezogene Leistungs- und Lernmotivation	zielbezogenes Anreizsystem	System der Führungspotentialentwicklung (Management Development)	integriertes Führungsinformationssystem (IMPICS)
Führung durch Selbstvollzug (Pseudoführung)																			
Führung durch Einzelauftrag (Management by Direction and Control)	-	X																	
(Laissez-faire) Führung durch Eingriffsverzicht	-	-	X																
Führung durch Aufgabendelegatio („Harzburger Modell“)	X	X	X	X	X	X	X												
Führung durch Ausnahmeeingriff (Management by Exception)	X	X	X	X	X	X	X	X	X	X									
Führung durch Zielvereinbarung (Management by Objectives)	X	X	X	X	X	X	X	X	X	X	X	X	X	X	X	X	X	X	
Führung durch Systemsteuerung (Management by System)	+	X	X	X	X	X	X	X	X	X	X	X	X	X	X	X	X	X	X

Zusammenfassend ist die Definition Wilds besonders geeignet:

„MBO ist ein dynamisches, leistungs- und zufriedenheitsorientiertes Führungskonzept, das Voraussetzungen zur möglichst weitgehenden Verwirklichung sowohl der Unternehmensziele wie auch der persönlichen Ziele (Motive) der Mitglieder schaffen will. Es regelt nicht nur die Verwendung der Ziele im Führungsprozeß, sondern vor allem auch deren periodische Bildung, Kontrolle und Fortschreibung.“¹¹

Originäre Führungsaufgaben

- Integrationsaufgaben
 - Organisation
 - Planung
- Koordinationsaufgaben.

Derivative Führungsaufgaben

- Sachrationaler Aufgabenbereich
 - Willensbildung
 - Willensdurchsetzung
 - Willenssicherung

⁹ Vgl. Hofstätter, P. R. Gruppendynamik. Hamburg 1957 S. 27 ff.

¹⁰ Entrn. aus Wild a. a. O. S. 285.

¹¹ Wild a. a. O. S. 283.

¹² Vgl. Bleicher a. a. O. S. 217.

- Sozio-emotionaler Bereich
 - Motivation
 - Kohäsion
- Institutionelle Dimension der Führung.

Seidel¹³ sieht unter Berücksichtigung empirischer Untersuchungen insbesondere fünf Merkmale zur Beurteilung einer Führungsform im Vordergrund:

- Verteilung der Entscheidungsaufgaben (wer entscheidet)
- Führungsverhalten in herrschaftlicher Sicht bzw. partnerschaftlicher Sicht
- Grad der Orientierung zwischen den „Polen“ Betrieb und Mitarbeiter
- Grad der patriarchalischen Verhaltensweise (wohl-übelwollendes, belohnungs-straforientiertes Verhalten, Fürsorge)
- Legitimationsbasis.

Im folgenden soll von den Merkmalen, die sich aus den Definitionen ableiten ließen, ausgegangen werden, da sie die Wesensmerkmale des MBO nach Ansicht des Verfassers besonders in den Vordergrund rücken. Eine Umgliederung und Abstraktion läßt demnach folgende Ordnungen zur Behandlung der besonders betonten spezifischen Merkmale zu:

- Regelkreismechanik im MBO
- Zielerarbeitung, Zielfestsetzung und Kontrolle als Führungsaufgabe
- Dynamik und Geschlossenheit des Systems
- Bedingungen für die praktische Umsetzung.

1.2.1 Der Regelkreismechanismus im MBO

Da die Regelkreismechanik in ihrer Bedeutung für die folgenden Gliederungspunkte wesentliche Voraussetzung für das Verständnis ist, wird darauf als erstes grundlegend eingegangen.

Wild¹⁴ spricht im Zusammenhang mit MBO von einem geschlossenen dynamischen kybernetischem Konzept¹⁵ bzw. von periodischen Managementzyklen.

Steinle¹⁶ führt aus:

„Zur Erreichung der grundlegenden Ziele ist MBO als zyklischer Prozeß . . . strukturiert.“

Der Zielfindungsprozeß, den er als „Kaskadenverfahren“ bezeichnet, findet seine Ergänzung im „Kontrollprozeß, mit dessen Hilfe der Zielerreichungsgrad bestimmt und Anpassungsmaßnahmen initiiert werden.“¹⁷

Bieding/Scholz¹⁸ unterscheiden in diesem Zusammenhang in Anlehnung an die üblichen Handlungsphasen

- „– Zielhierarchie oder Tätigkeitspyramide ableiten
- Aufgaben ausführen
- Soll-Ist-Vergleich mit Leistungsbeurteilung und ggf. Revision der Zielsetzung.“

Sie setzen ein geeignetes Informationssystem für die Zielkontrolle voraus.

Likert¹⁹ nennt die Regelkreismechanismen Rückkopplungszyklen, die durch ein geeignetes Informationssystem zu stützen seien.

Scholtz²⁰ zeigt anschaulich auf, wie diese Rückkopplungsmechanismen sich im Rahmen der Führungspyramide eines Betriebes verwirklichen. So bildet Grafik 1 deutlich den Regelkreismechanismus eines Elementes der in Grafik 2 dargestellten Führungspyramide ab (Seite 164). In dieser Pyramide erfolgt eine Vernetzung einer Vielzahl solcher nach Verantwortungsbereichen gegliederten Regelkreise.

In der Pyramide (Grafik 2) umfaßt z. B. die gestrichelte Linie einen „Baustein“ mit einem geschlossenen Regelkreis, der in den gesamten Regelkreismechanismus der übergeordneten Ebene eingebettet ist.

MBO zeichnet sich nun dadurch aus, daß die Zielerarbeitung, Kontrolle, Abweichungsanalyse sowie ggf. die Entscheidungen über Bedeutung der Abweichungen, die Ziel-, Plan-, Ausführungsänderungen regelmäßig und partizipativ zwischen Führung und Mitarbeitern erfolgen.

Diese Bausteine der Pyramide stellen jeweils für sich die oben angeführten Regelkreise dar, in denen sich Zielvorgabe, Durchführung, Kontrolle und entsprechende Befugnis und Verantwortung verwirklichen.

¹³ Vgl. Seidel, E. Betriebliche Führungsformen. Stuttgart 1978 S. 12.

¹⁴ Vgl. Wild a. a. O. S. 290.

¹⁵ Ebd. S. 286. Vgl. Odiorne a. a. O. MBO II S. 43.

¹⁶ Steinle a. a. O. S. 214.

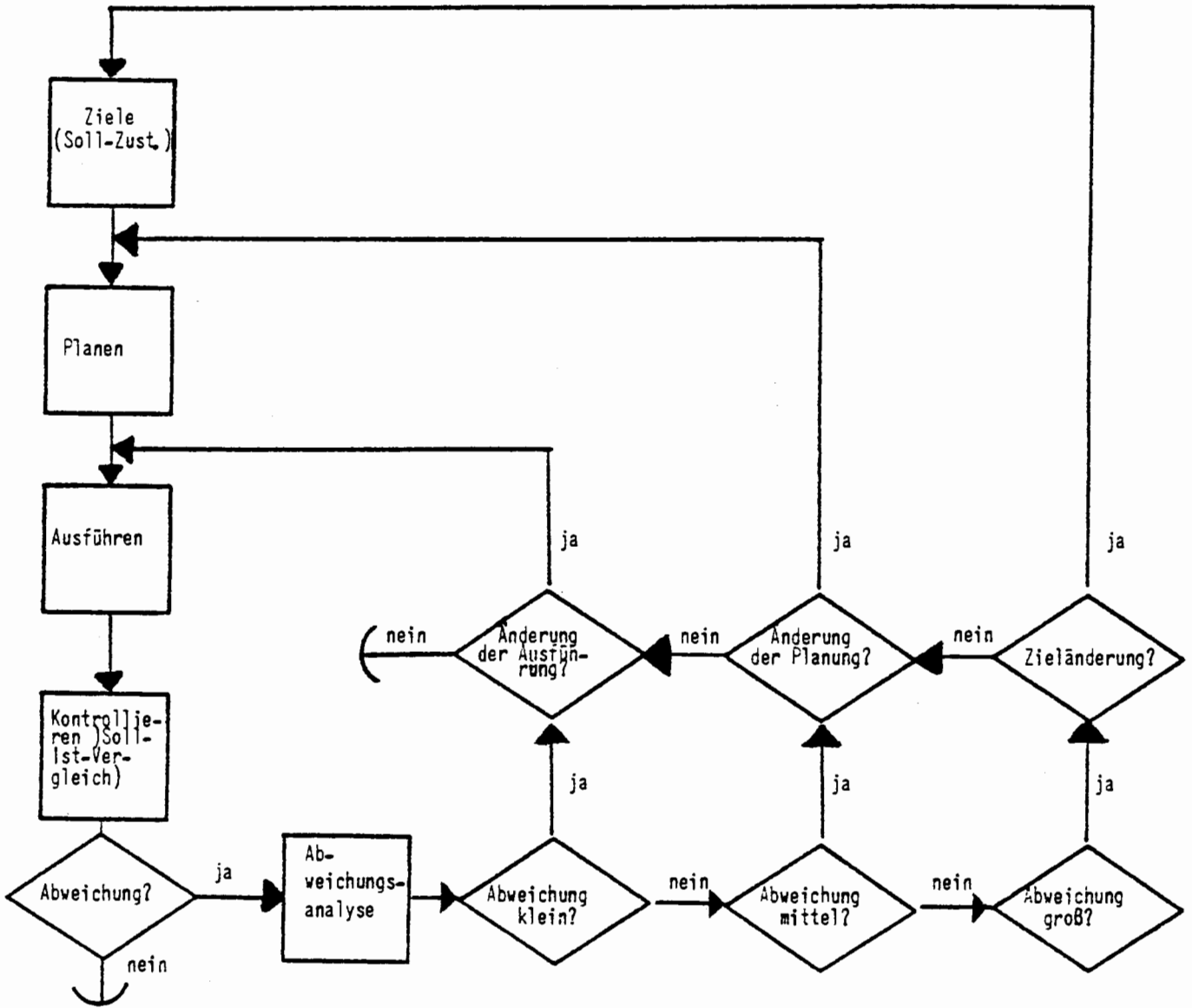
¹⁷ Ebd. S. 214f.

¹⁸ Bieding, F., Scholz, K. Methoden des modernen Management. Köln 1975 S. 25ff.

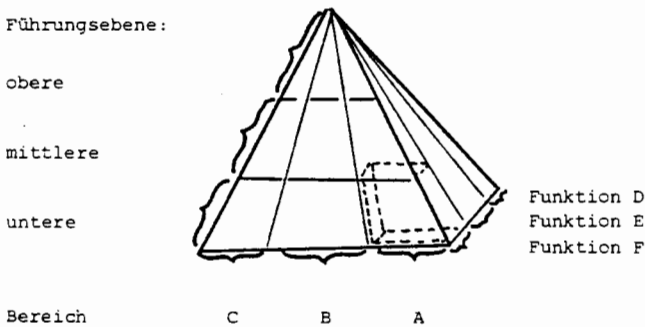
¹⁹ Vgl. Likert, R. Neue Ansätze der Unternehmensführung. Bern 1972 S. 171.

²⁰ Vgl. Scholtz, H. D. Management-Informationssystem in der öffentlichen Verwaltung – mit einem Beispiel aus der RV – in: Die Rentenversicherung 1979 (6) S. 101–105. Hier S. 102.

Grafik 1: Regelkreis betrieblicher Abläufe²¹



Grafik 2: Führungspyramide²¹



Aus der obigen Pyramide kann man sich z. B. ein Element des Informationssystems vorstellen, das die Daten der Durchführungsebene des Bereiches A (z. B. Reha) Funk-

tion F (z. B. Eigenbetriebe) für die mittlere und obere Führungsebene bereitstellt:

Planungsdaten (Haushalt) für verschiedene Kliniken, entsprechende Zusammenfassungen sowie detaillierte Nebenzielsetzungen wie z. B. Auslastung, Kostenhöhe bestimmter Kontengruppen, absolut oder je Belegungstag oder Bett, bestimmte Stellung im Rahmen zwischenbetrieblicher Betriebsvergleiche; Vergangenheitsdaten und Methoden der Hochrechnung zur Erstellung des Haushalts sowie zur Hochrechnung der Istdaten zur Haushaltsüberwachung; Istdaten mit entsprechenden Hinweisen, Kontrolldaten nach dem Prinzip der Ausnahme (nur Besonderheiten werden gemeldet).

Zusammenfassungen der Abweichungen wären gleichzeitig Kontrollinstrument für die jeweils darüberliegenden hierarchischen Ebenen.

Ein anderes Beispiel aus dem Alltag sieht wie folgt aus:

²¹ Entnommen aus Scholtz a. a. O. S. 102.

Tab. 1: Betriebsvergleich als Steuerungsgröße im Regelkreis (Menge)

RV-Träger	Muster X					
Name des Eigenbetriebes	xx					
Diagnosegrundgruppe	xx					
Ordnungsnummer	xx					
Bettenzahl	xxx					
Zahl der Patienten	xxxxx					
Zahl der Pflegetage	xxxxx					
Durchschnittl. Verweildauer	xx					
Auslastungsgrad %	xx					
Gesamtpflegesatz DM	xxx					
		Pers. zum 31. 12 19xx Ist*	Durchschnitt der Kliniken Betten Patienten pro pro Beschäftigten		Betriebsvergleich der Klinik Betten Patienten pro pro Beschäftigten	
1. Ärzte		14.00	23.4	274.5	20.9 -	247.8 -
2. Pflegedienst		31.00	12.1	141.7	9.5 *	111.9 *
3. OP-Dienst		0.00	11.9	126.5	0.0 :	0.0 :
4. Sonstige		0.00	29.2	328.8	0.0 :	0.0 :
Gesamt 2 bis 4		31.00	11.8	138.4	9.5 *	111.9 *
5. Diagnose		8.00	43.7	512.2	36.6 -	433.6 -
6. Therapie		5.00	24.7	290.5	58.6 ±	693.8 ±
7. Arztschreibkräfte		9.00	37.1	437.1	32.6 -	385.4 -
8. Sonstige		1.00	73.2	837.5	293.0 ±	3469.0 ±
Gesamt 5 bis 8		23.00	10.0	117.2	12.7 ±	150.8 ±
9. Hauspersonal		47.00	8.9	103.9	6.2 *	73.8 *
10. Küchenpersonal		44.00	8.0	94.0	6.7 -	78.8 -
11. Wäsche/Reinigung		2.00	97.9	1146.3	146.5 +	1734.5 +
12. Sonstige		0.00	22.1	243.0	0.0 :	0.0 :
Gesamt 9 bis 12		93.00	4.1	48.0	3.2 *	37.3 *
13. Verwaltungspersonal		9.00	21.9	254.8	32.6 ±	385.4 ±
14. Sonstiges Personal		19.00	18.9	224.1	15.4 -	182.6 -
15. Gesamtpersonal 1 bis 14		189.00	1.7	19.7	1.6 -	18.4 -
16. Personal der Nebenbetriebe		0.00	2.3	27.5	0.0 :	0.0 :
Personal insgesamt 1-16		189.00	1.7	19.7	1.6 -	18.4 -

* = Bei Kliniken der xyx ...

Legende: im Vergleich zum Durchschnitt vergleichbarer Kliniken:

- + = höhere Betten- bzw. Patientenzahl pro Beschäftigten
- ± = besonders hohe Betten- bzw. Patientenzahl pro Beschäftigten
- = niedrigere Betten- bzw. Patientenzahl pro Beschäftigten
- * = besonders niedrige Betten- bzw. Patientenzahl pro Beschäftigten
- 0 = gleiche Betten- bzw. Patientenzahl pro Beschäftigten
- :

VDR Wirtschafts- und Verwaltungsberatung

Tab. 1 zeigt einen Betriebsvergleich einer einzelnen Klinik, in dem für verschiedene funktionale Bereiche Kennziffern den Standort der Klinik im Vergleich zum Durchschnitt der Kliniken gleicher Diagnosegrundgruppe aufzeigen. Soweit eine bedeutende Abweichung vom Durchschnitt der übrigen Kliniken besteht, ist dies durch ein maschinell berechnetes Merkmal hinter der betreffenden Vergleichszahl ausgewiesen.

Die Dynamik und Geschlossenheit des Regelkreismechanismus wirkt nun in zweifacher Weise.

Einerseits kann die Heilstättenverwaltung mit der Klinik vereinbaren, daß bestimmte Kennziffern festgelegter Bereiche sich verbessern oder daß auf keinen Fall Kennziffern ausgewiesen werden, die auf eine wesentlich geringere Produktivität als der Durchschnitt schließen lassen. Aus

eigenem Antrieb werden die Klinikleitungen oft auch von selbst tätig.

Auf der anderen Seite verbessert sich die durchschnittliche Effizienz automatisch durch die Maßnahmen einzelner Kliniken, so daß Kliniken mit geringer Produktivität automatisch in die Bereiche mit wesentlichen Abweichungen gelangen, wenn sie an der eigenen Produktivität nichts verbessern.

Die Regelkreismechanik stellt hier durch systemimmanente Steuerungsprozesse sicher, daß die Kliniken um Fortschritte sich bemühen und bemüht bleiben. Dabei wirken diese Mechanismen durchaus positiv hinsichtlich gemeinschaftlicher Vorhaben, wie z. B. Gedankenaustausch oder Zusammenarbeit auf dem Gebiet der Wäscherei, Laboratoriumsdiagnostik u. s. f.

Tab. 2: Betriebsvergleich als Steuerungsgröße im Regelkreis (Werte)

Blatt Nr. yy

RV-Träger Name des Eigenbetriebes	Muster y yy			
Bettenzahl	yyy	Durchschnittl. Verweildauer	yy	
Zahl der Patienten	yyy	Auslastungsgrad %	yy	
Zahl der Pflegetage	yyyyy	Gesamtpflegesatz DM	yyy	
Diagnosegrundgruppe yy		Konto	Betriebsvergleich Kosten pro Pflegetag in DM	
Kosten 19yy			Durchschnitt	Klinik
1. Bezüge Ärzte Honorare fremde Ärzte		4000 425	8.56 .21	6.58 .05
Gesamt 1: Bezüge und Honorare Ärzte			8.75	6.63 ±
2. Bezüge Pflege und OP-Dienst		4001	8.43	6.66 ±
3. Bezüge ärztliches Hilfspersonal Sachaufwand RTG., EKG		4002 422	11.85 .36	10.62 .74
Sachaufwand eigenes Labor		4230	.70	.06
Leistungen fremder Institute		4231	.33	0.00
Sachaufwand physik. Therapie		4240	.81	1.26
Leistungen fremder phys. ther. Einr.		4241	7.49	0.00
Abgaben der Ärzte für Nebentätigkeit		- 83	.42	.59
Gesamt 3: Diagnose und Therapie			16.77	19.75 *
4. Bezüge Haus- und Wirtschaftspers. Sachaufwand Reinigungsmittel		4003 4400	17.21 .29	18.14 .32
Fremde Reinigung		4401	1.03	0.00
Sachaufwand Waschmittel		4410	.12	.56
Fremde Wäschereien		4411	1.28	0.00
Einnahmen der Hilfsbetriebe		- 85	.20	.26
Gesamt 4: Haus- und Wirtschaftsdienst			18.89	18.76 +
5. Personalbezüge der Verwaltung		4004	5.05	5.42 -
6. Bezüge Handwerker u. Hilfspersonal Bezüge Sonderdienste		4005 4006	6.46 .70	6.71 0.00
Gesamt 6: Bezüge Handwerker/Hilfspersonal. u. a.			6.60	6.71 -
7. Lebensmittel Erlöse aus Verpflegung		41 -821	7.52 .69	7.88 .74
Gesamt 7: Lebensmittel			6.84	7.14 *
8. Arzneimittel und Blutkonserven OP-Bedarf		420 421	1.27 .14	.74 .02
Sonstiges		429	.43	.14
Gesamt 8: Sachaufwand Heilbehandlung			1.76	.90 ±
9. Kurabgaben		428	2.32	1.96 +
10. Heizung Sonstige Energie		430 431	5.71 1.89	8.00 2.20
Gesamt 10: Energie			7.60	10.20 *
11. Instandhaltung Abschreibung und Nutzung		47 48	10.54 5.31	7.07 6.30
Miet- und Pächterlöse		- 84	.83	.06
Gesamt 11: Instandhaltung und AFA			15.10	13.31 +
12. Variable Kosten gesamt 3 + 7 + 8 + 9 + 10 (KTO 431)			28.89	31.95 *
13. Teilfixe Kosten gesamt (Pers. usw.) 1 + 2 + 4 + 6			42.66	38.76 +

VDR Wirtschafts- und Verwaltungsberatung

Durch Rundungen sowie ggf. unterschiedliche Kontierungen und Divisoren können Summen aus Einzelbeträgen von Gesamtsummen abweichen.

Ergänzt werden diese Übersichten mengenmäßiger Wirtschaftlichkeit durch bewertete Übersichten (Tab. 2), bei denen die Bereiche einerseits variable Kosten (kurzfristig beeinflussbar) und teilfixe Kosten (mittel- bis langfristig beeinflussbar) je Funktionsbereich darstellen und ebenfalls

auf größere Abweichungen vom Durchschnitt maschinell hingewiesen wird.

Für die Geschäftsleitungen werden maschinell Zusammenfassungen der Vergleiche einschließlich der Hinweise auf wesentliche Abweichungen erstellt.

1.2.2 Zielerarbeitung, Zielsetzung und Kontrolle als Führungsaufgabe im MBO

1.2.2.1 Führung

Nach Hahn²² läßt sich das

„System der Unternehmensführung . . . gedanklich auf jene personalen Elemente (Führungskräfte) eingrenzen, die aufgrund rechtlicher oder organisatorischer Regelungen die Befugnis besitzen, einzeln oder als Gruppe anderen Personen Weisungen zu erteilen, denen diese Personen zu folgen verpflichtet sind.“

Diese Führungskräfte sind dabei in einen Regelkreis eingeordnet²³ und bestimmen überwiegend die zu erreichenden Ziele. Fakultativ wirken sie im Rahmen ihrer Kontrollaufgabe als Entscheider.

An der Zielbildung wirken die Mitarbeiter (Untergebenen) im Rahmen des MBO mit²⁴: Die Mitwirkung kann dabei inhaltlich sowie von der Bedeutung her sehr unterschiedlich sein. Und zwar je nach Rang der Ziele sowie nach Partizipation an den Entscheidungen.

Wild²⁵ definiert Führung wie folgt:

„Tätigkeit, die die Steuerung und Gestaltung des Handelns anderer Personen zum Gegenstand hat. Sie vollzieht sich in Teilprozessen (wie Zielbildung, Planung, Entscheidung, Kontrolle usw.), die wir Führungsprozesse nennen, und schafft Systeme, die der Konditionierung dieser Prozesse dienen. Einzelne Führungsfunktionen (wie Planung, Entscheidung, Organisation usw.) können aus den Teilprozessen der Steuerung bzw. den Tätigkeiten der Systemgestaltung abgeleitet werden.“

Unter dem Stichwort „Leistung und Zufriedenheit“²⁶ bezeichnet er MBO als integratives Führungssystem, da es allgemeine Führungsprinzipien mit

- „– Planung
- Zielbildung
- Kompetenzregelung
- Kontrolle und Abweichungsanalyse
- Motivation, Anreizsystem
- Personalbeurteilung, -entwicklung“

verbinde.

Hinsichtlich der Zielerarbeitung wird überwiegend die Meinung vertreten, daß sie kooperativ erfolgen solle. Begründet wird dies mit den Erkenntnissen der modernen Führungstheorie²⁷, daß Partizipation stark motivieren kann und es Absicht des MBO sei, die Fähigkeiten und Kenntnisse der Mitarbeiter zu Zwecken der Zielerreichung voll auszuerschöpfen. Wie groß dieser Anteil der Mitarbeiter bei der Erarbeitung und Festlegung jedoch sein soll, ist nicht festgelegt. An verschiedenen Stellen wird sogar insoweit auf die Flexibilität²⁸ des Systems und die Anpassungsfähigkeit an gegebene Voraussetzungen hingewiesen.

Da der Motivation beim MBO eine große Bedeutung zur Leistungssteigerung und damit zur Zielerreichung beige-

messen wird, sind in den Grafiken 3, 4 und 5 die Motivationskriterien, wie sie z. B. von Herzberg und Maslow entwickelt wurden, wiedergegeben.

Aus Grafik 3 (Herzberg) ist erkennbar, daß Leistung und Erfolg an erster Stelle der Motivatoren steht. Die gemeinschaftliche Erarbeitung der Ziele und ihre Erfolgskontrolle beim MBO machen Leistung und Erfolg in erreichbarem Rahmen meßbar und ermöglichen damit die Ansprache dieser erstrangigen Motivatoren. Die Partizipation der Mitarbeiter an der Zielerarbeitung und Festsetzung stellt sicher, daß dieser starke Anreiz nicht durch Nichterreichbarkeit zu Frustration führt und damit die Zwecksetzung des Führungssystems in sein Gegenteil verkehrt.

Da mit der Zielerreichung auch die Anerkennung verknüpft werden soll und auch kann²⁹, ist das Motiv mit dem zweithöchsten Rang angesprochen. Nicht zu übersehen ist, daß durch die Partizipation ein Teil des Motivs mit dem viert-höchsten Rang, die Verantwortung, einbezogen ist.

Diese Sachverhalte zeigen deutlich die Erfolgsmöglichkeiten jener Führung, die diese Motivatoren, denen die größte Bedeutung zukommt, in ihr System einbezieht.

Diese Bedürfnisse überlagern sich gegenseitig und gehorchen einigen Gesetzmäßigkeiten:

Bedürfnisse entstehen aus dem Individuum und können daher von außen nicht hineingepflanzt werden.

Es dominieren jeweils die Bedürfnisse der niederen Ordnung über die der höheren Ordnung. Eine bestimmte Kategorie der Bedürfnisse kann infolgedessen erst dann Einfluß auf menschliches Verhalten gewinnen, wenn die ihr untergeordneten Kategorien ausreichend befriedigt sind und werden.

Die Bedürfnisse, wie sie bei Maslow (Grafik 4 und 5) wiedergegeben sind, stimmen insoweit weitgehend überein, da hier insbesondere die Bedürfnisse der Stufe drei und vier (soziale Bedürfnisse, Bedürfnisse nach Achtung – die für sich den sozialen subsumierbar sind –) befriedigt werden. Dabei ist davon ausgegangen, daß die Befriedigung der ersten Stufen im Rahmen unserer Gesellschaftsordnung weitestgehend abgedeckt sind und im Zusammenhang mit Führungstheorien daher nicht im Vordergrund stehen.

Hieraus wird auch neben der Partizipation an der Zielerarbeitung die Bedeutung der Kontrollmechanismen des Systems für die Mitarbeiter deutlich.

Einerseits muß die Führung dafür sorgen, daß die Meßbarkeit des Erfolgs sichergestellt ist und andererseits kann sie die Zielerreichung durch Anerkennung begleiten, was sich in Form von Achtungserfolgen niederschlägt. Gleichzeitig ist jedoch auch die Gefahr erkennbar, wenn bei überzogener Fremdkontrolle durch die Führung die Sicherheitsbedürfnisse der Mitarbeiter negative Anreize erfahren, so daß die Motivation in ihr Gegenteil verkehrt wird.

Soweit die Führung jedoch die Information über die Zielerreichung in angemessenem Maße sicherstellt, folgen daraus für die Mitarbeiter Anreize als Ergebnis der Selbstkontrolle (Erfolgserlebnisse, Vermeidung von Frustration) und Anreize zur Leistungssteigerung durch die Anerkennung durch die Vorgesetzten.

Bei der Führung werden im Rahmen des MBO-Prozesses alle relevanten Führungsaufgaben, wie sie oben als ursprüngliche und abgeleitete dargestellt sind, angesprochen.

²⁹ Vgl. Odiome. MBO II . . . S. 25, 62.

²² Hahn, D. Planungs- und Kontrollrechnung. Wiesbaden 1974 S. 20.

²³ Vgl. Seidel a. a. O. S. 78.

²⁴ Vgl. ebd. S. 126.

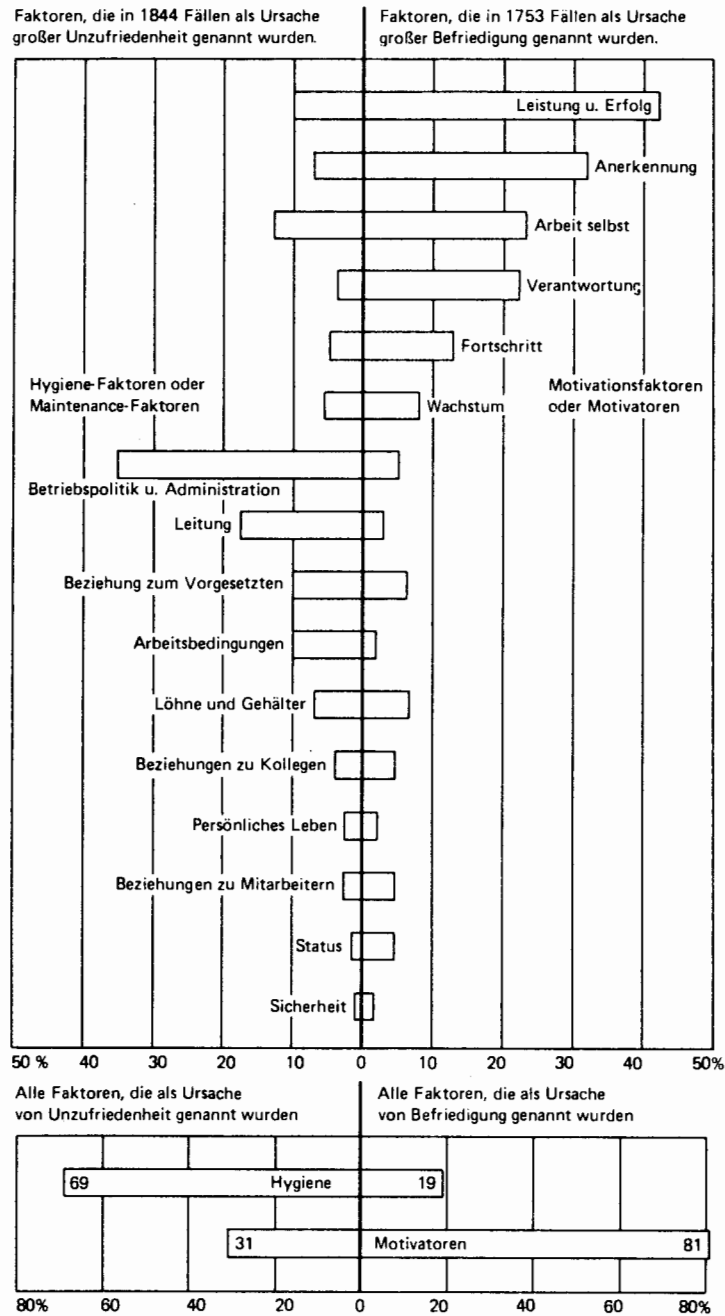
²⁵ Zitiert n. Bleicher a. a. O. S. 37.

²⁶ Wild a. a. O. S. 288f.

²⁷ Vgl. u. a. Wild a. a. O. S. 284.

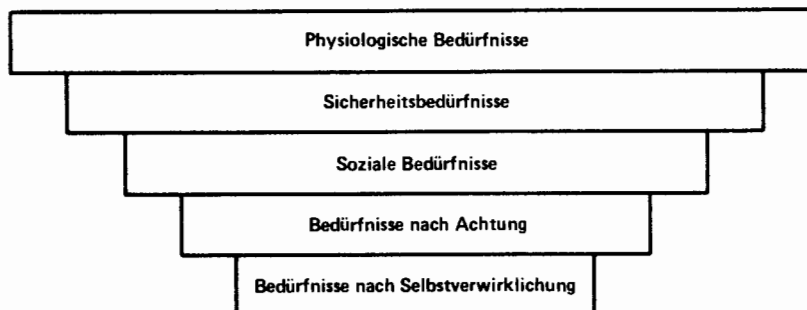
²⁸ Vgl. Bleicher a. a. O. S. 237.

Grafik 3: Hygiene-Faktoren und Motivatoren (nach Herzberg)*



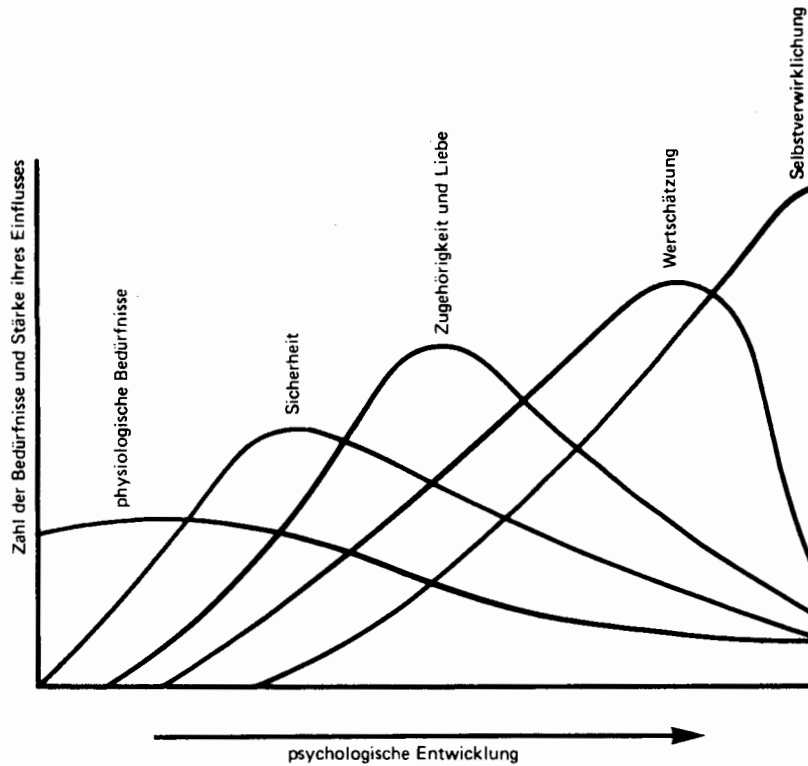
* Entn. aus Bieding/Scholz a. a. O. S.106.

Grafik 4: Die Hierarchie der Bedürfnisse (nach Maslow)*



* Entn. aus Bieding/Scholz S. 92/93 a. a. O.

Grafik 5: Die Rangfolge der Bedürfnisse (nach Maslow)*



* Entn. aus Bieding/Scholz S. 92/93 a. a. O.

1.2.2.2 Zielsetzung und Kontrolle

Zielerarbeitung und Kontrolle stehen im Mittelpunkt des Führungsprozesses beim MBO.

Voraussetzung für die Zielerarbeitung ist die Bestimmung des Unternehmenszweckes und die daraus abgeleitete Unternehmenspolitik³⁰.

Als Hauptzweck ist dabei nicht die Rentabilität schlechthin zu sehen³¹, sondern der Sachzweck an dem sich die Planungen und Zielsetzungen aller Beteiligten harmonisch ausrichten können. Die Koordination aller Maßnahmen zur Zweck- und Zielerreichung ist nur in solchem Falle gewährleistet. Dies erklärt auch, warum Zweckbestimmung und daraus sich ergebende Hauptziele von der Führungsspitze ausgehend abgeleitet werden und die Grundlagen für die Teilzielbildung der jeweils darunterliegenden Hierarchien ergeben³². Es erfolgt ein „Herunterbrechen der Ziele von oben nach unten“³³. Zielsetzung und Teilzielsetzung sollen dabei zur Ausnutzung synergetischer Effekte³⁴ sowie zur

Sicherstellung der Motivation der Mitarbeiter partizipativ erfolgen³⁵.

Der Zielsetzungs- und Entscheidungsprozeß unterscheidet im allgemeinen folgende Phasen³⁶:

- Istanalyse (Umwelt, Ressourcen, Entwicklungen, Sach- und Humankapital)
- Zielerarbeitung unter Berücksichtigung der Ergebnisse der Istanalyse (ggf. Bilden sog. Schlüssel- oder Problemfelder)
- Darstellung alternativer Handlungsmöglichkeiten
- Entscheidung
- Planung, Prioritäten setzen
- Kontrolle, Abweichungsanalyse, Zielrevision (s. o.).

Als Zielkategorien werden folgende Gegenstände und Problembereiche des Zielfindungsprozesses angeführt³⁷:

- Problemfelder
 - Rentabilität
 - Marktanteil
 - Produktivität
 - Ressourcen
 - Innovationen (Produkte, Verfahren, Strategien)
 - Entwicklung (inkl. Personal: Lernziele, Karriere)
 - Öffentlichkeitsarbeit

³⁰ Vgl. Humble. MBO-Fibel S. 60.

³¹ Vgl. Humble. Ziele ... S. 39.

³² Vgl. H. D. Scholz, Aufgabe, Inhalt und Nutzen von Stellenbeschreibungen unter dem Blickwinkel der Steigerung der Wirtschaftlichkeit. In: Der Betrieb (51/52) 1977 S. 2393-2394. Hier 2394.

³³ Vgl. Bleicher a. a. O. S. 235.

³⁴ Diese Effekte werden jedoch z. T. bestritten. „Für eine Reihe von Gruppentheoretikern ist bekanntlich die statistisch erklärbare Gruppenüberlegenheit ein Pseudogruppeneffekt“ Seidel. a. a. O. S. 278.

³⁵ Vgl. ebda. S. 576, Ch. Barnard. Die Führung großer Organisationen Essen 1970. S. 59. Odiorne. MBO II ... S. 25.

³⁶ Dieser Entscheidungsablauf geht auf John Dewey zurück. Vgl. A. Sperling, Psychologie made simple. London 1967 S. 64ff. Vgl. Hahn a. a. O. S. 23, Bleicher a. a. O. S. 56, Likert a. a. O. S. 147, Bieding a. a. O. S. 35ff.

³⁷ Vgl. Seidel a. a. O. S. 205, Wild a. a. O. S. 296, Humble, Ziele ... S. 39f., 78, Odiorne MBO 71 S. 36ff., 122.

- Hierarchie
- Projekte
- Betriebliche Phasen
 - Einkauf
 - Produktion
 - Vertrieb
 - Forschung und Entwicklung
 - Personal
 - Finanzen
 - Verwaltung
- Zahlen des Rechnungswesens
 - Gliederungspositionen der Bilanz/Gewinn- und Verlustrechnung
 - Gliederungsschema des ROI (Return on Investment)
 - Betriebliche Kennzahlen
- Grad der Konkretisierung der Erledigung
 - Routineziele (Tagesarbeit), taktische und strategische Ziele
- Fristigkeit, Priorität
 - lang-, mittel-, kurzfristige Ziele
 - gesetzliche Anforderungen, Auflagen, Termine
 - Rentabilitätshöhe
- Meßbarkeit
 - quantitative (Mengen, Zeitdauer, Kosten, Ertrag, Kennziffern)
 - qualitative (z. B. Lernziele, Forschungsziele etc.).

Die Ziele lassen sich nach der hierarchischen Ordnung nach Unternehmenszielen, Betriebszielen, Bereichszielen, Gruppenzielen oder Zielen von Stellenmehrheiten und Individualzielen unterscheiden.

Grundlage für die Priorität der Erledigung und Aufnahme in den kurz- und mittelfristigen Aktionskatalog der Zielerledigung sind gesetzliche Vorschriften, sowie der erwartete Nutzen und/oder die Rentabilität³⁸.

Da der Grundgedanke des MBO „Leistung und Zufriedenheit“³⁹ ist, kommt der Partizipation der Mitarbeiter an der Zielerarbeitung zur Sicherung der Willensdurchsetzung (Motivation) große Bedeutung zu. Nur durch die Teilhabe⁴⁰ am Zielfindungsprozeß lernen sie die Hintergründe kennen, verstehen sie und haben die Möglichkeit zu einer Harmonisierung von Anforderung einerseits und Eignung und Können andererseits. Auf diese Weise erfolgt eine Identifizierung der Mitarbeiter mit den Zielen und eine Frustration wegen Nichterreichbarkeit mit allen ihren negativen Folgen auf Motivation und Leistung wird vermieden.

Seidel⁴¹ unterscheidet bei der Beteiligung der Mitarbeiter an der Zielfestsetzung drei Kategorien:

- Segmentziele sind vorgegeben. Partizipation oder Delegation der Entscheidung nur bei daraus abgeleiteten Zielen
- Segmentziele werden ausgehandelt
- Segmentziele unterliegen Gruppenentscheid.

Welche Regelung jeweils anzuwenden ist, richtet sich nach individuellen Bedingungen, ist situationsbedingt und macht letztlich die Flexibilität des Führungssystems sichtbar⁴².

Als unbedingt notwendig wird ein geeignetes Informationssystem angesehen, das zeitnah Daten über die Zielerreichung zur Verfügung stellt⁴³. Nur auf diese Weise ist die Dynamik des Führungssystems und seine Geschlossenheit gewährleistet.

Das Informationssystem soll dabei nicht im Sinne einer autoritär gehandhabten Fremdkontrolle angewandt werden. Im Vordergrund steht vielmehr die Eigenkontrolle und Selbststeuerung der Mitarbeiter. Soweit die Abweichungen zwischen den Soll-Ist-Größen zu groß werden, sind sie Anlaß zur Hilfe bei der Problemlösung durch die Führung bzw. in Ausnahmefällen zur Zielrevison und in besonderen Fällen Grundlage für Lohn- und Gehaltsfindung.

Die Ansichten über die Verwendung der Ergebnisse zur Lohnfindung sind geteilt⁴⁴. Auf Schwierigkeiten weist z. B. Wild⁴⁵ hin. Er argumentiert im wesentlichen mit den Einflußgrößen, die die Zielerreichung in Frage stellen oder besonders begünstigen können. Dies sind u. a.:

- Ausbildungs-, Verhaltensmängel (eigene, fremde)
- Störungen anderer Stellen
- externe Einflüsse
- Organisationsmängel
- Planungsmängel (inkl. konzeptionelle sowie Einflußnahme auf Plangröße)
- Informationsmängel
- rechtliche Voraussetzungen, Einschränkungen.

Zusammenfassend wird jedoch allgemein die Kontrolle auf der Basis eines geeigneten Informationssystems als wesentliches Element des MBO anerkannt. Aus dem Regelkreis in Grafik 1 ist die Bedeutung klar erkennbar.

Nur durch die Kontrolle als Regelgröße ist die Geschlossenheit und Dynamik des ganzen Führungskonzepts gewährleistet.

1.2.3 Bedingungen und Voraussetzungen

Die Funktionsfähigkeit des MBO-Führungsprozesses ist an bestimmte Bedingungen bzw. bei negativer Betrachtungsweise an das Fehlen bestimmter Merkmale geknüpft.

Unterscheiden lassen sich folgende Faktoren⁴⁶:

- Persönlichkeitsfaktoren
- Gruppenfaktoren
- Aufgabencharakteristika.

Hinsichtlich der Persönlichkeitsfaktoren ist eine Eignung oder wenigstens eine bildbare latente Eignung der Stelleninhaber bezüglich MBO erforderlich. Im Vordergrund steht dabei Bereitschaft zur Leistung sowie ein gewisses Maß an sachlicher Orientiertheit einschließlich positiver Einstellung zum Betrieb.

So schreibt Humble⁴⁷:

„Management by Objectives ist nicht erfolgreich. Männer können jedoch erfolgreich sein, wenn sie Management by Objectives anwenden.“

An dieser Stelle äußert er sich, daß Mitarbeiter, die zwecks Motivierung gefördert werden, allein für die Unternehmung

³⁸ Vgl. *Odiorne*. Management . . . 71 S. 51, 122, *Scholz*, Aufgabe . . . S. 2394.

³⁹ *Wild*, a. a. O. S. 289.

⁴⁰ Vgl. ebda. S. 289.

⁴¹ Vgl. *Seidel* a. a. O. S. 126.

⁴² Vgl. *Bleicher* a. a. O. S. 237f.

⁴³ Vgl. u. a. *Norbert Wiener*. Mensch und Menschmaschine (Cybernetic and Society). Berlin 1958 S. 16ff., *Sperling* a. a. O. S. 53, 191f., *Likert* a. a. O. S. 171, *Bieding* a. a. O. S. 43, *Scholtz* a. a. O. S. 101.

⁴⁴ Vgl. *Brightford* a. a. O. S. 548, *Odiorne*, MBO II. S. 76.

⁴⁵ Vgl. *Wild* a. a. O. S. 300.

⁴⁶ Vgl. *Seidel* a. a. O. S. 258ff.

⁴⁷ *Humble*, MBO-Fibel . . . S. 28.

keinen Nutzen bringen, wenn die Grundeinstellung zur Leistungsbereitschaft nicht vorhanden sei⁴⁸.

Bei einem ersten Anblick erscheint diese Bedingung⁴⁹ als Tautologie oder sogar eine Selbstverständlichkeit. Andererseits ist nicht zu verkennen, daß über Fehlschläge bei Einführung von MBO berichtet wird und dies zum Teil mit dem Fehlen dieser „Selbstverständlichkeit“ begründet wird.

Dabei ist nicht ohne weiteres feststellbar, ob die Fehlschläge durch das Fehlen dieser Eigenschaft an sich oder durch falsche Motivation im Rahmen des MBO hervorgerufen wurde.

Im folgenden sollen wesentliche Bedingungen⁵⁰ aufgezählt werden:

Persönliche Faktoren

- Leistungsbereitschaft
- Können, Eignung oder bildbare latente Eignung, Ausbildung
- „normales“ Verhalten

Gruppenfaktoren

- nur geringe Divergenz zwischen Führung und Mitarbeitern bezügl. Herkunft, Ausbildung, Alter, Intelligenz, Bedürfnissen
- weitgehende Homogenität der Gruppenmitglieder bezügl. der im Punkt vorh. aufgezählten Faktoren
- Koalitionsbereitschaft, Akzeptanz anderer
- Informationsbereitschaft
- Fehlen von Feindschaften, Aggressionen, Narzißmus

Aufgabencharakteristika

- Adäquanz zwischen Zielen, Befugnissen, Fähigkeiten, Umweltfaktoren
- direkter Bezug zwischen Zielen und betrieblicher Tätigkeit der Stelleninhaber
- Fehlen negativer Faktoren wie Überanstrengung, Angst, Streß, Gefahr, Selbstverleugnung, „Reviergefährdung“
- Fehlen stark ermüdbarer oder repetitiver oder sehr komplexer unbestimmter Tätigkeit
- Fehlen häufiger und ggf. „genauer“ Schnellentscheidungen
- Fehlen eines zu engmaschigen Kontrollsystems oder einer zu engen Verbindung von Lohnfindung und Grad der Zielerreichung
- Ausrichtung des Kontrollinstrumentariums mit „Blick nach vorn“
- konsequente Einhaltung des Systems: „... a more rigorous style of analysis and commitment of all key executives“⁵¹.

2. Kritische Würdigung des MBO

Im Rahmen einer kritischen Würdigung wäre zu prüfen, ob die Zielsetzung des MBO erfüllt wird.

Zielsetzung des MBO ist es, die Effizienz des unternehmerischen Führungsprozesses durch Hervorhebung der oben aufgeführten Merkmale zu steigern.

Bei der Begriffsbildung der „Effizienz“ treten jedoch bereits Probleme auf.

Kurzfristige Zielsetzungen widersprechen oft den langfristigen. Quantitative Ziele sind mit qualitativen nicht immer vereinbar. Zeitabschnittbezogene Höchstziele können einen geringeren Wert haben als ein durchschnittliches Mengen- oder Qualitätsziel⁵². Hinzu kommt das Problem der Meßbarkeit an sich:

- Haben sich die Objekte in ihrer Effizienz verändert, weil ein – unabhängig von MBO – Versuch gemacht wurde?
- Wäre die Effizienz höher gewesen, wenn statt MBO ein anderes Führungssystem eingeführt worden wäre?
- Wie mißt man die Effizienz?
- Sind die erforderlichen Bedingungen eingehalten worden, so daß das MBO und nicht irgend etwas anderes gemessen wurde?

Zur Beurteilung bieten sich einerseits logisch deduktive Verfahren an, die sich an den allgemeinen Erkenntnissen der Führungslehre und Psychologie schlechthin orientieren, sowie empirische Untersuchungen.

Als empirische Untersuchung liegt eine Zusammenfassung und Auswertung einer großen Anzahl von Veröffentlichungen von Seidel⁵³ über die Effizienz kooperativer Führungsstile vor. Da dieses Merkmal wesentlicher Bestandteil des MBO-Systems ist, haben die Ergebnisse auch Bedeutung für die Beurteilung des MBO.

Seidels Effizienzkriterien „Fehlzeiten“ sind dabei kritisch zu betrachten. Ausgehend davon, das Produkt⁵⁴ aus Leistungsbereitschaft und Motivation ergebe die Leistung, wobei die Motivation durch die Anwesenheit im Betrieb repräsentiert werde, setzt er die Leistungsbereitschaft konstant an und zieht entsprechende Schlüsse aus der Fehlquote bei unterschiedlichen Führungsstilen.

Dabei ist zu beachten, daß das Ausgangsmaterial überwiegend positiv „eingefärbt“ ist, da die Autoren aus psychologischen Gründen dazu neigen dürften, nur „erfolgreiche“ Versuche zu veröffentlichen. So äußert sich denn Seidel auch sehr vorsichtig und kommt zu dem Schluß, daß kooperative Führungsstile a priori nicht⁵⁵ allgemein als effizienter eingestuft werden könnten. Dies hänge vielmehr von den Nebenbedingungen ab. Festzustellen sei jedoch vom Ergebnis her, daß, mit Ausnahme von Segmenten, kooperativer Führungsstil grundsätzlich effizienter erscheine.

Gerade dieser gruppenspezifische Effekt der Leistungssteigerung durch kooperative Führung wird von Bleicher⁵⁶ und auch von Odiorne⁵⁷ teilweise in Frage gestellt.

Bleicher⁵⁶ schreibt:

„... kann festgestellt werden, daß das MBO mit ernststen Einwänden hinsichtlich seiner sozio-emotionalen Konsequenzen konfrontiert wird. Möglich ist die Unterdrückung kooperativer Verhaltensweisen.“ (!!!)

Unter Hinweis auf Leistungsdruckverstärkung und Streß wird ausgeführt:

„Gewiß weist das MBO im Bereich der Verbesserung der Gruppenarbeit und des Gruppenzusammenhalts erhebliche Lücken auf.“

⁴⁸ Vgl. ebda S. 11, 37 ff.

⁴⁹ Vgl. Seidel a. a. O. S. 260.

⁵⁰ Vgl. Seidel a. a. O. S. 259 ff., Bleicher a. a. O. S. 240 ff., Humble, MBO-Fibel . . . S. 10, 26., Odiorne, MBO II . . . S. 327.

⁵¹ Odiorne, MBO II . . . S. 327.

⁵² Vgl. Seidel a. a. O. S. 284.

⁵³ Vgl. ebda S. 205 ff.

⁵⁴ Vgl. ebda S. 219 ff.

⁵⁵ Vgl. Seidel a. a. O. S. 279, 576.

⁵⁶ Bleicher a. a. O. S. 241.

⁵⁷ Odiorne, MBO II . . . S. 332.

Zusammenfassend kommt Bleicher⁵⁸ zu folgenden Aussagen:

- „1. ist die Abstimmung zwischen sachlichen und sozialen Faktoren nicht hinreichend gelöst.
2. ... sind die meisten Fragen, die für eine möglichst umfassende Partizipation der Systemmitglieder gelten, weitgehend ungelöst.
3. sind einer umfassenden Differenzierung des MBO insofern Grenzen gesetzt, als die Möglichkeit zur Verwendung operationaler Ziele nicht auf allen Ebenen der Organisationshierarchie gleichermaßen möglich ist.“

Dies veranlaßt z. B. Odiorne⁵⁹ zu einem Hinweis auf spöttische Interpretationen des Kürzels MBO:

„Mr. Bigs Obsession“ bzw. „Massive Bowel Obstruction“.

Die Frage stellt sich jedoch, ob ein Teil dieser kritischen Bemerkungen auf bestimmten Ergebnissen fußt, bei denen die oben angeführten Nebenbedingungen (u. a. Vermeidung negativer Motivationen) nur bedingt vorlagen⁶⁰.

Unabhängig davon sind jedoch einige Widersprüche des Systems immanent⁶¹:

- Zurechnungsproblem von Ergebnissen
- Zielabhängigkeitskonflikte (Einzelziele, Gruppenziele, Unternehmensziele)
- persönliche Divergenzen bei Zielfestsetzung und Abweichungsanalyse
- psychologische Widerstände gegen Fremdkontrolle.

Andererseits ist die Flexibilität und Anpassungsfähigkeit des MBO bzw. seiner Gestaltung an die gegebenen Umstände und betrieblichen Segmente (einzelner Regelkreise) so groß⁶², daß bei der erforderlichen Beachtung der Nebenbedingungen ein Teil der aufgeführten Kritikpunkte ausschaltbar erscheint oder sich von anderen Führungssystemen, die ebenfalls leistungsorientiert sein müssen, nicht grundlegend unterscheidet.

So stellt denn Steinle⁶³ fest, daß MBO die überwiegend verhaltensrelevanten höheren Motivklassen leistungsgeneigter (!) Mitarbeiter befriedige und insoweit zu einem im Sinne des Unternehmens positiven Entwicklungs- und Ausleseprozeß führe.

Von Wild⁶¹ wird die Eignung des MBO für den öffentlichen Bereich unter Hinweis auf bestimmte Bedingungen ausdrücklich betont.

Auch Bleicher⁶⁴ und mit ihm die überwiegende Anzahl der Autoren kommen zu dem Schluß:

„... kann das Management by Objectives zur Zeit als ein relativ umfassendes Führungsmodell bezeichnet werden, das in etwa den derzeitigen Stand der Managementlehre wiedergibt“

bzw.

„Management By Objectives as a Philosophy and General Theory of Management“⁶⁵.

Literaturverzeichnis

- Barnard, Ch.*, I. Die Führung großer Organisationen (The functions of executives). Essen 1970
- Bieding, F. u. K. Scholz*, Methoden des modernen Management. Köln 1975
- Bleicher, K. u. E. Meyer*, Führung in der Unternehmung. Reinbek 1976
- Brightford, E. G.*, Vorgehen bei der Einführung von Management by Objectives. In: Industrielle Organisation 1971 S. 547–550
- Hahn, D.*, Planungs- und Kontrollrechnung. Wiesbaden 1974
- Hofstätter, P. R.*, Gruppendynamik. Hamburg 1957
- Humble, J. W.*, Ziele setzen, Gewinne steigern (Improving business results). München 1967
- Ders.*, MBO-Fibel, Grundsätze des Management by Objectives. Frankfurt/New York 1973
- Likert, R.*, Neue Ansätze der Unternehmensführung (New patterns of management). Bern 1972
- Odiorne, G. S.*, Management mit Zielvorgabe (Management decisions by objectives). München 1971
- Ders.*, MBO II A System of Managerial Leadership for the 80 s Belmont (Calif.) 1979
- Scholtz, H. D.*, Aufgabe, Inhalt und Nutzen von Stellenbeschreibungen unter dem Blickwinkel der Steigerung der Wirtschaftlichkeit. In: Der Betrieb 1977 (51/52) S. 2393–2394
- Ders.*, Management-Informationssystem in der öffentlichen Verwaltung. In: Die Rentenversicherung 1979 (6) S. 101–105
- Seidel, E.*, Betriebliche Führungsformen. Stuttgart 1978
- Sperling, A.*, Psychology made simple. London 1967
- Steinle, C.*, Führung. Grundlagen, Prozesse und Modelle der Führung in der Unternehmung. Stuttgart 1978
- Wiener, N.*, Mensch und Menschmaschine (Cybernetic and Society). Berlin 1958
- Wild, J.*, Management by Objectives als Führungsmodell für die öffentliche Verwaltung. In: Die Verwaltung 1973 (3) S. 283–316

Anschrift des Verfassers:
Karlsstraße 19, 6500 Mainz 1

⁵⁸ Bleicher a. a. O. S. 243f.

⁵⁹ Odiorne a. a. O. S. 277.

⁶⁰ Vgl. Barnard a. a. O. S. 62.

⁶¹ Vgl. Wild a. a. O. S. 305ff.

⁶² Vgl. Bleicher a. a. O. S. 239, Steinle a. a. O. S. 225.

⁶³ Ebda 224f.

⁶⁴ Bleicher a. a. O. S. 244. Vgl. Wild a. a. O. S. 307f., Seidel a. a. O. 576.

⁶⁵ Odiorne MBO II ... S. 1.