

Hofmann, Christian; Pfeiffer, Thomas

Working Paper

Investitionsbudgetierung und Anreizprobleme: Ist der Groves-Mechanismus nur third-best? Zur Effizienz des Groves-Budgetierungsmechanismus

Diskussionsbeitrag, No. 249

Provided in Cooperation with:

School of Economics and Management, University of Hannover

Suggested Citation: Hofmann, Christian; Pfeiffer, Thomas (2001) : Investitionsbudgetierung und Anreizprobleme: Ist der Groves-Mechanismus nur third-best? Zur Effizienz des Groves-Budgetierungsmechanismus, Diskussionsbeitrag, No. 249, Universität Hannover, Wirtschaftswissenschaftliche Fakultät, Hannover

This Version is available at:

<https://hdl.handle.net/10419/78329>

Standard-Nutzungsbedingungen:

Die Dokumente auf EconStor dürfen zu eigenen wissenschaftlichen Zwecken und zum Privatgebrauch gespeichert und kopiert werden.

Sie dürfen die Dokumente nicht für öffentliche oder kommerzielle Zwecke vervielfältigen, öffentlich ausstellen, öffentlich zugänglich machen, vertreiben oder anderweitig nutzen.

Sofern die Verfasser die Dokumente unter Open-Content-Lizenzen (insbesondere CC-Lizenzen) zur Verfügung gestellt haben sollten, gelten abweichend von diesen Nutzungsbedingungen die in der dort genannten Lizenz gewährten Nutzungsrechte.

Terms of use:

Documents in EconStor may be saved and copied for your personal and scholarly purposes.

You are not to copy documents for public or commercial purposes, to exhibit the documents publicly, to make them publicly available on the internet, or to distribute or otherwise use the documents in public.

If the documents have been made available under an Open Content Licence (especially Creative Commons Licences), you may exercise further usage rights as specified in the indicated licence.

Investitionsbudgetierung und Anreizprobleme: Ist der Groves-Mechanismus nur third-best?

Zur Effizienz des Groves-Budgetierungsmechanismus

CHRISTIAN HOFMANN* und THOMAS PFEIFFER†

Zusammenfassung

In jüngerer Zeit werden im Rahmen der Investitionsbudgetierung zunehmend die Bedeutung wahrheitsinduzierender Budgetierungsverfahren wie des Groves-Mechanismus zur Überwindung von Anreizproblemen diskutiert. Charakteristisch für den Groves-Mechanismus ist, dass man bei der Performancemessung neben dem realisierten eigenen Bereichsgewinn auch die geplanten Gewinne der anderen Bereiche berücksichtigt. Mit ihm lassen sich auch bei Anreizproblemen das *effiziente Budget* festlegen und die *effizienten Maßnahmen* induzieren (first-best Implementierung).

Schwerpunkt der bisherigen Diskussionen zum Groves-Mechanismus ist die Frage, unter welchen Annahmen wie Risikoaversion und Kollusion die first-best Implementierungseigenschaft des Groves-Mechanismus bestehen bleibt. Dass diese Diskussionen zur Implementierungseigenschaft des Groves-Mechanismus regelmäßig zu kurz greifen, ist Gegenstand des vorliegenden Beitrags, bei dem der Groves-Mechanismus erstmals in einem Gesamtkontext mit Anreiz- und Teilnahmebedingungen analysiert wird. Dadurch wird es möglich, die mit dem Groves-Mechanismus verbundenen Implementierungskosten - die bei den anderen Analysen ausgeblendet werden - zu analysieren. Um die Effizienz des Groves-Mechanismus abschätzen zu können wird auf Basis des Revelationsprinzips ein second-best Mechanismus hergeleitet. Die Analyse dieses Mechanismus zeigt, dass in der second-best Situation ein Abweichen sowohl von den first-best Maßnahmen wie auch den first-best Budgets optimal ist. Hierbei sind die Steuerungsgrößen aufeinander abzustimmen. Nur in Spezialfällen ist es optimal, die first-best Maßnahmen und Budgets zu induzieren. In den meisten Fällen hingegen führt der Groves-Mechanismus zu nicht unerheblichen Effizienzverlusten gegenüber dem second-best Budgetierungsverfahren und ist daher - wenn überhaupt - nur third-best. Ausgewählte komparative Studien vergleichen die Wirkungen der beiden Verfahren und verdeutlichen die zum Teil erheblichen Effizienzvorteile des second-best Budgetierungsmechanismus.

*Prof. Dr. Christian Hofmann, Lehrstuhl Controlling der Universität Hannover, Königsworther Platz 1, 30167 Hannover, Deutschland. hofmann@controlling.uni-hannover.de

†PD Dr. Thomas Pfeiffer, Lehrstuhl für Revision und Treuhand der Universität Wien, Brünner Straße 71, A-1210 Wien, Österreich.

Investitionsbudgetierung und Anreizprobleme: Ist der Groves-Mechanismus nur third-best?

Zur Effizienz des Groves-Budgetierungsmechanismus

1 Einleitung

In jüngerer Zeit werden im Rahmen der Investitionsbudgetierung zunehmend die Bedeutung wahrheitsinduzierender Budgetierungsverfahren zur Überwindung von Anreizproblemen gesehen. Letztere bestehen, da die Zentrale bei der Budgetierung häufig vor dem grundlegenden Problem steht, die Mittelzuweisung entsprechend der Unternehmenszielsetzung vorzunehmen, ohne aber die Gegebenheiten der einzelnen Divisionen im Detail zu kennen. Da die Bereichsleiter oftmals andere Interessen als die Zentrale verfolgen, können Anreizprobleme entstehen, da einzelne Manager die Investitionsanträge in ihrem Sinne und zu Lasten anderer Abteilungen sowie der Zentrale verfälschen. Dieses opportunistische Handeln kann zu gravierenden Fehlallokationen knapper Ressourcen führen und den Unternehmenswert schmälern.

Zur Lösung dieses Problemkreises wird insbesondere im deutschsprachigen Raum die Eignung des Groves-Mechanismus recht kritisch und kontrovers diskutiert¹. Bei dem Groves-Mechanismus berücksichtigt man bei der Performancemessung von Managern neben dem realisierten eigenen Bereichsgewinn auch die geplanten Gewinne der jeweils anderen Bereiche. Folglich kann ein Bereichsleiter belastet werden, wenn seine nicht-wahrheitsgemäße Berichterstattung zu reduzierten Plangewinnen anderer Bereiche führt². Inhaltlich stellen Groves-Schemata eine Modifikation des Profit-Sharing mit der Eigenschaft dar, dass bei Anreizproblemen das *effiziente Budget* festgelegt und die *effizienten Maßnahmen* induziert werden können, da kein Manager *unabhängig* von der

¹Vgl. hierzu die Arbeiten von Bamberg/Locarek (1992), Arbeitskreis "Finanzierung" (1994), Locarek/Bamberg (1994), Bamberg/Trost (1995, 1998), Pfaff/Leuz (1995), Budde/Göx/Luhmer (1998), Kunz/Pfeiffer (1999) und Krapp (1999, 2000).

²Vgl. zur Funktionsweise des Groves-Mechanismus Bamberg/Locarek (1992), S. 662, Bamberg/Trost (1998) Ewert/Wagenhofer (2000), S. 563-567, und Laux (1999), Kap. XIX.

Meldung des anderen Bereichsleiters seine Entlohnung durch einen fehlerhaften Bericht verbessern kann.

Neben dieser positiven Eigenschaft wird in der jüngeren Literatur von *Pfaff/Leuz* (1995), *Budde/Göx/Luhmer* (1998), *Kunz/Pfeiffer* (1999) und *Krapp* (1999, 2000) die *mangelnde Kollusionsresistenz* des Mechanismus kritisiert. Obwohl es für jeden *einzelnen* Bereichsleiter unabhängig vom Vorgehen der anderen Bereichsleiter *c.p.* optimal ist, wahrheitsgemäß seine privaten Informationen offenzulegen, kann es jedoch für die Bereichsleiter *gemeinsam* sinnvoll sein, zu Lasten der Zentrale nicht-wahrheitsgemäß zu berichten³. Allerdings muss für eine erfolgreiche Kollusion jeder Bereichsleiter an der *ex ante* vereinbarten Strategie auch *ex post* festhalten⁴. Aufgrund der wahrheitsinduzierenden Wirkung des Groves-Mechanismus ist es im einperiodigen Kontext allerdings *ex post* für jeden Bereichsleiter unabhängig vom Vorgehen der anderen Bereichsleiter besser, von der vereinbarten Kollusionsstrategie abzuweichen und wahrheitsgemäß zu berichten. Damit ist der Groves-Mechanismus im einperiodigen Kontext kollusionsresistent⁵. Ursächlich ist, dass die Bereichsleiter keine Möglichkeit haben, glaubhaft ihre Kollusionsstrategie umzusetzen. Dies ändert sich im mehrperiodigen Kontext, da nun über entsprechende Drohungen implizit eine solche Bindung zwischen den Bereichsleitern - in gewissem Umfang - möglich wird⁶.

Dieser in der Literatur intensiv diskutierte Kritikpunkt an dem Groves-Mechanismus bezieht sich auf die *Implementierungseigenschaften* des Groves-Mechanismus. Allerdings werden hierbei *Implementierungskosten* als wesentliche Determinante für die Beurteilung von Mechanismen nicht einbezogen. Eine Bestimmung dieser Kosten ist nur über eine explizite Ausgestaltung der Steuerungsgrößen des Groves-Mechanismus möglich. Diese sind so festzulegen, dass die Bereichsleiter an der Kooperationsbeziehung überhaupt teilnehmen. Erst durch das Einbeziehen der *Teilnahmebedingungen*, von denen in der Literatur zum Groves-Mechanismus üblicherweise abstrahiert wird, ist eine Bestimmung der Implementierungskosten und damit ein Vergleich des Groves-

³Daneben besteht auch die Möglichkeit, dass die Zentrale und ein Bereich sich zur Kollusion gegen andere Bereiche zusammenschließen. Vgl. *Pfaff/Leuz* (1995), S. 687.

⁴Vgl. hierzu das Beispiel von *Pfaff/Leuz* (1995), Bsp. 3, sowie *Budde/Göx/Luhmer* (1998) und *Ewert/Wagenhofer* (2000), S. 564-565.

⁵Vgl. hierzu *Budde/Göx/Luhmer* (1998) und *Ewert/Wagenhofer* (2000), S. 564-565.

⁶Vgl. hierzu die Ergebnisse von *Kunz/Pfeiffer* (1999) und *Krapp* (1999, 2000).

Mechanismus mit anderen Budgetierungsverfahren möglich. Bei dieser Betrachtung zeigt sich ein fundamentales und in der Literatur bisher nicht behandeltes Problem des Groves-Mechanismus: Das Implementieren der first-best Budgets und der damit verbundenen operativen first-best Maßnahmen kann zu relativ hohen Implementierungskosten führen. Folglich kann es für die Zentrale vorteilhafter sein, ein anderes Budgetierungsverfahren zu verwenden, welches einen trade-off zwischen effizienter Produktion und effizienten Maßnahmen auf der einen Seite und zu zahlender Informationsprämie auf der anderen Seite ermöglicht. Gerade die euphorisch beurteilte Eigenschaft der wahrheitsgemäßen Implementation des Groves-Mechanismus in dominanten Strategien scheint bei expliziter Betrachtung der Implementierungskosten ein Problempunkt des Verfahrens zu sein, da dies eine Reduktion der Informationsprämie nicht erlaubt.

Gegenstand des Beitrags ist es, diese Vermutung formal nachzuweisen, welche bereits von *Pfaff/Leuz* (1995), S. 675, angedacht aber nicht exakt analysiert wurde: "I.d.R. wird es für die Zentrale sinnvoll sein, in einigen schlechten Umweltzuständen (oder bei Abteilungen mit niedriger Produktivität) auf eine effiziente Produktivität zu verzichten, weil diese durch Einsparung der in guten Umweltzuständen (oder an Abteilungen mit hoher Produktivität) zu gewährenden Informationsprämie (oder Informationsrente) aufgewogen wird. ... Die optimale second-best Lösung für die betrachtete Situation soll hier jedoch nicht bestimmt werden." Im einzelnen werden in diesem Beitrag die folgenden Punkte gezeigt:

- (i) *Bestimmung der optimalen Steuerungsgrößen des Groves-Mechanismus*: Im Gegensatz zur Literatur wird erstmals der Groves-Mechanismus durch explizite Berücksichtigung der Teilnahmebedingungen in einen Gesamtkontext gestellt und auf dieser Basis die optimalen Entscheidungsvariablen bestimmt.
- (ii) *Bestimmung des optimalen second-best Budgetierungsverfahrens*: Erweiternd zur Literatur wird ein second-best Budgetierungsverfahren formuliert. Dadurch wird unter anderem gezeigt, dass die Intuition von *Pfaff/Leuz* (1995) unvollständig ist, da eine reine Mengendiskriminierung zwar notwendig aber nicht ausreichend ist, um ein optimales second-best Budgetierungsverfahren zu konstruieren. Vielmehr muss *simultan* eine Reduktion der durch den Mechanismus induzierten operativen

Maßnahmen erfolgen. Außerdem bestimmen wir die Budgets für den Fall, dass beide Bereiche eine niedrige Produktivität besitzen.

(iii) *Effizienzvergleich der beiden Verfahren:* Auf Basis der beiden obigen Punkte erfolgt ein Vergleich des Groves-Mechanismus mit dem second-best Budgetierungsmechanismus, wobei ein mathematischer Beweis die Intuition bestätigt, dass aus Sicht der Zentrale der second-best Mechanismus besser als der Groves-Mechanismus ist.

(iv) *Komparativ-statistischer Vergleich der beiden Mechanismen:* Zusätzlich werden durch ausgewählte Beispiele die Wirkungen der beiden Verfahren verglichen. Die Beispiele verdeutlichen die Effizienzvorteile des second-best Budgetierungsmechanismus und zeigen deren Ursachen auf, d.h. die Abweichungen in der Ressourcenallokation sowie den induzierten operativen Maßnahmen.

Bisher wurde der Groves-Mechanismus komparativ nur mit dem Profit-Sharing bezüglich der Vorteilhaftigkeit der Implementierungseigenschaften verglichen, wobei sich als Ergebnis zeigt, dass der Groves-Mechanismus aufgrund seiner Implementierungseigenschaften in dominanten Strategien eine deutlich stabilere Implementierung ermöglicht⁷. So treten i.d.R. beim Profit-Sharing Verzerrungen bei der Berichterstattung auf, wenn neben der asymmetrischen Informationsverteilung über Produktivitätsparameter die Maßnahmen der Bereichsleiter nicht beobachtbar sind⁸. Allerdings ist der Vergleich beider Verfahren insofern problematisch, da ihnen andere Informationsstrukturen zugrunde liegen. Während man beim Profit-Sharing - wie der Name schon sagt - als Performancemaß nur den Unternehmenserfolg betrachtet, wird beim Groves-Schema eine weiterführende Segmentierung des Entscheidungsfeldes benötigt, da sowohl der realisierte als auch der geplante Gewinn jeder Abteilung in das Entlohnungsschema eingehen. Dass der Groves-Mechanismus bessere Eigenschaften besitzt überrascht vor dieser Tatsache nicht. Streng genommen ist der Vergleich methodisch kritisch zu bewerten, da zwei Verfahren mit unterschiedlichen Informationsstrukturen verglichen werden. Um

⁷Vgl. *Cohen/Loeb* (1984), S. XX, *Pfaff/Leuz* (1995), S. 670-673, und zum Unterschied des Profit-Sharing mit dem Groves-Mechanismus *Laux* (1999), Kap. XIX, und *Ewert/Wagenhofer* (2000), S. 556-567.

⁸Vgl. hierzu *Pfaff/Leuz* (1995), Bsp. 1 und 2.

diesem methodischen Problem adäquat Rechnung zu tragen, wird in dem vorliegenden Beitrag bei dem Vergleich des Groves-Mechanismus mit dem second-best Budgetierungsmechanismus für beide Mechanismen dieselbe Informationsstruktur unterstellt.

Der nachfolgende Aufbau soll der obigen Zielsetzung dienen: In dem folgenden Abschnitt wird als Ausgangspunkt das betrachtete Ressourcenallokationsproblem formuliert, das in leicht veränderter Form bereits von *Harris/Kriebel/Raviv* (1982), *Cohen/Loeb* (1984), *Banker/Datar* (1992) und *Pfaff/Leuz* (1995) analysiert wurde (Abschnitt 2.1). Darauf aufbauend wird im Rahmen einer first-best Situation die Lösung des Problemkreises bei Abstraktion von Interessenkonflikten untersucht (Abschnitt 2.2), um damit die dem Modellrahmen zugrundeliegenden Anreizprobleme formulieren zu können (Abschnitt 2.3). Danach wird der Groves-Mechanismus (Abschnitt 3.1) sowie der second-best Budgetierungsmechanismus (Abschnitt 3.2) formuliert und deren Wirkungsweise zunächst isoliert analysiert. Abschnitt 4 ist dem Vergleich beider Verfahren gewidmet. Der Beitrag schließt mit einer Zusammenfassung der Ergebnisse in Abschnitt 5.

2 Die Ausgangssituation - Ein einfaches Ressourcenallokationsproblem und dessen Konfliktfelder

2.1 Der Modellrahmen

Grundlage der Diskussion ist eine Modellstruktur in Anlehnung an *Harris/Kriebel/Raviv* (1982), *Cohen/Loeb* (1984), *Banker/Datar* (1992) und *Pfaff/Leuz* (1995). Betrachtet wird ein divisional organisiertes Unternehmen, welches aus den zwei Bereichen A und B besteht⁹. Die Teilbereiche werden durch zwei Bereichsleiter vertreten. Der Erfolg $G_i(\cdot)$ von Bereich i hängt erstens von einer zentral bereitgestellten Ressource $x_i \in \mathcal{X}_i$ ab, von der beiden Bereichen insgesamt \bar{x} Einheiten zum Preis c zugeteilt werden kann. Die Beschränkung sei so gewählt, dass ein nicht-triviales Allokationsproblem vorliegt. Dies impliziert, dass eine dezentrale Versorgung der Bereiche mit der knappen Ressource ausgeschlossen ist. Zweitens hängt der Gewinn der Bereiche von operativen Maßnahmen $a_i \in \mathcal{A}_i$ der Bereichsleiter sowie einem Produktivitätsparameter $\theta_i \in \Theta_i$

⁹Die vorliegende Analyse kann problemlos auf den Fall mehrerer Bereiche erweitert werden.

ab. Vereinfachend wird von zwei möglichen Ausprägungen θ_i^L und θ_i^H der Produktivitätsparameter ausgegangen ($\theta_i^H > \theta_i^L$). Zur Vereinfachung sei unterstellt, zwischen den Bereichen bestehe keine andere Verbundwirkung als der Ressourcenverbund über die knappe Ressource. Der Gewinn von Bereich i folgt aus

$$G_i : \Theta_i \times \mathcal{X}_i \times \mathcal{A}_i \rightarrow \Re \quad G_i(\theta_i, x_i, a_i) := \theta_i g_i(x_i) + a_i \quad (\text{mit } g_i'(x_i) > 0, g_i''(x_i) \leq 0)$$

(für $i = A, B$). Die im Modellrahmen verwendete Gewinnfunktion stellt eine Verallgemeinerung der von *Harris/Kriebel/Raviv* (1982), *Banker/Datar* (1992) und *Pfaff/Leuz* (1995) vorgeschlagenen linearen Struktur $G_i(\theta_i, x_i, a_i) := \theta_i x_i + a_i$ dar¹⁰. Der Grund hierfür ist, dass bei linearer Struktur die Budgetierung dem Bereich mit der höheren Produktivität die gesamte Ressource \bar{x} zuweist und der durch das second-best Budgetierungsverfahren induzierte Mengenreduktionseffekt daher didaktisch nicht so anschaulich erläutert werden kann¹¹. Ansonsten bleiben die dem Modellrahmen zugrundeliegenden Problem- und Konfliktfelder bestehen¹².

Die Durchführung der operativen Maßnahmen ist für die Manager mit nicht-monetären Kosten $V_i(\cdot)$ verbunden, die von der Höhe ihrer Aktivitäten $a_i \in \mathcal{A}_i$ abhängen. Die nicht-monetären Kosten seien streng monoton steigend in der Intensität der gewählten operativen Maßnahmen

$$V_i : \mathcal{A}_i \rightarrow \Re \quad V_i(a_i) \quad (\text{mit } V_i'(a_i) > 0, V_i''(a_i) \geq 0)$$

(für $i = A, B$). Im weiteren wird angenommen, dass beide Bereichsleiter *risikoneutral* sind und ihre Präferenzen nur von der Entlohnung s_i und den Kosten der operativen Maßnahmen a_i abhängen: $U_i := E[s_i - V_i(a_i)]$.

Damit die Bereichsleiter an der Kooperationsbeziehung teilnehmen, muss diese ihnen einen Mindestnutzen \bar{U}_i ermöglichen (*Teilnahmebedingung*)

$$U_i \geq \bar{U}_i := 0$$

¹⁰Vgl. hierzu *Harris/Kriebel/Raviv* (1982), S. 606, *Banker/Datar* (1992), S. 337, und *Pfaff/Leuz* (1995), S. 663.

¹¹Vgl. hierzu die Ergebnisse von Abschnitt 3.2 sowie die Beispiele aus Abschnitt 4.

¹²Vgl. hierzu Abschnitt 2.3 mit dem entsprechenden Abschnitt 3.1 von *Pfaff/Leuz* (1995).

(für $i = A, B$). Der Mindestnutzen spiegelt die Möglichkeiten des Bereichsleiters wider, mit einem anderen Unternehmen in Kooperation zu treten, welche ihm diesen Nutzen beschert. Im folgenden wird *o.B.d.A.* der Mindestnutzen auf den Wert Null gesetzt.

2.2 First-best Lösung - Konkretisierung des Entscheidungsproblems

Als Referenz wird zunächst die first-best Situation betrachtet, bei der von Informationsasymmetrien abstrahiert wird und die Instanz *vollkommene Information* über die Produktivitätsparameter besitzt und die operativen Maßnahmen der beiden Bereiche perfekt beobachten und verifizieren kann. In diesem Fall erhalten beide Bereichsleiter in Abhängigkeit von den vorliegenden Produktivitätsparametern (θ_A^t, θ_B^t) eine Entlohnung s_i^{tAtB} und führen operative Maßnahmen a_i^{tAtB} durch ($t_A, t_B \in \{H, L\}$, $i \in \{A, B\}$). Die Entlohnung ist so festgelegt, dass die Teilnahmebedingung gerade erfüllt ist ($s_i^{tAtB} \geq V_i(a_i^{tAtB})$). Die Aufteilung $\mathbf{x}^{tAtB} := (x_A^{tAtB}, x_B^{tAtB})$ der knappen Ressource sowie die Festlegung der Entlohnungen $\mathbf{s}^{tAtB} := (s_A^{tAtB}, s_B^{tAtB})$ und operativen Maßnahmen $\mathbf{a}^{tAtB} := (a_A^{tAtB}, a_B^{tAtB})$ erfolgt, so dass bei Vorliegen der Parameterkonstellation (θ_A^t, θ_B^t) der Erfolg des Unternehmens - als die Gewinne $G_i(\cdot)$ der Bereiche abzüglich den Kosten der Entlohnung $s_i(\cdot)$ und der knappen Ressource c - maximiert wird. Dabei berücksichtigt die Zentrale die Teilnahmebedingungen der Bereichsleiter sowie die Engpasssituation

$$\max \left\{ \sum_{i=A}^B \left(G_i(\theta_i^t, x_i^{tAtB}, a_i^{tAtB}) - s_i^{tAtB} - c \cdot x_i^{tAtB} \right) \mid s_i^{tAtB} \geq V_i(a_i^{tAtB}), \sum_{i=A}^B x_i^{tAtB} = \bar{x} \right\}.$$

Um die Analyse zu vereinfachen, wird im weiteren angenommen, dass eine innere Lösung des Problems existiert, welche sich aus den notwendigen (und in diesem Falle auch hinreichenden) Bedingungen wie folgt bestimmen lässt

$$\begin{aligned} \frac{\partial G_A(\theta_A^t, x_A^{tAtB}, a_A^{tAtB})}{\partial x_A} &= \frac{\partial G_B(\theta_B^t, \bar{x} - x_A^{tAtB}, a_B^{tAtB})}{\partial x_A} \\ \frac{\partial G_i(\theta_i^t, x_i^{tAtB}, a_i^{tAtB})}{\partial a_i} &= \frac{\partial V_i(a_i^{tAtB})}{\partial a_i} \end{aligned}$$

und $x_B^{tAtB} = \bar{x} - x_A^{tAtB}$ ($i \in \{A, B\}$). Für die vorliegende Struktur der Gewinnfunktionen $G_i(\cdot)$ ergeben sich die beiden ersten Bedingungen als $\theta_A^t g'_A(x_A^{tAtB}) = \theta_B^t g'_B(\bar{x} - x_A^{tAtB})$

und $1 = V_i'(a_i^{t_{A,t_B}})$. Somit beruht die optimale Budgetierung auf der Regel "Grenzerfolg von Abteilung A = Grenzerfolg von Bereich B" und die first-best Maßnahmen folgen der Regel "Grenzerfolg = nicht-monetäre Grenzkosten." Die oben hergeleiteten Ergebnisse sind zu dem folgenden Satz zusammengefasst:

Satz 1 *In der beschriebenen first-best Situation werden die Budgets, die operativen Maßnahmen und die Entlohnungen entsprechend*

$$\theta_A^{t_A} g_A'(x_A^{t_{A,t_B}}) = \theta_B^{t_B} g_B'(\bar{x} - x_A^{t_{A,t_B}}), \quad 1 = V_i'(a_i^{t_{A,t_B}}) \quad \text{und} \quad s_i^{t_{A,t_B}} = V_i(a_i^{t_{A,t_B}})$$

festgelegt ($t_A, t_B \in \{H, L\}$ und $i \in \{A, B\}$).

Bei der first-best Situation sind beide Problemkreise - die Budgetierung und das Festlegen der operativen Maßnahmen - *separierbar*. Der risikoneutrale Bereichsleiter führt die operative Maßnahme $a_i^{t_{A,t_B}}$ durch und erhält als Entlohnung einen sicheren Betrag $s_i^{t_{A,t_B}}$, welcher die ihm entstandenen nicht-monetären Kosten deckt (Sicherung der Teilnahmebedingung).

2.3 Die dem Modell zugrundeliegenden Anreizprobleme

Im folgenden wird angenommen, dass die Zentrale das Entscheidungsfeld mit der Struktur der Gewinnfunktionen $G_i(\cdot)$ und den nicht-monetären Kostenfunktionen $V_i(\cdot)$ kennt. Allerdings kann sie im Gegensatz zur first-best Situation die Produktivitätsparameter sowie die operativen Maßnahmen der Bereiche nicht beobachten bzw. diese nicht direkt kontrahieren. Allerdings sind die realisierten Gewinne der beiden Bereiche kontrahierbar. Die Beziehungen lassen sich durch die Zeit- und Handlungssequenz gemäß Abbildung 1 beschreiben.

Zum Zeitpunkt $t = 0$ wird der Vertrag zwischen Unternehmens- und Bereichsleitung geschlossen. Die Zentrale besitzt die gesamte Verhandlungsmacht und kann einen *take-it-or-leave-it*-Vertrag formulieren, welcher nicht wiederverhandelbar ist. Aufgrund von Spezialisierungsvorteilen kennt Bereichsleiter i vor Vertragsschluss bereits die Produktivität seines Bereichs mit Sicherheit. Daher besteht zum Vertragszeitpunkt asymmetrische Information zwischen den Entscheidungsträgern (*vorvertragliche Informationsasymmetrie*). Demgegenüber nehmen Unternehmensleitung und Bereichsleiter j mit

Wahrscheinlichkeit $p_i^{t_i}$ an, dass Bereich i eine Produktivität t_i besitzt. Ausgeschlossen sei der Fall, dass Bereichsleiter j aufgrund seiner privaten Information durch entsprechende Wahrscheinlichkeitsanpassungen zu anderen Wahrscheinlichkeiten als die Zentrale kommt. Zudem sei unterstellt, dass die Wahrscheinlichkeiten $p_i^{t_i}$ und $p_j^{t_j}$ ($i, j \in \{A, B\}, i \neq j$) zueinander unkorreliert sind. Zum Zeitpunkt $t = 1$ berichten die beiden Bereichsleitern der Zentrale ihre Produktivität. Dabei wird unterstellt, dass die Übermittlung gleichzeitig, simultan und ohne Absprache der Bereichsleiter untereinander erfolgt (*simultane und kollusionslose Berichterstattung*). Die Übermittlung sei kostenlos möglich.¹³ Zum Zeitpunkt $t = 2$ budgetiert und alloziert die Zentrale auf Basis der Meldungen die knappe Ressource an die Bereichsleiter. In $t = 3$ findet die eigentliche Produktion statt. Die operativen Maßnahmen der Bereichsleiter sind weder direkt noch indirekt verifizierbar. Zum Zeitpunkt $t = 4$ realisieren sich die verifizierbaren Ergebnisse. Der zum Zeitpunkt $t = 0$ vereinbarte und verifizierbare Vertrag wird eingelöst und die Bereichsleiter erhalten ihre Entlohnung¹⁴.

Ein Blick auf die first-best Entlohnung zeigt den diesem Modellrahmen innewohnenden *Agency-Konflikt*, dass es für jeden der Bereichsleiter individual rational ist, die Intensität seiner *Anstrengungen* durch *Untertreibung* der *Produktivität* (*Underreporting*) zu *reduzieren*. Entsprechend der first-best Situation kann die Zentrale zum Beispiel bei Vorliegen der Produktivitäten $(\theta_A^L, \theta_B^{t_B})$ mit $t_B \in \{L, H\}$ zunächst die Ressourcen $\mathbf{x}^{Lt_B} := (x_A^{Lt_B}, x_B^{Lt_B})$ budgetieren und die operativen Maßnahmen $\mathbf{a}^{Lt_B} := (a_A^{Lt_B}, a_B^{Lt_B})$ über den Erfolg $G_A(\theta_A^L, x_A^{Lt_B}, a_A^{Lt_B})$ indirekt vorgeben. Bietet sie nun A den first-best Vertrag entsprechend $s_A^{Lt_B} = V_A(a_A^{Lt_B})$ bei einem erwarteten Erfolg von $G_A(\theta_A^L, x_A^{Lt_B}, a_A^{Lt_B})$ an, so entsteht das Problem, dass Bereichsleiter A seinen Nutzen erhöhen kann, wenn er bei hoher Produktivität θ_A^H eine niedrige meldet: $m_A = \theta_A^L$. Um den vereinbarten Erfolg zu erzielen, muss er dann nur noch eine geringere Anstrengung \tilde{a}_A^{Lt} erbringen

$$G_A(\theta_A^L, x_A^{Lt_B}, a_A^{Lt_B}) = \theta_A^L g_A(x_A^{Lt_B}) + a_A^{Lt_B} = \theta_A^H g_A(x_A^{Lt_B}) + \tilde{a}_A^{Lt_B}$$

bzw. $\tilde{a}_A^{Lt_B} = a_A^{Lt_B} - (\theta_A^H - \theta_A^L) g_A(x_A^{Lt_B}) < a_A^{Lt_B}$, wodurch sein Nutzen ggf. erhöht wird.

¹³Von Problemen der beschränkten Kommunikation wird abstrahiert. Vgl. hierzu *Melumad/Mookherjee/Reichelstein* (1992).

¹⁴Von Möglichkeiten der Nachverhandlung des Vertrags wird abstrahiert. Vgl. hierzu *Fudenberg/Tirole* (1990), *Hermalin/Katz* (1991), *Beaudry/Poitevin* (1993).

Insgesamt lassen sich die in dem Modellrahmen aufgrund der Informationsasymmetrie zwischen Zentrale und Bereichsleitern bestehenden Anreiz- und Informationsprobleme durch die nachfolgenden interdependenten Punkte charakterisieren:

- (1) *Anreizproblem*: Das Beispiel zeigt, dass jeder der beiden Bereichsleiter einen Anreiz hat, durch eine Untertreibung seiner Produktivität seinen Arbeitseinsatz zu reduzieren. Als Konsequenz besteht für die Zentrale das Problem, dass
 - (i) bei nicht-wahrheitsgemäßer Berichterstattung der Manager falsch budgetiert wird (*Fehlallokation der knappen Ressource*) und, dass
 - (ii) die operativen Maßnahmen mit einer zu geringen Intensität durchgeführt werden (*Verminderung der Höhe der operativen Maßnahmen*).
- (2) *Informationsproblem*: Aufgrund der besseren Information des Managers gegenüber der Zentrale besteht das Problem, dass der Bereichsleiter - obwohl die Zentrale die gesamte Verhandlungsmacht besitzt - einen höheren Nutzen als seinen Mindestnutzen erhalten kann.

Zur Lösung dieser Problemkreise werden nachfolgend in Abschnitt 3.1 der Groves-Mechanismus sowie in Abschnitt 3.2 der optimale second-best Budgetierungsmechanismus dargestellt und analysiert. In Abschnitt 4. erfolgt dann ein Vergleich des Groves-Mechanismus mit dem second-best Budgetierungsverfahren.

3 Zwei Verfahren zur Lösung der Anreizprobleme

3.1 Das Groves-Schemata

In der ökonomischen Rechnungswesenliteratur wird regelmäßig der sogenannte Groves-Mechanismus zur Lösung von Budgetierungsproblemen vorgeschlagen. Der Groves-Mechanismus wurde ursprünglich von *Vickrey* (1961), *Clarke* (1971) und *Groves* (1973) für die öffentliche Gutsproblematik entwickelt und später von *Groves* (1976) und *Groves/Loeb* (1979) auf betriebliche Budgetierungsprobleme übertragen. Um eine unverzerrte wahrheitsgemäße Berichterstattung zu gewährleisten, wählt die Zentrale als Entlohnungsschema das Groves-Schema, welches den Manager - bei den Meldungen $\mathbf{m} := (m_A, m_B)$ der Bereichsleiter *A* und *B* - sowohl an seinem realisierten Bereichserfolg als auch am prognostizierten Gewinn des anderen Managers beteiligt. Zudem erhält der Manager ein Fixum $\beta_i \in \mathfrak{R}$.

$$s_i^{t_A t_B} := G_i(\theta_i^{t_i}, x_i^{t_A t_B}, a_i^{t_A t_B}) + G_j(m_j, x_j^{t_A t_B}, a_j^{t_A t_B}) - c \cdot (x_A^{t_A t_B} + x_B^{t_A t_B}) + \beta_i.$$

Darin bezeichnen $x_A^{t_A t_B}$ und $x_B^{t_A t_B}$ die Budgets, welche in Abhängigkeit der gemeldeten Produktivitäten \mathbf{m} an die beiden Bereiche entsprechend

$$\max \left\{ \sum_{i=A}^B \left(G_i(m_i, x_i^{t_A t_B}, a_i^{t_A t_B}) - c \cdot x_i^{t_A t_B} \right) \mid \sum_{i=A}^B x_i^{t_A t_B} = \bar{x} \right\}$$

zugewiesen werden. Da bei dem Groves-Mechanismus neben dem realisierten eigenen Bereichsgewinn auch die prognostizierten Gewinne der anderen Bereiche in die Performancemessung einbezogen werden, wird ein Bereichsleiter belastet, wenn sein *nicht-wahrheitsgemäßer Bericht* zu reduzierten Plangewinnen der anderen Bereiche führt.

Schließlich müssen die Koeffizienten β_A und β_B des Groves-Mechanismus derart gewählt werden, dass die beiden Bereichsleiter an der Kooperationsbeziehung teilnehmen. Da zum Zeitpunkt des Vertragsschlusses der Zentrale die genauen Ausprägungen der Produktivitäten der Bereichsleiter nicht bekannt sind, muss die Teilnahmebedingung sowohl für die niedrige wie auch der hohen Produktivität erfüllt sein (*Teilnahmebedingungen* bzw. *ex ante participation constraint*)

$$E_{t_B} [s_A^{t_A t_B} - V_A(a_A^{t_A t_B})] \geq 0 \quad \text{und} \quad E_{t_A} [s_B^{t_A t_B} - V_B(a_B^{t_A t_B})] \geq 0$$

($t_A, t_B \in \{H, L\}$). Dabei bezieht sich der Erwartungswertoperator $E_{t_j}[\cdot]$ auf die Produktivität t_j von Bereich j mit der Wahrscheinlichkeit $p_j^{t_j}$. Außerdem wird aufgrund der wahrheitsinduzierenden Wirkung des Groves-Mechanismus bei der Bildung des Erwartungswertes von einer wahrheitsgemäßen Berichterstattung beider Bereichsleiter ausgegangen: $m_i = m_i^{t_i} = \theta_i^{t_i}$. In dem vorliegenden Modellrahmen gilt: Sind die Teilnahmebedingungen für die niedrigen Produktivitäten erfüllt, so sind sie auch für die hohen Produktivitäten erfüllt. Die Ergebnisse sind zu dem folgenden Satz zusammengefasst¹⁵.

Satz 2 *In dem beschriebenen Modellrahmen ist das Groves-Schema durch*

$$s_i^{t_A t_B} := G_i(\theta_i^{t_i}, x_i^{t_A t_B}, a_i^{t_A t_B}) + G_j(m_j^{t_j}, x_j^{t_A t_B}, a_j^{t_A t_B}) - c \cdot (x_A^{t_A t_B} + x_B^{t_A t_B}) + \beta_i \quad (1)$$

¹⁵Eine Herleitung des Satzes findet sich im Anhang.

gegeben, wobei das Fixum β_i so festgelegt wird, dass die Teilnahmebedingungen $E_{t_B}[s_A^{Lt_B} - V_A(a_A^{Lt_B})] = 0$ bzw. $E_{t_A}[s_B^{t_A L} - V_B(a_B^{t_A L})] = 0$ gilt. Durch den Groves-Mechanismus werden die first-best Budgets und first-best Maßnahmen entsprechend

$$\theta_A^{t_A} g'_A(x_A^{t_A t_B}) = \theta_B^{t_B} g'_B(\bar{x} - x_A^{t_A t_B}) \quad \text{und} \quad 1 = V'_i(a_i^{t_A t_B}) \quad (2)$$

implementiert ($t_A, t_B \in \{H, L\}$ und $i \in \{A, B\}$).

Die durch das Groves-Schemata induzierte Lösung lässt sich in Bezug auf die Anreiz- und Informationsprobleme wie folgt charakterisieren:

- (1) *Anreizproblem*: Der Groves-Mechanismus ermöglicht eine wahrheitsgemäße Berichterstattung der Bereichsleiter unabhängig von der Meldung des anderen Bereichsleiters. Dabei wird durch den Groves-Mechanismus
 - (i) das effiziente first-best Budget entsprechend der Regel: "Grenzerfolg Bereich A = Grenzerfolg Bereich B": $\theta_A^{t_A} g'_A(x_A^{t_A t_B}) = \theta_B^{t_B} g'_B(\bar{x} - x_A^{t_A t_B})$
 - (ii) und die effiziente first-best Aktion entsprechend "Grenzerfolg = nicht-monetäre Grenzkosten" $1 = V'_i(a_i^{t_A t_B})$ implementiert.

Folglich entspricht das Groves-Schema bei unverzerrter Berichterstattung einem Profit-Sharing, bei dem beide Bereichsleiter am Gesamtunternehmenserfolg beteiligt werden¹⁶.

- (2) *Informationsproblem*: Die Lösung des Groves-Mechanismus ist so gewählt, dass dem Typ mit hoher Produktivität eine Informationsprämie bezahlt wird, so dass er den Anreiz zur Imitation der niedrigen Produktivität verliert.

Bei dem Groves-Mechanismus wird die Informationsprämie so bestimmt, dass für keinen Bereichsleiter ein Anreiz zur Imitation besteht - gegeben die first-best Budgets und Maßnahmen. Inwiefern dies optimal ist, zeigt in Abschnitt 4. der Vergleich mit dem im nächsten Unterabschnitt formulierten second-best Budgetierungsmechanismus.

¹⁶Vgl. hierzu Bamberg/Locarek (1992), S. 662, und Ewert/Wagenhofer (2000), S. 556-567.

3.2 Der second-best Budgetierungsmechanismus

Eine weitere Möglichkeit zur Ermittlung eines anreizkompatiblen Budgetierungsmechanismus besteht darin, auf das sogenannte *Revelations- oder Offenlegungsprinzip* (*revelation principle*) von Myerson (1979) zurückzugreifen. Es besagt, dass jeder Anreizvertrag zwischen einer Instanz und einem nachgeordneten Manager, der eine verzerrte Berichterstattung des Managers induziert, durch einen wahrheitsinduzierenden Vertrag ersetzt werden kann, der dem nicht-wahrheitsinduzierenden Vertrag bezüglich der Zielerreichung der beteiligten Akteure äquivalent ist. Für das vorliegende Problem sind folglich Anreizsysteme mit unverzerrter Berichterstattung ausreichend. Eine direkte Abfrage der privaten Information genügt, d.h. jeder Manager gibt eine Meldung über seinen Typ ab. Dabei bezeichne $m_i^{t_i} = \theta_i^{t_i}$ den wahrheitsgemäßen Bericht von Bereich i , dass er eine Produktivität t_i besitzt ($i \in \{A, B\}, t_i \in \{L, H\}$). Auf Basis der wahrheitsgemäßen Meldungen $\mathbf{m}^{t_A t_B} := (m_A^{t_A}, m_B^{t_B})$ legt die Zentrale die Entlohnung $s_i^{t_A t_B}$, die Budgets $x_i^{t_A t_B}$ sowie die zu realisierenden Bereichserfolge $G_i(m_i^{t_i}, x_i^{t_A t_B}, a_i^{t_A t_B})$ fest. Aufgrund der deterministischen Produktionsfunktion sind somit die operativen Maßnahmen $a_i^{t_A t_B}$ eindeutig bestimmt. Das Anreizsystem nutzt damit die verifizierbaren Größen, welche *auch* dem *Groves-Mechanismus* zugrunde liegen.

Die Zentrale sowie der Bereichsleiter j gehen mit einer Wahrscheinlichkeit $p_i^{t_i}$ davon aus, dass der Manager i eine Leistungsfähigkeit $\theta_i^{t_i}$ besitzt. Entsprechend dem Revelationsprinzip wählt die Zentrale die Entlohnungsparameter derart, dass es für die risikoneutralen Bereiche stets optimal ist, die private Information unverzerrt zu melden (*Anreizbedingungen bzw. incentive constraints*). D.h. der Bereichsleiter vom Typ H muss einen Anreiz besitzen, sich als Typ H zu offenbaren (*Anreizbedingung IC_{H_i}*). Für Bereichsleiter A folgt

$$\begin{aligned} & p_B^L (s_A^{HL} - V_A(a_A^{HL})) + p_B^H (s_A^{HH} - V_A(a_A^{HH})) \\ & \geq p_B^L (s_A^{LL} - V_A(\tilde{a}_A^{LL})) + p_B^H (s_A^{LH} - V_A(\tilde{a}_A^{LH})). \end{aligned}$$

Hierbei bezeichnet $\tilde{a}_A^{L t_B}$ die operative Maßnahme, die Bereichsleiter A verrichten muss, wenn er eine Produktivität in Höhe von L imitiert und Manager B eine Produktivität vom Typ t_B angibt:

$$\theta_A^L g_A(x_A^{L t_B}) + a_A^{L t_B} = \theta_A^H g_A(x_A^{L t_B}) + \tilde{a}_A^{L t_B} \quad \text{bzw.} \quad \tilde{a}_A^{L t_B} = -(\theta_A^H - \theta_A^L) g_A(x_A^{L t_B}) + a_A^{L t_B}.$$

Analoge Gleichungen ergeben sich für Bereichsleiter B. Ferner müssen die Bereichsleiter vom Typ L einen Anreiz besitzen, sich als Typ L zu offenbaren (*Anreizbedingung* IC_{L_i}). Für Bereichsleiter A erhält man

$$\begin{aligned} & p_B^L (s_A^{LL} - V_A(a_A^{LL})) + p_B^H (s_A^{LH} - V_A(a_A^{LH})) \\ & \geq p_B^L (s_A^{HL} - V_A(\tilde{a}_A^{HL})) + p_B^H (s_A^{HH} - V_A(\tilde{a}_A^{HH})). \end{aligned}$$

Bei beiden Anreizbedingungen hängt der Entscheidungskalkül des Bereichsleiters i von seinen Erwartungen über die Leistungsfähigkeit des Managers j ab (und vice versa). Weiterhin antizipiert er, dass der andere Bereichsleiter aufgrund der wahrheitsinduzierenden Wirkung des Mechanismus immer seinen wahren Typ meldet (*Bayessches Gleichgewicht*).

Schließlich ist die Entlohnung des Mechanismus derart zu wählen, dass beide Bereichsleiter an der Kooperationsbeziehung teilnehmen (*Teilnahmebedingungen* PC_{L_i} und PC_{H_i})

$$E_{t_B} [s_A^{t_A t_B} - V_A(a_A^{t_A t_B})] \geq 0 \quad \text{und} \quad E_{t_A} [s_B^{t_A t_B} - V_B(a_B^{t_A t_B})] \geq 0,$$

wobei der Mindestnutzen auf Null gesetzt wird ($t_A, t_B \in \{L, H\}$). Hierbei antizipiert die Zentrale aufgrund der wahrheitsinduzierenden Wirkung des Budgetierungsmechanismus, dass beide Bereichsleiter ihre Produktivität jeweils wahrheitsgemäß berichten.

Die Zielfunktion der Zentrale $\Pi(\cdot)$ ergibt sich als erwarteter Erfolg abzüglich der Entlohnungskosten $s_i^{t_A t_B}$ sowie den Kapitalkosten $c \cdot \bar{x}$

$$\Pi(\mathbf{x}, \mathbf{a}, \mathbf{s}) = E_{t_A t_B} \left[\sum_{i=A}^B (G_i(\theta_i^{t_i}, x_i^{t_A t_B}, a_i^{t_A t_B}) - s_i^{t_A t_B}) - c \cdot \bar{x} \right],$$

wobei der Erwartungswertoperator $E_{t_A t_B}[\cdot]$ bezüglich der Wahrscheinlichkeiten für das Auftreten der Produktivitätsparameter t_A und t_B gebildet wird (mit $\mathbf{x} := (x_i^{HH}, x_i^{HL}, x_i^{LH}, x_i^{LL})$, $\mathbf{a} := (a_i^{HH}, a_i^{HL}, a_i^{LH}, a_i^{LL})$ sowie $\mathbf{s} := (s_i^{HH}, s_i^{HL}, s_i^{LH}, s_i^{LL})$).

Eine Lösung des Problems ergibt sich bei Maximierung der Zielfunktion der Zentrale unter Berücksichtigung der Anreiznebenbedingungen IC_{L_i} und IC_{H_i} , der Teilnahmebedingungen PC_{L_i} und PC_{H_i} sowie der Engpassrestriktion BC (mit (BC) : $\bar{x} = x_A^{t_A t_B} + x_B^{t_A t_B}$)

$$\max\{\Pi(\mathbf{x}, \mathbf{a}, \mathbf{s}) \mid (IC_{L_i}), (IC_{H_i}), (PC_{L_i}), (PC_{H_i}) \text{ und } (BC)\} .$$

Wie der Anhang zeigt, genügt es die erwartete Entlohnung $s_A^{t_A} = p_B^L s_A^{t_A L} + p_B^H s_A^{t_A H}$ bzw. $s_B^{t_B} = p_A^L s_B^{L t_B} + p_A^H s_B^{H t_B}$ von Bereich i des Types t_i zu betrachten. Weiter zeigt der Anhang, dass bei der Lösung des Optimierungsproblems die Teilnahmebedingung bei niedriger Produktivität L und die Anreizbedingung bei hoher Produktivität H bindend ist. Der Grund hierfür ist der folgende: Nur Typ H besitzt einen Anreiz den Typen L zu imitieren, um dadurch Maßnahmen mit geringerer Intensität durchzuführen. Um dem entgegenzuwirken erhält Typ H eine Informationsprämie, wenn er sich als solcher zu erkennen gibt. Demgegenüber besitzt Typ L keinen Anreiz Typ H zu imitieren, da er dann höhere Maßnahmen durchführen muss. Ist die Teilnahmebedingung für Typ L erfüllt, so ist aus diesem Grund auch die Teilnahmebedingung für Typ H erfüllt. Als Lösung ergeben sich für die erwarteten Entlohnungen z.B. von Manager A

$$s_A^L = \sum_{t_B=L}^H p_B^{t_B} V_A(a_A^{L t_B}) \quad (3)$$

$$s_A^H = \sum_{t_B=L}^H p_B^{t_B} \left(V_A(a_A^{H t_B}) + V_A(a_A^{L t_B}) - V_A(a_A^{L t_B}) - (\theta_A^H - \theta_A^L) g_A(x_A^{L t_B}) \right) . \quad (4)$$

Die Entlohnung lässt sich wie folgt erklären: Der Bereichsleiter mit der geringeren Produktivität L erhält gerade seine erwarteten nicht-monetären Kosten. Demgegenüber erhält der Manager mit der hohen Produktivität H neben seinen erwarteten nicht-monetären Kosten $\sum_{t_B=L}^H p_B^{t_B} V_B(a_B^{H t_B})$ eine Informationsprämie $\sum_{t_B=L}^H p_B^{t_B} (V_A(a_A^{L t_B}) - V_A(a_A^{L t_B}) - (\theta_A^H - \theta_A^L) g_A(x_A^{L t_B}))$ für die wahrheitsgemäße Berichterstattung seiner Produktivität. Der andere Divisionsleiter L erhält offensichtlich keine Informationsprämie, da er keinen Anreiz zur Imitation besitzt. Die Höhe der Informationsprämie von Manager A ist abhängig sowohl von der Höhe des von der Zentrale induzierten Budgets $x_A^{L t_B}$ als auch von der Intensität der operativen Maßnahmen $a_A^{L t_B}$, wenn der Manager die Produktivität L berichtet. Die Informationsprämie lässt sich c.p. durch eine simultane und aufeinander abgestimmte Reduktion beider Größen verringern.

Die optimalen operativen Maßnahmen und Budgets ergeben sich derart, dass die Zielfunktion maximiert wird

$$\begin{aligned}
\Pi(\mathbf{x}, \mathbf{a}) &= \sum_{\substack{i=A,B \\ t_A, t_B=L,H}} p_A^{t_A} p_B^{t_B} \left(\theta_i^{t_i} g_i(x_i^{t_A t_B}) + a_i^{t_A t_B} \right) - \sum_{\substack{i=A,B \\ t_j=L}} p_i^L \sum_{\substack{j=A,B; j \neq i \\ t_j=L,H}} p_j^{t_j} V_i(a_i^{t_A t_B}) \\
&- p_A^H \sum_{t_B=L,H} p_B^{t_B} \left(V_A(a_A^{H t_B}) + V_A(a_A^{L t_B}) - V_A \left(a_A^{L t_B} - (\theta_A^H - \theta_A^L) g_A(x_A^{L t_B}) \right) \right) \\
&- p_B^H \sum_{t_A=L,H} p_A^{t_A} \left(V_B(a_B^{t_A H}) + V_B(a_B^{t_A L}) - V_B \left(a_B^{t_A L} - (\theta_B^H - \theta_B^L) g_B(x_B^{t_A L}) \right) \right) \\
&- c \cdot \bar{x}
\end{aligned}$$

gegeben die Ressourcenrestriktion $\sum_{i=A}^B x_i^{t_A t_B} = \bar{x}, t_A, t_B \in \{L, H\}$. Die Lösung des Problems ergibt sich nun durch Ableiten der Zielfunktion nach den entsprechenden Variablen, wobei grundsätzlich folgende drei Fälle zu unterscheiden sind:

- (i) *Beide Bereiche besitzen eine hohe Produktivität* (θ_A^H, θ_B^H) : Ableiten der Zielfunktion nach x_i^{HH} und a_i^{HH} liefert folgende Lösung

$$\theta_A^H g_A(x_A^{HH}) = \theta_B^H g_B(\bar{x} - x_A^{HH}) \quad \text{und} \quad 1 = V_i'(a_i^{HH}) \quad (5)$$

($i \in \{A, B\}$). In diesem Fall folgen die Werte der first-best Lösung. D.h. die Zentrale wählt effiziente Budgets und operative Maßnahmen für beide Bereichsleiter A und B (*no distortion at the top*).

- (ii) *Einer der beiden Bereiche besitzt eine hohe und der andere eine niedrige Produktivität* (θ_i^H, θ_j^L) : Ableiten der Zielfunktion für $i = A$ nach x_A^{HL} , a_A^{HL} liefert für den Fall (θ_A^H, θ_B^L) das Ergebnis

$$\theta_A^H g_A'(x_A^{HL}) = \theta_B^L g_B'(x_B^{HL}) - \frac{p_B^H}{p_B^L} (\theta_B^H - \theta_B^L) V_B' \left(a_B^{HL} - (\theta_B^H - \theta_B^L) g_B(x_B^{HL}) \right) g_B'(x_B^{HL}) \quad (6)$$

$$1 = V_A'(a_A^{HL}) \quad (7)$$

$$1 = V_B'(a_B^{HL}) + \frac{p_B^H}{p_B^L} \left(V_B'(a_B^{HL}) - V_B' \left(a_B^{HL} - (\theta_B^H - \theta_B^L) g_B(\bar{x} - x_A^{HL}) \right) \right) \quad (8)$$

Die Lösung für diesen Fall lässt sich wie folgt erklären: Wiederum ist es auf der einen Seite effizient für die Zentrale, Typ H die first-best Maßnahme vorzugeben. Auf der anderen Seite zeigt ein Blick auf die Entlohnung von Typ H , dass die erwartete Informationsprämie - $\sum_{t_B=L}^H p_B^{t_B} (V_A(a_A^{L t_B}) - V_A(a_A^{L t_B} - (\theta_A^H - \theta_A^L) g_A(x_A^{L t_B})))$

- über die Intensität der operativen Maßnahmen a_A^{LtB} und das zugewiesene Kapital x_A^{LtB} für Typ L reduziert werden kann. Dies wird in der Lösung explizit berücksichtigt. Daher erfolgt eine Verschiebung der Budgets zugunsten des Types H und zu ungunsten des Types L . Insgesamt zeigt die Lösung nun eine Interdependenz der in der first-best Situation separierbaren Problemkreise - Budgetierung und Festlegung der operativen Maßnahmen.

(iii) *Beide Bereiche besitzen eine niedrige Produktivität* (θ_A^L, θ_B^L) : Ableiten der Zielfunktion nach x_i^{LL} und a_i^{LL} liefert die Lösung

$$\begin{aligned} & \theta_A^L g'_A(x_A^{LL}) - \frac{p_A^H}{p_A^L} (\theta_A^H - \theta_A^L) V'_A \left(a_A^{LL} - (\theta_A^H - \theta_A^L) g_A(x_A^{LL}) \right) g'_A(x_A^{LL}) \\ = & \theta_B^L g'_B(\bar{x} - x_A^{LL}) \\ & - \frac{p_B^H}{p_B^L} (\theta_B^H - \theta_B^L) V'_B \left(a_B^{LL} - (\theta_B^H - \theta_B^L) g_B(\bar{x} - x_A^{LL}) \right) g'_B(x_B^{LL}) \end{aligned} \quad (9)$$

$$1 = V'_i(a_i^{LL}) + \frac{p_i^H}{p_i^L} \left(V'_i(a_i^{LL}) - V'_i \left(a_i^{LL} - (\theta_i^H - \theta_i^L) g_i(x_i^{LL}) \right) \right) \quad (10)$$

($i \in \{A, B\}$). In diesem Fall reduziert die Zentrale für beide Bereichsleiter die Intensität der operativen Maßnahmen. Bei symmetrischer Problemstellung, d.h. bei identischen Parameterwerten für die beiden Bereichsleiter, entspricht die Ressourcenallokation den first-best Budgets. Hingegen weichen die Budgets bei asymmetrischer Problemstellung von der first-best Lösung ab.

Die oben erhaltenen Ergebnisse für die verschiedenen Parameterkonstellationen lassen sich zu dem folgenden Satz zusammenfassen (Eine Herleitung des Beweises findet sich im Anhang):

Satz 3 *In dem beschriebenen Modellrahmen ist der beschriebene second-best Budgetierungsmechanismus für den Fall, dass*

(i) *beide Bereiche eine hohe Produktivität* (θ_A^H, θ_B^H) *besitzen durch* (5),

(ii) *einer der beiden Bereiche eine hohe und der andere eine niedrige Produktivität* (θ_i^H, θ_j^L) *besitzt durch* (6-8) ($i \neq j, i, j \in \{A, B\}$) *und dass*

(iii) *beide Bereiche eine niedrige Produktivität* (θ_A^L, θ_B^L) *besitzen durch* (9-10) *gegeben.*

Weiterhin erhalten Typ L mit niedriger Produktivität und Typ H mit hoher Produktivität eine erwartete Entlohnung in Höhe von (3) bzw. (4).

Die durch das Budgetierungsverfahren induzierte Lösung lässt sich in Bezug auf die Anreiz- und Informationsprobleme wie folgt charakterisieren:

- (1) *Anreizproblem*: Der Budgetierungsmechanismus bewirkt eine wahrheitsgemäße Berichterstattung.
 - (i) Der Mechanismus induziert das effiziente first-best Budget für den Fall, dass beide Bereiche eine hohe Produktivität besitzen, sowie bei symmetrischer Problemstellung und niedriger Produktivität in beiden Bereichen. Ansonsten wird von der effizienten Allokation abgewichen.
 - (ii) Die effizienten operativen first-best Maßnahmen werden induziert, wenn der betreffende Bereich eine hohe Produktivität meldet. In allen anderen Fällen wird zur Reduktion der Informationskosten die Intensität gesenkt.
- (2) *Informationsproblem*: Die Lösung des Mechanismus ist derart konstruiert, dass der Typ mit der hohen Produktivität eine Informationsprämie erhält, so dass er den Anreiz zur Imitation verliert. Zur Reduktion der Informationskosten weicht die Lösung *jedoch gleichzeitig* von der first-best Budgetierung und den first-best Maßnahmen ab.

Insgesamt gilt: Die first-best Budgetierung und first-best Intensitäten der operativen Maßnahmen erfolgen für alle Fälle nur bei Abstraktion des Agency-Konflikts in den Spezialfällen $\theta_i^H = \theta_i^L$, $p_i^H = 0$ oder $p_i^L = 0$. Andernfalls ist der folgende trade-off festzuhalten: Besitzen beide Bereiche eine hohe Produktivität, so entsprechen die Höhe der Budgets und die induzierten operativen Maßnahmen genau der Zuteilung in der first-best Situation. In den weiteren Fällen ist es entgegen der Intuition von *Pfaff/Leuz* (1995), S. 675, nicht nur sinnvoll von der first-best Allokation der Ressource abzuweichen, sondern zudem sind auch die operativen Maßnahmen abzusenken. Beide Größen sind simultan aufeinander abzustimmen. Satz 3 beschreibt die Anpassung von Budgets und operativen Maßnahmen sowie den Aufbau der Entlohnungsschema. Ursächlich für die Abweichung ist, dass die Zentrale die Informationsprämie gegen die bestmögliche

Allokation der Ressource sowie die effizienten operativen Maßnahmen abwägt. In der Regel wird es für die Zentrale sinnvoll sein, auf eine first-best Allokation der Ressource und die first-best operativen Maßnahmen zu verzichten, weil sich die dadurch bedingten Effizienzverluste durch Einsparungen bei der Informationsprämie aufwiegen lassen. Inwiefern dies von Vorteil ist im Vergleich zu dem Groves-Mechanismus, der sowohl die effiziente Intensität der operativen Maßnahmen als auch das effiziente Budget implementiert, zeigt der nachfolgende Abschnitt.

4 Ein Vergleich der beiden Verfahren - Zur Effizienz des Groves-Schemas

Die Eingangs formulierte intuitive Vermutung, dass der second-best Budgetierungsmechanismus aus Effizienzgesichtspunkten vorteilhafter für die Zentrale ist als der Groves-Mechanismus, lässt sich mathematisch durch einen Widerspruch zu Satz 3 beweisen. Als Ergebnis erhält man Satz 4. Der Beweis hierzu befindet sich im Anhang.

Satz 4 *In dem beschriebenen Modellrahmen wird der Groves-Mechanismus immer von dem second-best Budgetierungsmechanismus dominiert.*

Aus Effizienzgesichtspunkten ist es für die Zentrale folglich stets vorteilhaft, den second-best Budgetierungsmechanismus einzusetzen. Die Effizienzvorteile resultieren aus dem Abweichen der induzierten operativen Maßnahmen sowie der allozierten Budgets von den Werten der first-best Lösung.

Nachfolgende Beispiele sollen die Abweichungen der operativen Maßnahmen sowie der allozierten Budgets bei Einsatz des second-best Budgetierungsmechanismus veranschaulichen. Hierbei sei von $g_i(x_i) = 2\sqrt{x_i}$ und $V_i(a_i) = \frac{1}{2}a_i^2$ ausgegangen. Damit folgen die effizienten Budgets zu $x_i^{FB} = \theta_i^2 / (\theta_i^2 + \theta_j^2) \cdot \bar{x}$ und die effizienten operativen Maßnahmen zu $a_i^{FB} = 1$ ($i, j \in \{A, B\}, i \neq j$). Den Beispielen liegen die Parameterwerte $\theta_i^L = 1,0$, $\theta_i^H = 1,2$, $c = 0,1$, $p_i^H = p_i = 0,5$, $p_i^L = 1 - p_i^H$ und $\bar{x} = 1$ zugrunde. Um die Einflüsse der Parameter auf die allozierten Budgets, die operativen Maßnahmen sowie die Effizienzunterschiede der Mechanismen herauszuarbeiten werden diese Werte im folgenden systematisch variiert.

Abbildung 2 fasst die wesentlichen Auswirkungen einer Variation des hohen Produktivitätsparameters θ_B^H von Bereich B zusammen. Teil (i) zeigt mit der Differenz der erwarteten Ergebnisse der Zentrale bei Steuerung über den second-best Budgetierungsmechanismus ($E[\Pi_{SB}(\cdot)]$) und den Groves-Mechanismus ($E[\Pi_{GM}(\cdot)]$) die vorhandenen Effizienzunterschiede. Mit dem Bezug auf das erwartete Ergebnis der first-best Lösung ($E[\Pi_{FB}(\cdot)]$) wird die Effizienzsteigerung zudem in Relation zum maximalen Ergebnis der Agency-Beziehung gesetzt. Nach Teil (i) ist ein überproportionaler Anstieg der relativen Effizienzunterschiede festzustellen: Insbesondere bei relativ großen Produktivitätsunterschieden kommt dem second-best Budgetierungsmechanismus eine hohe Bedeutung zu, da er für diese Fälle über die Variation der allozierten Budgets und der induzierten operativen Maßnahmen die Informationsrente reduzieren hilft. Die Abweichungen von der first-best Lösung sind für die operativen Maßnahmen in Teil (ii) und die Budgets in Teil (iii) wiedergegeben.

Nach Teil (ii) treten Unterschiede zu der first-best Lösung nur bei den Handlungen a_A^{LtB} sowie a_B^{tAL} auf, d.h. wenn die Bereiche A bzw. B. eine niedrige Produktivität L melden. Da zunehmende Produktivitätsunterschiede zum Beispiel in Bereich B tendenziell zu einem Anstieg der Informationsrente von Bereichsleiter B führen, reduziert die Zentrale diese Rente durch das Senken von a_B^{tAL} . Die Informationsrente sinkt hingegen mit verringerten Produktivitätsunterschieden, weshalb eine Anpassung der operativen Maßnahmen von Bereich B für diesen Fall nicht mehr erforderlich ist. Bei vernachlässigbaren Produktivitätsunterschieden resultiert die first-best Maßnahme. Nach Teil (ii) lässt sich zudem ein nur geringer Einfluss der Produktivitätsunterschiede von Bereich B auf die operativen Maßnahmen von Bereich A feststellen.

Teil (iii) fasst schließlich die Auswirkungen veränderter Produktivitätsunterschiede auf die allozierten Ressourcen zusammen. Dargestellt sind die Änderungen der Budgets von Bereich A im Vergleich zur first-best Lösung, d.h. $\Delta x_i^{tAtB} = x_i^{tAtB} - x_i^{FB}$. Wegen $x_i^{tAtB} + x_j^{tAtB} = \bar{x} = x_i^{FB} + x_j^{FB}$ folgen die Budgetabweichungen zur first-best Lösung von Bereich B aus $\Delta x_i^{tAtB} = -\Delta x_j^{tAtB}$.

Für (θ_A^H, θ_B^H) bestehen keine Unterschiede in der Ressourcenallokation zwischen der first-best Lösung und dem second-best Budgetierungsmechanismus. Weiterhin erhält Bereich A für (θ_A^H, θ_B^L) durchweg einen höheren Anteil als in der first-best Lösung und für

(θ_A^L, θ_B^H) stets einen niedrigeren Anteil. Ursächlich hierfür ist, dass sich mit beiden Maßnahmen die Informationsrente reduzieren lässt. Für den Fall (θ_A^H, θ_B^L) erhält Manager A mehr Ressourcen bei wahrheitsgemäßem Bericht, so dass der erwartete Bereichserfolg ansteigt. Folglich muss Bereichsleiter A bei nicht-wahrheitsgemäßer Berichterstattung die Anstrengung \tilde{a}_A^{LL} steigern, was die Attraktivität von Falschmeldungen reduziert. Als Konsequenz kann die Zentrale die berichtsabhängige Vergütung von Manager A und somit dessen Informationsrente reduzieren. Da nur ein beschränktes Budget vorliegt, erhält Manager A bei (θ_A^L, θ_B^H) einen niedrigeren Anteil, so dass die Zentrale Manager B einen größeren Anteil alloziieren und dessen Informationsrente reduzieren kann.

Für $\theta_B^H = \theta_A^H$ ist das Anreiz- und Allokationsproblem vollkommen symmetrisch, weshalb für den Fall (θ_A^L, θ_B^L) keine Abweichung von der first-best Lösung besteht. Eine Abweichung folgt hingegen bei $\theta_B^H > \theta_A^H$ dergestalt, dass Bereichsleiter B mehr Ressourcen als bei der first-best Lösung erhält. Auf diesem Wege reduziert die Zentrale dessen Informationsrente. Das ist für relativ hohe Werte von θ_B^H erforderlich, da dann Bereich B Vorteile im Vergleich zu Bereich A aufweist. Schließlich ist auf die parallele Entwicklung von Δx_A^{HL} sowie Δx_A^{LL} hinzuweisen: Da sich die Informationsrente von Bereichsleiter A aus dem Unterschied der berichtsabhängigen Budgets bestimmt, variiert die Zentrale die Budgets im gleichen Ausmaß.

Abbildung 3 zeigt die Auswirkungen der Wahrscheinlichkeit p_B von Bereich B für eine hohe Produktivität auf die Effizienzunterschiede, operativen Maßnahmen und die Budgets. Vergleichbar dem Einfluss des Produktivitätsunterschiedes ist eine überproportionale Steigerung des erwarteten Ergebnisses des Groves-Mechanismus festzustellen. Im Hinblick auf die operativen Maßnahmen kann man weiterhin eine Verringerung von a_A^{LtB} sowie a_B^{tAL} mit dem Ziel der Reduktion der Informationsrente beobachten. Im Unterschied zu Abbildung 2 ist für relativ große Wahrscheinlichkeiten p_B jedoch eine überproportionale Abnahme der induzierten Handlungen von Bereich B festzustellen. Die in Teil (iii) erkennbare Variation der allozierten Budgets ist schließlich vergleichbar den entsprechenden Abweichungen in Abbildung 2. Das betrifft insbesondere den parallelen Verlauf der Änderung von x_A^{HL} und x_A^{LL} sowie die Allokation effizienter Budgets bei symmetrischer Problemstellung ($\Delta x_A^{LL}(p_B = p_A) = 0$).

Die Auswirkungen eines variierenden Gesamtbudgets \bar{x} fasst schließlich Abbildung 4 zusammen. Teil (i) zeigt einen unterproportionalen Anstieg der relativen Effizienzunterschiede von second-best Budgetierungsmechanismus und Groves-Mechanismus. Infolge der hier vorliegenden symmetrischen Problemstellung vereinfacht sich die Lösung in Bezug auf die operativen Maßnahmen zu $a_A^{LH} = a_B^{HL}$ sowie $a_A^{LL} = a_B^{LL}$. Sofern keine Ressourcen zu allozieren sind ($\bar{x} = 0$), besteht kein Anreizproblem und die Zentrale induziert die first-best Maßnahmen. Mit zunehmendem Umfang der zentralen Ressource gewinnt hingegen das Ergebnis des Ressourceneinsatzes an Bedeutung. Hierbei lassen sich die für die wahrheitsgemäße Berichterstattung erforderlichen Informationsrenten durch das Senken der operativen Maßnahmen reduzieren.

Die Existenz einer symmetrischen Problemstellung zeigt sich deutlich an der Variation der allozierten Budgets in Teil (iii): Bei identischen Berichten erhalten beide Bereiche jeweils das first-best Budget, d.h. 50% des Gesamtbudgets. Hingegen weicht die Ressourcenzuteilung bei unterschiedlichen Berichten von der Zuteilung der first-best Lösung ab. Dann ist $\Delta x_A^{HL} > 0$ sowie $\Delta x_B^{LH} > 0$ festzuhalten. In beiden Fällen erhalten die Bereichsleiter mit der höheren Produktivität einen größeren Anteil an der Ressource als in der first-best Lösung. Mit dem Anstieg der Budgets ist eine Steigerung der Gewinnvorgaben $G_i(\cdot)$ dieser Bereiche verbunden, weshalb die Bereichsleiter bei nicht-wahrheitsgemäßer Berichterstattung ihre Anstrengungen \tilde{a}_i^{LL} für die operativen Maßnahmen steigern müssen. Das vermindert die Attraktivität einer nicht-wahrheitsgemäßen Berichterstattung aus Sicht der Bereichsleiter und reduziert so die Informationskosten der Zentrale. Mit zunehmender Ressourcenmenge \bar{x} steigt allerdings die Bedeutung des Ressourceneinsatzes für das Unternehmensergebnis. Folglich weicht die Unternehmensleitung bei sehr hohen Werten von \bar{x} nur noch geringfügig von der Allokation der first-best Lösung ab.

Die Beispiele unterstreichen mit den Unterschieden zwischen dem Ergebnis des second-best Budgetierungsmechanismus und des Groves-Mechanismus die Bedeutung, welcher einer Abweichung von den Werten der first-best Lösung zukommt. Zudem weisen die Abweichungen auf die Zusammenhänge zwischen den allozierten Budgets, den induzierten operativen Maßnahmen und den Effizienzunterschieden hin. Diese Zusammenhänge werden bei dem Groves-Mechanismus mit der Vorgabe effizienter Budgets sowie ope-

rativer Maßnahmen vernachlässigt.

5 Schlussfolgerungen

Dem Einsatz wahrheitsinduzierender Investitionsbudgetierungsmechanismen kommt mit der zunehmenden Delegation von Entscheidungskompetenzen in Unternehmungen eine immer größere Bedeutung zu, da einzelne Manager aufgrund ihres besseren Informationsstandes vor Ort Investitionsanträge zu ihrem Vorteil und zu Lasten der Zentrale verfälschen können - um geringere Anstrengungen zur Erzielung des Ergebnisses erbringen zu müssen. Dieses Ausnutzen privater Informationen durch die Bereichsleiter kann zu gravierenden Fehlallokationen knapper Ressourcen führen und den Unternehmenserfolg erheblich verringern. Zur Lösung dieser Problematik werden gerade im deutschsprachigen Raum in jüngerer Zeit die Vorteile des Groves-Mechanismus intensiv diskutiert - einem Budgetierungsverfahren, das selbst bei asymmetrischer Informationsverteilung die Implementierung sowohl der first-best Budgets als auch der first-best operativen Maßnahmen ermöglicht (first-best Implementierung). Dass dies als wesentliche und schützenswerte Eigenschaft des Mechanismus gesehen wird, zeigen die bisherigen Diskussionen zum Groves-Mechanismus, bei denen im Mittelpunkt die Frage steht, unter welchen Annahmen - wie Risikoaversion und Kollusion - die first-best Implementierungseigenschaft des Groves-Mechanismus bestehen bleibt.

Dass diese Diskussionen zur Implementierungseigenschaft des Groves-Mechanismus regelmäßig zu kurz greifen, ist Gegenstand des vorliegenden Beitrags, bei dem der Groves-Mechanismus erstmals in einem Gesamtkontext analysiert wird. Dabei werden die Steuerungsgrößen des Groves-Mechanismus - im Gegensatz zur Literatur, bei der von den Teilnahmebedingungen der Manager abstrahiert wird - so festgelegt, dass die Bereichsleiter an der Kooperationsbeziehung teilnehmen (Satz 2). Dadurch wird es möglich, die mit dem Groves-Mechanismus verbundenen Implementierungskosten - die bei den anderen Analysen immer ausgeblendet werden - exakt zu analysieren. Um die Effizienz des Groves-Mechanismus abschätzen zu können, wurde für die Problemstellung erstmals ein second-best Mechanismus analytisch auf Basis des Revelationsprinzips hergeleitet (Satz 3). Als Ergebnis zeigte sich, dass in der second-best Situation i.d.R. ein Abweichen sowohl von den first-best Maßnahmen wie auch den first-best Bud-

gets optimal ist. Dabei müssen die Steuerungsgrößen aufeinander abgestimmt werden. Nur in Spezialfällen ist es optimal, first-best Maßnahmen und Budgets zu induzieren. In den meisten Fällen führt der Groves-Mechanismus hingegen zu nicht unerheblichen Effizienzverlusten gegenüber dem second-best Budgetierungsverfahren und ist daher - wenn überhaupt - nur third-best (Satz 4). Durch ausgewählte Beispiele wurden die Wirkungen der beiden Verfahren verglichen und die zum Teil erheblichen Effizienzvorteile des second-best Budgetierungsmechanismus aufgezeigt (Beispiele 1-3).

Interessanterweise zeigt sich bei den Beispielen, dass Abweichungen von den first-best operativen Maßnahmen grundsätzlich erforderlich sind, sofern die Bereichsleiter eine niedrige Produktivität melden, und dass die Abweichungen in den Maßnahmen mit der Bedeutung der allozierten Ressource für das Unternehmensergebnis ansteigen. Auch für die Allokation der Ressource ergeben sich zahlreiche Abweichungen im Vergleich zu der first-best Lösung. Festzuhalten ist, dass der second-best Mechanismus zum einen das Ausmaß des Informationsvorsprungs der Bereichsleiter in die Budgetierung einbezieht: Mit der Variation der berichtsabhängigen Budgets kann die Zentrale die Attraktivität einer nicht-wahrheitsgemäßen Berichterstattung variieren (Informationsverbund). Zum anderen bedingt die begrenzte Ressourcenverfügbarkeit Interdependenzen zwischen den berichtsabhängigen Budgets: Größere Anreize zur wahrheitsgemäßen Berichterstattung durch ein höheres Budget für den Bereichsleiter mit hoher Produktivität lassen sich nur durch ein niedrigeres Budget für den Bereichsleiter mit niedriger Produktivität erreichen (Ressourcenverbund). Beide Effekte werden im second-best Budgetierungsmechanismus zum Ausgleich gebracht. Die Abweichungen von der first-best Lösung verringern sich hingegen, wenn der Verteilung der Ressource eine große Bedeutung für das Unternehmensergebnis zukommt.

Die aufgezeigten Effizienzunterschiede folgen hier bereits aus der Betrachtung von nur zwei Divisionen. Da die Unterschiede für jeden Bereichsleiter bestehen ist anzunehmen, dass die Vorteilhaftigkeit des second-best Budgetierungsmechanismus mit der Zahl an Divisionen ansteigt. Vor allem für große Unternehmungen mit vielen Bereichen ist demnach ein Abweichen von dem Groves-Mechanismus geboten, da die Wahrscheinlichkeit, dass alle Bereichsleiter eine hohe Produktivität beobachten, mit der Anzahl an Bereichen abnimmt.

Mathematischer Anhang

Beweis von Satz 2: Entsprechend dem Ergebnis von *Groves* (1973) erfüllen die durch den Groves-Mechanismus induzierten Lösungen die Gleichungen (2). Daher muss nur noch die Teilnahmebedingungen erfüllt sein. Ist (1) erfüllt, so sind diese offensichtlich erfüllt und damit ist der Beweis erbracht. \square

Beweis von Satz 3: Eine Lösung des in Abschnitt 3.2 formulierten Optimierungsproblems $\max\{\Pi(\mathbf{x}, \mathbf{a}, \mathbf{s}) \mid (IC_{L_i}), (IC_{H_i}), (PC_{L_i}), (PC_{H_i}) \text{ und } (BC)\}$ zur Lösung der second-best Situation erfolgt in zwei Schritten.

In Schritt 1 wird das Optimierungsproblem $\max\{\Pi(\mathbf{x}, \mathbf{a}, \mathbf{s}) \mid (IC_{H_i}), (PC_{L_i}) \text{ und } (BC)\}$ unter Vernachlässigung der Nebenbedingungen (IC_{L_i}) und (PC_{H_i}) gelöst.

Dazu wird zunächst die Anreizkompatibilitätsbedingung (IC_{H_i})

$$s_i^H - p_j^L V_i(a_i^{HL}) - p_j^H V_i(a_i^{HH}) \geq s_i^L - p_j^L V_i(\tilde{a}_i^{LL}) - p_j^H V_i(\tilde{a}_i^{LH})$$

wie folgt umformuliert

$$s_i^H \geq s_i^L + p_j^L (V_i(a_i^{HL}) - V_i(\tilde{a}_i^{LL})) + p_j^H (V_i(a_i^{HH}) - V_i(\tilde{a}_i^{LH})).$$

Für die operativen Maßnahmen \tilde{a}_i^{LH} und \tilde{a}_i^{LL} ergibt sich

$$\begin{aligned} \theta_i^L g_i(x_i^{LH}) + a_i^{LH} &= \theta_i^H g_i(x_i^{LH}) + \tilde{a}_i^{LH} & \text{bzw.} & \quad \tilde{a}_i^{LH} = a_i^{LH} - (\theta_i^H - \theta_i^L) g_i(x_i^{LH}) \leq a_i^{LH} \\ \theta_i^L g_i(x_i^{LL}) + a_i^{LL} &= \theta_i^H g_i(x_i^{LL}) + \tilde{a}_i^{LL} & \text{bzw.} & \quad \tilde{a}_i^{LL} = a_i^{LL} - (\theta_i^H - \theta_i^L) g_i(x_i^{LL}) \leq a_i^{LL}. \end{aligned}$$

Aufgrund von Monotonieüberlegungen müssen beide Gleichungen (PC_{L_i}) und (IC_{H_i}) bindend sein. Damit ergibt sich mit der bindenden Teilnahmebedingung (PC_{L_i}) und der bindenden Anreizkompatibilitätsbedingung (IC_{H_i})

$$\begin{aligned} s_i^L &= p_j^L V_i(a_i^{LL}) + p_j^H V_i(a_i^{LH}) \\ s_i^H &= p_j^L (V_i(a_i^{HL}) + V_i(a_i^{LL}) - V_i(\tilde{a}_i^{LL})) + p_j^H (V_i(a_i^{HH}) + V_i(a_i^{LH}) - V_i(\tilde{a}_i^{LH})) \end{aligned}$$

Einsetzen der Gleichungen in die Zielfunktion der Zentrale liefert

$$\begin{aligned}
\Pi(\mathbf{x}, \mathbf{a}) &= \sum_{\substack{i=A,B \\ t_A, t_B=L,H}} p_A^{t_A} p_B^{t_B} \left(\theta_i^{t_i} g_i(x_i^{t_A t_B}) + a_i^{t_A t_B} \right) - \sum_{\substack{i=A,B \\ t_j=L}} p_i^L \sum_{\substack{j=A,B; j \neq i \\ t_j=L,H}} p_j^{t_j} V_i(a_i^{t_A t_B}) \\
&- p_A^H \sum_{t_B=L,H} p_B^{t_B} \left(V_A(a_A^{H t_B}) + V_A(a_A^{L t_B}) - V_A \left(a_A^{L t_B} - (\theta_A^H - \theta_A^L) g_A(x_A^{L t_B}) \right) \right) \\
&- p_B^H \sum_{t_A=L,H} p_A^{t_A} \left(V_B(a_B^{t_A H}) + V_B(a_B^{t_A L}) - V_B \left(a_B^{t_A L} - (\theta_B^H - \theta_B^L) g_B(x_B^{t_A L}) \right) \right) \\
&- c \cdot \bar{x}
\end{aligned}$$

Die Lösung des Problems ergibt sich unter Berücksichtigung der Budgetrestriktion (BC) durch Ableiten der Zielfunktion nach den entsprechenden Variablen mit den Bedingungen erster Ordnung, welche aufgrund der Konkavitäts- und Regularitätsannahmen des Modellrahmens auch hinreichend sind. Damit ist der erste Schritt des Beweises erbracht.

In Schritt 2 bleibt zu zeigen, dass die Teilnahmebedingung (PC_{H_i}) und die Anreizbedingung (IC_{L_i}) erfüllt ist. Die Teilnahmebedingung (PC_{H_i}) kann unter Berücksichtigung der Bedingung (PC_{L_i}) wie folgt umgeschrieben werden

$$\begin{aligned}
s_i^H - p_j^L V_i(a_i^{HL}) - p_j^H V_i(a_i^{HH}) &= s_i^L - p_j^L V_i(\tilde{a}_i^{LL}) - p_j^H V_i(\tilde{a}_i^{LH}) \\
&= p_j^L \left(V_i(a_i^{LL}) - V_i(\tilde{a}_i^{LL}) \right) + p_j^H \left(V_i(a_i^{LH}) - V_i(\tilde{a}_i^{LH}) \right).
\end{aligned}$$

Da $a_i^{LL} \geq \tilde{a}_i^{LL}$ und $a_i^{LH} \geq \tilde{a}_i^{LH}$ gilt und da die nicht-monetäre Kostenfunktion streng monoton steigend ist, ist die Bedingung (PC_{H_i}) erfüllt.

Die Bedingung (IC_{L_i}) kann wie folgt umformuliert werden

$$0 = s_i^L - p_j^L V_i(a_i^{LL}) - p_j^H V_i(a_i^{LH}) \geq s_i^H - p_j^L V_i(\tilde{a}_i^{HL}) + p_j^H V_i(\tilde{a}_i^{HH}).$$

Einsetzen von (IC_{H_i}) liefert

$$\begin{aligned}
0 &= s_i^L - p_j^L V_i(a_i^{LL}) - p_j^H V_i(a_i^{LH}) \\
&\geq p_j^L \left(V_i(a_i^{LL}) - V_i(\tilde{a}_i^{LL}) \right) + p_j^H \left(V_i(a_i^{LH}) - V_i(\tilde{a}_i^{LH}) \right).
\end{aligned}$$

Da offensichtlich $a_i^{LL} \leq \tilde{a}_i^{LL}$ und $a_i^{LH} \leq \tilde{a}_i^{LH}$ gilt und da die nicht-monetäre Kostenfunktion streng monoton steigend ist, ist die Bedingung (IC_{L_i}) erfüllt und somit der zweite Schritt des Beweises erbracht. \square

Beweis von Satz 4: Der Beweis erfolgt durch Widerspruch zu Satz 3: Offensichtlich erfüllt der Groves-Mechanismus die Teilnahmebedingungen PC_{H_i} und PC_{L_i} sowie

die Budgetrestriktionen BC . Aufgrund der dominanten wahrheitsinduzierenden Eigenschaft des Groves-Mechanismus gilt

$$s_i^{Lt} - V_i(a_i^{Lt}) \geq s_i^{Ht} - V_i(\tilde{a}_i^{Ht}) \quad \text{und} \quad s_i^{Ht} - V_i(a_i^{Ht}) \geq s_i^{Lt} - V_i(\tilde{a}_i^{Lt})$$

($t \in \{H, L\}$ und $i \in \{A, B\}$). Daher erfüllt der Groves-Mechanismus die Anreiznebenbedingungen IC_{H_i} und IC_{L_i}

$$\begin{aligned} s_i^L - p_j^L V_i(a_i^{LL}) - p_j^H V_i(a_i^{LH}) &\geq s_i^H - p_j^L V_i(\tilde{a}_i^{HL}) - p_j^H V_i(\tilde{a}_i^{HH}) \\ s_i^H - p_j^L V_i(a_i^{HL}) - p_j^H V_i(a_i^{HH}) &\geq s_i^L - p_j^L V_i(\tilde{a}_i^{LL}) - p_j^H V_i(\tilde{a}_i^{LH}) \end{aligned}$$

($i \in \{A, B\}$). Damit ist der Groves-Mechanismus ein zulässiger wahrheitsinduzierender Mechanismus, der die Teilnahmebedingungen (PC_{H_i}) und (PC_{L_i}), die Budgetrestriktionen (BC) sowie die Anreizbedingungen (IC_{L_i}) und (PC_{L_i}) erfüllt. Angenommen der Groves-Mechanismus dominiert echt den wahrheitsinduzierenden second-best Budgetierungsmechanismus aus Abschnitt 3.2, so ergibt dies einen Widerspruch zur hergeleiteten Optimalität des second-best Budgetierungsmechanismus gemäß Satz 3. Damit folgt die Behauptung. \square

6 Literaturverzeichnis

Arbeitskreis "Finanzierung" der Schmalenbach-Gesellschaft (1994), Investitions-Controlling - Zum Problem der Informationsverzerrung bei Investitionsentscheidungen in dezentralisierten Unternehmen, in: *ZfbF*, Jg. 46, S. 899 - 925.

Bamberg, G./Locarek, H. (1992), Groves-Schemata zur Lösung von Anreizproblemen bei der Budgetierung, in: *Spremann, K./Zur, E.* (Hrsg.), *Controlling - Grundlagen, Informationssysteme, Anwendungen*, S. 657 - 670.

Bamberg, G./Trost, R. (1995), Wahrheitsinduzierende Mechanismen, Fehlallokationen und kollusives Verhalten bei der Investitionsbudgetierung, in: *Rinne, H./Rüger, B./Strecker, H.* (Hrsg.), *Grundlagen der Statistik und ihre Anwendungen*, S. 219-230.

Bamberg, G./Trost, R. (1998), Anreizsysteme und kapitalmarktorientierte Unternehmenssteuerung, in: *Möller, H.P./Schmidt, F.* (Hrsg.), *Rechnungswesen als Instrument für Führungsentscheidungen*, S. 91-109.

Banker, R.D./Datar, S.M. (1992), Optimal Transfer Pricing under Postcontract Information, in: *Contemporary Accounting Research*, Vol. 8, S. 329 - 352.

Beaudry, P./Poitevin, M. (1993), Signalling and Renegotiation in Contractual Relationships, in: *Econometrica*, Vol. 61, S. 745 - 782.

Budde, J./Göx, R.F./Luhmer, A. (1998), Absprachen beim Groves-Mechanismus: Eine spieltheoretische Analyse, in: *ZfbF*, Jg. 50, S. 3-20.

Clarke, E. (1971), Multipart Pricing of Public Goods, in: *Public Choice*, Vol. 8, S. 19 - 33.

Cohen, S.I./Loeb, M. (1984), The Groves Scheme, Profit Sharing and Moral Hazard, in: *Management Science*, Vol. 30, S. 20 - 24.

Ewert, R./Wagenhofer, A. (2000), *Interne Unternehmensrechnung*, 4. Aufl.

Fudenberg, D./Tirole, J. (1990), Moral Hazard and Renegotiation in Agency Contracts,

in: *Econometrica*, Vol. 58, S. 1279 - 1319.

Groves, T. (1973), Incentives in Teams, in: *Econometrica*, Vol. 41, S. 617 - 631.

Groves, T. (1976), Incentive Compatible Control of Decentralized Organizations, in: *Ho, Y./Mitters, S.* (Eds.), *Directions in Large Scale Systems: Many-Person Optimization and Decentralized Control*.

Groves, T./Loeb, M. (1979), Incentives in a Divisionalized Firm, in: *Management Science*, Vol. 25, S. 221 - 230.

Harris, M./Kriebel, C.H./Raviv, A. (1982), Asymmetric Information, Incentives and Intrafirm Ressource Allocation, in: *Management Science*, Vol. 28, S. 604 - 620.

Hermalin, B.E./Katz, M.L. (1991), Moral Hazard and Verifiability: The Effects of Renegotiation in Agency, in: *Econometrica*, Vol. 59, S. 1735 - 1753.

Krapp, M. (1999), Anreizverträge bei Kollusionsgefahr, in: *ZfB*, Jg. 69, S. 211 - 232.

Krapp, M. (2000), Relative Leistungsbewertung im dynamischen Kontext - Eine Analyse der Kollusionsproblematik bei wiederholter Delegation, in: *ZfbF*, Jg. 52, S. 257 - 277.

Kunz, A./Pfeiffer, T. (1999), Investitionsbudgetierung und implizite Verträge: Wie resistent ist der Groves-Mechanismus bei dynamischer Interaktion? in: *ZfbF*, Jg. 51, S. 203 - 223.

Laux, H. (1999), Unternehmensrechnung, Anreiz und Kontrolle.

Locarek, H./Bamberg, G. (1994), Anreizkompatible Allokationsmechanismen für divisionalisierte Unternehmungen, in: *Das Wirtschaftstudium*, Jg. 20, S. 10 - 14.

Melumad, N./Mookherjee, D./Reichelstein, S. (1992), A Theory of Responsibility Centers, in: *Journal of Accounting and Economics*, Vol. 15, S. 445 - 484.

Myerson, R.B. (1982), Incentive Compatibility and the Bargaining Problem, in: *Econometrica*, Vol. 47, S. 61 - 73.

Pfaff, D./Leuz, Ch. (1995), Groves-Schemata - Ein geeignetes Instrument zur Steuerung der Ressourcenallokation in Unternehmen? in: *ZfbF*, Jg. 47, S. 659 - 689.

Vickrey, W. (1961), Counterspeculation, Auctions, and Competitive Sealed Tenders, in: *Journal of Finance*, Vol. 16, S. 8 - 37.

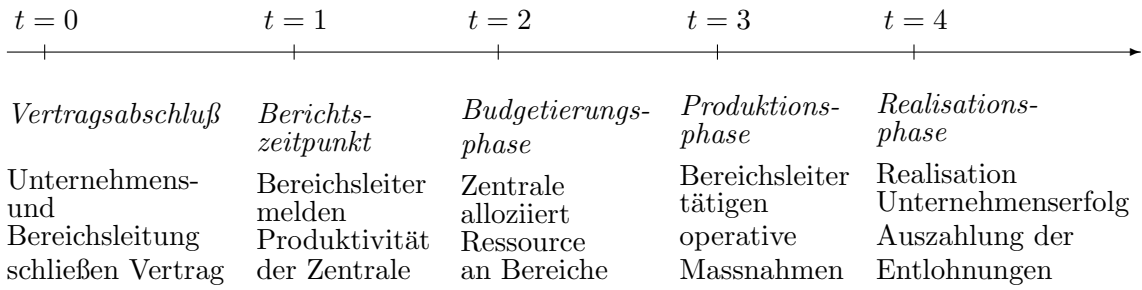
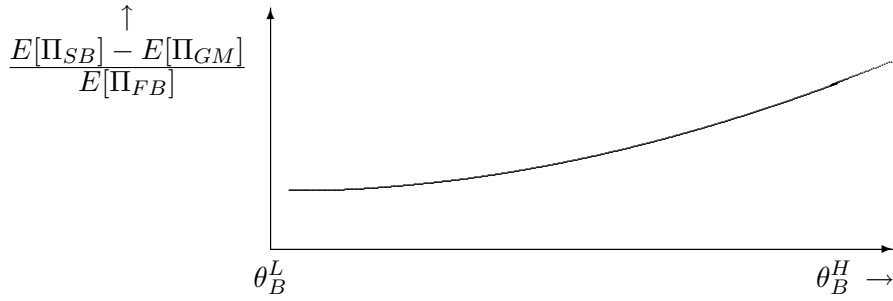
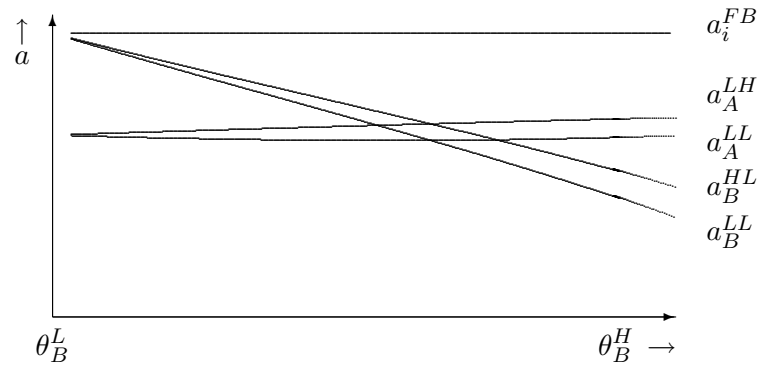


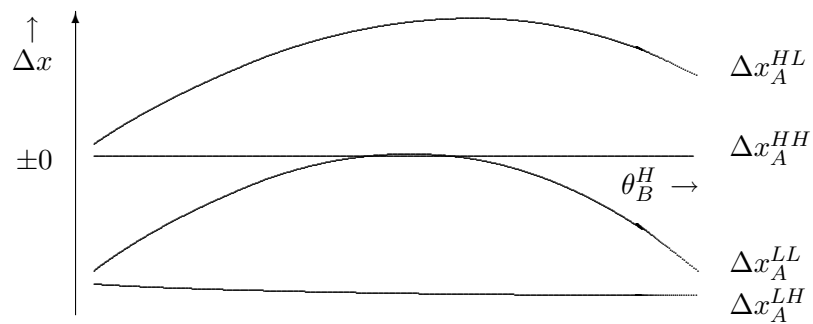
Abbildung 1: *Zeit- und Handlungssequenz der Vertragsbeziehung*



(i) Effizienzvergleich second-best Mechanismus und Groves-Mechanismus

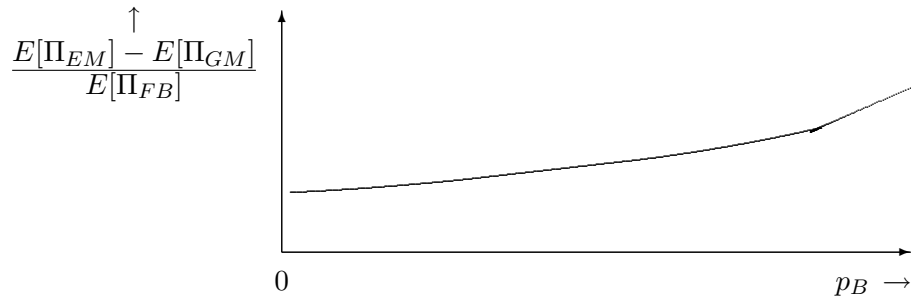


(ii) Vergleich der induzierten operativen Maßnahmen

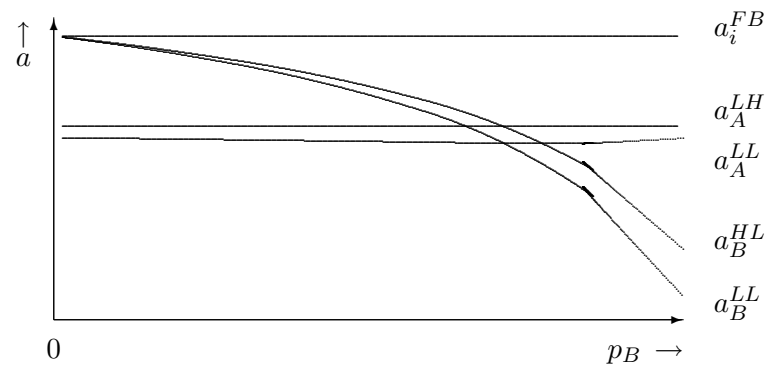


(iii) Vergleich der allozierten Budgets

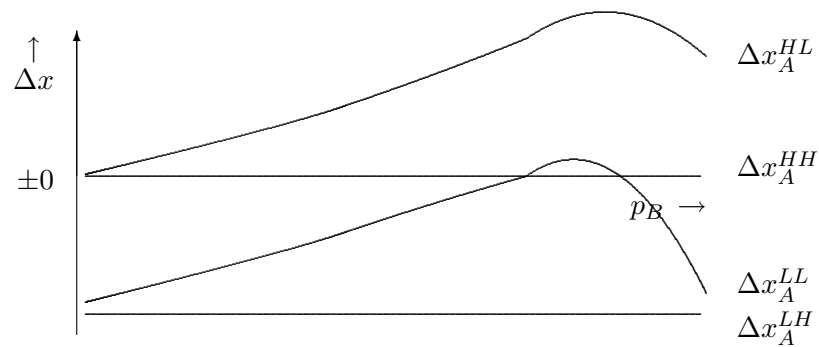
Abbildung 2: Unterschiede zwischen Groves-Mechanismus und second-best Budgetierungsmechanismus bei Variation von θ_B^H



(i) Effizienzvergleich second-best Mechanismus und Groves-Mechanismus

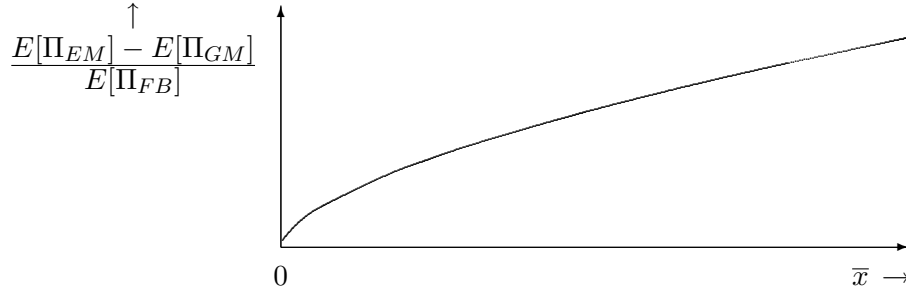


(ii) Vergleich der induzierten operativen Maßnahmen

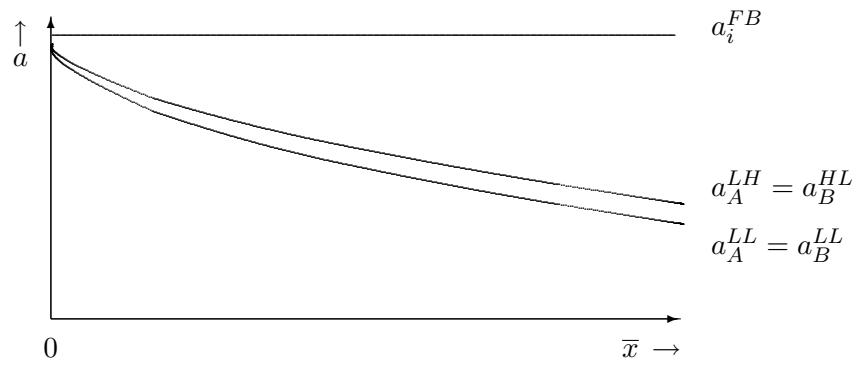


(iii) Vergleich der allozierten Budgets

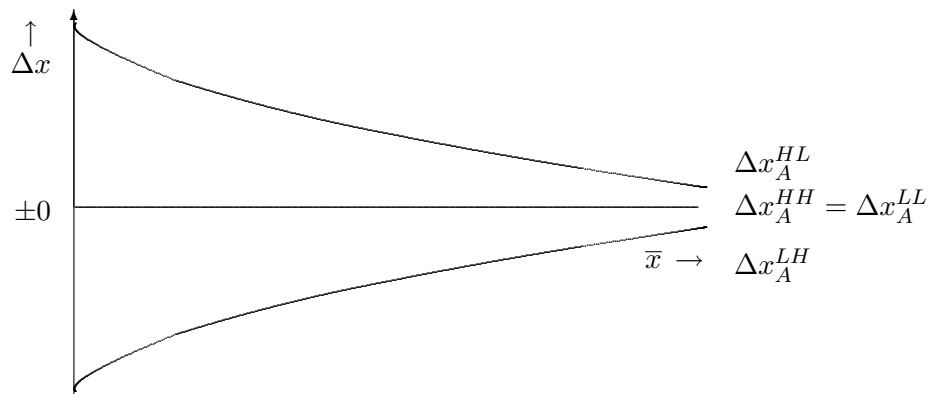
Abbildung 3: Unterschiede zwischen Groves-Mechanismus und second-best Budgetierungsmechanismus bei Variation von p_B



(i) Effizienzvergleich second-best Mechanismus und Groves-Mechanismus



(ii) Vergleich der induzierten operativen Maßnahmen



(iii) Vergleich der allozierten Budgets

Abbildung 4: Unterschiede zwischen Groves-Mechanismus und second-best Budgetierungsmechanismus bei Variation von \bar{x}