

Hildebrandt, Lutz; Görz, Nicole

Working Paper

Zum Stand der Kausalanalyse mit Strukturgleichungsmodellen: Methodische Trends und Software-Entwicklungen

SFB 373 Discussion Paper, No. 1999,46

Provided in Cooperation with:

Collaborative Research Center 373: Quantification and Simulation of Economic Processes,
Humboldt University Berlin

Suggested Citation: Hildebrandt, Lutz; Görz, Nicole (1999) : Zum Stand der Kausalanalyse mit Strukturgleichungsmodellen: Methodische Trends und Software-Entwicklungen, SFB 373 Discussion Paper, No. 1999,46, Humboldt University of Berlin, Interdisciplinary Research Project 373: Quantification and Simulation of Economic Processes, Berlin,
<http://nbn-resolving.de/urn:nbn:de:kobv:11-10046335>

This Version is available at:

<http://hdl.handle.net/10419/61704>

Standard-Nutzungsbedingungen:

Die Dokumente auf EconStor dürfen zu eigenen wissenschaftlichen Zwecken und zum Privatgebrauch gespeichert und kopiert werden.

Sie dürfen die Dokumente nicht für öffentliche oder kommerzielle Zwecke vervielfältigen, öffentlich ausstellen, öffentlich zugänglich machen, vertreiben oder anderweitig nutzen.

Sofern die Verfasser die Dokumente unter Open-Content-Lizenzen (insbesondere CC-Lizenzen) zur Verfügung gestellt haben sollten, gelten abweichend von diesen Nutzungsbedingungen die in der dort genannten Lizenz gewährten Nutzungsrechte.

Terms of use:

Documents in EconStor may be saved and copied for your personal and scholarly purposes.

You are not to copy documents for public or commercial purposes, to exhibit the documents publicly, to make them publicly available on the internet, or to distribute or otherwise use the documents in public.

If the documents have been made available under an Open Content Licence (especially Creative Commons Licences), you may exercise further usage rights as specified in the indicated licence.

Zum Stand der Kausalanalyse mit Strukturgleichungsmodellen - Methodische Trends und Software-Entwicklungen -

1. Einführung

Die Strukturgleichungsmethodik (Structural Equation Modeling - SEM) zur multivariaten empirischen Datenanalyse hat sich auf dem Gebiet des Marketing in den letzten beiden Jahrzehnten fest etabliert. Ausgehend von Bagozzi's (1980) Buch zur Kausalanalyse ist ein stetiger Anstieg von Veröffentlichungen zu diesem Themenbereich in den einschlägigen Fachzeitschriften zu verzeichnen (Homburg & Baumgartner 1995). Die Analyse komplexer Ursache-Wirkungs-Beziehungen mit Hilfe von Strukturgleichungsmodellen ist dabei nicht nur auf wissenschaftliche Forschungsarbeiten beschränkt. Auch in der Marktforschungspraxis werden von vielen Instituten kausalanalytische Validierungen in Studien angeboten.

Diese Entwicklung wurde insbesondere von der stark verbesserten Verfügbarkeit der Methode in leistungsfähigen statistischen Softwarepaketen begünstigt. In den 80er Jahren setzte das Programm LISREL (LInear Structural RELations; Jöreskog & Sörbom 1993) den Standard für die Analyse von Strukturgleichungsmodellen (weshalb häufig auch der Begriff LISREL-Modelle synonym für Strukturgleichungsmodelle verwendet wird). Seit Beginn der 90er Jahre wächst jedoch die Zahl alternativer SEM-Software ständig. Die z. Zt. am weitesten verbreiteten Programme sind neben LISREL 8 (Jöreskog & Sörbom 1993) die Systeme EQS 5.6 (Bentler 1995) und AMOS 3.6 (Arbuckle 1997). Im Gegensatz zu frühen Versionen verfügen die neueren Ausgaben der drei Softwarepakete heute über eine benutzerfreundliche Windows-Oberfläche, die es auch dem weniger erfahrenen Anwender erlaubt, ohne tiefere Methodenkenntnisse komplexe Strukturgleichungsmodelle zu spezifizieren.

Neben den o. g. populären SEM-Softwarepaketen existieren einige sehr flexible Spezialprogramme, die insbesondere zur Analyse ungewöhnlicher und komplizierter Modellstrukturen geeignet sind, z. B. Mx 1.44 (Neale 1997) und Mecosa 3.0 (Arminger, Wittenberg & Schepers 1996). Auch NIPALS (Apel 1977) und das darauf aufbauende LVPLS 1.8 (Lohmöller 1984), deren theoretische Grundlage der PLS-Ansatz nach Wold (1973) bildet, sind in die Gruppe der SEM-Spezialprogramme einzuordnen. Diese Software eignet sich in erster Linie für den erfahrenen Nutzer, der detaillierte theoretische Kenntnisse der Strukturgleichungsmethodik und in der Matrixalgebra besitzt. Einer intuitiv zu bedienenden Benutzeroberfläche wird bei diesen Programmen weniger Aufmerksamkeit geschenkt, man wartete sozusagen auf den Schlüssel-Nutzer.

Die Entwicklungen im Bereich der Strukturgleichungsmodellierung beschränken sich aber nicht nur auf die Vielzahl neuer Softwaresysteme. Bemerkenswerte Fortschritte wurden auch auf methodischem Gebiet sowie in der Anwendung von SEM-Modellen gemacht. Hier will der Beitrag eine Übersicht zu den Forschungsaktivitäten der letzten geben. Dazu werden zunächst die Grundprinzipien der Strukturgleichungsanalyse vorgestellt. Daran anschließend geht das Kapitel 3 auf die wichtigsten Forschungstrends ein, wobei zwischen methodischen Entwicklungen und

Forschungstrends bei der Anwendung der Strukturgleichungsmethodik unterschieden wird. Kapitel 4 unternimmt den Versuch einer Systematisierung der am Markt verfügbaren SEM-Softwarepakete. Dabei werden drei Kategorien unterschieden (Allround SEM-Softwarepakete, spezielle SEM-Softwarepakete und SEM-Ergänzungssoftware), deren spezifische Vor- und Nachteile vorgestellt werden. Abschließend skizziert der Beitrag aktuelle Probleme, die den Ausgangspunkt für zukünftige Forschungsaktivitäten bilden.

2. Methodische Grundlagen

Die Strukturgleichungsmethodik vereint verschiedene multivariate Analysetechniken, deren Kopplung die Analyse von Beziehungsstrukturen zwischen nicht beobachtbaren (latenten) Variablen und beobachtbaren (manifesten) Variablen ermöglicht. Sie wird auch als Kombination von regressions- und faktoranalytischen Methoden aufgefaßt (Hildebrandt 1995; Ullmann 1996).

Zur Entwicklung der Strukturgleichungsanalyse haben Forscher aus verschiedenen Wissenschaftsbereichen beigetragen, wie z. B. aus der Psychometrik, der Biometrik, der Ökonometrik und der Soziometrik.

Für Marketing-Anwendungen wurde die SEM-Methodik als „Causal Analysis“ insbesondere durch Bagozzi (1980) und Fornell (1982) vorangetrieben. Als führender Modellansatz kann dabei das LISREL-Modell angesehen werden, dessen Struktur auch hier zugrunde gelegt wird.

2.1 Modellstruktur

Die Strukturgleichungsmethodik ist den konfirmatorischen Analysetechniken zuzuordnen (Hildebrandt 1983). Demzufolge stellt die Modellbildung, d. h. die theoretische Herleitung von Hypothesen über die Beziehungsstrukturen in einer betrachteten Variablenmenge, den ersten Schritt der Analyse dar.

Die vermuteten Beziehungen werden mit Hilfe eines Pfaddiagramms graphisch abgebildet. Diese Visualisierung dient einerseits der leichteren Erfassbarkeit der Problemstellung bei komplexen Modellstrukturen. Andererseits kann aus der graphischen Darstellung auch die formale Gleichungsstruktur des Modells abgeleitet werden, die bei der Modellschätzung von Bedeutung ist.

Kennzeichnend für SEM-Modelle ist die explizite Unterscheidung zwischen der Meßtheorie (Meßmodell) und der Substanztheorie (Strukturmodell), wie sie auch in Abbildung 1 in LISREL-Notation erkennbar ist (Homburg & Hildebrandt 1998). Das Meßmodell beschreibt die Beziehungen zwischen den unbeobachtbaren theoretischen Konstrukten (latenten Variablen) und ihren Indikatoren (beobachtbaren Variablen), die als Faktorstruktur modelliert werden. Das Strukturmodell hingegen bildet die vermuteten Kausalbeziehungen auf der Ebene der theoretischen Konstrukte ab.

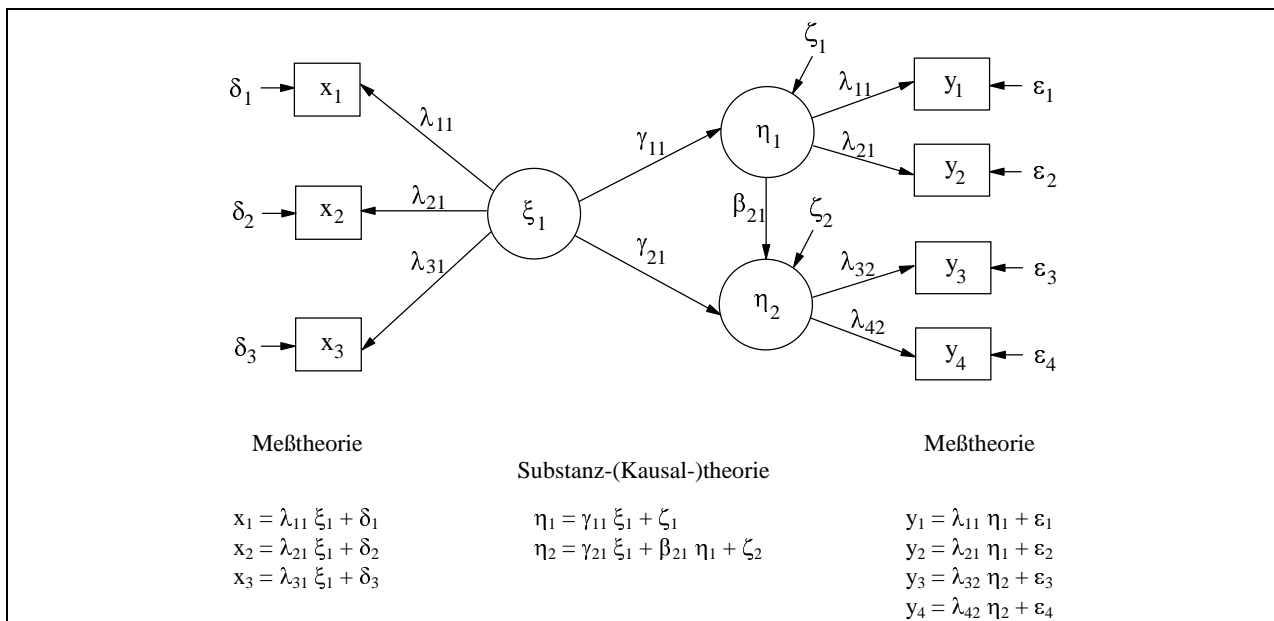


Abbildung 1: Ein Strukturgleichungsmodell
(Quelle: Homburg & Hildebrandt 1998)

Das vollständige LISREL-Modell kann allgemeingültig mit Hilfe der folgenden drei Gleichungen beschrieben werden:

Strukturmodell $\eta = B\eta + \Gamma\xi + \zeta$

Meßmodell $y = \Lambda_y\eta + \varepsilon$
 $x = \Lambda_x\xi + \delta,$

wobei η und ξ respektive die Vektoren der endogenen und exogenen latenten Variablen beschreiben. y und x sind Vektoren der beobachtbaren Indikatoren, und ζ, ε und δ repräsentieren Fehlervariablen. Weiterhin bilden die Parametermatrizen B und Γ die Beziehungen im Strukturmodell, und Λ_y und Λ_x die Beziehungen im Meßmodell ab. Das allgemeine LISREL-Modell trifft folgende Basisannahmen:

- ζ ist unkorreliert mit ξ ,
- ε ist unkorreliert mit η ,
- δ ist unkorreliert mit ξ ,
- ζ, ε und δ sind untereinander unkorreliert, und
- $I - B$ ist nicht singulär.

Insgesamt sind zur Spezifikation eines vollständigen LISREL-Modells acht Parametermatrizen notwendig. B, Γ, Λ_y und Λ_x enthalten Regressionsgewichte, wohingegen die Kovarianzmatrizen $\Phi, \Psi, \Theta_\varepsilon$ und Θ_δ respektive die Kovarianzen der exogenen latenten Variablen, der Residualvariablen der endogenen latenten Variablen und die Residualvariablen der Indikatoren

beschreiben.

Gegenüber anderen multivariaten Analyseverfahren weist die Strukturgleichungsmethodik Vorteile auf, die sich vornehmlich aus der expliziten Modellierung der Meßfehler sowohl für die abhängigen als auch für die unabhängigen Variablen ergeben. So können z. B. Kausalbeziehungen auf der Ebene der latenten Variablen geschätzt werden, d. h. Kausalbeziehungen, in denen der Einfluß der Meßfehler eliminiert wurde. Weiterhin gestattet die Schätzung der Meßfehleranteile, die Reliabilität des Meßmodells zu überprüfen. Die Strukturgleichungsmethodik ist vor allem zur Analyse komplexer Beziehungsgefüge sehr gut geeignet, da sie alle Beziehungen zwischen den Variablen des Modells simultan analysiert, was mit keiner anderen der im Marketing etablierten multivariaten Analysetechniken möglich ist.

Abschließend soll noch darauf hingewiesen werden, daß Strukturgleichungsmodelle eine Klasse von Modellen bezeichnen, die viele im Marketing bekannte Modelltypen als Spezialfälle beinhaltet, wie z. B. konfirmatorische Faktormodelle, Pfadmodelle ohne latente Variablen, MIMIC-Modelle, Panel-Modelle, Varianz-Komponenten-Modelle und auch multiple Regressionsmodelle.

2.2 Modellschätzung

Die Datengrundlage für die Analyse von Strukturgleichungsmodellen bilden die Varianzen und Kovarianzen der beobachtbaren Variablen, nicht die individuellen Beobachtungspunkte. Um die Modellparameter schätzen zu können, muß aus den Modellgleichungen eine Kovarianzstrukturgleichung hergeleitet werden, die die Populationskovarianzmatrix der beobachtbaren Variablen Σ zum Vektor der Modellparameter ν in Beziehung setzt:

$$\Sigma = \Sigma(\nu).$$

Diese Gleichung wird auch als Fundamentaltheorem der Strukturgleichungsmethodik bezeichnet (Bollen 1989).

Der Parametervektor ν setzt sich aus den Elementen der Parametermatrizen des Modells zusammen. Demzufolge kann Σ auch als Funktion der einzelnen Parametermatrizen des Modells ausgedrückt werden (Homburg & Hildebrandt 1998). Unter Verwendung der LISREL-Notation ergibt sich folgende Gleichung:

$$\Sigma = \Sigma(\mathbf{B}, \Gamma, \Lambda_y, \Lambda_x, \Phi, \Psi, \Theta_\epsilon, \Theta_\delta).$$

Unter der Annahme, daß das spezifizierte Modell korrekt ist, und die Modellparameter bekannt sind, würde die Populationskovarianzmatrix durch das Modell exakt reproduziert. Eine exakte Reproduktion kann jedoch nicht erreicht werden, da die Populationskovarianzmatrix Σ nicht bekannt ist und stattdessen mit der Stichprobenkovarianzmatrix S gearbeitet wird.

Wenn das Modell identifiziert ist, d. h. wenn die Information in den Daten ausreicht um alle zu schätzenden Parameter eindeutig zu bestimmen, kann das Modell geschätzt werden (zur Problematik der Modellidentifikation vgl. Bollen 1989 und Ullmann 1996). Das Schätzproblem

besteht gemäß dem Fundamentaltheorem der Strukturgleichungsanalyse darin, den Parametervektor ν so zu wählen, daß die modellimplizierte Kovarianzmatrix $\Sigma(\nu)$ die gegebene Stichprobenkovarianzmatrix S möglichst gut reproduziert.

Es wird demzufolge die theoretische Kovarianzmatrix $\Sigma(\nu)$ so geschätzt, daß die Fitfunktion $F = F(S, \Sigma(\nu))$ minimiert wird. Die Form der Fitfunktion differiert zwischen den verschiedenen Schätzprozeduren. Die am häufigsten verwendeten Schätzverfahren für Strukturgleichungsmodelle sind die Maximum Likelihood (ML) und die Generalized Least Squares (GLS) Schätzmethode, die folgende Fitfunktionen verwenden:

$$F_{ML}(\nu) = \log |\Sigma(\nu)| + \text{tr}(S\Sigma(\nu))^{-1} - \log |S| - (p + r)$$

$$F_{GLS}(\nu) = \frac{1}{2} W \left[\left((S - \Sigma(\nu)) W^{-1} \right)^2 \right]$$

wobei als Gewichtsmatrix W^{-1} in F_{GLS} häufig S^{-1} gewählt wird. p steht für die Anzahl der beobachtbaren Variablen im Modell und r für die Anzahl der freien Parameter.

Beide Verfahren liefern unter der Annahme einer multivariaten Normalverteilung der Variablen asymptotisch unverzerrte, konsistente und effiziente Schätzer. Da diese Annahme jedoch in der Praxis häufig verletzt wird, werden von verschiedenen Forschern alternative Schätzverfahren vorgeschlagen, die von gelockerten Verteilungsannahmen ausgehen bzw. verteilungsfrei arbeiten (vgl. 3.1).

Einen wichtigen Aspekt im Rahmen der Modellschätzung stellt die Wahl der Startwerte für die zu schätzenden Parameter dar. Um den iterativen Schätzprozeß zu starten, müssen Ausgangswerte für die zu schätzenden Parameter spezifiziert werden. In den neueren Versionen der SEM-Softwarepakete erfolgt die Zuweisung bzw. Berechnung der Parameterstartwerte automatisch. Der Anwender hat jedoch alternativ die Möglichkeit, benutzerdefinierte Startwerte festzulegen. Mögliche Überlegungen, die zu angemessenen Startwerten führen, sind in Bollen (1989) näher beschrieben.

2.3 Modellbeurteilung

Die Beurteilung der Güte des geschätzten Modells besteht in der Prüfung, wie gut die theoretischen Hypothesen die in den Stichprobendaten beobachteten Beziehungen erklären. Am Anfang jeder Modellbeurteilung sollte eine Plausibilitätsprüfung der geschätzten Parameter stehen (Homburg & Baumgartner 1998). Dabei wird geprüft, ob die Vorzeichen und die absoluten Werte der Parameterschätzwerte mit den aufgrund theoretischer Vorüberlegungen vermuteten Werten übereinstimmen. Weiterhin können Fehlspezifikationen im Modell aufgedeckt werden, die unzulässige Parameterschätzwerte, wie z. B. negative Varianzen, verursachen.

Neben der Plausibilitätsprüfung steht eine breite Palette an Fitmaßen zur Verfügung, mit deren Hilfe durch den Forscher die Anpassung der geschätzten Modellstruktur an die Daten beurteilt

werden kann. Einerseits gibt es die globalen Fitmaße, die überprüfen, ob das Fundamentaltheorem der SEM-Methodik erfüllt ist, bzw. wie stark die Abweichung der empirischen von der theoretischen Kovarianzmatrix ist, daneben kann der Forscher eine χ^2 -Teststatistik einsetzen, die allerdings an relativ strenge Annahmen gebunden ist.

Der χ^2 -Test ist ein inferenzstatistisches globales Gütemaß. Für eine Stichprobe vom Umfang N ist die Teststatistik $T = nF$ mit $n = N - 1$ bei korrekter Spezifikation des Modells χ^2 -verteilt mit $df = \frac{1}{2}p(p+1) - r$ Freiheitsgraden, wobei p die Anzahl der beobachtbaren Variablen im Modell und r die Anzahl der zu schätzenden Parameter repräsentieren. Im Gegensatz zu den meisten anderen statistischen Tests erfordert der χ^2 -Test nicht signifikante χ^2 -Werte, um das spezifizierte Modell nicht abzulehnen. Folgende Annahmen werden beim χ^2 -Test getroffen:

- die beobachtbaren Variablen sind multivariat normalverteilt,
- es wird die Kovarianzmatrix der beobachtbaren Variablen analysiert,
- es liegt ein großer Stichprobenumfang vor, und
- das spezifizierte Modell ist das wahre Modell, d. h. das Modell, das die empirische Kovarianzmatrix exakt reproduziert.

Die Verletzung einer oder mehrerer dieser Annahmen kann zu einer geringeren Vertrauenswürdigkeit des χ^2 -Tests führen. Ein in der Praxis häufig auftretendes Problem stellt die Verletzung der Normalverteilungsannahme dar. Dem begegnet die korrigierte χ^2 -Teststatistik von Satorra & Bentler (1994), die in Kapitel 3.1 näher erläutert wird.

Doch selbst bei Erfüllung aller Annahmen ist die χ^2 -Teststatistik problembehaftet. Über den Faktor n nimmt die Stichprobengröße Einfluß auf den Wert der Teststatistik T , so daß in großen Stichproben selbst sehr kleine Abweichungen der modellimplizierten von der empirischen Kovarianzmatrix zu signifikanten χ^2 -Werten führen, wohingegen die Abweichungen in kleineren Stichproben tendenziell vernachlässigt werden (Bollen 1989).

Um die Probleme des χ^2 -Tests zu überwinden, wurde eine Vielzahl deskriptiver globaler Fitmaße entwickelt. Übersichten dazu findet der Leser bei Homburg & Baumgartner (1998), Bollen (1989) und Faulbaum & Bentler (1994). Die meisten deskriptiven Fitmaße sind jedoch nur in begrenztem Maße statistisch fundiert. Die Berechnung von Konfidenzintervallen bietet eine Möglichkeit, ihre Güte näher zu untersuchen. Bollen & Stine (1993) schlagen dazu vor, mit Hilfe von Bootstrap-Methoden die Verteilung der Fitstatistiken zu approximieren.

Neben den globalen Fitmaßen existieren einige lokale Gütemaße, die nur Teilstrukturen des spezifizierten Modells überprüfen. Als inferenzstatistisches Gütemaß ist hier der T-Test zu nennen, der die einzelnen Parameterschätzwerte auf ihre Signifikanz prüft. Die Teststatistik

$Z = \frac{\nu}{SE(\nu)}$ ist bei korrekter Spezifikation des Modells normalverteilt. Als deskriptive Gütemaße

soll in diesem Zusammenhang auf die Indikatorreliabilität, die Faktorreliabilität und das R^2 verwiesen werden (vgl. Homburg & Baumgartner 1998).

In den meisten SEM-Softwarepaketen wird eine breite Vielfalt an Fitindizes ausgegeben, was den weniger erfahrenen Benutzer vor das Problem der Auswahl geeigneter Kennzahlen stellt. Tanaka (1993) stellt dafür einige Richtlinien auf. Allgemein wird empfohlen, Fitmaße aus verschiedenen Kategorien auszuwählen, um die kategorienspezifischen Nachteile zu kompensieren. So können globale Fitmaße durch die Überprüfung des gesamten Modells Abweichungen aufdecken, die bei der Beurteilung einzelner Modellkomponenten nicht erkennbar sind. Trotz guter globaler Fitmaße können aber auch lokale Gütemaße spezifische Probleme in Teilstrukturen des Modells aufdecken. Deshalb sollten bei der Modellbeurteilung immer globale und lokale Fitmaße kombiniert werden.

3. Ausgewählte Forschungstrends

Die hohe Popularität der Strukturgleichungsmodellierung hat dazu geführt, daß in einer steigenden Anzahl von Anwendungen stetig neue Problembereiche aufgedeckt werden, die Anstöße für weitere Forschungsaktivitäten geben. Die Durchsicht der wissenschaftlichen Beiträge, die über reine Anwendungsstudien des generellen LISREL-Modells hinausgehen, ergab, daß zwei grundsätzliche Forschungsrichtungen unterschieden werden können. Eine Gruppe von Wissenschaftlern konzentriert sich darauf, die in der Praxis häufig verletzte Annahme multivariat normalverteilter Daten bei der Schätzung von SEM-Modellen zu überwinden. Darüber hinaus kann eine Ausdehnung des Anwendungsspektrums der SEM-Methodik auf komplexe Datenstrukturen, wie z. B. hierarchische oder heterogene Daten, beobachtet werden.

3.1 Methodische Entwicklungen

Die bekanntesten Schätzverfahren für SEM-Modelle, die ML- und die GLS-Schätzung, arbeiten mit der Annahme einer multivariaten Normalverteilung in den Daten. Nur unter dieser Bedingung liefern sie asymptotisch unverzerrte, konsistente und effiziente Schätzwerte. Bei der Arbeit mit realen Daten wird diese Annahme sehr häufig verletzt, weshalb die ML- bzw. GLS-Schätzergebnisse empirischer SEM-Studien mit Vorsicht interpretiert werden sollten.

Viele Anwender verlassen sich allzu schnell auf die Asymptotische Robustheitstheorie, die eine theoretische Begründung dafür liefert, daß die auf der Normalverteilungsannahme beruhenden Schätzmethoden auch bei Verletzung ihrer Verteilungsannahmen vertrauenswürdige Ergebnisse liefern. In Arbeiten von Amemiya (1985), Amemiya & Anderson (1990), Browne (1987) und Mooijaart & Bentler (1991), die sich auf Annahmen über die Verteilung der hinter den beobachtbaren Variablen liegenden theoretischen Konstrukte gründen, werden verschiedene Bedingungen spezifiziert, unter denen die ML- und GLS-Schätzmethoden robust sind gegenüber der Verletzung der Normalverteilungsannahme. Die praktische Relevanz dieses theoretischen Ansatzes kann jedoch als äußerst gering eingeschätzt werden, da keine Forschungsergebnisse darüber vorliegen, ob die Theorie auch dann Gültigkeit besitzt, wenn ihre Annahmen wie z. B. große Stichprobenumfänge und Unabhängigkeit der latenten Variablen verletzt sind (vgl. Faulbaum & Bentler 1994).

Browne (1984) hat wesentlich dazu beigetragen, die Diskussion über die Auswirkungen von Nichtnormalität bei der Schätzung von SEM-Modellen anzustoßen, und er hat einen möglichen Lösungsweg aufgezeigt. Seine Arbeiten zur Entwicklung der ADF (asymptotically distribution free)-Schätzmethode ermöglichen es, die χ^2 -Teststatistik zur Beurteilung der Modellanpassung ohne eine Verteilungsannahme für die zugrundeliegenden Daten zu berechnen. Die ADF-Schätzung basiert auf der Berechnung einer allgemeinen Gewichtsmatrix W und der GLS-Schätzmethode. Als Schätzkriterium dient die Diskrepanzfunktion

$$F_{ADF} = [s - \sigma(\nu)]' W^{-1} [s - \sigma(\nu)]$$

mit s als Vektor der nichtredundanten Elemente der empirischen Kovarianzmatrix S und $\sigma(\nu)$ als Vektor der nichtredundanten Elemente der modellimplizierten Kovarianzmatrix $\Sigma(\nu)$, die in einem iterativen Schätzvorgang minimiert wird. Die Gewichtsmatrix W ist ein konsistenter Schätzer der asymptotischen Kovarianzmatrix der nichtredundanten Elemente aus S . Obwohl die ADF-Schätzung mittlerweile in nahezu allen populären SEM-Softwaresystemen implementiert ist, wird sie in empirischen Untersuchungen nur selten verwendet. Das kann vor allem darin begründet sein, daß der Berechnungsaufwand für W sehr groß ist, da dazu die Schätzung von Momenten 2. und 4. Ordnung der beobachtbaren Variablen erforderlich ist. Die ADF-Schätzung eignet sich also nur für die Analyse von Modellen mit einer begrenzten Anzahl beobachtbarer Variablen. Weiterhin haben Simulationsstudien gezeigt, daß das Verfahren erst bei sehr großen Stichprobenumfängen ($N > 2.500$) stabile Schätzwerte berechnet (vgl. Hu, Bentler & Kano 1992 bzw. Chou & Bentler 1995).

Bentler (1983) schlägt eine auf der elliptischen Verteilungstheorie beruhende Schätzmethode vor, die zwar die Normalverteilungsannahme lockert, aber restriktivere Annahmen als die ADF-Schätzung trifft. Dabei wird unterstellt, daß alle beobachtbaren Variablen einer symmetrischen Verteilung mit einem homogenen Wölbungsparameter κ folgen. Die Normalverteilung stellt einen Spezialfall der elliptischen Verteilung mit einem Wölbungsparameter $\kappa = 0$ dar. Die Fitfunktion für die elliptische Schätzung hat folgende Form:

$$F_E = \frac{1}{2} (\kappa + 1)^{-1} \text{tr}[(S - \Sigma(\nu))W^{-1}]^2 - \delta [\text{tr}(S - \Sigma(\nu))W^{-1}]^2$$

mit $\delta = \frac{\kappa}{4(\kappa + 1)^2 + 2p\kappa(\kappa + 1)}$ und W als beliebigen konsistenten Schätzer für $\Sigma(\nu)$.

Der Vorteil der elliptischen Schätzmethode gegenüber der ADF-Schätzung besteht im weit geringeren Rechenaufwand, was auch die Handhabung größerer Modelle ermöglicht. Allerdings ist auch die praktische Anwendbarkeit dieser Methode kaum gegeben, da Simulationsstudien zweifelhafte Ergebnisse für die Robustheit des Verfahrens produzierten (vgl. Hu, Bentler & Kano 1992).

Die „heterogeneous kurtosis“ (HK)-Schätzmethode nach Kano, Berkane & Bentler (1990) bezeichnet eine weitere Verallgemeinerung der multivariaten Verteilungsannahmen. Als Erweiterung der elliptischen Verteilungstheorie läßt sie heterogene Wölbungsparameter κ_i in den marginalen Verteilungen der beobachtbaren Variablen zu. Die Fitfunktion

$$F_{HK} = 0.5 \operatorname{tr} \left[\left(S - \Sigma(\nu) \left(\frac{\kappa_i + \kappa_j}{2} S \right)^{-1} \right)^2 \right]$$

erzielt asymptotisch effiziente Schätzwerte und erlaubt die Durchführung des χ^2 -Anpassungstests mit gelockerten Verteilungsannahmen. Eine vorteilhafte Eigenschaft der HK-Theorie besteht darin, daß sie auch die Schätzung komplexer Modelle zuläßt, da keine Momente höherer Ordnung berechnet werden müssen. Diese werden als Funktion der Varianzen und Kovarianzen und der univariaten Wölbungsparameter spezifiziert (vgl. Faulbaum & Bentler 1994). Im Gegensatz zur ADF-Methode und zur elliptischen Verteilungstheorie erzielt die HK-Schätzmethode auch in der bereits erwähnten Simulationsstudie von Hu, Bentler & Kano (1992) vielversprechende Ergebnisse, so daß sie die stärkste Relevanz für praktische Anwendungen besitzt.

Einen anderen Ansatz zur robusten Schätzung von SEM-Modellen haben Schoenberg & Arminger (1990) entwickelt. Ihr Pseudo Maximum Likelihood (PML)-Schätzverfahren basiert auf einer modifizierten ML-Schätzprozedur, die auch dann korrekte Ergebnisse liefert, wenn die Daten nicht normalverteilt sind. Dabei wird von der Annahme ausgegangen, daß die Parameter eines falsch spezifizierten Modells mit der ML-Methode geschätzt werden, was auch die Notwendigkeit einer Korrektur der Standardfehler der Parameterschätzwerte nach sich zieht. Doch auch für diesen Ansatz fehlen empirische Studien, die die Robustheit der Schätzwerte gegenüber verschiedenen Verletzungsgraden der Normalverteilungsannahme untersuchen.

Neben der Entwicklung alternativer Schätzverfahren, die mit gelockerten Verteilungsannahmen arbeiten, repräsentiert die Korrektur der Teststatistiken eines SEM-Modells bei Misspezifikation der Verteilungsannahmen den zweiten methodischen Forschungsbereich. Eine in der wissenschaftlichen Literatur viel beachtete Entwicklung stellt die Scaled Teststatistik von Satorra & Bentler (1994) dar. Sie modifizieren jede beliebige Modell-Teststatistik bei falscher Spezifikation der Verteilungsannahmen derart, daß sich ihre Verteilung der χ^2 -Verteilung annähert. Dazu wird aus den Momenten 2. und 4. Ordnung der Stichprobe und der Steigung der Diskrepanzfunktion ein multiplikativer Korrekturfaktor c geschätzt, der bewirkt, daß die T_{scaled} -Statistik trotz Misspezifikation des Modells approximativ χ^2 -verteilt ist:

$$T_{scaled} = c^{-1}T$$

Weit verbreitet ist die Korrektur der ML-Statistik bei Nichtnormalität. Die Scaled Teststatistik kann aber ebenso gut zur Korrektur der auf elliptischen Verteilungsannahmen beruhenden Teststatistik bzw. der HK-Teststatistik eingesetzt werden. In Simulationsstudien (z. B. Hu, Kano & Bentler 1992 und Chou & Bentler 1995) erzielte die Scaled Teststatistik bei einem Stichprobenumfang von $N \approx 500$ durchweg gute Ergebnisse. Durch die Notwendigkeit zur Berechnung von Momenten höherer Ordnung ist jedoch auch ihr praktischer Einsatz auf einfache Modelle beschränkt.

Wie bereits bei der Beschreibung der PML-Schätzung erwähnt, hat die Verletzung der Normalverteilungsannahme auch Einfluß auf die Berechnung der Standardfehler der

Parameterschätzwerte. Normalerweise werden die Standardfehler auf Basis der inversen Informationsmatrix ermittelt. Eine Verletzung der Normalitätsbedingung kann zur Überschätzung der Signifikanz der Parameterschätzwerte führen. Deshalb schlagen Schoenberg & Arminger (1990) die Berechnung korrigierter Standardfehler aus einer robusten Kovarianzmatrix der Parameterschätzwerte, die aus der Momentenmatrix der Daten berechnet wird, vor. Diese Vorgehensweise erfordert zwar etwas mehr Aufwand, liefert jedoch bei allen Arten von Misspezifikation korrekte Ergebnisse.

3.2 Forschungstrends bei der Anwendung der Strukturgleichungsmethodik

Das allgemeine LISREL-Modell geht davon aus, daß die untersuchten Daten aus einer Zufallsstichprobe stammen, d. h. es wird unterstellt, daß alle Beobachtungspunkte identisch und unabhängig voneinander verteilt sind. In vielen Situationen werden Wissenschaftler jedoch mit Daten konfrontiert, die nicht homogen sind, sondern strukturelle Unterschiede aufweisen. Als Beispiele seien heterogene Daten genannt, die nicht aus einer, sondern aus mehreren verschiedenen Grundgesamtheiten stammen. Weiterhin können dies Zeitreihendaten sein, die Messungen zu verschiedenen Zeitpunkten bei den gleichen Individuen beinhalten und Daten, die auf verschiedenen Beobachtungsebenen erhoben wurden. Im folgenden wird erläutert, wie solche komplexen Datenstrukturen durch Erweiterungen des generellen LISREL-Modells spezifiziert werden können.

Daten, die auf verschiedenen hierarchischen Beobachtungsebenen erhoben wurden, werden mit Mehrebenenmodellen modelliert. Einen typischen Anwendungsfall stellen Daten dar, die mit Hilfe einer Klumpenauswahl gewonnen werden. Diese Datenstruktur kann durch das generelle LISREL-Modell nicht zufriedenstellend abgebildet werden, da die spezifische Varianzstruktur der Stichprobe dabei nicht berücksichtigt wird. Auch Längsschnittdaten, die durch wiederholte Messungen bei denselben Individuen gekennzeichnet sind, repräsentieren einen Spezialfall dieser hierarchischen Modelle.

Muthén (1994) unterscheidet zwei mögliche Ansätze zur Analyse von Mehrebenenendaten. Der erste Ansatz schätzt die gleichen Modellparameter wie auch das generelle LISREL-Modell. Nur die Standardfehler der Parameterschätzwerte und der χ^2 -Test werden mit Hilfe spezieller Formeln berechnet, die nicht von der Annahme ausgehen, daß die Daten aus einer Zufallsstichprobe stammen. Der zweite Analyseansatz, auch als „multilevel modeling“ bezeichnet, schätzt zusätzliche Modellparameter zur Abbildung der hierarchischen Datenstruktur. Dabei wird die Annahme identisch und unabhängig voneinander verteilter Daten des generellen LISREL-Modells gelockert. Für Beobachtungspunkte, die aus demselben Klumpen stammen, werden gemeinsame, klumpenspezifische Charakteristika unterstellt.

Aus Gründen der Verständlichkeit und Übersichtlichkeit wird die Erläuterung der „multilevel modeling“ Technik hier auf den Fall eines 2-Ebenen Faktormodells mit K Klumpen beschränkt. Unabhängigkeit der Beobachtungspunkte wird nicht für alle N Stichprobenelemente unterstellt, sondern nur für die K multivariat normalverteilten Beobachtungsvektoren, die jeweils alle Variablen für die Individuen eines Klumpens enthalten. Um die Struktur beider Ebenen zu modellieren, müssen zwei Modelle gebildet werden; eines für die individuelle Ebene und eines für die Klumpenebene. Aufgrund dessen setzt sich der Faktorwert η_{ki} aus einem generellen

Erwartungswert α und zwei Zufallskomponenten, einer für die Klumpeneffekte η_{Bk} und einer für die individuellen Effekte η_{Wki} , zusammen:

$$\eta_{ki} = \alpha + \eta_{Bk} + \eta_{Wki}$$

Für die Zufallskomponenten wird ein Erwartungswert von Null angenommen. Das 2-Ebenen Faktormodell kann dann wie folgt formalisiert werden:

$$y_{ki} = \nu + \lambda_B \eta_{Bk} + \varepsilon_{Bk} + \lambda_W \eta_{Wki} + \varepsilon_{Wki}$$

wobei ν den Vektor der Absolutglieder, λ_B und λ_W die Faktorladungen der Klumpen- bzw. der individuellen Ebene, und ε_{Bk} und ε_{Wki} die Residualvektoren der Klumpen- bzw. der individuellen Ebene bezeichnen. Die Kovarianzstruktur des Mehrebenenfaktormodells $V(y_{ki})$ wird dann durch

$$V(y_{ki}) = \Sigma_G = \Sigma_B + \Sigma_W = \lambda_B \Psi_B \lambda_B' + \Theta_B + \lambda_W \Psi_W \lambda_W' + \Theta_W$$

spezifiziert. Dabei stehen Σ_G , Σ_B und Σ_W für die Gesamtkovarianzmatrix, die Kovarianzmatrix der Klumpenebene und die Kovarianzmatrix der individuellen Ebene. Ψ_B und Ψ_W bezeichnen die Varianzen von η_{Bk} und η_{Wki} , und Θ_B und Θ_W stehen für die Residualkovarianzmatrizen der Klumpen- und der individuellen Ebene. Muthén (1989) zeigt, daß alle SEM-Softwaresysteme, die über eine Mehrgruppen Option verfügen, dazu genutzt werden können, ML-Schätzwerte für Mehrebenenmodelle zu berechnen.

Wachstumsmodelle untersuchen Unterschiede in individuellen Veränderungsprozessen über die Zeit. In diesen Modellen werden die zu erklärenden Variablen als Funktion der Zeit und zweier individuenspezifischer Wachstumsparameter modelliert. Das Absolutglied drückt dabei die Ausgangssituation aus. Der Steigungsparameter steht für die Veränderungsgeschwindigkeit (vgl. McArdle & Anderson 1990). Es wird angenommen, daß alle Individuen Wachstumskurven der gleichen funktionellen Form besitzen, Unterschiede in den individuellen Wachstumsparametern sind zulässig.

Willett & Sayer (1996) erweitern die Wachstumsmodellierung dahingehend, daß auch bereichsübergreifende Veränderungsanalysen durchgeführt werden können. Steht das Wachstum in einem Bereich in Beziehung zum Wachstum in einem anderen Bereich, so wird sich diese Tatsache in bereichsübergreifenden Kovarianzen der individuellen Wachstumsparameter niederschlagen. Wachstumsmodelle können in all jenen SEM-Softwarepaketen geschätzt werden, die in der Lage sind, Mittelwertstrukturen zu analysieren.

Ein anderer Datentyp, der in der Praxis häufig auftritt, sind heterogene Daten. Die Beobachtungspunkte der untersuchten Stichprobe lassen sich in diesem Fall in mehrere Gruppen aufteilen, die in sich weitgehend homogen strukturiert sind. Bei der Analyse heterogener Daten können zwei verschiedene Situationen unterschieden werden; beobachtbare und unbeobachtbare Heterogenität. Für Situationen beobachtbarer Heterogenität steht mit den Mehrgruppen

Strukturgleichungsmodellen schon seit längerem ein leistungsfähiges Analyseinstrument zur Verfügung. Geeignete Modellansätze zur Abbildung unbeobachtbarer Heterogenität mit SEM-Modellen wurden erst vor kurzem entwickelt.

Mehrgruppen SEM-Modelle bei beobachtbarer Heterogenität stellen eine Erweiterung des generellen LISREL-Modells dar. Eine Voraussetzung für ihre Anwendbarkeit besteht in der klaren Abgrenzbarkeit der einzelnen Gruppen voneinander. Da sich die Gruppen häufig nicht nur in den Beziehungsstrukturen voneinander unterscheiden sondern auch und vor allem in der unterschiedlich starken Ausprägung der latenten Variablen, wird die Annahme des generellen SEM-Modells, daß alle Variablen als Abweichungen von ihren Mittelwerten gemessen werden, gelockert. Neben der Kovarianzstruktur der betrachteten Variablen wird auch ihre Mittelwertstruktur analysiert. Ein Mehrgruppenmodell wird wie folgt spezifiziert:

$$\text{Strukturmodell} \quad \eta_g = \alpha_g + B_g \eta_g + \Gamma_g \xi_g + \zeta_g$$

$$\text{Meßmodell} \quad y_g = \tau_{yg} + \Lambda_{yg} \eta_g + \varepsilon_g$$

$$x_g = \tau_{xg} + \Lambda_{xg} \xi_g + \delta_g$$

Zusätzlich zu den acht Parametermatrizen des hier gezeigten generellen LISREL-Modells beinhalten Mehrgruppenmodelle Parameter für die Absolutglieder in den Gleichungen ($\alpha_g, \tau_{yg}, \tau_{xg}$) und für die Mittelwerte der exogenen latenten Variablen ($E(\xi_g) = \kappa$).

Aus Gründen der Identifizierbarkeit können keine absoluten Mittelwerte für die latenten Variablen geschätzt werden, sondern nur Mittelwertdifferenzen zwischen den Gruppen. Dazu werden bei der Modellspezifikation die Mittelwerte der exogenen latenten Variablen in einer der Gruppen auf Null restringiert. Die gleiche Vorgehensweise kann für die Absolutglieder im Strukturmodell angewendet werden (vgl. Sörbom 1981).

Die Mehrgruppenanalyse ist einer separaten Modellschätzung für die einzelnen Gruppen immer dann überlegen, wenn Parameter zwischen den Gruppen restringiert werden. In diesen Situationen liefern nur die Mehrgruppenmodelle effiziente Parameterschätzwerte. Ein weiterer Vorteil besteht in der Anwendbarkeit des χ^2 -Differenzentests, mit dem die Signifikanz vermuteter Gruppenunterschiede überprüft werden kann.

Finite Mischungen von Strukturgleichungsmodellen können als Erweiterung des Konzepts der Mehrgruppenanalyse auf Situationen unbeobachtbarer Heterogenität angesehen werden. Sie werden dann angewendet, wenn entweder kein bzw. nur sehr beschränktes a priori Wissen über die Gruppenstruktur in den Daten vorliegt und / oder die Indikatoren der Gruppenmitgliedschaft nicht gemessen wurden. Solche latenten Gruppenstrukturen wurden bis vor kurzem mit einer sequentiellen Technik analysiert, die die Clusteranalyse mit Mehrgruppenmodellen kombiniert. Wie Jedidi, Jagpal & DeSarbo (1997) zeigen, besitzt dieser Ansatz einige Nachteile. Die Hauptkritik bezieht sich auf die Nichtbeachtung der strukturellen Beziehungen in den Daten bei der Gruppenbildung.

Einen Analyseansatz, bei dem die Gruppenbildung und die Schätzung der Modellparameter simultan erfolgen, stellen Jedidi, Jagpal & DeSarbo (1997) und Stein (1997) vor. Die von ihnen

vorgestellten finiten Mischungen von Strukturgleichungsmodellen basieren auf der Mischverteilungstheorie und können in Anlehnung an die von Jedidi, Jagpal & DeSarbo verwendete Notation formal wie folgt spezifiziert werden:

$$\text{Strukturmodell} \quad \eta_g = \alpha_g + B_g \eta_g + \Gamma_g \xi_g + \zeta_g$$

$$\begin{aligned} \text{Meßmodell} \quad y | g &= \nu_{yg} + \Lambda_{yg} \eta_g + \varepsilon_g \\ x | g &= \nu_{xg} + \Lambda_{xg} \xi_g + \delta_g \end{aligned}$$

wobei ν und α die Absolutglieder des Meßmodells und des Strukturmodells bezeichnen.

Die Schätzung der finiten Mischungen von Strukturgleichungsmodellen erfolgt unter Einsatz des EM-Algorithmus (Dempster, Laird & Rubin 1977). Die einzelnen Beobachtungspunkte werden daran anschließend nach der Bayes-Regel zur Berechnung von a posteriori Wahrscheinlichkeiten einer bestimmten Gruppe zugeordnet.

Die meisten bekannten SEM-Softwaresysteme sind nicht in der Lage, finite Mischungen von Strukturgleichungsmodellen zu schätzen. Nur MECOSA (Arminger, Wittenberg & Schepers 1996) und *Mplus* (Muthén & Muthén 1998) beinhalten eine Option zur Schätzung von latenten Gruppenstrukturen. Die anderen hier erwähnten Ansätze zur Modellierung komplexer Datenstrukturen mit SEM-Modellen sind in nahezu allen bekannten SEM-Softwaresystemen implementiert. Im folgenden Kapitel wird eine Auswahl der bekanntesten statistischen Programme zur Schätzung von Strukturgleichungsmodellen vorgestellt und verglichen.

4. Softwarepakete zur Analyse von Strukturgleichungsmodellen

Durch das Softwaresystem LISREL, dessen erste Version 1973 kommerziell verfügbar war, wurde die Strukturgleichungsanalyse erstmalig einer größeren Gruppe von Wissenschaftlern zugänglich gemacht. In den darauffolgenden Jahren erfolgte sowohl eine stetige methodische als auch graphische Weiterentwicklung des Programms, so daß es sich als unangefochtenes Standard Analysetool für SEM-Modelle etablierte.

Erst in den 80er Jahre unternahmen verschiedene Forscher Anstrengungen, um alternative Softwaresysteme zu entwickeln. Dabei stand neben der Implementierung neuer Forschungsergebnisse vor allem die Benutzerfreundlichkeit der Programme im Vordergrund, um die Methode auch weniger fortgeschrittenen Anwendern zu erschließen. Die erfolgreichsten Allround Alternativangebote sind z. Zt. AMOS, EQS, CALIS und RAMONA.

Weiterhin ist in letzter Zeit eine zunehmende Differenzierung der Forschungsinteressen bei Strukturgleichungsmodellen zu beobachten. So werden u. a. neue Anwendungsbereiche erforscht, für die das generelle LISREL-Modell, wie es in Kapitel 2 vorgestellt wurde, zu unflexibel ist. Die neuen, allgemeineren Modellansätze, die das generelle LISREL-Modell häufig als Spezialfall beinhalten, werden in neue Softwaresysteme implementiert (vgl. z. B. MECOSA oder Mx), so daß sich auch auf wissenschaftlichem Gebiet die Anzahl alternativer SEM-Programme vervielfacht.

Aufgrund der großen Zahl an SEM-Softwarepaketen, die heutzutage angeboten werden, gestaltet sich die Auswahl der passenden Software für ein bestimmtes Analyseproblem nicht nur für den weniger erfahrenen Anwender schwierig, da die Unterschiede zwischen den einzelnen Programmen nicht sofort erkennbar sind. Austauschbar sind sie jedoch nicht. Im folgenden werden ausgewählte SEM-Softwarepakete vorgestellt, und ihre spezifischen Stärken und Schwächen analysiert. Dazu erfolgt eine Unterteilung der untersuchten Softwaresysteme in drei Kategorien: Allround SEM-Softwarepakete, spezielle SEM-Softwarepakete und SEM-Ergänzungssoftware.

4.1 Allround SEM-Softwarepakete

Allround SEM-Softwarepakete zeichnen sich durch eine intuitive Bedienungsweise aus. Der Anwender wird mittels einer ausgereiften graphischen Benutzeroberfläche durch das Programm geführt, so daß er lediglich Basiskenntnisse der SEM-Methodologie benötigt, um mit diesen Softwarepaketen zu arbeiten.

Die Modellspezifikation erfolgt in nahezu allen Allround SEM-Softwarepaketen gleichungsorientiert und wird häufig graphisch unterstützt. Der Anwender zeichnet in diesem Fall nur noch das Pfaddiagramm der zu schätzenden Modellstruktur. Die Übersetzung der graphischen Darstellung in die jeweilige Programmsyntax erfolgt dann automatisch. Lediglich in LISREL und optional in CALIS erfolgt die Modellspezifikation matrixorientiert. Der im Umgang mit Matrizen weniger geschulte Nutzer kann jedoch auch bei LISREL auf die einfachere Programmvariante SIMPLIS ausweichen, muß dann aber kleinere Einschränkungen in der Leistungsfähigkeit des Programms hinnehmen. In SIMPLIS erfolgt die Modellspezifikation gleichungsorientiert.

Bis auf wenige Ausnahmen bieten alle Allround SEM-Programme umfangreiche Optionen zur Modellschätzung und -beurteilung. Die gebräuchlichsten Schätzverfahren für Strukturgleichungsmodelle mit latenten Variablen (ML, GLS, aber auch ADF) sowie eine breite Palette an Fit-Indizes sind in nahezu alle Softwarepakete dieser Kategorie eingebunden. Eine Ausnahme stellt CALIS dar, das keine ADF Option enthält.

Die Analyse von ordinalen Daten, Mittelwertstrukturen und Mehrgruppenmodellen ist mittlerweile ebenfalls eine Standardoption in den Allround SEM-Softwarepaketen, wenn auch bei CALIS in Mehrgruppenmodellen keine Parameterrestriktionen zwischen den Gruppen spezifiziert werden können (Ullmann 1996). Die Analyse ordinaler Daten in CALIS ist prinzipiell möglich, gestaltet sich jedoch etwas schwierig, da das Programm polychorische bzw. tetrachorische Korrelationsmatrizen zwar lesen, aber nicht selbst erzeugen kann.

Größere Einschränkungen in der Optionsvielfalt muß der Anwender lediglich bei RAMONA hinnehmen. Dieses Programm ist zwar sehr einfach zu bedienen, bietet aber nur eine begrenzte Auswahl an Fitindizes, keine Modifikationsindizes und berechnet keine standardisierte Lösung. Weiterhin können keine ordinalen Daten analysiert werden, und auch die Schätzung von Mittelwertstrukturen wird nicht unterstützt (Ullmann 1996).

Trotz der generellen Optionsvielfalt gibt es innerhalb der Allround SEM-Softwarepakete

Unterschiede in den spezifischen Stärken der Programme. So bieten EQS und CALIS sehr gute Diagnosemöglichkeiten bezüglich der Erfüllung der getroffenen Modellannahmen. In EQS lassen sich z. B. die Effekte von Ausreißer-Fällen in den Daten sehr komfortabel untersuchen (Bentler & Wu 1995). Auch bei nicht normalen Daten ist EQS die Alternative, die die besten Analysemöglichkeiten bietet. Neben dem ADF-Schätzverfahren beinhaltet es weitere Schätzer, die gelockerte Verteilungsannahmen unterstellen. Weiterhin kann die Scaled test statistic (vgl. Satorra & Bentler 1995), eine korrigierte χ^2 -Teststatistik für nicht normale Daten berechnet werden. Korrigierte Teststatistiken sind auch in AMOS enthalten (Arbuckle 1997).

Eine besonders ausführliche Dokumentation des Schätzprozesses findet der Anwender bei CALIS, RAMONA und AMOS. AMOS verfügt über ein sog. Modeling-Laboratory, das es dem Anwender erlaubt, die Auswirkungen von Änderungen der Parameterwerte auf die modellimplizierte Kovarianzmatrix und das Minimum der Fitfunktion zu untersuchen.

Die Stärken von RAMONA liegen eindeutig in der Analyse von Korrelationsmatrizen (Browne & Arminger 1996). Wie in Jöreskog & Sörbom (1993) beschrieben, kann die Analyse von Korrelationsmatrizen anstelle von Kovarianzmatrizen zu Problemen wie z. B. verzerrten χ^2 -Werten und inkorrekten Standardfehlern führen. Eine spezifische Analysetechnik für Korrelationsmatrizen in RAMONA vermeidet diese in der Praxis recht häufig auftretenden Fehler.

LISREL als das immer noch am häufigsten verwendete Softwarepaket zur Analyse von Strukturgleichungsmodellen mit latenten Variablen beweist eine besondere Flexibilität bei der Spezifikation von Parameterrestriktionen. Neben den in den meisten SEM-Softwarepaketen üblichen Gleichsetzungsrestriktionen können hier auch kompliziertere Beschränkungen, wie z. B. Intervallrestriktionen modelliert werden (Jöreskog & Sörbom 1993).

Allround SEM-Programme sind häufig in generelle statistische Softwarepakete, wie z. B. SPSS (AMOS), SAS (CALIS), STATISTICA (SEPath) oder SYSTAT (RAMONA) integriert, können aber zum Teil auch als eigenständige Versionen genutzt werden (AMOS, EQS, LISREL). Tabelle 1 gibt eine Übersicht über die beschriebenen Programme.

Zusammenfassend kann festgestellt werden, daß die Allround SEM-Softwarepakete sehr leistungsfähige und komfortable Instrumente zur Analyse von Strukturgleichungsmodellen mit latenten Variablen darstellen. Durch die Vielfalt an Optionen zur Modellschätzung und -beurteilung sind qualitativ gute Forschungsergebnisse erzielbar, allerdings immer unter der Bedingung einer theoriegeleiteten Vorgehensweise des Anwenders. Für Standardanwendungen stellen die Allround SEM-Softwarepakete die vorteilhafteste Alternative dar. Bei der Analyse komplexer, ungewöhnlicher Modellstrukturen, die vom allgemeinen LISREL Modell stark abweichen, kann es aufgrund ihrer mangelnden Flexibilität jedoch zu Schwierigkeiten kommen. Für die Bearbeitung komplizierter Fragestellungen empfiehlt sich daher die Verwendung spezieller SEM-Softwaresysteme.

	Modell-spezifikation	Spezielle Kennzeichen	Autor(en)	Online Information / Vertrieb
AMOS 3.6	gleichungs-orientiert graphisch	Full information ML-Schätzung für missing data Bootstrap Techniken zur Analyse nicht normalverteilter Daten ausführliche Dokumentation des Schätzprozesses im Modeling Laboratory Demoversion verfügbar	J. Arbuckle	http://www.smallwaters.com
CALIS 6.12	matrix-orientiert gleichungs-orientiert	ausführliche Dokumentation des Schätzprozesses zusätzlich explorative Analyse-tools zur Beurteilung der Daten bei Mehrgruppenmodellen keine Parameterrestriktionen zwischen den Gruppen möglich	W. Hartmann	http://www.sas.com
EQS 5.6	gleichungs-orientiert graphisch	breite Auswahl an Schätzmethoden und Fit Statistiken für nicht normalverteilte Daten zusätzliche explorative Analyse-tools zur Beurteilung der Daten Demoversion verfügbar	P. Bentler	http://www.mvsoft.com
LISREL 8.2	matrix-orientiert gleichungs-orientiert (SIMPLIS) graphisch	hohe Flexibilität bei Parameter-restriktionen Startwertberechnung mit Instrumental variables oder Two-stage-least-squares Schätzung umfassendste Auswahl an Fit Indizes Demoversion verfügbar	K. Jöreskog / D. Sörbom	http://www.ssicentral.com
RAMONA 7.0	gleichungs-orientiert graphisch	spezielle Analysetechnik für Korrelationsmatrizen ausführliche Dokumentation des Schätzprozesses intuitive Benutzeroberfläche, aber Einschränkungen in der Optionsvielfalt, z. B. Analyse ordinaler Daten und Mittelwert-strukturmodelle nicht möglich	M. Browne	http://www.spss.com/software/science/systat

Tabelle 1: Allround SEM-Softwarepakete

4.2 Spezielle SEM-Softwarepakete

Im Gegensatz zu den Allround SEM-Programmen erfordern die speziellen SEM-Softwarepakete ein fundiertes Wissen im Bereich der SEM-Methodik. Kenntnisse in Matrixalgebra werden ebenso vorausgesetzt. Die Modellspezifikation erfolgt ausnahmslos matrixorientiert und kann nur in PLSGraph und Mx optional graphisch unterstützt werden.

Die im Vergleich zu den Allround SEM-Softwarepaketen eher rudimentären Benutzeroberflächen (Mx ausgenommen) erfordern zwar einerseits einen höheren Aufwand bei der Modellspezifikation, geben aber andererseits dem Anwender einen weit größeren Einblick in die Funktionsweise der Programme. Die statistischen Modellansätze, die diesen Softwaresystemen zugrunde liegen, sind sehr allgemein formuliert. In vielen Fällen stellt die Struktur des generellen LISREL-Modells lediglich einen Spezialfall dieser Modellansätze dar. Aufgrund dessen zeichnet sich die spezielle SEM-Anwendersoftware durch eine sehr hohe Flexibilität bei der Modellierung individueller Problemstellungen aus. Auch komplexe Kovarianzstrukturen, die stark vom allgemeinen LISREL-Modell abweichen, können ohne größere Probleme geschätzt werden.

Die Stärken der Spezialprogramme liegen zumeist in einem eingegrenzten Problembereich der SEM-Methodologie. So bietet z. B. *Mplus* als Nachfolger von LISCOMP hervorragende Möglichkeiten zur Spezifikation komplizierter Modellstrukturen, wenn die analysierten Daten ordinal skaliert bzw. nicht normalverteilt sind. Die Pseudo ML Schätzmethode in LINCOS ermöglicht ebenfalls eine präzisere Schätzung bei nicht normalen Daten. Im Zusammenhang mit MECOSA ist insbesondere der äußerst flexible Modellansatz hervorzuheben. Mit diesem Programm können komplexe Mittelwert- und Kovarianzstrukturen mit metrischen und/oder nicht metrischen abhängigen Variablen analysiert werden, wie z. B. finite Mischungen von Strukturgleichungsmodellen. Die Stärke von Mx liegt in der hohen Flexibilität der Modellschätzung. Der Anwender kann durch die Option benutzerdefinierter Fitfunktionen die Schätzung seines Modells optimal an die Eigenschaften der Daten anpassen. Der matrixorientierte Programmaufbau trägt weiterhin dazu bei, auch die Modellspezifikation auf die Bedürfnisse der Anwender abzustimmen.

Neben den schon erwähnten speziellen SEM-Programmsystemen existieren noch einige andere, die sich bezüglich der Modellphilosophie und der Schätzmethodik stark von der bisher vorgestellten SEM-Methodologie unterscheiden. Diese Programmsysteme basieren auf dem PLS-Ansatz, der eine Verallgemeinerung einer iterativ regressionsanalytischen Methode zur Schätzung von Hauptkomponentenmodellen darstellt. Im Gegensatz zur SEM-Methodik wie sie bisher erläutert wurde, steht hier nicht die Generierung optimaler Parameterschätzwerte (also der Theorietest) im Vordergrund, sondern die Prognosegenauigkeit. Schon aufgrund dieser Differenzen in der Zielsetzung sind PLS-Programme nicht mit den anderen speziellen SEM-Softwarepaketen vergleichbar. Weiterhin trifft der PLS-Ansatz viel schwächere Annahmen bei der Modellschätzung, weshalb er auch als *soft modeling* bezeichnet wird. Einere ältere Anwendersoftware, die auf dem PLS-Ansatz beruht, ist LVPLS (Lohmöller 1984). DPLS (Strohe & Geppert 1997; in XploRe), PLS.SAS und das sich noch in der Testphase befindende PLSGraph repräsentieren neuere Implementierungen des PLS-Algorithmus.

	Modell-spezifikation	Spezielle Kennzeichen	Autor(en)	Online Information / Vertrieb
DPLS	matrix-orientiert	„Soft Modeling“ Programm Erweiterung des PLS-Ansatzes auf dynamische Modelle Online Nutzung in Xplore möglich	G. Strohe / F. Geppert	http://www.uni-potsdam.de/u/ls_statistik/wwwhome.htm http://www.xplore-stat.de
LINCS 2.0	matrix-orientiert	Pseudo ML-Schätzung und korrigierte Standardfehler bei nicht normalverteilten Daten Programmsystem in GAUSS	R. Schoenberg	http://www.aptech.com/3party.html
LVPLS 1.8	matrix-orientiert	„Soft Modeling“ Programm geringe Anforderungen an Stichprobengröße, Meßniveau und Verteilung der Variablen Vorhersagegenauigkeit im Vordergrund frei verfügbar	J. B. Lohmöller	ftp://kiptron.psyc.virginia.edu/pub/lvpls
MECOSA 3.0	matrix-orientiert	Analyse komplexer Mittelwert- und Kovarianzstrukturen für metrische und nicht metrische Variablen Finite Mischungen bedingter Mittelwert- und Kovarianzstrukturmodelle Programmsystem in GAUSS	G. Arminger / J. Wittenberg / A. Schepers	http://www.additive-net.de/mathematik/index.html
Mplus	gleichungs-orientiert	sehr flexibler Modellansatz anspruchsvolle Analysetools für kategoriale Daten Finite Mischungen von Strukturgleichungsmodellen Nachfolger von LISCOMP	B. Muthén / L. Muthén	http://statmodel.com
Mx 1.44	matrix-orientiert graphisch	Kombination aus matrix-orientierter Programmiersprache und numerischer Optimierung eigendefinierte Fitfunktionen graphische Benutzeroberfläche frei verfügbar, online Nutzung möglich	M. Neale	http://griffin.vcu.edu/mx

Tabelle 2: Spezielle SEM-Softwarepakete

Zusammenfassend kann festgehalten werden, daß die speziellen SEM-Softwarepakete vorrangig im wissenschaftlichen Bereich gegenüber den Allround SEM-Softwarepaketen einige entscheidende Vorteile besitzen, wie z. B. eine höhere Flexibilität im Umgang mit individuellen

Problemstellungen. Zur Analyse einfacher SEM-Modelle sind sie aufgrund ihrer unkomfortablen Benutzeroberflächen weniger gut geeignet. Eine Ausnahme stellt in diesem Zusammenhang Mx dar, dessen graphische Benutzeroberfläche die Spezifikation eines SEM-Modells genauso erleichtert wie die Allround Pakete. In Tabelle 2 sind die speziellen SEM-Softwarepakete noch einmal in kompakter Form abgebildet.

4.3 SEM-Ergänzungssoftware

Sowohl die Allround als auch die speziellen SEM-Softwarepakete repräsentieren vollständige SEM-Softwaresysteme. Sie benötigen keine Unterstützung durch andere Programme, um eine Datenanalyse durchführen zu können. Im folgenden sollen SEM-Programme vorgestellt werden, deren Anwendung lediglich in Kombination mit anderen SEM-Softwarepaketen sinnvoll erscheint, da sie keine eigenen Schätzprozeduren für SEM-Modelle besitzen. In diese Kategorie sind RAMPPath, STREAMS und TETRAD II einzuordnen (vgl. Tabelle 3).

	Funktionen	Autor(en)	Online Information / Vertrieb
RAMPPath 1.1	Pre- und Postprozessor für SEM-Softwarepakete; kompatibel mit CALIS und LISREL	J. J. McArdle	http://www.erlbaum.com/1896.htm
STREAMS 2.0	Pre- und Postprozessor für SEM-Softwarepakete; kompatibel mit AMOS, EQS und LISREL Demoversion verfügbar	J. E. Gustafsson	http://www.ped.gu.se/users/mw/streams.htm
TETRAD II	Modulares Softwaresystem zur Aufdeckung kausaler Strukturen und zur Suche nach äquivalenten Modellen; kompatibel mit CALIS, EQS und LISREL	P. Spirtes / R. Scheines / C. Glymour / C. Meek	http://www.hss.cmu.edu/HTML/departments/philosophy/TETRAD/tetrad.html

Tabelle 3: SEM-Ergänzungssoftware

RAMPPath und STREAMS verfolgen das Ziel, dem unerfahrenen Anwender den Einstieg in die SEM-Methodik zu erleichtern. Dies wird vor allem durch eine leicht verständliche Programmsyntax erreicht. Der entscheidende Vorteil dieser Programmsysteme besteht in ihrer Kompatibilität mit mehreren der bereits vorgestellten Allround SEM-Softwarepaketen. So kann ein in STREAMS spezifiziertes Modell automatisch in die Programmsyntax von AMOS, EQS, LISREL und SIMPLIS übersetzt werden, wodurch dem Anwender die gesamte Breite der Optionen dieser weit verbreiteten SEM-Programmsysteme zur Verfügung steht. RAMPPath kann in Verbindung mit CALIS und LISREL genutzt werden.

Neben dieser Schnittstellenfunktion bietet STREAMS weitere Optionen zur Vor- und Nachbereitung von Datenanalysen, wie z. B. die Generierung von Startwerten für die Modellschätzung und die Vereinfachung und Strukturierung des Outputs von AMOS, EQS und LISREL. Besonders empfehlenswert sind RAMPPath und STREAMS für unerfahrene Anwender,

bei der Analyse komplexer Modellstrukturen mit großen Datenmengen und in Situationen, in denen die Nutzung von Optionen aus verschiedenen SEM-Softwarepaketen angestrebt wird.

TETRAD II ist ein modulares Softwarepaket zur Aufdeckung kausaler Strukturen, dessen theoretische Grundlage die kausale Graphentheorie bildet. Neben der Unterstützung bei der Spezifikation von Kausalmodellen und der Aufdeckung möglicher Fehlspezifikationen steht vor allem die Suche nach äquivalenten Modellen im Vordergrund. Äquivalente Modelle bezeichnen alternative Modellstrukturen, die den gleichen Fit aufweisen wie das betrachtete Modell (Stelzl 1986). Dieser Problembereich wird in allen anderen SEM-Softwarepaketen vernachlässigt. TETRAD besitzt zwar keine eigenen Schätzprozeduren für SEM-Modelle, kann aber Inputdateien für CALIS, EQS und LISREL generieren.

Die hohe Verfügbarkeit leistungsfähiger und einfach zu bedienender SEM-Software hat sich ohne Zweifel sehr positiv auf die Akzeptanz dieser Analysemethode im Marketing ausgewirkt. Andererseits steigt insbesondere bei Verwendung der Allround SEM-Softwarepakete die Gefahr fehlerhafter Anwendungen aufgrund mangelnder Methodenkenntnis.

5. Problemfelder und zukünftige Forschungsrichtungen

Trotz der breitgefächerten Forschungsaktivitäten der letzten Jahre existieren auf dem Gebiet der SEM-Methodik noch einige Problemfelder, die bisher nicht abschließend bearbeitet werden konnten bzw. denen bisher nur wenig Aufmerksamkeit geschenkt wurde, und die Ausgangspunkte für zukünftige Forschungsaktivitäten bilden. Diese Thematiken werden im folgenden kurz angesprochen.

Wie in Kapitel 3.1 ausführlich dargelegt wurde, hat die Modellschätzung und –beurteilung bei nicht normalverteilten Daten starkes Forschungsinteresse auf sich gezogen. Obwohl durch die Entwicklung neuer Schätzmethoden mit gelockerten Verteilungsannahmen und korrigierter Teststatistiken erhebliche theoretische Fortschritte erzielt werden konnten, gestaltet sich ihre praktische Anwendung immer noch schwierig. Insbesondere fehlen Simulationsstudien, die die Robustheit der verschiedenen Methoden gegenüber unterschiedlich starken Abweichungen von der Normalverteilungsannahme untersuchen. Nach Steiger (1994) besteht eine Schlüsselfrage im Umgang mit nicht multivariat normalverteilten Daten auch darin, ob die Schwächen der ADF-Schätzmethode, wie z. B. die unpräzise Schätzung der Gewichtsmatrix W in kleinen Stichproben, in Zukunft ausgeglichen werden können, oder ob korrigierte Teststatistiken wie die Scaled Teststatistik von Satorra & Bentler (1994) den besseren Forschungsansatz repräsentieren. Der Einsatz des Bootstrappings zur Schätzung der Gewichtsmatrix der ADF-Schätzmethode könnte dabei eine erfolgversprechende Alternative darstellen.

Äquivalente Modelle verkörpern einen Problemkreis, der in der bisherigen Forschung kaum beachtet wurde. Sie werden definiert als eine Gruppe alternativer Modellstrukturen, die die gleiche Kovarianzmatrix und damit auch die gleichen Fit Maße wie das betrachtete Modell implizieren (Stelzl 1986). Eine Studie von Breckler (1990) zeigt, daß von 72 betrachteten SEM-Anwendungen nur eine explizit auf äquivalente Modelle eingeht, obwohl eine Vernachlässigung dieses Aspektes ernstzunehmende Einschränkungen der Validität von Analyseergebnissen hervorrufen kann, da die Signifikanz und die Größe der Parameterschätzwerte keinesfalls in allen

äquivalenten Modellen übereinstimmen muß. Aufbauend auf der Arbeit von Stelzl (1986) formulieren Lee & Hershberger (1990) grundlegende Regeln zur Generierung alternativer Modellstrukturen, die ebenso gute Fit Statistiken erzeugen wie das spezifizierte Modell. Wird ein rekursives Modell untersucht, kann das Softwaresystem TETRAD (Spirtes et al. 1993) die Identifikation äquivalenter Modellstrukturen unterstützen. Alle anderen SEM-Softwaresysteme ignorieren dieses Problem bisher vollständig. Die Auswahl des optimalen Modells aus einer Menge äquivalenter Modellstrukturen sollte sich vorrangig an Überlegungen zur theoretischen Plausibilität der Modellbeziehungen orientieren. Eine eindeutige Identifizierbarkeit des optimalen Modells ist jedoch in den seltensten Fällen möglich. Williams, Bozdogan & Aiman-Smith (1996) stellen mit dem ICOMP-Kriterium ein neues entropisches statistisches Komplexitätsmaß vor, das die Modellauswahl unterstützt. Aufgrund des essentiellen Einflusses äquivalenter Modellstrukturen auf die Validität der inhaltlichen Schlußfolgerungen, sollte dieser Themenbereich einen zukünftigen Forschungsschwerpunkt in der SEM-Methodik bilden.

In vielen Anwendungssituationen ist das theoretische Wissen über das Analyseproblem nicht stark genug ausgeprägt, um eine rein konfirmatorische SEM-Analyse durchzuführen. Häufig sind Modellmodifikationen notwendig. Mit dieser Kombination von explorativer und konfirmatorischer Vorgehensweise ist das „Capitalization on chance“-Problem verbunden. Bei der Arbeit mit großen Datensätzen kann eine eingeschränkte Generalisierbarkeit der Analyseergebnisse durch eine Kreuzvalidierung, d. h. die Aufteilung der Gesamtstichprobe in 2 Unterstichproben vermieden werden (Valette-Florence 1997). Die Stichprobenelemente werden den Unterstichproben nach dem Zufallsprinzip zugewiesen. Die Daten der ersten Unterstichprobe werden zur Modellentwicklung genutzt. Das endgültige Modell wird dann in der zweiten Unterstichprobe einer Validierung unterzogen. Es ist in der Realität jedoch selten der Fall, daß die Größe der Stichprobe eine Kreuzvalidierung zuläßt. Alternativ können in solchen Situationen Bootstrap-Analysen gerechnet werden, die eine wiederholte Ziehung von Unterstichproben mit Zurücklegen aus der Gesamtstichprobe beinhalten. Die theoretischen Verteilungen der klassischen Teststatistiken werden bei diesem Verfahren durch die empirische Verteilung der Parameterschätzwerte über die Bootstrap-Stichproben ersetzt, wodurch auch die restriktive Annahme multivariat normalverteilter Daten nicht mehr aufrecht erhalten werden muß.

Das Ziel dieses Beitrags bestand darin, eine Übersicht über die wichtigsten Forschungstrends auf dem Gebiet der SEM-Analyse zu geben. Neben methodischen Entwicklungen standen dabei innovative Ansätze in der angewandten SEM-Forschung zur Abbildung komplexer Datenstrukturen im Mittelpunkt. Aufgrund der starken Differenzierung der Forschungsinteressen konnten nicht alle neuen Entwicklungen erläutert werden. Über die dargestellten Forschungstrends hinaus sind sicherlich auch Probleme wie die Identifikationsproblematik (vgl. Homburg & Hildebrandt 1998), der Umgang mit „Missing data“ (vgl. McArdle 1994; Graham et al. 1996) sowie aktuelle Entwicklungen zur Beurteilung der Modellanpassung (vgl. Homburg & Baumgartner 1998) von Bedeutung. Für eine Abhandlung dieser Themen wird auf die genannten Quellen verwiesen.

Übersichtsartikel zur Strukturgleichungsanalyse konzentrieren sich häufig auf eine umfassende Erläuterung innovativer methodischer Forschungsergebnisse. Die Implementierung der statistischen Erkenntnisse in SEM-Softwaresysteme und damit ihre Verfügbarkeit für die wachsende Gemeinschaft der SEM-Anwender wird nur in Ansätzen behandelt. Im Kapitel 4 des vorliegenden Artikels wurden die bekanntesten Computerprogramme zur SEM-Modellierung systematisiert und ihre besonderen Stärken hervorgehoben, um dem Anwender eine

Orientierungshilfe bei der Auswahl einer geeigneten Software bereitzustellen.

Literatur

- Amemiya, Y. (1985), On the goodness-of-fit for linear structural relationships (Tech. Rep. No. 10), Stanford University, Econometric workshop.
- Amemiya, Y. & Anderson, T. (1990), Asymptotic chi-square tests for a large class of factor analysis models. *Annals of Statistics*, 18, 1453-1463.
- Apel, H. (1977), NIPALS – Generalprogramm, Programmdokumentation, J.W. v. Goethe-Universität Frankfurt.
- Arbuckle, J. (1997), AMOS User's Guide, Version 3.6, SmallWaters Corporation.
- Arminger, G. & Schoenberg, R. (1989), Pseudo Maximum Likelihood Estimation and a Test for Misspecification in Mean and Covariance Structure Models.
- Arminger, G., Wittenberg, J. & Schepers, A. (1996), MECOSA 3 User Guide, ADDITIVE GmbH.
- Bagozzi, R. (1980), *Causal Models in Marketing*. Wiley & Sons.
- Bentler, P. (1995), EQS Structural Equations Program Manual, Multivariate Software Inc..
- Bentler, P. (1983), Some Contributions to Efficient Statistics for Structural Models: Specification and Estimation of Moment Structures. *Psychometrika*, 493-517.
- Bollen, K. (1989), *Structural Equations with Latent Variables*, Wiley & Sons.
- Bollen, K. & Stine, R. (1993), Bootstrapping Goodness-of-Fit Measures in Structural Equation Models, in Bollen, K. & Long, S. (eds.), *Testing Structural Equation Models*, Sage Publications, 111-135.
- Breckler, S. (1990), Applications of Covariance Structure Modeling in Psychology: Cause for Concern?, *Psychological Bulletin*, 107, 260-273.
- Browne, M. (1987), Robustness of statistical inference in factor analysis and related models. *Biometrika*, 74, 375-384.
- Browne, M. (1984), Asymptotically Distribution Free Methods for the Analysis of Covariance Structures, *British Journal of Mathematical and Statistical Psychology*, 3, 62-83.
- Browne, M. & Mels, G. (1992), RAMONA User's Guide, Columbus: Ohio State University, Department of Psychology.
- Chou, C. & Bentler, P. (1995), Estimates and Tests in Structural Equation Modeling, in Hoyle, R. (ed.), *Structural Equation Modeling: Concepts, Issues and Applications*, Sage Publications, 37-55.
- Dempster, A., Laird, N. & Rubin, D. (1977), Maximum Likelihood from Incomplete Data via the EM Algorithm (with discussion), *Journal of the Royal Statistical Society, B*, 39, 1-38.
- Faulbaum, F. & Bentler, P. (1994), Causal Modeling: Some Trends and Perspectives, in Borg, I. & Mohler, P. (eds.), *Trends and Perspectives in Empirical Social Research*, de Gruyter, 224-249.

- Fornell, C. (1982), *A Second Generation of Multivariate Analysis*, Band 1+2, New York.
- Graham, J., Hofer, S., Donaldson, S., MacKinnon, D. & Schafer, J. (1996), *Analysis with Missing Data in Prevention Research*, working paper.
- Hildebrandt, L. (1995), *Kausalanalyse*, in: Tietz, B., Köhler, R. & Zentes, J. (Hrsg.), *Handwörterbuch des Marketing*, 2. Aufl., Schäffer-Poeschel Verlag, 1126-1135.
- Hildebrandt, L. (1983), *Konfirmatorische Analysen von Modellen des Konsumentenverhaltens*, Duncker & Humblot.
- Homburg, C. & Baumgartner, H. (1998), *Beurteilung von Kausalmodellen – Bestandsaufnahme und Anwendungsempfehlungen*, in Hildebrandt, L. & Homburg, C. (Hrsg.), *Die Kausalanalyse*, Schäffer Poeschel Verlag, 343-370.
- Homburg, C. & Baumgartner, H. (1995), *Die Kausalanalyse als Instrument der Marketingforschung*, *Zeitschrift für Betriebswirtschaft*, 65, 1091-1108.
- Homburg, C. & Hildebrandt, L. (1998), *Die Kausalanalyse: Bestandsaufnahme, Entwicklungsrichtungen, Problemfelder*, in Hildebrandt, L. & Homburg, C. (Hrsg.), *Die Kausalanalyse*, Schäffer Poeschel Verlag, 16-43.
- Hu, L., Bentler, P. & Kano, Y. (1992), *Can test statistics in covariance structure analysis be trusted?*, *Psychological Bulletin*, 112, 351-362.
- Jedidi, K., Jagpal, H. & DeSarbo, W. (1997), *Finite-Mixture Structural Equation Models for Response-Based Segmentation and Unobserved Heterogeneity*, *Marketing Science*, 16, 39-59.
- Jöreskog, K. & Sörbom, D. (1993), *LISREL 8: User's Reference Guide*, Scientific Software International Inc..
- Kano, Y., Berkane, M. & Bentler, P. (1990), *Covariance structure analysis with heterogeneous kurtosis parameters*. *Biometrika*, 77, 575-585.
- Lee, S. & Hershberger, S. (1990), *A Simple Rule for Generating Equivalent Models in Covariance Structure Modeling*, *Multivariate Behavioral Research*, 25, 313-334.
- Lohmöller, J. (1984), *Das Programmsystem LVPLS für Pfadmodelle mit latenten Variablen*, *Zentralarchiv für empirische Sozialforschung*, 44-67.
- McArdle, J. (1994), *Structural Factor Analysis Experiments with Incomplete Data*, *Multivariate Behavioral Research*, 29, 409-454.
- McArdle, J. & Anderson, E. (1990), *Latent Variable Growth Models for Research on Aging*, in: Birren, J. & Schaie, W. (eds.), *Handbook of the Psychology on Aging*, Academic Press, 21-44.
- Mooijaart, A. & Bentler, P. (1991), *Robustness of normal theory statistics in structural equation models*. *Statistica Neerlandica*, 45, 159-171.
- Muthén, B. (1994), *Multilevel Covariance Structure Analysis*, *Sociological Methods and Research*, 22, 376-398.
- Muthén, B. (1989), *Latent Variable Modeling in Heterogeneous Populations*, *Presidential Address to the Psychometric Society*, *Psychometrika*, 54, 557-585.
- Muthén, B. & Muthén, L. (1998), *Mplus* .
- Neale, M. (1997), *MX: Statistical Modeling* (4 ed.), Box 126 MCV, Richmond, VA 23298:

Department of Psychiatry.

- Satorra, A. & Bentler, P. (1994), Corrections to Test Statistics and Standard Errors in Covariance Structure Analysis, in van Eye, A. & Clogg, C. (Eds.), *Analysis of Latent Variables in Developmental Research*, Sage Publications, 399-419.
- Schoenberg, R. & Arminger, G. (1990), *LINCS: A User's Guide*, Aptech Systems.
- Sörbom, D. (1981), Structural Equation Models with Structured Means, in: *Systems under Indirect Observation*, North-Holland, 184-195.
- Spirtes, P., Scheines, C., Glymour, C. & Meek, C. (1993), *TETRAD II: Tools for Causal Modeling*, User's Manual.
- Steiger, J. (1994), Factor Analysis in the 1980's and the 1990's: Some Old Debates and Some New Developments, in: Borg, I. & Mohler, P. (eds.), *Trends and Perspectives in Empirical Social Research*, deGruyter, 201-223.
- Stein, P. (1997), *Konstruktion und sozialwissenschaftliche Anwendung finiter Mischungen von Kovarianzstrukturmodellen*, Josef Eul Verlag.
- Stelzl, I. (1986), Changing Causal Relationships without Changing the Fit: Some Rules for Generating Equivalent LISREL-Models, *Multivariate Behavioral Research*, 21, 309-331.
- Strohe, H. & Geppert, F. (1997), Algorithmus und Computerprogramm für dynamische Partial-Least-Squares-Modelle, *Statistische Diskussionsbeiträge Nr. 7*, Universität Potsdam, Wirtschafts- und Sozialwissenschaftliche Fakultät.
- Tanaka, J. (1993), Multifaceted Conceptions of Fit in Structural Equation Models, in Bollen, K. & Long, S. (Eds.), *Testing Structural Equation Models*, Sage Publications, 10-39.
- Ullmann J. (1996), Structural Equation Modeling, in Tabachnik, B. & Fidell, L. (Eds.), *Using Multivariate Statistics* (3 ed.), Harper Collins College Publishers, Chapter 14, 709-811.
- Valette-Florence, P. (1997), *Structural Equation Modeling: Main Issues and New Developments*, working paper.
- Willett, J. & Sayer, A. (1996), Cross-Domain Analysis of Change over Time: Combining Growth Modeling and Covariance Structure Analysis, in: Marcoulides, G. & Schumacker, R. (eds.), *Advanced Structural Equation Modeling*, Lawrence Erlbaum, 125-157.
- Williams, L., Bozdogan, H. & Aiman-Smith, L. (1996), Inference Problems with Equivalent Models, in: Marcoulides, G. & Schumacker, R. (eds.), *Advanced Structural Equation Modeling: Issues and Techniques*, Lawrence Erlbaum, 279-314.
- Wold, H. (1973), Nonlinear Iterative Partial Least Squares (NIPALS) Modelling – Some Current Developments, in: Krishnajah (ed.), *Multivariate Analysis*, Vol. 3, Academic Press, 383-407.