

Souren, Rainer; Richter, Magnus; Miofsky, Daniel

Book

Eignung graphischer Produktionsmodelle zur strukturellen Darstellung komplexer Dienstleistungen: Analyse eines erweiterten aktivitätsanalytischen Modellierungskonzepts am Beispiel von Bestattungsdienstleistungen

Ilmenauer Schriften zur Betriebswirtschaftslehre, No. 3/2009

Provided in Cooperation with:

Technische Universität Ilmenau, Institut für Betriebswirtschaftslehre

Suggested Citation: Souren, Rainer; Richter, Magnus; Miofsky, Daniel (2009) : Eignung graphischer Produktionsmodelle zur strukturellen Darstellung komplexer Dienstleistungen: Analyse eines erweiterten aktivitätsanalytischen Modellierungskonzepts am Beispiel von Bestattungsdienstleistungen, Ilmenauer Schriften zur Betriebswirtschaftslehre, No. 3/2009, VERLAG proWiWi e.V., Ilmenau, <https://nbn-resolving.de/urn:nbn:de:gbv:ilm1-2011200214>

This Version is available at:

<https://hdl.handle.net/10419/55683>

Standard-Nutzungsbedingungen:

Die Dokumente auf EconStor dürfen zu eigenen wissenschaftlichen Zwecken und zum Privatgebrauch gespeichert und kopiert werden.

Sie dürfen die Dokumente nicht für öffentliche oder kommerzielle Zwecke vervielfältigen, öffentlich ausstellen, öffentlich zugänglich machen, vertreiben oder anderweitig nutzen.

Sofern die Verfasser die Dokumente unter Open-Content-Lizenzen (insbesondere CC-Lizenzen) zur Verfügung gestellt haben sollten, gelten abweichend von diesen Nutzungsbedingungen die in der dort genannten Lizenz gewährten Nutzungsrechte.

Terms of use:

Documents in EconStor may be saved and copied for your personal and scholarly purposes.

You are not to copy documents for public or commercial purposes, to exhibit the documents publicly, to make them publicly available on the internet, or to distribute or otherwise use the documents in public.

If the documents have been made available under an Open Content Licence (especially Creative Commons Licences), you may exercise further usage rights as specified in the indicated licence.



Ilmenauer Schriften zur
Betriebswirtschaftslehre
3/2009

Eignung graphischer Produktionsmodelle
zur strukturellen Darstellung komplexer
Dienstleistungen:

Analyse eines erweiterten aktivitätsanalytischen
Modellierungskonzepts am Beispiel von
Bestattungsdienstleistungen

Rainer Souren, Magnus Richter, Daniel Miofsky

Institut für Betriebswirtschaftslehre der Fakultät für
Wirtschaftswissenschaften der Technischen Universität Ilmenau
www.tu-ilmenau.de/is-ww
ISSN 2192-4643
URN [urn:nbn:de:gbv:ilm1-2011200214](https://nbn-resolving.org/urn:nbn:de:gbv:ilm1-2011200214)

Dieses Werk ist urheberrechtlich geschützt.
Alle Rechte, auch die der Übertragung, des Nachdrucks und der Vervielfältigung des Buches oder Teilen daraus, bleiben vorbehalten. Kein Teil des Werkes darf ohne schriftliche Genehmigung des Verlages in irgendeiner Form reproduziert oder unter Verwendung elektronischer Systeme verarbeitet, vervielfältigt oder verbreitet werden.

© VERLAG proWiWi e. V., Ilmenau, 2009

Ilmenauer Schriften zur Betriebswirtschaftslehre
www.tu-ilmenau.de/is-ww

Herausgeber:

Univ.-Prof. Dr. rer. pol. habil. Norbert Bach, Univ.-Prof. Dr. rer. pol. habil. Gerrit Brösel,
Univ.-Prof. Dr. rer. pol. habil. Katja Gelbrich, Prof. Dr. rer. pol. David Müller,
Univ.-Prof. Dr. rer. pol. habil. Rainer Souren

ISSN 1866-2145 (Druckausgabe)

ISSN 2192-4643 (Online)

ISBN 978-3-940882-13-4 (Druckausgabe)

URN urn:nbn:de:gbv:ilm1-2011200214

Ilmenauer Schriften zur
Betriebswirtschaftslehre
3/2009

Eignung graphischer Produktionsmodelle zur
strukturellen Darstellung komplexer Dienstleistungen:

Analyse eines erweiterten aktivitätsanalytischen
Modellierungskonzepts am Beispiel von
Bestattungsdienstleistungen

Rainer Souren¹, Magnus Richter², Daniel Miofsky³

¹ Univ.-Prof. Dr. rer. pol. habil. Rainer Souren,
Leiter des Fachgebiets Produktionswirtschaft/Industriebetriebslehre an der TU Ilmenau

² Dipl.-Kfm. Magnus Richter, Wissenschaftlicher Mitarbeiter des Fachgebiets
Produktionswirtschaft/Industriebetriebslehre an der TU Ilmenau

³ Dipl.-Kfm. Daniel Miofsky, Wissenschaftlicher Mitarbeiter des Fachgebiets
Produktionswirtschaft/Industriebetriebslehre an der TU Ilmenau

Inhaltsverzeichnis

Abkürzungsverzeichnis.....	III
1 Einleitung.....	1
2 Theoretische Grundlagen der Aktivitätsanalyse für Dienstleistungen.....	2
2.1 Erkenntnisobjekte und Darstellungsformen der Aktivitätsanalyse.....	2
2.2 Definitiorische und produktionstheoretische Grundlagen von Dienstleistungen	3
2.3 Konzeptionelle Probleme bei der Modellierung von Dienstleistungen mithilfe von Input/Output-Graphen.....	5
2.4 Der erweiterte aktivitätsanalytische Modellansatz nach SOUREN.....	7
3 Aktivitätsanalytische Modellierung von Bestattungsdienstleistungen.....	9
3.1 Kennzeichnung des Analysesystems.....	9
3.2 Abholung des Leichnams.....	10
3.3 Beratungsgespräch	12
3.4 Versorgung des Leichnam	15
3.5 Aufbahrung	17
3.6 Feuerbestattung.....	19
3.7 Beisetzung der Urne.....	21
3.8 Modellierung des Gesamtprozesses.....	23
4 Fazit.....	25
Literaturverzeichnis	29

Abkürzungsverzeichnis

Akteursbereiche:	ANG	Angehörige		
	BI	Bestattungsinstitut		
	FH	Friedhof		
	KRE	Krematorium		
Objekte:	A	allgemeine Arbeitsleistung	[min]	
	A _G	geistige Arbeitsleistung	[min]	
	ABF	Abfälle	[kg]	
	ASH	Asche	[kg]	
	BLS	Blumenstrauß	[Stk]	
	DuR	Desinfektions- und Reinigungsutensilien	[Stk]	
	eDL _{TA}	externe Dienstleistung (Traueranzeigenservice)		
	IF _V	Informationen über Verstorbenen		
	IF _{V,B}	Informationen über Verstorbenen, verarbeitet		
	IF _{W,B}	Wissen des Bestatters		
	KL	Kleidung	[Stk]	
	KL _S	Kleidung, für Verbrennvorgang geeignet	[Stk]	
	KR	Knochenreste	[kg]	
	KR _G	Knochenreste, gemahlen	[kg]	
	KRÄ	Trauerkranz	[Stk]	
	KRZ	Kerze	[Stk]	
	KRZ _A	Kerze, abgebrannt	[Stk]	
	L	Leichnam	[Stk]	
	L _E	Leichnam, entkleidet	[Stk]	
	L _K	Leichnam, bekleidet	[Stk]	
	L _R	Leichnam, gereinigt	[Stk]	
	L _V	Leichnam, versorgt	[Stk]	
	LSG	Luft-Sauerstoff-Gemisch	[m ³]	
	MaL	Maschinenleistung	[h]	
	RST	Reststoffe	[kg]	
	S	Sarg	[Stk]	
	STF	Stoffe	[m ²]	
	STS	Schamottestein	[Stk]	
	TA	Traueranzeige		
	TS	Transportsarg	[Stk]	
	URN	Urne	[Stk]	
	WAS	Wasser	[l]	
	Transformationen:	B	Bündelungsprozess	
		E	Entbündelungsprozess	
IV		Informationsverarbeitungsprozess		
KÜ		Kühlungs- und Lagerungsprozess		
LG		Lagerungsprozess		
m. U.		materieller Umwandlungsprozess		
R		Reinigungsprozess		
T		Transportprozess		
T _{int}		interner Transportprozess		
TM	Transmissionsprozess			

1 Einleitung

Seit Beginn der 1970er Jahre rücken die bis dato stark vernachlässigten Dienstleistungen immer häufiger in den Fokus produktionstheoretischer Betrachtungen.¹ Neben die *ergebnisorientierte Sichtweise*² auf Dienstleistungen treten vor allem in den letzten zehn Jahren auch *prozessuale* Definitionsansätze.³ Zum Beispiel kennzeichnet GÖSSINGER Dienstleistungen als spezielle Form der Transformation, bei der externe Produktionsfaktoren zum Zweck der Nutzenstiftung verändert werden.⁴ Mit der Durchführung von Dienstleistungen wird demgemäß das Ziel verfolgt, wünschenswerte Eigenschaftsänderungen an Objekten zu bewirken, die bereits existieren. So werden etwa Automobile durch das Auftragen von Lack ausgebessert und Passagiere des Personennahverkehrs an einen gewünschten Zielort befördert. In beiden Fällen kommt es zu Veränderungen des externen Produktionsfaktors – im ersten zu einer materiellen Transformation und im zweiten zu einer raum-zeitlichen Transformation (*Transfer*⁵).

Die produktionstheoretische Dienstleistungsforschung stellt zwar den prozessualen Charakter von Dienstleistungen immer stärker in den Vordergrund. Die Verankerung der Dienstleistung in produktionstheoretischen Modellen steht jedoch noch weitest gehend aus. Dies mag „in der Vielfaltigkeit der Dienstleistungen und ihrer schlechten Quantifizierbarkeit (Meßbarkeit)“⁶, aber auch in der nur rudimentären Einbeziehung von Objekteigenschaften und Interaktionsbeziehungen in produktionstheoretische Modelle begründet sein. Mit der aktivitätsanalytisch fundierten Theorie betrieblicher Produktion nach DYCKHOFF sowie darauf aufbauenden Erweiterungen steht u. E. jedoch ein Analyserahmen zur Verfügung, der zumindest die Basis einer Produktionstheorie für Dienstleistungen bilden kann.

Ziel des vorliegenden Arbeitsberichts ist es, die Möglichkeiten des erweiterten aktivitätsanalytischen Ansatzes von SOUREN zur Beschreibung von Dienstleistungsprozessen und -systemen zu analysieren. Die Analyse beschränkt sich ausschließlich auf die *graphische* Modellierung und Strukturierung und präsentiert die Überlegungen anhand des Anwendungsfalls *Bestattungsdienstleistung*. Trotz oder vielleicht gerade wegen der Neuartigkeit einer produktionstheoretischen Analyse von Bestattungen bildet dieses Beispiel ein geeignetes Anschau-

¹ Vgl. zu den Pionierwerken der *Dienstleistungsproduktion* Maleri 1973, Berekoven 1974 sowie Carp 1974.

² Vgl. stellvertretend für diese Position Maleri/Frietzsche 2008, S. 17.

³ Vgl. für eine Auswahl prozessualer Dienstleistungsdefinitionen Berekoven 1974, S. 29, Rück 2000, S. 277, Gössinger 2005, S. 3f., Richter/Souren 2008, S. 31, sowie die bei Corsten/Gössinger 2007, S. 22, aufgeführte Literatur.

⁴ Vgl. Gössinger 2005, S. 3f.

⁵ Vgl. Dyckhoff 2006, S. 3.

⁶ Dyckhoff 1994, S. 37.

ungsobjekt. Denn Bestattungsdienstleistungen weisen ein großes Spektrum verschiedenartiger Objekte und Transformationen sowie zahlreiche Besonderheiten auf, die man gemeinhin mit Dienstleistungen verbindet.

Zur Vorbereitung auf den Modellentwurf erfolgt in Kapitel 2 zunächst eine kurze Einführung in die begrifflichen und konzeptionellen Grundlagen der Aktivitätsanalyse und hier insbesondere in die Konstruktion von Input/Output-Graphen (kurz: I/O-Graphen). Im Anschluss werden einige Besonderheiten von Dienstleistungen und daraus erwachsende Probleme ihrer produktionstheoretischen Modellierung herausgearbeitet. Kapitel 2 endet mit der Darstellung des erweiterten aktivitätsanalytischen Modellansatzes nach SOUREN.

Auf dessen Grundlage wird in Kapitel 3 ein (graphisches) Produktionsmodell für Bestattungsdienstleistungen entwickelt. Hierzu werden zunächst exemplarisch ein Gesamtprozess festgelegt sowie die darin enthaltenen Teilprozesse identifiziert. Anschließend werden die für die einzelnen Teilprozesse relevanten Input- und Outputobjekte charakterisiert und verdeutlicht, welche Arten von Transformationen in den entsprechenden Teilprozessen überwiegen. Die für die Teilprozesse entwickelten I/O-Graphen werden schließlich zu einem vollständigen I/O-Graphen zusammengefügt, der den Bestattungsprozess in aggregierter Form abbildet.

Im Rahmen eines umfassenden Fazits werden in Kapitel 4 die zentralen Schritte und Ergebnisse der Arbeit rekapituliert. Dabei wird sowohl auf Probleme eingegangen, die während des Modellierens der Bestattungsdienstleistung aufgetreten sind, als auch die Güte des konstruierten Produktionsmodells kritisch gewürdigt.

2 Theoretische Grundlagen der Aktivitätsanalyse für Dienstleistungen

2.1 Erkenntnisobjekte und Darstellungsformen der Aktivitätsanalyse

Im Rahmen der Aktivitätsanalyse werden quantitative Zusammenhänge zwischen dem Faktoreinsatz und der Produktausbringung mithilfe von Techniken (synonym: Technologien) formalisiert, wobei als Technik die Menge aller mittels eines bestimmten Produktionsverfahrens realisierbaren Produktionen (synonym: Aktivitäten) bezeichnet wird. Ein einfaches Beispiel

für eine *einstufige Technik*⁷ ist das Mischen einer Bowle. In ihr kann eine einzelne (u. U. musterhafte) Aktivität z. B. in der Kombination der Faktoreinsatzquantitäten 1,4 Liter Rotwein, 2 Liter Fruchtsaft und 600 Gramm Früchte bestehen, die zu einer Outputquantität von 4 Liter Bowle führt.⁸ Abb. 1 verdeutlicht dies anhand eines einfachen I/O-Graphen.⁹

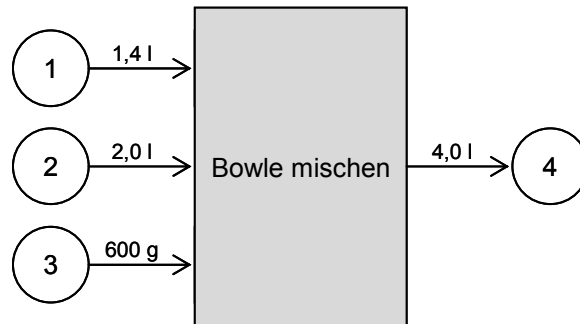


Abb. 1: Einfacher I/O-Graph der Aktivität „Bowle mischen“

Die Knoten 1, 2 und 3 repräsentieren die Inputobjektarten Rotwein, Fruchtsaft und Früchte, die für das Mischen der Bowle (Objektart 4) benötigt werden. Die von den Objektknoten zum Prozesskasten gerichteten Pfeile bilden die Quantitätsflüsse der Faktoren ab. Sie sind mit den Einsatzquantitäten der jeweiligen Objektarten gekennzeichnet. Der Objektknoten 4 stellt die Outputobjektart der Aktivität (Bowle) dar, die ebenfalls mit dem Prozesskasten verbunden ist. Der entsprechende Pfeil ist mit der Outputquantität an Bowle gekennzeichnet.

2.2 Definitorische und produktionstheoretische Grundlagen von Dienstleistungen

Die langjährige Auseinandersetzung der betriebswirtschaftlichen Forschung mit Dienstleistungen hat letztlich eine nahezu unüberschaubare Anzahl sich z. T. stark widersprechender Definitionen hervorgebracht. Während manche Autoren Dienstleistungen als immaterielle Wirtschaftsgüter bezeichnen,¹⁰ verstehen andere Autoren darunter menschliche und/oder ma-

⁷ Durch geeignete Verknüpfung der Objektknoten verschiedener Prozesse lassen sich auch mehrstufige Techniken und damit komplexere Materialflusssysteme abbilden (vgl. Dyckhoff 1994, Kap. 15).

⁸ Im Fall der sogenannten linearen Aktivitätsanalyse kann die Aktivität beliebig proportional vergrößert oder verkleinert werden (vgl. zur linearen Aktivitätsanalyse Dyckhoff 2006, S. 63).

⁹ Ein stärker detailliertes graphisches Instrumentarium zur Konstruktion von Input/Output-Modellen verwendet MÜLLER-MERBACH. Seine Erweiterungen betreffen u. a. die Unterscheidung zwischen Verzweiger- und Sammlerstellen sowie die Variabilität der Quantitätsverhältnisse zwischen den Objektarten (vgl. Müller-Merbach 1981, S. 26). Dadurch werden in den Graphen zwar auch bestimmte Technikeigenschaften verankert; die produktionstheoretischen Spezifika von Dienstleistungen lassen sich hierdurch jedoch nicht hinreichend abbilden, da die Spezifika von Dienstleistungen überwiegend in anderen Merkmalen begründet liegen.

¹⁰ Vgl. Maleri/Frietzche 2008, S. 5.

schinelle Leistungsfähigkeiten.¹¹ Vereinzelt wird gar aus wissenschaftstheoretischer Perspektive argumentiert, der theoretische Begriff Dienstleistung sei grundsätzlich nicht definierbar.¹² Entgegen dieser Behauptung hat RÜCK einen u. E. überzeugenden Beitrag zu einer (empirisch sinnvollen) Definition des Dienstleistungsbegriffs geleistet. Er definiert Dienstleistungen als *Transformationsprozesse*, „die zu gewerblichen Zwecken an externen Faktoren ... erbracht werden und eine Veränderung der Zustandseigenschaften dieser Faktoren bewirken“¹³. Demzufolge handelt es sich bei Dienstleistungen um eine spezielle Form der Produktion, die stets eine Veränderung *externer Faktoren* bewirkt. Abbildung 2 zeigt die Struktur von Dienstleistungen anhand eines einfachen I/O-Graphen.

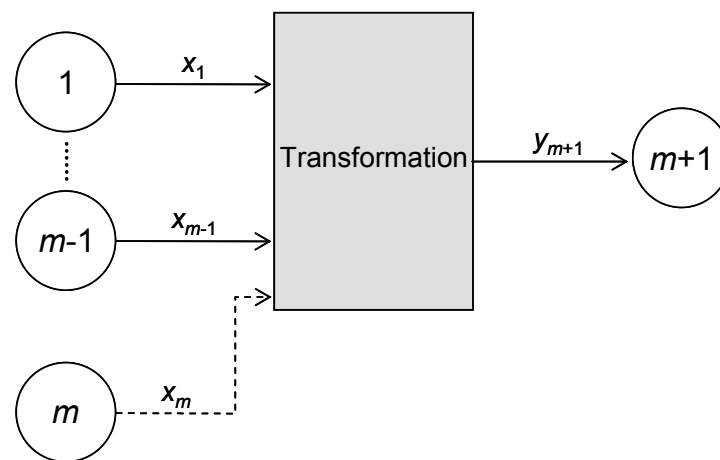


Abb. 2: Einfacher I/O-Graph der Produktionsstruktur für Dienstleistungen

Der externe Faktor wird in Abbildung 2 durch die Objektart m repräsentiert, die vom Nachfrager (in der Quantität x_m) bereitgestellt werden muss und somit bezüglich ihrer Verfügbarkeit eine Sonderstellung unter den Faktoren einnimmt. Der externe Faktor erfährt durch die Dienstleistung, d. h. während des Transformationsprozesses, Veränderungen seiner Zustandseigenschaften und verlässt den Produktionsprozess danach als Objektart $m+1$ in der Quantität y_{m+1} . Das zentrale Merkmal von Dienstleistungen besteht somit darin, eine Veränderung von Objekten zu bewirken, die sich zunächst noch außerhalb der Sphäre des Dienstleistungsanbieters befinden und durch ihn nicht frei disponierbar sind. Vor der *Transformation* externer Faktoren ist somit deren *Integration* in das Produktionssystem des Dienstleistungsanbieters erforderlich.

¹¹ Vgl. hierzu sowie für einen Überblick über weitere Definitionsansätze Corsten/Gössinger 2007, S. 21ff.

¹² Vgl. Haase 2005, S. 48.

¹³ Rück 2000, S. 277. Vgl. zu einer leicht modifizierten Definition Richter/Souren 2008, S. 28 und 31f.

2.3 Konzeptionelle Probleme bei der Modellierung von Dienstleistungen mithilfe von I/O-Graphen

Bei Dienstleistungen handelt es sich um eine spezielle Form der Produktion, die eine Reihe produktionstheoretischer Besonderheiten aufweist. Die in den Abschnitten 2.1 und 2.2 präsentierten I/O-Graphen enthalten u. E. nicht ausreichend präzise graphische Modellelemente (einfache Objektknoten, Prozesskästen, Quantitätspfeile), um die Besonderheiten adäquat abzubilden. Diese Einschätzung lässt sich anhand folgender Aspekte begründen:¹⁴

- *Mangelnde Differenzierung von Akteurssphären:* Für Dienstleistungen ist eine Interaktion zwischen Anbieter und Nachfrager erforderlich. So muss der externe Faktor in den Einwirkungsbereich des Dienstleisters eingebracht werden, um überhaupt Eigenschaftsänderungen erfahren zu können. Seiner Transformation geht also zwingend eine Integration voraus, d. h. es erfolgt eine Übergabe, die mit einem Wechsel des externen Faktors in das Produktionssystem des Dienstleisters einhergeht. Eine entsprechende graphische Differenzierung zwischen Anbieter- und Nachfragersphäre, die dem dienstleistungsspezifischen Interaktions- und Integrationserfordernis Rechnung trägt, erfolgt in graphischen Produktionsmodellen allerdings selten.¹⁵
- *Mangelnde Differenzierung zwischen Objektfaktoren und Prozessobjekten:* Nicht nur, aber insbesondere bei Dienstleistungen ist eine Unterscheidung der eingesetzten Objekte gemäß ihrer Stellung im Transformationsprozess sinnvoll. Der externe Faktor sowie zusätzliche Verbrauchsfaktoren (Hilfs- und Betriebsstoffe)¹⁶ werden im Prozess verändert und können demgemäß als Objektfaktoren bezeichnet werden. Demgegenüber werden Prozessobjekte (Betriebsmittel, Arbeitsleistung) im Transformationsprozess nicht verändert, sondern wirken selber *verändernd*. Diese für Dienstleistungen besonders bedeutsame Unterscheidung wird jedoch weder allgemein in der Aktivitätsanalyse berücksichtigt¹⁷ noch speziell mithilfe modifizierter I/O-Graphen abgebildet.

¹⁴ Vgl. für eine ausführliche Darstellung von Defiziten aktivitätsanalytischer Produktionsmodelle bei der graphischen Abbildung von Dienstleistungen Richter/Souren 2009.

¹⁵ Eine solche Ausnahme bildet das sogenannte *Service Blueprinting*, welches einen graphischen Modellansatz zur Entwicklung von Dienstleistungen unter besonderer Berücksichtigung der Anbieter- und Nachfragersphäre darstellt (vgl. Shostack 1981, S. 59, sowie Shostack 1984, S. 134 und 138).

¹⁶ MALERI/FRIETZSCHE schließen für Dienstleistungen Rohstoffe als dritte Kategorie interner Verbrauchsfaktoren aus, da im Gegensatz zur Sachgüterproduktion an ihre Stelle bei der Dienstleistung gemeinhin der externe Faktor tritt (vgl. Maleri/Frietzsche 2008, S. 5, in Verbindung mit S. 19). Trotz der Tatsache, dass die Unterscheidung zwischen Roh- und Hilfsstoffen lediglich auf einer graduellen Abstufung ihrer Relevanz für den Transformationsprozess beruht und deshalb vereinzelt Ausnahmen denkbar sind, wird dieser Argumentation hier gefolgt.

¹⁷ Vgl. Kilger 1982, S. 100.

- *Unzureichende Erfassung der Faktorarten Wissen und Informationen:* Zu den zentralen Produktionsfaktoren des tertiären Sektors zählen Wissen und Informationen. Obgleich die qualitative Beschreibung von Wissen nur rudimentär gelingt und auch Informationen oft nur auf einem hohen Abstraktionsniveau (z. B. Inhalt, Gegenstand, Objekt) spezifiziert werden können,¹⁸ sollte der Versuch ihrer produktionstheoretischen Erfassung unternommen werden. Hierfür sprechen vor allem zwei Argumente: Zum einen üben Wissen und Informationen einen wesentlichen Einfluss auf den Produktionsvollzug selbst aus, d. h. der Transformationsprozess hängt zu einem Großteil von der Informationsausstattung des Produzenten ab. Zum anderen zählen Wissen und Informationen selbst zu den zentralen Objektfaktoren, z. B. wenn sie im Rahmen von Beratungsdienstleistungen verändert werden. In aktivitätsanalytischen Modellen werden Wissen und Informationen jedoch meist weder als Prozessobjekte noch als Objektfaktoren berücksichtigt.
- *Unzureichende Erfassung von Objekteigenschaften:* Ein letztes Defizit, das bei der Modellierung von Dienstleistungen mittels einfacher I/O-Graphen auftreten kann, ist die mangelnde Berücksichtigung qualitativer Merkmale von Objekten. Da Dienstleistungen eine Veränderung der Eigenschaften des externen Faktors bedingen, erscheint es zweckmäßig, die Eigenschaften explizit darzustellen. Herkömmliche produktionstheoretische Modelle basieren allerdings meist nur auf rein quantitativen Zusammenhängen und können Qualitätsveränderungen nur unzureichend abbilden. So ist es etwa in einfachen I/O-Graphen, bei denen jede Objektart eindeutig benannt wird, nicht möglich, gleichzeitig sowohl die Identität als auch die Unterschiedlichkeit zwischen eingesetztem und verändertem externen Faktor zu verdeutlichen.

Zur Behebung der geschilderten Defizite bei der Abbildung von Dienstleistungen müssen die herkömmlichen aktivitätsanalytischen Modelle geeignet verändert bzw. erweitert werden. Als ersten Schritt eines derartigen Anpassungs- bzw. Konstruktionsprozesses ist zu prüfen, ob es in der Literatur bereits neuere Ansätze der Aktivitätsanalyse gibt, die geeignet auf Dienstleistungsprozesse übertragen werden können. Von denjenigen Arbeiten, die sich der Modellierung der Informationsproduktion widmen, erscheint insbesondere der Ansatz von BODE geeignet, der auf einer Input-Output-Analyse bzw. der Produktionsfunktion D nach KLOCK basiert. Zur Abbildung von Objekteigenschaften soll zudem das Konzept der Komponentenmodellierung zur Anwendung kommen, welches von SOUREN ursprünglich zur Abbildung von Kreislaufwirtschaftssystemen und -prozessen entwickelt wurde.

¹⁸ Vgl. Bode 1993, S. 25.

2.4 Der erweiterte aktivitätsanalytische Modellansatz nach SOUREN

Im Rahmen seiner Habilitationsschrift¹⁹ stellt SOUREN einen aktivitätsanalytischen Modellansatz vor, der sich durch drei Besonderheiten charakterisieren lässt:

- *Komponentenmodellierung* als eine Möglichkeit zur Qualitätsbeschreibung von Objekten
- Räumliche (und zeitliche) Objektkennzeichnung und damit verbunden Spezifizierung von *Akteurssphären*
- Klassifikation der Prozesse in *unterschiedliche Transformationstypen*

Die Komponentenmodellierung eröffnet die Möglichkeit, die Objektqualität näher zu kennzeichnen, indem die Quantitäten wichtiger Inhaltsstoffe in Stück, Gewichts- oder Volumeneinheiten angegeben werden. So lässt sich die Qualität eines Wertstoffgemischs etwa durch die Anteile der nützlichen Komponenten und Verunreinigungen messen. Demgemäß setzen sich im Grunde genommen alle Objekte produktionswirtschaftlichen Handelns aus mehreren Komponenten zusammen.²⁰ Jedoch erscheint es für das vorliegende Forschungsvorhaben sinnvoll, den Anwendungsbereich der Komponentenmodellierung auf solche Objektarten und hier besonders den externen Faktor einzugrenzen, die im Rahmen der betrieblichen Wertschöpfung qualitative Veränderungen erfahren.

Graphisch lässt sich eine solche Objektart k wie in Abbildung 3 verdeutlicht derart modellieren, dass die in ihr enthaltenen Komponenten $1, \dots, C$ explizit als Teilknoten abgebildet werden. Der Ausdruck q_{kc} repräsentiert dabei die (absolute oder relative) Quantität der Komponente c , die Element der Objektart k ist.

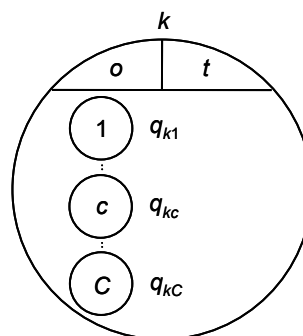


Abb. 3: Komponentenmodellierung eines Objektknotens nach Souren (modifiziert nach Souren 2002, S. 206)

¹⁹ Vgl. Souren 2002, insb. Kapitel 10. Einige Aspekte des Ansatzes, wie etwa die Komponentenmodellierung, gehen bereits auf die Dissertationsschrift aus dem Jahr 1996 zurück (vgl. Souren 1996, insb. Kapitel 6).

²⁰ Vgl. Souren 1996, S. 82.

Aus Abbildung 3 wird gleichsam die zweite Besonderheit des Modellierungsansatzes ersichtlich. Durch Angabe der beiden zusätzlichen Indizes o und t wird die Objektart bezüglich ihres zeitlichen und räumlichen Anfalls spezifiziert. Während der Index t vorrangig die Dynamisierung aktivitätsanalytischer Modelle ermöglicht, dient der Index o nicht nur der räumlichen Fixierung des Objekts, sondern kann auch zur Kennzeichnung der Akteurssphäre dienen, in der sich das Objekt befindet.²¹

An einem einfachen Beispiel sei verdeutlicht, dass diese Art der graphischen Objektbeschreibung auch zur Abbildung von Dienstleistungen verwendet werden kann: Mittels des erweiterten Objektknotens lässt sich der externe Faktor einer Fahrzeugreparatur modellieren, bei der ein beschädigtes Fahrzeug (k) dadurch instand gesetzt wird, dass eine Roststelle mit einer bestimmten Quantität an Lack ausgebessert wird. Hierbei entspräche q_{kc} der Quantität der Komponente Lack (c), die auf dem Fahrzeug aufgetragen ist. Mit dem Index o kann z. B. die Werkstatt bezeichnet werden, in der das Fahrzeug repariert wird. Die durch die Dienstleistung bewirkte Veränderung der Objektart wird durch die Komponentenquantität abgebildet; die Bezeichnung der Objektart (k) ändert sich dagegen nicht, so dass der externe Faktor als Output direkt erkennbar bleibt.

Neben der Objektbeschreibung weist der Ansatz von SOUREN auch eine Spezifizierung der Transformationsprozesse auf, die in die folgenden Kategorien eingeteilt werden:

- Umwandlungsprozesse
 - materielle Umwandlungen (z. B. chemische Reaktionen, Zerkleinerungsprozesse)
 - Bündelungsprozesse (z. B. Mischprozesse, Montage)
 - Entbündelungsprozesse (z. B. Sortierung, Demontage)
- Transportprozesse
- Lagerungsprozesse

Während Transport- und Lagerungsprozesse einen räumlichen bzw. zeitlichen Transfer und somit eine Änderung der Indizes o und t bedingen, führen Umwandlungsprozesse zu einer physischen Änderung bestimmter Objekte. Werden gänzlich neuartige Objektarten im Transformationsprozess hervorgebracht, so handelt es sich um materielle Umwandlungsprozesse. Bündelungs- und Entbündelungsprozesse zeichnet dagegen aus, dass lediglich eine Umvertei-

²¹ Vgl. Souren 2002, S. 204.

lung von Komponentenquantitäten vorgenommen wird.²² Wie die obigen Beispiele der Fahrzeugreparatur sowie der Transport- und Lagerprozesse zeigen, lässt sich die Typisierung der Transformationsprozesse auch zur Beschreibung wichtiger Dienstleistungsprozestypen verwenden. Aufgrund der Wichtigkeit der Faktorarten Wissen und Information erscheint allerdings eine Erweiterung geboten, die in Anlehnung an BODE folgende Prozesstypen ergänzt:²³

- Informationsverarbeitung
- Informationsübergabe bzw. Transmission

Während erste einen speziellen Umwandlungsprozess darstellt, kann letzte als eine Art Transportprozess angesehen werden.

3 Aktivitätsanalytische Modellierung von Bestattungsdienstleistungen

3.1 Kennzeichnung des Analysystems

Im Folgenden wird untersucht, ob die Modellkonzeption von SOUREN zur Abbildung von Dienstleistungsprozessen und -systemen geeignet ist. Die Analysen erheben keinen Anspruch auf eine generalisierbare Einschätzung aller denkbaren Dienstleistungstypen. Vielmehr sollen exemplarisch anhand einer konkreten Dienstleistung Modellierungsoptionen verdeutlicht und anschließend vorhandene Schwachpunkte herausgearbeitet werden.

Als Anwendungsfall dienen *Bestattungsdienstleistungen*, da bei ihnen zum einen die Besonderheiten von Dienstleistungen relativ gut erkennbar sind. Zum anderen umfasst die Bestattung unterschiedliche Teilprozesse, anhand derer sich die verschiedenen Modellierungsaspekte verdeutlichen lassen. Trotz der Vielfalt unterschiedlicher Prozesse ist der Gesamtprozess gut überschaubar, wenn – wie hier geschehen – mit der Kremation nur eine spezielle Form der Bestattung betrachtet wird.²⁴

²² Die Unterteilung realer Prozesse in die verschiedenen Umwandlungsprozestypen hängt in erster Linie von der Genauigkeit der Komponentenbetrachtung ab. Begibt sich der Modellierer auf Atomebene, so stellen letztendlich nahezu alle Prozesse (Ent-)Bündelungsprozesse dar. In produktionswirtschaftlichen Analysen wird diese Sichtweise jedoch den Ausnahmefall darstellen (vgl. Souren 1996, S. 84).

²³ Vgl. für produktionstheoretische Ausführungen zu Informationsverarbeitungsprozessen Bode 1993, S. 101ff.

²⁴ Sollen verschiedene alternative Prozesse bzw. Handlungsoptionen in Produktionsmodellen abgebildet werden, so eignen sich statt der einfachen I/O-Graphen komplexere Darstellungsformen, wie etwa Petri-Netze oder GERT-Netzpläne. Vgl. zur Modellierung von Dienstleistungen mit GERT-Netzplänen Gössinger 2005, S. 144, sowie zur Beziehung zwischen Aktivitätsanalyse und Netzplantechniken bei der Beschreibung von Produktionen Fandel 1999.

Die Komplexität wird überdies dadurch eingeschränkt, dass nur die wichtigsten Objektarten und Teilprozesse modelliert werden. Da der Fokus stärker auf die Strukturierung als auf die exakte Angabe quantitativer Zusammenhänge gelegt wird, werden zudem für die Inputquantitäten lediglich plausible Durchschnittswerte angegeben.

Vereinfacht lässt sich eine Bestattungsdienstleistung mit Feuerbestattung in sechs Teilprozesse aufspalten:²⁵

- Abholung des Leichnams
- Beratungsgespräch mit den Angehörigen
- Versorgung des Leichnams
- Aufbahrung des Leichnams
- Feuerbestattung des Leichnams
- Beisetzung der Urne

In den folgenden Abschnitten wird jeder Teilprozess beschrieben und mittels eines I/O-Graphen visualisiert. Dabei treten vier Akteursgruppen in Erscheinung: Die Angehörigen des Verstorbenen (ANG), das Bestattungsinstitut (BI), das Krematorium (KR) sowie die Verwaltung des Friedhofs (FH), auf dem der Leichnam beigesetzt werden soll. Die Visualisierung von Akteursphären mittels Linien verdeutlicht, an welchem Ort sich die Objekte zum Zeitpunkt ihrer Transformation befinden und zwischen welchen Akteuren Austauschbeziehungen bestehen.

Da insbesondere persönliche Dienstleistungen i. d. R. sehr personalintensiv sind und die Lohnkosten einen großen Anteil an den Produktionskosten ausmachen,²⁶ wird der für alle folgenden Teilprozesse relevante Input *menschliche Arbeitskraft* des Bestattungsinstituts explizit in den Teilmodellen berücksichtigt und die Abgabe von Arbeitsleistungen mit Minuten [min] operationalisiert.

3.2 Abholung des Leichnams

Die erste Aktivität des Bestatters besteht darin, den Verstorbenen vom Sterbeort in einen nicht öffentlichen, gekühlten Aufbewahrungsraum zu überführen.²⁷ Damit tritt das Bestattungsinstitut in die Phase der Leistungserbringung ein. Da der Leichnam den für die Dienstleistung

²⁵ Vgl. Hänel 2003, S. 49ff.

²⁶ Vgl. Huber 1992, S. 142, sowie Maleri/Frietzche 2008, S. 72.

²⁷ Vgl. hier und im Folgenden Hänel 2003, S. 54f.

notwendigen externen Faktor darstellt, beginnt an diesem Punkt die *Endkombinationsphase*²⁸.

Abb. 4 zeigt den I/O-Graphen für den Teilprozess „Abholung des Leichnams“.

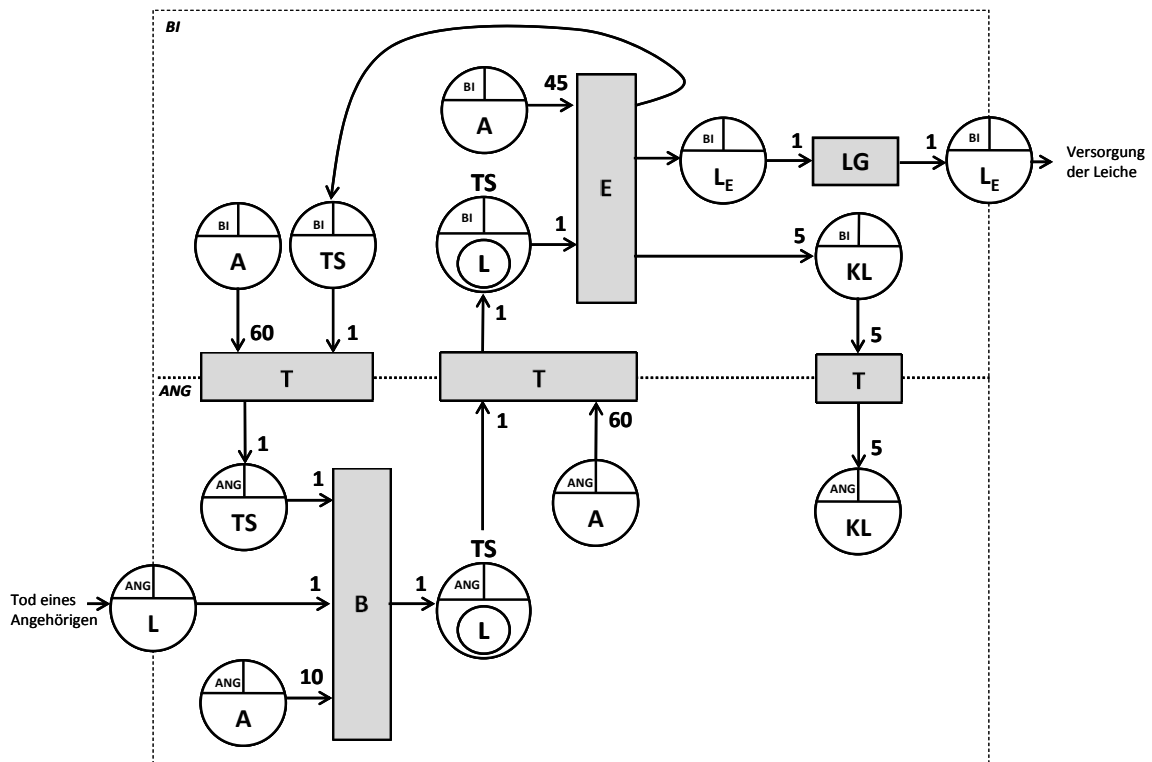


Abb. 4: I/O-Graph des Teilprozesses „Abholung des Leichnams“

Die Inputobjekte dieses ersten Teilprozesses bilden der Leichnam (L) aus der Sphäre der Angehörigen (ANG) sowie menschliche Arbeitsleistung (A). Des Weiteren wird ein spezieller Leichentransportsarg (TS) benötigt, der als Potentialfaktor anzusehen ist. Dies kann damit begründet werden, dass er immer wieder verwendet werden kann und somit dauerhaft im Produktionssystem verbleibt. Da der Leichentransport zur Vermeidung von Krankheiten und Seuchen nur in solchen Transportsärgen erlaubt ist,²⁹ muss er vom Bestatter an den Sterbeort³⁰ gebracht werden.

Als Sterbeort wird der häuslich-private Bereich unterstellt. Demzufolge findet zunächst ein Transportprozess (T) des leeren Transportsarges (TS) von der Sphäre des Bestattungsinstitutes (BI) in den Bereich der Angehörigen (ANG) statt. Dem folgt die Verladung des Leichnams in den Transportsarg, was produktionstheoretisch einem Bündelungsprozess (B)

²⁸ Vgl. Corsten/Gössinger 2007, S. 129f.

²⁹ Vgl. § 16 III ThürBestG.

³⁰ Als Sterbeort sind drei Bereiche denkbar: der häuslich-private Bereich, der öffentliche Raum (z. B. bei einem Verkehrsunfall) oder eine Institution wie z. B. das Altersheim oder Krankenhaus (vgl. Hänel 2003, S. 55).

entspricht. Zuvor muss von einem Arzt im Rahmen einer *Leichenschau*³¹ der natürliche Tod des Verstorbenen bescheinigt und ein entsprechender Todesschein ausgestellt worden sein.³²

Im Anschluss an die Bündelung von Leichnam und Transportsarg, deren Output mittels eines Objektknotens TS (samt der Komponente Leichnam L) abgebildet wird,³³ folgt die Überführung in den Kühlraum des Bestattungsinstituts.³⁴

Aus produktionstheoretischer Sicht findet im Kühlraum ein zweistufiger Entbündelungsprozess statt, der in Abbildung 4 aus Gründen der Übersichtlichkeit als *ein* Prozess (E) dargestellt ist: Der Verstorbene wird zunächst aus dem Transportsarg gehoben; der Output der Aktivität besteht folglich in einem (nun leeren) Transportsarg sowie dem Leichnam. Anschließend wird der Verstorbene entkleidet, was einem weiteren Entbündelungsprozess entspricht. Der Output besteht in dem entkleideten Leichnam (L_E) und der Kleidung (KL).³⁵

Während der Transportsarg als Input für einen weiteren Transportprozess wiederverwendet wird, verweilt der Leichnam bis zu seiner Versorgung im Kühlhaus. Diese Lagerung (LG) geht auch mit materiellen Umwandlungsprozessen einher, da der Leichnam im Rahmen der Kühlung Veränderungen seiner physikalisch-chemischen Eigenschaften erfährt. Die getragene Kleidung des Verstorbenen dagegen wird den Angehörigen ausgehändigt und fließt in ihren Einflussbereich zurück, wozu ein weiterer Transportprozess (T) notwendig ist. Dieser muss nicht zwingend – wie hier angenommen – vom Bestattungsinstitut durchgeführt werden; die Verwandten können die Kleidung auch selbst abholen.

3.3 Beratungsgespräch

An Bestattungsdienstleistungen wird eine Vielzahl von Anforderungen gestellt, die im Rahmen von Beratungsgesprächen zwischen Angehörigen und Bestatter formuliert werden. Dabei wird zuerst festgelegt, welche Aufgaben der Anbieter neben seiner Hauptaufgabe der fachgerechten Beseitigung des Leichnams zusätzlich übernehmen soll. Dies können z. B. die Vorbereitung der Traueranzeige, die Erledigung administrativer Aufgaben (Meldung des Todes an

³¹ Vgl. § 4 ThürBestG i. V. m. § 6 ThürBestG.

³² Da die Durchführung der Leichenschau nicht Aufgabe des Bestattungsinstitutes ist, wird sie an dieser Stelle nicht weiter betrachtet und für den Prozess als bereits vollzogen vorausgesetzt.

³³ Vgl. zur Darstellung von Bündelungsprozessen mittels der *Komponentenmodellierung* Souren 2002, S. 204ff.

³⁴ Für beide Transportprozesse wird ein spezieller Leichentransportwagen benötigt (vgl. Gaedke 2004, S. 230). In Analogie zum Transportsarg könnte dieser als Potentialfaktor bzw. Prozessobjekt modelliert werden, wovon aus Vereinfachungsgründen jedoch abgesehen wurde.

³⁵ Für den soeben beschriebenen Teilprozess ist die körperliche Arbeit von großer Bedeutung, da Transport- und (End-)Bündelungsprozesse sehr anstrengend sind. Dies bedeutet jedoch nicht, dass andere Teilprozesse, wie z. B. die Körperpflege, gänzlich ohne menschliche Arbeitsleistungen durchführbar sind. Sie ist dort lediglich von geringerer Bedeutung.

Behörden, Versicherungen etc.) sowie die Planung der Trauerfeier sein. Für einen zielgerichteten Vollzug der ihm obliegenden Aktivitäten benötigt der Bestatter eine Reihe von Informationen, die er während des Beratungsgesprächs erhält.³⁶

Überdies informiert der Bestatter in diesem Gespräch die Angehörigen über alternative Bestattungsformen. Sofern diesbezüglich kein konkreter Wille des Verstorbenen vorliegt, müssen die Angehörigen über die Art der Bestattung entscheiden.³⁷ Hierzu gehören u. a. die Auswahl eines Sarges (sowie gegebenenfalls einer Urne), der Zeitpunkt der Beisetzung, die Art der Sterbekleidung (eigene oder Institutskleidung) sowie die Trauerrede, für deren Formulierung der Bestatter persönliche Informationen über den Verstorbenen benötigt. Diese Informationsproduktion ist in Abbildung 5 dargestellt.

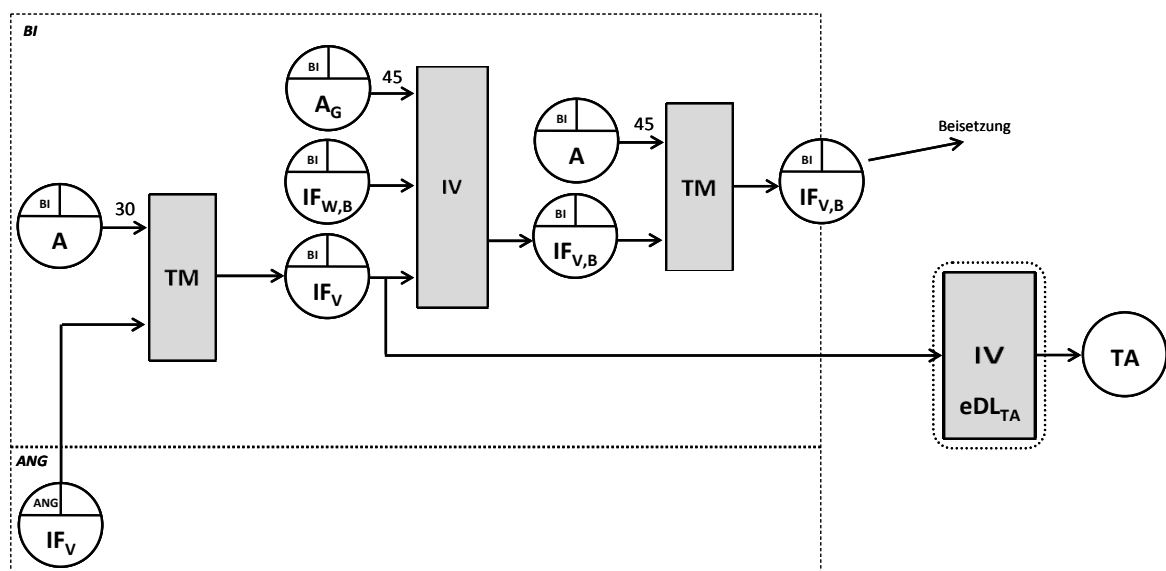


Abb. 5: Transformationsanalyse des Informationsverarbeitungsprozesses

Zuerst teilen die Hinterbliebenen dem Bestatter die Informationen über den Verstorbenen (IF_V) mit. Obwohl diese Informationen aus der Sphäre der Angehörigen kommen und im Rahmen der Kommunikation mit dem Bestatter den Akteursbereich wechseln, wird dies nicht als Transportprozess modelliert; denn dieser Transport wird nicht vom Institut durchgeführt. Der entsprechende Prozess, in den die Informationen einfließen, kann in Anlehnung an BODE als *Transmission*³⁸ (TM) aufgefasst werden. Durch Rezeption der mittels Sprache übermittelten Informationen findet ein Wechsel des Zeichenträgers der Informationen statt. Da der In-

³⁶ Vgl. Hänel 2003, S. 59.

³⁷ Vgl. Gaedke 2004, S. 211.

³⁸ Vgl. hier und im Folgenden Bode 1993, S. 99-105.

formationsinhalte dabei i. d. R. nicht verändert oder gar verzehrt wird, kann der Transmissionsprozess zugleich als Kopiervorgang interpretiert werden.³⁹ Für die Informationsaufnahme und -vorspeicherung sind sowohl körperliche (wie z. B. Notieren) als auch kognitive (wie z. B. Rezipieren und Verstehen) Arbeitsleistungen (A) notwendig. Da die Informationen an dieser Stelle jedoch noch nicht verarbeitet werden, muss der Output aus den gleichen Informationen wie der Input bestehen; lediglich das Trägermedium ist durch die Transmission verändert bzw. ein weiteres Speichermedium (z. B. Gesprächspartner, Notizblatt etc.) hinzugefügt worden.

Im nächsten Schritt erfolgt eine Informationsverarbeitung (IV). Dabei werden die erworbenen Informationen (IF_V) mit Fachwissen des Bestatters (IF_{W,B}) unter Einsatz geistiger Arbeit (A_G) zu neuen Informationen verarbeitet (IF_{V,B}). Dieser Vorgang, den BODE als *Kombinationsprozess im engeren Sinne* bezeichnet,⁴⁰ ist vergleichbar mit der Sachgüterproduktion, bei der verschiedene Inputobjekte zu neuen Objektarten transformiert werden. Die Informationen zum Verstorbenen (IF_V), z. B. seine Religionszugehörigkeit, werden durch das Fachwissen des Bestatters (IF_{W,B}) zu Bestandteilen einer adäquaten Trauerrede verarbeitet. Da eine Trauerrede i. d. R. auf Papier festgehalten wird, ist anschließend oder bereits parallel dazu ein weiterer Transmissionsprozess (TM) nötig, bei dem die Gedanken des Bestatters schriftlich fixiert werden. Dazu wird erneut körperliche und geistige Arbeit eingesetzt; den Output bildet die Trauerrede, die als „durch den Bestatter verarbeitete Informationen“ (IF_{V,B}) bezeichnet wird.

Um zusätzlich eine Traueranzeige zu veröffentlichen, muss eine externe Dienstleistung (bzw. eine kundenindividuelle Auftragsproduktion von Informationen), wie etwa der Traueranzeigenservice einer Zeitung, in Anspruch genommen werden.⁴¹ Dazu übermittelt der Bestatter die relevanten Informationen – die sodann als externe Faktoren fungieren – an den Dienstleister (Redaktion einer Zeitung). Aus der nachfolgenden Dienstleistung Erstellung der Traueranzeige (eDL_{TA}) entsteht zusammen mit den erwähnten Informationen die informati-

³⁹ Vgl. Bode 1993, S. 38-40.

⁴⁰ Vgl. Bode 1993, S. 99.

⁴¹ Die externe Dienstleistung „Erstellung der Traueranzeige“ ist in Abbildung 5 als Hybrid aus Prozess(kasten) und Objekt(knoten) dargestellt und zusammen mit dem Prozesskasten der Informationsverarbeitung von einer gestrichelten Linie umgeben. Die Wahl dieser Darstellungsform liegt darin begründet, dass Dienstleistungen aus produktionswirtschaftlicher Sicht als Produktionsprozesse interpretiert werden können, wohingegen sie aus absatzwirtschaftlicher Sicht als Objekte fungieren, die – aufgrund ihres Gutscharakters – von Akteuren nachgefragt werden. Daher sollte beiden Auffassungen eine Existenzberechtigung zugestanden werden. Darüber hinaus ist es möglich, einen zunächst als *Black-Box* dargestellten Transformationsprozess in systemtheoretischer Weise aufzufeinern und die darin enthaltenen Teilprozesse sowie Input- und Outputobjekte graphisch differenzierter darzustellen (vgl. Souren 2002, S. 198). Diese Möglichkeit besteht u. E. prinzipiell auch für Austauschobjekte repräsentierende Objektknoten, die entweder bloß als Dinge oder aber – im Fall von Dienstleistungen – als Produktionsprozesse aufgefasst werden können.

sche Outputobjektart Traueranzeige (TA). Die Positionierung dieser Aktivität außerhalb der Grenzen des Bestattungsunternehmens verdeutlicht, dass hier das Bestattungsinstitut die Dienstleistung nicht selbst erstellt, sondern von Dritten in Anspruch nimmt und es sich daher um eine *fremdbeschaffte* Leistungskategorie handelt.

3.4 Versorgung des Leichnams

Es schließt sich die Versorgung des Leichnams an, die im Folgenden skizziert wird. Ziel der Versorgung ist es, den Verstorbenen für die Aufbahrung und Bestattung herzurichten. Hierzu wird der Leichnam gewaschen und desinfiziert, bekleidet und schließlich eingebettet. Sollte der Leichnam, wie etwa im Falle eines Unfalltodes, entstellt sein, wird der Körper durch weitere kosmetische Eingriffe hergerichtet. Da dieser Fall in der vorliegenden Untersuchung nicht berücksichtigt wird, erfolgt keine Modellierung dieser optionalen Aktivitäten. Abbildung 6 enthält den I/O-Graphen für den Teilprozess der Versorgung des Leichnams.

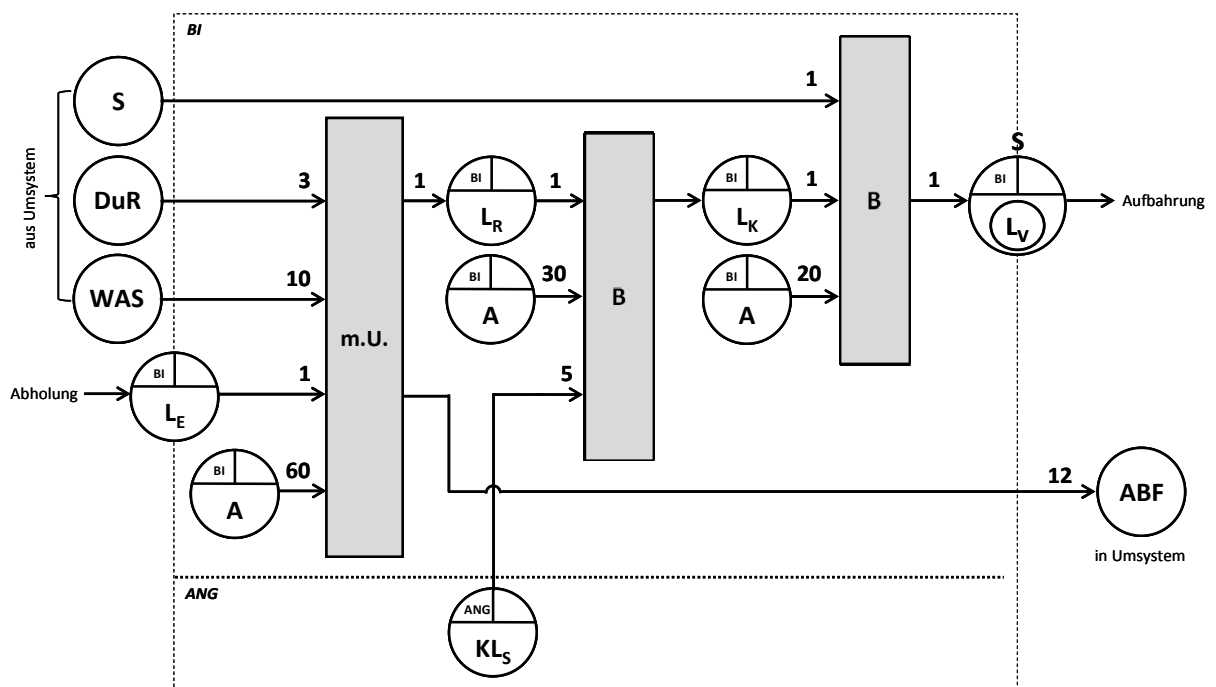


Abb. 6: I/O-Graph des Teilprozesses „Versorgung des Leichnams“

Der Prozess der Leichenversorgung, der als mehrstufiger I/O-Graph dargestellt ist, beginnt mit der gründlichen Reinigung des Leichnams, die hier als materielle Umwandlung (m. U.) aufgefasst wird. Dieser wird gewaschen, desinfiziert und gegebenenfalls rasiert. Im Anschluss

daran werden alle Körperöffnungen verschlossen.⁴² Dies geschieht zum einen aus Gründen der Hygiene, d. h. um die Gefahr der Krankheitsausbreitung zu mindern; zum anderen soll der Verstorbene eine *letzte Waschung* erhalten, die ihn in einen gepflegten, würdevollen Zustand versetzt.

Die Inputobjekte für diese materielle Transformation bilden neben dem entkleideten Leichnam (L_E), der bis dato im Kühlhaus gelagert wird, auch diverse Desinfektions- und Reinigungsutensilien (DuR) sowie Wasser (WAS). Diese Objekte stellen Betriebsstoffe dar, die nicht stofflich in den Output eingehen. Da sie für den Reinigungsprozess jedoch unverzichtbar sind, werden sie im Modell berücksichtigt. Die Aktivität Versorgung bringt als Output den gereinigten Leichnam (L_R) und verschiedene Abfälle hervor, die zu einer Objektart Abfall (ABF) aggregiert und in Kilogramm [kg] gemessen werden. Die Abfälle werden am Ende des Prozesses via Abflüsse oder Einwerfen in Müllcontainer an das Umsystem des Bestattungsinstitutes abgegeben.

Im anschließenden Teilprozessschritt wird der gereinigte Leichnam angekleidet, was einem Bündelungsprozess (B) entspricht. Sofern sie den Bestimmungsrichtlinien des Umweltschutzes genügt, kann als Bestattungskleidung – wie in Abbildung 6 dargestellt – die persönliche Kleidung des Verstorbenen (KL_S) genutzt werden.⁴³ Sie wird von den Angehörigen zum Institut gebracht, weshalb auf eine Modellierung des entsprechenden Transportprozesses verzichtet wird. Alternativ kann der Leichnam mit Standardbestattungskleidung des Instituts eingekleidet werden. Der Output dieses Bündelungsprozesses ist der bekleidete Leichnam (L_K).

Der nächste Teilschritt ist die Einbettung des Leichnams in den zuvor ausgewählten Bestattungssarg. Auch dies entspricht einer Bündelung (B). Im vorliegenden Fall handelt es sich um einen individuell für den Verstorbenen bestimmten Sarg. Die Wahl des Sarges treffen hier die Angehörigen im Rahmen des Beratungsgesprächs. Die Inputs des Einbettungsprozesses sind der Sarg (S), der bekleidete Leichnam (L_K) und die zur Bündelung benötigte menschliche Arbeitsleistung. Da Särge von Bestattungsunternehmen nicht selbsterstellt werden, beschafft das Institut den Sarg im Auftrag der Angehörigen aus dem wirtschaftlichen Umsystem.

Der Einsargungsvorgang gestaltet sich in Kontrast zum eben erwähnten Transportprozess als wesentlich zeitaufwendiger, da der Verstorbene für den letzten Abschied besonders sorgfältig in den Sarg eingebettet wird. Dies schlägt sich in einer höheren Arbeitsleistung nieder.⁴⁴ Der

⁴² Vgl. DIN EN 15017, S. 9.

⁴³ Vgl. Hänel 2003, S. 61ff., sowie o. V. 2007, S. 7.

⁴⁴ Vgl. Hänel 2003, S. 63.

Output des Einbettungsprozesses und damit des gesamten Teilprozesses ist der mit dem versorgten Leichnam (L_V) bestückte Sarg.

3.5 Aufbahrung

Damit die Angehörigen würdevoll vom Verstorbenen Abschied nehmen können, führen Bestattungsinstitute auf Wunsch Aufbahrungen durch. Dadurch soll Trauernden ermöglicht werden, bewusst Abschied zu nehmen und den Todesfall zu realisieren.⁴⁵ Obgleich die Anzahl der Aufbahrungen im Laufe der letzten Jahrzehnte deutlich zurückgegangen ist, wird diese Form der Zeremonie noch bei ca. 50% aller Beerdigungen durchgeführt.⁴⁶ Aus diesem Grund soll dieser Teilprozess auch im Folgenden modelliert werden.

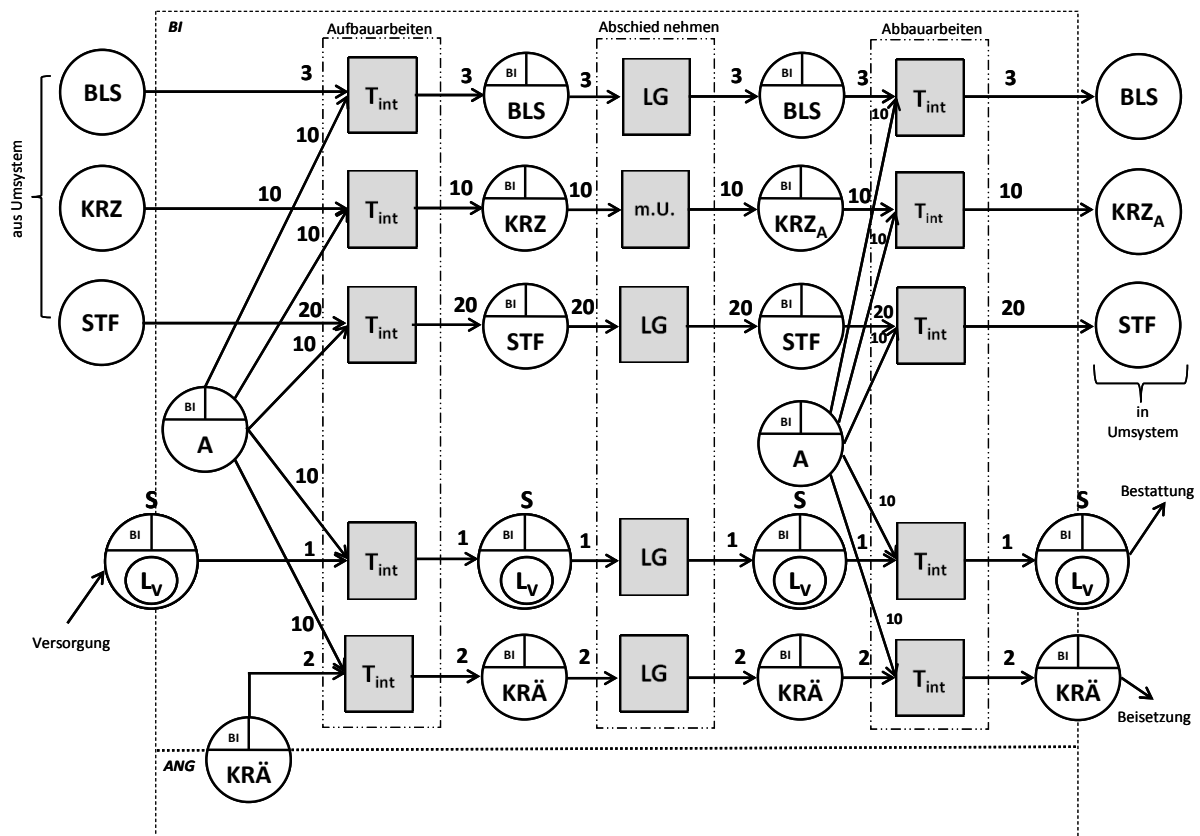


Abb. 7: I/O-Graph des Teilprozesses „Aufbahrung“

Die Aktivität Aufbahrung kann in drei Teilschritte untergliedert werden, die in Abbildung 7 mithilfe gestrichpunkteter Kästen dargestellt sind. So wird zunächst die Aufbahrung vorberei-

⁴⁵ Vgl. Hänel 2003, S. 65.

⁴⁶ Diese Information entstammt einem Gespräch mit Frau BEN FREDJ, der Leiterin der Abteilung Marketing und Vorsorgeservice des Bestattungsinstituts PIETÄT in Ilmenau.

tet (Aufbauarbeiten), danach die Zeremonie durchgeführt (Abschied nehmen) und schließlich werden die Räumlichkeiten aufgeräumt (Abbauarbeiten).

Der erste Teilschritt besteht im Aufbau bzw. in der Vorbereitung der Aufbahrung durch den Bestatter. Dieser beschafft aus dem Handel (Systemumwelt) frische Blumensträuße (BLS), Kerzen (KRZ) und dekorative Stoffe (STF), die durch separate Transportprozesse (T_{int}) an die vorgesehenen Stellen angeordnet werden. Hinzu kommt der Sarg samt dem versorgten Leichnam (L_V), der zuvor aus dem Versorgungsprozess hervorgegangen ist. Des Weiteren werden von den Angehörigen Gedenkkränze (KRÄ) bereitgestellt. Sämtliche Inputs werden in einem speziellen Aufbahrungsraum, über den i. d. R. jedes Bestattungsinstitut verfügt, vom Bestatter angeordnet. Dabei wird zuerst der Sarg in der Raummitte platziert, anschließend der Raum stilvoll mit Stoffen und Blumensträußen dekoriert und Kerzen aufgestellt. Zuletzt werden die Kränze am Fußende des Sarges abgelegt. Diese Anordnungsarbeiten stellen aus produktions-theoretischer Sicht innerbetriebliche Transportprozesse dar, weshalb sie in Abbildung 7 als solche modelliert sind (T_{int}).

Dem Teilschritt der Aufbauarbeiten folgt das Abschiednehmen vom Verstorbenen. Da der Bestatter an dieser Stelle zumeist untätig ist, sind seinerseits keine Arbeitsleistungen erforderlich. Auch für die anderen Objektarten, die zuvor im Rahmen der Aufbauarbeiten platziert worden sind, stellt der Teilschritt Abschiednehmen einen Lagerungsprozess (LG) dar, da lediglich zeitliche Transformationen der Inputs erfolgen, solange die Hinterbliebenen dem Verstorbenen gedenken. Einzig die Kerzen durchlaufen während dieser Phase aufgrund ihres Ab Brennens eine stoffliche Transformation, weshalb sie als neue Objektart „abgebrannte Kerzen“ (KRZ_A) aus dem Prozess hervorgehen. Alle anderen Objektarten bleiben während des Gedenkens qualitativ und quantitativ unverändert.

Die Abbauarbeiten entsprechen reversiv den Aufbauarbeiten. Der Bestatter entfernt sämtliche Objekte aus der Aufbahrungsortlichkeit und räumt damit den Raum für weitere Aufbahrungen frei. Die Inputs der Abbauaktivität entsprechen folglich den Outputs der Aufbauarbeiten; einzig die abgebrannten Kerzen gehen als veränderter Input in den Aufräumprozess ein. Das Aufräumen bzw. Wegbringen der Objekte entspricht wiederum innerbetrieblichen Transportprozessen. Die Stoffe, Blumensträuße und verbrauchten Kerzen verlassen das Produktionssystem des Bestatters in die Systemumwelt (Abgabe in Müllcontainer und Abholung durch Entsorgungsbetriebe). Die Kränze gehen in den Prozess der Beisetzung ein. Der Sarg (S) samt des darin befindlichen Leichnams (L_V) wird als Input der nachfolgenden Aktivität Feuerbestattung eingesetzt.

3.6 Feuerbestattung

Die Einäscherung des Leichnams in eine Urne wird als Feuerbestattung bezeichnet. Diese Form der Bestattung wird in der Bundesrepublik Deutschland immer häufiger durchgeführt, da sie hygienischer, platzsparend und auch preiswerter als die klassische Erdbestattung ist.⁴⁷ Feuerbestattungen werden bisweilen von den Gemeinden selbst durchgeführt; erst in jüngster Zeit werden auch Genehmigungen für Einäscherungen an privatwirtschaftliche Unternehmungen (i. d. R. Bestattungsinstitute) ausgegeben.⁴⁸

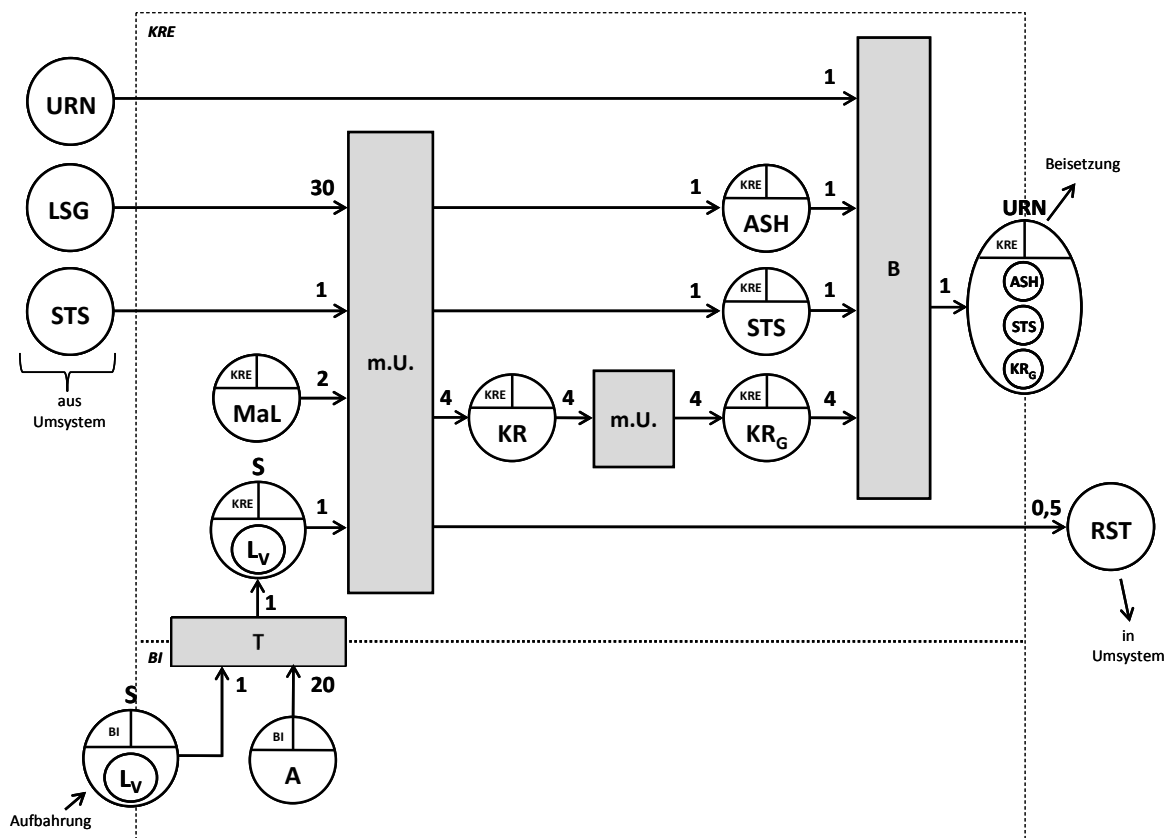


Abb. 8: I/O-Graph des Teilprozesses „Feuerbestattung“

Der in Abbildung 8 dargestellte Modellentwurf geht von der üblichen Verbrennung durch die Gemeinde in einem Krematorium (KRE) aus. Zur Verbrennung wird der Leichnam in seinem Sarg (S samt der Komponente L_V) zum Krematorium transportiert (T). Durch den Transport wechselt er vom Produktionssystem des Bestatters in die Sphäre des Krematoriums (KRE), wo die Verbrennung stattfindet. An dieser Stelle endet vorübergehend der Leistungsprozess

⁴⁷ Vgl. Fischer 1997, S. 94.

⁴⁸ Vgl. Gaedke 2004, S. 210.

des Bestatters.⁴⁹ Der Verbrennungsprozess ist in Abbildung 8 in Form eines I/O-Graphen dargestellt.

Für den nachfolgenden Verbrennungsvorgang ist ein spezieller Verbrennungsofen notwendig, der als Feuerbestattungsanlage bezeichnet wird und besondere Spezifikationen aufweist. So darf die Asche des Verstorbenen z. B. nicht mit der Asche anderer Leichname oder mit weiteren Brennobjekten vermengt werden. Zudem darf pro Brennvorgang jeweils nur ein einziger Leichnam eingesetzt werden.⁵⁰ Der Ofen stellt einen aktiven Potentialfaktor dar, dessen Leistungsabgabe (MaL) mit Maschinenstunden [h] operationalisiert wird. Pro Einäscherungsaktivität ist das Krematorium bzw. die Brennkammer für ca. zwei Stunden in Betrieb.

Ein weiterer Input des Verbrennungsvorgangs ist der sogenannte Schamottestein (STS), der jedem Sarg beigelegt wird. In ihm sind sämtliche Identifizierungsmerkmale des Leichnams und des Krematoriums eingraviert, die dazu dienen, die Asche einer Person eindeutig identifizieren zu können.⁵¹ Da der Stein hitzebeständig ist, übersteht er den Brennvorgang unbeschadet. Um den Einäscherungsvorgang effizient durchzuführen, muss im Ofen konstant eine Temperatur von 900° Grad Celsius herrschen. Da hierzu die bloße Energie des hölzernen Sarges, der sich bei der Einfahrt in den Ofen auf Grund der Hitze entzündet, nicht ausreicht, müssen dem Brennvorgang zusätzlich ca. 30 Kubikmeter eines Luft-Sauerstoff-Gemischs (LSG) zugeführt werden.

Der Output dieser Transformation sind neben einem Kilogramm Asche (ASH) und vier Kilogramm Knochenresten (KR) der (qualitativ) unveränderte Schamottestein sowie diverse Reststoffe (RST), die an dieser Stelle zu einer Objektart zusammengefasst und in Kilogramm gemessen werden (z. B. metallische Rückstände des Sarges). Sie verlassen das Produktionssystem und werden der Rohstoffverwertung zugeführt. Die Knochenreste hingegen werden in einem Zwischenschritt zermahlen, da sie für die anschließende Abfüllung in die Urne zu groß sind. Das Zerkleinern entspricht einer materiellen Umwandlung, die jedoch keine Verände-

⁴⁹ Hieraus ergibt sich für die vorliegende Arbeit ein Modellierungskonflikt, da der Bestatter mit der Abgabe des Leichnams an die Gemeinde selbst wieder eine Dienstleistung in Anspruch nimmt. Die vom Krematorium für das Bestattungsinstitut erbrachte Dienstleistung Feuerbestattung bringt ein Outputobjekt (befüllte Urne) hervor, das vom Bestattungsinstitut als Input für den anschließenden internen Bestattungsprozess genutzt wird. Somit müsste dieser Prozessschritt eigentlich – ähnlich wie die Erstellung der Traueranzeige – nicht näher betrachtet werden. Auf die Modellierung des Einäscherungsprozesses soll trotzdem nicht verzichtet werden, da es sich bei ihm trotz des Fremdbeschaffens um einen u. E. sehr bedeutsamen Teilprozess von Bestattungsdienstleistungen handelt.

⁵⁰ Vgl. Gaedke 2004, S. 214.

⁵¹ Vgl. Gaedke 2004, S. 214.

zung der Quantität bewirkt. Demzufolge ist der Output, die gemahlene Knochenreste (KR_G), mit vier Kilogramm genauso schwer wie der Input.

Der Einäscherung folgt die Urnenabfüllung. Die Asche, die gemahlene Knochenreste und der Schamottestein werden als separate Komponenten in eine Urne gefüllt, die anschließend amtlich versiegelt wird.⁵² Produktionstheoretisch entspricht das Befüllen der Urne einem Bündelungsprozess (B), dessen Output die jetzt befüllte Urne (URN) bildet. Damit ist der Gesamtprozess Verbrennung abgeschlossen und die abgefüllte Urne tritt in den finalen Teilprozess Beisetzung ein.

3.7 Beisetzung der Urne

Mit der Urnenbeisetzung endet die Bestattungsdienstleistung. Dabei kann die Aktivität Beisetzung unterschiedlich ausgestaltet sein; je nach Glaubenszugehörigkeit des Verstorbenen gibt es verschiedene Rituale und Bräuche, die den Ablauf der Beisetzung beeinflussen können. Im Gegensatz zu Erdbestattungen entfällt bei der Feuerbestattung zumeist der Gottesdienst. Je nach Wunsch der Hinterbliebenen wird die Urne auf einem Gemeinschaftsfeld oder in einer individuellen Grabstätte beigesetzt, wobei wiederum alternative Formen der Urnen- bzw. Aschebeisetzung möglich sind. Im Folgenden soll die Beisetzung der Urne in einem Familiengrab mit Grabrede modelliert werden, für welche sich der in Abbildung 9 dargestellte I/O-Graph ergibt.

Auf den ersten Blick ähnelt die dargestellte Prozessstruktur der Aufbahrung. So ist es zunächst die Aufgabe des Bestatters, die Beisetzung am Grab vorzubereiten. Hierzu gestaltet der Bestatter die Grabstelle entsprechend mit Blumensträußen (BLS), Kerzen (KRZ), den Gedenkkränzen (KRÄ) sowie der Urne (URN_A). Während die ersten beiden Inputobjektarten aus der Systemumwelt beschafft werden (z. B. 3 Sträuße und 5 Kerzen), wird die Urne direkt aus dem Krematorium abgeholt, wo sie zwischenzeitlich gelagert worden ist. Die Gedenkkränze (im Beispiel 2 Stück) hingegen, die bereits bei der Aufbahrung platziert worden sind, müssen zunächst vom Institut (BI) zum Friedhof (FH) transportiert werden, wozu ein Transportprozess (T) nötig ist. Dieser Transportprozess beinhaltet auch das Schriftstück mit der Grabrede ($IF_{V,B}$), die am Ende der Beratung vom Bestatter schriftlich festgehalten wurde.

⁵² Vgl. Gaedke 2004, S. 214.

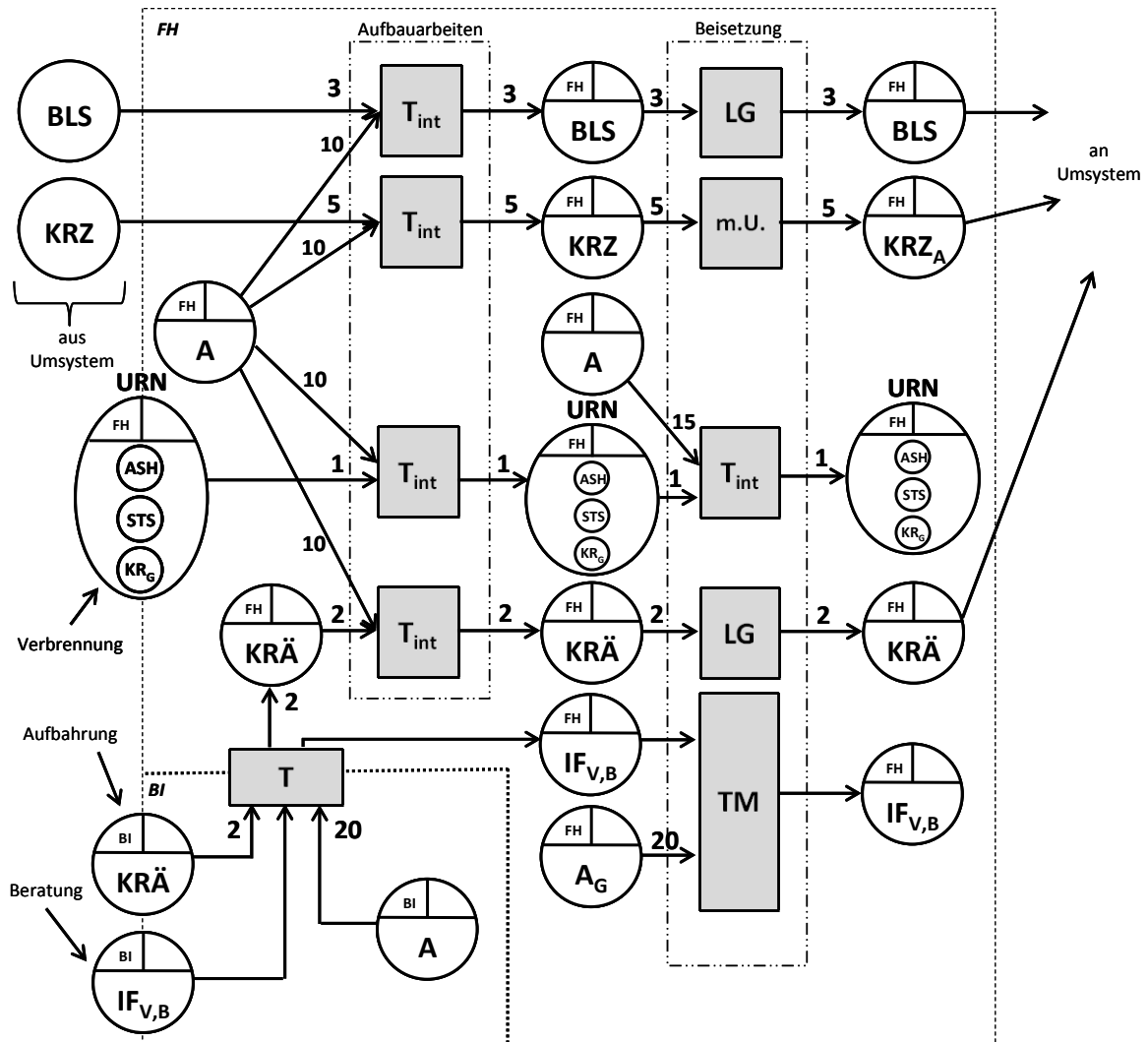


Abb. 9: I/O-Graph des Teilprozesses „Beisetzung“

Wie bereits bei der Vorbereitung der Aufbahrung dargelegt wurde, können alle Dekorationsvorgänge am Grab als (betriebsinterne) Transportprozesse aufgefasst werden, deren Inputs die eben genannten Objekte sind. Ein weiterer Input für die Transformationen in dieser Phase ist die menschliche Arbeitsleistung (A), die bei der Dekoration eingesetzt wird. Da es sich um Transporte handelt, werden die Objekte nicht qualitativ, sondern lediglich raum-zeitlich verändert. Demzufolge entspricht der Output, abgesehen von einer geringfügigen natürlichen Alterung, dem Input.

Bei der nachfolgend modellierten Beisetzungszeremonie hält der Bestatter die Trauerrede am offenen Grab. Für die Sträuße und Kränze entspricht die Beisetzung einer Lagerung (LG), da sie materiell unverändert an einem Ort verweilen. Die Kerzen erfahren dagegen durch das Abbrennen eine materielle Umwandlung (m. U.), weshalb aus dem Prozess die neue Objektart „abgebrannte Kerzen“ hervorgeht.

Interessant erscheint insbesondere die Modellierung der Trauerrede: Das Vorlesen der Rede, die in Gestalt verarbeiteter Informationen über den Verstorbenen ($IF_{V,B}$) schriftlich fixiert wurde, entspricht im Sinne der Informationsproduktionstheorie wieder einer Transmission (TM): Die Informationen wechseln durch Aussprache den Informationsträger, nämlich vom Bestatter auf die Trauergäste. Dieser Vortrag, der ca. 20 Minuten dauert, erfordert vor allem geistige Arbeit (A_G) des Bestatters, da die Rede taktvoll formuliert und stilvoll vorgetragen werden sollte.

Während des Vortragens der Trauerrede wird die Urne unter die Erde befördert. Dazu graben Helfer zunächst ein Loch und lassen die Urne danach in die Erde hinab. Anschließend wird das Loch wieder mit Erde aufgefüllt. Dieser Vorgang wird wiederum als Transportprozess interpretiert, der einen körperlichen Arbeitsaufwand von 15 Minuten in Anspruch nimmt. In dieser Zeit ist das Ausheben und Umfüllen der Erde, bei dem es sich im Grunde ebenfalls um reine Transportprozesse handelt, inbegriffen. Der Erdaushub sowie die hierzu benötigten Betriebsmittel, wie z. B. Schaufel und Plane, stellen dabei passive Potentialfaktoren dar, die in ihrer Funktion als Prozessobjekte nicht im Modell berücksichtigt werden.

3.8 Modellierung des Gesamtprozesses

Die in den vorangegangenen Abschnitten modellierten Teilprozesse der Bestattungsproduktion sollen abschließend zu einer Gesamtübersicht aggregiert werden. In Abbildung 10 sind alle zuvor separat beschriebenen Teilprozesse samt den dazugehörigen Input- und Outputobjekten sowie den entsprechenden Quantitäten jeweils als *Black-Box* abgebildet und zu einem Gesamtprozess zusammengefügt. Für die Innenstruktur der (Teil-)Prozesse wird aus Gründen der Übersichtlichkeit auf den entsprechenden Abschnitt zurück verwiesen.

Die Grenzen des Produktionssystems zu seinen Umsystemen werden mittels grau gestrichelter Linien hervorgehoben. Eine graphische Differenzierung zwischen den verschiedenen Einflussbereichen von Angehörigen, dem Bestattungsinstitut und der Friedhofsverwaltung ist grundsätzlich zwar auch möglich, aus Vereinfachungsgründen hier jedoch nicht erfolgt (vgl. Abbildung 10).

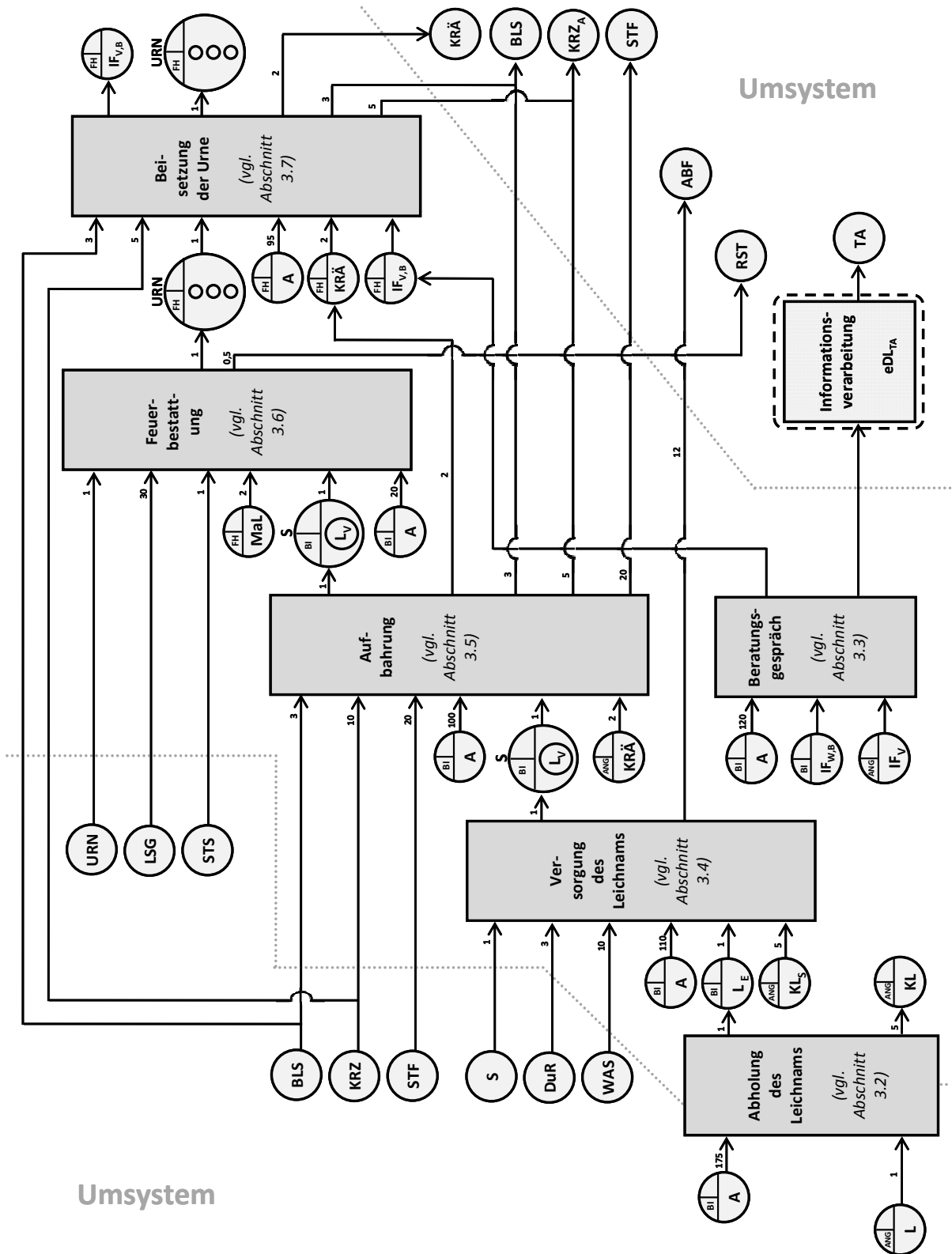


Abb. 10: I/O-Graph des Gesamtprozesses „Bestattungsdienstleistung“

4 Fazit

Anhand des vorgestellten Produktionsmodells wurde exemplarisch *ein* möglicher Prozessablauf von Bestattungsdienstleistungen aufgezeigt. Dadurch sollte überprüft werden, ob die in Abschnitt 2.3 identifizierten konzeptionellen Defizite der Aktivitätsanalyse bei der Darstellung von Dienstleistungen mittels des Ansatzes von SOUREN behoben oder zumindest entschärft werden können. Nachfolgende Überlegungen sollen die Anwendbarkeit des Ansatzes diskutieren und dabei insbesondere dessen Schwachpunkte herausarbeiten.

In klassischen Produktionsmodellen wird nur selten eine Differenzierung zwischen den *Sphären unterschiedlicher* wirtschaftlicher *Akteure* vollzogen, was sich gerade bei Dienstleistungen – als spezieller Form der kundenintegrierten Produktion – als zentraler Nachteil erweist. Gemäß dem Ansatz besteht eine Möglichkeit zur Behebung dieses Defizits in der Trennung von Akteurssphären mittels (gepunkteter) Linien sowie der Kennzeichnung der beteiligten Objektarten durch einen Orts- bzw. Zugehörigkeitsindex. Mittels Transportprozessen lassen sich die Objektarten dann von einer Akteurssphäre in die andere transferieren.

Diese Art der Modellierung erscheint durchaus zweckmäßig, wenn die Akteurssphären räumlich voneinander abgegrenzt sind. Sobald jedoch verfügungsrechtliche oder institutionelle Aspekte in den Vordergrund treten, müssen die Darstellungsinstrumente auch dementsprechend interpretiert werden. Dies ist z. B. in Abbildung 5 der Fall, wo die Informationen über den Verstorbenen durch einen Angehörigen in das Beratungsgespräch (erster Transmissionsprozess TM) eingebracht werden. Dementsprechend ist der Index ANG des Objektknotens IF_V hier als Akteursindex zu verstehen. Da annahmegemäß das Gespräch im Bestattungsinstitut stattfindet, hätte im Falle einer räumlichen Interpretation der Akteurssphären der Ortsindex BI ausgewiesen werden müssen.

Die unterschiedlichen Beispiele verdeutlichen, dass der Modellierer die Dienstleistung oder ihre Teilprozesse alternativ aus der einen oder anderen Sichtweise (räumlich *oder* institutionell) darstellen kann. Falls er jedoch beide Aspekte gleichzeitig betrachten möchte, reicht das graphische Instrumentarium nicht mehr aus. Das wird etwa am Teilprozess Beisetzung (Abbildung 9) deutlich, bei der die in der Trauerrede verarbeitete Information über den Verstorbenen ($IF_{V,B}$) räumlich auf dem Friedhof vorliegen muss. Im Besitz dieser Information befindet sich allerdings der Bestattungsunternehmer bzw. nach Abschluss der Trauerrede (Transmissionsprozess TM in Abbildung 9) auch die Angehörigen, was die Indizierung jedoch nicht erkennen lässt.

Als weiteres Defizit wurde die unzureichende Differenzierung zwischen Prozessobjekten und Objektfaktoren genannt. Graphisch lassen sich zwar beide Objektkategorien durch Objektknoten abbilden (z. B. der Brennofen im Gegensatz zum Sarg bei der Feuerbestattung, vgl. Abbildung 8). Der Input wird im Fall von Prozessobjekten mit seiner Leistungsabgabe operationalisiert, während Objektfaktoren physisch in die Transformation eingehen und somit direkt messbar sind. Ihre durch die Art der Operationalisierung hervortretenden Unterschiede lassen sich – zumindest mittels des Ansatzes von SOUREN – jedoch (noch) nicht ausreichend visualisieren.

Das dritte Defizit bestand in der unzureichenden Erfassung von Wissen und Informationen. Wie die Darstellungen verschiedener Bestattungsteilprozesse (z. B. des Informationsverarbeitungsprozesses in Abbildung 5) verdeutlicht haben, lassen sich Wissen und Informationen leicht als Objektknoten modellieren und zwar sowohl als Prozessobjekte (z. B. das Fachwissen des Bestatters $IF_{W,B}$) als auch als Objektfaktoren (z. B. die Informationen über den Verstorbenen IF_V). Die Problematik unzureichender Erfassung liegt somit nicht in der graphischen Abbildung begründet. Vielmehr stellt sie ein Messproblem dar, das modelltheoretisch nicht gelöst werden kann.

Darüber hinaus tritt bei Dienstleistungen die Schwierigkeit der Eigenschaftsmodellierung auf. Bei der graphischen Abbildung treten methodologische Probleme auf, da die Produktionstheorie grundsätzlich ein *Mengengerüst* erfordert, welches nur in engen Grenzen *qualitative* Merkmale von Objekten zu berücksichtigen vermag. Das Defizit der mangelnden Abbildung von Objekteigenschaften wurde mithilfe der Komponentenmodellierung von SOUREN entschärft. Auf diese Weise können Objekte als Verbunde abgebildet werden, deren Beschaffenheit durch die in ihnen enthaltenen stofflichen Bestandteile (Komponenten) spezifiziert wird. Somit konnte die Komponentenmodellierung von SOUREN erfolgreich auf jene Teilprozesse von Bestattungsdienstleistungen angewandt werden, die durch eine Bündelung von Objekten gekennzeichnet sind. So entspricht z. B. die Einbettung des Leichnams in einen Sarg einem Bündelungsprozess, dessen Output Sarg die Komponente Leichnam enthält (vgl. Abbildung 6).

Es bleibt jedoch fraglich, ob mithilfe der Komponentenmodellierung alle Objekteigenschaften treffend modelliert werden können. Denn einerseits lassen sich Eigenschaften nicht immer als Bestandteile von Objektarten auffassen, die einfach hinzugefügt oder entfernt werden können, wie dies bei der Einbettung des Leichnams in den Sarg der Fall ist. Und andererseits existieren bestimmte Objekteigenschaften, deren Abbildung zwar durch die Angabe von Komponen-

tenquantitäten möglich wäre, jedoch eine Wesensverfremdung des betrachteten Objekts bewirkt. So erscheint es z. B. befremdlich, den materiellen Umwandlungsprozess der Reinigung des Leichnams als Bündelungs- und Entbündelungsprozesse zu interpretieren, bei denen Schmutz und Seife als Komponenten des Leichnams modelliert werden. In diesem Fall besteht zwischen dem Input des unversorgten und dem Output des versorgten Leichnams ein so deutlicher Unterschied, dass eine Umbenennung der Objektknoten zweckmäßiger erscheint.⁵³

Analog kann es sinnvoll sein, auf die Umhüllung einer Komponente durch eine zusätzliche Objektart zu verzichten und die „Komponente“ als eigenständige Objektart zu modellieren. So interessiert bei der Modellierung von Informationen nur selten ihr Trägermedium, obgleich Informationen stets eines physischen Trägermediums bedürfen.⁵⁴ Wie die schriftliche Fixierung der Trauerrede (zweiter Transmissionsprozess TM in Abbildung 5) im Rahmen der Informationsverarbeitung zeigt, kann eine derartige Vereinfachung allerdings dazu führen, dass keinerlei Unterscheidung zwischen Input- und Outputknoten mehr möglich ist. So wird im Beispiel die Information (IF_{V,B}) exakt gleichartig modelliert, obwohl sie als Input im Gehirn des Bestatters gespeichert und als Output auf Papier fixiert ist. Dass auf die Modellierung der Transmission dennoch nicht gänzlich verzichtet wurde, liegt in der notwendigen Arbeitsleistung begründet, deren explizite Berücksichtigung für Planungszwecke relevant sein könnte.

Wie die beiden vorherigen Abschnitte gezeigt haben, bleibt es dem Modellierer vorbehalten, das Abstraktionsniveau und folglich auch die Darstellungskomplexität zu bestimmen. Dies wurde einerseits bei der Konstruktion der I/O-Graphen für die Teilprozesse (Abbildungen 4 bis 9) ersichtlich, bei denen eine Auswahl von relevanten Objektart- und Komponentenknoten sowie Transformationsprozessen getroffen wurde. Andererseits kann er die Teilprozesse auch zu einem Gesamtbild zusammenfassen (vgl. Abbildung 10), das zwar weitere Abstraktionen der Teilprozesse erfordert, aber deutlicher die Struktur des Gesamtprozesses hervortreten lässt.

Zusammenfassend bleibt festzuhalten, dass der Ansatz von SOUREN prinzipiell dazu geeignet ist, komplexe Dienstleistungssysteme zu strukturieren und wesentliche Teilprozesse abzubilden. Bezüglich der Besonderheiten der Dienstleistungen liefert er mit den verschiedenen Transformationstypen, den Akteurgrenzen und insbesondere der Komponentenmodellierung

⁵³ Diesbezüglich betont GÖSSINGER, dass Objekte nur in einem bestimmten Ausmaß Eigenschaftsänderungen erfahren können, ohne hierdurch in eine andere Objektart zu wechseln. Wann sich dieser Wechsel vollzieht, hängt von der Menge relevanter Eigenschaften des betrachteten Objekts sowie vom Ausmaß zulässiger Eigenschaftsänderungen ab (vgl. Gössinger 2005, S. 54 in Verbindung mit S. 57).

⁵⁴ Vgl. Bode 1993, S. 37.

wesentliche Modellelemente, die zur Abbildung der Integration und Eigenschaftstransformation externer Faktoren hilfreich verwendet werden können. Allerdings zeigt schon das relativ einfache Beispiel der Bestattungsdienstleistungen, dass einerseits noch ein erheblicher Interpretationsspielraum vorliegt (v. a. bezüglich der räumlichen oder institutionellen Abgrenzung der Akteurssphären), der eine Spezifizierung der Modellelemente erforderlich macht. Andererseits reichen die Modellelemente auch nur bedingt aus, um Dienstleistungen einfach zu beschreiben. Hier müssen in Zukunft weitere Modellierungsformen (v. a. für die Eigenschaftsbeschreibung) gefunden werden.

Literaturverzeichnis

- Berekoven, L.: Der Dienstleistungsbetrieb. Wesen – Struktur – Bedeutung, Wiesbaden 1974.
- Bode, J.: Betriebliche Produktion von Information, Wiesbaden 1993.
- Carp, H.-J.: Der Transformationsprozess in Dienstleistungsunternehmen. Eine Untersuchung der Leistungserstellung im außerindustriellen Bereich, dargestellt am Beispiel der Verkehrsunternehmung, Berlin 1974.
- Corsten, H./Gössinger, R.: Dienstleistungsmanagement, 5. Aufl., München/Wien 2007.
- DIN EN 15017: Bestattungs-Dienstleistungen – Anforderungen, Deutsche Fassung, 2005.
- Dyckhoff, H.: Betriebliche Produktion. Theoretische Grundlagen einer umweltorientierten Produktionstheorie, 2. Aufl., Berlin/Heidelberg 1994.
- Dyckhoff, H.: Produktionstheorie: Grundzüge industrieller Produktionswirtschaft, 5. Aufl., Berlin/Heidelberg/New York 2006.
- Fandel, G.: Beziehungen zwischen netzplantechnischer und aktivitätsanalytischer Beschreibung von Produktionszusammenhängen bei der Erstellung von Großprojekten, in: Altbach, H./Eymann, E./Luhmer, A. (Hrsg.): Die Theorie der Unternehmung in Forschung und Praxis, Berlin 1999, S. 279-295.
- Fischer, N.: Wie wir unter die Erde kommen: Sterben und Tod zwischen Trauer und Technik, Frankfurt a. M. 1997.
- Gaedke, J.: Handbuch des Friedhofs- und Bestattungsrechts, 9. Aufl., Köln/Berlin/München 2004.
- Gössinger, R.: Dienstleistungen als Problemlösungen: Eine produktionstheoretische Analyse auf der Grundlage von Eigenschaften, Wiesbaden 2005.
- Haase, M.: Dienstleistungsökonomik: Theorie der Dienstleistungsökonomie ohne Dienstleistungen?, in: Corsten, H./Gössinger, R. (Hrsg.): Dienstleistungsökonomie. Beiträge zu einer theoretischen Fundierung, Berlin 2005, S. 9-53.
- Hänel, D.: Bestatter im 20. Jahrhundert: Zur kulturellen Bedeutung eines tabuisierten Berufs, Münster/New York/München/Berlin 2003.
- Huber, R. J.: Die Nachfrage nach Dienstleistungen, Hamburg 1992.

- Kilger, W.: Die Theorie der industriellen Produktion auf der Grundlage dispositiv variierbarer Prozessparameter, in: Koch, H. (Hrsg.): Neuere Entwicklungen in der Unternehmens-
theorie: Erich Gutenberg zum 85. Geburtstag, Wiesbaden 1982, S. 99-148.
- Maleri, R.: Grundlagen der Dienstleistungsproduktion, Berlin/Heidelberg/New York 1973.
- Maleri, R./Frieztzche, U.: Grundlagen der Dienstleistungsproduktion, 5. Aufl., Berlin/Heidel-
berg/New York 2008.
- Müller-Merbach, H.: Die Konstruktion von Input-Output-Modellen, in: Bergner, H. (Hrsg.):
Planung und Rechnungswesen in der Betriebswirtschaftslehre, Berlin 1981, S. 19-113.
- o. V.: ROGA Dienstleistungsgesellschaft mbh (Hrsg.): Ratgeber für Vorsorge und Bestattun-
gen, Informationsbroschüre, Langewiesen 2007.
- Richter, M./Souren, R.: Zur Problematik einer betriebswirtschaftlichen Definition des Dienst-
leistungsbegriffs: Ein produktions- und wissenschaftstheoretischer Erklärungsansatz,
Ilmenauer Schriften zur Betriebswirtschaftslehre, Nr. 4/2008, Ilmenau 2008.
- Richter, M./Souren, R.: Defizite aktivitätsanalytischer Produktionsmodelle bei der Abbildung
dienstleistungsspezifischer Kundenintegrationsprozesse, in: Gelbrich, K./Souren, R.
(Hrsg.): Kundenintegration und Kundenbindung. Wie Unternehmen von ihren Kunden
profitieren, Wiesbaden 2009, S. 81-93.
- Rück, H. R. G.: Dienstleistungen in der ökonomischen Theorie, Wiesbaden 2000.
- Shostack, G. L.: How to design a Service, in: Donnelly, J. H./George, W. R. (Hrsg.): Market-
ing of Services, Chicago 1981, S. 221-229.
- Shostack, G. L.: Designing services that deliver, in: Harvard Business Review, Jg. 62, Nr. 1,
1984, S. 133-139.
- Souren, R.: Theorie betrieblicher Reduktion: Grundlagen, Modellierung und Optimierungsan-
sätze stofflicher Entsorgungsprozesse, Heidelberg 1996.
- Souren, R.: Konsumgüterverpackungen in der Kreislaufwirtschaft: Stoffströme – Transforma-
tionsprozesse – Transaktionsbeziehungen, Wiesbaden 2002.
- Thüringer Bestattungsgesetz (ThürBestG), Fassung vom 19.05.2004, GVBl Nr. 11 für den
Freistaat Thüringen, 2004, S. 505-514.