

Lang, Oliver

Working Paper — Digitized Version

Lohnprämien und Leistungsbereitschaft: Ein latentes Strukturmodell zur empirischen Überprüfung der Shirking-Hypothese

ZEW Discussion Papers, No. 93-17

Provided in Cooperation with:

ZEW - Leibniz Centre for European Economic Research

Suggested Citation: Lang, Oliver (1993) : Lohnprämien und Leistungsbereitschaft: Ein latentes Strukturmodell zur empirischen Überprüfung der Shirking-Hypothese, ZEW Discussion Papers, No. 93-17, Zentrum für Europäische Wirtschaftsforschung (ZEW), Mannheim

This Version is available at:

<https://hdl.handle.net/10419/29384>

Standard-Nutzungsbedingungen:

Die Dokumente auf EconStor dürfen zu eigenen wissenschaftlichen Zwecken und zum Privatgebrauch gespeichert und kopiert werden.

Sie dürfen die Dokumente nicht für öffentliche oder kommerzielle Zwecke vervielfältigen, öffentlich ausstellen, öffentlich zugänglich machen, vertreiben oder anderweitig nutzen.

Sofern die Verfasser die Dokumente unter Open-Content-Lizenzen (insbesondere CC-Lizenzen) zur Verfügung gestellt haben sollten, gelten abweichend von diesen Nutzungsbedingungen die in der dort genannten Lizenz gewährten Nutzungsrechte.

Terms of use:

Documents in EconStor may be saved and copied for your personal and scholarly purposes.

You are not to copy documents for public or commercial purposes, to exhibit the documents publicly, to make them publicly available on the internet, or to distribute or otherwise use the documents in public.

If the documents have been made available under an Open Content Licence (especially Creative Commons Licences), you may exercise further usage rights as specified in the indicated licence.

Discussion Paper

Discussion Paper No. 93-17

Lohnprämien und Leistungsbereitschaft:

Ein latentes Strukturmodell zur empirischen Überprüfung der Shirking-Hypothese

Olivier Lang

ZEW

Zentrum für Europäische
Wirtschaftsforschung GmbH

Labour Economics and
Human Resources Series

13. SEP. 1993 Weltwirtschaft

N. 636 (93, 17) *Li*

Lohnprämien und Leistungsbereitschaft: Ein latentes Strukturmodell zur empirischen Überprüfung der Shirking-Hypothese

von

Oliver Lang

Zentrum für Europäische Wirtschaftsforschung (ZEW)

Juli 1993

Zusammenfassung:

Die Shirking-Hypothese geht davon aus, daß Unternehmen Lohnprämien und Kontrolle als substitutive Instrumente nutzen, um Arbeitnehmer zu Leistung anzuhalten. Die Unmöglichkeit, Arbeitsleistung perfekt zu beobachten, ist grundlegend für die Shirking-Hypothese, erschwert jedoch zugleich ihre empirische Überprüfung. In der vorliegenden Arbeit wird diesem Problem durch die Spezifikation eines latenten Strukturmodells Rechnung getragen, in dem die latenten Größen "Leistungsbereitschaft" und "Lohnprämie" durch ein Bündel von Indikatoren beschrieben und durch ein Kausalmodell simultan erklärt werden. Die Ergebnisse deuten daraufhin, daß Lohnprämien am ehesten in kleinen Firmen und niedrig qualifizierten Arbeitnehmern gegenüber leistungsfördernd wirken. Lohnprämien und Kontrolle sind jedoch keine Substitute.

Ich danke Jörn-Steffen Pischke und Winfried Pohlmeier, die die Entstehung dieser Arbeit mit wertvollen Kommentaren und Kritik begleitet haben.

1.0. PROBLEMSTELLUNG:

Das Grundmodell der neoklassischen Arbeitsmarkttheorie kann für industrialisierte Volkswirtschaften typische Lohnstrukturen wie etwa das Lohngefälle zwischen großen und kleinen Firmen oder das Nebeneinander von Hoch- und Niedriglohnbranchen nicht erklären. Dies war und ist Motivation für die Suche nach einer empirisch gehaltvolleren Theorie. Zu den vielversprechendsten Kandidaten zählt die Effizienzlohnhypothese (ELH). In dieser Arbeit wird eine Variante der ELH, die "Shirking-Hypothese", empirisch überprüft.

Kernaussage der neoklassischen Arbeitsmarkttheorie ist, daß gleiche Arbeit gleich bezahlt wird. Der Lohn, den Unternehmen maximal zu zahlen bereit sind, ist zugleich der minimale Lohn, zu dem für sie der Faktor Arbeit in der gewünschten Qualität am Markt erhältlich ist. Der Wettbewerb unter Arbeitnehmern sorgt dafür, daß Quasi-Renten in Form von über den Opportunitätskosten des Arbeitnehmers liegenden Löhnen verschwinden.

Lohnunterschiede zwischen Arbeitnehmern spiegeln folglich in der neoklassischen Modellwelt lediglich Unterschiede in den Opportunitätskosten wider. Die Opportunitätskosten eines Arbeitnehmers hängen von seiner Qualifikation und den Arbeitsbedingungen ab. Unterschiede in der Qualifikation führen zu unterschiedlicher Produktivität und infolgedessen zu Lohnunterschieden. Die Produktivität eines Arbeitnehmers bestimmt also seine Entlohnung, ist selbst aber unabhängig vom Lohn. Unangenehme Arbeitsbedingungen wirken sich nutzenmindernd beim Arbeitnehmer aus und erfordern kompensierende Lohndifferentiale. Arbeitsplatzattribute, die nicht unmittelbar den Nutzen des Arbeitnehmers beeinflussen, haben dagegen keine Auswirkung auf das Lohnniveau.

Im Rahmen der Effizienzlohnhypothese wird dagegen argumentiert, daß über die Opportunitätskosten der Arbeitnehmer hinausgehende Lohnzahlungen durchaus mit dem rationalen Kalkül kostenminimierender Unternehmen in Einklang stehen können. Die Qualität des vom Unternehmen am Markt erworbenen Produktionsfaktors Arbeit ist abhängig vom Verhalten des Arbeitnehmers in Reaktion auf sein Arbeitsumfeld. Der Arbeitnehmer kann (bei gegebener Humankapitalausstattung und Arbeitszeit) seine Produktivität beeinflussen. Über die Opportunitätskosten hinausgehende Lohnprämien sind ein Instrument der Firma, mit dem sie auf das Verhalten ihrer Beschäftigten Einfluß nehmen kann. Steigt der Lohn, so wird produktiver gearbeitet. Lohnerhöhungen zahlen sich für das Unternehmen demnach solange aus, bis die dadurch ausgelöste Produktivitätssteigerung die zusätzlichen Lohnkosten nicht mehr deckt. Das so bestimmte optimale Lohnniveau ist der Effizienzlohn. Seine Höhe ist von Eigenheiten der Branche, der Firma und des Arbeitsplatzes abhängig - also von Charakteristika der Nachfrageseite, die nicht unbedingt die Opportunitätskosten des Arbeitnehmers beeinflussen.

Unter den verschiedenen mikroökonomischen Fundierungen der ELH, die Begründungen für die Abhängigkeit der Arbeitsproduktivität vom Lohn liefern, ist der Shirking-Hypothese in der theoretischen und empirischen Literatur bislang die größte Aufmerksamkeit zuteil geworden. Nur diese Variante der ELH wird hier betrachtet ¹.

Gegenstand der Shirking-Hypothese sind Moral-hazard-Probleme, die aus dem Informationsvorsprung der Arbeitnehmer bezüglich ihrer eigenen Arbeitsleistung erwachsen. Dieser Informationsvorsprung resultiert daraus, daß den Unternehmen eine vollständige Überwachung der individuellen Arbeitsleistung ihrer Beschäftigten nicht möglich ist. Folglich kann sich die Entlohnung eines Arbeitnehmers nicht allein an dessen individuellem Beitrag zum Output orientieren. Um Arbeitnehmer zu einer angemessenen Leistung anzuhalten, führt die Unternehmensleitung deshalb stichprobenartig Kontrollen durch und entläßt diejenigen, die beim Bummeln (Shirking) erlappt werden.

In diesem Szenario entscheidet sich der Arbeitnehmer für eine nutzenmaximale Arbeitsleistung in Abwägung zwischen dem Nutzenverlust aus vermehrter Arbeitsanstrengung und dem erwarteten Nutzenverlust, falls er beim Bummeln entdeckt wird. Die Wirksamkeit der Entlassungsdrohung ist also abhängig vom erwarteten Risiko, das Shirking für einen Arbeitnehmer mit sich bringt. Dieses Risiko steigt mit zunehmender Intensität der Kontrolle und damit zunehmender Wahrscheinlichkeit, bei Shirking entdeckt zu werden. Es steigt aber auch mit den Kosten der Entlassung im Falle des Entdecktwerdens. Diese Kosten sind umso höher, je vorteilhafter die Entlohnung am gegenwärtigen Arbeitsplatz gegenüber vergleichbaren Jobs ist.

Das Unternehmen kann auf das Entscheidungskalkül des Arbeitnehmers also durch Intensivierung der Kontrolle und durch das Angebot von Lohnprämien Einfluß nehmen. Das Problem der Firma besteht in der kostenminimalen Wahl zwischen diesen beiden substitutiven Instrumenten, um eine gewünschte Arbeitsleistung hervorzubringen. Die Shirking-Hypothese läßt erwarten, daß Unternehmen an solchen Arbeitsplätzen verstärkt auf Lohnprämien als Leistungsanreize setzen, wo intensive Kontrolle mit hohen Kosten verbunden ist und aus Shirking große Schäden entstehen können.

Bei der empirischen Überprüfung des Shirking-Ansatzes geht es also um die Frage, ob und unter welchen Umständen Unternehmen versuchen, ihre Beschäftigten durch Lohnprämien und Kontrolle in Verbindung mit Entlassungsdrohungen von Shirking abzuhalten. In Abschnitt 2 folgt ein Überblick über vorliegende empirische Studien. Dieser Abschnitt schließt mit Anforderungen an einen aussagekräftigen Test der ELH. In Abschnitt 3 wird ein Modell entwickelt, das das Zusammenspiel von Leistungsbereitschaft des Arbeitnehmers und Lohn- und Kontrollpolitik des Unternehmens in einem Szenario beschreibt, in dem perfekte Überwachung individueller Leistung nicht möglich ist. Die Umsetzung dieses theoretischen Modells in testbare Hypothesen wird in Abschnitt 4 diskutiert. In Abschnitt 5 werden die Ergebnisse der empirischen Analyse dargestellt. Der Schlußabschnitt deutet Möglichkeiten einer Fortsetzung der hier begonnenen Arbeit an.

¹ Im folgenden wird argumentiert, daß die Ableitung falsifizierbarer Hypothesen aus der ELH eine eindeutige Vorgabe erforderlich macht, welche Variante der ELH getestet werden soll. Yellen (1984) oder Stiglitz (1987) geben einen Überblick über die verschiedenen Varianten der ELH.

2.0. EMPIRISCHE STUDIEN ZUR EFFIZIENZLOHNHYPOTHESE :

Die empirischen Arbeiten zur ELH lassen sich in zwei Gruppen unterteilen: Zum einen unmittelbare Tests des Einflusses der Entlohnung auf die Arbeitsproduktivität; zum anderen Studien zur Erklärung von Lohnunterschieden zwischen Branchen.

Bei letzteren geht es um die Frage: Sind Unterschiede im durchschnittlichen Lohnniveau von Branchen ² nur ein Spiegelbild unterschiedlicher durchschnittlicher Qualifikation der Arbeitnehmer in den Branchen? Oder ist die Lohnstreuung auf branchentypische Eigenheiten der Firmen unabhängig von den Opportunitätskosten ihrer Arbeitnehmer zurückzuführen? In einer empirischen Studie, die auch latente Unterschiede in den Fähigkeiten der Arbeitnehmer zu erfassen versucht, kommen Blackburn/Neumark (1992) zu dem Ergebnis, daß Lohnunterschiede zwischen Branchen im wesentlichen nicht durch unterschiedliche Qualifikation der Arbeitnehmer erklärt werden können. Doch ist damit noch nicht nachgewiesen, daß die ELH die Realität besser erklärt ³.

Um etwas über den empirischen Gehalt der ELH aussagen zu können, erscheint es erfolgversprechender, unmittelbar den Zusammenhang zwischen der Zahlung von Lohnprämien und der Leistungsbereitschaft von Arbeitnehmern zu überprüfen. Zu den Arbeiten, die dies versuchen, zählen Fallstudien (Raff/Summers,1987), Expertenbefragungen (Blinder/Choi,1990) und experimentelle Studien (Drago,1990), sowie Analysen der Produktivitätsentwicklung auf gesamtwirtschaftlicher und Branchenebene (z.B. Gahlen/Ramser,1987 ; Gahlen/Licht,1990 ; Green/Weisskopf,1990). Der folgende Überblick beschränkt sich auf mikroökonomische Studien.

Leonard (1987) analysiert einen Datensatz, der für über 200 US-Firmen Angaben über deren Lohnpolitik und Kontrollaktivitäten enthält. Der Shirking-Ansatz läßt erwarten, daß Firmen an den Arbeitsplätzen Lohnprämien bezahlen, an denen sie weniger intensiv kontrollieren. Dies überprüft Leonard durch Regression der Lohnprämie auf die Kontrollintensität. Lohnprämien mißt Leonard als Abweichung des Firmenlohns für eine spezifische Tätigkeit von dem Lohn, der im Sampledurchschnitt für diese Tätigkeit bezahlt wird. Kontrollintensität mißt er als Zahl der einem bestimmten Tätigkeitsfeld zuzuordnenden Kontrolleure relativ zur Zahl der betroffenen Arbeitnehmer. Es findet sich kein signifikanter Zusammenhang.

Leonards Regression ist aber kein adäquater Test der Shirking-Hypothese. Diese läßt lediglich eine substitutive Beziehung zwischen der Zahlung von Lohnprämien und

² Vgl. Krueger/Summers (1987) zur Stabilität solcher intersektoraler Lohnunterschiede im Zeitablauf und im internationalen Vergleich.

³ Thaler (1988) und Katz/Summers (1989) geben einen Überblick über weitere Studien zur Lohnstreuung zwischen Branchen.

Black/Garen (1991) bezweifeln grundsätzlich, daß anhand intersektoraler Lohnunterschiede zwischen ELH und neoklassischer Theorie diskriminiert werden kann. In ihrem Modell führen unterschiedliche Produktionstechnologien in verschiedenen Branchen auch bei gleicher Qualifikation der Arbeitnehmer zu intersektoraler Lohnstreuung unabhängig davon, ob in der Branche Gleichgewichts- oder Effizienzlöhne gezahlt werden.

Kontrollaktivitäten einer Firma erwarten. Wenn Leonard von dieser substitutiven Beziehung auf einen negativen Zusammenhang zwischen Lohnprämien und Kontrollintensität schließt, so unterstellt er damit, sämtliche Firmen verlangten von ihren Beschäftigten das gleiche Leistungsniveau. Andernfalls ist es durchaus möglich, daß eine Firma mit hohen Ansprüchen an die Leistungsbereitschaft ihrer Arbeitnehmer im Vergleich zu Firmen mit geringeren Anforderungen sowohl höhere Löhne zahlt als auch intensiver kontrolliert und dennoch Lohnprämien und Kontrolle als Substitute betrachtet. Außerdem entspricht die in der Regression unterstellte Kausalbeziehung nicht der Shirking-Hypothese, wonach ein Unternehmen seine Lohn- und Kontrollpolitik simultan bestimmt.

Wadhvani/Wall (1991) schätzen anhand von Paneldaten für über 200 britische Firmen eine um ELH-Argumente erweiterte Produktionsfunktion. Sie finden einen signifikant positiven Zusammenhang zwischen der Abweichung des Firmenlohns vom Branchendurchschnitt und dem Umsatz der Firma als Maß der Produktivität ihrer Belegschaft (bei Kontrolle der Kapitalausstattung). Neben dem Niveau beeinflusst auch die Änderung des Lohns die Produktivität. Offensichtlich gewöhnen sich Arbeitnehmer an hohe Relativlöhne.

Krueger (1991) untersucht mit Querschnittsdaten über Arbeitnehmer in US-amerikanischen Fast-Food-Restaurants, ob in Restaurants, die unmittelbar von der Muttergesellschaft betrieben werden, höhere Löhne als in Restaurants von Franchise-Nehmern gezahlt werden. Einen solchen Zusammenhang läßt die Shirking-Hypothese erwarten, weil Franchise-Nehmer, die unmittelbar den Gewinn ihres Restaurants einstreichen, einen größeren Anreiz zur Kontrolle ihrer Beschäftigten haben als ertragsunabhängig entlohnte Manager in Restaurants der Muttergesellschaften. Krueger kommt zu dem Ergebnis, daß Arbeitnehmer an Arbeitsplätzen mit Freiraum für Shirking in den Restaurants der Muttergesellschaften 9% höhere Löhne als bei Franchise-Nehmern erhalten. Die Verallgemeinerbarkeit dieses Ergebnisses wird jedoch durch Spezifika der Fast-Food-Branche (geringer Gewerkschaftseinfluß ; Fehlen innerbetrieblicher Aufstiegsmöglichkeiten ; bindende Mindestlohnrestriktionen) beeinträchtigt.

An Repräsentativität mangelt es auch der Studie von *Cappelli/Chauvin (1991)*. Diese untersuchen den Zusammenhang zwischen Shirking und Lohnprämien anhand von internen Daten eines großen Automobilherstellers mit Betriebsstätten in den gesamten USA. Für jeden der 78 Betriebe des Unternehmens verwenden Cappelli/Chauvin die Zahl der Entlassungen aus disziplinarischen Gründen (z.B. regelmäßiges Zuspätkommen) relativ zur Zahl der Produktionsarbeiter als Shirking-Indikator und die Differenz zwischen dem in allen Betrieben gleichen Stundenlohn für Produktionsarbeiter und dem Durchschnittslohn für vergleichbare Tätigkeiten im regionalen Arbeitsmarkt als Maß der Lohnprämie. Ergebnis der Studie ist, daß dort, wo Lohnprämien höher sind, weniger Disziplinarprobleme auftreten.

Krueger/Summers (1986), *Drago (1991)* und *Drago/Heywood (1992)* analysieren jeweils anhand von branchenübergreifenden Querschnittsdaten US-amerikanischer bzw. australischer Arbeitnehmer den Einfluß von Lohnprämien auf verschiedene Indikatoren der Leistungsbereitschaft bei Kontrolle beobachtbarer Humankapitalunterschiede zwischen Arbeitnehmern. Als Indikatoren dienen jeweils Angaben der Arbeitnehmer selbst, wie sie ihre Leistungsbereitschaft einschätzen. Alle diese Studien finden einen positiven, i.d.R. signifikanten Zusammenhang zwischen Lohnhöhe und Selbsteinschätzung der Leistungsbereitschaft. Die Indikatoren beschreiben aber je-

weils nur eine Facette des komplexen Phänomens der Arbeitsleistung. Keiner der in den Studien verwendeten Indikatoren kann für sich genommen als umfassendes Maß der Leistungsbereitschaft gelten ⁴.

Aus dem kritischen Überblick über die empirische Literatur lassen sich einige Anforderungen an einen aussagekräftigen Test der ELH ableiten, an denen sich die folgende Analyse orientieren wird:

- (1) Die ELH erklärt individuelles Verhalten von Arbeitnehmern als Reaktion auf firmenspezifische Lohnstrategien. Dieser Zusammenhang sollte unmittelbar und unter Verwendung von Mikrodaten überprüft werden.
- (2) Wesentliche im Rahmen der ELH relevante Größen sind nicht direkt beobachtbar. Diesem Problem muß bei der Schätzung Rechnung getragen werden. Bisherige empirische Arbeiten konzentrierten sich auf eine sorgfältige Definition der Lohnvariablen. Leistungsbereitschaft ist dagegen bislang nur unbefriedigend operationalisiert worden.
- (3) Bei der empirischen Überprüfung der ELH ist eine eindeutige Vorgabe notwendig, welche ihrer verschiedenen Varianten getestet werden soll. Dies zum einen, weil die unterschiedlichen mikroökonomischen Fundierungen der ELH verschiedene normative Implikationen haben können (vgl. Katz/Summers, 1989). Vor allem aber ist eine solche Vorgabe notwendig, um die ELH nicht durch Vermischung von Argumenten verschiedener Varianten, die z.T. gegenseitig ausschließlich sind ⁵, gegen eine Falsifikation zu immunisieren. Topel (1989) bringt das Problem auf den Punkt: "Advocates of efficiency wages are notoriously difficult to pin down which of the many available models they think is relevant. So if one theory is questioned, a new one can be adopted and the chase is on".
- (4) Hypothesen sollten so formuliert werden, daß sie statistischen Tests unterzogen werden können ⁶.

⁴ Drago (1991) verwendet beispielsweise als Indikator in erster Linie die Aussage von Arbeitnehmern, ob sie auch ohne Bezahlung dazu bereit sind, bei Bedarf zwanzig Minuten über die reguläre Arbeitszeit hinaus zu arbeiten. Gleiche Leistungsbereitschaft äussert sich aber nicht unbedingt in gleichem Verhalten in dieser spezifischen Situation; denn die Opportunitätskosten der Überziehung der Arbeitszeit sind je nach familiären Verpflichtungen oder der Verkehrsanbindung pendelnder Arbeitnehmer unterschiedlich.

⁵ Drago/Perlman (1989) argumentieren beispielsweise, daß die Shirking- und die fair-wage-Variante der ELH sich gegenseitig ausschließen. Ein Unternehmen, daß Arbeitnehmern durch Entlassungsdrohung sein Mißtrauen beweist, kann nicht zur gleichen Zeit einen auf gegenseitigem Vertrauen gründenden Austausch von Lohn- und Leistungsanreizen etablieren.

⁶ Kernaussage der ELH ist, daß die Zahlung von Effizienzlohnprämien profitabel ist. Zu testen wäre also, ob die Grenzkosten einer Lohnerhöhung im Gleichgewicht tatsächlich mit dem Grenzertrag der durch die Lohnpolitik veranlaßten Erhöhung der Arbeitsproduktivität übereinstimmen. Diesen Test vermag die vorliegende Arbeit nicht zu leisten. Hierfür müßte die Beschränkung auf eine einzige Variante der ELH aufgegeben und sämtliche potentiell produktivitätssteigernden Effekte einer Lohnerhöhung (z.B. geringerer Turnover) quantifiziert werden. Cappelli/Chauvin (1991) und Wadhvani/Wall (1991) machen fundierte Versuche, die Optimalität von Lohnprämien zu testen.

3.0. MODELLIERUNG DER SHIRKING-HYPOTHESE:

3.1 Überblick über die Vorgehensweise:

Das hier vorgestellte Shirking-Modell ist eine Erweiterung des Modells von Sparks (1986). Es steht insofern in der Tradition von Shapiro/Stiglitz (1984), als die Entscheidung des Arbeitnehmers über seine Arbeitsanstrengung (effort) als Ergebnis eines Nutzenmaximierungskalküls modelliert wird. Aus diesem Kalkül läßt sich eine stetige, im Lohn ansteigende effort-Angebotsfunktion ableiten.

Die Firma formuliert Mindestanforderungen an die Arbeitsleistung ihrer Beschäftigten. Bei Erfüllung dieser Anforderungen ist ein Arbeitnehmer vor Entlassung sicher. Wie bei Sparks werden die Regeln der Entlassungsdrohung also modellendogen bestimmt. Anders als dort berücksichtigt das hier entwickelte Modell jedoch explizit den für die Shirking-Hypothese grundlegenden trade-off zwischen Kontrollintensität und Lohnanreizen. Aus der optimalen Wahl des Unternehmens zwischen beiden Instrumenten werden Funktionen abgeleitet, die die Lohn- und Kontrollpolitik charakterisieren.

Die effort-Angebotsfunktion und die Verhaltensgleichungen auf Unternehmensseite bilden ein interdependentes Gleichungssystem, das die wechselseitige Kausalbeziehung zwischen Leistungsbereitschaft und Lohnprämien beschreibt. Diese Simultaneität unterscheidet die ELH vom neoklassischen Modell des Arbeitsmarktes: Im Shirking-Ansatz hängen die Lohnzahlungen eines Unternehmens von dessen Anforderungen an die Leistungsbereitschaft seiner Beschäftigten ab. Zugleich beeinflusst eine Lohnänderung über die relative Attraktivität des Arbeitsplatzes die Kosten aus Shirking und damit die Leistungsbereitschaft. Das neoklassische Modell dagegen geht von einer eindeutigen Kausalrichtung aus: Die Leistungsbereitschaft beeinflusst über ihre Wirkung auf die Arbeitsproduktivität den Lohn, nicht aber umgekehrt. Der Test auf Simultaneität (HYPOTHESE 1 der empirischen Analyse in Kapitel 5) liefert also ein Kriterium zur Unterscheidung der empirischen Relevanz beider Modelle.

3.2. optimales Verhalten des Arbeitnehmers:

Es wird angenommen, der Arbeitnehmer habe bei kurzfristig unelastischem Arbeitsangebot nur Entscheidungsspielraum bezüglich der on-the-job entfaltenen Arbeitsanstrengung e. Arbeitsanstrengung mindert den Nutzen, wobei der Grad der Nutzenminderung von individuellen Charakteristika abhängt. Diese Heterogenität im Grenznutzen aus Shirking wird im Modell durch den Faktor α erfaßt, der individuell unterschiedlich sein kann und als dessen Mittelwert $\bar{\alpha} = 1$ angenommen wird. Unterstellt wird eine steigende marginale Nutzeneinbuße aus zusätzlicher Arbeitsanstrengung, d.h. steigender Grenznutzen aus Shirking.

Die Organisation des Produktionsprozesses beeinflusst die Haltung des Arbeitnehmers seiner Arbeit gegenüber. Die Verschlechterung der Arbeitsbedingungen durch (annahmegemäß kardinal meßbare) Kontrollaktivitäten k am Arbeitsplatz wirkt sich daher nutzenmindernd aus. Nutzen zieht das Wirtschaftssubjekt aus dem Lohn w (bzw. dem dadurch ermöglichten Güterkonsum), wobei konstanter Grenznutzen aus Lohnsteigerungen unterstellt wird.

Es ergibt sich die - annahmegemäß separable ⁷ - Perioden-Nutzenfunktion U eines beschäftigten Arbeitnehmers:

$$(3.1) \quad U[w, e, k] = w - \alpha \cdot e^2 - k$$

Es sei unterstellt, Bezahlung und eine evt. Beendigung des Beschäftigungsverhältnisses erfolgten am Ende der Periode. Der in t beschäftigte Arbeitnehmer hat eine Zeitpräferenzrate des Nutzens von τ und maximiert den Barwert seines erwarteten Lebenszeitnutzens V_t^E . Dieser Barwert ergibt sich als abdiskontierte Summe des Nutzens U in Periode t, in der der Arbeitnehmer beschäftigt ist, und des Barwerts des Lebenszeitnutzens ab t+1. Ab dieser Periode ist nicht mehr sicher, ob der Arbeitnehmer beschäftigt bleibt. Der abdiskontierte Lebenszeitnutzen ab t+1 ist folglich die gewichtete Summe des Barwerts des Lebenszeitnutzens im Falle eines in t+1 fortdauernden Beschäftigungsverhältnisses, V_{t+1}^E , sowie des Barwerts im Falle von Arbeitslosigkeit in t+1, V_{t+1}^U . Gewichtungsfaktor ist die Wahrscheinlichkeit, am Ende von t aus dem gegenwärtigen Beschäftigungsverhältnis auszuschneiden. Dies geschieht annahmegemäß nur, wenn der Arbeitnehmer bei Shirking ertrappt und die Entlassungsdrohung realisiert wird. Die Wahrscheinlichkeit einer Entlassung wegen Shirking wird mit d bezeichnet; d wird später endogenisiert. V_t^E ist also:

$$(3.2) \quad V_t^E = (1 - \tau)^{-1} \cdot \{ U_t + (1 - d) \cdot V_{t+1}^E + d \cdot V_{t+1}^U \}$$

Unterstellt man, das Nutzenmaximierungsproblem sei in jeder Periode das gleiche ($V_t^E = V_{t+1}^E = V^E$ bzw. $V_t^U = V_{t+1}^U = V^U$), so läßt sich (3.2) unter Verwendung von (3.1) schreiben als:

$$(3.3) \quad V^E = (\tau + d)^{-1} \cdot \{ (w - \alpha \cdot e^2 - k) + d \cdot V^U \}$$

Reputationsverluste aus Shirking bleiben im Modell unberücksichtigt. Potentielle Vertragsangebote anderer Firmen sind folglich von der Leistung eines Arbeitnehmers im aktuellen Beschäftigungsverhältnis unabhängig. Es muß daher unterschieden werden zwischen dem abdiskontierten erwarteten Lebenszeitnutzen im aktuellen Beschäftigungsverhältnis, V^E , und dem bei anderen Arbeitgebern potentiell erzielbaren, von e unabhängigen Nutzen V^E_0 .

V_t^U , der Barwert des erwarteten Lebenszeitnutzens eines zu Beginn der Periode t Arbeitslosen, der während der Erwerbslosigkeit Arbeitslosenunterstützung in Höhe w^U erhält, ist die gewichtete Summe aus dem Barwert des Lebenszeitnutzens V^E_0 , falls

⁷ Die Annahme der Separabilität der Nutzenfunktion in Verbindung mit konstantem Grenznutzen aus w erlaubt die Interpretation von (3.1) als kurzfristig variablen, vom Verhalten des Arbeitnehmers und der Firma abhängigen Teil einer vollständigen Periodennutzenfunktion, die neben dieser kurzfristig variablen auch noch eine kurzfristig fixe Komponente umfaßt. Letztere steht dann für den Teil des Periodennutzens, der von der gegebenen Arbeitszeit und denjenigen Lohnbestandteilen abhängt, die für Humankapital und Arbeitsbedingungen kompensieren. w in (3.1) steht dann nur noch für darüber hinausgehende Lohnprämien.

Diese Interpretation rechtfertigt es, bei der empirischen Analyse als Indikator für w nur die im Rahmen des Shirking-Ansatzes anreizwirksamen Lohnbestandteile zu verwenden, obwohl der gesamte Lohn nutzenstiftend ist.

er zu Beginn der Periode eine neue Stelle findet, und dem abdiskontierten Lebenszeitnutzen, falls er während der Periode arbeitslos bleibt. Letzterer ergibt sich als Periodennutzen bei Arbeitslosigkeit in t , $U^U = w^U$, zuzüglich des abdiskontierten Lebenszeitnutzens bei Arbeitslosigkeit zu Beginn von $t+1$, V_{t+1}^U . Gewichtungsfaktor ist die Wahrscheinlichkeit h , zu Beginn einer Periode eine neue Beschäftigung zu finden. Aufgrund der Abstraktion von Reputationsverlusten ist h unabhängig von e . Für V_t^U erhält man also:

$$(3.4) \quad V_t^U = h \cdot V_0^E + \frac{(1-h)}{(1+\tau)} \cdot (w^U + V_{t+1}^U)$$

bzw. unter Verwendung von $V_t^U = V_{t+1}^U = V^U$

$$(3.5) \quad \begin{aligned} V^U &= (\tau + h)^{-1} \cdot \{ h \cdot (1 + \tau) \cdot V_0^E + (1 - h) \cdot w^U \} \\ &= V^U \left[\begin{array}{ccc} h & V_0^E & w^U \\ + & + & + \end{array} \right] \end{aligned}$$

V^U läßt sich als Opportunitätskosten eines beschäftigten Arbeitnehmers im aktuellen Beschäftigungsverhältnis interpretieren. Die Opportunitätskosten steigen mit steigender Arbeitslosenunterstützung, steigenden Chancen, eine neue Stelle zu finden, und steigender Attraktivität alternativer Beschäftigungsangebote.

Die Wahrscheinlichkeit d , mit der ein Arbeitnehmer wegen Shirking entlassen wird, hängt sowohl von dessen Leistungsbereitschaft als auch vom Kontrollaufwand der Firma ab. Entlassen wird nur derjenige, der im Moment der Kontrolle bummelt. Man kann d daher gedanklich aufgliedern in die Wahrscheinlichkeit pr^{SH} , daß der Arbeitnehmer bei gegebenem Kontrollaufwand bummelt, und die Wahrscheinlichkeit pr^{KO} , daß er von der stichprobeweisen Kontrolle erfaßt wird. pr^{SH} sinkt mit steigender Leistungsbereitschaft; pr^{KO} steigt in k . Unter der Annahme der Unabhängigkeit beider Ereignisse läßt sich d demnach schreiben als:

$$(3.6) \quad d = pr^{SH}[e] \cdot pr^{KO}[k]$$

Man kann sich nun hilfswiese vorstellen (vgl. Sparks, 1986), der Kontrakt zwischen Arbeitnehmer und Unternehmensleitung enthalte neben dem Lohn eine glaubhafte implizite Vereinbarung, daß ein Arbeitnehmer mit Sicherheit nicht entlassen wird, wenn er eine bestimmte Mindestanforderung e^{min} des Unternehmens an seine Leistungsbereitschaft erfüllt. Offensichtlich ist es für den Arbeitnehmer nicht rational, diese Mindestanforderung zu überschreiten, da eine solche Arbeitsanstrengung für ihn mit einem Nutzenverlust verbunden wäre, für den er nicht mehr mit sinkender Gefahr einer Entlassung kompensiert würde. Unterschreitet er dagegen die Mindestanforderungen der Firma, so nimmt er die Gefahr der Entlassung in Kauf, falls sein Verhalten entdeckt wird.

Die Entscheidung des Arbeitnehmers über sein optimales Leistungsangebot e^* kann als eine Entscheidung darüber verstanden werden, wie die Arbeitszeit auf Nichtstun ($e=0$) und auf reguläre Arbeitsleistung ($e=e^{min}$) verteilt wird. Die Verteilung der Shirking-Zeitpunkte über die Arbeitszeit erfolgt annahmegemäß zufällig. (e^*/e^{min}) be

zeichnet dann den Prozentsatz der Arbeitszeit, während der tatsächlich gearbeitet wird. pr^{SH} läßt sich als Prozentsatz der Shirking-Zeitpunkte interpretieren:

$$(3.7) \quad pr^{SH} = 1 - \frac{e^*}{e^{\min}} \quad ; \quad \text{mit} \quad e^* \leq e^{\min}$$

Dem Unternehmen ist eine stichprobeweise Kontrolle möglich, wobei mit zunehmendem Kontrollaufwand eine zunehmende Zahl von Arbeitsplätzen kontrolliert werden kann. Die Verlässlichkeit einer einzelnen Kontrollmaßnahme wird von der Größenordnung von k nicht beeinflusst. Die Auswahl der in die Stichprobe einbezogenen Arbeitsplätze erfolgt zufällig. Die Kosten der Gewinnung von Information über die Arbeitsleistung der Belegschaft und damit die Wahrscheinlichkeit, mit gegebenem Kontrollaufwand Shirker zu ertappen, unterscheiden sich von Firma zu Firma je nach Tätigkeitsbereich, Firmengröße oder betrieblicher Organisation der Produktion. Diese kurzfristig nicht variablen Firmenspezifika werden im folgenden unter dem Platzhalter f subsumiert. Mit steigendem f sinkt die Wirksamkeit eines gegebenen Kontrollaufwands. Bei gegebenem f wählt die Firma durch optimale Festlegung von k die Wahrscheinlichkeit pr^{KO} , mit der ein Arbeitsplatz kontrolliert wird. pr^{KO} kann folgendermaßen formuliert werden:

$$(3.8) \quad pr^{KO} = 1 - \exp\left\{-\frac{k}{f}\right\}$$

Einsetzen von (3.6) in (3.3) unter Verwendung von (3.7) und (3.8) und anschließende Ableitung von (3.3) nach e , der einzigen vom Arbeitnehmer kontrollierten Variablen, ergibt als notwendige Bedingung für ein Nutzenmaximum des Arbeitnehmers:

$$(3.9) \quad e^* = \min\left\{\left(\frac{\tau}{1-\exp\{-k/f\}}+1\right)e^{\min}-\left[\left(\frac{\tau}{1-\exp\{-k/f\}}+1\right)^2 \cdot e^{\min 2} + \left(\frac{\tau V U - w + k}{\alpha}\right)^2\right]^{\frac{1}{2}}; e^{\min}\right\}$$

$$= \min\{e[e^{\min}]; e^{\min}\} \quad ; \quad \frac{\partial e}{\partial e^{\min}} < 0$$

Die optimale Arbeitsanstrengung hängt also von den Mindestanforderungen ab, die von der Firma festgelegt werden. Der Arbeitnehmer wägt bei seiner Entscheidung, ob eine marginale Steigerung des effort seinen Nutzen erhöht, den unmittelbaren Nutzenverlust aus mehr Arbeitsanstrengung gegen den mit abnehmendem Entlassungsrisiko verbundenen Nutzengewinn ab. Der Rückgang der Entlassungswahrscheinlichkeit fällt allerdings umso geringer aus, je höhere Anforderungen die Firma stellt. $e[e^{\min}]$ ist deshalb eine in e^{\min} fallende Funktion. Zugleich berücksichtigt der Arbeitnehmer bei seiner Entscheidung, daß es sich nicht auszahlt, die Mindestanforderungen der Firma zu überbieten.

Solange $e[e^{\min}] > e^{\min}$, ist es daher für einen Arbeitnehmer optimal, die Mindestanforderungen voll zu erfüllen. In diesem Bereich nimmt also die Arbeitsleistung proportional zu, wenn die Firma höhere Anforderungen stellt. Werden die Mindestanforderungen dagegen soweit angehoben, daß $e[e^{\min}] < e^{\min}$, so senkt ein nutzenmaximierender Arbeitnehmer in Reaktion auf eine weitere Erhöhung der Anforderungen

seine Arbeitsleistung. Das Anforderungsprofil, das die Leistungsbereitschaft der Arbeitnehmer maximiert, ist daher:

$$(3.10) \quad e^{\min} = e[e^{\min}] = e^*$$

Sparks (1986) zeigt, daß es für das Unternehmen gerade gewinnmaximal ist, solche Mindestanforderungen vorzugeben, die die Leistungsbereitschaft der Arbeitnehmer maximieren⁸.

Unter Verwendung dieser Information über die Leistungsvorgabe der Firma ergibt sich aus (3.9) die effort-Angebotsfunktion des Arbeitnehmers.

$$(3.11) \quad e^* = \left\{ \frac{(1 - \exp\{-k/f\}) \cdot (w - k - \tau \cdot V^U)}{\alpha \cdot (2 \cdot \tau + (1 - \exp\{-k/f\}))} \right\}^{\frac{1}{2}}$$

$$= e \left[\begin{matrix} w, & k, & \alpha, & \bar{f}, & V^U \\ + & + & - & - & - \end{matrix} \left[h, V_0^E, w^U \right] \right]$$

Die Funktion verläuft im Lohn streng konkav und Arbeitsanstrengung wird erst ab einem streng positiven Lohn angeboten ($e^* > 0$ für $w > \tau \cdot V^U + k > 0$). Beide Eigenschaften gewährleisten den für die ELH charakteristischen Verlauf des effort-Lohn-Zusammenhangs: (3.11) hat einen Bereich, in dem eine Lohnerhöhung die Produktivität überproportional steigert und ein eindeutiges Minimum der Lohnkosten pro Effizienzeinheit. Desweiteren ergibt sich aus (3.11), daß ein Arbeitnehmer auf den vollständigen Verzicht des Unternehmens auf Kontrolle ($k = 0$) mit völligem Verzicht auf Arbeitsanstrengung ($e^* = 0$) reagieren würde.

Der durch die effort-Angebotsfunktion beschriebene Zusammenhang zwischen Lohn und Leistungsbereitschaft ist für die Beurteilung der empirischen Relevanz der ELH von zentraler Bedeutung. Er wird deshalb bei der folgenden empirischen Untersuchung von besonderem Interesse sein (HYPOTHESE 1). Außerdem werden die partiellen Ableitungen erster (HYPOTHESE 2) und zweiter (HYPOTHESE 3 und 4) Ordnung von (3.11) für die übrigen Modellparameter überprüft. Schließlich soll auch das Verhalten der Arbeitnehmer in dem Grenzfall, in dem Unternehmen auf Kontrolle verzichten, untersucht werden (HYPOTHESE 5).

⁸ Unterstellt man identische e-Angebotsfunktionen aller Beschäftigten, so läßt sich das Gewinnmaximierungsproblem einer Firma mit der Produktionsfunktion g , der Kostenfunktion C , dem Kapitalstock K und L Beschäftigten darstellen als

$$\max_{\{w, k, e^{\min}, L\}} \pi = g[e[e^{\min}, w, k] \cdot L; K] - C$$

Bei kurzfristig konstantem Kapitalstock und Kapitalkosten, sowie gegebener optimaler Entscheidung der Firma bezüglich w, k, L (und damit gegebenen Arbeitskosten) ergibt sich die gewinnmaximale Wahl von e^{\min} aus

$$\frac{\partial \pi}{\partial e^{\min}} = \frac{\partial g}{\partial e} \cdot L \cdot \frac{\partial e}{\partial e^{\min}} \stackrel{!}{=} 0$$

Diese notwendige Bedingung für ein Gewinnmaximum ist nur erfüllt, wenn $\partial e / \partial e^{\min} = 0$.

3.3. optimales Verhalten des Arbeitgebers:

Dem Unternehmen stehen zwei Instrumente zur Verfügung, um die Belegschaft von Shirking abzuhalten: Kontrolle und Lohnprämien. Die substitutive Beziehung zwischen diesen beiden Instrumenten wird im folgenden durch Endogenisierung sowohl der Kontroll- als auch der Lohnpolitik erfaßt⁹.

In der kurzfristigen Betrachtungsweise steht das Unternehmen bei gegebener Kapitalausstattung und daraus resultierenden Kapitalkosten, sowie kurzfristig nicht änderbaren Firmencharakteristika f vor dem Problem, Arbeit als einzig variablen Input-Faktor optimal einzusetzen. Der Arbeitsinput in der gegebenen Produktionsfunktion hängt aber nicht nur von der am Markt erworbenen Arbeitszeit und damit von der Belegschaftsgröße ab, sondern auch von der Leistungsbereitschaft jedes Arbeitnehmers.

Es wird unterstellt, das Unternehmen kenne zwar nicht die individuelle Arbeitsanstrengung jedes ihrer Arbeitnehmer, wohl aber den durch die effort-Angebotsfunktion (3.11) beschriebenen Zusammenhang zwischen Leistungsbereitschaft, Kontrollaktivitäten und Lohnprämien. Die Firma betreibt ihre Lohnpolitik also unter korrekter Antizipation der Reaktion der Beschäftigten. Weiterhin wird angenommen, für die Firma seien die individuellen Charakteristika α , die zwischen Arbeitnehmern zu systematischen Unterschieden in der Leistungsbereitschaft führen, nicht beobachtbar. Stattdessen unterstellt die Firma für sämtliche Arbeitnehmer durchschnittlichen Nutzenverlust aus Arbeitsanstrengung (d.h. $\alpha = \bar{\alpha} = 1$).

Das Problem der optimalen Belegschaftsgröße wird hier nicht betrachtet. Somit reduziert sich der kurzfristige Entscheidungsspielraum eines Unternehmens auf die optimale Wahl eines Lohn-Kontroll-Pakets für jeden Arbeitsplatz. Die daraus entstehenden Arbeitskosten C^L sind die einzigen kurzfristig variablen Kosten. Sie setzen sich zusammen aus dem Lohn und den Kosten der Kontrolle. Pro Arbeitnehmer verursacht eine marginale Erhöhung der Kontrollintensität annahmegemäß konstante Grenzkosten in Höhe von c und eine marginale Erhöhung der Lohnanreize Grenzkosten von 1 . Die gesamten Arbeitskosten für einen repräsentativen Arbeitnehmer sind also:

$$(3.12) \quad C^L = w + (c \cdot k)$$

⁹ Der Ansatz von Solow (1979) zur Analyse des Unternehmensverhaltens, den auch Sparks (1986) übernimmt, berücksichtigt nicht die Option des Unternehmens, die Arbeitsleistung auch über die optimale Wahl der Kontrollintensität zu beeinflussen. Nur die Lohnhöhe wird endogen aus der "Solow-Bedingung" bestimmt. Danach ist die Elastizität des effort in Bezug auf den Lohn (ϵ_{ew}) bei optimaler Wahl des Lohnniveaus gerade 1. Im hier betrachteten Modell ergäbe sich aus diesem Ansatz ein Effizienzlohn w^* , der nur von Charakteristika des Arbeitnehmers abhinge: Aus (3.11) erhält man

$$\epsilon_{ew} = \frac{\partial e^*}{\partial w} \frac{w}{e^*} = \frac{w}{2 \cdot (w - k - \tau \cdot VU)} \stackrel{!}{=} 1$$
$$w^* = 2 \cdot (k + \tau \cdot VU)$$

Dieses Resultat vernachlässigt jedoch die für die ELH gerade kennzeichnende Abhängigkeit des Lohnniveaus von Firmenspezifika f , die nicht unmittelbar den Nutzen der Arbeitnehmer beeinflussen.

Ein Unternehmen, das an einem Arbeitsplatz ein bestimmtes Leistungsniveau e^0 erreichen will, minimiert seine Arbeitskosten bei der Lohn-Kontroll-Kombination, bei der eine für die Ausweitung der Kontrollaktivitäten verwendete zusätzliche Geldeinheit die gleiche leistungsfördernde Wirkung hat wie eine marginale Erhöhung der Lohnprämie. Im Optimum stimmen also an jedem Arbeitsplatz die Steigungen der Iso-Kosten- und Iso-effort-Funktion überein. Die Iso-effort-Funktion $e^0 [w ; k]$ beschreibt den geometrischen Ort aller gleich effektiven Strategien des Arbeitgebers ¹⁰; die Iso-Kosten-Funktion $CL^0 [w ; k]$ den geometrischen Ort sämtlicher Strategien, die die gleichen Kosten verursachen.

Minimiert man die Arbeitskosten (3.12) unter der Restriktion (3.11), daß ein vorgegebenes Leistungsniveau erreicht werden soll, so läßt sich die optimale Reaktion des Unternehmens bei der Wahl von Kontrollaktivitäten und Lohnprämien auf Veränderungen in den Leistungsanforderungen und den übrigen Modellparametern ableiten. Diese optimale Reaktion wird durch die folgenden, auf implizitem Wege bestimmten partiellen Ableitungen (für $\tau = \text{const}$) charakterisiert ¹¹:

$$(3.13) \quad k^* = k \left[\begin{array}{c} e ; f ; c \\ + \quad + \quad - \end{array} \right]$$

$$(3.14) \quad w^* = \left[\begin{array}{c} e ; f ; c ; V^U \\ + \quad + \quad + \quad + \end{array} \left[h, V_0^E, w^U \right] \right]$$

(3.13) und (3.14) werden im folgenden als "Kontrollgleichung" und "Lohngleichung" bezeichnet. Aus dem Modell ergibt sich keine Hypothese über den direkten Zusammenhang zwischen w und k . Dies unterscheidet die hier gewählte von der bei Leonard (1987) kritisierten Vorgehensweise. Leonard schließt unmittelbar von der substitutiven Beziehung zwischen Lohnprämie und Kontrollintensität auf einen negativen funktionalen Zusammenhang zwischen w und k . Er testet also die Steigung der Iso-effort-Funktion unter der impliziten Annahme gleicher Leistungsanforderungen aller Unternehmen.

(3.13) und (3.14) bilden gemeinsam mit (3.11) das simultane Gleichungssystem, das der empirischen Analyse zugrundeliegt. Die effort-Angebotsfunktion charakterisiert das optimale Verhalten auf Arbeitnehmerseite; die beiden Verhaltensfunktionen der Unternehmensseite beschreiben die optimale Wahl von Lohnprämien und Kontrollintensität durch die Unternehmen in Abhängigkeit ihrer Anforderungen an die Leistungsbereitschaft der Beschäftigten. Die Vorzeichen der partiellen Ableitungen beider Funktionen werden im folgenden empirisch überprüft (HYPOTHESE 1 und 2).

¹⁰ Die aus (3.11) abgeleitete Iso-effort-Funktion hat einen fallenden und konvexen Verlauf.

¹¹ Ein Anstieg von V^U führt lediglich zu einem vertikalen Shift der Iso-effort-Funktion im w - k -Diagramm. Falls in der Ausgangssituation die Lohn-Kontroll-Kombination ($w^*; k^*$) die Arbeitskosten minimiert, so ist nach einem Anstieg von V^U dann ($w^*+x ; k^*$), $x \in \mathbb{R}$, optimal. Die Wahl der Kontrollpolitik ist daher unabhängig von V^U .

4.0. EMPIRISCHE SPEZIFIKATION DES MODELLS:

4.1. Schätzmethode und Datenbasis:

Im Shirking-Ansatz wird die Notwendigkeit der Zahlung von Lohnprämien damit begründet, daß eine exakte Beobachtung und Quantifizierung von Leistungsbereitschaft unmöglich ist. Dies ist aber zugleich das Haupthindernis bei der Umsetzung des theoretischen Modells in einen empirisch überprüfbaren Zusammenhang. Operationalisierungsprobleme führen zu Abweichungen zwischen den beobachtbaren und den im Modell beschriebenen Variablen. Die Spezifikation eines Latenten Strukturmodells (LSM) trägt solchen Problemen Rechnung (vgl. Bentler (1983)). Ein LSM setzt sich zusammen aus einem Struktur- und einem Meßmodell. Ersteres beschreibt die Kausalstruktur zwischen den im Modellzusammenhang tatsächlich interessierenden, u.U. aber unbeobachtbaren Variablen. Letzteres setzt die latenten Variablen in Beziehung zu den Beobachtungen. Für die hier betrachtete Fragestellung sind vor allem zwei Eigenschaften von LSM nützlich.

- (1) Im Rahmen des Meßmodells lassen sich mögliche Meßfehler in den Daten explizit berücksichtigen. Eine Verzerrung der Parameterschätzungen des Strukturmodells wird dadurch vermieden.
- (2) Unbeobachtbare theoretische Konstrukte können durch ein Bündel beobachtbarer Indikatoren, die jeweils eine Dimension der latenten Größe erfassen, approximiert werden. Die Gewichtung der Indikatoren erfolgt modellendogen.

Das hier entwickelte LSM erklärt die beiden latenten endogenen Variablen "Effizienzlohnprämie" und "Leistungsbereitschaft". Die beobachtbaren Indikatoren dieser latenten Konstrukte und der übrigen Parameter des theoretischen Modells werden im folgenden beschrieben ¹².

Datenbasis ist das "Sozioökonomische Panel" (SOEP ; vgl. Hanefeld (1987)). Weil einige relevante Variablen (z.B. Arbeitsbedingungen, Zukunftserwartungen) nicht in sämtlichen Wellen des SOEP erhoben werden, konnte die Panelstruktur des Datensatzes nicht genutzt werden. Die empirische Analyse basiert lediglich auf der vierten Welle des SOEP von 1987. Da dieser Querschnitt aber durch Angaben aus vorangegangenen Wellen ergänzt wurde, sind nur solche Personen einbezogen, die in sämtlichen vier Wellen von 1984 bis 1987 befragt wurden. Berücksichtigt wurden nur Deutsche und nur voll- oder teilzeittätige oder regelmäßig teilzeitbeschäftigte Arbeiter und Angestellte beiderlei Geschlechts ¹³. Nach dieser Selektion verblieben 2044 Personen in der Stichprobe.

¹² Anhang 1 enthält deskriptive Statistiken für sämtliche im empirischen Modell verwendeten Variablen und faßt die Hypothesen über ihren Zusammenhang mit den Parametern des theoretischen Modells zusammen.

¹³ Ausländer, Arbeitslose, Beamte, Selbständige, Auszubildende und darüberhinaus Personen, die zu wesentlichen Variablen (Einkommen, Arbeitszeit, Branche, Shirking-Indikatoren) keine Angaben gaben, wurden nicht berücksichtigt.

4.2. Variablen des empirischen Modells:

Von Unterschieden zwischen Stundenlöhnen kann nicht unmittelbar auf unterschiedliche Lohnprämien im Sinne der ELH geschlossen werden. Als empirische Approximation der modelltheoretischen Lohnvariablen w können daher nicht die Stundenlöhne, sondern lediglich die anreizwirksamen Lohnbestandteile herangezogen werden. Als Indikator für die Höhe anreizwirksamer Lohnbestandteile wird die Residue WPR verwendet, die in einer OLS-Regression des individuellen Stundenlohns auf Humankapitalvariablen, demographische Charakteristika und Arbeitsbedingungen des Arbeitnehmers¹⁴ nicht erklärt werden konnte.

Die Regression erklärte etwa 46% der Variation der individuellen Stundenlöhne. Die bei den Stundenlöhnen zu beobachtende Lohnstreuung zwischen Arbeitnehmern und zwischen Branchen bleibt bei der Lohnprämie WPR weitgehend erhalten¹⁵. Zumindest insoweit, wie Qualifikationsunterschiede zwischen Arbeitnehmern durch die in die Regression einbezogenen Humankapitalvariablen erfaßt sind, ist die verbleibende Lohnstreuung durch die Argumente der neoklassischen Arbeitsmarkttheorie nicht mehr erklärbar¹⁶. WPR mißt die Abweichung des tatsächlichen Stundenlohns vom hedonischen Lohn, den ein Arbeitnehmer mit seiner Humankapitalausstattung in einem Job mit vergleichbaren Arbeitsbedingungen erwarten kann. $WPR > 0$ kennzeichnet demnach Arbeitsplätze, an denen Lohnanreize eine überdurchschnittliche Rolle spielen.

Nicht nur die regulären Stundenlöhne, sondern auch Sonderzahlungen an Arbeitnehmer können leistungsfördernd wirken. Deshalb wird neben WPR auch die Dummy-Variable $SOVN$ als Indikator für Effizienzlohnprämien verwendet. $SOVN$ nimmt den Wert 1 an, wenn dem Arbeitnehmer keine Sondervergütungen in irgendeiner Form (Weihnachtsgeld, Gratifikationen u.ä.) zufließen.

Der Zusammenhang zwischen der latenten effort-Variablen e und beobachtbaren Verhaltensweisen von Arbeitnehmern wird durch die folgenden Hypothesen beschrieben:

¹⁴ Der "Stundenlohn" ergibt sich aus der Division des Netto-Arbeitsverdiensts im letzten Monat (mit Überstundenzuschlägen, ohne Sonderzahlungen) durch das Vierfache der durchschnittlichen tatsächlichen Wochenarbeitszeit (mit Überstunden) im letzten Jahr. Regressoren sind das Alter, Dummy-Variablen für Geschlecht, Familienstand, Schulbildung und Qualifikationserfordernisse am Arbeitsplatz, sowie Dummies für Teilzeitbeschäftigung, Wechselschicht, Nachtarbeit, körperlich schwere Arbeit, negative Umwelteinflüsse bei der Arbeit, viele Überstunden und wenig Urlaub.

¹⁵ Die Standardabweichung der Lohnprämie sinkt gegenüber jener des individuellen Stundenlohns um 28,6%. Der Korrelationskoeffizient zwischen Stundenlohn und WPR beträgt 0,701; jener zwischen den (mit Beschäftigungsanteilen gewichteten) Branchendurchschnitten von Stundenlohn und Lohnprämie 0,877.

¹⁶ Falls Qualifikationsunterschiede in der Regression nicht vollständig erfaßt sind, erklären diese einen Teil der Variation von WPR . Der geschätzte Einfluß von WPR auf den effort wird dadurch gegen 0 verzerrt.

- (1) *Hohe Arbeitszufriedenheit führt zu hoher Leistungsbereitschaft.* Der erste effort-Indikator (*EZA*) ist daher die vom Arbeitnehmer geäußerte Zufriedenheit mit seiner Arbeit.
- (2) *Hohe Zufriedenheit mit dem Einkommen führt zu hoher Leistungsbereitschaft.* Als zweiter effort-Indikator (*EZE*) wird daher die Zufriedenheit eines Arbeitnehmers mit seinem Einkommen verwendet. Es ist nicht trivial, eine positive Korrelation zwischen *WPR* und *EZA* zu erwarten. Falls das, was im Rahmen der ELH als Lohnprämie interpretiert wird, tatsächlich lediglich eine Kompensation für nicht beobachtbare Qualifikation oder unangenehme Arbeitsbedingungen ist, so besteht bei überdurchschnittlichen "Lohnprämien" kein Grund zu überdurchschnittlicher Zufriedenheit mit dem Einkommen.
- (3) *Mangelnde Leistungsbereitschaft führt zu Konflikten am Arbeitsplatz.* Der dritte effort-Indikator (*ESV*) ist daher die Aussage des Arbeitnehmers, ob er öfter Ärger mit Vorgesetzten habe.
- (4) *Eine hohe Zahl von Arbeitsunfähigkeitstagen ist ein Zeichen mangelnder Leistungsbereitschaft.* Natürlich ist nicht jeder Fehltag eines Arbeitnehmers mit "Krankfeiern" zu erklären. Um diesem Einwand zumindest ansatzweise zu begegnen, wurden Krankenhausaufenthalte bei der Berechnung der Fehltage ausgeklammert. Der vierte effort-Indikator (*EFT*) ist daher die Zahl der Arbeitsunfähigkeitstage im Jahr vor der Befragung abzüglich der im gleichen Zeitraum im Krankenhaus verbrachten Nächte¹⁷.

Jede einzelne dieser vier beobachtbaren Verhaltensweisen, die hier als Indizien für (Mangel an) Leistungsbereitschaft interpretiert werden, mag für sich genommen auch ohne Rückgriff auf die ELH erklärbar sein. Ihr Zusammenwirken aber sollte die Leistungsbereitschaft eines Arbeitnehmers verlässlich abbilden.

In den Daten ist nur eine einzige Angabe enthalten, die Rückschlüsse auf die dritte endogene Variable des Modells, die Intensität der Kontrolle *k*, zuläßt: Die Einschätzung des Arbeitnehmers selbst, ob seine Arbeitsleistung streng kontrolliert wird (*KONS*)¹⁸. Über die Kosten *c*, die dem Unternehmen aus Kontrolle entstehen, existieren keine Informationen. *c* wird deshalb unter *f* subsumiert. Es wird also angenommen, daß die gleichen Faktoren, die Kontrolle erschweren, sie auch verteuern¹⁹.

¹⁷ *EFT* ist dann ein ungeeigneter effort-Indikator, wenn ein Arbeitnehmer im Jahresablauf den Job gewechselt hat; denn in diesen Fällen wird der aktuelle Lohn in Bezug gesetzt zu Fehltagen, die zumindest zum Teil in früheren Jobs angefallen und vom damaligen Lohn beeinflusst sind.

¹⁸ Kontrolle kann sehr unterschiedlich empfunden werden, je nachdem, wie kontrolliert wird und wer betroffen ist. Die auf *KONS* basierenden empirischen Resultate unterschätzen daher u.U. die leistungsfördernde Wirkung von Kontrolle; denn *KONS* umfaßt vor allem die Kontrollmaßnahmen, die vom Arbeitnehmer als streng empfunden werden und daher negativ mit dem effort-Indikator "Arbeitszufriedenheit" (*EZA*) korreliert sind.

¹⁹ Bei der Schätzung der Kontrollgleichung (3.13) kann daher nicht zwischen den im Modell bestimmten unterschiedlichen Vorzeichen der Ableitungen nach *c* und *f* differenziert werden.

f steht im theoretischen Modell für Faktoren, die die Wirksamkeit von Kontrolle beeinträchtigen. Ein Indikator für Kontrollschwierigkeiten am Arbeitsplatz ist die Aussage des Arbeitnehmers, ob er den Ablauf seiner Tätigkeit weitgehend selbstständig gestalten kann (*ABSG*). Weitere Indikatoren sind die Firmengrößen-Dummies *FGKL* (weniger als 20 Beschäftigte) und *FGGR* (mehr als 2000 Beschäftigte). Es ist zu erwarten, daß Kontrollschwierigkeiten mit der Firmengröße zunehmen. Außerdem sind vermutlich die Kosten, die dem Unternehmen aus Shirking entstehen, umso höher, je mehr Kapital dem Arbeitnehmer anvertraut wird. Da keine Angaben über die Kapitalausstattung am individuellen Arbeitsplatz verfügbar sind, wird diese durch die branchendurchschnittliche Kapitalausstattung (*BKI*) approximiert ²⁰.

Durch den Faktor α wird in der theoretischen effort-Funktion erfaßt, daß sich zwischen Arbeitnehmern die mit einer Entlassung verbundenen Risiken systematisch unterscheiden. Dem entsprechen die folgenden empirisch überprüfaren Hypothesen:

Die Risiken im Zusammenhang mit einer Entlassung sind

- für Arbeitnehmer, die das Einkommen ihres Haushalts nicht alleine bestreiten, geringer (d.h. $\alpha > 1$) als für Alleinverdiener;
- für Verheiratete Arbeitnehmer aufgrund familiärer Verpflichtungen höher als für Unverheiratete (d.h. $\alpha < 1$).

Bei der empirischen Spezifikation der effort-Funktion wird α durch die Dummy-Variablen *DOP* und *FAST* ersetzt. *DOP* nimmt den Wert 1 an, wenn das gesamte Haushaltseinkommen eines Arbeitnehmers dessen individuelles Arbeitseinkommen um mehr als 80% übersteigt; *FAST* ist 1 für Verheiratete.

Schließlich beeinflußt der erwartete Nutzen des Arbeitnehmers im Falle von Arbeitslosigkeit *VU* dessen effort-Angebot und die Lohnpolitik des Unternehmens. *VU* hängt vom individuellen Arbeitsmarktrisiko *h* ab ²¹. Als Indikator dient die Variable *AMC*: Die Einschätzung des Arbeitnehmers, ob es im Falle eines Arbeitsplatzverlustes für ihn leicht wäre, eine zumindest gleichwertige neue Stelle zu finden.

Entlassung wegen Shirking ist nicht der einzig mögliche Grund für die Beendigung eines Beschäftigungsverhältnisses. Je wahrscheinlicher ein baldiges Beschäftigungsende aus anderen Gründen ist, desto weniger lohnt es sich für den Arbeitnehmer, durch Arbeitsanstrengung das Seine für eine Weiterbeschäftigung zu tun. Dieser Aspekt wird im theoretischen Modell nicht erfaßt; bei der empirischen Spezifikation wird er berücksichtigt. In die empirische effort-Funktion geht die Variable *BEA* ein.

²⁰ *BKI* ist der Quotient aus Bruttoausstattungsvermögen (ohne Bauten, zu Wiederbeschaffungspreisen) und Zahl der inländischen Erwerbstätigen der Branche, in der der Arbeitnehmer beschäftigt ist, jeweils im Jahresdurchschnitt 1987.

²¹ *VU* hängt außerdem von der dem Arbeitnehmer zustehenden Arbeitslosenunterstützung w^U und dem in einem alternativen Beschäftigungsverhältnis erwartbaren Einkommen V^E_0 ab. Der Einfluß von w^U wird hier vernachlässigt, jener von V^E_0 ist bereits durch die Definition der Lohnprämie *WPR* als Abweichung des aktuellen vom andernorts potentiell erzielbaren Lohn erfaßt.

Sie nimmt den Wert 1 an, wenn der Arbeitnehmer ein Ende des aktuellen Beschäftigungsverhältnisses innerhalb der nächsten beiden Jahre erwartet - sei es wegen Entlassung, Berufswechsel, Berufsaufgabe oder freiwilliger Kündigung. Dem Arbeitgeber ist die Wahrscheinlichkeit, mit der ein Arbeitnehmer freiwillig kündigt, i.d.R. nicht bekannt. Dagegen kann er (annahmegemäß korrekt) einschätzen, für wie unsicher seine Beschäftigten ihren Arbeitsplatz halten. Diese Einschätzung beeinflusst seine Strategie den Arbeitnehmern gegenüber. In der empirischen Lohn- und Kontrollgleichung wird dies durch die Variable *BEF* erfaßt, die dann den Wert 1 annimmt, wenn der Arbeitnehmer innerhalb der nächsten beiden Jahre mit einer Entlassung rechnet.

Im theoretischen Modell wurde angenommen, Arbeitgeber hätten keine Möglichkeit, den grundsätzlichen Leistungswillen von Jobbewerbern zu beurteilen. Tatsächlich werden Arbeitgeber aber nach Strategien suchen, um diese Informationslücke zu schließen. Zwei mögliche Strategien werden in Erweiterung der modelltheoretischen Lohngleichung bei der Schätzung berücksichtigt:

- Firmen werten häufige Jobwechsel eines Arbeitnehmers in der Vergangenheit als Hinweis auf ein geringes Interesse an einem langfristigen Beschäftigungsverhältnis. Bei solchen Arbeitnehmern hat eine Entlassungsdrohung eine weniger disziplinierende Wirkung. Sie werden daher nicht an Arbeitsplätzen beschäftigt, an denen Kontrollschwierigkeiten bestehen; denn es wären besonders hohe Lohnprämien notwendig, um der Entlassungsdrohung Nachdruck zu geben.
- Um Arbeitnehmer mit Interesse an einer langfristigen Arbeitsbeziehung anzusprechen und um ein solches Interesse zu fördern, zahlen Unternehmen in der Dauer der Firmenzugehörigkeit steigende Lohnprämien.

In der empirischen Lohngleichung werden die Zahl der Jobwechsel eines Arbeitnehmers im Zeitraum zwischen 1984 und 1987 (*JWE*) und die Jahre seiner Firmenzugehörigkeit (*FZU*)²² berücksichtigt.

4.3. Zusammenfassung der Modellspezifikation:

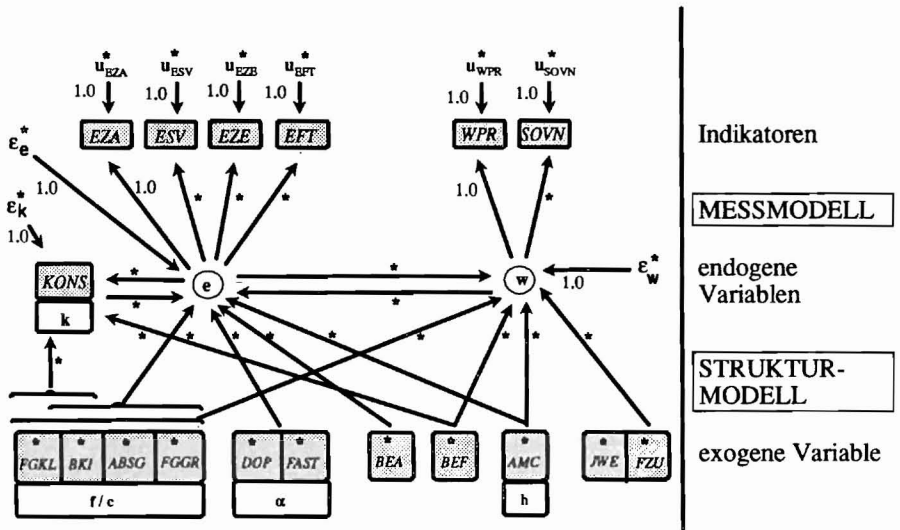
Aus dem Pfaddiagramm in Fig.4.1 können die drei Modellgleichungen abgelesen werden. Pfeile entsprechen den Koeffizienten des Modells. Sie gehen von der erklärenden Variablen aus und weisen auf die zugehörige endogene Variable hin. Latente Variablen stehen in Kreisen, beobachtete in schattierten Rechtecken. Sterne an Pfeilen stehen für freie, zu schätzende und Zahlen für entsprechend fixierte Koeffizienten. Variablen, deren Varianz zu schätzen ist, sind durch einen Stern markiert; außerdem sind sämtliche Kovarianzen zwischen den exogenen Variablen freie Parameter.

²² *FZU* erfaßt den Einfluß der Firmenzugehörigkeit auf die Lohnprämie über den Einfluß des Lebensalters hinaus, für das bereits in der Regression zur Definition von *WPR* kontrolliert wurde.

Das Strukturmodell ist eine linearisierte Version des simultanen Gleichungssystems aus effort-Angebotsfunktion (3.11), Lohngleichung (3.14) und Kontrollgleichung (3.13). Die Größen des theoretischen Modells wurden durch ihre jeweiligen beobachtbaren Indikatoren ersetzt ²³ und die Modellgleichungen in der erläuterten Weise um zusätzliche Variablen ergänzt. Im Meßmodell werden sämtliche Variablen des Strukturmodells mit Ausnahme der beiden latenten Größen "Leistungsbereitschaft" und "Effizienzlohnprämie" jeweils durch eine einzige beobachtbare Variable gemessen. Da beide latenten Variablen eine arbiträre Skalierung haben, erfordert ihre Identifikation die Fixierung eines zugehörigen freien Parameters. Es wurden die zu *EZA* und *WPR* gehörenden Koeffizienten im Meßmodell mit 1 normiert, so daß die beiden latenten Größen die Skalierung dieser Referenzindikatoren übernehmen ²⁴.

Über die stochastische Komponente des LSM wurde angenommen, daß die Störterme des Strukturmodells (ϵ) nicht miteinander korrelieren und daß nur die Indikatoren der beiden latenten Variablen mit Fehlern (u) gemessen werden.

Fig. 4.1 : Aufbau des Latenten Strukturmodells:



²³ Der Parameter f wird in der Kontrollgleichung nur durch *FGKL* und *BKI*, in der effort-Gleichung nur durch *FGGR*, *BKI* und *ABSG* ersetzt. Dies hat keine inhaltlichen Gründe, sondern dient lediglich der Identifikation des Modells.

²⁴ Variablen mit ordinaler Skalierung wurden (nach Addition von 1) logarithmiert, um sie der unterstellten Normalverteilung anzunähern. Die Schätzung basiert auf der Korrelationsmatrix der Beobachtungen und wurde mit dem GAUSS-Modul LINCOS (linear covariance structures) durchgeführt (vgl. Schoenberg/Arminger, 1989).

5.0. RESULTATE DER EMPIRISCHEN ANALYSE:

5.1. Schätzung auf Basis sämtlicher Beobachtungen:

Das latente Strukturmodell wurde auf Basis sämtlicher Beobachtungen geschätzt. Ein Hausman-Type-Specification-Test (HTST) liefert ein Prüfmaß für die Nullhypothese, daß die Güte der Modellspezifikation ausreicht, um konsistente Parameterschätzungen zu erhalten (vgl. Anhang 2). Die Nullhypothese, daß sämtliche Parameter des Modells (Koeffizienten des Meß- und Strukturmodells, freie Varianzen und Kovarianzen) konsistent geschätzt wurden, muß verworfen werden. Ein HTST isoliert für die Koeffizienten des Meß- und Strukturmodells liefert dagegen keinen Hinweis auf eine Fehlspezifikation dieser Modellkomponente ²⁵. Die Koeffizienten des Meß- und Strukturmodells wurden also konsistent geschätzt. Damit ist auch die Voraussetzung für eine konsistente Schätzung der heteroskedastie-bereinigten Kovarianzmatrix der Koeffizienten erfüllt ²⁶. Die in den folgenden Tabellen ausgewiesenen (robusten) t-Werte wurden auf Basis dieser Kovarianzmatrix berechnet.

In Tab. 5.1 ²⁷ werden die Ergebnisse der Schätzung des Meßmodells den Hypothesen über den Zusammenhang der latenten Variablen mit ihren beobachtbaren Indikatoren gegenübergestellt. Ausgewiesen werden die standardisierten Resultate, bei denen die beliebige Skalierung der latenten Variablen durch Normierung ihrer Standardabweichung auf 1 festgelegt wurde. Die beobachtbaren Variablen sind ebenso standardisiert, da auf Basis der Korrelationsmatrix geschätzt wurde. Der Koeffizient eines Indikators bezeichnet also die in seiner Standardabweichung gemessene Änderung des Indikators bei Änderung der zugehörigen latenten Variablen um ihre Standardabweichung. Aufgrund dieser Standardisierung kann die geschätzte Varianz v_i^2 des Meßfehlers u_i als durch das Meßmodell nicht erklärter Teil der gesamten Variation des Indikators i und $(1 - v_i^2)$ als Bestimmtheitsmaß interpretiert werden.

Die erwarteten Beziehungen zwischen den latenten Variablen und ihren Indikatoren werden ausnahmslos signifikant bestätigt. Der Zusammenhang zwischen Fehltagen (*EFT*) und Leistungsbereitschaft ist allerdings sehr vage. Sondervergütungen (*SOVN*) kommt als Indikator der Lohnprämie großes Gewicht zu.

²⁵ Die Ursache für die Fehlspezifikation des Gesamtmodells liegt also in der stochastischen Komponente und ist wahrscheinlich in der zu sparsamen Parametrisierung der Kovarianzstruktur der Fehlerterme begründet.

²⁶ Die heteroskedastie-bereinigten Standardfehler der Koeffizienten sind im Gegensatz zu den aus der Informationsmatrix ermittelten Standardabweichungen robust gegen eine Verletzung der Annahme multivariat normalverteilter Beobachtungen. Zur Rechtfertigung der Schätzung des Modells mit Maximum-Likelihood, wenn die Normalverteilungsannahme verletzt ist, vgl. Gouriéroux/Monfort/Trognon (1984).

²⁷ Sämtliche folgenden Tabellen sind Auszüge aus Anhang 2.

Tab.5.1 : *Meßmodell des Shirking-Modells für das gesamte Sample*

latente Variable	Indikator	Hypothese	Koeffizient		Varianz von u_i		R ²
			standard. Schätz.	robuster t-Wert	standard. Schätz.	robuster t-Wert	
w	<i>WPR</i> *)	+	0.269	---	0.927	14.91	0.07
	<i>SOVN</i>	-	-0.333	5.56	0.888	10.57	0.12
e	<i>EZA</i> *)	+	0.733	---	0.462	6.73	0.54
	<i>ESV</i>	-	-0.361	7.76	0.869	25.63	0.13
	<i>EZE</i>	+	0.436	7.51	0.809	11.81	0.19
	<i>EFT</i>	-	-0.105	3.23	0.989	6.49	0.01

*) Referenzindikatoren

Aus dem Shirking-Modell läßt sich die folgende Hypothese über den simultanen Zusammenhang zwischen Leistungsbereitschaft, Höhe der Lohnprämie und Intensität der Kontrolle ableiten:

HYP 1: Lohnprämien und intensive Kontrolle erhöhen die Leistungsbereitschaft.

Je höher die Anforderungen sind, die ein Unternehmen an die Leistungsbereitschaft seiner Beschäftigten stellt, desto stärker macht es von Lohnprämien und intensiver Kontrolle als Anreizinstrumenten Gebrauch.

Der im Shirking-Modell abgeleitete positive Effekt des effort in der Lohngleichung läßt sich auch mit neoklassischen Argumenten begründen. Höhere Arbeitsanstrengung schlägt sich bei gegebener Humankapital-Ausstattung des Arbeitnehmers und gegebenen Arbeitsbedingungen in höherer Arbeitsproduktivität und damit einem Anstieg der Grenzproduktivitätsentlohnung nieder. Dieser Anstieg wird in der Lohnprämie *WPR* aufgefangen. Nur die ELH, nicht aber die neoklassische Theorie läßt dagegen einen positiven Einfluß von *w* in der effort-Gleichung erwarten.

Tab.5.2 : *simultaner Zusammenhang im Strukturmodell des Shirking-Modells für das gesamte Sample*

erklärende Variable	abhängige Variable								
	e			w			k		
	Hypothese	standard. Schätz.	robuster t-Wert	Hypothese	standard. Schätz.	robuster t-Wert	Hypothese	standard. Schätz.	robuster t-Wert
e	---	---	---	+	0.125	0.94	+	-0.229	2.53
w	+	0.181	1.23	---	---	---	---	---	---
k	+	-0.008	0.08	---	---	---	---	---	---

Die Ergebnisse der Schätzung (vgl. Tab.5.2) lassen sich zusammenfassen zu

ERG 1: Zwischen Lohnprämie und Leistungsbereitschaft besteht ein positiver, allerdings insignifikanter simultaner Zusammenhang.

Der erwartete Zusammenhang zwischen Kontrollintensität und effort besteht nicht. Vor allem setzen Unternehmen mit hohen Anforderungen an die Leistungsbereitschaft ihrer Beschäftigten nicht auf verstärkte Kontrolle.

Lohnprämien und intensive Kontrolle sind also keine substitutiven Anreizinstrumente ²⁸.

Aus den partiellen Ableitungen der theoretischen Modellgleichungen ergeben sich die folgenden Hypothesen über den Einfluß der exogenen Variablen im empirischen Modell:

HYP 2a: Je größer der Gestaltungsspielraum am Arbeitsplatz, je größer die Firma und je höher die Kapitalintensität der Branche, desto niedriger ist die Leistungsbereitschaft der Arbeitnehmer und desto eher zahlen Unternehmen Lohnprämien.

HYP 2b: Arbeitnehmer, deren Haushaltseinkommen nicht hauptsächlich aus ihrem eigenen Arbeitsverdienst besteht, sind weniger leistungsbereit als Alleinverdiener.

Verheiratete Arbeitnehmer sind leistungsbereiter als Unverheiratete.

HYP 2c: Steigen die Chancen eines Arbeitnehmers, im Falle einer Entlassung eine gleichwertige neue Stelle zu finden, so sinkt seine Leistungsbereitschaft. Das Unternehmen ist dann gezwungen, die Attraktivität des Jobs durch Zahlung höherer Lohnprämien zu steigern.

HYP 2d: Mit zunehmender Wahrscheinlichkeit, daß ein Beschäftigungsverhältnis aus anderen als Shirking-Gründen beendet wird, sinkt die Leistungsbereitschaft. Unternehmen reagieren mit intensiverer Kontrolle und höheren Lohnanreizen.

²⁸ Der hier gefundene negative Zusammenhang zwischen Kontrolle und Leistungsbereitschaft ist im Rahmen des theoretischen Modells nachvollziehbar. Die Iso-effort-Funktion $e^0[w,k]$ verläuft konvex in k mit einem Minimum bei k_0 . Falls k_0 bei gegebenem w überschritten wird, sinkt die Leistungsbereitschaft, denn der nutzenmindernde Effekt einer Intensivierung der Kontrolle überwiegt dann die leistungsfördernde Wirkung der Erhöhung der Entlassungswahrscheinlichkeit. $k > k_0$ kann im Modell daher nicht optimal sein. Möglicherweise wählen Unternehmen dennoch $k > k_0$, weil mit intensiver Kontrolle produktivitätssteigernde Effekte (z.B. im Rahmen der Koordination von Arbeitsabläufen) verbunden sind, die im Modell nicht erfaßt werden. Außerdem sei an den in Fußnote 18 erläuterten bias bei Verwendung der Variablen *KONS* als Indikator der Kontrolle erinnert.

HYP 2e: Unternehmen setzen Arbeitnehmer, die in der Vergangenheit häufig die Stelle gewechselt haben, nicht auf Arbeitsplätzen ein, an denen Lohnprämien gezahlt werden.
Lohnprämien steigen mit der Dauer der Betriebszugehörigkeit.

Die Schätzung liefert folgende Resultate (vgl. Tab.5.3):

ERG 2a: Mit zunehmender Firmengröße und Kapitalintensität zahlen Unternehmen höhere Lohnprämien und kontrollieren (nur bei Firmengröße signifikant) intensiver. Der die Leistungsbereitschaft senkende Effekt von Firmengröße und Kapitalintensität ist insignifikant.

Selbstständiger Gestaltungsspielraum am Arbeitsplatz wird nicht zu Shirking mißbraucht. Dies deutet daraufhin, daß Arbeitnehmer das in sie gesetzte Vertrauen honorieren.

ERG 2b: Verheiratete Arbeitnehmer sind tendenziell leistungsbereiter, solche aus Mehrverdiener-Haushalten weniger leistungsbereit. Beide Effekte sind jedoch insignifikant.

ERG 2c: Gute Chancen am Arbeitsmarkt senken nicht die Arbeitsanstrengung von Arbeitnehmern, sondern gehen mit hoher Leistungsbereitschaft einher. Unternehmen haben daher keinen Anlaß zur Zahlung höherer Lohnprämien. Offensichtlich wird hohe Leistungsbereitschaft im gegenwärtigen Job auch außerhalb des Unternehmens honoriert.

ERG 2d: Die Aussicht auf ein baldiges Ende des Beschäftigungsverhältnisses mindert die Leistungsbereitschaft von Arbeitnehmern. Unternehmen reagieren darauf jedoch weder mit intensiverer Kontrolle noch mit Erhöhung, sondern im Gegenteil mit einer Senkung der Lohnprämien ²⁹.

ERG 2e: Arbeitnehmer mit bislang hoher turnover-Bereitschaft werden nicht auf Arbeitsplätzen beschäftigt, an denen Lohnprämien gezahlt werden ³⁰. Unternehmen machen sich die Anreizwirkung von in der Betriebszugehörigkeitsdauer steigenden Lohnprämien zunutze.

²⁹ In Krisensituationen, in denen mit Arbeitsplatzverlusten gerechnet werden muß, sind Unternehmen u.U. nicht mehr zur Zahlung von Lohnprämien in der Lage. Die Haltung der Arbeitnehmer zeigt dann aber, daß sie den Verzicht auf Lohnprämien auch in Anbetracht einer Unternehmenskrise nicht akzeptieren. Dies widerspricht den Ergebnissen bei Kahneman/Knetsch/Thaler (1986) und Blinder/Choi (1990), wonach Lohnsenkungen hingenommen werden, wenn sich die Gewinnsituation des Unternehmens verschlechtert.

³⁰ Murphy/Topel (1987) kommen zu dem Ergebnis, daß Jobwechsel vor allem für jüngere Arbeitnehmer typischerweise mit Lohnsteigerungen verbunden sind. Nach dem hier gefundenen Resultat mag ein Jobwechsel sich zwar in einer höheren hedonischen Lohnkomponente niederschlagen, auf die Höhe der Lohnprämie wirkt er sich jedoch negativ aus.

Tab 5.3 : exogene Einflüsse im Strukturmodell des Shirking-Modells für das gesamte Sample ³¹

exog. Variable	abhängige Variable								
	e			w			k		
	Hypo- these	stan- dard. Schätz.	robu- ster t-Wert	Hypo- these	stan- dard. Schätz.	robu- ster t-Wert	Hypo- these	stan- dard. Schätz.	robu- ster t-Wert
Hyp 2a									
<i>ABSG</i>	-	0.124	3.24	+	0.064	1.17	---	---	---
<i>BKI</i>	-	-0.018	0.47	+	0.133	2.76	?	-0.005	0.22
<i>FGKL</i>	---	---	---	-	-0.346	2.91	?	-0.052	2.51
<i>FGGR</i>	-	-0.077	1.27	+	0.226	3.67	---	---	---
Hyp 2b									
<i>DOP</i>	-	-0.005	0.17	---	---	---	---	---	---
<i>FAST</i>	+	0.009	0.29	---	---	---	---	---	---
Hyp 2c									
<i>AMC</i>	-	0.071	2.14	+	-0.005	0.08	---	---	---
Hyp 2d									
<i>BEA</i>	-	-0.328	7.64	---	---	---	---	---	---
<i>BEF</i>	---	---	---	+	-0.207	1.97	+	0.002	0.06
Hyp 2e									
<i>JWE</i>	---	---	---	-	-0.243	2.39	---	---	---
<i>FZU</i>	---	---	---	+	0.205	3.11	---	---	---
R²	0.211			0.588			0.057		

5.2. der Einfluß unterschiedlicher Qualifikation:

Ob das Shirking-Modell eher auf hoch- oder niedrigqualifizierte Arbeitnehmer zu- trifft, ist umstritten. Katz (1986) argumentiert beispielsweise, daß Unternehmen die Instrumente des Shirking-Modells vor allem einsetzen, um Hochqualifizierte zu Lei- stung anzuhalten. Dies begründet er damit, daß hochqualifizierte Arbeitsplätze typi- scherweise solche mit Koordinierungsaufgaben sind. An solchen Arbeitsplätzen be- einträchtige Shirking die Produktivität vieler anderer und sei daher für das Unterneh- men besonders riskant. Shapiro/Stiglitz (1984) vertreten dagegen die Auffassung, der Disziplinierungseffekt einer Entlassungsdrohung komme vor allem Niedrigqualifizier- ten gegenüber zum Tragen (vgl. auch Rebitzer, 1989). Zwischen diesen beiden Vari- anten läßt sich empirisch unterscheiden.

³¹ Aufgrund der Standardisierung der Varianz der latenten Variablen ergibt sich das Bestimm- heitsmaß aus $(1 - \sigma)$, wobei σ für die geschätzte Varianz des Störterms steht.

Die erste Variante, wonach das Shirking-Modell vor allem für hochqualifizierte Arbeitnehmer relevant ist, erfordert eine Modifikation des hier betrachteten theoretischen Modells. Die Modellannahme, Arbeitnehmer hätten die Vorstellung, daß ihr Verhalten im gegenwärtigen Beschäftigungsverhältnis keinerlei Auswirkungen auf ihre Arbeitsmarktchancen habe, muß aufgegeben werden. Die bislang dargestellten empirischen Resultate (ERG 2c) rechtfertigen diese Annahme nicht. Vielmehr kann man davon ausgehen, daß eine Entlassung der Reputation als "leistungswilliger" Arbeitnehmer schadet. Ein solches "Stigma der Entlassung" beeinträchtigt vor allem die Arbeitsmarktchancen hochqualifizierter Arbeitnehmer; denn bei der Besetzung von Arbeitsplätzen mit hohen Qualifikationsanforderungen werden Arbeitgeber den beruflichen Werdegang der Bewerber detailliert prüfen.

Im Modell entspricht dieses Stigma der Entlassung einer sinkenden Wahrscheinlichkeit h , einen neuen Job zu finden. Es ist demnach zu erwarten, daß hochqualifizierte Arbeitnehmer sich von Niedrigqualifizierten c_p (d.h. bei gegebenem V^E_0 und w^U) durch einen niedrigeren Lebenszeitnutzen aus Arbeitslosigkeit V^U unterscheiden. Die partiellen Ableitungen zweiter Ordnung der effort-Funktion nach V^U begründen die folgende Hypothese, wie sich bei zunehmender Qualifikation eines Arbeitnehmers der Einfluß der übrigen Modellvariablen auf die Leistungsbereitschaft verändert:

HYP 3 (1.Variante): Bei hochqualifizierten Arbeitnehmern

- ist der effort-Anstieg infolge eines Anstiegs der Lohnprämie w geringer³²;
- hat intensivere Kontrolle k eine stärker leistungsfördernde Wirkung;
- ist der leistungsmindernde Effekt guter Arbeitsmarktchancen h geringer;
- ist der Einfluß individueller Charakteristika α auf die Arbeitsleistung ausgeprägter;
- haben Firmen-, Branchen- und Arbeitsplatzcharakteristika f einen stärkeren Einfluß auf die Arbeitsleistung.

Die zweite Modellvariante, wonach der Shirking-Ansatz eher die Situation niedrigqualifizierter Arbeitnehmer beschreibt, läßt ebenfalls erwarten, daß der Einfluß von Lohnprämien auf die Leistungsbereitschaft mit zunehmender Qualifikation eines Arbeitnehmers abnimmt. In diesem Punkt ist die zweite Modellvariante von der ersten empirisch also nicht zu unterscheiden. Die Begründung für die zunehmende Unabhängigkeit der Arbeitsleistung von aktuellen Lohnprämien ist nun aber eine andere. Hochqualifizierte Arbeitnehmer stellen bei ihrer effort-Entscheidung dem Nutzenver-

³⁶ Falls die erste Modellvariante zutrifft, sind hochqualifizierte Arbeitnehmer im Vergleich zu Niedrigqualifizierten wegen des geringeren Lebenszeitnutzens aus Arbeitslosigkeit c_p leistungsbereiter. Aufgrund der Konkavität der e - w -Beziehung fällt der leistungsfördernde Effekt einer Erhöhung der Lohnprämie deshalb geringer aus.

lust aus höherer Arbeitsanstrengung nicht alleine den Nutzensgewinn aus der Verminderung des Entlassungsrisikos gegenüber. Sie können eher als Niedrigqualifizierte zusätzlich erwarten, daß sich höhere Leistungsbereitschaft in längerfristiger Perspektive auch durch verbesserte Karriereaussichten in und außerhalb der Firma auszahlt. Diese Argumentation spricht aber allgemein dafür, daß bei der Erklärung der Leistungsbereitschaft Hochqualifizierter das Shirking-Modell insgesamt an Bedeutung verliert. Es ist also im Unterschied zur ersten Modellvariante zu erwarten, daß auch der Einfluß der übrigen Modellparameter auf den effort abnimmt.

Die bisherigen Argumente dafür, daß das Shirking-Modell eher für Niedrigqualifizierte relevant ist, ergeben sich aus dem Kalkül der Arbeitnehmer. Weitere Argumente finden sich auf der Unternehmensseite: Entlassungen sind für Unternehmen mit Kosten verbunden, die im theoretischen Modell nicht berücksichtigt wurden. Vermutlich werden dort, wo Entlassungskosten hoch sind, Entlassungsdrohungen an Glaubwürdigkeit verlieren. Die Kosten einer Entlassung steigen typischerweise mit der Qualifikation eines Arbeitnehmers. Das Interesse der Firma an langfristigen Arbeitsbeziehungen ist daher umso größer, je qualifizierter ein Arbeitnehmer ist. Es ist deshalb zu vermuten, daß Unternehmen Hochqualifizierten gegenüber nicht auf Lohnprämien gepaart mit Entlassungsdrohungen, sondern auf andere Anreizinstrumente wie das Angebot von Aufstiegschancen und Lohnzuschlägen bei langer Betriebszugehörigkeit setzen.

HYP 3 (2.Variante): Mit zunehmender Qualifikation der Arbeitnehmer nimmt die Relevanz des Shirking-Modells zur Erklärung der Beziehungen zwischen Unternehmen und Beschäftigten ab. Vor allem gilt bei Hochqualifizierten:

- Lohnprämien w haben einen geringeren Einfluß auf den effort,
- der Einfluß der Faktoren k , h , α und f auf die Leistungsbereitschaft geht zurück;
- Faktoren f , die eine direkte Kontrolle des Arbeitnehmers erschweren, schlagen sich nicht in einer Erhöhung der Lohnprämie nieder;
- Unternehmen versuchen verstärkt, durch in der Betriebszugehörigkeitsdauer steigende Lohnprämien Anreize zur langfristigen Bindung hochqualifizierter Arbeitnehmer zu setzen. Zugleich verwerten sie Informationen über deren beruflichen Werdegang intensiver.

Um Spezifika im Arbeitsmarktverhalten hochqualifizierter Arbeitnehmer und in der Haltung der Unternehmen ihnen gegenüber zu untersuchen, wurde das gleiche latente Strukturmodell wie für das gesamte Sample isoliert für das Teilsample "qualifizierter" Arbeitnehmer geschätzt und mit der Schätzung auf Basis des gesamten Samples verglichen (vgl. Tab.5.4). Als "qualifiziert" wurden Arbeitnehmer eingestuft, die an Arbeitsplätzen beschäftigt sind, an denen eine abgeschlossene Berufsausbildung oder ein Hochschulstudium erforderlich ist.

Tab.5.4 : Strukturmodell des Shirking-Modells nur für hochqualifizierte Arbeitnehmer

erklärende Variable	abhängige Variable							
	e			w				
	alle	Hochqualifizierte		alle	Hochqualifizierte			
	standard. Schätzung	standard. Schätzung	robuster t-Wert	standard. Schätzung	standard. Schätzung	robuster t-Wert		
e	---	---	---	0.125	>	0.091	0.43	
w	0.181	>	0.073	0.29	---	---	---	
k	-0.008	>	-0.070	0.68	---	---	---	
ABSG	0.124	<	0.135	3.04	0.064	>	0.056	0.94
BKI	-0.018	<	-0.011	0.20	0.133	>	0.120	2.26
FGKL	---	---	---	---	-0.346	<	-0.315	2.36
FGGR	-0.077	<	0.028	0.31	0.226	>	0.207	3.64
DOP	-0.005	<	0.012	0.24	---	---	---	---
FAST	0.009	≈	0.007	0.17	---	---	---	---
AMC	0.071	>	0.059	1.57	-0.005	<	0.008	0.14
BEA	-0.328	>	-0.365	6.40	---	---	---	---
BEF	---	---	---	---	-0.207	<	-0.133	0.83
JWE	---	---	---	---	-0.243	<	-0.216	2.26
FZU	---	---	---	---	0.205	>	0.174	1.84
R²	0.199			0.430				

Der Zusammenhang zwischen den endogenen Variablen verändert sich wie in beiden Varianten von **HYP 3** erwartet:

ERG 3a: Der positive simultane Zusammenhang zwischen Lohnprämien und Leistungsbereitschaft ist bei hochqualifizierten Arbeitnehmern deutlich schwächer ausgeprägt als im gesamten Sample.

Weniger eindeutig ist das Ergebnis bezüglich der exogenen Einflüsse auf die Lohnpolitik:

ERG 3b: Mit steigender Qualifikation der Arbeitnehmer verlieren Faktoren, die Kontrolle am Arbeitsplatz erschweren, an Bedeutung für die Lohnpolitik.

Unternehmen setzen bei Hochqualifizierten jedoch nicht verstärkt auf die Anreizwirkungen in der Betriebszugehörigkeitsdauer steigender Lohnprämien. Der negative Einfluß der Häufigkeit von Jobwechseln auf die Höhe der Lohnprämie ist bei Hochqualifizierten nicht deutlicher ausgeprägt.

Der Einfluß exogener Größen auf die Leistungsbereitschaft hochqualifizierter Arbeitnehmer bestätigt keine der Erwartungen der ersten Variante von **HYP 3** (mit Ausnahme von **AMC**):

- Die leistungsmindernde Wirkung von Kontrolle ist ausgeprägter. Intensive Kontrolle wirkt also vor allem bei Hochqualifizierten demotivierend.
- Firmen- und Branchencharakteristika, die Kontrolle erschweren, und persönliche Charakteristika, die das mit einer Entlassung verbundene Risiko senken, verlieren ihre leistungsmindernde Wirkung.
- Hohe Wahrscheinlichkeit, den Arbeitsplatz zu kündigen oder zu verlieren, wirkt stärker leistungsmindernd. Dies kann damit erklärt werden, daß die Aussicht auf ein baldiges Ende des Arbeitsverhältnisses nicht nur einer evt. Entlassungsdrohung ihre Wirkung nimmt, sondern Hochqualifizierten zudem die Chance verbaut, sich durch Leistung für einen Aufstieg innerhalb des Unternehmens zu empfehlen.

Diese Teilergebnisse lassen sich zusammenfassen zu

ERG-3c: Das Verhalten hochqualifizierter Arbeitskräfte wird nicht bestimmt durch die im Shirking-Modell erwartete Abwägung zwischen Arbeitsanstrengung und dem Risiko einer Entlassung wegen Shirking.

5.3. der Einfluß unterschiedlicher Firmengröße:

Große Firmen zahlen typischerweise höhere Löhne als kleine und ihre Beschäftigten kündigen seltener freiwillig ³³ (vgl. Brown/Medoff,1989 ; Evans/Leighton,1989). Der Shirking-Ansatz erklärt diese empirischen Regelmäßigkeiten damit, daß mit der Größe eines Unternehmens die Schwierigkeiten und Kosten der Kontrolle individueller Arbeitsleistung wachsen. Große Firmen verzichten deshalb auf intensive Kontrolle und setzen verstärkt auf das substitutive Anreizinstrument der Lohnprämie; dies wiederum erklärt die größere Firmentreue von Arbeitnehmern in großen Unternehmen.

Diesen Überlegungen entspricht im hier betrachteten Modell die Hypothese, daß der Parameter f , der für Kontrollschwierigkeiten des Unternehmens steht, in der Firmengröße zunimmt. Der Effekt, den eine Variation in f für die Wirkung von Lohnprämien auf die Leistungsbereitschaft hat, ergibt sich aus der zweiten Ableitung der effort-Angebotsfunktion e_{wf} . Diese ist negativ. Eine marginale Erhöhung der Lohnprämie wirkt also umso stärker leistungsfördernd, je geringer die Kontrollschwierigkeiten sind. Bezüglich der Wirkung von Kontrolle in Abhängigkeit von f läßt sich vermuten,

³³ Dies läßt sich auch im hier verwendeten Datensatz beobachten: Der durchschnittliche Lohn in Firmen mit mehr als 2000 Beschäftigten liegt um 13.8% über dem Sample-Durchschnitt der Netto-Stundenlöhne (12.57 DM), in Firmen mit weniger als 20 Beschäftigten um 17.8% darunter. Diese Hierarchie bleibt erhalten, wenn statt der Stundenlöhne die Lohnprämien betrachtet werden. Deren Durchschnitt beträgt bei den kleinsten Firmen (-1.15 DM) und bei den größten Firmen (+0.73 DM).

daß mit sinkenden Kontrollschwierigkeiten der leistungsfördernde Effekt einer marginalen Erhöhung des Kontrollaufwandes zunimmt ³⁴. Man kann also erwarten:

HYP 4: In kleinen Firmen ist der leistungsfördernde Effekt einer Erhöhung der Lohnprämien und einer Intensivierung der Kontrolle ausgeprägter als in großen Firmen.

Zur Überprüfung der Hypothese wurde das latente Strukturmodell (ohne *FGGR*) isoliert für das Teilsample der Arbeitnehmer in kleineren Firmen (weniger als 200 Mitarbeiter) geschätzt. Die Abweichungen der Parameterschätzungen in diesem Teilsample von der Schätzung im gesamten Sample werden als empirische Approximation der modelltheoretischen partiellen Ableitungen zweiter Ordnung nach *f* (bei sinkendem *f*) interpretiert (vgl. Tab.5.5).

Tab.5.5 : simultaner Zusammenhang im Strukturmodell des Shirking-Modells nur für kleine Firmen

erklärende Variable	abhängige Variable					
	e			w		
	alle	kleine Firmen		alle	kleine Firmen	
	standard. Schätzung	standard. Schätzung	robuster t-Wert	standard. Schätzung	standard. Schätzung	robuster t-Wert
e	---	---	---	0.125	> 0.059	0.29
w	0.181	< 0.238	1.21	---	---	---
k	-0.008	< 0.148	0.96	---	---	---
R²	0.169			0.416		

Die Ergebnisse bestätigen **HYP 4**:

ERG 4: Eine marginale Erhöhung der Lohnprämie führt bei Arbeitnehmern in kleinen Firmen zu einem stärkeren Anstieg der Leistungsbereitschaft als im gesamten Sample. Der Zusammenhang bleibt aber insignifikant.

Eine Erhöhung der Anforderungen an die Leistungsbereitschaft ihrer Beschäftigten ist für kleine Firmen mit einer geringeren (stärker insignifikanten) Erhöhung der Lohnprämien verbunden.

In kleinen Firmen hat intensive Kontrolle die im Shirking-Modell erwartete, allerdings insignifikant leistungsfördernde Wirkung. Die Option, intensive Kontrolle statt Lohnprämien als Anreizinstrument einzusetzen, eröffnet sich also eher in kleinen als in großen Firmen.

³⁴ Das Vorzeichen der impliziten Ableitung zweiter Ordnung der effort-Funktion e_{kf} konnte nicht eindeutig bestimmt werden.

Ein weiteres Teilergebnis verdient Erwähnung (vgl. Koeffizient von *FZU* in Anhang 2): Die Schätzung bestätigt nicht die Aussage bei Brown/Medoff (1989), daß in großen Firmen der Lohn stärker mit der Dauer der Betriebszugehörigkeit steigt als in kleinen. Die Höhe der Lohnprämie (im Gegensatz zum gesamten Lohn bei Brown/Medoff) wird in kleinen Firmen sogar geringfügig stärker von der Betriebszugehörigkeitsdauer beeinflusst als beim Durchschnitt der Unternehmen. Der Grund dafür liegt möglicherweise darin, daß das Risiko von Unternehmenskrisen bei kleinen Firmen höher ist als bei großen. Deshalb bewerben sich bei kleinen Firmen eher Arbeitnehmer mit geringem Interesse an einem dauerhaften Beschäftigungsverhältnis. Um solche Arbeitnehmer langfristig zu binden, müssen kleine Firmen höhere Anreize in Form von in der Betriebszugehörigkeitsdauer steigenden Lohnprämien bieten.

5.4. der Einfluß unterschiedlicher Kontrollintensität:

In dem Grenzfall, in dem Unternehmen gänzlich auf Kontrolle verzichten, haben Arbeitnehmer im Shirking-Modell keinerlei Veranlassung, sich anzustrengen. "When the cat's away, with certainty the mice will play" (Eaton/White,1983). Allgemeiner läßt sich aus dem Modell die Hypothese ableiten:

HYP 5: Die Anreizwirkung einer marginalen Erhöhung der Lohnprämie nimmt mit sinkender Kontrollintensität ab ³⁵.

Um **HYP 5** empirisch zu überprüfen, wurde das Sample aufgespalten in die Teilmenge der Arbeitnehmer, deren Arbeitsleistung nach eigener Einschätzung nicht streng kontrolliert wird, und die Teilmenge derer, die sich zumindest phasenweise streng kontrolliert fühlen. In beiden Teilsamples wurde die effort-Funktion des latenten Strukturmodells als Einzelgleichung (ohne *KONS*) geschätzt ³⁶. Die Ergebnisse der Schätzung sind in Anhang 3 ausgewiesen. Vor allem im Teilsample nicht kontrollierter Arbeitnehmer ist die Güte der Schätzung absolut unbefriedigend. Dennoch läßt sich aus dem Vergleich der Ergebnisse in beiden Teilsamples die Tendenzaussage ableiten:

³⁵ Die zweite Ableitung der effort-Angebotsfunktion e_{wk} ist positiv.

³⁶ Im Unterschied zur effort-Funktion des LSM wurde bei der Schätzung der Einzelgleichung die Lohnprämie nur durch den Indikator *WPR*, nicht durch *SOVN* beschrieben. Bei Verwendung beider Indikatoren konvergierte die Schätzung nicht. Aus dem gleichen Grund wurde in beiden Teilsamples nur ein Einzelgleichungsmodell statt eines simultanen Modells mit effort- und Lohnfunktion geschätzt.

ERG 5: Die Anreizwirkung von Lohnprämien ist stärker bei Arbeitnehmern, die sich nicht kontrolliert fühlen. Im Gegensatz zur Vorhersage des Shirking-Modells mindert also gleichzeitige Kontrolle die leistungsfördernde Wirkung von Lohnprämien.

Drago/Perlman (1989) bieten eine Erklärung für dieses Ergebnis. Sie unterscheiden je nach dem Vertrauen, das Arbeitgeber ihrer Belegschaft entgegenbringen, zwei Regimes im Arbeitnehmerverhalten. Verzichtet ein Unternehmen weitgehend auf Kontrolle, so reagieren Arbeitnehmer auf diesen Vertrauensvorschuß mit fairem Entgegenkommen. Eine Erhöhung der Lohnprämie wird in diesem Regime mit einer Erhöhung der Arbeitsanstrengung beantwortet. Eine Intensivierung der Kontrolle untergräbt diese Vertrauensbasis; es kommt zu einem Regimewechsel: Arbeitnehmer verhalten sich in der im Shirking-Modell erwarteten Weise, wenn ihr Arbeitgeber ihnen als Kontrolleur gegenübertritt ³⁷.

6.0. SCHLUSSBEMERKUNGEN:

Die vorliegende Arbeit stellte die Fragen: Ist Leistungsbereitschaft Ausdruck einer am Eigeninteresse ausgerichteten Abwägung des Arbeitnehmers zwischen Annehmlichkeiten und Risiken aus Shirking? Und kann dieses Kalkül von der Unternehmensleistung mit Entlassungsdrohungen beeinflusst werden, denen durch Kontrolle und den drohenden Verlust von Lohnprämien Nachdruck verliehen wird?

Es fanden sich Hinweise, daß durch die Zahlung von Lohnprämien die Leistungsbereitschaft von Arbeitnehmern positiv beeinflusst wird (ERG 1). Der Zusammenhang ist nicht signifikant, aber stabil über verschiedene Modellspezifikationen und Teilmengen des Samples hinweg. Am ehesten wirken Lohnprämien in kleinen Firmen (ERG 4) und niedrig qualifizierten Arbeitnehmern gegenüber (ERG 3a) leistungsfördernd. Das Verhalten qualifizierter Arbeitnehmer wird durch die Shirking-Hypothese dagegen nicht erklärt (ERG 3c).

³⁷ Für die Vermutung von Drago/Perlman spricht auch, daß die aus dem Shirking-Modell abgeleitete effort-Gleichung im Teilsample nicht kontrollierter Arbeitnehmer nur 9% der Variation der Leistungsbereitschaft gegenüber 13.3% bei kontrollierten Arbeitnehmern erklärt.

Die Vorhersagen des Shirking-Ansatzes zum Zusammenwirken von Lohn- und Kontrollpolitik halten einer empirischen Überprüfung nicht stand. Lohnprämien bedürfen nicht begleitender Kontrollaktivitäten, um ihre leistungsfördernde Wirkung zu entfalten. Sie haben im Gegenteil eine umso stärkere Anreizwirkung, wenn das Unternehmen auf gleichzeitige Kontrolle weitgehend verzichtet (ERG 5). Kontrolle wirkt - außer in kleinen Firmen (ERG 4) - demotivierend. Lohnprämien und Kontrolle sind demnach keine substitutiven Anreizinstrumente.

Auch für den Fall, daß man die hier präsentierten Resultate als Indiz für einen Zusammenhang zwischen Lohnprämien und Leistungsbereitschaft akzeptiert, läßt sich resumieren: Das Nutzenmaximierungskalkül des Shirking-Modells erklärt diesen Zusammenhang nicht. Welche Erklärung kommt stattdessen in Betracht? Die Beobachtung, daß Arbeitnehmer Lohnprämien auch ohne begleitende Kontrollaktivitäten durch höhere Leistung honorieren, deutet auf die Relevanz von Fairness-Regeln als Determinanten des Arbeitnehmergehaltens hin. Deren Zustandekommen versucht die "fair-wage-Variante" der ELH zu erklären (vgl. Akerlof, 1982 ; Akerlof/Yellen, 1988, 1990). Demnach bilden Arbeitnehmer ihre Vorstellungen von einem fairen Lohn durch Vergleich ihrer gegenwärtigen Entlohnung mit dem Durchschnitt und der Streuung der Löhne in ihrem Arbeitsumfeld und durch Vergleich mit der Gewinnentwicklung bei ihrem Arbeitgeber.

Der Einfluß solcher Einkommensvergleiche auf die Leistungsbereitschaft ist sicherlich ein lohnender Gegenstand künftiger empirischer Forschung ³⁸. Dies setzt allerdings Daten voraus, die nicht nur Informationen über Arbeitnehmer, sondern auch über deren Arbeitgeber und Arbeitsumfeld enthalten.

³⁸ Empirisch unterscheidbar sind die Shirking- und die fair-wage-Variante der ELH beispielsweise bezüglich des Einflusses von Lohnstreuung in der Umgebung des Arbeitnehmers auf dessen Leistungsbereitschaft. Im fair-wage-Modell wird zunehmende Lohnstreuung als unfair empfunden und senkt die Leistungsbereitschaft (vgl. Akerlof/Yellen (1988)). Im Shirking-Modell dagegen wirkt zunehmende Lohnstreuung bei risikoaversen Arbeitnehmern leistungsfördernd. Einen ersten Versuch zur empirischen Überprüfung des fair-wage-Modells macht Drago (1991).

LITERATUR:

- Akerlof, G.A. (1982)** , Labor contracts as partial gift exchange , in: *Quarterly Journal of Economics* , Vol.97(4) , S.543-569 .
- Akerlof, G.A. / Yellen, J.L. (1988)** , Fairness and unemployment , in: *American Economic Review - Papers and Proceedings* , Vol.78(2) , S.44-49 .
- Akerlof, G.A. / Yellen, J.L. (1990)** , The fair-wage-effort hypothesis and unemployment , in: *Quarterly Journal of Economics* , Vol.105(2) , S.255-283 .
- Bentler, P.M. (1983)** , Simultaneous equation systems as moment structure models , in: *Journal of Econometrics* , Vol.22 , S.13-42 .
- Black, D.A. / Garen, J.E. (1991)** , Efficiency wages and equilibrium wages , in: *Economic Inquiry* , Vol.29(3) , S.525-540 .
- Blackburn, McK. / Neumark, D. (1992)** , Unobserved ability, efficiency wages, and interindustry wage differentials , in: *Quarterly Journal of Economics* , Vol.107(4) , S.1421-1436 .
- Blinder, A.S. / Choi, D.H. (1990)** , A shred of evidence on theories of wage stickiness , in: *Quarterly Journal of Economics* , Vol.105(4) , S.1003-1015 .
- Brown, C. / Medoff, J. (1989)** , The employer-size wage effect , in: *Journal of Political Economy* , Vol.97(5) , S.1027-1059 .
- Cappelli, P. / Chauvin, K. (1991)** , An interplant test of the efficiency wage hypothesis , in: *Quarterly Journal of Economics* , Vol.106(3) , S.769-787 .
- Drago, R. (1990)** , Efficiency wages: an experimental analysis , in: *Australian Economic Papers* , Vol.29(54) , S.68-84 .
- Drago, R. (1991)** , Incentives, pay and performance: a study of Australian employees , in: *Applied Economics* , Vol.23(9) , S.1433-1446 .
- Drago, R. / Heywood, J.S. (1992)** , Is worker behaviour consistent with efficiency wages? in: *Scottish Journal of Political Economy* , Vol.39(2) , S.141-153 .
- Drago, R. / Perlman, R. (1989)** , Supervision and high wages as competing incentives: a basis for labour segmentation theory , in: *Drago, R./Perlman, R. (Hrsg.) , Microeconomic issues in labour economics: new approaches* , Hemel Hempstead: Harvester Wheatsheaf .
- Eaton, C. / White, W.D. (1983)** , The economy of high wages , in: *Economica* , Vol.50 , S.175-181 .
- Evans, D.S. / Leighton, L.S. (1989)** , Why do smaller firms pay less? , in: *Journal of Human Resources* , Vol.24(2) , S.299-318 .
- Gahlen, B. / Licht, G. (1990)** , The efficiency wage theories and inter-industry-wage differentials: An empirical investigation for the manufacturing sector of the Federal Republic of Germany , in: *König, H. (Hrsg.) , Economics of wage determination* , Berlin et al.: Springer .
- Gahlen, B. / Ramser, H.J. (1987)** , Effizienzlohn, Lohndrift und Beschäftigung , in: *Bombach, G./Gahlen, B./Ott, A.E. (Hrsg.) , Arbeitsmärkte und Beschäftigung - Fakten, Analysen, Perspektiven* , Schriftenreihe des Wirtschaftswissenschaftlichen Seminars Ottobeuren , Bd.16, Tübingen.
- Gourieroux, C. / Monfort, A. / Trognon, A. (1984)** , Pseudo maximum likelihood methods: Theory , in: *Econometrica* , Vol.52 , S. 681-700 .
- Green, F. / Weisskopf, T.E. (1990)** , The worker discipline effect: a disaggregative analysis , in: *Review of Economics and Statistics* , Vol.72 , S.241-249 .

- Hanefeld, U. (1987)** , Das Sozio-ökonomische Panel: Grundlagen und Konzeption , Frankfurt: Campus
- Kahneman, D. / Knetsch, J.L. / Thaler, R.H. (1986)** , Fairness as a constraint on profit-seeking: Entitlements in the market , in: American Economic Review , Vol.76(4) , S.728-741 .
- Katz, L.F. (1986)** , Efficiency wage theories: a partial evaluation , in: National Bureau of Economic Research - Macroeconomics Annual , S.235-276 .
- Katz, L.F. / Summers, L.H. (1989)** , Industry rents: Evidence and implications , in: Brookings Papers on Economic Activity - Microeconomics , S.209-275 .
- Krueger, A.B. (1991)** , Ownership, agency, and wages: an examination of franchising in the fast food industry , in: Quarterly Journal of Economics , Vol.106(1) , S.75-101 .
- Krueger, A.B. / Summers, L.H. (1986)** , Efficiency wages and the wage structure , in: National Bureau of Economic Research - Working Paper Series , No.1952 .
- Krueger, A.B. / Summers, L.H. (1987)** , Reflections on the inter-industry wage structure , in: Lang,K. / Leonard,J.S. (Hrsg.) , Unemployment and the structure of labor markets , New York et al.: Basil Blackwell .
- Leonard, J.S. (1987)** , Carrots and sticks: pay, supervision and turnover , in: Journal of Labor Economics , Vol.5(4) , S.136-152 .
- Murphy, K.M. / Topel, R.H. (1987)** , Unemployment, risk and earnings: testing for equalizing wage differences in the labor market , in: Lang,K. / Leonard,J.S. (Hrsg.) , Unemployment and the structure of labor markets , New York et al.: Basil Blackwell .
- Raff, D.M.G. / Summers, L.H. (1987)** , Did Henry Ford pay efficiency wages ? , in: Journal of Labor Economics , Vol.5(4) , S.57-86 .
- Rebitzer, J.M. (1989)** , Efficiency wages and implicit contracts: an institutional evaluation , in: Drago,R./Perlman,R. (Hrsg.) , Microeconomic issues in labour economics: new approaches , Hemel Hempstead: Harvester Wheatsheaf .
- Schoenberg, R. / Armingier, G. (1989)** , LINC'S (linear covariance structures) , User's guide , Kensington: RJS Software .
- Shapiro, C. / Stiglitz, J.E. (1984)** , Equilibrium unemployment as a worker discipline device , in: American Economic Review , Vol.74(3) , S.433-444 .
- Solow, R.M. (1979)** , Another possible source of wage stickiness , in: Journal of macroeconomics , Vol.1(1) , S.79-82 .
- Sparks, R. (1986)** , A model of involuntary unemployment and wage rigidity: worker incentives and the threat of dismissal , in: Journal of Labor Economics , Vol.4(4) ,S.560-581 .
- Stiglitz, J.E. (1987)** , The causes and consequences of the dependence of quality on price , in: Journal of Economic Literature , Vol.25 , S.1-48 .
- Thaler, R.H. (1989)** , Interindustry wage differentials , in: Journal of Economic Perspectives , Vol.3(2) , S.181-193.
- Topel, R.H. (1989)** , Comment on Katz,L.F./Summers,L.H. - Industry rents: Evidence and implications , in: Brookings Papers on Economic Activity - Microeconomics , S.283-288 .
- Wadhvani, S.B. / Wall, M. (1991)** , A direct test of the efficiency wage model using UK micro data , in: Oxford Economic Papers , Vol.43(4) , S.529-548 .
- Yellen, J.L. (1984)** , Efficiency wage models of unemployment , in: American Economic Review , Vol.74(2) , S.200-205 .

ANHANG 1: VARIABLEN DES EMPIRISCHEN MODELLS:

Modellparameter	Hypothese	beobachtbare Variable	Bedeutung	Deskriptive Statistiken			
				Min	Mean	Max	Stddev
e	+	EZA	Arbeitszufriedenheit 0 - sehr unzufrieden 10 - sehr zufrieden	0	7.42	10	2.02
	-	ESV	häufige Konflikte mit Vorgesetzten 0 - nein 1 - ja	0	0.22	1	0.42
	+	EZE	Zufriedenheit mit Einkommen 0 - sehr unzufrieden 10 - sehr zufrieden	0	6.68	10	1.98
	-	EFT	Fehltageltes Jahr (ohne Krankenhaus)	0	9.55	255	20.50
w	+	WPR	Stundenlohn-Prämie	-10.66	-0.04	24.34	3.51
	-	SOVN	Anspruch auf Sondervergütung 0 - Anspruch besteht 1 - kein Anspruch	0	0.05	1	0.22
k	+	KONS	strenge Kontrolle 0 - nein 1 - ja	0	0.13	1	0.34
α	+	DOP	Doppelverdiener-Haushalt 0 - nein 1 - ja	0	0.44	1	0.50
	-	FAST	Familienstand 0 - nicht verheiratet 1 - verheiratet	0	0.70	1	0.46
f/c	+	ABSG	selbstständige Gestaltungsmöglichkeiten am Arbeitsplatz 0 - sonst 1 - trifft voll zu	0	0.37	1	0.48
	+	BKI	Kapitalintensität der Branche	7.34	80.33	584.84	78.84
	-	FGKL	Firma mit weniger als 20 Beschäftigten 0 - nein 1 - ja	0	0.19	1	0.39
	+	FGGR	Firma mit mehr als 2000 Beschäftigten 0 - nein 1 - ja	0	0.27	1	0.45
h	+	AMC	Chancen, gleichwertigen Job zu finden 0 - schwierig 1 - leicht	0	0.23	1	0.42
		BEA	Arbeitsplatzverlust / freiwillige Kündigung 0 - unwahrscheinlich 1 - wahrscheinlich	0	0.24	1	0.43
		BEF	Arbeitsplatzverlust 0 - völlig unwahrscheinlich 1 - eher wahrscheinlich	0	0.49	1	0.50
		JWE	Zahl der Jobwechsel in den letzten 3 Jahren	0	0.38	3	0.66
		FZU	Zugehörigkeit zum aktuellen Arbeitgeber (in Jahren)	0	11.29	46	9.38

ANHANG 2: RESULTATE DER SCHÄTZUNG DES LATENTEN STRUKTURMODELLS:

a) Erläuterung der verwendeten Abkürzungen:

ART DER NORMIERUNG:

est^{std} Ergebnisse der Schätzung, wenn die Standardabweichung der latenten Variablen auf 1 normiert wird

GESCHÄTZTE PARAMETER:

- a** Strukturparameter des Meßmodells
- hochgestelltes Symbol: zugehörige latente Variable
 - tiefgestelltes Symbol: zugehöriger Indikator
- v** - Varianz des Meßfehlers
- hochgestelltes Symbol: zugehörige latente Variable
 - tiefgestelltes Symbol: zugehöriger Indikator
- β** Strukturparameter des Strukturmodells
- hochgestelltes Symbol: zugehörige endogene Variable
 - tiefgestelltes Symbol: zugehörige erklärende Variable
- σ** Varianz des Störterms der Gleichung des Strukturmodells
- hochgestelltes Symbol: zugehörige endogene Variable

PRÜFGRÖSSEN:

- t^{rob}** Betrag des t-Werts auf Basis der heteroskedastie-bereinigten (robusten) Standardfehler
- LRT** χ^2 -verteilte Prüfgröße des Likelihood-Ratio-Tests
- df^{LRT}** Zahl der Freiheitsgrade des Likelihood-Ratio-Tests
- pr^{LRT}** Wahrscheinlichkeit, die Nullhypothese des Likelihood-Ratio-Tests nicht zu verwerfen
- HTST^{ge}** χ^2 -verteilte Prüfgröße des Hausman-Type-Specification-Tests für das gesamte Modell
- df^{ge}** zu HTST^{ge} gehörige Zahl der Freiheitsgrade
- pr^{ge}** zu HTST^{ge} gehörige Wahrscheinlichkeit, die Nullhypothese nicht zu verwerfen
- HTSTst** χ^2 -verteilte Prüfgröße des Hausman-Type-Specification-Tests nur für die Kausalstruktur des Modells
- dfst** zu HTSTst gehörige Zahl der Freiheitsgrade
- prst** zu HTSTst gehörige Wahrscheinlichkeit, die Nullhypothese nicht zu verwerfen
- Eig** höchster (betragsmäßiger) Eigenwert der Koeffizientenmatrix des Strukturmodells
- obs** Zahl der bei der Schätzung berücksichtigten Beobachtungen

b) Resultate der Schätzung für verschiedene Teilsamples:

	gesamtes Sample		kleine Firmen		Hochqualifizierte	
	eststd	trob	eststd	trob	eststd	trob
a_{wnr}^w	0.269	---	0.267	---	0.387	---
a_{sovn}^w	-0.333	5.56	-0.340	3.39	-0.351	3.83
a_{szi}^c	0.733	---	0.725	---	0.786	---
a_{sv}^c	-0.361	7.76	-0.386	4.66	-0.312	5.27
a_{szi}^c	0.436	7.51	0.410	4.33	0.420	5.28
a_{eft}^c	-0.105	3.23	-0.167	3.08	-0.125	2.63
v_{wnr}^w	0.927	14.91	0.929	9.99	0.850	10.21
v_{sovn}^w	0.888	10.57	0.884	9.19	0.877	8.31
v_{szi}^c	0.462	6.73	0.474	4.20	0.382	3.73
v_{sv}^c	0.869	25.63	0.851	16.16	0.903	22.10
v_{szi}^c	0.809	11.81	0.832	7.89	0.824	9.53
v_{eft}^c	0.989	6.49	0.973	4.38	0.984	4.85
β_e^w	0.125	0.94	0.059	0.29	0.091	0.43
β_{bef}^w	-0.207	1.97	-0.255	2.15	-0.133	0.83
β_{bki}^w	0.133	2.76	0.109	1.47	0.120	2.26
β_{absg}^w	0.064	1.17	0.106	1.27	0.056	0.94
β_{fgkl}^w	-0.346	2.91	-0.267	1.70	-0.315	2.36
β_{fgrr}^w	0.226	3.67	---	---	0.207	3.64
β_{twe}^w	-0.243	2.39	-0.233	1.63	-0.216	2.26
β_{fzn}^w	0.205	3.11	0.224	2.16	0.174	1.84
β_{amc}^w	-0.005	0.08	-0.015	0.19	0.008	0.14
β_e^k	-0.229	2.53	-0.322	2.47	-0.097	0.91
β_{bef}^k	0.002	0.06	0.001	0.01	0.013	0.34
β_{bki}^k	-0.005	0.22	-0.040	1.42	-0.040	1.59
β_{fgkl}^k	-0.052	2.51	-0.068	1.98	-0.022	0.75
β_w^e	0.181	1.23	0.238	1.21	0.073	0.29
β_k^e	-0.008	0.08	0.148	0.96	-0.070	0.68
β_{bea}^c	-0.328	7.64	-0.348	5.18	-0.365	6.40
β_{bki}^c	-0.018	0.47	-0.037	0.58	-0.011	0.20
β_{absg}^c	0.124	3.24	0.110	1.63	0.135	3.04
β_{fgrr}^c	-0.077	1.27	---	---	0.028	0.31
β_{dop}^c	-0.005	0.17	-0.008	0.16	0.012	0.24
β_{fast}^c	0.009	0.29	-0.042	0.95	0.007	0.17
β_{amc}^c	0.071	2.14	0.101	1.92	0.059	1.57

	gesamtes Sample		kleine Firmen		Hochqualifizierte	
	eststd	trob	eststd	trob	eststd	trob
σ^w	0.412	1.16	0.584	1.13	0.570	1.98
σ^k	0.943	19.38	0.985	10.62	0.975	12.86
σ^e	0.789	4.49	0.831	2.59	0.801	3.73
LRT	402.86 ¹⁾		197.70 ¹⁾		230.32 ¹⁾	
df ^{LRT}	70		65		70	
pr ^{LRT}	0		0		0	
HTST ^{ge}	450.69 ¹⁾		--- ²⁾		196.72 ¹⁾	
df ^{ge}	35		--- ²⁾		35	
pr ^{ge}	0		--- ²⁾		0	
HTST st	0.14 ¹⁾		--- ²⁾		0.07 ¹⁾	
df st	26		--- ²⁾		26	
pr st	1		--- ²⁾		1	
Eig	0.319		0.451		0.204	
obs	1924		880		1131	

- 1) Aufgrund der unterschiedlichen Sample-Größen sind die Prüfmaße untereinander nicht unmittelbar vergleichbar.
- 2) Eine Beurteilung der Güte der Schätzung anhand eines Hausman-Type-Specification-Tests ist nicht möglich, da die zu seiner Berechnung notwendige gewichtete Maximum-Likelihood-Schätzung nicht konvergierte.

ANHANG 3: RESULTATE DER SCHÄTZUNG DER EFFORT-FUNKTION IN TEIL-SAMPLES MIT UNTERSCHIEDLICHER KONTROLLINTENSITÄT:*)

	nicht kontrollierte Arbeitnehmer		kontrollierte Arbeitnehmer	
	eststd	t _{rob}	eststd	t _{rob}
a ^c _{eza}	0.929	---	0.853	---
a ^c _{esv}	-0.159	1.60	-0.376	4.77
a ^c _{eze}	0.335	1.55	0.379	5.38
a ^c _{eft}	-0.041	0.48	-0.076	1.69
v ^c _{eza}	0.137	0.25	0.272	2.07
v ^c _{esv}	0.978	15.18	0.859	19.89
v ^c _{eze}	0.888	7.95	0.856	8.91
v ^c _{eft}	0.998	5.07	0.994	4.36
β ^c _{wpr}	0.058	1.05	0.014	0.32
β ^c _{bea}	-0.252	5.99	-0.342	6.87
β ^c _{hki}	-0.009	0.25	0.034	1.03
β ^c _{absg}	0.114	3.00	0.085	2.30
β ^c _{fgr}	0.056	1.86	-0.078	1.82
β ^c _{dop}	-0.020	0.39	-0.033	0.85
β ^c _{fast}	-0.004	0.09	0.020	0.55
β ^c _{amc}	0.044	1.35	0.004	0.11
σ ^c	0.910	1.41	0.867	4.23
LRT	86.81		78.90	
df ^{LRT}	26		26	
pr ^{LRT}	0		0	
HTST ^{ge}	99091.69		115.44	
df ^{ge}	16		16	
pr ^{ge}	0		0	
HTST st	0.07		0.05	
df st	11		11	
pr st	1		1	
Eig	0.272		0.311	
obs	1043		896	

*) zur Erläuterung der verwendeten Abkürzungen vgl. Anhang 2