

Göcke, Matthias

**Article**

## Formen ökonomischer Hysterese

Zeitschrift für Wirtschafts- und Sozialwissenschaften (ZWS) - Vierteljahresschrift der Gesellschaft für Wirtschafts- und Sozialwissenschaften, Verein für Socialpolitik

**Provided in Cooperation with:**

Duncker & Humblot, Berlin

*Suggested Citation:* Göcke, Matthias (1996) : Formen ökonomischer Hysterese, Zeitschrift für Wirtschafts- und Sozialwissenschaften (ZWS) - Vierteljahresschrift der Gesellschaft für Wirtschafts- und Sozialwissenschaften, Verein für Socialpolitik, ISSN 0342-1783, Duncker & Humblot, Berlin, Vol. 116, Iss. 1, pp. 31-57,  
<https://doi.org/10.3790/schm.116.1.31>

This Version is available at:

<https://hdl.handle.net/10419/291857>

**Standard-Nutzungsbedingungen:**

Die Dokumente auf EconStor dürfen zu eigenen wissenschaftlichen Zwecken und zum Privatgebrauch gespeichert und kopiert werden.

Sie dürfen die Dokumente nicht für öffentliche oder kommerzielle Zwecke vervielfältigen, öffentlich ausstellen, öffentlich zugänglich machen, vertreiben oder anderweitig nutzen.

Sofern die Verfasser die Dokumente unter Open-Content-Lizenzen (insbesondere CC-Lizenzen) zur Verfügung gestellt haben sollten, gelten abweichend von diesen Nutzungsbedingungen die in der dort genannten Lizenz gewährten Nutzungsrechte.

**Terms of use:**

*Documents in EconStor may be saved and copied for your personal and scholarly purposes.*

*You are not to copy documents for public or commercial purposes, to exhibit the documents publicly, to make them publicly available on the internet, or to distribute or otherwise use the documents in public.*

*If the documents have been made available under an Open Content Licence (especially Creative Commons Licences), you may exercise further usage rights as specified in the indicated licence.*



<https://creativecommons.org/licenses/by/4.0/>

## Formen ökonomischer Hysterese\*

Von Matthias Göcke\*\*

Der Begriff „Hysterese“ wird in der Ökonomik auf unterschiedlichste Arten von Persistenz-Phänomenen angewendet. Diese Unterschiedlichkeit in der Begriffsverwendung führt zu Verwirrung darüber, was unter dieser Eigenschaft genau zu verstehen ist. Im Beitrag werden die verschiedenen Konzepte der Hysterese-Definition vorgestellt und die Gemeinsamkeiten und Unterschiede zwischen den Hysterese-Typen aufgezeigt. Hiermit soll zum einen die Heterogenität der modellmäßigen Hysterese-Erfassung dargestellt und zum anderen eine Sensibilität bezüglich der Unterschiede zwischen den verschiedenen Konzepten geweckt werden.

### 1. Einleitung

Das Auftreten von anhaltend-zurückbleibenden Wirkungen nur temporär auftretender exogener Einflüsse bzw. Störungen wird in jüngerer Zeit auch in der Ökonomik häufig mit dem aus der Physik stammenden Terminus „Hysterese“ (oder auch „Hysterese“) beschrieben.<sup>1</sup> Anwendung findet dieser Begriff vorwiegend im Bereich der Arbeitsmarkttheorie, dort insbesondere bei der Betrachtung der Zeitpfadabhängigkeit der sog. „natürlichen“ Arbeitslosenrate („Erhöhung der Sockelarbeitslosigkeit“),<sup>2</sup> sowie im Rahmen der Untersuchung der Vergangenheitsabhängigkeit der Beziehung zwischen Wechselkurs und Außenhandelsströmen („anhaltende Leistungsbilanzdefizite“).<sup>3</sup> Zu erwähnen ist aber auch die Beschreibung multipler Gleichgewichte, wie sie in der formalen Analyse

---

\* Verantwortlicher Herausgeber/editor in charge: B. F.

\*\* Der Autor bedankt sich bei zwei anonymen Gutachtern für wertvolle Hinweise.

<sup>1</sup> Zur Geschichte der Verwendung des Hysterese-Begriffes in der Ökonomie vgl. *Cross/Allan* 1988 und *Franz* 1990.

<sup>2</sup> Die Verbreitung des Hysterese-Begriffes im Bereich der Arbeitsmarkttheorie geht insbesondere auf *Sachs* 1986, *Blanchard/Summers* 1986 sowie *Lindberg/Snowers* 1986 zurück. Für eine Einführung vgl. *Kösters/Belke* 1990 u. 1992.

<sup>3</sup> Im Bereich der Außenhandelsstheorie wurde der Begriff von *Kemp/Wan* 1974, insbesondere aber von *Baldwin* 1989 und *Baldwin/Krugman* 1989 verbreitet. Für einen Überblick vgl. *Welzel* 1992 und *Fuhrmann* 1989.

im Rahmen der sog. Katastrophentheorie für mehrere ökonomische Bereiche durchgeführt wurde.<sup>4</sup>

Die Diskussion des Hysterisis-Phänomens verläuft in den verschiedenen ökonomischen Teilgebieten jedoch zum größten Teil relativ unabhängig voneinander. Der Diskussion liegt weder eine einheitliche Definition des Hysterisis-Begriffes zugrunde, noch wurde ein einheitliches Instrumentarium zur Analyse ökonomischer Phänomene mit vermeintlich hysteretischer Struktur verwendet. Daher verwundert es wenig, daß die Beschreibung und Erfassung der Hysterisis in den Wirtschaftswissenschaften stark divergiert.

Ein erster Schritt zur Systematisierung der Phänomenologie der verschiedenen ökonomischen Hysterisis-Effekte und zu einer eindeutigen an der originären naturwissenschaftlichen Hysterese ausgerichteten Definition fand mit der Übertragung eines systemtheoretischen Hysterisis-Ansatzes auf den Bereich des Außenhandels und des Arbeitsmarktes statt.<sup>5</sup> Dieser Ansatz erlaubt eine explizite Unterscheidung der Aggregationsebenen und damit eine Erfassung unterschiedlich gearteter Hysterisis-Formen ebenso wie eine weitergreifende Übertragung auf mikro- und makroökonomische Phänomene.

Das Ziel des vorliegenden Beitrags soll aber weder in der exakten Beschreibung der oben genannten allgemeinen Technik zur Erfassung der Hysterisis bestehen, noch sollen im einzelnen alle ökonomischen Anwendungsmöglichkeiten aufgezeigt werden (vgl. hierzu die angegebene Literatur). Statt dessen soll zunächst die Natur der Hysterisis an mehreren Beispielen herausgearbeitet und die Vielzahl möglicher Hysterisis-Formen angedeutet werden. Mit dem Aufzeigen verschiedener in der Ökonomik verwendeter Hysterisis-Definitionen (z.B. der katastrophentheoretischen Hysterisis aber auch der Erfassung von Persistenz über lineare Differenzgleichungen mit Unit-Roots) sollen zum einen die Gemeinsamkeiten aber auch die (feinen) Unterschiede im Verständnis dessen, was jeweils unter dem Begriff „Hysterisis“ subsumiert wird, verdeutlicht werden. Insbesondere soll aber ein Beitrag zum besseren Verständnis und eine Hilfe zum Einordnen unterschiedlicher Persistenz-Phänomene und deren modellmäßiger Erfassung geleistet werden.

---

<sup>4</sup> Eine katastrophentheoretische Untersuchung für den Arbeitsmarkt ist in *Schuster* 1991 zu finden. Die katastrophentheoretisch-hysteretische Natur im Fall von multiplen Gleichgewichten des einfachen 2-Güter-Tausch-Modells von *Walras*, welches auch in der „reinen Theorie“ des Außenhandels Anwendung findet (für den entsprechenden Fall mit multiplen Gleichgewichten vgl. z.B. *Dieckheuer* 1995, 74), wird von *Creedy/Martin* 1993 aufgezeigt.

<sup>5</sup> Vgl. hierzu für den Bereich des Außenhandels *Amable et al.* 1991 u. 1992 sowie *Göcke* 1993, 15 ff., und für die Arbeitslosigkeits-Hysterisis *Belke/Göcke* 1993. Für allgemeine Darstellungen vgl. *Amable et al.* 1993 u. 1994 sowie *Cross* 1994.

## 2. Grundformen der Hysterese

### 2.1 Die mikroökonomische „schwache“ Hysterese

Zunächst sollen die Formen der Hysterese dargestellt werden, bei denen zur Erreichung hysteretischer Effekte das Überschreiten bestimmter Schwellenwerte erforderlich ist. Aufgrund dieses Erfordernisses werden diese Formen auch als „schwache“ Hysterese bezeichnet (Amable et al. 1991). Schwach-hysteretische Beziehungen sind typischerweise auf mikroökonomischer Ebene zu beobachten. Eine Aggregation über viele heterogene Elemente mit schwach-hysteretischem Verhalten (sog. „Hysterons“) führt zur weiter unten im Text erläuterten makroökonomischen „starken“ Hysterese, für die ein Überschreiten bestimmter Schwellen nicht mehr erforderlich ist, um anhaltende Effekte zu hinterlassen.

#### 2.1.1 Das „nicht-ideale Relais“

Die elementarste Form der Hysterese liegt im Fall eines sog. „nicht-idealen Relais“ vor. Zunächst sei zur ökonomischen Veranschaulichung ein stark vereinfachendes mikroökonomisches Modell, welches zu einem hysteretischen Verhalten im Sinne des „nicht-idealen Relais“ führt, exemplarisch vorgestellt.<sup>6</sup>

Es sei ein Unternehmen  $j$  betrachtet, welches in der Periode  $t$  entscheiden muß, ob es eine Mengeneinheit eines Produktes anbietet ( $x_{j,t} = 1$ ) oder nicht ( $x_{j,t} = 0$ ). Für die Produktion dieser Einheit fallen zwei verschiedene Kostenkomponenten an: „variable“ Kosten in Höhe von  $c_j$  und zusätzlich sprungfixe Kosten in Höhe von  $\kappa_j$ . Die Komponente  $\kappa_j$  soll aber nur anfallen, soweit in der Vorperiode die entsprechende Mengeneinheit nicht produziert wurde. Unter diese Kosten können z.B. Kosten der Produktionsmengen- bzw. Kapazitätsanpassung oder auch des Aufbaus eines Vertriebsnetzes oder Kosten anderer Markterschließungsmaßnahmen (wie z.B. Werbung oder auch Erlösschmälerungen durch temporäre Preissenkungen etc.) subsumiert werden. Die hiermit aufgebauten Produktions- bzw. Vertriebskapazitäten seien aber völlig unternehmensspezifisch und daher nicht veräußerbar. Folglich stellt die Kostenkomponente  $\kappa_j$  sog. „sunk-costs“ dar.<sup>7</sup> Zusätzlich gelte vereinfachend, daß die mit  $\kappa_j$  aufgebaute Kapazität, soweit sie nur in einer Periode nicht genutzt wird, sofort völlig verfällt. Soweit in der Vorperiode die Produktions- bzw. Absatzmenge null war ( $x_{j,t-1} = 0$ ), fallen somit beide Kom-

<sup>6</sup> Für ein aufwendigeres Modell dieser Art (mit intertemporaler Optimierung) vgl. Dieckheuer/Göcke 1995.

<sup>7</sup> Zur Sunk-Cost-Hysterese vgl. Baldwin 1989 u. 1990.

ponenten an. Soweit in der Vorperiode produziert wurde, entfällt hingegen der Bestandteil  $\kappa_j$ . Die Funktion der (Stück-)Kosten lautet:

$$(1) \quad K_{j,t} = \begin{cases} c_j & \text{falls } x_{j,t} = x_{j,t-1} = 1 \\ c_j + \kappa_j & \text{falls } x_{j,t} = 1 \text{ und } x_{j,t-1} = 0 \\ 0 & \text{falls } x_{j,t} = 0 \end{cases} \quad \text{mit } c_j, \kappa_j \geq 0$$

Wird extrem vereinfachend angenommen, das betrachtete Unternehmen hätte jeweils nur einen Planungshorizont von einer Periode – d.h. das Unternehmen berücksichtigt nicht im Rahmen einer mehrperiodigen Optimierung den Vorteil für die folgenden Perioden, der mit dem aktuellen Kapazitätsaufbau verbunden ist – so ergibt sich in Abhängigkeit vom Preis  $p_{j,t}$  das Angebotsverhalten mit:<sup>8</sup>

$$(2) \quad x_{j,t} = \begin{cases} 1 & \text{falls } x_{j,t-1} = 0 \text{ und } p_{j,t} > c_j + \kappa_j \\ 1 & \text{falls } x_{j,t-1} = 1 \text{ und } p_{j,t} \geq c_j \\ 0 & \text{falls } x_{j,t-1} = 0 \text{ und } p_{j,t} \leq c_j + \kappa_j \\ 0 & \text{falls } x_{j,t-1} = 1 \text{ und } p_{j,t} < c_j \end{cases}$$

Eine Veranschaulichung dieses Angebotsverhaltens ergibt die in Abb. 1 dargestellte Hysterisis-Schleife, die die Grundform des sog. „nicht-idealen Relais“ aufweist.<sup>9</sup> Wird von einem Vorperiodenangebot von  $x_{j,t-1} = 0$  bei einem Preis gemäß Punkt A ausgegangen, so erfolgt das Angebot in Höhe der einen Mengeneinheit (Output) erst, soweit bei einem Preis (Input), der beide Kostenbestandteile deckt, ein *Schwellenwert* überschritten wird. So ergibt sich in Punkt B ein *Sprung* auf den höheren Ast, soweit der Preis über  $(c_j + \kappa_j)$  hinaus steigt. *In den folgenden Perioden kann der Preis wieder sinken; das erhöhte Angebot bleibt aber erhalten*, da nun Kostenkomponente  $\kappa_j$  als sunk-costs nicht mehr relevant ist.

Im Inputbereich zwischen F und B können somit vergangenheitsabhängig zwei verschiedene „Äste“ gelten. Eine solche Eigenschaft wird als „*Multibranch-Nichtlinearität*“ bezeichnet.<sup>10</sup> Die elementare Hysterisis-

<sup>8</sup> Würde die Betrachtung im Rahmen einer mehrperiodigen Optimierung oder auch unter Berücksichtigung von Unsicherheit durchgeführt, so ergäben sich zwar numerisch unterschiedliche Ergebnisse, die grundsätzliche Eigenschaft und Form der Hysterisis bliebe aber erhalten. Vgl. hierzu z.B. die Modelle in Göcke 1993, 16 ff. u. 34 ff., Dieckheuer/Göcke 1995 sowie Welzel 1992.

<sup>9</sup> Krasnosel'skii/Pokrovskii 1989, 263 u. 271, bezeichnen diese Art einer Elementar-Hysterisis treffend als „non-ideal relay“. (Ein Relais ist ein Umschalter, der in diesem Fall nicht „ideal“ ist, da zwei verschiedene Schaltschwellen bestehen.) Diese Form liegt auch der Magnetisierung eines einzelnen Eiseneinkristalls zugrunde: vgl. Kneller 1962, 401 f., sowie Göcke 1993, 10 ff.

<sup>10</sup> Vgl. Mayergoyz 1986, 603. Die Nichtlinearität bezieht sich hier auf die Eigenschaft des Wechsels der jeweils gültigen Beziehung mit dem Zeitpfad und nicht auf die Funktionsform der jeweiligen Teilfunktion. Im Beispiel (Abb. 1) wurden diese vereinfacht als linear eingezeichnet.

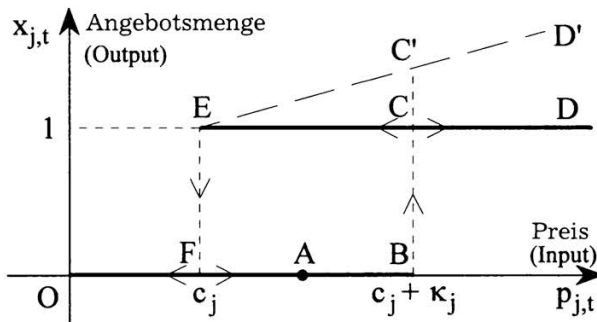


Abb. 1: Ein Angebotsverhalten gemäß eines „nicht-idealen Relais“

Form des „nicht-idealen Relais“ ist gerade durch die Existenz nur zweier Äste charakterisiert, zwischen denen ein Wechsel abrupt bei Überschreiten eines Schwellenwertes in Form eines „Sprungs“ erfolgt. Der Inputbereich FB, in dem die zwei unterschiedlichen Gleichgewichte gegeben sein können, läßt sich als „Hysteresis-Band“ bezeichnen.<sup>11</sup> Eine aus dem Wechsel zwischen den Ästen der Multibranch-Beziehung resultierende Eigenschaft ist die sog. „Remanenz“, d.h. der bleibende Output-Effekt als Folge einer nur temporären Änderung der Inputs. Wird im Rahmen eines „Ladungs-Entladungs“-Zyklus der Input z.B. von A auf einen Wert entsprechend B erhöht (Ladung), so springt die Relation, soweit vorher der untere Ast gültig war, auf den oberen Ast um. Bei einer späteren Rücknahme der Inputänderung auf A (Entladung), bleibt aber der obere Ast gültig. Verglichen mit der Ausgangssituation, besteht folglich bei gleichem Wert des Inputs ein um die Strecke BC höherer Wert der abhängigen Variablen. Diese Nachwirkung – die Remanenz – ist konstituierend für die Hysterese. Nur wenn der Preis unter das Ausgangsniveau sinkt, erfolgt bei einer Preissenkung bis unter den Wert der „variablen“ Kosten  $c_j$  eine Rücknahme des Angebots (Sprung von E nach F). Steigt nun der Preis wieder etwas an, entspricht die Situation wieder der Ausgangssituation (A). Hier zeigt sich, daß der Remanenz-Effekt umkehrbar ist, hierdurch unterscheidet sich Hysterese von Sperrklinken- oder Ratchet-Effekten.

<sup>11</sup> In einer engen Definition wird das Hysteresis-Band auch nur als „band of inaction“ definiert; vgl. z.B. Baldwin 1989, 7f., und Baldwin/Lyons 1989, 11 – dies entspräche der Schleife ABCEF. Theoretisch denkbar ist aber auch, daß ein Anbieter nicht nur ein konstantes Angebot in Höhe von einer Mengeneinheit anbieten würde, sondern sich entsprechend der gestrichelt eingezeichneten Schleife ABC'EF verhält. In diesem Fall wäre der Bereich zwischen den beiden Sprungstellen kein „band of inaction“.

Hier wurde nur ein einfaches Beispiel für ein „relais“-hysteretisches Verhalten aufgezeigt. Der Anwendungsbereich ist aber sehr weit gestreckt, so zeigen beispielsweise *Belke/Göcke* 1993 bzw. 1994 sowie *Fuhrmann* 1993 ein entsprechendes Verhalten für die Reallohn-Arbeitsnachfrage-Beziehung auf. *Göcke* 1993 u. 1994a zeigt ein solches Verhalten für die Wechselkurs-Exportangebots-Relation.

### 2.1.2 Die katastrophentheoretische Beschreibung der Mikro-Hysteresis

Die aus dem Bereich der Topographie stammende Katastrophentheorie befaßt sich mit der *Beschreibung* der Eigenschaften nichtlinearer Modelle, in denen *multiple Gleichgewichte* für bestimmte Parameter auftreten können, wobei der Wechsel zwischen zwei Gleichgewichten sprunghaft auftritt. Dieser abrupte Wechsel wird als „Katastrophe“ bezeichnet.<sup>12</sup> Gerade ein solches Verhalten wurde aber mit dem „nicht-idealen Relais“ beschrieben. Die „Katastrophe“ ist mit dem Sprung von einem Ast der Multibranch-Nichtlinearität auf einen anderen gegeben.

Unterschiedliche Gleichgewichtssituationen lassen sich schematisch wie in Abb. 2 darstellen. Ein Gleichgewicht ergibt sich für einen horizontalen Bereich einer Potentialfunktion.<sup>13</sup> Stabile Gleichgewichte

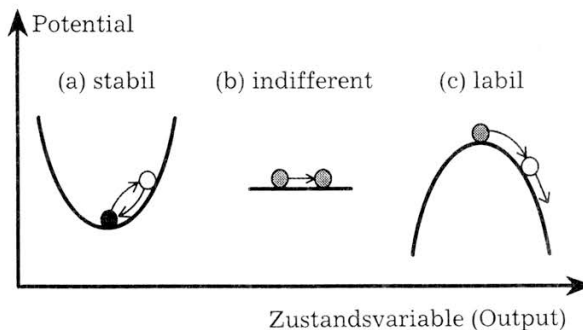


Abb. 2: Mögliche Gleichgewichtssituationen

Quelle: In Anlehnung an *Felderer/Homburg* 1991, 12 ff., sowie *Schuster* 1991, 22 ff.

<sup>12</sup> Für eine Einführung in die Katastrophentheorie sei auf *Zeeman* 1976 verwiesen.

<sup>13</sup> Der Begriff des „Potentials“ kann hier analog zur Lageenergie eines Körpers gesehen werden und wird auch entsprechend veranschaulicht (siehe Abb. 2 u. 3).





dargestellt.<sup>15</sup> Im rechten Teil der Abb. 3 findet sich eine Veranschaulichung der entsprechenden Potentialkurven für einige ausgewählte Punkte. Der geschwungene Linienzug im linken Teil beschreibt im Bereich AHBC sowie mit EDFG die lokalen Minima des Potentials, d.h. stabile Gleichgewichte, und im gestrichelten Bereich CKG, die lokalen Maxima, d.h. die labilen Gleichgewichte. Von besonderer Bedeutung ist hier der Bereich multipler Gleichgewichte für bestimmte Inputwerte. Während im Punkt A noch ein einziges eindeutiges Gleichgewicht gegeben ist, weist für eine Parameterreduktion bis zum Punkt B das Potential zwei unterschiedliche lokale Minima sowie ein lokales Maximum auf, was im linken Teil durch drei Nullstellen entsprechend den Punkten B, K und F dargestellt wird. Das System verharrt aber auf dem oberen Ast, da mit dem lokalen Potentialminimum in B ein lokal stabiles Gleichgewicht gegeben ist. Dies ändert sich für eine weitere Inputreduktion bis C. Hier bezeichnet die Nullstelle in der Ableitung einen Sattelpunkt im Potential; das System springt in einer „Katastrophe“ (also einer lokalen Instabilität) bei einer nur leichten Inputsenkung auf den unteren Ast: von Punkt C zum Punkt D, der wieder ein stabiles Gleichgewicht ist. Es zeigt sich wieder das schon bekannte Verhalten des „nicht-idealen Relais“. Die Abgrenzung zwischen den beiden Ästen mit jeweils lokal stabilen Gleichgewichten wird durch die Potentialbarriere, die im Bereich zwischen Parametern (als exogene Inputs) entsprechend H und C bzw. D und G gegeben ist, verdeutlicht. Ein Sprung von einem zum anderen Ast verlangt die Überwindung dieser Potentialbarriere.

Es ist wichtig, darauf hinzuweisen, daß mit der hysteretischen Dynamik – insbesondere im katastrophentheoretischen Sinne – eine *Dynamik der Gleichgewichte* betrachtet wird; von der Dynamik der Erreichung dieses Gleichgewichtes wird zumeist vereinfachend abstrahiert; d.h. es wird angenommen, daß die Veränderung der Kontrollparameter relativ gesehen zur Dynamik der Anpassung an das neue Gleichgewicht langsam erfolgt (sog. „slow control“; vgl. *Krasnosel'skii/Pokrovskii* 1989, 271, sowie *Schuster* 1991, 35 u. 62f.).

---

<sup>15</sup> Die allgemeine Form der Nullstellen der ersten Ableitung für den Fall der Cusp-Katastrophe lautet  $x^3 + z \cdot x + p = 0$ . Hier wird vereinfachend c.p. nur die Variation eines von zwei möglichen (exogenen) Kontrollparametern aufgezeigt ( $z$  ist als konstant gegeben anzusehen). Würde die Variation beider Parameter erlaubt, ergäbe sich statt des zweidimensionalen Linienzuges im  $p, x$ -Diagramm im linken Teil von Abb. 3 eine dreidimensionale (gefaltete) Oberfläche von Gleichgewichten im  $z, p, x$ -Diagramm.

### 2.1.3 Das „mechanische Spiel“

Eine weitere Form der Mikro-Hysterese, die im Gegensatz zu den anderen hier dargestellten Hysterese-Formen in der Ökonomik bisher kaum Anwendung fand, ist mit der sog. „mechanisches Spiel“-Hysterese gegeben.<sup>16</sup> Das Aufzeigen des Vorliegens von „Spiel“-Hysterese im mikroökonomischen Bereich ist ohne weiteres möglich für den Fall, daß Anpassungskosten in irgendeiner Form vorliegen. Die Kostenfunktion des Anbieters  $j$  – der nun eine flexible Menge  $x_{j,t}$  anbieten kann – lautet nun:<sup>17</sup>

$$(3) \quad K_{j,t} = c_j \cdot x_{j,t}^2 + \kappa_j \cdot D^e \cdot (x_{j,t} - x_{j,t-1}) \quad \text{mit: } D^e = \begin{cases} 0 & \text{falls } x_{j,t} \leq x_{j,t-1} \\ 1 & \text{falls } x_{j,t} > x_{j,t-1} \end{cases}$$

Neben den „normalen“ variablen Kosten ( $c_j \cdot x_{j,t}$ ) treten nun bei einer Vergrößerung der Angebotsmenge Anpassungskosten in Höhe von  $\kappa_j$  pro Einheit der Mengenerhöhung auf. Die Anpassungskosten können hier – wie im Fall des Modells zur Veranschaulichung des „nicht-idealen Relais“ – z.B. in Kosten der Erweiterung der Vertriebs- oder der Produktionskapazität begründet sein. Vereinfachend wird wieder davon ausgegangen, daß der so aufgebaute „Kapitalstock“ bei gleichbleibender Menge überhaupt nicht und bei abnehmender Menge sofort in voller Höhe abzuschreiben ist und daß weiterhin der Planungshorizont wieder nur die aktuelle Periode  $t$  umfaßt. Folglich behandelt die zuerst betrachtete Situation nur einen Spezialfall des hier vorgestellten Modells, für den Fall, daß nur eine (0,1)-Anpassung der Menge möglich ist. Wird Mengenanpasserverhalten an ein exogen gegebenes Preisniveau  $p_{j,t}$  angenommen, so lautet die bekannte Gewinnmaximierungsbedingung „Grenzkosten = Grenzerlös“:

$$(4) \quad 2 \cdot c_j \cdot x_{j,t} + \kappa_j \cdot D^e = p_{j,t} \Rightarrow \begin{cases} p_{j,t} = 2 \cdot c_j \cdot x_{j,t} & \text{falls } x_{j,t} \leq x_{j,t-1} \\ p_{j,t} = 2 \cdot c_j \cdot x_{j,t} + \kappa_j & \text{falls } x_{j,t} > x_{j,t-1} \end{cases}$$

Aufgrund der unterschiedlichen Grenzkostenhöhe für die Fälle der Ausdehnung bzw. Reduktion (oder Konstanz) der Menge ergeben sich für einen bestimmten Vorperiodenwert zwei verschiedene Optimalmengen:

<sup>16</sup> Diese Art der Hysterese ist in ihrer Entstehung als mechanisches Spiel am einfachsten von allen Hysterese-Formen herzuleiten und wird daher von *Krasnosel'skii/Pokrovskii* 1989, 6ff., als Grundform der Hysterese vorgestellt (und als „play“ bezeichnet). Ein Beispiel für das implizite Vorliegen von „Spiel“-Hysterese findet sich bei *Delgado* 1991, Fig. 2, 472. Dort wird die „price-stickiness“ im internationalen Umfeld bei Wechselkursänderungen bei Vorliegen von „menu-costs“ untersucht.

<sup>17</sup> Für eine ausführliche Darstellung eines spiel-hysteretischen Modells vgl. *Dieckheuer/Göcke* 1995.

eine bedingt-optimale Menge für eine Mengensteigerung (als  $x_{j,t}^{s*}$  bezeichnet) und ein hiervon unterschiedliches bedingtes Optimum für eine Mengenreduktion ( $x_{j,t}^{r*}$ ). Diese Optima lassen sich errechnen als:

$$(5) \quad x_{j,t}^{s*} = \frac{p_{j,t} - \kappa_j}{2 \cdot c_j} \quad \text{und} \quad x_{j,t}^{r*} = \frac{p_{j,t}}{2 \cdot c_j} \quad \text{mit: } x_{j,t}^{r*} \geq x_{j,t}^{s*}$$

Die tatsächliche Optimalmenge  $x_{j,t}^*$  ergibt sich schließlich bei einem Vergleich der beiden „bedingten Optima“ mit dem Vorperiodenwert:

$$(6) \quad x_{j,t}^* = \begin{cases} x_{j,t}^{s*} = \frac{p_{j,t} - \kappa_j}{2 \cdot c_j} & \text{falls } x_{j,t}^{s*} > x_{j,t-1} & \text{bzw. } p_{j,t} > 2 \cdot c_j \cdot x_{j,t-1} + \kappa_j \\ x_{j,t-1} & \text{falls } x_{j,t}^{s*} \leq x_{j,t-1} \leq x_{j,t}^{r*} & \text{bzw. } 2c_j x_{j,t-1} \leq p_{j,t} \leq 2c_j x_{j,t-1} + \kappa_j \\ x_{j,t}^{r*} = \frac{p_{j,t}}{2 \cdot c_j} & \text{falls } x_{j,t}^{r*} < x_{j,t-1} & \text{bzw. } p_{j,t} < 2 \cdot c_j \cdot x_{j,t-1} \end{cases}$$

Würde der zeitliche Verlauf der tatsächlichen Optimalmenge  $x_{j,t}^*$  (Output) in Abhängigkeit von Preisfluktuationen graphisch veranschaulicht, ergäbe sich eine „Spiel“-Hysteresis-Schleife, wie sie mit Abb. 4 dargestellt wird. Wird z.B. vom Ursprung O ausgehend der Preis  $p_{j,t}$  (Input) gesteigert, so reagiert der Output  $x_{j,t}$  zunächst nicht. Wird aber eine bestimmte Schwelle A (für  $x_{j,t-1} = 0$  entspricht diese Schwelle den Anpassungskosten  $\kappa_j$ ) überschritten, so kommt es zu einer Reaktion des Outputs. Wird der Input bis zum Punkt B gesteigert und später wieder gesenkt, so erfolgt nun zunächst auf eine Senkung des Inputs wiederum keine Reaktion, bis endlich beim Überschreiten von D auch der Output mit der Inputverringerng abnimmt. Wird der Input weiter reduziert, z.B. bis E, so erfolgt bei einer darauffolgenden Inputsteigerung zunächst wieder keine Reaktion, bis in F wieder eine Schwelle überschritten wird, so daß der Output positiv reagiert.<sup>18</sup> Es ist also wieder – wie im einfachsten Fall des „nicht-idealen Relais“ – für einen bestimmten Inputbereich keine Reaktion der Outputvariablen festzustellen. Diesen Bereich kann man auch hier als Hysteresis-Band bezeichnen, da nur bei Überschreiten der Schwellen eine Änderung der Struktur des Systems, also zeitpfadabhängige Effekte zurückbleiben. Nur ist hier die Lage des Hysteresis-Bandes nicht fest gegeben, sondern verschiebt sich ebenfalls zeitpfadabhängig: So liegt es zunächst im Bereich OA, später aber im Bereich BD bzw. EF.

Der horizontale Abstand (also das „Spiel“) zwischen der Kurve, die eine Outputreduktion bei Inputreduktion wiedergibt, und derjenigen Kurve, die eine Outputsteigerung bei einer Inputsteigerung beschreibt,

<sup>18</sup> Wer – wie der Autor – Fahrer eines älteren Kraftfahrzeugs war, kennt das Phänomen, wenn er den Input mit der Lenkbewegung und den Output mit der tatsächlichen Richtungsänderung gleichsetzt: Das „Spiel“ in der Lenkung.

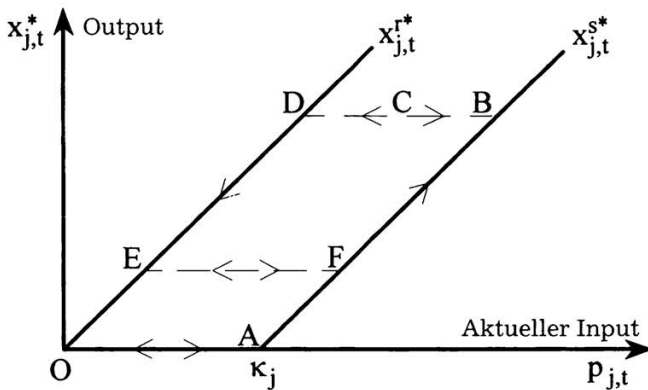


Abb. 4: Ein mikro-hysteretisches Verhalten gemäß dem „mechanischen Spiel“ („play“)

wird hier ökonomisch durch die Anpassungskosten verursacht. Die Dreiteilung der Angebotsmengenreaktion liegt darin begründet, daß bei einer Preissteigerung die bedingte Optimalmenge für eine Expansion  $x_{j,t}^{s*}$ , die unter Berücksichtigung der um die Anpassungskosten erhöhten Grenzkosten ermittelt wird, höher als die Vorperiodenmenge sein muß, damit eine Mengensteigerung lohnend ist. Eine Mengenreduktion erfolgt andererseits nur, soweit das – nur unter Berücksichtigung der niedrigeren Grenzkostenhöhe ermittelte – Reduktionsoptimum  $x_{j,t}^{r*}$  niedriger als die Vorperiodenmenge ist. Die Existenz der „Spiel“-Hysterese besagt, daß sich die beiden bedingten Optima unterscheiden, und daß hierdurch ein Bereich entsteht, in dem das Unternehmen seine Angebotsmenge konstant hält, obwohl sich die exogene Variable  $p_j$  ändert.<sup>19</sup> Solange die exogene Änderung nicht zu einer Verschiebung der bedingten Optimalmengen über die mit der Vorperiodenmenge gegebene Schwelle hinaus führt, bleibt die Menge konstant.

Auch der Fall der „Spiel“-Hysterese ist durch eine Multibranch-Nichtlinearität mit nur zwei „Hauptästen“ gekennzeichnet. Der Wechsel zwischen diesen Ästen erfolgt auch hier beim Überschreiten bestimmter Schwellenwerte, allerdings nicht mehr abrupt wie im Fall der „Relais“-Hysterese, sondern kontinuierlich. Auch folgen Remanenz-Effekte, soweit beim Überschreiten der Schwellenwerte der jeweils andere „Hauptast“ erreicht wird. Im übrigen zeigt schon das ökonomische Modell, daß das „Relais“-Hysterese-Modell als Spezialfall des „Spiel“-

<sup>19</sup> Dieser Bereich kann wieder „band of inaction“ bzw. „Hysterese-Band“ genannt werden.

Hysteresis-Modells bei (0,1)-Anpassung des Outputs gesehen werden kann. Eine Zwischenform beider mikroökonomischer Hysteresis-Arten dürfte sich für den Fall der Beschränkung der Anpassungsmöglichkeiten des Unternehmens auf ganzzahlige Outputwerte ergeben.

#### 2.1.4 Zu den ökonomischen Bestimmungsgründen der Hysteresis

Die bisherigen ökonomischen Beispiele bezogen sich implizit auf das Angebot auf einem Markt für Endprodukte. Doch können Hysteresis-Ursachen prinzipiell auf allen Märkten auftreten. Angebotsbedingte Bestimmungsfaktoren liegen in zeitweise erhöhten Kosten bei einer Angebotsmengenänderung. So können, wie in den Beispielen, bei einer Angebotsmengenausweitung zeitweise erhöhte Kosten auftreten.<sup>20</sup> Möglich ist auch, daß im Laufe der Produktion und des Absatzes aufgrund von Lern- und Erfahrungseffekten die Stückkosten sinken, und somit in der Anfangsphase des Angebots zeitweise höhere Stückkosten auftreten. Nachfrageseitig kann bei einer Erhöhung der Absatzmenge für eine gewisse Dauer eine ggü. der schon bestehenden Nachfrage eine verringerte Zahlungsbereitschaft festzustellen sein. So dürfte die Erschließung eines neuen Marktes oder auch die Erhöhung von Marktanteilen Erlöschmälerungen mit sich bringen, da zur Überwindung von Hemmnissen bei den Konsumenten (z.B. infolge von Risikoaversion ggü. dem Kauf neuer Produkte) entweder zunächst nur geringere Preise zu erzielen sind und/oder höhere Marketingaufwendungen erforderlich werden. Entscheidend ist, daß diese Faktoren nur zeitlich begrenzt anfallen. Die temporären Kostenerhöhungen bzw. Erlöseinschränkungen können im weitesten Sinne als „Investitionen“ in zukünftige Erträge angesehen werden. Diese können zudem im nachhinein nicht oder nur teilweise wiedergewonnen werden und haben somit weitgehend den Charakter von Sunk-Costs, unabhängig davon, ob es sich um die Kosten für die Anpassung des Produktionsapparates bzw. die Erreichung von Erfahrungseffekten oder um die Ausgaben für die Erlangung zusätzlicher Marktanteile handelt. Letztendlich liegen im Vergleich von der Ausgangssituation vor der Entscheidung über die Mengenänderung (ex-ante) mit der Situation nachdem diese Entscheidung getroffen und durchgeführt wurde (ex-post) unterschiedliche entscheidungsrelevante (Grenz-)Kosten und (Grenz-)Erlöse vor. Dieser Unterschied verursacht die über das Hysteresis-Band ausgedrückten vergangenheitsbedingten Unterschiede in der Reaktion auf sonst gleiche exogene Gegebenheiten und somit die anhaltenden

---

<sup>20</sup> Für eine Systematisierung der Hysteresis-Faktoren in angebots- und nachfrageseitige Determinanten vgl. *Froot/Klemperer* 1989, 638. Für eine ausführliche Darstellung ökonomischer Hysteresis-Ursachen vgl. *Dieckheuer/Göcke* 1995.

Effekte einer nur temporären exogenen Störung, die sog. Remanenz, als konstituierende Eigenschaft der Hysterese.

Der hysteretische Grundtatbestand – der Ex-ante/Ex-post-Unterschied der mikroökonomisch entscheidungsrelevanten Erträge und Kosten – sei am bekanntesten Beispiel, der Hysterese auf dem Arbeitsmarkt, kurz beispielhaft skizziert.<sup>21</sup> Dieser „Keil“ tritt hier in folgenden Bereichen auf:

- Im Laufe der Einstellung von neuen Arbeitskräften sind vom Arbeitgeber Aufwendungen für die Einstellung, Einarbeitung und Ausbildung aufzuwenden, die nicht wieder zurückgewonnen werden können, nachdem sie angefallen sind. Es treten somit Sunk-Costs auf Seiten der Arbeitsnachfrage auf.
- Die Arbeitsnachfrage leitet sich aus der Produktivität des Faktors Arbeit ab: Neueingestellte Arbeitnehmer müssen sich jedoch einarbeiten und haben daher zunächst eine geringere Grenzproduktivität. Im Laufe eines längeren Beschäftigungsverhältnisses steigt die Produktivität der Neubeschäftigten und damit die Zahlungsbereitschaft für deren Arbeitsangebot an.
- Die Arbeitslosigkeit entwertet wegen mangelndem „training-on-the-job“ das Angebot der Unbeschäftigten, während das „learning-by-doing“ den Wert der Arbeitsleistung der beschäftigten Arbeitnehmer erhöht. Da dieser Prozeß den Arbeitgebern bekannt ist, wird eine lange Dauer der Arbeitslosigkeit seitens der Arbeitsnachfrage als negatives Selektionsmerkmal bei Neueinstellungen verwendet.

Auch für dieses Beispiel ist folglich bezüglich der Ausweitung der „Menge“ – hier der Beschäftigung – gegenüber der Beschäftigungskonstanz eine reduzierte Zahlungsbereitschaft festzustellen, während gleichzeitig das für eine Mengenausweitung zur Verfügung stehende Angebot als zeitweise weniger geeignet, und damit als kostengünstiger anzusehen ist. Daher ergibt sich wieder ein Bereich in dem keine Reaktion auf Änderungen der exogenen Gegebenheiten folgt – das Hysterese-Band. Dies äußert sich darin, daß der Lohn, der zu einer Einstellung eines Arbeitslosen führt, niedriger ist als der Lohn, für den in späteren Perioden eine Weiterbeschäftigung nicht mehr lohnend ist. Hieraus folgen schließlich die unerwünschten Remanenzeffekte negativer temporärer Störungen auf dem Arbeitsmarkt, die mit dem Begriff der „Erhöhung der Sockelarbeitslosigkeit“ beschrieben werden.

---

<sup>21</sup> Für eine ausführliche Darstellung vgl. *Belke/Göcke* 1993, insbes. 12ff.

## 2.2 Die makroökonomische „starke“ Hysterese

Eine Aggregation vieler „schwach“-hysteretischer Mikro-Elemente (in unserem Beispiel: Anbieter  $j = 1, \dots, n$ ; mit  $n \gg 0$ ) führt zu einer Verstärkung der Hysterese-Eigenschaft, soweit Heterogenität der Schwellenwerte zwischen den einzelnen Mikro-Elementen vorliegt. Dies sei an einem einfachen Beispiel veranschaulicht.

In Abb. 5 wurde die Schleife für zwei verschiedene Anbieter  $j$  und  $k$  dargestellt. Die des Anbieters  $j$  mit ABCEF, die von Anbieter  $k$  mit AGHJK. Das Angebot beider Anbieter weist aufgrund einer heterogenen Kostenstruktur unterschiedliche Sprungstellen auf, folglich ergibt sich für das aggregierte Gesamtangebot  $X_t$  eine Hysterese-Schleife mit AGHNPQREF, die vier Schwellenwerte aufweist. Ein von A aus steigender Preis führt bei Überschreiten der Schwelle G zunächst zum Markteintritt des Anbieters  $k$  (Sprung von G  $\rightarrow$  H). Steigt der Preis weiter, so wird bei Überschreiten der Schwelle B zusätzlich der Anbieter  $j$  in den Markt eintreten (Sprung von N  $\rightarrow$  P). Ein daraufhin sinkender Preis führt erst bei einem Preis von  $c_k$  zum Marktaustritt von  $k$  (Q  $\rightarrow$  R), und bei einem Preis von  $c_j$  zum Austritt von  $j$  (E  $\rightarrow$  F).<sup>22</sup>

Wird statt über nur zwei Mikro-Schleifen über eine größere Zahl von Mikro-Schleifen mit unterschiedlichen Schwellenwerten aggregiert, so dürfte auch ohne exakte mathematische Herleitung einsichtig erscheinen, daß sich der Verlauf der aggregierten Gesamtschleife mit zunehmender Zahl der Mikro-Schleifen immer mehr verstetigt, so daß sich für eine große Zahl von Mikro-Elementen schließlich eine Makro-Schleife mit dem in Abb. 6 schematisch dargestellten Verlauf ergibt.<sup>23</sup> Ein Steigen des Inputs von null bis zu einem Wert gemäß Punkt A erfolgt entlang des unteren Pfades OA. Wird daraufhin der Input bis C verringert, so gilt dann der Pfad AC. Wird statt dessen von A aus der Input weiter gesteigert – z.B. bis B – und dann wieder auf null gesenkt, so gilt der obere Pfad OABO. Man erkennt, daß sich die Hysterese-Eigenschaft verstärkt hat. Während bei Mikro-Betrachtung noch das Überschreiten der

<sup>22</sup> Mit der Trajektorie AGHNPQREF wurde mit der äußeren Schleife nur eine mögliche Trajektorie dargestellt. Eine andere mögliche Trajektorie mit einer inneren Schleife ist z.B. AGHNPQRST.

<sup>23</sup> Für die explizite Darstellung eines mathematisch-formalen Aggregationsverfahrens vieler heterogener schwach-hysteretischer Mikro-Elemente zu einer „stark“-hysteretischen Makrobeziehung sei (für den Fall des Magnetismus bei einer Aggregation über die Eisenkristalle eines Eisenkörpers) auf *Mayergoyz* 1986 und (für den Fall der Wechselkurs-Außenhandels-Beziehung bei Aggregation über viele Exporteure) auf *Amable* et al. 1991, sowie *Göcke* 1993, 42 ff., oder auch (für die Beschäftigungs-Reallohn-Beziehung bei einer Aggregation über eine Vielzahl von Arbeitnehmern) auf *Belke/Göcke* 1993 bzw. 1994 verwiesen. Für eine knappe Darstellung vgl. *Cross* 1994.

Schwellen zur Erreichung von Remanenz erforderlich ist,<sup>24</sup> erfolgt bei der aggregierten „starken“ Makro-Hysterese mit jedem Richtungswechsel in der Inputentwicklung, d.h. mit jedem lokalen Inputextremum, ein Wechsel auf einen neuen Ast der Multibranch-Nichtlinearität. Dies wird in Abb. 6 nur durch zwei Schleifen angedeutet, die allerdings nur eine sehr

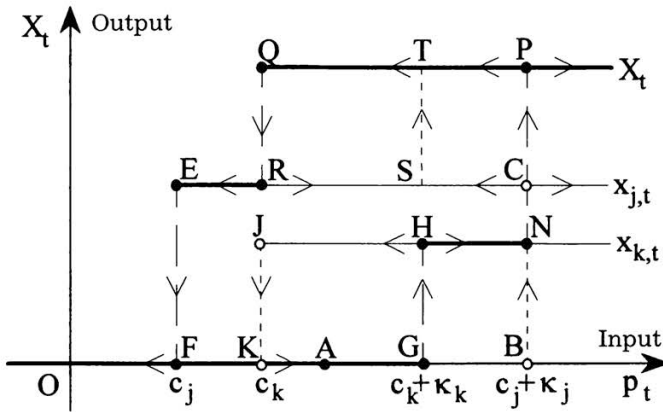


Abb. 5: Aggregation von zwei Mikro-Hysterese-Schleifen

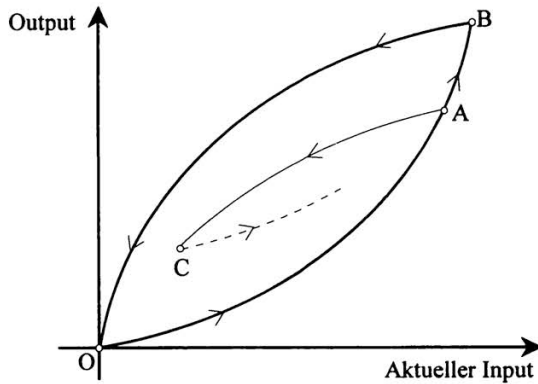


Abb. 6: Eine Makro-Hysterese-Schleife

<sup>24</sup> Das Überschreiten der Schwellen verlangt das Auftreten eines sog. „großen Schocks“. Daher wird in Hysterese-Beiträgen, die (implizit) auf der „schwachen“ Hysterese beruhen, die Bedeutung der Unterscheidung zwischen großen schwellenüberschreitenden und kleinen Störungen, die nicht zum Überschreiten der Schwelle führen, betont. Man achte auf die Titel der Beiträge von Baldwin/Krugman 1989 sowie Baldwin/Lyons 1989.



kleine Auswahl aus der Menge aller möglichen Schleifen einer stark-hysteretischen Beziehung repräsentieren. Die Multibranch-Nichtlinearität wird in diesem Fall aus einer sehr großen Zahl möglicher Äste gebildet.

### 2.3 Allgemeine Merkmale von Hysterese-Systemen

Alle bisher vorgestellten Beispiele weisen bestimmte, die Hysterese charakterisierende Merkmale auf.<sup>25</sup> Es handelt sich um offene dynamische Systeme<sup>26</sup> mit *zeitpfadabhängig-multiplen Gleichgewichten* (Franz 1989, 77f., sowie Kösters/Belke 1990, 278). Der Einfluß der vergangenen verursachenden Variablen kann im Rahmen einer *Multibranch-Nichtlinearität* zu einer Änderung der aktuellen (Gleichgewichts-)Relation führen, soweit ein anderer „Ast“ in der Beziehung gültig wird. Die Folge ist das Auftreten *permanenter Effekte nur temporär auftretender Störungen*, der Remanenz. Zur Beschreibung des Verhaltens des hysteretischen Systems *im Gleichgewicht* muß daher auch auf die vergangene Entwicklung der erklärenden Variablen zurückgegriffen werden (Cross/Allan 1988, 26). Der langfristige Gleichgewichts- bzw. Steady-State-Zustand des Systems ist nicht nur von den Steady-State-Werten der verursachenden Variablen sondern auch von den Anfangsbedingungen der Zustandsvariablen und vom Zeitpfad der exogenen Variablen abhängig.

### 3. Abgrenzung zu linearen Differenzgleichungen mit Unit-Roots

In den Wirtschaftswissenschaften findet sich oft der Versuch einer Erfassung der Hysterese mittels Modellen mit linearen Differenzgleichungen, die Einheitswurzeln (sog. „Unit-Roots“) aufweisen.<sup>27</sup> In diesem Abschnitt soll explizit die Unterschiedlichkeit der Phänomene, die auf einer Unit-Root-Dynamik basieren – hier als „Quasi-Hysterese“<sup>28</sup>

<sup>25</sup> Zur einer allgemeinen Kennzeichnung hysteretischer Systeme vgl. auch Amable et al. 1992, 1 ff., sowie Schuster 1991, 59.

<sup>26</sup> Ein hysteretisches System ist durch die Ausübung eines externen Einflusses gekennzeichnet, so daß mindestens eine Kontrollvariable bzw. verursachende Größe vorliegt; daher ist Hysterese eine Eigenschaft offener Systeme. Die Betrachtung der Hysterese als autonome Dynamik ist wenig sinnvoll. Vgl. Amable et al. 1991, 9.

<sup>27</sup> Im Beitrag wird explizit nur auf zeit-diskrete Modelle mit einer Unit-Root-Dynamik eingegangen. Die Ausführungen gelten jedoch analog für zeit-stetige Modelle mit Zero-Root-Dynamik. Vgl. Amable et al. 1992, 6 ff., sowie 1994, 45 ff.

<sup>28</sup> Nach Ansicht des Autors würde – in Anlehnung an Amable et al. 1992, 8 – der Begriff „Persistenz“ die Eigenschaft der Unit-Root-Vergangenheitsabhängigkeit am besten charakterisieren. Dieser Begriff wird allerdings schon im Rahmen der Differenzgleichungsmodelle verwendet, um Fälle, in denen sich Vergangenheitseinflüsse nur sehr langsam abbauen – d.h. Fälle nahe der Einheitswurzel – zu kennzeichnen (vgl. z.B. Franz 1989, 8). Eine vor dem Hintergrund bestehender Terminologie mißverständliche Ausdrucksweise sollte an dieser Stelle vermieden werden.

bezeichnet – zur „echten“ Hysterese im engeren Sinne aufgezeigt werden.<sup>29</sup> Die Unterscheidung ist hierbei keineswegs wertend gemeint, in dem Sinne, daß eine Art der Persistenz-Erfassung der jeweils anderen konzeptionell überlegen sein soll. Diese Frage könnte nur am ökonomischen Einzelbeispiel überprüft werden. Das Ziel ist vielmehr, eine Abgrenzung zwischen den in der Ökonomik recht locker benutzten unterschiedlichen Definitionen des Phänomens persistierender Effekte von temporären Störungen als sog. „Hysterese“ zur Diskussion zu stellen und bezüglich der Unterschiede ein Problembewußtsein zu schaffen.

### 3.1 Ein dynamisches Einzelgleichungsmodell mit einer Unit-Root

Die Logik der Unit-Root-Dynamik sei am einfachsten Fall erläutert.<sup>30</sup> Es handelt sich um eine inhomogene lineare Differenzgleichung erster Ordnung mit zeit-konstanten Koeffizienten, einer Zustandsvariable  $Y_t$  und nur einem exogenen Einfluß  $R_t$ :

$$(7) \quad Y_t = a \cdot Y_{t-1} + R_t$$

Mit Hilfe des Lag-Operators läßt sich diese Differenzgleichung schreiben als:

$$(8) \quad Y_t - a \cdot L Y_t = R_t \Rightarrow (1 - a \cdot L) \cdot Y_t = R_t$$

Die Wurzel  $z$  des charakteristischen Polynoms ( $1 - a \cdot z = 0$ ) lautet  $z = \frac{1}{a}$ . Als Stabilitätsbedingung müssen alle Wurzeln des charakteristischen Polynoms außerhalb des komplexen Einheitskreises liegen.<sup>31</sup> Für einen reellen Parameter  $a$  muß somit der Betrag kleiner eins sein. Im Steady-State-Gleichgewicht (dort gilt:  $Y^* = Y_t = Y_{t-1}$  und  $R^* = R_t = R_{t-1}$ ) erhält man bei Erfüllung der Stabilitätsbedingung ( $0 < |a| < 1$ ):

$$(9) \quad Y^* = \frac{1}{1 - a} \cdot R^*$$

Für den Wertebereich  $0 < a < 1$  ergibt sich somit ein eindeutiges stabiles Steady-State-Gleichgewicht. Ein Parameter von  $a > 1$  führt hingegen zu einem explosionsartigen dynamischen Verlauf, ohne daß ein Gleichge-

<sup>29</sup> Auch die „echte“ Hysterese ist über Differenzen- bzw. Differentialgleichungen erfaßbar, nur nicht in einfacher Form über lineare Differenzgleichungsmodelle. Die entsprechenden Modelle sind vielmehr nichtlinear und sehr komplex. Vgl. *Krasnosel'skii/Pokrovskii* 1989, 90 ff. u. 94 ff.

<sup>30</sup> Die Darstellung orientiert sich an *Franz* 1989 u. 1990.

<sup>31</sup> Zu den Stabilitätsbedingungen vgl. z.B. *Lütkepohl* 1991, 11 f. Dort erfolgt die Darstellung allerdings im Rahmen einer Betrachtung stochastischer Prozesse.

wicht erreicht wird. Gilt nun aber genau  $a = 1$ , so ergibt sich eine Wurzel  $z$ , die genau auf dem Einheitskreis liegt: Es liegt der Fall einer Einheitswurzel (Unit-Root) vor, in dem kein eindeutiges Steady-State-Gleichgewicht bestimmbar ist.<sup>32</sup> Die Zustandsvariable ist nun bestimmt durch:

$$(10) \quad Y_t = Y_0 + \sum_{i=1}^t R_i$$

Der Vergleich von Gleichung (9) und (10) zeigt, daß sich bei  $a < 1$  für einen konstanten Steady-State-Wert der exogenen Größe ungleich null ( $R^* \neq 0$ ) ein konstanter Steady-State-Wert der abhängigen Größe ergibt. Anders im Fall der Unit-Root ( $a = 1$ ); hier bleibt der Wert der abhängigen Variable nur dann konstant, wenn der Wert der exogenen Größe null ist.

### 3.2 Unterscheidung von Unit-Root-Dynamik und „echter“ Hysterisis i.e.S.

In einer Unit-Root-Situation ( $a = 1$ ) ist folglich der aktuelle Wert der Zustandsvariablen vom Anfangszustand in  $t = 0$  sowie von den vergangenen Werten der exogenen Größe abhängig. Insofern liegt ein Verhalten vor, das der oben als Hysterisis beschriebenen System-Eigenschaft sehr nahe kommt. Trotzdem entspricht eine solche Situation nicht dem, was hier als „Hysterisis im engeren Sinne“ verstanden wird. Der entscheidende Unterschied liegt darin, daß im Fall der „echten“ Hysterisis jeweils *Gleichgewichtssituationen nach Abschluß der Anpassungsprozesse* verglichen werden (Stichwort: „slow control“). „Echte“ Hysterisis bedeutet eine Vergangenheitsabhängigkeit stabiler Gleichgewichte, es handelt sich somit um eine Betrachtung einer *Dynamik lokal stabiler Gleichgewichte*. Anders verhält es sich im vorliegenden Fall der Differenzgleichung: Hier wird explizit ein Anpassungsverhalten modelliert, und zwar für  $0 < a < 1$  an ein eindeutiges stabiles Gleichgewicht (vgl. Abb. 2 (a), nach oben geöffnete Parabel) oder es wird für den Fall  $a > 1$  die Instabilität in der Anpassung aufgezeigt (vgl. Abb. 2 (c), nach unten geöffnete Parabel). Der Unit-Root-Fall  $a = 1$  entspricht der in der Mitte der Abb. 2 dargestellten Situation mit einer horizontal verlaufenden Potentialkurve (als degenerierte Parabel).<sup>33</sup> Hier liegen nicht multiple lokal *stabile* Gleichgewichte, sondern *indifferente* Gleichgewichtssituationen vor; in diesem Fall wird folglich eine *Degeneration in der Anpassungsdynamik* betrachtet. Im Fall der „echten“ Hysterisis i.e.S. liegt mit

<sup>32</sup> Natürlich liegt für  $a = -1$  ebenfalls eine Unit-Root vor. Hier soll allerdings nur der einfachste Fall explizit erläutert werden.

<sup>33</sup> Vgl. auch die Veranschaulichung in Amable et al. 1991, Fig. 14.

der Multibranch-Nichtlinearität eine *lokale Instabilität* in Form des Wechsels des jeweils gültigen „Astes“ zugrunde. Folglich treten vergangenheitsabhängig *Strukturbrüche* auf, und die Parameter der jeweils aktuellen Relation (des aktuellen Astes) ändern sich; erst hierdurch ändert ein temporärer Schock die (langfristigen) Gleichgewichtswerte der Zustandsvariablen. Anders im Fall der Unit-Root-„Quasi-Hysterese“ im Differenzgleichungsmodell: Auch dort ändert ein temporärer Schock den Gleichgewichtswert, aber nicht infolge eines Strukturbruchs, sondern wegen einer *globalen Nicht-Stabilität* als Folge der Degeneration des dynamischen Anpassungsverhaltens in Form der indifferenten Gleichgewichtssituation.<sup>34</sup> Führt man sich die Form der Potentialkurve für diesen Fall vor Augen, so wundert es nicht, daß zur Veranschaulichung der Unit-Root-Quasi-Hysterese das Beispiel der Lage einer Billardkugel (= Zustandsvariable) in Abhängigkeit von vergangenen Kollisionen mit anderen Kugeln (= vergangene exogene Störungen) herangezogen wird (*Hansen* 1991, 277).

### 3.3 Unit-Root-Dynamik und Mehrgleichungsmodelle

Häufig werden im Zusammenhang mit dem Begriff der Hysterese auch multivariate Differenzgleichungsmodelle, in denen Einheitswurzeln auftreten, beschrieben. Die Aussagen, die für den einfachen univariaten Fall in der Abgrenzung der beiden Persistenz-Formen gemacht wurden, gelten hier völlig analog. Dies sei am Beispiel veranschaulicht: hierzu soll – als Erweiterung des eben erläuterten Falls mit nur einer Zustandsvariablen – eine Variante eines Fehlerkorrekturmodells dienen. Die erste Gleichung des Modells sei wieder mit Gleichung (7) bzw. (8) gegeben. Mit  $Y$  sei hier das Volkseinkommen bezeichnet,  $R$  drückt wieder eine exogene Störung aus. Weiterhin sei eine Fehlerkorrekturgleichung für den gesamtwirtschaftlichen Konsum  $C$  hinzugefügt: Langfristig sei der Konsum proportional zum Volkseinkommen (mit der Rate  $c$ ). Kurzfristige Vorperiodenabweichungen („Fehler“) von der langfristigen Gleichgewichtsrelation ( $C = cY$ ) führen zu einer Korrektur mit der Rate  $d$ . Zusätzlich kann auch in der zweiten Gleichung ein exogener Störimpuls  $Z_t$  auftreten.<sup>35</sup> Das System ist also gegeben mit:

<sup>34</sup> Vgl. *Amable* et al. 1991, 12ff. Sie sprechen beim Vergleich beider Phänomene von einem Vergleich von „local versus global structural instability“.

<sup>35</sup> Zu einer anschaulichen Darstellung des Fehlerkorrektur- bzw. Error-Correction-Modells sei auf *Rüdel* 1989, 21ff., verwiesen. Im übrigen kann im Rahmen der Betrachtung stochastischer Prozesse gezeigt werden, daß die Möglichkeit zur Darstellung einer Beziehung mit Hilfe eines Fehlerkorrekturmodells äquivalent ist mit dem Vorliegen von Kointegration zwischen den Zustandsvariablen. Vgl. *Engle/Granger* 1987. Die folgenden Ausführungen lassen sich daher in ihrer grundsätzlichen Logik auch auf zeitreihenanalytische Kointegrationsmodelle beziehen. Dies

$$(11) \quad Y_t = a \cdot Y_{t-1} + R_t \quad \Rightarrow \quad (1 - a \cdot L) \cdot Y_t = R_t$$

$$\Delta C_t = d \cdot (C_{t-1} - c \cdot Y_{t-1}) + Z_t \quad \Rightarrow \quad d \cdot c \cdot L \cdot Y_t + [1 - (1 + d) \cdot L] \cdot C_t = Z_t$$

mit:  $0 < a \leq 1$ ,  $-2 \leq d \leq 0$  und  $0 \leq c \leq 1$

Die Matrizendarstellung des Gleichungssystems in der Form  $A(L) \cdot y_t = r_t$  lautet:

$$(12) \quad \begin{bmatrix} 1 - a \cdot L & 0 \\ d \cdot c \cdot L & 1 - (1 + d) \cdot L \end{bmatrix} \cdot \begin{bmatrix} Y_t \\ C_t \end{bmatrix} = \begin{bmatrix} R_t \\ Z_t \end{bmatrix}$$

Die Nullstellen („Wurzeln“)  $z_1$  und  $z_2$  des charakteristischen Polynoms der Lagoperatorpolynom-Matrix  $A(L)$  lassen sich nun wie folgt bestimmen:

$$(13) \quad \det(A(L)) = (1 - a \cdot L) \cdot [1 - (1 + d) \cdot L] = 0 \quad \Rightarrow \quad z_1 = \frac{1}{a} \quad \text{und} \quad z_2 = \frac{1}{1 + d}$$

Einheitswurzeln bzw. Unit-Roots (d.h.  $|z_i| = 1$ ) ergeben sich folglich für den Fall  $a = 1$  und/oder  $d = 0$ .<sup>36</sup> Eine schematisch-perspektivische Darstellung der Gleichgewichtssituation des gegebenen Modells für den Fall einer Einheitswurzel nur in der ersten Gleichung ( $a = 1$ ) – während die Wurzel der zweiten Gleichung außerhalb des Einheitskreises liegt ( $-2 < d < 0$ ) – findet sich in Abb. 7 (Teil (a)).<sup>37</sup>

Die langfristige Gleichgewichtsbeziehung  $C = cY$  wird hier skizzenhaft veranschaulicht als horizontal verlaufendes Kontinuum von Potentialminima, bzw. bildlich gesprochen, als Linie der unteren Punkte einer horizontal verlaufenden Potential-„Rinne“. Die Wände dieser Rinne wurden gestrichelt angedeutet. Für  $-2 < d < 0$  ergeben sich nach oben gebogene „Rinnenwände“. Dies führt auch im Fall einer Unit-Root in der ersten Gleichung dazu, daß die Gleichgewichtsbedingung  $C = cY$  nach Abschluß von Anpassungsprozessen erfüllt ist.<sup>38</sup> Allerdings besteht bezüglich des Niveaus der Zustandsvariablen  $Y$  und  $C$ , zu dem  $C = cY$  erfüllt ist, weiterhin die oben dargestellte quasi-hysteretische Vergangenheitsabhängigkeit in Form einer Degeneration der Anpassungsdynamik, die sich in horizontalen Bereichen der Potentialrinne widerspiegelt. Dies zeigt sich deutlich im Teil (a) von Abb. 7, in dem ein Längsschnitt

---

ist natürlich von Bedeutung, soweit das Vorliegen von Quasi-Hysterese empirisch getestet werden soll. Für einen Überblick vgl. z.B. *Engle/Granger* 1991, *Lütkepohl* 1991, 346 ff., oder *Rüdel* 1989.

<sup>36</sup> Unit-Roots ergeben sich auch für  $a = -1$  und  $d = -2$ , doch diese Fälle seien vereinfachend nicht betrachtet.

<sup>37</sup> Für ähnliche Darstellungen vgl. *Amable et al.* 1992, Fig. 7 u. 9.

<sup>38</sup> Die Linie  $C = cY$  stellt damit einen sog. „Attraktor“ dar. Vgl. *Engle/Granger* 1991, 1 ff.

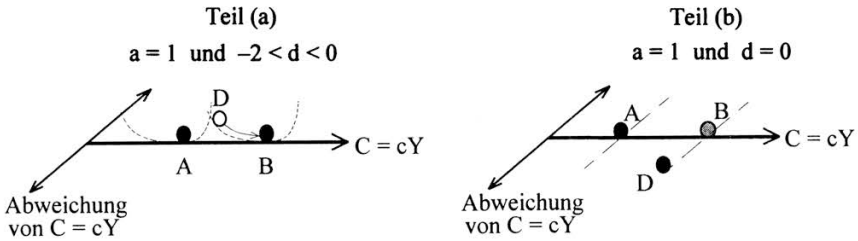


Abb. 7: Schema der Gleichgewichtssituation im Fehlerkorrekturmodell

der „Rinne“ genau entlang von  $C = cY$  skizziert wird. Für eine Einheitswurzel nur in der ersten Gleichung besteht in Richtung der Rinne wieder ein horizontal verlaufendes Potential und somit eine indifferente Gleichgewichtssituation.

Die Auswirkungen von temporären Störungen seien am Beispiel erläutert. Eine in der Periode  $t$  auftretende exogene Störung ( $R_t \neq 0$  oder  $Z_t \neq 0$ ) führe, ausgehend vom Gleichgewichtspunkt A, das System zunächst zum Punkt D. In D gilt  $C = cY$  nicht mehr, daher folgen nun „Fehlerkorrektur“-Anpassungen, die letztlich wieder zur Gleichgewichtsbeziehung führen (z.B. in B). Die Niveauewerte der Zustandsvariablen  $Y$  und  $C$  sind nun aber vergangenheitsabhängig höher als in der Ausgangssituation; es tritt wieder quasi-hysteretische Persistenz auf.

Eine Verschärfung der Persistenzeigenschaft ergibt sich im Fall einer doppelten Einheitswurzel, d.h. für das gleichzeitige Auftreten von  $a = 1$  und  $d = 0$ . Dieser Fall ist in Abb. 7 Teil (b) skizziert: Für  $d = 0$  degeneriert zusätzlich die Anpassungsdynamik an die Linie  $C = cY$ . D.h. in diesem Fall ist die Indifferenz des Gleichgewichtes sogar zweidimensional; die „Rinne“ ist nun völlig „flachgedrückt“, so daß statt der indiffernten Gleichgewichtslinie eine zweidimensional-horizontale Gleichgewichtsebene entsteht (Billardtisch!). Eine Verschiebung von A nach D infolge einer Störung würde hier zu einem Verharren im Punkt D führen.<sup>39</sup>

### 3.4 Unit-Root-Dynamik als Grenzfall

An dieser Stelle sei eine wichtige theoretische Einschränkung zum Vorliegen der Unit-Root-Quasi-Hysterese angebracht. Das Auftreten von Einheitswurzeln bedeutet eine Degeneration der Anpassungsdyna-

<sup>39</sup> Für  $d > 0$  ergäbe sich sogar eine dynamische Verstärkung auftretender Abweichungen von  $C = cY$ . In diesem Fall wäre die „Rinne“ nach unten geöffnet (labiles Gleichgewicht analog zu Abb. 2 (c)).

mik, die nur dann auftritt, wenn die Wurzeln *exakt* auf dem Einheitskreis liegen (Amable et al. 1992, 14). Für die Unit-Root-Dynamik muß punktgenau ein bestimmter Grenzfall im Umschwung des dynamischen Verhaltens des Systems vorliegen. Wären die Anpassungsparameter so beschaffen, daß sie nur im geringsten neben der Unit-Root-Situation lägen, so würde sich langfristig entweder eine – langsame – Anpassung an ein stabiles Gleichgewicht ergeben (für ein Wurzel leicht außerhalb des komplexen Einheitskreises), oder es ergäbe sich eine allmähliche „explosive“ Abweichungsentwicklung. Wie hoch die Wahrscheinlichkeit des Vorliegens dieses Grenzfalls im ökonomischen Einzelfall ist, ist die Frage, die sich hierauf stellt. Die Beantwortung scheidet hingegen an der geringen empirischen Unterscheidbarkeit der Situationen mit exaktem oder nur annähernden Vorliegen von Unit-Roots anhand von relativ kurzen ökonomischen Datenreihen, die eben nicht eine überlagerungsfreie Beobachtung eines langfristigen Anpassungsprozesses nach nur einmaliger Störung erlauben.<sup>40</sup>

### 3.5 Hysterisis und ökonomisch-empirischer Modellbau

Vor dem Hintergrund der dargestellten Unterschiede stellt sich die Frage, auf welche Weise hysteretische ökonomische Verhaltensweisen empirisch adäquat erfaßt werden können. Diese Frage kann im Rahmen dieses Beitrages nicht erschöpfend beantwortet werden; einige Lösungsmöglichkeiten sollen aber kurz angedeutet werden.

Im Fall der „Relais“-Hysterisis könnten die abrupten Sprünge im einfachsten Fall über die Integration von Dummyvariablen in Regressionen oder über einfache Switching-Regression-Ansätze erfaßt werden; nur stellt sich hier das Problem der Identifikation der Werte der Inputvariablen, für die die „Astwechsel“ auftreten.<sup>41</sup> Eine andere (aufwendige) Methode der empirischen Erfassung besteht in der Anwendung der stochastischen Katastrophentheorie.<sup>42</sup> Auf jeden Fall besteht die Möglichkeit, persistierende Effekte über Unit-Root-Differenzgleichungsmodelle (z.B. im Rahmen von Kointegrationsbeziehungen) zu modellieren. Besteht die Persistenz tatsächlich aufgrund einer Degeneration der Anpassungsdynamik, wäre diese Modellierung adäquat. Fraglich ist

<sup>40</sup> Im übrigen liegen statistische Testverfahren zum Test auf Unit-Roots vor, die aus gerade genannten Gründen allerdings mit relativ großen Unsicherheitsbereichen behaftet sind. Zu diesen Testverfahren vgl. z.B. *Dickey/Fuller* 1979 und *Rüdel* 1989, 70 ff.

<sup>41</sup> Für entsprechende Versuche im Bereich des Außenhandels vgl. *Ducos/Lecoq* 1990 oder *Blecker* 1992. Zu den Problemen bei der Schätzung des Switch-Punktes vgl. *Göcke* 1993, 160 ff.

<sup>42</sup> Für eine Anwendung im Bereich des Arbeitsmarktes vgl. *Schuster* 1991.

aber, ob mit solchen Ansätzen ein Verhalten gemäß der „echten“ Hysterese i.e.S. aufgrund der Ähnlichkeit beider Phänomene approximiert werden kann.<sup>43</sup> Ein alternatives Vorgehen zur Beschreibung der starken Hysterese, welches sich an der Multibranch-Natur der Hysterese orientiert, wird von Göcke 1993 vorgeschlagen. Dort dient ein an der Switching-Regression mit kontinuierlichen Übergängen orientiertes ökonomisches Modell zur Approximation stark-hysteretischen Verhaltens: Die nichtlinearen Äste der Makro-Hysterese-Schleife werden über einen rautenförmigen Verlauf angenähert.<sup>44</sup> Ein einfacheres Verfahren, das in eine ähnliche Richtung weist, verwendet Hansen 1990 im Rahmen einer Untersuchung der Arbeitslosigkeits-Persistenz: Dort werden asymmetrische Reaktionen des Outputs (der Arbeitslosenrate) in Abhängigkeit von der Richtung der Inputänderungen – wie sie sich im Fall eines Ladungs-Entladungszyklus auch ergeben würden – über eine die Änderungsrichtung kennzeichnende Dummyvariable erfaßt.<sup>45</sup> Das grundsätzliche Problem aus empirischer Sicht dürfte wohl darin bestehen, im Fall relativ kurzer Beobachtungszeiträume mit häufig auftretenden Störungen überhaupt zwischen einer Dynamik von Gleichgewichten im Sinne einer Multibranch-Beziehung und der Degeneration im Anpassungsprozeß in Form der Unit-Root-Dynamik zu unterscheiden. Eine aus theoretischer Sicht optimale Modellierung würde eine explizite Differenzierung und gleichzeitige Erfassung von Multibranch-Gleichgewichts- und Anpassungsdynamik voraussetzen. Ein Versuch der simultanen Erfassung hysteretischer Strukturbrüche über Dummyvariablen und der Unit-Root-Dynamik im Rahmen eines Kointegrationsansatzes findet sich bei Belke/Göcke 1995.

Insgesamt deutet sich an, daß im Bereich der empirischen Erfassung von Persistenzeffekten wohl noch Forschungsbedarf besteht. Für die Untersuchung im Einzelfall kann der Vorschlag daher nur lauten, im Fall der Ver-

---

<sup>43</sup> Amable et al. 1992, 12, vertreten aufgrund von Simulationsergebnissen die Auffassung, daß Unit-Root-Prozesse zur approximativen Erfassung der starken Hysterese nicht geeignet sind.

<sup>44</sup> Bei dem Vorgehen von Göcke 1993, 155 ff., oder 1994 handelt es sich letztlich aber auch nur um eine Approximation der starken Hysterese. Aufgrund des Fehlens einer Eigenschaft der „echten“ Hysterese, der sog. „vibro-correctness“, würde diese Art der Approximation der Hysterese über lineare, miteinander verknüpfte Teilstücke von Krasnosel'skii/Pokrovskii 1989 als „Pre-Hysterese“ bezeichnet werden. Die Eigenschaft der „vibro-correctness“ besagt vereinfacht, daß bei kleinen Hin- und Her-Bewegungen des Inputs (Vibrieren), der Output nicht kontinuierlich in eine Richtung verschoben werden darf, sondern daß sich hier eine sehr kleine geschlossene und stabil liegende Schleife ergeben muß. Vgl. hierzu Krasnosel'skii/Pokrovskii 1989, 94 ff. u. 277.

<sup>45</sup> Vgl. Hansen 1990, 152. Es wird allerdings angenommen, daß in asymmetrischer Weise nur negative Schocks anhaltende Effekte (d.h. eine anhaltende Steigerung der Arbeitslosenrate) verursachen, entsprechend wird im Grunde nicht Hysterese i.e.S. sondern eher ein Sperrklinken- bzw. Ratchet-Effekt modelliert.



mutung des Vorliegens persistierender Effekte im Bewußtsein der unterschiedlichen Hintergründe eines solchen Phänomens die (unzulänglichen) bisher vorliegenden Verfahren in ihrer Eignung gegeneinander zu testen. Hierbei kann sich aufgrund der Unzulänglichkeiten ohne weiteres eine ähnliche Qualität der Erklärung des empirischen Verlaufs bei Zugrundelegen der verschiedenen Modellierungsmöglichkeiten ergeben.

#### 4. Resümee

In diesem Beitrag wurden unterschiedliche Grundformen der Hysteresis im Überblick dargestellt, um die Gemeinsamkeiten und Unterschiede der verschiedenen Phänomene, die jeweils mit dem Begriff „Hysteresis“ betitelt werden, aufzuzeigen. Trotz der Unterscheidung von „schwacher“ mikroökonomischer und „starker“ makroökonomischer Hysteresis wurde mit der jeweiligen Existenz von Multibranch-Nichtlinearität das gemeinsame Merkmal der „echten“ Hysteresis im engeren Sinne aufgezeigt. Die Remanenz vergangener temporärer Störungen wurde als Resultat des Auftretens von (vergangenen) Wechseln zwischen den einzelnen „Ästen“ der Multibranch-Beziehung erklärt. Hierbei können die einzelnen „Äste“ als lokal stabile Gleichgewichtsbeziehungen aufgefaßt werden, die sich im Anschluß an einen – wie auch immer gearteten – Gleichgewichts Anpassungsprozeß ergeben. Die Hysteresis im engeren Sinne beschreibt daher eine Dynamik lokal stabiler Gleichgewichte bei Auftreten lokaler struktureller Instabilität (das ist jeweils der Wechsel zwischen den „Ästen“). Der „echten“ Hysteresis wurde die Erfassung von Persistenz mittels Unit-Root-Differenzgleichungsmodellen (als „Quasi-Hysteresis“ bezeichnet) gegenübergestellt. Es zeigte sich eine Ähnlichkeit im Phänomen des Weiterwirkens schon vergangener, temporär aufgetretener Störungen. Es wurde aber gezeigt, daß die persistenten Effekte im Unit-Root-Modell auf dem Grenzfall einer Degeneration in der Gleichgewichtssituation (Indifferenz) bzw. in der Anpassungsdynamik beruhen, so daß hier im Gegensatz zur „echten“ Hysteresis nicht mehr von lokal stabilen, sondern von global nicht-stabilen indifferenten Gleichgewichten ausgegangen werden muß.

#### Literatur

- Amable, B./Henry, J./Lordon, F./Topol, R.* (1991), Strong Hysteresis: An Application to Foreign Trade. OFCE Working Paper 9103, Paris.
- (1992), Hysteresis: what it is and what it is not. OFCE Working Paper 9216, Paris.
- (1993), Unit-Root-Hysteresis in the Wage-price Spiral Is Not Hysteresis in Unemployment. *Journal of Economic Studies* 20 1/2, 123 - 135.

- (1994), Strong hysteresis versus zero-root dynamics. *Economic Letters* 44, 43 - 47.
- Baldwin*, R. (1989), Sunk-Cost Hysteresis. NBER Working Paper 2911, Cambridge/MA.
- (1990), Hysteresis in Trade, in: Franz, W. (Hrsg.), *Hysteresis Effects in Economic Models*, Heidelberg, 19 - 34 (auch veröffentlicht in: *Empirical Economics* 15 (1990), 127 - 142).
- Baldwin*, R./*Krugman*, P. (1989), Persistent Trade Effects of Large Exchange Rate Shocks. *Quarterly Journal of Economics* 104, 635 - 654.
- Baldwin*, R./*Lyons*, R. (1989), Exchange Rate Hysteresis: The Real Effects of Large vs. Small Policy Misalignments. NBER Working Paper 2828, Cambridge/MA.
- Belke*, A./*Göcke*, M. (1993), Mikro- und Makro-Hysteresis auf dem Arbeitsmarkt – ein neues Konzept. *Volkswirtschaftliche Diskussionsbeiträge der WWU Münster* 178.
- (1994), Starke Hysteresis auf dem Arbeitsmarkt. *ZWS* 114, 345 - 377.
- (1995), Cointegration and Structural Breaks in German Employment – An Error-Correction Interpretation. *Volkswirtschaftliche Diskussionsbeiträge der WWU Münster* 214.
- Blanchard*, O. J./*Summers*, L. H. (1986), Hysteresis and the European Unemployment Problem. *NBER Macroeconomics Annual* 1, 15 - 78.
- Blecker*, R. A. (1992), Structural Roots of U.S. Trade Problems: Income Elasticities, Secular Trends, and Hysteresis. *Journal of Post Keynesian Economics* 14/3, 321 - 346.
- Creedy*, J./*Martin*, V. (1993), Multiple equilibria and hysteresis in simple exchange models. *Economic Modelling* 10, 339 - 347.
- Cross*, R. (1994), The Macroeconomic Consequences of Discontinuous Adjustment: Selective Memory of Non-Dominated Extrema. *Scottish Journal of Political Economy* 41, 212 - 221.
- Cross*, R./*Allan*, A. (1988), On the History of Hysteresis, in: R. Cross (Hrsg.), *Unemployment, Hysteresis and the Natural Rate Hypothesis*, Oxford/New York, 26 - 38.
- Delgado*, F. A. (1991), Hysteresis, menu costs, and pricing with random exchange rates. *Journal of Monetary Economics* 28, 461 - 484.
- Dickey*, D. A./*Fuller*, W. A. (1979), Distribution of the Estimators for Autoregressive Time Series with a Unit Root. *Journal of the American Statistical Association* 74, 427 - 431.
- Dieckheuer*, G. (1995), *Internationale Wirtschaftsbeziehungen*, 3. Aufl., München/Wien.
- Dieckheuer*, G./*Göcke*, M. (1995), Mikroökonomische Hysteresis im Angebot und in der Nachfrage. In: *Dieckheuer*, G. (Hrsg.), *Beiträge zur angewandten Mikroökonomik – Jochen Schumann zum 65. Geburtstag*, Berlin u.a., 225 - 248.
- Ducos*, P./*Lecoq*, F. (1990), Effets d'hysteresis sur le commerce extérieur américain. *Economie et Prévision* 94/95, 79 - 93.

- Engle, R. F./Granger, C. W. J.* (1987), Co-Integration and Error Correction: Representation, Estimation, and Testing. *Econometrica* 55, 251 - 276 (Reprint: Engle/Granger 1991).
- (1991), (Hrsg.) Long-Run Economic Relationships – Readings in Cointegration, Oxford u. a.
- Felderer, B./Homburg, St.* (1991), Makroökonomik und neue Makroökonomik, 5. Aufl., Berlin u. a.
- Franz, W.* (1989), Das Hysteresis Phänomen. *WiSt* 18/2, 77 - 80.
- (1990), Hysteresis in Economic Relationships: An Overview, in: Franz, W. (Hrsg.), Hysteresis Effects in Economic Modells, Heidelberg, 1 - 17 (zuerst veröffentlicht in: *Empirical Economics* 15 (1990), 109 - 125).
- Froot, K. A./Klemperer, P. D.* (1989), Exchange Rate Pass-Through When Market Share Matters. *American Economic Review* 79, 637 - 654.
- Fuhrmann, W.* (1989), Außenwirtschaftliche Persistenzen und Wechselkurselastizitäten. *ZWS* 109, 585 - 602.
- (1993), Zu Arbeitsmarktunvollkommenheiten in der Theorie. *International Economics Working Papers* 9305, Universität – GH – Paderborn.
- Göcke, M.* (1993), Starke Hysteresis im Außenhandel, Heidelberg.
- (1994), An Approximation of the Hysteresis-Loop by Linear Partial Functions – Econometric Modelling and Estimation. *Jahrbücher für Nationalökonomie und Statistik* 213/5, 572 - 596.
- (1994a), Micro- and Macro-Hysteresis in Foreign Trade. *Aussenwirtschaft* 49/IV, 555 - 578.
- Hansen, G.* (1990), Die Persistenz der Arbeitslosigkeit – Eine theoretische und empirische Analyse. In: Nakhaeizadeh/Vollmer (Hrsg.), *Neuere Entwicklungen in der Angewandten Ökonometrie – Beiträge zum 1. Karlsruher Ökonometrie-Workshop*, Heidelberg, 126 - 154.
- (1991), Hysteresis und Arbeitslosigkeit. *Jahrbücher für Nationalökonomie und Statistik* 208/3, 272 - 298.
- Kemp, M. C./Wan, H. Y. Jr.* (1974), Hysteresis of Long-Run Equilibrium from Realistic Adjustment Costs, in: G. Horwich u. P. A. Samuelson (Hrsg.), *Trade, Stability and Macroeconomics, Essays in Honour of Lloyd Metzler*, New York, 221 - 242.
- Kneller, E.* (1962), *Ferromagnetismus*, Berlin u. a.
- Kösters, W./Belke, A.* (1990), Arbeitslosigkeit als Hysteresis-Phänomen. *WISU* 5/90, 277 - 279.
- (1992), Arbeitslosigkeit in Westeuropa – Ein Hysteresis-Phänomen? In: Kantzenbach, E., Mayer, O. G. (Hrsg.), *Beschäftigungsentwicklung und Arbeitsmarktpolitik*, Schriften des Vereins für Socialpolitik N.F. 219, Berlin, 9 - 50.
- Krasnosel'skii, M. A./Pokrovskii, A. V.* (1989), *Systems with Hysteresis*, Berlin u. a.
- Lindbeck, A./Snower, D. J.* (1986), Wage Setting, Unemployment and Insider-Outsider Relations. *American Economic Review, Papers and Proceedings* 76, 235 - 239.

- Lütkepohl, H. (1991), Introduction to Multiple Time Series Analysis, Berlin u.a.
- Mayergoyz, I. D. (1986), Mathematical Models of Hysteresis. IEEE Transactions on Magnetics 22, 603 - 608.
- Rüdel, T. (1989), Kointegration und Fehlerkorrekturmodelle – Mit einer empirischen Untersuchung zur Geldnachfrage in der Bundesrepublik Deutschland, Heidelberg.
- Sachs, J. D. (1986), High Unemployment in Europe: Diagnosis and Policy Implications. NBER Working Paper Series 1830, Cambridge/MA.
- Schuster, R. T. (1991), Hysterese auf Arbeitsmärkten – eine Untersuchung zur empirischen Relevanz der stochastischen Katastrophentheorie, Köln.
- Welzel, P. (1992), Hysterese im Außenhandel. WiSt 3/92, 131 - 134.
- Zeeman, E. C. (1976), Catastrophe Theory. Scientific American 234/4, 65 - 83.

### Zusammenfassung

Im Beitrag werden verschiedene Hysterese-Konzepte vorgestellt. Die Existenz von Multibranch-Nichtlinearitäten kennzeichnet die „echte“ mikro- und makroökonomische Hysterese: Remanenz tritt auf, soweit temporäre Störungen einen Wechsel zwischen einzelnen „Ästen“ einer Multibranch-Beziehung verursachen. Die einzelnen „Äste“ sind lokal stabile Gleichgewichtsbeziehungen, somit ist der „Ast“-Wechsel eine *lokale strukturelle Instabilität*. Der „echten“ Hysterese i.e.S. wird die als „Quasi“-Hysterese bezeichnete Beschreibung von Persistenzen mittels Unit-Root-Differenzgleichungsmodellen gegenübergestellt. Die persistenten Effekte beruhen hier auf dem Grenzfall einer Degeneration der Anpassungsdynamik an ein Gleichgewicht (Indifferenz), so daß im Gegensatz zur „echten“ Hysterese nicht mehr von lokal stabilen, sondern von *indifferent-instabilen Gleichgewichten* ausgegangen werden muß.

### Abstract

Different concepts of hysteresis utilized in economics are compared. „Real“ micro- and macroeconomic hysteresis occurs in the case of multibranch-nonlinearity, i.e. temporary exogenous shocks lead to switches between different „branches“ of an entire relationship. The relation represented by a single currently valid branch is locally stable, but in the case of a branch-to-branch-transition a *local structural instability* occurs. Contrarily, persistence characteristics of dynamic systems of first order difference equations with unit-roots – called „quasi“-hysteresis – are shown to be based on a *global indifference-instability* of the system.

*JEL-Klassifikation: C62*

*Keywords: Existence and Stability Conditions of Equilibrium*