

Schäfer, Hans-Bernd

Article

Arbeit als knapper Faktor im Entwicklungsprozeß

Zeitschrift für Wirtschafts- und Sozialwissenschaften (ZWS) - Vierteljahresschrift der Gesellschaft für Wirtschafts- und Sozialwissenschaften, Verein für Socialpolitik

Provided in Cooperation with:

Duncker & Humblot, Berlin

Suggested Citation: Schäfer, Hans-Bernd (1978) : Arbeit als knapper Faktor im Entwicklungsprozeß, Zeitschrift für Wirtschafts- und Sozialwissenschaften (ZWS) - Vierteljahresschrift der Gesellschaft für Wirtschafts- und Sozialwissenschaften, Verein für Socialpolitik, ISSN 0342-1783, Duncker & Humblot, Berlin, Vol. 98, Iss. 4, pp. 425-465, <https://doi.org/10.3790/schm.98.4.425>

This Version is available at:

<https://hdl.handle.net/10419/291417>

Standard-Nutzungsbedingungen:

Die Dokumente auf EconStor dürfen zu eigenen wissenschaftlichen Zwecken und zum Privatgebrauch gespeichert und kopiert werden.

Sie dürfen die Dokumente nicht für öffentliche oder kommerzielle Zwecke vervielfältigen, öffentlich ausstellen, öffentlich zugänglich machen, vertreiben oder anderweitig nutzen.

Sofern die Verfasser die Dokumente unter Open-Content-Lizenzen (insbesondere CC-Lizenzen) zur Verfügung gestellt haben sollten, gelten abweichend von diesen Nutzungsbedingungen die in der dort genannten Lizenz gewährten Nutzungsrechte.

Terms of use:

Documents in EconStor may be saved and copied for your personal and scholarly purposes.

You are not to copy documents for public or commercial purposes, to exhibit the documents publicly, to make them publicly available on the internet, or to distribute or otherwise use the documents in public.

If the documents have been made available under an Open Content Licence (especially Creative Commons Licences), you may exercise further usage rights as specified in the indicated licence.



<https://creativecommons.org/licenses/by/4.0/>

Arbeit als knapper Faktor im Entwicklungsprozeß

Von Hans-Bernd Schäfer*

Eine Analyse der intersektoralen terms of trade zwischen Industrie und Landwirtschaft und ihres Einflusses auf Wachstum und Beschäftigung.

1. Zwei Engpässe für die Ausweitung industrieller Beschäftigung

In Entwicklungsländern ist Arbeit, zumindest ungelernete Arbeit, im Überfluß vorhanden, Kapital dagegen knapp. Dieser Kurzformel einer Zustandsbeschreibung, auf die sich der Kern vieler entwicklungsstrategischer Konzeptionen beziehen läßt, werden die meisten Entwicklungstheoretiker mit einigen Einschränkungen zustimmen können. Ökonomische Entwicklung bedeutet im wesentlichen Industrialisierung. Ihr Hauptelement ist der Transfer von Arbeitskräften aus einem traditionellen, rückständigen Sektor mit niedriger in einen modernen mit hoher Arbeitsproduktivität. Je weiter dieser Prozeß fortschreitet, um so höher steigt das durchschnittliche Pro-Kopf-Einkommen. Seine Dynamik wird aber durch den Kapitalmangel im modernen Sektor behindert. Dieser Engpaß und die Vorschläge zu seiner Beseitigung können folgendermaßen beschrieben werden:

Wenn der Kapitalbestand des modernen Sektors mit K , seine durchschnittliche Kapitalintensität (K/L) mit k bezeichnet wird, so läßt sich die in ihm mögliche Beschäftigungsmenge (L) durch die Beziehung $L = K/k$ beschreiben. Ihre Erhöhung kann durch Wachstum des Kapitalstocks, Senkung der Kapitalintensität oder beides erreicht werden. Die Kapitalintensität läßt sich durch den Übergang zu arbeitsintensiveren Produktionsmethoden (Prozeßvariation) oder durch Konzentration der Produktion auf arbeitsintensiv hergestellte Produkte (Produktvariation) verringern. Darüber, wie stark die Kapitalintensität gesenkt, das gegenwärtige Beschäftigungsniveau angehoben werden soll, gehen die Auffassungen auseinander, je nachdem, welche Zielsetzungen für die industrielle Planung wirksam werden:

— Soll der laufende industrielle Output maximiert werden, so ist die niedrigste aller effizienten Kapital-Arbeit-Kombinationen zu wählen.

* Universität Hamburg, Fachbereich Rechtswissenschaft II, Edmund-Siemers-Allee 1, D-2000 Hamburg 13.

- Soll die laufende Beschäftigungsmenge maximiert werden, so ist die niedrigste aller möglichen Kapital-Arbeit-Relationen unter Einschluß inferiorer Techniken zu wählen. (*Schumacher* 1976, S. 133 ff.)
- Soll die Wachstumsrate des industriellen Output und der Beschäftigung maximiert werden, so ist die Technik zu wählen, bei der die Differenz zwischen Produktion und Konsumtion am höchsten ist. Diese hängt von den Sparfunktionen der verschiedenen Einkommensschichten ab. Sind sie identisch, so entsteht Zielgleichheit zwischen Wachstums- und Outputmaximierung. Bei klassischen oder Kaldor-Sparfunktionen führt Wachstumsmaximierung zu einer höheren optimalen Kapitalintensität als Outputmaximierung. (*Sen* 1967, S. 45 ff.)

Die Zielsetzungen können durch Gewichtung miteinander verkoppelt werden, indem man zukünftige und gegenwärtige Produktion und Beschäftigung mittels einer Zeitdiskontrate vergleichbar macht und der Beschäftigungsmenge eigenes Gewicht einräumt, wodurch inferiore Techniken sich als vorteilhaft erweisen können. Bei unterschiedlicher Beurteilung einzelner Zielsetzungen ist allen diesen Auffassungen gemeinsam, daß sie außer der Höhe des Kapitalstocks und der Kapitalintensität keine Grenze für die angebotene Arbeitsmenge angeben.

In Entwicklungsländern, wo der größte Teil der Lohngüterproduktion außerhalb des industriellen Sektors in einer oft rückständigen Landwirtschaft erzeugt wird, kann jedoch ein zweiter möglicher Engpaß für die Beschäftigung auftreten, unter Umständen unabhängig von dem soeben behandelten. Unterstellt man einen Reallohn des industriellen Sektors, dessen Schwankung nach unten durch institutionelle Faktoren begrenzt wird, so ist — schließt man Ersparnisse von Arbeitern aus — die maximal erreichbare Beschäftigung die Menge der im modernen Sektor vorhandenen Konsumgüter dividiert durch die Höhe des Minimumlohns. Der Minimumlohn sei dabei ein Standardkonsumpaket und die zum Lohnzahltag vorhandenen Konsumgütermengen, der Lohnfonds, ein Vielfaches davon. Diesen Zusammenhang besonders zu betonen, ist die Absicht des vorliegenden Aufsatzes. Arbeit darf nicht nur als physische Einheit, als Arbeitstag oder Arbeitsstunde, sondern kann nur in unlösbarer Verbindung mit dem Lohnfonds gesehen werden, der die Güter zu ihrer Alimentierung enthält. Auf den modernen Sektor in Entwicklungsländern bezogen bedeutet das: Nur wenn dieser Fonds groß ist, nur wenn im industriellen Sektor viele Lohngüter angeboten werden können, ist dort die Arbeit ein reichlich vorhandener Faktor, andernfalls ist sie knapp. Die klassische Ökonomie und *Marx* haben dies immer betont. Waren werden mittels Waren, mit konstantem und variablem Kapital produziert. Die Mechanismen, die über die Höhe des variablen Kapitals bzw. Lohnfonds im industriellen Sektor bestimmen, entscheiden auch den Knappheitsgrad der Arbeit. *Adam Smith* faßte diesen Zusammenhang in die schlichte Fassung, die Städte könnten nur

in dem Maße wachsen, wie die Landwirtschaft ihre Nahrungsmittellieferungen vergrößere (Smith 1776, S. 336).

Demgegenüber wird in den Labour Surplus-Theorien oft angenommen, daß bei verdeckter agrarischer Arbeitslosigkeit mit der Entwicklung des industriellen Sektors und der damit verbundenen Land-Stadt-Migration ein agrarischer Überschuß entsteht¹, der zur Alimentierung von Industriearbeitern verwendet werden kann. In dieser Phase sei der industrielle Reallohn konstant, und ein Versorgungsproblem könne deshalb nicht entstehen, weil jeder Arbeiter, der vom Land in die Stadt wandere und trotzdem die agrarische Produktion nicht vermindere, diesen Überschuß vergrößere. Das Arbeitsangebot sei dann bei konstantem Reallohn unendlich elastisch. So und ähnlich lauten Lehrbuchdarstellungen, die zur Betonung des wesentlichen über die differenzierten Analysen und Einschränkungen von Lewis, Fei-Ranis und teilweise Jorgenson hinweggehen² und die explizite Berücksichtigung des Surplusproblems etwa bei Hornby (1968, S. 96 ff.) und Dixit (1974, S. 325 ff.) oft außer acht lassen.

Die weiteren Überlegungen werden zeigen, daß theoretische Reflexion und historische Erfahrung die Hypothese unbegrenzter Arbeit bei verdeckter agrarischer Arbeitslosigkeit eher angreifbar machen als stützen und das japanische Beispiel als empirische Basis für den Optimismus der Labour Surplus-Theorien eher den Ausnahme- als den Regelfall repräsentiert.

2. Industrielle Entwicklung und terms of trade-Fälle bei verdeckter Arbeitslosigkeit

Das folgende Dualismusmodell wird den industriellen Wachstumsprozeß, die Absorption von Arbeitskräften im industriellen Sektor, die Lohn- und Profitquote, die industriellen und landwirtschaftlichen Angebots- und Nachfragebedingungen, das Lohnniveau sowie besonders die intersektoralen terms of trade und die Interdependenzen zwischen diesen Größen beschreiben. Es geht von einer geschlossenen Wirtschaft aus und unterscheidet zwei Sektoren, Industrie und Landwirtschaft³.

¹ Vgl. Lewis (1954), S. 139 ff.; ders. (1958), S. 1 ff.; Fei und Ranis (1964); dies. (1975), S. 32 ff.; Jorgenson (1967), S. 288 ff.; Adelman und Thornbecke (1960).

² Als Beispiel für die lehrbuchmäßige Behandlung der Labour Surplus-Modelle sei die Darstellung bei Todaro (1977), S. 215 ff. angeführt.

³ Diese Vereinfachung ist verschiedentlich an den Dualismusmodellen kritisiert und gefordert worden, Handel und Dienstleistungssektor müßten explizit berücksichtigt werden. Wenn man aber die Beziehung zwischen Industrie, Dienstleistungssektor und Handel als linear betrachtet, können sich zwischen ihnen keine Interdependenzen ergeben, die die Analyse in Frage stellen; d. h. alle drei Sektoren können dann gemeinsam als „Industrie“ interpretiert werden.

Dualismusmodelle betrachten in der Regel drei Stadien ökonomischer Entwicklung, die erste „klassische Phase“ bei verdeckter agrarischer Arbeitslosigkeit, die zweite Phase, bei der das Grenzprodukt landwirtschaftlicher Arbeit positiv, aber kleiner als der Reallohn ist, und die „neoklassische“ Phase, in der der landwirtschaftliche Lohn dem Grenzprodukt der Arbeit entspricht⁴. In dieser Arbeit wird nur die erste „klassische“ Phase analysiert. Auf sie wird in der Regel die These von der „unbegrenzten Arbeit“ bezogen, deren Kritik die Absicht dieses Aufsatzes ist. Gezeigt werden soll besonders, wie bei verdeckter agrarischer Arbeitslosigkeit der industrielle Wachstumsprozeß durch intersektorale terms of trade-Verschlechterungen abgedrosselt werden kann, weil es immer schwieriger wird, den Lohnfonds für die zunehmende Industriearbeiterzahl mit genügend Nahrungsmitteln aufzufüllen.

2.1 Modellbedingungen

Verdeckte agrarische Arbeitslosigkeit bedeutet die Möglichkeit, Arbeitskräfte unter sonst gleichen Bedingungen aus der Landwirtschaft abziehen zu können, ohne daß der Output zurückgeht⁵. Diese Annahme ist einerseits problematisch und empirisch angefochten worden und enthält zweitens versteckte Bedingungen. Umfangreiche empirische Untersuchungen hierzu machen differenzierte Aussagen⁶, die zurückhaltend interpretiert werden müssen, weil es ihnen nie gelingt, die ceteris paribus-Bedingung vollständig zu berücksichtigen, unter der die Hypothese formuliert ist. Theoretisch begründet wird „verdeckte Arbeitslosigkeit“ oft mit der Möglichkeit der im landwirtschaftlichen Sektor Verbleibenden, bei Abwanderung einer Arbeitskraft durch Mehrarbeit die Anzahl der geleisteten Arbeitsstunden und so auch die Produktion konstant zu halten. Das impliziert jedoch einen Grenznutzen der Freizeit von null (*Myrdal* 1968, S. 2053). Wenn aus einem Familienverband eine Arbeitskraft ausscheidet und in die Stadt geht, verliert sie, sofern sie dort einen Arbeitsplatz findet, in der Regel den Anspruch auf Unterhalt durch die Familie, die im Gegenteil oft Ansprüche an ihn, der nunmehr das relativ hohe Industriearbeitereinkommen bezieht, geltend machen wird. So würde bei proportionaler Verringerung der familiären Produktion das Pro-Kopf-Einkommen jedes Familienmitglieds konstant bleiben oder in Abhängigkeit von Zahlungen aus der Stadt sogar steigen. Bei konstanter Familienproduktion müßte es in jedem Fall zunehmen. Dieses Resultat wiederum tritt nur dann ein, wenn der Nutzen zusätzlicher Pro-Kopf-Produktion gegenüber dem Nutzenentgang zu-

⁴ Vgl. *Lewis* (1954), S. 139 ff.; *ders.* (1958), S. 1 ff.; *Fei und Ranis* (1964); *Jorgenson* (1967), S. 288 ff.; *Jorgenson und Lawrence* (1974), S. 181 ff.

⁵ So z. B. *Sen* (1975), S. 32.

⁶ Eine Übersicht gibt *Sen* (1975), S. 35.

sätzlicher Arbeit sehr hoch bzw. die Zahl der insgesamt geleisteten Arbeitsstunden aus institutionellen Gründen von Nutzenerwägungen unabhängig ist. Dies gilt verstärkt bei Steuern, die das entstehende Mehrerinkommen aus dem Mehrprodukt pro Person reduzieren.

In den weiteren Überlegungen wird die Konstanz der agrarischen Produktion bzw. ihre Unabhängigkeit von der landwirtschaftlichen Erwerbsbevölkerung jedoch unterstellt, nicht weil sie unproblematisch wäre, sondern weil gezeigt werden soll, daß selbst bei dieser weitreichenden Konzession an die Labour Surplus-Theorien ihre Schlußfolgerung einer unbegrenzten Arbeitskraftreserve für den industriellen Sektor angreifbar bleibt.

Es wird außerdem die Identität von persönlichem landwirtschaftlichem Einkommen (y) und Arbeitsproduktivität angenommen. Änderungen der landwirtschaftlichen Erwerbsbevölkerung müssen dann bei verdeckter Arbeitslosigkeit reziproke Änderungen des landwirtschaftlichen Einkommens bewirken. Idealtypisch wird damit eine unterentwickelte Landwirtschaft ohne Großgrundbesitz auf familienbezogener Grundlage unterstellt. Es wird außerdem in Übereinstimmung mit *Lewis* und *Jorgenson*⁷ die vollständige Konsumtion des landwirtschaftlichen Einkommens vorausgesetzt, das entweder unmittelbar verbraucht oder gegen industrielle Konsumgüter eingetauscht wird. Entscheidend für die Aufteilung des Haushaltsbudgets sind dabei die intersektoralen terms of trade und die Höhe des Pro-Kopf-Einkommens. Die Nachfrage eines Bauernhaushalts nach eigenen Produkten (n_A) sei

$$n_A = y^+ + (y - y^+) q / (q + c) = (y q + y^+ c) / (q + c)$$

Dabei ist y^+ das physische Existenzminimum an Nahrungsmitteln, unter dessen Wert die Nachfrage nicht absinken kann, c eine Konstante und q der Preis von Industriegütern ausgedrückt in Agrarprodukten. Der Klammerausdruck $(y - y^+)$ stellt die Obergrenze des landwirtschaftlichen Marktangebots pro Kopf dar. Die Funktion weist eine Einkommenselastizität auf, die zwischen null und eins liegt. Sie berücksichtigt somit das für die Analyse von Nahrungsmittelnachfrage wesentliche Engelsche Gesetz⁸. Die Substitutionsbeziehung zwischen Agrar- und Industriegütern wird dadurch hergestellt, daß bei steigendem Industriegüterpreis die Pro-Kopf-Nachfrage nach Agrarprodukten kontinuierlich bis zur Höhe des Pro-Kopf-Einkommens zunimmt, bei sinkendem

⁷ *Lewis* (1954), S. 142; *Jorgenson* (1967), S. 294. *Ranis* und *Fei* sehen die Möglichkeiten landwirtschaftlichen Sparens, gestützt auf das japanische Beispiel, optimistischer.

⁸ Die Einkommenselastizität der Nachfrage nach Agrargütern ist

$$\frac{dn_A}{dy} \cdot \frac{y}{n_A} = \frac{qy}{qy + cy^+} < 1$$

Preis auf die Höhe des Nahrungsmittelminimums y^+ sinkt. Diese Auffassung steht im Gegensatz zum *Jorgenson-Modell*, wo die Haushalte, gleichgültig, wie hoch ihr Einkommen und das intersektorale Preisverhältnis ist, einen konstanten Nahrungsmittelverbrauch aufweisen⁹.

Die gesamte Bevölkerung (B) besteht entweder aus landwirtschaftlich (L_A) oder industriell Beschäftigten (L_I): $B = L_I + L_A$.

Die Industriearbeiter sollen einen zum Durchschnittseinkommen in der Landwirtschaft direkt proportionalen Lohn erhalten. Wenn w der Reallohn ausgedrückt in Mengen landwirtschaftlicher Produkte ist und γ ein konstanter Proportionalitätsfaktor mit einem Wert von größer als eins, so wird der Industriearbeiterlohn durch die Höhe der agrarischen Arbeitsproduktivität vollständig determiniert ($w = \gamma y$). Die agrarischen Produktionsbedingungen entscheiden somit über die Höhe des Industrielohns und üben damit einen entscheidenden Einfluß auf die industrielle Entwicklung aus. Der Proportionalitätsfaktor soll den Transfer von Arbeitskräften aus dem landwirtschaftlichen in den industriellen Sektor begründen. Der industrielle Reallohn wird von der Verteilung der Arbeitskräfte auf beide Sektoren determiniert. Je geringer die landwirtschaftliche Bevölkerung, um so höher die agrarische Pro-Kopf-Produktivität und damit der industrielle Reallohn. Für den industriellen Sektor wird außerdem die extrem klassische Sparfunktion unterstellt, die Löhne werden voll konsumiert, die Profite voll investiert¹⁰.

Diese für Dualismustheorien übliche Annahme erscheint in bezug auf Entwicklungsländer mit niedrigen Löhnen und oft staatlich dirigierter Industrie, in der die anfallenden Profite entweder unmittelbar oder über einen zentralen Akkumulationsfonds investiert werden, am geeignetsten. Die Industriearbeiter teilen ihr Haushaltsbudget nach den gleichen Präferenzen auf industrielle Konsumgüter und Nahrungsmittel auf wie die Bauernhaushalte. Ihre Agrarnachfrage ist dann $n_I = (\gamma yp + y^+ c) / (q + c)$.

Für den industriellen Sektor wird eine linear limitationale Produktionsfunktion unterstellt. Der Kapitalkoeffizient sei konstant, die industrielle Produktion (X) soll alternativ für Investitions- oder Konsumzwecke verwendbar sein. Die Konstanz des Kapitalkoeffizienten impli-

⁹ Vgl. *Jorgenson* (1967), S. 301. — Durch Definition eines preis- und einkommensunabhängigen landwirtschaftlichen Surplus ($s = y - y^+$) gelingt ihm zwar die Reduktion der Komplexität seines Modells, in dem sich das landwirtschaftliche Marktangebot über hungrige Stadtbewohner wie ein warmer Regen ergießt. Der Preis, den er dafür zahlt, ist aber zu hoch, denn es gerät ihm die politökonomisch zentrale Beziehung zwischen Industrie und Landwirtschaft aus dem Blickfeld.

¹⁰ So auch *Jorgenson* (1967), S. 297.

ziert notwendig eine Richtung des industriellen technischen Fortschritts, die durch steigende Arbeitsproduktivität und sinkende Arbeitsintensität gekennzeichnet ist¹¹, eine Annahme, die auch durch empirisches Material über die industrielle Beschäftigung in Entwicklungsländern gut gestützt wird¹². Die Profitrate des industriellen Sektors sei σ , dann ist die Lohnquote $(1 - \sigma)$ und der Lohnfonds in Industriegütern gemessen ist $(1 - \sigma) X = L_I w/q$.

2.2 Die terms of trade-Falle

Es können nunmehr die grundlegenden Interdependenzen zwischen den ökonomischen Variablen des Systems beschrieben werden. Die Analyse der Beziehung zwischen dem Industriegüterpreis und der Anzahl industrieller Arbeitskräfte geht zunächst von der Überlegung aus, daß die gesamte Nahrungsmittelproduktion gleich der gesamtwirtschaftlichen Nahrungsmittelnachfrage sein muß

$$(1) \quad Y = L_A n_A + L_I n_I$$

Mit Hilfe der Nachfragefunktionen sowie der Beziehung zwischen der Anzahl von Industriearbeitern und der agrarischen Arbeitsproduktivität ergibt sich hieraus nach einigen Umformungen die Beziehung zwischen Industriegüterpreis (q) und Industriearbeiteranzahl (L_I)

$$(2) \quad q = \{(Y - B y^+) c (B - L_I)\} / \gamma Y L_I$$

In Gleichung (2) ist $(Y - B y^+)$ der disponible Nahrungsmittelfonds, die Differenz zwischen landwirtschaftlicher Produktion und Nahrungsminimum für die gesamte Bevölkerung. Je größer der disponible Nahrungsmittelfonds, um so größer ist auch der Preis für Industriegüter. Auch die konstante Größe c , die als Nutzenindex für Industrieprodukte betrachtet werden kann, beeinflußt den Industriegüterpreis positiv, die Anzahl der Industriearbeiter (L_I) wirkt dagegen negativ. Der Ausdruck $\gamma Y L_I / (B - L_I)$ repräsentiert den Wert des industriellen Lohnfonds ausgedrückt in landwirtschaftlichen Produkten. Je höher er steigt, um so niedriger sinkt der Industriepreis. Die erste und zweite Ableitung der Funktion sind kleiner als null. Da der disponible Nahrungsmittelfonds $(Y - B y^+)$ sinnvoll nur positiv sein kann, ist die Funktion konkav, sie nähert sich asymptotisch den Achsen des Systems an.

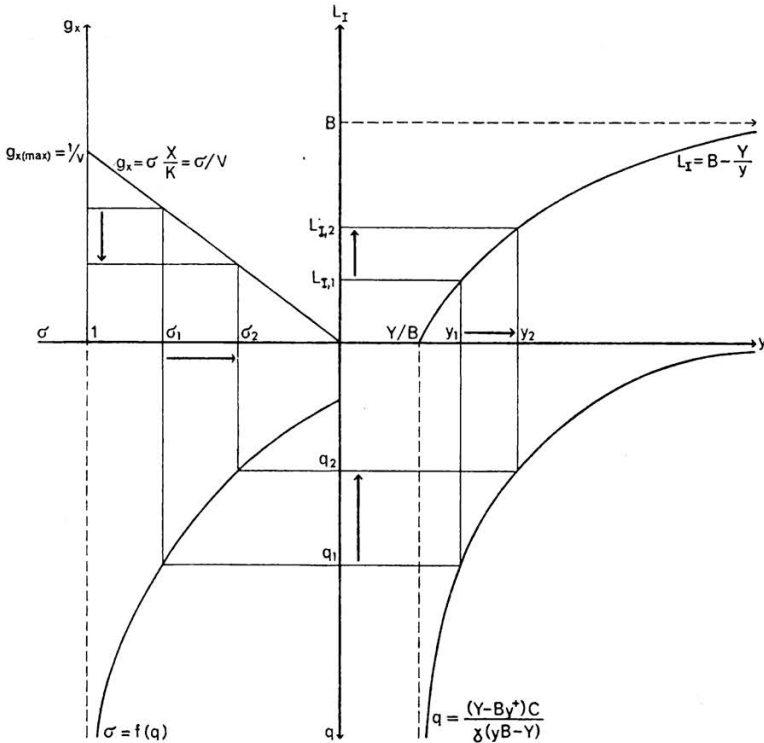
Es soll nunmehr die Beziehung zwischen landwirtschaftlichem Pro-Kopf-Einkommen und Industriegüterpreis beschrieben werden. Aus (1) folgt nach einigen Umformungen

¹¹ Siehe mathematischer Anhang.

¹² Vgl. insbes. *Morawetz* (1974), S. 491 ff.

Abbildung 1

Intersektorale terms of trade und industrielle Wachstumsrate bei dualistischer Wirtschaft und verdeckter Arbeitslosigkeit



(3) $q = (Y - By^*) c / \gamma (By - Y) > 0$

Es ist nunmehr möglich, die grundlegende Beziehung zwischen dem Industriegüterpreis und der industriellen Profitquote (σ) und damit der industriellen Wachstumsrate (σ/v) herzustellen. Mit Hilfe von (3) kann die Profitquote als Funktion der intersektoralen terms of trade ausgedrückt werden:

(4) $\sigma = 1 - va \gamma y / q = 1 - va [(Y - By^*) c + q \gamma Y] / Bq^2$

Die Profitquote und mit ihr die industrielle Profit- und Wachstumsrate ist eine steigende Funktion des Industriegüterpreises. Strebt dieser gegen unendlich, wird die Profitquote 1, bei einem kleinen, aber positiven Industriegüterpreis wird die industrielle Wachstumsrate null.

Die bisher abgeleiteten Beziehungen zwischen den endogenen Variablen des Systems erlauben es, ihren gegenseitigen Einfluß in Abb. 1 darzustellen.

Das Vierquadrantenschema in Abb. 1 enthält im nordöstlichen Quadranten die Beziehung zwischen der industriellen Beschäftigung und dem landwirtschaftlichen Pro-Kopf-Einkommen. Dieses erreicht mit Y/B seinen niedrigsten Wert, wenn die Gesamtbevölkerung im landwirtschaftlichen Sektor beschäftigt, die Anzahl der Industriearbeiter gleich null ist. Da bei einer Überführung der ländlichen Arbeitskraftreserve die landwirtschaftliche Produktion annahmegemäß hiervon unbeeinflusst bleibt, steigt das landwirtschaftliche Pro-Kopf-Einkommen bei steigender Anzahl der Industriearbeiter mit zunehmender Rate an. Die Auswirkung eines Arbeitsplatztransfers auf das Pro-Kopf-Einkommen der verbleibenden Bauern wird um so höher sein, je geringer deren Anzahl, je stärker die landwirtschaftliche Überbevölkerung bereits abgebaut ist.

Im südöstlichen Quadranten ist der Industriegüterpreis als fallende Funktion des landwirtschaftlichen Pro-Kopf-Einkommens ausgedrückt. Dies erklärt sich folgendermaßen: Durch den Weggang von landwirtschaftlichen Arbeitskräften in die Industrie steigt bei konstanter agrarischer Gesamtproduktion das Einkommen der verbleibenden Bauern an, die deshalb pro Kopf mehr von ihren eigenen Produkten nachfragen. Bei konstantem Industriegüterpreis wird daher das zusätzliche Marktangebot an Nahrungsmitteln nicht ausreichen, um die zusätzlichen Industriearbeiter zu ernähren. Dazu kommt, daß das Lohnniveau im industriellen Sektor als Folge der Lebensstandarderhöhung im landwirtschaftlichen Sektor ebenfalls steigt und daher nicht nur die neu hinzugekommenen Industriearbeiter, sondern auch alle übrigen bei konstanten terms of trade mehr Nahrungsmittel kaufen würden. Das Gleichgewicht zwischen Nahrungsmittelproduktion und Nahrungsmittelnachfrage kann daher nur über einen sinkenden Industriegüterpreis beibehalten werden, der bewirkt, daß die Nahrungsmittelnachfrage gesamtwirtschaftlich gesehen konstant bleibt und das zusätzliche Einkommen von Bauern und Arbeitern in Industriegüter umgesetzt wird.

Im südwestlichen Quadranten ist die Profitrate als steigende Funktion des Industriegüterpreises ausgedrückt. Je höher dieser Preis, um so weniger Industriegüter werden von Arbeitern und Bauern für Konsumzwecke nachgefragt, um so mehr werden industrielle Konsumgüter durch landwirtschaftliche substituiert. Im nordwestlichen Quadranten ist schließlich die Wachstumsrate als — wegen des konstanten Kapitalkoeffizienten und der extrem klassischen Sparfunktion — lineare Funktion der Profitquote ausgedrückt.

Angenommen, in einer Produktionsperiode sei $L_{I,1}$ die Anzahl der Industriearbeiter. Aufgrund der beschriebenen Beziehungen ist dann y_1 das landwirtschaftliche Pro-Kopf-Einkommen, q_1 der Industriegüterpreis, σ_1 die Profitquote und $g_{x,1}$ die industrielle Wachstumsrate im gleichen Zeitraum. Der Kapitalstock und damit die Anzahl der Industriearbeiter wird wegen der Investitionen in der folgenden Produktionsperiode größer, z. B. auf $L_{I,2}$ angewachsen sein. Als Folge davon steigt nunmehr das landwirtschaftliche Pro-Kopf-Einkommen auf y_2 , der Industriegüterpreis sinkt auf q_2 , die Profitquote sinkt auf σ_2 und die industrielle Wachstumsrate auf $g_{x,2}$ ab. Das Land befindet sich in der terms of trade-Falle, und es wird unter den angenommenen Bedingungen unweigerlich auf einen Zustand des industriellen Nullwachstums und der Stagnation zusteuern. Die industrielle Entwicklung kommt wegen der Resistenz der Landwirtschaft, den industriellen Lohnfonds aufzufüllen, zum Stillstand.

In den bisherigen Überlegungen ist lediglich die Beziehung der interdependenten Variablen untereinander beschrieben worden. Es soll jetzt auf die Entwicklung des Systems im Zeitablauf unter Einschluß der Zeitvariablen, der Bevölkerungswachstumsrate (ϵ) sowie des agrarischen und industriellen technischen Fortschritts (λ , α) eingegangen werden.

Die Investitionen als Veränderungen des Kapitalstocks pro Zeiteinheit sind das Produkt von Profitquote (σ) und industrieller Produktion (X). Diese wiederum lassen sich als Funktion des Kapitalstocks darstellen: $I = dK / dt = \sigma(t) \cdot X(t) = f(K) \cdot g(K)$.

Die dadurch entstehende Differentialgleichung wird im mathematischen Anhang näher beschrieben. Ihre ökonomische Interpretation ergibt folgendes: Steigende Werte von γ , α und sinkende Werte von v und c lassen die Wachstumsrate zunehmen. Der Effekt einer durch technischen Fortschritt bedingten Zunahme landwirtschaftlicher Produktion ist schwieriger zu beschreiben. Die Steigerung landwirtschaftlicher Produktion hat zwei gegenläufige Auswirkungen auf die Möglichkeiten industriellen Wachstums. Sie hebt das Pro-Kopf-Einkommen und den Lebensstandard der Bauern an. Dadurch steigt auch die Reallohnhöhe im industriellen Sektor¹³. Mit höherem Arbeiterreallohn sinkt die industrielle Profit- und Wachstumsrate. Insoweit dämpft die Zunahme der landwirtschaftlichen Produktivität das industrielle Wachstum. Andererseits vermehrt jedoch die Zunahme landwirtschaftlicher Produktion

¹³ Auf diesen Effekt weist bes. *Lewis* hin, der sogar als Hauptmerkmal imperialistischer Kolonialpolitik die Vernachlässigung des Agrarsektors bezeichnet. Dadurch sei der Lebensstandard im Hinterland niedrig, und die modernen Enklaven hätten ein großes Arbeitsangebot bei niedrigen Löhnen. Vgl. *Lewis* (1954), S. 149.

den disponiblen Nahrungsmittelfonds ($Y - By^+$), was die terms of trade für den industriellen Sektor verbessert und so die Wachstumsrate ansteigen läßt.

Der Einfluß des Bevölkerungswachstums läßt sich ähnlich beschreiben. Er vermindert einerseits die Höhe des disponiblen Nahrungsmittelfonds und über den daraus resultierenden terms of trade-Effekt das industrielle Wachstum. Andererseits verursacht er einen allgemein niedrigen Lebensstandard, der das industrielle Lohnniveau drückt und die Profit- wie die Wachstumsrate steigert.

3. Die Wahl der optimalen Produktionstechnik

Die bisherigen Überlegungen waren unter der Prämisse limitationaler Produktionsfunktion im industriellen Sektor angestellt worden. Dadurch wurde es möglich, den Stellenwert der Konsumententscheidungen von Arbeiter- und Bauernhaushalten in ihrer Abhängigkeit von den intersektoralen terms of trade, bezogen auf die Entwicklung des ökonomischen Systems, zu beschreiben und hervorzuheben, ohne die Komplexität durch Zulassung weiterer Entscheidungsmöglichkeiten im Produktionsbereich noch zu vergrößern. Außerdem vermeidet die Limitationalitätsannahme den durch die Cambridge-Cambridge-Kontroverse offengelegten Nachteil neoklassischer Produktionsfunktionen. Die logische Unmöglichkeit, einen Maßstab für die gesamtwirtschaftliche Kapitalmenge zu finden, ohne vorher den Zinssatz zu kennen, dessen Größe nach neoklassischer Auffassung aber gerade eine Funktion der Kapitalmenge ist, entwertet in der Tat ein wichtiges Instrumentarium, mit dem die optimale Technikwahl häufig beschrieben worden ist. Das Problem der Technikwahl ist jedoch in der Entwicklungstheorie und -politik von so zentraler Bedeutung, daß es gerechtfertigt erscheint, die Bedenken hinsichtlich einer neoklassischen Produktionsfunktion zurückzustellen, um einige diesbezügliche Konsequenzen des bereits vorgestellten Modells darstellen zu können¹⁴.

Die in bezug auf die Prozeßwahl in einer Entwicklungswirtschaft zu meist gestellte Frage lautet:

Wie hoch ist die optimale Grenzproduktivität der Arbeit und daraus abgeleitet die optimale Arbeitsintensität im industriellen Sektor einer Labour Surplus-Wirtschaft unter der Annahme eines konstanten institutionellen Reallohns gemessen in Mengen industrieller Güter?

Im weiteren Vorgehen wird zunächst diese Frage beantwortet und anschließend untersucht, welche Änderungen im Ergebnis eintreten,

¹⁴ Die weitere Behandlung dieser Fragestellung stützt sich hauptsächlich auf Arbeiten von Sen (1975), S. 97 ff. und besonders den Übersichtsartikel zur Technikwahl vom gleichen Autor (1967), S. 45 ff. Vgl. auch Sen (1960).

wenn die Annahme eines konstanten industriellen Reallohns (w_i) aufgegeben und dieser vielmehr als abhängig variabel von der industriellen Arbeitsmenge betrachtet wird ($w_i = f(L_I)$).

Die industrielle Produktionsfunktion wird als substitutional und linear homogen mit den Faktoren Kapital und Arbeit unterstellt

$$(5) \quad X = f(K, L_I)$$

Angenommen wird zunächst, der industrielle Reallohn ausgedrückt in Industriegütermengen sei konstant ($w_i = \text{const.}$). Zu diesem Lohn sei ein beliebig großes Angebot an Arbeitskräften vorhanden. Bei extrem klassischer Sparfunktion betragen die jährlichen Ersparnisse

$$(6) \quad S = I = X - w_i L_I$$

Da im landwirtschaftlichen Sektor annahmegemäß das gesamte Einkommen konsumiert wird, ist S auch die gesamtwirtschaftliche Sparsumme.

Wesentlich für die Bestimmung der optimalen Technik ist der Wert, den die Gesellschaft der Höhe dieser Ersparnisse beimißt. Soll der Output maximiert werden, dann ist das Gewicht der Ersparnisse null. Soll dagegen die Wachstumsrate maximiert werden, wird es sehr hoch. Nur wenn die Sparquoten aller Einkommensschichten identisch sind, wenn aus einer Änderung der Lohnquote keine Auswirkungen auf die Ersparnisse resultieren, werden Outputmaximierung und Wachstumsmaximierung identische Ziele. Dieser Extremfall bleibt hier außer Betracht. Der Wert der Ersparnisse muß daher für die Ermittlung einer Wohlfahrtsfunktion (W) mit einem Gewicht b versehen werden¹⁵.

$$W = X + b S; \quad b > 0; \quad \text{bzw.}$$

$$(7) \quad W = X + b (X - L_I w_i)$$

Nimmt man den Kapitalstock als gegeben an, so besteht das Problem der optimalen Technikwahl darin, diejenige Menge Arbeit zu finden, bei der die Wohlfahrtsfunktion maximiert wird. Die Bedingung dafür lautet

$$\partial W / \partial L_I = (1 + b) \partial X / \partial L_I - b w_i = 0$$

bzw.

$$(8) \quad \partial X / \partial L_I = b w_i / (1 + b)$$

Die linke Seite von (8) gibt die optimale Grenzproduktivität der Arbeit oder den Schattenlohn an, der die optimale Arbeitsintensität gewähr-

¹⁵ Vgl. Sen (1967), S. 49.

leistet. Steigt das zusätzliche Gewicht der Ersparnisse sehr hoch, wird die optimale Grenzproduktivität der Arbeit gleich dem Lohn und die Arbeitsintensität relativ niedrig. Bei sinkendem Gewicht der Ersparnisse ($b \rightarrow 0$) wird die optimale Grenzproduktivität der Arbeit gleich null, und die optimale Arbeitsintensität steigt auf den höchstmöglichen Wert an; bei unbegrenzter Substitutionsmöglichkeit strebt sie gegen unendlich.

Dieses Modell der optimalen Technikwahl soll jetzt durch Annahme eines variablen Reallohns, wie sie dieser Arbeit zugrunde liegt, erweitert werden. Der industrielle Lohn (w), ausgedrückt in Einheiten landwirtschaftlicher Produkte, ist $w = \gamma y$. Drückt man den Lohn in Mengen von Industriegütern aus (w_i), so wird er durch die Formel

$$(9) \quad w_i = w / q = \gamma y / q$$

bestimmt. Sowohl das landwirtschaftliche Pro-Kopf-Einkommen (y) als auch der Industriegüterpreis (q) sind abhängige Variable der industriellen Arbeitsmenge (L_I). Der Lohn in Industriegütermengen kann deshalb als Funktion der Anzahl der Industriearbeiter ausgedrückt werden¹⁶:

$$(10) \quad w_i = \mu(L_I); \text{ mit } w_i' > 0, w'' < 0$$

Für die optimale Grenzproduktivität der Arbeit und den Schattenlohn, der die optimale Arbeitsintensität determiniert, gilt nun

$$(11) \quad \partial X / \partial L_I = b \gamma \mu(L_I) / (1 + b)$$

Die Arbeitsintensität bei optimaler Technikwahl wird zu einer Funktion des Arbeitskräfteeinsatzes. Wenn den Investitionen bzw. dem Wachstum kein eigenständiges Gewicht zukommt, tendiert die optimale Grenzproduktivität der Arbeit wie bei Annahme eines konstanten Reallohns gegen null. Soll dagegen dem Wachstum sehr hohes Gewicht beigemessen werden, so reduziert sich die Optimalitätsbedingung zu $\partial X / \partial L_I = \gamma \mu(L_I)$. Die optimale Grenzproduktivität der Arbeit und mit ihr die optimale Kapitalintensität nehmen bei steigender industrieller Arbeitsmenge zu. Der Zusammenhang, der dies bewirkt, kann folgendermaßen beschrieben werden: Je größer der industrielle Kapitalstock wird, um so höher wird auch der industrielle Arbeitseinsatz. Wegen der damit verbundenen Land-Stadt-Migration steigt aber das landwirtschaftliche Durchschnittseinkommen an und damit auch der industrielle Lohn. Außerdem verschlechtern sich die terms of trade zu Ungunsten der Industrie. Dies hat ein weiteres Steigen des Lohns — ausgedrückt in Industriegütern — zur Folge. Je höher daher die industrielle Aktivi-

¹⁶ Vgl. mathematischer Anhang.

tät bei einer gleichzeitig unterentwickelten, vorindustriell organisierten Landwirtschaft ist, um so niedriger ist die wachstumsmaximierende Arbeitsintensität.

4. Die intersektorale Beziehung bei alternativen ökonomischen Bedingungen

Nimmt man Prämissen und Schlußfolgerungen des vorgestellten Modells wörtlich, so laufen seine Politikempfehlungen darauf hinaus, zur Vermeidung politischen Drucks auf die Landbevölkerung, der die terms of trade administrativ gegen den Agrarsektor wenden würde, die Industrialisierung kapitalintensiv voranzutreiben, die Anzahl der Arbeiter und das Volumen des industriellen Lohnfonds nur langsam wachsen zu lassen, dadurch die Verschlechterung der terms of trade so gut wie möglich zu vermeiden, gleichzeitig die industrielle Wachstumsrate bei ständig sinkender Arbeitsintensität hochzuhalten.

Die folgenden Ausführungen dienen dazu, durch den Vergleich einiger Modellprämissen mit denen anderer kontroverser Auffassungen die Reichweite der bisherigen Argumentation abzustecken.

4.1 Steuern und Ersparnisse

Die obigen Überlegungen klammern die Möglichkeit zweier Mechanismen für den landwirtschaftlichen Surplustransfer aus, die Landsteuer und den dualistischen Großgrundbesitzer, auf die *Fei* und *Ranis* (1964, S. 164 ff.) gestützt auf das japanische Beispiel ihre Hoffnung setzen. Die Landsteuer als Absaugmechanismus landwirtschaftlichen Surplus, früher häufig zentrales Einnahmesystem von Entwicklungsländern, spielt heute jedoch — mit wenigen Ausnahmen — nur noch eine an Bedeutungslosigkeit grenzende Rolle.

Eine andere Situation entsteht, wenn die reichen Bauern und Landbesitzer mit ihren Ersparnissen selbst unmittelbar den industriellen Wachstumsprozeß beschleunigen, indem sie Industrieanleihen, Aktien oder Staatspapiere kaufen, mit deren Erlösen industrielle Projekte finanziert werden. Da das realwirtschaftliche Korrelat solcher finanziellen Transaktionen die Überführung zusätzlicher Agrarprodukte in den industriellen Lohnfonds ist, so daß dieser das durch agrarische Industriegüternachfrage begrenzte Volumen weit übersteigen könnte, würde der Druck auf die intersektoralen terms of trade abgeschwächt und die industrielle Wachstumsrate ansteigen. Im günstigen Fall würden dann die Voraussetzungen der Labour Surplus-Theorien erfüllt. Diese Möglichkeit hängt zum einen vom Sparverhalten in der Landwirtschaft und zum anderen von den institutionellen Möglichkeiten ab,

Ersparnisse auch transferieren zu können, z. B. vom Entwicklungsstand des Bankensystems. Das Sparverhalten der Großbauern wird sehr unterschiedlich beschrieben. Für Indien konstatiert *Mitra* (1977, S. 145) hohe marginale Konsumneigungen der agrarischen Oberschicht, deren Luxuskonsum hauptsächlich den tertiären Sektor anwachsen läßt oder die Entstehung einer auf Luxusgüterproduktion spezialisierten „sterilen Klasse“ fördert, um einen physiokratischen Terminus zu gebrauchen.

Aber selbst dort, wo die agrarischen Ersparnisse beträchtlich sind, ist keineswegs ihr realwirtschaftlicher Transfer in den industriellen Sektor, der allein den Druck auf die industrielle Wachstumsrate vermindern könnte, sichergestellt. Oft nehmen landwirtschaftliche Ersparnisse in Entwicklungsländern die Form von Konsumgüterhortungen an¹⁷. Auch in diesem Fall findet ein Surplustransfer nicht statt. Trotzdem wird ein Abfluß landwirtschaftlicher Ersparnisse in den modernen Sektor um so leichter möglich sein, der Druck auf die internen terms of trade als Industrialisierungsfolge um so eher gemindert, je dominierender Großgrundbesitz und Großeinkommen sind.

Die Enteignung des Großgrundbesitzes und seine Aufteilung in bäuerliche Familienbetriebe ist deshalb industrialisierungspolitisch problematisch. Sie knüpft die Abschöpfung des landwirtschaftlichen Überschusses in verstärktem Maße an die Tauschbedingungen zwischen Industrie- und Agrargütern, damit an die terms of trade-Entwicklung und vermindert so die industrielle Wachstumsrate. Wenn dann zur Vermeidung dieses Resultats die landwirtschaftliche Kollektivierung durchgeführt wird, geschieht das oft gegen den Widerstand der Bauern, die zu Recht eine Einschränkung ihrer durch die Reform gestiegenen Lebenshaltung befürchten. Will man dieser Konsequenz ausweichen, so ist es besser, mit der Landreform die Errichtung von Staatsbetrieben oder landwirtschaftlichen Genossenschaften unmittelbar zu verbinden.

4.2 Zur Koppelung von landwirtschaftlichem Einkommen und industriellem Lohn

Ein weiterer Gesichtspunkt ist die feste Koppelung des industriellen Reallohns an das landwirtschaftliche Einkommen, die sicher unter kurzfristigem, möglicherweise gar unter langfristigem Aspekt problematisch erscheint. Wenn sich die terms of trade verschlechtern, so werden Nahrungsmittel und Produkte der Leichtindustrie, die landwirtschaftliche Einsatzstoffe verarbeiten, teurer. Bei konstantem Geldlohn hat das zunächst eine Reallohnsenkung zur Folge. Soll der alte Zustand wieder hergestellt werden, so müssen die Geldlöhne angehoben werden,

¹⁷ Besonders verbreitet ist die Aufstockung von Viehbeständen.

ohne daß das Preisniveau mit der gleichen Rate steigt, was im Endeffekt zur Verminderung der Profite führt. Ob dies gelingt, hängt nicht zuletzt vom Grad der gewerkschaftlichen Organisiertheit und der Streikbereitschaft ab. Mit großer Wahrscheinlichkeit werden Lohnkämpfe an Härte und Intensität zunehmen und die Unternehmer versuchen, durch unmittelbare Unterdrückung gewerkschaftlicher Forderungen, aber auch über ihren staatlichen Einfluß durch administrative Maßnahmen wie Streikverbot und Verbot gewerkschaftlicher Tätigkeit die Auswirkungen dieser Entwicklung auf die Profitrate abzuschwächen. Die indische Entwicklung scheint diese Auffassung zu unterstützen. Dort haben sich die internen terms of trade erheblich gegen den industriellen Sektor entwickelt. Der offizielle Preisindex für Nahrungsmittel stieg seit 1961 - 62 von 100 auf 363,6 im Jahre 1973 - 74, der Index für Getreide auf 400,7 und für industrielle Rohprodukte auf 327,4. Der Industriepreisindex stieg aber nur auf 254,5, so daß das gewichtete Preisverhältnis zwischen Landwirtschaft und Industrie sich um 50 % zugunsten der Landwirtschaft veränderte¹⁸. Gleichzeitig sind in jedem Zeitraum seit 1947 die Löhne für praktisch alle Kategorien industrieller Arbeit langsamer als der Einzelhandelspreisindex angestiegen (*Mitra* 1977, S. 146). Diese Entwicklung spricht dennoch nicht gegen das Konzept der terms of trade-Falle, die in Indien selbst bei sinkendem Lohn nicht vermeidbar zu sein scheint. Wäre der industrielle Reallohn unter sonst gleichen Bedingungen konstant geblieben, hätten die terms of trade sich weiter verschlechtern, das industrielle Wachstum stärker beeinträchtigt werden müssen.

Die Beziehung zwischen landwirtschaftlichem Einkommen und industriellem Lohn ist von einer weiteren Ebene her in Frage gestellt. Die in vielen Ländern extrem hohen Unterschiede zwischen ländlichem Einkommen und Industriearbeiterlohn werfen die Frage auf, ob es überhaupt eine funktionale Beziehung zwischen beiden Größen gibt, wie sie im vorgestellten Modell angenommen worden war ($w = \gamma y$). Unter allgemeinem, preistheoretischem Gesichtspunkt müßte zwar der Lohn für unausgebildete Arbeit höher als das vergleichbare Einkommen auf dem Land sein, damit bei zunehmender Industrialisierung die notwendige Land-Stadt-Migration stattfindet. Ist die Lohndifferenz höher, die Migration stärker als die Zusatznachfrage des modernen Sektors nach Arbeitskräften, so müßte die dann entstehende urbane industrielle Reservearmee den Lohn nach unten drücken. Tatsächlich ist dieser Mechanismus häufig nicht zu beobachten. Zwar ist das Stadt-Land-Lohngefälle meistens extrem hoch, auch wenn man nur Hilfsarbeiter und Landarbeiter gegenüberstellt und die übrigen städtischen Berufe, deren Lohn hohe Anteile an Humankapitalverzinsung enthält,

¹⁸ Vgl. *Mitra* (1977), S. 108.

ausklammert. Zwar wird dadurch die Stadt-Land-Migration in einem beängstigenden Maße gefördert, trotzdem bleibt die Differenz bestehen und hat eher steigende als sinkende Tendenz¹⁹. Sie ist ein allgemeines Phänomen, das in Ländern mit unterschiedlichen Gesellschaftssystemen und Gewerkschaftsorganisationen auftritt.

Eine Berücksichtigung der vielfältigen und teilweise noch im Dunkeln liegenden Bestimmungsgründe des industriellen Reallohniveaus würde die theoretische Ableitung des industriellen Lohnfonds der terms of trade und der Wachstumsrate komplizieren. Ihr Einfluß hinge in entscheidendem Maße von der Richtung ab, die sie dem Reallohn geben würde. Als empirische Größe weist dieser in vielen Fällen steigende Tendenz auf²⁰. Grundsätzlich muß dann der Druck auf die terms of trade sich verstärken.

4.3 Die Angebotselastizität des landwirtschaftlichen Sektors

Betrachten wir nunmehr die Produktionsbedingungen des landwirtschaftlichen Sektors. Das vorgestellte Modell nimmt zwar eine positive Beziehung zwischen dem Preis landwirtschaftlicher Produkte und dem landwirtschaftlichen Marktangebot an. Die Agrarproduktion ist aber preisunelastisch. Ihre Steigerung hängt nur von der Geschwindigkeit des technischen Fortschritts ab. Das Mehrangebot des landwirtschaftlichen Sektors an eigenen Produkten als Folge von terms of trade-Verbesserungen ist daher immer mit einer entsprechenden Verminderung der landwirtschaftlichen Eigennachfrage verbunden. Das schließt eine positive Preiselastizität bezüglich der Produktion einzelner Agrargüter nicht aus. Wenn z. B. der Weizenpreis im Verhältnis zu dem aller übrigen landwirtschaftlichen Produkte ansteigt, kann das zur Zunahme der Anbauflächen führen, während gleichzeitig die Produktion anderer Güter wie Baumwolle, Vieh usw. sich rückläufig entwickelt. Diese Beziehungen innerhalb des Agrarsektors bleiben außer Betracht. Es stellt sich nur die Frage, ob die aggregierte Produktion der Landwirtschaft von den intersektoralen terms of trade beeinflußt wird. Unter den Bedingungen der Labour Surplus-Theorien kann dieser Zusammenhang keine Rolle spielen. Wenn die Bodenfläche konstant ist, die Grenzproduktivität der Arbeit null und der Kapitaleinsatz aus institutionellen Gründen

¹⁹ *Todaro* hat die extreme Lohndifferenz zwischen Land und Stadt zum Ausgangspunkt einer Arbeitslosigkeitstheorie gemacht, die zu dem paradoxen, aber plausiblen Ergebnis gelangt, daß die urbane Arbeitslosigkeit um so höher steigen muß, je mehr Arbeitsplätze im modernen Sektor angeboten werden, weil mit der Wahrscheinlichkeit, einen hoch bezahlten Arbeitsplatz zu erhalten, auch der Attraktivitätsgrad der Stadt und die Land-Stadt-Migration steige. Jeder zusätzliche urbane Arbeitsplatz erhöht dann die Arbeitslosigkeit. *Todaro* erklärt jedoch nicht die Lohndifferenz, sondern führt sie als exogene Variable ein. (*Todaro* 1969, S. 138 ff.)

²⁰ Vgl. *Todaro* (1977), S. 217.

vernachlässigbar klein, so scheidet jede Möglichkeit der Mehrproduktion durch vergrößerten Faktoreinsatz aus, und der preisunabhängige technische Fortschritt bleibt als einzige produktionsbestimmende Variable erhalten. Die Darstellung der landwirtschaftlichen Produktionsmenge als ausschließliche Funktion des Arbeitseinsatzes [$Y = f(L_A)$] und unter der Annahme einer Grenzproduktivität der Arbeit von null²¹ hat deshalb weitreichende Konsequenzen bezüglich des bäuerlichen Verhaltens bei relativen Preisänderungen und — daraus abgeleitet — der Industrialisierungsstrategie.

Würde dagegen die landwirtschaftliche Gesamtproduktion als Folge relativer Agrarpreiserhöhungen ansteigen, so müßte das Marktangebot doppelt zunehmen, einerseits als Folge erhöhter agrarischer Pro-Kopf-Produktion, andererseits wegen der Substitution agrarischer durch industrielle Produkte im landwirtschaftlichen Sektor²². Die Preiselastizität des landwirtschaftlichen Marktangebots wäre sehr hoch. Bereits bei kleinen terms of trade-Änderungen könnte der industrielle Lohnfonds entweder stark reduziert oder erheblich vergrößert werden. Der durch Zunahme der industriellen Beschäftigungsmenge entstehende Druck auf den Reallohn, die Profite und die Wachstumsrate wäre vernachlässigbar gering und die terms of trade-Falle ein Schreckgespenst. Eine gute Behandlung der Bauern müßte sich im wahrsten Sinne des Wortes auszahlen. Das einzig sinnvolle Verhältnis zwischen Stadt und Land wäre, das bäuerliche Wohlergehen zum beiderseitigen Vorteil zu fördern. „Hat der Bauer 's Geld, hat's die ganze Welt.“

Die Bedrohung industriellen Wachstums durch steigende Agrarpreise hat jedoch sehr viele Entwicklungsländer veranlaßt, entweder die intersektoralen terms of trade administrativ gegen die Landwirtschaft zu wenden (*Lipton* 1976, S. 309) oder ihre Entwicklung gegen den modernen Sektor zumindest einzudämmen. Neben agrarischen Höchstpreisen gibt es eine Vielzahl von Eingriffen in die Agrarmärkte. So existieren in 38 Entwicklungsländern Kontrollen der agrarischen Produzentenpreise, in 35 Ländern Kontrollen der Konsumentenpreise, in 26 Ländern Ankäufe von Nahrungsmitteln durch die Regierung, in 22 Ländern Exportsteuern, in 22 Ländern Exportkontrollen, in 19 Ländern Kredit- und Pachtbeschränkungen, in 17 Ländern Importsubventionen, in 11 Ländern Beschränkungen des Warenverkehrs innerhalb des Landes

²¹ So *Sen* (1975), S. 23.

²² Diese Substitution, die im obigen Modell als purer Ersatz industrieller durch landwirtschaftliche Produkte dargestellt wurde, wird sich in der realen Welt komplizierter darstellen als Abnahme der Arbeitsteilung auf niedrigster Stufe. Innerhalb der Familie gehen dann nichtagrarische Beschäftigungen wie Spinnen und Weben und auf dörflicher Ebene das Kleinhandwerk, das den Bauern seine Dienste und Waren gegen Naturaltausch liefert, zurück. Gleichzeitig entwickelt sich der Markt für Produkte des modernen Sektors.

und in 6 Ländern Wechselkurskontrollen²³. Diese neomerkantilistischen Maßnahmen werden im Hinblick auf negative Auswirkungen bezüglich der landwirtschaftlichen Produktion zum Teil stark kritisiert, besonders auch im Hinblick auf die schnell wachsende Weltbevölkerung.

Andererseits wird von Agrarökonomen sogar die Wahrscheinlichkeit oder Möglichkeit anomaler Reaktion des Angebots auf Preissteigerungen hervorgehoben. Steigende Agrarpreise heben zwar das Grenzwertprodukt der Arbeit an, wodurch die Produktion positiv beeinflusst wird, andererseits erhöhen sie das bäuerliche Realeinkommen und senken dessen Grenznutzen, was sich als negativer Effekt auf die Agrarproduktion auswirkt. Wenn die Bauern eine bestimmte statische Vorstellung von ihrer Lebenshaltung haben, so kann diese bei steigenden relativen Agrarpreisen auch bei reduzierter Produktion verwirklicht werden²⁴. In diesem Fall würden steigende Agrarpreise den agrarischen Surplus noch verringern.

Es liegt auf der Hand, diesen Streit durch empirische Analysen zu entscheiden. Es scheint aber, daß die Instrumente, mit deren Hilfe die reale Welt betrachtet werden kann, ein so unscharfes Bild abgeben, daß ihre Konturen nur durch theoretische Reflexion oder politische Dezision hergestellt werden können²⁵.

4.4 Die Relevanz außenwirtschaftlicher Beziehungen

Für die Mechanik des vorgestellten Modells war die Prämisse einer geschlossenen Wirtschaft wesentlich. Nehmen wir an, der industrielle Sektor betreibe eine Exportdiversifizierungsstrategie, er konzentriere sich auf die Produktion relativ arbeitsintensiver Produkte, die zum überwiegenden Teil auf dem Weltmarkt angeboten werden. Dann können viele Arbeitskräfte aus der Landwirtschaft abwandern und im modernen Sektor Beschäftigung finden. Trotzdem verliert die Stadt-Land-Beziehung ihren zentralen ökonomischen wie politischen Stellenwert, weil das Angebotsverhalten der Bauern für die Möglichkeit, den steigenden industriellen Lohnfonds zu vergrößern, irrelevant wird. Mit den anfallenden Devisenerlösen können sowohl Kapitalgüter zum weiteren Ausbau der Industrie als insbesondere Lohngüter beschafft werden. Der traditionelle Sektor bildet nur eine Arbeitskraftreserve für die wachsende Industrie. Die Bedingungen der Labour Surplus-Theorie wären

²³ Vgl. Disincentives to Agricultural Production in Developing Countries, US-Report to the Congress, by the Comptroller General of the United States ID-76-2, Nov. 1975.

²⁴ So argumentiert Mellor (1967), S. 43.

²⁵ Vorliegende ökonomische Tests kommen hinsichtlich der agrarischen Preiselastizität eher zu pessimistischen Ergebnissen. Vgl. Askari (1976), bes. S. 100 ff.

in idealer Weise erfüllt. Die Erfolgsaussichten dieser Strategie hängen aber entscheidend vom Einfluß des eigenen Weltmarktangebots auf die externen terms of trade ab. Wenn diese sich als Folge exportorientierter Entwicklungsstrategie verschlechtern, hat das Land nur die Wahl zwischen der Skylla interner und der Charybdis externer terms of trade-Verschlechterung. Die Lage wird sich für kleine Länder günstiger darstellen als für große, weil bei ihnen die Konzentration vieler Arbeitskräfte auf Exportgütersektoren den Weltmarkt nicht so stark beeinträchtigen kann.

Anders ist die durch Einbeziehung des Außenhandels sich ergebende Lage, wenn der industrielle Sektor sich auf Produkte der Leichtindustrie, besonders Konsumgüter für den Inlandsmarkt, spezialisiert. Dann wird das landwirtschaftliche Marktangebot einerseits zur Auffüllung des industriellen Lohnfonds, andererseits zur Finanzierung der Kapitalgüter, die importiert werden müssen, benötigt. Eine Erhöhung der Arbeitsintensität industrieller Produktion würde zwar den Lohnfonds zunehmen lassen, gleichzeitig aber den notwendigen Umfang landwirtschaftlicher Exporte vermindern. Unter dem Gesichtspunkt des terms of trade-Drucks wäre es dann sinnvoll, diejenigen Produktionsverfahren zu wählen, bei denen die Summe aus notwendigen Agrarexporten und Lohngütern im industriellen Sektor möglichst gering wird. Man kann nicht sagen, ob eher arbeits- oder kapitalintensive Verfahren verwendet werden. Insbesondere hängt dies vom Substitutionalitätsgrad der industriellen Produktionsfunktion ab.

Eine weitere Möglichkeit, über die Mechanismen des Außenhandels den industriellen Lohnfonds ohne Verschlechterung der internen terms of trade zu vergrößern, sind kostenlose Nahrungsmittellieferungen der Industrieländer, wie sie z. B. die USA nach dem Public Law 480 durchführen. Möglicherweise ist dies ein effizientes Mittel, den industriellen Reallohn, ausgedrückt in Lohngütern, konstant zu halten oder sogar ansteigen zu lassen, während er gleichzeitig in Industriegütermengen gemessen sinkt. Eine Verminderung der Lohn-Profit-Relation, die sowohl die industrielle Wachstumsrate anhebt, wie auch die Technikwahl zugunsten arbeitsintensiver Verfahren beeinflusst, ist dann die Folge.

Die Entwicklungsländer werden durch sie zumindest partiell in die Lage einiger europäischer Staaten versetzt, die während ihrer Industrialisierung den Auswirkungen sich verschärfender Stadt-Land-Konflikte durch Billigimporte von Nahrungsmitteln aus Kolonien und überseeischen Gebieten ausweichen könnten. Wenn heute die Nahrungsmittellieferungen z. T. heftiger Kritik ausgesetzt sind²⁶, weil sie die

²⁶ So z. B. durch *Lipton*, der bedauert, daß sie von den Empfängerländern nicht zurückgewiesen werden können (1976, S. 293).

Einkommen der Bauern vermindern, so sind daran Zweifel erlaubt. Die Auswirkungen zusätzlichen Nahrungsmittelangebots auf den Kleinbauern sind kurzfristig geringfügig. Sein Lebensstandard hängt, da er wenig industrielle Produkte nachfragt, mehr vom Volumen der eigenen Produktion als von deren Marktwert ab. Langfristig müssen schnelle Industrialisierungserfolge auch in seinem Interesse sein, weil sie die landwirtschaftliche Überbevölkerung, die er im Rahmen des Großfamilienverbandes mitalimentieren muß, absorbieren und dadurch auch seinen Lebensstandard erhöhen.

Gegen die verbreitete und zunächst plausible Kritik an kostenlosen Nahrungsmittelimporten heben viele Autoren zu Recht deren Funktion für die Stabilisierung der Nahrungsmittelpreise und den industriellen Wachstumsprozeß hervor²⁷. Ein politischer Aspekt verdient allerdings in diesem Zusammenhang Erwähnung. Länder, die ihren urbanen Sektor an amerikanische Nahrungsmittellieferungen fast wie mit einer Nabelschnur banden, wie z. B. Südvietnam, mußten bei deren schlagartigen Einstellung und der damit zwangsläufig verbundenen Verkleinerung der Städte menschliche und politische Tragödien gewärtigen, die eine zerstörende Eigendynamik entwickelten²⁸.

4.5 Die Relevanz gesamtwirtschaftlicher Absorption

Ein weiterer Faktor, der besondere Beachtung verdient, ist das Volumen gesamtwirtschaftlicher Nachfrage. Bisher wurde zwar, gestützt auf bestimmte Konsumthesen, die Nachfrage nach einzelnen Produkten analysiert, Absorptionsgesichtspunkte blieben aber ausgeklammert. Eine Verminderung des gesamtwirtschaftlichen Konsums, eine Senkung des industriellen Reallohns hatte eine entsprechende Vermehrung der Investition zur Folge und umgekehrt. Produktion und Absorption waren identisch, eine gesonderte Behandlung der aggregierten Nachfrage deshalb obsolet. Sektorale Veränderungen der Nachfrage beeinflussten zwar die Preisstruktur, den Reallohn und die Wachstumsrate, nicht aber die laufende Produktion. Zweifellos würden einige der hier gemachten Aussagen sich in ihr Gegenteil verkehren, wenn man annähme, das ökonomische System würde auf Nachfrageänderungen statt mit Variationen relativer Preise mit Mengenänderungen reagieren.

Unterstellt, die intersektoralen terms of trade verbesserten sich zugunsten der Landwirtschaft, so führt das im vorgestellten Modell zur

²⁷ So z. B. *Isenman, Singer* (1975), S. 2.

²⁸ Von 1954/55 bis 1972 entfielen 1 024 Mrd. US-Dollar an unentgeltlichen Nahrungsmittellieferungen auf Vietnam. Korea erhielt im gleichen Zeitraum 1 351 Mrd. US-Dollar. 1972 erhielt Vietnam Lieferungen im Wert von 119,6 Mio. US-Dollar bezogen auf Gesamtleistungen nach dem PL 480 von 1 054 Mrd. US-Dollar. Vgl. Annual Report on Public Law 480, Report to the Congress, July 1973.

Reduktion der industriellen Profit- und Wachstumsrate. Läßt man jedoch kurzfristige Mengenänderungen zu, so wird sich folgender Ablauf einstellen. Die Bauern erhalten bessere Preise für ihre Produkte, ihr Einkommen steigt. Sie kaufen mehr industrielle Konsumgüter, die Konsumgüterproduktion nimmt zu. Dies hat linkage-Effekte auf vorgelagerte Sektoren, deren Produktion ebenfalls ansteigt. Umgekehrt muß eine Verminderung der Konsumgüternachfrage zur Schrumpfung auch des Investitionsgütersektors führen, der Nachfrage braucht, um selbst expandieren zu können. Außerdem würde sich bei sehr stark sinkendem Konsum keine kompensierende Investitionsnachfrage einstellen. Wenn somit sowohl die intermediäre als auch Endnachfrage für den Investitionsgütersektor ausbleibt, ist seine Entwicklung gefährdet. Die empirische Relevanz dieses Zusammenhangs ist unbestreitbar bedeutsam. Die „Scherenkrise“ in der Sowjetunion des Jahres 1923 kann nur mit seiner Hilfe erklärt werden. Das Schrumpfen der bäuerlichen Konsumgüternachfrage führte zu Absatz- und Beschäftigungskrisen der Leichtindustrie und des Handwerks, die sich von Sektor zu Sektor fortpflanzten und schließlich die gesamte Wirtschaft ergriffen.

Wenn ein Entwicklungsland durch indirekte Steuern die Preise von Industriegütern künstlich anhebt, gleichzeitig die Löhne und so die Gesamtkonsumgüternachfrage niedrig hält, welcher Mechanismus stellt dann das schnellere Wachstum des Investitionsgütersektors sicher, dessen Verlust an intermediärer Nachfrage durch kompensierende Steigerungen der Endnachfrage wettgemacht werden muß? Die Analyse von Nachfragefaktoren im Entwicklungsprozeß ist von zentraler Relevanz, und man ist gut beraten, sie nicht als kurzfristiges, rein keynesianisches Problem aufzufassen. Leider wäre sie im Rahmen einer Untersuchung, die die Bestimmung relativer Preise zum Hauptgegenstand hat, methodisch problematisch.

5. Der Transfer des landwirtschaftlichen Surplus in den industriellen Sektor. Erfahrungen der Sowjetunion und Chinas

Die Diskussion der Modellprämissen könnte weiter forgeföhrt werden und würde zweifellos zu einer Darstellung vieler entwicklungs-theoretisch relevanter Themen führen. Aussichtsreicher scheint es jedoch zu sein, die Probleme und Erfahrungen zweier Länder zu beschreiben, in denen der Transfer des landwirtschaftlichen Surplus im industriellen Anfangsstadium schwierig war, der Sowjetunion und Chinas.

Historisch gesehen scheint das Problem des Lohngütertransfers in der Frühphase industrieller Entwicklung ein Grundthema mit Variationen zu sein.

Die physiokratische Kritik merkantilistischer Gewerbepolitik bezog sich auf diesen Zusammenhang. Er spielte bei der englischen Industrialisierung, beim Kampf um die Getreidezölle und in der Auseinandersetzung zwischen *Ricardo* und *Malthus* um die Beziehung zwischen Stadt und Land die zentrale Rolle. In Deutschland wurde er durch den historischen Kompromiß zwischen Junkern und Schlotbaronen auf preußische Weise hergestellt. In der Sowjetunion der zwanziger Jahre drängte er alle übrigen politischen Fragen an den Rand; in China führten die mit ihm verbundenen Probleme zu einer scharfen Revision der ursprünglich sowjetisch beeinflussten Industrialisierungspolitik. Heute stellt er sich für die Entwicklungsländer mit dualistischen Wirtschaftsstrukturen in neuer Form dar.

Die Entwicklungstheorie beschreibt die Stadt-Land-Beziehung häufig mit Hilfe der Hypothese vom unbegrenzten Arbeitsangebot. Sie impliziert, daß unter der Bedingung, verdeckter agrarischer Arbeitslosigkeit zum einen die industrialisierungsbedingte Land-Stadt-Migration die agrarische Produktion nicht vermindert und mit der redundanten Landbevölkerung auch deren Subsistenzmittel in den industriellen Sektor überführt werden können²⁹, daß es nicht schwierig ist, den traditionellen familienbezogenen oder dörflichen Alimentationsmechanismus, der auch den im produktionstechnischen Sinne unproduktiven Bauern ernährt, durch einen modernen marktmäßigen Transfermechanismus zu ersetzen, wenn eine Arbeitskraft vom Land in die Stadt abwandert.

Als Beleg wird häufig das japanische Beispiel herangezogen. Das Hauptargument dieser Konzeption wird jedoch durch die Erfahrungen zweier bedeutender Entwicklungsländer, der Sowjetunion in den zwanziger und dreißiger Jahren und Chinas in den fünfziger und sechziger Jahren, wenig gestützt. In beiden Ländern traten Probleme bei der Versorgung städtischer Arbeitskräfte mit Brot bzw. Reis auf. Daher scheint es lohnend, die Industrialisierungsdebatten (*Erlich* 1967; *Dobb* 1958; *Mitra* 1977, bes. S. 44 ff.; *Lipton* 1976, bes. S. 121 ff.; *Sik* 1976, insbes. S. 49 ff.) beider Länder unter entwicklungstheoretischem Gesichtspunkt näher zu betrachten. Für die Sowjetunion werden die Hauptargumente der *Bucharin-Preobrazhensky*-Kontroverse dargestellt und in Bezug zu den Dualismustheorien gesetzt. Auch für China ist es möglich, einige Basisüberlegungen bezüglich seiner Entwicklungsstrategie vorzustellen. In beiden Ländern spielte die Ernährungsfrage der Arbeiter im modernen Sektor, die Behandlung der Bauern, die Festlegung der intersektoralen terms of trade und der Einfluß dieser Fak-

²⁹ *Fei* und *Ranis* benutzen in diesem Zusammenhang das Bild vom Bauern, der in den industriellen Sektor abwandert und sein Bündel Nahrungsmittel auf dem Rücken mitbringt. *Fei* und *Ranis* (1964), S. 26.

toren auf die Schnelligkeit industriellen Wachstums eine hervorragende Rolle.

5.1 Die Bucharin-Preobrazhensky-Kontroverse

Die Industrialisierungsdebatte um das Verhältnis von Industrie und Landwirtschaft in der UdSSR der zwanziger Jahre wurde im Rahmen der nur scheinbar akademischen Kontroverse um die Gültigkeit des Wertgesetzes³⁰ im Sozialismus ausgefochten. *Bucharin*, führender sowjetischer Ökonom und bis 1929 Politbüromitglied, betonte dessen Weiterbestehen und somit die Notwendigkeit gleicher Profitraten in beiden Sektoren, was allein den Bauern den notwendigen Anreiz zur Erweiterung ihrer Produktion, besonders ihres Marktangebots geben könne. *Preobrazhensky*, Mitglied des linken, trotzkistischen Flügels, stellte dagegen ein Konzept forcierter Industrialisierung; er forderte die Steigerung der industriellen Profit- und Akkumulationsrate auf Kosten der landwirtschaftlichen durch die Aufhebung des dem Wertgesetz immanenten Äquivalententauschs. Im Prinzip liefen seine Vorschläge auf die — später von *Stalin* verwirklichte — fast gegenleistungslose Konfiskation des landwirtschaftlichen Surplus bei gleichzeitiger Senkung des bäuerlichen Lebensstandards hinaus. Die „ursprüngliche sozialistische Akkumulation“³¹, wie er seine Wachstumsstrategie benannte, erfordere eine Steigerung der industriellen Preise über ihren Wert und das Herabdrücken der Agrarpreise unter ihren Wert. „Ungleicher Tausch“ (*Preobrazhensky* 1926, S. 125) zwischen Arbeitern und Bauern war die Losung der Superindustrialisten für die Aufbauphase der sozialistischen Wirtschaft.

Mit ursprünglicher sozialistischer Akkumulation bezeichnet *Preobrazhensky* die Ansammlung von Ressourcen im staatlich gelenkten sozialistischen Sektor aus Quellen außerhalb dieses Sektors³², den Zugriff auf Produkte der Landwirtschaft zur Ernährung der Industriearbeiter ohne Äquivalententausch zwischen beiden Sektoren. Dadurch werde es möglich, die industrielle Konsumgüterproduktion durch Verknappung des Warenangebots auf dem Lande nur langsam und den Investitionsgütersektor um so schneller wachsen zu lassen. Der neue sozialistische Sek-

³⁰ Daß Werte und Gleichgewichtspreise bei sektoral verschiedener organischer Zusammensetzung des Kapitals ungleich sein müssen, realisierten weder *Bucharin* noch *Preobrazhensky* im Rahmen ihrer Auseinandersetzung. Faktisch meinten sie Gleichgewichtspreise, bei denen die Profitraten intersektoral identisch sind, wenn sie von Werten sprachen.

³¹ Dieser Begriff wurde in betonter Anlehnung an *Marx*’ „ursprüngliche Akkumulation“ verwendet.

³² Er unterscheidet dabei die ursprüngliche sozialistische Akkumulation von der „sozialistischen Akkumulation“, die die Kapitalbildung innerhalb des sozialistischen Sektors bezeichnen soll. (*Preobrazhensky* 1926, S. 84).

tor sollte sich auf Kosten des alten entwickeln, so schnell wie möglich und so kompromißlos wie nötig. Über die direkte Alimentation der Industrie hinaus sollte die Landwirtschaft durch Getreideexporte eine weitere Beschleunigung der Akkumulationsrate via Maschinenimporte sicherstellen. Das bedeutete (wie *Preobrazhensky* explizit formulierte) die Aufhebung des Wertgesetzes im Sozialismus durch das Gesetz der ursprünglichen sozialistischen Akkumulation. Diese Politik implizierte in ihrer extremsten Form einen alljährlichen Raubzug der Arbeiter, die die Mittel staatlicher Gewalt in der Hand haben, gegen die Bauern³³. Wenn der landwirtschaftliche Surplus konfisziert und teilweise zur Auffüllung des Lohnfonds, teilweise zum Export verwendet wird, so kann bei Außerachtlassen von Absorptionsproblemen die industrielle Wachstumsrate, sofern die Arbeiter ausschließlich durch Waren alimentiert werden, die sich nicht selbst produzieren, maximal über den Wert der Kapitalproduktivität steigen.

Preobrazhenskys Ziel war es, die industrielle Wachstumsrate so weit wie möglich über jene anzuheben, die sich bei freiem Tausch von Gütern des modernen gegen solche des traditionellen (landwirtschaftlichen) Sektors herausgebildet hätte. Bei freiem Getreidepreis hätten die Bauern ihr Marktangebot nur dann erheblich vergrößert, wenn das Angebot industrieller Konsumgüter auf dem Lande ebenfalls gesteigert und die Industriegüterpreise gesenkt worden wären. Die Konsequenz wäre eine vorrangige Entwicklung der Leichtindustrie und — zumindest kurzfristig — eine geringe industrielle Wachstumsrate gewesen. *Preobrazhensky* forderte dagegen den schnellen Ausbau der Schwerindustrie. Daß dieser Entwicklungspfad — wie sich später herausstellen sollte — ein Blut- und Tränenweg werden mußte, konnte oder wollte er nicht sehen. Er ging — ähnlich wie auch die Dualismustheorien — von einer landwirtschaftlichen Überbevölkerung aus und nahm an, die durchschnittliche landwirtschaftliche Arbeitsproduktivität könne auch bei raschem Abzug von Arbeitskräften mit nur geringem Aufwand so stark gesteigert werden, daß das nach der Abschöpfung des Surplus noch verbleibende Einkommen der Bauern eher steigen als sinken würde (*Preobrazhensky* 1926, S. 89)³⁴.

³³ *Preobrazhensky*, dessen Sprache sonst nicht arm an Polemik ist, zog zur Kennzeichnung des Begriffsinhalts ursprünglicher sozialistischer Akkumulation eine unterkühlte Beschreibung vor: „In the period of primitive socialist accumulation the state economy cannot get by without alienating part of the surplus product of the peasantry and the handicraftsmen, without making deductions from capitalist accumulation for the benefit of socialist accumulation“ (*Preobrazhensky* 1926, S. 88).

³⁴ Den diesem Denken verhafteten „naiven Agronomismus“ hat *Lipton* zum Ausgangspunkt einer umfassenden Kritik am industriegeneigten Entwicklungsprozeß gemacht (*Lipton* 1976, insbes. S. 125).

Die Form des Gütertransfers in den modernen Sektor sollte hauptsächlich durch ein System administrierter Preise hergestellt, die Verkäufe des modernen Sektors monopolistisch verteuert, die der Landwirtschaft durch Höchstpreise verbilligt werden. Eine außenwirtschaftliche Abstützung dieser Politik durch „sozialistischen Protektionismus“ war dazu bestimmt, den Bauern die Möglichkeit des Exports ihrer Güter zu relativ höheren und des Imports von Industrieprodukten zu niedrigeren Weltmarktpreisen zu verwehren (*Preobrazhensky* 1926, S. 103). Zwar sollten die Agrarexporte angehoben werden, die Differenz zwischen Ankaufswerten und Exporterlösen jedoch in den Akkumulationsfonds fließen. *Preobrazhensky* hielt diesen Abschöpfungsmechanismus allen anderen, wie z.B. Landsteuern, für überlegen, weil mit geringeren Erhebungskosten verbunden (*Preobrazhensky* 1926, S. 111). Im Ergebnis implizierte der linksoppositionelle „superindustrialistische“ Kurs die Herabdrückung des bäuerlichen Lebensstandards auch bei vermehrter agrarischer Pro-Kopf-Produktion. Da überhöhte industrielle Konsumgüterpreise zu einer Verminderung des landwirtschaftlichen Marktangebots führen konnte, verlangte *Preobrazhenskys* Strategie nach administrativer Absicherung durch Weizenablieferungspflichten und erforderte den Einsatz der Parteiorganisation sowie des Staatsapparates gegen die Bauern. Schemenhaft deuten die politökonomischen Analysen *Preobrazhenskys* aus den zwanziger Jahren bereits das Ungeheuerliche an, das sich in den dreißiger Jahren ereignen sollte.

Die Parteilinie entwickelte sich zunächst gegen die trotzkistische „linke Opposition“, die erst isoliert, dann entmachtet wurde. Später fielen ihre Führer den stalinistischen Säuberungen zum Opfer. Vor seinem Parteiausschluß veröffentlichte *Preobrazhensky* einen programmatischen Aufsatz, in dem er das Programm beschleunigter Industrialisierung und der ursprünglichen sozialistischen Akkumulation auf Kosten der Bauern verteidigte und diesen Kurs auch mit der Notwendigkeit eines raschen Rüstungsaufbaus in einer dem Sozialismus feindlich gegenüberstehenden Außenwelt begründete (*Preobrazhensky* 1926, S. 173)³⁵.

Die Position der „Superindustrialisten“ war, auch wenn von ihnen administrative Maßnahmen gegen die Landbevölkerung ins Kalkül gezogen wurden, in bezug auf die Möglichkeiten einer raschen Entwicklung landwirtschaftlicher Marktproduktion grundsätzlich optimistisch, und damit verbindet sie sich mit den Labour Surplus-Theorien.

³⁵ Er fordert: „Accumulation at the expense of the peasants producing industrial raw materials and of the peasants in general...“ sowie: „accumulation at the expense of peasants exports of consumer goods — and the necessity of stimulating these exports under conditions of extremely slowly declining industrial prices.“

Auch *Lewis* und *Jorgenson* nehmen an, in der industriellen Frühphase könne der Surplus durch Tausch von Industrie- gegen Agrargüter bei beliebigen, d. h. durch den ökonomischen Prozeß selbst nicht determinierbaren intersektoralen terms of trade abgeschöpft werden (*Jorgenson* 1967, S. 296 und *Lewis* 1954, S. 146 ff.). Wenn somit die terms of trade bei *Lewis* und *Jorgenson* unter der klassischen Bedingung verdeckter landwirtschaftlicher Arbeitslosigkeit einen Freiheitsgrad des Systems repräsentieren, so kann auch deren administrative Festsetzung über den Staat im *Preobrazhensky*'schen Sinne die Auffüllung des Lohnfonds mit Lohngütern nicht gefährden. Es ist bildlich gesprochen bei *Lewis* und *Jorgenson* für das Angebotsverhalten der Bauern gleichgültig, ob sie für einen Sack Weizen eine Streichholzschachtel oder einen Rolls-Royce kaufen können. Durch ähnliche Annahmen bezüglich des bäuerlichen Marktangebots war auch die Position der sowjetischen Industrialisten zunächst gekennzeichnet.

Dem freiwilligen Sparen der Landwirtschaft messen *Lewis* und *Jorgenson* zwar — ähnlich wie im 19. Jahrhundert *Ricardo* — keine Bedeutung bei, weil dieser Sektor durch vorindustrielle, konsumorinetierte Verhaltensweisen geprägt sei. Ihre Annahme über die endogene Unbestimmtheit der internen terms of trade bei verdeckter Arbeitslosigkeit macht aber sowohl *Lewis* als auch *Jorgenson* zu Industrialisierungsoptimisten³⁶, die das Problem, den schnell wachsenden industriellen Lohnfonds immer wieder mit Gütern, die außerhalb des modernen Sektors produziert werden, zu füllen, als leicht lösbare Aufgabe betrachten. Das Land mit dem „unbegrenzten Arbeitsangebot“ ist auch dasjenige der unbegrenzten Industrialisierungsmöglichkeiten.

N. J. Bucharin erkannte klarer als *Preobrazhensky* und offenbar auch klarer als die nach dem Zweiten Weltkrieg entstandenen Dualismustheorien, welche Probleme sich einer Abschöpfung des landwirtschaftlichen Surplus in den Weg stellten, auch wenn man von einer agrarischen Überbevölkerung ausging. Seine Argumentation war zum einen politisch. Er sah durch die Aufgabe des Äquivalententauschs zwischen Industrie und Landwirtschaft und die Einführung einer ursprünglichen sozialistischen Akkumulation auf dem Rücken der Bauern das „Bündnis zwischen Arbeitern und Bauern“, ohne das nach seiner Auffassung der sozialistische Staat nicht würde überleben können, in Gefahr und die konkrete Möglichkeit eines neuen Bürgerkrieges gegeben (*Bucharin*

³⁶ *Jorgenson* gelangt für die Phase verdeckter Arbeitslosigkeit unter Zuhilfenahme der Cobb-Douglas-Produktionsfunktion im industriellen Sektor zu einer Wachstumsrate, die positiv und steigend ist. „So long as there is redundant labour in the agricultural sector, manufacturing output and manufacturing employment grow at a rate which is positive and increasing.“ (*Jorgenson* 1967, S. 297).

1924)³⁷. *Stalin*, der über mehrere Jahre hinweg die *Bucharin'sche* Position vertrat, unterstützte seine Kritik der linken Opposition: „Die Partei kann und wird nicht dulden, daß die Opposition auch weiterhin fortfährt, die Grundlagen des Zusammenschlusses der Arbeiter und Bauern zu untergraben, indem sie die Idee der Erhöhung der Verkaufspreise und der Verstärkung des Steuerdrucks auf die Bauernschaft propagiert und das Verhältnis zwischen Proletariat und Bauernschaft nicht als Verhältnis der ökonomischen Zusammenarbeit, sondern als Verhältnis der Ausbeutung der Bauernschaft durch den proletarischen Staat zu konstruieren versucht. Die Partei kann und wird das nicht dulden.“ (*Stalin* 1952 - 53, S. 257).

Bucharins wirtschaftstheoretischer Position ist die Vorstellung eines ohne Gegenleistung abschöpfbaren landwirtschaftlichen Surplus fremd. Er griff die trotzkistischen Superindustrialisten an, sie würden einem hohen Bestand an sofort möglichem agrarischen Transfer den Vorzug vor größeren Zuwachsraten geben. Das war eine Kritik ihrer wirtschaftstheoretischen Vorstellungen, die nicht Ziele, sondern die vorgeschlagene Zweck-Mittel-Relation und die Konsistenz ihrer Argumentation in Frage stellte. Auf überhöhte Industriepreise oder Abgabeverpflichtungen werde der Bauer mit einer überproportionalen Verminderung seiner Industriegüternachfrage und seines Agrargüterangebots reagieren. Er werde nur die unbedingt notwendigen Industriegüter kaufen und alle übrigen zu substituieren versuchen. Dementsprechend gering würde er seine Warenkäufe halten, die Landwirtschaft würde sich in eine Subsistenzökonomie rückentwickeln. Außerdem sei dann eine Verminderung der landwirtschaftlichen Anbaufläche zu erwarten, da dem Bauern jeder Anreiz genommen würde, mehr als das zur eigenen Subsistenz Erforderliche zu produzieren. Die Alimentierung der industriellen Arbeiterschaft werde gefährdet und der industrielle Wachstumsprozeß stranguliert, bevor er richtig begonnen habe. Die Position der linken Opposition sei mit der eines Gärtners vergleichbar, der an der Pflanze zieht, damit sie schneller wächst (*Bucharin* 1924, S. 257). Im wesentlichen komme es darauf an, den Bauern durch hohe Agrargüterpreise und niedrige Industriegüterpreise materiell Anreize zur Steigerung ihrer Marktproduktion zu vermitteln. Nur so sei langfristig eine hohe Wachstumsrate des industriellen Nahrungsmittelfonds und der industriellen Produktion möglich (*Bucharin* 1924, S. 260). Nur auf der Grundlage des Äquivalententauschs, der beiden Wirtschaftssektoren die Verfügung über die von ihnen produzierte Mehrarbeit und die Möglichkeit, Gewinne zu machen, eröffne, könne die Industrialisierung stattfinden. Er übernahm die physiokratische Losung:

³⁷ Zitiert bei *Erlich* (1967), S. 179.

„Riches paysans, riche royaume“ (*Bucharin* 1926)³⁸ und rief den Bauern zu: „Bereichert euch, akkumuliert, entwickelt eure Wirtschaft“. Ein „Gesetz der ursprünglichen sozialistischen Akkumulation“, das die Profit- und Akkumulationsraten des industriellen Sektors zu maximieren trachte, die des landwirtschaftlichen Sektors dagegen abschaffen wolle, müsse die Bildung landwirtschaftlichen Kapitals verhindern und das bereits vorhandene Kapital aus diesem Sektor abziehen. Damit sei die Voraussetzung steigender Produktion auch des industriellen Sektors zerstört, der zu seiner Entwicklung komplementäre agrarische Güter braucht — hauptsächlich zur Auffüllung des Lohnfonds —, die er selbst nicht produzieren kann. *Bucharins* Position spielte, wie dies in der ökonomischen Theorie häufig der Fall ist, langfristige gegen kurzfristige³⁹ Überlegungen aus. Die auf Abschöpfung des gesamten landwirtschaftlichen Surplus zielende Politik der Superindustrialisten zerstöre langfristig die Grundlagen, auf denen allein sie erfolgreich betrieben werden könne. Sie könne forcierte Industrialisierung nur für einen sehr kurzen Zeitraum ermöglichen. So gelang es ihm, eine Politik des Ausgleichs und inneren Friedens als in Übereinstimmung mit den objektiven Möglichkeiten darzustellen.

Bucharin sah sich gegen Ende der zwanziger Jahre insbesondere unter dem Eindruck sinkender Weizenablieferungen der Bauern gezwungen, seine Position gegenüber den Kulaken teilweise zu revidieren. Andererseits betonte nun auch die linke Opposition den Zusammenhang zwischen den Preisen industrieller Einsatzstoffe für die Landwirtschaft und der agrarischen Marktproduktion. Obwohl die terms of trade zwischen Industrie und Landwirtschaft sich nach einigen, die Bauern entlastenden Maßnahmen von Juli 1926 bis Oktober 1927 um rd. 25 % zugunsten der Landwirtschaft verbessert hatten, sanken die monatlichen Getreideeinsammlungen im Jahre 1927/28 ab und fielen 1928/29 unter den Stand des Jahres 1925 (*Carr und Davies* 1974, S. 1024), eine Entwicklung, die innerhalb der Partei den Boden für die Abkehr von *Bucharins* Position und für eine Zwangskollektivierung der Landwirtschaft vorbereitete. Auf die stagnierenden Ablieferungen der Bauern, insbesondere der Kulaken, antworteten Partei und Staat zunächst mit verstärkten Ablieferungspflichten, Erhöhungen der Kontrollen und Verschärfungen der Strafgesetze. Die Bauern, die keinen Sinn darin sahen, für ihre Verkäufe fast wertloses Geld oder gar keine Gegenleistung zu bekommen, reagierten mit der Verminderung ihrer Anbauflächen. Dieses Verhalten erzeugte innerhalb der Kommunisti-

³⁸ Zitiert bei *Erich* (1967), S. 30.

³⁹ *Preobrazhenskys* zentrale Thesen gingen faktisch von der Annahme aus, die landwirtschaftliche Produktion könne bei konstantem oder durch Arbeitskräfteabwanderungen gar vermindertem Produktionsapparat noch erheblich gesteigert werden.

schen Partei stärkere Bereitschaft für härtere Maßnahmen gegen die Kulaken, die Zwangskollektivierung der Landwirtschaft und die Entmachtung ihres gemäßigten Flügels.

Die Entscheidung fiel 1928 auf dem XV. Parteitag der KPdSU. Zwar waren *Preobrazhensky* und die führenden Mitglieder der linken Opposition aus der Partei ausgeschlossen worden, aber die Weichen für die Übernahme ihrer Industrialisierungsstrategie wurden jetzt gestellt. Dies wiederum leitete die Entmachtung *Bucharins* und seiner Anhänger sowie die Despotie *Stalins* ein. *Stalin* hatte sich während der Industrialisierungsdebatte mit originären Konzepten zurückgehalten. Man kann jedoch annehmen, daß er sich beim Lesen der *Preobrazhensky*'schen Papiere Notizen gemacht hat. Er übernahm die Rolle des absolut prinzipienfesten Opportunisten, dem es gelang, die wechselnden Strömungen im Parteiapparat am ehesten zu erkennen, programmatisch umzuformulieren und sich an deren Spitze zu stellen. Das galt besonders für die allgemeine Enttäuschung über die unzureichende Entwicklung der landwirtschaftlichen Marktproduktion in den Jahren 1927/28. Die neue Linie ging über die Forderungen der Superindustrialisten noch weit hinaus. Der erste Fünfjahresplan sah eine Verdoppelung des industriellen Kapitals vor, ein in der Industrialisierungsgeschichte bis dahin einmaliger Vorgang (*Erllich* 1967, S. 155). Seine kompromißlose Durchführung führte zu den Maßnahmen der Zwangskollektivierung, der gewaltsamen Herabdrückung bäuerlicher Lebenshaltung und zum offenen Terror gegen die ländliche Bevölkerung, dem wahrscheinlich mehrere Millionen Menschen zum Opfer fielen und der unter der Kennzeichnung „Stalinismus“ lange Zeit das Bild der Sowjetunion prägte. Der landwirtschaftliche Surplus floß in den industriellen Lohnfonds sowie in den Export, und die ursprüngliche sozialistische Akkumulation *Preobrazhenskys* verwirklichte sich. So ging für die Geburt der sowjetischen Industriegesellschaft in Erfüllung, was *Marx* in seinem berühmten 24. Kapitel des „Kapital“ geschrieben hatte, daß das Kapital zur Welt komme „von Kopf bis Zeh, aus allen Poren, blut- und schmutztriefend“ (*Marx* 1867, S. 788).

Die Zwangskollektivierung der Landwirtschaft diene zwei vom entwicklungstheoretischen Gesichtspunkt her bedeutsamen Zielsetzungen. Sie ermöglichte großflächige Bewirtschaftung und den Einsatz kapitalintensiver Produktionsmethoden. Außerdem — und dies ist für den landwirtschaftlichen Surplus-Transfer wesentlicher — schaffte sie die administrativen Voraussetzungen dafür, die Spanne zwischen Produktion und Konsumtion der nunmehr lohnabhängigen Bauern erweitern zu können. Diese Funktion wird in einer Gutswirtschaft, die die Sowjets bereits 1918 abgeschafft hatten, durch das Verhältnis von Gutsherr und Landarbeiter wahrgenommen. Die Enteignung des Großgrund-

besitzes zerschlug somit gleichzeitig die Voraussetzungen dafür, den landwirtschaftlichen Konsum im Verhältnis zum Einkommen gering zu halten, weil die Eigentümer der neu geschaffenen Familienbetriebe natürlicherweise der Erhöhung ihres Lebensstandards Vorrang vor übergeordneten industriepolitischen Plänen einräumten. Die Kollektivierung der Landwirtschaft schaffte, so *Stalin*, die „Freiheit (der Bauern) ab, Zeit und Bedingungen zu wählen, zu denen sie ihren Surplus verkaufen wollten“⁴⁰. Die Möglichkeit, das landwirtschaftliche Einkommen auf Subsistenzniveau fixieren zu können, war Hauptgrund für die Zwangskollektivierung und die Zusammenfassung der Bauern im Rahmen großer „dem Gesamtwohl dienender Betriebe“. *Stalin*, jahrelang ein Anhänger *Bucharins*, betonte jetzt diesen Zusammenhang und sprach im Mai 1928 aus, was später durchgesetzt werden sollte:

„Der Grund unserer Brotschwierigkeiten liegt darin, daß das Wachstum der Brotproduktion für den Markt bei uns langsamer erfolgt als das Wachsen des Brotbedarfs. Es wächst die Industrie. Es wächst die Zahl der Arbeiter. Es wachsen die Städte. Es wachsen schließlich die Produktionsgebiete der Industriepflanzen (Baumwolle, Flachs, Zuckerrüben usw.), die nach Brot für den Markt rufen. Die Produktion dieses Brots für den Markt aber wächst unerträglich langsam.“ „Ist es nicht eine Tatsache, daß wir schon bei Anbauflächen im Umfang der Vorkriegsnorm angelangt sind? Ja, es ist eine Tatsache. Ist es nicht eine Tatsache, daß die Gesamtproduktion des Getreides schon im vergangenen Jahr so groß war wie vor dem Krieg, d. h. 5 Mrd. Pud erreichte? Ja, eine Tatsache. Wie soll man es in diesem Fall erklären, daß wir ungeachtet dieser Verhältnisse um zweimal weniger Brot für den Handel produzieren und daß wir ins Ausland um zwanzigmal weniger Getreide ausführen als in der Vorkriegszeit? Zuerst und vor allem muß man das mit der Strukturveränderung erklären, die unsere Landwirtschaft im Zuge der Oktoberrevolution erfahren hat, mit dem Übergang von den großen gutsherrlichen und Kulakenbetrieben, die den Hauptteil des Brots für den Markt stellen, zur kleinen und mittleren bäuerlichen Wirtschaft, die gerade am wenigsten Brot für den Markt liefert. Allein der Umstand, daß wir vor dem Kriege 15 - 16 Millionen individueller bäuerlicher Wirtschaftsbetriebe hatten, während wir jetzt 24 - 25 Millionen besitzen — dies allein schon zeigt deutlich, daß die Grundlage unserer Wirtschaft die kleinbäuerliche Betriebswirtschaft ist, die ein Minimum an Brot für den Markt liefert.“ So muß man „vor allem von den kleinen, rückständigen und atomisierten bäuerlichen Betrieben zu miteinander verbundenen, großen, dem Gesamtwohl dienenden Betrieben übergehen, die mit den Erfahrungen der Wissenschaft ausgerüstet sind und die imstande sind, Brot für den Markt in möglichst großem Umfang zu produzieren. Der Ausweg liegt im Übergang von der individuellen bäuerlichen zur Kollektivwirtschaft, zur vergesellschafteten landwirtschaftlichen Betriebsführung“⁴¹.

Die Ursachen für das jeden bisherigen Rahmen sprengende Entwicklungstempo der sowjetischen Industrie und für eine wirtschaftspolitische Entscheidung, die nach den Warnungen *Bucharins* nicht unbe-

⁴⁰ Zitiert nach *Erlich* (1967), S. 165.

⁴¹ Zitiert nach *Prokopowicz* (1944), S. 113.

dacht, sondern in bewußter Inkaufnahme ihrer Auswirkungen auf die Bauern gefällt wurde, sind vielfach, besonders in politologischer und militärstrategischer Hinsicht untersucht worden (*Hofmann* 1967; *Dobb* 1958; *Erllich* 1967, S. 155 ff.). Hier soll lediglich ein Aspekt, der für den Vergleich zwischen der Sowjetunion und China von Gewicht ist, hervorgehoben werden.

Die Kommunistische Partei der Sowjetunion bestand während der Industrialisierungsdebatte bei führenden Kadern und Mitgliedern überwiegend aus Stadtbewohnern und Industriearbeitern, deren Lebensart und Interessen bereits vom kommenden industriellen Zeitalter geprägt waren. Der sowjetische Zensus von 1926 wies 82 % der sowjetischen Bevölkerung als Landbewohner aus. Der Parteizensus des Jahres 1927 stellte fest, daß 1,78 % der Gesamtbevölkerung, aber nur 0,52 % der landwirtschaftlichen Bevölkerung Parteimitglieder waren. Nur 23,1 % der Parteimitglieder und Kandidaten waren in ländlichen Parteizellen organisiert, in diesen wiederum nichtbäuerliche Berufe häufig in der Mehrzahl (*Carr* 1971, S. 179 f.). Vom westeuropäischen Industrialisierungsprozeß faszinierte Intellektuelle und Arbeiterfunktionäre waren es, deren Zielsetzungen letzten Endes ausschlaggebend für die wirtschaftspolitische Generallinie der Partei wurden und von deren Zustimmung oder Duldung die Regierungs- und Parteispitze konzeptionell wie personell abhing. Eine Politik, die in ihren Augen die Interessen der Bauern über die der Arbeiter stellte, etwa durch Anhebung der Nahrungsmittelpreise bei gleichzeitig vermindertem Wachstum des industriellen Komplexes, wäre mit unwägbareren Risiken bezüglich der Geschlossenheit und Handlungsfähigkeit der Partei behaftet gewesen. Die Industrialisierungspolitik erzeugte eine Arbeiterdiktatur in einer bäuerlichen Gesellschaft. Das Kürzel vom Arbeiter- und Bauernstaat entbehrt jedes vordergründigen propagandistischen Inhalts. Es bezeichnet den zentralen Antagonismus der stalinistischen Entwicklungsökonomie. Die Reihenfolge deutet an, welche Klasse bei dieser Auseinandersetzung Hammer und welche Amboß war. Die aktuelle Bedeutung dieses Gegensatzes ist für Entwicklungsländer mit ehrgeizigen Industrialisierungszielen offenkundig⁴².

5.2 Zur Kehrtwendung der chinesischen Entwicklungspolitik

China schien die Voraussetzungen der Labour Surplus-Modelle nach 1950 in geradezu klassischer Weise zu erfüllen. Zweifellos gab es dort eine landwirtschaftliche Überbevölkerung, deren Abzug aus dem Agrar-

⁴² *Lipton* hat auf verschiedene Entwicklungen in Ländern der Dritten Welt hingewiesen, die auf analoge Strukturen zum Stalinismus hindeuten, besonders die Politik der politisch beeinflussten inneren terms of trade. Vgl. *Lipton* (1977), S. 288 ff.

sektor die Produktion nicht hätte berühren müssen. „Im Jahre 1956 wurde geschätzt, daß die 190 Mio. Bauernhaushalte jährlich 45 Mrd. Arbeitstage zur Verfügung stellen könnten. Davon würden aber nur 30 Mrd. für die landwirtschaftliche Produktion verwendet, der Rest bliebe ungenutzt“ (Pong 1967)⁴³. Wenn einige Autoren mit dem Hinweis auf die niedrige chinesische Pro-Kopf-Nahrungsmittelproduktion trotzdem behaupten, es gäbe in China kaum Agrarüberschüsse, die zur industriellen Akkumulation, ähnlich wie in der Sowjetunion, verwendet werden könnten (Kraus 1976, S. 93), so ist ihre Argumentation insoweit problematisch, als sie die Basisüberlegung, mit der die Dualismustheorien den Begriff des landwirtschaftlichen Surplus konstituieren, übergeht. Dieser entsteht ja nicht durch steigende oder hohe Agrargüterproduktion pro Kopf der Bevölkerung, sondern durch veränderte Verteilung von Arbeit zwischen den Sektoren Landwirtschaft und Industrie, d. h. durch Abwanderung von Arbeitskräften aus der Landwirtschaft. Er entsteht auch und gerade bei konstanter agrarischer Pro-Kopf-Produktion. Wenn die chinesische Entwicklung von einem forcierten Industrialisierungstempo — anders als die Dualismustheorien es nahelegen — abgekommen ist, so kann dies nicht vom Fehlen eines Surplus abhängen, sondern eher von den Widerständen, die sich seiner Abschöpfung und seinem Transfer entgegenstellten.

Die chinesische Wirtschaftsentwicklung seit 1949 ist mehrfach als vierphasig beschrieben worden⁴⁴, die Übernahme des sowjetischen Modells, insbesondere im ersten Fünfjahresplan, bis 1957, der „große Sprung nach vorn“ (1957 - 58), nach dessen Scheitern *Mao-Tsetung* 1958 das Amt des Staatspräsidenten und die Leitung der Wirtschaft abgab, eine Krisenphase von 1960 - 62 und danach eine relativ kontinuierliche Entwicklung von Industrie und Landwirtschaft, die durch die Kulturrevolution zeitweise unterbrochen wurde. Eine Auseinandersetzung um die richtige Agrarpolitik scheint es am Beginn der Entwicklungsphase nicht gegeben zu haben. Das sowjetische Beispiel schien zu eindeutig erfolgversprechend zu sein. So wurde ein Programm zum vorrangigen Aufbau der Schwerindustrie entwickelt, das der Landwirtschaft den steigenden Transfer eigener Produkte nach dem Modell der ursprünglichen sozialistischen Akkumulation auferlegte. „Die Landwirtschaft erhält die Aufgabe, sich auf die Produktion von Getreide und industriellen Rohstoffen zu konzentrieren, ihre Überschußproduktion zu erhöhen und wird zur Finanzierung der Industrialisierung herangezogen“ (*Fu-chum*, 1962).

⁴³ Zitiert nach Kraus (1976).

⁴⁴ Als Beispiele für die mittlerweile sehr umfangreiche Literatur zur chinesischen Wirtschaftsentwicklung seien genannt: Singh (1975), bes. S. 12; Kosta, Meyer (1976); Kraus (1976), S. 91 ff.

Diese Politik wurde 1958 aufgegeben und ab 1960 ein Programm gleichgewichtigen Wachstums verfolgt, das die kontinuierliche Steigerung des Lebensstandards, insbesondere auch des bäuerlichen, auf Kosten industriellen Wachstums zum Inhalt hatte und das deutlich *Bucharin'sche* Züge trägt. Das Ziel, ein Industrialisierungstempo wie die Sowjetunion zu erreichen, wurde entweder aufgegeben oder dessen Nichterreichung in Kauf genommen. Der Wachstumsknick im industriellen Sektor wird aus folgender Tabelle ersichtlich⁴⁵:

**Durchschnittliche Wachstumsraten in Industrie und Landwirtschaft
in der Volksrepublik China von 1949 - 1974**

Jahr	Industrie	Landwirtschaft
1949 - 51 bis 1959	22,6 %	rd. 4 %
1959 - 61 bis 1974	7,5 %	rd. 4 %

Der vollständige entwicklungspolitische Umschwung ist programmatisch in einer Rede *Mao Tsetungs* „Über die zehn großen Beziehungen“ vorbereitet und begründet worden⁴⁶, die in ihrem entwicklungspolitischen Teil ganz deutlich einer Theorie vom gleichgewichtigen Wachstum folgt und die ursprüngliche sozialistische Akkumulation mit ihrer Stagnation oder Einschränkung bäuerlichen Lebensstandards zugunsten rascher Industrialisierung ablehnt. Auf die Interpretation dieser bemerkenswerten Rede ist man angewiesen, weil es eine fachökonomische Diskussion im engeren Sinn, vergleichbar mit der sowjetischen Industrialisierungsdebatte, in China nicht gegeben zu haben scheint. *Mao-Tsetung* unterscheidet kurz- und langfristige Aspekte ähnlich wie *Bucharin*. „Um die Schwerindustrie zu entwickeln, können wir zweierlei Wege gehen. Der eine ist, weniger Wert auf die Entwicklung der Landwirtschaft und der Leichtindustrie zu legen, der andere, sie stärker zu entwickeln. Auf lange Sicht wird der erste Weg zu einer geringeren und langsameren Entwicklung der Schwerindustrie führen oder sie zumindest auf eine weniger solide Basis stellen“ (*Mao-Tsetung* 1956, S. 11).

⁴⁵ Berechnet nach *Kraus* (1976), S. 118 ff. Die Berechnung von Durchschnittszahlen ist für den industriellen Sektor problematisch, weil man dort seit 1960 keine kontinuierliche, sondern stark sprunghafte Entwicklung der Produktion vorfindet. Die Aussage, daß die industrielle Produktion ab 1960 einen Wachstumsknick aufweist, kann aber gemacht werden.

⁴⁶ Der volle Text dieser Rede wurde erst im Dezember 1976 veröffentlicht (vgl. „*The New York Times*“ vom 27. 12. 1976). Sie scheint in ihrem wirtschaftlichen Teil stark von *Bucharins* Überlegungen beeinflusst. Dabei mag der Umstand relevant gewesen sein, daß sie wenige Monate nach dem sog. Entstalinisierungs-Parteitag in der Sowjetunion gehalten wurde, der u. a. die posthume Rehabilitierung *Bucharins* zur Folge hatte und die Tabuisierung seines Gedankenguts aufhob.

Es folgt die Forderung, zukünftig mehr Mittel in der Landwirtschaft und Leichtindustrie einzusetzen. Dies wird explizit mit der Notwendigkeit, den Lebensstandard der Bevölkerung zu erhöhen, begründet (*Mao-Tsetung* 1956, S. 11). Mao kritisiert die sowjetische Agrarpolitik, die den Leistungswillen der Bauern unterhöhlt habe. „Die Sowjetunion hat mit ihren Maßnahmen die Bauern zu sehr geschöpft. Mit ihrer sogenannten Getreideablieferungspflicht und anderen Maßnahmen wird den Bauern zuviel weggenommen und zu wenig gezahlt. (Das hat) die Begeisterung der Bauern für die Produktion sehr gedämpft“. Er fordert die schrittweise Erhöhung des bäuerlichen Lebensstandards auch auf Kosten verminderten industriellen Wachstums. „Unsere Landwirtschaftssteuer ist seit je her relativ niedrig. Beim Austausch von Industrie- und landwirtschaftlichen Produkten verfolgen wir eine Politik der Verkleinerung der Preisschere, eine Politik des gleichwertigen oder fast gleichwertigen Austauschs“ (*Mao-Tsetung* 1956, S. 16). „Der Akkumulations- und der Wohlfahrtsfonds“ müßten in Grenzen gehalten werden⁴⁷. Man könne nicht hoffen, in nur einem Jahr alle guten Dinge zu vollenden (*Mao-Tsetung* 1956, S. 16). Sucht man nach den Ursachen dieser im Verhältnis zum zunächst verfolgten Industrialisierungskonzept entgegengesetzten Einschätzung, so wird deutlich, daß auch in China der Transfer landwirtschaftlichen Überschusses nur mit Schwierigkeiten und gegen Widerstände möglich war. *Mao-Tsetung* behauptet, die forcierten Getreidekäufe des Jahres 1954 hätten große Unruhe und Unzufriedenheit bei den Bauern ausgelöst (*Mao-Tsetung* 1956, S. 15), eine Reaktion, die in schärferer Form auch bei den sowjetischen Bauern auftrat. Die später zur Beruhigung der Bauern reduzierten Getreidekäufe lösten Versorgungsschwierigkeiten in den Städten aus. Zwischen 1953 - 57 soll sich die städtische Erwerbsbevölkerung neben einem natürlichen Zuwachs von jährlich 2 Mio. trotz administrativer Freizügigkeitsbeschränkungen um weitere 8 Mio. durch Zuwanderungen vergrößert haben (*Karcher* 1975, S. 38 ff.). Weder konnte die Industrie dieses Arbeitspotential beschäftigen, noch war es möglich, für seine Versorgung genügend Nahrungsmittel von der Landwirtschaft abzu ziehen. Die ländlichen Kollektive konnten von der Notwendigkeit hoher Planziele für die Getreideproduktion als Voraussetzung eines steigenden realwirtschaftlichen Transfers zur Versorgung der Städte nicht überzeugt werden und widmeten vielmehr zusätzliche Teile des Bodens dem Anbau höherwertiger Nahrungsmittel oder stellten sie für die private Nutzung und damit den privaten Konsum der Bauern⁴⁸ bereit. Noch 1962, mehrere Jahre nach der entwicklungspolitischen Kehrtwendung, wurden große Teile der städtischen Bevölkerung in einer

⁴⁷ Gemeint ist der Lohnfonds des nichtagrarisches Sektors.

⁴⁸ bzw. deren freie Entscheidung, die eigenen Produkte entweder verkaufen oder konsumieren zu können (*Karcher* 1975, S. 39).

Kampagne aufgefordert, in ihre Heimatorte zurückzukehren. Ziel war die Reduktion der Anzahl von Stadtbewohnern um 20 Mio. auf 110 Mio. (Karcher 1975, S. 39).

Die Versorgungsprobleme der Städte, der „Brotmangel“, hatten in der Sowjetunion zur Verschärfung des Drucks gegen die Bauern, zur Reduktion ihres Lebensstandards geführt. In China reagierte das politische System entgegengesetzt mit einer Verminderung der industriellen Wachstumsrate, einer Steigerung des agrarischen Pro-Kopf-Konsums und mäßigen Landsteuern. Hier errang *Bucharin* einen späten Sieg über *Stalin*. Nach *Kosta, Meyer* wurden zur Beseitigung von „Ungleichgewichten“ die Investitionsquoten der Schwerindustrie ab 1958 drastisch gesenkt (*Kosta, Meyer* 1976, S. 104 f.).

Fragt man nach den Ursachen einer gegenüber der Sowjetunion so gegensätzlichen entwicklungspolitischen Strategie als Antwort auf gleichartige Schwierigkeiten, so wird man neben anderen Faktoren auch diesmal der soziologischen Struktur der Partei und ihrer Verankerung in der Bauernschaft maßgebliches Gewicht zuschreiben müssen. Die chinesische KP, in den zwanziger Jahren nach sowjetischem Vorbild zunächst mit ihren Aktionsschwerpunkten in den Städten organisiert, wandelte sich in den dreißiger Jahren unter dem Einfluß *Mao-Tsetungs* in eine Bauernpartei um (*Schlesinger* 1970, S. 66 ff.), und Bauernpartisanen erkämpften den revolutionären Sieg. Forcierte Industrialisierungspolitik gegen die Interessen der Bauern und auf Kosten ihres Lebensstandards hätte eine politische Krise mit unkalkulierbarem Ausgang zur Folge gehabt.

Wie stark das gleichgewichtige Wachstum in China geistig verinnerlicht und seine politische Komponente Bestandteil des allgemeinen Bewußtseins geworden zu sein scheint, zeigt der Auszug aus einem Artikel der Peking Rundschau: (Unser Land) „kann nicht seine Industrie durch Ausplünderung anderer oder durch Verkauf der Interessen des eigenen Volkes entwickeln und wird sich dies auch absolut nicht erlauben“ (Peking Rundschau, 1969)⁴⁹.

Zusammenfassung

Der Aufsatz beschreibt die wirtschaftliche Beziehung zwischen Industrie und Landwirtschaft und das Problem des agrarischen Surplus-Transfers in Entwicklungsländern. Es wird gezeigt, daß in frühen Entwicklungsphasen industrielles Wachstum durch ständige Bewegung der intersektoralen Austauschverhältnisse zuungunsten der Industrie gedrosselt werden kann (terms of trade-Fälle). In dieser Situation schwankt Entwicklungspolitik oft zwischen administrativem Druck gegen die Bauern und der Hinnahme indu-

⁴⁹ Zitiert bei *Wegel* (1973), S. 208.

strieller Stagnation. Dieses Dilemma kann teilweise durch kapitalintensive Produktionstechniken im industriellen Sektor vermieden werden. Die Bedeutung dieses Zusammenhangs wird an den Beispielen zweier Entwicklungsländer demonstriert, der Sowjetunion vor und während der Stalinistischen Periode und Chinas in den fünfziger Jahren.

Summary

The article describes the economic relationship between industry and agriculture in developing countries and is focused around the problem of agricultural surplus transfer. It is shown that in early phases of development, industrial growth can be hampered by a continuous movement of intersectoral terms of trade against industry (terms of trade trap). In this situation, development policy is faced with the alternative of either applying administrative pressure on farmers, or accepting a decline of industrial growth. This dilemma can be partly avoided by using capital-intensive instead of labour-intensive production techniques in the industrial sector. The importance of this interrelationship is demonstrated by the historical examples of two developing countries, the Soviet-Union before and during the epoch of Stalinism and China in the fifties.

Mathematischer Anhang

Verzeichnis der Symbole

Y	landwirtschaftliche Produktion
X	industrielle Produktion
λ	Wachstumsrate des landwirtschaftlichen technischen Fortschritts
α	Wachstumsrate der industriellen Arbeitsintensität, $\alpha < 0$
$L_{A,I}$	landwirtschaftliche bzw. industrielle Bevölkerung
$B = L_I + L_A$	Gesamtbevölkerung
ε	Wachstumsrate der Bevölkerung
q	Industriegüterpreis ausgedrückt in Nahrungsmitteln
$n_{A,I}$	Pro-Kopf-Nahrungsmittelnachfrage im Agrar- bzw. Industriesektor
$k_{A,I}$	Pro-Kopf-Nachfrage nach industriellen Konsumgütern im Agrar- bzw. Industriesektor
y^+	minimaler Pro-Kopf-Nahrungsmittelverbrauch
w	industrieller Reallohn in Nahrungsmitteln gemessen
w_i	industrieller Reallohn in Industriegütern gemessen
$y = Y / L_A$	agrarisches Pro-Kopf-Einkommen
$\gamma = w / y$	konstante Beziehung zwischen industriellem Reallohn und landwirtschaftlicher Pro-Kopf-Produktion
v	industrieller Kapitalkoeffizient
a	industrielle Arbeitsintensität
b	Extragewicht der Investitionen gegenüber dem Konsum in der Wohlfahrtsfunktion

Die terms of trade-Falle

- 1.1 $Y(t) = Y(0) e^{\lambda t}$
 1.2 $B(t) = B(0) e^{\sigma t}$
 1.3 $y = Y/L_A = n_A + qk_I$
 1.4 $n_A = (yq + y^+c) / (q + c)$ mit $c > 0$; $c = \text{const.}$
 1.5 $w = \gamma y$
 1.6 $n_I = (\gamma yq + y^+c) / (q + c)$
 1.7 $X = k/v$
 1.8 $L_I(t) = \{L_I(0) / K(0)\} e^{\sigma t} K(t)$
 1.9 $L_I w/q = (1 - \sigma) X$
 1.10 $I = \sigma(t) X(t)$

Die Gleichgewichtsbedingung zwischen Nahrungsmittelproduktion und Nahrungsmittelnachfrage lautet

- 2.1 $Y = L_A n_A + L_I n_I$; unter Verwendung von 1.4 und 1.5 gilt
 2.2 $Y = L_A (yq + y^+c)/(q + c) + L_I (\gamma yq + y^+c)/(q + c)$; daraus folgt
 2.3 $q = (By^+ - y) c / \{Y - By^+ (1 - \gamma) L_I y\}$; oder
 2.4 $q = (Y - By^+) c (B - L_I) / \gamma Y L_I$ mit
 2.5 $dq/dL_I < 0$;
 2.6 $d^2q/dL_I^2 > 0$ unter Berücksichtigung von 2.2 gilt
 2.7 $q = (Y - By^+) c / \gamma (By - Y)$
 2.8 $dq/dy < 0$
 2.9 $d^2q/dy^2 > 0$

Für die Profitquote gilt

- 2.10 $\sigma = 1 - va \gamma y/q$ unter Berücksichtigung von 2.7
 2.11 $\sigma = 1 - va [(Y - By^+) c + \gamma Y] / Bq^2$
 2.12 $d\sigma/dq > 0$
 2.13 $d^2\sigma/dq^2 < 0$

Unter Berücksichtigung der Wachstumsraten ergibt sich für die Entwicklung des industriellen Kapitalstocks im Zeitablauf

- 2.14 $I = dK/dt = \sigma(t)X(t) = f(K)g(K)$
 Unter Berücksichtigung von 2.11 ergibt sich nach einigen Umformungen die Differentialgleichung für die Entwicklung des Kapitalstocks
 2.15
$$\frac{dK}{dt} = K(t)/v - \frac{\{L_I(0)e^{\sigma t} K(t)\gamma Y(0)e^{\lambda t}\}}{c(Y(0)e^{\lambda t} - B(0)e^{\sigma t}y^+) (B(0)K(0)e^{\sigma t} - L_I(0)e^{\sigma t} K(t))^\xi}$$

Die Wahl der optimalen Produktionstechnik

Die Wohlfahrtsfunktion (W) lautet

- 3.1 $W = X + bS = X + b(X - L_I w_i)$; $b > 0$
 3.2 $\partial W / \partial L_I = (1 + b) \partial X / \partial L_I - b w_i = 0$
 3.3 $\partial X / \partial L_I = b w_i / (1 + b)$

$$3.4 \quad w_i = \gamma y/q$$

$$3.5 \quad y = f(L_I) > 0 ; y' = f'(L_I) > 0 ; y'' = f''(L_I) > 0$$

$$3.6 \quad q = h(L_I) > 0 ; q' = h'(L_I) < 0 ; q'' = h''(L_I) > 0$$

$$3.7 \quad 1/q = g(L_I) > 0 ; (1/q)' = g'(L_I) < 0 ; (1/q)'' = g''(L_I) < 0$$

Die Wohlfahrtsfunktion ist dann unter Berücksichtigung des variablen Lohns und von 3.4, 3.5, 3.7

$$3.8 \quad W = (1 + b)X - b \gamma L_I f(L_I) g(L_I)$$

Für ihre Maximierung erhält man

$$3.9 \quad dw/dL_I = 0 = (1 + b) \partial X / \partial L_I - b \gamma [f(L_I)g(L_I) + L_I f'(L_I) + L_I f(L_I)g'(L_I)] . \text{ Es sei}$$

$$3.10 \quad f(L_I)g(L_I) + L_I f'(L_I)g(L_I) + L_I f(L_I)g'(L_I) = \mu(L_I)$$

Wegen der in 3.5, 3.6 und 3.7 angegebenen Vorzeichen für die ersten und zweiten Ableitungen gilt

$$3.11 \quad \mu'(L_I) > 0 \text{ und}$$

$$3.12 \quad \mu''(L_I) > 0 . \text{ Die optimale Grenzproduktivität der Arbeit wird dann eine steigende Funktion der Industriearbeiteranzahl}$$

$$3.13 \quad \partial X / \partial L_I = b \gamma \mu(L_I) / (1 + b) .$$

Literatur

- Adelman, I.* und *E. Thornbecke* (Hrsg.) (1960), *Theory and Design of Economic Development*, Baltimore.
- Askari, H.* (1976), *Agricultural Supply Response. A Survey of the Economic Evidence*, London.
- Bucharin, N. J.* (1926), *Notes of an Economist at the Beginning of a New Economic Year*, in: *Foundations of Soviet Strategy for Economic Growth*, Bloomington 1964, S. 258 - 265.
- Carr, E. H.* und *R. W. Davies* (1969), *A History of Soviet Russia, Foundations of a Planned Economy, 1, 1926 - 29*, Macmillan Press, London 1971 (1974).
- Carr, E. H.* (1971), *Foundations of a Planned Economy, 2, 1926 - 29* (1976).
- Dixit, A.* (1974), *Models of Dual Economics*, in: *J. A. Mirrlees und N. H. Stern* (Hrsg.), *Models of Economic Growth*, Macmillan Press, London, S. 325 - 352.
- Dobb, M.* (1958), *Soviet Economic Development since 1917*, London.
- Erlich, A.* (1967), *Die Industrialisierungsdebatte in der Sowjetunion. 1924 - 28.* (1967), Frankfurt 1971.
- Fei, J. C. H.* und *G. Ranis* (1964), *Development of the Labor Surplus Economy, Theory and Policy*, Yale University.
- Fu-chum, Li* (1911), *Document 1, Report on the First Five Year Plan for the Development of the National Economy of the People's Republic of China in 1937 - 57*, in: *R. B. Bowie und J. K. Fairbanks* (Hrsg.), *Communist China 1955 - 1959, Policy Documents with Analysis*, Cambridge/Mass. 1962, 3. Aufl. 1971, S. 42- 92.

- Hornby, J. M.* (1968), Investment and Trade Policy in the Dual Economy, in: *Economic Journal*. Bd. 78, S. 96 - 107.
- Isenmann, P. S. und H. W. Singer* (1975), Food Aid, Disincentive Effects and Their Policy Implications, IDS Communication 116.
- Jorgenson, D. W.* (1967), Surplus Agricultural Labour and the Development of a Dual Economy. *Oxford Economic Papers*, N. S. 19, S. 288 - 312.
- Jorgenson, D. W. und L. J. Lawrence* (1974), The Duality of Technology and Economic Behaviour, in: *The Review of Economic Studies* 61, S. 181 - 200.
- Karcher, M.* (1975), Unemployment and Underemployment in the People's Republic of China. Repr. from *China Report* 11, No. 5 u. 6, Sep.-Dec. 1975.
- Kosta, J. und J. Meyer* (1976), Volksrepublik China, Ökonomisches System und wirtschaftliche Entwicklung, Frankfurt.
- Kraus, W.* (1976), Entwicklungsstrategien der Volksrepublik China, Lehren für die Entwicklungsländer, in: *Schriften des Vereins für Socialpolitik, Gesellschaft für Wirtschafts- und Sozialwissenschaften*, N. F., Bd. 90, S. 90 - 119.
- Lewis, W. A.* (1954), Economic Development with Unlimited Supplies of Labour, in: *The Manchester School of Economics and Social Studies* 22, S. 139 - 191.
- (1958), Unlimited Labour, Further Notes, in: *The Manchester School of Economics and Social Studies*, S. 1 - 32.
- Lipton, M.* (1977), Why the Poor People Stay Poor. *Urban Bias in the World Development*, London.
- Mao Tsetung* (1956), Über die zehn großen Beziehungen, *Peking-Rundschau* 1/1977, S. 10 - 27.
- Marx, K.* (1867), *Das Kapital, Kritik der politischen Ökonomie*, Bd. 1, Marx-Engels-Werke, Berlin 1974.
- Mellor, J. W.* (1967), Towards a Theory of Agricultural Development, in: *Agricultural Development and Economic Growth*, M. Herman (Hrsg.), Southworth, Ithaca 1967.
- Mitra, A.* (1977), Terms of Trade and Class Relations, An Essay in Political Economy, London.
- Morawetz, D.* (1974), Employment Implication of Industrialization in Developing Countries, A Survey, in: *The Economic Journal*, vol. 87, S. 491 - 541.
- Myrdal, G.* (1968), *Asian Drame*, New York. *New York Times* (1976), Ausgabe vom 27. 12. 1976.
- Pang, Th.* (1967), Les Communes populaires rurales en Chine, Fribourg.
- Preobrazhensky, E. A.* (1926), Economic Equilibrium in the System of the USSR, in: *Foundations of Soviet Strategy for Economic Growth*, Bloomington 1964, Indiana University Press, S. 124 - 173.
- (1926), *On Primitive Socialist Accumulation*. *New Economics*, Clarendon Press Oxford 1965.
- Prokowicz, W. S.* (1944), *Rußlands Volkswirtschaft unter den Sowjets*, Zürich, New York.

- Schumacher, D.* (1976), Konflikt zwischen Produktion und Beschäftigung in Entwicklungsländern, Konjunkturpolitik 3, S. 133 - 152.
- Sen, A.* (1960), Choice of Techniques, An Aspect of the Theory of Planned Economic Development, Oxford.
- (1967), Choice of Technology — A Critical Survey of an UN-Industrial Planning and Programming, Series No. 3, S. 45 - 57.
- (1975), Employment, Technology and Development, Oxford.
- Sik, O.* (1976), Das kommunistische Machtssystem, Hamburg.
- Singh, A.* (1975), An Essay on the Political Economy of Chinese Development, Thames Papers in Political Economy, Cambridge.
- Smith, A.* (1776), An Inquiry into the Nature and Causes of the Wealth of Nations, Buch 3, Kap. 1, London 1960.
- Stalin, J.* (1952 - 53), Gesammelte Werke, Bd. 8, Berlin 1952 - 53.
- Todaro, M.* (1969), A Model of Labour Migration and Urban Unemployment in Less Developed Countries, The American Economic Review 59, S. 138 bis 148.
- (1977), Economics for a Developing World, Hongkong.
- US-Report to the Congress by the Comptroller General of the United States, ID-76-2 Nov. 1975: Disincentives to Agricultural Production in Developing Countries.
- US-Report to the Congress: Annual Report on Public Law 480, July 1973.
- Wegel, O.* (1973), Die Alternative China — Politik, Gesellschaft, Wirtschaft der Volksrepublik China, Hamburg.