

Stützel, Wolfgang

## Article

Kreditbeschaffungsmöglichkeiten von Bauherren und Hauseigentümern bei unterschiedlicher Gestaltung des Bau- und Bodenrechts. Ein Beitrag zur Liquiditäts- und Finanzierungstheorie

Zeitschrift für Wirtschafts- und Sozialwissenschaften (ZWS) - Vierteljahresschrift der Gesellschaft für Wirtschafts- und Sozialwissenschaften, Verein für Socialpolitik

## Provided in Cooperation with:

Duncker & Humblot, Berlin

*Suggested Citation:* Stützel, Wolfgang (1975) : Kreditbeschaffungsmöglichkeiten von Bauherren und Hauseigentümern bei unterschiedlicher Gestaltung des Bau- und Bodenrechts. Ein Beitrag zur Liquiditäts- und Finanzierungstheorie, Zeitschrift für Wirtschafts- und Sozialwissenschaften (ZWS) - Vierteljahresschrift der Gesellschaft für Wirtschafts- und Sozialwissenschaften, Verein für Socialpolitik, ISSN 0342-1783, Duncker & Humblot, Berlin, Vol. 95, Iss. 2, pp. 97-133, <https://doi.org/10.3790/schm.95.2.97>

This Version is available at:

<https://hdl.handle.net/10419/291350>

### Standard-Nutzungsbedingungen:

Die Dokumente auf EconStor dürfen zu eigenen wissenschaftlichen Zwecken und zum Privatgebrauch gespeichert und kopiert werden.

Sie dürfen die Dokumente nicht für öffentliche oder kommerzielle Zwecke vervielfältigen, öffentlich ausstellen, öffentlich zugänglich machen, vertreiben oder anderweitig nutzen.

Sofern die Verfasser die Dokumente unter Open-Content-Lizenzen (insbesondere CC-Lizenzen) zur Verfügung gestellt haben sollten, gelten abweichend von diesen Nutzungsbedingungen die in der dort genannten Lizenz gewährten Nutzungsrechte.

### Terms of use:

*Documents in EconStor may be saved and copied for your personal and scholarly purposes.*

*You are not to copy documents for public or commercial purposes, to exhibit the documents publicly, to make them publicly available on the internet, or to distribute or otherwise use the documents in public.*

*If the documents have been made available under an Open Content Licence (especially Creative Commons Licences), you may exercise further usage rights as specified in the indicated licence.*



<https://creativecommons.org/licenses/by/4.0/>

# Kreditbeschaffungsmöglichkeiten von Bauherren und Hauseigentümern bei unterschiedlicher Gestaltung des Bau- und Bodenrechts

## Ein Beitrag zur Liquiditäts- und Finanzierungstheorie

Von Wolfgang Stützel

Mit Elementar-Kategorien der Entscheidungstheorie (u. a. Streuung und Schiefe von Erwartungsverteilungen) wird die Frage untersucht, wie sich die eine oder andere Art einer Bau- und Bodenrechtsreform voraussichtlich auf die Beleihbarkeit von Immobilien (und damit auch auf die Finanzierungsmöglichkeiten privater Bauherrn) auswirken würde.

### I. Vorbemerkung zu Methodenfragen

#### „Finanzierungsspielraum“ und Geldtheorie — „Unsicherheitsprofile“ und Rechtswissenschaft

In geldtheoretischen Arbeiten wurde von mir vielfach aufgrund bank- und finanzierungspraktischer Erfahrungen<sup>1</sup> anstelle schlicht abzählbarer Geldbestände („Geldmenge“) eine andere Größe ins Zentrum gerückt, nämlich: die Größe des „Finanzierungsspielraums“, der den einzelnen Wirtschaftssubjekten jeweils in einem bestimmten Zeitpunkt offen steht, sei es als förmlich zugesagte „Kreditlinie“, sei es als eine sonstige de facto kraft Wertpapier- oder Immobilienbesitzes oder sonstiger Bonitätsgrundlagen offenstehende Scheck-Ziehungsmöglichkeit oder sonstige Kreditbeschaffungsmöglichkeit<sup>2</sup>. Diesem geldtheoretischen Grund-Ansatz wurde verschiedentlich — auch von Autoren, die ihn prinzipiell für fruchtbar halten — entgegengehalten, damit rücke man eine Größe ins Zentrum, die gegenüber der schönen, guten alten Geld-

---

<sup>1</sup> Im gleichen Sinne der sogenannte *Radcliffe-Report* (1959), *Dürr* (1966), *Schmölders* (1969).

<sup>2</sup> So in *Stützel* (1959 b), insbesondere S. 76; ähnlich dann *Stützel* (1960 b), insbesondere S. 19; auch in *Stützel* (1973), S. 61 ff.; unter Hervorhebung des Liquiditäts- oder Solvenzeffekts einer Notenbankpolitik (gegenüber den reinen Geldmengen-Effekten und dem reinen Rentabilitätseffekt von Zinsänderung) in *Stützel* (1964 a), insbesondere S. 563 f.; ähnlich *Stützel* (1964 b), Textziffer 32. Zur Basis-These „Je kreditwürdiger ein Unternehmen, desto eher kann es darauf verzichten, selbst hohe liquide Reserven zu halten“ auch *Stützel* (1959 a), S. 628 f.

menge (die man so bequem statistisch erfassen und so leicht in formalisierte Modelle einbauen kann) den doppelten Nachteil hat, daß man sie mangels bündiger Definierbarkeit<sup>3</sup> nur schwer statistisch erheben und außerdem nicht aussagekräftig (d. h.: über bloße Erwähnung hinausgehend) in formalisierte Modelle einbringen kann. Die statistische Erfassbarkeit mag hier dahingestellt bleiben. (Sie ist m. E. nicht weniger, aber auch nicht mehr problematisch als z. B. die Erfassung jener bei alternativen Preisen wahrscheinlich angebotenen oder nachgefragten Gütermengen, wie man sie in Güter-Nachfragefunktionen oder Güter-Angebotsfunktionen zusammenfaßt, was aber, mit Recht, kaum jemand daran gehindert hat, in derlei Angebots- und Nachfragefunktionen höchst brauchbare Instrumente der ökonomischen Analyse zu sehen.) Zur Untersuchung steht hier die Möglichkeit, das Konzept des „Finanzierungsspielraums“ aussagekräftig in formalisierte Modelle einzubringen. Wie kann man in mathematisch formalisierten Modellen diese Größe „Finanzierungsspielraum“ überhaupt in den Griff bekommen? Mit diesem methodischen Problem beschäftigt sich der folgende Aufsatz.

Die im genannten liquiditätstheoretischen Ansatz (zur Bestimmung der Wirkung von Geldpolitik auf die maßgeblichen Investitions- und Konsum-Ausgabe-Entscheidungen der Wirtschaftssubjekte) anstelle der bloßen Geldmenge ins Zentrum gerückte Größe des Finanzierungsspielraums ist gewiß nur in Sonderfällen leidlich genau quantifizierbar. Immerhin gibt es solche Fälle. Die wichtigsten hiervon sind die Finanzierungsspielräume von Bauherrn und privaten Hausbesitzern bei (häufig bankmäßig standardisierten) festen Beleihungsquoten. So wird im folgenden zwar der Sach-Thematik nach die aktuelle wirtschaftspolitische Frage behandelt, wie sich gewisse in Diskussion befindliche Änderungen des Bodenrechts gegebenenfalls wohl auf diese Finanzierungsspielräume auswirken würden. Hauptsächlich soll aber anhand dieses Beispielsfalls demonstriert werden, wie überhaupt die Größe „Finanzierungsspielraum“ wirtschaftstheoretisch-systematisch aus jeweils vorliegenden „Unsicherheitsprofilen“ abzuleiten ist, und wie Detail-Ausprägungen der jeweils gegebenen Rechtsordnung die Form solcher Unsicherheitsprofile beeinflussen. In dieser letztgenannten Hinsicht wird versucht, mit dem vorliegenden Aufsatz einen weiteren Beitrag zur Erfüllung eines interdisziplinären Forschungsprogramms zu leisten, das 1963 im Institut für civilistisch-ökonomische Studien der Universität des Saarlandes aufgestellt wurde<sup>4</sup>.

<sup>3</sup> Darauf verweisen insbesondere *Duwendag, Ketterer* u. a. (1974), S. 200.

<sup>4</sup> Zu diesem Programm gehören u. a. — und die Titel markieren sowohl die Methode als auch die Sachfragen, zu deren Lösung sich diese Methode bereits als hilfreich erwiesen hat: *Jahr* (1964), Funktionsanalyse von Rechtsfiguren als Grundlage einer Begegnung von Rechtswissenschaft und Wirtschaftswis-

## II. Das Sach-Problem

Man kann davon ausgehen, daß es in unserer Volkswirtschaft immer viele Personen und Institutionen gibt, die lebhaft daran interessiert sind, für Geldersparnisse eine möglichst sichere, gut verzinsliche Anlage zu finden. Wo es nun außerdem Bauherrn gibt, die auf eigenem Boden bauen, sowie Haus- und Grundbesitzer, die Darlehen suchen, sind diese Bauherrn und Grundbesitzer die gesuchten Geschäftspartner. So werden sie leicht auch größere Darlehen gegen Hypothek oder Grundschuld aufnehmen können. Die Geldgeber wissen ja, daß ihnen im Ernstfall immer die Möglichkeit verbleibt, ihre Zins- und Rückzahlungsansprüche aus Verwertung des ganzen Grundstücks zu befriedigen. Daher rührt es — überblickt man die ganze Investitionstätigkeit in modernen Industrieländern —, daß der Hausbau der einzige größere Wirtschaftsbereich ist, in dem Einzelpersonen schon mit den verhältnismäßig kleinen Eigenkapitalbeträgen, die sie sich selbst ersparen können, Investoren werden, eine eigene selbständige Investitionstätigkeit betreiben, d. h. selbst unmittelbar Sachvermögen in größerem Umfang bilden, oder selbst, durch schlichten Kauf, Sachvermögensbesitzer werden können. Kurz: Die hohe Pfandeneignung des Hauses auf eigenem Grund und Boden ist die Basis des privaten Wohnungsbaus; sie ist zugleich das, was dem Hausbesitzer die größere finanzielle Unabhängigkeit, die Sicherheit einer finanziellen Reserve für die Wechselfälle des Lebens verschafft. Nur weil ein Haus auf eigenem Grund und Boden eine hohe Pfandeneignung hat, ist es zugleich beides: nützliches Gebrauchsgut und wertvolle Krisenreserve, wertvolle Liquiditätsreserve.

Manche Bodenreform-Pläne laufen darauf hinaus, daß den jeweiligen Bauherrn zumindest in gewissen (städtischen) Bauregionen in Zukunft

---

senschaft, in: Das Verhältnis der Wirtschaftswissenschaft zur Rechtswissenschaft, Soziologie und Statistik — Verhandlungen auf der Arbeitstagung des Vereins für Socialpolitik in Würzburg 1963, Berlin 1964, S. 14 - 26; *Stützel* (1964 c), Entscheidungstheoretische Elementarkategorien als Grundlage einer Begegnung von Wirtschaftswissenschaft und Rechtswissenschaft, ebd. S. 27 bis 50, wiederabgedruckt in: Zeitschrift für Betriebswirtschaft, 36 (1966), S. 769 - 789; *Arnold* (1964), Risikentransformation — Finanzierungsinstrumente und Finanzierungsinstitute als Institutionen zur Transformation von Unsicherheitsstrukturen —, Diss. Saarbrücken 1964; *Krümmler* (1966), Finanzierungsrisiko und Kreditspielraum, in: Zeitschrift für Betriebswirtschaft 36 (1966) E I, S. 134 - 157; *Wildhagen* (1967), Zinserwartungen und Anleihekonditionen, Diss. Saarbrücken 1967; *Welcker* (1968), Wandelobligationen, Diss. Saarbrücken 1968. Dafür, daß es zur Beurteilung von Risiken für Gläubiger in Geldschuldverhältnissen, die ja am Brutto-Ertrag des Schuldners regelmäßig nur mit festen Zinsen, an seinem Verlust aber bis zur Höhe des ganzen Darlehensbetrags partizipieren, nicht so sehr auf Mittelwert und Streuung, sondern wesentlich auf die *Schiefte* der Erwartungsverteilung ankommt (was die Anwendungsmöglichkeiten lediglich mit  $\mu$  und  $\sigma$  arbeitender Formalmodelle zur Bewältigung finanzierungs- und geldtheoretischer Fragen erheblich einschränkt), siehe bereits implizite *Hodgman* (1960), S. 261 ff.; explizit dann bei *Hicks* (1967), S. 103 - 125; nun auch *Stützel* (1975 b), S. 2523 f.

noch stärker als bisher anstelle des vollen Grundeigentums möglichst nur ein gemindertes Bündel an Befugnissen überlassen werden soll. Man will auf diese Weise die vernünftige städtebauliche Gestaltung erleichtern; man will erreichen, daß ärgerliche Individualgewinne von Personen, deren Grundstücke ohne ihr Zutun höchst begehrt geworden sind, erst gar nicht entstehen. In jedem Falle soll ein Teil der Befugnisse des Voll-Eigentümers, so etwa die Position des Ausgebers eines Erbbaurechts oder eine ähnliche Art von „Verfügungseigentum“, der Gebietskörperschaft verbleiben oder zukommen (sagen wir kurz: der Kommune). Und Bauherren sollen insoweit nur die verbleibenden übrigen Befugnisse, ein Erbbaurecht oder ein sonstiges bloßes „Nutzungseigentum“ erwerben können<sup>5</sup>.

Damit stellen sich die beiden Fragen: Wie würde sich eine derartige Reform auf die Baufinanzierung auswirken? Wie auf die Eignung von Wohnhäusern als Krisenreserve? Um derlei Fragen zu beantworten, muß man jeweils abschätzen, wie groß der Umfang des Finanzierungsspielraums ist, den ein Wirtschaftssubjekt allein schon dadurch gewinnt, daß es die Inhaberschaft einer bestimmten Rechtsposition (als „Voll-eigentümer“ eines unbelasteten Grundstücks, als Inhaber eines „Nutzungseigentums“ u. ä.) erlangt. Abzuschätzen ist mithin im anstehenden Falle die Pfandeiignung des dem Bauherrn und Hausbesitzer zustehenden Teils des Volleigentums. Abzuschätzen ist also: die Pfandeiignung eines Erbbaurechts und die Pfandeiignung anderer vorgeschlagener Arten von Nutzungseigentum.

### III. Holzwege

Zur Lösung dieser Aufgabe sind in der bisherigen Diskussion so unterschiedliche Gesichtspunkte herangezogen, Argumente aus so unterschiedlichen Argumentationsebenen vorgetragen worden, daß es angezeigt erscheint, erst einmal kurz auf diese unterschiedlichen Gesichtspunkte einzugehen, um herauszuarbeiten, von welchen Gesichtspunkten denn nun tatsächlich zur Abschätzung dieser Pfandeiignung auszugehen ist.

---

<sup>5</sup> Allgemeines hierzu z. B. in: *Schreiber* (1969). Hinweise auf weitere Quellen (1 875 Titel!) in: Institut für Wohnungs- und Planungswesen — Dokumentationsstelle, Dokumentation zur Bodenrechtsreform 1963 - 1973, Köln 1973 (5 Köln 80-Mülheim, Wrangelstraße 12); ergänzend: Parteivorstand der SPD: Vorschläge zur Reform der Bodenordnung, vorgelegt von der Kommission für Bodenrechtsreform beim Parteivorstand, 1972, S. 37 ff.; *Ernst* und *Scharnberg* (1972), Teil L; 7. Deutscher Bundestag, Protokoll der 54. Sitzung vom 4. Oktober 1973.

### 1. Übung und Werbung

Kreditinstitute haben, Umfragen zufolge, die Pfandeneignung von Erbbaurechten und ähnlichen Arten von Nutzungseigentum bislang recht zurückhaltend beurteilt. Man gehe nur ungern daran, und wenn, dann nur mit verhältnismäßig niedrigen Beleihungssummen. Aus Kreisen der Beamenschaft wurde hierzu nahegelegt zu bedenken, es handle sich wohl — wie gewöhnlich in solchen Fällen — um einseitige Äußerungen. Die Institute seien das Geschäft nicht gewohnt. Einübung und Werbung könne den in Rede stehenden Nutzungsrechten eine durchaus befriedigende Pfandeneignung verschaffen.

Dem ist entgegenzuhalten: Kreditinstitute und andere Personen, die aus eigenem Antrieb Geldanlagen suchen und tätigen, sind zumindest im Regelfalle bei Entscheidungen über Darlehenszusagen in ganz anderer Lage als Beamte, die gewisse Subventionen gewähren. Für solche normalen Kreditgeber ist die Darlehenszusage kein Akt, von dem sie sich bereits durch gewisse Lästigkeiten abhalten ließen und zu dem sie bereits durch gewisse allgemeine Umstimmung (Werbung, politische Werbung) ermuntert werden könnten. Für sie ist die Darlehenszusage ein Geschäft. Beschränken sich Geschäftsleute darauf — wie man es im tatsächlichen Verhalten der Banken gegenüber der Beleihung von Erbbaurechten beobachten kann —, statt über größere Summen nur über jeweils recht kleine Summen abzuschließen, so indiziert diese Beschränkung Hinderungsgründe, und es besteht — so wahr man davon ausgehen kann, daß Geschäftsleute gerne möglichst viele Geschäfte abschließen — in diesem Falle kein Anlaß, an der Triftigkeit vorgetragener Hinderungsgründe zu zweifeln. Allein durch Gewöhnung und Werbung läßt sich die Pfandeneignung der in Rede stehenden Rechte, wenn überhaupt, so gewiß nur ganz unerheblich verbessern.

### 2. Anlagevorschriften

Neben der genannten Meinung, wonach die Pfandeneignung wesentlich eine Sache der Usancen und der Werbung sei, findet man in der Diskussion die Meinung, sie werde wesentlich durch die für die Anlage-tätigkeit potentieller Pfandgläubiger aufgestellten gesetzlichen und statutarischen Vorschriften bestimmt. Es genüge, die einschlägigen Kataloge — von den Anlagevorschriften für den Vormund (Mündelsicherheit!) über die für private und öffentlich-rechtliche Versicherungsanstalten bis zu denen für Sparkassen und Pensionsfonds — durch Gesetzes- oder Satzungsänderungen um eine entsprechende Position zu ergänzen, und schon habe man den in Rede stehenden Rechten eine befriedigende Pfandeneignung verschafft.

Auch hier droht offensichtlich die Gefahr einer Verwechslung von Kreditgeschäft und Subventionsgewährung<sup>6</sup>. Wird ein Katalog je einzeln hinreichender Subventionstatbestände um eine Position erweitert, so kann man davon ausgehen, daß Subventionen dieser Position auf entsprechenden Antrag hin auch tatsächlich gewährt werden. Anders im vorliegenden Falle. Die genannten Anlagevorschriften enthalten ja nicht etwa Gewährungstatbestände, sondern lediglich Verbotsfreistellungen. Ob und in welchem Umfange aber Anleger und Anlageinstitute gegebenenfalls von der Erlaubnis Gebrauch machen, Gelder in größerem Umfange gegen Verpfändung von Erbbaurechten auszuleihen, wird durch die Erlaubnis selbst noch lange nicht entschieden. Das hängt vielmehr von der Pfandeignung dieser Rechte ab. Das heißt aber: Selbst wenn der Gesetzgeber eines Tages mit einem Federstrich entschieden hätte, daß im Hinblick auf alle einschlägigen gesetzlichen und statutarischen Anlagevorschriften Pfandrechte an Erbbaurechten und sonstigem Nutzungseigentum rechtlich den Pfandrechten an Grund und Boden vollkommen gleichstehen, so wäre damit die Frage nach der Pfandeignung dieser Rechte im Vergleich zur Pfandeignung des vollen Eigentums noch keineswegs entschieden, sondern überhaupt erst einmal auf breiter Front aufgeworfen.

Anders ausgedrückt: Dafür, daß Erbbaurechte und Nutzungseigentum in breitem Umfange als Pfand verwendet werden können und somit auch dafür, daß Bauherren und Hausbesitzer sofort zum Bau selbst oder später in Wechselfällen ihres Lebens für befriedigend hohe Teile ihrer Gesamtaussumme auf das Darlehnsangebot der großen Kapitalsammelstellen zählen können, ist die genannte Erweiterung der Anlagevorschriften gewiß eine notwendige, aber ebenso gewiß noch lange keine hinreichende Bedingung. Es kommt außer auf die anlage-rechtliche Gleichsetzung auf die Pfandeignung von Erbbaurecht und Nutzungseigentum an.

### 3. Ergänzende Rechte zur Verbesserung der Pfandeignung?

a) Des weiteren wurde in der Diskussion darauf verwiesen, daß Darlehnssuchende mit Erbbaurechten und ähnlichen Arten von Nutzungseigentum insoweit in durchaus befriedigendem Umfange mit Darlehnszusagen rechnen können, als sie das Erbbaurecht oder sonstige Nutzungsrecht zusammen mit weiteren Sicherheiten zur Verpfändung anbieten. Interessant wäre dieser Hinweis, wenn es sich bei diesen zusätz-

---

<sup>6</sup> Darüber, wie stark die Rechtspolitik auch in anderen Bereichen des Geld- und Kreditwesens seit 1931 bis in unsere Tage durch die unzulässige Gleichsetzung von Kreditgeschäft und „Gewährung von Vergünstigungen“ bestimmt gewesen war, siehe sowohl Stützel (1964 b), Tz 6, 119 f., 169, 203 f., als auch Stützel (1971), S. 19 und S. 175.

lichen Pfandobjekten um Rechte oder sonstige Gegenstände handelte, deren gleichzeitige Verpfändung mit dem Erbbaurecht oder sonstigen Nutzungsrecht die Beschaffung von Darlehnsbeträgen ermöglichte, die über das hinausgehen, was man durch getrennte Verpfändung, je einzelne Verpfändung, erlangen kann. Genannt werden an zusätzlichen Sicherheiten in diesem Zusammenhang aber als Beispiele nur Aktien und ähnliche Wertpapiere. Verbundeffekte sind gerade hier aber vermutlich minimal. So läuft der genannte Hinweis auf nicht mehr hinaus als auf die triviale Feststellung, daß es natürlich außer Erbbaurechten und sonstigen Nutzungsrechten möglicherweise für Darlehnsuchende noch andere Pfänder gibt. Zu der wirtschaftspolitisch wichtigen, hier zu erörternden Frage nach der Pfandeignung dieser Rechte selbst vermögen derartige Hinweise aber offensichtlich nichts beizutragen.

b) Des weiteren wurde verschiedentlich angeregt, die im Vergleich zum Voll-Eigentum prima facie bescheidenere Pfandeignung eines Erbbaurechts oder sonstigen Nutzungsrechts dadurch zu „verbessern“, daß man von Gesetzes wegen oder durch geeignete Vertrags-Muster dem Pfandgläubiger eines Erbbaurechts oder sonstigen Nutzungsrechts in unmittelbarem Zusammenhang mit diesen Rechten gewisse weitere Rechte einräumt, und zwar Rechte, die über das hinausgehen, was dem Inhaber des Erbbaurechts oder sonstigen Nutzungsrechts selbst als solchem zukommt.

Da das, was an sonstigen Sachen und Rechten dem Inhaber des Erbbaurechts (oder sonstigen Nutzungseigentums) selbst gehört, seinen Gläubigern ohnedies haftet, kann es sich bei zusätzlichen Rechten, durch die die „Pfandeignung“ des Erbbaurechts „verbessert“ werden soll, nur um Ansprüche handeln, die sich von vornherein gegen Dritte richten oder durch die zumindest Ansprüche Dritter geschmälert werden. Als ein derartiger Dritter soll den genannten Vorschlägen zufolge der andere Beteiligte am Boden-Eigentum, also der *Ausgeber* des Erbbaurechts oder Inhaber des *Verfügungseigentums* herangezogen werden, also praktisch: die jeweilige Kommune.

Diese Konstruktionsidee tritt in mehreren Varianten auf:

- Die Ansprüche des Pfandgläubigers eines Erbbaurechts sollen gegenüber den Ansprüchen des Ausgebers des Erbbaurechts auf seine Erbbau-Zinsen und etwaige Ersatzansprüche den Vorrang haben.
- Beim Heimfall des Erbbaurechts soll sich die Entschädigungssumme, die der Heimfallberechtigte zu zahlen hat, und die nach § 29 ErbbVO ohnedies dem Pfandgläubiger haftet, automatisch so erhöhen, daß sie mindestens dessen ausstehende Darlehnsansprüche deckt.
- Beim Heimfall soll die Restschuld automatisch auf den Heimfallberechtigten übergehen, soweit sie nicht (ohne oder mit Zustimmung



des Gläubigers) von einem nachfolgenden Erbbauberechtigten übernommen wird.

Man mag derlei Konstruktionen im einzelnen drehen und wenden. Stets laufen sie unabweislich, soll wirklich den Bauherren und Hausbesitzern mit Erbbaurechten oder sonstigem Nutzungseigentum der Zugang zu Darlehen erleichtert werden, auf nichts anderes hinaus als auf eine etwas unübersichtliche Technik der Gewährung kommunaler Baubürgschaften. Und natürlich wird man die Hauseigner nicht so stellen können, daß sie von sich aus frei, allein mit dem Darlehensgläubiger, die genannten zusätzlichen Gläubigerrechte entstehen lassen können. Das ließe ja darauf hinaus, daß man als Erbbauberechtigter oder Inhaber eines sonstigen Nutzungseigentums stets auch schon einen Gratis-Gutschein zur Erlangung hoher kommunaler Baubürgschaften in der Tasche hätte. Natürlich wird jeder einzelne mit solchen zusätzlichen Gläubigeransprüchen ausgestattete Darlehensvertrag der ausdrücklichen Zustimmung der in Mithaftung gezogenen Kommune bedürfen. Auch wird diese Kommune natürlich (mit Recht) jeden Einzelfall prüfen. So besteht auch im Hinblick auf die Einzeldurchführung kein großer Unterschied zwischen den genannten Konstruktionen und einer klaren kommunalen Baubürgschaft. Und soweit Praxis und Regelungen des gegenwärtigen kommunalen Haushaltsrechts bewirken, daß Zusagen, die nur implizite auf Kommunalbürgschaften hinauslaufen (Eventualverzicht auf Erbbauzinsen, Zusage der Schuldübernahme bei Heimfall usw.) flexibler gehandhabt werden als explizite Kommunalbürgschaften, so spricht das gewiß nicht für die genannten Hilfs-Konstruktionen, sondern lediglich gegen das gegenwärtige kommunale Haushaltsrecht.

Jedenfalls ist das, was bei Wahl derartiger Konstruktionen die Kreditaufnahme-Möglichkeiten der Bauherren und Hausbesitzer vergrößern würde, die eingebaute Kommunalbürgschaft und nicht das modifizierte Erbbaurecht oder sonstige Nutzungseigentum. Das mag die folgende Überlegung zeigen.

Nicht nur ein „Erbbaurecht“, sondern jeder beliebige Gegenstand (jede alte Krawatte!) kann zu einer wertvollen Kreditunterlage, durch deren Verpfändung man *hohe* Darlehen erlangen kann, „umfunktioni-ert“ werden, indem man festlegt, daß derjenige, der diesen Gegenstand als Pfand innehat, damit nicht nur die Befugnis erlangt, den Gegenstand selbst im Ernstfall zur Deckung seiner Ansprüche zu verwerten, sondern außerdem auch noch das Recht erlangt, sich zur Befriedigung seiner Ansprüche im Ernstfall an einen mit Steuerhoheit ausgestatteten Rechtsträger zu halten. Wozu also erst die komplizierte Verknüpfung mit dem Erbbaurecht?

Es verwirrt nur, wenn man die Lage in solchen Fällen so darstellt, als werde durch die Zusatzkonstruktionen die Pfandeignung des betreffenden Gegenstandes verbessert. Klarer bleibt die Darstellung der Verhältnisse, wenn man sagt, dem Darlehnsgeber werde in solchen Fällen außer der Sicherheit, die das Pfand selbst repräsentiert, noch eine zusätzliche Sicherheit gewährt, nämlich die bürgschaftsähnliche Verpflichtung des Dritten.

Ließen sich etwa nach einer gedachten Bodenrechtsreform in den einschlägigen Gebieten Fremdmittel in ausreichendem Umfange (so daß auch Einzelpersonen mit kleinem Eigenkapital selbst bauen können) tatsächlich nur mittels solcher kommunal-bürgschaftsähnlicher Konstruktionen heranziehen, so hieße das eben, daß es insoweit keinen freien, selbständigen, privaten Wohnungsbau mehr gibt, sondern nur noch einen auf den Krücken kommunaler Bürgschaften daherkommenen Wohnungsbau. Die Rolle des Bauherrn und Sachvermögensbesitzers wäre nicht mehr eine Rolle, für die man sich selbst frei entscheidet, indem man die entsprechenden Chancen und Risiken selbst übernimmt. Sie wäre vielmehr eine Rolle, die entsprechend den jeweiligen Richtlinien über die Verteilung kommunal-bürgschaftsähnlicher Vergünstigungen bestimmten Personen und Personengruppen seitens der (von kommunal-parlamentarischen Mehrheiten — Parteibuch! — bestimmten) kommunalen Obrigkeiten auf Antrag zugeteilt wird. Und Hausbesitz verkörperte für den Inhaber insoweit nicht mehr von sich aus eine eigenverantwortlich frei verfügbare Reserve für Wechselfälle des Lebens, sondern nur noch den Schlüssel dazu, im Notfall neben sonstigen staatlichen Hilfen unter Umständen auch noch eine Hilfe in Gestalt der bürgschaftsähnlichen Kommunalzusagen beantragen zu können.

Kurz: Natürlich kann man dem Erbbaurecht selbst oder sonstigen Arten von Nutzungseigentum zur Stärkung der Stellung der Bauherren und Hausbesitzer im Kreditverkehr noch weitere Sicherheiten hinzufügen, wie etwa die genannte offene oder verkappte Kommunalbürgschaft. Die Hauptfrage aber, die Frage nämlich, inwieweit man auch nach einer Bodenrechts-Änderung der gedachten Art damit rechnen kann, daß Wohnungsbau ein Bereich der freien, privaten Investitionstätigkeit von Personen auch mit kleinerem Eigenkapital bleibt und Hausbesitz eine in Eigenverantwortung frei einsetzbare Krisenreserve, steht und fällt mit der Frage nach der Pfandeignung des Erbbaurechts oder sonstigen Nutzungseigentums selbst — also dieser Rechte für sich genommen, gerade ohne die kommunal-bürgschaftsähnlichen Zusatzkonstruktionen.

#### IV. Systematischer Wertvergleich Volleigentum — Nutzungseigentum

##### 1. Überblick

Es ist gezeigt worden: Inwieweit ein Objekt zum Pfande geeignet ist, also einen Finanzierungsspielraum gewährt, wird weder durch Übung und Werbung noch durch gesetzliche Anlagevorschriften noch dadurch entschieden, daß man dem Inhaber des Pfandes außer diesem Pfandrech selbst, also dem Recht, das Pfand selbst im Ernstfall zur Befriedigung verwerten zu dürfen, noch weitere Rechte verleiht.

Inwieweit ein Objekt zum Pfande geeignet ist, bestimmt sich vielmehr ausschließlich aus bestimmten Wahrscheinlichkeitsurteilen des potentiellen Kreditgebers über künftige tatsächliche Entwicklungen. Dieser schätzt nämlich ab: Gesetzt den Fall, es verbliebe nur das Pfand. Welchen Erlös wird man wohl selbst im sehr ungünstigen Falle (von Entwicklungen mit nur „vernachlässigbar geringer“<sup>7</sup> Eintrittswahrscheinlichkeit abgesehen!) mindestens aus Verwertung des Pfandes erlangen können?

<sup>7</sup> Roy (1952), S. 431 - 449 und Telser (1955/6), S. 1 - 16 haben im gleichartigen Zusammenhang m. E. zu wenig beachtet, daß man hier unterscheiden muß zwischen der Eintrittswahrscheinlichkeit besonders hoher (= den „disaster level“ übersteigender) Vermögensverluste a) im Urteil des potentiellen Darlehensnehmers, b) im Urteil des potentiellen Gläubigers. Wie gering diese Wahrscheinlichkeit im Urteil des potentiellen Darlehensnehmers sein muß, damit er sie „vernachlässigen“ darf, ist nie in sein freies Ermessen gestellt. Denn hier geht es um die Bestimmung dessen, was er an denkbaren schlechten Aussichten erst gar nicht zu berücksichtigen, also auch nicht seinem potentiellen Kreditgeber mitzuteilen braucht, ohne deshalb den Tabestand des Kreditbetrugs zu erfüllen. Die Grenze, was in diesem Sinne a) vernachlässigbar ist, wird mithin stets durch die Rechtsprechung über „Kreditbetrug“ bestimmt. Wie gering die Eintrittswahrscheinlichkeit großer Vermögensverluste des potentiellen Schuldners aber im Sinne von b), also im Urteil des potentiellen Gläubigers, sein muß, damit er sie vernachlässigen darf, kann von ihm zwar prima facie, wie in der Finanzierungstheorie fast durchgängig unterstellt, nach seinem Geschmack bestimmt werden (risk-lover oder risk-averter-Verhalten). Indessen gilt auch das genau besehen nur für Darlehensgeber, die ihr eigenes Vermögen anlegen. Personen, die im weitesten Sinne fremdes Vermögen verwalten (nicht nur Vormünder u. ä., sondern auch Bankiers) unterliegen demgegenüber zur Bestimmung der Vernachlässigbarkeit stets ebenfalls rechtlichen Beschränkungen. Sie dürfen sie nicht überschreiten, wenn sie nicht den Tatbestand eines Verstoßes gegen Sorgfaltspflichten (z. B. gegen die eines ordentlichen Bankkaufmannes) erfüllen wollen. Zu weiteren aus der Natur des Bankgeschäfts resultierenden Umständen, denen es zuzuschreiben ist, daß sich mit hoher Wahrscheinlichkeit im ganzen Bereich der Risiko-beurteilung unter „Banken“ auch bei neu auftretenden Sachverhalten stets extrem rasch gewisse einheitliche „Standards“ herausbilden werden, siehe Stützel (1964 a), S. 566 f. Jeder, der in so hohem Umfange Fristen transformiert (kurzfristige Gelder in längerfristigen Titeln anlegt), wie das typischerweise Kreditbanken tun, ist zur Sicherung seiner Solvenz beständig darauf verwiesen, strikt darauf zu achten, zu welchen Quoten „man“ im Kreis seiner potentiellen Refinanzierungskreditgeber Aktiven beleiht. Er kann sich gar keine (ganz subjektive) Privat-Beurteilung leisten, wenn er selbst solvent bleiben will.

Der so geschätzte Betrag ist der „wahrscheinliche Mindestwert“. Bis zu diesem Betrag gewährt das Pfand eine bankmäßig oder allgemein kreditgeschäftlich ausreichende Sicherheit. Der wahrscheinliche Mindestwert ist insoweit zugleich der maximale Beleihungsbetrag. Setzt man ihn ins Verhältnis zu bestimmten, aufgrund anderer Bewertungsverfahren zustande gekommenen höheren Werten desselben Gegenstandes — etwa dessen „Marktwert“ oder auch dessen „Anschaffungspreis“ — so ergibt sich eine Verhältniszahl  $q$ , die Beleihungsquote (wobei  $0 < q < 1$ ). Diese Verhältniszahl

$$q = \frac{\text{wahrscheinlicher Mindestwert}}{\text{Marktwert}}$$

mißt zugleich die „Pfanddeignung“ eines Vermögensgegenstandes: Je höher die Beleihungsquote, desto größer die Pfanddeignung.

Anders ausgedrückt: Die Pfanddeignung ergibt sich als die Relation zwischen zwei verschiedenen Bewertungen desselben Gegenstandes, einer Bewertung bei ganz allgemeiner, unmodifizierter („normaler“) Einschätzung der Zukunft (Marktwert) und einer zweiten bei bewußt pessimistischer Einschätzung (Mindestwert), gemäß der Formel:

Je geringer der Unterschied zwischen dem (höheren) Wert eines Objekts bei normaler Einschätzung der Zukunft und dem (niedrigeren) bei bewußt pessimistischer Einschätzung, desto höher die Beleihungsquote, desto größer die Pfanddeignung dieses Objekts.

Abzuschätzen ist im anstehenden Falle die Pfanddeignung von Erbbau-rechten und sonstigen Arten von Nutzungseigentum im *Vergleich* zur Pfanddeignung des Volleigentums an Boden. Abzuschätzen ist damit

- einmal, inwieweit wohl der Marktwert oder Anschaffungspreis des bloßen Nutzungseigentums jeweils gegenüber dem des Volleigentums zurückbleibt,
- zum anderen, inwieweit der wahrscheinliche Mindestwert des bloßen Nutzungseigentums gegenüber dem des Volleigentums zurückbleibt.

Zur Beantwortung unserer Hauptfrage sind somit vier Werte abzuschätzen

Marktwert Nutzungseigentum	Marktwert Volleigentum
Mindestwert Nutzungseigentum	Mindestwert Volleigentum

Diese vier Werte unterscheiden sich voneinander

- einmal hinsichtlich der „Zeitstruktur“ der zu bewertenden Positionserträge: Volleigentum gewährt zeitlich unbeschränkte, Nutzungs-

- eigentum aber zeitlich (auf 20, 30 oder 50 Jahre) beschränkte Ertrags-Erzielungschancen (siehe unten Ziff. 2);
- zum anderen hinsichtlich der „*Unsicherheitsstruktur*“ der zu bewertenden Positionserträge: Volleigentum beinhaltet andere Chancen und Risiken als bloßes Nutzungseigentum (siehe unten Ziff. 3);
  - schließlich hinsichtlich des „*Bewertungskriteriums*“ im Sinne des Umfangs und des Gewichts, mit dem die zahlreichen unterschiedlichen möglichen künftigen Umweltzustände bei der Bewertung berücksichtigt werden: Zur Bestimmung des Marktwerts werden im Prinzip *alle* künftigen Umweltzustände berücksichtigt; zur Bestimmung des Mindestwertes aber nur bestimmte ausgewählte, verhältnismäßig ungünstige.

## 2. Die Zeitstruktur von Volleigentum und Nutzungseigentum

Das sachgerechte Verfahren dafür, Positionen mit unterschiedlicher Zeitstruktur miteinander vergleichbar zu machen, ist die sogenannte Kapitalisierung (= die Umrechnung auf vergleichbare „Barwerte“). Rechenrezepte für derartige Bestimmungen von „Barwerten“ oder kapitalisierten Werten finden sich seit eh und je rund um die Welt in zahllosen Lehrbüchern, Handbüchern und Tabellenwerken, neuerdings auch, bereits eingebaut, in zahlreichen leicht erschwinglichen elektronischen Handrechnern. Was eine derartige „Barwertbestimmung“ aber genau genommen „rechtlich“ bedeutet, ist demgegenüber nur sehr selten herausgearbeitet worden. So mag es gut sein, die einzelnen Schritte der gängigen Methode der Barwertbestimmung so zu erläutern, daß möglichst auch dem Juristen sichtbar wird, was in diese scheinbar bloße Umrechnung (deren Ergebnis dann irgendeine schwarze Computerbox geheimnisvollen Inhalts oder irgendein sich ähnlich gerierender Experte einfach auswirft) außer an reiner (an sich: trivialer) Arithmetik und reiner „Ökonomie“ auch noch an Gedankenschritten eingeht, über deren Berechtigung vielfach<sup>8</sup> (genau genommen) weder der Finanzmathematiker noch der reine Ökonom, sondern ausschließlich der Jurist zu entscheiden hat.

Versucht man in dieser Weise von der Methode der „Barwert-Bestimmung“ jene Gedanken-Schritte herauszuarbeiten, denen häufig juristische Relevanz zukommt, so läßt sich etwa folgendes sagen<sup>9</sup>.

<sup>8</sup> So z. B. sooft Wirtschaftsprüfer als Gutachter Kapitalisierungsformeln und andere Methoden der Barwertbestimmung dazu verwenden, Beträge für angemessene Entschädigungen zu kalkulieren.

<sup>9</sup> Zur Darstellung dieser und weiterer Elementarkategorien der Ökonomie unter der Zielvorstellung, dabei tunlichst auch das für Juristen Relevante herauszuarbeiten, siehe auch Stützel (1975 c).

Als gewissermaßen ersten Schritt der Bestimmung des Barwertes  $B$  für eine Person  $P$  fragt man sich: Welche anderen im Zeitpunkt, auf den die Bewertung abgestellt ist, dieser Person  $P$  in der gegebenen Volkswirtschaft ohne weiteres konkret erlangbaren alternativen Rechtspositionen sind vermutlich im anstehenden Entscheidungszusammenhang als taugliche, volle Substitute der zu bewertenden Position anzusehen? Und man wählt unter solchen denkbaren Substituten, als Vergleichsposition, eine Rechtsposition mit *standardisierter* Zeitstruktur. Am einfachsten nimmt man dazu — herkömmlicherweise und weltweit — die Position des Inhabers eines Kontokorrent-Guthabens bei einer Bank, die einen bestimmten Zins auf den jeweils täglichen Kontostand vergütet und die so errechneten Zinsen jeweils am Jahresende dem Konto gutschreibt. Außerdem reduziert man die Beschreibung der zu bewertenden Position (Volleigentum, Erbbaurecht u. ä.) auf die kalendermäßig datierte Angabe jener Zahlungseingänge (und evtl. Zahlungsausgänge), die man kraft der zu bewertenden Position vermutlich effektiv haben wird oder (bei nicht in Geldform anfallenden Vorteilen und Lasten) als ein Substitut dessen ansieht, was einem kraft der zu bewertenden Position vermutlich zu den unterschiedlichen künftigen Zeitpunkten an einzelnen sonstigen, nicht aus Zahlungen bestehenden Vorteilen (und evtl. Belastungen) zukommt. Sodann errechnet man: Welchen Geldbetrag müßte man heute zur Verfügung haben und in der Standardform (dem Bankkonto) anlegen, damit einem diese Standard-Anlage — zahlte man jeweils auf das Bankkonto das ein, was man sonst kraft der zu bewertenden Position an künftigen Zahlungsausgängen hätte; höbe man jeweils künftig von der Bank ab, was man sonst aus der zu bewertenden Position an Zahlungseingängen hätte — am Ende dasselbe beließe, also insgesamt das Gleiche leistete, was einem die zu bewertende Position voraussichtlich leistet? Der so ermittelte Geldbetrag ist der „Barwert“ der zu bewertenden Rechtsposition.

In Anwendung dieses Vergleichs-Rezeptes sei für einen ersten Wertvergleich Volleigentum/Nutzungseigentum zunächst grob „irreal“ angenommen, hinsichtlich der *Unsicherheitsstruktur* der Erträge und Belastungen bestünden keine Unterschiede. Weiter sei zur Vereinfachung angenommen: Beide Positionen liefern *konstant* Jahr für Jahr je Flächeneinheit einen Nettoertrag von gerade 100 DM. Volleigentum liefere diesen Ertrag auf unbeschränkte Dauer, Nutzungseigentum aber nur auf 30 Jahre. Als Alternative bestehe die Möglichkeit, Geld auf einer Bank zu 10 % Zinsen p. a. anzulegen. Unter diesen Verhältnissen wird der Barwert, der dann auch den Preisgeboten und Preisforderungen von Marktpartnern zugrundeliegen und damit den Marktwert bestimmen wird, betragen:

- a) für das Volleigentum:  $\frac{100}{0,1} = 1\,000,00 \text{ DM}$
- b) für das Nutzungseigentum:  $\frac{1,1^{30} - 1}{1,1^{30}(1,1 - 1)} \cdot 100 = 942,69 \text{ DM}^{10}$

Zur Veranschaulichung und Probe:

ad a)

Legt man 1 000 DM bei einer Bank an, die dafür jährlich 10 % Zins vergütet, so kann man unbeschränkt lange pro Jahr 100 DM abheben. *Dieses Konto ist also gleichwertig dem genannten Volleigentum.*

ad b)

Legt man 942,69 DM bei der genannten Bank an, und hebt man alljährlich gerade 100 DM ab, so entwickelt sich das gedachte Bankkonto wie in der Anlage 1 dargestellt<sup>11</sup>.

Man sieht aus der Rechnung Anlage 1: Nach 30 Jahren ist das Konto gerade erschöpft. Anfangs geht die Abhebung nur wenig über die Zinsen hinaus. Aber der Kontostand wird allmählich kleiner, damit auch der Zinsertrag. Nur noch kleinere Teile der Abhebung können aus Zinsen gedeckt werden. Immer stärker frißt die Abhebung am Kontostand. Die letzte Abhebung verbraucht gerade das noch Verbliebene.

Die Proberechnung läßt augenfällig werden: *Das genannte Bankkonto mit einem Anfangsbetrag von 942,69 DM ist dem genannten 30jährigen Nutzungseigentum gerade gleichwertig.*

Und es zeigt sich: Nach dieser ersten Modell-Rechnung ist der Wert eines dreißigjährigen Nutzungseigentums rund 94,3 % des Werts des Volleigentums.

Besteht nun aber die Vergleichsalternative nur aus der Möglichkeit, Geld statt zu 10 nur zu 5 % anzulegen, so wird der Barwert (gemäß ganz analoger Rechnung) betragen:

<sup>10</sup> Nachzuschlagen z. B. in „Simon Spitzers Tabellen zur Zinseszinsen- und Rentenrechnung“, 1. Aufl. 1865, 12. Aufl. 1933, neuere Auflage ähnlich, unter „IV, Barwert der nachschüssigen Rente 1 Zinssatz 10 % Termine 30“; zur angewandten Formel siehe a.a.O. Einleitung zu IV.

<sup>11</sup> Die Konto-Entwicklung wird absichtlich auszugsweise zum „Nachrechnen von Hand“ dargestellt, damit auch dem juristischen Leser, der finanzmathematisch unbewandert ist, an diesem einen Beispiel deutlich werde, welche praktische Vorstellung, d. h. welcher Ablauf bei der „Vergleichsanlage“, herangezogen wird, wenn Finanzmathematik zur Bewertung von Positionen — hier einer Position mit 30 gleichen Jahreserträgen — auf mathematische Formeln — hier die oben genannte Formel

$$\frac{1,1^{30} - 1}{1,1^{30}(1,1 - 1)} \cdot 100 = 942,69 \text{ DM}$$

zurückgreift.

Art der Position	Der kapitalisierte Wert der in der Vorspalte genannten Position beläuft sich bei einem Geldzins vergleichbarer Anlagen (Kapitalisierungszins) von				
	3 %	5 %	10 %	15 %	auf ... % d. Wertes des Voll-eigen-tums
	auf DM	auf DM	auf DM	auf DM	auf DM
	auf ... % d. Wertes des Voll-eigen-tums	auf ... % d. Wertes des Voll-eigen-tums	auf ... % d. Wertes des Voll-eigen-tums	auf ... % d. Wertes des Voll-eigen-tums	auf ... % d. Wertes des Voll-eigen-tums
<b>A. Jährlicher Nettoertrag konstant</b> 100 DM					
Volleigentum	3 333	2 000	1 000	666	
Nutzungsseigentum m. Laufzeit 50 J.	2 573	1 825	991	666	100
Nutzungsseigentum m. Laufzeit 40 J.	2 311	1 716	978	664	100
Nutzungsseigentum m. Laufzeit 30 J.	1 960	1 537	943	657	99
Nutzungsseigentum m. Laufzeit 20 J.	1 488	1 246	851	626	94
Nutzungsseigentum m. Laufzeit 10 J.	853	772	614	502	75
<b>B. Jährlicher Nettoertrag im Aus-gangsjahr 100 DM, sodann jedes Jahr wegen Preissteigerungen um 9,5 % mehr</b>					
Volleigentum	∞	∞	20 000 <sup>c)</sup>	2 000 <sup>d)</sup>	91
Nutzungsseigentum m. Laufzeit 50 J.	34 504 <sup>a)</sup>	17 202 <sup>b)</sup>	4 414	1 825	86
Nutzungsseigentum m. Laufzeit 40 J.	17 901	10 511	3 617	1 716	77
Nutzungsseigentum m. Laufzeit 30 J.	8 916	6 097	2 779	1 537	77
Nutzungsseigentum m. Laufzeit 20 J.	4 054	3 186	1 899	1 246	62
Nutzungsseigentum m. Laufzeit 10 J.	1 423	1 266	973	772	39

a) Errechnet aus  $100 \left( \frac{1,095}{1,1030} + \frac{1,095^2}{1,1030^2} + \dots + \frac{1,095^t}{1,1030^t} \right) \approx 100 (1,0633 + 1,0633^2 + \dots + 1,0633^t)$ ;  $t = 50, 40, 30, 20, 10$ .

b) Errechnet aus  $100 \left( \frac{1,095}{1,1050} + \frac{1,095^2}{1,1050^2} + \dots + \frac{1,095^t}{1,1050^t} \right) \approx 100 (1,0425 + 1,0425^2 + \dots + 1,0425^t)$ ;  $t = 50, 40, 30, 20, 10$ .

c) Errechnet aus  $100 \left( \frac{1,095}{1,1000} + \frac{1,095^2}{1,1000^2} + \dots + \frac{1,095^t}{1,1000^t} \right) \approx 100 \left( \frac{1}{1,005} + \frac{1}{1,005^2} + \dots + \frac{1}{1,005^t} \right)$ ;  $t = \infty, 50, 40, 30, 20, 10$ .

d) Errechnet aus  $100 \left( \frac{1,095}{1,1150} + \frac{1,095^2}{1,1150^2} + \dots + \frac{1,095^t}{1,1150^t} \right) \approx 100 \left( \frac{1}{1,05} + \frac{1}{1,05^2} + \dots + \frac{1}{1,05^t} \right)$ ;  $t = \infty, 50, 40, 30, 20, 10$ .



- für das Volleigentum: 2 000 DM
- für das Nutzungseigentum: 1 537 DM = rd. 77 % des Volleigentums-werts

Bietet die Vergleichsalternative 15 % Zinsen, so ergibt sich als Barwert

- für das Volleigentum: 666 DM
- für das Nutzungseigentum: 657 DM = rd. 99 % des Volleigentums-werts

Rechenergebnisse für andere Alternativzinssätze und andere Laufzeiten des Nutzungseigentums enthält die folgende Tabelle. (Tabelle auf S. 111.)

Man sieht: Unter der Annahme konstanter nomineller Boden-Nettoerträge (in allen Beispielen des Teils A der Tabelle: pro Jahr 100 DM) ist der Marktwert des Nutzungseigentums (30 Jahre Laufzeit)

- bei „Kaiser-Wilhelminischen“ Zinssätzen (3 %) nur etwas über der Hälfte des Werts des Volleigentums,
- bei „exotischen Zinssätzen (15 %) fast gleich dem Wert des Volleigentums.

M. a. W.: Das, wodurch sich das Volleigentum vom Nutzungseigentum unterscheidet, also die Nutzungsbefugnis *jenseits* der Laufzeit des Nutzungseigentums, fällt im Werte um so weniger ins Gewicht, je höher die alternativ erlangbaren (und damit der Bewertung zugrundezulegenden) Zinssätze sind. Das gilt ganz allgemein: Je höher die allgemein erlangbaren Zinssätze, desto unbedeutender wird für Bewertung und Preisbildung alles, was jenseits der unmittelbaren Zukunft, also erst für mittlere und längere Sicht erwartet wird. (Übrigens auch umgekehrt: Je geringer im Alltagskalkül das veranschlagt wird, was auf mittlere und längere Sicht wohl stattfinden wird, desto höher sind gewöhnlich die erlangbaren und gezahlten Zinssätze!)

Im übrigen ist der Wert des Nutzungseigentums im Verhältnis zu dem des Volleigentums natürlich um so höher, je länger die Laufzeit des Nutzungseigentums ist.

\* \* \*

Alle bisher genannten Marktwert-Relationen Nutzungseigentum/Volleigentum gelten freilich, wie erwähnt, nur für den zunächst angenommenen Fall, daß die Marktpartner sich von der Vorstellung leiten lassen, daß die nominellen Netto-Erträge auch auf *mittlere* und *längere* Sicht etwa gleich hoch sind wie die in der unmittelbaren Zukunft. Das ist nun

aber für die gegenwärtigen Verhältnisse eine absolut unrealistische Annahme.

Ersetzt man sie durch die Annahme, alle Welt rechne damit, daß die Nettoerträge nominell in Zukunft (inflationsbedingt) zunehmend höher sein werden, so ergeben sich völlig andere Werte und auch völlig andere Wertrelationen zwischen Nutzungseigentum und Volleigentum.

Geht man z. B. abweichend von bisher für unsere beiden Positionen, die in der Ausgangsperiode gerade je Flächeneinheit gleichartig 100 DM/Jahr erbracht haben, davon aus, daß dieser Nominalertrag (etwa inflationsbedingt) von Jahr zu Jahr um angenommen 9,5 % zunehme, so ergibt sich bei 10 % Alternativzinssatz

- für das Volleigentum statt des bisher errechneten Barwerts von 1 000 DM ein Barwert von nicht weniger als 20 000 DM, also das *Zwanzigfache* (!)<sup>12</sup>,
- für das Nutzungseigentum (30 Jahre) ein Barwert von (lediglich) 2 779 DM<sup>13</sup>.

Unter diesen (der gegenwärtigen Realität schon näherkommenden) Verhältnissen ist also der Wert des bloßen Nutzungseigentums (30 Jahre) nicht etwa einigermaßen gleich oder etwas über die Hälfte, *sondern nur rund ein Siebtel des Werts des Volleigentums*.

Anschaulicher: Sobald eine gewisse Inflation herrscht und die Marktpartner erwarten, daß die nominellen Grundstückerträge mit der Inflation zunehmen, die Grundstücke also (ob als Nutzungseigentum oder als Volleigentum) einen gewissen Inflationsschutz gewähren, werden zwar beide, Voll- und Nutzungseigentum bei als unverändert angenom-

<sup>12</sup> Errechnet als die Summe der (unendlichen) Reihe

$$\begin{aligned} & \frac{1,095 \cdot 100}{1,1} + \frac{1,095^2 \cdot 100}{1,1^2} + \frac{1,095^3 \cdot 100}{1,1^3} \dots \\ & \approx \frac{100}{1,005} + \frac{100}{1,005^2} + \frac{100}{1,005^3} \dots \\ & = \frac{100}{1,005 - 1} = \frac{100}{0,005} = 20\,000 \end{aligned}$$

<sup>13</sup> Errechnet aus

$$\begin{aligned} & 100 \cdot \frac{\left(\frac{1,1}{1,095}\right)^{30} - 1}{\left(\frac{1,1}{1,095}\right)^{30} \cdot \left(\frac{1,1}{1,095} - 1\right)} \\ & \approx 100 \frac{1,005^{30} - 1}{1,005^{30} (1,005 - 1)} = 2\,779 \end{aligned}$$

menen Geldzinssätzen höher bewertet als bei Erwartungen konstanter Nominalerträge. Es wird aber außerdem — wegen des längerfristigen Inflationsschutzes — Volleigentum gleich um ein *Vielfaches* höher bewertet als zeitlich befristetes Nutzungseigentum.

Ausrechnungen für andere Alternativzinssätze (bei gleicher Steigerung der nominellen Erträge) enthält die Tabelle auf S. 111. Man sieht dort:

Nur wenn man davon ausgehen könnte, daß das Publikum damit rechnet, die alternativ zur Anlage in „Boden“ erlangbaren Zinssätze (z. B. 15 %) seien für alle Zukunft verlässlich wesentlich höher als die die Entwicklung der nominellen jährlichen Bodenerträge bestimmende Inflationsrate (im Beispiel: 9,5 %), käme man wieder zu Relationen, die den eingangs genannten ähneln.

Müßte man umgekehrt davon ausgehen, das Publikum rechnete damit, daß die alternativ zur Anlage in Boden erlangbaren Zinssätze verlässlich nicht einmal die jährliche Steigerungsrate der nominellen Bodenerträge erreichen (dargestellt etwa in Spalte „5 %“), so ergäben sich zwar einerseits schon für bloß zwanzig- oder dreißigjähriges Nutzungseigentum recht hohe Werte<sup>14</sup>; Volleigentum am Boden aber würde noch weit darüber hinausgehend unter der immer noch beibehaltenen (wirklichkeitsfremden) Annahme, daß keine besonderen Unsicherheits-Erwägungen ins Spiel kommen, unermeßlich hoch (mathematisch errechnet: „unendlich hoch“) bewertet werden<sup>15</sup>. Das heißt aber praktisch: im Markt würde für erlangbaren Boden als „Volleigentum“ jeder Preis bezahlt werden; es herrschte eine rücksichtslose Flucht in Sachwerte, soweit man sie als Volleigentum erlangen kann; die Leute nehmen Geld bis zur Grenze ihrer gesamten ihnen von irgendwelchen Geldgebern eingeräumten Kredit-Aufnahme-Spielräume, um es in Grundstücken anzulegen (und diese fest zu behalten!).

Das heißt nun aber wiederum praktisch: In Zeiten, in denen wie in der Gegenwart der Bodenmarkt durch die Sorge des Publikums beherrscht ist, die jährlichen Inflationsraten würden auf längere Sicht ähnlich hoch sein wie die ebenso auf längere Sicht zu erwartenden Geldzinssätze, ist der Marktwert des Volleigentums am Boden mindestens ein erhebliches, möglicherweise ein unermeßliches Vielfaches des Marktwerts des bloßen zeitlich beschränkten Nutzungseigentums — und im übrigen kaum genauer kalkulierbar.

Das aber bedeutet nun wiederum umgekehrt: Ist der Markt für Volleigentum an Boden (wie gegenwärtig) noch nicht ganz eingefroren, kom-

<sup>14</sup> Siehe obige Tabelle, insbesondere Anmerkung b).

<sup>15</sup> Im gleichen Sinne Niehans (1966), S. 195 ff.

men immerhin noch Umsätze zu („endlichen“!) Bodenpreisen zustande, so kann es durchaus sein, daß

- diese gegenwärtigen Bodenpreise *ausschließlich* der längerfristigen Inflations-sicherung wegen bezahlt werden, und daß
- ein vom Volleigentum, wie es längerfristige Inflations-sicherung zu gewähren verspricht, abgespaltenes zeitlich befristetes, auf bestimmte Nutzungsarten eingeschränktes Nutzungseigentum an derselben (als Volleigentum *hoch* bewerteten) Parzelle, da die nominellen Bruttoerträge innerhalb der unmittelbar absehbaren Zukunft gegenüber den Schuldzinsen zurückbleiben (das bloße Nutzungseigentum also einen „negativen“ Ertrag ausweisen würde) *überhaupt keinen eigenen Marktwert* haben würde, und damit natürlich erst recht auch *keinerlei Beleihungswert*<sup>16</sup>.

\* \* \*

Eine kleine Zwischenüberlegung sei hier eingeschaltet: Wer heute 120 000 DM verbaut, der nimmt eine Zinsbelastung von 1 000 DM/Monat auf sich oder — wenn das nicht der Fall ist — verzichtet auf einen anderweit für diese 120 000 DM (z. B. durch Anlage auf Terminkonto oder in Bundesanleihen) erzielbaren Ertrag von 1 000 DM/Monat. Frage: Kann man heute für 120 000 DM etwas bauen, was einem (nach Abzug aller Hausbesitzer-Unkosten) einen geldlichen Netto-Ertrag von 1 000 DM/Monat beläßt? Wohl schwerlich. Das aber bedeutet: ein reines Nutzungseigentum an Boden, sofern es nur über die Laufzeit ginge, für die mit einer Fortdauer der genannten gegenwärtigen Zins- und Mietertragsverhältnisse zu rechnen ist, hat keinerlei Marktwert, geschweige einen Beleihungswert. Wenn trotzdem zur Zeit noch gebaut und das Gebaute verkauft und bezahlt wird, so nicht der vermietungs- oder mietweisen Nutzung zu den gegenwärtigen Mieten wegen, sondern ausschließlich wegen der angebotenen und dann gekauften Inflations-sicherung<sup>17</sup>.

Umgangssprachlich sagt man zur Charakterisierung eines derartigen Befunds gelegentlich, der Boden habe z. Zt. zwar keinen Ertragswert, aber einen beträchtlichen Substanzwert. Zu beachten ist dabei nur: Auch der hier sogenannte „Substanzwert“ ist natürlich keinerlei immanente Qualität dessen, was man da irgendwie physikalisch-technisch als „Boden“ definieren kann, sondern das Ergebnis einer Bewertung all der

<sup>16</sup> Mathematisch: Ein endlicher Betrag (tatsächlich z. Z. gezahlter Bodenpreis) geteilt durch eine unermäßig große Zahl (die hier soeben geschätzte Relation „Marktwert Volleigentum/Marktwert Nutzungseigentum“ im Falle „Inflationsrate größer als Alternativ-Geldzinssatz“) gibt Null.

<sup>17</sup> Zu dem damit angesprochenen civilistisch-ökonomischen Problemkreis „Formen der Geldwertsicherung“ siehe auch *Stützel* (1975 a).

konkreten Befugnisse und Handlungs-, insbesondere Ertragserzielungsmöglichkeiten, die dem Bodeneigentümer zustehen, durch die Bodeneigentümer und potentiellen Bodenkäufer. Insbesondere kommt im „Veräußerungswert“ oder auch im „erwarteten Veräußerungswert“ nichts anderes zum Ausdruck als jene Bewertung zukünftiger Ertragserzielungsmöglichkeiten, die die *potentiellen Käufer* zur Entwicklung ihrer Preisgebote vornehmen. Es gibt nun einmal nichts anderes, was einem Objekt, wie etwa der Rechtsposition „Bodeneigentum“, Wert verleiht, als die Erwartung, daß sich aufgrund dieser Position „Erträge“ erzielen lassen, seien es unmittelbar Naturalerträge (Eigennutzung), seien es laufende Gelderträge, seien es „Erträge“ aus Veräußerung der Position an Personen, die ihrerseits wieder selbst laufende Erträge erzielen zu können glauben — oder zumindest darauf setzen, daß diejenigen, die ihnen den Boden später einmal als Käufer abnehmen (oder deren Abnehmer usw.) aus den das Bodeneigentum bildenden Befugnissen laufende Natural- oder Gelderträge erzielen werden. Kurz: Veräußerungswert ist lediglich der „Ertragswert im Urteil der potentiellen künftigen Käufer“<sup>18</sup>. Und wer da sagt, Boden habe zur Zeit keinen Ertragswert, sondern nur einen Substanzwert, der meint, genauer ausgedrückt:

a) Der Ertragswert, bestimmt als Barwert jener Erträge, die sich *aufgrund der gegenwärtigen* oder *unmittelbar* absehbaren Miet- und Zinsverhältnisse ergeben, ist Null.

b) Der Ertragswert, bestimmt als Barwert jener Erträge, die von Grundstücksinhabern oder potentiellen Grundstückskäufern *auf weitere Sicht* hinaus erwartet werden, also der Wert *längerfristiger* Erträge im Urteil potentieller Käufer (= sog. Substanzwert), ist recht hoch.

### 3. Die Unsicherheitsstruktur von Volleigentum und Nutzungseigentum

Nutzungseigentum unterscheidet sich vom Volleigentum nicht nur hinsichtlich der Zeitstruktur, sondern auch hinsichtlich der Unsicherheitsstruktur der Erträge; Nutzungseigentum beinhaltet, wie angedeutet, andere Chancen und Risiken als Volleigentum.

Zur Lösung der Aufgabe, Positionen unterschiedlicher Unsicherheitsstruktur miteinander vergleichbar zu machen — also zu „bewerten“ — gibt es bündige Rechenkalküle nur für solche Fälle, die — wie in manchen Bereichen der Versicherungswirtschaft — dem Grenzfall eines sehr, sehr häufig wiederholten Glücksspiels mit spieltechnisch vorgegebenen

<sup>18</sup> Zur Sache und zur Terminologie siehe z. B. auch „*Grundsatzfragen und Methoden der Unternehmensbewertung*“, Sonderausgabe der Zeitschrift für das gesamte Kreditwesen Okt./Nov. 1959.

Eintrittswahrscheinlichkeiten der verschiedenen möglichen Einzel-Spiel-Ausgänge (Roulette) nahekommen. In allen anderen (und somit auch den hier anstehenden) Fällen muß man sich damit begnügen, die Art der Unterschiede in der Unsicherheit und die Tendenz ihres Einflusses auf Preisbildung, Marktwert und Pfandeignung in den Griff zu bekommen. Man geht dazu folgenden Weg.

Man unterstellt, alles, was der Inhaber einer Position  $a_1$  (z. B. Nutzungseigentum an Parzelle  $P$ ) erlangt, gehe in einen einzigen Topf. Diesem werde bis ans Ende der gesamten Planungsperiode weder etwas entnommen noch etwas hinzugefügt (von dem, was sich an freigewordenen Geldmitteln im Topf jeweils befindet, mag man annehmen, daß es sich zum vorgegebenen Kalkulationszinssatz verzinst). So reduziert man die Beschreibung der Entwicklung einer Position auf die Angabe einer einzigen Schluß-Auszahlung (= Positionsergebnis). Freilich berücksichtigt man explizite, daß das Ergebnis  $e$  einer Position  $a_1$  verschieden ist, je nachdem, welche der verschiedenen zahllosen denkbaren Arten von Umweltzuständen „ $s_1, s_2 \dots s_n$ “ tatsächlich eintritt. So charakterisiert man alle Positionen  $a_1, a_2 \dots$  durch eine Tabelle der folgenden Art<sup>19</sup>:

	$s_1$	$s_2$	$s_3$	$s_4$	$s_5$	...	$s_n$
$a_1$ :	$e_{11}$	$e_{12}$	$e_{13}$	$e_{14}$	$e_{15}$	...	$e_{1n}$
$a_2$ :	$e_{21}$	$e_{22}$	$e_{23}$	$e_{24}$	$e_{25}$	...	$e_{2n}$
...	...	...	...	...	...	...	...

Lies: Tritt der „Umweltzustand“  $s_1$  ein, so bringt die Position  $a_1$  insgesamt das Ergebnis  $e_{11}$ ; tritt  $s_2$  ein, so bringt sie  $e_{12}$ .

Außerdem ordnet man jedem der in Betracht gezogenen Ausgänge eine bestimmte geschätzte Eintrittswahrscheinlichkeit zu. Wird z. B. für den Kalkül davon ausgegangen, daß  $s_1$  mit einem Zehntel Wahrscheinlichkeit eintritt, so sagt man,  $s_1$  und damit auch  $e_{11}$  habe die Wahrscheinlichkeit  $p_1 = 0,1$ .

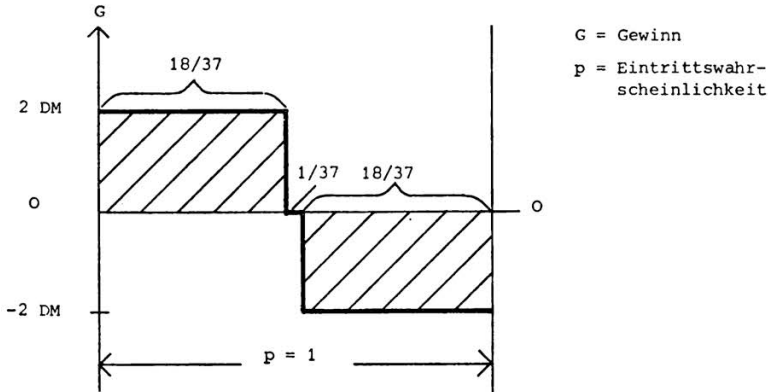
Schließlich ist es zweckmäßig, die bei einer Position in Betracht gezogenen Ausgänge zu sortieren, beginnend mit den allergünstigsten, absteigend bis zu den allerungünstigsten<sup>20</sup>.

<sup>19</sup> Diese Abbildung von alternativen wählbaren Positionen oder „Wahlhandlungsmöglichkeiten“ ist innerhalb der Entscheidungstheorie bekanntlich allgemein üblich; siehe z. B. Schneeweiß (1967).

<sup>20</sup> Das ist nicht allgemein üblich, aber für etliche Anwendungen entscheidungstheoretischer Elementar-Kategorien recht praktisch.

Mit diesen Hilfen zur Gedanken-Sortierung lassen sich Positionen mit unterschiedlicher Unsicherheitsstruktur — als Beispiel zunächst a) Einsatz auf eine einfache Chance im Roulette, b) Darlehen, c) Aktie — graphisch wie folgt charakterisieren:

a) Roulette, einfache Chance, 2 DM Einsatz.

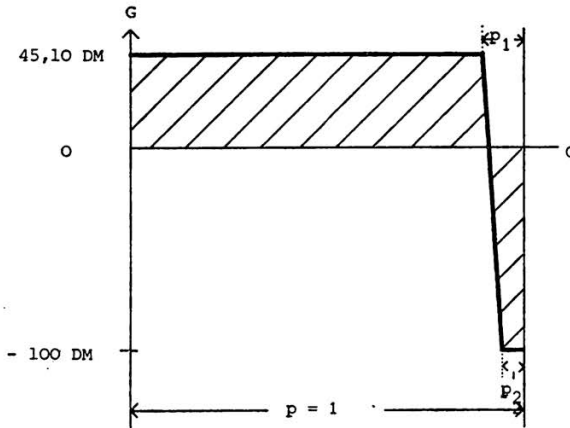


Figur 1

Daß der Linienzug, der die Unsicherheitsstruktur charakterisiert, gerade bei  $e = + 2 \text{ DM}$  beginnt, charakterisiert den Umstand, daß man im besten Glücksfall 2 DM hinzugewinnt. Daß er dann im waagerechten Verlauf gerade  $\frac{18}{37}$  der ganzen Breite  $p = 1$  verbraucht, charakterisiert den Umstand, daß dieser Fall gerade mit Eintrittswahrscheinlichkeit  $\frac{18}{37}$  eintreten wird. Das Mittelstück ( $\frac{1}{37}$  der Breite  $p = 1$  mit Ergebnis 0) repräsentiert die Möglichkeit, daß die Kugel auf „Zero“ fällt (einfache Chancen haben weder Gewinn noch Verlust; man wird so gestellt, als habe man am abgelaufenen Spiel nicht teilgenommen, sondern für das nächste Spiel gesetzt); der Rest den Verlust-Ausgang (man verliert die 2 DM Einsatz).

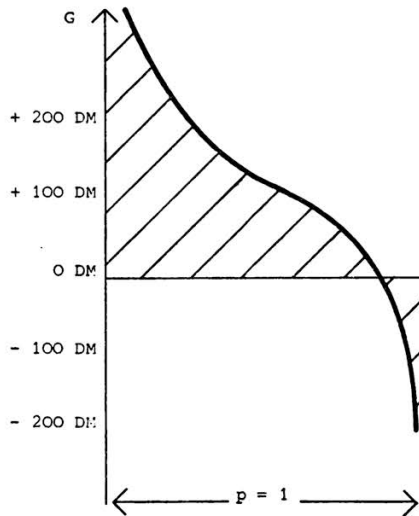
b) 8%iges besichertes Darlehen, 5 Jahre Restlaufzeit, Endwert der aufgelaufenen Zinsen (bei 6%iger Verzinsung der Zinserträge) DM 45,10. Anschaffungspreis 100 DM.

Mehr als Zinsen und Rückzahlung ist nicht erlangbar. Das aber verhältnismäßig sicher. Nur mit der Wahrscheinlichkeit  $p_1$  ist die ordnungsmäßige Bedienung gefährdet; nur mit Wahrscheinlichkeit  $p_2$  droht Totalausfall.



Figur 2

c) Aktie, Anschaffungspreis 200 DM.



Figur 3

Die Streubreite der möglichen Ausgänge ist sehr viel größer als beim Darlehen.

Diese graphische Darstellung von Unsicherheitsprofilen erlaubt es u. a., den begrifflichen Unterschied zwischen verschiedenen Werten einschließlich Marktwert und maximalem Mindestwert zu erläutern. So

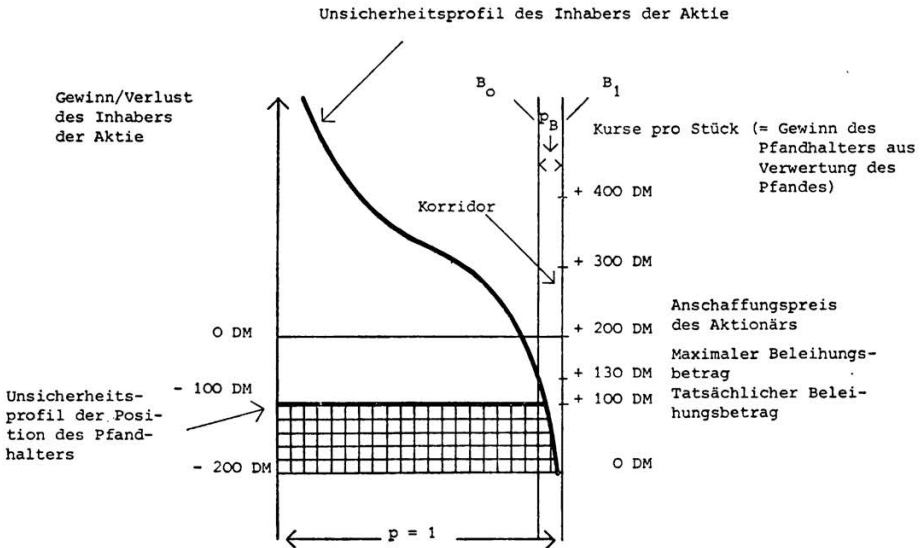


wird etwa der Marktwert durch Abwägung *aller* denkbaren Positionsergebnisse wie folgt bestimmt: Man wiegt die einzelnen möglichen Ergebnisse gerade mit deren geschätzter Eintrittswahrscheinlichkeit und erhält zunächst einen besonderen „Wert“, nämlich den sogenannten mathematischen Erwartungswert. Er bildet sich in den Figuren 1 bis 3 als die (schraffierte) Fläche unter der Kurve ab (genauer: als Differenz „Fläche über der Null-Linie“ minus „Fläche unter der Null-Linie“). Dieser mathematische Erwartungswert bildet den Ausgangspunkt zur Abschätzung des vermutlich am Markt sich bildenden Wertes (Marktwertes); und zwar ist der Marktwert regelmäßig etwas niedriger als der mathematische Erwartungswert: er bleibt insbesondere um so mehr gegenüber dem mathematischen Erwartungswert zurück, je größer die Streubreite der möglichen Positionsergebnisse (allgemeine Risikoscheu) und außerdem je größer und wahrscheinlicher die denkbaren Verluste.

d) Position eines Pfandhalters.

Angenommen nun, ein Gläubiger halte die in Figur 3 dargestellte Aktie als Pfand. Er habe auf die Aktie (mit Anschaffungspreis 200 DM) 100 DM Kredit gegeben. Seine Position wird in Figur 4 durch den Linienzug über der karierten Fläche abgebildet.

An sehr *positiven* Ausgängen der Aktien-Investition (abgebildet durch den Linienzug in der linken Hälfte des Diagramms) wird er ohnehin nie



Figur 4

partizipieren (etwaige Überschüsse bei Pfandverwertung hat er ja dem Verpfänder herauszugeben). Er partizipiert nur am karierten „Teil“ der Position. Ihn interessiert nur, was rechts von dem Punkt geschieht, von dem ab sein Unsicherheitsprofil mit dem des Inhabers der Aktie zusammenfällt: die Eintrittswahrscheinlichkeit des Falles, daß sein Pfand keine volle (z. B. eine nur noch halbe oder gar keine) Deckung mehr gewährt.

Gläubt nun ein Gläubiger z. B., den Eventualfall des Mangels einer vollen Deckung mit einer Eintrittswahrscheinlichkeit von  $p_B$  hinnehmen zu können (schematisch dargestellt durch die Senkrechte  $B_0$ ), so markiert der Schnittpunkt dieser Senkrechten mit dem Unsicherheitsprofil der Aktie den maximalen Beleihungsbetrag (= wahrscheinlichen Mindestwert).

Allgemein läßt sich sagen: der Marktwert einer Position „ergibt“<sup>21</sup> sich aus *Abschätzung der durchschnittlichen Höhe* eines derartigen Unsicherheitsprofils (= Fläche unter der Kurve), der maximale Beleihungsbetrag aber aus der *Höhe* des Unsicherheitsprofils *beim Eintritt in den Korridor  $B_0 B_1$* .

Will man Marktwert und beleihbaren Wert (= „wahrscheinlichem Mindestwert“) eines Erbbaurechts oder einer sonstigen Art bloßen Nutzungseigentums abschätzen, so hat man somit das Unsicherheitsprofil der Ertragswerte dieser Rechte abzuschätzen, insbesondere

- dessen durchschnittliche Höhe (als Indiz für die Höhe des Marktwerts) und
- dessen Höhe rechts am Schnittpunkt des Unsicherheitsprofils mit dem Korridor vernachlässigbarer Wahrscheinlichkeiten (als Indiz für die Höhe des beleihbaren Wertes).

Allgemein werden Unsicherheitsprofile von Grundstückserträgen (und damit auch von Grundstückswerten) für Voll-Eigentümer wie für bloße Nutzungseigentümer außer durch gewisse „faktische“ Umstände wie

- allgemeine Konjunktur- und Einkommensentwicklung, Entwicklung des Preisniveaus,
- Entwicklung der Wohnungsnachfrage in Abhängigkeit von demographischen Komponenten (Bevölkerungszahl, Altersaufbau der Bevölkerung, Bevölkerungswanderungen einschließlich Zuzug von Gastarbeitern usw.),
- Entwicklung der Wohnungsnachfrage in Abhängigkeit von sich wandelnden Wohngepflogenheiten und Wohnpräferenzen,

<sup>21</sup> „ergibt“ ist hier nicht wörtlich zu verstehen: Graphiken der hier präsentierten Art dienen nie zur genauen „Berechnung“, sondern stets nur der begrifflichen Klärung der in die Schätzung eingehenden Erwägungen.

— Änderungen der Attraktivität der jeweiligen Umgebung (auch unter dem Einfluß von industrieller Regionalpolitik und sonstiger Urbanisierungspolitik),

wesentlich dadurch bestimmt, welche Nutzungs- und Ertragsspielräume das im Hinblick auf dieses Grundstück in künftigen Jahren und Jahrzehnten voraussichtlich geltende

- Baurecht
- Mietrecht
- Steuerrecht
- Enteignungsrecht

dem jeweiligen Voll- oder Nutzungseigentümer beläßt.

### **Exkurs: Marktwert und Enteignungsentschädigung**

Der überwiegende Einfluß solcher „erwarteter Rechtsänderungen“ auf alle Positionswerte macht es überaus problematisch, etwaigen Entschädigungen in Enteignungsfällen irgendwelche aktuellen Marktwerte zugrundelegen. Die Verhältnisse liegen ähnlich wie bei Bestimmung angemessener Abfindungen für ausscheidende Minderheitsaktionäre. Ist markt bekannt geworden, daß eine beherrschende Gesellschaft die Erträge einer beherrschten Gesellschaft (z. B. durch entsprechende konzerninterne Liefervereinbarungen usw.) so stark an sich zieht, daß dieser beherrschten Gesellschaft nichts mehr für Ausschüttungen verbleibt (die Minderheitsaktionäre werden „ausgehungert“), so ist der Marktwert und Börsenkurs solcher Minderheitsaktien regelmäßig minimal. Es ist offensichtlich unangemessen, der Abfindungszahlung in solchen Fällen den Marktpreis zugrundelegen. Wollte man ihn zugrundelegen, so liefe das darauf hinaus, daß man es dem Abfindungsverpflichteten, der ja selbst das Ausmaß der Aushungerpolitik und damit den Börsenkurs der Minderheitsaktien bestimmt, selbst an die Hand gibt, die Höhe der geschuldeten Abfindungszahlung zu bestimmen<sup>22</sup>.

Wollte man etwa, wie es gelegentlich zur Diskussion gestellt wurde, zunächst Grundstücke enteignen, anschließend Erbbaurechte oder sonstige Nutzungsrechte im Hinblick auf diese Grundstücke am Marke

---

<sup>22</sup> Näheres hierzu und zu der damit aufgeworfenen Rechtsproblematik sowie zum Einfluß von Gerichtsentscheidungen über Abfindungen auf den Marktwert von Aktien siehe *Stützel* (1960 a), S. 907–987. Ähnlich würde im Bodenrecht nach einer größeren Bodenreform mit weiter verbreiteten Enteignungen die Entwicklung der „Marktpreise“ von Boden wesentlich durch die Gerichtsentscheidungen über die Höhe angemessener Entschädigungen bestimmt werden. Gerichte, die ihrerseits sich an Marktpreisen orientieren, begäben sich in eine Münchenhausen-Situation.

versteigern und die Entschädigungssumme an die Alt-Eigentümer als festen Prozentsatz (150 oder 200 %) des „Marktpreises“ dieser Nutzungsrechte festlegen, so hieße das: Der Ausgeber des Erbbaurechts oder sonstigen Nutzungsrechts hat es völlig in der Hand, durch Einzelbestimmung der Befugnisse und Pflichten (Erbbauzinsen, Bauauflagen, Nutzungsbestimmungen, zugesagte Heimfallentschädigung) festzulegen, wieviel das verbleibende Erbbaurecht oder Nutzungseigentum am Markte wert sein soll und wert sein wird. Indem man bestimmte, die Entschädigung für's verlorene Volleigentum solle einen festen Prozentsatz (150 oder 200 % oder ähnlich) dieses „Marktwerts“ des neuen Nutzungseigentums betragen, verliehe man dem Ausgeber des neuen Rechts die Befugnis, mit der ihm zustehenden Detail-Inhaltsbestimmung des neuen Nutzungseigentums zugleich auch schon die Höhe der von ihm geschuldeten Enteignungsentschädigung selbst festzulegen. Verführe man in dieser Weise, so bedeutete das, daß als Inhalt der Eigentums-garantie, als Garantie des Eigentums der Alt-Eigentümer, der Sache nach nur noch der Schutz *jener* Ertragschancen (nur noch der Schutz jenes „Wertes“) übrig bliebe, die die Gemeinde den neuen Nutzungsberechtigten gewähren will. Kurz: Die Definition dessen, was die Eigentums-garantie umfaßt, würde dem Entschädigungspflichtigen überlassen. Noch kürzer: Dem Alt-Eigentümer wäre nichts garantiert; er erhielte, was der Gemeinde gutdünkt<sup>22a</sup>.

\* \* \*

---

<sup>22a</sup> Michael Bitz, der so freundlich war, das Manuskript kritisch durchzusehen, macht darauf aufmerksam, daß im anstehenden Falle, orientierten sich die „Bewertungen zur Feststellung des Umfangs angemessener Entscheidungsentschädigungen“ an vorhandenen „Markt-Preisen“, noch außer dem oben Angeführten ein weiterer Aspekt berücksichtigt werden muß. Anders als im „Aktionärsabfindungsfall“, in dem als Relation zwischen „Entschädigungsbetrag“ und „Marktpreis“ ja prima facie an die Relation 1 : 1 zu denken ist, wäre im anstehenden Falle die Relation 1,5 : 1 oder 2,0 : 1. D. h.: Der Entschädigungsbetrag (wegen der Entziehung des alten Volleigentums) wäre ein Anderthalb- oder Zweifaches (kurz: ein festes Mehrfaches) des zur Orientierung herangezogenen Marktpreises (nämlich des Versteigerungs-Preises des bloßen Nutzungseigentums). Ließe man die Alt-Inhaber des Volleigentums als Mitbieter bei der Versteigerung des neuen bloßen Nutzungseigentums zu, so könnten diese Alt-Inhaber davon ausgehen, daß sie mit jeder Million DM *Mehrgebot* für das „bloße Nutzungseigentum“ die ihnen zustehende Entschädigung um anderthalb oder zwei Millionen DM *erhöhen*. Praktisch: Gelingt es nicht, die Alt-Inhaber des Volleigentums (oder deren Stroh-Männer) vom Mitbieten bei der Neuversteigerung des bloßen Nutzungseigentums auszuschließen — und das wird nie gelingen —, so läuft die da und dort erwogene feste Kopplung des Entschädigungsbetrags an den Markt (= Versteigerungs-)Preis des Nutzungseigentums darauf hinaus, daß Alt-Inhaber des Volleigentums sich durch kräftiges (allenfalls durch die vom Versteigerer geforderten Bietungsgarantien limitiertes) Mitsteigern ohne jeden erkennbaren sachlichen Grund kräftig zu Lasten des Entschädigungszahlers bereichern können. Das wiederum heißt, daß das von mir oben ganz allge-

Schätzt man das Unsicherheitsprofil von *Grundstückserträgen* eines Volleigentümers (und damit auch von Grundstückswerten) heute im Vergleich zu den Verhältnissen in der letzten großen Friedensperiode vor 1914, so wird man sagen können:

Die Erwartung, daß Nutzungs- und Ertragsspielräume in künftigen Jahren und Jahrzehnten durch baurechtliche Bestimmungen im weitesten Sinne eingeschränkt werden könnten, ist heute stärker, nicht geringer als damals.

Die Erwartung, daß Nutzungs- und Ertragsspielräume durch mietrechtliche Beschränkungen (Einschränkungen der Freiheit des Vermieters, jeweils rasch kündigen und den höchstzahlenden Mieter hereinnehmen zu können, u. ä.) geschmälert werden könnten, ist heute ebenfalls stärker, nicht geringer als damals.

Schließlich ist auch die Erwartung, daß Grundstückserträge relativ zu anderen Positionserträgen (z. B. Sparguthaben) eher stärker zur Steuer herangezogen werden würden, heute vermutlich stärker als damals.

Und schwerlich wird man davon ausgehen können, daß heute im Falle von Enteignungen mit relativ höheren Entschädigungszahlungen gerechnet wird, als das damals der Fall gewesen wäre.

Gemessen an alledem müßte eigentlich der Marktwert von Grundstücken (relativ zu den laufenden Jahreserträgen) erheblich *niedriger* sein als damals. Indessen scheint der Negativ-Einfluß all der genannten Komponenten — in Wahrheit sind ja Grundstückspreise (ausgedrückt in dem jeweilig „Vielfachen“ der Jahresmieten u. ä., das man als Kaufpreis für Immobilien zu zahlen hat) heute eher etwas höher als damals — durch Gegeneinflüsse kompensiert, ja überkompensiert zu werden, so — durch die (im Vergleich zu früher ausgeprägtere) Erwartung, daß bebaubares Land in Mitteleuropa in Zukunft recht knapp sein werde, — durch die (ebenfalls ausgeprägtere) Erwartung, daß Inflation herrschen und man doch am Ende aller Enden auf lange Sicht trotz aller zwischenzeitlichen Einschränkungen der Nutzungsfreiheit und Ertragsmöglichkeiten mit Grundstücken noch verhältnismäßig „gut davonkommen“ werde, entsprechend der landläufigen (und übrigens durch die letzte Währungsreform — trotz Lastenausgleich — genährten Erfahrung): Verfassungen, ganze Staatsordnungen kommen und gehen, so

---

mein über „Marktwert und Enteignungsentschädigung“ Ausgeführte im anstehenden Spezialfalle einer Kopplung von Entschädigung für Verlust von Volleigentum an Marktpreise bei Versteigerung von Nutzungseigentum allenfalls für Kopplungsrelationen relevant wird, die bei 1 : 1 oder darunter (z. B. 0,8 : 1) liegen.

auch Mietstopp und besonderes Baurecht; die Ertragschancen eines Grundstückes aber bleiben bestehen<sup>23</sup>.

Trifft diese Diagnose der am Markt herrschenden Erwartungen zu, so heißt das: Hinter den einigermaßen gleichhohen Marktwerten wie früher steht ein ganz andersartiges Unsicherheitsprofil.

*Seiner durchschnittlichen Höhe nach ist das Profil zwar ähnlich wie früher; aber es verläuft sehr viel steiler* — von recht hohen mit in Anschlag gebrachten denkbaren günstigen „Spelausgängen“ der voll gelungenen Inflationssicherung bis zum sehr ungünstigen Ausgang der Entseignung bei nur ganz bescheidener (keine vorweggenommene Zukunfts-Inflation beinhaltender) Entschädigung oder der anhaltend durch Mietstopp oder Ähnliches beschränkten Nutzung.

Zerlegt man nun die Position eines Volleigentümers in zwei Teile, die eines Erbbauberechtigten oder bloßen Nutzungseigentümers und die des Ausgebers des Erbbaurechts (oder Verfügungseigentümers), so ist zu beachten:

Wo auch immer man eine Position mit gegebenem Unsicherheitsprofil in zwei Positionen zerlegt, von denen die eine einen verhältnismäßig sicheren, festen Ertrag und die andere den Rest erhalten soll, verläuft das Unsicherheitsprofil der Rest-Position stets relativ um so steiler je größer der Anteil, der auf die „Fest-Ertrags-Position“ entfällt. Man nennt diesen Effekt den „leverage-Effekt“ oder auch „Hebel-Effekt“ oder „gearing-Effekt“<sup>24</sup>. Paradebeispiel hierfür ist allemal das industrielle Unternehmen mit gegebener Amplitude der jährlichen Gesamtkapitalerträge. Ist dieses betriebliche Gesamtkapital ausschließlich aus „Eigenkapital“ finanziert, erhalten also alle Kapitalgeber voll Jahresgewinn-abhängige Ertragsanteile, so entspricht das Unsicherheitsprofil der einzelnen Parten, mit denen Kapitalgeber beteiligt sind, gerade genau dem Unsicherheitsprofil der Gesamtkapitalerträge selbst. Ist aber das betriebliche Gesamtkapital zum Teil mit festverzinslichem „Fremdkapital“ finanziert, so wird das Unsicherheitsprofil der verbleibenden „Eigenkapital“-Parten „steiler“: Die Aktien der Gesellschaft mit gege-

<sup>23</sup> Man beachte den Unterschied, der heute zur Aktie besteht: Auch Aktien sind bislang in Deutschland in diesem Jahrhundert in den beiden Inflationen und Währungsreformen sehr gut weggekommen. Dennoch haben deutsche Aktien z. Z. nur einen höchst bescheidenen Marktwert. Die Kurse liegen trotz des enormen „Substanzwachstums“ der Gesellschaften und aller Inflation eher niedriger als etwa vor zehn oder fünfzehn Jahren. Niemand setzt auf den früher vielzitierten „Substanz-Charakter“ der Aktie. Alle Welt läßt sich anscheinend davon leiten, daß der Vermögenswert (Ertragswert) einer kapitalmäßigen Beteiligung an „Aktiengesellschaften“ durch Steuer- und Unternehmensrecht (Mitbestimmung!) ausgehöhlt sei und bleiben werde.

<sup>24</sup> Näheres hierzu (unter Verwendung gleichartiger Abbildungen von Unsicherheitsprofilen) bei Arnold (siehe oben Fußnote 4).

benem Unsicherheitsprofil sind um so unsicherer, je größer der Anteil des festverzinslichen (Fremd-)Kapitals am Gesamtkapital ist.

Wendet man diese gängigen Überlegungen über den „Einfluß der Positionsaufteilung auf die Unsicherheitsstruktur der resultierenden Teil-Positionen“ auf die hier in Rede stehende Zerlegung des Volleigentums an Grundstücken an, so stellt sich natürlich erst die Vorfrage: Wie sollen Chancen und Risiken auf die beiden neuartigen Parten, Nutzungseigentum einerseits, Verfügungseigentum andererseits, aufgeteilt werden? Manche Stellungnahme scheint hierzu von der Vorstellung auszugehen, als würden Chancen und Belastungen auf die beiden Parten irgendwie gleichartig verteilt; nur so wenigstens ließe sich der (oben schon erwähnte) Gedanke rechtfertigen, daß der Wert des Verfügungseigentums einen durchgängig gleich hohen Prozentsatz des Wertes des Volleigentums repräsentiere. Dazu müßten aber die Inhaber der beiden resultierenden Parten rechtlich in die Stellung gleichberechtigter (und gleichverpflichteter) Miteigentümer gebracht werden. Die ganze Operation liefe darauf hinaus, daß an allen betroffenen Grundstücken in Zukunft die Gemeinde als zu einem bestimmten Prozentsatz beteiligter Miteigentümer partizipierte. Daran ist nun aber tatsächlich — soweit zu sehen — nirgendwo gedacht. Vielmehr ist das Gemeinsame an allen einschlägigen Reformvorschlägen — bei noch so großen Unterschieden im einzelnen —, daß die eine der Positionen, die an die Stelle des bisherigen Volleigentums treten soll, andere Rechte und Pflichten beinhalten solle als die andere.

Und zwar soll der Schnitt etwa wie folgt verlaufen. Die Gemeinde (der „Verfügungseigentümer“) erhält

- für die Nutzungsdauer (30 oder 50 Jahre usw.) einen nominell festen oder dank einer generellen Geldentwertungsklausel mit der *allgemeinen* Preissteigerung steigenden Zinsbetrag,
- für die Zeit jenseits der Nutzungsdauer: alle Rechte und Pflichten des Volleigentums mit der Auflage, es erneut aufzuspalten.

Der Nutzungseigentümer aber erhält: die aus der Nutzung stammenden Erträge und Belastungen, dazu die Belastung mit dem Erbbauzins.

Um zum neuartigen „Nutzungseigentum“ zu gelangen, wird also von der vollen Position des bisherigen Eigentümers abgeschnitten:

- die gesamte längerfristige Zukunft und das heißt hauptsächlich: die gesamte längerfristige Inflations-Sicherungsmöglichkeit,
- der dem Betrag nach unabhängig von der Einzelentwicklung der konkreten Nutzungsmöglichkeit fixierte Erbbauzins.

Der erste Schnitt-Teil nimmt dem Unsicherheitsprofil der Position die „linke Spitze“, die Chance der längerfristigen Inflationssicherung. Der zweite Schnitt-Teil bringt genau die am Beispiel der fremdfinanzierten Industrie-Unternehmen geschilderte Hebelwirkung: das Unsicherheitsprofil des Verbleibenden wird relativ steiler.

Bloßes Nutzungseigentum (oder Erbbaurecht) wird also gewiß gerade bei marktmäßiger Versteigerung erheblich *billiger* sein als Volleigentum, und zwar hauptsächlich wegen des Wegfalls der genannten „linken Spitze“, der Inflationssicherungs-Chance. Der Marktwert von Grundstücken *ohne* die späteren Veräußerungsmöglichkeiten zum künftigen Ertragswert allein aufgrund dessen, was man innerhalb der absehbaren Nutzungsdauer an Erträgen zu erwarten hat, wird also verhältnismäßig niedrig sein. Für die Beleihbarkeit aber entscheidend ist der „Mindestwert“, also, im angezogenen Bild des Unsicherheitsprofils gesprochen, das, was im rechten Teil des Bildes geschieht. Dieser rechte Teil wird nun aber durch den Wegfall der „linken Spitze“ überhaupt nicht, durch das Hinzukommen der Belastung mit dem Erbbauzins aber in vollem Umfang betroffen; denn der Erbbauzins wird ja nahezu bei jedem der künftigen denkbaren Umweltzustände geschuldet. Das heißt aber: Der beleihbare Wert, der wahrscheinliche Mindestwert von bloßem Nutzungseigentum ist, wenn überhaupt positiv, so denkbar gering. Jedenfalls erweist sich die Pfandeneignung von bloßem Nutzungseigentum (also die Relation zwischen Marktpreis und wahrscheinlichem Mindestwert) schon aufgrund dieser allgemeinen Erwägungen, sobald Erbbauzinsen ins Spiel kommen, als erheblich geringer, verglichen mit der des Volleigentums<sup>25</sup>.

---

<sup>25</sup> Das gilt, wenn die Höhe der Erbbauzinsen oder sonstigen Nutzungsabgaben unabhängig vom Einzelschicksal der konkreten effektiven Nutzung bestimmt wird. Natürlich könnte man nun wieder, um diesen Negativeinfluß auf die Beleihbarkeit auszuschalten, die Zinsschuld modifizieren. Aber was bedeutet das? Modifiziert man sie dergestalt, daß man die Zinshöhe an die tatsächlich *erzielten Erträge* oder sonstigen Nutzungswerte koppelt, dann ist das Ganze nur eine etwas umständliche Simulation der Position, die bestünde, wenn die Gemeinde von vornherein über die Nutzungszeit „Miteigentümer“ des Grundstücks wäre (und gewiß wird sich die Gemeinde bei dieser „Bestimmung des Erbbauzinses in Abhängigkeit von der faktischen Nutzung“ Befugnisse zur Mitbestimmung in der tatsächlichen Nutzung ausbedingen). Modifiziert man die Zinsschuld aber in Abhängigkeit von der Verschuldungslage des Nutzungseigentums, so hätten wir wieder die oben bereits erörterte Rechtsfigur der etwas umständlich konstruierten Kommunalbürgerschaft. Wiederum sieht man: Man kann zwar zur Ausgestaltung von Privatrechten beliebig viele neue Namen erfinden und gegebene Institutionen durch Einzelklauseln „umfunktionieren“. „Funktionell“ aber, im Hinblick auf die tatsächliche Wirkung, das tatsächlich entstehende Bündel von Pflichten und Befugnissen, gibt es nur eine beschränkte Anzahl von Typen. Und man bewegt sich durch Neuerfindungen gewissermaßen nur im Kreise dieser Typen herum, ohne ihm je, auch mit noch so großem Einfallsreichtum, ganz ent-rinnen zu können.



Hinzu kommt nun aber noch, daß der Nutzungseigentümer etlichen Plänen zufolge keineswegs auch nur in der beschränkten Nutzungsdauer *dieselben* vollen Nutzungsbefugnisse bekommen soll, wie sie der bisherige Volleigentümer gehabt hätte. Die ganze Institution des Nutzungseigentums soll ja manchen Plänen zufolge gerade dem Zweck dienen, durch besondere Spezifikation der entstehenden privatrechtlichen Befugnisse und Verpflichtungen sonst nötige öffentlich-rechtliche Beschränkungen oder Auflagen entbehrlich zu machen.

Könnte man nun davon ausgehen, daß der Einfluß von derlei Beschränkungen auf alle Teile des Unsicherheitsprofils, d. h. auf alle denkbaren und in Betracht gezogenen „Spiel-Ausgänge“ vom besten bis zum ungünstigsten rein zufällig oder einigermaßen gleich verteilt sei, so läge eben das gesamte Unsicherheitsprofil des Nutzungseigentums um einen weiteren Betrag (außer dem Betrag der Erbbauzinsen) noch tiefer als das Profil des Volleigentums: Zwar wäre der beleihbare Wert dann auch tiefer, aber ebenso wäre auch der Marktwert des Nutzungsrechts tiefer; die Pfanddeignung als Relation zwischen beiden würde nicht berührt werden. (Fertige Wohnhäuser einschließlich der erforderlichen Bodennutzungsbefugnis würden noch billiger sein; und sie würden zu gleichhohen Prozentsätzen beleihbar bleiben.)

Aber gerade mit einer solchen „gleichmäßigen“ oder „zufälligen“ Verteilung des Einflusses der besonderen Beschränkungen auf das Unsicherheitsprofil kann nun in keinem Falle gerechnet werden. Vielmehr ist folgendes zu bedenken:

Ökonomisch relevant werden die Beschränkungen und Auflagen *nicht* im Falle des planmäßigen Verlaufs, *nicht* wenn die planmäßig vorgesehene Nutzung sich zugleich im Zeitverlauf als diejenige erweist, die dem Nutzer den ursprünglich vorgesehenen, erstrebten, planmäßigen Gewinn erbringt. Ökonomisch relevant werden die Beschränkungen nur genau dann, wenn sich diese planmäßige Nutzung später einmal — wegen Eintretens neuer Ereignisse — als unergiebig erweist, wenn der Inhaber, wäre er Voll-Eigentümer oder sonst in seiner Nutzung unbeschränkt, den Nachteil dadurch vermeiden könnte, daß er auf andere, sich inzwischen als lukrativer erweisende Nutzungsarten umsteigt (Nutzungsflexibilität als Krisen-Reserve), nun aber in diesen Umsteigmöglichkeiten durch die Beschränkung gehindert wird. Reduziert wird durch Nutzungsbeschränkung nicht der „Ertragswert bei planmäßig vorgesehenem“, sondern nur der „Ertragswert bei unvorhergesehener ungünstiger Entwicklung der ursprünglich gehegten Nutzungspläne“. Vom ursprünglich bestehenden Unsicherheitsprofil einer Position wird mithin durch Nutzungsbeschränkungen gerade am „rechten Teil“, dem Teil mit den ungünstigen Spielausgängen, etwas weggenommen. *Zwangs-*

*weise spezialisierte* Positionen sind notwendig *höher riskante* Positionen als flexibel nutzbare Positionen. Zwangsweise spezialisierte Positionen sind unabänderlich weniger gut beleihbare Positionen als marktmäßig frei nutzbare Positionen, Positionen, deren Nutzung man jeweiligen Marktlagen anpassen kann.

Erst recht gilt das alles, wenn zur Nutzungs-Beschränkung noch konkrete Nutzungsaufgaben hinzutreten. Der Unterschied besteht ökonomisch nur darin, daß allein mit Beschränkungen der Veräußerungswert einer Position zwar beliebig weit gegen Null gehen, ja auch schlechtweg Null werden, aber nie noch kleiner werden kann. Mit Auflagen hingegen kann der Wert einer Position sogar noch ins Negative gehen: Man muß — wie im Falle von Gesellschaftsanteilen mit Zubußpflicht, sobald Überschuldung vorliegt — als Inhaber der Position noch zuzahlen, einen „Abandon“ vergüten, um die Position loswerden, um sie „abandonnieren“ zu können. (Nie wird ein potentieller Pfandgläubiger davon ausgehen können, die Eintrittswahrscheinlichkeit von derlei ungünstigen Fällen wäre so klein, daß man sie — wie stets bestimmte höchst unwahrscheinliche Möglichkeiten — außer Betracht lassen könnte; denn wäre die Eintrittswahrscheinlichkeit von Fällen, in denen das Verbot anderweitiger Nutzung oder die Handlungsaufgabe tatsächlich mit der Wirkung zum Zuge kommt, daß es den Verpflichteten Geldopfer kostet, das Verbot oder die Auflage zu respektieren, tatsächlich vernachlässigbar klein, so wäre es unverständlich, weshalb Verbot und Auflage überhaupt formuliert wurden.)

Anders ausgedrückt:

Sinnvoll sind rechtliche Beschränkungen von Nutzungsmöglichkeiten und rechtliche Handlungsaufgaben nur dann, wenn und soweit sie dem ohnedies bestehenden freien Kräftespiel im durchaus in Betracht zu ziehenden kritischen Falle entgegenwirken<sup>26</sup>. Genau deshalb aber ver-

---

<sup>26</sup> Nicht ausdrücklich erörtert wurde im obigen Kontext der Einsatz kommunaler Hoheitsgewalt oder auch nur kommunaler Organisationshilfen zu dem Ziel, etliche Parzellen-Inhaber zu einer „komplementären“ Nutzung ihrer Parzellen zu veranlassen.  $n$  Aktivitäten  $A_1, A_2 \dots A_n$  von  $n$  verschiedene Personen  $P_1, P_2 \dots P_n$  sind dann zueinander komplementär, wenn die (marginale) Ertragssteigerung, mit der alle  $n$  Personen zusammengenommen für den Fall rechnen können, daß alle Aktivitäten vorgenommen werden, größer ist als die Summe der (marginalen) Ertragssteigerung, mit der jede einzelne  $P_i$  für den Fall rechnen kann, daß nur sie ihrer Aktivität  $A_i$  vornimmt. (Die Differenz ist die erzielbare Komplementaritätsrente.) Von derlei Aktivitäten sagt man auch, sie hätten „positive externe Effekte“. (Beispiel: Weil Miethausbauer 1 sich mit geringerer Geschoszahl und viel Grünfläche begnügt, kann der benachbarte Miethausbauer 2 mit höheren Mieterträgen rechnen und umgekehrt.) Angenommen nun, eine derartige komplementäre Nutzung sei für die Summe aller Beteiligten die attraktivste. Dann kann dennoch folgendes vorkommen: Ohne besondere Organisationsvorkehrung

ringern sie die Ertragswerte gerade für die Fälle ungünstiger, vom primär erwarteten guten Verlauf abweichender Umweltzustände. Gerade deshalb verringern sie den beleihbaren Wert stärker als den Marktwert. Und zwar geht dieser Beleihungswert (als der Ertragswert für den angenommen ungünstigen Fall) gerade um den kapitalisierten Wert (= Barwert) all jener Beträge zurück, die man dem Inhaber des Rechts im Fall des Eintritts der Konstellation, in der das Geplante sich als ungünstig und Verbotenes sich als günstiger erweist, von Jahr zu Jahr als „douceur“, als „Prämie“ oder als „Bestechungsgeld“ bieten müßte, damit er von sich aus — freiwillig — von der (verbotenen) anderweitigen Nutzung Abstand nimmt (bzw. die „Auflage“ erfüllt).

Alle rechtlichen Konstruktionen, durch die man den Inhaber eines Nutzungseigentums im Interesse einer flexibleren städtebaulichen Planung von der Stellung eines Volleigentümers oder Miteigentümers am Grund und Boden entfernt, verringern die Pfandeignung seiner Rechtsposition: *Je eher die Konstruktionen geeignet sind, das städtebauliche Planungsziel wirksam* (gegen sonst anderslaufende Markttendenzen) *zu unterstützen, desto geringer die Pfandeignung.* Man kann nicht vom einen Ziel — Sicherung besserer städtebaulicher Gestaltung — etwas erreichen, ohne vom anderen Ziel — Erhaltung von Bauchancen auch für Personen mit kleinem Eigenkapital, Erhaltung der hohen Qualifikation von Hausbesitz als „selbständig verfügbare Krisenreserve“ — etwas preiszugeben.

---

wird kein einzelner seinen Teil realisieren, da keiner sicher ist, daß auch die anderen ihr Teil erbringen werden. Alle werden Aktivitäten vornehmen, die sub-optimal sind. Aber stets gilt für solche Fälle: Verschafft man jedem die Sicherheit, daß die anderen mitziehen, so kann stets zur Verteilung der Ertragschancen und Lasten (ähnlich wie regelmäßig bei Erschließungsumlagen) eine Regelung gefunden werden, die jedem einen Anteil an der Komplementaritätsrente sichert, ihn also besser stellt, als er sich stünde, wenn er irgendeine andere Nutzungsweise wählte. Selbst dann ist jedoch nicht gesichert, daß jeder freiwillig zustimmt; denn jeder spekuliert vielleicht darauf, daß er nach Art eines Trittbrettfahrers mit nur einem kleineren Anteil an den Lasten davonkommen könnte oder auf andere Weise einen noch höheren Teil der Komplementaritätsrente erhalten könnte, als ihm einer vorgeschlagenen Regelung entsprechend zufiele (näheres hierzu Stützel (1972), S. 285 ff; der hier angesprochene Fragenkreis gehört zur Theorie der „öffentlichen Güter“, hierzu weitere bibliographische Hinweise nunmehr vor allem bei Hesse (1975)). Selbst dann ist also u. U. ein gewisser Zwang dazu erforderlich, das für alle gemeinsam Beste auch durchzusetzen. Aber dafür, um derlei Zwang zur überlegenen komplementären Lösung durchzusetzen — gewiß ein Hauptziel aller Reform städtischen Bau- und Bodenrechts —, ist die Aufspaltung des Bodeneigentums der hier erörterten Art weder notwendig noch hinreichend. Und nur was aus dieser Aufspaltung im Hinblick auf die Beleihungsfähigkeit von Immobilien folgt, bildet den Gegenstand dieser Untersuchung, nicht das, was aus Maßnahmen erfolgt, durch die (wie etwa durch Zwang zur Sicherung komplementärer Aktivitäten) die Ertragsmöglichkeiten gegebenen Bodens insgesamt erhöht werden können.

Wer den Pelz waschen will, muß ehrlicherweise sagen, daß der Pelz naß wird.

**Anlage 1**

Anfangseinzahlung .....	942,69 DM
+ Zins .....	<u>94,27 DM</u>
	1 036,96 DM
∕ Abhebung .....	<u>100,— DM</u>
Kontostand nach Jahr 1 .....	936,96 DM
+ Zins .....	<u>93,70 DM</u>
	1 030,66 DM
∕ Abhebung .....	<u>100,— DM</u>
Kontostand nach Jahr 2 .....	930,66 DM
+ Zins .....	<u>93,07 DM</u>
	.
	.
	.
	.
Kontostand nach Jahr 18 .....	<u>681,37 DM</u>
+ Zins .....	<u>68,14 DM</u>
	749,51 DM
∕ Abhebung .....	<u>100,— DM</u>
Kontostand nach Jahr 19 .....	649,51 DM
+ Zins .....	<u>64,95 DM</u>
	714,46 DM
∕ Abhebung .....	<u>100,— DM</u>
Kontostand nach Jahr 20 .....	614,46 DM
	.
	.
	.
	.
Kontostand nach Jahr 28 .....	<u>173,55 DM</u>
+ Zins .....	<u>17,36 DM</u>
	190,91 DM
∕ Abhebung .....	<u>100,— DM</u>
Kontostand nach Jahr 29 .....	90,91 DM
+ Zins .....	<u>9,09 DM</u>
	100,— DM
∕ Abhebung .....	<u>100,— DM</u>
Kontostand nach Jahr 30 .....	—,— DM

### Zusammenfassung

Die sechzig Jahre nach *Damaschke* erneut aufgekommene Diskussion über eine Bodenrechtsreform gibt Anlaß zu einer Fallstudie für die Anwendung von Unsicherheitsprofilen (und anderen Indikatoren der Streuung und Schiefe von Erwartungsverteilungen) zur Bestimmung des Umfangs von Kreditspielräumen oder Beleihungsquoten sowie des Liquiditätsgrades von Vermögensobjekten. Herausgearbeitet wird insbesondere, daß zeitliche und sachliche Beschränkungen von Bodennutzungsbefugnissen den wahrscheinlichen „Marktpreis“ und den wahrscheinlichen „Beleihungswert“ der verbleibenden Arten von „Bodeneigentum“ nicht gleichmäßig verringern, sondern so, daß sie auch die „Pfandeignung“ von Immobilien (= die Relation Beschaffungspreis/Beleihungswert) erheblich verändern.

### Literaturverzeichnis

- Arnold, H.* (1964), Risikentransformation — Finanzierungsinstrumente und Finanzierungsinstitute als Institutionen zur Transformation von Unsicherheitsstrukturen —, Diss. Saarbrücken 1964.
- Committee on the working of Monetary System* (Chairman: Lord Radcliffe), Report, London August 1959, der sogenannte *Radcliffe-Report*.
7. *Deutscher Bundestag*, Protokoll der 54. Sitzung vom 4. Oktober 1973.
- Dürr, E.* (1966), Wirkungsanalyse der monetären Konjunkturpolitik, Frankfurt 1966.
- (1969) (Hrsg.), Geld- und Bankpolitik, Köln-Berlin 1969.
- Duwendag, D., K. H. Ketterer* u. a. (1974), in: Simmert, D. B. (Hrsg.), Geldtheorie und Geldpolitik, Köln 1974.
- Ernst, W. und R. Scharnberg* (1972), Empfehlen sich weitere bodenrechtliche Vorschriften im städtebaulichen Bereich? in: Verhandlungen des 49. Deutschen Juristentages, 1972, Teil I.
- „*Grundsatzfragen* und Methoden der Unternehmensbewertung“, Sonderausgabe der Zeitschrift für das gesamte Kreditwesen, Okt./Nov. 1959.
- Hesse, G.* (1975), Verteilung öffentlicher Tätigkeiten, Berlin 1975.
- Hicks, J.* (1967), The pure theory of portfolio selection, in: Ders. (Hrsg.), Critical essays in monetary theory, London 1967, S. 103 - 125.
- Hodgman, D. R.* (1960), Credit, risk and credit rationing, in: Quarterly Journal of Economics, 84 (1960), S. 261 ff.
- Institut für Wohnungs- und Planungswesen* — Dokumentationsstelle, Dokumentation zur Bodenrechtsreform 1963 - 1973, Köln 1973 (5 Köln 80-Mülheim, Wrangelstraße 12).
- Jahr, G.* (1964), Funktionsanalyse von Rechtsfiguren als Grundlage einer Begegnung von Rechtswissenschaft und Wirtschaftswissenschaft, in: Das Verhältnis der Wirtschaftswissenschaften zur Rechtswissenschaft, Soziologie und Statistik — Verhandlungen auf der Arbeitstagung des Vereins für Socialpolitik in Würzburg 1963, Berlin 1964, S. 14 - 26.
- Krümmel, H.-J.* (1966), Finanzierungsrisiko und Kreditspielraum, in: Zeitschrift für Betriebswirtschaft, 36 (1966), E I, S. 134 - 157.
- Niehans, J.* (1966), Eine vernachlässigte Beziehung zwischen Bodenpreis, Wirtschaftswachstum und Kapitalzins, in: Schweizerische Zeitschrift für Volkswirtschaft und Statistik, 102 (1966), S. 195 ff.

- Partei Vorstand der SPD*, Vorschläge zur Reform der Bodenordnung, vorgelegt von der Kommission für Bodenrechtsreform beim Partei Vorstand, 1972, S. 37 ff.
- Roy, A. D. (1952), Safety First and the Holding of Assets, in: *Econometrica*, 20 (1952), S. 431 - 449.
- Schmölders, G. (1969), Von der „Quantitätstheorie“ zur „Liquiditätstheorie“ des Geldes, in: *Dürr* (1969), S. 77 ff.
- Schneeweiß, H. (1967), Entscheidungskriterien bei Risiko, Berlin-Heidelberg-New York 1967.
- Schreiber, F. (1969) (Hrsg.), *Bodenordnung?* Stuttgart-Bern 1969.
- Stützel, W. (1959 a), Liquidität, in: *HdSW*, Stuttgart-Tübingen-Göttingen 1959, S. 629 ff.
- (1959 b), Moderne Kreditpolitik, in: *Konjunkturpolitik*, 5 (1959), S. 65 - 81; auch in: *Dürr* (1969), S. 193 - 208.
- (1960 a), Aktienrechtsreform und Konzentration, in: *Konzentration in der Wirtschaft*, Schriften des Vereins für Socialpolitik, N. F. 20/II, Berlin 1960.
- (1960 b), Ist die schleichende Inflation durch monetäre Maßnahmen zu beeinflussen? in: *Beihefte der Konjunkturpolitik*, Heft 7, 1960, S. 10 - 41.
- (1964 a), Banken, Kapital und Kredit in der zweiten Hälfte des zwanzigsten Jahrhunderts, in: *Strukturwandlungen einer wachsenden Wirtschaft*, Verhandlungen auf der Tagung des Vereins für Socialpolitik in Luzern 1962, II. Band, Berlin 1964, S. 527 - 575.
- (1964 b), Bankpolitik heute und morgen, Gutachten für den Bundesminister für Wirtschaft, Frankfurt, 1. Aufl. 1964, 2. Aufl. 1964.
- (1964 c), Entscheidungstheoretische Elementarkategorien als Grundlage einer Begegnung von Wirtschaftswissenschaft und Rechtswissenschaft, in: *Das Verhältnis der Wirtschaftswissenschaft zur Rechtswissenschaft, Soziologie und Statistik — Verhandlungen auf der Arbeitstagung des Vereins für Socialpolitik in Würzburg 1963*, Berlin 1964, S. 27 - 50; wiederabgedruckt in: *Zeitschrift für Betriebswirtschaft*, 30 (1966), S. 769 - 789.
- (1971), Währungsumstellungen — eine Nachkalkulation, Gutachten, Frankfurt 1971.
- (1972), Preis, Wert und Macht, Analytische Theorie des Verhältnisses der Wirtschaft zum Staat, Neudruck Aalen 1972.
- (1973), Währung in weltöffener Wirtschaft, Frankfurt 1973.
- (1975 a), Geldwertsicherung, in: Podiumsdiskussion Geldwert und Recht auf dem 50. Deutschen Juristentag, erschienen separat als Sitzungsbericht N zum 50. Deutschen Juristentag im Verlag C. H. Beck, München 1974 und in: *Verhandlungen des 50. Deutschen Juristentages*, München 1975.
- (1975 b), Liquidität, betriebliche, in: *Handwörterbuch der Betriebswirtschaft*, 4. Aufl., Stuttgart 1975, I/2 Seite 2523 ff.
- (1975 c), Preis und Wert, in: *Handwörterbuch der Betriebswirtschaft*, 4. Aufl., Stuttgart 1975 (erscheint demnächst).
- Telser, L. G. (1955/6), Safety First and Hedging, in: *The Review of Economic Studies*, 23 (1955/56), S. 1 - 16.
- Welcker, J. (1968), *Wandelobligationen*, Diss. Saarbrücken 1968.
- Wildhagen, J. (1967), *Zinserwartungen und Anleihekonditionen*, Diss. Saarbrücken 1967.