

Lorra, Jana; Möltner, Hannah

Article — Published Version

New Work: Die Effekte von Leader-Member Exchange auf psychologisches Empowerment, extraproduktives Verhalten und Fluktuationsabsicht der Mitarbeitenden

Zeitschrift für Arbeitswissenschaft

Provided in Cooperation with:

Springer Nature

Suggested Citation: Lorra, Jana; Möltner, Hannah (2020) : New Work: Die Effekte von Leader-Member Exchange auf psychologisches Empowerment, extraproduktives Verhalten und Fluktuationsabsicht der Mitarbeitenden, Zeitschrift für Arbeitswissenschaft, ISSN 2366-4681, Springer, Berlin, Heidelberg, Vol. 75, Iss. 3, pp. 322-336, <https://doi.org/10.1007/s41449-020-00238-3>

This Version is available at:

<https://hdl.handle.net/10419/289066>

Standard-Nutzungsbedingungen:

Die Dokumente auf EconStor dürfen zu eigenen wissenschaftlichen Zwecken und zum Privatgebrauch gespeichert und kopiert werden.

Sie dürfen die Dokumente nicht für öffentliche oder kommerzielle Zwecke vervielfältigen, öffentlich ausstellen, öffentlich zugänglich machen, vertreiben oder anderweitig nutzen.

Sofern die Verfasser die Dokumente unter Open-Content-Lizenzen (insbesondere CC-Lizenzen) zur Verfügung gestellt haben sollten, gelten abweichend von diesen Nutzungsbedingungen die in der dort genannten Lizenz gewährten Nutzungsrechte.

Terms of use:

Documents in EconStor may be saved and copied for your personal and scholarly purposes.

You are not to copy documents for public or commercial purposes, to exhibit the documents publicly, to make them publicly available on the internet, or to distribute or otherwise use the documents in public.

If the documents have been made available under an Open Content Licence (especially Creative Commons Licences), you may exercise further usage rights as specified in the indicated licence.



<https://creativecommons.org/licenses/by/4.0/>



New Work: Die Effekte von Leader-Member Exchange auf psychologisches Empowerment, extraproduktives Verhalten und Fluktuationsabsicht der Mitarbeitenden

Jana Lorra^{1,2} · Hannah Möltner²

Angenommen: 9. Dezember 2020 / Online publiziert: 23. Dezember 2020
© Der/die Autor(en) 2020

Zusammenfassung

New Work ist aktuell fraglos ein Trendthema, wobei darunter je nach Façon jedoch unterschiedlichste neue Formen der Arbeitsgestaltung verstanden werden. Trotz der Unterschiedlichkeit steht die Demokratisierung von Unternehmen und die Ermächtigung der darin arbeitenden Menschen im Fokus von New Work. Der vorliegende Beitrag stellt daher Bezüge zwischen New Work und der Literatur zum psychologischen Empowerment her. Letzteres beschreibt einen Zustand, in dem Mitarbeitende Macht und Selbstbestimmung erleben. Dafür ist die Beziehung zwischen Führung und Mitarbeitenden besonders relevant, da die neuen Arbeitsformen darauf abzielen Hierarchien abzubauen. Anhand einer quantitativen Erhebung ($N=150$) an zwei Erhebungszeitpunkten wird untersucht, ob der Zusammenhang zwischen Leader-Member Exchange (LMX) und Organizational Citizenship Behavior (OCB) bzw. der Fluktuationsabsicht über psychologisches Empowerment mediiert wird. Die Ergebnisse des Strukturgleichungsmodells stützen die angenommen indirekten Zusammenhänge zwischen LMX und OCB als auch zwischen LMX und Fluktuationsabsicht, vermittelt jeweils durch das psychologische Empowerment. Der direkte Effekt zwischen LMX und OCB und zwischen LMX und Fluktuationsabsicht erreichte keine statistische Signifikanz. Somit mediiert psychologisches Empowerment die beiden Zusammenhänge vollständig.

Praktische Relevanz: Die Ergebnisse unterstreichen die Bedeutung von psychologischem Empowerment im Führungskontext. Somit ist die Förderung von psychologischem Empowerment für Führungskräfte ein zentraler Ansatzpunkt zur Verringerung der Fluktuationsabsicht der Mitarbeitenden und zur Aufrechterhaltung und Stärkung von OCB.

Schlüsselwörter Leader-Member Exchange · Psychologisches Empowerment · Organizational Citizenship Behavior · Fluktuationsabsicht

✉ Jana Lorra, B.Sc.
jana.lorra@web.de

¹ Hochschule Hamm-Lippstadt, Marker Allee
76–78, 59063 Hamm, Deutschland

² iwv Institut für Wirtschaftspsychologie, FOM Hochschule für
Oekonomie & Management, Leimkugelstraße 6, 45141 Essen,
Deutschland

New Work: The Effects of Leader-Member Exchange on Psychological Empowerment, Extra-Productive Behavior and Follower Turnover Intentions

Abstract

New Work is currently undoubtedly a trend topic, which, depending on the context, can be understood as a wide variety of new forms of work design. Despite the differences, New Work focuses on the democratization of companies and empowerment of the people who work in them. The present article therefore relates the concept of New Work to the literature on psychological empowerment. The latter describes a state in which employees perceive to have power and feel self-determined. In this context, the relationship between leadership and employees is of particular relevance, as these new forms of work aim at flattening hierarchies. On the basis of a two-wave time-lagged quantitative survey ($N=150$), it is examined whether the relationship between Leader-Member Exchange (LMX) and Organizational Citizenship Behavior (OCB), or the relationship between LMX and turnover intention, is mediated via psychological empowerment. The results of the structural equation model support the assumed indirect relationships between LMX and OCB as well as between LMX and turnover intention, mediated each time by psychological empowerment. The direct effect between LMX and OCB and between LMX and turnover intention did not reach statistical significance. Thus, psychological empowerment completely mediates the two interrelationships.

Practical Relevance: The results underline the importance of psychological empowerment in leadership contexts. Thus, leaders promoting psychological empowerment is a central lever for reducing the employees' intention to fluctuate and for maintaining and strengthening OCB.

Keywords Leader-Member Exchange · Psychological Empowerment · Organizational Citizenship Behavior · Turnover Intention

1 Einleitung

New Work ist zurzeit ein großes Trendthema in der Personalszene und verheißt neue, moderne Arbeitsweisen im digitalen und globalen Zeitalter. Der Begriff hat viele Facetten und wird mit unterschiedlichsten Maßnahmen der Arbeitsgestaltung in Verbindung gebracht. Aktuell existiert jedoch keine einheitliche Definition für New Work, worin sich zeigt, dass sich die Forschung zu diesem Themengebiet noch in den Anfängen befindet. Gemeinsam ist aber allen vorhandenen Konzepten von New Work, dass der Fokus auf die Demokratisierung von Unternehmen gelegt wird, sowie auf die Ermächtigung der darin arbeitenden Menschen, denen mehr Entfaltungsmöglichkeiten und Handlungsfreiraum geboten werden soll (Hackl et al. 2017).

Der Begriff New Work wurde ursprünglich vom austro-amerikanischen Sozialphilosophen Frithjof Bergmann (2005) geprägt, der damit ein Gegenmodell zum Kapitalismus entwarf. New Work beschreibt die Arbeitswelt der Zukunft und ergibt sich als Konsequenz aus Digitalisierung und Globalisierung und deren Auswirkungen. Diese veränderte Arbeitswelt erzeugt Herausforderungen, die für viele Unternehmen mit klassischen, hierarchischen Organisationsstrukturen kaum zu bewältigen sind. Nicht selten scheitern Maßnahmen im Rahmen dieser Anpassungsprozesse oder produzieren sogar negative Nebenwirkungen, insbesondere wenn konkrete und überprüfbare Ziele fehlen (Schermuly 2016a).

1.1 Problemstellung und Zielsetzung der Studie

Um den Herausforderungen, welche mit New Work einhergehen, erfolgreich zu begegnen, schlägt Schermuly (2016b) die Anwendung des psychologischen Empowerments vor. Psychologisches Empowerment setzt sich aus vier Komponenten zusammen (Spreitzer 1995). Mitarbeitende, die ein hohes psychologisches Empowerment empfinden, erleben ihre Arbeit als sinnvoll und fühlen sich selbstbestimmt. Sie sind überzeugt davon, dass ihre Tätigkeit einen wichtigen Einfluss hat und schätzen ihre beruflichen Fertigkeiten als ausgeprägt ein (Spreitzer 2008). Studien belegen, dass sich psychologisches Empowerment positiv auf die Arbeitszufriedenheit, das Commitment und die Arbeitsleistung von Mitarbeitenden auswirkt (Aryee und Chen 2006; Seibert et al. 2011). Neuere Forschungsergebnisse zeigen zudem, dass eine geringere Depressionsneigung und verstärktes Innovationsverhalten aus einem hohen psychologischen Empowerment hervorgehen (Schermuly et al. 2013, 2011). Als Resultat der Demokratisierung von Unternehmensstrukturen wünschen sich viele Unternehmen zufriedene, leistungsstarke und innovative Mitarbeitende. Deshalb stellt psychologisches Empowerment eine konkrete Zielmarke für Maßnahmen im Rahmen von New Work dar.

Eine wesentliche Determinante des Unternehmenserfolgs stellt das Leistungsverhalten der Mitarbeitenden dar. Dies gilt insbesondere für das extraproduktive Arbeitsverhalten, welches über die vertraglich geforderten Tätigkeiten hinausgeht (Organ 1988). Das Konzept des Organizational

Citizenship Behavior (OCB), welches freiwilliges Arbeitsengagement beschreibt, gewinnt dort an Bedeutung, wo die eigentlichen Grenzen des Arbeitsvertrags erreicht werden (Organ et al. 2006). Ein möglicher Gegenpol zum OCB stellt die Fluktuationsabsicht dar. Heutzutage ist die berufliche Laufbahn vieler Beschäftigten durch eine steigende Anzahl an Wechseln zwischen verschiedenen Arbeitgebern gekennzeichnet, was mit hohen versteckten Kosten für Unternehmen einhergeht (Abbasi und Hollman 2000).

Als wichtiger Antezedens des extraproduktiven Arbeitsverhaltens und der Fluktuationsabsicht wurde die Qualität der Beziehung der Mitarbeitenden zu ihren Vorgesetzten im Rahmen der Leader-Member Exchange-Theorie (LMX-Theorie) identifiziert (Harris et al. 2014). Die LMX-Theorie legt den Fokus auf dyadische Beziehungen zwischen Führungskraft und ihren Mitarbeitenden. Sie postuliert, dass die Qualität dieser Beziehungen zwischen den einzelnen Mitarbeitenden variiert (Graen und Uhl-Bien 1995).

1.2 Beitrag für Wissenschaft und Praxis

Bislang ist wenig über die psychologischen Prozesse bekannt, welche dem Zusammenhang zwischen LMX und OCB bzw. LMX und Fluktuationsabsicht zugrunde liegen. Obwohl eine Vielzahl an Studien zu OCB, LMX und Fluktuationsabsicht in Organisationen existieren, mangelt es an Forschung zum Zusammenhang von LMX und OCB bzw. LMX und Fluktuationsabsicht, die gleichzeitig die Wirkung des psychologischen Empowerments als Mediator einbezieht. Um dieser Wissenslücke zu begegnen, ist es notwendig, den gesamten Prozess genauer zu untersuchen. Ein Verständnis des Mechanismus, der sowohl LMX und OCB als auch LMX und die Fluktuationsabsicht in Verbindung bringt, kann in Führungs- und Organisationsentwicklungsprogrammen genutzt werden, um OCB zu stärken und Fluktuationsabsichten zu minimieren.

Ziel der vorliegenden Untersuchung ist es somit zu untersuchen, ob psychologisches Empowerment sowohl als möglicher Mediator die Beziehung zwischen LMX und OCB als auch zwischen der LMX und Fluktuationsabsicht vermittelt (s. Abb. 1).

Damit soll ein Beitrag zur Führungsliteratur geleistet werden, indem ein Prozess aufgedeckt wird, der aufzeigt, wie die Beziehung zwischen Vorgesetzten und Mitarbeitenden zum Unternehmenserfolg beiträgt. Darüber hinaus trägt diese Untersuchung zum Forschungsfeld des psychologischen Empowerments bei. Diese Untersuchung ist unseres Wissens nach die erste, die LMX, psychologisches Empowerment, OCB und Fluktuationsabsicht gleichzeitig in einem zweiwöchigen Erhebungsdesign untersucht.

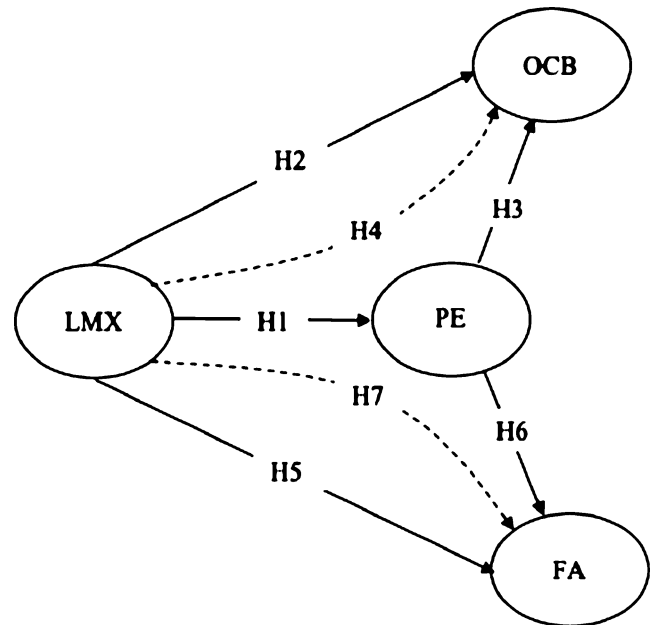


Abb. 1 Übersicht der Beziehungen zwischen den Konstrukten und den dazugehörigen Hypothesen. *LMX* Leader-Member Exchange, *PE* Psychologisches Empowerment, *OCB* Organizational Citizenship Behavior, *FA* Fluktuationsabsicht

Fig. 1 Overview on the relationships between the constructs and associated hypotheses. *LMX* Leader-Member Exchange, *PE* Psychological Empowerment, *OCB* Organizational Citizenship Behavior, *FA* Turnover Intention

2 Theoretischer Hintergrund

2.1 Leader-Member Exchange

Die aktuelle Führungsforschung begreift Führung als interaktives Geschehen, wobei die dyadische Beziehung sowie der Austausch zwischen Vorgesetzten und ihren Mitarbeitenden wesentlichen Einfluss auf die Einstellungen und das Verhalten der Mitarbeitenden nimmt (Liden et al. 1997). Die auf diesen Erkenntnissen aufbauende LMX-Theorie wurde von Graen und Cashman in den 1970er Jahren entwickelt (Graen und Cashman 1975). Kern der Theorie ist die Qualität der Beziehung zwischen einer Führungskraft und ihren jeweiligen Mitarbeitenden. Dabei wird Führung als eine sich im Zeitverlauf entwickelte Interaktion zwischen Führungskraft und Mitarbeitenden verstanden (Graen und Uhl-Bien 1995).

Ein wichtiger Aspekt dieser Theorie ist die Differenzierung der qualitativ unterschiedlichen Beziehungen. Die dyadischen Austauschprozesse sind von Mitarbeitenden zu Mitarbeitenden qualitativ unterschiedlich ausgeprägt und können dementsprechend positiv oder negativ sein. Führungskräfte differenzieren ihre Mitarbeitenden im Wesentlichen hinsichtlich der Motivation, den Kompetenzen, den Fähigkeiten und dem Ausmaß an Vertrauen, das ihnen entgegengebracht werden kann. Werden Mitarbeitende in die-

sen Aspekten nach einer gewissen Zeit durch die Führungsperson positiv eingeschätzt, dann gelangen diese in die sogenannte *Ingroup*. Mitarbeitende in der *Ingroup* erhalten von der Führungsperson verstärkte Zuwendung, Aufmerksamkeit und Entwicklungschancen. Im Gegenzug zeigen die Mitarbeitenden der *Ingroup* positivere Arbeitseinstellungen sowie bessere Leistungen, um der besonderen Behandlung durch die Führungskraft gerecht zu werden (Erdogan und Enders 2007).

Zu Mitarbeitenden, die aufgrund mangelnder Kompetenzen von der Führungskraft nicht in die *Ingroup* aufgenommen werden, ist die Beziehungsqualität geringer und durch weniger Vertrauen sowie stärkerer Formalität geprägt. Häufig fühlen sich Mitarbeitende, die sich in der sogenannten *Outgroup* befinden, autoritärer durch ihre Vorgesetzten geführt und erhalten zudem Aufgaben mit geringerer Verantwortung. Graen und Uhl-Bien (1995) konnten früh nachweisen, dass die Fluktuation bei Mitarbeitenden in der *Ingroup* niedriger ist als bei Mitarbeitenden in der *Outgroup*. Hinzu kommt, dass die Qualität des Austausches zwischen Führungskraft und Mitarbeitenden positiv mit der Zufriedenheit, dem Arbeitsengagement und der Leistung der Mitarbeitenden zusammenhängt (Dulebohn et al. 2012).

2.2 Empowerment

Empowerment wird häufig als Sammelbegriff für unterschiedliche Maßnahmen, die Autonomie und Selbstbestimmung gewähren und Mitarbeitende anregen ihre eigenen Stärken zu nutzen, beschrieben. Somit gleicht es dem Trendthema *New Work* mit dem ebenfalls eine Vielzahl an Konzepten verbunden sind (Schermyly 2016b). In der Arbeits- und Organisationspsychologie wird jedoch deutlich differenzierter zwischen strukturellem und psychologischem Empowerment unterschieden (Spreitzer 2008).

Unter strukturellem Empowerment werden organisationale Strukturen und Praktiken verstanden, die darauf abzielen, Machtunterschiede abzubauen (Schermyly 2016b). Demgegenüber fokussiert der psychologische Empowermentansatz auf das individuelle Erleben eines Mitarbeitenden. Zum Durchbruch des psychologischen Empowermentansatzes trug maßgeblich Gretchen Spreitzer (1995) von der Ross School of Business in Michigan bei, indem sie konsequent eine individuumszentrierte Perspektive vertrat. Dabei stehen nicht die Organisationsstrukturen und Managementpraktiken selbst im Mittelpunkt, sondern das subjektive Erleben des Mitarbeitenden selbiger. Spreitzer (1995) verdeutlicht dabei, dass dieselben Strukturen von verschiedenen Mitarbeitenden unterschiedlich wahrgenommen werden können. Zusätzlich zeigt sie, dass Empowerment nicht nur auf das Kompetenzgefühl und das Erleben von Einfluss reduziert werden kann. Für Spreitzer besteht die Gestalt psychologischen Empowerments

aus vier Wahrnehmungsdimensionen. Es handelt sich um das Erleben von Kompetenz, Bedeutsamkeit, Einfluss und Selbstbestimmung. Kompetenz ist der Glaube einer Person an ihr Können, Aufgaben mit Fähigkeiten auszuführen. Bedeutsamkeit ist der Wert eines Arbeitsziels oder -zwecks, welcher in Bezug auf die eigenen Ideale einer Person beurteilt wird (Thomas und Velthouse 1990) und beinhaltet die Passung zwischen den Anforderungen einer Arbeitsrolle mit den eigenen Werten und Verhaltensweisen (Hackman und Oldham 1980). Einfluss ist der Umfang, in dem Mitarbeitende administrative, strategische und operative Resultate bei der Arbeit beeinflussen können. Selbstbestimmung beschreibt das Gefühl der Person, die Wahl zu haben, Handlungen zu regulieren (Deci et al. 1989) und bezieht sich auf den Grad an Autonomie bei der Ausführung einer Aufgabe. Diese vier arbeitsbezogenen Kognitionen sollen die Wahrnehmung der Arbeitsrolle eines Mitarbeitenden maßgeblich bestimmen (Spreitzer 1995).

Untersuchungsergebnisse aus den letzten Jahren sprechen für einen positiven Zusammenhang zwischen psychologischem Empowerment und LMX. In Bezug auf die Kompetenzdimension verbringen Mitarbeitende, die ein gutes Verhältnis zur Führungskraft besitzen, weniger Zeit mit Routineaufgaben (Graen und Cashman 1975), haben einen größeren Anteil bei Entscheidungsprozessen (Yukl und Fu 1999), berichten über anspruchsvollere Tätigkeiten und Weiterbildungsmöglichkeiten (Aryee und Chen 2006; Dulebohn et al. 2012) und erhalten mehr Informationen (Gómez und Rosen 2001). Des Weiteren führt die Ausführung von nicht routinemäßigen Aufgaben dazu, dass Mitarbeitende mehr Bedeutsamkeit am Arbeitsplatz erfahren. Das Job Characteristics Model nach Hackman und Oldham (1976) postuliert einen Zusammenhang zwischen Anforderungsvielfalt und empfundener Bedeutung. Diese Annahme wird durch die Metaanalyse von Humphrey et al. (2007) gestützt. Die Elemente des psychologischen Empowerments konvergieren mit den kritischen psychologischen Zuständen (erlebte Sinnhaftigkeit, erlebte Verantwortung und Kenntnis der Ergebnisse), die dem Job Characteristics Modell zugrunde liegen und als intrinsisch motivierend gelten (Hackman und Oldham 1980).

In Bezug auf die beiden Dimensionen Einfluss und Selbstbestimmung zeigen frühere Untersuchungen, dass Vorgesetzte Mitarbeitenden, zu denen sie eine gute Beziehung haben, in größerem Umfang vertrauen, sie mit höheren Freiheitsgraden belohnen und ihre tägliche Arbeit weniger einschränken (Vecchio und Gobdel 1984). Aus der Perspektive der Mitarbeitenden nehmen diese einen größeren Entscheidungsspielraum wahr, da sie mehr Einfluss haben (Bauer und Green 1996). Wo Entscheidungsverantwortung übertragen wird, erfahren Mitarbeitende ein größeres Ausmaß an Selbstbestimmung (Laschinger et al. 2007), was im Einklang mit früheren Untersuchungen steht, die zeigen,

dass LMX und Empowerment miteinander verbunden sind (Aryee und Chen 2006; Liden et al. 2000).

H1 Die Qualität des Austauschs zwischen Führungskräften und Mitarbeitenden (LMX) steht in einem positiven Zusammenhang zum psychologischen Empowerment.

2.3 Organizational Citizenship Behavior

Der Begriff Organizational Citizenship Behavior wurde erstmalig im Jahr 1983 von Smith et al. geprägt. Im Deutschen wird der Fachbegriff OCB oftmals sinngemäß als extraproductives Arbeitsverhalten oder als freiwilliges Arbeitsengagement übersetzt (Gerhardt et al. 2011). Dieses freiwillige Arbeitsverhalten, das über die vertraglich vereinbarten Tätigkeiten hinausgeht, geht aus der Einsatzbereitschaft und Eigeninitiative der Angestellten hervor und entzieht sich weitgehend der Kontrolle und Steuerung der Organisation. Dabei werden freiwillige Handlungen weder explizit gelobt, noch bei Ausbleiben bestraft (Podsakoff et al. 2000). Zudem geht der OCB-Ansatz davon aus, dass der Unternehmenserfolg zu einem nicht unbeträchtlichen Anteil davon abhängig ist, ob sich Mitarbeitende über die formalen, vertraglich geregelten Anforderungen hinaus für das Wohl der Organisation einsetzen (Six und Felfe 2004).

Eine frühe Studie von Liden und Graen (1980) beleuchtet die Zusammenhänge zwischen LMX und OCB noch bevor sich diese Konzepte in der Forschungsliteratur etablierten. Die Forscher befragten hierbei 41 Dyaden von Führungskräften und Mitarbeitenden an mehreren Zeitpunkten. Die Studie illustriert anschaulich, dass eine qualitativ hochwertige soziale Austauschbeziehung dadurch gekennzeichnet ist, dass Mitarbeitende der Ingroup Aufgaben übernehmen, die über die formalen Anforderungen hinaus gehen und dass dabei zudem ein ungeschriebener psychologischer Vertrag innerhalb der Dyade ausgehandelt wird. Darüber hinaus zeigen diese Mitarbeitenden abteilungsübergreifende Kommunikationsaktivitäten und engagieren sich für eine positive Außendarstellung der eigenen Organisation. Dies hängt wiederum positiv mit Verhaltensweisen der Führungskräfte, wie z. B. tätigkeitsbezogenem Feedback und interpersonaler Zuwendung, zusammen. Die Verhaltensweisen des Mitarbeitenden ähneln sehr dem von Organ (1988) einige Jahre später operationalisierten OCB.

In einer weiteren Studie konnten Alge et al. (2006) zeigen, dass psychologisches Empowerment sowohl mit dem organisationsbezogenem als auch mit dem individuumsbezogenen extraproductiven Verhalten zusammenhängt. Als Auffälligkeit stellte das Forscherteam heraus, dass der Zusammenhang mit dem organisationsbezogenen extraproductiven Arbeitsverhalten stärker ausgeprägt war.

Im Einklang mit den dargestellten Studien, die die hypothetische Beziehung zwischen LMX und OCB unterstütz-

ten, zeigen sowohl die Metastudie von Ilies, Nahrgang und Morgeson (2007) eine mäßig starke positive Korrelation zwischen LMX und OCB ($\rho=0,37$) als auch die Metastudie von Podsakoff et al. (2000) eine ähnlich starke, positive Korrelation ($\rho=0,30$).

H2 Die Qualität des Austauschs zwischen Führungskräften und Mitarbeitenden (LMX) steht in einem positiven Zusammenhang mit extraproductivem Arbeitsverhalten (OCB).

Gemäß des psychologischen Empowermentansatzes ist es wahrscheinlich, dass Mitarbeitende, die ein Gefühl von Empowerment empfinden, ihre Arbeit aktiv gestalten und arbeitsbezogene Tätigkeiten verrichten, die über den Arbeitsvertrag hinaus gehen (Spreitzer 2008). Sinnvolle Arbeit, in der Mitarbeitende eigene Handlungsspielräume haben, führt demzufolge zu OCB, weil diese dabei ein Gefühl der Beteiligung erfahren und nicht nur die vorgegebene Arbeitsrolle erfüllen. Es wird davon ausgegangen, dass Einfluss und Kompetenz OCB weiter fördern, da sich dann Mitarbeitende in der Lage fühlen, positive Ergebnisse in der Arbeit zu erzielen (Bandura 1997). Aus diesen Gründen ist es wahrscheinlich, dass psychologisches Empowerment mit OCB verbunden ist.

H3 Psychologisches Empowerment steht in einem positiven Zusammenhang mit extraproductivem Arbeitsverhalten (OCB).

Insgesamt gesehen kann auf den zuvor dargestellten Zusammenhängen angenommen werden, dass psychologisches Empowerment eine Mediatorfunktion einnimmt. In der Metaanalyse von Dulebohn et al. (2012) zeigt sich, dass LMX in einem positiven Zusammenhang mit psychologischem Empowerment steht und in einer weiteren Metaanalyse, dass letzteres OCB positiv beeinflusst (Seibert et al. 2011).

H4 Psychologisches Empowerment mediiert die Beziehung zwischen LMX und dem extraproductiven Arbeitsverhalten (OCB).

2.4 Fluktuationsabsicht

Auf der Suche nach einer geeigneten Antwort, warum Menschen freiwillig kündigen, wurde in der Vergangenheit eine Vielzahl von Antezedenten und Korrelaten der Fluktuation untersucht (Griffeth et al. 2000). Die Entscheidung von Arbeitnehmenden, ihren Arbeitgeber zu verlassen, ist sowohl für das Unternehmen als auch für den Mitarbeitenden ein unerwünschtes Ergebnis. So produziert eine hohe Fluktuationsrate unternehmensseitig Kosten für Neueinstellungen sowie Arbeitsunterbrechungen und geht bei den Mitarbeitenden mit einem erhöhten Stresserleben einher (Cunning-

ham 2006). Dabei kann zwischen der Fluktuationsabsicht und der tatsächlichen Fluktuation unterschieden werden.

Im Allgemeinen beschreibt die Fluktuationsabsicht den Wunsch oder die Bereitschaft eines Mitarbeitenden, die Organisation oder den Beruf zu verlassen (Rafferty und Griffin 2006). Die tatsächliche Fluktuation ist darauffolgend die permanente Bewegung eines Mitarbeitenden über die Grenzen des Unternehmens hinaus (Rahman und Nas 2013). Die Absicht kündigen zu wollen, entwickelt sich bei den meisten Mitarbeitenden, wenn sie dauerhaft Stress auf der Arbeit erleben. Diese Annahme wird gestützt durch Studien im Veränderungskontext, die einen positiven Zusammenhang zwischen Stresserleben und Kündigungsabsicht herausstellten (Cunningham 2006). Hinzu kommt, dass die Kündigungsabsicht einerseits mit vielen arbeitsbezogenen Faktoren verbunden ist, wie zum Beispiel der Arbeitsumgebung. Auf der anderen Seite kann die Kündigungsabsicht auch aus persönlichen Faktoren, wie z. B. Konflikten in der Familie resultieren (Luthans et al. 2010).

Aus der Literatur zu LMX und Commitment lässt sich ableiten, dass Mitarbeitende, die nicht an ihre Führungskräfte oder Kollegen und Kolleginnen gebunden sind, auch gleichzeitig kein Gefühl der Verpflichtung gegenüber ihrer Organisation empfinden. Dies bedeutet, dass eine niedrig ausgeprägte Austauschbeziehung zwischen Mitarbeitenden und Führungskraft mit einer schwächeren Bindung des Mitarbeitenden an die Organisation einhergeht (Lee 2005). Unterstützt werden diese Annahmen durch Cogliser et al. (2009): Laut dem Forschungsteam führt eine geringe LMX-Qualität zu schwächerem Commitment und niedriger Arbeitszufriedenheit bei Mitarbeitenden. In einer Metaanalyse von Griffeth et al. (2000) erwiesen sich genau diese beiden Aspekte bei niedriger Ausprägung als Hauptprädiktor der Kündigungsabsicht.

H5 Die Qualität des Austauschs zwischen Führungskräften und Mitarbeitenden (LMX) steht in einem negativen Zusammenhang zur Fluktuationsabsicht der Mitarbeitenden.

Verschiedene Argumente sprechen zudem für einen negativen Zusammenhang zwischen psychologischem Empowerment und Fluktuationsabsicht. Wenn Mitarbeitende im Arbeitskontext psychologisches Empowerment erfahren, kann im Sinne des sozialen Austauschs ein Gefühl der Verpflichtung dem Unternehmen gegenüber entstehen (Blau 1964). Als Konsequenz entwickeln Mitarbeitenden eine stärkere Loyalität gegenüber dem Arbeitgeber und eine geringere Fluktuationsabsicht. Letztere wird zudem noch dadurch verringert, dass Mitarbeitende mit starkem psychologischen Empowerment erwarten, dass wenige alternative Beschäftigungsmöglichkeiten auf dem Arbeitsmarkt existieren, die vergleichbare Bedingungen bieten. Somit sinkt die Fluktuationsabsicht weiter (Seibert et al. 2011). Laut Schermuly (2016b) ist psychologisches Empowerment „ein

Faktor, der Menschen dagegen immunisieren kann, sich mit einem Arbeitgeberwechsel zu beschäftigen“ (S. 76).

Metaanalytische Befunde stützen diesen negativen Zusammenhang zwischen psychologischem Empowerment und Fluktuationsabsicht (Seibert et al. 2011).

H6 Psychologisches Empowerment steht in einem negativen Zusammenhang zur Fluktuationsabsicht.

Zuletzt kann eine Mediatorfunktion psychologischen Empowerments angenommen werden. In der Metaanalyse von Seibert et al. (2011) bildet positive Führung, die u. a. hochqualitative LMX-Beziehungen enthält, einen Prädiktor psychologischen Empowerments, welches wiederum zu verringerten Fluktuationsabsichten führt. Darauf aufbauend regen die Autoren an, die vermittelnde Funktion psychologischen Empowerments in weiteren Studien zu untersuchen. Vergleichbare Annahmen liegen dem Job Characteristics Modell (Hackman und Oldham 1976) zugrunde, wonach bestimmte Arbeitsmerkmale, wie z. B. Autonomie über vermittelnde Erlebniszustände in positive Konsequenzen, wie gesteigerte intrinsische Motivation und verringerter Fluktuation resultieren.

Aufbauend auf den vorangegangenen Argumenten, die eine hohe LMX-Qualität und Empowerment mit Fluktuationsabsicht verbinden, liegt die Annahme nahe, dass Empowerment eine mediierende Rolle in der LMX-Fluktuationsabsicht-Beziehung besitzt.

H7 Psychologisches Empowerment mediiert die Beziehung zwischen LMX und der Fluktuationsabsicht der Mitarbeitenden.

3 Methode

3.1 Design, Durchführung und Stichprobe

Die Hypothesen wurden mit einer zweiwelligen Fragebogenumfrage an einer Stichprobe aus der allgemeinen Erwerbsbevölkerung in Deutschland getestet. Entsprechend den Empfehlungen von Podsakoff et al. (2003), wurde ein Zeitintervall von sieben Tagen zwischen den beiden Erhebungszeitpunkten eingesetzt, um das Risiko von Common-Method-Verzerrungen zu verringern. Am ersten Zeitpunkt t_1 wurden die beiden Konstrukte LMX und psychologisches Empowerment sowie demographische Daten erfasst. Die anderen beiden Konstrukte, OCB und Fluktuationsabsicht, wurden eine Woche später am zweiten Zeitpunkt t_2 erhoben. Anschließend wurden die Hypothesen mit Hilfe von Strukturgleichungsmodellen überprüft.

Insgesamt wurden 204 Berufstätige mit einer direkten Führungskraft befragt. Davon füllten 199 Teilnehmende den ersten Teil des Fragebogens vollständig aus, was zu einer

Rücklaufquote von 97 % für den ersten Zeitpunkt t_1 führte. Eine Woche später wurde der zweite Teil der Umfrage an diese 199 Personen versendet, von denen 156 antworteten, was zu einer Rücklaufquote von 78 % für den zweiten Messzeitpunkt t_2 führte. Anschließend wurden sechs Fragebögen aufgrund von Unvollständigkeit ausgeschlossen. So bestand der endgültige Datensatz aus 150 Personen, die den Fragebogen vollständig an den Zeitpunkten t_1 und t_2 ausgefüllt haben, was einer Gesamtrücklaufquote von 74 % entspricht. In der Stichprobe sind verschiedene Branchen vertreten, darunter zum Großteil Gesundheits- und Sozialwesen (24 %), Beratung und Consulting (12 %), Öffentlicher Dienst, Verbände und Einrichtungen (10 %), Konsumgüter und Handel (7 %) und Internet und Informationstechnologie (5 %). Das Durchschnittsalter der Befragten betrug 34,1 Jahre ($SD=12,57$) und das berichtete Alter der Führungskraft lag zum größten Teil in den beiden Bereichen von 40 bis 49 Jahren und 50 bis 59 Jahren (jeweils 35 %).

3.1.1 Leader-Member Exchange

LMX wurde mit der Leader-Member Exchange Skala (LMX7) von Graen und Uhl-Bien (1995) in einer deutschen Übersetzung von Schyns und Paul (2014) erfasst. Die Skala misst aus Sicht des Mitarbeitenden die wahrgenommene Qualität der Austauschbeziehung zur direkten Führungskraft (Beispielitem: „Wie hoch ist die Chance, dass Ihr Vorgesetzter/Ihre Vorgesetzte ihren Einfluss nutzt, um Ihnen bei Arbeitsproblemen zu helfen?“; $\alpha=0,87$).

Zur Messung von LMX existieren mehrere Instrumente (Schriesheim et al. 1999). In der Metaanalyse von Gerstner und Day (1997) hat sich die LMX7 allerdings am reliabelsten erwiesen und es liegen Ergebnisse zur konvergenten Validität mit mitarbeiterorientierten Führungsverhaltensweisen (Yukl et al. 2009) und authentischer Führung vor (Banks et al. 2016).

3.1.2 Psychologisches Empowerment

Zur Messung des psychologischen Empowerments wurde die deutsche Fassung (Adolf et al. 2009, $\alpha=0,86$) der Skala von Spreitzer (1995) verwendet, welche aus insgesamt zwölf Items besteht und mehrfach validiert ist (Kraimer et al. 1999; Spreitzer 1995; Spreitzer et al. 1997). Sie enthält jeweils drei Items für jede der vier Dimensionen von Empowerment: Kompetenz (Beispielitem: „Ich vertraue meinen Fähigkeiten, meine Arbeit bewältigen zu können“, $\alpha=0,88$), Bedeutsamkeit (Beispielitem: „Meine beruflichen Aktivitäten sind für mich von persönlicher Bedeutung“, $\alpha=0,86$), Einfluss (Beispielitem: „Ich nehme erheblichen Einfluss auf die Vorgänge in meinem Arbeitsbereich“, $\alpha=0,81$) und Selbstbestimmung (Beispielitem: „Ich

habe beachtliche Möglichkeiten, meine Arbeit frei und unabhängig auszuführen“, $\alpha=0,87$).

3.1.3 Organizational Citizenship Behavior

Zur Erfassung des extraproduktiven Arbeitsverhaltens wurde der Fragebogen zur Erfassung des leistungsbezogenen Arbeitsverhaltens in der Version der Selbsteinschätzung verwendet (FELA-S, Staufenbiel und Hartz (2000), $\alpha=0,82$). Der FELA-S beinhaltet vier Dimensionen zur Erfassung des extraproduktiven Arbeitsverhaltens: Hilfsbereitschaft (Beispielitem: „Ich helfe anderen, wenn diese mit Arbeit überlastet sind“, $\alpha=0,62$), Gewissenhaftigkeit (Beispielitem: „Ich komme immer pünktlich zur Arbeit“, $\alpha=0,59$), Unkompliziertheit (umgekehrt gepoltes Beispielitem: „Ich verbringe viel Zeit damit, mich über Belanglosigkeiten zu beklagen“, $\alpha=0,72$) und Eigeninitiative (Beispielitem: „Ich informiere mich über neue Entwicklungen im Unternehmen“, $\alpha=0,72$).

3.1.4 Fluktuationsabsicht

Die Fluktuationsabsicht wurde mit Hilfe der deutschen Übersetzung (Böhm 2008) der Skala von Konovsky und Cropanzano (1991) gemessen. Insgesamt besteht die Skala aus drei Items (Beispielitem: „Ich denke oft darüber nach, meinen Job aufzugeben“, $\alpha=0,82$).

3.1.5 Kontrollvariablen

In Übereinstimmung mit früheren Untersuchungen zu OCB und Fluktuationsabsicht (Griffeth et al. 2000), wurden Alter und Bildung der Befragten als demografische Kontrollvariablen aufgenommen.

Die Qualität der Beziehung zwischen Führungskraft und Mitarbeitenden kann durch andere kontextuelle und strukturelle Faktoren beeinflusst werden, die versucht wurden zu kontrollieren. Als Erstes wurde eine Variable aufgenommen, die die Altersdiversität in der Vorgesetzten-Mitarbeitenden-Dyade angibt (Harrison und Klein 2007). Da auch die Dauer der Vorgesetzten-Mitarbeitenden-Beziehung eine Rolle bei der Beziehungsqualität spielt (Turban et al. 2002), wurde diese in Jahren gemessen und in die Analyse einbezogen. Hinzu kommt, dass die Forschung zu LMX im Kontext der relationalen Demografie zeigt (z. B. Liden et al. 1993), dass die demografische Ähnlichkeit zwischen Führungskraft und Mitarbeitenden einen Einfluss auf die Qualität ihrer Beziehung haben kann. Aus diesem Grund wurde eine Kontrollvariable aufgenommen, die angibt, ob Führungskraft und Mitarbeitende das gleiche Geschlecht haben. Um strukturelle Merkmale der Arbeitskontexte ebenfalls zu berücksichtigen, wurde die Unternehmensgröße und die Anzahl an Mitarbeitenden, für die die Führungskraft Ver-

antwortung trägt, erfasst. Frühere Studien zeigen, dass diese Merkmale negativ mit LMX zusammenhängen (Schyns et al. 2012). Alle sieben Kontrollvariablen wurden als Prädiktoren für die fokale Vorhersagevariable LMX und für das OCB und die Fluktuationsabsicht als abhängige Variablen eingefügt.

3.2 Statistische Analyse

Zur Überprüfung der Hypothesen wurde ein Strukturgleichungsmodell (SGM) mit der Robust Maximum-Likelihood-Methode berechnet. Insbesondere für das Testen von Mediationen sind SGM einfachen Regressionsanalysen überlegen (Iacobucci 2008). Darüber hinaus können mit einem SGM komplexe Zusammenhänge und Beziehungen zwischen latenten Variablen abgeschätzt werden (Steinmetz 2015). Zudem erlaubt ein SGM, beispielsweise psychologisches Empowerment als latente Variable zu modellieren und seine Skalendurchschnittswerte der Teilfacetten Bedeutung, Kompetenz, Selbstbestimmung und Einfluss als Messindikatoren zu verwenden, wie es in der Forschung zum psychologischen Empowerment üblich ist (z.B. Kraimer et al. 1999, Schermuly et al. 2013). Auf diese Weise erfassen die Werte der vier Teilfacetten auf der latenten Empowerment-Variablen das Konstrukt des psychologischen Empowerments (Spreitzer 2008). Hinzu kommt, dass ein SGM ermöglicht, alle Korrelationen zwischen Prädiktoren gleichzeitig zu kontrollieren und die Mediation unter Kontrolle der anderen Haupteffekte zu testen. Es erlaubt außerdem, die Bedeutung des indirekten Effekts, wie von Preacher und Hayes (2008) empfohlen, zu bewerten.

3.3 Spezifizierung des Strukturgleichungsmodells

Zur besseren Veranschaulichung wurden zwei Modelle erstellt. Das erste Modell stellt die Beziehung zwischen LMX, psychologischem Empowerment und OCB dar (vgl. Abb. 2). Das zweite SGM modelliert die Zusammenhänge zwischen LMX, psychologischem Empowerment und Fluktuationsabsicht (vgl. Abb. 3).

In beiden Untersuchungen wurde ein Querschnitts-SGM verwendet, welches die Hypothesen mit dem lavaan-Paket (Rosseele 2012) in R (R Development Core Team 2019) berechnet. Psychologisches Empowerment wurde dabei auf LMX zurückgeführt und der indirekte Effekt von LMX über Empowerment auf OCB oder Fluktuationsabsicht wurde als Parameter spezifiziert.

Darüber hinaus wurde, wie in früheren Studien (Kraimer et al. 1999; Schermuly et al. 2011, 2013), dem Modell eine Fehlerkovarianz hinzugefügt, die auf theoretischen Überlegungen von Kraimer et al. (1999) basiert, welche eine Richtungsbeziehung von Selbstbestimmung auf Einfluss abbildet. Diese beiden Dimensionen sind enger miteinander

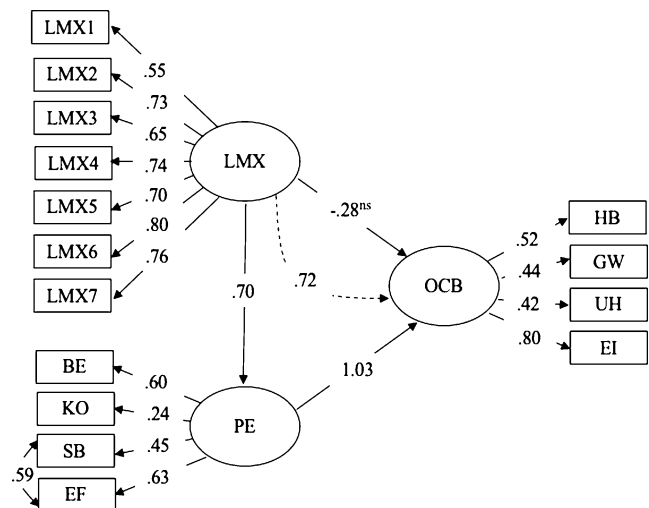


Abb. 2 Strukturgleichungsmodell der Hypothesen (Modell 1). Sofern nicht mit ns gekennzeichnet, sind alle dargestellten standardisierten Beta-Pfadkoeffizienten bei mindestens $p < 0,05$ signifikant. Der Übersicht halber wurden die Kontrollvariablen nicht abgebildet; LMX Leader-Member Exchange, PE Psychological Empowerment, OCB Organizational Citizenship Behavior, BE Bedeutung, KO Kompetenz, SB Selbstbestimmung, EF Einfluss, HB Hilfsbereitschaft, GW Gewissenhaftigkeit, UH Unkompliziertheit, EI Eigeninitiative

Fig. 2 Structural equation model of the hypotheses assumed (Model 1). If not marked with ns, all standardized beta path coefficients are significant at least $p < 0.05$. For the sake of clarity control variables have been omitted in the figure. LMX Leader-Member Exchange, PE Psychological Empowerment, OCB Organizational Citizenship Behavior, BE Meaning, KO Competence, SB Self-Determination, EF Impact; HB Helpfulness, GW Conscientiousness, UH Sportsmanship, EI Civic Virtue

verbunden als die anderen, da Selbstbestimmung dem Einfluss zeitlich vorausgeht („self-determination must be present for impact to occur“, Kraimer et al. 1999, S. 140). Für die Parameterschätzung mittels Maximum Likelihood (ML) wird vorausgesetzt, dass die Daten normalverteilt sind. Da dies bei den zugrundeliegenden Daten dieser Untersuchung nicht der Fall ist, wird die Schätzung mittels Robust Maximum Likelihood verwendet. Hierbei führt der Schätzer MLM (Maximum Likelihood Mean adjusted), als Erweiterung zur ML-Methode, eine Satorra-Bentler-Korrektur (Satorra und Bentler 1994) der Chi-Quadrat-Statistik und eine Schätzung klassischer robuster Standardfehler durch. Aufgrund der Verwendung des MLM-Schätzers, wird auf das Bootstrapping für die Überprüfung der totalen und indirekten Effekte verzichtet, da MLM bereits die robusten Schätzungen der Standardfehler initiiert und somit eine Alternative zum Bootstrapping bildet (Steinmetz 2015).

Anhand verschiedener Fit-Indizes wurde die Modellgüte in Bezug auf die Passung zu den vorhandenen Daten bestimmt. Laut Byrne (2016) empfiehlt es sich neben dem Chi-Quadrat-Wert noch eine Kombination aus weiteren Werten bei der Beurteilung zu berücksichtigen. In der vor-

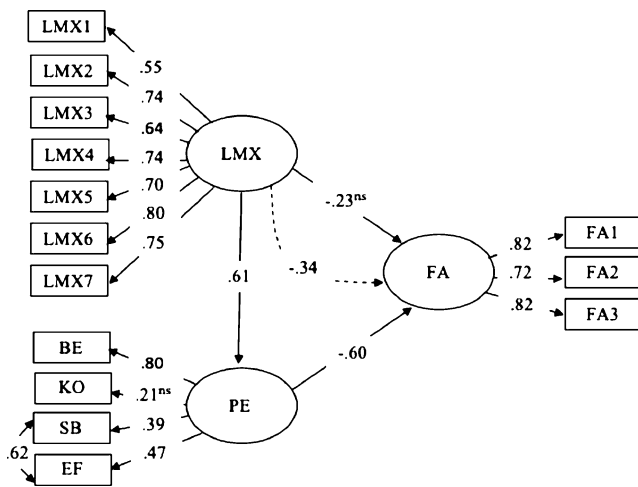


Abb. 3 Strukturgleichungsmodell der Hypothesen (Modell 2). Sofern nicht mit ns gekennzeichnet, sind alle dargestellten standardisierten Beta-Pfadkoeffizienten bei mindestens $p < 0,05$ signifikant. Der Übersicht halber wurden die Kontrollvariablen nicht abgebildet. LMX Leader-Member Exchange, PE Psychologisches Empowerment, OCB Organizational Citizenship Behavior, BE Bedeutung, KO Kompetenz, SB Selbstbestimmung, EF Einfluss

Fig. 3 Structural equation model of the hypotheses assumed (Model 2). If not marked with ns, all standardized beta path coefficients are significant at least $p < 0.05$. For the sake of clarity control variables have been omitted in the figure, LMX Leader-Member Exchange, PE Psychological Empowerment, OCB Organizational Citizenship Behavior, BE Meaning, KO Competence, SB Self-Determination, EF Impact

liegenden Studie wurde zur Überprüfung auf die Kriterien von Schermelleh-Engel et al. (2003) zurückgegriffen. Sie empfehlen den Root Mean Square Error of Approximation (RMSEA) als absoluten Fit-Index und den Standardized Root Mean Square Residual (SRMR) und den Comparative Fit Index (CFI) als relative Fit-Indizes. Bentler und Bonett (1980) empfehlen zusätzlich noch den Tucker-Lewis-Index (TLI). Von einer guten Modellgüte kann ausgegangen werden, wenn die Werte des RMSEA kleiner 0,05, des SRMR kleiner 0,05, des CFI größer 0,97 und des TLI größer 0,95 annehmen. Eine akzeptable Passung des Modells kann angenommen werden, wenn der RMSEA kleiner 0,08, der SRMR kleiner 0,10, CFI größer 0,95 und der TLI größer 0,90 sind (Schermelleh-Engel et al. 2003).

4 Ergebnisse

In Tab. 1 sind die deskriptiven Statistiken, Interkorrelationen und Cronbachs Alpha Werte der erhobenen Konstrukte aufgeführt. Die Cronbachs Alpha Werte aller verwendeter Skalen liegen zwischen 0,79 und 0,88, somit über dem von Nunnally (1978) angegebenen Richtwert.

4.1 Modell 1: LMX, psychologisches Empowerment und OCB

Nach den von Schermelleh-Engel et al. (2003) vorgeschlagenen Cut-off-Werten, erreicht das erste Modell nicht bei allen Fit-Indizes eine akzeptable Modellgüte: $\chi^2 = 130,73$, $df = 86$, $p < 0,001$, CFI = 0,93, TLI = 0,91, RMSEA = 0,07

Tab. 1 Mittelwerte, Standardabweichungen und Korrelationen
Table 1 Means, Standard Deviation, Internal Consistencies, and Intercorrelations

	M	SD	1	2	3	4	5	6	7	8	9	10
1 LMX	3,72	0,69	(0,87)	–	–	–	–	–	–	–	–	–
2 FA	2,65	1,04	–0,40***	(0,82)	–	–	–	–	–	–	–	–
3 OCB	5,61	0,53	0,35***	–0,27***	(0,79)	–	–	–	–	–	–	–
4 PE	5,50	0,86	0,41***	–0,31***	0,52***	(0,86)	–	–	–	–	–	–
5 K1	0,54	0,50	0,10	–0,07	0,09	0,16	–	–	–	–	–	–
6 K2	13,17	3,61	–0,07	0,26**	0,04	–0,17*	–0,02	–	–	–	–	–
7 K3	2,25	1,12	0,22**	–0,28***	0,12	0,14	0,02	–0,27***	–	–	–	–
8 K4	1,99	0,95	0,05	–0,05	0,01	0,03	–0,05	–0,01	–0,06	–	–	–
9 K5	3,77	1,87	0,19*	–0,14	0,06	0,16	0,05	–0,15	0,28***	0,08	–	–
10 K6	34,13	12,57	0,08	–0,35***	0,18*	0,38***	0,09	–0,64***	0,57***	–0,07	0,22**	–
11 K7	5,21	1,26	–0,08	–0,03	0,22**	0,26**	0,10	–0,12	0,13	0,08	–0,02	0,35***

Anmerkungen. Interkorrelationen der Skalen (N= 150)
M Mittelwert, SD Standardabweichung, LMX Leader-Member-Exchange, FA Fluktuationsabsicht; OCB Organizational Citizenship Behavior, PE Psychologisches Empowerment, K1=Leader-Member Geschlecht, K2=Leader-Member Altersunterschied, K3 Dauer Leader-Member Verhältnis, K4= Unternehmensgröße, K5= Anzahl Mitarbeiter pro Führungskraft, K6= Alter des bzw. der Befragten, K7= Bildung des Befragten
Angaben in den Klammern= Cronbachs Alpha. * $p < 0,05$, ** $p < 0,01$, *** $p < 0,001$ (zweiseitig)

(90% CI [0,041, 0,086]), SRMR = 0,07. Das entsprechende Strukturgleichungsmodell ist in Abb. 2 dargestellt.

Hypothese H1 nahm an, dass die LMX-Qualität in positivem Zusammenhang mit psychologischem Empowerment steht. Wie in Abb. 2 zu erkennen ist, war dieser Zusammenhang signifikant ($\beta = 0,70$, $p < 0,001$), womit sich tendenziell stützende Evidenz für den angenommenen Zusammenhang zeigt.

Hypothese H2 ging von einem positiven Zusammenhang zwischen der LMX-Qualität und dem OCB aus. Diese Annahme konnte nicht bestätigt werden, da der Zusammenhang nicht signifikant war ($\beta = -0,28$, $p > 0,05$).

Hypothese H3 postulierte einen positiven Zusammenhang zwischen psychologischem Empowerment und OCB. Wie die Überprüfung zeigte, war der direkte Effekt von psychologischem Empowerment auf das extraproduktive Arbeitsverhalten signifikant ($\beta = 1,03$, $p < 0,05$), sodass die Hypothese in der Tendenz gestützt wird. Obwohl der Wert des Pfadkoeffizienten bei eins liegt, beeinträchtigt dies nicht notwendiger Weise die Modellgüte, da Pfadkoeffizienten Werte größer eins annehmen können und trotzdem interpretierbar bleiben (Deegan 1978; Hayes 2009).

Hypothese H4 folgte der Annahme, dass psychologisches Empowerment den Zusammenhang zwischen der LMX-Qualität und OCB mediiert. Durch die Überprüfung wurde ein signifikanter indirekter Effekt ersichtlich ($\beta = 0,72$, $p < 0,05$), was die Hypothese tendenziell unterstützt.

Von den vier Dimensionen, die Empowerment umfassen, hatte Einfluss die stärksten Auswirkungen auf die Ergebnisgrößen, gefolgt von Bedeutsamkeit, Selbstbestimmung und Kompetenz. Die Dimensionen Selbstbestimmung und Einfluss wurden als miteinander verbunden angesehen, da Selbstbestimmung vorhanden sein muss, um Einfluss auszuüben (Kraimer et al. 1999).

4.2 Modell 2: LMX, psychologisches Empowerment und Fluktuationsabsicht

Die Überprüfung von Modell 2 zeigte eine akzeptable bis gute Modellgüte: $\chi^2 = 111,4$, $df = 73$, $p = 0,003$, CFI = 0,95, TLI = 0,93, RMSEA = 0,06 (90% CI [0,38, 0,79]), SRMR = 0,06. In Abb. 3 ist das entsprechende Strukturgleichungsmodell dargestellt. Hypothese H1 postulierte hier erneut einen positiven Zusammenhang zwischen LMX und dem psychologischen Empowerment. Auch hier ist dieser Zusammenhang, wie in Modell 1, signifikant ($\beta = 0,61$, $p < 0,001$).

Hypothese H5 folgte der Annahme, dass die LMX-Qualität in einem negativen Zusammenhang mit der Fluktuationsabsicht der Mitarbeitenden steht. Wie Abb. 3 zeigt, war dieser Pfad nicht signifikant ($\beta = -0,23$, $p > 0,05$), womit die Hypothese verworfen werden muss.

Hypothese H6 postulierte einen negativen Zusammenhang zwischen psychologischem Empowerment und der Fluktuationsabsicht der Mitarbeitenden. Wie die Überprüfung ergab, war der direkte negative Effekt des psychologischen Empowerments auf die Fluktuationsabsicht der Mitarbeitenden signifikant ($\beta = -0,56$, $p < 0,01$), womit die Hypothese H6 angenommen werden kann.

Hypothese H7 nahm an, dass psychologisches Empowerment den Zusammenhang zwischen der LMX-Qualität und der Fluktuationsabsicht der Mitarbeitenden mediiert. Diese Annahme konnte beibehalten werden, da der indirekte Effekt signifikant war ($\beta = -0,34$, $p > 0,05$). Zusätzlich ist bei diesem Modell anzumerken, dass die standardisierte Ladung der Dimension Kompetenz auf psychologisches Empowerment nicht signifikant war.

Die vier Empowerment-Dimensionen ordneten sich gemäß ihrer Auswirkung in einer anderen Reihenfolge als im ersten Modell an: Bedeutsamkeit, Einfluss, Selbstbestimmung und Kompetenz. Auch hier wurden die beiden Dimensionen Selbstbestimmung und Einfluss als miteinander verbunden angesehen.

5 Diskussion

Die Ergebnisse der vorliegenden Studie zeigen, dass die LMX-Qualität eine zentrale Quelle psychologischen Empowerments darstellt (H1). Damit stehen die Ergebnisse im Einklang mit früheren Studien, die zeigen, dass Mitarbeitende, die ein gutes Verhältnis zur Führungskraft haben, sich dadurch auch ermächtigt fühlen (Aryee und Chen 2006; Liden et al. 2000). Darüber hinaus weist die LMX-Qualität keine direkten Zusammenhänge zum extraproduktiven Verhalten (H2) und zur Fluktuationsabsicht (H5) auf. Im Unterschied zu metaanalytischen Befunden (Griffeth et al. 2000; Ilies et al. 2007; Podsakoff et al. 2000), die solche direkten Effekte der Beziehungsqualität berichten, zeigen die Ergebnisse dieser Studie, dass psychologisches Empowerment als Mediator fungiert. Der positive Zusammenhang der LMX-Qualität zum extraproduktiven Verhalten (H4) und der negative Zusammenhang zur Fluktuationsabsicht (H7), wird hierbei vollständig bzw. in der Tendenz vollständig über das psychologische Empowerment vermittelt. Bei Modell 1, das die Mediation auf OCB abbildet, erreichten jedoch nicht alle Fit-Indizes die Cut-off-Werte. Die geringen CFI und TLI Werte können in Modell Misspezifikationen begründet sein, die aber nicht notwendigerweise mit einem fehlenden Modellfit gleichzusetzen sind (Schermelleh-Engel et al. 2003). Insgesamt stützen die Ergebnisse also frühere Untersuchungen, die psychologisches Empowerment als zentralen Wirkmechanismus identifizieren (Aryee und Chen 2006; Schermuly et al. 2013, 2014; Schermuly und Meyer 2016).

Psychologisches Empowerment steht zudem in direktem positivem Zusammenhang zum extraproduktiven Verhalten (H3) und in negativem Zusammenhang zur Fluktuationsabsicht (H6). Dieser Befund deckt sich mit den Ergebnissen der Metaanalyse von Seibert et al. (2011), die betonen, dass psychologisches Empowerment zentral sei für „employee initiative and motivation“ (S. 981).

Insgesamt unterstreichen die Ergebnisse diese Bedeutung des psychologischen Empowerments am Arbeitsplatz für ein höheres OCB und eine geringere Fluktuationsabsicht. Als intrinsische Quelle der Motivation erhöht psychologisches Empowerment das Niveau des extraproduktiven Arbeitsverhaltens und reduziert die Fluktuationsabsicht. Aus diesem Grund sollten Unternehmen, wenn sie neue Maßnahmen initiieren, nicht nur das strukturelle, sondern vor allem das psychologische Empowerment ihrer Mitarbeitenden berücksichtigen.

5.1 Theoretische Implikationen

Die Ergebnisse dieser Studie tragen zur Führungsliteratur bei, indem sie einen Prozess aufzeigen, durch den die Beziehung zwischen Vorgesetzten und Mitarbeitenden zu stärker ausgeprägtem extraproduktiven Arbeitsverhalten und zu einer geringeren Fluktuationsabsicht führen kann. Im Einklang mit anderen Studien (Dulebohn et al. 2012; Griffeth et al. 2000; Harris et al. 2014; Ilies et al. 2007) kann angenommen werden, dass Führung ein kritischer Einflussfaktor für das OCB und die Fluktuationsabsicht der Mitarbeitenden ist. Wie andere Studien bereits gezeigt haben, ist LMX positiv mit OCB und negativ mit der Fluktuationsabsicht der Mitarbeitenden assoziiert. Wichtig ist dabei, dass kein direkter Effekt von LMX auf OCB bzw. von LMX auf die Fluktuationsabsicht existiert, wenn gleichzeitig der indirekte Effekt über das psychologische Empowerment in Betracht gezogen wird. Demnach wirkt sich eine hohe LMX-Qualität nur deshalb positiv auf das OCB und negativ auf die Fluktuationsabsicht aus, weil sie das psychologische Empowerment der Mitarbeitenden erhöht. Daher zeigt diese Studie einen Mechanismus auf, wie LMX zu einem extraproduktiverem Arbeitsverhalten und einer geringeren Fluktuationsabsicht führt.

Ebenfalls wird ein Beitrag zur Literatur über das psychologische Empowerment geleistet, indem sie die Faktorladungen der Teilfacetten des psychologischen Empowerments spezifizieren (Spreitzer 2008). In beiden Modellen wurde das Konstrukt am wenigsten in der Dimension Kompetenz reflektiert. Die Reihenfolge der anderen Dimensionen variiert jeweils. Die Facetten scheinen in unterschiedlich starkem Ausmaß zum Konstrukt des psychologischen Empowerments beizutragen und unterscheiden sich zudem in verschiedenen Stichproben bzw. in anderen Studien in Bezug auf die Faktorladungen. Dies kann auf die

unterschiedlichen Forschungskontexte zurückzuführen sein (Schermuly et al. 2011). So wurden z.B. in der Studie von Schermuly et al. (2011) ausschließlich stellvertretende Schulleiter und Schulleiterinnen befragt und in der Studie von Schermuly et al. (2014) wurde die Stichprobe auf Teilnehmende begrenzt, die 50 Jahre oder älter waren.

5.2 Praktische Implikationen

Aus den Ergebnissen der Studie ergeben sich Implikationen für die Praxis. Da die Ergebnisse zeigen, dass die LMX-Qualität einen signifikanten indirekten Einfluss auf das extraproduktive Arbeitsverhalten und die Fluktuationsabsicht der Mitarbeitenden hat, können Führungskräfte dieses Wissen zur positiven Beziehungsgestaltung nutzen. Dazu bietet psychologisches Empowerment einen wesentlichen Orientierungspunkt, um zu bewerten, welche Maßnahmen geeignet sind, um New Work in die Praxis umzusetzen.

Für erfolgreiche Umsetzung einer empowermentorientierten Führung kann an der Arbeitsgestaltung angesetzt werden. Das Hauptziel besteht darin, das Arbeitsumfeld so einzurichten, dass die Mitarbeitenden mehr Einfluss, Bedeutsamkeit, Selbstbestimmung und Kompetenz erleben. Im Hinblick auf die klassischen Formen der Arbeitsgestaltung bietet sich Job Enrichment, Job Enlargement und Job Rotation an (Maxwell 2008). Laut Schermuly (2016b) geht diese vertikale und horizontale Tätigkeitserweiterung mit neuen Kompetenzen und verstärkter Selbstbestimmung einher. Des Weiteren kann zur Förderung von Einfluss und Selbstbestimmung an der Arbeitszeit- und Arbeitsortautonomie angesetzt werden. Wenn Mitarbeitende ihre Arbeitszeiten und -orte selbst bestimmen können, erfahren sie dadurch mehr Autonomie. Einfluss wird zudem auch durch Qualitätszirkel gefördert, welche einen kontinuierlichen Verbesserungsprozess anstreben und denen Mitarbeitende freiwillig beitreten können, um etwas bewirken zu können (Schaper 2019).

Dulebohn et al. (2012) fanden in ihrer Metaanalyse heraus, dass die LMX-Qualität stärker von Führungskräften als von ihren Mitarbeitenden geprägt wird. Um Führungskräften die Wichtigkeit der Beziehungen zu ihren Mitarbeitenden zu verdeutlichen, können die Erkenntnisse der vorliegenden Studie für Trainingsprogramme genutzt werden. Dabei ist es zentral, Führungskräfte zu befähigen, stabile und positive Beziehungen zu möglichst vielen ihrer Mitarbeitenden aufzubauen und zu pflegen. Dabei ist es nicht das Ziel, die Unterschiede zwischen Mitarbeitenden zu verneinen, sondern dafür zu sorgen, dass sich alle respektiert und beachtet fühlen (Yukl 2002). Realistisch betrachtet, ist es für Führungskräfte aufgrund begrenzter Ressourcen, insbesondere bei der Führung großer Gruppen, nicht immer möglich qualitativ hochwertige Beziehungen zu allen Mitarbeitenden aufzubauen. Daher können Trainingsprogram-

me das Bewusstsein der Führungskräfte dafür schärfen, wie wichtig es ist, angemessene Erklärungen für ihr differenziertes Handeln zu liefern. Ergänzend kann vermittelt werden, dass psychologisches Empowerment durch Führungsstile geprägt wird, die Sinnstiftung bieten und Partizipation zulassen. So konnten Avolio et al. (2004) und Felfe (2008) bereits einen positiven Zusammenhang zwischen transformationaler Führung und psychologischem Empowerment nachweisen.

Um psychologisches Empowerment zu fördern, kann auch direkt bei der Personalauswahl angesetzt werden. Denn nur wenn die Tätigkeit optimal an die ausführende Person angepasst ist, kommt es zum sogenannten Flow-Erleben (Csikszentmihalyi 1985). Dieser Zustand des vollkommenen Aufgehens einer Person in ihrer Tätigkeit führt zu positiven Auswirkungen auf die Motivation. Erst wenn Mitarbeitende die Anforderungen ihrer Tätigkeit bewältigen können, fühlen diese sich kompetent. Aus diesem Grund sollte die Personalauswahl sehr sorgfältig durchgeführt werden. Hierfür bieten sich insbesondere Eignungstests (Intelligenz und Persönlichkeit), Arbeitsproben und strukturierte Interviews an (Nachtwei und Schermuly 2009).

Die Vielzahl der zuvor ausgeführten praktischen Implikationen zeigt, dass es mehr als einen Weg zur Steigerung des psychologischen Empowerments gibt. So sollten Maßnahmen nach Passung zur aktuellen Situation gewählt und partizipativ unter der Beteiligung der Mitarbeitenden umgesetzt werden.

5.3 Limitationen und zukünftige Forschung

Die Studie leistet einen wichtigen Beitrag in der Forschung zum psychologischen Empowerment – bei der Interpretation der Ergebnisse bleiben jedoch einige Limitationen zu beachten. So beruhen die vorliegenden Daten ausschließlich auf Selbsteinschätzungen der Mitarbeitenden, wobei nicht auszuschließen ist, dass die Beziehungsqualität zwischen Vorgesetzten und Mitarbeitenden aufgrund sozial erwünschter Antworttendenzen überschätzt wurde. Dies kann zu verzerrten Ergebnissen führen (Podsakoff et al. 2003), unter anderem weil die Befragten sich oftmals gut darstellen wollen (Satow 2012). Für zukünftige Untersuchungen, insbesondere bei der Erhebung von OCB, ist es ratsam, das Messinstrument in der Fremdeinschätzungs-Variante zu verwenden und OCB-Bewertungen aus verschiedenen Quellen wie Vorgesetzten, Kollegen und Kolleginnen sowie den Mitarbeitenden selbst zu erfassen, um extraproductives Arbeitsverhalten zuverlässig zu messen.

Neben der sozialen Erwünschtheit kann mit der Selbsteinschätzung auch die Common-Source-Verzerrung, einer Unterform der Common-Method-Verzerrung, einhergehen. Diese kann entstehen, wenn sowohl die unabhängigen als auch die abhängigen Variablen aus einer Quelle stammen

(Jakobsen und Jensen 2015). In vielen Fällen kann dieser Fehler zu verzerrten Antworten und letztendlich zu Scheinzusammenhängen führen, weil der beobachtete Zusammenhang auf die Erhebungsquelle zurückgeführt wird und nicht auf die interessierende Variable (Podsakoff et al. 2003). Die durchgeführte Erfassung der Daten an zwei verschiedenen Zeitpunkten mildert diesen Effekt jedoch (Podsakoff und Organ 1986). Dennoch wären insgesamt vier Zeiträume und längere Zeitabstände hilfreich gewesen, um die Konstrukte vollständig unabhängig voneinander zu erfassen und Verzerrungen noch stärker vorzubeugen.

Eine weitere mögliche Limitation ergibt sich im Erhebungsdesign, bei welchem jede Variable nur zu einem Zeitpunkt erhoben wurde. Da frühere Untersuchungen darauf hindeuten, dass die Beziehungsentwicklung zwischen Vorgesetzten und Mitarbeitenden ein dynamischer Prozess ist (Sparrowe und Liden 1997), sollten in künftigen Längsschnittstudien alle Variablen zu mehreren Zeitpunkten erhoben werden. So könnten dynamische Prozesse erfasst und Unterschiede in den Ausgangswerten kontrolliert werden.

Hinzu kommt, dass die Stichprobe eine Überrepräsentation einzelner Branchen aufweist, was im Hinblick auf die Generalisierbarkeit der Ergebnisse beachtet werden sollte. So sind im Vergleich zum Mikrozensus aus dem Jahr 2019 die Branchen öffentlicher Dienst sowie Gesundheits- und Sozialwesen überrepräsentiert und die Branche Erziehung und Unterricht unterrepräsentiert (Statistisches Bundesamt 2020).

Trotz dieser Limitationen zeigt diese Studie die Bedeutung von psychologischem Empowerment als vermittelnde Variable zwischen LMX und extraproductivem Arbeitsverhalten sowie Fluktuationsabsicht. Die Aufdeckung dieser Prozesse kann den Weg für effektive Maßnahmen am Arbeitsplatz ebnen, die darauf abzielen, das extraproductive Arbeitsverhalten der Mitarbeitenden zu erhalten oder zu fördern bzw. die Fluktuationsabsicht zu senken. Das psychologische Empowerment ist dabei der Katalysator dafür, dass sich die Vorgesetzten-Mitarbeitenden-Beziehungsqualität in höherem OCB und niedrigerer Fluktuationsabsicht entfalten kann. Somit zeigt die Studie einen Weg auf, wie das Trendthema New Work über psychologisches Empowerment greifbar und über LMX umsetzbar wird.

Funding Open Access funding enabled and organized by Projekt DEAL.

Open Access Dieser Artikel wird unter der Creative Commons Namensnennung 4.0 International Lizenz veröffentlicht, welche die Nutzung, Vervielfältigung, Bearbeitung, Verbreitung und Wiedergabe in jeglichem Medium und Format erlaubt, sofern Sie den/die ursprünglichen Autor(en) und die Quelle ordnungsgemäß nennen, einen Link zur Creative Commons Lizenz beifügen und angeben, ob Änderungen vorgenommen wurden.

Die in diesem Artikel enthaltenen Bilder und sonstiges Drittmaterial unterliegen ebenfalls der genannten Creative Commons Lizenz, sofern

sich aus der Abbildungslegende nichts anderes ergibt. Sofern das betreffende Material nicht unter der genannten Creative Commons Lizenz steht und die betreffende Handlung nicht nach gesetzlichen Vorschriften erlaubt ist, ist für die oben aufgeführten Weiterverwendungen des Materials die Einwilligung des jeweiligen Rechteinhabers einzuholen.

Weitere Details zur Lizenz entnehmen Sie bitte der Lizenzinformation auf <http://creativecommons.org/licenses/by/4.0/deed.de>.

Literatur

- Abbasi SM, Hollman KW (2000) Turnover: the real bottom line. *Public Pers Manag* 29(3):333–342. <https://doi.org/10.1177/009102600002900303>
- Adolf J, Dix A, Kadel J, Kretschmann J, Übelhör I, Scholl W (2009) Entfremdung und Empowerment: Struktur und Zusammenhang der Konstrukte auf Basis einer deutschsprachigen Messung (Unveröffentlichter Forschungsprojektbericht, Humboldt-Universität zu Berlin)
- Alge BJ, Ballinger GA, Tangirala S, Oakley JL (2006) Information privacy in organizations: empowering creative and extrarole performance. *J Appl Psychol* 91(1):221–232. <https://doi.org/10.1037/0021-9010.91.1.221>
- Aryee S, Chen ZX (2006) Leader-member exchange in a Chinese context: antecedents, the mediating role of psychological empowerment and outcomes. *J Bus Res* 59(7):793–801. <https://doi.org/10.1016/j.jbusres.2005.03.003>
- Avolio BJ, Zhu W, Kho W, Bhatia P (2004) Transformational leadership and organizational commitment: mediating role of psychological empowerment and moderating role of structural distance. *J Organiz Behav* 25(8):1–18. <https://doi.org/10.1002/job.283>
- Bandura A (1997) *Self-efficacy: the exercise of control*. Freeman, New York
- Banks GC, McCauley KD, Gardner WL, Guler CE (2016) A meta-analytic review of authentic and transformational leadership: a test for redundancy. *Leadersh Q* 27(4):634–652. <https://doi.org/10.1016/j.leaqua.2016.02.006>
- Bauer TN, Green SG (1996) Development of leader-member exchange: a longitudinal test. *Acad Manag J* 39(6):1538–1567. <https://doi.org/10.5465/257068>
- Bentler PM, Bonett DG (1980) Significance tests and goodness of fit in the analysis of covariance structures. *Psychol Bull* 88:588–606. <https://doi.org/10.1037/0033-2909.88.3.588>
- Bergmann F (2005) *Neue Arbeit, neue Kultur*, 2. Aufl. Arbor-Verlag, Freiamt im Schwarzwald
- Blau P (1964) *Exchange and power in social life*. Transaction Books, New Brunswick
- Böhm S (2008) *Organisationale Identifikation als Voraussetzung für eine erfolgreiche Unternehmensentwicklung: Eine wissenschaftliche Analyse mit Ansatzpunkten für das Management*. Gabler, Wiesbaden <https://doi.org/10.1007/978-3-8349-9681-7>
- Byrne BM (2016) *Structural equation modeling with Amos: basic concepts, applications, and programming*, 3. Aufl. Routledge, New York <https://doi.org/10.4324/9781315757421>
- Cogliser CC, Schriesheim CA, Scandura TA, Gardner WL (2009) Balance in leader and follower perceptions of leader-member exchange: Relationships with performance and work attitudes. *Leadersh Q* 20(3):452–465. <https://doi.org/10.1016/j.leaqua.2009.03.010>
- Csikszentmihalyi M (1985) *Das Flow-Erlebnis: Jenseits von Angst und Langeweile: Im Tun aufgehen*. Klett-Cotta, Stuttgart
- Cunningham G (2006) The relationship among commitment to change, coping with change and turnover intentions. *Eur J Work Organ Psychol* 15(1):29–45. <https://doi.org/10.1080/13594320500418766>
- Deci EL, Connell JP, Ryan RM (1989) Self-determination in a work organization. *J Appl Psychol* 74(4):580–590. <https://doi.org/10.1037/00219010.74.4.580>
- Deegan J (1978) On the occurrence of standardized regression coefficients greater than one. *Educ Psychol Meas* 38(4):873–888
- Dulebohn JH, Bommer WH, Liden RC, Brouer RL, Ferris GR (2012) A meta-analysis of the antecedents and consequences of leader-member exchange: Integrating the past with an eye toward the future. *J Manage* 38(6):1715–1759. <https://doi.org/10.1177/0149206311415280>
- Erdogan B, Enders J (2007) Support from the top: supervisors' perceived organizational support as a moderator of leader-member exchange to satisfaction and performance relationships. *J Appl Psychol* 92(2):321–330. <https://doi.org/10.1037/0021-9010.92.2.321>
- Felfe J (2008) *Mitarbeiterbindung*. Hogrefe, Göttingen
- Gerhardt C, Biber AA, Burmann K, Gundlach J, Fiedler S (2011) Freiwilliges Arbeitsengagement: Idealismus oder Eigennutz? *J Bus Media Psychol* 2(1):43–51
- Gerstner CR, Day DV (1997) Meta-Analytic review of leader-member exchange theory: Correlates and construct issues. *Journal of Applied Psychology* 82(6):827–844
- Graen GB, Cashman JF (1975) A role-making model of leadership in formal organizations: a development approach. In: Hunt JG, Larson LL (Hrsg) *Leadership frontiers*. Kent State University Press, Kent, S 143–165
- Graen GB, Uhl-Bien M (1995) Relationship-based approach to leadership: development of leader member exchange (LMX) theory of leadership over 25 years: applying a multi-level multi-domain perspective. *Leadersh Q* 6(2):219–247. [https://doi.org/10.1016/1048-9843\(95\)90036-5](https://doi.org/10.1016/1048-9843(95)90036-5)
- Griffeth RW, Hom PW, Gaertner S (2000) A meta-analysis of antecedents and correlates of employee turnover: Update, moderator tests, and research implications for the next millennium. *J Manage* 26(3):463–488
- Gómez C, Rosen B (2001) The leader-member exchange as a link between managerial trust and employee empowerment. *Group Organ Manag* 26(1):53–69. <https://doi.org/10.1177/1059601101261004>
- Hackl B, Wagner M, Attmer L, Baumann D (2017) *New Work: Auf dem Weg zur neuen Arbeitswelt*. Gabler, Wiesbaden <https://doi.org/10.1007/978-3-658-16266-5>
- Hackman JR, Oldham GR (1976) Motivation through the design of work: test of a theory. *Organ Behav Hum Perform* 16(2):250–279. [https://doi.org/10.1016/0030-5073\(76\)90016-7](https://doi.org/10.1016/0030-5073(76)90016-7)
- Hackman JR, Oldham GR (1980) *Work redesign*. Addison-Wesley, Reading
- Harris TB, Li N, Kirkman BL (2014) Leader-member exchange (LMX) in context: How LMX differentiation and LMX relational separation attenuate LMX's influence on OCB and turnover intention. *Leadersh Q* 25(2):314–328. <https://doi.org/10.1016/j.leaqua.2013.09.001>
- Harrison DA, Klein KJ (2007) What's the difference? Diversity constructs as separation, variety or disparity in organizations. *Acad Manag Rev* 32(4):1199–1228. <https://doi.org/10.5465/amr.2007.26586096>
- Hayes AF (2009) Beyond Baron and Kenny: Statistical mediation analysis in the new millennium. *Commun Monogr* 76(4):408–420
- Humphrey SE, Nahrgang JD, Morgeson FP (2007) Integrating motivational, social, and contextual work design features: a meta-analytic summary and theoretical extension of the work design literature. *J Appl Psychol* 92(5):1332–1356
- Iacobucci D (2008) *Mediation analysis*. SAGE, Los Angeles
- Ilies R, Nahrgang JD, Morgeson FP (2007) Leader-member exchange and citizenship behaviors: a meta-analysis. *J Appl Psychol* 92(1):269–277. <https://doi.org/10.1037/0021-9010.92.1.269>

- Jakobsen M, Jensen R (2015) Common Method Bias in Public Management Studies. *International Public Management Journal* 18(1):3–30
- Konovsky MA, Cropanzano R (1991) Perceived fairness of employee drug testing as a predictor of employee attitudes and job performance. *J Appl Psychol* 76(5):698–707. <https://doi.org/10.1037/0021-9010.76.5.698>
- Kraimer ML, Seibert SE, Liden RC (1999) Psychological empowerment as a multidimensional construct: a test of construct validity. *Educ Psychol Meas* 59(1):127–142. <https://doi.org/10.1177/0013164499591009>
- Laschinger HKS, Purdy N, Almost J (2007) The impact of leader-member-exchange quality, empowerment, and core self-evaluation on nurse manager's job satisfaction. *J Nurs Adm* 37(5):221–229. <https://doi.org/10.1097/01.NNA.0000269746.63007.08>
- Lee J (2005) Effects of leadership and leader-member exchange on commitment. *Leadersh Organ Dev J* 26(8):655–672. <https://doi.org/10.1108/01437730510633728>
- Liden RC, Graen G (1980) Generalizability of the vertical dyad linkage model of leadership. *Acad Manag Rev* 23(3):451–465. <https://doi.org/10.2307/255511>
- Liden RC, Sparrowe RT, Wayne SJ (1997) Leader-member exchange theory: the past and potential for the future. In: Ferris G (Hrsg) *Research in personnel and human resource management*. JAI, Greenwich, S 47–119
- Liden RC, Wayne SJ, Sparrowe RT (2000) An examination of the mediating role of psychological empowerment on the relations between the job, interpersonal relationships, and work outcomes. *J Appl Psychol* 85(3):407–416. <https://doi.org/10.1037/0021-9010.85.3.407>
- Liden RC, Wayne SJ, Stilwell D (1993) A longitudinal study on the early development of leader-member exchanges. *J Appl Psychol* 78(4):662–674. <https://doi.org/10.1037/0021-9010.78.4.662>
- Luthans F, Avey JB, Avolio BJ, Peterson SJ (2010) The development and resulting performance impact of positive psychological capital. *Hum Resour Dev Q* 21(1):41–67. <https://doi.org/10.1002/hrdq.20034>
- Maxwell J (2008) Work system design to improve the economic performance of the firm. *Bus Process Manag J* 14(3):432–446. <https://doi.org/10.1108/14637150810876715>
- Nachtwei J, Schermuly CC (2009) Acht Mythen über Eignungstests. *Harv Bus Manag* 4:6–9
- Nunnally JC (1978) *Psychometric theory*, 2. Aufl. McGraw-Hill, New York
- Organ D (1988) *Organizational citizenship behavior: the good soldier syndrome*. Lexington Books, Lexington
- Organ D, Podsakoff P, MacKenzie S (2006) *Organizational citizenship behavior: Its nature, antecedents, and consequences*. SAGE, Beverly Hills
- Podsakoff PM, Organ D (1986) Self-reports in organizational research: problems and prospects. *J Manage* 12(4):531–544. <https://doi.org/10.1177/014920638601200408>
- Podsakoff PM, MacKenzie SB, Lee JY, Podsakoff NP (2003) Common method biases in behavioral research: a critical review of the literature and recommended remedies. *J Appl Psychol* 88(5):879–903. <https://doi.org/10.1037/0021-9010.88.5.879>
- Podsakoff PM, MacKenzie SB, Paine JB, Bachrach DG (2000) Organizational citizenship behaviors: a critical review of the theoretical and empirical literature and suggestions for future research. *J Manage* 26(3):513–563. <https://doi.org/10.1177/014920630002600307>
- Preacher KJ, Hayes AF (2008) Asymptotic and resampling strategies for assessing and comparing indirect effects in multiple mediator models. *Behav Res* 40(3):879–891. <https://doi.org/10.3758/BRM.40.3.879>
- R Development Core Team (2019) *R: a language and environment for statistical computing* (Version 3.5.1). <https://cran.r-project.org/web/packages/lavaan/lavaan.pdf>. Zugegriffen: 18. Dez. 2020
- Rafferty AE, Griffin MA (2006) Perceptions of organizational change: a stress and coping perspective. *J Appl Psychol* 91(5):1154–1162. <https://doi.org/10.1037/0021-9010.91.5.1154>
- Rahman W, Nas Z (2013) Employee development and turnover intention: theory validation. *Eur J Train Dev* 37(6):564–579. <https://doi.org/10.1108/EJTD-May-2012-0015>
- Rosseel Y (2012) lavaan: an R package for structural equation modeling. *J Stat Soft* 48(2):1–36. <https://doi.org/10.18637/jss.v048.i02>
- Satorra A, Bentler PM (1994) Corrections to test statistics and standard errors in covariance structure analysis. In: von Eye A, Clogg CC (Hrsg) *Latent variables analysis: Applications for developmental research*. SAGE, Thousand Oaks, S 399–419
- Satow L (2012) Skala zur Erfassung von Testverfälschung durch positive Selbstdarstellung und sozial erwünschte Antwortendenzen (SEA). *Psychomedia Discuss Pap*. <https://doi.org/10.23668/psycharchives.417>
- Schaper N (2019) Gruppenarbeit in der Produktion. In: Nerdinger FW, Blickle G, Schaper N (Hrsg) *Arbeits- und Organisationspsychologie*, 4. Aufl. Springer, Berlin, Heidelberg, New York, S 435–462
- Schermelleh-Engel K, Moosbrugger H, Müller H (2003) Evaluating the fit of structural equation models: tests of significance and descriptive goodness-of-fit measures. *Methods Psychol Res* 8(8):23–74
- Schermuly CC (2016a) Empowerment: Die Mitarbeiter stärken und entwickeln. In: Felfe J, van Dick R (Hrsg) *Handbuch Mitarbeiterführung: Wirtschaftspsychologisches Praxiswissen für Fach- und Führungskräfte*. Springer, Berlin, Heidelberg, New York, S 15–26
- Schermuly CC (2016b) *New Work – gute Arbeit gestalten: Psychologisches Empowerment von Mitarbeitern*. Haufe-Lexware, Freiburg
- Schermuly CC, Meyer B (2016) Good relationships at work: the effects of leader-member exchange and team-member exchange on psychological empowerment, emotional exhaustion, and depression. *J Organiz Behav* 37(5):673–691. <https://doi.org/10.1002/job.2060>
- Schermuly CC, Deller J, Büsch V (2014) A research note on age discrimination and the desire to retire: the mediating effect of psychological empowerment. *Res Aging* 36(3):382–393. <https://doi.org/10.1177/0164027513508288>
- Schermuly CC, Meyer B, Dämmer L (2013) Leader-member exchange and innovative behavior: the mediating role of psychological empowerment. *J Pers Psychol* 12(3):132–142. <https://doi.org/10.1027/1866-5888/a000093>
- Schermuly CC, Schermuly RA, Meyer B (2011) Effects of vice-principals' psychological empowerment on job satisfaction and burnout. *Int J Educ Manag* 25(3):252–264. <https://doi.org/10.1108/09513541111120097>
- Schriesheim CA, Castro SL, Cogliser CC (1999) Leader-member exchange (LMX) research: A comprehensive review of theory, measurement, and data-analytic practices. *The Leadership Quarterly* 10(1):63–113
- Schyns B, Paul T (2014) Skala zur Erfassung des Leader-Member Exchange (LMX7 nach Grien & Uhl-Bien, 1995) Übersetzung. In: Danner D, Glöckner-Rist A (Hrsg) *Zusammenstellung sozialwissenschaftlicher Items und Skalen* <https://doi.org/10.6102/zis23> (ZIS Version 16.00)
- Schyns B, Maslyn JM, van Veldhoven MJPM (2012) Can some leaders have a good relationship with many followers? The role of personality in the relationship between leader-member exchange and span of control. *Leadersh Organ Dev J* 33(6):594–606. <https://doi.org/10.1108/01437731211253046>
- Seibert SE, Wang G, Courtright SH (2011) Antecedents and consequences of psychological and team empowerment in organizations: a meta-analytic review. *J Appl Psychol* 96(5):981–1003. <https://doi.org/10.1037/a0022676>
- Six B, Felfe J (2004) Commitment und OCB. In: Bierbaumer N, Frey D, Kuhl J, Schneider W, Schwarzer R (Hrsg) *Enzyklopädie der Psychologie*, Bd. 3. Hogrefe, Göttingen, S 620–635

- Smith CA, Organ DW, Near JP (1983) Organizational citizenship behavior: Its nature and antecedents. *J Appl Psychol* 68(4):653–663. <https://doi.org/10.1037/0021-9010.68.4.653>
- Sparrowe RT, Liden RC (1997) Process and structure in leader-member exchange. *Acad Manag Rev* 22(2):522–552. <https://doi.org/10.2307/259332>
- Spreitzer GM (1995) Psychological empowerment in the workplace: dimensions, measurement, and validation. *Acad Manag J* 38(5):1442–1465. <https://doi.org/10.2307/256865>
- Spreitzer GM (2008) Taking stock: a review of more than twenty years of research on empowerment at work. In: Barling J, Cooper CL (Hrsg) *Handbook of organizational behaviors*. SAGE, Thousand Oaks, S 54–72
- Spreitzer GM, Kizilos MA, Nason SW (1997) A dimensional analysis of the relationship between psychological empowerment and effectiveness, satisfaction, and strain. *J Manage* 23(5):679–704. <https://doi.org/10.1177/014920639702300504>
- Statistisches Bundesamt (2020) Erwerbstätige und Arbeitnehmer nach Wirtschaftsbereichen. <https://www.destatis.de/DE/Themen/Arbeit/Arbeitsmarkt/Erwerbstaetigkeit/Tabellen/arbeitnehmer-wirtschaftsbereiche.html?nn=206552>. Zugegriffen: 18. Dez. 2020
- Staufenbiel T, Hartz C (2000) Organizational Citizenship Behavior: Entwicklung und erste Validierung eines Messinstruments. *Diagnostica* 46:73–83. <https://doi.org/10.1026//0012-1924.46.2.73>
- Steinmetz H (2015) *Lineare Strukturgleichungsmodelle: Eine Einführung mit R*, 2. Aufl. Rainer Hampp, München
- Thomas KW, Velthouse BA (1990) Cognitive elements of empowerment: an ‘interpretive’ model of intrinsic task motivation. *Acad Manag Rev* 15(4):666–681. <https://doi.org/10.2307/258687>
- Turban D, Dougherty T, Lee F (2002) Gender, race, and perceived similarity effects in developmental relationships: the moderating role of relationship duration. *J Vocat Behav* 61(2):240–262. <https://doi.org/10.1006/jvbe.2001.1855>
- Vecchio RP, Gobdel BC (1984) The vertical dyad linkage model of leadership: problems and prospects. *Organ Behav Hum Perform* 34(1):5–20. [https://doi.org/10.1016/0030-5073\(84\)90035-7](https://doi.org/10.1016/0030-5073(84)90035-7)
- Yukl GA (2002) *Leadership in organizations*, 5. Aufl. Prentice-Hall, Upper Saddle River
- Yukl GA, Fu P (1999) Determinants of delegation and consultation by managers. *J Organiz Behav* 20(2):219–232. [https://doi.org/10.1002/\(SICI\)1099-1379\(199903\)20:2<219::AID-JOB922>3.0.CO;2-8](https://doi.org/10.1002/(SICI)1099-1379(199903)20:2<219::AID-JOB922>3.0.CO;2-8)
- Yukl G, O’Donnell M, Taber T (2009) Influence of leader behaviors on the leader–member exchange relationship. *J Manag Psychol* 24(4):289–299. <https://doi.org/10.1108/02683940910952697>