

Caspari, Volker (Ed.)

**Book**

## Einkommens- und Vermögensverteilung in historischer Sicht. Studien zur Entwicklung der ökonomischen Theorie XXXVII

Schriften des Vereins für Socialpolitik, No. 115/XXXVII

**Provided in Cooperation with:**

Verein für Socialpolitik / German Economic Association

*Suggested Citation:* Caspari, Volker (Ed.) (2020) : Einkommens- und Vermögensverteilung in historischer Sicht. Studien zur Entwicklung der ökonomischen Theorie XXXVII, Schriften des Vereins für Socialpolitik, No. 115/XXXVII, ISBN 978-3-428-55754-7, Duncker & Humblot, Berlin, <https://doi.org/10.3790/978-3-428-55754-7>

This Version is available at:

<https://hdl.handle.net/10419/285831>

**Standard-Nutzungsbedingungen:**

Die Dokumente auf EconStor dürfen zu eigenen wissenschaftlichen Zwecken und zum Privatgebrauch gespeichert und kopiert werden.

Sie dürfen die Dokumente nicht für öffentliche oder kommerzielle Zwecke vervielfältigen, öffentlich ausstellen, öffentlich zugänglich machen, vertreiben oder anderweitig nutzen.

Sofern die Verfasser die Dokumente unter Open-Content-Lizenzen (insbesondere CC-Lizenzen) zur Verfügung gestellt haben sollten, gelten abweichend von diesen Nutzungsbedingungen die in der dort genannten Lizenz gewährten Nutzungsrechte.

**Terms of use:**

*Documents in EconStor may be saved and copied for your personal and scholarly purposes.*

*You are not to copy documents for public or commercial purposes, to exhibit the documents publicly, to make them publicly available on the internet, or to distribute or otherwise use the documents in public.*

*If the documents have been made available under an Open Content Licence (especially Creative Commons Licences), you may exercise further usage rights as specified in the indicated licence.*



<https://creativecommons.org/licenses/by/4.0/legalcode.de>

Schriften des Vereins für Socialpolitik

---

Band 115/XXXVII

# Einkommens- und Vermögensverteilung in historischer Sicht

Studien zur Entwicklung  
der ökonomischen Theorie XXXVII

Von

David S. Bieri, Fritz Helmedag, Karen Horn,  
Stephan L. Thomsen

Herausgegeben von  
Volker Caspari



**Duncker & Humblot · Berlin**

Schriften des Vereins für Socialpolitik  
Gesellschaft für Wirtschafts- und Sozialwissenschaften  
Neue Folge Band 115/XXXVII

SCHRIFTEN DES VEREINS FÜR SOCIALPOLITIK

Gesellschaft für Wirtschafts- und Sozialwissenschaften

Neue Folge Band 115/XXXVII

---

Studien zur Entwicklung  
der ökonomischen Theorie XXXVII



Duncker & Humblot · Berlin

# Einkommens- und Vermögensverteilung in historischer Sicht

Studien zur Entwicklung  
der ökonomischen Theorie XXXVII

Von

David S. Bieri, Fritz Helmedag, Karen Horn,  
Stephan L. Thomsen

Herausgegeben von

Volker Caspari



Duncker & Humblot · Berlin

Bibliografische Information der Deutschen Nationalbibliothek

Die Deutsche Nationalbibliothek verzeichnet diese Publikation in der Deutschen Nationalbibliografie; detaillierte bibliografische Daten sind im Internet über <http://dnb.d-nb.de> abrufbar.

Alle Rechte, auch die des auszugsweisen Nachdrucks, der fotomechanischen Wiedergabe und der Übersetzung, für sämtliche Beiträge vorbehalten  
© 2020 Duncker & Humblot GmbH, Berlin  
Fremddatenübernahme: L101 Mediengestaltung, Berlin  
Druck: Meta Systems Publishing & Printservices GmbH, Wustermark  
Printed in Germany

ISSN 0505-2777

ISBN 978-3-428-15754-9 (Print)

ISBN 978-3-428-55754-7 (E-Book)

Gedruckt auf alterungsbeständigem (säurefreiem) Papier  
entsprechend ISO 9706 ☺

Internet: <http://www.duncker-humblot.de>

## Vorwort

Die Jahrestagung 2016 des Ausschusses für die Geschichte der Wirtschaftswissenschaften des Vereins für Socialpolitik fand in der Zeit vom 8.–10. Juni in Siegen zum Thema „Einkommens- und Vermögensverteilung in historischer Sicht“ statt. Die lokale Organisation hatte Nils Goldschmidt übernommen. Das Untere Schloss sorgte für ein wunderbares Ambiente und förderte dadurch das Diskussionsklima der zweitägigen Sitzungen des Ausschusses.

Die gesellschaftliche Debatte über die angeblich wachsende „Kluft zwischen Arm und Reich“ ist höchst aktuell und durch das Buch Pikettys „Das Kapital im 21. Jahrhundert“ befeuert worden. Insofern hatte das Tagungsthema neben dem historischen auch einen aktuellen Bezug. Drei Vorträge über grundlegende verteilungstheoretische Fragestellungen konnten nicht in den vorliegenden Band aufgenommen werden, da sie bereits an anderer Stelle publiziert wurden.

*David S. Bieri* behandelte in seinem Vortrag „Raum und Geld: Eine Neubewertung von August Löschs ‚Theorie der Währung‘ und ihre Bedeutung für regionalökonomische Verteilungsfragen“. Der zeitgenössische Kanon der Raumwirtschaftslehre stützt sich unter dem Einfluss der angelsächsischen Literatur auf die klassische Dichotomie und übergeht die räumlichen Auswirkungen von Geld- und Kreditphänomenen. Geldtheoretische Aspekte aus der raumwirtschaftlichen Analyse auszublenden, war ein deutlicher Schnitt in der Regionalökonomie, der in den Jahren nach dem Zweiten Weltkrieg erfolgte. Tatsächlich beschäftigte sich bereits Johann Heinrich von Thünen vor bald zweihundert Jahren explizit mit den Wechselwirkungen von Raum und Geld. Eine Neubewertung von August Löschs (1906–1945) geldtheoretischen Arbeiten – unter besonderer Berücksichtigung seines Hauptwerkes *Die räumliche Ordnung der Wirtschaft* (1940, 1944) sowie seines posthum erschienenen Fragments „Die Theorie der Währung“ (1949) – verdeutlicht, dass Lösch, der in mancher Hinsicht als einer der wichtigsten Begründer der modernen Raumwirtschaftslehre gilt, geld- und kredittheoretische Elemente als integrale Aspekte des Verständnisses von räumlichen Ungleichgewichten und regionalökonomischen Verteilungsfragen im Sinne des Transferproblems betrachtete. Diese Aspekte raumwirtschaftlicher Analyse sind jedoch heute fast komplett in Vergessenheit geraten – zu Unrecht, wie *David S. Bieri* eindrucksvoll belegt.

*Fritz Helmedag* zeigt in seinem Beitrag anhand der Begriffe „Profiträte“ und „Zinssatz“ die Bedeutung von Definitionen auf. Wird hier geschludert, hat das oft ungeahnte Konsequenzen, wenn z.B. eine dimensionslose Zahl mit einer dimensionierten Zahl verglichen wird. Helmedag geht diesen Problemen in den Schriften der betriebswirtschaftlichen Investitionsrechnung, der Ricardoschen Theorie von der Profitklemme, der Sraffaschen Theorie der Produktionspreise sowie der Marxschen Theorie von der fallenden Profiträte nach.

*Karen Horn* behandelt Smiths philosophischen Zugang zu Gleichheit und Ungleichheit und was daraus für den Umgang mit stark divergierenden Lebensverhältnissen folgt. Nach einer ideengeschichtlichen Einordnung des Smithschen Denkens arbeitet sie zunächst die methodischen Parallelen zwischen Smiths *Theory of Moral Sentiments* und seinem *Wealth of Nations* heraus. Anschließend verortet sie das Postulat der natürlichen oder moralischen Gleichheit im Werk von Smith und verdeutlicht, dass ihn vor allem der Effekt der materiellen Ungleichheit auf die Erzeugung von Wohlstand, auf die Stabilität der öffentlichen Ordnung und auf die Pflege der allgemeinen Moralität interessiert. Zur Linderung der Armut setzt er nicht so sehr auf Umverteilung, sondern vor allem auf die Entfesselung der Wachstumskräfte und auf Bildung. Während die Bedeutung der Ungleichheit für die Wachstumsdynamik in der ökonomischen Literatur viel Beachtung gefunden hat, bleiben die von Smith ebenfalls behandelten Aspekte von Ordnung und Moralität in der Regel unzureichend gewürdigt. Die Kernthese dieses Aufsatzes besteht demgegenüber darin, dass die Drohung des Hobbesschen Naturzustands eine für das Verständnis von Smith essentielle Grundmelodie in dessen Werk bildet, ausgehend vom antiken griechischen Ideal des „Peace of Mind“ sowie von den Gedanken der natürlichen Gleichheit und der ebenfalls natürlichen Hierarchie. Die Folge ist, dass Smith mit Blick auf den Umgang mit materieller Ungleichheit eine komplexe, abgewogene und keinesfalls radikale Position einnimmt.

Die Entwicklung der Computer und die darauf aufbauende und auch indizierte Digitalisierung haben technologische Veränderungen ausgelöst, die die Anforderungen an und die Nachfrage nach Arbeit, aber auch das Arbeitsangebot in den letzten Dekaden stetig verändert haben. Wie groß die kausalen Effekte dieser Entwicklung auf die Einkommens- und Vermögensverteilung sind, ist in der ökonomischen Literatur bisher weder eindeutig, noch abschließend geklärt. *Stephan L. Thomsen* greift die bereits von David Ricardo angeschnittene Frage über Kompensations- und Verdrängungseffekte neuer Technologien auf und präsentiert die neueren Forschungsergebnisse zu diesem Themenkomplex.

Darmstadt, im Juli 2019

*Volker Caspari*



## Inhalt

Das Geld im Raum: August Löschs Geldtheorie und ihre Bedeutung für regionalökonomische Verteilungsfragen Von <i>David S. Bieri</i> .....	9
Profitrate, Zinssatz, Gewinn: Irrungen und Wirrungen Von <i>Fritz Helmedag</i> .....	65
Natürliche Gleichheit, materielle Ungleichheit und der Schatten von Hobbes: Arm und Reich im Werk von Adam Smith Von <i>Karen Horn</i> .....	85
Die Rolle der Computerisierung und Digitalisierung für Beschäftigung und Einkommen Von <i>Stephan L. Thomsen</i> .....	125



# **Das Geld im Raum: August Löschs Geldtheorie und ihre Bedeutung für regionalökonomische Verteilungsfragen**

Von *David S. Bieri*

## **Zusammenfassung**

Der zeitgenössische Kanon der Raumwirtschaftslehre stützt sich – besonders unter dem Einfluss der angelsächsischen Literatur – auf die klassische Dichotomie und beinhaltet daher nur wenige theoretische Ansatzpunkte, die räumlichen Auswirkungen von Geld- und Kreditphänomenen grundlegend zu erfassen. Eine solche Ausklammerung geldtheoretischer Aspekte aus dem Wirkungsfeld der raumwirtschaftlichen Analyse stellt einen deutlichen, in die Nachkriegsjahre zu datierenden Schnitt in der dogmengeschichtlichen Richtungsentwicklung der Regionalökonomie dar. Tatsächlich beschäftigte sich bereits Johann Heinrich von Thünen vor bald zweihundert Jahren explizit mit den Wechselwirkungen von Raum und Geld. Eine Neubewertung von August Löschs (1906–1945) geldtheoretischen Arbeiten – unter besonderer Betrachtung seines Hauptwerkes *Die räumliche Ordnung der Wirtschaft* (1940, 1944) sowie seines posthum erschienenen Fragments „Die Theorie der Währung“ (1949) – zeigt auf, dass Lösch, der in mancher Hinsicht als einer der wichtigsten Begründer der modernen Raumwirtschaftslehre gilt, geld- und kredittheoretische Elemente als integrale Aspekte des Verständnisses von räumlichen Ungleichgewichtsbildungen und regionalökonomischen Verteilungsfragen im Sinne des Transferproblems betrachtete. Diese Aspekte des Lösch'schen Systems sind jedoch heute fast komplett in Vergessenheit geraten. So stellen Fragen zur räumlichen Neutralität des Geldes sowie dessen endogene Schaffung, zentrale Elemente der Theoriebildung bei Lösch dar, deren intellektuelle Abstammungslinie direkt zu Joseph Schumpeters Geld- und Kredittheorie führt. In diesem Zusammenhang argumentiert der vorliegende Beitrag weiter, dass sich in Löschs geldtheoretischen Betrachtungen auch primäre Aspekte einer sich in den letzten Jahren der Weimarer Republik langsam etablierenden Kreditansicht niederschlugen. So bildet das Geld bei Lösch auch einen zentralen Pfeiler seines Anspruchs, eine „Konjunkturtheorie im Raum“ zu entwickeln, deren hauptsächliches Augenmerk nicht beim Standort per se liegt, sondern bei den Auswirkungen der wechselseitigen

Verknüpfungen zwischen Handel und internationalen Konjunkturbewegungen auf die endogen bestimmten Wirtschaftsgebiete. In diesen Aspekten stützt sich Lösch vor allem auf Gottfried Haberlers Synthese in der Konjunkturtheorie der späten 1930er Jahre, aber auch, besonders bezüglich der Rolle von Kapitalflüssen und Änderungen in Preiseniveaus als Auslöser von Zyklen, auf Hans Neissers Werk. Allein aus diesen Gründen ist die mangelnde Anerkennung von Löschs Beiträgen zur raumbetonten Geldtheorie, vor allem sein (wenn auch teils nur in rudimentären Ansätzen vorhandener) Versuch, real- und geldwirtschaftliche Elemente in einer Synthese der Raumwirtschaftslehre mit der Kredittheorie zu verknüpfen – ganz gemäss „Ohlin’s Traum“ –, eine dogmengeschichtliche Anomalie, wenn nicht gar ein Rätsel.

„Das Geld nannte Schumpeter einmal eine kuriose Form der sozialen Abrechnung. In ihrer reinsten Ausprägung könnten wir uns diese Abrechnung einfach über eine zentrale Buchhaltung für die ganze Welt vollziehbar denken.“ – *August Lösch* (1949, S. 37)

„Es bleibt die Frage, ob es möglich ist, den Keynes-Plan aus dem Zusammenhang, in dem ihn sein Konstrukteur sieht, herauszunehmen und ihn für eine Wirtschaftsordnung der Welt nutzbar zu machen, die nicht durchmonopolisiert und nicht von zentralen Verwaltungsstellen beherrscht wird. Ich bin der Auffassung, dass dies möglich ist [...] Insgesamt sollte die Leitung der International Clearing Union (ICU) sich darauf beschränken, den Zahlungsbilanz-Ausgleich bei stabilen Wechselkursen sicher zu stellen [...] Aus der ICU, die sich Keynes selbst als Herrschaftsinstrument vorstellt, ist also ein Werkzeug zum Zwecke des Funktionierens anonymer weltwirtschaftlicher Beziehungen zu machen.“ – *August Lösch* (1943a, S. 9)

## I. Einführung

Die große Finanzmarktkrise von 2008 und die darauffolgende Rezession haben nicht nur zu erheblichen Verwerfungen in der Weltwirtschaft geführt, sondern auch die von der großen Mehrheit der Mainstreamökonomie geteilte (geld)theoretische Weltanschauung bis in ihre Grundmauern erschüttert. Dazu gehört neben einem getrübbten Glauben an die Selbstregulierungsfähigkeit der Finanzmärkte auch die unbequeme Erkenntnis, dass der theoretische Kanon des ökonomischen Denkens in der modernen Volkswirtschaftslehre – sowohl in ihrer neuklassischen wie auch neukeynesianischen Prägung – die Interdependenz zwischen der Sphäre des Geldes und jener der Realwirtschaft analytisch vernachlässigt hat.

Trotz mehrerer Syntheseversuche in der Nachkriegszeit bilden die klassische Dichotomie und ihre axiomatische Rolle in der walrasianisch-geprägten Logik der Theoriebildung noch immer die intellektuellen Pflöcke, ohne deren tiefe Verankerung das komplexe Gerüst der nun teilweise in Verruf gelangten mikrofundierten, dynamisch stochastischen allgemeinen Gleichgewichtsmodelle (DSGE Modelle) in sich zusammenfallen würde.<sup>1</sup> In vielerlei Hinsicht sind seit der Krise die zentralsten Elemente der gängigen Geldtheorie (d.h. die Bestimmung der Geldbasis durch die Zentralbank im IS-LM Modell, ihr Verhältnis zum Geldmultiplikator, die Rolle der Bonität im DSGE Konsens sowie die mehrheitlich metallistische Betrachtungsweise der Entstehung des Geldes) nicht mehr mit der wirtschaftlichen Realität in Einklang zu bringen, falls sie es überhaupt jemals waren (*Goodhart 2009; Lavoie 2015*).

Zwar ist während der Patinkin-Kontroverse vor über einem halben Jahrhundert zumindest die Möglichkeit aufgeworfen worden, dass das klassische System inkonsistent und unbestimmt sei, woran sich aus heutiger Sicht – trotz größter theoretischer Anstrengungen in der jüngsten sogenannten Macro-Finanzliteratur, die bestehenden Modelle durch Finanzfraktionen nachzurüsten – nichts wesentlich geändert hat.<sup>2</sup> Noch immer ist die Integration von Geld- und Werttheorie ein scheinbar weit entferntes Ziel, wenn sie überhaupt als solches wahrgenommen wird. Etwas chargiert ausgedrückt scheint es, als ob man sich diesbezüglich in gewisser Weise mit Karl Brunners Erkenntnis abgefunden hätte, dass „classical theory is composed of two unrelated segments. One contains a theory of a real economy and the other, a theory of a monetary economy – and there is no simple step from one to the other. They are two completely different theories with different implications, each one appropriate for its specific range of phenomena“ (*Brunner 1951, S. 173*).

Auch ein gutes Jahrzehnt nach der Finanzmarktkrise hat sich also relativ wenig an der tiefen Verhaftung der Mainstreamökonomie verändert, das Geld – Finanzfraktionen hin oder her – lediglich als Schleier zu betrachten, der die realen Produktions- und Tauschbeziehungen überdeckt. Obwohl angesichts der theoretischen Verfehlungen der Disziplin im Nachgang zur Krise sowohl Joseph Schumpeter und Hyman Minsky einem breiten Publikum neu zugänglich gemacht wurden, ist man in einer zentralen Hinsicht dem großen Meister und seinem Schüler noch nicht gerecht geworden; nämlich insofern, als dass auch in der neusten Forschung auf dem Gebiet der Makrofinanz – also der Verschmelzung von Finanzmarkttheorie mit Makro-

---

<sup>1</sup> Auch Woodfords „New Neoclassical Synthesis“ darf in dieser Hinsicht als nur teilweise erfolgreich bewertet werden. Vgl. *Boianovsky und Trautwein (2006b)*.

<sup>2</sup> Siehe *Bieri (1963)* für eine zeitgenössische Bewertung der Patinkin-Kontroverse und ihrer Relevanz für die klassische Dichotomie.

ökonomie – noch immer die *reale* Analyse anstelle der *monetären* Analyse dominiert.<sup>3</sup>

Auf jeden Fall hat die Krise auf eindrückliche Art und Weise demonstriert, dass Geld und Kredit sicherlich auf kurze und mittlere Frist nicht neutral sind. Zum einen haben die außergewöhnlichen Interventionsmaßnahmen der Zentralbanken unter historisch einmaligen Zinsbedingungen ein Aktionsumfeld geschaffen, wodurch viele längst überwunden geglaubte geldtheoretische Diskussionen wieder in den Vordergrund geschoben wurden. So hat zum Beispiel die durch das Federal Reserve neu geprägte Politik der „Quantitativen Lockerung“, nicht nur die Bilanzsumme der Zentralbank als geldpolitisches Instrument neu erfunden, sondern auch die dogmengeschichtliche Auseinandersetzung mit der Quantitätstheorie neu belebt (z.B. *Marcuzzo* 2017). Zum anderen jedoch hat die intellektuelle Nachbereitung der Krise auch zu einer Intensivierung in der Auseinandersetzung mit einem ganz breiten Spektrum von Fragen zur Einkommens- und Vermögensverteilung geführt. So stark das Thema der *Konvergenz* – getragen von den geopolitischen Fakten der Nachkriegszeit – den neoklassisch unterlegten Diskurs vor allem in der Wachstums- aber auch in der Finanzmarkttheorie bis zur Krise dominierte, so sind es seit der globalen Implosion von 2008 eher die *Divergenz* und, seit *Piketys* (2014) Meilenstein natürlich ganz besonders, die *Verteilungsungleichheit* auf der Ebene der Faktoreinkommen, mit denen sich Ökonomen aller Couleurs nun im großen Stil wieder befassen. Was vorher hauptsächlich als die Pfründe der (radikalen) Heterodoxie oder der an der disziplinaren Peripherie angesiedelten Spezialgebiete (z.B. die Dogmengeschichte) galt, ist nun wieder voll salonfähig geworden.

Auch theoretische und empirische Verteilungsfragen in der Geldtheorie sind neu entdeckt worden; ist die Geldpolitik tatsächlich einkommensneutral oder gibt es bisher ungenügend erforschte Umverteilungen durch kreditabhängige Transmissionskanäle? Ist es möglich, dass die nationale Geldpolitik daher auch zu (unabsichtlichen) regionalen Einkommens- und Vermögenssumverteilungen führt? Können staatliche Eingriffe in den Kreditmarkt womöglich auch für wohlfahrtstheoretisch relevante interregionale Ressourcetransfers verantwortlich sein?

In diesem Beitrag will ich aufzeigen, dass diese und ähnliche Fragen nicht gänzlich neu sind, sondern bereits während der Zwischenkriegszeit in der

---

<sup>3</sup> Siehe *Morley* (2016) und für eine aktuelle Übersicht der rasch wachsenden Literatur zur Makrofinanz, insbes. auch *Claessens* und *Kose* (2017) zu den makroökonomischen Auswirkungen von Finanzmarkimperfectionen und -friktionen. Auf analytischer Ebene ist die Ansprache von John Cochrane (2017) als Präsident der American Finance Association dafür sinnbildlich, dass Makrofinanz nicht automatisch synonym mit der Schumpeter'schen Prägung zu sein hat. Vgl. dazu auch *Minsky* (1992).

Raumwirtschaftslehre von August Lösch (1906–1945) intensiv diskutiert wurden.<sup>4</sup> Insbesondere soll eine Neubewertung von Löschs geldtheoretischen Arbeiten – unter besonderer Betrachtung seines Hauptwerkes *Die räumliche Ordnung der Wirtschaft* (1940b, 1944a) sowie seines posthum erschienenen Fragments „Die Theorie der Währung“ (1949) – erläutern, dass mit Lösch, der in mancher Hinsicht als einer der wichtigsten Begründer der modernen Raumwirtschaftslehre gilt, geld- und kredittheoretische Elemente als integrale Aspekte des Verständnisses von räumlichen Ungleichgewichtsbildungen und regionalökonomischen Verteilungsfragen zu betrachten sind. So sind diese bedeutenden Komponenten des Lösch’schen Systems indessen heute fast komplett in Vergessenheit geraten. Doch eine neue Auseinandersetzung mit Löschs geldtheoretischen Betrachtungen soll verdeutlichen, dass Fragen zur räumlichen (Nicht)Neutralität des Geldes, sowie dessen endogene Schaffung, zentrale Elemente der Theoriebildung darstellen, die der modernen Raumwirtschaftslehre abhanden gekommen sind. Neben mehr oder minder bekannter Primär- und Sekundärliteratur stützt sich meine hier erläuterte Sicht auch auf neues Quellenmaterial aus verschiedenen Archiven, insbesondere aus dem Nachlass Löschs in Heidenheim, und dem Nachlass seines ersten Mentors, Walter Euckens in Jena.

Während die Originalität von Löschs Hauptwerk über Standortprobleme hinaus gut dokumentiert ist (*Stolper* 1954; *Funck* und *Parr* 1978; *Blum et al.* 2007), so sind seine Beiträge ausserhalb der Standorttheorie in der Regel nicht in den theoretischen Hauptkorpus der modernen Raumökonomik eingeflossen. Im Hinblick auf die Vernachlässigung seines monetären Denkens im Besonderen nimmt mein Gesamtargument hier den Grundton von *Ponsard* (2007) und – in unterschiedlicher Weise – auch den von *Bröcker* (2014) auf: *Lösch* ist ein berühmter, wenn auch teilweise verkannter und – in Geldangelegenheiten – weitgehend ignoriertes Ökonom.

Der Rest dieses Aufsatzes ist wie folgt organisiert. Der folgende Abschnitt stellt den Schauplatz mit einer kurzen Genealogie des monetären Denkens in

---

<sup>4</sup> Ich verwende den gängigen Begriff „Raumwirtschaftslehre“, um auf eine große Anzahl von Teilgebieten der räumlich-orientierten Ökonomie (d.h. „spatial economics“ in *Blaug* (1997b) Nomenklatur) zu verweisen, einschließlich der inzwischen von der angelsächsischen Literatur geprägten Subdisziplinen der Stadt- und Regionalökonomie („urban and regional economics“), der Regionalwissenschaften („regional science“) und der Wirtschaftsgeographie („economic geography“ und „geographical economics“). Walter Isard verbindet in seinem klassischen Übersichtsartikel zur deutschen Standortslehre (1949) im *Quarterly Journal of Economics* erstmals den Begriff der „Raumwirtschaft“ mit dem englischen Pendant der „space-economy“, wobei er direkten Bezug auf den Gebrauch in der deutschsprachigen Literatur Bezug nimmt (*Weigmann* 1931; *Hoover* 1938). Siehe dazu auch *Meardon* (2000) und *Schmidt* (2014), die respektive die taxonomischen Feinheiten bei der Abgrenzung der Felder in der englischsprachigen sowie diejenigen in der deutschen Literatur behandeln.

der raumbetonten Ökonomie vor und zeichnet einige der wichtigsten intellektuellen Entwicklungen auf, die auf diesem Gebiet der Disziplin eine gewisse „Geldamnesie“ ausgelöst haben. In einem weiteren Kontext seines intellektuellen Umfelds, in dem Schumpeters monetäre Tradition und die empirische Konjunkturforschungstradition der Kieler Schule eine wichtige Rolle spielten, untersucht der darauf folgende Abschnitt die zentralen Ansichten von Lösch zu Geld, Kredit und dem Bankwesen. Im zweiten Teil des Kapitels diskutiere ich dann den Kern von Löschs regionaler Geldtheorie, wie er vor allem in Teil II der *Räumlichen Ordnung* und in der „Theorie der Währung“ dargelegt ist, wobei die Verteilungsaspekte der räumlichen Nichtneutralität des Geldes besonders berücksichtigt werden. Einige abschließende Gedanken folgen darauf im letzten Abschnitt.

## II. Die Geldanalyse in der Raumwirtschaftslehre

Während die jüngste Krise die heterogenen Folgen monetär-finanzieller Entwicklungen in den Regionen stark zum Vorschein gebracht hat, erscheint es paradox, dass der neoklassische Kern des Mainstreams in der Raumwirtschaftslehre noch immer fest in der klassischen Dichotomie verhaftet ist.<sup>5</sup> Doch bereits vor über sieben Jahrzehnten hatte August Lösch seine Einsichten über die räumliche Natur monetärer Phänomene artikuliert, die mit Schumpeters Vision von der Platzierung des Geldes „on the very ground floor of our analytic structure, abandoning the idea that all essential features of economic life can be represented by a barter-economy model“ (*Schumpeter* 1954, S. 277) einhergeht.

Wie bereits oben kurz erwähnt, hat die Finanzmarktkrise in der Tat ein signifikantes neues Interesse an räumlichen Aspekten von Geldphänomenen hervorgerufen, so z. B. beim Versuch, die Unterschiede von regionalen Preisniveaudynamiken monetären Ursprüngen zuzuweisen (*Del Negro* und *Ortok* 2007; *Beckworth* 2010, oder *Fielding* und *Shields* 2011). In einem Großteil dieser Literatur treten alte Geld- und Währungsfragen, wenn auch nicht immer explizit, in neuen Kleidern auf. Dabei handelt es sich nicht ausschließlich um Fragen zur Unantastbarkeit des Geldmultiplikators und zur Erkenntnis, dass die regionale Geldschöpfung „per Knopfdruck“ von Geschäftsbanken geschieht, sondern auch um Fragen zu den Verteilungskonsequenzen, der Über-

---

<sup>5</sup> Die neusten Versuche, die Standorttheorie mit monetärer Analyse zu erweitern, so wie es in *Figueredo* und *Crocco* (2008) oder *Nogueira et al.* (2015) vorschlagen, sind bemerkenswerte Ausnahmen in der ansonsten anämischen Literatur über Geld und seine Rolle in der regionalen Entwicklung. Vgl. diesbezüglich auch *Dow* (1987b), sowie *Bieri* und *Schaeffer* (2015) für umfassende Literaturerhebungen zur Rolle des Geldes in der Raumökonomie.



tragung von monetären Schocks im Raum. Die Nachkrisenrealität der Zentralbanken und ihrer „unkonventionellen Geldpolitik“ gab Anlass zu einer veritablen Flut von theoretischen und empirischen Arbeiten, die – fast ausschließlich ohne die analytische Formensprache der mikrofundierten DSGE Modelle zu gefährden – die Umverteilungsfolgen der neuen Geldpolitik untersucht. In dieser Literatur geschieht, wie bereits erwähnt, die Umverteilung durch finanzielle Friktionen oder Preisverzerrungen, die zu einer Verschiebung der relativen Vermögenspreise und Einkommensströme führen (z. B. *Brunnermeier* und *Sannikow* 2012; *Auclert* 2019). Ein nicht unwesentlicher Teil dieser neuen Literatur hat auch eine explizit räumliche Sicht auf den durch den monetären Transmissionskanal geprägten Charakter der Einkommens- und Vermögensverteilung (z. B. *Hurst et al.* 2016, oder *Beraja et al.* 2019).

Zusätzlich zu den räumlichen Effekten von endogenem Geld und der Geldpolitik sind besonders die geographischen Ursprünge der Makrofinanz, d. h. die regionalen Verknüpfungen von Makroökonomie und Finanzströmen – also der Kern von Löschs Arbeit zu Geld und Konjunkturschwankungen – im Begriff, neu entdeckt zu werden. Vor diesem Hintergrund erscheint die neuerliche Erkenntnis von *Acemoglu et al.* (2015), dass „[t]he role of the input-output and the geographic networks in the propagation of industry-level (micro) shocks suggests that these networks may also be playing a role in the amplification of macro shocks – such as aggregate demand, monetary and financial shocks – which appears a generally understudied area“ gleichwohl banal wie zentral. In ähnlicher Weise weisen *Ozdoglu* und *Weber* (2017) darauf hin, dass regionale Produktionsnetzwerke eine wichtige Rolle in einem räumlich differenzierten Transmissionsmechanismus der Geldpolitik spielen könnten. Hierbei ist man somit versucht – um *Krugman* (2002) zu paraphrasieren – die Frage zu stellen, „was it all in Lösch“?

### 1. Lösch und die Konjunktur im Raum

Was für die eingangs erwähnte Verankerung der klassischen Dichotomie im zeitgenössischen Kanon des Mainstreams gilt, trifft besonders auch auf die Raumwirtschaftslehre zu, die Geld und Kredit – nicht zuletzt wegen seiner nationalen oder gar internationalen Dimension in Fragen der Geld- und Währungspolitik – gänzlich den Rücken zugewandt hat. Die räumliche Theorie bestätigt somit die Neutralität des Geldes in seiner grundlegendsten mengetheoretischen Position, was impliziert, dass nur das absolute Preisniveau, nicht relative Preise und Zinssätze und damit die reale Produktion, von Veränderungen der Geldmenge beeinflusst wird.<sup>6</sup> Die Raumwirtschaftslehre

---

<sup>6</sup> Siehe *Patinkin* (1989) und *Klausinger* (1990) für ergänzende Übersichten über die Ursprünge des Begriffs der „Neutralität des Geldes“.

neigt daher dazu, das Geldsystem als den sprichwörtlichen Schleier zu betrachten, der Geld und finanzielle Zusammenhänge bestenfalls zu einer Quelle kurzfristiger Störungen macht, der aber nicht relevant für die Bestimmung regionaler (Un)Gleichgewichte ist. Kurz gesagt, reale Faktoren bestimmen reale regionale Variablen. Da die Neutralität des Geldes tief in ihren theoretischen Kern eingebettet ist, hat die heutige Raumwirtschaftslehre auch wenig über das Geld und seine räumlichen Auswirkungen zu sagen.

Eine solche Loslösung von den räumlichen Phänomenen von Geld und Kredit stellt jedoch einen Bruch mit der intellektuellen Tradition einer langen Ahnenreihe von den großen Denkern der Raumwirtschaftslehre dar, die fast zwei Jahrhunderte weit auf die bahnbrechenden Schriften von Johann Heinrich von Thünen und Wilhelm Roscher zurückgeht.<sup>7</sup> Untersucht man die Werke von August Lösch – wohl der prominenteste der „jüngeren“ deutschen Raumtheoretiker – auf ihren monetären Gehalt, so soll der vorliegende Beitrag aufzeigen, dass bei Lösch, auch in seinem Hauptwerk, *Die räumliche Ordnung der Wirtschaft* (Lösch 1940b, 1944a), bisher verkannte Elemente vorkommen, die eine Brücke von der Raumwirtschaftslehre zu Kredittheorien des Geldes schlagen, einschließlich des Begriffs der monetären Nichtneutralität und der Beobachtung, dass Geld endogen in einer von Natur aus hierarchischen institutionellen Ordnung geschaffen wird.<sup>8</sup>

So enthält *Die räumliche Ordnung*, besonders in ihrer zweiten Auflage, wesentliche Elemente einer umfassenderen Abhandlung über Geldprobleme – vor allem zum zeitgenössisch sehr aktuellen Thema des regionalen Ausgleiches der Zahlungsbilanzen –, die Lösch in seinem „Buch über die Währung“ (Lösch 1944a, S. ix) noch intensiver behandeln wollte. Das Buch ist jedoch wegen seines vorzeitigen Todes im Jahr 1945 nie erschienen, und Teile davon wurden posthum als Manuskriptfragment unter dem Titel „Die Theorie der Währung“ (Lösch 1949) im *Weltwirtschaftlichen Archiv* veröffentlicht.<sup>9</sup>

<sup>7</sup> Ausführliche Diskussionen über die Geldtheorie von Thünens sind das Thema von Meltzer (1980), Gordon (1983), Blaug (1985), Neuberger (1997), und Nellinger (2014). Roschers monetäre Schriften werden in Barkai (1989) untersucht.

<sup>8</sup> Im Folgenden werde ich mich generell auf die deutsche Erst- und Zweitausgabe der *Räumlichen Ordnung der Wirtschaft* (Lösch 1940b, 1944a) beziehen. Die englische Übersetzung wurde posthum als *The Economics of Location* (Lösch 1954) veröffentlicht, von William Woglom übersetzt, unter der wissenschaftlichen Beratung von Wolfgang Stolper, einem Studienkollegen und lebenslangem Freund aus Löschs Bonner Zeit unter Schumpeter und Spiethoff. Diese übersetzte Ausgabe ist wesentlich geprägt durch eine Reihe (anerkannter) interpretatorischer Urteile Stolpers, die Löschs (Geld-)Botschaft – besonders wie der englische Titel vermuten lässt – mit einer besonderen Betonung auf die (statischen) Elemente der Standorttheorie versehen.

<sup>9</sup> Für die Veröffentlichung als unvollendetes Manuskript im 62. Band des *Weltwirtschaftlichen Archivs* 1949 übersetzen die Herausgeber „Die Theorie der Währung“ als „Theory of Money“ und „Monetary Theory“ für die englische Zusammenfassung, die

Größtenteils in Bezug auf räumliche Aspekte des Übertragungsproblems formuliert, bilden *Die räumliche Ordnung* und „Die Theorie der Währung“ zumeist komplementäre Aspekte eines ambitionierten theoretischen Versuches, „Bertil Ohlins Traum“ in seiner Gesamtheit zu realisieren, d.h. die Synthese realer und monetärer Elemente des allgemeinen Gleichgewichts in einer (teilweise) dynamischen Perspektive der Raumwirtschaft zu vereinen (vgl. *Trautwein* 2014a, b).<sup>10</sup>

So betrachtet ist eine der originellsten theoretischen Innovationen Löschs, die im Laufe seiner Arbeit allmählich und konsequent auftauchen, die ökonomische Analyse von Regionen als Teil einer räumlichen (monetären) Makroökonomie; im Lösch'schen System entstehen durch die endogene Standortwahl der Wirtschaftssubjekte differenzierte Regionen, die über interregionalen Handel miteinander verbunden sind, und deren zyklische Dynamiken sich aus dem Prozess der Anpassung von Zahlungsbilanz(un)gleichgewichten ergeben, welche wiederum aus *Transfers im Raum* hervorgehen. In diesen Aspekten stützt sich Lösch vor allem auf Gottfried Haberlers Synthese der Konjunkturtheorie der späten 1930er Jahre, aber auch – besonders bezüglich der Rolle von Kapitalflüssen und Änderungen in Preiseniveaus als Auslöser von Zyklen – auf Hans Neissers Werk.<sup>11</sup> Ein besonderes Merkmal von Löschs Ansatz ist die Tatsache, dass er die Bedeutung interregionaler Kapitalflüsse hervorhebt – ein Aspekt der Region, dem Regionalökonomem seither wenig Aufmerksamkeit geschenkt haben.<sup>12</sup>

Vor dem Hintergrund dieser weitgehend ignorierten Dimensionen von Löschs Arbeit argumentiere ich weiter, dass die fortgesetzte Trennung der Geldtheorie von der Preistheorie im raumtheoretischen Denken eine radikale Abkehr von ihren intellektuellen Ursprüngen darstellt. Indem Lösch die monetären Aspekte der Raumwirtschaft in einer neu konzipierten und verschmelzenden Weise zu Schlüsselementen interregionaler Handelstheorie und Standorttheorie zusammenfasste, ermöglicht sein Werk eine raumbezo-

---

das Dokument begleitet. Im Gegensatz dazu braucht *Stolper* (2008) die Übersetzung „Theorie des Devisenhandels“ im Einklang mit der in der deutschen Literatur verwendeten Differenzierung zwischen „Geld“, „Kredit“ und „Währung“.

<sup>10</sup> Hier müssen wir zwischen den vier expliziten Elementen von „Ohlins Traum“ (*Ehnts* und *Trautwein* 2012) und der umfassenderen Vorstellung von „Isards Traum“ unterscheiden, wobei letzterer eine *Allgemeine Theorie* beansprucht, die den Raum in den Kern der ökonomischen Analyse zurückführt (vgl. *Fujita* 1999; *Fujita* und *Krugman* 2004).

<sup>11</sup> Siehe *Boianovsky* und *Trautwein* (2006b) zum von Haberler herbeigeführten „Konsens“ in der Konjunkturtheorie seiner Zeit, und insbesondere, *Trautwein* (2017a, b) für konjunkturtheoretische Gemeinsamkeiten und Divergenzen bei Haberler und Neisser.

<sup>12</sup> Die in der postkeynesianischen Tradition stehenden Werke von *Dow* (1986, 1987a, 1988) stellen in dieser Hinsicht eine wichtige Ausnahme dar.

gene Interpretation der Nichtneutralität des Geldes. Bei der Auseinandersetzung mit regionalen Aspekten von Geld und Kredit ist ein wichtiger Schwerpunkt meines hier vorgetragenen Arguments die Tatsache, dass Lösch als einer der vielversprechendsten Schüler Schumpeters einen wichtigen Zweig in der langen Linie der kontinentalen Tradition der Geldtheorie des 20. Jahrhunderts darstellt.

Für unsere Zwecke konzentriere ich mich hier insbesondere auf Löschs Analyse der räumlichen Folgen der Ordnung des Geldes und der Finanzmärkte (Lösch 1940a, b, c, d, 1943a, 1944a, 1949). In diesem Zusammenhang will ich aufzeigen, dass Schumpeters eigene monetäre Einsichten das Denken seines vielleicht verheißungsvollsten Schülers besonders in dessen Analyse der räumlichen Aspekte von Geld und Kredit zu einem bedeutenden Grad geprägt haben – dieser Schluss dürfte eigentlich nicht allzu überraschen, finden doch Löschs eigene intellektuelle Bildung und seine größten theoretischen Einsichten unter Schumpeters genauer Beobachtung und Anleitung im Laufe mehr als eines Jahrzehnts (von Anfang der 1930er Jahre bis zu seinem frühen Tod im Jahr 1945) statt – also genau zu der Periode, in der Schumpeter am intensivsten über seinem unglücklichen *Magnum Opus* zur Geldtheorie, *Dem Wesen des Geldes* (Schumpeter 1970), brütete.

Doch nicht nur Schumpeters Einfluss lässt sich in Löschs Geldtheorie nachweisen. Auch die intellektuelle Prägung seiner anderen Lehrmeister sind gut, an gewissen Stellen vielleicht sogar noch deutlicher als die von Schumpeter, ersichtlich. So beinhaltet Löschs Werk deutliche Spuren von Walter Euckens Schaffen zu Geldpolitik und -theorie, sowie die von Arthur Spiethoff zu Kreditmärkten und Banken, und ihrer Rolle in monetären Konjunkturbewegungen. Jenseits des direkten Einflusses seiner Mentoren spiegelt Löschs monetäres Denken die zentralen Themen der Geldtheorie der Zwischenkriegszeit wider, die von der Währungsreform bis zu den Anfangsspuren einer „Kreditansicht“ reicht, die sich in den letzten Jahren der Weimarer Republik zu etablieren begann und mit L. Albert Hahn, Wilhelm Lautenbach und Neisser ihre stärksten Exponenten fand.<sup>13</sup> Gerade aus diesem Grund ist die mangelnde Anerkennung von Löschs Beitrag zur Geldtheorie, vor allem sein Versuch, die realwirtschaftlichen mit den geldwirtschaftlichen Aspekten des Raumes in einer Synthese von Standorttheorie und moderner Kredittheorie zu verknüpfen, eine historische Kuriosität, wenn nicht gar ein Rätsel.

---

<sup>13</sup> Vgl. Klausinger (1999) und Hagemann (2014).

## 2. Monetäre Amnesie in der modernen Raumwirtschaftslehre?

In Bezug auf *Schumpeters* (1954) Unterscheidung zwischen realer und monetärer Analyse hat sich die moderne Raumwirtschaftslehre von der letzteren vollständig abgewandt und stützt sich ausschließlich auf die erstere, welche auf der Idee beruht, dass alle wirtschaftlichen Phänomene einer Region durch ein Tauschhandelsmodell repräsentiert werden können, das vollständig in Bezug auf Waren und Dienstleistungen, nicht aber in geld- oder finanzspezifischen Relationen zwischen seinen einzelnen Bestandteilen (Sektoren, Institutionen, Marktteilnehmern) beschrieben wird. Im Bereich der Raumwirtschaftslehre gibt es – mit anderen Worten – keinen theoretischen Platz für die Analyse von Geld, Kredit und das Bankwesen. Während dies dem Geld einige räumliche Effekte der Nichtneutralität nicht vorenthält, impliziert die Unantastbarkeit der neoklassischen Dichotomie in der Raumwirtschaftslehre, dass alle räumlichen Phänomene für die Geld eine Rolle spielt, ausschließlich auf monetäre Friktionen zurückzuführen sind.<sup>14</sup>

Heute befassen sich die analytischen Ansätze des zeitgenössischen regionalökonomischen Mainstreams – unabhängig davon, ob sie mit der Überschrift „New Neoclassical Urban Economics“ (NNUE) oder der ihres jüngeren Veters, Krugmans „New Economic Geography“ (NEG) erscheinen – ausschließlich mit der Untersuchung von realen Problemen einer räumlichen Tauschwirtschaft, in der Geld lediglich eine oberflächliche Rolle spielt.

Der Leitartikel zur Silberjubiläumsausgabe des *Journals of Regional Science* (Duranton, 2010) könnte sogar den neutralsten Beobachter zur scheinbar unvermeidlichen, aber falschen Schlussfolgerung führen, dass der angelsächsisch geprägte Kanon in der Raumwirtschaftslehre ein natürliches Ergebnis in der evolutionären Entwicklung der Raumökonomik im Allgemeinen, und der Standorttheorie im Besonderen, darstellt. Gewiss, ein großer Teil der Verführungskraft einer solchen Perspektive leitet sich davon ab, den neoklassische Kerns des NNUE-NEG Mainstreams als unausweichlichen Endpunkt einer natürlichen Entwicklung darzustellen; als einen langen evolutorischen Bogen von fast zwei Jahrhunderten stetigen intellektuellen Fortschritts, dessen glatter Entwicklungsverlauf mit von Thünen und Roscher seinen Anfang nimmt und sich dann – über Alfred Weber, Lösch, Isard und seinen Schüler

---

<sup>14</sup> Monetäre Friktionen sind nicht *apriori* mit der klassischen Dichotomie unvereinbar, da diese die langsame Anpassung von Nominalmengen, wie zum Beispiel, durch Preisrigiditäten und Geldillusion, berücksichtigt. Wichtig ist, dass diese Form der monetären Nichtneutralität immer noch einen Teil der Schumpeter'schen Realanalyse darstellt, da sie sich hauptsächlich mit dem Einfluss des nominalen Geldbestands auf reale Variablen befasst. In demselben Sinne würde auch der Monetarismus von Milton Friedman als Teil der realen Analyse angesehen werden, trotz dessen berühmten Maxime, dass „money does matter“.

William Alonso – bis hin zu Edward Glaeser und Paul Krugman, zwei ihrer wichtigsten zeitgenössischen Vertreter, erstreckt.

Es stimmt zwar, dass ein großer Teil der Raumökonomie heute vom NNUE-NEG Mainstream erkenntnistheoretisch und -methodisch beherrscht wird. Dennoch wäre es gleichermaßen falsch sowie historiographisch zu unpräzise, den programmatischen Fortschritt in der Raumwirtschaftslehre einem auf „die neoklassische kompetitive Gleichgewichtstheorie in Bezug auf räumliche Koordinaten umgemünzten intellektuellen Amalgam“ (Scott 2000) gleichzusetzen. So wäre es weiter nicht korrekt, den neoklassisch inspirierten mikroökonomischen Kern, auf dem die moderne Raumwirtschaftslehre aufbaut, als eindeutige, lineare Zeichen des theoretischen Fortschritts im Sinne von Löschs ursprünglichem Projekt zu porträtieren.

Angesichts der Tatsache, wie sehr sich der allgemeine Gleichgewichtsansatz für räumliche Probleme auf die von deutschen Ökonomen geprägten standorttheoretischen Ansätze beruft, müssen wir uns jedoch kurz mit dieser Literatur befassen und ihre breitere Einordnung in die Dogmengeschichte bewerten. Insbesondere müssen wir uns mit der weitverbreiteten Ansicht auseinandersetzen, dass die Schriften von Thünens, Webers und – für unsere Zwecke hier am wichtigsten – Löschs einen zusammenhängenden evolutionären Entwicklungskurs des Raumdenkens in der Wirtschaftswissenschaft darstellen, welcher dann in der jüngsten Vergangenheit in der theoretischen Formensprache der NNUE-NEG-Modelle gipfelte.

Die deutsche Hegemonie der Standorttheorie hat sich zumindest seit *Isards* (1949, 2003) berühmter „Krankenpflegegeschichte“, die den standorttheoretischen Stammbaum der deutschen Ökonomen als fast lineare intellektuelle Entwicklung darstellt, die mit von Thünen beginnt und mit Lösch endet, als Standardnarrativ besonders in der anglophonen Dogmengeschichte der Raumwirtschaftslehre etabliert (siehe dazu auch *Bröcker* 2014). So ist diese Sicht dann auch von *Blaug* (1979, 1997) als maßgebende Historiographie des räumlichen ökonomischen Denkens verfestigt worden, worin er deklarierte, dass es „an effective German monopoly of spatial economics in the interwar period and an extraordinary German preoccupation with the subject for an entire century after Thünen ... [with] August Lösch's *Räumliche Ordnung der Wirtschaft* (1940) [standing] at the very pinnacle of a century of theorizing about the economic problems of space“ gäbe (*Blaug* 1979, S. 22).

Insofern als die analytische Abstraktion von *Thünens* (1826) *Isoliertem Staats* eher an die Schriften Ricardos als an die kategorisierenden Methoden der älteren deutschen Historischen Schule erinnert, kann von Thünen durchaus als eine Art „deutscher klassischer Ökonom“ (*Hutchinson* 1962; *Blaug* 1985) betrachtet werden. Für unsere Zwecke hier wäre es jedoch unzutreffend, die spätere Generation deutscher Standorttheoretiker, d. h. Weber,

Oskar Engländer, Andreas Predöhl, Hans Ritschl, Hans Weigmann und schließlich Lösch, mit dem Etikett „neoklassisch“ zu versehen, nur wegen einer temporalen Dimension „der intellektuellen Erbfolge“ oder allenfalls aufgrund der Feststellung, dass bei diesen Autoren die (mathematische) Analyse des Standortproblems aus Webers partialem Gleichgewichtsansatz und schlussendlich aus der von Lösch entwickelten Methode des allgemeinen Gesamtgleichgewichts im Raum hervorgegangen sei.

Unbestrittenerweise hat zur Zeit der „formalistischen Revolution“ (Blaug 2003) während der 1950er und 1960er Jahre die schnelle Einführung der linearen Programmierung unter den Regionalökonomern zu einer besonders raschen Absorption der wichtigsten Elemente der neoklassischen Theorie, insbesondere die räumlichen Gleichgewichtseigenschaften der Produktionstheorie in der Tauschwirtschaft, in den Korpus der Raumwirtschaftslehre geführt (Beckmann 1955, 1960).<sup>15</sup> Dies bedeutet aber gleichzeitig nicht, dass alle modernen Nachfahren der klassischen Standorttheorie von ihrer Abstammung her automatisch neoklassisch sind oder gar eine in sich kohärente ökonomische Schule bilden. In diesem Sinne sollte die hochgradig abstrakte, meist hypothetisch-deduktive Methode zur Untersuchung von Standortproblemen dieser Gruppe deutscher Raumtheoretiker, einschliesslich Lösch, nicht automatisch mit neoklassischem, marginalistischem Gedankengut in Verbindung gebracht, geschweige denn als intellektueller Ursprung von neoliberaler Raumordnungspolitik verstanden werden.<sup>16</sup>

In der Tat, Bröckers (2014, 2015) sorgfältige Neubewertung von Isards Darstellung der Entwicklung der Raumwirtschaftslehre in der deutschen Tradition zeigt überzeugend auf, dass, – während Lösch auf den „Schultern von Riesen“ bei der Entwicklung seiner ambitionierten Theorie stand – es aus epistemologischer Perspektive der Standorttheorie nicht ausschließlich die Schultern von Thünens, Launhardts oder gar Webers, sondern die von Ohlin und Edward Chamberlin (oder allenfalls Joan Robinson) waren. Darüber hinaus will ich in diesem Aufsatz hervorheben, dass Lösch in Bezug auf die Geldtheorie auch von den Bemühungen seiner Lehrer und Mentoren Eucken, Spiethoff und vor allem Schumpeter getragen wurde. Im folgenden Abschnitt wird diese Argumentation vertieft, wobei gleichzeitig die Bedeutung jenes intellektuellen Nährbodens hervorgehoben wird, auf dem Löschs theoretische Kreativität und sein empirisches Genie gedeihen konnten.

---

<sup>15</sup> Für eine der umfassendsten Literaturlisten der Raumwirtschaftslehre, siehe die chronologische historische Bibliographie in Ponsards (1983) *Klassiker History of Spatial Economic Theory*.

<sup>16</sup> Siehe Lawson (2013) für eine ausführliche Diskussion der interpretativen Ambiguität des Begriffs „neoklassisch“, einschliesslich seiner oft behaupteten Verbindung zum neoliberalen Denken.

### III. Lösch als Kind seiner Zeit

Der 1906 geborene Lösch wuchs bei seinem Onkel in seiner württembergischen Heimatstadt Heidenheim a. d. Brenz auf, wo er als gleichwohl als sehr fleißig und originell geltender Schüler nach der Ablegung der Reifeprüfung 1925 am dortigen Realgymnasium eine zweijährige kaufmännische Lehre in der Verbandstoff-Fabrik Paul Hartmann A.G. absolvierte.<sup>17</sup> Die kaufmännische Sicht auf Unternehmen wird Lösch später immer wieder in seine Arbeit einfließen lassen und bildet in vielerlei Hinsicht eine entscheidende Erfahrungsgrundlage für einen zentralen Teil seiner theoretischen Pionierleistung, nämlich – in der Terminologie der modernen Makroökonomie – der Mikrofundierung seiner Lehre der „Konjunktur im Raum“.

Durch Talent und Fleiß erhielt er ein Stipendium der erst wenige Jahre zuvor gegründeten Studienstiftung des deutschen Volkes, welches ihm die Aufnahme wirtschaftswissenschaftlicher, philosophischer und geschichtlicher Studien ermöglichte. Diese begann Lösch 1927 an der Universität Tübingen, und setzte sie dann an der Albert-Ludwigs-Universität Freiburg (WiSe 28/29; WiSe 30/31), an der Christian-Albrechts-Universität zu Kiel (SoSe 29; WiSe 29/30) sowie schließlich an der Friedrich-Wilhelms-Universität Bonn (SoSe 30; SoSe 31; WiSe 31/32) fort<sup>18</sup>; im Jahre 1931 schloss er mit der volkswirtschaftlichen Diplomprüfung in Freiburg und 1932 mit der Promotion in Bonn ab, wo er sich dann auch, nach seinem ersten Aufenthalt in den Vereinigten Staaten als Stipendiat der Rockefeller Foundation, 1936 habilitierte.<sup>19</sup>

Auf allen seinen akademischen Stationen findet der dynamische Student mit schwäbischem Charme schnell Zugang zu den wichtigsten Figuren, die den intellektuellen Puls des *Genius Loci* seiner jeweiligen Umgebung maßgeblich prägen. In Freiburg kam Lösch nicht nur unter den Einfluss von Walter Eucken, der auf Lebzeiten zu einem seiner wichtigsten Förderer und Mentoren werden sollte, sondern er pflegte auch engeren Kontakt zu Martin Heidegger, dessen phänomenologisches Seminar er im WiSe 28/29 belegte, und – als passionierter Skifahrer – sich auch regelmäßig auf dessen Todtnau-

---

<sup>17</sup> Die heutige Hartmann-Gruppe ist nicht nur Deutschlands ältester, noch heute in Heidenheim beheimatete Verbandstofffabrik, sondern auch eine der größten auf dem Gebiet der Medizin- und Pflegeprodukte international tätigen Unternehmen mit über 10.000 Angestellten und einem Jahresumsatz von fast € 2 Mrd.

<sup>18</sup> Die Zeitlinie von Löschs akademischen Aufenthalten ergibt sich aus den teilweise vorhandenen Studienbüchern im noch unkatalogisierten Nachlass Löschs, der sich grösstenteils im Stadtarchiv der Stadt Heidenheim a. Br. (Württ.) befindet.

<sup>19</sup> Vgl. *Bieri* (2019b) sowie auch die wichtigsten biographischen Einträge zu Lösch durch *Zottman* (1949); von *Böventer* (1987); und *Stolper* (2008).



berger Chalet einfand.<sup>20</sup> In Kiel verbringt Lösch ein ganzes Jahr am Institut für Weltwirtschaft und Seefahrt (IfW), wo er im SoSe 29 am berühmten, von Adolph Löwe, Gerhard Colm und Hans Neisser geleiteten „Konjunkturstatistischen Seminar“ teilnimmt und von Neisser als „mit großem Fleiß und sehr gutem Erfolg“ beurteilt wird. Zu dieser Zeit befindet sich die „Kieler Schule der Konjunkturforschung“ auf dem absoluten Höhepunkt ihrer ebenso bemerkenswerten wie kurzen Blüte – nur wenige Jahre nachdem Löwe mit der Abteilung für statistische Weltwirtschaftskunde und internationaler Konjunkturforschung (AstWik) die wissenschaftliche Basis dafür schuf, dass die empirischen Leistungen deutscher Konjunkturtheoretiker denen ihrer amerikanischen Vorbilder in nichts nachstanden, ehe eben diese fruchtbaren Grundlagen durch die politischen Umwälzungen 1933 abrupt zerstört wurden (vgl. *Hagemann* 1994, 1997; *Kulla* 1996).

Als sich Lösch im Sommer 1930 in Bonn einschrieb, belegte er gleich mehrere Seminare bei Schumpeter, noch bevor dieser gegen Ende des Jahres einen kurzen Aufenthalt in Harvard antrat, um dann – vor dessen definitiver Übersiedlung vom Rhein an den Charles River wenig später – 1931 das letzte Schumpeter Seminar in Bonn zu belegen (vgl. *Allen* 1992; *Hedtke* 2013, *Stolper* 1994). Auf Schumpeters Rat hin nimmt Lösch dann eine Assistenzstelle bei Arthur Spiethoff an, woraus später eine weitere wichtige – besonders auf wissenschaftlicher und publizistischer Ebene – Mentorenbeziehung entsteht.<sup>21</sup> Im besagten, bald zur Legende gewordenen Schumpeter-Seminar, ist Lösch, laut eigenen Tagebuchaufzeichnungen (teilweise veröffentlicht in *Riegger* 1971) von Beginn an tief involviert und fühlte sich, obwohl einer der Jüngsten, auch integriert. Er war nicht nur von der überbordenden intellektuellen Energie seiner Kommilitonen inspiriert, sondern genoss auch die einzigartige soziale Umgebung und Kameradschaft, die vom „großen Meister“ selbst aktiv gefördert wurde.

---

<sup>20</sup> Löschs Betrachtungen zur allgemeinen Ordnung der Wirtschaft, nicht nur im Raum, haben eine deutliche phänomenologische Dimension, die eindeutig seiner Freiburger Zeit zugeordnet werden kann. Aus Platzgründen kann diese Verbindung hier nicht im Detail erläutert werden, doch ist sie Bestand meines laufenden Forschungsprojektes zu Löschs Gesamtbiographie (vgl. auch *Klump* und *Wörsdörfer* (2011) zum Einfluss Husserls auf das ordoliberalen Gedankengut Euckens.)

<sup>21</sup> Da Schumpeter 1932 etwas plötzlich einem Ruf nach Harvard folgt, wird Spiethoff, neben Eucken, zum wichtigsten Förderer Löschs im universitären System in Deutschland. So ist es Spiethoff der 1936 Löschs Habilitationsschrift entgegennahm, und diese dann auch in seiner Schriftenreihen zur „Erforschung der wirtschaftlichen Wechsellagen Aufschwung, Krise, Stockung“ herausgab (*Lösch* 1936b). Aus der Korrespondenz zwischen Spiethoff und Lösch geht hervor, dass sich Lösch in den Kriegsjahren, besonders nachdem die Spiethoffs ihren einzigen Sohn bei der Luftwaffe im Herbst 1941 an der Ostfront verlieren, in einer gewissen Weise seinem „lieben Herrn Professor“ auf einer persönlichen Ebene annäherte.

Wie schon in Kiel, so war Lösch auch in Bonn zur richtigen Zeit am richtigen Ort – allein schon wenn man in Betrachtung zieht, welche klingenden Namen das Schumpeter-Seminar von 1931 hervorbringen sollte, vor allem natürlich in der Wirtschaftswissenschaft (Karl Bode, Hans Singer, Erich Schneider, Wolfgang Stolper, Cläre Tisch, und Theodor Wessel), aber auch im Journalismus (Martin Wiebel), in der Politik (Günther Harkort) und in der internationalen Bürokratie (Herbert Zassenhaus). In der Tat, wie *Stolper* (1998) eindrücklich dokumentiert, blieben viele der Mitglieder der „Class of 1931“ lebenslang in Kontakt und entwickelten tiefe Freundschaften, die weit über die Bonner Zeit hinausreichten – nicht zuletzt wegen Schumpeters eigenen Bemühungen, die unermüdlich und selbstlos, besonders auch in den schwierigen Jahren nach 1933, dem Wohl seiner Studenten gewidmet waren (vgl. auch *Stolper* 1994).

### 1. Schumpeters Erbe

Während Schumpeter für Lösch und seine Kommilitonen eindeutig die Hauptattraktion war, trugen natürlich Spiethoff, Herbert von Beckerath und Karl Friedrich Rößle ihren wichtigen Beitrag zur Kongenialität der intellektuellen und sozialen Atmosphäre in Bonn während der Schumpeterjahre bei. Als einer der jüngsten Teilnehmer des Seminars gab sich Lösch sofort seiner neuen akademischen Umgebung vollumfänglich hin und saugte deren reichhaltige Atmosphäre auf Schritt und Tritt in sich auf. Gerade in dieser Zeit beschäftigte sich Schumpeter am intensivsten mit seiner großen Abhandlung zum *Wesen des Geldes* ([1943] 1970), der im Laufe ihrer vierzigjährigen Werdungszeit eine übermäßige Anzahl von Versuchen und Missgeschicken widerfuhr, bevor sie schließlich erst posthum veröffentlicht wurde.<sup>22</sup> Tatsächlich gibt es keinen Zweifel, dass Schumpeters eigene monetären Einsichten, die er dem intensiven Kampf mit seinem Manuskript zum Geld abgerungen hatte, schließlich auch im monetären Gedankengut seiner Schüler tiefe Spuren hinterließ. Neben Lösch und Stolper leisten mindestens drei der teils weniger bekannten „31er“ Seminarteilnehmer in den folgenden Jahren unter Schumpeters unmittelbarer Leitung wesentliche Beiträge zur geldtheoretischen Diskussion ihrer Zeit: *Heinz Kuschmann* (1933), *Bode* (1935) und *Wiebel* (1936).

---

<sup>22</sup> Siehe *Kulla* (1989), *Stolper* (1989), *Messori* (1997), und *Alvarado* (2014) für eine detaillierte Chronologie und ergänzende Interpretationen von Schumpeters Kampf mit seinem Geldmanuskript, dessen Ursprünge bis hin zu *Das Wesen und der Hauptinhalt der theoretischen Nationalökonomie* (*Schumpeter*, 1908) zurückgeführt werden können.

In Bezug auf Löschs langjähriges Interesse an internationalen Währungsproblemen weist *Stolper* (2008) darauf hin, dass dies seine gesamte Karriere überspannt, beginnend mit seiner ersten wissenschaftlichen Veröffentlichung zum Übertragungs- oder – moderner ausgedrückt – dem Transferproblem (*Lösch* 1930) – ein Thema, mit dem er sich zum ersten Mal in einem Seminar bei Eucken ernsthaft auseinandergesetzt hatte. Obwohl es danach mehr als ein Jahrzehnt dauert, bis Lösch zwei weitere Abhandlungen (*Lösch* 1941a, 1943b), die explizit dem Transferproblem gewidmet sind, veröffentlichen kann, bildet das Phänomen des einseitigen Transfers im Raum und dessen Verteilungseffekte die wichtigste theoretische Linse in *Der räumlichen Ordnung* und „Der Theorie der Währung“. Ich werde im Abschnitt über das Übertragungsproblem im Lösch'schen System als Instrument zur Analyse räumlicher (monetärer) Effekte bei der Anpassung von regionalen Zahlungsbilanzungleichgewichten auf diese Problematik zurückkommen.

## 2. Transatlantische Bereicherungen und der „amerikanische Lösch“

In der Neuen Welt blieb Schumpeter ein wichtiges Element bei der Entwicklung von Löschs Karriere und in seiner Theoriebildung. So konnte Lösch mit Hilfe seines alten Mentors nicht nur zwei ausgedehnte Forschungsaufenthalte in den USA als Rockefeller Stipendiat (1934–35 und 1936–37) absolvieren, sondern er hatte auch Zugang zu Schumpeters eigenem akademischen Netzwerk – von Haberler zu Frank Taussig und Edgar Hoover, dem vielleicht verheissungsvollsten der damals aufstrebenden U.S. Raumtheoretiker – was maßgeblich zu einem Großteil des neuartigen Theoretisierens, und, vielleicht noch wichtiger, dem Erheben von einem enormen Korpus an räumlichen Mikro- und Makrodatensätzen, der zur bahnbrechenden Natur sowohl der ersten als auch der zweiten Ausgabe *Der räumlichen Ordnung* beigetragen hat. In der Tat ist aus Löschs eigenen Aufzeichnungen ersichtlich, dass Schumpeter viel mehr war als ein akademischer Mentor, sondern auch eine persönliche Inspiration und ein enger Freund, in dessen Wohnung in Cambridge er mehrmals über längere Zeiträume hinaus während seiner Rockefeller Aufenthalte verweilte.

Abbildung 1 zeigt Löschs reichen, geldtheoretischen „Stammbaum“, innerhalb dessen er selber einen zentralen Knotenpunkt eines dichten Netzwerks von Mentor-Schüler-Beziehungen bildet. Dieser Stammbaum umfasst ein breites Spektrum von Geldtheoretikern auf beiden Seiten des Atlantiks, die alle in unterschiedlichem Ausmaß in der Zwischenkriegszeit einer „Kreditansicht des Geldes“ zugeordnet werden können. Insbesondere anerkennen Löschs Arbeiten zu Geld-, Kredit- und Finanzmärkten (*Lösch* 1940a, b, c, d, 1943b) die Bedeutung von Kapitalflüssen innerhalb der gesamten urbanen

Hierarchie und heben die räumliche Beziehung zwischen Finanzvariablen und institutionellen Funktionen wie Zinssätzen oder Kreditvermittlung besonders hervor. Wie wir weiter unten sehen werden, erkennt *Lösch* (1949) auch, dass Geld und Kredit grundsätzlich von hierarchischer Natur sind und, dass alles Geld *Kreditgeld* ist, sogar Staatsgeld.

Löschs persönliche Akten bei der Rockefeller-Stiftung, sowie die in seinem Nachlass reichlich vorhandenen Datensammlungen liefern wichtige Hinweise darauf, wie stark seine zweijährigen Aufenthalte in den Vereinigten Staaten die theoretische und empirische Gesamtleistung seiner Arbeit geprägt haben. Für sein erstes Rockefeller Stipendium (von November 1934 bis Dezember 1935) war Löschs erklärtes Forschungsziel „[to] review the theoretical bases of the concepts of economic regions and their relation to political frontiers. Wishes to collect fairly complete data concerning economic relationship between U.S., Canada, Mexico, the West Indies Regions etc.“ (*Rockefeller Foundation*, 1946). Aus einem Referenzschreiben, das Spiethoff im Oktober 1934 an die Rockefeller-Stiftung schickte, geht außerdem hervor, dass Löschs wichtigste Forschungsfrage neben der Datenerhebung auch „the transformation of the classical theory of international trade“ war. Darüber hinaus wird aus Löschs Rockefeller-Dossier auch deutlich, wie hoch sein wissenschaftliches Potenzial von den Experten eingeschätzt wurde. Die Auswahlkommission für Fellowship-Bewerbungen aus Deutschland hielt Lösch für „the ablest of this year’s appointees“ – ein Urteil, das durch die Tatsache gerechtfertigt schien, dass Spiethoff – und vor allem der bereits in Harvard weilende Schumpeter – regelmäßige Mitteilungen und kurze, teils recht enthusiastische Fortschrittsberichte über Löschs Forschung an die Rockefeller Foundation schickten (*Rockefeller Foundation*, 1946).

Im Mai 1936, nur wenige Monate nach seiner Habilitation in Bonn, erhält Lösch sein zweites Rockefeller-Stipendium mit der Begründung, dass die Gültigkeit seiner Neukonzipierung der Theorie des internationalen Handels – das Ergebnis seines ersten U.S. Aufenthalts – nun „a statistical verification [for which] he proposes to work on the American Middle West“ benötige (*Rockefeller Foundation*, 1946). So verbringt Lösch von November 1936 bis Februar 1938 seinen zweiten bedeutenden Aufenthalt in den Vereinigten Staaten, wovon er die letzten drei Monate bei Schumpeter in Cambridge verbrachte und von dort aus gelegentliche Reisen nach Washington, DC, New York und Durham, NC tätigte, wo von Beckerath, sein anderer emigrierter Bonner Lehrer, eine Gastprofessur an der Duke University innehielt.

Lediglich ein Jahr nach Löschs Aufenthalt in Harvard findet sich der junge Walter Isard in Cambridge zur Graduate School ein, wo dieser das ebenfalls berühmte und stark von Spiethoffs Konjunkturtheorie beeinflusste Hansen-Williams-Seminar zur Finanzpolitik belegte. In gewisser Weise tritt Isard

somit in das morphische Feld von Löschs Bonner Lehrern ein, aus dem er Ende der 1940er Jahre langsam als (selbstdeklariertes) amerikanischer Alleinerbe von Löschs Gesamtwerk hervorgehen wird (vgl. *Bieri* 2017a, b).<sup>23</sup> In den eigenen Darstellungen zu Alvin Hansens entscheidender Rolle während seiner intellektuellen Ausbildung in Harvard bezeichnet Isard ihn nicht nur als Quelle für die Betrachtung monetärer Faktoren als Ursachen des regionalen Konjunkturzyklus, sondern auch als eine „towering exception amid the widespread continued ignorance among Anglo-Saxon economists“ in Bezug auf die Bedeutung der Standorttheorie (*Isard* 2003, S. 9f.). Isards Memoiren deuten weiter darauf hin, dass es Hansen war, nicht Schumpeter, der die makroökonomische Relevanz der Standorttheorie für Isard zugänglich machte.<sup>24</sup> In Harvard trifft Isard auch auf Abbott Usher, der neben seiner berühmten Arbeit über die transformative Rolle der Technologie inmitten eines großen Projekts über die Geschichte des frühen Kredit systems in Europa steckte (*Usher* 1943). Vielleicht noch wichtiger ist, dass Usher nach dem Tod seines in Europa ausgebildeten Kollegen und Mentors Taussig zu einem der wichtigsten U.S. Experten der Deutschen Historischen Schule wurde, insbesondere in Bezug auf die Arbeit von Gustav Schmoller, der ja immer wieder die Auswirkungen des Raums auf den Verlauf der wirtschaftlichen Entwicklung betonte (*Molella* 2005).

Wie bei Lösch, zeigt auch eine genauere Untersuchung der Hauptwerke von Isard die klare intellektuelle Prägung der Mentoren auf die Arbeit des Studenten – eine Tatsache, die am besten dadurch bezeugt wird, dass *Isards* (1956) erstes Buch, welches nicht ganz zufällig den Titel *Location and Space Economy* trägt, seinen beiden Lehrern Hansen und Usher gewidmet ist. So ist es Ushers Einfluss, der den Anstoß für Isards berühmten *QJE* Artikel (*Isard* 1949) gab, worin er einem englischsprachigen Publikum die Nuancen in der deutschen Standorttheorie näher bringt, einschließlich der Arbeit von Lösch. Gleichzeitig schreibt Isard Hansen zu, dass dieser sein Interesse an der Standortanalyse und deren Relevanz für die nationale Wirtschaftspolitik geweckt habe (*Isard* 2003, S. 8f.).<sup>25</sup> Nachdem Isard Kurse in

---

<sup>23</sup> In Bezug auf das konjunkturtheoretische Verständnis und die Rolle des Geldes war für Isard eindeutig Alvin Hansen, auch wenn vielleicht in geringerem Maße, was Schumpeter für Lösch war (vgl. *Bieri* 2017a).

<sup>24</sup> *Isard* (2003) schildert eine enttäuschende Begegnung mit Schumpeter, der vorgeschlagen haben soll, dass Transportkosten einfach als ein Produktionsfaktor behandelt werden könnten, ohne die Notwendigkeit einer speziellen theoretischen Behandlung zu bedürfen. Mein momentanes Forschungsprojekt zu Löschs zentraler Rolle in der „Konjunkturforschung im Raum“ deutet jedoch darauf hin, dass Lösch bezüglich der Frage der Rolle der Standorttheorie im gesamttheoretischen Gefüge näher bei Schumpeter liegt als bei Weber.

<sup>25</sup> Siehe *Bieri* (2017a, b) für weitere Details zu Hansens geldtheoretischem Werk – insbesondere seine monetäre Theorie des Konjunkturzyklus im kontinentalen Stil, die

Harvard besucht hatte, zog er zum Ph.D. Studium nach Chicago, wo Jacob Viner, neben Frank Knight und Oskar Lange, bald sein wichtigster (monetärer) Bezugspunkt wurde (siehe auch Abbildung 1). Und wieder tritt Isard in Löschs morphisches Feld ein, denn auch dieser hatte während seiner Rockefeller-Aufenthalte Zeit mit Viner in Chicago (Dezember 1936) verbracht. Und so ist es vielleicht in gleichem Maße Viners komplexer und umstrittener Rolle bei der Frage, was die Chicagoer Monetary Tradition eigentlich ausmacht (vgl. *Nerozzi* 2009) wie auch Isards eigener frühen Auseinandersetzung mit keynesianischem Gedankengut in Harvard zuzuschreiben, dass sich Isard schließlich gegen einige der Chicagoer Lehrsätze in Bezug auf „how money matters“ stellt. Zum Beispiel weist Isard die Behauptung von *Viner* ([1937] 1975) zurück, dass es Probleme gibt, „which fall within the domain of international trade and which distinguish it from domestic and intranational trade, particularly those associated with monetary phenomena“ (*Isard* 1954, S. 320).

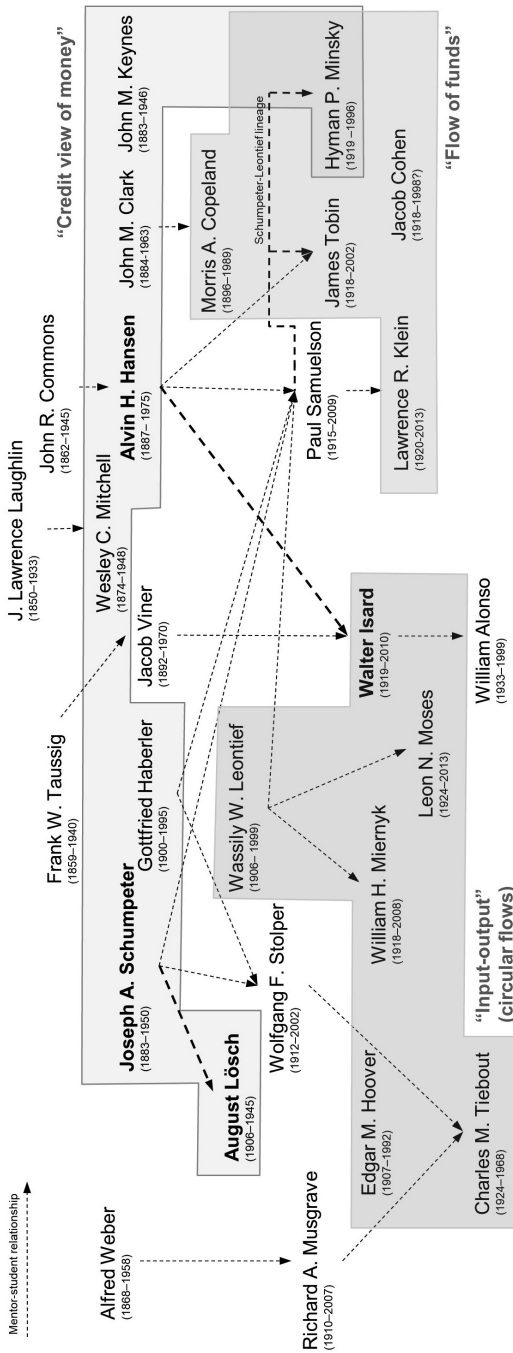
Wenig später nimmt Isard in *Location and Space Economy* eine noch stärkere geldtheoretische Haltung ein, in der er feststellt, „[it is] invalid to take the position that price and monetary phenomena are merely surface manifestations and reflections of the more nearly basic and underlying relations and interactions of man with his physical environment“ (*Isard* 1956, S. 6). Mit der Veröffentlichung von *Methods of Regional Analysis* (*Isard* 1960) sind dann Löschs Ideen zur regionalen Rolle von Geld und Kredit in umfassendster Art und Weise in der systematischen Theoretisierung der regionalen Geld- und Finanzströme integriert, in denen die institutionelle Entwicklung von Geld, Kredit und Bankwesen sowie die räumliche Struktur von Brutto- sowie Netto-Geldströmen die zentralen Säulen der Analyse bilden.

### 3. Deutsche Geldtheorie, die Kieler Schule und die Ordo-Tradition

Sieht man einmal von Schumpeters direktem Einfluss ab, müssen wir uns immer wieder vor Augen halten, wie oben bereits angedeutet, welche wichtige Prägung das intellektuelle Klima seiner Zeit auf Löschs intellektuelle Bildung ausgeübt hat. So sind gerade die letzten Jahre der Weimarer Republik eine Zeit intensiver wirtschaftspolitischer und wissenschaftlicher Diskussionen und Debatten in Deutschland. Im Folgenden versuche ich zu argumentieren, dass, so gesehen, Löschs Gesamtwerk im Lichte der theoretischen Entwicklungen in Makroökonomie seiner Zeit bewertet werden muss. In diesem Sinne ist Lösch vielleicht weniger das oft betonte einsame Genie, als

---

sich auch in Isards Arbeit zur Rolle von Geld- und Finanzinstituten für interregionale Geldströme wiederfindet.



*Anmerkungen:* Die Schumpeter-Lösch-Linie des monetären Denkens wird als Mentor-Schüler-Beziehung visualisiert, wobei Schlüsselbereiche der raumökonomischen Forschung hervorgehoben werden („Input-Output“ und „Kapitalflussanalyse“), bei der eine „Kreditansicht“ der Geldperspektive für die Integration der räumlichen Beziehungen zwischen dem Real- und dem Finanzsektor entscheidend ist. *Quelle: Bieri (2017b).*

Abb. 1: Erblinien des geldtheoretischen Denkens in der Raumwirtschaftslehre

vielmehr ein ausgeprägtes Kind seiner Zeit in einem doppelten Sinne des Wortes. Erstens gibt es die bekannten dramatischen Auswirkungen und Schwierigkeiten, die mit seiner mutigen Entscheidung zur „inneren Emigration“ unter dem NS-Regime verbunden sind, für deren grausame und tragische Konsequenzen er mit seiner wissenschaftlichen Karriere und letztendlich mit seinem Leben bezahlte (z. B. *Zottmann* 1949; *Funck* und *Parr* 1978; und auch *Barnes* 2015). Auf einer zweiten Ebene jedoch macht der breitgefächerte Korpus seiner Arbeit in seiner Gesamtheit einen einzigartigen Querschnitt des Zeitgeistes des (meist deutschen) makroökonomischen Denkens sichtbar.

Tabelle 1 bietet einen Themenüberblick über eine Selektion von Löschs Gesamtwerk.<sup>26</sup> Beginnend in *Schmollers Jahrbuch* mit einem Kommentar zur als Keynes-Ohlin Debatte berühmt gewordenen Auseinandersetzung zum Transferproblem (*Lösch* 1930), bilden Themen in der Theorie des internationalen Handels in einem gewissen Sinne das Rückgrat von Löschs Schriften während seiner kurzen Karriere. Parallel dazu bilden seine Arbeiten zur Konjunkturtheorie das zweite Hauptstandbein seiner Forschung, die in seiner 1936 erschienenen Habilitationsschrift unter Spiethoff und Schumpeter mit seiner mutigen Umkehrung des malthusianischen Arguments zur ökonomischen Basis des demographischen Wandels gipfelte. In einer Erweiterung dieser Arbeit, die er erstmals einem amerikanischen Publikum während der Tagungen der Econometric Society in Chicago 1936 vorstellte, machte er in seinem dazugehörigen, im *Quarterly Journal of Economics* veröffentlichten Artikel, (*Lösch* 1937b) den (aus der heutigen Perspektive der Wachstumstheorie) modernen kausalen Anspruch, dass konjunkturelle Entwicklungen auch demographische Ursprünge haben. In dieser Arbeit zeigt sich Lösch ganz als versierter und origineller Empiriker, der anhand detailliertester Makrodaten die wirtschaftlichen Wechsellagen bestimmten strukturellen Veränderungen zuweist – im besten Sinne in der Tradition des Instituts für Weltwirtschaft in Kiel, wo er 1940 unter der Leitung von Andreas Predöhl Mitglied des wissenschaftlichen Stabs wurde. Löschs Arbeit zu den Bevölkerungswellen und dem Konjunkturzyklus ist auch aus einem anderen Grund interessant, und zwar weil er vieles vorwegnimmt, was innerhalb von etwas mehr als einem Jahr nach der Veröffentlichung seines *QJE* Artikels zum Hauptargument von *Hansens* (1939), im Zuge der großen Finanzmarktkrise von 2008 neu diskutierten, säkularen Stagnationshypothese in dessen Rede als Präsident der AEA im Jahr 1938 formuliert wird.<sup>27</sup>

---

<sup>26</sup> Neben den in Tabelle 1 aufgeführten Schriften veröffentlicht Lösch eine beachtliche Anzahl von Buchbesprechungen, die hauptsächlich in *Schmollers Jahrbuch* oder im *Weltwirtschaftlichen Archiv* erschienen. Siehe *Bieri* (2019b) für ein erstmals komplettes Publikationsverzeichnis von Lösch.



Wie Tabelle 3 zeigt, sind Arbeiten zu Geld, Kredit und Bankwesen ein weiteres wichtiges Standbein von Löschs Werk. Wie ich oben bereits ausgeführt habe, ist dieser Teil seiner Arbeit auch als ein besonders wichtiges Produkt seiner Zeit zu betrachten, gerade da die monetären Ursachen der Konjunkturzyklen ein zentrales Element in der deutschen Debatte über die Ursachen der Depression darstellten (vgl. *Hagemann* 1994, *Klausinger* 1995, *Kulla* 1996). Vor diesem Hintergrund möchte ich also argumentieren, dass die wahre Natur von Löschs Genie nicht so sehr in seinem scheinbar insularen Beitrag zur Analyse von Standortproblemen liegt, sondern eher in einer ambitionierten räumlichen *Synthese der wichtigsten makroökonomischen Fragen seiner Zeit*.

*Tabelle 1*  
**Löschs Schriften nach Themengebiet geordnet**

<i>Gebiet</i>	<i>Werk</i>	<i>Jahr</i>	<i>Publikation</i>
<i>Theorie des internationalen Handels</i>	Eine Auseinandersetzung über das Transferproblem	1930	<i>SJ</i>
	Wo gilt das Theorem der komparativen Kosten?	1938	<i>WWA</i>
	Eine neue Theorie des internationalen Handels	1939	<i>WWA</i>
	Ist Amerika wirklich so reich?	1939	<i>mimeo</i>
	Verschärfte Gegenblockade	1940	<i>WD</i>
	Die Lehre vom Transfer – neu gefaßt	1941	<i>JfNS</i>
	Die neuen Methoden der englischen Handelspolitik	1941	<i>WWA</i>
	Die Leistung der Seeschifffahrt im Vergleich zu den Leistungen der übrigen Gütertransportmittel	1941	<i>Nauticus</i>
	Neues Wirtschaftsdenken in England	1941	<i>FZ</i>
	Umeine neue Transfertheorie: Zur Verteidigung der alten Lehre durch Fritz Meyer	1943	<i>JfNS</i>
A New Theory of International Trade	1956	<i>IEP</i>	

*(Fortsetzung nächste Seite)*

<sup>27</sup> Tatsächlich gibt es einen wiederholten Briefverkehr zwischen Lösch und Hansen, in dem Lösch ihn auf seine eigenen konjunkturtheoretischen Arbeiten auf diesem Gebiet hinweist. Und Lösch versucht Hansen mehrere Male in Harvard und St Louis zu besuchen, wobei es ist aber nicht klar ist, ob ein solches Treffen jemals stattgefunden hat. Siehe auch *Dockes* (2015) und *Backhouse* und *Boianovsky* (2016) für ergänzende Darstellungen der säkularen Stagnationsdebatte in historischer Perspektive.

(Fortsetzung Tabelle 1)

<i>Gebiet</i>	<i>Werk</i>	<i>Jahr</i>	<i>Publikation</i>
<i>Konjunktur- und Bevölkerungstheorie</i>	Was ist vom Geburtenrückgang zu halten?	1932	<i>Ph.D.</i>
	Bevölkerungskrise?	1933	<i>DL</i>
	Umbruch der Bevölkerungsentwicklung!	1933	<i>DL</i>
	Die Bevölkerungsbilanz des Krieges	1934	<i>DL</i>
	Bevölkerungswellen	1936	<i>DH</i>
	Bevölkerungswellen – Konjunkturursache	1936	<i>GA</i>
	Bevölkerungswellen und Wechsellagen	1936	<i>G Fischer</i>
	Die Vergreisung – wirtschaftlich gesehen	1936	<i>SJ</i>
	Wirtschaftsschwankungen als Folge von Bevölkerungswellen	1936	<i>SJ</i>
	Population Cycles as a Cause of Business Cycles	1937	<i>QJE</i>
	Noch einmal: Bevölkerungswellen und Wechsellagen	1937	<i>SJ</i>
	Spiethoff's Theory of Business Cycle	1937	<i>mimeo</i>
	Das Problem der Wechselwirkung zwischen Bevölkerungs- und Wirtschaftsentwicklung	1938	<i>WWA</i>
	Die Bedeutung der Bevölkerungsbewegung für das Wirtschaftsleben	1938	<i>CIP</i>
<i>Geld-, Kredit- und Finanzmarkttheorie</i>	Geburtenrückgang und Kapitalmarkt	1933	<i>DV</i>
	Die englischen Zwangskredite	1940	<i>Die Bank</i>
	Verrechnung und Goldwährung – Ein Vergleich	1940	<i>Die Bank</i>
	Die Geographie des Zinses	1940	<i>Die Bank</i>
	Zur Beurteilung des west-östlichen Preisgefälles	1942	<i>mimeo</i>
	Bemerkungen zum Währungsplan vom Keynes	1943	<i>mimeo</i>
	Geographie der Preise	1944	<i>mimeo</i>
	Theorie der Währung: Ein Fragment	1949	<i>WWA</i>

<i>Gebiet</i>	<i>Werk</i>	<i>Jahr</i>	<i>Publikation</i>
<i>Raumwirtschaftslehre</i>	Selbstkosten- und Standortverschiebungen von Genußgütern nach dem Krieg als Ursachen von Zoltendenzen	1934	<i>ZW</i>
	Beiträge zur Standorttheorie	1938	<i>SJ</i>
	The Nature of Economic Regions	1938	<i>SEJ</i>
	Die räumliche Ordnung der Wirtschaft: Eine Untersuchung über Standort, Wirtschaftsgebiete und internationalen Handel	1940, 1944	<i>G Fischer</i>
	Um eine neue Standorttheorie. Eine Auseinandersetzung mit Ritschl	1941	<i>WWA</i>
	Wesen und Nutzen wirtschaftlicher Großräume	1945	<i>mimeo</i>
<i>Varia</i>	Wie liest man eine Ahnentafel?	1937	<i>WS</i>
	Ahnenrad für neun und zwölf Generationen	1938	<i>D.R.G.M.</i>
	Über die Existenzberechtigung wirtschaftswissenschaftlicher Institute	1942	<i>mimeo</i>
	Was hält einen wissenschaftlichen Kopf heute von der akademischen Karriere ab?	1942	<i>mimeo</i>

*Anmerkungen:* CIP: Congrès international de la population, Paris; DH: Die Hilfe – Zeitschrift für Politik, Wirtschaft und geistige Bewegung, Begründer: Friedrich Naumann; DL: Deutscher Lebensraum – Blätter für neue deutsche Raum- und Bevölkerungspolitik; D.R.G.M.: Deutsches Reichsgebrauchsmuster; DV: Der deutsche Volkswirt: Zeitschrift für Politik und Wirtschaft; FZ: Frankfurter Zeitung; GA: Geistige Arbeit: Zeitung aus der wissenschaftlichen Welt; IEP: International Economic Papers; JfNS: Jahrbücher für Nationalökonomie und Statistik; Nauticus: Jahrbuch für Deutschlands Seeinteressen; QJE: Quarterly Journal of Economics; SJ: Schmollers Jahrbuch für Gesetzgebung, Verwaltung und Volkswirtschaft im Deutschen Reich; SEJ: Southern Economic Journal; WD: Wirtschaftsdienst; WS: Württembergische Schulwarte: Mitteilungen d. Württembergischen Landesanstalt für Erziehung u. Unterricht; WWA: Weltwirtschaftliches Archiv; ZW: Zwischenstaatliche Wirtschaft: Voraussetzungen und Formen Internationaler Wirtschaftsbeziehungen. *Quellen:* Bieri (2019b), basierend auf Archivmaterial, Quellentexten und biographischer Sekundärliteratur (Zottmann 1949; Riegger 1971, Funck/Parr 1978; Mackensen 1990; und Stolper 1959, 2008).

In der Tat waren Löschs prägende Jahre, die weit über die allgemein betonte Entwicklung der Standorttheorie hinausreichten, einige der aktivsten Jahre in der deutschen Wirtschaftstheorie seit dem *Methodenstreit*. Es war ein Zeitraum, in dem nicht nur wichtige Beiträge zur Entwicklung der Geld-

theorie, sondern auch zur Förderung der empirischen Konjunkturforschung und der Analyse der langfristigen Entwicklung des kapitalistischen Systems, einschließlich Fragen der expansiven, nachfrageseitigen Wirtschaftspolitik, die bekannterweise den politischen Aktivismus von *Keynes* (1936) *General Theory* antizipierte, entwickelt wurden.<sup>28</sup>

Ein Teil der damit verbundenen Debatte zur Rolle des Staates in wirtschaftlichen Angelegenheiten brachte auch eine Reihe von sozialliberalen Argumenten hervor, die mit Eucken, Franz Böhm, Leonhard Miksch und Hans Grosmann-Doerth der *Freiburger Schule* in Verbindung gebracht werden sollten – eine wahre „Schule“ im Schumpeterschen Sinne (in dem sie einen Meister, Schüler und eine geistige Gemeinschaft hatte), die am Vorabend des Zweiten Weltkriegs unter dem gemeinsamen Banner des *Ordoliberalismus* die geistigen Grundlagen für Deutschlands Nachkriegswirtschaftsordnung, der Sozialen Marktwirtschaft, und dem daraus resultierenden Wirtschaftswunder unter der Erhard-Verwaltung legte.<sup>29</sup>

Mit Eucken als seinen Lehrer in Freiburg und lebenslangen Förderer, ist es somit keineswegs ein Zufall, dass der deutsche Originaltitel von Löschs Magnus Opus, *Der räumlichen Ordnung der Wirtschaft*, das der Ordo-Bewegung zugrunde liegende Konzept zum Fokus der Untersuchung macht – eine Verbindung, die bisher weitgehend unkommentiert geblieben ist, nicht zuletzt deshalb, weil die in diesem sorgfältig gewählten Titel vorhandene Botschaft in der posthum erschienenen Übersetzung *The Economics of Location* (1954) buchstäblich verloren ging. Über Euckens direkten intellektuellen Einfluss auf die *Räumliche Ordnung* hinaus, zeigen Löschs Tagebücher und Briefwechsel auch, dass er von Eucken private finanzielle Unterstützung erhielt, ohne welche die Veröffentlichung der ersten Ausgabe höchstwahrscheinlich nicht stattgefunden hätte. Zusätzliche Einflüsse von Eucken und seinen Freiburger Kollegen, insbesondere was Löschs Überlegungen zur Geldordnung betrifft, haben wichtige Spuren in der „Theorie der Währung“ hinterlassen, wie im Folgenden näher ausgeführt wird.

In Sinne der obigen Absicht für eine Neubewertung Löschs geldtheoretischer Gedanken als ein Produkt ihrer Zeit zu argumentieren, liefern *Rieter* und *Schmolz* (1993, S. 93) zusätzliche Unterstützung für ein solches Unterfangen mit ihrer schematischen Einordnung der deutschen Wirtschaftswissenschaft zwischen 1933 und 1945 in fünf Hauptschulen oder -felder („historisch-holistischer Strang“, „historisch-neoklassische Synthese“, „individualistisch-neoklassischer Strang“, „Makro- und Geldforschung“ und „Exil“). In

<sup>28</sup> Siehe *Hagemann* (1999) für einen panoramahaften, historischen Überblick. Vgl. auch *Klausinger* (1999).

<sup>29</sup> Siehe *Rieter* und *Schmolz* (1993), *Sally* (1996) und *Tribe* (2007) für gute Über-sichten.

der Rieter-Schmolz Typologie fällt Lösch – zusammen mit Carl Föhl, Hans Gestrich, Lautenbach und Rudolf Stucken – in die Kategorie „Makro- und Geldforschung“ – eine Kategorie, die ihre intellektuellen Hauptverknüpfungen und -verbindungen zum Keynesianismus einerseits, und zum Ordoliberalismus der Freiburger Schule und der Österreichischen Schule andererseits hat (beide werden von *Rieter* und *Schmolz* als Teil des „individualistisch-neoklassischen Strangs“ kategorisiert).

Im nächsten Abschnitt wenden wir uns überblicksartig dem Kern des Lösch'schen Geldsystems zu, welches – wie später von Isard genauer ausgeführt wird – vom Verständnis ausgeht, dass die Struktur der regionalen Wirtschaftstätigkeit davon abhängt, wie institutionelle Komponenten des Geld- und Finanzsystems die interregionale Mobilität der Geldmittel und somit auch die Mobilität der Geldströme zwischen den verschiedenen Sektoren der Wirtschaft mitbestimmen.

#### IV. Das Geld im Raum

In Bezug auf die Analyse der räumlichen Konsequenzen des Gelds versucht dieser Abschnitt spezifische Aspekte bisher vernachlässigter wichtiger Erkenntnisse zur Theoretisierung des Kreditflusses im Raum aufzuzeigen. Durchgängig werde ich die Position vertreten, dass diese weniger bekannten Aspekte von Löschs Arbeit (insbesondere in *Lösch* 1940a, b, c, d, 1943b, 1944a, 1949) weitgehend mit einer räumlichen Version aktueller monetärer Theoriefragen übereinstimmen, auch in Bezug auf bestimmte Aspekte der postkeynesianischen Geldtheorie, soweit diese Liquiditätspräferenz, Kredit-zu-Einlagen-Kausalität und circuitistische Vorstellungen vom Geldfluss betreffen.<sup>30</sup>

Wie oben kurz angedeutet, erschien die „Die Theorie der Währung“ posthum nur als 52-seitiges Fragment in Band 62 des *Weltwirtschaftlichen Archivs*, dem ersten Band nach der vierjährigen Nachkriegspause. Die prominente Platzierung des Fragments in diesem Band – eine Sammlung, die neben einem Nachruf zum Tode Löschs, verfasst durch den damaligen Herausgeber des Archivs, einen ehemaligen IfW-Mitarbeiter und Kollegen, Anton Zottmann (1949) – mindestens noch drei wichtige Beiträge zu monetären Angelegenheiten enthielt (*Mackenroth* 1949, *Pedersen* 1949, *Schneider* 1949). Dies erlaubt uns einen spekulativen Rückschluss auf die mögliche Relevanz dieses Aspekts von Löschs Arbeit, wie er zumindest in seinem direkten Umfeld nach seinem Tode wahrgenommen wurde.

---

<sup>30</sup> Siehe beispielsweise *Dow and Earl* (1982), *Arestis* (1988, 1996), und *Chick and Tilly* (2014).

In der Tat lassen Löschs Tagebücher sowie seine Korrespondenz sogar den Schluss zu, dass, obwohl das Manuskript bereits 1942 größtenteils fertiggestellt, Lösch bitter darüber enttäuscht war, dass er durch die Entbehrungen des Krieges daran gehindert wurde, sich intensiver mit Fragen der internationalen Währungsordnung zu befassen. Tatsächlich drückt Lösch in einigen seiner letzten persönlichen Notizen sogar das Gefühl aus, dass die in seinem unveröffentlichten Buch über das Geld enthaltenen Ideen, insbesondere jene im Hinblick auf eine neue Weltwährungsordnung, denen des Keynes-Plans und denen von Harry Dexter White auf der UN-Währungs- und Finanzkonferenz in Bretton Woods 1944 vorgestellten in nichts nachstanden, ja vieles davon sogar antizipierten.

### 1. Ordnung, Hierarchie, und endogenes Geld

Ein Schlüsselmerkmal, welches das Lösch'sche System mit der (post) keynesianischen Geldtheorie (zeitgenössischer Prägung) teilt, bezieht sich auf die jeweilige Charakterisierung des monetären Finanzsystems als *hierarchische Ordnung*. Eine weitere Besonderheit dieser Sichtweise ist die Beobachtung, dass die „Hierarchie der Gelder“ von hybrider Natur ist, die teils öffentlich („outside money“, ein Nettovermögen für den privaten Sektor) und teils privat („inside money“) ist.<sup>31</sup> Es gibt daher sowohl öffentliche als auch private Verbindlichkeiten, die als Geld zirkulieren.<sup>32</sup> Tatsächlich sind zwei spezifische Aspekte der Löschschen Analyse der räumlichen Auswirkungen der Währungs- und Finanzvereinbarungen eine nützliche Linse zur Verknüpfung der Hierarchie des Geldes mit der räumlichen Struktur des Finanzsystems.<sup>33</sup>

Erstens erkennt *Lösch* (1943a, 1949), dass Geld und Kredit immer und überall grundsätzlich hierarchischer Natur sind und dass alles Geld Kreditgeld ist, sogar Staatsgeld. Das moderne Geldsystem ist nicht nur hierarchisch in den Bereichen Finanzen, sondern es ist auch in seiner Machtstruktur hierarchisch – eine Eigenschaft, die Lösch unter Bezugnahme auf die Fähigkeit des Federal Reserve immer wieder betont, mit welcher absoluten Diskretion dieses selber bestimmen kann, was als ausreichende Sicherheiten im Interbanken-Clearinggeschäft gilt. Tabelle 2 veranschaulicht die Geldhierarchie

<sup>31</sup> Diese moderne Unterscheidung zwischen „outside money“ und „inside money“ geht auf die bahnbrechende Arbeit von *Gurley* und *Shaw* (1960) zurück. In diesem Zusammenhang ist „outside money“ entweder ein Fiat-Geschäft oder wird von einem Vermögenswert gestützt, der innerhalb des Privatsektors kein Netto-Angebot darstellt, wohingegen „inside money“ ein als Tauschmittel zirkulierender Vermögenswert, das durch jede Form von Privatkrediten gestützt wird.

<sup>32</sup> Siehe *Bell* (2001) und *Mehrling* (2011, 2013) für eine Diskussion dieser hierarchischen Hybridität des modernen Geldes in einem zeitgenössischen Kontext.

<sup>33</sup> Dieser Abschnitt basiert auf *Bieri* (2017b).

im Lösch'schen Sinne als eine räumliche Geldordnung, in der Geld und Kredit von verschiedenen Finanzinstitutionen auf unterschiedlichen Ebenen der Hierarchie geschaffen werden. Die Lösch'sche Geldpyramide kann sowohl institutionell gelesen werden als auch, was vielleicht noch wichtiger ist, in funktioneller Weise, d.h. in Hinblick darauf, welches Geld und welcher Kredit wo als akzeptierte Mittel des Zahlungsausgleichs gelten.

*Tabelle 2*  
**Die Geldhierarchie im Lösch'schen System**

<p>1. Geld höchster Ordnung: Weltgeld</p> <p>2. Geld hoher Ordnung: }                  3. Geld mittlerer Ordnung: }</p> <p>4. Geld unterer Ordnung: }                  5. Geld unterster Ordnung: }</p>	<p>Teilgeld</p>	<p>Großraumgeld (£, \$, M)</p> <p>Nationalgeld (Banknoten, Zentralbankguthaben, mitunter entsprechendes Regionalgeld)</p> <p>Privatbuchgeld (der Groß-, Regional-, Lokalbanken)</p> <p>Privatbargeld (private oder fiskalische Schulurkunden, besonders Wechsel)</p>	<p>Beispiele:                  (Bargeld: Gold;                  Buchgeld: BIZ)</p>
---	-----------------	--	--

*Anmerkungen:* Diese „Währungsordnung“ verknüpft die Geldhierarchie auf der linken Seite mit der räumlichen Struktur des Finanzsystems auf der rechten Seite. Entspricht in der Terminologie der Währungspyramide *Cohen* (1998, 2003) sowohl der obersten Währung als auch der Patrizierwährung. *Quelle:* Originaltabelle mit Geldhierarchie in *Lösch* (1949, S. 59).

Im Hinblick auf die räumliche Ausbreitung von Änderungen des Preisniveaus stellt Lösch z. B. folgendes fest:

„Hier geht es darum, ob Unterschiede in der Grundkonstruktion der Währungen den Transfermechanismus verändern [...] Da grössere Zahlungen fast nie direkt, sondern meistens über Banken geleistet werden, hätten wir schon längst die Frage aufwerfen können, was sich an dem bisher beschriebenen Übertragungsvorgang ändert, wenn die Banken Kredit schöpfen [...] Diese echte Preisniveaushiftung gibt es nur bei Kreditschöpfung, also bei einer Hierarchie von Geldarten, während innerhalb eines einheitlichen Währungsgebietes die durch Kaufkraftverschiebung ausgelösten Preiswellen zum Transfer notwendig genügen.“ – *August Lösch* (1944a, S. 196 ff.)

Ein zentrales Merkmal dieser monetären Hierarchie ist die Tatsache, dass die Unterschiede zwischen Geld und Kredit nicht streng sind und weitgehend

von dem spezifischen Standpunkt innerhalb jeder Schicht des Systems abhängen. In diesem System sind Gold und Einlagen bei der Bank für Internationalen Zahlungsausgleich (BIZ) das ultimative Geld, weil sie das ultimative Mittel des internationalen Zahlungsverkehrs sind. Währungen, sowohl internationales als auch nationales Geld, gelten als eine Form von Kredit, sofern sie Gold versprechen. Ähnlich werden weiter unten in der Hierarchie Bank-einlagen als eine Form von privatem Kredit-Geld betrachtet, die effektiv verspricht, Währung auf Nachfrage zu bezahlen und ist damit zwei Hierarchiestufen von den Versprechen das ultimative Geld zu zahlen entfernt. Private Gelder in Form von Schuldverschreibungen oder Wertpapieren sind dann ein Versprechen, Währungen oder Einlagen über einen bestimmten Zeithorizont zu zahlen.

Ein weiteres entscheidendes Merkmal dieser hierarchischen Sichtweise des Geldes besteht darin, dass auf jeder Ebene die „Kreditwürdigkeit“ von der Glaubwürdigkeit des Versprechens eines bestimmten Emittenten abhängt, eine bestimmte Kreditform in die nächst höhere Geldform umzuwandeln. Mit anderen Worten, was als Geld zählt und was als Kredit gilt, hängt von der Schicht der betrachteten Hierarchie ab, von dem, was als ultimatives Mittel zur Regelung gilt. Die Geldhierarchie von Lösch ursprünglicher Takann direkt in eine Post-Keynesian-Minsky-Perspektive der monetären Hybridität transponiert werden, nach der die Kreditpyramide zwischen einem Zustand, in dem das Geld „knapp“ ist, und einem, in dem der Kredit „elastisch“ ist, hin- und her oszilliert.<sup>34</sup>

Zweitens erkennt *Lösch* (1933b, 1940b, c, d) in seinen Arbeiten zu den Finanzmärkten die Bedeutung von Kapitalflüssen innerhalb der gesamten urbanen Hierarchie an und hebt die räumliche Beziehung zwischen Finanzvariablen und institutionellen Funktionen wie der Finanzregulierung hervor.<sup>35</sup> Eine weiterer wichtiger Bogen, der von Löschs Arbeit zur Moderne geschlagen werden kann, ist *Minskys* (1991, 1993) Betonung von *Keynes'* (1930) grundlegender Einsicht, dass die Nicht-Neutralität des Geldes „a deep part of the system, not an afterthought in a capitalist economy“ sein darf (*Minsky* 1996, S. 78).<sup>36</sup>

---

<sup>34</sup> Vgl. *Wray* (2009) und *Mehrling* (2013) für eine Diskussion dieses Punktes in einem zeitgenössischen Kontext.

<sup>35</sup> Bei den modernen Post-Keynesianern werden funktionale und institutionelle Variationen als die einflussreichsten Wege der Veränderung von real-finanziellen Verbindungen bewertet, z. B. in *Dow* (1982), *Chick* und *Dow* (1988, 1996).

<sup>36</sup> In der Tat sind die Ähnlichkeiten zwischen dem Geldgedanken von Lösch und dem von Minsky alles andere als zufällig, waren doch beide Schüler von Schumpeter (*Lösch* in Bonn und *Minsky* in Harvard).



Was den analytischen Ansatz anbelangt, könnte aus heutiger Sicht sogar gesagt werden, dass die geldtheoretischen Überlegungen Löschs bestimmte proto-minskyianische Elemente enthalten, insbesondere die Bilanzperspektive, die eine flussübergreifende Sicht des wirtschaftlichen Gewebes durch ineinander greifende Bilanzen einnimmt. Wie *Minsky* (2008) uns viel später erinnert, liegt der Schlüssel zu dieser Methode dabei, alle Akteure in der Wirtschaft (Haushalte, Firmen, Regierungen und den Finanzsektor) so zu analysieren, „als ob sie Banken wären“, jeder mit einer Bilanz von Bargeld, Mittelzuflüssen und Mittelabflüssen, die jeweils durch den „Survival Constraint“ (d. h. die Anforderung, dass der Mittelabfluss den Mittelzufluss nicht übersteigt) gebunden sind. Die „Moneyflow Economy“ entsteht dann in der Summe aus der Verknüpfung aller Bilanzen, was wiederum zur „fundamentalen Instabilität einer Kreditwirtschaft“ führt (*Hawtrey* 1919; *Minsky* 1977, 1993).

## *2. Das Transferproblem und die Zahlungsbilanz als analytische Linse*

Wie bereits erwähnt, ist das Transferproblem nicht nur das Thema der ersten Veröffentlichung von *Lösch* (1930), sondern auch eines seiner bevorzugten analytischen Werkzeuge zur Untersuchung der ökonomischen Verbindungen im Raum, einschließlich der *Räumlichen Ordnung* und „Der Theorie der Währung“. Dennoch ist sein Artikel von 1930 nicht nur aus diesem Grund wichtig. Als seine Abhandlung zum Transferproblem in einer der traditionsreichsten Fachzeitschriften seiner Zeit (*Schmollers Jahrbuch*) erscheint, ist der erst 24-jährige *Lösch* noch immer Student in Freiburg, und hatte sich in einer Seminararbeit – von Arbeiten seines Lehrers zum Thema motiviert (*Eucken* 1925, 1926, 1929) – bereits mit der Materie vertraut gemacht. Er nimmt sich damit nicht nur einer der großen Debatten seiner Zeit an, sondern signalisiert auch sogleich Zeichen einer intellektuellen Emanzipation in der Substanz, indem er sich – zumindest teilweise – gegen die Ansichten von *Eucken* (und *Keynes*) auf die theoretische Seite *Ohlins* schlägt.

Die Debatte über das Transferproblem wird allgemein als Streit zwischen *Keynes* und *Ohlin* über die relative Größe und Art der sekundären Transferlast aufgefasst, d. h. eine Diskussion über die Richtung, in die sich die relative Kaufkraft aufgrund einer Verschiebung der Internationalen Terms of Trade auswirken wird.<sup>37</sup> Vor dem *Keynes-Ohlin-Austausch* im *Economic Journal*

---

<sup>37</sup> Siehe *Eichengreen* (1987) sowie Kapitel 1 und 2 in *Brakman und Marrewijk* (1998) für einen guten Überblick über die Standardinterpretation der *Keynes-Ohlin-Debatte*.

von 1929 findet jedoch eine sehr aktive Debatte in der deutschsprachigen Literatur statt, die sich – unter der besonderen Rubrik der wirtschaftlichen Auswirkungen der Reparationszahlungsmodalitäten unter dem Dawes Plan von 1924 – mit den zentralen Fragen des Übertragungsproblems befasst (z. B. *von Mühlenfels* 1926, 1930). Darüber hinaus hat die Keynes-Ohlin-Debatte auch einen „österreichischen Ableger“ der Diskussion mit *Haberler* (1930a, b), *Fritz Machlup* (1930) und *Ohlin* und *Oskar Morgenstern* (1930) hervorgebracht, der wegen seiner Fokussierung auf den Geldcharakter des Übertragungsmechanismus des Transfers hier von besonderer Relevanz ist.

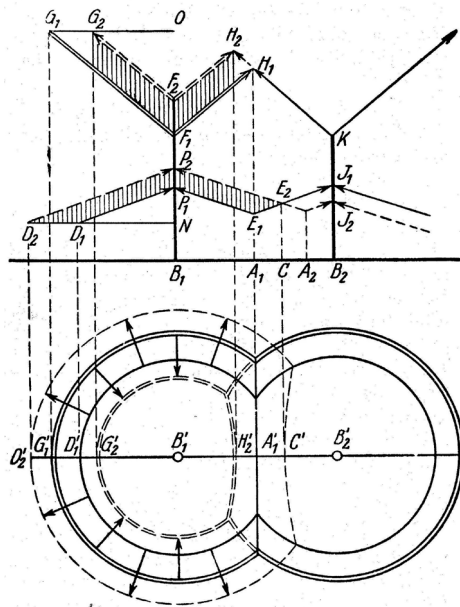
Wie bei Haberlers Synthese der Konjunkturtheorie, so sind es bei Lösch die Transportkosten, die Mobilität des Kapitals und, vor allem, die Art des Währungssystems, die den zentralen Mechanismus der konjunkturellen Übertragung von Zyklen bilden. Kompatibel mit Haberlers Taxonomie der währungsbedingten Transmissionsmechanismen (vgl. insbesondere Table 1 in *Trautwein* 2017, S. 53), beschrieb Lösch den Einfluss von Währungsstörungen auf das räumliche Gleichgewicht so:

„Damit haben wir zwischen Gold- und Papierwährung einen langsamen Übergang: je größer der beiderseitige Vorrat an internationalen Zahlungsmitteln (die Golddeckung), desto kleiner ist zunächst die Preis- und desto grösser die Goldbewegung, und umgekehrt (Tab. 15). [...] Als einziger Unterschied zwischen Transfers bei verschiedener und gleicher Währung bleibt dann der, dass bei verschiedener Währung (Papierwährung) die Übertragung sofort in Waren geschieht, während sie sich bei teilweiser (Goldwährungen) oder vollständiger Währungsähnlichkeit (innerstaatlicher Verkehr; Weltwährung) über einen längeren Zeitraum verteilt. Preisniveauverschiebung ist deshalb im ersten Fall schärfer und kürzer, in dem anderen schwächer und dafür anhaltender. Kurzum, je einheitlicher die Währung ist, desto langsamer erfolgt die vorläufige Übertragung in Waren.“ – *August Lösch* (1944a, p. 200f.).

### 3. Geld, regionale Verteilungsfragen und deren kontemporäre Relevanz

Im Hinblick auf die monetär-finanziellen Verflechtungen von Übertragungen ist besonders hervorzuheben, dass Lösch zwei getrennte Wege für monetäre Größen zur Interaktion mit dem Rest der Wirtschaft identifiziert, nämlich über das *Preisniveau von finanziellen Vermögenswerten* und über das *Preisniveau der realen Güter*. In dieser Formulierung will die räumliche Nichtneutralität des Geldes auf den Unterschied in der Art und Weise zurückzuführen sein, wie Geld in die Bestimmung jeder Preisstufe eingeht. Anstatt die Nichtneutralität von Geld von (realen oder informativen) Reibungen abhängig zu machen, ist diese Einrichtung im Wesentlichen „(proto)keynesianisch“, aber auch im Sinne der multiplikatorenhaftigen Wirkungsweise des Haberler Effektes, der über die Interaktion zwischen Geldnachfrage, Zinsen und der

Abb. 54. Die Wirkungen einer Preisblähung auf die Marktgebiete.



*Anmerkungen:* In einer räumlichen Version des klassischen Übertragungsproblems zeigt Lösch (1944), wie sich monetäre Störungen in wellenartigen Wellen über den Raum ausbreiten. *Quelle:* Lösch (1944).

Abb. 2: Währungsstörungen und ihre Konsequenzen für das räumliche Gleichgewicht

Nachfrage nach Investitionsgütern eine Wirkungsweise des Geldes im realen Bereich herbeiführt.<sup>38</sup>

Tabelle 3 fasst nun unsere vorangegangene Diskussion hinsichtlich der wichtigsten konzeptionellen Unterschiede zwischen der orthodoxen Sicht auf das Geld in der Regionalwissenschaft und der Lösch'schen Alternative zusammen. Insbesondere vergleicht Tabelle 3 diese konkurrierenden Paradigmen des monetären Theoretisierens entlang der Schlüsseldimensionen Geld, Zinsen, Preise sowie Art und Struktur der Finanzintermediation. In der Tat sind, von den „continuing muddles of monetary theory“, wie Goodhart (2009)

<sup>38</sup> Siehe z. B. Arestis (1988) und Minsky (1993) für Einzelheiten über die Mechanik der (post)keynesianischen monetären Ökonomie im Allgemeinen und die Nichtneutralität von Geld in Bezug auf das Preisniveau der Produktion und insbesondere das Preisniveau von Kapitalvermögen.

es ausdrückt, einige für die regionale Analyse von Geld besonders relevant, weil sie so tief in das theoretische Gefüge der NNUE-NEG-Sicht des Geldes eingebettet sind. Dazu gehören vor allem die Analyse des Geldmengenmultiplikators der Bankeinlagen, der derzeitige neoklassische Drei-Gleichungen-Konsensus unter Annahme perfekter Kreditwürdigkeit und die somit fehlende Notwendigkeit der Liquiditätsintermediation und der Analyse der Geldentwicklung.

Für jede dieser Dimensionen der monetären Analyse skizziert die letzte Spalte der Tabelle einige theoretische und empirische Bereiche auf hoher Ebene, die von Löschs Geldtheorie impliziert werden. Obwohl es derer zu viele sind, um sie im Detail hier auszuarbeiten, werde ich kurz einige der Themen für Expositions Zwecke besprechen.

Zum Beispiel hat die Finanzkrise die politischen Entscheidungsträger daran erinnert, wie sehr die Dynamik der Anpassung der regionalen Lebenshaltungskosten von einem klaren Verständnis der Hauspreisentwicklung abhängt, insbesondere in den USA, wo die jüngste Erholung der Immobilienpreise sich als erheblich heterogen erweist. Selbst wenn es keine nominalen Wechselkursschwankungen und Handelshemmnisse gibt, sind einige der beobachteten Abweichungen von der regionalen Kaufkraftparität (PPP) sogar noch nachhaltiger als bei ihren internationalen Pendanten. In der Tat haben die relativen Preisniveaus in den U.S.-amerikanischen Städten in der Vergangenheit keine Konvergenz, sondern eine ungewöhnlich schnelle Rückkehr zum Mittelwert gezeigt, trotz der durchaus starken regionalen Integration der U.S.-Wirtschaft (z.B. *Cecchetti* 2002, *Chen* 2006). Während nicht-handelbare Güter und Dienstleistungen eine konventionelle real-analytische Erklärung für solche Abweichungen von der PPP bilden, suggeriert Löschs Geldtheorie, dass weitere monetäre Ursachen – z.B. im langsamen Transfer bei einheitlicher Währung – durchaus hinter den Phänomenen stecken könnten.

In ähnlicher Weise gehen die Diskussionen über regionale Zinsunterschiede häufig davon aus, dass diese Abweichungen reale Faktoren widerspiegeln, vor allem das Gleichgewicht zwischen ex-ante Spareinlagen und ex-ante Investitionen, die das Gleichgewicht auf dem Gütermarkt antreiben. In der Standardsicht der „realen Analyse“ gibt es also per Definition keinen Unterschied zwischen Sparen und Finanzieren (Borio 2011, 2014). Im Gegensatz dazu würde die monetäre Analyse der Lösch'schen Perspektive darauf hinweisen, dass solche regionalen Zinsdifferenzen auch ein monetäres Phänomen darstellen könnten, bei dem Schwankungen der lokalen Kreditbedingungen, nicht die Informationsfraktionen, einen Keil zwischen den Marktzins und den (nicht beobachtbaren) natürlichen Zins treiben. Diesbezüglich beobachtet Lösch:

„Die geographischen Zinsunterschiede sind ganz allgemein ein Spiegelbild der räumlichen Organisation des Bankwesens und der regionalen Strukturunterschiede der Wirtschaft.“ – August Lösch (1940c, S. 26)

Insgesamt gesehen bietet eine Rückkehr zu den Wurzeln von Löschs Arbeit wichtige Chancen für die Zukunft der Raumwirtschaftslehre, insbesondere bei der Wiederentdeckung der monetären Makrofundamente des Projekts. So ist es durchaus zu begrüßen, dass sich sowohl Geographen wie Ökonomen im Nachgang zur Finanzkrise gleichermaßen begeistert mit verschiedenen räumlichen Aspekten des modernen Finanzsystems neu auseinandergesetzt haben. Während sich eine zunehmende Anzahl dieser Beiträge auf die „Wirtschaftsgeographie von Geld und Finanzen“ im engeren Sinne konzentriert, beschäftigen sich weder Geographen noch Raumökonominnen aktiv mit den Makrofundamenten moderner Kredittheorien des Geldes.

Somit bleibt die Behandlung von Geld in der Wirtschaftsgeographie zwischen zwei gegensätzlichen Ansichten gefangen, von denen keine „Makro wirklich ernst“ nimmt. In der Wirtschaftsgeographie ist man gewöhnlicherweise dazu geneigt, der marxistischen Sichtweise der Urbanisierung des Kapitals, die wie von keinem anderen als Harvey (1985, 2006) bekannt geworden ist, in einzigartiger Weise die Treue zu halten. Im Gegensatz dazu hält der zeitgenössische Kanon der geographischen Ökonomen an der klassischen Dichotomie nach wie vor komplett fest. In der Tat ist die Mainstream-Raumwirtschaftslehre effektiv ein Zweig der angewandten Mikroökonomie und hat somit wenig über Geld und seine räumlichen Konsequenzen zu sagen. Für regionale Anwendungen der Konjunkturzyklusanalyse im traditionellen Sinne von Spiethoff (1923) oder Schumpeter (1939) gibt es hier keinen Platz. Eine Rückkehr zu Löschs geldtheoretischen Ideen könnte also durchaus einen ersten Schritt zur Überwindung dieser theoretischen Sackgasse darstellen.

In einer Erweiterung von Schefolds (1997) Charakterisierung von Schumpeter als „walrasianischen Österreicher“ und von Keynes als „klassischen Marshallianer“ könnte Lösch also in Bezug auf seine monetären Ideen allgemein als eher „österreichisch“ denn als „klassisch“ angesehen werden, insbesondere wegen seiner Positionen zur Nichtneutralität des Geldes.<sup>39</sup> Anstatt seine Relevanz nur in Bezug auf die Standorttheorie zu betonen, hat dieser Aufsatz versucht hervorzuheben, dass Lösch als wichtige Station in einer langen Linie der kontinentalen Theorie des Geldwesens angesehen

---

<sup>39</sup> Die Mainstream-Behauptung über das Festhalten der ursprünglichen klassischen Ökonomen an dem „klassischen Neutralitätspostulat“, d. h., dass Geldmarktveränderungen nur das Preisniveau und nicht die reale Produktion und Beschäftigung beeinflussen, ist Gegenstand vieler Debatten (Humphrey 1991).

*Tabelle 3*  
**Schlüsseldimensionen der Lössch'schen Geldtheorie im Raum**

	Orthodoxe Ansicht (NUUE-NEG)*	Lössch'sches System	Was sind die relevanten Fragen?
<i>Art der Analyse</i>	Real**	Monetär	
<i>Ökonomische Fluktuationen</i>	Keine (einige RBC- Aspekte)	Interaktion zwischen Finanzzyklus, Konjunktur- zyklus	Finanz-Wachstum-Nexus der regionalen Entwicklung; regionale wirtschaftliche Anpassung
<i>Geld</i>	Neutral <sup>†</sup> , exogen	Nicht-neutral, endogen	Geographie von Geld und Inflation (z. B. regionaler Geldmultiplikator); optimale regionale Währungsge- bote
<i>Zinsen</i>	Natürlicher Zinssatz*	Nominale Marktzinsen	regionale Zinsdifferenzen; regionale Kapitalmarktinte- gration
<i>Preise</i>	Ein Preisniveau (realer Output)	Zwei Preisniveaus (Finan- zielle Vermögenswerte, reale Werte/Ausgabe)	regionale Lebenshaltungskostenunterschiede; räum- liche Kaufkraftparität, Gesetz eines Preises
<i>Finanzinter- mediäre</i>	Reduzierung von Friktionen, Informa- tionsasymmetrien	Kreditkreation, Übertragung von Kaufkraft	regionaler Transmissionsmechanismus der Geldpolitik; Struktur der Finanzintermediation (z. B. räumliche Diskrepanzen bei der Kreditbildung durch nicht einlagenfinanzierende Finanzinstitute), regulatorische Arbitrage über den Raum;

<i>Einlagen</i>	Sektorale Dotierungen	Erstellt von Krediten	regionale Ablagerungskonzentration; räumliche Disparitäten in der „Geldhaltigkeit“ von Einlagen
<i>Quelle der Investitionen</i>	Spareinlagen	Spar- und Finanzierungsströme	regionale Diskrepanzen bei der Liquiditätspräferenz regionale Finanzströme vs. Sicherheiten; räumliche Verteilung von Kreditsubventionen
<i>Geldfluss</i>	Leistungsbilanz, Nettokapitalströme	Bruttokapitalströme	regionale Zahlungsbilanz (BoP); klassisches Übertragungsproblem vs. monetäre Annäherung an BoP; regionale Bankreservenflüsse

*Anmerkungen:* \* „New neoclassical urban economics“ (NNUE) und neue Wirtschaftsgeographie (NEG). \*\* Reale Konjunkturtheorie in der Tradition der neuen klassischen Makroökonomie. † umfasst die Superneutralität von Geld, d. h., reale Variablen werden nicht nur durch das Niveau der Geldmenge, sondern auch durch die Wachstumsrate der Geldmenge beeinflusst. ‡ Der natürliche Zinssatz ist nicht beobachtbar und spiegelt nur reale Faktoren wider. Die Gründe für die Abweichung zwischen dem Markt und der natürlichen Rate unterscheiden sich zwischen der Lösch'schen Ansicht und der herkömmlichen Ansicht. Siehe Text für weitere Details. *Quelle:* Basiert auf *Bieri* (2017a).

werden kann, die sowohl chartalistische als auch metallistische Elemente verkörpert.<sup>40</sup>

## V. Ausblick

Die totale Zerstörung und Kapitulation Deutschlands nach dem Zweiten Weltkrieg markiert einen tiefen Bruch in der Geistesgeschichte der deutschen Wirtschaftswissenschaft. In vielerlei Hinsicht begrub der Zusammenbruch des Dritten Reiches in seinen Trümmern auch zwei Jahrhunderte einer reichen Tradition der deutschen politischen Ökonomie, die – im wesentlichen Gegensatz zum Fokus ihres anglophonen Pendantes auf Werttheorie, Produktion und Verteilung – den Mittelpunkt ihres Diskurses bei den Grundbedürfnissen des Menschen und vor allem in der wirtschaftlichen Ordnung sah (cf. *Tribe* 1988, 1995).

In Bezug auf die Diskontinuitäten der deutschen Wirtschaftstheorie nach dem Zweiten Weltkrieg legt *Heuss* (1998, S. 349) nahe, dass das Werk von Lösch – zusammen mit dem Walter Euckens, Franz Böhms und Heinrich von Stackelbergs – den letzten originellen deutschen theoretischen Beitrag repräsentiert, bevor das ökonomische Theoretisieren im Deutschland der Nachkriegszeit unter die völlige intellektuelle Hegemonie des angelsächsischen Denkens gerät. In der Tat geht Heuss in seinen kontrafaktischen historischen Spekulationen in dieser Hinsicht sogar so weit, als er andeutet, dass der Nachkriegsverlauf der internationalen wirtschaftswissenschaftlichen Entwicklung unverändert geblieben wäre, selbst wenn die in deutscher Sprache veröffentlichten Beiträge niemals erschienen wären. In diesem Sinne argumentiert die vorliegende Arbeit, dass das Schicksal von Löschs fast vergessener Geldlehre und die andauernde monetäre Amnesie der zeitgenössischen Raumwirtschaftslehre einen wichtigen Anreiz darstellen, sich mit der reichen Tradition der deutschsprachigen Raumwirtschaftslehre erneut zu befassen.

In seinem Versuch, die Struktur von intersektoralen Geld- und Kreditströmen mit den strukturellen Beziehungen, die den Sektor übergreifenden Waren- und Dienstleistungsverkehr bestimmen, zu verknüpfen, stimmt der in diesem Beitrag skizzierte Ansatz Löschs gut mit dem erneuerten Bestreben die gegenseitigen Abhängigkeiten zwischen Finanzmärkten und Makroökonomie neu zu denken überein.<sup>41</sup> Darüber hinaus identifiziert dieser Aufsatz implizit eine Forschungsagenda, die in der Entwicklung einer räumlichen

---

<sup>40</sup> Die breite Chartalismus-Metallismus Dichotomie findet ihre früheste, moderne Systematisierung in *von Mises* (1917).

<sup>41</sup> Vgl. Fussnote 2, insbes. *Morley* (2016) für eine aktuelle Übersicht der rasch wachsenden Literatur zur Makrofinanz.



Theorie von Geld und Kredit ein unerschlossenes Forschungsgebiet in der Raumwirtschaftslehre sieht. Während das vierte Element von „Ohlins Traum“ – d. h. die Synthese der Theorie des interregionalen und internationalen Handels mit der Geld- und Währungstheorie – vielleicht vorerst noch immer außer Reichweite bleibt, verspricht das erneute Einbringen von August Löschs geldtheoretischem Gedankengut, uns ein bedeutendes Stück näher in diese Richtung zu bewegen.

Darüber hinaus hilft uns das Werk von Lösch, die Limitationen einer „partiellen Wahrnehmung“, die einen Großteil des vorherrschenden Diskurses in der modernen Raumwirtschaftslehre beherrschen, durch ein gesamtheitlicheres Bild zu überwinden, um so die wahre Gestalt des finanziализierten Kapitalismus in all seinen raumzeitlichen Erscheinungsformen zu erkennen. In diesem Sinne kann die Auseinandersetzung mit Lösch zum Studium des Kapitalismus als eine Totalität beitragen, die weder aus einer Konzentration von Erfahrungen noch hypothetischen Abstraktionen eines logischen Prinzips resultiert, oder sich gar komplett in empirischen Phänomenen und konstruierten Idealtypen begrifflich erschöpfen ließe. Mit anderen Worten, Lösch erlaubt uns, zu einer Gesamterkenntnis der real- und geldwirtschaftlichen Dimensionen des Raums vorzudringen.

### Literatur

- Acemoglu, D./Akcigit, U./Kerr, W.* (2015), NBER Macroeconomics Annual, vol. 30, chap. Networks and the Macroeconomy: An Empirical Exploration. University of Chicago Press.
- Allen, R. L.* (1991), *Opening Doors: The Life and Work of Joseph Schumpeter* – Europe, vol. 1. Transaction Publishers, New Brunswick/London.
- Alvarado, R.* (2014), *Schumpeter's Treatise on Money* chap. Introduction to the English edition, S. xxxiii–xxxviii. Wordbridge Publishing, Aalten, Netherlands.
- Arestis, P.* (ed.) (1988), *Post-Keynesian Monetary Economics: New Approaches to Financial Modelling, New Directions in Modern Economics*. Edward Elgar, Aldershot, UK.
- Arestis, P.* (1996), „Post-Keynesian Economics: Towards Coherence“, *Cambridge Journal of Economics*, 20(2), S. 111–135.
- Arestis, P./Mihailov, A.* (2011), „Classifying Monetary Economics: Fields and Methods from Past to Future“, *Journal of Economic Surveys*, 25(4), S. 769–800.
- Auclert, A.* (2019), „Monetary Policy and the Redistribution Channel“, *American Economic Review*, 109(6), S. 2333 ff.
- Backhaus, J. G.* (1983), „Economic Theories and Political Interests: Scholarly Economics in Pre-Hitler Germany“, *Journal of European Economic History*, 12(3), S. 661–667.

- Backhaus, J. G.* (1997), „Keynes’s German Contenders 1932–1944: On the Sociology of Multiple Discoveries in Economics“, *History of Economic Ideas*, 5(2), S. 35–59.
- Backhaus, R. E./Boianovsky, M.* (2016), „Theories of Stagnation in Historical Perspective“, *European Journal of Economics and Economic Policies: Intervention*, 13(2), S. 147–159.
- Barkai, H.* (1989), „The Old Historical School: Roscher on Money and Monetary Issues“, *History of Political Economy*, 21(2), S. 179–200.
- Barnes, T. J.* (2015), *Hitler’s Geographies*, chap. A Morality Tale of Two Location Theorists in Hitler’s Germany: Walter Christaller and August Lösch. University of Chicago Press.
- Beckmann, M. J.* (1955), „The Economics of Location“, *Kyklos*, 8(5), S. 416–421.
- Beckmann, M. J.* (1960), „Lineares Programmieren und neoklassische Theorie“, *Weltwirtschaftliches Archiv*, 84, S. 39–52.
- Beckworth, D.* (2010), „One Nation under the Fed? The Asymmetric Effects of US Monetary Policy and Its Implications for the United States as an Optimal Currency Area“, *Journal of Macroeconomics*, 32(4), S. 732–746.
- Bell, S.* (2001), „The Role of the State and the Hierarchy of Money“, *Cambridge Journal of Economics*, 25(2), S. 149–163.
- Beraja, M./Fuster, M./Hurst, E./Vavra, J. S.* (2019), „Regional Heterogeneity and the Refinancing Channel of Monetary Policy“, *Quarterly Journal of Economics*, 134(1), S. 109–183.
- Bieri, D. S.* (2017a), „Back to the Future: Lösch, Isard, and the Role of Money and Credit in the Space-Economy“, in *Regional Research Frontiers: Innovations, Regional Growth and Migration*, ed. by R. L. Jackson, and P. V. Schaeffer, vol. 1 of *Advances in Spatial Science*, chap. 14, pp. 217–241. Springer International Publishing, Heidelberg/New York.
- Bieri, D. S.* (2017b), „Regulatory Space and the Flow of Funds across the Hierarchy of Money“, in *Handbook of the Geographies of Money and Finance*, ed. by R. L. Martin, and J. Pollard, *Research Handbooks in Geography series*, chap. 16, pp. 373–414. Edward Elgar, Cheltenham, UK.
- Bieri, D. S.* (2019a), „After the Great Half-Century: Post-Crisis Economic Geography in Retrospect and Prospect“, unpublished manuscript, Virginia Tech.
- Bieri, D. S.* (2019b), August Lösch Online Archive, Blacksburg, VA: [www.august-loesch.org](http://www.august-loesch.org).
- Bieri, D. S./Schaeffer, P. V.* (2015), „The Treatment of Money in Regional Economics: A Reprise“, unpublished manuscript, University of Michigan and West Virginia University.
- Bieri, H. G.* (1963), „Der Streit um die „klassische Dichotomie“: Ein Bericht über die Patinkin-Kontroverse“, *Schweizerische Zeitschrift für Volkswirtschaft und Statistik*, 2(3), S. 181–172.

- Blaug, M.* (1979), „The German Hegemony of Location Theory: A Puzzle in the History of Economic Thought“, *History of Political Economy*, 11(1), S. 21–29.
- Blaug, M.* (1985), „The Economics of Johann von Thünen“, in *Research in the History of Economic Thought and Methodology*, ed. by W. J. Samuels, and J. E. Biddle, vol. 3, pp. 1–25. JAI Press, Bingley, UK.
- Blaug, M.* (1997), *Economic Theory in Retrospect* chap. *Spatial Economics and the Classical Theory of Location*, pp. 596–612. Cambridge University Press, Cambridge/New York, 5<sup>th</sup> edn.
- Blaug, M.* (2003), „The Formalist Revolution of the 1950s“, *Journal of the History of Economic Thought*, 25(2), S. 145–156.
- Blum, U./Funck, R. H./Kowalski, J. S./Kuklinski, A./Rothengatter, W.* (eds.) (2007), *Space-Structure-Economy: A Tribute to August Lösch*, vol. 24 of *Karlsruhe Papers in Economic Policy Research*. Nomos Publishers, Baden-Baden, 2<sup>nd</sup> revised and extended edn.
- Bode, K.* (1935), *Das Geld*, vol. 2 of *Wirtschaftswissenschaftliche Leitfäden*, chap. *Einführung*, pp. i–v. Verlag von Julius Springer, Wien.
- Bode, K./Haberler, G.* (1935), „Monetary Equilibrium and the Price Level in a Progressive Economy: A Comment“, *Economica*, 2(5), S. 75–81.
- Boianovsky, M.* (1998), „Real Balances, the Price Level and the Unit of Account: From Wicksell to Patinkin and Beyond“, *American Journal of Economics and Sociology*, 57(4), S. 579–612.
- Boianovsky, M.* (2000), „In Search of a Canonical History of Macroeconomics in the Interwar Period: Haberler’s Prosperity and Depression revisited“, in *The Canon in the History of Economics: Critical Essays* by (ed) Psalidopoulos, M., *Routledge Studies in the History of Economics*, vol. 38, chap. 9, pp. 156–179, Routledge, London.
- Boianovsky, M./Trautwein, H.-M.* (2006a), „Wicksell after Woodford“, *Journal of the History of Economic Thought*, 28(2), S. 171–185.
- Boianovsky, M./Trautwein, H.-M.* (2006b), „Haberler, the League of Nations, and the Quest for Consensus in Business Cycle Theory in the 1930s“, *History of Political Economy*, 38(1), S. 45–89.
- Borio, C. E. V.* (2014), „The Financial Cycle and Macroeconomics: What Have We Learnt?“, *Journal of Banking and Finance*, 45(1), S. 182–198.
- Borio, C. E. V./Disyatat, P.* (2011), „Global Imbalances and the Financial Crisis: Link or No Link?“, Working Paper No. 346, Bank for International Settlements, Basel, Switzerland.
- Böventer, E. von* (1987), „Lösch, August“, in *Neue deutsche Biographie*, ed. by O. zu Stolberg-Wernigerode, vol. 15 of *Historische Kommission bei der Bayerischen Akademie der Wissenschaften*, pp. 73–74. Duncker und Humblot, Berlin.
- Boyce, D.* (1987), „Editorial: August Lösch and the Field of Urban and Regional Research“, *Environment and Planning A*, 19(6), S. 711–714.

- Brakman, S./van Marrewijk, C.* (1998), *The Economics of International Transfers*. Cambridge University Press, Cambridge/New York.
- Brinkmann, C.* (1941), „Die räumliche Ordnung der Wirtschaft. Eine Untersuchung über Standort, Wirtschaftsgebiete und internationalen Handel by August Lösch“, *FinanzArchiv*, 8(2), S. 210–212.
- Brinkmann, C.* (1945), „Die räumliche Ordnung der Wirtschaft. Zweite, neu durchgesehene Auflage von August Lösch“, *FinanzArchiv*, 10(3), S. 677.
- Bröcker, J.* (2014), vol. 115 of *Studien zur Entwicklung der ökonomischen Theorie*, Schriften des Vereins für Socialpolitik, chap. Die Entwicklung der Raumwirtschaftslehre von ihren Anfängen bis in die Gegenwart Deutsche Raumwirtschaftstheoretiker in der Zeit von 1933 bis 1945, pp. 207–238. Duncker und Humblot, Berlin.
- Bröcker, J.* (2015), *Regional Science Matters: Studies Dedicated to Walter Isard*, chap. German Roots of Regional Science, pp. 87–106. Springer International, Cham, Switzerland.
- Brunner, K.* (1951), „Inconsistency and Indeterminacy in Classical Economics“, *Econometrica*, 19(2), S. 152–173.
- Brunnermeier, M. K./Sannikov, Y.* (2012), „Redistributive Monetary Policy“, in *The Changing Policy Landscape, Proceedings from the Jackson Hole Symposium*, Jackson Hole, WY. Federal Reserve Bank of Kansas City.
- Cecchetti, S. G./Mark, N. C./Sonora, R. J.* (2002), „Price Index Convergence among United States Cities“, *International Economic Review*, 43(4), S. 1081–1099.
- Chen, L.-L./Choi, S./Devereux, J.* (2006), „Accounting for U.S. Regional Real Exchange Rates“, *Journal of Money, Credit, and Banking*, 38(1), S. 229–244.
- Chick, V./Dow, S. C.* (1988), *Post-Keynesian Monetary Economics: New Approaches to Financial Modelling* chap. A Post-Keynesian Perspective on the Relation between Banking and Regional Development, pp. 219–250, *New Directions in Modern Economics*. Edward Elgar, Aldershot, UK.
- Chick, V./Dow, S. C.* (1996), „Regulation and Differences in Financial Institutions“, *Journal of Economic Issues*, 30(2), S. 535–541.
- Chick, V./Tily, G.* (2014), „Whatever Happened to Keynes’s Monetary Theory?“, *Cambridge Journal of Economics*, 38(3), S. 681–699.
- Claessens, S./Kose, M. A.* (2017), „Macroeconomic Implications of Financial Imperfections: A Survey“, BIS Working Paper, No. 667, Bank for International Settlements, Basel.
- Cochrane, J. H.* (2017), „Macro-Finance“, *Review of Finance*, 21(3), S. 945–985.
- Cohen, B. J.* (1998), *The Geography of Money* chap. Currency Competition and Hierarchy, pp. 92–118. Cornell University Press, Ithaca, NY, 1<sup>st</sup> edn.
- Cohen, B. J.* (2003), *The Future of Money*. Princeton University Press, Princeton/New York.

- Dal-Pont Legrand, M./Hagemann, H.* (2013), „Lutz and Equilibrium Theories of the Business Cycle“, *Economia: A Journal for the History, Methodology and Philosophy of Economics*, 3(2), S. 241–262.
- Del Negro, M./Otrok, C.* (2007), „99 Luftballons: Monetary Policy and the House Price Boom Across U.S. States“, *Journal of Monetary Economics*, 54(7), S. 1962–1985.
- Dockès, P.* (2015), „Les débats sur la stagnation séculaire dans les années 1937–1950: Hansen-Terborgh et Schumpeter-Sweezy“, *Revue économique*, 66(5), S. 967–992.
- Dow, S. C.* (1982), „The Regional Composition of the Money Multiplier“, *Scottish Journal of Political Economy*, 29 (1), S. 22–44.
- Dow, S. C.* (1986), „The Capital Account and Regional Balance of Payments Problems“, *Urban Studies*, 23(3), S. 173–184.
- Dow, S. C.* (1987a), „Money and Regional Development“, *Studies in Political Economy*, 23, S. 73–94.
- Dow, S. C.* (1987b), „The Treatment of Money in Regional Economics“, *Journal of Regional Science*, 23(1), S. 13–24.
- Dow, S. C.* (1988), Recent Advances in Regional Economic Modelling, chap. Incorporating Money in Regional Economic Models, pp. 208–218, no. No. 19 in London Papers in Regional Science. Pion Limited, London, UK.
- Dow, S. C./Earl, P. E.* (1982), *Money Matters: A Keynesian Approach to Monetary Economics*. M. Robertson, London.
- Duranton, G.* (2010), „Introduction: The Journal of Regional Science at 50: Looking Forward to the Next 50 Years“, *Journal of Regional Science*, 50(1), S. 1–3.
- Ehnts, D./Trautwein, H.-M.* (2012), „From New Trade Theory to New Economic Geography: A Space Odyssey“, *Economia: A Journal for the History, Methodology and Philosophy of Economics*, 2(1), S. 35–66.
- Eichengreen, B.* (1987), „Transfer Problem“, in *The New Palgrave: A Dictionary of Economics*, ed. by J. Eatwell, M. Milgate, and P. Newman, pp. 684–685. Palgrave MacMillan, Basingstoke, UK, 1<sup>st</sup> edn.
- Eucken, W.* (1925), „Das Übertragungsproblem. Ein Beitrag zur Theorie des internationalen Handels“, *Jahrbücher für Nationalökonomie und Statistik*, 68 (123)(2), S. 145–164.
- Eucken, W.* (1926), „Die Ursachen der potenzierten Wirkung des vermehrten Geldumlaufs auf das Preisniveau“, *Jahrbücher für Nationalökonomie und Statistik*, 70 (125)(4), S. 289–309.
- Eucken, W.* (1929), „Der grundsätzliche Zusammenhang zwischen Aufbringung und Übertragung von Reparationszahlungen“, in *Das Reparationsproblem, Teil I: Verhandlungen und Gutachten der Konferenz von Pymont*, ed. by E. Salin, vol. 1 of Veröffentlichungen der Friedrich-List-Gesellschaft. Reimar Hobbing, Berlin.
- Fielding, D./Shields, K.* (2011), „Regional Asymmetries in the Impact of Monetary Policy Shocks on Prices: Evidence from US Cities“, *Oxford Bulletin of Economics and Statistics*, 73(1), S. 79–103.

- Figueiredo, A. T. L./Crocco, M. A.* (2008), „The Role of Money in the Location Theory: A Post-Keynesian Approach“, *Revista Brasileira de Estudos Regionais e Urbanos*, 2(1), S. 33–57.
- Fujita, M.* (1999), „„Location and Space-Economy‘ at Half a Century: Revisiting Professor Isard’s Dream on the General Theory“, *Annals of Regional Science*, 33(4), S. 371–381.
- Fujita, M./Krugman, P. R.* (2004), „The New Economic Geography: Past, Present and the Future“, *Papers in Regional Science*, 83(1), S. 139–169.
- Funck, R. H./Parr, J. B.* (eds.) (1978a), *The Analysis of Regional Structure, Essays in Honour of August Lösch*, vol. 2 of *Papers in Regional Science*. Pion, London/Karlsruhe.
- Funck, R. H./Parr, J. B.* (1978b), „Introduction“, in *The Analysis of Regional Structure, Essays in Honour of August Lösch*, ed. by R. H. Funck, and J. B. Parr, *Papers in Regional Science*, pp. 1–7. Pion, London/Karlsruhe.
- Garvy, G.* (1975), „Keynes and the Economic Activists of Pre-Hitler Germany“, *Journal of Political Economy*, 83(2), S. 391–405.
- Goodhart, C. A. E.* (2009), „The Continuing Muddles of Monetary Theory: A Steadfast Refusal to Face Facts“, *Economica*, 76(S1), S. 821–830.
- Gordon, D. F.* (1983), „On von Thünen’s Unpublished Interest and Monetary Theory“, Discussion paper, CUNY Bernard Baruch College, New York.
- Gurley, J. G./Shaw, E. S.* (1960), *Money in a Theory of Finance*. Brookings Institution Press, Washington, DC.
- Haberler, G.* (1930a), „Transfer und Preisbewegung“, *Zeitschrift für Nationalökonomie*, 1(4), S. 547–554.
- Haberler, G.* (1930b), „Transfer und Preisbewegung: Eine Erwiderung an Bertil Ohlin“, *Zeitschrift für Nationalökonomie*, 2(1), S. 100–102.
- Haberler, G.* ([1936] 1965), *The Theory of International Trade with its Applications to Commercial Policy*, William Hodge and Company,
- Hagemann, H.* (1994), *Money and Business Cycles: The Economics of F. A. Hayek*, vol. 1, chap. Hayek and the Kiel School: Some Reflections on the German Debate on Business Cycles in the late 1920s and Early 1930s, pp. 101–120. Edward Elgar, Aldershot, UK.
- Hagemann, H.* (1997), *Zur deutschsprachigen wirtschaftswissenschaftlichen Emigration nach 1933*, chap. Zerstörung eines innovativen Forschungszentrum und Emigrationsgewinn: Zur Rolle der „Kieler Schule“ 1926–1933 und ihrer Wirkung im Exil. Metropolis-Verlag, Marburg, Germany.
- Hagemann, H.* (1999), „The Development of Business-Cycle Theory in the German Language Area 1900–1930“, *Storia del Pensiero Economico*, 37, S. 1–27.
- Hagemann, H.* (2013), „The Impact of Fisher’s Purchasing Power of Money in the German Language Area“, *European Journal of the History of Economic Thought*, 20(2), S. 323–348.

- Hagemann*, H. (2014), „L. Albert Hahn’s Economic Theory of Bank Credit“, *Journal of Post Keynesian Economics*, 37(2), S. 309–335.
- Hahn*, F. H. (1956), „Review of ‚The Economics of Location‘ by A. Lösch, W. H. Woglom, W. F. Stolper“, *Economic Journal*, 66(263), S. 504–505.
- Hansen*, A. H. (1939), „Economic Progress and Declining Population Growth“, *American Economic Review*, 29(1), S. 1–15.
- Harvey*, D. (1985), *The Urbanization of Capital: Studies in the History and Theory of Capitalist Urbanization*. John Hopkins University Press, Baltimore, MD.
- Harvey*, D. (2006), *Spaces of Global Capitalism: Towards a Theory of Uneven Geographical Development*. Verso, London.
- Hawtrey*, R. G. (1919), *Currency and Credit*. Longmans, Green & Company, London.
- Hedtke*, U. (2013), „Josef Alois Schumpeter: Vorträge in der Bonner Zeit“, Schumpeter-Archiv: [www.schumpeter.info](http://www.schumpeter.info), Berlin.
- Heuss*, E. (1998), Erkenntnisgewinne, Erkenntnisverluste: Kontinuitäten und Diskontinuitäten in den Wirtschafts-, Rechts-, Sozialwissenschaften zwischen den 20er und 50er Jahren, chap. Kontinuitäten und Diskontinuität in der Nationalökonomie nach dem 2. Weltkrieg: Ordoliberalismus versus Keynesianismus, pp. 331–350. Franz Steiner Verlag, Stuttgart, Germany.
- Hoover*, Jr., E. M. (1938), „Versuch einer Theorie der raumwirtschaftlichen Umgliederung“, *Weltwirtschaftliches Archiv*, 47(1), S. 1–22.
- Hudson*, M. A. (1985), „German Economists and the Depression of 1929–1933“, *History of Political Economy*, 17(1), S. 35–50.
- Humphrey*, T. M. (1991), „Nonneutrality of Money in Classical Monetary Thought“, *Federal Reserve Bank of Richmond Economic Review*, 18(2), S. 3–15.
- Hurst*, E./*Keys*, B. J./*Seru*, A./*Vavra*, J. S. (2016), „Regional Redistribution through the U.S. Mortgage Market“, *American Economic Review*, 106(10), S. 2982–3028.
- Hutchinson*, T. W. (1962), *A Review of Economic Doctrines: 1870–1929*. Oxford University Press, Oxford/London.
- Isard*, W. (1949), „The General Theory of Location and Space-Economy“, *Quarterly Journal of Economics*, 63(4), S. 476–506.
- Isard*, W. (1954), „Location Theory and Trade Theory: Short-Run Analysis“, *Quarterly Journal of Economics*, 68(2), S. 305–320.
- Isard*, W. (1956), *Location and Space-Economy: A General Theory Relating to Industrial Location, Market Areas, Land Use, Trade, and Urban Structure*, vol. 1 of *Regional Science Studies Series*. MIT Press, Cambridge, MA, 1<sup>st</sup> edn.
- Isard*, W. (2003), *History of Regional Science and the Regional Science Association International: The Beginnings and Early Years*. Springer, Berlin/Heidelberg.
- Isard*, W./*Liossatos*, P. (1973), „Space-Time Development and a General Transfer Principle“, *Papers in Regional Science*, 30(1), S. 17–38.

- Isard, W./Moses, L. N.* (1960), *Methods of Regional Analysis*, vol. 4 of *Regional Science Studies Series*, chap. *Interregional Flow Analysis and Balance of Payment Statements*, pp. 122–179. MIT Press, Cambridge, MA, 1<sup>st</sup> edn.
- Isard, W./Peck, M. J.* (1954), „Location Theory and International and Interregional Trade Theory“, *Quarterly Journal of Economics*, 68(1), S. 97–114.
- Keynes, J. M.* (1930), *A Treatise on Money: The Pure Theory of Money and The Applied Theory of Money*. Harcourt, Brace and Company, New York.
- Klausinger, H.* (1990), „The Early Use of the Term ‚Veil of Money‘ in Schumpeter’s Monetary Writings: A Comment on Patinkin and Steiger“, *Scandinavian Journal of Economics*, 92(4), S. 617–621.
- Klausinger, H.* (1995), „Schumpeter and Hayek: Two Views of the Great Depression Re-Examined“, *History of Economic Ideas*, 3(3), S. 93–127.
- Klausinger, H.* (1999), „German Anticipation of the Keynesian Revolution? The Case of Lautenbach, Neisser and Röpke“, *European Journal of the History of Economic Thought*, 6(3), S. 378–403.
- Klausinger, H.-J.* (2003), „Pigou, Neisser, and Machlup on Wage Cuts: How Great a Gap Between Keynes and the Pre-Keynesians?“, *History of Economic Ideas*, 11(2), S. 53–73.
- Klump, R./Wörsdörfer, M.* (2011), „On the Affiliation of Phenomenology and Ordoliberalism: Links between Edmund Husserl, Rudolf and Walter Eucken“, *European Journal of the History of Economic Thought*, 18(4), S. 551–578.
- Krugman, P. R.* (2002), „Was It All in Ohlin?“, in *Bertil Ohlin: A Centennial Celebration, 1899–1999*, by ed. Findlay, R.; Jonung, L. and Lundahl, M., pp. 389–406, MIT Press, Cambridge, MA.
- Kulla, B.* (1989), „Spiethoff, Schumpeter und ‚Das Wesen des Geldes‘“, *Kyklos*, 42(3), S. 431–434.
- Kulla, B.* (1996), *Die Anfänge der empirischen Konjunkturforschung in Deutschland 1925–1933*, no. 464 in *Volkswirtschaftliche Schriften*. Duncker und Humblot, Berlin.
- Kuschmann, H.* (1933), *Die Untersuchungen des Berliner Instituts für Konjunkturforschung: Darstellung und Kritik*, no. 7 in *Beiträge zur Erforschung der wirtschaftlichen Wechsellagen, Aufschwung, Krise, Stockung*. Gustav Fischer, Jena, Germany.
- Laidler, D.* (1999), *Fabricating the Keynesian Revolution: Studies of the Inter-war Literature on Money, the Cycle, and Unemployment, Historical Perspectives on Modern Economics*. Cambridge University Press, Cambridge, UK.
- Laidler, D.* (2012), *Macroeconomics and the History of Economic Thought: Festschrift in Honour of Harald Hagemann*, chap. *Competing Monetary Explanations of Macroeconomic Instability before 1936*, pp. 96–117. Routledge, London.
- Laidler, D./Stadler, G. W.* (1998), „Monetary Explanations of the Weimar Republic’s Hyperinflation: Some Neglected Contributions in Contemporary German Literature“, *Journal of Money, Credit and Banking*, 30(4), S. 816–831.



- Lavoie, M. (2015), „Teaching Monetary Theory and Monetary Policy Implementation after the Crisis“, *European Journal of Economics and Economic Policies: Intervention*, 12(2), S. 220–228.
- Lawson, T. (2013), „What is this ‚School‘ Called Neoclassical Economics?“, *Cambridge Journal of Economics*, 37(5), S. 947–983.
- Lösch, A. (1930), „Eine Auseinandersetzung über das Transferproblem“, *Schmollers Jahrbuch für Gesetzgebung, Verwaltung und Volkswirtschaft*, 54(6), S. 1093–1106.
- Lösch, A. (1932a), „Was ist vom Geburtenrückgang zu halten?“, Dissertation, Rheinische Friedrich-Wilhelms-Universität Bonn.
- Lösch, A. (1932b), *Was ist vom Geburtenrückgang zu halten?* Selbstverlag, Heidenheim (Württ.)/Bonn.
- Lösch, A. (1933a), „Bevölkerungskrise?“, *Deutscher Lebensraum: Blätter für neue deutsche Raum- und Bevölkerungspolitik*, 1(1), S. 82 ff.
- Lösch, A. (1933b), „Geburtenrückgang und Kapitalmarkt“, *Der Deutsche Volkswirt*, 8(39), S. 1112.
- Lösch, A. (1933c), „Umbruch der Bevölkerungsentwicklung!“, *Deutscher Lebensraum: Blätter für neue deutsche Raum- und Bevölkerungspolitik*, 1(1), S. 53 ff.
- Lösch, A. (1934a), „Die Bevölkerungsbilanz des Krieges“, *Deutscher Lebensraum: Blätter für neue deutsche Raum- und Bevölkerungspolitik*, 2(1), S. 47–48.
- Lösch, A. (1934b), „Selbstkosten- und Standortverschiebungen von Genussgütern nach dem Krieg als Ursachen von Zolltendenzen“, in *Zwischenstaatliche Wirtschaft: Voraussetzungen und Formen Internationaler Wirtschaftsbeziehungen*, ed. by H. von Beckerath, no. 4 in *Notgemeinschaft der Deutschen Wissenschaft*, S. 107–116. Junker und Dönhaupt, Berlin.
- Lösch, A. (1934c), „Über die Existenzberechtigung wirtschaftswissenschaftlicher Institute“, unveröffentlichtes Manuskript, Nachlass Walter Eucken, Thüringer Universitäts- und Landesbibliothek, Jena; Kasten: *Wissenschafts- und Universitätspolitik 1933–1945*.
- Lösch, A. (1936a), „Bevölkerungswellen“, *Die Hilfe – Zeitschrift für Politik, Wirtschaft und geistige Bewegung*, 42(20), S. 468–469.
- Lösch, A. (1936b), „Bevölkerungswellen – Konjunkturursache“, *Geistige Arbeit: Zeitung aus der wissenschaftlichen Welt*, 3(19), S. 4.
- Lösch, A. (1936c), *Bevölkerungswellen und Wechsellagen im Deutschen Reich von 1871 bis 1910*, no. 13 in *Beiträge zur Erforschung der wirtschaftlichen Wechsellagen Aufschwung, Krise, Stockung*. Gustav Fischer, Jena.
- Lösch, A. (1936d), „Die Vergreisung – wirtschaftlich gesehen“, *Schmollers Jahrbuch für Gesetzgebung, Verwaltung und Volkswirtschaft*, 60(2), S. 667–685.
- Lösch, A. (1936e), „Wirtschaftsschwankungen als Folge von Bevölkerungswellen“, *Schmollers Jahrbuch für Gesetzgebung, Verwaltung und Volkswirtschaft*, 60(2), S. 551–564.

- Lösch, A. (1937a), „Noch einmal: Bevölkerungswellen und Wechsellagen. Erwiderung an Professor Johann Åkerman“, *Schmollers Jahrbuch für Gesetzgebung, Verwaltung und Volkswirtschaft*, 61(4), S. 455–460.
- Lösch, A. (1937b), „Population Cycles as a Cause of Business Cycles“, *Quarterly Journal of Economics*, 51(4), S. 649–662.
- Lösch, A. (1937c), „Spiethoff’s Theory of Business Cycle“, unveröffentlichtes Manuskript, Nachlass August Lösch, Stadtarchiv Heidenheim.
- Lösch, A. (1937d), „Wie liest man eine Ahnentafel?“, *Württembergische Schulwarte: Mitteilungen d. Württembergischen Landesanstalt für Erziehung u. Unterricht*, 13(5), S. 293–296.
- Lösch, A. (1938a), „Beiträge zur Standorttheorie“, *Schmollers Jahrbuch für Gesetzgebung, Verwaltung und Volkswirtschaft*, 62(1), S. 329–335.
- Lösch, A. (1938b), „Das Problem einer Wechselwirkung zwischen Bevölkerungs- und Wirtschaftsentwicklung“, *Weltwirtschaftliches Archiv*, 48, S. 454–469.
- Lösch, A. (1938c), „Die Bedeutung der Bevölkerungsbewegung für das Wirtschaftsleben“, In: *Congrès international de la population, Paris 1937*, Ed. by Maurice Halbwachs. Vol. VII: Facteurs et conséquences de l’évolution démographique. Actualités scientifiques et industrielles 716. Paris: Hermann, et Cie., Éditeurs. S. 78–84.
- Lösch, A. (1938d), „The Nature of Economic Regions“, *Southern Economic Journal*, 5(1), S. 71–78.
- Lösch, A. (1938e), „Wo gilt das Theorem der komparativen Kosten?“, *Weltwirtschaftliches Archiv*, 48, S. 45–65.
- Lösch, A. (1939a), „Eine neue Theorie des internationalen Handels“, *Weltwirtschaftliches Archiv*, 50, S. 308–328.
- Lösch, A. (1939b), „Ist Amerika wirklich so reich?“, unveröffentlichtes Manuskript, Nachlass August Lösch, Stadtarchiv Heidenheim.
- Lösch, A. (1940a), „Die englischen Zwangskredite“, *Die Bank*, 33(32), S. 567–569.
- Lösch, A. (1940b), *Die räumliche Ordnung der Wirtschaft: Eine Untersuchung über Standort, Wirtschaftsgebiete und internationalen Handel*. Gustav Fischer, Jena, 1<sup>st</sup> edn.
- Lösch, A. (1940c), „Geographie des Zinses“, *Die Bank*, 33(2), S. 24–28.
- Lösch, A. (1940d), „Verrechnung und Goldwährung – Ein Vergleich“, *Die Bank*, 33(34), S. 603–606.
- Lösch, A. (1940e), „Verschärfte Gegenblockade“, *Wirtschaftsdienst*, 17(5), S. 333–334.
- Lösch, A. (1941a), „Die Lehre vom Transfer – neu gefasst“, *Jahrbücher für Nationalökonomie und Statistik*, 154(4), S. 385–402.
- Lösch, A. (1941b), *Nauticus: Jahrbuch für Deutschlands Seeinteressen*, chap. Die Leistung der Seeschifffahrt, pp. 326–336. Mittler & Sohn Verlag, Berlin.

- Lösch, A. (1941c), „Die neuen Methoden der englischen Handelspolitik. Bericht aus dem Institut für Weltwirtschaft (unter Mitarbeit von Dr. G. Lenschow, Dr. H. Löffke, Dr. H. Meinhold, Dr. L. Mülhaupt und Dipl. sc. pol. H. Langeloh)“, *Weltwirtschaftliches Archiv*, 54, S. 312–346.
- Lösch, A. (1941d), „Neues Wirtschaftsdenken in England“, *Frankfurter Zeitung und Handelsblatt*, 83(313), S. 5.
- Lösch, A. (1941e), „Um eine neue Standorttheorie. Eine Auseinandersetzung mit Ritschl“, *Weltwirtschaftliches Archiv*, 54, S. 1\*–11\*.
- Lösch, A. (1942a), „Über die Existenzberechtigung wirtschaftswissenschaftlicher Institute“, unveröffentlichtes Manuskript, Nachlass Arthur Spiethoff, Universität Basel.
- Lösch, A. (1942b), „Was hält einen wissenschaftlichen Kopf heute von der akademischen Karriere ab?“, unveröffentlichtes Manuskript, Nachlass Arthur Spiethoff, Universität Basel.
- Lösch, A. (1942c), „Zur Beurteilung des west-östlichen Preisgefälles“, unveröffentlichtes Gutachten, Institut für Weltwirtschaft, Kiel.
- Lösch, A. (1943a), „Bemerkungen zum Währungsplan vom Keynes“ An Per Jacobssen, 13. Jahrestagung der BIZ, unveröffentlichtes Manuskript, Nachlass August Lösch, Stadtarchiv Heidenheim.
- Lösch, A. (1943b), „Um eine neue Transfertheorie: Zur Verteidigung der alten Lehre durch Fritz Meyer“, *Jahrbücher für Nationalökonomie und Statistik*, 157(1), S. 19–28.
- Lösch, A. (1944a), *Die räumliche Ordnung der Wirtschaft*. Gustav Fischer, Jena, 2<sup>nd</sup> edn.
- Lösch, A. (1944b), „Geographie der Preise“, unveröffentlichtes Manuskript, Nachlass Walter Eucken, Thüringer Universitäts- und Landesbibliothek, Jena; Kasten: 5.
- Lösch, A. (1945), „Wesen und Nutzen wirtschaftlicher Großräume“, unveröffentlichtes Manuskript, Nachlass Walter Eucken, Thüringer Universitäts- und Landesbibliothek, Jena; Kasten: 5.
- Lösch, A. (1949), „Theorie der Währung: Ein Fragment“, *Weltwirtschaftliches Archiv*, 62, S. 35–88.
- Lösch, A. (1954), *The Economics of Location*. Yale University Press, New Haven, CT.
- Lösch, A. (1956), „A New Theory of International Trade“, in *International Economic Papers*, ed. by International Economic Association, vol. 6. Macmillan and Co., London/New York.
- Machlup, F. (1930), „Transfer und Preisbewegung“, *Zeitschrift für Nationalökonomie*, 1(4), S. 555–560.
- Mackenroth, G. (1949), „Der Zins in der kapitalistischen und sozialistischen Wirtschaft“, *Weltwirtschaftliches Archiv*, 62, S. 89–122.
- Mackensen, R. (1990), „August Lösch: ein deutscher Bevölkerungswissenschaftler, 1932–1945“, *Zeitschrift für Bevölkerungswissenschaft*, 16, S. 415–433.

- Marcuzzo*, M. C. (2002), „The Demise of the Quantity Theory of Money“, *History of Economic Ideas*, 10(1), S. 49–62.
- Marcuzzo*, M. C. (2017), „The ‚Cambridge‘ Critique of the Quantity Theory of Money: A Note on How Quantitative Easing Vindicates It“, *Journal of Post Keynesian Economics*, 40(2), S. 260–271.
- Meardon*, S. J. (2000), „Eclecticism, Inconsistency, and Innovation in the History of Geographical Economics“, *History of Political Economy*, 32(S1), S. 325–359.
- Mehrling*, P. G. (2011), *The New Lombard Street: How the Fed Became the Dealer of Last Resort*. Princeton University Press, Princeton, NJ.
- Mehrling*, P. G. (2013), *Social Fairness and Economics: Economic Essays in the Spirit of Duncan Foley* Festschrift, chap. The Inherent Hierarchy of Money, pp. 394–404, *Routledge Frontier of Political Economy*. Routledge, New York.
- Meltzer*, A. H. (1980), „Comment on Donald Gordon’s ‚von Thünen’s Monetary Theory‘“, Discussion paper, Tepper School of Business, Carnegie-Mellon University.
- Messori*, M. (1997), „The Trials and Misadventures of Schumpeter’s Treatise on Money“, *History of Political Economy*, 29(4), S. 639–673.
- Meyer*, F. W. (1941), „Eine neue Transfertheorie? Kritische Bemerkungen zu einigen Abschnitten des Buches von A. Lösch: Die räumliche Ordnung der Wirtschaft. Jena 1940“, *Archiv für Wirtschaftsplanung*, 1(1), S. 171–180.
- Miksch*, L. (1949a), „Die Geldordnung der Zukunft“, *Zeitschrift für das gesamte Kreditwesen*, 2(7), S. 155–158.
- Miksch*, L. (1949b), „Die Geldschöpfung in der Gleichgewichtstheorie“, *ORDO: Jahrbuch für die Ordnung von Wirtschaft und Gesellschaft*, 2(1), S. 308–328.
- Miksch*, L. (1951), „Zur Theorie des räumlichen Gleichgewichts“, *Weltwirtschaftliches Archiv*, 66, S. 5–50.
- Minsky*, H. P. (1977), „The Financial Instability Hypothesis: An Interpretation of Keynes and an Alternative to ‚Standard‘ Theory“, *Challenge*, 20(1), S. 20–27.
- Minsky*, H. P. (1991), *The Risk of Economic Crisis* chap. The Financial Instability Hypothesis: A Clarification, pp. 158–166. University of Chicago Press, Chicago, IL.
- Minsky*, H. P. (1993), „On the Non-Neutrality of Money“, *Federal Reserve Bank of New York Quarterly Review*, 18(1), S. 77–82.
- Minsky*, H. P. (1996), *Money in Motion: The Post Keynesian and Circulation Approaches*, chap. The Essential Characteristics of Post Keynesian Economics, pp. 70–88, *The Jerome Levy Economics Institute Series*. St. Martin’s Press, New York.
- Minsky*, H. P. (2008), *Stabilizing an Unstable Economy*. McGraw Hill, New York.
- Mises*, L. E. von (1917), „Zur Klassifikation der Geldtheorien“, in *Archiv für Sozialwissenschaft und Sozialpolitik*, ed. by W. Sombart, M. Weber, J. A. Schumpeter, and E. Jaffé, vol. 44, pp. 198–213. J. C. B. Mohr Paul Siebeck, Tübingen.

- Mollella, A. P.* (2005), „Review: The Longue Durée of Abbott Payson Usher: A. P. Usher, „A History of Mechanical Invention“, *Technology and Culture*, 46(4), S. 779–796.
- Möller, H.* (1941), „Die räumliche Ordnung der Wirtschaft“, *Schmollers Jahrbuch für Gesetzgebung, Verwaltung und Volkswirtschaft*, 65(6), S. 705–720.
- Morley, J. C.* (2016), „Macro-Finance Linkages“, *Journal of Economic Surveys*, 30(4), S. 698–711.
- Mühlenfels, A. von* (1926), *Transfer: Betrachtungen über Technik und Grenzen der Reparationsübertragung*, vol. 4 of *Königsberger sozialwissenschaftliche Forschungen*. Gustav Fischer, Jena.
- Mühlenfels, A. von* (1930), „Das Reparationsproblem. Bemerkungen zu den Verhandlungen der Friedrich-List-Gesellschaft“, *Zeitschrift für die gesamte Staatswissenschaft*, 89(1), S. 80–117.
- Neisser, H. P.* (1956), „Review: The Economics of Location. [Translated From the Second Revised Edition] By August Lösch; William H. Woglom; Wolfgang F. Stolper“, *Social Research*, 23(1), S. 115–117.
- Nellinger, L.* (2014), „Über die Natur und das Wesen des Geldes: J. H. von Thünens unveröffentlichtes Manuskript zur Geldtheorie“, *Jahrbücher für Nationalökonomie und Statistik*, 234(1), S. 85–110.
- Nerozzi, S.* (2009), „Jacob Viner and the Chicago Monetary Tradition“, *History of Political Economy*, 41(3), S. 575–604.
- Neuberger, D.* (1997), „Johann Heinrich von Thünens Beiträge zur Finanzintermediation“, *Bankhistorisches Archiv*, 24(1), S. 94–103.
- Nogueira, M./Crocco, Marco/Figueiredo, A. T./Diniz, G.* (2015), „Financial Hierarchy and Banking Strategies: A Regional Analysis for the Brazilian Case“, *Cambridge Journal of Economics*, 39(1), S. 139–156.
- Ohlin, B. G./Morgenstern, O.* (1930), „Transfer und Preisbewegung (Eine Entgegnung)“, *Zeitschrift für Nationalökonomie*, 1(5), S. 762–765.
- Omland, F.* (2009), „Das Institut für Weltwirtschaft in Kiel“, Discussion paper, Arbeitskreis zur Erforschung des Nationalsozialismus in Schleswig-Holstein, Kiel.
- Ormayabal, K. M.* (2010), „Machlup on the Transfer Problem“, *Journal of the History of Economic Thought*, 32(4), S. 471–493.
- Ozdogli, A./Weber, M.* (2017), „Monetary Policy through Production Networks: Evidence from the Stock Market“, Working Paper No. 23424, National Bureau of Economic Research, Cambridge, MA.
- Patinkin, D./Steiger, O.* (1989), „In Search of the ‚Veil of Money‘ and the ‚Neutrality of Money‘: A Note on the Origin of Terms“, *Scandinavian Journal of Economics*, 91(1), S. 131–146.
- Pedersen, J.* (1949), „An Evaluation of Post-War Monetary Reforms“, *Weltwirtschaftliches Archiv*, 62, S. 198–213.

- Piketty, T.* (2014), *Capital in the Twenty-First Century*, Bellknap Press, Cambridge, MA.
- Ponsard, C.* (1983), *History of Spatial Economic Theory, Texts and Monographs in Economics and Mathematical Systems*. Springer, Berlin/New York.
- Ponsard, C.* (2007), *Space-Structure-Economy: A Tribute to August Lösch*, vol. 24 of *Karlsruhe Papers in Economic Policy Research*, chap. August Lösch: A Famous, but Ignored Economist, pp. 151–162. Nomos Publishers, Baden-Baden, 2<sup>nd</sup> revised and extended edn.
- Riegger, R.* (ed.) (1971), August Lösch: In Memoriam, vol. 1 of *Heidenheimer Schriften zur Regionalwissenschaft (August Lösch in memoriam)*. Buchhandlung Meuer, Heidenheim, Germany.
- Rieter, H./Schmolz, M.* (1993), „The Ideas of German Ordoliberalism 1938–45: Pointing the Way to a New Economic Order“, *European Journal of the History of Economic Thought*, 1(1), S. 87–114.
- Ritschl, H.* (1941), „Aufgabe und Methode der Standortslehre. Die räumliche Ordnung der Wirtschaft. Eine Untersuchung über Standort, Wirtschaftsgebiete und internationalen Handel. Mit 94 Abb. by August Lösch“, *Weltwirtschaftliches Archiv*, 53(3), S. 115–125.
- Rockefeller Foundation* (1946), „Lösch, August (Dipl. rer. pol. Freiburg 1931; Dr. rer. pol. Bonn, 1932)“, RF Fellowship Index Card FA-426, Rockefeller Archive Center, Sleepy Hollow, NY, Record last accessed Aug 2016.
- Sally, R.* (1996), „Ordoliberalism and the Social Market: Classical Political Economy from Germany“, *New Political Economy*, 1(2), S. 233–257.
- Schefold, B.* (1997), *Normal Prices, Technical Change and Accumulation*, chap. Schumpeter as a Walrasian Austrian and Keynes as a Classical Marshallian, pp. 502–524, *Studies in Political Economy*. Palgrave MacMillan, Basingstoke, UK.
- Schmidt, K.-H.* (2014), *Die Entwicklung der Raumwirtschaftslehre von ihren Anfängen bis in die Gegenwart* vol. 115 of *Studien zur Entwicklung der ökonomischen Theorie, Schriften des Vereins für Socialpolitik*, chap. Raumforschung 1930–1950: Von der Standorttheorie zu einer Theorie der wirtschaftlichen Raumordnung?, pp. 161–186. Duncker und Humblot, Berlin.
- Schneider, E.* (1941), „Der Raum in der Wirtschaftstheorie“, *Jahrbücher für Nationalökonomie und Statistik*, 153(6), S. 727–734.
- Schneider, E.* (1949), „Zur Liquiditätstheorie des Zinses“, *Weltwirtschaftliches Archiv*, 62, S. 123–132.
- Schumpeter, J. A.* (1908), *Das Wesen und der Hauptinhalt der theoretischen Nationalökonomie*. Duncker und Humblot, Leipzig, Germany.
- Schumpeter, J. A.* (1939), *Business Cycles: A Theoretical, Historical and Statistical Analysis of the Capitalist Process*, vol. I & II. McGraw-Hill, New York, first edn.
- Schumpeter, J. A.* ([1943] 1970), *Das Wesen des Geldes*. Vandenhoeck und Ruprecht, Göttingen.

- Schumpeter, J. A.* (1954), *History of Economic Analysis*, New York, NY. Oxford University Press.
- Scott, A. J.* (2000), „Economic Geography: The Great Half-Century“, *Cambridge Journal of Economics*, 24(4), S. 483–504.
- Spiethoff, A.* (1923), „Krisen“, in *Handwörterbuch der Staatswissenschaften*, ed. by L. Elster, A. Weber, and F. Wieser, vol. 6, pp. 8–91. G. Fischer, Jena.
- Stolper, W. F.* (1943a), „Die räumliche Ordnung der Wirtschaft: Eine Untersuchung über Standort, Wirtschaftsgebiete und internationalen Handel by August Lösch“, *American Economic Review*, 33(3), S. 626–636.
- Stolper, W. F.* (1943b), „Monetary, Equilibrium, and Business-Cycle Theory“, *Review of Economics and Statistics*, 25(1), S. 88–92.
- Stolper, W. F.* (1954), *The Economics of Location*, chap. August Lösch in *Memoriam*, pp. vii–xi. Yale University Press, New Haven, CT.
- Stolper, W. F.* (1956), „Standorttheorie und Theorie des Internationalen Handels“, *Zeitschrift für die gesamte Staatswissenschaft*, 112(2), S. 193–217.
- Stolper, W. F.* (1983), „Remarks on Being Presented the August Lösch Ring of the City of Heidenheim“, Discussion paper, University of Michigan, Ann Arbor.
- Stolper, W. F.* (1989), „Spiethoff, Schumpeter und „Das Wesen des Geldes“: Comments and Additions“, *Kyklos*, 42(3), S. 435–438.
- Stolper, W. F.* (1994), *Joseph Alois Schumpeter: The Public Life of a Private Man*. Princeton University Press, Princeton, NJ.
- Stolper, W. F.* (1998), *Development Economics and Policy: The Conference Volume to Celebrate the 85<sup>th</sup> Birthday of Professor Sir Hans Singer* chap. Joseph A. Schumpeter: The Man and the Economist, pp. 513–523. MacMillan Press, Basingstoke/London.
- Stolper, W. F.* (2007), *Space-Structure-Economy: A Tribute to August Lösch*, vol. 24 of *Karlsruhe Papers in Economic Policy Research*, chap. August Lösch: The Record of a Friendship, pp. 379–390. Nomos Publishers, Baden-Baden, 2<sup>nd</sup> revised and extended edn.
- Stolper, W. F.* (2008), „August Lösch (1906–1945)“, in *The New Palgrave Dictionary of Economics*, ed. by S. N. Durlauf, and L. E. Blume, pp. 207–208. Palgrave MacMillan, Basingstoke, UK, 2<sup>nd</sup> edn.
- Stolper, W. F./Tiebout, C. M.* ([1954] 1978), „The Balance of Payments of a Small Area as an Analytical Tool“, in *The Analysis of Regional Structure, Essays in Honour of August Lösch*, ed. by R. H. Funck, and J. B. Parr, *Papers in Regional Science*, pp. 92–118. Pion, London/Karlsruhe.
- Storper, M.* (2013), *Keys to the City: How Economics, Institutions, Social Interaction, and Politics Shape Development*. Princeton University Press, Princeton, NJ.
- Thünen, J.-H. von* (1826), *Der isolierte Staat in Beziehung auf Landwirtschaft und Nationaloekonomie*. Wiegandt, Hempel & Parey, Berlin.
- Trautwein, H.-M.* (1996), „Money, Equilibrium, and the Business Cycle: Hayek’s Wicksellian Dichotomy“, *History of Political Economy*, 28(1), S. 27–55.

- Trautwein*, H.-M. (2000), „The Credit View, Old and New“, *Journal of Economic Surveys*, 14(2), S. 155–190.
- Trautwein*, H.-M. (2010), David Laidler’s Contributions to Economics, chap. Hans Neisser’s Views on Money and Structural Change, and Modern „Quantity Theory“ Implications, pp. 285–302. Palgrave MacMillan, London.
- Trautwein*, H.-M. (2014a), Die Entwicklung der Raumwirtschaftslehre von ihren Anfängen bis in die Gegenwart vol. 115 of *Studien zur Entwicklung der ökonomischen Theorie*, Schriften des Vereins für Socialpolitik, chap. Vorwort, pp. 1–13. Duncker und Humblot, Berlin.
- Trautwein*, H.-M. (2014b), Die Entwicklung der Raumwirtschaftslehre von ihren Anfängen bis in die Gegenwart vol. 115 of *Studien zur Entwicklung der ökonomischen Theorie*, Schriften des Vereins für Socialpolitik, chap. Der Traum vom Allgemeinen Gleichgewicht im Raum und die Entwicklung zur „Neuen Wirtschaftsgeographie“, pp. 337–371. Duncker und Humblot, Berlin.
- Trautwein*, H.-M. (2014c), „Three Macroeconomic Syntheses of Vintage 1937: Hicks, Haberler, and Lundberg“, *European Journal of the History of Economic Thought*, 21(5), S. 839–870.
- Trautwein*, H.-M. (2017a), „Hans Neisser: The ‚Guardian of Good Theory‘“, *Social Research*, 84(4), S. 929–954.
- Trautwein*, H.-M. (2017b), „Some International Aspects of Business Cycles: Neisser, Haberler, and Modern Open Economy Macroeconomics“, *Journal of the History of Economic Thought*, 39(1), S. 47–67.
- Tribe*, K. P. (1988), *Governing Economy: The Reformation of German Economic Discourse, 1750–1840*. Cambridge University Press, Cambridge/New York.
- Tribe*, K. P. (1995), *Strategies of Economic Order: German Economic Discourse, 1750–1950, Ideas in Context*. Cambridge University Press, Cambridge/New York.
- Tribe*, K. P. (2007), „Ordoliberalism and the Social Market Economy“, *History of Economic Thought*, 49(1), S. 155–160.
- Usher*, A. P. (1943), *The Early History of Deposit Banking in Mediterranean Europe*, vol. 75 of *Harvard Economic Studies*. Harvard University Press, Cambridge, MA.
- Valavanis*, S. (1955), „Lösch on Location: A Review Article“, *American Economic Review*, 45(4), S. 637–644.
- Viner*, J. ([1937] 1975), *Studies in the Theory of International Trade*, chap. A Note on the Scope and Method of the Theory of International Trade, pp. 594–601. Augustus M. Kelley Publishers, Clifton, NJ.
- Vining*, R. (1956), „Review of ‚The Economics of Location‘ by August Lösch, W. H. Woglom and W. F. Stolper“, *Journal of Political Economy*, 64(4), S. 347–349.
- Weigmann*, H. (1931), „Ideen zu einer Theorie der Raumwirtschaft: Ein Versuch zur Begründung einer realistischen Wirtschaftstheorie“, *Weltwirtschaftliches Archiv*, 34, S. 1–40.



- Wiebel*, M. (1936), „Der Systemgedanke in der Geldtheorie von Ricardo bis Schumpeter“, Ph.D. thesis, Albert-Ludwigs-Universität Freiburg, Freiburg i.Br., Germany.
- Wray*, L. R. (2009), „The Rise and Fall of Money Manager Capitalism: A Minskian Approach“, *Cambridge Journal of Economics*, 33(4), S. 807–828.
- Zottmann*, A. (1949), „Dr. habil. August Lösch. gestorben am 30. Mai 1945“, *Weltwirtschaftliches Archiv*, 62(1), S. 28–34.



# Profirate, Zinssatz, Gewinn: Irrungen und Wirrungen

Von *Fritz Helmedag*

## I. Sagen, was man meint

Einige Abweichler von der Mehrheitsmeinung beklagen schon länger den Zustand und die Leistungsfähigkeit der herrschenden Volkswirtschaftslehre.<sup>1</sup> Seit dem Ausbruch der letzten Finanz- und Wirtschaftskrise im Jahr 2008 mehren sich solche skeptischen Einschätzungen der Disziplin. Demnach erteilt die dominierende Doktrin kontraproduktive Ratschläge, um etwa der verbreiteten Massenarbeitslosigkeit und der ausgeprägten Verteilungsungleichheit zu begegnen – wenn solche Übel überhaupt wahrgenommen werden. Eine Inspektion weltweit verbreiteter Lehrbücher bestätigt diesen Befund.<sup>2</sup> Insgesamt gesehen verschlechtern die von den etablierten SchulökonomInnen verordneten Rezepte das ökonomische Befinden eher, als dass sie zur Besserung beitragen.

Neben den ideologisch oder pekuniär motivierten Interessen mancher Fachvertreter dürfte ein Grund für die oberflächliche oder gar irreführende Erklärung der Funktionsweise des modernen Kapitalismus in der schludrigen Bestimmung zentraler Begriffe liegen. Wissenschaft sollte immer auch um treffende Formulierungen ringen: „Ein Fortschritt der Erkenntnis ist nur möglich, wenn man dem Sprachgebrauch kritisch gegenübertritt und nicht in den vorhandenen Worten, Wendungen und Konstruktionen die festen, unabänderlichen Elemente für den Aufbau eines Weltbildes sieht.“ (*Mises*, R. v. [1939], S. 507). Leider hat die zunehmende Orientierung an angelsächsischen Curricula diesen früher in Deutschland relativ intensiv praktizierten „handwerklichen“ Bestandteil der akademischen Arbeit zurückgedrängt.<sup>3</sup>

---

<sup>1</sup> Vgl. exemplarisch die Diskussion zwischen *Helmedag* (2015a), *Haucap* (2015) und *Helmedag* (2015b). Siehe ferner *Ehnts/Helmedag* (2018).

<sup>2</sup> Vgl. den von *Treek/Urban* (2016) herausgegebenen Sammelband.

<sup>3</sup> Der insbesondere von den USA ausgehende Einfluss auf die Gestaltung der ökonomischen Bildung hat maßgeblich dazu beigetragen, dass ehemals fest verankerte Richtungen wie Wirtschafts- und Theoriegeschichte inzwischen ein Schattendasein führen.

Ein Nährboden für Missverständnisse ist darin zu sehen, dass Menschen in der Bezeichnung eines Sachverhaltes oder Gegenstandes ziemlich frei sind, da sie keine objektiven und unveränderlichen Kriterien beachten müssen. So lässt sich ein Gefängnisaufenthalt zuweilen durchaus als „Betreutes Wohnen“ charakterisieren und jemand mag vielleicht sogar eine Kuh als eine spezielle Hunderasse klassifizieren. Gibt das Tier allerdings Laut, sind keineswegs Geräusche zu hören, die ansonsten mit Bellen assoziiert werden. Die Illustration macht klar, worum es geht: Letzten Endes setzt das Verständnis des Gesagten eine gemeinschaftlich geteilte Konvention voraus, auf welchen Inhalt ein Etikett in einem bestimmten Kontext verweist.<sup>4</sup> Dabei wird es nicht immer gelingen, die Bandbreite zwischen Geäußertem und Gemeintem völlig zu beseitigen, aber stets sind möglichst präzise Aussagen anzustreben. Eine Hauptaufgabe der wissenschaftlichen Kommunikation besteht ferner in dem Bemühen, die (stillschweigende) Benutzung eines Terminus für prinzipiell Verschiedenes auszumerzen. Unter dieser Praxis leidet die Volkswirtschaftslehre in hohem Maß.

Grundlegende Kategorien weisen zum Teil vielfältige Bedeutungen auf. So verbirgt sich hinter dem breiten Rücken der Vokabel „Kapital“ manchmal ein Subsistenzfonds, zuweilen ein Ensemble produzierter Produktionsmittel, gelegentlich ein soziales Verhältnis, häufiger investiertes Geld (vgl. *Helmedag* [2014]). Überhaupt der *Nervus Rerum*: In Ermanglung einer generell akzeptierten Konkretisierung<sup>5</sup> einigt(e) man sich darauf, dass Geld das sei, was seine Funktionen erfülle – eine aus erkenntnistheoretischer Sicht ziemlich schwächliche Erläuterung (vgl. *Helmedag* [2007]). Eine abschließend vorgebrachte Vagheit soll den Reigen abrunden: „Sparen“ stellt in der volkswirtschaftlichen Gesamtrechnung eine Reinvermögensbildung dar, die grundsätzlich sowohl eine Geld- als auch eine Sachkomponente aufweist. Die Konsumminderung wird allerdings oft auf die Akkumulation monetärer Aktiva eingeschränkt, wenn nicht sogar mit Ausgabenkürzungen oder Austeritätsmaßnahmen gleichgesetzt (vgl. *Helmedag* 2012c und *Schmidt* 2017).

Im Zentrum der folgenden Untersuchung steht die Aufklärung der verworrenen Beziehung zwischen der (allgemeinen) Profitrate und dem (uniformen) Zinssatz, die beide angeblich Informationen über Gewinnkonstellationen bzw. deren Dynamik liefern. Dabei werden zwei Ziele verfolgt. Einerseits ist zu enthüllen, dass die beiden Kennziffern konstruktionsbedingt inkommensurabel sind und schon deswegen nicht synonym verwendet werden dürfen,

---

<sup>4</sup> In ihrem Buch „Wissenschaftliches Deutsch“ sezieren *Moll* und *Thielmann* (2016) auf S. 44 ff. eine Passage aus einem Text von *Helmedag* (2013c, S. 181). Wie die Analyse belegt, spielen über den semantischen Aspekt hinaus Stilmittel und Sprachfiguren eine wichtige Rolle.

<sup>5</sup> Ein Vorschlag findet sich in *Helmedag* (1992), S. 88 ff.

was sehr oft geschieht. Andererseits gilt es, der ebenfalls gängigen Interpretation der Profiträte als Indikator des Ertrags zu widersprechen. Vielmehr können die beiden Größen gegenläufig variieren. Wenn aber die Profiträte kein Abbild hoher oder geringer Überschüsse liefert, ist aufzudecken, welche Aufgabe sie dann erfüllt.

Die Analyse beschränkt sich auf ausgewählte Theoriestücke, die thematisch und nicht in chronologischer Reihenfolge geordnet sind. Zunächst schwenkt die Aufmerksamkeit auf die Interpretation der Profiträte als interner Zinssatz, der zur Diskontierung künftiger Unternehmensgewinne dient. Als nächstes rückt das Sraffa-System in den Fokus: Lässt sich die Profiträte als von außen vorgegebener Zinssatz deuten? Dann richtet sich der Blick zurück. Marschieren in Ricardos Weizenwirtschaft Profit und Profiträte immer in die gleiche Richtung? Schließlich greift ein zweisektorales Modell der Gesamtwirtschaft dieselbe Fragestellung auf und identifiziert die Bestimmungsfaktoren sowie die Funktion der Profiträte. Der zusammenfassende letzte Abschnitt bietet auch einige Bemerkungen zur Lehre von Karl Marx. Er ist der wohl prominenteste Verkünder eines gesetzmäßigen Falls der Profiträte, wobei seiner Konzeption desgleichen Irrungen und Wirrungen innewohnen, die für das unter die Lupe genommene Gebiet vermeintlichen Wissens typisch sind.

## II. Der interne Zinsfuß als Profiträte

Häufig wird unter der Profiträte ein Zinssatz ( $i$ ) verstanden, mit dem sich das in einem Unternehmen gebundene Kapital ( $K$ ) per anno (p.a.) rentiert. Die Sache dreht sich also um die Lukrativität von Investitionen. Der Kapitalwert ( $C$ ) eines Unternehmens beläuft sich auf die Summe der diskontierten künftigen Gewinne. Diese entsprechen dem Deckungsbeitrag ( $DB$ ) abzüglich der Fixkosten, die allein aus der Kapitalverzinsung ( $iK$ ) bestehen sollen. Fallen die Überschüsse unverändert über  $T$  Perioden an, lautet die Formel:

$$(1) \quad C = \sum_{t=1}^T \frac{(DB - iK)}{(1 + i)^t} = (DB - iK) \frac{1 - (1 + i)^{-T}}{i} \quad \text{mit } (DB - iK) > 0 = \text{const.}$$

Der interne Zinsfuß lässt sich in dem vorliegenden Idealfall aus dem verschwindenden Kapitalwert für eine unendliche Laufzeit berechnen:

$$(2) \quad C = \lim_{T \rightarrow \infty} \left[ (DB - iK) \left( \frac{1 - (1 + i)^{-T}}{i} \right) \right] = \frac{DB - iK}{i} \stackrel{!}{=} 0$$

Daraus ergibt sich eine interne Verzinsung des Kapitals, die sich, wie die eckige Klammer angibt, auf ein Jahr bezieht:<sup>6</sup>

$$(3) \quad i = \frac{DB}{K} \geq 0 \quad \left[ \frac{1}{\text{p. a.}} \right]$$

Allerdings sind die Annahmen, auf denen die Herleitung beruht, in der Realität selten erfüllt. Tatsächlich schwanken in aller Regel die Beträge, die einen Gewinn oder Verlust widerspiegeln. Das folgende Beispiel verdeutlicht die entstehende Problematik.<sup>7</sup>

Im Zeitpunkt  $t_0$  ist eine Anfangsinvestition in Höhe einer Geldeinheit erforderlich ( $-1$ ). In  $t_1$  wirft das Projekt einen Überschuss von 5 Einheiten ab. Am Ende des zweiten Jahres sind Kosten etwa zum Abriss oder zur Beseitigung von Umweltschäden zu tragen, die mit  $-6$  zu Buche schlagen. Die Skizze (Abbildung 1) porträtiert den Sachverhalt.

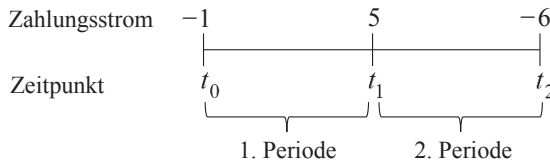


Abbildung 1: Aus- und Einzahlungen eines Projekts

Der interne Zinsfuß berechnet sich aus dem verschwindenden Kapitalwert:

$$(4) \quad C(i) = -1 + \frac{5}{1+i} - \frac{6}{(1+i)^2} \stackrel{!}{=} 0$$

Es gibt zwei positive Lösungen:

$$(5) \quad i_1 = 100 \% \text{ p. a.}$$

$$(6) \quad i_2 = 200 \% \text{ p. a.}$$

<sup>6</sup> Eigentlich wäre im Zinsfaktor  $(1+i)$  hinter dem Symbol für den Zinssatz  $i$  die Zeitdauer zu schreiben, auf die er rekurriert, hier ein Jahr. Nur dann lässt sich der nun dimensionslos gewordene zweite Summand des Zinsfaktors zur Zahl Eins addieren.

<sup>7</sup> Das Exempel findet sich bei *Schneider* (1995), S. 184.

Dieter Schneider kommentiert den Sachverhalt treffend:

„Dieses Ergebnis ... wird den Praktiker sofort veranlassen, formaler Wirtschaftstheorie den Rücken zu kehren; denn er wird das Urteil, eine zweijährige Investition mit insgesamt 7 Mio. DM Ausgaben und 5 Mio. DM Einnahmen habe eine jährliche Profirate von sowohl 100% als auch 200%, bei höflicher Auslegung als Blindheit vor ‚Tatsachen‘ verachten und bei weniger höflicher als Unsinn bezeichnen.“<sup>8</sup>

Offenkundig lässt sich unter bestimmten Verhältnissen die interne Verzinsung – die Dieter Schneider „Profirate“ nennt – nicht definitiv aus den diskontierten Zahlungsbeträgen ermitteln.<sup>9</sup> Zur Berechnung des Unternehmenswertes muss dann ein (kalkulatorischer) Zinssatz *vorgegeben* werden. Wenn er zwischen 100% und 200% liegt, ist der Kapitalwert positiv. Dessen Maximum liefert die verschwindende erste Ableitung der Gleichung (4):

$$(7) \quad \frac{dC(i)}{di} = \frac{12}{(i+3)^3} - \frac{5}{(i+1)^2} \stackrel{!}{=} 0$$

Die Lösung lautet:

$$(8) \quad i_c^* = 1,4$$

Der korrespondierende Unternehmenswert beträgt in diesem Fall:

$$(9) \quad C^*(1,4) = 0,042$$

Für das Verständnis der Illustration ist es hilfreich, zu den Ein- bzw. Auszahlungen ein „Ergänzungsprojekt“ zu betrachten. Unter der Annahme eines vollständigen Kapitalmarkts können alle Zahlungsströme gehandelt werden, wobei eine extern fixierte uniforme Soll- bzw. Haben-Verzinsung unterstellt wird. Insgesamt resultiert im Exempel ein Saldo  $A(i)$ , wenn der Überschuss in  $t_1$  zur Tilgung des in  $t_0$  aufgenommenen Kredits dient und der Rest angelegt wird, um die Auszahlung in  $t_2$  zu leisten:

$$(10) \quad A(i) = [5 - 1(1+i)](1+i) - 6 = -i^2 + 3i - 2$$

Setzt man in obige Gleichung  $i_1 = 100\%$  bzw.  $i_2 = 200\%$  ein, beläuft sich  $A(i)$  beide Male auf null, bei 150% erreicht diese Funktion ein Maximum.

<sup>8</sup> Ebenda. Bei länger laufenden Vorhaben kann das entsprechende Polynom auch mehr als zwei positive Wurzeln aufweisen.

<sup>9</sup> In manchen Fällen existiert gar kein interner Zinsfuß, obwohl der Kapitalwert trotz eines Vorzeichenwechsels in der Zahlungsreihe stets größer oder kleiner als null ist. Beispiele bringt Tietze (2000), S. 234.

Die Abbildung 2 macht klar, dass zwischen den gemeinsamen Wurzeln der Wert des Ergänzungsprojekts den Kapitalwert übertrifft. In dieser Spanne sind beide Größen positiv, wenngleich *in summa* die Einnahmen nicht ausreichen, um die Auszahlungen zu decken!

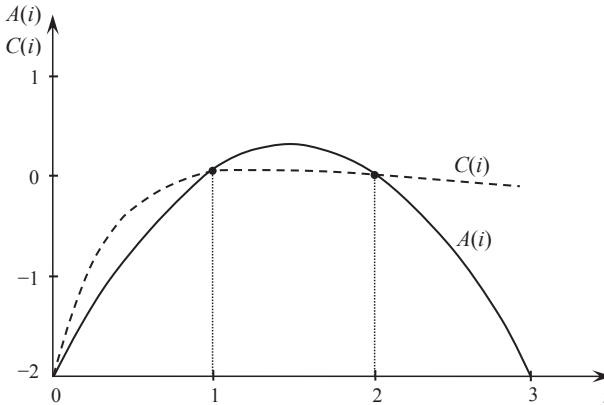


Abbildung 2: Kapitalwert und Ergänzungsprojekt

Offenbar beschränkt sich die Bestimmung „des“ internen Zinssatzes auf Sonderfälle. Mit dem gefundenen Wert ist es dann möglich, Bestands- in Stromgrößen zu verwandeln *et vice versa*. Für den nun zu begutachtenden Verwertungsindikator gilt dies nicht, wie die Durchleuchtung eines simplen Modells bestätigt.

### III. Profitrate und Produktionspreise

Sraffa (1960) präsentiert auf S. 7 seiner Schrift eine zweisektorale Wirtschaft, in der Weizen – gemessen in Quarter (qr.) – und Eisen – quantifiziert in Tonnen (t.) – einen Überschuss in Höhe von 175 qr. Getreide erzeugen:

„280 qr. wheat + 12 t. iron  $\rightarrow$  575 qr. wheat

120 qr. wheat + 8 t. iron  $\rightarrow$  20 t. iron.“

Auf dieser Stufe der Argumentation tritt der Arbeitseinsatz in den Sektoren noch nicht zutage. Der Transformationspfeil ( $\rightarrow$ ) deutet an, dass sich Stromgrößen, der Input während eines Jahres, in Bestände am Ende der Produktionsperiode verwandeln.<sup>10</sup>

<sup>10</sup> Selbstverständlich sollte das Pluszeichen etwa durch das „kaufmännische Und“ (&) ersetzt werden, da sich Getreide- und Eisenquantitäten nicht sinnvoll addieren lassen.



Sraffa kommentiert das weitere Geschehen unmittelbar anschließend:

„The exchange-ratio which enables the advances to be replaced and the profits to be distributed to both industries in proportion to their advances is 15qr. of wheat for 1t. of iron; and the corresponding rate of profits in each industry is 25%.“

Sraffa verzichtet jedoch auf die explizite Herleitung der genannten Ergebnisse. Offenbar deutet er die Profitrate ( $r$ ) als einheitlichen Zuschlagsfaktor auf die (angeblich investierten) Gesamtkosten, die als Basis der Überschussverteilung fungieren. Hierfür muss freilich der stoffliche Gütereinsatz während des Jahres auf einen Nenner gebracht werden. Dies erlauben Preise, die generell das Produkt einer dimensionslosen Zahl (100) mit einem Wertmaß (Cent) ins Verhältnis zur Wareinheit (Liter) setzen. Um von den heterogenen Mengen der Modellökonomie zu homogenen Nominalgrößen zu kommen, braucht man die Produktionspreise von Weizen ( $p_W$ ) und Eisen ( $p_E$ ). Die Budgetrestriktionen lauten dann:

$$(11) \quad (280 \text{ qr.} \cdot p_W + 12 \text{ t.} \cdot p_E)(1 + r) = 575 \text{ qr.} \cdot p_W$$

$$(12) \quad (120 \text{ qr.} \cdot p_W + 8 \text{ t.} \cdot p_E)(1 + r) = 20 \text{ t.} \cdot p_E$$

Die Verwendung der Gleichheitszeichen bedeutet jetzt, dass – im Gegensatz zu Sraffas verbalen Erläuterungen – die Unterscheidung zwischen Strom- und Bestandsgrößen wegfällt. Zeitdimensionen treten in keiner der Beschränkungen (11) und (12) auf. Damit verbietet sich auch die Interpretation der Inputgüter als „vorgeschossenes Kapital“.

In den Ausdrücken (11) und (12) gibt es drei Unbekannte: die beiden Preise sowie die Profitrate. Zur Lösung stehen bloß zwei Gleichungen zur Verfügung, in denen sich allerdings die physischen Einheiten sowie das Wertmaß kürzen. Das System kann deshalb nur reine Preiszahlen liefern. Die Auflösung von (11) nach  $p_W$  führt zu:

$$(13) \quad p_W = \frac{12 p_E (1 + r)}{295 - 280 r}$$

Aus (12) erhält man:

$$(14) \quad p_W = \frac{p_E (12 - 8r)}{120(1 + r)}$$

Beim Gleichsetzen von (13) und (14) fällt  $p_E$  heraus. Einige Umformungen führen zu einer quadratischen Gleichung, der sich die dimensionslose Profitrate  $r$  entnehmen lässt:

$$(15) \quad (4r - 1)(2r - 21) = 0$$

Hieraus gewinnt man sofort zwei positive Profitraten:

$$(16) \quad r_1 = 0,25$$

$$(17) \quad r_2 = 10,5$$

Allerdings wird mit  $r_2 = 10,5$  und  $p_E > 0$  der Weizenpreis gemäß den Gleichungen (13) und (14) negativ, womit diese Lösung ausscheidet. Für  $r = 0,25$  tauscht sich eine Tonne Eisen gegen 15 Quarter Weizen. Diese Proportion nennt Sraffa, ohne die Komplexität hinter den Kulissen zu erwähnen.<sup>11</sup>

In Modellen mit  $n$  Sektoren ist das Polynom zur Bestimmung der Profitrate im Allgemeinen  $n$ -ter Ordnung und weist nach dem Fundamentalsatz der Algebra (vgl. *Bronstein/Semendjajew* [1981], S. 186) ebenso viele Wurzeln auf, von denen etliche positiv sein können. Vielleicht hat Sraffa vor diesem Hintergrund den Vorschlag unterbreitet, die Profitrate als exogene Größe zu betrachten, die das Niveau der Geldzinssätze widerspiegelt:

„The rate of profit, as a ratio, has a significance which is independent of any prices, and can well be ‚given‘ before the prices are fixed. It is accordingly susceptible of being determined from outside the system of production, in particular by the level of the money rates of interest.“ (*Sraffa* [1960], S. 33)

Gegen die vorgetragene Problemlösung sprechen aufgrund der vorangegangenen Betrachtung zwei Gründe. Einerseits zeigt das Beispiel, dass eine der beiden positiven Profitraten mit einem negativen Tauschverhältnis einhergeht, was ökonomisch keinen Sinn gibt. Die Profitrate darf deshalb nicht willkürlich fixiert werden.<sup>12</sup> Andererseits ist die Profitrate in den Sraffa-

<sup>11</sup> Die nähere Analyse des Exempels zeigt, dass es bei der von Sraffa unterstellten Produktionspreiskalkulation und der damit einhergehenden Profitverteilung auf die Sektoren keineswegs zur Arbeitsteilung käme. Eisen ist lediglich ein Zwischenerzeugnis und taucht im Endprodukt gar nicht auf. Die mit der betrieblichen Arbeitsteilung kompatible Profitrate berechnet sich daher als relativer Weizenüberschuss  $((575 \text{ qr.} - 400 \text{ qr.})/400 \text{ qr.} = 43,75\%)$ . Dieser Verwertungssatz ist auf den jeweiligen Weizeninput und nicht auf den gesamten Materialverbrauch zu veranschlagen. Vgl. im Einzelnen *Helmedag* (1997), S. 575 f.

<sup>12</sup> Überdies ist es denkbar, dass bestimmte Zweige eine von außen fixierte Profitrate gar nicht übernehmen können. Vgl. *Helmedag* (1992), S. 244 ff.

Gleichungen eine dimensionslose Größe. Ein Zinssatz bezieht sich demgegenüber auf eine bestimmte Zeitspanne. Damit sind die beiden Größen überhaupt nicht miteinander kompatibel.<sup>13</sup> Doch damit nicht genug. Die Proftrate ist überdies kein verlässlicher Indikator der Gewinnhöhe: Es ist keineswegs ausgeschlossen, dass mit einer fallenden Proftrate die Kapitaleinkünfte steigen. Zum Beweis dessen schwenkt der Blick zurück auf einen Altmeister im Geschäft.

#### IV. Proftrate und Gewinn in der Kornökonomie

In seinem 1815 publizierten „Essay on Profits“ analysiert Ricardo eine Ein-Gut-Wirtschaft, in der Input und Output aus einem homogenen Produkt bestehen: Weizen. Dank dieser Reduktion auf elementare Verhältnisse kann man von einem Preissystem abstrahieren. Ricardo hält in dem Aufsatz drei ökonomische Klassen auseinander. Den Grundherren gehört das Ackerland, das von unternehmerischen Pächtern bebaut wird. Im Gegenzug empfangen die (unproduktiven) Eigentümer für die Benutzung der besseren Böden eine Rente, die sozusagen die unterschiedlichen Arbeitsproduktivitäten ausgleicht.<sup>14</sup> Eine Zahl ( $N$ ) Arbeitseinheiten, etwa Stunden (h), erzeugt pro Jahr (p. a.) eine Menge ( $X$ ) an Getreide, gemessen wiederum in Quarter (qr):

$$(18) \quad X = f(N)$$

Gemäß den Ausführungen Ricardos gehorcht die Produktionsfunktion (18) „neoklassischen“ Gesetzmäßigkeiten, wonach die erste Ableitung positiv ist, die Zuwächse aber abnehmen:

$$(19) \quad \frac{d^2 X}{dN^2} \equiv f_{NN} < 0 < \frac{dX}{dN} \equiv f_N$$

Die Konkurrenz der Pächter führt dazu, dass im Gleichgewicht eine uniforme Proftrate ( $r$ ) herrscht, wobei der Kapitaleinsatz lediglich aus dem vorgeschossenen Lohnfonds bestehen soll. Für das Bodenstück an der Bebauungsgrenze wird keine Rente gezahlt. Die (gegebene) Vergütung der

---

<sup>13</sup> Es gibt einige Versuche, das Sraffa-Modell um einen monetären Sektor zu erweitern, um die Proftrate als Zinssatz zu determinieren. Einen Überblick bietet *Biermann* (2017). Allerdings scheitern die Bemühungen an der Unvergleichbarkeit der beiden Verwertungsgrößen.

<sup>14</sup> Eine ausführliche Erörterung des Modells mit den einschlägigen Originalzitate findet sich in *Helmedag* (1992), S. 123 ff. Die mathematische Formulierung basiert auf *Pasinetti* (1960).

letzten verrichteten Arbeitseinheit ( $w$ ) und der auf sie entfallende Profit schöpfen demnach das marginale Produkt aus:

$$(20) \quad w(1+r) = f_N$$

Die Umstellung von (20) liefert die Profitratengleichung:

$$(21) \quad r = \frac{f_N - w}{w}$$

Wegen den Eigenschaften der Produktionsfunktion (19) ist die erste Ableitung negativ:

$$(22) \quad \frac{dr}{dN} = \frac{f_{NN}}{w} < 0$$

Die (dimensionslose) Profitrate *fällt* demnach mit zunehmendem Anbau bis der Grenzertrag  $f_N$  mit dem Lohnsatz  $w$  übereinstimmt. An dieser Stelle erreicht der Arbeitseinsatz eine Schranke ( $N_S$ ), der „stationäre Zustand“ ist eingetreten.

Die Pächter wollen angeblich den Gewinn in Relation zum Kapital, d.h. hier zum Lohnfonds ( $wN$ ), maximieren. Allerdings leuchtet diese, den Unternehmern unterstellte Norm nicht ein: Strebten sie wirklich nach einer möglichst hohen Profitrate, müssten sie den Betrieb stilllegen, denn die Profitrate erreicht ihren Höchstwert, wenn die Beschäftigung gegen null schrumpft. Die Maximierung der Profitrate ist darum ein untaugliches Konzept, um abzubilden, was die Aktivitäten gewinnmaximierender Pächter steuert.

Der Profit beläuft sich im vorliegenden Modell auf das Produkt des Kapitals mit der Profitrate. Die Gewinnfunktion weist freilich in Abhängigkeit von der Beschäftigung zwei Nullstellen auf: Einerseits befindet sich die Profitrate im Ursprung auf ihrem Höchststand, doch dort gibt es keinen Lohnfonds. Andererseits hat im Endpunkt der Akkumulation zwar die Bezugsbasis der Profitrate den größten Umfang angenommen, sie ist aber auf null abgesackt. Nun besagt der Satz von Rolle, dass eine stetige Funktion zwischen zwei verschiedenen Nullstellen (mindestens) eine verschwindende erste Ableitung, d.h. einen (lokalen) Extremwert besitzt (vgl. *Bronstein/Semendjajew* [1981], S. 321). Diese Voraussetzungen liegen hier vor. Der Profit ( $P$ ) beläuft sich auf:

$$(23) \quad P = r(wN) = \frac{f_N - w}{w}(wN) = N(f_N - w)$$

Zur Berechnung des Spitzengewinns ist die erste Ableitung von (23) gleich null zu setzen:

$$(24) \quad \frac{dP}{dN} = f_N + Nf_{NN} - w = 0$$

Als notwendige Bedingung für die profitmaximale Beschäftigung ( $N_p$ ) in Abhängigkeit eines gegebenen Lohnsatzes ergibt sich:

$$(25) \quad N_p = \frac{w - f_N}{f_{NN}} > 0 \quad \text{für } f_N > w$$

Abbildung 3 zeigt exemplarisch die Entwicklungen der Lohnsumme ( $wN$ ), des Profits ( $P$ ) sowie der Rente ( $R$ ), die sich als Residuum der anderen beiden Einkommen zum Ausstoß ergibt. Die unterstellte Produktionsfunktion lautet:

$$X = 441N - \frac{1}{3}N^3 \quad \left[ \begin{array}{l} \text{qr.} \\ \text{p. a.} \end{array} = \frac{\text{qr.}}{\text{h}} \cdot \frac{\text{h}}{\text{p. a.}} \right]$$

Der Lohn wurde mit 141 [qr./h] angenommen. Mit einem wachsenden Arbeitseinsatz steigt der Gesamtprofit bis  $N_p = 10$ , dann vermindert er sich. Die einschlägigen Grafiken in der Literatur sind durchwegs fehlerhaft.<sup>15</sup>

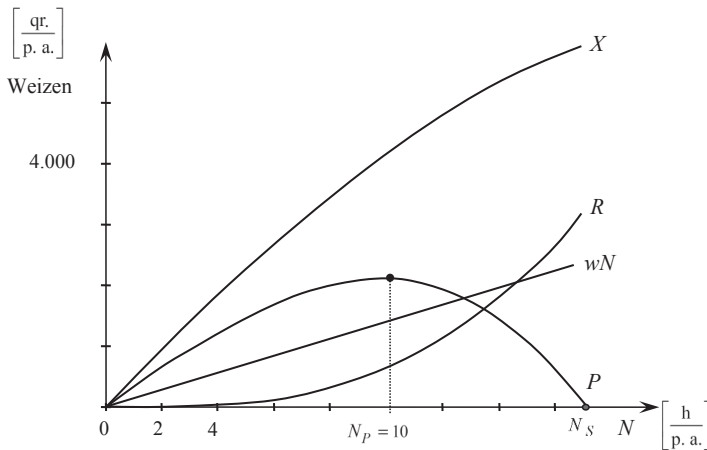


Abbildung 3: Die Entwicklung der Verteilung in der Kornökonomie

<sup>15</sup> Vgl. nur *Pasinetti* (1988), S. 33. Bei dem Autor ist das umso erstaunlicher, als er früher feststellte: „... there must be at least one point of maximum total profits ...“ *Pasinetti* (1960), S. 89. Diese Erkenntnis hat in das entsprechende Diagramm seiner „Vorlesungen“ keinen Eingang gefunden. Auch Autoren, die sich direkt auf *Pasinetti* stützen, erwähnen das Profitmaximum nicht. Vgl. *Salvadori/Signorino* (2016), S. 904.

Bemerkenswerterweise erkannte Ricardo anhand eines Zahlenbeispiels, dass trotz zurückgehender Profitrate der Gesamtgewinn zunächst wachsen kann.<sup>16</sup> Er weist sogar auf die besondere Bedeutung seines Fundes hin: „This is a view of the effects of accumulation which is exceedingly curious, and has, I believe, never before been noticed.“<sup>17</sup> Allerdings widerspricht die (richtige) Beschreibung des Profitverlaufs der von ihm kurz vorher und gleich anschließend wieder vorgebrachten permanenten Verwandlung von Gewinn in Rente, die mit einer Ausdehnung der Ackerfläche einhergehe.

Hier interessieren mögliche Reaktionen der Akteure auf das Gesamtgewinnmaximum nicht weiter.<sup>18</sup> Kommt an der Stelle  $N_p$  jedoch der Akkumulationsprozess zum Stillstand, ist bis dahin die Profitrate negativ mit dem Einkommen aus Unternehmertätigkeit korreliert: Die erste Größe nimmt ab, die zweite zu. Vor diesem Hintergrund macht ein „Gesetz des (tendenziellen) Falls der Profitrate“ als Indikator einer schwindenden Lukrativität des kapitalistischen Verwertungsprozesses und damit als Zeichen des kommenden Niedergangs dieser Wirtschaftsweise keinen Sinn. Die Profitrate und ihre Dynamik unterrichten offenbar nicht verlässlich über die Höhe des Gewinns und die Richtung seiner Schwankungen. In Ricardos Kornökonomie ist die *Uniformität* der Profitrate vielmehr das Kriterium für „kapitalistischen Kommunismus“ (vgl. Helmedag [2012b]), die den einzelnen Arbeitgebern in Proportion zu den Lohnkosten einen Anteil am Mehrwert beschert. Davon sind die Renten für die Grundherrn abzuführen. Es erhebt sich die Frage, ob und inwieweit die zutage geförderten Erkenntnisse im Rahmen einer allgemeineren Analyse zutreffen.

## V. Der Profit im gesamtwirtschaftlichen Gleichgewicht

Ricardo gelang es mit seinem „Essay on Profits“, eine Hierarchie der verschiedenen Sektoren in der Wirtschaft ins Bewusstsein zu heben: Der Kornanbau determiniert die Profitrate, an welche sich bei offenen Märkten die anderen Branchen im Zuge des Konkurrenzprozesses anpassen. Tatsächlich lässt sich solch ein „Basissektor“ auch in der kaum überschaubaren, weil höchst ausdifferenzierten Segmentierung der Angebotspalette in zeitgenössischen Volkswirtschaften identifizieren. Damit ist die Lohngüterindustrie gemeint, welche neben den Vorleistungen und dem Verbrauch an produzierten

<sup>16</sup> Vgl. Ricardo (1815), S. 15 f., insbesondere die Tabelle auf S. 17.

<sup>17</sup> Ebenda, S. 16. Auch in den „Principles“ hat Ricardo ein Zahlenbeispiel präsentiert, in dem sich der Profit zu Beginn der Kapitalakkumulation erhöht, obwohl sich die Profitrate verringert. Erst nach Erreichen eines Maximums verkleinert sich der Profit, vgl. Ricardo (1817), S. 123.

<sup>18</sup> Vgl. dazu im Einzelnen Helmedag (1992), S. 148 ff.

Produktionsmitteln all die Güter und Dienste bereitstellt, die mit Arbeitsentgelten erworben werden. Wenn  $y$  die auf eine Stunde bezogene Wertschöpfung dieser Sparte bezeichnet und  $w$  den Durchschnittslohnsatz, dann resultiert für die Profirate:

$$(26) \quad r = \frac{y-w}{w} > 0 \quad \text{für} \quad 0 < w < y$$

Im Unterschied zu Gleichung (21) des Ricardo-Systems steht nun nicht nur der Gewinn des Pächters auf dem (rentenlosen) Grenzboden im Zähler, sondern der Deckungsbeitrag ( $y - w$ ) einer sozusagen im Fundament der Ökonomie verrichteten Arbeitsstunde. Dieser Bruttogewinn schließt Vergütungen für Ressourcen, Zinsen für Kredite sowie das residuale „reine“ Unternehmereinkommen ein.

Der nicht für die Werk tätigen produzierende Rest der Binnenproduktion konstituiert die „Luxusbranche“, welche im Gleichgewicht den Verwertungsprozentsatz (26) übernimmt und ebenfalls den Lohnsatz  $w$  zahlt. In diesem aufgestockten Teil der Wirtschaft wird ebenfalls in vertikal integrierter Erzeugung das umfangreiche Sortiment bereitgestellt, welches die Nachfrage aus Einkommen aus Unternehmertätigkeit und Vermögen, der öffentlichen Hand sowie des Auslands befriedigt.<sup>19</sup> Die Trennung in die beiden Bereiche erfolgt also nicht anhand spezifischer Güter, sondern geschieht allein nach der Quelle der Ausgabenfinanzierung.

Im gesamtwirtschaftlichen Gleichgewicht halten sich die expansiven und kontraktiven Kräfte die Waage. Wachstumstreibend wirken die autonomen Ausgaben, die im Modell ohne ökonomische Aktivität des Staates sowie unter Vernachlässigung von Außenwirtschaftsbeziehungen lediglich die diskretionären Investitionen ( $I$ ) umfassen. Von den Arbeitseinkommen in der Basisgüterherstellung ( $W_B$ ) und im Luxussegment ( $W_L$ ) zwacken die Werk tätigen gemäß ihrer mittleren Sparquote ( $s_W$ ) Geld zur Vermögensbildung ab, das aus dem Kreislauf abfließt und damit den Kreditbedarf der Unternehmer angibt.<sup>20</sup> Die Rohprofite im Basissektor ( $P_B$ ) und im Luxussegment ( $P_L$ ) belaufen sich ganz im Sinne Ricardos auf die mit der uniformen und dimensionslosen Profirate multiplizierten Lohnsummen. Das Symbol  $s_P$  bezeichnet die Reinvermögensbildungsquote aus den Gewinnen. Damit lautet die makroökonomische  $I = S$ -Gleichgewichtsbedingung:

$$(27) \quad I = (s_W + s_P r)(W_B + W_L) \quad \text{mit} \quad 0 \leq s_W, s_P \leq 1$$

<sup>19</sup> Die Input-Output-Analyse gestattet die Separierung der beiden Abteilungen, vgl. Helmedag (2012a). Siehe ferner Helmedag (2013a), (2013b) und (2019).

<sup>20</sup> Annahmegemäß bilden die Lohnempfänger kein Sachvermögen.

Der Profit des Basissektors besteht aus der Differenz zwischen dem Branchenumsatz und den Lohnkosten der integrierten Fertigung:

$$(28) \quad rW_B = (1 - s_W)(W_B + W_L) - W_B = W_L - s_W(W_B + W_L)$$

Die rechte Seite des Ausdrucks (28) macht klar, dass der Überschuss im Lohngüterbereich den Arbeitskosten in der Luxusabteilung abzüglich des Sparens aller abhängig Beschäftigten entspricht. Offensichtlich profitiert der Basissektor solange von allgemein steigenden Lohnsätzen, wie die Zunahme des Personalaufwands in der Luxusbranche die Liquiditätsmehrung in Arbeitnehmerhand übertrifft. Aus den Gleichungen (27) und (28) lassen sich die Lohnsummen ermitteln:

$$(29) \quad W_B = \frac{(1 - s_W)I}{(1 + r)(rs_P + s_W)}$$

$$(30) \quad W_L = \frac{(r + s_W)I}{(1 + r)(rs_P + s_W)}$$

Der Profit in der Lohngutfabrikation beträgt:

$$(31) \quad rW_B = \frac{r(1 - s_W)I}{(1 + r)(rs_P + s_W)}$$

Die verschwindende erste Ableitung liefert die Profitrate ( $\hat{r}$ ), die den Überschuss der Basisindustrie maximiert:

$$(32) \quad \hat{r} = \frac{\sqrt{s_W} \sqrt{s_P}}{s_P}$$

Die beiden Gewinnfunktionen  $rW_B$  und  $rW_L$  schneiden einander an der Stelle  $r^*$ :

$$(33) \quad r^* = 1 - 2s_W > 0 \quad \text{für } s_W < 0,5$$

Bemerkenswerterweise ist diese Größe allein von der Geldvermögensbildungsquote der Beschäftigten abhängig. Wenn sie keine monetären Aktiva akkumulieren, beträgt die Profitrate, die für gleiche Überschüsse in den Sparten sorgt, exakt 100%. Der linke Teil der Abbildung 4 gibt die beiden Profitkurven für  $s_W = 0,05$ ,  $s_P = 0,2$  und  $I = 1$  wieder. Zwar steigt der Gewinn im Luxussektor ( $P_L(r)$ ) durchgängig mit der Profitrate, liegt aber bis zum Schnittpunkt der beiden Gewinnkurven unter dem Überschuss im Basisbereich ( $P_B(r)$ ). Dort fällt rechts vom Maximum der Gewinn trotz zunehmender Profitrate. Für die danebenstehende Grafik wurde eine einheitliche Sparquote



$s_W = s_P = 0,25$  angenommen. Jetzt schneiden die beiden Gewinnkurven einander links vom Maximum des Basissektors.

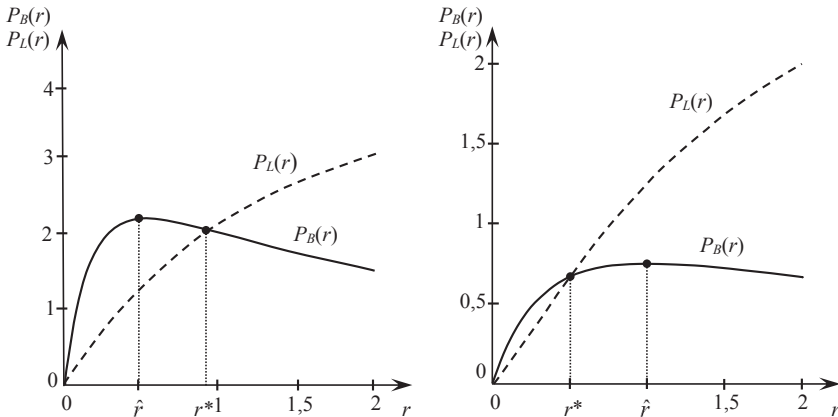


Abbildung 4: Profitraten und Profite in der Basis- und Luxusindustrie

Da der Lohngutbereich im Gegensatz zur anderen Abteilung die Profiträte gemäß Gleichung (26) durch Variation des Stundenlohns festlegen kann, ist zu klären, welche Entgelthöhe realisiert wird. Ausgehend von einer geringen Bezahlung, erhöht dieser Zweig zunächst freiwillig die Vergütung, weil damit der Branchengewinn steigt: Mit dem Einkommen der Arbeiter lassen sich eben auch Geschäfte machen.<sup>21</sup> Es erhebt sich die Frage, wann dieser Prozess abgebrochen wird. Unter den Prämissen, dass die Firmen gleiche Umsätze machen, nach Belieben zwischen den Geschäftsfeldern wechseln können und hinreichend über die Einträglichkeit der Alternativen informiert sind, fällt die Wahl auf die höhere der beiden Profiträten, die entweder den Schnittpunkt der Gewinnfunktionen ( $r^*$  in Abbildung 4 links) oder den maximalen Basisgewinn ( $\hat{r}$  im rechten Teil der Grafik) markieren. Ausschlaggebend ist der damit verbundene größere Gesamtgewinn, der sich gleichmäßig auf die einzelnen Unternehmen verteilt.

Die Gleichungen (29) und (30) zeigen, dass bei gegebenen Sparquoten und fixierter Profiträte die Personalausgaben und damit die Einkommen aus Unternehmertätigkeit und Vermögen mit den autonomen Investitionen schwanken. Unter solchen Umständen variiert die Gewinnsumme, ohne dass die von

<sup>21</sup> In Einzelproduktionssystemen, wo der Gewinn in der Manier Sraffas als uniforme Materialaufwandsrendite auf zwei Hersteller(gruppen) verteilt wird, ist es desgleichen möglich, dass eine (zusammengefasste) Betriebsstätte bei einem positiven Lohnsatz ein Gewinnmaximum aufweist. Vgl. dazu näher *Helmedag* (1992), S. 264f.

der Arbeiterversorgung vorgelegte Profitrate darüber Auskunft gibt: Offenkundig taugt dieser Verwertungsindikator nicht, um verlässlich Bescheid über die Entwicklung der Kapitalbezüge zu erhalten.

## VI. Stagnation in Wirtschaft und Wissenschaft

Wie die eingangs gemachte Untersuchung erbracht hat, ist es in aller Regel verwehrt, im internen Zinsfuß die inhaltliche Bestimmung der Profitrate zu sehen. Wenn die Reihe der periodischen Zahlungen mehrere Vorzeichenwechsel aufweist, können entsprechend viele positive Zinssätze einen verschwindenden Kapitalwert erzeugen. Dann ist die gesuchte Kennziffer unbestimmt. Es ist zudem denkbar, dass kein interner Zinsfuß existiert. Tatsächlich liegen seit langem empirische Erhebungen vor, die das historische Verhältnis der Gewinne zu wie auch immer definierten Kapitaleinsätzen ermitteln. Diese vergangenheitsbezogenen Rentabilitäten werden dann regelmäßig als Profitratendynamik interpretiert.<sup>22</sup>

Es stiftet jedoch Verwirrung, wenn man den prozentualen Durchschnittsertrag der diversen Geldanlagen schlechthin zur zentralen Verwertungsrate einer Wirtschaft erhöht, in der Arbeitskraft mobilisiert wird, um ein Plus über die Lohnkosten einzustreichen. Interessanterweise stellt die moderne volkswirtschaftliche Verteilungsrechnung dem „Arbeitnehmerentgelt“ das aggregierte „Unternehmens- und Vermögenseinkommen“ gegenüber. Das erinnert an die Klassiker der Nationalökonomie, die in der Arbeit die Reichtum schaffende Kraft erkannt haben, die ein über den Reproduktionsbedarf hinausgehendes Mehrprodukt hervorbringt. Daraus speist sich der den Kapitalisten zufließende Rohprofit, der in Form von Zinsen, Ressourcenrenten und dem Reingewinn unter ihnen aufgeteilt wird. So gesehen bildet die allgemeine Profitrate das Verhältnis des Bruttogewinns zur Entlohnung ab. Tatsächlich nahmen die Altvorderen des Fachs diesen Grundgedanken als Ausgangspunkt ihrer weiteren Überlegungen.

Die Großtheoretiker Smith, Ricardo und Marx meinten – wenngleich aus verschiedenen Gründen –, dass der Kapitalismus früher oder später mangels einträglicher Projekte seinem Ende entgegengehe. Während die zwei Briten den prognostizierten stationären Zustand entweder durch Marktvergrößerung oder durch Verbilligung des Lohngutes<sup>23</sup> hinausschieben wollten, dachte Marx, die Zunahme „toter“ im Verhältnis zur „lebendigen“ Arbeit – deren unbezahlter Teil den ökonomischen Überschuss bildet – sei für den System-

<sup>22</sup> Vgl. etwa *Weiß* (2015).

<sup>23</sup> Bei Ricardo kommt dem Import preisgünstiger Lebensmittel eine Schlüsselrolle zu; ein Aspekt, vor dem auch sein Theorem der komparativen Kostenvorteile gesehen werden sollte. Vgl. dazu *Helmedag* (2017).

untergang verantwortlich. Wenn Maschinen Menschen brotlos machen („steigende organische Zusammensetzung des Kapitals“), schwinde der Mehrwert, welcher nach Marx den Gewinn konstituiert. Darauf beruht sein berühmtes „Gesetz vom tendenziellen Fall der Profitrate“ (Marx 1894, S. 221 ff.). Die auf Ausnahmen von der Regel verweisende Bezeichnung hat er wegen einiger „retardierender“ Einflüsse gewählt, so dass dem Kapitalismus eine mehr oder weniger lange Verschnaufpause verbleibe, ehe der Wirtschaftsweise das Totenglöckchen läute.

Allerdings überzeugt Marxens Argumentation nicht. Denn er vermengt in seiner Profitratendefinition Strom- und Bestandsgrößen; im Nenner seines Konstrukts wird fixes Kapital (als mehr oder weniger großer Teil des „konstanten Kapitals“) zum Wert der Arbeitskraft („variables Kapital“) addiert. Dieses Procedere lässt sich indes nur rechtfertigen, wenn man entweder lediglich „umlaufendes“ konstantes Kapital berücksichtigt (vgl. zu dem Ansatz Helmedag [2014]) oder den Kapitalstock mittels eines Zinsfußes in einen periodenbezogenen Betrag umwandelt. Die so berechnete Annuität reflektiert dann aber den exogenen Kalkulationszinssatz, der folglich die Höhe der Profitrate beeinflusst. Diese Größe sollte freilich der realen Sphäre der Wirtschaft entnommen sein, d.h. dem Verwertungsprozess der Arbeitskraft unter kapitalistischen Bedingungen.

Sraffas Analyse leidet ebenfalls unter dimensionalen Konfusionen. Das beginnt mit einem Einsatz von Waren über eine Produktionsperiode hinweg, um sich an einem bestimmten Stichtag im Ausstoß zu materialisieren. Tatsächlich ist die industrielle Herstellung in aller Regel kein sukzessiver, sondern ein simultaner Vorgang. Sraffa bleibt einem Vorschussdenken verhaftet, das synchronisierte Fertigungsabläufe in eine Abfolge von Investitionsvorgängen umdeutet. Vor diesem Hintergrund ist verständlich, dass Sraffa in der Profitrate einen Zinssatz zu erkennen glaubte, der sogar zur Schließung seines Modells von der Geldpolitik festgelegt sein könne. Doch die Profitrate ist eine reine Zahl und kein auf einen Zeitraum bezogener Prozentsatz. Ferner darf der Verwertungssatz nicht nach Gusto vorgegeben werden.

Ricardo illustrierte seine Überlegungen im Rahmen einer Weizenwirtschaft, in der es natürlich eine Weile dauert, bis die Aussaat erntereif ist. In dieser Agrarkonzeption treten gleichwohl bloß Stromgrößen auf, da das Kapital lediglich den vorfinanzierten Lohnfonds umfasst. Damit gelang es Ricardo, die Profitrate als Verhältnis zwischen dem Überschuss und den Lohnkosten zu spezifizieren. Dieser Proportionalitätsfaktor wird außerdem im Basissektor der Ökonomie determiniert, der den Güterkorb für die Lohnempfänger erzeugt. Ricardos Forschungsergebnisse sind von anhaltender und herausragender Bedeutung, um die Funktionsweise des Kapitalismus aufzudecken. Indes kann man dem Klassiker den Vorwurf nicht ersparen, die fallende Profitrate als Indikator sinkender Gewinne zu betrachten, wiewohl er

selbst wahrgenommen hat, dass sich beide Größen bis zum Profitmaximum gegenläufig verändern.

Ricardos Erkenntnisse lassen sich in ein zweisektorales Abbild der Gesamtwirtschaft einbringen. Trennt man gemäß der Ausgabenherkunft, dann fallen die Käufe der Beschäftigten im Basisbereich der Ökonomie an, der ihre Versorgung gewährleistet. Wird die Nachfrage aus anderen Einkommensquellen finanziert, handelt es sich um Erzeugnisse der Luxusbranche.

Positive Sparquoten der Arbeiter sowie der Kapitalisten determinieren das Profitmaximum in der Lohngutindustrie. Demgegenüber hängt der Schnittpunkt der sektoralen Gewinnkurven allein von der Liquiditätspräferenz der Werktätigen ab. Der Gesamtüberschuss und seine sektorale Verteilung spiegeln wider, welche korrespondierende Profitrate der Basisbereich bei gegebener Datenlage gewählt hat. Dann verändern sich die Gewinne mit dem Niveau der autonomen Nachfrage. Ein derartiges Geschehen lässt sich aber nicht an der fixierten Profitrate erkennen. Diese Größe ist somit ungeeignet, über Gewinnbewegungen verlässlich zu informieren. Die wahre Funktion einer uniformen Profitrate besteht in der proportionalen Verteilung des durch diskretionäre Ausgaben gesteuerten Kapitaleinkommens gemäß den jeweiligen (vertikal integrierten) Arbeitskosten. Aus diesem Überschuss bezahlen die Unternehmer „Klassenkameraden“ (bzw. sich selbst) für geliehenes Geld oder den Bezug von Ressourcen. Freilich sollte man es nicht bei diesen auf der Oberfläche erkennbaren Erscheinungen belassen. Vielmehr gelingt es mit dem trennscharfen Gebrauch der Begriffe Profitrate und Zinssatz, Licht ins Dunkel der Vorgänge hinter den Kulissen zu bringen.

## Literatur

- Biermann, A.* (2017), Sraffa and Keynes on the relation between the money rates of interest and the rate of profit, in: Die Krise der europäischen Integration aus keynesianischer Sicht, hrsg. v. Hagemann, H./Kromphardt, J., Schriften der Keynes-Gesellschaft, Bd. 10, Marburg, S. 185–232.
- Bronstein, I. N./Semendjajew, K. A.* (1981), Taschenbuch der Mathematik, 20. Aufl., Leipzig.
- Ehnts, D. H./Helmedag, F.* (2018), The Present State of Economics: Errors and Omissions Excepted, in: Post-Crash Economics, Plurality and Heterodox Ideas in Teaching and Research, hrsg. v. Feraboli, O./Morelli, C., Palgrave Macmillan, S. 149–172.
- Haucap, J.* (2015), Fritz Helmedags vermeintlich trügerisches Wirtschaftswissen anderer Ökonomen, in: List Forum für Wirtschafts- und Finanzpolitik, Bd. 41, S. 303–306.
- Helmedag, F.* (1992), Warenproduktion mittels Arbeit, Zur Rehabilitation des Wertgesetzes, 3. Aufl., Marburg 2018.

- Helmedag*, F. (1997), Die arbeitsteilungskompatible Kalkulation von Produktionspreisen, in: *das wirtschaftsstudium (wisu)*, 26. Jg., S. 573–582, 593 f.
- Helmedag*, F. (2007), Geld: Einführung und Überblick, in: *Knapps Enzyklopädisches Lexikon des Geld-, Bank- und Börsenwesens*, Aufl. 2007, Frankfurt a. M., Artikel-Nr. 4390.
- Helmedag*, F. (2012a), Principles of capitalistic commodity production, in: *European Journal of Economics and Economic Policies: Intervention*, Bd. 9, S. 23–34.
- Helmedag*, F. (2012b), Kapitalistischer Kommunismus, in: *Ökonomie und Gesellschaft, Jahrbuch 24: Entfremdung – Ausbeutung – Revolte, Karl Marx neu verhandelt*, Marburg, S. 111–126.
- Helmedag*, F. (2012c), Wohlstandsmehrung durch Konsumverzicht: Leere Versprechungen und falsche Ratschläge, in: *Empirische Makroökonomik und mehr, Festschrift zum 80. Geburtstag von Karl Heinrich Oppenländer*, hrsg. v. Wagner, A./Heilemann, U., Stuttgart, S. 55–70.
- Helmedag*, F. (2013a), Möglichkeiten und Grenzen einer beschäftigungsfördernden Lohnpolitik, in: *Zur aktuellen Finanz-, Wirtschafts- und Schuldenkrise*, hrsg. v. Kromphardt, J., Schriften der Keynes-Gesellschaft, Bd. 6, Marburg, S. 145–158.
- Helmedag*, F. (2013b), Principles of capitalistic commodity production: a rejoinder, in: *European Journal of Economics and Economic Policies: Intervention*, Bd. 10, S. 282–285.
- Helmedag*, F. (2013c), Monetäre (Un-)Ordnung als Ursache von Finanzmarktkrisen, in: *Theorieentwicklung im Kontext der Krise*, hrsg. v. Busch, U./Krause, G., Abhandlungen der Leibniz-Sozietät der Wissenschaften, Bd. 35, Berlin, S. 179–193.
- Helmedag*, F. (2014), Über Kapital im „Kapital“: Einige elementare Überlegungen, in: *Wirtschaft und Gesellschaft*, 40. Jg., S. 405–415.
- Helmedag*, F. (2015a), Trügerisches Wirtschaftswissen: Akademische Fehlurteile und populäre Irrtümer im Überblick, in: *List Forum für Wirtschafts- und Finanzpolitik*, Bd. 41, S. 291–302.
- Helmedag*, F. (2015b), Schattenboxen mit Scheuklappen: Haucaps Verteidigung trügerischen Wirtschaftswissens, in: *List Forum für Wirtschafts- und Finanzpolitik*, Bd. 41, S. 307–310.
- Helmedag*, F. (2017), Komparative Kostenvorteile, fairer Handel und Beschäftigung, in: *Die Krise der europäischen Integration aus keynesianischer Sicht*, hrsg. v. Hagemann, H./Kromphardt, J., Schriften der Keynes-Gesellschaft, Bd. 10, Marburg, S. 167–183.
- Helmedag*, F. (2019). Marx und Keynes: from exploitation to employment, in: *European Journal of Economics Policies: Intervention*, DOI: <https://doi.org/10.4337/ejeep.2019.00048>.
- Marx*, K. (1894), *Das Kapital*, 3. Bd., *Der Gesamtprozess der kapitalistischen Produktion*, hrsg. v. Engels, F., in: *Marx Engels Werke*, Bd. 25, Berlin 1976.
- Mises*, R. v. (1939), *Kleines Lehrbuch des Positivismus, Einführung in die empiristische Wissenschaftsauffassung*, Frankfurt a. M. 1990.

- Moll, M./Thielmann, W.* (2016), *Wissenschaftliches Deutsch*, UTB-Band 4650.
- Pasinetti, L.* (1960), A Mathematical Formulation of the Ricardian System, in: *Review of Economic Studies*, Bd. 27, S. 78–98.
- Pasinetti, L.* (1988), *Vorlesungen zur Theorie der Produktion*, Marburg.
- Ricardo, D.* (1815), An Essay on the Influence of a low Price of Corn on the Profits on Stock, in: *The Works and Correspondence of David Ricardo*, hrsg. von Sraffa, P., Bd. IV, Cambridge 1951, S. 9–41.
- Ricardo, D.* (1817), On the Principles of Political Economy and Taxation, in: *The Works and Correspondence of David Ricardo*, hrsg. v. Sraffa, P., Bd. I, Cambridge 1970.
- Salvadori, N./Signorino, R.* (2016), From stationery state to endogenous growth: international trade in the mathematical formulation of the Ricardian system, in: *Cambridge Journal of Economics*, Bd. 40, S. 895–912.
- Schmidt, J.* (2017), Sparen und Investieren im Lichte der Finanzierungsrechnung, in: *Die gesamtwirtschaftliche Finanzierungsrechnung – Revision und Anwendung in ökonomischen Analysen*, hrsg. v. Mink, R./Voy, K., Marburg, S. 225–256.
- Schneider, D.* (1995), *Betriebswirtschaftslehre*, Bd. 1: Grundlagen, 2. Aufl., München.
- Sraffa, P.* (1960), *Production of Commodities by Means of Commodities, Prelude to a Critique of Economic Theory*, Cambridge.
- Tietze, J.* (2000), *Einführung in die Finanzmathematik*, 3. Aufl., Braunschweig/Wiesbaden.
- Treek, T. v./Urban, J.* (Hrsg.) (2016), *Wirtschaft neu denken, Blinde Flecken der Lehrbuchökonomie*, Berlin.
- Weiß, T.* (2015), Sachkapitalrenditen im historischen Vergleich – Deutschland im Abwärtstrend?, in: *WSI-Mitteilungen*, S. 280–289.

# Natürliche Gleichheit, materielle Ungleichheit und der Schatten von Hobbes: Arm und Reich im Werk von Adam Smith

Von *Karen Horn*

## Zusammenfassung

Dieser Aufsatz dient der Interpretation des Blicks auf Arm und Reich im Werk von Adam Smith, mit Schwerpunkt auf der „Theory of Moral Sentiments“ (TMS) und dem „Wealth of Nations“ (WN). Es geht darum, Smiths philosophischen Zugang zu Gleichheit und Ungleichheit zu erfassen sowie zu ergründen, was daraus für den Umgang mit stark divergierenden Lebensverhältnissen folgt. Nach einer ideengeschichtlichen Einordnung des Smithschen Denkens arbeitet Karen Horn zunächst die methodischen Parallelen zwischen TMS und WN heraus. Anschließend verortet sie das Postulat der natürlichen oder moralischen Gleichheit im Werk von Smith und verdeutlicht, dass ihn vor allem der Effekt der materiellen Ungleichheit auf die Generierung von Wohlstand, auf die Stabilität der öffentlichen Ordnung und auf die Pflege der allgemeinen Moralität interessiert. Zur Linderung der Armut setzt er nicht so sehr auf Umverteilung, sondern vor allem auf die Entfesselung der Wachstumskräfte und auf Bildung. Während die Bedeutung der Ungleichheit für die Wachstumsdynamik bei Smith in der ökonomischen Literatur viel Beachtung gefunden hat, bleiben dort die Aspekte von Ordnung und Moralität in der Regel unzureichend gewürdigt. Die Kernthese dieses Aufsatzes besteht demgegenüber darin, dass die Drohung des Hobbes’schen Naturzustands eine für das Verständnis von Smith essentielle Grundmelodie in dessen Werk bildet, ausgehend vom antiken griechischen Ideal des „Peace of mind“ sowie von den Gedanken der natürlichen Gleichheit und der ebenfalls natürlichen Hierarchie. Die Folge ist, dass Smith mit Blick auf den Umgang mit materieller Ungleichheit eine komplexe, abgewogene und keinesfalls radikale Position einnimmt.

## I. Einleitung

Adam Smith (1723–90) hat der Nachwelt zwei abgeschlossene Großwerke hinterlassen, die „Theory of Moral Sentiments“ (1759, TMS) und die „In-

quiry into the Nature and Causes of the Wealth of Nations“ (1776, WN)<sup>1</sup>. Das erste Buch war umgehend ein Erfolg und begründete den Ruhm des Schotten<sup>2</sup>. Das zweite Buch hat Smith mit seiner Breite und dem umfassenden theoretischen Anspruch das Los eingetragen, als Gründer der akademischen Disziplin der Ökonomik zu gelten, obschon kluge Köpfe auch in früheren Jahrhunderten versucht hatten, sich einen Reim auf ökonomische Zusammenhänge zu machen<sup>3</sup>. TMS und WN waren fortlaufende parallele Projekte; Smith aktualisierte beide mehrfach<sup>4</sup>.

Trotz – oder vielleicht sogar gerade wegen – dieser relativen Knappheit des zu studierenden Materials zeigt sich das Werk von Adam Smith auch noch für den heutigen Leser von einer ungeheuren Dichte und Fülle. Es bietet demjenigen, der sich mit Muße und Sorgfalt darauf einlässt, immer wieder Anregungen, Einsichten und Stoff zum produktiven Grübeln. Mitunter sind es auch die zum Teil sinnentstellenden Klischees, die sich in der Rezeptionsgeschichte eingeschlichen haben, die einen Anlass dazu geben, sich Smith neu zu nähern.<sup>5</sup> So geriet unter anderem die Phrase von der „unsichtbaren Hand“ zur populären Kurzformel für den Kern der Smith’schen Theorien, die man damit keineswegs wohlwollend in das Reich der Meta-

---

<sup>1</sup> Hinzu kommen einige kleinere Schriften, die Smith von seinem Verdikt ausgenommen hatte, man möge nach seinem Tod sämtliche unfertigen Manuskripte ohne Ansehen verbrennen, darunter unter anderem die „History of Astronomy“. Außerdem sind im Laufe der Jahre noch Mitschriften seiner Studenten aus seinen Veranstaltungen zur Rhetorik, zur Literatur und zum Recht aufgetaucht, die sich für die Forschung vor allem deshalb als wertvoll erwiesen haben, weil sie die Entwicklungslinien des Smith’schen Denkens nachvollziehen lassen und weil dort manche aus TMS und WN bekannte Formulierung eine erhellende Paraphrasierung findet.

<sup>2</sup> Der Philosoph David Hume schrieb seinem Freund in einem humorigen Brief aus London, die Öffentlichkeit applaudiere Smith sogar ganz „extrem“. Brief vom 12. April 1759, in Smith 1987, S. 35.

<sup>3</sup> Auch Joseph Schumpeter (1965/2007) nutzt den WN als Markstein einer Zeitenwende im ökonomischen Denken, allerdings nur im Hinblick auf die daraus abgeleiteten politischen Folgerungen. Die wissenschaftliche Leistung Smiths hält er ansonsten für überschätzt; der WN enthalte keine wirklich neuen Ideen. Er spart nicht an Häme: „Niemals überschritt er die Grenzen des Fassungsvermögens selbst der dümmsten Leser“ (S. 90, 245 f.).

<sup>4</sup> Die biographische Literatur zu Smith ist, obwohl sein Leben wenig abwechslungsreich verlief, ausgesprochen reichhaltig; sie reicht von nahezu zeitgenössischen Darstellungen wie durch *Stewart* (1793/1980/1982) über *Rae* (1895/2006) bis hin zu modernen Annäherungen wie durch *Phillipson* (2010) und *Conlin* (2016).

<sup>5</sup> Nicht nur schiefe Übersetzungen haben Unheil angerichtet; auch eine den Text neu strukturierende „Lesehilfe“, die Germain Garnier 1802 der französischen Fassung des WN voranstellte und die ins Englische übersetzt dann den Weg zurück auf die Insel fand, verzerrte die Wahrnehmung dieses Werks für mindestens zwei Drittel des 19. Jahrhunderts. Vgl. *Faccarello* und *Steiner* 2002, *Delemotte* o.J. a sowie *Tribe* 2015, S. 115 f.



physik verlagerte<sup>6</sup>. Bekannt ist auch das angebliche „Adam-Smith-Problem“ einer Inkonsistenz des Menschenbildes in TMS und WN, das sich von der Historischen Schule in Deutschland ausgehend verbreitet und verselbständigt hat. Trotz umgehender Widerlegung scheint es erst in jüngerer Zeit dank der neuen interdisziplinären Smith-Forschung an Wirkmächtigkeit in der Wissenschaft einzubüßen<sup>7</sup>. In der Öffentlichkeit dürfte dies länger dauern.

Im Dunstkreis dieser historiographischen wie konzeptionellen Fehlinterpretation drängte sich noch eine andere Debatte auf: Kann derjenige Adam Smith, der sich in seiner ökonomischen Schrift ausdrücklich um die Armen sorgt und den Blick auf das Phänomen der Armut radikal verändert<sup>8</sup>, wirklich derselbe sein wie jener, der ausgerechnet in seinem moralphilosophischen Werk beschreibt, wie nützlich es doch für den wirtschaftlichen Fortschritt ist, dass sich ärmere Menschen übertriebene Vorstellungen von der Glückseligkeit machen, die zu erreichen der Reichtum immerhin die Mittel zu erschließen vermag<sup>9</sup>? Lauert da nicht eine Inkonsistenz? Nicht nur widersprechen diese Aussagen der Erwartung, die sich mit dem jeweiligen Buch klischeehaft verbinden. Sie stoßen vor allem Fragen an: Wie hält es Smith grundsätzlich mit Arm und Reich? Welchen Grad an materieller Ungleichheit beurteilt er aus welchem Grund für nicht mehr hinnehmbar; gibt es eine zumindest qualitativ benennbare Schwelle? Wie verhält sich Smiths Bewertung

<sup>6</sup> Vgl. u. a. *Grampp* 2000, *Hill* 2001 und *Ötsch* 2006. Smith erwähnt die „unsichtbare Hand“, eine seinerzeit gebräuchliche Wendung, nur ganze drei Mal in seinem gesamten Werk, davon einmal in der TMS (IV.1.10, s. u.), einmal im WN (IV.ii.9) im Zusammenhang mit Investitionsentscheidungen, und einmal in der HA (III.2).

<sup>7</sup> Als Verursacher macht *Tribe* (2015, S. 147) das Buch „Die Nationalökonomie der Gegenwart und Zukunft“ von Bruno Hildebrand (1848) aus. Zwar hatte schon *Oncken* (1897) die Unhaltbarkeit dieser Behauptung dargelegt, doch die Legende hielt sich hartnäckig. So beschrieb *Witold Skarzynski* (1898, S. 57) die mit dem angeblichen „Adam Smith-Problem“ verbundene „Umschwungtheorie“ wie folgt: „Unter dem Einflusse Hutcheson’s und Hume’s war Smith Idealist, so lange er in England blieb. Nach dreijähriger Berührung mit dem Materialismus, der in Frankreich herrschte, kehrte er nach England als Materialist zurück. Auf diese ganz einfache Weise erklärt sich der Gegensatz zwischen der vor der Reise nach Frankreich geschriebenen Theorie (1759) und dem nach seine Rückkehr aus Frankreich verfassten *Wealth of Nations* (1776).“ Vgl. u. a. *Raphael* und *Macfie* 1976, S. 20, *Otteson* 2000, *Montes* 2003, *Haakonssen* 2006, *McKenna* 2006, S. 135, *Raphael* 2007, S. 118, *Paganelli* 2008, *Forman-Barzilai* 2010a und b sowie *Ronge* 2016, S. 9–15.

<sup>8</sup> Vgl. u. a. WN I.viii.36. *Himmelfarb* (1984, S. 61) bezeichnet Smiths WN als „genuinely revolutionary in its view of poverty and its attitude towards the poor“; weil er sich von der Vorstellung von Armut als verdientem oder von der Vorsehung unveränderlich verhängtem Schicksal gelöst hat. Dass das heute selbstverständlich erscheint, ist in der Einschätzung *Fleischackers* (2006, S. 15) wesentlich ein Ergebnis der Smithschen Werks.

<sup>9</sup> TMS IV.I.8 ff.

der materiellen Ungleichheit zu seinem Blick auf andere, philosophisch umfassendere Kategorien von Gleichheit und Ungleichheit, und was folgt daraus? Und was, wenn überhaupt, soll der Staat gegen die materielle Ungleichheit unternehmen? Diesen Fragen nachzugehen, ist die Absicht im vorliegenden Papier. Es handelt sich hierbei um eine rein textimmanente Analyse aus ideengeschichtlichem Interesse, die das Werk von Smith betrifft, seinen Ansatz insgesamt. Es geht darum, Smiths Position vielleicht ein wenig klarer herauszuarbeiten und dadurch zutage treten zu lassen, wo die Wurzel seiner Argumentation im Hinblick auf die aufgeworfenen Fragen sitzt. Bei dieser Rekonstruktion ist klar, dass es verschiedene Lesarten gibt, von denen keine abschließende Gültigkeit beanspruchen kann, sondern die allesamt nur als Vorschläge zu verstehen sind.

Der Aufsatz ist wie folgt aufgebaut. Das folgende, zweite Kapitel enthält zur allgemeinen Orientierung zunächst eine Interpretation des Smithschen Projekts und eine strukturierte Beschreibung seines Vorgehens, welche die Systematik seines Denkens in den Vordergrund rückt. Zwischen TMS und WN bestehen trotz der unterschiedlichen Thematiken deutliche methodische, um nicht zu sagen handwerkliche Parallelen, die sich gewiss eben auch dadurch erklären, dass Smith nach dem Erscheinen beider Bücher an deren Konsistenz und Kohärenz fortlaufend geifert hat. Das dritte Kapitel bietet einen Überblick über einige relevante Fundstellen im Text, denen sich Smiths Charakterisierung von Arm und Reich entnehmen lässt. Das vierte Kapitel ist dann dem Nachweis und der Erläuterung einer wesentlichen, von Ökonomen oftmals übersehenen oder nicht hinreichend ernst genommenen Prämisse gewidmet, aus der sich letztlich die politische Agenda des Schotten ergibt: das Postulat der natürlichen Gleichheit. Auf dieser Grundlage lässt sich dann im fünften Kapitel näher untersuchen, wie Smith das Phänomen der materiellen Ungleichheit betrachtet und welche Folgen er in den Blick nimmt. Im sechsten Kapitel sind seine Vorschläge zur Linderung der Armut skizziert, und im siebten, abschließenden Kapitel folgt, wie üblich, ein kurzes Fazit.

## II. Das Smithsche Projekt

### 1. Allgemeiner ideengeschichtlicher Hintergrund

#### a) Schottische Aufklärung

Man rechnet Adam Smith der Epoche und Strömung der schottischen Aufklärung zu, im 18. Jahrhundert<sup>10</sup>. Es war eine Zeit rapiden wirtschaft-

---

<sup>10</sup> Zu den großen Namen der schottischen Aufklärung gehören, in alphabetischer Reihenfolge, unter anderem Adam Ferguson (1723–1816), Historiker und Sozialethi-

lichen Aufschwungs und wissenschaftlicher Blüte, die nach dem „Act of Union“ von 1707 und dem auf dieser Grundlage vollzogenen Zusammenschluss Englands und Schottlands in einem britischen Königreich entstehen konnte. Schottland hatte durch die Vereinigung Zugang zu Englands Märkten bekommen, die industrielle Revolution stand vor der Tür. Das schottische Parlament wurde aufgelöst; der politische Zirkus verlagerte sich gen Süden. Gleichzeitig blieb das schottische Recht bestehen. Die Herrschaft des Rechts war garantiert, das politische Rent-seeking schrumpfte mangels Adressaten auf ein Minimum, die geistigen Energien flossen in die Wissenschaften<sup>11</sup>.

Die schottische Aufklärung erfasste eine Vielzahl von wissenschaftlichen Fachgebieten, von der Philosophie und der Literatur bis hin zu Chemie und Medizin. Zentren des Geistes waren Edinburgh, Glasgow und Aberdeen. Die schottische Aufklärung war empirisch fundiert; jede Theorie musste sich mit einer Beobachtung der Realität unterlegen lassen, um Bestand zu haben. Der Physiker, Mathematiker und Philosoph Isaac Newton (1642–1727), einer der größten Gelehrten aller Zeiten, war das inspirierende Vorbild. Den Denkern der schottischen Aufklärung war es zwar nicht so sehr um naturwissenschaftliche Erkenntnisse zu tun, doch sie wandten dasselbe Prinzip einer Erschließung natürlicher Gesetze aus der Beobachtung an, um dem menschlichen Handeln und der Interaktion in der Gesellschaft auf die Spur zu kommen<sup>12</sup>.

Dieser Ansatz ging mit dem Bewusstsein einher, dass es auch in der Gesellschaft Phänomene gibt, die sich zwar aus dem Handeln von Menschen ergeben, von diesen allerdings nicht unmittelbar beabsichtigt sind – weder im Guten noch im Schlechten. Heute spräche man von „unintended consequences“, von unbeabsichtigten Nebenwirkungen<sup>13</sup>. Diese Einsicht ließ sich unabhängig von der Frage nach dem Einfluss göttlichen „Designs“ vertreten, die im Kontext der Aufklärung vor dem Hintergrund der Theodizee eine bedeutende Rolle spielte, bzw. sie musste mit einer solchen These nicht zwangs-

---

ker; Henry Home, Lord Kames (1696–1782), Philosoph, Richter, Historiker und Förderer Smit; David Hume (1711–1776), Philosoph, Historiker und enger Freund Smiths; Francis Hutcheson (1694–1746), Philosoph und Lehrer Smiths an der Universität Glasgow; James Mill (1773–1836), Historiker, Ökonom, Philosoph, Vater von John Stuart Mill; John Millar (1773–1801), Philosoph, Historiker und Schüler Smiths; Thomas Reid (1710–1796), Philosoph; sowie eben Adam Smith selbst.

<sup>11</sup> Vgl. *Davies* 2010.

<sup>12</sup> *Otteson* (2006) spricht vom „desire to emulate Newton by balancing principled theory with empirical reality“.

<sup>13</sup> *Campbell und Skinner* (1976, S. 4) sprechen deshalb auch von der „doctrine of unintended social outcomes“.

läufig in Konflikt geraten, auch wenn sie von zeitgenössischen Kirchenvertretern manchmal so missverstanden wurde.<sup>14</sup>

„Every step and every movement of the multitude, even in what are termed enlightened ages, are made with equal blindness to the future; and nations stumble upon establishments, which are indeed the result of human action, but not the execution of any human design.“ (*Ferguson* 1782, S. 1)

## b) Antike griechische Philosophie

Die antike griechische Philosophie und insbesondere die Lehre der Stoiker hat auf sämtliche Strömungen der Aufklärung starke Wirkung entfaltet<sup>15</sup>. Die Parallelen liegen auf der Hand: Es geht beiden um die wissenschaftliche Aufdeckung der natürlichen Gesetze, welche die Welt und das menschliche Miteinander regieren, auf der Grundlage eines Weltbilds, in dem alles mit allem zusammenhängt und eine Ordnung ergibt. Es geht um die Natur und darum, sie mit Hilfe der Vernunft zu begreifen. Als ein Vertreter der jüngeren Stoa, wie sie im antiken Rom weiterlebte, brachte Mark Aurel, römischer Kaiser in den Jahren 161 bis 180 n. Chr., diese Vorstellungswelt auf folgende Formel:

„Alles ist wie durch ein heiliges Band miteinander verflochten. Nahezu nichts ist sich fremd. Alles Geschaffene ist einander beigeordnet und zielt auf die Harmonie derselben Welt. Aus allem zusammengesetzt ist eine Welt vorhanden, ein Gott, alles durchdringend, ein Körperstoff, ein Gesetz, eine Vernunft, allen vernünftigen Wesen gemein, und eine Wahrheit, so wie es auch eine Vollkommenheit für all diese verwandten, derselben Vernunft teilhaftigen Wesen gibt.“ (*Aurel* 170–180, 1949, VII, 9).

Auch Adam Smith ist vom stoischen Denken stark beeinflusst. Nach seinem Studium in Glasgow, wo ihn Francis Hutchison geprägt hatte, konnte er dank eines großzügigen kirchlichen Stipendiums im englischen Oxford weiterstudieren. Allerdings kam er mit den dortigen Professoren und den rigiden Lehrmeinungen nicht zurecht, fand kaum Freunde und arbeitete sich stattdessen sechs Jahre in der Bibliothek durch die antiken Schriften<sup>16</sup>. Seine kritischen Ausführungen über das Bildungswesen (WN V.i.f) sprechen über die Zustände in Oxford Bände<sup>17</sup>. Der tiefe Eindruck, den hingegen die Lektüre

<sup>14</sup> Vgl. u. a. *Hill* 2006, S. 52.

<sup>15</sup> Vgl. hierzu u. a. *Rüstow* 1957, S. 379.

<sup>16</sup> *Rae* (1895, 2006, S. 25) berichtet unter anderem, dass Smith an der Universität Oxford mit einer Ausgabe von Humes *Treatise of Human Nature* erwischt wurde, die ihm vermutlich der Autor auf Empfehlung von Hutchison persönlich hatte zukommen lassen. Diese wurde ihm jedoch als deistisches und mithin als gotteslästerlich geltendes Werk abgenommen und brachte ihm eine scharfe Verwarnung ein.

<sup>17</sup> „In the university of Oxford, the greater part of the publick professors have, for these many years, given up altogether even the pretence of teaching.“ (WN V.i.f.8).

der antiken Autoren und insbesondere die Denker der Stoa auf ihn gemacht haben, ohne dass er sie deshalb unkritisch kopiert, ist in seinen beiden Großwerken TMS und WN sowie in den Lectures on Jurisprudence (LJ) unübersehbar<sup>18</sup>. Er befasst sich in der TMS ausführlich und durchaus konfrontativ mit ihnen (vgl. u. a. TMS VII.ii), im WN kursorisch und eher unterschwellig. Er beruft sich, wie im Studienkanon damals üblich, auf Zenon, Chrysippos und andere; er stützt sich als Vermittler dieser Lehre auf die Römer, die jene griechische Denktradition bewahrt und als jüngere Stoa fortgeführt haben, darunter Epiktet, Cicero, Seneca und Mark Aurel.

Smith benutzt durchgängig Konzepte und Terminologien aus der antiken griechischen Philosophie, und sein ganzer Ansatz ist vom stoischen Verständnis geprägt, dass sich nicht nur die Natur, sondern auch die menschliche Gesellschaft in einer Art kosmischen Harmonie befindet, die es zu verstehen gilt und innerhalb derer jedermann seinen spezifischen Platz zu finden hat. Zwar verweigert er sich der stoischen „submission to the order of Providence“ und dem „contempt of life“, die er als Kollaterale der stoischen Pflichtenethik betrachtet und in Gleichgültigkeit und Apathie münden sieht (TMS VII.ii.1.35).<sup>19</sup> Doch auch er legt größten Wert auf die mäßigenden Tugenden der Selbstbeherrschung („self-command“) und der Klugheit („prudence“), wobei ihm immer wieder geistige Ausgeglichenheit und Seelenruhe („peace of mind“) als größtes Glück erscheinen, das möglichst jedermann zuteilwerden soll. Regelmäßig taucht auch der Begriff der „tranquillity“ auf, die es in Gestalt der Ordnung auch im öffentlichen Leben zu bewahren gelte: „Without tranquillity there can be no enjoyment“ (TMS III.3.30). Dies sind zwar Punkte, in der sich die um eine Pflichtenethik ringenden Stoiker von den weniger stark vernunftorientierten und weniger rigiden Epikureern kaum unterscheiden.<sup>20</sup> Doch Smith greift selten auf Epikur zurück, und wenn, dann kritisch.

Bei den Stoikern trifft Smith auf das Postulat der Gleichheit der Menschen. Dort findet er auch eine frühe Form des für die schottische Aufklärung prägend werdenden und gerade für sein eigenes Werk entscheidenden Bewusstseins, dass das menschliche Zusammenwirken unter Umständen auch dann noch insgesamt gute Folgen zeitigen kann, wenn nicht jeder einzelne Beteiligte moralisch motiviert ist. So entnimmt er ihnen die Vorstellung, dass sogar Untugend und Unvernunft eine positive Aufgabe im göttlichen Plan zu kommen können:

---

<sup>18</sup> Vgl. u. a. *Raphael* und *Macfie* 1976. *Heath* (2013, S. 246) merkt zu Recht an, „Smith’s relation to the Stoics is complicated“.

<sup>19</sup> Vgl. *Hottinger* 1998, S. 135.

<sup>20</sup> Deshalb schätzt *Rüstow* (1950, S. 106–11) die Wirtschaftsphilosophie Smiths auch als Ergebnis einer „Synthese zwischen Stoizismus und Epikurismus“ ein.

„... the vices and follies of mankind, therefore, made as necessary a part of this plan as their wisdom or their virtue; and by that eternal art which educes good from ill, were made to tend equally to the prosperity and perfection of the great system of nature“ (TMS I.ii.3.4).

Methodisch ist hier auch relevant, dass Smith die stoische Denk- und Argumentationsweise in strengen Kausalketten verinnerlicht hat: Alle natürlichen, auch sämtliche gesellschaftlichen Phänomene müssen sich in einem solchen zusammenhängenden System aus Ursachen herleiten lassen; erst an letzter Stufe dieses Regresses kann die Metaphysik stehen<sup>21</sup>.

## 2. Systematische Analogien in TMS und WN

Auf dieser Grundlage erscheint die Gefahr vergleichsweise gering, es mit der schematischen Durchstrukturierung des Smithschen Ansatzes zu übertreiben. Denn in der Tat sind die systematischen Parallelen zwischen der TMS und dem WN frappierend. Dazu muss man sich vor Augen führen, dass Smith in beiden Fällen eine ähnliche Forschungsstrategie verfolgt und diese schrittweise durchexerziert. Sein System ist streng durchkomponiert. An der Basis des jeweiligen Projekts steht eine klare primäre Forschungsfrage. In der TMS lautet diese: Wie fällt der einzelne Mensch seine moralischen Urteile? Daran lässt sich auf der Makroebene eine weitere Frage anknüpfen: Wie entstehen in den fortlaufenden Rückkopplungsprozessen mit anderen Menschen dabei – unbeabsichtigt – auch die allgemeinen gesellschaftlichen Normen? Im WN steht die Makroebene noch mehr im Vordergrund: Wie wirtschaftet der Einzelne und wie entsteht in Rückkopplungsprozessen mit anderen Menschen dabei – ebenfalls unbeabsichtigt – der gesellschaftliche Wohlstand.<sup>22</sup>

Zur Beantwortung dieser Frage legt Smith sein System so an, dass er mit zwei Kernprämissen bezüglich der Natur des Menschen als handelndem Subjekt auskommt, deren Universalität auch empirisch einiges an Plausibilität beanspruchen kann. Diese beiden anthropologischen Konstanten sind erstens die Eigenliebe (self-love), also die grundsätzliche „self-regardedness“ des Menschen, die nicht zuletzt seiner Selbsterhaltung dient und insofern Vorbedingung der Klugheit ist, und zweitens die angeborene kommunikative Ader, die „other-regardedness“, die Bezogenheit jedes Subjekts auf andere Menschen, die den einzelnen immer wieder dazu treibt, andere von sich oder von etwas überzeugen zu wollen. Am besten definiert Smith dies vielleicht in seinen Lectures on Jurisprudence, wo er den später wieder fallen gelassenen Begriff des „principle to perswade“ (sic) findet (LJ B, 221).

<sup>21</sup> Vgl. *Lutenbacher-Maineri* 2008, S. 46.

<sup>22</sup> Vgl. *Raphael* 2007, S. 12.

In der TMS spricht Smith von der „natural preference which every man has for his own happiness above that of other people“, die logisch damit zusammenhängt, dass „every man is, no doubt, by nature, first and principally recommended to his own care“ (TMS II.ii.2.1). Eigenliebe ist allerdings nicht als Egoismus misszuverstehen. Bezüglich der ganz präzisen Abgrenzung der „self-love“ von „self-interest“ und verwandten Begrifflichkeiten ist schon viel Tinte geflossen<sup>23</sup>; am plausibelsten erscheint die Lesart von Heath (2013, S. 239), der auf Einflüsse des Philosophen und Theologen Joseph Butler verweist, unter denen sich Smiths Begriff von Eigenliebe weniger als Motiv denn als Ausrichtung von individueller Wahrnehmung und Aufmerksamkeit konstituiert habe. Indes gilt es diese self-love zu dämpfen, damit sie nicht – was eben mit dieser naturgegebenen Anlage zur verzerrten Wahrnehmung leicht möglich ist – zum Egoismus degeneriert. Was die „other-regardness“ angeht, so buchstabiert Smith bezeichnenderweise gleich im ersten Satz der TMS aus: „How selfish however man may be supposed, there are evidently some principles in his nature, which interest him in the fortune of others“ (I.i.I.1). Was den Menschen befähigt, dieses Interesse am anderen zu verfolgen, ist seine angeborene Fähigkeit zum Mitfühlen, zum „fellow feeling“: die Empathie. Auf ihr gründen die moralischen Urteile.

Diese Empathie, von Smith in Abweichung vom heutigen Sprachgebrauch durchgängig „sympathy“ genannt, erlaubt es dem Menschen, sich in einen anderen hineinzusetzen<sup>24</sup>. Allerdings ist sich Smith darüber im Klaren, dass diese Fähigkeit unter den Menschen nicht gleichverteilt, nicht unveränderlich und auch in bezug auf ihren Gegenstand nicht unterschiedslos ist. Das wiederum liegt vor allem an der nicht einheitlichen Vorstellungskraft, der „imagination“, derer es aber bedarf, weil es a priori unmöglich ist, tatsächlich zu fühlen, was ein anderer Mensch empfindet. Auf der Basis dieser Prämissen beschreibt Smith dann, wie das individuelle moralische Urteil in mehreren Etappen entsteht, sich verfeinert und anpasst, im Rahmen eines fortlaufenden Interaktions- und Feedback-Prozesses mit anderen Menschen, den externen Beobachtern, wie auch mit dem eigenen Gewissen, das er als einen inneren Beobachter, als „Impartial spectator“<sup>25</sup> modelliert. Und als

---

<sup>23</sup> Vgl. u. a. Ronge (2015, S. 12): „Selflove kann nicht einfach mit Selbstinteresse oder Egoismus gleichgesetzt werden. Smith versteht darunter die natürliche Neigung, sich um sich selbst und um seinen sozialen Nahbereich, um seine Lebenspartner, seine Kinder, Verwandte und Freunde zu sorgen. Selflove gibt die stoische Idee der Oikeiosis wieder und ist somit dezidiert kein individualistisches Konzept wie Selbstinteresse oder Egoismus“.

<sup>24</sup> Smiths Begrifflichkeit ist insofern vielleicht nicht ganz scharf, als „sympathy“ nicht nur diese Fähigkeit bezeichnet, sondern zugleich auch den Zustand der gefühlsmäßigen Übereinstimmung, den diese Fähigkeit im Idealfall herbeiführen kann.

<sup>25</sup> S.u.

immer nur vorläufiges Ergebnis dieser Interaktion werden zugleich auch, ohne dass dies jemand beabsichtigt, soziale Normen abgestimmt. Es ist dies ein Prozess von simultaner Koordination und Genese, bei dem sich oftmals eine List der Natur günstig auswirkt – aber eine Garantie dafür gibt es nicht.

Im WN übersetzt sich einerseits die Eigenliebe als „desire of bettering our condition“ (WN II.iii.28), von der Smith noch einmal versichert, dass sie eine naturgegebene Anlage ist, ein Prinzip („a desire which ... comes with us from the womb, and never leaves us till we go to the grave“, ebenda), und als solches ökonomischen Ausdruck findet („An augmentation of fortune is the means by which the greater part of men propose and wish to better their condition“, ebenda). Und andererseits übersetzt sich das „principle to persuade“ in der angeborenen Neigung des Menschen zum Tauschen und Handeln („a certain propensity in human nature ... to truck, barter, and exchange one thing for another“ (WN I.ii.1). Beide wirken zusammen, um im marktlichen Austausch zur Arbeitsteilung durch Spezialisierung zu führen und infolge dieser zur Steigerung der Produktivität, wodurch in Verbindung mit dem Außenhandel ein endogener Prozess der kumulativen Mehrung des Wohlstands entsteht<sup>26</sup>. Auch hier ist wieder eine List der Natur am Werk – aber ebenfalls ohne deterministische Garantie. Tabelle 1 auf der nachfolgenden Seite gibt einen Überblick über die Bestandteile dieses Prozesses.

### III. Smiths Charakterisierung von Arm und Reich

Smith geht von dem Befund aus, dass in jeder Gesellschaft, wo es Eigentum gibt, materielle Ungleichheit besteht (WN V.i.b.2). Die Unterschiede zwischen den mittleren Schichten und den wirklich Reichen interessieren ihn nicht sonderlich<sup>27</sup>; es ist das Verhältnis von Arm und Reich, dem er sich vor allem widmet. Smith bietet eine vergleichsweise weit gefasste, nicht nur an der Sicherung der nackten Existenz ausgerichtete Definition von Armut an: „Every man is rich or poor according to the degree in which he can afford to enjoy the necessaries, conveniencies, and amusements of human life.“ (WN I.v.1).

---

<sup>26</sup> Exzellent hierzu *Schumacher* 2012.

<sup>27</sup> Vgl. *Fleischacker* 2006, S. 12.



Tabelle 1

**Systematische Analogien zwischen TMS und WN**

<i>Anthropologische Grundprämisse</i>	a) „Self-love“ (Self-regardness) und b) „Principle to persuade“ (Other-regardness) D. h. der Mensch ist so gemacht, dass er sich selbst erhalten will (Eigenliebe), und zugleich ist er ein kommunikatives Wesen, das sich erst in seinem Bezug auf andere realisiert	
	<i>Sphäre der Moral (TMS)</i>	<i>Sphäre der Wirtschaft (WN)</i>
<i>Paraphrase der self-love</i>	„natural preference which every man has for his own happiness“ (TMS II.ii.2.2)	„desire of bettering our condition“ (WN II.iii.28)
<i>Paraphrase der other-regardness</i>	„How selfish however man may be supposed, there are evidently some principles in his nature, which interest him in the fortune of others“ (TMS I.i.1.1)	„A certain propensity in human nature ... to truck, barter, and exchange one thing for another“ (WN I.ii.1)
<i>Saldo</i>	Der Mensch ist von der Natur so ausgestattet, dass er bei aller Selbstliebe auch zum Wohlwollen gegen andere fähig ist	Der Mensch von der Natur so ausgestattet, dass er wirtschaftliche Güter zur Besserung seiner Lage begehrt, in friedlichem Austausch
<i>Fähigkeitsprämisse</i>	Empathie, „fellow feeling“ (TMS I.i.1.3)	
<i>Konsequenz daraus</i>	Weil es den Menschen überfordert, mit allen anderen mitzufühlen: Differenzierung zwischen mehr und weniger nahen Menschen (circles of sympathy)	Weil der Mensch nicht alles selber produzieren kann: Spezialisierung auf einzelne Tätigkeiten und Berufe (Arbeitsteilung)
	Die Empathie ist begrenzt durch die begrenzte Vorstellungskraft und das begrenzte verfügbare Wissen über entfernte Menschen	Die Intensität von Spezialisierung und die Tiefe der Arbeitsteilung sind begrenzt durch die Größe des Marktes
<i>Streben des einzelnen Menschen</i>	Lob und Lobenswürdigkeit („praise and praiseworthiness“)	Wirtschaftlicher Erfolg und dauerhafter wirtschaftlicher Erfolg
<i>Voraussetzung</i>	Vorstellungskraft („imagination“)	
	(Wie empfindet mein Gegenüber?)	(Was will mein Gegenüber ver-/kaufen?)

(Fortsetzung nächste Seite)

(Fortsetzung Tabelle 1)

	<i>Sphäre der Moral (TMS)</i>	<i>Sphäre der Wirtschaft (WN)</i>
<i>Art der Interaktion</i>	Alltägliches Miteinander	Alltägliche Wirtschaftsbeziehungen
<i>Form der Interaktion mit anderen Menschen</i>	Feedback-Prozess von Aktion und Reaktion	
	Bsp.: A benimmt sich gegenüber B schlecht; B lässt es A wissen, indem er A meidet	Bsp.: A verkauft B etwas Wertloses; B kauft daraufhin nie wieder bei A
<i>Erstrunden-Sanktionsmechanismus</i>	Lob und Tadel durch das Gegenüber („External spectator“)	Nachfrage oder Fernbleiben von Transaktionspartnern auf dem Markt
<i>Zweitunden-Sanktionsmechanismus</i>	Lob und Tadel durch das eigene Gewissen („Impartial spectator“)	Langfristiger Erfolg oder Misserfolg auf dem Markt
<i>Dynamik</i>	Endogen, Empathiefähigkeit nimmt mit wachsenden Wissen über entfernte Menschen zu	Endogen: Spezialisierung => höhere Produktivität => größerer Markt usw.
<i>Ergebnis nach n Perioden, n Personen</i>	Individuelle Moralvorstellungen und gelebte Tugenden; sozialer Normenkonsens	Individuell erfolgreiche Geschäftsmodelle; gesamtwirtschaftl. Wohlstand

Quelle: Eigene Zusammenstellung.

### 1. Die Armen

Smith schildert die Armen als in mehrerer Hinsicht Benachteiligte. Einerseits sind sie eben materiell arm, weshalb es sich trifft, dass er im WN den arbeitsteiligen Weg zur „universal opulence which extends itself to the lowest ranks of people“ (WN I.i.10) in all seinen Stufen beschreibt<sup>28</sup>. Die Fortschrittlichkeit einer Wirtschaft zeigt sich genau darin, wie weitgehend dies geling; sie ist an den Löhnen ablesbar: „The liberal reward of labour, there-

<sup>28</sup> Vgl. Hanley (2009, S. 18): „The fundamental departure point for Smith’s defense of commercial society is its capacity to provide for the poor“. Zu dieser Perspektive mag ihn nicht zuletzt eine Gerechtigkeitsüberlegung bewegen, wie sie in dem – in einem anderen Kontext nur nebenhin bemerkten – Satz zum Ausdruck kommt: „It is but equity, besides, that they who feed, cloathe and lodge the whole body of the people, should have such a share of the produce of their own labour as to be themselves tolerably well fed, cloathed and lodged“ (WN I.viii.36). Arbeitslose nimmt Smith nicht in den Blick, er bezieht sich stets auf die „labouring poor“, die den Großteil der Bevölkerung ausmachen.

fore, as it is the necessary effect, so it is the natural symptom of increasing national wealth“ (WN I.viii.27). Zwar seien gerade die Armen aufgrund ihrer Lage „very apt to over-work themselves“ (WN I.viii.44), doch umgekehrt gilt es ebenfalls immer wieder mit ihrer Arbeitsunlust zu rechnen, mit „their hatred of labour and the love of present ease and enjoyment“, wie auch mit ihrem Neid und Zorn auf die Reichen (WN V.i.b.2). Smith verfiert keinen Klassendeterminismus; beide Haltungen sind möglich und eine Frage des Kontexts.

Zugleich zeigt sich auch Smiths stoische Neigung in der Beschreibung einer Fähigkeit der Armen zur Seelenruhe und damit zur Glückseligkeit, in der sie hinter den Reichen nicht zurückstehen bzw. die vielen Reichen so nicht (mehr) gegeben sei: „In what constitutes the real happiness of human life, they [the poor] are in no respect inferior to those who would seem so much above them ... and the beggar, who suns himself by the side of the highway, possesses that security which kings are fighting for.“ (TMS IV.I.10)<sup>29</sup>. Das passt zu Smiths freundlichem Sarkasmus, mit dem er vom „poor man’s son, whom heaven in its anger has visited with ambition“ (TMS IV.I.8) schreibt und es als recht eigentliche Vergeudung des Lebens darstellt, sich abzu trampeln, nur um am Ende doch enttäuscht zu werden. Man fühlt sich hier gewissermaßen an die moderne Glücksforschung und an Wachstumskritik erinnert.

Andererseits sind die Armen auch insofern benachteiligt, als die Natur, die der Menschheit auch sonst so mancherlei Schnippchen schlägt, ihnen auch noch das Schicksal auferlegt hat, dass ihnen von anderen Menschen Verachtung entgegenschlägt, sodass sie selbst ihr Los als Schande empfinden. „The poor man ... is ashamed of his poverty. He feels that it either places him out of the sight of mankind, or, that if they take any notice of him, they have, however, scarce any fellow-feeling with the misery and distress which he suffers. He is mortified upon both accounts“ (TMS I.iii.2.1). Smith spricht von einer „disposition to ... despise, or at least, to neglect persons of poor and mean condition“<sup>30</sup>, was er als eine „corruption“, eine Verzerrung unseres moralischen Urteils bezeichnet (TMS I.iii.3.1)<sup>31</sup>. Das Problem ergibt sich daraus, dass es Menschen in besserer materieller Lage schwerfällt, sich in die

---

<sup>29</sup> *Rasmussen* (2016, S. 350) weist allerdings darauf hin, dass auch für Smith der Saldo noch negativ ist: Der Arme kann zwar das einfache Glück genießen, seine prekäre Lage indes vermag dies nicht immer auszugleichen.

<sup>30</sup> Die Passage „In ease of body and peace of mind, all the different ranks of life are nearly upon a level“ ist hier bewusst ausgelassen; das Thema der moralischen Gleichheit wird in Kapitel 4 abgehandelt. Auch das Argument zur Gleichheit zwischen dem „philosopher and a common street porter“ (WN I.ii.4) findet erst dort seinen Platz.

<sup>31</sup> Vgl. *Rasmussen* 2016.

Armen hineinzusetzen. Die Ursache dafür sind nicht so sehr mangelnde Kenntnisse als vielmehr genau jene psychischen Kosten, die man gar nicht erst empfinden würde, wenn es die Other-regardedness nicht gäbe und auch die Fähigkeit zur Empathie nicht gegeben wäre.

Smith beschreibt hier einen „Bias“, eine Asymmetrie, im Grunde nichts anderes als eine Verhaltensanomalie im modernen Sinne<sup>32</sup>: Wir können anderer Menschen Freude stärker nachempfinden als ihren Schmerz, weil dieses Gefühl angenehmer ist und wir uns nicht so sehr dagegen sperren oder abschotten, um uns selber zu schützen (TMS I.iii.1.1–9). Das gilt auch und gerade mit Blick auf die Armen: „The mere want of fortune, mere poverty, excites little compassion. Its complaints are too apt to be the objects rather of contempt than of fellow-feeling. We despise a beggar ...“ (TMS III.3.18). Aus den Augen deshalb, aus dem Sinn – das ist auch aus heutiger Sicht eine nicht ganz ungewöhnliche Vermeidungstaktik gegenüber dem Leid und der Not anderer. Je mehr ein solches Wegschauen möglich ist, zum Beispiel aufgrund der anonymen Lebensverhältnisse in der Großstadt, desto mehr ist diese Achtlosigkeit allerdings auch geeignet, das Elend des Armen noch zu verstärken: „His conduct is observed and attended to by nobody; and he is, therefore, very likely to neglect it himself, and to abandon himself to every sort of low profligacy and vice“ (WN V.i.g.12).

## 2. Die Reichen

In Smiths System sind die Reichen die zumeist nützlichen, insofern notwendigen, wenn auch an sich fehlgeleiteten, wenn nicht sogar verwerflichen Idioten. Nützlich und notwendig sind sie insofern, als sie mit ihrer Nachfrage nach überflüssigen, modischen Dingen, die nur ihrer Selbstdarstellung dienen, andere in Lohn und Brot bringen (TMS IV.1.10) – dazu später mehr. Sie besitzen – wenn auch unverdient – eine gewisse Autorität („authority of riches“, WN V.i.b.7), weil die anderen Menschen so dumm sind, den Reichtum zu bewundern und den Reichen mit Nachsicht zu begegnen (WN V.i.g.10)<sup>33</sup>. Ursache ist jene Verhaltensanomalie, die darauf zurückgeht, dass es angenehmer ist, sich in üppige Verhältnisse hineinzusetzen als in Elend und Armut: „It is because mankind are disposed to sympathize more entirely with our joy than with our sorrow, that we make parade of our riches“ (TMS I.iii.2.1).

---

<sup>32</sup> Die Parallele zur „loss aversion“ drängt sich auf: Wir freuen uns über Gewinne weniger stark, als wir uns über gleich große Verluste ärgern. Vgl. *Kahneman und Tversky* 1992. *Anderson* (2016) spricht im hier vorliegenden Kontext von „esteem inequality“.

<sup>33</sup> „He takes it for granted that the rich will rule“, schreibt *Anderson* (2016, S. 7).

Es ist offensichtlich, dass Smith die Reichen nicht schätzt, die Grundbesitzer nicht und die Händler schon gar nicht, allein weil ihre ganze Attitüde, ihre Angeberei, ihre Maßlosigkeit und ihre Völlerei dem (epikureisch-)stoischen Ideal der Ausgeglichenheit zuwiderlaufen. Er beschreibt sie als geizig, ambitiös (WN V.i.b.2) und eitel, von Natur aus egoistisch (selfish) und raffigierig (TMS IV.1.10), dem „pursuit of wealth, of power, and preheminance“ verfallen (TMS I.iii.2.1), strotzend vor „vice and folly“, voller „presumption and vanity“ – alles Charakterzüge, die es ihnen unmöglich machen, je wirklich den Zustand der Glückseligkeit zu erreichen. „Wealth and greatness are mere trinkets of frivolous utility“ (TMS IV.I.8). Dämlich sind sie also auch noch, denn die Aufmerksamkeit und den Zuspruch, die sie mit ihrem Auftreten erzielen, verwechseln sie mit Verdienst, und das billige Lob damit, lobenswert zu sein. Unabhängig davon, dass er den Reichen sehr wohl eine wichtige Rolle in der Gesellschaft zuspricht, sowohl mit Blick auf deren Stabilität als auch auf deren ökonomisches Fortkommen, schreibt Smith deshalb mit beißendem Spott:

„The rich man glories in his riches, because he feels that they naturally draw upon him the attention of the world, and that mankind are disposed to go along with him in all those agreeable emotions with which the advantages of his situation so readily inspire him. At the thought of this, his heart seems to swell and dilate itself within him, and he is fonder of his wealth, upon this account, than for all the other advantages it procures him.“ (TMS I.iii.2.1)

#### IV. Natürliche Gleichheit

Um zu verstehen, was der Befund der materiellen Ungleichheit in Smiths System bedeutet, ist es notwendig, sich zunächst mit seiner grundsätzlichen philosophischen Behandlung des Themas Gleichheit zu beschäftigen. Sind Menschen für ihn a priori gleich oder ungleich, und was bedeutet das? Wie denkt er sie? Materielle Gleichheit kann für Smith doch nur dann ein Problem sein, so könnte man mutmaßen, wenn sie die weisen Vorkehrungen der Natur konterkariert, sofern diese anderes vorsieht – oder? Die Argumentation ist komplex.

Buchanan (2004, 2005) weist zu Recht darauf hin, dass Smith Menschen als „natural equals“ betrachtet, was ihm im WN ermöglicht, einen endogenen Prozess der Ausweitung des Wohlstands (und der Grenzen des Markts) durch Arbeitsteilung zu entwerfen und zu beschreiben. „In Smith’s world of natural equals, the distribution of specializations observed emerges from the responses to the demands of the market rather than from any natural distribution of personal capacities“, schreibt er (Buchanan 2004, S. 4)<sup>34</sup>. In der Tat spricht

<sup>34</sup> Für Buchanan (2004) ist diese Tatsache deswegen relevant, weil er einem endogenen Prozess der Ausweitung der Märkte infolge von „increasing returns“ mehr

Smith in einer berühmten Passage davon, dass sich die Unterschiede zwischen den Menschen erst im Laufe ihres Lebens, ihrer Prägung, ihrer Erziehung, ihrer Gewöhnung an die Sitten und ihrer Spezialisierung herausbilden und manifestieren:

„The difference of natural talents in different men is, in reality, much less than we are aware of; and the very different genius which appears to distinguish men of different professions, when grown up to maturity, is not upon many occasions so much the cause, as the effect of the division of labour. The difference between the most dissimilar characters, between a philosopher and a common street porter, for example, seems to arise not so much from nature, as from habit, custom, and education.“ (WN I.ii.4)

Smith bemüht sich hier wieder um die übliche quasi-empirische Unterlegung seiner These durch die Beobachtung, indem er beschreibt, dass sich die (wenigen) Fähigkeiten kleiner Kinder noch nicht wesentlich unterscheiden. Und weil das so ist, lässt sich, wie er ausführt, in primitiven Gesellschaften („rudie societies“) auch zeigen, dass alle Menschen alle Aufgaben in gleichem Maße zu erledigen wissen (WN V.i.f.51). An dieser Stelle überdehnt er indes womöglich seinen Anspruch der empirischen Fundierung; diese Faktenbehauptung zählt zu den kontroversesten in seinem Werk<sup>35</sup>. Und eigentlich ist sie für sein Argument auch gar nicht notwendig. Denn erstens lassen sich Talentunterschiede sehr wohl mit dem Konzept der natürlichen Gleichheit vereinbaren, wenn man die Situation dahingehend interpretiert, dass die Menschen in ihrer Angewiesenheit aufeinander gleich sind, die sie mithilfe ihrer angeborenen „propensity to truck, barter and trade“ in Tauschbeziehungen führt<sup>36</sup>.

Und zweitens kann man die „natural equals“ auch als modelltheoretische Strategie sehen, als eine Grundannahme, die keineswegs mit ihrem Realismus steht oder fällt, sondern die schlicht als Heuristik gewährleistet, dass eine bestimmte Kausalität ohne Störeinflüsse in den Fokus rückt. Ihre Aufgabe ist es letztlich, durch die Ausschaltung von Talentunterschieden dafür zu sorgen, dass sich die Eigendynamik der Schaffung von Wohlstand durch Arbeitsteilung als solche vollumfänglich erschließt. So betrachtet, muss der These der „natural equals“ im WN gar nicht unbedingt ein großer philosophischer Gehalt zukommen – ebenso wenig wie Smiths Grundprämissen der Eigenliebe und der „Other-regardedness“, die neben all ihrem empirischen Realismus ebenfalls als Heuristiken fungieren, selbst wenn sie in ihrer Universalität ein wenig nach einem Grundprinzip klingen, das normativ die Gleichheit aller Menschen verbriefen könnte. *Sandra Peart* und *Daniel Levy*

---

Dynamik beschreibt als im ricardianischen Modell, das von gegebenen komparativen Vorteilen ausgeht, die sich im Gleichgewicht erschöpfen.

<sup>35</sup> Vgl. *Fleischacker* 2006, S. 8, sowie *Peart* und *Levy* 2008, S. 2.

<sup>36</sup> Vgl. *Braham* 2006, S. 15.

(2008, S. 1–12) sprechen deshalb von einem von inhärenten Unterschieden zwischen den Individuen bewusst abstrahierenden „analytischen Egalitarismus“ – ähnlich wie man in der politischen Philosophie per Annahme von der Gleichheit aller Menschen ausgeht und ausgehen muss, um eine robuste Legitimationsbasis für demokratische Systeme herzuleiten<sup>37</sup>. Reale Unterschiede werden nicht geleugnet, aber absichtlich ausgeblendet, damit man sich auf etwas anderes konzentrieren kann. Dahinter steht zwar in der Regel durchaus eine normative (Meta-)Position, vor allem aber wird erst einmal ein wichtiger analytischer Zweck erfüllt.

Eine tatsächliche egalitäre Unterlegung der Theorie Smiths mag sich allerdings auf eine andere, indirekte Weise überzeugender erschließen: durch den „Impartial spectator“ in der TMS, wie die Lesart von *Fleischacker* (2004, 2006) ergibt. Im Prozess der Urteilsfindung wird der unparteiische Beobachter in der zweiten Runde des Feedback-Prozesses aktiv (vgl. Tabelle 1). Er ergänzt somit das Korrektiv der unmittelbaren, externen Reaktion anderer Menschen auf unser Handeln (des „external spectator“). Diese Denkfigur hebt bei Smith die moralische Urteilsfindung auf ein abstrakteres Niveau und erlaubt dem einzelnen, die ihm von seiner Eigenliebe vorgegebenen „Biases“ für einen Moment abzulegen. Man tritt gleichsam einen Schritt zurück und beobachtet sich selbst oder andere von einem möglichst objektiven Standpunkt aus. Die Vorstellungen, die auf dieser Ebene gelten, sind dabei allerdings ihrerseits das Ergebnis eines interaktiven Abstimmungsprozesses.<sup>38</sup>

Der „Impartial spectator“<sup>39</sup>, sein Gewissen, das „tribunal within our own breast“ (TMS III.2.31), zwingt ihn, soweit er kann, „to humble the arrogance

---

<sup>37</sup> Deswegen ist es auch normativ nicht sehr überzeugend, wenn *Anderson* (2016, S. 2) darauf hinweist, dass Smith den Staat darauf verpflichten will, „to administer justice equally“. Das ist zwar korrekt, aber erst die logische Folge einer Legitimationsstrategie.

<sup>38</sup> Hierzu gibt es eine spannende Kontroverse u. a. zwischen *Fleischacker* (2004, 2006) und *Otteson* (2006). Dass *Fleischacker* (2006, S. 3) die evolutionäre Interpretation des Impartial spectator durch *Otteson* (2006) verwirft, hängt damit zusammen, dass er die Evolution als eine gerichtete Entwicklung missversteht, als einen progressiven Prozess der Verbesserung. Zur Problematik einer solchen Gleichsetzung vgl. indes *Vanberg* 1986 und *Horn* 2011a mit Blick auf die kulturelle Evolution bei *Friedrich A. von Hayek*.

<sup>39</sup> „We endeavour to examine our own conduct as we imagine any other fair and impartial spectator would examine it. If, upon placing ourselves in his situation, we thoroughly enter into all the passions and motives which influenced it, we approve of it, by sympathy with the approbation of this supposed equitable judge. If otherwise, we enter into his disapprobation, and condemn it.“ (TMS III.i.2) Die Figur des Impartial Spectator als Zweitunden-Instanz macht den Prozess der Urteilsfindung für den einzelnen Menschen allerdings derart kompliziert, dass manche Kritiker ihn insgesamt als praktisch absurd ablehnen. *Firth* (1952) beispielsweise schlägt deshalb stattdessen einen „ideal observer“ vor.

of his self-love, and bring it down to something which other men can go along with“ (TMS II.ii.2.1). Damit hilft er dem Menschen, dem erstrebenswerten Zustand der „tranquillity“ möglichst nahe zu kommen, also der Glückseligkeit durch Seelenruhe, ohne die der Mensch nichts zu genießen versteht (TMS III.3.30–40). Allerdings reicht die von Smith in den Grundprämissen seines Systems festgelegte kommunikative Natur des Menschen für die Erklärung der Existenz eines Impartial spectator allein nicht aus. Insofern muss hinter dem Anspruch, ein unparteiisches Urteil zu fällen, ein zusätzliches, wenn auch ebenfalls in der Natur des Menschen begründetes moralisches Prinzip stecken. Dieses kann eigentlich auch schlicht „Gerechtigkeit“ heißen. Die Unparteilichkeit erlaubt – und gebietet – es dem einzelnen Menschen, den anderen als Ebenbürtigen zu betrachten. Und das muss er auch schon deshalb, weil er von Gott, dem „all-wise Author of Nature“ – welchem auch immer, Smith vermeidet es in seinem gesamten Werk penibel, sich in religiösen Fragen allzu genau festzulegen – nach dessen Bilde geschaffen worden ist (TMS III.2.31), was Gleichwertigkeit aller Menschen impliziert.

Smith beschreibt den Impartial spectator deshalb wie folgt:

„It is reason, principle, conscience, the inhabitant of the breast, the man within, the great judge and arbiter of our conduct. It is he who, whenever we are about to act so as to affect the happiness of others, calls to us, with a voice capable of astonishing the most presumptuous of our passions, that we are but one of the multitude, in no respect better than any other in it; and that when we prefer ourselves so shamefully and so blindly to others, we become the proper objects of resentment, abhorrence, and execration.“ (TMS III.3.4)

*Braham* (2016, S. 12) bringt die Konsequenz auf den Punkt: „We are all of the same moral worth“<sup>40</sup>. Dass *Raphael* (2007, S. 124 f.) damit ein Problem hat, liegt an seiner unzureichenden Trennung der analytischen (moralisch fundierten) und der empirischen (realitätserfassenden) Perspektive. Dass alle Menschen als gleichwertig zu denken sind, heißt noch lange nicht, dass sie auch tatsächlich gleich gut sind und handeln; darüber entscheidet erst das Jüngste Gericht (TMS III.2.33). Auf die prinzipielle Gleichwertigkeit jedenfalls will Smith hinaus, im Einklang mit der Stoa, nach der alle Menschen als Vernunftwesen und als von Natur aus gleich zu denken sind. Damit verbindet sich eine Haltung der Demut und Bescheidenheit, die auch den faktisch Überlegenen vor Überheblichkeit schützt, da er um seine Fehlbarkeit weiß.

## V. Materielle Ungleichheit

Der Befund der materiellen Ungleichheit als solcher ist heute wie zu Smiths Zeiten unstrittig. Zum Teil ergibt er sich entlang der Grundlinien von

---

<sup>40</sup> In Übereinstimmung mit *Fleischacker* 2004, 2006.



Smiths Interpretation als eine Folge der Spezialisierung der Menschen im Prozess der ökonomischen Arbeitsteilung, zum Teil aber auch als Nebenwirkung der Institution des Privateigentums. Auch Glück und Unglück mögen eine Rolle spielen. Vor dem Hintergrund des Smith'schen Fundaments der natürlichen Gleichheit, verstanden als einerseits analytisches Konzept mit andererseits moralischer Begründung, ist nun zu klären, wie sich beides in seiner Perspektive miteinander verträgt.

Zwar ist offensichtlich, dass aus der Haltung der Demut, die sich aus dem Prinzip der natürlichen Gleichheit herleitet, nicht unmittelbar auch schon eine wirtschaftspolitische Maxime folgt<sup>41</sup>. Und dennoch fragt sich einerseits, inwieweit in seinem System – durchaus wörtlich gemeint: bis zu welchem Punkt – die materielle Ungleichheit (k)ein Problem darstellt, und andererseits, wie er begründet, was gegebenenfalls dagegen zu unternehmen wäre. Hierzu ist es sinnvoll zu betrachten, wie Smith beschreibt, was ihre materielle Ungleichheit im gesellschaftlichen Koordinationsprozess mit den Menschen macht. In dieser Zweckmäßigkeitperspektive mag man utilitaristische Anklänge erkennen wollen<sup>42</sup>, und in der Tat war dieses Denken Smith als einem Schüler Francis Hutchesons vertraut. Mit seiner Feststellung, das „größte Glück der größten Zahl“ sei die angemessene Richtschnur für das moralische Handeln<sup>43</sup>, gilt Hutcheson noch vor James Mill und Jeremy Bentham als Erfinder des utilitaristischen Prinzips. Freilich ist der individuelle Nutzen, der im Utilitarismus aufsummiert wird, in Smiths eng an die Stoa angelehnten Denken keine unabhängige Kategorie, sodass hier womöglich der Terminus „konsequentialistisch“ treffender erscheint<sup>44</sup>.

Drei Aspekte lassen sich unterscheiden: die Auswirkungen der materiellen Ungleichheit im Hinblick auf (1) die allgemeine Hebung des Wohlstands, auf

---

<sup>41</sup> Vgl. *Fleischacker* 2006, S. 7.

<sup>42</sup> Vgl. *Otteson* 2006.

<sup>43</sup> Hier das Zitat im Kontext: „In comparing the moral Qualities of Actions, in order to regulate our Election among various Actions propos'd, or to find which of them has the greatest moral Excellency, we are led by our moral Sense of Virtue to judge thus; that in equal Degrees of Happiness, expected to proceed from the Action, the Virtue is in proportion to the Number of Persons to whom the Happiness shall extend; (and here the Dignity, or moral Importance of Persons, may compensate Numbers) and in equal Numbers, the Virtue is as the Quantity of the Happiness, or natural Good; or that the Virtue is in a compound Ratio of the Quantity of Good, and Number of Enjoyers. In the same manner, the moral Evil, or Vice, is as the Degree of Misery, and Number of Sufferers; so that, that Action is best, which procures the greatest Happiness for the greatest Numbers; and that, worst, which, in like manner, occasions Misery.“ (*Hutcheson* 1716, 2004, *Treatise* II, III.viii.)

<sup>44</sup> *Ryan Hanley* (2009, S. 53) sieht Smiths TMS als Beitrag zur Tugendethik des 18. Jahrhunderts, die allerdings zu den zeitgenössischen Traditionen des Utilitarismus und der Pflichtenethik Äquidistanz hält.

(2) die Wahrung der gesellschaftlichen Ordnung, auf (3) die allgemeine Moralität. Smith untersucht alle drei, wobei diese Güter, wie immer seinem Oberziel unterstehen, der Ermöglichung der Seelenruhe für jedermann. Dabei springt ins Auge, dass Smith für seine Begründungen, warum die materielle Ungleichheit auch etwas Gutes hat, stets dieselbe paradoxe Figur wählt, welche unbeabsichtigte Nebenwirkungen ins Zentrum der Argumentation rückt – also das, was hinter seiner (höchst sparsam verwendeten) Metapher der „unsichtbaren Hand“ steht und die besondere Perspektive der auf Ergebnisse menschlichen Handelns, aber nicht menschlichen Entwurfs konzentrierten schottischen Aufklärung ausmacht. Allein diese Konstruktion verdeutlicht die aus heutiger Sicht an sich selbstverständliche Haltung, dass die materielle Ungleichheit für ihn per se kein Gut darstellt, sondern – und dann auch noch auf komplexe Weise – rechtfertigungsbedürftig ist. Seine Warnungen, die sich anschließen, richten sich gegen Übertreibungen, welche die positiven Nebenwirkungen wieder kassieren könnten.

### *1. Allgemeine Hebung des Wohlstands*

Die materielle Ungleichheit trägt nach Smith zumindest den systematischen Keim zu ihrer eigenen Linderung in sich. Die Mechanik, die Kausalkette seiner Argumentation ist die folgende: Die Eigenliebe gibt dem Menschen den Wunsch ein, sein Los zu verbessern. Der Arme hat dazu konkret das Vorbild der Reichen vor den Augen, deren Lebensumstände ihm ein Anreiz sind, weil er sie als Mittel zur Glückseligkeit versteht. Unter großen Mühen sucht er sie nachzuahmen. Wie beschrieben liegt für Smith darin zwar ein „Bias“, eine Illusion, weil das höchste Ziel der Glückseligkeit durch Seelenruhe schon dann zu erreichen ist, wenn die Existenz gesichert ist, und dazu bedarf es keiner großen Reichtümer: die Mägen der Menschen sind schließlich alle mehr oder minder gleich groß. Und es ist gut möglich und nach Smiths Schilderung sogar wahrscheinlich, dass der Arme, der sich sein ganzes Leben lang abrackert, um aufzusteigen, am Ende einsehen muss, dass er zwar vielleicht reicher geworden ist, aber trotzdem nicht viel gewonnen hat<sup>45</sup> – vor allem im Hinblick auf die eigene Ausgeglichenheit

---

<sup>45</sup> Die Passage, in der Smith diese Illusion schildert, hat literarische Qualität. Schon deshalb sei sie hier ausführlich zitiert: „The poor man’s son, whom heaven in its anger has visited with ambition, when he begins to look around him, admires the condition of the rich. He finds the cottage of his father too small for his accommodation, and fancies he should be lodged more at his ease in a palace. He is displeas’d with being oblig’d to walk a-foot, or to endure the fatigue of riding on horseback. He sees his superiors carried about in machines, and imagines that in one of these he could travel with less inconvenience. He feels himself naturally indolent, and willing to serve himself with his own hands as little as possible; and judges, that a numerous retinue of servants would save him from a great deal of trouble. He thinks if he had

und Lebenszufriedenheit, die epikureisch-stoische Form der Glückseligkeit, für die er an sich nicht minder begabt ist als ein Reicher: „In ease of body and peace of mind, all the different ranks of life are nearly upon a level ...“ (TMS IV.I.10). Lauter Illusionen herrschen also vor, lauter überzogene Anreize, lauter Verführung. Freilich folgt in Smiths Narrativ nun die typische Wendung des „und doch ist es gut“, denn so kommt das Streben in

---

attended all these, he would sit still contentedly, and be quiet, enjoying himself in the thought of the happiness and tranquillity of his situation. He is enchanted with the distant idea of this felicity. It appears in his fancy like the life of some superior rank of beings, and, in order to arrive at it, he devotes himself for ever to the pursuit of wealth and greatness. To obtain the conveniencies which these afford, he submits in the first year, nay in the first month of his application, to more fatigue of body and more uneasiness of mind than he could have suffered through the whole of his life from the want of them. He studies to distinguish himself in some laborious profession. With the most unrelenting industry he labours night and day to acquire talents superior to all his competitors. He endeavours next to bring those talents into public view, and with equal assiduity solicits every opportunity of employment. For this purpose he makes his court to all mankind; he serves those whom he hates, and is obsequious to those whom he despises. Through the whole of his life he pursues the idea of a certain artificial and elegant repose which he may never arrive at, for which he sacrifices a real tranquillity that is at all times in his power, and which, if in the extremity of old age he should at last attain to it, he will find to be in no respect preferable to that humble security and contentment which he had abandoned for it. It is then, in the last dregs of life, his body wasted with toil and diseases, his mind galled and ruffled by the memory of a thousand injuries and disappointments which he imagines he has met with from the injustice of his enemies, or from the perfidy and ingratitude of his friends, that he begins at last to find that wealth and greatness are mere trinkets of frivolous utility ... in the languor of disease and the weariness of old age, the pleasures of the vain and empty distinctions of greatness disappear. To one, in this situation, they are no longer capable of recommending those toilsome pursuits in which they had formerly engaged him. In his heart he curses ambition, and vainly regrets the ease and the indolence of youth, pleasures which are fled for ever, and which he has foolishly sacrificed for what, when he has got it, can afford him no real satisfaction. In this miserable aspect does greatness appear to every man when reduced either by spleen or disease to observe with attention his own situation, and to consider what it is that is really wanting to his happiness. Power and riches appear then to be, what they are, enormous and operose machines contrived to produce a few trifling conveniencies to the body, consisting of springs the most nice and delicate, which must be kept in order with the most anxious attention, and which in spite of all our care are ready every moment to burst into pieces, and to crush in their ruins their unfortunate possessor. They are immense fabrics, which it requires the labour of a life to raise, which threaten every moment to overwhelm the person that dwells in them, and which while they stand, though they may save him from some smaller inconveniencies, can protect him from none of the severer inclemencies of the season. They keep off the summer shower, not the winter storm, but leave him always as much, and sometimes more exposed than before, to anxiety, to fear, and to sorrow; to diseases, to danger, and to death.“ (TMS IV.1.8).

die Welt, ohne das keine wirtschaftliche Dynamik denkbar wäre<sup>46</sup>. Smith schreibt:

„And it is well that nature imposes upon us in this manner. It is this deception which rouses and keeps in continual motion the industry of mankind. It is this which first prompted them to cultivate the ground, to build houses, to found cities and commonwealths, and to invent and improve all the sciences and arts, which ennoble and embellish human life; which have entirely changed the whole face of the globe ...“ (TMS IV.I.10)

Und diese Dynamik kommt jedermann zugute, weil die Konsummöglichkeiten der Reichen begrenzt sind. Ihr Auge mag größer sein als ihr Magen, aber genau das kommt den Armen zugute, die im arbeitsteiligen Prozess an der Produktion jener Güter beteiligt sind, welche die Reichen anhäufen. Wie dieser endogene Prozess aufgebaut ist und abläuft, schildert Smith gleich im ersten Kapitel des WN ausführlich (s. Tabelle 1): Die Spezialisierung steigert die Produktivität, dadurch lässt sich das jeweilige Absatzgebiet ausweiten, die Ausweitung des Absatzgebietes erhöht wiederum die Möglichkeiten zur Produktivitätssteigerung durch Spezialisierung usw. Es ist ein Vorläufer der modernen „Trickle-down“-These, wenn Smith in der TMS die Verteilungswirkungen dieses Prozesses der allgemeinen Wohlstandsmehrung beleuchtet und – das einzige Mal in diesem Werk – das Wort von der „unsichtbaren Hand“ benutzt:

„The rich only select from the heap what is most precious and agreeable. They consume little more than the poor, and in spite of their natural selfishness and rapacity, though they mean only their own conveniency, though the sole end which they propose from the labours of all the thousands whom they employ, be the gratification of their own vain and insatiable desires, they divide with the poor the produce of all their improvements. They are led by an invisible hand to make nearly the same distribution of the necessaries of life, which would have been made, had the earth been divided into equal portions among all its inhabitants, and thus without intending it, without knowing it, advance the interest of the society, and afford means to the multiplication of the species.“ (TMS IV.I.10)

So stark, wie sie auf ersten Blick klingt, ist die hier enthaltene These gar nicht, dass sich am Ende dieses Prozesses eine Gleichverteilung ergibt: Es geht Smith in seinem Argument an dieser Stelle nur um die „necessaries of life“, also um die Grundausstattung, die auch der zur stoischen Glückseligkeit begabte relativ Bedürfnislose braucht. Die Smith'sche Rechtfertigung der Ungleichheit findet hier ihren Kern: Sie ist nichts per se Gutes, aber sie setzt einen dynamischen wirtschaftlichen Prozess in Gang, der es ermöglicht, dass alle Menschen das Lebensnotwendige zur Verfügung haben – und noch mehr, denn „the houses, the furniture, the cloathing of the rich, in a little time, become useful to the inferior and middling ranks of people“ (WN

---

<sup>46</sup> Vgl. Horn 2011b.

II.iii.39)<sup>47</sup>. Insoweit mildert sich durch diese List der Natur die materielle Ungleichheit von selber ab. Eine List aber ist es, und sie ist nicht ohne Risiken. Sie kommt dann an ihre Grenzen, wenn die Zähmung der Eigenliebe durch den Impartial spectator und durch die Verhältnisse auf dem Markt nicht mehr gelingen sollte.

## 2. Stabilität der gesellschaftlichen Ordnung

Dass Smith von der „tranquillity“ her denkt, schlägt sich auch in seinen Vorstellungen darüber nieder, wie das öffentliche Leben vonstattengehen sollte: möglichst geräuschlos. „Peace and order of society“ (vgl. u. a. TMS VI.ii.1.20) sind für ihn zentral. Sein Bild von dieser Gesellschaft ist, von der Anschauung der Verhältnisse seiner Zeit geprägt, ein soziologisch nach Rängen durchstrukturiertes. Smith benennt ausdrücklich die sozialen Hierarchien, die sich aufgrund von Rang, Alter oder eben materiellem Wohlstand ergeben (WN Vi.b.11), und indem er ihre Akzeptanz auf den bekannten Wahrnehmungsfehler der Menschen zurückführt, gibt er ihnen den Status des Natürlichen. „Upon this disposition of mankind, to go along with all the passions of the rich and the powerful, is founded the distinction of ranks, and the order of society“ (TMS I.iii.2.3), schreibt Smith. Es ist wenig verwunderlich, dass er auch hier wieder eine List der Natur am Werk sieht: Auch wenn alle Menschen moralisch gleich oder analytisch zumindest als solche zu betrachten sind, so hängt doch die Stabilität der gesellschaftlichen Ordnung in der Realität von der Wahrung eben dieser Hierarchie ab – was durchaus nicht bedeutet, dass es keine soziale Mobilität innerhalb dieser Strukturen geben kann. Hierarchie indes geht mit der Billigung des Grundfaktums der materiellen Ungleichheit einher, zumindest jenseits der „necessaries of life“.

Freilich gibt es Grenzen. Es gibt einen Punkt, an dem die Wahrung oder sogar Zunahme der materiellen Ungleichheit, statt die Gesellschaft zu stabilisieren, ihren Zusammenbruch bewirken muss<sup>48</sup>. Wiederholt malt Smith den Teufel von Raub, Mord und Totschlag an die Wand. Er tut dies dermaßen nebenbei, dass diesem Aspekt in der Rezeptionsgeschichte vergleichsweise wenig Aufmerksamkeit zuteil geworden ist – obwohl sich hierin eine düstere Grundmelodie seines Denkens Äußerung verschafft. Denn man glaubt schier Hobbes zu lesen, wenn Smith schreibt, dass die Aufgaben der Regierung, das Privateigentum zu sichern, nichts anderes bedeute als „the defence of the

---

<sup>47</sup> Vgl. Hanley (2009, S. 47): „Smith considered wealth inequalities to be a fundamental, even if lamentable, prerequisite for economic growth.“

<sup>48</sup> Vgl. Rasmussen 2016, S. 345: „Smith worries that an excessively skewed economic distribution could lead to a kind of plutocracy, with the affluent few subjugating the many poor“.

rich against the poor, or of those who have some property against those who have none at all“ (WN V.i.b.12). Hier geht es um die Sorge vor der Drohung von nackter Gewalt – und damit um ein grundlegendes Motiv, das hinter dem berühmten Werk von Thomas Hobbes (1588–1679) steht, dem „Leviathan“. Für Smiths Blick auf die Gesellschaft und insbesondere auf die materielle Ungleichheit ist dieser gedankliche Hintergrund, den gerade Ökonomen nicht immer erfassen, von entscheidender Bedeutung<sup>49</sup>.

Die Hobbes'sche vertragstheoretische Begründung für den absolutistischen Staat oder zumindest für das Gewaltmonopol des Staats fußt bekanntlich auf der wenig beruhigenden Einsicht, im Naturzustand sei die menschliche Existenz zwangsläufig geprägt von Furcht, Ruhmsucht und Unsicherheit und das Leben im Ergebnis „einsam, kümmerlich, roh und kurz“ (Hobbes 1651/1970, S. 116). Es herrsche ein „Krieg aller gegen alle“ (ebenda, S. 115). Bei Hobbes kann nur der Staat diesem Elend abhelfen, also eine „Person, deren Handlungen eine große Menge Menschenkraft der gegenseitigen Verträge eines jeden mit einem jeden als ihre eigenen ansehen, auf dass nach ihrem Gutdünken die Macht aller zum Frieden und zur gemeinschaftlichen Verteidigung werden“ (ebenda, S. 155 f.). Der Staat ist von den Bürgern dazu beauftragt, die Gewalt zu bündeln, auf dass „die Menschen bei dem ruhigen Genuss der Früchte ihres Fleißes und der Erde ihren Unterhalt finden können“ (ebenda, S. 155). Diese einvernehmliche Lösung dessen, was eigentlich ein gesellschaftliches Gefangenendilemma darstellt, kommt nur deshalb zustande, weil sie auf Gegenseitigkeit beruht und die Macht einem Dritten übertragen wird, es also keines Siegers im allfälligen Zweikampf bedarf: „Ich übergebe mein Recht, mich selbst zu beherrschen, diesem Menschen oder dieser Gesellschaft unter der Bedingung, dass Du ebenfalls dein Recht über dich ihm oder ihr abtrittst“ (ebenda).

Wie die meisten Denker seit Hobbes – außer Jean-Jacques Rousseau – nimmt Smith dessen Warnung vor dem Naturzustand sehr ernst, auch wenn er sich ansonsten von ihm absetzt. Nicht nur ist Smith die Hobbes'sche Ethik zu dürftig, die schlicht auf die Durchsetzung der individuellen Rationalität hinausläuft, weshalb Smith das Korrektiv des *Impartial spectator* einführt. Smith folgt auch der vertragstheoretischen Konstruktion nicht<sup>50</sup>, einer schon in der antiken Philosophie angelegten Denkfigur, die bei Hobbes, später aber auch bei John Locke und bei Smiths Zeitgenossen Rousseau Verwendung findet, wobei letzterer den Naturzustand romantisiert. Smith unterbreitet stattdessen eine Skizze des natürlichen Ursprungs des Staates und der Regierungsgewalt: „... the origin and something of the progress of government ... arose, not as some writers imagine from any consent or agreement of a num-

<sup>49</sup> Vgl. auch Zweynert 2008.

<sup>50</sup> Vgl. Hottinger 1998, S. 100 f.

ber of persons to submit themselves to such or such regulations, but from the natural progress which men make in society“ (Smith LJ A iv.19). Inhaltlich lehnt er sich dabei mehr an Locke (1821) an als an Hobbes, wenn er in einer „conjectural history“ darauf abhebt, dass es vor allem deswegen eine Regierung gibt, weil sich das Eigentum herausbildet und dieses als Recht zu sichern ist: „But here when ... some have great wealth and others nothing, it is necessary that the arm of authority should be continually stretched forth, and permanent laws or regulations made which may ascertain the property of the rich from the inroads of the poor ... (LJ A iv.22)<sup>51</sup>.

Vor diesem Hintergrund fürchtet eben auch Smith einen realen Rückfall in die Verhältnisse des Naturzustandes, in denen die materielle Ungleichheit Gewalt provoziert in Form von Übergriffen der Armen, von „attacks of the poor, who if not hindered by the government would soon reduce the others to an equality with themselves by open violence“ (LJ A iv.22–23). Der eine Grund für diese Furcht ist in dieser Formulierung schon angedeutet: Die Gleichheit, die am Ende einer gewaltsamen Revolution stünde, wäre eine miserable auf niedrigstem Niveau; die Armen selbst hätten nichts davon. Eine solche ökonomische Einebnung der Verhältnisse müsste das System der Anreize zerstören, jene List der Natur, die im Verein mit den Wahrnehmungsverzerrungen der Menschen die wirtschaftliche Dynamik ermöglicht, von der am Ende alle profitieren – auch und gerade die Armen.

Der andere Grund liegt in dem hohen, alles überwölbenden Rang, den Smith geordneten Verhältnissen zubilligt, auf dass darin ein jeder seinen Platz und seine persönliche Seelenruhe finden möge. Sie ist es, die ihn so empfindlich für die Hobbes'sche Furcht vor dem Naturzustand macht. Ein Ausmaß an materieller Ungleichheit, das diese beiden Güter gefährden müsste, den wirtschaftlichen Fortschritt und die Stabilität der gesellschaftlichen Verhältnisse, wäre fatal. Wo aber genau diese Grenze verläuft, vermag Smith erstaunlicherweise nicht zu sagen – das kritische Ausmaß muss in seinem System seinerseits das Ergebnis endogener Kräfte sein und lässt sich folglich immer nur situativ erspüren.<sup>52</sup>

---

<sup>51</sup> Vgl. auch *Smith* WN V.i.b.12.

<sup>52</sup> Hier drängt sich eine Analogie zur Marktconformität der zulässigen Staatseingriffe in der Sozialen Marktwirtschaft ein – Alfred Müller-Armack hatte davon gesprochen, sie sollten „den sozialen Zweck sichern, ohne störend in die Marktapparatur einzugreifen“ (1966, S. 246). In der Theorie kann man solche Abgrenzungen vornehmen, in der Praxis hingegen ist es immer wieder schwierig, diese Grenze zu bestimmen.

### 3. Allgemeine Moralität

Noch ein Drittes stünde auf dem Spiel, wenn das Ausmaß der materiellen Ungleichheit zu groß geriete: die Biases, die den Impartial spectator auf den Plan rufen und zugleich seine Arbeit erschweren, würden sich verstärken; die Fähigkeit der Menschen, sich in andere hineinzusetzen, nähme ab<sup>53</sup>. Wie vor allem *Ryan Hanley* (2009) und *Dennis Rasmussen* (2016) deutlich gemacht haben, liegt die Crux in jener bereits oben dargestellten natürlichen Wahrnehmungsverzerrung, welche es nach Smith leichter (weil angenehmer) macht, sich in die Lebensverhältnisse der Reichen hineinzusetzen als in jene der Armen. Wenn die Reichen nur schon deshalb bewundert werden und man ihnen moralische Verfehlungen schon deshalb großzügiger als anderen Menschen nachsieht, weil sie reich sind, ist ihr Verhalten grundsätzlich dazu angetan, den Impartial spectator zu schwächen und somit die moralischen Standards jedes einzelnen und der Gesellschaft insgesamt zu erodieren – und wenn die Ungleichheit zunimmt, liegt es auf der Hand, dass sich dieser Effekt potenziert. Und eine solche Schwächung der allgemeinen Moralität wiederum hat Auswirkungen auf die Stabilität der gesellschaftlichen Ordnung; insofern ist dieser Aspekt „lediglich“ instrumentell.

## VI. Wege zur Linderung der materiellen Ungleichheit

### 1. Arbeitsteilung

Der Königsweg zur Linderung der schwer erträglichen Seite der materiellen Ungleichheit, der Armut, besteht für Smith wie oben beschrieben in der Arbeitsteilung. Dieser Gedanke steht im Zentrum des WN: Wirtschaftlicher Fortschritt, von dem gerade auch die Armen profitieren, kommt dadurch zustande, dass die Menschen kooperieren, durch Spezialisierung und Handel. Die Neigungen und Impulse dazu sind ihnen von der Natur eingegeben. Die Spezialisierung ermöglicht „increasing returns“ (*Buchanan* 2004, 2005), also Produktivitätssteigerungen durch eine infolge von Routine erhöhte Geschicklichkeit der Arbeiter, durch Zeitersparnis und technischen Fortschritt (WN I.i.5). Das Smithsche Beispiel der Stecknadelfabrik ist berühmt; wo ein einzelner Arbeiter im Alleingang kaum imstande sei, eine einzige Stecknadel am Tag herzustellen, wenn er sämtliche Fertigungsschritte selber erledige, könne sich der Output von zehn Arbeitern in einem arbeitsteiligen Prozess auf 48.000 Stück belaufen (WN I.i.3). Smith schreibt: „The division of labour, however, so far as it can be introduced, occasions, in every art, a proportionable increase of the productive powers of labour“ (WN I.i.4).

---

<sup>53</sup> Vgl. *Hanley* 2009, S. 47.



Natürlich gibt es Grenzen der Produktivitätssteigerung; Smith nennt Unteilbarkeiten (ebenda) und vor allem die Marktgröße: „the division of labour ... must always be limited by ... the extent of the market (WN I.iii.1). Auf einem kleinen Markt kann es für einen Produzenten ebenso zum Problem werden, Arbeitskräfte für den arbeitsteiligen Prozess zu finden, wie den notwendigen Mengenabsatz zu sichern.<sup>54</sup> Daraus entsteht ein Anreiz, die Marktgrößen nach außen zu verschieben, zum Beispiel durch Investitionen in Transportmittel. In dem Maße, wie sich durch die größere Verfügbarkeit von Arbeitskräften innerhalb eines größeren Areals die Spezialisierung vertiefen lässt, entstehen wieder mehr Produktivitätssteigerungen, und für den damit verbundenen Absatz bedarf es eines entsprechend absorptionsfähigen Marktgebietes. Wenn hierfür durch Investitionen in Transportmittel Sorge getragen wird, geht die Kausalität wieder von vorne los, die Arbeitsteilung intensiviert sich und die Marktgebiete weiten sich tendenziell in Abhängigkeit von den Kosten, die den Raum zum jeweiligen Zeitpunkt strukturieren, immer weiter aus, zunächst lokal, dann regional, daraufhin national und schließlich international. Vertiefung der Spezialisierung und Ausweitung des Marktgebietes verschränken sich dergestalt zu einem endogenen Wachstumsprozess, in dem das eine das andere stützt und verstärkt.<sup>55</sup> Mit folgender Perspektive: „... a general plenty diffuses itself through all the different ranks of the society“ (WN I.i.10)

Freilich geht es Smith nicht nur um Wohlstand, sondern wohlgermerkt auch um Würde. Die List der Natur, die er mit seinem berühmten Bild vom Metzger, Brauer und Bäcker zum Ausdruck bringt, plaziert die am wirtschaftlichen Austausch Beteiligten als Partner tendenziell auf Augenhöhe, statt einen von ihnen systematisch zum Bittsteller zu machen, der sich unterwerfen und von Willkür abhängig machen muss.<sup>56</sup> Die Vorstellung von der natürlichen Gleichheit der Menschen fordert eine solche Freiheit. Ein Hund muss betteln, wenn er etwas haben will, doch ein Mensch kann Handel treiben:

„Man has almost constant occasion for the help of his brethren, and it is vain for him to expect it from their benevolence only. He will be more likely to prevail if

---

<sup>54</sup> Die modernen Einwände z. B. von *Becker* und *Murphy* (1992), die Arbeitsteilung könne auch durch andere Engpässe bedrängt werden, insbesondere durch Koordinationskosten, beziehen sich im Grunde nur auf Spezialfälle, die sich sämtlich unter Smiths Modell subsumieren lassen. In WN I.iii nennt Smith die physische Größe eines Markts, die Entfernung als den Raum strukturierendes Prinzip und die Kosten des Transports je nach verfügbaren Transportwegen; dies lässt sich auf andere den Raum strukturierende Prinzipien übertragen.

<sup>55</sup> Smith beschreibt beide Stränge dieses Prozesses in WN ausführlich; auf die Verschränkung, die sie verbindet, hat *Schumacher* (2012) hingewiesen.

<sup>56</sup> Damit ist keineswegs ausgeschlossen, dass sich nicht auch auf ökonomischen Märkten Machtverhältnisse zeigen und die Ergebnisse beeinflussen; Smith formuliert hier eine notwendige Grundbedingung.

he can interest their self-love in his favour, and shew them that it is for their own advantage to do for him what he requires of them ... Give me that which I want, and you shall have this which you want, is the meaning of every such offer ... It is not from the benevolence of the butcher, the brewer, or the baker, that we expect our dinner, but from their regard to their own interest.“ (WN I.ii.2)

Auch diese Passage zählt zu den regelmäßig missverstandenen – dahingehend, dass Smith hier Egoismus oder doch zumindest ein strikt eigeninteressiertes Handeln empfehle<sup>57</sup>. Dabei beschreibt er auch hier wieder nur eine List der Natur, die dem eigeninteressierten Handeln günstige Nebenwirkungen auf Dritte zu entlocken weiß, und das in zweierlei Hinsicht: indem Wohlstand entsteht und den Menschen eine grundsätzlich gleiche Würde zuteil wird.

## 2. Bildung

So sehr die Genese des Wachstums bei Smith im Zentrum steht und eine Verheißung beinhaltet, so sehr weiß er doch auch, dass diese trotz ihrer insgesamt wünschenswerten Auswirkungen nicht ohne beklagenswerte Folgen bleibt – sowohl was die soziale Mobilität angeht, also die Fähigkeit der zunehmend spezialisierten Arbeiter, ihre wirtschaftliche Lage und ihren damit verbundenen gesellschaftlichen Rang tatsächlich zu verbessern, als auch die gesellschaftliche Stabilität und, darin idealerweise aufgehoben, die unmittelbare seelische Befindlichkeit jedes Einzelnen. Weil aber der „peace of mind“ für Smith das höchste und eigentlich relevante Gut ist, schließt er diesen letzteren Aspekt auch im WN explizit in seine Überlegungen ein. Er sieht darin keinen Grund, die arbeitsteiligen Prozesse zu unterbinden, aber es gilt doch diesen schädlichen Effekten gegenzusteuern. Smith stellt fest und sorgt sich, dass die Monotonie der Arbeit, die mit der Spezialisierung notwendig einhergeht, die Menschen belastet, sie abstumpfen und verdummen lässt:

„In the progress of the division of labour, the employment of the far greater part of those who live by labour, that is, of the great body of the people, comes to be confined to a few very simple operations; frequently one or two ... The man whose whole life is spent in performing a few simple operations, of which the effects too are, perhaps, always the same, or very nearly the same, has no occasion to exert his understanding ... He naturally loses, therefore, the habit of such exertion, and generally becomes as stupid and ignorant as it is possible for a human creature to become ... But in every improved and civilized society this is the state into which the laboring poor, that is, the great body of the people, must necessarily fall, unless government takes some pains to prevent it.“ (WN V.i.f.50)

Um die Reichen macht sich Smith hier wieder keine Sorgen. Auch deren Sprösslingen wird nicht immer eine wirklich gute Ausbildung zuteil, aber

---

<sup>57</sup> S. o. zum „Adam-Smith-Problem“.

sie sind zumindest später nicht derart in der Erwerbsarbeit eingebunden, dass sie nicht auch dann noch selber für eine Erweiterung ihres Horizonts sorgen könnten. Die Armen jedoch, die für ihr tägliches Auskommen arbeiten, haben dazu keine Zeit, weshalb es den noch nicht erwerbstätigen Kindern die notwendige Grundlage an Fertigkeiten und Kenntnissen zu vermitteln gelte. Auch wenn er sonst stets der privaten Initiative und Rechenhaftigkeit den Vorrang einräumt (insb. WN V.i.f.46f), sieht Smith hier eindeutig eine Aufgabe für die Gemeinschaft, für den Staat. „Some attention of government is necessary to prevent the almost entire corruption and degeneracy of the great body of the people.“ (WN V.i.f.49). Er empfiehlt eine öffentliche Förderung: „For a very small expence the publick can facilitate, can encourage, and can even impose upon almost the whole body of the people, the necessity of acquiring those most essential parts of education“ (WN V.i.f.54). Um die Armen dazu zu bewegen, ihre Kinder zur Schule zu schicken, schlägt er nicht nur finanzielle Anreize und Ehrungen vor („small premiums and badges of distinction“, WN V.i.f.56), sondern auch gesetzliche Vorschriften für die Mindestqualifikation, die für bestimmte Berufe mitzubringen sind.

Smith argumentiert hier – konsistent – wieder nicht moralisch aus der Perspektive einer Gerechtigkeit, deren Kriterien er axiomatisch vorgeben müsste. Es ist also nicht etwa von Chancengerechtigkeit oder ähnlichem die Rede. Er geht vielmehr konsequentialistisch an die Sache heran – vor allem aus der mittelbaren Perspektive des Impartial spectator, der in Smiths System, wie beschrieben, gleichsam die Hintertür für einen moralischen Gleichheitsgedanken öffnet, diesen aber nicht qualitativ vorgibt, sondern in einem Rückkopplungsprozess zur Reifung und Wirkung kommen lässt. Die Urteilsfähigkeit des individuellen Impartial Spectator gilt es intakt zu halten und seine „Impartiality“ vor größerer Korruption zu bewahren. Kurz gefasst ist ein Staatseingriff nach Smith auf dem Gebiet der Schulbildung sinnvoll und gerechtfertigt, weil sonst nicht gewährleistet sein kann, dass sich die natürliche staatliche Ordnung aufrechterhalten lässt, in der Wohlstand entsteht und jeder einzelne, Arm oder Reich, nach seinen Möglichkeiten seinen persönlichen Platz und sein Glück findet. Den Fokus lenkt Smith hier auf die Ordnung, weil von ihr alles weitere abhängt. Denn im Hintergrund lauert Hobbes mit seinem „Krieg aller gegen alle“.

Damit die Ordnung Bestand hat, bedarf es in der Bevölkerung gewisser „Fähigkeiten und Tugenden“ (WN V.i.f.49)<sup>58</sup>. Smiths Ansatzpunkt ist hier

---

<sup>58</sup> Man fühlt sich hier an die Böckenförde-These erinnert, nach welcher der freiheitliche, säkularisierte Staat von Voraussetzungen lebt, die er nicht selber garantieren kann – nur dass Smith eben durchaus eine Chance dafür sieht, den moralischen Boden für einen freiheitlichen Staat zu bereiten. Vgl. *Böckenförde* 1976, S. 60.

das moralische Urteil – vor allem auf der Seite der „labouring poor“, aber auch auf der Seite der Reichen wie auch der Angehörigen der mittleren Schichten.<sup>59</sup> Ohne Bildung verrohen die Armen; die anderen ergehen sich in einer Verachtung („contempt“), welche, dynamisch gedacht, die Verrohung nur noch steigert. Smith schreibt:

„A man, without the proper use of the intellectual faculties of a man, is, if possible, more contemptible than even a coward, and seems to be mutilated and deformed in a still more essential part of the character of human nature ... The more they are instructed, the less liable they are to the delusions of enthusiasm and superstition, which, among ignorant nations, frequently occasion the most dreadful disorders ... In free countries, where the safety of government depends very much upon the favourable judgment which the people may form of its conduct, it must surely be of the highest importance that they should not be disposed to judge rashly or capriciously concerning it.“ (WN V.i.f.61).

Die materielle Ungleichheit in Grenzen zu halten, ist in einem gewissen Rahmen somit aus politischer Sicht nichts anderes als ein Gebot der Klugheit.

### 3. Umverteilung

Zu gesellschaftlicher Umverteilung öffnet Smith dennoch nicht die Tür – oder höchstens um einen winzig kleinen Spalt. Er fordert auch keinen Mindestlohn<sup>60</sup> und keine Deckelung von Managergehältern. Seine Kritik an den (wenig großzügigen) Armengesetzen des Vereinigten Königreichs beschränkt

<sup>59</sup> Smith führt die Verzerrung des moralischen Urteils auf der Seite der Reichen hier nicht aus, hat aber an anderer Stelle gezeigt, wie sich aufgrund unseres Bias ganz allgemein die Ablehnung der Armen („We despise a beggar ...“, TMS III.3.18), dazu führt, wie diese in der Isolierung bei zunehmender Ungleichheit immer noch weiter in ihr Elend rutschen (s. o.).

<sup>60</sup> Weit über das im Smith'schen Wortlaut Vorfindliche hinaus schießt *Haarmann* (2015, S. 28), wenn er den Schotten nach eigenem Bekunden vor liberaler Vereinnahmung retten will, ihn darob als tragische Figur bezeichnet und schreibt: „Mit weit-sichtigem Blick im Hinblick auf die sozialen Verwerfungen ‚freier‘ Märkte befürwortet der vermeintliche Architekt eines ‚Nachtwächterstaats‘ u.a. existenzsichernde Mindestlöhne ...“. Das ist schon allerhand, denn nichts dergleichen steht geschrieben. Die bereits kurz erwähnte Passage bei Smith lautet: „It is but equity, besides, that they who feed, cloathe and lodge the whole body of the people, should have such a share of the produce of their own labour as to be themselves tolerably well fed, cloathed and lodged“ (WN I.viii.36). Sie steht in einem Kontext, wo Smith mit einem kleinen moralischen Abstauber-Seitenhieb den Einwänden der Reichen zu begegnen sucht, im Zuge des technischen und wirtschaftlichen Fortschritts könne der an Produktivität gewonnene Faktor Arbeit automatisch auch zu teuer werden. Mehr als um die Moral geht es ihm hier um die ökonomische Erkenntnis, dass die Lohnsteigerungen das Schwungrad der Schaffung von Wohlstand in Schwung halten: „The liberal reward of labour ... increases the industry of the common people“ (WN I.viii.44).

sich darauf, die Einschränkung der Niederlassungsfreiheit der Armen zu rügen (WN I.x.c.59). Er ist noch nicht einmal ein Freund einer progressiven Einkommensteuer. Wenn Smith im umfangreichen Kapitel über Staatseinnahmen (WN V.ii.) schreibt, die Bürger müssten „contribute towards the support of the government, as nearly as possible, in proportion to their respective abilities“, dann fixiert er, vom Standpunkt der Gleichheit der Menschen herkommend, zunächst nur das Leistungsfähigkeitsprinzip (WN V.ii.b.3).

Darin spiegelt sich einerseits die aus den Erfahrungen mit dem Feudalismus gewonnene grundsätzliche Sorge, die Armen könnten sonst über ihre schmale Leistungsfähigkeit hinaus belastet werden. Andererseits liefert ihm auch die zeitgenössische Anschauung Beispiele dafür, wie eine solche übermäßige Belastung mitunter auch unabsichtlich geschehen konnte, zum Beispiel durch die Straßennutzungsgebühren, die sich nach dem Gewicht der beladenen Fahrzeuge richteten (WN V.i.d.13), nicht aber nach dem Wert der Fracht. In Anbetracht der Art der transportierten Güter traf dies die Armen härter als die Reichen, weshalb Smith bei einer solchen Tarifierung das Leistungsfähigkeitsprinzip verletzt sieht und auf dessen Einhaltung dringt. Im Leistungsfähigkeitsprinzip steckt freilich noch lange keine Aufforderung, die Reichen überproportional – also durch den heute üblichen progressiven Einkommensteuertarif – zu belasten oder sie ihrer überlegenen Leistungsfähigkeit allenfalls zu berauben. Auch wenn Smith die Reichen mit ihrem Hang zu Luxus und Tand nicht sonderlich schätzt, ist ihm, was wichtiger ist, ihre Bedeutung für die Dynamik der Wirtschaft und die Stabilität der Gesellschaft Grund genug, sie nicht allzu konfiskatorisch anzupacken.

Bei dem gesamten Steuerkapitel im WN handelt es sich, was häufig übersehen wird, ohnehin nur um eine recht nüchterne Inzidenzanalyse aus dem Blickwinkel dessen, was man heute optimale Steuerlehre nennen würde – und das unter der Maßgabe einer möglichst geringen Gesamtlast. Strikt nach dem Äquivalenzgedanken gibt Smith, der sich in seinen späteren Lebensjahren als Zollkommissar in Edinburgh systematisch mit solchen Fragen beschäftigte, spezifischen dezentralen Nutzungsgebühren – beispielsweise für staatlich bereitgestellte (aber nicht notwendig staatlich betriebene) Infrastruktur – grundsätzlich den Vorzug vor national einheitlichen allgemeinen Steuern (vgl. u. a. WN V.i.i.). Die einzige Progressivität, die Smith im Zusammenhang mit solchen allgemeinen Steuern unterstützt, ist jene, die durch eine ungleiche Inzidenz zustande kommt, nicht aber durch einen von vornherein uneinheitlichen Tarif<sup>61</sup>. Selbst die viel zitierte Passage im Zusammenhang mit der Mietsteuer liefert kein Argument für progressive Tarife:

---

<sup>61</sup> Die Inzidenz der mit diesen Mitteln finanzierten Staatsausgaben nimmt er nicht gleichzeitig in den Blick.

„The necessities of life occasion the great expense of the poor. They find it difficult to get food, and the greater part of their little revenue is spent in getting it. The luxuries and vanities of life occasion the principal expense of the rich, and a magnificent house embellishes and sets off to the best advantage all the other luxuries and vanities which they possess. A tax upon house-rents, therefore, would in general fall heaviest upon the rich; and in this sort of inequality there would not, perhaps, be anything very unreasonable. It is not very unreasonable that the rich should contribute to the public expense, not only in proportion to their revenue, but something more than in that proportion.“ (WN V.ii.e.6)

Hier schildert Smith lediglich die Inzidenz einer spezifischen Steuer, von einer Spreizung des Tarifs – in seinem Beispiel als fester Satz von 20 Prozent angegeben – ist nirgends die Rede. In Relation zum Einkommen gesetzt, vermutet Smith eine proportional größere Bürde für Reiche als für Arme, weil erstere teuer zu wohnen pflegen und weniger elastisch reagieren. Und dies fügt sich bestens in sein Leistungsfähigkeitsprinzip ein.

Ein moralisches Argument macht Smith nicht einmal dann, wenn er mahnt, der Staat solle vor allem den Luxus besteuern, nicht die lebensnotwendigen Ausgaben der Armen (WN V.ii.k.44). Auch hier hat er vor allem die Inzidenz im Blick. Wenn er feststellt, dass die Besteuerung von Luxusgütern am wenigsten Verzerrung anrichtet und deshalb der Besteuerung der „necessaries of life“ überlegen ist, liegt dies an der für ihn typischen, etwas eigentümlichen Vorstellung, dass die Löhne niemals unter das Subsistenzniveau fallen können, sodass die Steuer deshalb faktisch den Löhnen zugeschlagen werden muss und somit die Last schließlich beim Arbeitgeber landet – also wieder bei den Reichen, allerdings multipliziert mit dem Effekt der verteuerten Produktion. „The middling and superior ranks of people, if they understood their own interest, ought always to oppose all taxes upon the necessities of life“, mahnt deshalb Smith (WN V.ii.k.9).

## VII. Fazit

Adam Smith ergeht es nicht viel anders als den meisten anderen „dead economists“ (Buchholz 1989): Er wird für alle möglichen politischen Thesen beansprucht und vereinnahmt. Abhilfe dagegen schaffen nur eine gründliche Lektüre und eine vertiefte Auseinandersetzung sowohl mit dem Wortlaut des Werks als auch mit dem geistesgeschichtlichen Kontext der Argumentation. Eine solche Auseinandersetzung braucht gerade bei einem Philosophen wie Smith, der sich unter anderem auch mit ökonomischen Fragen beschäftigt hat, einen interdisziplinären Horizont. Wenn Ökonomen danach fragen, wie Smith zur materiellen Ungleichheit stand und wie er seine Position begründete, genügt es nicht, im WN nach ein paar mitleidigen Zitaten zum Los der Armen zu suchen. Und es genügt auch nicht, in gleichwohl schon anspruchs-

vollerer Weise den Prozess der Entstehung und Ausbreitung von Wohlstand nachzuvollziehen, den er in seinem ökonomischen Werk beschreibt. Um zu einem wirklich qualifizierten Urteil darüber zu gelangen, was von Smiths System – zum Beispiel eben mit Blick auf die Ungleichheit – zu halten ist, bedarf es eines Gesamtverständnisses seiner Prämissen, der Methode und der philosophischen Fundierung seines wissenschaftlichen Gesamtprojekts. Sie alle sind einem Plausibilitätstest und entsprechender Kritik zugänglich.

In diesem Aufsatz ging es zunächst einmal darum zusammenzutragen, was für Smiths Denken rund um das Thema Arm und Reich relevant ist. Es sollte dabei deutlich geworden sein, wie stark er insofern von der antiken griechischen Philosophie und insbesondere von der Stoa geprägt ist, als diese ihm neben dem Ideal der Seelenruhe („peace of mind“) als Inhalt der Glückseligkeit das analytisch wichtige Bild der natürlichen Gleichheit der Menschen sowie einen bemerkenswerten Fokus auf die öffentliche Ordnung mitgegeben hat, der gesellschaftlichen Ausprägung und zugleich Vorbedingung der privaten Seelenruhe. Dieser Fokus wird durch die Denkfigur des Hobbes'schen Naturzustandes, den Smith äußerst ernst nimmt, noch verschärft. Die Sorge vor einem verheerenden „Krieg aller gegen alle“ bildet eine oft überhörte, aber entscheidende Grundmelodie in Smiths Werk. Dieser Aspekt hat mehr Aufmerksamkeit verdient, auch und gerade in der Übertragung auf heutige Verhältnisse, wo sich die Prekarität des Friedens im Miteinander der Menschen immer wieder manifestiert.

Was nun die materielle Ungleichheit angeht, so zeigt sich in dieser Betrachtung, dass Smith das Nebeneinander von Arm und Reich als Grundfaktum akzeptiert, welches eine List der Natur zur Wirkung bringt. Ungleichheit schafft Anreize, indem sie das Streben der Menschen befördert, und setzt die wirtschaftliche Dynamik in Gang. Trotzdem wünscht Smith die Armut zu lindern und die Ungleichheit zu begrenzen, weil er um die Schäden weiß, die mit einer zu großen Ungleichheit einhergehen, im Hinblick vor allem auf die öffentliche Ordnung und die Moralität der Menschen, die er bewusst als „natural equals“ denkt. Einerseits setzt er darauf, dass der Wachstumsprozess den Armen zugutekommt, sodass ihnen mehr Wohlstand und angemessene Würde zuteil wird. Dabei weiß er um die Gefährdungen nicht nur durch private Macht und fehlerhafte Gesetze, sondern auch durch Wahrnehmungsverzerrungen und natürliche menschliche Schwächen. Insbesondere die Vergötzung des Reichtums bereitet ihm Sorge, die bei wachsender Ungleichheit das moralische Urteil aller Marktbeteiligten immer weiter zu beeinträchtigen und somit letztlich Ordnung und Wohlstand zu erodieren droht.

Andererseits setzt Smith aber durchaus nicht zum Sprung von der natürlichen, im analytischen Sinne moralischen Gleichheit der Menschen hin zu einer deutlich größeren, künstlich hergestellten faktischen materiellen Gleich-

heit an. Für entsprechende politische Forderungen kann man ihn kaum guten Gewissens in Anspruch nehmen. Smith ist nicht zuletzt von der Bedeutung stabiler sozialer Hierarchien für die öffentliche Ordnung überzeugt. Die Schichten sollen durchlässig sein, wozu staatliche Bildungsangebote für die Armen einen Beitrag leisten können, aber eben strukturell stabil. Die sozialen Unterschiede, die wirtschaftliche Dynamik generieren, sollen nur so groß werden, dass der gesellschaftliche Frieden noch gewahrt, das Eigentum weiterhin gesichert und die Treffsicherheit der moralischen Urteile der Menschen noch einigermaßen zuverlässig ist. Hierfür spielt der Staat eine wichtige Rolle – aber weniger mittels aktiver Umverteilung von Einkommen, wie sie heute üblich ist, sondern mehr durch gute, offene, diskriminierungsfreie Rahmenbedingungen: gemäß dem berühmten „obvious and simple system of natural liberty“ (WN IV.ix.51).

### Literatur

- Anderson*, Elizabeth (2016), Adam Smith and equality, in Hanley, Ryan Patrick (Hg.), Adam Smith: His Life, Thought, and Legacy, Princeton, Princeton University Press, S. 157–72.
- Aurel*, Mark (170–180/1949), Des Kaisers Marcus Aurelius Antonius Selbstbetrachtungen, Reclam, Stuttgart.
- Baum*, Sandy (1992), Poverty, inequality, and the role of government: What would Adam Smith say? *Eastern Economic Journal* 18(2), S. 143–56.
- Becker*, Gary S./*Murphy*, Kenneth (1992), The division of labor, coordination costs and knowledge, University of Chicago Working Paper, verfügbar unter: <https://www.chicagobooth.edu/assests/stigler/79.pdf> (Zugriff 29.5.2017).
- Berry*, Christopher J./*Paganelli*, Maria Pia/*Smith*, Craig (Hg.), The Oxford Handbook of Adam Smith, Oxford, Oxford University Press.
- Blaug*, Mark (2001), No history of ideas, please, we're economists, *Journal of Economic Perspectives* 15(1), S. 145–64.
- Böckenförde*, Ernst-Wolfgang (1976), Staat, Gesellschaft, Freiheit, Frankfurt, Suhrkamp.
- Boucoyannis*, Deborah (2013), The equalizing hand: Why Adam Smith thought the market should produce wealth without steep inequality, *American Political Science Review* 11(4), S. 1051–70.
- Braham*, Matthew (2006), Adam Smith's concept of social justice, Working Paper Universität Hamburg, verfügbar unter <http://www.excellentfuture.ca/sites/default/files/Adam%20Smith%27s%20Concept%20of%20Social%20Justice.pdf> (Zugriff 19.5.2017).
- Buchanan*, James M. (2004), Anti-Globalization, democracy, and the logic of trade, Paper presented at the Mt. Pelerin Society Meeting, Hamburg, April 2004.



- Buchanan*, James M. (2005), Natural equality, increasing returns, and economic progress: A reinterpretation of Adam Smith's system, *Division of Labour & Transaction Costs (DLTC): A Journal for the Society of Inframarginal Economics* 1(1), S. 57–66.
- Buchholz*, Todd G. (1989), *New Ideas from Dead Economists*, London, Penguin.
- Campbell*, Roy Harold/*Skinner*, Andrew (1976), General Introduction, in *Smith, Adam (1776/1976/1991), An Inquiry into the Nature and Causes of the Wealth of Nations (WN)*, hg. von R.H. Campbell und A.S. Skinner, 2 Bde., Nachdruck der Originalausgabe von Oxford University Press, Indianapolis, Liberty Fund.
- Conlin*, Jonathan (2016), *Adam Smith, Critical Lives*, London, Reaktion Books.
- Cremaschi*, Sergio (2016), Adam Smith on the causes of inequality, *Blanqui Lecture, XVI ESHET Annual Meeting, Paris, 26.–28. Juni 2016*, verfügbar unter: [https://www.academia.edu/30042958/Adam\\_Smith\\_on\\_the\\_causes\\_of\\_inequality](https://www.academia.edu/30042958/Adam_Smith_on_the_causes_of_inequality) (Zugriff 19.5.2017).
- Davies*, Stephen (2010), Lessons from the Scottish Enlightenment, Blogartikel auf FEE vom 24. November 2010 (Zugriff 19.5.2017).
- Dellemotte*, Jean (o.J. a), A readers' guide to the French translations of Adam Smith's Wealth of Nations, *Phare Working Paper*, verfügbar unter [http://eet.pixel-online.org/files/guides/pdf/02\\_Guide3.pdf](http://eet.pixel-online.org/files/guides/pdf/02_Guide3.pdf) (Zugriff 19.5.2017).
- Dellemotte*, Jean (o.J. b), Quelques anomalies de la traduction de Germain Garnier de la Richesse des Nations, *Phare Working Paper*, verfügbar unter [http://eet.pixel-online.org/files/research\\_papers/FR/Quelques%20anomalies%20de%20la%20traduction%20de%20Germain%20Garnier%20de%20la%20Richesse%20des%20nations%20.pdf](http://eet.pixel-online.org/files/research_papers/FR/Quelques%20anomalies%20de%20la%20traduction%20de%20Germain%20Garnier%20de%20la%20Richesse%20des%20nations%20.pdf) (Zugriff 19.5.2017).
- Faccarello*, G./*Steiner*, P. (2002), The diffusion of the work of Adam Smith in the French language: An Outline History, in *Tribe, K. (Hg.), A Critical Bibliography of Adam Smith*, London, Pickering and Chatto, S. 61–119.
- Ferguson*, Adam (1782), *An Essay on the History of Civil Society*, London, T. Cadell, verfügbar unter <https://www.libertarianism.org/publications/essays/essay-history-civil-society-human-action-human-design> (Zugriff 19.5.2017).
- Firth*, Roderick (1952), Ethical absolutism and the ideal observer, *Philosophy and Phenomenological Research* 12(3), S. 317–45.
- Fleischacker*, Samuel (2004), *On Adam Smith's Wealth of Nations: A Philosophical Companion*, Princeton, Princeton University Press.
- Fleischacker*, Samuel (2006), Adam Smith and equality, *Estudios Públicos* 104 (Spring), S. 1–23.
- Forman-Barzilai*, Fonna (2010a), Why there is no ‚Adam Smith Problem‘, in *Michael Zöller und Manfred Petri, The Market Society and Its Morality*, Bayreuth, Council on Public Policy, S. 57–66.
- Forman-Barzilai*, Fonna (2010b), *Adam Smith and the Circles of Sympathy: Cosmopolitanism and Moral Theory*, Cambridge, Cambridge University Press.

- Grampp*, William D. (2000), What did Smith mean by the invisible hand, *Journal of Political Economy* 108(3), S. 441–465.
- Haakonssen*, Knud (2006), The coherence of Adam Smith's thought (Introduction), in *The Cambridge Companion to Adam Smith*, hg. von Knud Haakonssen, Cambridge, Cambridge University Press, S. 1–21.
- Haarmann*, Moritz Peter (2015), *Wirtschaft, Macht, Bürgerbewusstsein – Walter Eukens Beitrag zur sozioökonomischen Bildung*, Wiesbaden, Springer.
- Hanley*, Ryan Patrick (2009), *Adam Smith and the Character of Virtue*, Cambridge, Cambridge University Press.
- Hanley*, Ryan Patrick (Hg.) (2016), *Adam Smith: His Life, Thought, and Legacy*, Princeton, Princeton University Press.
- Hayek*, Friedrich August von (1941), The Counterrevolution of Science, *Economica* 8, S. 9–36, 119–50 und 281–320.
- Heath*, Eugene (2013), Adam Smith and Self-Interest, in Christopher J. Berry, Maria Pia Paganelli und Craig Smith (Hg.), *The Oxford Handbook of Adam Smith*, Oxford, Oxford University Press, S. 241–64.
- Hill*, Lisa (2001), The Hidden Theology of Adam Smith, *The European Journal of the History of Economic Thought* 8(1), S. 1–30.
- Hill*, Lisa (2006), *The Passionate Society: The Social, Political and Moral Thought of Adam Ferguson*, Dordrecht, Springer.
- Himmelfarb*, Gertrude (1984), *The Idea of Poverty*, New York, Knopf.
- Hobbes*, Thomas (1651/1970), *Leviathan*, Stuttgart, Reclam.
- Horn*, Karen (2009a), Der Realismus des Adam Smith, in *Frankfurter Allgemeine Zeitung* vom 16. Januar 2009.
- Horn*, Karen (2009b), Why Adam Smith still matters, in *Standpoint Magazine*, April 2009, S. 50–53.
- Horn*, Karen (2011a), Es fehlt das kapitalistische Gen, *Merkur* 740 (Januar), S. 60–66.
- Horn*, Karen (2011b), Ein Leben ohne Streben, in: Gerhard Schwarz und Michael Wohlgemuth (Hg.), *Das Ringen um die Freiheit*, Zürich, Verlag NZZ, S. 43–54.
- Horn*, Karen (2013), Zwischen Smith, Hayek und Popper, in: Lars P. Feld, Karen Horn und Karl-Heinz Paqué (Hg.), *Das Zeitalter von Herbert Giersch, Wirtschaftspolitik für eine offene Welt*, Tübingen, Mohr Siebeck, S. 203–14.
- Horn*, Karen (2017a), Redescendu du ciel sur la terre, *Les écrits de Benjamin Constant sur la religion comparés avec le système d'Adam Smith*, in *Annales Benjamin Constant*, Université de Lausanne, im Erscheinen.
- Horn*, Karen (2017b), Perpetuating Prejudice – The Difficult Relationship between German Ordoliberalism and Adam Smith, Papier für die Konferenz „From Scotland to the South of the Mediterranean, The thought of Adam Smith through Europe and beyond“ der HES und der Universität Palermo, 6.–7. Juli 2017.

- Hottinger*, Olaf (1998), *Eigeninteresse und individuelles Nutzenkalkül in der Theorie der Gesellschaft und Ökonomie von Adam Smith, Jeremy Bentham und John Stuart Mill*, Marburg, Metropolis.
- Hutcheson*, Francis (1716/2004), *An Inquiry into the Original of our ideas of Beauty and Virtue in Two Treatises*, hg. von Wolfgang Leidhold, Indianapolis, Liberty Fund.
- Kahneman*, Daniel/*Tversky*, Amos (1992), *Advances in prospect theory: Cumulative representation of uncertainty*, *Journal of Risk and Uncertainty* 5(4), S. 297–323.
- Locke*, John (1821), *Two Treatises on Civil Government*, London, Whitmore and Fenn, and C. Brown, verfügbar unter: <https://archive.org/details/twotreatisesofg00lockuoft> (Zugriff 29.5.2017).
- Luterbacher-Maineri*, Claudius (2008), *Adam Smith – Theologische Grundannahmen*, Freiburg, Herder.
- McKenna*, Stephen (2006), *Adam Smith, The Rhetoric of Propriety*, Albany, State University of New York Press.
- Montes*, Leonidas (2003), *Das Adam Smith Problem: „Its origins, the stages of the current debate, and one implication for our understanding of sympathy*, *Journal of the History of Economic Thought* 25(1), S. 63–90.
- Müller-Armack*, Alfred (1966), *Wirtschaftsordnung und Wirtschaftspolitik*, Freiburg, Rombach.
- Niimura*, Satoshi (o.J.), *Adam Smith: Egalitarian or Anti-egalitarian? Working Paper*, verfügbar unter <https://www.ricardosociety.com/app/download/11459431188/Niimura.pdf> (Zugriff 19.5.2017).
- Oncken*, August (1897), *The Cconsistency of Adam Smith*, *The Economic Journal* 7(22), S. 443–50.
- Ötsch*, Walter O. (2006), *Gottes-Bilder und ökonomische Theorie*, Arbeitspapier der Universität Linz Nr. 0615.
- Otteson*, James R. (2000), *The recurring „Adam Smith Problem“*, *History of Philosophy Quarterly* 17, S. 51–74.
- Otteson*, James R. (2006), *On Adam Smith’s Wealth of Nations: A Philosophical Companion*. Rezension des gleichnamigen Buches von Samuel Fleischhacker, *Independent Review* 10(3), S. 431–34.
- Paganelli*, Maria Pia (2008), *The Adam Smith Problem in reverse: Self-interest in the Wealth of Nations and the Theory of Moral Sentiments*, *History of Political Economy* 40 (2), S. 365–82.
- Peart*, Sandra J./*Levy*, David M. (Hg.) (2008), *The Street Porter and the Philosopher: Conversations on Analytical Egalitarianism*, Ann Arbor, University of Michigan Press.
- Phillipson*, Nicholas (2010), *Adam Smith, An Enlightened Life*, New Haven, Yale University Press.
- Rae*, John (1892/2006), *Life of Adam Smith*, New York, Cosimo.

- Raphael*, D. D. (2007), *The Impartial Spectator*, Oxford, Clarendon Press.
- Raphael*, D. D./*Macfie*, A. L. (1976), Introduction. In: Smith, Adam (1756/1976/1982), *The Theory of Moral Sentiments*, Nachdruck der Ausgabe von Oxford University Press, Indianapolis, Liberty Fund, S. 1–52.
- Rasmussen*, Dennis C. (2016), Adam Smith on what is wrong with economic inequality, *American Political Science Review* 110(2), S. 342–52.
- Ronge*, Bastian (2015), *Das Adam-Smith-Projekt, Zur Genealogie der liberalen Gouvernementalität*, Wiesbaden, Springer.
- Rüstow*, Alexander (1945/1950), Stoizismus und Epikureismus bei Adam Smith, in: ders., *Das Versagen des Wirtschaftsliberalismus*, München/Düsseldorf, S. 106–11.
- Rüstow*, Alexander (1957), *Ortsbestimmung der Gegenwart, eine universalgeschichtliche Kulturkritik*, 3 Bände, Erlenbach, Eugen Rentsch Verlag.
- Schmidtz*, David (2017), Adam Smith on freedom, in: *Adam Smith: His Life, Thought, and Legacy*, hg. von Ryan Patrick Hanley, Princeton, Princeton University Press, S. 208–27.
- Schumacher*, Reinhard (2012), Adam Smith's theory of absolute advantage and the use of doxography in the history of economics, *Erasmus Journal for Philosophy and Economics* 5(2), S. 54–80.
- Schumpeter*, Josef A. (1965, 2007), *Geschichte der ökonomischen Analyse*, Göttingen, Vandenhoeck & Ruprecht.
- Skarzynski*, Witold von (1878), *Adam Smith als Moralphilosoph und Schoepfer der Nationaloekonomie*, Berlin, Theobald Grieben.
- Smith*, Adam (1756/1976/1982), *The Theory of Moral Sentiments (TMS)*, Nachdruck der Ausgabe von Oxford University Press, Indianapolis, Liberty Fund, S. 1–52.
- Smith*, Adam (1776/1976/1991), *An Inquiry into the Nature and Causes of the Wealth of Nations (WN)*, hg. von R. H. Campbell und A. S. Skinner, 2 Bde., Nachdruck der Ausgabe von Oxford University Press, Indianapolis, Liberty Fund.
- Smith*, Adam (1762–63/1766/1978/1982), *Lectures on Jurisprudence (LJ)*, hg. von R.L. Meek, D.D. Raphael und P.G. Stein, Nachdruck der Ausgabe von Oxford University Press, Indianapolis, Liberty Fund.
- Smith*, Adam (1977/1987), *Correspondence*, hg. von Ernest Campbell Mossner und Ian Simpson Ross, Nachdruck der Ausgabe von Oxford University Press, Indianapolis, Liberty Fund.
- Smith*, Adam (1980/1982), *The principles which lead and direct philosophical enquiries; illustrated by the history of astronomy (HA)*, in: *Essays on Philosophical Subjects*, hg. von W. P. D. Wightman und J. C. Bryce, Nachdruck der Ausgabe von Oxford University Press, Indianapolis, Liberty Fund, S. 31–105.
- Smith*, Adam (1776/1802), *Recherches sur la nature et les causes de la richesse des nations*, übersetzt von G. Garnier, 5 Bände, Paris, H. Agasse.
- Stewart*, Dugald (1793, 1980, 1982), *Account of the life and writings of Adam Smith, LL.D.*, in: *Essays on Philosophical Subjects*, hg. von W. P. D. Wightman und

- J. C. Bryce, Nachdruck der Ausgabe von Oxford University Press, Indianapolis, Liberty Fund, S. 263–351.
- Tribe*, Keith (Hg.) (2002), *A Critical Bibliography of Adam Smith*, London, Pickering and Chatto.
- Tribe*, Keith (2015), *The Economy of the Word – Language, History, and Economics*, Oxford/New York, Oxford University Press.
- Vanberg*, Viktor (1986), Spontaneous market order and social rules, A critical examination of F.A. Hayek's theory of cultural evolution, *Economics and Philosophy* 2, S. 75–100.
- Winch*, Donald (1996), *Riches and Poverty*, Cambridge, Cambridge University Press.
- Zöller*, Michael und Manfred Petri, *The Market Society and Its Morality*, Bayreuth, Council on Public Policy.
- Zweynert*, Joachim (2008), Die Entstehung ordnungsökonomischer Paradigmen – Theoriegeschichtliche Betrachtungen, *Freiburg Discussion Papers on Constitutional Economics* 07/8.



# Die Rolle der Computerisierung und Digitalisierung für Beschäftigung und Einkommen\*

Von *Stephan L. Thomsen*

## Zusammenfassung

Die Entwicklung der Computer und die darauf aufbauende Digitalisierung haben technologische Veränderungen ausgelöst, die die Anforderungen an und die Nachfrage nach Arbeit, aber auch das Arbeitsangebot in den letzten Dekaden stetig verändert haben. Wie groß die kausalen Effekte dieser Entwicklung auf die Einkommens- und Vermögensverteilung sind, ist in der ökonomischen Literatur bisher weder eindeutig, noch abschließend geklärt. Schwierigkeiten in der Bestimmung dieser Effekte haben sich zunächst aus dem unvollständigen Verständnis ergeben, wie die Computerisierung und die Digitalisierung die Wertschöpfung beeinflusst haben bzw. welchen Beitrag sie leisten. Dies hat zugleich zu der grundsätzlichen Frage geführt, inwiefern der technologische Wandel durch die Computerisierung und Digitalisierung mit traditionellen ökonomischen Modellen, die Arbeit, Kapital und technischen Fortschritt in der Regel als trennbare Faktoren unterscheiden und hierbei feste Relationen bzw. proportionale Effekte unterstellen, erfasst werden kann.

Das Verständnis der Bedeutung und Begründung technischen Fortschritts in seinen Wirkungen für Wirtschaft und Gesellschaft ist dabei bereits Gegenstand des wirtschaftswissenschaftlichen Denkens in *Wealth of Nations* von *Adam Smith* (1776). Die Formulierung des Produktionsprozesses, ausgehend von den zu tätigen Aufgaben, unabhängig ob diese durch menschliche oder maschinelle Arbeit, durch Handel zugekauft oder an einem beliebigen Ort durchgeführt werden, ist dabei grundlegend im ökonomischen Verständnis verankert. Trotz dieser bereits recht alten Überlegungen haben die Computerisierung und die Digitalisierung dazu geführt, dass der durch sie ausgelöste technische Fortschritt sowie insbesondere die implizierten Folgen für Beschäftigung und Löhne in der aktuellen wirtschaftswissenschaftlichen

---

\* Mein Dank gilt Eva Barlösius, Knut Gerlach, Olaf Hübler, Fulko Lenz, Anna-Katharina Pikos und Andreas Wagener für die kritische Diskussion.

Literatur nun differenzierter analysiert werden und in den vergangenen zwei Dekaden entsprechende formale Modelle entwickelt worden sind.

Mit dem vorliegenden Aufsatz möchte ich eine Einordnung des technischen Fortschritts durch die Computerisierung und Digitalisierung geben. Hierzu will ich kurz auf die Entwicklungsgeschichte des Computerzeitalters eingehen, um Gemeinsamkeiten und Unterschiede zu anderen Entwicklungen zu identifizieren. Im Anschluss gebe ich einen Überblick über den Erkenntnisstand zu den Effekten auf Einkommen und Beschäftigung auf Grundlage der verfügbaren Literatur, um die Erklärungen und Begründungen zu diskutieren.

## I. Einleitung

Die Entwicklung der Computer und die darauf aufbauende Digitalisierung haben technologische Veränderungen ausgelöst, die die Anforderungen an und die Nachfrage nach Arbeit, aber auch das Arbeitsangebot in den letzten Dekaden stetig verändert haben. Über die sechs Jahrzehnte seit ihrer Einführung in den 1950er Jahren hat sich die Computertechnologie durch eine rasante Entwicklung zu einer allgemein verfügbaren Technologie entwickelt und dabei alle Lebensbereiche erfasst. Als Meilensteine ihrer Evolution sind die Verbreitung der Heimcomputer (*Personal Computer*) in den 1980er Jahren, die Ausbreitung des Internets in den 1990er und insbesondere 2000er Jahren sowie davon ausgehend die allgemeine Digitalisierung in den letzten zehn Jahren zu nennen.<sup>1</sup> Inwiefern diese technologischen Entwicklungen evolutionär oder revolutionär und damit vergleichbar zur industriellen Revolution im ausgehenden 18. und beginnenden 19. Jahrhundert sind, wird allerdings kontrovers diskutiert.

Unabhängig von dieser Diskussion ergeben sich aus der „Computerisierung“ eine Reihe ökonomisch relevanter Fragen. Ein Schwerpunkt dieser Fragen liegt auf den Änderungen der Wertschöpfungs- und Produktionsprozesse durch veränderte Technologien, und hierbei insbesondere in den Effekten auf den menschlichen und maschinellen Faktoreinsatz und der entsprechenden Faktorproduktivität. In der ökonomischen Literatur der vergangenen rund 30 Jahre ist dies zunehmend eine empirische Debatte.<sup>2</sup> Rückblickend betrachtet zeigen die bisher verfügbaren ökonomischen Analysen ein

---

<sup>1</sup> Digitalisierung kann definiert werden als die auf digitale Weise stattfindende Transformation und Darstellung von Information und Kommunikation oder digitale Modifikation von Instrumenten und Maschinen.

<sup>2</sup> Dies liegt auch daran, dass die Disziplin zunehmend empirisch arbeitet. Diese Entwicklung ist ebenfalls als Ergebnis der Computerisierung und Digitalisierung zu sehen, da sie die Erfassung und Verarbeitung größerer Datenmengen ermöglicht hat.



recht heterogenes Bild. Verbesserte Methoden und umfangreiche Daten haben zwar in jüngerer Zeit die Entwicklung von Modellen zur Beschreibung der Entwicklungen insbesondere auf dem Arbeitsmarkt ermöglicht.<sup>3</sup> Bis heute ist jedoch kein Modell in der Lage, länger anhaltende Entwicklungen umfassend zu beschreiben bzw. zu erklären oder gar zukünftige Entwicklungen überzeugend zu prognostizieren. Insbesondere die Schwierigkeiten, den technischen Fortschritt, der durch die Digitalisierung entsteht, zu verstehen und ihn außerdem geeignet zu messen, haben hierzu nicht unerheblich beigetragen.

Tatsächlich sind die betrachteten Fragen aber viel älter und finden sich bereits bei den klassischen Autoren.<sup>4</sup> So erörtert Adam Smith in seinen Ausführungen zur Arbeitsteilung in „Wealth of Nations“ (WN, *Smith* 1776) ausführlich die Entwicklung und den Einsatz von Maschinen und damit auch die Bedeutung von Innovationen in der Wertschöpfung. Die Effizienzgewinne sieht er hierbei als grundsätzlich positiv für Wirtschaft und Gesellschaft an. David Ricardo beurteilt die Entwicklung und den Einsatz von Maschinen in „On the Principles of Political Economy and Taxation“ (Principles, *Ricardo* 1821) ebenfalls als etwas im Allgemeinen Positives. Er erkennt und benennt aber auch die möglichen negativen Folgen für die Beschäftigten und führt Überlegungen zur Entstehung einer Art technologischer Arbeitslosigkeit an. Diese tritt auf, wenn die menschliche Arbeitskraft schneller durch Maschinen ersetzt wird als anderswo in der Wirtschaft neue Nachfrage nach (dieser freigesetzten) Arbeit entsteht. Marx führt im „Kapital“ (Marx 1867) diesen Punkt weiter aus und erörtert ausführlich nachteilige, aber auch kompensatorische Effekte der technologischen Entwicklung durch die wachsende Man-

---

<sup>3</sup> Beispielhaft seien hier die Arbeiten von *Autor et al.* (2003), *Goos und Manning* (2007) sowie *Acemoglu und Autor* (2011) genannt; auf diesen Arbeiten setzt eine umfangreiche, vor allem empirische Literatur zur Untersuchung des digitalen Wandels auf die Arbeitswelt, auf den internationalen Handel, auf die Produktion und auf weitere ökonomische Aspekte auf.

<sup>4</sup> Bereits Aristoteles diskutiert in seiner „Politik“ die potenzielle Ersetzbarkeit menschlicher und maschineller Arbeit. Im 1. Buch, Kapitel 4 heißt es: „Von diesen Werkzeugen sind nun welche leblos, andere lebendig; so ist für den Steuermann das Steuerruder das leblose und der Untersteuermann am Vordertheil des Schiffes das lebendige Werkzeug; denn der Gehülfe ist in den Gewerben eine Art von Werkzeug. So ist also das einzelne Besitzstück ein Werkzeug zum Leben und das Vermögen eine Menge von Werkzeugen und der Slave ein lebendiges Besitzstück und jeder Diener ein Werkzeug statt vieler. Denn wenn es möglich wäre, dass jedes Werkzeug auf Geheiß oder vorbewusst sein Werk vollbringen könnte, wie angeblich die Statuen des Dädalos oder die Dreifüße des Hephästos, von denen der Dichter sagt, dass sie von selbst sich in die Versammlung der Götter begeben hätten und wenn so auch das Weberschiff von selbst webte und die Zither von selbst spielte, so bedürften weder die Künstler der Gehülfen, noch die Herren der Sklaven.“ (*Aristoteles*, 1880).

nigfaltigkeit der gesellschaftlichen Produktionszweige.<sup>5</sup> In ähnlicher Weise erklärt Keynes mehr als ein Jahrhundert nach Ricardo in der „General Theory“ (Keynes 1936) die Möglichkeit anhaltender Unterbeschäftigung durch die Herausstellung der Bedeutung der effektiven Nachfrage.

Die technologischen Veränderungen, die mit der Massencomputerisierung seit den 1970er Jahren einhergehen, haben sich unterschiedlich auf die verschiedenen Arbeitsqualitäten ausgewirkt. Die relativen Bildungsrenditen, d. h. die (erwarteten) Lohnaufschläge für Personen mit höheren Qualifikationen im Vergleich zu Personen mit geringeren Qualifikationen, sind seit den 1970er Jahren und mindestens bis zur Jahrtausendwende in den entwickelten Volkswirtschaften stark gestiegen. Seit den 1980er Jahren stieg außerdem die Lohnungleichheit zunächst in den USA, insbesondere getrieben durch höhere Löhne für besser qualifizierte Beschäftigte (Katz und Murphy, 1992). Gleichzeitig weitete sich aber auch das Arbeitsangebot dieser besser qualifizierten Beschäftigten deutlich aus.

Die wichtigste Erklärung für den Lohnanstieg trotz dieser Beschäftigungsausweitung war zunächst ein faktorverzerrter technischer Fortschritt. Dieser ist komplementär zu den Fähigkeiten der besser Qualifizierten und steigert dadurch ihre Produktivität sowie die Nachfrage nach ihren Qualifikationen; zugleich substituiert er die Fähigkeiten der schlechter Qualifizierten (*Skill-biased Technological Change Hypothesis*, SBTC, siehe Acemoglu (2002), Aghion (2002) oder Katz und Autor (1999)). Theoriegeschichtlich löste die Formulierung der SBTC-Hypothese den faktorneutralen technischen Fortschritt ab. Solow (1957) hatte mit dem Konzept der totalen Faktorproduktivität (TFP) technischen Fortschritt als faktorneutral angenommen: die TFP war (ist) ein Anstieg im Output, bei dem die Grenzrate der Transformation für gegebene Inputs unverändert bleibt. Die beobachteten Änderungen der relativen Beschäftigtenqualitäten verbunden mit den Preisanstiegen seit den 1970er Jahren konnten jedoch nicht durch Bewegungen entlang der Produktionsfunktion erklärt werden. Ein faktorneutraler technischer Fortschritt (wie

---

<sup>5</sup> Schöne Beispiele dazu aus dem Kapital, Bd. 1, Vierter Abschnitt, Kapitel 13.6 (Marx, 1968): „Ergreift die Maschinerie Vor- und Zwischenstufen, welche ein Arbeitsgegenstand bis zu seiner letzten Form zu durchlaufen hat, so vermehrt sich mit dem Arbeitsmaterial die Arbeitsnachfrage in den noch handwerks- oder manufakturmäßig betriebenen Gewerken, worin das Maschinenfabrikat eingeht.“ (S. 468). „Entsprechend der steigenden Masse von Rohstoffen, Halbfabrikaten, Arbeitsinstrumenten usw., die der Maschinenbetrieb mit relativ geringer Arbeitszahl liefert, sondert sich die Bearbeitung dieser Rohstoffe und Halbfabrikate in zahllose Unterarten, wächst also die Mannigfaltigkeit der gesellschaftlichen Produktionszweige. Der Maschinenbetrieb treibt die gesellschaftliche Teilung der Arbeit ungleich weiter als die Manufaktur, weil er die Produktivkraft der von ihm ergriffenen Gewerbe in ungleich höherem Grad vermehrt.“ (S. 469).

die TFP) kann die Änderungen der relativen Preise daher nicht in befriedigender Weise erklären.

Ließen sich die divergierenden Entwicklungen der Arbeitsnachfrage nach unterschiedlichen Beschäftigungsqualitäten der 1970er und 1980er unter Verwendung der SBTC-Hypothese gut charakterisieren, hat sich insbesondere in den 1990er und 2000er Jahren ein abweichendes Phänomen herauskristallisiert: Die Arbeitsnachfrage stieg nun nicht mehr nur am oberen Ende der Qualifikationsverteilung, sondern auch am unteren Ende. Damit einhergehend verringerte sich die Zahl mittlerer Qualifikationen und es kam zu einer Art Aushöhlung des Arbeitsmarkts (*Polarisierung*, siehe z. B. *Autor et al.* (2003), *Goos und Manning* (2007), *Goos et al.* (2009)). Um diese Entwicklungen zu erklären, änderte sich das methodische Vorgehen der Analysen basierend auf den Überlegungen von *Autor et al.* (2003). Standen bisher immer die formalen Qualifikationen der Individuen im Mittelpunkt der Bestimmung von Bildungsrenditen (das sogenannte Lehrbuchmodell oder, wie *Acemoglu und Autor* (2011) es nennen, das kanonische Modell, basierend u. a. auf den Ideen von *Becker* (1993), *Ben-Porath* (1967) und *Mincer* (1974) mit einer Fokussierung auf die Eigenschaften/Fähigkeiten der Arbeitsanbieter), bekamen nun die Tätigkeiten, die mit diesen Fähigkeiten ausgeführt werden können, zentrale Bedeutung.<sup>6</sup> Anders ausgedrückt wird der Nachfrage nun mehr Gewicht beigemessen.

Dieser Tätigkeiten-basierte Ansatz (*task-based approach*, *Autor et al.* (2003) und *Acemoglu und Autor* (2011)) charakterisiert die Tätigkeiten nach ihrem Potenzial, durch Computer ersetzbar zu sein. Hierbei sind sogenannte Routinetätigkeiten, d. h. sich wiederholende Arbeitsgänge, die standardisiert und damit programmierbar sind, besonders leicht durch Computer zu ersetzen. Nicht-Routinetätigkeiten, die aus menschlicher Sicht nicht zwingend schwieriger, aber aus technischer Sicht komplexer sind, können hingegen nur sehr viel schwieriger durch Computer substituiert werden. Die Besonderheit dieser Klassifizierung der Tätigkeiten liegt darin, dass Nicht-Routinetätigkeiten sowohl bei sehr qualifizierten Berufen (z. B. Managern), aber auch bei Berufen mit geringen Qualifikationsanforderungen und vielen unterschiedlichen Aufgaben (besonders im Bereich der Dienstleistungen, z. B. Servicekräfte, Pflegekräfte) anfallen. Routinetätigkeiten sind hingegen charakteristisch für eine Vielzahl von qualifizierten Berufen, insb. mit mittleren Qualifikationen (z. B. Buchhalter, Sachbearbeiter). Diese Tätigkeiten konkurrieren daher in besonderer Weise mit den Möglichkeiten digitaler Ersetzbarkeit. *Goos et al.* (2009) bezeichnen den zugrundeliegenden technischen Fortschritt

---

<sup>6</sup> *Acemoglu und Autor* (2011) bezeichnen den von ihnen vorgeschlagenen Ansatz als ricardianisch, da Beschäftigte über unterschiedliche komparative Vorteile in der Erstellung von Gütern und Dienstleistungen verfügen.

entsprechend als *Routine-biased Technological Change* (RBTC), da er bezüglich routinierter Tätigkeiten verzerrt ist.

Der Tätigkeiten-basierte Ansatz kann die beobachtete Polarisierung der Arbeitsmärkte der vergangenen zwei Dekaden deutlich besser erklären als die SBTC-Hypothese. Inwieweit bzw. wie lange die RBTC-Hypothese in der Lage sein wird, den fortschreitenden Beschäftigungswandel aufgrund der Weiterentwicklungen der Computer- und Digitaltechnik und ihrer Folgen für alle Formen und Qualitäten der Beschäftigung zu erklären, ist eine offene Frage. Gerade die jüngste empirische Evidenz deutet darauf hin, dass sich die Polarisierung nicht stetig fortsetzt bzw. bereits eine Umkehr begonnen hat, da die bald gänzlich erfolgte Digitalisierung für noch bestehende Routinetätigkeiten wieder an Bedeutung gewinnt; nun allerdings in komplementärer und nicht mehr nur substituierender Form (*Autor et al.*, 2014).

Der Tätigkeiten-basierte Ansatz folgt – auch wenn von den Autoren nicht herausgestellt – im Kern der schon von Adam Smith in WN (*Smith 1776*) formulierten Arbeitsteilung, in der er zunächst die Unterteilung des Wertschöpfungsprozesses in einzelne, spezialisierte Arbeitsschritte mit deutlich gesteigerter Produktivität trotz geringer Komplexität bzw. Anforderungen an den einzelnen Arbeiter erläutert.<sup>7</sup> Er setzt seine Ausführungen aber noch fort, indem er die Entwicklung und den Einsatz von Maschinen explizit am Ersatz bestimmter Tätigkeiten in diesem arbeitsteiligen Prozess erläutert. Diese führen dann zu einer weiteren Steigerung der Produktivität bei gleichzeitiger Senkung des individuellen Arbeitsleids.<sup>8</sup> D.h. bereits für Smith ist es unerheblich, ob Maschine oder Mensch die Tätigkeit vollziehen.

---

<sup>7</sup> Hier sei auf das berühmte Stecknadelbeispiel zur Arbeitsteilung verwiesen. Durch Aufteilung der Tätigkeiten in sehr einfache Arbeitsschritte kann mit ungelernem Personal ein Vielfaches von dem erzeugt werden, was selbst ein geübter Arbeiter schaffen könnte. Smith sieht dabei zwar zeitbedingt Grenzen der Übertragbarkeit seiner Analogie auf bestimmte Bereiche, formuliert aber dennoch in grundsätzlicher Weise: „In every other art and manufacture, the effects of the division of labour are similar to what they are in this very trifling one; though, in many of them, the labour can neither be so much subdivided, nor reduced to so great a simplicity of operation. The division of labour, however, so far as it can be introduced, occasions, in every art, a proportionable increase of the productive powers of labour.“ (*Smith 1776*, Book 1, Ch. 1, par. 4).

<sup>8</sup> Ein schönes Beispiel hierzu ist die Weiterentwicklung einer Dampfmaschine durch einen Jungen, der die Ventile steuern sollte: „In the first fire-engines, a boy was constantly employed to open and shut alternately the communication between the boiler and the cylinder, according as the piston either ascended or descended. One of those boys, who loved to play with his companions, observed that, by tying a string from the handle of the valve which opened this communication to another part of the machine, the valve would open and shut without his assistance, and leave him at liberty to divert himself with his playfellows. One of the greatest improvements that has been made upon this machine, since it was first invented, was in this manner the

Der Tätigkeiten-basierte Ansatz greift aber noch auf weitere Überlegungen zurück. Durch die Unterscheidung von Tätigkeiten anhand ihres Substitutionsgrads impliziert er zugleich eine unterschiedliche Betroffenheit möglicher Produktivitätseffekte durch die Digitalisierung in verschiedenen Berufen. Offenkundig können dabei besser bzw. leichter digitalisierbare Bereiche der Wirtschaft eher von möglichen Produktivitätszuwächsen profitieren als solche, die nur wenig routiniert und damit schwerer zu ersetzen sind. Ähnliche Gedanken finden sich bereits bei *Baumol* (1967, 2013). Gerade die jüngeren Beschäftigungsentwicklungen, die auf eine Umkehr der Polarisierung hinweisen, sollten entsprechend in Zusammenhang mit Baumols Kostenkrankheit gesehen werden. *Baumol* (1967) analysiert den Einfluss progressiver und stagnierender Sektoren auf das Wirtschaftswachstum. Die stagnierenden Sektoren (insb. Dienstleistungen) werden vor allem durch personenbezogene Dienstleistungen charakterisiert. Diese sind durch den menschlichen Faktor in möglichen Produktivitätszuwächsen begrenzt und lassen sich aufgrund der Art der auszuführenden Tätigkeiten daher auch nicht oder nur schwerlich automatisieren. In diesen Sektoren fällt der Produktivitätsfortschritt entsprechend geringer aus als in den progressiven Sektoren (insb. der Industrie). Unter der Annahme der langfristigen Angleichung der Löhne über alle Sektoren hinweg steigen die Lohnstückkosten und Preise der Dienstleistungen schneller im Vergleich zu denen für Industriegüter. Daher verteuern sich die Dienstleistungen relativ gegenüber den Industriegütern und der Anteil der Beschäftigten in produktivitätsschwachen Dienstleistungssektoren steigt immer weiter, was letztlich zu einer Verringerung des gesamtwirtschaftlichen Wachstums führt (*Stagnationstheorie*). Darüber hinaus hängt die Entstehung bzw. Vermeidung von personeller Lohnungleichheit entscheidend von den tatsächlichen Lohnsteigerungen in den nicht-automatisierbaren im Vergleich zu den automatisierbaren Sektoren ab. Die beobachteten Entwicklungen einer (zumindest vorübergehend) zunehmenden Ungleichheit können daher Folge asymmetrischer Produktivitätszuwächse in den einzelnen Sektoren der Volkswirtschaft sein.

Begleitet wird die gesellschaftliche und wissenschaftliche Diskussion der Digitalisierung durch die Furcht vor möglicher technologischer Arbeitslosigkeit und wachsender Ungleichheit. Dies zeigen gerade jüngere, viel beachtete Veröffentlichungen zu den möglichen Folgen für die Beschäftigung. Die Prognose von *Frey und Osborne* (2017) berechnet die Zahl potenziell digital ersetzbarer Arbeitsplätze in den USA: ihren Berechnungen zufolge arbeiten 47% der Beschäftigten in Berufen, die in den nächsten zehn bis 20 Jahren

---

discovery of a boy who wanted to save his own labour.“ (*Smith* 1776, Book 1, Ch. 1, par. 8).

automatisierbar sein sollten.<sup>9</sup> Die zugrundeliegende Annahme der Ersetzbarkeit ganzer Berufe aufgrund überwiegender automatisierbarer Tätigkeitsanteile ist aber sehr kritisch zu sehen. Differenziertere Analysen auf der Grundlage von Tätigkeitsstrukturen von *Bonin et al.* (2015) und *Arntz et al.* (2016) sehen eher 9% der Arbeitsplätze im gleichen Zeitraum als potenziell ersetzbar an.

Die Furcht bzw. negative Erwartung, dass Technik den Menschen verdrängt, ist nicht neu. Bereits *Ricardo* (1821) diskutiert die möglichen Nachteile für die Arbeiter, wenn ihre Arbeitsplätze durch Maschinen ersetzt würden und eine Beschäftigung in anderen Bereichen der Wirtschaft nicht erfolgte: dies geschehe genau dann, wenn die Nachfrage nach Gütern nicht in gleicher Weise steige wie die Produktivität. Die verfügbaren Berechnungen und die Diskussion über die negativen Folgen der Computerisierung und Digitalisierung lassen in weiten Teilen bisher allerdings die kompensatorischen Effekte der Digitalisierung außer Acht. Sie implizieren, dass die Produktivitätssteigerung eine effizientere Produktion erlaubt, die mit einer Umverteilung von Beschäftigung zwischen den Sektoren und Reallohnsteigerungen verbunden ist. Dies wiederum führt zu einem Anstieg der Nachfrage insgesamt. In einem solchen Fall kann der Fortschritt durch die Digitalisierung dann beschäftigungsneutral oder gar beschäftigungssteigernd sein (insoweit Unterbeschäftigung bzw. Arbeitslosigkeit in der Ökonomie vorlag).

Nicht nur die aktuell diskutierten Gefahren der Digitalisierung ähneln also denen bereits in der industriellen Revolution diskutierten. Auch die Ideen, Überlegungen und Empfehlungen der Klassiker sollten in der aktuellen Diskussion berücksichtigt werden. So macht bereits *Ricardo* deutlich, dass trotz der möglichen negativen Effekte für die Beschäftigten ein Verbot des Fortschritts kaum förderlich ist. Den Fortschritt durch Maschinen bzw. bezogen auf die heutige Zeit durch die Digitalisierung zu verbieten, führe langfristig zu größeren Schäden für die Ökonomie, da Kapital mobil ist und die Vorteile dann in anderen Ländern generiert werden.

Mit dem vorliegenden Aufsatz möchte ich drei Dinge erreichen: zuerst möchte ich eine Einordnung des technischen Fortschritts durch die Computerisierung und Digitalisierung geben. Hierzu will ich die Entwicklungsgeschichte des Computerzeitalters kurz beschreiben, um Gemeinsamkeiten und Unterschiede zu anderen Entwicklungen zu identifizieren. Im Anschluss gebe ich einen Überblick über den Erkenntnisstand zu den Effekten auf Einkommen und Beschäftigung auf Grundlage der verfügbaren Literatur, dem eine Diskussion der Erklärungen und Begründungen folgt. Am Ende werden

---

<sup>9</sup> Auch dieser gesellschaftliche Diskurs dauert schon viel länger an. Bereits vor rund 40 Jahren, in der Ausgabe vom 17. April 1978, titelte der Spiegel: „Die Computer-Revolution: Fortschritt macht arbeitslos“.

Überlegungen zu politischen Implikationen aufgrund entstehender Ungleichheiten angesprochen.

## II. Technischer Fortschritt: Entstehung und Folgen

### 1. *Wie entsteht technischer Fortschritt?*

Bevor die Frage beantwortet werden kann, wie Computer und Digitalisierung den technischen Fortschritt bestimmen und dadurch die Produktion von Waren und Dienstleistungen verändern, erscheint mir eine kurze, grundlegende Beschreibung des Innovationsprozesses sinnvoll. Bereits Adam Smith macht den technischen Fortschritts zum Gegenstand des ökonomischen Denkens. In seinen Ausführungen zur Arbeitsteilung (*Smith 1776, WN, Book 1*) geht er auf die drei bestimmenden Ursachen ein. Neben Spezialisierung bzw. steigender Arbeitsproduktivität durch Lerneffekte sowie der Verringerung der Rüstzeiten durch Arbeitsteilung sind die Entwicklung und der Einsatz von Maschinen entscheidend:

„I shall only observe, therefore, that the invention of all those machines by which labour is so much facilitated and abridged seems to have been originally owing to the division of labour. Men are much more likely to discover easier and readier methods of attaining any object when the whole attention of their minds is directed towards that single object than when it is dissipated among a great variety of things. But in consequence of the division of labour, the whole of every man's attention comes naturally to be directed towards some one very simple object. It is naturally to be expected, therefore, that some one or other of those who are employed in each particular branch of labour should soon find out easier and readier methods of performing their own particular work, wherever the nature of it admits of such improvement. A great part of the machines made use of in those manufactures in which labour is most subdivided, were originally the inventions of common workmen, who, being each of them employed in some very simple operation, naturally turned their thoughts towards finding out easier and readier methods of performing it.“ (*Smith 1776, WN, Book 1, Ch. 1, par. 8*)

Die Arbeitsteilung ist also nicht nur Ergebnis, sondern in besonderer Weise durch die mit ihr verbundene Spezialisierung und Fokussierung auf einzelne Arbeitsschritte Ursache der Entwicklung und Verbreitung von Maschinen im Arbeitsprozess. Der so formulierte Einsatz der Maschinen beschreibt im engeren Sinne aber nur Prozessinnovationen, d. h. Produktivitätszuwächse in der Erstellung bestimmter, festgelegter Produkte. Dennoch führt dieser Prozess auch zu Produktinnovationen, zumindest im Bereich der Maschinenentwicklung, da sich der Maschinenbau zu einem eigenen Sektor entwickelt hat:

„All the improvements in machinery, however, have by no means been the inventions of those who had occasion to use the machines. Many improvements have

been made by the ingenuity of the makers of the machines, when to make them became the business of a peculiar trade.“ (*Smith 1776*, WN, Book 1, Ch. 1, par. 9)

Eigentlicher Raum für Produktinnovationen ergibt sich in diesem Gedankengerüst zugleich nur beschränkt. Dies bleibt auch bei David Ricardo so, der in den *Principles* (*Ricardo 1821*, insb. Ch. 31) zwar den Nutzen bzw. Schaden durch den Einsatz von Maschinen erkennt, aber nicht erklärt, wie es zu wirklichen Produktinnovationen kommt. Einen großen Beitrag, um dieses zu verstehen und zu erklären, leistet Schumpeter. In seiner Habilitationsschrift von 1911 (siehe *Schumpeter 1997*) setzt er sich mit der Entstehung von Innovationen auseinander. Er sieht wirtschaftliches Wachstum durch die Erstellung „neuer Kombinationen“ als entscheidend an. Diese gehen dabei über den „statischen“ Fortschritt der Wirtschaft hinaus und schaffen die notwendige „Dynamik“ durch eine Störung des statischen Gleichgewichts. In seiner Untersuchung möchte er dabei die Frage beantworten: „Wie vollziehen sich solche Veränderungen, und welche wirtschaftlichen Erscheinungen lösen sie aus?“ (*Schumpeter, 1997*, S. 94).

Eine entsprechende Veränderung ist für Schumpeter dann gegeben, wenn sie „nicht vorkommt unter den Entscheidungen des Kreislaufs oder der Gleichgewichtstendenz, sondern nur wie eine äußere Macht in sie hineinwirkt.“ (*Schumpeter 1997*, S. 98). Aber nicht jede solche Veränderung des Kreislaufs oder Verschiebung der Gleichgewichtstendenz erzeugt die erforderliche Dynamik, sondern nur solche, die spontan der Wirtschaft entspringen und zweitens diskontinuierlich sind.<sup>10</sup> Er bezeichnet seine Überlegungen entsprechend auch als „Theorie des Übergangs der Volkswirtschaft von dem jeweils gegebenen Gravitationszentrum zu einem andern“ (*Schumpeter 1997*, S. 99). Die neuen Kombinationen umfassen dabei fünf verschiedene Fälle: 1) die Herstellung eines neuen Gutes oder einer neuen Qualität, 2) die Einführung einer neuen Produktionsmethode, 3) die Erschließung eines neuen Absatzmarktes, 4) die Eroberung einer neuen Bezugsquelle von Rohstoffen und Vorprodukten sowie 5) die Durchführung einer Neuorganisation.

Hiermit definiert er den Raum möglicher Innovationen sehr weit, da die neuen Kombinationen im Wesentlichen über ihren Impuls für das wirtschaftliche Gleichgewicht definiert werden und weniger ihr enger(er) Charakter von Bedeutung ist. Es ist also nicht das Produkt als solches (bzw. einer der

---

<sup>10</sup> Als Störungsursachen unterscheidet er zwischen fünf hauptsächlichen Gründen: 1) die Zunahme des Kapitals, 2) die Zunahme der Bevölkerung, 3) Veränderungen der Geschmacksrichtungen der Konsumenten (Präferenzen), 4) Veränderungen der Technik und 5) Änderungen in der Organisation der Produktion. Während die ersten drei Ursachen gleichermaßen auch für den statischen Fortschritt, d. h. die kontinuierliche Entwicklung gelten, sind insbesondere die letzten beiden für die Erstellung der neuen Kombinationen wesentlich.



vier übrigen Fälle), das entscheidend ist, sondern erst die von ihm ausgehende Veränderung der Volkswirtschaft charakterisiert die Innovation. Dies bedeutet andersherum, dass es auch neue Kombinationen gibt, die zu diesem Impuls nicht fähig sind. Hierzu zählen zum einen Entwicklungen, die lediglich einen nach Schumpeter statischen Fortschritt der Wirtschaft bedingen, und selbstverständlich solche, die gar nicht zur Anwendung kommen.

*Weitzman* (1998) beschreibt den Innovationsprozess in ähnlicher Weise als Kombination bereits bestehender Ideen, der dadurch neue Ideen hervorbringt. Von diesen neuen bzw. kombinierten Ideen sind wiederum aber nur wenige brauchbar und noch weniger werden in brauchbare Form übertragen. Sehr anschaulich illustriert er seine Überlegungen am Beispiel der Erfindung der Glühbirne durch Edison: auch sie ist im Wesentlichen eine Kombination vieler Bestandteile, die bereits erfunden bzw. entwickelt waren. Der wesentliche Clou war die Entwicklung bzw. Entdeckung eines brauchbaren Glühfadens. Um den geeigneten kohlenstoffhaltigen Grundstoff zu finden, ließ Edison mehr als 6.000 organische Materialien auf ihre Brauchbarkeit hin durch seine Mitarbeiter überprüfen, bis sich der geeignete schließlich als japanischer Bambus herausstellte. Edison beschrieb diesen Innovationsprozess selbst mit dem Begriff „Ringfahndung“. Diese Beschreibung hebt zugleich das Wesen des Innovationsprozesses klar hervor. Nicht die Ideen stellen die Beschränkungen dar, sondern ihre Verarbeitung, Umsetzung und Durchsetzbarkeit. Weitzmans Modell geht auf eben diese letzten beiden Punkte ein: die Beschränkung des Wachstums liegt nicht so sehr in der Fähigkeit der Formulierung von wirklich neuen Ideen, sondern vielmehr in der Fähigkeit, die geradezu unerschöpflichen Kombinationen neuer Ideen in brauchbare Form zu übertragen.

Aus der Charakterisierung als Kombination wird bei Schumpeter (1997) zugleich deutlich, dass die Innovation auf Bestehendes zurückgreift. Hierbei wird sie aber nicht zwingend von den Eigentümern der alten Kombinationen entwickelt bzw. erkannt:

„[E]s kann erstens vorkommen, aber es gehört nicht zum Wesen der Sache, dass die neuen Kombinationen von denselben Leuten durchgesetzt werden, welche den Produktionsprozess oder den kommerziellen Weg der Waren in jenen eingelebten alten Kombinationen beherrschen, die durch die neuen überholt und verdrängt werden. Vielmehr treten der Idee und auch der Regel nach die neuen Kombinationen, bzw. die sie verkörpernden Firmen, Produktionsstätten usw., nicht einfach an die Stelle, sondern zunächst neben die alten, die aus sich heraus meist gar nicht in der Lage wären, den neuen großen Schritt zu tun: es waren [...] im Allgemeinen nicht die Postmeister, welche die Eisenbahnen gründeten.“ (*Schumpeter* 1997, S. 101)

Mit dieser Beschreibung bereitet er eine weitere, wesentliche Anforderung für das Entstehen neuer Kombinationen vor: die Unternehmereigenschaft. Er

unterscheidet den Unternehmer vom Kapitalisten und vom Betriebsleiter oder Wirt, insbesondere durch seine Motive für die Erstellung neuer Kombinationen. Der Unternehmer hat für ihn zentrale Bedeutung in der Erstellung der neuen Kombinationen und damit der Veränderung des volkswirtschaftlichen Gleichgewichts. Unternehmer ist derjenige, der die neue Kombination durchsetzt.<sup>11</sup> Diese Eigenschaft ist zugleich vergänglich: durch die Innovation kann der Unternehmer einen Monopolverdienst realisieren, der durch das Auftreten von Nachahmern über die Zeit aufgezehrt wird. Nur das stetige Entwickeln und Durchsetzen weiterer neuer Kombinationen sichert den dynamischen Unternehmer ab.<sup>12</sup> Gleichzeitig ist die zentrale Motivation des Unternehmers nicht allein seine materielle Bedürfnisbefriedigung, ein bestimmtes Nutzenkalkül oder besondere Gier nach monetären Erträgen; für Schumpeter folgen Unternehmer – da die finanzielle Bedürfnisbefriedigung schnell gesichert ist – vielmehr psychologischen Motiven, wie z. B. der Traum und Wille zur Begründung eines eigenen Reichs, der Siegerwille oder auch die Freude am Gestalten.

## 2. Folgen des technischen Fortschritts

Da die neuen Kombinationen also zunächst neben und später an die Stelle der bestehenden alten Kombinationen treten, erzeugen sie in klarer Weise Wettbewerb um die Ressourcen. Die Folge des Fortschritts ist also Konkurrenz zur bestehenden Situation:

„In nur teilweise Zusammenhang mit diesem Moment ist [...] zu beachten, dass wir uns die Durchsetzung der neuen Kombinationen und das Entstehen ihrer Verkörperungen grundsätzlich niemals so vorzustellen haben, wie wenn sie ungenutzte Produktionsmittel in sich vereinigten.“ (*Schumpeter* 1997, S. 102)

Wesen der neuen Kombination ist damit die Verwendung bereits bestehender Produktionsmittel, die bisher für andere Zwecke genutzt worden sind:

„In der Regel muss die neue Kombination die Produktionsmittel, die sie braucht, irgendwelchen alten Kombinationen entziehen – und aus den erwähnten Gründen können wir sagen, dass sie das grundsätzlich immer tut. [...] Die Durchsetzung

---

<sup>11</sup> „Dieser Umstand stellt nicht nur die Diskontinuität, welche unsern Grundvorgang kennzeichnet, in ein besonderes Licht, schafft sozusagen zur ersten früher dargelegten noch eine zweite Diskontinuität, sondern er beherrscht auch den Verlauf der Begleiterscheinungen.“ (*Schumpeter* 1997, S. 101).

<sup>12</sup> In Abgrenzung zum Unternehmer finanziert der Kapitalist die Entwicklung und Durchsetzung neuer Kombinationen und trägt das entsprechende Risiko. Der Betriebsleiter oder Wirt hingegen ist derjenige Unternehmer, der ohne neue Kombinationen durchzusetzen lediglich zur statischen Weiterentwicklung der Wirtschaft beiträgt und entsprechend einen Normalgewinn generiert. Übergänge zwischen den verschiedenen Gruppen sind möglich.

neuer Kombinationen bedeutet also [...] Andersverwendung des Produktionsmittelvorrats der Volkswirtschaft.“ (Schumpeter 1997, S. 102f.)

Verbunden mit der von Schumpeter gemachten Analogie, dass auch nicht die Postmeister die Eisenbahnen gründeten (s. o.), impliziert dies, dass in der Regel neue Unternehmer auf den Plan treten und als klare Folge des Fortschritts damit Konkurrenz zwischen den Unternehmen entsteht. Kurz (2017, S. 786) schreibt hierzu treffend:

„Innovationen sind nach Joseph A. Schumpeter Prozesse ‚schöpferischer Zerstörung‘. Sie rufen Neues ins Leben und vernichten Altes. Sie kennen nicht nur Gewinner, sondern auch Verlierer.“

Die Suche nach neuen Kombinationen wird also durch die Konkurrenz zusätzlich angefacht, da die Unternehmen die Innovation benötigen, um Wettbewerbsvorteile zu generieren. Die neuen Kombinationen stellen wiederum einen technischen Fortschritt dar, der Produktivitätszuwächse impliziert. Die höhere Produktivität führt zu effizienteren Kostenstrukturen und möglichen niedrigeren Preisen, wodurch sich die Wettbewerbssituation verbessert. Dieser Prozess setzt sich dabei entsprechend dynamisch fort, da für die Unternehmen kontinuierliche Anreize zum Auffinden neuer Kombinationen bestehen.

Dies ist zugleich die zentrale Überlegung zur Weiterentwicklung der Theorie durch Schumpeter. Er kritisiert die „überkommene Theorie“ (Schumpeter 1997, S. 106) dafür, dass sie das Vorhandensein der Produktionsmittel für neue Entwicklungen nicht erklären kann. Sein dynamischer Ansatz hat diese Einschränkung nicht:

„Es existiert nicht im Kreislauf, weil dessen Phasen nur auf Grund schon vorhandener Produktionsmittelmengen ablaufen und deren Entstehen nicht aus ihm selbst erklärt werden kann. Es existiert nicht für die Durchsetzung neuer Kombinationen, weil diese die Produktionsmittel, die sie brauchen, dem Kreislauf entnehmen, wobei es völlig einerlei ist, ob sie diese Mittel im Kreislauf schon so vorfinden, wie sie sie brauchen, wie vor allem die ‚ursprünglichen‘ und besonders die unqualifizierte Handarbeit, oder erst herstellen oder herstellen lassen müssen, wie viele der ‚produzierten‘ Produktionsmittel.“ (Schumpeter 1997, S. 106)

Nach Schumpeter führt der technische Fortschritt entsprechend zu einem Wachstum der Wirtschaft – auch wenn seine Theorie nicht nur Gewinner (die Durchsetzer der neuen Kombinationen), sondern auch Verlierer kennt (die Besitzer der alten Kombinationen). Durch die Umnutzung der Ressourcen kommt es in der Ökonomie aber nicht zu ungenützten Potenzialen, sondern schließlich zu einer effizienteren Nutzung und damit zu einem größeren Ergebnis.

Der technische Fortschritt ist damit als wichtige Quelle für Produktivitätssteigerungen und Wirtschaftswachstum identifiziert. Im Gegensatz zu ande-

ren Wachstumsfaktoren, wie dem Lernkurveneffekt und der Humankapitalakkumulation, ermöglicht er unter der Annahme eines abnehmenden Grenznutzens dabei jedoch allein langfristiges Wachstum. Denn sowohl die Produktivitätsfortschritte durch Lerneffekte der Arbeiter als auch das Potenzial zur Aus- und Weiterbildung der Beschäftigten sind begrenzt und zusätzliche Investitionen mit abnehmenden Grenzerträgen verbunden.

Bereits Ricardo sah den technischen Fortschritt trotz – oder gerade wegen – der Umverteilung von Arbeit zu Kapital zunächst in ähnlicher Weise positiv:

„Ever since I first turned my attention to questions of political economy, I have been of opinion, that such an application of machinery to any branch of production, as should have the effect of saving labour, was a general good, accompanied only with that portion of inconvenience which in most cases attends the removal of capital and labour from one employment to another.“ (*Ricardo* 1821, *Principles*, Ch. 31.2)

Hierbei sollten alle gesellschaftlichen Gruppen vom technischen Wandel profitieren, also insbesondere auch die Beschäftigten, deren Arbeitsplätze zunächst rationalisiert, die dann aber für die Erstellung anderer Waren wieder eingestellt würden:

„The class of labourers also, I thought, was equally benefited by the use of machinery, as they would have the means of buying more commodities with the same money wages, and I thought that no reduction of wages would take place, because the capitalist would have the power of demanding and employing the same quantity of labour as before, although he might be under the necessity of employing it in the production of a new, or at any rate of a different commodity. [...] If, by improved machinery, with the employment of the same quantity of labour, the quantity of stockings could be quadrupled, and the demand for stockings were only doubled, some labourers would necessarily be discharged from the stocking trade; but as the capital which employed them was still in being, and as it was the interest of those who had it to employ it productively, it appeared to me that it would be employed on the production of some other commodity, useful to the society, for which there could not fail to be a demand.“ (*Ricardo* 1821, *Principles*, Ch. 31.2).

Insbesondere die erforderliche Entwicklung der Nachfrage nach den produzierten Gütern ließ Ricardo in der dritten Auflage der *Principles* seine Meinung aber revidieren. Wenn die Güternachfrage weniger stark steige als die Produktivität (durch die Maschinen bzw. den technischen Fortschritt), könnten die Beschäftigten ihre Arbeit aus technischen Gründen verlieren (*Freisetzungstheorie*). Er definiert damit eine mögliche nachfrageinduzierte technologische Arbeitslosigkeit, die später bei *Keynes* (1936) eine entscheidende Rolle spielen wird und auch in der aktuellen Diskussion um die Folgen der Computerisierung und Digitalisierung große gesellschaftliche Beachtung findet. In entsprechender Weise passt Ricardo seine optimistischen Aussichten bezüglich des technischen Fortschritts für die Beschäftigten an; seine Position bezüglich der Landbesitzer und Kapitalisten behält er aber bei:

„These were my opinions, and they continue unaltered, as far as regards the landlord and the capitalist; but I am convinced, that the substitution of machinery for human labour, is often very injurious to the interests of the class of labourers.“ (Ricardo 1821, Principles Ch. 31.4)

Seine ursprüngliche Überlegung, dass wann immer das Nettoeinkommen der Ökonomie steigt, das Bruttoeinkommen in gleicher Weise steige, relativiert er entsprechend:

„I now, however, see reason to be satisfied that the one fund, from which landlords and capitalists derive their revenue, may increase, while the other, that upon which the labouring class mainly depend, may diminish, and therefore it follows, if I am right, that the same cause which may increase the net revenue of the country, may at the same time render the population redundant, and deteriorate the condition of the labourer.“ (Ricardo 1821, Principles Ch. 31.4)

Im Weiteren diskutiert er die negativen Effekte der Einführung von Maschinen, die nicht aufgrund von Vorurteilen oder Fehlern abgelehnt werden, sondern aus rein ökonomischen Überlegungen den Arbeitern zum Nachteil gereichen können. Nach Ricardo ist die Einführung von Maschinen nur dann vorteilhaft für alle Klassen, wenn:

„[...] the improved means of production, in consequence of the use of machinery, should increase the net produce of a country in a degree so great as not to diminish the gross produce, (I mean always quantity of commodities and not value,) then the situation of all classes will be improved. The landlord and capitalist will benefit, not by an increase of rent and profit, but by the advantages resulting from the expenditure of the same rent, and profit, on commodities, very considerably reduced in value, while the situation of the labouring classes will also be considerably improved; 1st, from the increased demand for menial servants; 2dly, from the stimulus to savings from revenue, which such an abundant net produce will afford; and 3dly, from the low price of all articles of consumption on which their wages will be expended.“ (Ricardo 1821, Principles Ch. 31.17).

Ricardo ist damit gewissermaßen unentschieden zwischen Freisetzungstheorie oder Kompensationstheorie. Beiden gemein ist, dass durch den technischen Fortschritt die Produktivität steigt. Nach der ersten Theorie steigt die Güternachfrage aber nicht unbedingt in gleicher Weise, was einen geringeren Arbeitseinsatz und damit Arbeitslosigkeit impliziert. Im Gegensatz besagt die Kompensationstheorie, dass nicht nur die Menge der produzierbaren Güter erhöht wird, sondern zugleich durch den technischen Fortschritt auch ihr Preis fallen muss. Der induzierte Realeinkommensanstieg, den Ricardo für alle Klassen sieht, führt dann wiederum zu einer Ausweitung des Konsums aller Güter; die erhöhte (Güter-)Nachfrage nach den übrigen Gütern impliziert eine höhere Arbeitsnachfrage. Der technische Fortschritt kann daher trotz Substitution von Beschäftigung in einzelnen Branchen insgesamt beschäftigungsneutral sein oder gar zu einer Erhöhung der Beschäftigung in der Gesamtwirtschaft führen, wenn die durch Rationalisierung frei gewordenen

Beschäftigten in anderen Bereichen der Ökonomie wieder eingestellt werden.<sup>13</sup> Übertragen auf die beobachteten Entwicklungen der Computerisierung und die der Digitalisierung können sich also sowohl Risiken als auch Chancen für die Beschäftigung ergeben. Ob Chancen oder Risiken überwiegen, ist dabei eine empirische Frage. Die Unsicherheit ihrer Beantwortung befördert und erhitzt die gesellschaftliche Diskussion zugleich.

### **III. Computer und Digitaltechnik: Eine zweite industrielle Revolution?**

#### *1. Ein kurzer Überblick über die Entwicklungsgeschichte*

Rechenmaschinen, basierend auf Lochkarten, wurden für Automatisierungsprozesse<sup>14</sup> bereits kurz nach Beginn der industriellen Revolution entwickelt und eingesetzt.<sup>15</sup> Diese analogen Maschinen wurden nach dem zweiten Weltkrieg von digitalen Rechenmaschinen Schritt für Schritt abgelöst. Das eigentliche Computerzeitalter beginnt in dieser Logik in den 1950er Jahren mit der Produktion und dem Vertrieb kommerzieller Computer. So bot z. B. IBM im Jahr 1955 mit dem Modell 608 den ersten vollständig transistorbasierten Rechner mit magnetischen Kernen für dynamische Speicherung an (*Fierheller*, 2014).<sup>16</sup> Im Jahr 1958 erfasste das U.S. Bureau of Economic Analysis (BEA) zum ersten Mal „Informationstechnologie“ als eigene Investitionsgruppe (*Brynjolfsson und McAfee*, 2015, S. 62).<sup>17</sup>

---

<sup>13</sup> Der Grad der Kompensation hängt von der volkswirtschaftlichen Produktionsfunktion, der Flexibilität der Preise und Löhne und der Geschwindigkeit des wirtschaftlichen Wachstums ab. Entsprechend wird eine ausreichend hohe Geschwindigkeit im Wachstum, bei dem Freisetzung und Einstellung von Arbeitskräften im Einklang sind, als kompensatorisches Wachstum bezeichnet.

<sup>14</sup> Automatisierung ist dabei Teil der Technisierung der Wirtschaft. Sie kann weiter unterschieden werden zunächst in Mechanisierung, d. h. der Unterstützung menschlicher Arbeit durch Maschinen (Arbeitsschritt wird durch menschliche Arbeit erledigt, Maschinen bieten Hilfestellung), und in Maschinisierung, d. h. dem Ersatz menschlicher Arbeit durch Maschinen bzw. die Ausführung bestimmter Arbeitsschritte im Produktionsprozess durch Maschinen.

<sup>15</sup> Beispielhaft sei hier auf den programmierbaren Webstuhl von Joseph-Marie Jacquard aus dem Jahr 1805 verwiesen. Siehe auch die von Charles Babbage entworfene Analytical Engine (1837) und die darauf aufbauenden Entwicklungen mechanischer Rechner, die bis in die 1970er Jahre verwendet wurden.

<sup>16</sup> Bereits in den 1930er Jahren entwickelte Konrad Zuse einen frei programmierbaren mechanischen Rechner, der Gleitkommaoperation ausführen sollte (die Z1); dieser war aber aufgrund seiner mechanischen Konstruktion nicht funktionsfähig. Die erste programmgesteuerte binäre Rechenmaschine war im Jahr 1941 dann die Zuse Z3, die Relais-gesteuert operierte. In der Nachkriegszeit wurden in den USA die ersten digitalen Rechner entwickelt.

Die massenhafte Verbreitung von Computern setzte allerdings erst in den 1970er Jahren ein. Maßgeblich dafür war die Erfindung des Mikroprozessors (das erste Patent war der TMS1000, 1971 durch Texas Instruments), der im Gegensatz zu aufwändigen und großen Röhren nun halbleiterbasierte, kompakte Transistoren verwendete.<sup>18</sup> Die höhere Verarbeitungsgeschwindigkeit durch eine höhere Taktfrequenz (Schaltgeschwindigkeit) wurde durch eine geringere Wärmeentwicklung und eine geringere Störanfälligkeit, verbunden mit geringerem Stromverbrauch, möglich. Bereits 1972 wurde von Intel der erste 8-Bit Prozessor vorgestellt (Intel 8008), der doppelt so leistungsstark war. Der Mikroprozessor erlaubte die Entwicklung von Heim- und Arbeitsplatzcomputern und schaffte damit die Grundlage für den weltweiten Einzug der Computertechnik in alle Lebensbereiche in den folgenden Jahrzehnten.

Mit der Verbreitung des Internets seit den 1990er Jahren und der seit Mitte des ersten Jahrzehnts der 2000er Jahre zunehmenden Mobilität digitaler Technik (u. a. durch Smartphones und Cloudcomputing) hat sich die Entwicklung der Computer- und Digitaltechnik durch ihre Weiterentwicklung zur Überallverfügbarkeit (*ubiquitous technology*) noch einmal rasant beschleunigt. Insbesondere die Nutzung und Integration der Digitalisierung in anderen, vormals analogen Technologiebereichen führt zu einer immer weiteren Durchdringung (und damit Abhängigkeit) der Gesellschaft von digitalen Techniken. Selbststeuernde Anlagen, Roboter und vollautomatisierte und vernetzte Fabriken (Smart Factories<sup>19</sup>; Industrie 4.0<sup>20</sup>) haben Einzug in die weltweite Produktion von Gütern erlangt; intelligente Software und Algorithmen bekommen zunehmende Bedeutung für die Digitalisierung und Automatisierung von Geschäftsprozessen; auch in der Medizin, Pflege und Bildung erweitert sich das digitale Angebot ständig.<sup>21</sup> Dieser breite Einsatzbereich

---

<sup>17</sup> Zur gleichen Zeit beginnt die Epoche der künstlichen Intelligenz. Der Begriff wird erstmals beim *Dartmouth Summer Research Project on Artificial Intelligence* im Jahr 1956 verwendet.

<sup>18</sup> Der TMS1000 war ein 4-Bit Prozessor mit 8.000 Transistoren. Vereinfachend gesprochen kann ein 4-Bit-Prozessor vier Bit (binäre Zustände) gleichzeitig während eines Taktes verarbeiten.

<sup>19</sup> Smart Factory beschreibt die Vision einer selbstorganisierten Produktionsumgebung, in der in Fertigung und Logistik keine menschlichen Eingriffe durch die Verwendung sogenannter cyber-physischer Systeme erforderlich sind.

<sup>20</sup> Industrie 4.0 beschreibt die Verzahnung industrieller Produktion durch Informations- und Kommunikationstechnologie. Auf der Grundlage intelligenter und digital vernetzter Systeme soll eine weitgehend selbstorganisierte Produktion ermöglicht werden, in der menschliche und nicht-menschliche Akteure aller Wertschöpfungsstufen miteinander kommunizieren und kooperieren.

<sup>21</sup> Wesentliche Treiber der Digitalisierung sind nach *Mikfeld* (2017) die Entwicklung von Informations- und Kommunikationstechnologie, die Sensorik und Robotik, die Vernetzung von Menschen und Dingen sowie die Künstliche Intelligenz und Big

von Computern und Digitalisierung befördert die Entwicklung sogenannter General Purpose Technologies. Diese Technologien zeichnen sich durch ein großes Anwendungsfeld, ihr bedeutendes Potenzial für Verbesserungen sowie die leichte Kombinierbarkeit mit anderen Technologien aus (*Bresnahan und Trajtenberg* 1995). Ein prominentes Beispiel einer General Purpose Technology ist das Internet, das sich von einem spezifischen Kommunikationsinstrument zwischen zunächst menschlichen Akteuren zu einem allgemeinen, enträumlichten Kommunikationsmittel zwischen allen Formen von Sendern und Empfängern weiterentwickelt hat, einschließlich der Kommunikation zwischen Maschinen (genannt Internet der Dinge bzw. internet of things).

## *2. Ein Vergleich mit anderen Formen technischen Fortschritts*

Der Beginn der industriellen Revolution, die zu umfassenden gesellschaftlichen und technischen Veränderungen geführt hat, wird im Allgemeinen auf die Zeit der Einführung der Dampfmaschine im Jahr 1769 datiert. Mit ihrer Entwicklung wurde die Abhängigkeit von menschlicher bzw. tierischer Muskelkraft sowie von – in der Regel räumlich oder anders begrenzten – natürlichen Kraftquellen (Wasser, Luft) überwunden und nutzbare Energie konnte nach Belieben – und vor allem auch mobil – bereitgestellt werden. Dies ermöglichte die Ablösung der Manufakturen und Faktoreien durch Fabriken, Massenproduktion wurde möglich. Mit der Einführung von Eisenbahn und Dampfschiff zu Beginn des 19. Jahrhunderts begann zudem das Zeitalter des Massentransports.

Eine einheitliche Definition im Hinblick auf die Anzahl der industriellen Revolutionen gibt es nicht. *Robert Gordon* (2016) differenziert drei industrielle Revolutionen seit Einführung der Dampfmaschine, um das massive Wirtschaftswachstum der vergangenen 200 Jahre zu erklären. Die erste industrielle Revolution fand dabei zwischen 1770 und 1840 statt und wirkte bis etwa um das Jahr 1900 fort. Die wesentlichen Entwicklungen dieser ersten industriellen Revolution waren die Dampfmaschine, Eisenbahnen und Dampfschiffe, aber auch Webmaschinen und der Übergang von Holz zu Stahl. Die zweite industrielle Revolution prägte die Jahre 1870 bis 1920 und dauerte in ihren Wirkungen bis etwa 1970 fort. Sie ist gekennzeichnet durch Erfindungen und Entwicklungen in allen Lebensbereichen, z. B. durch Elektrizität, Licht, Maschinen, Klimaanlage; Verbrennungsmotoren, Fahrzeuge und Flugzeuge; Telefon, Radio, Fernsehen; fließendes Wasser, Kläranlage, Verringerung der Kindersterblichkeit durch verbesserte Hygiene; Chemikalien, Kunststoffe, Antibiotika und die moderne Medizin; Veränderungen der Arbeitsbedingun-

---

Data. Charakteristisch für die Digitalisierung ist eine Flexibilisierung, Autonomisierung und Individualisierung bereits bestehender Prozesse.



gen durch starke Verstärkung. Sie beschreibt damit zugleich den Übergang von der Agrar- zur Industrie- und Dienstleistungsgesellschaft. Als dritte industrielle Revolution bezeichnet Gordon die Unterhaltungs- und Informationstechnik-Revolution. Sie begann in den 1960er Jahren mit der Einführung des Farbfernsehens bis hin zur heutigen Überallverfügbarkeit von Entertainmentangeboten durch Streaming und Timeshifting. Nach der Einführung von Mainframe-Computern folgte die Verbreitung der Personalcomputer (s. o.) und heute das Internet sowie der E-Commerce. Gleichfalls kennzeichnen Veränderungen der Kommunikation durch Mobiltelefone und Smart Phones die dritte industrielle Revolution. Die Verbesserung der Produktivität entsteht dabei z. B. durch die Einführung von Geldautomaten, Barcode-Scannern oder den bargeldlosen Zahlungsverkehr (Kreditkarten, EC-Karten).

Die jüngste Entwicklung der Digitalisierung wird in den Medien aktuell auch als vierte industrielle Revolution bezeichnet. Sie ist gekennzeichnet durch die Digitalisierung der Produktion auf der Grundlage mehrerer General Purpose Technologies und verbunden mit der weit verbreiteten Überzeugung, dass sie Wirtschaft und Gesellschaft tiefgreifend verändern wird (Kurz 2017). Pointierter formulieren es Brynjolfsson und McAfee (2015): In Analogie zur industriellen Entwicklung nach Einführung der Dampfmaschine im Jahr 1769 und dem dadurch ausgelösten wirtschaftlichen Wachstum sprechen sie vom Beginn des zweiten Maschinenzeitalters durch die Computerisierung und Digitalisierung, d. h. der zweiten Industrialisierung.<sup>22</sup>

Brynjolfsson und McAfee begründen diese Definition dabei über das (mögliche) exponentielle Wachstum der Wirtschaft durch die Digitalisierung. Seit der Industrialisierung hat die gesellschaftliche und technische Entwicklung zwar exponentiell zugenommen, allerdings geschah dies vergleichsweise langsam. Die Dampfmaschinen waren zunächst sehr ineffizient: sie schöpften nur rund ein Prozent der von der verbrannten Kohle freigesetzten Energie ab. Watts Weiterentwicklungen zwischen 1765 und 1776 steigerten diesen Wert um das Dreifache. Obwohl die Dampfrevolution mehrere Jahrzehnte benötigte, um sich zu entfalten, war es dennoch die größte und schnellste Transformation der Weltgeschichte. Die Weiterentwicklungen und neuen technischen Erfindungen erreichten in der Folge über die mehr als 200 Jahre deutlich höhere Wirkungsgrade<sup>23</sup>; im Vergleich zur Dampfmaschine von 1776 hat sich dieser Wirkungsgrad aber erst rund vier Mal exponentiell verdoppelt. Die technische Entwicklung vollzieht sich daher bisher über einen recht langen Zeitraum.

---

<sup>22</sup> So der Titel ihres Buches: *The Second Machine Age*, Brynjolfsson und McAfee (2015).

<sup>23</sup> Heutige Dieselmotoren für Automobile erreichen einen Wirkungsgrad von rund 35 Prozent, große Schiffsdieselmotoren Wirkungsgrade von rund 50 Prozent.

Die Verdopplung der Prozessorleistung, wie oben für die Jahre 1971 und 1972 erläutert, ist demgegenüber paradigmatisch für die Entwicklungen in der Computertechnik insgesamt. Bereits im Jahr 1965 hat Gordon Moore (Mitbegründer von Intel) die Feststellung abgegeben, die als Moore's Law weite Bekanntheit erreicht hat:

„Die Komplexität hat sich mit minimalen Komponentenkosten etwa um den Faktor zwei pro Jahr erhöht. [...] Das dürfte sich zumindest kurzfristig fortsetzen, wenn nicht gar steigern. Auf längere Sicht ist die Zuwachsrate nicht ganz so gewiss, obwohl es keinen Grund zu der Annahme gibt, dass sie nicht mindestens zehn Jahre lang mehr oder minder konstant bleibt.“ (zitiert nach *Brynjolfsson und McAfee*, 2015, S. 54 f.).

Tatsächlich hat sich diese Einschätzung als viel zu konservativ herausgestellt, da die Entwicklung viel länger anhielt. Auch wenn für die Verdopplungsfrist der allgemeinen Rechnerleistung heute etwa 18 Monate angesetzt werden, gilt Moore's Law bereits seit mehr als einem halben Jahrhundert.<sup>24</sup>

Der technische Fortschritt der digitalen Ära folgt gemäß der empirischen Beobachtung konsistent einem exponentiellen Pfad. Er schreitet damit viel rasanter voran als alle Entwicklungen bisher.<sup>25</sup> Durch die entstehenden Preis-, Gewichts- und Leistungsfortschritte wird der Einsatz immer vielfältigerer, aufwändiger Systeme möglich, die ständig weitere Lebensbereiche erfassen. So hat die Digitalisierung zu einer grundlegenden Umwälzung geführt, in der viele bisher analoge Sensoren digitalisiert worden sind (Mikrofone, Kameras, Beschleunigungsmesser etc.). Gerade die Erfassung und Abbildung der Umwelt (insb. in der Robotik) und die entsprechende Adaption führen zu immer höherer Autonomie digitaler Maschinen (*environmental control*; *Autor* (2015)). Verstärkt werden diese Effekte durch zugleich fortschreitende Entwicklungen im *machine learning*, d.h. der Verbesserung der Trefferwahrscheinlichkeiten aufgrund einer immer größeren Informationsfülle und schnellerer Algorithmen (*Autor*, 2015). Hierbei spielen auch Netzwerkeffekte eine besondere Rolle: der Wert digitaler Ressourcen steigt durch zusätzliche Nutzer für alle Nutzer.<sup>26</sup> Die allumfassende Digitalisierung beschleunigt den

<sup>24</sup> Moores Gesetz ist im Eigentlichen kein Gesetz, sondern nur eine Feststellung aus der Beobachtung der Entwicklung der Computerbranche.

<sup>25</sup> *Brynjolfsson und McAfee* (2015) geben hierzu ein anschauliches Beispiel: Im Jahr 1996 war der ASCI Red der schnellste Supercomputer der Welt; er erreichte 1997 eine Rechenleistung von 1,8 Teraflop (eine Billion Fließkommaoperationen pro Sekunde) bei einem Verbrauch von 800 kW/h und Kosten von rund 55 Mio. US-Dollar. 2005 hatte die Sony PlayStation 3 die gleiche Rechenleistung bei 200W/h Verbrauch und Kosten von 500 US-Dollar.

<sup>26</sup> Google zeigt auf seiner Suchseite z.B. detaillierte Informationen über Öffnungszeiten, Stoßzeiten und durchschnittliche Verweildauer von Kunden an; diese werden aus den Bewegungsprofilen von Smartphonebesitzern abgeleitet. Ähnliche Algorithmen

technischen Fortschritt daher weitergehend. Neben den Wirkungen auf die Produktion von Waren und Dienstleistungen führt dies auch zu fundamentalen Änderungen der gesellschaftlichen und politischen Prozesse, z. B. durch die sozialen Netzwerke (vgl. hierzu *Petersen* (2015)).

*Brynjolfsson* und *McAfee* (2015) stellen vor dem Hintergrund dieser Entwicklungen die These auf, dass Computer und andere digitale Errungenschaften die gleiche Wirkung auf unsere geistigen Fähigkeiten haben, wie die Dampfmaschine (und ihre Ableger) sie auf die Muskelkraft hatte und hat. Frühere Einschränkungen werden damit überwunden, da die Geisteskraft für Fortschritt und Entwicklung mindestens ebenso wichtig ist wie die physische Kraft. Das zweite Maschinenzeitalter soll der Menschheit durch diesen kräftigen und ungekannten Impuls auf die Geisteskraft daher einen enormen Schub verleihen (genauso wie ihr physisches Pendant in der ersten industriellen Revolution).

Kritischer wird dies hingegen von *Gordon* (2016) gesehen, der geringere Erwartungen an die Wirkungen der technischen Revolution durch Computerisierung und Digitalisierung hat. Bereits vor gut zwanzig Jahren illustrierte er den abnehmenden Grenznutzen der Computerisierung und Digitalisierung am Beispiel der Einführung von Textverarbeitungsprogrammen (*Gordon* 2000): Der Einbau eines Speichers in eine Schreibmaschine verringerte dabei die erforderlichen Kapazitäten für wiederholtes Schreiben zunächst erheblich. Die Zuwächse in Prozessorgeschwindigkeit und Speicherkapazität haben in der Folge aber nicht zu gleichen Vorteilen in der Produktivität bei der Erstellung von Manuskripten geführt. Die Einführung der graphischen Oberfläche mag hierzu noch einen Beitrag geleistet haben, spätere Weiterentwicklungen haben aber einen Grenznutzen von mehr oder weniger Null. *Gordon* (2000) will mit diesem Beispiel deutlich machen, dass die wirkliche Revolution durch die Computertechnik bereits zu Beginn erfolgte (d. h. am Beispiel: das Ende des wiederholten Schreibens und die Möglichkeiten zur Umarbeitung von Texten, während der übrige Text von selbst formatiert wird). Die weiteren Entwicklungen brachten keine vergleichbar großen Fortschritte. Allgemeiner formuliert er:

„The productivity enhancement of WYSIWYG [What You See Is What You Get] was minor in comparison, and what was contributed by the final step to the latest version of Word for Windows, beyond some ease of training for novice users, escapes me. As the computer industry has developed, the steady decline in the prices of computer characteristics has fueled the development of increasingly complex software with high requirements for speed and memory required by graphical point-and-click interfaces that yield increasingly small increments of true function-

---

men werden auch in der Verkehrsnavigation, insb. um Staus zu entdecken und Umfahrungen zu berechnen, eingesetzt.

ality. The race between hardware capability and software requirements has been aptly summed up in the phrase, „What Intel giveth, Microsoft taketh away.“ (Gordon 2000, S. 63)

Aus diesen Zeilen wird deutlich, dass nicht allein die Möglichkeiten (siehe Abschnitt 2) für neue Kombinationen entscheidend sind, sondern auch ihre Durchsetzung am Markt. Konkreter am Beispiel der Computerisierung und Digitalisierung heißt das, dass die Verdoppelung der Prozessorleistung (bzw. anderer technisch relevanter Größen) nicht zwingend mit einer Erhöhung oder gar Verdopplung des Nutzens einhergeht. Interpretiert im Sinne Schumpeters kann dies bedeuten, dass die technischen Neuerungen der Gegenwart differenzierter zu betrachten sind. So können einige (z. B. die Einführung der Textverarbeitung) als wirkliche Innovationen das Gleichgewicht verschieben; andere müssen aber vielmehr als zu erwartende trendgemäße Weiterentwicklungen verstanden werden, deren Potenzial zur Produktivitätsverbesserung deutlich beschränkter ist – und gegebenenfalls die zusätzlichen Investitionen nicht rechtfertigt.

Ein Aspekt von Computerisierung und Digitalisierung, der als grundsätzliche Innovation gelten kann, ist die Verringerung der Grenzkosten von repetitiven Arbeitsgängen bei gleichbleibender Qualität und gleichzeitiger Verringerung der Transportkosten. *Baldwin* (2016) diskutiert die aktuellen Entwicklungen und Perspektiven durch die Informations- und Kommunikationstechnik in einer Analyse der Schlüsselparameter für die vorangegangenen Globalisierungswellen. Allen Globalisierungswellen ist dabei gemeinsam, dass sie den Unternehmen neue Produktions- und Absatzmöglichkeiten (siehe Schumpeter) erschlossen haben. In der industriellen Revolution haben sich die Transportkosten durch die Entwicklung der Dampfmaschine und den damit verbundenen Entwicklungen von Dampfschiff (zunächst mit Holzrumpfen und ab den 1870er Jahren dann aus Stahl mit noch größeren Lade- und Bunkerkapazitäten) und Eisenbahn deutlich verringert. In der Zwischenkriegszeit der Weltkriege im 20. Jahrhundert wurden die globalen Handelsaktivitäten durch höhere Zölle und eine stärkere Artikulation der Nationalstaaten wieder temporär geringer, bevor in der Nachkriegszeit die Ära der Globalisierung (begleitet durch Freihandelsabkommen) an Bedeutung weiter gewann. Hierbei spielten weitere technische Neuerungen – u. a. Dieselmotor und Container – eine besondere Rolle, um die Transportkosten im Handel noch weiter zu senken.

Im Gegensatz dazu hat die aktuelle Globalisierung auf Grundlage der Informations- und Kommunikationstechnologie eine andere Qualität: sie basiert vielmehr auf dem immer günstiger werdenden Transport von Know-How, der eine Verlagerung der Produktion an den immer günstigsten Ort ermöglicht (hat). Allerdings war die erste Phase der durch die Informations- und Kommunikationstechnologie eingeleiteten bzw. ermöglichten Globalisierung auf

die Produktion beschränkt. Die Dienstleistungen – auch die mit Wartung und Beratung verbundenen – waren nicht exportierbar und blieben von der Globalisierung weitgehend unberührt.

Durch das Internet und die immer größeren übertragbaren Datenmengen ist hier aber diese letzte Barriere gefallen: Dienstleistungen können global eingesetzt und erbracht werden und reduzieren die lokal erforderliche Arbeit (z. B. in der Wartung von Maschinen oder der Aktualisierung) drastisch. Dies führt zu einer virtuellen Migration der Arbeit, die die Grenzen der Nationalstaaten nicht mehr kennt. Hiermit verbunden sind vielfältige gesellschaftliche und politische Folgen. Wenn Schlüsselfaktoren, die den komparativen Vorteil eines Landes ausmachen, relativ transaktionskostenfrei Landesgrenzen überschreiten können, spielt die Mobilität der einzelnen Faktoren für die Entwicklung und Verfolgung wirtschaftspolitischer Ziele eine zentrale Rolle. Baldwin zeigt damit im Vergleich zu Brynjolfsson und McAfee oder Gordon einen entscheidenden Punkt der Digitalisierung auf, ohne zu optimistisch bzw. zu pessimistisch bezüglich des tatsächlichen Potenzials zu sein.

#### IV. Wirkungen der Computerisierung und Digitalisierung

##### 1. Die Suche nach den Produktivitätseffekten: *Das Solow Computer Paradoxon*

Doch welche ökonomischen Wirkungen haben die Computerisierung und Digitalisierung? Geradezu paradigmatisch für die Schwierigkeiten, den technischen Fortschritt der Computer (zunächst bis in die 1990er Jahre) zu erkennen, steht das sogenannte *Solow Computer Paradoxon*. Solow (1987, S. 36) stellte fest: „You can see the computer age everywhere but in the productivity statistics.“ Grundlage dieser Feststellung war die Verringerung der Produktivität der US-amerikanischen Wirtschaft in den 1970er und 1980er Jahren.<sup>27</sup> Über den gleichen Zeitraum wurden nicht nur beachtliche Fortschritte in der Zunahme der Rechenleistung von Computern gemacht, auch waren die Investitionen in die Informationstechnik (IT) beträchtlich. Trotzdem verlangsamte sich das Produktivitätswachstum der gesamten US-amerikanischen Wirtschaft. Diese Verlangsamung war zum Teil sogar stärker in Branchen, die besonders in IT investiert hatten. Den Mittelpunkt des Paradoxons stellt entsprechend die Diskrepanz zwischen den Investitionsindikatoren und den Wertschöpfungsindikatoren, vor allem dem Nationalprodukt, dar.

---

<sup>27</sup> Das Wachstum der Arbeitsproduktivität der USA lag in den 1960er Jahren bei 3% p. a., in den 1990er Jahren nur noch bei rund 1% p. a.

Maßgebliche Kritik an dem Paradoxon begründete sich jedoch rasch darin, dass es als Ergebnis nicht haltbarer Annahmen über den Effekt und die Verbreitung von Technologie zustande gekommen sein könnte.<sup>28</sup> *David* (1990) führt hierzu die historischen Parallelen der Einführung von Dampfmaschine oder Elektrizität an. Die Erträge dieser beiden revolutionären Technologien wurden auch nur langsam, nach mehreren Dekaden Verzögerung sichtbar, da sowohl die Verbreitung der Technologien, als auch die Anpassung der Wirtschaft an dieselben diese Zeiträume benötigten. Erst Ende der 1990er Jahre konnten Hinweise auf einen zeitverzögerten IT-bedingten Produktivitätsanstieg gezeigt werden, siehe z. B. *Dewan* und *Kraemer* (1998).

Unbenommen von dieser Diskussion erwarten *Brynjolfsson* und *McAfee* (2015) entsprechend ihrer Hypothese des zweiten Maschinenzeitalters einen deutlichen Anstieg der Produktivität durch die technologischen Entwicklungen. Ausgehend davon formulieren sie klare (und dramatische) Erwartungen für den US-amerikanischen Arbeitsmarkt: zum einen gehen sie davon aus, dass alle Sektoren – und insbesondere die IT-intensiven Sektoren – deutliche Produktivitätsanstiege verzeichnen müssen, und zweitens, dass durch den Ersatz mit Maschinen die Zahl der Arbeitnehmer abnehmen und die Rolle der Arbeit in der Produktion geringer werden wird.

Die Ergebnisse von *Acemoglu et al.* (2014) zeigen jedoch, dass diese Erwartungen (zumindest bisher) empirisch nicht nachweisbar sind. Das *Solow Computer Paradoxon* hat somit auch nach 30 Jahren noch Bestand. Da IT inzwischen in allen Wirtschaftszweigen verwendet wird, betrachten *Acemoglu et al.* (2014) in ihrer Analyse IT-nutzende Sektoren – im Gegensatz zu den in der früheren Literatur untersuchten IT-produzierenden Sektoren im verarbeitenden Gewerbe. Es wird deutlich, dass das Produktivitätswachstum keine eindeutigen Ergebnisse zeigt, und außerdem vom Maß der IT-Intensität abhängt. Insbesondere nach den späten 1990er Jahren lässt sich kein schnelleres Produktivitätswachstum in den IT-intensiven Industrien mehr feststellen. Wichtiger noch ist das Ergebnis, dass das schnelle Wachstum in IT-intensiven Branchen mit einem sinkenden Output einhergegangen ist, und daher allein durch eine noch stärker gesunkene Beschäftigung in diesen Bereichen

---

<sup>28</sup> Vergleiche hierzu auch die vielzitierte Studie von *Brynjolfsson* (1993). In dieser stellt er fest (ebd., S. 76): „Research on IT and productivity has been disappointing, not only because it has only exacerbated apprehension about the ultimate value of billions of dollars of IT investment, but also because it has raised frustrating concerns with the measures and methods commonly used for productivity assessment. [...] While a number of dimensions of the paradox are disturbing and provoking, we still do not have a definitive answer to the question of whether the productivity impact of IT has actually been unusually low. [...] [T]he underlying data underscores the possibility that measurement difficulties may account for the lion’s share of the gap between our expectations for the technology and its apparent performance.“

erklärt wird. Dies steht im klaren Gegensatz zur Prognose von *Brynjolfsson* und *McAfee* (2015): Wenn IT tatsächlich die Produktivität steigern würde und dadurch die Kosten reduzieren könnte, müsste dies in einem gestiegenen bzw. steigenden Output zum Ausdruck kommen, zumindest in den IT-intensiven Bereichen der Wirtschaft.

## 2. Ergebnisse zum Einfluss des Computers auf Löhne und Beschäftigung

Die Wirkungen bzw. Effekte der Computerisierung auf die Lohnverteilung und die Lohnungleichheit wurden in den vergangenen rund zweieinhalb Dekaden von vielen Autoren und für viele Länder untersucht. Hierbei sind sowohl die methodischen, als auch die informationellen Entwicklungen über die Zeit beachtlich. Sie haben das Verständnis über die notwendigen Zusammenhänge stetig verbessert. Während die älteren Studien (in den 1990er Jahren) angebotsorientierte Untersuchungen sind, d. h. im Wesentlichen die Veränderungen der Qualifikationen der Arbeitsanbieter in differenzierter Weise untersuchen, wurden ab den 2000er Jahren zunehmend nachfrageseitige Aspekte in die Analysen aufgenommen.

Eine Zunahme der Lohnungleichheit wurde zunächst für die USA für die 1980er Jahre festgestellt (*Katz und Murphy*, 1992). Diese betraf insbesondere den oberen Teil der Lohnverteilung. Als maßgeblich für diese Entwicklung wurde der faktorverzerrte technologische Fortschritt gesehen, der die Löhne höher Qualifizierter stärker und schneller steigen ließ als die Löhne geringer Qualifizierter (*Acemoglu*, 2002). Die aus dieser Beobachtung abgeleitete SBTC-Hypothese schien durch die Entwicklungen der Lohnungleichheit der 1970er und 1980er Jahre nicht verworfen werden zu können (*Katz und Autor*, 1999). Oder anders ausgedrückt: sie schien die Entwicklungen gut erklären zu können. Seit dieser Zeit hat die Literatur ihren Schwerpunkt verschoben, da sich die Beschäftigung zunehmend an beiden Enden der Lohnverteilung konzentriert hat und dabei die mittleren Beschäftigungen und Löhne deutlich abgenommen haben (siehe z. B. *Autor et al.* 2003, 2006 und 2008), was mit der SBTC-Hypothese nur bedingt in Einklang zu bringen ist. Für dieses Aushöhlen des Arbeitsmarkts hat sich der Begriff der „Polarisierung“ verbreitet.

Der Anstieg der Lohnungleichheit wurde dabei zunächst als angelsächsisches Phänomen wahrgenommen. *Krugman* (1994) stellte hierzu fest, dass die hohe und anhaltende Arbeitslosigkeit in den europäischen Staaten und die Lohnungleichheit in den angelsächsischen Ländern zwei Seiten derselben Medaille wären. Während in Europa Lohnrigiditäten zu Beschäftigungseffekten bzw. Arbeitslosigkeit führten, haben flexiblere Löhne in den angelsächsi-

schen Ländern mehr Ungleichheit ausgelöst. Seit den 1990er Jahren wurde aber auch eine Zunahme der Lohnungleichheit in Europa bzw. in Deutschland festgestellt (siehe z.B. *Kohn*, 2006; *Gernandt und Pfeiffer*, 2007; *Dustmann et al.*, 2009).<sup>29</sup>

Als Erklärungen für die Zunahme der Lohnungleichheit im unteren Teil der Verteilung konnten dabei die zunehmend geringere Tarifvertragsabdeckung sowie der Bedeutungsverlust der Gewerkschaften, insbesondere seit Ende der 1990er Jahre identifiziert werden. Außerdem haben auch die sogenannten Hartz-Reformen durch geringere implizite Mindestlöhne (hervorgerufen durch die Absenkung des Niveaus der Lohnersatzleistungen) und die Flexibilisierung von Arbeitsverträgen zu Lohnsenkungen und Beschäftigungsanstiegen im unteren Teil der Lohnverteilung beigetragen (*Dustmann et al.*, 2014). Aufgrund der Besonderheiten der Lohnbildung in Deutschland, die trotz verschiedener Anpassungen im Grundsatz beibehalten wurde, sehen *Fitzenberger et al.* (2011) die Veränderungen der Lohnungleichheit am unteren Ende der Verteilung aber als episodisch auftretende Ereignisse an, und nicht, wie z.B. *Autor und Dorn* (2013, s.u.) vermuten, als Ergebnis einer permanenten bzw. verfestigten Arbeitsmarktpolarisierung. Diese Ansicht wird auch durch die Ergebnisse von *Myck et al.* (2011) gestützt. Sie zerlegen die Lohnungleichheit in einen permanenten und einen vorübergehenden Teil. Ihre Ergebnisse zeigen, dass die permanente Lohnungleichheit ihren Höhepunkt in Deutschland bereits 2001 hatte und seitdem wieder abgenommen hat. Die danach beobachtete Polarisierung der Löhne interpretieren sie entsprechend eher als vorübergehendes Phänomen. Institutionelle Gründe können für den Anstieg der Lohnungleichheit im oberen Teil der Verteilung in Deutschland nicht angeführt werden. Sie hat seit den 1980er Jahren leicht zugenommen; wesentlich dafür waren Änderungen in der Qualifikationsstruktur der Beschäftigten (vgl. *Dustmann et al.*, 2009).

Obwohl die vorgestellten Analysen sehr ausführlich die Entwicklungen der Lohnungleichheit und ihre möglichen Gründe untersuchen, wird der Versuch der Erklärung durch technischen Fortschritt und insbesondere Computerisie-

---

<sup>29</sup> Die Betrachtung der Ungleichheit(-entwicklung) allein in den Industrieländern überdeckt dabei zugleich die eher gegenläufige Entwicklung der Ungleichheit allgemein. *Milanovic* (2016) analysiert die jüngere Entwicklung der globalen Ungleichheit und versucht einen Ausblick auf die zu erwartenden Entwicklungen. Hierbei unterscheidet er Entwicklungen der sogenannten globalen Mittelklasse sowie des obersten Perzentils der Gesellschaft. Unterschiede ergeben sich dabei durch Ungleichheiten innerhalb der Länder, aber auch durch Unterschiede zwischen den Ländern. *Milanovic* greift zur Erklärung der Ungleichheitsentwicklung in den Ländern von der präindustrialisierten über die industrialisierte bis zur digitalen Phase auf die Kuznet-Wellen bzw. Kuznet-Zyklen als Zusammenspiel ökonomischer und politischer Faktoren zurück.



nung nicht überall unternommen. Eine erste Studie, die die Bedeutung der Computer für den Arbeitsmarkt explizit untersucht, hat *Krueger* (1993) vorgelegt. Er sucht mögliche Erklärungen für die gestiegene Lohnungleichheit in den USA während der 1980er Jahre, d. h. stärker steigende Bildungsrenditen für College-Absolventen im Vergleich zu High-School-Absolventen und sieht die Auswirkungen der Computerrevolution hier als zentral an.<sup>30</sup> Seine Ergebnisse zeigen, dass die Computer komplementär zur Arbeit der Hochqualifizierten sind. Beschäftigte, die mit Computern arbeiten, verdienen *ceteris paribus* zehn bis 15 Prozent höhere Löhne. Da insbesondere die Hochqualifizierten davon profitieren, macht der Computergebrauch nach *Krueger* (1993) einen erheblichen Teil der Zunahme dieser Rendite aus. Die Ergebnisse der Studie stützen entsprechend eindeutig die SBTC-Hypothese.

Dass solch große Bildungsrenditen allein durch die Computernutzung erreicht werden, war (und ist) kein unumstrittenes Ergebnis. So stellen z. B. *DiNardo* und *Pischke* (1997) das von *Krueger* (1993) gefundene Lohndifferential fundamental in Frage. Sie zeigen, dass Computer *per se* nicht die Erklärung sein können. Hierzu replizieren sie zunächst Kruegers Analyse für Deutschland und kommen zu ähnlich großen Lohndifferentials der Computernutzung. Bei zusätzlicher Berücksichtigung unterschiedlicher Berufe (d. h. den damit verbundenen branchenspezifischen Lohnunterschieden) in der Schätzung zeigt sich aber bereits eine Halbierung des Lohndifferentials. Anschließend analysieren sie die Lohndifferentiale anderer Arbeitsmittel (sog. „white collar“-Arbeitsmittel, u. a. Taschenrechner, Bleistift, Telefon, sitzende Tätigkeit) und finden ein vergleichbar großes Lohndifferential wie durch die Nutzung der Computer. Dass die Beschäftigten derart große Renditen durch die Verwendung von Bleistiften erreichen können (angesichts der Alphabetisierungsrate von 99% in Deutschland), macht *DiNardo* und *Pischke* (1997) skeptisch gegenüber den von *Krueger* (1993) ermittelten Lohnprämien der Computer. Die Ergebnisse spiegeln also keine direkten Produktivitätseffekte wider, sondern berichten über Korrelationen. Aus ihren Ergebnissen schließen sie daher, dass vielmehr unbeobachtete Fähigkeiten hierfür von Bedeutung sein müssen. Zwei wesentliche Implikationen ergeben sich:

1. Computer sind nur in Verbindung mit bestimmten Fähigkeiten produktiv und
2. Computer sind nur in bestimmten Berufen wertvoll.

---

<sup>30</sup> Als Computerrevolution bezeichnet er die enorme Verbreitung der Computertechnik in den 1980er Jahren über alle Firmen hinweg, die mit einem deutlichen Preisverfall der Mikrocomputer verbunden und auch durch diesen bedingt war. Am Ende der 1980er Jahre arbeiteten bereits rund 40 Prozent der Beschäftigten in den USA mit einem Computer.

Personen mit diesen bestimmten (und knappen) Fähigkeiten wählen daher die Berufe, in denen ihre Fähigkeiten besonders wertvoll sind (*Selbstselektion*). Da diese Fähigkeiten in den verwendeten Daten aber nicht beobachtet werden können, sind die hohen geschätzten Renditen möglicherweise ein Trugschluss durch Selektionsverzerrung. Für *DiNardo* und *Pischke* (1997) bleibt daher die Frage, ob Computer zu einer Produktivitätssteigerung führen, ungelöst.

Beide Studien sind dabei exemplarisch für eine ganze Reihe von Artikeln in den führenden wirtschaftswissenschaftlichen Zeitschriften um die Jahrtausendwende zu sehen, die der Frage der Bedeutung der Computer auf den Arbeitsmarkt nachgehen. Die zentrale Schwierigkeit einer eindeutigen Beurteilung ergibt sich aus dem Problem, die Rolle der Computer im Arbeitsprozess zu verstehen und zu quantifizieren. Dies führt zu den ambivalenten Ergebnissen. *Wulff Pabilonia* und *Zoghi* (2005) fassen die Überlegungen der Debatte um die Jahrtausendwende in etwa wie folgt zusammen: wenn Computer die Grenzproduktivität der Arbeit erhöhen, dann sollten Beschäftigte einen Lohnaufschlag durch die Computernutzung realisieren können. Dieser Produktivitätsvorteil könnte dadurch entstehen, dass Unternehmen sich wiederholende Aufgaben automatisieren (könnten) und sich dadurch die Kapazitäten der Beschäftigten für Aufgaben wie Problemlösung, Innovation und zwischenmenschliche Interaktion erhöhen (würden). Dies könnte dann eine Verschiebung der Gesamtproduktivität der Beschäftigten erklären. Um diesen Punkt zu unterlegen, lösen sie in ihrer eigenen empirischen Untersuchung auf Grundlage kanadischer Daten das Selbstselektionsproblem unter Verwendung von Instrumentvariablen; die so bereinigten Schätzungen machen deutlich, dass die zunächst im einfachen Modell bestätigten hohen Renditen der Computernutzung (ca. 17 Prozent) verschwinden.<sup>31</sup> Ihre vertiefenden Schätzungen machen zugleich deutlich, dass das Lohndifferential fast vollständig auf die Anwendung von Computerkenntnissen zurückzuführen ist, nicht auf die Nutzung eines Computers *per se*.<sup>32</sup>

---

<sup>31</sup> Diese naiven Renditen der Computernutzung haben dabei eine vergleichbare Größenordnung wie in Studien für andere entwickelte Länder zuvor.

<sup>32</sup> Obwohl die Studien zeigen, dass Computerkenntnisse eine wesentliche Rolle für den Einkommensunterschied spielen, impliziert dies nicht zugleich das Erfordernis, diese in expliziter Form bereits vor Arbeitsmarkteintritt zu vermitteln. *Borghans* und *ter Weel* (2004) untersuchen hierzu, ob eine solche Vermittlung gleichbedeutend mit der Vermittlung von mathematischen oder orthographischen Kenntnissen erfolgen sollte. Ihre Ergebnisse zeigen, dass dies zumindest für die 1990er Jahre nicht empfehlenswert ist. Abgesehen von der kleinen Gruppe von Programmierern, sind die erforderlichen Fähigkeiten zur Computernutzung meist leicht während der Arbeit erlernbar und binden auch nur geringe Investitionen. In der Wertschöpfung zählt die Bedienung eines Computers zu den Routineaufgaben der Beschäftigten. Daher sind keine beson-

So ambivalent das Bild bezüglich der Bedeutung des Computers für Löhne und Beschäftigung in diesen exemplarischen Studien ist, so vielschichtig sind auch die Diskussionen um die Erklärungsansätze für die Veränderungen der Lohnungleichheit seit den 1980er Jahren. In ihrer bedeutenden Studie zu den Trends in der Lohnungleichheit in den USA seit den 1980er Jahren fassen *Autor et al.* (2008) die zwei zentralen Schlussfolgerungen der Diskussion zusammen. Auf der einen Seite sind Verschiebungen im Angebot und in der Nachfrage nach Qualifikationen (Höherqualifizierung) verantwortlich. Diese haben im Zusammenspiel mit dem Bedeutungsverlust von Gewerkschaften und der realen Verringerung des Mindestlohns (d.h. von Institutionen zum Schutz gering- und mittelqualifizierter Beschäftigter) zum Anstieg der Ungleichheit geführt. Befördert wurde diese Entwicklung dabei zusätzlich durch die Computerrevolution, die die Nachfrage nach höheren Qualifikationen überproportional steigen ließ, während das Angebot an Hochqualifizierten relativ dazu langsamer wuchs. Demgegenüber stehen auf der anderen Seite die von *Autor et al.* (2008) (MIT) als „Revisionisten“ bezeichneten Autoren, insb. John DiNardo (Michigan), David Card (Berkeley) oder Thomas Lemieux (Vancouver). Sie argumentier(t)en, dass die Lohnungleichheit maßgeblich durch nicht-Marktfaktoren gestiegen ist und dass die Entwicklung nur episodischen Charakter hat (d.h. nicht länger anhaltend fortschreiten sollte).<sup>33</sup>

Für *Autor et al.* (2003) ist das Wachstum der Informations- und Kommunikationstechnologie (IKT) aber der zentrale Auslöser für die Polarisierung (und damit die Zunahme der Ungleichheit) des Arbeitsmarkts. Als Polarisierung wird die gleichzeitige Zunahme der Beschäftigung am oberen und unteren Ende der Verteilung zu Lasten der Beschäftigungen mit mittleren Einkommen verstanden. Insbesondere die durch die IKT bedingte rapide und deutliche Kostenreduzierung, die durch den immer besseren und schnelleren Ersatz leicht kodifizierbarer Tätigkeiten im Arbeitsprozess durch Computer erreicht wurde, hat die Arbeitgeber zur Substitution von menschlichen Tätigkeiten durch (digitale) Technologie veranlasst. Leicht kodifizierbare Aufgaben (oder Routinetätigkeiten), ob manuell oder kognitiv, sind dabei charakteristisch für Beschäftigte mit mittleren Einkommen und mittleren Qualifikationen.

---

deren Lohnaufschläge für diese Tätigkeit zu erwarten, die eine besondere Investition in das Humankapital rechtfertigen würden.

<sup>33</sup> Siehe hierzu u. a. *Card* und *DiNardo* (2002) oder *Lemieux* (2006).

### 3. Der Tätigkeiten-basierte Ansatz zur Abbildung von Beschäftigungs- und Lohneffekten der Automatisierung

Um die Substitutionspotenziale von Menschen durch Computer sichtbar zu machen, schlagen *Autor et al.* (2003) ein Modell vor, das nicht die Fähigkeiten, sondern die mit diesen Fähigkeiten ausgeführten Tätigkeiten in den Mittelpunkt stellt. Dieses Modell wurde von vielen Autoren mit Daten unterschiedlicher Länder empirisch getestet und hat bereits eine beachtliche Verbreitung erhalten. Während das Lehrbuchmodell (oder kanonische Modell) die Produktionsfunktion vom Menschen ausgehend definiert (Mensch und Kapital wirken in einer bestimmten arbeitsteiligen Beziehung zusammen in der Erstellung eines Produkts), weist es Arbeit und Kapital in ausgeprägter Form statische Rollen zu. Die Eigenschaften, die diese Rollen unverwechselbar machen, sind dabei nicht abschließend oder klar definiert. Auch die Interaktion beider Faktoren beschränkt sich in der Regel auf Substitution oder Komplementarität. Dementsprechend sind in diesem Modell die Identität eines Faktors und seine Rolle in der Produktionsfunktion gleichbedeutend, während die Grenzen in der Wirklichkeit viel durchlässiger sind (*Autor*, 2013).

Der technologische Fortschritt und insbesondere die Digitalisierung ermöglichen, dass Maschinen die menschliche Arbeit in bestimmten Tätigkeiten ersetzen, während sie sie in anderen Tätigkeiten ergänzen. Den Hauptgrund dafür sieht *Autor* (2013) im Entwicklungsprozess der Arbeitsteilung. Neue bzw. neuartige Aufgaben werden zunächst von Beschäftigten durchgeführt, da diese flexibel und anpassungsfähig sind. Sie können auch Anweisungen ausführen, denen die erforderliche Exaktheit für eine automatische Durchführung (noch) fehlt. Später im Arbeitsprozess werden diese Aufgaben dann formalisiert und kodifiziert, um sie automatisiert auszuführen und die entsprechenden Kostenvorteile zu realisieren. Die Verlagerung der Tätigkeiten von Aufgaben menschlicher Arbeit (*labor tasks*) zu Aufgaben maschineller Erfüllung (*capital tasks*) spielt die Schlüsselrolle in der veränderten Struktur der Arbeitsnachfrage in den Industrieländern. Im Grundsatz findet sich eine vergleichbare Überlegung der Arbeitsteilung bereits im berühmten Stecknadelbeispiel von Adam Smith, in dem Smith die Automatisierung als Teil der Arbeitsteilung beschreibt.

Das formale Modell hierzu ist ausführlich in *Acemoglu und Autor* (2011) beschrieben und verallgemeinert das Modell von *Acemoglu und Zilibotti* (2001). Es erlaubt in flexibler und handhabbarer Weise die Interaktion zwischen Fertigkeiten, technologischen Fähigkeiten, potenziellen Handels- und Offshoring-Möglichkeiten zu analysieren und dadurch die Wirkungen auf die Nachfrage nach Produktionsfaktoren, die Zuordnung von Faktoren zu Aufgaben im Wertschöpfungsprozess und letztlich ihren Preis bzw. Lohn zu be-

stimmen. Anders als in der traditionellen Unterscheidung verschiedener Produktionsfaktoren bilden allein Aufgaben (bzw. Tätigkeiten; *tasks*), die kombiniert werden müssen, um Waren und Dienstleistungen zu erzeugen, die Basis des Modells. Hierdurch überwinden *Acemoglu* und *Autor* (2011) die übliche (und artifizielle sowie einschränkende) Unterscheidung zwischen Arbeit, Kapital, Handel und technischem Fortschritt.

Eine Tätigkeit ist dabei eine Arbeitseinheit, die Output erzeugt. Diese muss nicht durch menschliche Arbeit erbracht werden. Die Fertigkeiten (*skills*) der Beschäftigten beschreiben daneben den Bestand an Fähigkeiten, der für die Ausführung verschiedener Tätigkeiten genutzt werden kann. Die Beschäftigten nutzen also ihre Fertigkeiten bzw. Fähigkeiten, um Tätigkeiten zu vollziehen, und bekommen hierfür im Austausch ihren Lohn. Im Tätigkeiten-basierten Ansatz ist dabei entscheidend, dass Fähigkeiten zur Durchführung der Tätigkeiten zugewiesen werden, um Output zu erzeugen. Es gibt aber keine Äquivalenz zwischen den Fähigkeiten bzw. Fertigkeiten der Beschäftigten (*skills*) und den Aufgaben (*tasks*); Fertigkeiten allein produzieren dementsprechend auch keinen direkten Output (*Autor*, 2013).

Die Grenze zwischen menschlichen (*labor tasks*) und maschinellen Aufgaben (*capital tasks*) ist dabei fließend, da die Arbeitsteilung im Produktionsprozess durch (mindestens) zwei Kräfte bestimmt wird. Die erste bezeichnen *Acemoglu* und *Autor* (2011) als technologische Macht (*technological force*); die zweite ist die ökonomische (*economic force*).<sup>34</sup> Die technische Entscheidung bzw. Möglichkeit der Substitution wurde bereits oben am Beispiel erläutert: der technische Innovationsprozess geht in der Regel zunächst über den Menschen, da dieser in der Lage ist, neue Aufgaben flexibel und anpassungsfähig auszuführen. Um die Aufgaben zu automatisieren, d. h. menschliche durch maschinelle Arbeit zu ersetzen, müssen die Aufgaben außerdem weit besser verstanden werden, als für ihre einfache Ausführung erforderlich ist. Sie müssen so kodifiziert werden, dass relativ unflexible Maschinen sie halbautonom ausführen können.

Hier schließt die ökonomische Entscheidung an: selbst wenn die Aufgabe vollkommen automatisierbar ist, wird sie jedoch solange nicht automatisiert durchgeführt, solange die Kosten menschlicher Arbeit günstiger sind. Die Überschneidung von technischer Machbarkeit und ökonomischen Kosten (einschließlich der Opportunitätskosten) bedingt dann die tatsächliche Ausgestaltung des Produktionsprozesses. Sie folgt dem Prinzip der komparativen

---

<sup>34</sup> Diese Unterteilung erinnert an die Formulierung der „neuen Kombinationen“ durch *Schumpeter* (siehe Abschnitt 2). Sie sind nicht allein durch eine technische Veränderung gegeben, sondern müssen sich auch durchsetzen bzw. durch den Unternehmer durchgesetzt werden. Für die erforderlichen Mittel hat er dazu die Kapitalisten, d. h. Geldgeber, zu überzeugen.

Vorteile, d. h. der Produktionsfaktor mit den geringsten Kosten der Durchführung einer bestimmten Aufgabe wird für die Durchführung gewählt.

Gegeben die Preise für die verschiedenen erforderlichen Aufgaben sowie die Löhne für die verschiedenen Qualitäten von Beschäftigten (bzw. ihre Fähigkeiten) wählen die Firmen (aber auch die Beschäftigten) die optimale Allokation von (menschlichen und maschinellen) Fähigkeiten zur Ausführung der Aufgaben aus. Der technische Wandel im Modell von *Acemoglu* und *Autor* (2011) kann daher die Produktivität von Arbeitnehmern bei allen ihre Aufgaben verändern (wie in den Modellen zuvor). Er kann aber auch nur einzelne Aufgaben betreffen, was dann ihre komparativen Vorteile und damit ihre Einsatzmöglichkeiten im Arbeitsmarkt verändert. Neue Technologien können darüber hinaus die Beschäftigten bei der Erfüllung bestimmter Aufgaben vollständig ersetzen. Alle vier betrachteten Größen (Fähigkeiten der Beschäftigten, technische Leistungsfähigkeit des Kapitals, internationaler Handel und Offshoring, d. h. Verlagerung der Produktion ins Ausland) sind konkurrierende Inputs für die Bearbeitung der erforderlichen Aufgaben. Durch diesen Aufbau, der auf Überlegungen von Kosten und komparativen Vorteilen beruht, kann das Modell die wesentlichen Aspekte der Wertschöpfung in der globalisierten und digitalisierten Welt integrieren und Änderungen der Arbeitsnachfrage bzw. des Arbeitsmarktgleichgewichts modellieren.

#### 4. Neuere Ergebnisse: Polarisierung des Arbeitsmarkts

*Autor et al.* (2003) untersuchen die Veränderung der nachgefragten Fähigkeiten am Arbeitsmarkt aufgrund der technologischen Veränderungen von 1960 bis 1998 unter Verwendung des Tätigkeiten-basierten Ansatzes. Ihr wesentliches Argument ist, dass Computer in Abhängigkeit der Ausgestaltung der Arbeitsaufgaben zwei unterschiedliche Dinge tun: Auf der einen Seite ersetzen sie die Beschäftigten bei kognitiven und manuellen Aufgaben, die durch klar kodifizierbare Regeln beschrieben werden können. Auf der anderen Seite stellen sie Komplemente für Beschäftigte bei nicht-routinierten, problemlösenden Aufgaben und in komplexen interaktiven bzw. kommunikativen Situationen dar.

Da in der Regel beide Arten von Aufgaben in den einzelnen beruflichen Tätigkeiten vorkommen (d. h. Berufsbilder aus verschiedenen Einzelaufgaben zusammengesetzt sind) und auch nicht die eine Art von (Teil-)Aufgaben vollständig durch die andere ersetzt werden kann, zeigen *Autor et al.* (2003), dass der technologische Fortschritt durch die Computer tatsächlich zu Veränderungen in der Struktur der beruflichen Aufgaben in verschiedenen Berufen, Branchen und Qualifikationsgruppen geführt hat: Die Computerisierung hat die menschlichen Arbeitsanteile sowohl in den kognitiven als auch manuel-

len Routineaufgaben verringert, während sie die Arbeitsanteile in den nicht-Routineaufgaben erhöht hat. Diese Veränderungen erklären außerdem einen großen Teil der Nachfrageverschiebungen zu immer mehr Hochqualifizierten (*college graduates*) im Arbeitsmarkt mit den bereits erwähnten Lohn- und Verteilungseffekten.

*Spitz-Oener* (2006) greift den Ansatz von *Autor et al.* (2003) auf und untersucht, ob sich mit der Computerisierung auch die Qualifikationsanforderungen innerhalb der Berufe verändert haben. Hierzu kann sie auf ausführliche Daten aus Deutschland zurückgreifen, die die Arbeitsprozesse detailliert im Hinblick auf Aufgaben und Anstrengungen abbilden. Ihre Analyse setzt im Jahr 1979 an, was sie als Zeit vor der (Massen-)Computerisierung definiert, und beobachtet den Arbeitsmarkt über 20 Jahre hinweg. Die Komplexität hat in dieser Zeit am stärksten in Berufsfeldern zugenommen, in denen die Computerisierung rasch und umfangreich Einzug hielt. Dies hat auch die steigende Nachfrage nach hochqualifizierten Beschäftigten befördert. Auf Basis der gleichen Daten greift *Spitz-Oener* (2008) außerdem erneut die Frage der individuellen Lohnerträge aus der Computernutzung auf. Das Fazit von *DiNardo* und *Pischke* (1997) war, dass unbeobachtete Heterogenität und nicht der Computer die Lohnsteigerungen bei den Höherqualifizierten erklärte. *Spitz-Oener* (2008) kann auf Grundlage ihrer differenzierten Daten zeigen, dass die Computerisierung unter Berücksichtigung der Tätigkeitsprofile einen Einfluss hat. Im Gegensatz zu den traditionellen Arbeitsplatzmaterialien der Angestellten (*white collar tools*, d. h. Bleistifte u. ä., s. o.) hat der Computer zu einer Verstärkung der analytischen und interaktiven Aufgaben in den Angestelltenberufen geführt, also diese komplementär unterstützt und Kapazitäten, die vormals durch Routineaufgaben gebunden waren, freigesetzt. Mitarbeiter mit Fähigkeiten, die zu Computern komplementär sind, haben daher höhere Löhne aufgrund ihrer erhöhten Grenzproduktivität, aber auch wegen der höheren Nachfrage nach ihren Fähigkeiten erhalten.

In einer ganzen Reihe von Studien wurden seitdem viele weitere Aspekte der Computerisierung auf die Änderungen der Beschäftigung und die Lohnungleichheit analysiert. *Autor* und *Dorn* (2013) stellen beispielsweise stagnierende oder sogar sinkende reale Einkommen und Beschäftigungsanteile für die meisten geringqualifizierten Berufe fest. Zugleich finden sie Evidenz für eine gegenläufige Entwicklung bei den Dienstleistungsberufen. Hier zeigen sich nicht nur Beschäftigungszuwächse, sondern auch ein Einkommensanstieg im Zeitraum von 1980 bis 2005. Bei differenzierter Betrachtung unter Berücksichtigung der Arbeitsinhalte bestätigen sich wiederum die unterschiedlichen Funktionen der Computerisierung (Substitution bzw. Ergänzung) als Ursache, die dadurch das Gesamtbild des polarisierenden Arbeitsmarks befördern. Während Computer mehr und mehr die Routineaufgaben auch bei den geringqualifizierten Tätigkeiten übernommen haben, ist dies bei den

Dienstleistungen nicht der Fall, da diese in der Regel Geschicklichkeit, Flexibilität, zwischenmenschliche Kommunikation und häufig auch physische Nähe erfordern. Dies impliziert, dass für die Dienstleistungen keine engen Substitute verfügbar sind. In der Folge finden sich steigende Einkommen und Beschäftigung auch bei den geringqualifizierten Beschäftigten in diesem Bereich. Die stärkere Spezialisierung der menschlichen Arbeit auf Bereiche oder Tätigkeiten, die nicht durch die Computer ersetzt werden können, ist damit von grundlegender Bedeutung für die beobachteten steigenden Einkommen und die steigende Beschäftigung auch im unteren Teil der Einkommenverteilung.<sup>35</sup>

Dies kann zugleich als eine Bestätigung der von *Baumol* (1967) identifizierten Kostenkrankheit gesehen werden, auch wenn die Autoren darauf nicht eingehen. Nach Baumol ist nicht die spezifische Produktivitätsentwicklung in den Dienstleistungssektoren (bzw. den stagnierenden Sektoren) für die Lohn- und Gehaltsentwicklung entscheidend, sondern sie orientiert sich an der gesamtwirtschaftlichen Produktivitätsentwicklung.<sup>36</sup> Entscheidend für das Ausmaß der Veränderungen ist das Ersatzpotenzial menschlicher Arbeit durch (digitale) Maschinen und die damit verbundenen Produktivitätsänderungen in den progressiven Sektoren. Dienstleistungen können daher ebenfalls bei Baumol progressive Sektoren sein, insofern sie routinierte bzw. automatisierbare Tätigkeiten enthalten.

*Altonji et al.* (2014) analysieren die Veränderungen in der Studienfachwahl aufgrund der Computerisierung, um die damit verbundenen Verschiebungen in der Struktur der Hochqualifizierten zu erklären. Ihre Ergebnisse machen deutlich, dass die Entwicklung der Ungleichheit in zwei Phasen unterschieden werden kann: während die Lohndifferentiale der Hochschulabsolventen zwischen 1993 und 2003 gestiegen sind und sich die Lohnungleichheit damit erhöht hat, ist sie in der folgenden Dekade zwischen 2003 und 2011 wieder geringer geworden. Die erste Phase war dabei durch einen steigenden Ertrag für abstrakte Aufgaben gekennzeichnet, die entsprechend als komplementär zu den Computern angesehen werden können. In der zweiten Periode sind die Erträge für diese Aufgaben aber rückläufig und es werden sogar leichte Zunahmen für Routineaufgaben festgestellt. Ein vergleichbar episodisches

---

<sup>35</sup> In ähnlicher Weise argumentieren u. a. auch *Goos et al.* (2014). Sie untersuchen Bestimmungsründe für die Polarisierung der Arbeitsmärkte in 16 westeuropäischen Ländern. In ihrer Analyse gehen sie dabei auch auf die Bedeutung des Offshorings ein, das in die gleiche Richtung wie die Substitution von Routineaufgaben wirkt; d. h. Tätigkeiten werden zum Teil ersetzt, zum Teil aber auch ergänzt.

<sup>36</sup> Die gesamtwirtschaftliche Produktivität wächst dabei als gewichteter Durchschnitt der Wachstumsraten der progressiven und stagnierenden Sektoren. Stagnierende Sektoren reduzieren das gesamtwirtschaftliche Wachstum durch negative Wachstumsbeiträge.



Muster finden auch *Pikos* und *Thomsen* (2016) bezüglich der Zunahme der Arbeitskomplexität und den damit verbundenen Einkommensaufschlägen in einer Analyse für Deutschland für die Jahre 1986 bis 2012. Die Ergebnisse zeigen eine deutliche Zunahme der durchschnittlichen Zahl und Vielfalt der Aufgaben innerhalb eines Berufs. Während zusätzliche Aufgaben aber bis ungefähr zur Jahrtausendwende mit Einkommensaufschlägen für die Beschäftigten verbunden waren, hat die zunehmende Normalität der Komplexität dazu geführt, dass trotz komplexerer Berufsbilder keine zusätzlichen Einkommensaufschläge mehr erreicht werden.

Mit verwandten Fragen beschäftigen sich auch *Beaudry et al.* (2014 und 2016). Sie gehen davon aus, dass sich der (US-)Arbeitsmarkt um die Jahrtausendwende gewandelt hat und dies zu den geringen Beschäftigungsquoten in der ersten Dekade des 21. Jahrhunderts führte. Während die Nachfrage nach hochqualifizierten Beschäftigten durch den Tech-Bust, der sich unter anderem im Platzen der DotCom-Blase (oder in Deutschland durch den Kollaps des Neuen Marktes) gezeigt hat, zurückgegangen ist, ist das Arbeitsangebot von College-Absolventen auch in den Folgejahren gestiegen. Die rückläufige Nachfrage hat dann zu einem Entwertungsprozess bzw. Mismatch der Qualifikationen am Arbeitsmarkt geführt. Höherqualifizierte haben Tätigkeiten übernommen, die ursprünglich von geringer qualifizierten Beschäftigten ausgeführt wurden, und haben hierfür im Durchschnitt entsprechende Einkommenseinbußen erfahren. Durch diesen Prozess hat zugleich eine Verdrängung „von oben“ eingesetzt, die geringer qualifizierte Beschäftigte die berufliche Leiter weiter hinabgedrückt oder gar aus dem Arbeitsmarkt geschoben hat. In einer Art Kaskadeneffekt haben sich so die Qualifikationen durch den Arbeitsmarkt bewegt. Nur die Höchstqualifizierten (Post-College-Absolventen) sind von dieser Entwicklung ausgenommen.

Hierzu gehen *Beaudry et al.* (2014) vor allem auf die Berufseinsteiger ein und können die Muster insbesondere für Collegeabsolventen seit der Jahrtausendwende zeigen. *Beaudry et al.* (2016) nehmen eine umfangreichere Analyse vor und kommen zu den Schlussfolgerungen, dass neben dem Rückgang der Nachfrage nach kognitiven Fähigkeiten auch der strukturelle Rückgang der Beschäftigung in Routineberufen und Fertigungsaufgaben sowie zyklische Muster durch die Finanzkrise eine Rolle für die Beschäftigungsverchiebungen spielen. Alle diese Aspekte spiegeln sich in den Substitutionspotenzialen der Computerisierung wider, die mehr Kapazitäten für andere menschliche Tätigkeiten ermöglicht hat.

*Reinhold* und *Thomsen* (2017) untersuchen, ob eine ähnliche Entwicklung auch in Deutschland beobachtet werden kann. Auf der Grundlage umfangreicher administrativer Daten für die Jahre 1975 bis 2010 berechnen sie eine Reihe von Arbeitsmarktindikatoren und untersuchen die Beschäftigungsmus-

ter von Berufseinsteigern. Die empirischen Ergebnisse zeigen, dass sich der Anteil von hochqualifizierten Berufseinsteigern in höherbezahlten Tätigkeiten seit dem Jahr 2000 verringert hat. Deutlich wird überdies, dass bis zum Jahr 2010 die Einstiegsgehälter und -gehälter gesunken sind und sich das individuelle Einkommenswachstum in den ersten fünf Berufsjahren verringert hat. Ein Grund dafür liegt in der Beschäftigung von Absolventen in Tätigkeiten, die früher von Personen mit geringeren Bildungsabschlüssen ausgeführt wurden. Diese Ergebnisse zeigen daher eine gewisse Ähnlichkeit zu den Entwicklungen des US-amerikanischen Arbeitsmarkts, allerdings mit einem Unterschied der betroffenen Bildungsniveaus: während im US-amerikanischen Arbeitsmarkt die College-Absolventen betroffen sind, sind in Deutschland vor allem die Berufseinsteiger mit mittleren Qualifikationen beeinträchtigt.

## V. Erwartete Entwicklungen und Implikationen für die Verteilung

Die Ergebnisse zu den Wirkungen der Digitalisierung für den Arbeitsmarkt machen deutlich, dass diese bisher nicht folgenlos für die Verteilung der Löhne und Gehälter war. Die Arbeitsmarktentwicklung ist im betrachteten Zeitraum und insbesondere in der Mehrzahl der entwickelten Länder positiv verlaufen. Dennoch ist der Begriff der Digitalisierung nicht allein positiv konnotiert. Ergänzt werden muss, dass neben dem technischen Fortschritt durch die Digitalisierung in der gleichen Zeit auch die gestiegene Globalisierung (verbunden mit intensiverem Outsourcing und Offshoring), eine größere Arbeitsmarktflexibilisierung und Deregulierung (erkennbar in dem zurückgegangenen Einfluss von Gewerkschaften und Tarifverträgen) sowie neue Formen der Beschäftigung (die sogenannte Plattformwirtschaft, die über virtuelle Plattformen im Internet Nachfrage und Angebot von (Teil-)Aufgaben vermittelt) Einflüsse auf die Einkommensverteilung gehabt haben (Eichhorst *et al.*, 2016).<sup>37</sup>

Ungeachtet dieser begleitenden Einflüsse prognostizieren jüngere, viel beachtete Veröffentlichungen eine düstere Zukunft für die Beschäftigung durch Computerisierung und Digitalisierung. Nach Frey und Osborne (2017) arbeiten ca. 47% der Beschäftigten der USA in Berufen, die in den nächsten zehn bis 20 Jahren potenziell automatisierbar sein sollten. Die zugrundeliegende Annahme der Ersetzbarkeit ganzer Berufe aufgrund überwiegender

---

<sup>37</sup> Die Plattformökonomie spielt bisher nur eine untergeordnete Rolle bezogen auf die Zahl der Beschäftigten. Sie illustriert aber den Übergang vom abhängigen zum selbstständigen Beschäftigungsverhältnis, wobei letzteres eher ein „unabhängiges“ Beschäftigungsverhältnis darstellt. Kritisch hinterfragt werden muss hierbei die Einordnung in die Sozialversicherungssysteme und der mögliche problematische Preiswettbewerb, der bei fehlender Berücksichtigung (nationaler) Einkommensaufschläge (zur Finanzierung des Steuer- und Sozialsystems) entstehen kann.

automatisierbarer Tätigkeitsanteile ist hierbei sehr kritisch zu sehen. Differenziertere Analysen auf der Grundlage von Tätigkeitsstrukturen von *Bonin et al.* (2015) und *Arntz et al.* (2016) sehen eher 9% der Arbeitsplätze im gleichen Zeitraum als potenziell ersetzbar an.<sup>38</sup> Dennoch lösen solche Ergebnisse intensive Diskussionen über die Gefahren der Digitalisierung aus.<sup>39</sup>

Die verfügbaren empirischen Fakten zu den Wirkungen der Digitalisierung legen allerdings nahe, dass es (bisher) keinen Anlass für übertriebene Ängste gibt. *Arntz et al.* (2017) kritisieren hierbei auch die Beschränkung der Automatisierungsstudien (z.B. *Frey* und *Osborne* 2017) auf das arbeitsplatzsparende Potenzial, während die Beschäftigungswirkungen durch eine steigende Produktnachfrage oder den Produktnachfragemultiplikator außer Acht gelassen werden. Entsprechende empirische Ergebnisse für Europa (*Gregory et al.*, 2016) zeigen eine positive Nettobilanz der Beschäftigung für die Jahre 1999 bis 2010 trotz negativer Wirkungen der technologischen Substitution. Auch gibt es ungeachtet der relativen Nachfrageveränderungen (bislang) kaum Belege einer zunehmenden Verbreitung sogenannter atypischer Beschäftigungen (u. a. Befristungen, Teilzeitarbeit, Leiharbeit oder sozialversicherungsfreie Werkvertragsbeschäftigung) durch die Digitalisierung. Sowohl die Befristungsquote als auch der Anteil der Zeitarbeit an der Gesamtbeschäftigung sind in Deutschland zuletzt nicht mehr angestiegen (*Stettes* 2016). Eine klare Korrelation der Nutzung von Zeitarbeit mit dem Digitalisierungsgrad der Unternehmen oder eine überproportionale Befristungsquote in stark digitalisierten Branchen lässt sich ebenfalls nicht bestätigen. Diese Ergebnisse können als Indiz für die Wandelbarkeit menschlicher Arbeit auf individueller und gesamtgesellschaftlicher Ebene gesehen werden. Diese Wandelbarkeit erlaubt es, sich immer wieder (schneller oder langsamer) an die technologischen Entwicklungen anzupassen (*Lenz* 2018).

---

<sup>38</sup> Eine grundsätzliche Schwierigkeit bei der empirischen Verwendung des Tätigkeit-basierten Ansatzes zur Untersuchung von Einflüssen der Digitalisierung liegt in der Verfügbarkeit geeigneter Daten. Die in der Literatur verwandten Daten über die Tätigkeitsstrukturen von Beschäftigten wurden in der Regel nicht spezifisch für die Untersuchung der Einflüsse von Computerisierung und Digitalisierung erhoben. Die Zuordnung der beruflichen Tätigkeiten im Hinblick auf ihre Automatisierbarkeit erfolgt entsprechend *ex post*. Diese zum Teil subjektive Einteilung hat dann auch bedeutende Einflüsse auf die geschätzten Ergebnisse, siehe hierzu *Rohrbach-Schmidt* und *Thiemann* (2013).

<sup>39</sup> Die Angst vor technischem Fortschritt ist kein neues Phänomen. So haben beispielsweise die Neuerungen in der Textilindustrie in der industriellen Revolution zu einem massiven Widerstand der Arbeiter (Ludditen) und schließlich einem gewaltsamen Maschinensturm im Jahr 1811 geführt. Der Luddismus ist vor allem im englischen Sprachraum ein bis heute historischer Inbegriff von Technologiefeindlichkeit. Aktuellere Beispiele sind die Erklärung von US-Präsident John F. Kennedy, dass die Erhaltung der Vollbeschäftigung in Zeiten der Automatisierung die größte innenpolitische Herausforderung der 1960er Jahre sei (*Lenz* 2018).

Die drohenden Veränderungen sind wohl weniger disruptiv, sondern vollziehen sich – bisher zumindest – eher evolutorisch im Sinne eines anhaltenden Strukturwandels (*Eichhorst und Rinne 2017*). Auch die im historischen Vergleich niedrigen Produktivitätswerte sind ein Indiz dafür, dass der technologische Wandel nicht sprunghaft stattfindet (*Lenz 2018*). Dies ist eine wichtige Differenzierung, die bereits *Ricardo (1821)* als zentral erkannte. Seine in den ersten Abschnitten von Kapitel 31 der *Principles* gezeigten Nachteile für die Beschäftigten entstehen nämlich insbesondere bei einer plötzlichen und überraschenden Einführung einer produktiven Maschine. Hierzu schreibt er entsprechend:

„The statements which I have made will not, I hope, lead to the inference that machinery should not be encouraged. To elucidate the principle, I have been supposing, that improved machinery is suddenly discovered, and extensively used; but the truth is, that these discoveries are gradual, and rather operate in determining the employment of the capital which is saved and accumulated, than in diverting capital from its actual employment.“ (*Ricardo 1821, Principles, Ch. 31.25*)

Also nur bei einer entsprechend schnellen Einführung gravierender technischer Neuerungen verringert sich die Möglichkeit der Wiedereinstellung rationalisierter Arbeitskräfte in anderen Bereichen der Wirtschaft und damit die Kompensation für die verloren gegangene Beschäftigung. *Ricardo (1821)* liefert zugleich – am zeitgemäßen Beispiel der Nahrung – den Grund für die evolutorische Entwicklung:

„With every increase of capital and population, food will generally rise, on account of its being more difficult to produce. The consequence of a rise of food will be a rise of wages, and every rise of wages will have a tendency to determine the saved capital in a greater proportion than before to the employment of machinery. Machinery and labour are in constant competition, and the former can frequently not be employed until labour rises.“ (*Ricardo 1821, Principles, Ch. 31.26*)

Der Einsatz der Maschinen hängt damit von der menschlichen Nachfrage ab; oder – im Sinne Schumpeters ausgedrückt – von der Durchsetzbarkeit. Die menschliche Nachfrage entwickelt sich selbst evolutorisch und determiniert damit auch den Entwicklungspfad der Umsetzung der Automatisierung.<sup>40</sup> Hierbei spielen auch Engpässe der zu automatisierenden Aufgaben eine Rolle.<sup>41</sup> Die Durchsetzbarkeit neuer Technologien ist außerdem durch

<sup>40</sup> Ein weiterer Aspekt ist die soziale Akzeptanz der Automatisierung. Ein gutes Beispiel dazu ist die Gastronomie: „Die bloße Tatsache, dass Tätigkeiten des Bedienungspersonals theoretisch automatisiert werden können, heißt nicht, dass Gäste dies auch honorieren. Nicht wenige mögen den menschlichen Service dem vollautomatisierten Restaurant vorziehen, auch wenn letzteres günstiger sein mag.“ (*Lenz 2018, S. 9*).

<sup>41</sup> *Frey und Osborne (2017)* unterscheiden hierbei zwischen a) Wahrnehmungs- und Manipulationsaufgaben, b) Aufgaben der kreativen Intelligenz und c) Aufgaben der sozialen Intelligenz. Für a) entsteht der Engpass, da das Erreichen der Tiefe und Breite der menschlichen Wahrnehmung durch die Robotik bisher nicht möglich ist.

rechtliche, gesellschaftliche und ethische Barrieren beschränkt (*Bonin et al.* 2015). Es ist aber gleichzeitig feststellbar, dass die Verbreitung digitaler Technologien stetig zunimmt: die Betrachtung des Digitalisierungsgrads der Arbeitsmittel zeigt eine deutliche Zunahme innerhalb der letzten fünf Jahre (*Arntz et al.* 2018). Hieraus ergeben sich Handlungserfordernisse im Hinblick auf die Anpassung der Arbeit an die technologischen Veränderungen (z. B. durch Bildung und Weiterbildung).

Der durch die Computerisierung eingeleitete und sich beschleunigende Strukturwandel ändert die Anforderungen an die Beschäftigten, was sich in Änderungen der Erwerbsformen zeigt. Obgleich das „Normalarbeitsverhältnis“ in Deutschland (Vollzeit, unbefristet) recht stabil rund 40 Prozent der Beschäftigung ausmacht, haben sich in den vergangenen rund 20 Jahren die Verhältnisse für die übrigen Beschäftigten und ihre Beschäftigungsformen verändert (Zahlen aus *Eichhorst et al.* 2016). So ist der Anteil der Inaktiven im gleichen Zeitraum von 26 auf 18 Prozent zurückgegangen und neue Beschäftigungsformen wie Minijobs (5 Prozent) oder Leiharbeit (2 Prozent) haben Einzug gehalten. Zugleich hat sich auch die Zahl der Befristungen und nebenberuflichen Selbständigkeiten erhöht. Hierdurch ergeben sich Herausforderungen für das Sozialversicherungssystem, die nicht nur die Frage der Lohnersatzleistungen, sondern vor allem auch das Rentensystem durch fehlende Vorsorge(-möglichkeiten) betreffen.

Eine Besonderheit der Computerisierung und Digitalisierung ist ergänzend zu berücksichtigen: die globale Reichweite. Wesentliche Gefahren, die aus der Digitalisierung für die Verteilung von Löhnen und Vermögen drohen, entstehen aus der zunehmend ungleichen Verteilung der Eigentumsverhältnisse. Durch die global agierenden Unternehmen, die für den technologischen Fortschritt maßgeblich sind, besteht die Aussicht, dass die Wohlfahrtsgewinne der Digitalisierung und die Beschäftigungsrisiken eher ungleich verteilt werden (*Arntz et al.*, 2017; *Eichhorst und Rinne*, 2017). Der bereits seit mehreren Dekaden zu beobachtende Bedeutungsrückgang des Produktionsfaktors Arbeit am Nationaleinkommen in den entwickelten Ländern (u. a. Deutschland, UK, USA, Frankreich, Japan) impliziert eine gestiegene Bedeutung des Kapitals. Die fortschreitende Digitalisierung verstärkt diese Entwicklungen, den Kapitaleignern kommt entsprechend immer größere Verantwortung bzw. Macht zu; insbesondere, wenn sie die Gewinne der Automatisierung privat vereinnahmen (können).<sup>42</sup> Freeman wählte hierzu den zuge-

b) ist beschränkt, da diese Tätigkeiten eine gewisse Kreativität voraussetzen und nur schwer zu spezifizieren sind, auch aufgrund von Veränderungen der gesellschaftlichen Wahrnehmung für Kreativität sowie der Diskrepanz zwischen den Kulturen. c) erfordert das Verständnis einer sozialen Vernunft.

<sup>42</sup> *Arntz et al.* (2018) analysieren hierzu ausführlich die Entwicklungen in Deutschland. Ihre Ergebnisse zeigen, dass die Digitalisierung zu einer Zunahme der technolo-

spitzten Titel: „Who owns the robots, rules the world!“ (*Freeman*, 2015). Eng verbunden mit der großen Interaktion von Digitalisierung und Globalisierung werden diese Prozesse, die bisher vor allem die entwickelten Länder betrafen, zukünftig zunehmend weltweit von Bedeutung sein (u. a. *Petersen*, 2015). Hierdurch werden auch die Fragen regionaler Ungleichheit an Bedeutung gewinnen. Global betrachtet könnte es dann doch zu einer schnellen Abfolge von tiefgreifenden technischen Neuerungen kommen, bei der gemäß der Argumentation von Ricardo dann „die Kompensation sogar dauerhaft der Freisetzung hinterherhinken und starke soziale und politische Spannungen erzeugen“ (*Kurz* 2017, S. 787) kann.

Hieraus ergeben sich wichtige gesellschaftliche und politische Handlungsnotwendigkeiten (*Eichhorst* und *Rinne*, 2017). Ein besonderes Augenmerk muss auf die wachsende Dominanz der Kapitaleinkommen gelegt werden. Eine Fortsetzung des Anstiegs der relativen Bedeutung der Kapitaleinkommen führt unweigerlich zu einem Anstieg der Ungleichheit: Dies gilt insbesondere dann, wenn die Besitzer des zukünftigen Kapitals die Gewinne der Automatisierung für sich vereinnahmen können ohne sich an den Kosten des Übergangs entsprechend zu beteiligen. Die zunehmende Substitution menschlicher Aufgaben durch Maschinen führt dabei zu einer langfristigen Verschiebung von Arbeits- zu Kapitaleinkommen. Dass die Digitalisierung hierbei eine Sonderrolle einnimmt, verdeutlichen *Eichhorst* und *Rinne* (2017, S. 16 f.):

„Die innovativsten Unternehmen, die in der digitalen Wirtschaft Märkte verändern oder erst schaffen und begründen, können im weltweiten Maßstab hohe Renditen erwirtschaften – typischerweise zugunsten ihrer jeweiligen Gründer („the winner takes it all“).“<sup>43</sup>

---

gischen Ungleichheit in der deutschen Betriebslandschaft führt. So setzen etwa 50 Prozent der deutschen Betriebe innovative Technologien ein. Diese Unternehmen haben durchschnittlich doppelt so viele Beschäftigte und erzielen höhere Umsätze. Zudem berichten sie deutliche Struktureffekte auf Berufs- und Branchenebene. Investitionen in neuartige Technologien führen zur Verdrängung von Arbeitsplätzen speziell in Berufen, die durch manuelle und kognitive Routineaufgaben sowie nicht-kognitive Routineaufgaben gekennzeichnet sind. Analytische und interaktive Berufe wurden durch die Investitionen befördert. Durch die positiven Produktnachfrageeffekte und der durch die Investitionen erreichten verbesserten Wettbewerbsfähigkeit der Unternehmen wuchs die Wirtschaft; die negativen Wirkungen wurden durch Substitutionseffekte überkompensiert. Für 2016–21 werden noch größere Effekte der Technologieinvestitionen auf die Struktur der Beschäftigung erwartet. Darüber hinaus wuchs auch die Beschäftigungs- und Lohnungleichheit, wobei die Ungleichheit in den vergangenen fünf Jahren durch die betrieblichen Technologieinvestitionen begünstigt wurde. Hier hat eine signifikante Erhöhung der Beschäftigung und Einkommen in Branchen und Berufen stattgefunden, die hoch entlohnt werden.

<sup>43</sup> Schön beschrieben bereits von Ricardo: „The capitalist, I thought, was eventually benefited precisely in the same manner. He, indeed, who made the discovery of

Diese weltweite Betrachtung bestätigt – wenn auch bei Ricardo eher als Warnung formuliert – die möglichen desaströsen Folgen lokaler Beschäftigung durch den Export von Maschinen:

„The employment of machinery could never be safely discouraged in a State, for if a capital is not allowed to get the greatest net revenue that the use of machinery will afford here, it will be carried abroad, and this must be a much more serious discouragement to the demand for labour, than the most extensive employment of machinery; for, while a capital is employed in this country, it must create a demand for some labour; machinery cannot be worked without the assistance of men, it cannot be made but with the contribution of their labour. By investing part of a capital in improved machinery, there will be a diminution in the progressive demand for labour; by exporting it to another country, the demand will be wholly annihilated.“ (*Ricardo* 1821, *Principles*, Ch. 31.29)

Um die resultierende Einkommensungleichheit zu reduzieren, kann das progressive Steuersystem als Korrektiv angepasst werden. Dies reicht aber nicht aus, um die sozialen Fragen zu lösen. Daher sollten die Sozialversicherungen stärker in den Veränderungsprozess einbezogen werden, da sich diese bisher maßgeblich über menschliche Arbeit finanzieren. Der sinkenden Bedeutung von Erlösen aus menschlicher Arbeit könnte durch eine stärkere Berücksichtigung der steigenden Bedeutung von Kapitaleinkommen begegnet werden.<sup>44</sup> Um die Beschäftigten auch direkt an den Veränderungen zu beteiligen, sollten auch Kapital- und Gewinnbeteiligungen der Beschäftigten

---

the machine, or who first usefully applied it, would enjoy an additional advantage, by making great profits for a time; but, in proportion as the machine came into general use, the price of the commodity produced, would, from the effects of competition, sink to its cost of production, when the capitalist would get the same money profits as before, and he would only participate in the general advantage, as a consumer, by being enabled, with the same money revenue, to command an additional quantity of comforts and enjoyments.“ (*Ricardo* 1821, *Principles*, Ch. 31.2).

<sup>44</sup> Dies entspricht auch den Empfehlungen von Baumol (siehe *Hartwig* und *Krämer* (2017)): Die relative Teuerung der Beschäftigung in den stagnierenden Sektoren impliziert nicht die Reduzierung dieser Sektoren, sondern erfordert genau im Gegenteil ihre – möglichst öffentlich geförderte – Ausweitung (insb. von Bildungs- und Gesundheitsdienstleistungen). Diese haben nämlich entscheidenden Beitrag zum Wirtschaftswachstum bzw. zur Entfaltung der Gesellschaft. Dennoch hat Baumols Kostenkrankheit eine wichtige soziale Implikation: Die steigenden Preise für Dienstleistungen können nur von den Gesellschaftsmitgliedern adaptiert werden, deren Einkommen mit der oder stärker als die Produktivität wachsen. Wenn die unteren Einkommensklassen aber zu wenig von allgemeinen Einkommenszuwächsen profitieren, werden sie sich die Dienstleistungen nicht mehr leisten können. Die weniger Wohlhabenden werden immer mehr auf die durch den Staat bereit gestellten Dienstleistungen angewiesen, was zu Verteilungskonflikten zwischen den Steuerzahlern und Nichtsteuerzahlern führen kann. Inwiefern die erforderliche Umverteilung innerstaatlich gewährleistet werden kann, ist mit Blick auf die globale Dimension der Entwicklungen eine weitere, offene Frage.

in Betracht gezogen werden (*Freeman*, 2015). Unternehmen mit Mitarbeiterbeteiligung haben sich dabei in der Vergangenheit als stabiler und robuster gegenüber konjunkturellen Schwankungen gezeigt; dies könnte insgesamt zu einer Verringerung der Ungleichheit beitragen. Die möglichen negativen Folgen (u. a. Trittbrettfahrerphänomen, hohe finanzielle Risiken für die Beschäftigten) müssten aber sorgsam abgewogen werden (*Kruse*, 2016).<sup>45</sup> Ähnlich argumentieren auch *Arntz et al.* (2017). Sie sehen als kritischen Punkt der Entwicklung die Frage der Verteilung des Wachstums in der Gesellschaft. Hiervon hängen dann letztlich auch die (lokalen) Gesamtbeschäftigungswirkungen des digitalen Wandels ab:

„Während steigende Lohneinkommen den lokalen Konsum stärken und damit neue Arbeitsplätze schaffen, könnten steigende Kapitaleinkommen weniger der lokalen Wirtschaft zu Gute kommen, wenn die Kapitaleigner im Ausland sitzen. Hier stellt sich die Frage, ob die geringeren Steuersätze auf Kapitaleinkommen im Vergleich zu Lohneinkommen eine Benachteiligung des Faktors Arbeit darstellen und ob durch eine Anpassung der relativen Steuerlasten die Beschäftigungswirkungen des digitalen Wandels positiv gestaltet werden können.“ (*Arntz et al.*, 2017, S. 8f.)

Ein Verbot oder eine Sanktionierung technischen Fortschritts ist dabei – wie vor 200 Jahren bei *Ricardo* (1821) – allerdings keine Option. Schon er stellte fest:

„If, however, you were to reject the use of machinery, while all other countries encouraged it, you would be obliged to export your money, in exchange for foreign goods, till you sunk the natural prices of your goods to the prices of other countries. In making your exchanges with those countries, you might give a commodity which cost two days labour, here, for a commodity which cost one, abroad, and this disadvantageous exchange would be the consequence of your own act, for the commodity which you export, and which cost you two days labour, would have cost you only one if you had not rejected the use of machinery, the services of which your neighbours had more wisely appropriated to themselves.“ (*Ricardo* 1821, Principles, Ch. 31.30)

Die gegenwärtige Stimmung in Deutschland gibt hierzu aber auch keinen Anlass. Bisher sind die Einschätzungen der deutschen Bevölkerung zur Digitalisierung überwiegend positiv. Die Ergebnisse des ifo Bildungsbarometers 2017 (siehe *Wößmann et al.* 2017), einer repräsentativen Umfrage von erwachsenen Personen in Deutschland, zeigen, dass sich rund 54% der Deutschen als Gewinner der Digitalisierung sehen; nur 16% empfinden sich als Verlierer. Auch ist eine relative Mehrheit der Meinung, dass es durch die Digitalisierung insgesamt mehr Gewinner als Verlierer gibt und dass sie eher nicht zu größerer Ungleichheit im deutschen Bildungssystem beitragen wird.

---

<sup>45</sup> Andere Optionen, die diskutiert werden, sind Formen von Grundeinkommen oder auch eine Ausweitung öffentlicher, d. h. insbesondere staatlicher Beschäftigung. Diese sind aber in der Regel mit adversen Anreizen verbunden. Die wissenschaftlichen Ergebnisse zu vergleichbaren Subventionen sind überwiegend negativ.



## VI. Schlusswort

Computer und Digitalisierung haben die Arbeitswelt über die vergangenen sechs Jahrzehnte verändert. Diese Änderungen waren dabei trotz des exponentiellen Fortschritts dieser Technologien weniger disruptiv, sondern eher evolutorischer Art. Arbeitsplätze und Arbeitsaufgaben haben sich entsprechend der technischen Möglichkeiten verändert, da Computer für eine Vielzahl von Tätigkeiten eingesetzt werden, die vorher von Menschen erbracht wurden. Die frei werdenden Kapazitäten konnten und können nun für andere, weniger leicht ersetzbare Aufgaben eingesetzt werden. Dies hat zu Verschiebungen in der Beschäftigungsstruktur geführt, die insbesondere die Enden der Lohnverteilung, also die geringen, aber auch die hohen Einkommen gestärkt hat. Die Erosion der mittleren Qualifikationen und Einkommen hat damit auch zu Ungleichheit geführt. Da zeitgleich mit der Computerisierung die Wirkungen anderer Prozesse die Arbeitsmärkte erfasst haben (Globalisierung, Deregulierung, neue Formen der Erwerbsarbeit), sind nicht alle Änderungen der Ungleichheit auf die Digitalisierung zurückzuführen. Sie hat sogar durch die ausgelösten Nachfrageprozesse bisher per Saldo zu mehr Beschäftigung geführt.

Dennoch hat der Anteil der Kapitaleinkommen im Vergleich zu den Arbeitseinkommen durch technische Substitution in allen entwickelten Ländern zugenommen. Der globale Charakter einer digitalisierten Welt wird diese Prozesse weiter verstärken. Dies impliziert, dass Kosten und Erträge ungleich anfallen: Kosten der Digitalisierung durch Beschäftigungsverluste treffen die lokalen oder nationalen Märkte, die Erträge fallen verstärkt bei den Eignern des Kapitals an und verteilen sich damit eher global. Der wirtschafts- und sozialpolitische Ausgleich dieser Ungleichverteilung durch verschiedene Maßnahmen ist für eine Reduzierung negativer Folgen der aus der Digitalisierung entstehenden Einkommens- und Vermögensungleichheit eine wichtige politische und gesellschaftliche Aufgabe.

## Literatur

- Acemoglu, Daron* (2002), Technical Change, Inequality and the Labor Market, *Journal of Economic Literature*, Vol. 40, Nr. 1, S. 7–72.
- Acemoglu, Daron/Autor, David* (2011), Skills, Tasks and Technologies: Implications for Employment and Earnings, in: Ashenfelter, Orley und David Card (Hrsg.), *Handbook of Labor Economics*, Vol. 4b, Kapitel 12, S. 1043–1171, Elsevier Science, Amsterdam et al.
- Acemoglu, Daron/Autor, David/Dorn, David/Hanson, Gordon H./Price, Brendan* (2014), Return of the Solow Paradox? IT, Productivity, and Employment in U.S. Manufacturing, NBER Working Paper No. 19837, Januar 2014.

- Acemoglu, Daron/Zilibotti, Fabrizio* (2001), Productivity Differences, *The Quarterly Journal of Economics*, Vol. 116, Nr. 2, S. 563–606.
- Aghion, Philippe* (2002), Schumpeterian Growth Theory and the Dynamics of Income Inequality, *Econometrica*, Vol. 70, Nr. 3, S. 855–882.
- Altonji, Joseph G./Kahn, Lisa B./Speer, Jamin D.* (2014), Trends in Earnings Differentials across College Majors and the Changing Task Composition of Jobs, *American Economic Review*, Vol. 104, Nr. 5, S. 387–393.
- Aristoteles* (1880), Politik. Übersetzt von J.H. von Kirchmann, Philosophische Bibliothek Band 7, Verlag der Dürr'schen Buchhandlung, Leipzig. Verfügbar unter: <http://gutenberg.spiegel.de/buch/politik-9246/1>.
- Arntz, Melanie/Gregory, Terry/Zierahn, Ulrich* (2016), The Risk of Automation for Jobs in OECD Countries: A comparative analysis, *OECD Social, Employment and Migration Working Papers*, No. 189, OECD Paris.
- Arntz, Melanie/Gregory, Terry/Zierahn, Ulrich* (2017), Digitalisierung und die Zukunft der Arbeit, *ifo Schnelldienst*, Vol. 70, Nr. 7, S. 6–9.
- Arntz, Melanie/ Gregory, Terry/Zierahn, Ulrich* (2018), Digitalisierung und die Zukunft der Arbeit: Makroökonomische Auswirkungen auf Beschäftigung, Arbeitslosigkeit und Löhne von morgen, Abschlussbericht, Bundesministerium für Bildung und Forschung, Berlin.
- Autor, David H.* (2013), The „Task Approach“ to Labor Markets: an Overview, *Journal for Labour Market Research*, Vol. 46, Nr. 3, S. 185–199.
- Autor, David H.* (2015), Why are There Still so Many Jobs? The History and Future of Workplace Automation, *Journal of Economic Perspectives*, Vol. 29, Nr. 3, S. 3–30.
- Autor, David H./Dorn, David* (2013), The Growth of Low-Skill Service Jobs and the Polarization of the US Labor Market, *American Economic Review*, Vol. 103, Nr. 5, S. 1553–1597.
- Autor, David H./ Dorn, David/Hanson, Gordon H./Song, Jae* (2014), Trade Adjustment: Worker Level Evidence, *The Quarterly Journal of Economics*, Vol. 129, Nr. 4, S. 1799–1860.
- Autor, David H./Katz, Lawrence F./Kearney, Melissa S.* (2006), The Polarization of the US Labor Market, *American Economic Review*, Vol. 96, Nr. 2, S. 189–194.
- Autor, David H./Katz, Lawrence F./Kearney, Melissa S.* (2008), Trends in U.S. Wage Inequality: Revising the Revisionists, *The Review of Economics and Statistics*, Vol. 90, Nr. 2, S. 300–323.
- Autor, David H./Levy, Frank/Murnane, Richard J.* (2003), The Skill Content of Recent Technological Change: An Empirical Exploration, *The Quarterly Journal of Economics*, Vol. 118, Nr. 4, S. 1279–1334.
- Baldwin, Richard* (2016), *The Great Convergence – Information Technology and the New Globalization*, The Belknap Press of the Harvard University Press, Cambridge (MA), London (UK).

- Baumol, W.* (1967). Macroeconomics of Unbalanced Growth: The Anatomy of Urban Crisis. *The American Economic Review*, 57(3), S. 415–426.
- Baumol, William* (2013). *The Cost Disease: Why Computers Get Cheaper and Health Care Doesn't*, Yale University Press.
- Beaudry, Paul/Green, David A./Sand, Benjamin M.* (2014), The Declining Fortunes of the Young since 2000, *American Economic Review*, Vol. 104, Nr. 5, S. 381–386.
- Beaudry, Paul/Green, David A./Sand, Benjamin M.* (2016), The Great Reversal in the Demand for Skill and Cognitive Tasks, *Journal of Labor Economics*, Vol. 34, Nr. S1, S. 199–247.
- Becker, Gary* (1993), *Human Capital: A Theoretical and Empirical Analysis with Special Reference to Education*, 3. Auflage, University of Chicago Press, Chicago.
- Ben-Porath, Yoram* (1967), The Production of Human Capital and the Life-Cycle of Earnings, *Journal of Political Economy*, Vol. 75, Nr. 4, S. 352–365.
- Bonin, Holger/Gregory, Terry/Zierahn, Ulrich* (2015), Übertragung der Studie von Frey/Osborne (2013) auf Deutschland, *ZEW Kurzexpertise*, N. 57, Mannheim.
- Borghans, Lex/ter Weel, Bas* (2004), Are computer skills the new basic skills? The returns to computer, writing and math skills in Britain, *Labour Economics*, Vol. 11, Nr. 1, S. 85–98.
- Bresnahan, T. F./Trajtenberg, M.* (1995), General Purpose Technologies: Engines of Growth?, *Journal of Econometrics*, 65(1), S. 83–108.
- Brynjolfsson, Erik* (1993), The productivity paradox of information technology, *Communications of the ACM*, Vol. 36, Nr. 12, S. 66–77.
- Brynjolfsson, Erik/McAfee, Andrew* (2015), *The Second Machine Age – Wie die nächste digitale Revolution unser aller Leben verändern wird*, 2. Auflage, Börsen-Medien, Kulmbach.
- Card, David/DiNardo, John E.* (2002), Skill-Biased Technological Change and Rising Wage Inequality: Some Problems and Puzzles, *Journal of Labor Economics*, Vol. 20, Nr. 4, S. 733–783.
- David, Paul A.* (1990), The Dynamo and the Computer: An Historical Perspective on the Modern Productivity Paradox, *The American Economic Review*, Vol. 80, Nr. 2, S. 355–361.
- Dewan, Sanjeen/Kraemer, Kenneth L.* (1998), International dimensions of the productivity paradox, *Communications of the ACM*, Vol. 41, Nr. 8, S. 56–62.
- DiNardo, John/Pischke, Jörn-Steffen* (1997), The Returns to Computer Use Revisited: Have Pencils Changed the Wage Structure Too?, *The Quarterly Journal of Economics*, Vol. 112, Nr. 1, S. 291–303.
- Dustmann, Christian/Fitzenberger, Bernd/Schönberg, Uta/Spitz-Oener, Alexandra* (2014), From sick man of Europe to economic superstar: Germany's resurgent economy, *Journal of Economic Perspectives*, Vol. 28, Nr. 1, S. 167–188.

- Dustmann, Christian/Ludsteck, Johannes/Schönberg, Uta* (2009), Revisiting the German wage structure, *The Quarterly Journal of Economics*, Vol. 124, Nr. 2, S. 843–881.
- Eichhorst, Werner/Hinte, Holger/Rinne, Ulf/Tobsch, Verena* (2016), How Big is the Gig? Assessing the Preliminary Evidence on the Effects of Digitalization on the Labor Market, IZA Policy Paper No. 116, IZA Bonn.
- Eichhorst, Werner/Rinne, Ulf* (2017), Der digitale Gestaltungsauftrag, *ifo Schnelldienst*, 70(7), S. 16–18.
- Fierheller, George* (2014), Do not fold, spindle or mutilate: the „hole“ story of punched cards, Steward Publishing, <http://www.gfierheller.ca/wp-content/uploads/2014/02/Do-Not-Fold-Feb-7-2014-web.pdf>.
- Fitzenberger, Bernd/Kohn, Karsten/Wang, Qingwai* (2011), The erosion of union membership in Germany: determinants, densities, decompositions, *Journal of Population Economics*, Vol. 24, Nr. 1, S. 141–165.
- Freeman, Richard* (2015), Who owns the robots rules the world, *IZA World of Labor* 2015, 5 doi: 10.15185/izawol.5.
- Frey, Carl Benedikt/Osborne, Michael A.* (2017), The future of employment: How susceptible are jobs to computerisation?, *Technological Forecasting and Social Change*, Volume 114, January, S. 254–280.
- Gernandt, Johannes/Pfeiffer, Friedhelm* (2007), Rising Wage Inequality in Germany, *Journal of Economics and Statistics*, Vol. 227, Nr. 4, S. 358–380.
- Gordon, Robert* (2016), *The Rise and Fall of American Growth – The U.S. Standard of Living since the Civil War*, Princeton University Press.
- Goos, Maarten/Manning, Alan* (2007), Lousy and Lovely Jobs: the Rising Polarization of Work in Britain, *The Review of Economics and Statistics*, Vol. 89, Nr. 1, S. 118–133.
- Goos, Maarten/Manning, Alan/Salomons, Anna* (2009), Job Polarization in Europe, *American Economic Review*, Vol. 99, Nr. 2, S. 58–63.
- Goos, Maarten/Manning, Alan/Salomons, Anna* (2014), Explaining Job Polarization: Routine-Biased Technological Change and Offshoring, *American Economic Review*, Vol. 104, Nr. 8, S. 2509–2526.
- Gregory, Terry/Salomons, Anna/Zierahn, Ulrich* (2016), Racing With or Against the Machine? Evidence from Europe, *ZEW Discussion Paper No. 16-053*, Mannheim.
- Hartwig, Jochen/Krämer, Hagen* (2017), 50 Jahre Baumol’sche Kostenkrankheit, *Wirtschaftsdienst*, 97 (11), S. 793–800.
- Katz, Lawrence F./Autor, David* (1999), Changes in the wage structure and earnings inequality, in: Ashenfelter, Orley und David Card (Hrsg.), *Handbook of Labor Economics*, Vol. 3, S. 1463–1555, Elsevier Science, Amsterdam et al.
- Katz, Lawrence F./Murphy, Kevin M.* (1992), Changes in relative wages, 1963–1987: supply and demand factors, *The Quarterly Journal of Economics*, Vol. 107, Nr. 1, S. 35–78.

- Keynes*, John Maynard (1936), *The General Theory of Employment, Interest and Money*, Palgrave MacMillan, Basingstoke.
- Kohn*, Karsten (2006), *Rising Wage Dispersion, After All! The German Wage Structure at the Turn of the Century*, ZEW Discussion Paper No. 06-031, Mannheim.
- Krueger*, Alan (1993), *How Computers Have Changed the Wage Structure: Evidence from Microdata, 1984–1989*, *The Quarterly Journal of Economics*, Vol. 108, Nr. 1, 33–60.
- Krugman*, Paul (1994), *Past and prospective causes of high-unemployment*, *Economic Review (Kansas)*, Vol. 79, S. 23.
- Kruse*, Douglas (2016), *Does Employee Ownership Improve Performance?*, *IZA World of Labor* 2016, 311, doi: 10.15185/izawol.311 1.
- Kurz*, Heinz D. (2017), *Auf der Schwelle zur „Vierten Industriellen Revolution“*, *Wirtschaftsdienst*, 97 (11), S. 785–792.
- Lemieux*, Thomas (2006), *Postsecondary Education and Increasing Wage Inequality*, *American Economic Review*, Vol. 96, Nr. 2, S. 195–199.
- Lenz*, Fulko (2018), *Digitalisierung und Beschäftigung – Ein Ende ohne Arbeit oder Arbeit ohne Ende?*, *Argumente zu Marktwirtschaft und Politik*, Nr. 141, Stiftung Marktwirtschaft, Berlin.
- Marx*, Karl (1968), *Das Kapital*, Karl Marx – Friedrich Engels – Werke, Band 23, Dietz Verlag, Berlin/DDR.
- Mikfeld*, Benjamin (2017), *Digitale Transformation und die Arbeitswelt der Zukunft – Diskurse über den Wandel von Wirtschaft, Gesellschaft und Arbeit im digitalen Zeitalter*, Diskussionspapier aus der Kommission „Arbeit der Zukunft“, Hans Böckler Stiftung, Mai 2017.
- Milanovic*, Branko (2016), *Global Inequality – A New Approach for the Age of Globalization*. The Belknap Press of the Harvard University Press, Cambridge(MA), London(UK).
- Mincer*, Jacob (1974), *Schooling, Experience and Earnings*, National Bureau of Economic Research, Cambridge.
- Myck*, Michal/*Ochmann*, Richard/*Qari*, Salmai (2011), *Dynamics in transitory and permanent variation of wages in Germany*, *Economics Letters*, Vol. 113, Nr. 2, S. 143–146.
- Petersen*, Thieß (2015), *Globalisierung, Digitalisierung und Einkommensungleichheit*, Bertelsmann Stiftung Policy Brief 2015/01, Gütersloh.
- Pikos*, Anna Katharina/*Thomsen*, Stephan L. (2016), *Rising Work Complexity but Decreasing Returns*, IZA Discussion Paper No. 9878, IZA Bonn.
- Reinhold*, Mario/*Thomsen*, Stephan L. (2017), *The changing situation of labor market entrants in Germany: A long-run analysis of wages and occupational patterns*, *Journal for Labour Market Research*, S. 1–14, online first, doi: 10.1007/s12651-017-0227-3.
- Ricardo*, David (1821), *On the Principles of Political Economy and Taxation*, 3. Auflage, London: John Murray.

- Rohrbach-Schmidt, Daniela/Tiemann, Michael* (2013), Changes in Workplace Tasks in Germany: Evaluating Skill and Task Measures, *Journal for Labour Market Research*, Vol. 46, Nr. 3, S. 215–237.
- Schumpeter, Joseph Alois* (1997), *Theorie der wirtschaftlichen Entwicklung*, 9. Auflage, 1997 unveränderter Nachdruck der 4. Auflage von 1934, Duncker und Humblot, Berlin.
- Smith, Adam* (1776), *An Inquiry into the Nature and Causes of the Wealth of Nations*, Glasgow.
- Solow, Robert* (1957), Technical Change and the Aggregate Production Function, *Review of Economics and Statistics*, Vol. 39, Nr. 3, S. 312–320.
- Solow, Robert* (1987), „We’d better watch out“, *New York Times Book Review*, July 12, 1987.
- Spitz-Oener, Alexandra* (2006), Technical Change, Job Tasks, and Rising Educational Demands: Looking outside the Wage Structure, *Journal of Labor Economics*, Vol. 24, Nr. 2, S. 235–270.
- Spitz-Oener, Alexandra* (2008), The Returns to Pencil Use Revisited, *Industrial and Labor Relations Review*, Vol. 61, Nr. 4, S. 502–517.
- Stettes, Oliver* (2016), *Arbeitswelt der Zukunft – Wie die Digitalisierung den Arbeitsmarkt verändert*, IW-Analysen Nr. 108, Institut der Deutschen Wirtschaft, Köln.
- Weitzman, Martin L.* (1998), Recombinant Growth, *The Quarterly Journal of Economics*, Vol. 113, Nr. 2, S. 331–360.
- Wößmann, Ludger/Lergetporer, Philipp/Grewenig, Elisabeth/Kugler, Franziska/Werner, Katharina* (2017): Fürchten sich die Deutschen vor der Digitalisierung? Ergebnisse des ifo Bildungsbarometers 2017, ifo Schnelldienst, 17/2017, 70. Jahrgang, S. 3–24.
- Wulff Pabilonia, Sabrina/Zoghi, Cindy* (2005), Returning to the Returns to Computer Use, *American Economic Review*, Vol. 95, Nr. 2, S. 314–317.