

Oberender, Peter (Ed.)

Book

Wettbewerbsprobleme im Internet

Schriften des Vereins für Socialpolitik, No. 341

Provided in Cooperation with:

Verein für Socialpolitik / German Economic Association

Suggested Citation: Oberender, Peter (Ed.) (2015) : Wettbewerbsprobleme im Internet, Schriften des Vereins für Socialpolitik, No. 341, ISBN 978-3-428-54634-3, Duncker & Humblot, Berlin,
<https://doi.org/10.3790/978-3-428-54634-3>

This Version is available at:

<https://hdl.handle.net/10419/285824>

Standard-Nutzungsbedingungen:

Die Dokumente auf EconStor dürfen zu eigenen wissenschaftlichen Zwecken und zum Privatgebrauch gespeichert und kopiert werden.

Sie dürfen die Dokumente nicht für öffentliche oder kommerzielle Zwecke vervielfältigen, öffentlich ausstellen, öffentlich zugänglich machen, vertreiben oder anderweitig nutzen.

Sofern die Verfasser die Dokumente unter Open-Content-Lizenzen (insbesondere CC-Lizenzen) zur Verfügung gestellt haben sollten, gelten abweichend von diesen Nutzungsbedingungen die in der dort genannten Lizenz gewährten Nutzungsrechte.

Terms of use:

Documents in EconStor may be saved and copied for your personal and scholarly purposes.

You are not to copy documents for public or commercial purposes, to exhibit the documents publicly, to make them publicly available on the internet, or to distribute or otherwise use the documents in public.

If the documents have been made available under an Open Content Licence (especially Creative Commons Licences), you may exercise further usage rights as specified in the indicated licence.



<https://creativecommons.org/licenses/by/4.0/legalcode.de>

Schriften des Vereins für Socialpolitik

Band 341

Wettbewerbsprobleme im Internet

Von

Ralf Dewenter, Andreas Gayk, Silke Hossenfelder,
Jan Krancke, Jürgen Rösch, Miguel Vidal

Herausgegeben von

Peter Oberender



Duncker & Humblot · Berlin

Schriften des Vereins für Socialpolitik
Gesellschaft für Wirtschafts- und Sozialwissenschaften
Neue Folge Band 341

SCHRIFTEN DES VEREINS FÜR SOCIALPOLITIK

Gesellschaft für Wirtschafts- und Sozialwissenschaften

Neue Folge Band 341

Wettbewerbsprobleme im Internet



Duncker & Humblot · Berlin

Wettbewerbsprobleme im Internet

Von

Ralf Dewenter, Andreas Gayk, Silke Hossenfelder,
Jan Krancke, Jürgen Rösch, Miguel Vidal

Herausgegeben von
Peter Oberender



Duncker & Humblot · Berlin

Bibliografische Information der Deutschen Nationalbibliothek

Die Deutsche Nationalbibliothek verzeichnet diese Publikation in
der Deutschen Nationalbibliografie; detaillierte bibliografische Daten
sind im Internet über <http://dnb.d-nb.de> abrufbar.

Alle Rechte, auch die des auszugsweisen Nachdrucks, der fotomechanischen
Wiedergabe und der Übersetzung, für sämtliche Beiträge vorbehalten

© 2015 Duncker & Humblot GmbH, Berlin

Fremddatenübernahme: L101 Mediengestaltung, Berlin

Druck: Meta Systems Publishing & Printservices GmbH, Wustermark
Printed in Germany

ISSN 0505-2777

ISBN 978-3-428-14634-5 (Print)

ISBN 978-3-428-54634-3 (E-Book)

ISBN 978-3-428-84634-4 (Print & E-Book)

Gedruckt auf alterungsbeständigem (säurefreiem) Papier
entsprechend ISO 9706 ☼

Internet: <http://www.duncker-humblot.de>

Vorwort

Vom Buch bis zum Auto, von der Hotelbuchung bis zur Partnervermittlung: Im Zeitalter des Internets existieren kaum Produkte oder Dienstleistungen, die nicht online verfügbar sind. Durch die Digitalisierung sämtlicher wirtschaftlicher und gesellschaftlicher Bereiche ist ein scheinbar unendliches Angebot an Online-Angeboten entstanden. Dabei hat sich nicht nur die Vielfalt traditioneller Angebote um eine Online-Komponente erweitert, sondern es sind auch gänzlich neue Geschäftsmodelle und -felder entstanden, die direkt oder indirekt mit konventionellen konkurrieren oder diese im Zeitverlauf sogar vollständig ablösen.

Für die Wettbewerbspolitik bringt dieser Wandel neue Fragenstellungen und Herausforderungen mit sich. Klassische Ansätze der Marktabgrenzung, insbesondere zeitlich und räumlich, stoßen bei einem immer und überall verfügbaren Internethandel an ihre Grenzen. Zugleich werden z.B. Übernahmen von Unternehmen in zweistelligen Milliardenbeträgen durchgeführt, die de facto keinerlei Umsatz generieren, bei denen allerdings durchaus von einer Machtposition ausgegangen werden kann.

Eine erhöhte Markttransparenz, ständig steigende Dynamik und neuartige Transaktionskostenbeziehungen sind weitere Faktoren, die im Rahmen einer wettbewerbspolitischen Betrachtung nicht unberücksichtigt bleiben dürfen. In der zunehmenden Zahl wettbewerbspolitischer Fälle im Internethandel wurde dies bereits untermauert.

Es ist für die Wettbewerbspolitik daher unausweichlich, die Besonderheiten des Internethandels in Abgrenzung zu analogen Märkten zu verstehen. Deshalb hat sich auch die Jahrestagung der Arbeitsgruppe Wettbewerb des Wirtschaftspolitischen Ausschusses im Verein für Socialpolitik diesem aktuellen Thema gewidmet und diskutierte am 10. und 11.03.2014 in Rotterdam über „Wettbewerbsprobleme im Internethandel“. Die Ergebnisse der Tagung sollen anhand der gehaltenen Referate in diesem Band festgehalten werden und der Öffentlichkeit für eine weitergehende wissenschaftliche und praxisorientierte Diskussion zur Verfügung gestellt werden.

Der Begrüßung durch *Prof. Dr. Mathias Erlei* (TU Clausthal), der stellvertretend den Vorsitz der Tagung für den Vorsitzenden der Arbeitsgruppe, *Prof. Dr. Dr. h. c. Peter Oberender* (Universität Bayreuth), übernommen hatte, und den Gastgeber an der Erasmus Universität Rotterdam, *Prof. Dr. Kees van Paridon* (Erasmus Universität Rotterdam, School of Social Sciences), folgte

ein Einführungsreferat von *Prof. Dr. Ralf Dewenter* (Helmut-Schmidt-Universität Hamburg, Professur für Industrieökonomik). Unter dem Titel „Wettbewerbspolitische Herausforderungen der Internetökonomie“ wurde in die Thematik eingeführt und wettbewerbspolitische Fragestellungen aufgezeigt, die mit der zunehmenden Bedeutung des Internethandels und dessen Charakteristika einhergehen. Dazu gehört neben der hohen Markttransparenz und geringen Transaktionskosten auch die Existenz vertikal integrierter Serviceprovider und zweiseitiger Plattformen bzw. Märkte, die in verschiedenen wettbewerbspolitischen Dimensionen komplexe Beurteilungen – gerade auch in der Interdependenz mit traditionellen Märkten – erfordern.

Silke Hossenfelder (Vorsitzende der 9. Beschlussabteilung Bundeskartellamt) referierte in ihrem Vortrag über das Kartellrecht im Internethandel und die Praxis des Bundeskartellamtes. Im Fokus standen Anpassungen des Handels, der auf den steigenden Druck durch das Internet reagieren muss. Dass diese Anpassungen teilweise kartellrechtliche Fragen aufwerfen, wurde an Beispielen aus der Untersuchungspraxis des Bundeskartellamtes illustriert. Besondere Aufmerksamkeit genießen hier Paritäts- oder Bestpreisklauseln bei Plattformvertrieben, Doppelpreissysteme mit unterschiedlichen Bezugspreisen für die Händler je nach Vertriebskanal und Verbote für Händler in selektiven Vertriebssystemen, Plattformen wie Amazon oder eBay zu nutzen.

Dr. Andreas Gayk (Leiter Vertriebspolitik/Handelsbeziehungen, Markenverband e.V.) griff ebenfalls die Thematik verschiedener Vertriebskanäle auf und referierte zu dem Thema „Selektivvertrieb im Internet“. Während für den stationären Handel mittlerweile ein klares Regelwerk für selektive Vertriebssysteme existiert, bestehen für den Online-Handel hierzu noch zahlreiche offene Fragen. Incentivierungsmöglichkeiten der Hersteller für die Händler, Spielräume für Doppelpreissysteme und Vertriebsverbote als Instrument des Markenschutzes werden in der Diskussion aufgegriffen und mit der wettbewerbsrechtlichen Fallpraxis gespiegelt.

Die Konvergenz entlang der Internetwertschöpfungskette und dazugehörige (wettbewerbs-)ökonomische Implikationen waren das Thema des Vortrags von *Dr. Jan Krancke* (Deutsche Telekom AG, Leiter Regulierung und Ökonomie). Thematisiert wurde hier insbesondere ein Wandel der Marktkräfte. Netz- und Lock-in-Effekte begünstigen die Verbreitung digitaler Plattformen und fördern deren Marktmacht sowie Konzentrationstendenzen in der Internetwirtschaft. Zugleich unterliegen klassische Telekommunikationsanbieter mit sinkender Marktmacht strengen Regulierungsvorschriften. Vor diesem Hintergrund wird hinterfragt, inwieweit ein Umdenken hinsichtlich der Regulierung in der Internetwirtschaft nötig ist, um dynamische Effizienzen stärker in die Regulierungs- und Kartellrechtspraxis einfließen lassen zu können.

Die Tagung schloss mit dem Beitrag von *Prof. Dr. Ralf Dewenter* (Helmholtz-Universität Hamburg, Professur für Industrieökonomik), in dem er, an sein Einführungsreferat anknüpfend, zusammenfassend die aktuellen Wettbewerbsprobleme im Internethandel darstellte und auf die Konsequenzen für die wettbewerbspolitischen Handlungsfelder einging.

Ohne Beitrag zu dem Tagungsband blieben die Vorträge von Frau *Rosa Gortner* (Senior Legal Manager EU Litigation, eBay Corporate Services GmbH), die zu dem Thema „Plattform-Verkaufsverbote im Internet“ referierte, sowie von Frau *Julia Holtz* (Google, Director Competition), die die „Marktabgrenzung und -beherrschung bei Suchmaschinen“ thematisierte.

Der Herausgeber dankt den Referenten und den Tagungsteilnehmern für ihre Beiträge und die engagierte Teilnahme an der Diskussion. Besonderer Dank gilt *Prof. Dr. Mathias Erlei*, der kurzfristig den Vorsitz der Tagung übernommen hatte.

Die lokale Organisation lag in den Händen von *Prof. Dr. Kees van Parijs*. Ihm und seinen Mitarbeitern sei für die reibungslose Organisation und die angenehme Atmosphäre ebenfalls herzlich gedankt. Herrn *Dr. Steffen Schmidt* gilt großer Dank für die umfassende und umsichtige Unterstützung bei der Vorbereitung und der Durchführung der Tagung sowie bei der Herausgabe des vorliegenden Bandes. Frau *Katharina Kurz* dankt der Herausgeber für die tatkräftige Unterstützung.

Bayreuth, im Januar 2015

Univ.-Prof. Dr. Dr. h. c. Peter Oberender

Inhalt

<i>Ralf Dewenter/Jürgen Rösch</i>	
Wettbewerbspolitische Herausforderungen der Internetökonomie	11
<i>Silke Hossenfelder</i>	
Kartellrecht im Internethandel – Praxis des Bundeskartellamtes	35
<i>Andreas Gayk</i>	
Selektivvertrieb im Internet	51
<i>Jan Krancke/Miguel Vidal</i>	
Konvergenz entlang der Internetwertschöpfungskette: (Wettbewerbs-)ökonomische Implikationen.	79
Autoren und Referentenverzeichnis	103

Wettbewerbspolitische Herausforderungen der Internetökonomie

Von *Ralf Dewenter* und *Jürgen Rösch*

Zusammenfassung

Die digitale Ökonomie erfährt seit einigen Jahren eine rasante Entwicklung. Sowohl reine Onlinehändler als auch die unterschiedlichsten Arten von Internetplattformen gewinnen immer mehr an Relevanz. Es entstehen fast täglich neuartige Angebote und Produkte. Mit dieser großen Vielfalt an Produkten und der Masse an neuen Geschäftsmodellen erwachsen aber ebenso neue Herausforderungen für die Wettbewerbspolitik. Der vorliegende Beitrag adressiert diese Herausforderungen und stellt die Problematik einer adäquaten Wettbewerbspolitik in der digitalen Ökonomie dar.

Abstract

Internet markets are highly dynamic and transparent markets. New services and products pop up on almost a daily basis. New market structures arise; companies gain potential market power and lose it again to new entrants. The last decade showed an enormous boom of new Internet services and products and this growth is most likely to continue.

With this new services also new business models arose and also new competition issues. However, the evaluation of the new situation from a competition perspective is by no means clear cut. Most services are available at no cost, but customers pay with their attention for advertising or with information on their consumer behavior. Put differently, most Internet platforms can be referred to as two-sided platforms, they connect two distinct customer groups which are connect via indirect network effects.

Competition authorities have to take several characteristics into account. Most importantly, quantities as well as prices do follow those indirect network effects. Thus prices in the two-sided markets have to be evaluated in context with these effects. As one of the prices typically seems to be rather “too low” (even below marginal costs) the other is often considered “too high”. Therefore prices are a bad indicator for measuring welfare effects in merger control, market power evaluation or cartels analyses. Instead, indirect network effects and their effect on welfare have to be analyzed. As a consequence, one-sided logic should not be applied in two-sided markets.

It is therefore important to evaluate the strength and importance of indirect network effects and to understand market mechanisms in order to apply competition policy properly in such extremely dynamic markets.

I. Einleitung

Der Internethandel und das Angebot an unterschiedlichsten Dienstleistungen im Netz erleben seit Jahren einen wahrhaften Boom. Fast jedes Unternehmen unterhält eine eigene Website und unzählige Firmen bieten die eigenen Waren über einen Online-Shop an oder vertreiben ihre Produkte über Plattformen wie *eBay* und *Amazon*. Es gibt inzwischen kaum mehr Produkte oder Dienstleistungen, die nicht online verfügbar sind. Vielmehr existiert ein scheinbar endloses Angebot, das über das Netz bezogen werden kann.¹

Eine herausragende Rolle für diese Entwicklung spielt dabei die Digitalisierung: Nachrichten, Musik, Filme oder auch Romane benötigen kein physisches Trägermedium mehr, wie eine Zeitung, eine CD oder DVD oder auch ein gedrucktes Buch. Dadurch entstehen völlig neue Geschäftsmodelle, die es beispielsweise erlauben Musik oder Filme jederzeit und ortsunabhängig abzurufen. Auch Zeitungen können zeitnah und ohne zusätzliche Druck- und Distributionskosten verteilt werden.

Darüber hinaus haben sich auch reine Vermittlungsplattformen im Netz etabliert. *Ebay* vermittelt zwischen Käufern und Verkäufern. *Amazon* schuf durch den *Amazon Marketplace* ebenfalls eine Plattform, die Händler (privat oder kommerziell) und Endkunden zusammenbringt. Auch Partnerbörsen, Immobilienvermittlungen oder Kleinanzeigen aller Art haben als Online-Service ihr Offline-Pendant praktisch abgelöst. Auf die Weise wurde die Vielfalt der Angebote deutlich ausgeweitet.

Jedoch nicht nur die Vielfalt der vorhandenen Angebote wurde erweitert, auch gänzlich neue Angebote wurden geschaffen. Neben den reinen Handels- und den klassischen Vermittlungsplattformen existiert ebenso eine Reihe von Angeboten, die es bisher gar nicht oder zumindest in dieser Form nicht gab. Sie stehen entweder direkt oder nur indirekt mit den zuvor genannten in Konkurrenz. Allgemeine Suchmaschinen zum Beispiel vermitteln zwischen Suchenden und Inhaltenanbietern. Sie bieten aber Inhaltenanbietern auch gleichzeitig Werbeflächen zum Kauf an, die so Rezipienten besser erreichen können. Sie konkurrieren damit zwar nicht direkt mit anderen Inhaltenanbietern, da sie ja Suchende zu genau diesen Inhalten weiterleiten; sie konkurrieren aber unter Umständen um Werbetreibende, die diese Suchenden erreichen wollen.

Für viele Internetnutzer ist es außerdem mittlerweile üblich, nicht mehr nur eine einzige regionale oder überregionale Tageszeitung zu lesen, sondern anhand von Nachrichtenaggregatoren praktisch mehrere gleichzeitig zu

¹ Vgl. auch Dewenter und Rösch, 2014 für eine detaillierte Analyse von Internetplattformen und -märkten.

konsumieren. Darüber hinaus können auch problemlos Blogs und internationale Zeitungen verfolgt werden. Die Liste der neuen und effizienteren Services ist lang: Angefangen bei Kartendienstleistungen wie *Google Maps*, inklusive der Produkte *Streetview* und *Earth*, über die Suche wissenschaftlicher Artikel bei *Google Scholar*, Kurznachrichtendienste wie *Twitter*, soziale Netzwerke wie *Facebook* und *LinkedIn*, Handelsplattformen wie *eBay* oder Musikstreaming-Diensten wie *Spotify* und *Rdio* oder Filmstreaming-Anbietern wie etwa *Watchever* und *Maxdome*.

Sowohl die größere Vielfalt an Produkten als auch die Masse an neuen Geschäftsmodellen stellen neue Herausforderungen für die Wettbewerbspolitik dar. Nicht nur Konkurrenz zwischen den Produkten, sondern auch die um die Aufmerksamkeit der Nutzer oder auch der Wettbewerb zwischen den verschiedenen Geschäftsmodellen, muss oftmals dienstübergreifend berücksichtigt werden.

Internet-Märkte weisen zusätzlich eine hohe Dynamik auf. Neue Services entstehen und vergehen, genauso wie Marktanteile sehr schnell anwachsen und wieder an neue Dienste abgegeben werden. Es handelt sich oftmals um Märkte, auf denen sehr innovative Plattformen tätig sind. Auch wenn die meisten Märkte noch sehr jung sind, gab es schon mehrfach einen Wechsel der Marktführer. Suchmaschinenmärkte zeigen, dass selbst scheinbar etablierte Firmen wie *Yahoo!* oder *AltaVista* sehr schnell von neuen Teilnehmern abgelöst werden können. Im Markt für soziale Netzwerke wurde *StudiVZ* relativ schnell aber nachhaltig von *Facebook* verdrängt. Bisher konnte sich noch keine Plattform langfristig durchsetzen, ob dies geschieht oder gar verhindert werden sollte, ist eine bisher noch offene Frage. Ein Eingriff in einen dynamischen Markt birgt aber immer die Gefahr, dass die Dynamik und die Innovationsanreize gestört werden – schlimmstenfalls sogar komplett verloren gehen.

Ebenso hat sich die vertikale und horizontale Markttransparenz sehr stark erhöht. Dadurch kam es zu einer deutlichen Zunahme der Wettbewerbsintensität und zu hohen Effizienzgewinnen. Aufgrund der sehr geringen Transaktionskosten, die mit der Internetökonomie typischerweise einhergehen, sind deutliche Preissenkungen und ein breites Angebot mit unterschiedlichsten Qualitäten vorhanden.

Durch die zunehmende Bedeutung des Internets, die Vielzahl an neuen Services und der sehr erfolgreichen Geschäftsmodelle der Internetunternehmen kam es aber ebenso zu einer Zunahme an Wettbewerbsfällen. Die meiste Aufmerksamkeit erregten sicherlich die Verfahren der USA und der EU-Kommission gegen *Google*. Aber auch *Amazon*, *HRS* und spektakuläre Unternehmenszukäufe von z. B. *Facebook* (wie z. B. *Instagram*) sorgen regelmäßig für Schlagzeilen. Besonders der Vorwurf der Marktbeherrschung wird

sehr schnell ins Feld geführt. Eine tiefergehende ökonomische Analyse steckt aber nur selten hinter diesen Aussagen. Für die Wettbewerbspolitik ist es deshalb unerlässlich, die Besonderheiten der Internetökonomie genau zu kennen und zu verstehen, welche Unterschiede zu „normalen“ Märkten bestehen.

Was sind also die Besonderheiten der Internetökonomie und welche ökonomischen Grundlagen sind relevant? Welche Schlüsse lassen sich für die Wettbewerbspolitik ziehen und welchen neuen Herausforderungen muss sich diese stellen? Das vorliegende Papier nimmt sich diesen Fragen an, diskutiert die Besonderheiten von Internetmärkten und deren Auswirkungen für Plattformen und die Wettbewerbspolitik. Dazu werden im nächsten Kapitel zunächst die Merkmale und Besonderheiten der Internetökonomie dargestellt, bevor im dritten Kapitel die theoretischen Grundlagen zweiseitiger Märkte erläutert werden. Kapitel vier diskutiert dann die Auswirkungen auf die Wettbewerbspolitik. Kapitel fünf schließt mit einem Fazit.

II. Merkmale der Internetökonomie

Wichtigste Merkmale der Internetökonomie sind die hohe Markttransparenz und die i. d. R. äußerst geringen Transaktionskosten. In Sekundenschnelle lassen sich Informationen über die Verfügbarkeit, die Qualität oder die Preise von Produkten und Dienstleistungen erfahren und vergleichen. Auch Anbieter können und werden ebenso schnell gewechselt – die Konkurrenz ist immer nur „einen Klick entfernt“. Darüber hinaus wurden komplett neue Angebote entwickelt, die neue Märkte und damit auch neue Renten generieren.

Die Transaktionskosten, die beim Konsum der Produkte und Dienstleistungen anfallen sind äußerst gering. Aufgrund von allgemeinen (horizontalen) Suchmaschinen wie *Bing*, *Google* und *Yahoo!* auf der einen und speziellen (vertikalen) Suchmaschinen wie *Amazon*, *eBay*, *Swoodo* etc. auf der anderen Seite, ist eine Produktsuche normalerweise unproblematisch – und quasi kostenlos. Sowohl die Kommunikation mit dem Anbieter als auch die Lieferung lassen sich problemlos online bewerkstelligen bzw. initiieren. Allein die geringen Transaktionskosten haben zu einer enormen Wohlfahrtssteigerung geführt.

Ein wesentlicher Grund für diese Transaktionskostensenkungen ist die Existenz sogenannter zweiseitiger Plattformen (vgl. Kapitel III.). Diese vermitteln zwischen mindestens zwei Marktseiten und führen dabei eine Reduktion von z. B. Such- oder Verhandlungskosten herbei. So vermitteln etwa Suchmaschinen zwischen Inhaltenanbietern und Suchenden. Vermittlungsplattformen vermitteln zwischen Anbietern und Nachfragern von Waren und Dienstleistungen oder auch zwischen Rezipienten und Content Providern

sowie Werbenden. Aber auch einfache Handelsplattformen, die ihre Waren über das neue Distributionssystem anbieten und damit die Unsicherheit über die Produkteigenschaften oder Preise reduzieren, tragen zur Senkung von Transaktionskosten bei.

Eine weitere Eigenschaft der Internetmärkte ist das Vorhandensein von vertikal integrierten Internet Service Providern (ISPs). Diese betreiben eigene Übertragungsnetze, sind aber gleichzeitig auch an Access-Märkten (bieten also Zugang zum Internet für Endkunden oder Content-Provider) und als Content-Provider tätig (also sowohl auf Upstream- als auch auf Downstream-Märkten). Wie auch in einseitigen Märkten kann eine solche Integration zwar zu Wettbewerbsproblemen führen. Allerdings existieren auch wohlfahrtssteigernde Effekte, die durch die vertikale Integration hervorgerufen werden können.

Generell lassen sich unterschiedlichste Marktstrukturen erkennen. Einige Internetmärkte weisen eine Vielzahl von Anbietern auf, wie zum Beispiel Nachrichtenseiten, Blogs, oder Handelsplattformen. Andere Märkte sind dagegen eher von oligopolistischen oder unter Umständen auch monopolistischen Strukturen geprägt. Allgemeine Suchmaschinen werden häufig als Beispiel für hochkonzentrierte Märkte genannt. Gleichzeitig liegen jedoch oftmals geringe bis sehr geringe Marktzutrittsbarrieren vor, die zu einer sehr dynamischen Entwicklung geführt haben. So sind, wie bereits erwähnt, im Suchmaschinenmarkt ehemalige Platzhirsche wie *AltaVista* längst vom Markt verschwunden. Dagegen ist *Google* heutzutage in den meisten Ländern scheinbar uneinholbarer Monopolist.

Gleichzeitig lassen sich auch Marktaustritte in traditionellen Märkten und in einigen anderen Internetmärkten feststellen. So sind durch die kostenlosen Kartendienste von *Google* und *Bing* kaum mehr Geschäftsmodelle denkbar, die eine Bepreisung solcher Dienste möglich erscheinen lassen. Die Integration in bestehende Plattformen und Netzwerke ermöglicht jedoch eine alternative Form der Finanzierung. Es wird oftmals kein pekuniärer Preis entrichtet, sondern in Form von Daten und Informationen etwa über das eigene Kauf- und Surfverhalten oder in Form von Aufmerksamkeit, zum Beispiel für Werbung, gezahlt. Neue Geschäftsmodelle erlauben hierbei vielfältige Finanzierungsformen.

Letztendlich haben neue Märkte und ein hoher Innovationsgrad oftmals also zu einer Intensivierung des Wettbewerbs geführt, aber auch neue Fragen aufgeworfen. Marktein- und -austritte können regelmäßig beobachtet werden, ebenso starke Verschiebungen der Marktanteile zugunsten einzelner Firmen. Auch der typische Nullpreis im Internet für bestimmte Inhalte und Services verschiebt die Konkurrenzsituation vom Preiswettbewerb hin zu Wettbewerb in anderen Parametern.

III. Theoretische Grundlagen

1. Vertikal integrierte ISPs

Die Struktur vieler Internetmärkte ist durch die Existenz unterschiedlichster Marktteilnehmer gekennzeichnet (vgl. Abbildung 1). Neben reinen Content-Providern (CP), die Inhalte, Produkte oder Dienstleistungen im Internet anbieten und sich über eine direkte Bepreisung oder durch andere Formen (z. B. Werbung) finanzieren, existieren weitere Beteiligte, wie Werbekunden, Endkunden, Netzbetreiber oder Access-Provider (ISP).

Während ISPs vor allem Internetkonnectivität anbieten, agieren Netzbetreiber (sog. Carrier) nur als Datendienstleister, indem Sie die Informationen über ihre Datennetze weiterleiten. Oftmals liegen jedoch vertikal integrierte ISPs vor. Diese bieten Endkunden und Content-Providern Zugang zum Netz, betreiben große Datennetze und treten selbst als Anbieter von unterschiedlichsten Dienstleistungen am Downstream-Markt in Erscheinung.

Nachfrager von Access-, Daten-, Übertragungs- und anderen Diensten sind demnach sowohl die Endkunden, also die Internetnutzer, die Werbe-

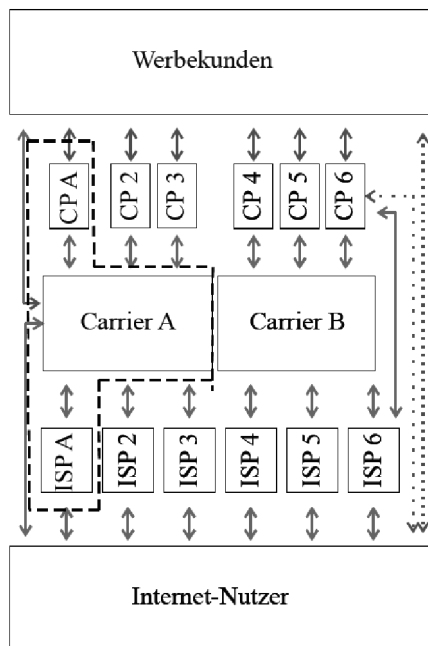


Abbildung 1: Struktur von Internetmärkten,
Quelle: Dewenter, 2009.

kunden, die Content-Provider als auch andere Unternehmen, die Internet-konnektivität oder andere Dienstleitungen nachfragen. Zwischen diesen Akteuren liegen oftmals direkte und indirekte Netzeffekte vor, was zu den besonderen Auswirkungen in vielen der Märkte führt und im nächsten Kapitel eingehender diskutiert wird (vgl. *Dewenter*, 2009).

Besonders hervorzuheben sind dabei die vertikal integrierten ISPs. Aus dieser vertikalen Integration können bei Vorliegen von Marktmacht Anreize entstehen, Wettbewerber von der Nutzung der Netze auszuschließen, überhöhte Netzzugangsentgelte zu fordern oder andere Anbieter zu diskriminieren (vgl. z.B. *Vögelsang*, 2007). Zumindest in Europa, wo der Zugang zu wesentlichen Einrichtungen durch das Wettbewerbsrecht garantiert wird, besteht allerdings kein Grund anzunehmen, dass vertikal integrierte ISPs generell eher zum Ausschluss neigen und damit weitere Probleme entstehen, die nicht ohnehin schon durch das Kartellrecht abgedeckt sind (vgl. *Dewenter* und *Rösch*, 2014a).

2. Zweiseitige Plattformen

Vor etwa 10 Jahren wurde die Theorie der zweiseitigen Märkte (2SM) in der Industrieökonomik begründet und seit dem stetig erweitert (vgl. *Rochet* und *Tirole*, 2003; *Armstrong*, 2003). Die Voraussetzung für die Existenz zweiseitiger Märkte ist das Vorhandensein mindestens eines indirekten Netzeffekts zwischen zwei Gruppen bzw. Netzwerken von Anbietern oder auch Nachfragern. Aufgrund der indirekten Netzeffekte kommt es zu einem Markterweiterungseffekt auf beiden Märkten, der im Resultat zu möglicherweise deutlich größeren Märkten führt.

Vergleichbar ist diese Situation mit komplementären Produkten. Auch in zweiseitigen Märkten liegen zwar Komplementaritäten vor, allerdings werden hier im Gegensatz zu Komplementen die Beziehungen zwischen den Teilmärkten über die Mengen und nicht über die Preise abgebildet. Je größer zum Beispiel die Zahl der Leser eines Blogs ist, desto größer ist der Nutzen der Werbekunden, der mit einem einzigen Werbebanner erzielt werden kann.

Abbildung 2 verdeutlicht den grundsätzlichen Aufbau einer zweiseitigen Plattform: Es müssen mindestens zwei unterschiedliche Netzwerke bzw. Gruppen vorliegen, die sich in ihrer Absicht unterscheiden und von der die jeweils andere Gruppe profitiert. Die Werbekunden (Netzwerk 2) sind daran interessiert, so viele Rezipienten wie möglich über die Plattform zu erreichen, die ihrer Zielgruppe entsprechen. Rezipienten (Netzwerk 1) dagegen wollen die Inhalte oder Services der Plattform konsumieren. Werbekunden profitieren also sehr stark von einer größeren Zahl an Rezipienten (bzw.

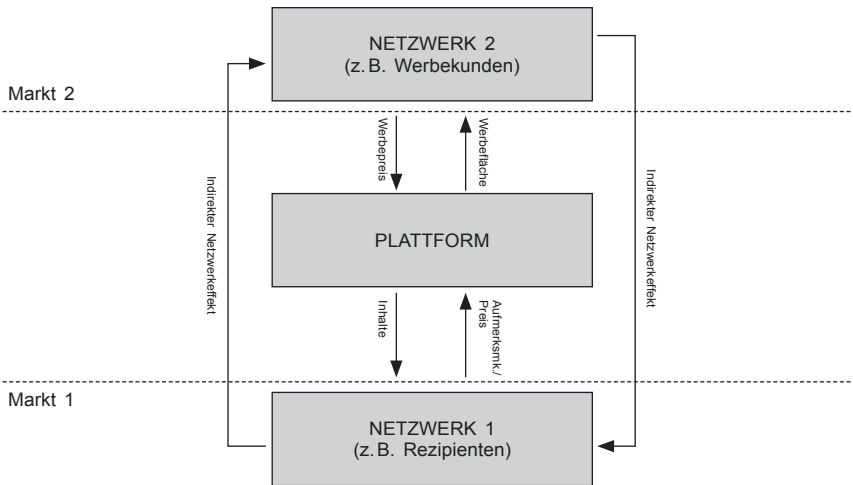


Abbildung 2: Zweiseitige Plattformen.

Nutzern); Nutzer können dagegen positiv von Werbung profitieren, sie können der Werbung indifferent gegenüber stehen oder können Werbung als negative Nutzenkomponente empfinden. Somit sind die beiden Gruppen aber über mindestens einen indirekten Netzwerkeffekt miteinander verbunden.

Die Plattform wird den Preis oder die Menge auf den beiden Teilmärkten so wählen, dass die Externalitäten zwischen den Gruppen – also die indirekten Netzwerkeffekte – optimal ausgenutzt werden. Im Beispiel von Medienplattformen (wie bei Zeitungen oder Zeitschriften) zahlen Rezipienten in aller Regel einen geringeren Preis oder können das Produkt (wie im Beispiel von Online-Plattformen) kostenlos konsumieren. Dadurch werden mehr Rezipienten gewonnen und es können höhere Preise auf dem Werbemarkt durchgesetzt werden.

Bei zwei- oder mehrseitigen Plattformen ist daher die Preisstruktur entscheidend. Typischerweise kann man beobachten, dass ein Markt/eine Kundengruppe einen geringeren Preis bezahlt, der je nach Stärke der indirekten Netzwerkeffekte oberhalb oder auch unterhalb der Grenzkosten liegen kann. Auf dem anderen Markt wird dagegen ein höherer Preis realisiert, der sogar oberhalb des Monopolpreises (der sich in einseitigen Märkten ergeben würde) liegen kann. Die Preisstruktur ist relativ unabhängig von der Marktstruktur und gilt auch in wettbewerblichen Märkten.

Dabei muss die Kundengruppe einen geringeren Preis bezahlen, von der die stärkeren Netzwerkeffekte ausgehen. Die andere Kundengruppe, die von der Verbundenheit der Märkte besonders profitiert, muss dagegen

einen höheren Preis zahlen als im Fall ohne Netzwerkeffekte. Bei Online-Plattformen erhalten Rezipienten das Produkt meist kostenlos (z. B. *Google Maps*), dafür müssen Werbekunden einen entsprechend höheren Preis bezahlen, um die Rezipienten zu erreichen. Von der Kundengruppe der Rezipienten geht der höhere indirekte Netzeffekt aus. Die Plattform internalisiert diesen Netzeffekt und subventioniert die Rezipienten auf Kosten der Werbetreibenden. Anders ausgedrückt: Die Leser profitieren durch die Verbundenheit der Märkte durch geringere Preise oder kostenlose Services, dadurch werden mehr Leser angelockt und Werbekunden profitieren von einem großen Netzwerk an erreichbaren Lesern, der Werbepreis steigt dadurch aber wiederum.

Entscheidend bei zweiseitigen (oder mehrseitigen) Plattformen ist also, dass die unterschiedlichen Kundengruppen auch unterschiedlich bepreist werden. Abhängig von der Richtung, der Stärke und dem Verhältnis der Netzeffekte ergeben sich Preise, die sich zum Teil deutlich von denen in einseitigen Märkten unterscheiden. Für Plattformen kann es lohnend sein, auf einem der Teilmärkte Verluste hinzunehmen (z. B. Preis unterhalb der Grenzkosten), dafür aber auf dem anderen Markt einen umso höheren Gewinn zu realisieren. Der Verlust und der höhere Gewinn bedingen sich dabei gegenseitig, der höhere Gewinn wäre nicht ohne den Verlust (den niedrigeren Preis) möglich. Die beiden Teilmärkte können somit nicht getrennt voneinander betrachtet werden.

Zweiseitige Plattformen haben die gemeinsame Eigenschaft, zwischen den beiden beteiligten Gruppen zu vermitteln, die Netzeffekte dabei zu internalisieren und damit Transaktionskosten zu senken. So können Unternehmen auch ohne Zeitungen, Zeitschriften und anderen Medien werben, es ist nur sehr viel aufwendiger und teurer. Auch sind Einkäufe auch ohne Einkaufszentren möglich, jedoch steigen die Kosten, je weiter die jeweiligen Geschäfte auseinanderliegen. Partnervermittlungen vereinfachen in gleicher Weise die Partnersuche und senken Suchkosten – sie bringen die beiden Gruppen zusammen und ermöglichen so ein Zusammentreffen oder eine Transaktion.

Die Internalisierung der Netzeffekte kann zumindest teilweise nur von den Plattformen vorgenommen werden. Dies sichert auch die Existenz dieser Plattformen und führt zu Transaktionskostensparnissen. Abbildung 3 zeigt die Voraussetzungen und die Wirkungen zweiseitiger Plattformen. Die Internalisierung der Externalitäten zwischen den beiden Kundengruppen führt zu einer Verbindung der beiden Märkte und damit zu einer Senkung der Transaktionskosten.

Voraussetzungen		Wirkungen
mind. zwei verschiedene Kundengruppen mit unterschiedlicher Absicht	2SP	Verbindung zwischen den Kundengruppen herstellen (Kontakt)
Kundengruppen sind über indirekte Netzefekte miteinander verbunden		Transaktionskosten senken
Plattform verbindet die beiden Kundengruppen und internalisiert die indirekten Netzefekte		

Abbildung 3: Zweiseitige Plattformen,
Quelle: Dewenter und Rösch, 2014a.

Ökonomische Besonderheiten mehrseitiger Plattformen

Der Nutzen einer Kundengruppe hängt jedoch nicht unbedingt nur positiv von der Größe der anderen Kundengruppe ab. Leser können Werbung beispielsweise als störend empfinden. Je mehr Werbung geschaltet wird, desto geringer wird dann der Nutzen für den Leser. Solange die Werbekunden aber stärker von der Anzahl an Lesern profitieren als die Leser unter der Werbung leiden, ist eine Verbindung der beiden Märkte trotzdem sinnvoll. Leser werden dann für den Schaden, den Werbung anrichtet, durch einen niedrigeren Preis kompensiert. Filme und Serien sind so über das Free-TV kostenlos erhältlich, der Zuschauer muss aber die Werbeunterbrechungen hinnehmen.

Aber auch Werbekunden profitieren nicht unbeschränkt von einer größeren Leserschaft. Werbekunden sind typischerweise nur an einer bestimmten Zielgruppe interessiert. Nur, wenn die Mengenausweitung zu einem Zuwachs in der relevanten Zielgruppe führt, erhöhen sich auch Nutzen und Zahlungsbereitschaft der Werbekunden. Ähnliches gilt für die meisten zweiseitigen Plattformen: Singles sind nicht nur an einer großen Anzahl an anderen Singles interessiert, sondern an möglichen Partnern, die bestimmte Eigenschaften aufweisen (z. B. „Singles mit Niveau“ oder an Akademikern). Würde keine Vorauswahl stattfinden, würden die Transaktionskosten (Suchkosten) wieder ansteigen. Auch Nutzer einer Suchmaschine wollen nicht so viele Ergebnisse wie mögliche erhalten, sondern nur die für ihr Problem relevanten.

Man unterscheidet deshalb zwischen Größen- und Sortierungsexternalitäten. Bei ersteren hängt der Nutzen ausschließlich von der Größe des ver-

bundenen Netzwerkes ab. Bei Sortierungsexternalitäten ist dagegen auch die Zusammensetzung der anderen Gruppe relevant. In der Realität ist eine genaue eindeutige Unterscheidung zwischen den beiden Externalitäten zwar nicht immer möglich, allerdings spiegelt die Stärke des Netzeffektes die Wichtigkeit eines Mengenzuwachses wider. Nur, wenn der Nutzen der einen Gruppe durch eine Ausweitung der Menge der anderen Gruppe wächst, liegt ein positiver indirekter Netzeffekt vor, je stärker die Gruppe davon profitiert – je größer also der Anteil der Größenexternalitäten – desto stärker ist der Netzeffekt.

Wächst der Nutzen der einen Kundengruppe mit der Größe des verbundenen Netzwerks, kommt es zu einem Markterweiterungseffekt. Die Nachfragekurve wird durch den indirekten Netzeffekt nach außen verschoben, die Zahlungsbereitschaft wächst.

Weiterhin kann man zweiseitige Märkte in Transaktions- und Nicht-Transaktionsmärkte unterscheiden. Bei Transaktionsmärkten findet der Austausch der beiden Kundengruppen direkt über die Plattform statt. Anders ausgedrückt: Die Plattform kann die Transaktion beobachten und auch direkt bepreisen. Auf *eBay* muss oftmals erst ein Preis an die Plattform entrichtet werden, wenn ein Geschäft zwischen den beiden Gruppen zustande kommt, die Auktion also erfolgreich war. Die Abwicklung erfolgt dann auch über die Plattform. Bei Zeitschriften oder Online-Nachrichtenseiten ist das anders: Werbekunden sind zwar an Lesern interessiert, aber die tatsächliche Transaktion (der mögliche Einkauf) findet nicht auf der Zeitungsseite statt. Die Plattform ist meist noch nicht einmal in der Lage zu beobachten, ob eine Transaktion stattgefunden hat. Eine Bepreisung findet nur für die Vermittlung statt.

Die Unterscheidung zwischen Transaktions- und Nicht-Transaktionsmärkten ist vor allem für die Marktabgrenzung relevant (vgl. *Dewenter, Rösch und Terschüren, 2014*). Handelt es sich um einen Transaktionsmarkt, muss es immer ein passendes Gegenstück im anderen Netzwerk geben. Die angebotene Ware auf *eBay* findet einen Käufer, ein Kunde zahlt mit einer Kreditkarte in einem Restaurant. Die beiden Kundengruppen bedingen sich gegenseitig. Bei Nicht-Transaktionsmärkten, wie beispielsweise Online-Nachrichtenseiten, müssen die beteiligten Märkte dagegen unter Umständen asymmetrisch abgegrenzt werden (vgl. *Affeldt, Filistrucchi und Klein, 2013; Dewenter und Rösch, 2014a*).

Plattformen können unter Umständen also in asymmetrischen Konkurrenzbeziehungen stehen. Es ist z. B. denkbar, dass eine Plattform ein lokales Monopol über eine Marktseite hat, aber auf der anderen Seite starker Konkurrenz ausgesetzt ist. Beispielsweise konkurriert ein lokaler Radiosender nicht oder nur bedingt mit einer lokalen Tageszeitung um die Rezipienten.

Ein Werbekunde kann aber die beiden Werbeanbieter als austauschbar ansehen. Obwohl die beiden lokalen Anbieter jeweils ein Monopol oder Quasi-Monopol über ihre Zuhörer bzw. Leser haben, stehen sie doch auf dem Werbemarkt in Konkurrenz zueinander. Ähnliches kann auch auf soziale Netzwerke und Suchmaschinen oder Nachrichtenseiten zutreffen.

Eine weitere Besonderheit zweiseitiger Märkte ist das sog. *Multihoming*. Teilnehmer eines Netzwerks müssen sich nicht unbedingt für eine Plattform entscheiden, sondern können mehrere Plattformen gleichzeitig oder nacheinander nutzen. Bei regionalen Zeitungen ist es unüblich mehrere Ausgaben verschiedener Anbieter zu kaufen oder zu abonnieren. Leser beschränken sich dabei meist auf ein Produkt. Online werden dagegen häufig mehrere Nachrichtenseiten gleichzeitig bzw. kurz nacheinander besucht – ohne dass zusätzliche monetäre Kosten entstehen. Auch bei sozialen Netzwerken können Nutzer kostenlos bei mehreren angemeldet sein, genauso können auch mehrere Suchmaschinen oder Handelsplattformen genutzt werden.

Für Werbekunden bedeutet das aber auch, dass sie nicht auf eine Zeitung angewiesen sind, um bestimmte Konsumenten zu erreichen, vielmehr können die Rezipienten über mehrere Plattformen angesprochen werden. Plattformen verlieren dadurch unter Umständen an Attraktivität für Werbekunden und müssen niedrigere Werbepreise hinnehmen.

Allerdings wird dadurch auch die Marktmacht der Plattformen auf der Rezipientenseite beschränkt. Nutzer sind nicht mehr auf eine Plattform angewiesen, sondern können zwischen verschiedenen Anbietern beliebig hin und her wechseln. Wechselkosten spielen in diesem Fall keine Rolle. Trotzdem können die Netzeffekte aber voll ausgenutzt werden. Entscheiden sich alle Nutzer beider Kundengruppen für *Multihoming*, steht plattformunabhängig das gesamte Netzwerk der anderen Kundengruppe zur Verfügung.

Zweiseitige Plattformen in der Realität

In der Realität finden sich viele zwei- oder mehrseitige Plattformen. Die ersten theoretischen Arbeiten zu diesem Thema beschäftigen sich mit Zahlungssystemen. Kreditkartenunternehmen brauchen Geschäfte, die ihre Kreditkarte akzeptieren, aber auch Kunden, die ihre Karte als Zahlungsmittel benutzen. Je mehr Kunden sich für eine Kreditkarte entscheiden, desto interessanter wird es für Geschäfte und Restaurants, die Kreditkarte als Zahlungsmittel zu akzeptieren. Umgekehrt wird es attraktiver, sich eine bestimmte Kreditkarte anzuschaffen, wenn man damit an möglichst vielen Stellen bezahlen kann.

Auch Immobilienmakler bringen zwei unterschiedliche Kundengruppen zusammen: Verkäufer (Vermieter) wollen eine Immobilie verkaufen (ver-

mieten); Käufer (Mieter) sind an dem Kauf (der Anmietung) interessiert. Der Immobilienmakler muss beide Gruppen „an Bord bekommen“, je mehr Angebote er hat, desto interessanter wird er für Käufer und umgekehrt.

Auch viele Medienmärkte sind zweiseitige Plattformen. Zeitungen, Zeitschriften, Fernseh- und Radiosender nutzen Werbung als Finanzierungsquelle. Sie verkaufen Inhalte an Rezipienten und Werbeflächen oder Werbezeiten an Werbekunden. Häufig ist es für das Medienunternehmen lohnend, die Preise für Inhalte gering zu halten, um mehr Rezipienten zu gewinnen und so attraktiver für Werbekunden zu werden. Profitieren Werbekunden besonders stark von einer größeren Zahl an Rezipienten, kann sogar ein Preis von null oder ein negativer Preis sinnvoll sein. Zeitschriften bieten beispielsweise ihre Produkte zu Grenzkosten oder auch knapp darunter an (vgl. *Kaiser* und *Wright*, 2006). Zugaben zu Abos sind gängige Praxis und können unter Umständen sogar zu einem negativen Preis führen.

Viele Internetplattformen sind (mindestens) zweiseitige Plattformen. Während Zeitungen und Zeitschriften noch einen positiven Preis für das physische Produkt durchsetzen können, ist es im Internet üblich, dass Inhalte kostenlos angeboten werden. Online-Plattformen sind zum Teil vollständig auf die Finanzierung über Werbeeinnahmen angewiesen. Im Umkehrschluss bedeutet das, dass sie möglichst viele Rezipienten anlocken müssen, um so attraktiv für Werbekunden zu werden. Ein Preis von null kann somit nicht nur Ausdruck einer „Gratiskultur im Internet“ sein, sondern der gewinnoptimale Preis für viele Inhalte im Internet.

Suchmaschinen, soziale Netzwerke und Inhalteanbieter sind ebenfalls i. d. R. zweiseitige Plattformen und nutzen Werbung als Finanzierungsquelle. Suchmaschinen bieten beispielsweise mindestens drei Services an zwei verschiedene Gruppen an: Suchergebnisse für Suchende, gefunden werden für Inhalteanbieter und Werbefläche für Werbetreibende. Werbetreibende müssen dabei aber auch Inhalteanbieter sein, nur so können sie über die Suchmaschine beworben werden. Inhalteanbieter können sich somit entscheiden, ob sie den Service kostenlos nutzen wollen oder dafür bezahlen, besser gefunden zu werden. Ähnlich ist es bei sozialen Netzwerken. Die Aufmerksamkeit der Nutzer wird an Werbekunden weiterverkauft, je mehr Zeit Nutzer auf sozialen Netzwerken verbringen, desto mehr Werbung kann ihnen angeboten werden (vgl. *Dewenter* und *Rösch*, 2014a).

Auktionsplattformen bringen dagegen Käufer und Verkäufer zusammen. Je mehr Verkäufer *eBay* nutzen, desto wahrscheinlicher wird es für Käufer das passende Produkt zu finden. Alle Online-Marktplätze funktionieren nach diesem Prinzip. *Amazon* trat zunächst als reiner Online-Händler auf. Durch die Schaffung des *Amazon Marketplace* wurde das einseitige Angebot zu einer zweiseitigen Plattform. Ebenso sind alle Vermittler von z. B. Reisen,

Immobilien, Kleidung, Musik, Mietwagen usw. auch als zweiseitige Plattform tätig.

Reine Handelsplattformen wie z. B. *Otto*, *Baur*, *Adidas* etc. bieten keine oder fast keine Werbefläche an und bringen auch nicht Käufer und Verkäufer zusammen, sie handeln mit eigenen Waren und sind daher einseitige Plattformen. Auch Musikanbieter verkaufen digitale Musik häufig, ohne sie mit Werbung zu verknüpfen. *iTunes* von *Apple* ist eine reine Handelsplattform für Musik, es wird ein nicht-physisches Produkt verkauft. Musikstreaming-Dienste wie *Spotify* lassen ihre Kunden wählen: Entweder sie können die Musik kostenlos konsumieren und müssen dafür Werbeunterbrechungen hinnehmen oder sie schließen ein Abonnement ab und können dann unbegrenzt und ohne Werbeunterbrechung Musik genießen.

IV. Implikationen für die Wettbewerbspolitik

1. Preissetzung

Die Preissetzung zweiseitiger Plattformen folgt der Richtung, der relativen Stärke und dem Verhältnis der Netzeffekte (vgl. *Dewenter und Rösch*, 2014a). Ein relativ niedriger Preis wird dort realisiert, wo dadurch ein relativ (zum jeweils anderen) starker Netzeffekt ausgenutzt werden kann. Ein Nullpreis ist dann genauso möglich, wie ein Preis oberhalb oder unterhalb der Grenzkosten. Auch ein negativer Preis ist denkbar und wird vor allem in Medienmärkten realisiert.² Sinn und Zweck dieser Preissetzung ist es, positive Netzeffekte möglichst gut auszunutzen. Anders ausgedrückt: Der Preis für die Kundengruppe, von der die stärkeren indirekten Netzeffekte ausgehen, wird immer geringer sein; der Preis für die Kundengruppe, die durch die Verbundenheit der Märkte stärker profitiert, dagegen höher.

Sollte kein negativer Preis möglich sein, ist ein Nullpreis der Preis, der zu einer maximalen Ausnutzung der Netzeffekte führt. Ein solches Verhalten spiegelt die kurzfristige Gewinnmaximierung über das Verhältnis der Preise wider. Ein Preis von null ist dann zu erwarten, wenn zudem möglichen pekuniären auch ein hedonischer Preis gezahlt wird, etwa in Form von Werbekonsum und durch Freigabe von Informationen, z. B. über das Konsumverhalten der Rezipienten. Ein Nullpreis ist damit aber keineswegs ein Ausdruck eines fehlenden Marktes, wie in juristischen Verfahren oftmals angenommen. Der zweiseitige Markt muss immer über beide Marktseiten

² Oft werden z. B. Zeitschriftenabonnements zu geringen Preisen angeboten und darüber hinaus auch sogenannte Prämien vergeben. Es ist durchaus möglich, dass der Preisnachlass plus Prämie einen größeren Wert als das Abonnement selbst darstellt.

definiert werden und entsteht erst durch das Zusammenspiel der Teilmärkte (vgl. *Dewenter und Rösch, 2014a*). Eine der beiden Marktseiten zu ignorieren würde bedeuten, die Funktionsweise eines zweiseitigen Marktes falsch zu interpretieren.

Ähnlich verhält es sich mit den Preishöhen bzw. Preisaufschlägen (vgl. *Evans und Schmalensee, 2007*). Preise unterhalb der Grenzkosten als auch scheinbar hohe Preise auf dem Niveau von Monopolpreisen in einseitigen Märkten oder darüber, lassen sich nicht auf dieselbe Weise interpretieren wie in einseitigen Märkten. Da auch hier wiederum vor allem das Verhältnis der Netzeffekte entscheidenden Einfluss nimmt, kann der Preisaufschlag und damit die absolute Preishöhe, alleine nicht interpretiert werden.

Ein Preis unterhalb der Grenzkosten muss demnach in keiner Weise ein Verdrängungspreis sein (vgl. *Areed und Turner, 1975*) und selbst ein negativer Preis muss nicht auf eine Verdrängungsabsicht zurückgeführt werden. Umgekehrt sind „sehr hohe“ Preise nicht unbedingt Ausdruck von Marktmacht. Wie sich zeigen lässt, sind selbst in duopolistischen Märkten durchaus Preise möglich, welche die gewöhnlichen Monopolpreise übersteigen (vgl. *Dewenter und Rösch, 2014a*). Der Rückschluss auf Marktmacht oder strategisches Verhalten allein aus der Preishöhe ist demnach nicht zulässig. Der Logik der zweiseitigen Märkte folgend, ist sogar eher zu erwarten, dass einer Preise umso höher ausfällt, je geringer der jeweils andere ist. Dies gilt im Monopol wie auch im Oligopol oder im Wettbewerb.

Wichtig für die Beurteilung der Preise ist also die Richtung, Stärke und das Verhältnis der indirekten Netzeffekte. Außerdem müssen alle Preise auf allen verbundenen Teilmärkten berücksichtigt werden. Ein Preis auf nur einem Teilmarkt kann ansonsten zu hoch oder zu niedrig wirken (vgl. *Abbildung 4*). Wird aber die Verbundenheit der Märkte in Betracht gezogen, sind diese Preise Ausdruck eines gewinnmaximierenden Verhaltens und nicht unbedingt von Marktmacht oder Verdrängungsabsicht oder beidem.

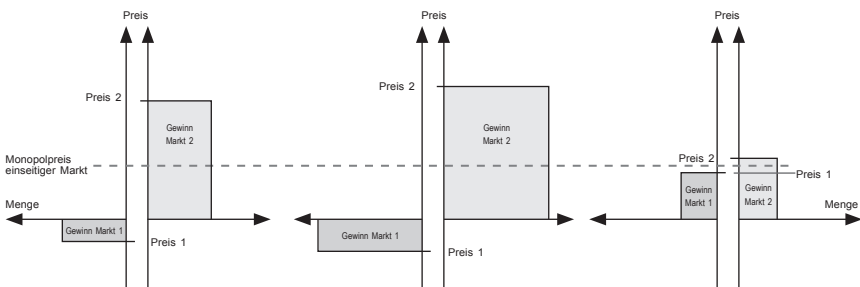


Abbildung 4: Preise in zweiseitigen Märkten,
Quelle: *Dewenter und Rösch, 2014a*.

Abbildung 4 zeigt die Preise und Gewinne auf den jeweils verbundenen Märkten. Ein Preis liegt immer unterhalb des Monopolpreises in einseitigen Märkten, der andere liegt jeweils oberhalb dieses Preises. Die Preise auf beiden Märkten unterscheiden sich somit immer dann, wenn unterschiedlich starke Netzeffekte vorliegen, je größer die Differenz der Netzeffekte, desto weiter liegen die Preise auseinander. Für kleine Netzeffekte (ganz rechts in Abbildung 4) ist der Unterschied nur schwach ausgeprägt. Für Wettbewerbsbehörden ist es deshalb unerlässlich, die Größe der Netzeffekte abzuschätzen und damit die Wichtigkeit der Zweiseitigkeit bzw. der Verbundenheit der Märkte zu analysieren. Ein Eingriff in die Preisstruktur würde beispielsweise nicht nur den Preis und die Renten des einen Marktes betreffen, sondern hat Auswirkungen auf alle verbundenen Märkte.

2. Wohlfahrtseffekte zweiseitiger Märkte

Aufgrund der Abhängigkeit der Preise von den Netzeffekten und der gegenseitige Abhängigkeit der Marktseiten ist nur eine gemeinsame Analyse beider (bzw. aller) Marktseiten zielführend. Dies fängt bereits bei der Marktabgrenzung an (vgl. *Kehder*, 2013) und setzt sich bei der Wettbewerbsanalyse fort (vgl. *Evans und Schmalensee*, 2007; *Dewenter und Rösch*, 2014a). Auch Wohlfahrtseffekte sind ebenso wenig anhand der Preisauflagen zu evaluieren wie die Wettbewerbsfähigkeit des Marktes (vgl. *Rochet und Tirole*, 2003).

Liegen etwa wesentliche Größenexternalitäten vor, sodass ein Markterweiterungseffekt existiert, steigen mit der Markterweiterung auch Preise, Mengen und Renten. Eine wohlfahrtsökonomische Bewertung ist dann nur möglich, wenn tatsächlich die Renten verglichen werden. Eine Beurteilung zum Beispiel anhand von Preisen oder Preisauflagen ist dagegen nicht zielführend. Wird etwa die Anzahl der Plattformen in einem Markt reduziert und führt diese Reduktion zu einer Erhöhung der plattformspezifischen Mengen, dann können bei entsprechend starken Netzeffekten größere Wohlfahrtsteigerungen in engeren Märkten resultieren. Zwar steigen dann unter Umständen auch die Preise, jedoch ist die Wohlfahrtssteigerung dann entsprechend größer. Eine hohe Konzentration oder gar ein Monopol sind dann wohlfahrtsökonomisch zu bevorzugen, wenn die indirekten Netzeffekte relativ stark und nur durch wenige oder nur eine Plattformen zu internalisieren sind.

Anders ausgedrückt: Übersteigt der Markterweiterungseffekt, der durch die Netzeffekte zustande kommt, den Wettbewerbseffekt, also die steigenden Mengen durch Marktzutritt, ist eine höhere Konzentration wohlfahrts-optimal. Auf diese Weise sind auch quasi-natürliche Monopole möglich. Der

Vorteil der Ausnutzung der indirekten Netzeffekte ist dann größer als der Wohlfahrtsgewinn durch mehr Wettbewerb.

Allerdings kann sog. *Multihoming* dem entgegenwirken. Können Nutzer der Plattformen frei zwischen Plattformen wählen, sind also die Wechselkosten gering oder gleich null, können die Netzeffekte von mehreren Plattformen ausgenutzt werden. Kann nur eine Marktseite multihomen, konkurrieren die Plattformen sehr stark um diesen Markt (vgl. *Armstrong*, 2006; *Rosen*, 2007 *Reisinger*, *Ressner* und *Schmidtk*e, 2009).

3. Zusammenschlüsse in zweiseitigen Märkten

Der wichtigste Aspekt zur Beurteilung von Fusionen in zweiseitigen Märkten sind – ebenso wie auch in einseitigen Märkten – die Wohlfahrtseffekte. Doch anders als in einseitigen Märkten, lassen sich diese Effekte nicht anhand von zu erwarteten Preisveränderungen determinieren. Wie bereits erläutert, sagen Preishöhen und -aufschläge allein nichts über die Wohlfahrt in zweiseitigen Märkten aus. Sie sind daher auch nicht zur Beurteilung von Fusionen in zweiseitigen Märkten geeignet. Vielmehr sind wiederum die Netzeffekte und die damit möglicherweise verbundenen Markterweiterungseffekte ausschlaggebend für eine Bewertung (vgl. auch *Gal-Or* und *Dukes*, 2006; *Dewenter* und *Kaiser*, 2006; *Budzinski* und *Wacker*, 2007).

Natürlich gilt auch hier wiederum, dass eine zunehmende Konzentration u.U. zu einer Wohlfahrtssteigerung führen kann. Eine Fusion wäre dann positiv zu bewerten, wenn eine geringere Zahl an Plattformen die Externalitäten deutlich besser internalisieren kann und insgesamt höhere Renten generiert.

Positive Wohlfahrtseffekte sind aber auch in zweiseitigen Märkten durch Kostenvorteile erreichbar (vgl. z.B. *Dewenter* und *Kaiser*, 2006). Sowohl Fixkostendegression als auch andere Kostenvorteile, die bei der Produktion und der Distribution von Medienprodukten anfallen, führen möglicherweise dazu, dass Effizienzvorteile entstehen. Liegen sowohl Effizienzvorteile aufgrund von Kostenvorteilen als auch Markterweiterungseffekte aufgrund von Netzeffekten vor, wird eine Steigerung der Gesamtwohlfahrt durch eine Fusion umso wahrscheinlicher.

Es sollte daher eine Effizienzeinrede aufgrund von Netzeffekten in Betracht gezogen werden, die dann zur Geltung kommt, wenn diese nachweisbar so stark sind, dass eine deutliche Markterweiterung eine Wohlfahrtssteigerung herbeiführt (vgl. *Dewenter* und *Rösch*, 2014a). Alternativ könnte aber genauso eine Betrachtung einer Steigerung der Konsumentenrente analysiert werden.

Werden indirekte Netzeffekte ignoriert, kommt es eventuell zu einer Unterschätzung der Wohlfahrtseffekte. Auf der anderen Seite können aber auch Preiseffekte unterschätzt werden (*Filistrucchi, Klein und Michielsen, 2012*), was zu einer zu frühen Genehmigung der Zusammenschlüsse führen könnte. In jedem Fall sollten aber die möglichen Auswirkungen der indirekten Netzeffekte in die Analyse einbezogen werden. Diese sind zwar nicht immer so stark ausgeprägt, dass sie eine wesentliche Rolle spielen. Jedoch sollte dies bei der Bewertung der Fusionen von zweiseitigen Plattformen zumindest evaluiert werden.

4. Kartellabsprachen

Kartelle, insbesondere horizontale Absprachen, sind auch in zweiseitigen Märkten tendenziell wohlfahrtsmindernd. Zwar lassen sich Situationen identifizieren, die eine positive Wirkung bei der Gesamtwohlfahrt erzeugen, jedoch ist ein solches Ergebnis wohl nur in den seltensten Fällen zu erwarten (vgl. *Dewenter und Rösch, 2014a*). Ausnahmen finden sich vor allem bei der Semi-Kollusion in Medienmärkten, wenn Werbung als störend empfunden wird und eine Absprache der Werbepreise zu einer Reduktion der als störend empfundenen Werbung führt (vgl. *Dewenter, Haucap und Wenzel, 2011*).

In anderen zweiseitigen Märkten ist eine Steigerung der Wohlfahrt, wenn überhaupt nur über eine Erhöhung der Produzentenrente zu erreichen. Setzt man also den Konsumentenstandard an, wird eine Bewertung in aller Regel eher negativ ausfallen. Hinzu kommt, dass im Gegensatz zu Fusionen, ein Kartell die indirekten Netzeffekte nicht besser ausnutzen kann, solange nicht auch ein gemeinsames Netzwerk bzw. eine gemeinsame Plattform geschaffen wird. Dies wird aber in den meisten Fällen gerade nicht der Fall sein. Insbesondere eine geheime Preisabsprache führt wohl kaum zu einer Ausweitung der Mengen, sondern vielmehr zu einer Reduktion (vgl. *Dewenter und Rösch, 2014a*).

Wird dagegen eine Zusammenlegung der Netzwerke bzw. Plattformen beabsichtigt, liegt also der gleiche Effekt wie bei einer Fusion vor, kann es in Ausnahmen durchaus zu Markterweiterungen aufgrund einer besseren Internalisierung kommen. Dies müsste dann im Einzelfall geprüft werden. Generell ist aber eher mit einem negativen Wohlfahrtseffekt einer Kartellabsprache zu rechnen.

Kartellbehörden müssen also zusätzlich zu den bekannten Faktoren auch noch die Wirkung von indirekten Netzeffekten auf die Kartellabsprachen beachten. Zwar können die Netzeffekte nur dann ausgenutzt werden, wenn auch die Netzwerke für alle Nutzer gleichermaßen zugänglich sind, dennoch kön-

nen Kartelle auch schwerer zu identifizieren sein. Beispielsweise können sich Plattformen nur auf einer Marktseite absprechen (vgl. *Dewenter, Haucap und Wenzel, 2011*). Weitere Forschung muss hierbei die Kartellbehörden unterstützen, um das Verhalten von Plattform in Kartellen besser zu verstehen.

5. Missbrauch marktbeherrschender Stellungen

Auch in zweiseitigen Märkten ist die Feststellung von Marktmacht notwendig, wenn es um die Beurteilung von möglicherweise missbräuchlichen Verhaltensweisen geht. Geht das Verhalten von einem marktmächtigen Unternehmen aus? Und ist dieses Verhalten tatsächlich auch als missbräuchlich zu bezeichnen?

Marktmacht wird dabei typischerweise als die Fähigkeit definiert, die Preise oberhalb der Grenzkosten zu setzen (z. B. *Motta, 2004*). Allein diese Definition macht aber deutlich, dass Marktmacht in zweiseitigen Märkten nicht auf diese Weise definiert oder gar bestimmt werden kann. Würde man Marktmacht auch hier auf diese Weise definieren, würde man in aller Regel einen Teilmarkt finden, auf dem Marktmacht vorhanden ist und einen, der nicht durch Marktmacht geprägt ist. Eine Beurteilung anhand von Preisauflagen kann also kein adäquates Mittel zur Messung von Marktmacht in zweiseitigen Märkten sein. Ebenso kann Marktmacht in Form von hohen Marktanteilen durchaus zu effizienteren Ergebnissen führen, eine Reduktion der Marktmacht muss demnach nicht notwendigerweise eine effizientere oder auch eine ausgeglichene Preisstruktur zur Folge haben (vgl. *Wright, 2004*).

Dessen ungeachtet kann Marktmacht auch von zweiseitigen Plattformen ausgehen und ebenso von diesen ausgenutzt werden. Die Herausforderung für die Kartellbehörden liegt sowohl in der Identifikation dieser Macht als auch darin festzustellen, ob eine Handlung als Missbrauch gelten muss. Aufgrund der Netzeffekte ist dies aber mitunter besonders schwierig. Ziel der Plattformen ist bei ausreichend starken Netzeffekten, die Netzwerkgröße zu optimieren. Viele strategische Entscheidungen zielen genau darauf ab, sind damit aber noch nicht unbedingt wettbewerbsschädlich oder wohlfahrtsmindernd.

Am Beispiel von Verdrängungspreisen lässt sich erkennen, wie komplex eine Bewertung dieser Strategien ist. Einfache, kurzfristige Gewinnmaximierung kann dazu führen, dass Preise auf einer Marktseite unterhalb der Grenzkosten gesetzt werden, ohne dass eine Verdrängung beabsichtigt ist oder stattfindet. Dennoch ist natürlich nicht ausgeschlossen, dass eine Verdrängungsstrategie auch in zweiseitigen Märkten gewählt wird. Wie lässt sich aber feststellen, wann eine Verdrängung vorliegt und wann nicht? Ein

Indiz könnte sein, wenn auch mittelfristig über beide Marktseiten keine Gewinne erzielt und dennoch an der Preisstruktur festgehalten wird.

Ebenso wirken die Netzeffekte oftmals gegen eine mögliche Wettbewerbsbeschränkung oder mildern diese ab. Betrachtet man zum Beispiel einen vertikal integrierten ISP, so kann auch dieser einen Anreiz haben, Wettbewerbern den Zutritt am Upstream-Markt zu verweigern, um Monopolgewinne am Downstream-Markt zu sichern. Dies gilt insbesondere bei vollkommen homogenen Leistungen. Je nachdem jedoch wie stark die indirekten Netzwerkeffekte sind und wie hoch der Grad an Produktdifferenzierung ist, hat der ISP keinen Anreiz, Wettbewerber auszuschließen. Dies ist dann der Fall, wenn Kunden am Upstream-Markt eine erhöhte Zahlungsbereitschaft für ein breiteres Angebot im Downstream-Bereich haben. Je stärker also die Zahlungsbereitschaft mit einer Angebotsausweitung wächst, desto eher die Bereitschaft Wettbewerb bei den Inhalten zuzulassen. Ein Ausschluss findet also tendenziell später statt als in einseitigen Märkten (vgl. *Dewenter und Rösch, 2014b*).

Diese Problematik wird vor allem in der sog. Netzneutralitäts-Debatte immer wieder diskutiert. Es wird befürchtet, dass marktmächtige Unternehmen den Zugang zu ihren Kunden verweigern könnten. Neue Services oder Produkte würden dann entweder nicht genügend potentielle Konsumenten erreichen oder müssten den marktmächtigen Unternehmen extra Gebühren bezahlen, um Zugang zu den Konsumenten zu erreichen. Würden aber alle Datenpakete im Internet gleich behandelt werden, wäre eine solche Diskriminierung zwischen Diensten nicht möglich. Allerdings wären marktmächtige Unternehmen auch jetzt schon dazu verpflichtet, diskriminierungsfreien Zugang zu gewähren.

V. Fazit

Der Handel von Gütern und Dienstleistungen im Internet zeichnet sich vor allem durch einen hohen Innovationsgrad aus. Viele der Plattformen haben neue Produkte und Services und ebenso neue Geschäftsmodelle entwickelt. In den meisten Märkten herrschen eine hohe Wettbewerbsintensität und ein entsprechender Innovationsdruck. Wohin und zu welchen Marktstrukturen diese Dynamik führen wird, ist bisher nicht abzusehen.

Ein weiteres wesentliches Charakteristikum vieler Internetplattformen ist die Existenz von indirekten Netzeffekten. Diese sorgen für die in zweiseitigen Märkten typischen Effekte. Eine wettbewerbliche Beurteilung dieser Märkte ist mitunter äußerst schwierig. Ähnliches gilt für eine Bewertung der Wohlfahrtseffekte. So kann z.B. bei ausreichend starken indirekten Netzeffekten eine maximale Wohlfahrt sowohl in engen Oligopolen als auch

in Monopolen realisiert werden. Eine Bewertung der Marktstruktur ist also deutlich schwieriger als in einseitigen Märkten. Ebenso komplex ist eine Bewertung des Marktverhaltens. Vieles von dem, was in traditionellen Märkten als wettbewerbsschädlich angesehen werden kann, ist hier unter Umständen als unproblematisch zu bewerten oder erfordert zumindest eine genauere Analyse.

Die Komplexität der wettbewerblichen Bewertung zweiseitiger Plattformen als auch die hohe Dynamik der Märkte mahnen zur vorsichtigen Anwendung der Wettbewerbspolitik. Solange unklar ist, ob tatsächlich anti-kompetitives Verhalten vorliegt oder negative Wohlfahrtswirkungen zu erwarten sind, sollte im Zweifel von strengen Eingriffen abgesehen werden. Der Fehler durch einen verfrühten Eingriff in einen hochdynamischen Markt ist unter Umständen viel größer, als der Schaden durch die potenziellen Verwerfungen durch Marktmacht oder Missbrauch.

Trotz der gebotenen Vorsicht sollte allerdings nicht auf eine Anwendung der Wettbewerbspolitik verzichtet werden. Im Gegenteil. Obwohl es einige unklare Situationen gibt, existieren nach wie vor auch Wettbewerbsbeschränkungen. Zum einen liegen auch im Internet immer wieder Marktbeziehungen vor, die sich nicht von denen anderer Märkte unterscheiden. Nicht alle Plattformen sind zweiseitige Plattformen und können demnach auch wie gewöhnliche einseitige Unternehmen behandelt werden. Ebenso sind Netzeffekte unter Umständen in der Stärke gering und damit vernachlässigbar. Genau solche Situationen gilt es aber zu identifizieren und in Abhängigkeit der Wichtigkeit der indirekten Netzeffekte differenziert zu behandeln. Zum anderen können natürlich auch von zweiseitigen Plattformen Beschränkungen ausgehen.

Wettbewerbsbehörden müssen in ihrer Analyse also mit den indirekten Netzeffekten einen weiteren Faktor berücksichtigen. Zwar gibt es mittlerweile eine breite Literatur zu zwei- bzw. mehrseitigen Märkten, gangbare Lösungen und Instrumente zur Anwendung in der Praxis wurden bisher aber kaum entwickelt. Allein die Frage der Marktabgrenzung in zweiseitigen Märkten zeigt dieses Problem. Standardwerkzeuge und Herangehensweisen wie etwa der SSNIP-Test sind nur schwer anwendbar. Auch eine Bestimmung der Höhe bzw. der Stärke der indirekten Netzeffekte ist im konkreten Fall mithilfe empirischer Methoden relativ aufwändig.

Kartellbehörden müssen vorsichtig agieren und sich auf die neuen Herausforderungen einlassen. Allerdings müssen sie auch das Wettbewerbsrecht anwenden und können nicht abwarten, bis neue Erkenntnisse vorliegen. Sie müssen in ihren Analysen Netzwerkeffekte erkennen und richtig beurteilen. Sehr schwache indirekte Netzeffekte mögen zwar erwähnenswert sein, haben aber vielleicht nur geringen Einfluss auf die Analyse und das Ergebnis.

Diese Märkte können sehr ähnlich zu normalen Märkten behandelt werden. Je stärker aber die indirekten Netzeffekte werden, desto wichtiger wird deren Berücksichtigung. Die Wirkungen der indirekten Netzeffekte können dem gewöhnlichen Wettbewerbseffekt entgegenstehen und diesen sogar überlagern. Ob und wann das der Fall ist, bedarf aber einer genauen Analyse des Einzelfalls.

Letztendlich besteht noch enormer Forschungsbedarf in Bezug auf die Ausgestaltung der Wettbewerbspolitik für zweiseitige Märkte. Zwar sind einige – wenn auch längst nicht alle – der relevanten Fragen bereits theoretisch und empirisch analysiert, wie jedoch eine adäquate Implementierung der Erkenntnisse in das Wettbewerbsrecht aussehen kann, ist bisher weitestgehend noch unklar.

Literatur

- Affeldt, P./Filistrucchi, L./Klein, T. J.* (2013): Upward pricing pressure in two-sided markets. *The Economic Journal*, 123 (572), 505–523.
- Areeda, P./Turner, D. F.* (1975): Predatory pricing and related practices under section 2 of the Sherman Act. *Harvard Law Review*, 697–733.
- Armstrong, M.* (2006): Competition in two-sided markets. *The RAND Journal of Economics*, 37 (3), 668–691.
- Budzinski, O./Wacker, K.* (2007): The prohibition of the proposed springer-prosiebensat.1 merger: How much economics in german merger control? *Journal of Competition Law and Economics*, 3 (2), 281–306.
- Dewenter, R.* (2009): Netzneutralität. in: J. Haucap/J. Kühling (Hrsg.), *Effiziente Regeln für Telekommunikationsmärkte in der Zukunft: Kartellrecht, Netzneutralität und Preis-Kosten-Scheren*, 115–147.
- Dewenter, R./Haucap, J./Wenzel, T.* (2011): Semi-collusion in media markets. *International Review of Law and Economics*, 31 (2), 92–98.
- Dewenter, R./Kaiser, U.* (2006): Horizontale Fusionen auf zweiseitigen Märkten am Beispiel von Printmedien. *Perspektiven der Wirtschaftspolitik*, 7 (3), 335–353.
- Dewenter, R./Rösch, J.* (2014a): Einführung in die neue Ökonomie der Medienmärkte. Eine wettbewerbsökonomische Betrachtung aus Sicht der Theorie der zweiseitigen Märkte. Springer Gabler.
- Dewenter, R./Rösch, J.* (2014b): Net neutrality and the incentives (not) to exclude competitors. *Diskussionspapier 149*, Helmut-Schmidt-Universität Hamburg.
- Dewenter, R./Rösch, J./Terschüren, A.* (2014): Marktabgrenzung von Internetsuchmaschinenmärkten. *Erscheint in: Neue Zeitschrift für Kartellrecht*.
- Evans, D. S./Schmalensee, R.* (2007): The industrial organization of markets with two-sided platforms. *Competition Policy International*, 3 (1), 151–179.

- Filistrucchi, L./Klein, T. J./Michielsen, T. O.* (2012): Assessing unilateral merger effects in a two-sided market: an application to the dutch daily newspaper market. *Journal of Competition Law and Economics*, 8 (2), 297–329.
- Gal-Or, E./Dukes, A.* (2006): On the profitability of media mergers. *The Journal of Business*, 79 (2), 489–525.
- Kaiser, U./Wright, J.* (2006): Price structure in two-sided markets: Evidence from the magazine industry. *International Journal of Industrial Organization*, 24 (1), 1–28.
- Kehder, C.* (2013): *Konzepte und Methoden der Marktabgrenzung und ihre Anwendung auf zweiseitige Märkte.* erscheint im Nomos Verlag.
- Motta, M.* (2004): *Competition policy: theory and practice.* Cambridge University Press.
- Reisinger, M./Ressner, L./Schmidtke, R.* (2009): Two-sided markets with pecuniary and participation externalities. *The Journal of Industrial Economics*, 57 (1), 32–57.
- Rochet, J.-C./Tirole, J.* (2003): Platform competition in two-sided markets. *Journal of the European Economic Association*, 1 (4), 990–1029.
- Rosen, R.* (2007): Platform competition with endogenous multihoming, in: *Access pricing: theory and practice.* In R. Dewenter und J. Haucap (Hrsg.). Elsevier.
- Vogelsang, I.* (2007): Infrastrukturwettbewerb und Netzneutralität, in: A. Picot und A. Freyberg (Hrsg.), *Infrastruktur und Services – Das Ende einer Verbindung?*, Springer.
- Wright, J.* (2004): One-sided logic in two-sided markets. *Review of Network Economics*, 3 (1).

Kartellrecht im Internethandel – Praxis des Bundeskartellamtes

Von *Silke Hossenfelder*¹

Zusammenfassung

Im vergangenen Jahrzehnt hat sich das Internet zunehmend zu einem bedeutenden, sehr dynamischen Vertriebsweg entwickelt, der erhebliche Vorteile für Verbraucher schafft, nicht zuletzt dadurch, dass Unternehmen die Möglichkeiten des Internets für neue Geschäftsmodelle auch nutzen. Die Bandbreite der Anwendungsmöglichkeiten des Internets im Vertrieb ist enorm: Von der schlichten Reproduktion eines bestehenden stationären Geschäfts im Internet bis hin zu den Plattformen, die den Vertrieb von Produkten oder Dienstleistungen mit bislang nicht bekannten Dimensionen von Transparenz und Nutzungskomfort für den Endkunden verbinden, ist alles möglich. Die Hersteller der Produkte und Dienstleistungen müssen sich auf diese Veränderungen der Vertriebs- und Servicelandschaft einstellen – wie sie sich schon zuvor auf Umbrüche wie etwa die Entstehung von Supermarkt- und Reisebüroketten oder Discount-Geschäften einstellen mussten. Manche der gewählten Anpassungen werfen kartellrechtliche Fragen auf, wie verschiedene Verfahren des Bundeskartellamtes und anderer Kartellbehörden in Europa, aber auch diverse zivilrechtliche Verfahren aufzeigen. Auf dem Prüfstand stehen insbesondere Paritäts- oder Bestpreisklauseln bei Plattformvertrieben, Doppelpreissysteme mit unterschiedlichen Bezugspreisen für die Händler je nach Vertriebskanal und Verbote für Händler in selektiven Vertriebssystemen Plattformen wie Amazon oder eBay zu nutzen.²

Abstract

In the last decade the Internet has developed to a most relevant and vastly dynamic distribution channel, creating substantial benefits for consumers not least because companies have made use of the business opportunities offered by the Internet. The scope of distribution options with the Internet is vast: Everything is

¹ Silke Hossenfelder ist Vorsitzende der 9. Beschlussabteilung im Bundeskartellamt. Der Artikel gibt die persönliche Auffassung der Autorin wieder, die nicht notwendigerweise mit der des Bundeskartellamtes übereinstimmt.

² Die Verfahren über Verbote zur Nutzung von Internetplattformen in selektiven Vertriebssystemen waren aufgrund des Verfahrensstandes nicht Gegenstand des Vortrags. Für Einzelheiten in Bezug auf das mittlerweile beendete Verfahren gegen Adidas siehe Fallbericht vom 19.08.2014 „adidas gibt pauschale Verkaufsverbote über Online-Marktplätze auf“.

possible from a simple reproduction of an existing brick-and-mortar store in the Internet up to Internet platforms, which combine distribution services with a before unknown dimension of transparency and user comfort. The producers of goods and services have to adjust to these changes in terms of distribution and service – as they have had to adjust to previous drastic changes as the emergence of supermarket and travel agency chain stores or discount store concepts. Some of the adjustments chosen by companies raise competition law issues as indicated by several ongoing proceedings handled by the Bundeskartellamt and other competition authorities in Europe, but also pending private law suits. Predominant issues are parity- or most-favoured-nation-clauses employed by platforms, dual pricing policies with differing purchase prices for dealers depending on their sales channel and prohibitions for dealers in selective distribution systems to work with Internet platforms as Amazon or eBay.

I. Internetökonomie und kartellrechtlicher Rahmen

Versteht man die Internetökonomie als die Geschäftstätigkeiten, bei denen Waren und Dienstleistungen per Fernabsatz unter Einbeziehung des Internets vertrieben werden, verzeichnet diese ein rapides Wachstum. Die Anzahl der Menschen in Deutschland, die das Internet nutzen, auch zum Kauf von Waren oder zur Bestellung von Dienstleistungen, liegt bereits auf hohem Niveau und wird weiterhin zunehmen. Schnelle Internetverbindungen, die die Angebote des E-Commerce in der Abwicklung attraktiv machen, werden ausgebaut. Mobiles Shoppen ist zwar noch von geringerer Bedeutung, bietet aber aufgrund der möglichen Verbindungen mit dem stationären Handel (vor-Ort Vergleich von Angeboten) interessante Nutzungsoptionen für die Verbraucher. Die Umsatzzuwächse im Bereich der Internetökonomie sind erheblich und lassen auf weiteres erhebliches Wachstum schließen.³

Aufgrund der Funktionalitäten des Internets und der Dienstleistungsangebote, die sich für die Suche, den Vergleich und den Bezug von Waren und Dienstleistungen im Internet entwickelt haben, entstehen bedeutende Wettbewerbsimpulse auf vielen Distributionsmärkten. Zunächst sinken die *Transaktionskosten der Endverbraucher* erheblich durch den erleichterten Zugriff auf Informationen über Produkte und Anbieter. Dies geschieht durch von Herstellern und Händlern bereitgestellte Informationsangebote ebenso wie durch die Informationsangebote Dritter wie etwa Internetforen, Marktplätze, Such- und Preisvergleichsmaschinen. Das Internet ermöglicht erstmals eine Reduzierung der bestehenden Informationsasymmetrie zwischen Endverbrauchern und Herstellern bzw. Händlern. Die *Transaktionskosten*

³ Bundeskartellamt (2013), Vertikale Beschränkungen in der Internetökonomie, Hintergrundpapier zur Tagung des Arbeitskreises Kartellrecht, Bonn, S. 14f. mit Quellenhinweisen.

der Händler können erheblich sinken, wenn sie es verstehen, durch gezielte Werbeausgaben ihre Reichweite – sowohl geografisch als auch in Bezug auf Kundengruppen – deutlich zu erhöhen. Schließlich können auch die *Hersteller ihre Transaktionskosten senken*, wenn sie die Möglichkeiten des Internets nutzen, um mit ihren Endkunden direkt in Kontakt zu treten und ihre Produkte auch direkt abzusetzen.⁴

Bemerkenswert ist die Zunahme von Plattformanbietern im Internet. Dabei handelt es sich in aller Regel um, im Verhältnis zum etablierten Distributionsgefüge, neue Marktteilnehmer mit eigenständigen Geschäftsmodellen, die zum Teil in Konflikt mit den Interessen von Herstellern und Händlern geraten können. So erlauben etwa Plattformen wie der ‚marketplace‘ Amazon oder die Hotelbuchungsmaschine HRS den Herstellern, Anbietern und Händlern eine größere Reichweite. Nicht allen Marktteilnehmern auf der Anbieterseite (Hersteller bzw. Händler) gefällt die deutlich größere Transparenz für die Endverbraucherseite; sie suchen nach Wegen, die Preissetzung gegenüber dem Endabnehmer zu kontrollieren. Zugleich können erfolgreiche Plattformbetreiber bei einem positiven Geschäftsverlauf aufgrund der damit einhergehenden positiven Netzwerkexternalitäten eine starke und nur schwer angreifbare Marktposition erlangen.⁵ Insgesamt lassen die erhöhte Transparenz und die Geschwindigkeit durch das Internet schnellere wettbewerbliche Reaktionen zu und schaffen gleichzeitig eine Ausgangslage für Abstimmungen zwischen den Marktteilnehmern, aber auch für die gegenseitige Überwachung.

Die aus Sicht der verschiedenen Akteure positiven und negativen Veränderungen durch das Internet führen mitunter zu tatsächlich oder potentiell wettbewerbsbeschränkenden Vereinbarungen oder Abstimmungen zwischen den Marktteilnehmern. Soweit es sich dabei um vertikale Beschränkungen handelt, *können* solche Vereinbarungen Koordinierungsprobleme zwischen den einzelnen Gliedern der Wertschöpfungskette beseitigen, etwa die Verhinderung von doppelten Gewinnaufschlägen auf verschiedenen Marktstufen, die Beseitigung von Trittbrettfahrer- und Hold up-Problemen oder die Ermöglichung der Markenimage-Pflege, soweit dies der Sicherstellung von Produktqualität dient. Typische Schadensszenarien von vertikalen Beschränkungen sind die Erhöhung von Marktzutritts- und Expansionshürden, aber auch die Erleichterung von Kollusion und Wettbewerbsdämpfung bis hin zu impliziten Preisvereinbarungen.

Für die kartellrechtliche Bewertung der positiven und negativen Effekte etwaiger wettbewerbsbeschränkender Entwicklungen und Verhaltensweisen

⁴ Ebd., S. 16.

⁵ Ebd., S. 19f.

steht Art. 101 AEUV (bzw. § 1 f. GWB) zur Verfügung.⁶ Danach sind Vereinbarungen zwischen Unternehmen und aufeinander abgestimmte Verhaltensweisen verboten, die eine Verhinderung, Einschränkung oder Verfälschung des Wettbewerbs bezwecken oder bewirken (soweit sie geeignet sind, den Handel zwischen den Mitgliedstaaten zu beeinträchtigen). Von diesem Verbot freigestellt sind solche Vereinbarungen und abgestimmte Verhaltensweisen dann, wenn

- a) sie unter angemessener Beteiligung der Verbraucher an dem entstehenden Gewinn
- b) zur Verbesserung der Warenerzeugung oder -verteilung oder zur Förderung des technischen oder wirtschaftlichen Fortschritts beitragen, ohne dass
- c) den beteiligten Unternehmen Beschränkungen auferlegt werden, die für die Verwirklichung dieser Ziele nicht unerlässlich sind
- d) oder Möglichkeiten eröffnet werden, für seinen wesentlichen Teil der betreffenden Waren den Wettbewerb auszuschalten.

Für vertikale Vereinbarungen gilt darüber hinaus die sogenannte Gruppenfreistellungsverordnung für vertikale Wettbewerbsbeschränkungen („Vertikal-GVO“).⁷ Sie stellt vertikale wettbewerbsbeschränkende Vereinbarungen bis zu einem Marktanteil von 30 Prozent auf einer der beiden im Vertikalverhältnis betroffenen Marktstufen frei, soweit die Vereinbarungen keine hardcore-Klauseln enthalten wie etwa zur Festsetzung der Wiederverkaufspreise durch den Hersteller. Soweit die zu beurteilenden Vereinbarungen keine hardcore-Klauseln enthalten, ist zur Bestimmung des Anwendungsbereichs der Vertikal-GVO eine Abgrenzung der sachlich und räumlich betroffenen Märkte erforderlich.

II. Fallbeispiele

Bei den nachfolgend präsentierten Fallbeispielen handelt es sich um solche Fälle, in denen das Bundeskartellamt eine Vereinbarung förmlich untersagt hat oder das Verfahren nach Abstellung des beanstandeten Verhaltens eingestellt hat. Betroffen sind zum einen Bestpreisklauseln in Verträgen von

⁶ Im Falle marktbeherrschender oder marktstarker Anbieter sind darüber hinaus die Vorschriften über das Verbot des Missbrauchs marktbeherrschender (Art. 102 AEUV; § 19 GWB) oder marktstarker (§ 20 GWB) zu beachten.

⁷ *Europäische Kommission* (2010), Verordnung (EU) Nr. 330/2010 vom 20.04.2010 über die Anwendung von Art. 101 Abs. 3 des Vertrags über die Arbeitsweise der Europäischen Union auf Gruppen von vertikalen Vereinbarungen und abgestimmten Verhaltensweisen (ABl Nr. L 102/1) – Vertikal-GVO.

Plattformbetreibern mit Hotels bzw. Händlern sowie Doppelpreissysteme von Herstellern, die die Bezugspreise der Händler für solche Produkte erhöhen, die diese über das Internet vertreiben.

1. Bestpreisklauseln in Verträgen von Hotelportalen mit Hotels – vertikale Wettbewerbsbeschränkungen

Im Dezember 2013 hat das Bundeskartellamt die weitere Durchführung der Bestpreisklauseln des Hotelportals HRS Hotelreservation System (im Folgenden: HRS) untersagt und dem Unternehmen aufgegeben, die Klausel bis zum 1. März 2014 aus ihren Verträgen und allgemeinen Geschäftsbedingungen (AGB) zu beseitigen, soweit sie Hotels in Deutschland betreffen.⁸ Zeitgleich wurden Verfahren gegen zwei weitere bedeutende Portale für Hotels in Deutschland, Booking und Expedia, eingeleitet, die vergleichbare Bestpreisklauseln praktizieren. Das Bundeskartellamt ist im HRS-Beschluss zu dem Ergebnis gekommen, dass solche Bestpreisklauseln gegen § 1 GWB und Art. 101 AEUV verstoßen.

Internetbasierte Hotelportale bieten hotelsuchenden Endkunden aus einer Hand die Suche eines Hotels, den Vergleich der Qualität und Preise des Hotels mit anderen Unterkünften und die Buchung eines Zimmers an. Dafür schließen sie mit Hotels Verträge über die Vermittlung und Präsentation des Hotels und dessen Zimmer über ihr Internetportal ab. Das Hotelportal erhält für jede Buchung eine Provision in prozentualer Höhe des Hotelzimmerpreises. Das Risiko für den Zimmervertrieb verbleibt beim Hotel und damit auch die Preisfestsetzung. Allerdings – und das ist vorliegend Gegenstand des kartellrechtlichen Verfahrens – verlangen die Hotelportale vom Hotel in der Regel die Einhaltung einer sogenannten Bestpreisklausel. Danach dürfen die Hotels ihre Zimmer auf keinem Vertriebsweg günstiger anbieten (weder preislich noch hinsichtlich sonstiger Konditionen wie Zahlungs- und Stornierungsbedingungen) und sind verpflichtet, sämtliche verfügbaren Zimmer auch bei dem Hotelportal zur Buchung anzubieten.

Das Verfahren gegen HRS wurde aufgrund von Beschwerden diverser Hotels eingeleitet, die die Bestpreisklausel als eine erhebliche Beeinträchtigung ihrer Preissetzungsmöglichkeiten ablehnen, sich aber aufgrund des stark wachsenden Vertriebsweg ‚Hotelportal‘ in einer Abhängigkeit von HRS sehen. Das Bundeskartellamt hat im Rahmen des Verfahrens die relevanten Märkte abgegrenzt, den wettbewerbsbeschränkenden Gehalt der Bestpreisklauseln von HRS geprüft und untersucht, ob die Klauseln die Freistellungsvoraussetzungen erfüllen.

⁸ *Bundeskartellamt* (2013), B9-66/10, „HRS“, Beschluss vom 20.12.2013.

Betroffen ist der Markt für die Vermittlungsdienstleistungen von Hotelportalen für Hotelzimmer in Deutschland. Auf diesem Hotelportalmarkt werden Online-Dienstleistungen zur Vermittlung von Hotelzimmern angeboten, die nicht mit dem Offline-Vertrieb – beispielsweise über Reisebüros oder an der Hotelrezeption – austauschbar sind. Hotelportale bieten dem Hotelkunden die Funktionen „Suchen, Vergleichen und Buchen“ in einem für ihn komfortablen Dienstleistungspaket an. Andere Vertriebswege (Offline-Vertriebsformen, aber auch hoteleigene Reservierungswebseiten) bieten kein vergleichbares Leistungsbündel an, es fehlen in der Regel eine oder zwei der oben genannten Funktionen. Diese Besonderheit der Hotelportale wird allgemein anerkannt und findet seinen Ausdruck auch in der zunehmenden Nutzung durch die Kunden. Online-Reisebüros und Reiseveranstalterportale haben i. d. R. keine direkten vertraglichen Bindungen mit den Hotelunternehmen und sind daher auf einer anderen Marktstufe als Hotelportale tätig; dies gilt auch für Metasuchmaschinen, die im Gegensatz zu Hotelportalen nur einen Preisvergleich anbieten und die angeschlossenen Hotelportale (und z. T. große Hotels bzw. Hotelketten) mit den Endkunden verbinden.

Die Begrenzung des Marktes in räumlicher Hinsicht auf die Vermittlung von Hotels in Deutschland gründet insbesondere auf den unterschiedlich stark ausgeprägten wirtschaftlichen Schwerpunkten und Gebietspräsenzen der Hotelportale und auf deren stark nationale Ausrichtung ihrer Werbung. Hinzu kommt die nationale Präsenz der Portale hinsichtlich der Mitarbeiterzahl, die sich um Hotelakquise und in der Folge die Pflege der Geschäftsbeziehungen zu den Hotels kümmert.

Die Schädlichkeit der Bestpreisklauseln von HRS liegt zunächst in der Beschränkung des Wettbewerbs zwischen den Hotelportalen, indem sie den Hotelportalen den wirtschaftlichen Anreiz nehmen, den HRS-Partnern niedrigere Vermittlungsprovisionen anzubieten, um im Gegenzug Zimmer zu entsprechend günstigeren Preisen oder Konditionen zur Verfügung gestellt zu bekommen. HRS kann ihrerseits ihre Provisionen erhöhen, ohne befürchten zu müssen, dass ihre Hotelpartner die Provisionserhöhung durch neue Hotelzimmerpreise an Endkunden weitergeben, welche höher sind als die Preise auf den Portalen ihrer Wettbewerber. Bestpreisklauseln behindern auch den vorstoßenden Wettbewerb anderer Buchungsportale und erschweren den Markteintritt neuer Wettbewerber, die sich z. B. durch niedrigere Provisionen oder durch neue Absatzstrategien auf dem Markt etablieren wollen.

Im Verhältnis zwischen den Hotelunternehmen beschränken die Bestpreisklauseln den Wettbewerb um den besten Preis und um das jeweils beste Zimmerangebot. Hotelunternehmen können weder Preisvorteile in Form niedri-

gerer Provisionen an die Endkunden weitergeben noch flexibel auf bestimmte Wettbewerbssituationen reagieren, ohne dass zugleich ihre Gesamtstrategie betroffen ist. Spezielle – im Vergleich zum HRS-Portal preismäßig niedrigere – Angebote auf anderen Portalen sind nicht möglich. Die Verpflichtungen aus den Bestpreisklauseln der HRS betreffen überdies alle Vertriebskanäle und damit die gesamte Vertriebsstrategie der Hotelunternehmen.

Die durch die HRS-Bestpreisklausel bewirkten Wettbewerbsbeschränkungen werden durch die Bestpreisklauseln der beiden anderen großen in Deutschland tätigen Portalunternehmen, Booking und Expedia, verstärkt. Da die drei größten Portalunternehmen auf dem deutschen Hotelportalmarkt einen gemeinsamen Marktanteil von etwa 90 Prozent erreichen und die deutschen Hotelunternehmen oftmals Partner aller drei großen Hotelportale sind, ist die übergroße Mehrheit der deutschen Hotelunternehmen verpflichtet, sich den Bedingungen einer Bestpreisklausel zu unterwerfen.

Die Bestpreisklauseln der HRS sind nicht durch die Vertikal-GVO freigestellt. Zwar handelt es sich bei den Bestpreisklauseln um vertikale Beschränkungen, die grundsätzlich unter die Privilegierung der Vertikal-GVO fallen könnten.⁹ Auch erfüllen die Bestpreisklauseln nach dem Wortlaut der Vertikal-GVO keine der Kernbeschränkungen in Art. 4 Vertikal-GVO. Diese nennen nur Beschränkungen der Möglichkeit des Abnehmers, seinen Verkaufspreis selbst festzusetzen. Im Fall der Hotelportale ist es das Portal und nicht der Hersteller, der Regeln einfordert, die zu Festpreisen führen. Allerdings ist der wertmäßige Marktanteil von HRS zu keinem in der jüngeren Vergangenheit liegenden Zeitpunkt unter 30 Prozent gefallen und lag auch noch im Jahr 2012 über 30 Prozent, sodass die Freistellungsvoraussetzung des Art. 3 Abs. 1 Vertikal-GVO auch weiterhin nicht erfüllt ist.¹⁰

Eine Einzelfreistellung der Bestpreisklauseln nach § 2 Abs. 1 GWB/Art. 101 Abs. 3 AEUV kam nach Ansicht des Bundeskartellamtes nicht in Betracht, weil nicht alle Einzelfreistellungsvoraussetzungen erfüllt sind.

So sind *effizienzsteigernde und im Ergebnis wettbewerbsfördernde Wirkungen* der Bestpreisklauseln, etwa durch Beseitigung eines Trittbrettfahrerproblems, – wenn überhaupt vorhanden – allenfalls sehr gering. Kern eines möglichen Trittbrettfahrerproblems ist die Gefahr, dass einem Hotelportal aufgrund von unterschiedlichen Preisen eines Hotels auf den verschiedenen Hotelportalen Provisionseinnahmen entgehen, weil Hotelkunden sich für das über ein anderes Hotelportal angebotene preisgünstigere Hotelzimmer ent-

⁹ Art. 2 Abs. 1 Vertikal-GVO.

¹⁰ Allerdings würde die Freistellungswirkung dann greifen, wenn im relevanten Bezugsjahr (jeweils das vorangegangene Kalenderjahr) der Marktanteil unter 30% liegen würde, vgl. Art. 7 lit b) Vertikal-GVO.

scheiden. Dies könnte die Anreize für Hotelportale reduzieren, Investitionen vorzunehmen, die sich positiv auf deren Angebotsqualität auswirken und den Qualitätswettbewerb zwischen den Portalen intensivieren. Die Investitionen der HRS betreffen jedoch nur zu einem sehr geringen Anteil Investitionen, die nur auf Grund der Vertragsverhältnisse mit bestimmten Hotelunternehmen entstehen und nicht für den Vertrieb von Übernachtungsleistungen anderer Hotelunternehmen eingesetzt werden können. Negative Investitionsanreize mit Blick auf die Qualität der Portaldienstleistung sind auch deshalb nicht zu erwarten, weil die Qualität und die davon abhängige Reichweite des Angebots für den wirtschaftlichen Erfolg eines Hotelportals ohnehin von entscheidender Bedeutung sind und ein entsprechender Wettbewerb auch ohne die Verwendung von Bestpreisklauseln zu erwarten ist.

Die Bestpreisklauseln sind *nicht unerlässlich*, um etwaige Effizienzgewinne zu erzielen, da alternative Geschäftsmodelle, z.B. Servicegebühren der Hotelkunden oder Bezahlung durch die Hotelpartner (cost-per-click oder Listungsgebühr) oder differenzierte Provisionsmodelle möglich sind, die HRS eine Amortisierung ihrer Investitionen ermöglichen.

Eine *angemessene Beteiligung der Verbraucher an etwaigen Effizienzgewinnen* ist ebenfalls nicht zu erkennen. Da die Hotelunternehmen, die Bestpreisklauseln einhalten, ihre Preise nur auf allen Portalen gleichzeitig senken können, führen Bestpreisklauseln nicht zu niedrigeren Hotelpreisen. Auch ein höheres Maß an Transparenz ist nicht zu erwarten, da Transparenz im Internet bereits durch Preisvergleichsportale hergestellt ist.

Die Bestpreisklauseln schränken den Preiswettbewerb zwischen den Hotelportalen und zwischen den Hotelunternehmen weitgehend ein. Die *markt- abschottende Wirkung* der HRS-Bestpreisklauseln wird durch die weitreichende Abdeckung des deutschen Hotelportalmarktes mit Bestpreisklauseln verstärkt. Ob die Marktanteilsschwankungen im stark wachsenden deutschen Hotelportalmarkt ein Indiz für einen hinreichenden Qualitätswettbewerb darstellen, kann offen bleiben.

„Das Oberlandesgericht Düsseldorf hat die Beschwerde gegen den Unter-sagungsbeschluss von HRS im Januar 2015 zurückgewiesen und die Entscheidung des Bundeskartellamtes vollumfänglich bestätigt. Es ist nicht ausgeschlossen, dass sich auch der BGH mit der Sache noch befassen wird, da das Oberlandesgericht Düsseldorf die Rechtsbeschwerde, auch mit Blick auf die noch anhängigen Verfahren gegen Booking und Expedia, zugelassen hat. Das Bundeskartellamt führt derweil die Verfahren gegen Booking und Expedia fort.

Bestpreisklauseln von Hotelportalen sind auch in anderen europäischen Ländern Gegenstand kartellbehördlicher Verfahren. So hatte zunächst vor

allem das britische Office of Fair Trading (OFT)¹¹ ein Verfahren zur Überprüfung von Klauseln in Vertragswerken von Hotelportalen geführt und mit einer Verpflichtungszusagenentscheidung abgeschlossen. Im Fokus stand dabei die Beseitigung von Provisionsweitergabeverboten¹². Im Rahmen der Zusage akzeptierte das OFT, dass mit reduzierten Hotelzimmerpreisen durch die Weitergabe von Provisionsteilen an den Endverbraucher nicht öffentlich geworben werden dürfe. Nicht zuletzt aufgrund dieser Regelung hat das Competition Appeal Tribunal auf die Klage einer Metasuchmaschine hin die Zusageentscheidung der britischen Wettbewerbsbehörde aufgehoben.¹³ In der zweiten Jahreshälfte 2014 haben die Wettbewerbsbehörden in Frankreich, Schweden und Italien in einer gemeinsamen Anstrengung mit Booking über eine Zusageentscheidung verhandelt. Am Ende dieser Gespräche stand ein Zusageangebot von Booking, wonach das Portal auf die Bestpreisklausel im Verhältnis zu anderen Hotelportalen verzichten wollte, die Klausel aber weiterhin im Verhältnis zu allen anderen Vertriebskanälen aufrechterhalten wollte (sogenannte ‚enge Bestpreisklausel‘). Die GD Wettbewerb der Europäischen Kommission hat die Koordinierungsbemühungen der drei Wettbewerbsbehörden insbesondere logistisch unterstützt. Die Zusageentscheidungen wurden im Rahmen eines Markttest einer öffentlichen Konsultation durchgeführt¹⁴; die Auswertung dauert zurzeit an. Auch die Kartellbehörden in Österreich und in der Schweiz führen Verfahren gegen Hotelportale.“

2. Bestpreisklauseln in Verträgen von Amazon mit Teilnehmern am Amazon Marketplace – horizontale Wettbewerbsbeschränkung

Das Bundeskartellamt hat ein Verwaltungsverfahren gegen Amazon Services (im Folgenden: Amazon) wegen der Ausgestaltung des Amazon Marketplace, insbesondere der Verpflichtung von Händlern zur Preisparität eingestellt, nachdem Amazon die Anwendung der Preisparitätsklausel endgültig aufgegeben hat.

Amazon betreibt weltweit, in Deutschland unter www.amazon.de, sogenannte B2C (business-to-consumer)-Onlineverkaufsplattformen, deren Nach-

¹¹ Seit dem 01.04.2014 hat die Competition and Market Authority (CMA) die Anwendung des britischen und europäischen Kartellrechts vom Office of Fair Trading (OFT) und von der Competition Commission (CC) übernommen.

¹² Hierbei handelt es sich um Regelungen, wonach das Hotelportal seine bei der Zimmervermittlung erzielte Provision nicht mit dem Endkunden teilen darf.

¹³ Urteil des Competition Appeal Tribunal vom 26.09.2014 im Fall 1226/2/12/14 Skyscanner v CMA; siehe unter <http://www.catribunal.org.uk/238-8431/1226-2-12-14-Skyscanner-Limited.html>.

¹⁴ http://europa.eu/rapid/press-release_IP-14-2661_de.htm.

frager Endverbraucher sind. Auf der Amazon-Plattform wird ein umfassendes Sortiment von Waren sowohl durch Amazon selbst (eigenes Einzelhandelsgeschäft) als auch durch Dritthändler über den sogenannten Marketplace verkauft. Dabei präsentiert Amazon beide Segmente als einheitliche integrierte Plattform, die nicht zwischen dem Amazon-Eigenhandel und dem Marketplace-Handel trennt. Amazon.de wies 2012 einen Anteil am Gesamtvolumen des deutschen Online-Handels mit Waren von ca. 30–40% auf und ist bei Festpreisverkäufen die größte Online-Handelsplattform in Deutschland.

Zur Teilnahme am Marketplace müssen Dritthändler einen Vertrag mit Amazon schließen, der verschiedene Regeln und allgemeine Geschäftsbedingungen für den Handel über den Marketplace einschließt. Amazon bietet als Marketplace-Leistung dabei u. a. die Produktpäsentation, die Nutzung der Benutzerkonten, die Zahlungsabwicklung, die Versandoption sowie Rückabwicklung an. Die Dritthändler posten ihre Produkte auf der Plattform, die nach einem bestimmten Algorithmus in Form eines Ranking gemeinsam mit den Amazon-Angeboten dem Nutzer präsentiert werden. Die Händler können verschiedene Entgeltmodelle wählen, die die Intensität ihrer Handelstätigkeit berücksichtigen, in aller Regel eine Verkaufsgebühr als Prozentsatz vom erzielten Verkaufspreis.

Zu den Bedingungen der Marketplace-Teilnahme gehörte auch die sogenannte Preisparitäts-Klausel. Diese untersagte es den Händlern, alle Produkte, die sie auf Amazon Marketplace anbieten, an anderer Stelle im Internet günstiger anzubieten. Das Verbot bezog sich sowohl auf andere Internet-Marktplätze als auch auf eigene Online-Shops der Händler. Die Einhaltung der Preisparitätsvorgaben wurde von Amazon seit 2012 regelmäßig überwacht und durchgesetzt. Amazon drohte hierbei betroffenen Händlern mit Maßnahmen, auch mit dem Entzug der Verkaufsberechtigung auf amazon.de.

Das Bundeskartellamt hat wegen der Regeln im Marketplace, insbesondere der Preisparitäts-Klausel, ein Verfahren nach Art. 101 Abs. 1 AEUV bzw. § 1 GWB eingeleitet. Es ist dabei zu dem Ergebnis gekommen, dass der Marketplace eine horizontale Handelskooperation zwischen Amazon und Dritthändlern darstellt und verschiedene Wettbewerbsbeschränkungen bezweckt und bewirkt. Die Preisparitätsklausel ist dabei eine Kernbeschränkung, die für die Effizienzen des Marktplatzes weder unerlässlich ist noch eine angemessene Verbraucherbeteiligung gewährt (Art. 101 Abs. 3 AEUV, § 2 GWB).

Dem Zugang zum Marketplace liegen keine rein vertikalen Vereinbarungen zugrunde, da Amazon und die Dritthändler direkte Wettbewerber auf den betroffenen Handelsmärkten sind. Der Vertragsinhalt ist gerade nicht die Inanspruchnahme der Plattformleistung eines neutralen Online-Dienst-

leisters durch Händler gegen Entgelt. Vielmehr geht es bei der Teilnahme am Marketplace um die gemeinsame integrierte Präsentation eines Gesamt-sortiments einschließlich des Amazon-Sortiments unter einer einheitlichen Adresse und einer dadurch vereinfachten Navigation. Es handelt sich daher um eine horizontale Handelskooperation, die vom Zweck her dem Betrieb einer gemeinsamen Online-Plattform in Form eines Marktplatzes bzw. einer technischen Plattform nahekommt.

Eine rein technische Plattform ist im Ausgangspunkt nach der Praxis des Bundeskartellamts wettbewerbslich in der Regel unbedenklich, weil sie trotz der damit zwingend einhergehenden Harmonisierung von bestimmten Wettbewerbsparametern im Online-Handel im Hinblick auf die Effizienzen eines solchen Marktplatzes nach Art. 101 Abs. 3 AEUV und § 2 GWB regelmäßig freigestellt ist. Dies gilt jedoch nicht bei solchen Wettbewerbsbeschränkungen, die über diese Parameter hinausgehen und für die Effizienzen des Marktplatzes nicht unerlässlich sind bzw. im Verhältnis zu den Effizienzen unangemessene Nachteile mit sich bringen. Dieses ist insbesondere bei einer Preisparitätsklausel der Fall.

3. Doppelpreissysteme beim stationären und internetbasierten Vertrieb von Konsumgütern

Das Bundeskartellamt hat zuletzt mehrere Verfahren zur kartellrechtlichen Überprüfung von Doppelpreissystemen geführt.¹⁵ Doppelpreissysteme, bei denen ein Händler unterschiedliche Einkaufspreise an den Hersteller entrichten muss, je nachdem ob er die Waren über stationäre Geschäfte oder etwa über das Internet verkauft, können je nach Ausgestaltung erhebliche wettbewerbsbeschränkende Wirkungen haben. Nachfolgend wird dies am Verfahren gegen die Bosch Siemens Hausgeräte GmbH (im Folgenden: BSH) wegen des von BSH Anfang 2013 eingeführten Systems von Leistungsrabatten dargestellt. Das Verfahren konnte eingestellt werden, nachdem das Unternehmen das Rabattsystem modifiziert hat.¹⁶

BSH betätigt sich weltweit in Herstellung und Vertrieb von elektrischen Haushaltsgeräten, mit einem Schwerpunkt auf großen Geräten. Der Vertrieb

¹⁵ Neben dem hier ausführlich behandelten Fall BSH-Haushaltsgeräte gab es ähnliche Fälle bei Gartengeräten (*Bundeskartellamt* (2013), B5-144/13, „Bundeskartellamt erwirkt Änderung es Händler-Rabattsystems bei GARDENA“, Fallbericht vom 05.12.2013) und Sanitärarmaturen (*Bundeskartellamt* (2011), B5-100/10, „Bundeskartellamt stellt sicher: Hochwertige Sanitärarmaturen im Internet erhältlich“, Fallbericht vom 13.12.2011).

¹⁶ *Bundeskartellamt* (2013), B7-11/13, „Rabattsystem der Bosch-Siemens Hausgeräte GmbH, München“, Fallbericht vom 23.12.2013.

erfolgt überwiegend zweistufig über den Elektrofachhandel und den Küchenhandel. Das Rabattsystem hatte BSH in den Jahresvereinbarungen mit Fachhändlern ausschließlich in Deutschland eingeführt, die BSH-Geräte sowohl über ein stationäres Ladengeschäft als auch über einen Webshop absetzen (sog. Hybridhändler). Die Leistungsrabatte setzten am Herstellerabgabepreis an und fielen umso niedriger aus, je mehr Umsatz ein Hybridhändler über seinen Webshop erzielte.

Das nach stationärem und Online-Weiterverkauf differenzierende System von Leistungsrabatten sollte nach Angaben von BSH dazu dienen, „die höherwertige Handelsleistungen des stationären Vertriebs zu honorieren“. Es sah im Einzelnen bestimmte Präsentations- und Beratungsrabatte vor, die sich in der Höhe je nach Vertriebsweg unterschieden. Die Berechnung der Leistungsrabatte erfolgte in zwei Schritten: Zunächst wurde das Verhältnis von stationärem zu Online-Absatz bei jedem Händler festgestellt. Diese Einstufung der hybriden Fachhändler erfolgte eigenständig durch eine Schätzung der BSH ohne Mitwirkung der betroffenen Händler. Sodann errechnete sich der individuelle Rabattsatz des jeweiligen Hybridhändlers, indem seine Online-/Offline-Quote auf festgelegte Rabattsätze angewendet wurde. Die festgelegten Rabattsätze lagen dabei für stationäre Vertriebsleistungen mehr als 5 mal so hoch wie im Online-Bereich. Dies führte bei einem Hybridhändler mit relativ hoher Online-Quote zu einem deutlich geringeren Rabatt im Vergleich zu einem rein stationär tätigen Händler.

Das Bundeskartellamt wertete das in den Jahresvereinbarungen zwischen BSH und den Hybridhändlern vereinbarte Rabattsystem als bezweckte Wettbewerbsbeschränkung im Sinne von Art. 101 Abs. 1 AEUV, § 1 GWB. Die Rabatte zielten auf eine Beschränkung der wirtschaftlichen Handlungsfreiheit der Hybridhändler durch BSH. Durch niedrigere Rabatte für den Online-Vertrieb setzte BSH den Hybridhändlern Anreize, BSH-Geräte eher stationär als online abzusetzen. Geringere Rabatte als Folge des Onlinevertriebs schlugen sich in erhöhten Abgabepreisen an Endkunden nieder. Diese reduzieren die mögliche Absatzmenge über das Internet unmittelbar, veranlassen den Händler aber darüber hinaus, seinen Absatz aktiv in Richtung stationäres Geschäft umzulenken, um hierdurch zu einem späteren Zeitpunkt wieder höhere Rabatte gewährt zu bekommen.

Verstärkt wurde die Beschränkung durch das Quotenfestlegungsverfahren. BSH hatte sich insoweit das Recht vorbehalten, die Online-/Offline-Umsatzquote des Händlers unterjährig anzupassen. Damit standen die Hybridhändler ganzjährig unter dem Risiko einer Rabattsenkung durch BSH. Diese Unsicherheit konnte ein Hybridhändler nur einschränken, indem er den Absatz im Vergleich zum Vorjahr konstant hielt oder sich vollständig auf den stationären Vertrieb beschränkte.

Die Beschränkung der Handlungsfreiheit der Hybridhändler verfälschte den Wettbewerb beim Absatz von BSH-Geräten. Das Bundeskartellamt geht davon aus, dass die Händler beim Absatz von BSH-Geräten insbesondere beim Online-Vertrieb in intensivem Wettbewerb zueinander stehen, da ihre Angebote bundesweit über das Internet einsehbar und vergleichbar sind. Außerdem übt der bundesweite Online-Handel Wettbewerbsdruck auf den regionalen Stationärhandel aus. Daher führen höhere Preise und eine Mengenreduktion im Online-Handel zu einer Dämpfung des Preisdrucks, den der Online-Handel auf den stationären Handel ausübt. Des Weiteren wurden die Anreize für bislang rein stationär tätige Händler verringert, ebenfalls im Online-Vertrieb aktiv zu werden. Die Entscheidung, auch online tätig zu werden, hätte neben höheren Kosten (z. B. für Einrichtung und Pflege eines Webshops, Versand/Retouren und evtl. zusätzliche Mitarbeiter) auch eine vergleichsweise nachteilige Rabattstruktur mit sich gebracht. Insoweit verminderte sich auch der potentielle Wettbewerb.

Gründe für eine Gruppen- oder Einzelfreistellung nach Art. 101 Abs. 3 AEUV, § 2 GWB waren nicht ersichtlich. Eine Freistellung über die Vertikal-GVO scheidet daran, dass es sich um eine Beschränkung des Gebiets oder der Kundengruppe, in das bzw. an die ein an der Vereinbarung beteiligter Abnehmer Vertragswaren verkaufen darf, handelt und damit um eine Kernbeschränkung im Sinne von Art. 4 b) Vertikal-GVO. Eine Einzelfreistellung scheidet an den fehlenden Effizienzvorteilen des Rabattsystems sowie an der Unerlässlichkeit der festgestellten Wettbewerbsbeschränkung.

Qualitative Effizienzvorteile hätten vorausgesetzt, dass durch die mit dem Rabattsystem verbundene Beschränkung des Preiswettbewerbs zu Lasten des Online-Handels eine Verbesserung des Qualitätswettbewerbs erreicht würde. Hierfür gab es aber keine Anhaltspunkte. Etwaige höhere Kosten im stationären Vertrieb könnten aus Sicht des Bundeskartellamts zudem über fixe Zuschüsse, die von BSH direkt an Händler mit Stationärvertrieb gezahlt werden, abgegolten werden (siehe dazu unten). Dies gilt auch für Beratungsaufwand im Ladengeschäft, wobei sich die Vorbereitung des Kaufs eines großen Haushaltsgeräts nach den Erkenntnissen des Bundeskartellamtes bei heutigen Kunden sehr differenziert darstellt und kein allgemeines „Trittbrettfahrerproblem“ zulasten des stationären Handels zu beobachten ist.

Selbst wenn das gespreizte Rabattsystem zu gewissen Effizienzvorteilen führte, wäre es nicht unerlässlich im Sinne der Freistellungsvoraussetzungen. Es wurde nicht überzeugend dargelegt, weshalb fixe Zuschüsse als alternatives, wettbewerblich neutraleres Instrument nicht zur Verfügung stünden, um auf Seiten von BSH stationäre Handelsleistungen finanziell zu unterstützen.¹⁷

¹⁷ Leitlinien der Europäischen Kommission für vertikale Beschränkungen, Amtsblatt C 130/1 vom 19.05.2010, Rn. 52d).

Bei fixen Zuschüssen für bestimmte Ausstellungsflächen oder Mitarbeiterzahlen im stationären Bereich besteht, anders als bei variablen, umsatzabhängigen Rabatten, nicht die Gefahr, den Händler durch entsprechende Anreizsetzung beim Online-Absatz zu behindern. Sie zielen vielmehr unmittelbar auf den entstandenen stationären Aufwand des Händlers, ohne seinen Internetvertrieb zu berühren. Insoweit ergaben aber auch die Ermittlungen des Bundeskartellamtes keine durchgängig höheren Gesamtkosten beim Stationärvertrieb im Vergleich zum Online-Vertrieb. Auch fixe Zuschüsse wären im Einzelfall auf ihre wettbewerblichen Auswirkungen hin zu überprüfen.

BSH verzichtet ab 2014 auf eine Rabattspreizung. Damit sind nunmehr für den stationären und für den Online-Absatz grundsätzlich gleich hohe Rabatte erreichbar. Um die Rabatte zu erzielen, muss ein Händler verschiedene Präsentations- und Beratungsleistungen erbringen. Die zur Rabattgewährung für den Online-Absatz herangezogenen Leistungskriterien (z. B. Qualität Online-Präsentation, Mitarbeiterqualifizierung) korrespondieren inhaltlich mit den Kriterien für den stationären Absatz (Qualität Ausstellung, Mitarbeiterqualifizierung). Darüber hinaus hat BSH das Verfahren der Quotenfestlegung modifiziert. Nunmehr hat auch der Händler die Möglichkeit, eine Neuberechnung seiner Quote zu fordern und diese über einen neutralen Dritten (Steuerberater, Wirtschaftsprüfer) nachzuweisen.

Das Bundeskartellamt wertet das neue Rabattsystem nach vorläufiger Einschätzung nicht als wettbewerbsbeschränkende Vereinbarung. Die erzielbaren Rabatte sind online und stationär gleich hoch. Zwar kann es sein, dass ein Händler auch bei diesem Rabattsystem online oder stationär nicht den vollen Rabatt erhält, weil er nicht sämtliche rabattrelevanten Leistungen erbringt. Der dann entstehende Rabattunterschied wäre allerdings Folge der eigenen Entscheidung des Händlers.

III. Fazit

Die dargestellten Verfahren zeigen, dass Kartellbehörden die Entwicklungen im Online-Handel aufmerksam begleiten sollten. Klar ist, dass die Einbindung des Internets in den Vertrieb von Waren und Dienstleistungen für alle Beteiligten – Hersteller, Händler und Endverbraucher – viele Vorteile mit sich bringt. Die Veränderungen führen gleichwohl stellenweise dazu, dass eine Marktseite versucht, etwaige unerwünschte Wirkungen des Online-Handels und der damit einhergehenden Transparenz wieder einzuschränken. Das Bundeskartellamt hat dort Position bezogen, wo diese Regelungen eine überschießende, wettbewerbsbeschränkende Wirkung haben. Ferner zeigen alle Verfahren, dass die untersuchten Sachverhalte nicht ohne weiteres in die bisher bekannten Kategorien vertikaler Wettbewerbsbe-

schränkungen passen. Dies ist insbesondere der Fall bei den sogenannten Plattformmärkten, bei denen erst eine ausführliche Befassung mit den rechtlichen und ökonomischen Fakten eine Bewertung in wettbewerblicher Hinsicht ermöglicht.

Bei der letzten Neufassung der Vertikal-GVO, die seit 2010 gilt, hatten sich die aktuell bestehenden wettbewerblichen Konstellationen noch nicht herausgebildet. So hatten Beschränkungen des Internetverkaufs oder marktstarke Plattformbetreiber noch nicht zu Beschwerden bei den Kartellbehörden oder zu vermehrten zivilrechtlichen Auseinandersetzungen geführt. Im Ergebnis kann nicht ausgeschlossen werden, dass die Vertikal-GVO derzeit Vereinbarungen freistellt, die bei Analyse der zugrundeliegenden Auswirkungen auf die betroffenen Märkte auch bei Marktanteilen unter 30 Prozent von einzelnen Anbietern zu wettbewerblichen Verwerfungen führen. Das Kartellrecht bietet den Kartellbehörden in solchen Fällen als Ausweg an, den Vorteil der GVO für die betreffende Vereinbarung zu entziehen.¹⁸ Darüber hinaus kann die Europäische Kommission die Nichtanwendung der Verordnung in solchen Konstellationen erklären, in denen mehr als 50 Prozent des relevanten Marktes von parallelen Netzen gleichartiger Beschränkungen abgedeckt werden.¹⁹

Literatur

Bundeskartellamt (2011): B5-100/10, „Bundeskartellamt stellt sicher: Hochwertige Sanitärarmaturen im Internet erhältlich“, Fallbericht vom 13.12.2011, abrufbar unter www.bundeskartellamt.de.

Bundeskartellamt (2013): Vertikale Beschränkungen in der Internetökonomie, Hintergrundpapier zur Tagung des Arbeitskreises Kartellrecht, Bonn, abrufbar unter www.bundeskartellamt.de.

Bundeskartellamt (2013): B966/10 „HRS“, Beschluss vom 20.12.2013, abrufbar unter www.bundeskartellamt.de.

Bundeskartellamt (2013): B7-11/13 „Rabattsysteme der Bosch Siemens Hausgeräte GmbH, München“, Fallbericht vom 23.12.2013, abrufbar unter www.bundeskartellamt.de.

Bundeskartellamt (2013): B6-46/12 „Amazon beseitigt die Verpflichtung zur Preisparität für Händler auf dem Amazon Marketplace“, Fallbericht vom 09.12.2013, abrufbar unter www.bundeskartellamt.de.

Bundeskartellamt (2013): B5-144/13 „Bundeskartellamt erwirkt Änderungen des Händler-Rabattsystems bei Gardena“, Fallbericht vom 05.12.2013, abrufbar unter www.bundeskartellamt.de.

¹⁸ *Europäische Kommission* (2002), Verordnung (EU) Nr. 1/2003 vom 16.12.2002 zur Durchführung der in den Artikeln 81 und 82 des Vertrages niedergelegten Wettbewerbsregeln (ABl Nr. L 1/1) – VO 1/2003; hier Art. 29; § 32d GWB.

¹⁹ Art. 6 Vertikal-GVO.

- Bundeskartellamt* (2014): B3-137/12 „adidas gibt pauschale Verkaufsverbote über Online-Marktplätze auf“, Fallbericht vom 19.08.2014, abrufbar unter www.bundeskartellamt.de.
- Bundeskartellamt* (2013): B5-144/13, „Bundeskartellamt erwirkt Änderung des Händler-Rabattsystems bei GARDENA“, Fallbericht vom 05.12.2013, abrufbar unter www.bundeskartellamt.de.
- Europäische Kommission* (2010): Verordnung (EU) Nr. 330/2010 vom 20.04.2010 über die Anwendung von Art. 101 Abs. 3 des Vertrags über die Arbeitsweise der Europäischen Union auf Gruppen von vertikalen Vereinbarungen und abgestimmten Verhaltensweisen (ABl v. 23.04.2010, L 102/1) – Vertikal-GVO.
- Europäische Kommission* (2010): Leitlinien der Europäischen Kommission für vertikale Beschränkungen (ABl v. 19.05.2010, C 130/1) – Vertikal-Leitlinien.
- Gesetz gegen Wettbewerbsbeschränkungen (GWB) in der Fassung der Bekanntmachung vom 26. Juni 2013 (BGBl. I S. 1750).

Selektivvertrieb im Internet¹

Von *Andreas Gayk*

Zusammenfassung

Selektive Vertriebssysteme haben sich in den zurückliegenden Jahrzehnten unter den verschiedenen Modalitäten, die dem Hersteller zum Vertrieb seiner Produkte zur Verfügung stehen, gerade für die Bereiche, in denen die Europäische Wirtschaft eine internationale Führungsrolle für sich beanspruchen kann, als ein erfolgreiches Modell in Europa etabliert. Für den stationären Handel hat sich seit der Entscheidung Metro I des EuGH für die (kartellrechtlich) zulässige Gestaltung von selektiven Vertriebssystemen ein klares Regelwerk herausgebildet. Nach wie vor nicht endgültig geklärt ist, wie diese Anforderungen auf den Vertrieb über das Internet zu übertragen sind. Das gilt insbesondere für die Fragen, welche zusätzlichen Leistungen der Händler der Hersteller wie honorieren oder incentivieren kann, bzw. welchen Einfluss der Hersteller auf die Erbringung von Leistungen der Vertriebsstufe einschließlich der Gestaltung der Online-Verkaufsstelle ausüben kann. Entgegen verbreiteter Auffassung ist dabei auch gegenüber Händlern, die sowohl stationär wie im Internet verkaufen, eine strikt leistungsorientierte, umsatzabhängige Gewährung von Preisnachlässen möglich, selbst wenn dies zu unterschiedlichen Einkaufspreisen für stationär bzw. online weiterverkaufte Produkte führen kann. Dabei kann der Hersteller vom Händler auch für seine Online-Verkäufe erhebliche Service-Anstrengungen verlangen; lediglich die Tatsache, dass der Verkauf stationär bzw. online stattfindet, stellt keine Leistung dar. Es kann lediglich eine pauschale Annahme zur Leistungserbringung darstellen, die in selektiven Vertriebssystemen allerdings wegen des Gebots der diskriminierungsfreien Behandlung der zugelassenen Händler kartellrechtliche Probleme aufwirft. Das von manchen Markenherstellern eingesetzte Verbot des Vertriebs über offene Online-Marktplätze stellt keine Kernbeschränkung, ja regelmäßig keine Wettbewerbsbeschränkung dar, sondern ist qualitatives Selektionskriterium in selektiven Vertriebssystemen. Es dient der Umsetzung im stationären Handel ebenfalls geforderter Kriterien. Bei diesen Kriterien handelt es sich um die Schaffung eines markenangemessenen Verkaufsumfeldes, der eindeutigen, prominenten und für den Konsumenten deshalb leicht erinnerbaren Identifizierung des Händlers sowie des aktiven Einsatzes des Händlers gegen Markenverletzungen im unmittelbaren Umfeld des Verkaufs. Nach dem gegenwärtigen Stand erfüllt ein Händler beim Verkauf über offene Plattformen diese Kriterien nicht, weshalb er pauschal ausgeschlossen werden kann. Wirtschaftspolitisch motivierte Überlegungen zur För-

¹ Die folgenden Überlegungen geben den Status im März 2014 wieder. Die Dynamik der Entwicklungen in Internet und E-commerce mögen schon wenige Monate später eine Überprüfung und teilweise Revision von Positionen erfordern.

derung von E-commerce sollten als solche diskutiert und müssen gegen negative Auswirkungen abgewogen werden.

Abstract

Selective distribution systems have in recent decades proven to be a successful distribution model, especially in those sectors where European industry is leading in international competition. Following the Metro I decision of the ECJ, clear rules for admissible selective distribution systems have been developed. Yet, it remains unclear how these rules can be transferred to internet sales. This especially holds true for the questions of which additional services of the retailer the manufacturer may reward or incentivize and what influence a manufacturer can exert on the delivery of services at retail level, including the layout of an online point of sale. Contrary to the prevalent understanding, a strict performance and revenue based reward scheme remains possible with respect to retailers active both online and offline, even if this leads to different wholesale prices depending on the question of whether the retailer resells the product online or offline. In designing its reward scheme, the manufacturer may require a significant service effort on the part of a retailer to be eligible for discounts or rebates for its online sales; the mere fact that the resale takes place online or offline does not constitute performance per se. It can only constitute a general assumption of the service being provided or not, which in selective distribution systems raises competition concerns due to the obligation not to discriminate against authorized retailers. The prohibition of sales on open online marketplaces used by some brand manufacturers does not constitute a hardcore restriction of competition and in general not even a restriction of competition at all. Rather, it is a qualitative criterion of selective distribution systems. The prohibition is comparable to criteria also used for offline trade. These criteria are: a brand-adequate sales environment, an unambiguous, prominent and therefore for consumers easily memorable identification of the specific retailer and an active commitment of the retailer against trademark infringements in the immediate environment of the sales. As it stands, a retailer will currently not meet these criteria if it sells on open online platforms, and accordingly can be excluded from the relevant selective distribution system. Efforts to promote e-commerce, based on commercial policy priorities should be discussed as such and be weighed up against their negative effects.

I. Rahmenbedingungen des Selektivvertriebs und ihre Veränderungen durch das Internet

1. Rahmenbedingungen des Selektivvertriebs

Selektive Vertriebssysteme haben sich in den zurückliegenden Jahrzehnten unter den verschiedenen Modalitäten, die dem Hersteller zum Vertrieb seiner Produkte zur Verfügung stehen, als ein erfolgreiches Modell in Europa etabliert. Gerade die Bereiche, in denen die europäische Wirtschaft eine internationale Führungsrolle für sich beanspruchen kann, wie die Au-

tomobilindustrie oder Luxusartikel, zeichnen sich durch gut funktionierende selektive Vertriebssysteme aus. Einer der Gründe für diese Erfolgsgeschichte dürfte darin zu finden sein, dass im selektiven Vertrieb die Zusammenarbeit zwischen Hersteller und Händler eine engere ist als im intensiven Vertrieb und damit neben dem homogenen Marktauftritt insbesondere eine Kompetenzstärkung des Handels und die Verbesserung des Kundendienstes einhergehen. Bei Aufrechterhaltung ihrer wirtschaftlichen und rechtlichen Selbständigkeit handelt es sich bei selektivem Vertrieb um eine teilweise vertikale Integration des Händlernetzes. Diese Integration kommt zum einen darin zum Ausdruck, dass der Händler einen Teil der vom Hersteller vorgesehenen Services rund um den Verkauf der Produkte übernimmt, sei es Beratung, Kundendienst oder Installation. Zum anderen greift der Hersteller in die Gestaltung der Präsentation der Ware, einschließlich der Gestaltung der Verkaufsstelle, ein und nimmt Einfluss auf die Sortimentsgestaltung des Händlers. Dieses komplexe Zusammenspiel von Hersteller und Händler im selektiven Vertriebssystem kann nur gelingen, wenn gewährleistet ist, dass sämtliche Händler, die der Hersteller beliefert, bereit sind, die zusätzlichen Leistungen auch tatsächlich zu erbringen, und wenn die Präsentation der Ware sowie die Sortimentsgestaltung vergleichbar sind. Entsprechend beschränken selektive Vertriebssysteme den Weiterverkauf der Ware in der Weise, dass sie entweder an den Endverbraucher abgegeben werden oder aber innerhalb des Vertriebssystems mithin an solche Händler veräußert werden, die sich ebenfalls zur Leistungserbringung bzw. entsprechender Warenpräsentation verpflichtet haben.

Für den stationären Handel hat sich seit der Entscheidung *Metro I* des EuGH (1977) für die kartellrechtlich zulässige Gestaltung von selektiven Vertriebssystemen ein klares Regelwerk herausgebildet. Zwar beeinflussen selektive Vertriebssysteme, wie der EuGH in der *AEG*-Entscheidung (*EuGH* 1983) feststellt, zwangsläufig den Wettbewerb im gemeinsamen Markt. Jedoch gibt es legitime Bedürfnisse – wie zum Beispiel die Aufrechterhaltung eines Fachhandels, der in der Lage ist, bestimmte Dienstleistungen für hochwertige und technisch hoch entwickelte Erzeugnisse zu erbringen –, die eine solche Beeinflussung rechtfertigen. In Anwendung dieser Rechtsprechung der europäischen Gerichte führt die Kommission in Tz. 175 der Vertikalleitlinien aus:

Vereinbarungen, die einen rein qualitativen selektiven Vertrieb zum Gegenstand haben, fallen mangels wettbewerbswidriger Auswirkungen grundsätzlich nicht unter das Verbot des Art. 101 Abs. 1 AEUV, sofern sie drei Voraussetzungen erfüllen. Erstens muss die Beschaffenheit des fraglichen Produktes einen selektiven Vertrieb bedingen, d. h., ein solches Vertriebssystem muss ein rechtmäßiges Erfordernis zur Wahrung der Qualität und zur Gewährleistung des richtigen Gebrauchs des betreffenden Produkts sein. Zweitens müssen die Wiederverkäufer aufgrund

objektiver Kriterien qualitativer Art ausgewählt werden, die einheitlich festzulegen, allen potentiellen Wiederverkäufern zur Verfügung zu stellen und unterschiedslos anzuwenden sind. Drittens dürfen die aufgestellten Kriterien nicht über das hinausgehen, was erforderlich ist.

Das darf aber nicht dahingehend missverstanden werden, dass lediglich bei technisch hochentwickelten, langlebigen und hochwertigen Gebrauchsgütern ein selektives Vertriebssystem aufgrund der Natur der betroffenen Produkte erforderlich und damit keine Wettbewerbsbeschränkung sein könne. Vielmehr kommt es nach der bereits in den achtziger Jahren entwickelten, differenzierten Rechtsprechung des EuGH maßgeblich darauf an, ob besondere Leistungen der Vertriebsstufe gegenüber den Herstellern oder gegenüber dem Konsumenten den Absatz der Produkte befördert (Gayk 1991, S. 123). Besonders erwähnenswert ist in diesem Zusammenhang die Entscheidung Binon (*EuGH* 1985), in der der EuGH festhält, dass selbst bei einheimischen Presseerzeugnissen ein selektives Vertriebssystem aus den Produkten heraus erforderlich sein könne. Umgekehrt besagt die Anforderung, das selektive Vertriebssystem müsse aus der Natur des Produkts heraus erforderlich sein, nicht, dass es schlechthin unumgänglich sein müsse, um die entsprechenden Produkte überhaupt vermarkten zu können. Die im Rahmen eines selektiven Vertriebssystems aufgestellten Selektionskriterien müssen zwar verhältnismäßig in dem Sinne sein, dass sie nicht über das hinaus gehen, was notwendig ist, um die besonderen Leistungen der Vertriebsstufe effizient erbringen zu können. Mehr allerdings kann schon deshalb nicht verlangt werden, da ansonsten zwingend eine 100-prozentige Marktdurchdringung mit selektiven Vertriebssystemen Voraussetzung für deren Zulässigkeit wäre und nicht wie in der Rechtsprechung der europäischen Gerichte seit der Metro I-Entscheidung (*EuGH* 1977, Tz 20) eher ein wettbewerbsrechtliches Problem.

Diese Anforderungen gelten dem Grunde nach unabhängig von der Frage, auf welchem Wege und in welcher Form die Händler eines selektiven Vertriebssystems die Waren verkaufen, also insbesondere auch bei einem Vertrieb über das Internet. Was dies allerdings im Einzelnen bedeutet, ist nach wie vor unklar, denn die digitale, virtuelle Welt unterscheidet sich maßgeblich von der realen; sie eröffnet neue Chancen und stellt zugleich neue Fragen einschließlich der nach der Gleichwertigkeit von Kriterien und Anforderungen, die für Online- und Offline-Verkäufe gestellt werden, wie es Tz. 56 der Vertikalleitlinien vorsieht. Mit anderen Worten geht es um die Frage, welche Unterschiede in den Kriterien und Anforderungen sich aus dem unterschiedlichen Wesen der beiden Vertriebswege (online und offline) ergeben. Um die Frage beantworten zu können, ist es erforderlich, dieses unterschiedliche Wesen zu verstehen und die Veränderungen durch E-Commerce zu identifizieren.

2. Fragestellungen im E-Commerce

Die Herausforderungen, denen sich die Hersteller selektiv vertriebener Produkte durch den wachsenden E-Commerce gegenüber sehen, sind vielfach und selbst durch die Innovationen in der digitalen Welt beständigen Veränderungen unterworfen. Im Internet verschwimmen die Grenzen zwischen Kommunikations- und Verkaufskanälen, zwischen individueller und Massenansprache und es verschiebt sich die Kommunikationshoheit. Die Entscheidungsprozesse, die zum Kauf führen, haben sich durch das Internet grundlegend verändert und verändern sich durch das mobile Internet weiter. Der Kaufprozess selbst, das Fulfillment, aber auch der Retourenprozess ist online ein anderer als im stationären Handel. Dabei ist von besonderer Bedeutung, dass das Internet jedenfalls in räumlicher Hinsicht „omnipräsent“ ist: Der Handel mit realen Produkten wird, vom Fulfillment und dem Retourenprozess einmal abgesehen, „entgrenzt“. All dies hat für den Hersteller unmittelbare Auswirkungen auf Produktion und Logistik sowie – nach außen erkennbarer – auf Marketing, Vermarktungsaktivitäten einschließlich Pre- und After-Sales-Services und den Vertrieb.

Wie erwähnt, wird im selektiven Vertriebssystem ein Teil der Pre- und After-Sales-Services vom zugelassenen Händler übernommen und umgekehrt bestimmt der Hersteller einen Teil der Leistungen der Vertriebsstufe, bis hin zur Gestaltung der Warenpräsentation und der Verkaufsstelle. Daraus ergibt sich in dem hier relevanten Kontext für die Unternehmen die Frage,

- welche zusätzlichen Leistungen der Händler der Hersteller wie honorieren oder incentivieren kann, bzw.
- was der Einfluss der Hersteller auf die Erbringung von Leistungen der Vertriebsstufe einschließlich der Gestaltung der Online-Verkaufsstelle bedeutet und wie weit er geht.

In der neueren Praxis wurden diese Fragen besonders unter den Stichworten „Doppelpreisystem“ und „Verbot des Verkaufs über (offene) Online-Plattformen“ thematisiert. Inhaltlich handelt es sich letztlich um zwei verschiedene Durchsetzungsformen einer einheitlichen Zielstellung, nämlich der Beeinflussung der Vertriebsleistungen der Händler durch den Hersteller. Dabei ist besonders die Frage der Incentivierung von Vertriebsleistungen keineswegs auf selektive Vertriebssysteme beschränkt, sondern stellt sich in vergleichbarer Form auch im intensiven Vertrieb. Der Diskussion soll im Folgenden, getrennt nach den unterschiedlichen Durchsetzungsformen, näher nachgegangen werden.

II. Doppelpreissysteme, Preisspaltung durch Konditionensysteme

1. Fallgestaltungen des BKartA

Das Bundeskartellamt hat sich zuletzt in den Fällen Dornbracht (*Bundeskartellamt* 2011), Gardena (*Bundeskartellamt* 2013a) und Bosch Siemens Hausgeräte (im Folgenden: BSH – *Bundeskartellamt* 2013b) mit Preis- bzw. Rabattgestaltungen auseinandergesetzt, in denen nach dem Verständnis des Amtes die Hersteller Doppelpreisstrategien verfolgten. Der Vorwurf richtete sich also darauf, dass sie im Rahmen von Fachhandelsbindungen in wettbewerbswidriger Weise unterschiedliche Rabatte gewähren wollten, je nachdem, ob der Händler die Produkte im stationären Verkauf oder online absetzte. Im Einzelnen lagen dem folgende Fallgestaltungen zugrunde:

Dornbracht vertreibt seine hochwertigen Armaturen, wie in Deutschland üblich, im dreistufigen Vertrieb; der Hersteller beliefert den Großhandel, der die Ware anschließend an den Einzelhändler/Installateur weiterverkauft. Im Jahr 2008 führte Dornbracht eine Fachhandelsvereinbarung ein, in deren Rahmen die Gewährleistung von bestimmten Nachlässen auf den Listenpreis (gegenüber den Großhändlern) davon abhängig gemacht wurde, dass eine fachgerechte Montage und Inbetriebnahme von Dornbracht-Produkten und adäquate After-Sales-Services (auf Einzelhandelsebene) gewährleistet sind. Aus der Sicht von Dornbracht sind diese Leistungen, die letztlich der Einzelhändler/Installateur erbringen muss, erforderlich, um das hohe Ansehen der Dornbracht-Armaturen aufrechterhalten zu können; nicht fachgerechte Montage oder ein fehlender Kundendienst vor Ort können die qualitative Hochwertigkeit der Armaturen in Zweifel ziehen, indem eventuelle Fehler (unberechtigt) dem Produkt zugeschrieben werden. Dabei ist offensichtlich, dass diese Leistungen zwar bei stationärem Einzelhandel vom Installateur erbracht werden können, bei einem Internet-Vertrieb an den Letztverwender aber zusätzliche Anstrengungen notwendig sind, um die Voraussetzung für die Leistungserbringung zu schaffen. Diese Anstrengungen wurden seitens der Händler de facto nicht unternommen. Als pauschalen Ansatzpunkt für die Abrechnung gegenüber den Großhändlern wählte Dornbracht daher die Frage, ob die Produkte vom Großhändler an einen stationären Fachhändler weiterverkauft wurden oder an einen Online-Händler.

In ähnlicher Weise beabsichtigten die Rabattsysteme von Gardena und BSH spezifische Leistungen des Vertriebs, die die Hersteller für ihre Markenprodukte als absatzfördernde Leistungen der Vertriebsstufe und damit sinnvoll erachteten, durch besondere Preisnachlässe zu honorieren. Wiederum handelte es sich um Leistungen, die dem Online-Vertrieb nicht immanent sind, sondern zusätzlicher Vorkehrungen bedurften und damit letztlich auch Kosten verursachten, namentlich physische Verfügbarkeit der Waren

bei Vertragsabschluss und Beratung vor Ort. Auch Gardena und BSH wählen für die Abrechnung der Preisnachlässe die Unterscheidung, ob der Händler die Produkte stationär oder online weiterverkauft.

2. Doppelpreissysteme als Wettbewerbsbeschränkung

Vertikalleitlinien der Kommission

Die Vertikalleitlinien der Europäischen Kommission sehen in Tz. 52 lit. d) eine Kernbeschränkung des Wettbewerbs als gegeben an, „wenn vereinbart wird, dass der Händler für Produkte, die er online weiterverkaufen will, einen höheren Preis zahlt als für Produkte, die offline verkauft werden sollen.“ Das Bundeskartellamt geht in den genannten Fällen darüber hinaus und bezieht die in den komplexen Beziehungen zwischen Hersteller und Händler regelmäßig relevanten (leistungsbezogenen) Preisnachlässe mit ein. Das scheint sich auch mit dem zweiten Satz von Tz. 52 lit. d) der Vertikalleitlinien zu decken, wonach eine variable Gebühr, die mit erzieltm Offline-Umsatz steigen würde, für die Unterstützung von Offline- oder Online-Verkaufsanstrengungen ausscheidet, lediglich pauschale Vergütungen möglich erscheinen.

Mit einem Verständnis des europäischen Wettbewerbsrechts, Handelsleistungen dürften nur noch in pauschalen Beträgen ohne jeden Bezug zum Umsatz honoriert werden, griffen die Kartellbehörden stark in die Leistungsbeziehungen von Hersteller und Händler ein. Sie begäben sich in die Gefahr, ihre eigene Entscheidung über die Sinnhaftigkeit bestimmter Vertriebsleistungen von Händlern und zu der Frage, wie wirksame und effiziente Anreize zur Leistungserbringung gesetzt werden können, an die Stelle der Bewertung durch die Vertragspartner und damit den Wettbewerb zu setzen. Selbst wenn als legitimen Grund für einen solchen Eingriff angeführt werden könnte, es gehe darum, eine sachlich nicht gerechtfertigte Schlechterstellung von Online-Händlern zu verhindern, so ist dazu ein Verbot variabler, umsatzabhängiger Preisnachlässe nicht erforderlich. Es genügt vielmehr, den vom Bundeskartellamt im Fall BSH angedeuteten Weg zu beschreiten. In der Bewertung des für 2014 überarbeiteten Rabattsystems von BSH erkennt das Bundeskartellamt (2013b) leistungsbezogene umsatzabhängige Rabatte und das Auseinanderfallen der Rabattgewährung zwischen Online- und Offline-Umsätzen zumindest dem Grunde nach an:

Damit sind künftig für den stationären und für den online-Absatz gleich hohe Rabatte erreichbar. Um die Rabatte zu erzielen, muss ein Händler verschiedene Präsentations- und Beratungsleistungen erbringen. Die zur Rabattgewährung für den online-Absatz herangezogenen Leistungskriterien (zum Beispiel Qualität online-Präsentation, Mitarbeiter Qualifizierung) korrespondieren inhaltlich mit den

Kriterien für den stationären Absatz (Qualität Ausstellung, Mitarbeiterqualifizierung).

Danach wäre eine Preisspaltung gerechtfertigt, wenn als Voraussetzung für einen Preisnachlass weniger das regelmäßig von Händlern eingesetzte Mittel, letztlich der stationäre Verkauf, sondern vielmehr präzise das eigentliche Ziel, das mit dem Preisnachlass incentiviert werden soll, beschrieben wird. Das ist ein Schritt in die richtige Richtung.

Leistungsbezogene Preisnachlässe

Beispielhafte Überlegungen mögen zeigen, dass dies auch in den anderen Fällen möglich ist:

Im Fall Dornbracht bestand, wie erwähnt, ein wesentliches Ziel des Herstellers darin, die fachgerechte Installation der Armaturen durch hinreichend qualifizierte Handwerker zu erreichen. Zur Erreichung dieses Ziels könnte auch ein Online-Händler maßgeblich beitragen. Er müsste zu diesem Zweck selbst oder durch Kooperationen ein Netzwerk von Installateuren bereithalten, die fachgerechte Installation und Inbetriebnahme sowie den Kundenservice vor Ort zu auch sonst marktüblichen Bedingungen anbieten könnten. Da es sich beim Online-Kauf und der Installation, anders als beim Einkauf von Armaturen über den Installateur/Fachhändler, um zwei getrennte Prozesse handelt, ließe sich erwarten, dass der Online-Händler in seinem Webshop einen Mechanismus bereithält, der explizit auf die fachgerechte Installation hinweist und den Kunden dazu auffordert, von diesem Angebot Gebrauch zu machen.

Für Gardena spielten in den Überlegungen zur Gestaltung des Rabattsystems wohl Elemente des stationären Handels eine Rolle, die (typischerweise) für diesen spezifisch sind. Dabei kann es sich um drei unterschiedliche Aspekte handeln: 1. die Möglichkeit der haptischen Erfahrung der Ware und ihrer Eigenschaften, wie zum Beispiel unterschiedliche Startmechanismen bei Motorkettensägen, Schlagwirkungen bei Bohrhämmern o. ä., insbesondere auch im Vergleich mit anderen Produkten. 2. das persönliche Beratungsgespräch, in dem auch auf diese Unterschiede hingewiesen wird. 3. die Möglichkeit, die Ware, auf die letztlich die Kaufentscheidung fällt, aufgrund von Lagerhaltung sofort mitzunehmen. Auch hier lässt sich die tatsächlich erwartete Leistung auch von einem Online-Händler, jedenfalls näherungsweise, erbringen: 1. Sendet der Händler seinem Kunden die Ware zur Probe und Ansicht zu, gegebenenfalls auch vergleichbare Produkte anderer Hersteller, so kann der Letztverwender vor der Kaufentscheidung die gewünschte haptische Produkterfahrung machen. Vergleichbar mit dem stationären Handel ist dies allerdings nur, wenn für den Letztverwender durch Zu- und

gegebenenfalls Rücksendung keine höheren Kosten entstünden, als sie auch beim Besuch eines stationären Geschäftes anfielen. 2. Das Beratungsgespräch kann über eine entsprechende Telefon-Hotline gewährleistet werden, die zu den üblichen Geschäftszeiten besetzt ist; die Gleichzeitigkeit von Produkttest durch den Käufer einerseits und Beratung andererseits durch entsprechende Hinweise im Online-Shop. 3. Annäherungsweise kann auch die „sofortige“ Mitnahme erreicht werden, indem der Online-Händler besondere Zustell-Services anbietet, ähnlich einem Pizza-Service, der im Internet vertreibt, zumindest aber „same-day-delivery“.

Derartige Leistungen seitens des Online-Händlers mögen die Kosten seines Geschäftes in die Höhe treiben. Unmöglich sind sie aber keineswegs; die Anstrengungen beispielsweise von Zalando, die in ihrer Werbung geradezu dazu auffordern, den Online-Kauf zu Probezwecken vorzunehmen, deutet in die Richtung der Leistung „Gewährleistung haptischer Warenerfahrung“. Was bleibt, ist also die Frage, ob tatsächlich für die Zulässigkeit eines entsprechenden Preisnachlasses erforderlich ist, was das *Bundeskartellamt* (2013 b) andeutet, nämlich dass die Leistungen auch „im Online-Bereich überwiegend von den Händlern als gut umsetzbar eingeschätzt“ werden müssen. Die Tatsache, dass solche Leistungen in der Realität bisher nicht zum Geschäftsmodell der Online-Händler gehören, rechtfertigt eine solche Anforderung kaum; die kartellrechtlichen Bestimmungen sollen den Wettbewerb, das Entdeckungsverfahren für die optimale Problemlösung, schützen, nicht hingegen ein angestammtes Geschäftsmodell der Händler. Eine Diskriminierung der Online-Händler gegenüber dem stationären Handel liegt ebenfalls nicht vor, denn auch dieser hat die Kosten für diese Leistungen in Form von Raummiete, Personalkosten etc. zu tragen. Vielmehr hat der EuGH in den Entscheidungen *Pierre Fabre* (EuGH 2011), *Deutscher Apothekenverband* (EuGH 2003) und *Ker-Optika* (EuGH 2010) klargestellt, dass erhebliche Anstrengungen gefordert werden können, um vergleichbare Lösungen zu denen der stationären Händler anzubieten. Und gerade weil solche erheblichen Anstrengungen vergleichbare Lösungen hervorbringen könnten, sei ein Ausschluss des Internethandels nicht erforderlich.

Tz. 52 lit. d) Vertikalleitlinien ist dementsprechend dahin zu verstehen, dass eine leistungsunabhängige, allgemeine Förderung des stationären Handels oder Online-Handels (nur) über Fixbeträge möglich ist. Tatsächliche Leistungen der Vertriebsstufe, sei sie stationär oder im Internet tätig, hingegen können auch weiterhin umsatzabhängig vergütet werden. Dabei kann es dazu kommen, dass Einkaufspreise für Produkte danach differieren, in welchem Vertriebskanal sie weiterveräußert werden. Die honorierten Leistungen müssen sich allerdings für die unterschiedlichen Kanäle entsprechen (nicht: identisch sein). Allein die Veräußerung der Ware in einem bestimm-

ten Vertriebskanal der Händler ist allerdings keine Leistung, die eine Vergütung in Form eines Preisnachlasses rechtfertigt.

Pauschalierungsverbot?

In den beschriebenen Fällen sahen, die Rabattsysteme vor, dass die Preisnachlässe tatsächlich auf der Grundlage einer vereinbarten Aufteilung, Online- bzw. Offline-Absatz, einer entsprechenden Mitteilung seitens des Händlers oder aber einer Prüfung dieser Aufteilung durch den Hersteller berechnet wurden, nachträgliche Korrekturen u.U. eingeschlossen. Damit ist allerdings noch keineswegs gesagt, dass die Rabattgewährung im Widerspruch zu Tz. 52 lit. d) Vertikalleitlinien steht. Zwar kann in einer Leistungsbeschreibung, die unabhängig vom Absatzkanal ist, und der tatsächlichen, kanalabhängigen Berechnung ein gewisser Widerspruch liegen. Allerdings ist umgekehrt auch nicht zu verkennen, dass es sich um eine typisierende Betrachtung seitens des Herstellers handeln kann, der aufgrund der erwarteten Leistungen davon ausging und ausgehen durfte, dass bei Online-Absatz regelmäßig die Voraussetzungen für eine Rabattgewährung nicht erfüllt werden. Damit stellt sich die Frage, ob allein aufgrund der Typisierung der Rabattgewährung ein Wettbewerbsverstoß angenommen werden kann. Im Verhältnis zwischen Unternehmen darf unterstellt werden, dass der Händler durchaus in der Lage ist, seine Interessen wahrzunehmen. Er wird in den Verhandlungen mit dem Hersteller über die Preisgestaltung den Widerspruch zwischen den tatsächlich intendierten Leistungen der Vertriebsstufe und den Modalitäten der Rabattabrechnung identifizieren und gegenüber dem Hersteller darauf dringen können, dass ihm ausschließlich in Abhängigkeit der Leistungserbringung, und damit ggf. unabhängig von den Abrechnungsmodalitäten des Rabattsystems, die für eine bestimmte Leistung ausgelobten Preisnachlässe gewährt werden. Erst wenn in einer solchen Situation der Hersteller dabei bleibt, dass Rabatte nicht nach erbrachter Leistung, sondern nach dem Absatzkanal gewährt werden, kann sicher von einem Widerspruch der Preisgestaltung zu Tz. 52 lit. d) Vertikalleitlinien gesprochen werden. Das gilt jedenfalls im intensiven Vertrieb.

Anders dürfte jedoch die Situation im selektiven Vertriebssystem zu bewerten sein. Das für die kartellrechtliche Zulässigkeit der Systeme notwendige Kriterium der diskriminierungsfreien Anwendung gilt nicht nur für die Zulassungskriterien zum System im engeren Sinne. Auch wenn einem Händler, der die Zulassungskriterien erfüllt, de facto die Zulassung verweigert wird, weil ihm nicht diskriminierungsfrei die leistungsgerechten Preisnachlässe gewährt werden, kann das selektive Vertriebssystem insgesamt nicht diskriminierungsfrei gehandhabt werden. Diese Gefahr besteht aber,

wenn der Händler erst „nachverhandeln“ muss, um jenseits einer Pauschalierung in den Genuss leistungsgerechter Preisnachlässe zu kommen.

3. Weitere Fragen

Nur ergänzend sei auf ein praktisches Problem des Verbots der Preisspaltung hingewiesen: Zahlreiche Händler arbeiten auch ohne Online-Vertrieb bereits in unterschiedlichen Vertriebskanälen. So sind große Händler einerseits im Vollsortiment mit unterschiedlichen Größen der Absatzstätten und daneben im Discount, Cash & Carry und Zustellgroßhandel (Großverbraucherservice) tätig. Für diese Vertriebskanäle werden traditionell unterschiedliche Preise, z. T. auch unterschiedliche Rabattsysteme verhandelt; im Zustellgroßhandel ist manche Leistung, die im Cash & Carry Großhandel vergütet wird, man denke etwa an Regalfläche, nicht relevant. Bei einem Preisspaltungsverbot stellt sich dann aber die Frage, welche Preise bzw. Rabatte der unterschiedlichen Absatzkanäle herangezogen werden sollen, um eine Preisspaltung zu vermeiden. Antworten sind bisher nicht erkennbar.

Im Fall BSH argumentiert das *BKartA* (2013 b), die Rabattgestaltung sei auch deshalb wettbewerblich bedenklich, weil sie die Offenlegung von Kundenbeziehungen verlange, diese aber zu den Geschäftsgeheimnissen des Händlers gehörten. Die kursorische Behandlung verwundert schon deshalb, weil der „Informationsaustausch“ hier im Rahmen einer Lieferbeziehung erfolgt. Es handelt sich also nicht um einen solchen, der nach den Horizontaltellinien der Kommission beurteilt werden kann, denn ein Horizontalverhältnis zwischen den Beteiligten ist gerade nicht gegeben. Für den Informationsaustausch im Vertikalverhältnis aber fehlen bisher belastbare Beurteilungskriterien, um feststellen zu können, dass bzw. wann er wettbewerbsrechtlich bedenklich ist. Das *BKartA* stellt hier, wie auch beim horizontalen Informationsaustausch, zentral darauf ab, es handele sich um einen nicht öffentlichen Austausch von Geschäftsgeheimnissen. Das allein kann aber selbst bei horizontalem Informationsaustausch nicht ausreichen, noch viel weniger beim vertikalen. Gewiss gibt es Möglichkeiten, die notwendigen, aggregierten, aber gleichwohl belastbaren Informationen über Dritte, die zumindest gegenüber dem Händler zur Geheimhaltung der Ausgangsinformationen und gegenüber dem Hersteller zur wahrheitsgemäßen Weitergabe der aggregierten Informationen verpflichtet sind, bereitzustellen. BSH hat einen solchen Weg vorgezeichnet. Gleichwohl bleibt die Frage, ob der dadurch entstehende bürokratische und Kostenaufwand notwendig ist. Es liegt völlig im Dunkeln, welche Gefahr für den Wettbewerb vom Austausch von Informationen zwischen Hersteller und Händler ausgehen sollte, wenn dieser Austausch zur ordnungsgemäßen Durchführung eines ansonsten kartell-

rechtlich nicht zu beanstandenden Vertrages erforderlich ist. Als Argument gegen die wettbewerbliche Unbedenklichkeit des Vertrages taugt Geheimnisschutz im Vertikalverhältnis nicht, wenn nicht besondere Umstände, etwa der Missbrauch im Wettbewerbsverhältnis, hinzutreten (vgl. *Gayk* 2014, S. 124 ff.).

4. Einordnung des Verbots der Doppelpreissysteme

Preisdifferenzierung und Preisdiskriminierung sind in einer marktwirtschaftlichen Ordnung regelmäßig nicht zu beanstanden, sondern Ausdruck freier unternehmerischer Entscheidung. Ökonomisch sind sie eher effizienzfördernd als nachteilig. Das mag sich ändern, wenn ein Unternehmen über eine marktbeherrschende Stellung verfügt. Jedenfalls erlegt Art. 102 AEUV dem Marktbeherrscher ein Diskriminierungsverbot auch und gerade in der Preis- und Rabattgestaltung auf. Jenseits dessen gilt das Diskriminierungsverbot (lediglich) im selektiven Vertriebsystem zu seiner eigenen Sicherung durch Vermeidung von Trittbrettfahrerproblemen; es betrifft die unterschiedliche Behandlung gleichartiger Händler, nicht die auf Absatzkanal oder -gebiet bezogene Differenzierung bei einem Händler. Damit hat sich der EuGH (2003) in der VW-Entscheidung ausführlich beschäftigt. Für ein technisch anspruchsvolles, erklärungsbedürftiges Produkt spaltete VW in diskriminierungsfreier Weise die Preise, um nachvollziehbarer Leistungen der Händler zu vergüten. Gleichwohl hat der EuGH diese Preisspaltung untersagt. Die Analyse des EuGH ergab, dass die tatsächliche Wirkung dieser Preisspaltung darin bestand, räumliche Märkte gegeneinander abzuschotten und damit dem freien Warenverkehr im Binnenmarkt entgegenzutreten. Die Preisspaltung lief also dem rechtlich festgeschriebenen politischen Ziel der Binnenmarktintegration zuwider. Das unterscheidet die Situation ganz grundlegend von der Preisspaltung zwischen stationärem und Online-Handel: Eine Förderung oder auch nur Gleichbehandlung des Online-Handels ist rechtlich im AEUV nicht festgeschrieben. Eine Preisspaltung zu Lasten des Online-Handels richtet sich auch nicht, wie in der VW-Entscheidung, faktisch gegen eine weitere Integration des Binnenmarktes. Dem steht schon entgegen, dass die kritisierten Rabattsysteme nicht danach unterschieden, aus welchem Mitgliedstaat die Bestellungen kommen oder wohin geliefert werden soll, sondern nach dem Absatzkanal – als Pauschalierung für echte Pre- bzw. After-Sales-Services.

Es handelt sich also nicht um eine Frage der Binnenmarktintegration, sondern um die gezielte Förderung der digitalen Ökonomie, der großes Wachstumspotential für Europa und damit ein wesentlicher Beitrag zum Wohlstand zugeschrieben wird. Diese Zuschreibung soll hier nicht in Frage gestellt werden. Allerdings ist aus dem politischen Ziel in legislativer Hin-

sicht keine Konsequenz gezogen worden. Eine Integration, Vereinheitlichung der unterschiedlichen Absatzkanäle ist im Vertrag über die Arbeitsweise der Europäischen Union nicht angelegt und für die Warenverkehrsfreiheit auch nicht erforderlich. Die Forderung nach einer preislichen Gleichstellung von stationärem und Online-Handel ist mithin keine wettbewerbsrechtliche oder wettbewerbspolitische, sondern eine wirtschaftspolitische Fragestellung und sollte auch als solche diskutiert und behandelt werden.

Aus wettbewerblicher Sicht sollten nach wie vor leistungs- und umsatzbezogene Preisnachlässe möglich sein und, je nach Leistungserbringung durch den Händler, auch zu unterschiedlichen Preisen für stationären bzw. Online-Vertrieb führen können. Maßgeblich ist lediglich die Frage, ob die konkrete Leistung tatsächlich vom Händler auch für die online vertriebenen Produkte erbracht wird. Jedenfalls im selektiven Vertriebssystem ist es allerdings erforderlich, dass tatsächlich die entsprechende Vertriebsleistung definiert wird und sich der Hersteller nicht damit begnügt, pauschalierend die typischerweise von den Händlern zur Zielerreichung eingesetzten Mittel (insbesondere: stationärer Vertrieb) zu beschreiben. Die von den Herstellern für die Preisnachlässe geforderten Leistungen können sich auch außerhalb des typischen Geschäftsmodelles eines Online-Händlers bewegen und ihre Erbringung erhebliche Anstrengungen des Händlers erfordern und erhebliche Kostensteigerungen gegenüber seinem „normalen“ Geschäftsmodell bedeuten; sie müssen nur vergleichbar mit den Leistungen sein, die auch vom stationären Handel gefordert werden.

Lediglich für eine leistungsunabhängige, allgemeine Förderung des stationären Handels sieht Tz. 52 der Vertikalleitlinien vor, dass sie nur durch Fixbeträge erfolgen kann.

III. Plattformverbote

Der Internethandel verändert Absatzstellen und ihre Gestaltungsformen in einer bisher nicht gekannten Art und Weise. Damit sehen sich die Hersteller gezwungen, als gesichert geltendes Terrain bei der Definition von Anforderungen an die Leistungen der Vertriebsstufe und insbesondere die Gestaltung von Absatzstellen im selektiven Vertrieb zu verlassen. Es stellen sich unter anderem Fragen, wie Anforderungen an eine angemessene Warenpräsentation, von Sortimentsbreiten über Regalplatzierungen, zum Beispiel im so genannten „corporate block“, bis hin zu Beleuchtungsfragen oder der Zahl der in einer Absatzstelle anwesenden Vertriebsmitarbeiter der Händler in die digitale Welt übertragen werden können.

Besondere Aufmerksamkeit gilt in jüngerer Zeit den Bestrebungen einiger Hersteller, insbesondere im selektiven Vertrieb, einen Verkauf ihrer Marken-

produkte über die (offenen) Online-Plattformen zu unterbinden. In den Partnerschaftsverträgen der selektiven Vertriebssysteme oder in den diese begründenden allgemeinen Geschäftsbedingungen heißt es insoweit, bei Abweichungen im Einzelnen: „dem Besteller ist es untersagt, die Ware über Internet-Auktionsplattformen zu verkaufen“ (*OLG München* 2009) oder „der Verkauf über so genannte ‚Internetauktionsplattformen‘ (zum Beispiel eBay), ‚Internet Marktplätze‘ (zum Beispiel Amazon Marketplace) und unabhängige Dritte ist nicht gestattet“ (*LG Kiel* 2013).

1. Fallpraxis in Deutschland und Position des BKartA

Weder die hierzu ergangene Rechtsprechung noch die im Hintergrundpapier „Vertikale Beschränkungen in der Internetökonomie“ zum Ausdruck kommende Position des Bundeskartellamtes weisen dabei ein einheitliches Bild auf.

Das OLG München (2009) geht davon aus, das Verbot ziele darauf ab, ein bestimmtes Vertriebsverhalten der Händlerkunden der Beklagten, nämlich den Vertrieb über Internet-Aktionsplattform, auszuschließen und bezwecke deshalb eine Einschränkung des Wettbewerbs im Sinne des § 1 GWB, Art. 101 AEUV. Dem schließen sich das KG (2013) und das LG Kiel (2013) an. Das OLG Karlsruhe (2009) kam demgegenüber im konkreten Fall zu einem anderen Ergebnis: Auch bei dem Verbot des Vertriebs über eBay handele es sich um ein qualitatives Selektionskriterium im Rahmen eines selektiven Vertriebssystems, das aus dem Produkt heraus aufgrund von Beratungsbedarf, Qualitätsanspruch und Image begründet, diskriminierungsfrei angewandt und nicht über das notwendige Maß hinausgehend sei. Als solches falle es von vornherein nicht in den Anwendungsbereich des § 1 GWB, Art. 101 AEUV.

Die Unterscheidung bleibt selbst für den Fall, dass eine Kernbeschränkung nicht angenommen wird, vor dem Hintergrund der Marktanteilschwellen der Vertikal-GVO und der Möglichkeit, die Freistellung gemäß Art. 29 Abs. 2 VO 1/2003 zu entziehen, von Bedeutung. Dabei muss mittlerweile aufgrund der wiederholten Hinweise des Bundeskartellamtes, nicht zuletzt auch im Hintergrundpapier zur Tagung des Arbeitskreises Kartellrecht (*Bundeskartellamt* 2013), davon ausgegangen werden, dass zukünftig, vielleicht sogar gerade bei Plattformverboten im selektiven Vertrieb, diese Entzugsmöglichkeit keineswegs nur theoretischer Natur ist. Die Diskussion wird zeigen, dass die Bewertung durch das OLG Karlsruhe vorzugswürdig ist.

Das OLG Karlsruhe muss sich entsprechend nicht mehr mit der die anderen Gerichte beschäftigenden Frage auseinandersetzen, ob die entsprechende Klausel nach Art. 2 Abs. 1 Vertikal-GVO freigestellt oder umgekehrt

als Kernbeschränkung im Sinne des Art. 4 Vertikal-GVO nicht freistellungsfähig sei. Die Frage ist von zentraler Bedeutung, weil ihre Beantwortung unmittelbare juristische Konsequenzen zeitigt, ohne eine kartellbehördliche Entscheidung zu erfordern.

Kundengruppenbeschränkung

In Betracht kommt dabei insbesondere, in einem Plattformverbot eine Kundengruppenbeschränkung nach Art. 4 lit. b) Vertikal-GVO zu sehen. Danach liegt eine Kernbeschränkung in der „Beschränkung des Gebiets oder der Kundengruppe, in das oder an die ein an der Vereinbarung beteiligter Abnehmer, vorbehaltlich einer etwaigen Beschränkung in Bezug auf den Ort seiner Niederlassung, Vertragswaren oder -dienstleistungen verkaufen darf“. Ausgenommen ist im selektiven Vertriebssystem (lediglich) die „Beschränkung des Verkaufs an nicht zugelassene Händler durch die Mitglieder eines selektiven Vertriebssystems innerhalb des vom Anbieter für den Betrieb dieses Systems festgelegten Gebiets“. Mit anderen Worten geht es um die Frage, ob die Beschränkung des Plattformvertriebs eine Beschränkung (nicht notwendig ein Ausschluss) des Vertriebs an eine Kundengruppe ist.

Für den Internetvertrieb allgemein unterstellt die Kommission in Tz. 52 der Vertikalleitlinien, dass es sich bei Internetkäufern um eine eigenständige Kundengruppe handelt. Dogmatisch erscheint schon diese Klassifizierung fragwürdig. Die beschriebenen Ausnahmen von der Freistellung und Gegen- ausnahmen in Art. 4 lit. b) Vertikal-GVO lassen erkennen, dass es sich bei einer Kundengruppe um eine nach abstrakten Kriterien abgegrenzte Gruppe von aktuellen oder potentiellen Abnehmern handeln muss (*Ellger* 2012, Rz. 42 zu Art. 4 Vertikal-GVO). Die Definition „Kunden, die im Internet einkaufen“ beschreibt allerdings weniger die Kunden, als vielmehr den Absatzkanal, über den im konkreten Fall verkauft wird. Der Grund für die Behandlung von Internetkäufern als eigenständige Kundengruppe scheint, wie schon bei der Bewertung der Doppelpreisstrategie, eher ein politischer: „Da im Vergleich zu bisherigen Verkaufsmethoden über das Internet mehr oder andere Kunden schnell und effektiv angesprochen werden können, werden bestimmte Beschränkungen über die Nutzung des Internets als (Weiter-)Verkaufsbeschränkungen behandelt“ (Tz. 52 Vertikalleitlinien). Dabei spielt wohl auch die oben schon angesprochene „räumliche Entgrenzung“ der Verkäufe durch das Internet eine, wie bereits erwähnt, allerdings fragwürdige Rolle. Konsequenz zu Ende gedacht und auf andere Situationen übertragen, bedeutet die „Quantifizierung“ der Beschränkung der Kundengruppe im Sinne des Art. 4 lit. b) Vertikal-GVO allerdings, den selektiven Vertrieb insgesamt zu untersagen. Denn es ist den im selektiven Vertrieb zulässigen Anforderungen immanent, dass sie den Vertrieb für den Händler

schwieriger machen. Da aber die Vertikal-GVO, wie sich aus Art. 4 lit. b) iii) Vertikal-GVO ergibt, von der Zulässigkeit selektiver Vertriebssysteme (unter bestimmten Voraussetzungen) ausgeht, kann nicht jede Erschwerung des Vertriebs eine Kundengruppenbeschränkung im Sinne des Art. 4 lit. b) Vertikal-GVO darstellen (*Pichler/Hertfelder* 2014). Es geht vielmehr um die Frage, ob durch die konkrete Gestaltung der Beschränkungen einem Händler untersagt bzw. erschwert wird, bestimmte Kunden zu beliefern, und zwar unabhängig vom Vertriebskanal.

Ist schon die Klassifizierung der Beschränkung des Internetvertriebes als Kundengruppenbeschränkungen fragwürdig und vornehmlich (wirtschafts-) politisch begründet, so gilt dies erst recht für die entsprechende Bewertung des Plattformverbots. Das LG Kiel (2013) folgt dabei der von *Schweda/Rudowicz* (2013) vorgenommenen Quantifizierung des Begriffs *Kundengruppe* und setzt sich doch selbst dazu in Widerspruch. Einerseits behauptet das LG, auf die Frage, inwiefern Kunden, die in erster Linie über Internetplattformen oder Internetmarktplätze einkaufen, eine eigenständige, nach abstrakten Kriterien abgrenzbare Kundengruppe darstellten, komme es nicht an. Andererseits begründet es die Erschwerung des Zugangs zu Kunden für den Händler gerade damit, dass jedenfalls die Kunden, die ihre Internetkäufe in erster Linie über Plattformen oder Marktplätze abwickeln, nicht schlechter erreicht werden könnten und führt sie damit als Kundengruppe doch wieder ein. Allerdings erörtert das LG Kiel nicht die Frage, ob es eine solche Kundengruppe tatsächlich gibt; das OLG München (2009) hatte diese Frage explizit verneint. Die anschließenden weiteren Erläuterungen des LG Kiel, die die Erschwernis für den Händler beim Erreichen seiner (potentiellen) Kunden belegen sollen, beschreiben Hilfsmittel und Absatzmethoden im Internet, adressieren die Abwicklung des Kaufvertrages, Bewertungs- und Käuferschutz-Mechanismen sowie den Suchaufwand auch bei der Preisrecherche. Diese Punkte sind jedoch nicht geeignet, einen Kunden zu beschreiben, den zu beliefern ein Plattformverbot unabhängig vom Vertriebskanal untersagen würde. Hinzu kommt, dass auch das LG Kiel konstatieren muss, dass andere Internetdienstleister als die Online-Plattformen, namentlich Webhoster, Preisportale, Finanzdienstleister etc., valide Alternativen bereitstellen. Was bleibt ist mithin keine Beschränkung der Kundengruppe, sondern lediglich eine allgemeine Erschwernis für den Händler. Das gilt auch für den vom LG Kiel behaupteten, geringeren Werbeaufwand seitens eines Händlers bei Vertrieb über Online-Plattformen. Das LG Kiel selbst stellt dies allerdings nicht in den Zusammenhang mit einer Beschränkung der Kundengruppe, sondern betont lediglich, dass Online-Plattformen somit Marktzutrittschancen für Neueinsteiger deutlich erhöhen könnten. Solche (allgemeinen) Erschwernisse des Vertriebs bzw. Einflussnahme auf die Marktzutrittschancen müssen – jedenfalls im Rahmen eines selektiven Ver-

triebssystem – unter dem Aspekt der Erforderlichkeit der Selektionskriterien bewertet werden, begründen jedoch keine Beschränkung der Kundengruppe im Sinne des Art. 4 lit. b) Vertikal-GVO.

Das KG (2013) setzt sich mit der Frage nach der Kernbeschränkung lediglich obiter dictum auseinander. Zutreffend bejaht es die Erforderlichkeit eines Plattformverbotes für erklärungsbedürftige, qualitativ hochwertige Waren mit einem hohen Markenimage im selektiven Vertrieb. In einer nur schwer nachvollziehbaren Wendung der Argumentation wird gleichzeitig angenommen, ein Plattformverbot stelle eine Kernbeschränkung im Sinne des Art. 4 lit. b) Vertikal-GVO dar, im Rahmen des selektiven Vertriebssystems allerdings sei es gleichwohl freigestellt, wäre das Vertriebssystem von dem betreffenden Hersteller nur diskriminierungsfrei angewandt worden. Dabei übersieht das Kammergericht, dass die Konsequenz aus einer Kernbeschränkung eben nicht eine Rechtfertigungsmöglichkeit über ein diskriminierungsfrei angewandtes selektives Vertriebssystem ist, sondern die Freistellung dieses Systems jedenfalls durch die Vertikal-GVO eben entfallen lässt; was allein bliebe, wäre eine Einzelfreistellung nach Art. 101 Abs. 3 AEUV bzw. § 2 GWB. Diesen Weg beschreiten konsequent, wenn auch nicht überzeugend, Beil/Hohmann/Kullas (2014).

Verkaufsbeschränkung

Neben der Kundengruppenbeschränkung des Art. 4 lit. b) Vertikal-GVO bezeichnet Art. 4 lit. c) die Beschränkung des aktiven oder passiven Verkaufs an Endverbraucher durch auf der Einzelhandelsstufe tätige Mitglieder eines selektiven Vertriebssystems als Kernbeschränkung. In den Vertikalleitlinien führt die Kommission dazu aus, innerhalb eines selektiven Vertriebssystems sollte es den Händlern freistehen, sowohl aktiv als auch passiv und auch mit Hilfe des Internets an alle Endverbraucher zu verkaufen. Die Kommission sieht daher jede Verpflichtung als Kernbeschränkung an, die die Vertragshändler davon abhält, das Internet zu benutzen, um mehr und andere Kunden zu erreichen, indem ihnen Kriterien für Online-Verkäufe auferlegt werden, die insgesamt den Kriterien für Verkäufe im physischen Verkaufspunkt nicht gleichwertig sind. Dies bedeutet nicht, dass die Kriterien für Online- und Offline-Verkäufe identisch sein müssen, sondern dass mit ihnen dieselben Ziele verfolgt und vergleichbare Ergebnisse erzielt werden sollten und dass die unterschiedlichen Kriterien im unterschiedlichen Wesen dieser beiden Vertriebswege begründet sein müssen. Ein Plattformverbot wird also erst dann zu einer Kernbeschränkung i. S. d. Art. 4 lit. c) Vertikal-GVO, wenn es weder eine Entsprechung in zulässigen Beschränkungen des stationären Handels findet, noch auf der Besonderheit des Vertriebskanals basierend dieselben Ziele verfolgt wie Beschränkungen des

stationären Handels. Ob und unter welchen Voraussetzungen das möglich ist, soll sogleich unter 2. behandelt werden. Da die Argumentationsstränge, wie die rechtliche Analyse von Beil/Hohmann/Kullas (2014) zeigt, weitgehend parallel zu derjenigen im Rahmen der Einzelfreistellung gem. Art. 101 Abs. 3 AEUV verlaufen, soll jedoch zunächst kurz auf die Besonderheiten bei der Einzelfreistellung eingegangen werden.

Freistellungsvoraussetzungen gem. Art. 101 Abs. 3 AEUV

Interessanterweise setzt sich das *Bundeskartellamt* (2013) in dem Hintergrundpapier der Tagung des Arbeitskreises Kartellrecht mit der Frage, ob es sich bei Plattformverboten um eine Kernbeschränkung im Sinne der Vertikal-GVO handelt, erst gar nicht auseinander, sondern analysiert vor dem Hintergrund der Möglichkeiten eines Entzugs der Freistellung direkt die Anwendbarkeit des § 2 GWB, Art. 101 Abs. 3 AEUV. Im Kern führt das Amt aus, zunächst könne dem Argument des Markenimages nach der Entscheidung Pierre Fabre des EuGH kaum noch Gewicht beigemessen werden, so dass Effizienzen weitgehend zu verneinen seien. Selbst wenn solche anzunehmen seien, könnten sich im Ergebnis durch Plattformverbote die Suchkosten der Verbraucher erhöhen und insbesondere auch eine unmittelbare Erhöhung der Endverbraucherpreise einstellen. Beides führe dazu, dass Plattformverbote den Verbraucher schlechter stellten, so dass von einer angemessenen Verbraucherbeteiligung nicht ausgegangen werden könne.

Die Argumentation greift zu kurz. Weder ist der Verweis auf die Pierre Fabre-Entscheidung ausreichend für eine Auseinandersetzung mit den Signalfunktionen, die Marken zukommen und die ebenfalls maßgeblich zur Senkung von Transaktionskosten beitragen, noch überzeugen die Aussagen zur mangelnden Verbraucherbeteiligung. Wie bereits erwähnt, bietet das Internet auch neben den Online-Plattformen hinreichend Möglichkeiten für eine schnelle und kostengünstige Suche durch den Verbraucher. Preiswirkungen selektiver Vertriebssysteme hingegen sind, wie der *EuGH* (1983) in seiner AEG-Entscheidung festgehalten hat, quasi naturgegeben und, jedenfalls wenn sie nicht auf ein bestimmtes Preisniveau zielen, sondern sich in Folge der Händlerkosten für (erforderliche) Pre- oder After-Sales-Services ergeben, hinzunehmen; sie begründen noch nicht einmal eine Wettbewerbsbeschränkung. *Inderst* (2013) geht in seinen Analysen darüber hinaus: Ein hoher Preis und die Aufrechterhaltung eines hohen Preises können ein valides Signal für qualitativ hochwertige Produkte sein und als Anreiz für den Hersteller auch hohe Qualität gewährleisten, was im Verbraucherinteresse liegt. Die vom Bundeskartellamt unterstellte Automatik, niedriger Preis bedeute höhere Konsumentenwohlfahrt, besteht so jedenfalls nicht. Aus diesem Grunde ist auch die jenseits der Internetökonomie liegende Behauptung des

Bundeskartellamtes im Hintergrundpapier, die Einführung selektiver Vertriebssysteme, auch bei bereits etablierten Produkten und Marken, sowie die Verschärfung bestimmter Vertriebsregeln innerhalb dieser Systeme ziele darauf ab, eine unmittelbare vertikale Preisbindung durch subtilere Mittel zu substituieren, nicht geeignet, ein verschärftes Vorgehen der Kartellbehörden gegen selektive Vertriebssysteme, etwa durch höhere Anforderungen an die Begründung selektiven Vertriebs aus den Produkten heraus, an die Erforderlichkeit von Auswahlkriterien oder an die Diskriminierungsfreiheit der Anwendung zu rechtfertigen.

2. Markenschutz im Selektivvertrieb

Landläufig wird behauptet, Online-Marktplätze, insbesondere offene, würden Transaktionskosten für die Konsumenten senken. Dort finde man schneller und besser die gesuchten Produkte, es herrsche ein aggressiver Preiswettbewerb, intensiver noch als sonst im Internet (*Lohse 2014, Kullas/Beil/Hohmann 2014*). Empirische Belege für diese intuitiv richtige Behauptung fehlen allerdings weitgehend. Vor allem aber bleiben die Auswirkungen unberücksichtigt, die gerade Plattformen auf die Bestrebungen haben, das Lemons-Problem und das Problem moralischer Risiken zu lösen, bei dem der Anbieter willkürlich die Qualitätsentscheidung für die von ihm angebotenen Produkte trifft, und zwar unabhängig von dem von den Käufern offerierten Entgelt. Durch Einzelproduktsuche, die Dominanz der Plattform in der Transaktionsabwicklung einerseits sowie die immer wiederkehrenden Produktfälschungen und markenverletzenden Produkte auf den Plattformen andererseits werden Situationen geschaffen, die ineffiziente Marktergebnisse provozieren und Lösungen für diese Probleme unterminieren. *Haucap (1998, S. 161 ff, insbes. 196)* zeigt eindrücklich, dass die Marke durch die mit ihr verbundenen Kommunikationssignale und die originäre Herkunftsfunktion einen zentralen Beitrag zu wirksamer Selbstbindung der Hersteller und damit letztlich zur Gewährleistung effizienter Tauschergebnisse leistet. Um Bestrebungen zum Markenschutz aber handelt es sich auch bei den Verboten des Vertriebs über offene Online-Plattformen in qualitativ-selektiven Vertriebssystemen.

Sie fügen sich nahtlos in das auch im stationären Handel bestehende Ziel der Stärkung der Marke und verlässlicher und konsistenter Kommunikation der Markenbotschaften ein und dienen damit zugleich der Gewährleistung effizienter Marktergebnisse. Sie erstrecken die Markenbotschaft des Herstellers über Produkt und Kennzeichnung hinaus auf die Produktpräsentation in den Handel (*Lubberger 2010*). Dabei dienen die Selektionskriterien des Herstellers ebenso wie die wechselseitigen Pflichten von Hersteller und zugelassenem Händler ganz zentral der Konsistenz und Homogenität des

Markenauftritts, wohingegen Gefährdungen dieser Homogenität aktiv unterbunden werden sollen. Erreicht wird dies insbesondere durch spezifische Anforderungen an die Gestaltung der Absatzstätte und ihre Lage, die Verpflichtung, die eigene Identität des Händlers in den Vordergrund seines Tuns zu stellen und die Verpflichtung, selbst aktiv gegen Produktfälschungen und Markenverletzungen vorzugehen. Diese Anforderungen finden ihre Entsprechungen im stationären Handel oder sind aus den Besonderheiten des Online-Handels begründet.

Flohmarktimage

Die Hersteller von hochwertigen Markenprodukten haben ein besonderes und legitimes Interesse daran, dass ihre Waren in einer der jeweiligen Marke adäquaten Umgebung präsentiert werden. Das ist besonders deutlich bei Luxuswaren, jedoch nicht auf diese beschränkt. Zu der adäquaten Präsentation gehört, dass die Produkte nicht als neue Waren auf einem Flohmarkt verkauft werden, in der neue neben gebrauchter Ware, Originale neben Fälschungen angeboten werden und die Umgebung des Angebots dem Qualitätssignal der Marke abträglich ist, weil nach der Konsumentenerwartung dort oft qualitativ minderwertige Neuwaren angeboten werden. Ein solches Flohmarkt-Ambiente wird dabei den offenen Online-Marktplätzen gegenwärtig (noch) zugeschrieben; so wird im Online-Lexikon Wikipedia zum Stichwort „Flohmarkt“ noch im Frühjahr 2014 der offene Marktplatz eBay explizit als Fortentwicklung traditioneller Flohmärkte beschrieben. Dabei kommt es nicht darauf an, ob diese Konsumentenperspektive objektiv in Tatsachen begründet ist. Die von *Schweda/Rudowicz* (2013) ins Feld geführte Tatsache, dass sich das Geschäftsmodell von eBay zunehmend von einer C2C-Internet-Auktionsplattform zu einem B2C-Online-Marktplatz entwickelt habe, jedoch, besagt nichts über die Wahrnehmung der eBay-Nutzer und sonstiger Konsumenten. Diese finden und erkennen vielmehr nach wie vor in den Ergebnislisten der einzelproduktbezogenen Suche nebeneinander Angebote aus Händlershops, geschäftliche Einzelangebote zum Sofortkauf oder zur Auktion und Angebote von privaten oder Gelegenheitsverkäufern, ebenfalls zum Sofortkauf oder zur Auktion. Wenig spricht dafür, dass sich das Markenbild, das eBay als Auktions-Plattform erfolgreich aufgebaut hat, für den Kunden bereits gewandelt hat. Bei allen, für das Unternehmen möglicherweise auch gravierenden Änderungen wird doch für den Kunden, der über die Plattform einkauft, auf Kontinuität gesetzt; alles andere würde die hohe Reputation, die sich die Plattform bei ihren Nutzern erworben hat, (unnötig) infrage stellen.

Für den stationären Handel haben *Kommission* (1992) und *EuG* (1996, Tz. 130) anerkannt, dass nicht nur die Ausstattung des Ladenlokals selbst,

sondern auch die Umgebung, in der es sich befindet, im Rahmen eines selektiven Vertriebssystems besonderen Anforderungen unterworfen werden kann. Dabei begründet ein solches Kriterium an und für sich noch nicht einmal die Anwendbarkeit des Art. 101 Abs. 1 AEUV; es liegt keine Wettbewerbsbeschränkung vor. Lediglich gibt das EuG den nationalen Gerichten und Behörden die Aufgabe auf, darüber zu wachen, dass ein solches Kriterium nicht diskriminierend oder ohne Beachtung der Verhältnismäßigkeit angewandt wird.

Diese Festlegungen wird man auf den Online-Handel übertragen können. Zwar ist die „Umgebung“ eines Online-Shops im Internet schwieriger zu beschreiben als für den stationären Handel, unmöglich ist aber auch dies nicht. Insbesondere Marktplätze lassen sich als eine solche „Umgebung“ der Angebote eines einzelnen Händlers im Internet verstehen. Dem steht auch die Tatsache nicht entgegen, dass sowohl die Kommission wie auch das EuG in den genannten Entscheidungen klar gemacht haben, dass die Qualitätsanforderungen in Bezug auf Lage und Einrichtung des Ladengeschäfts nicht dazu angetan sein dürfen, bestimmte Vertriebsformen von vornherein auszuschließen. In Kaufhäusern oder Supermärkten muss danach auf die konkrete Präsentations- und Verkaufsstelle abgestellt werden. Es kann ausreichen, wenn innerhalb des Kaufhauses oder Supermarktes der Verkauf des betreffenden Produktes in geeigneter Weise, insbesondere räumlich, von anderen Produkten mit geringerer Qualität getrennt wird (*EuG* 1996, Tz. 139). Ob der Vertrieb über offene Marktplätze im Internet tatsächlich als eigenständige Vertriebsform in diesem Sinne verstanden werden kann, unterliegt erheblichen Zweifeln. Gegenwärtig braucht das aber nicht näher diskutiert zu werden: Bei der Suche von Markenprodukten auf eBay oder Amazon wird nicht klar zwischen den Angeboten in einem möglichen Markenshop des Herstellers, einem gemäß den Qualitätskriterien im selektiven Vertrieb gestalteten Angebot von Händlern einerseits und den „Flohmarkt-Angeboten“ andererseits unterschieden. Beides findet sich vielmehr unmittelbar nebeneinander. Damit können nach den Kriterien des EuG der Charakter der anderen Angebote auf den Online-Plattformen für die Beurteilung der Frage, ob ein Vertrieb über Online-Marktplätze zuzulassen ist, mit herangezogen werden.

Die vielfach zitierte Pierre Fabre-Entscheidung des EuGH (2011) steht dem nicht entgegen. Der EuGH setzt sich in keiner Weise mit eigener früherer Rechtsprechung und Rechtsbrechung des EuG zu selektiven Vertriebssystemen für Luxusprodukte auseinander, noch verhält er sich in irgendeiner Weise zur markenrechtlichen Rechtsprechung des EuGH, die ebenso wie die Vertikalleitlinien der Kommission anerkennen, dass die Marke nicht nur eine Herkunftsfunktion hat, sondern darüber hinaus auch eine Kommunikationsfunktion insbesondere hinsichtlich bestimmter Produkteigenschaften.

Ohne eine solche Auseinandersetzung ist jedoch nicht anzunehmen, dass der EuGH die Signalfunktion der Marke infrage stellen und ihre Schutzbedürftigkeit und -fähigkeit auch im Rahmen selektiver Vertriebssysteme verneinen wollte.

Verkäuferidentität

Markenhersteller, gerade in selektiven Vertriebssystemen, und Markenkäufer erwarten bei langlebigen Gütern eine leichte Erkennbarkeit des Verkäufers als zentralen Ansprechpartner für Transaktionen, aber auch für After-Sales-Services. Es muss dem Konsumenten klar sein, von wem er seine Waren bezieht. Das ist eine Anforderung selektiver Vertriebssysteme im stationären Handel und im Internet in gleichem Maße. Es findet z. B. in der Anforderung Ausdruck, im Internet unter der gleichen, lediglich um internetspezifische Ergänzungen modifizierten Bezeichnung die Waren zu verkaufen, wie im stationären Handel. Diesem berechtigten Anliegen von Herstellern und Konsumenten trägt Tz. 54 Vertikalleitlinien Rechnung, wenn dort ein „Drittlogo-Verbot“ als im Einklang mit der Vertikal-GVO stehend beschrieben wird. Mit diesem Ansinnen ermöglichen die Hersteller von Markenprodukten Intra-brand-Wettbewerb bei den Leistungen der Vertriebsstufe und erreichen ein hohes Qualitätsniveau der nicht von vornherein zu beurteilenden Leistungen. Eine „Grim-Strategie“ der Konsumenten (*Haucap* 1989, S. 173 ff.), den unmoralischen Vertragspartner dauerhaft abzustrafen, kann nur bei bekannter und präsenter Identität der Vertragspartner gelingen. Sie setzt damit den Anreiz für die Vertragspartner, hier die Händler, die vom Hersteller abgeforderten Leistungen, auch in Beratung und After-Sales-Services tatsächlich hochwertig anzubieten.

Das LG Kiel hat zutreffend darauf hingewiesen, dass der Sinn eines solchen Verbots in der Vermeidung einer Zuordnungsverwirrung besteht. Auch mag es sein, dass Nutzer von Amazon und eBay die dort getätigten Verkäufe nicht notwendig (Amazon) bzw. gewiss nicht (eBay) den Plattformen als Verkäufer zuordnen. Zugleich aber erfolgt auch keine Zuordnung des Verkaufs zu dem tatsächlichen individuellen Käufer; die Konsumenten kaufen nach ihrer Wahrnehmung bei Amazon oder auf eBay, aber nicht bei Händler A oder Händler B. Das ist die Stärke ihrer Marken. Um aber die beschriebenen Wirkungen zu erzielen, reicht das Bewusstsein, nicht „bei Amazon“ oder „bei eBay“, sondern einem nicht präsenten Dritten „auf“ der Plattform eingekauft zu haben, nicht aus; bei schlechter Qualität kann nicht sicher eine Bestrafung des Vertragspartners vorgenommen werden. Deshalb genügt der Verkauf über eine in der Wahrnehmung der Konsumenten dominante Plattform nicht den internetäquivalenten Anforderungen der Markenhersteller zur Herausstellung der Verkäuferidentität.

Markenförderung

Markenartikelhersteller erwarten von ihren Vertriebspartnern in selektiven Vertriebssystemen, dass diese sich zur Marke als geistigem Eigentum bekennen und aktiv für Markenförderung und Markenschutz einsetzen. Das gilt auch für Kooperationspartner der Händler in einem selektiven Vertriebssystem. Die Kooperationspartner der Händler in Form der Online-Plattformen lassen jedoch einen solchen aktiven Einsatz für den Markenschutz nicht erkennen. Das gilt sowohl für gefälschte Produkte wie auch für Markenverletzungen sonstiger Art und auch jenseits des geschäftlichen Verkehrs, den das Markengesetz verlangt. Mehrere Gerichtsverfahren der jüngeren Vergangenheit zeigen vielmehr, dass sich die Online-Plattformen gegen die Übernahme einer Verantwortung für die Marke wehren. Dabei wird nicht verkannt, dass es zuvorderst die Aufgabe des Rechteinhabers ist, sich gegen eine Markenverletzung zu wehren; das erfolgt auch. Die Anforderung des Markeninhabers an seine Händler eines selektiven Vertriebssystems, die ja für ihn markenrelevante Funktionen erfüllen und dafür eine implizite Lizenz zur Nutzung der Marke erhalten (*Lubberger* 2010), ist es, selbst weder gefälschte Produkte zu veräußern noch Markenverletzungen zu begehen, sondern umgekehrt diese zu verhindern. Dabei erstreckt sich diese Verpflichtung auch auf die vertriebsrelevanten Kooperationspartner des zugelassenen Händlers. Wäre dem nicht so, könnte sie durch gezieltes Outsourcing umgangen werden. Ob im Einzelfall Fälschungen des konkreten Produktes des Herstellers oder Verletzungen seiner Marke im Raum stehen oder andere Marken betroffen sind, ist für einen Verstoß gegen die Verpflichtung bei Einbindung stationärer oder Online-Plattformen irrelevant. Der Konsument verliert das Vertrauen in das Angebot auch dann, wenn Fälschungen anderer Produkte, Verletzungen anderer Marken hingenommen werden, denn er weiß nicht, ob die Originalität der Herstellerprodukte des einen oder anderen Herstellers gewährleistet oder nur zufällig ist.

Ein aktiver Markenschutz aber, wie er von den Herstellern zu Recht eingefordert wird, lässt sich bei einem Vertrieb über Online-Plattformen derzeit nicht erreichen. Das zeigt als *pars pro toto* die Behandlung von Markenverletzungen in den allgemeinen Geschäftsbedingungen und Handreichungen für Verkäufer von eBay sowie das sog. Memorandum of Understanding zwischen Rechteinhabern und Plattformbetreibern von 2011 (http://ec.europa.eu/internal_market/iprenforcement/docs/memorandum_04052011_en.pdf).

In den allgemeinen Geschäftsbedingungen bestimmt eBay (Zugriff: März 2014) zwar:

Es ist verboten, Artikel, deren Angebot, Verkauf oder Erwerb gegen gesetzliche Vorschriften, die eBay-Grundsätze, Rechte Dritter oder gegen die guten Sitten

verstoßen, auf eBay anzubieten oder zu bewerben. eBay behält sich vor, den Verkauf bestimmter Artikel an Voraussetzungen zu knüpfen, die über die gesetzlichen Vorschriften hinausgehen. Es gelten die Grundsätze zu unzulässigen Artikeln.

Das umfasst das Verbot von Verletzungen des Markenrechts. Zwei Elemente sind allerdings bei der Frage zu bedenken, ob ein solches Verbot in den AGB den Anforderungen an einen aktiven Markenschutz genügt:

Die von eBay an anderer Stelle als für den Plattformbetrieb besonders bedeutsam erklärten Grundsätze (hier: zu unzulässigen Artikeln) und zugehörige Fragen und Antworten erläutern das Verbot der Markenverletzung dahingehend, dass Zubehörteile von Markenartikeln nicht ohne den zugehörigen Markenartikel verkauft werden dürften, wenn diese nicht auch vom Hersteller separat verkauft werden. Das ist für den Rechteinhaber kein hinreichend aktives Engagement für den Markenschutz.

Das zweite Element ergibt sich aus der Tatsache, dass auf eBay neben den geschäftlichen Verkäufern eben auch Private Produkte verkaufen, und zwar sowohl neue wie auch gebrauchte. Es war eine Auseinandersetzung eines Markenherstellers mit eBay, die klarstellte, dass das für eine Markenverletzung notwendige Handeln im geschäftlichen Verkehr nicht schon dann vorliegt, wenn eine Ware einer Vielzahl von Personen zum Kauf angeboten wird, selbst wenn dies mit dem Ziel geschieht, einen möglichst hohen Verkaufspreis zu erzielen (*BGH* 2007). Allein der Plattforminhaber wäre also in der Lage, durch entsprechende Anforderungen an seine Verkäufer darauf hinzuwirken, dass Produkte, die das Markenrecht nur deshalb nicht verletzen, weil sie nicht im geschäftlichen Verkehr verkauft werden, über die Plattform nicht angeboten werden und in der Einzelproduktsuche neben den Originalprodukten angezeigt werden. Diese Anforderung darf der Markeninhaber jedenfalls in einem selektiven Vertriebssystem an seine Händler und deren Kooperationspartner stellen.

Besonders jenseits der „Markenverletzung im privaten Verkehr“ zeigt sich die Bedeutung des Markenschutzes für die Hersteller von Markenartikeln in einer Vielzahl von gerichtlichen Auseinandersetzungen mit Plattformbetreibern und letztlich im Memorandum of Understanding, das auf europäischer Ebene einen Code of Practice zur Bekämpfung von Markenverletzungen etablieren und gerichtliche Auseinandersetzungen der Hersteller mit den Plattformbetreibern abwenden sollte. Sowohl die Rechtsprechung wie auch das Memorandum etablieren dabei im Kern, dass der Plattformbetreiber einen konkreten Hinweis auf eine Markenverletzung erhalten muss und erst daraufhin verpflichtet ist, das markenverletzende Angebot von der Plattform zu entfernen, will er sich nicht selbst einer Markenverletzung schuldig machen. Die Verpflichtung ist also eine passive; von einem aktiven Einsatz für die Marke kann nicht gesprochen werden.

Zur Begründung wird immer wieder angeführt, die aktive Verhinderung von markenverletzenden Angeboten auf Online-Plattformen wäre entweder technisch unmöglich oder aber stünde zumindest im Widerspruch zum grundlegenden Geschäftsmodell und der „Neutralität“ der Plattform. Die technische Unmöglichkeit erscheint durchaus zweifelhaft, kann aber letztlich dahinstehen. Die Frage eines Plattformverbotes, das Markenartikelhersteller ihren Händlern auferlegen, verlangt weder von eBay oder anderen technisch Unmögliches, noch stellt es das Geschäftsmodell der Plattformbetreiber infrage. Was allerdings infrage steht, ist, ob der Markeninhaber verpflichtet werden kann, indirekt mit Unternehmen zusammenzuarbeiten, die sich aufgrund ihrer eigenen Entscheidungen nicht aktiv für den Markenschutz einsetzen (können). In Fortentwicklung des Leclerc-Urteils ist diese Frage klar zu verneinen. Die bisherigen Bemühungen der Plattformbetreiber auf der Grundlage des Memorandum of Understanding setzen im Wesentlichen darauf, Markenverletzungen durch die Plattformbetreiber selbst zu verhindern. Das ist zwar notwendige, keineswegs aber hinreichende Bedingung dafür, eine angemessene Umgebung für den Verkauf von Markenprodukten im selektiven Vertrieb zu schaffen.

3. Ergebnis

Die vorstehenden Überlegungen zeigen, dass in selektiven Vertriebssystemen das Verbot, Vertragsprodukte über Online-Marktplätze zu vertreiben, keine Kernbeschränkung im Sinne nach der Vertikal-GVO darstellt, sondern vielmehr ein qualitatives Selektionskriterium, das dem aus Sicht der Markeninhaber notwendigen und ökonomisch sinnvollen Schutz der Marke im Internet dient. Sollten zukünftige Entwicklungen zeigen, dass einzelne Plattformbetreiber technisch bereit und unternehmerisch gewillt sind, die drei wesentlichen Elemente des Markenschutzes im Internet (vollständige Trennung der Markenangebote von Flohmarktsituationen, Herausstellung der Verkäuferidentität als zentral sicht- und bemerkbar, Eintreten für aktiven Markenschutz) auf ihren Plattformen umzusetzen, so mag sich dieses Bild für diese Plattformbetreiber ändern. Erst dann ist es für die Hersteller auch erforderlich, die Kriterien einzeln in die den Selektivvertrieb begründenden Dokumente aufzunehmen und von einem pauschalen Verbot des Vertriebs über Plattformen abzusehen.

IV. Schlussbemerkung

Der E-Commerce hat in den vergangenen Jahren zu einer dramatischen Veränderung des Vertriebs von (Marken-)Produkten geführt. Er befindet sich selbst in einem kontinuierlichen Entwicklungsprozess. Alle beteiligten

Unternehmen, seien es Hersteller, Händler oder die Anbieter von Internet-Dienstleistungen, müssen sich beständig mit den sich wandelnden Anforderungen und nicht zuletzt Kundenbedürfnissen auseinandersetzen. Dabei kann, was heute gilt, schon morgen nicht mehr wahr sein. Aus dem Bedürfnis, ein für Hersteller, Händler und Konsumenten funktionierendes selektives Vertriebssystem so weit wie möglich vor wahrgenommenen Gefahren des Internets zu schützen, kann schnell wieder ein „wir wollen sein, wo unsere Konsumenten sind“ werden; Neutralität gegenüber dem Markenschutz kann sich durch technologische oder geschäftliche Entwicklungen zu Möglichkeiten aktiven Markenschutzes wandeln.

Bei ihren Überlegungen tasten sich die Unternehmen vorsichtig von dem jeweils bekannten Terrain in unbekannte Landschaften vor. Sie versuchen, sich den neuen Gegebenheiten anzupassen und unternehmerische Notwendigkeiten und Erfahrungen dabei nicht aus dem Auge zu verlieren. Ihnen in diesem Entdeckungsverfahren auch noch strenge Pflichten aufzuerlegen, Effizienzen des einen oder anderen Versuches quantitativ und qualitativ zu bewerten und die Angemessenheit der Auswirkungen auf Verbraucher objektiv zu beurteilen, überfordert die Unternehmen. Es ist gerade der beständige und schnelle Wandel, der sich im E-Commerce vollzieht, der ein Eingreifen der Wettbewerbsbehörden als nicht erforderlich erscheinen lässt. Regulatorische Vorgaben würden vielmehr die Gefahr in sich bergen, dieses Entdeckungsverfahren, das gerade den Wettbewerb ausmacht, vorschnell einzuengen und zu verknöchern. Wie gezeigt, gibt es gute Gründe dafür, die aktuellen, tastenden Bewegungen der Hersteller im selektiven Vertriebssystem positiv zu bewerten und nicht als Wettbewerbsbeschränkungen zu verstehen. Diese Chance sollte im Interesse eines effizienten Entdeckungsverfahrens genutzt werden.

Literatur

- Beil, Anna/Hohmann, Iris/Kullas, Matthias* (2014): Vertikale Beschränkungen und offene Online-Marktplätze – Eine ökonomische und juristische Analyse für Markenartikel, abrufbar unter www.markenverband.de.
- Bundesgerichtshof* (2007): Urteil v. 19. 4. 2007, Az I ZR 35/04 – Internetversteigerung II, Gewerblicher Rechtsschutz und Urheberrecht 2007, S. 708–713 (m. Anm. Lehment).
- Bundeskartellamt* (2011): Fallbericht Dornbracht v. 13.12.2011, Az B5-100/10, abrufbar unter www.kartellamt.de.
- Bundeskartellamt* (2013): Vertikale Beschränkungen in der Internetökonomie, Hintergrundpapier zur Tagung des Arbeitskreises Kartellrecht am 10. Oktober 2013, abrufbar unter www.bundeskartellamt.de.

- Bundeskartellamt* (2013a): Fallbericht Gardena v. 5.12.2013, Az B5-144/13, abrufbar unter www.bundeskartellamt.de.
- Bundeskartellamt* (2013b): Fallbericht Bosch Siemens Haushaltsgeräte GmbH v. 23.12.2013, Az B7-11/13, abrufbar unter www.bundeskartellamt.de.
- Ellger*, Reinhard (2012): in: Immenga, Ulrich und Ernst Mestmäcker, EU-Wettbewerbsrecht, 5. Aufl., München.
- EuG* (1996): Urteil v. 12.12.1996, Leclerc v. Kommission, T-88/92 Slg., EU:T:1996:192.
- EuGH* (1977): Urteil Metro I, C-26/76, EU:C:1977:167.
- EuGH* (1983): Urteil AEG v. Kommission, 107/82, EU:C:1983:293.
- EuGH* (1985): Urteil Binon, C-243/83, EU:C:1985:284.
- EuGH* (2003): Urteil Volkswagen/Kommission, C-338/00 P, EU:C:2003:473.
- EuGH* (2003): Urteil Deutscher Apothekerverband, C-322/01, EU:C:2003:664.
- EuGH* (2010): Urteil Ker-Optika, C-108/09, EU:C:2010:725.
- EuGH* (2011): Urteil Pierre Fabre, C-439/09, EU:C:2011:649.
- Europäische Kommission* (1992): Entscheidung v. 24. Juli 1992, Abl. 1992 L-236/11 – Givenchy.
- Gayk*, Andreas (1991): Restriktionen des Tatbestandes des Art. 85 Abs. 1 EWG-Vertrag, Dissertation, Tübingen.
- Gayk*, Andreas (2014): Hersteller und Handel im Wettbewerb, in: Peter Oberender (Hg.), Schriften des Vereins für Socialpolitik: Wettbewerbsprobleme im Lebensmitteleinzelhandel, Berlin.
- Haucap*, Justus (1998): Werbung und Marktorganisation – Die ökonomische Theorie der Werbung betrachtet aus Perspektive der Neuen Institutionenökonomik, Bergisch Gladbach/Köln.
- Inderst*, Roman (2013): An Economic Analysis of ‚Price Ownership‘ by Branded Goods Manufacturers, abrufbar unter www.markenverband.de.
- KG* (2013): Urteil v. 19.09.2013, Az 2 U 8/09 Kart, Wirtschaft und Wettbewerb 2013, S. 1225–1237.
- LG Kiel* (2013): Urteil v. 08.11.2013, Az 14 O 44/13 Kart, Wirtschaft und Wettbewerb 2014, S. 95–100.
- Lohse*, Andrea (2014): Drittplattformverbote: Kernbeschränkungen des Internetvertriebs?, Wirtschaft und Wettbewerb 2014, S. 120–130.
- Lubberger*, Andreas (2010): § 71 Vertriebsbindung, in: Wolfgang Gloy, Michael Loschelder und Willi Erdmann (Hrsg.), Handbuch des Wettbewerbsrechts, 4. Aufl., München 2010.
- OLG Karlsruhe* (2009): Urteil v. 25.11.2009, Az 6 U 47/08, Wirtschaft und Wettbewerb 2010, S. 205–214.

- OLG München* (2009): Urt. V. 02.07.2009, Az U (K) 4842/08, Wirtschaft und Wettbewerb 2009, S. 1068–1070.
- Pichler, Phillip/Hertfelder, Johannes* (2014): Verbot des Vertriebs über Internetplattformen Dritter im Rahmen des qualitativ-selektiven Vertriebs – zugleich Anmerkungen zum Urteil des KG „Schulranzen“, Neue Zeitschrift für Kartellrecht 2014, S. 47–53.
- Schweda, Marc/Rudowicz, Jan-Christoph* (2013): Verkaufsverbote über Online-Handelsplattformen und Kartellrecht, Wettbewerb in Recht und Praxis 2013, S. 590–600.

Konvergenz entlang der Internetwertschöpfungskette: (Wettbewerbs-)ökonomische Implikationen*

Von *Jan Krancke* und *Miguel Vidal*

Zusammenfassung

Technologischer Wandel und Konvergenz erfordern eine neue Sicht auf die Marktkräfte, die die Entwicklung der digitalen Wirtschaft bestimmen. Dies schließt eine Neubeurteilung der Marktdefinition und der Feststellung von Marktmacht ein. Die besonderen Mechanismen der Internetökonomie, insbesondere Netz- und Lock-in Effekte, begünstigen die Verbreitung digitaler Plattformen und fördern Konzentrationstendenzen in der Internetwirtschaft. Gleichzeitig werfen Asymmetrien im Wettbewerb und in der Regulierung von Internet- und Telekommunikationsunternehmen die Frage auf, ob Chancengleichheit gewährleistet ist. Unzufriedenstellende Marktergebnisse legen nahe, dynamische Effizienzkriterien stärker als bisher in die Regulierungs- und Kartellrechtspraxis einfließen zu lassen.

Abstract

Technical progress and convergence call for a fresh look at the market forces shaping the digital economy. This includes reassessing market definitions and how market power is determined. The special mechanisms of the Internet economy, especially network and lock-in effects, encourage the propagation of digital platforms and promote the trend towards winner-takes-it-all markets on the Internet. At the same time, asymmetries in competition and regulation of Internet and telecommunications companies raise the question whether a level playing field is ensured. The disappointing performance of the European digital markets suggests that regulators and anti-trust authorities should place a greater focus on dynamic efficiency.

I. Einführung

Seitdem Tim Berners-Lee, der Begründer des *World Wide Web*, Ende 1990 am europäischen Kernforschungszentrum CERN den ersten Web-Server in Betrieb nahm, hat das Internet viele Bereiche in der Industrie, im Dienstleistungssektor und in der Gesellschaft in bemerkenswert kurzer Zeit

* Der Beitrag stellt die Meinung der Autoren, nicht notwendigerweise der Deutschen Telekom AG dar.

transformiert. Immer mehr Geschäftsprozesse in Wirtschaft und Verwaltung werden digitalisiert, immer mehr Software und Rechnerkapazität wird direkt aus dem Netz gezogen, immer mehr Multimedia-Anwendungen entstehen.

Wissenschaft und Politik haben die Bedeutung der Informations- und Kommunikationstechnologie (IKT) als *general purpose* Technologie erkannt. IKT schafft gesamtwirtschaftliches Wachstum (Czernich et al. 2011), Arbeitsplätze (Wieck und Vidal 2011) und fördert das Produktivitätswachstum (Gruber und Koutroumpis 2011). Auch die Europäische Kommission sieht digitale Technologien als wesentlichen Treiber für mehr Wachstum in Europa (Juncker 2014).

Die dynamische Entwicklung der IKT wird sich auch in Zukunft fortsetzen. Das Internet der Dinge gilt als bedeutender Wachstumsmarkt: Im Jahr 2020 werden geschätzte 50 Milliarden vernetzte Geräte und Maschinen untereinander und mit ihren Bedienern in Echtzeit digital miteinander kommunizieren (OECD 2012). Im produzierenden Gewerbe werden intelligente, vernetzte Fertigungssysteme die Art, wie Unternehmen produzieren, fundamental verändern – ein Trend, der unter dem Schlagwort „Industrie 4.0“ subsumiert wird: die vierte große industrielle Revolution nach Dampfmaschine, Massenproduktion und Automation (Heng 2014). *Big Data*, die Echtzeitanalyse und intelligente Nutzung großer, dynamischer, teils unstrukturierter Datenmengen, gilt ebenfalls als bedeutende disruptive Technologie, die sich zunehmend zu einem volkswirtschaftlich relevanten Produktions-, Wettbewerbs- und Wachstumsfaktor entwickelt (Mayer-Schönberger und Cukier 2013). Der Markt für *Cloud*-Technologien (die Nutzung von Hardware- und Softwareressourcen, die über ein Netzwerk oder über das Internet, oft als Service, bereitgestellt werden), wächst jährlich um mehr als 20 Prozent (IDATE 2014). Neue Technologien wie Internet der Dinge, *Industrie 4.0*, *Big Data* oder *Cloud Computing* stellen hohe Anforderungen an die zugrundeliegende Netzinfrastruktur: Netzperformanz, flächendeckende Verfügbarkeit, hohe Qualitätsstandards und IT-Sicherheit sind für viele Anwendungen erfolgskritisch.

Der regulatorische und wettbewerbspolitische Rahmen in der IKT-Branche entscheidet maßgeblich, inwieweit die europäischen Volkswirtschaften von der digitalen Transformation profitieren können. Gleichzeitig verändert die Verbreitung neuer Technologien und die Konvergenz digitaler Märkte bestehende Marktstrukturen. In Abschnitt II. gehen wir auf die Marktentwicklung in Europa und in Nordamerika ein und erörtern die grundsätzlichen Zusammenhänge zwischen ökonomischen Leitbildern, Regulierung und Marktergebnissen. In Abschnitt III. stellen wir die Erfolgsfaktoren in der Internetökonomie vor, die gleichzeitig die Marktentwicklung maßgeblich prägen. In Abschnitt IV. erörtern wir die Auswirkungen auf wettbewerbsökonomische

Fragestellungen wie Marktdefinition, Marktmacht, Konzentrationstendenzen, Chancengleichheit und dynamische Effizienz. Abschnitt V. fasst die Ergebnisse unserer Analyse zusammen.

II. Wettbewerb, Marktdynamik und Regulierung

1. Nordamerikanische und europäische IKT-Märkte im Vergleich

Die nordamerikanischen IKT-Märkte entwickeln sich dynamischer als die europäischen. Der nordamerikanische Markt für IT-Dienste und Software ist rund 45 Prozent größer als der europäische und wächst zudem mehr als doppelt so schnell (Tab. 1). Der europäische Markt für Telekommunikationsdienste war im Jahr 2011 noch größer als der nordamerikanische – mittlerweile haben sich die Verhältnisse umgekehrt. Während der nordamerikanische Telekommunikationsmarkt im Zeitraum von 2011 bis 2014 um durchschnittlich 3,1 Prozent jährlich wächst, schrumpfen die Umsätze in Europa um durchschnittlich 1,8 Prozent. Im stark wachsenden Segment der Internetdienste liegen die Umsätze in Nordamerika um 60 Prozent über europäischem Niveau.

Tabelle 1

Marktvolumina ausgewählter IKT-Segmente in Nordamerika und Europa

Mrd. Euro	Nordamerika			Europa		
	2011	2014	CAGR	2011	2014	CAGR
IT-Dienste und Software	328	379	+4,9%	245	261	+2,1%
TK-Dienste	280	307	+3,1%	304	288	-1,8%
Internetdienste	53	85	+17,1%	32	53	+18,3%

(Quelle: IDATE 2014)

Marktzahlen stützen somit die These, dass Europas digitale Wirtschaft im globalen Wettbewerb an Relevanz verliert (vgl. etwa *Freyberg et al.* 2012). In der Vergangenheit spielten europäische Unternehmen eine führende Rolle bei der Entwicklung globaler Mobilfunkstandards wie dem GSM-Standard, festnetzbasierter Breitbandtechnologien und Endgeräten (*Bohlin et al.* 2013). Bei Telekommunikationsdiensten profitierten Konsumenten von sinkenden Preisen, nachhaltigem Wettbewerb und breiter Angebotsvielfalt. Heute sind europäische Anbieter im globalen Wettbewerb jedoch zurückge-

fallen: Bei Internet- und Softwarediensten dominieren nordamerikanische Unternehmen, bei IKT-Hardware asiatische den globalen Markt (*Freyberg et al.* 2012). Die Marktkapitalisierung europäischer Telekommunikationsunternehmen liegt deutlich unter dem Niveau großer nordamerikanischer oder asiatischer Netzbetreiber und noch deutlicher unter dem Niveau der großen Internetunternehmen.¹ Insgesamt investiert Europa zu wenig in den Breitbandausbau (*Briglauer und Gugler* 2013). Die jährlichen Pro-Kopf-Investitionen in die Telekommunikationsinfrastruktur liegen in den USA (180 Euro) über ein Drittel höher als in der EU (130 Euro; vgl. *OECD* 2013). Als Ursachen für die unvorteilhafte Entwicklung der digitalen Wirtschaft Europas gelten unter anderem sinkende Bedeutung als Absatzmarkt, hohe Fragmentierung, unzeitgemäße Regulierung, Innovations- und Investitionsdefizite, fehlende strategische Voraussicht (*Freyberg et al.* 2014).

Gleichzeitig gibt es auch bedeutende Chancen, die den europäischen IKT-Märkten zu mehr Wachstum und den europäischen IKT-Spielern zu mehr Marktanteilen verhelfen könnten. Der komparative Vorteil der europäischen IKT-Branche liegt im *business-to-business* Segment, in neuen, industrienahe IKT-Segmenten mit hohem Wachstumspotential. Dazu zählen etwa Industrie 4.0 Anwendungen und intelligente Netze in den Bereichen Energie, Gesundheit, Verkehr, Bildung und Verwaltung.

Industrie 4.0, die Konvergenz von Informationstechnik, Telekommunikation und Fertigungsindustrie, gilt aus Sicht von Analysten als disruptive Technologie, die Fertigungsprozesse in der Industrie grundlegend transformieren wird. Es wird prognostiziert, dass Unternehmen künftig ihre Maschinen, Lagersysteme und Betriebsmittel durch digitale Systeme weltweit vernetzen werden. Durch den permanenten Informationsaustausch werden vernetzte Maschinen in der Lage sein, sich selbstständig zu steuern, effizienter zu arbeiten und Fehler schnell zu erkennen. Voraussetzung dafür ist die Möglichkeit, große Datenmengen durch geeignete IT-Infrastrukturen zu übertragen (*Blanchet et al.* 2014).

Intelligente Netze gelten ebenfalls als Wachstumssegment mit großem Potential (*BITKOM/Fraunhofer ISI* 2012). So sind intelligente Stromnetze (*Smart Grids*) in der Lage, die schwankende Produktion von Strom durch Solar- und Windkraft mit herkömmlichen Energiequellen zu koordinieren und mit dem individuellen Verbrauch abzugleichen, der sich über digitale

¹ Die Marktkapitalisierung von *Apple* und *Google* (den wertvollsten Internetunternehmen) liegt bei 475 resp. 310 Mrd. Euro, die von *China Mobile* und *Verizon* (den wertvollsten Telekommunikationsunternehmen weltweit) bei 192 resp. 162 Mrd. Euro, die von *Vodafone* und *Telefónica* (den wertvollsten europäischen Telekommunikationsunternehmen) bei 70 resp. 56 Mrd. Euro (Stand 26.09.2014, Quelle: Capital IQ).

Messgeräte in Echtzeit verfolgen und prognostizieren lässt. Um den Anteil erneuerbarer Quellen am Strombedarf zu steigern, muss das Energietransportnetz ausgebaut und durch ein leistungsfähiges IT- und Kommunikationsnetz zur Steuerung unterstützt werden. Der Einsatz von IKT ist auch für vernetzte Mobilität entscheidend. *Canzler und Knie* (2010) prognostizieren, dass das Auto der Zukunft dreifach vernetzt sein wird: vernetzt mit dem Internet (die informationstechnische Vernetzung des Fahrzeugs), vernetzt mit anderen Verkehrsmitteln und -infrastrukturen (*Car-to-car*-, *Car-to-infra-structure*-Lösungen) und vernetzt mit dem Stromnetz (das Elektroauto als „rollender Speicher“ erfordert intelligente *Vehicle-to-grid*-Lösungen).

2. Ökonomische Leitbilder, Regulierung und Marktergebnisse

Politik, Regulierung und Wettbewerbspolitik stehen vor der Herausforderung, den regulatorischen und wettbewerbspolitischen Rahmen der dynamischen Entwicklung der IKT-Märkte anzupassen.² Technologien haben sich rapide fortentwickelt. Der heute schon sehr intensive Plattformwettbewerb zwischen Kupfer-, Glasfaser-, Kabel- und breitbandigen Mobilfunknetzen wird in den kommenden Jahren weiter zunehmen. Grenzen und Konturen relevanter Märkte in der IKT verschwinden, digitale Kommunikationstechnologien konvergieren (*Krancke und Vidal* 2012). In einem Marktumfeld, in dem neue Infrastruktur in beträchtlichem Maße ausgebaut werden muss und ein ehemaliges Monopol sich zu einem ausgedehnten kompetitiven Ökosystem regulierter und unregulierter Marktteilnehmer entwickelt hat, ist ein regulatorischer Rahmen, der vor allem auf statische Effizienz abzielt, zu hinterfragen.

Die ökonomische Grundlage vieler regulierungs- und wettbewerbspolitischer Maßnahmen und Entscheidungen basiert auch heute noch auf dem neoklassischen Modell der vollkommenen Konkurrenz (*Fransman* 2010). Ein Beispiel sind Kostenmaßstäbe für Terminierungsentgelte. In Europa legen nationale Regulierungsbehörden Betreibern mit signifikanter Marktmacht Verpflichtungen zur Preiskontrolle von Terminierungsleistungen auf. Insbesondere schließt dies die Auferlegung kostenorientierter Preise sowie Auflagen in Bezug auf die anzuwendenden Kostenrechnungsmethoden ein. Im Jahr 2009 veröffentlichte die EU Kommission eine neue, weitreichende Empfehlung, die den „pure LRIC“³ Kostenstandard vorsieht: Terminierungsentgelte werden lediglich auf Basis der variablen Kosten festgelegt, Gemeinkosten werden nicht berücksichtigt (*Europäische Kommission* 2009).

² Vgl. etwa *Bauer* (2010), *Noam* (2010), *Briglauer und Vögelsang* (2011), *Grasjek und Röller* (2012), *Kopf* (2012), *Parcu und Silvestri* (2014).

³ LRIC steht für *Long-Run Incremental Costs*.

Der „pure LRIC“ Kostenstandard orientiert sich am Standardmodell der vollständigen Konkurrenz: Preise werden so reguliert, wie sie sich in einem Effizienzoptimum nach der Korrektur sämtlicher Marktunzulänglichkeiten ergeben würden (*Barth und Heimeshoff* 2012). Netzindustrien wie die Telekommunikation sind allerdings durch hohe Fixkosten und vergleichsweise niedrige variable Kosten gekennzeichnet. Wie bereits *Laffont und Tirole* (2000) gezeigt haben, sind in solchen Märkten – anders als im Standardmodell der vollständigen Konkurrenz – Preise, die sich an Grenzkosten orientieren, nicht optimal. Zugangsentgelte, so *Laffont und Tirole*, müssen über den Grenzkosten liegen, um die sektorspezifischen Fixkosten abzudecken.

Das Modell der vollkommenen Konkurrenz ist darüber hinaus auch ein fundamental statisches Modell: Es sieht weder Innovation noch Technologiewandel vor, auch Konsumentenpräferenzen werden als Konstante fixiert. Da Technologie als exogene Größe betrachtet wird, klammert die neoklassische Analyse den technischen Fortschritt und seine Auswirkungen auf Marktstrukturen aus. In der Realität verändern jedoch Innovationen die Produktionstechnologie, oder sie ermöglichen die Einführung und Verbreitung neuer Produkte und Dienste, die althergebrachte substituieren (*Krancke und Müller* 2011).

Aufgrund seiner Realitätsfremde stellt sich die Frage, ob sich das neoklassische Modell der vollkommenen Konkurrenz als Leitbild für regulatorische und wettbewerbspolitische Entscheidungen eignet. So argumentieren *Alleman et al.* (2009), dass die Fehlinterpretation der grundlegenden Funktionsweise des Wettbewerbs und die Anwendung unpassender Modelle letztlich zu wohlfahrtsmindernden regulatorischen und kartellrechtlichen Entscheidungen führt. Dies konterkariere das ursprüngliche Ziel einer jeden Regulierung – nämlich die soziale Wohlfahrt im Vergleich zum unregulierten Gleichgewicht zu steigern – in Gänze. Vor diesem Hintergrund ist ein erweiterter ökonomischer Analyserahmen dringend geboten, der dem technologischen Wandel und der Konvergenz entlang der Internetwertschöpfungskette Rechnung trägt.

III. Geschäftsmodelle in der Internetökonomie

Moderne IKT-Märkte können auch als Ökosystem verstanden werden, das sich im Wesentlichen aus den Endkunden und drei Gruppen von Anbietern zusammensetzt: Den Hardware-Herstellern (die etwa Telekommunikationsausrüstung oder Endgeräte anbieten), den Telekommunikationsanbietern sowie den Plattform-, Inhalte- und Applikationsanbietern (*Fransman* 2010). Letztere Kategorie von Anbietern wird vielfach auch als das Segment der *over-the-top* (OTT-)Anbieter bezeichnet.

Die Erfolgsfaktoren für Geschäftsmodelle in der Internetökonomie wurden bereits von *Shapiro* und *Varian* (1999) analysiert (Abb. 1). Zentrale Parameter sind:

- *Netzeffekte*. Netzeffekte sind von zentraler Bedeutung für das Geschäftsmodell: Je mehr Nutzer ein Unternehmen für sich gewinnt, desto größer ist der Nutzen für den Kunden. Ein Anbieter kann die gesamte globale Marktnachfrage schnell bedienen. Big Data Anwendungen verschaffen führenden Anbietern einen Informationsvorsprung. Beispiele sind heute soziale Netzwerke wie *Facebook* oder Messaging-Dienste wie *WhatsApp*.
- *Standards*. Geschlossene Standards treiben den Ausbau der Netzeffekte und die Festigung der Marktposition. Der Ausbau der Nutzerbasis schafft de-facto Standards. So liegt beispielsweise der *Android* Marktanteil mittlerweile bei über 80 Prozent.
- *Proprietäre Plattformen*. Plattformbetreiber sichern sich einen signifikanten Anteil an der Wertschöpfung. Ein Beispiel ist etwa das *Apple* Ökosystem (u. a. mit *iPhone*, *iTunes*, *AppStore*, *iCloud*). Anders als in der Internetwirtschaft sind die Plattformen der Telekommunikationsanbieter auf Interoperabilität und Offenheit ausgerichtet.
- *Lock-in Effekte*. Hohe Wechselkosten führen schnell zu einem *Lock-in* Effekt. Ein Wechsel zu einem anderen Anbieter ist Kunden nicht bzw. nur mit hohem Aufwand möglich (fehlende Portabilität digitaler Güter).



Abb. 1: OTT-Geschäftsmodell: zentrale Pfeiler (angelehnt an *Shapiro* und *Varian* 1999).

- *Winner takes it all*. Im Ergebnis erschließt ein Unternehmen (nahezu) den gesamten Markt; es liegen hohe Eintrittsbarrieren für neue Wettbewerber vor. So hat *Facebook* mittlerweile weltweit über eine Milliarde Nutzer; *Googles* Marktanteil liegt in Deutschland bei über 90 Prozent.

Nach dem erfolgreichen Ausbau der Marktposition erfolgt die Monetarisierung. Spezifische, detaillierte Kundendaten werden an Werbetreibende vermarktet, Werbeplatz wird an meistbietende Unternehmen versteigert. Häufig wird das Produktportfolio durch Eintritt in angrenzende Märkte und durch gezielte Zukäufe erweitert – der Kreislauf beginnt von neuem.

In der Konsequenz entwickelt sich das Internet zunehmend zu einem Netzwerk digitaler Ökosysteme, das von wenigen Plattformbetreibern wie den „großen Vier“ (*Apple, Google, Facebook, Amazon*) ausgestaltet wird (*Bahr et al.* 2012). Die Plattform ist gewissermaßen der Treffpunkt von Nutzern und Anbietern von Inhalten, Applikationen, Produkten und Werbung. Digitale Plattformen sind vielfach kaum geographisch eingrenzbar; viele Plattformen haben eine globale Ausdehnung. Stoßrichtung der Plattformbetreiber ist die Integration vielfältiger digitaler Angebote, damit Nutzer das eigene Ökosystem nicht mehr verlassen müssen – die „Ökosystemisierung“ des Internets (*Bahr et al.* 2012). Damit sichern Plattformbetreiber ihre eigene Marktposition, ihr Wachstum in neue Geschäftsfelder und die Durchsetzung ihrer Standards. Langfristig geht es um die Kontrolle der Endkundenbeziehung.

IV. Wettbewerb auf digitalen Märkten: Zentrale Fragestellungen

Im Folgenden werden die Auswirkungen der Marktentwicklung auf wettbewerbsökonomische Fragestellungen erörtert. Im Vordergrund stehen Marktdefinition, Marktmacht, Konzentration, Chancengleichheit und dynamische Effizienz.

1. Marktdefinition: OTT-Dienste im Wettbewerb mit Telekommunikationsdiensten

In der Telekommunikation geht jeglicher Regulierung die Definition der regulierungsbedürftigen Märkte voraus. Die Marktdefinition ist somit ein wesentlicher Anker der sektorspezifischen Regulierung und darüber hinaus grundsätzlich eng mit den Zielen verbunden, die die Europäische Kommission mit ihrer Wettbewerbspolitik verfolgt. Grundsätzlich werden Märkte über die Austauschbarkeit von Produkten aus Sicht eines objektiven Nachfragers abgegrenzt. Eines der wesentlichen Kriterien ist dabei der Preis der jeweiligen Vergleichsprodukte. Bei Internetdiensten ist die Marktdefinition

allerdings vielfach unklar, weil viele digitale Plattformen für die Nutzung von den Verbrauchern kein Geld, sondern Daten verlangen.

In digitalen Märkten können Internetdienste natürlich nicht aus der Markt-betrachtung ausgeklammert werden. Wenn unterschiedliche Technologien genutzt werden können, um einen bestimmten Dienst zu erbringen, dann konkurrieren die Anbieter dieser unterschiedlichen Technologien in demselben Markt (Peitz *et al.* 2014). Beispielsweise muss ein SSNIP⁴ Test für mobile Sprachdienste alle Substitutionsmöglichkeit berücksichtigen. Insbesondere können Konsumenten zu OTT-Diensten wechseln, wenn Preise für herkömmliche Sprachdienste steigen. Auch können Sprachdienste teilweise durch Sofortnachrichten substituiert werden (sei es durch SMS- oder OTT-Dienste wie *WhatsApp*).

Darüber hinaus weisen digitale Plattformen typische Wesensmerkmale innovationsorientierter zweiseitiger Märkte auf, insbesondere direkte und indirekte Netzeffekte (Dewenter 2006, Haucap 2012). Direkte Netzeffekte entstehen unmittelbar dadurch, dass sich mehr Nutzer (derselben Art) einem Netz anschließen. So stiften *Skype*, *Twitter* oder *Facebook* direkt einen umso höheren Nutzen, je mehr andere Teilnehmer des jeweiligen Dienstes existieren. Indirekte Netzeffekte wirken sich dagegen erst *indirekt* für andere Nachfrager aus. So ist z.B. *eBay* als Marktplatz für einen Verkäufer umso attraktiver, je mehr potentielle Käufer *eBay* aufsuchen. Umgekehrt ist *eBay* für einen Käufer umso attraktiver, je mehr Angebote es gibt. Die Attraktivität der Plattform für die eine Nutzergruppe steigt, wenn die andere Nutzergruppe wächst.

Eine zweiseitige Marktstruktur hat Implikationen für die Marktdefinition: Substitutionsbeziehungen und Interdependenzen müssen berücksichtigt werden. Tests zur Bestimmung des relevanten Marktes (wie beispielsweise der SSNIP-Test) sind nur dann valide, wenn Preisniveau und -struktur beider Marktseiten adäquat in die Analyse einbezogen werden (Filiatrucchi *et al.* 2014). Die Verbreitung zweiseitiger Märkte in konvergenten digitalen Ökosystemen führt dazu, dass die Marktdefinition, die für klassische Telekommunikationsanbieter gilt, erweitert werden muss; dies hat zur Folge, dass die Marktmacht von Telekommunikationsunternehmen abnimmt und damit weniger Intervention erforderlich ist (Peitz *et al.* 2014).

2. Marktmacht: Plattformbetreiber und wettbewerbliches Unbehagen

Vielfach wird die These vertreten, dass große Plattformanbieter eine solch überragende marktbeherrschende Stellung haben, dass sie gleichsam als

⁴ Small but Significant and Non-transitory Increase in Price.

Gatekeeper des Internets fungieren (vgl. etwa *Kaumanns* und *Siegenheim* 2012). Sie seien de facto unverzichtbar und nicht duplizierbar – für die Nutzer und erst recht für Unternehmen, die für Kunden im Netz auffindbar sein wollen. Denn die Plattformen filterten aus dem schier unerschöpflichen Pool von Informationen im Netz die für den Nutzer dann jeweils relevanten heraus – und bestimmten so entscheidend über die Auffindbarkeit von Informationen, Waren und Dienstleistungen im Netz. Daran anknüpfend wird teilweise argumentiert, dass diese Plattformen Parallelen zu sog. *essential facilities* („wesentlichen Einrichtungen“) aufwiesen: Nur wenn konkurrierende (neue) Unternehmen diese zu fairen Bedingungen nutzen könnten, so die Argumentation, hätten diese Unternehmen eine reelle Chance im Markt.

In diesem Zusammenhang geht es auch um die Frage, ob Wettbewerber unzulässig diskriminiert werden. Es wird der Vorwurf geäußert, Plattformbetreibern würden eigene Angebote auf ihrer Plattform ohne sachlichen Grund besser listen als gleichartige Angebote von Wettbewerbern (*search bias*). So würden Nutzer auf eigene Angebote gelenkt, während Wettbewerber das Nachsehen hätten. Es wird diskutiert, ob dies der Fall ist und ob dies ggf. den Missbrauch einer marktbeherrschenden Stellung darstellen könnte (vgl. etwa *Haucap* und *Kehder* 2013).

Grundsätzlich ist die Erlangung einer marktbeherrschenden Stellung nicht untersagt; wettbewerbsrechtlich relevant ist der Missbrauch einer marktbeherrschenden Stellung. Die Kartellbehörden gehen seit Längerem der Frage nach, ob *Google* seine Marktführerschaft auf dem Gebiet der Internetsuche missbraucht hat, um eigene Dienste in den Vordergrund zu rücken und Wettbewerber zu benachteiligen.

Der jüngste Disput zwischen *Amazon*, dem Marktführer im Onlinebuchhandel, und der Verlagsgruppe *Hachette* zeigt, dass auch Nachfragemonopole (Monopsonie) der führenden Plattformanbieter wettbewerbspolitisch bedenklich sein können. In dem Disput verlangte *Amazon* höhere Preisnachlässe von *Hachette*; als *Hachette* sich sperrte, ergriff *Amazon* Maßnahmen, um den Verkauf von *Hachette* Büchern zu behindern. *Amazons* Nachfragemacht ermöglicht es dem Unternehmen, sich als dominanter Monopsonist zu verhalten und in Preisverhandlungen den eigenen Forderungen mit wettbewerbspolitisch fragwürdigen Maßnahmen Nachdruck zu verleihen (*Krugman* 2014).

Vielfach wird allerdings auch darauf hingewiesen, dass die starke Position von Plattformbetreibern nicht alternativlos, durchaus angreifbar und erfahrungsgemäß nur temporär sei. Gerade in der digitalen Wirtschaft gebe es genügend Beispiele für ehemals starke Anbieter, die ihre herausragende Marktstellung in verhältnismäßig kurzer Zeit eingebüßt haben – die Volatilität und Dynamik sei digitalen Märkten inhärent. Gleichwohl lassen sich in

der Internetwirtschaft Konzentrationstendenzen feststellen, die kaum ephemerer Natur sind.

3. Konzentration: *Winner takes it all?*

Das Internet von heute hat immer weniger mit dem Internet der frühen 2000er-Jahre gemein. Ursprünglich war das Internet von extremer Dezentralität geprägt, es verknüpfte Speicher und Rechenleistung von auf Unternehmen und Haushalten verteilten Computern (*Bahr et al.* 2012). Das Internet von heute wird jedoch maßgeblich von Quasimonopolisten dominiert:

„The Internet has long been held up as a model for what the free market is supposed to look like—competition in its purest form. So why does it look increasingly like a Monopoly board? Most of the major sectors today are controlled by one dominant company or an oligopoly. Google ‚owns‘ search; Facebook, social networking; eBay rules auctions; Apple dominates online content delivery; Amazon, retail; and so on.“ (*Wu* 2010)

Anknüpfend an die in Abschnitt III erörterten Erfolgsfaktoren in der Internetökonomie sind es drei Faktoren, die Konzentration und die Entstehung von „Informationsmonopolisten“⁵ begünstigen:

- *Netzeffekte*: Märkte, die stark von Netzeffekten geprägt sind, tendieren zu Konzentration und hohen Markteintrittsbarrieren (*Evans* und *Schmalensee* 2007). Plattformen wie etwa *Facebook* oder *eBay* besitzen auf ihren Märkten erhebliche Marktmacht, die aufgrund erheblicher Markteintrittsbarrieren und starker Netzeffekte auch nicht schnell erodieren wird (*Haucap* und *Wenzel* 2009, *Haucap* und *Kehder* 2013).
- *Plattformisierung und Konsumenten Lock-in*: Der Aufbau von Plattformen und Ökosystemen steht im Mittelpunkt der Strategien der großen Internetanbieter. Das Ziel der Ökosysteme besteht darin, vielfältige digitale Angebote zu integrieren, damit Nutzer das eigene Ökosystem idealerweise nicht mehr verlassen müssen („alles aus einer Hand“). Mit dem Aufbau von Plattformen und Ökosystemen streben die Internetkonzerne die Durchsetzung der eigenen Standards, die Absicherung ihrer Marktposition und langfristiges Wachstum in neue Geschäftsfelder an (*Kaumann* und *Siegenheim* 2012).
- *Akquisitionen*: Die großen Internetunternehmen akquirieren vielversprechende Start-ups, bevor sie zu ernsthaften Wettbewerbern heranwachsen können. So hat etwa *Facebook* versucht, *Snapchat* zu akquirieren. Nachdem *Snapchat* jedoch *Facebooks* Übernahmeangebot abgewiesen hat, hat

⁵ Der Begriff der „Informationsmonopolisten“ wurde von Tim Wu geprägt; vgl. *Wu* (2010).

Facebook WhatsApp für 19 Milliarden US\$ akquiriert. Mit einer schnell wachsenden Nutzerbasis, die im April 2014 die 500 Millionen Schwelle überschritten hat, hat *WhatsApp* das Potential, eines Tages *Facebooks* Nutzerbasis zu überflügeln (IDATE 2014).

Aus wettbewerbsökonomischer Sicht ist Größe per se in Märkten mit hoher Innovationsintensität keine ungewöhnliche Erscheinungsform (Shapiro 2012). Problematisch ist jedoch die Übertragung von Marktmacht im Ursprungsmarkt auf angrenzende Märkte. Unternehmen wie *Google* bauen über internes und externes Wachstum ihr Ökosystem kontinuierlich aus und nutzen ihre Marktmacht (im Falle *Googles* bei Suchdiensten und Onlinewerbung) aus, um in angrenzenden Märkten ebenfalls eine dominierende Stellung zu erringen. Mit zahlreichen Zusatzdiensten wie *Chrome*, *Gmail*, *Google Play* oder *Android* hat *Google* ein ganzes Ökosystem geschaffen, dessen entscheidende Komponenten nicht interoperabel, d. h. für Dritte nicht zugänglich sind. Suchalgorithmus sowie Nutzerdaten und -profile werden streng unter Verschluss gehalten. Mit über 5000 neuen Programmierschnittstellen (APIs) soll die jüngste *Android* Version („*Android 5.0 Lollipop*“) gewährleisten, dass künftig nicht nur Smartphones, sondern auch Autos, Fernseher und Haushaltsgeräte über *Android* ans Netz angebunden werden und dass sie alle *Googles* Dienste nutzen (Fuest 2014).

Zusammenfassend lässt sich festhalten, dass der Vierklang von Netzeffekten, Konsumenten *Lock-in*, mangelnder Interoperabilität und Übertragung von Marktmacht auf angrenzende Märkte (*Leveraging*) die Entstehung marktmächtiger „Informationsmonopolisten“ begünstigt, die nicht zu Unrecht die Aufmerksamkeit der Kartellbehörden auf sich ziehen.

4. Chancengleichheit: Stimmt die Balance im Wettbewerb zwischen TK und OTT?

Grundsätzlich stehen Telekommunikationsinfrastrukturleistungen und OTT-Dienste in einer komplementären Beziehung zueinander. Internetanschlüsse, möglicherweise mit bestimmten Qualitätsmerkmalen, sind erforderlich, um Internetinhalte und -dienste zu nutzen und vice versa. Daraus folgt, dass der gesellschaftliche und ökonomische Nutzen digitaler Dienste auf der Kombination von Infrastrukturleistungen und Diensten basiert. Um Innovationen und Investitionen auf beiden Ebenen sicherzustellen, müssen Telekommunikations- und OTT-Anbieter hinreichend an der Wertschöpfung partizipieren. In einem regulatorischen Umfeld, das einseitig Telekommunikationsunternehmen Zugangsverpflichtungen auferlegt und Preissetzungsspielräume einschränkt, besteht das Risiko, dass Konsumenten und OTT-Anbieter überproportional von Infrastrukturinvestitionen profitieren, wäh-

rend investierende Telekommunikationsunternehmen nur unzureichend kompensiert werden (*Peitz et al.* 2014).

Die Konvergenz von Telekommunikations- und Internetdiensten hat darüber hinaus dazu geführt, dass die herkömmlichen Geschäftsmodelle der Telekommunikationsanbieter im Dienstebereich infrage gestellt sind. Mit abnehmender Bedeutung der zugrundeliegenden Übertragungsplattformen für das Angebot IP-gestützter Dienste sinken die Markteintrittsbarrieren im Dienstewettbewerb rapide. Konvergenz hat dazu geführt, dass sich die Umsatzchancen bei Kommunikationsdiensten eindeutig von den Telekommunikations- zu den OTT-Spielern verschoben haben: „[...] the opportunity for new revenue from voice calls goes to the software start-up, not the infrastructure provider. The entire industry has been transformed – obliterated, some may say – in the space of a decade“ (*Cukier* 2012, S. 247).

Aus wettbewerbsökonomischer Perspektive stellt sich die Frage, ob im zunehmenden Wettbewerb zwischen Internet- und Telekommunikationsunternehmen Chancengleichheit gewahrt ist (*level playing field*). Diese Frage stellt sich insbesondere, weil OTT- und Telekommunikationsmärkte sehr unterschiedliche Charakteristika aufweisen, die zu Wettbewerbsverzerrungen führen können (Tab. 2).

Telekommunikationsunternehmen sind aufgrund der physisch gebundenen Infrastruktur primär national bzw. regional fokussierte Unternehmen, die durch zunehmende Konvergenz der IKT-Märkte in den Wettbewerb mit global agierenden OTT-Anbietern treten. Während die Netze von Telekommunikationsanbieter auf offenen Industriestandards basieren, um für ihre Kunden Interoperabilität über Netzgrenzen, seien sie national oder international, hinweg garantieren zu können, sind die Plattformen der Internetunternehmen weitgehend proprietär. Aus Verbrauchersicht bedeutet dies, dass über Telekommunikationsdienste alle Teilnehmer erreichbar sind, unabhängig davon, bei welchem Telekommunikationsdienstleister diese Kunde sind. Über OTT-Dienste sind in der Regel nur die Nutzer der jeweiligen Plattform erreichbar.

Während Telekommunikationsunternehmen substantiell in physische Netzinfrastruktur investieren müssen, sind OTT-Dienste vornehmlich virtuelle Netzwerkgüter. Virtuelle Netzwerkgüter sind wenig kapitalintensiv und können zu Grenzkosten von nahezu null produziert und vervielfältigt werden (*Rifkin* 2014).

Obwohl einige OTT-Dienste als Substitut für klassische Telekommunikationsdienste eingeordnet werden können, werden diese von den Regulierungsbehörden nicht als Telekommunikationsdienste erfasst. Daher gelten für OTT-Anbieter nicht dieselben Regeln und Auflagen, die für klassische Anbieter von Telekommunikationsdiensten gelten (*Peitz et al.* 2014).

Tabelle 2

**Asymmetrien im Wettbewerb zwischen OTT-Anbietern und
Telekommunikationsunternehmen**

	OTT-Spieler	Telekommunikationsunternehmen
Marktstrukturfaktoren	<ul style="list-style-type: none"> • Globale Plattformmärkte • Proprietäre Plattformen, häufig keine Interoperabilität mit konkurrierenden Plattformen • Keine physikalischen Netzrestriktionen, daher sofortige Skalierbarkeit • Positive Netzwerkeffekte als Schlüsselfaktor im Kernmarkt • Mangelnde Interoperabilität führt zu nachfrageseitigen Eintrittsbarrieren (<i>Lock-in</i> Effekte) 	<ul style="list-style-type: none"> • Nationale, vereinzelt regionale Märkte • Offene, interoperable Plattformen; transparenter und nichtdiskriminierender Zugang • Physikalische Netzrestriktionen; Netzausbau zeitaufwändig • Positive Netzwerkeffekte vorhanden, aber kein bestimmender Wettbewerbsfaktor • Hohe Investitionen und <i>sunk costs</i> als angebotsseitige Eintrittsbarrieren
Governance	<ul style="list-style-type: none"> • Keine sektorspezifische Regulierung • Großzügige wettbewerbspolitische Aufsicht aufgrund unklarer Marktabgrenzung • Geringe Kunden- und Datenschutzauflagen 	<ul style="list-style-type: none"> • Sektorspezifische Regulierung • Strenge wettbewerbspolitische Aufsicht aufgrund enger Marktabgrenzung • Hohe Kunden- und Datenschutzauflagen
Auswirkungen	<ul style="list-style-type: none"> • Winner takes it all-Märkte • Steigende Umsätze und Marktkapitalisierung • Große Spieler akquirieren vielversprechende Start-ups • Kaum Beiträge zum Netzausbau (<i>free riding</i>) 	<ul style="list-style-type: none"> • Fragmentierte Märkte • Fallende oder stagnierende Umsätze und Marktkapitalisierung • Hohe Hürden für Kooperationen und Marktkonsolidierung • Hauptlast Finanzierung Netzausbau

Erstens gelten für Telekommunikationsdienste wesentlich strengere Datenschutzbestimmungen als für OTT-Dienste. In Deutschland wird beispielsweise das unbefugte Abhören von Nachrichten über Telekommunikationswege nach § 148 Abs. 1 Satz 1 TKG mit Freiheitsstrafe von bis zu zwei Jahren oder Geldstrafe sanktioniert. OTT-Spieler können hingegen weitgehend unreguliert Nutzerdaten auswerten und Nutzerprofile erstellen, die für Werbezwecke genutzt werden.

Die zweite Asymmetrie betrifft die Interoperabilität von Diensten. Telekommunikationsdienste sind seit jeher interoperabel, d.h. jeder Teilnehmer kann mit jedem anderen kommunizieren. OTT-Dienste sind hingegen vielfach nicht interoperabel. Mangelnde Interoperabilität führt zu *Lock-in* Effekten. Insbesondere bei marktbeherrschenden OTT-Diensten stellt sich die Frage, ob Interoperabilitätsauflagen ökonomisch sinnvoll sein könnten.

Die dritte Asymmetrie betrifft das Prinzip der Diskriminierungsfreiheit, das zwar in der Telekommunikation, nicht aber für OTT-Anbieter gilt. Problematisch ist diskriminierendes Verhalten bei Plattformbetreibern. So ist beispielsweise umstritten, ob *Google* seine marktbeherrschende Stellung bei Suchmaschinen missbraucht, wenn Suchergebnisse eigene, vertikal integrierte Dienste bevorzugen. Ein weiteres Beispiel ist die Bevorzugung bestimmter *Apps* oder Inhalte bei Anbietern von (mobilen) Betriebssystemen.

Schließlich sind Telekommunikationsanbieter verpflichtet, Notrufdienste anzubieten, OTT-Anbieter hingegen nicht.

Die verschärfte Wettbewerbsintensität im Telekommunikationsmarkt aufgrund neuer Substitute in Form von OTT-Diensten ist unbestritten (*Ballon* und *Van Heesvelde* 2011, *Bauer* 2014). Es stellt sich die Frage, ob der bisherige Regulierungsrahmen Chancengleichheit im Wettbewerb sicherstellt und Telekommunikationsunternehmen genügend Anreize bietet, in den weiteren Ausbau der Netzinfrastruktur zu investieren. Wettbewerbs- und Regulierungspolitik ist daher gefordert, ein *level playing field* zwischen OTT- und Telekommunikationsanbietern zu schaffen, um im dynamischen Wettbewerbsprozess Innovationen und Investitionen auf Dienste- und Infrastrukturebene sicherzustellen.

5. Dynamische Effizienz: *Innovation und Investition in digitalen Märkten*

Moderne Telekommunikationsmärkte weisen aufgrund neuer, aufeinanderfolgenden Breitbandtechnologien ein hohes Maß an Innovation aus (*Bohlin et al.* 2013). Wettbewerb in solch dynamischen Märkten unterscheidet sich grundlegend von dem Lehrbuchmodell statischen Wettbewerbs, das von einer Vielzahl von Anbietern ausgeht, die ein homogenes Gut anbieten, das im Zeitverlauf unverändert bleibt. Unternehmen, die in dynamischen Telekommunikationsmärkten agieren, stehen in einem Schumpeterschen Wettbewerb zueinander, darin wetteifernd, Konsumenten stets neue Produkte mit verbesserten Leistungsmerkmalen anzubieten (*Vidal* 1995). Um in diesem Wettbewerb zu bestehen, sind hohe, risikobehaftete Investitionen erforderlich (*Katz* und *Shelanski* 2005, *Kuchinke* und *Vidal* 2014).

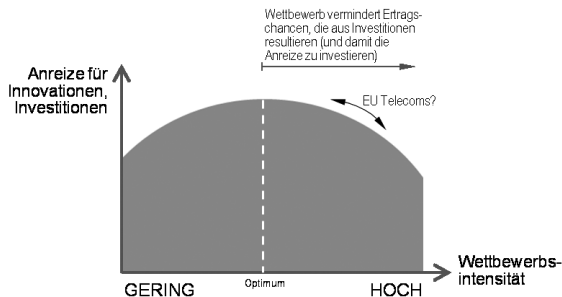


Abb. 2: Wettbewerbsintensität und Innovationen/Investitionen.

Telekommunikationsmärkte zeichnen sich zum einen durch eine hohe Kapitalintensität⁶, zum anderen durch eine hohe Innovations- und Investitionstätigkeit aus. In solchen Märkten sind statische Lehrbuchmodelle, die geringere Marktkonzentration grundsätzlich mit höherer Konsumentenwohl- fahrt gleichsetzen, nicht anwendbar (*Ciriani und Lebourges* 2014). In dynamischen, kapitalintensiven Märkten wie dem Telekommunikationsmarkt beschreibt die von *Aghion et al.* (2005) hergeleitete umgekehrte U-Kurve (Abb. 2) die Beziehung zwischen Wettbewerbsintensität zum einen, Anreizen für Innovation und Investition zum anderen (*Bauer* 2010, *Houngbonon* und *Jeanjean* 2014). Ab einer kritischen Schwelle vermindert Wettbewerb die Ertragschancen, die aus Investitionen resultieren – und damit die Anreize zu investieren.

Dynamische Effekte in Telekommunikationsmärkten werden zwar grundsätzlich anerkannt, spielen jedoch in Regulierungs- und Wettbewerbsverfahren faktisch eine untergeordnete Rolle. Ein maßgeblicher Grund dafür ist die Schwierigkeit, dynamische Effekte zu quantifizieren. Statische Analyseverfahren wie beispielsweise der UPP (*upward pricing pressure*) Test sind hingegen relativ einfach anwendbar, wenn auch der Auswahl der Inputvariablen und der Interpretation der Ergebnisse ein nicht unbeträchtliches Maß an Subjektivität anhaftet (*Howard et al.* 2014). Regulierer bevorzugen (scheinbar) exakte Messverfahren und wenden daher überwiegend statische Analyseverfahren an; schwerer quantifizierbare dynamische Effekte werden tendenziell vernachlässigt. Diese Vorgehensweise führt naturgemäß zu der Kritik, dass methodische Präferenzen möglicherweise zu falschen Schlüssen führen; dynamische Effekte dürfen nicht deshalb vernachlässigt werden,

⁶ Der Kapitalumschlag (*Fixed-Asset Turnover*, Umsatz im Verhältnis zu Sachanlagen) liegt bei Telekommunikationsunternehmen bei lediglich 1,7; Internetunternehmen kommen auf einen Wert von 6,0 (eigene Berechnungen auf Basis von Capital IQ Daten, 2. Quartal 2014).

weil sie analytisch schwieriger zu erfassen sind („It is better to be roughly right than precisely wrong“, *Read* 1898, S. 351).

Grundsätzlich fürchten Wettbewerbsbehörden, dass Zusammenschlüsse aufgrund verminderter Wettbewerbsintensität zu höheren Preisen führen, die ihrerseits in der kurzen Frist die Konsumentenwohlfahrt mindern. Empirische Analysen zeigen jedoch, dass in Märkten, in denen technischer Fortschritt bedeutend ist, Innovationen und Investitionen der maßgebliche Treiber für Preissenkungen sind (*Jeanjean* 2013a, 2013b; *Howard et al.* 2014). Im Mobilfunk sind es Investitionen in neue Übertragungstechnologien, die es ermöglichen, Kosten und Preise für mobilen Datenverkehr zu senken. Ökonometrische Analysen zeigen, dass dynamische Effekte (d. h. Investitionen in neue Netztechnik) die maßgeblichen Treiber für die in zahlreichen Märkten stark fallenden Preise für mobilen Datenverkehr sind. Statische Effekte (Wettbewerb) tragen nur unwesentlich zu den beobachteten Preissenkungen bei. *Howard et al.* (2014) zeigen weiterhin, dass ausreichende Margen wesentliche Voraussetzung für Investitionen sind. In Märkten, in denen die Netzbetreiber vergleichsweise geringe Margen erzielen, leidet die Investitionstätigkeit; umgekehrt gilt, dass höhere Margen höhere Investitionen begünstigen.

In dynamischen Telekommunikationsmärkten sind Innovationen und Investitionen entscheidend, um zum einen verbesserte Leistungsmerkmale zu realisieren und zum anderen Preissenkungen zu ermöglichen. Die Fragmentierung der europäischen Telekommunikationsmärkte gilt als eine der Ursachen für die im Vergleich zu den USA unbefriedigenden Marktergebnisse (*Beardsley et al.* 2013, *Bock et al.* 2014). Sinnvolle Zusammenschlüsse und Konsolidierungen im europäischen Markt wurden allerdings über viele Jahre von den Wettbewerbsbehörden kritisch gesehen, vielfach untersagt oder mit erheblichen Auflagen versehen (*Curwen* und *Whalley* 2009). Selbst wenn Konsolidierung ohne ex ante Auflagen ermöglicht wird, greifen Regulierer ex post zu Maßnahmen, um die Zahl der Marktteilnehmer diskretionär wieder zu erhöhen und damit die Marktentwicklung umzukehren. In den Niederlanden erwarb *Deutsche Telekom* im Jahr 2007 *Orange*, die niederländische Tochter von *France Telecom*. Die Kartellbehörden billigten die Akquisition, mit der die Zahl der Mobilfunknetzbetreiber von vier auf drei zurückging. Nichtsdestotrotz entschied sich der Regulierer, in der Spektrumsauktion im Jahr 2012 Spektrumsblöcke für *New Entrants* zu reservieren und ermöglichte damit *Tele2* in den Markt einzutreten.

Mit rund 200 Netzbetreibern ist die europäische Telekommunikationsbranche im Vergleich zu der nordamerikanischen oder chinesischen Telekommunikationsbranche nach wie vor stark fragmentiert. Eine sinnvolle Marktconsolidierung, so wie sie sich beispielsweise nach der Genehmigung der Fusion

von *O2* und *E-Plus* in Deutschland abzeichnet, ermöglicht es, in kapitalintensiven Telekommunikationsmärkten Synergien und Skaleneffekte zu heben und erleichtert Investitionen in neue Infrastrukturen. Konsumenten profitieren von verbesserten Leistungsmerkmalen und niedrigeren Preisen.

V. Schlussbetrachtung

Die Digitalisierung von Wirtschaft, Gesellschaft und täglichem Leben verändert nicht nur die Marktstrukturen der IKT-Märkte, sondern auch die Marktrealitäten vieler bislang überwiegend „analoger“ Branchen. Neue Technologien wie Internet der Dinge, *Industrie 4.0*, *Big Data* oder *Cloud Computing* stellen hohe Anforderungen an die zugrundeliegende Netzinfrastruktur: Leistungsfähige Netze, ubiquitäre Konnektivität, hohe und garantierte Qualitätsstandards sowie IT-Sicherheit sind für viele Anwendungen erfolgskritisch. Weiterhin führt die Verbreitung neuer Technologien dazu, dass IKT-Märkte zunehmend konvergieren – dies gilt insbesondere für die Internet- und Telekommunikationsmärkte.

Empirische Analysen zeigen, dass die Performanz der europäischen IKT-Märkte im internationalen Vergleich unterdurchschnittlich ist, wenngleich der europäischen IKT-Branche durchaus komparative Vorteile in industrienahe *business-to-business* Segmenten eingeräumt werden. Die unterdurchschnittliche Innovations- und Investitionsintensität in vielen europäischen IKT-Märkten ist zumindest teilweise auf eine Regulierungs- und Wettbewerbspolitik zurückzuführen, die überwiegend auf statische Effizienz fokussiert ist. In einem Marktumfeld, in dem neue Infrastruktur substantiell ausgebaut werden muss und ein ehemaliges Monopol sich zu einem ausgedehnten Ökosystem rivalisierender Marktteilnehmer entwickelt hat, sind statische ökonomische Modelle als Grundlage für regulatorische oder wettbewerbspolitische Handlungsempfehlungen ungeeignet.

Technologischer Wandel und die zunehmende Bedeutung der OTT-Anbieter erfordern eine neue Sicht der Marktkräfte, die die Entwicklung der Branche bestimmen. Die Verbreitung zweiseitiger Plattformen in konvergenen Ökosystemen führt zu einer erweiterten Marktdefinition für klassische Telekommunikationsanbieter. Dies hat zur Folge, dass Marktmacht der Telekommunikationsanbieter in abnehmendem Maße feststellbar und weniger Intervention des Regulierers erforderlich ist. In konvergenen Märkten sind es in zunehmendem Maße die von sektorspezifischer Regulierung unbehelligten Plattformen der großen Internetunternehmen, die wettbewerbliches Unbehagen auslösen. Die besonderen Mechanismen der Internetökonomie, insbesondere Netzeffekte und Plattformisierung, begünstigen Konzentration und *Winner takes it all*-Marktergebnisse bei digitalen Diensten. Mit der

zunehmenden ‚Ökosystemisierung‘ des Internets sichern Plattformbetreiber ihre eigene Marktposition, ihr Wachstum in neue Geschäftsfelder und die Durchsetzung ihrer Standards. Die Übertragung von Marktmacht vom Ursprungsmarkt auf angrenzende Märkte ist aus wettbewerbspolitischer Sicht kritisch.

Die rasche Verbreitung von OTT-Kommunikationsdiensten stellt die herkömmlichen Geschäftsmodelle der Telekommunikationsanbieter im Dienstebereich ernsthaft infrage. Obwohl OTT-Kommunikationsdienste als Substitute für klassische Telekommunikationsdienste genutzt werden, werden diese von Regulierern nicht als Kommunikationsdienste erfasst und unterliegen damit nicht den regulatorischen Auflagen, die für Telekommunikationsdienste gelten. Diese und weitere Asymmetrien im Wettbewerb zwischen OTT- und Telekommunikationsanbietern werfen die Frage auf, inwieweit Chancengleichheit gegeben ist. Grundsätzlich riskiert ein Regulierungsregime, das in einem konvergenten Umfeld einseitig Telekommunikationsunternehmen regulatorische Auflagen aufbürdet, dass OTT-Anbieter unverhältnismäßig von Infrastrukturinvestitionen profitieren, während investierende Telekommunikationsunternehmen nur unzureichend kompensiert werden.

Eine Neuausrichtung von Regulierung und Wettbewerbspolitik ist erforderlich, damit in den europäischen IKT-Märkten mehr in die Netzinfrastruktur investiert werden kann. Konvergierende digitale Märkte erfordern eine weitsichtige und profunde Analyse der Marktmechanismen und der Auswirkungen regulatorischer Eingriffe. Regulierungs- und Wettbewerbsbehörden sind gefordert, mit der Entwicklung der Märkte Schritt zu halten – zum Wohle der Verbraucher, einer vernetzten Industrie und einer digitalen souveränen Volkswirtschaft.

Literatur

- Aghion, P./Bloom, N./Blundell, R./Griffith, R./Howitt, P.* (2005): Competition and Innovation: An Inverted-U Relationship. *The Quarterly Journal of Economics*, 120(2), 701–728.
- Alleman, J./Liebenau, J./Rappoport, P.* (2009): The New Economics of ICT: The Regulatory Implications of Post-neoclassical Economics for the ICT Sector. *Proceedings of the 3rd ACORN-REDECOM Conference Mexico City*, 22.–23. Mai.
- Bahr, F./Dapp, T. F./Dobusch, L./Grzegorzec, M./Kerst, V./Meinberg, R./Rehse, M./Sänger, J./Schauf, T./Tillmann, H.* (2012): Schönes neues Internet? Chancen und Risiken für Innovationen in digitalen Ökosystemen. *Stiftung neue Verantwortung, Policy Brief 05/12*.
- Ballon, P./Van Heesvelde, E.* (2011): ICT platforms and regulatory concerns in Europe. *Telecommunications Policy*, 35(8), 702–714.

- Barth, A. K./Heimeshoff, U.* (2012): Der angemessene Kostenmaßstab für Terminierungsentgelte – „Pure LRIC“ vs. „KeL“, Düsseldorf: Institut für Wettbewerbsökonomie: Ordnungspolitische Perspektiven Nr. 29, September.
- Bauer, J. M.* (2010): Regulation, Public Policy and Investment in Communications Infrastructure. *Telecommunications Policy*, 34(1–2), 65–79.
- Bauer, J. M.* (2014): Platforms, systems competition, and innovation: Reassessing the foundations of communications policy. *Telecommunications Policy*, 38 (8–9), 662–673.
- Beardsley, S./Enriquez, L./Torfs, W./Grijpink, F./Newman, S./Sandoval, S./Strandell-Jansson, M.* (2013): Re-Establishing the European Union’s Competitiveness with the Next Wave of Investment in Telecommunications, in: *World Economic Forum, The Global Information Technology Report 2013*, 93–100.
- BITKOM/Fraunhofer ISI* (2012): Gesamtwirtschaftliche Potenziale intelligenter Netze in Deutschland, [http://www.bitkom.org/files/documents/Studie_Intelligente_Netze\(2\).pdf](http://www.bitkom.org/files/documents/Studie_Intelligente_Netze(2).pdf).
- Blanchet, M./Rinn, T./von Thaden, G./de Thieulloy, G.* (2014): Industry 4.0: The new industrial revolution. Roland Berger.
- Bock, W. D./Wilms, M./Soos, P./Roeber, B.* (2014): Reforming Europe’s Telecoms Regulation to Enable the Digital Single Market. *Communications & Strategy*, 93(1), 17–34.
- Bohlin, E./Caves, K. W./Eisenach, J. A.* (2013): Mobile Wireless Performance in the EU & the US, http://wirelesstechnologyforum.org/wp-content/uploads/2014/03/GSMA_Mobile_Wireless_Performance_May2013.pdf.
- Briglauer, W./Gugler, K.* (2013): The deployment and penetration of high-speed fiber networks and services: Why are EU member states lagging behind? *Telecommunications Policy*, 37, 819–835.
- Briglauer, W./Vogelsang, I.* (2011): The need for a new approach to regulating fixed networks. *Telecommunications Policy*, 35(2), 102–114.
- Canzler, W./Knie, A.* (2010): Elektromobilität: Innovationen nur in vernetzter Form. *WZBrief Arbeit*, 08 (November).
- Ciriani, S./Lebourges, M.* (2014): The European Commission’s policy in light of the modern economic growth theories. Verfügbar in SSRN: <http://ssrn.com/abstract=2441662>.
- Cukier, K.* (2012): The web of knowledge, in: D. Franklin und J. Andrews (Hg.): *Megachange: The world in 2050*, Hoboken, John Wiley & Sons, 241–253.
- Curwen, P. J./Whalley, J. L.* (2009): Merging incumbent European mobile operators: *veni, vidi, non vici*. *The Journal of Policy, Regulation and Strategy for Telecommunications*, 11(4), 34–52.
- Czernich, N./Falk, O./Kretschmer, T./Woessmann, L.* (2011): Broadband Infrastructure and Economic Growth. *Economic Journal*, 121, 505–532.
- Dewenter, R.* (2006): Two-sided Markets. *Medienwirtschaft*, 3, 57–64.

- Europäische Kommission* (2009): Empfehlung der Kommission vom 7. Mai 2009 über die Regulierung der Festnetz- und Mobilfunk-Zustellungsentgelte in der EU, 2009/396/EG.
- Evans, D. S./Schmalensee, R.* (2007): The Industrial Organization of Markets with Two-sided Platforms, *Competition Policy International*, 3(1), 151–179.
- Filistrucchi, L./Geradin, D./van Damme, E./Affeldt, P.* (2014): Market definition in two-sided markets: Theory and practice. *Journal of Competition Law & Economics*, 10, 293–339.
- Fransman, M.* (2010): *The New ICT Ecosystem: Implications for Policy and Regulation*. Cambridge: Cambridge University Press.
- Freyberg, A./Kratzert, T./Collignon, H.* (2014): Rebooting Europe's High-Tech Industry. A.T. Kearney.
- Freyberg, A./Stenger, J./Braess, A.* (2012): *The Future of Europe's High-Tech Industry*. A.T. Kearney.
- Fuest, B.* (2014): Gefährlicher Erfolg: Googles Android ist das wichtigste Betriebssystem – und wird immer differenzierter. *Die Welt*, 31. Oktober, 10.
- Grajek, M./Röller, L. H.* (2012): Regulation and investment in network industries: Evidence from European telecoms. *Journal of Law and Economics*, 55(1), 189–216.
- Gruber, H./Koutroumpis, P.* (2011): Mobile telecommunications and the impact on economic development. *Economic Policy*, 26(67), 387–426.
- Haucap, J.* (2012): Wie lange hält Googles Monopol?, *Medienwirtschaft*, 9, 40–43.
- Haucap, J./Kehder, C.* (2013): Suchmaschinen zwischen Wettbewerb und Monopol: Der Fall Google, in: R. Dewenter, J. Haucap und C. Kehder (Hg.), *Wettbewerb und Regulierung in Medien, Politik und Märkten*. Festschrift für Jörn Kruse zum 65. Geburtstag. Baden Baden, Nomos, 115–154.
- Haucap, J./Wenzel, T.* (2009): Ist eBay unbestreitbar ein nicht-bestreitbares Monopol? Monopolisierungsgefahren bei Online-Marktplätzen, in: R. Dewenter und J. Kruse (Hg.), *Wettbewerbsprobleme im Internet*. Nomos Verlag, Baden-Baden, 7–34.
- Heng, S.* (2014): Industrie 4.0: Upgrade des Industriestandorts Deutschland steht bevor. *Deutsche Bank Research*, 4. Februar.
- Houngbonon, G. V./Jeanjean, F.* (2014): Is There a Level of Competition Intensity that Maximizes Investment in the Mobile Telecommunications Industry? Verfügbar in SSRN: <http://ssrn.com/abstract=2416780>.
- Howard, S./Rumley, A./Anderson, N./Cote-Colisson, N./Dineen, R./Grinnan, T./Klarmann, D./Minerva, L.* (2014): Supercollider: European mobile consolidation is win-win for operators and citizens alike. *HSBC Global Research: Telecoms, Media & Technology*, February.
- IDATE* (2014): *DigiWorld Yearbook 2014*. Montpellier, IDATE.
- Jeanjean, F.* (2013a): Incentives to Invest in Improving Quality in the Telecommunications Industry. *Chinese Business Review*, 12(4), 223–241.

- Jeanjean, F.* (2013b): Static and Dynamic Causes of the Decline in the Price of Mobile Telecommunication Services. Verfügbar in SSRN: <http://ssrn.com/abstract=2341615>.
- Juncker, J. C.* (2014): A ‚Techie‘ Vision From a Fountain-Pen Head, *The Wall Street Journal*, 5. Mai.
- Katz, M. L./Shelanski, H. A.* (2005): ‚Schumpeterian‘ Competition and Antitrust Policy in High-Tech Markets. *Competition*, 14, 47.
- Kaumanns, R./Siegenheim, V.* (2012): Apple. Google. Facebook. Amazon. Strategien und Geschäftsmodelle einfach auf den Punkt gebracht. *Digitalkompakt #05*, Landesanstalt für Medien Nordrhein-Westfalen (LfM).
- Kopf, W.* (2012): Transitorische oder unendliche Regulierung? In: M. Kurth und M. Schmoeckel (Hg.): *Regulierung im Telekommunikationssektor: Chancen und Risiken im historischen Prozess*. Tübingen, Mohr Siebeck, 127–141.
- Krancke, J./Müller, C.* (2011): Innovationen in regulierten Netzindustrien. *zfbf Sonderheft*, 64 (11), 32–51.
- Krancke, J./Vidal, M.* (2012): Von der Relais- zur App-Ökonomie: Perspektiven für Wettbewerb und Regulierung in der Telekommunikation. *Vierteljahreshefte zur Wirtschaftsforschung*, 81(1), S. 23–39. Wiederabgedruckt in: F. Schorkopf, M. Schmoeckel, G. Schulz und A. Ritschl (Hg.) (2013): *Gestaltung der Freiheit: Regulierung von Wirtschaft zwischen historischer Prägung und Normierung*. Tübingen, Mohr Siebeck, 103–124.
- Krugman, P.* (2014): Amazon’s Monopsony Is Not O.K. *The New York Times*, 19. Oktober.
- Kuchinke, B. A./Vidal, M.* (2014): Competition in and for the market: Fight-or-flight strategies and strategic investment. *Telecommunications Policy*, im Erscheinen.
- Laffont, J. J./Tirole, J.* (2000): *Competition in Telecommunications*. Cambridge, MIT Press.
- Mayer-Schönberger, V./Cukier, K.* (2013): *Big Data: A Revolution that will transform how we live, work and think*. London, John Murray.
- Noam, E.* (2010): Regulation 3.0 for Telecom 3.0. *Telecommunications Policy*, 34(1–2), 4–10.
- OECD* (2012): *Machine-to-Machine Communications: Connecting Billions of Devices*. OECD Digital Economy Papers, No. 192, OECD Publishing.
- OECD* (2013): *OECD Communications Outlook 2013*. OECD Publishing.
- Parcu, P. L./Silvestri, V.* (2014): Electronic communications regulation in Europe: An overview of past and future problems. *Utilities Policy*, 31 (12), 246–255.
- Peitz, M./Schweitzer, H./Valetti, T.* (2014): Market Definition, Market Power and Regulatory Interaction in Electronic Communications Markets. *Center on Regulation in Europe (CERRE)*, 29. Oktober.

- Read, C.* (1898): Logic, deductive and inductive. London, Simpkin, Marshall, Hamilton, Kent & Co.
- Rifkin, J.* (2014): Industrielle Revolution: Der Weg ins digitale Europa. Handelsblatt Research Institute, 17. Oktober.
- Shapiro, C.* (2012): Competition and Innovation: Did Arrow Hit the Bull's Eye? In: J. Lerner und S. Stern (Hg.): The Rate and Direction of Inventive Activity Revisited. Chicago, University of Chicago Press, 361–410.
- Shapiro, C./Varian, H.* (1999): Information Rules: A Strategic Guide to the Network Economy. Boston, Harvard Business School Press.
- Vidal, M.* (1995): Strategische Pioniervorteile. Zeitschrift für Betriebswirtschaft, 65 (Ergänzungsheft 1/95), 43–58.
- Wieck, R./Vidal, M.* (2011): Investment in telecommunications infrastructure, growth and employment – recent research. International Journal of Management and Network Economics, 2(2), 135–149.
- Wu, T.* (2010): In the Grip of the New Monopolists. The Wall Street Journal, 13. November.

Autoren- und Referentenverzeichnis

Prof. Dr. Ralf Dewenter

Helmut-Schmidt-Universität Hamburg, Professur für Industrieökonomik

Dr. Andreas Gayk

Leiter Vertriebspolitik/Handelsbeziehungen Markenverband e.V.

Silke Hossenfelder

Bundeskartellamt, Vorsitzende der 9. Beschlussabteilung

Dr. Jan Krancke

Deutsche Telekom AG, Leiter Regulierung und Ökonomie

Dr. Jürgen Rösch

Helmut-Schmidt-Universität Hamburg, Professur für Industrieökonomik

Dr. Miguel Vidal

Deutsche Telekom AG, Senior Economist

(Ohne Beitrag)

Rosa Gortner

eBay Corporate Services GmbH, Senior Legal Manager EU Litigation

Julia Holtz

Google, Director Competition