

Kerber, Wolfgang (Ed.)

Book

Studien zur Evolutorischen Ökonomik IX: Evolutionsoökonomische Grundsatzfragen, Makroökonomik und Institutionen

Schriften des Vereins für Socialpolitik, No. 195/IX

Provided in Cooperation with:

Verein für Socialpolitik / German Economic Association

Suggested Citation: Kerber, Wolfgang (Ed.) (2004) : Studien zur Evolutorischen Ökonomik IX: Evolutionsoökonomische Grundsatzfragen, Makroökonomik und Institutionen, Schriften des Vereins für Socialpolitik, No. 195/IX, ISBN 978-3-428-51555-4, Duncker & Humblot, Berlin, <https://doi.org/10.3790/978-3-428-51555-4>

This Version is available at:

<https://hdl.handle.net/10419/285770>

Standard-Nutzungsbedingungen:

Die Dokumente auf EconStor dürfen zu eigenen wissenschaftlichen Zwecken und zum Privatgebrauch gespeichert und kopiert werden.

Sie dürfen die Dokumente nicht für öffentliche oder kommerzielle Zwecke vervielfältigen, öffentlich ausstellen, öffentlich zugänglich machen, vertreiben oder anderweitig nutzen.

Sofern die Verfasser die Dokumente unter Open-Content-Lizenzen (insbesondere CC-Lizenzen) zur Verfügung gestellt haben sollten, gelten abweichend von diesen Nutzungsbedingungen die in der dort genannten Lizenz gewährten Nutzungsrechte.

Terms of use:

Documents in EconStor may be saved and copied for your personal and scholarly purposes.

You are not to copy documents for public or commercial purposes, to exhibit the documents publicly, to make them publicly available on the internet, or to distribute or otherwise use the documents in public.

If the documents have been made available under an Open Content Licence (especially Creative Commons Licences), you may exercise further usage rights as specified in the indicated licence.



<https://creativecommons.org/licenses/by/4.0/legalcode.de>

Schriften des Vereins für Socialpolitik

Band 195/IX

Studien zur Evolutorischen Ökonomik IX

Von

Frank Beckenbach, Malcolm H. Dunn, Martina Eckardt,
Gerhard Hanappi, Bernd Meyer, Fritz Rahmeyer, Carsten Schreiter,
Rainer Voßkamp, Peter Weise, C. Christian von Weizsäcker

Herausgegeben von
Wolfgang Kerber



Duncker & Humblot · Berlin

Schriften des Vereins für Socialpolitik
Gesellschaft für Wirtschafts- und Sozialwissenschaften
Neue Folge Band 195/IX

SCHRIFTEN DES VEREINS FÜR SOCIALPOLITIK

Gesellschaft für Wirtschafts- und Sozialwissenschaften

Neue Folge Band 195/IX

Studien zur
Evolutorischen Ökonomik IX



Duncker & Humblot · Berlin

Studien zur Evolutionären Ökonomik IX

Evolutionenökonomische Grundsatzfragen,
Makroökonomik und Institutionen

Von

Frank Beckenbach, Malcolm H. Dunn, Martina Eckardt,
Gerhard Hanappi, Bernd Meyer, Fritz Rahmeyer, Carsten Schreiter,
Rainer Voßkamp, Peter Weise, C. Christian von Weizsäcker

Herausgegeben von
Wolfgang Kerber



Duncker & Humblot · Berlin

Bibliografische Information Der Deutschen Bibliothek

Die Deutsche Bibliothek verzeichnet diese Publikation in
der Deutschen Nationalbibliografie; detaillierte bibliografische
Daten sind im Internet über <<http://dnb.ddb.de>> abrufbar.

Alle Rechte, auch die des auszugsweisen Nachdrucks, der fotomechanischen
Wiedergabe und der Übersetzung, für sämtliche Beiträge vorbehalten

© 2004 Duncker & Humblot GmbH, Berlin

Fremddatenübernahme und Druck:

Berliner Buchdruckerei Union GmbH, Berlin

Printed in Germany

ISSN 0505-2777

ISBN 3-428-11555-4

Gedruckt auf alterungsbeständigem (säurefreiem) Papier
entsprechend ISO 9706 ☉

Internet: <http://www.duncker-humblot.de>

Vorwort

In diesem IX. Band der Reihe „Studien zur Evolutorischen Ökonomik“ finden sich die schriftlichen Fassungen von Referaten, die bei den Jahrestagungen des Ausschusses für Evolutorische Ökonomik 2002 in Marburg und 2003 in Erfurt gehalten wurden. Der Ausschuss unterstützt ausdrücklich den Wunsch einiger Referenten, ihre Beiträge in internationalen Zeitschriften zu publizieren. Da diese somit nicht für den Sammelband zur Verfügung stehen, dokumentieren die „Studien“ nur mehr einen Teil der gesamten Arbeit des Ausschusses. Wie die folgenden Beiträge aber zeigen, beeinträchtigt dies nicht die Qualität der in den „Studien“ veröffentlichten Beiträge, die – wie bisher – durch ein Refereeverfahren sichergestellt wird.

Die hier abgedruckten Beiträge haben sich in drei große Themengruppen einordnen lassen. In der ersten Themengruppe mit den Beiträgen von v. Weizsäcker, Beckenbach und Hanappi stehen *theoretische und normative Grundsatzfragen der Evolutorischen Ökonomik* im Vordergrund.

Wie können normative Bewertungen vorgenommen werden bzw. wie kann „Fortschritt“ definiert werden, wenn man – wie in der Evolutorischen Ökonomik – der neoklassischen Wohlfahrtsökonomik grundsätzlich kritisch gegenüber steht? Dies ist eines der zentralen Probleme, mit denen sich die Evolutorische Ökonomik seit langem auseinandersetzt. *Carl Christian von Weizsäcker* entwickelt in seinem Beitrag über „*Ist der Begriff des Fortschritts kompatibel mit einer evolutorischen Sicht von Wirtschaft und Gesellschaft?*“ einen eigenen Vorschlag für eine evolutionäre Wohlfahrtsökonomik. Ausgehend von einer Kritik der neoklassischen Annahme fixer Präferenzen geht er unter Beibehaltung des normativen Individualismus von der Möglichkeit der endogenen Veränderung von Präferenzen aus. In einem formalen Modell leitet er ein Haupttheorem ab, das nahe legt, dass eine evolutionäre Wohlfahrtsökonomik unter Verwendung der Hypothese adaptiver Präferenzen möglich ist. Auf dieser Basis ließe sich Fortschritt auch bei endogenen Präferenzen definieren (Fortschrittspfade, Pfadabhängigkeiten). Insgesamt geht es ihm gerade aber auch darum, den evolutorischen Charakter einer Wohlfahrtsökonomik bei adaptiven Erwartungen herauszuarbeiten.

Ein weiteres Grundlagenproblem der Evolutorischen Ökonomik stellt die Frage nach dem geeigneten Handlungsmodell dar. *Frank Beckenbach* untersucht dieses Problem in seinem Beitrag über „*Das Handlungskonzept in der evolutorischen Mikroökonomik*“. Zunächst diskutiert er mit den Verhaltenswissenschaften, der Systemtheorie und der Evolutionstheorie kritisch drei verschiedene Begründungsansätze für eine evolutorische Mikroökonomik, auf deren Basis er dann im zweiten

Teil des Beitrags seinen eigenen integrativen Vorschlag für ein evolutorisches Handlungskonzept skizziert. Ausgehend von der evolutionsökonomischen und kognitionspsychologischen Literatur unterscheidet er fünf Arten des Handelns: einfaches Routinehandeln, multiples Routinehandeln, Wahlhandeln, deliberatives Suchhandeln als Problemlösungshandeln (Innovation) und nicht-deliberatives Suchhandeln als Imitationshandeln. Diese verschiedenen Handlungsmodi werden im Einzelnen vorgestellt und in ihrer Funktionsweise untersucht. Ausgehend von der zentralen kognitionswissenschaftlichen These einer „Ökonomisierung“ der knappen kognitiven Ressourcen werden Hypothesen zum Wechsel der Handlungsmodi in Abhängigkeit von Anspruchsniveaus sowie der Höhe und der Sicherheit der Zielrealisierung entwickelt (kognitive Steuerung).

Der Beitrag von *Gerhard Hanappi* über „*Evolutionary Economic Programs*“ setzt sich mit grundsätzlichen Fragen über das Selbstverständnis und die Methodologie der Evolutorischen Ökonomik auseinander. In einem ersten Schritt beschäftigt sich der Autor mit der Frage, ob die Evolutorische Ökonomik ein wissenschaftliches Paradigma im Sinne von Thomas Kuhn sein könne, wobei er zu einem negativen Schluss kommt. Sie sollte vielmehr als ein Programm verstanden werden. In einem zweiten Schritt vergleicht er die evolutorischen Programme der Biologie und der Ökonomie durch eine Differenzierung in eine Evolutorische Theorie 0 (Evolution nicht-lebender Systeme), in eine Evolutorische Theorie 1 (Evolution lebender Systeme in der Biologie) und in eine Evolutorische Theorie 2, in der die Evolution menschlicher Systeme untersucht wird. Letztere zeichnen sich zusätzlich durch Sprache und Bewusstsein und dadurch durch Selbstbezüglichkeit (mit Problemen eines möglichen infiniten Regresses) aus. In einem dritten Schritt wird die Unterscheidung zwischen dem bisherigen Gleichgewichtdenken der Ökonomie und der evolutionsökonomischen Perspektive thematisiert und eine Anzahl von Forschungsfeldern aufgezeigt, auf denen die Evolutorische Ökonomik voranschreiten sollte.

In der zweiten Themengruppe werden mit den Beiträgen von Voßkamp und Schreiter grundsätzliche Fragestellungen zur *evolutorischen Wachstumstheorie und Makroökonomik* aufgegriffen.

In seinem Beitrag über „*Schumpeterscher Wettbewerb und Produktvielfalt: Ein evolutorisches Wachstumsmodell und ausgewählte Simulationen zur FuT-Politik*“ stellt *Rainer Voßkamp* ein komplexes evolutionsökonomisches Wachstumsmodell in der Tradition von Nelson/Winter vor. Das spezifische Ziel dieses Simulationsmodells besteht darin, den Zusammenhang von Innovation und Wachstum unter besonderer Berücksichtigung der Produktvielfalt zu untersuchen. Dies erfordert eine Modellierung der Interdependenzen zwischen Schumpeterschem Wettbewerb, Produktvielfalt, Wachstum, Marktstruktur und Einkommensverteilung. Die Produktvielfalt wird dabei durch ein modifiziertes Lancaster-Modell abgebildet. Nach einer kurzen kritischen Diskussion der bisherigen wachstumstheoretischen Forschung findet eine ausführliche Darstellung des umfangreichen Modells statt, an die sich die Präsentation ausgewählter Simulationsergebnisse zur Anzahl von An-

biern und der Mikro- und Makrodynamik anschließt. Weiterhin wird gezeigt, dass sich mit dem Simulationsmodell auch Hypothesen über die Wirkung von Forschungs- und Technologiepolitik untersuchen lassen. Die Ergebnisse legen nahe, dass sich (1) eine Förderung von Existenzgründern bei geeigneter Ausgestaltung positiv auswirken kann und (2) es aber auch zu einem crowding out privater FuE-Ausgaben kommt.

Der Aufsatz von *Carsten Schreiter* über „*Makroökonomische Koordination durch intertemporalen Wettbewerb*“ kann als ein Beitrag zur Entwicklung einer Evolutorischen Makroökonomik verstanden werden. Ausgangspunkt ist dabei der grundlegende Streit zwischen keynesianisch und neoklassisch geprägten Schulen um die zentrale makroökonomische Frage, ob Marktwirtschaften in genügendem Maße über Selbstregulierungskräfte verfügen, um Investition und Ersparnis auszugleichen und damit eine ausreichende intertemporale Koordination sicherzustellen. Im Zentrum seiner Argumentation steht die These, dass aus evolutionsökonomischer Sicht nicht nur der Preismechanismus, sondern auch Neuerungen und damit der Wettbewerb mit Produktinnovationen systematisch in die Analyse einbezogen werden müssen. Da nach Auffassung von Schreiter eine erhöhte Ersparnis auch als Signal einer vermehrten Nachfrage nach neuen Gütern im Vergleich zu den bisherigen Gütern interpretiert werden kann, wird untersucht, ob daraus eine vermehrte Investitionstätigkeit der Anbieter in neue Produkte folgen könnte, die die intertemporale Koordination wiederherstellen würde. Aus evolutionsökonomischer Sicht würde damit der Innovationswettbewerb einen zusätzlichen Selbststeuerungsmechanismus zur makroökonomischen Koordination darstellen. Hieraus würde auch die Ablehnung einer nachfrageorientierten Wirtschaftspolitik folgen.

In seinem kritischen Kommentar zu den Ausführungen von Schreiter bezweifelt *Bernd Meyer* die Leistungsfähigkeit eines solchen intertemporalen Innovationswettbewerbs zur Koordinierung von Ersparnis und Investition. Darüber hinaus verweist er auf weitere für das Thema relevante Argumentationen, die seines Erachtens im Beitrag von Schreiter keine ausreichende Berücksichtigung finden.

Eine dritte Themengruppe mit den Beiträgen von Eckardt, Rahmeyer und Weise beschäftigt sich mit Fragestellungen im Schnittpunkt von *Institutionen und Evolutorischer Ökonomik*.

Die Theorie der Entstehung und des Wandels von Recht ist bisher relativ wenig ausgearbeitet. In ihrem Beitrag über „*Institutionen- und evolutionsökonomische Erklärungen des Rechtswandels*“ untersucht *Martina Eckardt* kritisch, welchen Beitrag beide Arten von Ansätzen leisten können (1) für die Erklärung der Erzeugung und Verbreitung von Rechtsinnovationen, (2) für Aussagen über die Akteure, Mechanismen und Determinanten des Rechtswandels sowie (3) zur Frage der Richtung des Rechtswandels. Bei den institutionenökonomischen Ansätzen werden Property Rights- und Transaktionskostenansatz und die Ökonomische Analyse des Rechts als effizienzorientierte Ansätze sowie verteilungsorientierte Ansätze (Lipe-

cab, Neue Politische Ökonomie) einbezogen. Diesen Ansätzen werden auf der evolutionsökonomischen Seite wissensorientierte Ansätze (richterlicher Rechtswandel bei Hayek, gesetzlicher Rechtswandel als Innovationsprozess bei Meier/Slembeck), neuere Theorien der Koevolution von Rechtswandel und technischer Entwicklung sowie Theorien des intra- und interjurisdiktionellen institutionellen Wettbewerbs (Regulierungswettbewerb) gegenüber gestellt. Auch wenn evolutionsökonomische Ansätze einen besseren Zugang zur Frage der Entstehung und Ausbreitung von Rechtsinnovationen haben und deshalb eine fruchtbare Forschungsperspektive eröffnen, steht die evolutionsökonomische Theorie des Rechtswandels aber noch weitgehend am Anfang. Weiterhin zeigt sich, dass institutionen- und evolutionsökonomische Ansätze sich auch wechselseitig in ihrer Erklärungskraft unterstützen könnten.

In seinem Kommentar zu dem Beitrag von Martina Eckardt setzt sich *Malcolm H. Dunn* vor allem kritisch mit dem aus der Neuen Politischen Ökonomie stammenden Ansatz auseinander, Rechtswandel als Ergebnis von Wettbewerbsprozessen auf politischen Märkten (mit dem Angebot und Nachfrage von Recht) zu sehen, und stellt dem die Idee eines am Allgemeinwohl orientierten Rechtsstaats gegenüber.

Unternehmen stellen eine der zentralen Institutionen in marktwirtschaftlichen Systemen dar, mit denen sich institutionenökonomische Ansätze seit längerem intensiv beschäftigen. In seinem Beitrag „*Auf dem Wege zu einer evolutorischen Theorie der Unternehmung*“ untersucht *Fritz Rahmeyer*, inwieweit sich innerhalb der Evolutorischen Ökonomik bereits eine eigenständige evolutorische Theorie der Unternehmung entwickelt hat. Zunächst werden hierzu die bisherigen Theorien der Unternehmung einer kurzen kritischen Analyse unterzogen, wobei Rahmeyer zwischen technologisch, institutionenökonomisch und an Effizienz orientierten Theorien unterscheidet. Nach der Herausarbeitung dreier Bausteine der Evolutorischen Ökonomik (bounded rationality, Selektion, Neuerungstätigkeit) analysiert er ausführlich sowohl die ressourcenbasierte Theorie der Unternehmung (insbesondere in ihrer dynamischen Variante) als auch die (als Weiterentwicklung verstehbare) wissensbasierte Theorie der Unternehmung auf ihre jeweiligen Vorteile und Probleme. Auch wenn bisher noch keine befriedigende, einheitliche evolutionsökonomische Theorie der Unternehmung entwickelt wurde, so werden in dem Beitrag von Rahmeyer doch wesentliche Grundelemente einer solchen Theorie deutlich.

Selbstorganisation als Ansatz für die Analyse der Funktionsweise von Systemen interdependenter Akteure ist zu einem breit verwendeten Paradigma in den Natur- und Sozialwissenschaften geworden. Auch in der Ökonomie wurde die Wirtschaft immer als ein sich selbst organisierendes System verstanden. In seinem Beitrag über „*Selbstorganisation: ein fruchtbares Konzept für die Evolutorische Ökonomik?*“ untersucht *Peter Weise*, wie das aus der Physik stammende Konzept der Selbstorganisation für die Evolutorische Ökonomik genutzt werden könnte. Neben der Bereitstellung mathematischer Verfahren zur exakten Analyse nicht-linearer

interdependenter ökonomischer Systeme ist das Paradigma der Selbstorganisation nach Auffassung von Weise besser in der Lage, die Wechselbeziehungen zwischen Mikro- und Makro-Ebene befriedigend zu untersuchen. Nach einer kurzen Analyse physikalischer Prozesse der Selbstorganisation entwickelt Weise ein allgemeines formales Modell der Selbstorganisation, das in der Lage ist, die zentralen Kräfte der Selbstverstärkung, Hemmung und Bevorzugung abzubilden. Er zeigt durch Analyse verschiedener Parameterkonstellationen, welche unterschiedlichen Selbstorganisationsdynamiken sich ergeben können, wenn diese Kräfte unterschiedlich stark sind. Abschließend werden wesentliche Fragen der Anwendbarkeit des Selbstorganisationsparadigmas auf die Evolutorische Ökonomik diskutiert.

Abschließend möchte ich mich als Herausgeber bei allen Autorinnen und Autoren sowie den Referees für die ausgesprochen angenehme Zusammenarbeit bedanken. Für die hervorragende Betreuung des Buchprojekts seitens des Verlags Duncker & Humblot bedanke ich mich bei Frau Heike Frank. Schließlich geht mein Dank an folgende Mitarbeiterinnen meiner Abteilung: an Frau Luci Jagdmann und Frau Barbara Majireck für sorgfältige Korrekturlesearbeiten und an Frau Annette Heberle für die äußerst sorgsame Bearbeitung der Manuskripte sowie die Organisation der gesamten Editionstätigkeit.

Marburg, im März 2004

Wolfgang Kerber

Inhaltsverzeichnis

Theoretische und normative Grundsatzfragen der Evolutorischen Ökonomik

Ist der Begriff des Fortschritts kompatibel mit einer evolutorischen Sicht von Wirtschaft und Gesellschaft?	
Von <i>C. Christian von Weizsäcker</i> , Köln	15
Das Handlungskonzept in der evolutorischen Mikroökonomik	
Von <i>Frank Beckenbach</i> , Kassel	29
Evolutionary Economic Programs	
By <i>Gerhard Hanappi</i> , Vienna	69

Evolutionäre Wachstumstheorie und Makroökonomik

Schumpeterscher Wettbewerb und Produktvielfalt: Ein evolutorisches Wachstumsmodell und ausgewählte Simulationen zur FuT-Politik	
Von <i>Rainer Voßkamp</i> , Berlin	87
Makroökonomische Koordination durch intertemporalen Wettbewerb	
Von <i>Carsten Schreiter</i> , Wiesbaden	135
Kommentar von <i>Bernd Meyer</i> , Osnabrück	155

Institutionen und Evolutorische Ökonomik

Institutionen- und evolutionsökonomische Erklärungen des Rechtswandels	
Von <i>Martina Eckardt</i> , Rostock	165
Kommentar von <i>Malcolm H. Dunn</i> , Frankfurt	203
Auf dem Wege zu einer evolutorischen Theorie der Unternehmung	
Von <i>Fritz Rahmeyer</i> , Augsburg	211
Selbstorganisation: ein fruchtbares Konzept für die Evolutorische Ökonomik?	
Von <i>Peter Weise</i> , Kassel	243
Autorenverzeichnis	263

Theoretische und normative Grundsatzfragen der Evolutorischen Ökonomik

Ist der Begriff des Fortschritts kompatibel mit einer evolutorischen Sicht von Wirtschaft und Gesellschaft?

Von C. Christian von Weizsäcker, Köln

1. Der naturalistische Fehlschluss

Vor hundert Jahren erschien G. E. Moores „Principia Ethica“, gewidmet den Lehrern und Freunden an der Universität Cambridge. Er gehörte, wie John Maynard Keynes, zu dem elitären Freundeskreis der „Apostles“, die sich regelmäßig trafen und diskutierten. Sein Einfluss auf das englische Geistesleben, nicht zuletzt aber auch auf die englische Wirtschaftstheorie war ganz erheblich. *Keynes* (1949) hat selbst dargetan, wie groß Moores Einfluss auf ihn gewesen ist. Später wurde Moore als Professor der Philosophie in Cambridge Nachfolger von John Neville Keynes, dem Vater des Ökonomen.

In den „Principia Ethica“ kritisiert *Moore* (1903) Herbert Spencer, der eine evolutorische Ethik entwickelt hatte. Für Spencer, der den Darwinschen Ansatz auf die Gesellschaft übertragen hat, ist die Evolution gerichtet: vom Niedrigen zum Höheren. Daraus leitet Spencer ab, dass das Handeln im Einklang mit der Evolution ethisch wertvolles Handeln sei. Moore zeigt, dass das Denken Spencers tautologisch ist. Der Maßstab dessen, was das Gute ist, ist bei Spencer identisch mit dem Ergebnis der Evolution. Moore spricht von der „naturalistic fallacy“: indem eine bestimmte Erscheinung der Natur (etwa das in der Evolution Erfolgreiche) mit dem „Guten“ identifiziert wird, meint man ethische Maßstäbe aus der Natur gewinnen zu können. Man gewinnt diese Maßstäbe aber nur aus der Natur zurück, weil man sie zuerst in die Natur hineinsteckt.

In diesem „sozialdarwinistischen“ Denken Spencers ist gesellschaftlicher Fortschritt also das, was die Evolution bringt. Trennt man sich von dieser „naturalistic fallacy“, von diesem naturalistischem Fehlschluss, dann wird der Begriff des Fortschritts problematisch.

2. Normativer Individualismus

Die neoklassische Orthodoxie hat eine Wohlfahrtsökonomie entwickelt, mit deren Hilfe sie wirtschaftspolitische Maßnahmen bewerten kann. Sie verfügt über das

theoretische Rüstzeug, um ein Urteil von der Art abgeben zu können: „Die Geldäquivalente der Vorteile dieser Maßnahme bei den Begünstigten sind höher (niedriger) als die Geldäquivalente der Nachteile dieser Maßnahme; also ist diese Maßnahme zu befürworten (abzulehnen).“ Ich möchte auf die inner-neoklassische Diskussion der Kompensationstheorie, die hinter einer solchen Aussage steht, hier nicht eingehen. Ich habe das an anderer Stelle getan (von Weizsäcker 1998). Entscheidend ist die Kohärenz des Ansatzes zwischen der positiven neoklassischen Theorie und der neoklassischen Wohlfahrtsökonomie. Diese Kohärenz macht recht eigentlich die Ökonomie zur „Königin der Sozialwissenschaften“, zur geschätzten Beraterin der Politik, welche letztere ihrer Rolle nach immer das Programm des Gemeinwohls verkündet.

Will die evolutionäre Ökonomie ernsthaft mit der Neoklassik wetteifern, will sie ähnlichen Einfluss gewinnen wie ihn die Neoklassik hat, dann benötigt auch sie eine vergleichbare Kohärenz zwischen ihren positiven und ihren normativen Aussagen. Es bedarf einer evolutionären Wohlfahrtsökonomie. Ohne diese wird der Gesetzgeber wenig mit der evolutionären Ökonomie anfangen können.

In der herkömmlichen Ökonomie herrscht eine Haltung vor, die man mit einer glücklichen Formulierung als „normativen Individualismus“ (Vanberg) bezeichnet hat. Die Wertungen in der Gesellschaft sollen sich möglichst weitgehend ableiten lassen aus den Wertungen der Individuen, die Teil dieser Gesellschaft sind. Die verschiedenen Varianten dieses normativen Individualismus stelle ich hier nicht dar. Sie resultieren aus unterschiedlichen Antworten auf die Schwierigkeit des Übergangs von der Ebene der Individuen auf die Ebene des Gemeinwesens, auf die Ebene der „volonté générale“, um mit Rousseau zu sprechen. Es gibt hier einen mehr kantischen Strang, dem man Rawls, vielleicht auch Sen, in gewisser Weise auch Buchanan zuordnen kann. Und es gibt einen mehr utilitaristischen Strang, dem die Mainstream Economics zuzuordnen ist, also Männer wie Bergson, Samuelson, Arrow, Musgrave oder Mirrlees. Dann gibt es die grundlegende Skepsis gegenüber dem Begriff der Gerechtigkeit, wie sie etwa von Hayek vertreten wird, der natürlich einer der Pioniere modernen evolutionären Denkens ist.

Die herkömmliche Frage ist also die: Wie kommen wir von den individuellen Präferenzen zu politischen Entscheidungen? Dabei sieht man es generell als eine methodische Vereinfachung an, wenn man die individuellen Präferenzen als exogen vorgegeben annimmt, wenn man eine Rückkoppelung vom Zustand der Gesellschaft auf die Präferenzen der Individuen per Annahme ausschaltet. Geht man so vor, dann erzwingt das dem ganzen sozialphilosophischen Denken innewohnende Postulat der Vernünftigkeit des Gesamtprozesses, dass man von Präferenzen der Individuen ausgeht, die schon Ausdruck einer gewissen Rationalität des Verhaltens der Individuen sind. Denn kein noch so wohl ausgedachter sozialer Entscheidungsprozess kann aus irrationalen zu vernünftigen Entscheidungen auf der Ebene der „volonté générale“ führen. So ist die Standardannahme diejenige fixer und transitiver Präferenzen oder eben die Annahme des homo oeconomicus. Zusammen-

fassend gesagt: Das Programm des „normativen Individualismus“ und die Annahme fixer Präferenzen erzwingen die Annahme des „homo oeconomicus“.

3. Das Anti-Evolutorische an der neoklassischen Annahme fixer Präferenzen

Es liegt in gewisser Weise auf der Hand, dass als fix angenommene Präferenzen nichts Evolutorisches an sich haben. Dennoch lohnt es sich, diesem Urteil noch etwas genauer nachzugehen. Natürlich setzt auch die biologische Evolutionslehre in der Tradition von Darwin gewisse Dinge als fix an. Das sind die grundlegenden Naturgesetze, etwa jene der Physik. Auch wenn man noch so lange wartet, wird die Natur auf dem Wege der Evolution nie ein Perpetuum Mobile hervorbringen.

Fixierte, unveränderliche Präferenzen von Individuen anzunehmen geht aber weit über die Annahme fixer physikalischer oder chemischer Naturgesetze hinaus. Sofern man dem Darwinschen Ansatz folgt, besteht eine große Gemeinsamkeit zwischen der Natur des Menschen und der Natur der Tiere. Tierisches Verhalten wird gesteuert durch Instinkte, die sich in der Evolution als zweckmäßig für die Überlebensfähigkeit der jeweiligen Spezies oder der Gene dieser Spezies erwiesen haben. Das menschliche Verhalten in der vorhistorischen Zeit (oder „Steinzeit“) fügte sich den gleichen Darwinschen Gesetzen. Die hieraus ererbten „Präferenzen“ waren somit gut an die Überlebensbedingungen der Spezies „homo sapiens“ zur damaligen Zeit angepasst.

Zu diesen Überlebensbedingungen gehörte aber gerade beim Menschen eine gewisse Anpassungsfähigkeit. Denn die Fähigkeit des Menschen zu denken und voranzuplanen, Werkzeuge zu benutzen und gar herzustellen, die Fähigkeit, die Kooperation vermittels der Sprache auf ein höheres Niveau zu heben, ging in einem Ko-Evolutionsprozess einher mit einer steigenden Lebenserwartung, einer längeren kindlichen Lebensphase des Lernens und Erwachsenwerdens. Aus der Sicht der Spezies wurde im Vergleich zu anderen Spezies in das Individuum wesentlich mehr „investiert“. Sein Überleben wurde für die Spezies wichtiger. Zugleich ermöglichten aber die geistigen Fähigkeiten dem Menschen eine neue, planvolle Anpassung an veränderte Umweltbedingungen, eine zusätzliche Flexibilität. So konnte sich der homo sapiens zum Beispiel über alle Klimazonen hinweg ausdehnen. So musste es für die Spezies von Vorteil sein, den Teil der Anpassung an veränderte Umweltbedingungen, der durch Mutation des Erbguts und Selektion geschah, zu vermindern zugunsten eines größeren Teils, der durch individuelle Anpassung geschah. Die Prämie für eine höhere Überlebensfähigkeit des Individuums stieg.

Es erscheint unter diesen spezifischen Bedingungen des homo sapiens als unplausibel, dass die Präferenzen, die zum Beispiel die Aufnahme von Nahrungsmitteln steuern, ein für alle mal fix waren. Viel plausibler ist die Hypothese, dass

Individuen einen Überlebens- und Fortpflanzungsvorteil hatten, deren Präferenzen sich den jeweiligen Umständen anpassen, deren „Instinkte“ also hinreichend flexibel waren, um das Verhalten auch jenseits der Steuerung durch die Ratio an veränderte Bedingungen anzupassen. Die Hypothese „adaptiver Präferenzen“ ist evolutionsbiologisch weit plausibler als die Hypothese fixer Präferenzen.

Man beachte, wie wir hier methodisch vorgehen. Wir unterscheiden zwischen einer Anpassung an die Umwelt durch Darwinsche Evolution der Erbsubstanz und einer Anpassung an die Umwelt durch individuelles Verhalten. Auch Pflanzen und Tiere passen sich individuell an. Die genetische Anpassung steuert das Ausmaß, in dem sich Individuen anpassen können. Die individuelle Anpassungsfähigkeit ist eine Charakteristik des Phänotyps, die ihrerseits durch den Genotyp bestimmt wird, der sich in der Evolution durchsetzt. Ceteris paribus wird eine erhöhte individuelle Anpassungsfähigkeit das Überleben der Gene der betreffenden Spezies erhöhen. Aber diese ceteris paribus Bedingung ist unrealistisch. Denn erhöhte Anpassungsfähigkeit geht auf Kosten von Spezialisierungsvorteilen. Also wird es in der Darwinschen Evolution immer einen Kompromiss zwischen individueller Anpassungsfähigkeit und den Spezialisierungsvorteilen der Spezies geben. Man wird erwarten können, dass das optimale Ausmaß der individuellen Anpassungsfähigkeit positiv korreliert oder eben ko-evolviert mit der Lebensdauer des Individuums und mit der „Breite“ der ökologischen Nische, die von der jeweiligen Spezies besetzt wird.

4. Eine Alternative zu fixen Präferenzen unter Beibehaltung des normativen Individualismus: Adaptive Präferenzen

Ich führe nun eine Theorie ein, in der sich die Präferenzen endogen verändern. Und zwar führe ich die Hypothese der adaptiven Präferenzen ein: Die Präferenzen des Individuums passen sich an dessen Umgebung an. Was ist mit dieser Aussage gemeint? Um sie zu präzisieren, benötigen wir etwas Formalismus. Betrachten wir stationäre Zustände und dann Wahlalternativen zwischen solchen stationären Zuständen. Es seien A, B, C etc. solche stationäre Zustände. Es seien nun die Präferenzen zwischen verschiedenen stationären Zuständen abhängig von den tatsächlich in der Vergangenheit realisierten Zuständen. Mit

$$(A; B)(>)(C; B)$$

sei gemeint: Gegeben den in der Vergangenheit realisierten stationären Zustand B zieht das betrachtete Individuum den Zustand A dem Zustand C vor. Man beachte, dass B bestimmte Präferenzen generiert. Nur für gegebene Präferenzen ist klar definiert, was „präferiert“ heißt. Ein Ausdruck $(A; B)(>)(C; D)$ ist dann sinnlos, wenn die Präferenzen, die durch B generiert werden, andere sind als die, die durch D generiert werden. Soviel also zur Schreibweise.

Das Axiom (oder die Annahme) adaptiver Präferenzen kann nun wie folgt formuliert werden: Sei $(B; A)(>)(A; A)$. Dann gilt $(B; B)(>)(A; B)$.

Was also durch das Axiom ausgeschlossen wird, ist: $(B; A)(>)(A; A)$ und $(A; B)(>)(B; B)$. Letzteres würde bedeuten, dass der Mensch, wenn er an A angepasst ist, B vorzieht und zugleich, wenn er an B angepasst ist, wieder A vorzieht. Er ist dann ein sozusagen ewig Unzufriedener.

Nun beobachten wir, dass zwischen A und B in der obigen Formel eine Asymmetrie vorherrscht. B ist A vorgezogen, gleichgültig ob die Vergangenheit A oder B war. Wir neigen deshalb dazu, zu sagen, dass eine Bewegung von A nach B ein Fortschritt ist. Bei fixen und vollständigen Präferenzen sind je zwei Punkte A und B vergleichbar. Bei endogenen Präferenzen – und so auch bei dem Spezialfall endogener Präferenzen, den adaptiven Präferenzen – ist dies nicht mehr der Fall. Es kann durchaus vorkommen, dass $(A; A)(>)(B; A)$ und dennoch $(B; B)(>)(A; B)$. Also ist nicht automatisch gesichert, dass wir Fortschritt universell definieren können.

Hier nun soll die folgende Theorie helfen. Ich skizziere in den beiden nächsten Abschnitten eine formale Theorie, die es uns unter bestimmten Annahmen ermöglicht, Fortschritt mit adaptiven Präferenzen genau analog dem zu definieren, wie wir es in der herkömmlichen Welfare Economics tun.

5. Das Modell

Im Folgenden stelle ich anhand eines einfachen Modells im n -Güterraum den Grundgedanken meiner Theorie vor. In diesem einfachen Modell spreche ich von einer Person. Zur Vereinfachung der Darstellung nehme ich eine unendliche Lebensdauer an. Die heutigen Präferenzen der Person seien abhängig von ihrem vergangenen Konsum. Wir drücken das in folgender Differentialgleichung aus. Es sei x der Konsumvektor und es sei q ein n -dimensionaler Vektor, der folgender Differentialgleichung genügt

$$\frac{dq}{dt} = \dot{q} = \alpha(x - q)$$

wobei α eine reelle positive Zahl ist. Der Vektor q repräsentiert sozusagen in aggregierter Form den Konsum der Vergangenheit. Bei konstantem Konsum \bar{x} konvergiert q gegen \bar{x} .

Es seien nun die Präferenzen repräsentierbar durch eine Nutzenfunktion; also $U = U(x; q)$.

Dabei ist die Person daran interessiert, für gegebenes q den Nutzen durch geeignete Auswahl von x zu maximieren. Wenn q sich ändert, mag sich der Wert von U verändern, aber diese Veränderung ist bedeutungslos, da man ja jetzt von anderen

Präferenzen spricht und Präferenzen, die von der Funktion U repräsentiert werden, auch von jeder monotonen Transformation von U repräsentiert werden können. Von Interesse ist allein, welchen Einfluss q auf die spezifische Abhängigkeit der Funktion U von x hat, wie also q das Verhalten des Individuums bezüglich x steuert.

Es sei nun angenommen, dass $U(x; q)$ stetig differenzierbar ist. Wir können somit auch U bezüglich der Zeit ableiten. Die Zeit wird als reelle Zahl t in das Modell eingeführt. Insbesondere, wenn $x(t)$ ein Pfad ist, der bezüglich t differenzierbar ist, können wir den Ausdruck \hat{U} bilden, wobei \dot{x}_i die Ableitung von x_i nach der Zeit ist:

$$\hat{U} = \sum_{i=1}^n \frac{\partial U}{\partial x_i} \dot{x}_i$$

Man beachte, daß \hat{U} nicht das gleiche ist wie

$$\dot{U} = \sum_{i=1}^n \frac{\partial U}{\partial x_i} \dot{x}_i + \sum_{i=1}^n \frac{\partial U}{\partial q_i} \dot{q}_i$$

Ich führe folgende Sprachregelung ein: Ist $\hat{U} > 0$, dann bedeutet das für die Person eine Verbesserung, einen Fortschritt, eine Steigerung des Lebensstandards. Ich führe nun den Begriff des Fortschrittspfads ein.

Definition 1: Ein Fortschrittspfad $\{x(t); q^0; T\}$ der Länge T ist ein Pfad $x(t)$ und mit einem Anfangswert $q(0) = q^0$, so dass gilt

1. $\hat{U}(t) \geq 0$ für $0 \leq t \leq T$,
2. Es gibt t_1 und t_2 mit $t_1 < t_2$, so dass $\hat{U} > 0$ für $0 \leq t_1 < t < t_2 \leq T$.

In Worten: Ein Fortschrittspfad der Länge T ist ein Pfad, bei dem sich der Lebensstandard der Person im gesamten Intervall nie verschlechtert und zumindest in einem Teilintervall verbessert.

Ist nur die Bedingung 1 bekannt, dann sprechen wir von einem Fast-Fortschrittspfad. Ein Fortschrittspfad ist also immer auch ein Fast-Fortschrittspfad.

Der grundlegende Gedanke, wie man trotz der Unmöglichkeit des *interpersonellen* Nutzenvergleichs bei endogen bestimmten Präferenzen Wohlfahrtsökonomik betreiben kann, ist der, dass man *intrapersonell* am Begriff der Verbesserung oder des Fortschritts festhält. Wir unterstellen also, dass eine Person mit Planungshorizont T bei gleicher Ausgangslage einen Fortschrittspfad der Länge T einem Pfad der Länge T vorzieht, bei dem $\hat{U} \leq 0$ ist. Wir können hier von Metapräferenzen sprechen. Wir betten die veränderlichen Präferenzen der Person also ein in ein System, das zumindest partielle Werturteile der Person über verschiedene Präferenzen zulässt.

Nun ist der Begriff der Metapräferenzen, also von Präferenzen über Präferenzen in der Theorie schon verschiedentlich verwendet worden. So von Becker, von Sen, in gewisser Weise auch von Houthakker in Zusammenhang mit Modellen der Nachfragerträge. Diese anderen Autoren haben aber tendenziell die Vorstellung einer vollständigen Metapräferenzordnung, so dass die Person zwischen je zwei Präferenzordnungen entscheiden kann, welche sie vorzieht. Damit aber redet man im Grunde erneut von *einer* stabilen Präferenzordnung, also von fixen Präferenzen. Das ist von Becker auch gerade so intendiert. Demgegenüber mache ich von den Metapräferenzen einen minimalistischen Gebrauch. Ich setze nur voraus, dass eine Person mit variablen Präferenzen einen Pfad, bei dem es materiell aufwärts geht, einem Pfad vorzieht, bei dem der Lebensstandard stagniert oder gar sinkt. Das nenne ich das

Fortschrittsaxiom: Ist $q^*(0) = q(0)$ und $x^*(0) = x(0)$ und der Planungshorizont $T^* = T$, dann zieht die Person einen Fortschrittspfad $\{x^*(t), q^*(t), T^*\}$ einem Pfad $\{x(t), q(t), T\}$ vor, wenn gilt $\hat{U}(x(t)) \leq 0$ für $0 \leq t \leq T$.

6. Das Haupttheorem adaptiver Präferenzen

Ich zeige jetzt ein Theorem, das nahe legt, dass Wohlfahrtsökonomik bei adaptiven Präferenzen, also bei einer bestimmten Klasse endogen bestimmter Präferenzen möglich ist. Zuerst führe ich folgende Schreibweise in Bezug auf die Präferenzen ein: $x^*(\succ)_q x$ heiße: x^* wird x präferiert (bei vergangenem Konsum q), also: $U(x^*; q) > U(x; q)$.

Annahme 1 (adaptive Präferenzen): Ist $\{x(t); q^0; T\}$ ein Fortschrittspfad der Länge T , dann ist $x(T) \neq x(0)$.

Annahme 2 (inverse Nachfragefunktion): Die Präferenzstruktur ist dergestalt, dass eine inverse Nachfragefunktion $p = g(x; q)$ existiert (bei Budget $y = p \cdot x = 1$), die stetig differenzierbar in x und in q ist. Es sei die „langfristige“ inverse Nachfragefunktion mit $h(x) = g(x; x)$ bezeichnet.

Annahme 3 (Stetigkeit): Für jedes Vektortripel $\{x^*; x; q\}$ mit $x^*(\succ)_q x$ gibt es ein $\varepsilon > 0$ derart, dass $z^*(\succ)_r z$ für alle $z^* \in M(x^*)$; $z \in M(x)$; $r \in M(q)$; wobei M jeweils eine Umgebung des Vektors mit Radius $< \varepsilon$ ist.

Annahme 4 (Nichtsaturiertheit): Ist $x_i^* > x_i$ für $i = 1, 2, \dots, n$, dann gilt für alle q , dass $x^*(\succ)_q x$.

Bevor ich den Satz formuliere, sei die Menge $A(x^0)$ definiert. Für einen beliebigen Konsumvektor x^0 sei $A(x^0)$ definiert als die Menge derjenigen \bar{x} , die die Eigenschaft haben: es gibt einen Fortschrittspfad $\{x(t); q^0; T\}$ mit $x(0) = x^0$; $q^0 = x^0$ und $x(T) = \bar{x}$. Es ist $A(x^0)$ also die Menge derjenigen Vektoren, die von einem Vektor x^0 aus (bei früherem Konsum $q^0 = x^0$) durch einen Fortschrittspfad erreichbar

bar sind. Offenkundig gehört wegen Annahme 1 der Vektor x^0 selbst nicht zu $A(x^0)$. Wir formulieren nun folgenden Satz:

Satz 1: Teil A. Die „langfristige“ inverse Nachfragefunktion $h(x) = g(x; x)$ erfüllt das starke Axiom der Revealed Preference, entspricht also einer Nutzenfunktion $V(x)$.

Teil B. Sei $B(x^0)$ die Menge der Vektoren x , für die gilt $V(x) > V(x^0)$. Dann ist $B(x^0) = A(x^0)$.

Beweisskizze: Teil A. Es sei $x = f(p; q)$ die direkte Nachfragefunktion. Wir führen einen Widerspruchsbeweis. Wir nehmen also an, die Behauptung in Teil A sei falsch. Dann erfüllt $h(x)$ *nicht* das starke Axiom der Revealed Preference. Dann gibt es also eine Kette von Vektoren $x^0, x^1, x^2, \dots, x^m$ mit $x^m = x^0$ und $x^m RP x^{m-1} RP x^{m-2} RP \dots RP x^1 RP x^0$, wobei „RP“ für „revealed preferred“ steht. Damit gilt für $j = 0, 1, 2, \dots, m - 1$, dass $h(x^{j+1})x^{j+1} \geq h(x^{j+1})x^j$. Wegen der Stetigkeit (Annahme 3) können wir eine entsprechende Kette von Vektoren konstruieren, sodass sogar die strikte Ungleichung gilt: $h(x^{j+1})x^{j+1} > h(x^{j+1})x^j$. Für jedes $j = 0, 1, 2 \dots, m - 1$ konstruieren wir einen Pfad $\{x(t); q^0; T\}$ mit $q^0 = x^j$ und $x(t) = f(p, q(t))$ mit $p = h(x^{j+1})$. Dieser Pfad ist also die Nachfrage bei den konstant bleibenden Preisen p , die sich aus dem folgenden Element $j + 1$ der Kette von Vektoren ergeben. Der vergangene Konsum q des Pfades entspricht zu Anfang dem Element j der Kette. Dieser Pfad konvergiert natürlich gegen das Element $j + 1$ der Kette.

Dieser Pfad ist ein Fast-Fortschrittspfad. Es gilt für jedes t , dass $\hat{U} \geq 0$. Dies folgt daraus, dass bei jedem t der Vektor $x(t)$ so gewählt wird, dass der Nutzen $U(x, q(t))$ im Rahmen des Budgets maximiert wird. Damit gilt für jedes δ , dass $U(x(t); q(t)) \geq U(x(t - \delta); q(t))$. Also gilt für „kleine“ $\delta > 0$ folgendes: $U(x(t - \delta); q(t)) \approx U(x(t); q(t)) - \delta \hat{U}(t) \leq U(x(t), q(t))$, woraus folgt $\hat{U} \geq 0$.

Nun kann man wegen der Stetigkeit (Annahme 3) und der Nichtsaturiertheit (Annahme 4) und wegen der strikten Ungleichung $h(x^{j+1})x^{j+1} > h(x^{j+1})x^j$ einen von $x(t)$ leicht abweichenden Pfad $x^*(t)$ konstruieren, der erstens in endlicher Zeit bei x^{j+1} ankommt und der zweitens ein echter Fortschrittspfad ist. Indem wir nun diesem Fortschrittspfade aneinander stecken, erhalten wir – fast schon – einen Fortschrittspfad von x^0 über x^1 über $x^2 \dots \dots$ bis $x^m = x^0$, im Widerspruch zur Annahme 1. (Eine kleine Modifikation ist noch erforderlich, damit die $q(t)$ -Werte beim Übergang von einem Teilstück zum nächsten konsistent bleiben). Also haben wir bewiesen, dass die langfristige Nachfragefunktion das starke Axiom der Revealed Preference erfüllt. Dann existiert nach dem Houthakker-Theorem eine Präferenzordnung, die in der langfristigen Nachfragekurve repräsentiert ist. Wir können also eine Nutzenfunktion $V(x)$ finden, die der langfristigen Nachfragekurve entspricht.

Teil B. Um Aussage B zu beweisen, führe ich die Menge $R(x^0)$ ein. Sie ist der untere Rand von $A(x^0)$. Nun ist wegen der Stetigkeitsannahme $A(x^0)$ offensichtlich

eine offene Menge (im topologischen Sinn). Also gehört ein beliebiges $\bar{x} \in R(x^0)$ nicht zu $A(x^0)$. Andererseits enthält jede Umgebung von \bar{x} Elemente von $A(x^0)$. Nun zeigen wir mit Hilfe der Annahmen 1, 3, und 4, dass in der Nähe von \bar{x} gilt: $x \in A(x^0)$, wenn $V(x) > V(\bar{x})$ und $x \notin A(x^0)$, wenn $V(x) < V(\bar{x})$. Daraus folgt dann: für eine Bewegung im Rand $R(x^0)$ gilt an der Stelle \bar{x} die Gleichung
$$\sum_{i=1}^n \frac{\partial V}{\partial x_i} dx_i = \sum_{i=1}^n h_i(\bar{x}) dx_i = 0.$$
 Da aber auch $x^0 \in R(x^0)$ folgt $R(x^0) = \{x : V(x) = V(x^0)\}$. Daraus folgt unmittelbar die Aussage, die zu beweisen war.

Soweit die Beweisskizze.

Es scheint, dass die Person unter der Annahme adaptiver Präferenzen die Konsumvektoren so vergleichen kann, als ob eine herkömmliche feste Präferenzordnung existierte. Und es scheint, dass diese „Präferenzordnung“ in einem engen Zusammenhang steht mit der Erreichbarkeit von Positionen mittels eines Fortschrittspfades bei den tatsächlichen, variablen Präferenzen.

7. Diskussion der Hypothese adaptiver Präferenzen

Es bietet sich also bei der Annahme adaptiver Präferenzen die Chance einer Wohlfahrtsökonomik. Ich habe an anderer Stelle (von *Weizsäcker* 2002) ein Beispiel für diese Wohlfahrtsökonomik präsentiert. Will man in diese Richtung weitergehen, dann bedarf es eines vertieften Verständnisses der Hypothese adaptiver Präferenzen. Im Abschnitt 4 habe ich schon versucht, klar zu machen, dass eine Anpassung von individuellen Präferenzen an veränderte Umstände eine evolutionsbiologisch wesentlich plausiblere anthropologische Aussage ist als diejeniger fixer Präferenzen.

Nun bekommt in der mathematischen Formulierung die Annahme adaptiver Präferenzen (Annahme 1 in Abschnitt 6) eine Form, deren Zusammenhang mit der evolutionsbiologischen Ableitung nicht sofort einsichtig ist. Es ist deshalb erforderlich, hier den logischen Zusammenhang klar zu machen. Intuitiv kann man sagen, dass die Adaptivität der Präferenzen in einem modernen Marktsystem bedeuten muss, dass die langfristige Nachfrage preiselastischer reagiert als die kurzfristige Nachfrage. Wird ein Gut teurer, dann geht die Nachfrage nach ihm zurück. Dieser geringere Konsum des Gutes induziert eine Präferenzänderung in dem Sinn, dass das Gut bei gegebenen Preisen weniger begehrt ist, also weniger nachgefragt wird. Somit verstärkt sich auf Dauer der Primäreffekt einer zurückgehenden Nachfrage aufgrund der Präferenzanpassung.

Der größeren Preiselastizität mit Hilfe der Präferenzanpassung entspricht im herkömmlichen Theoriegebäude eine höhere Substitutionselastizität. Was aber ist die Substitutionselastizität anderes als ein Ausdruck für die Anpassungsfähigkeit? Adaptive Präferenzen sind mithin Präferenzen, die sich derart anpassen, dass die Substitutionseffekte bei der Nachfrage, die durch eine Änderung der relativen

Preise ausgelöst werden, aufgrund der induzierten Präferenzänderung größer sind, als sie es ohne Präferenzänderung wären.

Den Zusammenhang mit der Nichtzirkularität von Fortschrittspfaden (Annahme 1 des Theorems) kann man in folgender Weise plausibel machen. Aus dem Theorem folgt, dass die langfristige Nachfrage bei Nichtzirkularität der Fortschrittspfade kompatibel ist mit einer Nutzenfunktion $V(x)$. Die Indifferenzhyperfläche, die durch einen Punkt x^0 geht, grenzt nach dem Theorem den durch Fortschrittspfade von x^0 erreichbaren Bereich $A(x^0)$ nach unten ab. Dieser Bereich aber enthält den Bereich der Punkte, die gemäß den kurzfristigen Präferenzen dem Punkt x^0 vorgezogen werden, für die also gilt $U(x; x^0) > U(x^0; x^0)$. Wir wollen diesen Bereich $C(x^0)$ nennen. Denn offenkundig kann ein Punkt x in $C(x^0)$ von x^0 aus mit einem Fortschrittspfad erreicht werden. Der Konsument muss nur in einem Satz von x^0 nach x springen. Also haben wir $C(x^0) \subseteq A(x^0)$. Das aber bedeutet, dass die Krümmung der Indifferenzhyperfläche, die $A(x^0)$ nach unten begrenzt, in keiner Richtung stärker sein kann als die entsprechende Krümmung der Indifferenzhyperfläche, die $C(x^0)$ nach unten begrenzt. Mithin ist die langfristige Substitutionselastizität nie kleiner als die kurzfristige Substitutionselastizität. Die Anpassung der Präferenzen an veränderte relative Preise verstärkt die Reaktion der Nachfrage auf die Preise. Somit ist die Brücke zwischen Nichtzirkularität und Adaptivität der Präferenzen geschlagen.

Eine andere Form, in der der Zusammenhang zwischen Nichtzirkularität und Adaptivität deutlich gemacht werden kann, ist das folgende Gedankenexperiment. Angenommen, die Präferenzen seien das Gegenteil von adaptiv, nennen wir sie „anti-adaptiv“. Das bedeutet, die langfristige Reaktion auf Veränderungen der relativen Preise seien geringer als die kurzfristigen. Wir betrachten nun den Fall linearer Nachfragefunktionen. Der Preis p eines Gutes wird erhöht, während alle anderen Preise gleich bleiben. Der Konsument wird für die Preiserhöhung Δp entschädigt, so dass sein Nutzenniveau gemäß der kurzfristigen Nutzenfunktion nicht nur gleich bleibt, sondern um ein Weniges steigt. Die erforderliche Einkommenserhöhung ΔY ist also um $\varepsilon > 0$ größer als der Betrag, der zur Aufrechterhaltung des Nutzens erforderlich wäre. Dieser aber ist bei linearer Nachfragefunktion $\Delta p(x_1 + x_0)/2$, wobei x_0 die nachgefragte Menge vor der Preiserhöhung und x_1 die nachgefragte Menge nach der Preiserhöhung ist. Es gilt also $\Delta Y = \Delta p(x_1 + x_0)/2 + \varepsilon$. Damit ergibt sich für den Konsumenten ein Fortschritt, eine Nutzenerhöhung. Wenn sich nun die Präferenzen ändern, die Preise gleich bleiben, dann bleibt die resultierende Veränderung des Konsums eine Verbesserung, da der Konsument ja die Wahl hat, bei gleichbleibender Budgetmenge den Konsum konstant zu halten. Es sei nun x_2 die Menge des Gutes, auf die der Konsum langfristig zusteuert, nachdem der Preis um Δp angehoben wurde. Gemäß der Annahme „anti-adaptiver“ Präferenzen ist $x_2 > x_1$. Es wird ein Teil des primären Nachfragerückgangs wieder rückgängig gemacht. Wenn nun der Konsument hinreichend nah an diesen Punkt x_2 herangekommen ist, werde der Preis wieder um Δp gesenkt. Dies gehe einher mit einem Einkommensentzug $\Delta \tilde{Y}$, wobei $\Delta \tilde{Y}$ negativ ist. Es sei der

Einkommenszug $\Delta\tilde{Y}$ so berechnet, dass es um ein Weniges geringer ausfällt, als erforderlich wäre, um den Nutzen gemäß nunmehr geltender Nutzenfunktion konstant zu halten. Der genau kompensierende Einkommenszug kann berechnet werden als $-\Delta p(x_2 + x_3)/2$, wobei x_3 die nachgefragte Menge ist, zu der der Konsument aufgrund der Preissenkung „springt“. Da er auf Dauer bei dem neuen (bzw. ganz alten) Preis bei x_0 landen wird, und da wir „anti-adaptive“ Präferenzen voraussetzen, wissen wir, dass $x_3 > x_0$ gilt. Also haben wir folgende Ungleichung

$$\Delta\tilde{Y} = -\Delta p(x_2 + x_3)/2 + \varepsilon < \Delta p(x_1 + x_0)/2 + \varepsilon = -\Delta Y + 2\varepsilon .$$

Dies heißt, dass wir bei hinreichend kleinem $\varepsilon > 0$ erreichen können, dass $\Delta Y + \Delta\tilde{Y} < 0$ ist. Wir kommen also auf einem Fortschrittspfad in eine Budgetsituation, die ungünstiger ist als die Ausgangssituation: die Preise sind gleich, aber das Budget ist niedriger. Jetzt können wir den Fortschrittspfad noch abschließen, indem wir das Budget wieder auf seinen ursprünglichen Wert anheben. Dann hat der Konsument die Möglichkeit, auf dem Wege eines Fortschrittspfads zu seinem ursprünglichen Konsumvektor zurückzukommen. Wir haben also einen zirkulären Fortschrittspfad konstruiert. Das zeigt, dass „anti-adaptive“ Präferenzen nicht die Eigenschaft der Nichtzirkularität von Fortschrittspfaden haben.

8. Adaptiv-Pareto-Optimalität

Gibt es für adaptive Präferenzen ein Theorem analog dem Effizienzsatz über Walras-Gleichgewichte? Jener Satz lautet ja: ein Walras-Gleichgewicht ist pareto-optimal.

Aus darstellerischen Gründen konzentriere ich mich in diesem Abschnitt auf stationäre Walras-Gleichgewichte. Es seien also m Personen unendlicher Lebensdauer in einer Volkswirtschaft, von denen alle die Annahme von Satz 1 erfüllen, also insbesondere die Annahme adaptiven Präferenzen. Die Volkswirtschaft befinde sich in einem stationären Zustand eines Walras-Gleichgewichts. Der Zinssatz im Gleichgewicht sei positiv. Insbesondere gilt dann für alle Personen, dass $q = x$ ist.

Definition: Ein stationärer Zustand in der Volkswirtschaft soll *adaptiv pareto-optimal* heißen, wenn es keinen realisierbaren Pfad der Volkswirtschaft derart gibt, dass für alle Personen ein Fast-Fortschrittspfad und für einige Personen ein Fortschrittspfad verwirklicht ist. Den herkömmlichen Begriff der Pareto-Optimalität nenne ich im Folgenden „klassisch-pareto-optimal“. Nun können wir folgendes Theorem beweisen.

Satz 2: Das stationäre Walras-Gleichgewicht ist adaptiv-pareto-optimal.

Beweisidee: Da wir im stationären Walras-Gleichgewicht sind, verhalten sich die Personen so, als würde jede ihre jeweilige langfristige Nutzenfunktion $V(x)$ maxi-

mieren. Also ist gemäß der herkömmlichen Theorie das stationäre Gleichgewicht nach der herkömmlichen Theorie klassisch-pareto-optimal, wenn wir die langfristige Nutzenfunktion anstelle der adaptiven Präferenzenstruktur einsetzen. Also maximiert – bezüglich der Menge der realisierbaren Allokationen unter Anwendung der im Gleichgewicht gültigen Preise – die Allokation des Gleichgewichts den Gegenwartswert der Summe der Konsumvektoren der m Konsumenten. Nun folgt aus Satz 1, dass ein Fast-Fortschrittspfad und ein Fortschrittspfad für jede Person nur Konsumvektoren x berührt, für die gilt $V(x) \geq V(x^0)$, wo x^0 der dem Gleichgewicht entsprechende stationäre Konsumvektor ist. Für einen echten Fortschrittspfad gilt ab einem bestimmten Punkt $V(x) > V(x^0)$. Wegen der klassischen Pareto-Optimalität des Gleichgewichts bezüglich $V(x)$ muss also für den Gegenwartswert eines Fast-Fortschrittspfads von x^0 aus gelten, dass er mindestens so groß ist wie der Gegenwartswert des stationären Konsumpfades x^0 ; und für den Gegenwartswert eines echten Fortschrittspfads muss gelten, dass er strikt größer ist als der Gegenwartswert des stationären Pfades. Also ist eine Allokation aus Pfaden, die für alle Personen ein Fast-Fortschrittspfad und für einige Personen echte Fortschrittspfade sind, nicht in der Menge der realisierbaren Allokation, was das Theorem beweist.

Wir haben damit eine Brücke geschlagen zwischen den herkömmlichen Begriffen und Theoremen der Gleichgewichtstheorie und Wohlfahrtsökonomik auf der einen Seite und den hier entwickelten Begriffen und Theoremen, die um die Idee der adaptiven Präferenzen gruppiert sind.

9. Die Frage der Pfadabhängigkeit

Das Haupt-Theorem bietet uns die Möglichkeit, Fortschritt auch bei endogenen Präferenzen zu definieren, sofern diese adaptiv sind. Dennoch sollten wir uns darüber klar sein, dass die „Philosophie“ der Evolution eine andere ist als die der neoklassischen Optimierung, insbesondere der globalen Optimierung. Unsere Theorie ist eine der lokalen Optimierung mit einer Anpassung des Optimierungskriteriums an die jeweils veränderten Gegebenheiten. Hier muss ich nun aufmerksam machen auf die Einschränkungen, die durch die Annahme 2 bedingt sind: die Existenz einer inversen Nachfragefunktion. Diese Annahme impliziert eine „konvexe“ Struktur der kurzfristigen Präferenzen: Für jeden Konsumvektor x^0 und jeden Vektor q ist die Menge der Konsumvektoren x , die x^0 vorgezogen werden, für die also gilt $U(x; q) > U(x^0; q)$, eine konvexe Menge.

Nun gibt es aber Präferenzen, die diese durchgängige Konvexität nicht aufweisen. Wenn ich indifferent bin zwischen dem Wohnen in München und dem Wohnen in Köln, dann folgt daraus im Allgemeinen überhaupt nicht, dass ich es dem Wohnen in einem der Orte vorziehe, zu 50 % im einen und zu 50 % im anderen zu wohnen. Ist die Theorie deshalb ohne praktisches Interesse? Nein. Denn natürlich gibt es große Teilbereiche des Güterraum, so dass innerhalb je eines Teil-

bereichs die Präferenzen in der Tat konvex sind. Die Theorie kann nur nicht ohne weiteres angewendet werden, wenn es um den Vergleich von Konsumvektoren geht, die in verschiedenen Teilbereichen liegen, die durch eine „Nichtkonvexität“ getrennt sind.

Das aber sollte man auch erwarten, wenn man sich einer evolutorischen Philosophie anvertraut. Diese kennt das Phänomen der evolutorischen „Sackgassen“. Darunter kann man Gleichgewichtszustände verstehen, die unter einem übergeordneten Gesichtspunkt als irgendwie unbefriedigend angesehen werden müssen, die aber dennoch als Ergebnis einer lokalen Optimierung erscheinen. Mit kleinen Mutationen oder Zufallsschwankungen gibt es dann kein Entrinnen aus dieser „Sackgasse“. Man beachte allerdings, dass diese Sprechweise solange theoretisch nicht gut fundiert ist, als das Beurteilungskriterium dieses „übergeordneten Gesichtspunkts“ nicht klar ist.

Die hier entwickelte Theorie mag weiterhelfen. Sie vermag zu differenzieren zwischen zwei Arten von Status-Quo-Orientierungen oder lokalen Gleichgewichten. Es mag einerseits einen Status Quo geben, der, wie im Abschnitt F von *Weizsäcker* (2002) dargestellt, kritisierbar ist und auf quasi „verkehrte“ institutionelle Arrangements zurückgeführt werden kann. Es gibt aus diesem Gleichgewichtszustand einen theoretisch gangbaren Weg, mittels eines Fortschrittspfades hinauszukommen und ein neues Gleichgewicht zu erreichen, das aber aus Sicht der kurzfristigen Präferenzen, die im Status Quo herrschen, schlechter ist. „Besser“ ist dieses neue Gleichgewicht in dem Sinne, dass es durch einen Fortschrittspfad erreicht werden kann und dass nach Anpassung der Präferenzen an das neue Gleichgewicht dieses dem alten auch vorgezogen wird.

Demgegenüber mag es bei adaptiven Präferenzen die prinzipielle Unvergleichbarkeit zweier Zustände A und B geben, wenn es wegen der genannten Nichtkonvexitäten weder einen Fortschrittspfad von A nach B noch umgekehrt einen Fortschrittspfad von B nach A gibt. Diesen letzteren Fall müssen wir als unvergleichbar akzeptieren. Das scheint mir jedenfalls der realistischere Weg zu sein als die m. E. künstliche Stipulation fixer Präferenzen, die die Vergleichbarkeit im Prinzip wieder herstellen würde. Dass Franzosen überwiegend das Leben und die Lebensart in Frankreich und Deutsche überwiegend das Leben und die Lebensart in Deutschland vorziehen, dass also offenbar die Angehörigen beider Nationen eine jeweils gegenseitige Anpassung von Verhältnissen an die Präferenzen und von Präferenzen an die Verhältnisse erreicht haben, führt nicht automatisch dazu, dass man beide Länder mit Hilfe unserer Theorie in ein Ranking zwingen kann. Nichtkonvexitäten mögen hier eine Rolle spielen.

10. Schluss

Diese Arbeit ergänzt meine Thünen Lecture über Welfare Economics bei adaptiven Präferenzen (von *Weizsäcker* 2002). Es wird insbesondere der evolutorische

Charakter der Theorie demonstriert. Damit wird dem Lager der Evolutoriker ein Ansatz angeboten, wie sie Bewertungskriterien im Rahmen ihrer Theorie entwickeln und für die Politikberatung verwerten können. Damit könnten sie langfristig die dominante Position der Neoklassik in der Politikberatung in Frage stellen.

Literatur

Keynes, J. M. (1949): *Two Memoirs*, London.

Moore, G. E. (1903): *Principia Ethica*, London.

von Weizsäcker, C. C. (1998): Das Gerechtigkeitsproblem in der Sozialen Marktwirtschaft. In: *Zeitschrift für Wirtschaftspolitik*, 47. Jg., S. 57–288.

von Weizsäcker, C. C. (2002): Welfare Economics bei endogenen Präferenzen: Thünen-Vorlesung 2001. In: *Perspektiven der Wirtschaftspolitik* 3 (4), S. 425–446.

Das Handlungskonzept in der evolutorischen Mikroökonomik*

Von *Frank Beckenbach*, Kassel

1. Einleitung

(1) Gegenstand der evolutorischen Mikroökonomik ist die Betrachtung der individuellen Einflussfaktoren für die beobachtbaren Wandlungsprozesse in der Ökonomie. Im Kern geht es dabei um die Analyse der Veränderungen der Handlungen (d. h. der Handlungsbedingungen, der Handlungsweisen und der Handlungsergebnisse) bei den privaten Haushalten und den Unternehmen. Ferner werden die Veränderungen, die sich auf Märkten bei der Zusammenführung dieser Handlungen ergeben sowie umgekehrt die Rückwirkungen dieser Marktveränderungen auf die Handlungen der Akteure thematisiert.

Besondere Bedeutung hat dabei die Aufklärung über die internen Antriebskräfte für das Handeln, das Neuerungen hervorbringt. Negativ formuliert geht es um eine Art der Erklärung, die weder dieses Handeln auf eine einfache Reiz-/Reaktionslogik reduziert, noch um eine Erklärung, die sich auf die Darstellung der Anpassungsvorgänge an vorausgesetzte externe Handlungsbedingungen beschränkt. Als „Randbedingung“ für eine derartige Erklärung ist dabei die Schwierigkeit zu berücksichtigen, dass die Ergebnisse dieses an Neuerungen orientierten Handelns nicht antizipiert werden können.¹

Als Merkmale der mikroökonomischen Akteure sind damit aus evolutionsökonomischer Sicht festzuhalten:

- die Akteure verfügen über ein breites Handlungsrepertoire, das sie situationsabhängig einsetzen;
- die Akteure sind keine isolierten Einheiten, die ihre Handlungen allein aus sich heraus bestimmen, sondern sie sind in einen gesellschaftlichen Kontext eingebettet, der ihr Handeln bestimmt und der gleichermaßen durch dieses bestimmt ist;

* Nützliche Hinweise für die Überarbeitung verdanke ich Georg von Wangenheim, Ulrich Witt und einem anonymen Referee.

¹ Vgl. für viele: „In a sense, genuinely new ideas come out of the blue. This merely paraphrases that they are not predictable.“ (*Vromen*, S. 199).

- individuelles Handlungsrepertoire und gesellschaftlicher Kontext sind einer beständigen Veränderung unterworfen.

Durch eine derartige evolutorische Mikroökonomik kann das Verständnis der auf der Meso- und Makroebene bereits zum Gegenstand der evolutorischen Ökonomik gewordenen Wandlungsprozesse in der Ökonomie verbessert werden.²

(2) Gegenstand der folgenden Diskussion soll das „Handlungskonzept“ der evolutorischen Mikroökonomik sein. Dieses bezieht sich auf die wissenschaftliche Reflexion der Art und Weise, wie ein ökonomischer Akteur zum Handeln befähigt wird.³ In der Allokationstheorie wird diese Befähigung zum Handeln durch ein Wahlhandlungskonzept hergestellt. Dieses beruht auf einer vollständigen Ermittlung der Handlungsalternativen, einem bewussten ranking dieser Alternativen mittels eines globalen, von den Restriktionen unabhängigen, Diskriminierungsverfahrens (Präferenzordnung) und der Maximierung der Zielrealisierung. Vor diesem Hintergrund stellt sich die Frage, ob das Handlungskonzept der evolutorischen Ökonomik eine andere Konzeptualisierung des Wahlhandelns beinhaltet, auf eine Negation der Wahlhandlungskonzeptes hinausläuft oder das Wahlhandeln als Sonderfall einschließt?

Im Folgenden sollen zunächst die wichtigsten Begründungsvarianten für eine evolutorische Mikroökonomik betrachtet werden. Dabei sollen als Leitfragen herangezogen werden: (i) Wie werden die individuellen Handlungsmöglichkeiten und -grenzen beschrieben? (ii) Welche Rolle spielen Informations- und Wissensbeschränkungen? (iii) Welche Arten des individuellen Handelns werden betrachtet? (iv) Wie wird das Innovationshandeln erklärt? (v) Wie werden individuelles Handeln und gesellschaftliche Ergebnisse miteinander verknüpft? Diese Diskussion führt dann zu dem Versuch, in Bezug auf die Erklärung des Handlungsrepertoires der Akteure die diskutierten Begründungsvarianten zu verknüpfen und sie zur Grundlage für die Formulierung eines evolutorischen Handlungsmodells zu machen.

2. Diskussion einiger Begründungsvarianten für eine evolutorische Mikroökonomik

2.1 Verhaltenswissenschaftliche Fundierung

(1) Der gemeinsame Nenner der verhaltenswissenschaftlichen Überlegungen zu einer evolutorischen Mikroökonomik ist die Annahme, dass die verfügbaren Informationen und die Art der Informationsverarbeitung zusätzliche Beschränkungen

² Als Beispiel sei auf die Diffusionsmodelle verwiesen, die teilweise ohne eine Mikrofundierung formuliert werden und teilweise mit ad hoc Annahmen in Bezug auf das individuelle Handeln operieren.

³ Das Handlungskonzept ist zu unterscheiden von dem Akteurskonzept. Das Letztere ist auf Handlungsgesamtheiten bezogen und schließt auch die Betrachtung der kognitiven und ökonomischen Randbedingungen (Ressourcen ebenso wie Restriktionen) des Handelns ein.

für die Handlungsfähigkeit eines Akteurs darstellen und dass diese Beschränkungen einem Veränderungsprozess unterworfen sind. Diese verhaltenswissenschaftliche Fundierung der evolutorischen Mikroökonomik ist damit auch durch eine Problematisierung des in der Allokationsökonomik zugrunde gelegten Wahlhandlungskonzeptes charakterisiert.

Mit dieser Problematisierung ist eine bis heute nicht vollständig aufgelöste Ambivalenz der verhaltenswissenschaftlichen Argumentation verbunden. Diese Ambivalenz ist eine Folge des Umstandes, dass die Kritik an dem Wahlhandlungskonzept einerseits auf eine prinzipielle Infragestellung der Beobachtbarkeit (und daher auch Theoriefähigkeit) von individuellen verhaltensbestimmenden Faktoren hinausläuft. Dies führt zu der Auffassung, dass das Handeln der ökonomischen Akteure lediglich durch eine Verknüpfung von Handlungsbedingungen und Handlungsfolgen im Rahmen von einfachen Reiz-/Reaktionsprozessen (unter Einschluss von Konditionierungen) analysierbar ist (vgl. *Alhadeff* 1982, *Witt* 1987, S. 118 ff.). Diese „behavioristische“ Problematisierung des Wahlhandlungskonzeptes findet ihre aktuelle Ausprägung in der Betonung der Bedeutung von Routinen und des Konditionierungslernens als einer Freistellung des Handelns von reflektierten Operationen (vgl. *Nelson/Winter* 1982; *Brenner* 1999; *Reynaud* 2000). Andererseits zielt die evolutionsökonomische Kritik des Wahlhandlungskonzeptes darauf, die internen Informationsverarbeitungsprozeduren und die dabei verwendeten kognitiven Ressourcen (wie die Wahrnehmung, das Gedächtnis usw.) in die Erklärung des Handelns einzubeziehen. Durch die Hinzunahme dieser subjekt-spezifischen kognitiven Prozesse wird der Rahmen einer ausschließlich auf die Feststellung beobachtbaren Handelns festgelegten Reiz-/Reaktionsanalyse verlassen (vgl. *Simon* 1987; *Witt* 1987, S. 121 ff.). Diese „kognitivistische“ Problematisierung des Wahlhandlungskonzeptes findet ihre aktuelle Ausprägung in der Betonung der Bedeutung der Kreativität als einer reflektierten Operation zur Erweiterung der verfügbaren Handlungsmöglichkeiten (vgl. *Hesse* 1990; *Kerber* 1990).

Damit stellt sich *erstens* die Frage, ob diese beiden Problematisierungen des Wahlhandlungskonzeptes miteinander kompatibel sind und *zweitens*, ob diese Problematisierungen als Ergänzung oder als Ersetzungen des Wahlhandlungskonzeptes zu werten sind?

(2) Die Frage des Verhältnisses von Wahlhandlungskonzept und seiner evolutorischen Problematisierung muss getrennt für die behavioristische und die kognitivistische Richtung diskutiert werden. Während für die behavioristische Infragestellung wegen der Betonung von jeweils nur einer verfügbaren Handlungsoption die Unvereinbarkeit mit dem Wahlhandlungskonzept offenkundig ist, scheint es für die kognitivistische Problematisierung die Möglichkeit einer Synthese in Gestalt einer Fortschreibung des Wahlhandlungsmodus zu geben. Ausgehend von den Erkenntnissen der Kreativitätsforschung, dergemäß zwischen einem „Primärprozess der Imagination, Inspiration und Ideenfindung“ einerseits und einem „Sekundär-

prozess des Urteils, der rationalen Auswahl und Entscheidung innerhalb eines durch primäre intuitive Akte aufgebauten oder kreierte Problemrahmens“ andererseits zu unterscheiden sei (vgl. *Röpke* 1977, S. 97), ist schon früh in der Diskussion einer evolutorischen Mikroökonomik der Vorschlag gemacht worden, das Wahlhandlungskonzept für die Analyse der Aufbereitung des durch die Kreativität erschlossenen Handlungsraumes heranzuziehen (vgl. *Hesse* 1990, S. 64; *Kerber* 1990, S. 4 ff.).

Damit werden jedoch wesentliche Unterschiede zwischen der mit dem Wahlhandlungskonzept thematisierten Situation und der Situation der Verwertung der Kreativitätsergebnisse zugedeckt: (i) Sofern durch einen kreativen Akt überhaupt mehrere Handlungsoptionen hervorgebracht werden, sind diese nicht – wie beim Wahlhandlungskonzept – Ergebnis einer bewussten und vollständigen Situationsanalyse, sondern sie werden eher unbewusst im Wege einer wissensabhängigen „Dekodierung“ erzeugt. (ii) Insofern ist dieser Optionsraum in jedem Fall unvollständig, weil nur Optionen vorliegen, die durch das Ausnutzen eines vorhandenen domänenbezogenen bzw. heuristischen Wissens- und Fähigkeitsbestandes zustande gekommen sind. Schließlich (iii) erfolgt die Sortierung zwischen diesen Optionen auf Basis einer spekulativen Zielwertzuordnung, da über ihre Zieltauglichkeit kein Wissen vorliegen kann.⁴

Diese Überlegungen führen zu der Folgerung, *erstens*, dass Kreativität (Möglichkeitenproduktion) und Selektion (Möglichkeitenreduktion) zwei zusammenhängende Seiten eines innovativen Suchprozesses darstellen und *zweitens*, dass dieses Innovationshandeln als Ganzes sich wesentlich vom Wahlhandeln unterscheidet. Insofern führt auch die kognitive Problematisierung zu einer Unvereinbarkeit mit dem Wahlhandlungskonzept.

(3) Offenkundig hat damit die aus behavioristischer Perspektive einerseits und kognitivistischer Perspektive andererseits vorgetragene Kritik des alloktionstheoretischen Wahlhandlungskonzepts zur Begründung von zwei zusätzlichen eigenständigen Handlungsweisen (Routinehandeln und Innovationshandeln) geführt. Mit der behavioristischen Erklärung des Handelns wird unterstellt, dass die Akteure – bedingt durch ihre Vorgeschichte – mit einem Verhaltensrepertoire ausgestattet sind, das nur im Wege der Außenbetrachtung der Reaktion auf veränderte Randbedingungen des Handelns entschlüsselt werden kann. Diese hochgradige Bestimmung des Handelns durch gegebene Randbedingungen findet sich in der modernen Evolutionsökonomik wieder etwa in Gestalt der Annahme, dass die Handlungsabläufe in Unternehmen durch Regeln und Routinen festgelegt sind. Gleichzeitig werden aber Unternehmen als zielorientierte Organisationen verstanden, die Kreativität zur Erweiterung ihres Verhaltensrepertoires mobilisieren (vgl. *Nelson / Winter* 1982; *Vromen* 2001, S. 186, S. 189). Weitgehende Vorherbestimmt-

⁴ *Kerber* (S. 11 f.) beschreibt diesen Prozess als einen rückgekoppelten Problemlösungsprozess, ohne aber die Frage nach der Kompatibilität desselben mit dem alloktionstheoretischen Wahlhandlungskonzept aufzuwerfen.

heit des Handlungsablaufs einerseits und autonome Setzung neuer Handlungsoptionen andererseits sind aber offenbar nicht ohne weiteres kompatibel miteinander. „There seem to be at least two theoretical puzzles here. First, how can individuals engage in purposeful, forward-looking behaviour if rules and routines, as remnants of the past, at the same time mechanically govern their behaviour? Second, how can agents consciously introduce new ideas out of the blue if the agents (and their operating characteristics) are at the same time products of the past? How can internal (self-)determination and external determination be reconciled with another?“ (Vromen 2001, S. 189)

Diese „puzzles“ können nun in einem ersten Schritt aufgelöst werden, indem gefragt wird nach den notwendigen und hinreichenden Bedingungen dafür, dass ein ökonomischer Akteur nach neuen Handlungsmöglichkeiten sucht und insbesondere dafür, dass das Neuerungshandeln in Gestalt einer Innovation erfolgt. Die Beantwortung dieser Fragen macht es erforderlich, außer den ökonomischen Handlungsbedingungen auch kognitive Handlungsressourcen und Beschränkungen zu betrachten. Denn sowohl die notwendige Bedingung für das Neuerungshandeln, nämlich dass der Akteur bereit und fähig ist, eine gegebene Handlungsweise zu verlassen, als auch die hinreichende Bedingung für das Neuerungshandeln, nämlich dass ein Akteur eine ihm unbekannte neue Handlungsoption ermitteln und umsetzen kann, ist von der Verfügung über geeignete kognitive Ressourcen abhängig.

Die verhaltenswissenschaftlichen Überlegungen zu diesem Kernthema der evolutorischen Mikroökonomik seien durch die folgenden Fragen strukturiert (vgl. Witt 1993, S. 93; ders. 2001, S. 51):⁵

- Wie wird eine Innovation als Ergebnis einer individuellen Handlung oder Handlungsfolge hervorgebracht?
- Warum erfolgt bei einem Akteur der Übergang zum Innovationshandeln oder – vorsichtiger formuliert – unter welchen Bedingungen steigt die Wahrscheinlichkeit, dass das Handeln auf die Hervorbringung einer Innovation ausgerichtet wird?

(4) Die Antwort auf die erste Frage lautet: „In the realm of deliberate human behavior, where novelty takes the form of new mental constructs, the creation of these constructs may [...] be considered as a recombination. More basic cognitive configurations stored in the memory are recombined, possibly compounded by incoming perceptions so that they merge into a new pattern or *gestalt*.“ (Witt 1993, S. 93; im Original hervorgehoben). Damit wird deutlich, dass die Innovation das

⁵ Die genannten Arbeiten werden hier aus exemplarischen Gründen herangezogen: Sie charakterisieren auf prägnante Weise den gegenwärtigen Entwicklungsstand einer verhaltenswissenschaftlichen Begründung einer evolutorischen Mikroökonomik in Bezug auf die Erklärung des Neuerungshandelns. Für eine Diskussion der Schwierigkeiten bei der Absetzung der evolutorischen Mikroökonomik gegenüber der Standard-Mikroökonomik vgl. Kubon-Gilke (S. 85 ff.).

Ergebnis einer kognitiven Manipulation von Wissensselementen ist, dass diese Manipulation in Gestalt von Rekombinationen erfolgt, dass die Wissensselemente aus Konstrukten (Schemata, Skripten und dergl.) bestehen, die im Langzeitgedächtnis gespeichert sind, und schließlich, dass die der Innovation zugrunde liegende neue Erkenntnis in Form einer ganzheitlichen Vervollständigung von Einzelrekombinationen unter Einbeziehung aktueller Wahrnehmungen erfolgt.

Mit diesem Hinweis auf einen für das Innovationsergebnis des Handelns entscheidend wichtigen kognitiven Kernprozess ist aber die oben formulierte erste Frage noch unzureichend beantwortet, weil der diesen Kernprozess bedingende Handlungskontext nicht deutlich wird. Zudem bleibt unklar, wie die für diesen kognitiven Kernprozess erforderlichen Ressourcen (Wissen, Veränderungsregeln für Wissensselemente, Gedächtnis, Wahrnehmung) zusammenwirken und auf welche handlungsvorbereitenden und -begleitenden Operationen sie sich im Einzelnen beziehen. Schließlich: Sind die oben genannten Komponenten des für die Innovation Ausschlag gebenden Kernprozesses rein virtueller Natur oder sind sie an praktische Erprobungen und deren Auswertung gebunden?

Sollen diese Aspekte des „Wie“ der Innovation einbezogen werden, bietet es sich an, das Innovationshandeln als einen speziellen Handlungsmodus zu charakterisieren, in dem die Operationen, in die das Handeln zerlegt werden kann, eine besondere Form annehmen und in dem diese Form durch die genannten kognitiven Ressourcen auf eine charakteristische Weise geprägt wird. Geht man davon aus, dass „... no newly detected possibility of action is considered relevant unless it solves a given problem“ (vgl. ebd.), dann liegt die Folgerung nahe, dass der für das Innovationshandeln charakteristische Handlungsmodus das Problemlösungshandeln ist, wie es von *Newell/Simon* (1972) erstmals systematisiert wurde.⁶

(5) Die Antwort auf die Frage nach dem „Warum“ der Innovation bzw. auf die Frage nach den Gründen für die Bereitschaft des Akteurs, zum Innovationshandeln überzugehen, wird in den oben genannten Arbeiten von Witt durch den Verweis auf zwei Erklärungszusammenhänge verdeutlicht: Zum einen wird auf das von Simon in die Ökonomik transferierte Konzept des *satisficing* und, damit zusammenhängend, das Anspruchsniveau Bezug genommen. Das Unterschreiten dieses Anspruchsniveaus durch eine aktuelle Zielrealisierung soll dann die „Motivation“ für die Suche nach neuen Handlungsmöglichkeiten erklären, wobei diese neuen Handlungsmöglichkeiten mit Innovationshandeln gleichgesetzt werden. Zum anderen wird mit Verweis auf *Scitovsky* (1977) das Abwechslungsbedürfnis als Grundlage für die Bereitschaft zum Innovationshandeln herangezogen (vgl. Witt 2001, S. 52; ders. 1993, S. 94 f.). Da hier ganz unterschiedliche Zusammenhänge angesprochen werden, scheint auf den ersten Blick nichts gegen die Bündelung dieser beiden Überlegungen zu sprechen: „Since the two motivation hypotheses are complementary, they may be combined.“ (Witt 2001, S. 53)

⁶ Eine derartige Charakterisierung des Innovationshandelns erfolgt in Abschnitt 3.2.4 unten.

Diese Antwort auf die Frage nach dem „Warum“ des Innovationshandelns soll hier in zweierlei Hinsicht problematisiert werden: *Erstens* bieten beide Zusammenhänge keine spezifische Begründung für eine Motivation, zum Innovationshandeln überzugehen. Für sich genommen begründen sie lediglich aus der Perspektive eines individuellen Akteurs die Motivation, (eine) andere als die bisher praktizierte(n) Handlungsweise(n) zu verfolgen. Ist eine Situation gegeben, in der der Akteur eine Routine praktiziert hat, so ist durch einen Wechsel zu einer anderen (dem Akteur bekannten aber bis dato nicht praktizierten) Routine diese Motivation umgesetzt. Ist eine Situation gegeben, in der der Akteur mehrere Optionen in sein Kalkül zieht, dann kann die Wechselmotivation auch durch die Imitation des Handelns Anderer umgesetzt werden. Insofern bedarf die Wechselmotivation zusätzlicher Bedingungen in Bezug auf den Ausgangszustand, um eine tragfähige Begründung für den Wechsel zum Innovationshandeln abzugeben.⁷

Zweitens sind die beiden genannten Begründungszusammenhänge in Bezug auf einen Akteur nur dann komplementär, wenn sie auf unterschiedliche Situationen bezogen sind. Diese Folgerung wird durch eine genauere Betrachtung der Argumentation von *Scitovsky* nahe gelegt. Dieser bezieht sich in der genannten Veröffentlichung auf psychologische Handlungserklärungen, die – hinausgehend über eine einfache Reiz-/Reaktionslogik – internen nervlichen und mentalen Zuständen des Menschen eine zentrale Bedeutung zumessen. Als ein solcher interner Zustand wird das „optimale Erregungsniveau“ (E^*) angesehen, bei dem sowohl eine Reizüberflutung als auch ein Unzufriedenheit stiftender Mangel an Reizsignalen vermieden wird (vgl. *Scitovsky* 1977, S. 28). Menschliches Handeln soll nach dieser Interpretation darauf ausgelegt sein, den faktisch gegebenen Erregungszustand (E) an E^* anzunähern. Wird nun – wie in den von *Scitovsky* herangezogenen psychologischen Theorien⁸ – ein inverser Zusammenhang zwischen dem Grad der Bedürfnisbefriedigung und dem Erregungsniveau unterstellt, dann kann nur im Falle von $E > E^*$ ein Motiv für weitere bedürfnisbefriedigende Aktivitäten bestehen (und dies auch nur dann, wenn $E - E^*$ nicht zu groß ist, da dies zu Lethargie und Angst führt). Ist dagegen $E < E^*$, folgt das oben zitierte Streben nach Abwechslung, das durch neue Verhaltensweisen umgesetzt werden kann (vgl. ebd., S. 32 f., S. 36). Dies bedeutet aber, dass diesem Zustand eine – gemessen an dem Erregungsbedarf – zu hohe Zielrealisierung zugrunde liegt und nicht (wie beim Unterschreiten des Anspruchsniveaus) ein zu geringes Maß der Zielrealisierung!

Das von *Vromen* mit dem Hinweis auf die „puzzles“ der evolutiven Mikroökonomik thematisierte Erfordernis einer integrierten handlungstheoretischen

⁷ Mit dem Hinweis auf die beste aller bekannten Alternativen als Referenz für den Wechsel formuliert Witt eine solche Bedingung. Sie ist aber nicht hinreichend, um zwischen dem Übergang zum Innovationshandeln und dem Übergang zum Imitationshandeln zu unterscheiden.

⁸ *Scitovsky* stützt sich hier im Wesentlichen auf den Psychologen Berlyner.

Betrachtung ist mit der skizzierten verhaltenswissenschaftlichen Argumentation nur unzureichend eingelöst. Wie Routinehandeln, zielorientiertes Handeln und Innovationshandeln miteinander zu vermitteln sind, wird damit nicht in zufriedenstellender Weise geklärt.

2.2 Systemtheoretische Fundierung

(1) Mit Potts (2000) ist erstmals der Versuch unternommen worden, für eine evolutorische Mikroökonomik – hinausgehend über problembezogene Sammlungen von einzelnen mehr oder weniger unverbundenen Theoriesegmenten – eine durchgängige systemtheoretische Fundierung zu verfolgen.⁹ In der von Potts vorgeschlagenen Sichtweise sind mikroökonomische Einheiten (Akteure) Systeme, die aus Elementen und Verknüpfungen („connections“) zwischen diesen Elementen bestehen. Die Beschaffenheit dieser Verknüpfungen und damit die „Geometrie des Raums“ unterscheidet nach Ansicht von Potts die mikroökonomischen Konzepte. In der walrasianischen (Standard-)Mikroökonomik sind die Objekte im n -dimensionalen Raum der reellen Zahlen (R^n) definiert und ihre Verknüpfung in einem Feld von R^n ausgedrückt. „... (A) field is a space in which all points are connected to all other points in the space. So the only thing that can be in the theory are those things that can be defined in terms of generalized actions over the complete space. Thus the well-recognized characteristic of general equilibrium theory – that everything is a function of everything else – must be understood to be literally true. The total set of demand functions of each agent map to every supply function of each firm ...“ (vgl. ebd., S. 12). Weder diese Raumdefinition noch die feldtheoretische Beschreibung der Beziehungen zwischen den Objekten soll nun laut Potts aber für die evolutorische Ökonomik gelten. Hier geht es vielmehr immer um Teilmengen von R^n , die durch jeweils unterschiedlich spezifizierte Verknüpfungen bestimmt sind. Die Evolution derartiger Systeme besteht dann zum einen in der Veränderung der Verknüpfungen und zum anderen im Auftauchen von neuen Elementen bzw. Verschwinden von alten Elementen.

Das Charakteristikum ökonomischer Systeme wird vor diesem Hintergrund darin gesehen, dass in ihnen in Gestalt von Technologien, Kompetenzen, Fähigkeiten und Routinen derartige selektive Verknüpfungen zwischen den Elementen (elementare Ressourcen) hergestellt werden. Der gemeinsame Nenner dieser unterschiedlichen beschränkten Verknüpfungsformen soll darin bestehen, dass sie Formen des Wissens darstellen. Die Veränderung dieses Wissens – und damit die Veränderung der entsprechenden lokalen Verknüpfungen – soll die Quelle von ökonomischen Wandlungsprozessen darstellen (vgl. ebd., S. 58 f.). Der Träger dieses Wissens und Promotor der Wissensveränderung ist der ökonomische Akteur.

⁹ Als Vorläufer für ein derartiges Vorhaben ist im deutschsprachigen Raum Röpke zu nennen.

Folgende Hypothesen werden der Konstruktion des Handlungsraums dieser Akteure zugrunde gelegt (vgl. ebd., S. 111 ff.):

- Es gibt eine sehr große bis unendliche Menge an elementaren Ressourcen.
- Der Agent verfügt über eine Teilmenge dieser elementaren Ressourcen.
- Diese Ressourcen sind als solche nutzlos für den Agenten, sie bedürfen der Verknüpfung im Rahmen von Technologien, um nützlich für den Agenten zu sein.
- Diese Technologien ebenso wie die Nutzenschätzung der damit erzielbaren Effekte sind variabel.
- Die Regeln für die Suche nach neuen Technologien und/oder Ressourcen sind vorgegeben.
- Zur Ermittlung nützlicher Technologien ist der Agent auf die Suche in Gestalt eines experimentellen Kombinierens der verfügbaren Elemente angewiesen.
- Diese Suche erfolgt durch die Bezugnahme auf „benachbarte“ Technologien (die Menge derjenigen Technologien, bei der jeweils genau eine veränderte Verknüpfung gegenüber der Ausgangssituation gegeben ist).
- Aus der Liste dieser benachbarten Technologien werden die nicht praktikierbaren gelöscht und die verbleibende Menge einer Rangfolge und einer Selektion unterworfen.
- Gefundene Technologien können auf den Prozess, aus dem sie hervorgegangen sind, zurückwirken und hier zu einem neuen Element werden (Entstehen von Systemhierarchien) und ggf. einfache Elemente verdrängen.

Dieser Handlungsraum wird nun einerseits durch „Präferenzschemata“ eingeschränkt und andererseits durch „Operatoren“ vergrößert. Die Ersteren tragen dem Umstand Rechnung, dass bei der hier zu unterstellenden beschränkten Informations- und Wissensausstattung der Akteure einerseits und der kombinatorischen Explosivität der möglichen Elementverknüpfungen andererseits auch die zu einem gegebenen Ausgangspunkt benachbarten Verknüpfungsmöglichkeiten nicht vollständig betrachtet werden können (vgl. ebd., S. 120 f.). Diese Präferenzschemata sind durch Erfahrung begründete Wenn/Dann-Regeln, die je nach Situation um ihre Aktivierung „konkurrieren“.¹⁰ – Die Operatoren sind vorgegebene (selbst nicht veränderliche) Verfahren zur Veränderung der Präferenzschemata (vgl. ebd., S. 123 f.).

(2) Dieser systemtheoretisch-axiomatische Fundierungsversuch für eine evolutrische Mikroökonomik zeichnet sich hauptsächlich durch drei Mängel aus: (i) Er ist unzureichend in einen ökonomischen Betrachtungsrahmen integriert; (ii) ihm liegt ein inadäquat spezifiziertes Systemkonzept zugrunde und (iii) mit ihm ist eine „konnektionistische“ Engführung der Evolutionserklärung verbunden.

¹⁰ „Schematic preferences are the preferences of an (automata) agent in a lattice space. They are a scheme for coping with what is otherwise termed bounded rationality, they are the locus of learning, and the defining characteristic of agents“ (vgl. ebd., S. 125).

ad (i): Die Umsetzung von Wissen in eine Verknüpfung von elementaren Ressourcen (und die Veränderung desselben) begründet noch keine ökonomische Betrachtungsperspektive. Die damit verbundene Fokussierung auf die Knappheit des Wissens lässt die Knappheit der elementaren Ressourcen selber aus den Blick geraten. Auch wenn mit der Wissensakkumulation eine Ausweitung des Verwendungsspektrums einer gegebenen elementaren Ressource verbunden ist (d. h. wenn es zu vielen anderen elementaren Ressourcen Verknüpfungsmöglichkeiten gibt), können derartige Verknüpfungen nicht gleichzeitig realisiert werden. Die Verknüpfung in einem Verwendungszusammenhang schließt die Verknüpfung in einem anderen Verwendungszusammenhang aus – vorausgesetzt die Ressourcenverwendung bedeutet Verbrauch der Ressource, und/ oder es treten Zeitrestriktionen für eine Mehrfachverwendung auf. Insofern sind mit der Verknüpfung (Alternativ-)Kosten verbunden, die die Knappheit der elementaren Ressourcen auch unter den Bedingungen der Wissensveränderung indizieren. Ebenso aus dem Blick geraten die Bedürfnisse und die daraus abgeleiteten Ziele der Akteure. Unter der Bedingung der Ressourcenknappheit stellen diese aber eine wichtige Einflussgröße für die Art der Ressourcenverknüpfung dar.

ad (ii): Die verwendeten Modellkonzepte werden unzureichend für den ökonomischen Verwendungskontext spezifiziert. Dies sei am Beispiel der Graphentheorie verdeutlicht.¹¹ Unter wohl definierten Bedingungen ist es möglich, die Organisationsstruktur ökonomischer Aktivitäten mit Hilfe der graphentheoretischen Unterscheidung zwischen Ecken und Kanten zu modellieren (vgl. *Kirman* 1987, S. 558 f.). Dazu ist es aber erforderlich, zu spezifizieren, welche Eigenschaften eines ökonomischen Systems als Ecken und welche Art der Beziehungen zwischen diesen Eigenschaften als Kanten dargestellt werden sollen. Dies ist aber in dem hier diskutierten Ansatz nicht der Fall: Die qualitative und quantitative Spezifizierung der Ecken (hier: Elemente) und der Kanten (hier: Verknüpfungen) unterbleibt. So bleibt unklar, wie für den jeweiligen Betrachtungskontext die elementaren Ressourcen (Elemente) abgegrenzt werden können und ggf. auch deren für die Evolution wichtige Qualitätsveränderung erfasst werden kann. So bleibt unklar, ob es sich bei den Verknüpfungen zwischen den Elementen um physikalisch-technische Beziehungen, um ökonomisch bewertete Beziehungen, um organisatorische oder um rechtliche Beziehungen handelt. Ferner wäre zu klären, ob die Beziehungen auf freiwilligen Vereinbarungen, Normen oder Zwängen beruhen. Da derartige Spezifizierungen nicht (oder nur rudimentär) vorgenommen werden, ist auch die Bestimmung der Grenze des jeweiligen Systems (oder Subsystems) aus Elementen

¹¹ Auf die ebenfalls unspezifizierte Verwendung komplexitätstheoretischer Überlegungen sei hier nur am Rande verwiesen. Offenbar ist Potts der Ansicht, dass die Erkenntnisse, die *Kauffman* (1993) über die Ordnung Boolescher Netzwerke mit stochastisch festgelegten Einzelverknüpfungen gewonnen hat, umstandslos auf die Ökonomie übertragen werden können und diese „daher“ zu einer komplexen Ordnung tendieren (vgl. *Potts*, S. 91). Auf die von *Kauffman* (1994) und *Darley/Kauffman* selbst unternommenen Versuche einer mikroökonomischen „Übersetzung“ der genannten komplexitätstheoretischen Ideen geht Potts nicht ein.

und Verknüpfungen zu seiner Umwelt unmöglich. Nicht zuletzt für eine dynamische Betrachtung ist dies aber unbedingt erforderlich.

ad (iii): Der Kernpunkt der Evolutionserklärung in dem Ansatz von Potts ist eine durch vorgegebene Operatoren bewerkstelligte Veränderung von Verknüpfungen zwischen einer vorgegebenen Menge von Elementen. Da die Auslösebedingungen für diese Operatoren nicht an eine ökonomisch begründete Zielfunktion gekoppelt sind, erfolgt die Evolution blind und gibt von daher wenig Aufschluss über die mikroökonomischen Bedingungen für das Auftreten von Neuerungen handeln. Darüber hinaus bleiben mit dieser verknüpfungsorientierten („konnektionistischen“) Betrachtung des Evolutionsprozesses solche Evolutionsquellen unberücksichtigt, die mit der Qualität der Elemente und der Qualität der Verknüpfungen zwischen den Elementen zusammenhängen (z. B. Produktqualitäts- bzw. Flexibilitätsprobleme).

Aus diesen Einwänden lässt sich die Folgerung ableiten, dass das dem vorliegenden Ansatz zugrunde liegende Axiom der Teilverknüpfung der Elemente des Systems nicht hinreichend ist für eine Zusammenfassung oder gar Synthetisierung der diversen mikroökonomischen Erkenntnisse der evolutorischen Ökonomik. Der Grund für diese Unzulänglichkeit ist, dass die Beschränkungen der Elementverknüpfungen ein *Ergebnis* von Sachverhalten ist, die den eigentlichen Analysegegenstand der evolutorischen (Mikro-)Ökonomik ausmachen: die Wissensgenerierung und -allokation sowie ihre Verknüpfung mit Handlungskontexten und Institutionen.

2.3 Evolutionstheoretische Fundierung

(1) In diesem vor allem von der Evolutionspsychologie ausformulierten Ansatz wird die evolutionstheoretische Vorstellung des Zusammenwirkens von Variation, Selektion und Replikation (VSR) auf die menschliche Handlungsfähigkeit angewandt. Demgemäß ist die menschliche Handlungsfähigkeit das Ergebnis eines multiplen gattungsgeschichtlichen Problemlösungsprozesses. Für die Lösung der im Verlaufe dieser Gattungsgeschichte gegebenen Probleme (wie etwa die Wahl seiner Lebensumgebung, die Nahrungsgewinnung, die Aufzucht der Nachkommen, die Partnerermittlung usw.) hat der Mensch – bedingt durch entsprechende VSR-Prozesse – eine zusammengesetzte (modulare) Problemlösungskompetenz aufgebaut, die ihn auch in seiner aktuellen Situation zum Handeln befähigt. Menschliche Handlungsfähigkeit stellt sich dann her über eine situationsspezifische Nutzung dieser zusammengesetzten Problemlösungsfähigkeit.¹² „From this perspective, the human mind is powerful and intelligent not because it contains

¹² Damit wird die These verbunden, dass ein derartiger flexibler und spezialisierter Problemlöser einem rationalistischen Wahlakteur, der die Probleme mit Bezug auf Logik, Mathematik und Wahrscheinlichkeitstheorie löst, hinsichtlich der Reichweite und der Geschwindigkeit des Problemlösens überlegen sei (vgl. *Cosmides / Tooby*, S. 329).

general-purpose rational methods (although it may include some), but primarily because it becomes equipped with a large array of what one might call ‚reasoning instincts‘. Although instincts are often thought of as the popular opposite of reasoning, a growing body of evidence indicates, that humans have many reasoning, learning and preference circuits that (i) are complexly specialised for solving the specific adaptive problems our hominid ancestors regularly accounted; (ii) reliably develop in all human beings; (iii) develop without any conscious effort; (iv) develop without any formal instruction; (v) are applied without any awareness of the underlying logic; and (vi) are distinct from more general abilities to process information or behave intelligently.“ (*Cosmides / Tooby* 1994, S. 330).

(2) Offensichtlich wird mit dieser Betrachtungsweise die menschliche Handlungsfähigkeit nicht mehr (ausschließlich) in einem Wahlhandlungskontext gesehen. Vielmehr ist hier der Mensch ausgestattet mit einem vielfältigen und domänenspezifischen Repertoire an Problemlösungsfähigkeiten. Insoweit diese Problemlösungsfähigkeiten vermittelt über die genannten VSR-Prozesse genetisch programmiert sind, sind sie mehr oder weniger unbewusst aktivierte Verhaltensautomatismen. Weder die bewusste (ex ante-)Exploration der Handlungsmöglichkeiten noch das reflektierte (ex ante-)Ordnen dieser Alternativen entsprechend ihrer mutmaßlichen Zielerreichungsgrade ist damit erklärbar. Daher scheint es, dass in dieser Sichtweise das Wahlhandeln gänzlich aus dem Erklärungsbereich der Evolutionstheorie herausfällt!

Damit ist aber die Schwierigkeit verbunden, überhaupt zielorientiertes bewusstes Handeln evolutionsgeschichtlich zu erklären. „Behaviour prompted by ‚modules as predispositions‘ seems to be more similar to mechanical rule-governed behaviour than to conscious purposeful action. But ‚modules as predispositions‘ need not and often do not fully specify behaviour. They leave room for deliberate choice.“ (*Vromen* 2001, S. 197) Sollen also die modernen Formen des deliberativen Handelns (wie etwa Wahlhandeln oder Innovationshandeln in Marktökonomien) Teil des evolutorischen Handlungskonzeptes sein, dann müssen *erstens* die entsprechenden sozialen Handlungskontexte spezifiziert werden und *zweitens* noch andere, den Handlungsablauf nicht vorherbestimmende, kognitive Ressourcen herangezogen werden.¹³

(3) Positiv zu würdigen ist an der evolutionären Psychologie, dass sie die menschliche Handlungsfähigkeit mit der entwicklungsgeschichtlich gewachsenen kognitiven Ausstattung verknüpft und sich nicht die tabula-rasa-Perspektive in Bezug auf die Kognition zu eigen macht, wie sie in der Standardökonomik (mit der Dethematisierung von Informationsverarbeitungsfähigkeiten) zugrunde gelegt wird. Ebenso unstrittig dürfte sein, dass die kognitiven Prozesse und Fähigkeiten

¹³ Unbekümmert von diesen Schwierigkeiten einer evolutionspsychologischen Innovationserklärung sieht aber *Vromen* (S. 199) die Aufgabe der Letzteren in dem Nachweis, dass die modernen Innovationsmotive schon für unsere Vorfahren einen untrüglichen Überlebensvorteil hatten!

der Akteure nur in Grenzen beeinflussbar sind und größtenteils auch unbewusst ablaufen. Schließlich ist mit dem evolutionstheoretischen Ansatz die Annahme einer Heterogenität der kognitiven Populationen verbunden.

Drei Mängel der evolutionären Psychologie sind aber hervorzuheben: (i) Es gibt eine Differenz zwischen den in der Evolutionsgeschichte des Menschen relevanten Problemen und den „modernen“ Problemen, deren Lösung ökonomisches Handeln begründet oder anders formuliert: Es ist gerade die moderne Komponente dieser Probleme, für die die Möglichkeit des Lösungshandeln erklärt werden muss (Beispiel Gefahrenabwehr). (ii) Es muss beim gegenwärtigen Stand der Forschung offen bleiben, in welchem Ausmaß und in welcher Weise die Herausbildung einer spezialisierten und flexiblen Problemlösefähigkeit als ein Ergebnis der Entwicklungsgeschichte, als ein Ergebnis einer biografischen Vorschichte bzw. als ein Ergebnis eines Situationstrainings und entsprechender Kommunikations- und Lernprozesse verstanden werden kann. (iii) Zumindest die Befunde der Kognitionspsychologie (vgl. *Anderson* 2001) deuten darauf hin, dass die Gewinnung von Handlungsfähigkeit stark an eine gedächtnisbezogene Informationsverarbeitung gebunden ist. Insofern dürfte die in dem obigen Zitat von Cosmides / Tooby postulierte Trennung der „reasoning instincts“ und der Prozesse der menschlichen Informationsverarbeitung fragwürdig sein.

2.4 Folgerungen für die Forschungsperspektiven

(1) Aus dieser Diskussion der Begründungsvarianten für eine evolutorische Mikroökonomik lässt sich als Antwort auf die oben aufgeworfene Frage nach den Grundlagen der individuellen Handlungsfähigkeit der Hinweis auf die beschränkten Generierungs- und Verarbeitungsfähigkeiten von Informationen und Wissen bei den individuellen Akteuren herleiten. Die gleichwohl vorhandenen Unterschiede in der Ausformulierung dieser Antwort ergeben sich aus unterschiedlichen Hypothesen über das Ausmaß der theoretischen Behandelbarkeit dieser Generierungs- und Verarbeitungsprozesse und aus unterschiedlichen Auffassungen über die Herkunft der zugrunde liegenden individuellen Fähigkeiten. Wie auch immer die Theoriefähigkeit dieser Prozesse eingeschätzt und wie auch immer die Genese der für diese Prozesse Ausschlag gebenden Fähigkeiten erklärt wird, offensichtlich hängt die Aufnahme und Verarbeitung von Informationen eng mit der Wahrnehmung, dem Gedächtnis, den Motiven und der Motivation zusammen. Ist also das Wissen als Ergebnis der Informationsverarbeitung ein zentrales Merkmal eines Handlungskonzeptes der evolutorischen Mikroökonomik, dann ist für dessen Ausarbeitung die systematische Einbeziehung dieser „kognitiven Ressourcen“ in die Betrachtung erforderlich (vgl. *Beckenbach* 2002).

(2) Sowohl empirische Befunde als auch die in den verschiedenen handlungstheoretischen Begründungskontexten erfolgenden Fokussierungen legen die Schlussfolgerung nahe, dass sich die Handlungsfähigkeit von Akteuren mit be-

schränkten Generierungs- und Verarbeitungsfähigkeiten von Informationen und Wissen in Gestalt situationsabhängig unterschiedlicher Handlungsweisen herstellt. Routinehandeln, Wahlhandeln und Innovationshandeln sind offenbar auf unterschiedliche Arten und Weisen des Umgangs mit Informations- und Wissensbeschränkungen zurückzuführen (vgl. *Hesse* 1990, S. 66; *Jungermann et al.* 1998, S. 29 ff.). Diese unterschiedlichen Handlungsweisen in stilisierter Form zu analysieren, ihre jeweilige Wirkungsweise und den Wechsel zwischen den Handlungsweisen zu modellieren, stellt eine weitere wichtige – bis dato nicht zufriedenstellend gelöste – Aufgabe der evolutorischen Mikroökonomik dar.

(3) Vor diesem Hintergrund ist das zur Innovation führende Neuerungshandeln eine spezielle und temporär verfolgte Handlungsweise. Trotz des „epistemologischen Vorbehalts“ kann daher erwartet werden, dass eine evolutorische Mikroökonomik Aufschluss über dieses Innovationshandeln geben kann: (i) Es müssen die – im Rahmen einer der Innovation vorhergehenden Handlungsweise relevanten – Auslösebedingungen für den Übergang zum (innovativen) Suchhandeln benennbar sein. Die Ausführungen in Abschnitt 2.1 (5) sollten deutlich gemacht haben, dass hier u. a. zwischen einem Kontext unterschieden werden muss, in dem ein Anspruchsdefizit existiert (anspruchsinduziertes Suchhandeln) und einem Kontext, in dem unausgeschöpfte Handlungs- und Motivationsreserven existieren (slack-induziertes Suchhandeln). (ii) Es müssen die Übergangsprozesse vom Zustand einer Innovation zu einem Zustand, in dem die zurückliegende Innovation zum „Normalfall“ geworden ist, charakterisierbar sein¹⁴ und (iii) es sollten die allgemeinen (vor allem kognitiven) Merkmale von Innovationsprozessen behandelbar sein. Dazu bietet sich die von *Newell/Simon* entwickelte Theorie des Problemlösungshandelns an (vgl. unten Abschnitt 3.2.4).

3. Skizze eines integrativen evolutorischen Handlungskonzepts

3.1 Vorbemerkung

(1) Sowohl in empirischen Studien, die der verhaltenswissenschaftlichen Theorie-tradition zuzurechnen sind, als auch in modernen experimentellen Untersuchungen ist der Befund dokumentiert, dass das in der Standardmikroökonomik zum Normalfall erhobene Wahlhandeln (selbst in seiner differenziertesten Spielart der Erwartungsnutzentheorie mit Bayesschem Lernen) sowohl in theoretischer Hinsicht einen Spezialfall des wirtschaftlichen Handelns darstellt als auch in empirischer Hinsicht oft ignorierte Anforderungen an das Handeln der Akteure stellt (vgl. *Tversky/Kahnemann* 1987). Ausgehend von empirischen Befunden zum Konsumhandeln einerseits und dem Handeln in Unternehmen andererseits ist in der verhaltenswissenschaftlich orientierten Ökonomik daher schon früh auf den

¹⁴ Dies verweist auf die gesellschaftliche Einbettung von individuellen Innovationsvorgängen (vgl. unten Abschnitt 4).

wichtigen Unterschied zwischen „echten Entscheidungen und habituellem Verhalten“ (vgl. *Katona* 1960, S. 57 ff.) und auf die Bedeutung von Routinen als Koordinations- und Konfliktlösungsform hingewiesen worden (vgl. *Cyert/March* 1963). Schließlich dokumentiert auch die moderne Marketing-Literatur aufgrund ihrer Interessiertheit an beobachtbaren Verhaltensweisen ein reichhaltiges Handlungsrepertoire der Marktteilnehmer und fasst Konsumenten eher als Problemlöser denn als vollständig rationale Entscheidungskalkulierer auf (vgl. *Solomon et al.* 2001, S. 247 ff.). Dies legt es nahe, diese beobachtbare Handlungsvielfalt zu stilisieren und zu systematisieren, um auf dieser Grundlage einen angemesseneren Ausgangspunkt für das Entstehen des Neuerungshandelns zu erhalten.

(2) Geht man davon aus, dass für ökonomische Fragestellungen überwiegend zielorientiertes Handeln relevant ist, dann lassen sich fünf verschiedene handlungsvorbereitende und -begleitende Operationen für ein derartiges Handeln unterscheiden (Handlungsschema), deren Aufeinanderfolge, idealtypisch betrachtet, den Handlungsprozess ausmacht:¹⁵

- Eine Phase, in der der Handelnde seine Situation feststellt. Hier geht es zum einen um die Bestimmung des Umweltausschnitts, in dem das Handeln stattfindet und zum anderen um die Ermittlung der Ansatzpunkte für das eigene Handeln. In dieser Phase wird der *Handlungsraum* des Akteurs abgegrenzt. Diese Phase ist entscheidend durch die Wahrnehmungsfähigkeit des Akteurs geprägt.
- Eine Phase, in der der Akteur die ihm im Einzelnen offen stehenden *Handlungsmöglichkeiten* eruiert. Hier sind zum einen die durch den ökonomischen Kontext gegebenen Beschränkungen (constraints) in Gestalt von Zeit- und Geldbudget aber auch die aus der institutionellen Einbettung des Handelns folgenden Maßgaben zu berücksichtigen. Zum anderen sind aber die kognitiven Fähigkeiten und Fertigkeiten des Akteurs als beschränkende Faktoren für die realisierbaren Handlungsmöglichkeiten in Betracht zu ziehen.
- Eine Phase, in der alle (oder einige) Handlungsmöglichkeiten einer individuellen Bewertung unterzogen werden mit dem Ziel, eine Rangordnung hinsichtlich ihrer Handlungsrelevanz herzustellen (*Handlungsdiskriminierung*). Für diese Diskriminierung der Handlungsmöglichkeiten ist dreierlei erforderlich: *Erstens*, ein (Gedächtnis-)Speicher, der eine Zuordnung von Handlungsoptionen und (mutmaßlichen) Handlungsfolgen erlaubt und *zweitens* die Möglichkeit einer Zielfestlegung. Dies ist die Grundlage dafür, dass *drittens* eine (tentative) Zuordnung von Handlungsfolgen und Zielerreichung erfolgen kann.
- Eine Phase, in der eine Festlegung auf eine Handlung erfolgt (*Handlungsselektion*). Diese Festlegung wird einerseits von der Art und der Reihenfolge, in der

¹⁵ Zur Vermeidung von Missverständnissen sei betont, dass es hier nicht um eine Generalisierung der Entscheidungstheorie geht, sondern um eine Unterteilung des zielorientierten Handelns. Die hier vorgeschlagene Unterteilung erfolgt aus einer Beobachterperspektive, um die analytische Vergleichbarkeit unterschiedlicher Handlungen zu ermöglichen. Sie muss daher dem Handelnden selbst nicht bewusst sein.

sich dem Akteur die Handlungsalternativen präsentieren, beeinflusst sein¹⁶ und andererseits von (historisch oder kontextuell) bestimmten Selektionsregeln abhängen.

- Schließlich eine Phase, in der das Ergebnis der selektierten Handlung festgestellt wird (*Handlungsergebnis*). Dieses Handlungsergebnis wird zum Gegenstand einer individuellen Bewertung gemacht, die vor allem feststellen muss, ob die erwartete Zielrealisierung eingetreten ist bzw. die faktische Zielrealisierung dem Zielerreichungsanspruch genügt.

Dieses Handlungsschema soll im Folgenden für unterschiedliche Arten des Handelns (Handlungsmodi) spezifiziert werden. Diese Handlungsmodi sind dadurch charakterisiert, dass die Anzahl der oben genannten Phasen, ihre Abfolge und die Ausgestaltung der einzelnen Phasen jeweils in besonderer Ausprägung vorkommt.

(3) Entsprechend der Befunde in der evolutionsökonomischen und kognitionspsychologischen Literatur lassen sich Routinehandeln, Wahlhandeln und Suchhandeln unterscheiden. Untergliedert man das Routinehandeln weiter danach, ob in einer gegebenen Situation nur eine oder mehrere Routinen verfügbar sind und das Suchhandeln danach, ob der Akteur eine neue Handlungsmöglichkeit generiert oder die Handlungsmöglichkeit eines anderen Akteurs kopiert, dann lassen sich folgende Handlungsmodi abgrenzen:

- einfache Routine
- multiple Routinen
- Wahl
- Imitation und
- Innovation.

Die Festlegung des Handlungsmodus in Abhängigkeit von Situationsgegebenheiten einerseits und inneren Zuständen andererseits ebenso wie die Bereitstellung der für die Ausführung des Handlungsmodus erforderlichen kognitiven Ressourcen erfolgt im Rahmen einer kognitiven Steuerung.¹⁷

¹⁶ Vgl. die Hinweise auf framing-Effekte bei *Tversky/Kahneman*.

¹⁷ Insoweit damit die Zusammenfassung verschiedener Handlungsmodelle impliziert ist, kann dies als ein „Metamodell“ qualifiziert werden. Solche Metamodelle sind in der Diskussion sozialwissenschaftlicher Simulationsmodelle entwickelt worden, einerseits um über die Betrachtung rein reaktiver Agenten mit vorgeprägten Verhaltensweisen hinauszugehen (vgl. *Goldspink*, S. 2) bzw. andererseits, um unterschiedliche psychologische Handlungstheorien zusammenzuführen (vgl. *Jager*, S. 58 f.). *Brenner* (S. 71 ff.) hat ein integratives Handlungsmodell für ökonomische Kontexte vorgelegt, allerdings unter weitgehender Ausblendung kognitionswissenschaftlicher Überlegungen.

3.2 Unterscheidung zwischen verschiedenen Handlungsmodi

3.2.1 Einfaches Routinehandeln

(1) Unter einfachem Routinehandeln soll im Folgenden die Wiederholung einer dem Akteur bekannten Handlung bzw. Handlungsfolge in der Zeit verstanden werden. Kennzeichnend für diese Handlungsweise ist, dass die Aktivierung der Handlung bzw. der Handlungsfolge ohne einen vorausgehenden deliberativen Diskriminierungsmechanismus bezüglich möglicher Handlungsoptionen erfolgt und statt dessen auf einer Relationierung von Situationsklassifikation, Erfahrungen und erworbenen Fähigkeiten beruht.¹⁸

Diese Relationierung erfolgt auf der Grundlage von expliziten und impliziten Wissens-elementen. Die expliziten Wissens-elemente beziehen sich auf die Situationserfassung, auf die für das Handeln erforderlichen Ressourcen und die Handlung selber, während die impliziten Wissens-elemente auf die Intuition über die Geeignetheit einer Handlung und die Befähigungen des Akteurs bezogen sind.¹⁹ Insofern sind Routinen selbst ein Speicher von induktivem bzw. situativem Wissen für den Akteur. Dieses Wissen kann er einsetzen, um die Bewältigung unterschiedlicher Aufgaben zu koordinieren und/oder um damit verbundene Zielkonflikte abzuarbeiten.²⁰

Das einfache Routinehandeln ist das Ergebnis eines Explorations- und Lernprozesses, sei es im Bereich des Innovations- und Imitationshandelns, sei es im Bereich des Wahlhandelns bzw. multiplen Regelhandelns. Dieser Explorations- und Lernprozess muss eine Höhe und eine Sicherheit in der Zielrealisierung erbracht haben, die das Wiederholen der Routine aus der Sicht des Akteurs rechtfertigt. Grundlage des Routinehandelns ist damit eine transparente Situation, die aufwändige Ermittlungen und Bewertungen von anderen Handlungsoptionen überflüssig und das Erkennen einer geeigneten Handlung möglich macht.²¹ Als solches

¹⁸ Routinen lassen sich dadurch von Regeln abgrenzen, dass sie mehr als nur explizites Wissen (also implizites Wissen und/oder Fähigkeiten) erfordern. Dieser Unterschied ist unabhängig davon, ob diese Routinen in Ein- oder Multipersoneneinheiten praktiziert werden.

¹⁹ Aufgrund dieser Kombination von expliziten und impliziten Wissens-elementen sind Routinen auch nicht vollständig zu Computerprogrammen bzw. Algorithmen zu analogisieren: weder ist die Schrittfolge einer Routine (syntaktisch) vollständig formulierbar noch ist garantiert, dass dieselbe Ausgangssituation immer zu demselben Ergebnis führt (vgl. *Reynaud*, S. 254 im Gegensatz zu *Nelson / Winter*, S. 97)

²⁰ Vgl. den Hinweis auf die Koordinations- und Konfliktregelungsfunktion von Routinen in Unternehmen bei *Cyert / March* (S. 118) und *Nelson / Winter* (S. 105 f., S. 107 ff.). Die Herstellung der Koordination und die Lösung von Konflikten kann dabei selbst wieder – bedingt durch Erfahrungen und Lernprozesse – die Form von Routinen annehmen. Dann wäre das Handeln von Akteuren in diesem Handlungsmodus als Hierarchie von Routinen analysierbar (vgl. *Nelson / Winter*, S. 16 f.).

²¹ „... (R)outines (as contrasted with more or less random behaviour, or highly deliberative behaviour) tend to come into existence when certain ways of doing things consistently

ist das einfache Routinehandeln der grundlegende Handlungsmodus für eine evolutionäre Mikroökonomik: Insofern damit der kognitive und finanzielle Aufwand für die Aktivierung einer Handlung minimiert wird, ist die Routine der Referenzmodus auch für andere Handlungsmodi, die temporär – mit dem Ziel der Ermittlung einer geeigneten neuen Routine – aktiviert werden. Dazu kommt, dass diese anderen Handlungsmodi Routinen als Elemente enthalten können.²²

(2) Kennzeichnend für die dem Routinehandeln zugrunde liegende *Handlungssituation* ist der – aufgrund der vorangegangenen Explorations- und Lernprozessen mögliche – Verzicht auf eine vollständige Situationserfassung. Weder die genaue Analyse der Umfeldzustände und die Ermittlung aller Möglichkeiten, diese zu beeinflussen, noch die Abschätzung des Handelns anderer Akteure ist für das Routinehandeln erforderlich. Hinreichend ist eine „zweiwertige“ Klassifikation der Handlungssituation: Ist eine gegebene Situation so beschaffen, dass die Routine angewendet werden kann oder nicht? Ist Ersteres der Fall, wird unter Verzicht auf eine Aufstellung aller möglichen Handlungsoptionen und deren Bewertung direkt die mit der Routine verbundene Handlungsoption praktiziert (vgl. Röpke 1977, S. 58). Die Gesamtsituation eines Akteurs (die sich in der Regel aus unterschiedlichen Einzelsituationen zusammensetzt) und ihre Veränderung wird – nicht unbeeinflusst durch die verfügbaren Routinen – klassifiziert und entsprechend der jeweiligen Klassifikation die passende Routine praktiziert. Die Feinheit der Rasterung dieser Klassifizierung hängt dabei von der verfügbaren Gedächtnisleistung ab. Ein Routinewechsel erfolgt dann, wenn sich die Situation verändert *und* diese Veränderung durch das Klassifikationsraster des Akteurs erfasst wird.

Mit der direkt aus der Situationswahrnehmung folgenden Handlung ist ein Verzicht auf die Feststellung der *Handlungsmöglichkeiten* und auf die (explizite) *Handlungsdiskriminierung* verbunden. Es wird lediglich ermittelt, ob die fragliche Routinehandlung Teil des Handlungsraums ist (z. B. dergestalt, dass die für die Routine evtl. erforderlichen Fähigkeiten und Ressourcen verfügbar sind). Ist dies der Fall, wird diese Handlung positiv bewertet, während alle anderen an sich möglichen Handlungsoptionen mit Null oder negativ bewertet werden. Daraus folgt, dass für die *Handlungss Selektion* – bei einer gegebenen Umfeldsituation – entweder keine oder nur eine Handlungsoption zur Verfügung steht. Abbildung 1 gibt die damit verbundene Vereinfachung des Handlungsraums in den Dimensionen Situationsklassifikation und Routineverfügbarkeit (für jeweils drei Alternativen) wieder.

give results that are at least satisfactory, in the sense of not triggering conscious cognitive problem solving to find something better to be doing.“ (Nelson, S. 250)

²² Multiples Routinehandeln ist eine Konkurrenz mehrerer Routinen um ihre Angemessenheit; Innovationen können sich als eine Folge der Rekombination von Routinen ergeben.

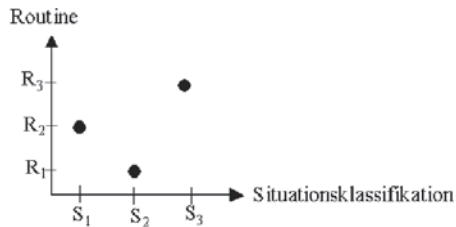


Abbildung 1: Handlungsraum beim einfachen Routinehandeln
($R_{1...3}$: Routinen; $S_{1...3}$: Situationen)

(3) Für das Verlassen des einfachen Routinemodus lassen sich gegensätzliche Einflussfaktoren benennen. Zum einen ist der Routinemodus des Handelns gleichbedeutend mit einer Minimalauslastung der kognitiven Ressourcen des entsprechenden Akteurs: Insbesondere mit der Anzahl der Wiederholungen einer Routine werden die Wissens- und Fähigkeitsanforderungen minimal und auch die (intrinsische) Motivation zur Praktizierung einer identitätskonformen Routine wird mit der Zeit erodieren. Insofern werden kognitive Ressourcen (Wissen, Fähigkeiten, Motive) für anspruchsvollere Aufgaben oder eine Variation der Routine freigesetzt und der Anreiz gesteigert, diese im Rahmen eines anderen Handlungsmodus zu bearbeiten.²³ Zum anderen sind mit dem Etablieren einer Routine Lösungen für Koordinations- und Konfliktprobleme verbunden, die bei Einführung einer neuen Routine wieder aufbrechen können. Dazu kommt, dass das Erlernen einer neuen Routine Zeit und Kosten erfordert und in der Regel die Kosten für die Etablierung der alten Routine im Falle ihrer Ersetzung sunk costs darstellen. Insofern ist mit jeder Routine eine Trägheit gegenüber Veränderungen verbunden (lock-in) (vgl. *Nelson / Winter* 1982, S. 116; *Wegner* 1995, S. 70 ff.).

3.2.2 Multiples Routinehandeln

(1) Beim multiplen Routinehandeln verfügt der Akteur über mehrere Handlungsoptionen. Für diese Handlungsoptionen sind jeweils die erforderlichen (input-)Ressourcen, ihre Verknüpfung im Rahmen einer Handlungsschrittfolge (explizites Wissen) und das implizite Wissen für die Ausführung dieser Handlungen bekannt.²⁴ Zwischen diesen Optionen wechselt der Akteur entsprechend einer

²³ Ähnliche Überlegungen haben *Cyert / March* (S. 36 ff.) und *March* (S. 29 f.) mit dem Entstehen und dem Auflösen von „organizational slack“ bei Unternehmen verbunden. Vgl. auch die Diskussion des Abwechslungsbedürfnisses (Teil 2.2), mit dem entsprechend die Bildung von „motivational slack“ verbunden ist.

²⁴ Zumindest die auf Trainingseffekte zurückgehenden Elemente des impliziten Wissens sind aber gegenüber den einfachen Routinen geringer ausgeprägt, sofern in diesem Handlungsmodus ein häufigerer Wechsel zwischen den Handlungsoptionen erfolgt. Für die anderen Elemente des impliziten Wissens macht sich die Beschränkung durch das Gedächtnis

induktiven, auf eigener Erfahrung beruhenden Lernregel. Daher gibt es in diesem Handlungsmodus – im Unterschied zum einfachen Routinehandeln – einen Diskriminierungsmechanismus bezüglich möglicher Handlungsoptionen. Charakteristisch für diesen Diskriminierungsmechanismus ist zum einen, dass dieser erst ex post durch Auswertung der Erfahrungen mit der Zieltauglichkeit der Optionen wirksam ist²⁵ und zum anderen, dass diese Diskriminierung der Handlungsoperationen nicht das Ergebnis eines wohlkalkulierten Entscheidungsaktes, sondern einer eher unbewusst ablaufenden Gewichtung von Optionen ist.

Diese Handlungsoptionen sind das Ergebnis von vorausgegangenen innovativen und imitativen Explorationsprozessen durch den Akteur. Diese Explorationsprozesse müssen eine Höhe und eine Sicherheit in der Zielrealisierung erbracht haben, die diesen – im Vergleich zum einfachen Routinehandeln aufwändigeren – Handlungsmodus aus der Sicht des Akteurs rechtfertigen. Das niedrige Niveau der Zielerreichung bringt es in diesem Handlungsmodus mit sich, dass der Akteur zwischen einer Mehrzahl von Optionen hin- und herwechselt und deren Tauglichkeit für die jeweilige Ausgangssituation erkundet.

(2) Die *Handlungssituation* des Akteurs wird ganz wie im Falle des einfachen Routinehandelns durch seine klassifizierende Wahrnehmung bestimmt, die ihrerseits von den verfügbaren Fähigkeiten und Wissens-elementen abhängt. Im Unterschied zu dem einfachen Routinehandeln gibt es allerdings jetzt zu einer gegebenen klassifizierten Situation (Umweltzustand, Ansatzpunkte für das eigene Handeln, Handeln der anderen Akteure) mehrere Routinen, die um die Aktivierung durch den Akteur „konkurrieren“. Die Menge der dem Akteur bekannten Routinen ist beschränkt. Diese Beschränktheit folgt aus der Beschränktheit des (Erfahrungs-)Wissens und der Fähigkeiten. Eine gegebene Routine kann auch für mehrere Situationsklassifikationen herangezogen werden.²⁶ Entsprechend erweitert sich der *Handlungsraum* gegenüber dem Fall des einfachen Routinehandelns. Abbildung 2 zeigt einen beispielhaften Handlungsraum für das multiple Routinehandeln.

Wird davon ausgegangen, dass sich die für eine gegebene Situationsklassifikation in Frage kommenden Routinen – zumindest teilweise – ausschließen, ist eine *Handlungsdiskriminierung* erforderlich. Bei Ausschließung von imitativen Handlungselementen erfolgt die Diskriminierung auf der Grundlage von früheren Erfahrungen mit der Zieltauglichkeit der fraglichen Routinen. Diese Erfahrungen

prägnanter geltend als im Fall einer einfachen Routine. Daher dürfte in diesem Handlungsmodus das Gewicht des expliziten Wissens größer (und des impliziten Wissens geringer) ausgeprägt sein als beim einfachen Routinehandeln.

²⁵ Je nach Zielformulierung kann sich diese Zieltauglichkeitsbewertung auf intersubjektiv oder nur subjektiv nachvollziehbare Größen beziehen. Ist der zuletzt genannte Fall gegeben, kann hier zunächst offen bleiben, welche Gestalt diese Bewertung hat, sowie ob und wie sich diese ggf. ändert.

²⁶ Je größer die Anzahl der klassifizierten Situationen ist, für die eine Routine herangezogen wird, um so allgemeiner ist eine Routine. Damit sind u. U. Einbußen bei der Zieltauglichkeit einer Routine verbunden (vgl. dazu *Holland et al.*).

machen sich in Gestalt von – jeweils aktualisierten – „Aktivierungsgewichten“ für die verschiedenen Routinen geltend. Die Diskriminierung mittels Aktivierungsgewichten ist keine vollständig bewusste klare Kalkulation, sondern eine eher intuitive Präferenzartikulation, in die auch nicht bewusst steuerbare kognitive Elemente (wie etwa die Sensibilität für Veränderungen der Zieltauglichkeit einer gegebenen Handlungsoption) eingehen. Insofern ist diese Art der Diskriminierung nicht an einen bewussten Wahlakt und die entsprechende Alternativkostenkalkulation gebunden.

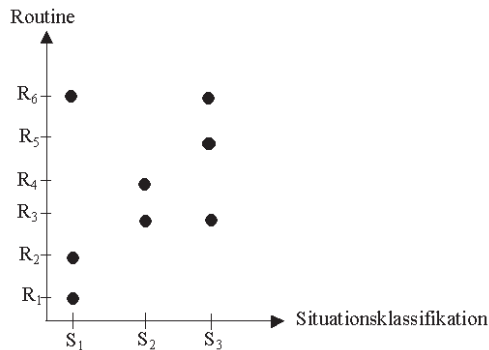


Abbildung 2: Handlungsraum beim multiplen Routinehandeln

Entsprechend dieser partiell unbewussten Form der Handlungsdiskriminierung erfolgt die *Handlungsselektion* nicht in einer eindeutigen Weise. Die Aktivierungsgewichte für die verschiedenen in einer gegebenen (klassifizierten) Situation konkurrierenden Handlungsoptionen wirken als widerstreitende Neigungen mit unterschiedlicher Intensität auf den Akteur ein. Insofern kann gefolgert werden, dass mit einem höheren Aktivierungsgewicht für eine Handlungsoption eine höhere Wahrscheinlichkeit für die Aktivierung dieser Option verbunden ist, aber eben auch eine geringere Wahrscheinlichkeit für die Aktivierung der schwächer gewichteten Optionen verbleibt.

Die Bewertung des *Handlungsergebnisses* erfolgt durch die Aktualisierung der Aktivierungsgewichte entsprechend der mit den praktizierten Routinen verbundenen Zielerreichung. Die Zielverbesserung durch diesen induktiven Lernvorgang wird abhängen von der Art der Auflösung des trade off zwischen einer Empfänglichkeit für die Zielerreichung einerseits und dem Offenhalten des Wechsels zu anderen, möglicherweise zieltauglicheren Optionen andererseits (vgl. *March* 1994, S. 96 f.; *Arthur* 1993, S. 7 f., S. 17 ff.).

3.2.3 Wahlhandeln

(1) Beim Wahlhandeln verfügt der Akteur über mehrere Handlungsoptionen. Für diese Handlungsoptionen sind jeweils die erforderlichen (input-)Ressourcen, ihre Verknüpfung im Rahmen einer Handlungsschrittfolge (explizites Wissen) und das implizite Wissen für die Ausführung dieser Handlungen bekannt. Zwischen diesen Optionen entscheidet sich der Akteur aufgrund eines bewussten gedanklichen Abwägungsvorgangs (deliberative Diskriminierung). Charakteristisch für diesen Diskriminierungsvorgang ist mithin die Möglichkeit, ex ante ein Modell der Handlungssituation abzurufen, in das ein präzises Situationsverstehen, das Erkennen der Ansatzpunkte und der Möglichkeiten des individuellen Handelns sowie der Bewertung der Handlungsmöglichkeiten eingehen.

Besondere Bedeutung erhält dieses Modell, wenn in das Situationsverstehen eingeht, dass zum Zeitpunkt der Entscheidungswirksamkeit eine abzählbare Menge unterschiedlicher Situationsmöglichkeiten gegeben sein kann. Das Modell der Handlungssituation enthält dann die Bildung von Erwartungen über diese künftigen möglichen Zustände. In diese Erwartungsbildung geht ein (i) die Kenntnis einer Menge möglicher Zustände, (ii) die Zuordnung von Eintrittswahrscheinlichkeiten zu diesen möglichen Zuständen und (iii) die Zuordnung von Zielrealisierungen zu diesen möglichen Zuständen.

(2) Kennzeichnend für die dem Wahlhandeln zugrunde liegende *Handlungssituation* ist eine vollständige Situationserfassung. Dies bedeutet im vorliegenden Kontext, dass zunächst eine genaue Analyse der Umweltzustände und der Möglichkeit, diese zu beeinflussen, erfolgt. Alle dem Akteur – qua Gedächtnisleistung – bekannten Handlungsalternativen werden also darauf hin überprüft, (i) ob sie mit der gegebenen Geld-, Zeit-, Wissens- und Fähigkeitsausstattung kompatibel sind und (ii) ob sie zu einer Situationsveränderung führen. Diejenigen Alternativen, für die diese Bedingungen zutreffen, bilden die Menge der *Handlungsmöglichkeiten*, aus der die aktivierte Handlungsalternative ausgewählt wird.

Wenn aufgrund der unvollständigen Informationsverfügbarkeit, der kognitiven Beschränkungen und der beständigen (u. a. innovationsbedingten) Umfeldveränderung nicht davon ausgegangen werden kann, dass die Akteure die Zielrealisierungsgrade der verschiedenen Alternativen antizipieren können, erfolgt die Handlungsdiskriminierung in einer Weise, die vom üblichen Erwartungsnutzenkonzept erheblich abweicht. Der Akteur ermittelt dann zum einen auf Basis seines verfügbaren Wissens die in der (erinnerten) Vergangenheit realisierten Umfeldzustände und deren Eintrittshäufigkeit. Diese Eintrittshäufigkeiten werden durch das jeweils aktive Erwartungsmodell des Akteurs aktualisiert.²⁷ Daraus ergeben sich die künf-

²⁷ Dabei verfügt der Akteur über eine gegebene Menge von Erwartungsmodellen. Die Aktivierung dieser Modelle erfolgt durch eine stochastische Auswahlfunktion, in der diese Modelle mit Aktivierungsgewichten versehen sind. Diese Aktivierungsgewichte werden analog zu den Aktivierungsgewichten für die multiplen Routinen gebildet (vgl. oben Abschnitt 3.2.2 (2)). Damit wird unterstellt, dass die Aktivierung eines Erwartungsmodells nicht das

tigen Realisierungswahrscheinlichkeiten für die bekannten Umfeldzustände. Zum anderen ermittelt der Akteur die in der (erinnerten) Vergangenheit realisierten Auszahlungen für die verschiedenen Alternativen.²⁸ Dann wird diejenige Alternative gewählt, für die das über alle möglichen Umweltzustände aufsummierte Produkt aus vergangener Auszahlung und künftiger Umfeldeintrittswahrscheinlichkeit maximal ist (*Handlungsselektion*).²⁹

3.2.4 Deliberatives Suchhandeln als Problemlösungshandeln: Invention und Innovation³⁰

(1) „A person is confronted with a *problem*, when he wants something and does not know immediately what series of actions he can perform to get it ... To have a problem implies (at least) that certain information is given to the problem solver: information about what is desired, under what conditions, by means of what tools and operations, starting with what initial information and with access to what resources.“ (*Newell/Simon 1972, S. 72 f.*; vgl. *Cyert/March 1963, S. 121*). Den Ausgangspunkt des Problemlösungshandelns bildet mithin das Nichtrealisieren eines Ziels (bzw. das Unterschreiten eines Zielanspruchs) und eine Wissensausstattung, die das Ingangsetzen einer (virtuellen und/oder realen) Sequenz aus Handlungen erlaubt, mit der sich für den Problemlöser die Aussicht verbindet, dass sie zu einer Beseitigung des anfänglichen Zieldefizits beiträgt. Durch diesen Prozess erweitert der Problemlöser seinen Handlungsspielraum; er sucht nach geeigneten Lösungen.³¹

Ergebnis einer bewussten Wahl ist, sondern eher intuitiv auf Basis gewichteter Erfahrungen mit den verschiedenen Erwartungsmodellen erfolgt. Dies entspricht der Erwartungsmodellierung in *Arthur et al.*

²⁸ Wie im Fall der multiplen Routinen kann hier zunächst offen bleiben, wie sich eine allfällige subjektive Bewertung bildet und ggf. in der Zeit verändert. Aufgrund der Informations-, Wissens- und Gedächtnisbeschränkungen des Akteurs wird diese Bewertung aber durch diejenigen „Anomalien“ charakterisiert sein, die die experimentelle Erforschung von Wahlhandlungssituationen ermittelt hat (vgl. als Überblick *McFadden*).

²⁹ Gegenüber dem Erwartungsnutzenkonzept ist damit ein bias zugunsten der in der Vergangenheit praktizierten Alternativen gegeben. Um diesen Effekt auszugleichen, kann angenommen werden, dass der Akteur eine bestimmte Anzahl der von allen Akteuren zu einem gegebenen Zeitpunkt praktizierten Alternativen ausprobiert, bevor die genannte Maximierungsregel zur Anwendung kommt. – Ebenso wie in der Erwartungsnutzentheorie bleibt durch die genannte multiplikative Verknüpfung von Auszahlung und Eintrittswahrscheinlichkeit eine Verkopplung zwischen diesen beiden Größen, wie sie schon früh in psychologischen Experimenten ermittelt wurde, unberücksichtigt (vgl. *Röpke, S. 162 ff.*).

³⁰ Die hier vorgenommene Zuordnung eines wohlverstandenen Problemlösungshandelns und des Inventions- bzw. Innovationshandelns ist in der Literatur nicht unumstritten. So halten etwa *Dosi/Egidi* (S. 150 ff.) das Problemlösungshandeln für einen tauglichen Erklärungsrahmen des Innovationshandelns, während *Röpke* (S. 84 ff.) das Problemlösungshandeln als ungeeignet für die Erfassung des Innovationshandelns ansieht. Vgl. zu dieser Diskussion zusammenfassend *Daskalakis* (S. 15 ff.).

³¹ Insoweit fasst das Problemlösungshandeln gemeinsame Merkmale des Inventions- und Innovationshandelns zusammen. Zu deren Unterscheidung vgl. unten Sektion (5).

Der gesamte Problemlösungsprozess lässt sich unterteilen in die Bestimmung des Aufgabenumfeldes (das Gegebensein eines Ausgangszustandes und der kognitiven Repräsentation dieses Zustandes durch den Akteur), den Problemraum, in dem durch Anwendungen von bekannten Veränderungsverfahren für den gegebenen Ausgangszustand (Transformationsmethoden) anhand von virtuellen Zustandsveränderungen die Möglichkeit der adäquaten Zielrealisierung abgeschätzt wird, und schließlich der Problemlösung, indem eine geeignet erscheinende Transformationsfolge zur Veränderung des Ausgangszustandes herangezogen wird.

(2) Der erste Schritt, die *Aufgabenumfeldbestimmung*, setzt sich zusammen aus der Bestimmung des Ausgangszustands und der internen Repräsentation dieses Ausgangszustandes. Die Bestimmung des Ausgangszustandes bedeutet dabei eine Charakterisierung der Situation dergestalt, dass das damit verbindbare Ausmaß der Zielrealisierung festgestellt werden kann und insofern auch Anreize für eine zielverbessernde Veränderung dieser Situation wahrgenommen werden (vgl. *Newell/Simon* 1972, S. 79). Dies bedarf aber in zweifacher Hinsicht der Spezifikation: *Erstens* gibt es neben den akteursinternen Beschränkungen in Gestalt eines Drangs zur Zielverbesserung auch akteursexterne Beschränkungen in Gestalt der technischen, zeitlichen und finanziellen Spielräume des Akteurs. Sind diese Beschränkungen bei den Akteuren unterschiedlich, werden selbst bei gleicher Umfeldsituation und Zielen die Umfeldanforderungen an das Handeln unterschiedlich sein. *Zweitens* setzt eine zielgeleitete Einflussnahme auf die gegebene Umfeldsituation eine kognitive Abbildung dieser Situation („Repräsentation“) bei dem Akteur voraus. Dabei werden einzelne beobachtete Eigenschaften der Umfeldsituation in Form von Wissensbestandteilen wie etwa Schemata, Skripten, Landkarten interpretiert, zu einem kognitiven Konzept verknüpft und der Situationsdeutung³² zugrunde gelegt (vgl. *Simon* 1996a, S. 97).³³

(3) Im *Problemraum* wird die symbolische Problemrepräsentation mit den Veränderungsmethoden, die dem Akteur aufgrund seines (beschränkten) Domänenwissens bekannt sind, verbunden.³⁴ Die Anwendung einer für den Akteur prob-

³² Diese Situationsdeutung wird im vorliegenden Handlungsmodus auch der Bildung von Erwartungen über künftige Umfeldzustände und der damit zusammenhängenden Zieltauglichkeit der Innovation zugrunde liegen (vgl. *Katona*, S. 64; *Holland et al.*, S. 19 f.).

³³ Einerseits ist mit dieser Einbeziehung der kognitiven Repräsentation in die Aufgabenumfeldbestimmung dem Umstand Rechnung getragen, dass eine „neutrale“ Situationsbeschreibung durch einen externen Beobachter nicht hinreichend ist für eine akteursnahe Bestimmung einer Problemlösungsaufgabe. Andererseits ist damit aber die Schwierigkeit aufgeworfen, dass die Grenze zwischen „äußerer“ Situation und „innerer“ Abbildung dieser Situation fließend wird und im Extremfall entweder ein eigenständig operierender Akteur verschwindet, weil im Handeln lediglich äußere Situationserfordernisse umgesetzt werden oder umgekehrt die äußere Situation als Einflussfaktor für das Handeln verschwindet, weil die interne Situationsrepräsentation vollständig durch die internen kognitiven Merkmale des Akteurs bestimmt ist.

³⁴ Diese Veränderungsmethoden sind zwar für einen Akteur gegeben, müssen aber in ihrem jeweiligen Anwendungskontext erlernt werden (vgl. *Newell/Simon*, S. 91 f.). *Cyert/*

lemadäquat erscheinenden Methode auf die Problemrepräsentation führt zu einer (virtuellen) Veränderung des repräsentierten Zustandes, der dann hinsichtlich seiner Zieldienlichkeit (Beseitigung oder Verminderung der Zieldivergenz) einem Test unterworfen wird.³⁵ Ist die Zieldienlichkeit nicht gegeben, kann die Problemlösung in dreifacher Hinsicht variiert werden:

- es kann eine andere Transformationsmethode für den symbolisch repräsentierten Ausgangszustand gewählt werden,
- es kann eine andere Repräsentationsweise aktiviert werden und
- es kann eine Veränderung des zu erreichenden Ziels vorgenommen werden.

Der Problemraum für den Akteur ist dabei durch die Anzahl der Repräsentationsmöglichkeiten und die Menge der Transformationsmethoden definiert, die dem Akteur aufgrund seiner gegebenen Wissensbasis möglich sind. Vergrößert wird dieser Problemraum durch das Wissen, das der Akteur durch das Einschlagen eines Suchpfades in diesem Problemraum erwirbt. Ist dieser Suchraum sehr groß, kommen Suchverfahren (die ebenfalls in der Wissensbasis enthalten sind) zum Einsatz. Die Suchverfahren (bzw. Heuristiken) verkleinern den Suchraum, in dem sie die Gesamtheit der möglichen Suchpfade beschränken. Diese Suchverfahren können entweder domänenspezifisch als Verallgemeinerung früherer Problemlösungsversuche oder durch die Aufbereitung des pfadabhängig gewonnenen Wissens aus dem laufenden Problemlösungsversuch³⁶ entstanden sein oder auf der Aneignung von domänenunspezifischem „Meta-Wissen“ beruhen.³⁷ Die Diskriminierung zwischen der Vielzahl der Handlungsoptionen erfolgt wiederum durch ein Testen der Zieltauglichkeit der suchpfadabhängig aktivierten Optionen.

(4) Führt dieser Zieltauglichkeitstest in Bezug auf die virtuellen Zustandsveränderungen zu einem zufriedenstellenden Ergebnis, wird im Rahmen der nächsten Phase, der *Problemlösung*, die entsprechende Veränderung des Ausgangszustandes durchgeführt und überprüft, ob die Zielerreichung auch tatsächlich eingetreten ist. Ist dies der Fall, wurde das Problem erfolgreich gelöst; die entsprechenden Ziele sind realisiert und die Fokussierung auf den problemgeladenen Ausgangszustand wird aufgehoben. Wurde das Problem nicht zufriedenstellend gelöst, kann entweder direkt wiederum eine Zielveränderung vorgenommen werden oder indirekt über die Enkodierung dieser Erfahrung im Gedächtnis und der Aktualisierung des

March (S. 122 f.) und *March* (S. 12 f.) weisen auf die beobachtbare Bevorzugung von einfachen Suchmethoden und auf einen erfahrungsbedingten Bias bei der Suche hin.

³⁵ Dies stellt sich für die Mengenrepräsentation und für die Suchrepräsentation des Problemraums unterschiedlich dar (vgl. *Newell/Simon*, S. 95 ff., S. 98 ff.).

³⁶ Vgl. das Beispiel des Ermitteln der Zahlenkombination für einen Safe bei *Newell/Simon*, S. 98.

³⁷ Als Beispiel sei hier auf die Analogisierung (die Ausrichtung von Repräsentation, Veränderungsmethode und Ziel an ähnlichen bereits gelösten Problemen) oder die Zerlegung (die Zerlegung der Repräsentation in Teilprobleme, die Anwendung von Veränderungsmethoden, die für diese Teillösungen geeignet sind und die Bildung von Teilzielen) verwiesen.

Vorrats an Wissen, Methoden und Heuristiken die Repräsentation bzw. die Transformationsmethode verändert werden. Dazu kommt die Möglichkeit, dass der Akteur den Ausgangszustand verändert (z. B. durch Ortswechsel, durch Absprachen mit anderen Akteuren und dergl.) oder seine Beschränkungen sich durch die Problemlösungsoperationen verändern (z. B. durch das Erschließen neuer Verwendungsmöglichkeiten für gegebene Ressourcen). Auf dieser Grundlage kann der Problemlösungsprozess dann von neuem durchlaufen werden. Insoweit dadurch neue Wissens Elemente bzw. veränderte Fähigkeiten im Gedächtnis gespeichert werden, findet ein Lernprozess statt (vgl. *Simon* 1996a, S. 100 ff.). Lernen ist damit ein integrales Element des Problemlösungshandelns.

Damit wird deutlich, dass der Problemlösungsprozess aus einer Interaktion zwischen äußeren, beobachtbaren Zustandsveränderungen und Veränderungen des inneren mentalen Zustands besteht. Die Veränderung des äußeren Zustandes wird durch das Handeln des Akteurs, die Veränderung des mentalen Zustandes durch die Anwendung von Transformationsverfahren bewerkstelligt. Diese beiden Ebenen werden durch die mentale Repräsentation und das Wissen miteinander vermittelt (vgl. *Holland et al.* 1986, S. 39 f.).

(5) *Simon* (1977, S. 305 ff.) und *Langley et al.* (1987, S. 14 f.) haben eine Unterscheidung zwischen „gut strukturierten“ und „schlecht strukturierten“ Problemen vorgeschlagen. Demnach wären strikt gut strukturierte Probleme solche,

- bei denen eine eindeutige Zielkategorie das Testen von virtuellen bzw. realen Zustandsveränderungen erlaubt,
- bei denen es (mindestens) einen Problemraum gibt, in dem Ausgangszustand, Zielzustand und Zwischenzustände symbolisch repräsentiert werden können,
- bei denen das pfadabhängige Wissen ebenfalls in dem Problemraum abgebildet werden kann³⁸ und
- bei denen die oben genannten Bedingungen mit Hilfe der faktisch verfügbaren Informationen und kognitiven Kapazitäten des Problemlösers bewältigt werden können.

Entsprechend sind strikt schlecht strukturierte Probleme durch das Nicht-Gegebensein aller dieser Bedingungen charakterisiert. Zwischen diesen Extremen der strikt gut strukturierten und der strikt schlecht strukturierten Probleme liegt dann ein Kontinuum von Zwischenzuständen. Je mehr der oben genannten Bedingungen nicht erfüllt sind, desto größer ist die Nähe des Problems zu dem strikt schlecht strukturierten Problem (und umgekehrt).

Nach Ansicht von *Simon* (1977, S. 309) sind die für das Vorliegen eines strikt gut strukturierten Problems erforderlichen Bedingungen bei beobachtbaren Problemlösungsprozessen selten anzutreffen. Dies führt er darauf zurück, dass in der

³⁸ Dies schließt nicht aus, dass derartiges Wissen zwischen verschiedenen Akteuren nicht kommunizierbar und damit „implizit“ ist.

Regel mit dem iterativen Charakter des Problemlösungsprozesses eine Veränderung der Wissensbasis, des Ziel- und Testkriteriums und ggf. der Ausgangssituation selber verbunden ist (vgl. ebd., S. 239 ff.). Gleichwohl wird durch den iterativen Problemlösungsprozess das Problem immer mehr einem gut strukturierten Problem angenähert. Insofern sieht er auch keinen Anlass, aus der obigen Unterscheidung zwischen gut und schlecht strukturierten Problemen auf qualitativ unterschiedliche Arten des Problemlösens zu folgern: „We should like to advance the hypothesis that problem-finding and problem-formulating processes are simply a particular variety of problem-solving processes – that problem solving is problem discovery.“ (Langley et al. 1987, S. 27; vgl. ebd., S. 312; Simon 1977, S. 304; Simon 1996a, S. 105 ff.).

Derartige Unterschiede hinsichtlich der Art der Problemlösung sind aber mit der Unterscheidung zwischen „präsentierten“ und „entdeckten“ Problemen verbunden worden (vgl. Getzels 1975 und Amabile 1996, S. 95). Diese Unterscheidung bezieht sich auf den Entstehungskontext eines Problems, der jenseits des Simonschen Betrachtungshorizonts liegt. So kann die Genese eines Problems in unterschiedlichem Ausmaß durch Beschränkungen und externe Anreize bestimmt sein. Dann kann das für die Problemlösung konstitutive Zieldefizit bei starker Ausprägung dieser Situationsmerkmale überwiegend aus einer Autonomie einschränkenden extrinsischen Motivation gespeist sein und umgekehrt bei schwacher Ausprägung dieser Situationsmerkmale überwiegend durch eine intrinsische Motivation bzw. extrinsische Motivation ohne Autonomieeinschränkung fundiert sein. Dieser Unterschied im Problementstehungskontext hat aber Folgen für den Kreativitätsgehalt des Handelns: „Intrinsic Motivation is conducive to creativity; controlling extrinsic motivation is detrimental to creativity, but informational or enabling extrinsic motivation can be conducive, particularly if initial levels of intrinsic motivation are high.“ (Amabile 1996, S. 119) Je größer die Kreativität ist, desto ausgeprägter wird die Bereitschaft sein, die Domänenkenntnisse auch jenseits des üblichen Bereichs zu erweitern. In Abhängigkeit von der Unterschiedlichkeit der Kreativität und der Domänenkenntnisse werden sich daher auch die Problemlösungsmodi der Akteure unterscheiden. Analogisiert man das Problemlösen zum Auffinden des Ausgangs in einem Irrgarten³⁹, dann lässt sich dieser Unterschied wie folgt charakterisieren: „... (E)xtrinsically motivated individuals, because they are motivated primarily by some task-extrinsic factors, will be more likely to rely on common, well-worked algorithms that they have learned for doing a particular task. In other words they will be more likely to exit the maze as safely and surely as possible, and the result is unlikely to be novel. By contrast, intrinsically motivated individuals, because they enjoy the task itself and the process of searching for a new solution, will be more likely to explore the maze, attempting to find their way to one of the more novel exits.“ (Amabile 1996, S. 122; vgl. ebd., S. 96). Insofern bietet es sich an, das Suchhandeln genauer zu unterscheiden in ein überwiegend intrinsisch

³⁹ Vgl. Simon 1996b, passim.

motiviertes Lösen von zu entdeckenden (eher schlecht strukturierten) Problemen und ein überwiegend extrinsisch motiviertes Lösen von präsentierten (eher gut strukturierten) Problemen. Die erste Art des Problemlösungshandeln soll hier als Invention⁴⁰, die zweite Art des Problemlösungshandeln als Innovation bezeichnet werden (vgl. *Beckenbach / Daskalakis* 2003).

3.2.5 Nicht-deliberatives Suchhandeln als Imitationshandeln

(1) Das hier zur Diskussion stehende Imitationshandeln ist Suchhandeln, insoweit es um das Übernehmen subjektiv (d. h. bezogen auf den zugrunde gelegten Akteur) neuer Handlungsmöglichkeiten geht. Als Quelle für derartige subjektive Neuerungen kommen Innovationen, also objektive neue Handlungsmöglichkeiten anderer Akteure aber auch sonstige Handlungsweisen in Frage, die dem betrachteten Akteur bisher nicht bekannt waren. Das hier zur Diskussion stehende Handeln ist kein Problemlösungshandeln (oder zumindest: ein stark vereinfachtes Problemlösungshandeln), insoweit gegenüber dem im vorangegangenen Abschnitt betrachteten Handlungstyp folgende Veränderungen gegeben sind:

- Wegen der Beschränkung der Repräsentation auf die Formulierung des Problems und die Suche nach externen Problemlösungen (Exploration) ist das Aufgabenumfeld wesentlich vereinfacht und kann in die Phasen der Situationsfeststellung und der Ermittlung der Handlungsmöglichkeiten unterteilt werden.
- Weil die durch Exploration ermittelten Problemlösungsmöglichkeiten zwecks „Nachbau“ nur zerlegt und dann (unter Auffüllung entsprechender Wissenslücken) wieder rekonstruiert werden müssen, ist auch der Problemraum stark vereinfacht.
- Schließlich beschränkt sich die Problemlösung auf die Übertragung/ Analogisierung der gefundenen Handlungsweise auf den eigenen Handlungsbereich.

(2) Den Auslöser für das Imitationshandeln (bei der Feststellung der *Handlungssituation*) stellt eine akute Form der Verminderung der Handlungssicherheit (bezogen auf den entsprechenden Sicherheitsanspruch) dar. Diese wiederum kann das Ergebnis einer abrupten Veränderung einer Umfeldgröße für das Handeln (z. B. eine Veränderung des Verhaltens anderer Akteure) und/oder eine starke Abweichung von der Erwartung dieser Umfeldgröße und/oder eine starke Streuung in der Zielrealisierung des betrachteten Akteurs sein (vgl. *Erdmann* 1993, S. 106; *Schewe* 1996, S. 56; *Pingle* 1995, S. 312).⁴¹

⁴⁰ Vgl. *Amabile* (S. 101) für den Hinweis auf die Möglichkeit, aus einer zeitabhängig erodierenden autonomieeinschränkende extrinsischen Motivation bei Vorliegen intrinsischer Motivation die für Inventionen charakteristischen Inkubations- und Illuminationseffekte zu erklären.

⁴¹ Diese Fassung des Imitationshandelns unterscheidet sich zum einen von der kognitions-wissenschaftlichen Behandlung der Imitation als frühkindlicher Form des Situationsverstehens (vgl. *Meltzoff*) und zum anderen von der Imitation als Folge einer strategisch motivier-

Die Bestimmung der *Handlungsmöglichkeiten* hängt beim Imitationshandeln zunächst von der Verfügbarkeit von Informationen über das Handeln der anderen Akteure und dessen Ergebnis ab: Wieviele andere Akteure mit vergleichbaren Eigenschaften sind bekannt? Welche Handlungsalternativen dieser Akteure sind bekannt? Können diesen bekannten Alternativen Informationen über Handlungsergebnisse anderer Akteure zugeordnet werden? Gibt es eine oder mehrere Alternativen anderer Akteure, die imitiert werden können (einfache vs. multiple Imitation)?⁴² Für die Spezifikation dieser informationsökonomischen Anforderungen für das Imitationshandeln sind zwei Sachverhalte bedeutsam: *Erstens* dürfte der Imitationsanreiz für eine Handlung mit der Häufigkeit, mit der ein Verhalten unter den oben genannten Bedingungen beobachtet werden kann, zunehmen. *Zweitens* wird die Imitation erleichtert durch Diffusionsagenten, deren Aufgabe darin besteht, den Bekanntheitsgrad von Verhaltensweisen durch Informationsdiffusion und Anreizsetzung zu vergrößern.

Sind imitierbare Handlungen anderer Akteure bekannt, ist es zusätzlich erforderlich, dass der Imitationsakteur diese Handlungen insoweit versteht, als er die für die Erreichung seines Ziels relevanten Aspekte dieser Handlungen herausfiltern und nachahmen kann. Dazu bedarf es eines Mindestmaßes an Wissen und Fähigkeiten. Diese Anforderungen an das Wissen und die Fähigkeiten des Akteurs sind um so größer, je mehr die zu imitierende Handlung durch institutionelle Vorkehrungen, Lerneffekte und nicht-kommunizierbare Wissenskomponenten geschützt ist. Sind diese Schutzeffekte ausgeprägt, wird eine strikte Imitation Schwierigkeiten bereiten und mit der Übertragung eine innovative Schließung von Wissenslücken einhergehen (vgl. *Schewe* 1996, S. 57, S. 78)⁴³.

Sofern der Raum der Handlungsmöglichkeiten mehr als eine Option enthält, ist – entsprechend dem allgemeinen Handlungsschema – eine *Handlungsdiskriminierung* erforderlich. Zunächst sind dann die Fähigkeiten und Wissensbestände des Akteurs gefragt, um die Brauchbarkeit der Optionen für den anstehenden Problemlösungsbedarf und die ggf. erforderlichen Teilinnovationen zu bestimm-

ten Ertragservartung wie etwa im Rahmen der evolutionären Spieltheorie (vgl. *Schlag*). Vielmehr geht es um eine Variante des (beschränkt) rationalen Erwachsenenhandelns in einem ex ante offenen Handlungszusammenhang.

⁴² Die in den Modellierungen des Imitationshandelns unterstellten Antworten auf diese Fragen werden in der Regel ad hoc gegeben und sind zudem informationsökonomisch gesehen fragwürdig. So wird etwa bei *Conlisk* (S. 279, S. 286) unterstellt, dass Imitierer das gesellschaftliche Durchschnittsverhalten in Bezug auf ein gestelltes Problem beobachten und übernehmen können, ohne dass die Grundlagen dieser Informationsexternalität erläutert werden. *Jager* (S. 111 f.) unterstellt, dass der Imitierer sowohl einen für ihn relevanten Referenzakteur kennt als auch dessen Verhalten beobachten kann, ohne dass die Auswahl dieses Akteurs und der informationelle Zugang zu seinem Handeln plausibel gemacht wird.

⁴³ Im Falle von Produktinnovationen kann der Imitator von dem Dilemma des Innovateurs profitieren, das darin besteht, dass zwar einerseits diese Innovation gegen Imitationsmöglichkeiten geschützt werden soll, andererseits aber der Erfolg der Innovation von ihrer Verbreitung – und damit erleichterten Kopierbarkeit – abhängt.

men.⁴⁴ Diese sind dann gefragt, wenn kein „reverse engineering“ (Nelson/Winter 1982, S. 123 f.), ein Rückschluss von den Produkteigenschaften auf seine Herstellungsweise, möglich ist. Last but not least spielen die Kosten für die Übertragung einer ermittelten externen Handlungsoption in die spezifische Situation des Imitators bei der Diskriminierung zwischen den verschiedenen Optionen eine wichtige Rolle.

Die *Handlungsselektion* wird dann zur Aktivierung derjenigen Handlungsoption führen, die mindestens die Erreichung des Sicherheitsanspruches gewährleistet, ohne dass der Zielrealisierungsanspruch dadurch gefährdet wird. Unter den anfänglich genannten Bedingungen wird dies um so eher gegeben sein, je perfekter die Imitation gelingt und je weniger die Imitation ihrerseits wieder die Möglichkeit einer – im Vergleich zum Erstimitator – kostengünstigeren Imitation durch andere Akteure eröffnet wird (vgl. Schewe 1996, S. 58 f.).

Ebenso wie das deliberative Suchhandeln in Gestalt von Inventionen bzw. Innovationen ist das replikative Suchhandeln in Gestalt der Imitation eine temporäre Operation. Wird durch eine erfolgreiche Imitation der gesetzte Zielanspruch erreicht, geht der Akteur – je nach Ausgangsbedingung – in den Wahlhandlungsmodus oder den Routinemodus über.⁴⁵

3.3 Wechsel zwischen den Handlungsmodi: kognitive Steuerung

(1) Eine zentrale Hypothese, die die Kognitionswissenschaften bei der Erklärung des Handelns durch Erbringung kognitiver Leistungen mit Hilfe dieser knappen kognitiven Ressourcen zugrunde legt, ist die „Ökonomisierung“ der kognitiven Ressourcen. Dies bedeutet, dass für eine gestellte Aufgabe bzw. eine gegebene Situation nur die kognitiven Ressourcen verwendet werden, die für ihre Bewältigung erforderlich sind und überschüssige Ressourcen zur Erschließung neuer Aufgaben bzw. Situationen eingesetzt werden (vgl. Anderson 1993 passim).⁴⁶ Handlungsmodi sind das Ergebnis eines situationspezifischen Umgangs mit den knappen kognitiven Ressourcen (Wahrnehmung, Wissen, Gedächtnis usw.). Durch diese Handlungsmodi werden unterschiedlich aufwändige Prozeduren für die Ermittlung und Selektion einer Handlungsoption festgelegt. Gemäß der Hypothese der kognitiven Ökonomisierung wird dann lediglich derjenige Handlungsmodus praktiziert, der mit den geringsten kognitiven Aufwendungen die Sicherstellung bzw. die Approximation eines gewünschten Zustandes ermöglicht.

⁴⁴ Schewe (S. 76) sieht keinen positiven Effekt dieser Teilinnovation auf den Imitationserfolg.

⁴⁵ Vgl. die entsprechenden Befunde bei Pingle (S. 312); Offerman/Sonnemans (S. 573).

⁴⁶ Diese Erkenntnisse haben in rudimentärer Form auch in die evolutionäre Ökonomik Eingang gefunden (vgl. etwa Nelson/Winter (S. 85)).

Die Feststellung der Situation, der verfügbaren kognitiven Ressourcen und des gewünschten Zustandes erfolgt im Rahmen der kognitiven Steuerung des Handelns. Dieser kognitive Steuerungsprozess kann als Leistung des Arbeitsgedächtnisses, in dem aktuelle Daten und aus dem Langzeitgedächtnis abgerufene Informations- und Wissens Elemente verknüpft werden, aufgefasst werden (vgl. *Smith* 1999, S. 888 f.). Die Erforschung dieser kognitiven Steuerungsprozesse deutet darauf hin, dass die Letzteren nicht als zentral gesteuerter Optimierungsprozess zu verstehen ist, sondern eher einen stark durch Versuch und Irrtum geprägten dezentralen Anpassungsprozess zwischen Handlungserfordernissen (Situationsspezifisch, gewünschte Zustände) und der kognitiven Leistungsfähigkeit darstellt. Dieser adaptive kognitive Steuerungsprozess setzt sich aus bewussten (geplanten) und unbewussten (ungeplanten) Komponenten zusammen (vgl. *Kluwe* 1997; *Rasmussen* 1993, S. 166 ff.).

Um den im Rahmen des kognitiven Steuerungsprozesses erfolgenden Wechsel der Handlungsmodi modelltheoretisch zugänglich zu machen, werden folgende Annahmen getroffen bzw. Überlegungen zugrunde gelegt:

- Es wird unterstellt, dass mit dem Handeln jeweils nur ein Ziel verfolgt wird. Dieses Ziel wird aber zweidimensional erfasst: zum einen als Höhe der Zielrealisierung und zum anderen als Sicherheit dieser Zielrealisierung.
- Der Einsatz der kognitiven Ressourcen zur Realisierung dieses Ziels (und damit die Festlegung des Handlungsmodus) wird zum einen durch das Anspruchsniveau des Akteurs bestimmt. Mit dem ursprünglich in der Feld- und Experimentalpsychologie thematisierten Sachverhalt des Anspruchsniveaus soll auf die Kontextabhängigkeit des erwarteten Handlungsergebnisses und seine Rolle für die weitere Handlungsplanung hingewiesen werden (vgl. *Lewin et al.* 1944). Die Letztere stellt sich dabei her über eine (unterschiedliche) Bewertung der Abweichung des faktischen von dem erwarteten Handlungsergebnis nach unten bzw. nach oben (negative bzw. positive Anspruchsdiskrepanz).⁴⁷ Insbesondere die stark bewertete negative Anspruchsdiskrepanz fungiert dabei als Begründung für eine qualitative Veränderung der Handlungslogik.⁴⁸ Insofern verbindet sich mit dem Sachverhalt des Anspruchsniveaus nicht nur eine Bewertung einer Handlungsoption, sondern auch eine grundlegende Situationseinschätzung und – in der Sicht des hier vorgetragenen Konzepts – die Frage nach dem situationsangemessenen Handlungsmodus.⁴⁹ Zum anderen wird der Einsatz der kogniti-

⁴⁷ Vgl. die Verdichtung der entsprechenden Befunde zur „prospect“-Theorie bei *Tversky/Kahnemann*.

⁴⁸ Übereinstimmend wird in der Literatur, die sich mit dem Anspruchsniveau beschäftigt, von der Vermutung ausgegangen, dass das Suchen nach einer anderen Handlungsweise um so intensiver erfolgt, je größer die negative Anspruchsdiskrepanz ist (vgl. *Cyert/March*, S. 116; *Hoppe*, S. 219; *Kornai*, S. 172; *Witt* 1987, S. 144 f.).

⁴⁹ Pointiert formuliert: die Unzufriedenheit des Akteurs führt prima facie nicht zu einem Wechsel der verfolgten Handlungsoption, sondern zur Aktivierung eines kognitiv aufwändigeren Handlungsmodus. Dies schließt nicht aus, dass die gegebene Handlungsoption beibehalten wird.

ven Ressourcen durch den „kognitiven Stil“ (vgl. Kirton 1989) bestimmt. Damit wird in der modernen kognitionswissenschaftlichen Forschung eine in den frühen Phasen der Biografie eines Akteurs erfolgende relativ stabile Festlegung auf die Verwendungsweise kognitiver Ressourcen für die Gewinnung von Handlungsfähigkeit erfasst.

- Schließlich wird davon ausgegangen, dass sich mit Hilfe des Anspruchsniveaus und des kognitiven Stils Bereiche des zweidimensionalen Zielraums eindeutig abgrenzen lassen, denen jeweils ein spezifischer Handlungsmodus zugeordnet werden kann. Damit wird ausgeschlossen, dass es „unscharfe“ Bereiche des zweidimensionalen Zielraumes gibt, in denen mehrere Handlungsmodi realisiert werden können. Diese Annahme betont den bewussten/geplanten Teil des kognitiven Steuerungsprozesses.⁵⁰

Die kognitive Handlungskontrolle besteht unter diesen Bedingungen *erstens* darin, dass das Ergebnis der Praktizierung einer wahrgenommenen Handlungsoption (in einem gegebenen Handlungsmodus) hinsichtlich seiner Sicherheit und Höhe festgestellt wird. *Zweitens* wird ermittelt, ob hinsichtlich dieser beiden Zieldimensionen das Anspruchsniveau erreicht wurde. Ist dies nicht der Fall, wird zu einem Handlungsmodus übergegangen, der das Erreichen dieses Anspruchsniveaus verspricht. *Drittens* wird dieser Handlungsmodus durch den zu diesem Zielbereich gehörenden kognitiven Stil festgelegt.

(2) Entsprechend der genannten zweidimensionalen Situationseinschätzung kann nun eine vom jeweiligen Anspruchsniveau abhängige Aktivierung von Handlungsmodi für den Akteur spezifiziert werden. Ist eine Situation mit einem (gemessen an dem Anspruchsniveau) hohen Niveau der beiden Zieldimensionen gegeben, findet ein einfaches Routinehandeln statt. Vermindern sich beide Zieldimensionen oder vermindert sich eine Zieldimension ohne eine Erhöhung der anderen Zieldimension, findet zunächst ein Wechsel zu Handlungsmodi mit mehreren bekannten Handlungsoptionen (Selektionshandeln) und dann ein Wechsel zu Handlungsmodi mit der Suche nach neuen Handlungsoptionen (Suchhandeln) statt. Innerhalb des Bereichs, in dem Modi des Selektionshandelns aktiviert werden, erfolgt eher eine Aktivierung des Wahlhandelns (und weniger des multiplen Routinehandelns), wenn ein – im Vergleich zur Höhe der Zielrealisierung – hohes Niveau der Zielsicherheit gegeben ist. Innerhalb des Bereichs, in dem Modi des Suchhandelns aktiviert werden, erfolgt eher eine Aktivierung des Innovationshandelns (und weniger des Imitationshandelns), wenn ein – im Vergleich zur Höhe der Zielrealisierung – hohes Niveau der Zielsicherheit gegeben ist.

⁵⁰ Der unbewusste/ungeplante Teil des kognitiven Steuerungsprozesses lässt sich mit Hilfe der Motivation des Akteurs verdeutlichen (vgl. Beckenbach 2003). Brenner (S. 71 ff.) versucht in seinem „variation-imitation-decision model“ Anspruchsniveau und Motivation als kognitive Steuerungsressourcen zu verknüpfen und kommt daher zu einer „unscharfen“ (stochastischen) Festlegung der (von ihm berücksichtigten) Handlungsmodi der Variation und der Imitation.

Um zu einer theoretisch und empirisch gehaltvollen Verknüpfung des Anspruchsniveaunkonzeptes und der Existenz unterschiedlicher Handlungsmodi zu kommen, sollen hier drei Annahmen gemacht werden: *Erstens* wird angenommen, dass das Anspruchsniveau in beiden Dimensionen Stufen aufweist, bei deren Nichtrealisierung jeweils ein Wechsel des Handlungsmodus ausgelöst wird. Es seien $z(t)$ die Höhe der Zielrealisierung⁵¹ in einem gegebenen Zeitschritt bzw. $s(t)$ die Sicherheit der Zielrealisierung⁵² in einem gegebenen Zeitschritt. Diese beiden Dimensionen des Anspruchsniveaus können unabhängig (vgl. Jager 2000, S. 109 ff.) oder abhängig voneinander sein (vgl. Simon 1996a, S. 30). Sind sie abhängig voneinander, kann diese Abhängigkeit linear oder nicht-linear sein. Im Folgenden wird von einer nicht-linearen Abhängigkeit zwischen den genannten Zieldimensionen ausgegangen; entsprechend seien die Stufen des Anspruchsniveaus durch $AS_1 : z = f(s)$ bzw. $AS_2 : z = g(s)$ erfasst. Eine beispielhafte Verlaufsform der Anspruchsstufen für den Fall der nicht-linearen Abhängigkeit ist in Abbildung 3 wiedergegeben.

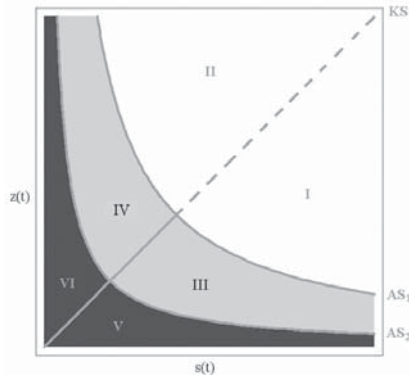


Abbildung 3: Anspruchskonturen (je heller die Schattierung, je höher die Zielrealisierung) und Anspruchsgebiete (I, II: einfache Routine; III: Wahl; IV: multiple Routine; V: Innovation; VI: Imitation) bei nicht-linearer Abhängigkeit von z und s sowie neutralem Kognitionsstil

Sind $z^*(t)$ und $s^*(t)$ die Zielrealisierungen in einem gegebenen Zeitschritt und gilt $f(s) > g(s)$ für alle s , dann wird ein Wechsel im Handlungsmodus durch die erste Anspruchsstufe ausgelöst, wenn gilt:

$$z^*(t-1) > f(s, t) > z^*(t) > g(s, t) .$$

⁵¹ Als konstituierende Faktoren für diese Zielrealisierung können die Auszahlung oder die subjektiv empfundene Nützlichkeit herangezogen werden.

⁵² Als konstituierende Faktoren für diese Zieldimension kommen in Frage: das Ausmaß der Veränderung externer Umfeldgrößen, die Abweichung des Verhaltens anderer Akteure von dem erwarteten Verhalten und die Schwankungsbreite (Streuung) der Auszahlungen jeweils in einem vorgegebenen Zeitraum.

Entsprechend wird auf der zweiten Anspruchsstufe ein Wechsel im Handlungsmodus ausgelöst durch:

$$z^*(t-1) > g(s,t) > z^*(t) .$$

Der Bildung von $AS_1(t)$ bzw. $AS_2(t)$ liegt dabei eine durch die verfügbaren Informations- und Wissens Elemente sowie die Reichweite des Gedächtnisses beschränkte Aufbereitung von z und s zugrunde.⁵³

Zweitens wird angenommen, dass der Verlauf von AS_1 und AS_2 auch bei einem gegebenen Akteur in einem gegebenen Zeitschritt abhängen wird von dem in diesem Zeitschritt für den Akteur verfügbaren Bestand an Fähigkeiten, Wissen und persönlichen Eigenschaften. Je geringer etwa die domänenspezifischen Suchfähigkeiten und Wissensmerkmale sind, je grösser wird der in den Grafiken nicht schattierte Bereich sein. Aus Vereinfachungsgründen wird hier von einer gegebenen Ausstattung mit den oben genannten Ressourcen ausgegangen.

Drittens wird die Annahme gemacht, dass es eine Diskriminierung der möglichen Handlungsmodi entsprechend einer akteurspezifisch unterschiedlich ausgeprägten Bereitschaft für den Einsatz kognitiver Handlungsressourcen gibt (kognitiver Stil). Durch diesen kognitiven Stil (KS) wird im vorliegenden Zusammenhang ausgedrückt, wie groß das Teilgebiet des (z, s) -Raums ist, in dem vergleichsweise viel kognitive Ressourcen eingesetzt werden. Wird durch die Veränderung von z und/oder s diese den kognitiven Stil abbildende Linie überschritten, wird ebenfalls ein Wechsel im Handlungsmodus eintreten. Für die diesen kognitiven Stil abbildende Kurve oder Gerade ($KS(t)$) gilt daher allgemein: $z = h(s)$. Nimmt man für KS $z = s$ an, dann wird dadurch ein Gebiet des (z, s) -Raums, in dem $z > s$ ist (bessere Zielhöhenrealisierung als Zielsicherheitsrealisierung) von einem Anspruchsgebiet, in dem $z < s$ ist (schlechtere Zielhöhenrealisierung als Zielsicherheitsrealisierung), abgegrenzt. Im ersteren Fall wird daher eher auf nicht-deliberative Handlungsmodi, die auf Erfahrungen beruhen, zurückgegriffen werden während im letzteren Fall eher „deliberative“ Handlungsmodi zum Einsatz kommen, die eine antizipative Kalkulation des Erfolgs der verfügbaren Handlungsoptionen einschließen.

(3) Legt man den Fall der nicht-linearen Abhängigkeit von z und s in Bezug auf die Bildung der Konturlinien für das Anspruchsniveau zugrunde, können die Handlungsmodi wie folgt auf die durch die Anspruchs- und Kognitionskonturen abgegrenzten Gebiete des (z, s) -Raums bezogen werden:

- In den Anspruchsgebieten I und II erfolgt auf Basis hoher Werte für die beiden Zieldimensionen eine kognitive Ökonomisierung in Gestalt eines einfachen Routinehandelns.⁵⁴

⁵³ Diese Aufbereitung kann auf einer Durchschnittsbildung der Zielrealisierungen bzw. auf einer Bildung des Durchschnittes der Zielrealisierungsdifferenz zwischen zwei Zeitschritten (jeweils mit oder ohne Erinnerungsgewichten für die einzelnen Werte) beruhen.

- Mit dem Überschreiten der Konturlinie AS_1 findet ein Wechsel in Handlungsmodi statt, die die Evaluation einer Vielzahl von Handlungsoptionen vornehmen (Selektionshandeln). Eine Verschlechterung der Zielsicherheit bei *grosso modo* gleichbleibender Zielsicherheit führt dann in den Bereich III und damit zu einem Wechsel in den Wahlhandlungsmodus. Dagegen führt eine Verschlechterung der Zielsicherheit bei *grosso modo* gleichbleibender Zielhöhe in den Bereich IV und folglich zu einem Wechsel in den Handlungsmodus des multiplen Routinehandelns. Dieser Unterschied kann auf das jeweilige Situationsverstehen zurückgeführt werden, das im Fall des Wahlhandlungsmodus die Bildung von Erwartungen ermöglicht (vgl. Abschnitt 3.2.3)
- Verschlechtert sich die Höhe der Zielrealisierung weiter und ist $z < s$, dann wird im Gebiet V zur Suche und Erfindung von neuen Handlungsoptionen übergegangen (Handlungsmodus der Invention und Innovation), während im Fall $z > s$ aus Gründen fehlender Sicherheit nach kopierbaren Handlungsoptionen anderer Akteure Ausschau gehalten wird (Handlungsmodus der Imitation im Gebiet VI).⁵⁵

4. Schlussbemerkungen

(1) Mit den obigen Ausführungen wird der Vorschlag gemacht, die für das Handlungskonzept konstitutive Frage nach den Quellen der Handlungsfähigkeit von Akteuren aus evolutionsökonomischer Sicht mit dem Verweis auf das Zusammenwirken von Handlungsmodi (Handlungsrepertoire) und Handlungssteuerung zu beantworten. Ausgehend von den reichhaltigen empirischen und experimentellen Befunden über die unterschiedlichen Handlungsweisen von Wirtschaftsakteuren wird hier mit dem Begriff des Handlungsmodus vorgeschlagen, diese unterschiedlichen Handlungsweisen als eine jeweils charakteristische Ausprägung und Abfolge der für das Handeln konstitutiven elementaren Operationen zu verstehen.

Durch die Charakterisierung der Handlungsfähigkeiten von Akteuren mittels eines situationsabhängig einsetzbaren Handlungsrepertoires wird nicht nur das in der Allokationstheorie im Mittelpunkt stehende Wahlhandlungskonzept zu einem Sonderfall, sondern auch das Neuerungshandeln genauer charakterisierbar. Sowohl die Auslösebedingungen für dieses Neuerungshandeln als auch dessen allgemeine

⁵⁴ Der Unterschied zwischen diesen beiden Gebieten liegt darin, dass in dem Anspruchsgebiet I $z > s$ ist, also bei relativ größerer Sicherheit eine relativ schlechtere Höhe der Zielrealisierung gegeben ist und insoweit aus Gründen der Neugier und Experimentierlust ein Übergang zu Handlungsmodi mit explorierendem oder gar innovativem Charakter besteht (vgl. *Scitovsky* und oben Abschnitt 2.1.5).

⁵⁵ Bei der Betrachtung der Veränderung der beiden Zielkomponenten von jeweils einem hohen Ausgangsniveau aus spielt die möglicherweise gegenläufige Veränderung der jeweils anderen Zielgröße eine untergeordnete Rolle für den Wechsel des Handlungsmodus. Dies ist durch die mit dem kognitiven Stil gegebene Festlegung bedingt.

Charakteristika werden damit „theoriefähig“.⁵⁶ Hier wird vorgeschlagen, die Merkmale dieses Handlungsmodus als Problemlösungshandeln unter zu spezifizierenden Nebenbedingungen (z. B. in Gestalt einer schlecht strukturierten Ausgangssituation) zu verstehen. Der Kern dieses Problemlösungsprozesses besteht dann in einer iterierten mentalen Problemabbildung (Repräsentation) und Problemtransformation bis eine Lösung des Problems gefunden ist. Diese (zunächst virtuelle) Problemmanipulation wird durch das Zusammenspiel von Fähigkeiten, Domänenwissen und Kreativität geprägt.

(2) Damit wird aus mikroökonomischer Sicht ein Beitrag zur Erklärung der beobachtbaren Wandlungsprozesse in der Wirtschaft geleistet. Die dabei feststellbare Verschiebung des „Fensters“ der ökonomisch sinnvoll praktikierbaren Handlungsoptionen (und die ebenfalls feststellbare Veränderung der Häufigkeit, mit der die Optionen innerhalb des Fensters aktiviert werden) ist die gesamtwirtschaftliche Entsprechung zu der Wechselwirkung zwischen Handlungsrepertoire und Optionsselektion, wie sie mit dem mikroökonomischen Handlungskonzept thematisiert wird. Dabei verändern sich nicht nur die für ein Individuum zugänglichen Handlungsoptionen, sondern auch die in das Handlungsrepertoire und die Handlungskontrolle eingehenden kognitiven Ressourcen.

In einem derartigen Kontext sind die Akteure nicht nur durch das Motiv der Zielrealisierung miteinander verknüpft, sondern auch durch den vom erfolgreichen Neuerungshandeln ausgelösten Reaktions- und Anpassungszwang (vgl. *Kerber* 1990, S. 14 ff.). Auch für die Umsetzung dieses Reaktions- und Anpassungszwangs ist das Zusammenwirken von Handlungsrepertoire und Handlungssteuerung von zentraler Bedeutung.

Mit dieser Einführung unterschiedlicher Handlungsmodi und einer vom Anspruchsgebiet abhängigen Aktivierung für diese Handlungsmodi ist ein Zugang zur beobachtbaren Vielfalt und Flexibilität der Handlungsweisen gegeben. Dies erlaubt zum einen, die Handlungsweisen der Akteure situationsbezogen zu differenzieren und damit die in Abschnitt 2.1(3) genannten puzzles aufzulösen.⁵⁷ Zum anderen können in gleichen oder ähnlichen Situationen Unterschiede in den Akteursansprüchen hinsichtlich der Zielhöhe und Sicherheit abgebildet werden. Damit ist es möglich, die Handlungsweisen personenbezogen zu differenzieren.⁵⁸

⁵⁶ Zwar sind die Ergebnisse des Neuerungshandelns dadurch nach wie vor nicht prognostizierbar. Dies bedeutet aber nicht, dass Neuerungen „out of the blue“ kommen (vgl. oben Fussnote 1).

⁵⁷ Dabei können die Handlungsmodi außer in dem hier als Regelfall angenommenen substitutiven Verhältnis auch komplementär aufeinander bezogen sein: im ersteren Fall sind sie einander ausschließende Formen der Bewältigung einer gegebenen Aufgabe, im letzteren Fall stellen sie einander ergänzende Teilbewältigungen einer gegebenen Aufgabe dar (vgl. z. B. *Nelson / Winter*, S. 82 ff.). Dies wirft die Frage nach den Möglichkeiten und Grenzen für die Parallelisierbarkeit der verschiedenen Handlungsmodi auf.

⁵⁸ So können z. B. Unterschiede zwischen innovativen und imitativen Unternehmern erklärt werden (vgl. *Heuss*, S. 105 ff., der diese Unterschiede einfach voraussetzt).

Nimmt man schließlich diese beiden Differenzierungsgründe zusammen, dann kann, bezogen auf eine Gesamtheit von Akteuren, die Entwicklung der Population der Handlungsmodi und – daraus abgeleitet – der Handlungsoptionen verfolgt werden.

Literatur

- Alhadeff, D. A.* (1982): *Microeconomics and Human Behavior: Toward a New Synthesis of Economics and Psychology*. University of California Press, Berkeley.
- Amabile, T.* (1996): *Creativity in Context*. Westview Press, Boulder / Col.
- Anderson, J. R.* (1993): *Rules of the Mind*. Lawrence Erlbaum Associates, Hillsdale / NJ.
- Anderson, J. R.* (2001): *Kognitive Psychologie*. Spektrum Akademischer Verlag, Heidelberg. [Originaltitel: *Cognitive Psychology and its Implications*].
- Arthur, B.* (1993): On Designing Economic Agents that Behave like Human Agents. In: *Journal of Evolutionary Economics* 3 (1), S. 1–22.
- Arthur, B. et al.* (1997): Asset Pricing under Endogenous Expectations in an Artificial Stock Market. In: B. Arthur et al. (Hrsg.), *The Economy as an Evolving Complex System II*. Addison-Wesley Publishing Company, Reading / Mass.
- Beckenbach, F.* (2002): Kognitionspsychologische Grundlagen des ökonomischen Handelns: Begrenztheit und Subjektivität. In: *Ökologisches Wirtschaften* 6, S. 17–19.
- Beckenbach, F.* (2003): Kognitionswissenschaftliche Erweiterung der ökonomischen Analyse von Umweltproblemen? In: *Jahrbuch Ökologische Ökonomik*, Bd. 3. Metropolis, Marburg, S. 13–40.
- Beckenbach, F. / Daskalakis, M.* (2003): Invention and Innovation as Creative Problem Solving Activities: A Contribution to the Microeconomic Foundation of Evolutionary Economics. In: *Volkswirtschaftliche Diskussionsbeiträge Nr. 47/03*, Fachbereich Wirtschaftswissenschaften, Universität Kassel.
- Brenner, T.* (1999): *Modelling Learning in Economics*. Edward Elgar, Cheltenham.
- Conlisk, J.* (1980): Costly Optimizers versus Cheap Imitators. In: *Journal of Economic Behaviour and Organization* 1, S. 275–293.
- Cosmides, L. / Tooby, J.* (1994): Better than Rational: Evolutionary Psychology and the Invisible Hand. In: *American Economic Review / Papers and Proceedings* 84 (2), S. 327–332.
- Cyert, R. M. / March J. G.* (1963): *A Behavioral Theory of the Firm*. Prentice Hall, Englewood Cliffs.
- Darley, V. M. / Kauffman, S.* (1997): Natural Rationality. In: B. Arthur et al. (Hrsg.), *The Economy as an Evolving Complex System II*. Addison-Wesley Publishing Company, Reading / Mass., S. 45–80.
- Daskalakis, M.* (2002): *Invention und Innovation: Eine Explorationsstudie zur Bedeutung der Kreativität für das Entstehen des Neuen in der Ökonomie*, Diplomarbeit am Fachbereich Wirtschaftswissenschaften der Universität Kassel.

- Dosi, G./Egidi, M.* (1991): Substantive and Procedural Uncertainty: An Exploration of Economic Behaviours in Changing Environments. In: *Journal of Evolutionary Economics* 1(2), S. 145 – 168.
- Erdmann, G.* (1993): *Elemente einer evolutorischen Innovationstheorie*. J.C.B. Mohr, Tübingen.
- Getzels, J. W.* (1975): Problem-finding and the Inventiveness of Solutions. In: *Journal of Creative Behavior* 9, S. 12 – 18.
- Goldspink, C.* (2000): Modelling Social Systems as Complex: Towards a Social Simulation Meta-Model. In: *Journal of Artificial Societies and Social Simulation* 3 (2), S. 1 – 22.
- Hesse, G.* (1990): Evolutorische Ökonomik oder Kreativität in der Theorie. In: U. Witt (Hrsg.), *Studien zur Evolutorischen Ökonomik I*. Duncker und Humblot, Berlin, S. 49 – 73.
- Heuss, E.* (1965): *Allgemeine Markttheorie*. J.C.B. Mohr, Tübingen.
- Holland et al.* (1986): *Induction: Processes of Inference, Learning and Discovery*. MIT Press, Cambridge/Mass.
- Hoppe, F.* (1975): Das Anspruchsniveau. In: H. Thomae (Hrsg.), *Die Motivation menschlichen Handelns*. Kiepenheuer & Witsch, Köln, S. 217 – 230.
- Jager, W.* (2000): *Modelling Consumer Behaviour*. Universal Press, Groningen.
- Jungermann, H. et al.* (1998): *Die Psychologie der Entscheidung: Eine Einführung*. Spektrum Akademischer Verlag, Heidelberg.
- Katona, G.* (1960): *Das Verhalten der Verbraucher und der Unternehmer: Über die Beziehungen zwischen Nationalökonomie, Psychologie und Sozialpsychologie*. J.C.B. Mohr, Tübingen. [Originaltitel: *Psychological Analysis of Economic Behavior*].
- Kauffman, S. A.* (1993): *Origins of Order: Selforganization and Selection in Evolution*. Oxford University Press, Oxford.
- Kauffman, S.* (1994): Whispers from Carnot: The Origins of Order and Principles of Adaptation in Complex Nonequilibrium Systems. In: G. A. Cowan et al. (Hrsg.), *Complexity: Metaphors, Models, and Reality*. Addison-Wesley Publishing Company, Reading/Mass., S. 83 – 136.
- Kerber, W.* (1990): *Überlegungen zur Entwicklung einer evolutionären Mikroökonomie*, Manuskript, Erlangen.
- Kirman, A. P.* (1987): Graph Theory. In: J. Milgate/M. Newman/P. Eatwell (Hrsg.), *The New Palgrave: A Dictionary of Economics*. MacMillan Press, London, S. 558 – 559.
- Kirton, M.* (Hrsg.) (1989): *Adaptors and Innovators: Styles of Creativity and Problem Solving*. Routledge, London.
- Kluwe, R. H.* (1997): Intentionale Steuerung kognitiver Prozesse. In: *Kognitionswissenschaften* 6, S. 53 – 60.
- Kornai, J.* (1971): *Anti-Equilibrium: On Economic Systems Theory and the Tasks of Research*. Augustus M. Kelley, New York.
- Kubon-Gilke, G.* (2002): Verhaltenswissenschaftliche Ansätze in der Ökonomik. In: M. Lehmann-Waffenschmidt/M. Erlei (Hrsg.) (2002), *Curriculum Evolutorische Ökonomik: Lehrkonzepte zur Evolutorischen Ökonomik*. Metropolis, Marburg, S. 85 – 109.

- Langley*, P. et al. (1987): *Scientific Discovery: Computational Explorations on the Creative Process*. MIT Press, Cambridge / Mass.
- Lewin*, K. (1944): *Level of Aspiration. Personality and the Behavior Disorders*. J. M. Hunt, New York, S. 333 – 378.
- March*, J. G. (1994): *A Primer on Decision Making*. The Free Press, New York.
- McFaden*, D. (1999): *Rationality for Economists?* In: *Journal of Risk and Uncertainty*, 19 (1), S. 73 – 105.
- Meltzoff*, A. N. (1999): *Imitation*. In: R. A. Keil / F. C. Wilson (Hrsg.), *The MIT Encyclopedia of the Cognitive Sciences*. MIT Press, Cambridge / Mass., S. 389 – 390.
- Nelson*, R. R. (1994): *Routines*. In: G. M. Hodgson / W. J. Samuels / M. R. Tool (Hrsg.), *The Elgar Companion to Institutional and Evolutionary Economics*. Edward Elgar, Aldershot, S. 249 – 253.
- Nelson*, R. R. / *Winter*, S. G. (1982): *An Evolutionary Theory of Economic Change*. Harvard University Press, Cambridge.
- Newell*, A. / *Simon*, H. A. (1972): *Human Problem Solving*. Prentice Hall, Englewood Cliffs.
- Offerman*, T. / *Sonnemans*, J. (1998): *Learning by Experience and Learning by Imitating Successful Others*. In: *Journal of Economic Behavior and Organization* 34, S. 559 – 575.
- Pingle*, M. (1995): *Imitation vs. Rationality: An Experimental Perspective on Decision Making*. In: *Journal of Socio-Economics* 24 (2), S. 281 – 315.
- Potts*, J. (2000): *The New Evolutionary Microeconomics: Complexity, Competence and Adaptive Behaviour*. Edward Elgar, Cheltenham.
- Rasmussen*, J. (1993): *Deciding and Doing: Decision Making in Natural Contexts*. In: G. A. Klein et al. (Hrsg.), *Decision Making in Action: Models and Methods*. Ablex Publishing Corporation, Norwood, S. 158 – 171.
- Reynaud*, B. (2000): *The Property of Routines: Tools of Decision-Making and Modes of Coordination*. In: B. Nooteboom / P. P. Saviotti (Hrsg.), *Technology and Knowledge: From the Firm to Innovation Systems*. Edward Elgar, Cheltenham, S. 249 – 262.
- Röpke*, J. (1977): *Die Strategie der Innovation: Eine systemtheoretische Untersuchung der Interaktion von Individuum, Organisation und Markt im Neuerungsprozeß*. J.C.B. Mohr, Tübingen.
- Schewe*, G. (1996): *Imitation as a Strategic Option for External Acquisition of Technology*. In: *Journal of Engineering and Technology Management* 13, S. 55 – 82.
- Schlag*, K. H. (1998): *Justifying Imitation*, mimeo, Bonn.
- Scitovsky*, T. (1977): *Psychologie des Wohlstands: Die Bedürfnisse des Menschen und der Bedarf der Verbraucher*. Campus, Frankfurt / M. [*Originaltitel: The Joyless Economy, 1976*].
- Simon*, H. A. (1996a): *The Sciences of the Artificial*. MIT Press, Cambridge / Mass.
- Simon*, H. A. (1996b): *Models of my Life*. MIT Press, Cambridge / Mass.
- Simon*, H. A. (1977): *Models of Discovery*. D. Reidel Publishing Company, Dordrecht.

- Simon, H. A.* (1987): Bounded Rationality. In: J. Milgate/M. Newman/P. Eatwell (Hrsg.), The New Palgrave Dictionary of Economics. Macmillan, London, S. 266–267.
- Smith, E. E.* (1999): Working Memory. In: R. A. Keil/F. C. Wilson (Hrsg.), The MIT Encyclopedia of the Cognitive Sciences. MIT Press, Cambridge/Mass., S. 888–889.
- Solomon, M. et al.* (2001): Konsumentenverhalten: Der europäische Markt. Pearson Studium, München.
- Tversky, A./Kahneman, D.* (1987): Rational Choice and the Framing of Decisions. In: R. M. Reder/M. W. Hogarth (Hrsg.), Rational Choice – The Contrast Between Economics and Psychology. Chicago University Press, Chicago, S. 67–94.
- Vromen, J. J.* (2001): The Human Agent in Evolutionary Economics. In: J. Laurent/J. Nightingale (Hrsg.), Darwinism and Evolutionary Economics. Edward Elgar, Cheltenham, S. 184–208.
- Wegner, G.* (1995): Regelwahl, Regelbefolgung und ökonomische Entwicklung. In: A. Wagner/H.-W. Lorenz (Hrsg.), Studien zur Evolutorischen Ökonomik III. Schriften des Vereins für Sozialpolitik 195/III. Duncker und Humblot, Berlin, S. 59–76.
- Witt, U.* (1987): Individualistische Grundlagen der Evolutorischen Ökonomik. J.C.B. Mohr, Tübingen.
- Witt, U.* (1993): Emergence and Dissemination of Innovations: Some Principles of Evolutionary Economics. In: P. Chen/R. H. Day (Hrsg.), Nonlinear Dynamics and Evolutionary Economics. Oxford University Press, Oxford u. a., S. 91–100.
- Witt, U.* (2001): Evolutionary Economics – An Interpretative Survey. In: K. Dopfer (Hrsg.), Evolutionary Economics: Program and Scope. Kluwer, Dordrecht, S. 45–88.

Evolutionary Economic Programs

By *Gerhard Hanappi*, Vienna

1. Introduction

Evolutionary economics is growing in scope, content and influence. That is the good news. The bad news seems to be that there is still no clear cut scientific paradigm that the scientific public – not to speak about the general public – can attach to this label. We do not have common scientific program.

This paper shows why there will probably never be such a well-defined evolutionary economics paradigm. It also shows that this state of affairs is perfectly in line with what the profession – and society – needs at the moment. What follows proceeds in three steps, outlining the paper title in detail from the right:

Programs, the plural, will be explained first. They are introduced as anti-theses to paradigms. The connotation with computer programs, of course, is not accidental.

Economics as a discipline is taken for granted much too often and will not be further discussed. For evolutionary economists evolution in biology is the natural antipode.

Evolutionary finally is an attribute very vaguely defined, though describing our common denominator. Some effort is made to sharpen the concept by working out the background from which it escapes, i.e. the balanced world view.

Organizing the following chapters around these three concepts allows for two didactic possibilities: First, each concept can be featured separately by distinguishing it from an opposing concept, in other words, by developing it together with a background in front of which it can be better appreciated. Second, the fact that these three concepts are bound to a common concept in the title of this article should induce readers to recognize that this title concept is not just a noun with two attributes; rather it is itself a working program resting on these three – equally important – conceptual pillars. The sequence of the three chapters, from last to first, is a hint at the reversal of strength and scope of concepts: „Evolutionary“ the concept with the largest scope¹, has to be preceded by two stepwise narrower con-

¹ To see what a real large scope is, consider the definition of „movement“ termed by the German philosopher Engels: „Bewegung ist die Daseinsform der Materie.“

cepts to gain specific meaning, i.e. strength, in the last chapter. The comparatively narrow scope of „Programs“, starting at its immediate interpretation as a sequence of commands in a programming language, used here as a starter is meant to provoke the need to add scope – inducing the audience to read on. Indeed, as a whole, the three concepts, as well as what they are meant to designate, are best viewed as oscillating between strength and scope. This may also explain why economics *needs* evolutionary economic programs: It is stuck between an extremely successful branch of high theory with large and empty scope and an equally successful branch of strong, but singular issues – there is no oscillation. The promise of evolutionary economic programs is „to bring life back into economics“² (Geoffrey Hodgson, 1993, though in another context).

2. Paradigms or Programs

In his most influential study on the long-run development of theory in physics Thomas *Kuhn* (1962, 1977) created the concept of a *paradigm* popular as a device for the description of sets of scientists and contents that form some kind of unity – historically and logically. Paradigms, thus, go beyond any simple sociological description of the dynamics of the behaviour of scientific individuals; they correlate clusters of content with clusters of such carrier groups. The adaptation of this concept – and its refinements³ – have been most welcome in economic theory, where the prevailing concept of economic schools⁴ was somewhat discredited by the scientifically rather disappointing results of the so-called Methodenstreit in the early 20th century⁵. This battle of methods not only marked a shift of epicentre of scientific activity from central Europe towards the Anglo-Saxon scientific communities, it also was a turning point with respect to the scientific fields that a science of sciences derived its abstract concepts from: In modern times⁶ advanced scientific behaviour was derived from the practices of natural sciences.

² Economics as a science, thus, is thought to be more adequate if it behaves like its object of investigation, and since living systems recently have been characterized as oscillating and pulsating systems, it is only straightforward to strive for an isomorphic behaviour of economics.

³ The implied „Growth of Knowledge“ approach has triggered numerous contributions (e.g. *Lakatos* 1978). See Bruce Caldwell for a roadmap of the philosophy of science (*Caldwell* 1982).

⁴ Schumpeter’s late work, the „History of Economic Analysis“ (*Schumpeter* 1955) still is organized along the lines of economic schools – as was Karl Marx’ work on „Theorien über den Mehrwert“ (*Marx* 1974).

⁵ Gustav Schmoller’s historical school and its opponent, the Austrian School, are just one (economic) aspect of this multi-faceted break. From Weber’s sociological approach (*Weber* 1973/1920) to Wittgenstein’s early work (*Wittgenstein* 1978/1921) a wide range of local battlefields can be observed.

⁶ The very concept of modernity itself is often defined in terms of this practice.

The simplest visual representation of a paradigm distinguishes between a core of true interrelated sentences and a protective belt of supplementary issues is meant to be more flexible (see figure 1). While the core sentences have to meet rather strict internal conditions of clarity and consistency, the importance of sentences in the protective belt derives from their ability to immunize core statements with respect to outside attacks. Attacks should be channelled into changes in the periphery leaving the core intact. Thus, in a paradigm of paradigms it clearly would be a mistake to consider peripheral sentences as less important than core sentences. The former are pivotal for the survival of a paradigm and Kuhn correctly identifies work in the periphery as *normal science*, i.e. the field where most of the time most of the work is done.

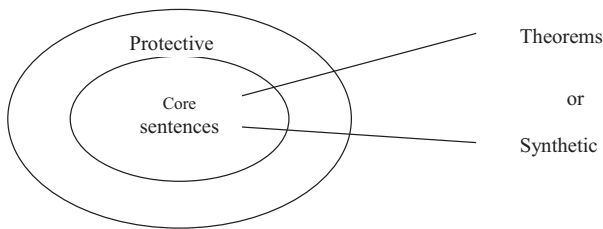


Figure 1: Paradigm

However, Kuhn's concept „paradigm“ gains its importance also from its critical perspective on the evolution of paradigms: Historically new core systems emerge in relatively short time spans, a transition he calls *scientific revolutions*. Most of his work is devoted to the task to trace back this suggestion in the history of physics. His arguments are also very plausible. The pulse of science seems to proceed in the form of long periods of normal science interrupted by scientific revolutions. Unfortunately though, he does not really provide insight into the process of emergence itself – neither during the protective work of normal science, nor during scientific revolutions the sources of new sentences are discussed⁷.

An important starting point for this omitted topic is to take a closer look at what constitutes a core sentence. Despite a very intense debate of these issues in the Vienna Circle in the early thirties – the discussion about the status of so-called „Protokollsätze“ (compare *Carnap* 1974) – the topic remained almost completely ignored, in particular in economic circles. For the science of sciences, which still took physics as its best practice example, the fact that the theory of physics became more and more indistinguishable from the mathematical apparatus it applied, led to an inclination to view proposed core sentences as proposed mathematical theorems. Since the physical object of investigation often was hard to observe

⁷ A Schumpeterean economist, of course, immediately would try to plug in Schumpeter's new combinations of old elements.

(atomic physics) formalisms were either taken as the (partly still hidden) secrets behind physical processes or at least so close to the structure of physical objects that a study of the latter seemed necessary to inspire the development of mathematics⁸. However, if one tends to identify physical laws with mathematical theorems, then it is only straightforward to identify the emergence of the core of a paradigm with the proposal of a set of theorems. As a consequence the central research activities that drive scientific revolutions are viewed as propositions of a new formal system of theorems. The role of the protective belt then degenerates to a normal science that generalizes core hypotheses as they are questioned in this respect by competing paradigms.

Indeed, there is nothing wrong with this type of scientific research – as long as it is clear that it is research in the development of formal languages. Sentences in these scientific disciplines are what Kant called analytic judgements (*Kant* 1980/1781, pp. 52–64). The main scientific activity following the proposal of a theorem is to prove that it is consistent with the existing body of language: true, false or – since Gödel’s work (*Gödel* 1931) – not decisive. Note that truth in this context only means consistency with the existing formalism. Any claim that science in general is the discovery of properties of formal languages in nature is simply something that cannot be supported or refuted by this type of scientific discipline.

Nevertheless, as Kant forcefully argued, there is a second type of scientific disciplines, namely those concerned with the synthesis of two worlds, the world of (formal) language and the world of outside language. These sciences are meant to produce synthetic judgements, i.e. sentences in a (formal) language that go beyond (transcend) the language and are actions in the world outside the language. It is important to distinguish sets of synthetic sentences from sets of analytic sentences, and a recent label that carries much of the hybrid character of the former set is the concept of a *program*: It is written in a language but it also performs something outside the language.

At first glance rather innocent, the turn to synthetic scientific disciplines and their programs proves to be a severe shift in perspective, indeed a reversal of many of the features of analytic language developing sciences. Where consistency and timeless generality ruled as ultimate goals to be achieved, they now only figure as partially achievable side-constraints that are dominated by the time-dependent and particular success indicators outside language⁹. Using Peirce’s distinctions, seman-

⁸ As *John von Neumann* (1966, p. 34) remarks: „The great successes of the nineteenth century, as well as of modern analysis, were in linear problems. We have much less experience with non-linear problems, and we can say practically nothing about the majority of non-linear partial differential equations. We have never been successful with these at all, and therefore we have no idea what the difficulties are. In those domains where some progress had been made it was usually for different reasons, for instance, because some very usual physical phenomenon was tied up with the mathematical problems and therefore one had a non-mathematical, physical approach.“

⁹ Note that consistency is itself determined as part of the language.

tic and pragmatic aspects dominate, even drive, syntactic aspects in synthetic scientific disciplines (*Peirce* 1988).

This has consequences for the very usefulness of the concept of paradigm for these sciences: The (with necessity) preliminary character of all synthetic judgments – „induction“ is the magic word – implies that the „core program“ is nothing to be *discovered* as an eternal law. The bunch of sentences in the „core program“ – in all its spatial and timely finiteness – on the other hand helps to organize, even to constitute social units, research communities outside the world of language. Vice versa, it is the research community as a social unit outside language that to a large part *produces* the „core program“, sustains, tests and improves it. There is not much to be discovered but a lot to be improved, including language¹⁰. Since the distinction between core and protective belt programs in this context obviously does not make much sense, the label paradigm itself can safely be discarded.

Finally, with programs instead of paradigms a new complication appears: At least some sentences of programs refer to items outside the language, they try to spell out simplified non-linear dynamics that are suggested as a model of essential „real“ dynamics¹¹. Since such programs are produced (not discovered) by participants in the real process, these programs contain images of their producers. They even may contain images of their own production processes. In short, the problem of self-referential circuits between real and model dynamics appears. Observers often being part of their own observation, model-builders often being part of their models, languages talking about languages, all difficulties calling for concise specification – demanding but surmountable¹².

To see the progress from the most advanced economic theories formulated in the old paradigm of physics, general equilibrium theory (*Eric Smith* and *Duncan Foley*, 2002, in a recent paper provide a convincing parallel to physics' mathematics, just consider time horizons of policy implications: Any possibly beneficial policy can only be derived from the *limitations* of the generality of equilibrium – just as any theory of living systems can only be described as (limited) neg-entropy counteracting the second law of thermodynamics. Upshot – economists must subscribe to programs.

¹⁰ An interesting, though ambivalent contribution to this debate came from Herbert Simon (*Langley et al*, 1987), who on one side is one of the early practitioners of modern and conscious, synthetic social science, but on the other side is fascinated by discovery processes.

¹¹ A thorough discussion of the adjective „real“ – Kant's problem of the „Ding an sich“ – goes beyond the scope of this paper. Simply assume for the moment that the world of outside language is called „real world“.

¹² It is this challenge that makes computer simulation so attractive a language for synthetic sciences.

3. Biological versus Economic Programs

Taking the argument of the preceding paragraphs seriously, programs of several synthetic scientific disciplines might be investigated and compared. Real dynamics, in the sense explained above, take place in our non-living environment as well as in the form of living systems. In a previous book (*Hanappi*, 1994, p. 14) I have labelled the scientific program studying evolution in non-living environments Evolutionary Theory 0, in short **ETO**. To distinguish between living and non-living real processes is, of course, an acute task of evolutionary theory, a fundamental but rather difficult task. As far as the current argument is concerned two contributions, two landmarks, must be mentioned: Erwin Schrödinger (*Schrödinger* 1944) and Stuart Kaufman (*Kaufman* 1993, 1995, 2000). The former, a physicist highlights the importance of qualitative change due to a breakthrough in quantity as a source of life (*Schrödinger* 1944), the latter, a biologist, is currently working on the micro-biological roots of neg-entropy, discovering traits of early living systems – like oscillatory, pulsating and spiralling behaviour – that should inspire evolutionary economic programs¹³.

Ignoring several points still under hot debate, let us assume that living systems are characterized by their primary metabolism. As part of the earth's real dynamics they transform inputs into growth of structure, which in turn produces outputs into the environment (see figure 2).

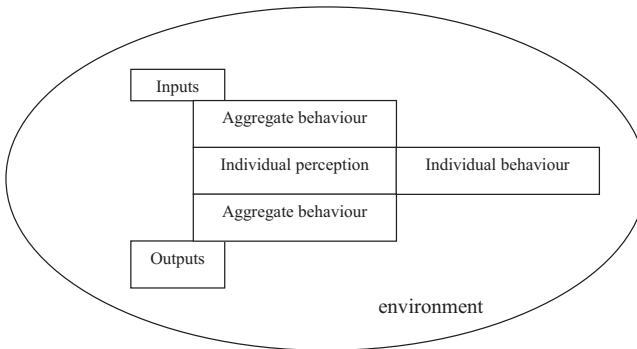


Figure 2: Primary metabolism

¹³ Many more names, legions, would have to be mentioned to do some justice to all contributors to this debate. One more outstanding contribution comes from the nobel prize winner in chemistry Hermann Haken (*Haken* 1983, 1991) furthering our understanding of adiabatic elimination (*Haken* 1983, pp. 207–234). On the other other hand, Haken is also an example for the dangers of over-interpretation of evolutionary ETO findings in social contexts, e.g. (*Haken*, 1984).

The initial striking fact is that living systems come in well differentiated varieties, species, which *prima facie* remind on the quest for elements in physics. Darwin's theoretical blow, the foundation of modern **biology**, was explicitly directed against the assumption of such a first and unchanging order – *evolution* is the name of the game (*Darwin* 1985 / 1859).

Since then the interplay between environment and species is the core topic of (evolutionary) biology, call it **ET1**. Examine several interesting general features:

- A *variety* of species reproduces itself for *some time*. It does so on an *individual* level with *shorter* time horizon as well as on an *aggregate* level with *longer* time horizon.
- Reproduction means that certain entities (individual, species) *maintain* essential parts of their *structure* – or even *grow* – by adding appropriate similar or complementary sub-elements that substitute or even surmount the sub-elements they loose.
- The *probability of survival* of an entity (gene, individual, species), *ulgo fitness*, may increase by the way of *variation*¹⁴ (sometimes mutation) and *selection*. Call this process *biological evolution*.
- After some time, with biological evolution working *fast* relative to environmental changes, entities will have adjusted themselves to environmental conditions. The structure of their constituting smaller elements thus will *reflect* the process of historical adaptation. In other words, elements of environmental dynamics (including the dynamics of other entities) will be mirrored in this structure, i.e. this structure can be considered as a forerunner of a *model*, a model „an sich“ and not a model „für sich“ as Hegel would have said¹⁵.
- The program of biology thus consists of describing, that is using a feature *not available to all* living systems, those dynamics that concern *all* living systems. So while these observers – as living systems – are themselves part of the described object of investigation, they use an activity (language) that is *partially external* to this object¹⁶.

The last point in this list is the starting point to introduce **ET2**, evolutionary theory of the human species. What seems to constitute the human primary meta-

¹⁴ Note that variation is only possible if there is enough room for more than one variant to survive under current conditions. This redundancy with respect to current survival under prevailing conditions enables selection if conditions change. This space to manoeuvre can itself be thought of as evolutionary selected with respect to the speed of changes in the environment.

¹⁵ In German the word „Modell“ is also used for forms in which adobe or other plasticine is put to assume the (negative) form of it. With roles mirrored (i.e. form correlates to environment, plasticine correlates to entity structure) this is a perfect metaphor for this ancestor of human models.

¹⁶ Missing this distinction leads to a biological interpretation of all human activity, a scientific impasse usually called reductionism.

bolism is the ability to raise the primitive modelling capacities implicit in the structure of populations of earlier species to a level that allows for exchange of models in brains (internal models) and models in common language (external models). The primary metabolism now is enhanced and evidently proved to be extremely successful (see figure 3).

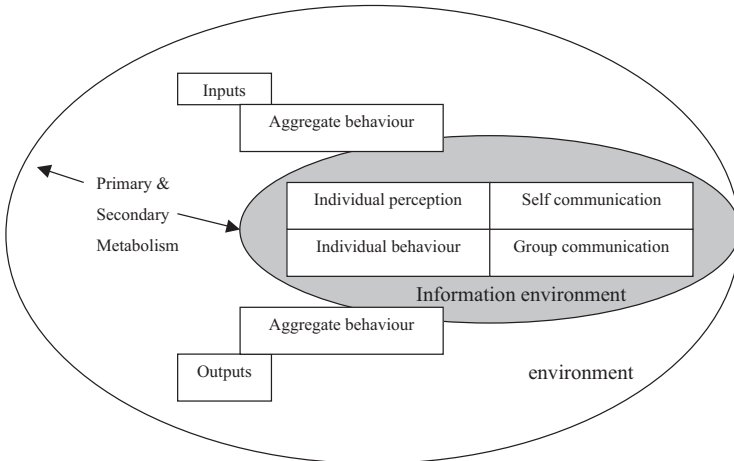


Figure 3: Human Metabolisms

Indeed, the human species has managed to become the dominant species on earth, turning co-evolutionary dynamics partially already existing in pre-human populations into many *dominated* co-evolutions favouring mankind.

As shown in figure 3, language – or one could also use the concept consciousness – enables a second, embedded metabolism. This second metabolism is a world in which the dynamics of the primary metabolism can be simulated. These shared and externally and internally memorized simulations also foster the emergence of tribes, of behaviour regulating sign systems, figure as means of power substituting crude coercive power, In short, they produce a plethora of phenomena, one of them being the scientific economic program of our days. The strand of evolutionary theory studying this development, ET2, therefore, is fully endogenous to its own object of investigation and hence, always must address the language process explicitly: We, scientific model-builders, have to build models of model-builders.

The tools of our language that we developed until now are far from being adequate. We experienced a specialization of social sciences into sub-disciplines that rather resembles a Diaspora these days. However, integration into ET2 is not easy to achieve. Three remarks seem to be appropriate:

- Consideration of an integration of social sciences into ET2 as a program of *political economy* – the classical name of economics is crucial. This is so because only economics traditionally treated the secondary metabolism together (as embedded system) with the primary metabolism.
- The large variety of tasks and tools becoming available makes it necessary to split the common work on integration into several economic programs rather than one unifying overall program. To single out these most relevant research frontiers *for integration* is an urgent task.
- There is a revolution in methods in the making. Computer simulation breeds language and implies new approaches to previously untreatable problems. Extending our toolbox of methods is one of the utmost immediate tasks.

Looking back at the title of this paper we are now left with the result that *economic programs* – in the sense discussed so far – are on the agenda. But why should one subscribe to *evolutionary* economic programs? Is this additional adverb only a reminder hinting at the fact that our own existence is the result of evolution? If that was the case, one could easily drop it.

4. Balanced Economic Programs versus Evolutionary Economic Programs

In fact, the term „evolutionary“ has been discussed again and again in recent contributions as well as in some historical works, like Veblen and Schumpeter, and still seems to be the most attractive and most exciting element of „evolutionary economic programs“. A quick positioning of the concept might explain the excitement surrounding it.

When Newton (1643–1727) invented the differential calculus¹⁷ the world seemed to be describable in a consistent and complete formal way:

$$\frac{dx}{dt} = f(x)$$

If a certain configuration in the real dynamics could be represented in time t by a vector of essential, quantitatively measured variables x , then any future point in time is determined by a set of laws $f(x)$. Science, thus, simply has to *discover* what the *key variables* are and how the *functions* $f(x)$ look like. One should not underestimate the force of this vision, in particular, it is *not* static. To see this simply assume that some elements of x are growth rates, or that they are growth rates of growth rates, and so on.

¹⁷ For an excellent account on Newton’s laws and the methodological implications see Richard Feynman (*Feynman* 1965).

The attribute deterministic thus sounds a little bit misleading, since the vast majority of such systems due to their size and difficult functional forms (left alone the problems of discovering the correct variables and functions) cannot really be used to determine future states. Furthermore the somewhat later introduced theory of probabilities, compare the work of the Marquis de Laplace (1749–1827) (*Laplace* 1951), made available a formal instrument for dealing formally consistently with a variable *escaping* direct regularity – as long as some regularity in the sequence of escapes can be found. Given all that flexibility of this modern formal apparatus of the 19th century it is rather surprising that a challenging evolutionary view could develop at all¹⁸.

Still, this type of formal reasoning mainly supports what I would call a *balanced world view*. To cite an example: Consider n balls thrown with one strike onto a landscape. Let the landscape contain m local basins of attraction, where the balls after some time might end up. Assume further that the landscape reacts a little on the weight of the balls, basins becoming somewhat more attractive if there are already many balls in them (interaction with the environment). Give some life to the balls, assuming that they can sense each other and can manage to change their trajectories while they fall (game theory and utility theory). Throw them group after group and study if sets of basins change for certain types of balls (evolutionary stable solutions). Let the wind blow and hard rain fall (stochastic elements). After introducing all these complications one might wonder what type of result was aimed at when the whole enterprise started. And then, suddenly realizing that one is left with an infinite number of possible sets of trajectories (compare the recent fad in game theory). Then comes the snag: the assumptions on the relative speed of involved processes. More precisely, the assumptions on *infinite* relative speed of some processes to ensure a *single* well-defined outcome¹⁹. Application of this trick usually comes under the header of „equilibrium analysis“, a fortiori general use of the trick in economics is called „general equilibrium theory“. A special subset, namely the one that assumed:

- relative speed of utility change and deviation from constant technological progress to be zero,
- all price changes (including interest rate and wage rate) to be infinitely fast and
- accumulation of all possible knowledge of agents already accomplished from the start,

was named for some time „neoclassical economics“²⁰. Since its re-launch in the

¹⁸ Perhaps it is significant that the founding fathers of evolutionary theory had *not* been too involved with the advanced mathematical apparatus of their time. This is even valid for Schumpeter (*Schumpeter* 1964/1911).

¹⁹ Usually infinite speed is not enough, it also needs certain functional forms which revealingly enough are then called „well-behaved“.

²⁰ Of course, this definition only captures the three most outstanding properties of what is called neoclassical economics.

early eighties the emerging main competitor, *evolutionary economics*, has tried to consolidate its different streams by defining itself negatively, just being *not* neo-classical economics. Unfortunately enough, the narrow Procrustes bed of neo-classical assumptions soon lead former neoclassical theorists to disperse into the wide space of possible ventures with less stringent limitations, so that evolutionary economics lost its defining mirror image. After years of struggle with this problem, this loss could finally prove to be an advantage, since it forces evolutionary economics to spell out a sharpened definition: As described above, even abandoning neoclassical assumptions not necessarily leads to a rupture with the balanced world view. Processes might be more complicated, outcomes less unique and stable²¹, but there still might be a result similar to the second law of thermodynamics in physics, i.e. a result not concerned with the emergence of agents, their activities and emerging (temporal) regularities. It is the development of the dimension and the content of the vector of essential variables x that must be endogenized. This task is also more sophisticated than commonly understood: The set of essential variables x as well as their laws of motion might well remain fixed for some limited time in the programs guiding the behaviour of a limited set of actors. However, due to constraints in information processing capacities they will always be just approximations. If explanatory force deteriorates essential variables and laws of motion will be scrapped, another world view will quickly be adopted. The difficulty is that the perceived real world against which the models are checked is itself influenced by the actions guided by prevailing models – be they right or be they wrong. At first sight such a confusing situation of a highly interdependent mix of pulsating actions of enormous numbers of actors and partially rigid world views, i.e. dynamics co-determined by slowly shifting thresholds, seems to be scientifically insurmountable. Nevertheless, there is hope: Synchronisation in time and space by the unique property of permanently enhancing communication threads in human societies allows for some simplification. We just recently started to discover how to model such dynamics²². The defining characteristic of the term evolutionary, thus, has to aim exactly at that, just mentioned area.

Nevertheless, how does one proceed in collecting some insight? John von Neumann in his last book (*von Neumann* 1958) shows one possible track: Look at processes in the brain very closely and you will acquire hints how to shape a language that is able to describe human thought. Indeed, research in this area is on the verge to discover how brain activity might at least partially be traced back to its biological roots. Again synchronization in time and structure propagation in space seem to be vital elementary processes. Relative persistence of neg-entropy, and its quick breakdown in certain situations are currently hot topics for model-builders in brain research. Evolutionary economics so far has almost completely ignored this re-

²¹ Disequilibrium macrodynamics, a flourishing new research field, is a recent area close to the borderline to an evolutionary economic program (compare *Flaschel et al.* 1997).

²² For a non-technical introduction to recent developments see (*Strogatz* 2003).

search frontier – though it surely is extremely important, may the goal be to learn surprising modelling techniques or may it be to learn how to model model-building individuals²³. Let's call it the **brain research frontier**.

Closely linked to this research agenda is the use of computer simulation. The task here is to overcome the limitations imposed by classical mathematical analysis, the type used in mechanics²⁴. Again, there is a lot of material from pattern recognition (emergence!) to simulation language development waiting to be explored and adapted by evolutionary economists²⁵. What at first glance appears as a simple adoption and development of a toolbox, usually is more and more appreciated as a scientific arena of its own – if one takes on the burden to dig into the intricacies of computer languages. These days nowhere else in science it is considered more accurate that thinking involves using language. Building large but unorganized heaps of materialized thought, i.e. simulation monsters, is as trivial as it is pointless. To master the art of simulation, thus, is not at all a question of syntax, nor is it a question of semantics. It rather consists in the development of syntactical and semantic needs derived from a meta-language perspective. The famous MIT style of small but significant models for relevant economic areas could be an antipode, and an analogue: network capacity, transparent self-organization capabilities, explicit time handling²⁶, intuitive man-machine interface would be some buzzwords in this area. In the end the emerging new language capacities will enable enhanced theory building. This is the **simulation research frontier**.

However, the language capable in describing the emergence of neg-entropic waves will itself emerge in interaction with its topics: Innovation theory (nowadays sometimes implicit in industrial organization theory) and theories about the emergence of institutions (institutionalism is probably a term much too burdened with historical confusions) are and should provide milestones along which evolutionary theory can develop. This probably is the most developed branch of evolutionary economics on the continent, and it is also the one with the most immediate influence on economic policy. It will be here, where the public can most often be confronted with the fruits of our research. It will therefore be here, where research

²³ This more radical use of research on individual decision making clearly could substitute much of the current hype in experimental economics, which only tries to prove wrong what an already vanished neoclassical clique had postulated decades ago.

²⁴ A long time ago Emmanuel Farjoun had already shown how backward economic analysis even with respect to the use of mathematics in physics itself is. Even the apparatus of stochastic mechanics is not really digested.

²⁵ Artificial Life (AL) has been a fashion for some time but probably had more appeal for sociologists than for economists. For the latter the major drawback probably stems from the simplistic assumptions about model building capacities of masses of homogenous agents in AL (compare *Langton* 1995). In this respect game theory seemed to offer more plausible approaches. But future AL is not bound to follow this track.

²⁶ For some time software developers joined some outdated philosophical trends to expel explicit time handling in favour of timeless structure handling. The reversal of this fad is still in the making.

funds might enhance our research fastest. A major impact, thus, can be expected from what I would call the *meso-economic research frontier*.

As the latter research frontier is already heavily leaning on empirical observations, it is straightforward to take one further step to define an *evolutionary economic policy research frontier*. To test what is developed theoretically by consulting on all economic policy levels is not only a necessity to get research funded. For ET2, which is not discovering eternal laws but rather is probing new mechanisms of political economy (mechanism design, auction theory), these tests are part of research itself – not just ex-post justification. Unfortunately, this area is currently one of the least developed. However, this will change rapidly. With political entities jumping from a national level to a continental level in just a few decades, political feedback loops that regulate evolving economies will have to make a quantum leap. Political evolutionary economics, thus, is sure to experience a comeback in the near future.

Finally, and admittedly as a matter of personal taste, three central concepts, namely „*utility*“, „*money*“ and „*power*“, whose evolution escaped the balanced world view almost completely should be emphasized in evolutionary economics. Ignorance, of course, is not limited to these three concepts. In a state of rapidly changing circumstances with biased and biasing perceptions, scientific fashions and ever new phenomena becomes an utmost necessity to work out and stick to relatively meaningful basic concepts. In the age of strong email interaction scientific communities will devote an increasing amount of time to reassure and further develop their basic concepts. As the waves outside the walls of a scientific community become higher and wilder, the temptation to build higher walls increases as well. Nevertheless, with a wall so high that you cannot see what happens outside, science loses its reference – and its funding. So it must be the quality of the wall of concepts, the adoption of the stones of the wall, i.e. the concepts, to the storm that makes good science. With this metaphor in mind one could designate a *basic concepts research frontier*.

This list leads from a first reference field (brain research) for the central methodological task mentioned before to the language that is in use there and might be used in evolutionary economic programs too (simulation research). The major new feature that this language should enable us to spell out more clearly is the emergence of „new combinations“ (Schumpeter), so the pendulum swings back from the methodological strand of evolutionary economics to the meso-economic research frontier. However, innovation simultaneously takes place on a larger political level too, and this must be immediately added to complement the just mentioned area: the evolutionary economic policy research frontier. Then the oscillation also returns to methodology again, to the work on basic concepts. So, while it might look somewhat arbitrary at first glance, this list is meant to pick out the currently most important nodes in the oscillating development of evolutionary economic programs.

Note also that this list is surely not exhaustive. In particular it omits some overlapping general topics like drawing conclusions from comparisons between ET0, ET1 and ET2 (compare Witt's „continuity hypothesis“ (Witt 2003)). Comparisons span over wide ranges of disciplines anyway, thus, the transdisciplinary character of evolutionary economic programs need not be mentioned explicitly: Anthropologists studying different societies at different stages of development might contribute to theories on the long-run dynamics of primary metabolisms. Physicists studying Parrondo's paradox (Harmer *et al.* 2000) as a symmetry breaking ratchet might contribute to our understanding of symmetry breaking decision making in political economy, or in the emergence of the so-called free will of individuals²⁷.

As these examples show evolutionary economic programs are not only challenging, their wide and inspiring new battle fields are fun. They should, and to some extent already do attract many new students as well as several scholars from neighbouring scientific areas – and surely some homeless intellectuals. What is important too is that research funds find it more and more interesting to support ET2. One major reason for that trend seems to be the disappointment with mainstream economic theory, in particular general equilibrium theory (in its anti-deluvian form, not as CGE), which proved to be a best practice example of sterile, academic ivory tower activity. Some evolutionary economic programs will have to use state of the art tools to fill this gap and meet some of the challenges formulated by the practitioners outside academia. Other evolutionary economic programs will concentrate on the development of basic concepts and methods to be used by the other programs. *Evolutionary principles thus should be applied to the development of evolutionary economic programs themselves* – there are relatively stable elements but they are in permanent interchange and flux.

5. Conclusion

This paper set out to provide a vision concerning evolutionary economics²⁸. What has been often formulated as the quest for a paradigm for evolutionary economics was replaced in this article by a working program labelled evolutionary economics. Paradigms, so the argument, at best can serve as a methodological background in front of which the actual evolutionary economic programs work. As in the original medieval context the content of the quest always is void. What counts is the current behaviour that interacts with current environments. To show how to disentangle running economic problems in theory and practice, that is the program.

As concluded in the last section, this vision turned out to be homomorphous to the subject studied by it: The parts, called evolutionary economic programs, process like organs in the evolution of an organism. Special emphasis was given to the

²⁷ This idea will be further explored in a forthcoming paper (Hanappi 2003).

²⁸ In several respects this view overlaps with recent work of Kurt Dopfer (Dopfer 2003).

development of an evolutionary language, which was suggested to follow the track of simulation environments.

In several respects the argument was vague. Though vagueness never should be considered as an independent virtue – if issues still are not completely clear a vague and stimulating mentioning of the problems has to be preferred to noble silence waiting for secretly worked out final solutions. In the same spirit, hints at large research fields that are not further used in the argument should not be misinterpreted as simple name dropping. The literature behind it *is* important and *must be* studied in detail; hints are to be understood as teasers. „Deficiencies“ of this sort have been pioneered by Schumpeter, and have earned him the title of a footnote economist who never managed to found an economic school. I hope the vision put forward in this paper explains why these are not deficiencies but necessary and advantageous properties of an evolutionary science ET2.

Bibliography

- Caldwell*, B. (1982): *Beyond Positivism*. Allen & Unwin, London.
- Carnap*, R. (1974): *Der logische Aufbau der Welt*. Ullstein Verlag, Frankfurt a.M.
- Darwin*, Ch. (1985; 1859): *The Origin of Species*. Penguin Classics, London.
- Dopfer*, K. (2003): *The Evolutionary Paradigm in Economics*. Cambridge University Press, Cambridge (UK).
- Farjoun M. / Machover M.* (1983): *The Laws of Chaos*, Verso Editions NLB, London.
- Feynman*, R. (1965): *The Character of Physical Law*. MIT Press, Cambridge (USA).
- Flaschel, P./Franke, R./Semmler, W.* (1997): *Dynamic Macroeconomics*. MIT Press, Cambridge (USA).
- Gödel*, K. (1931): Über formal unentscheidbare Sätze der Principia Mathematica und verwandter Systeme I. In: Monatshefte für Mathematik und Physik 38, S. 173–198, Wien.
- Haken*, H. (1983): *Synergetik. Eine Einführung*. Springer Verlag, Heidelberg / New York.
- Haken*, H. (1984): *Erfolgsgeheimnisse der Natur*. Ullstein Verlag, Frankfurt a.M.
- Haken, H./Wunderlin, A.* (1991): *Die Selbststrukturierung der Materie*. Vieweg Verlag, Braunschweig.
- Hanappi*, H. (1994): *Evolutionary Economics*. Avebury Ashgate publishers, Aldershot, Hong Kong / Sidney.
- Hanappi*, H. (2003): *Maxwell's Demons in Brains and Politics*. Proceedings of the Annual Conference of the European Association for Evolutionary Political Economy (EAEPE) 2003, Maastricht (forthcoming).
- Harmer, G./Abbott, D./Taylor, P./Pearce, C./Parrondo, J.* (2000): *Information Entropy and Parrondo's Discrete-Time Ratchet*. In: Broomhead, D., et al. (eds.), *Stochastic and Chaotic Dynamics in the Lakes (Stochaos)*. American Institute of Physics, Melville, New York, USA.

- Hodgson, G.* (1993): *Economics and Evolution: Bringing Life Back into Economics*, Polity Press, Cambridge (UK).
- Kant, I.* (1980; 1781): *Kritik der reinen Vernunft*. Suhrkamp Verlag, Frankfurt a.M.
- Kaufman, S.* (1993): *The Origins of Order*. Oxford University Press, New York / Oxford.
- Kaufman, S.* (1995): *At Home in the Universe*. Oxford University Press, New York / Oxford.
- Kaufman, S.* (2000): *Investigations*. Oxford University Press, New York / Oxford.
- Kuhn, Th.* (1962): *The Structure of Scientific Revolutions*. University of Chicago Press, Chicago.
- Kuhn, Th.* (1977): *Die Entstehung des Neuen*. Suhrkamp Verlag, Frankfurt a.M.
- Lakatos, I.* (1978): *Mathematik, empirische Wissenschaft und Erkenntnistheorie*. Vieweg Verlag, Braunschweig.
- Langley, P./Simon, H./Bradshaw, G./Zytkow, J.* (1987): *Scientific Discovery*. MIT Press, Cambridge (USA).
- Langton, Ch.,* (1995): *Artificial Life*. MIT Press, Cambridge (USA).
- Laplace, Marquis de* (1951; 1796) : *Théorie analytique des probabilités*. Dover publications, New York.
- Marx, K.* (1974): *Theorien über den Mehrwert*, MEW 26.1, 26.2, 26.3. Dietz Verlag, Berlin.
- Peirce, Ch.* (1988): *Naturordnung und Zeichenprozeß*. Suhrkamp Verlag, Frankfurt a.M.
- Schrödinger, E.* (1944): *What is Life*. Cambridge University Press, Cambridge (UK).
- Schumpeter, J.* (1964; 1911): *Theorie der wirtschaftlichen Entwicklung*. Duncker & Humblot, Berlin.
- Schumpeter, J.* (1955): *History of Economic Analysis*. Allen & Unwin, London.
- Smith, E./Foley, D.* (2002): *Classical Thermodynamics and Economic General Equilibrium Theory*. New School for Social Research, Working Papers of the Economics Department, New York.
- Strogatz, S.* (2003): *Sync. The Emerging Science of Spontaneous Order*. Hyperion, New York.
- von Neumann, J.* (1958): *The Computer and the Brain*. Yale University Press, New Haven/ London.
- von Neumann, J.* (1966): *Theory of Self-Reproducing Automata*. University of Illinois Press, Illinois.
- Weber, M.* (1973; 1920): *Universalgeschichtliche Analysen*. Alfred Kröner Verlag.
- Witt, U.* (2003): *Evolutionary Economics and the Extension of Evolution to the Economy*. Paper presented at the Workshop on Evolutionary Economics, Schloß Wartensee, Switzerland, June 2002.
- Wittgenstein, L.* (1978; 1921): *Tractatus logico-philosophicus*. Suhrkamp Verlag, Frankfurt a.M.

Evolutionäre Wachstumstheorie und Makroökonomik

Schumpeterscher Wettbewerb und Produktvielfalt: Ein evolutorisches Wachstumsmodell und ausgewählte Simulationen zur FuT-Politik

Von Rainer Voßkamp, Berlin

1. Einleitung

Seit der Begründung der klassischen Nationalökonomie – im Allgemeinen datiert mit der Veröffentlichung von Adam Smiths „Der Wohlstand der Nationen“ (Smith (1776)) im Jahre 1776 – denken nicht nur Ökonomen, aber vor allem Ökonomen über die Entwicklung und das Wachstum von Ökonomien nach, verbunden mit der Hoffnung und der Erwartung, Erkenntnisse über ökonomische Prozesse zu gewinnen, um dann den Individuen oder auch dem Staat – zur Vermehrung des Wohlstandes – Handlungsanweisungen geben zu können.

Wenngleich zu keiner Zeit unter Ökonomen die Begriffe „Wohlstand“, „Entwicklung“ und „Wachstum“ einheitlich und unstrittig verwendet wurden, stand und steht bei Ökonomen das Mengenwachstum von Waren und Dienstleistungen, die einer Gesellschaft zur Verfügung stehen, im Zentrum des Interesses, wobei dem Bruttoinlandsprodukt und anderen volkswirtschaftlichen Leistungsgrößen ein besonderes Augenmerk gewidmet wird, auch weil diese Größen in wirtschaftspolitischen Diskussionen als wichtige Gradmesser für den wirtschaftlichen Erfolg und die Entwicklung des Wohlstands einzelner Ökonomien angesehen werden.

So einfach diese Wachstumsindikatoren zu definieren und – mit Abstrichen – im Rahmen volkswirtschaftlicher Gesamtrechnungssysteme statistisch zu erfassen sind, so schwierig erscheint die Erklärung und die Prognose dieser Größen, denn bis heute stellt die Wachstumstheorie ein sehr bedeutendes und noch immer nicht abgeschlossenes Kapitel der Ökonomik dar, bei dem sehr viele paradigmatische Strömungen aufeinander treffen und im intensiven Wettstreit um „richtige“ Modelle, Erklärungen und Prognosen stehen.

Gerade in den letzten Dekaden haben sich sehr unterschiedliche wachstumstheoretische Strömungen entwickelt. Nach den grundlegenden (makroökonomischen) Beiträgen von Solow (1956) und Swan (1956) und einer darauf folgenden Ernüchterung aufgrund des begrenzten Erklärungsgehaltes der sogenannten „neoklassischen“ Wachstumsmodelle rückte die Wachstumstheorie Ende der 70er- und Anfang der 80er-Jahre durch bahnbrechende Beiträge wieder in den Mittelpunkt

des Interesses. Insbesondere im Zusammenspiel mit der Renaissance der Werke J. A. Schumpeters und speziell seiner „Theorie der wirtschaftlichen Entwicklung“ (Schumpeter (1911)) wurden wachstumstheoretische Fragestellungen unter Einbeziehung von Innovationsprozessen und Schumpeterschem Wettbewerb neu aufgegriffen.

Doch die Interpretation der Schumpeterschen Werke hätte nicht unterschiedlicher ausfallen können: Auf der einen Seite existiert mit der „Endogenen Wachstumstheorie“ eine Strömung, die – begründet u. a. von Romer (1986, 1990), Grossman/Helpman (1991) und Aghion/Howitt (1992) – sehr stark Gleichgewichtskonzepte und rationale Agenten berücksichtigt und somit deutlich dem Attraktionsbereich der Neoklassik zuzuordnen ist. Auf der anderen Seite stehen zahlreiche Beiträge, die der Evolutionsökonomik, die über Analogie- und Homomorphieüberlegungen zur biologischen Evolutionstheorie versucht, Erkenntnisse zu erhalten, zuzuordnen sind. Wegweisend für diese Richtung sind insbesondere die Beiträge von R. R. Nelson und S. G. Winter (Nelson/Winter (1974, 1982)).

Die zahlreichen theoretischen und empirischen Beiträge haben facettenreich die wechselseitigen Zusammenhänge von Innovation und Wachstum untersucht und damit weitreichende Einsichten ermöglicht. Dennoch bleibt festzuhalten, dass eine Unzufriedenheit mit dem Stand der wachstumstheoretischen Forschung besteht, da die derzeit aktuellen Forschungsarbeiten noch nicht hinreichend gute Erklärungen für Wachstumsprozesse liefern. Hinzu kommt, dass ein großer Teil der theoretischen Arbeiten nur schwerlich empirischen Überprüfungen zugänglich ist oder empirischen Daten nur ungenügend stand hält.

Festzustellen ist somit weiterhin ein wachstumstheoretischer Forschungsbedarf. Doch wo können, sollten oder gar müssen die Ansatzpunkte für weitergehende Forschungsaktivitäten sein? Die Frage ist keinesfalls einfach oder gar eindeutig zu beantworten. Die aktuelle Forschung zeigt, dass sehr unterschiedliche Richtungen eingeschlagen werden.

Im Rahmen dieser Untersuchung wird der Zusammenhang von Innovation und Wachstum unter besonderer Berücksichtigung der Produktvielfalt untersucht. Die Produktvielfalt, die sich in einem Markt oder einer Ökonomie zeigt, wird dabei in erster Linie über die Qualitäten der einzelnen Produkte erfasst. Betrachtet werden sollen dabei Produkte, die sich – im Gegensatz zu den Standardansätzen der Neuen Wachstumstheorie mit horizontaler und vertikaler Produktdifferenzierung (vgl. u. a. Romer (1990) und Aghion/Howitt (1992)) – signifikant unterscheiden. Damit wird der Theorie heterogener Oligopole in diesem Beitrag ein großer Stellenwert beigemessen.

Diese „neue Kombination“ ermöglicht die Analyse des Zusammenhangs von Innovation und Wachstum unter Berücksichtigung von Wirkungskanälen, die in den bekannten Modellen nicht oder nur unzureichend abgebildet werden. Hervorgehoben werden sollen zwei wichtige Aspekte: Wird Produktvielfalt modelliert, die sich u. a. in den Qualitäten der angebotenen Produkte und somit nicht nur in

den Preisen widerspiegeln kann, so spielt in aller Regel die Einkommensverteilung für die Nachfrage und vor allem für die Nachfragestruktur eine zentrale Rolle. Die Spannweite der Einkommen der Haushalte einer Ökonomie bestimmt maßgeblich, welche Bandbreite an Produkten nachgefragt wird. Sind im Extremfall die Einkommen der Haushalte identisch, wird sich (je nach den Annahmen über die Rationalität der Haushalte und den Grad der Markttransparenz) nur eine geringe Produktvielfalt entfalten können. Möglicherweise wird nur ein einziges Produkt nachgefragt.

Umgekehrt hat der Grad der Produktvielfalt einen erheblichen Einfluss auf den technologischen Wandel einer Ökonomie. In einer Volkswirtschaft, in der ein hoher (geringer) Grad an Produktvielfalt zu beobachten ist, werden Unternehmen (c. p.) in einem hohen (geringen) Maß von Imitationen und Spillover-Effekten profitieren. Weitergehend darf vermutet werden, dass die Produktvielfalt in einer Ökonomie (c. p.) einen positiven Einfluss auf die Kreativität der Individuen ausübt und somit wiederum technologischen Wandel beschleunigen kann.

Ein hoher Grad an Produktvielfalt hat seinen „Preis“ allerdings nicht nur in einer ungleichen Einkommensverteilung. Je nach Beschaffenheit der Produktionstechnologien, insbesondere in Hinblick auf Skalenerträge und Fixkosten, ergeben sich durch den Grad der Produktvielfalt unterschiedliche gesellschaftliche Kosten. Es stellt sich somit auch die Frage nach dem wachstumsoptimalen Grad der Produktvielfalt.

Die Einbeziehung von Produktvielfalt ist im Prinzip kein neues Anliegen (vgl. z. B. *Dixit/Stiglitz* (1977), *Romer* (1990), *Grossman/Helpman* (1991), *Aghion/Howitt* (1992) oder *Falkinger/Zweimüller* (1996, 1997) und *Zweimüller* (2000a, b)). In der kurz zuvor skizzierten Verbindung mit der Einkommensverteilung und Spillover-Effekten finden sich solche Überlegungen in der Literatur nicht. Vor allem soll in diesem Beitrag nicht – wie bereits erwähnt – auf die in der Neuen Wachstumstheorie verwendete Art der Produktdifferenzierung Bezug genommen werden.

Die Berücksichtigung von Produktvielfalt in der vorgestellten Art und Weise schließt bestimmte Methodiken aus. Insbesondere verbietet sich hier eine traditionelle makroökonomische Analyse, auch dann, wenn das Konzept der Mikrofundierung der Makroökonomik zur Anwendung steht. Aus diesem Grund wird es nicht verwunderlich sein, dass diese Untersuchung zunächst evolutorischen Konzepten, die vielfach von Populationen von Subjekten und Objekten ausgehen, näher kommt. Es wird sich aber zeigen, dass in der Untersuchung gleichfalls Standardkonzepte der Neuen Wachstumstheorie zum Tragen kommen.

Die skizzierte Analyse erfordert – wie sich auch noch später im Detail zeigen wird – eine explizite Modellierung der Produktvielfalt sowie der Einkommensverteilung und der Marktstruktur. Folglich sind zur Beantwortung der Fragestellungen die Interdependenzen zwischen

- Schumpeterschem Wettbewerb (Invention, Innovation, Imitation / Diffusion),
- Produktvielfalt und
- Wachstum sowie
- Marktstruktur und
- Einkommensverteilung

in einem Gesamtkontext zu untersuchen. Dies kann detailliert in Partialanalysen geschehen (vgl. hierzu *Voßkamp* (2002b)). In dieser Untersuchung soll hierauf aber aus Gründen der notwendigen Beschränkung verzichtet werden. Der wesentliche Gegenstand dieses Beitrags ist die Präsentation eines komplexen Simulationsmodells, mit dem die Fragestellung der Interaktion zwischen Schumpeterschem Wettbewerb, Produktvielfalt und Wachstum untersucht werden kann. Analysiert werden sollen die Wirkungen der im Kontext der Wachstumstheorie und -politik bekannten Instrumente der Forschungs- und Technologiepolitik. Gefragt werden soll insbesondere, inwieweit staatliche Forschungs- und Technologieausgaben zu einem crowding out bei privaten FuE-Ausgaben führt.

Der vorliegende Beitrag betont im besonderen Maß die Darstellung des gewählten Modellansatzes. Das vorgestellte Modell wird aber aus Gründen der notwendigen Beschränkung nur auf einen spezifischen Fragenkomplex angewendet.¹ Aus diesem Grund fällt die Gliederung des Beitrags stark modellorientiert aus. Die Struktur des Beitrags ist wie folgt angelegt: Nach einer Sondierung des wachstumstheoretischen Feldes in Abschnitt 2, die sich mit dem Stand der Wachstumstheorie, mit einer kritischen Würdigung sowie mit Strategien der Weiterentwicklung der Wachstumstheorie befasst, folgt in Abschnitt 3 die Darstellung des Modells. Nach einigen Anmerkungen zur Modellspezifikation und zur Simulationstechnik in Abschnitt 4 folgen in Abschnitt 5 einige Simulationsergebnisse. Eine kurze Zusammenfassung und ein Ausblick beenden den Beitrag (Abschnitt 6).

2. Schumpeterscher Wettbewerb, Produktvielfalt und Wachstum: Noch offene Fragen?

2.1 Ein kurzer Abriss zum Stand der wachstumstheoretischen Forschung

Die Wachstumstheorie ist – nach einer längeren Durststrecke in den 60er und 70er Jahren – wieder in das Zentrum der wirtschaftstheoretischen Forschung gelangt. Die Gründe für die Rückkehr der Wachstumstheorie sind vielfältiger Natur (vgl. z. B. *Barro / Sala-i-Martin* (1995)). Nicht unwesentlich dürfte aber auch die Renaissance der Werke J. A. Schumpeters und speziell seiner „Theorie der wirt-

¹ In *Voßkamp* (2002b) wird das Modell für zahlreiche weitere Fragestellungen verwendet.

schaftlichen Entwicklung“ gewesen sein (*Schumpeter* (1911)). Bezug genommen wird von Wachstumstheoretikern neoklassischer wie evolutorischer Couleur auf Schumpeters Vorstellung, dass die „Durchsetzung neuer Kombinationen“ letztlich die eigentliche „Triebfeder“ der wirtschaftlichen Entwicklung darstellt. Die nachfolgende Passage aus *Schumpeter* (1942, S. 137-138) verdeutlicht die Grundidee:²

„Der fundamentale Antrieb, der die kapitalistische Maschine in Bewegung setzt und hält, kommt von den neuen Konsumgütern, den neuen Produktions- oder Transportmethoden, den neuen Märkten, den neuen Formen der industriellen Organisation, welche die kapitalistische Unternehmung schafft. [...] Die Eröffnung neuer, fremder oder einheimischer Märkte [...] illustriert] den [...] Prozeß einer industriellen Mutation – wenn ich diesen biologischen Ausdruck verwenden darf –, der unaufhörlich die Wirtschaftsstruktur *von innen heraus* revolutioniert, unaufhörlich die alte Struktur zerstört und unaufhörlich eine neue schafft. Dieser Prozeß der „schöpferischen Zerstörung“ ist das für den Kapitalismus wesentliche Faktum.“

Dieses Zitat³ stellt sehr deutlich die wesentlichen Elemente des Schumpeterschen Gedankengebäudes heraus. Seine stets verbalen Darlegungen sind allerdings sehr unterschiedlich interpretiert worden. Insbesondere stehen sich die Ansätze der Neuen Wachstumstheorie⁴ und evolutionsökonomische Wachstumsmodelle⁵ gegenüber.

Die Grundidee der Wachstumsmodelle mit Schumpeterianischer Ausrichtung ist in allen Fällen dennoch zunächst dieselbe: Durch die Forschungs- und Entwicklungsaktivitäten der Unternehmen sowie durch Spillover-Effekte und öffentliche FuE-Aktivitäten werden insbesondere Prozessinnovationen generiert, die – in sehr unterschiedlicher Weise – zur Erhöhung von Produktivitäten führen, was letztlich zum realen Wachstum von Ökonomien führen kann.

Abgesehen von dieser Grundidee unterscheiden sich allerdings die Modellierungen in der Neuen Wachstumstheorie und der Evolutionsökonomik grundlegend, insbesondere in Hinblick auf Verhaltensannahmen, Gleichgewichtskonzepte und die Abbildung von Heterogenitäten.⁶

² Die Kursivsetzung ist aus dem Original übernommen.

³ Das Zitat findet sich auch – in etwas abgekürzter Form – in *Aghion/Howitt* (1992). Dies ist insoweit interessant, da sehr kritisch gefragt werden muss, ob diese beiden Autoren mit ihren Interpretationen den Kern der Schumpeterschen Ideen wirklich treffen.

⁴ Vgl. hierzu die grundlegenden Beiträge von *Romer* (1986, 1990), *Lucas* (1988), *Barro* (1990), *Segerstrom/Anant/Dinopoulos* (1990), *Aghion/Howitt* (1992) und *Grossman/Helpman* (1991) sowie (u. a.) die Überblicke von *Barro/Sala-i-Martin* (1995) und *Aghion/Howitt* (1998). Zur Charakterisierung dieser Modelle vgl. auch *Vofkamp* (2002b).

⁵ Vgl. hierzu die grundlegenden Beiträge von *Nelson/Winter* (1974, 1982) sowie z. B. auch die Simulationsmodelle von *Silverberg/Lehnert* (1994), *Silverberg/Verspagen* (1996) und *Kwasnicki* (1996).

⁶ Hierauf kann im Einzelnen an dieser Stelle nicht eingegangen werden. Vgl. hierzu z. B. *Vofkamp* (2002b).

2.2 Eine kurze kritische Würdigung der wachstumstheoretischen Ansätze

Ohne auf die spezifischen Kritikpunkte an der Neuen Wachstumstheorie und der evolutorischen Wachstumstheorie eingehen zu wollen, kann vor allem ein Manko in beiden Abteilungen der Wachstumstheorie ausgemacht werden: In wachstumstheoretischen Beiträgen wird der Nachfrageseite überwiegend keine spezifische Rolle im Wachstumsprozess beigemessen. Dies verwundert sicher nicht unbedingt, da die – im Prinzip neoklassische – Neue Wachstumstheorie und ebenso die Evolutionsökonomik in aller Regel als angebotsorientiert zu bezeichnen sind.

Auch in Schumpeters „Theorie der wirtschaftlichen Entwicklung“ spielt die Nachfrageseite im Prinzip keine Rolle. Konsumenten sind willige Abnehmer der neuen Produkte. Hierzu schreibt *Schumpeter* (1911, S. 99 – 100):

„Wenngleich die ökonomische Betrachtung von der fundamentalen Tatsache ausgeht, daß die Bedarfsbefriedigung die Ratio alles Produzierens ist und der jeweils gegebene Wirtschaftszustand von dieser Seite her verstanden werden muß, so vollziehen sich Neuerungen in der Wirtschaft doch in der Regel nicht so, daß erst neue Bedürfnisse spontan auftreten und durch ihren Druck der Produktionsapparat umorientiert wird – wir leugnen das Vorkommen dieses Nexus nicht, nur bietet er uns kein Problem –, sondern so, daß neue Bedürfnisse des Konsumenten von der Produktionsseite her anerzogen werden, so daß die Initiative bei der letzteren liegt.“

Die Frage ist allerdings, ob die Konsumenten tatsächlich keinen wesentlichen Einfluss auf das Wachstum und die wirtschaftliche Entwicklung nehmen können. Die Neue Wachstumstheorie beantwortet diese Frage fast einhellig durch die Wahl der Annahmen hinsichtlich des Verhaltens und der Präferenzen der Haushalte: Durch die Standardannahme homothetischer Nutzenfunktionen und rationaler Agenten ergeben sich lineare Engel-Kurven und lineare Einkommensexpansionspfade, die letztlich dazu führen, dass die Struktur der Nachfrage keinen Einfluss auf das gesamte ökonomische Geschehen nehmen kann.

Nur wenige Autoren der „neoklassischen Sphäre“ greifen dieses Problem auf. Vor allem von *Falkinger/Zweimüller* (1996, 1997) und *Zweimüller* (2000a, b) wird berücksichtigt, was praktisch in allen empirischen Beiträgen zur Untersuchung des Konsumverhaltens deutlich wird: Engel-Kurven sind in aller Regel nicht linear (vgl. hierzu z. B. *Deaton/Muellbauer* (1980)). Deshalb plädieren die oben genannten Autoren für die Verwendung lexikographischer Präferenzordnungen. Die Konsequenzen dieser Modellierung sind in Hinblick auf die Bedeutung der Produktvielfalt von zentraler Bedeutung: Da die Haushalte bei diesen Präferenzen in Abhängigkeit ihres Einkommens genau das Produkt nachfragen werden, das sie sich mit ihrem verfügbaren Einkommen leisten können, spielt ganz offensichtlich die Einkommensverteilung eine wesentliche Rolle für die auf Märkten beobachtbare Produktvielfalt. Im Fall homothetischer Nutzenfunktionen ist dies nicht der Fall.

Damit bieten *Falkinger/Zweimüller* (1996, 1997) und *Zweimüller* (2000a, b) einen guten Ansatz zur Berücksichtigung der Nachfrageseite in wachstumstheoretischen Modellen. Doch insgesamt kann aus evolutionsökonomischer Perspektive diese Richtung nicht voll befriedigen, da die Modelle dieser Autoren deutlich verwandt sind mit den Modellen der Neuen Wachstumstheorie, so dass an sie die allgemeine Kritik an neoklassischen Modellierungen gerichtet werden kann (vgl. *Voßkamp* (2002b)).

2.3 Eine Strategie zur Weiterentwicklung wachstumstheoretischer Ansätze

Trotz der Kritik an *Falkinger/Zweimüller* (1997) und *Zweimüller* (2000a, b) soll die Grundidee des Zusammenhanges von Produktvielfalt und Einkommensverteilung weiterverfolgt werden. Allerdings soll zunächst von einem wachstumstheoretischen Rahmen ausgegangen werden, der in der evolutorischen Wachstumstheorie relativ unstrittig ist.

Als Referenzmodell soll das Standardmodell von R. R. Nelson und S. G. Winter⁷ dienen. In diesem Modell – sowie vielen Modellen, die in der Tradition dieses Modells stehen (vgl. z. B. *Meyer/Vogt/Voßkamp* (1996) und *Voßkamp* (2001c)) – wird auf der Basis heterogener Agenten und einer umfangreichen Modellierung der Innovationsprozesse der Schumpeterianische Wettbewerb und das Wachstum eines Marktes, der als Abbild einer Ökonomie verstanden wird, untersucht. Dieses Modell kann somit wesentliche Zusammenhänge zwischen dem Schumpeterschen Wettbewerb, der Marktstruktur und dem Wachstum herstellen.

Dieses Modell verzichtet allerdings auf eine ansprechende Modellierung der Nachfrageseite. Die Modelle von *Meyer/Vogt/Voßkamp* (1996) und *Voßkamp* (2001c) gehen zwar – insbesondere bedingt durch die Modellierung eines heterogenen Oligopols – weit über die rudimentäre Modellierung der Nachfrage bei *Nelson/Winter* (1982) hinaus, doch eine im kreislauftheoretischen Sinne konsistente Modellierung der Nachfrage, die möglicherweise sogar die zuvor angesprochenen Zusammenhänge von Einkommensverteilung und Produktvielfalt einfangen könnte, findet sich auch nicht.

Deshalb soll im Rahmen dieses Beitrags ein Nachfragemodell gewählt werden, welches zusammen mit einem in der Tradition von *Nelson/Winter* (1982) stehenden Modell, namentlich mit einer Variante des Modells von *Voßkamp* (2001c), in ein Kreislaufmodell eingebunden wird. Das Nachfragemodell muss aber nicht zwangsläufig auf lexikographischen Präferenzen aufbauen, um die oben genannten Effekte generieren zu können. Das in Abschnitt 3 und schon zuvor in *Voßkamp*

⁷ Vgl. *Nelson/Winter* (1982). Bezug genommen werden soll in erster Linie auf das Modell, das dort in Kapitel 12 dargestellt ist und das sich im Wesentlichen an *Nelson/Winter* (1974) anlehnt.

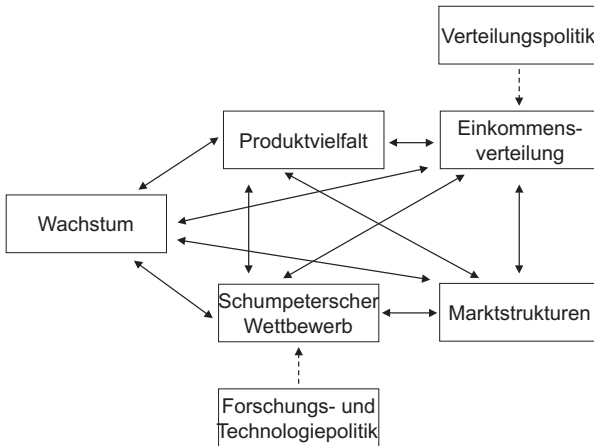


Abbildung 1: Die wesentlichen Zusammenhänge des Gesamtmodells

(2001b) vorgestellte Nachfragemodell wird durch die Kombination von nicht-homothetischen Präferenzen und einem modifizierten Lancaster-Ansatz getragen.

Durch die Verknüpfung der drei Teilmodelle (Angebotsmodell, Nachfragemodell und Kreislaufmodell) ergibt sich ein Wachstumsmodell, das in besonderer Weise die Nachfrageseite und damit die Produktvielfalt und die Einkommensverteilung miterücksichtigt. In der Abbildung 1 wird noch einmal deutlich, dass somit der Zusammenhang von Schumpeterschem Wettbewerb, Produktvielfalt und Wachstum nicht ohne Einbeziehung von Aspekten der Einkommensverteilung und der Marktstruktur untersucht werden kann. Dies wird noch deutlicher, wenn man die vielfältigen und sehr bedeutsamen Beziehungen zwischen diesen fünf Aspekten betrachtet, die hier aber nicht diskutiert werden können.⁸

3. Das Modell

3.1 Die Grundlagen des Modells

3.1.1 Die Sektoren des Modells

Dem Modell⁹ liegt die Micro-to-macro-Philosophie zugrunde: Makrovariablen ergeben sich stets durch explizite (gewichtete) Aggregation von Mikrovariablen (vgl. Voßkamp (1996, 2001a)). Somit stehen die einzelnen Agenten (insbesondere

⁸ Vgl. hierzu Voßkamp (2002b).

⁹ Das in Voßkamp (2002b) ausführlich besprochene Modell stellt eine leicht modifizierte Variante des hier präsentierten Modells dar.

Haushalte und Unternehmen) mit ihren individuellen Entscheidungen im Vordergrund. Dennoch soll zunächst das Modell kurz aus der Makroperspektive betrachtet werden, um die wesentlichen Kreislaufströme herauszustellen, die im Modell berücksichtigt werden.

Drei Sektoren werden im Modell beleuchtet (vgl. Abbildung 2):

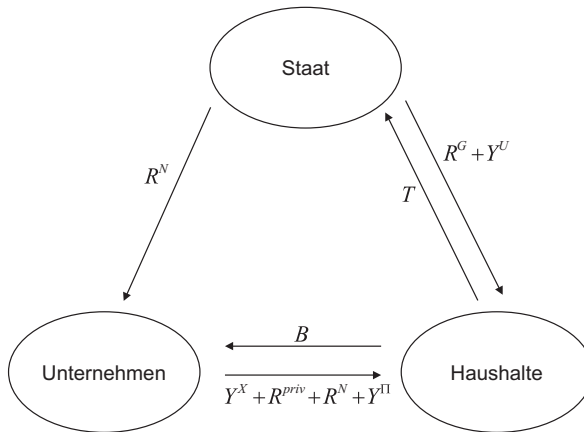


Abbildung 2: Die wesentlichen Kreislaufzusammenhänge des Modells

Die Unternehmen produzieren ein heterogenes Konsumgut, das von den Haushalten nachgefragt und konsumiert wird. Zur Produktion wird nur der Faktor Arbeit eingesetzt. Weiterhin wird im Sektor Unternehmen private Forschung betrieben. Die gesamten Aufwendungen für Forschung und Entwicklung ergeben sich aus der Beschäftigung von FuE-Personal. Damit bestimmen sich im Unternehmenssektor Einkommen aus unselbstständiger Arbeit in Höhe von $Y^X + R^{priv} + R^N$, wobei Y^X die Lohneinkommen im Produktionsbereich, R^{priv} die Lohneinkommen des privat finanzierten Forschungspersonals und R^N die Lohneinkommen der Existenzgründer darstellen (dazu später mehr).¹⁰ Zudem werden die Gewinne der Unternehmen Y^{Π} vollständig ausgeschüttet und an die Haushalte verteilt.

Der Staat beschäftigt Forschungspersonal in öffentlichen Forschungseinrichtungen mit einem Gesamtlohneinkommen von R^G und leistet Transfers in Höhe von R^N an Existenzgründer, die im Sektor Unternehmen miteingefasst werden. Außerdem gewährt der Staat soziale Transfers an beschäftigungslose Haushalte in einer Gesamthöhe von Y^U . Finanziert werden die Staatsausgaben durch eine Einkommen-

¹⁰ Zur Abkürzung der Notation wird in diesem Abschnitt auf die Zeitindizierung der Variablen verzichtet, soweit dies nicht zu Unklarheiten führt.

steuer. Der Steuer ist dabei so gestaltet, dass die Steuereinnahmen T genau die Staatsausgaben decken und somit der Finanzierungssaldo des Staates ausgeglichen ist.

Die Haushalte verwenden ihr verfügbares Einkommen B vollständig für den Konsum. In diesem Modell ist diese Annahme plausibel, da unterstellt wird, dass das Konsumgut nur mit dem Faktor Arbeit hergestellt wird. Damit ist die Modellierung von Investition und Sparen und insbesondere eines Kapitalmarktes entbehrlich.

3.1.2 Die Agenten des Modells im Überblick

In dem Modell wird eine konstante (ganzzahlige) Anzahl h_0 von Ein-Personen-Haushalten betrachtet, die jeweils genau eine Einheit Arbeit anbieten. Das gesamte (inelastische) Arbeitsangebot L_0 sei deshalb gegeben durch $L_0 = h_0$. Jeder Haushalt lässt sich einem der sechs Haushaltstypen zuordnen, wobei fünf Haushaltstypen kanonisch durch die Art der Beschäftigung gegeben sind:

- Typ X : Beschäftigte im Produktionsbereich;
- Typ R : privat angestellte und finanzierte Forscher;
- Typ G : öffentlich angestellte und finanzierte Forscher;
- Typ N : Beschäftigte in Existenzgründungsunternehmen;
- Typ U : Beschäftigungslose.

Aus Gründen von Ganzzahligkeitsproblemen muss darüber hinaus noch eine Gruppe von Haushalten betrachtet werden, die teilzeitbeschäftigt ist:

- Typ S : Teilzeitbeschäftigte.

Die Anzahl der Haushalte eines Typs i ($i \in \{X, R, G, N, U, S\}$) zum Zeitpunkt t sei gegeben durch $h^i(t)$. Dann gilt offenbar:

$$(1) \quad h_0 = h^X(t) + h^R(t) + h^G(t) + h^N(t) + h^U(t) + h^S(t) .$$

Für die verschiedenen Varianten der Beschäftigung gilt folgender Zusammenhang:

$$(2) \quad L^U(t) = L_0 - L^X(t) - L^R(t) - L^G(t) - L^N(t) ,$$

wobei $L^i(t)$ die Beschäftigung der Haushalte vom Typ i und $L^U(t)$ die Unterbeschäftigung repräsentiert. Die Variablen $L^i(t)$ ($i = X, R, G, N$) und damit auch $L^U(t)$ ergeben sich aus dem Modellzusammenhang (s. u.).

Die Variablen $L^i(t)$ sind in aller Regel im Gegensatz zu den Variablen $h^i(t)$ nicht ganzzahlig. Da in diesem Modell die Haushalte explizit modelliert werden sollen,

verbietet sich die Annahme nicht ganzzahliger Werte für $h^i(t)$. Deshalb wird unterstellt ($i \in \{X, R, G, N, U\}$):

$$(3) \quad h^i(t) = \max_{s \in \mathbb{N}} \{s \leq L^i(t)\} .$$

$h^S(t)$ ermittelt sich dann durch:

$$(4) \quad h^S(t) = h_0 - h^X(t) - h^R(t) - h^G(t) - h^N(t) - h^U(t) .$$

Diese Haushalte decken die nichtganzzahligen Anteile der Variablen $L^i(t)$ ab. Eine Konsequenz dieser Modellierung ist, dass die Haushalte vom Typ S verschiedenen Teilzeitbeschäftigungen nachgehen und in aller Regel nicht vollbeschäftigt sein werden.

In dem Modell wird eine endogene Anzahl von Unternehmen $m(t)$ betrachtet, die ein heterogenes Gut herstellen. Das Produkt des Unternehmens k wird durch die Qualität $a_k(t)$ und den Preis $p_k(t)$ charakterisiert. Die Stückkosten $c_k(t)$ einer Unternehmung k werden bestimmt durch die Arbeitsproduktivität $A_k(t)$. $a_k(t)$ und $A_k(t)$ verändern sich durch Produkt- bzw. Prozessinnovationen und -imitationen sowie durch Spillovers, die durch die Grundlagenforschung des Staates generiert werden.

Modelliert werden Markteintritte wie Marktaustritte. Angenommen wird, dass in jeder Periode t genau $m^{entries}(t)$ Unternehmen in den Markt eintreten. Dies sind hier die Existenzgründer, die für eine bestimmte Zahl von Perioden staatliche Transfers erhalten und im Falle des Erfolgs im Markt bleiben können, anschließend aber keine weiteren Transfers erhalten. In der vorgestellten Modellvariante ist die Zahl der geförderten Existenzgründer konstant durch n_0 gegeben. Somit gilt:

$$(5) \quad m^{entries}(t) = n_0 .$$

Marktaustritt findet statt, wenn das Produkt des entsprechenden Unternehmens nicht wettbewerbsfähig ist, ein Unternehmen keine Nachfrage aufweist oder das Unternehmen über eine längere Zeit hinweg eine kritische Rendite unterschreitet. Zusammengefasst – mit kanonischen Bezeichnungen – gilt:

$$(6) \quad m^{end}(t) = m^{begin}(t) + m^{entries}(t) - m^{exits}(t) .$$

In einer Periode t bieten damit $m(t) = m^{begin}(t) + n_0$ Unternehmen ein Produkt an.

3.1.3 Der Produktmarkt

Der Produktmarkt ist der zentrale Markt des Modells. Betrachtet wird ein heterogenes Oligopol mit $m(t)$ Ein-Produkt-Unternehmen. Ein Unternehmen k bietet

sein Produkt zum Preis $p_k(t)$ mit der Qualität $a_k(t)$ an. Angenommen wird dabei, dass die Unternehmen zunächst Preise und Qualitäten bekannt geben. Auf der Basis ihres verfügbaren Einkommens, den Preisen und Qualitäten fällen die Haushalte Nachfragsentscheidungen und lösen damit Bestellungen aus. Die Unternehmen produzieren dann exakt die bestellten Mengen.

Dabei setzen die Unternehmen den Preis nur einmal in einer Periode fest. Folglich ergeben sich für die Unternehmen und Haushalte keine Überschussnachfragen oder -angebote. Auf eine Modellierung von Lagerbeständen kann deshalb verzichtet werden.

3.1.4 Der Arbeitsmarkt

Wie schon erläutert, wird ein konstantes Arbeitsangebot L_0 unterstellt. Obwohl die Haushalte sehr unterschiedlichen Beschäftigungen nachgehen (vgl. die verschiedenen Typen), soll angenommen werden, dass jeder Haushalt die gleichen Qualifikationen aufweist und deshalb allen Beschäftigungen nachgehen kann. Somit kann z. B. ein Haushalt h in Periode t sein Einkommen durch eine Beschäftigung im Produktionssektor erzielen und in der Periode $t + 1$ Existenzgründerhaushalt sein.

Die Arbeitsnachfrage $L^d(t)$ resultiert aus der Summe

$$(7) \quad L^d(t) = L^X(t) + L^R(t) + L^G(t) + L^N(t)$$

und muss nicht mit dem konstanten Arbeitsangebot $L^s(t) = L_0$ übereinstimmen. Hintergrund für dieses Resultat ist die Annahme, dass sich die Lohnsätze nicht vollständig flexibel anpassen. Unterstellt wird nur, dass sich die durchschnittlichen Lohnsätze $w^i(t)$ ($i = X, R, G, N, U$) gemäß der Entwicklung der Arbeitslosenquote $u(t)$ anpassen.¹¹ Mit

$$(8) \quad u(t) = L^U(t)/L_0$$

wird angenommen ($i \in \{X, R, G, N, U\}$):

$$(9) \quad w^i(t+1) = (1 + \theta^w(u(t) - u(t-1)))w^i(t) .$$

Je nach Wahl des Anpassungsparameters $\theta^w < 0$ werden die Lohnsätze auf Veränderungen der Arbeitslosenquote reagieren.

Es wird unterstellt, dass die Lohnsätze $w^i(t)$ durchschnittliche Lohnsätze darstellen. Angenommen werden soll, dass die Lohnsätze $w_h^i(t)$ für die Haushalte h eines Types i gleichverteilt sind auf dem Intervall $[(1 - \alpha)w^i(t), (1 + \alpha)w^i(t)]$.

¹¹ Aus Gründen der sprachlichen Vereinfachung wird auch $w^U(t)$ als Lohnsatz bezeichnet.

3.1.5 Das verfügbare Einkommen der Haushalte

Neben dem Einkommen $w_h^i(t)$ bezieht ein Haushalt h des Types i Einkommen aus Gewinnausschüttungen der Unternehmen, da unterstellt wird, dass alle Haushalte h mit dem gleichen Anteil $1/h_0$ an den Unternehmen der Ökonomie beteiligt sind. Das Bruttoeinkommen $y_h(t)$ eines Haushalts setzt sich somit wie folgt zusammen:

$$(10) \quad y_h(t) = w_h(t) + Y^\Pi(t)/h_0,$$

wobei $Y^\Pi(t)$ die Summe der Gewinne aller Unternehmen $k \in \mathcal{M}(t)$ darstellt.¹²

Dieses Einkommen repräsentiert die Bemessungsgrundlage für eine Einkommensteuer. Nach Abzug der Einkommensteuer $T_h(t)$ verbleibt dem Haushalt ein verfügbares Einkommen, das in der nächsten Periode ausgezahlt wird und dann in Höhe von $b_h(t+1)$ zum Konsum zur Verfügung steht.

3.1.6 Die Zeitstruktur und die Dynamik des Modells

Da es sich bei dem Modell um ein rekursives Modell handelt, lässt sich eine kanonische Ordnung der Entscheidungen der Akteure ausmachen.¹³ Zu Beginn einer Periode bestimmen die etablierten Unternehmen ihre privaten Forschungsausgaben. Damit werden FuE-Stöcke fortgeschrieben, die maßgeblich (neben Imitationen und externen Effekten durch Grundlagenforschung) das Ausmaß von Prozess- und Produktinnovationen und somit die Veränderungen der Arbeitsproduktivitäten und der Qualitäten der Produkte bestimmen. Auf der Basis der eigenen Arbeitsproduktivität sowie Einschätzungen über die Marktentwicklung setzen die Unternehmen einen Preis für ihr Produkt fest, der in der gesamten Periode unverändert bleibt. Die Unternehmen kündigen den Preis und die Qualität ihrer Produkte gleichzeitig (z. B. durch Kataloge) an. Daraufhin bestimmen die Haushalte ihre Nachfrage nach den einzelnen Produkten in Abhängigkeit der Qualitäten und der Preise sowie vor allem ihres verfügbaren Einkommens, das sie in der Vorperiode erzielt haben, das aber stets erst eine Periode später zur Verfügung steht. Gemäß den eingehenden Bestellungen produzieren die Unternehmen exakt die gewünschten Mengen. Damit sind die Arbeitseinsätze und auch die Arbeitseinkommen sowie die Gewinne der Unternehmen bestimmt. Die Unternehmen entscheiden anschließend, ob sie auch in der nächsten Periode ihr Produkt anbieten werden oder den Markt verlassen.

¹² $\mathcal{M}(t) := \{1, \dots, m(t)\}$ stellt die Indexmenge der in t am Markt anbietenden Unternehmen dar.

¹³ Diese Abfolge lässt sich auch unmittelbar im Quellcode des c++-Programms ablesen. Vgl. hierzu *Vößkamp* (2002a).

Zudem kann nun die Arbeitslosenquote bestimmt werden, die wiederum die Lohnsätze für die nächste Periode determiniert. Außerdem wird die Höhe des sozialen Transfers pro beschäftigungslosem Haushalt bestimmt. Die Summe der sozialen Transfers wird allerdings – wie die anderen Einkommen auch – nachschüssig ausgezahlt. Sie werden aber schon vorab bestimmt, da der Staat zu Ende der Periode festlegt, wie hoch die Ausgaben für die Erfüllung seiner Staatsaufgaben in der nächsten Periode sein werden. Konkret bestimmt er die sozialen Transfers, die Ausgaben für Grundlagenforschung und die Transfers an Existenzgründer. Mit diesen Ausgaben bestimmt er einen durchschnittlichen Steuersatz, der so festgesetzt ist, dass die Steuereinnahmen exakt die Staatsausgaben decken. Nach der Besteuerung (und der modellierten Umverteilung) steht schließlich fest, wie hoch das verfügbare Einkommen sein wird, welches den einzelnen Haushalten in der nächsten Periode zur Verfügung steht.

3.2 Die Haushalte

3.2.1 Vorbemerkungen

In dem Modell werden – wie zuvor dargestellt – unterschiedliche Haushaltstypen betrachtet. Hinsichtlich der Konsumentscheidungen der Haushalte wird allerdings nicht differenziert. Die Unternehmen geben die Preise $p_k(t)$ und Qualitäten $a_k(t)$ ($k \in \mathcal{M}(t)$) bekannt und die Haushalte h ($h \in \mathcal{H}$)¹⁴ haben sich mit Rücksicht auf ihr verfügbares Einkommen $b_h(t)$ für bestimmte Produkte und Nachfragemengen zu entscheiden.

Es wird angenommen, dass die Konsumentscheidungen der Haushalte durch drei Motive bestimmt werden:

- Ökonomisches Motiv: Das Teilbudget $b_h^{opt}(t)$ wird so eingesetzt, dass ein möglichst hohes Nutzenniveau erreicht wird.
- Gewohnheitsmotiv: Die Konsumentscheidungen bezüglich des Teilbudgets $b_h^{lag}(t)$ werden entsprechend dem gesamtwirtschaftlichen Konsummuster der Vorperiode getroffen.
- Suchmotiv: Mit dem Teilbudget $b_h^{search}(t)$ werden alle Produkte, die zum Zeitpunkt t angeboten werden, nachgefragt, unabhängig von ihren Preisen und ihren Qualitäten.

Um die drei Motive in einem Ansatz erfassen zu können, wird davon ausgegangen, dass jeder Haushalt sein in Periode t zur Verfügung stehendes Budget $b_h(t)$ mit unterschiedlichen Gewichten gemäß dieser drei Motive aufteilen wird:

$$(11) \quad b_h(t) = b_h^{opt}(t) + b_h^{lag}(t) + b_h^{search}(t) ,$$

¹⁴ Es sei $\mathcal{H} := \{1, \dots, h_0\}$ die Indexmenge für die Indizes der Haushalte.

mit

$$(12) \quad b_h^{opt}(t) = (1 - \kappa^{lag} - \kappa^{search})b_h(t)$$

$$(13) \quad b_h^{lag}(t) = \kappa^{lag}b_h(t)$$

$$(14) \quad b_h^{search}(t) = \kappa^{search}b_h(t) ,$$

wobei für die beiden Gewichte gilt: $0 \leq \kappa^{lag} < 1$, $0 \leq \kappa^{search} \leq 1$, $0 \leq \kappa^{lag} + \kappa^{search} \leq 1$.¹⁵

Hieraus resultieren Ausgabenfunktionen $b_{hk}(t)$ der Haushalte h für die einzelnen Produkte k . Die gesamten Ausgaben für ein Produkt k ergeben sich durch

$$(15) \quad b_k(t) = \sum_{h \in \mathcal{H}} b_{hk}(t) = \sum_{h \in \mathcal{H}} (b_{hk}^{opt}(t) + b_{hk}^{lag}(t) + b_{hk}^{search}(t)) ,$$

die gesamte Nachfrage dann durch:

$$(16) \quad x_k(t) = b_k(t)/p_k(t) .$$

3.2.2 Die Bestimmung von $b_{hk}^{opt}(t)$

Die Bestimmung der Ausgaben $b_{hk}^{opt}(t)$ basiert auf einem Nachfragemodell, das in *Voßkamp* (2001b, 2002b) im Detail dargestellt ist. Die individuellen Nachfragefunktionen werden in diesem Modell auf der Basis eines modifizierten Lancaster-Ansatzes und nicht-homothetischen Nutzenfunktionen bestimmt. Um einen kleinen Einblick in dieses Modell gewähren zu können, seien einige wesentliche Aspekte des Modells skizziert. Dazu seien zunächst die Annahmen des Modells zusammengestellt.¹⁶

- (A1) Gegeben seien \tilde{m} Produkte, die jeweils durch ihren Preis p_k und ihre Qualität a_k charakterisiert sind ($k \in \tilde{\mathcal{M}} := \{1, \dots, \tilde{m}\}$).
- (A2) Das verfügbare Einkommen eines Haushalts h sei gegeben durch b_h .
- (A3) Das Verhalten der Haushalte ist gegeben wie im modifizierten Lancaster-Ansatz (vergleiche *Voßkamp* (2002b)).
- (A4) Die Präferenzen der Individuen sind gegeben durch nicht-homothetische Nutzenfunktionen. Speziell werden „parabolische“ Nutzenfunktionen angenommen (vgl. ebenfalls *Voßkamp* (2002b)).

Jedes Produkt k ist in diesem Nachfragemodell vollständig charakterisiert durch seine Qualität a_k und seinen Preis p_k . Aus Gründen der Darstellung macht es aber

¹⁵ Der Fall $\kappa^{lag} = 1$ wird ausgeschlossen, weil in diesem Fall ein neues Produkt eines Existenzgründers keine Chance zur Etablierung hat.

¹⁶ In diesem Teilunterabschnitt kann auf den Zeitindex t verzichtet werden.

Sinn, jedes Produkt k durch ein Tupel \mathcal{A}_k zu repräsentieren, das als Koordinaten den inversen Preis $1/p_k$ und das Qualitäts-Preis-Verhältnis a_k/p_k aufweist. Es gilt somit:

$$(17) \quad \mathcal{A}_k = (1/p_k, a_k/p_k) .$$

Die ersten beiden Propositionen sagen etwas über die Wettbewerbsfähigkeit der einzelnen Produkte und eine kanonische Indizierung der Produkte aus:¹⁷

Proposition 1 *Gegeben seien \tilde{m} Produkte. Jedes Produkt $k \in \tilde{\mathcal{M}}$ sei charakterisiert durch die Qualität a_k und den Preis p_k . Es gelte: $a_k \neq a_l$ und $p_k \neq p_l$ für alle $k, l \in \tilde{\mathcal{M}}$. Sei $\tilde{\mathcal{C}}$ die konvexe Menge, die durch die Punkte \mathcal{A}_k ($k \in \tilde{\mathcal{M}}$) und den Ursprung $\mathcal{O} = (0, 0)$ aufgespannt wird. Ferner sei k^{\max} der Index des Produktes mit dem höchsten Qualitäts-Preis-Index und k^{\min} der Index des Produktes mit dem geringsten Preis:*

$$(18) \quad k^{\max} = \arg \max_{k \in \tilde{\mathcal{M}}} a_k/p_k$$

$$(19) \quad k^{\min} = \arg \min_{k \in \tilde{\mathcal{M}}} p_k .$$

Ein Produkt k ist genau dann wettbewerbsfähig, wenn folgende Bedingungen erfüllt sind:

1. \mathcal{A}_k ist ein Randpunkt der Menge $\tilde{\mathcal{C}}$.
2. $p_k < p_{k^{\max}}$
3. $a_k/p_k > a_{k^{\min}}/p_{k^{\min}}$

Die Menge $\mathcal{M} \subseteq \tilde{\mathcal{M}}$ bezeichne die Teilmenge der wettbewerbsfähigen Produkte. Außerdem bezeichne $\mathcal{C} \subseteq \tilde{\mathcal{C}}$ die konvexe Menge, die durch die Punkte \mathcal{A}_k ($k \in \mathcal{M}$) und den Ursprung $\mathcal{O} = (0, 0)$ aufgespannt wird.

Proposition 2 *Gegeben seien m wettbewerbsfähige Produkte k ($k \in \mathcal{M}$). Unter den oben genannten Annahmen kann eine Anordnung¹⁸ gefunden werden, so dass gilt:*

$$\begin{aligned} a_1 &< a_2 < \dots < a_{m-1} < a_m \\ p_1 &< p_2 < \dots < p_{m-1} < p_m \\ a_1/p_1 &< a_2/p_2 < \dots < a_{m-1}/p_{m-1} < a_m/p_m . \end{aligned}$$

Die Anordnung ist eindeutig.

¹⁷ Zur Definition des Begriffs der Wettbewerbsfähigkeit vgl. Voßkamp (2001b, 2002b). Die Beweise der Propositionen sind ebenfalls in Voßkamp (2001b, 2002b) zu finden.

¹⁸ Unter einer Anordnung wird – vereinfacht gesprochen – eine geeignete Nummerierung der Produkte verstanden. Im mathematischen Sinne ist unter einer Anordnung eine Permutation auf der Menge \mathcal{M} zu verstehen.

Die Abbildung 3 verdeutlicht die Zusammenhänge. In der Abbildung stellen die Punkte $\mathcal{A}_1, \mathcal{A}_2$ und \mathcal{A}_3 wettbewerbsfähige Produkte dar. Im Gegensatz dazu sind die weiteren Produkte, die durch \mathcal{A}_4 bis \mathcal{A}_8 repräsentiert werden, nicht wettbewerbsfähig. Zudem wurde für die wettbewerbsfähigen Produkte die kanonische Indizierung gewählt.

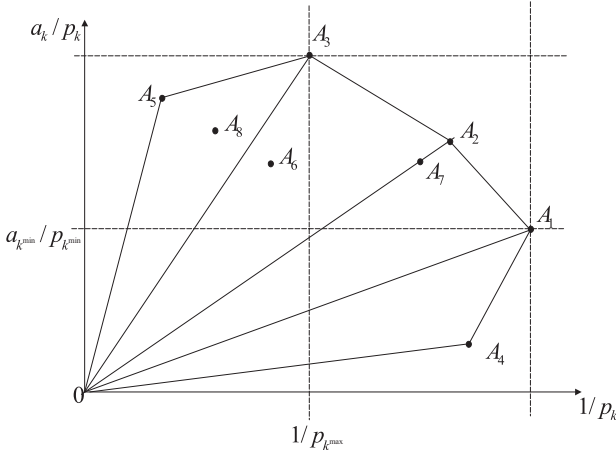


Abbildung 3: Zur Definition wettbewerbsfähiger Produkte

Des Weiteren können mit dem Modell die Ausgaben b_{hk}^{opt} bestimmt werden, wie die nachfolgende Proposition zeigt.¹⁹

Proposition 3 *Es gelten die Annahmen (A1) bis (A4). Zudem seien die betrachteten Produkte $k \in \mathcal{M}$ wettbewerbsfähig. Dann existieren für alle Produkte $k \in \mathcal{M}$ eindeutige Einkommensgrenzen b_k^l, b_k^L, b_k^H und b_k^h mit $0 \leq b_k^l \leq b_k^L \leq b_k^H \leq b_k^h$, so dass die Ausgabenfunktionen $b_{hk}^{opt}(b_h)$ des Haushalts gegeben sind durch:*

$$(20) \quad b_{hk}^{opt}(b_h^{opt}) = \begin{cases} 0 & \text{für } b_h^{opt} \in [0, b_k^l[\\ (1 - \eta_{k-1}(b_h^{opt}))b_h^{opt} & \text{für } b_h^{opt} \in [b_k^l, b_k^L[\\ b_h^{opt} & \text{für } b_h^{opt} \in [b_k^L, b_k^H[\\ \eta_k(b_h^{opt})b_h^{opt} & \text{für } b_h^{opt} \in [b_k^H, b_k^h[\\ 0 & \text{für } b_h^{opt} \in [b_k^h, \infty[\end{cases},$$

mit

$$\eta_k(b_h^{opt}) = \frac{-1/2 - b_h^{opt}/p_{k+1} + \sqrt{1/4 + b_h^{opt}(s_k + a_k)/(p_k s_k)}}{b_h^{opt}/p_k - b_h^{opt}/p_{k+1}}$$

¹⁹ Die in der Proposition angesprochenen Einkommensgrenzen werden im Rahmen des Beweises explizit bestimmt. Vgl. hierzu *Voßkamp* (2001b).

und

$$s_k = \frac{a_{k+1}/p_{k+1} - a_k/p_k}{1/p_{k+1} - 1/p_k}.$$

Außerdem gilt:

$$\begin{aligned} b_k^H &= b_{k+1}^l \\ b_k^h &= b_{k+1}^L \end{aligned}$$

und

$$\begin{aligned} b_1^l &= b_1^L = 0 \\ b_m^H &= b_m^h = \infty. \end{aligned}$$

Das aus diesem Ansatz resultierende System von individuellen Nachfragekurven zeigt durchaus ungewöhnliche Eigenschaften. In Abbildung 4 sind die typischen Verläufe der Ausgabenanteile $\tilde{b}_{hk}^{opt} = b_{hk}^{opt}/b_h^{opt}$ gezeigt für den Fall $m = 5$. Aber nicht nur die Ausgabenanteilsfunktionen sind recht ungewöhnlich. Die Abbildung 5 zeigt einen typischen Verlauf eines Einkommensexpansionspfades für den Fall $m = 3$.²⁰

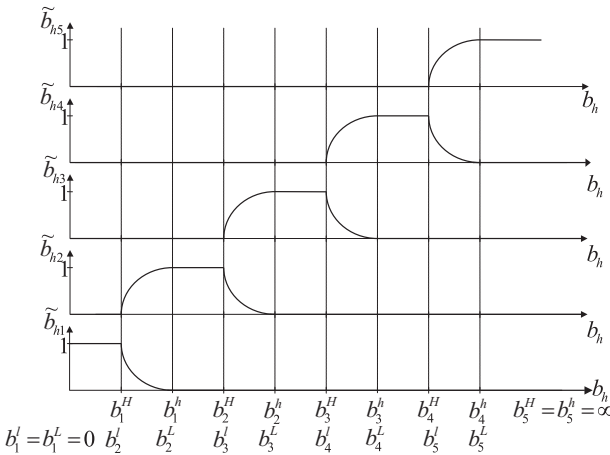


Abbildung 4: Typische individuelle Ausgabenanteile ($m = 5$)

Ein wesentliches Ergebnis lässt sich unmittelbar aus der Proposition 3 ablesen: Ein Haushalt h mit einem Einkommen b_h^{opt} wird stets nur ein Produkt oder aber maximal zwei („benachbarte“) Produkte nachfragen. Alle anderen Produkte sind dem Haushalt zu teuer oder weisen eine zu niedrige Qualität auf.

²⁰ Weitere Erläuterungen finden sich in Voßkamp (2001b).

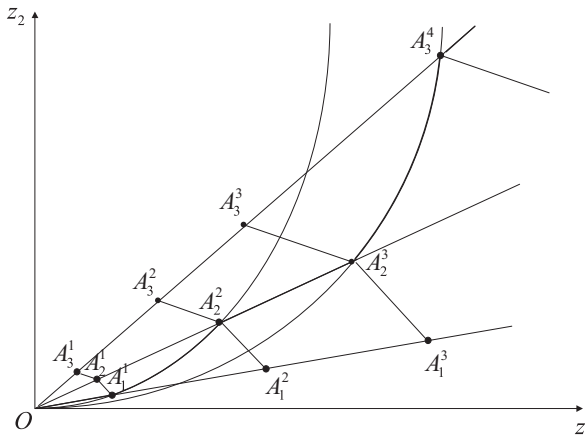


Abbildung 5: Ein typischer Verlauf eines Einkommensexpansionspfades ($m = 3$)

Wesentlich für die Bestimmung der individuellen Nachfrage sind – neben dem Einkommen b_h^{opt} – die einzelnen Preise und Qualitäten der Produkte und vor allem die „relative“ Lage des Gutes im $(1/p_k, a_k/p_k)$ -Diagramm. Insbesondere spielen die „Nachbarschaftsverhältnisse“ eine wichtige Rolle. So haben marginale Preis- oder Qualitätsveränderungen zunächst immer nur einen Einfluss auf das „benachbarte“ Produkt. Relativ entfernte Produkte werden nur dann durch eine Preisänderung eines anderen Produktes betroffen sein, wenn die Preisänderungen relativ groß sind. Gleiches gilt für Qualitätsveränderungen. Die Details zu diesen Aussagen sind in *Vofßkamp* (2002b) dargestellt.

Unmittelbar einsichtig sind die Implikationen von Veränderungen in der Einkommensverteilung. Auch wenn das gesamte verfügbare Einkommen der Haushalte konstant bleibt, wird sich in aller Regel die Struktur der Nachfrage (gegeben z. B. durch Nachfrageanteile) ändern. Mehr noch: Je nach Streuung der Einkommen b_h^{opt} werden möglicherweise bestimmte Produkte überhaupt nicht nachgefragt. Die Produktvielfalt wird somit durch die Einkommensverteilung determiniert (vgl. hierzu auch Abschnitt 2). Diese Aspekte des Modells werden im Detail in *Vofßkamp* (2002b) diskutiert.

3.2.3 Die Bestimmung von $b_{hk}^{lag}(t)$

Angenommen wird, dass sich das Teilbudget $b_h^{lag}(t)$ auf die Produkte aufteilt, die in der Vorperiode $t - 1$ bereits am Markt angeboten wurden und auch noch in t angeboten werden. Speziell wird angenommen, dass sich dieses Teilbudget gemäß der Umsatzanteile $s_k^{v, end}(t - 1)$ der am Ende der Vorperiode am Markt verbliebenen Produkte verteilt. Es sei für $k \in \mathcal{M}^{end}(t - 1)$:

$$(21) \quad s_k^{y.end}(t-1) = \frac{y_k(t-1)}{\sum_{l \in \mathcal{M}^{end}(t-1)} y_l(t-1)},$$

wobei $y_k(t-1)$ den Vorperiodenumsatz der Unternehmung k bezeichne. Dann sei:

$$(22) \quad b_{hk}^{lag}(t) = s_k^{y.end}(t-1) b_h^{lag}(t),$$

wobei $b_{hk}^{lag}(t)$ die Ausgaben des Haushalts h für das Produkt k darstellen, die sich durch das Gewohnheitsmotiv ergeben.

3.2.4 Die Bestimmung von $b_{hk}^{search}(t)$

In ähnlicher Weise werden die Ausgaben $b_{hk}^{search}(t)$ bestimmt. Das Teilbudget $b_h^{search}(t)$ wird nun allerdings zu gleichen Teilen auf alle Produkte aufgeteilt, die zum Zeitpunkt t angeboten werden. Es gilt:

$$(23) \quad b_{hk}^{search}(t) = b_h^{search}(t) / m(t).$$

3.3 Die Unternehmen

3.3.1 Vorbemerkungen

Betrachtet werden Ein-Produkt-Unternehmen, die – wie bereits dargestellt – ein heterogenes Produkt anbieten. Die Technologie der Unternehmen sei gegeben durch

$$(24) \quad x_k(t) = A_k(t) L_k^X(t),$$

wobei $x_k(t)$ den Output, $A_k(t)$ die Arbeitsproduktivität und $L_k^X(t)$ die in der Produktion eingesetzte Arbeit notiert.

Jedes Unternehmen k hat in jeder Periode t hinsichtlich der folgenden Variablen Entscheidungen zu treffen

- FuE-Ausgaben $R_k(t)$;
- Preis $p_k(t)$;
- Arbeitseinsatz $L_k^X(t)$;
- Marktaustritt.

Es wird angenommen, dass prinzipiell keine Unterschiede zwischen den etablierten Unternehmen, die bereits in der Vorperiode im Markt vertreten waren, und den eintretenden Existenzgründern bestehen. Deshalb gelten die nachfolgenden Ausführungen sowohl für die Existenzgründungsunternehmen als auch für die

etablierten Unternehmen. Die Besonderheiten für die Erstgenannten werden in Teilunterabschnitt 3.3.7 zusammengetragen.

3.3.2 FuE-Ausgaben und FuE-Stöcke

Für die etablierten Unternehmen wird angenommen, dass sie bei der Bestimmung ihrer privaten Forschungsausgaben einfache Satisficing-Regeln anwenden. Die FuE-Aufwendungen der Unternehmung k werden proportional zum Vorperiodenumsatz $y_k(t-1)$ bestimmt:

$$(25) \quad R_k^{priv}(t) = \rho_k(t)y_k(t-1) .$$

Für die FuE-Intensität $\rho_k(t)$ wird angenommen:

$$(26) \quad \rho_k(t) = \max \left\{ 0, \rho_0 \left(1 - \theta^a \frac{a_k(t-1) - \bar{a}_k(t-1)}{\bar{a}_k(t-1)} - \theta^A \frac{A_k(t-1) - \bar{A}_k(t-1)}{\bar{A}_k(t-1)} \right) \right\} .$$

Unterstellt wird damit für die Unternehmen – ähnlich wie in *Voßkamp* (2001c) – ein Satisficing-Verhalten. Weicht die Qualität $a_k(t-1)$ (bzw. die Arbeitsproduktivität $A_k(t-1)$) negativ vom Durchschnitt $\bar{a}_k(t-1)$ (bzw. $\bar{A}_k(t-1)$) ab, wird das Unternehmen in der Periode t seine Forschungsaktivitäten durch eine Erhöhung der Forschungsintensität verstärken. Zeigt ein Unternehmen eine relativ gute technologische Position im Vergleich zu den Konkurrenten, wird das Unternehmen die Forschungsaktivitäten, die die Gewinne der Unternehmen reduzieren, zurückfahren. Die Stärke der Satisficing-Komponente wird durch $\theta^a > 0$ (bzw. $\theta^A > 0$) berücksichtigt. Ein Unternehmen wird die durchschnittliche Forschungsintensität ρ_0 aufweisen, wenn kein Satisficing berücksichtigt wird ($\theta^a, \theta^A = 0$) oder das Unternehmen eine durchschnittliche technologische Position einnimmt.

Die privaten FuE-Ausgaben führen zur Akkumulation von FuE-Stöcken $V_k(t)$, wobei Abschreibungen (Abschreibungsrate d^X) berücksichtigt werden:

$$(27) \quad V_k(t) = (1 - d^X)V_k(t-1) + R_k^{priv}(t)/w^R(t) = (1 - d^X)V_k(t-1) + L_k^R(t) .$$

Die FuE-Stöcke werden als reale Größen formuliert, so dass der Zuwachs nicht durch die FuE-Ausgaben, sondern durch die im privaten Forschungssektor eingesetzte Arbeit bestimmt wird.

Die Modellierung der FuE-Ausgaben und der FuE-Stöcke bei den Existenzgründungsunternehmen ist mit einigen Besonderheiten verbunden, die in Teilunterabschnitt 3.3.7 dargestellt werden.

3.3.3 Prozess- und Produktinnovationen

In dem Modell werden Produkt- und Prozessinnovationen, die (c. p.) zu Erhöhungen der Qualitätsvariablen $a_k(t)$ und Arbeitsproduktivitäten $A_k(t)$ führen, berücksichtigt. Darüber hinaus wirken sich Produkt- und Prozessimitationen aus, die durch die Modellierung von Spillover-Effekten repräsentiert werden. Zudem führen die öffentlichen Forschungsausgaben $R^G(t)$ zu positiven externen Effekten. Somit werden die Veränderungen der Qualitäten und der Arbeitsproduktivitäten maßgeblich durch drei Einflüsse bestimmt:

- durch Innovationen;
- durch Imitationen;
- durch positive externe Effekte (Spillovers durch Grundlagenforschung).

Unterstellt werden soll, dass diese drei Einflüsse unter Verwendung der Gewichtungparameter μ^X und μ^G ($0 < \mu^X, \mu^G, \mu^X + \mu^G < 1$) mit Hilfe der folgenden produktionstheoretischen Formulierung erfasst werden:

$$(28) \quad \ln a_k(t) = (1 - \mu^X - \mu^G) \ln a_k^I(t) + \mu^X \ln a^{MAX}(t) + \mu^G \ln a^G(t)$$

$$(29) \quad \ln A_k(t) = (1 - \mu^X - \mu^G) \ln A_k^I(t) + \mu^X \ln A^{MAX}(t) + \mu^G \ln A^G(t) .$$

Die einzelnen Komponenten werden dabei wie folgt bestimmt: $a_k^I(t)$ (bzw. $A_k^I(t)$) repräsentiert die Qualität (bzw. Arbeitsproduktivität), die ein Unternehmen realisieren würde, wenn es keine Imitation und keine externen Effekte gäbe. Beide Größen berechnen sich wie folgt:

$$a_k^I(t) = (1 + \nu^X z_k^a(t)) a_k(t-1)$$

$$A_k^I(t) = (1 + \nu^X z_k^A(t)) A_k(t-1) .$$

Dabei stellt $\nu^X > 0$ einen Parameter dar, der den durchschnittlichen Innovationserfolg darstellt. $z_k^a(t)$ und $z_k^A(t)$ sind Realisationen von Zufallsvariablen $Z_k^a(t)$ und $Z_k^A(t)$, die wie folgt verteilt sind:

$$(30) \quad P(Z_k^a(t) \leq z_k^a(t)) = 1 - e^{-1/((V_k(t)/V_0)z_k^a(t)}$$

$$(31) \quad P(Z_k^A(t) \leq z_k^A(t)) = 1 - e^{-1/((V_k(t)/V_0)z_k^A(t)} .$$

Für die Erwartungswerte dieser exponentiell verteilten Zufallsvariablen gilt:

$$E[Z_k^a(t)] = V_k(t)/V_0$$

$$E[Z_k^A(t)] = V_k(t)/V_0 .$$

V_0 repräsentiert den FuE-Stock einer identischen Unternehmung in $t = 0$ und wird aus Normierungsgründen eingeführt. Gilt $V_k(t) = V_0$, so entspricht $1 + \nu^X$ genau dem durchschnittlichen Faktor, um den $a_k(t)$ bzw. $A_k(t)$ wachsen wird.

Neben der eigenen Innovationsleistung profitieren die Unternehmen allerdings auch von Innovationen der Konkurrenten. Modelliert werden soll ein einfacher Imitationsmechanismus. Vorausgesetzt wird, dass sich die Unternehmen bei ihren Imitationsbemühungen an dem Qualitätsniveau $a^{MAX}(t)$ orientieren, das bis zu diesem Zeitpunkt das höchste war. Analog wird die Variable $A^{MAX}(t)$ eingeführt. Formal gilt:

$$\begin{aligned} a^{MAX}(t) &= \max_{s=0, \dots, t-1} \left\{ \max_{k \in \mathcal{M}^{end}(s)} a_k(s) \right\} \\ A^{MAX}(t) &= \max_{s=0, \dots, t-1} \left\{ \max_{k \in \mathcal{M}^{end}(s)} A_k(s) \right\}. \end{aligned}$$

Schließlich werden die Qualitäten und Produktivitäten auch durch die öffentlichen Forschungsausgaben $R^G(t)$ bestimmt, die maßgeblich die Variablen $a^G(t)$ und $A^G(t)$ bestimmen. Die genauen Zusammenhänge hierzu werden in Teilunterabschnitt 3.4.2 präsentiert.

3.3.4 Stückkosten und Preissetzung

Die Arbeitskosten $C_k(t)$ für in der Produktion eingesetzte Arbeit einer Unternehmung k in Periode t ergeben sich unter Verwendung von (24) durch

$$(32) \quad C_k(t) = w^X(t)L_k^X(t) = (w^X(t)/A_k(t))x_k(t).$$

Die mengenunabhängigen Stück- und Grenzkosten betragen dann:

$$(33) \quad c_k(t) = w^X(t)/A_k(t).$$

Üblicherweise werden Unternehmen (bei unvollständiger Konkurrenz) ihre Preise an ihren Kosten und der Nachfrage orientierten. Die Kosten sind in diesem Modell – wie gerade gesehen – sehr einfach bestimmbar. Für die Nachfrage gilt dies in keiner Weise. Die Modellierung der Nachfrage auf der Basis des modifizierten Lancaster-Ansatzes und nicht-homothetischer Nutzenfunktionen zeigt (vgl. 3.2.4 und den dort zitierten Beitrag), dass die Nachfragefunktionen für die Unternehmen sehr schwierig zu bestimmen sind, da insbesondere die komplexen „Nachbarschaftsverhältnisse“, die durch die Qualitäten und Preise gegeben sind, eine wesentliche Rolle spielen.

Deshalb wird auch bei der Preissetzung von einem Verhalten ausgegangen, das auf einfachen Daumenregeln beruht. Zwei Einflüsse spielen eine Rolle: Einerseits wird sich ein Unternehmen an seinen Grenzkosten $c_k(t)$ orientieren, andererseits werden aber auch die Preise und die Qualitäten der Konkurrenten eine Rolle spielen. Insbesondere werden sich Unternehmen an dem minimalen Preis und an dem

maximalen Preis orientieren, die in der Vorperiode von Konkurrenten gesetzt wurden. Es wird angenommen, dass sich der Preis $p_k(t)$, der vom Unternehmen k in t gesetzt wird, aus einem gewichteten arithmetischen Mittel eines Preises $p_k^{\text{markup}}(t)$, der bei ausschließlicher Berücksichtigung der Aufschlagskalkulation zum Tragen käme, und eines Preises $p_k^{\text{market}}(t)$, der nur auf den minimalen und den maximalen Preis abstellt, ermittelt. Es sei:

$$(34) \quad p_k(t) = (1 - \theta^p) p_k^{\text{markup}}(t) + \theta^p p_k^{\text{market}}(t) ,$$

wobei $0 \leq \theta^p \leq 1$ den Gewichtungparameter darstellt.

Der Preis $p_k^{\text{markup}}(t)$ soll sich wie folgt bestimmen:

$$(35) \quad p_k^{\text{markup}}(t) = \left(1 + \frac{\rho_0 + \pi_0}{1 - \rho_0 - \pi_0} \right) c_k(t) .$$

Diese Formulierung hat zur Konsequenz, dass ein Unternehmen k , das ein durchschnittliches Qualitätsniveau aufweist und mit einer durchschnittlichen Arbeitsproduktivität arbeitet, eine Umsatzrendite in Höhe von π_0 erzielen wird. Gilt $\pi_0 = 0$, so wird der Gewinn nur dann positiv sein, wenn die Forschungsintensität kleiner als ρ_0 ist. Dies wiederum ist nur dann der Fall, wenn das Unternehmen gemäß (26) eine gute technologische Position aufweist.

Aus den eben geschilderten Gründen kann eine Preissetzung mittels Aufschlagskalkulation für Unternehmen sehr riskant sein. In Voßkamp (2002b) wird gezeigt, dass bei Zugrundelegung des modifizierten Lancaster-Ansatzes kleine Preisänderungen bei „benachbarten“ Konkurrenten zu drastischen Marktanteilsverlusten führen können. Dies ist insbesondere dann der Fall, wenn – in der Notation des modifizierten Lancaster-Ansatzes – durch Preis- und/oder Qualitätsänderungen ein Produkt nicht mehr nordöstlicher Randpunkt der Möglichkeitsmenge ist. In diesem Fall verliert ein entsprechendes Produkt seine Wettbewerbsfähigkeit.²¹

Ein Unternehmen kann aber durch einen genügend niedrig gesetzten Preis seine Wettbewerbsfähigkeit sichern. Aus dem modifizierten Lancaster-Ansatz folgt unmittelbar, dass ein Unternehmen sicher dann wettbewerbsfähig ist, wenn das angebotene Produkt unter allen angebotenen Produkten den niedrigsten Preis $p_k(t)$ oder das höchste Qualitäts-Preis-Verhältnis $a_k(t)/p_k(t)$ aufweist. Deshalb macht es Sinn, dass sich die Unternehmen bei der Bestimmung von $p_k^{\text{market}}(t)$ an der Preissetzung der entsprechenden Unternehmen orientieren. Da in Periode t den Unternehmen noch nicht die gesetzten Preise $p_k(t)$ und die Qualitäten $a_k(t)$ der Konkurrenzunternehmen bekannt sind, werden sie sich an den entsprechenden Daten der Vorperiode orientieren. Angenommen werden soll:

$$(36) \quad p_k^{\text{market}}(t) = \min\{p^{\text{min}}(t-1), a_k(t)/(a/p)^{\text{max}}(t-1)\} ,$$

²¹ Vgl. hierzu Voßkamp (2002b).

mit

$$(37) \quad p^{\min}(t-1) = \min_{k \in \mathcal{M}^{\text{nd}}(t-1)} p_k(t-1)$$

$$(38) \quad (a/p)^{\max}(t-1) = \max_{k \in \mathcal{M}^{\text{nd}}(t-1)} a_k(t-1)/p_k(t-1) .$$

Mit diesen Annahmen lässt sich vorhersagen, welche Unternehmen sich an welchem Unternehmen orientieren: Unternehmen, deren Produkte eine geringe Qualität aufweisen, werden sich bei ihrer Preissetzung an dem minimalen Preis orientieren. Ein Unternehmen, das ein Produkt anbietet, welches eine relativ hohe Qualität aufweist, wird sich an das Produkt mit der höchsten Qualität anpassen. Der Grenzfall ist gegeben, wenn die beiden in Betracht kommenden Preise identisch sind.²²

3.3.5 Produktion und Marktergebnisse

Wie bereits zuvor erläutert, bieten die Unternehmen ihre jeweiligen Produkte zu den Qualitäten $a_k(t)$ und Preisen $p_k(t)$ an. Diese Variablen bestimmen zusammen mit den verfügbaren Einkommen $b_h(t)$ der Haushalte h die Nachfrage $x_k(t)$ (vgl. Unterabschnitt 3.2). Die Unternehmen befriedigen die Nachfrage durch einen entsprechenden Einsatz von Arbeit in der Produktion. Mit (24) ergibt sich der Arbeitsinsatz aus:

$$(39) \quad L_k^X(t) = x_k(t)/A_k(t) .$$

Mit (32) lassen sich dann das operative Ergebnis $\Xi_k(t)$ bzw. der Gewinn $\Pi_k(t)$ einer Unternehmung k in Periode t bestimmen:

$$(40) \quad \begin{aligned} \Xi_k(t) &= p_k(t)x_k(t) - c_k(t)x_k(t) \\ &= (p_k(t) - c_k(t))x_k(t) \end{aligned}$$

$$(41) \quad \begin{aligned} \Pi_k(t) &= p_k(t)x_k(t) - c_k(t)x_k(t) - R_k^{\text{priv}}(t) \\ &= (p_k(t) - c_k(t))x_k(t) - R_k^{\text{priv}}(t) . \end{aligned}$$

Betrachtet werden zudem die zugehörigen, auf den Umsatz bezogenen Renditen $\xi_k(t)$ und $\pi_k(t)$:

$$(42) \quad \xi_k(t) = \Xi_k(t)/y_k(t)$$

$$(43) \quad \pi_k(t) = \Pi_k(t)/y_k(t) .$$

²² Für weitergehende Betrachtungen zum gewählten Preissetzungsverhalten siehe *Vofßkamp* (2002b).

3.3.6 Marktaustritt

In dem Modell sind drei Marktaustrittsmechanismen installiert. Ein Unternehmen k muss den Markt verlassen, wenn mindestens eine der drei Bedingungen erfüllt ist:

- $EXIT_D$: Das Produkt k ist nicht wettbewerbsfähig.
- $EXIT_X$: Das Produkt k ist wettbewerbsfähig, wird aber trotzdem nicht nachgefragt. Diese Situation setzt voraus, dass
 - $\kappa^{lag} = \kappa^{search} = 0$ gilt und
 - kein Haushalt h mit Einkommen $b_h(t)$ existiert, so dass $b_h(t) \in [b_k^l(t), b_k^h(t)]$ gilt.
- $EXIT_T$: Das Unternehmen k hat eine vorgegebene Anzahl von subsequenten Perioden Γ^{crit} eine kritische Rendite ξ^{crit} nicht überschritten ($\Gamma_k(t) = \Gamma^{crit}$).

3.3.7 Markteintritt

In jeder Periode treten n_0 Unternehmen in den Markt ein, die sich im Wesentlichen wie die etablierten Firmen verhalten. Die wenigen Unterschiede sollen kurz in diesem Abschnitt zusammengetragen werden.

Die FuE-Ausgaben der Existenzgründungsunternehmen werden in der ersten Periode durch den Staat finanziert. Es wird angenommen, dass die staatlichen Transfers $R^N(t)$ gleichmäßig auf die n_0 Existenzgründungsunternehmen aufgeteilt und vollständig zur Finanzierung von FuE-Personal verwendet werden. Für diese Unternehmen ergeben sich dann in der Periode der Existenzgründung die FuE-Ausgaben durch:

$$(44) \quad R_k(t) = R^N(t)/n_0 .$$

Die FuE-Stöcke werden wie bei den etablierten Unternehmen bestimmt, wobei angenommen wird, dass für diese Unternehmen die Anfangsbestände durch $V_k(t-1) = 0$ gegeben sind.

Die Arbeitsproduktivitäten und die Qualitäten der Produkte hängen maßgeblich von den Werten der Vorperiode ab. Für die Existenzgründungsunternehmen liegen diese Werte nicht vor. Es wird davon ausgegangen, dass sich für diese Unternehmen die Werte zufällig ergeben. Angenommen wird:

$$(45) \quad a_k(t-1) = a_0^{entry} z_k^{a,entry}(t-1) a^{max}(t-1)$$

$$(46) \quad A_k(t-1) = A_0^{entry} z_k^{A,entry}(t-1) A^{max}(t-1) ,$$

wobei $z_k^{a,entry}(t-1)$ und $z_k^{A,entry}(t-1)$ Realisationen von auf dem Intervall $[0, 1]$ gleichverteilten Zufallsvariablen darstellen.

Das Preissetzungsverhalten sowie die Entscheidung über den Marktaustritt untersuchen sich für etablierte Unternehmen und Existenzgründungsunternehmen nicht.

3.4 Der Staat

3.4.1 Vorbemerkungen

In diesem Unterabschnitt werden der Staat und seine Entscheidungen untersucht. In dem Modell sind die Ausgaben des Staates drei staatlichen Aktivitäten zuzuordnen:

- öffentliche Forschung $R^G(t)$;
- Transfers an Existenzgründer $R^N(t)$;
- Transfers an beschäftigungslose Haushalte $U(t)$.

Die Ausgaben werden durch eine

- Einkommensteuer

vollständig finanziert, d. h. der Finanzierungssaldo des Staates ist stets ausgeglichen. Dabei ist der Steuertarif so formuliert, dass der Staat erhebliche

- Umverteilungseffekte

bewirken kann. In den nachfolgenden Teilunterabschnitten werden die genannten Aspekte im Detail besprochen.

Bei seinen Entscheidungen zieht der Staat insbesondere das gesamtwirtschaftliche Bruttoeinkommen $Y(t)$ in Betracht, das sich aus den Einkommen der Haushalte der fünf originären Haushaltstypen und der Summe der Gewinne der Unternehmen bestimmt:

$$(47) \quad Y(t) = Y^X(t) + Y^R(t) + Y^G(t) + Y^N(t) + Y^U(t) + Y^\Pi(t) ,$$

mit $(i = X, R, G, N, U)$:

$$(48) \quad Y^i(t) = w^i(t)L^i(t) .$$

Offensichtlich gilt:

$$(49) \quad Y(t) = \sum_{h \in \mathcal{H}} y_h(t) .$$

3.4.2 Öffentliche FuE-Aufwendungen

Zunächst soll unterstellt werden, dass der Staat öffentlich finanzierte Forschungseinrichtungen betreibt. Die Kosten, die durch diese Einrichtungen entstehen, sollen ausschließlich Kosten für FuE-Personal darstellen.

Angenommen werden soll, dass sich die öffentlichen FuE-Aufwendungen $R^G(t)$ als ein fester Anteil ρ^G ($0 < \rho^G < 1$) von $Y(t)$ ergeben:

$$(50) \quad R^G(t) = \rho^G Y(t) .$$

Damit werden in den öffentlichen Forschungseinrichtungen

$$(51) \quad L^G(t) = R^G(t)/w^G(t)$$

Arbeitskräfte beschäftigt.

Analog zum privaten Sektor wird unterstellt, dass die Forschungsinstitute an der Erforschung neuer Prozesse und Produkte interessiert sind. Deshalb wird weiterhin angenommen, dass auch die öffentlichen FuE-Ausgaben akkumuliert einen FuE-Stock $V^G(t)$ bilden:

$$(52) \quad V^G(t) = (1 - d^G)V^G(t-1) + R^G(t)/w^G(t) .$$

Dieser FuE-Stock beeinflusst maßgeblich eine Qualitätsvariable $a^G(t)$ und eine Produktivitätsvariable $A^G(t)$, die zu positiven externen Effekten führen (vgl. Gleichungen (28) und (29)). Konkret soll gelten:

$$(53) \quad a^G(t) = (1 + \nu^G z_G^a(t))a^G(t-1)$$

$$(54) \quad A^G(t) = (1 + \nu^G z_G^A(t))A^G(t-1) .$$

Dabei stellt $\nu^G > 0$ einen Parameter dar. $z_G^a(t)$ und $z_G^A(t)$ sind Realisationen von Zufallsvariablen $Z_G^a(t)$ und $Z_G^A(t)$, die wie folgt verteilt sind:

$$(55) \quad P(Z_G^a(t) \leq z_G^a(t)) = 1 - e^{-1/((V^G(t)/V_0^G)z_G^a(t))}$$

$$(56) \quad P(Z_G^A(t) \leq z_G^A(t)) = 1 - e^{-1/((V^G(t)/V_0^G)z_G^A(t))} .$$

Für die Erwartungswerte dieser exponentiell verteilten Zufallsvariablen gilt:

$$E[Z_G^a(t)] = V^G(t)/V_0^G$$

$$E[Z_G^A(t)] = V^G(t)/V_0^G .$$

V_0^G repräsentiert den öffentlichen FuE-Stock in $t = 0$ und wird aus Normierungsgründen eingeführt.

3.4.3 Förderung von Existenzgründern

Neben öffentlichen Forschungseinrichtungen finanziert der Staat gleichfalls Existenzgründer. Angenommen wird, dass der Staat ein Budget $R^N(t)$, welches sich ähnlich wie im Teilunterabschnitt 3.4.2 in Abhängigkeit der Summe der Bruttoeinkommen $Y(t)$ bestimmen soll, an die Existenzgründer transferiert. Es werde

$$(57) \quad R^N(t) = \rho^N Y(t)$$

an eine konstante Zahl von Existenzgründern transferiert (vgl. hierzu auch Teilunterabschnitt 3.3.7), wobei $0 < \rho^N < 1$ gilt.

3.4.4 Soziale Transfers

In dem Modell ist ein Arbeitsmarkt modelliert, der nicht geräumt sein muss. In aller Regel werden einige Haushalte nicht oder nur zum Teil beschäftigt sein. Angenommen wird, dass der Staat für diese Haushalte Transfers leistet. Da einem vollständig beschäftigungslosen Haushalt ein Transfer in Höhe von (durchschnittlich) $w^U(t)$ gezahlt wird, ergeben sich die gesamten sozialen Transferzahlungen $U(t)$ durch

$$(58) \quad Y^U(t) = U(t) = w^U(t)L^U(t) .$$

3.4.5 Besteuerung

Zur Finanzierung der Staatsausgaben $G(t)$, die sich durch

$$(59) \quad G(t) = R^G(t) + R^N(t) + U(t)$$

ergeben, erhebe der Staat eine Einkommensteuer auf alle Einkommen. Der durchschnittliche Steuersatz $\tau(t)$ sei bestimmt durch

$$(60) \quad \tau(t) = G(t)/Y(t) ,$$

so dass dann die Steuereinnahmen $T(t) = \tau(t)Y(t)$ genau den Ausgaben $G(t)$ entsprechen. Das gesamte verfügbare Einkommen der Haushalte $B(t)$ beläuft sich dann auf:

$$(61) \quad B(t) = Y(t) - T(t) = (1 - \tau(t))Y(t) .$$

3.4.6 Staatliche Umverteilung

In dem Modell wird staatliche Umverteilung durch die nachfolgende Modellierung eingeführt: Weist ein Haushalt h ein unterdurchschnittliches Einkommen auf, so wird diesem Haushalt zusätzlich ein fester Anteil β des Residualeinkommens $\bar{y}(t) - y_h(t)$ zugewiesen, mit

$$(62) \quad \bar{y}(t) = Y(t)/h_0 = \sum_{h \in \mathcal{H}} y_h(t)/h_0 .$$

Analog wird im Rahmen der Umverteilung einem Haushalt mit überdurchschnittlichem Einkommen ein fester Anteil des Residualeinkommens entzogen. Für die Sekundäreinkommen (nach Umverteilung, vor Besteuerung) $\tilde{y}_h(t)$ gilt dann:

$$(63) \quad \tilde{y}_h(t) = \beta \bar{y}(t) + (1 - \beta) y_h(t) .$$

Es ist leicht zu zeigen, dass diese Umverteilung aufkommensneutral ist. Es gilt:

$$(64) \quad \tilde{Y}(t) = \sum_{h \in \mathcal{H}} \tilde{y}_h(t) = \sum_{h \in \mathcal{H}} y_h(t) = Y(t) .$$

Die Bedeutung des Parameters β ist offenkundig: Für den Wert $\beta = 0$ ergibt sich keine Umverteilung. Identische Sekundäreinkommen ergeben sich für $\beta = 1$.

Bemessungsgrundlage der Einkommensteuer sind die Einkommen $\tilde{y}_h(t)$. Der Steuersatz wird für alle Haushalte mit $\tau(t)$ festgelegt. Das verfügbare Einkommen eines Haushalt h bestimmt sich dann durch:

$$(65) \quad b_h(t) = (1 - \tau(t)) \tilde{y}_h(t) .$$

Die vielleicht zunächst etwas ungewöhnlich anmutende Unterscheidung einer einkommensneutralen Umverteilung im ersten Schritt und dann einer Besteuerung der Sekundäreinkommen im zweiten Schritt wird in erster Linie gewählt, um mit dem Parameter β und der Variablen $\tau(t)$ Umverteilung und Besteuerung deutlich zu trennen. Alternativ könnte auch ein Steuertarif bestimmt werden, der mit steigenden Einkommen steigende Steuersätze ausweist.

4. Modellspezifikationen und Simulationstechnik

4.1 Simulationstechnik

Das in Abschnitt 3 vorgestellte Modell entzieht sich aufgrund seiner Komplexität einer allgemein-analytischen Untersuchung. Aus diesem Grund wurde das Modell in ein c++-Programm umgesetzt, mit dem dann Simulationen gerechnet werden können. Der komplette Quellcode ist in *Voßkamp* (2002a) dokumentiert.

Für das vorliegende Papier wurde stets ein Zeithorizont von 106 Perioden simuliert. Dabei handelt es sich um fünf technisch begründete Vorlaufperioden (vgl. hierzu den Unterabschnitt 4.3) und um die Perioden $t = 0$ bis $t = t^E$ (mit $t^E = 100$), die im Blickpunkt des Interesses stehen. Um die Zufallseinflüsse, die von zufallsbedingten Produkt- und Prozessinnovationen herrühren, zu kontrollieren, wurden jeweils $r^E = 20$ Replikationen mit jeweils unterschiedlichen Sätzen von Zufallsvariablen bei identischen Parameterkonstellationen gerechnet.²³ Die Auswertungen wurden teils mit c++-Prozeduren, teils mit MS-Excel-Makros durchgeführt.

4.2 Parameter

Die Parameterwerte für den Basislauf, der im Unterabschnitt 5.2 in Auszügen dokumentiert wird, sind in der Tabelle 1 zu finden. Die Parameter des Basislaufs sind nicht weiter durch ökonomische oder andere Untersuchungen belegt. Die Größenordnungen bzw. -verhältnisse entsprechen aber im Prinzip denen realer Ökonomien.²⁴

4.3 Startwerte

Für die Bestimmung der Startwerte für $t = 0$ wurde angenommen, dass (a) zu Beginn nur ein Unternehmen existiert, das die gesamte Nachfrage befriedigt, (b) die Abschreibungen des FuE-Stocks den FuE-Ausgaben entsprechen, (c) eine Arbeitslosenquote von u_0 vorliegt. Werden dann noch Startwerte w_0^i für die durchschnittlichen Lohnsätze sowie Startwerte für die Qualität und die Arbeitsproduktivität (a_0 bzw. A_0) festgelegt, so können gleichgewichtige Startwerte für alle Variablen bestimmt werden (vgl. hierzu auch *Vofßkamp* (2002b)).

Damit liegt in Periode $t = 0$ ein statisches Gleichgewicht vor, das explizit berechnet werden kann. Modelliert werden allerdings noch aus technischen Gründen einige Vorlaufperioden, die sicherstellen, dass in der Periode $t = 0$ auch alle zeitverzögerten Variablen die gleichgewichtigen Werte aufweisen.

Die Heterogenität der Unternehmen und vor allem der Produkte wird ab der Periode $t = 1$ durch die (zufällig) unterschiedlichen Innovationserfolge, die sich in unterschiedlichen Veränderungen der Qualitäten $a_k(t)$ und Arbeitsproduktivitäten $A_k(t)$ ($k \in \mathcal{M}(t)$) niederschlagen, generiert.

²³ Verwendet wurde der standardmäßige Zufallszahlengenerator von Microsoft Visual c++ 6.0. Für eine Analyse seiner Qualität vgl. die Ausführungen in *Vofßkamp* (2002b).

²⁴ Zu den Möglichkeiten der ökonomischen Fundierung artifizieller Modelle vgl. *Vofßkamp* (1999). Grundsätzlich bietet das vorliegende Modell an sehr vielen Stellen die Möglichkeit, Ergebnisse ökonomischer Studien zu berücksichtigen. Dies bietet sich z. B. beim FuE-Verhalten an (vgl. hierzu auch *Vofßkamp* (2002b)).

Tabelle 1

Die Parameter des Basislaufs

Parameter	Wert	Beschreibung
h_0	100	Zahl der Haushalte
m_0	1	Zahl der Unternehmen in Periode $t = 0$
n_0	1	Zahl der Start-up-Unternehmen
a_0^{entry}	1.2	Skalierungsfaktor bei Markteintritt für a_k
A_0^{entry}	1.2	Skalierungsfaktor bei Markteintritt für A_k
α	0.9	Variationsparameter bei Löhnen
β	0.2	Umverteilungsparameter
d^G	0.3	Abschreibungsrate für öffentl. FuE-Stöcke
d^X	0.2	Abschreibungsrate für private FuE-Stöcke
Γ^{crit}	1	Marktaustrittsparameter
κ^{lag}	0.2	Ausgabenanteilsparameter (Gewohnheitsmotiv)
κ^{search}	0.2	Ausgabenanteilsparameter (Suchmotiv)
μ^G	0.1	Spillover-Parameter
μ^X	0.1	Imitationsparameter
ν^G	0.01	Innovationsparameter (öffentl. Forschung)
ν^X	0.01	Innovationsparameter (private Forschung)
π_0	0.05	Standardumsatzrendite
ρ_0	0.10	Standardforschungsintensität
ρ^G	0.08	FuE-Intensität für Grundlagenforschung
ρ^N	0.02	FuE-Intensität für Existenzgründung
θ^a	1.0	Anpassungsparameter bei FuE-Intensität für a_k
θ^A	1.0	Anpassungsparameter bei FuE-Intensität für A_k
θ^p	0.25	Anpassungsparameter bei Preissetzung
θ^w	-1.0	Anpassungsparameter bei Lohnbildung
v	0.5	Parameter in Nutzenfunktion
ξ^{crit}	0.125	Kritische Umsatzrendite
a_0	3.0	Startwert Qualität
A_0	0.25	Startwert Arbeitsproduktivität
u_0	0.2	Startwert Arbeitslosenquote
w_0^X	1.0	Startwert Lohnsatz in Sektor X
w_0^R	1.3	Startwert Lohnsatz in Sektor R
w_0^G	1.2	Startwert Lohnsatz in Sektor G
w_0^N	1.1	Startwert Lohnsatz in Sektor N
w_0^U	0.6	Startwert Lohnsatz in Sektor U

5. Simulationsergebnisse

5.1 Vorbemerkungen

In diesem Unterabschnitt sollen einige Simulationsresultate präsentiert werden. Die nachfolgenden Ergebnisse in Unterabschnitt 5.2 beziehen sich auf den Basislauf. Dieser ist durch die Parameterkonstellation gekennzeichnet, die in der Tabelle 1 präsentiert ist. Präsentiert wird speziell die Replikation $r = 1$ der insgesamt 20 Replikationen. Mit der Diskussion des Basislaufs sollen die grundsätzlichen Eigenschaften und vor allem die Dynamik des Modells aufgezeigt werden. Im nachfolgenden Unterabschnitt 5.3 werden dann wichtige Parameter der Umverteilungspolitik sowie der Forschungs- und Technologiepolitik (FuT-Politik) variiert.

Die vorliegenden Ergebnisse stellen eine eklektische Auswahl dar. Sie sind als erste Ergebnisse zu verstehen. Zudem werden die in diesem Beitrag vorgelegten Ergebnisse nur einer sehr knappen Analyse unterzogen, wobei auf statistische Verfahren verzichtet wird.²⁵ Weiterhin wird in den nachfolgenden Untersuchungen stets nur ein Parameter variiert. Damit kommt der Parameterkonstellation des Basislaufs eine zentrale Rolle zu. Der Einfluss dieser Wahl soll hier ebenfalls nicht thematisiert werden. Dazu sei nochmals auf *Vofßkamp* (2002b) verwiesen.

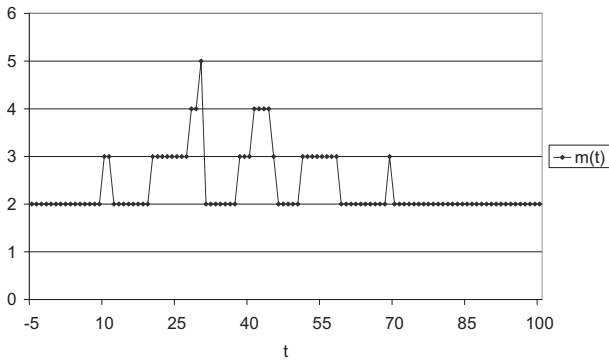
5.2 Basissimulation

5.2.1 Anzahl der Anbieter

Bevor auf Aspekte der Mikro- und Makrodynamik des Modells eingegangen wird, ist eine Diskussion der zeitlichen Entwicklung der Anbieterzahl sinnvoll. Die Abbildung 6 zeigt, dass die Zahl der Anbieter stets sehr gering ist. In den überwiegenden Fällen liegt ein Duopol vor, wobei ein Unternehmen stets ein in der entsprechenden Periode eintretendes Existenzgründungsunternehmen darstellt. Folglich wäre – sofern nicht permanent neue Unternehmen eintreten würden – sehr häufig eine Monopolstellung eines Unternehmens zu beobachten.

Dieses Ergebnis erscheint auf den ersten Blick artefaktisch. Die Begründung für dieses Ergebnis ist allerdings leicht auszumachen: In dem Nachfragemodell wird unterstellt, dass ein Produkt sofort nicht mehr wettbewerbsfähig ist, wenn es nicht mehr durch einen Punkt in der Menge der wettbewerbsfähigen Punkte repräsentiert wird. In *Vofßkamp* (2002b) wird bei der Diskussion der Wirkungen des Markteintritts auf dieses Problem eingegangen: Überlebt ein Unternehmen seine erste Lebensperiode, so wird es mit hoher Wahrscheinlichkeit andere Produkte vollständig verdrängen und ihnen nicht nur Marktanteile abringen.

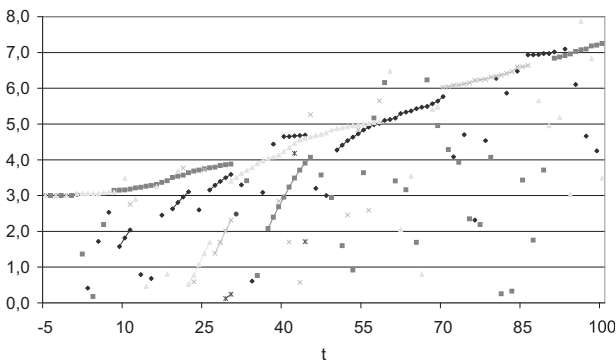
²⁵ Umfangreiche Auswertungen werden in *Vofßkamp* (2002b) durchgeführt.

Abbildung 6: Der Einfluss der Anbieterzahl $m(t)$ (Basislauf)

Dieses Phänomen würde nicht auftreten, wenn die Haushalte auch nicht wettbewerbsfähige Produkte dauerhaft nachfragen würden. Dies ist aber nicht mit den Modellannahmen im Nachfragemodell (u. a. Rationalitätsannahmen, Ankündigung der Preise und Qualitäten per Katalog) vereinbar. Somit stellt dieses Modell eher eine New Economy gut informierter Akteure dar als eine traditionelle Ökonomie.

5.2.2 Mikrodynamik

In der Abbildung 7 sind zunächst die Qualitäten der Produkte der Unternehmen dargestellt. Da bei der gewählten Parameterkonstellation in jeder Periode genau ein Markteintritt stattfindet, müssten eigentlich 101 Zeitreihen dargestellt werden. Dies ist allerdings graphisch nicht darstellbar. Deshalb wurde folgendes Verfahren gewählt: Sind zwei Punkte verbunden, so stellen sie die Qualität eines Unterneh-

Abbildung 7: Die Entwicklung der Produktqualitäten $a_k(t)$ (Basislauf)

mens in zwei subsequenten Perioden dar. Ist die Linie unterbrochen, handelt es sich um zwei verschiedene Unternehmen.

Somit ergibt sich das folgende Bild: Zu jedem Zeitpunkt sind offensichtlich immer nur recht wenige Unternehmen am Markt vertreten. Auffallend sind die vielen einzelnen Punkte. Diese repräsentieren gescheiterte Existenzgründer: Sie treten am Anfang einer Periode in den Markt ein und verlassen ihn sofort am Ende der Periode.

Weiterhin zeigt sich, dass zu Anfang und Ende des Simulationszeitraums stets eine Unternehmung den Markt dominiert. Es gibt aber keine Unternehmung, die sich mehr als 30 Perioden am Markt halten kann. Zwischen den Perioden 10 und 70 können sich auch Unternehmen für eine längere Zeit am Markt halten, obwohl sie eine relativ schlechte Qualität aufweisen. Dies hat den folgenden Grund: Durch die sinkenden Preise – bedingt durch steigende Arbeitsproduktivitäten – können sich die Haushalte in diesem Bereich nicht nur das preisgünstigste Produkt leisten, sondern auch höherwertige. Technisch gesprochen überschneidet sich in diesem Bereich das Intervall der verfügbaren Einkommen, gegeben durch $[b_{\min}(t), b_{\max}(t)]$, mit dem Intervall $[\min_{k \in \mathcal{M}(t)} b_k^L(t), \max_{k \in \mathcal{M}(t)} b_k^L(t)]$ (vgl. hierzu Proposition 3). Nach der Periode 70 ist es in aller Regel das qualitativ hochwertigste Produkt, das dann nachgefragt wird.

Die Mikrodynamik, die sich bei den Qualitäten zeigt, findet sich auch deutlich bei den Marktanteilen $s_k^x(t) = x_k(t)/x(t)$ der Unternehmen wieder (Abbildung 8). Es zeigt sich, dass zu fast jeder Zeit eine Unternehmung den Markt dominiert. Nur im mittleren Zeitbereich teilen sich mehrere Unternehmen den Markt. Dass im Wesentlichen stets eine Unternehmung dominiert, wurde schon kurz erläutert: Über weite Strecken ist es das Unternehmen mit dem preisgünstigsten bzw. qualitativ hochwertigsten Produkt, welches die Nachfrage fast komplett auf sich vereinigen kann. Wenn die oben angesprochenen Intervalle kompatibel sind, haben Existenz-

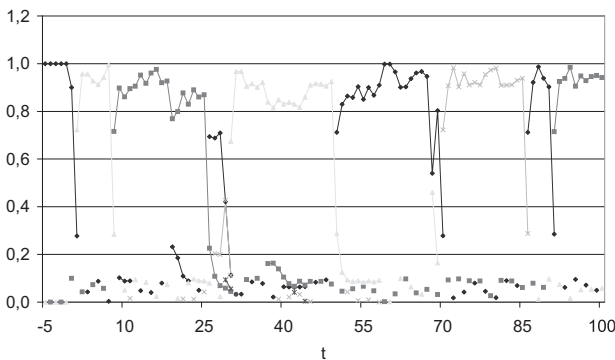


Abbildung 8: Die Entwicklung der Marktanteile $s_k^x(t)$ (Basislauf)

gründer grundsätzlich bessere Chancen am Markt zu bestehen. Die Ausführungen zum modifizierten Lancaster-Ansatz bieten für dieses Phänomen Erklärungen (vgl. Unterabschnitt 3.2) und Voßkamp (2002b)).

5.2.3 Makrodynamik

In diesem Unterabschnitt sollen noch exemplarisch einige Makrovariablen präsentiert werden. Die Abbildung 9 zeigt den Verlauf einiger qualitätsbezogener Makrovariablen.^{25a}

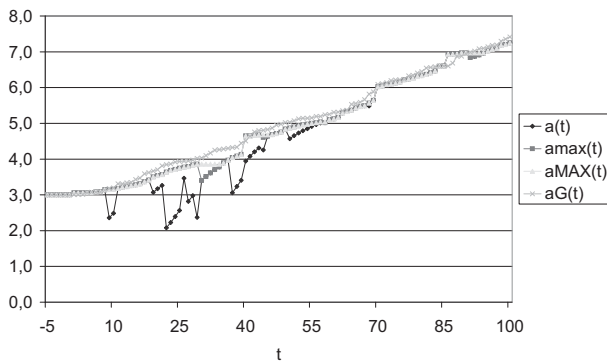


Abbildung 9: Die Entwicklung der Qualitätsvariablen $\bar{a}(t)$, $a_{max}(t)$, $a^{MAX}(t)$ und $a^G(t)$ (Basislauf)

Da die Summe der Bruttoeinkommen $Y(t)$ relativ konstant bleibt, ändern sich auch die öffentlichen FuE-Ausgaben im Zeitablauf nur wenig.²⁶ Deshalb ist es nicht verwunderlich, dass die Variable $a^G(t)$, die die Erfolge der öffentlichen Grundlagenforschung misst, relativ gleichförmig wächst. Die Variable $a^{MAX}(t)$, die die höchste Qualität, die bis zum Zeitpunkt t erreicht wurde, darstellt, steigt stufenförmig. Dies ist nicht verwunderlich, da ein Unternehmen, das eine sehr hohe Qualität erreicht, diese aufgrund der produktionstheoretischen Modellierung der Spillover-Effekte nicht unbedingt halten können. Dies ist auch an der Variablen $a_{max}(t)$ abzulesen, die die höchste Qualität zum Zeitpunkt t notiert. Die durchschnittliche Qualität $\bar{a}(t)$ weicht von der maximalen Qualität ab, wenn mehrere Unternehmen sich am Markt halten können.

^{25a} Aus technischen Gründen werden teilweise in den Abbildungen abweichende, aber kanonische Bezeichnungen gewählt.

²⁶ Dieses Ergebnis hängt unmittelbar mit der gewählten Produktionsfunktion und dem Preissetzungsverhalten der Unternehmen zusammen.

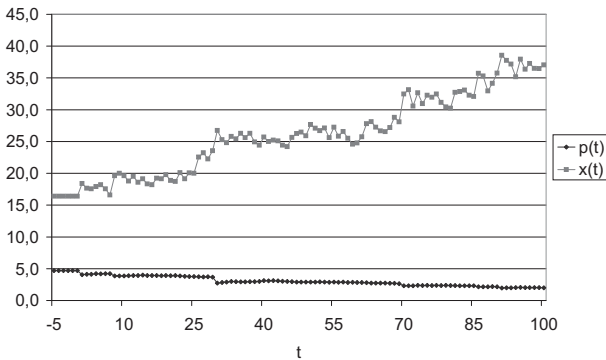


Abbildung 10: Die Entwicklung des durchschnittlichen Preises $\bar{p}(t)$ und des Gesamtoutputs $x(t)$ (Basislauf)

Die Abbildung 10 zeigt, dass die reale Güterproduktion in der Ökonomie im Durchschnitt steigt. Parallel dazu sinkt der durchschnittliche Preis $\bar{p}(t)$ der Produkte. $x(t)$ steigt vor allem dann, wenn sich die Produktpreise reduzieren. Dies ist wiederum der Fall, wenn durch Prozessinnovationen die Arbeitsproduktivitäten deutlich steigen.

5.3 Simulationen zur Forschungs- und Technologiepolitik

5.3.1 Vorbemerkungen

Das vorgestellte Simulationsmodell umfasst 26 Parameter, die als Verhaltensparameter den betrachteten Akteuren zugeordnet werden können (vgl. hierzu insbesondere auch *Voßkamp* (2002b)). In diesem Abschnitt wird der Einfluss der Parameter geklärt, die für den Staat die Stellschrauben der Forschungs- und Technologiepolitik darstellen (vgl. Abschnitt 3.4). Gezeigt werden soll, wie die Parameter ρ^G , ρ^N und n_0 auf wichtige Variablen des Modells wirken. Insbesondere sollen die nachfolgenden Darstellungen einen Beitrag zur nicht abschließend geklärten Frage leisten, ob durch staatliche Ausgaben für Forschung und Technologie private FuE-Ausgaben sich reduzieren oder angeregt werden. Konkret soll untersucht werden, ob das in der theoretischen Literatur von einigen Autoren ausgemachte crowding out (vgl. z. B. *Dixit* (1984), das sich aber in den meisten empirischen Studien nicht zeigt (vgl. hierzu *David/Hall/Toole* (2000), *Czarnitzki/Fier* (2002) oder *Belitz/Heshmati/Stephan/Werwatz* (2003)), im Kontext des vorgestellten Modells auftritt.

Im Rahmen dieses Beitrags können nicht die Auswirkungen der untersuchten Parameteränderungen auf alle Variablen des Modells untersucht werden. Zudem kann in Abschnitt 5 nur in begrenztem Umfang auf die zeitliche Entwicklung des

Systems eingegangen werden. Deshalb werden nachfolgend nur im Kontext der Fragestellung wichtige Variablen präsentiert, die Durchschnitte oder durchschnittliche Wachstumsraten abbilden. Im Einzelnen werden – auch in Anlehnung an *Nelson / Winter* (1982) – betrachtet:²⁷

- die durchschnittliche Zahl \bar{m} der Anbieter über alle Replikationen und Zeitpunkte:

$$(66) \quad \bar{m} = \frac{1}{r^E t^E} \sum_{r \in \mathcal{R}} \sum_{t \in \mathcal{T}} m(t, r) ;$$

- die durchschnittlichen privaten Forschungs- und Entwicklungsausgaben \bar{R}_{priv} der Anbieter über alle Replikationen und Zeitpunkte:

$$(67) \quad \bar{R}_{priv} = \frac{1}{r^E t^E} \sum_{r \in \mathcal{R}} \sum_{t \in \mathcal{T}} R_{priv}(t, r) ;$$

- der durchschnittliche Einkommensteuersatz $\bar{\tau}$ über alle Replikationen und Zeitpunkte:

$$(68) \quad \bar{\tau} = \frac{1}{r^E t^E} \sum_{r \in \mathcal{R}} \sum_{t \in \mathcal{T}} \tau(t, r) ;$$

- die durchschnittliche Arbeitslosenquote \bar{u} über alle Replikationen und Zeitpunkte:

$$(69) \quad \bar{u} = \frac{1}{r^E t^E} \sum_{r \in \mathcal{R}} \sum_{t \in \mathcal{T}} u(t, r) ;$$

- der durchschnittliche Herfindahl-Index \bar{H}_x (bezogen auf die Marktanteile) über alle Replikationen und Zeitpunkte:

$$(70) \quad \bar{H}_x = \frac{1}{r^E t^E} \sum_{r \in \mathcal{R}} \sum_{t \in \mathcal{T}} H_x(t, r) = \frac{1}{r^E t^E} \sum_{r \in \mathcal{R}} \sum_{t \in \mathcal{T}} \sum_{k \in \mathcal{M}(t)} s_k^x(t, r)^2 ;$$

- der durchschnittliche Herfindahl-Index \bar{H}_w (bezogen auf die Lohnzahlungen an die Haushalte) über alle Replikationen und Zeitpunkte:

$$(71) \quad \bar{H}_w = \frac{1}{r^E t^E} \sum_{r \in \mathcal{R}} \sum_{t \in \mathcal{T}} H_w(t, r) = \frac{1}{r^E t^E} \sum_{r \in \mathcal{R}} \sum_{t \in \mathcal{T}} \sum_{h \in \mathcal{H}} s_h^w(t, r)^2 ;$$

- die durchschnittliche Wachstumsrate $\bar{g}_{a_{MAX}}$ für die höchste Qualität über alle Replikationen und Zeitpunkte:

²⁷ Es sei: $\mathcal{R} := \{1, \dots, r^E\}$ und $\mathcal{T} := \{1, \dots, t^E\}$ (mit $r^E = 20$ und $t^E = 100$).

$$(72) \quad \bar{g}_{a_{MAX}} = \frac{1}{r^E} \sum_{r \in \mathcal{R}} (a_{MAX}(t^E, r) / a_{MAX}(0, r))^{1/t^E} - 1 ;$$

- die durchschnittliche Wachstumsrate $\bar{g}_{A_{MAX}}$ für die höchste Arbeitsproduktivität über alle Replikationen und Zeitpunkte:

$$(73) \quad \bar{g}_{A_{MAX}} = \frac{1}{r^E} \sum_{r \in \mathcal{R}} (A_{MAX}(t^E, r) / A_{MAX}(0, r))^{1/t^E} - 1 ;$$

- die durchschnittliche Wachstumsrate \bar{g}_p für den durchschnittlichen Preis über alle Replikationen und Zeitpunkte:

$$(74) \quad \bar{g}_p = \frac{1}{r^E} \sum_{r \in \mathcal{R}} (p(t^E, r) / p(0, r))^{1/t^E} - 1 ;$$

- die durchschnittliche Wachstumsrate \bar{g}_x für den durchschnittlichen Gesamtoutput über alle Replikationen und Zeitpunkte:

$$(75) \quad \bar{g}_x = \frac{1}{r^E} \sum_{r \in \mathcal{R}} (x(t^E, r) / x(0, r))^{1/t^E} - 1 .$$

Diese Variablen werden in den nachfolgenden Teilunterabschnitten für die verschiedenen Szenarien präsentiert. Ein Szenario umfasst dabei in aller Regel elf Simulationen mit je 20 Replikationen.

Zum Verständnis der Abbildung sind allerdings zunächst einige Ergänzungen sinnvoll. Abgetragen wurde in der Abbildung nicht $\bar{H}_x(j)$, wobei der Index j eine Parameterkonstellation bezeichne, sondern das Verhältnis

$$(76) \quad H_x^*(j) := \bar{H}_x(j) / \bar{H}_x(j^B) ,$$

wobei j^B die Parameterkonstellation des Basislaufs repräsentiert. Alle weiteren Variablen, die in diesem Unterabschnitt eingeführt wurden und in den Abbildungen dargestellt werden, folgen dieser Systematik der Bezeichnungen. Dieses Vorgehen erlaubt die Darstellung des Vergleichs der relativen Veränderungen mehrerer Variablen bei Variation eines Parameters in einer Abbildung.

5.3.2 Grundlagenforschungspolitik

Mit dem Simulationsmodell lassen sich die verschiedenen Forschungs- und Technologiepolitiken, die in Abschnitt 3.4 vorgestellt worden sind, analysieren. Zum einen kann der Staat öffentliche Grundlagenforschung finanzieren. Zum anderen erlaubt das Modell die Analyse der Wirkungen von staatlicher Existenzgründungsförderung.

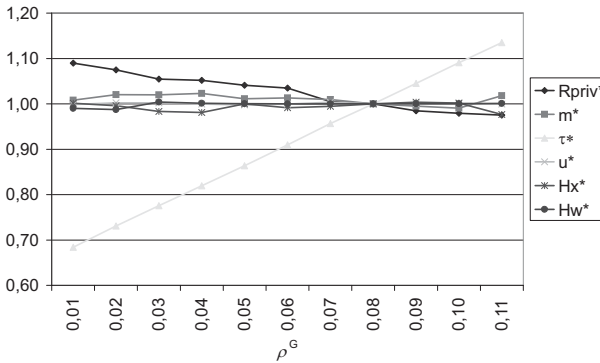


Abbildung 11: Auswirkungen der Variation von ρ^G auf wichtige Durchschnittsvariablen

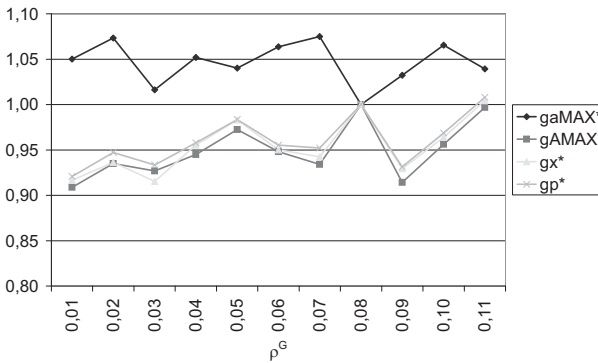


Abbildung 12: Auswirkungen der Variation von ρ^G auf wichtige Wachstumsraten

Der Parameter, der das Ausmaß der öffentlichen Grundlagenforschung bestimmt, ist die Forschungsintensität ρ^G . Die Abbildungen 11 und 12 zeigen wesentliche Ergebnisse. Zunächst wird deutlich, dass durch eine Erhöhung der Intensität ρ^G der endogen bestimmte Steuersatz τ deutlich steigt. Dies ist allerdings nicht verwunderlich, da der Staat (c. p.) durch die Ausweitung der öffentlich geförderten Grundlagenforschung sein Budget, das vollständig über eine Einkommensteuer finanziert wird, ausweiten muss. Deutlich wird zudem, dass offenbar durch die vermehrte öffentliche Forschung die privaten Forschungsaktivitäten reduziert werden. Für alle anderen Variablen, die in Abbildung 11 dargestellt wurden, ergeben sich keine wesentlichen Veränderungen bei Variation der Intensität ρ^G . Auf die Wachstumsraten hat dieser Parameter offenbar einen geringen Einfluss. Es zeigt sich eine schwache negative Korrelation zwischen ρ^G und den Wachstumsvariablen g_x^* ,

g_G^* und g_A^* und – folgerichtig – eine schwache positive Korrelation zwischen ρ^G und g_P^* . Dieses zunächst ungewöhnlich erscheinende Ergebnis ist im Kontext des modellierten Kreislaufsystems verständlich.²⁸

5.3.3 Existenzgründungspolitik

Für die Variation des Parameters ρ^N , der den Umfang der staatlichen Förderung von Existenzgründern bestimmt, ergeben sich Ergebnisse, die sehr ähnlich sind (vgl. die Abbildungen 13 und 14). Auch hier ist der durchschnittliche Steuersatz positiv mit dem Politikparameter korreliert, und auch hier gibt es eine Verdrängung der privaten FuE-Ausgaben. Zudem ergibt sich ein minimaler positiver Effekt für die Wachstumsrate des Gesamtoutputs.²⁹

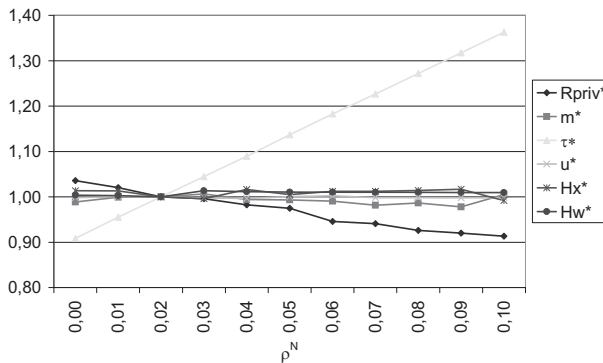


Abbildung 13: Auswirkungen der Variation von ρ^N auf wichtige Durchschnittsvariablen

Die Ausgestaltung der Existenzgründungsförderung hat allerdings einen ganz deutlichen Einfluss auf die Entwicklung der Ökonomie. Der Parameter n_0 gibt an, wie hoch die Zahl der geförderten Existenzgründer ist. Untersucht wird also bei der Variation von n_0 , ob es bei einer gegebenen Intensität ρ^G einen Unterschied macht, ob mehrere kleine oder ein großes Unternehmen gefördert wird. Das Ergebnis ist nicht unmittelbar klar, da zwei gegenläufige Effekte zu bedenken sind. Wird nun ein Unternehmen gefördert, so wird es finanziell besser ausgestattet als ein Unternehmen, das sich die Mittel der Existenzgründungsförderung mit mehreren geförderten Unternehmen teilen muss. Andererseits erhöht sich die Wahrscheinlichkeit, dass Existenzgründer erfolgreich sind und sich zumindest eine Periode im Markt halten können.

²⁸ Vgl. hierzu nochmals *Vöβkamp* (2002b).

²⁹ Vgl. *Vöβkamp* (2002b).

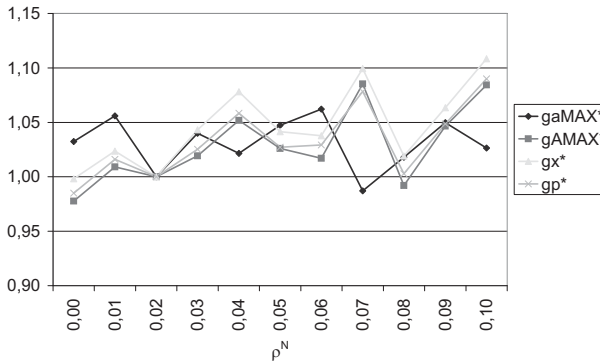


Abbildung 14: Auswirkungen der Variation von ρ^N auf wichtige Wachstumsraten

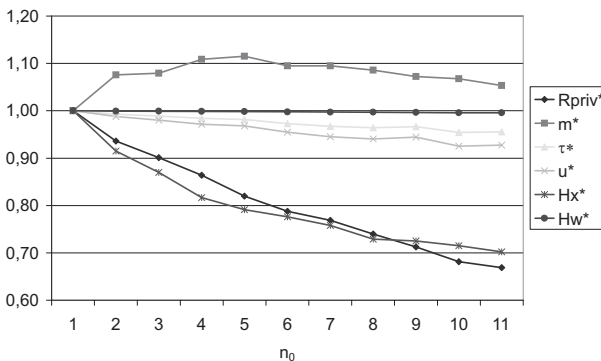


Abbildung 15: Auswirkungen der Variation von n_0 auf wichtige Durchschnittsvariablen

Die Abbildung 15 zeigt, dass der zweite Effekt überwiegt. Die durchschnittliche Anbieterzahl fällt höher aus, wenn nicht – wie im Basislauf – nur ein Unternehmen gefördert wird, sondern mehrere Unternehmen. Entsprechend sinkt die Marktkonzentration, gemessen am durchschnittlichen Herfindahl-Index. Die Abbildung zeigt implizit allerdings auch, dass der Anteil der überlebenden Existenzgründer mit steigenden Werten für n_0 sehr gering wird, da die durchschnittliche Anzahl der (überlebenden) Unternehmen stets nur um ca. 10% höher ist als im Basisfall ($n_0 = 1$).³⁰ Die Frage nun ist, ob sich – neben einem Verdrängungseffekt privater FuE-Ausgaben – Auswirkungen auf das Wachstum einer Ökonomie ergeben. Die

³⁰ Technisch gesprochen wurde in dieser Abbildung nicht $m(t)$ dargestellt, sondern $m(t) - (n_0 - 1)$, damit eine Vergleichbarkeit der Ergebnisse besteht.

Antwort gibt die Abbildung 16. Offenbar ergeben sich für die (durchschnittlichen und normierten) Wachstumsraten mit steigenden Werten für die Zahl der geförderten Unternehmen höhere Wachstumsraten.

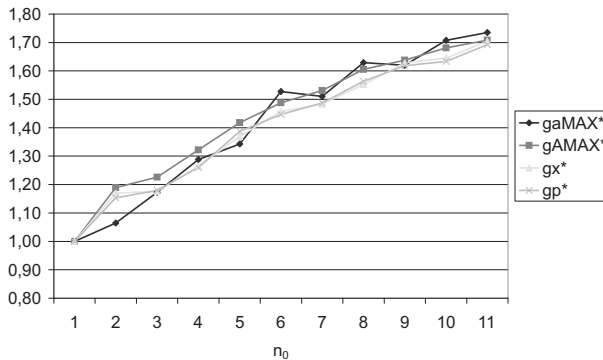


Abbildung 16: Auswirkungen der Variation von n_0 auf wichtige Wachstumsraten

5.4 Einige Anmerkungen zum crowding out

In zahlreichen empirischen Studien, die mikroökonomische Verfahren anwenden, zeigt sich, dass staatliche Ausgaben für Forschung und Technologie die privaten FuE-Ausgaben nicht zurückdrängen.³¹ Würde es einen crowding out-Effekt geben, so müssten die entsprechenden staatlichen Ausgaben in Frage gestellt werden. Unabhängig davon, dass die zuvor zitierten empirischen Studien nicht zu einem einheitlichen Ergebnis kommen, stellt sich die Frage, welchen Beitrag mikroökonomische Panelstudien zu den aufgeworfenen Fragestellungen leisten können. Als Grundproblem dieser Studien muss angesehen werden, dass sie partialanalytisch angelegt sind. Private FuE-Ausgaben sowie öffentliche Ausgaben für Forschung und Technologie sind aber in aller Regel endogene Variablen, die sich in einem ökonomischen Gesamtkontext bestimmen.

Von daher bietet das vorgestellte Modell für diese Frage einen günstigeren Analyserahmen: Untersucht werden können die Auswirkungen von Veränderungen von Parametern – und nur diese können von Akteuren verändert werden – auf interessierende Variablen. Abgesehen von den Grenzen des vorgestellten Modells können somit Aussagen getroffen werden, wie die Forschungs- und Technologiepolitik ausgestaltet werden sollte. Derartige Aussagen sind in den Studien, die vor allem mit dem Matching-Ansatz arbeiten (vgl. Heckman/Ichimura/Smith (1998), nicht

³¹ Vgl. hierzu nochmals David/Hall/Toole (2000), Czarnitzki/Fier 2002 oder Belitz/Heshmati/Stephan/Werwatz (2003).

möglich. Letztlich können diese Studien nur ex post im Rahmen einer Evaluierung klären, ob eine forschungs- oder technologiepolitische Maßnahme erfolgreich war.

Die Überlegungen zeigen darüber hinaus einen weiteren Vorteil komplexer total-analytischer Modelle. Das vorgestellte Modell erlaubt die Analyse der Variablen, die im eigentlichen Interesse stehen. Dazu gehört sicher die Wachstumsrate des Gesamtoutputs. Diese lässt sich z. B. im geringen Umfang durch eine Erhöhung des Parameters ρ^N steigern. Ist das Wachstum einer Ökonomie die entscheidende Zielgröße, sollte sich der Staat nicht daran stören, dass hiermit ein R&D-crowding out-Effekt verbunden ist.

Nach diesen eher grundsätzlichen Ausführungen soll noch kurz beleuchtet werden, weshalb in diesem Modell überhaupt ein crowding out-Effekt eintreten kann. Diese Frage ist alles andere als abwegig, da in dem Modell am Markt etablierte Unternehmen überhaupt nicht in den Genuss staatlicher Förderung kommen können. Die Annahmen des Modells sind so gewählt, dass nur Existenzgründer gefördert werden können.

Der Effekt, der sich hier einstellt, ist im Wesentlichen durch das Marktein- und -austrittsgeschehen begründet, das mit Veränderungen in der Forschungs- und Technologiepolitik variiert.³² So steigen die Chancen von Existenzgründern, sich am Markt halten zu können, mit dem Umfang der staatlichen Existenzförderung. Mit steigenden Erfolgswahrscheinlichkeiten für Existenzgründer steigt aber auch die Wahrscheinlichkeit des Marktaustritts etablierter Unternehmen. Da aber nur die etablierten Unternehmen private Forschung und Entwicklung betreiben, sinken die gesamten privaten FuE-Ausgaben, so dass es zum crowding out-Effekt kommt.

6. Zusammenfassung und Ausblick

Ausgangspunkt dieses Beitrags war die Überlegung, dass die wachstumstheoretische Literatur die Nachfrageseite sträflich vernachlässigt. Aus diesem Grunde wurde ein Wachstumsmodell vorgestellt, welches – bestehend aus einem „Angebotsmodell“ in der Tradition von *Nelson/Winter* (1982), einem „Nachfragemodell“ und einem Kreislaufmodell – die konsistente Analyse verschiedener Wirtschaftspolitiken erlaubt. Die Modellierung der Nachfrageseite auf der Basis eines modifizierten Lancaster-Ansatzes und nicht-homothetischer Nutzenfunktionen sorgte dafür, dass die Produktvielfalt im Zusammenhang mit der Einkommensverteilung eine wichtige Rolle spielt.

Aus der vorgestellten Modellierung der Nachfrage resultieren allerdings einige bedeutsame Konsequenzen. Zunächst einmal wurde festgestellt, dass sich stets nur eine relativ kleine Zahl von Unternehmen am Markt halten kann. Hintergrund hier-

³² Zu bedenken ist, dass es grundsätzlich schwierig ist, in komplexen Modellen Wirkungszusammenhänge offenzulegen, da letztlich alle Variablen interdependent sind.

für ist, dass die Wahrscheinlichkeit dafür, dass durch einen Markteintritt – sofern er denn gelingt – ein, mehrere oder gar alle anderen Unternehmen den Markt verlassen müssen, sehr hoch ist.

Weiterhin hat sich gezeigt, dass die Wachstumsraten für den Output (und auch für die Produktqualitäten und Arbeitsproduktivitäten) in der Tendenz mit der Förderung für Existenzgründer steigt. Die stärksten Wachstumseffekte ergeben sich aber (c. p.) dann, wenn die Zahl der Existenzgründer (bei gleicher volkswirtschaftlicher Ausgabenintensität für Existenzgründung) hoch ist, wenngleich der Anteil der Existenzgründer, die sich am Markt mehrere Perioden halten können, stets gering ist. Unternehmerisch erfolgreiche Unternehmen, die aber entweder durch eine hohe Qualität oder eine hohe Arbeitsproduktivität gekennzeichnet sind, tragen dennoch zu höheren Wachstumsraten bei, wenn ihre entweder hohe Arbeitsproduktivität oder Produktqualität, die kurzzeitig offenbart wird, von den verbleibenden Unternehmen imitiert werden kann. Öffentlich geförderte Grundlagenforschung hingegen hat einen negativen, wenn auch geringen, Einfluss auf das Wachstum der modellierten Ökonomie.

Zudem zeigen die Ergebnisse, dass es in jedem Fall zu einem crowding out-Effekt für die privaten FuE-Ausgaben kommt. Dieser Effekt, der partialanalytisch im Prinzip negativ zu bewerten ist, kann im totalanalytischen Kontext des Modells nicht unbedingt kritisch gesehen werden, weil dieser Effekt mit einer höheren Wachstumsrate des Gesamtoutputs verbunden ist, sofern es um Existenzgründungsförderung geht.

Insgesamt kann das Modell die diskontinuierliche Entwicklung einer Ökonomie abbilden: Neue Produkte und Prozesse setzen sich durch und „zerstören“ dadurch Althergebrachtes. Damit kommt diese Modellierung stärker als andere Modelle – und vor allem stärker als Modelle der Neuen Wachstumstheorie – den Vorstellungen Schumpeters näher, auch wenn in diesem Modell – aus den genannten Gründen – auf die Modellierung des Faktors Kapital verzichtet wird. Dies wäre einerseits eine wünschenswerte Erweiterung, die sicher das eine oder andere Ergebnis der Untersuchung in Frage stellen könnte. Andererseits würde die Modellkomplexität nochmals deutlich erhöht. Dies ist allerdings zunächst nicht wünschenswert, da schon jetzt der Aufwand zur adäquaten Auswertung der Simulationsergebnisse immens ist. Von daher gilt es zunächst, mit dem vorliegenden Modell weitere Simulationen zu rechnen, um somit weitergehende und allgemeinere Aussagen zum Zusammenhang von Schumpeterschem Wettbewerb, Produktvielfalt und Wachstum treffen zu können.³³

³³ Der interessierte Leser sei auf *Vößkamp* (2002b) verwiesen.

Literatur

- Aghion, P./Howitt, P.* (1992): A Model of Growth through Creative Destruction. In: *Econometrica* 60, S. 323–35.
- Aghion, P./Howitt, P.* (1998): *Endogenous Growth Theory*. MIT Press: Cambridge.
- Barro, R. J.* (1990): Government Spending in a Simple Model of Endogenous Growth. In: *Journal of Political Economy* 98, S. 103–125.
- Barro, R. J./Sala-i-Martin, X.* (1995): *Economic Growth*. MIT Press: Cambridge.
- Belitz, H./Heshmati, A./Stephan, A./Werwatz, A.* (2003): Microeconomic Evaluation of R&D Subsidies. Konferenzbeitrag: Workshop „Sustaining Innovation and Growth“ (DIW Berlin). June 12–13, 2003, Berlin.
- Czarnitzki, D./Fier, A.* (2002): Do Innovation Subsidies Crowd out Private Investment? Evidence from the German Service Sector. In: *Konjunkturpolitik* 48, S. 1–25.
- David, P. A./Hall, B. H./Toole, A. A.* (2000): Is Public R&D a Complement or Substitute for Private R&D? A Review of the Econometric Evidence. In: *Research Policy* 29, S. 497–529.
- Deaton, A./Muellbauer, J.* (1980): *Economics and Consumer Behavior*. Cambridge University Press: Cambridge.
- Dixit, A.* (1984): A General Model of R&D Competition and Policy. In: *RAND Journal of Economics* 19, S. 317–326.
- Dixit, A. K./Stiglitz, J. E.* (1977): Monopolistic Competition and Optimum Product Diversity. In: *American Economic Review* 67, S. 297–308.
- Falkinger, J./Zweimüller, J.* (1996): The Cross-country Engel Curve for Product Diversification. In: *Structural Change and Economic Dynamics* 7, S. 79–97.
- Falkinger, J./Zweimüller, J.* (1997): The Impact of Income Inequality on Product Diversity and Economic Growth. In: *Metroeconomica* 48, S. 211–237.
- Grossman, G. M./Helpman, E.* (1991): *Innovation and Growth in the Global Economy*. MIT Press: Cambridge (Mass.).
- Heckman, J./Ichimura, H./Smith, J.* (1998): Matching as an Econometric Evaluation Estimator. In: *Review of Economic Studies* 65, S. 261–294.
- Kwasnicki, W.* (1996): *Knowledge, Innovation and Economy*. Edward Elgar: Aldershot.
- Lucas, R. E.* (1988): On the Mechanics of Economic Development. In: *Journal of Monetary Economics* 22, S. 3–42.
- Meyer, B./Vogt, C./Voßkamp, R.* (1996): Schumpeterian Competition in Heterogeneous Oligopolies. In: *Journal of Evolutionary Economics* 6, S. 411–423.
- Nelson, R. R./Winter, S. G.* (1974): Neoclassical vs. Evolutionary Theories of Economic Growth: Critique and Prospectus. In: *Economic Journal* 84, S. 886–905.

- Nelson, R. R. / Winter, S. G. (1982): An Evolutionary Theory of Economic Change. Belknap Press of Harvard University: Cambridge (Mass.).*
- Romer, P. M. (1986): Increasing Returns and Long-run Growth. In: Journal of Political Economy 94, S. 1002–1037.*
- Romer, P. M. (1990): Endogenous Technological Change. In: Journal of Political Economy 98, S. 71–102.*
- Schumpeter, J. A. (1911 / 1993): Theorie der wirtschaftlichen Entwicklung. Duncker & Humblot: Berlin. 8. Auflage.*
- Schumpeter, J. A. (1942 / 1987): Kapitalismus, Sozialismus, Demokratie. Francke (UTB): Tübingen. 6. Auflage.*
- Segerstrom, P. S. / Anant, T. / Dinopoulos, E. (1990): A Schumpeterian Model of the Product Life Cycle. In: American Economic Review 80, S. 1077–1092.*
- Silverberg, G. / Lehnert, D. (1994): Growth Fluctuations in an Evolutionary Model of Creative Destruction. In: G. Silverberg / Soete, L. (Hrsg.), The Economics of Growth and Technical Change. Edward Elgar: Aldershot, S. 74–109.*
- Silverberg, G. / Verspagen, B. (1996): From the Artificial to the Endogenous: Modeling Evolutionary Adaptation and Economic Growth. In: E. Helmstädter / M. Perlman (Hrsg.), Behavioral Norms, Technological Progress, and Economic Dynamics. Studies in Schumpeterian Economics. University of Michigan Press: Ann Arbor, S. 331–354.*
- Smith, A. (1776 / 1996): Der Wohlstand der Nationen. dtv: München. 7. Auflage.*
- Solow, R. M. (1956): A Contribution to the Theory of Economic Growth. In: Quarterly Journal of Economics 70, S. 65–94.*
- Swan, T. W. (1956): Economic Growth and Capital Accumulation. In: Economic Record 32, S. 334–361.*
- Voßkamp, R. (1996): Innovationen, Heterogenität und Struktur in Mikro-Makro-Modellen. Duncker & Humblot: Berlin.*
- Voßkamp, R. (1999): Schumpeterian Dynamics in a Semi-artificial Automobile Market. Konferenzbeitrag: European Meeting on Applied Evolutionary Economics. June 7–9, 1999, Grenoble.*
- Voßkamp, R. (2001a): Zur Mikrofundierung der Makroökonomik aus evolutionstheoretischer Perspektive. In: B. Meyer / H.-W. Lorenz (Hrsg.), Studien zur Evolutorischen Ökonomik IV. Duncker & Humblot: Berlin, S. 97–113.*
- Voßkamp, R. (2001b): Ugly Demand Curves and Devilish Engel-Curves. Konferenzbeitrag: 6th Annual Workshop on Economics with Heterogeneous Interacting Agents (WEHIA). June 7–9, 2001, Maastricht.*
- Voßkamp, R. (2001c): R&D Behavior, Market Exit Conditions and Monopolization. Konferenzbeitrag: 28th Annual Conference of the European Association for Research in Industrial Economics (EARIE). August 30–September 2, 2001, Dublin.*

- Voßkamp, R.* (2002a): Das Modell TWE: Der c++-Quellcode. Mimeo. März 2002, Chemnitz.
- Voßkamp, R.* (2002b): Schumpeterscher Wettbewerb, Produktvielfalt und Wachstum. Habilitationsschrift. September 2002, Chemnitz.
- Zweimüller, J.* (2000a): Inequality, Redistribution, and Economic Growth. In: *Empirica* 27, S. 1–20.
- Zweimüller, J.* (2000b): Schumpeterian Entrepreneurs Meet Engel's Law: The Impact of Inequality on Innovation-driven Growth. In: *Journal of Economic Growth* 5, S. 185–206.

Makroökonomische Koordination durch intertemporalen Wettbewerb

Von *Carsten Schreiter*, Wiesbaden

1. Einführung

Die Makroökonomik ist bis heute im Wesentlichen reine Gleichgewichtstheorie geblieben.¹ Dieser Sachverhalt hat verhindert, dass ein ganz zentraler Streitpunkt in der Theorie nicht beigelegt werden konnte, nämlich ob Marktwirtschaften in ausreichendem Maße über Selbstregulierungskräfte verfügen oder nicht, um intertemporale Koordination herzustellen. Um diese zu gewährleisten, ist es erforderlich, dass die gesamtwirtschaftliche Ersparnis in reale Investitionen umgesetzt wird und so kein Problem mit einer zu geringen effektiven Nachfrage auftritt. Im Rahmen der Gleichgewichtsbetrachtung hat man zunächst versucht, diesem Problem mit der Analyse des Preismechanismus beizukommen. Je flexibler die Preise sind, desto schneller kann die Anpassung erfolgen und das Auftreten einer zu geringen effektiven Nachfrage verhindern. Im Kern ist das die Position der neoklassischen Synthese, der Neuklassik und Real Business Cycle-Theorie.²

Ist der Preismechanismus blockiert, treten Mengenreaktionen auf, die das System in Rationierungsgleichgewichte hineinsteuern können.³ Die Analyse des Anpassungsmechanismus konzentriert sich daher auf den Preismechanismus und mit hin auf den Preiswettbewerb. Bei den diskutierten Störungen hat man es entweder mit einem fixierten Nominallohn oder starren Güterpreisen durch monopolistische Konkurrenz bzw. Oligopolen auf den Gütermärkten zu tun.⁴ Schließlich sind von den Neukeynesianern Menü-Kosten eingeführt worden, um die Preisstarrheiten mikrofundiert zu erklären. Dabei entstehen erhebliche soziale Kosten bzw. Wohlfahrtsverluste, die die privaten Vorteile der Nichtpreisanpassung deutlich übersteigen.⁵ Andere Anpassungsprobleme werden auf der Basis unvollkommener oder

¹ Das wird sofort deutlich, wenn man die RBC-Theorie heranzieht. Vgl. *Barro/Grillies* (S. 23 ff.).

² Das Verhältnis von RBC-Theorie und dem hier vertretenen evolutorischen Ansatz wird in *Schreiter* (2001a) behandelt.

³ Vgl. *Fehl* (1999).

⁴ Vgl. *Snowdon et al.*

⁵ Vgl. *Romer* (1993, 1996).

asymmetrischer Information abgeleitet. Im Ergebnis führt die Preisstarrheit zu einem makroökonomischen Koordinationsproblem, das nicht einzelwirtschaftlich gelöst werden kann und damit den Selbstregulierungsmechanismus lahmlegt. In dieser Weise stehen sich keynesianisch geprägte und walrasianisch geprägte Schulen im Streit um die Markträumung gegenüber. Der Streit verlagert sich somit auf die empirische Ebene und setzt sich auf dieser fort. Diese Auseinandersetzung ist jedoch aus einer evolutorischen Perspektive verfehlt. Denn erstens geht es bei der Konzentration auf den Preismechanismus um einen Koordinationsmechanismus, der im Falle von Neuerungen sowieso nur eingeschränkt funktioniert. Zweitens wird ausschließlich der Preiswettbewerb in der Makroökonomik betrachtet, nicht aber der Wettbewerbsprozess in seiner Gesamtheit, d. h. der Marktprozess. Dabei werden die Innovationen nicht nur als exogene Ereignisse behandelt, sondern die Untersuchungen auch auf den „Partialmarkt Wettbewerb“⁶ konzentriert. Dieser soll bzw. muss das makroökonomische Koordinationsproblem allein lösen, das eigentlich nur der walrasianische Wettbewerb oder Gesamtmarkt Wettbewerb lösen kann. Der Gesamtmarkt Wettbewerb erfordert jedoch die Berücksichtigung von Innovationen in der Makroökonomik, und zwar insbesondere Produktinnovationen. Die Aufgabe besteht somit darin, über den Preiswettbewerb hinaus den Wettbewerbsprozess im weiteren Sinne in die Makroökonomik zu integrieren und zu zeigen, dass der Innovationsmechanismus für die makroökonomische Koordination eine erhebliche Rolle spielt.⁷

2. Das Ausgangsproblem: Keynes „General Theory“

Der Stein, der die makroökonomische Kontroverse ins Rollen gebracht hat, ist Keynes Widerlegung des Sayschen Gesetzes. Das Saysche Gesetz ist lange Zeit ein Synonym für das Funktionieren der Selbststeuerung gewesen, und in der von Keynes zugrunde gelegten Interpretation bedeutet seine Ungültigkeit ein gesamtwirtschaftliches Koordinationsproblem, in dem die Möglichkeit eines allgemeinen Angebotsüberschusses auf den Gütermärkten aufgezeigt wird. Die von Keynes als „Klassiker“ titulierten Ökonomen betrachten das Saysche Gesetz nicht als Synonym für den Gleichgewichtszustand, sondern erörtern die Konjunktur und die Krisen auf den einzelnen Märkten.⁸ Es könne kein allgemeines Überangebot auf den Gütermärkten geben, sondern nur Absatzprobleme auf einzelnen Märkten auftreten.⁹ Aus dieser Sicht reicht es, eine Partialmarktanpassung zu diskutieren, die

⁶ Mit Partialmarkt Wettbewerb wird hier der reine Preiswettbewerb bezeichnet. Die Märkte werden mit Bezug auf die Preise miteinander verbunden angesehen, während andere Aktionsparameter ausgeschlossen werden. Insofern handelt es sich nur um einen partiellen Wettbewerb.

⁷ Ausführlich *Schreiter* (2001b).

⁸ Das Saysche Gesetz in der Lesart der Klassiker sagt bspw. nichts über die Tendenz zur Vollbeschäftigung aus. Vgl. *Mongioli* (1990, S. 76 ff.).

⁹ Vgl. *Kates* (S. 75 ff.).

dann die Krise beseitigt. Obgleich hier deutlich wird, dass die Klassiker das Say'sche Gesetz anders als Keynes interpretieren, trifft Keynes Vorstoß mit dem allgemeinen Überangebot den Nerv. Denn ein „general glut“ lässt ganz offensichtlich Zweifel an der Wirksamkeit des Partialmarktmechanismus der „Klassiker“ aufkommen.¹⁰ Dieser setzt im Kern die Preisbildung auf einem Markt unter der *ceteris paribus*-Bedingung voraus, was jedoch bei einer allgemeinen Überproduktion kaum mehr zu rechtfertigen wäre, weil alle Preise sinken müssten.

Die Gegenattacke der Klassiker wird mit dem Hinweis geführt, eine allgemeine Überproduktion verstoße gegen das Axiom der Knappheit.¹¹ Tatsächlich lässt sich ein allgemeines Überangebot mit der Einführung des Geldes als Wertaufbewahrungsmittel logisch herbeiführen. Dazu bedarf es nur eines Nachfrageüberhanges auf dem Geld- bzw. Kreditmarkt. Kurz: Keynes konnte sich hier durchsetzen, und die Nachfolger der „Klassiker“ trennten daraufhin das Say'sche Gesetz von der Frage nach der Selbstregulierung ab.¹²

3. Das Geld und das Koordinationsproblem

Die zentrale Einsicht von Keynes besteht darin, dass eine monetäre Produktionswirtschaft anders funktioniert als eine Naturaltauschwirtschaft.¹³ Sein Gedankengang basiert auf der Unsicherheit und der Liquiditätspräferenz. Sie verliehen dem Geld eine Liquiditätsprämie. Diese Prämie stelle den Eigenzinssatz des Geldes dar. Der Eigenzinssatz des Geldes sei notwendig der höchste Satz in der Ökonomie, weil die Produktions- und Substitutionselastizität des Geldes Null betrage. Aus diesem Grund sei Geld auch Wertaufbewahrungsmittel und gewissermaßen auch „Wertanker“. Deswegen bestimme auch der monetäre Zinssatz die Grenzleistungsfähigkeit des Kapitals und bei gegebener Investitionsfunktion das Investitionsvolumen. Entscheidend sei jedoch die Lage der Investitionsfunktion.¹⁴ Sie hänge ab von der Unsicherheit der Investoren und damit von den Erwartungen über die Konsumnachfrage. Sinke die Konsumnachfrage, so erhöhe sich die Unsicherheit der Investoren, und die Investitionsfunktion verschiebe sich nach links. Zwar senke eine Erhöhung der Ersparnis den Zinssatz, jedoch werde die so bewirkte Zunahme der Investitionen durch die Verschiebung der Investitionsfunktion mehr als zunichte gemacht. Der (monetäre) Zinssatz koordiniere eben nicht mehr (wie die Klassiker glaubten) Sparen und Investieren. Es entstehe eine Lücke zwischen Ersparnis und Investitionen, die als Nachfragelücke wirksam wird, und zwar obwohl auch Keynes grundsätzlich daran festhält, dass das Sparen an sich zukünftiger Konsum sei. Dieser sei jedoch sehr unsicher, während der Konsumausfall in der

¹⁰ Vgl. *Lachmann*.

¹¹ Siehe von *Mises* oder *Rothbard* (S. 55 f.).

¹² Vgl. etwa die Empfehlung von *Krelle* (S. 187).

¹³ Vgl. insbesondere die Interpretation der monetären Postkeynesianer *Riese* und *Herr*.

¹⁴ Vgl. *Keynes* (S. 179 ff.).

Gegenwart sicher sei.¹⁵ Obendrein könne er soweit in der Zukunft liegen, dass die Investitionen dafür in der Gegenwart oder nahen Zukunft gar nicht zu einem positiven Zinssatz durchführbar seien.¹⁶ Schließlich sinke die Grenzleistungsfähigkeit des Kapitals sehr schnell.¹⁷ Es entstehe ein risiko-, technik- und sättigungsbedingtes Übersetzungsproblem der gesamtwirtschaftlichen Ersparnis in Investitionen. Das Geld zerreißt gewissermaßen den Übersetzungsriemen (und Marktträumungsmechanismus), so dass die Lücke nicht geschlossen werden könne.¹⁸ Dazu bedürfte es nach Keynes eines vollkommenen Systems von Zukunftsmärkten.¹⁹ Ohne diese Zukunftsmärkte sei weder intertemporale Koordination noch Vollbeschäftigung gewährleistet, und es entstehe ein makroökonomisches Koordinationsproblem. Aus diesem Grund ist Keynes nicht nur für eine Erhöhung der effektiven Nachfrage (ohne Kapazitätswirkung), sondern kann auch ohne Rücksicht auf die intertemporale Koordination der Vollbeschäftigung den Vorzug geben. Weil keine Verbindung zwischen Sparen und Investieren besteht, ist der Grad der intertemporalen Koordination unabhängig von der Steuerung der effektiven Nachfrage.²⁰ Ohne die Erhöhung der effektiven Nachfrage blieben die Faktoren ungenutzt, was sich insbesondere in Bezug auf die Arbeit negativ auswirkt. Da die Faktoren nicht investiert würden, müssen oder sollten sie zumindest konsumiert werden.

Warum sollten die Wirtschaftssubjekte auch sparen, wenn nicht für einen höheren zukünftigen Konsum? Sollten dann aber die Unternehmer nicht auch Grund zum Investieren, das heißt zum Aufbau der Kapazitäten haben, um die zukünftige Nachfrage zu bedienen? Um jeden Zweifel daran zu beseitigen, dass womöglich doch eine Übersetzung der Ersparnis in Investitionen erfolgen könnte, trifft Keynes zusätzliche Annahmen, die eine Zunahme der Investitionen verhindern. Entscheidend ist jedoch nicht das Sparen an sich, sondern das Sparen in Geld. Denn dadurch entstehen unkompensierte Kreislaufabflüsse. Doch gerade an dieser Stelle ist Keynes Theorie nicht überzeugend. Die Haushalte erhöhen ihre Geldnachfrage, wenn die Unsicherheit zunimmt, während die Unsicherheit steigt, wenn sich die Geldhaltung erhöht. Um die Zirkularität der Erklärung zu beheben, müsste Keynes die Unsicherheit und ihre Veränderung erklären können.²¹ In der „General Theory“ wird jedoch die relevanteste Quelle der Unsicherheit, der technische Fortschritt, gar nicht berücksichtigt, weshalb die Liquiditätspräferenz und die Geldnachfrage anders begründet werden müssten.

¹⁵ Vgl. *ebd.*, S. 210.

¹⁶ Vgl. *ebd.*, S. 211.

¹⁷ Vgl. *ebd.*, S. 221.

¹⁸ Ausführlich *Garrison* (1984, S. 202 f.), der Geld treffend als „lose joint“ charakterisiert.

¹⁹ Für Keynes besitzen Erwartungen nur eine diskoordinierende Wirkung. Der Erwartungsmechanismus kann seinen Überlegungen zufolge nicht das System von Zukunftsmärkten ersetzen. Siehe hierzu *Garrison* (1985, 1987) sowie *Butos/Koppl*. Vgl. auch die Diskussion zwischen *Garrison* (1985) und *Snippe*.

²⁰ Siehe *Garrison* (1987).

²¹ Zur Zirkularität der Argumentation von Keynes siehe *Heinsohn/Steiger* (S. 187 ff.).

Betrachtet man auf der anderen Seite die Österreichische Schule, so gibt es aus ihrer Sicht kein Koordinationsproblem, das der Markt nicht lösen könnte. Geld sei zwar nicht neutral und vermindere auch die Stärke des intertemporalen Koordinationszusammenhanges, trotzdem löse es diesen nicht auf.²² Der entscheidende Zinssatz sei der reale Zinssatz, der durch die Produktivität des Kapitals und durch die Zeitpräferenzrate bestimmt werde.²³ Da die Techniken in der Regel als gegeben angenommen werden, wird der Zinssatz insbesondere von der Zeitpräferenzrate bestimmt. Es gebe, so die Überlegung, durch die empirische Regel der Mehrgiebigkeit längerer Produktionsumwege immer ausreichend Investitionsgelegenheiten, deren Grenzproduktivität mit zunehmender Dauer abnimmt. Die Länge des einschlagbaren Produktionsumwegs werde bei gegebenen Techniken von der Ersparnis bestimmt. Sinkt die Zeitpräferenzrate, so werden die Haushalte heute mehr sparen, um morgen *ceteris paribus* mehr von den heute weniger nachgefragten Gütern zu konsumieren. Der Zinssatz koordiniere somit die intertemporalen Konsum- und Produktionspläne. Eine Änderung der Zeitpräferenzrate bedeutet gewissermaßen einen definitiven Zukunftskonsum und löst daher bei den Investoren auch keine negativen Erwartungen in Bezug auf den künftigen Absatz aus. Gleichzeitig führe die Übersetzung von Sparen in Investitionen auch zu einer Vollbeschäftigung der Faktoren, so dass eine enge Beziehung zwischen intertemporaler Koordination und Vollbeschäftigung bestehe. Diese wirke sich so aus, dass eine Erhöhung der Konsumnachfrage durch den Staat die Produktionsperiode verkürzt, so dass das für lange Umwege spezifische Kapital nicht mehr nachgefragt werde. In den betroffenen Bereichen des Kapitalgutsektors werden Arbeitskräfte freigesetzt.²⁴ Mit einer Nachfragesteuerung sei es unmöglich, dauerhaft Vollbeschäftigung zu erreichen, ohne gleichzeitig den Grad der intertemporalen Koordination zu verringern, in dessen Folge wiederum die Beschäftigung im Kapitalgutsektor zurückgehen werde.

4. Der Lösungsansatz

Vergleicht man die beiden entgegengesetzten Positionen miteinander, lassen sich die Unterschiede auf die Frage reduzieren, ob oder ob nicht es in ausreichendem Maße attraktive Investitionsgelegenheiten gibt, um die Ersparnisse stets absorbieren zu können. Keynes verneint dies. Kapitalsättigung kann jedoch als Erklärung dafür nur dann in Frage kommen, wenn er bestimmte Investitionsgelegenheiten systematisch ausblendet. Dann aber wird der Koordinationsmechanismus unvollständig erfasst. Die „Klassiker“ begründen mit der Knappheit des Kapitals, dass es

²² Vgl. *Garrison* (1984).

²³ Es wird hier von der radikal-subjektivistischen Position abgesehen, dass der Zinssatz allein von der Zeitpräferenzrate bestimmt sei. Diese Position nehmen von Mises und Fetter ein. Vgl. die Übersicht von *Pellengahr*.

²⁴ Siehe *Garrison* (1987).

immer ausreichend Investitionsgelegenheiten gebe. Wenn Kapital knapp sei, könnten die Produktionsumwege stets noch verlängert werden. Bei diesen Gelegenheiten handelt es sich allerdings nicht um diejenigen, die Keynes unberücksichtigt gelassen hat, sondern gerade die, gegen die Keynes einwendet, dass der monetäre Zinssatz zu hoch sei, während gleichzeitig die Grenzerträge des Kapitals stark fielen. Verlängerungen seien dann zwar technisch, jedoch nicht wirtschaftlich möglich. Mit anderen Worten: Auch die Befürworter der Selbstregulierung berücksichtigen bestimmte Investitionsgelegenheiten nicht, und zwar die nicht, die der technische Fortschritt und insbesondere Produktinnovationen erzeugen. Diese Gelegenheiten sind nicht unmittelbar durch eine sinkende Grenzleistungsfähigkeit des Kapitals gekennzeichnet.

Dass Keynes Produktinnovationen gar nicht erst in seinen Überlegungen berücksichtigt, zeigt sich in folgenden Punkten besonders deutlich: Erstens zeigt Keynes' Interpretation des Sayschen Gesetzes, dass er eine reine Gleichgewichtsbetrachtung vornimmt. Wenn sich jedes Angebot seine eigene Nachfrage schaffe, kann kein Wettbewerb mehr herrschen. Das Kennzeichen des Wettbewerbs besteht darin, dass gerade nicht jedes Angebot seine Nachfrage findet. Das Saysche Gesetz kann nur das Ergebnis von Wettbewerb sein.²⁵ Zweitens wird das Geld für die Ungültigkeit des Sayschen Gesetzes verantwortlich gemacht. Im Ungleichgewicht würde das Saysche Gesetz dagegen ohnehin nicht gelten. Drittens unterstellt Keynes generell ein Universalgut C. Die Struktur des Konsums spielt überhaupt keine Rolle. Viertens spielt bei Keynes die Kapitalsättigung eine (flankierende) Rolle, was jedoch nur dann angenommen werden kann, wenn man den Wandel der Präferenzen ausschließt oder für bedeutungslos hält.

Auch die Österreicher haben bei ihrer Betrachtung Produktneuerungen nicht im Blick.²⁶ Ihre Vorgehensweise ist aber eine strenge *ceteris paribus*-Analyse. Ändert sich allein die Zeitpräferenzrate, so fragen die Wirtschaftssubjekte dieselben Güter nach wie vorher. Ihre sachlichen Präferenzen haben sich nicht verändert. Unter dieser Annahme ist es plausibel, dass Investitionen in dieselben Produktionszweige trotz einer geringeren Gegenwartsnachfrage sinnvoll bleiben. Kurz: die Österreicher betrachten ein anderes Koordinationsproblem als die Keynesianer.²⁷

Was folgt für die weitere Analyse, wenn Produktinnovationen in die Makroökonomik integriert werden? Auf den ersten Blick ergeben sich folgende Schlussfolgerungen:

1. Der Streit zwischen Keynes und den Klassikern darüber, ob die Ungültigkeit des Sayschen Gesetzes auch einen allgemeinen Angebotsüberhang impliziert,

²⁵ Hayek hat das Saysche Gesetz deshalb auch als moderne Gleichgewichtsdefinition verstanden. Vgl. *Hayek* (1950, S. 38).

²⁶ Das heißt nicht, dass Produktinnovationen gar nicht erwähnt werden. Sie spielen aber für den Koordinationsprozess keine Rolle.

²⁷ Siehe *Lachmann*.

kann beigelegt werden. Ein allgemeiner Angebotsüberhang kann tatsächlich auch in einer Geldwirtschaft dann nicht auftreten, wenn das Saysche Gesetz intertemporal gedeutet wird. Wenn Sparen bzw. dessen Zunahme als Nachfrage nach neuen Gütern aufgefasst wird, dann entsteht auf dem Markt für neue, noch nicht produzierte Güter eine Überschussnachfrage. Der Angebotsüberschuss, den Keynes im Blick hat, bezieht sich auf die tatsächlich produzierten „alten“ Güter. Es handelt sich aber aus der intertemporalen Sicht um keinen allgemeinen Angebotsüberschuss, weil gleichzeitig ein Nachfrageüberhang nach neuen Gütern besteht. Durch die Zunahme der Ersparnis bzw. den Rückgang der Konsumnachfrage entstehen keine einheitlich negativen Absatzerwartungen. Vielmehr wird ein Wettbewerb um die zukünftige Nachfrage ausgelöst, der die Investitionsnachfrage erhöht. Auf diese Weise kommt es zu strukturellem Wandel und einer intertemporalen Verschränkung von Angebot und Nachfrage.

2. Das Berücksichtigen von Produktinnovationen zeigt nicht nur die Investitionsmöglichkeiten auf, sondern macht zugleich auf ein noch nicht behandeltes Sparmotiv aufmerksam. Die Aussicht, neue Konsumgüter zu erhalten, erhöht nämlich den Optionswert des Vermögens und insbesondere des Geldes. Wenn Sparen und Investieren über die Produktinnovationen koordiniert werden, verbessert sich der Selbststeuerungsmechanismus.
3. Die intertemporale Verschränkung von Angebot und Nachfrage zeigt, dass sich das von Keynes herausgestellte Problem einer zu geringen effektiven Nachfrage ausschließlich auf die tatsächlich produzierten und – in der hier vorgenommenen Interpretation – nicht mehr nachgefragten Güter bezieht. Besteht ursächlich und gleichzeitig ein Nachfrageüberhang nach anderen, neuen Gütern, so hat man es mit dem Problem eines fehlenden bzw. zu geringen effektiven Angebots zu tun. Die wirtschaftspolitische Perspektive verändert sich eindeutig zugunsten der Angebotsorientierung.

5. Die Wirkung von Produktinnovationen

Ob Produktinnovationen tatsächlich in der Lage sind, die Selbstregulierung zu verbessern und intertemporale Koordination in Marktwirtschaften zu erzeugen, soll durch die Beantwortung von drei grundsätzlichen Fragen geklärt werden:

1. Warum sollte eine Zunahme der Ersparnis überhaupt eine Nachfrage nach neuen Gütern anzeigen?
2. Warum sollten die Anbieter eine Erhöhung der Ersparnis als Signal interpretieren, neue Güter in den Marktprozess einzubringen und in deren Produktion zu investieren?
3. Können Produktinnovationen, die selbst unvorhersehbar und zufällig auftreten, den gesamtwirtschaftlichen Koordinationsmechanismus überhaupt systematisch verbessern?

5.1 Sparverhalten und Innovationen

Unterstellt man, dass die Wirtschaftssubjekte ihren Nutzen intertemporal maximieren, so bringen sie die Grenznutzen der Substitution bzw. die Verhältnisse der abdiskontierten Grenznutzen zum Ausgleich.²⁸ Auf diese Weise wird ein Einkommen über die Zeit verteilt und das zeitliche Spar- bzw. Konsummuster an eintretende Änderungen der Daten angepasst. Für die Aufstellung des optimalen Plans spielen die Erwartungen über die zukünftigen Nutzenmöglichkeiten und Grenznutzen eine zentrale Rolle, über die Unsicherheit herrscht. Auf diese zukünftigen Nutzen bzw. Grenznutzen wirken sich Innovationen aus, so dass sie – vorausgesetzt Innovationen werden antizipiert – für Planänderungen sorgen. Erwarten die Wirtschaftssubjekte zukünftig Prozessfortschritte, so nehmen die erwarteten zukünftigen Konsummöglichkeiten real zu und die erwarteten Grenznutzen des Einkommens werden sinken. Um diese erwarteten Grenznutzen mit denen der Gegenwart auszugleichen, muss der Gegenwartskonsum heraufgesetzt werden. Es wird weniger gespart, und die durchschnittliche Sparquote wird deshalb sinken. Diese Umschichtung bildet zugleich eine gewisse „Akkumulationsbremse“ und fängt die produktivitätsbedingten Angebots erhöhungen auf.²⁹ Es entsteht eine Gegenkraft zur Sättigungswirkung des Prozessfortschritts, die von den Vertretern der Doktrin der effektiven Nachfrage bislang nicht berücksichtigt worden ist.

Werden dagegen Produktinnovationen, d. h. neue und oftmals zusätzliche Konsummöglichkeiten, erwartet, so sind die erwarteten Grenznutzen in der Zukunft sehr hoch, da diese Güter noch gar nicht konsumiert worden sind. Auf diese Weise ergibt sich wieder ein Grenznutzengefälle, doch diesmal in die andere Richtung. In der Erwartung neuer Güter werden die Haushalte ihre gegenwärtigen Ersparnis erhöhen, um diese neuen Güter in der Zukunft verstärkt nachfragen zu können. Mit anderen Worten: Es gibt einen Zusammenhang zwischen der Nachfrage nach neuen Konsumgütern in der Zukunft und der Veränderung des Sparens, der zum Ausdruck bringt, dass das Sparen Ausdruck eines qualitativen Wandels der Präferenzen darstellt.

Diese Überlegung zieht weitere Fragen nach sich, wie z. B. die, ob die Haushalte sich tatsächlich so verhalten und den Fortschritt antizipieren können. Haushalte können sicherlich nicht die Entwicklung einzelner Produkte antizipieren. Es reicht jedoch, wenn sie wissen, dass immer neue Güter auftreten werden und dass das insbesondere dann geschieht, wenn neue technologische Paradigmen auftreten oder auch bestimmte Trends entlang der technologischen Trajektorien sichtbar werden, die das Produktdesign prägen.³⁰ Haushalte sind nicht passiv, sondern entwickeln

²⁸ Siehe *Olson/Bailey*.

²⁹ Siehe den nächsten Abschnitt 5.2.

³⁰ Es liegt der Einwand nahe, dass sich diese Erwartungs-Effekte in der Zeit ausgleichen würden. Dieser Ausgleich mag normalerweise tatsächlich stattfinden, doch bleibt trotzdem die Ersparnis von den erwarteten Produktinnovationen abhängig. Ein Ausgleich findet offen-

ihre Konsumtechnik weiter, lernen Konsummöglichkeiten kennen und kreieren Bedürfnisse.³¹

Schließlich wirft die Überlegung die Frage auf, ob der beschriebene Effekt quantitativ überhaupt relevant sein kann und ob nicht andere Sparmotive gewichtiger sind. Insbesondere sollte dies für die Veränderung der Ersparnis aufgrund der zunehmenden Unsicherheit in einem Abschwung gelten. Wie bereits im Zusammenhang mit den Überlegungen von Keynes weiter oben ausgeführt worden ist, wird der Abschwung bei Keynes durch eine Zunahme der Unsicherheit herbeigeführt, die zu einer steigenden Geldnachfrage führt. Will man nicht die Unsicherheit wiederum mit der steigenden Geldnachfrage „begründen“, besteht eine Möglichkeit darin, dass die Unsicherheit durch den technischen Fortschritt entsteht. Auf diese Weise tritt ein zusätzliches und gewissermaßen auslösendes Sparmotiv hinzu. In dessen Folge nimmt sicherlich auch die Unsicherheit bei einigen Wirtschaftssubjekten zu, wodurch sie mehr sparen mögen und den Abschwung vertiefen. Zwischen beiden Sparmotiven besteht die Verbindung, dass je größer die Erwartungen von technischem Fortschritt ausfallen und dadurch die Ersparnis steigt, auch die Unsicherheit durch den Rückgang der gegenwärtigen Nachfrage größer wird. Dieser Effekt kann den ersten übertreffen. Das ändert jedoch nichts an dem Umstand, dass eine Nachfrage nach neuen zukünftigen Gütern entstanden ist, die einen intertemporalen Zusammenhang zwischen Sparen und Investieren herstellt.

5.2 Das Angebot neuer Güter und Sparen

Unternehmer kennen die Präferenzen der Nachfrager nicht genau und müssen deshalb Erwartungen bilden. Sie testen gleichsam ihre Hypothesen über die Präferenzen der Nachfrager mit ihren Produkten.³² Der Gewinn signalisiert den relativen Erfolg. Relative Erfolgsunterschiede vermitteln den Anbietern Vorstellungen darüber, ob sie die Hypothese verbessern können oder müssen. Sinkt die Nachfrage, so wird der verringerte Absatz die Hypothese nicht bestätigen. Je allgemeiner der Nachfrageeinbruch die Branchen trifft, um so deutlicher wird nicht nur, dass die Hypothese falsch wird, sondern auch, dass andere Anbieter keine besseren Hypothesen aufgestellt haben. Dann hilft eine Imitationsstrategie nicht weiter.

bar dann nicht statt, wenn die gesamtwirtschaftliche Sparquote steigt und das von Keynes diskutierte Problem einer zu geringen effektiven Nachfrage verursacht. Warum sollte denn die durchschnittliche Sparquote zunehmen bzw. die gesamtwirtschaftliche Konsumnachfrage zurückgehen? Nach der hier entwickelten Vorstellung nimmt die Ersparnis deshalb zu, weil verstärkt neue Güter erwartet werden. Man darf nicht vergessen, dass Keynes' Modell eine Reaktion auf die Weltwirtschaftskrise gewesen ist und somit auf eine Phase, in der sich die Erwartungseffekte gerade nicht ausgleichen. Tatsächlich sind die Produktinnovationen in der Dekade vor der großen Krise sehr zahlreich gewesen. Es habe ein Strukturwandel eingesetzt, der später jedoch unterbrochen worden sei. Vgl. *Bernstein* (S. 56, 64, 68, 81, 176).

³¹ Siehe ausführlich *Witt*.

³² Vgl. *Kerber* (S. 42 ff.).

Man muss demzufolge neue Hypothesen formulieren und neue Produkte entwerfen. Auf der anderen Seite stellt die Ersparnis ein Nachfragepotential dar und kann somit grundsätzlich als eine allgemeine und noch unspezifizierte Nachfrage nach neuen Gütern aufgefasst werden. Hierauf bezogen ist die potentielle Konkurrenz maximal. Sparen eröffnet den Wettbewerb um die zukünftige Nachfrage in der Gegenwart. Um mit um die zukünftige Nachfrage konkurrieren zu können, muss die Produktion zunächst einmal aufgebaut werden. Hierin liegt die intertemporale Wirkung des Wettbewerbs, die Sparen und Investieren in der Zeit koordiniert und dabei den Strukturwandel bewältigt.

5.3 Zuverlässigkeit von Produktinnovationen

Damit die Produktinnovationen tatsächlich den intertemporalen Koordinationsmechanismus verbessern, müssen sie durch den Wettbewerbsprozess zuverlässig erzeugt werden und dürfen selbst nicht diskoordinierend wirken. Das ist freilich nicht ohne Weiteres vorauszusetzen, weil einzelne Innovationen ihrem Wesen nach zufällig und unvorhersehbar sind und Neuerungen ganz generell den bestehenden Koordinationszusammenhang aufbrechen. Was verleiht Produktinnovationen die notwendige Koordinationskraft und Systematik?

Denkt man zunächst an den Prozess der schöpferischen Zerstörung, so handelt es sich vielmehr um disequilibrierende Wirkungen, die die Koordination stören, weil der Gleichgewichtszustand verlassen wird. Befindet sich das System jedoch bereits im Ungleichgewicht, so tritt der koordinierende Aspekt von Innovationen hervor.³³ Koordination in intertemporaler Hinsicht basiert auf der Übersetzung von Sparen in Investitionen. In diesem Sinne erzeugen Produktinnovationen Koordination, weil durch das Sparen bereits ein Ungleichgewichtszustand besteht.

Was die Zuverlässigkeit bzw. die Systematik angeht, so muss auf eine Überlegung Pasinettis reagiert werden, die die Unzuverlässigkeit von Produktinnovationen betont und das Kernargument für eine Theorie des begrenzten Wachstums bildet.³⁴ Die Bedingung für ein dauerhaftes Wachstum einer industrialisierten Volkswirtschaft sei das Vorhandensein einer ausreichenden effektiven Nachfrage. In einer Marktwirtschaft werde diese Bedingung mit Sicherheit über kurz oder lang nicht erfüllbar sein. Ursächlich hierfür sei der Prozessfortschritt. Die Erhöhung der Produktivität lasse die Realeinkommen steigen und führe bei immer größeren Kreisen von Gütern zu Einkommenselastizitäten kleiner als 1. Diese Wirkung könnten nur Produktinnovationen auffangen, weil sie Güter mit Einkommenselastizitäten deutlich größer als 1 hervorbringen. Dazu müssten Produktinnovationen in ge-

³³ Die Bedeutung von technischem Fortschritt und neuen Märkten für den Anstieg der Investitionsnachfrage und den Aufschwung aus der Krise ist besonders von Spiethoff herausgestellt worden. Für eine knappe Darstellung vgl. *Hagemann/Landesmann* (S. 110 ff.).

³⁴ *Pasinetti*.

nügendem Umfange und von ausreichender Gegenwirkung durchgeführt werden. Dass das aber nicht zu erwarten sei, dafür spricht aus Pasinettis Sicht, dass Innovationen zwar generell zufällig und unvorhersehbar sind, der Prozessfortschritt über die Zeit jedoch kumuliere, was für Produktinnovationen gerade nicht gelte. Das mache es sehr unwahrscheinlich, dass Produktinnovationen das Problem der effektiven Nachfrage systematisch lösen.

Gegen Pasinettis Überlegungen kann erstens eingewendet werden, dass sich das Problem einer zu geringen effektiven Nachfrage höchstwahrscheinlich in der von ihm geschilderten Weise gar nicht stellen kann, wenn ausschließlich Prozessfortschritte auftreten. Denn in diesem Fall würden die Wirtschaftssubjekte ihren Gegenwartsverbrauch erhöhen und die Sparquote senken. Dadurch würde der Kapazitätsaufbau gebremst. Eine zweite Überlegung hat jedoch mehr Gewicht. Pasinetti bezieht nämlich die gesamtwirtschaftliche Wirkung von Wettbewerbsprozessen nicht in seine Überlegungen ein. Das ist nicht zuletzt eine Folge davon, dass die Makroökonomik nur einen Ausschnitt des Wettbewerbs berücksichtigt. Sie beachtet jedoch nicht die Wettbewerbsprozesse zwischen den Märkten, die durch Investitionen ausgelöst werden. Denn während der Wettbewerb auf einzelnen Märkten verschwinden kann, bleibt der Gesamtmarkt Wettbewerb erhalten.

Heuß argumentiert in der Marktphasentheorie, dass der Wettbewerb in den späteren Marktphasen eines Marktes erlischt, weil dann Oligopole das Marktgeschehen beherrschen. Die Anbieter erkennen die Aktions-Reaktionsverbundenheit und frieren daraufhin ihre Aktionsparameter sukzessive ein.³⁵ Es entstehen jedoch in diesen reifen Märkten Gewinne, die nach rentablen Anlagen suchen. Diese können die Oligopolisten aber nur noch außerhalb ihres eigenen Marktes finden, also letztlich in neuen Märkten. Entscheidend ist dabei, dass sich die Unternehmen in Bezug auf die Gewinnverwertung polypolistisch verhalten, weil sie die Aktions- und Reaktionsverbundenheit zwischen den Märkten nicht identifizieren können.³⁶ Auf diese Weise überträgt sich der Wettbewerb von den ausreifenden Märkten immer wieder auf neue Märkte und erzeugt so zuverlässig neue Produkte. Produktinnovationen sind kein singuläres Ereignis wie Pasinetti unterstellt, sondern sind ein Funktionsbestandteil von Marktwirtschaften.

6. Das makroökonomische Koordinationsproblem

Die Feststellung, dass die Produktinnovationen zuverlässig durch den Gesamtmarkt Wettbewerb erzeugt werden, ist noch nicht hinreichend, um eine wohlfahrts-

³⁵ Siehe Heuß und insbesondere Fehl (1986).

³⁶ Dies ist die Kernüberlegung der Habilitationsschrift von Fehl (1980). Sie untersucht sehr detailliert das Verhältnis von Wettbewerb auf einzelnen Märkten und zwischen den Märkten, wobei freilich die Übertragung der Gewinne auf die neuen Märkte erst nach einer gewissen Zeit des Parametereinsatzes auf den jeweiligen Branchenmärkten erfolgt.

ökonomisch akzeptable Selbststeuerung zu gewährleisten.³⁷ Denn selbst dann, wenn Produktinnovationen auftreten, besagt das noch nichts über das zeitliche Investitions- und Beschäftigungsmuster in der Gesamtwirtschaft, das der Strukturwandel dabei hervorruft. Geht man zunächst davon aus, dass der Rückgang der Nachfrage in den bereits bestehenden Bereichen schnell erfolgt und hier die Investitionen schnell abnehmen, dann ist nicht zu erwarten, dass die Investitionen, die die Produktion neuer Güter vorbereiten, ausreichen, um diesen Rückgang unmittelbar zu kompensieren. Die Schwankungen werden allerdings um so geringer ausfallen, je schneller und stärker die Investitionsnachfrage in den neuen Branchen anzieht und die Ersparnis absorbiert.

6.1 Das zeitliche Übersetzungsmuster

Die Determinanten eines schnellen Strukturwandels sind verschiedentlich untersucht worden, wobei die Diffusionsgeschwindigkeit neuer Techniken von der Sparquote oder der Zeitpräferenzrate sowie auch von der Substitutionalität der Produktionsfaktoren bzw. dem Profitratengefälle abhängt.³⁸ Kommen nachfrageseitige Probleme hinzu, dann führt die Verringerung der Nachfrage zu einer Krise in den Branchen, deren Güter nicht mehr so stark nachgefragt werden. Je größer dieser Kreis ist, um so problematischer wird der Rückgang. Wenn Kapital unspezifisch wäre, könnten die gewünschten neuen Güter unmittelbar durch Umsetzung der existierenden Kapitalgüter erzeugt werden. In diesem Fall bliebe ein Rückgang der Konsumnachfrage aus, weil die neuen Güter anstelle der alten konsumiert würden. Ist Kapital spezifisch, muss erst der Kapitalstock umgebaut werden, was um so mehr Zeit kostet, je spezifischer das Kapital ist. Es kommt jedoch nicht allein darauf an, sondern auch darauf, wieviel Investitionen pro Periode durchgeführt werden. Die Menge nachgefragter Investitionen ist insbesondere davon abhängig, welche Struktur die Produktionsmatrix eine Volkswirtschaft besitzt. Folgt man Helmstädters Überlegungen zum optimalen Wachstum von Volkswirtschaften, so werden zunächst modellhaft die vollkommen lineare und die rein zirkuläre Struktur unter dem Aspekt des optimalen zeitlichen Verlaufs des Kapazitätsaufbaus untersucht.³⁹ Damit eine rein lineare Volkswirtschaft optimal wachsen kann, sollte eine Stufe nach der anderen die Kapazität aufbauen, damit die Leerkapazitäten minimiert werden. Im Fall einer rein zirkulären Struktur müssen dagegen alle Stufen

³⁷ Um den nachfolgenden Abschnitt nicht zu überladen, werden die Kapitalmärkte und die Finanzierungsbedingungen von Innovationen nicht explizit behandelt. Es versteht sich von selbst, dass je unvollkommener Kapitalmärkte funktionieren und je weniger sie technische Neuerungen finanzieren, desto unvollkommener die makroökonomische Koordination schließlich bleiben muss. Unterstellt man eine geschlossene Volkswirtschaft, so werden auf der anderen Seite die Innovationserwartungen geringer, je weniger Innovationen das System hervorbringt.

³⁸ Siehe ausführlich *Englmann* und *Wagner*.

³⁹ *Helmstädter* (1958, S. 182 ff.; 1965, S. 245 ff.).

ihre Kapazitäten simultan in den richtigen Proportionen aufbauen. Im zirkulären Fall wird *ceteris paribus* mehr Kapital pro Periode benötigt als bei rein linearer Struktur, so dass die Investitionsnachfrage größer ist.

Helmstädter misst den sogenannten Linearitätsgrad λ als Verhältnis von Versetzungen und Rückversetzungen, nachdem er die Produktionsmatrix „trianguliert“ hat.⁴⁰ Dieses Maß ist für rein zirkuläre Strukturen $\lambda = 1$ und wird für rein lineare unendlich groß. Empirische Untersuchungen verschiedener industrialisierter Volkswirtschaften ergaben Werte zwischen 2 und 4,6. Das weist auf eine erhebliche Zirkularität hin und gibt deshalb Anlass zu der Annahme, dass die Kapitalnachfrage gerade in industrialisierten Ländern die Ersparnisse relativ schnell absorbieren wird, so dass der Rückgang der Investitionen relativ schnell kompensiert wird. Die Investitionsnachfrage hängt natürlich auch von der Zahl der Unternehmen ab, die neue Produkte planen. Da Sparen die allgemeinste Zukunftsnachfrage darstellt, ist die Vielzahligkeit gesichert, so dass der Absorptionsprozess keine wirtschaftlichen Schwankungen erwarten läßt, die wohlfahrtstheoretisch unvertretbar wären.

Auf der anderen Seite soll nicht geleugnet werden, dass der Übersetzungsprozess kein steady state-Prozess ist, sondern von Schwankungen begleitet sein wird. Schwankungen zeigen das Abarbeiten des strukturellen Wandels an und demonstrieren damit die Fähigkeit zur Selbstregulierung von Marktwirtschaften.

Dieser Befund trifft sogar für die Beurteilung der Weltwirtschaftskrise in den USA zu. Folgt man einer Untersuchung Bernsteins, so wäre es höchstwahrscheinlich gar nicht zu dem dramatischen Ausmaß der Krise gekommen, wären nicht vier Ereignisse zusammengekommen:

1. Grundsätzlich sei in den USA ein Strukturwandel in Gang gewesen, in dem zahlreiche neue Branchen mit neuen Produkten auf den Plan getreten seien. Die Zahl der Erfindungen und neuen Güter sei in den 20er Jahren besonders ausgeprägt gewesen.⁴¹
2. Die Finanzkrise habe die Finanzierungsmöglichkeiten drastisch beschnitten, so dass der Kapitalbildungsprozess erheblich verlangsamt worden sei. Auch erfolgreiche Unternehmen mussten in dieser Phase die Investitionen aus ihren eigenen Gewinnen finanzieren.
3. In den USA habe in dieser Phase obendrein der Kapitalkoeffizient abgenommen,⁴² während die neuen Branchen obendrein weniger arbeitsintensiv waren. Dieser säkulare Wandel habe die Krise sicherlich verschärft.
4. Die Schiefe der Einkommensentwicklung am Ende der Hochkonjunktur der 20er Jahre habe die Entwicklung von Massenmärkten für die neuen Güter behindert.⁴³

⁴⁰ Helmstädter (1958, S. 202 f.; 1964, S. 1021).

⁴¹ Vgl. die Angaben bei Bernstein (S. 5, 64, 68, 81, 176).

⁴² Vgl. Helmstädter (1969) sowie Bernstein (S. 31).

⁴³ Vgl. die Angaben bei Bernstein (S. 171 ff.).

Trotz dieser Faktoren habe sich jedoch eine Erholung bereits zu Beginn der 30er Jahre deutlich abgezeichnet, weil die neuen Branchen sehr schnell expandierten und einige bereits nach kurzer Zeit ein Mehrfaches ihres ursprünglichen Kapitalstocks aufgebaut haben. Der New Deal mit seiner nachfrageorientierten Politik habe die Krise weiter vertieft und verlängert, was sich insbesondere aus der intertemporalen Verschränkung von Angebot und Nachfrage erklären lässt (siehe Abschnitt 7).

6.2 Das intertemporale Koordinationsproblem in der Konjunkturtheorie

Der Wandel der Güterstruktur ist nicht ohne Schwankungen denkbar. In der Konjunkturtheorie ist dagegen der qualitative Wandel weitestgehend ausgespart worden. Sicherlich ist Preisers Konjunkturtheorie auf das Angebot sachlich falscher Güter bezogen, und auch Schumpeters Theorie des Konjunkturzyklus schließt neue Produkte ein. Trotzdem fehlt diesen Theorien das zeitliche bzw. kapitaltheoretische Anpassungsproblem und die zeitliche Verschränkung von Angebot und Nachfrage. Dort wiederum, wo das kapitaltheoretische Anpassungsproblem in den Mittelpunkt gerückt wird, fehlt das qualitative oder sachliche Anpassungsproblem, das der Wandel von Angebot und Nachfrage nach sich zieht. Eine Konjunkturtheorie muss jedoch beide Aspekte erfassen. Ein Blick auf die monetäre Überinvestitionstheorie von Hayek macht diese Forderung plausibel. Geld bzw. die Geldschöpfung störe den intertemporalen Aufbau der Produktion, weil der monetäre Zinssatz durch Geldschöpfung unter den natürlichen Zinssatz sinke. Dadurch werde die Produktionsperiode verlängert und der Aufschwung eingeleitet, wobei die Verlängerung nicht den realen Ersparnissen entspreche. Es komme zum sogenannten Zwangssparen.⁴⁴ Das Zwangssparen könne nur solange durchgeführt werden, wie die Kreditvergabe der Banken mit steigender Rate wachse. Diese übermäßige Ausdehnung könne jedoch nicht aufrechterhalten werden. Werde nach einer expansiven Phase schließlich die Kreditvergabe verringert⁴⁵ und der Zinssatz heraufgesetzt, begannen die Konsumgutpreise stärker als die Löhne zu steigen. Dieser Anstieg sei das Ergebnis einer verringerten Konsumgutproduktion und einer steigenden Nachfrage nach Konsumgütern. Dadurch dass der Konsumgutpreis nun

⁴⁴ Die Idee des Zwangssparens ist keineswegs so unproblematisch, wie es zunächst den Anschein hat. Insbesondere *Preiser* (S. 25–40, 32 ff.) hat in seiner Konjunkturtheorie die Möglichkeit des Zwangssparens verworfen.

⁴⁵ Diese Annahme hat Hayek viel Kritik eingetragen, denn es handelt sich um eine reine ad hoc-Annahme. Ohne auf die daraufhin geführte Diskussion und die Sekundärliteratur einzugehen, soll nur auf Hayeks Reaktion hingewiesen werden. Er hat nämlich deutlich gezeigt, dass es nicht auf diese Annahme ankommt und selbst bei einem vollkommen elastischen Geldsystem der Ricardo-Effekt auftritt, und zwar weil eine allgemeine Lohnerhöhung bzw. Profiterhöhung zu einer Auffächerung der Profitraten für Umwege verschiedener Länge führt, die eine Verlängerung oder Verkürzung der Produktionsperiode auslöst. Vgl. insbesondere *Hayek* (1939, S. 8 ff.) und die grafische Darstellung in *Fehl/Schreiter* (S. 502 ff.).

schneller steige als der Lohnsatz, sinke der Reallohn. Diese Reallohnsenkung erhöhe nun nicht alle Profitraten gleichmäßig, sondern lasse die in der Konsumgüterbranche besonders stark ansteigen. In Verbindung mit dem Zinssatzanstieg würden die Produktionsumwege wieder verkürzt. Da diese Verkürzung in jedem Fall vor Vollendung der im Boom verlängerten Produktionsumwege eingeleitet werde, blieben Investitionsruinen übrig. Die Folge seien Schrumpfungsprozesse im Kapitalgutsektor und die Freisetzung von Beschäftigten. Die Kapitalgüternachfrage wende sich solchen Kapitalgütern zu, die in kürzeren und insbesondere sehr kurzen Perioden zur schnellen Produktion von Konsumgütern eingesetzt werden könnten, so dass hier die Beschäftigung zunächst ansteige. Da aber schließlich die Einkommen sanken und auch den Konsumgütersektor erfassten, komme es zu einer Krise, deren Tiefe von der Dauer der Finanzierung der falschen Zeitstruktur der Produktion positiv abhängen.

Berücksichtigt man in diesem Rahmen den qualitativen Wandel, so wird die Produktion zusätzlich in sachlicher Hinsicht gestört. Unterstellt man, dass die bereits bekannten und nicht mehr so stark nachgefragten Produkte kapitalintensiver erzeugt werden, dann profitieren sie von der Zinssenkung besonders. Ihre Produktionsperiode wird noch durch weitere Investitionen verlängert und damit das zukünftige Angebot noch erhöht. Auf der anderen Seite entstehen aber neue Investitionsgelegenheiten aufgrund der sich wandelnden Nachfrage, wobei die hohen erwarteten Profitraten die Unternehmer veranlassen werden, möglichst kurze Produktionsumwege einzuschlagen, um so die Nachfrage möglichst schnell zu befriedigen. Auf diese Weise wird gewissermaßen von zwei Seiten an der Kapitalstruktur gezogen, und zwar in Richtung Verlängerung und Verkürzung. Es entsteht somit relativ schnell und frühzeitig ein Profitratengefälle, das einer übermäßigen Verlängerung entgegenwirkt und dafür sorgt, dass die monetär verursachten Schwankungen tendenziell gedämpft werden. Mit anderen Worten: Es muss nicht erst der Anstieg der Konsumgüterpreise abgewartet werden, sondern die Profitratenumkehr setzt mit den neuen Produktionsmöglichkeiten ein und wird noch verstärkt, wenn die Preise der neuen Güter steigen. Durch die schnellere Verkürzung werden tendenziell die Fehlinvestitionen verringert, die durch übermäßige „Umwege“ entstanden wären. Andererseits kommen nun Fehlinvestitionen aus sachlichen oder qualitativen Gründen hinzu.

Schließlich ermöglicht die Berücksichtigung des qualitativen Wandels es, eine plausible Interpretation dafür zu geben, warum Keynes und von Hayek zu diametral entgegengesetzten Krisendiagnosen gekommen sind. Für Keynes liegt die Ursache in einer zu geringen gesamtwirtschaftlichen Konsumnachfrage. Das trifft in der hier eingenommenen Perspektive auf die nicht mehr gewünschten Güter zu, für die sogar noch investiert worden ist. Hayeks Diagnose, die Ursache der Krise liege – im Gegenteil – in einer übermäßigen Konsumnachfrage, ist damit vereinbar, wenn man ausschließlich auf die neuen, teilweise noch nicht produzierten Güter abstellt. Dieses Ergebnis bedeutet keineswegs, dass die Theorien von Keynes und Hayek miteinander vereinbar wären, sondern dass sich beide den Blick auf

die Lösung des Kernproblems verstellen, weil sie die Produktinnovationen ausblenden. Die Diagnose des Krisenproblems hängt nämlich davon ab, ob man auf die gegebenen alten oder die zukünftigen neuen Güter schaut. Im ersten Fall nimmt man eine fehlende effektive Nachfrage, im zweiten Fall ein fehlendes effektives Angebot wahr. Beide Diagnosen sind jedoch für die Wirtschaftspolitik keineswegs gleichrangig.

7. Wirtschaftspolitik

Je nachdem, wie groß die Selbststeuerungsfähigkeit eingeschätzt wird, wird mehr oder weniger staatliche Lenkung verlangt. Während die Keynesianer die staatliche Lenkung der Nachfrage in jedem Fall für erforderlich halten, sprechen sich die „Klassiker“ inklusive der Österreichischen Schule nur für eine Bekämpfung der sekundären Depression aus.⁴⁶ Dabei handelt es sich um die Krise, die dadurch entsteht, dass die Schrumpfung über das Maß einer reinen „Reinigungskrise“ hinausgeht. Während die Funktion einer Reinigungskrise grundsätzlich positiv sei und von Zeit zu Zeit notwendig werde, sei die andere dagegen völlig funktionslos und schädlich. Um diese schädliche Krise abzuwenden, sei eine Erhöhung der Staatsnachfrage angezeigt. Diese Einschränkung ist mehr als berechtigt. Findet nämlich qualitativer Wandel statt, dann kann die Nachfragesteuerung weder die Probleme vermeiden noch lösen, sondern kann sie im Gegenteil nur vergrößern.

Die Nachfragesteuerung muss nämlich versagen, wenn der Grund für eine zu geringe Nachfrage der Wunsch der Konsumenten nach neuen, ganz anderen Gütern ist.⁴⁷ Sie kann nur an den nicht mehr so stark gewünschten alten Gütern ansetzen. Nehmen wir an, dass mehr gespart wird. Eine Erhöhung des Konsums durch den Staat schwächt zunächst das Marktsignal für die privaten Unternehmen, neue Hypothesen aufstellen zu müssen und in neue Märkte zu investieren. Da andererseits in den alten Produktionen weiter Einkommen in voller Höhe entstehen, wird weiter gespart, so dass sich das Problem einer zu geringen Nachfrage nicht beseitigen lässt. Die Nachfrage nach den alten Gütern steigt nur dann wieder an, wenn die Konsumquote bei steigenden Einkommen konstant bliebe und nicht zusätzlich gespart wird. Wird aufgrund des Präferenzwechsels jedoch stark gespart, würde der Multiplikator nicht viel größer als 1 werden. Der Staat verzögert lediglich das Angebot dieser neuen Güter, weil er die Ersparnis absorbiert und das Marktsignal abschwächt. Verringert sich das Angebot an alten Gütern und verzögert sich das von neuen, kommt es womöglich zur Stagflation.

Nun kann eingewendet werden, der Staat müsse nicht direkt die Konsumnachfrage erhöhen, sondern könne die Investitionen nachfragen, um damit den Struktur-

⁴⁶ Vgl. *Röpke* (S. 119 ff.).

⁴⁷ Es wird hier unterstellt, dass ausschließlich als Folge der Erwartung technischen Fortschritts gespart wird. Nimmt die Ersparnis zusätzlich aus anderen Gründen zu behalten die Aussagen, wenn auch in abgeschwächter Form, ihre Gültigkeit.

wandel zu beschleunigen. Es ist jedoch wenig plausibel anzunehmen, der Staat könnte auf diese Weise die Produktion neuer und gewünschter Güter vorbereiten. Das damit verbundene Wissensproblem kann nur der Wettbewerbsprozess lösen. Das bedeutet, dass das Problem, ein effektives Angebot bereitzustellen, dem Wettbewerbsprozess überlassen werden muss. Nur auf diese Weise ist es möglich, das Saische Gesetz intertemporal zur Geltung zu bringen. Die angebotsorientierte Wirtschaftspolitik findet hier ihre klare Rechtfertigung.

Die staatliche Nachfrage schwächt aber noch über einen anderen Kanal den Wettbewerb und die Entwicklungsmöglichkeiten der Volkswirtschaft. Ein System braucht zum Experimentieren einen Spielraum für Fehler bzw. Verluste. Dieser Spielraum wird durch die Nachfragesteuerung des Staates eingeengt, weil die für Experimente erforderlichen Faktoren absorbiert werden. Das wiederum senkt die Zahl der Experimente, schränkt die Produktion von Wissen ein und verringert die Innovationsleistung der Volkswirtschaft. Schließlich schädigt der Staat mit seiner Nachfrage den Innovationsprozess, wenn er dabei eine Umverteilung der Einkommen zugunsten von konservativen Nachfragern bewirkt. In diesem Fall sinkt die Zahl der Pionierkonsumenten, die für das Entstehen neuer Märkte notwendig sind. Kurz: „Deficit spending“ verringert die Innovationsdynamik von Volkswirtschaften, den intertemporalen Wettbewerb und damit den Koordinationsmechanismus, der die Selbstregulierung ausmacht. Eine Nachfragesteuerung erreicht genau das Gegenteil dessen, was sie erreichen will. Sie trägt zur Unterbeschäftigung bei, und zwar deshalb, weil sie den Übersetzungsmechanismus von Sparen in Investitionen stört. Vollbeschäftigung kann nur durch intertemporalen Wettbewerb entstehen. Er stellt die intertemporale Koordination immer wieder her, so dass die Beschäftigung mit steigendem Grad intertemporaler Koordination zunimmt.

Dieser negativen Einschätzung von staatlicher Nachfragesteuerung steht freilich die Position entgegen, es bestünde ein demand pull-Zusammenhang zwischen der staatlichen Nachfrage und der Höhe der privaten F&E-Ausgaben.⁴⁸ Wird die Nachfrage jedoch auf nicht mehr so stark gewünschte Güter gelenkt, werden die F&E-Investitionen auch in diesen Bereichen unternommen und letztlich vergeudet. Das Argument zugunsten der Nachfragesteuerung kann nur Geltung beanspruchen, wenn der qualitative Aspekt unbeachtet bleibt und Produktinnovationen ausgeblendet werden. Dafür gibt es nach obigen Ausführungen aber überhaupt keine Rechtfertigung.

Literatur

Barro, R. J. / Grilli, V. (1996): Makroökonomie. Europäische Perspektive. München / Wien.

Bernstein, M. A. (1987): The Great Depression. Delayed Recovery and Economic Change in America, 1929 – 1939. Cambridge et al.

⁴⁸ Vgl. *Brouwer / Kleinknecht*.

- Brouwer, E./Kleinknecht, A.* (1999): Keynes-plus? Effective Demand and Changes in Firm-level R&D: an Empirical Note. In: Cambridge Journal of Economics, Vol. 23, S. 385–391.
- Butos, W. N./Koppl, R. G.* (1997): The Varieties of Subjectivism: Keynes and Hayek on Expectations. In: History of Political Economy, Vol. 29, S. 327–359.
- Englmann, F. C.* (1990): Evolutorische Makroökonomik: Differentialgewinn, Zeitpräferenz und Diffusion. In: U. Witt (Hrsg.), Studien zur Evolutorischen Makroökonomik I. Berlin, S. 183–207.
- Fehl, U.* (1980): Wettbewerbsprozesse in Walrasianischer Perspektive. Marburg, mimeo.
- Fehl, U.* (1986): Wettbewerbliche Dimensionen des Oligopolmarktes. In: ORDO, Bd. 37, S. 141–153.
- Fehl, U.* (1999): Neokeynesianische Theorie. In: Wirtschaftswissenschaftliches Studium, 28. Jg., S. 106–113.
- Fehl, U./Schreiter, C.* (1999): Interdependenzen von Güter- und Finanzsphäre. In: K.-H. Hartwig/H. J. Thieme (Hrsg.), Finanzmärkte. Stuttgart, S. 495–526.
- Garrison, R. W.* (1984): Time and Money: The Universals of Macroeconomic Theorizing. In: Journal of Macroeconomics, Vol. 6, S. 197–213.
- Garrison, R. W.* (1985): Intertemporal Coordination and the Invisible Hand: an Austrian Perspective on the Keynesian Vision. In: History of Political Economy, Vol. 17, S. 309–321.
- Garrison, R. W.* (1987): Full Employment and Intertemporal Coordination: A Rejoinder. In: History of Political Economy, Vol. 19, S. 335–341.
- Hagemann, H./Landesmann, M.* (1998): Lowe and Structural Theories of the Business Cycle. In: H. Hagemann/H. D. Kurz (Hrsg.), Political Economics in Retrospect. Cheltenham/Northampton, S. 95–130.
- Hayek, F. A. von* (1939): Profits, Interest and Investment. London.
- Hayek, F. A. von* (1950): The Pure Theory of Capital. London.
- Heinsohn, G./Steiger, O.* (1996): Eigentum, Zins und Geld. Reinbek.
- Helmstädter, E.* (1958): Produktionsstruktur und Wachstum. In: Jahrbücher für Nationalökonomie und Statistik, Bd. 169, S. 173–212.
- Helmstädter, E.* (1964): Die Dreiecksform der Input-Output-Matrix und ihre möglichen Wandlungen im Wachstumsprozeß. In: F. Neumark (Hrsg.), Strukturwandlungen einer wachsenden Wirtschaft, Bd. 2. Berlin, S. 1005 ff.
- Helmstädter, E.* (1965): Linearität und Zirkularität des volkswirtschaftlichen Kreislaufs. In: Weltwirtschaftliches Archiv, Vol. 94, S. 234–261.
- Helmstädter, E.* (1969): Der Kapitalkoeffizient. Stuttgart.
- Herr, H.* (1988): Wege zur Theorie einer monetären Produktionswirtschaft – Der keynesianische Fundamentalismus. In: Jahrbücher für Ökonomie und Gesellschaft, Bd. 6, Die Aktualität keynesianischer Analysen. Frankfurt a.M./New York, S. 66–96.
- Heuß, E.* (1965): Allgemeine Markttheorie. Tübingen/Zürich.
- Kates, S.* (1998): Say's Law and the Keynesian Revolution. Cheltenham/Northampton.

- Kerber, W.* (1997): Wettbewerb und Hypothesentest: Eine evolutivische Konzeption wissenschaffenden Wettbewerbs. In: K. Delhaes / U. Fehl (Hrsg.), Dimensionen des Wettbewerbs. Stuttgart, S. 29 – 78.
- Keynes, J. M.* (1964): The General Theory of Employment, Interest, and Money. London.
- Krelle, W.* (1989): Jean-Baptiste Say (1767 – 1832). In: J. Starbatty (Hrsg.), Klassiker des ökonomischen Denkens. München, S. 172 – 187.
- Lachmann, L. M.* (1994): On Crisis and Adjustment. In: D. Lavoï (Hrsg.), Expectations and the Meaning of Institutions. London / New York, S. 76 – 87, 303.
- Mises, L. von* (1952): Lord Keynes and Say's Law. In: L. v. Mises (Hrsg.), Planning for Freedom and other Essays and Addresses. South Holland, S. 64 – 71.
- Mongiovi, G.* (1990): Notes on Say's Law, Classical Economics and the Theory of Effective Demand. In: Contributions to Political Economy, Vol. 9, S. 69 – 82.
- Olson, M. / Bailey, M. J.* (1981): Positive Time Preference. In: Journal of Political Economy, Vol. 89, S. 1 – 25.
- Pasinetti, L. L.* (1993): Structural Economic Dynamics. Cambridge.
- Pellengahr, I.* (1996): The Austrian Subjectivist Theory of Interest. An Investigation into the History of Thought. Frankfurt et al.
- Preiser, E.* (1933): Grundzüge der Konjunkturtheorie. Tübingen.
- Riese, H.* (1983): Geldökonomie, Keynes und die Anderen. Kritik der monetären Grundlagen der Orthodoxie. In: Ökonomie und Gesellschaft, Jahrbuch 1: Die Neoklassik und ihre Herausforderungen. Frankfurt a.M. / New York, S. 103 – 159.
- Röpke, W.* (1936): Crises and Cycles. London et al.
- Romer, D.* (1996): Advanced Macroeconomics. New York et al.
- Romer, D.* (1993): The New Keynesian Synthesis. In: Journal of Economic Perspectives, Vol. 7, S. 5 – 22.
- Rothbard, M. N.* (1983): America's Great Depression, 4. Auflage. New York.
- Schreiter, C.* (2001a): The Impact of Intertemporal Competition and Product Innovations on Macroeconomic Co-ordination, mimeo.
- Schreiter, C.* (2001b): Die kapitaltheoretische Fundierung des Sayschen Gesetzes. Habilitationsschrift. Marburg.
- Snippe, J.* (1987): Intertemporal Coordination and the Economics of Keynes: Comment on Garrison. In: History of Political Economy, Vol. 19, S. 329 – 333.
- Snowdon, B. / Vane, H. / Wynarczyk, P.* (1994): A Modern Guide to Macroeconomics. Cheltenham / Brookfield.
- Wagner, A.* (1998): Makroökonomik, 2. Auflage. Stuttgart.
- Witt, U.* (2001): Learning to Consume – A Theory of Wants and the Growth of Demand, In: Journal of Evolutionary Economics, Vol. 11, S. 23 – 36.

Makroökonomische Koordination durch intertemporalen Wettbewerb

Kommentar zu dem Beitrag von Carsten Schreiter

Von *Bernd Meyer*, Osnabrück

1. Überblick

Carsten Schreiter bemängelt, dass die makroökonomische Theorie bei der Diskussion der Koordination von Investition und Ersparnis nur den Preismechanismus berücksichtigt und die Rolle der Innovationen in diesem Zusammenhang übersieht. Er ist ferner der Auffassung, dass der intertemporale Innovationswettbewerb das Koordinationsproblem weitgehend löst. Seine zentrale Fragestellung nennt Schreiter in seiner Einleitung: „Die Aufgabe besteht somit darin, über den Preiswettbewerb hinaus den Wettbewerbsprozess im weiteren Sinne in die Makroökonomie zu integrieren und zu zeigen, dass der Innovationsmechanismus für die makroökonomische Koordination eine erhebliche Rolle spielt.“

In der modernen makroökonomischen Theorie, in der die Neoklassik sowohl in der Wachstumstheorie (z. B. *Grossmann/Helpmann* 1991) als auch in der Konjunkturtheorie der Real Business Cycles (z. B. *King/Plosser/Rebelo* 1988) dominiert, wird das Saysche Gesetz ohne nähere Begründung implizit verwendet. Hier kann Schreiters Argumentation Begründungen für diese Modellierung liefern, weil die Koordination von Investition und Ersparnis über den Preismechanismus seit Keynes sehr in Frage gestellt ist.

Meine kritischen Anmerkungen an Schreiters Ausführungen richten sich auf drei Punkte: Erstens bezweifle ich die von Schreiter unterstellte Leistungsfähigkeit des intertemporalen Innovationswettbewerbs als Mechanismus zur Koordinierung von Investition und Ersparnis. Zweitens bin ich nicht der Auffassung, dass die Berücksichtigung von Innovationen die in der Konjunkturtheorie Hayeks dargestellte Koordinierungsproblematik in der Produktionsstruktur löst. Drittens fehlt mir die Diskussion der Beiträge von *Schumpeter* (1939) und vor allem von *Spiethoff* (1955) zum Thema, die zwar die Rolle der Innovationen zur Erklärung konjunktureller Aufschwünge betonen, aber – im Gegensatz zu Schreiter – gerade die mangelnde Koordination von Investition und Ersparnis als Problem ansehen.

2. Innovationserwartungen und das Saysche Gesetz

Schreiter diskutiert die Kritik von Keynes am Sayschen Gesetz: In einer Geldwirtschaft gibt es keinen zwingenden Mechanismus, der zu einem entsprechenden Anstieg der Investitionen führt, weil die Ersparnis nicht vollständig auf dem Kapitalmarkt angeboten werden muss und weil ferner die Investitionen möglicherweise nicht hinreichend zinselastisch sind oder gar angesichts rückläufiger Konsumgüternachfrage abnehmen.

Schreiter kritisiert diese Position wiederum, weil er in einem intertemporalen Kontext Ersparnis als Konsum der Zukunft interpretiert und der Anstieg der Ersparnis deshalb durch die Erwartung künftiger Produktinnovationen ausgelöst sein kann, die auch von den Unternehmen erwartet werden und die deshalb parallel die Investitionen anheben. Der Innovationswettbewerb liefert somit eine neue Begründung für das Saysche Gesetz, die auch in einer Geldwirtschaft trägt. Ich frage mich allerdings, ob man einer für die Analyse kurzfristiger Zusammenhänge entwickelten Theorie vorwerfen kann, dass sie sich nicht mit einem Phänomen auseinandersetzt, das nur in einem langfristigen Kontext von Bedeutung ist.

Mit Schreiters Argumentation kann man sicherlich die Verwendung des Sayschen Gesetzes in der neoklassischen Wachstumstheorie und der Theorie der Real Business Cycles verteidigen, die – als Referenzsysteme interpretiert – Entwicklungspfade einer idealen Wirtschaft zeigen.

Schreiter begründet die Reaktion der Ersparnis auf Innovationen mit der intertemporalen Nutzenmaximierung. Erwarten die Wirtschaftssubjekte Prozessinnovationen, so nehmen die erwarteten zukünftigen Einkommen und Konsummöglichkeiten zu und ihre Grenznutzen ab. Damit der intertemporale Ausgleich hergestellt werden kann, muss der Gegenwartskonsum steigen. Bei erwarteten Produktinnovationen wird dagegen der Grenznutzen des zukünftigen Konsums steigen, weil ja völlig neue Güter entstehen. Folglich muss der Gegenwartskonsum dann sinken, um den notwendigen Ausgleich der Grenznutzen herbeizuführen. Die Investoren erkennen in der Ersparnis das Nachfragepotential für die Zukunft, es entsteht Wettbewerb um die zukünftige Nachfrage.

Ich bin außerordentlich skeptisch, was die Bedeutung der intertemporalen Optimierung für die Konsumententscheidung betrifft. Ferner erscheint es mir fragwürdig, dass die Investoren in einem anonymen Wettbewerbsprozess sich wiederum an der Ersparnis orientieren. Vor allem bleibt offen, woher eigentlich die Innovationserwartung kommt. Mir liegt da Schumpeter näher, der die Innovation an den Innovator knüpft, der dann auch der Investor ist. Der von Schreiter behauptete Wettbewerb der Unternehmer um die Ersparnis passt – wenn überhaupt – wohl nur auf die Imitatoren, nicht aber auf die Innovatoren.

3. Produktionsstruktur und Koordination von Investition und Ersparnis

Schreiter konzediert, dass ein Anstieg der Ersparnis nicht unmittelbar und in allen Bereichen der Volkswirtschaft zu einem Anstieg der Investitionen führt, dass vielmehr durchaus in den Branchen, in denen die Nachfrage zurückgeht, auch die Investitionen fallen werden, und es nicht zu erwarten ist, dass die für die Produktion der neuen Güter ansteigenden Investitionen diese Lücke sofort vollständig schließen können.

Schreiter unterstellt aber, dass die Nachfragerlücke relativ schnell behoben wird. Er begründet dies mit der Zirkularität der Produktionsstruktur in entwickelten Volkswirtschaften und zitiert *Helmstädter* (1958, S. 322 ff.), der gezeigt hat, dass ein optimaler Kapazitätsaufbau in einer zirkularen Produktionsstruktur pro Zeiteinheit mehr Kapital benötigt als in einer linearen. Ernst Helmstädter hat zweifellos Recht, aber die Aussage ist eine relative, die nur besagt, dass wir für eine entwickelte Volkswirtschaft die von Schreiter erhoffte Schließung der Nachfragerlücke eher erwarten können als für eine Volkswirtschaft mit linearer Produktionsstruktur.

Schreiter bemängelt, dass die Konjunkturtheorie mit der Schumpeterschen Theorie zwar neue Produkte berücksichtigt, dass sie dann aber das zeitliche Anpassungsproblem nicht diskutiert. Er bemängelt ferner, dass die Konjunkturtheorie, die dieses zeitliche Anpassungsproblem explizit untersucht – nämlich die Konjunkturtheorie Hayeks – wiederum die neuen Produkte außer Acht lässt.

Hier knüpft Schreiter an und ergänzt die Argumentation *Hayeks* (1929, 1931) um die Einführung neuer Produkte. Schreiters Darstellung der Hayekschen Theorie möchte ich etwas anders akzentuieren (*Meyer* 1981, S. 21 ff.): Die Senkung des Marktinzins signalisiert für die Unternehmen auf jeder Produktionsstufe die Vorteilhaftigkeit eines erhöhten Kapitaleinsatzes, was bei einer mehrstufigen Produktionsstruktur zu kumulativen Nachfrage- und somit Preissteigerungen führt, die schließlich die Unternehmer veranlasst, unspezifische Produktionsmittel von konsumnahen Stufen in konsumfernere zu verlagern und sogar Produktionen in neuen Stufen aufzunehmen. Die Konsumgüterproduktion kann noch vorübergehend beibehalten werden, weil in den konsumnahen Produktionsstufen vor allem spezifische Produktionsmittel eingesetzt werden, die nicht verlagert werden. Das Koordinierungsproblem liegt darin, dass es Zeit braucht, bis die Investitionen in die konsumfernen Bereiche zu einer Stabilisierung oder gar Ausdehnung der Konsumgüterproduktion führen können. Die Vorprodukten-Pipeline ist in ihrem mittleren Bereich ausgedünnt und füllt sich im konsumfernen Bereich allmählich auf. Der Produktionsprozess ist nicht synchronisiert.

Die Wahrscheinlichkeit für das Misslingen der Synchronisierung ist sehr groß, weil zum einen die Verlagerung des unspezifischen Produktionsfaktors Arbeit zu Lohnsteigerungen und damit zur Belebung der Konsumgüternachfrage führt. Zum anderen wird der inflatorische Prozess den Zins anheben, was nur durch eine fort-

gesetzte Ausdehnung des Kreditangebotes verhindert werden kann, zu der die Zentralbank mit Rücksicht auf ihre Bindung an das Ziel der Preisniveaustabilität schließlich nicht mehr bereit ist.¹ Beide Effekte lassen aber die Konsumgüterproduktion vorteilhaft erscheinen, was zu einer Umkehrung der Verlagerung der Produktionsfaktoren führt. Die Folge sind Investitionsruinen in den konsumfernen Stufen verbunden mit einem kumulativen Abschwungsprozess: Die Krise ist nicht mehr zu vermeiden.

Schreiter kommt zu dem Ergebnis, dass sich diese Koordinierungsproblematik entschärft, wenn man im Rahmen der Hayekschen Theorie Investitionen in neue Produkte berücksichtigt. Der Hayeksche Prozess erstreckt sich auf die alten Produkte. Unabhängig davon erzeugen die Innovationen Investitionen in neue Produkte. Unter der Annahme, dass diese eine relativ kurze Produktionsperiode haben, weil die Unternehmer möglichst schnell die hohen Profite realisieren wollen, wird die Verlängerung der Periode im gesamtwirtschaftlichen Durchschnitt geringer ausfallen und somit die Wahrscheinlichkeit der Krise vermindern.

Mir ist nicht klar, warum für die neuen Produkte eine kürzere Produktionsperiode gewählt wird. Wie passt dies zusammen mit der Zinssenkung, die ja für alle Produktionsbereiche eine Kapitalintensivierung attraktiv erscheinen lässt? Oder wird unterstellt, dass exogen parallel zur Zinssenkung die Profitraten für die neuen Produkte steigen?

Mir ist auch nicht klar geworden, warum Keynes und Hayek sich „den Blick auf die Lösung des Kernproblems verstellen, weil sie die Produktinnovationen ausblenden“. Meines Erachtens ist die eigentliche Ursache für das Koordinierungsproblem im Konjunkturaufschwung bei Unterkonsumtionstheoretikern (Keynes und andere) und den Überinvestitionstheoretikern (Hayek und Spiethoff) in der Einschätzung der Länge zweier Verzögerungen zu sehen: Die Unterkonsumtionstheoretiker gehen davon aus, dass die Ausreifungszeit der Investitionen kürzer ist als der Lohnlag, wodurch das erhöhte Konsumgüterangebot vor der Steigerung der Konsumgüternachfrage liegt. Dagegen unterstellen die Überinvestitionstheoretiker, dass die Ausreifungszeit der Investitionen länger ist als der Lohnlag, wodurch ein Nachfrageüberschuss bei Konsumgütern und gleichzeitig ein Angebotsüberschuss bei den Kapitalgütern ausgelöst wird. Diese Diskrepanz bleibt m. E. erhalten, wenn Innovationen zusätzlich berücksichtigt werden.

¹ Hayek hat sich hier von Wicksells kumulativem Prozess inspirieren lassen. *Wicksell* (S. 137) hat auch bereits darauf hingewiesen, dass eine Kreditexpansion zu einer Änderung der relativen Preise zu Gunsten der konsumfernen Stufen und einer Verlängerung der Produktionsperiode führt.

4. Die Bedeutung der Innovationen für die Überwindung der Krise

Auch wenn man – wie bereits dargelegt – der intertemporalen Nutzenmaximierung der Konsumenten kritisch gegenüber steht und ferner dem Wettbewerb der Investoren um die Zukunftsnachfrage nicht allzu große Bedeutung beimisst, bleibt dennoch der Gedanke der Bedeutung der Innovationen für die Koordinierung von Ersparnis und Investitionen wichtig. Man kann sich die Modellierung natürlich auch so vorstellen, dass der Konsum sich nur am aktuellen Einkommen orientiert, während die Investitionen in starkem Maße unmittelbar durch das Verhalten der Innovatoren bestimmt sind.

Diese Vorstellung findet sich in Spiethoffs Konjunkturtheorie (*Spiethoff* 1955), die in starkem Maße Schumpetersche Elemente enthält. Spiethoffs Theorie hat außerdem den Vorzug, dass sie ohne Verwendung der temporalen Kapitaltheorie inhaltlich nahezu identische Aussagen über die Ursache der Konjunkturkrise enthält wie Hayeks Konjunkturtheorie (*Meyer* 1981). Ein wichtiger Unterschied ist allerdings der, dass Hayek zeigt, wie ein gesamtwirtschaftliches Gleichgewicht durch Geldmengenexpansionen gestört wird, während Spiethoff die Innovationen als Ursache zyklischen Wachstums sieht. Für Schreiters Thema hat Spiethoff viel zu bieten, weshalb der Kern seiner Analyse – die im Übrigen wegen der Argumentationsweise der historischen Schule uns heute schwer zugänglich ist – hier kurz vorgetragen werden soll (vgl. *Meyer* 1981, S. 9 ff.):

Spiethoff (1955, S. 171 ff.) geht von der Beobachtung aus, dass Konjunkturaufschwünge immer von der Entwicklung der Investitionen eingeleitet und getragen werden. Er stellt die Frage, wie es angesichts von Überkapazitäten dazu kommen kann. Es kann sich offenbar nur um Investitionen in neue Märkte und neue Produkte handeln. Demzufolge bedarf es dynamischer Unternehmer („kühner, wagender Männer, die große Teile ihres Vermögens und oft ihr Schicksal aufs Spiel setzen“, *Spiethoff* 1955, S. 172), die außerdem erfolgreich sein müssen, damit die Investitionen eine gesamtwirtschaftlich relevante Dimension erreichen. Da beide Bedingungen nicht immer in einer Krise erfüllt sein werden, haben die Zyklen auch keine starre Periodizität.

Die zusätzlichen Investitionen richten sich auf den Kapazitätsaufbau für die Erzeugung neuer Produkte, so dass die Nachfrage in der Investitionsgüterindustrie und der ihr vorgelagerten Grundstoffindustrie steigt. Im Zuge dieser Expansion werden im Investitionsgütersektor und in der Grundstoffindustrie die Gewinne steigen, was das Signal für einen Ausbau der Produktionskapazitäten in diesen Sektoren ist. Es werden also zunehmend mehr Maschinen für die Maschinenindustrie nachgefragt, wodurch kumulative Preis- und Gewinnsteigerungen entstehen.

Solange noch Arbeitslosigkeit herrscht, geht die Expansion am Konsumgütersektor vorbei. Erst relativ spät in der Expansionsphase steigen die Löhne an und reduzieren damit die Gewinne. Auf den Investitionsgütermärkten wird somit die Nachfrageexpansion gebrochen. Gleichzeitig beginnen die in der Aufschwung-

phase getätigten Investitionen auszureifen, so dass nun Periode für Periode die Produktionskapazitäten im Investitionsgütersektor ansteigen, während die Nachfrage rückläufig ist oder zumindest nicht mehr steigt. Es ergibt sich ein kumulativer Abschwungprozess, der zu rückläufigen Einkommen und Arbeitslosigkeit führt, der dann auch den Konsumgütersektor erfasst.

5. Abschließende Bemerkungen

Carsten Schreiter hat sich mit einem wichtigen Thema auseinander gesetzt. Bei den verschiedenen Theorien zur Koordinierung von Sparen und Investieren dominiert immer eine der beiden Seiten. Die neoklassische Modellierung postuliert mit der Implikation des Sayschen Gesetzes die Dominanz der Ersparnis. Die Ersparnis wird vollständig auf dem Kapitalmarkt angeboten und dort von der Investition absorbiert. Was in einer rein realwirtschaftlichen Analyse auf perfekten Märkten funktioniert, gelingt nicht unbedingt in einer Geldwirtschaft. Schreiter stellt nun den Innovationswettbewerb neben den Preiswettbewerb, wobei wiederum eine Dominanz der Ersparnis modelliert wird. Insofern stützt Schreiter die Verwendung des Sayschen Gesetzes in der neoklassischen Wachstumstheorie und der Theorie der Real Business Cycles.

Meine grundsätzliche Kritik an Schreiters Ausführungen richtet sich gegen die Vorstellung einer intertemporalen Optimierung des Konsums, bei der die Haushalte Innovationen richtig antizipieren und die Investoren die Ersparnis als künftige Nachfrage stets richtig prognostizieren. Man mag die Betonung der Innovationen in Schreiters Argumentation als evolutorisches Element ansehen, andererseits sind die Annahmen über den Informationsstand der Agenten typisch neoklassisch. Im Hinblick auf die Anmerkungen zur Wirtschaftspolitik stimme ich Herrn Schreiter zu. Natürlich kann staatliche Innovationspolitik nur auf die Rahmenbedingungen gerichtet sein.

Literatur

- Grossman, G. M./Helpman, E.* (1991): *Innovation and Growth in the Global Economy*. Cambridge.
- Hayek, F. A. von* (1929): *Geldtheorie und Konjunkturtheorie*. Wien.
- Hayek, F. A. von* (1931): *Preise und Produktion*. Wien.
- Helmstädter, E.* (1958): *Produktionsstruktur und Wachstum*. In: *Jahrbücher für Nationalökonomie und Statistik*, Bd. 169, S. 322–359.
- King, R. G./Plosser, C. I./Rebelo, S. T.* (1988): *Production Growth and Business Cycles: The Basic Neoclassical Model*. In: *Journal of Monetary Economics* 21, S. 95–232.
- Meyer, B.* (1981): *Relative Preise, Produktionsstruktur und Konjunktur*. Tübingen.

- Schumpeter, J.* (1939): *Business Cycles. A Theoretical, Historical and Statistical Analysis of the Capitalist Process.* New York.
- Spiethoff, A.* (1955): *Die wirtschaftlichen Wechsellagen. Aufschwung, Krise, Stockung. I. Erklärende Beschreibung.* Tübingen/ Zürich.
- Wicksell, K.* (1898): *Geldzins und Güterpreise. Eine Studie über die den Tauschwert des Geldes bestimmenden Ursachen.* Jena.

Institutionen und Evolutorische Ökonomik

Institutionen- und evolutionsökonomische Erklärungen des Rechtswandels

Von *Martina Eckardt*, Rostock

1. Problemstellung

Spätestens mit der Verleihung des Nobelpreises an D. C. North und R. Coase wurde auch in der Mainstream-Ökonomie anerkannt, dass Institutionen für das ökonomische Geschehen eine wichtige Rolle spielen. In modernen Volkswirtschaften ist ökonomisches Handeln strikt eingebettet in rechtliche und politische Zusammenhänge. Im Folgenden wird von der Existenz moderner Staaten ausgegangen, in denen das Wirtschaftsgeschehen weitgehend *rechtsförmig* organisiert ist. Öffentliches und privates Recht regeln die zwischen den privaten Akteuren und zwischen Staat und Privatpersonen ablaufenden Transaktionen. Märkte existieren nicht in einem institutionellen Vakuum. Eine Vielzahl formeller und informeller Institutionen bestimmt ihre Wirkungsweise und beeinflusst das jeweilige Marktergebnis.

Durch die Zuteilung von Handlungsrechten werden die gegebenen Handlungsmöglichkeiten eines Akteurs in erlaubte und unerlaubte unterteilt und einander überlappende Handlungsspielräume zwischen verschiedenen Akteuren abgegrenzt. Nicht erlaubte Handlungsmöglichkeiten werden mit Sanktionen belegt, die die Kosten der Ausübung dieser Handlungsmöglichkeiten erhöhen. Damit werden diese Handlungsmöglichkeiten nicht *de facto* eliminiert, aber durch die rechtliche Zuteilung von Handlungsrechten und den damit verbundenen unterschiedlichen Kosten der Rechtsnutzung werden die Anreize zur Realisierung bestimmter Handlungsmöglichkeiten verändert (*Eckardt* 2001, S. 11–15, *Hesse* 1983). Diese Auffassung von Handlungsrechten ist weitgehend deckungsgleich mit dem Institutionen-Begriff von *North* (1990a, 4).¹ Während informelle Institutionen das ungeplante Ergebnis menschlicher Interaktionen sind und auch ihre Nichteinhaltung durch informelle Mechanismen sanktioniert wird, werden formelle Institutionen im Rahmen eines explizit geregelten Verfahrens erzeugt. Und auch die zu ihrer Durchsetzung vorgesehenen Sanktionen werden in einem explizit geregelten Verfahren festgesetzt (*North* 1990a, S. 3 ff., S. 36 ff., S. 46 ff.). Das Recht ist Teil der formellen Institutionen einer Gesellschaft. Dies gilt sowohl für das Richter- als auch für das Gesetzesrecht, da sowohl die Generierung richterrechtlicher und gesetzesrecht-

¹ Beide Begriffe werden daher im Folgenden synonym verwendet.

licher Handlungsrechte als auch die Festlegung der jeweils zugehörigen Sanktionen in einem expliziten, d. h. wiederum formal geregelten Verfahren erfolgen.²

In ökonomischen Theorien werden Institutionen üblicherweise als exogene Faktoren und damit als Teil des Datenkranzes behandelt. Während die Analyse der Wirkungen unterschiedlicher Handlungsrechte zum traditionellen Untersuchungsobjekt ökonomischer Ansätze gehört, gilt dies nicht für den Rechtswandel selbst. Seit Beginn der 70er Jahre befassen sich die unter den Begriff der „Neuen Institutionenökonomik“ fallenden Arbeiten explizit mit den Wirkungen und auch der Entstehung und Veränderung von formellen und informellen Institutionen (*Richter/Furubotn* 1996). Grundsätzlich stehen diese Ansätze in der Tradition der neoklassischen Preis- und Gleichgewichtstheorie. Demgegenüber versuchen evolutionsökonomische Ansätze die prinzipiell statische Ausrichtung der neoklassischen Gleichgewichtstheorie zu überwinden. Ein zentraler Untersuchungsgegenstand ist die Analyse der Erzeugung und der Diffusion von Neuerungen. Die der Neuen Institutionenökonomik und der evolutivischen Ökonomik zugehörenden Erklärungsansätze teilen die Gemeinsamkeit, dass sie jeweils die auf ihrem Paradigma basierenden Wettbewerbstheorien heranziehen, um den Rechtswandel zu analysieren. Zudem verwenden beide implizit zum Teil Argumentationsmuster des jeweils anderen Paradigmas. Die jüngeren evolutionsökonomischen Ansätze des Rechtswandels haben sich zudem in intensiver Auseinandersetzung mit der älteren und daher ausdifferenzierteren Neuen Institutionenökonomik herausgebildet.

Im Folgenden wird der Frage nachgegangen, welchen Beitrag beide Ansätze zur Analyse des Wandels von Handlungsrechten – verstanden als formelle Institutionen – jeweils leisten können. Ziel ist es, einen Überblick über die vorherrschenden Erklärungsmuster in beiden Theorien zu geben und davon ausgehend offene Forschungsfelder für eine evolutionsökonomische Theorie des Rechtswandels aufzuzeigen. Die diskutierten Ansätze sind daher bereits daraufhin ausgewählt, dass sie sich mit dem Wandel formeller Institutionen beschäftigen, so dass der Rechtswandel durch die Gesetzgebung und/oder Rechtsprechung thematisiert werden kann. Sie werden im Einzelnen daraufhin untersucht, inwiefern sie (1) die Erzeugung und Verbreitung von Rechtsinnovationen zum Gegenstand haben, (2) welches die Akteure, Mechanismen und Determinanten des Rechtswandels sind und (3) welche Aussagen sie über die Richtung des Rechtswandels zulassen. Nach den notwendigen begrifflichen Vorklärungen in Abschnitt 2 werden in Abschnitt 3 die typischen Argumentationsmuster der Neuen Institutionenökonomik zum Rechtswandel erörtert. Abschnitt 4 behandelt die evolutionsökonomischen Erklärungsansätze. Abschnitt 5 fasst noch einmal kurz die Gemeinsamkeiten und Unterschie-

² Damit soll nicht behauptet werden, dass Normen und Konventionen und damit informelle Institutionen für die Rechtsanwendung und -fortbildung keine Rolle spielen. Allerdings liegt der Fokus der folgenden Ausführungen auf Handlungsrechten als formelle Institutionen. Daher werden im Folgenden keine Ansätze einbezogen, die sich mit der Erzeugung und Verbreitung informeller Institutionen befassen.

de beider Forschungsrichtungen zusammen und weist auf eine Reihe noch offener Forschungsfragen hin.

2. Rechtsinnovationen als Kernelemente des Rechtswandels

Unter Rechtswandel bzw. Rechtsveränderung wird im Folgenden die Erzeugung und Verbreitung von Rechtsinnovationen in der historischen Zeit verstanden.³ Handelt es sich dabei um einen gerichteten Wandel, wird der Begriff ‚Rechtsentwicklung‘ verwendet. Um die Determinanten und Mechanismen des Rechtswandels analysieren zu können, ist daher zunächst zu klären, was unter einer Rechtsinnovation zu verstehen ist (Eckardt 2001, S. 19–22).

Handlungsrechte, die die Interaktion der Akteure regeln, zählen in der deutschen Rechtstradition zum so genannten materiellen Recht. Sie bestehen aus verschiedenen Komponenten. Die *Tatbestandsmerkmale* T eines *materiellen Handlungsrechtes* M definieren, auf welche Sachverhalte es anzuwenden ist. Die *Rechtsfolge* R stellt die eigentliche Rechtsnorm dar.⁴ Damit wird festgelegt, welche Handlungsmöglichkeiten einem Akteur in der betreffenden Situation (nicht) erlaubt sind. Dies beeinflusst u. a. die zu erwartenden Sanktionen im Fall einer Zuwiderhandlung. Die *Beweislast* B bestimmt zudem, wer im Fall eines gerichtlich ausgetragenen Konflikts um die in einer bestimmten Situation geltende Rechtsnorm welche Informationen vorzutragen hat. In Abhängigkeit von der jeweils gegebenen Informationsverteilung beeinflusst die jeweilige Beweislastregelung damit die Kosten und daher die Durchsetzbarkeit eines materiellen Handlungsrechtes entscheidend. Ein materielles Handlungsrecht setzt sich also wie folgt zusammen: $M = (T \wedge RF \wedge B)$.

Indem Handlungsrechte bestimmte Handlungsmöglichkeiten je nach ihrer Ausgestaltung mit unterschiedlichen Kosten belegen, setzen sie unterschiedliche Handlungsanreize. Da diese allein aus ökonomischer Sicht interessieren, wird im Folgenden als Rechtsinnovation nicht nur die Hervorbringung einer neuen Rechtsfolge verstanden, sondern jede Neukombination der inhaltlichen Ausgestaltung der drei Komponenten Tatbestandsmerkmal, Rechtsfolge und Beweislast, da jede solche Neukombination die Kosten für die Realisierung einer Handlungsmöglichkeit verändert und damit auch die ökonomisch relevanten Handlungsanreize.⁵

³ Es ist *nicht* Ziel der folgenden Erörterungen, eine umfassende Analyse des gesamten Rechtssystems zu liefern. Der institutionelle Rahmen und die Verfahrensweisen, die zur Herausbildung neuer materieller Handlungsrechte durch das Richter- oder Gesetzesrecht führen, werden als gegeben angenommen. Ansätze, die sich mit Verfassungsänderungen befassen, werden daher im Folgenden nicht behandelt.

⁴ Vgl. zum Rechtsnorm-Begriff ausführlich Okruch (1999).

⁵ Demgegenüber befasst sich die juristische Analyse der Rechtsentwicklung weitgehend mit der dogmenhistorischen Entwicklung von Rechtsfolgen. Vgl. aber neuerdings die Wissenschaftliche Nachwuchsgruppe „Recht in der industriellen Revolution“ am Max-Planck-Institut

Zu einem gegebenen Zeitpunkt vorhandene Handlungsrechte können sich zudem immer nur auf bereits bekannte Sachverhalte (Tatbestandsmerkmale) beziehen. Treten technische oder allgemein gesprochen ökonomische Neuerungen auf, können diese rein logisch noch nicht rechtlich thematisiert worden sein. Die Anwendung *bekannter* Rechtsfolgen auf neue Sachverhalte entspricht daher ebenfalls immer einer Rechtsinnovation.

Rechtsinnovationen werden sowohl durch die Gesetzgebung als auch durch die Gerichtsbarkeit im Zuge der Rechtsprechung erzeugt. Während die Schaffung neuen Rechts die explizite Aufgabe des Gesetzgebungsprozesses ist, ist der eigentliche Zweck der Rechtsprechung die Rechtsanwendung. Da jedoch jeder Gesetzestext interpretationsbedürftig ist, enthält die Rechtsanwendung im Prinzip immer auch ein Moment der Rechtsveränderung. Jeder Richter muss in einem kognitiven Akt im konkreten vor Gericht ausgetragenen Konfliktfall feststellen, welche Sachverhalte vorliegen, d. h. welche Tatbestandsmerkmale erfüllt sind und welches daher die anzuwendende Rechtsregel ist. Dabei treten zufällige Rechtsinnovationen auf. Im Gegensatz zum Gesetzesrecht, bei dem eine Rechtsinnovation prinzipiell für die gesamte Jurisdiktion gilt, hat eine richterrechtliche Rechtsinnovation zunächst nur im konkreten Einzelfall Gültigkeit. Erst wenn sie allgemein Verbreitung gefunden hat, gilt sie für die gesamte Jurisdiktion. Allerdings bedürfen auch gesetzliche Rechtsinnovationen der Beachtung durch die Adressaten des jeweiligen Handlungsrechts bzw. der Anwendung durch die Gerichte, damit sie Wirksamkeit erlangen und sich in veränderten Handlungen niederschlagen und damit ökonomische Auswirkungen zeigen. Bei der Analyse von rechtlichen Innovations- und Imitationsprozessen ist also je nach spezifischer Fragestellung im Einzelnen zu klären, wie jeweils zweckmäßig die Generierung von der Diffusion einer Rechtsinnovation abgegrenzt wird.

3. Institutionenökonomische Erklärungsansätze

Unter den Begriff *Neue Institutionenökonomik* (NIÖ) fallen eine Reihe unterschiedlicher, inzwischen zum Teil sehr weit ausdifferenzierter Ansätze, die sich primär mit den Wirkungen gegebener Institutionen im Wirtschaftsgeschehen befassen.⁶ Allerdings gibt es inzwischen auch eine Reihe von Arbeiten, die die Entstehung von Institutionen selbst zum Untersuchungsgegenstand machen. Sie bedienen sich dabei im Prinzip der für die neoklassische allgemeine Gleichgewichtstheorie üblichen Argumentationsweise (Eckardt 2001, S. 25 – 43). Stabile Präferenzen, das *Rational Choice*-Modell und die Analyse von Gleichgewichtszuständen gehören zum harten Kern dieses Paradigmas (Eggertsson 1990, S. 5 ff.). Formelle Institu-

für europäische Rechtsgeschichte (<http://www.mpier.uni-frankfurt.de/vec/index.html>, 25. 06. 2003)

⁶ Für einen Überblick zur Neuen Institutionenökonomik vgl. bspw. *Erlei / Leschke / Sauerland* (1999); *Gäfgen* (1983); *Richter / Furubotn* (1996); *Voigt* (2002).

tionen werden nicht mehr nur als Teil des Datenkranzes gesehen, sondern sind selbst Gegenstand ökonomisch motivierter Tauschhandlungen eigeninteressiert handelnder rationaler Individuen. Die *NIO* argumentiert weitgehend in Analogie zur neoklassischen Theorie des vollkommenen Wettbewerbs. Je nach Problemstellung sind unterschiedliche Klassifikationen der verschiedenen Ansätze möglich. Im Folgenden werden sie danach unterteilt, ob sie eher in der effizienten Allokation oder in Umverteilungswirkungen den Hauptantrieb und/oder die Hauptrichtung für den Wandel von formellen Institutionen und damit auch von Handlungsrechten sehen.

3.1 Effizienzorientierte Ansätze

3.1.1 Property Rights- und Transaktionskostenansatz

Die *Property Rights*-Theorie hat sich insbesondere mit der Herausbildung der Institution des Privateigentums befasst. *Demsetz* (1967) zeigt das typische Erklärungsmuster des Rechtswandels.⁷ Gegenstand ist dabei die Herausbildung exklusiver Eigentumsrechte aus dem Kollektiveigentum. Der Prozess der Rechtsinnovation wird analog zur neoklassischen Mikroökonomik modelliert. Veränderungen exogener Faktoren wie der Präferenzen, der Faktorausstattung, der Technologie oder der Informationskosten führen zu Veränderungen der relativen Preise. Dadurch wird es lohnend, exklusivere Eigentumsrechte für Güter und Ressourcen einzuführen, die sich bislang im Kollektiveigentum befanden. Den dafür notwendigen Aufwendungen stehen Erträge gegenüber, die sich aus den Effizienzgewinnen ergeben, die das Privateigentum bei der Nutzung von Gütern und Ressourcen ermöglicht. Institutioneller Wandel stellt sich hier als reine Kosten-Nutzen-Abwägung eigeninteressiert handelnder Individuen dar, der unter der Annahme rein freiwilliger Tauschakte zwischen den beteiligten Individuen zu einer Rechtsinnovation führen wird, die für alle vorteilhaft ist. Damit ist die Richtung des Rechtswandels vorgegeben, da nur pareto-effiziente Rechtsinnovationen durch freiwillige Tauschakte realisiert werden können. Während in den frühen Arbeiten der institutionelle Rahmen, innerhalb dessen es zur Herausbildung neuer Handlungsrechte (hier: exklusivere Eigentumsrechte) kommt, nicht näher thematisiert wird, sind in der Folgezeit verschiedene institutionelle Restriktionen integriert worden.

Im Rahmen der *Transaktionskostenökonomik* wird ebenfalls die Herausbildung formeller Institutionen und damit auch von Handlungsrechten untersucht. Dabei lassen sich grundsätzlich zwei Richtungen unterscheiden. Nach *Arrow* (1969, S. 48) sind Transaktionskosten die „costs of running the economic system“. Je nach betrachtetem Koordinationsmechanismus für die ökonomische Interaktion lassen sich in der von *Coase* (1937) und *Williamson* (1985) ausgehenden Tradition Unternehmens-, Markt- und politische Transaktionskosten unterscheiden. *Alchian/Demsetz* (1972), *Barzel* (1989) und *North* (1990a) betonen dagegen stärker Informations-

⁷ Vgl. hierzu auch *Cheung* (1970); *North/Thomas* (1973); *North* (1981).

unvollkommenheiten und damit Informationskosten als zentrale Quelle von Transaktionskosten. Nach *North* (1990a, S. 27) setzen sich Transaktionskosten vor allem zusammen aus „the costs of measuring the valuable attributes of what is being exchanged and the costs of protecting rights and policing and enforcing agreements“. Auf diesen Mess- und Durchsetzungskosten beruhen bei ihm letztlich soziale, politische und ökonomische Institutionen. Analog zur *Property Rights*-Theorie wird auch hier angenommen, dass es bei Veränderung exogener Variablen zu einem Ungleichgewicht kommt, das die Einführung institutioneller Neuerungen zur Folge hat. Dabei setzen sich im – wiederum neoklassisch vorgestellten – Wettbewerb solche Handlungsrechte durch, die zu einer Minimierung der (gesamtwirtschaftlichen) Transaktionskosten führen.

Gemeinsam ist beiden Ansätzen, dass sie die Gestaltung von Rechtsinnovationen im Einzelnen nicht betrachten. Sie gehen implizit davon aus, dass bei veränderten exogenen Rahmenbedingungen immer bereits rechtliche Alternativen zur Verfügung stehen, aus denen dann nur noch die unter den jeweiligen Restriktionen optimale gewählt werden muss. Der Rechtswandel ist dabei entweder eindeutig auf die effizientere Gestaltung der *Property Rights* oder auf die Minimierung der Transaktionskosten gerichtet. Der Mechanismus des Rechtswandels ist analog zum allgemeinen neoklassischen Markt-Tausch-Modell gebildet. Die Akteure variieren je nach betrachteten Kontext. Während in den älteren Arbeiten keine weitergehende Spezifikation des institutionellen Rahmens, innerhalb dessen der Institutionenwandel selbst abläuft, vorgenommen wird, übernehmen jüngere Arbeiten Argumente der *Neuen Politischen Ökonomie* (vgl. Abschnitt 3.2.2).⁸

3.1.2 Ökonomische Analyse des Rechts

In der *Ökonomischen Analyse des Rechts* (ÖAR) ist der richterliche Rechtswandel explizit Untersuchungsgegenstand (*Eckardt* 2001, S. 32–43).⁹ Da die wesentlichen Autoren aus dem angelsächsischen Rechtsraum stammen, steht die These im Zentrum, dass die Rechtsprechung das weitgehend im *Common Law* repräsentierte Privatrecht in Richtung auf höhere Effizienz verändern würde. Der dahinterstehende Prozess wird ebenfalls in Analogie zur neoklassischen Wettbewerbstheorie modelliert (*Aranson* 1986; *Landes/Posner* 1979; *Priest* 1977; *Rubin* 1977). Auf Gütermärkten treten Unternehmen mit dem Ziel der Gewinnmaximierung als Anbieter von Gütern auf, die von nutzenmaximierenden Konsumenten gegen Geld nachgefragt werden. Als Koordinationsmechanismus fungiert der Markt. Alle relevanten Informationen werden durch Preissignale vermittelt. Sind die Bedingungen

⁸ Zu einer ausführlichen Kritik an diesen Ansätzen vgl. *Eckardt* (2001, S. 29–31).

⁹ Allerdings steht auch bei der ÖAR ähnlich wie im *Property Rights*- und Transaktionskostenansatz die Analyse der Auswirkungen gegebener Rechtsregeln für die Effizienz der Ressourcenallokation im Mittelpunkt. Vgl. für einen Überblick *Cooter/Ulen* (2000); *Posner* (1992); *Schäfer/Ott* (1995).

der vollständigen Konkurrenz gegeben, liegt im Gleichgewicht eine effiziente Allokation gegebener Güter entsprechend der Zahlungsbereitschaft der Konsumenten vor. *Posner* (1992, S. 519 ff.) sieht den Marktmechanismus daher auch als den Mechanismus, der üblicherweise zu einer effizienten Ressourcenallokation führt. Nur in Fällen, in denen seine Benutzung höhere Transaktionskosten verursachen würde als die Gerichtsbarkeit, fungiert letztere und damit der Richter als Ersatz für den Marktmechanismus (Abbildung 1).

	Markt	Gerichtsbarkeit
Anbieter Verhaltensannahme	Unternehmen Gewinnmaximierung	Richter Nutzenmaximierung (Reputation, Einfluss)
Nachfrager Verhaltensannahme	Konsumenten Nutzenmaximierung	Konfliktparteien Einkommensmaximierung
Tauschobjekte	Güter bzw. Dienstleistungen gegen Geld	Rechtsregeln (öffentliches Gut) und Einkommen (privates Gut) gegen Reputation und Einkommen der Richter (privates Gut)
Koordinationsmechanismus	Unsichtbare Hand des Marktes	Unparteilichkeit der Richter

Quelle: Eigene Zusammenstellung nach *Posner* (1992, 519 ff.).

Abbildung 1: Richterliche Rechtsinnovation in Analogie zum Markttausch

Handlungsrechte belegen die einzelnen Handlungsmöglichkeiten mit unterschiedlichen Preisen. Damit entscheidet letztlich wiederum die Zahlungsbereitschaft der einzelnen Akteure darüber, ob sie die jeweiligen Handlungsmöglichkeiten auch tatsächlich wahrnehmen. Der unparteiische Richter übernimmt die Rolle der unsichtbaren Hand des Marktes. So wie auf idealen Märkten persönliche Zu- und Abneigungen keine Rolle spielen, spielen auch in Gerichtsverfahren persönliche Präferenzen und vor allem auch mögliche Verteilungswirkungen eines Urteils keine Rolle. Entscheidend ist hierbei die dem Rechtssystem inhärente Anreizstruktur (*Posner* 1992, S. 534 ff.). Wesentlich für unparteiische Entscheidungen sind für *Posner* die ansozialisierten Regeln richterlicher Ethik und der hierarchische Aufbau der modernen Gerichtsbarkeit, da die Verwerfung eines Urteils durch eine übergeordnete Instanz für den einzelnen Richter mit einem Reputationsverlust und daher mit Nutzeneinbußen verbunden wäre. Ausschlaggebend für den Prozessausgang sind daher allein die von den Konfliktparteien dem Gericht vorgelegten Informationen, mit denen sie versuchen, den Richter davon zu überzeugen, dass sie jeweils *im Recht* sind, so dass das Urteil zu ihren Gunsten zu ergehen hätte.

Zu Rechtsinnovationen selbst kommt es rein zufällig durch die Richter im Zuge der Rechtsprechung. Allerdings ist die Klageerhebung die *conditio sine qua non*

für richterliche Rechtsinnovationen, da diese nur ein nichtintendiertes Nebenprodukt der „normalen“ Rechtsprechungsaktivitäten darstellen. Dabei werden rationale nutzenmaximierende Akteure dann eine Klage erheben, wenn die Kosten eines Rechtsverfahrens abzüglich der Kosten einer außergerichtlichen Einigung geringer sind als der Erwartungswert des im Verfahren erzielbaren Einkommens (bei der Annahme von Risikoneutralität) bzw. dessen Nutzens (bei risikoaversen Akteuren) (Posner 1992, S. 554 ff.). Die Richtung des Rechtswandels hin zur Herausbildung effizienterer Handlungsrechte ist das unintendierte Ergebnis intentionaler Handlungen,¹⁰ die auf der Annahme beruht, dass ineffiziente Rechtsregeln eine größere Klagehäufigkeit nach sich ziehen als effiziente Rechtsregeln. Da ineffiziente Rechtsregeln häufiger von den Richtern überprüft werden, kommt es auch häufiger zu zufallsbedingten effizienteren Rechtsinnovationen, so dass sich im Zeitablauf der Anteil effizienter Rechtsregeln an allen Rechtsregeln erhöht.

Allerdings überzeugt diese Schlussfolgerung, die in der Tradition der so genannten *naturalselection*-Argumentation steht, nur bedingt. Um Rechtsveränderungen in eine bestimmte Richtung begründen zu können, muss von der relativen Stabilität der Selektionsumwelt¹¹ relativ zur Veränderungsgeschwindigkeit der Rechtsinnovation ausgegangen werden. Ferner müsste die Selektionsumwelt selbst genauer spezifiziert werden, da nur darauf bezogen der Effizienzbegriff Sinn macht (Kerber 1996; Vanberg 1994). Moderne Volkswirtschaften sind jedoch durch das permanente Auftreten technischer und ökonomischer Neuerungen gekennzeichnet, so dass die für gegebene Handlungsrechte relevante technische und ökonomische Selektionsumwelt einer relativ hohen Veränderungsgeschwindigkeit unterliegt. Weiter sorgt tendenziell auch der hierarchische Aufbau der Gerichtsbarkeit für Verzögerungen, ehe eine bestehende Rechtsregel endgültig verworfen bzw. durch eine neue ersetzt wird. So erfordert es in der Regel relativ viel Zeit, bis Verfahren den gesamten Instanzenzug von den untersten zu den höchsten Gerichten durchlaufen haben. Zudem spielen Präzedenzfälle, die im *Common Law* eine zentrale Funktion einnehmen, eine eher ambivalente Rolle für Rechtsinnovationen. So sollen sie eine rein willkürliche Rechtsprechung ausschließen und damit Rechtssicherheit gewährleisten. Damit erschweren sie jedoch auch die schnelle Abkehr von ineffizienten Rechtsregeln durch Rechtsinnovationen. Wird jedoch in einem Präzedenzfall eine Rechtsinnovation eingeführt, gilt sie sofort für die gesamte Jurisdiktion.

Daneben ist insbesondere die Annahme wenig stichhaltig, dass gerade ineffiziente Rechtsregeln häufiger zu Gerichtsverfahren führen würden als effiziente (Cooter/Kornhauser 1980; Cooter/Ulen 1988; 2000; Posner 1992, S. 559). Dies würde unterschiedliche Anreize für die Klageerhebung je nach Effizienz der

¹⁰ Dieser Ansatz bedient sich damit einer inhärent evolutorischen Argumentation ähnlich der natural selection-Argumentation im Rahmen der Property Rights-Theorie (Alchian 1950; Penrose 1952; Winter 1964). Dies findet sich aber auch im Rahmen der neoklassischen Wettbewerbstheorie, wenn der Weg zum Gleichgewicht illustriert wird.

¹¹ Zu dieser gehören neben den ökonomischen und technischen Rahmenbedingungen auch der Aufbau der Gerichtsbarkeit und das Verfahrensrecht.

betroffenen Rechtsregel implizieren. Die Existenz einer effizienten Rechtsregel stellt jedoch ein Kollektivgut dar. Dagegen ist für die Klageerhebung durch einen einzelnen Akteur allein der erwartete Nettoertrag in seinem konkreten Verfahren relevant. Aufgrund des Auseinanderfallens von sozialen und privaten Kosten und Erträgen kommt es also insgesamt zu einer suboptimalen Produktion effizienter Rechtsinnovationen durch die Gerichtsbarkeit. Zudem erscheint es genauso plausibel, dass gerade effiziente Rechtsregeln eine größere Klagehäufigkeit aufweisen als ineffiziente Rechtsregeln (*De Alessi/Staff* 1991). Ausschlaggebend für die individuelle Klageerhebung sind die Verteilungseffekte einer gegebenen Rechtsregel. Sollten systematisch bestimmte Akteure durch eine effiziente Rechtsregel mit relativ zu den möglichen Erträgen eines Rechtsverfahrens hohen Kosten belastet werden, kann es genauso gut zu einer systematischen Überprüfung dieser effizienten Rechtsregel kommen, die dann bei rein zufallsbedingten Rechtsinnovationen durch die Gerichtsbarkeit im Laufe der Zeit durch eine ineffiziente Rechtsregel abgelöst werden könnte (*Eckardt* 2001, S. 39 f.). So kommen *Cooter/Ulen* (1988, S. 496) zu dem Ergebnis, dass „(t)he problem with viewing a court as a market is that redistributive gains are frequently more important than inefficiencies in channeling litigation“.

Eine Möglichkeit, die These, dass sich der Rechtswandel hin zu höherer Effizienz bewegt, aufrecht zu erhalten, wäre es anzunehmen, Richter würden nicht rein zufällig effiziente Rechtsinnovationen generieren, sondern diese systematisch einführen. Dies würde vollkommene Information auf Seiten der Richter erfordern. Darüber verfügen diese jedoch realiter genauso wenig wie andere Akteure. Hierzu lässt sich daher die gesamte auf Hayek zurückgehende Kritik an der Annahme der vollständigen Information in der neoklassischen Theorie anführen.¹² Unklar bleibt zudem, welches Interesse ein nutzenmaximierender Richter an der Schaffung effizienter Rechtsregeln haben sollte. Würde dieses Interesse als eigenständiges Argument in seine Nutzenfunktion eingeführt, käme es einer weitgehenden Immunisierung dieser These gleich. Mehr Gewicht enthält dagegen *Posners* Argument (1992, S. 535 f.), wonach sich in *Common Law*-Systemen der Anreiz zur Produktion effizienter Rechtsinnovationen durch die Richter daraus ergebe, dass sonst ineffiziente Rechtsregeln durch Gesetzesrecht, d. h. über gesetzliche Rechtsinnovationen verändert würden. Damit würde der Anwendungsbereich des *Common Law* reduziert, was einen Verlust an Einfluss und Ansehen der Richterschaft zur Folge hätte. Auch hier liegt jedoch wieder ein Kollektivgut und damit das Problem von Freifahrer-Verhalten (diesmal bezogen auf die Richterschaft) vor und es wäre zu klären, welche Anreize für einen einzelnen Richter bestehen, individuell die Kosten der Rechtsinnovation zu tragen, wenn der Nutzen auch anderen Richtern zugute kommt (*Eckardt* 2001, S. 40–43). Daher ist auch hier von einer suboptimalen Produktion effizienter Rechtsinnovationen auszugehen. Zudem ist hier ebenso fraglich, durch welche Anreize gewährleistet werden kann, dass im Zuge gesetzlicher

¹² Vgl. hierzu *Hayek* (1936; 1952a; 1952b) und bezogen auf richterrechtliche Rechtsinnovationen *Aranson* (1986); *Schmidtchen* (1991); *Schmidtchen/Weth* (1999).

Rechtsinnovationen effizientere Rechtsregeln geschaffen werden. Und wiederum lässt sich auch diese Argumentation umkehren. Mit der gleichen Stichhaltigkeit kann argumentiert werden, dass die Richterschaft ein Interesse an der Beibehaltung oder Schaffung ineffizienter Rechtsregeln im Rahmen des *Common Law* haben müsste, sofern einflussreiche Interessengruppen von einer effizienteren Rechtsregel negative Verteilungswirkungen zu gewärtigen hätten, da diese sonst Anreize für eine Verlagerung der entsprechenden Regelungsmaterie in die Gesetzgebung hätten – in der Hoffnung, dass sie dann die gesetzliche Verankerung der für sie vorteilhafteren Handlungsrechte durchsetzen könnten.

Trotz dieser Kritik an der von der *Ökonomischen Analyse des Rechts* behaupteten Richtung des Rechtswandels hin zu Rechtsinnovationen, die eine Verbesserung der Ressourcenallokation hin zu mehr Effizienz hätten, enthält dieser Ansatz doch einige wesentliche für die ökonomische Analyse des Rechtswandels relevante Elemente. Zum einen hat sie explizit die Generierung und Verbreitung von Rechtsinnovationen im Rahmen der Rechtsprechung zum Gegenstand. Es werden die für die Erzeugung richterlicher Rechtsinnovationen wesentlichen Akteure (Richter, Anwälte, Konfliktparteien) und deren Interessen spezifiziert. Es werden sowohl die institutionellen durch das Gerichtssystem gesetzten Rahmenbedingungen als auch wesentliche, sich daraus für die Akteure ergebende Anreize analysiert. Als zentraler Mechanismus der Erzeugung richterlicher Rechtsinnovationen werden zufällige Abweichungen von der bisherigen Rechtsprechung durch die Richter identifiziert. Anders als bei den *Property Rights*- und *Transaktionskosten*-Ansätzen wird hier nicht implizit davon ausgegangen, dass bereits alternative Handlungsrechte vorliegen, die nur noch umzusetzen sind. Nicht nur der Zeitpunkt des Auftretens, sondern auch der Inhalt von Rechtsinnovationen ist Ergebnis eines Zufallsprozesses und damit nicht mehr notwendigerweise ökonomisch effizient. Zudem gebührt dem Posnerschen Ansatz der Verdienst, auf die Klagehäufigkeit als einem wesentlichen Einflussfaktor für das Auftreten von Rechtsinnovationen durch die Rechtsprechung hinzuweisen. Im Rahmen der Kritik an der effizienz erhöhenden Wirkung der richterlichen Rechtsprechung des *Common Law* wurde zudem die Bedeutung von Verteilungseffekten auch für richterliche Rechtsinnovationen herausgearbeitet.

3.2 Verteilungsorientierte Ansätze

Im Gegensatz zu den eben dargestellten Ansätzen, die Rechtsinnovationen weitgehend als unintendiertes Ergebnis individueller Tauschakte modellieren, beruhen gesetzliche Rechtsinnovationen primär auf intentionalen Aktivitäten. Da jede Neudefinition von Handlungsrechten die einem Akteur zur Verfügung stehende Menge erlaubter Handlungsmöglichkeiten verändert (*Hesse* 1983, S. 80), stellt sich die Frage, inwieweit die damit verbundenen Auswirkungen auf die Vermögensverteilung der Akteure nicht bereits Einfluss auf die Hervorbringung von Rechtsinnovationen selbst und damit auf den Rechtswandel haben.

3.2.1 Verteilungskonflikte um Common Pool-Gewinne

Libecap (1978; 1986; 1989), der in der Tradition des *PR*-Ansatzes steht, sieht die primäre Motivation zur Änderung von Eigentumsrechten wie *Demsetz* (1967) in dem mit einer exklusiveren Spezifizierung von Eigentumsrechten erzielbaren Nutzenzuwachs aus der Internalisierung externer Effekte. Allerdings ziehen gerade die möglichen Effizienzgewinne Verteilungskonflikte nach sich, die zu einer Herausbildung letztlich ineffizienter Rechtsinnovationen führen. Obwohl *Libecap* (1989) explizit von gesetzlichen Rechtsinnovationen ausgeht, untersucht er diesen Prozess nicht im Detail. Wiederum wird von einer bereits gegebenen Menge unterschiedlicher Handlungsrechte ausgegangen, aus denen nurmehr die unter den gegebenen Anreizstrukturen und Machtverhältnissen besten auszuwählen seien. Dabei bezieht er explizit die Existenz von Interessengruppen ein. Indirekt rekurriert er auf die der *Neuen Politischen Ökonomie* zuzurechnenden Ansätze für die Ableitung der von ihm dann empirisch an Fallstudien überprüften Hypothesen.¹³

3.2.2 Neue Politische Ökonomie

Die hier unter dem Schlagwort *Neue Politische Ökonomie* (NPÖ) zusammengefassten Ansätze¹⁴ beziehen sich explizit auf den Gesetzgebungsprozess. Zudem wird der Kollektivgut-Charakter formeller Institutionen in die Analyse einbezogen. Ebenso wie bei den effizienzorientierten Ansätzen wird der Gesetzgebungsprozess selbst im Rahmen des neoklassischen Paradigmas in Analogie zum ökonomischen Markt als Tauschprozess zwischen eigeninteressiert handelnden rationalen Individuen konzipiert (Abbildung 2). Dabei steht die Gesetzgebung in einem demokratischen parlamentarischen System im Mittelpunkt des Interesses. Es wird angenommen, dass es das primäre Ziel der Politiker bzw. Parteien ist, die auf sie entfallenden (erwarteten) Wählerstimmen zu maximieren, um an die Regierung zu kommen. Die Regierung ist der Anbieter von neuen Gesetzen (= Rechtsinnovation). Die Wähler bzw. Interessengruppen äußern dagegen auf Basis gegebener Präferenzen ihre Nachfrage nach staatlich bereit gestellten Gütern und Dienstleistungen, Umverteilung und Regulierung zur Maximierung ihres (erwarteten) Nutzens. Dabei wird die Regierung entweder als Akteur behandelt, der allein den Willen der in Wahlen erfolgreichen Mehrheit umsetzt oder der völlig von Interessengruppen bzw. von einer weitgehend autonomen staatlichen Bürokratie dominiert wird (*Breton* 1998, S. 11 ff.).

Während auf ökonomischen Märkten die individuelle Zahlungsbereitschaft über den Preismechanismus zur Abstimmung von Angebot und Nachfrage führt, über-

¹³ Vgl. im Einzelnen *Eckardt* (2001, S. 44–46).

¹⁴ Hierunter werden u. a. die folgenden Ansätze gefasst: Theorien kollektiven Handelns, Rent-Seeking-Theorien, Public Choice-Ansatz. Vgl. für einen Überblick z. B. *Breton* (1998); *Mercurio / Medema* (1997, S. 84 ff.); *Mueller* (1997); *Ordeshook* (1990) und den Sammelband von *Alt / Shepsle* (1990).

nimmt auf politischen Märkten der Wahlmechanismus diese Koordinationsfunktion. Getauscht werden Wahlstimmen gegen Wahlversprechen („prospective voting“, *Bretton* 1998, S. 27) bzw. gegen Erwartungen über das künftige Regierungshandeln der Parteien, die sich aus der Bewertung ihrer früheren Regierungstätigkeit ergeben („retrospective voting“, *Bretton* 1998, S. 27). Der Inhalt der Gesetzgebung richtet sich in dieser Modellwelt an den Interessen der für den Wahlsieg der Regierungspartei ausschlaggebenden Wähler aus, die von den jeweils geltenden Abstimmungsregeln abhängen (bei Mehrheitswahlen ist dies der Medianwähler).¹⁵

	Markt	Gesetzgebung
Anbieter Verhaltensannahme	Unternehmen Gewinnmaximierung	Politiker / Parteien Stimmenmaximierung
Nachfrager Verhaltensannahme	Konsumenten Nutzenmaximierung	Wähler / Interessengruppen Nutzenmaximierung
Tauschobjekte	Güter bzw. Dienstleistungen gegen Geld	prospective resp. retrospective voting
Marktstruktur	vollkommene Konkurrenz – Oligopol – Monopol	analog
Informations- annahmen	vollständige bzw. begrenzte Information Informationsasymmetrien	analog

Quelle: Eigene Zusammenstellung.

Abbildung 2: Gesetzliche Rechtsinnovation in Analogie zum Markttausch

In den Abweichungen des politischen Marktes vom Modell der vollständigen Konkurrenz wird die zentrale Ursache für ineffiziente Ergebnisse der Gesetzgebung gesehen. So spiegeln die Wahlen auf politischen Märkten die Intensität der Präferenzen der Wähler nur unzureichend wider – anders als auf vollkommenen ökonomischen Märkten. Hinzu kommt der Kollektivgut-Charakter der meisten Gesetze, der ein ausgeprägtes Trittbrettfahrer-Verhalten fördert und Wahlabstinenz zu einer rationalen Entscheidung der Wähler werden lässt. Aufgrund von unvollkommener und asymmetrischer Information entstehen zudem mehrstufige Prinzipal-Agent-Beziehungen zwischen den Wählern, der Regierung und den ausführenden staatlichen Behörden. Die resultierenden diskretionären Handlungsspielräume eröffnen daneben zusätzlich Interessengruppen die Möglichkeit, Umverteilungen zu ihren Gunsten durchzusetzen.

Die ökonomische Analyse von Interessengruppen hat wesentliche Bedingungen, die ihren Organisationsgrad und ihren potenziellen Einfluss auf die Gesetzgebung bestimmen, untersucht. Von zentraler Bedeutung sind insbesondere die Anzahl der

¹⁵ Allerdings ergeben sich bei Einbeziehung der institutionellen Gestaltung des Gesetzgebungsprozesses (Komitees, Ausschüsse) weitgehende Modifikationen.

Betroffenen und die Homogenität ihrer Interessen. Es wurde zudem herausgestellt, dass für Interessengruppen eher ein Anreiz besteht, Umverteilungen nicht durch direkte Einkommenstransfers, sondern über indirekt darauf hin wirkende staatliche Regulierungen zu erzielen. Diese schaffen künstliche Knappheitsrenten, die sich Interessengruppen aneignen (Tollison 1982, S. 596 f.; Frey/Kirchgässner 2002). Somit werden auch Aussagen über mögliche typische Inhalte von Rechtsinnovationen durch die Gesetzgebung getroffen.

Die Richtung des Rechtswandels wird im Rahmen der gegebenen institutionellen Regeln des politischen Systems durch die Umverteilungsinteressen der im Wettbewerb untereinander erfolgreichen Interessengruppen bestimmt. Dabei geht die so genannte *efficient redistribution*-Hypothese davon aus, dass es unter den gegebenen institutionellen Restriktionen des Gesetzgebungsprozesses aufgrund des Wettbewerbs zwischen den Interessengruppen zu einer effizienten Umverteilung durch die Regierung kommt (Becker 1983; Wittman 1989; 1995). „Governments use the most efficient methods available to transfer income among political pressure groups, minimizing deadweight costs, given the amount of transfer called for by the political process“ (Bullock 1995, S. 1237).

Diese Argumentation wird jedoch im *Transaktionskostenansatz* von North (1990a; 1990b) in Frage gestellt. Zwar verwendet auch er die Marktanalogie zur Analyse der Gesetzgebung. Allerdings variiert er ihre Annahmen. Neben unvollständiger Information geht er von subjektiven Handlungsmodellen der Akteure aus. Da der politische Markt außerdem durch hohe Transaktionskosten gekennzeichnet ist, ist nicht mehr gewährleistet, dass die marktlichen Rückkopplungsmechanismen zu effizienten Ergebnissen führen werden. Da der institutionelle Wandel und damit auch der Rechtswandel pfadabhängig verläuft, ist seine Richtung durch die zu einem Zeitpunkt realisierten Institutionen vorgegeben. Die Agenten des Wandels sind einzelne Akteure, die sich zur besseren Durchsetzung ihrer Ziele in Organisationen zusammenschließen. Kommt es durch Veränderung exogener Größen (z. B. Präferenzen, Ressourcenausstattung, Technologie) und damit der relativen Preise zu einem Ungleichgewicht innerhalb des gegebenen institutionellen Rahmens, werden sie durch marginale Anpassungen versuchen, ein neues Gleichgewicht zu erreichen. Dies könnte allerdings auch die Veränderung übergeordneter Institutionen (und damit zum Beispiel einzelner Handlungsrechte) erfordern, was einen höheren Ressourcenaufwand und die Überwindung des Trittbrettfahrer-Problems zur Folge hat. Dabei determinieren die zu einem bestimmten Zeitpunkt jeweils gegebenen Institutionen die Anreizstruktur für das eigeninteressierte Handeln der Akteure. *Lock in*-Effekte zwischen dem gegebenen institutionellen Rahmen und den daraus hervorgegangenen Organisationen, zunehmende Skalenerträge und Netzwerkexternalitäten führen zu einer pfadabhängigen Entwicklung. Ideologien, als gemeinsam geteilte Theorien, verstärken diesen Effekt.

North integriert in seinen jüngeren Arbeiten damit partiell evolutionsökonomische Argumente, ohne sich jedoch grundsätzlich vom neoklassischen Modell des vollkommenen Wettbewerbs als Referenzpunkt zu lösen (Eckardt 2001, S. 53–62).

Ebenso wenig wie in den bereits angeführten Ansätzen der *NPÖ* wird der Prozess der Erzeugung von Rechtsinnovationen im Detail analysiert. Analog zum Modell des vollkommenen Wettbewerbs auf ökonomischen Märkten wird angenommen, dass bei Vorliegen einer entsprechenden Nachfrage auch entsprechende Angebote an gesetzlichen Rechtsinnovationen vorhanden sind und realisiert werden können. Der Alternativenraum wird damit als prinzipiell gegeben unterstellt. Es wird allein untersucht, welche Alternative sich unter der Annahme verschiedener Marktunvollkommenheiten letztlich im Gleichgewicht durchsetzen wird. Unvollkommene und asymmetrische Informationen werden als eine zentrale Ursache der Ineffizienzen des politischen Marktes gesehen. Während in den meisten Arbeiten der *NPÖ* jedoch davon ausgegangen wird, dass alle Akteure prinzipiell über zutreffende Theorien über die Handlungssituation verfügen, stellt North mit der Einführung eines subjektiven Handlungsmodells explizit auf das in evolutionsökonomischen Theorien zentrale Wissensproblem ab.¹⁶

Insgesamt positiv zu bewerten ist an der *NPÖ*, dass sie durch die Vielzahl detaillierter Analysen wertvolle Einsichten in die Auswirkungen unterschiedlicher institutioneller Rahmenbedingungen auf den Output des Gesetzgebungsprozesses ermöglicht. Sie modelliert wesentliche Teilbereiche der dem Gesetzgebungsprozess inhärenten politischen Selektionsbedingungen und -mechanismen. Zudem wurden wichtige Erkenntnisse über die zentralen Faktoren der Entstehung von Interessengruppen und ihres Einflusses auf Gesetzesinnovationen erzielt. Obwohl auch hier der Gesetzgebungsprozess weitgehend in Analogie zur neoklassischen Wettbewerbstheorie modelliert wird, zeigt sich in neueren Arbeiten wie bei North eine Hinwendung zu evolutionsökonomischen Problemstellungen und Argumentationsmustern, indem das neoklassische Handlungsmodell um kognitive Elemente bereichert wird und kreative Innovationsprozesse explizit Eingang finden (*Wohlgemuth* 2002, S. 229).

4. Evolutionsökonomische Ansätze

Ähnlich wie die Ansätze der Neuen Institutionenökonomik greifen auch evolutionsökonomische Ansätze der Erklärung des Rechtswandels Wettbewerbstheorien auf. Dabei rekurrieren sie insbesondere auf die von Hayek und Schumpeter beeinflusste dynamische Wettbewerbstheorie. Zudem sind sie aber auch stark von zentralen Begrifflichkeiten und Einsichten der Neuen Institutionenökonomik geprägt. Dies gilt insbesondere für jüngere Arbeiten, die in direkter Auseinandersetzung mit ihr entstanden sind.

Im evolutionsökonomischen Kontext ist das Wissensproblem von zentraler Bedeutung (*Herrmann-Pillath* 2002). Dies gilt auch für die Analyse des Rechtswandels. In Abschnitt 4.1 werden wissensorientierte Ansätze diskutiert, in Abschnitt 4.2 werden darüber hinaus die in evolutorischen Marktprozessen permanent auf-

¹⁶ Vgl. hierzu im Folgenden Abschnitt 4.1.

tretenden Nutzungs- und Verteilungskonflikte integriert. Abschnitt 4.3 thematisiert schließlich explizit den Rechtswandel als eine Form institutionellen Wettbewerbs.

4.1 Wissensorientierte Ansätze

Evolutionsökonomische Ansätze des Rechtswandels beziehen sich sowohl auf Hayeks Vorstellung vom Wettbewerb als Entdeckungsverfahren, in dem durch permanenten Versuch und Irrtum das immer nur lokal vorhandene Wissen nutzbar gemacht wird (4.1.1), als auch auf Schumpeters Vorstellung vom Wettbewerb als eines Innovations- und Diffusionsprozesses, in dem durch kreative Akteure Innovationen geschaffen werden, die – falls erfolgreich – von anderen imitiert und dabei selbst wiederum verändert werden (4.1.2).

4.1.1 Wissensproblem I:

Der richterliche Rechtswandel bei Hayek

Hayek selbst hat sich nicht nur mit ökonomischen Märkten im engeren Sinn beschäftigt, sondern explizit auch mit der Rechtsentwicklung. Das Rechtssystem als Ganzes stellt für ihn eine eigene spontane Ordnung dar, die sich nicht auf ihre einzelnen Komponenten reduzieren lässt (Hayek 1973, S. 100). Den Gesetzgebungsprozess behandelt er weitgehend in Anlehnung an die *NPÖ* (Hayek 1979, S. 8 ff., S. 29 ff., 98 ff.). Dagegen thematisiert er explizit die Rolle der Gerichtsbarkeit für die Erzeugung von Rechtsinnovationen. Diese werden zufällig im Zuge der Rechtsanwendung bei der Rechtsprechung durch den Richter geschaffen. Voraussetzung, dass es zu Rechtsinnovationen kommt, ist auch hier wie im Rahmen der *ÖAR*, dass überhaupt ein Rechtsstreit vor Gericht stattfindet. Ursachen hierfür liegen in Konflikten zwischen den Privaten über die in einer Situation jeweils erlaubten Handlungsmöglichkeiten. Aufgrund geänderter wirtschaftlicher Umstände kann es sich dabei um völlig neuartige Konfliktfälle handeln, die daher selbst ein Ergebnis des evolutorischen Wirtschaftsprozesses sind. Sie können aber auch Folge bereits bekannter, länger bestehender Umstände sein, wenn konfligierende Erwartungen über die in einer bestimmten Situation jeweils gültigen Handlungsrechte bestehen. Da die privaten Akteure i. a. nicht über das relevante juristische Wissen verfügen und da immer Interpretationsspielräume bei der Frage der jeweils gültigen Handlungsrechte bestehen, kommt es auch unter bekannten wirtschaftlichen Gegebenheiten immer wieder zu Rechtsstreitigkeiten, die den Prozess der richterlichen Rechtsinnovation anstoßen.

Der Richter muss bei jeder Rechtsstreitigkeit ein Urteil sprechen. Bei bekannten Konfliktlagen greift er auf die zu einem Zeitpunkt bestehenden informellen Normen und Konventionen zurück, aus denen er die seiner Ansicht nach für den jeweiligen Konflikt gültige abstrakte Regel auswählt und diese dann explizit artikuliert. Dabei wird er aufgrund seiner juristischen Sozialisation eine solche Auslegung wählen, die der traditionellen Logik der jeweiligen Rechtsordnung entspricht. Da

aber auch Richter aufgrund ihrer kognitiven Kreativität im Zuge der sprachlichen Artikulation und Präzisierung graduelle Modifikationen an den bereits bestehenden informellen Normen und Konventionen vornehmen, ergeben sich auch hierbei zufällige Rechtsinnovationen.¹⁷ Zudem verfügen auch Richter nicht über vollständiges Wissen und werden zum Teil auch von anderen Präferenzen geleitet. Bei neuartigen Konfliktsituationen kann der Richter rein logisch nicht auf bereits gegebene Handlungsrechte zurückgreifen. Nach Hayek wird er dann entweder aus übergeordneten Rechtsregeln neue ableiten oder aber auch eine völlig neuartige Regel kreieren (*Hayek* 1973, S. 78, S. 99 ff., S. 115 f., S. 118).

Hayek sieht die Rechtsprechung als eine Art Hypothesentest, der aufgrund der inhärenten permanenten graduellen Modifikationen und Neuinterpretationen dazu führen kann, dass ein bereits länger bestehendes Handlungsrecht in Zukunft auch auf andere Konfliktsituationen Anwendung findet bzw. dass durch die Rechtsprechung bei den Wirtschaftsakteuren völlig neuartige Erwartungen entstehen, die zu neuartigen rechtlichen Konflikten führen, welche dann wiederum von den Gerichten zu entscheiden sind (*Hayek* 1973, S. 78, S. 120). Mit Hayek kann daher die Rechtsprechung als permanenter Prozess von Konfliktlösungsversuchen aufgefasst werden, die zumindest partiell Rechtsinnovationen hervorbringen, welche neue Konflikte auslösen, die wiederum zu Gerichtsverfahren führen und somit den Prozess der Rechtsveränderung in Gang halten werden (*Hayek* 1973, S. 65, S. 102).

Eingeschränkt wird die Variationserzeugung durch die dem Rechtssystem inhärenten Selektionsmechanismen. Für Hayek ist dabei die richterliche Sozialisation zentral, da sie eine Präferenz für die Interpretation von Konflikten im Hinblick auf die Bewahrung der gegebenen Rechtsordnung bzw. -tradition bei den Richtern erzeugt. Dies führt seiner Ansicht nach dazu, dass ein Richter bei der Entscheidung eines konkreten Einzelfalles entsprechend der jeweiligen juristischen Tradition allgemeine Rechtsprinzipien anwenden wird. Dabei muss er seine Entscheidung gemäß der geltenden juristischen Regeln logisch begründen und gegenüber höheren Gerichten und der Fachwelt verteidigen können. Weiter geht Hayek davon aus, dass sich Richter auch bei der Anwendung und Interpretation von Gesetzen grundsätzlich der Bewahrung der traditionellen Rechtsordnung verpflichtet fühlen. Daher werden sie auch das Gesetzesrecht in diesem Sinne interpretieren, selbst wenn es vom Gesetzgeber anders intendiert gewesen sein sollte (*Hayek* 1973, S. 66). Damit wird die Richtung des Rechtswandels einzelner Handlungsrechte im allgemeinen durch die übergeordnete Rechtsordnung vorgegeben sein. Im Gegensatz zur *ÖAR* thematisiert Hayek jedoch nicht dem Rechtssystem inhärente Sanktionsmechanismen, die das Verhalten der Richter entsprechend beeinflussen könnten. Der Wandel der Rechtsordnung in ihrer Gesamtheit ist Ergebnis der kulturellen Evolution und kann als solcher auch nicht bewusst gesteuert werden.¹⁸

¹⁷ Vgl. hierzu auch *Okruch* (1999, S. 123–136), nach dessen kritischer Interpretation Hayek den Richter in einer deutlich passiveren Rolle bei der Erzeugung von Rechtsinnovationen sieht.

¹⁸ Zu einer ausführlicheren Darstellung und Kritik vgl. *Eckardt* (2001, S. 95–105).

4.1.2 Wissensproblem II: Gesetzlicher Rechtswandel als Innovations-Prozess

Ausgehend von der empirischen Bedeutung technischen Wandels für die Entwicklung moderner Volkswirtschaften, hat sich ein wesentlicher Teil evolutionsökonomischer Ansätze in Auseinandersetzung mit Schumpeters Analyse kreativer Unternehmer und technischer Innovations-Imitationsprozesse und in Abgrenzung zur neoklassischen Behandlung von Innovationen entwickelt.¹⁹ Während im Rahmen des neoklassischen Paradigmas Innovationen ebenfalls das Ergebnis einer auf dem Marginalprinzip beruhenden Abwägung zwischen eingesetztem Ressourcenaufwand und erwartetem Ertrag sind, wird in evolutionsökonomischen Ansätzen von der generellen Nicht-Antizipierbarkeit von Neuerungen ausgegangen. Daher kann das einen geschlossenen Alternativenraum voraussetzende Maximierungsprinzip keine Anwendung finden. Prozesse der Generierung und Diffusion einzelner Innovationen werden deswegen vielfach mittels eines Variations-Selektions-Ansatzes analysiert. Dieser erlaubt es, kognitive Kreativität in das Handlungsmodell zu integrieren, die endogene Erzeugung neuer Varianten und damit Heterogenität zuzulassen und Selektionsbedingungen und -mechanismen zu spezifizieren, die Aussagen über die relative Häufigkeit der verschiedenen Varianten ermöglichen.

Meier/Slembeck (1994) haben eine evolutionsökonomische Analyse des Gesetzgebungsprozesses vorgelegt, der sich explizit des Variations-Selektions-Ansatzes bedient.²⁰ Dabei beziehen sie wesentliche Erkenntnisse der *NPÖ* ein, allerdings modifizieren sie das Handlungsmodell grundlegend um kognitive Kreativität. Anders als bei Hayek steht bei ihnen nicht die Frage nach der bestmöglichen Nutzbarmachung immer nur lokal vorhandenen Wissens durch dezentrale Koordinationsmechanismen im Mittelpunkt. Ihr Hauptaugenmerk richtet sich vielmehr auf den Prozess selbst, der zur Generierung einer gesetzlichen Rechtsinnovation führt.

In ihrem Handlungsmodell führen kognitive Kreativität und Lernen zur endogenen Erzeugung gesetzlicher Rechtsinnovationen. Allerdings setzen beschränkte Rationalität und *satisficing*-Verhalten der Akteure der ubiquitären Generierung von Varietät eine erste Grenze (*Meier/Slembeck* 1994, S. 21 ff.). Gesetzliche Rechtsinnovationen als Output wirtschaftspolitischer Entscheidungen werden als Ergebnis eines mehrstufigen Variations-Selektions-Prozesses modelliert. Anders als die Arbeiten der *NPÖ* kann dieser Prozess „nicht auf kollektive Entscheidungen im Rahmen objektivierbarer Ziel-Mittel-Beziehungen reduziert werden, sondern stellt ein selektives Problemlösungsverfahren dar, welches auch Sinngebungs- und Filterfunktionen erfüllt“ (*Meier/Slembeck* 1994, S. 37). Dieser kollektive Problemlösungsprozess wird dabei ähnlich der traditionellen entscheidungslogischen Kon-

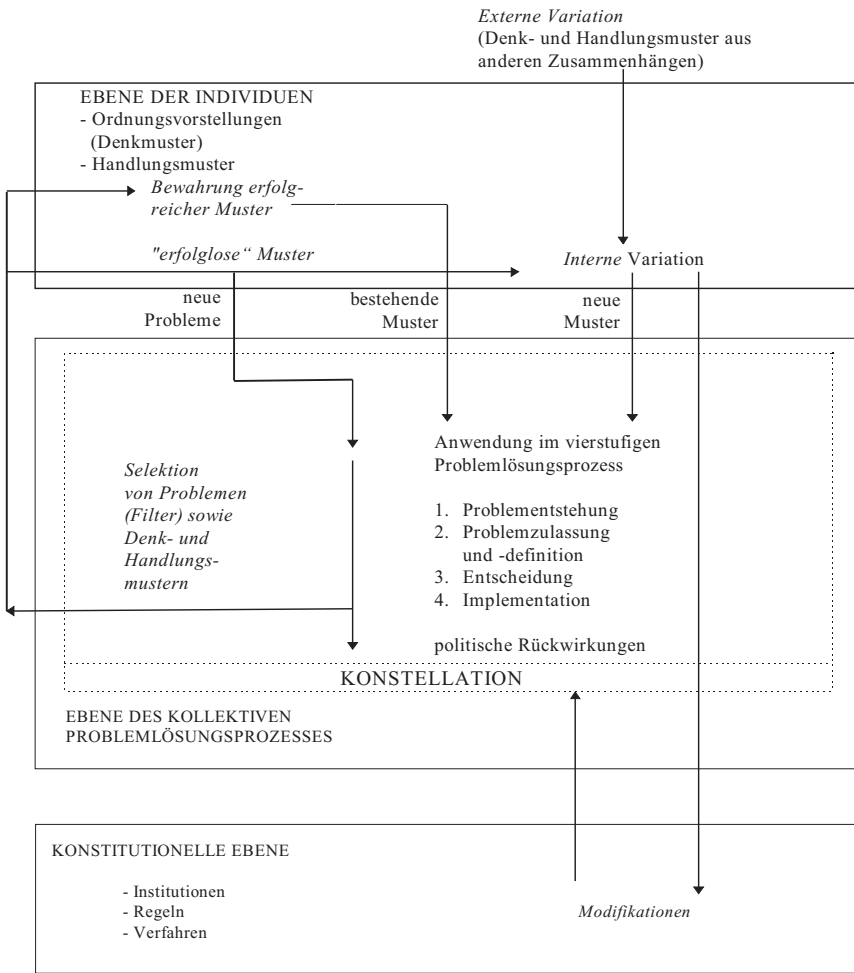
¹⁹ Vgl. hierfür z. B. *Dosi* (1988); *Herrmann-Pillath* (2002); *Nelson* (1995); *Metcalfe* (1998); *Mokyr* (1990); *Saviotti* (1996).

²⁰ Vgl. auch *Meier/Durrer* (1992); *Meier/Haudenschild* (1991); *Meier/Haury* (1990); *Meier/Mettler* (1988); *Slembeck* (1997; 2003) sowie allgemein *Wohlgemuth* (2002).

zeption der Wirtschaftspolitik mit den Stufen Problemstellung, Problemzulassung und -definition, Entscheidung und Implementation konzipiert. Jede Stufe ist dabei durch ihre je spezifische Selektionsumgebung mit eigenen Selektionskriterien gekennzeichnet (Abbildung 3).

Analytisch lassen sich drei Ebenen des politischen Prozesses unterscheiden: die Ebene der Individuen, die Ebene des kollektiven Problemlösungsprozesses und die konstitutionelle Ebene, auf der die Institutionen, Regeln und Verfahren des kollektiven Problemlösungsprozesses definiert werden. Ausgangspunkt für die Erzeugung gesetzlicher Rechtsinnovationen sind immer einzelne Individuen (*Meier/Slembeck* 1994, S. 53 ff.). Kognitive Dissonanzen sind die Auslöser für zunächst individuelle Anstrengungen, um im kollektiven politischen Prozess eine Gesetzesinnovation durchzusetzen. Sie beruhen auf Unzufriedenheit mit einer gegebenen Umweltwahrnehmung, die auf Diskrepanzen zwischen Ist- und Sollparametern beruht, oder auf Unsicherheit, die sich aus unterschiedlichen Informationen über Kausalzusammenhänge, wirtschaftspolitischen Parametern oder die Soll-Parameter anderer Akteure ergibt.

Beim Durchlaufen des kollektiven Problemlösungsprozesses muss dabei zunächst die individuelle Problemsicht verbreitet werden, so dass ein anfänglich nur von einem individuellen Akteur so wahrgenommenes Problem auch als kollektives aufgefasst wird ((1) *Problemstellung*). Je nach Problemtyp, der sich aus der Anzahl der Betroffenen und der Intensität ihrer Betroffenheit ergibt, variiert der Mobilisierungsaufwand und der potenzielle politische Handlungsdruck. Hat ein Problem diesen ersten Filter erfolgreich überwunden, wird dann (2) über die *Problemzulassung und -definition* entschieden. Wegen der begrenzten personellen und zeitlichen Ressourcen ist auch die Problemlösungskapazität des Gesetzgebungssystems begrenzt. Daher stehen eine Vielzahl von Problemen miteinander in Konkurrenz. Um sich gegenüber anderen Problemen durchzusetzen, ist es notwendig, von relevanten Meinungsführern aufgegriffen und propagiert zu werden. Die Mechanismen, die hierbei zu einer positiven Selektion führen, sind nur bedingt einer rationalen Kalkulation zugänglich. Gelangt ein positiv selektiertes Problem auf die politische Agenda, setzt die politische Auseinandersetzung um die Problemdefinition, die zu erreichenden Ziele und die dazu zweckmäßigen Instrumente ein. Je größer der Neuheitsgrad eines Problems ist, d. h. je geringer die Übereinstimmung hinsichtlich Problemdefinition, -ursachen und geeigneter Lösungsmöglichkeiten zwischen den beteiligten Akteuren ist, um so mehr Gewicht erhalten Sinngebungs- und Deutungsprozesse. Nach Durchlaufen dieses Filters ergibt sich eine vorherrschende Problemsicht, die damit zugleich andere „Meinungen, Werthaltungen und Forderungen“ (*Meier/Slembeck* 1994, S. 41) ausschließt. In der folgenden (3) *Entscheidungsphase* dominieren Bargaining-Prozesse. Hier sind u. a. die in der NPÖ untersuchten Aspekte des politischen Tausches anzusiedeln. Ein zentrales Selektionskriterium dieser Phase sind die jeweils geltenden Abstimmungsregeln, die zusammen mit der jeweils vorhandenen Ressourcenausstattung der an der Entscheidung beteiligten Akteure zur Verabschiedung einer gesetzlichen Rechts-



Quelle: Nach Meier / Slembeck (1994, 45, 240).

Abbildung 3: Gesetzliche Rechtsinnovation als Variations-Selektions-Prozess

innovation führen. In der (4) *Implementationsphase* wird das Ergebnis des Gesetzgebungsprozesses schließlich umgesetzt. Die „impliziten Interpretations- und expliziten Ermessensspielräume in der Anwendung und Durchsetzung von Rechtsbeschlüssen durch Verwaltung und Judikative“ (Meier / Slembeck 1994, S. 43) eröffnen nicht nur den rechtsanwendenden staatlichen Organen diskretionäre Handlungsspielräume, sondern auch den Adressaten der Rechtsinnovation. Ihre Implementation erfordert dabei wiederum häufig neben Bargaining- auch Deutungsprozesse. Damit erweitern Meier / Slembeck die im Rahmen der NPÖ ana-

lysierte Prinzipal-Agent-Beziehung ebenfalls um kognitive Aspekte, die den Agenten weitere Spielräume für Rechtsinnovationen eröffnen.

Die implementierten Gesetze können Rückwirkungen auf die individuelle Ebene, den kollektiven Problemlösungsprozess sowie auch auf die konstitutionelle Ebene, auf der die Regeln des kollektiven politischen Prozesses definiert werden, haben. Die Evolution des Gesamtsystems vollzieht sich über Lernprozesse, die primär auf der individuellen Ebene angesiedelt sind. Externe Variationen sowie Erfahrungen aus dem politischen Prozess veranlassen die Individuen zur Selektion von als erfolgreich bewerteten Problemlösungen. Da diese zu Modifikationen der individuellen Denk- und Handlungsmuster beitragen, schlagen sie sich in der Folge auch in künftigen Gesetzgebungsprozessen nieder.

Im von Meier/Slembeck vorgelegten Analyseansatz zur gesetzlichen Rechtsinnovation werden Grundeinsichten der *NPÖ* und der Evolutionsökonomik in stringenter Weise miteinander verknüpft. Das verwendete Handlungsmodell geht bei allen Akteuren von kognitiver Kreativität aus, die die zentrale individuelle Quelle für die permanente Generierung von Varietät ist. Damit werden hier auch Politiker zu Unternehmern im Schumpeterschen Sinn, die aktiv innovative Angebote erzeugen und verbreiten. Im Gegensatz zur *NPÖ*, die implizit von einem gegebenem Alternativenraum ausgeht, wird in diesem Ansatz der relevante Alternativenraum, aus dem die letztlich verabschiedete gesetzliche Rechtsinnovation stammt, erst in den verschiedenen Variations-Selektions-Phasen des kollektiven Problemlösungsprozesses konstituiert. Begrenzt wird das Auftreten ubiquitärer Innovationen durch eine Reihe von Selektionsmechanismen, die Meier/Slembeck für die verschiedenen Phasen des Gesetzgebungsprozesses jeweils detailliert herausarbeiten. Konstitutionelle Regeln und die bisherigen Ergebnisse des Gesetzgebungsprozesses geben über Veränderungen der Problemsichten und der materiellen Einflussmöglichkeiten der Akteure die grobe Richtung des Rechtswandels in der historischen Zeit vor. Konsequent gehen Meier/Slembeck zudem davon aus, dass es bei der Anwendung und Ausführung gesetzlicher Rechtsinnovationen durch Judikative und Exekutive aufgrund von Interpretationsnotwendigkeiten und Ermessensspielräumen zur weiteren Modifikation kommen wird. Mit dem einmaligen Akt der Verabschiedung einer Gesetzesinnovation kommt damit der Prozess der Rechtsveränderung nicht zum Stillstand. Ebenso wenig wie Hayek legen sie allerdings eine ausgefeilte Analyse des Wechselspiels zwischen den verschiedenen „Diffusionskanälen“ (Okruch 1999, S. 159 ff.) vor.

4.2 Koevolution von Rechtswandel und technischer Entwicklung

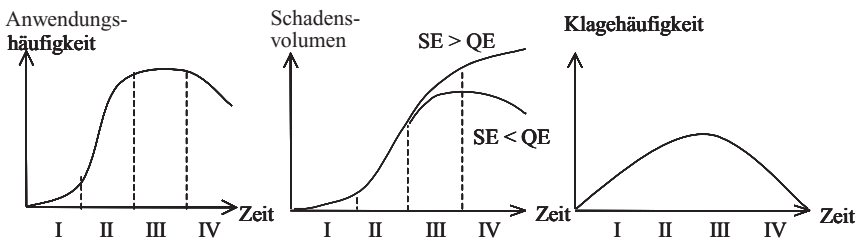
Allen bisher behandelten Ansätzen der *NIÖ* und der Evolutionsökonomik ist gemeinsam, dass sie in Veränderungen wirtschaftlicher Faktoren den zentralen Anstoß für Rechtsinnovationen sehen bzw. dass Verteilungsinteressen einen wesentlichen Einfluss auf die Nachfrage nach Rechtsinnovationen haben. Eckardt (2001,

S. 112–204) verknüpft in einem explizit evolutionsökonomischen Ansatz wesentliche Aspekte der bisher behandelten Modelle. Technischer, wirtschaftlicher und rechtlicher Wandel werden dabei als Ergebnis eines kumulativen Variations-Selektions-Prozesses gesehen. Sie weisen zwar jeweils eigene Variations-Selektions-Mechanismen auf, sind aber durch die von ihnen ausgelösten Verteilungseffekte miteinander verbunden. Ausgangspunkt der Analyse ist die Einführung einer neuen Technik, die neben positiven Wirkungen auch zu neuartigen Nutzungs- und Verteilungskonflikten führt.

Ähnlich wie bei Meier/Slembeck wird ausgehend von einem auf dem methodologischen Individualismus aufbauenden kognitiv-kreativen Handlungsmodell allen Akteuren kognitive Kreativität zugesprochen. Diese ist die Quelle der endogenen Generierung von Varietät, durch die technische, wirtschaftliche und rechtliche Innovationen hervorgebracht werden. Als auslösendes Moment für individuelle Aktivitäten, die Prozesse der Rechtsveränderung in Gang setzen, werden negative Vermögenseffekte angenommen, die sich als Folge von negativen technologischen Externalitäten ergeben (Eckardt 2001, S. 112–116). Diese fallen als Kuppelprodukte bei der Anwendung neuer Techniken an. Das resultierende Schadenvolumen ist dabei abhängig von der Anwendungshäufigkeit und vom Ausreifungsgrad der neuen Technik (bezogen auf das technische Wissen um die Ursachen und Möglichkeiten der Vermeidung der bei ihrer Anwendung anfallenden negativen Externalitäten). Es wird angenommen, dass die Anwendungshäufigkeit systematisch im Marktzyklus der betrachteten Technik variiert. Damit wird es möglich, Hypothesen über die typische Veränderung des Schadenvolumens im Marktzyklus aufzustellen. Da sich dieses in negativen Vermögenseffekten niederschlägt, sind somit die individuellen Anreize zu Aktivitäten, die Rechtsinnovationen zur Folge haben können, ebenfalls mit dem Marktzyklus verknüpft, so dass auch hierzu prinzipiell empirisch überprüfbare Hypothesen abgeleitet werden können.

Rechtsveränderungen ergeben sich sowohl im Zuge der Rechtsprechung als auch durch die Gesetzgebung. Prozesse der richterlichen Rechtsinnovation werden durch die individuelle Entscheidung der von der Anwendung der neuen Technik negativ betroffenen Akteure in Gang gesetzt. Diese werden die Gerichtsbarkeit einschalten, um entweder eine Kompensation für die erlittenen Vermögenseinbußen zu erhalten und/oder um künftige negative Einwirkungen untersagen zu lassen. Die Erzeugung und Verbreitung von Rechtsinnovationen wird dabei auf Basis des von der ÖAR entwickelten Modells (Abschnitt 3.1) konzipiert, allerdings ohne die These beizubehalten, dass der Rechtswandel zu einer höheren Effizienz führen wird (Eckardt 2001, S. 132–149). Aufgrund des zugrunde gelegten kognitiv-kreativen Handlungsmodells verfügen alle an der Rechtsprechung beteiligten Akteure (Richter, Anwälte, Konfliktparteien, Zeugen) über kognitive Kreativität, die sie in den Rechtsprechungsprozess einbringen. Aufgrund der Interpretationsmöglichkeiten und -notwendigkeiten des bei der Erfassung einer Klage zugrunde liegenden Sachverhaltes sowie der anzuwendenden Rechtsregel durch die Richter kommt es bei der Rechtsanwendung unweigerlich zu rechtlichen Innovationen. Diese gelten

zunächst jedoch nur für den jeweiligen Einzelfall. Das Ausmaß an Varietät der Rechtsprechung für ähnlich gelagerte Konfliktfälle korreliert dabei positiv mit der Neuartigkeit des zugrunde liegenden rechtlich thematisierten Konfliktes. Sie dürfte daher zu Beginn des Marktzyklus einer neuen Technik am höchsten sein. Damit eine richterliche Rechtsinnovation allgemein Anwendung findet, muss sie erfolgreich im Rechtsprechungssystem selektiert werden. Es wird angenommen, dass die Klagehäufigkeit vom Ausmaß der negativen Vermögenseffekte abhängig ist und daher ebenfalls mit dem Marktzyklus der zugrunde liegenden Technik verknüpft ist (Abbildung 4).



I = Experimentierphase; II = Expansionsphase; III = Ausreifungsphase; IV = Stagnations-/Rückbildungsphase

SE = Größeneffekt; QE = Qualitätseffekt

Quelle: Eigene Zusammenstellung.

Abbildung 4: Klagehäufigkeit im Marktzyklus einer Technik

Entsprechend des hierarchischen Aufbaus der Gerichtsbarkeit und der mit dem Marktzyklus variierenden Klagehäufigkeit werden nun im Lauf der Zeit typische richterliche Problemlösungen selektiert. Es kommt zur Herausbildung richterlicher Problemlösungsroutinen, so dass im Lauf der Zeit die Varietät der Rechtsprechung bei ähnlich gelagerten Konflikten abnimmt. Die resultierenden Problemlösungsroutinen sind das Ergebnis der dem Rechtssystem inhärenten Selektionsmechanismen (juristische Sozialisation, Auslegungsregeln, Rechtsdogmatik, institutionelle Ausgestaltung der Gerichtsbarkeit) sowie des von der ökonomischen Selektionsumwelt ausgelösten Selektionsdrucks. Die Zunahme der Homogenität der Rechtsprechung hat ihrerseits Rückwirkungen auf die Klagehäufigkeit, da die privaten Akteure bei einer homogeneren Rechtsprechung zutreffendere Erwartungen über die jeweils geltenden Handlungsrechte bilden können. Auch Interessengruppen können Einfluss auf die Entwicklung des Rechtswandels durch die Gerichtsbarkeit nehmen. Aufgrund ihrer im Vergleich zu rein individuell agierenden Akteuren besseren Ressourcenausstattung können sie tendenziell die Klagehäufigkeit beeinflussen sowie durch die Bereitstellung relevanter Informationen versuchen, auch Einfluss auf den Inhalt der Rechtsprechung zu gewinnen. Da die Kosten der Interessengruppenorganisation ebenfalls im Marktzyklus variieren, lassen sich prinzipiell

empirisch testbare Hypothesen über die Bedeutung verschiedener Interessengruppen für Rechtsinnovationen durch die Gerichtsbarkeit ableiten.

Der nicht-intentionale Charakter des richterlichen Rechtswandels bedeutet nun aber nicht, dass die davon betroffenen Akteure mit diesen sich spontan als Nebenprodukt der Rechtsprechung ergebenden richterrechtlichen Handlungsrechtsinnovationen zufrieden sein müssen. Sind sie es nicht, so steht ihnen die Möglichkeit offen, durch gesetzliche Rechtsinnovationen eine der wesentlichen Grundlagen der Rechtsprechung zu beeinflussen. Allerdings setzen gesetzliche Rechtsinnovationen die kollektive Organisation von Interessen voraus. Für den Gesetzgebungsprozess selbst wird das Modell von *Meier/Slembeck* (1994) zugrunde gelegt (Abschnitt 4.1). Es wird davon ausgegangen, dass in den frühen Phasen des Marktzyklus einer neuen Technologie kollektive Sinngebungsprozesse dominieren, da sich zunächst erst eine gemeinsam geteilte kollektive Problemsicht herausbilden muss. Demgegenüber werden in späteren Phasen des Marktzyklus die in der *NPÖ* vorwiegend analysierten Bargaining-Prozesse Vorrang haben. In jedem Fall jedoch sind kreative politische Unternehmer wesentlich an der Erzeugung neuartiger kollektiver Problemsichten sowie an der Generierung gesetzlicher Rechtsinnovationen beteiligt. Sie reagieren nicht nur auf die Nachfrage durch Wähler oder Interessengruppen, sondern schaffen von sich aus Angebote in Form von innovativen Gesetzesvorschlägen. Die Bandbreite gesetzlicher Rechtsinnovationen wird durch die Selektionskriterien des politischen Systems begrenzt. Die auf der konstitutionellen Ebene festgelegten Regeln bestimmen, wer formell am Gesetzgebungsprozess beteiligt ist. Damit wird auch eine Begrenzung der Problemlagen, die in den Gesetzgebungsprozess einfließen, getroffen, da die Kosten der politischen Interessenartikulation für Akteure, denen kein formelles Beteiligungsrecht am Gesetzgebungsverfahren zusteht, höher sind und ihre Interessenlagen gegenüber anderen somit tendenziell unterrepräsentiert werden. Zudem ist die Nachfrage nach gesetzlichen Rechtsinnovationen wiederum von den Kosten der kollektiven Interessenorganisation abhängig. Diese variiert im Marktzyklus in Abhängigkeit von den jeweils vorherrschenden Problemlagen und den Opportunitätskosten der Interessengruppenorganisation. Ausgehend von der Art der Betroffenheit, der Anzahl Betroffener und der Heterogenität der Interessenlagen lassen sich wiederum prinzipiell empirisch überprüfbare Hypothesen darüber bilden, von welchen Interessengruppen²¹ in welcher Marktphase mit Nachfrage nach gesetzlichen Rechtsinnovationen zu rechnen ist.

Um Aussagen über die Richtung des Rechtswandels in der historischen Zeit zu treffen, müssen die Mechanismen der richterlichen und gesetzlichen Rechtsinnovation miteinander verknüpft und zudem Ursachen und Mechanismen gefunden werden, die Hypothesen über nicht zu erwartende Rechtsinnovationen zulassen

²¹ Hier sind insbesondere die Produzenten der negativen Externalitäten, die davon durch Vermögenseinbußen betroffene Akteure, sowie von Substitutionskonkurrenz betroffene Akteure zu berücksichtigen.

(Eckardt 2001, S. 176–201). Rechtsevolution lässt sich dann als kumulativer Variations-Selektions-Prozess konzipieren. Während bei richterlichen Rechtsinnovationen als dem nicht-intendierten Ergebnis des gerichtlichen Variations-Selektions-Prozesses graduelle Veränderungen dominieren, können Gesetze auch grundlegendere Rechtsinnovationen enthalten. Allerdings sind auch bei gesetzlichen Rechtsinnovationen graduelle Modifikationen durch die Imitation bereits bestehender in- oder ausländischer gesetzlicher und/oder richterrechtlicher Problemlösungs-routinen dominierend, da hierbei geringere Überzeugungs- und Durchsetzungskosten im Gesetzgebungsprozess anfallen. Um den relativen Einfluss der Rechtsprechung und Gesetzgebung auf den Rechtswandel im Einzelfall zu erfassen, bedarf es der genauen Kenntnis der rechtlichen Selektionsumwelt, da beide Teilbereiche durch institutionelle und organisatorische Regelungen miteinander verknüpft sind. Diese definieren die relativen Handlungsspielräume der beiden Teilsysteme zueinander.

Aussagen über die Richtung des Rechtswandels lassen sich zudem aufgrund der inhärenten Pfadabhängigkeiten des Rechtswandels treffen. Mit diesem Konzept wird explizit zu erfassen versucht, dass sich Veränderungsprozesse im Rahmen der historischen Zeit vollziehen, irreversibel sind und aufeinander aufbauen (Leipold 1996). Als mögliche Ursache von Pfadabhängigkeiten lassen sich in kritischer Anlehnung an North (1990a), der selbst auf die Arbeiten von Arthur (1988) zur Analyse der Pfadabhängigkeiten technischer Innovationen zurückgreift, *Set up*-Kosten der Interessengruppenorganisation, Koordinationseffekte und institutionen-spezifische Investitionen anführen. Durch diese gewinnen einmal realisierte rechtliche Innovationen eine gewisse Beharrungskraft gegenüber alternativen Handlungsrechten. Die Wirkung von Lerneffekten ist dagegen nicht eindeutig, da sie genauso gut zur Verstärkung wie zur Abschwächung der Stabilität von Handlungsrechten beitragen können. Mit der zunehmenden Anwendungshäufigkeit eines neuen Handlungsrechtes wächst nicht nur das Wissen um seine Problemlösungskapazität, sondern auch um die davon ausgehenden Verteilungseffekte. Letzteres kann dazu führen, dass für die davon negativ betroffenen Akteure die Opportunitätskosten der Beibehaltung dieses Handlungsrechtes relativ zu seinen Änderungskosten immer höher werden und somit der Anreiz steigt, Aktivitäten zu seiner Modifikation und damit zu einer Rechtsinnovation vorzunehmen. Dies kommt dann einer negativen Rückkoppelung gleich.

Pfadabhängigkeiten lassen sich auch kognitiv begründen. Bei der Analyse technischer Innovations-Imitations-Prozesse zeigt sich, dass das aus der Wissenschaftstheorie entlehnte Konzept der Paradigmen, erweitert um Trajektorien als ihrer konkrete Ausprägung, einen wichtigen heuristischen Beitrag leisten kann (Dosi 1982; 1988). Analog lassen sich rechtliche Paradigmen und Trajektorien definieren. Ersteres umfasst die Gesamtheit aller positiven und negativen Heuristiken, mit denen spezifische Problemlagen rechtlich thematisiert werden, letzteres die tatsächlich realisierten Handlungsrechte. Durch die im Rahmen eines rechtlichen Paradigmas dominierende Problemsicht und die als zulässig erachteten Problemlösungen wird auch bei neu auftretenden Problemlagen bzw. bei Versuchen der Modifikation ge-

gebener Handlungsrechte der kognitive Rahmen umrissen, innerhalb dessen die Akteure nach rechtlichen Innovationen suchen. Erst wenn sich die Widersprüche und Probleme innerhalb des vorherrschenden Paradigmas häufen, kann es zu einer Krise und zu einer Auseinandersetzung mit bislang ausgeblendeten Heuristiken und Problemlösungen kommen. Wie umfassend im Einzelnen ein rechtliches Paradigma definiert wird, hängt von der konkreten Fragestellung ab. So sind andere Abgrenzungen vorzunehmen, je nachdem ob der Rechtswandel zweier Rechtssysteme verglichen wird oder ob der Rechtswandel innerhalb eines einzelnen Rechtssystems untersucht wird (Abbildung 5).²²

Dieser evolutionsökonomische Erklärungsansatz des Rechtswandels integriert sowohl das Wissensproblem als auch die permanenten Entstehung von Verteilungskonflikten als Folge evolutorischer Marktprozesse. Die dabei abgeleiteten Hypothesen über den Zusammenhang von Technik-, Markt- und Rechtswandel sind prinzipiell empirisch überprüfbar. Einzelne Variations- und Selektionsmechanismen sind zudem bspw. im Rahmen von Häufigkeits-Pfadabhängigkeits-Modellen formalisierbar (*Wangenheim* 1995).

4.3 Institutioneller Wettbewerb und Rechtswandel

Obwohl in allen bisher betrachteten Ansätzen der Rechtswandel als Ergebnis von Wettbewerbshandlungen konzipiert wird, thematisierten sie weder den Wettbewerb zwischen verschiedenen Handlungsrechten noch zwischen verschiedenen Mechanismen der Erzeugung und Verbreitung von Rechtsinnovationen. Dies ist jedoch explizit Gegenstand der im Folgenden unter dem Schlagwort „Institutioneller Wettbewerb“ zusammengefassten Ansätze. Diese sind wiederum in weiten Teilen primär dem neoklassischen Paradigma zugehörig, weisen aber ebenfalls implizit evolutionsökonomische Argumentationsmuster auf oder werden explizit um solche ergänzt.

4.3.1 Intrajurisdiktioneller Wettbewerb

Breton (1998) erweitert die *NPÖ* explizit um Schumpetersche Ideen. Ausgangspunkt ist für ihn die von der *NPÖ* bislang unbeantwortete Frage, wie denn im politischen Prozess die Präferenzen der Nachfrager aufgedeckt werden. Damit greift er das für die Evolutionsökonomik typische Problem des immer unvollkommenen Wissens um die die Präferenzen der Bürger am besten erfüllenden öffentlichen Güter und Dienstleistungen, Regulierungen und Umverteilungsmaßnahmen auf. *Breton* wendet sich daher von der traditionellen Vorstellung eines monolithischen Anbieters „Regierung“ ab. Statt dessen nimmt er an, dass es innerhalb einer Juris-

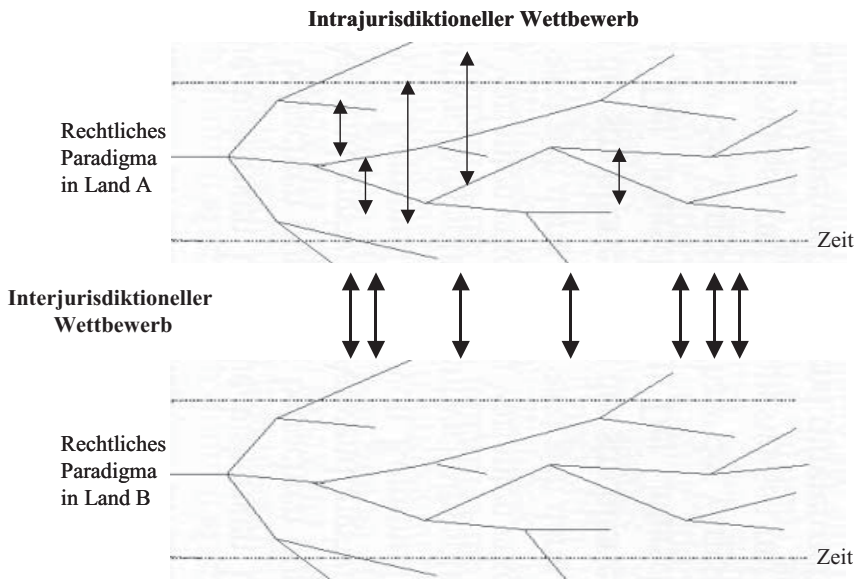
²² Für eine ähnliche Anwendung des Paradigmen-Konzeptes vgl. auch *Heine* (2003); *Heine / Kerber* (2002).

diktion verschiedene miteinander um Einfluss bei den Bürgern konkurrierende, relativ autonome Machtzentren („centers of power“) gibt, die jeweils Entscheidungen über die staatliche Bereitstellung von Leistungen treffen und diese dann auch implementieren können. Zudem geht er explizit von der Idee des Schumpeterschen Unternehmers aus, der von sich aus innovative Problemlösungen entwickelt und diese den Nachfragern anbietet. Das Hayeksche Problem verstreuten Wissens nimmt er implizit auf, da für ihn Interessengruppen nicht nur *Rent Seeking*-Aktivitäten betreiben, sondern primär die Funktion von Informationsintermediären erfüllen. Sie informieren einerseits die Anbieter staatlicher Leistungen über die Präferenzen und Bedarfe der von ihnen vertretenen Bürger und geben diesen andererseits Informationen über die Möglichkeiten und Grenzen der Anbieter bei der staatlichen Bereitstellung von Gütern und Dienstleistungen weiter. Dabei geht Breton explizit von der These aus, dass der Wettbewerb zwischen den verschiedenen staatlichen Anbietern für diese einen größeren Anreiz schafft, Informationen über die Präferenzen und Bedarfe der Bürger hinsichtlich Art und Umfang der von ihnen gewünschten staatlichen Leistungen herauszufinden. Damit ähnelt dieser Ansatz verschiedenen Strömungen der Industrieökonomik, die sich ebenfalls explizit evolutionsökonomischer Konzepte (Lebenszyklus-Modelle, Schumpetersche Innovations-Imitations-Prozesse) bedienen, aber im Rahmen der mikroökonomischen Preistheorie verbleiben (*Audretsch / Baumol / Burke* 2001).

Aus evolutionsökonomischer Sicht ist die Idee von Breton grundsätzlich interessant, gleichzeitig von verschiedenen Anbietern rechtlicher Problemlösungen auszugehen. Bisher wurden Prozesse der Erzeugung und Verbreitung rechtlicher Innovationen durch Rechtsprechung, Gesetzgebung und staatliche Behörden entweder getrennt analysiert oder es wurde versucht, ein eindeutiges Über-Unterordnungs-Verhältnis zu begründen (vgl. Abschnitt 4.2). Dies gilt für institutionen- wie evolutionsökonomische Ansätze. So gehen *Landes / Posner* (1975) und *Posner* (1992, S. 529 ff.) von einer eindeutigen Unterordnung der Rechtsprechung bei der Anwendung von Gesetzesrecht unter die Interessen der ursprünglich an der Gesetzgebung beteiligten Interessengruppen aus. *North* (1989) dagegen sieht die Gerichtsbarkeit in einem Prinzipal-Agent-Verhältnis zur Legislative, das ihr grundsätzlich Handlungsspielräume für die Verfolgung eigener Interessen eröffnet. *Hayek* (1973, S. 66) scheint der Ansicht zuzuneigen, dass Richter aufgrund ihrer Sozialisation prinzipiell an der Bewahrung der gegebenen Rechtsordnung interessiert seien, so dass sie Gesetzesrecht in diesem Sinne interpretieren würden. Neuere evolutionsökonomische Ansätze gehen dagegen davon aus, dass auch die richterliche Anwendung von Gesetzesrecht aufgrund der kognitiven Kreativität der beteiligten Akteure immer mit Rechtsinnovationen verbunden ist, so dass nicht-intendierte kreative Abweichungen und damit Rechtsinnovationen unvermeidbar sind (*Eckardt* 2001; *Meier / Slembeck* 1994; *Okruch* 1999). Allerdings begrenzen die institutionellen und organisatorischen Regeln die möglichen Spielräume. Jedoch haben die bisherigen Arbeiten zu diesem Thema auch aus evolutionsökonomischer Sicht keine befriedigenden Ergebnisse gebracht (*Eckardt* 2001, S. 183 – 189). Hinzu kommt, dass

der Einfluss der Exekutive auf den Rechtswandel bei der Umsetzung von Handlungsrechten bislang eher vernachlässigt wurde.

Bisher wird der Rechtswandel jedoch nicht nur was die Mechanismen seiner Erzeugung (Judikative, Legislative und Exekutive) betrifft vereinfacht dargestellt. Es wird zudem meist implizit angenommen, dass ein gegebener Konflikt, der rechtlich thematisiert wird, durch genau ein einem bestimmten Rechtsgebiet zuzuordnendes Handlungsrecht gelöst werden könnte. Realiter gibt es jedoch meist eine Mehrzahl von Handlungsrechten, die sich mit einem Problem befassen. Diese verschiedenen Handlungsrechte betreffen oft nur einzelne Aspekte der Handlungsmöglichkeit, die den rechtlich thematisierten Konflikt auslöst. In diesem Fall sind die verschiedenen Handlungsrechte komplementär zueinander. Allerdings gibt es auch zueinander substitutive und damit in direktem „Wettbewerb“ zueinander stehende Handlungsrechte (Abbildung 5). Diese können aus verschiedenen Bereichen des privaten und/oder öffentlichen Rechts stammen. Damit gehören sie verschiedenen rechtlichen Paradigmen an.



Quelle: Eigene Zusammenstellung.

Abbildung 5: Intra- und interjurisdiktioneller Wettbewerb

Die Idee von Breton, generell von einem intrajurisdiktionellen Wettbewerb verschiedener Anbieter rechtlicher Problemlösungen auszugehen, könnte daher sehr zweckmäßig für eine auf einer evolutionsökonomischen Wettbewerbskonzeption basierenden Analyse der eben kurz skizzierten Themenbereiche sein. Durch eine

genauere Spezifikation der jeweiligen Anbieter von Rechtsinnovationen, ihrer Aktionsparameter und der Wettbewerbsbedingungen ließen sich die bereits bekannten, einander teilweise widersprechenden Überlegungen zur Interdependenz des Rechtswandels durch verschiedene Mechanismen zumindest systematisieren und damit empirisch überprüfbare Hypothesen herausarbeiten.

4.3.2 Interjurisdiktioneller Wettbewerb

In den letzten Jahren sind ausgehend von konkreten wirtschaftspolitischen Fragestellungen eine Reihe von Ansätzen entstanden, die Rechtswandel als direktes Ergebnis des Wettbewerbs zwischen verschiedenen Jurisdiktionen (= Gebietskörperschaften mit Rechtsetzungskompetenz) sehen (*Kerber/Heine* 2003).²³ Dabei geht es ihnen nicht eigentlich um die Erklärung des Rechtswandels als solches, sondern – je nach Problemstellung – um die Frage, welche Konsequenzen sich aus dem verstärkten Wettbewerb eigenständiger Jurisdiktionen um mobile Ressourcen, der der zunehmenden wirtschaftlichen Integration geschuldet ist, für das staatliche Angebot öffentlicher Güter und Dienstleistungen, Umverteilungsmaßnahmen und Regulierungen ergeben. In der Europäischen Union stellt sich zudem die Frage nach der zweckmäßigen horizontalen und vertikalen Allokation von Rechtsetzungskompetenzen. Um hierzu Aussagen treffen zu können, reicht es nicht, eine rein ökonomische Wirkungsanalyse rechtlicher Maßnahmen durchzuführen und dann bspw. anhand der traditionellen Kriterien des Wettbewerbsföderalismus eine Zuordnung von Rechtsetzungskompetenzen für einzelne Handlungsrechte auf bestimmte Ebenen vorzunehmen. Im Wettbewerb um ökonomisch relevante Ressourcen steht den (teil-)autonomen Jurisdiktionen als Aktionsparameter die Ausgestaltung ihres rechtlichen Rahmens offen. Hierzu können sie sowohl innovative staatliche Angebote machen als auch als erfolgreich wahrgenommene Angebote konkurrierender Jurisdiktionen imitieren. Damit übt die zunehmende wirtschaftliche Integration über den interjurisdiktionellen Wettbewerb auch einen permanenten Druck auf die Erzeugung und Imitation von Handlungsrechten innerhalb einer Jurisdiktion aus.

Bislang liegt noch keine ausgearbeitete Theorie interjurisdiktionellen Wettbewerbs vor. Je nachdem, welche Faktoren zwischen den Jurisdiktionen mobil sind, lassen sich in der aktuellen Diskussion vier Formen des Regulierungswettbewerbs unterscheiden, die jeweils andere Transmissionsmechanismen der Imitation von als erfolgreich wahrgenommenen Politiken aufweisen und damit auch den Rechtswandel innerhalb einer Jurisdiktion anders beeinflussen (*Kerber/Budzinski*

²³ Hierunter werden im Folgenden vor allem die unter die Stichworte Steuerwettbewerb, Standortwettbewerb, Systemwettbewerb, Regulierungswettbewerb, Wettbewerbsföderalismus fallenden Arbeiten gefasst. Vgl. zum Folgenden *Apolte* (1999); *Feld* (2000); *Oates* (1999); *Sinn* (1997; 2003); *Streit* (1996); *Streit/Wohlgemuth* (1999); *Sun/Pelkmans* (1995); *Tiebout* (1956); *Wellisch* (2000); *Windisch* (1998) sowie mit weiteren Literaturhinweisen *Erlei/Leschke/Sauerland* (1999); *Vanberg/Kerber* (1994); *Kerber* (1998).

2003).²⁴ Sind nur Informationen mobil, liegt Regulierungswettbewerb in Form von gegenseitigem Lernen vor („Yardstick Competition“). Hier findet kein direkter Wettbewerb zwischen den Handlungsrechten der verschiedenen Jurisdiktionen statt, vielmehr ist die Imitation von Handlungsrechten Ergebnis des intrajurisdiktionellen politischen Wettbewerbs. Bei Mobilität von Gütern und Dienstleistungen und Immobilität der Produktionsfaktoren vollzieht sich der Regulierungswettbewerb über den internationalen Handel. Da die internationale Wettbewerbsfähigkeit durch die einheimische Rechtsordnung beeinflusst wird, besteht hierüber ein indirekter Rückkopplungsmechanismus für die einheimische Regierung, den Rechtsrahmen bspw. durch Imitation von ausländischen Handlungsrechten zu ändern, um die Wettbewerbsfähigkeit der einheimischen Wirtschaft zu verbessern. Damit ist auch der hierauf beruhende Rechtswandel primär Ergebnis intrajurisdiktionellen Wettbewerbs. Je nach Exportabhängigkeit der inländischen Wirtschaft und des politischen Gewichts der Interessengruppen exportorientierter Wirtschaftszweige hat dies starken Einfluss auf die Nachfrage nach entsprechenden Rechtsinnovationen.

Nur wenn darüber hinaus auch Personen, Unternehmen und Produktionsfaktoren mobil sind, liegt interjurisdiktioneller Wettbewerb i. e. S. vor. Hier können die Akteure durch Wahl einer bestimmten Jurisdiktion auch die von der jeweiligen Jurisdiktion angebotenen Handlungsrechte wählen. Damit wird ein expliziter Anreiz für die einzelnen Jurisdiktionen gesetzt, ihre Handlungsrechte so auszugestalten, dass sie knappe Ressourcen anziehen. Damit stehen die Rechtsordnungen verschiedener Jurisdiktionen in direktem Wettbewerb zueinander. Schließlich kann Regulierungswettbewerb auch durch Rechtswahlfreiheit erfolgen (*Heine/Kerber* 2002). Hierbei wird das Recht vom Staatsgebiet entkoppelt und ist somit unabhängig von Standortentscheidungen. Im Gegensatz zum interjurisdiktionellen Wettbewerb i.e.S. können die Akteure einzelne Handlungsrechte wählen, d. h. sie müssen sich nicht mehr für das gesamte Bündel an staatlichen Regulierungen entscheiden. Damit findet dann eine direkte Rückkopplung zwischen der Ausgestaltung eines einzelnen Handlungsrechts und seines Erfolges im Wettbewerb mit den das gleiche Problem regelnden Handlungsrechten anderer Jurisdiktionen statt. Demgegenüber ist beim interjurisdiktionellen Wettbewerb i.e.S., bei dem jeweils die Gesamtheit der von einer Jurisdiktion bereitgestellten Handlungsrechte gewählt werden muss, nicht ohne weiteres erkenntlich, welche Handlungsrechtsgestaltung im Einzelnen von den mobilen Akteuren präferiert wird.

Die Mehrzahl der unter das Schlagwort „institutioneller Wettbewerb“ fallenden Arbeiten orientieren sich in ihrer Wettbewerbskonzeption am Modell des vollkommenen Wettbewerbs, das auf die jeweils untersuchte Problemstellung übertragen wird (*Erlei/Leschke/Sauerland* 1999, S. 371–418; *Kenyon* 1997). Damit unter-

²⁴ Die Mobilität der verschiedenen Faktoren wird dabei zum einen von realen Bedingungen (Transport-, Kommunikations-, Migrationskosten etc.) beeinflusst und zum anderen von rechtlichen Regeln, die festlegen, welche Faktoren in welchem Ausmaß mobil sein dürfen (*Kerber/Budzinski* 2003, S. 5).

liegen diese Ansätze grundsätzlich der gleichen Kritik wie die in Abschnitt 3 behandelten Ansätze der Neuen Institutionenökonomik. Unabhängig davon, ob es um Fragen des Steuer- oder des Regulierungswettbewerbs geht, wird implizit angenommen, dass die an den Präferenzen der Bürger bestmöglich ausgerichtete Gestaltung der öffentlichen Leistung bereits bekannt sei. Das Problem reduziert sich damit auf den optimalen Umfang staatlich bereitgestellter Güter und Dienstleistungen sowie in föderalen Systemen auf die allokatationseffiziente Zuteilung der Rechtsetzungskompetenzen auf die verschiedenen horizontalen und vertikalen Ebenen. Als zentrale Kriterien werden hierfür die räumliche Reichweite öffentlicher Güter, Skalenvorteile, die Homogenität von Präferenzen und Transaktionskosten herangezogen. Uneinigkeit herrscht über die Richtung des institutionellen Wettbewerbs. Modelltheoretisch lassen sich sowohl Bedingungen formulieren, unter denen der institutionelle Wettbewerb zu einem *race to the top* als auch zu einem *race to the bottom* führt. In ersterem Fall verringern sich *Rent Seeking*-Aktivitäten und staatliche Leistungen werden besser an den Präferenzen der Bürger ausgerichtet. In letzterem Fall führt Marktversagen zu einer Unterversorgung mit staatlichen Gütern und Leistungen. Studien weisen jedoch darauf hin, dass ein *race to the bottom* empirisch weniger relevant sein dürfte (*Bebchuk 1992; Easterbrook/Fischel 1996; Romano 1985*).

Das aus evolutionsökonomischer Perspektive zentrale Problem verstreuten Wissens und der mangelnden Kenntnis um die Gestaltung der bestmöglich an den Präferenzen der Bürger ausgerichteten staatlichen Leistungen wird dagegen nicht näher thematisiert. Eine Ausnahme stellt die explizite Herausstellung der Experimentierungsvorteile föderaler Systeme durch *Oates* (1999, S. 1132) dar, in denen sich auch innovationsökonomische Überlegungen finden. Dagegen wendet *Kerber* (2000; 2004) explizit eine evolutionsökonomische Wettbewerbskonzeption auf den interjurisdiktionellen Wettbewerb an.²⁵ Dieser ist demnach ein „Prozess des parallelen Experimentierens mit unterschiedlichen Problemlösungshypothesen (...), in dem Jurisdiktionen neue Steuer-Leistungs-Pakete für ihre Standorte ausprobieren, Rückkopplungen durch die mobilen Faktoren als Nachfrager stattfinden, und die Jurisdiktionen – ausgehend von ihrem relativen Erfolg oder Misserfolg – wechselseitig voneinander lernen können“ (*Kerber 2004*). Explizit werden dabei auch die Konsequenzen eines solchen interjurisdiktionellen Wettbewerbs für den Rechtswandel thematisiert. So nimmt *Kerber* an, dass ein dezentralisiertes Rechtssystem als „Ganzes eine größere Innovations- und damit Evolutionsfähigkeit aufweist als ein zentralisiertes, vereinheitlichtes Rechtssystem“ (*Kerber 2004*), da es mehr Rechtsinnovationen zulässt. Dies ermöglicht wiederum ein höheres Maß an Lernen aus Erfahrungen. Damit können als ungeeignet eingestufte Rechtsinnovationen schneller ausgesondert bzw. modifiziert werden. Allerdings stellt sich auch hier die Frage, inwieweit ein solcher Wettbewerb zwischen Jurisdiktionen nicht auch zu unerwünschten Ergebnissen führen kann.²⁶

²⁵ Vgl. hierzu auch *Streit* (1996); *Vanberg/Kerber* (1994).

Interjurisdiktioneller Wettbewerb kann als eine Folge der zunehmenden wirtschaftlichen Integration verschiedener Jurisdiktionen gesehen werden, die durch eine steigende Mobilität von Informationen, Gütern, Dienstleistungen, Unternehmen und Produktionsfaktoren gekennzeichnet ist. Damit wird ein zusätzlicher Druck auf den Rechtswandel ausgeübt, der sowohl zu vermehrten Angeboten an Rechtsinnovationen durch politische Unternehmer als auch zu einer stärkeren Nachfrage von durch die wirtschaftliche Integration betroffenen Akteuren und Interessengruppen führt. Insgesamt ist daher mit einer Beschleunigung des Rechtswandels innerhalb einer Jurisdiktion zu rechnen. Im Mittelpunkt steht die Herausarbeitung von Ursachen und Mechanismen, die zu einer Imitation ausländischer Handlungsrechte führen. Die bisherigen Arbeiten zu diesem Thema blenden jedoch die Prozesse und Mechanismen des richterlichen und gesetzlichen Rechtswandels aus, die dann letztlich für die Einführung eines solch neuen Handlungsrechts im Inland sorgen. Damit wird der Prozess der Rechtsveränderung selbst zunächst als eine *black box* behandelt. Mit der explizit evolutionsökonomischen Fundierung des interjurisdiktionellen Wettbewerbs eröffnen sich jedoch interessante Anknüpfungspunkte. Insbesondere für die Frage nach den möglichen Ergebnissen und der Richtung des auf einen solchen interjurisdiktionellen Wettbewerbs basierenden Rechtswandels scheint eine explizite Untersuchung nicht nur der Anreizstrukturen der beteiligten Akteursgruppen sondern auch der jeweils vorherrschenden Selektionsbedingungen und -mechanismen notwendig zu sein. Gerade bei der Analyse der Imitation von Handlungsrechten aus anderen Rechtsordnungen steht zudem die Frage nach der Bedeutung von Pfadabhängigkeiten für den Rechtswandel im Zentrum. Finden sich nämlich Begründungen für ausgeprägte Pfadabhängigkeiten des Rechtswandels, schränkt dies die Möglichkeit der wirksamen Implementierung von Handlungsrechten aus anderen Rechtssystemen stark ein.

5. Verbindende Elemente und offene Fragen

Sowohl die Ansätze der Neuen Institutionenökonomik als auch der Evolutionsökonomik analysieren den Rechtswandel in Rückgriff auf die dem jeweiligen Paradigma zugrunde liegenden Wettbewerbstheorien. Dies gilt sowohl im Hinblick auf die Herausbildung richterlicher wie gesetzlicher Rechtsveränderungen. Der wesentliche Unterschied besteht darin, dass die Neue Institutionenökonomik ihren Ausgangspunkt im neoklassischen Konzept des vollkommenen Wettbewerbs hat, während die evolutionsökonomischen Ansätze von einer dynamischen Wettbewerbskonzeption ausgehen, die auf einem un abgeschlossenen Handlungsraum und der endogenen Entstehung neuer Alternativen beruht. Aufgrund der verschie-

²⁶ Vgl. die Analyse von Kerber/Budzinski (2003) im Hinblick auf einen Wettbewerb zwischen nationalen Wettbewerbsrechtsordnungen. Dieser kann für Jurisdiktionen auch Anreize setzen, ihr Wettbewerbsrecht strategisch zugunsten einheimischer Unternehmen auszugestalten.

denen zugrunde liegenden Handlungsmodelle (Rational Choice-Modell vs. kognitiv-kreatives Handlungsmodell) unterscheidet sich auch die jeweilige methodische Herangehensweise. So ist die Neue Institutionenökonomik weitgehend der auf individueller Nutzenmaximierung beruhenden komparativ-statischen Gleichgewichtsanalyse verhaftet, während evolutionsökonomische Theorien u. a. auf Variations-Selektions-Ansätze zurückgreifen. Allerdings finden evolutionsökonomische Argumente implizit auch in Erklärungsansätzen des Rechtswandels Verwendung, die der Neuen Institutionenökonomik zugehören. Umgekehrt bedienen sich auch evolutionsökonomische Ansätze wesentlicher Begrifflichkeiten und Einsichten, die im Rahmen der Neuen Institutionenökonomik entwickelt worden sind. Letztere hat mit einer Vielzahl detaillierter empirischer und theoretischer Untersuchungen einzelner institutioneller Arrangements, die den Rechtswandel beeinflussen, umfangreiches Material vorgelegt, das auch für evolutionsökonomische Weiterentwicklungen nützlich ist. Dagegen liegen im Rahmen evolutionsökonomischer Ansätze bislang nur vereinzelt empirische Untersuchungen – primär in Form von qualitativen Fallstudien – vor.

Aus den bisherigen Ausführungen dürfte deutlich geworden sein, dass wir im Hinblick auf eine evolutionsökonomische Theorie des Rechtswandels noch ziemlich am Anfang stehen. Allerdings zeigen die Arbeiten der letzten Jahre, dass die Anwendung der Evolutionsökonomik auf den Rechtswandel nicht nur möglich ist, sondern hierzu auch wertvolle Erklärungsbeiträge liefern kann. Insbesondere scheint die Integration des Wissensproblems bei der Analyse der richterlichen und gesetzlichen Rechtsentwicklung mittels eines kognitiv-kreativen Handlungsmodells und die Anwendung des Variations-Selektions-Ansatzes zweckmäßig zu sein. Zudem ist die Relevanz von Nutzungs- und Verteilungskonflikten, die permanent in evolutorischen Marktprozessen auftreten, herausgestellt worden.

Daneben gibt es jedoch eine Vielzahl noch ungeklärter oder nur unzureichend geklärter Aspekte. Dies beginnt bei der Frage nach der geeigneten Definition bzw. konzeptionellen Erfassung des Gegenstandes einer ökonomischen Theorie des Rechtswandels. Hier besteht durchaus noch Klärungsbedarf, wie für unterschiedliche Fragestellungen jeweils eine Rechtsinnovation bzw. eine Rechtsimitation zu definieren ist und diese voneinander abzugrenzen sind. Letzteres ist u. a. relevant, wenn man Aussagen über die Diffusion von neuen Handlungsrechten treffen will. Darüber hinaus wären weitere detaillierte Untersuchungen der Prozesse der richterlichen, gesetzlichen und behördlichen Rechtsveränderung wünschenswert, um Aufschlüsse über die Auswirkungen ihrer institutionellen Ausgestaltung auf Ausmaß, Inhalt und Richtung des Rechtswandels zu erhalten. Generell als unzureichend ist bisher der Kenntnisstand über den Einfluss der behördlichen Implementierung von Gesetzen auf den Rechtswandel. Gleiches gilt für die Interdependenz der verschiedenen Mechanismen. Hier liegen zwar einige Erklärungsmuster vor; diese ergeben jedoch kein kohärentes Bild. Allerdings könnte die Idee des intra-jurisdiktionellen Wettbewerbs ein zweckmäßiger Ausgangspunkt für weitere Untersuchungen sein. Ungeklärt ist zudem die Bedeutung der höchstrichterlichen

Rechtsprechung auf den Rechtswandel, insbesondere im Hinblick auf die Bedingungen, unter denen mit der Abkehr von der bisherigen Rechtsprechung zu rechnen ist.

Weitgehend unterbelichtet ist zudem die Frage nach den Interdependenzen zwischen verschiedenen Handlungsrechten, die sich jeweils mit dem gleichen Problemgegenstand befassen. Da der Rechtswandel in der Regel relativ langsam vonstatten geht, ist für die theoretische Analyse der Herausbildung solcher Komplementaritäts- bzw. Substitutionsbeziehungen auf Konzepte der Pfadabhängigkeit und rechtlicher Paradigmen zurückzugreifen. Diese werfen jedoch selbst noch eine Reihe grundlegender Probleme auf, angefangen wiederum bei der Frage, was genau sie im Einzelnen umfassen bis zur detaillierteren Spezifizierung und empirischen Überprüfung der ihnen zugrunde liegenden Ursachen und Mechanismen. Auch der Einfluss informeller Normen auf den Wandel formeller Handlungsrechte, der aus pragmatischen Erwägungen in diesem Aufsatz nicht behandelt wurde, bedarf noch näherer Analysen. Und schließlich stehen auch Arbeiten, die sich mit der Koevolution von Technik, Wirtschaft und Recht befassen, am Anfang. Dies zeigt sich in der Diskussion um den Einfluss des interjurisdiktionellen Wettbewerbs, betrifft aber auch die Frage nach dem allgemeinen Zusammenhang von Rechts- und Wirtschaftsentwicklung.

Literatur

- Alchian*, A. A. (1950): Uncertainty, Evolution, and Economic Theory. In: *Journal of Political Economy*, Vol. 58, S. 211 – 221.
- Alchian*, A. A. / *Demsetz*, H. (1972): Production, Information Costs, and Economic Organization. In: *American Economic Review*, Vol. 62, S. 777 – 795.
- Alt*, J. E. / *Shepsle*, K. A. (Hrsg.) (1990): *Perspectives on Positive Political Economy*. Cambridge.
- Apolte*, T. (1999): Die ökonomische Konstitution eines föderalen Systems: dezentrale Wirtschaftspolitik zwischen Kooperation und institutionellem Wettbewerb. Tübingen.
- Aranson*, P. H. (1986): Economic Efficiency and the Common Law: A Critical Survey. In: G. Skogh / J.-M. von der Schulenburg (Hrsg.), *Law and Economics and the Economics of Legal Regulation*. Dordrecht, S. 51 – 84.
- Aranson*, P. H. (1992): The Common Law as Central Economic Planning. In: *Constitutional Political Economy*, Vol. 3, S. 289 – 319.
- Arrow*, K. J. (1969): The Organization of Economic Activity: Issues Pertinent to the Choice of Market Versus Nonmarket Allocation. In: US Joint Economic Committee: *The Analysis and Evaluation of Public Expenditure: The PBB System*, Vol. I. Washington, S. 47 – 64.
- Arthur*, B. W. (1988): Self-Reinforcing Mechanisms in Economics. In: Ph. W. Anderson / K. Arrow / D. Pines (Hrsg.), *The Economy as an Evolving Complex System*, Santa Fe Institute, *Studies in the Science of Complexity*, Vol. 5, S. 9 ff.

- Audretsch, D. B. / Baumol, W. J. / Burke, A. E.* (2001): Competition Policy in Dynamic Markets. In: *International Journal of Industrial Organization*, Vol. 19, S. 613–634.
- Barzel, Y.* (1989): *Economic Analysis of Property Rights*. Cambridge.
- Bebchuk, L. A.* (1992): Federalism and the Corporation: The Desirable Limits on State Competition in Corporate Law. In: *Columbia Law Review*, Vol. 105, S. 1435–1510.
- Becker, G. S.* (1983): A Theory of Competition Among Pressure Groups for Political Influence. In: *Quarterly Journal of Economics*, Vol. 98, S. 371–400.
- Breton, A.* (1998): *Competitive Governments. An Economic Theory of Politics and Public Finance*. Cambridge (UK)/New York / Melbourne.
- Bullock, D. S.* (1995): Are Government Transfers Efficient? An Alternative Test of the Efficient Redistribution Hypothesis. In: *Journal of Political Economy*, Vol. 103, S. 1236–1274.
- Cheung, S. N. S.* (1970): The Structure of a Contract and the Theory of a Non-Exclusive Resource. In: *Journal of Law and Economics*, Vol. 13, S. 49–70.
- Coase, R. C.* (1937): The Nature of the Firm. In: *Economica*, Vol. 4, S. 386–405.
- Cooter, R. D. / Kornhauser, L.* (1980): Can Litigation Improve the Law Without the Help of Judges? In: *Journal of Legal Studies*, Vol. 9, S. 139–163.
- Cooter, R. / Ulen, T.* (1988): *Law and Economics*. Glenview.
- Cooter, R. / Ulen, T.* (2000): *Law and Economics*. Reading (Mass.), 3. Aufl.
- De Alessi, L. / Staaf, R. J.* (1991): The Common Law Process: Efficiency or Order? In: *Constitutional Political Economy*, Vol. 2, S. 107 ff.
- Demsetz, H.* (1967): Toward a Theory of Property Rights. In: *American Economic Review, Papers and Proceedings*, Vol. 57, S. 347–359.
- Dosi, G.* (1982): Technological Paradigms and Technological Trajectories. A Suggested Interpretation of the Determinants and Directions of Technical Change. In: *Research Policy*, Vol. 11, S. 147–162.
- Dosi, G.* (1988): Sources, Procedures, and Microeconomic Effects of Innovation. In: *Journal of Economic Literature*, Vol. 26, S. 1120–1171.
- Easterbrook, F. H. / Fischel, D. R.* (1996): *The Economic Structure of Corporate Law*. Cambridge.
- Eckardt, M.* (2001): *Technischer Wandel und Rechtsevolution. Ein Beitrag zur ökonomischen Theorie der Rechtsentwicklung am Beispiel des deutschen Unfallschadensrechts im 19. Jahrhundert*. Tübingen.
- Eggertson, T.* (1990): *Economic Behaviour and Institutions*. New York u. a.
- Erlei, M. / Leschke, M. / Sauerland, D.* (1999): *Neue Institutionenökonomik*. Stuttgart.
- Feld, L.* (2000): *Steuerwettbewerb und seine Auswirkungen auf Allokation und Distribution: Eine empirische Analyse für die Schweiz*. Tübingen.
- Frey, B. S. / Kirchgässner G.* (2002): *Demokratische Wirtschaftspolitik: Theorie und Anwendung*. München, 3. neubearb. Aufl.

- Gäfgen, G.* (1983): Institutioneller Wandel und ökonomische Erklärung. In: Jahrbuch für Neue Politische Ökonomie, Vol. 2, S. 19–49.
- Hayek, F. A.* (1936): Wirtschaftstheorie und Wissen. In: F. A. Hayek (1952): Individualismus und wirtschaftliche Ordnung. Zürich, S. 49 ff.
- Hayek, F. A.* (1952a): Die Verwertung des Wissens in der Gesellschaft. In: F. A. Hayek (1952): Individualismus und wirtschaftliche Ordnung. Zürich, S. 103 ff.
- Hayek, F. A.* (1952b): Der Sinn des Wettbewerbs. In: F. A. Hayek (1952): Individualismus und wirtschaftliche Ordnung. Zürich, S. 122 ff.
- Hayek, F. A.* (1973): Law, Legislation and Liberty, Vol. I, Rules and Order. London/Henley.
- Hayek, F. A.* (1979): Law, Legislation and Liberty, Vol. III, The Political Order of a Free Society. London/Henley.
- Heine, K.* (2003): Regulierungswettbewerb im Gesellschaftsrecht. Zur Funktionsfähigkeit eines Wettbewerbs der Rechtsordnungen im europäischen Gesellschaftsrecht. Berlin.
- Heine, K. / Kerber, W.* (2002): European Corporate Laws, Regulatory Competition and Path Dependence. In: European Journal of Law and Economics, Vol. 13, S. 47–71.
- Herrmann-Pillath, C.* (2002): Grundriß der Evolutionsökonomik. München.
- Hesse, G.* (1983): Zur Erklärung der Änderung von Handlungsrechten mit Hilfe ökonomischer Theorie. In: A. Schüller (Hrsg.), Property Rights und ökonomische Theorie. München, S. 79–109.
- Kenyon, D. A.* (1997): Theories of Interjurisdictional Competition, in: New England Economic Review, S. 13–28.
- Kerber, W.* (1996): Recht als Selektionsumgebung für evolutionäre Wettbewerbsprozesse. In: B. P. Priddat / G. Wegner (Hrsg.), Zwischen Evolution und Institution. Neue Ansätze in der ökonomischen Theorie. Marburg, S. 297–326.
- Kerber, W.* (1998): Zum Problem einer Wettbewerbsordnung für den Systemwettbewerb. In: Jahrbuch für Neue Politische Ökonomie, Bd. 17, S. 199–230.
- Kerber, W.* (2000): Rechteinheitlichkeit und Rechtsvielfalt aus ökonomischer Sicht. In: S. Grundmann (Hrsg.), Systembildung und Systemlücken in Kerngebieten des Europäischen Privatrechts. Gesellschafts-, Arbeits- und Schuldvertragsrecht. Tübingen, S. 67–97.
- Kerber, W.* (2004): Evolutionäre Ökonomik und Wirtschaftspolitik: Probleme und Perspektiven am Beispiel des Wettbewerbsföderalismus. In: K. Dopfer (Hrsg.), Studien zur Evolutionären Ökonomik, Bd. VIII, Berlin, S. 85–116.
- Kerber, W. / Budzinski, O.* (2003): Towards a Differentiated Analysis of Competition of Competition Laws. In: Zeitschrift für Wettbewerbsrecht / Journal of Competition Law, Vol. 1, S. 411–448.
- Kerber, W. / Heine, K.* (2003): Institutional Evolution, Regulatory Competition and Path Dependence. In: P. Pelikan / G. Wegner (Hrsg.), The Evolutionary Analysis of Economic Policy. Cheltenham, S. 191–222.
- Landes, W. M. / Posner, R. A.* (1975): The Independent Judiciary from an Interest Group Perspective. In: Journal of Law and Economics, Vol. 18, S. 875–911.

- Landes, W. M. / Posner, R. A.* (1979): Adjudication as a Private Good. In: *Journal of Legal Studies*, Vol. 8, S. 235–284.
- Leipold, H.* (1996): Zur Pfadabhängigkeit der institutionellen Entwicklung. Erklärungsansätze des Wandels von Ordnungen. In: D. Cassel (Hrsg.), *Entstehung und Wettbewerb von Systemen*. Berlin, S. 93–115.
- Libecap, G. D.* (1978): Economic Variables and the Development of the Law: The Case of Western Mineral Rights. In: *Journal of Economic History*, Vol. 38, S. 338–362.
- Libecap, G. D.* (1986): Property Rights in Economic History: Implications for Research. In: *Explorations in Economic History*, Vol. 23, S. 227–252.
- Libecap, G. D.* (1989): *Contracting for Property Rights*. Cambridge u. a.
- Meier, A. / Durrer, K.* (1992): Ein kognitiv-evolutionäres Modell des wirtschaftspolitischen Prozesses. In: U. Witt (Hrsg.), *Studien zur evolutorischen Ökonomik II*. Berlin, S. 229 ff.
- Meier, A. / Haudenschild, Chr.* (1991): *Der wirtschaftspolitische Problemlösungsprozess*. Chur / Zürich.
- Meier, A. / Hawry, S.* (1990): A Cognitive-evolutionary Theory of Economic Policy. In: K. Dopfer / K. F. Raible (Hrsg.), *The Evolution of Economic Systems. Essays in Honour of Ota Sik*. Houndsmill / London, S. 77 ff.
- Meier, A. / Mettler, D.* (1988): *Wirtschaftspolitik. Kampf um Einfluß und Sinnggebung*. Stuttgart.
- Meier, A. / Slembeck, T.* (1994): *Wirtschaftspolitik. Ein kognitiv-evolutionärer Ansatz*. München / Wien.
- Mercurio, N. / Medema, S. G.* (1997): *Economics and the Law. From Posner to Post-Modernism*. Princeton.
- Metcalfé, J. S.* (1998): *Evolutionary Economics and Creative Destruction*. London / New York.
- Mokyr, J.* (1990): *The Lever of Riches. Technological Creativity and Economic Progress*. New York / Oxford.
- Mueller, D. C.* (1997): Public Choice in Perspective. In: D. C. Mueller (Hrsg.), *Perspectives on Public Choice: A Handbook*. Cambridge, S. 1 ff.
- Nelson, R.* (1995): Recent Theorizing about Economic Change. In: *Journal of Economic Literature*, Vol. 33, S. 48–90.
- North, D. C.* (1981): *Structure and Change in Economic History*. New York.
- North, D. C.* (1989): Institutions and Economic Growth: An Historical Introduction. In: *World Development*, Vol. 17, S. 1319–1332.
- North, D. C.* (1990a): *Institutions, Institutional Change and Economic Performance*. Cambridge.
- North, D. C.* (1990b): A Transaction Cost Theory of Politics. In: *Journal of Theoretical Politics*, Vol. 2, S. 355–367.
- North, D. C. / Thomas, R. P.* (1973): *The Rise of the Western World: A New Economic History*. Cambridge.

- Oates, W. E.* (1999): An Essay on Fiscal Federalism. In: *Journal of Economic Literature*, Vol. 37, S. 1120–1149.
- Okruhch, S.* (1999): Innovation und Diffusion von Normen: Grundlagen und Elemente einer evolutorischen Theorie des Institutionenwandels. Berlin.
- Ordeshook, P. C.* (1990): The Emerging Discipline of Political Economy. In: J. Alt/E. Shepsle/A. Kenneth (Hrsg.), *Perspectives on Positive Political Economy*. Cambridge, S. 9–30.
- Penrose, E.* (1952): Biological Analogies in the Theory of the Firm. In: *American Economic Review*, Vol. 42, S. 804–819.
- Posner, R. A.* (1992): *Economic Analysis of Law*. Boston/Toronto/London, 4. Aufl.
- Priest, G. L.* (1977): The Common Law Process and the Selection of Efficient Rules. In: *Journal of Legal Studies*, Vol. 6, S. 65–82.
- Richter, R./Furubotn, E.* (1996): *Neue Institutionenökonomik: eine Einführung und kritische Würdigung*. Tübingen.
- Romano, R.* (1985): Law as a Product: Some Pieces of the Incorporation Puzzle. In: *Journal of Law, Economics, and Organization*, Vol. 1, S. 225–283.
- Rubin, P. H.* (1977): Why is the Common Law Efficient? In: *Journal of Legal Studies*, Vol. 6, S. 51–63.
- Saviotti, P. P.* (1996): *Technological Evolution, Variety, and the Economy*. Cheltenham, Brookfield.
- Schäfer, H.-B./Ott, C.* (1995): *Lehrbuch der ökonomischen Analyse des Zivilrechts*. Berlin u. a., 2. Aufl.
- Schmidtchen, D.* (1991): Jenseits von Maximierung, Gleichgewicht und Effizienz: Neuland für die ökonomische Analyse des Rechts? In: H.-B.Schäfer/C. Ott (Hrsg.), *Ökonomische Probleme des Zivilrechts*. Berlin u. a., S. 316 ff.
- Schmidtchen, D./Weth, S.* (1999): Der Effizienz auf der Spur. Die Funktionsfähigkeit der Justiz im Lichte der ökonomischen Analyse des Rechts. Baden-Baden.
- Sinn, H.-W.* (1997): The Selection Principle and Market Failure in Systems Competition. In: *Journal of Public Economics*, Vol. 88, S. 247–274.
- Sinn, H.-W.* (2003): *The New Systems Competition*. Oxford.
- Slembeck, T.* (1997): The Formation of Economic Policy: A Cognitive-Evolutionary Approach to Policy-Making. In: *Constitutional Political Economy*, Vol. 8, S. 225–254.
- Slembeck, T.* (2003): Ideologies, Beliefs, and Economic Advice – A Cognitive-Evolutionary View on Economic Policy-Making. In: P. Pelikan/G. Wegner (Hrsg.), *The Evolutionary Analysis of Economic Policy*. Cheltenham, S. 128–161.
- Streit, M. E.* (1996): Systemwettbewerb im europäischen Integrationsprozess. In: U. Immennga/W. Möschel/D. Reuter (Hrsg.), *Festschrift für Ernst-Joachim Mestmäcker: zum siebzigsten Geburtstag*. Baden-Baden, S. 512–535.
- Streit, M. E./Wohlgemuth, M.* (Hrsg.) (1999): *Systemwettbewerb als Herausforderung an Politik und Theorie*. Baden-Baden.

- Sun, J.-M. / Pelkmans, J. J.* (1995): Regulatory Competition in the Single Market. In: Journal of Common Market Studies, Vol. 33, S. 67–89.
- Tiebout, C. M.* (1956): A Pure Theory of Local Expenditures. In: Journal of Political Economy, Vol. 64, S. 416–424.
- Tollison, R. D.* (1982): Rent Seeking: A Survey. In: Kyklos, Vol. 35, S. 575–602.
- Vanberg, V. J.* (1994): Kulturelle Evolution und die Gestaltung von Regeln. Tübingen.
- Vanberg, V. / Kerber, W.* (1994): Institutional Competition Among Jurisdictions: An Evolutionary Approach. In: Constitutional Political Economy, Vol. 5, S. 193–219.
- Voigt, S.* (2002): Institutionenökonomik. München.
- Wangenheim, G.v.* (1995): Die Evolution von Recht. Ursachen und Wirkungen häufigkeitsabhängigen Verhaltens in der Rechtsfortbildung. Tübingen.
- Wellisch, D.* (2000): Theory of Public Finance in a Federal State. Cambridge.
- Williamson, O. E.* (1985): The Economic Institutions of Capitalism. New York.
- Windisch, R.* (1998): Modellierung von Systemwettbewerb: Grundlagen, Konzepte, Thesen. In: Jahrbuch für Neue Politische Ökonomie, Vol. 17, S. 121–154.
- Winter, S. G.* (1964): Economic „Natural Selection“ and the Theory of the Firm. In: Yale Economic Essays, Vol. 4, S. 225–272.
- Wittman, D.* (1989): Why Democracies Produce Efficient Results. In: Journal of Political Economy, Vol. 97, S. 1395–1424.
- Wittman, D.* (1995): The Myth of Democratic Failure: Why Political Institutions are Efficient. Chicago u. a.
- Wohlgemuth, M.* (2002): Evolutionary Approaches to Politics. in: Kyklos, Vol. 55, Fasc. 2, S. 223–246.

Institutionen- und evolutionsökonomische Erklärungen des Rechtswandels

Kommentar zu dem Beitrag von Martina Eckardt

Von *Malcolm H. Dunn*, Frankfurt

Die traditionellen neoklassischen Ansätze behandeln den institutionellen Rahmen des Wirtschaftens bekanntlich als ein Datum, der dem wirtschaftlichen Verhalten der Individuen vorausgesetzt ist, ohne diesen institutionellen Rahmen selbst näher zu beleuchten. Das ändert sich spätestens seit den frühen 60er Jahren. In relativ kurzem Abstand wurden mehrere Beiträge veröffentlicht, in denen die Erklärung der institutionellen Voraussetzungen wirtschaftlichen Handelns behandelt wird. Zu erinnern ist hier unter anderem an Armen A. *Alchians* Beitrag „Some Economics of Property Rights“ (1965), der ein Jahr früher erschienene Beitrag von Harold *Demsetz* „The Exchange and Enforcement of Property Rights“ und der 1967 veröffentlichte Aufsatz „Towards a Theory of Property Rights“ des gleichen Autors.

Die mit diesen Beiträgen auf den Weg gebrachte Diskussion über den Entstehungsgrund von Institutionen und deren Konsequenzen für das wirtschaftliche Verhalten wurde mit dem 1972 erschienenen Überblicksartikel „Property Rights and Economic Theory: A Survey of the Recent Literature“ der beiden amerikanischen Ökonomen Erik G. *Furubotn* und Svetozar *Pejovich* (1972) einem breiten Fachpublikum bewusst. Seitdem erleben wir ein so starkes Interesse an der Erforschung ökonomischer, politischer, sozialer und rechtlicher Institutionen, das in der Fachliteratur von einer „revolutionären Neuorientierung der Wirtschaftswissenschaften“ (*Schüller* 1983, vii) oder einem neuen „Denkstil“ (*Richter* 1994, v) innerhalb der Wirtschafts- und Sozialwissenschaften gesprochen wird. Längst vergessene Beiträge, wie etwa der bereits 1937 veröffentlichte Beitrag „The Nature of the Firm“ von Ronald *Coase* wurden wiederentdeckt und von Industrieökonomern wie Oliver E. *Williamson* (1975, 1985) aufgegriffen und weiterentwickelt. Andere Beiträge wurden von Wirtschaftshistorikern wie Douglass C. *North* (1990) und Juristen beige-steuert.

Kein Zweifel, die Beiträge der so genannten Neuen Institutionenökonomik haben den Gedankenaustausch zwischen Ökonomen, Historikern, Soziologen und Rechtswissenschaftlern beflügelt wie kaum ein anderes Paradigma der jüngeren Literatur. Die Analyse der Institutionen und ihrer Genese ist jedoch nicht allein bei

Verfechtern der Neuen Institutionenökonomik auf großes Interesse gestoßen. Auch die Evolutorische Ökonomik hat sich dem Thema des institutionellen Wandels angenommen. Und das ist auch nicht überraschend, resultiert diese andere Denkschule doch wesentlich aus der Unzufriedenheit vieler Ökonomen mit der traditionell verkürzten, nämlich komparativ-statischen Behandlung wirtschaftlichen und sozialen Wandels. Das Thema sind hier Neuerungen und deren Erklärung. In Anlehnung an *Schumpeter* wenden *Nelson* und *Winter* (1982) kritisch ein, dass das komparativ-statische Denken inadäquat ist, wenn es sich auf die Vorstellung allwissender Akteure stützt, die auf exogene Änderungen reagieren. Abweichend vom Optimierungskalkül wendet *Shackle* (1958) ein, dass den Entscheidungsträgern häufig gar nicht alle relevanten Alternativen bekannt seien und bekannt sein können. Der Entscheidungsraum wird erst kognitiv kreiert und die im Sinne Herbert *Simons* immer nur beschränkt rational handelnden Menschen treffen ihre Entscheidungen meist unter „echter Ungewissheit“.

Radikaler noch als diese Feststellung ist die abweichende Bewertung, die das Handeln unter echter Ungewissheit erfährt. Während aus neoklassischer Perspektive die Ungewissheit ein Störelement darstellt, das durch die Aufbringung von Informationskosten und Anwendung ausgeklügelter stochastischer Verfahren neutralisiert gehört, sehen evolutorische Ökonomen in der latenten Ungewissheit menschlichen Handelns eine Elementarvoraussetzung für den Wettbewerbsprozess: Kein Unternehmen würde sich auf den Wettbewerb einlassen, stünde vorab schon fest, dass es im Wettbewerbsdruck unterliegen wird. Wettbewerb und vollkommene Voraussicht schließen sich daher grundsätzlich aus. Der Freiheitsgrad ökonomischen Verhaltens beruht geradezu auf dem Unwissen, der Unkenntnis der möglichen Zukünfte, in die hinein Entscheidungen täglich getroffen werden müssen. Und doch finden diese Entscheidungen nicht in einem sozialen Vakuum statt. „In modernen Volkswirtschaften ist ökonomisches Verhalten“, wie *Martina Eckardt* einleitend formuliert, „strikt eingebettet in rechtliche und politische Zusammenhänge“. Das gilt auch für den Bereich der Handlungsrechte, der zu den „formellen Institutionen“ gehört, dem Rechtssystem einer Gesellschaft.

Nun leugnet die traditionale (neoklassische) Wirtschaftstheorie ja gerade nicht die Existenz dieses institutionellen Rahmens, den sie unter dem Begriff der „Wirtschafts- und Rechtsordnung“ zusammenfasst. Was die Neue Institutionenökonomik und die Evolutorische Ökonomik in dieser Hinsicht tatsächlich von der herrschenden Doktrin unterscheidet, ist die explizite Thematisierung des Wandels eben dieser formellen und informellen Handlungsrechte. Das mag für sich schon ein Fortschritt sein, allerdings erübrigt sich damit nicht die Frage, wie dies geschieht und mit welchem Erfolg. Das Thema des Beitrags von *Martina Eckardt* berührt genau diesen Punkt: „Welchen Beitrag“ können „beide Ansätze zur Analyse des Wandels von Handlungsrechten – verstanden als formelle Institutionen – jeweils leisten“? Worin bestehen die Unterschiede zwischen beiden Denkschulen, worin die Gemeinsamkeiten und wie sind diese Unterschiede und Gemeinsamkeiten zu bewerten?

Beginnen wir mit der *Neuen Institutionenökonomik* und ihren Spielarten, wie der Property Rights-Theorie, der Transaktionskostenökonomik und der Ökonomischen Theorie des Rechts. Diese sehen in der Veränderung der Handlungsrechte das Resultat einer Kosten-Nutzen-Abwägung eigeninteressiert handelnder Individuen, die durch freiwillige Tauschhandlungen Rechtsinnovationen generieren, die für alle vorteilhaft sind. Erinnerung sei hier an den Beitrag von *Demsetz* (1967), in dem das Privateigentum in eben dieser Weise „abgeleitet“ wird. Allerdings treten dabei Transaktionskosten auf, die eine effiziente Ressourcenallokation über den Marktmechanismus verhindern können. In diesem Fall setzt die Rechtsprechung ein und der Richter übernimmt „die Rolle der unsichtbaren Hand des Marktes“. Die Durchsetzung von Handlungsrechten wird – ob beabsichtigt oder unbeabsichtigt spielt keine Rolle – als Konsequenz einer dem Wettbewerb nachempfundenen sozialen Interaktion beschrieben bzw. modelliert, in der sich effiziente und transaktionskostenminimierende Rechte zumindest idealiter durchsetzen. Angenommen wird dabei, dass alle zur Auswahl stehenden alternativen Handlungsrechte vorab bekannt sind, denn darin – in der Auswahl des besten Regimes aus der Menge der möglichen rechtlichen Regelungen – besteht ja das Optimierungskalkül der rational handelnden Akteure, deren Präferenzen als ebenso bekannt und stabil unterstellt werden.

Ist die Einführung des Privateigentums das Resultat „freiwilliger Tauschakte“, in der pareto-effiziente Lösungen generiert werden, die „für alle“ vorteilhaft sind? Ist der unparteiische Richter ein Ersatz für den ineffizienten Marktmechanismus? Ist der Wandel des Rechts die Folge einer natürlichen Auswahl vorab feststehender und bekannter Handlungsrechte? „Das Problem“, das Martina *Eckardt* und auch ich mit diesen Erklärungen des Rechtswandels haben, besteht darin, dass sie einfach nicht stimmen. Allerdings unterscheiden sich einige meiner Einwände von denen, die Frau *Eckardt* in ihrem Beitrag referiert.

Die Hauptlinie der Einwände von Frau *Eckardt* und anderen Autoren, die sie zitiert, scheint darin zu bestehen, dass die Voraussetzungen eines Wettbewerbs der Handlungsrechte nicht oder nicht hinreichend gegeben sind. Der Markt der Handlungsrechte funktioniert unvollkommen: Wenn zum Beispiel eingewendet wird, man könne eine bestimmte Richtung des Rechtswandels nur dann begründen, wenn man von einer relativen Stabilität der Selektionsumwelt ausgehe, an die sich das Recht dann innovativ anpasst, wird dem Grundgedanken der Neuen Institutionenökonomik, nämlich der Vorstellung, der Rechtswandel basiere auf einer Art Wettbewerb alternativer Handlungsrechte, nicht widersprochen. Es wird lediglich eingewendet, dass nicht immer die „effizientesten“ Rechtsinnovationen den Zuschlag bekommen. Dem würden Neoinstitutionalisten aber vielleicht gar nicht widersprechen. Die Frage scheint mir eher zu sein, was bedeutet überhaupt „effizient“ in Bezug auf den Rechtswandel? „Effizient“, woran gemessen? Und was ist in diesem Kontext mit „Wettbewerb“ gemeint?

Das Argument *Posners* (1992), ineffiziente Rechtsregeln zeichneten sich durch eine höhere Klagehäufigkeit aus als effiziente Rechtsregeln, dichtet dem Recht

einen Maßstab an, der diesem ganz äußerlich ist. Die Häufigkeit der Rechtsverletzung ist schlicht und einfach kein Indiz für den Sinn oder Unsinn einer gesetzlichen Regelung. Und selbst wenn es zuträfe, dass Richter häufiger gehalten sind, rechtliche Regeln anzuwenden und neu zu interpretieren, die häufiger die Grundlage von Klageverfahren sind, garantieren diese „Innovationen“ doch nicht zwangsläufig „effizientere“ Lösungen. Ich bin daher nicht der Meinung von Frau *Eckardt*, dass dem *Posnerschen* Ansatz das Verdienst gebührt, auf die Klagehäufigkeit als einem wesentlichen Einflussfaktor für das Auftreten von Rechtsinnovationen hingewiesen zu haben. Ich würde eher sagen, „Thema verfehlt!“, denn die Sinnhaftigkeit einer rechtlichen Regelung ist nicht darin zu sehen, dass diese häufig befolgt wird und daher nur selten Klageverfahren auf Basis dieser Regelung geführt werden.

Mit der Vorstellung, der Rechtswandel werde auf einem politischen Markt entschieden, auf dem sich eine Nachfrage und ein Angebot an gesetzlichen Rechtsinnovationen begegneten, arbeiten auch die Modelle der Neuen Politischen Ökonomie. Die Erklärung des Rechtswandels und seiner Richtung erfolgt dabei unter Hinweis auf die Umverteilungsinteressen der im Wettbewerb stehenden Interessengruppen. Als „Anbieter“ von Rechtsinnovationen fungieren Politiker bzw. Parteien, die Wählerstimmen maximieren wollen, als „Nachfrager“ die Wähler bzw. Interessengruppen, die ihren Willen mit Hilfe der jeweiligen Politiker und Parteien durchsetzen wollen. „Getauscht werden Wahlstimmen gegen Wahlversprechen.“ Der Wahlmechanismus übernimmt gleichsam wie ein Markt die Koordinationsfunktion zwischen dem Angebot und der Nachfrage nach Handlungsrechten.

Auch diese Erklärung stößt im Schrifttum auf Kritik: Die Präferenzen der Wähler werden in Wahlen nur unzureichend repräsentiert. Die meisten Gesetze besitzen Kollektivgutcharakter und verleiten zu shirking. Die Transaktionskosten des politischen Marktes seien hoch, die Informationen asymmetrisch und unvollkommen usw. All dies sind Argumente von der Art, dass der politische Markt von Handlungsrechten auch zu Ineffizienzen führen könne. Die viel wichtigere Frage scheint mir jedoch zu sein, ob es sich bei der Gesetzgebung überhaupt um einen „Markt“ handelt, der von Partikularinteressen bestimmt wird, wie behauptet wird.

Kein Zweifel, die Interessenverbände versuchen auf die Gesetzgebung Einfluss zu nehmen, weil die rechtlichen Regelungen verteilungswirksam werden. Diese Einflussnahme, mag sie erfolgreich sein oder nicht, verweist darauf, dass die Bürger und Interessenverbände dem Recht unterworfen sind. Das Recht entspringt gerade nicht aus den konkurrierenden Partikularinteressen, sondern unterwirft diese rechtlichen Prinzipien. Es beschränkt die Partikularinteressen, weil sich diese andernfalls gewaltsam Bahn brechen würden. Erst die Verrechtlichung der gegensätzlichen Partikularinteressen unterwirft diese dem Zwang, sich wechselseitig anzuerkennen, um auf Grundlage dieses Respekts einen Interessenausgleich zu finden. Erst die Allgemeinheit des Rechts, mit der sich dieses über die Partikularinteressen, die es beschränkt, erhebt, ermöglicht die friedfertige Betätigung dieser Par-

tikularinteressen in einer sozialen Interaktion, die nicht auf Beseitigung des anderen Interesses, sondern auf den Ausgleich mit diesem Interesse abstellt. Verträge sind in einem rechtsfreien Raum eben überflüssig. Der Vertrag unterstellt den wechselseitigen Respekt vor dem Interesse des Anderen, und erst das Recht verpflichtet die Vertragsparteien darauf, den geschlossenen Vertrag zu halten.

Die Instrumentalisierung des Rechts für ein Partikularinteresse mag vorkommen, sie stellt aber einen Angriff auf den Rechtsstaat dar und würde diesen vollends aushöhlen, wenn sie zur Regel würde. Das Gleiche ließe sich in Bezug auf die politischen Entscheidungsträger sagen. Die Regierung und die Abgeordneten eines Parlaments sind dem Allgemeinwohl verpflichtet und niemandem sonst. Wer sich kaufen lässt, verletzt diesen Auftrag. Nicht ohne Grund bindet die Wahl den Abgeordneten nur daran, nach bestem Gewissen dem Allgemeinwohl zu dienen, selbst dann wenn er sein „Wahlversprechen“ dafür brechen muss.

So naiv es gewiss wäre, jeder Regierung, jedem Parlamentarier, jedem Richter zu attestieren, sie/er würde sich vom Allgemeinwohl leiten lassen, so abwegig erscheint es umgekehrt, den gesetzgebenden und gesetzausübenden Institutionen von vornherein abzusprechen, dem Allgemeinwohl verpflichtet zu sein. Ich bezweifle, dass in einem Rechtsstaat die politischen Entscheidungsträger statt des Allgemeinwohls die Partikularinteressen etwa der Mehrheit der eigenen Wähler oder die Interessen einer autonom handelnden Bürokratie im Auge haben. Wäre dem so, würden die meisten Regierungen vermutlich niemals abgewählt werden und die Bürokratie wäre über die getroffenen politischen Entscheidungen hoch erfreut. Sie jammert wohl eher.

Die Neue Politische Ökonomie frönt hier einem „Ökonomismus“, der darin besteht, die bemerkten Verfehlungen für die Sache zu halten, also zu verkennen, was rechtsstaatliche Regelungen auszeichnet. Sie erlauben nicht nur, sie beschränken Handlungsmöglichkeiten der Partikularinteressen, entspringen daher nicht aus diesen, sondern müssen häufig erst gegen die Partikularinteressen durchgesetzt werden. Die Vorstellung der Neuen Politischen Ökonomie beschreibt meinem Dafürhalten viel eher die Rechtsverhältnisse des Wilden Westens, deren Sheriffs und Richter von dem reichsten Großgrundbesitzer der Gegend bestellt oder abbestellt werden, aber eben nicht die Prinzipien des Rechtsstaats, so unvollkommen dieser auch realisiert sein mag.

Der ökonomische Reduktionismus, der uns in diesen Vorstellungen begegnet, lenkt das Interesse auf die evolutorische Ökonomik und deren Erklärung des Rechtswandels. Liefert die evolutionäre Perspektive eine bessere Erklärung des Rechtswandels als die Neue Institutionenökonomik? Die Antwort hängt wohl davon ab, welche evolutorischen Ansätze man betrachtet. Der Beitrag von *Eckardt* thematisiert der Reihe nach die in der Tradition von *Hayeks* (1973) stehenden „wissensorientierten Ansätze“, die den Wandel der Rechtsordnung als Ergebnis der kulturellen Evolution begreifen, der als solcher nicht bewusst gesteuert werden kann. Dieser Aspekt der „generellen Nicht-Antizipierbarkeit von Neuerungen“,

also auch von Rechtsinnovationen, spielt auch in den von *Meier / Slembeck* (1994) vorgelegten evolutionsökonomischen Analysen des Gesetzgebungsprozesses eine zentrale Rolle. Allerdings steht dabei im Unterschied zu *von Hayek* der Entscheidungsprozess, der zur Generierung gesetzlicher Rechtsinnovationen führt, im Vordergrund, so dass – wie bei allen Entscheidungsprozessen – die kognitive Kreativität, Problemsichten, Lern- und Bewertungsprozesse bedeutsam werden. Der im Gegensatz zur traditionellen Sicht gegebene Alternativenraum wird gleichsam erst *während* des Problemlösungsprozesses kognitiv kreiert. Die von *Eckardt* (2001) selbst gelieferte Erklärung des Rechtswandels knüpft an diese Überlegungen an. Die den Rechtswandel auslösenden Aktivitäten sind dabei negative oder positive Vermögenseffekte technologischer Innovationen, die mit dem Marktzyklus verknüpft sind. Der Rechtswandel erscheint hier ebenfalls als das Ergebnis eines Zusammenwirkens von Anbietern und Nachfragen rechtlicher Innovationen, an der die von technischen Innovationen betroffenen Bürger und Interessengruppen als „Nachfrager“, die politischen Entscheidungsträger als „Anbieter“ von gesetzlichen Rechtsinnovationen auftreten.

Auch dieser Ansatz zur Erklärung des Rechtswandels bleibt bei aller „kognitiven“ Distanz dem neoklassischen Paradigma verhaftet. Der Rechtswandel wird prinzipiell als das Ergebnis eines Wettbewerbsprozesses interpretiert. Ich möchte dem einen Hinweis entgegenstellen, der sich auf den von Günter *Hesse* (1983) gemachten Unterschied zwischen der Reziprozitäts-Rechtsänderung und der Änderung von Dekretrechten bezieht. „Die Änderung des Reziprozitäts-Rechts erfordert die Zustimmung der anderen Mitglieder der Population.“ (S. 94). „Bei der Veränderung des Dekret-Rechts sieht sich mindestens ein Gruppenmitglied durch die Veränderung geschädigt (...) und stimmt der Neudefinition des Rechts nicht zu. ... Es finden Veränderungen statt, bei denen einige verlieren und andere gewinnen, das ist alles.“ (S. 98)

Zu einer solchen nicht-pareto-optimalen Änderung des Dekret-Rechts kommt es also nicht auf Basis einer freiwilligen Übereinkunft oder eines Tauschaktes, sondern weil das Dekretrecht gegen den Widerstand Anderer durchgesetzt werden kann. Der Rechtswandel – allgemeiner gesprochen die Veränderung von Handlungsrechten – ist dann eine Frage der überlegenen Macht einer Partei, die ihrem Interesse Allgemeingültigkeit verleiht und andere Interessen ins Unrecht setzt. Die Geschichte liefert viele Beispiele dafür, dass der Rechtswandel häufig gewaltsam durchgesetzt wurde: Die Auslöschung von common rights in England im Verlauf des 16. und 17. Jahrhunderts durch Einhegungen (enclosures) und damit einhergehend die Etablierung des Privateigentums war gewiss nicht das Ergebnis freiwilliger Wahlakte. Der Rechtswandel Japans während der *Meiji*-Periode im 19. Jahrhundert (*Dunn* 1990), der gewaltsam gegen die Nutznießer einer feudalen Handlungsrechtsordnung durchgesetzt wurde, verdankt sich sicherlich keinem Institutionenwettbewerb und – wenn man ein aktuelleres Beispiel vorzieht – die Außerkraftsetzung vertraglicher Vereinbarungen zwischen französischen und russischen Ölfirmen mit irakischen Staatsunternehmen und die Zuweisung neuer Öl-

förderlizenzen an amerikanische und britische Unternehmen stellen ohne Zweifel einen Wandel der Rechtspraxis dar, der nichts mit einem freien Wettbewerb zwischen Anbietern und Nachfragern zu tun hat.

Von einer allgemeinen Theorie des Rechtswandels wäre also zu erwarten, dass sie sehr genau unterscheidet, in welchem institutionellen Rahmen dieser Rechtswandel stattfindet. Zumindest steht zu vermuten, dass der Rechtswandel in einem Rechtsstaat anderen Regelmäßigkeiten und Gesetzmäßigkeiten gehorcht als der Rechtswandel in Gesellschaften, in denen es an Rechtsstaatlichkeit mangelt oder dieser erst gegen den Widerstand mächtiger Interessengruppen hergestellt werden muss.

Literatur

- Alchian*, Armen A. (1965): Some Economics of Property Rights. In: derselbe (Hrsg.), *Economic Forces at Work*. Indianapolis, S. 127–149.
- Coase*, Ronald (1937): The Nature of the Firm. In: *Economica*, Vol. 4, S. 368–405.
- Demsetz*, Harold (1964): The Exchange and Enforcement of Property Rights. In: *The Journal of Law and Economics*, Vol. 7, S. 11–26.
- Demsetz*, Harold (1967): Towards a Theory of Property Rights. In: *The American Economic Review*, Papers and Proceedings, Vol. 57, S. 347–359.
- Dunn*, Malcolm (1990): The Property Rights Paradigm and the Meiji Restoration in Japan. In: *Jahrbücher für Nationalökonomie und Statistik*, Bd. 207/3, S. 271–285.
- Eckardt*, Martina (2001): Technischer Rechtswandel und Rechtsevolution. Ein Beitrag zur ökonomischen Theorie der Rechtsentwicklung am Beispiel des deutschen Unfallschadensrechts im 19. Jahrhundert. Tübingen.
- Furubotn*, Erik G. / *Pejovich*, Svetozar (1972): Property Rights and Economic Theory: A Survey of the Recent Literature. In: *The Journal of Economic Literature*, Vol. 10, S. 1137–1162.
- Hayek*, Friedrich A. von (1973): *Law, Legislation and Liberty*, Vol. 1, Rules and Order. London.
- Hesse*, Günter (1983): Zur Erklärung der Änderung von Handlungsrechten mit Hilfe ökonomischer Theorie. In: Alfred Schüller (Hrsg.) *Property Rights und ökonomische Theorie*. München, S. 79–110.
- Meier*, A. / *Slembeck*, T. (1994): *Wirtschaftspolitik*. Ein kognitiv-evolutionärer Ansatz. München, Wien.
- Nelson*, Richard R. / *Winter*, Sidney G. (1982): *An Evolutionary Theory of Economic Change*. Cambridge, Mass.
- North*, Douglass (1990), *Institutions, Institutional Change and Economic Performance*. Cambridge / Mass.
- Posner*, Richard. A (1992): *Economic Analysis of Law*. 4. Aufl. Boston / Toronto / London.
- Richter*, Richard (1994): *Institutionen ökonomisch analysiert*. Tübingen.

Schüller, Alfred (Hrsg.) (1983): Property Rights und ökonomische Theorie. München.

Shackle, G. L. S. (1958): Times in Economics. Amsterdam.

Williamson, Oliver E. (1975): Markets and Hierarchies: Analysis and Antitrust Implications.
New York / London.

Williamson, Oliver E. (1985): The Economic Institutions of Capitalism. New York.

Auf dem Wege zu einer evolutorischen Theorie der Unternehmung*

Von Fritz Rahmeyer, Augsburg

1. Einleitung

Die evolutorische Ökonomik in der u. a. auf Schumpeter und Marshall basierenden Version von *Nelson und Winter* (1982) hat vornehmlich die Neuerungsaktivitäten der Unternehmungen und die Entwicklung von Märkten und Industrien in der Sichtweise einer dynamischen Interpretation des Structure-Conduct-Performance-Analyserahmens der Industrieökonomik zum Gegenstand. Eine eigenständige Theorie der Unternehmung, die neben ihrer internen Organisation auch ihre Existenz und Begrenzung erklärt und begründet, weist sie dagegen nur bruchstückhaft auf. Ziel dieses Beitrages ist es, diese Lücke füllen zu helfen und der Unternehmung ein stärkeres Gewicht im Vergleich zur Industrie zu geben. Dazu werden im Anschluss an die knappe Analyse des Begriffes und der theoretischen Fundierung der evolutorischen Ökonomik (Abschnitt 2) alternative Theorien der Unternehmung in der Industrie- und der Institutionenökonomik und der strategischen Unternehmungsführung kritisch behandelt, um in Abgrenzung dazu Inhalte für eine erweiterte evolutorische Theorie der Unternehmung zu entwickeln (Abschnitt 3). Als zentraler Baustein hierfür bietet sich der ressourcenbasierte Ansatz in dynamischer Ausgestaltung (dynamic capability view of the firm; *Teece/Pisano/Shuen* 1997) an. Der Faktor Wissen bildet darin die wichtigste Ressource und begründet eine wissensbasierte Theorie der Unternehmung (Abschnitt 4). Die Erweiterung des verhaltenstheoretischen Ansatzes um Ergebnisse der „Business Strategy“ weist der Unternehmung eine aktivere Rolle zur Gewinnung von dauerhaften Wettbewerbsvorsprüngen zu und begründet eine *beabsichtigte* Heterogenität zwischen Unternehmungen in Bezug auf Produktionsprogramm, Produktionsverfahren und interner Organisationsform. Zugleich stellt sie eine notwendige engere Verknüpfung zwischen den Stärken und Schwächen einer Unternehmung einerseits und dem Markt- und Wettbewerbsumfeld, in dem es tätig ist, andererseits her.

* Für Hinweise zur Überarbeitung des Referates danke ich einem anonymen Gutachter.

2. Evolution in Natur und Gesellschaft

Evolution als ein historischer Vorgang, eine „world view . . . in social and natural science and to philosophy in general“ (*Lewontin* 1968, S. 202 f.), bedeutet den nicht vorhersehbaren, vorwiegend graduell verlaufenden und endogen verursachten Wandel eines organischen oder kulturellen, auch ökonomischen Systems gegenüber seinem ursprünglichen Stand. Ein Konsens über den Begriff der ökonomischen Evolution und vor allem über deren theoretische Begründung besteht nicht (vgl. *Andersen* 1994, S. 24; *Hodgson* 1996, S. 699; *ders.* 1997, S. 12). Strittig ist insbesondere, ob und inwieweit ökonomische Prozesse in loser Analogie zur genetischen Evolutionsbiologie des Neo-Darwinismus (synthetische Evolutionstheorie) erklärt werden können.¹ Als begründende Autoren der Evolutionsökonomik werden u. a. Veblen, Marshall, Schumpeter, Hayek genannt (vgl. *Hodgson* 1996, S. 697; *ders.* 1997, S. 9 f.), wobei bei ökonomischer Eingrenzung des Evolutionsbegriffes Marshall und Schumpeter eine hervorgehobene Bedeutung zukommt. Unter anderen auf diesen beiden basiert der Erklärungsansatz von *Nelson* und *Winter* (1982), der die Entwicklung von Märkten und Industrien zum Gegenstand hat. Veblen ist dem älteren amerikanischen Institutionalismus zuzuordnen. Hayek verwendet einen kulturellen Evolutionsbegriff in Verbindung mit seinem Konzept der spontanen Ordnung von sozialen Phänomenen, z. B. des Marktprozesses und von Regeln und Verhaltensweisen. Die Vielfalt von sozialen Ordnungen, die der Selektion im Wettbewerb unterworfen ist, ist das unbeabsichtigte Ergebnis von individuellen Aktivitäten, nicht aber eines menschlichen Plans. Kulturelle Evolution bedeutet einen dauerhaften Prozess sozialen und kollektiven Lernens und der Zunahme des in der Gesellschaft verstreut vorhandenen Wissens (vgl. *Vanberg* 1994, S. 5 f.).

Im Vordergrund der evolutorischen Ökonomik steht inhaltlich die Erklärung der Erzeugung, Koordinierung und Ausbreitung menschlichen Wissens (vgl. *Herrmann-Pillath* 2002, S. 22). Das grundlegende theoretische Muster ist das aus der Evolutionsbiologie auf die Ökonomie übertragene Variations-Selektions-Paradigma (ebd., S. 39). „Social evolution should be consistent with and not contradictory to what we know about biological evolution“ (*Knudsen* 2002, S. 467). Die detaillierten Wirkungsmechanismen des evolutorischen Wandels sind zwischen beiden Bereichen allerdings verschieden. Konkret will die evolutorische ökonomische Theorie den technischen, wirtschaftlichen und organisatorischen Wandel, die Neuerungstätigkeit der Unternehmungen im Wettbewerb, die neues Wissen schafft, beschreiben und erklären. Der evolutorische Prozess vollzieht sich durch die gleichzeitige Zunahme und Verringerung der Varietät innerhalb einer Population (Variationsevolution) und führt zugleich zu deren Wandel und Stabilität. Analyseeinheiten dazu sind das technische Basiswissen, Produktionstechniken, Arte-

¹ Zur Entstehung der synthetischen Evolutionsbiologie aus dem Darwinismus vgl. *Gould*, S. 380 ff.; *Mayr*, S. 454 ff. Zur Einordnung in die Evolutionsbiologie vgl. *Depew/Weber*, S. 299 ff.

fakte, Verhaltensregeln, Unternehmungen, die durch Diversität gekennzeichnet sind und der (hierarchischen) Selektion im Wettbewerb auf Märkten unterliegen. Neben der Veränderung ihrer relativen Häufigkeit in der Population entwickelt sich die „unit of analysis“ durch Interaktion mit der Umwelt, z. B. durch Lerntätigkeit, wobei die Selektion den internen Wandel dominieren muss.

Im Unterschied zur Evolutionstheorie des Neo-Darwinismus entstehen Neuheiten (Innovationen) in Ökonomie und Gesellschaft nicht nur ungerichtet, durch Zufall, sondern auch absichtsvoll und zweckgerichtet mit dem Ziel, die Umwelt der Handlungseinheiten zu verändern. Die Selektion der Varietät ist neben dem Druck der Umwelt zugleich das Ergebnis absichtsvollen menschlichen Handelns. Zudem werden erworbene Erfahrungen und Fähigkeiten durch Lernen und Ausbildung überliefert. Evolutorischer Wandel ist auch das Ergebnis der Veränderung der Umwelt (Transformationsevolution). Weiterhin verläuft die ökonomische rascher als die biologische Evolution.

Trotz dieser Unterschiede ist eine vergleichbare kausale Struktur zwischen biologischer und kultureller, damit auch ökonomischer Evolution zu erkennen, die als „Universal Darwinism“ bezeichnet wird (vgl. *Hodgson* 2002, S. 269 ff.; *Knudsen* 2002, S. 445). „... Darwinism includes not only specific theories that explain particular biological mechanisms, but also a general theory that applies to all open, complex and evolving systems, irrespective of the particular mechanisms of inheritance or replication“ (*Hodgson* 2002, S. 273). Neben unterschiedlichen Evolutionsmechanismen besteht auch ein Nebeneinander von unterschiedlichen Formen und Quellen der ökonomischen Evolution (vgl. *Witt* 2001, S. 47 f.; *van den Bergh / Gowdy* 2000, S. 44). Durch deren Zusammenfügen kann eine umfassendere „general theory of evolutionary economic change“ entstehen.

3. Überblick zu Theorien der Unternehmung

Aufgabe einer Theorie der Unternehmung ist in evolutorischer, verhaltenstheoretischer Sicht die Beschreibung und Erklärung von Unternehmensprozessen als Handlungsabläufe in Unternehmungen und auf Märkten. Sie sind durch Unternehmungsregeln und -strukturen geordnet (vgl. *Schneider* 1997, S. 55). Zu letzteren gehören die Marktstruktur zur Erklärung von Marktprozessen und die Ressourcenausstattung, die die Verschiedenheit von Unternehmungen in Bezug auf das Unternehmenswachstum und die Unternehmensorganisation und -strategie begründen (ebd., S. 60; so auch *Dosi / Marengo* 1994, S. 158 f.). Die Handlungsabläufe in Unternehmungen verkörpern deren Entstehen, interne Entwicklung und Vergehen. Ihre unterschiedlichen Aktivitäten äußern sich in Höhe (scale) und Vielfalt (scope) der Produktion, in ihrer Organisationsstruktur und ihren übrigen Marktaktivitäten, z. B. die Gewinnung von dauerhaften Wettbewerbsvorsprüngen durch Innovationen, die gemeinsam ihre Umgrenzung (boundaries) bestimmen (vgl. *Spulber* 1992, S. 538 ff.; ähnlich *Dosi / Teece* 1998, S. 282). Einzelne Unternehmungen erbringen

diese Aktivitäten mit unterschiedlicher Effizienz. Eine Theorie der Unternehmung muss auch den – unterschiedlichen – Erfolg von Unternehmungen erklären („why firms succeed or fail“; Porter 1991, S. 95). Handlungsanweisungen für unternehmerische Entscheidungen will sie nicht liefern (vgl. Schoppe *et al.* 1995, S. 1 f.). Die Unternehmung ist zugleich eine sich in ihrer Umwelt entwickelnde Einheit als auch Teil der Population innerhalb einer Industrie, in der sie der Anpassung und der Selektion unterliegt. Beide Formen der Evolution erfolgen gleichzeitig (zu dieser Unterscheidung auch Rathe/Witt 2000, S. 158 f; Foss 2001, S. 328 ff.).

Eine einheitliche Theorie der Unternehmung besteht weder in der ökonomischen Theorie noch in den Theorien des strategischen Managements (zu deren unterschiedlichen Sichtweisen vgl. Porter 1981, S. 610 ff.). Ökonomen befassen sich vornehmlich mit dem Marktergebnis und seinen Determinanten bei der Allokation und Koordinierung der Ressourcen, die Managementlehre mit Allokation und Koordinierung innerhalb der Unternehmung, wobei sich diese einer gegebenen Umwelt gegenüber sieht. Ökonomen befinden sich „outside the firm looking in“, das Management dagegen „inside the firm looking out“ (Spulber 1992, S. 536). Bei der Gliederung der Unternehmenstheorien werden im Folgenden technologische, kontrakt- und organisationsbezogene und effizienzorientierte Theorien unterschieden (vgl. Winter 1988; Williamson 1990b; Conner 1991; Spulber 1992; Chandler 1992; Knudsen 1995; Teece/Pisano/Shuen 1997). Sie integrieren Elemente von Wettbewerbsmärkten, von Unternehmensmanagement und von Organisationsstrukturen. Die Haupttrennungslinie liegt zwischen den kontrakt- und den effizienzorientierten Theorien (vgl. Foss 1997a, S. 309; Hodgson 1998, S. 179 f.).

3.1 Technologisch ausgerichtete Theorien

Der Analyserahmen der technologischen Theorien der Unternehmung ist die Industrie mit unterschiedlichen Marktformen, nicht die einzelne Unternehmung. Diese wird als ein einheitlicher, homogener Entscheidungsträger betrachtet (Typologiedenken). Die Unternehmungen haben Zugang zu den gleichen Ressourcen und weisen den gleichen Kostenverlauf auf. Zu dieser Klasse von Theorien gehören die neoklassische und die industrieökonomische Theorie der Unternehmung.

Die *Unternehmung in der neoklassischen Theorie* ist durch ihre gegebene Produktions- und Kostenfunktion gekennzeichnet, d. h. durch mögliche Größensparnisse und Verbundvorteile in der Produktion. Unter dieser Nebenbedingung maximiert sie ihren Gewinn, wobei sie über vollkommene Information bezüglich des Verlaufes der Angebots- und Nachfragekurve verfügt. Ihr Ziel ist die Bestimmung des „optimal product-market price“ (Kay 1997, S. 9). Hierin kommen die Optimalität in der Entscheidungsfindung, Produktion und Tausch als Haupttätigkeit, der Markt als Institution zur Koordinierung und der Preis als Wettbewerbsparameter zum Ausdruck (ebd., S. 10). Unternehmungen existieren, um Produktionsfaktoren, die vollkommen mobil und frei verfügbar sind, zu kombinieren und effiziente Pro-

duktionspläne auszuwählen. Sie haben allesamt Zugang zum gleichen Wissen. Ihre interne Organisation wird nicht betrachtet. Sie sind bei gewinnloser Produktion im Marktgleichgewicht identisch. Ihre Größe ist durch produktionstechnische Faktoren bestimmt. Die neoklassische Theorie der Unternehmung stellt somit eine Theorie der Marktallokation dar, nicht dagegen ein detailliertes Modell einer individuellen Unternehmung (vgl. *Spulber* 1992, S. 543).

Nach dem *industriökonomischen Erklärungsansatz* sind Unternehmungen neben ihrer Produktions- und Kostenfunktion durch ihre Wettbewerbsstrategien gekennzeichnet (vgl. *Spulber* 1992, S. 568). Die Unternehmungsorganisation bleibt wiederum unspezifiziert. Gewinne entstehen als Folge von Marktstrukturfaktoren auf der Industrieebene (industry effect), nicht dagegen auf der Unternehmensebene (positioning effect). Sie bestimmen die durchschnittliche Rentabilität eines Wirtschaftszweiges, daneben die bestehenden Wettbewerbskräfte, z. B. die Rivalität zwischen den bestehenden Unternehmungen und potentieller Wettbewerb durch Markteintritte (Umweltbedingungen der Unternehmungen; vgl. *Porter* 1983, S. 177). Das Konzept der „competitive forces“ will die Brücke zwischen der Industrieökonomik und dem Strategischen Management schlagen. Es ist kein ökonomisches Modell, sondern ein Rahmen zur Analyse des Wettbewerbsumfeldes der Unternehmungen und der Industriestruktur (*ders.* 1991, S. 98; auch *Teece/Pisano/Shuen* 1997, S. 511). Die bestehenden Wettbewerbskräfte entscheiden über die Attraktivität eines Wirtschaftszweiges. In strategischer Betrachtung kann die einzelne Unternehmung das Marktverhalten und das Marktergebnis ihrer Konkurrenten beeinflussen, z. B. durch Errichtung von Markteintrittsschranken („strategizing“; *Williamson* 1991, S. 75). Während nach dem traditionellen Structure-Conduct-Performance-Ansatz neben den „basic conditions“ auf der Angebots- und Nachfrageseite des Marktes, also letztlich den Produktionstechnologien und den Präferenzen der Haushalte, die Marktstruktur und das Marktverhalten – in unterschiedlicher Enge – das Marktergebnis bestimmen, wirkt nach dessen Erweiterung durch Managementtheorien zusätzlich der Unternehmenseffekt (Kostenführerschaft, Produktdifferenzierung als Wettbewerbsvorteile) auf die Unternehmung bzw. das Marktergebnis ein. Dabei können zwischen allen Elementen – wie auch bei der dynamischen Industrieanalyse der Industrieökonomik – Rückwirkungen bestehen (vgl. *White/Hamermesh* 1981, S. 218). „A general model of strategic choice must include both environmental analyses (of threats and opportunities) and organizational analyses (of strengths and weaknesses)“ (*Barney* 1997, S. 123). Als Hauptkritikpunkte an den technologisch orientierten Theorien der Unternehmung werden zum einen ihr vorwiegend statischer Charakter genannt, daneben die unzureichende Berücksichtigung der Information und des Wissens der Unternehmung (zu letzterem vgl. *O'Brien* 1984, S. 53).

3.2 Institutionenökonomische Theorien

In organisations- bzw. institutionenökonomischer Interpretation stellt sich die Aufgabe, die Organisation der Unternehmung und der Wirtschaft zu erklären. Dazu gehören im Einzelnen (vgl. *Holmstrom/Tirole* 1989, S. 65):²

- Warum bestehen Unternehmungen auf einem Markt zum Zwecke der Ressourcenallokation?
- Welche Faktoren bestimmen die Begrenzung (boundaries) einer Unternehmung relativ zum Markt?
- Wie bestimmt sich die interne Organisation einer Unternehmung? Warum sind Unternehmungen heterogen?

Die Allokation und Koordinierung der Produktion erfolgt danach nicht lediglich auf Märkten, sondern auch in Unternehmungen als hierarchisch strukturierte Organisationen. Grundannahme sind dazu unvollkommene und zugleich asymmetrische Informationen der Marktteilnehmer (Knightian view) ebenso wie Kosten der Markttransaktionen (Coasian view) (vgl. *Rumelt/Schendel/Teece* 1991, S. 13 f.; *Foss* 2000, S. XXVI). Das technische Wissen über die Produktion wird entsprechend der neoklassischen Theorie für alle Unternehmungen als gleich angenommen, nicht dagegen dasjenige bezüglich deren interner Organisation. Untersucht wird dann die Ausgestaltung institutioneller Anreiz- und Kontrollarrangements in Unternehmungen mittels Vertragsgestaltung zum Zwecke der effizienten Verarbeitung von Informationen und der Sicherung der Leistungserstellung. Organisationsprobleme sind Probleme der Vertragsgestaltung, um institutionelle Bindungen zu schaffen. Dabei wird angenommen, dass der Vertragsabschluss und die Leistungserbringung zeitlich auseinander fallen. Transaktionskosten, Vertragsbeziehungen und Verfügungsrechte sind Gegenstand der neuen Institutionen- oder Organisationsökonomik (vgl. *Richter/Furubotn* 1999, S. 34).

In Bezug auf die Vertragstheorien wird zwischen vollkommenen und unvollkommenen Verträgen unterschieden (zu einem kurzen Überblick vgl. ebd., S. 159 f.). Vollständige (oder klassische) Verträge sind durch Rationalverhalten und symmetrische Informationen der Vertragspartner gekennzeichnet. Sie sind für alle eventuellen Ereignisse nach Vertragsabschluss spezifiziert, zudem überprüfbar und durchsetzbar. Probleme der Vertragserfüllung bestehen nicht. Die Unternehmung ist danach ein Bündel von vollkommen spezifizierten Verträgen (nexus of contracts view). Ökonomisch relevante Verträge sind immer unvollständig. Die Prinzipal-Agent-Theorie geht hierzu von der Annahme asymmetrischer Informationen zwischen Marktakteuren vor und nach Vertragsabschluss aus, die zu oppor-

² *Schoppe et al.* (S. 1) fassen zur modernen Theorie der Unternehmung wie folgt zusammen: „Gegenstand der modernen Theorie der Unternehmung ist die Erklärung der Existenz, des Wachstums und der Organisationsstruktur der Unternehmung für gegebene rechtliche und soziale Rahmenbedingungen auf der Grundlage des methodologischen Individualismus und des zielorientierten rationalen Verhaltens.“

tunistischem Verhalten (adverse Selektion bzw. moralisches Risiko) führen können. Bei Trennung von Eigentum und Kontrolle steht die ex-ante Gestaltung von Anreiz-, Kontroll- und Informationssystemen zur Sicherung der Aufgabenerfüllung des Agenten im Vordergrund. Spezifische Investitionen u. a. in Sach- und Humankapital werden nicht getätigt. Technologisch wird die Unternehmung wie bisher als Produktionsfunktion angesehen, abgestellt wird auf den Tausch. Markt- und Wettbewerbsprozesse werden wie die Technologieseite nicht in die Betrachtung einbezogen. Die Begrenzung einer Unternehmung kann nicht bestimmt werden. „The contractual firm ... is not an active ‚strategizing‘ entity, merely a reactive ‚economizing‘ one“ (Foss 1993, S. 132). Zusammenfassend illustrieren die Vertragstheorien, „... wie sich Ökonomen bei Annahme perfekter Rationalität mit dem institutionellen Umfeld und den institutionellen Arrangements des Wirtschaftslebens auseinander setzen können“ (Richter 2000, S. 19).

Der Transaktionskostenansatz als ein weiterer Teilbereich der Neuen Institutionenökonomik geht von den Annahmen der begrenzten Rationalität („*intendiert* rational ... aber das nur *begrenzt*“; nach Simon), des Opportunismus („Verfolgung des Eigeninteresses unter Zuhilfenahme von List“) der Marktteilnehmer bzw. der Vertragspartner – „die menschliche Natur, so wie wir sie kennen“ (F. Knight) – und der Faktorspezifität des Tauschvorganges zwischen den Akteuren in unterschiedlicher Form aus (vgl. Williamson 1990a, S. 34). Dabei wirken alle drei Bedingungen gemeinsam. Die Folge ist, dass Verträge notwendigerweise unvollständig sind und Verhandlungen fortlaufend geführt werden müssen mit entsprechendem nachträglichem Anpassungsbedarf an neuartige Situationen (ex post-Betrachtung). Um opportunistischem Verhalten bei getätigten spezifischen Investitionen nach Vertragsabschluss, das als Folge einer Unterinvestition Gewinnschmälerungen verursachen kann, zu begegnen, ist die Unternehmung als ein „Beherrschungs- und Überwachungssystem“ (ebd., S. 18) ausgestaltet, das Anreiz- und Anpassungseigenschaften aufweist, um durch private Regelungen zu wirtschaftlicher Ordnung zu führen, nicht dagegen ist es lediglich eine Produktions- und Kostenfunktion. „... governance is the means by which to infuse order, thereby to mitigate conflict and realize ... mutual gain from voluntary exchange“ (Williamson 2002, S. 180; so *ders.* 2000, S. 599). Märkte und Unternehmungen sind alternative Formen der Organisation von Produktion und Tausch, Verträge stehen komplementär zu Wahlhandlungen. Die Zuordnung ökonomischer Aktivitäten innerhalb einer vertikalen Produktionsverflechtung auf Unternehmungen und Märkte ist das Ergebnis ihrer unterschiedlichen relativen Effizienz. Unternehmungen sind somit sich anpassende, zugleich umformende Organisationen zur Ökonomisierung von Transaktionskosten in einer Welt der begrenzten Rationalität und der Unsicherheit. Sie verringern die Kosten von Markttransaktionen, denen aber Organisationskosten in der Unternehmung gegenüber stehen, und von Marktunsicherheit. Größe und Umfang einer Unternehmung bestimmen sich durch die relative Höhe der Transaktionskosten auf den Märkten. Die Transaktion ist für Williamson die „unit of analysis.“ Dagegen wird die Produktionsentschei-

derung der Unternehmung wiederum nicht analysiert, ebenso nicht ihre Einbettung in den Wettbewerbsprozess.

Kritisch an der Transaktionskostentheorie wird angeführt (vgl. *Hart* 1989, S. 1763), dass sie nicht ausreichend erkläre, warum Transaktionen innerhalb einer Unternehmung das Problem des Opportunismus bei unvollkommenen Vertragsabschlüssen lösen könnten.³ Zudem führe eine Integration der Produktion zu Kontrollkosten und Anreizverlusten der bisherigen Lieferanten für Kostensenkungen. Nach dem „property rights view of the firm“ (*Grossman/Hart*), der ebenfalls unvollkommene Vertragsabschlüsse annimmt, ist die Unternehmung eine Bündelung von physischen Ressourcen, an denen gemeinsame Eigentumsrechte bestehen. Die Kontrolle von opportunistischem Verhalten wird durch die Zuteilung von residuellen Eigentumsrechten an den Käufer von spezifischen Investitionen, die zur Unterstützung einer Austauschbeziehung dienen, ermöglicht. Diese erbringen in ihrer gegenwärtigen Verwendung eine Quasi-Rente, deren ex post-Aufteilung Gegenstand von Verhandlungen sein muss. Je weniger vollständig der Vertrag ist, desto wichtiger werden die Eigentumsrechte. Die interne Organisationsstruktur einer Unternehmung wird im Vergleich zu Markttransaktionen vom „property rights view“ nicht berücksichtigt. Er beschränkt sich auf die Behandlung des Einflusses von Eigentumsrechten auf die Verhandlungsposition von eigennützligen ökonomischen Akteuren. Auch auf mögliche andere Verhaltensunterschiede in Bezug auf Transaktionen auf Märkten und in Unternehmungen stellt er nicht ab (vgl. *Joskow* 1998, S. 111 ff.). In Erweiterung der eigentumsrechtlichen Betrachtung wird die Unternehmung als ein Bündel von spezifischen Ressourcen, das in gleicher Form nicht wiederholbar ist, angesehen (vgl. *Rajan/Zingalis* 2001a, S. 206 f.; 2001b, S. 841 f.). Hierzu zählen neben ihren spezifischen physischen auch nicht-physische Ressourcen, „human assets“ (Beschäftigte, Kunden, Lieferanten), an denen keine durchsetzbaren Eigentumsrechte bestehen. Die Kontrolle hierüber erfolgt durch Spezialisierung und organisatorische Fähigkeiten, die zu Komplementaritäten in einer hierarchischen Wertschöpfungskette führen. Unternehmungen können auch ohne durchsetzbare Eigentumsrechte bestehen. Spezifische Ressourcen begründen in gleicher Weise wie Eigentumsrechte residuale Ansprüche und ermöglichen die Gründung und Existenz einer Unternehmung. Zusammenfassend entstehen bei den institutionenökonomischen Theorieansätzen nahezu alle Probleme der ökonomischen Organisation aus Anreizkonflikten, entweder ex ante bei der Ausgestaltung anreizkompatibler Verträge oder ex post bei der des Beherrschungs- und Überwachungssystems (vgl. *Foss* 1999, S. 732). Eine Erklärung von Heterogenität und dauerhaften Wettbewerbsvorsprüngen von Unternehmungen leisten beide Theorien nicht. Gleiches gilt für den Produktionsprozess.

³ Für hilfreiche Literaturhinweise zu diesem Absatz danke ich Klaus Heine, Universität Marburg.

3.3 Effizienzorientierte Theorien

Zu dieser Klasse von Theorien gehören (nach *Williamson* 1991, S. 76; *Teece/Pisano/Shuen* 1997, S. 510) der (statische) ressourcenbasierte Erklärungsansatz der Unternehmung und – in dessen Weiterentwicklung – der „dynamic capability approach.“ Unternehmungen sind danach nicht lediglich durch ein Bündel von Transaktionen, Kontrakten oder Eigentumsrechten gekennzeichnet. Ihre Existenz ist vielmehr dadurch begründet, dass sie über ein Bündel von knappen und werthaltigen Ressourcen und von Fähigkeiten zu deren Nutzung zum Zwecke der Wertschöpfung und der Rentenbildung verfügen. Sie können es im Ablauf der Produktion durch Neuerungs- und Wissensaktivitäten vergrößern. Abgestellt wird auf ihre *internen* Erfolgsfaktoren im Unterschied zu den *extern* orientierten Erklärungsansätzen der Industrieökonomik. Entsprechend ist die Unternehmung und ihr Ressourcenbündel, nicht die Industrie oder die Transaktion, die „unit of analysis“ (so auch *Chandler* 1992, S. 489 f.). Dauerhafte Renten und die Struktur einer Industrie resultieren aus unternehmensspezifischen Effizienzvorteilen, nicht aus Marktmacht. Die Unternehmung ist eine agierende, die Umwelt aktiv verändernde, nicht vornehmlich an Umwelteinflüsse sich anpassende Organisation, zudem eine soziale und historische Einheit (vgl. *Foss* 1996a, S. 471). Sie ist in Bezug auf ihre verfügbaren Ressourcen und ihre Fähigkeiten, diese zur Wissensschaffung und zur Wertschöpfung einzusetzen, aus eigener Entscheidung gegenüber Konkurrenten dauerhaft heterogen. In der Tradition von Schumpeter sind Innovationen der Träger der wirtschaftlichen Entwicklung. Nach *Foss* (1993, S. 132; auch *Hodgson* 1998, S. 180; *Foss/Knudsen/Montgomery* 1995, S. 4) können der ressourcen- und insbesondere der „dynamic capability“-basierte Ansatz der Unternehmung als ein – noch fehlendes – Teilelement in die evolutorische Ökonomik eingeordnet werden. Beide betonen die Heterogenität der Unternehmungen und ihrer Aktivitäten als Ausgangspunkt, ebenso die zentrale Bedeutung der Neuerungstätigkeit bei der Bildung von Ressourcen und Fähigkeiten. Für eine evolutorische Theorie der Unternehmung steht die Produktion im Mittelpunkt, ebenso das Lernen von Individuen und Organisationen als ein Prozess der Problemlösung, das zu neuem Wissen und dessen Ausbreitung führt. Ihre zentrale Fragestellung ist: Warum unterscheiden sich effiziente, erfolgreiche Unternehmungen nach eigenem Ermessen voneinander? („discretionary firm differences“ in Bezug auf Unternehmenswachstum und -struktur; vgl. *Nelson* 1991, S. 61 f.; auch *Dosi/Marengo* 1994, S. 158 f.; *Carroll* 1993, S. 242 ff.). Effizienz bedeutet nicht Optimalität des Marktergebnisses im Sinne der neoklassischen Theorie der Unternehmung, sondern bestmögliche Interaktion mit der und Anpassung an die Umwelt.

An die Stelle des „optimal product-market price“ (*Kay* 1997, S. 9) als der zentralen Kategorie der neoklassischen Theorie der Unternehmung treten in alternativen Theorien – in unterschiedlicher Kombination – ergänzend die Elemente (ebd., S. 10):

- bounded rationality und satisficing als Alternative zu optimierendem Verhalten (Simon),

- Ressourcen auf Faktormärkten anstelle von Produkten auf Gütermärkten (Penrose),
- Unternehmungen und hybride Organisationen (z. B. Netzwerke von Unternehmungen) als Alternative zu Märkten (Coase, Williamson),
- Innovationen anstelle des Preises als zentralem Wettbewerbsinstrument (Schumpeter).

In dieser Sichtweise ist „... the firm ... a hierarchically organized collection of resources making imperfect decisions in which technological change is typically the critical strategic variable“ (ebd., S. 29).

4. Evolutorische Theorie der Unternehmung

4.1 Verhaltenstheoretische Grundlage

Entsprechend der (losen) Analogiebildung zur biologischen Evolutionstheorie wird der Objektbereich der evolutorischen Ökonomik als die Beschreibung und Erklärung des marktendogen, aber auch exogen entstehenden, unvorhersehbaren und irreversiblen technischen, wirtschaftlichen und organisatorischen Wandels und insbesondere die Schaffung und Ausbreitung von neuem Wissen und von technischen Neuerungen, damit die auch beabsichtigte, gelenkte Entstehung von Vielfalt und ihrer Selektion im Marktprozess bestimmt, wobei bestehende Beharrungskräfte eine Kontinuität darin bewahren, welche Merkmale die Auslese überleben (vgl. Nelson 1995, S. 56). Die Evolution des menschlichen Wissens steht im Vordergrund der evolutorischen Ökonomik (vgl. Herrmann-Pillath 2002, S. 24). Nelson/Winter (1982, S. 39) bezeichnen ihren evolutorischen Ansatz – entsprechend eines Vorläufers – als „Neo-Schumpeterian“, obwohl beide Autoren mit ihrer Betonung des graduellen Pfades der Evolution auch in der Tradition von Marshall stehen (vgl. Foss 1997b, S. 79; auch Loasby 1989, S. 56). Ihr Ziel ist vornehmlich, eine mikroökonomische Grundlage des dynamischen bzw. des Schumpeterschen Wettbewerbs zu entwickeln. Im Vordergrund ihrer Analyse steht – in Anlehnung an die traditionelle Industrieökonomik – die Industrie und ihre Entwicklung (vgl. Knudsen 1995, S. 202), d. h. eine Population von Unternehmungen, die durch Diversität gekennzeichnet ist. Sie bedienen sich – im Gegensatz zum methodologischen Individualismus – einer nicht-reduktionistischen Methode, die den Unternehmungen als zielgerichtet handelnden Organisationen eine eigenständige, von den Individuen als den zentralen Handlungseinheiten gesonderte Bedeutung einräumt (vgl. Herrmann-Pillath 2002, S. 32 f.).⁴ Das Verhalten einer Organisation wird auf das der Individuen als deren Mitglieder zurückgeführt („individual behaviour as a

⁴ „The significance of organizations as carriers of routines and competencies and as bounded entities ... explains why most evolutionary analyses are ... carried out at the organizational level“ (Aldrich, S. 41).

metaphor for organizational behaviour“; *Nelson/Winter* 1982, S. 72), ohne es aber wirklich erklären zu können (zur Kritik dieser Position vgl. *Foss* 2003, S. 194).⁵ Dagegen ist es zunächst nicht ihre Absicht, eine eigenständige Theorie der Unternehmung zu erarbeiten (existence, boundaries, organization) (vgl. *Foss* 1996b, S. 6; *ders.* 1997b, S. 80; *Vromen* 1995, S. 77). Unternehmungen werden nur insoweit charakterisiert, als sie zur Analyse von Industrien dienen (vgl. *Nelson/Winter* 1982, S. 18).

Im Unterschied zum entscheidungstheoretischen, praxeologischen Ansatz der neoklassischen Theorie beschreibt und erklärt die evolutorische Ökonomik das tatsächliche, zu beobachtende Verhalten von real bestehenden Unternehmungen. Im Zentrum steht der Prozess der Produktion, unter Einbezug technischer und organisatorischer Neuerungen (vgl. *Winter* 1988, S. 172 f.). Unternehmungen sind vornehmlich Träger von Produktionstechniken und von produktivem Wissen. Die Annahme der Optimierung als Regelfall ihres Verhaltens lehnt sie ab, ebenso die Informationsannahme der vollkommenen Information, also eines von außen gegebenen, vollkommenen Wissensstandes. Zudem ist das unvollständige Wissen ungleich verteilt bei zugleich unterschiedlichen Aneignungsbedingungen. An die Stelle der bewussten, optimierenden Wahlhandlung setzen *Nelson/Winter* (1982, S. 15) – auf der Grundlage der „bounded rationality“ der Marktteilnehmer als einem *ersten* Baustein der evolutorischen Ökonomik⁶ – das regelgebundene Verhalten der Routine zur Kennzeichnung des Prozesses „... of ‚how things are done‘ in business firms and organizations more generally“ (*Winter* 1986, S. 152; auch 1988, S. 175). Dessen Ergebnis ist wie das der intendierten Rationalität dauerhaft und vorhersehbar. Unternehmungen werden als zielgerichtet handelnde, nach Gewinn strebende, nicht als maximierende Organisationen betrachtet (so *ders.* 1988, S. 174).

Die Handlungsroutinen der Unternehmung für den Ressourceneinsatz, vergleichbar den Fähigkeiten (skills) der Individuen (vgl. *Nelson/Winter* 1982, S. 73, 96), umfassen deren sich wiederholende, hierarchische Verhaltensmuster in der Produktions-, Investitions- und Such- bzw. Innovationstätigkeit (ebd., S. 16 f.). Hierin sind ihre Kenntnisse, Erfahrungen und Fähigkeiten, also ihr gesamtes privates und kollektives Wissen, das in hohem Maße lokalen und spezifischen Charakter hat, gespeichert. Sie stellen quasi das Gedächtnis von Organisationen dar („what to do and how“; *Cohendet/Llerena* 2003, S. 274) und sichern in koordinierender Funktion die Kontinuität und die interne Stabilität der Unternehmung (so *Winter* 1975, S. 101). Sie brauchen nicht zu optimalen Ergebnissen zu führen, sondern sie sind der jeweiligen Umweltsituation bestmöglich angepasst. Für *Nelson/*

⁵ „... what exactly is the nature of the mechanism that aggregates from individual behaviour to routines and organizational behaviour? This mechanism is never really identified in *Nelson/Winter* (1982)“ (*Foss* 2003, S. 194).

⁶ „... it is the synthesis between different theories rather than the contributions to the detailed understanding of the individual mechanisms which is the core factor of evolutionary economics“ (*Andersen*, S. 14).

Winter (1982, S. 14) sind Routinen mit den Genen als Variations- und Selektionseinheit in der Natur vergleichbar, Unternehmungen als Organismen mit deren Phänotyp. Erfolgreiche Routinen gewinnen als Ergebnis der – internen und externen – Selektion in der Population der Unternehmungen ein größeres Gewicht. Die Rolle des Selektionsprozesses ist ein *zweiter* Baustein des ökonomischen Evolutionsbegriffes. Beabsichtigte, problembezogene Lern- und Suchprozesse (Innovationen), die an der Gewinnerzielung ausgerichtet sind und die kumulativ und pfadabhängig erfolgen (vgl. *Teece et al.* 1994, S. 11 ff.), d. h. abhängig von den Zuständen der Vergangenheit, können in motivierender Absicht Handlungsrountinen graduell und mit Verzögerung verbessern („*why to do*“; *Cohendet/Llerena* 2003, S. 272; *Nelson/Winter* 1982, S. 108) oder neue einführen, sowohl zum Zwecke der Anpassung bei nicht zufriedenstellenden Marktergebnissen als auch zur Erschließung neuer Handlungsmöglichkeiten mittels technischer und organisatorischer Neuerungen (zu letzterem vgl. *Winter* 1975, S. 105; auch *Witt* 1996, S. 712). Im Unterschied zu einer optimalen Anpassung entsteht dadurch eine Vielfalt in den Routinen und Verhaltensregelmäßigkeiten der Unternehmungen, die den evolutorischen Wandel antreibt (vgl. *Metcalfe* 1995, S. 471). Entsprechend ihrer spezifischen Routinen unterscheiden sich die Unternehmungen z. B. in der Produktionstechnik und der Rentabilität voneinander. Die Veränderung der Routinen erschwert die Bewahrung und Weitergabe von Wissen und Regeln, damit die Erklärung der Stabilität und Persistenz des Unternehmensverhaltens. Unternehmungen sind nach diesem – evolutorischen – Verständnis wissensbasierte, zugleich lernende Organisationen, „repositories of productive knowledge“ (*Winter* 1988, S. 175; auch *Foss* 1996b, S. 9 f.), die als Ganzes oder in Form ihrer einzelnen Aktivitäten wie Routinen, Ressourcen, Kompetenzen (vgl. *Aldrich* 1999, S. 40) sowohl der Selektion unterliegen als auch eine interne Entwicklung über den Lebenszyklus aufweisen. Neben ihren Routinen und ihrem produktiven Wissen ist die dauerhafte Profitabilität einer Unternehmung auch von ihrer internen Organisation, z. B. der bestehenden Kontroll- und Anreizstruktur, abhängig (vgl. *Vromen* 1995, S. 109), so dass sich die wissensbasierte und die institutionenökonomische Unternehmens- theorie ergänzen.

Die Neuerungstätigkeiten der Unternehmungen und die Erklärung ihrer Entstehung und Ausbreitung (im Überblick vgl. *Rahmeyer* 1997, S. 425 ff.) bilden einen *dritten* Baustein der evolutorischen Ökonomik. Die Suche nach neuen Handlungsmöglichkeiten im Vergleich zu gegebenen Routinen entspricht der Mutation und Rekombination in der Biologie (so *Nelson/Winter* 1982, S. 18). Sie erfolgt wie die Selektion auch absichtsvoll und nicht allein durch Zufall, so dass den Unternehmungen eine kausale Bedeutung im Prozess des evolutorischen Wandels zukommt. Als Folge der graduellen, verzögerten Anpassung der Verhaltensmuster an Umweltveränderungen und der begrenzten Rationalität der Marktteilnehmer kann der (neo-darwinistische) evolutorische, verhaltenstheoretische Erklärungsansatz der Unternehmung langfristig ausgerichtete und neuartige Aktivitäten wie die Ressourcenverwendung für die Innovationstätigkeit nur unzureichend behandeln. Eine

langfristig ausgerichtete Unternehmensstrategie kann er nicht entwickeln (vgl. *Koutsoyiannis* 1975, S. 401; *Winter* 1987, S. 161 f.). Eine ausreichende Erklärung für das Bestehen von Unternehmungen liefert die – bisherige – evolutorische Perspektive ebenfalls nicht. Im Vordergrund stehen die Beschreibung und die Analyse von Anpassungen an Umweltveränderungen durch Lern- und Suchprozesse. Insofern ist er durch einen Verlust an Allgemeinheit gekennzeichnet (vgl. *Machlup* 1974, S. 274).

4.2 Ressourcenbasierte Theorie der Unternehmung

In Erweiterung des verhaltenstheoretischen Ansatzes um Ergebnisse der Managementtheorien zur Unternehmensstrategie werden Unternehmungen durch drei relativ stabile Merkmale gekennzeichnet (vgl. *Nelson* 1991, S. 67; *ders.* 1994, S. 244). Sie können zur *beabsichtigten, gewählten* dauerhaften (inter- und intra-industriellen) Heterogenität in Bezug auf ihre Produktionstechnik, ihre Ressourcenausstattung und ihr Marktergebnis (Rentabilität, internes Wachstum) führen („discretionary firm differences“; *Nelson* 1991, S. 61). Dies sind

- ihre Marktstrategie und ihre interne Management- und Organisationsstruktur;
- ihre spezifischen Fähigkeiten bzw. Kompetenzen insbesondere für die Entwicklung und Nutzung von produktiven Ressourcen zum Zwecke der Wertschöpfung und für die Innovationstätigkeit als zentralem Teilbereich der Unternehmens- und Wettbewerbsstrategie.

Unternehmensstrategie beinhaltet die Bestimmung der langfristigen Unternehmensziele und die dazu eingegangenen Bindungen, die auf ihren internen Ressourcen und Fähigkeiten beruhen (zum Strategiebegriff vgl. auch *Porter* 1991; *ders.* 1996).⁷ Die *Organisationsstruktur* umfasst die interne Organisation und das tatsächliche Verhalten einer Unternehmung gegenüber der Umwelt zur Erreichung der gesetzten Ziele. Beide Elemente bestimmen, welches die Kernaktivitäten einer Unternehmung zur Gewinnung von dauerhaften Wettbewerbsvorsprüngen sein müssen. Sie entstehen im Selektionsprozess aus dem Zusammenwirken von Unternehmung und Umwelt und verändern sich als Ergebnis der begrenzten Rationalität der Akteure und der gegebenen Hierarchie von Routinen nur langsam. Ihr Zusammenspiel bestimmt das Marktergebnis.

⁷ „A firm’s strategy defines its configuration of activities and how they interrelate“ (*Porter* 1991, S. 102; *ders.* 1996, S. 73). Unternehmungen werden somit als ein Bündel von Aktivitäten betrachtet, das auf ihre Anpassung an die Umwelt und auch auf deren Gestaltung mittels der Erreichung einer attraktiven Marktposition abzielt. Die Strategiebildung erfolgt auf der Grundlage der vorhandenen und für alle Unternehmungen gleichen Ressourcenausstattung (zum Strategiebegriff von *Porter* vgl. auch *Spanos/Lioukas*, S. 908 ff.). Bei *Barney* (1997, S. 29) heißt es: „Strategy is defined as patterns of resource allocation that enable a firm to improve or maintain its performance ...“.

Die *Fähigkeiten* einer Unternehmung und ihre Kompetenzen zu deren koordiniertem Einsatz ergänzen ihre Handlungsrouninen und bilden als Formen spezifischen produktiven Wissens die Grundlage für die absichtsvolle Entwicklung von erfolgreichen, d. h. wertschaffenden Strategien. Sie fügen die einzelnen Teile des Wissens zusammen und erlauben, es für spezielle Zwecke und in bestimmten Bereichen zu nutzen (so *Malerba/Orsenigo* 2000, S. 297).⁸ Dabei wird zwischen organisatorisch-ökonomischen (im Einzelnen allokativen, transaktionsbezogenen und administrativen) und technischen Fähigkeiten, vor allem der Innovationstätigkeit, unterschieden (vgl. *Teece et al.* 1994, S. 18 f.). Die bestehenden Fähigkeiten und Kompetenzen – wie auch die Entscheidungsregeln – bestimmen die Wettbewerbsstärke und die (horizontalen und vertikalen) „boundaries“ einer Unternehmung (vgl. *Dosi/Teece* 1998, S. 301). Sie sind das Ergebnis von kumulierten unternehmerischen Such-, Lern- und Innovationsprozessen, ebenso der Wissensausbreitung, die pfadabhängig, also irreversibel und gerichtet erfolgen (vgl. auch *Rasche* 1994, S. 173). Sie sind nur schwer imitierbar, begründen neue Formen von Wettbewerbsvorsprüngen und wollen die Überlebensfähigkeit einer Unternehmung garantieren (vgl. *Teece/Pisano/Shuen* 1997, S. 515; *Coriat/Dosi* 1998, S. 284). Ebenso wie Routinen sind sie durch Kontinuität gekennzeichnet und verändern sich nur mit Verzögerung.

In dieser Weiterentwicklung wird die Unternehmung – in Anlehnung an *Penrose* (1959, S. 24 f.) – als ein entwicklungsfähiges Bündel von produktiven physischen und menschlichen Ressourcen betrachtet, deren abgegebene heterogene Leistungen in verschiedenen Formen in der Produktion zum Zwecke der Wertschöpfung genutzt werden können. Das jeweils unterschiedliche, einzigartige Ressourcen- und Leistungsbündel, das von der Resource Management koordiniert wird, bildet ihre Fähigkeiten (capabilities).⁹ „The business firm . . . is both an administrative organization and a collection of productive resources“ (ebd., S. 31; dazu auch *Foss* 2002, S. 155). Diese wiederum bestimmt die Leistungsabgabe der Ressourcen (ebd., S. 78 f.). Unternehmungen haben unvollkommenes Wissen über ihre Ressourcen und deren Einsatz. Entsprechend entwickeln sie sich unterschiedlich. Lerneffekte in der Produktion begründen dauerhafte Wettbewerbsvorteile und Unternehmenswachstum und erweitern dadurch zugleich die Fähigkeiten der Unternehmung in Produktion und Organisation. Im Unternehmenswachstum entstehende überschüssige firmenspezifische Ressourcen, z. B. Humankapital als Folge zunehmender Erfahrung, für die kein effizienter Markt besteht, ermöglichen eine Ausweitung der Produktion in bestehende oder in neue Geschäftsfelder, die ihrerseits wiederum zu Innovationen in Wissen und Ressourcen im Unternehmen führt. Die Managementkapazität der Unternehmung erhöht

⁸ „A firm’s competence is a set of differentiated technological skills, complementary assets, and organizational routines and capacities that provide the basis for a firm’s competitive capacities in one or more businesses“ (*Teece et al.*, S. 18). Vgl. auch *Dosi/Teece*, S. 284.

⁹ *Penrose* (1952, S. 808 f.; 1959, S. 42) betont – stärker als anfänglich Nelson und Winter – die Bedeutung menschlicher Absicht und Motive zur Veränderung ihrer Umwelt.

sich endogen im Unternehmenswachstum durch Gewinnung von Wissen und Erfahrung (vgl. *Penrose* 1959, S. 56, 85). Wissen, Lernen und Koordination sind somit zentrale Bestandteile der Penroseschen Unternehmenstheorie (dazu *Foss* 2002, S. 155). Einen Zustand des langfristigen Gleichgewichts wird eine Unternehmung aufgrund der Unteilbarkeit der Produktionsfaktoren, der unterschiedlichen Nutzungsmöglichkeit und der Neuentwicklung von Ressourcen und produktiven Leistungen im Ablauf des Produktionsprozesses nicht erreichen. Alle diese Faktoren wirken auf ein internes Wachstum der Unternehmung hin (vgl. *Penrose* 1959, S. 68). Ihre erfolgreiche Entwicklung und die damit einhergehende Änderung der Organisationsstruktur ist vor allem von ihren eigenen Managementfähigkeiten abhängig (hierzu *Witt* 2000, S. 739).

Unternehmungen weisen in Form ihrer spezifischen Ressourcenausstattung und Leistungsabgabe also gleichzeitig sowohl die Eigenschaft der Heterogenität als auch die der Kohärenz auf. Sie können dann als die Aggregation von solchen grundlegenden Einheiten gekennzeichnet werden, für die eine interne Organisation in der Unternehmung einen vergleichbaren Vorteil erbringt (bundle of routines, pool of resources, nexus of contracts) (vgl. *Williamson* 1999, S. 1096; ebenso *Granstrand* 1998, S. 467).

„Ressourcen sind in Märkten beschaffte Produktionsfaktoren, verändert bzw. veredelt durch Findigkeit und Können von Unternehmungsleitungen, Mitarbeitern oder externen Spezialisten zu unternehmenseigenen Merkmalen für Wettbewerbsfähigkeit. Während Produktionsfaktoren von allen Konkurrenten in Märkten zu kaufen sind, verkörpern Ressourcen unternehmungsspezifische materielle und vor allem immaterielle Wirtschaftsgüter. Deren hauptsächliche Eigenschaften sind ein erschwertes Erwerb oder eine eingeschränkte Nachahmbarkeit durch Mitbewerber, z. B. die Fähigkeit zu Innovationen“ (*Schneider* 1997, S. 60 f.).¹⁰

Als einzelne Formen von Ressourcen werden tangible, physische, des Weiteren intangible, wie Humankapital, technisches Wissen und organisatorische Ressourcen, z. B. das Unternehmensmanagement, unterschieden (vgl. *Barney* 1991, S. 101; *Bamberger/Wrona* 1996, S. 132). Erstere sind abnutzbar, die beiden letzteren weisen als Folge von Unteilbarkeiten eine weithin unbegrenzte Nutzungskapazität auf, z. B. Wissensaneignung und -nutzung von Individuen und Organisationen. Ihre abgegebenen Leistungen sind von der Wissensbasis der Unternehmung bestimmt. Steigende Skalenerträge in der Ressourcennutzung verursachen eine Pfadabhängigkeit technischer Neuerungen. Das Humankapital als intangible Ressource gewinnt für die wissensbasierte Unternehmung gegenüber tangiblen Ressourcen an Bedeutung. Da hieran Eigentumsrechte nicht erworben werden können, müssen an deren Stelle andere Möglichkeiten der Einflussnahme und der Machtausübung treten. Dazu kann die Unternehmensleitung eine Situation schaffen, in der die Eigen-

¹⁰ Der Begriff der Ressource ist in der Literatur allerdings nicht einheitlich definiert. Vgl. *Duschek*, S. 50.

tümer wertvoller Ressourcen firmenspezifische Investitionen tätigen, die in der betreffenden Unternehmung einen höheren Ertrag als in jeder anderen Verwendung erbringen (vgl. *Rajan / Zingalis* 2000, S. 202 f.; 216). Im Unterschied zu handelbaren Produktionsfaktoren sind Ressourcen nicht vollkommen mobil und nur schwer oder gar nicht zu imitieren und zu substituieren (asset specificity, nach *Williamson* 1990a, S. 60 ff.). Ist deren Wert als Folge unvollkommener Information höher als der Preis auf dem Faktormarkt, so entstehen übernormale Gewinne. Sie können durch Imitationsschranken, sog. „isolating mechanisms“, vergleichbar Markteintrittsschranken auf der Industrieebene, wie staatliche Regulierungen, leichterem Zugang zu Inputfaktoren oder Kunden, Größe des Marktes, auch historische Besonderheiten, geschützt werden, ebenso durch Vorteile der Zeitführerschaft, wie die Ausschöpfung der Erfahrungskurve, Netzwerkexternalitäten, Reputation (vgl. *Barney* 1991, S. 111 ff.; *Mahoney / Pandian* 1992, S. 373; *Besanko / Dranove / Shanley* 2001, S. 457 ff.). Die Art der bestehenden Ressourcen ergibt sich aus ihrem Wettbewerbsumfeld auf den Produktmärkten. Zusammenfassend werden in dieser Interpretation Unternehmungen in funktionaler Bestimmung als „integrated clusters of core competences“ (*Teece et al.* 1994, S. 23; *Dosi / Teece* 1998, S. 296) verstanden, die jenseits der Marktstruktur und ihrer Wettbewerbsstrategien bestehen und häufig mehrdeutig und nur schwer imitierbar und gestaltbar sind (vgl. auch *Schreyögg* 1999, S. 394).

Auf der Grundlage ihrer gezielt unterschiedlichen Ressourcenausstattung und der daraus abgeleiteten Strategiewahl¹¹ konkurrieren Unternehmungen mit unterschiedlichen Fähigkeiten der Ressourcennutzung und -koordinierung miteinander. Differenzierte sind homogenen Unternehmungen überlegen, weil sie sich effizienter an die Umwelt anpassen und diese auch verändern können (vgl. *Limoges / Menard* 1994, S. 354). Eine Ausstattung mit spezifischen Ressourcen begründet als Folge ihrer begrenzten Quantität und Qualität dauerhafte – ricardianische – Knappheits- und Differentialrenten, die auf vollkommenen Märkten Opportunitätskosten darstellen (vgl. *Peteraf* 1993, S. 180 f.; auch *Collis / Montgomery* 1997, S. 38 f). Hierzu können auch geringere Kosten der Organisation von internen und externen Transaktionen als die der Wettbewerber, d. h. in der Unternehmung und auf dem Markt, beitragen (vgl. *Hennart* 1994, S. 195). Die entstandenen Renten müssen sich Unternehmungen zugleich aneignen und in Unternehmenswachstum umsetzen können. Die Folge ist eine Zunahme des Marktanteils der erfolgreichen Unternehmung. Aufgrund begrenzter Rationalität werden sich nicht alle Unternehmungen einer Population in Bezug auf ihre Fitness (Unternehmenswachstum, Finanzierung von Innovationen) einheitlich verhalten, wenn sie ihre verfügbaren Ressourcen für Produktion und Innovation nicht in gleicher Weise erkennen und ausnutzen können. Die relative Position einer Unternehmung im Wirtschaftszweig (Unternehmenscharakteristika) gewinnt bei der Bestimmung des relativen Unternehmungs-

¹¹ „Whereas Porter views strategy as being primarily industry driven, the resource-based perspective posits that the essence of strategy is or should be defined by the firm’s unique resources and capabilities“ (*Spanos / Lioukas*, S. 910).

erfolges gegenüber der Attraktivität eines Wirtschaftszweiges als seiner Umwelt (Industriecharakteristika) an Bedeutung. Doch können sich interne (Ressourcenausstattung und -nutzung) und externe Determinanten (Rivalität zwischen den Unternehmungen, Markteintrittsschranken, Substitutionsgüter) gegenseitig verstärken. Der ressourcenorientierte „efficiency-based approach“ ist daher eher komplementär als substitutiv zur industrieökonomischen Theorie der Unternehmung einzuordnen (vgl. *Conner* 1991, S. 143; *Bamberger/Wrona* 1996, S. 141; zu *Knyphausen* 1993, S. 785 f.; *Henderson/Mitchell* 1997, S. 11 f.), da er die Umwelt und auch die interne Organisation einer Unternehmung außer Acht lässt. Die internen Stärken und Schwächen einer Unternehmung *und* die externen „threats“ und „opportunities“ der Güter- und Faktormärkte, auf denen sie tätig ist, ergänzen sich und bestimmen simultan das Unternehmungsergebnis, nicht die Ressourcenausstattung oder die Umweltbedingungen allein. Das Markt- und Wettbewerbsumfeld einer Unternehmung dient dabei zugleich als Selektionsmechanismus und als Potential für neue Produktions- und Gewinnmöglichkeiten. Die gegebenen Ressourcen einer Unternehmung sind nur *eine* Ursache von dauerhaften Wettbewerbsvorteilen (so *Porter* 1991, S. 108 f.). Insgesamt weist der ressourcenbasierte Ansatz der Unternehmung eine aktivere Rolle als lediglich die der Anpassung an die gegebene Umwelt und an Umweltveränderungen zu. Wirtschaftliche und technische Evolution ist zugleich das Ergebnis der absichtslos erfolgenden Marktselektion durch Druck der Umwelt *und* von freiwilligen, absichtsvollen unternehmerischen Aktivitäten, die auf dem erworbenen Wissen beruhen (vgl. *Vanberg* 1996, S. 693; auch *Mahoney* 1992, S. 132).

Der statische ressourcenbasierte Ansatz geht von einer gegebenen Ressourcenausstattung der Unternehmungen und der Aneignung bzw. der Verteidigung daraus entstehender Renten aus. Dagegen vernachlässigt er, die Schaffung neuer und die Integration und Neukombination bestehender Ressourcen, also die Verbreiterung der Ressourcenbasis zu erklären. Zudem bleibt offen, wie intraindustrielle Heterogenität zwischen Unternehmungen in Bezug auf die anfängliche Akkumulation von wertvollen Ressourcen entsteht (vgl. *Noda/Collis* 2001, S. 898). In dynamischer Betrachtung entstehen dauerhafte Wettbewerbsvorteile durch die interne Schaffung und Bündelung von werthaltigen, knappen Ressourcen, nicht nur durch die Aneignung gegebener Ressourcen (sog. „dynamic capabilities“; vgl. *Teece/Pisano/Shuen* 1997, S. 510; *Moran/Ghoshal* 1999, S. 408; *Eisenhardt/Martin* 2000, S. 1107; *Spanos/Lioukas* 2001, S. 924). Der ressourcenbasierte Ansatz umfasst somit sowohl eine statische, gleichgewichtige als auch eine evolutorische, ungleichgewichtige Komponente. Wird das private Wissen von Personen und das kollektive Wissen von Organisationen, das in deren angewendeten Technologien und Managementstrukturen gespeichert ist, als deren Träger als die zentrale Ressource zur Verbesserung der Entscheidungsfindung und der internen Kontrolle in Unternehmungen betrachtet („... organizations know more than what their contracts can say“; *Kogut/Zander* 1992, S. 383), dann ist dessen Schaffung, Nutzung und Verbreitung die wichtigste Aufgabe der Unternehmung und deren Managementres-

source¹² (vgl. *Mahoney* 1995, S. 97). „... the central competitive dimension of what firms know how to do is to create and transfer knowledge efficiently within an organizational context“ (*Kogut/Zander* 1992, S. 384). Technisches Wissen kommt vor allem bei der Umformung von tangiblen Inputfaktoren in der Produktion zur Anwendung (knowing how). Es beinhaltet zugleich die Fähigkeit zur spezifischen Erzeugung und Auswertung von neuen Informationen (knowing what) und hat neben einem generischen auch einen lokalen Charakter (vgl. *Antonelli* 1995, S. 1; *ders.* 1999, S. 244). Informationen als Inputfaktor werden zu Wissen, das ökonomisch verwertbar ist, erst in einem bestimmten räumlichen und zeitlichen Kontext. Wissen wiederum führt zu Fähigkeiten und Kompetenzen und ist somit Voraussetzung für Aufbau, Ausbau und Nutzung eines Bündels von Ressourcen und die Schaffung neuer Wettbewerbsvorteile für eine Unternehmung. Bereits anfänglich geringfügige Unterschiede zwischen Unternehmungen bezüglich ihrer eingeschlagenen Strategie und ihrer Marktbedingungen können sich als Folge divergierender Kräfte vergrößern („success breeds success“), vor allem mittels Selbstverstärkungseffekten wie Skalenerträge in Produktion und Nutzung, lokalem Lernen und Erfahrung (vgl. *Noda/Collis* 2001, S. 899 ff.). Konvergierende Kräfte der Imitation des Unternehmungserfolges und Managemententscheidungen beeinflussen den eingeschlagenen Pfad und verringern oder vergrößern Entwicklungsunterschiede. Die interne Schaffung und die Nutzung von rentenbildenden Ressourcen stellen mit ihren einzelnen Stufen der Wissensentstehung und -ausbreitung, des Lernens, der Neuerungstätigkeit, der dadurch wiederum ausgelösten Informations- und Wissenserweiterung einen evolutorischen Prozess sowohl in Form der Entstehung und Selektion von Neuigkeit und deren Bewahrung als auch der internen, kumulativen Entwicklung der Variations- und Selektionseinheiten, z. B. als Folge von Lernen in Organisationen – nicht nur von Individuen – dar.¹³ In dieser dynamischen Variante ist der ressourcenbasierte Ansatz weitgehend vereinbar mit der evolutorischen Ökonomik (vgl. *Foss* 1993, S. 132).

4.3 Wissensbasierte Theorie der Unternehmung

In der Interpretation als „knowledge-integrating institution“ (*Grant* 1996, S. 112) bestehen die Aktivitäten der Unternehmung – neben Koordinierung, Neuerungstätigkeit und organisatorischem Wandel – vor allem in ihrer Lerntätigkeit (vgl. *Eliasson* 1994, S. 179). Diese erhöht auf der Grundlage der erkannten Situation, die als nicht zufriedenstellend betrachtet wird, absichtsvoll und zielgerichtet den Stand von Wissen, Kenntnissen, Fähigkeiten eines Individuums oder einer Unter-

¹² „The accumulation of resources created a base for organizational learning. Conversely, organizational learning and new organizational forms allowed firms to increase their rate of resource accumulation“ (*Mahoney* 1995, S. 97).

¹³ „It is in addressing the dynamics of resource exploitation that one finds the strongest complementarities between the resource-based view and evolutionary economics ...“ (*Winter* 1995, S. 151).

nehmung, damit deren Ressourcen, wobei begrenzte Rationalität angenommen wird („routine-based learning“; *Brenner* 1999, S. 23 ff.). Lernen und Wissensschaffung erfolgen in unterschiedlicher Form, sowohl *intern* in der eigenen Unternehmung durch wissenschaftliche Forschung und Entwicklung und anschließende Markteinführung neuer Produkte oder Produktionsprozesse (FuE-Wettbewerb), aber auch durch Gewinnung von Erfahrung der Beschäftigten aus der Produktion (doing, using), als auch mittels Erwerbs und kommerzieller Nutzung *externen* Wissens aus Wissenschaft und Technik (Universitäten, Forschungslabors), von Rivalen, Kunden und Zulieferern, z. B. mittels „reverse engineering“, Fluktuation von FuE-Personal, zudem aus Kooperationen in unterschiedlicher Form (vgl. *Malerba* 1992, S. 847 f.; *Antonelli* 1999, S. 247). Die Schaffung und Aneignung neuen Wissens setzt Kompetenzen voraus, führt aber zugleich zu deren Erweiterung. Der „common pool“ des Wissens vergrößert sich und verursacht positive Externalitäten der Wissensschaffung und -nutzung.¹⁴ Das neue Wissen hat sowohl generischen als auch spezifischen Charakter. Es ist zugleich Input- und Outputfaktor für Unternehmungen (vgl. *Cohendet / Meyer-Krahmer* 2001, S. 1573).

Interne und externe Wissensquellen sind für die Unternehmung komplementär zueinander. Vorteile der internen Wissensschaffung bestehen darin, dass keine Kosten für den Erwerb externen Wissens entstehen. Die Aneignung und Nutzung des zumeist produkt- und unternehmensspezifischen Erfahrungswissens ist dabei in höherem Maße möglich als im Falle von technischem Wissen aus Forschung und Entwicklung, das mehr generischer und damit öffentlicher Natur und schwerer zu internalisieren ist. Der Patentschutz zur Schaffung von Eigentumsrechten an neuem technischen Wissen ist von unterschiedlicher Wirksamkeit für einzelne Produkte bzw. Produktionsverfahren und Wirtschaftszweige, zudem für die einzelnen Phasen der Neuerungstätigkeit (vgl. *Levin et al.* 1987, S. 794 ff.). Als Folge von positiven Externalitäten der Wissenserstellung und unterschiedlichen Quellen neuen Wissens verliert die Vergabe von Eigentumsrechten an Bedeutung, z. B. im Vergleich zur Zeitführerschaft bei Produktinnovationen, damit auch die strikte Abgrenzung zwischen Markt und Unternehmung. Nachteile liegen in hohen Kosten der FuE-Investitionen und vor allem in der Unsicherheit über deren technische und ökonomische Ergebnisse. Aneignung und Auswertung neuen externen Wissens erfordern allerdings eine „absorptive capacity“ der Rezipienten, die durch eigene Produktions-, Forschungs- und Entwicklungstätigkeit geschaffen werden muss (vgl. *Cohen / Levinthal* 1990, S. 128). Schwer nachzuahmende Technologien und strenge Eigentumsrechte erschweren den Wissensaustausch und die Aneignung von externem Wissen und sprechen für eine interne Wissensschaffung und -nutzung, begründen also die Existenz und die Grenzen einer Unternehmung.

Spezielle Vorteile der Kooperation in Forschung und Entwicklung zum Zwecke des Erwerbs fehlender Ressourcen, die nicht intern geschaffen werden können,

¹⁴ *Helmstädter* (S. 457) spricht bezüglich des Übergangs von Wissen zwischen Nutzern von „Wissensteilhabe“.

sondern nur gemeinsam mit anderen Unternehmungen (knowing who) (sog. Netzwerkressourcen; vgl. *Gulati* 1999, S. 399; *Duschek/Sydow* 2002, S. 429), und damit verbundener relationaler Renten (vgl. *Dyer/Singh* 1998, S. 662) entstehen aus

- der erhofften Zunahme der gemeinsamen FuE-Investitionen als Folge einer möglichen höheren Internalisierung der (privaten und sozialen) Erträge, z. B. durch Zusammenarbeit der Forschungsabteilungen oder Gründung eines Gemeinschaftsunternehmens insbesondere in der Grundlagenforschung;
- der damit einhergehenden Kostenreduzierung durch gemeinsame Nutzung und/oder Kombination von FuE-Investitionen;
- der Teilhabe am technischen Wissen der Kooperationspartner;
- dem Abbau von Opportunismus und der Bildung von Vertrauen mit dem Ziel der Verringerung der Transaktionskosten.

Nachteile dagegen bestehen in der Einschränkung der Autonomie der kooperierenden Unternehmungen, vor allem als Folge der notwendigen Offenlegung der eigenen FuE-Tätigkeiten, und ihrer technologischen Unabhängigkeit, zudem in Verhandlungs-, Koordinations- und Überwachungskosten bei opportunistischem Verhalten der Kooperationspartner in Bezug auf die Einbringung des eigenen technischen Wissens. Die Folge von Opportunismus kann eine Instabilität der Kooperation sein. Generell wird eine stabile Kooperation durch die mit der Neuerungstätigkeit verbundene Unsicherheit für Anbieter und Nachfrager erschwert (vgl. speziell zur FuE-Kooperation zusammenfassend *Veuglers* 1998, S. 420 f.).

Die Wissens- und Neuerungsschaffung ist im Regelfall keine individuelle Aktivität, sondern eher ein kollektiver Prozess, an dem eine Vielzahl von privaten und öffentlichen Akteuren beteiligt ist, die sich gegenseitig mittels der gleichzeitigen Schaffung, Aneignung und Nutzung von spillover-Effekten positiv beeinflussen (zum kollektiven Innovationsprozess vgl. *Pyka* 1999, S. 71 ff.). Die Forschungs- und die Unternehmungsorganisation sind eine wichtige Determinante der Wissensschaffung und -ausbreitung, insbesondere der Lösung des Trade-off bei der Organisation der Wissensproduktion. Sie besteht darin, hierfür einerseits private finanzielle Anreize zu schaffen, ohne zugleich die Ausbreitung von neuem Wissen zu behindern (zu geeigneten Instrumenten der Innovationsförderung vgl. *Rahmeyer* 1995, S. 46 ff.).

Wissen besteht über die bisherige Unterteilung hinaus in mehr stiller, impliziter (tacit) und in mehr kodifizierter, expliziter Form. Ersteres ist in Individuen und Unternehmungen gespeichert und vor allem Erfahrungswissen; dabei ist es nicht formalisiert und nur schwer in und zwischen Unternehmungen übertragbar. Seine Erträge sind eher individuell aneignbar als bei kodifiziertem Wissen, das in Patenten und Handbüchern gespeichert und sowohl teilbar als auch handelbar ist (zu den Formen von technischem Wissen vgl. u. a. *Grant* 1996, S. 111 f.; *Antonelli* 1999, S. 244 f.; *Argote* 1999, S. 71 ff.). Die Kodifizierung von Wissen ist Ausdruck einer ökonomischen Entscheidung über deren Kosten und Nutzen (vgl. *Cowan/David/*

Foray 2000, S. 240 ff.). Die Möglichkeit der privaten Aneignung des impliziten, zumeist auch lokalen Wissens verringert sich im Verlauf des Lebenszyklus einer Technologie, bei zugleich zunehmender Kodifizierbarkeit und gleichmäßigerer Verteilung auf die Unternehmungen (vgl. *Saviotti* 1998, S. 850).

Informationen und Wissen als zugleich Input- und Outputfaktoren der Produktion haben die Eigenschaften eines öffentlichen und eines privaten Gutes (Nicht-Rivalität; teilweise Ausschließbarkeit) (vgl. *Romer* 1990, S. S73).¹⁵ Teilweise Ausschließbarkeit insbesondere von spezifischem und implizitem Wissen, vorübergehend auch von explizitem Wissen aus unternehmerischer Innovationstätigkeit, begründet temporäre Schumpetersche Monopolrenten, ermöglicht die Finanzierung von Forschungs- und Entwicklungsausgaben und damit die Durchführung von Innovationen. Nicht-Rivalität von Wissen führt – in unterschiedlichem Maße – zu spillover-Effekten zwischen unterschiedlichen Technologien und zwischen Unternehmungen und zu steigenden internen und externen Skalenerträgen in der Nutzung. Wissen und Innovationen entstehen – außer durch Zufall – endogen als Folge von Marktanreizen und von technologischen Möglichkeiten mit dem Ziel, die vorgefundene ökonomische Situation zu verbessern. Dabei kann keine verallgemeinernde Aussage darüber getroffen werden, ob aufgrund seiner Eigenschaften eine „unteroptimale“ Investition in die Produktion neuen technischen Wissens in der Volkswirtschaft insgesamt oder ihren einzelnen Sektoren erfolgt.

Durch Kombination der verschiedenen Wissensquellen und Wissensformen (intern und extern, implizit und explizit) ergeben sich die folgenden Möglichkeiten der Differenzierung von Wissen in Unternehmungen (vgl. *Antonelli* 1999, S. 245):

- internes implizites Wissen, vorwiegend durch Gewinnung von spezieller Erfahrung (learning, using) („the knowledge of the particular circumstances of time and place“; *Hayek* 1945, S. 521);
- externes implizites Wissen, durch Aneignung aus dem kollektiven Innovationssystem;
- internes explizites Wissen, als Ergebnis eigener Forschungs- und Entwicklungsaktivitäten („scientific knowledge“; ebd.);
- externes explizites Wissen, erworben aus formaler FuE-Kooperation (Rekombination von Wissen).

Auch diese einzelnen Wissensformen ergänzen sich untereinander. Unternehmungen sind – unterschiedlich nach Wirtschaftszweigen und erreichtem Stand des Lebenszyklus ihrer Produkte – in ein Netz von internem und externem Wissen mit gegenseitigen spillover-Effekten eingebunden.¹⁶ *Nonaka / Takeuchi* (1997, S. 74 ff.)

¹⁵ „... growth is driven fundamentally by the accumulation of a partially excludable, non-rival input“ (*Romer*, S. 74).

¹⁶ *Helmstädter* (S. 458) spricht in Bezug auf den Übergang von Wissen zwischen verschiedenen Nutzern von „Wissensteilung“: „Wissensteilung ist jener interaktive Prozeß, der durch

stellen insbesondere auf die Wissensschaffung und -erweiterung durch Interaktion zwischen implizitem oder subjektivem und explizitem oder objektivem Wissen ab. Sie unterscheiden im Einzelnen zwischen

- Erwerb und Weitergabe von implizitem Wissen durch Erfahrungsaustausch, gegenseitigem Verständnis und Beobachtung (Sozialisation),
- Artikulation von implizitem Wissen in expliziter Form (Externalisierung),
- Verbindung von verschiedenen Bereichen von explizitem Wissen (Kombination),
- Eingliederung von explizitem in implizites Wissen z. B. durch Learning by doing (Internalisierung).

Unternehmungen unterscheiden sich in ihren Informations- und Wissensquellen und weisen entsprechend eine technische und organisatorische Vielfalt z. B. beim eingeschlagenen technologischen Pfad und bei der Höhe der Produktionskosten auf, ebenso Unterschiede in der Umsetzung neuen Wissens in Innovationen und internem Wachstum. Sie entwickeln sich in Bezug auf ihre Ressourcen und Kompetenzen auf der Basis ihrer Managementstrategien und unterliegen als Ganzes oder in Form ihrer verschiedenen Aktivitäten der (externen und internen) Selektion im Wettbewerb auf Märkten. Reagieren sie intern als Folge ihrer Handlungs-routinen oder spezifischen Investitionen relativ unflexibel auf Umweltveränderungen, dann wandelt sich die Industriestruktur außer durch Markteintritte und unterschiedliches Unternehmenswachstum auch durch Marktaustritte.

Nach der dynamischen „knowledge-based theory of the firm“ (*Grant* 1996) als Fortentwicklung und Spezifizierung des statischen ressourcenorientierten Ansatzes ist die Unternehmung – neben einer „exchange structure“ zur internen Ausübung von Anreizen und Kontrolle der Beschäftigten – eine soziale, wissenschaftende und -anwendende „productive unit“, die verstreutes und spezialisiertes Wissen über Bildung und Einsatz von Ressourcen von unterschiedlichen Trägern und in den unterschiedlichen Formen zum Zwecke der Wertschöpfung in der Produktion koordiniert und integriert (so bereits *Hayek* 1945, S. 519 f.) (zu obiger Unterscheidung vgl. *Knudsen* 1995, S. 214; auch *Spulber* 1992, S. 566; *Langlois/Foss* 1999, S. 213). Zugleich schafft und bewahrt sie auf dieser Grundlage durch Forschung und Entwicklung, Lernen und Erfahrung auch neues Wissen und neue Kompetenzen. Das Wissen bezieht sich auf alle Aktivitäten der Individuen und der Unternehmung. Es wird in Personen und in Organisationen, u. a. deren hierarchisch strukturierte Routinen, gespeichert und unterliegt der Selektion im Markt- und Wettbewerbsprozess (vgl. zu dieser Interpretation *Foss* 1997a, S. 317; *Dosi/Teece* 1998, S. 282; *Grant* 1996, S. 112). Evolution ist in Form der Kreativität und der Anpassung eines Individuums oder einer Unternehmung an die Umwelt ein wis-

Spezialisierung neues Wissen erschließt, über Wettbewerb und Kooperation die gesellschaftliche Nutzung des verstreuten Wissens ermöglicht und durch die Kompetenz der Agenten die Ausbreitung des Wissens zustande bringt“.

sensschaffender Prozess¹⁷ (vgl. Bartley 1987, S. 23). Der evolutorische „dynamic capability“-Ansatz von Schaffung, Einsatz und Entwicklung von Wissen und Ressourcen betrachtet also integriert die Produktionstechnologie und die Organisationsstruktur der Unternehmung. „... firms exist as institutions for producing goods and services because they can create conditions under which multiple individuals can integrate their specialist knowledge“ (Grant 1996, S. 112; ähnlich Demsetz 1988, S. 157; Kogut/Zander 1996, S. 503). Er liefert einen Beitrag sowohl für die Erklärung von Formen der Organisation von Unternehmungen (Existenz, Umfang) als auch deren Strategie (Erreichung von dauerhaften Wettbewerbsvorsprüngen).

Bei Unterscheidung der jeweiligen Ausprägung der verschiedenen Wissensformen der Unternehmungen und der Eigenschaften der Neuerungstätigkeit in Form von „technologischen Regimen“ liefert die evolutorische Theorie der Unternehmung erste Ansatzpunkte für eine evolutorische Theorie der wirtschaftlichen Entwicklung und des Strukturwandels („structural evolution“ im Sinne von *Malerba/Orsenigo* 1996, S. 66 ff.). Ein Schumpeter Mark I-Sektor ist durch reichhaltig verfügbare technische Möglichkeiten, eine geringe Aneignung der Erträge aus den Innovationen und eine geringe Kumulation der Neuerungstätigkeit gekennzeichnet, ein Mark II-Sektor ebenfalls durch hohe technische Möglichkeiten, dagegen eine hohe Aneignbarkeit der Innovationserträge und auch eine hohe kumulative Entwicklung von Informationen und Wissen (zu dieser Unterscheidung vgl. *dies.* 1997, S. 85 f; 2000, S. 301 ff.). Entsprechend kommt im Mark I-Modell („creative destruction“) neu gegründeten Unternehmungen – und damit der Unternehmerpersönlichkeit – eine große Bedeutung bei. Bestehende Gewinne der „incumbents“ werden bei einem häufigen Technologiewechsel rasch abgebaut. Im Mark II-Sektor („creative accumulation“) nehmen dagegen bestehende, große Unternehmungen die zentrale Rolle für den Innovationsprozess ein. Für Neueinsteiger bestehen hohe Markteintrittsschranken als Folge akkumulierten Wissens und gegebener Kompetenzen der „incumbents“ (Lernkurveneffekte). Beide technologischen Regimes können sich im Lebenszyklus eines Produktes und eines Wirtschaftszweiges gegenseitig ablösen, wobei als Folge kontinuierlicher Veränderungen von Produkten und Produktionsprozessen ein Produkt- oder Industrielbenszyklus nicht für alle Produkte bzw. Industrien Regelmäßigkeiten aufweist (vgl. *Malerba/Orsenigo* 1996, S. 60 f.).

5. Abschließende Bemerkungen

Eine einheitliche evolutorische Theorie der wirtschaftlichen Entwicklung liegt bisher nicht vor. Strittiger als ihr Objektbereich ist die Frage, ob ein biologischer,

¹⁷ „... the growth of our knowledge is the result of a process closely resembling what Darwin called ‚natural selection‘; that is, the natural selection of hypotheses ... (Darwinian theory of the growth of knowledge)“ (*Popper*, S. 261).

dabei ein mehr Darwin'scher oder Lamarck'scher, oder ein nicht-biologischer Evolutionsbegriff, z. B. in Anlehnung an Schumpeter, Verwendung für Beschreibung und Erklärung technischer, wirtschaftlicher und organisatorischer Neuerungen als Verursacher des Wandels finden soll. In der Version von Nelson/Winter, die sowohl biologische als auch nicht-biologische Elemente enthält, baut die evolutionäre Ökonomik auf der behaviouristischen Theorie der Unternehmung und der – erweiterten – Innovationstheorie von Marshall und Schumpeter auf. Das verhaltenstheoretische Grundmodell der Theorie der Unternehmung wird um den aus dem Strategischen Management stammenden, vor allem auf Penrose basierenden ressourcen- und in dessen Ergänzung wissensbasierten Ansatz der Unternehmens- theorie erweitert. Er betont die (inter- und intraindustrielle) Heterogenität der Unternehmungen, die in unterschiedlichem Maße dem Selektionsdruck des Marktes unterliegen, sich aber auf der Grundlage ihrer Strategie zugleich an ihre Umwelt anpassen und diese auch verändern können. Evolutorischer Wandel ist das gemeinsame Ergebnis von beabsichtigter Unternehmensstrategie und Selektion von Vielfalt durch die Umwelt. Durch Berücksichtigung der internen Erfolgsfaktoren der Unternehmung – Ressourcen, Fähigkeiten – neben ihren Handlungs-routinen wird die evolutionäre Ökonomik um normative Aspekte der strategischen Unternehmensführung ergänzt.

Literatur

- Aldrich, H.* (1999): *Organizations Evolving*. London/Thousand Oaks (Cal.)/New Delhi.
- Andersen, E.* (1994): *Evolutionary Economics. Post-Schumpeterian Contributions*. London/ New York.
- Antonelli, C.* (1995): *The Economics of Localized Technological Change and Industrial Dynamics*. Dordrecht/Boston/London.
- Antonelli, C.* (1999): *The Evolution of the Industrial Organisation of the Production of Knowledge*. In: *Cambridge Journal of Economics*, Vol. 23, S. 243 – 260.
- Argote, L.* (1999): *Organizational Learning: Creating, Retaining and Transferring Knowledge*. Boston/Dordrecht/London.
- Bamberger, I./Wrona, T.* (1996): *Der Ressourcenansatz und seine Bedeutung für die Strategische Unternehmensführung*. In: *Zeitschrift für betriebswirtschaftliche Forschung*, H. 2, S. 130 – 153.
- Barney, J.* (1991): *Firm Resources and Sustained Competitive Advantage*. In: *Journal of Management*, Vol. 17, S. 99 – 120.
- Barney, J.* (1997): *Gaining and Sustaining Competitive Advantage*. Reading (Mass.) et al.
- Bartley, III., W.* (1987): *Philosophy of Biology versus Philosophy of Physics*. In: G. Radnitzky/W. Bartley, III. (Hrsg.), *Evolutionary Epistemology, and the Sociology of Knowledge*. La Salle (Ill.), S. 7 – 45.

- Bergh, J. van den / Gowdy, J. (2000): Evolutionary Theories in Environmental and Resource Economics: Approaches and Applications. In: Environmental and Resource Economics, Vol. 17, S. 37–57.*
- Besanko, D. / Dranove, D. / Shanley, M. (2001): Economics of Strategy, 2nd ed. New York et al.*
- Brenner, Th. (1999): Modelling Learning in Economics. Cheltenham / Northampton.*
- Carroll, G. (1993): A Sociological View on why Firms Differ. In: Strategic Management Journal, Vol. 14, S. 237–249.*
- Chandler, A. (1992): What is a Firm? A Historical Perspective. In: European Economic Review, Vol. 36, S. 483–492.*
- Cohen, W. / Levinthal, D. (1990): Absorptive Capacity: A New Perspective on Learning and Innovation. In: Administrative Science Quarterly, Vol. 35, S. 128–158.*
- Cohendet, P. / Llerena, P. (2003): Routines and Incentives: The Role of Communities in the Firm. In: Industrial and Corporate Change, Vol. 12, S. 271–297.*
- Cohendet, P. / Meyer-Krahmer, F. (2001): The Theoretical and Policy Implications of Knowledge Codification. In: Research Policy, Vol. 30, S. 1563–1591.*
- Collis, D. / Montgomery, C. (1997): Corporate Strategy. Resources and the Scope of the Firm. Chicago et al.*
- Conner, K. (1991): A Historical Comparison of Resource-Based Theory and Five Schools of Thought Within Industrial Organization Economics: Do We Have a New Theory of the Firm? In: Journal of Management, Vol. 17, S. 121–154.*
- Coriat, B. / Dosi, G. (1998): Learning How to Govern and Learning How to Solve Problems: On the Co-Evolution of Competences, Conflicts and Organizational Routines. In: A. Chandler / P. Hagström / Ö. Sölvell (Hrsg.), The Dynamic Firm. Oxford et al., S. 103–133.*
- Cowan, R. / David, P. / Foray, D. (2000): The Explicit Economics of Knowledge Codification and Tacitness. In: Industrial and Corporate Change, Vol. 9, S. 211–253.*
- Demsetz, H. (1988): The Theory of the Firm Revisited. In: Journal of Law, Economics, and Organization, Vol. 4, S. 141–161.*
- Depew, D. / Weber, B. (1995): Darwinian Evolving. Cambridge (Mass.) / London.*
- Dosi, G. / Marengo, L. (1994): Some Elements of Evolutionary Theory of Organizational Competences. In: R. England (Hrsg.), Evolutionary Concepts in Contemporary Economics. Ann Arbor, S. 157–178.*
- Dosi, G. / Teece, D. (1998): Organizational Competencies and the Boundaries of the Firm. In: R. Arena / Ch. Longhi (Hrsg.), Markets and Organization. Berlin et al., S. 281–301.*
- Duschek, S. (2002): Innovation in Netzwerken. Renten-Relationen-Regeln, Wiesbaden.*
- Duschek, S. / Sydow, J. (2002): Ressourcenorientierte Ansätze des strategischen Managements. In: Wirtschaftswissenschaftliches Studium, 31. Jg., S. 426–431.*
- Dyer, J. / Singh, H. (1998): The Relational View: Cooperative Strategy and Sources of Inter-organizational Competitive Advantage. In: The Academy of Management, Vol. 23, S. 660–679.*

- Eisenhardt, K. / Martin, J. (2000):* Dynamic Capabilities: What Are They? In: *Strategic Management Journal*, Vol. 21, S. 1105–1121.
- Eliasson, G. (1994):* The Theory of the Firm and the Theory of Economic Growth. In: L. Magnusson (Hrsg.), *Evolutionary and Neo-Schumpeterian Approaches to Economics*. Boston/Dordrecht/London, S. 173–201.
- Foss, N. (1993):* Theories of the Firm: Contractual and Competence Perspectives. In: *Journal of Evolutionary Economics*, Vol. 3, S. 127–144.
- Foss, N. (1996a):* Knowledge-based Approaches to the Theory of the Firm: Some Critical Comments. In: *Organization Science*, Vol. 7, S. 470–476.
- Foss, N. (1996b):* Evolutionary Theories of the Firm: Reconstruction and Relations to Contractual Theories. Max-Planck-Institut zur Erforschung von Wirtschaftssystemen, *Papers on Economics & Evolution*, No. 9602.
- Foss, N. (1997a):* Evolutionary and Contractual Theories of the Firm: How do they relate? In: *Rivista Internazionale di Scienze Sociali*, Vol. 105, S. 309–337.
- Foss, N. (1997b):* Evolutionary Economics and the Theory of the Firm: Assessments and Proposals for Research. In: J. Reijnders (Hrsg.), *Economics and Evolution*. Cheltenham/Lyme, S. 69–107.
- Foss, N. (1999):* Research in the Strategic Theory of the Firm: ‚Isolationism‘ and ‚Integrationism‘. In: *Journal of Management Studies*, Vol. 36, S. 725–755.
- Foss, N. (2000):* The Theory of the Firm. An Introduction to Themes and Contributions. In: N. Foss (Hrsg.), *The Theory of the Firm: Critical Perspectives on Business and Management*. London, Bd. 1, S. XV–LXI.
- Foss, N. (2001):* Evolutionary Theories of the Firm: Reconstruction and Relations to Contractual Theories. In: K. Dopfer (Hrsg.), *Evolutionary Economics*. Program and Scope. Boston/Dordrecht/London, S. 319–355.
- Foss, N. (2002):* Edith Penrose, Economics and Strategic Management. In: C. Pitelis (Hrsg.), *The Growth of the Firm. The Legacy of Edith Penrose*. Oxford, S. 147–164.
- Foss, N. (2003):* Bounded Rationality and Tacit Knowledge in the Organizational Capabilities Approach: An Assessment and a Re-evaluation. In: *Industrial and Corporate Change*, Vol. 12, S. 185–201.
- Foss, N. / Knudsen, C. / Montgomery, C. (1995):* An Exploration of Common Ground: Integrating Evolutionary and Strategic Theories of the Firm. In: C. Montgomery (Hrsg.), *Resource-Based and Evolutionary Theories of the Firm: Towards a Synthesis*. Boston/Dordrecht/London, S. 1–17.
- Gould, S. (1982):* Darwinism and the Expansion of Evolutionary Theory. In: *Science*, No. 216, S. 380–387.
- Granstrand, O. (1998):* Towards a Theory of the Technology-based Firm. *Research Policy*, Vol. 27, S. 465–489.
- Grant, R. (1996):* Toward a Knowledge-Based Theory of the Firm. In: *Strategic Management Journal*, Vol. 17 (Winter Special Issue), S. 109–122.

- Gulati, R.* (1999): Network Location and Learning: The Influence of Network Resources and Firm Capabilities on Alliance Formation. In: *Strategic Management Review*, Vol. 20, S. 397–420.
- Hart, O.* (1989): An Economist's Perspective on the Theory of the Firm. In: *Columbia Law Review*, Vol. 89, S. 1757–1774.
- Hayek, F. A. von* (1945): The Use of Knowledge in Society. In: *The American Economic Review*, Vol. 35, S. 519–530.
- Helmstädter, E.* (2001): Wissensteilung. In: *Perspektiven der Wirtschaftspolitik*, Bd. 2, S. 445–465.
- Henderson, R./Mitchell, W.* (1997): The Interactions of Organizational and Competitive Influences on Strategy and Performance. In: *Strategic Management Journal*, Vol. 18 (Summer Special Issue), S. 4–14.
- Hennart, J.-F.* (1994): The ‚Comparative Institutional‘ Theory of the Firm: Some Implications for Corporate Strategy. In: *Journal of Management Studies*, Vol. 31, S. 193–207.
- Herrmann-Pillath, C.* (2002): *Grundriß der Evolutionsökonomik*, München.
- Hodgson, G.* (1996): The Challenge of Evolutionary Economics. In: *Journal of Institutional and Theoretical Economics*, Vol. 152, S. 697–706.
- Hodgson, G.* (1997): Economics and Evolution and the Evolution of Economics. In: J. Reijnders (Hrsg.), *Economics and Evolution*. Cheltenham/Lyme, S. 9–40.
- Hodgson, G.* (1998): Competence and Contract in the Theory of the Firm. In: *Journal of Economic Behaviour and Organization*, Vol. 35, S. 179–201.
- Hodgson, G.* (2002): Darwinism in Economics: From Analogy to Ontology. In: *Journal of Evolutionary Economics*, Vol. 12, S. 259–281.
- Holmstrom, B./Tirole, J.* (1989): The Theory of the Firm. In: R. Schmalensee/R. Willig (Hrsg.), *Handbook of Industrial Organization*, Vol. 1. Amsterdam et al., S. 61–133.
- Joskow, P.* (1998): Asset Specificity and Vertical Integration. In: P. Newman (Hrsg.), *The New Palgrave Dictionary of Economics and the Law*, Vol. I. London/Basingstoke/New York, S. 107–114.
- Kay, N.* (1997): *Pattern in Corporate Evolution*, Oxford.
- Knudsen, C.* (1995): Theories of the Firm, Strategic Management, and Leadership. In: C. Montgomery (Hrsg.), *Resource-based and Evolutionary Theories of the Firm: Towards a Synthesis*. Boston/Dordrecht/London, S. 179–217.
- Knudsen, Th.* (2002): Economic Selection Theory. In: *Journal of Evolutionary Economics*, Vol. 12, S. 443–470.
- Knyphausen, D. zu* (1993): Why Are Firms Different? In: *Die Betriebswirtschaft*, Jg. 53, S. 771–792.
- Kogut, B./Zander, U.* (1992): Knowledge of the Firm, Combinative Capabilities, and the Replication of Technology. In: *Organization Science*, Vol. 3, S. 383–397.
- Kogut, B./Zander, U.* (1996): What Firms Do? Coordination, Identity, and Learning. In: *Organization Science*, Vol. 7, S. 502–516.

- Koutsoyiannis, A.* (1975): *Modern Microeconomics*. London/Basingstoke.
- Langlois, R./Foss, N.* (1999): Capabilities and Gouvernance: The Rebirth of Production in the Theory of Economic Organization. In: *Kyklos*, Vol. 52, S. 201 – 218.
- Levin, R. et al.* (1987): Appropriating the Returns from Industrial Research and Development. In: *Brookings Papers on Economic Activity, Special Issue on Microeconomics*, S. 783 – 820.
- Lewontin, R.* (1968): Evolution. In: *D. Sills (Hrsg.), Encyclopedia of the Social Sciences*, Vol. 5, S. 202 – 210.
- Limoges, C./Menard, C.* (1994): Organization and the Division of Labour: Biological Metaphors at Work in Alfred Marshall's Principles of Economics. In: *Ph. Mirowski (Hrsg.), Natural Images in Economic Thought*. Cambridge/New York/Melbourne, S. 336 – 359.
- Loasby, B.* (1989): Knowledge and Organization: Marshall's Theory of Economic Progress and Coordination. In: *ders. (Hrsg.), The Mind and Method of the Economist*. Aldershot, S. 47 – 70.
- Machlup, F.* (1974): Situational Determinism in Economics. In: *British Journal for the Philosophy of Science*, Vol. 25, S. 271 – 284.
- Mahoney, J.* (1992): Organizational Economics within the Conversation of Strategic Management. In: *Advances in Strategic Management*, Vol. 8. Greenwich, CT, S. 103 – 155.
- Mahoney, J.* (1995): The Management of Resources and the Resource of Management. In: *Journal of Business Studies*, Vol. 33, S. 91 – 101.
- Mahoney, J./Pandian, J.* (1992): The Resource-Based View within the Conversation of Strategic Management. In: *Strategic Management Journal*, Vol. 13, S. 363 – 380.
- Malerba, F.* (1992): Learning by Firms and Incremental Technical Change. In: *The Economic Journal*, Vol. 102, S. 845 – 859.
- Malerba, F./Orsenigo, L.* (1996): The Dynamics and Evolution of Industries. In: *Industrial and Corporate Change*, Vol. 5, S. 51 – 87.
- Malerba, F./Orsenigo, L.* (1997): Technological Regimes and Sectoral Patterns of Innovative Activities. In: *Industrial and Corporate Change*, Vol. 6, S. 83 – 117.
- Malerba, F./Orsenigo, L.* (2000): Knowledge, Innovation Activities and Industrial Evolution. In: *Industrial and Corporate Change*, Vol. 9, S. 289 – 314.
- Mayr, E.* (1984): *Die Entwicklung der biologischen Gedankenwelt*. Berlin et al.
- Metcalf, J. St.* (1995): The Economic Foundations of Technology Policy: Equilibrium and Evolutionary Perspectives. In: *P. Stoneman (Hrsg.), Handbook of the Economics of Innovation and Technical Change*. Oxford/Cambridge (Mass.), S. 409 – 512.
- Moran, P./Ghoshal, S.* (1999): Markets, Firms, and the Process of Economic Development. In: *The Academy of Management Review*, Vol. 24, S. 390 – 412.
- Nelson, R. R.* (1991): Why Do Firms Differ, And How Does It Matter? In: *Strategic Management Journal (Special Issue Winter)*, Vol. 12, S. 61 – 74.
- Nelson, R. R.* (1994): The Role of Firm Difference in an Evolutionary Theory of Technical Advance. In: *L. Magnusson (Hrsg.), Evolutionary and Neo-Schumpeterian Approaches to Economics*. Boston/Dordrecht/London, S. 231 – 242.

- Nelson, R. R.* (1995): Recent Evolutionary Theorizing about Economic Change. In: *The Journal of Economic Literature*, Vol. 33, S. 48–90.
- Nelson, R. R./Winter, S. G.* (1982): *An Evolutionary Theory of Economic Change*. Cambridge (Mass.).
- Noda, T./Collis, D.* (2001): The Evolution of Intraindustry Firm Heterogeneity: Insights from a Process Study. In: *Academy of Management Journal*, Vol. 44, S. 897–925.
- Nonaka, I./Takeuchi, H.* (1997): *Die Organisation des Wissens*. Frankfurt am Main/New York.
- O'Brien, D.* (1984): The Evolution of the Theory of the Firm. In: F. Stephen (Hrsg.), *Firms, Organization and Labour*. New York, S. 25–62.
- Penrose, E.* (1952): Biological Analogies in the Theory of the Firm. In: *The American Economic Review*, Vol. 42, S. 804–819.
- Penrose, E.* (1959): *The Theory of the Growth of the Firm*. Oxford.
- Peteraf, M.* (1993): The Cornerstones of Competitive Advantage: A Resource-Based View. In: *Strategic Management Journal*, Vol. 14, S. 179–191.
- Popper, K.* (1972): Evolution and the Tree of Knowledge. In: ders. (Hrsg.), *Objective Knowledge*. Oxford, S. 256–284.
- Porter, M.* (1981): The Contributions of Industrial Organization to Strategic Management. In: *Academy of Management Review*, Vol. 6, S. 609–620.
- Porter, M.* (1983): Industrial Organization and the Evolution of Concepts for Strategic Planning: The New Learning. In: *Managerial And Decision Economics*, Vol. 4, S. 172–180.
- Porter, M.* (1991): Towards a Dynamic Theory of Strategy. In: *Strategic Management Journal*, Vol. 12, S. 95–117.
- Porter, M.* (1996): What is Strategy? In: *Harvard Business Review*, Vol. 47, No. 6, S. 61–78.
- Pyka, A.* (1999): *Der kollektive Innovationsprozeß*. In: *Volkswirtschaftliche Schriften*, Heft 498, Berlin.
- Rahmeyer, F.* (1995): Konzepte privater und staatlicher Innovationsförderung. In: *Zeitschrift für Wirtschafts- und Sozialwissenschaften*, 115. Jg., S. 37–66.
- Rahmeyer, F.* (1997): Biologische Evolution und evolutorische Ökonomik. In: *ifo Studien*, 43. Jg., S. 411–437.
- Rajan, J./Zingalis, L.* (2000): The Governance of the New Enterprise. In: X. Vives (Hrsg.), *Corporate Governance*. Cambridge, S. 201–232.
- Rajan, J./Zingalis, L.* (2001a): The Influence of the Financial Revolution on the Nature of the Firm. In: *The American Economic Review, Papers and Proceedings*, Vol. 91, S. 206–211.
- Rajan, J./Zingalis, L.* (2001b): The Firm as a Dedicated Hierarchy: A Theory of the Origins and Growth of Firms. In: *The Quarterly Journal of Economics*, Vol. 141, S. 805–851.
- Rasche, C.* (1994): *Wettbewerbsvorteile durch Kompetenzen. Ein ressourcenorientierter Ansatz*. Wiesbaden.

- Rathe, K./Witt, U.* (2000): Evolutionäre Ansätze in der Theorie der Unternehmung. In: Th. Beschorner/R. Pfriem (Hrsg.), *Evolutorische Ökonomik und Theorie der Unternehmung*, Marburg, S. 153–167.
- Richter, R.* (2000): Verträge aus wirtschaftstheoretischer Sicht. In: W. Franz et al. (Hrsg.), *Ökonomische Analyse von Verträgen*. Wirtschaftswissenschaftliches Seminar Ottobeuren, Bd. 29. Tübingen, S. 1–24.
- Richter, R./Furubotn, E.* (1999): *Neue Institutionenökonomik*, 2. Aufl. Tübingen.
- Romer, P.* (1990): Endogenous Technological Change. In: *Journal of Political Economy*, Vol. 98, No. 5, pt. 2, S. 71–102.
- Rumelt, R./Schendel, D./Teece, D.* (1991): Strategic Management and Economics. In: *Strategic Management Journal*, Vol. 12, S. 5–29.
- Saviotti, P.* (1998): On the Dynamics of Appropriability of Tacit and of Codified Knowledge. In: *Research Policy*, Vol. 26, S. 843–856.
- Schneider, D.* (1997): *Betriebswirtschaftslehre, Band 3: Theorie der Unternehmung*. München/Wien.
- Schoppe, S.* et al. (1995): *Moderne Theorie der Unternehmung*. München/Wien.
- Schreyögg, G.* (1999): Strategisches Management. Entwicklungstendenzen und Zukunftsperspektiven. In: *Die Unternehmung*, 53. Jg., S. 387–407.
- Spanos, Y./Lioukas, S.* (2001): An Examination into the Causal Logic of Rent Generation: Contrasting Porter's Competitive Strategy Framework and the Resource-Based Perspective. In: *Strategic Management Journal*, Vol. 22, S. 907–934.
- Spulber, D.* (1992): Economic Analysis and Management Strategy: A Survey. In: *Journal of Economic and Management Strategy*, Vol. 1, S. 535–575.
- Teece, D.* et al. (1994): Understanding Corporate Coherence. Theory and Evidence. In: *Journal of Economic Behaviour and Organization*, Vol. 23, S. 1–30.
- Teece, D./Pisano, G./Shuen, A.* (1997): Dynamic Capabilities and Strategic Management. In: *Strategic Management Journal*, Vol. 18, S. 509–533.
- Vanberg, V.* (1994): *Kulturelle Evolution und die Gestaltung von Regeln*. Walter Eucken Institut, Vorträge und Aufsätze 144. Tübingen.
- Vanberg, V.* (1996): Institutional Evolution within Constraints. In: *Journal of Institutional and Theoretical Economics*, Vol. 152, S. 690–715.
- Veugelers, R.* (1998): Collaboration in R&D: An Assessment of Theoretical and Empirical Findings. In: *De Economist*, Vol. 146, S. 419–443.
- Vromen, J.* (1995): *Economic Evolution. An Inquiry into the Foundations of New Institutional Economics*. London/New York.
- White, R./Hamermesh, R.* (1981): Toward a Model of Business Unit Performance: An Integrative Approach. In: *Academy of Management Review*, Vol. 6, S. 213–223.
- Williamson, O.* (1990a): *Die ökonomischen Institutionen des Kapitalismus*. Tübingen.
- Williamson, O.* (1990b): A Comparison of Alternative Approaches to Economic Organization. In: *Journal of Institutional and Theoretical Economics*, Vol. 146, S. 61–71.

- Williamson, O.* (1991): Strategizing, Economizing, and Economic Organization. In: Strategic Management Journal, Vol. 12 (Special Issue Winter), S. 75–94.
- Williamson, O.* (1999): Strategy Research: Governance and Competence Perspectives. In: Strategic Management Journal, Vol. 20, S. 1087–1108.
- Williamson, O.* (2000): The New Institutional Economics: Taking Stock, Looking Ahead. In: The Journal of Economic Literature, Vol. 38, S. 595–612.
- Williamson, O.* (2002): The Theory of the Firm as a Governance Structure: From Choice to Contract. In: The Journal of Economic Perspectives, Vol. 16, No. 3, S. 171–195.
- Winter, S.* (1975): Optimization and Evolution in the Theory of the Firm. In: R. Day/T. Groves (Hrsg.), Adaptive Economic Models. New York, S. 73–118.
- Winter, S.* (1986): The Research Program of the Behavioural Theory of the Firm: Orthodox Critique and Evolutionary Perspective. In: B. Gilad/S. Kaish (Hrsg.), Handbook of Behavioural Economics, Vol. A: Behavioural Microeconomics. Greenwich, CT, S. 151–188.
- Winter, S.* (1987): Knowledge and Competence as Strategic Assets. In: D. Teece (Hrsg.), The Competitive Challenge. New York, S. 159–184.
- Winter, S.* (1988): On Coase, Competence, and Corporation. In: Journal of Law, Economics, and Organization, Vol. 4, S. 163–180.
- Winter, S.* (1995): Four Rs of Profitability: Rents, Resources, Routines and Replication. In: C. Montgomery (Hrsg.), Resource-Based and Evolutionary Theories of the Firm: Towards a Synthesis. Boston/Dordrecht/London, S. 147–178.
- Witt, U.* (1996): A „Darwinian Revolution“ in Economics? In: Journal of Institutional and Theoretical Economics, Vol. 152, S. 707–716.
- Witt, U.* (2000): Changing Cognitive Frames-Changing Organizational Forms: An Entrepreneurial Theory of Organizational Development. In: Industrial and Corporate Change, Vol. 9, S. 733–755.
- Witt, U.* (2001): Evolutionary Economics: an interpretative survey. In: K. Dopfer (Hrsg.), Evolutionary Economics: Program and Scope. Boston, S. 45–88.

Selbstorganisation: ein fruchtbares Konzept für die Evolutorische Ökonomik?

Von *Peter Weise*, Kassel*

1. Einleitung

Der Begriff der Selbstorganisation ist in letzter Zeit zu einem Modewort geworden, das mit einer großen Vielfalt von unterschiedlichen Bedeutungen in Beziehung gebracht wird. Die Definitionen und Bezüge reichen von „ich organisiere selbst“ oder „ich organisiere mein Selbst“ über „Selbstorganisation im Altersheim, in Jugendgruppen, in Unternehmen, in Tauschringen usw.“ bis hin zur „Entstehung des Weltalls und des Lebens aus einer gigantischen Fluktuation des Nichts“. Sehr viele naturwissenschaftliche und mathematische Autoren nehmen den Begriff der Selbstorganisation als Synonym für nichtlineare Wechselbeziehungen, komplexe Dynamik, dissipative Strukturen, Katastrophe, Autopoiese, Chaos, Hyperzyklus, Synergetik, Bifurkation, nicht-intendierte Handlungsfolgen oder Ungleichgewichtssystem, um anzudeuten, dass Selbstorganisation unstrukturierte Zustände in unerwartete und unvorhersehbare strukturierte Zustände überführt.¹ Im gesellschaftlichen Bereich wird Selbstorganisation oft lediglich als Metapher für die Funktionsweise von Systemen interdependenter Akteure verwendet, nach dem Motto: „Ein System organisiert sich selbst, indem es sich selbst organisiert“. Selbstorganisation ist quasi zu einem allumfassenden Paradigma in den Natur- und Gesellschaftswissenschaften geworden und bezeichnet undifferenziert alle Interaktionen als selbstorganisiert, die nicht offensichtlich fremdorganisiert sind.

Ökonomen haben die Wirtschaft schon immer als ein sich selbst organisierendes System begriffen. Das Paradigma als solches ist somit sicherlich nicht neu. Neu ist aber die vereinheitlichende Wirkung auf unterschiedliche Theorien aus verschiedenen Fachgebieten, wenn auch diese Vereinheitlichung noch nicht sehr weit gediehen ist.

Die Selbstorganisationsforschung hat für die Evolutorische Ökonomik vor allem zwei Bedeutungen. Sie stellt zum einen mathematische Verfahren bereit, um nicht-

* Dagmar von Barga, Andreas Beschoner und Sanela Sivric danke ich für ihre Hilfe beim Erstellen der Grafiken. Der Korreferentin Sylvie Geisendorf danke ich für zustimmende und kritische Anmerkungen und den Teilnehmern an der Diskussion für hilfreiche Kommentare.

¹ Vgl. hierzu beispielsweise *Schweitzer / Silverberg*.

lineare interdependente ökonomische Systeme exakt analysieren zu können. Die bisher üblichen extremen Vereinfachungen der Systemzusammenhänge und die bisherige Konzentration auf Gleichgewichte oder Gleichgewichtspfade können dadurch ersetzt werden durch realitätsnähere komplexe Modellierungen und die Formalisierung von (irreversiblen) Selbstorganisationsprozessen mit Fluktuationen und Bifurkationen. Zum anderen kann das bis heute nur unzulänglich behandelte Problem der Verknüpfung von Mikro- und Makroebene gelöst werden. Bisher nimmt man entweder die Makroebene als gegeben an und führt die auf der Mikroebene resultierenden Wirkungen auf Ursachen aus der Makroebene zurück („Werte, Zeitgeist, Kultur usw. bestimmen das individuelle Verhalten“), der sogenannte holistische Ansatz, oder man nimmt die Mikroebene als gegeben an und führt die auf der Makroebene resultierenden Wirkungen auf Ursachen aus der Mikroebene zurück („Individuen wählen sich ihre Werte, bestimmen den Zeitgeist, erzeugen die Kultur usw.“), der sogenannte individualistische Ansatz. Das Paradigma der Selbstorganisation erlaubt nun, die beiden Ansätze zu verallgemeinern und die Wechselbeziehungen zwischen Mikro- und Makroebene theoretisch befriedigend zu analysieren, indem man nämlich die wechselseitige Bedingtheit beider Ebenen zirkulär-kausal modelliert, so dass die Wirkung zur Ursache wird und die Ursache zur Wirkung.

2. Der physikalische Prozess der Selbstorganisation

In der klassischen Physik bezog sich der Begriff der Evolution ursprünglich auf die Zunahme der Unordnung in einem Multi-Elemente-System. Aus einem geordneten Zustand entwickelt sich nach dem zweiten Hauptsatz der Thermodynamik in einem System, dem keine Energie zugeführt wird, als Gleichgewicht ein ungeordneter Zustand, ein Zustand der maximalen Entropie und maximalen Wahrscheinlichkeit. Dies kann man sich leicht klarmachen. Betrachten wir eine Zwei-Zimmer-Wohnung, in der zehn Personen hin- und herlaufen. Es gibt $N + 1 = 11$ mögliche Aufteilungen der Personen auf die zwei Zimmer, d. h. Makrozustände, nämlich null Personen im ersten und zehn Personen im zweiten Zimmer, eine Person im ersten und neun Personen im zweiten Zimmer usw. Es gibt andererseits $2^N = 1024$ mögliche Kombinationen der zehn Personen, d. h. Mikrozustände. Der Makrozustand (0,10) enthält nur einen Mikrozustand, der Makrozustand (5,5) hingegen bereits 252 Mikrozustände, und die Makrozustände (4,6), (5,5), (6,4) zusammen enthalten fast 75 % aller Mikrozustände; diese Gleichverteilung als Zustand der maximalen Unordnung ist somit der wahrscheinlichste Zustand, der Zustand des thermodynamischen Gleichgewichts. Aus Ordnung, alle Personen in einem Zimmer, wird also Unordnung, gleiche Aufteilung der Personen auf die Zimmer.

In der Biologie und in den Wirtschafts- und Sozialwissenschaften verstand man unter Evolution genau das Gegenteil der physikalischen Sichtweise: eine Entwicklung hin zu Ordnung und höherer Komplexität. Die Physik hat im Laufe der Zeit ihre Ansicht allerdings revidiert und sich die Frage gestellt: Auf welche Art und Weise kann ein derartiger Evolutionsprozess auch in physikalischen Systemen auf-

treten, ohne in Widerspruch zum zweiten Hauptsatz der Thermodynamik zu geraten? Um diese Frage zu beantworten, muss man sich zunächst einmal den Grundvorgang der physikalischen Selbstorganisation verdeutlichen. Beziehen wir uns dazu noch einmal auf das Zwei-Zimmer-Beispiel. Nehmen wir statt der stochastischen Perspektive nun explizit eine Fluktuationsperspektive ein. Unterstellen wir, dass die $N = 10$ Personen mit gleichen und konstanten Übergangswahrscheinlichkeiten in der Zeit zwischen den beiden Zimmern wechseln. Das thermodynamische Gleichgewicht ist wieder die Gleichverteilung (5,5). Wenn wir aber annehmen, dass die Übergangswahrscheinlichkeiten von der Aufteilung der Personen auf die beiden Zimmer abhängen und zwar derart, dass die Übergangswahrscheinlichkeiten aus dem einen Zimmer um so größer werden, je mehr Personen in dem anderen Zimmer sind, ergibt sich ein anderes Gleichgewicht. Stellt man sich vor, dass diese Übergangswahrscheinlichkeiten in der Zeit langsam größer werden, so wird die eingipflige Verteilung um den Makrozustand (5,5) immer flacher; gleichzeitig werden die Schwankungen immer größer, d. h. auch Zustände wie (2,8) bzw. (8,2) werden vergleichsweise oft realisiert. Übersteigen die Übergangswahrscheinlichkeiten schließlich einen kritischen Schwellenwert, so wird das alte Gleichgewicht (5,5) instabil, und ein neues Gleichgewicht wird erreicht, entweder (0,10) oder (10,0), wobei auch bei genauester Kenntnis aller Randbedingungen und Interaktionsbeziehungen nicht vorhergesagt werden kann, welches der beiden Gleichgewichte erreicht wird (der Zufall spielt bei der Selbstorganisation also eine fundamentale Rolle und ist nicht lediglich ein Störterm). Aus der vormaligen maximalen Unordnung ist ein Zustand maximaler Ordnung entstanden.

Eine typische Definition des physikalischen Selbstorganisationsbegriffs lautet: „Selbstorganisation ist die spontane Entstehung von Ordnung in einem System fernab vom thermodynamischen Gleichgewicht, verursacht durch nichtlineare Wechselbeziehungen zwischen den Elementen bei Zufuhr von Energie“. Hierbei bedeutet „spontan“, dass das System von selbst und ohne direktive Außenkräfte Ordnung erzeugt; „fernab vom thermodynamischen Gleichgewicht“ meint geordnete Strukturen jenseits der Gleichverteilung; „nichtlineare Wechselbeziehungen“ besagt, dass die Elemente auf eine bestimmte Art und Weise selbstverstärkend miteinander interagieren; „Zufuhr von Energie“ ist notwendig, um die Tendenz zum Entropiemaximum umzukehren. Durch Selbstorganisation ist demnach in unserem Beispiel aus Unordnung Ordnung evolviert, und zwar „spontan“, d. h. von selbst, „fernab vom thermodynamischen Gleichgewicht“, d. h. vom Zustand (5,5), durch „nichtlineare Wechselbeziehungen“, d. h. durch überproportional steigende und von der Anzahl der Personen abhängige Übergangswahrscheinlichkeiten, und bei „Zufuhr von Energie“, die den Übergang von den konstanten zu den nichtlinearen Übergangswahrscheinlichkeiten bewirkt. Dies ist der elementare Prozess der (physikalischen) Selbstorganisation.

Ursächlich für den Prozess der Selbstorganisation sind zwei Kräfte: die Fluktuationskraft, die die Wanderungsbewegung bezeichnet, und die kurzreichweitige Selbstverstärkungskraft, die die sich verstärkende Aufschaukelung hin zu den

(Rand-)Zuständen (0,10) oder (10,0) bewirkt. Nimmt man eine (langreichweitige) Hemmungskraft hinzu, die zu einem Schwächerwerden der Selbstverstärkungskraft führt, können auch interne Gleichgewichte wie beispielsweise (2,8) oder (8,2) resultieren. Unterstellt man schließlich das Vorhandensein einer Bevorzugungskraft, die eine Präferenz für einen Zustand gegenüber einem anderen Zustand ausdrückt, erhält man eine vergleichsweise komplexe Dynamik des Selbstorganisationsprozesses: Neben der oben erörterten Erhöhung der Fluktuationsbreite und der Bifurkation des (alten) instabilen Zustandes in zwei (neue) stabile Zustände, wodurch eine kleine Veränderung auf der Mikroebene pfadabhängig zu einer großen Veränderung auf der Makroebene führt, existieren dann zwei Gleichgewichte unterschiedlicher Attraktivität, wobei auch das schlechtere selbstorganisatorisch realisiert werden kann, sowie die Möglichkeit der Katastrophe, wenn nämlich Selbstverstärkungs- und Bevorzugungskraft in unterschiedliche Richtungen ziehen. Schließlich kann Chaos auftreten, wenn man nicht-kontinuierliche Anpassungsprozesse bei starker Selbstverstärkungs- und Hemmungskraft zulässt. Diese Aufzählung komplexer Dynamikresultate erhellt, warum Selbstorganisation in der Literatur mit spezifischen und unterschiedlichen Dynamiken verbunden wird.

Wir merken noch einen wichtigen Punkt an, der in der typischen Definition der physikalischen Selbstorganisation nicht explizit angeführt wird. Dieser betrifft die Art und Weise der Selbstorganisation der Elemente bzw. Personen. Durch ihre Wanderungsbewegung erzeugen die Elemente bzw. Personen auf der Mikroebene die Makroebene; gleichzeitig beeinflusst die Makroebene aber auch ihr Wanderungsverhalten, da die Makroebene das Verhalten der Elemente auf der Mikroebene bestimmt bzw. da die Personen ihr Verhalten von dem Makrozustand abhängig machen. Folglich erzeugt die Ursache auf der Mikroebene als Wirkung die Makroebene, und die Makroebene bestimmt als Ursache die Verhaltenswirkung auf der Mikroebene. Selbstorganisation basiert im Wesentlichen also auf zirkulär-kausalen Wirkungen zwischen Mikro- und Makroebene. Oder exakter: „Selbstorganisation bedeutet, dass Ordnungsstrukturen entstehen, indem sie rückkoppelnd die Ursachen bestimmen und stabilisieren, aus denen sie entstehen“. Die Ordnungsstruktur wird durch die Wechselwirkungen der Elemente geschaffen und lenkt wiederum das Verhalten der Elemente. Damit ein Selbstorganisationsprozess stattfinden kann, muss auf der Makroebene eine Größe erzeugt werden, die das Verhalten der Elemente bestimmt bzw. an der sich das Verhalten der Personen orientiert, ein sogenannter Ordner. Dieser muss sich langsamer verändern als das Verhalten der Elemente bzw. Personen auf der Mikroebene. Selbstorganisation findet demnach in der gleichen Zeit statt wie das Verhalten selbst, aber der Ordner muss sich viel langsamer verändern als das Verhalten.² Die Berücksichtigung verschiedener Zeitebenen mit Hilfe der Unterscheidung zwischen langsamen Ordnern und schnellem Verhalten, und die Verknüpfung der Elemente bzw. Personen durch Ordner, die von diesen selbstorganisatorisch erzeugt werden, erlaubt es, die Elemente bzw. Personen auf der Mikroebene als die eigentlichen Akteure aufzufassen

² Siehe hierzu *Haken*.

und gleichzeitig die Auswirkungen vergleichsweise langsamer und starrer Ordnungsstrukturen auf der Makroebene zu berücksichtigen. Das Problem der Verknüpfung von Mikro- und Makroebene ist damit theoretisch befriedigend gelöst.

3. Ein allgemeines Modell der Selbstorganisation

Im Folgenden wird ein Modell vorgestellt, das den Prozess der Selbstorganisation auf die oben erwähnten Kräfte der Selbstverstärkung, Hemmung und Bevorzugung zurückführt; die Fluktuationskraft wird lediglich indirekt betrachtet, wenn die Stabilitätseigenschaften untersucht werden.³ Zusätzlich wird eine (kardinale) Nutzenfunktion formuliert, die es erlaubt, die selbstorganisatorisch erreichten Zustände zu bewerten und zu vergleichen.

Wir betrachten zwei verschiedene Gruppen (Sektoren, Staaten usw.) bestehend jeweils aus identischen Individuen. Man kann das auch so interpretieren, dass eine einzige Gruppe betrachtet wird, die aus zwei unterschiedlichen Teilgruppen besteht. Das Verhalten der Individuen sei bezeichnet mit x für Gruppe I und y für Gruppe II. Es soll gelten $-1 < x + 1$ und $-1 < y < +1$.

Da die Individuen identisch sind, ist x bzw. y sowohl das Verhalten der einzelnen Individuen auf der Mikroebene als auch das Verhalten aller jeweils anderen Individuen auf der Makroebene; x bzw. y ist also auch der Ordner. Die das Verhalten bestimmenden Parameter sind q^- und q^+ . Diese Parameter formalisieren die Kräfte der Selbstverstärkung, Hemmung und Bevorzugung sowohl innerhalb der Gruppen als auch zwischen den Gruppen. Dadurch hängt das Verhalten eines jeden Individuums auf eine spezifische Art und Weise von dem Verhalten der anderen Individuen in der eigenen Gruppe und dem Verhalten der Individuen in der anderen Gruppe ab.

Zur Bewertung der Zustände benötigen wir zwei (kardinale) Nutzenfunktionen

$$U^I = U^I(x, y; q^{+I}, q^{-I}) \text{ und } U^{II} = U^{II}(y, x; q^{+II}, q^{-II})$$

mit den Eigenschaften (1) falls $q^+ = q^-$, dann $x = 0$ und $y = 0$, (2) falls $q^+ > q^-$, dann $x > 0$ und $y > 0$ et vice versa, (3) falls q^+ und q^- größer werden, dann wird $x = 0$ und $y = 0$ instabil. Eigenschaft (1) bestimmt $x = 0$, $y = 0$ als Referenzpunkt, (2) definiert Abweichungen von diesem Referenzpunkt und (3) gibt ein Maß für die Stabilität dieses Referenzpunktes. Dieser Referenzpunkt entspricht dem Entropiemaximum, d. h. dem Zustand maximaler Unordnung.

Ein Ansatz, der diese Eigenschaften erfüllt, ist das folgende Differentialgleichungssystem

$$(1) \quad \frac{\partial U^I}{\partial x} = -\frac{x+1}{2}q^{-I} + \frac{1-x}{2}q^{+I} \text{ und } \frac{\partial U^{II}}{\partial y} = -\frac{y+1}{2}q^{-II} + \frac{1-y}{2}q^{+II}$$

³ Die Fluktuationskraft kann mit Hilfe der Mastergleichung berücksichtigt werden; siehe hierzu Weidlich. Zu weiteren Aspekten dieser Modellstruktur vgl. *Kraft/Landes/Weise*.

Setzt man $\partial U^I / \partial x = 0$ und $\partial U^{II} / \partial y = 0$, ist das Individuum – und damit die ganze Gruppe – im Gleichgewicht, wenn gilt

$$(2) \quad x^* = \frac{q^{+I} - q^{-I}}{q^{+I} + q^{-I}} \quad \text{und} \quad y^* = \frac{q^{+II} - q^{-II}}{q^{+II} + q^{-II}}$$

Falls $q^- = q^+$, erhalten wir $x^* = 0$ und $y^* = 0$, unseren Referenzpunkt. Die Parameter q^- und q^+ spezifizieren wir wie folgt:

$$(3) \quad q^{-I} = \exp[-(b^I + c^I x + d^I y)] \quad \text{und} \quad q^{+I} = \exp[+(b^I + c^I x + d^I y)]$$

$$q^{-II} = \exp[-(b^{II} + c^{II} y + d^{II} x)] \quad \text{und} \quad q^{+II} = \exp[+(b^{II} + c^{II} y + d^{II} x)]$$

Dabei bildet b die Bevorzugungskraft ab; diese Verhaltenskomponente ist unabhängig von dem Verhalten der anderen Individuen. Der Parameter b kann auch als exogener Faktor bezeichnet werden. Der Parameter c ist ein Maß für die Selbstverstärkung oder Konformität in einer Gruppe. Der Parameter d gibt die Wirkungen des Verhaltens der Individuen der anderen Gruppe auf das Verhalten der Individuen in einer Gruppe wieder. Die Exponentialform schließlich repräsentiert die (langreichweitige) Hemmungskraft oder Antikonformität. Die Bevorzugungskraft b bildet den Aspekt der exogenen Ordnung oder Fremdorganisation ab, die anderen Parameter den Aspekt der endogenen Ordnung oder Selbstorganisation.

Unter Beachtung, dass $\sinh x = (\exp(+x) - \exp(-x))/2$ und $\cosh x = (\exp(+x) + \exp(-x))/2$ und bei Einsetzen von q^- und q^+ in die Gleichungen (1), erhalten wir

$$(4) \quad \frac{\partial U^I}{\partial x} = \sinh[b^I + c^I x + d^I y] - x \cosh[b^I + c^I x + d^I y]$$

$$\frac{\partial U^{II}}{\partial y} = \sinh[b^{II} + c^{II} y + d^{II} x] - y \cosh[b^{II} + c^{II} y + d^{II} x]$$

Integriert man die partiellen Ableitungen, erhält man

$$(5) \quad U^I = \frac{1}{c^I + c^{I2}} \cosh[b^I + c^I x + d^I y] - \frac{1}{c^I} x \sinh[b^I + c^I x + d^I y]$$

$$U^{II} = \frac{1}{c^{II} + c^{II2}} \cosh[b^{II} + c^{II} y + d^{II} x] - \frac{1}{c^{II}} y \sinh[b^{II} + c^{II} y + d^{II} x]$$

Um die Gleichgewichte zu bestimmen, setzt man $\partial U^I / \partial x$ und $\partial U^{II} / \partial y$ gleich Null und erhält

$$(6) \quad x = \tanh[b^I + c^I x + d^I y] \quad \text{und} \quad y = \tanh[b^{II} + c^{II} y + d^{II} x],$$

woraus folgt $b^I + c^I x + d^I y = \text{Area tanh}[x]$ und $b^{II} + c^{II} y + d^{II} x = \text{Area tanh}[y]$. Dies führt zu den Lösungen

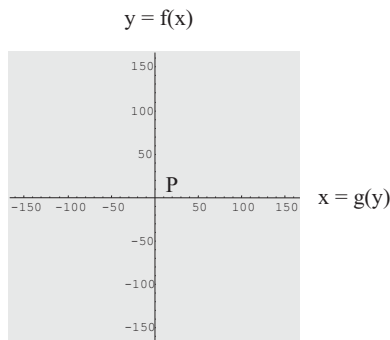
$$(7) \quad y = \frac{1}{d^I} [\text{Area tanh}[x] - b^I - c^I x] = f(x)$$

$$x = \frac{1}{d^{II}} [\text{Area tanh}[y] - b^{II} - c^{II} y] = g(y) .$$

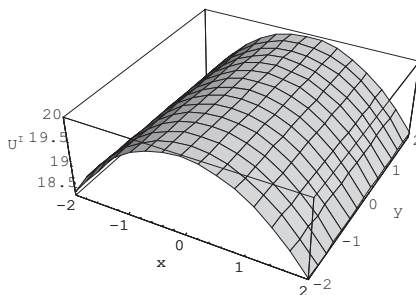
Die Gleichungen (7) beschreiben das Gleichgewicht für jede Gruppe. Für jeden Wert von x gibt die Funktion $y = f(x)$ den Gleichgewichtswert von y an; für jeden Wert von y gibt die Funktion $x = g(y)$ den Gleichgewichtswert von x an. Die Schnittpunkte der Graphen der Funktionen $y = f(x)$ und $x = g(y)$ ergeben die Gleichgewichtswerte x^* , y^* des Systems der Differentialgleichungen. Gleichgewichte sind stabil (instabil), wenn $x = g(y)$ die Funktion $y = f(x)$ von oben (von unten) schneidet. Betrachten wir einige spezielle Parameterkonstellationen. Die folgenden Fälle sind besonders interessant.

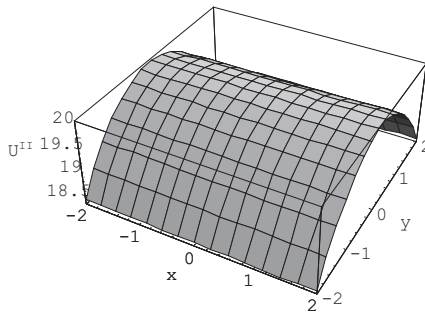
Fall 1: $b^I = 0, b^{II} = 0; c^I = 0,25, c^{II} = 0,25; d^I = 0,01, d^{II} = 0,01$.

In diesem Fall herrscht innerhalb der beiden Gruppen nur eine geringe Selbstverstärkung; beide Gruppen sind praktisch unabhängig voneinander. Punkt $P(x = 0, y = 0)$ ist der einzige Gleichgewichtspunkt und ist stabil.



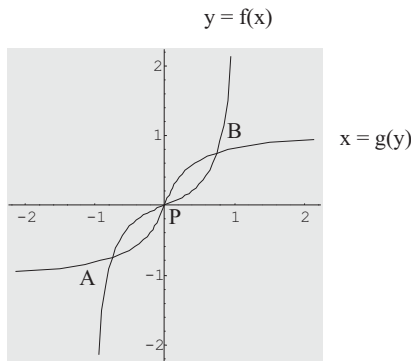
Abweichungen vom Punkt P innerhalb der Gruppen senken den Nutzen, Abweichungen zwischen den Gruppen lassen den Nutzen praktisch unverändert. Punkt P ist also auch der nutzenmaximale Punkt. Die folgenden Grafiken für beide Gruppen zeigen dies.



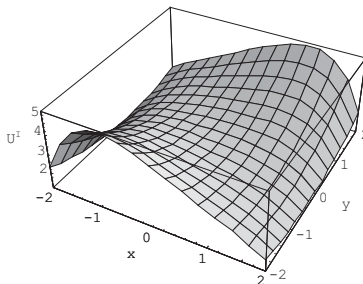


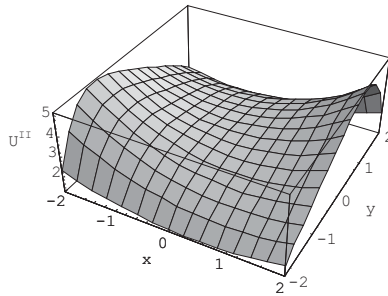
Fall 2: $b^I = 0, b^{II} = 0; c^I = 0, 8, c^{II} = 0, 8; d^I = 0, 5, d^{II} = 0, 5.$

In diesem Fall herrscht innerhalb der beiden Gruppen eine etwas stärkere Selbstverstärkung, die aber noch nicht kritisch ist. Die Abhängigkeit zwischen beiden Gruppen ist positiv und erhöht. P ist nun instabil, stattdessen gibt es zwei stabile Gleichgewichte A und B .



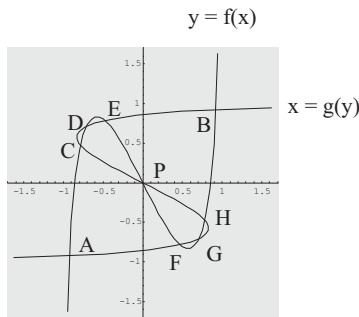
Diese Punkte sind auch die nutzenmaximalen Punkte, wie die folgenden Grafiken zeigen.



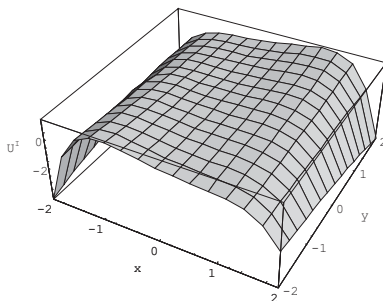


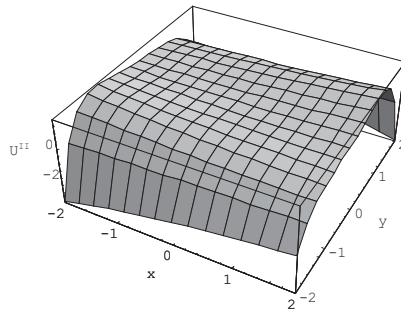
Fall 3: $b^I = 0, b^{II} = 0; c^I = 1,5, c^{II} = 1,5; d^I = 0,25, d^{II} = 0,25$.

In diesem Fall ist die Selbstverstärkung innerhalb der Gruppen stark und überkritisch; die Abhängigkeit zwischen den Gruppen ist positiv, aber nicht sehr ausgeprägt. P ist instabil. Insgesamt gibt es neun Gleichgewichte, abwechselnd stabil und instabil.



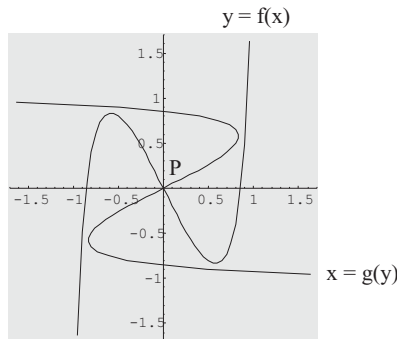
Die stabilen Gleichgewichte A und B repräsentieren die Punkte mit den höchsten Nutzenwerten. Die anderen Gleichgewichte haben einen geringeren Nutzen. Wir erkennen Pfadabhängigkeit, die Bedeutung des Zufalls und mögliches „Lock-in“ beim Selbstorganisationsprozess. Die folgenden Grafiken verdeutlichen dies.



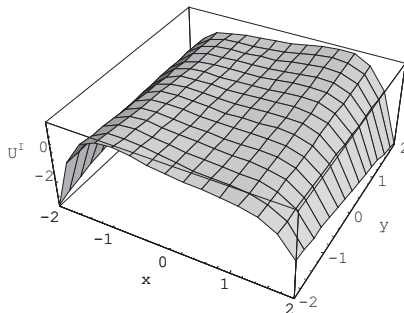


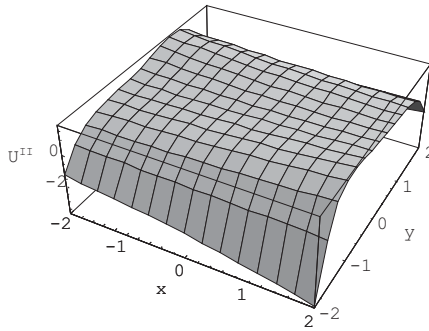
Fall 4: $b^I = 0, b^{II} = 0; c^I = 1,5, c^{II} = 1,5; d^I = 0,25, d^{II} = -0,25$.

In diesem Fall ist die Selbstverstärkung innerhalb der Gruppen überkritisch und zwischen den Gruppen für die erste Gruppe positiv und für die zweite Gruppe negativ, aber nicht sehr ausgeprägt. P ist instabil, es besteht ein Grenzyklus.



Nutzenmaxima der beiden Gruppen bestehen bei $(x \rightarrow 1, y \rightarrow 1; x \rightarrow -1, y \rightarrow -1; x \rightarrow 1, y \rightarrow -1; x \rightarrow -1, y \rightarrow 1)$. Die Selbstorganisation realisiert als Ordnungszustand einen Grenzyklus.

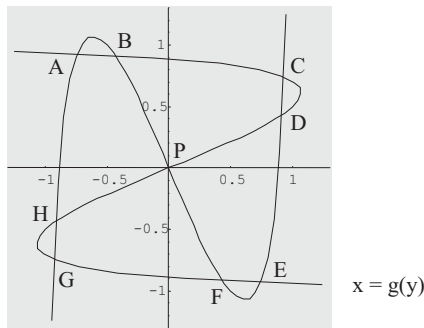




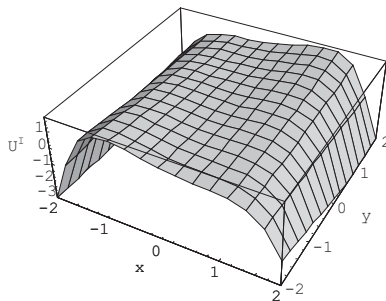
Fall 5: $b^I = 0, b^{II} = 0; c^I = 1,6, c^{II} = 1,6; d^I = 0,25, d^{II} = -0,25$.

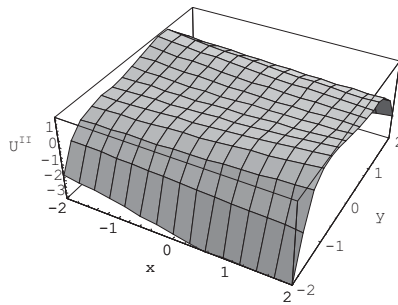
Nun ist die Selbstverstärkung etwas höher als im vorigen Fall. Neben dem instabilen Punkt P existieren acht weitere Gleichgewichte, die abwechselnd stabil und instabil sind.

$$y = f(x)$$



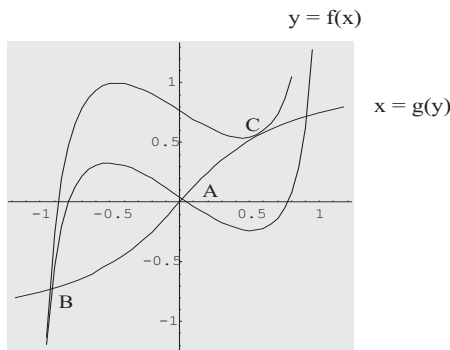
In diesen Gleichgewichten erreicht jeweils eine Gruppe ihr Nutzenmaximum, die andere aber nicht. Selbstorganisation ist also stark zufallsabhängig und führt nicht zu einem von allen präferierten Zustand, wie die folgenden Grafiken zeigen. (Aus normativer Sicht entsteht das Problem der adäquaten Gleichgewichtsauswahl.)



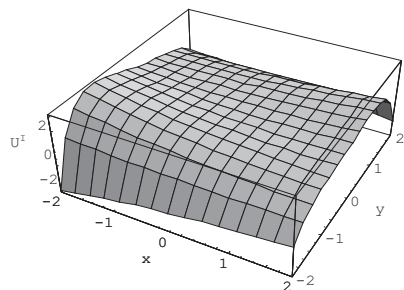
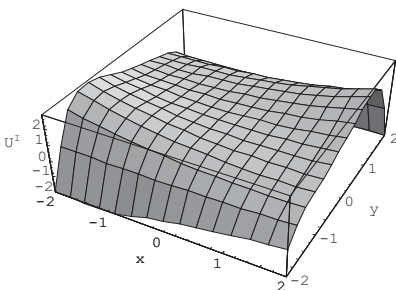


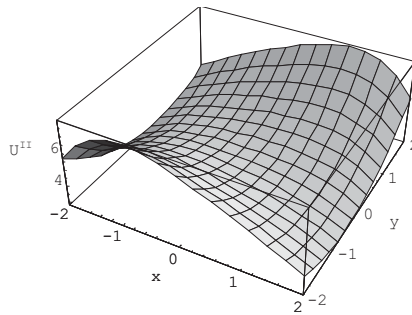
Fall 6: $b^I = -0,02, b^I = -0,26, b^{II} = 0; c^I = 1,35, c^I = 1,25, c^{II} = 0,6; d^I = 0,444, d^I = 0,339, d^{II} = 0,526.$

In diesem Fall erkennt man, dass dann, wenn die Selbstverstärkung überkritisch ist und in eine andere Richtung zieht als die Bevorzugung, ein Katastropheneffekt auftreten kann. Der Gleichgewichtspunkt *C* verschwindet, wenn die Selbstverstärkung in der ersten Gruppe schwächer oder die Bevorzugungen in beiden Gruppen entsprechend stärker werden.



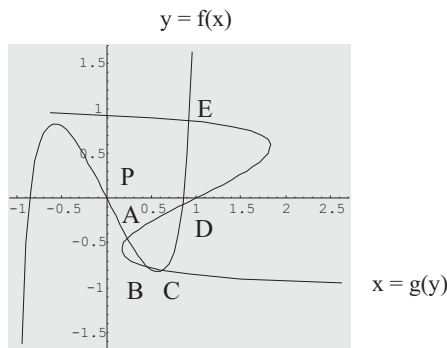
Das nutzeninferiore Gleichgewicht *C* springt in das nutzensuperiore Gleichgewicht *B*. Selbstorganisation kann demnach auch Katastropheneffekte aufweisen. Die folgenden Grafiken verdeutlichen dies.



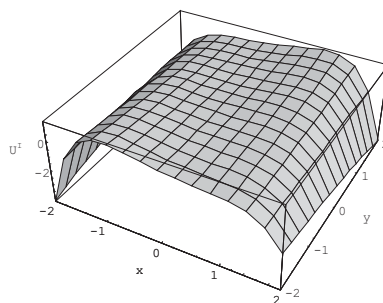


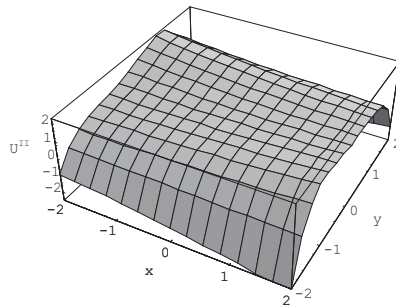
Fall 7: $b^I = 0, b^{II} = 0, 25; c^I = 1, 5, c^{II} = 1, 5; d^I = 0, 25, d^{II} = -0, 25$.

In diesem Fall herrscht eine asymmetrische Situation, da der Bevorzugungsparameter ungleich Null ist. Es ergeben sich Gleichgewichte, deren Erreichen nicht vorhersagbar ist.



Die Nutzenaufteilungen zwischen den Gruppen sind sehr unterschiedlich. Die Gruppe I erreicht beispielsweise im Gleichgewicht E ihr Nutzenmaximum; dieses Gleichgewicht ist aber für Gruppe II nutzenminimal. Die folgenden Grafiken zeigen dieses und die Nutzenaufteilungen für die anderen Gleichgewichte.





Die oben diskutierten Fälle haben gezeigt, auf wie viele Arten Selbstorganisation vonstatten gehen kann und welche unterschiedlichen Dynamiken damit verbunden sind. Damit wird auch deutlich, warum der Begriff der Selbstorganisation oft mit anderen Begriffen wie komplexe Dynamik, Katastrophe, Bifurkation und andere mehr identifiziert wird.

Neben dem Vorteil, alle selbstorganisatorischen Auswirkungen der Parameter simultan aufzeigen zu können, hat das vorgestellte Modell aber auch Nachteile. Dieses Modell ist ein reines Erklärungsmodell; Vorhersagen sind nur bedingt möglich. Die Akteure sind homogen; durch die Berücksichtigung zweier Gruppen unterschiedlicher Akteure werden allerdings auch zwei Arten von heterogenen Akteuren behandelt. In dem Modell werden explizit keine Neuerungen berücksichtigt; definiert man die Handlungsvariablen x und y aber allgemein wie beispielsweise Raumüberwindung, Wohnen oder Essen, kann man die Auswirkungen von Neuerungen wie z. B. die Erfindung des Flugzeugs, des Stahlbetonbaus oder von Konservierungsmitteln durch die Veränderungen von x und y interpretieren. Die Präferenzen werden durch die kardinalen Nutzenfunktionen repräsentiert und sind insofern konstant, so dass Lernen ausgeschlossen ist. Veränderungen der Parameterwerte führen allerdings zu Veränderungen der Präferenzen. Evolution im eigentlichen Sinne ist in dem Modell nicht enthalten. Evolution in Form eines nicht geschlossenen Selbstorganisationsprozesses kann dann behandelt werden, wenn die Parameter b , c und d in der Zeit variieren.

4. Selbstorganisation in der Evolutorischen Ökonomik

Nun können wir die Frage behandeln, inwiefern der Selbstorganisationsbegriff nützlich für die Evolutorische Ökonomik ist. Behandeln wir zunächst, um dadurch den Aussagegehalt des Konzepts der Selbstorganisation besser abschätzen zu können, die drei häufigsten Fehlinterpretationen der Selbstorganisation in der Evolutorischen Ökonomik: 1) Selbstorganisation ist nichts Neues, da schon Adam Smith vor über zweihundert Jahren mit seiner Metapher der „unsichtbaren Hand“ den Grundgedanken vorweg genommen hat; 2) Ökonomen und Soziologen haben mit

ihren Konzepten der „ungeplanten Ergebnisse“ und „nicht-intendierten Handlungsfolgen“ bereits vor langer Zeit das Gleiche ausgesagt; 3) Selbstorganisation findet nur in Marktungleichgewichten statt.

Adam Smith war ein Anhänger der Philosophie der Stoa, in der das Weltgeschehen von einer immanenten Gesetzlichkeit bestimmt ist, bewirkt durch eine Kraft, Gott oder die Vorsehung. Der „Schöpfer der Natur“, der „Endzweck“, das „göttliche Wesen“, die „Vorsehung“, die „natürliche Ordnung“, der „rationale Plan“ oder die „unsichtbare Hand“ – alle Begriffe werden von Smith synonym gebraucht, um die Kraft zu bezeichnen, die die Gesetzlichkeit der Welt bestimmt – sorgt dafür, dass die Folgewirkungen von egoistischen Handlungen den Wohlstand aller mehren. Die „unsichtbare Hand“ ist zwar unsichtbar, Smith weiß aber, wem sie gehört, nämlich dem Schöpfer der Natur. Der ist zwar auch unsichtbar, aber Smith erkennt seinen Plan durch das unbeabsichtigte segensreiche Wirken von Menschen, die ihre eigenen Interessen verfolgen. Die „unsichtbare Hand“, wie auch die anderen Synonyme, beschreibt also eine optimale (Fremd-)Organisation und keine Selbstorganisation. Die zirkuläre Kausalität von Mikroebene und Makroebene fehlt vollständig.

Die Konzepte der „ungeplanten Ergebnisse“ und „nicht-intendierten Handlungsfolgen“ andererseits beschreiben in der Tat das Entstehen von (effizienten oder ineffizienten) Strukturen auf der Makroebene durch das interdependente Handeln von Elementen (Personen) auf der Mikroebene. Um diesen Entstehungsprozess als Selbstorganisation bezeichnen zu können, bedarf es aber der Rückkopplung der Makroebene auf die Mikroebene, was zumeist unterbleibt. Ursächlich für die „ungeplanten Ergebnisse“ und „nicht-intendierten“ Handlungsfolgen“ sind unvollkommene Voraussicht und begrenzte Rationalität. Ein allwissender Wissenschaftler könnte aber dennoch die Ergebnisse und Handlungsfolgen exakt vorhersagen, nur die Elemente (Personen) auf der Mikroebene können dies nicht. Könnten andererseits die Ursachen beseitigt werden, verschwänden Ungeplantheit und Nicht-Intendiertheit. Im Prozess der Selbstorganisation gibt es aber auch Entwicklungen, die prinzipiell (auch vom allwissenden Wissenschaftler) nicht vorhersehbar sind. Die Hervorhebung von „ungeplant“ und „nicht-intendiert“ ist demnach lediglich ein Nebenaspekt der Selbstorganisation, wenn auch ein wichtiger.

Die Behauptung schließlich, Selbstorganisation finde nur in Marktungleichgewichten statt, beruht auf einem Missverständnis. Zwar gibt es die physikalische Selbstorganisation nur fernab vom (thermodynamischen) Gleichgewicht, dies muss allerdings notwendigerweise so sein, da sonst keine Energiepotentiale mehr vorhanden sind. Das ökonomische Marktgleichgewicht hingegen ist ein Zustand perfekt koordinierter Handlungen von Anbietern und Nachfragern, die mit Energie hergestellte Güter tauschen. Hier ist der Referenzpunkt für Selbstorganisation eine Situation vollständig unkoordinierter Handlungen, analog zum (thermodynamischen) Gleichgewicht. Das Marktgleichgewicht als Zustand höchster Ordnung liegt demnach fernab vom Zustand maximaler Unkoordiniertheit.

Wie sollte man Selbstorganisation in der Evolutorischen Ökonomik definieren? Definitionen können weder richtig noch falsch sein, sie können nur mehr oder weniger nützlich sein. Nützlich ist eine Definition, wenn sie den für die Evolutorische Ökonomik wesentlichen Gesichtspunkt enthält. Dieser liegt darin, dass jeder Akteur auf alle anderen Akteure einwirkt, indem er für alle anderen zur Umwelt wird oder einen gewissen Einfluss auf die gemeinsam erzeugte Kollektivwirkung nimmt. Man betrachtet demnach den Akteur als in einem Beeinflussungsfeld befindlich, von dem er Verhaltensanreize empfängt und das er selbst mit den anderen Akteuren zusammen erzeugt. Damit ist der selbstorganisatorische Ansatz eine Verallgemeinerung des individualistischen und des holistischen Ansatzes und enthält beide als degenerierte Spezialfälle. Wir können daher Selbstorganisation vorläufig allgemein definieren „als einen Prozess, bei dem Ordnungsstrukturen zirkulär-kausal erzeugt werden, indem sie rückwirkend die Ursachen stabilisieren, aus denen sie entstehen“. Dabei sind die folgenden Eigenschaften dieses Prozesses bedeutsam: 1) Es gibt keine externe Kraft, die das System ordnet und organisiert; es gibt aber einen externen Energie- und Informations-Input in das System, der verhindert, dass das System seine Ordnungsstruktur verliert und sich dem Entropiemaximum annähert. 2) Es gibt keine interne Kraft, die das System ordnet und organisiert; es gibt also keine zielgerichteten oder geplanten Aktivitäten, die eine Ordnung herstellen, die Ordnung ist vielmehr ein Beiprodukt individueller Handlungen. 3) Es wird durch die Interaktionen auf der Mikroebene ein Ordner (oder mehrere Ordner oder eine Hierarchie von Ordnern) auf der Makroebene erzeugt, der sich langsamer verändert als die Interaktionen selbst und der rückwirkend die Ordnung stabilisiert. 4) Gelingt die zirkulär-kausale Stabilisierung nicht, entsteht ein evolutorischer Prozess, bei dem im Zeitablauf kein selbstorganisatorisches Gleichgewicht erreicht wird. Eine Ordnungsstruktur ist dabei ein Zustand höherer Regelmäßigkeit in räumlicher, zeitlicher oder funktionaler Hinsicht. Beispiele hierfür sind räumliche Muster wie die Standortverteilung von Unternehmen, die Bildung von Clusters oder die Besiedelungsstruktur, zeitliche Muster wie (Konjunktur- und Mode-)Zyklen oder Kursverläufe und funktionale Muster wie Institutionen und Märkte oder verschiedene Formen von Verhaltenskoordinationen.⁴

Das Paradebeispiel in der Ökonomik für einen Selbstorganisationsprozess ist der Markt- und Preismechanismus. Eine große Anzahl von Personen, ausgestattet mit bestimmten Ressourcen, stehen sich zunächst unverbunden und unkoordiniert gegenüber. Sie haben aber einen Anreiz, miteinander zu tauschen und zu produzieren. Existieren Preise für die Ressourcen, so können sie ihre Tausch- und Produktionshandlungen koordinieren. Bei gegebenen Preisen bestimmt jede Person ihre Handlungen; führen diese Handlungen insgesamt zu (positiven oder negativen) Überschussnachfragen, werden die Preise entsprechend erhöht oder gesenkt. Bei den veränderten Preisen passen sich alle Personen mit ihren Handlungen wieder an und so weiter, bis alle Überschussnachfragen Null sind, so dass keine Preisver-

⁴ Zu weiteren Aspekten siehe *Küppers, Müller-Benedict*, Ökonomie und Gesellschaft.

änderung mehr stattfindet. Die Handlungen auf der Mikroebene haben einen Ordner auf der Makroebene, nämlich das Preissystem, erzeugt, der rückwirkend die Handlungen stabilisiert, aus denen er entstanden ist. Die Personen haben ihre Handlungen also selbstorganisatorisch koordiniert. Dieser Selbstorganisationsprozess kann zum einen über fiktive Preisanpassungen stattfinden, wobei zunächst die Gleichgewichtspreise ermittelt werden und dann erst getauscht und produziert wird, oder zum anderen über tatsächliche Preissetzungen, so dass auch zu Ungleichgewichtspreisen getauscht und produziert wird. Im ersten Fall steht die Frage nach der Existenz eines Gleichgewichts im Vordergrund, im zweiten Fall die Modellierung komplexer Dynamiken.

In der realen Welt gibt es darüber hinaus neben den Preisen eine Fülle von weiteren Ordnern: Gesetze, Verfassungen, Kulturen, Normen, Technologien, Sprachen, Stile, Werte, Erwartungsstrukturen, Aktienindizes, Moden, Zeitungen, Fernsehen, Slogans, Images und viele andere mehr. Je nachdem, wie schnell diese sich verändern, haben wir eine Hierarchie von Ordnern, wobei die sehr langsam veränderlichen Ordner in der Hierarchie ganz oben und die schneller veränderlichen Ordner in der Hierarchie weiter unten stehen. Die jeweils schneller veränderlichen Ordner passen sich an die langsamer veränderlichen Ordner an und verändern diese gegebenenfalls wiederum relativ langsam. Wir haben dann eine Hierarchie, und über die Verzweigungen auf gleichen Hierarchieebenen auch eine Interdependenz, von ökonomischen Selbstorganisationsprozessen.

Ein bedeutender Unterschied zwischen der physikalischen und der ökonomischen Selbstorganisation liegt, wie bereits oben angemerkt, darin, dass die Elemente in physikalischen Systemen lediglich passiv auf die Ordner reagieren, während die Elemente in ökonomischen Systemen Personen oder Akteure sind, die die Fähigkeit haben, in die Zukunft blicken und ihre Handlungen mit anderen Personen und Akteuren abstimmen zu können. Dies kann durch explizite Verträge, implizite Vereinbarungen, Gespräche, Gestik und Mimik geschehen. Personen oder Akteure erzeugen also teilweise bewusst und rational geplant bestimmte Ordner, paarweise, gruppenweise oder kollektivweise. Die (physikalische) Eigenschaft des Selbstorganisationsprozesses, dass es keine interne Kraft gibt, die das System ordnet, wie weiter oben behauptet wurde, muss hiermit relativiert werden. Sie gilt in ökonomischen Gesamtsystemen aufgrund der großen Komplexität zwar weiterhin, nicht aber in Teilsystemen, die durchaus auch fremdorganisiert sein können. In der Evolutorischen Ökonomik haben wir es also, anders als in der Physik, mit einem Mixtum aus Selbst- und Fremdorganisation zu tun. Die Unterscheidung, ob wir es mit Selbstorganisation durch einen endogenen Ordner oder mit Fremdorganisation durch einen exogenen Ordner zu tun haben, hängt dann davon ab, wie man ein System von seiner Umgebung trennt. Das gesamte Universum ist sicherlich selbstorganisiert, falls man nicht Gott als exogenen Ordner einführen will. Die Unterscheidung zwischen Selbst- und Fremdorganisation wird somit pragmatisch. Je nachdem, welches Teilsystem man betrachtet und welche Größen man als (endogenen oder exogenen) Ordner identifiziert, wird man Selbst- oder Fremdorganisa-

tion haben. Die Elemente der ökonomischen Selbstorganisation sind folglich nicht mehr nur passiv reagierende Einheiten eines Systems, sondern auch Personen, die bewusst rational und innovativ handeln können, sowie koordinierte Zusammenschlüsse von Personen, die in der Evolution ihre Organisationsformen verändern werden, da sie wiederum in einen übergeordneten Selbstorganisationsprozess eingebunden sind.

Bezieht man alle diese Aspekte ein, so lautet eine für die Evolutorische Ökonomik nützliche Definition der Selbstorganisation: „Selbstorganisation ist ein Prozess, bei dem eine Ordnungsstruktur zirkulär-kausal erzeugt wird, indem Interaktionen zwischen Akteuren auf der Mikroebene einen (oder mehrere) Ordner auf der Makroebene hervorbringen, der die Ordnungsstruktur aufrecht erhält, indem sich die Akteure an ihm orientieren oder sich von ihm beeinflussen lassen, wobei der (oder die) Ordner teilweise geplant und teilweise ungeplant ist“. Die für die Evolutorische Ökonomik interessanten Selbstorganisationsprozesse finden demnach zwischen zwei Extremen statt: der physikalischen Selbstorganisation mit passiv auf die Ordner reagierenden Elementen und der perfekten Organisation von rationalen Akteuren, wie sie beispielsweise in der Betriebswirtschaftslehre und in der Institutionen- und Konstitutionenökonomik behandelt wird.

5. Schlussbemerkungen

Definiert man Selbstorganisation eng als physikalische Selbstorganisation und überträgt dieses Konzept eins zu eins auf die Evolutorische Ökonomik, so bleiben sowohl Anwendungsbereich als auch Erkenntnisgewinn bescheiden. Die Betonung der Analyse liegt dann auf der Betrachtung von Situationen, bei denen kleine Veränderungen auf der Mikroebene unerwartete und unvorhersehbare große Veränderungen auf der Makroebene hervorbringen. In diesem Fall organisiert das System sich selbst. Solche Situationen gibt es sicherlich, sie sind aber vergleichsweise selten. Übernimmt man hingegen lediglich die Grundidee der physikalischen Selbstorganisation, dass nämlich schnelle Interaktionen auf der Mikroebene einen vergleichsweise langsam veränderlichen Ordner auf der Makroebene hervorbringen, der zirkulär-kausal die Interaktionen auf der Mikroebene koordiniert, hat man einen breiten Anwendungsbereich und großen Erkenntnisgewinn. Neben Situationen, in denen Elemente passiv auf Ordner reagieren, kann man nun auch Situationen betrachten, in denen Akteure Ordner gestalten und auf sie Einfluss nehmen. In diesem Fall organisiert sich nicht nur das System selbst, auch die Akteure organisieren selbst.

Dieser erweiterte Begriff der Selbstorganisation weist der Evolutorischen Ökonomik den Weg zwischen der Beliebigkeit interaktiver Einebenenmodelle und der Eingeschränktheit rationaler Erwartungs- und allgemeiner Gleichgewichte. Das, was zumeist in nicht-evolutorischen Modellen und Gleichgewichtsanalysen ausgeschlossen wird, nämlich externe Effekte und steigende Skalenerträge sowie das

Auftreten von Neuerungen, wird für die Selbstorganisation besonders bedeutsam in Form von nichtlinearen Wechselwirkungen, Selbstverstärkungseffekten und Fluktuationen. Diese Phänomene begründen Evolution und ermöglichen Selbstorganisation. Selbstorganisation und Evolution sind mithin Zwillingsschwestern.

Literatur

Haken, H. (1982): Synergetik. Berlin/Heidelberg/New York.

Kraft, M./Landes, T./Weise, P. (1986): Dynamic Aspects of a Stochastic Business Cycle Model. In: Methods of Operations Research, Vol. 53, S. 445–453.

Küppers, G. (Hrsg.) (1996): Chaos und Ordnung – Formen der Selbstorganisation in Natur und Gesellschaft. Stuttgart.

Müller-Benedict, V. (2000): Selbstorganisation in sozialen Systemen. Opladen.

Ökonomie und Gesellschaft (1990): Jahrbuch 8: Individuelles Verhalten und kollektive Phänomene. Marburg.

Schweitzer, F./Silverberg, G. (Hrsg.) (1998): Selbstorganisation – Jahrbuch für Komplexität in den Natur-, Sozial- und Geisteswissenschaften, Band 9: Evolution und Selbstorganisation in der Ökonomie. Berlin (sowie die weiteren Bände der Reihe).

Weidlich, W. (2000): Sociodynamics: A Systematic Approach to Mathematical Modelling in the Social Sciences. Amsterdam.

Autorenverzeichnis

- Prof. Dr. *Frank Beckenbach*, Universität Kassel, Fachbereich Wirtschaftswissenschaften,
Nora-Platiel-Str. 4, D-34109 Kassel
e-mail: beckenbach@wirtschaft.uni-kassel.de
- Prof. Dr. *Malcolm H. Dunn*, Johann-Wolfgang-Goethe Universität Frankfurt, Fachbereich
Wirtschaftswissenschaften, Mertonstr. 17, D-60054 Frankfurt
e-mail: dunn@wiwi.uni-frankfurt.de
- Dr. *Martina Eckardt*, Universität Rostock, Wirtschafts- und Sozialwissenschaftliche Fakultät,
Volkswirtschaftslehre – Geld und Kredit –, Ulmenstr. 69, D-18057 Rostock
e-mail: martina.eckardt@wiwi.uni-rostock.de
- Prof. Dr. *Gerhard Hanappi*, Technische Universität Wien, Institut für Wirtschaftsmathematik –
FG Ökonomie, Argentinierstr. 8/ 175, A-1040 Wien
e-mail: hanappi@econ.tuwien.ac.at
- Prof. Dr. *Bernd Meyer*, Universität Osnabrück, Fachbereich Wirtschaftswissenschaften, Ro-
landstr. 8, D-49078 Osnabrück
e-mail: meyer@oec.uni-osnabrueck.de
- Prof. Dr. *Fritz Rahmeyer*, Universität Augsburg, Institut für Volkswirtschaftslehre, Universi-
tätsstr. 16, D-86135 Augsburg
e-mail: fritz.rahmeyer@wiwi.uni-augsburg.de
- PD Dr. *Carsten Schreiter*, Hessisches Ministerium für Wirtschaft, Verkehr und Landesent-
wicklung, Referat für Wirtschaftspolitik, Kaiser-Friedrich-Ring 75, D-65021 Wiesbaden
e-mail: c.schreiter@wirtschaft.hessen.de
- PD Dr. *Rainer Voßkamp*, DIW Berlin, Abt. Innovation, Industrie, Dienstleistung, Königin-
Luise-Str. 5, D-14195 Berlin
e-mail: rvosskamp@diw.de
- Prof. Dr. *Peter Weise*, Universität Kassel, Fachbereich Wirtschaftswissenschaften, Nora-Pla-
tiel-Str. 4, D-34109 Kassel
e-mail: bargen@wirtschaft.uni-kassel.de
- Prof. em. Dr. *C. Christian von Weizsäcker*, Staatswissenschaftliches Seminar der Universität
zu Köln, Albertus-Magnus-Platz, D-50923 Köln
e-mail: ccvwsz@t-online.de