

Homann, Karl (Ed.)

Book

Wirtschaftsethische Perspektiven I. Theorie, Ordnungsfragen, Internationale Institutionen

Schriften des Vereins für Socialpolitik, No. 228/I

Provided in Cooperation with:

Verein für Socialpolitik / German Economic Association

Suggested Citation: Homann, Karl (Ed.) (1994) : Wirtschaftsethische Perspektiven I. Theorie, Ordnungsfragen, Internationale Institutionen, Schriften des Vereins für Socialpolitik, No. 228/I, ISBN 978-3-428-47882-8, Duncker & Humblot, Berlin, <https://doi.org/10.3790/978-3-428-47882-8>

This Version is available at:

<https://hdl.handle.net/10419/285674>

Standard-Nutzungsbedingungen:

Die Dokumente auf EconStor dürfen zu eigenen wissenschaftlichen Zwecken und zum Privatgebrauch gespeichert und kopiert werden.

Sie dürfen die Dokumente nicht für öffentliche oder kommerzielle Zwecke vervielfältigen, öffentlich ausstellen, öffentlich zugänglich machen, vertreiben oder anderweitig nutzen.

Sofern die Verfasser die Dokumente unter Open-Content-Lizenzen (insbesondere CC-Lizenzen) zur Verfügung gestellt haben sollten, gelten abweichend von diesen Nutzungsbedingungen die in der dort genannten Lizenz gewährten Nutzungsrechte.

Terms of use:

Documents in EconStor may be saved and copied for your personal and scholarly purposes.

You are not to copy documents for public or commercial purposes, to exhibit the documents publicly, to make them publicly available on the internet, or to distribute or otherwise use the documents in public.

If the documents have been made available under an Open Content Licence (especially Creative Commons Licences), you may exercise further usage rights as specified in the indicated licence.



<https://creativecommons.org/licenses/by/4.0/legalcode.de>

Schriften des Vereins für Socialpolitik

Band 228/I

Wirtschaftsethische Perspektiven I

Theorie, Ordnungsfragen,
Internationale Institutionen

Von

Volker Arnold, Friedrich Breyer, Udo Ebert, Wulf Gaertner,
Rainer Hegselmann, Karl Homann, Hartmut Kliemt, Werner Lachmann,
Hans-Balz Peter, Hermann Sautter, Wolfgang Schmitz,
Eberhard K. Seifert, Joachim Wiemeyer

Herausgegeben von

Karl Homann



Duncker & Humblot · Berlin

Schriften des Vereins für Socialpolitik
Gesellschaft für Wirtschafts- und Sozialwissenschaften
Neue Folge Band 228/I

SCHRIFTEN DES VEREINS FÜR SOCIALPOLITIK

Gesellschaft für Wirtschafts- und Sozialwissenschaften

Neue Folge Band 228/I

**Wirtschaftsethische
Perspektiven I**



Duncker & Humblot · Berlin

Wirtschaftsethische Perspektiven I

Theorie, Ordnungsfragen,
Internationale Institutionen

Von

Volker Arnold, Friedrich Breyer, Udo Ebert, Wulf Gaertner,
Rainer Hegselmann, Karl Homann, Hartmut Kliemt, Werner Lachmann,
Hans-Balz Peter, Hermann Sautter, Wolfgang Schmitz,
Eberhard K. Seifert, Joachim Wiemeyer

Herausgegeben von

Karl Homann



Duncker & Humblot · Berlin

Die Deutsche Bibliothek – CIP-Einheitsaufnahme

Wirtschaftsethische Perspektiven / hrsg. von Karl Homann. –
Berlin : Duncker und Humblot

(Schriften des Vereins für Socialpolitik, Gesellschaft für
Wirtschafts- und Sozialwissenschaften ; N. F., Bd. 228)

NE: Homann, Karl [Hrsg.]; Gesellschaft für Wirtschafts-
und Sozialwissenschaften: Schriften des Vereins . . .

1. Theorie, Ordnungsfragen, internationale Institutionen / von
Volker Arnold . . . – 1994

ISBN 3-428-07882-9

NE: Arnold, Volker

Alle Rechte, auch die des auszugsweisen Nachdrucks, der fotomechanischen
Wiedergabe und der Übersetzung, für sämtliche Beiträge vorbehalten

© 1994 Duncker & Humblot GmbH, Berlin

Fremddatenübernahme: Klaus-Dieter Voigt, Berlin
Druck: Berliner Buchdruckerei Union GmbH, Berlin

Printed in Germany

ISSN 0505-2777

ISBN 3-428-07882-9

Einleitung

Von *Karl Homann*, Ingolstadt

Mit dem vorliegenden Band dokumentiert der Ausschuß „Wirtschaftswissenschaft und Ethik“ im „Verein für Socialpolitik“ seine Arbeit in den Jahren 1992 und 1993. Die Etablierung als ständiger Ausschuß erfolgte 1989; wenn man die Vorlaufphase einbezieht, handelt es sich um den fünften Band, der aus der Arbeit dieses Ausschusses hervorgegangen ist¹.

Die Arbeitstagung im *Oktober 1992* in Mainz war vor allem den ethischen Problemen internationaler Institutionen und Organisationen gewidmet. Die Internationalisierung der Wirtschaft schreitet ständig weiter voran. Selbst mittelständische Unternehmen partizipieren heute am internationalen Austausch, und zwar keineswegs nur innerhalb der EG. In diesen Beziehungen sind immer auch Fragen der Gerechtigkeit, Humanität und Solidarität impliziert, die oft genug von kritischen Gruppen, von moralsensiblen Intellektuellen und von Vertretern der Kirchen in die öffentliche Diskussion gebracht werden, und dies nicht ohne Resonanz: Schließlich werden die schrecklichen Bilder von Hunger, Armut, Elend und Tod täglich durch die Medien in unsere Wohnzimmer ausgestrahlt.

Wenn es richtig ist, was bei allen unterschiedlichen Akzentuierungen im Ausschuß gleichwohl allgemein akzeptiert ist, daß der jeweilige Ordnungsrahmen einen beträchtlichen Einfluß auf die Handlungen, auch auf die moralischen Handlungsmöglichkeiten, der Akteure – Individuen, Gruppen, Unternehmen, Staaten – hat, dann liegt es nahe, die internationale Ordnung und vor allem die wichtigsten Institutionen und Organisationen daraufhin zu untersuchen, ob und wie sie moralischen Intentionen Rechnung zu tragen vermögen. Anders als im nationalstaatlichen Kontext zumindest der führenden Industrienationen der westlichen Welt liegt in den internationalen Beziehungen keine

¹ Die anderen vier Bände sind:

Enderle, Georges (Hrsg.): Ethik und Wirtschaftswissenschaft. Schriften des Vereins für Socialpolitik N.F. Bd. 147, Berlin 1985;

Hesse, Helmut (Hrsg.): Wirtschaftswissenschaft und Ethik. Schriften des Vereins für Socialpolitik N.F. Bd. 171, Berlin 1988, 2. Aufl. 1989;

Homann, Karl (Hrsg.): Aktuelle Probleme der Wirtschaftsethik. Schriften des Vereins für Socialpolitik N.F. Bd. 211, Berlin 1992;

Homann, Karl (Hrsg.): Wirtschaftsethische Perspektiven des Drogenproblems. Schriften des Vereins für Socialpolitik N.F. Bd. 217, Berlin 1992.

einheitliche Rahmenordnung vor. Es gibt bestenfalls Ansätze dazu, und zwar in Form von wirtschaftlichen Zusammenschlüssen wie der EG oder von internationalen Organisationen wie dem Internationalen Währungsfonds. Die Beiträge von H. Sautter, J. Wiemeyer, W. Schmitz und H.-B. Peter widmen sich dieser Problematik. Sie zeigen Fortschritte auf, mahnen aber auch Defizite an. Aufschlußreich scheint die Tatsache, daß alle Beiträge implizit von dem Grundgedanken ausgehen, eine Ordnung der internationalen Austauschbeziehungen bis hin zur geforderten Sozialordnung müsse keineswegs die Ordnung des Nationalstaates duplizieren.

Die Arbeitstagung im *Juni 1993* in Kaiserslautern war thematisch offen gehalten. Bei der bereits erwähnten Grundposition vieler Mitglieder verwundert es nicht, daß sich einige Beiträge mit Ordnungsfragen befassen. Hierzu sind die Aufsätze von F. Breyer/H. Kliemt und W. Lachmann zu zählen. In gewisser Weise gehören auch R. Hegselmann mit seinem Simulationsmodell der Kooperation zwischen rationalen Egoisten und E. K. Seiffert mit seinen Überlegungen zu bioökonomischen Fragen hierher.

Ein zweiter Themenbereich war in Kaiserslautern Fragen der ökonomischen Theorie und den theoriestrategischen Problemen interdisziplinärer Diskurse gewidmet. In den Beiträgen von W. Gaertner, F. Arnold, U. Ebert und K. Homann geht es auch darum, wirtschaftsethische Forschung an die Diskussionen der volkswirtschaftlichen bzw. finanzwissenschaftlichen Theorie anschlußfähig zu halten und die Beziehung zu verschiedenen Ansätzen in diesen Diskussionen präzise zu bestimmen.

Insgesamt zeigt der Band zum einen, in welcher thematischer Breite Wirtschaftsethik heute betrieben wird; dabei sind in dieser Veröffentlichung unternehmensethische Fragenkomplexe nicht einmal vertreten. Zum anderen zeigt der Band, in welcher Weise eine Integration positiver und normativer Diskurse erfolgen kann, die leeres Moralisieren ebenso vermeidet wie die Eliminierung aller Normativität aus der ökonomischen Diskussion, wobei natürlich immer – als Grundvoraussetzung – die Konfundierung positiver und normativer Argumente strikt zu vermeiden ist.

Inhaltsverzeichnis

Ethik von Ökonomik. Zur Theoriestrategie der Wirtschaftsethik	
Von <i>Karl Homann</i> , Ingolstadt	9
Pareto-Effizienz und normative Ökonomik	
Von <i>Wulf Gaertner</i> , Osnabrück	31
Altruismus und Effizienz	
Von <i>Volker Arnold</i> , Hagen	53
Verteilungsprobleme bei unterschiedlichen Haushaltstypen	
Von <i>Udo Ebert</i> , Oldenburg	85
Zur Selbstorganisation von Solidarnetzwerken unter Ungleichen. Ein Simulationsmodell	
Von <i>Rainer Hegselmann</i> , Bremen	105
Lebensverlängernde medizinische Leistungen als Clubgüter? Ein Beitrag zum Thema „Rationierung im Gesundheitswesen“	
Von <i>Friedrich Breyer</i> , Konstanz, und <i>Hartmut Kliemt</i> , Duisburg	131
Ethische Folgen staatlicher Interventionen in einer Marktwirtschaft	
Von <i>Werner Lachmann</i> , Nürnberg	159
„Sustainability“ aus bioökonomischer Sicht. Wirtschaftsethische Implikationen einer neuen entwicklungspolitischen Leitidee	
Von <i>Eberhard K. Seifert</i> , Wuppertal	173
Probleme einer intergesellschaftlichen Sozialordnung	
Von <i>Hermann Sauter</i> , Göttingen	211

Regeln und Institutionen des Handels zwischen Industrie- und Entwicklungsländern am Beispiel der EG	
Von <i>Joachim Wiemeyer</i> , Osnabrück	241
Die Entwicklung der Konditionalität des Internationalen Währungsfonds zu einem ordnungspolitischen Instrument der Weltwirtschaftsordnung. Ein Beispiel für die Interdependenz ordnungsethischer Zielsetzungen auf internationaler und nationaler Ebene	
Von <i>Wolfgang Schmitz</i> , Innsbruck und Wien	275
Zur ethischen Evolution von Weltbank und Währungsfonds	
Von <i>Hans-Balz Peter</i> , Bern	303

Ethik und Ökonomik

Zur Theoriestrategie der Wirtschaftsethik

Von *Karl Homann*, Ingolstadt

Ein Jahrzehnt wirtschaftsethischer Diskussionen liegt in Deutschland hinter uns. In einer ersten Bilanz lassen sich aus meiner Sicht ein wesentliches Ergebnis und ein offenes Problem von bedeutender Tragweite formulieren.

Zum ersten: Die außerordentliche Bedeutung des Ordnungsrahmens für die moralischen Handlungsmöglichkeiten der einzelnen Akteure, theoretisch also die Bedeutung der Ordnungs- bzw. Institutionenethik gegenüber der Individual- bzw. Tugendethik, ist heute auch in der Unternehmensethik anerkannt – eine Unterscheidung damit, die z.B. in *P. Koslowskis* „Ethik des Kapitalismus“ (1982, 1984) noch keine Rolle spielte¹.

Zum zweiten: Weitgehend unklar scheint mir demgegenüber die Art und Weise zu sein, wie in der Wirtschaftsethik die Moral der (einzelnen) Akteure, oder allgemeiner: wie Normativität ins Spiel gebracht wird. Nach meiner Einschätzung wird hier in vielen Fällen methodisch nicht sauber gearbeitet. Mit dieser Problematik will ich mich in diesem Beitrag beschäftigen². Dabei gehe ich von der Voraussetzung aus, daß Moral im Handeln der Menschen, auch im Handeln von Unternehmern/Managern und Politikern, faktisch durchaus eine Rolle spielt, was ernsthaft auch nicht bestritten wird. Die offene Frage ist, wie dies in der Theoriebildung in Ökonomik, Wirtschaftsethik und Ethik verarbeitet wird.

I. Das Problem: Der Dualismus von Ethik und Ökonomik

Die neuere Wirtschaftsethikdiskussion ist entstanden aus der *Erfahrung* vieler Akteure, daß moralische und ökonomische Anforderungen an ihr Handeln miteinander in Konflikt geraten. Ökonomische Interessen, Forderungen und Sachzwänge vertragen sich oft nicht mit den moralischen Normen, Pflichten und Idealen der Akteure, und anläßlich zahlreicher Skandale wird

¹ Was ihm dann im Kommentar von *J. M. Buchanan* (1982, 1984) auch vorgehalten wurde; ebd. 81 - 92.

² Es geht um eine Diskussion des *Paradigmas* von Wirtschaftsethik, dies mag als Entschuldigung dafür dienen, daß ich umfangreiche und profunde Arbeiten anderer Autoren hier nicht im Detail würdigen kann.

ihnen diese Diskrepanz von der kritischen Öffentlichkeit vorgehalten. In dieser Situation erwartet man Hilfe von der Ethik, der Wirtschafts- und Unternehmensethik.

Das konzeptionelle Grundproblem der modernen Wirtschaftsethik, die sich als neue wissenschaftliche Disziplin zu etablieren versucht, besteht nach meiner Einschätzung darin, daß diese *unmittelbare Erfahrung* vieler Akteure, die niemand bestreiten wird, als *Paradigma für die Theoriebildung* genommen wird. Nahezu überall setzt die wirtschaftsethische Literatur das Problem von Moral und Ökonomie, von Ethik und Ökonomik so an, daß zwei eigenständige, nicht miteinander verbundene, nicht aufeinander zurückführbare Anforderungen an menschliches Handeln gerichtet sind, moralische und ökonomische: Ich bezeichne diese Auffassung als „*Dualismus*“. Die Aufgabe von Wirtschaftsethik besteht dann darin, wissenschaftlich Wege aufzuweisen, wie diesen Anforderungen im einzelnen und in welchem Ausmaße Rechnung getragen werden soll. Dabei stehen naturgemäß die Fälle im Vordergrund, in denen Moral und Ökonomie in Konflikt stehen, und es scheint, als ob diese Fälle in den letzten Jahrzehnten stark zugenommen haben; stark zugenommen hat zumindest die öffentliche Sensibilität für solche Fälle. Die geläufigen begrifflichen Gegensatzpaare Moral und Ökonomie, Ökologie und Ökonomie, Solidarität und Gewinnstreben, Gemeinwohl und Eigennutz, Gemein-sinn/Gerechtigkeitssinn und Vorteilskalkulation, kommunikatives und strategisches Handeln, Menschengerechtes und Sachgemäßes sind konzeptionell auf diese Weise gebildet.

Es gibt nur eine begrenzte Anzahl von grundsätzlichen Möglichkeiten, das Verhältnis zweier selbständiger Anforderungen zu bestimmen. Läßt man den – in unserem Zusammenhang eher irrelevanten – Fall der generellen Harmonie einmal weg, der in verkürzten Interpretationen Adam Smith zugeordnet wird, dann bleiben *vier Möglichkeiten*, mit dem Dualismus umzugehen, übrig, die ich unter Beschränkung auf die Grundstruktur kurz vorstelle und unter Angabe lediglich der m.E. wesentlichen Gesichtspunkte kurz – sicher zu kurz – kritisiere.

1. Man kann das Verhältnis von Moral und Ökonomie, von Ethik und Ökonomik als *unverbundenes Nebeneinander* mit Abschottung der Forderungen gegeneinander bestimmen: Dies ist die Position von *N. Luhmann* (etwa 1986, 1988 und 1993). Auch wenn man seine These von der Autonomie der Subsysteme nicht erkenntnistheoretisch, sondern soziologisch versteht, wie sie gemeint ist, wird das Problem der Wirtschaftsethik wegdefiniert: Luhmann hat für Versuche, moralische Anforderungen in die Wirtschaft zu bringen, nur Spott und Ironie übrig. – Unbefriedigend bleibt, daß Luhmann alle Gestaltungsabsicht von Sozialwissenschaft preisgibt³.

³ Vgl. dazu im einzelnen *Homann/Pies* (1994), (1994a).

2. Weit verbreitet ist die Position, die letztlich auf I. Kant zurückgeht und die ich als *Hierarchie-Modell I* bezeichne: Die Ethik dominiert die Ökonomik, moralische Forderungen haben Vorfahrt vor ökonomischen Gesichtspunkten. Öffentliche Diskussion, christliche Theologien, traditionelles Naturrechtsdenken und neues Naturdenken à la Jonas, die neuere Frankfurter Schule und die Erlanger Schule und ihre jeweiligen Nachfolger in der Wirtschafts- und Unternehmensethik vertreten ein solches Hierarchie-Modell. Es gibt Spielarten, eher strenge Varianten (P. Ulrich) und mildere, d.h. situative (H. Steinmann), aber das Paradigma ist – übrigens unabhängig von ideologischen Ausrichtungen – gleich und deutlich erkennbar. Appelle, Postulate und moralische Schuldzuweisungen sind integraler Bestandteil. – Dieses Paradigma befriedigt m.E. nicht, weil man aus der Ökonomik für die Ethik nichts lernen kann und weil die Ethik für die Praxis abstrakt, unfruchtbar bleibt⁴.
3. Meinem Ansatz wird von Kritikern des öfteren genau das spiegelbildliche Modell, hier als *Hierarchie-Modell II* bezeichnet, unterstellt, in dem die Ökonomik die Ethik dominiert bzw. sie aufsaugt: „Ökonomischer Reduktionismus“ lautet der Vorwurf. Ich habe diese Position nie vertreten, aber sie liegt explizit, vor allem implizit vielen ökonomischen Konzepten zugrunde, etwa solchen, die eine „andere Moral“ (Hoppmann 1990, S. 16) als die abendländisch-christliche Solidaritätsmoral für angemessen halten. – Ich halte diese Position für ebenso unbefriedigend wie das Hierarchie-Modell I, und zwar mit demselben, nur andersherum gewendeten Argument: Man kann in diesem Paradigma aus der Ethik für die Ökonomik nichts mehr lernen; selbst hartgesottene Ökonomen wie *O. E. Williamson* (1985, 1990, S. 345f.) formulieren heute dieses Defizit.
4. Es bleibt das bekannte Paradigma des „Sowohl-als-auch“ oder der „Durchdringung“ beider Ansprüche im Namen der Postmoderne (vgl. Koslowski 1988 und 1989). Hier ist richtig vermutet, daß die Hierarchie-Modelle einseitig sind, aber die vorgeschlagene ‚Lösung‘ ist keine Lösung: Wie genau das „Sowohl-als-auch“ ausgelegt wird, bleibt ebenso unklar, einzelfall- und personenabhängig und damit dezisionistisch, wie der Zusatz, die Durchdringung müsse „qualitativ“ sein, ein bloßes Wort ist, das wenig erklärt und das zu willkürlichen und eklektischen Mixturen der Forderungen einlädt.

Der „Dualismus“ in der Wirtschaftsethik läßt m. E. nur diese vier unbefriedigenden Alternativen zu. Daher erscheint es sinnvoll, nach Möglichkeiten Ausschau zu halten, *den Dualismus schon im Ansatz zu vermeiden*: Darum geht es mir im folgenden.

⁴ Dabei ist mir durchaus bewußt, daß manche Kollegen sehr aktiv sind in der Beratungspraxis. Die Frage ist nur, ob diese moralisierende Tendenz auf Dauer tragfähig sein kann. Vgl. dazu neuerdings *Pies/Blome-Drees* (1993).

Die Bemühung um eine geeignete Theoriebildungsstrategie hat m.E. von zwei Eckpunkten auszugehen. Niemand wird (1) ernsthaft bestreiten, daß Normativität in der Realität sozialer Interaktionen eine Rolle spielt. Kaum zu bestreiten ist (2) auch, daß Normativität durch die Entwicklung moderner Großgesellschaften mit funktionaler Ausdifferenzierung gesellschaftlicher Subsysteme unter Systembedingungen gerät, die „Sollen“ und „Werte“ nicht mehr ohne weiteres wirklich werden lassen. Die Frage ist, wie ein nicht-dualistischer Ansatz dem Rechnung zu tragen vermag.

Eine philosophiehistorische Besinnung kann hier weiterhelfen. Das grundlegende Problem, um das es in der Diskussion um das Paradigma von Wirtschafts- und Unternehmensethik geht, datiert nämlich mindestens bis in die klassische deutsche Philosophie zurück. Es geht um den Ansatzpunkt für Normativität in der Theorie. Es stand im Zentrum der Auseinandersetzung Hegels mit der Kantischen Ethik (grundlegend Ritter 1969; Marquard 1964).

Kant begründete die Ethik allein aus dem guten Willen, seine Konzeption mündete in den – rein formalen, keine materialen Inhalte aufweisenden – kategorischen Imperativ, und er konzipierte sittliches Handeln so, daß die höherwertige und in diesem Sinne vorrangige Moral unmittelbar das Handeln der einzelnen steuern sollte, ohne daß empirische Gesichtspunkte, also etwa Vorteilsüberlegungen, im sittlichen Handlungsvollzug eine Rolle spielen dürften. Diese Argumentation kehrt in der heutigen Diskussion überall dort wieder, wo ethische Ansinnen postulierend und appellierend beigezogen werden, nach denen sich die einzelnen Akteure, die Unternehmen, die Politiker etc. zu richten hätten, statt auf den – ökonomischen – Erfolg zu schauen. Nach Kant gilt das Verbot zu lügen sogar dann, wenn die Schergen eines Diktators nach dem Aufenthaltsort eines unschuldig Verfolgten fragen (vgl. *Kant* 1910ff., Bd. 8, 423 - 430).

Gegen diese Konzeption machte Hegel geltend, daß Sollensforderungen – in heutiger Sprache „Werte“ – der Wirklichkeit nicht einfach postulierend *entgegengesetzt* werden dürfen: Solch ein Denken ist für Hegel „abstrakt“. Sollensforderungen setzen sich nach Hegel nicht gegen die Realität, gegen ihre Gesetzmäßigkeiten und Funktionszusammenhänge, durch, sondern nur *in ihnen und mit ihnen*. Die Funktionsgesetze der Realität sind selbst sittlich geworden bzw. sittlich zu machen⁵. Sollen, Sittlichkeit, Realisierung von Werten, folgt den Funktionsgesetzen gesellschaftlicher Institutionen, statt sie zu brechen.

Allgemein gesagt, steht hinter Hegels Argumentation eine Konzeption, die philosophiehistorisch als „Identitätsphilosophie“ geführt wird. Gemeint ist

⁵ Dieses „zu machen“ würde Hegel – m.E. aus methodischen (weniger dogmatischen) Gründen – nicht so betonen, wie ich das hier tue, um die Verbindung zu deutscher Ordnungspolitik und neuerer amerikanischer constitutional economics von J. M. Buchanan herzustellen.

damit, daß man Gesichtspunkte, die ursprünglich nichts miteinander zu tun haben, die als selbständig und gegeneinander autonom angesetzt werden, wenn überhaupt, dann nur nachträglich, äußerlich, notdürftig zusammenbringen kann. Eine in Hegels Sinne systematische Integration von – auf unser Problem formuliert – Moral und Ökonomie verlangt dagegen, sie aus einer ursprünglichen Einheit – Identität – abzuleiten, die dann unter veränderten Bedingungen wieder hergestellt oder – der relevantere Fall – neu entworfen wird. Kant selbst hat große theorieimmanente Probleme gehabt, den Dualismus von intelligibler und empirischer Welt, von Moralität und Empirie, zu überwinden, und diese Problematik spiegelt sich bis heute in dem an Kant orientierten Hierarchie-Modell I der Wirtschaftsethik: Es ist m.E. an die Praxis sowie an die moderne Ökonomie und an positive Wissenschaft allgemein nicht anschlussfähig, wobei es natürlich graduelle Abstufungen bei den verschiedenen Autoren gibt.

Der beste Weg, diese Kritik argumentativ einzulösen, besteht in der Entwicklung des eigenen Konzepts, das den Anspruch erhebt, die aufgezeigten Probleme dualistischer Konzeptionen zu vermeiden. Ich beginne mit einer Rückbesinnung auf A. Smith.

II. Das klassische Konzept: Ökonomik als Ethik mit anderen Mitteln

Das sog. Adam-Smith-Problem, der vermeintliche Gegensatz von „Theory of Moral Sentiments“ und „Wealth of Nations“, gilt heute als gelöst: „Wealth of Nations“ steht nicht im Gegensatz zur „Theory“, sondern gilt als deren Einlösung unter den neuen Bedingungen einer zur Volkswirtschaft zusammenwachsenden Wirtschaft. Ökonomik ist Ethik mit anderen Mitteln, genauer: mit erweiterten, zusätzlichen Mitteln⁶.

Kernpunkt ist aus meiner Sicht die Umstellung der Ethik von der kleinen, überschaubaren Gruppe, in der das Handeln der anderen unmittelbar kontrollierbar ist, auf die anonyme Großgesellschaft mit ihren neuen Kontrollproblemen. Smith führt keine anderen ethischen Ideale ein, es geht weiterhin um die abendländisch-christliche Solidaritätsmoral („Sympathie“). Auch entläßt er die „Wirtschaft“ keineswegs aus sittlichen Verpflichtungen, indem z.B. wie im späteren Liberalismus das Gewinnstreben als – naturrechtliches – Privileg der einzelnen etabliert würde. Neu ist die Erkenntnis, daß moralische Gefühle, Ideale, Werte unter Bedingungen geraten, die es erforderlich machen, ihre Realisierung auf einen anderen Steuerungsmechanismus umzustellen. Ja, mehr noch: Smith erkennt, daß diese Umstellung der Wirtschaft

⁶ Dies ist der ursprüngliche Sinn des Clausewitz-Zitates über den Krieg; den Hinweis verdanke ich Wolfgang Schmitz.

auf Markt und Wettbewerb, auf Investitionen und Wachstum mit der Kontrolle durch Anreize und Recht die moralischen Leitideen der Tradition weit effizienter zu realisieren verspricht als das alte Caritas-Modell (dazu *Priddat* 1990).

Das Design der Problemlösung besteht in der systematischen Entkoppelung von moralisch erwünschten Handlungsergebnissen und unmittelbar moralischen Handlungsmotiven, mit *Schumpeters* Worten: von „Motiv“ und „sozialem Sinn“ (1942, 1972, S. 448). Oder in Anlehnung an *I. Pies* (1993, S. 87): Der Wohl-Stand aller hängt nicht vom Wohl-Wollen der einzelnen ab. Es wird Wettbewerb etabliert, eine äußerst produktive, Kreativität erzwingende, aber antagonistische – und deswegen prima facie moralisch problematische – Interaktionsform, die unter entsprechenden Rahmenbedingungen in einem fortgesetzten „Prozeß der schöpferischen Zerstörung“ (*Schumpeter* 1942, 1972, S. 134) mit all seinen Härten langfristig allgemeinen Wohlstand hervorbringt. In heutiger Terminologie werden Gefangenendilemmata zugelassen und sogar etabliert, um die Produktivität ihrer einen Variante, des Wettbewerbs, realisieren zu können, und die damit uno actu in der anderen Variante entstehenden gravierenden moralischen Probleme werden ordnungspolitisch gelöst⁷. Das ganze System Marktwirtschaft einschließlich seiner Systemimperative erhält so eine ethische Begründung: Marktwirtschaft ist – sc. unter Voraussetzung der geeigneten Spielregeln – das beste bisher bekannte Mittel zur Verwirklichung der Solidarität aller.

Es ist für meine Frage nach der geeigneten Theoriestrategie von Wirtschaftsethik wenig sinnvoll, die Bedingungen zu explizieren, unter denen dies gilt, oder zu zeigen, wo heute diese Bedingungen nicht gegeben sind und wie man sie implementieren könnte. Es ist wichtiger, einige paradigmatische Punkte hervorzuheben, die für die weiteren Überlegungen zum Theorieaufriß zentral sind.

1. Langfristige Gewinnmaximierung ist nicht ein Privileg der Unternehmen, sondern ihre *sittliche Pflicht*: Sie dient dem Wohl der Konsumenten – sc. unter einer geeigneten Rahmenordnung.
2. Moralische Intentionen werden *durch Wettbewerb* – weder gegen ihn noch in seinen Ausfällen (Vorsprungsgewinne, Oligopolgewinne) – geltend gemacht.
3. Wegen der unter Dilemmabedingungen spontan unlösbaren Kontrollprobleme kann die Realisierung moralischer Intentionen in der Gesellschaft

⁷ Zu den zwei Varianten des Gefangenendilemmas vgl. *Homann/Blome-Drees* (1992) S. 29ff. – Die Verbindung von Smith zu der modernen Konzeption ist natürlich nicht so eng, wie es im Text erscheint: Bei Smith fehlt systematisch der Gedanke, daß die Spielregeln moderner Gesellschaften politisch gestaltet werden; auf das Fehlen einer entsprechenden Staatskonzeption weist *Seifert* (1991) hin. Zum Verhältnis von „Theory“ und „Wealth“ vgl. *Nutzinger* (1991).

nicht mehr in Form einer Tugendethik, sondern *nur auf der Grundlage einer Ordnungsethik* erfolgen, die das Eigeninteresse durch entsprechende sanktionsbewehrte Regeln in die allgemein gewünschte Richtung lenkt.

4. Die Abkoppelung der Moral von unmittelbar moralischen Handlungsmotiven ist nicht als Verfall der Moral zu verstehen, sie bildet vielmehr die Voraussetzung dafür, *die Solidaritätsmoral weit über Solidaritätsgefühle hinaus auf anonyme Kontexte moderner Großgesellschaften auszudehnen*⁸: Sie ist ein evolutionärer Fortschritt, demgegenüber die Kantische Konzeptualisierung, die die Sittlichkeit an unmittelbar moralische Motive bindet, genau diese Ausweitung konzeptionell nicht einholen kann. Kommunikatives Handeln muß modern in strategisches Handeln transformiert werden, sonst bleibt es entweder auf den überschaubaren Kreis unmittelbarer Solidaritätsgefühle, also die kleine, unmittelbar kontrollierbare Gruppe beschränkt, oder es ruiniert die Wirtschaft, wenn es per Gesetz und Plan – statt durch Anreize – durchgesetzt werden soll (Sozialismus).
5. Sittlichkeit folgt den Funktionsbedingungen der gesellschaftlichen Teilsysteme, wie Hegel paradigmatisch gegen Kant geltend machte, aber *diese Bedingungen* sind nicht als „gegeben“ oder evolutionär entstanden einfach hinzunehmen, wie man bei Hegel den Eindruck haben kann – und bei der Berufung auf „Üblichkeiten“ bei modernen Hegelianern haben muß –, sondern *durch Ordnungspolitik gestaltbar und reformfähig*.

Das zentrale Resultat dieser Rückbesinnung auf das klassische Konzept von Adam Smith lautet: Gewinnstreben in einer Marktwirtschaft mit Wettbewerb hat eine ethische Begründung. In diesem Zusammenhang wird die Ökonomik fruchtbar für die Ethik, indem sie z.B. die folgenden *Innovationen in die ethische Theorie* einbringt: Gewinnstreben dient der Solidarität aller. Wettbewerb und Investitionen sind solidarischer als Teilen. Privateigentum ist sozialer als Gemeineigentum; u.a.m. – Dies hat Folgen für die Bestimmung des Verhältnisses von Ethik und Ökonomik.

III. Funktionale Differenzierung und Paralleldiskurs

Adam Smith war Professor für Logik und Moralphilosophie. Der erste Inhaber eines Lehrstuhls für Ökonomik war Thomas Malthus. Um die Wende vom 18. zum 19. Jahrhundert differenziert sich die Ökonomik aus der praktischen Philosophie aus, und dieser Vorgang spiegelt die Ausdifferenzierung des gesellschaftlichen Subsystems Wirtschaft aus der Politik. Funktionale Differenzierung erhöht die Fähigkeit zur Bearbeitung von Komplexität: Dies ist das Erfolgsrezept der modernen Marktwirtschaften des Westens. Die Entwicklung der zugehörigen Einzelwissenschaften begleitet und fördert diesen

⁸ So auch *Habermas* (1992) S. 135 ff.

Prozeß, in dessen Verlauf immer mehr Zusammenhänge der positiven Analyse in diesen Einzelwissenschaften unterworfen werden.

Die Folge dieser Entwicklung ist die Verselbständigung der gesellschaftlichen Subsysteme und der zugehörigen Einzelwissenschaften. Es verselbständigen sich Fragestellungen, Methoden und Vorschläge, Resultate. Jetzt können erstmals Konflikte zwischen den verselbständigten Einzelwissenschaften und ihrer Herkunft auftreten, und wir erhalten jene Problemlage, die das einleitend charakterisierte dualistische Design der heutigen Wirtschaftsethik kennzeichnet. Zwar gab es auch früher Konflikte zwischen Ethos und Gewinnstreben, aber sie wurden gewissermaßen im eigenen Hause, durch eindeutige Vorgaben der praktischen Philosophie, gelöst und politisch durchgesetzt. Mit der Verselbständigung des Subsystems Wirtschaft und dem hohen eigenständigen Rationalitätsanspruch und Rationalitätspotential der Wirtschaftswissenschaft, methodologisch expliziert etwa im Werturteilsstreit, gewinnen solche Konflikte eine ganz andere Dimension.

Mein Vorschlag, wie das Verhältnis von Ethik und Ökonomik zu fassen ist, hält den Ursprung der Ökonomik aus der praktischen Philosophie fest: Ökonomik verfolgte immer das doppelte Ziel der Erklärung und Gestaltung, besser: der *Erklärung zwecks Gestaltung* der Gesellschaft, und alle Gestaltung braucht i. w. S. normative Vorgaben. Wenn Ökonomik zu begreifen ist als Ethik mit anderen Mitteln, müssen sich im Prinzip alle ökonomischen Analysen in terms of ethics rekonstruieren lassen. Das Gleiche gilt auch umgekehrt. Man kann z. B. weder der Ökonomik verbieten, die ökonomische Rationalität von Menschenrechten und individueller Freiheit in Kategorien streng positiver Ökonomik auszulegen, noch kann man der Ethik verbieten, die Wirtschaftsordnung und Wirtschaftspolitik in Kategorien von Gerechtigkeit und Zustimmungsfähigkeit zu rekonstruieren. Daraus leite ich den *Vorschlag* ab, Ethik und Ökonomik als *zwei Diskurse ein und derselben Problematik menschlicher Interaktionen* aufzufassen, als zwei Diskurse also, die jeweils verschieden ansetzen, verschiedene Methoden und verschiedene Klassen von Argumenten benutzen, die jedoch im Prinzip, d. h. vom Gegenstandsbereich her, als deckungsgleich angenommen werden müssen. – Daraus ergeben sich verschiedene *Folgerungen*.

1. Beide Diskurse setzen andere Schwerpunkte, sie ordnen ihre Elemente anders, benutzen andere Sammel- und Allgemeinbegriffe und folgen unterschiedlichen Methoden. Moralphilosophischer „Egoismus“ und der „Egoismus“ des homo oeconomicus z. B. haben nichts miteinander zu tun, „Motive“ und „Verhaltensannahmen“ sind als völlig verschiedene Dinge zu behandeln. Interdisziplinarität kann nicht durch einfache Addition von Gesichtspunkten, Motiven oder Handlungsweisen realisiert werden, etwa durch Einfügung zusätzlicher Präferenzen in die ökonomische Nutzenfunktion, wie vielfach mit Berufung auf empirische Befunde empfohlen wird.

Insbesondere ist die Methode der Modellbildung in der Einzelwissenschaft Ökonomik nicht mit philosophischen Aussagen über den Menschen zu konfundieren oder aufzuquaddieren.

2. Man muß bei Durchführung des parallelen Diskurses streng darauf achten, nicht unkontrolliert von dem einen in den anderen zu springen, etwa um Argumentationslücken des einen mit Hilfe von Versatzstücken aus dem anderen Diskurs zu überbrücken. So dürfen Schwierigkeiten der Ökonomik wie Marktversagen oder Dilemmastrukturen, aber auch Chancen wie Handlungsspielräume aufgrund von Unsicherheit oder Vorsprungsgewinnen nicht als Einfallstor für Moral und Ethik in die Ökonomik genommen werden. Das ist methodisch unzulässig, auch wenn es lebensweltlich noch so plausibel erscheinen mag⁹. Der Grund: Die möglichen Erträge der streng ökonomischen Analyse werden ausgelassen, wenn man ad hoc aus der Ökonomik aussteigt.
3. Die Ausdifferenzierung der Ethik in die Ökonomik hat große *theoretische Gewinne* gebracht: Die Förderung von mehr Freiheit, Emanzipation, Selbstbestimmung und Solidarität in Großgesellschaften durch Wettbewerb und Privateigentum hatte ich bereits genannt; die Bedeutung von Spielregeln und Institutionen für das Zusammenleben der Menschen sei hier hinzugefügt. Zugleich aber blendet die Ausdifferenzierung in die Ökonomik andere Zusammenhänge, auch solche aus dem Kern der Ethik, aus, und insofern muß man auch die *theoretischen Verluste* sehen: Menschliche Würde, Humanität, Pflicht und die Unbedingtheit des moralischen Gefühls sind Kategorien der (Moral-)Philosophie, aber keine Kategorien der Ökonomik; sie können in dieser Form, in der sie aus Tradition und Sozialisation überkommen sind, *keinen direkten Eingang in die Ökonomik finden*. Ohne eine *Übersetzung* in das Paradigma der Ökonomik haben sie in dieser keinen Platz!

Die Grundidee des Paralleldiskurses besteht darin, die *Gewinne aus der theoretischen Ausdifferenzierung zu realisieren*, indem die positive ökonomische Forschung methodisch sauber vorangetrieben wird, *und die drohenden Verluste dadurch zu vermeiden, daß man ökonomische Analysen – selbstverständlich unter anderem Arrangement und Weglassen vieler Details – bei Bedarf in einen ethischen Diskurs (zurück-)übersetzt*. Übersetzen und Rückübersetzen sind für diese Konzeption zentral.

4. Daraus ergibt sich: Vermeintliche Konflikte zwischen Ethik und Ökonomik müssen zweifach rekonstruiert werden, als Konflikte (a) innerhalb der Ethik und (b) innerhalb der Ökonomik. Z.B. ist Umweltschutz (a) als ethi-

⁹ Das geht nur, wenn man Moral aufgrund von Vorsprungsgewinnen als Investition, z. B. als Investition in ein Firmenimage, ökonomisch begründet, was aber in einem Kantischen Konzept nicht möglich erscheint.

scher Konflikt zwischen Ansprüchen von gegenwärtig lebenden Menschen einerseits und künftigen Generationen bzw. der Natur andererseits und (b) gleichzeitig als ökonomischer Konflikt zwischen kurzfristigen Gewinninteressen einzelner (Unternehmen) und langfristigen sozialen Vorteilen aller Betroffenen zu rekonstruieren. Die Heuristik läuft darauf hinaus, daß beide Rekonstruktionen deckungsgleich im oben angeführten Sinn werden: Ökonomik ist – lediglich – Ethik mit anderen, zusätzlichen Mitteln.

Die wichtigsten *Gewinne der philosophischen Ethik* aus der Ausdifferenzierung der Ökonomik habe ich aufgeführt: Zusammenfassend hilft die Ökonomik der Ethik, die normativen Intentionen weit über die Reichweite solidarischer Gefühle und weit über die unmittelbaren Kontrollmöglichkeiten des einzelnen hinaus auf anonyme Großgesellschaften, tendenziell auf die Weltgesellschaft, auszudehnen, indem ein neues Design entworfen wird, das aus Anreizen plus sanktionsbewehrtem formellen Kontrollsystem (Recht) besteht – in das dann auch wieder Formen unmittelbarer Kontrolle („symbiotische Verträge“) eingelassen sein können¹⁰. Moralische Intentionen werden – in anderer Sprache – in strategische Handlungsabläufe transformiert; unter Bedingungen moderner Marktwirtschaften mit Wettbewerb können zahlreiche unmittelbare *Handlungsorientierungen* unmöglich kommunikativer Natur sein. Daß das ‚Subsystem‘ *als ganzes* der sittlichen Rechtfertigung bedarf, bleibt davon unbenommen.

Wo aber sind die theoretischen *Gewinne der Ökonomik* aus der umgekehrten Rekonstruktion ökonomischer Überlegungen in ethischen Kategorien? Ich sehe vor allem vier Punkte, an denen die Ökonomik auf Ethik nicht verzichten kann, an denen ökonomische Vorteilskalkulationen durch Ethik verbessert werden können, auch wenn die ethischen Gesichtspunkte in geeignete ökonomische Kategorien übersetzt werden müssen, damit sie ihre Wirkung entfalten können.

1. Moralische Normen dienen bei im Prinzip unstrittigen Wertvorstellungen als pragmatische Kurzfassungen langer ökonomischer Kalkulationen, und moralische Einstellungen, Tugenden, garantieren oft die zuverlässige Befolgung dieser Normen. Es werden Transaktionskosten gesenkt.
2. Moralische Normen und Leitideen können vorübergehend ‚Lücken‘ in der sanktionsbewehrten Rahmenordnung überbrücken und zu Reformen, etwa zur Schließung dieser ‚Lücken‘ auffordern¹¹.

¹⁰ Damit soll dem naheliegenden Mißverständnis vorgebeugt werden, hier werde einer umfassenden Regulierung das Wort geredet. Um zwei Deregulierungsbeispiele zu nennen: Umweltzertifikate und Vereinfachung der Steuergesetze sind elegantere Lösungen als staatliche Kontrollen. In der modernen Theorie sind zwischen „private ordering“ und „public ordering“ viele Arrangements denkbar, sogar wieder die ‚Rückkehr‘ zur informellen Face-to-face-Kontrolle bei auf Dauer angelegten Beziehungen zwischen zwei selbständigen Unternehmen.

3. Da Menschen als Handelnde aus der Teilnehmerperspektive denken, urteilen und agieren und sich – weiterhin – als moralische Subjekte verstehen, müssen sie auf ihre in diesem Horizont gestellten Fragen entsprechende, d.h. ethische, Antworten erwarten können. Ob Bürger oder Mitarbeiter sich als Produktionsfaktoren oder als Wesen mit eigenem Verstand, mit Kreativität und „Würde“ behandelt fühlen, hat bedeutende Folgen für die Entwicklung der Gesellschaft und für den wirtschaftlichen Erfolg der Unternehmen, weil dies auf Motivation, Legitimitätsglauben und Akzeptanz einen großen Einfluß hat. *O. E. Williamson* erklärt am Ende seiner „*Economic Institutions of Capitalism*“, daß er ursprünglich die Kategorie „*dignity*“ wegen ihrer unbestreitbaren Bedeutung in das ökonomische Paradigma seines Werkes hatte einarbeiten wollen, und er bedauert, daß ihm dies nicht gelungen sei; aber er hat der Versuchung widerstanden, dies additiv, ohne ökonomische Übersetzung, zu tun (vgl. 1985, 1990, S. 345f.). Positive ökonomische Erklärungsprogramme greifen zu kurz, wenn sie solche weichen normativen Faktoren nicht veranschlagen; die Frage ist aber wiederum, wie sie ins ökonomische Paradigma transformiert werden. – An ähnlichen Problemen wird weltweit gearbeitet¹².
4. Ökonomik braucht „Visionen“, und die großen Visionen wie die Freiheit aller und Menschenwürde, allgemeiner Wohlstand, Demokratie, soziale Sicherheit und Selbstentfaltung weisen deutlich ethischen Charakter auf: Die regulativen Ideen bzw. Utopien von Ökonomik stammen aus dem Fundus der ethischen Tradition, sie sind unverzichtbar für die Ökonomik.

Es dürfte durch diese Überlegungen deutlich geworden sein, daß die hier vertretene Auffassung zum Verhältnis von Ethik und Ökonomik keinen Dualismus und deswegen auch keinen ökonomischen Reduktionismus vertritt. Ethik und Ökonomik sind zwei Seiten derselben Medaille, auch wenn sie ganz unterschiedliche Prägungen auf den beiden Seiten tragen und eine Eins-zu-eins-Zuordnung so gut wie niemals möglich ist. Die Konzeption besteht nur darauf, daß alle Ethik bis in ihre Prinzipien wie Menschenwürde und Goldene Regel, aber auch Konsens und Veto, ökonomisch i. w. S. rekonstruierbar sein muß, auch wenn dafür Approach und Kategoriensystem der (Lehrbuch-) Ökonomik umgestaltet werden müssen (vgl. *Homann* 1993a). Nur so läßt sich m.E. der methodisch heillose Weg vermeiden, die „Integration“ als Zusammenklauen von Versatzstücken aus verschiedenen Disziplinen und als Mix verschiedener Bestandteile zu verstehen. Alle Integration, soll sie methodisch sauber erfolgen, bedarf eines (vorgängigen) theoretischen Rah-

¹¹ Eine ökonomische Rekonstruktion solcher moralischer Einstellungen müßte von einem Kapitalstock (z. B. personale Identität, Firmenimage) ausgehen, den durch kurzfristige Defektion zu gefährden *ökonomisch* nicht lohnt.

¹² Selbst der ‚ökonomische Imperialist‘ *G. S. Becker* legt neuerdings eine ökonomische Theorie von „habits, addictions, and traditions“ vor; vgl. (1992).

mens und klarer methodischer Anweisungen, wie die verschiedenen Befunde und Argumente in diesen Rahmen eingepaßt werden; sie muß darauf achten, die theoretischen Erträge aus der Ausdifferenzierung von Einzelwissenschaften nicht durch Methodensynkretismus wieder aufs Spiel zu setzen.

Dabei sind die theoretischen Rahmen in Ethik und Ökonomik verschieden. Die im lebensweltlichen Kontext vornehmlich moralisch ausgelegte „Teilnehmerperspektive“ der Akteure kann in der Ökonomik nicht zum Nennwert dieses Selbstverständnisses erscheinen. Sie muß in der positiven ökonomischen Analyse in das bekannte Rationalmodell als Basismodell transformiert werden, an dem dann Verfeinerungen, wie z.B. framing, „Kultur“¹³, u. a. m. angebracht werden können. Bei dieser Übersetzung geht die „Teilnehmerperspektive“ verloren: Ohne „pragmatische Reduktion“ (Suchanek 1994) ist Integration nicht möglich. Wettgemacht werden die Verluste dadurch, daß Ökonomik bei Bedarf in Ethik zurückübersetzt und so die „Teilnehmerperspektive“ wiederhergestellt werden kann. Der additive Mix verspielt die theoretischen Gewinne der Ausdifferenzierung ebenso wie die Reduktion auf einen einzigen Diskurs.

IV. Zum „qualitativen“ Unterschied zwischen Ethik und Ökonomik

An dieser Stelle muß ich auf ein immer wieder und von verschiedenen Seiten vorgebrachtes zentrales Argument eingehen. Es lautet: Zwischen Moral und Sittlichkeit einerseits und Klugheitserwägungen andererseits – zwischen kommunikativem und strategischem Handeln, zwischen Gerechtigkeitssinn/Gemeinsinn und ökonomischer Vorteilskalkulation – bestehe doch ein grundlegender, ein „qualitativer“ Unterschied. D. Hume und I. Kant, J. Rawls, J. Habermas, K.-O. Apel und P. Ulrich, A. Sen, A. O. Hirschman, A. Etzioni und J. Elster benutzen in je verschiedener Weise das Argument, daß Moral, Sittlichkeit *mehr* sei als bloße Klugheitserwägung. Sie berufen sich dafür seit Hume auf die Empirie, die doch zeige, daß hier ein Unterschied sei, und die Beispiele, an denen er aufgewiesen wird, sind immer aus demselben Bereich menschlichen Verhaltens genommen (Altruismus, Großmut, Regelbefolgung ohne Gefahr der Bestrafung etc.). Die Methode der Argumentation ist durchweg empirisch, lediglich bei Kant und Habermas-Apel finde ich ein Bewußtsein dessen, daß Transzendentalphilosophie systematisch etwas anderes ist als empirische Psychologie.

Mein Gegenargument lautet: Unterschiede *sind* nicht einfach, eine solche Behauptung wäre platter Empirismus. Unterschiede werden von Theoretikern *gemacht*, und zwar *im Hinblick auf Probleme* (Suchanek 1994). Die Frage, ob

¹³ Vgl. dazu die Arbeiten von Lindenberg (1993) und Kreps (1984, 1990).

zwischen Sittlichkeits- und Klugheitsurteilen ein Unterschied *wirklich besteht*, ist daher sinnlos. Die Frage muß vielmehr so lauten: Welche Probleme glauben die o.a. Autoren durch die strenge Unterscheidung zwischen Sittlichkeit und Klugheit lösen zu können? Theorien sind streng problembezogen und in diesem Sinne hochselektiv, so etwas wie ‚Erkenntnis der Wirklichkeit‘ ist kein sinnvolles Forschungsprogramm. Daher ist die Berufung auf die Realität ohne Angabe des theoretischen Problems unsinnig. – Unbenommen bleibt selbstverständlich, daß die *Resultate* (Theorie-Output) – nicht die Annahmen (Theorie-Input) – solch hochselektiver Forschungsprogramme ‚an der Wirklichkeit überprüft‘ werden müssen.

Folgt man den Auskünften der Autoren, handelt es sich bei dem zu lösenden Problem um das Problem der sozialen Ordnung, der gesellschaftlichen Integration bzw. der Steuerung der Gesellschaft: Es soll praktisch durch den geforderten Motivationsswitch vom strategischen zum kommunikativen Handeln und theoretisch durch Bestehen auf dem „qualitativen“ Unterschied zwischen Sittlichkeit und Vorteils kalkulation gelöst werden. Die Botschaft lautet: In bestimmten Handlungskontexten wird von den Akteuren nicht kalkuliert und darf nicht kalkuliert werden, weil sonst die soziale Ordnung zerfällt. Gesellschaftliche Probleme werden (1) aus der Teilnehmerperspektive angegangen, indem (2) die Akteure moralisch und nicht strategisch handeln bzw. handeln sollen.

Weil und sofern in anonymen und interdependenten Kontexten die informelle, unmittelbare Kontrolle unmöglich wird, verfolgt die Ökonomik zur Lösung dieses Problems einen anderen Weg: Durch (1) Einnehmen der Beobachterperspektive werden moralische Intentionen (2) in strategische Handlungsanreize der Akteure transformiert, die dann mit Hilfe der geeigneten Rahmenordnung in die gewünschte Richtung kanalisiert werden. Dabei kann dieser Vorgang durchaus ethisch verstanden werden, wie umgekehrt moralische Normen als – langfristig und sozial – vorteilhaft rekonstruiert werden können. Und dies nicht nur für den Sozialwissenschaftler, sondern auch für den Akteur selbst, wie die zwei Versionen des 4. Gebotes zeigen: (1) Du sollst deinen Vater und deine Mutter ehren (Kurzfassung des „Kleinen Katechismus“ – alte Fassung). (2) Du sollst deinen Vater und deine Mutter ehren, auf daß du lange lebest in dem Lande, das dir der Herr, dein Gott, geben wird (2 Mos 20, 12 – und Katechismus in der neuen Fassung).

Teilnehmer- und Beobachterperspektive, Handlungs- und Systemperspektive, dogmatisch-wertmäßige Norm und begründete Norm, Prima-facie-Norm und reflektierte Norm, Ethik und Ökonomik sind als *zwei verschiedene Perspektiven*, nicht als unterschiedliche Motive oder Handlungsorientierungen zu betrachten: Dies scheint trivial, wo liegt das Problem?

Das Problem entsteht m.E. seit Hume und vor allem seit Kant aus der Befürchtung vieler Moralphilosophen und Gesellschaftstheoretiker, daß das

aus der Beobachter- oder Systemperspektive sinnvolle *Kalkulieren von Vorteilen in die Binnenperspektive des Handlungsvollzugs übergeht* und damit Altruismus, Solidarität und Regelbefolgung preisgegeben werden, was für die soziale Ordnung in der Tat schlimme Folgen hätte. Man befürchtet, daß die *ökonomische Rationalbetrachtung zum Handlungsmotiv der Akteure* wird, moralisches Handeln in strategisches Handeln zurückzufallen droht. Der theoriestrategische Ausweg dieser Autoren scheint zu sein, einen Unterschied zwischen moralischem und strategischem Handeln als empirisch gesichert auszuweisen und (zur Umkehr) zu moralischem Handeln aufzurufen oder es gar kognitivistisch zu begründen (Habermas, Apel). Der Preis, gegenüber der Praxis moderner Gesellschaften „abstrakt“ zu bleiben, das strategische Handeln ethisch abzuwerten, wird demgegenüber als gering eingeschätzt.

Auch in meinem Ansatz kann ich der Unterscheidung zwischen einem Handeln „aus Pflicht“ und dem Handeln „gemäß der Pflicht“ etwas abgewinnen: Geht es um so etwas wie eine „Phänomenologie des moralischen Bewußtseins“ – so würde ich Kant interpretieren –, dann ist die Unterscheidung zwischen Moral und Klugheit wichtig und fruchtbar, und zwar auch für die Ökonomik, in die sie ja übersetzt werden können muß (Sozialisation zu und Auslegung von „Solidarität“ z. B.). Geht es um die Steuerung moderner Gesellschaften mit zahllosen Interdependenzen, führt – um der Moral in dieser Gesellschaft willen – an der Umstellung auf strategische Handlungsorientierungen kein Weg vorbei¹⁴.

Dies hat eine bedeutende Folge: Wenn das ökonomische Gewinnstreben bzw. das strategische Handeln über die Analyse der funktionalen Zusammenhänge moderner Gesellschaften als sittlich ausgewiesen ist, wie das bei der Marktwirtschaft der Fall ist, dann kann man die entsprechende Handlungsmotivation bzw. Handlungsorientierung der Akteure nicht länger mit Kant generell als sittlich minderwertig beurteilen und mit moralischem Anspruch die „Transformation der ökonomischen Vernunft“ – so der Buchtitel von P. Ulrich (1986) – in eine kommunikative Vernunft verlangen. Dies führt tendenziell zur Remoralisierung der Ökonomie und setzt die durch Ausdifferenzierung erreichten ökonomischen und vor allem ethischen Gewinne aufs Spiel. *Das Urteil „sittliches“ oder „nicht sittliches“ Handeln ist in der Moderne an*

¹⁴ Mit Blick auf den auf breiter Front vermeintlich stattfindenden Verfall der Moral will ich die folgende Erklärung anbieten: Es ist die auf Kant zurückgehende Trennung von Moral und Klugheitserwägungen, die uns in den vergangenen Jahrzehnten blind gemacht hat dafür, daß *alle* Moral auf *sozialer Kontrolle* gegründet sein muß. So haben wir „Moral pur“ protegiert und die institutionellen Reparaturen und Reformen, die für die Moral notwendig waren, aus dem Auge verloren. Und jetzt, wo dies – naturgemäß – zusammenbricht, empfehlen viele, angefangen vom Bundespräsidenten, noch mehr „Moral pur“! Individuelle Moral kann Bestand haben nur auf der Grundlage von entsprechenden institutionellen Bedingungen und den von ihnen ausgehenden Anreizen.

der Unterscheidung von Handlungsmotivationen bzw. Handlungsorientierungen nicht mehr festzumachen. Unter Systembedingungen der Moderne gibt es keinen unmittelbaren Zugang von Handlungsmotiven zur Sittlichkeit.

Die Moderne ist dadurch erfolgreich gewesen, daß sie die normativen regulativen Ideen über strategische Handlungsorientierungen geltend gemacht hat. Der Grund: Unter Bedingungen von Gefangenendilemmata sind alle sittlichen Handlungsorientierungen ausbeutbar. Moralisches Bewußtsein, Gemeinsinn, Gerechtigkeitsinn, solidarische Motive und dergleichen mehr sind durchaus real vorhanden, sie bilden für mich die *Voraussetzung* für eine Entwicklung von Moral und Sittlichkeit in der modernen Welt. Aber sie können *nicht das grundlegende Steuerungsinstrument* moderner Gesellschaften unter Dilemmabedingungen sein. Diese moderne Welt zieht ihr Entwicklungspotential aus genau diesen Dilemmasituationen, die im Wettbewerb etabliert und aufrechterhalten werden. Moral, Sittlichkeit muß diesem Grundzug Rechnung tragen, einen *individualethischen* Ausweg gibt es nicht; es gibt nur den *ordnungsethischen* Ausweg, der auf *Individualinteressen* fußt. An der Transformation in strategische Kalküle bzw. strategische Handlungsorientierungen durch die ordnungspolitische Gestaltung der Situationen und der von ihnen ausgehenden Handlungsanreize führt kein Weg vorbei¹⁵.

V. Normative und positive Ökonomik

Nach Entwicklung der grundlegenden Idee des Paralleldiskurses und seiner Ortsbestimmung in der Literatur wende ich mich der Analyse des Übersetzungsprozesses zu. Dabei beschränke ich mich auf die eine Richtung, die Transformation ethischer Überlegungen in die Ökonomik. Es geht um die Frage, wie Normativität in der Ökonomik methodisch ins Spiel kommt. Diese Analysen folgen dem Paradigma Hegels; Orientierungsautor ist für mich in diesem Abschnitt J. M. Buchanan.

Ohne daß Buchanan vermutlich die philosophiehistorischen Bezüge kennen würde, verfolgt er die Argumentationslinie Hegels unter den veränderten Bedingungen unserer Zeit. Er nimmt die Normativität, also die Steuerung im Sinne normativer Intentionen, von den Handlungen weg und verlegt sie auf die Verfahren, auf die Regeln, die er der Konsensforderung unterwirft. Handlungen als „choices within rules“ folgen dann der ökonomischen Logik und können der typisch ökonomischen Analyse unterworfen werden: Handlungen werden rekonstruiert aus Präferenzen und Restriktionen, Änderungen der Handlungen werden zurückgeführt auf Änderungen der Restriktionen, nicht auf Änderungen der Präferenzen. Wenn nun Handlungen im Sinne

¹⁵ Vorleistungen in Richtung Moral gemäß *Axelrod* (1984, 1987) müssen dann ökonomisch als Investitionen in ordnungspolitische Reformen verstanden werden und widersprechen dem Ansatz nicht.

moralischer Ideen oder „Werte“ geändert werden sollen, werden die Restriktionen geändert – durch Änderung der Regeln, durch Ordnungspolitik –, und dann folgen diese geänderten Handlungen in der Theorie *nicht einem moralischen Sollen*, nicht einer im Sinne der Moral geänderten Motivation, sondern *den ‚normalen‘ Präferenzen und den – entsprechend geänderten – Restriktionen*. Normative Intentionen kommen über die Gestaltung der von Regeländerungen ausgehenden Anreize, also indirekt, ins Spiel, nicht über abstraktes Sollen, nicht über Präferenzen/Motive wie bei Kant. Und dieser Zusammenhang ist dann *in streng positiver Analyse* zu bearbeiten, so daß man Sollen, moralische Motive, „Werte“ u.ä. in dieser positiven Analyse nicht mehr findet – was aber nicht heißt, daß Moral nicht mehr vorhanden sei.

Die Regeln werden nun im allgemeinen von den Politikern gestaltet. Man könnte hier meinen, normative Ideen oder Werte würden nun in der Weise auf die entsprechenden Handlungen, Entscheidungen der Politiker einwirken, wie Kant sich das vorstellte. Die zahllosen Appelle und die spiegelbildlichen Schuldzuweisungen an die Politiker, die gegenwärtig en vogue sind, folgen genau diesem Denkmuster. Aber spätestens seit der Neuen Politischen Ökonomie wissen wir, daß die Handlungen der Politiker in der gleichen Weise ökonomisch rekonstruiert werden können: Auch sie folgen aus Präferenzen und Restriktionen, und wenn ihr Handeln im normativen Sinne geändert werden soll, dann sind ihre Handlungsanreize durch Änderung der Regeln des politischen Prozesses zu modifizieren und nicht ihre Präferenzen durch moralische Appelle. In der positiven Analyse politischer Entscheidungsprozesse findet man dann ebenfalls kein „Sollen“ und keine „Werte“ mehr.

Der Ansatzpunkt für normative Intentionen wird so immer weiter verschoben – von den Handlungen zu den Regeln, von den Regeln zu den Verfahren der Regelsetzung, von diesen Verfahren der Regelsetzung zu den Verfassungsregeln (J. M. Buchanan) und von diesen schließlich zu den Prinzipien der Verfassung (grundlegend *Rawls* 1971, 1979). Weil alle Verhaltensänderungen den Änderungen von Restriktionen zugerechnet werden, kommen aus methodischen Gründen Präferenzänderungen, auf die das „Sollen“ hinauslief, nicht in den Blick; statt dessen gibt es – als Ziel – einen *lückenlosen positiven Erklärungszusammenhang*. Diese Theoriestrategie hat den gewaltigen Vorteil, bei der Implementation von Sollensforderungen streng positiv arbeiten und die empirische Forschung umfangreich fruchtbar machen zu können. Normativität bildet so (lediglich) den Input in einen vielstufigen Prozeß, der in positiver Analyse erforscht und gemäß diesen positiven Erkenntnissen politisch implementiert wird. *Normativität wird positiv abgearbeitet* (vgl. *Pies* 1993).

Dies gilt grundsätzlich für alle normativen Vorstellungen. Man kann dem Ökonomen nicht verbieten, normative Erwartungen und Ideale, z.B. die Menschenrechte, mit positiver ökonomischer Analyse zu bearbeiten. Jedes explanans kann – in einem anderen Erklärungsvorgang sc. – zum explanandum

werden, das derselben positiven Analyse unterworfen wird. Der grandiose Versuch, Normativität positiv zu analysieren und zu begründen, ist *F. A. von Hayeks* „Verfassung der Freiheit“ (1960, 1971), wo die individuelle Freiheit gegenüber solchen, die die Freiheit nicht schätzen (Sozialisten), als besonders leistungsfähig für die menschliche Zivilisation begründet wird: Eine Gesellschaft auf der Basis individueller Freiheit erlaube mehr Wissen zu nutzen als eine Gesellschaft ohne Freiheit (zu dieser Interpretation vgl. *Pies* 1993). Normativität, Sollen, „Werte“ werden in ein positives Forschungsprogramm transformiert. Sollen kann nicht von außen ‚eingeflogen‘ werden, worüber Autoren wie *N. Luhmann* sich mit Recht lustig machen (etwa 1986, 1988). Methodisch gewendet, bedeutet das: „Erklären“ und „Sollen“ stehen in starker Spannung. Man kann nicht menschliches Verhalten „erklären“, also in positiver Analyse Gründe angeben, warum sich Menschen so verhalten, wie sie es tun, und gleichzeitig normativ fordern, sie möchten sich doch bitte anders verhalten. Wenn man Verhalten geändert sehen möchte, muß man diese erklärenden „Gründe“, ökonomisch die Restriktionen, ändern. Sollen muß in eine Heuristik für ein positives Forschungsprogramm transformiert werden, sonst bleibt es „abstrakt“, sonst hat Normativität keine Chance auf Realisierung. Was vielfach als ökonomischer Reduktionismus mißverstanden wird, stellt den Versuch dar, über die Implementierungschancen für normative Leitideen in positiver Analyse Auskunft zu geben. Die positive Analyse (ehemals) normativer Ideen sollte als Gewinn für die Ethik eingeschätzt werden und nicht als Verlust.

Für die Theorie der Demokratie z.B. bedeutet diese Bestimmung des Verhältnisses von positiver und normativer Analyse, daß in der positiven Analyse von Demokratie normative Vorstellungen keineswegs eliminiert sein müssen, wie die Neue Politische Ökonomie mit dem Ansatz eigeninteressierten Handelns zur Erklärung des Verhaltens der Politiker nahezulegen scheint. Sie erscheinen nur nicht mehr platt als empirisch vorfindbare „Werte“ der Akteure oder als moralisch-politische Postulate („Sollen“). Sie erscheinen an anderen Stellen, letztlich im Zuschnitt der Grundkategorien der positiven Forschung. Dies dürfte der Grund sein, warum Buchanan in den letzten Jahren verstärkt an der Revision des ökonomischen Kategoriensystems arbeitet. Es ist so umzustrukturieren, daß es die politischen und moralischen Probleme moderner Demokratien in fruchtbarer Weise – das ist die Spitze – *positiv* zu bearbeiten erlaubt. Diese Bemühung zeigt sich etwa in den folgenden Zügen seiner Konzeption.

Buchanan betont, daß die Fokussierung der Theorie auf die Regeln („veil of ignorance“) – statt auf Handlungen und ihre Ergebnisse – vorrangig normativ bedingt ist: Sie reduziert Konflikte¹⁶. Die Ablehnung des gesellschaft-

¹⁶ Vgl. *Brennan/Buchanan* (1985) S. 137ff.; *Buchanan* (1993); zum Ansatz grundlegend *Buchanan* (1975, 1984).

lichen Maximierungsparadigmas ist hier zu nennen: Die Probleme menschlicher Interaktion werden nicht durch Wachstum des Bruttosozialprodukts einer Volkswirtschaft oder Ausweitung des Marktanteils einer Genossenschaft gelöst, sondern nur dadurch, daß jedes einzelne Mitglied sich so gestellt sieht, daß es den Regeln zustimmen kann (vgl. *Buchanan* 1992). Die Umstellung auf eine radikal subjektivistische Wertlehre in Verbindung mit dem Opportunitätskostenkonzept ist Umsetzung von „Demokratie“ in positive Ökonomik (*Buchanan* 1969). Das „politics-as-exchange paradigm“ mit dem Gedanken der allseitig produktiven Kooperation gehört ebenso hierher (*Buchanan* 1989, S. 16ff., hier 22). Es wäre interessant, hier Querverbindungen zu dem – rein positiv erscheinenden – Forschungsprogramm von G. S. Becker zu diskutieren (dazu *Pies* 1993, Kapitel 3).

Positive und normative Analyse, Ökonomik und Ethik sind daher als zwei Seiten derselben Medaille zu betrachten. Methodisch sauber bleibt die Analyse allerdings nur, wenn man die Diskurse nicht vermengt. Der Ökonom muß in seinem Paradigma bleiben, er darf nicht bei Schwierigkeiten (Marktversagen, Dilemmastrukturen) die Lücken normativ füllen wollen, aber er muß wissen, daß seine Grundbegriffe, sein Forschungsprogramm und seine Theoriestrategie normativ gesteuert werden und daß hier der Ort ist, wo normative Probleme der positiven Bearbeitung zugänglich zu machen sind: Er kommt an der Aufgabe nicht vorbei, unter demokratischen Grundvoraussetzungen für die politischen Probleme der Welt Lösungsvorschläge in positiver Forschung zu erarbeiten. Umgekehrt muß der normative Demokratietheoretiker wissen, daß er unter Bedingungen moderner Großgesellschaften seine normativen Ideale von Selbst- und Mitbestimmung, von Autonomie und Freiheit, nur über eine positive Anreiz- und Institutionenanalyse ins Spiel bringen kann: Er kann seine normativen Intentionen nicht – wie bei Kant – gegen, sondern nur – wie bei Hegel – in und durch eine positive Ökonomik menschlicher Interaktionen geltend machen. Normativität kommt in der Realität nicht über Motive, sondern über Anreize, und in der Theorie nicht über politisch vorgegebene Ziele oder abstrakte Postulate, sondern über den Zuschnitt der Grundkategorien und den Ansatz der positiven Forschung ins Spiel. In genau diesem Sinne ist die Ökonomik normativ, ohne daß sie mit dem Werturteilsfreiheitspostulat Max Webers in Konflikt geraten würde.

VI. Schlußbemerkung: Zum Verständnis von Ökonomik

Es gibt m.E. für die Wirtschaftsethik nur zwei grundlegende Strategien, die sich durch das implizierte Verständnis von Ökonomik unterscheiden lassen.

Entweder wird ein enger, sehr traditioneller Begriff von Ökonomik qua Wirtschaftswissenschaft zugrunde gelegt, dann ist es nur folgerichtig, Sollen oder Werte gewissermaßen ‚von außen‘ an die Ökonomik heranzutragen, was

zu den im ersten Abschnitt als problematisch dargestellten Theoriestrategien – „Dualismus“ – führt. Dualistische Konzeptualisierungen des Verhältnisses von Ethik und Ökonomik lassen keine anderen Auswege zu.

*Oder man hält an der ursprünglichen Einheit der Problemstellung in Ethik und Ökonomik fest. Dann muß man aber das Verständnis von Ökonomik, ihren Approach und ihre Grundkategorien so umbauen, daß sie normative Intentionen aufzunehmen und streng positiv zu bearbeiten erlauben; Fluchtpunkt wäre eine *Ökonomik menschlicher Interaktionen*. Diese Theoriestrategie scheint mir erfolgversprechender zu sein. Sie hat auch den Vorteil, an neueste Theorieentwicklungen in der Grundlagendiskussion der Ökonomik anschußfähig zu sein, die völlig unabhängig von der „Wirtschaftsethik“ in Gang gekommen sind und unter dem Stichwort „ökonomischer Imperialismus“ laufen. Die bisherigen Erträge dieses Forschungsprogramms lassen es lohnend erscheinen, auch in der Wirtschaftsethik in dieser Richtung weiterzuarbeiten.*

Literatur

- Apel, Karl-Otto* (1988): Diskursethik als Verantwortungsethik und das Problem der ökonomischen Rationalität, in: ders.: Diskurs und Verantwortung. Das Problem des Übergangs zur postkonventionellen Moral, Frankfurt a.M., S. 270 - 305.
- (1992): Diskursethik vor der Problematik von Recht und Politik: Können die Rationalitätsdifferenzen zwischen Moralität, Recht und Politik selbst noch durch die Diskursethik normativ-rational gerechtfertigt werden? in: ders., Matthias Ketner (Hrsg.): Zur Anwendung der Diskursethik in Politik, Recht und Wissenschaft, Frankfurt a.M., S. 29 - 61.
- Axelrod, Robert* (1984, 1988): Die Evolution der Kooperation, übersetzt und mit einem Nachwort von Werner Raub und Thomas Voss, München.
- Becker, Gary S.* (1976, 1982): Der ökonomische Ansatz zur Erklärung menschlichen Verhaltens, übersetzt von Monika und Viktor Vanberg, Tübingen.
- (1992): Habits, addictions, and traditions, in: *Kyklos* 45, S. 327 - 345.
- Brennan, Geoffrey/Buchanan, James M.* (1985): The reason of rules. Constitutional political economy, Cambridge u. a.
- Buchanan, James M.* (1969): Cost and Choice. An Inquiring in Economic Theory, Chicago.
- (1975, 1984): Die Grenzen der Freiheit. Zwischen Anarchie und Leviathan, dt. Tübingen.
- (1982, 1984): Kommentar, in: Peter Koslowski: Ethik des Kapitalismus, 2., neubearbeitete Aufl., Tübingen, S. 81 - 92.
- (1989): Essays on the political economy, Honolulu.
- (1992): Argumente der Freiheit: Markt, Freiheit und Demokratie, hrsg. von der Friedrich-Naumann-Stiftung, Sankt Augustin.

- (1993): How Can Constitutions Be Designed so that Politicians Who Seek to Serve „Public Interest“ Can Survive and Prosper?, in: Constitutional Political Economy 4, S. 1 - 6.
- EKD (1991): Gemeinwohl und Eigennutz. Wirtschaftliches Handeln in Verantwortung für die Zukunft. Eine Denkschrift der Evangelischen Kirche in Deutschland, Gütersloh.
- Elster*, Jon (1991): Social Norms and Economic Theory, in: Journal of Economic Perspectives 3, S. 99 - 117.
- Etzioni*, Amitai (1988): The Moral Dimension: Toward A New Economics, New York.
- (1989): Toward Deontological Social Sciences, in: Philosophy of the Social Sciences 19, S. 145 - 156.
- (1993): Über den Eigennutz hinaus, in: Josef Wieland (Hrsg.): Wirtschaftsethik und Theorie der Gesellschaft, Frankfurt am Main, S. 109 - 133.
- Habermas*, Jürgen (1981): Theorie des kommunikativen Handelns, 2 Bde., Frankfurt a.M.
- (1983): Moralbewußtsein und kommunikatives Handeln, Frankfurt a.M.
- (1991): Erläuterungen zur Diskursethik, Frankfurt am Main.
- (1992): Faktizität und Geltung. Beiträge zur Diskurstheorie des Rechts und des demokratischen Rechtsstaats, Frankfurt a.M.
- Hayek*, Friedrich August von (1960, 1971): Die Verfassung der Freiheit, Tübingen.
- Hegel*, Georg Wilhelm Friedrich (1821, 1955): Grundlinien der Philosophie des Rechts, hrsg. von J. Hoffmeister, 4. Aufl., Hamburg.
- Hirschman*, Albert O. (1989): Wider die „Ökonomie“ der Grundbegriffe: Drei einfache Möglichkeiten, einige ökonomische Begriffe komplizierter zu fassen, in: ders.: Entwicklung, Markt und Moral. Abweichende Betrachtungen, München/Wien, S. 226 - 243.
- Homann*, Karl (1993): Die Funktion der Moral in der modernen Wirtschaft, in: Josef Wieland (Hrsg.): Wirtschaftsethik und Theorie der Gesellschaft, Frankfurt a.M., S. 32 - 53.
- (1993a): Ökonomik und Demokratie. Perspektiven nach dem Ende des Sozialismus, Münster (im Druck).
- Homann*, Karl/*Blome-Drees*, Franz (1992): Wirtschafts- und Unternehmensethik, Göttingen.
- Homann*, Karl/*Pies*, Ingo (1994): Wirtschaftsethik in der Moderne: Zur ökonomischen Theorie der Moral, in: Ethik und Sozialwissenschaften 5 (im Druck).
- Homann*, Karl/*Pies*, Ingo (1994a): Replik: Wie ist Wirtschaftsethik als Wissenschaft möglich? Zur Theoriestrategie einer modernen Wirtschaftsethik, in: Ethik und Sozialwissenschaften 5 (im Druck).
- Hoppmann*, Erich (1990): Moral und Marktsystem, in: Ordo 41, S. 3 - 26.

- Hume*, David (1777, 1984): Eine Untersuchung über die Prinzipien der Moral, übersetzt und hrsg. von Gerhard Streminger, Stuttgart.
- Jonas*, Hans (1979): Das Prinzip Verantwortung. Versuch einer Ethik für die technologische Zivilisation, Frankfurt am Main.
- [*Kant*, Immanuel (1910ff.)] *Kant's* gesammelte Schriften, hrsg. von der Königl. Preuß. [später: Dt.] Ak. d. Wiss., Berlin (darin vor allem: Grundlegung zur Metaphysik der Sitten, Bd. IV; Kritik der praktischen Vernunft, Bd. V; Metaphysik der Sitten, Bd. VI).
- Koslowski*, Peter (1982, 1984): Ethik des Kapitalismus, mit einem Kommentar von James M. Buchanan, 2., neubearbeitete Aufl., Tübingen.
- (1988): Prinzipien der Ethischen Ökonomie. Grundlegung der Wirtschaftsethik und der auf die Ökonomie bezogenen Ethik, Tübingen.
- (1989): Wirtschaft als Kultur. Wirtschaftsethik und Wirtschaftskultur in der Postmoderne, Wien.
- Kreps*, David M. (1984, 1990): Corporate culture and economic theory, in: James E. Alt, Kenneth A. Shepsle (Eds.): Perspectives on Positive Political Economy, Cambridge, S. 90 - 143.
- Lindenberg*, Siegwart M. (1993): Club Hierarchy, Social Metering and Context Instruction: Governance Structures in Response to Varying Self-command Capital, in: Siegwart M. Lindenberg, Hein Schreuder (Eds.): Interdisciplinary Perspectives on Organization Studies, Oxford, S. 195 - 220.
- Luhmann*, Niklas (1986, 1988): Ökologische Kommunikation. Kann die moderne Gesellschaft sich auf ökologische Gefährdungen einstellen?, 2. Aufl., Opladen.
- (1993): Wirtschaftsethik – als Ethik? in: Josef Wieland (Hrsg.): Wirtschaftsethik und Theorie der Gesellschaft, Frankfurt am Main, S. 134 - 147.
- Marquard*, Odo (1964): Hegel und das Sollen, Philosophisches Jahrbuch 72, S. 103 - 119.
- Nutzinger*, Hans G. (1991): Das System der natürlichen Freiheit bei Adam Smith und seine ethischen Grundlagen, in: Jahrbuch Ökonomie und Gesellschaft Bd. 9: Adam Smith's Beitrag zur Gesellschaftswissenschaft, Frankfurt a.M./New York, S. 79 - 100.
- Pies*, Ingo (1993): Normative Institutionenökonomik. Zur Rationalisierung des politischen Liberalismus, Tübingen.
- Pies*, Ingo/*Blome-Drees*, Franz (1993): Was leistet die Unternehmensethik? Zur Kontroverse um die Unternehmensethik als wissenschaftliche Disziplin, in: Zeitschrift für betriebswirtschaftliche Forschung (im Druck).
- Priddat*, Birger P. (1990): Arm und Reich. Zur Transformation der vorklassischen in die klassische Ökonomie. Zum 200. Todesjahr Adam Smiths. Beiträge und Berichte des Instituts für Wirtschaftsethik St. Gallen Nr. 39, St. Gallen.
- Rawls*, John (1971, 1979): Eine Theorie der Gerechtigkeit, übersetzt von Hermann Vetter, Frankfurt a.M.

- (1992): Die Idee des politischen Liberalismus. Aufsätze 1978 - 1989, hrsg. von Wilfried Hinsch, Frankfurt a. M.
- Rich*, Arthur (1984, 1990): Wirtschaftsethik, 2 Bde., Gütersloh.
- Ritter*, Joachim (1969): Moralität und Sittlichkeit. Zu Hegels Auseinandersetzung mit der kantischen Ethik, in: ders.: Metaphysik und Politik. Studien zu Aristoteles und Hegel, Frankfurt a. M., S. 281 - 309.
- Schumpeter*, Joseph A. (1942, 1972): Kapitalismus, Sozialismus und Demokratie. Einleitung von Edgar Salin, 3. Aufl., München.
- Seifert*, Eberhard K. (1991): Das Fortschrittsparadox bei Adam Smith – sein unvollendetes System einer Moralphilosophie in ökonomischer Absicht, in: Arnold Meyer-Faje, Peter Ulrich (Hrsg.): Der andere Adam Smith. Beiträge zur Neubestimmung von Ökonomie als Politischer Ökonomie, Bern/Stuttgart, S. 55 - 96.
- Sen*, Amartya (1977): Rational Fools: A Critique of the Behavioral Foundations of Economic Theory, in: Philosophy and Public Affairs 6, S. 317 - 344.
- (1987): On Ethics and Economics, Oxford.
- Smith*, Adam (1776, 1978): Der Wohlstand der Nationen. Eine Untersuchung seiner Natur und seiner Ursachen. Aus dem Engl. übertragen und mit einer umfassenden Würdigung des Gesamtwerkes von Horst Claus Recktenwald, rev. Fassung, München.
- Steinmann*, Horst/Löhr, Albert (1991): Einleitung: Grundfragen und Problembestände einer Unternehmensethik, in: dies. (Hrsg.): Unternehmensethik, 2., überarbeitete und erweiterte Aufl., Stuttgart, S. 3 - 32.
- Steinmann*, Horst/Wurche, Sven (1993): Artikel „Unternehmensführung“, in: Georges Enderle et al. (Hrsg.): Lexikon der Wirtschaftsethik, Freiburg/Basel/Wien, Sp. 1122 - 1132.
- Steinmann*, Horst/Zerfuß, Ansgar (1993): Artikel „Unternehmensethik“, in: Georges Enderle et al. (Hrsg.): Lexikon der Wirtschaftsethik, Freiburg/Basel/Wien, Sp. 1113 - 1122.
- Stigler*, George J./Becker, Gary S. (1977): De Gustibus non est Disputandum, in: American Economic Review 67, S. 76 - 90.
- Suchanek*, Andreas (1994): Der ökonomische Ansatz und das Problem der theoretischen Integration, Tübingen (im Druck).
- Ulrich*, Peter (1986): Transformation der ökonomischen Vernunft. Fortschrittsperspektiven der modernen Industriegesellschaft, Bern/Stuttgart.
- (1991): Unternehmensethik Führungsinstrument oder Grundlagenreflexion?, in: Horst Steinmann, Albert Löhr (Hrsg.): Unternehmensethik, 2., überarbeitete und erweiterte Aufl., Stuttgart, S. 189 - 210.
- Williamson*, Oliver E. (1985, 1990): Die ökonomischen Institutionen des Kapitalismus. Unternehmen, Märkte, Kooperationen, übersetzt von Monika Streißler, Tübingen

Pareto-Effizienz und normative Ökonomik

Von *Wulf Gaertner*¹, Osnabrück

I. Einleitung

Die Welt des Ökonomen ist eine Welt, die durch Knappheiten geprägt ist. Knappheiten erfordern ein sparsames, d.h. überlegtes Wirtschaften. Eine bestimmte Outputmenge mit minimalen Inputquantitäten herzustellen bzw. mit einer vorgegebenen Inputmenge eine größtmögliche Outputmenge zu erzeugen, wird als effizientes Produzieren bezeichnet. Den Wirtschaftswissenschaftler interessieren allein effiziente Produktionspläne. Wenn Produktions- und Kostenfunktionen betrachtet werden, sind ausschließlich effiziente Input-Output Kombinationen gemeint. Ein Ingenieur würde, wenn er hörte, daß Faktoren knapp und damit „teuer“ sind, nicht anders denken. Wir pflegen in unseren Anfängervorlesungen häufiger zu sagen, daß man nicht Ökonomie studieren muß um zu erkennen, daß bei der Herstellung von Gütern allein effiziente Produktionsprozesse zu berücksichtigen sind. Effizienz in diesem Sinne ist ein Vernunftprinzip.

Wenn bei gegebenen Faktormengen eine gesamtwirtschaftliche Güterversorgung erreicht wird, die die Eigenschaft hat, daß sie nach Reallokation der Faktoren durch eine andere Güterversorgung im Sinne der Vektordominanz übertroffen wird, kann die erstere keine gute oder vernünftige Güterversorgung gewesen sein, solange wir die übliche, natürlich keineswegs unumstrittene Annahme machen, daß alle Güter (i.S. von „gut“) erwünscht sind. Denn nach Reallokation der Faktoren ist es möglich, mindestens ein Mitglied der Gesellschaft besser zu stellen, ohne dabei ein anderes Individuum in der Güterversorgung zu verschlechtern². Dieses als Kriterium der Pareto-Effizienz bezeichnete Prinzip ist ebenfalls ein Postulat der Vernunft, eine im Unterschied zum ersten Kriterium vielleicht eher als gemeinschaftliches Rationalprinzip zu umschreibende Forderung.

Da wir in einer Welt leben, in der dem einzelnen Individuum normalerweise nur ein Teil seiner Wünsche erfüllt wird (in manchen Teilen der Erde

¹ Den Mitgliedern des Ausschusses danke ich für zahlreiche wertvolle Hinweise und Verbesserungsvorschläge. Meinen Mitarbeiterinnen Antje Fitschen-Lischewski und Marlies Klemisch-Ahlert bin ich dafür dankbar, daß sie das vorliegende Problem mit mir diskutiert haben.

² Wir nehmen an dieser Stelle an, daß Externalitäten im Konsum nicht auftreten.

ist die materielle Versorgung der Menschen derart schlecht, daß selbst Grundbedürfnisse nur unzureichend befriedigt werden können), hat die Befolgung des Postulats der Pareto-Effizienz auch eine ethische Dimension. Ein Außerachtlassen des Prinzips der effizienten Faktorallokation kann so lange nicht gerechtfertigt werden, wie Menschen darauf warten, besser versorgt zu werden. Die Attraktivität des (idealtypischen) Modells der vollkommenen Konkurrenz gegenüber dem Monopol zum Beispiel liegt vor allem darin, daß eine Pareto-effiziente Allokation bei einer Marktversorgung erreicht wird, die größer ist als diejenige unter monopolistischer Verhaltensweise. Man sollte sich für einen kleinen Augenblick einmal in einer Art Gedankenexperiment ausmalen, welche Konsequenzen sich für die Bewertung des Modells der vollkommenen Konkurrenz ergeben hätten, wenn Wirtschaftstheoretiker unseres Jahrhunderts hätten zeigen können, daß dieser Idealtypus „vollkommene Konkurrenz“ nie oder nur sehr selten Pareto-effiziente Allokationen hervorbringt. Wir wissen aus dem ersten und zweiten Fundamentalsatz der Wohlfahrtsökonomik (siehe z.B. *Debreu* [1959]), daß dies im Falle ausschließlich privater Güter „glücklicherweise“ nicht zutrifft. Die Konsequenzen wären immens gewesen. Ein System dezentraler Entscheidungen wäre nicht in der Lage, einem Prinzip der gemeinschaftlichen Vernunft zu genügen. Die Folgen lassen sich vielleicht indirekt abschätzen, wenn man sich das Interesse und die besorgte Aufmerksamkeit vergegenwärtigt, mit der Ökonomen die Auswirkungen externer Effekte analysiert haben. Uns Wirtschaftswissenschaftler beunruhigt das Entstehen Pareto-ineffizienter Gleichgewichtspunkte (z.B. im Rahmen des nichtkooperativen Nash-Gleichgewichts), und wir suchen nach Wegen, die uns aus solchen ineffizienten Lösungen herausführen.

Aus all den vorausgehenden einleitenden Bemerkungen kann man wohl, ohne sich den Vorwurf der Voreiligkeit einhandeln zu müssen, den folgenden Schluß ziehen: „Pareto efficiency matters“.

II. Pareto-Effizienz und herkömmliche Wohlfahrtsökonomik

Die sog. alte Wohlfahrtsökonomik ist eng mit dem Namen von *Pigou* (1920) verbunden. Seinen wohlfahrtstheoretischen Überlegungen lag die Annahme zugrunde, daß Nutzengrößen kardinal meßbar und interpersonell vergleichbar seien. Aus dieser Position heraus ist es nur ein kleiner Schritt, bei der Suche nach einer gesellschaftlich optimalen Ressourcenallokation die Summe der individuellen Nutzenmengen zu betrachten und diese zu maximieren, ein Gedanke, der in der utilitaristischen Tradition von Bentham und anderen bereits 150 Jahre früher zu Papier gebracht worden war. In den dreißiger Jahren war es vor allem *Robbins* (1932), der einen heftigen Angriff

gegen die Annahme der interpersonellen Nutzenvergleichbarkeit führte. Hieraus resultierte dann der Versuch mehrerer Autoren, die Wohlfahrtsökonomik auf der Basis ordinaler und interpersonell nicht vergleichbarer Nutzengrößen umzuformulieren. Das Prinzip der Pareto-Effizienz spielte hierbei eine sehr wichtige Rolle, auch wenn sog. Pareto-Verbesserungen bei der Beurteilung unterschiedlicher Wirtschaftsmaßnahmen höchst selten vorkommen.

Gesellschaftliche Indifferenzkurven im Güterraum sind von *Scitovsky* (1941) hergeleitet worden. Sein Konstruktionsprinzip verwendete die Idee, unterschiedliche Güterkombinationen zu suchen, die dadurch charakterisiert sind, daß bei gegebenen Nutzenniveaus der betrachteten Personen stets ein Ausgleich der Grenzraten der Gütersubstitution erfolgt. M.a.W., die Indifferenzkurven der betroffenen Personen werden so gegeneinander verschoben, daß sie sich stets berühren, wodurch die Bedingungen erster Ordnung für ein Wohlfahrtsmaximum und damit für eine Pareto-effiziente Allokation gewährleistet sind. Gesellschaftlich indifferente Güterallokationen i.S. von *Scitovsky* beschreiben somit effiziente Güterzuteilungen bei individuell konstantem Nutzenniveau des einzelnen Mitglieds der Gesellschaft. Sich schneidende Indifferenzkurven basieren auf unterschiedlichen Anfangsverteilungen der vorhandenen Gütermengen.

Gerade die Erkenntnis, daß Pareto-Verbesserungen in der realen Welt fast nie vorkommen werden, mag *Kaldor* (1939) und *Hicks* (1940) – und im Anschluß daran *Scitovsky* – dazu verleitet haben, Kriterien zu entwickeln, welche über das Pareto-Prinzip und dessen Betrachtung gleichzeitiger Verbesserung aller hinausgehen und dennoch nach „Durchführung einer hypothetischen Kompensation“ wieder einen Vergleich i.S. des Pareto-Kriteriums durchführen. Die auf der Basis potentieller Wohlstandssteigerungen formulierten Kriterien sahen zunächst sehr bestechend aus, kamen sie doch ohne die Annahme interpersoneller Nutzenvergleichbarkeit aus. Daß der *Kaldor-Hicks*'sche Vorschlag der Analyse hypothetischer Kompensationen zu Widersprüchen führen kann, auf die erstmals *Scitovsky* (1941) aufmerksam machte, hat sicher entscheidend zum späteren Abgesang der sog. neuen Wohlfahrtsökonomik beigetragen.

In den dreißiger Jahren war *Bergson* (1938) wohl der erste, der das Konzept einer sozialen Wohlfahrtsfunktion in die nationalökonomische Literatur einführte. Eine soziale Wohlfahrtsfunktion i.S. von *Bergson* ist eine Abbildung von einem (beliebig) gegebenen Vektor individueller Nutzenfunktionen in die Menge der reellen Zahlen, wobei eine höhere reelle Zahl gegenüber einer niedrigeren reellen Zahl für einen höheren Wohlfahrtsindex der Gesamtgesellschaft steht. *Bergsons* Wohlfahrtsfunktion $W = W(U_1, \dots, U_n)$ beinhaltet das sog. Paretianische Werturteil, nämlich $\partial W / \partial U_i > 0$ für alle Personen i , was bedeutet, daß der gesellschaftliche Wohlfahrtsindex immer dann ansteigt, wenn sich *cet. par.* der Nutzenindex eines einzelnen Indivi-

duums i vergrößert. Aus dieser Eigenschaft folgt, daß gesellschaftliche Indifferenzkurven à la Bergson im Nutzenraum eine negative Steigung aufweisen müssen. Bergsons Wohlfahrtsfunktion ist ausführlich von *Samuelson* in seinen „Foundations“ (1947) gewürdigt worden.

Samuelson (1950) selbst versuchte, den Widersprüchen innerhalb des Kaldor-Hicks Kriteriums dadurch zu entgehen, daß er von potentiellen Wohlfahrtsverbesserungen zwischen zwei Zuständen nur dann sprechen wollte, wenn diese beiden Zustände Punkte auf unterschiedlichen und sich nirgendwo schneidenden Nutzenmöglichkeitskurven repräsentieren. Da Nutzenmöglichkeitskurven ganz bestimmten gesamtwirtschaftlichen Produktionsentscheidungen entsprechen, würde Samuelsons Bedingung z.B. dann erfüllt sein, wenn einer der beiden Warenkörbe in jeder Komponente mehr enthält als der andere. Durch eine solche sehr einschneidende Forderung wird die Anwendbarkeit des Samuelson'schen Kriteriums auf verteilungspolitische Fragestellungen leider erheblich eingeschränkt.

Schließlich soll noch der u.a. von *Samuelson* gemachte Vorschlag Erwähnung finden, die Einhüllende aller denkbaren Nutzenmöglichkeitskurven zu betrachten, d.h. auf der Basis aller logisch und praktisch möglichen Produktionsentscheidungen gleichsam die Nutzengrenze der Gesellschaft zu konstruieren, die wiederum ausschließlich aus Pareto-effizienten Punkten besteht. Eine distributive Entscheidung wäre damit zunächst noch nicht getroffen. Diese würde sich erst dann ergeben, wenn eine Schar von Bergson'schen Indifferenzkurven in die Analyse einbezogen und dann nach der höchst gelegenen Indifferenzkurve gesucht würde, die gerade die Einhüllende aller Nutzenmöglichkeitskurven tangiert.

III. Pareto-Effizienz und neuere mikroökonomische Ansätze

Wir haben im letzten Abschnitt gesehen, daß das Kriterium der Pareto-Effizienz die sog. neue Wohlfahrtsökonomik ganz entscheidend geprägt hat. Nun wollen wir nachweisen, daß das Pareto-Prinzip gleichermaßen in allen ernst zu nehmenden Ansätzen der Theorie kollektiver Entscheidungen, der kooperativen Spieltheorie sowie anderer mikroökonomischer Theorien eine wichtige Rolle spielt. Natürlich wird es aus Platzgründen nicht möglich sein, diesen Nachweis in bezug auf jeden in den letzten vierzig Jahren vorgeschlagenen Ansatz zu führen.

Beginnen wir mit einer modernen Variante des Utilitarismus, der – wie bereits erwähnt – auf eine relativ lange Entwicklungsgeschichte zurückblicken kann, und zwar mit dem von *Harsanyi* (1955) vorgeschlagenen Ansatz, der auf der Bayesianischen Theorie des rationalen Verhaltens bei Risiko und

Unsicherheit beruht. Harsanyi unterscheidet zwischen den sog. persönlichen Präferenzen eines Individuums und dessen moralischen Präferenzen; die letzteren bilden die Grundlage für die gesellschaftliche, d.h. wohlfahrtsmäßige Bewertung alternativer sozialer Zustände. Harsanyi selbst hat im Laufe der Zeit mehrere sich leicht voneinander unterscheidende Axiomensysteme vorgestellt, die seine Version des Utilitarismus charakterisieren. Wir wollen uns hier auf sein System aus dem Jahre 1978 beziehen, in welchem er das folgende Axiom forderte (1978, S. 226):

Pareto-Optimalität: Angenommen, wenigstens eines der n Individuen ziehe persönlich den sozialen Zustand A dem sozialen Zustand B vor und keines der anderen Individuen habe die entgegengesetzte persönliche Präferenz. Dann zieht Person j aufgrund ihrer moralischen Präferenzen Zustand A dem Zustand B vor.

Die soziale Wohlfahrtsfunktion à la Harsanyi, die kardinale Nutzengrößen voraussetzt, hat eine lineare Struktur mit linearen Indifferenzkurven bezüglich der Gesamtwohlfahrt. Bester Punkt im Nutzenraum ist diejenige gesellschaftliche Alternative, bei der sich der „nordöstliche“ Rand der Nutzenmöglichkeitsmenge und eine der unendlich vielen linearen Indifferenzmengen gerade tangieren. Maximiert wird eine gewichtete Nutzensumme. Ein Punkt im Innern der Menge aller zulässigen Nutzenallokationen würde dem Maximierungsgebot nicht entsprechen. Welcher (Pareto-effiziente) Punkt auf dem Rand der Menge, die als konvex angenommen wird, realisiert wird, bestimmt sich unmittelbar aus den Gewichtungen der in der Wohlfahrtsfunktion repräsentierten individuellen Nutzengrößen.

Rawls (1971) formuliert in seinem Buch „A Theory of Justice“ ein Gerechtigkeitspostulat, das von ihm selbst als „Differenzprinzip“, von anderen als Maximin-Prinzip der Gerechtigkeit bezeichnet wird. Rawls verwendet in seinem Ansatz nicht den Nutzenbegriff, sondern entwickelt das Konzept sog. primärer Güter.

Rawls hat seine zwei inzwischen wohlbekannten Prinzipien der Gerechtigkeit während der letzten zwanzig Jahre immer wieder leicht umformuliert. Eine der neuesten Versionen seines zweiten Postulats findet sich in dem noch unveröffentlichten Manuskript „Justice as Fairness: A Restatement“ (1990):

„Soziale und ökonomische Ungleichheiten haben zwei Bedingungen zu erfüllen: Erstens sollen sie an Tätigkeiten und Positionen geknüpft sein, die allen unter den Bedingungen einer fairen Chancengleichheit offenstehen; und zweitens sollen sie zum größten Vorteil für die am wenigsten begünstigten Mitglieder der Gesellschaft sein (Differenzprinzip)“.

Rawls Differenzprinzip genügt der schwachen Version des Pareto-Prinzips. Es erfüllt, wie Sen (1970) und andere Autoren gezeigt haben, die starke Version des Pareto-Kriteriums, sobald das Maximin-Prinzip in ein lexikographi-

ches Maximin-Prinzip (in der Literatur häufig als Leximin-Prinzip bezeichnet) umformuliert wird.

Rawls hat die Vereinbarkeit zwischen seinem zweiten Gerechtigkeitspostulat und dem Pareto-Kriterium nicht streng formal, d.h. innerhalb eines sein Prinzip charakterisierenden Axiomensystems bewiesen (dies haben *Hammond* [1976], *D'Aspremont/Gevers* [1977] u. a. getan). Vielmehr zeigt er die Kompatibilität des Pareto-Kriteriums mit seinem Differenzprinzip an Hand einer graphischen Darstellung, die in seinem neuen, bereits erwähnten Manuskript besser gelungen ist als in seinem Werk von 1971.

Wir erlauben uns, seine eigene Darstellung hier zu reproduzieren und auch einige von ihm hierzu geschriebene Passagen im Original zu zitieren, zumal sein Differenzprinzip häufiger mißverstanden worden ist. Erwähnenswert erscheint uns, daß Rawls ebenso wie die Autoren kooperativer Ansätze der Spieltheorie, auf die im Anschluß an die Diskussion des *Rawls'schen* Beitrags einzugehen sein wird, von der Idee einer gesellschaftlichen Kooperation, die – wie er sagt – stets produktiv ist, ausgeht. „A scheme of cooperation is given in large part by how its public rules organize productive activity, specify the division of labor, assign various roles to those engaged in it, and so on. These schemes include schedules of wages and salaries to be paid out of output. By varying wages and salaries more may be produced. This is because over time the greater returns to the more advantaged serve, among other things, to cover the costs of training and education, to mark positions of responsibility and encourage persons to fill them, and act as incentives. A given OP-curve is paired with a particular scheme of cooperation: it indicates the returns to the two groups when only wages and salaries are changed. The origin of the OP-curve represents the equal division point: both groups receive the same remuneration“ (1990, S. 51).

Weiter schreibt *Rawls*: „... there are, in general, different OP-curves for different schemes of cooperation; and some schemes are more effectively designed than others. One scheme is more effective than another if its OP-curve always gives a greater return to the less advantaged for any given return to the more advantaged. ... Other things being equal, the difference principle directs society to aim at the highest point on the OP-curve of the most effectively designed scheme of cooperation“ (1990, S. 51 - 52).

Wichtig in der folgenden Grafik sind die sog. Geraden gleicher Gerechtigkeit, die rechts und unterhalb der 45°-Linie eingezeichnet sind, da auf der Abszisse der Index primärer Güter der Begünstigten abgetragen wird. „Die Geraden gleicher Gerechtigkeit machen deutlich, wie Ansprüche auf Güter, die kooperativ hergestellt worden sind, unter denen aufzuteilen sind, die sie produziert haben, und sie geben eine Vorstellung von Gegenseitigkeit („an idea of reciprocity“) wieder“ (S. 51A). Und weiter: „Sie sind Geraden gleicher Gerechtigkeit in dem Sinn, daß jeder Punkt auf einer Geraden gleich

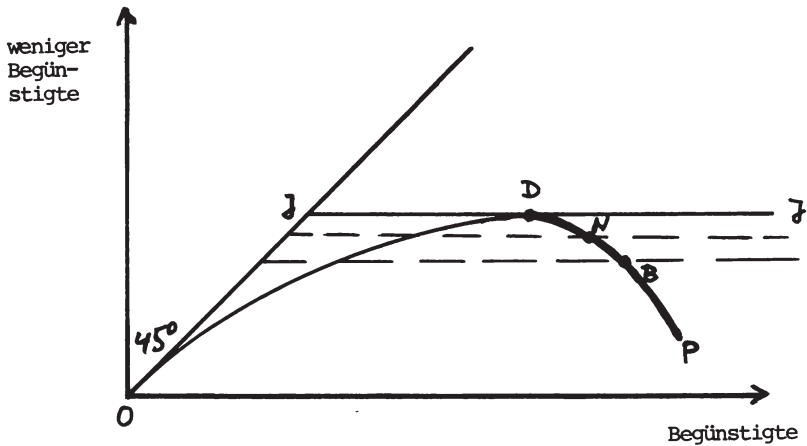


Abb. 1

akzeptabel ist, vorausgesetzt, er wird durch eine OP-Kurve erreicht, der ein System von Kooperation zugrunde liegt, welches die Prinzipien der Gerechtigkeit erfüllt, die dem Differenzprinzip vorangehen“ (S. 51 A).

Es ist folglich der höchst gelegene Punkt auf der höchstmöglichen OP-Kurve zu realisieren. In Rawls obiger Zeichnung ist dies die Allokation *D*. *D* wiederum ist Anfangspunkt der Kurve Pareto-effizienter Punkte, die u. a. den Nash-Lösungspunkt *N* und den Punkt *B* einer maximalen Nutzensumme (streng genommen, eines maximalen aggregierten Index primärer Güter) enthält. Die Lösungen *N* und *B* liegen aber auf Geraden gleicher Gerechtigkeit, die unter der verlaufen, die den Punkt *D* tangiert. Rawls entscheidet sich, wie wir sehen, nicht für irgendeine Pareto-effiziente Güteraufteilung. Er fordert eine ganz bestimmte Pareto-effiziente Allokation.

Die Idee der produktiven Kooperation liegt – wie bereits angedeutet – auch den verhandlungstheoretischen Vorschlägen der kooperativen Spieltheorie zugrunde. Die Theorien von *Nash* (1950), *Kalai/Smorodinsky* (1975), *Gauthier* (1978, 1985) u. a. basieren auf dem kardinalen Nutzenkonzept. Betrachten wir zunächst die Axiomatisierungen von *Nash* und *Kalai/Smorodinsky*, so ist festzuhalten, daß sich beide Ansätze nur „an einer Stelle“, nämlich in einem Axiom unterscheiden. *Nash* postuliert ein Konsistenzaxiom bei Mengenverkleinerung, nämlich das Axiom der Unabhängigkeit irrelevanter Alternativen (welches keinesfalls mit *Arrows* [1951, 1963] gleichnamigem Axiom verwechselt werden darf), während *Kalai* und *Smorodinsky* eine Monotoniebedingung hinsichtlich einer Änderung der Nutzenmöglichkeitsmenge fordern. Ansonsten postulieren beide Ansätze ein Invarianzaxiom gegenüber affinen Transformationen der Nutzenfunktionen, eine Symmetriebedingung

und das (schwache) Pareto-Prinzip. Beide Lösungen sind jedoch stark Pareto-effizient; die Eigenschaft der starken Pareto-Optimalität ergibt sich aus dem Zusammenwirken der anderen Axiome.

Die vorangehende Argumentation bezog sich, ohne dies explizite gesagt zu haben, auf den Fall von zwei Personen. Die Abbildung 2 verdeutlicht u. a. die Lösungen von Nash (N) und von Kalai/Smorodinsky (K/S). Für mehr als zwei Individuen entstehen im Zusammenhang mit den Ansätzen von Kalai/Smorodinsky und Gauthier gewisse Schwierigkeiten bei der Erfüllung des Pareto-Prinzips (siehe z. B. *Gaertner/Klemisch-Ahlert* [1992], Kap. 3), doch lassen sich diese Probleme letztlich lösen. Als Beispiel sei hier die Gauthier-Lösung für drei Personen erwähnt, bei der eine Umformulierung der Bedingung wechselseitiger Konzessionen i. S. einer lexikographischen Max-Min-Lösung erforderlich wird (*Klemisch-Ahlert*, 1991).

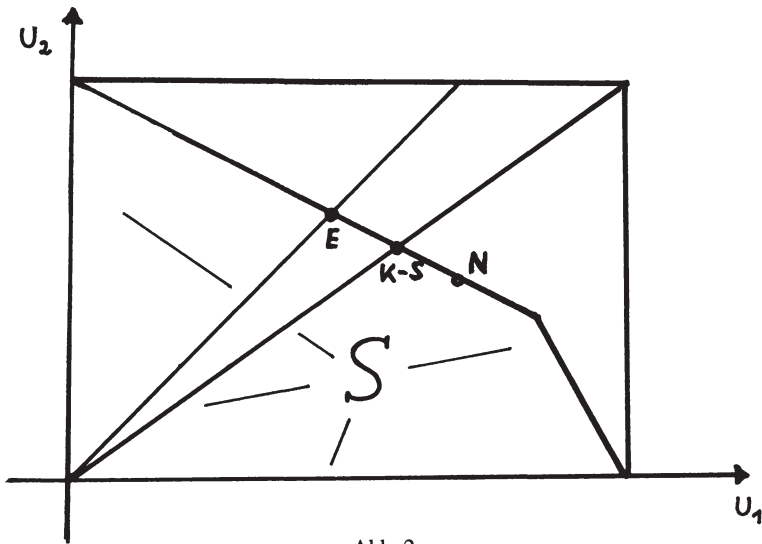


Abb. 2

Die von *Kalai* (1977) vorgeschlagene proportionale Lösung mit dem Sonderfall der egalitären Nutzenzuteilung genügt ebenfalls stets dem schwachen Pareto-Prinzip und darüber hinaus der starken Variante des Pareto-Kriteriums, falls der „nordöstliche“ Rand der Nutzenmöglichkeitsmenge S überall im positiven Orthanten negativ geneigt ist (siehe Punkt E in Abb. 2). Die Eigenschaft der starken Pareto-Effizienz (Abb. 3a) und die der schwachen Pareto-Effizienz (Abb. 3b) wären dann verletzt, wenn die Menge der Nutzenmöglichkeiten S z. B. die beiden folgenden Strukturen hätte:

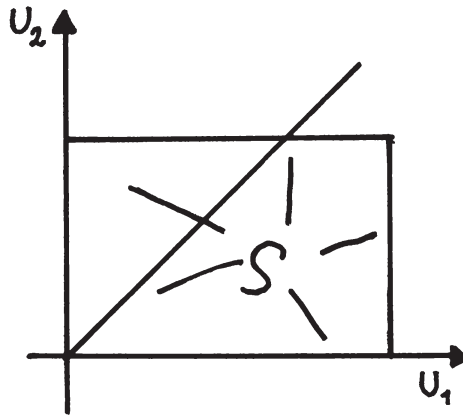


Abb. 3a

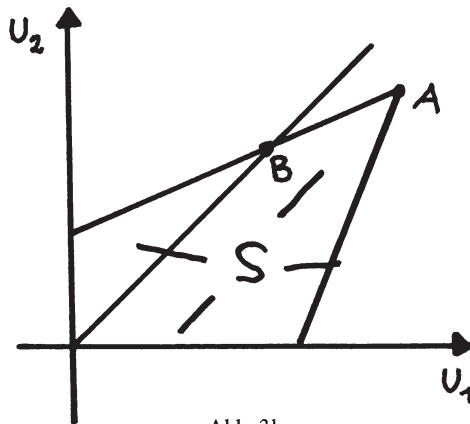


Abb. 3b

In beiden Fällen gibt es entlang der Ränder der Menge S nicht den typischen Interessenkonflikt. In Abbildung 3b existiert überhaupt kein Interessengegensatz bis zum „nordöstlichsten“ Punkt A . Ein Festhalten der Individuen an dem Lösungspunkt B auf der 45°-Linie klingt wenig überzeugend – hier müßte einer gleichen Nutzenaufteilung von beiden Personen eine überragende Bedeutung beigemessen werden. Somit erscheint es wesentlich realistischer, daß sich die Individuen, falls sie an der egalitären Lösung festhalten wollen, bei voller Kenntnis der Menge S von A aus mit Hilfe von Nutzen-

transfers in Richtung auf die 45°-Linie bewegen und schließlich nach einigen Verhandlungsschritten auf einem Punkt der Geraden landen, der nunmehr streng Pareto-effizient ist, aber vorher nicht zur Menge S gehörte. M.a.W., durch Nutzentransfers aufgrund von Verhandlungen würde die Menge S in eine Menge S' übergehen, die beiden Verhandlungspartnern eine größere Nutzenallokation als im Punkt B bescheren würde.

Auf der Grundlage ordinaler individueller Präferenzen ist, ausgehend von *Foley* (1967), die Idee der Fairneß oder – etwas genauer gesagt – der Begriff fairer Allokationen entwickelt worden. Dieses Konzept verzichtet vollständig auf das Konstrukt einer sozialen Wohlfahrtsfunktion, geht auch nicht von der Vorstellung gesellschaftlicher Kooperation aus und benötigt keinerlei Form interpersoneller Vergleichbarkeit der individuellen Nutzenangaben. In bezug auf die letzte Bemerkung befindet sich dieser Ansatz im Einklang mit den Anforderungen der sog. neuen Wohlfahrtsökonomik. Eine Allokation heißt fair, wenn sie „neidfrei“ und Pareto-effizient ist. Eine Güterbündelzuteilung wird als neidfrei bezeichnet, wenn jedes Individuum sein eigenes Bündel als mindestens so gut wie das Bündel jeder anderen Person in der Gesellschaft ansieht. *Kolm* (1992) hat sicher recht, wenn er behauptet, daß dieser Begriff der Neidfreiheit eben nur den Zustand beschreiben kann, in dem kein Neid auftritt, während die Betrachtung des Neidphänomens unmittelbar Externalitäten involviert und damit vom einzelnen Individuum die Bewertung komplexerer Gütervektoren verlangt, in denen auch die Gütermengen der anderen Personen repräsentiert sind. Doch wollen wir diesen Einwand hier nicht weiter verfolgen.

Existieren faire Allokationen in einer Ökonomie? Betrachten wir zunächst den Fall einer reinen Tauschwirtschaft, dann können wir feststellen, daß die Gleichaufteilung (selbstverständlich) neidfrei, aber i.allg. nicht Pareto-effizient ist. Jedoch sind Walrasianische Gleichgewichte, die sich durch Tausch aus einem Zustand identischer Anfangsverteilung entwickeln (d.h. jedes Wirtschaftssubjekt hat zu Beginn des Tausches dieselbe Anfangsausstattung) stets fair. Dies ist natürlich ein triviales Ergebnis, immerhin sichert es die Existenz fairer Güterallokationen in Ökonomien ohne Produktion. Abbildung 4 dokumentiert dieses positive Resultat; $\sigma(x^*)$ repräsentiert jene Allokation, bei der jede Person das Güterbündel der anderen Person erhielt. Oder anders ausgedrückt: $\sigma(x^*)$ entsteht aus der Gleichgewichtsallokation x^* durch Vertauschen der Namensschilder.

Wesentlich komplexer fällt die Antwort auf die oben gestellte Frage aus, wenn Güterproduktion miteinbezogen wird. D.h. die einzelnen Personen werden nicht nur mit ihren Präferenzen, sondern auch mit ihrem Arbeitseinsatz sowie mit ihren i.allg. unterschiedlichen Fähigkeiten berücksichtigt. Wie sollte dann der sog. Neidvergleich ausfallen? Sollte das einzelne Individuum sein eigenes Konsum-Arbeitseinsatz-Bündel (oder Konsum-Muße-Bündel)

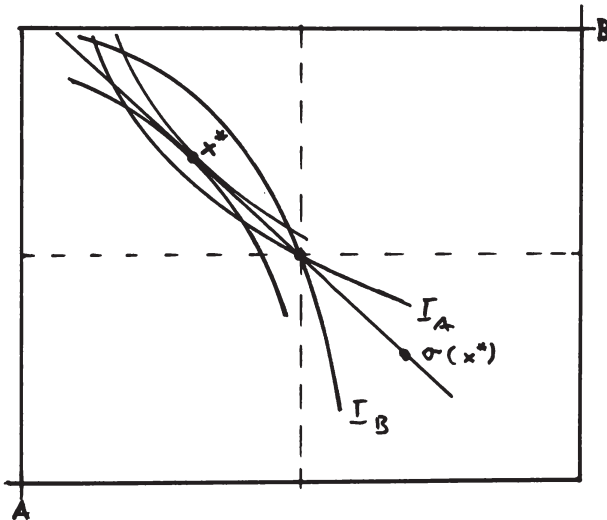


Abb. 4

mit dem jeder anderen Person vergleichen und nachprüfen, ob es das eigene Bündel für mindestens so gut hält wie das Konsum-Muße-Bündel jeder anderen Person? Wenn der Vergleich in dieser Art vorgenommen wird, kann es zu einem Unmöglichkeitsergebnis kommen, nämlich zu einer Situation, in der keine der Pareto-effizienten Allokationen neidfrei ist. Dies haben *Pazner/Schmeidler* (1974) mit Hilfe eines einfachen, keineswegs pathologischen Beispiels gezeigt. Um die Existenz fairer Allokationen auch im allgemeineren Rahmen einer Ökonomie mit Produktion zu gewährleisten (weil eben die Koinzidenz von Pareto-Effizienz und Abwesenheit von Neid als für den Zusammenhalt einer Gesellschaft stabilisierend anerkannt wird), sind weitere Fairneß-Konzepte entwickelt worden. Am naheliegendsten nach dem negativen Ergebnis von Pazner und Schmeidler ist der Vorschlag von *Varian* (1974), nicht Konsum-Muße-Allokationen miteinander zu vergleichen, sondern Konsum-Output-Bündel, in die die unterschiedlichen Produktivitäten der Mitglieder einer Gesellschaft einfließen. Denn ist es bei dem Neidvergleich nicht etwas kurzfristig oder einseitig, nur den Konsum-Arbeitseinsatz-Vektor einer anderen Person zu betrachten und nicht auch das Produkt oder den produktiven Beitrag dieser anderen Person? Sollte man nicht, wenn man einem anderen Individuum dessen Konsum neidet, auch bereit sein, dessen produktiven Beitrag zu übernehmen? Sicher lassen sich hiergegen Argumente anführen, und *Pazners/Schmeidlers* (1972) Vorschlag der Einkommensfairneß kann vermutlich mit aus dieser Richtung kommenden Argumenten begründet werden. Sowohl auf der Basis des letzteren Konzepts als auch auf der Grund-

lage der beschriebenen Idee von Varian lassen sich positive Resultate herleiten, nämlich die Existenz Pareto-effizienter und neidfreier Allokationen in einer Ökonomie mit Produktion.

IV. Gleichheit versus Effizienz: Okuns undichter Eimer

Im abschließenden Teil dieser Ausführungen wollen wir die fast ausschließlich auf theoretischer Ebene geführte Diskussion aus den vorangehenden Abschnitten verlassen und uns mit dem vielzitierten „Trade-off“ zwischen Gleichheit und Effizienz beschäftigen. Welche Einbußen an Effizienz muß eine Volkswirtschaft in Kauf nehmen, wenn sie eine Verringerung in den Einkommensunterschieden erreichen möchte? Die nationalökonomische Forschung wäre einen großen Schritt vorangekommen, wenn sie diese Frage präzise beantworten könnte. *Okun* (1975, S. 90 - 91) schreibt: „The consequences of most redistributive measures on both equality and efficiency are uncertain and debatable. Confronted with a proposed tax or welfare equalization, no legislator or voter can assess how much the program would add to equality or subtract from efficiency“. Trotz dieser Unklarheiten hat Okun den Akt der Einkommensumverteilung von „reich“ nach „arm“ mit dem Vorgang des Herumtragens eines undichten Eimers („leaky bucket“) verglichen. Die Löcher in dem Eimer stehen für mannigfache Ineffizienzen. Okun gibt mehrere Beispiele für solche Ineffizienzen: administrative Kosten bei der Durchführung der redistributiven Maßnahmen, negative Auswirkungen auf den Arbeitsanreiz, negative Effekte auf die Spar- bzw. Investitionstätigkeit und einige eher sozioökonomische negative Wirkungen. Es sollte fairerweise vermerkt werden, daß Okun seine Betrachtungen auf die Wirtschaftstätigkeit in den Vereinigten Staaten beschränkte.

Welches Ausmaß an Undichtigkeit könnte in Kauf genommen werden, sollte es tatsächlich die Okun'schen Löcher geben? Die Antwort auf diese Frage fällt so unterschiedlich aus, wie es persönliche, politische und wirtschaftspolitische Anschauungen gibt. Rawls jedoch zu unterstellen – wie es *Okun* tut, daß er eine „99prozentige Undichtigkeit“ akzeptieren würde (1975, S. 94), halten wir für eine schiefe Interpretation seines Differenzprinzips. Andererseits haben empirische Untersuchungen gezeigt, daß Individuen nicht um jeden Preis bereit sind, das Rawls'sche Differenzprinzip mitzutragen (*Yaari/Bar-Hillel* (1984), *Gaertner* (1992)).

Die in der Bundesrepublik Deutschland praktizierte Soziale Marktwirtschaft ist eine Wirtschaftsordnung, die durch Einkommensumverteilungen von seiten des Staates einen sozialen Ausgleich sowohl unter den einzelnen am Wirtschaftsprozess beteiligten Personengruppen als auch zwischen denen, die produktiv tätig sind, und denen, die nicht (mehr) am Wirtschaftsgesche-

hen teilhaben, zu erreichen versucht. Die Absicht, einen sozialen Ausgleich zu verwirklichen, wird in der Bundesrepublik von Politikern und Wirtschaftspolitikern sicher stärker betont, als dies z.B. in Großbritannien oder den USA der Fall ist. Welchen „Preis“ hat eine Volkswirtschaft nun zu bezahlen, wenn sie dem redistributiven Aspekt ein besonderes Gewicht verleihen möchte? Wir werden versuchen, diese Frage wenigstens ansatzweise mit Hilfe der folgenden Statistiken³ zu diskutieren⁴.

Die Bundesrepublik Deutschland ist aufgrund sehr hoher Personalzusatzkosten im internationalen Vergleich Spitzenreiter bei den Arbeitskosten je Arbeiterstunde in der verarbeitenden Industrie (Tabelle 1). Tabelle 2 und Tabelle 3 zeigen im europäischen Vergleich die laufenden Ausgaben für Sozialleistungen je Einwohner bzw. den Anteil der laufenden Ausgaben für Sozialleistungen am Bruttoinlandsprodukt⁵. Auch hier liegt die Bundesrepublik zusammen mit Frankreich in der Spitzengruppe (Spitzenreiter sind hier die skandinavischen Länder, die in den Tabellen nicht wiedergegeben sind). Ein komplementäres Bild erzeugt Tabelle 4, in der direkte und indirekte Steuern und Sozialversicherungsbeiträge, also die Abgabenbelastung in Prozent des Bruttoinlandsprodukts aufgeführt sind. Auch hier ist die Bundesrepublik in vorderster Reihe hinter den skandinavischen Ländern anzutreffen. Bemerkenswert in dieser Darstellung ist das stetige Anwachsen der Abgabenbelastung, wobei Großbritannien und die USA jedoch in jüngster Zeit einen gewissen Umschwung zu verzeichnen haben.

Mit Hilfe der Tabellen 1 - 4 haben wir versucht, einen gewissen Einblick in das sog. soziale Netz der Bundesrepublik Deutschland und anderer wichtiger Industrieländer zu geben, denn Steuern und Sozialabgaben bilden die Grundlage für jede Art von Einkommenstransfer bzw. für ein Mehr an Gleichheit in der Einkommensverteilung. Wie steht es nun mit dem „Trade-off“ oder den Okun'schen Löchern? Hat die große Abgabenbelastung in der Bundesrepublik Deutschland zu Einbußen an volkswirtschaftlicher Effizienz geführt? Man kann sehr schnell ein theoretisches Modell konstruieren, in dem die unternehmerische Investitionstätigkeit negativ mit der Höhe des Körperschaftssteuersatzes korreliert ist. Man wird auch nicht lange darüber streiten

³ Ich danke Elke Hunsche für die Zusammenstellung des statistischen Materials. Der Deutschen Forschungsgemeinschaft bin ich für die finanzielle Unterstützung dankbar.

⁴ Wir wählen hier ganz bewußt das Wort „diskutieren“ und nicht den Ausdruck „beantworten“, der wesentlich höhere Erwartungen wecken würde. Eine statistisch-ökonomische Analyse, die erheblich genauer sein kann als die „Methode des scharfen Hinsehens“, soll folgen.

⁵ Die recht geringen Personalzusatzkosten in Großbritannien ergeben sich daraus, daß in diesem Land große Teile der Sozialleistungen über Steuern finanziert werden. Damit kann in bezug auf Großbritannien auch die Diskrepanz zwischen den Zahlen in Tabelle 1 und denen in den Tabellen 2 und 3 erklärt werden.

Tabelle 1
Arbeitskosten im internationalen Vergleich
Arbeitskosten je Arbeiter-Stunde in der Verarbeitenden Industrie
1989/1992 in DM

	Stundenlohn		Personalzusatzkosten		Arbeitskosten	
	1989	1992	1989	1992	1989	1992
Bundesrepublik Deutschland (West)	19,29	22,50	16,45	19,46	35,74	41,96
Frankreich	12,86	14,57	11,19	13,18	24,05	27,75
Großbritannien	16,88	15,94	7,26	6,85	24,14	22,79
Italien	14,29	15,90	14,43	17,01	28,72	32,91
Spanien	12,61	14,07	7,50	8,86	20,11	22,93
USA	19,70	17,86	7,39	6,93	27,09	24,79
Japan	22,92	22,82	6,76	7,18	29,68	30,00

Quelle: Institut der deutschen Wirtschaft, Köln

Tabelle 2
Laufende Ausgaben für Sozialleistungen
Je Einwohner^{*)}

Jahr	BRD (West)	Frankreich	Großbritannien und Nordirland	Italien	Spanien
------	------------	------------	-------------------------------	---------	---------

in Preisen von 1980¹⁾
 DM

1970	3932	3348	2484	2069	1245
1975	6022	4691	3858	3401	
1980	6892	5988	4599	4165	2449
1981	6944	6232	4975	4601	2585
1982	6851	6630	5023	4716	2586
1983	6782	6757	5272	5064	2662
1984	6892	6933	5428	5027	2675
1985	6996	7042	5631	5254	2785
1986	7340	7293	5851	5465	2876
1987	7672	7313	5949	5808	3010
1988	7932	7566	5900	6133	3168
1989	7795	7743	5569	6367	3336

^{*)} Die Angaben für 1989 basieren für Großbritannien und Nordirland auf Schätzungen der laufenden Ausgaben für Sozialleistungen.

¹⁾ Umgerechnet über Kaufkraftparitäten.

Quelle: Stat. Jahrbuch 1992 für das Ausland

Tabelle 3
**Anteil der laufenden Ausgaben für Sozialleistungen am
 Bruttoinlandsprodukt*)**
 Prozent

Jahr	BRD (West)	Frankreich	Großbritannien und Nordirland	Italien	Spanien
1970	21,5	18,9	14,3	14,4	10,0
1975	29,7	22,9	20,1	19,6	
1980	28,7	25,4	21,5	19,4	15,6
1981	29,5	26,7	23,7	21,1	17,1
1982	29,6	27,9	23,7	21,5	17,1
1983	28,8	28,3	23,9	22,9	17,4
1984	28,4	28,8	24,2	22,0	17,3
1985	28,2	28,8	24,4	22,5	17,8
1986	28,0	28,5	24,4	22,5	17,5
1987	28,3	28,2	23,6	23,0	17,2
1988	28,3	28,2	22,1	23,1	17,2
1989	27,3	28,0	20,6	23,2	17,3

*) Die Angaben für 1989 basieren für Großbritannien und Nordirland auf Schätzungen der laufenden Ausgaben für Sozialleistungen.

Quelle: Stat. Jahrbuch 1992 für das Ausland

Tabelle 4
Steuern (direkte und indirekte) und Sozialversicherungsbeiträge
 in Prozent des Bruttoinlandsprodukts

	1960	1978	1992
Bundesrepublik Deutschland (West)	33,2	39,9	43,7
Frankreich	33,4	38,5	43,7
Italien	27,0	32,8	40,8
Großbritannien	27,5	34,7	33,4
Spanien	26,5	23,2	...
USA	27,5	31,1	30,7
Japan	18,7	22,6	29,3

Quellen: BMF, Deutsche Bundesbank, Institut der deutschen Wirtschaft Köln, Weck/Pommerehne/Frey (1984)

wollen, daß die Wettbewerbsposition eines Landes Schaden nimmt, wenn sehr hohe Lohnnebenkosten die Arbeitskosten in die Höhe schnellen lassen, vorausgesetzt, der internationale Wettbewerb vollzieht sich primär über den Preis der Produkte (und diese Voraussetzung ist ganz wesentlich). Haben wir damit eine Evidenz für den besagten „Trade-off“ gefunden?

Bevor diese Frage auch nur annähernd verlässlich beurteilt werden kann, stellt sich unserer Meinung nach ein grundsätzliches und sehr schwieriges

Problem: Wie ist die Effizienz einer gesamten Volkswirtschaft zu messen? Die Soziale Marktwirtschaft ist nicht per se effizient. Sie besteht eben nicht aus sehr vielen (eigentlich müßte man sagen: unendlich vielen) kleinen Unternehmen, die in einem System vollkommenen Wettbewerbs miteinander konkurrieren. Welche „proxies“ spiegeln im zeitlichen Verlauf den Effizienzgesichtspunkt einigermaßen gut wider? Wir haben uns hier für die Entwicklung der industriellen Produktion, die Veränderung der Arbeitsproduktivität im verarbeitenden Gewerbe, die zeitliche Entwicklung der Arbeitslosenquote, die Entwicklung der Kapazitätsauslastung im produzierenden Gewerbe sowie den Umfang von Streiks und Aussperrungen entschieden. Selbstverständlich wären weitere Indikatoren denkbar.

Tabelle 5 zeigt die Entwicklung der industriellen Produktion, Tabelle 6 die Entwicklung der Arbeitsproduktivität, Tabelle 7 den zeitlichen Verlauf der Arbeitslosenquote, Tabelle 8 den zeitlichen Verlauf der Kapazitätsauslastung (leider waren nur Angaben aus den letzten sechs Jahren verfügbar) und Tabelle 9 den Umfang von Streiks und verlorenen Arbeitsstunden im internationalen Vergleich. Eine hohe Arbeitslosigkeit bedeutet (ebenso wie eine unzureichende Kapazitätsauslastung des vorhandenen Kapitalstocks) eine Verschwendung volkswirtschaftlicher Ressourcen, ein Brachliegen vorhandener Fähigkeiten i. S. der Sen'schen „capabilities“ (Sen [1985, 1993], Gaertner [1993]). Daß durch Streiks verlorene Arbeitstage ebenfalls einen Effizienzverlust darstellen, bedarf wohl kaum einer weiteren Begründung.

Tabelle 5
Industrieproduktion in wichtigen Industrieländern
Index 1980 = 100; Jahresdurchschnitte

Zeit	USA	Japan	BRD (West)	Frankreich	Großbritannien	Italien
1980	100,0	100,0	100,0	100,0	100,0	100,0
1981	102,0	101,0	97,0	99,0	96,5	97,3
1982	94,0	101,0	94,0	97,0	98,5	95,0
1983	100,0	105,0	95,0	98,0	102,0	92,8
1984	111,0	115,0	97,0	99,0	102,0	96,7
1985	113,7	122,0	100,0	100,0	106,0	96,6
1986	115,0	121,4	102,0	100,0	109,0	99,0
1987	120,0	126,0	103,0	102,0	113,0	104,4
1988	127,0	135,0	106,0	106,0	118,0	110,0
1989	130,0	145,0	112,0	111,0	118,8	112,0
1990	131,0	151,0	117,0	113,0	119,0	113,0
1991	129,0	154,0	120,0	113,0	114,8	110,5

Quelle: Westdeutschland: Statistisches Bundesamt; OECD; Nationale Statistiken.

Tabelle 6
Stundenproduktivität im Verarbeitenden Gewerbe¹⁾

	1971/75	1976/80	1981/85	1985	1986	1987
D	4,8	3,8	3,4	3,9	1,7	1,3
F	4,9	4,4	3,8	3,1	2,2	3,7
I	4,6	5,1	5,4	2,8	0,8	3,8
GB	3,4	1,4	5,7	3,6	2,8	6,9
USA	2,8	1,8	4,1	5,2	3,7	2,8
Japan	6,2	6,9	5,6	5,6	1,7	4,1

Prozentveränderung im Jahresdurchschnitt oder gegenüber Vorjahr.

¹⁾ Für die USA beziehen sich die Zahlen auf alle Erwerbstätigen; für alle übrigen Länder nur auf die abhängig Beschäftigten.

Quelle: US Dept. of Labor.

Tabelle 7
Arbeitslosigkeit
 Standardisierte Arbeitslosenquote¹⁾ in % der Erwerbsperson

Jahr	USA	Japan	BRD (West)	Frankreich	Italien	Großbritannien	Spanien
1973	4,8	1,3	0,8	2,6	6,2	3,0	2,5
1974	5,5	1,4	1,6	2,8	5,3	2,9	2,6
1975	8,3	1,9	3,6	4,0	5,8	4,3	3,6
1976	7,6	2,0	3,7	4,4	6,6	5,6	4,6
1977	6,9	2,0	3,6	4,9	7,0	6,0	5,2
1978	6,0	2,2	3,5	5,2	7,1	5,9	6,9
1979	5,8	2,1	3,2	5,9	7,6	5,0	8,5
1980	7,0	2,0	3,0	6,3	7,5	6,4	11,2
1981	7,5	2,2	4,4	7,4	7,8	9,8	13,9
1982	9,5	2,4	6,1	8,1	8,4	11,3	15,8
1983	9,5	2,6	8,0	8,3	8,8	12,4	17,2
1984	7,4	2,7	7,1 ²⁾	9,7	9,3	11,7 ²⁾	20,1
1985	7,1	2,6	7,2	10,2	9,6	11,2	21,4
1986	6,9	2,8	6,4	10,4	10,5	11,2	21,0
1987	6,1	2,8	6,2	10,5	10,9	10,2	20,1
1988	5,4	2,5	6,2	10,0	11,0	8,5	19,1
1989	5,2	2,3	5,6	9,4	10,9	7,1	16,9
1990	5,4	2,1	4,9	8,9	10,3	6,9	16,9
1991	6,6	2,1	4,3	9,4	9,9	9,4	16,0

¹⁾ Daten zur besseren internationalen Vergleichbarkeit bereinigt aufgrund von Berechnungen der OECD.

²⁾ Neue Reihe basiert auf EG Labour Force Surveys.

Quelle: OECD Labour Force Statistics and Economic Outlook.

Tabelle 8
Kapazitätsauslastung im produzierenden Gewerbe

	1986	1987	1988	1989	1990	1991
Bundesrepublik Deutschland (West)	82,0	84,3	86,4	88,7	89,5	87,3
Frankreich	79,0	79,9	86,2	88,0	86,8	84,0
Großbritannien und Nordirland	85,7	89,2	93,7	89,3	84,7	77,7
Italien	76,0	77,7	78,6	80,4	79,6	77,0
Spanien	78,5	76,0	65,0	65,3	67,7	69,3
USA	79,7	81,0	83,6	83,9	82,3	78,2
Japan	95,6	98,5	101,0	103,3	105,7	104,2

Quelle: OECD, Main Economic Indicators, Indicators of Industrial Activity

Tabelle 9
Streiks und Aussperrungen
1000

Land	Beteiligte Arbeitnehmer					Verlorene Arbeitstage				
	1980	1985	1988	1989	1990	1980	1985	1988	1989	1990
Bundesrepublik Deutschland (West)	45	78	33	44	257	128	35	42	100	364
Frankreich	...	23	27	20	...	1523	727	1095	800	...
Großbritannien und Nordirland	834	791	790	727	291	11964	6402	3702	4128	1890
Italien	13825	4843	2712	4452	...	16457	26815 ¹⁾	23206 ¹⁾	31053 ¹⁾	...
Spanien	2287	1511 ²⁾	6728 ³⁾	1396 ³⁾	841 ³⁾	6178	3224 ²⁾	11839 ³⁾	3740 ³⁾	2320 ³⁾
USA	795	324	118	452	185	20844	7079	4381	16530	5926
Japan	563	123	75	86	...	1001	264	174	219	...

¹⁾ Verlorene Arbeitsstunden

²⁾ Ohne Katalonen

³⁾ Ohne Basken

Quelle: Stat. Jahrbuch 1992 für das Ausland

Vergleicht man die Bundesrepublik Deutschland und Frankreich miteinander, fällt auf, daß beide Länder in bezug auf die Ausgaben für Sozialleistungen und die Abgabenbelastung sehr nah beieinanderliegen. Bei der Entwicklung der industriellen Produktion schneidet die Bundesrepublik etwas günstiger ab, in bezug auf die Arbeitslosenquote und die Zahl der verlorenen Arbeitstage ist dieser Unterschied recht erheblich. Auch die Kapazitätsauslastung im industriellen Bereich ist in der Bundesrepublik in den letzten Jahren stets höher gewesen als in Frankreich. Hat die deutsche Wirtschaft damit einen höheren Grad an Effizienz erreicht als die Frankreichs? Bezüglich der Veränderung der Arbeitsproduktivität würde der Vergleich leicht zugunsten Frankreichs ausfallen. Leider geben die Zahlen in Tabelle 6 keinen Aufschluß über die absolute Produktivitätshöhe in den einzelnen Ländern.

Betrachtet man die Bundesrepublik Deutschland im Vergleich zu Großbritannien, Italien und Spanien, kann man feststellen, daß die laufenden Ausgaben für Sozialleistungen sowie die Abgabenbelastung in der Bundesrepublik im zeitlichen Verlauf höher oder sogar wesentlich höher ausgefallen sind als in den genannten Ländern. In bezug auf die Entwicklung der industriellen Produktion (hier fehlen die Daten für Spanien) schneidet die Bundesrepublik für den Zeitraum von 1980 bis 1991 günstiger ab, bezüglich der Arbeitslosenquote und der verlorenen Arbeitstage durch Streiks und Aussperrungen ist der Unterschied geradezu frappierend. Bezüglich der Kapazitätsauslastung hat Großbritannien während der letzten Jahre z.T. etwas bessere Ergebnisse erzielt als die Bundesrepublik. Bei diesem Ländervergleich wäre unter Zugrundelegung der von uns gewählten Indikatoren überhaupt kein „Trade-off“, sondern eine positive Korrelation festzustellen. Etwas anders sieht es wiederum beim Vergleich der Entwicklung der Arbeitsproduktivität aus. Also keine Löcher?

Der Vergleich Bundesrepublik Deutschland – USA wäre ein recht guter Kandidat für die „Trade-off“-Hypothese, wenn man die Entwicklung der industriellen Produktion zugrunde legt. Auch bezüglich der Entwicklung der Arbeitsproduktivität schneiden die USA besser ab als die Bundesrepublik (bei Verwendung einer anderen Produktivitätsstatistik, die hier nicht wiedergegeben wird, ist dies jedoch nicht mehr der Fall). In bezug auf die Arbeitslosenquote läßt sich der Trade-off zwischen Ausgaben für Soziales (Gleichheit) und Effizienz nicht feststellen. Gleiches gilt für die Kapazitätsauslastung. Bezüglich des Indikators „Streiks und verlorene Arbeitstage“ kann der Trade-off ebenfalls nicht konstatiert werden (hier sind die Zahlen für die USA natürlich aufgrund der dreieinhalbfach so großen Bevölkerung zu relativieren). Der Vergleich zwischen der Bundesrepublik Deutschland und Japan wäre ein „fast idealer“ Kandidat für die „Trade-off“-Behauptung, wenn da nicht die Daten über Streiks und Aussperrungen vorlägen. Japan weist eine deutlich niedrigere Abgabenbelastung als die Bundesrepublik aus. Andererseits sind die Entwicklungen der Industrieproduktion, der Arbeitslosenquote, der Arbeitsproduktivität sowie der Kapazitätsauslastung geradezu beeindruckend. Sehr häufig wird jedoch argumentiert, daß die japanische Wirtschaft und deren Entwicklung gar nicht mit den Maßstäben westlicher Industrienationen beurteilt werden könne. Tradierte Verhaltensnormen hätten dort eine völlig andere Einstellung des Arbeitnehmers gegenüber „seinem“ Arbeitgeber entstehen lassen. Sind damit aber die von uns angestellten Vergleiche nicht zulässig?

Die Frage nach der Existenz und der Höhe des „Trade-offs“ zwischen Gleichheit und Effizienz bleibt unserer Auffassung nach weiterhin bestehen, zumindest bei der Betrachtung der wirtschaftlichen Entwicklung großer Volkswirtschaften. Im Einzelfall mag jeder von uns Beispiele für Okun'sche Löcher beobachtet haben.

Literatur

- Arrow, K. J.* (1951, 1963): Social Choice and Individual Values. Cowles Commission Monograph No. 12, 2nd edn., New York.
- D'Aspremont, C./Gevers, L.* (1977): Equity and the Informational Basis of Collective Choice. *Review of Economic Studies* 46, 199 - 210.
- Bergson, A.* (1938): A Reformulation of Certain Aspects of Welfare Economics. *Quarterly Journal of Economics* 52 (2), 310 - 334.
- Debreu, G.* (1959): Theory of Value: An Axiomatic Analysis of Economic Equilibrium. Cowles Foundation Monograph No. 17, New York.
- Foley, D.* (1967): Resource Allocation and the Public Sector. *Yale Economic Essays* 7.
- Gaertner, W.* (1992): Distributive Judgments. In: W. Gaertner/M. Klemisch-Ahlert: Social Choice and Bargaining Perspectives on Distributive Justice. Lecture Notes in Economics and Mathematical Systems 387, Heidelberg/Berlin/New York.
- (1993): Kommentar zu A. Sen: Capability and Well-Being. In: The Quality of Life, herausgegeben von M. C. Nussbaum und A. Sen. Oxford, 62 - 66.
- Gaertner, W./Klemisch-Ahlert, M.* (1992): Social Choice and Bargaining Perspectives on Distributive Justice. Berlin/Heidelberg/New York.
- Gauthier, D.* (1978): Social Choice and Distributive Justice. *Philosophia* 7, 239 - 253.
- (1985): Bargaining and Justice, in: E. Frankel Paul/J. Paul/F. D. Miller jr. (Hrsg.), *Ethics and Economics*. Oxford.
- Hammond, P. J.* (1976): Equity, Arrow's Conditions, and Rawls' Difference Principle. *Econometrica* 44, 793 - 804.
- Harsanyi, J. C.* (1955): Cardinal Welfare, Individualistic Ethics, and Interpersonal Comparison of Utility. *Journal of Political Economy* 63, 309 - 321.
- (1978): Bayesian Decision Theory and Utilitarian Ethics. *American Economic Review, Papers and Proceedings* 68, 223 - 228.
- Hicks, J. R.* (1940): The Valuation of Social Income. *Economica* 7, 105 - 124.
- Kalai, E.* (1977): Proportional Solutions to Bargaining Situations: Interpersonal Utility Comparisons. *Econometrica* 45, 1623 - 1630.
- Kalai, E./Smorodinsky, M.* (1975): Other Solutions to Nash's Bargaining Problem. *Econometrica* 43, 513 - 518.
- Kaldor, N.* (1939): Welfare Propositions in Economics and Interpersonal Comparisons of Utility. *Economic Journal* 49, 549 - 552.
- Klemisch-Ahlert, M.* (1991): Verhandlungslösungen als soziale Entscheidungsmechanismen. Frankfurt/Main.
- Kolm, S.* (1992): The Economics of Envy. Manuskript. CGPC, Paris.
- Nash, J. F.* (1950): The Bargaining Problem. *Econometrica* 18, 155 - 162.
- Okun, A. M.* (1975): Equality and Efficiency – The Big Trade-Off. The Brookings Institution.

- Pazner, E./Schmeidler, D. (1972): Decentralization, Income Distribution, and the Role of Money in Socialist Economies. Technical Report no. 8. The Foerder Institute for Economic Research, Tel Aviv University.*
- / — (1974): A Difficulty in the Concept of Fairness. *Review of Economic Studies* 41, 441 - 443.
- Pigou, A. C. (1920): The Economics of Welfare. London.*
- Rawls, J. (1971): A Theory of Justice. Cambridge, Mass.*
- (1990): Justice as Fairness. A Restatement. Manuskript. Harvard University, Cambridge, Ma.
- Robbins, L. (1932): An Essay on the Nature and Significance of Economic Science. 2nd edn., London.*
- Samuelson, P. A. (1947): Foundations of Economic Analysis. Cambridge, Mass.*
- (1950): Evaluation of Real National Income. *Oxford Economic Papers* 2 (7), 1 - 29.
- Scitovsky, T. (1941): A Note on Welfare Propositions in Economics. Review of Economic Studies* 9, 77 - 88.
- Sen, A. K. (1970): Collective Choice and Social Welfare. San Francisco.*
- (1985): Commodities and Capabilities. Amsterdam/New York.
- (1993): Capability and Well-Being. In: *The Quality of Life*, herausgegeben von M. C. Nussbaum und A. Sen. Oxford, 30 - 53.
- Varian, H. (1974): Equity, Envy, and Efficiency. Journal of Economic Theory* 9, 63 - 91.
- Weck, H./Pommerehne, W. W./Frey, B. S. (1984): Schattenwirtschaft. München.*
- Yaari, M. E./Bar-Hillel, M. (1984): On Dividing Justly. Social Choice and Welfare* 1, 1 - 24.

Altruismus und Effizienz*

Von *Volker Arnold*, Hagen

Überdies ist aber auch Das ein hoher Genuß, seinen Verwandten, Freunden, Gästen und anderen Leuten gefällig und hilfreich zu sein, und Dies ist nur möglich, wenn es ein Eigentum gibt.

Aristoteles ([1978],171)

I. Einleitung

Voraussetzung für das effiziente Funktionieren von Marktwirtschaften sind u. a. eine eindeutige Zuordnung von Eigentumsrechten auf die Individuen und ein Bündel von Regeln, die Wettbewerb erzwingen¹. Ist beides – etwa in der Verfassung – festgeschrieben, so stellt sich im Marktgeschehen eine eindeutig bestimmte personelle Einkommensverteilung ein. Diese würde über die Verteilung des gemeinschaftlich erwirtschafteten (Sozial-)Produktes auf die Individuen entscheiden, würde sie nicht nachträglich aus den folgenden Gründen geändert:

- Zum einen fließen vor allem innerhalb von Familien aber auch zu wohltätigen Zwecken außerhalb der Familien beträchtliche Transfers auf mehr oder weniger *freiwilliger* Basis.
- Zum anderen werden durch den Staat im Rahmen der Alterssicherung, der Arbeitslosenunterstützung, der Sozialhilfe usw. Transfers auf der *hoheitlichen* Ebene durchgeführt.

Als Motiv für freiwillige Transfers wird oft Nächstenliebe angeführt. Aber auch die Hoffnung, sich einen besseren Platz im Jenseits zu sichern oder der Versuch, Anerkennung, Respekt oder Freundschaft zu gewinnen, mögen eine

* Ich danke den Mitarbeitern meines Lehrstuhls, Herrn Dr. Altenburg, Herrn Dipl. Volksw. Dröttboom und Frau Dipl. Oek. Hübner sowie den Teilnehmern der Sitzung des Ausschusses: „Wirtschaftswissenschaft und Ethik“ vom 17. - 19. Juni 1993 in Kaiserslautern für fruchtbare Diskussionen. Wertvolle Anregungen verdanke ich Frau cand. oec. Gudrun Hagen.

¹ Mit einem solchen Regelbündel – man denke beispielsweise an das Gesetz gegen Wettbewerbsbeschränkungen – ist jedoch nicht viel gewonnen, wenn die Produktion der Mehrzahl der Güter durch ausgeprägte Vorteile der Größe (Nichtkonvexitäten) gekennzeichnet ist.

Rolle spielen. Hinsichtlich der vom Staat durchgeführten Umverteilungen fallen diese Motive nur bei vordergründiger Betrachtung aus. Beachtet man nämlich, daß die Zahl der Geber in aller Regel größer ist als die Zahl der Empfänger, so kann die fiskalische Umverteilung in Demokratien normalerweise nur mit der Zustimmung der Geber erfolgen – eine „Ausbeutung“ der Reichen durch die Armen im politischen Abstimmungsprozeß dürfte ausgeschlossen sein (anders *Hochman/Rodgers* [1969], 542). Ist das so, so muß auch die Möglichkeit, daß hoheitlich organisierte Transfers etwa durch Nächstenliebe motiviert sind, in Erwägung gezogen werden. Zu fragen bleibt dann allerdings, warum die entsprechenden Transfers nicht auf privater Basis fließen. Als weiteres Motiv für staatliche Transfers wird oft auf einen „Versicherungsaspekt“ hingewiesen (*Buchanan* [1975]): Im Zustand der Hobbeschen Anarchie sind Raub und Ausbeutung geeignete Wege, den individuellen Wohlstand zu mehren. Weder Raub noch die Möglichkeit auszubeuten, sind jedoch kostenlos zu haben. Es kann deshalb für alle vorteilhaft sein, in einem Gesellschaftsvertrag individuelle Eigentumsrechte festzulegen, wenn die Reichen gleichzeitig die Armen durch Transfers dazu bewegen, die festgelegten Eigentumsrechte und die Mittel zu ihrer Durchsetzung anzuerkennen (*Hochman* [1983], 219/220)². Transfers sind damit ein Mittel zur Stabilisierung gesellschaftlicher Systeme – eine Erkenntnis, die man bereits bei Aristoteles findet: „... , Verarmung aber erzeugt wieder Aufruhr und Verbrechen“ (*Aristoteles* [1978], 189).

Gleichgültig, ob Nächstenliebe, die Hoffnung auf Lohn im Jenseits, die Suche nach Anerkennung oder das „Versicherungsmotiv“ dominieren, für den Ökonomen schlägt sich dies alles in *interdependenten Nutzenfunktionen* nieder: Das Wohlergehen der Armen steht als Argument in den Nutzenfunktionen der Reichen. Die so beschriebene Interessensinterdependenz soll im weiteren als *Altruismus* bezeichnet werden³.

Ein weiterer Grund für Transfers, die allerdings im *Eigeninteresse* des jeweiligen Gebers liegen, resultiert aus der Möglichkeit, sich so vor zukünfti-

² Mc Neill beschreibt den Übergang von anarchischen zu „geordneten“ Verhältnissen in Oberitalien im Laufe des 14. Jahrhunderts wie folgt: „Aus der Sicht des steuerzahlenden Bürgers hing die Entscheidung, ob es wünschenswert sei, die Ungewißheit von Plünderungen durch die Gewißheit von Steuerzahlungen zu ersetzen, davon ab, wieviel er zu verlieren hatte und wie häufig mit dem Auftreten plündernder Banden zu rechnen war. Im Laufe des 14. Jahrhunderts kamen so viele Bürger zu dem Schluß, Steuern seien Plünderungen vorzuziehen, daß in den reicheren und besser regierten Städten Norditaliens eine Kommerzialisierung der organisierten Gewalt möglich wurde. Die Soldateska hatte genau parallele Motive, einen festen Sold den Risiken vorzuziehen, die damit verbunden waren, ausschließlich vom Plündern zu leben“ (*W. H. Mc Neill* [1982], 76).

³ „Altruismus – durch Rücksicht auf andere gekennzeichnete Denk- und Handlungsweise“ Duden, Bd. 5 (1974) „altruism (...) Regard for, and devotion to, the interest of others; ...“ Webster’s New Collegiate Dictionary (1959).

gen Einkommensrisiken zu schützen (*Hochman/Rodgers* [1969], 542/3). Diese zweite „Versicherungsfunktion“ von Transfers liegt beispielsweise der Renten- und der Arbeitslosenversicherung zugrunde.

Ziel des vorliegenden Beitrages ist es, durch *Altruismus* motivierte Transfers unter dem Aspekt der *ökonomischen Effizienz* zu analysieren. Diese Aufgabe ist sicherlich reizvoll, wenn man sich vor Augen führt, daß der Beweis, wonach eine idealtypische Marktwirtschaft Effizienz garantiert, u. a. auf der Prämisse basiert, daß die Individuen völlig *selbstsüchtig* sind. Die Literatur zu diesem Fragenkreis läßt sich in zwei Richtungen aufspalten. Da ist zum einen die von Hochman und Rodgers angestoßene Debatte um die pareto-optimale Umverteilung (1969). Hier geht es ausschließlich um Probleme auf der *Geberseite*: Zu wieviel Umverteilung auf freiwilliger Basis führen Nutzeninterdependenzen? Welche – auch strategischen – Verhaltensweisen der Geber führen dazu, daß das Ausmaß freiwilliger Transfers in der Regel zu gering und deshalb nicht pareto-optimal ist? Kann staatliche Umverteilungspolitik für eine pareto-optimale Umverteilung sorgen? Zum anderen werden seit Mitte der 80er Jahre intensiv Interaktionen zwischen *Gebern* und *Empfängern* von Transfers diskutiert: Können die Empfänger ihre Lebensumstände so gestalten, daß die Geber Transferzahlungen aufnehmen oder bereits gewährte Transfers aufstocken? Können die Geber durch eine geeignete Gestaltung der Transfers solchen Manipulationen entgegenwirken?

II. Probleme auf der Geberseite

1. Ein Geber

Als Ausgangspunkt der folgenden Überlegungen soll der einfachst denkbare Fall, in dem es nur *einen* altruistischen Geber und einen egoistischen Empfänger gibt, analysiert werden.

Die Nutzenfunktion des Gebers

$$U_2 = U_2 (c_2, c_1)$$

enthalte die Konsumgütermengen, die beiden Konsumenten zur Verfügung stehen. Die ersten Ableitungen seien stets positiv.

Die Nutzenfunktion des Empfängers

$$U_1 = U_1 (c_1)$$

enthalte nur die ihm selbst zur Verfügung stehende Konsumgütermenge.

Die *Eigentumsrechte* an der insgesamt vorhandenen Konsumgütermenge \bar{w} lassen sich auf vielfältige Weise auf die beiden Konsumenten aufteilen:

mit
$$\bar{w} = w_1 + w_2$$

$$w_i \geq 0 \quad i = 1, 2$$

Solange keine Transfers fließen, gilt bei jeder Aufteilung:

$$w_i = c_i \quad i = 1, 2$$

Zu jeder gegebenen Aufteilung der Eigentumsrechte (\bar{w}_1, \bar{w}_2) gehört dann eine bestimmte Aufteilung der Konsumgüter (c_1, c_2) und damit auch eine bestimmte Nutzenkombination (U_1, U_2). Die Darstellung aller möglichen Nutzenkombinationen ist die Nutzenmöglichkeitsgrenze (Hochman/Rodgers [1974], 573), die sich graphisch wie folgt herleiten läßt:

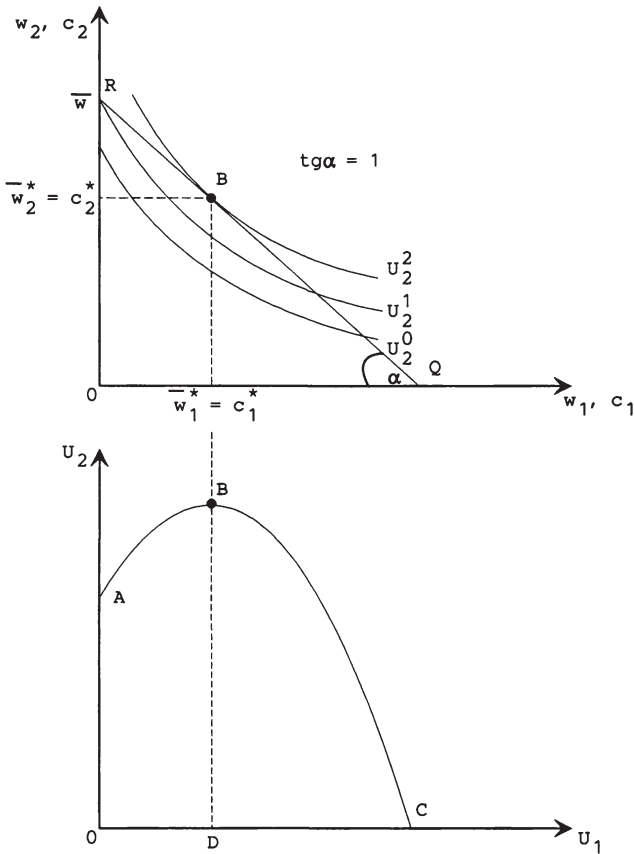


Abb. 1: Die Nutzenmöglichkeitsgrenze

Im oberen Teil der Abbildung beschreibt die Linie RQ alle Möglichkeiten, wie die Eigentumsrechte an dem gegebenen Gesamtbestand \bar{w} auf die beiden Konsumenten aufgeteilt werden können. Darüber hinaus sind Indifferenzlinien des Gebers eingezeichnet. Im unteren Teil der Abbildung ist mit AC die zugehörige Nutzenmöglichkeitsgrenze eingezeichnet.

Ungewöhnlich und deshalb von besonderem Interesse ist der Bereich AB, in dem diese Grenze eine positive Steigung aufweist. Hier sind Verbesserungen nach dem Pareto-Kriterium möglich. Erklären läßt sich das wie folgt: Links von Punkt B befinden sich nur relativ geringe Mengen des Konsumgutes im Eigentum des Konsumenten eins. Eine Umverteilung der Eigentumsrechte derart, daß dieser Konsument größere Mengen konsumieren kann, erhöht hier per Saldo den Nutzen des Konsumenten zwei, weil dessen Nutzenverlust durch den Rückgang des eigenen Konsums durch die Freude über den dadurch ermöglichten Mehrkonsum des anderen Konsumenten überkompensiert wird.

In dem Bereich AB der Nutzenmöglichkeitsgrenze ist eine Umverteilung der Eigentumsrechte jedoch gar nicht erforderlich, um den Nutzen *beider* Konsumenten zu steigern. Solange $\bar{w}_2 > \bar{w}_2^*$ gilt, muß Konsument zwei dem anderen Konsumenten nur einen *Transfer* c_{21} aus seinem Bestand zukommen lassen. Die Bedingung für das *pareto-optimale* Ausmaß dieses Transfers läßt sich wie folgt ermitteln:

$$\begin{array}{ll} \text{max:} & (1) \quad U_2(c_2, c_1) \\ \text{u. d. N.:} & (2) \quad \bar{w}_2 - c_{21} - c_2 = 0 \\ & (3) \quad \bar{w}_1 + c_{21} - c_1 = 0 \\ & (4) \quad c_{21} \geq 0 \end{array}$$

Einsetzen führt zu:

$$\text{max:} \quad U_2 = U_2(\bar{w}_2 - c_{21}, \bar{w}_1 + c_{21})$$

Als zugehörige Kuhn-Tucker-Bedingung ergibt sich:

$$(5) \quad \frac{\partial U_2}{\partial c_2} - \frac{\partial U_2}{\partial c_1} = 0 \quad \text{für} \quad c_{21} > 0 \\ \geq 0 \quad \text{für} \quad c_{21} = 0$$

bzw.

$$(5') \quad \frac{\frac{\partial U_2}{\partial c_1}}{\frac{\partial U_2}{\partial c_2}} = -\frac{dc_2}{dc_1} \leq 1$$

Graphisch läßt sie sich wie folgt darstellen:

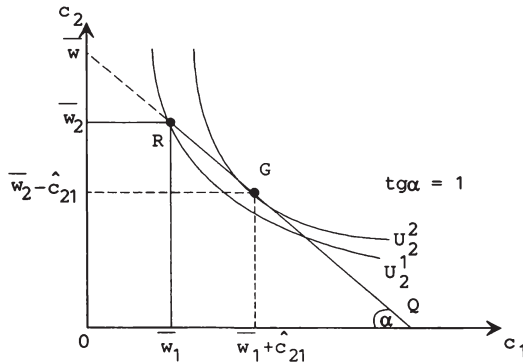


Abb. 2: Der pareto-optimale Transfer

Punkt R beschreibt die gegebene Verteilung der Eigentumsrechte (\bar{w}_1, \bar{w}_2) . Die Linie RQ beschreibt die Umverteilungsmöglichkeiten, die dem altruistischen Geber offenstehen. In Punkt G ist die Bedingung (5') mit Gleichheit erfüllt. Der pareto-optimale Transfer beträgt \hat{c}_{21} .

In der beschriebenen einfachen Modellwelt steht der Realisierung dieses Transfers nichts entgegen. Es liegt im Interesse des Gebers, ihn zu gewähren, und es liegt im Interesse des Empfängers, ihn anzunehmen (v. *Furstenberg/Mueller* [1971], 628).

Anhand der Abbildung 2 kann man darüber hinaus leicht erkennen, daß ein Transfer nicht unbedingt fließen muß, obwohl Nutzeninterdependenzen gegeben sind:

- Zum einen kann der Konsument eins bereits über so große Bestände verfügen, daß er aus der Sicht des potentiellen Gebers nicht mehr hilfebedürftig ist. Das ist in der Abbildung immer dann der Fall, wenn der Punkt R rechts von Punkt G liegt.
- Zum anderen kann der Altruismus zu schwach ausgeprägt sein. Dann verlaufen die Indifferenzlinien der Nutzenfunktion des Konsumenten zwei relativ flach, was zur Folge haben kann, daß die Grenzrate der Substitution $-dc_2/dc_1$ in Punkt R kleiner als eins ist. Auch in diesem Fall wird Konsument zwei freiwillig keinen Transfer leisten.

2. Mehrere Geber

a) Die Bedingungen für eine pareto-optimale Umverteilung

Um Interaktionen auf der Geberseite analysieren zu können, ist es erforderlich, mehr als einen Geber zu betrachten.

Die Bedingung für eine pareto-optimale Umverteilung, die sich für jeweils vorgegebene Eigentumsrechte ergibt, läßt sich für den Fall zweier Geber durch das Lösen der folgenden Optimierungsaufgabe gewinnen:

$$\begin{array}{ll}
 \text{Max:} & (6) \quad U_2(c_2, c_1) \\
 \text{u.d.N.:} & (7) \quad U_3(c_3, c_1) - \bar{U}_3 = 0 \\
 & (8) \quad \bar{w}_i - c_{i1} - c_i = 0 \quad i = 2, 3 \\
 & (9) \quad c_{21} + c_{31} - S_1 = 0 \\
 & (10) \quad \bar{w}_1 + S_1 - c_1 = 0 \\
 & (11) \quad c_{i1} \geq 0 \quad i = 2, 3
 \end{array}$$

Die zugehörige Lagrange-Funktion lautet:

$$\begin{aligned}
 L = & U_2(c_2, \bar{w}_1 + S_1) + \theta_3 [U_3(c_3, \bar{w}_1 + S_1) - \bar{U}_3] + \sum_{i=2}^3 \lambda_i [\bar{w}_i - c_{i1} - c_i] \\
 & + \mu [c_{21} + c_{31} - S_1]
 \end{aligned}$$

Die entsprechenden Kuhn-Tucker Bedingungen sind:

$$\frac{\partial L}{\partial c_i} = \theta_i \frac{\partial U_i}{\partial c_i} - \lambda_i = 0 \quad \text{mit} \quad \theta_2 = 1$$

$$\begin{aligned}
 \frac{\partial L}{\partial S_1} = \frac{\partial U_2}{\partial c_1} + \theta_3 \frac{\partial U_3}{\partial c_1} - \mu &= 0 \quad \text{für} \quad S_1 > 0 \\
 &\leq 0 \quad \text{für} \quad S_1 = 0
 \end{aligned}$$

$$\begin{aligned}
 \frac{\partial L}{\partial c_{i1}} = \lambda_i - \mu &= 0 \quad \text{für} \quad c_{i1} > 0 \\
 &\leq 0 \quad \text{für} \quad c_{i1} = 0
 \end{aligned}$$

$$i = 2, 3$$

Zusammenfassen ergibt:

$$\begin{aligned}
 \lambda_2 \frac{\partial U_2}{\partial c_1} + \lambda_3 \frac{\partial U_3}{\partial c_1} - 1 &= 0 \quad \text{für} \quad S_1 > 0 \\
 \frac{\mu}{\lambda_2} \frac{\partial U_2}{\partial c_2} + \frac{\mu}{\lambda_3} \frac{\partial U_3}{\partial c_3} - 1 &\leq 0 \quad \text{für} \quad S_1 = 0
 \end{aligned}$$

Gilt $c_{21} > 0$ und $c_{31} > 0$ und damit auch $S_1 > 0$, so erhält man mit:

$$(12) \quad \frac{\frac{\partial U_2}{\partial c_1}}{\frac{\partial U_2}{\partial c_2}} + \frac{\frac{\partial U_3}{\partial c_1}}{\frac{\partial U_3}{\partial c_3}} = 1$$

eine Bedingung, die exakt der Bowen-Samuelson Bedingung für die pareto-optimale Bereitstellung eines *öffentlichen Konsumgutes* entspricht (Warr [1982], 134).

Ein Blick auf das o.a. Optimierungsproblem zeigt, daß dieses Ergebnis nicht überraschend ist, wenn man sich die Definition eines solchen Gutes vor Augen führt:

- „A public good is one that enters two or more persons' utility“ (Samuelson [1969], 108).
- Ein Ausschluß einzelner Konsumenten von der Nutzung ist nicht möglich (Musgrave [1969], 127).

Der Konsum des potentiellen Transferempfängers $c_1 = \bar{w}_1 + S_1$ wird von dieser Definition offensichtlich exakt abgedeckt, worauf insbesondere Musgrave (1970) hingewiesen hat.

b) Realisierungsmöglichkeiten

(1) Die kooperativen Lösungen

Solange die Zahl der möglichen Geber klein ist, ist es denkbar, daß diese sich im Rahmen von Verhandlungen auf das Niveau des gemeinsamen Transfers einigen. Die möglichen Verhandlungslösungen lassen sich für den Zwei-Geber-Fall graphisch mit Hilfe der Abbildung 3 darstellen (Shibata [1971]).

In dieser Abbildung gibt R die Ausgangssituation ohne Transfer wieder: Die Konsumenten verfügen über $\bar{w}_1 = OV$, $\bar{w}_2 = VR$ und $\bar{w}_3 = RT$ Einheiten des Konsumgutes. Konsument zwei könnte nun ceteris paribus seinen Nutzen steigern, wenn er dem „armen“ Konsumenten eins einen (Real-) Transfer zukommen ließe. Die entsprechenden Umverteilungsmöglichkeiten werden durch die Linie RQ angegeben. Gleiches gilt für den Konsumenten drei. Seine Umverteilungsmöglichkeiten werden durch die Linie RH beschrieben. Wählen sie die Punkte A bzw. B auf diesen Linien, so realisieren sie das jeweils höchste Nutzenniveau, das bei *isoliertem* Vorgehen erreicht werden kann. Es ist jedoch offensichtlich, daß alle Punkte in dem offenen Bereich zwischen den Indifferenzlinien U_2^0 und U_3^0 von beiden Konsumenten vorgezo-

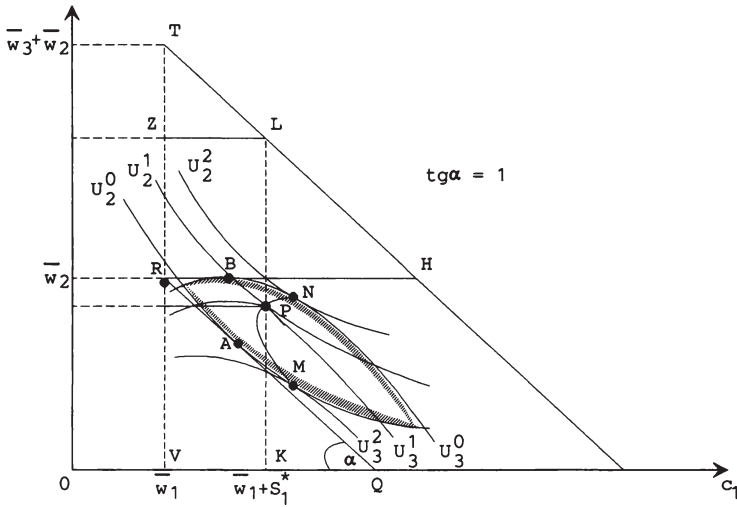


Abb. 3: Die pareto-optimalen Verhandlungslösungen

gen werden und durch entsprechende Vereinbarungen auch realisiert werden können. Die Möglichkeiten, auf dem Verhandlungswege den Nutzen beider zu steigern, sind erschöpft, sobald ein Punkt auf der Linie MN erreicht ist, denn dort ist die oben abgeleitete Bedingung für eine pareto-optimale Umverteilung erfüllt (Arnold [1992], 85/6). Einigen sich die beiden Geber beispielsweise auf den Punkt P, so geben Konsument zwei VR-KP und Konsument drei RT-PL Einheiten des Konsumgutes an den Konsumenten eins. Der Gesamttransfer wird in diesem Fall durch die Strecken TZ bzw. VK angegeben.

(2) Nichtkooperative Lösungen:

Das Cournot-Nash Gleichgewicht und die Erfolglosigkeit einer zusätzlichen fiskalischen Umverteilung

Treten die Geber *nicht* in Verhandlungen ein – sei es, weil es zu viele gibt, sei es, weil man nicht darüber spricht, wenn man Gutes tut – so bietet es sich, schaut man in die Literatur zu den öffentlichen Konsumgütern, an, von *Cournot-Nash Verhalten* auszugehen. Danach geht jeder Geber bei der Entscheidung über die Höhe seines Transfers davon aus, daß die Transfers der anderen in ihrer Höhe gegeben sind und durch die eigene Entscheidung nicht beeinflußt werden.

Für den Zwei-Geber-Fall hat der einzelne die folgende Optimierungsaufgabe zu lösen:

$$\begin{aligned}
 \text{max:} & \quad (13) \quad U_i(c_i, c_1) \\
 \text{u.d.N.:} & \quad (14) \quad \bar{w}_i - c_{i1} - c_i = 0 \\
 & \quad (15) \quad \bar{w}_1 + c_{j1} + c_{i1} - c_1 = 0 \\
 & \quad (16) \quad c_{i1} \geq 0 \qquad \qquad \qquad i = 2, 3; j \neq i
 \end{aligned}$$

Einsetzen führt zu:

$$\text{max:} \quad U_i = U_i(\bar{w}_i - c_{i1}, \bar{w}_1 + c_{i1} + \bar{c}_{j1})$$

Als zugehörige Kuhn-Tucker Bedingung erhält man (Warr [1982], 133):

$$(17) \quad \frac{\partial U_i}{\partial c_i} - \frac{\partial U_i}{\partial c_1} = 0 \quad \text{für} \quad c_{i1} > 0 \quad i = 2, 3$$

$$\frac{\partial U_i}{\partial c_i} \geq 0 \quad \text{für} \quad c_{i1} = 0$$

bzw.

$$(17') \quad \frac{\frac{\partial U_i}{\partial c_1}}{\frac{\partial U_i}{\partial c_i}} = - \frac{dc_i}{dc_1} \leq 1 \quad i = 2, 3$$

Diese Bedingung stimmt nicht mit der o. a. Bedingung (12) für eine pareto-optimale Umverteilung überein (Warr [1982], 134).

Graphisch läßt sich das Cournot-Nash Gleichgewicht wie folgt herleiten (Breton [1970], 888):

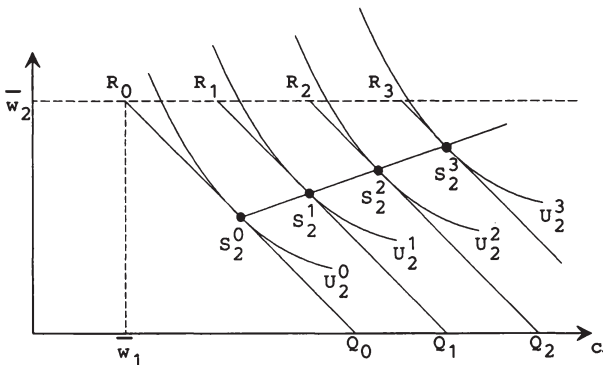


Abb. 4: Herleitung der Reaktionsfunktion des Konsumenten zwei

In der Abbildung 4 gibt die Linie R_0Q_0 die Umverteilungsmöglichkeiten des Konsumenten zwei für den Fall an, daß der Konsument drei keinen Transfer leistet. Leistet dieser Konsument einen Transfer im Umfang R_0R_1 , so ver-

lagert sich die Linie, die die Umverteilungsmöglichkeiten des Konsumenten zwei beschreibt, nach $R_1 Q_1$. Mit wachsenden Transfers des Konsumenten drei verschiebt sie sich immer weiter nach rechts. Die Verbindungslinie der Tangentialpunkte dieser sich nach außen verschiebenden Linie mit den Indifferenzlinien des Konsumenten zwei beschreibt nach (17') die Reaktionen dieses Konsumenten auf Änderungen des Transfers des Konsumenten drei. Die Reaktionen dieses Konsumenten auf sich ändernde Transfers des Konsumenten zwei können auf die gleiche Weise abgeleitet werden. Wie Abbildung 4 zeigt, wird bei den üblichen Annahmen hinsichtlich der Nutzenfunktionen mit wachsendem Transfer des einen Konsumenten derjenige des anderen sinken. Für die Reaktionsfunktionen

$$\text{und} \quad \begin{aligned} c_{21} &= f_2(c_{31}) \\ c_{31} &= f_3(c_{21}) \end{aligned}$$

gilt also normalerweise:

$$\frac{\partial f_2}{\partial c_{31}} < 0 \quad \text{und} \quad \frac{\partial f_3}{\partial c_{21}} < 0^4$$

Stellt man diese Zusammenhänge in einem (c_{21}, c_{31}) -Diagramm dar, so ergibt sich die Abbildung 5.

Im Schnittpunkt der beiden Reaktionsfunktionen W stimmen die unabhängig voneinander aufgestellten Pläne der beiden Geber überein. Sie werden gemeinsam

$$S_1 = \hat{c}_{21} + \hat{c}_{31}$$

Einheiten des Konsumgutes an den armen Konsumenten eins transferieren.

Daß das Cournot-Nash-Gleichgewicht nicht pareto-optimal ist, läßt sich wie folgt zeigen. Erhöhen – ausgehend von W – beide Geber *gemeinsam*

⁴ Exakt erhält man dieses Ergebnis wie folgt: Für $c_{i1} > 0$ und $c_{j1} > 0$ definiert (17) c_{i1} als implizite Funktion von c_{j1} . Nach der Regel für implizites Differenzieren ergibt sich:

$$\frac{dc_{i1}}{dc_{j1}} = - \frac{R_2}{R_1 + R_2}$$

$$\text{mit} \quad R_1 = \frac{\partial^2 U_i}{\partial c_i^2} - \frac{\partial^2 U_i}{\partial c_1 \partial c_i} \quad \text{und} \quad R_2 = \frac{\partial^2 U_j}{\partial c_j^2} - \frac{\partial^2 U_j}{\partial c_1 \partial c_j}$$

Für $R_1 < 0$ und $R_2 < 0$ folgt:

$$-1 < \frac{dc_{i1}}{dc_{j1}} < 0.$$

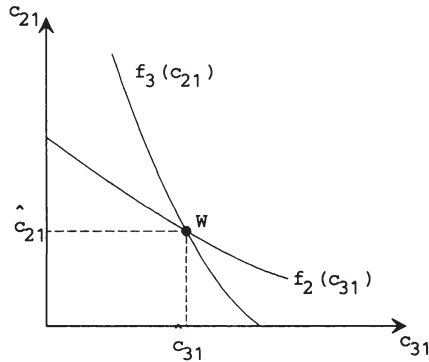


Abb. 5: Das Cournot-Nash Gleichgewicht

ihren individuellen Transfer um eine Einheit, so ändert sich der Nutzen jedes Gebers um:

$$dU_i = -\frac{\partial U_i}{\partial c_i} + 2\frac{\partial U_i}{\partial c_1} \quad i = 2, 3$$

und diese Nutzenänderung ist wegen (17) positiv (Warr [1982], 133/4).

Das unzureichende Ausmaß an freiwilligen Transfers, das mit dem Cournot-Nash Verhalten verbunden ist, könnte zu der Forderung Anlaß geben, die freiwilligen Transfers durch eine entsprechende *fiskalische Redistributionspolitik* zu ergänzen.

Es läßt sich jedoch zeigen, daß in dem bisher verwendeten Modell eine solche Politik wegen der Reaktionen der Geber völlig wirkungslos ist, *wenn* die Geber auch nach einer marginalen Ausdehnung der staatlichen Redistributionspolitik noch positive freiwillige Transfers leisten (Warr [1982], 134/5). Um dies zu zeigen, werden im o.a. Optimierungsproblem (13) - (16) die Beschränkungen um den staatlichen Zwangstransfer erweitert:

$$(14') \quad \bar{w}_i - c_{i1} - T_i - c_i = 0$$

$$(15'') \quad \bar{w}_1 + \bar{c}_{j1} + T_j + c_{i1} + T_i - c_1 = 0 \quad i = 2, 3; j \neq i$$

Da positive freiwillige Transfers unterstellt sind, ergibt sich:

$$(17'') \quad \frac{\partial U_i}{\partial c_i} - \frac{\partial U_i}{\partial c_1} = 0 \quad i = 2, 3$$

Wendet man auf (17'') die Regel für das implizite Differenzieren an, so erhält man:

$$\frac{dc_{i1}}{dT_i} = -1 \quad i = 2, 3$$

d.h., eine marginale Erhöhung des staatlichen Zwangstransfers wird völlig durch einen entsprechenden Rückgang der freiwilligen Transfers kompensiert. Bei den unterstellten Verhaltensweisen der Geber ist also der Versuch des Staates, die unzureichenden freiwilligen Transfers so zu ergänzen, daß sich insgesamt eine pareto-optimale Umverteilung ergibt, zum Scheitern verurteilt.

Dieses zunächst verblüffende Ergebnis kann man sich graphisch leicht klar machen (*Bergstrom/Blume/Varian* [1986], 29; *Arnold* [1992], 154).

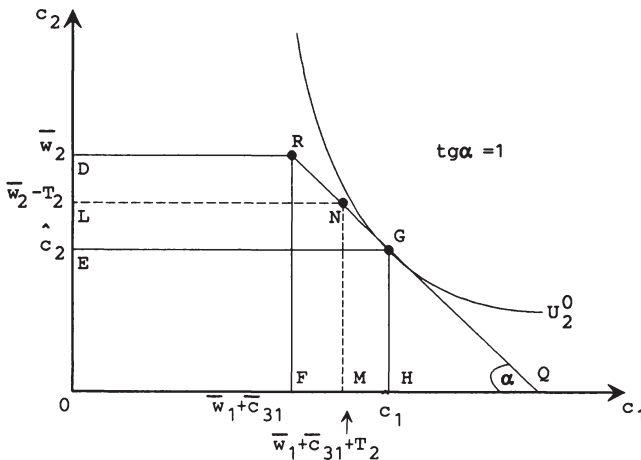


Abb. 6: Reaktion auf eine Erhöhung des staatlichen Zwangstransfers

In der Ausgangssituation befinden sich die Konsumgütermengen \bar{w}_1 und \bar{w}_2 im Eigentum der Konsumenten eins und zwei. Konsument drei leiste einen Transfer in Höhe von \bar{c}_{31} . Die Umverteilungsmöglichkeiten des Konsumenten zwei werden durch die Linie RQ angegeben. Ist U_2^0 eine Indifferenzlinie der Nutzenfunktion $U_2(c_2, c_1)$, so wird dieser Konsument den Punkt G auf dieser Linie wählen. Der freiwillige Transfer wird durch die Strecken $DE = FH$ angegeben. Führt der Staat nun einen Zwangstransfer vom Konsumenten zwei zum Konsumenten eins in Höhe von $T_2 = DL = FM$ durch, so werden die verbleibenden Umverteilungsmöglichkeiten des Konsumenten zwei durch die Linie NQ angegeben. Der Gleichgewichtspunkt G wird durch diese Maßnahme nicht berührt. Der Konsument zwei reagiert auf die Einführung des Zwangstransfers vielmehr damit, daß er seinen freiwilligen Transfer

in Höhe von $DE = FH$ um $DL = FM$ zurücknimmt, und dies entspricht exakt dem Zwangstransfer.

Das dargestellte Ergebnis Warrs ist unbefriedigend, da empirische Studien belegen, daß ein solcher vollständiger „crowding out“ Effekt in der Realität nicht zu beobachten ist – ganz im Gegenteil, diese Studien zeigen vielmehr, daß dieser Effekt tatsächlich sehr gering ist (Andreoni [1990], 464). Zwei Erklärungsmöglichkeiten werden hierfür angeboten:

- Wie ein Blick auf die Abbildung 6 zeigt, wird der freiwillige Transfer Null, wenn der Zwangstransfer nur groß genug ist. Steigt er in der Abbildung um mehr als es den Strecken $DE = FH$ entspricht, so steigt durch die staatliche Redistributionspolitik der Gesamttransfer an den Konsumenten ein (Bergstrom/Blume/Varian [1986]).
- Bisher ist unterstellt worden, daß in den Nutzenfunktionen der Geber neben dem eigenen Konsum nur der Konsum des Transferempfängers und damit das Ausmaß des Gesamttransfers S_1 steht:

$$U_i = U_i(c_i, c_1) \quad i = 2, 3$$

mit

$$c_1 = \bar{w}_1 + S_1 = \bar{w}_1 + c_{i1} + \bar{c}_{j1}$$

Andreoni ([1990], 465) nennt dies *reinen Altruismus*. Beachtet man jedoch, daß für viele Geber nicht nur das Wohlergehen des Transferempfängers als Motiv in Frage kommt, daß für sie *auch* der „Heiligenschein“, der dem Wohltäter zukommt, eine Rolle spielt, so ist die Nutzenfunktion wie folgt zu schreiben:

$$U_i = U_i(c_i, c_1, c_{i1}) \quad i = 2, 3$$

mit

$$c_1 = \bar{w}_1 + c_{i1} + \bar{c}_{j1} \quad \text{und} \quad \partial U_i / \partial c_{i1} > 0$$

Andreoni ([1990], 465) spricht in diesem Fall von *unvollkommenem (impure) Altruismus*⁵. Es läßt sich leicht zeigen, daß bei dieser Art von Altruismus nicht mit dem beschriebenen vollständigen „crowding out“ Effekt gerechnet werden muß.

(3) Nichtkooperative Lösungen: Das Lindahl-Gleichgewicht und das Trittbrettfahrerproblem

Bisher standen *freiwillige* Umverteilungen im Vordergrund. Staatliche Aktivitäten hatten – wenn überhaupt – nur ergänzenden Charakter. In den

⁵ So stellt Andreoni seinem Beitrag eine Werbung des Roten Kreuzes in den USA voran: „Feel good about yourself – Give blood!“ (Andreoni [1990], 464).

hochentwickelten Industrienationen leisten die Bürger außerhalb der engeren Familie – wenn überhaupt – dann oft nur geringfügige freiwillige Transfers. Die meisten Geldströme von den Reicheren zu den Armen werden vielmehr unter Einsatz von Zwangsmitteln durch den Staat organisiert. Aus diesem Tatbestand kann jedoch nicht geschlossen werden, daß niemand am Wohlergehen seiner Mitbürger interessiert sei. Bereits weiter oben ist nämlich darauf hingewiesen worden, daß im Mehr-Geber-Fall Transfers von den Reicheren zu den Armen alle Eigenschaften *öffentlicher Güter* aufweisen. Nun wird niemand aus dem Tatbestand, daß beispielsweise das öffentliche Gut „Innere Sicherheit“ durch den Staat bereitgestellt wird, schließen, den Bürgern läge nichts an diesem Gut. Der Mangel an entsprechenden privaten Aktivitäten läßt sich vielmehr durch den Tatbestand erklären, daß es für jeden einzelnen individuell rational sein kann, die *Trittbrettfahrerposition* einzunehmen. Diese Möglichkeit, auf Kosten anderer schwarzzufahren, kann auch hier herangezogen werden, um zu erklären, warum *keine* freiwilligen Transfers fließen, obwohl Nutzeninterdependenzen gegeben sein können.

Um dies zu zeigen, wird auf die Abbildung 3 zurückgegriffen. Zeichnet man dort die sog. Lindahl-Lösung ein und numeriert die Indifferenzlinien neu, so erhält man die folgende Abbildung 7 (*Lipnowski/Maital [1983], Arnold [1992], 147*):

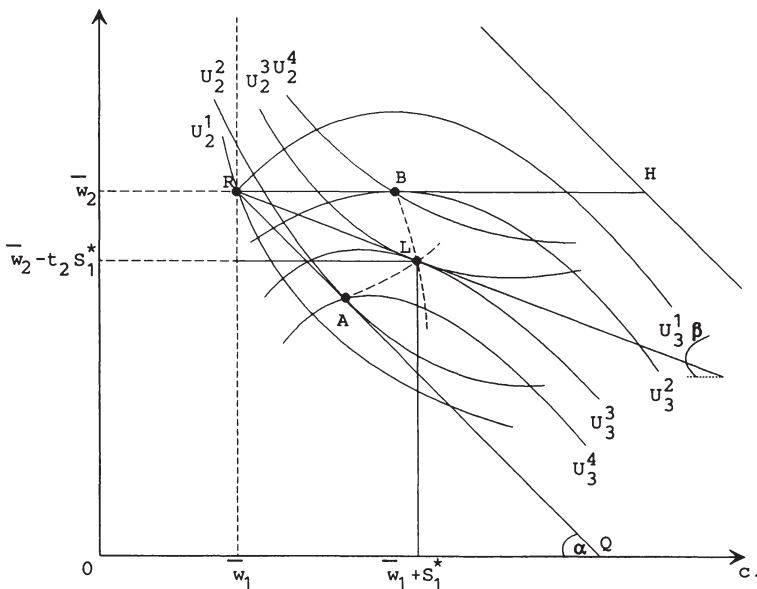


Abb. 7: Das Lindahl-Gleichgewicht

Das Lindahl-Gleichgewicht L ist pareto-optimal und zeichnet sich darüber hinaus dadurch aus, daß dort beide Geber einen gleich hohen Transfer wünschen und ihre Finanzierungsanteile $t_i = c_{i1}/S_1$ sich zu eins ergänzen (s.a. von Furstenberg/Mueller [1971], 631). Im folgenden soll mit Hilfe der Spieltheorie untersucht werden, ob mit der Realisierung dieses Gleichgewichtes gerechnet werden darf.

Punkt R beschreibt den Fall, in dem keiner der beiden Geber zum Gesamttransfer beiträgt. Die Punkte A und B beschreiben hingegen Situationen, in denen jeweils einer der beiden die gesamte Finanzierungslast trägt, und der andere die Trittbrettfahrerposition einnimmt. Für das folgende sei angenommen, daß die in der Abbildung 7 enthaltenen Informationen beiden Gebern bekannt sind. Für das zu analysierende einstufige Spiel möge gelten, daß der einzelne Geber darüber entscheidet, ob er zur Finanzierung des Transfers S_1 beiträgt (b) oder nicht (n), ohne zu wissen, was der jeweils andere tut.

Aus der Abbildung 7 ergibt sich die folgende „Auszahlungsmatrix“, in der die Zahlen die jeweils erreichbaren – ordinalen – Nutzenniveaus angeben (Lipnowski/Maital [1983], 383):

	3	b	n
2			
b		3,3 L	2,4 A
n		4,2 B	1,1 R

Feld L enthält die Lindahl-Lösung. Im Feld B ist die Lösung beschrieben, die sich einstellt, wenn nur der Konsument drei einen Transfer leistet und Konsument zwei die Trittbrettfahrerposition einnimmt. Im Feld A ist die entgegengesetzte Situation eingezeichnet. Feld R beschreibt das Ergebnis, das sich einstellt, wenn beide gleichzeitig schwarzfahren wollen.

A und B sind zwei Nash-Gleichgewichte, denn bei diesen Strategiekombinationen hat keiner der beiden Geber einen Anlaß, von seiner Entscheidung abzuweichen, solange er davon ausgehen kann, daß der andere die seine nicht ändert. Das Problem besteht darin, daß beide nicht wissen, ob sich eines dieser beiden Gleichgewichte einstellen wird und – wenn das der Fall sein sollte – welches es sein wird. Das Beste, was beiden Spielern in dieser Situation widerfahren kann, ist, daß der andere sich für „Beitragen“ entscheidet und man selbst die Trittbrettfahrerposition einnimmt. Entscheiden sich jedoch beide Geber für „Schwarzfahren“, so tritt ein „Desaster“ (Lipnowski/Maital [1983], 383) ein, da überhaupt kein Transfer geleistet wird.

In der Spieltheorie ist dies als mögliches Ergebnis des „game’s of chicken“ (*Lipnowski/Maital* [1983]) bekannt. Es können sich aber auch ganz andere Spiele ergeben. Zeichnet man die Indifferenzlinien anders, so kann es z.B. für die beiden Geber nutzenmaximierend sein, die Strategie „Beitragen“ zu wählen, was impliziert, daß „harmony reigns“ (*Lipnowski/Maital* [1986], 386).

Werden auf freiwilliger Basis keine Transfers geleistet, weil Trittbrettfahren die individuell rationale Strategie ist, so kann der Staat einspringen und versuchen, einen Zwangstransfer zu organisieren. Solange *alle* Geber den entsprechenden Vorschlägen im politischen Abstimmungsverfahren zustimmen, handelt es sich sicherlich um Verbesserungen im paretianischen Sinne. Allerdings ist die Anwendung der Wicksellschen *Einstimmigkeitsregel* bei der Bereitstellung öffentlicher Güter nicht unproblematisch (*Arnold* [1992], 109ff.). Unter welchen Bedingungen bei Anwendung der *Mehrheitsregel* mit einer pareto-optimalen Umverteilung zu rechnen ist, ist bisher in der Literatur noch nicht untersucht worden. Einige polit-ökonomische Aspekte solcher Abstimmungen werden von v. *Furstenberg/Mueller* (1971) diskutiert.

Abschließend sei hier angemerkt, daß die Möglichkeit des Trittbrettfahrens nicht nur die Lindahl-Lösung in Frage stellt. Auch das Cournot-Nash Gleichgewicht ist irrelevant, wenn Schwarzfahren individuell vorzuziehen ist. In Anbetracht der tatsächlich auf freiwilliger Basis fließenden Transfers bleibt allerdings die Frage offen, ob nicht allgemein akzeptierte gesellschaftliche Normen das Trittbrettfahren zumindestens erschweren.

III. Probleme zwischen Gebern und Empfängern

Bisher sind ausschließlich Probleme untersucht worden, die durch Interaktionen auf der Geberseite verursacht wurden. Die Empfänger verblieben in einer passiven Nehmerhaltung und machten keinen Versuch, die Aktivitäten der Geber zu beeinflussen. Im folgenden sollen solche Interaktionen behandelt werden.

1. Das Rotten-Kid Theorem

Zunächst soll das einfache Modell des Abschnitts II.1, in dem es nur einen Geber und einen Empfänger gab, wieder aufgegriffen werden. Abweichend wird jedoch angenommen, daß die insgesamt vorhandene und auf die beiden Akteure verteilbare Menge des Konsumgutes

$$w = w_1 + w_2$$

nicht exogen vorgegeben ist, sondern vielmehr von deren Aktivitäten abhängt. Aus Gründen, die sogleich klar werden, sollen der Geber zwei „Fami-

lienoberhaupt“ (FOH), der Empfänger eins „Kind“ und w „Familieneinkommen“ genannt werden. Der Suffix 1 wird durch s (Sohn) und der Suffix 2 durch v (Vater) ausgetauscht.

Im Jahre 1974 kam Becker in seinem bekannten Aufsatz: „A Theory of Social Interaction“ für den skizzierten Fall zu dem folgenden Ergebnis: „The major, and somewhat unexpected conclusion is that if a head exists, *other members also are motivated to maximize family income and consumption, even if their welfare depends on their own consumption alone.* This is the „rotten kid“ theorem (...)“ (Becker [1974], 1080). Man muß nach Becker also nicht befürchten, daß ein altruistisches FOH durch ein egoistisches Kind dadurch in Schwierigkeiten gebracht wird, daß dieses beispielsweise sein Einkommen w_s ohne Rücksicht auf das *Familieneinkommen* maximiert. Das egoistische Kind wird vielmehr im eigenen Interesse danach trachten, das Familieneinkommen zu maximieren. Das läßt sich wie folgt zeigen.

Im Abschnitt II.1 ist gezeigt worden, daß für den Fall eines *gegebenen* Familieneinkommens \bar{w} und einer gegebenen Verteilung der Eigentumsrechte das FOH den effizienten Transfer \hat{c}_{vs} nach der Bedingung (5') festlegt.

Solange $\hat{c}_{vs} > 0$ ist – und nur diesen Fall betrachtet Becker – legt das FOH dadurch faktisch nicht nur den eigenen Konsum, sondern auch denjenigen des Kindes fest. Das Kind hat mithin keinerlei Handlungsspielraum.

Was ändert sich, wenn das Familieneinkommen variabel ist und sich aus dem Zusammenwirken beider Akteure ergibt? Eine Änderung des Familieneinkommens führt in der Abbildung 2 zu einer Parallelverschiebung der Umverteilungslinie RQ . Sofern c_s und c_v für das FOH *normale* Güter sind, wird wegen (5') bei einer Steigerung des Familieneinkommens nicht nur sein eigener Konsum, sondern auch derjenige des Kindes steigen. Daraus folgt unmittelbar, daß *beide* ein Interesse daran haben, das Familieneinkommen zu maximieren (Hirshleifer [1977], 500). Gilt für dieses Einkommen beispielsweise die streng konkave Beschränkung

$$F(w_s, w_v) = 0$$

(Hirshleifer [1977], 501), so erhält man durch Nullsetzen der ersten Ableitungen der Lagrange-Funktion:

$$L = w_s + w_v + \theta F(w_s, w_v)$$

die folgende Bedingung für ein Maximum:

$$\frac{\frac{\partial F}{\partial w_s}}{\frac{\partial F}{\partial w_v}} = - \frac{dw_v}{dw_s} = 1$$

Graphisch läßt sich die Lösung wie folgt veranschaulichen (Hirshleifer [1977], 501):

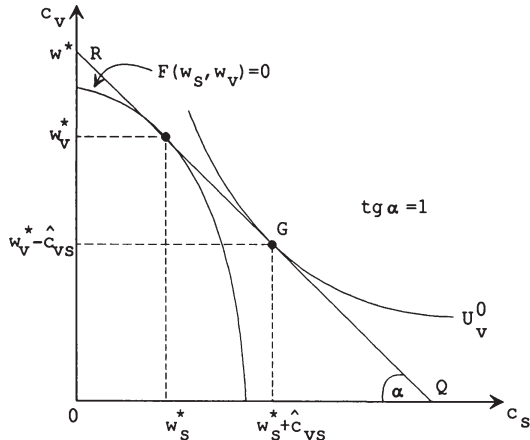


Abb. 8: Der effiziente Transfer beim maximalen Familieneinkommen

Realisiert das Kind ein anderes Einkommen als w_s^* , so verschiebt sich die Linie RQ , die die zu einem Familieneinkommen $w^* = w_s^* + w_v^*$ gehörenden Umverteilungsmöglichkeiten beschreibt, zum Ursprung, und beide können nur noch weniger konsumieren.

Die Botschaft Beckers beinhaltet mithin, daß man auch für den Fall, daß der eine altruistisch und der andere egoistisch ist, mit effizienten Ergebnissen rechnen darf. Eine Ausbeutung des Altruisten durch den Egoisten findet nicht statt.

Das Rotten-Kid Theorem ist damit ein jüngerer Bruder des Coase Theorems „– also from the streets of Chicago –“ wie *Bergstrom* ([1989], 1138) feststellt. Beide Theoreme besagen nämlich, daß trotz der Existenz externer Effekte staatliches Eingreifen nicht erforderlich ist – freiwillige soziale Interaktionen führen von allein zu effizienten Ergebnissen.

2. Das Dilemma des Samariters

Das im vorangegangenen Abschnitt hergeleitete Ergebnis Beckers hängt entscheidend von dem Tatbestand ab, daß das FOH die einzige Variable, die in der Nutzenfunktion des Kindes steht, vollständig kontrollieren kann. Sobald eine weitere Variable, die sich der Kontrolle des FOH entzieht, in

diese Funktion aufgenommen wird, gewinnt das Kind einen eigenen Handlungsspielraum, den es ausnutzen kann, um das altruistische FOH auszubeu-
ten.

Eine erste Möglichkeit, dem Kind einen solchen Handlungsspielraum zu verschaffen, besteht darin, in seine Nutzenfunktion die Freizeit als zusätz-
liches Argument aufzunehmen (*Bergstrom* [1989], 1140/1).

Als zweite Möglichkeit bietet es sich an, die Zeit explizit in das Modell einzuführen, und in den Nutzenfunktionen den Konsum mehrerer Perioden zu berücksichtigen. Dieser Fall wird in der Literatur unter Überschriften wie: „The Samaritan’s Dilemma“, „The Smart Kid Theorem“ oder „The Prodigal Son“ diskutiert (*Buchanan* [1975], *Bernheim/Stark* [1988] *Lindbeck/Weibull* [1988], *Bergstrom* [1989], *Bruce/Waldman* [1990], [1991]). Er soll im folgenden in mehreren Varianten durchleuchtet werden, um die zentrale These dieses zweiten Teils zu belegen, *wonach der Altruist immer dann ausbeutungsoffen ist, wenn der Transferempfänger zumindest eine Variable in seiner Nutzenfunktion kontrollieren kann.*

a) Das Kind besitzt Eigenmittel

Die Ausgangslage lasse sich wie folgt beschreiben:

Die Nutzenfunktion des altruistischen FOH sei vom Cobb-Douglas Typ:

$$U_v = \ln c_v^1 + \ln c_v^2 + \alpha U_s \quad \text{mit} \quad \alpha > 0$$

wobei c_v^1 den Konsum des FOH in der ersten Periode, c_v^2 den Konsum des FOH in der zweiten Periode, α den „Altruismusparameter“ und U_s den Nutzen des Kindes bezeichnen.

Die Cobb-Douglas Nutzenfunktion des egoistischen Kindes laute:

$$U_s = \ln c_s^1 + \ln c_s^2$$

wobei c_s^1 und c_s^2 die entsprechenden Verbrauchsmengen des Kindes angeben.

Das FOH und das Kind mögen zu Beginn der Periode eins über fest vorgegebene Konsumgüterbestände \bar{w}_v und \bar{w}_s verfügen, die sie auf die beiden Perioden verteilen können.

Die beiden Akteure mögen im Rahmen eines zweistufigen Spiels ihre Entscheidungen in der folgenden Reihenfolge treffen (*Bernheim/Stark* [1988], 1038): In der ersten Periode legt zunächst das FOH seinen Konsum c_v^1 fest. Danach entscheidet das Kind über c_s^1 . In der zweiten Periode bestimmt das FOH, wieviel es von seinem verbliebenen Bestand selbst konsumieren und wieviel es davon – unter Umständen – an das Kind transferieren wird.

Danach konsumiert das Kind, was es aus der ersten Periode übrigbehalten und was es – eventuell – vom FOH erhalten hat.

Im folgenden soll das teilspielperfekte Gleichgewicht dieses Spiels hergeleitet werden.

In der zweiten Periode verzehrt das Kind diejenigen Mengen des Konsumgutes, die es in der ersten Periode „gespart“ hat und die es – unter Umständen – in der zweiten Periode als Transfer vom FOH erhalten hat:

$$\text{mit} \quad \begin{aligned} c_s^2 &= (\bar{w}_s - c_s^1)(1+r) + c_{vs}^2 \\ c_{vs}^2 &\geq 0 \end{aligned}$$

wobei r der Zinssatz am vollkommenen Kapitalmarkt ist.

Das FOH hat in dieser Periode das folgende Optimierungsproblem zu lösen:

$$\begin{aligned} \text{max.:} \quad & U_v = \ln \bar{c}_v^1 + \ln c_v^2 + \alpha \ln \bar{c}_s^1 + \alpha \ln c_s^2 \\ \text{u. d. N.:} \quad & (\bar{w}_v - \bar{c}_v^1)(1+r) - c_v^2 - c_{vs}^2 = 0 \\ & (\bar{w}_s - \bar{c}_s^1)(1+r) + c_{vs}^2 - c_s^2 = 0 \\ & c_{vs}^2 \geq 0 \end{aligned}$$

Einsetzen führt zu:

$$U_v = \ln \bar{c}_v^1 + \ln [(\bar{w}_v - \bar{c}_v^1)(1+r) - c_{vs}^2] + \alpha \ln \bar{c}_s^1 + \alpha \ln [(\bar{w}_s - \bar{c}_s^1)(1+r) + c_{vs}^2]$$

Als zugehörige Kuhn-Tucker Bedingung erhält man:

$$(5) \quad \begin{aligned} \frac{\partial U_v}{\partial c_v^2} - \frac{\partial U_v}{\partial c_s^2} &= 0 \quad \text{für} \quad c_{vs}^2 > 0 \\ &\geq 0 \quad \text{für} \quad c_{vs}^2 = 0 \end{aligned}$$

bzw.

$$(5'') \quad \begin{aligned} \frac{1}{(\bar{w}_v - \bar{c}_v^1)(1+r) - c_{vs}^2} - \frac{\alpha}{(\bar{w}_s - \bar{c}_s^1)(1+r) + c_{vs}^2} &= 0 \quad \text{für} \quad c_{vs}^2 > 0 \\ &\geq 0 \quad \text{für} \quad c_{vs}^2 = 0 \end{aligned}$$

bzw.

$$(5''') \quad \begin{aligned} c_s^2 - \alpha c_v^2 &= 0 \quad \text{für} \quad c_{vs}^2 > 0 \\ &\geq 0 \quad \text{für} \quad c_{vs}^2 = 0 \end{aligned}$$

d.h. das FOH wird versuchen, dem Kind in der zweiten Periode einen Transfer zukommen zu lassen, wenn sein Grenznutzen aus dem Eigenverbrauch

der letzten Einheit des Konsumgutes in dieser Periode niedriger ist als der Nutzen, der ihm zuwächst, wenn diese Einheit durch das Kind verbraucht wird. Im folgenden wird stets von $c_{vs}^2 > 0$ ausgegangen.

Um im nächsten Schritt die Entscheidungen des Kindes in der ersten Periode analysieren zu können, muß zunächst ermittelt werden, wie das FOH mit seinem Transfer in der zweiten Periode auf unterschiedliche Konsumhöhen des Kindes in der Periode eins reagiert. Dazu wird auf Bedingung (5''), die c_{vs}^2 als implizite Funktion von c_s^1 definiert, die entsprechende Differentiationsregel angewendet, was zu

$$(*) \quad \frac{dc_{vs}^2}{dc_s^1} = (1+r) \frac{1}{1+\alpha} > 0$$

führt, d.h. das FOH wird den Transfer für die zweite Periode erhöhen, wenn das Kind in Periode eins mehr konsumiert und deshalb weniger in Periode zwei zur Verfügung hat.

In der ersten Periode hat das Kind damit die folgende intertemporale Optimierungsaufgabe zu lösen:

$$\begin{aligned} \text{max.:} \quad & U_s = \ln c_s^1 + \ln c_s^2 \\ \text{u.d.N.:} \quad & c_s^2 = (\bar{w}_s - c_s^1)(1+r) + c_{vs}^2(c_s^1) \end{aligned}$$

Die Bedingung erster Ordnung für ein Maximum erhält man, wenn man

$$U_s = \ln c_s^1 + \ln [(\bar{w}_s - c_s^1)(1+r) + c_{vs}^2(c_s^1)]$$

nach c_s^1 ableitet und den entsprechenden Ausdruck gleich Null setzt:

$$\frac{(\bar{w}_s - c_s^1)(1+r) + c_{vs}^2}{c_s^1} = \frac{c_s^2}{c_s^1} = (1+r) - \frac{dc_{vs}^2}{dc_s^1}$$

Setzt man aus (*) ein, so folgt:

$$(18) \quad \frac{\frac{\partial U_s}{\partial c_s^1}}{\frac{\partial U_s}{\partial c_s^2}} = \frac{c_s^2}{c_s^1} = (1+r) \frac{\alpha}{1+\alpha}$$

d.h. der Sohn orientiert sich bei seiner intertemporalen Konsumententscheidung *nicht* ausschließlich am Zinssatz.

Um die Entscheidung des FOH in der ersten Periode analysieren zu können, ist bei dessen o. a. Optimierungsproblem für die zweite Periode jetzt auch c_v^1 als Variable zu betrachten. Als zusätzliche Optimumbedingung erhält man:

$$(19) \quad \frac{\frac{\partial U_v}{\partial c_v^1}}{\frac{\partial U_v}{\partial c_v^2}} = \frac{c_v^2}{c_v^1} = 1 + r$$

d.h. das FOH orientiert sich bei seiner intertemporalen Konsumententscheidung allein am Zinssatz.

Die Budgetbeschränkungen

$$\begin{aligned} (\bar{w}_v - c_v^1)(1 + r) - c_v^2 - c_{vs}^2 &= 0 \\ (\bar{w}_s - c_s^1)(1 + r) + c_s^2 + c_{vs}^2 &= 0 \end{aligned}$$

und die Bedingungen (5''), (18) und (19) stellen ein Gleichungssystem mit den fünf Variablen c_v^1 , c_v^2 , c_s^1 , c_s^2 und c_{vs}^2 dar.

Gilt beispielsweise:

$$\alpha = 1/2, \quad w_v = 5/3, \quad w_s = 3/3, \quad \text{und} \quad r = 0$$

so erhält man:

$$c_v^1 = 2/3; \quad c_v^2 = 2/3; \quad c_s^1 = 3/3; \quad c_s^2 = 1/3; \quad c_{vs}^2 = 1/3$$

d.h. das FOH ist bereit, dem Kind in der zweiten Periode einen Transfer in Höhe von 1/3 zu gewähren, falls dieses in der ersten Periode bereits seinen gesamten Anfangsbestand aufgezehrt hat.

Für das Kind stellt sich allerdings die Frage, ob es den Transfer annehmen soll (Lindbeck/Weibull [1988], 1172, Bernheim/Stark [1988], 1039). Den Transfer erhält es nämlich *nur dann*, wenn es sich in der zweiten Periode selbst in Not bringt, indem es in der ersten Periode zuviel von seinem Anfangsbestand verzehrt. Die sich so ergebende intertemporale Konsumstruktur

$$c_s^1 = 3/3 \quad \text{und} \quad c_s^2 = 1/3$$

ist sehr unausgeglichene. Das Kind könnte bei Verzicht auf den Transfer auch eine ausgeglichene intertemporale Konsumstruktur

$$c_s^1 = 1/2 \quad \text{und} \quad c_s^2 = 1/2$$

realisieren. Es ist gegenüber beiden Situationen indifferent, wenn

$$U_s^{oT} = U_s^{mT}$$

gilt. Im vorliegenden Fall gilt:

$$U_s^{oT} = \ln \frac{1}{2} + \ln \frac{1}{2} = \ln \frac{1}{4} < \ln \frac{3}{3} + \ln \frac{1}{3} = \ln \frac{1}{3} = U_s^{mT}$$

d.h. das Kind wird den Transfer annehmen. Das muß keineswegs immer so sein, denn es können durchaus Fälle eintreten, bei denen die Nutzenverluste, die mit einer unausgeglichene intertemporalen Konsumstruktur verbunden sind, den Nutzengewinn durch den zugehörigen Transfer übertreffen⁶.

Das dargestellte Nash-Gleichgewicht ist – was bereits Bedingung (18) zeigt – *nicht* pareto-optimal. Könnte das FOH die *bindende* Verpflichtung eingehen, *unabhängig* von der intertemporalen Konsumententscheidung des Kindes den Transfer in Höhe von $\bar{c}_{vs}^2 = 1/3$ zu zahlen, so sähe sich das Kind der Budgetbeschränkung

$$c_s^2 = (\bar{w}_s - c_s^1) + \bar{c}_{vs}^2$$

gegenüber. Es würde dann

$$\frac{\partial U_s}{\partial c_s^1} = \frac{1}{c_s^1} = \frac{1}{c_s^2} = \frac{\partial U_s}{\partial c_s^2}$$

und damit $c_s^1 = c_s^2 = 2/3$ realisieren und so seinen Nutzen steigern, ohne denjenigen des FOH zu senken. Tatsächlich würde bei einer solchen Änderung der intertemporalen Konsumstruktur des Kindes der Nutzen des FOH wegen des Argumentes αU_s in seiner Nutzenfunktion sogar steigen (*Lindbeck/Weibull* [1988], 1177/78). Das Problem besteht darin, daß es bei einer intertemporalen Konsumstruktur $c_s^1 = c_s^2 = 2/3$ für das FOH nicht mehr nutzenmaximierend ist, in der zweiten Periode den Transfer auch tatsächlich zu zahlen, da das Kind dann mehr hat als das FOH für erforderlich hält. Eine zu Beginn der Periode eins eingegangene entsprechende Verpflichtung wäre mithin *nicht glaubhaft*.

⁶ Ändert man das o. a. Beispiel nur derart, daß $w_v = 6/5$ gilt, so erhält man:

$$c_v^1 = 11/20; c_v^2 = 11/20; c_s^1 = 33/40; c_s^2 = 11/40; c_{vs}^2 = 1/10$$

Da nun $U^{oT} > U^{mT}$ gilt, wird das Kind den Transfer ausschlagen und $c_s^1 = c_s^2 = 1/2$ realisieren.

Auch die Gewährung des Transfers bereits zu Beginn der ersten Periode mit der gleichzeitigen Drohung, in Periode 2 *auf keinen Fall* etwas nachzuschießen, löst das Problem nicht. Das Kind wird eine solche Erhöhung seines Anfangsbestandes gern akzeptieren, wohl wissend, daß es für das FOH in der zweiten Periode nutzenmaximierend ist, ihm erneut zu helfen, wenn es in der ersten Periode nur genug von seinem – erhöhten – Anfangsbestand „verpraßt“.

Der altruistische Samariter hat also in dem geschilderten Modellrahmen keine Chance, der Ausbeutung durch den egoistischen Anverwandten zu entgehen. Eine kleine Erweiterung des Modells kehrt mithin Beckers Schlußfolgerung in ihr Gegenteil um.

b) Das Kind besitzt keine eigenen Mittel

Im vorangegangenen Abschnitt konnte das Kind seinen Konsum in der ersten Periode *autonom* festlegen, da es über einen hinreichend großen Anfangsbestand verfügte. Das Beckersche Ergebnis läßt sich jedoch auch in einem Zwei-Perioden-Modell wiedergewinnen, wenn man dem Kind diesen Handlungsspielraum nimmt, indem man davon ausgeht,

- daß es *keinen* Anfangsbestand hat, d.h. $w_s = 0$ gilt, und
- daß es sich mangels Sicherheiten auch nicht am Kapitalmarkt verschulden kann (Bruce/Waldman [1991], 1347).

In diesem Fall gewährt das FOH in *beiden* Perioden Transfers, deren Höhe es durch Maximieren der folgenden Lagrange-Funktion festlegt:

$$L_v = \ln c_v^1 + \ln c_v^2 + \alpha \ln c_s^1 + \alpha \ln c_s^2 \\ + \theta_v [(\bar{w}_v - c_v^1 - c_v^2)(1 + r) - c_s^2 - c_s^1]$$

Es ergeben sich die folgenden notwendigen Bedingungen für ein Maximum:

$$\frac{c_v^2}{c_v^1} = 1 + r; \quad \frac{c_s^2}{c_s^1} = 1 + r; \quad \frac{\alpha c_v^1}{c_s^1} = 1; \quad \frac{\alpha c_v^2}{c_s^2} = 1$$

Einsetzen in die Budgetbeschränkung führt zu:

$$c_v^1 = \frac{1}{2(1 + \alpha)} \bar{w}_v \quad \text{und} \quad c_s^1 = \frac{\alpha}{2(1 + \alpha)} \bar{w}_v \\ \frac{c_v^2}{1 + r} = \frac{1}{2(1 + \alpha)} \bar{w}_v \quad \text{und} \quad \frac{c_s^2}{1 + r} = \frac{\alpha}{2(1 + \alpha)} \bar{w}_v$$

Beispielhaft sei: $\alpha = 1/2$, $w_v = 1$ und $r = 0$. Dann ist

$$\begin{aligned} c_v^1 &= c_v^2 = 1/3 \\ \text{und } c_s^1 &= c_s^2 = 1/6 \\ \text{und } c_v^1 + c_v^2 + c_s^1 + c_s^2 &= 1 \end{aligned}$$

Das FOH wird dem Kind in jeder Periode einen Transfer in Höhe von $1/6$ zukommen lassen, und dieses wird den Transfer auch akzeptieren. Von der dem Kind verbleibenden Möglichkeit, einen Teil des Transfers der ersten Periode für Konsum in der zweiten Periode zurückzulegen, wird das Kind aus zwei Gründen keinen Gebrauch machen. Erstens ist die vom FOH vorgegebene intertemporale Konsumstruktur für das Kind nutzenmaximierend und zweitens würde das FOH den Versuch, in der zweiten Periode mehr zu konsumieren, durch eine Kürzung des Transfers für diese Periode konterkarieren.

c) Das Kind kann investieren

Das Ergebnis des vorangegangenen Abschnitts lautete: Hat das Kind zu Beginn keine eigenen Mittel und ist ihm auch der Zugang zum Kapitalmarkt zwecks Borgen verwehrt, so hat das FOH es vollkommen in der Hand. Aktivitäten des Kindes zur Ausbeutung des FOH sind nicht möglich, da „Big Daddy“ nicht nur das letzte Wort hat, was Hirshleifer als entscheidend ansieht (Hirshleifer [1977], 500), er hat vielmehr zu jedem Zeitpunkt das Sagen.

Das ändert sich erneut, wenn das Kind den Transfer, der in der ersten Periode gezahlt wird, nur teilweise für Konsum zum anderen Teil aber für *Investitionen* – z.B. in die eigene *Ausbildung* – verwenden kann. Um dies zu zeigen, wird auf das folgende Modell zurückgegriffen (Bruce/Waldman [1991]).

Die Nutzenfunktionen seien wieder vom Cobb-Douglas Typ:

$$\begin{aligned} U_v &= \ln c_v^1 + \ln c_v^2 + \alpha U_s \\ U_s &= \ln c_s^1 + \ln c_s^2 \end{aligned}$$

Die Budgetbeschränkung des FOH laute:

$$(\bar{w}_v - c_v^1 - c_{vs}^1)(1 + r) - c_v^2 - c_{vs}^2 = 0$$

Für den Konsum des Kindes gelte in Periode eins:

$$c_s^1 = c_{vs}^1 - J$$

und in Periode zwei:

$$c_s^2 = c_{vs}^2 + F(J)$$

$F(J)$ ist die Investitionsfunktion beispielsweise für Humankapital. Sie möge den folgenden Anforderungen genügen (Bruce/Waldman [1991], 1347): $F(0) = 0$, $F'(0) = \infty$, $F''(J) < 0$ für alle $J < J^*$ und $J^* > 0$. Für alle $J \geq J^*$ möge $F'(J) = 1 + r$ gelten, was impliziert, daß das Kind nur zum Sparen Zugang zum Kapitalmarkt hat.

Diese Investitionsfunktion läßt sich graphisch darstellen:

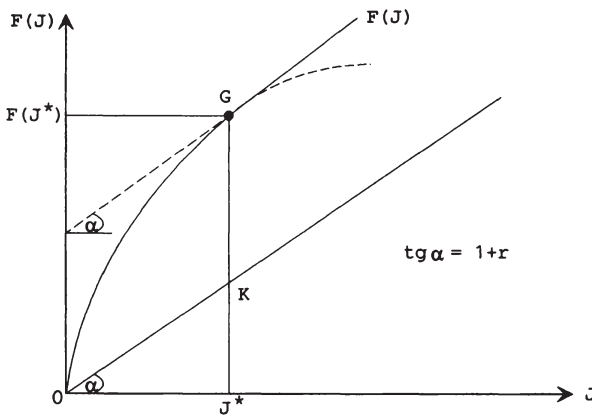


Abb. 9: Investitionsfunktion für Humankapital

Die Linie OK zeigt die Erträge auf, die bei einer alleinigen Anlage am Kapitalmarkt erzielt werden können. Die Kurve OG gibt an, welche Erträge aus (Ausbildungs-)Investitionen fließen.

Die beiden Akteure fällen in einem zweistufigen Spiel ihre Entscheidungen wie im Abschnitt a) beschrieben (Bruce/Waldman [1991], 1347). Ziel ist es wiederum, das teilspielperfekte Gleichgewicht herzuleiten.

In der zweiten Periode verzehrt das Kind die Erträge seiner Ausbildungsanstrengungen und den Transfer, den ihm das FOH in dieser Periode gewährt.

Das FOH maximiert die folgende Nutzenfunktion:

$$U_v = \ln \bar{c}_v^1 + \ln \left[(\bar{w}_v - \bar{c}_v^1 - \bar{c}_{vs}^1)(1+r) - c_{vs}^2 \right] \\ + \alpha \ln (\bar{c}_{vs}^1 - \bar{J}) + \alpha \ln [c_{vs}^2 + F(\bar{J})]$$

Als notwendige Bedingung für ein Maximum erhält man:

$$(5^*) \quad \frac{\partial U_v}{\partial c_{vs}^2} = - \frac{1}{(\bar{w}_v - \bar{c}_v^1 - \bar{c}_{vs}^1)(1+r) - c_{vs}^2} + \frac{\alpha}{c_{vs}^2 + F(\bar{J})} = 0$$

bzw.

$$(5^{**}) \quad c_s^2 = c_{vs}^2 + F(\bar{J}) = \alpha c_v^2$$

Um im nächsten Schritt wiederum die Entscheidungen des Kindes in der ersten Periode analysieren zu können, muß die Bedingung (5*), die c_{vs}^2 als implizite Funktion von J definiert, nach der entsprechenden Regel differenziert werden:

$$(*) \quad \frac{dc_{vs}^2}{dJ} = -F'(J) \frac{1}{1+\alpha} < 0$$

Dieser Ausdruck besagt, daß der Transfer der zweiten Periode mit wachsenden Ausbildungsbemühungen des Kindes *sinkt*.

In der ersten Periode löst das Kind somit die folgende Optimierungsaufgabe:

$$\begin{aligned} \text{max.:} \quad & U_s = \ln c_s^1 + \ln c_s^2 \\ \text{u. d. N.:} \quad & c_s^1 = \bar{c}_{vs}^1 - J \\ & c_s^2 = c_{vs}^2(J) + F(J) \end{aligned}$$

Leitet man

$$U_s = \ln(\bar{c}_{vs}^1 - J) + \ln[c_{vs}^2(J) + F(J)]$$

nach J ab und setzt den entsprechenden Ausdruck gleich Null, so erhält man:

$$-\frac{1}{\bar{c}_{vs}^1 - J} + \frac{1}{c_{vs}^2(J) + F(J)} \left[\frac{dc_{vs}^2}{dJ} + F'(J) \right] = 0$$

bzw. bei Beachtung von (*)

$$(20) \quad \frac{\frac{\partial U_s}{\partial c_s^1}}{\frac{\partial U_s}{\partial c_s^2}} = \frac{c_s^2}{c_s^1} = F'(J) \frac{\alpha}{1+\alpha}$$

Um die Entscheidungen des FOH in der ersten Periode analysieren zu können, sind bei dessen o. a. Optimierungsproblem für die zweite Periode nun auch c_v^1 und c_{vs}^1 als Variable zu betrachten. Als zusätzliche Optimumbedingungen erhält man:

$$(21) \quad \frac{\frac{\partial U_v}{\partial c_v^1}}{\frac{\partial U_v}{\partial c_v^2}} = \frac{c_v^2}{c_v^1} = (1 + r)$$

und

$$(22) \quad \frac{\frac{\partial U_v}{\partial c_s^1}}{\frac{\partial U_v}{\partial c_s^2}} = \frac{\frac{\partial U_s}{\partial c_s^1}}{\frac{\partial U_s}{\partial c_s^2}} = \frac{c_s^2}{c_s^1} = 1 + r$$

Faßt man (20) und (22) zusammen, so erhält man:

$$\frac{c_s^2}{c_s^1} = 1 + r = F'(J) \frac{\alpha}{1 + \alpha}$$

so daß

$$F'(J) > 1 + r$$

gilt. Ein Blick auf Abbildung 9 zeigt, daß das Kind zu wenig von dem in Periode eins erhaltenen Transfer in die Ausbildung steckt und zuviel konsumiert. Wiederum ist das Nash-Gleichgewicht nicht pareto-optimal (*Bruce/Waldman* [1991], 1348).

Könnte das FOH die bindende Verpflichtung eingehen, unabhängig von der Höhe der Ausbildungsausgaben J feste Transfers \bar{c}_{vs}^1 und \bar{c}_{vs}^2 zu gewähren, so hätte das Kind die folgende Optimierungsaufgabe zu lösen:

$$\max.: \quad U_s = \ln(\bar{c}_{vs}^1 - J) + \ln[\bar{c}_{vs}^2 + F(J)]$$

was zu folgendem – effizienten – Ergebnis führt:

$$\frac{c_s^2}{c_s^1} = F'(J) = 1 + r$$

Aber auch hier scheitert eine solche Verpflichtung an dem o.a. Glaubwürdigkeitsproblem.

Bruce/Waldman ([1991], 1349) zeigen jedoch eine andere Möglichkeit auf, wie das altruistische FOH Effizienz erzwingen kann. Es muß zu diesem Zweck die Ausbildungskosten direkt bezahlen und dem Kind für konsumtive Zwecke nur noch

$$c_s^1 = c_{vs}^1 - J$$

geben. Da das Kind über keine Anfangsbestände verfügt und sich annahmegoß am Kapitalmarkt *nicht* verschulden kann, ist ihm dann wieder jeder Handlungsspielraum und damit auch jede Möglichkeit, das altruistische FOH auszubeuten, genommen.

Die durch dieses Ergebnis von Bruce und Waldman genährte Hoffnung, daß es möglich sei, durch eine entsprechende Gestaltung des Transfers alle Variablen in der Nutzenfunktion des Kindes zu kontrollieren, ist jedoch trügerisch. Ausbildung kostet nämlich nicht nur etwas, sie erfordert auch den persönlichen Einsatz des Auszubildenden. Nimmt man, um diesen Aspekt zu modellieren, die Freizeit in die Nutzen- und die Arbeitszeit in die Investitionsfunktion des Kindes auf, so gewinnt dieses erneut Handlungsspielräume, die es bei egoistischem Verhalten wieder ausnutzen wird – ein Problem, das viele Eltern aus leidvoller Erfahrung kennen (siehe dazu im Ansatz *Bruce/Waldman* [1990]).

IV. Abschließende Bemerkungen

Die voranstehenden Ausführungen zeigen, daß man nur in einer extrem einfach strukturierten Modellwelt damit rechnen darf, daß Altruismus nicht zu Ineffizienzen führt.

Bei der Analyse der Probleme, die zwischen mehreren Gebern auftreten können, zeigte es sich, daß auf freiwilliger Basis kaum mit einem pareto-optimalen Umverteilungsvolumen gerechnet werden darf. Staatliche Aktivitäten *im Interesse* der Geber können diese Defizite eventuell abmildern.

Die Überlegungen im zweiten Hauptteil zeigen, daß ein Egoist einen um ihn besorgten Altruisten immer dann ausbeuten kann, wenn ihm bei der Gestaltung seiner ökonomischen Lebensumstände Handlungsspielräume verbleiben. Nur wenn der Altruist alle Variablen in der Nutzenfunktion des umsorgten Egoisten vollständig kontrollieren kann, entfällt diese Möglichkeit. Hirshleifer hätte seinen Beitrag also besser mit: „Shakespeare vs. Becker on Altruism: The Importance of Having Not Only the Last Word“ bezeichnet.

Weiterhin ist zu beachten, daß in den vorangegangenen Ausführungen immer von vollständiger Information ausgegangen worden ist. Was geschieht aber beispielsweise, wenn das FOH im zuletzt dargestellten Modell die Mittel für die Ausbildung zwar nicht in die Hände des Kindes kommen läßt, es aber von diesem über deren Höhe getäuscht werden kann? Erste Ansätze zur Analyse der Probleme, die sich bei asymmetrischer Information ergeben, liegen inzwischen vor (*Abel/Bernheim* [1991]).

Bei der Übertragung der dargestellten Ergebnisse auf Probleme staatlicher Sozialtransfers ist natürlich Vorsicht geboten. Zwei interessante zusätzliche Aspekte, die mit solchen Transfers verbunden sind, sollen trotzdem angesprochen werden.

Die Möglichkeiten des egoistischen Kindes, das altruistische FOH auszunutzen, sind nur solange unbeschränkt gegeben, wie das Kind davon ausgehen kann, daß sich die Nutzenfunktion des FOH nicht ändert. Das muß aber keineswegs der Fall sein. Bei hinreichender Verärgerung ist die Möglichkeit, daß das FOH sich von seinem Kind lossagt, nicht auszuschließen. Bei staatlichen Sozialtransfers liegen die Dinge anders. Hier gibt es einen *gesetzlich verankerten* Anspruch, der nicht ohne weiteres ad personam aufgehoben werden kann. Die Empfänger solcher Transfers befinden sich mithin in einer wesentlich stärkeren Position.

Ein weiteres ist zu beachten. Gesetze können nur *allgemeine Tatbestände* regeln und bieten dem einzelnen deshalb in der Regel weite Gestaltungsspielräume. Analog zum Steuerrecht müßte man deshalb zwischen zulässigen, mißbräuchlichen und strafbaren Gestaltungsmöglichkeiten unterscheiden.

Literatur

- Abel, A. B./Bernheim, B. D.* (1991): „Fiscal policy with impure intergenerational altruism“, *Econometrica*, 59, 1687 - 1711.
- Andreoni, J.* (1990): „Impure altruism and donations to public goods: A theory of warm-glow giving“, *The Economic Journal*, 100, 464 - 477.
- Aristoteles*: Werke, Bd. 6, Politik, Teil I: Text und Übersetzung, Neudruck der Ausgabe Leipzig 1879 (1978), Aalen.
- Arnold, V.* (1992): *Theorie der Kollektivgüter*, München.
- Becker, G. S.* (1974): „A theory of social interaction“, *Journal of Political Economy*, 82, 1063 - 1093.
- Bergstrom, T./Blume, L./Varian, H.* (1986): „On the private provision of public goods“, *Journal of Public Economics*, 29, 25 - 49.
- Bergstrom, T. C.* (1989): „A fresh look at the Rotten Kid Theorem – and other household mysteries“, *Journal of Political Economy*, 97, 1138 - 1159.

- Bernheim, D./Stark, O.* (1988): „Altruism and within the family reconsidered: Do nice guys finish last?“, *American Economic Review*, 78, 1034 - 1045.
- Breton, A.* (1970): „Public goods and the stability of federalism“, *Kyklos*, 23, 882 - 902.
- Bruce, N./Waldman, M.* (1990): „The Rotten-Kid Theorem meets the Samaritan's Dilemma“, *Quarterly Journal of Economics*, 105, 155 - 165.
- (1991): „Transfer in kind: Why they can be efficient and nonparentalistic“, *American Economic Review*, 81, 1345 - 1351.
- Buchanan, J. M.* (1975): „The limits of liberty: Between anarchy and Leviathan“, Chicago.
- (1975): „The Samaritan's Dilemma“, in: Phelps, E. S. (ed.): *Altruism, Morality, and Economic Theory*, New York (1975).
- Hirshleifer, J.* (1977): „Shakespeare vs. Becker on altruism: The importance of having the last word“, *Journal of Economic Literature*, 15, 500 - 502.
- Hochman, H. M./Rodgers, J. D.* (1969): „Pareto optimal redistribution“, *American Economic Review*, 59, 542 - 557.
- (1974): „Redistribution and the Pareto Criterion“, *American Economic Review*, 64, 752 - 757.
- Hochman, H. M.* (1983): „Contractarian theories of income redistribution“, in: Helpman, E. A./Razin/Sadka, E. (eds.): *Social Policy Evaluation: An Economic Perspective*, New York/London et al.
- Lindbeck, A./Weibull, J. W.* (1988): „Altruism and time consistency: The economics of fait accompli“, *Journal of Political Economy*, 96, 1165 - 1182.
- Lipnowski, I./Maital, S.* (1983): „Voluntary provision of a pure public good as the game of chicken“, *Journal of Public Economics*, 20, 381 - 386.
- Mc Neill, W. H.* (1982): *Krieg und Macht*, München.
- Musgrave, R. A.* (1969): „Provision for social goods“, in: Margolis, J./Guitton, H. (eds.): *Public Economics*, London, Basingstoke, 124 - 144.
- (1970): „Pareto-optimal redistribution: Comment“, *American Economic Review*, 60, 991 - 993.
- Samuelson, P. A.* (1969): „Pure theory of public expenditure and taxation“, in: Margolis, J./Guitton, H. (eds.): *Public Economics*, London, Basingstoke, 98 - 123.
- Shibata, H.* (1971): „A bargaining model of the pure theory of public expenditure“, *Journal of Political Economy*, 79, 1 - 29.
- von Furstenberg, G. M./Mueller, D. C.* (1971): „The Pareto optimal approach to income redistribution: A fiscal application“, *American Economic Review*, 61, 628 - 637.
- Warr, P. G.* (1982): „Pareto optimal redistribution and private charity“, *Journal of Public Economics*, 19, 131 - 138.

Verteilungsprobleme bei unterschiedlichen Haushaltstypen

Von *Udo Ebert*, Oldenburg

I. Einleitung¹

Die Bewertung von Einkommensverteilungen ist ein uraltes Thema. Bereits Platon hat in den *Nomoi* (Gesetzen) gefordert, daß das Einkommen des reichsten Individuums das des ärmsten um nicht mehr als das Dreifache übersteigen sollte.² Unter Ökonomen hat dieses Thema gerade in den letzten zwei Jahrzehnten große Beachtung gefunden. Mittlerweile zeichnet sich – natürlich bei aller Unterschiedlichkeit im weiteren Detail und bei weitergehenden Werturteilen – soetwas wie ein Konsens bezüglich dreier wichtiger grundlegender Prinzipien ab (vgl. z.B. *Chakravarty* [1990], *Ebert* [1987], *Lambert* [1989]). Hierzu gehört einmal die Anonymität: Die Bewertung der Einkommensverteilung ist unabhängig davon, wer im einzelnen welches Einkommen erhält. Es werden also außer dem Einkommen keine weiteren Merkmale der Einkommensbezieher berücksichtigt. Zweitens, Einkommenszuwächse, also die Erhöhung des Einkommens mindestens eines Individuums, werden positiv beurteilt. Sie führen zu einer Verbesserung in der Lage der Betroffenen und damit zu einer Verbesserung der gesamtwirtschaftlichen Situation. (Dieses Werturteil wird hier der Einfachheit halber Pareto-Kriterium genannt, obwohl Pareto es für Nutzenzuwächse und nicht für Einkommenszuwächse formulierte.) Schließlich wird eine Verringerung der Einkommensungleichheit für wünschenswert gehalten. Dieses Prinzip geht auf Pigou und Dalton zurück. Es fordert, daß ein progressiver Transfer – also eine Umverteilung eines (kleinen) Einkommensbetrages von einem reicheren zu einem ärmeren Individuum – die Einkommensverteilung insgesamt verbessert. Damit ist bei gegebenem Gesamteinkommen die Verteilung am besten, bei der jeder dasselbe Einkommen erhält. Natürlich liegt es auf der Hand, daß diese Kriterien nicht in irgendeinem Sinne objektiv sind oder a priori zu for-

¹ Ich danke Oskar von dem Hagen und den Teilnehmern an der Sitzung des Ausschusses ‚Wirtschaftswissenschaft und Ethik‘ im Verein für Socialpolitik in Kaiserslautern vom 17. 6. 93 - 19. 6. 93 für wertvolle Kommentare und Anregungen.

² *Cowell* (1977), S. 26 präsentiert ein ähnliches Zitat, ohne allerdings die Quelle genau anzugeben. Die exakte Quellenangabe und damit die Möglichkeit der Präzisierung dieser Aussage (*Platon* (1974), S. 194f.) verdanke ich Herrn Dr. Josef Wieland.

dem sind. Aber sie können heute (wenn zum Teil auch nur in schwächerer Form wie etwa bei Rawls) als allgemein akzeptiert gelten.

Ein Grund für diese Übereinstimmung in Grundprinzipien bei der Bewertung der personellen Einkommensverteilung ist die hier implizit aufrecht erhaltene Fiktion, daß der Lebensstandard der betrachteten Individuen nur von der Höhe des Einkommens abhängt, und damit die Reduktion auf den eindimensionalen Maßstab Einkommen. Sie vernachlässigt offensichtlich neben primär ökonomischen Variablen wie Güterpreisen, Arbeitslöhnen, Arbeitsleid etc. auch die persönlichen Lebensumstände.³ Zu den letzteren gehören, außer z.B. Gesundheit, innere Einstellungen, unter anderem auch die Formen des Zusammenlebens und damit insbesondere die Größe der Haushalte, in denen die einzelnen Individuen leben. Differenziert man außer nach Einkommen realistisch auch nach Haushaltsgröße, nimmt also zwei Variablen als Grundlage für die Bewertung, so ist zunächst zu erklären, welche Art von Einkommensverteilung man betrachten will: weiterhin die personelle Einkommensverteilung, also die Verteilung der Einkommen aller einzelnen *Individuen*, oder eine Verteilung der Haushaltseinkommen, wobei die *Haushalte* sich in der Größe unterscheiden können? In beiden Fällen ergeben sich Probleme. Man kann sich leicht klarmachen, daß das Zusammenleben zweier Erwachsener in einem gemeinsamen Haushalt ökonomische Vorteile hat. Wegen der gemeinsamen Haushaltsführung benötigen sie nicht unbedingt das zweifache Einkommen eines Alleinstehenden, um denselben Lebensstandard wie dieser zu erreichen. Also sind diese Einkommen zunächst inkomparabel. Sind also hier die zugrundezulegenden Konzepte bereits von der Sache her nicht eindeutig festgelegt, so ergeben sich natürlich erst recht Schwierigkeiten bei zusätzlichen Bewertungskriterien: Es muß genau geklärt werden, was Anonymität in dieser Situation bedeutet oder welche Art von Umverteilung eventuell wünschenswert ist.

Auf diesem Hintergrund verwundert es nicht, daß in diesem erweiterten Rahmen bisher unter Ökonomen noch kein Konsens über den zu wählenden Ansatz gefunden wurde. In der Literatur sind ganz unterschiedliche Vorgehensweisen zu beobachten. Das Ziel dieses Artikels ist es, einige der denkbaren und verwendeten Alternativen näher zu beleuchten. Die Arbeit schlägt verschiedene Kriterien vor, die Verallgemeinerungen des Anonymitätsprinzips und des Pigou-Dalton-Kriteriums sind, und die es erlauben, zwischen den verschiedenen Ansätzen zu unterscheiden. Damit werden gleichzeitig die von verschiedenen Autoren verwendeten Ansätzen normativ diskutiert. Außerdem ermöglicht dieses Vorgehen dann, je nach Zielsetzung die angemessene Methode auszuwählen. Diese Auswahl wird durch die Diskussion

³ Natürlich wird nicht die Existenz solcher weiterer Aspekte geleugnet. Sie werden hier nur ‚ausgeblendet‘. Zu ihrer Bedeutung vgl. man z.B. *Sen* (1973).

der vorgeschlagenen Kriterien und eine Untersuchung ihrer Konsequenzen bei Aufteilung eines vorgegebenen Gesamteinkommens und bei dem Entwurf von Steuersystemen erleichtert.

II. Mögliche Ansätze

Die im Prinzip denkbaren methodischen Ansätze zur Beschreibung der Einkommensverteilung werden in Cowell (1984) zusammengefaßt dargestellt (vgl. auch Blümle [1975]). Im Kern geht es um eine angemessene Definition der Begriffe „Einkommen“ und „Einkommensempfänger“. Eine einfache Möglichkeit ist, das gesamte Haushaltseinkommen x zur Grundlage der Betrachtung zu machen. Sie berücksichtigt nicht die Mitgliederzahl der Haushalte. Gehören m Personen zum Haushalt, so bildet das Pro-Kopf-Einkommen x/m eine Alternative. Beide Konzepte lassen allerdings den Lebensstandard von Haushaltsmitgliedern in verschiedenen Haushalten bzw. Haushaltstypen außer acht. Dieser kann über die Zahl der Erwachsenenäquivalente eingeführt werden. Sie spiegeln die Bedürfnisse eines Haushalts – verglichen mit einem Standardhaushalt bestehend aus *einem* Erwachsenen – wider. Benötigt ein m -Personen-Haushalt das n -fache Einkommen eines Ein-Personen-Haushalts, um denselben Lebensstandard wie dieser zu erreichen, so sind seine Bedürfnisse denen von n Erwachsenen äquivalent. Man ordnet ihm n als Anzahl der Erwachsenenäquivalente⁴ zu. Jedes Haushaltsmitglied erreicht dann einen Lebensstandard, der dem Einkommen x/n eines alleinstehenden Erwachsenen entspricht. Diese Umrechnung auf Einkommen pro äquivalenten Erwachsenen bildet die dritte Variante des Einkommenskonzepts, die in der Literatur verwendet wird. Cowell prägt für das so normierte Einkommen den Begriff PENNI (Personal equivalent normalized needs adjusted income). In ähnlicher Weise sind auch mindestens drei verschiedene Begriffe des Einkommensempfängers denkbar. Da ist einmal der Haushalt, unabhängig von seiner Größe. Die zweite Methode empfiehlt die Anzahl der Mitglieder des Haushalts m und die dritte die Anzahl der Erwachsenenäquivalente n .

Somit sind für das Konzept des Einkommens und des Einkommensempfängers jeweils (mindestens) drei verschiedene Konzepte vorgeschlagen. (Natürlich sind weitere möglich.) Insgesamt ergeben sich dann neun verschiedene Kombinationen und methodische Möglichkeiten, in einer Situation mit unterschiedlichen Haushaltstypen eine angemessene Einkommensverteilung zu konzipieren. Geht man davon aus, daß die Zahl der Erwachsenenäquivalente n aufgrund der Vorteile aus dem gemeinsamen Wirtschaften in einem

⁴ Die Herleitung von n ist nicht unproblematisch (vgl. Deaton/Muellbauer [1980]). Die Anzahl der Erwachsenenäquivalente wird hier aber als bekannt vorausgesetzt. Sie soll nicht von der Einkommenshöhe abhängen. Natürlich wird n zwischen verschiedenen Ländern differieren.

Haushalt sich normalerweise von der Haushaltsgröße m unterscheidet, so erhält man in der Tat neun unterschiedliche Möglichkeiten. Ein Beispiel – in Cowell (1984) vorgeschlagen – macht dieses am einfachsten deutlich. Grundlage bildet ein Zwei-Personen-Haushalt ($m = 2$) mit einem Einkommen von $x = 30\,000$ DM und $n = 1,5$ Erwachsenenäquivalenten. Tabelle 1 (sie entspricht Table 1 in Cowell [1984], allerdings unterscheidet sich die Numerierung der Fälle I - VI) präsentiert die entsprechenden neun Varianten oder Methoden.

Tabelle 1:

Möglichkeiten, einen Zwei-Personen-Haushalt mit einem Einkommen von 30 000 DM und 1,5 Erwachsenenäquivalenten in der Einkommensverteilung zu berücksichtigen.

Einkommens-konzept	Einkommensempfänger		
	Haushalt	Person	äquivalenter Erwachsener
Haushaltsein-kommen	(I) 1 Einheit mit 30.000 DM	2 Einheiten mit 30.000 DM	1,5 Einheiten mit 30.000 DM
Einkommen pro Per-son (pro Kopf)	(V) 1 Einheit mit 15.000 DM	(II) 2 Einheiten mit 15.000 DM	1,5 Einheiten mit 15.000 DM
Einkommen pro äqui-valenten Erwachsenen (PENNI)	(VI) 1 Einheit mit 20.000 DM	(IV) 2 Einheiten mit 20.000 DM	(III) 1,5 Einheiten mit 20.000 DM

Die Variante I stellt die naive Methode dar. Hier spielen Unterschiede in der Haushaltsgröße keine Rolle. Sie wird z.B. in Atkinson/Bourguignon (1987) zugrunde gelegt. In II, V, VI werden die Anzahl der Personen bzw. deren Bedürfnisse partiell ins Kalkül einbezogen. Variante IV ist die in der Literatur am häufigsten als angemessen betrachtete Methode. Sie wird mit zwei Argumenten begründet. Einmal bilden die einzelnen Personen die Grundlage: *Jedes* einzelne Individuum wird als Person ausdrücklich berücksichtigt, unabhängig davon, in welcher Familien- oder Haushaltskonstellation es lebt. Mit anderen Worten, diese Variante behandelt alle Individuen gleich. Zum anderen finden die unterschiedlichen Bedürfnisse über die Wahl des Einkommenskonzepts Eingang in die Betrachtung. Sie führt allerdings zu Problemen (vgl. Glewwe [1991]). Methode III wird lediglich von Pyatt⁵ (1985, 1990) und unabhängig davon von Ebert (1992a, 1992b) empfohlen. Offensichtlich macht es hier einen Unterschied, ob eine Person allein oder in

⁵ Den Hinweis auf diese Arbeiten verdanke ich Peter Lambert.

einem Mehr-Personen-Haushalt lebt. Somit verstößt dieser Ansatz gegen die Idee der Gleichbehandlung. Dennoch hat diese Methode, wie weiter unten gezeigt werden wird, ihre Meriten.

Zum Schluß dieser (einführenden) methodischen Diskussion soll noch einmal klargemacht werden, daß die Wahl der Konzepte die Form der Einkommensverteilung bestimmt, die die Grundlage aller weiteren Betrachtung bildet. Dieser Aspekt wird in Abschnitt V.1. ausführlicher diskutiert.

III. (Direkte) Beurteilung von Einkommensverteilungen

1. Grundlagen

Wir legen der folgenden Betrachtung alle Wirtschaftsobjekte in einem Land oder einer bestimmte Region während einer vorgegebenen Zeitperiode zugrunde; d.h. die Bevölkerung ist also fix. Um uns auf das Wesentliche zu konzentrieren, gehen wir lediglich von zwei Haushaltstypen aus: Ein- und Zwei-Personen-Haushalte. Dabei soll es sich immer um Erwachsene handeln, die – so die Annahme – in ähnlichem Alter sind und für sich zunächst dieselben Bedürfnisse haben. Weiterhin wird vorausgesetzt, daß die juristische Lebensform der Zwei-Personen-Haushalte keine Rolle spielt. Somit unterscheiden sich die Haushalte innerhalb jedes Typs höchstens durch das Einkommen. Es wird also die Annahme der partiellen Symmetrie⁶ gemacht. Die Verteilung der Individuen auf die beiden Gruppen ist gegeben und soll hier unverändert bleiben. Ein Zusammenziehen von zwei Singles oder die Trennung der Individuen in einem Zwei-Personen-Haushalt und damit eine Veränderung der Struktur der Bevölkerung wird explizit ausgeschlossen. Sicher ist die Untersuchung solcher Prozesse interessant, aber für unsere Belange ohne Bedeutung. Die jeweilige Haushaltsgröße und das Haushaltseinkommen können beobachtet werden. Bei k Alleinstehenden mit dem Einkommen x_i ($i = 1, \dots, k$) und l Zwei-Personen-Haushalten, die auch der Einfachheit halber im weiteren häufig Paare genannt werden, mit dem Haushaltseinkommen y_j ($j = 1, \dots, l$) kann die Einkommenssituation der zugrundegelegten Bevölkerung durch eine Aufzählung der Haushaltseinkommen oder einen zusammengesetzten Vektor beschrieben werden:

$$(1a) \quad (X, Y) = (x_1, \dots, x_k, y_1, \dots, y_l)$$

Solche Vektoren von Einkommen bilden die Grundlage für das weitere Vorgehen. In einer Situation sind die Einkommen x_i und y_j natürlich fest. Das Ziel wird es sein, die Einkommensverteilungen verschiedener Situationen zu bewerten, genauer gesagt in eine Rangordnung zu bringen. Bei der Diskus-

⁶ Der Begriff wurde von Cowell (1980) geprägt.

sion solcher Ordnungen werden später bestimmte Arten von Umverteilung benutzt. Diese fiktiven Änderungen der Einkommensstruktur lassen das Gesamteinkommen unverändert. Insbesondere wird davon ausgegangen, daß sie keinerlei positive oder negative Anreize auf das Verhalten der Haushalte haben. Das Arbeitsangebot der Haushalte ist also nicht variabel. Ebenso sollen die Freizeit und das Arbeitsleid keine Berücksichtigung finden.

2. Entscheidungskriterien

Bei der Frage der Rangordnung von zwei Einkommensvektoren des obigen Typs stellen wir uns auf den in der ökonomischen Literatur häufig verwendeten Standpunkt, daß es sich um das Werturteil eines fiktiven wohlwollenden Diktators oder, weniger pointiert formuliert, eines sozialen Entscheidungsträgers handelt. Dieser Entscheidungsträger habe keinen persönlichen Bezug zu der in Frage stehenden Bevölkerung; er ist insbesondere nicht selbst betroffen, und somit in der Lage, ein unparteiisches Urteil über die Verteilungen abgeben zu können. Natürlich kann es aber kein objektives Urteil geben: Jedes Werturteil kann nur von Personen getragen werden, und somit nur subjektiv akzeptiert oder vertreten werden. Natürlich sind auch andere Szenarien hier denkbar. Aber die obige Fiktion bildet eine ausreichende Grundlage für das folgende Vorgehen. Das in diesem Zusammenhang angesprochene Werturteil bezieht sich lediglich auf die Frage nach „besser, gleichwertig, oder schlechter“, d.h. also auf eine Rangordnung von Verteilungen. Es geht nicht um den Versuch, irgendwie geartete *absolute* Werturteile zu formulieren. Solch eine Rangordnung kann eigentlich in allen hier relevanten Fällen durch eine entsprechende numerische Funktion repräsentiert werden, eine soziale Wohlfahrtsfunktion F , die dieselbe Informationen beinhaltet, wie die zugrunde liegende Ordnung.

$$(X, Y) \succeq (X', Y') \Leftrightarrow F(X, Y) \geq F(X', Y')$$

d.h. eine Verteilung (X, Y) wird einer Verteilung (X', Y') genau dann (schwach) vorgezogen, wenn erstere durch die soziale Wohlfahrtsfunktion nicht schlechter bewertet wird als letztere. Offensichtlich muß der Repräsentant F nicht eindeutig sein. Jede durch eine monoton ansteigende Transformation gewonnene Funktion ist ebenfalls ein Repräsentant der Ordnung.

Im folgenden erweist es sich als sehr hilfreich, nicht mit der allgemeinsten Form einer sozialen Wohlfahrtsfunktion zu beginnen, sondern direkt additiv-separable Funktionen zu betrachten. Die Wahl dieser Form bedeutet eine leichte Einschränkung der Allgemeinheit und kann auf die übliche Art über Axiome begründet werden (vgl. z.B. *Ebert* [1988]). Zwei mögliche Ansätze werden nunmehr verfolgt: Der erste beruht auf der Untersuchung der Unter-

scheidung von *Haushaltstypen*, d.h. die soziale Wohlfahrtsfunktion besitzt hier die Form,

$$(2a) \quad F_H(X, Y) = V(x_1) + \dots + V(x_k) + \bar{V}(y_1) + \dots + \bar{V}(y_l),$$

wobei $V(x)$ eine Nutzen- oder Bewertungsfunktion für *Ein*-Personen-Haushalte mit dem Einkommen x , $\bar{V}(y)$ eine entsprechende Funktion für *Zwei*-Personen-Haushalte darstellt. Diese Funktionen sind *nicht* als persönliche Nutzenfunktionen anzusehen, sondern spiegeln die Präferenzen des Entscheidungsträgers wider. Offensichtlich werden die Haushalte jedes Typs bei gleichem Einkommen gleich behandelt, d.h. die Bewertungsfunktion V bzw. \bar{V} ist nur vom Typ, aber nicht vom einzelnen Haushalt abhängig. Der zweite Ansatz ist *individualistisch*. Er stellt auf die einzelnen Personen ab. Bei Paaren wird davon ausgegangen, daß jede(r) einzelne über die Hälfte des Haushaltseinkommens verfügt. Diese Annahme mag unrealistisch sein. Solange keine weiteren Informationen zur Verfügung stehen, was üblicherweise der Fall ist, ist sie aber eine beste Annäherung an die Realität. Somit erhalten wir

$$(3a) \quad F_I(X, Y) = V(x_1) + \dots + V(x_k) + 2V\left(\frac{y_1}{2}\right) + \dots + 2V\left(\frac{y_l}{2}\right).$$

Hier werden also alle Individuen gleich behandelt (Symmetrie) und explizit berücksichtigt. Beide Typen von sozialen Wohlfahrtsfunktionen, F_H und F_I , seien *paretianisch*: Sobald *ceteris paribus* irgendein Haushalt oder eine Person mehr Einkommen erhält, soll die neue Situation der alten vorgezogen werden. Wenn V und \bar{V} zweimal differenzierbar sind – was hier angenommen wird –, sind ihre ersten Ableitungen strikt positiv.

3. Umverteilungssaxiome

Bisher haben Verteilungsgesichtspunkte noch keine Rolle gespielt. Zunächst sollen die üblichen progressiven Transfers betrachtet werden:

Axiom U: Die Umverteilung eines kleinen Einkommensbetrages von einem reicheren Haushalt zu einem ärmeren Haushalt *desselben* Typs, bei dem der Transferempfänger immer noch ein niedrigeres Einkommen behält, erhöht die soziale Wohlfahrt.

Mit anderen Worten, ein progressiver Transfer, der

für $x_i < x_j$ zu $x_i \rightarrow x_i + \varepsilon$ und $x_j \rightarrow x_j - \varepsilon$ mit $x_i + \varepsilon < x_j - \varepsilon$

und für $y_i < y_j$ zu $y_i \rightarrow y_i + \varepsilon$ und $y_j \rightarrow y_j - \varepsilon$ mit $y_i + \varepsilon < y_j - \varepsilon$

führt, wobei der Transfer ε klein und positiv ist, ist wohlfahrtsverbessernd.

Die Forderung stimmt mit der üblicherweise bei einer homogenen Bevölkerung benutzten überein, muß nur für alle Haushaltstypen separat erhoben werden. Auch die Konsequenzen sind bekannt. Erfüllt ein Entscheidungskriterium F_H oder F_I das Axiom U , so sprechen wir von Ungleichheitsaversion des Entscheidungsträgers, hier zunächst bezüglich der Ungleichheit in der Einkommensverteilung jedes einzelnen Typs (vgl. Lambert [1989]). Mathematisch gesehen müssen die Bewertungsfunktion dann V und \bar{V} konkav sein, d.h. die zweite Ableitung ist negativ.

Nunmehr wenden wir uns dem eigentlich neuen und uns hier besonders interessierenden Thema der Umverteilung von Einkommen zwischen *verschiedenen* Haushaltstypen zu. Wir werden drei Varianten betrachten. Sie unterscheiden sich im Grunde nur in dem Bezugspunkt. Zunächst wird das Haushaltseinkommen verwendet, dann das Pro-Kopf-Einkommen (m = Anzahl der Mitglieder eines Haushalts) und schließlich das Einkommen, das den Lebensstandard der Haushalte wiedergibt (PENNI = Haushaltseinkommen dividiert durch die Anzahl der Erwachsenenäquivalente n). Diese verschiedene Ansätze entsprechen den oben in Abschnitt II diskutierten Einkommenskonzepten. Der Verständlichkeit und der Präzision halber formulieren wir die Prinzipien verbal und formal. Naheliegend sind die folgenden Forderungen:

Axiom U1: Ein progressiver Transfer zwischen Haushalten verschiedenen Typs ist wohlfahrtsverbessernd, solange sich die jeweiligen *Haushaltseinkommen* unterscheiden,

d.h. für $x_i < y_j$ und $\varepsilon > 0$ erhöht der Übergang $x_i \rightarrow x_i + \varepsilon$ und $y_j \rightarrow y_j - \varepsilon$ mit $x_i + \varepsilon < y_j - \varepsilon$ die Wohlfahrt. Dasselbe gilt bei $y_j < x_i$ und $\varepsilon > 0$ für den Transfer $y_j \rightarrow y_j + \varepsilon$ und $x_i \rightarrow x_i - \varepsilon$ mit $y_j + \varepsilon < x_i - \varepsilon$.

Hier werden offensichtlich die Haushaltsstruktur und die daraus resultierenden unterschiedlichen Bedürfnisse nicht berücksichtigt.

Axiom Um: Ein progressiver Transfer zwischen Haushalten verschiedenen Typs ist wohlfahrtsverbessernd, solange sich die jeweiligen *Pro-Kopf-Einkommen* unterscheiden,

d.h. für $x_i < y_j/m$ erhöht der Übergang $x_i \rightarrow x_i + \varepsilon$ und $y_j \rightarrow y_j - \varepsilon$ mit $x_i + \varepsilon < (y_j - \varepsilon)/m$ die Wohlfahrt. Dasselbe gilt bei $y_j/m < x_i$ und $\varepsilon > 0$ für den Transfer $y_j \rightarrow y_j + \varepsilon$ und $x_i \rightarrow x_i - \varepsilon$ mit $(y_j + \varepsilon)/m < x_i - \varepsilon$.

Diese Forderung ist auf das Pro-Kopf-Einkommen abgestellt. Es wird (nur) auf die Anzahl der Mitglieder des Haushalts abgehoben, evtl. Größenvorteile der Haushaltsführung werden außer acht gelassen.

Letzterer Aspekt ist das ausschlaggebende Moment bei

Axiom Un: Ein progressiver Transfer zwischen Haushalten verschiedenen Typs ist wohlfahrtsverbessernd, solange sich die jeweiligen *PENNIs* unterscheiden,

d.h. für $x_i < y_j/n$ und $\varepsilon > 0$ erhöht der Übergang $x_i \rightarrow x_i + \varepsilon$ und $y_j \rightarrow y_j - \varepsilon$ mit $x_i + \varepsilon < (y_j - \varepsilon)/n$ die Wohlfahrt. Dasselbe gilt bei $y_j/n < x_i$ und $\varepsilon > 0$ für den Transfer $y_j \rightarrow y_j + \varepsilon$ und $x_i \rightarrow x_i - \varepsilon$ mit $(y_j + \varepsilon)/n < x_i - \varepsilon$.

Dieses Axiom findet die Umverteilung von Einkommen zwischen verschiedenen Alleinstehenden und Paaren wünschenswert, solange deren Lebensstandard unterschiedlich ist.

Damit sind drei erweiterte Umverteilungsprinzipien vorgestellt. Ihre Unterschiede liegen auf der Hand. Als nächstes werden nun ihre Konsequenzen untersucht.

4. Implikationen

Wir betrachten die Auswirkungen der jeweiligen Umverteilungsaxiome auf die Form der sozialen Wohlfahrtsfunktion F_H und F_I . Dabei zeigt sich⁷

Ergebnis 1: Eine soziale Wohlfahrtsfunktion $F_H(X, Y)$ erfüllt genau dann das Axiom *UI*, wenn eine der beiden äquivalenten Bedingungen erfüllt ist:

- Es gibt eine Konstante V_0 , so daß die Bewertungsfunktion \bar{V} bis auf V_0 mit V übereinstimmt: $\bar{V}(y) = V(y) + V_0$
- $F_H(X, Y) = V(x_1) + \dots + V(x_k) + V(y_1) + \dots + V(y_l) + lV_0$

Die Konstante V_0 spielt bei dem Vergleich zweier Einkommenssituationen natürlich keine Rolle, d.h. wir können $V_0 = 0$ annehmen, was wir hier und im folgenden tun. Somit behandelt ein Entscheidungsträger, der sich zu F_H und *UI* bekennt, alle Haushaltstypen gleich und benutzt das *Haushaltseinkommen* als Grundlage. Er entscheidet sich für die Variante I.

Ergebnis 2: Eine soziale Wohlfahrtsfunktion $F_H(X, Y)$ erfüllt genau dann das Axiom *Um*, wenn eine der beiden äquivalenten Bedingungen erfüllt ist:

- Es gibt eine Konstante V_0 , so daß \bar{V} die Form $\bar{V}(y) = m \cdot V(y/m) + V_0$ hat.
- $F_H(X, Y) = V(x_1) + \dots + V(x_k) + 2V(y_1/2) + \dots + 2V(y_l/2) + lV_0$

Hier kann F_H so interpretiert werden, daß als Einkommensempfänger die einzelnen Personen gewählt werden und das Einkommenskonzept das Pro-Kopf-Einkommen ist. Es ergibt sich eine Charakterisierung der Variante II.

⁷ Die Beweisidee der folgenden Ergebnisse sind im Anhang dargestellt. Eine Präzisierung – in allgemeinerem Rahmen – ist in *Ebert (1993)* zu finden.

Ergebnis 3: Eine soziale Wohlfahrtsfunktion $F_H(X, Y)$ erfüllt genau dann das Axiom Un , wenn eine der beiden äquivalenten Bedingungen erfüllt ist:

- Es gibt eine Konstante V_0 , so daß \bar{V} die Form $\bar{V}(y) = n \cdot V(y/n) + V_0$ hat.
- $F_H(X, Y) = V(x_1) + \dots + V(x_k) + nV(y_1/n) + \dots + nV(y_l/n) + IV_0$

Die Wahl von Un bei einer sozialen Wohlfahrtsfunktion F_H ist also äquivalent zur Variante III. Das Einkommenskonzept entspricht dem PENNI, Einkommensempfänger ist ein „äquivalenter Erwachsener“. Dabei wird eine fiktive Bevölkerung von äquivalenten Erwachsenen gebildet, wobei jedem das entsprechende äquivalente Einkommen (PENNI) zugerechnet wird.

Somit ist es also möglich mit Hilfe der Umverteilungsaxiome zwischen den Varianten I – III zu unterscheiden. Ähnliches wird man von sozialen Wohlfahrtsfunktionen der Form F_I erwarten. Hier ergibt sich

Ergebnis 4: Eine soziale Wohlfahrtsfunktion $F_I(X, Y)$ erfüllt das Axiom Um .

Mit anderen Worten, die Wahl von F_I , also einer personenzentrierten Form der sozialen Wohlfahrtsfunktion ist direkt mit dem Umverteilungsaxiom Um , bei der das Pro-Kopf-Einkommen zugrunde liegt, kompatibel. Es handelt sich um eine andere Charakterisierung der Variante II.

Schließlich zeigt sich

Ergebnis 5: Die Form F_I und die Axiome UI und Un sind *nicht* vereinbar, können also nicht gleichzeitig erfüllt werden, solange $1 < n < m$.

Also schließt die Wahl einer individuellen Wohlfahrtsfunktion den Bezug auf das Haushaltseinkommen oder den Lebensstandard bei der Formulierung eines Umverteilungsaxioms aus. Damit ist es insgesamt gelungen, den Varianten auf der Diagonale der Tabelle 1 eine normative Grundlage zu geben, auf der man auch zwischen ihnen unterscheiden kann.

IV. (Indirekte) Beurteilung mittels des erreichbaren Lebensstandards

1. Ausgangssituation

Die bisherige Untersuchung zielte auf die Beurteilung der beobachteten *Einkommensverteilung* direkt ab. Lediglich beim Axiom Un wurde Bezug auf den erreichbaren Lebensstandard genommen. Bei homogenen Bevölkerungen hat die Unterscheidung zwischen Einkommen und Lebensstandard keine tiefergehende Bedeutung, da die Individuen bis auf das Einkommen identisch sind und somit Einkommen und Lebensstandard miteinander identifiziert

werden müssen. Sobald aber nun verschiedene Haushaltstypen zugelassen werden, geht diese Äquivalenz verloren. Deshalb ist es notwendig, auch über die Bewertung des durch die gegebenen Einkommen implizierte Verteilung des Lebensstandards nachzudenken. Dies geschieht in diesem Abschnitt. Zunächst ist zu klären, wie der Lebensstandard gemessen werden soll. Dazu bietet es sich an, wie zuvor den Lebensstandard c_i bei Alleinstehenden mit dem Einkommen zu identifizieren: $c_i = x_i$. Bei Paaren werde der Lebensstandard d_j durch *das* Einkommen gegeben, das notwendig wäre, wenn das Individuum alleinstehend wäre und es ihm genauso gut gehen sollte: $d_j = y_j/n$; d.h. der Lebensstandard ist dem äquivalenten Einkommen (PENNI) gleich. Somit ist es leicht möglich, aus einer vorliegenden Einkommensverteilung eine Verteilung des Lebensstandards herzuleiten:

$$(1b) \quad (C, D) = (c_1, \dots, c_k, d_1, \dots, d_l)$$

(Man setze $c_i = x_i$ und $d_j = y_j/n$) und andererseits kann man jeder Verteilung (C, D) eine Einkommensverteilung zuordnen, die notwendig wäre, um den jeweiligen Lebensstandard zu realisieren: Man wähle $x_i = c_i$ und $y_j = nd_j$. In diese Überlegung geht die implizite Annahme ein, daß alle Individuen in einem Zwei-Personen-Haushalt sich desselben Lebensstandards erfreuen.

2. Entscheidungskriterien

Analog zu den Ausführungen in Abschnitt III.1. werden nun zwei Formen von sozialen Wohlfahrtsfunktionen eingeführt, deren Grundlage einmal die Haushalte (G_H), zum anderen die Individuen darstellen (G_I):

$$(2b) \quad G_H(C, D) = W(c_1) + \dots + W(c_k) + \bar{W}(d_1) + \dots + \bar{W}(d_l)$$

$$(2c) \quad G_I(C, D) = W(c_1) + \dots + W(c_k) + 2W(d_1) + \dots + 2W(d_l)$$

W und \bar{W} sind wiederum als Bewertungsfunktion interpretierbar. G_H behandelt alle Haushalte eines Typs gleich (partielle Symmetrie). G_I stellt den individualistischen Typ dar. Es ist angemessen, für das Folgende aber nicht unbedingt erforderlich, daß ein höherer Lebensstandard wohlfahrtsverbessernd ist.

3. Anonymität

Offensichtlich ergibt es in diesem Rahmen wenig Sinn, den Lebensstandard zwischen Haushalten verschiedenen Typs umverteilen zu wollen: Es kann in der Realität lediglich *Einkommen* umverteilt werden. Eine Verringe-

rung des Lebensstandards eines Paares um eine Einheit setzt n Einkommenseinheiten frei. Diese würden aber den Lebensstandard eines Alleinstehenden oder einer alleinstehende Person um mehr als eine Einheit oder, wenn man es auf zwei Alleinstehende zu gleichen Teilen aufteilt, jeweils um weniger als eine Einheit erhöhen. Beide Szenarios wirken artifiziell und an den Haaren herbeigezogen. In unserem Zusammenhang ist aber durchaus naheliegend, zu fordern, daß es dem sozialen Entscheidungsträger egal ist, *welche* Personen sich eines bestimmten Lebensstandards erfreuen und zwar unabhängig davon, in welcher Organisationsform sie leben, d.h. zu welchem Haushaltstyp sie gehören. Das läßt sich folgendermaßen präzisieren:

Axiom A: Erreichen in einer Verteilung (C, D) zwei Ein-Personen-Haushalte den Standard \bar{c} und ein Zwei-Personen-Haushalt den Standard \bar{d} und in einer Verteilung (\hat{C}, \hat{D}) ceteris paribus die betreffenden Singles das Niveau \hat{d} und das entsprechende Paar \bar{c} , so ist der Entscheidungsträger zwischen (C, D) und (\hat{C}, \hat{D}) indifferent.

In anderen Worten, für zwei Verteilungen (C, D) und (\hat{C}, \hat{D}) mit $[c_h = c_i = \bar{c}$ und $d_j = \bar{d}]$ und $[\hat{c}_h = \hat{c}_i = \bar{d}$ und $\hat{d}_j = \bar{c}$ (aber sonst identisch)] gilt $(C, D) \sim (\hat{C}, \hat{D})$.

Dieser Forderung liegt eine individualistische Sicht zugrunde. Es zählt nur der Lebensstandard der einzelnen Personen. Es spielt keine Rolle, ob sie allein oder zu zweit leben. Es handelt sich also um eine erweiterte Symmetrie, die Individuen bleiben in diesem Sinne anonym.

4. Implikationen

Die Auswirkungen von Axiom A sind leicht herzuleiten. Wir erhalten

Ergebnis 6: Eine soziale Wohlfahrtsfunktion $G_H(C, D)$ erfüllt genau dann das Axiom A, wenn eine der beiden äquivalenten Bedingungen erfüllt ist:

- Es gibt eine Konstante W_0 , so daß die Bewertungsfunktion \bar{W} die Form $\bar{W}(d) = 2W(d) + W_0$ hat.
- $G_H(C, D) = W(c_1) + \dots + W(c_k) + 2W(d_1) + \dots + 2W(d_l) + l \cdot W_0$

Ergebnis 7: Eine soziale Wohlfahrtsfunktion der Form G_I erfüllt das Axiom A.

Unabhängig von der Form G_H oder G_I ergibt sich hier also dasselbe Resultat. Um es mit den Ergebnissen aus Abschnitt III vergleichen zu können, „übersetzen“ wir es für Einkommensverteilungen. Aufgrund der bekannten Zusammenhänge zwischen Lebensstandard und Einkommen (vgl. Unterabschnitt 1.) induziert jede soziale Wohlfahrtsfunktion G_H , bzw. G_I eine entsprechende Funktion (und natürlich eine entsprechende Ordnung) auf Einkommensverteilungen, nämlich $F_H(X, Y) = W(x_1) + \dots + W(x_k)$

+ $\bar{W}(y_1/n) + \dots + \bar{W}(y_l/n)$ bzw. $F_I(X, Y) = W(x_1) + \dots + W(x_k) + 2W(y_1/n) + \dots + 2W(y_l/n)$. Damit ergibt sich

Ergebnis 8: Sei F_H (bzw. F_I) von G_H (bzw. G_I) induziert. Dann erfüllt G_H (bzw. G_I) genau dann das Axiom A , wenn F_H (bzw. F_I) folgende Form besitzt

$$(4) \quad \begin{aligned} F_H(X, Y) &= F_I(X, Y) \\ &= W(x_1) + \dots + W(x_k) + 2W(y_1/n) + \dots + 2W(y_l/n) \end{aligned}$$

Wir erhalten also hier eine Charakterisierung der Variante IV: Bei der sozialen Wohlfahrtsfunktion F_H (bzw. F_I) der Gestalt (4) entspricht das Einkommenskonzept PENNI, und Einkommensempfänger sind die einzelnen Individuen. Damit ist insbesondere gezeigt, daß die Umverteilungsaxiome auf der einen Seite und das Symmetrieaxiom A auf der anderen Seite inkompatibel sind. Solange wie $1 < n < m$, d.h. also solange Zwei-Personen-Haushalte echte Größenvorteile, aber höhere Lebenshaltungskosten als Ein-Personen-Haushalte haben, schließen sich alle vier Axiome $U1, Um, Un, A$ gegenseitig aus! Man muß sich zwischen ihnen entscheiden.

V. Diskussion der Varianten anhand ihrer Implikationen

1. Artificielle Verteilung

Bisher wurde der Verteilungsbegriff relativ informell benutzt. Wir sind von den beobachteten Einkommen $(x_1, \dots, x_k, y_1, \dots, y_l)$ ausgegangen. Still-schweigende Annahme war, daß die Einkommen $x_1, \dots, x_k, y_1, \dots, y_l$ jeweils genau einmal registriert wurden. Wie oben untersucht, sind die einzelnen Varianten I - IV durch bestimmte Forderungen und durch bestimmte Formen der entsprechenden sozialen Wohlfahrtsfunktionen charakterisierbar. Letztere können auch dahingehend interpretiert werden, daß man die beobachtete Einkommensverteilung in eine Einkommensverteilung einer artifiziellen oder fiktiven Bevölkerung überführt und dann eine der üblichen symmetrischen Wohlfahrtsfunktionen auf sie anwendet. Diese artifiziellen Bevölkerungen sollen hier kurz dargestellt werden, da sie auch die einzelnen Varianten näher beleuchten.

Variante I geht davon aus, daß es $k + l$ Haushalte gibt mit dem Einkommen x_1, \dots, y_l , das heißt, sie verwendet die ursprünglichen Daten gänzlich unmodifiziert. Bei Variante II bekommt jedes einzelne Individuum das Pro-Kopf-Einkommen des Haushalts zugewiesen, zu dem es gehört, d.h. wir erhalten die Verteilung $x_1, \dots, x_k, y_1/2, y_1/2, \dots, y_l/2, y_l/2$. Ähnliches gilt bei der Variante IV, nur wird hier PENNI anstelle des Pro-Kopf-Einkommens genommen. Bei der Variante III liegt eine fiktive Bevölkerung

zugrunde, die alle „äquivalenten Erwachsenen“ umfaßt. Ein Ein-Personen-Haushalt entspricht einem Erwachsenen mit dem Einkommen x_i . Zwei-Personen-Haushalte führen jeweils zu n Erwachsenen mit dem PENNI y_j/n .

Insgesamt ist also zu sehen, daß die vier betrachteten Varianten auch zu gänzlich unterschiedlichen statistischen Verteilungen führen.

2. Optimale Aufteilung eines Gesamteinkommens

Die verschiedenen Entscheidungskriterien werden auch dadurch näher beleuchtet, daß man sie zur Optimierung benutzt. In unserem Rahmen bietet es sich an, bei fixer Bevölkerungsstruktur einen vorgegebenen Betrag an Gesamteinkommen optimal auf alle Haushalte zu verteilen. Das entspricht einem einfachen Optimierungsproblem mit einer Nebenbedingung. Die Ergebnisse dieses Prozesses faßt Tabelle 2 zusammen.

Tabelle 2
**Beschreibung einer optimalen Aufteilung
eines gegebenen Gesamteinkommens und des
daraus resultierenden Lebensstandards**

Variante	Einkommen x_i vs. y_j	Lebensstandard c_i vs. d_j
I	$x_i = y_j$	$c_i > \frac{c_i}{n} = d_j$
II	$x_i = \frac{y_i}{m} < y_j$	$c_i < \frac{m}{n} c_i = d_j$
III	$x_i = \frac{y_j}{n} < y_j$	$c_i = d_j$
IV*	$x_i < y_j$	$c_i < d_j$

* Einzelheiten hängen hier von der verwendeten Bewertungsfunktion V ab.

Variante I führt zu einer Angleichung aller *Haushalt*seinkommen unabhängig vom Haushaltstyp und damit automatisch zu einem höherem Lebensstandard Alleinstehender: Dieser Ansatz verleugnet die real existierenden Unterschiede in den Lebenshaltungskosten der beiden Haushaltstypen. Die Variante II impliziert unterschiedliche Haushaltseinkommen bei Singles und Paaren. Das Einkommen der Alleinstehenden ist immer geringer, aber auch ihr Lebensstandard. Der Grund liegt in dem individualistischen Ansatz. Natürlich ist das Einkommen auch hier immer innerhalb eines Haushaltstyps identisch. Die Variante III führt zu einer Angleichung der Lebensverhält-

nisse. Der Lebensstandard *aller* Haushalte und Individuen ist gleich. Das ist natürlich verbunden mit einem niedrigeren Einkommen von Ein-Personen-Haushalten. Aber diese Unterschiede sind gerade notwendig, um den gleichen Lebensstandard einer bzw. von zwei Personen zu garantieren. Schließlich ist noch die Variante IV zu diskutieren. Dabei stellt sich heraus, daß zunächst keine generellen Ergebnisse existieren. Bei den Varianten I - III spielen die konkreten Nutzenfunktionen in der sozialen Wohlfahrtsfunktion keine Rolle, da immer nur die Grenznutzen der Einkommen bei den verschiedenen Haushaltstypen übereinstimmen müssen. Dagegen sind bei IV auch die Personenzahl m und die Erwachsenenäquivalente n außer den Grenznutzen zu berücksichtigen. Somit hängt das Resultat von der konkreten Gestalt der Nutzenfunktion ab! Es zeigt sich, daß Alleinstehende immer weniger im Einkommensoptimum erhalten und einen geringeren Lebensstandard haben. Dabei kann es aber zu drastischen Unterschieden kommen: Im Extremfall kann das Einkommen Alleinstehender praktisch 0 sein!

Tabelle 3 erläutert die optimale Aufteilung eines Gesamteinkommens, so wie sie sich aus den unterschiedlichen Kriterien ergibt, und den daraus resultierenden Lebensstandard an einem einfachen Zahlenbeispiel.

Tabelle 3

Beschreibung der optimalen Aufteilung eines Gesamteinkommens von 60 000 DM auf einen Ein-Personen- und einen Zwei-Personen-Haushalt. Bei der Variante IV wurde eine Bewertungsfunktion der Form $V(z) = z^{1-\varepsilon}/(1-\varepsilon)$ zugrundegelegt mit $\varepsilon = 0,01$ (IVa), bzw. $\varepsilon = 100$ (IVb).

Variante	Einkommen		Lebensstandard	
	Single x_i	Paar y_j	Single c_i	Paar d_j
I	30.000	30.000	30.000	20.000
II	20.000	40.000	20.000	26.667
III	24.000	36.000	24.000	24.000
IVa	2.171	57.829	2.171	38.553
IVb	23.962	36.038	23.962	24.026

3. Steuertarife

Neben der Frage nach der optimalen Einkommensverteilung bei unterschiedlichen Haushaltstypen ergibt sich auch das Problem der gerechten Besteuerung. Dafür sei ein Einkommenssteuertarif $t(x)$ für die Besteuerung

Alleinstehender bereits vorgegeben. Seine konkrete Ausgestaltung spielt für unsere Überlegung zunächst keine Rolle. Wie aber sollen dann Zwei-Personen-Haushalte mit einem Haushaltseinkommen y besteuert werden? D.h. wir suchen einen Tarif $\bar{t}(y)$ für Zwei-Personen-Haushalte, der zu einer entsprechenden, *gerechten* Belastung dieser Haushalte führt. Da nach Unterabschnitt 2.) das optimale, den unterschiedlichen Varianten entsprechende Verhältnis der Haushaltseinkommen bekannt ist, läßt sich folgende Forderung aufstellen:

Axiom G: Wenn das Verhältnis der Bruttoeinkommen x_i und y_j nach Maßgabe der vorgegebenen sozialen Wohlfahrtsfunktion optimal ist, so soll auch das Verhältnis der Nettoeinkommen $x_i - t(x_i)$ und $y_j - \bar{t}(y_j)$ in diesem Sinne optimal sein.

Wenn die Bruttoeinkommen x_i und y_j jeweils optimal sind, so kann die Einkommensverteilung als vertikal gerecht (nach dem zugrundegelegten Kriterium) bezeichnet werden. Somit fordert *G*, daß diese Gerechtigkeit bei Besteuerung erhalten bleibt.

Axiom G erlaubt es, \bar{t} direkt herzuleiten. Wir erhalten die folgenden Ergebnisse: Bei der Variante I ergibt sich $\bar{t}(y) = t(y)$, d.h. alle Haushalte werden identisch besteuert. Anders sieht es aus bei II: Hier wird „Ehegattensplitting“ impliziert: $\bar{t}(y) = mt(y/m)$. Aufgrund der Voraussetzung bedeutet das, daß der Vorteil der Zwei-Personen-Haushalte gegenüber Singles, der ja schon bei der Verteilung der Bruttoeinkommen zu beobachten war, erhalten bleibt. Für die Variante III schließlich bekommen wir $\bar{t}(y) = nt(y/n)$. Dabei wird wiederum die Fiktion aufrechterhalten, daß wir n äquivalente Erwachsene im Haushalt haben. Falls $1 < n < m$, resultiert hieraus eine stärkere Steuerbelastung als bei II, solange der Ursprungstarif $t(x)$ progressiv ist. Da bei der Variante IV die optimale Verteilung nicht eindeutig ist, wird sie hier nicht weiter untersucht.

VI. Zusammenfassende Bewertung

Obige Analyse macht deutlich, daß es keinen a priori richtigen Ansatz für die Beurteilung von Einkommensverteilungen bei Berücksichtigung unterschiedlicher Haushaltstypen gibt. Die vier Methoden, die hier näher untersucht wurden (Variante I - IV) können in diesem Rahmen jeweils mit einem einzigen Axiom identifiziert werden (Axiome *U1*, *Um*, *Un*, *A*). Diese Axiome schließen sich alle gegenseitig aus! Somit ist also nicht eine Entscheidung im Sinne von „sowohl-als auch“ möglich, sondern nur im Sinne von „entweder-oder“. Aus der Sicht des Autors ist das Axiom *U1* sicherlich völlig unakzeptabel, da es die vorhandenen Unterschiede zwischen Haushaltstypen vollständig vernachlässigt. Bei der Abwägung zwischen *Um* und *Un*, also der Wahl zwischen dem Pro-Kopf-Einkommen und dem äquivalenten

Einkommen als Basis von möglichen Redistributionen, ist letzteres vorzuziehen, da es den erreichbaren Lebensstandard und die bei gemeinsamer Haushaltsführung vorhandenen Größenvorteile eines Mehr-Personen-Haushalts und damit seine Bedürfnisse berücksichtigt. Somit bleibt die Abwägung zwischen dem Umverteilungssaxiom Un und dem Anonymitätsaxiom A . Letzteres wiederum besitzt ebenfalls eine große Attraktivität, spiegelt es doch die Idee von Gleichheit wider. Tabelle 2 zeigt, daß die Verwendung eines Entscheidungskriteriums mit dieser Eigenschaft aber leider nicht zu einer Gleichheit der Lebensverhältnisse führt. Diese Angleichung des Lebensstandards wird nur bei der Wahl des Axioms Un erreicht. Somit ist die Variante III wohl die empfehlenswerteste. Sie basiert auf dem attraktivsten Umverteilungssaxiom und legt die ökonomischen Möglichkeiten und die unterschiedlichen Bedürfnisse der Haushaltstypen zugrunde. Dagegen muß auch der Einwand, diese Variante verletze das Gebot der formalen Gleichbehandlung von Individuen (weil Alleinstehende und in Zwei-Personen-Haushalten Lebende unterschiedliches Gewicht erhalten) zurücktreten. Denn nur der hier verfolgte Ansatz erreicht letztlich die *faktische* Gleichbehandlung: er führt dazu, daß alle Individuen bei einer Optimallösung denselben Lebensstandard erhalten. Selbstverständlich bleibt die Akzeptanz eines der hier behandelten Axiome und der damit verbundenen Methode, Einkommensverteilungen zu betrachten, natürlich eine Entscheidung, die von den Normen des jeweiligen Entscheidungsträgers abhängt.

Literatur

- Atkinson, A. B./Bourguignon, F. (1987): Income distribution and differences in needs, in: Feiwel, G. R. (Hrsg.), Arrow and the foundations of economic policy, Macmillan, London.
- Blümle, G. (1975): Theorie der Einkommensverteilung, Springer-Verlag, Berlin.
- Chakravarty, S. R. (1990): Ethical social index numbers, Springer-Verlag, Berlin.
- Cowell, F. A. (1977): Measuring Inequality, Philipp Allan Publishers, Oxford.
- (1980): On the structure of additive inequality measures, Review of Economic Studies 47, 521 - 531.
- (1984): The structure of American income inequality, Review of Income and Wealth 30, 351 - 375.
- Deaton, A./Muellbauer, J. (1980): Economics and consumer behavior, Cambridge University Press, Cambridge.
- Ebert, U. (1987): Beiträge zur Wohlfahrtsökonomie: Effizienz und Verteilung, Springer-Verlag, Berlin.
- (1988): Measurement of inequality: an attempt at unification and generalization, Social Choice and Welfare 5, 147 - 169.

- (1992a): Income inequality and differences in household size, Volkswirtschaftliche Diskussionsbeiträge V-83 - 92, Universität Oldenburg.
 - (1992b): On comparisons of income distributions when household types are different, Volkswirtschaftliche Diskussionsbeiträge V-86 - 92, Universität Oldenburg.
 - (1993) Social welfare when needs differ: An axiomatic approach, Volkswirtschaftliche Diskussionsbeiträge V-116 - 93, Universität Oldenburg.
- Glewwe, P.* (1991): Household equivalence scales and the measurement of inequality: Transfers from the poor to the rich could decrease inequality, *Journal of Public Economics* 44, 211 - 216.
- Lambert, P. J.* (1989): *The Distribution and Redistribution of Income, A mathematical Analysis*, Basil Blackwell, Cambridge.
- Platon* (1974): *Die Gesetze*, eingeleitet von Olaf Gigon und übertragen von Rudolf Rufener, Artemis Verlag, Zürich.
- Pyatt, G.* (1985): An axiomatic approach to the Gini coefficient and the measurement of welfare, in: Basmann, R. L./Rhodes, G. F. Jr. (Hrsg.), *Advances in Econometrics*, Vol. 4, JAI Press, Greenwich, Connecticut, 87 - 109.
- (1990): Social evaluation criteria, in: Dagum, C./Zenga, M. Zenga (Hrsg.), *Income and Wealth Distribution, Inequality and Poverty*, Springer-Verlag, Berlin, 243 - 253.
- Sen, A.* (1973): *On Economic Inequality*, Clarendon Press, Oxford.

Appendix

Ergebnis 1 - 3:

Um das Beweisverfahren zu beschreiben, beschränken wir uns auf $k = 1$, $l = 1$, das Axiom *UI* und

$$F_H(X, Y) = V(x_1) + \bar{V}(y_1).$$

Wenn F_H die Eigenschaft *UI* besitzt, so gilt für $x_1 < y_1$ und $\varepsilon > 0$ und den Übergang $x_1 \rightarrow x_1 + \varepsilon$, $y_1 \rightarrow y_1 - \varepsilon$ mit $x_1 + \varepsilon < y_1 - \varepsilon$:

$$F_H(x_1, y_1) < F_H(x_1 + \varepsilon, y_1 - \varepsilon) \text{ oder} \\ V(x_1) + \bar{V}(y_1) < V(x_1 + \varepsilon) + \bar{V}(y_1 - \varepsilon).$$

Somit erhält man durch Umordnung

$$\frac{\bar{V}(y_1) - \bar{V}(y_1 - \varepsilon)}{\varepsilon} < \frac{V(x_1 + \varepsilon) - V(x_1)}{\varepsilon}$$

und durch Grenzübergang $\varepsilon \rightarrow 0$ $\bar{V}'(y_1) \leq V'(x_1)$ für $x_1 < y_1$.

Analog kann man für $x_1 > y_1$ argumentieren und bekommt $\bar{V}'(y_1) \geq V'(x_1)$

Aufgrund der Stetigkeit muß $\bar{V}'(y) = V'(y)$

und deshalb $\bar{V}(y) = V(y) + V_0$ gelten. Der Rest ergibt sich unmittelbar.

Ergebnis 4 - 8 folgen aus den entsprechenden Strukturen.

Tabelle 2 ist das direkte Ergebnis der jeweiligen Optimierungsprobleme.

Berechnung der Steuertarife in Abschnitt V.3. erfolgt wie dort beschrieben.

Zur Selbstorganisation von Solidarnetzwerken unter Ungleichen

Ein Simulationsmodell

Von Rainer Hegselmann, Bremen*

Würden Solidarnetzwerke in einer Welt entstehen, die ausschließlich von *rationalen Egoisten* bevölkert ist, deren natürliche Ausstattungen *ungleich* sind, dabei ihre *Partner selber suchen* und dies *vorteilsorientiert* tun? – Um diese Frage zu beantworten, müssen zunächst zwei Gruppen von Modellierungsproblemen gelöst werden: (1) Wie kann man Solidarbeziehungen modellieren? (2) Wie kann vorteilsorientierte Partnersuche modelliert werden?

I. Zur Modellierung von Solidarbeziehungen?

Solidarbeziehungen werde ich durch ein bestimmtes Spiel, das *Solidaritätsspiel*, charakterisieren. Das Spiel wird in *extensiver Form* durch Abb. 1 gegeben. Das Solidaritätsspiel ist ein *2-Personen-Spiel*, in dem beide Spieler jeweils mit einer bestimmten, über die Spielperioden hinweg konstanten Wahrscheinlichkeit p_1 bzw. p_2 hilfsbedürftig werden. Den ersten Zug des Spiels macht Spieler 0, die *Natur*. Entsprechend den Wahrscheinlichkeiten p_1 und p_2 entscheidet sie darüber, ob keiner, beide, nur Spieler 1 oder nur Spieler 2 hilfsbedürftig werden. Es kann also sein, daß niemand hilfsbedürftig wird oder auch beide zugleich hilfsbedürftig werden. Im ersten Fall braucht niemand Hilfe, im zweiten Fall kann niemand helfen. Wer *selbst* hilfsbedürftig ist, kann dem anderen prinzipiell *nicht* helfen. Wer hingegen selbst *nicht* hilfsbedürftig ist, muß sich entscheiden, ob er einem hilfsbedürftigen Mitspieler hilft oder nicht. Je nachdem, wie der Zug des Spielers 0 ausgeht ist, ist daher im Anschluß entweder keiner, Spieler 1 oder aber Spieler 2 am Zuge.

Hinsichtlich der Auszahlungen sei angenommen, daß Hilfe zu erhalten für den Bedürftigen mit dem Nutzen G („Gerettet werden“), keine Hilfe zu erhalten hingegen mit dem Nutzen E („Ertrinken“) verbunden sei.¹ Naheliegen-

* Ich danke Werner Raub für zahlreiche Hinweise und Verbesserungsvorschläge. Leider wird er auch mit dieser Fassung nicht einverstanden sein.

¹ Die aus mnemotechnischen Gründen gewählten Variablenbezeichnungen sind in einer Hinsicht irreführend: Wer ertrinkt, für den ist das Spiel endgültig vorbei, wem

derweise gelte $G > E$. Für einen in der jeweiligen Periode selber nicht Bedürftigen, der seinem bedürftigen Mitspieler nicht hilft, sei die Auszahlung W („Weitergehen“). Wer hingegen helfen kann und dies auch tut, der erhalte die Auszahlung H („Helfen“). Angesichts der Aufwendigkeit von Hilfeleistungen sei angenommen, daß $W > H$.

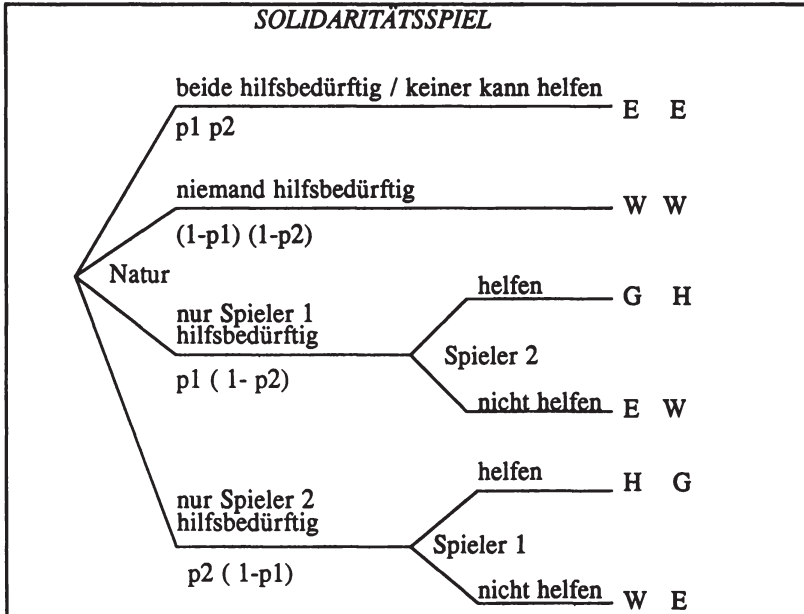


Abb. 1

Für das folgende ist auch eine Charakterisierung des Spiels in *strategischer Form* hilfreich. Zeilen- und Spaltenspieler stehen dabei vor der gleichen Strategienalternative. *Solidarisch* heiße dabei eine Strategie, die dem hilfsbedürftigen Anderen zu helfen vorsieht, falls man dazu selber in der Lage ist. Eben dies in der entsprechenden Situation nicht zu tun, sei die *unsolidarische* Strategie.

hingegen in einem Solidaritätsspiel nicht geholfen wird, für den gibt es in dem später betrachteten Superspiel durchaus noch weitere Spielperioden.

(1)

	Solidarisch (Kooperativ)	Unsolidarisch (Defektiv)
Solidarisch (Kooperativ)	R ₁ R ₂	S ₁ T ₂
Unsolidarisch (Defektiv)	T ₁ S ₂	P ₁ P ₂

Für den Erwartungsnutzen, der den Auszahlungen T_i, R_i, P_i, S_i des Solidaritätsspiels entspricht, gilt dabei ($i, j = 1, 2$ und $i \neq j$):

$$\begin{aligned}
 T_i &= (1 - p_i)(1 - p_j)W + p_i p_j E + p_j(1 - p_i)W + p_i(1 - p_j) G \\
 R_i &= (1 - p_i)(1 - p_j)W + p_i p_j E + p_j(1 - p_i)H + p_i(1 - p_j) G \\
 P_i &= (1 - p_i)(1 - p_j)W + p_i p_j E + p_j(1 - p_i)W + p_i(1 - p_j) E \\
 S_i &= (1 - p_i)(1 - p_j)W + p_i p_j E + p_j(1 - p_i)H + p_i(1 - p_j) E
 \end{aligned}
 \tag{2}$$

Man kann sich an Hand von (1) und (2) leicht klarmachen, daß in dem derart charakterisierten Solidaritätsspiel die unsolidarische Strategie *dominant* ist. Unterstellen wir, daß rationale Spieler dominante Strategien spielen und die zugrundegelegten Präferenzen egoistisch sind, dann ist Solidarität unter rationalen Egoisten im einfachen Solidaritätsspiel also nicht möglich. Dies ist jedenfalls solange nicht beunruhigend, wie das aus der Wahl dominanter Strategien resultierende Gleichgewicht effizient ist, was durchaus der Fall sein kann.² Ineffizient wird das Gleichgewicht allerdings dann, wenn das Solidaritätsspiel nicht nur die Bedingungen $T_i > R_i$ und $P_i > S_i$ (beides gilt für das Solidaritätsspiel immer), sondern darüber hinaus auch die Bedingung $R_i > P_i$ erfüllt und damit zu einem *Gefangenen-Dilemma* (Abk.: PD von *Prisoner's Dilemma*) wird. Ist die für ein PD konstitutive Bedingung

$$T_i > R_i > P_i > S_i \quad (i = 1, 2)
 \tag{3}$$

erfüllt, dann läßt sich leicht beweisen:

Satz 1

Ein Solidaritätsspiel ist ein PD gdw. $p_i(1 - p_j)(G - E) > p_j(1 - p_i)(W - H)$ [PD-Bedingung].

² Dies macht darauf aufmerksam, daß es Formen der Solidarität geben kann, bei der alle Beteiligten besser gestellt würden, wenn man sie aufgäbe. Solidarität ist daher auch kein guter Kandidat für einen „intrinsic“ Wert.

Nennt man $(G - E)$ den *Solidaritätsgewinn* und $(W - H)$ die *Solidaritätskosten*, dann gilt gemäß Satz 1 offenbar: *Ein Solidaritätsspiel ist ein Gefangen-Dilemma genau dann, wenn der zu erwartende Solidaritätsgewinn die zu erwartenden Solidaritätskosten übersteigt.* Oder anders ausgedrückt: Ein Solidaritätsspiel ist ein Gefangen-Dilemma genau dann, wenn wechselseitige Solidarität für beide Spieler lohnenswert wäre. *Kein Gefangen-Dilemma ist das Solidaritätsspiel hingegen dann, wenn mindestens für einen der beiden Spieler die zu erwartenden Solidaritätsgewinne kleiner oder gleich den zu erwartenden Solidaritätskosten sind.*

Es ist seit langem bekannt (vgl. *Taylor 1976 und 1987; Axelrod 1984; Friedman 1986 und 1991*), daß PD-Spiele bei *Iteration* des Basisspiels, also im Rahmen sog. *Superspiele*, Gleichgewichte aus Superspielstrategien haben können, die vom Effekt her auf durchgängige Kooperation in allen Basisspielen hinauslaufen und in diesem Sinne *kooperativ auflösbar* sind – ein Resultat, das sich natürlich im Prinzip auch auf iterierte Solidaritätsspiele übertragen lassen muß. Solche kooperativen Superspielgleichgewichte existieren dann, wenn das Spiel *unendlich* oft wiederholt wird und die Payoffs zukünftiger Spielperioden nicht zu stark abdiskontiert werden. Sei α mit $0 < \alpha < 1$ der sog. *Diskontparameter*, dann wird der Payoff einer Spielperiode t mit dem Wert α^t abdiskontiert. Bei einer derartigen exponentiellen Abdiskontierung zukünftiger Auszahlungen konvergiert der Superspielpayoff, verstanden als die Summe der (abdiskontierten) Payoffs aus einzelnen Spielperioden, gegen einen endlichen Wert. Kooperative Gleichgewichte existieren bei dieser Modellierung dann, wenn der Diskontparameter einen bestimmten Schwellenwert erreicht. In einer anderen – *und von mir bevorzugten* – Deutung, die *formal* mit der gerade gegebenen allerdings *äquivalent* ist, könnte man den Diskontparameter als die Wahrscheinlichkeit dafür ansehen, daß es überhaupt ein nächstes Spiel geben wird. Bei dieser Deutung betrachtet man wiederholte Superspiele, deren *Ende ungewiß* ist. Gewichtet man die Payoffs zukünftiger Perioden mit den Wahrscheinlichkeiten, sie überhaupt zu erreichen, und identifiziert man den Superspielpayoff mit der Summe der mit den Wahrscheinlichkeiten gewichteten Payoffs der Basisspiele, dann existieren in dieser Deutung kooperative Superspielgleichgewichte unter der Voraussetzung, *daß ein nächstes Spiel jeweils hinreichend wahrscheinlich ist.*³

Fragt man sich, welche Superspielstrategien eine kooperative Lösung möglich machen, so ist klar, daß eine Strategie, die bedingungslos und immer kooperiert (ALL C), *nicht* als Gleichgewichtsstrategie in Frage kommen kann, da bedingungslose Defektion (ALL D) immer eine bessere Antwort auf ALL C wäre als diese Strategie selbst. Umgekehrt ist beidseitige Wahl von ALL D zwar immer ein Gleichgewicht, aber eben kein kooperatives. Eine entscheidende Voraussetzung für die Existenz kooperativer Lösungen ist, daß

³ Beide Deutungen lassen sich natürlich auch miteinander kombinieren.

Superspielstrategien *bedingt* sind, d.h. ihr eigenes Verhalten vom Verhalten des anderen abhängig machen können und daher z.B. zu Vergeltung fähig sind. Zwei gut untersuchte Strategien, die diese Eigenschaft haben, sind die TIT-FOR-TAT- und die TRIGGER-Strategie (vgl. *Friedman* 1986, *Taylor* 1976). TIT-FOR-TAT spielt im ersten Spiel kooperativ und macht im Anschluß immer das, was der Gegenspieler im letzten Zug tat. So wird Kooperation mit Kooperation und Defektion mit Defektion beantwortet. TIT-FOR-TAT (Abk.: TFT) ist eine sehr versöhnliche Strategie, denn auch nach einer ganzen Reihe von Defektionen des anderen ist ein TFT-Spieler schon nach einer einzigen Kooperation des anderen zu erneuter Kooperation bereit. Demgegenüber ist TRIGGER (Abk. TR) eine völlig unversöhnliche Strategie: Schon die erste Defektion des anderen bestraft sie mit ewiger Defektion. TR beginnt allerdings das Superspiel sehr freundlich, nämlich kooperativ und bleibt dies auch bis zur ersten Defektion des anderen.

Angewandt auf das iterierte Solidaritätsspiel mit PD-Charakter möchte ich unter der TR-Strategie diejenige Superspielstrategie verstehen, die dem anderen solange und falls möglich im Bedürftigkeitsfalle hilft, wie der andere nicht in einer Situation, in der Hilfe benötigt worden wäre und er sie hätte geben können, seine Hilfeleistung verweigert. Nach einer solchen unterlassenen Hilfeleistung ist ein TR-Spieler niemals wieder zu einer Hilfeleistung bereit. – Eine TFT-Spieler verhält sich bis zur ersten Defektion des anderen ebenso wie der TR-Spieler. Im Gegensatz zu diesem wird ein TFT-Spieler jedoch nach einer oder auch mehreren Defektionen des anderen erneut zu Hilfeleistung bereit sein, falls der andere zuvor zur Kooperation zurückkehrte, also in einer Situation, in der er helfen konnte und seine Hilfe benötigt wurde, in der Tat half.

Satz 2:

In einem iterierten Solidaritätsspiel sind Paare aus TFT- bzw. TR-Strategien jeweils Gleichgewichte gdw. für beide Spieler gilt:

$$\alpha_i \geq 1/(1 - p_j(1 - p_i) + p_i(1 - p_j)(G - E)/(W - H))$$

[KOOP-Bedingung].⁴

Während die PD-Bedingung aus Satz 1 genau jene Risiko-Paarungen auszeichnet, für die Solidarität wechselseitig vorteilhaft wäre, wird durch Satz 2 der für die Existenz kooperativer Superspielgleichgewichte jeweils zu errei-

⁴ Der Beweis liegt bisher lediglich als unveröffentlichtes Manuskript vor (*Hegselmann* 1991). Der Beweis ist etwas kompliziert. Die Komplikationen ergeben sich letztlich daraus, daß die Spieler bei dem hier leitenden Verständnis von TR- und TFT-Strategien in Perioden, in denen beide oder aber keiner in Not geriet, auch nicht „sehen“, ob der andere kooperiert oder defektiert. Kooperation und Defektion werden vielmehr erst in Situation offenbar, in denen genau ein Spieler hilfsbedürftig ist.

chende Schwellenwert für den Diskontparameter angegeben. Nennt man letzteres die *KOOP-Bedingung*, dann kann man also insgesamt sagen: Die PD-Bedingung charakterisiert solche Risiko-Paarungen, für die wechselseitige Solidarität beidseitig attraktiv und daher jedenfalls im Prinzip wünschenswert wäre. Die KOOP-Bedingung gibt hingegen eine Mindestwahrscheinlichkeit für die Stabilität einer Interaktion an, bei deren Erreichen das Wünschenswerte auch machbar wird.

Insgesamt soll es um Solidarbeziehungen unter *Ungleichen* gehen. Das Solidaritätsspiel bietet eine sehr naheliegende Möglichkeit, Ungleichheiten zu modellieren: Ungleich sollen die Individuen in dem Sinne sein, daß sie mit jeweils *unterschiedlichen Wahrscheinlichkeiten hilfsbedürftig werden*. Ich werde neun verschiedene *Risikoklassen* unterscheiden. Risikoklasse 1 wird mit der Wahrscheinlichkeit 0.1, Risikoklasse 2 mit der Wahrscheinlichkeit 0.2 hilfsbedürftig usw. Was die Solidaritätskosten- und gewinne betrifft, so werde ich hingegen annehmen, daß diese für alle Individuen unabhängig von ihrer Risikoklasse gleich ausfallen. Die Ungleichheit wird daher *ausschließlich* über die Existenz unterschiedlicher Risikoklassen modelliert.⁵

II. Zur Modellierung vorteilsorientierter Partnersuche

Für die Modellierung vorteilsorientierter Partnersuchprozesse werde ich von den folgenden Grundideen ausgehen: Die Individuen leben in einer *2-dimensionalen, zellulären Welt*. Sie haben *mehr oder weniger viele Nachbarn dieser oder jener Risikoklasse*. Nicht alle Plätze der Welt sind besetzt. Hin und wieder bekommen die Individuen *Wanderungsoptionen*, die ihnen innerhalb eines bestimmten Rahmens Abwanderungen erlauben. Sie nutzen diese

⁵ Ich werde im folgenden weiter unterstellen, daß hinsichtlich der Struktur der Auszahlungen über die für ein Solidaritätsspiel konstitutiven Bedingungen hinaus gilt, daß $W > E$. Ist diese Bedingung erfüllt, dann sind zwei Spieler für den Fall, daß sie ein Solidaritätsspiel *nicht* solidarisch lösen können, um so besser gestellt, je geringer die Wahrscheinlichkeit, mit der sie hilfsbedürftig werden. Unter dem Gesichtspunkt, daß sie mit der Situation, auf sich allein gestellt zu sein, besser fertig werden als Individuen, die höheren Risikoklassen angehören, kann man die Mitglieder niedrigerer Risikoklassen auch als *bessere Risiken* ansprechen. *Ist die Bedingung $W > E$ erfüllt, dann sind die Mitglieder niedrigerer Risikoklassen auch die besseren Risiken. Ist die Bedingung hingegen nicht erfüllt, dann gilt dies nicht mehr.* Das dann entstehende Spiel hört dabei weder auf, ein Solidaritätsspiel zu sein, noch muß es seinen PD-Charakter verlieren. Es werden vielmehr lediglich etwas andere Solidarsituation modelliert als die bisher intuitiv nahegelegten. Es würde dann nämlich um Situationen gehen, bei denen die, die hilfsbedürftig werden, gerade nicht in Not geraten sind, sondern *ihre große Chance* bekommen haben, die sie aber *nur bei Hilfeleistung eines anderen auch nutzen* können. Zugleich sind dann die besseren Risiken im eben skizzierten Sinne diejenigen Individuen, die häufiger eine gute Chance bekommen. – Man sieht hier, daß das Solidaritätsspiel eine breitere Klasse von Situationen modellieren kann als man zunächst meint.

Optionen für die Suche nach möglichst attraktiven Standorten. Die Individuen haben eine bestimmte *kognitive Ausstattung*, die ihnen z.B. die Identifizierung der Risikoklassen, denen andere angehören, erlaubt. Sie verfügen in einem bestimmten Umfang über *Informationen* darüber, wie es innerhalb bestimmter Grenzen um sie herum in ihrer Welt bestellt ist. Und sie sind so *intelligent*, daß sie aus ihren Informationen durchaus ‚etwas zu machen‘ in der Lage sind. – Im folgenden werde ich diese Leitideen erläutern:

1. Die „Geometrie“ der Sozialstruktur

Die Individuen leben in einer 2-dimensionalen, zellulären Welt. Für eine solche Welt kann man Nachbarschaften in verschiedenen Weisen definieren. Hier sei angenommen, daß die Nachbarschaft aus den Nachbarzellen im Norden, Süden, Westen und Osten bestehe.⁶

Jedes Individuum kann in jeder Periode an jeder seiner vier Flanken in eine mißliche Lage kommen und hilfsbedürftig werden. Jeder kann also in jeder Periode mit maximal vier Problemen konfrontiert sein. Ich gehe davon aus, daß *jedes Individuum mit jedem seiner Nachbarn simultan und unabhängig von den Spielen mit den jeweils anderen Nachbarn ein iteriertes Solidaritätsspiel spielt*. Auf Basis dieser Annahme wird es möglich, ein Netzwerk von Solidarbeziehungen bzw. -spielen *aus Dyaden zusammensetzen*. Ist es strategisch rational, Solidarbeziehungen einzugehen, dann ist es attraktiv, wenn alle Nachbarzellen mit Solidarpartnern besetzt sind, da man andernfalls mit den Problemen an der Flanke zu unbesetzten Zellen auf jeden Fall allein stünde. Ich werde dabei eine Welt von 21×21 Zellen zugrundelegen. Die Welt sei ein *Torus*. Die westlichen Nachbarn von Individuen am westlichen „Rand“ der Welt sind also die Individuen am östlichen „Rand“. Analoges gilt für den nördlichen und südlichen Rand. Jede Zelle der Welt hat also gleich viele Nachbarzellen.

2. Die soziale Ursuppe

Die Ausgangslage, mit der die Suche nach Solidarpartnern und attraktiven sozialen Standorten beginnt, soll *zufällig* erzeugt werden. Ich werde davon ausgehen, daß die einzelnen Risikoklassen gleich stark besetzt sind. Durch einen Zufallsmechanismus werden die Individuen auf die 21×21 Felder verteilt. Allerdings werden die Klassenstärken so gewählt, daß zahlreiche Felder *frei bleiben*. Auf diese Weise entsteht zunächst eine *soziale Ursuppe*, in der die Individuen an zufällig erzeugten sozialen Standorten leben, dabei mehr oder weniger, diese oder jene, oder eben auch keine Nachbarn haben.

⁶ Dies ist eine sog. *v. Neumann-Nachbarschaft*. Bei der sog. *Moore-Nachbarschaft* gehören auch die diagonal anstoßenden Zellen zur Nachbarschaft der Zentralzelle.

3. Wanderungsoptionen und Spielperioden

Ein Zufallsgenerator vergibt Wanderungschancen. Zu diesem Zweck wird Zelle für Zelle durchgegangen und mit einer vorgegebenen Wahrscheinlichkeit jeweils eine *Wanderungsoption* vergeben. Ein Individuum, das eine Wanderungsoption erhält, *kann* abwandern, *muß* es aber *nicht*. Eine *Lotterie* entscheidet darüber, in welcher Reihenfolge die Individuen ihre Wanderungsoptionen nutzen können. Alle Wanderungen verlaufen daher *sequentiell*. Grundsätzlich können die Wanderungsoptionen lediglich zum Einrücken in *freie* Felder genutzt werden. Es kann also *niemand* durch einen anderen an seinem sozialen Standort *verdrängt* werden. Weil die Wanderungen sequentiell erfolgen, *konkurrieren* Abwanderungswillige auch *nicht* um die Besetzung attraktiver Standorte. Es gilt vielmehr sinngemäß das Prinzip: Wer zuerst kommt, mahlt zuerst. An jedem neuen Standort beginnen neue Superspiele.

Nachdem in einer allerersten Periode durch einen Zufallsgenerator eine soziale Ursuppe erzeugt wurde, wird im Anschluß *in jeder Spielperiode* mit einer konstanten, exogen vorgegebenen Wahrscheinlichkeit an jedes Individuum eine Wanderungsoption vergeben. Im Anschluß werden diese Wanderungsoptionen über eine Lotterie sequentiell abgearbeitet. Die *danach* entstandene Individuenkonfiguration gilt als *die soziale Lage* dieser Spielperiode. Sie ist dann auch die Basis für statistische Analysen der Veränderungen an Nachbarschaftsstrukturen, Payoffentwicklungen usw.⁷

4. Allgemein zugängliche Informationen und Intelligenz

Ich unterstelle, daß *jedes Individuum jedem anderen unmittelbar dessen Risikoklasse ansieht*. Auch die eigene Risikoklasse ist jedem bekannt. Jeder kennt die den jeweiligen Simulationen zugrundegelegten Solidaritätskosten und -gewinne. Weiterhin sei die Wahrscheinlichkeit, mit der man in einer Periode eine Wanderungsoption erhält, jedem bekannt. Die Individuen seien auch *hinreichend intelligent*, um aus diesen Informationen etwas zu machen. So kann jeder aus der Kenntnis der Wahrscheinlichkeit, mit der ein Individuum eine Wanderungsoption erhält, diejenige Wahrscheinlichkeit errech-

⁷ Der allgemeine Rahmen meiner Simulationen besteht damit letztlich aus einem zellulären Automaten. Daß in meinem Modell Individuen wandern können, ändert an diesem Umstand nichts, denn dies ist lediglich eine inhaltliche Interpretation bestimmter Zustandsänderungen von Zellen, wobei „leer“ zu sein, auch nur einer von in unserem Fall insgesamt 10 möglichen Zuständen von Zellen ist. Die hier implizit verwandten Übergangsregeln haben allerdings starke Zufallskomponenten. Darüber hinaus sind es derartig viele, daß sie sich überhaupt nicht explizit als Regeln angeben lassen, sondern ihrerseits bedarfsweise berechnet werden müssen. – Für eine Beschreibung der vielfältigen Modellierungsmöglichkeiten, die zelluläre Automaten bieten, vergleiche *Toffoli/Margolis* 1985.

nen, mit der eine Nachbarschaftsbeziehung auch in der nächsten Periode *mindestens* noch bestehen wird. M.a.W.: Die Kenntnis der Wahrscheinlichkeit, mit der Wanderungsoptionen zugeteilt werden, erlaubt den Individuen die *Berechnung einer unteren Grenze für den Diskontparameter* ihrer Welt. Nur um eine *untere Grenze* handelt es sich dabei deshalb, weil vermutlich nicht jede Wanderungsoption auch wahrgenommen wird, und zwar z.B. deshalb nicht, weil man sich bereits an einem hoch attraktiven sozialen Standort befindet. Ich werde jedoch annehmen, daß sich die Individuen *an dieser unteren Grenze als einer pessimistischen Schätzung der Stabilität von Nachbarschaften bzw. des Diskontparameters orientieren*. Da nun jeder darüber hinaus die Solidaritätskosten und -gewinne kennt, kann wiederum jeder diejenigen Risikoklassen berechnen, mit denen – die eigene Risikoklasse gegeben – erstens wechselseitige Solidarität überhaupt lohnenswert und zweitens angesichts einer hinreichenden Stabilität von Nachbarschaftsbeziehungen ein Gleichgewicht wäre. M.a.W.: *Jeder kennt diejenigen Risikoklassen, mit deren Angehörigen wechselseitige Solidarität lohnenswert und machbar wäre*. Darüber hinaus kennt jeder auch die jeweiligen *Payoffs*, die sich aus Solidarbeziehungen mit Angehörigen bestimmter Risikoklassen jeweils ergeben, denn diese hängen lediglich von Größen ab, die allen bekannt sind.

5. Unterschiedlich attraktive Partner

Die zu erwartenden Auszahlungen aus Solidarbeziehungen mit Partnern aus unterschiedlichen Risikoklassen sind *verschieden*. Besonders deutlich wird dies mit Blick auf den *Solidarsurplus* ΔS . Der Solidarsurplus sei die Differenz zwischen der Auszahlung bei wechselseitiger Solidarität und der Auszahlung bei beidseitig unsolidarischem Verhalten. Es gelte also:

$$(4) \quad \Delta S_i = p_i(1 - p_j)(G - E) - p_j(1 - p_i)(W - H)$$

Der Solidarsurplus ist daher um so größer, je größer der zu erwartende Solidaritätsgewinn und um so kleiner die zu erwartenden Solidaritätskosten. *Bei gegebener eigener Risikoklasse (p_i) wird der Solidarsurplus also durch solche Partner maximiert, die möglichst guten Risikoklassen angehören*. Intelligent, wie die Individuen sind, wissen sie dies.

Jedes Individuum muß daher bei seiner Partnerwahl jedenfalls *zwei Gesichtspunkte* beachten: *Einerseits* sollten Partner *möglichst guten Risikoklassen* angehören, *andererseits* aber müßte wechselseitige Solidarität *für beide Partner lohnenswert und ein Gleichgewicht sein*. Schon intuitiv ist klar, daß damit offenbar eine Restriktion für mögliche Partnerwahlen gesetzt ist. Zwar ist für Angehörige eher schlechter Risikoklassen die Paarung mit Angehörigen sehr guter Risikoklassen unter dem Gesichtspunkt eines möglichst großen Solidarsurplus besonders attraktiv. Eine solche Paarung kommt aber

ggfs. schon deshalb nicht in Betracht, weil sie für die Angehörigen sehr guter Risikoklassen nicht nur vergleichsweise unattraktiv, sondern sogar überhaupt nicht lohnenswert wäre. *In einer Population rationaler Egoisten ist man daher nicht gut beraten, unbedingt die Stärksten zu seinen Freunden machen zu wollen.* Alle diese aus den allen bekannten Randbedingungen leicht erchenbaren Zusammenhänge sollen allen Individuen bekannt sein. Sie sind also *Realisten hinsichtlich ihrer Paarungsmöglichkeiten* und wissen, daß die Suche nach möglichst attraktiven Solidarpartner unter der Restriktion steht, daß die Solidarbeziehungen für beide lohnenswert und (unter Gleichgewichtsgesichtspunkten) machbar bleiben müssen.

Ein Corrolar all dieser Annahmen ist, daß in der hier betrachteten Welt *der Fall unerwideter Solidarität gar nicht erst auftritt: Entweder* sind die Bedingungen für wechselseitig lohnende Solidarbeziehungen erfüllt, dann würden beide dies wissen und sich wechselseitig solidarisch verhalten. *Oder aber* die Bedingungen sind nicht erfüllt, und dann würden auch dies beide wissen und niemand verhielte sich solidarisch.

6. Beste und schlechteste soziale Standorte

Vor dem Hintergrund der unterschiedlichen Attraktivität von Partnern verschiedener Risikoklassen einerseits und der Annahmen über die „Geometrie“ der Interaktionsstruktur andererseits läßt sich leicht sagen, was ein *bester sozialer Standort* wäre: Ein bester sozialer Standort wäre ein Ort, an dem man im Norden, Süden, Westen und Osten von Solidarpartnern der besten Risikoklasse, die mit einem Solidarbeziehungen einzugehen bereit ist, umgeben wäre. An einem Standort dieser Art, würde der (erreichbare) Solidarsurplus *maximiert*. Es gibt allerdings auch *schlechteste soziale Standorte*. Das wären Orte, an denen ein Individuum rundum von leeren Zellen oder aber Individuen solcher Risikoklassen umgeben wäre, mit denen nach Lage der Dinge keine wechselseitig vorteilhaften Solidarbeziehungen möglich sind. An den Flanken zu solchen Nachbarn bzw. leeren Zellen bliebe man also im Bedürftigkeitsfalle auf sich allein gestellt und erhielte jeweils die Auszahlung P_i .⁸ Leere Nachbarfelder sind demnach ebenso schlecht wie Nachbarn, mit denen man nichts anfangen kann. An schlechtesten sozialen Standorten wäre der Solidarsurplus also $\Delta S_i = 0$.

⁸ Man beachte, daß die Auszahlung P_i aus (2) letztlich nicht von p_j abhängt, denn es gilt:

$$P_i = (1 - p_i)W + p_iE$$

7. Zufriedene und Unzufriedene Individuen

Beste soziale Standorte werden *ausgesprochen knapp, ggfs. überhaupt nicht (mehr) vorhanden und jedenfalls schwer zu finden sein*. Angesichts der Knappheit solcher Standorte gehe ich von folgendem aus: Jedes Individuum weiß, daß es – die eigene Risikoklasse gegeben – einen besten sozialen Standort gäbe und es kennt, den Solidarsurplus, den es an einem solchen Standort zu erwarten hätte, nämlich das Vierfache des Surplus aus Solidarbeziehungen mit einem Partner der besten für ihn erreichbaren Risikoklasse. Jedes Individuum sei aber bereits an bzw. mit seinem sozialen Standort *zufrieden*, wenn es an diesem Standort auf einen *bestimmten relativen Anteil des maximal erreichbaren Solidarsurplus kommt*. Ich möchte diesen (in der Simulation frei wählbaren) Anteil das *Mindestniveau* nennen. Das Mindestniveau kann also durch einen Prozentwert charakterisiert werden, der irgendwo *zwischen 0% – dies entspräche einem schlechtesten sozialen Standort – und 100% an einem besten sozialen Standort liegt*. Wer das Mindestniveau erreicht, gilt als *zufrieden*; wer es nicht erreicht, gilt als *unzufrieden*. Die Individuen werden sich also nicht nur durch ihre Zugehörigkeit zu unterschiedlichen Risikoklassen unterscheiden, sondern können unabhängig von ihrer Klassenzugehörigkeit den Status *zufrieden* oder *unzufrieden* annehmen.

Der wesentliche Zweck der Unterscheidung von Zufriedenen und Unzufriedenen besteht darin, eine einfache Modellierung solcher Abwanderungsstrategien zu ermöglichen, die bei Wanderungsentscheidungen berücksichtigen, wie ein Individuum *gegenwärtig* gestellt ist. So kann man annehmen, daß Zufriedene und Unzufriedene ganz *unterschiedlich mit Wanderungsoptionen umgehen*. In naheliegender Weise kann man sich eine ganze Reihe von Abwanderungsstrategien denken, in deren Rahmen zufriedene und unzufriedene Individuen sehr unterschiedlich abwanderungsfreudig sind. In dem Simulationsmodell, auf das sich meine Ausführungen beziehen, sind verschiedene solcher Abwanderungsstrategien frei wählbar. In den folgenden Experimenten will ich annehmen, daß die *Unzufriedenen* ausgesprochen wanderungsfreudig sind. Sie sollen nämlich jede Wanderungsoption, die sie erhalten, nutzen und unter den *alternativen* Standorten, die sich ihnen bieten, *einen vergleichsweise besten* wählen. Unzufriedene Individuen würden auf der Suche nach Orten, wo sich besser leben läßt, also ggfs. zunächst sogar Schlechterstellungen gegenüber dem Statusquo hinnehmen. Sie würden diese Schlechterstellung als *Suchkosten* verbuchen, um im Gegenzug die Chance zu erhalten, von einem neuen Ort aus erneut nach besseren Plätzen Ausschau halten zu können. *Zufriedene* sollen hingegen weniger wanderungsfreudig sein. Ich werde annehmen, daß Zufriedene nur solche Wanderungsoptionen nutzen, bei denen sie sich *gegenüber dem Statusquo nicht verschlechtern*.⁹

⁹ Der hier beschriebene Mechanismus hat offensichtlich Ähnlichkeiten mit der Satisficing-Procedure, die *Simon* (1955) zur Explikation der Idee begrenzter Rationalität

Ein Problem entsteht in diesem Zusammenhang mit solchen Individuen, die nach Lage der Dinge mit niemandem lohnenswerte und machbare Solidarbeziehungen eingehen können. Wenn Individuen, die lohnenswerte Beziehungen eingehen können, genau wissen, wer dafür infrage kommt, dann sollten Individuum, für die prinzipiell keine Partnerschaften möglich sind, dies ebenfalls wissen. Für solche Individuen würde der beste und schlechteste soziale Standort zusammenfallen. Gemäß der Definition für Zufriedenheit wären sie trivialerweise an jedem Standort zufrieden.

8. Grenzen der Mobilität und Grenzen der Informiertheit

Ich möchte annehmen, daß die Individuen immer *nur innerhalb eines Ausschnitts* ihrer Welt wandern können. Jedes Individuum ist dabei Zentrum eines solchen *quadratischen* Ausschnitts. Er ist standortrelativ und wandert bei Wanderungen der Individuen jeweils mit. Es gibt daher keinen Ort der Welt, der für die Individuen prinzipiell unerrreichbar wäre, allerdings kann nicht prinzipiell von jedem Ort aus jeder beliebige andere in einem Zuge erreicht werden. Die Größe des Ausschnitts wird bestimmt durch den (in der Simulation frei wählbaren und für alle Individuen gleichen) *Mobilitätsradius*. Der Mobilitätsradius gibt für jede Himmelsrichtung die Anzahl der Zellen an, *hinter* der die jeweilige nördliche, südliche, westlich bzw. östliche Begrenzung der Wandermöglichkeiten liegt. Nur für den *Grenzfall* eines Mobilitätsradius von 10 Zellen würde daher in der hier zugrundelegten Welt von 21×21 Zellen jeder Ort der Welt in einem Zuge erreichbar sein.

Um eine Entscheidung über Standortattraktivitäten fällen zu können, müssen die Individuen wissen, wie sie an alternativen Standorten gestellt wären. Ich nehme an, daß die Individuen innerhalb der durch den Mobilitätsradius gesetzten Grenzen in der Lage sind, alle freien Plätze zu identifizieren und jeweils zu antizipieren, wie sie unter Bedingungen der dortigen Nachbarschaften gestellt wären. Da dieses Antizipationsvermögen für beliebige Orte innerhalb des Mobilitätsradius gegeben sein soll, Grenzzellen aber mindestens

vorgeschlagen hat. – Man könnte insgesamt sagen: In der hier modellierten Welt sind die Individuen mit *zwei strategischen Grundproblemen* konfrontiert: (1) Angesichts der jeweils an einem Ort gegebenen Nachbarschaft müssen sie entscheiden, mit wem ihrer Nachbarn sie Solidarbeziehungen eingehen wollen. (2) Angesichts von Wanderungsoptionen müssen sie entscheiden, ob und wohin sie wegziehen wollen. Das *erste* Problem wird in meiner Simulation in einem ganz *orthodoxen spieltheoretischen Rahmen* behandelt. Das *zweite* strategische Problem ist angesichts der Vielzahl von Zugmöglichkeiten und der völligen Unüberschaubarkeit der möglichen Konsequenzen ein *überkomplexes* Problem. Die Überkomplexität von Situationen war und ist ein zentrales Motiv für die Ausarbeitung von Modellen beschränkter Rationalität. Auf *ein* solches Modell greife ich in Bezug auf das zweite strategische Grundproblem hier zurück. Dies heißt auch, daß hier insgesamt *kein* einheitliches und durchweg wohlausgearbeitetes Rationalitätskonzept zugrundeliegt.

eine Nachbarzelle *jenseits* der Grenze haben, muß angenommen werden, daß der Weltausschnitt, über den *Informationen* besessen werden, in jeder Himmelsrichtung jeweils *um ein Feld weiter reicht* als der Ausschnitt, innerhalb dessen gewandert werden kann.

III. Drei Experimente

Im folgenden werde ich drei Experimente beschreiben. Den Experimenten werden unterschiedliche Wahrscheinlichkeiten, mit denen die Individuen in jeder Periode Wanderungsoptionen erhalten, zugrundeliegen. Alle anderen Randbedingungen werden konstant gehalten. Die jedermann bekannte Wahrscheinlichkeit, eine Wanderungsoption zu erhalten, wird im ersten Experiment 0.05, im zweiten 0.1 und im dritten 0.15 sein. Diese Wahrscheinlichkeiten werden von den Individuen wiederum – wie oben unter (4) beschrieben – für eine pessimistische Schätzung der Stabilitätswahrscheinlichkeit α herangezogen. Erfüllt diese Wahrscheinlich die KOOP-Bedingung aus Satz 2 *und* ist Solidarität wechselseitig vorteilhaft, dann werden die Individuen solidarisch sein.

RANDBEDINGUNGEN DER EXPERIMENTE:

Payoffs: Gerettet = 5 Ertrinken = 1 Weitergehen = 7 Helfen = 6

$$\Rightarrow \frac{\text{Gewinn}}{\text{Kosten}} = 4$$

Wahrscheinlichkeit einer Wanderungsoption:

0.05 $\Rightarrow \alpha \geq 0.903$ (erstes Experiment)

0.10 $\Rightarrow \alpha \geq 0.810$ (zweites Experiment)

0.15 $\Rightarrow \alpha \geq 0.723$ (drittes Experiment)

Individuen je Risikoklasse: 35 \Rightarrow 315 Individuen gesamt / 136 freie Plätze

Mindesniveau = 50 %

Abwanderungsstrategien:

- a) Unzufriedene wählen einen besten Alternativort.
- b) Zufriedene wandern, falls ein besserer oder gleich guter Standort erreichbar ist.

Mobilitätsradius = 5 Zellen in jede Himmelsrichtung

Größe der Welt = 21×21 Zellen, also 441 Zellen insgesamt (Torus).

Die Abbildungen 2, 3 und 4 zeigen für die drei Experimente jeweils den Zustand der Welt nach 1000 Perioden freier und vorteilsorientierter Partnerwahl. Der Anfangszustand wurde zufällig erzeugt. Für die Interpretation der Abbildungen ist zu beachten:

- Weiße Zellen sind leere Zellen.
- Runde Individuen sind *entweder* unzufrieden und erreichen also nicht das Mindestniveau; *oder aber* sie sind Individuen, die unter den gegebenen Bedingungen prinzipiell keine Solidarpartner finden können. Bis an die Zellengrenzen ausgefüllte Individuen sind solche zufriedenen Individuen, die Partner finden können und durch erfolgreiche Partnersuche das Mindestniveau (oder auch mehr) erreichten.¹⁰
- Die kurzen weißen Verbindungslinien zwischen zwei Individuen zeigen an, daß zwischen ihnen eine Solidarbeziehung besteht.
- Unterschiedliche Schraffuren bzw. Grautöne repräsentieren unterschiedliche Risikoklassen entsprechend der jeweils unter der Abbildung angegebenen Legende.¹¹

Schon bei einem *ersten Blick* auf die Abb. 2, 3 und 4 springt ins Auge, daß sich aus einer zufällig erzeugten sozialen Ursuppe heraus *Solidarstrukturen* gebildet haben. *Auch in einer Welt rationaler Egoisten, die die Natur ungleich ausgestattet hat und die vorteilsorientiert ihre Partner suchen, kann es offenbar solidarische Netzwerke geben.* Aber: Längst nicht jeder tut sich mit jedem zusammen, sondern die Nachbarschaften sind strukturiert. Jedenfalls an manchen Stelle der Netzwerke gibt es die Tendenz zu einer *recht massiven Klassensegregation*. – Ein mehr ins Einzelne gehender Blick enthüllt eine Reihe aufschlußreicher Details.

¹⁰ Im folgenden wandern auch die Mitglieder solcher Risikoklassen, die unter den gegebenen Bedingungen prinzipiell keine Partner finden können. Sie wandern nach den gleichen Prinzipien wie Zufriedene, zu denen sie trivialerweise gehören, nehmen also einen besten Alternativstandort ein, der jedenfalls so gut ist, wie der Statusquo. Da für diese Individuen jedoch jeder Ort gleich gut (oder schlecht) ist, wandern sie de facto zugleich so wie Unzufriedene. Man könnte sich fragen, warum überhaupt, denn es ist sinnlos. Zur Erwiderung könnte man sagen, daß diese Wanderungen andererseits den Individuen auch nicht schaden, denn Wandern ist für sie kostenlos. Zugleich – und das ist hier das Entscheidende – erfüllt das Wandern eine wichtige Aufgabe: Würden solche Individuen nicht wandern, dann stünden sie der Bildung von umfassenden Solidarnetzwerken massiv im Wege. Ihre Nachbarn müßten ein Interesse an ihrem Wegzug haben. Es wäre daher an die Modellierung eines Mechanismus zu denken, der Nachbarschaften erlaubt, solche Individuen auszuschließen. Das „sinnlose“ Wandern auch der prinzipiell Partnerlosen ersetzt hier einen solchen Mechanismus.

¹¹ Die Drucktechnik der Gegenwart erzwingt hier wie im folgenden insgesamt die Verwendung von Schwarz/Weiß-Darstellungen, obwohl farbige Darstellungen ein sehr viel besseres und schnelleres Erfassen der wesentlichen Strukturen möglich machen würde.

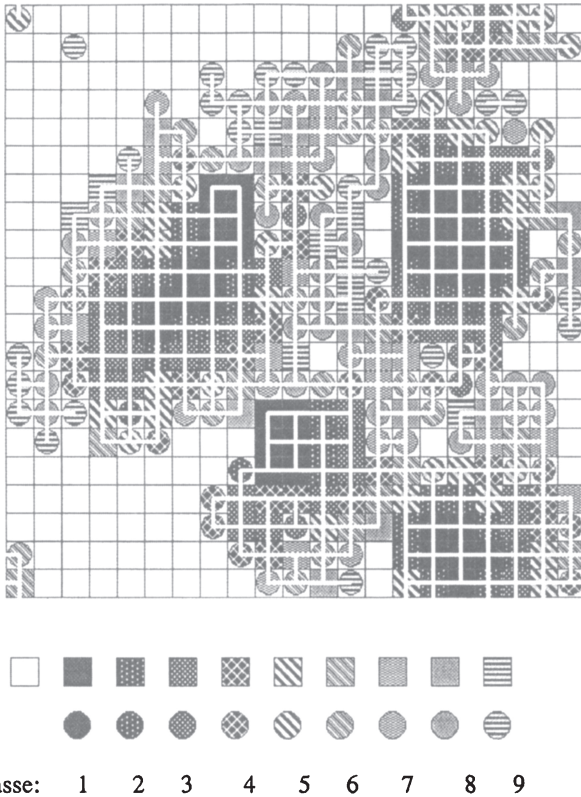


Abb. 2: Erstes Experiment nach 1000 Perioden mit 9420 Wanderungen

Im *ersten* Experiment gehen Mitglieder der Risikoklasse 1 Solidarbeziehungen offenbar überwiegend mit Angehörigen der Risikoklasse 1 und darüber hinaus allenfalls mit Angehörigen der Klasse 2 ein. Letztere gruppieren sich offenbar um Cluster von Angehörigen der Klasse 1. Hinter Angehörigen der Klasse 2 finden sich häufig Mitglieder der Klasse 3, dahinter wiederum Mitglieder der Klassen 4 und 5. Mitglieder der Klasse 9 fanden Solidartpartner ausschließlich in den Klassen 8 und 9. Die Mitglieder dieser beiden relativ schlechten Risikoklassen finden sich sehr häufig an den Rändern des Netzwerks. Zur Mitte der Risikoklassen hin scheint die Segregation der Nachbarschaften weniger ausgeprägt zu sein als zu den Extremen hin.

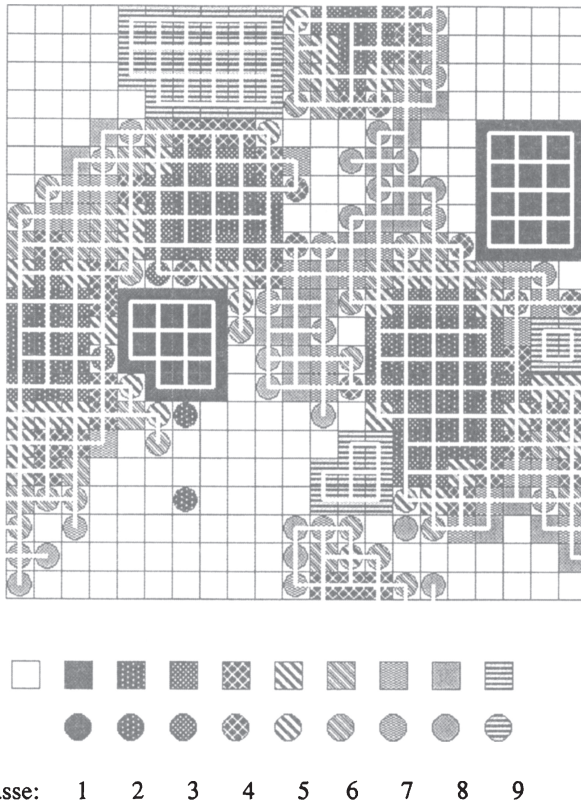


Abb. 3: Zweites Experiment nach 1000 Perioden mit 7020 Wanderungen

Im *zweiten* Experiment gehen die Mitglieder der besten und der schlechtesten Risikoklasse jeweils nur ausschließlich unter sich Solidarbeziehungen ein. Sie bilden an verschiedenen Stellen jeweils geschlossene Netzwerke aus. Angehörige der Klasse 2 sind es, die häufig Kristallisations-Cluster bilden, um die herum sich Angehörige der Klasse 3 anlagern, um die herum sich dann wiederum Mitglieder der Klassen 4 und 5 gruppieren. Mitglieder der Klassen 7 und 8 sind nun typischerweise die „Netzwerk-Randexistenzen“. Wiederum ist zur Mitte von Risikoklassen hin ist die Klassensegregation offenbar weniger stark ausgeprägt als zu den Extremen hin.

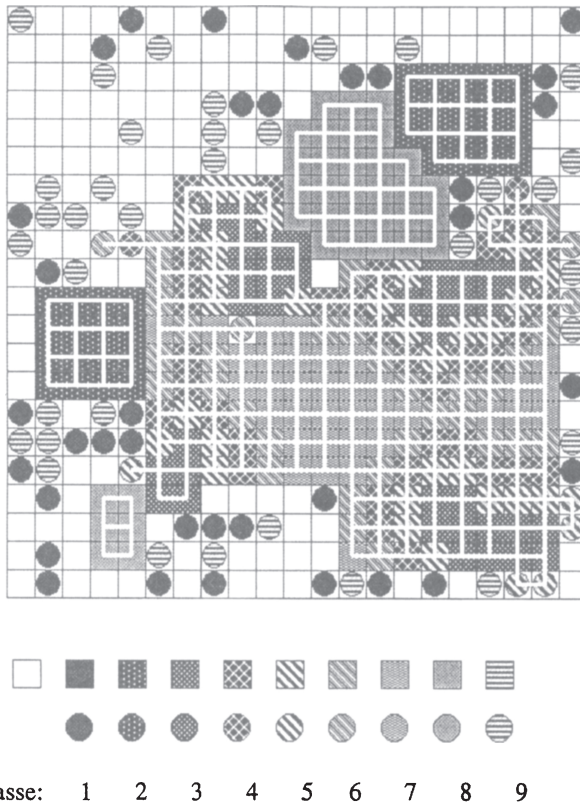


Abb. 4: Drittes Experiment nach 1000 Perioden mit 14 709 Wanderungen

In dem *dritten* Experiment konnten die Mitglieder der besten und der schlechtesten Risikoklasse überhaupt keine Solidarnetzwerke finden. Die Mitglieder der zweitbesten und der zweitschlechtesten Klasse bildeten an verschiedenen Stellen geschlossene Solidarnetzwerke aus, zu denen jeweils nur Angehörige der eigenen Klasse gehören. Angehörige der Klasse 3 bildeten Kristallisations-Cluster, an die sich häufig Mitglieder der Klasse 4 anlagern, an die sich ihrerseits zahlreiche Mitglieder der Klasse 5 anlagerten, gefolgt von Mitgliedern der Klasse 6. Klasse 7 ist zum Teil Nachbar insbesondere von Klasse 6 und lebt stark konzentriert und unter sich in einem Gebiet etwas unterhalb der Mitte.

Für ein Verständnis all dieser Phänomene ist es sehr hilfreich, wenn man sich zunächst einmal einen Überblick über zwei Dinge verschafft: 1. Angehörige welcher Klassen werden überhaupt untereinander solidarisch sein? 2. Wie attraktiv sind die unterschiedlichen Partner?

Was die erste Frage betrifft, so kann eine Antwort an Hand von Abb. 5 gegeben werden. In dieser Abbildung sind auf den beiden Achsen in der Ebene jeweils Wahrscheinlichkeiten, hilfsbedürftig zu werden, abgetragen. Jeder Punkt in der Ebene repräsentiert also eine ganz bestimmte Risiko-Paarung. Nach oben hin abgetragen ist der Schwellenwert für die Stabilitätswahrscheinlichkeit, bei dessen Erreichen unter dem angenommenen Verhältnis von 4 für Solidaritätskosten zu Solidaritätsgewinnen Paare von TR- bzw. TFT-Strategien Gleichgewichte sind. Punkte, für die kein solcher Schwellenwert nach oben hin abgetragen ist, stehen für Risiko-Paarungen, bei denen für mindestens einen der beiden wechselseitige Solidarität ein Verlustgeschäft wäre. Letzteres ist dann der Fall, wenn die zu erwartenden Solidaritätskosten die zu erwartenden Solidaritätsgewinne übersteigen. Dies wiederum ist nach Satz 1 äquivalent damit, daß die PD-Bedingung nicht für beide Spieler erfüllt ist. Risiko-Paarungen, für die kein Schwellenwert nach oben hin abgetragen ist, erfüllen also nicht die PD-Bedingung. Den Abbildungen 6 und 7 liegen dann gegenüber Abb. 5 verbesserte Gewinn/Kosten-Verhältnisse zugrunde, nämlich einmal ein Verhältnis von 7 und dann ein Verhältnis von 10. Das der Abb. 5 zugrundeliegende Verhältnis von 4 entspricht dabei dem in den drei Experimenten zugrundegelegten Gewinn/Kosten-Verhältnis.

Blickt man nun auf Abb. 5 - 7 zunächst *ausschließlich* unter dem Gesichtspunkt, wann überhaupt nach oben hin ein Schwellenwert abgetragen, Solidarität also wechselseitig vorteilhaft ist, dann werden drei Dinge unmittelbar klar:

- Die Risikoklassen, denen die Individuen angehören, dürfen *nicht zu weit* auseinanderliegen.
- Zu den *Extremen* der Risikoklassen hin dürfen die Klassen *weniger weit* auseinanderliegen *als bei eher mittleren* Risikoklassen.
- Je *besser* das Verhältnis zwischen Solidaritätsgewinn und -kosten, um so *weiter* dürfen die Risikoklassen *maximal* auseinanderliegen.

Achtet man nun in einem zweiten Schritt in den Abbildungen 5 bis 7 auf die *Höhe* des nach oben hin abgetragenen Schwellenwertes, dann macht man mindestens drei aufschlußreiche Beobachtungen:

- Je *weiter* die Risikoklassen auseinanderliegen, um so *höher* sind die Anforderungen an den Diskontparameter.
- Je *besser* das Verhältnis zwischen Solidaritätsgewinn und -kosten, um so *niedriger* sind die Anforderungen an den Diskontparameter.
- Je *schlechter* bzw. je *besser* zwei Risikoklassen, um so *höher* die Anforderungen an den Diskontparameter.

Im Hinblick auf die hier beschriebenen Experimente bedeutet dies: Erhöht sich *ceteris paribus* die Wahrscheinlichkeit, eine Wanderungsoption zu erhal-

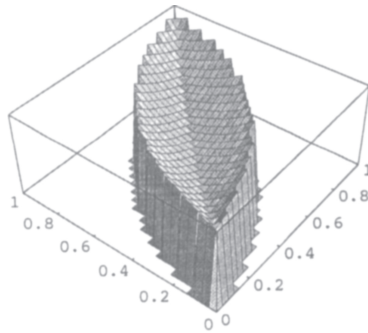


Abb. 5: Gewinn/Kosten = 4

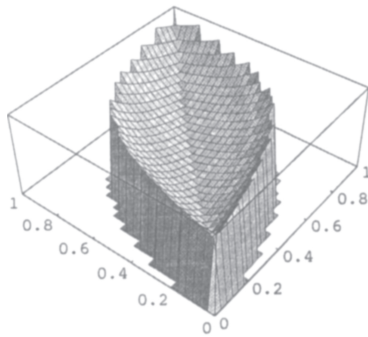


Abb. 6: Gewinn/Kosten = 7

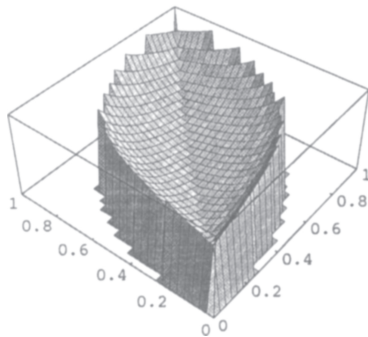


Abb. 7: Gewinn/Kosten = 10

ten, dann sinkt die – pessimistisch geschätzte – Stabilitätswahrscheinlichkeit α . Damit schrumpft sowohl in der Breite wie in der Länge das *linsenförmige* Gebilde, das als Projektion auf die Ebene alle diejenigen Risiko-Paarungen angibt, zwischen denen Solidarität nicht nur wünschenswert, sondern auch machbar ist. So waren im *ersten* Experiment Solidarbeziehungen nicht nur innerhalb der Risikoklasse 1, sondern auch zwischen Mitgliedern von Klasse 1 und Klasse 2 möglich. Analoges gilt für die Klassen 9 und 8. Im *zweiten* Experiment mit einer geringeren Stabilitätswahrscheinlichkeit waren Paarungen der Klassen 1 und 2 bzw. 9 und 8 bereits zu weit von einander entfernt, als daß zwischen ihnen Solidarität noch möglich gewesen wäre. Die Solidarbeziehungen zwischen diesen Klassen wurden Opfer des Effekts, daß zu den Extremen hin der zu erreichende Schwellenwert wächst und die Risiken zugleich immer weniger weit auseinander liegen dürfen. Im *dritten* Experiment mit einer weiter gesunkenen Stabilitätswahrscheinlichkeit wird selbst der bei Paarung untereinander von den extremen Risiken zu erreichende Schwellenwert unter den gegebenen Bedingungen nicht mehr erreicht. Die Risikoklassen 9 und 1 können nun überhaupt keine Partner mehr finden. Daß in allen drei Experimenten zur Mitte der Risikoklassen hin die Segregation der Risikoklassen weniger ausgeprägt ist, hängt entscheidend damit zusammen, daß die linsenförmige Menge von Punkten, die die machbaren Solidarbeziehungen repräsentieren, zur Mitte der Risikoklassen hin mehr Paarungsspielraum bietet.

Nennt man die Bedingung dafür, daß ein Solidaritätsspiel ein PD ist, *PD-Bedingung* und spricht man den für die Existenz von Superspielgleichgewichten zu überschreitenden Schwellenwert für die Stabilitätswahrscheinlichkeit als *KOOP-Bedingung* an, dann lassen sich Paarungsprobleme und -möglichkeiten wie in Abb. 8 tabellarisch zusammenstellen.

<i>Risikoklasse</i>	eher schlecht	eher mittleres Risiko	eher gut
eher schlecht	Es wird schwierig, die KOOP-Bedingung zu erfüllen.		KOOP- wie PD-Bedingung sind schwer erfüllbar.
eher mittleres Risiko		KOOP- wie PD-Bedingung sind leichter zu erfüllen.	
eher gut	KOOP- wie PD-Bedingung sind schwer erfüllbar.		Es wird schwierig, die KOOP-Bedingung zu erfüllen.

Abb. 8: Paarungsprobleme

Für ein Verständnis der in den drei Experimenten aufgetretenen Effekte darf man nicht nur auf die prinzipiell bestehenden Paarungsmöglichkeiten

achten. Man muß darüber hinaus bedenken, daß Angehörige verschiedener Klassen, mit denen man gleichermaßen Solidarbeziehungen eingehen könnte, gleichwohl unterschiedlich attraktiv sind.

In den Abbildungen 9 bis 11 ist für die drei Experimente auf der z-Achse jeweils derjenige Solidar-Surplus im Sinne von (4) abgetragen, den ein auf der x-Achse abgetragenes Risiko durch eine Solidarbeziehung mit einem auf der y-Achse abgetragenen Risiko erzielt. Solche Risikopaarungen, für die kein Solidarsurplus abgetragen ist, sind Fälle, in denen Solidarität nicht beidseitig vorteilhaft (Verstoß gegen die PD-Bedingung) oder aber nicht machbar (Verstoß gegen die KOOP-Bedingung) ist. Ein Blick auf die Abbildungen macht auf verschiedene Dinge aufmerksam:

- Nur zu den Extremen hin sind die attraktivsten Partner solche, die ähnlichen Risikoklassen angehören.
- Zur Mitte der Risikoklassen hin sind die attraktivsten Solidarpartner solche, die deutlich besseren Klassen angehören.
- Der höchste im Prinzip erreichbare Solidar-Surplus wird von eher mittleren Risiken erzielt.
- Je größer die Stabilitätswahrscheinlichkeit, um so größer ist der von jedem Risiko erreichbare maximale Surpluspayoff.

Insgesamt verursachen diese Zusammenhänge in einer Welt, in der alle Individuen auf der Suche nach möglichst attraktiven Solidarpartnern sind, eine hoch interessante *Dynamik*. Am Beispiel des ersten Experiments: Für die Klasse 1 sind die besten Solidarpartner solche aus der eigenen Risikoklasse. Für Angehörige der Klasse 2 sind hingegen die Mitglieder der Klasse 1 die attraktivsten Partner. Die Mitglieder der Klasse 2 sind wiederum die attraktivsten Partner für Mitglieder der Klasse 4, die selber beste Partner für Angehörige der Klasse 6 sind. Deren Mitglieder sind wiederum attraktivste Solidarpartner für Angehörige der Klasse 8, die ihrerseits für Klasse 9 die höchste Attraktivität haben. Mit Ausnahme der Klasse 1 gehören im ersten Experiment die attraktivsten Solidarpartner immer besseren als der eigenen Risikoklasse an. Effekt davon ist, daß schlechtere Risikoklassen versuchen, sich an beste für sie erreichbare Partner anzulagern, die sich aber ihrerseits an besseren Partnern orientieren und daher ggfs. die erste sich bietende Gelegenheit zur Abwanderung nutzen. Im Laufe der Zeit finden sich dabei zwar bessere Risiken zusammen, die dadurch entstehenden Strukturen sind aber nicht sehr stabil: Da immer wieder zu noch besseren Standorten abgewandert wird, entstehen immer wieder freie Plätze, die ausgerechnet für solche Individuen besonders interessant sind, deren Zuwanderung für die dortige Nachbarschaft nicht die beste Lösung ist. Auf diese Weise werden permanent und immer wieder Abwanderungsanreize erzeugt.

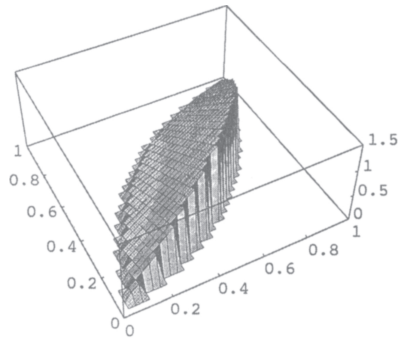


Abb. 9: Solidar-Surplus im ersten Experiment

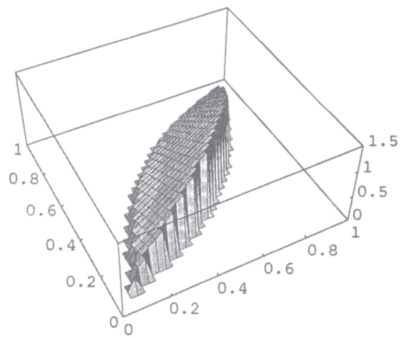


Abb. 10: Solidar-Surplus im zweiten Experiment

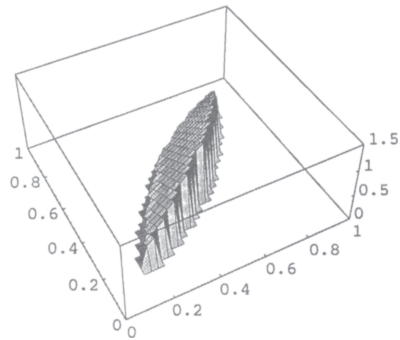


Abb. 11: Solidar-Surplus im dritten Experiment

IV. Aufgaben und Schwierigkeiten

Ich habe hier *drei* Experimente mit ganz bestimmten Randbedingungen skizziert und einige wenige der in ihnen auftretenden Effekte analysiert und interpretiert. Die Experimente wurden durchgeführt in Rahmen eines Simulationsmodells, innerhalb dessen zahlreiche Parameter frei wählbar sind, so z.B. Payoffs des Basisspiele, Klassengrößen, Mobilitätschancen, Diskontparameter, Mobilitätsradius, Mindestniveaus und die Risikofreudigkeit der Abwanderungsstrategien. Die daraus resultierenden Dynamiken werfen viele Fragen auf, deren genauere Analyse lohnenswert erscheint. Zu diesen Fragen gehören:

- Wie entwickeln sich im Rahmen solcher Selbstorganisationsprozesses die Payoffs in den verschiedenen Klassen? Wächst mit der Segregation auch die Ungleichheit? Erste Untersuchungen dieser Frage weisen darauf hin, daß trotz massiver Segregationstendenzen die Ungleichheit gegenüber der Situation in einer zufällig erzeugten sozialen Ursuppe sogar abnehmen kann.
- Wie wirken sich breitere Paarungsmöglichkeiten auf die von den Individuen faktisch erreichten Payoffs aus? Könnte es sein, daß z.B. insbesondere mittlere Klassen mit breiteren Paarungsmöglichkeiten auf sinkende Anteile dessen kommen, was sie „im Prinzip“ unter günstigsten Nachbarschaftskonstellationen erhalten würden? Was sind die Folgen für die Stabilität der Beziehungen?
- Wie wirken sich unterschiedliche Mobilitätsradien auf die Geschwindigkeit und Art der sozialen Selbstorganisation aus? Werden die Netzwerke kleiner und weniger zusammenhängend? Sinkt der realisierte Surplus-Payoff?
- Wie wirkt es sich aus, wenn die Individuen eher vorsichtigen oder aber eher risikofreudigen Abwanderungsstrategien folgen? Führt Vorsicht zu niedrigeren Payoffs?

Alle diese Fragen scheinen mir, da wohl kaum mit analytischen Mitteln bearbeitbar, typische Fragestellungen für Simulationen zu sein.

Abschließend möchte ich einige *Hauptschwächen* bzw. *mögliche Weiterentwicklungsaufgaben* zusammenstellen:

- Um zu einer Stabilitätswahrscheinlichkeit zu kommen, die dann die Basis für die Entscheidung darüber ist, ob die KOOP-Bedingung erfüllt ist oder nicht, machen die Individuen die pessimistische Annahme, daß *jede* Wanderungsoption auch genutzt wird. Angesichts dieser Annahme kann man Kohärenz-Probleme aufwerfen. Die Individuen sollen einerseits erhebliche Ausschnitte ihrer Welt überblicken und z.B. freie Plätze identifizieren können. Warum soll, wer dies kann, nicht auch sehen können, daß bestimmte Individuen angesichts der attraktiven Lage, in der sie sich befinden, Wan-

derungsoptionen ganz bestimmt nicht nutzen werden. Überlegungen dieser Art legen nahe, ein Verfahren einzuführen, mittels dessen die Individuen die Wahrscheinlichkeiten, mit denen andere abwandern werden, zu schätzen versuchen. Allerdings ist ein solches Verfahren vermutlich nicht einfach zu modellieren. Eine andere Möglichkeit wäre, am Ende jeder Periode jedem Individuum Informationen darüber zu geben, wie häufig Angehörige bestimmter Klassen Angehörige anderer Klassen oder bestimmte Sorten von Nachbarschaften verlassen haben. Auf diesen Informationen könnten dann wiederum Wahrscheinlichkeitsschätzungen beruhen.

- Die Wanderungen sind in dem Modell bisher kostenlos. Ein zentraler Aspekt der Partnersuche sind aber üblicherweise nicht-marginale Suchkosten. Es wäre zu überlegen, wie solche Suchkosten in das Modell auf einfache Weise integriert werden können.
- Die Wahrscheinlichkeiten, hilfsbedürftig zu werden, sind in dem Modell Konstanten. Man könnte aber daran denken, daß der Erfolg oder Mißerfolg bei der Suche nach Solidarpartnern seinerseits einen Einfluß auf die Entwicklung der Hilfsbedürftigkeitswahrscheinlichkeiten hat.
- Das Modell nimmt eine Struktur der Solidarbeziehungen an, nach der jeder simultan und unabhängig von seinen Beziehungen zu anderen Nachbarn, mit jedem seiner Nachbarn ein Solidaritätsspiel spielt. Man könnte sich aber *andere, ebenfalls plausible* „Architekturen von Solidarbeziehungen“ denken. So könnte etwa sein, daß jeder in jeder Periode höchstens einem Nachbarn helfen kann und zugleich die Hilfe höchstens eines Nachbarn benötigt. Bei einer solchen Architektur wird es zu einem Problem, welcher der Nachbarn eines hilfsbedürftigen Individuums die Hilfeleistung erbringt.
- In dem hier vorgestellten Modell stehen die Individuen letztlich vor der Wahl, einem Nachbarn niemals oder aber immer zu helfen, wenn man dazu in der Lage ist. Einem anderen *nur manchmal* zu helfen, ist also keine mögliche Option. Gäbe es diese Möglichkeit jedoch, dann könnten auch Solidarbeziehungen zwischen extrem guten und extrem schlechten Risiken dadurch beidseitig profitabel werden, daß das gute Risiko eben nur mit einer bestimmten Wahrscheinlichkeit hilft. Man könnte sich z. B. denken, daß die Wahrscheinlichkeiten, mit denen ein selber nicht hilfsbedürftiger einem Hilfsbedürftigen hilft, so bestimmt werden, daß für die Spieler ein maximaler, aber *gleich großer* Solidar-Surplus realisiert wird. Die Paarungsmöglichkeiten würden auf diese Weise erheblich breiter. Es wäre zu untersuchen, welche Konsequenzen dies für Segregationstendenzen bei vorteilsorientierter Partnersuche hat. Vermutlich werden sie dann sogar ausgeprägter, weil bei dem angedeuteten Verfahren der „Hilfedosierung“ die attraktivsten Partner jeweils der eigenen Klasse angehören.

- Im Alltag *entscheidet* man häufig, ob man sich mit bestimmten Hilfsansinnen an einen Nachbarn wendet. In gewisser Weise oder jedenfalls in einem gewissen Umfange können Hilfsbedürftigkeitswahrscheinlichkeiten also frei gewählt werden. Es ist daher auch an die Modellierung von Solidarbeziehungen zu denken, innerhalb derer die *Strategien* gerade in der Wahl von Hilfsbedürftigkeitswahrscheinlichkeiten bestehen.

Literatur

- Axelrod, R.* (1984): *The Evolution of Cooperation*, New York; deutsche Übersetzung: *Die Evolution der Kooperation*, München 1987.
- Frank, R. H.* (1988): *Passions within reason: The strategic role of emotions*, New York; deutsche Übersetzung: *Strategie der Emotionen*, München 1992.
- Friedman, J. W.* (1986): *Game Theory with Applications to Economics*, Oxford [2nd Ed. 1991].
- Hegselman, R.* (1991): *Gleichgewichte im iterierten Solidaritätsspiel*, Bremen 1991 (Ms.).
- Schelling, Th. C.* (1978): *Micromotives and Macrobehavior*, New York.
- Simon, H. A.* (1955): *A behavioral Model of Rational Choice*: H. A. Simon, *Models of Thought*, London 1979, 7 - 19.
- Taylor, M.* (1976): *Anarchy and Cooperation*, London.
- (1987): *The Possibility of Cooperation*, Cambridge (Mass.).
- Toffoli, T./Margolus, N.* (1987): *Cellular Automata Machines – A New Environment for Modelling*, Cambridge (Mass.).

Lebensverlängernde medizinische Leistungen als Clubgüter?

Ein Beitrag zum Thema „Rationierung im Gesundheitswesen“

Von *Friedrich Breyer*, Konstanz, und *Hartmut Kliemt*, Duisburg

I. Ausgangspunkt¹

Nach Auffassung vieler Fachleute wäre es schon heute möglich, das gesamte Sozialprodukt eines Industriestaates sinnvoll (!) für Gesundheitsleistungen auszugeben. Ob dies tatsächlich zutrifft oder nicht, kann hier dahingestellt bleiben, in jedem Falle sind Gesundheitsleistungen knappe Güter im ökonomischen Sinne. Zugangsberechtigungen können nicht unbegrenzt gewährt, sondern müssen beschränkt werden. Auch entwickelte Volkswirtschaften können es sich nicht leisten, sämtliche Leistungen, die zum Preis von null von irgend jemandem nachgefragt würden, tatsächlich kostenlos zur Verfügung zu stellen.

Es wird im Zuge des medizinischen Fortschrittes schließlich dazu kommen, daß auch solche (neuen) Leistungen, die fundamentale Überlebenschancen beeinflussen, nicht allgemein zum Preise von null (oder zum einem Preis nahe null) verfügbar gemacht werden können. Die Notwendigkeit, eine Auswahl der (zum Preise von null) angebotenen Leistungen oder der (zu diesem Preise) Empfangsberechtigten zu treffen, wird sich daher zunehmend schärfer stellen. Bislang gelingt es den reichen Gesellschaften des Westens zwar noch, den schwierigen normativen Fragen, die sich aus den vom medizinischen Fortschritt geschaffenen Tatsachen ergeben, weitgehend durch Ausweitung ihrer Gesundheitsbudgets auszuweichen. Das heißt allerdings nicht, daß das Ausschlußproblem nicht bereits heute eine Rolle spielte. Es ist weniger dramatisch, doch allgegenwärtig.

Da das Problem in der einen oder anderen Weise durch die Institutionen des Gesundheitswesens ohnehin „gelöst“ wird, sollte es auch diskutiert und nicht als unbequeme Tatsache aus dem öffentlichen Bewußtsein verdrängt werden. Diskutiert man es aber, so steht nicht das „Ob“, sondern nur mehr

¹ Den Kollegen G. Gäfgen, W. Krämer und M. Tietzel danken die Autoren für hilfreiche Kritik.

das „Wie“ von Zugangsbeschränkungen zur Debatte (vgl. *Krämer* 1982, Kap. 8; vgl. auch *Gäfgen* 1989, Kap. 8 und den Sammelband von *Sass* 1988).

Was nun das „Wie“ der Zugangsbeschränkung anbelangt, so gibt es eine ebenso weitverbreitete wie vage Vorstellung, daß jede Art der Beschränkung „demokratisch“ durchzuführen sei. Die demokratischen Ideale der kollektiv verbindlichen Beschlußfassung und der Gleichheit werden auf die Versorgung mit Gesundheitsgütern angewandt. Die Sicherung des Überlebens jedes einzelnen Gesellschaftsgliedes wird als politische Kollektivaufgabe betrachtet, in deren Erfüllung sicherzustellen ist, daß „wir alle wenigstens vor dem Sensenmann gleich sind“. Dabei unterstellt man ganz selbstverständlich, obschon es gerade nicht um genuin kollektive Güter geht, daß politisch in einem kollektiv verbindlichen Beschluß über das Ausmaß der medizinischen Versorgung zu befinden und zugleich eine Gleichheit der Versorgung mit fundamentalen Überlebensgütern zu sichern sei.

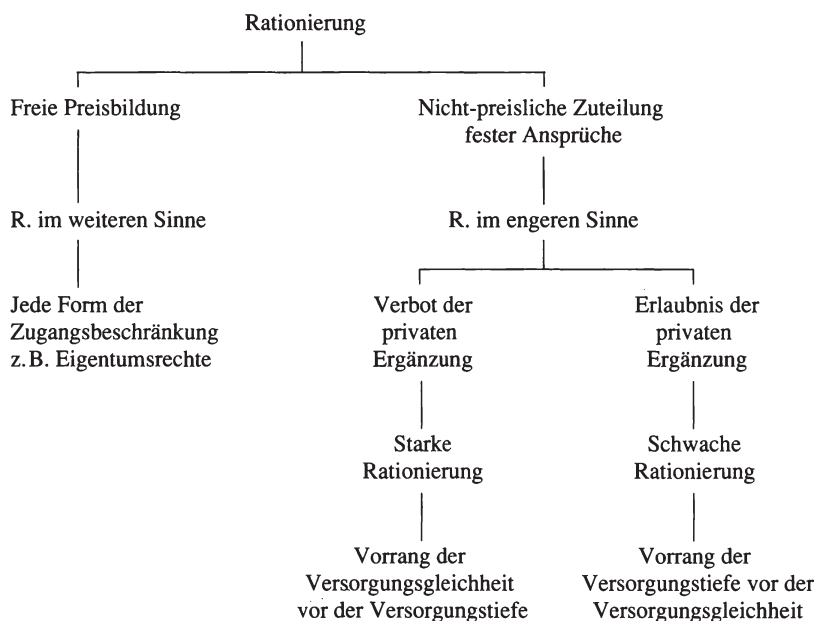
Mit Prämissen und Implikationen derartiger „demokratischer“ Auffassungen von der Gesundheitsvorsorge wollen wir uns aus „ethisch-cum-ökonomischer“ Sicht befassen, wobei wir zugleich die der bisherigen Diskussion gewöhnlich zugrundeliegende Perspektive des „wohlwollenden Diktators“ verlassen. Wir beginnen mit einer Abgrenzung wichtiger Typen von Rationierung (Abschnitt II.) und wenden uns dann zunächst einer rein privatrechtsgesellschaftlichen Organisation des Gesundheitwesens zu (Abschnitt III.). In den beiden folgenden Abschnitten werden die in Abschnitt II. eingeführten unterschiedlich einschneidenden Formen starker und schwacher Rationierung diskutiert (IV. und V.), bevor wir einige Schlußfolgerungen zur Bestandsfähigkeit und künftigen Entwicklung des vorherrschenden Systems schwacher Rationierung ziehen (Abschnitt VI.).

II. Zugangsbeschränkungen und Rationierung: Rationierungskonzepte

Jede institutionelle Regelung, die gewisse Individuen vom Zugang zu Ressourcen ausschließt, kann man als eine „Rationierung im weiteren Sinne“ betrachten. Insbesondere die Festschreibung fester Eigentumsrechte in Verbindung mit dem Preismechanismus bewirkt eine solche „Rationierung im weiteren Sinne“. Güter, deren effiziente Bereitstellung kollektive Organisation voraussetzt, können unter dieser Form der „Rationierung im weiteren Sinne“ als „Club-Güter“ angeboten werden. Eine „Rationierung im engeren Sinne“ liegt vor, wenn Ressourcen in einem gesellschaftlich bestimmten Maß auf einer festen, von privatvertraglichen Vereinbarungen unabhängigen Anspruchsgrundlage verfügbar gemacht und – zumindest überwiegend – entweder durch Steuern oder anderweitige Zwangsbeiträge finanziert werden.

Die Rationierung im engeren Sinne wollen wir als „schwach“ bezeichnen, wenn es den Individuen erlaubt ist, über das gesellschaftlich zur Verfügung gestellte Mindestmaß hinaus selbst frei-vertraglich Leistungen zu vereinbaren. Eine Rationierung im engeren Sinne wollen wir als „stark“ bezeichnen, wenn es den Individuen nicht erlaubt ist, die ihnen gesellschaftlich zugeteilten „Rationen“ durch selbst finanzierte Leistungen zu ergänzen; wobei der Grenzfall einer Zuteilung der Menge „0“ zu Finanzierungskosten von „0“ – man denke etwa an Drogenverbote – eingeschlossen sei.

Bei beiden Formen der Rationierung im engeren Sinne gehen wir von einer „Unveräußerlichkeit“ der zur Verfügung gestellten Güter und Leistungen aus. Der Benefiziar der Leistungen erwirbt also insoweit keine freien Verfügungsrechte. Wenn wir im folgenden von „starker bzw. schwacher Rationierung“ sprechen, dann meinen wir jeweils eine Rationierung im *engeren*, schwachen bzw. *engeren*, starken Sinne, die das Element der Unveräußerlichkeit mitumfaßt.



Eine schwache Rationierung ist für viele staatliche Leistungen gegeben. In Deutschland gehören dazu etwa die von öffentlichen Schulträgern erbrachten Angebote ebenso wie die im Zentrum des vorliegenden Beitrages stehenden Pflichtleistungen der Krankenversicherungen.

In unserem Gesundheitswesen konnten bislang wesentliche Ziele gleicher Ressourcenausstattung auf dem Wege der schwachen Rationierung erreicht werden. Da die Menschen weit überwiegend extremen Lösungen abgeneigt sind, scheint klar, warum die meisten an diesem System festhalten wollen: Es bildet in gewisser Weise einen Mittelweg zwischen den zwei polaren Extremfällen einer rein privatrechtsgesellschaftlichen Club-Lösung und der starken Rationierung. Es erscheint als vernünftiger praktischer Kompromiß zwischen theoretischen Extremösungen. Allerdings ist die Stabilität des Kompromisses prekär. Er wird zum einen unter dem faktischen Druck der steigenden Gesundheitsausgaben zunehmend mit praktischen Realisierungsproblemen konfrontiert. Zum anderen gerät er – und dies teilweise als Folge des ersten Faktors – unter den argumentativen Druck von normativen Vorschlägen, die auf einheitlichere, einfache Prinzipien gegründet sind.

Für Mittelwege und Kompromisse spricht allerdings nicht nur, daß wir gesellschaftspolitisch nahezu alle wirklichen Erfolge dem „trial and error“ oder profaner dem erfolgreichen „Durchwursteln“ zu verdanken haben. Auch das aus der ökonomischen Theorie vertraute und vielen ethischen Ansätzen eher suspekte Verfahren der Abwägung unterschiedlicher Wertgesichtspunkte kann hier ins Feld geführt werden. Unter Knappheitsbedingungen kann der eine Wert regelmäßig nur auf Kosten eines anderen realisiert werden. Das gilt auch hinsichtlich der Realisierung moralischer Werte. In einer moralisch imperfekten Welt gibt es moralische Opportunitätskosten. Für die bessere Realisierung bestimmter moralischer Ziele haben wir einen Preis in Form einer Minderung des Erfüllungsgrades anderer moralischer Ziele und Werte zu zahlen. Diese Einsicht muß in der ethischen Auseinandersetzung um das Gesundheitswesen noch stärker als in anderen Bereichen beachtet werden. Es ist moralisch geboten, konkurrierende moralische Ziele im Lichte knapper Realisierungsmittel gegeneinander abzuwägen.

Um dieser Aufgabe nachzugehen, müssen fundamentale Wertalternativen zunächst klar herausgearbeitet werden. Daher empfiehlt es sich für unsere gegenwärtige Fragestellung, mit den beiden polaren Fällen einer rein privatrechtsgesellschaftlichen und einer stark rationierenden Regelung der Zugangsberechtigung zu fundamentalen Gesundheitsgütern zu beginnen und dann erst den Fall der schwachen Rationierung zu behandeln.

III. Reine Nachfragesteuerung: Die Rolle von „Clubs“

1. Normative Aspekte

Eine Charakteristikum von Gesundheitsleistungen besteht darin, daß das Bedürfnis, sie zu erhalten, stochastisch auftritt, im Eventualfall jedoch die Zahlungsfähigkeit des einzelnen weit überschritten werden kann. Es bietet

sich daher an, daß sich Menschen mit ähnlichen Präferenzen zu „Clubs“ zusammenschließen, deren einziger Zweck die gemeinsame Aufbringung von Ressourcen für diejenigen Mitglieder ist, denen die Natur ein „ungünstiges Los“ beschert. Eine Form, in der solche Clubs auftreten können und die vor allem auf die Aufbringung finanzieller Mittel abzielt, sind die klassischen privatvertraglichen Krankenversicherungs-Gemeinschaften.

Die Existenz von Krankenversicherungsverträgen ist wohlfahrtssteigernd. Sie bedeutet, daß die individuelle Zahlungsbereitschaft nicht mehr bei der Nachfrage nach einer bestimmten Leistung offenbart werden muß, sondern bereits bei der Wahl des Versicherungsschutzes erwiesen werden kann. Nimmt man an, daß sich fast alle Menschen gegenüber drohenden Verlusten einer bestimmten Größenordnung risikoavers verhalten, so ist die Existenz von Versicherungsclubs im direkten Interesse praktisch aller. Bei heterogenen Präferenzen bzw. Einkommen in der Bevölkerung dürfte sich jedoch eine Mehrzahl von Verträgen mit unterschiedlicher Abdeckung von lebensverlängernden Leistungen am Markt durchsetzen. Im Zustand der Ungewißheit über den späteren „Bedarf“ kann sich unter solchen Bedingungen jedes Individuum für seinen optimalen Vertrag entscheiden und sich einer entsprechenden Versicherungsgemeinschaft anschließen.

Anders als im Falle eines kollektiv für alle Gesellschaftsglieder verbindlichen Beschlusses über die Versorgung mit Gesundheitsleistungen gibt es im Falle der reinen Club-Lösung keine überstimmte Minderheit. Das ist für jeden, der individuelle Selbstbestimmung zu fördern und Interdependenzkosten zu senken wünscht, selbst ein moralisch bedeutender Wertgesichtspunkt. Es mag zwar sein, daß es – zumal im Hinblick auf fundamentale Gesundheitsgüter – Fälle und Situationen gibt, in denen das ansonsten in der freien Gesellschaft geltende Prinzip des Vorrangs der individuellen Entscheidungsautonomie nach Abwägung aller moralischen Wertgesichtspunkte eingeschränkt werden sollte. Dennoch kann über die in der freien Gesellschaft wirksame grundsätzliche Beweislastverteilung kein Zweifel herrschen. Jeder, der die Grundprinzipien des liberalen Rechtsstaates westlicher Prägung für moralisch gerechtfertigt hält, wird zunächst von einer Prima-facie-Rechtfertigung der privatrechtsgesellschaftlichen Organisationsweise der Gesundheitsversorgung auszugehen haben. Jede Abweichung von diesem Prinzip bedarf der Rechtfertigung und nicht umgekehrt.

Überdies könnte eine staatliche Angebotsplanung bei einer solchen Versicherungslösung entfallen. Private und auch öffentliche Träger hätten einen Anreiz, gerade so viele lebensverlängernde Leistungen anzubieten, wie tatsächlich von Patienten mit ausreichenden Versicherungsverträgen nachgefragt werden. Fragt ein Patient eine Leistung nach, so muß lediglich sein Versicherungsschutz überprüft werden, um festzustellen, ob er Anspruch darauf hat. Wenn dies nicht der Fall ist, wird ihm die Leistung dennoch angeboten werden, sofern er individuell bereit und in der Lage ist, sie zu bezahlen.

Verteilungspolitische Erwägungen stehen einer derartigen Lösung grundsätzlich nicht entgegen. Eine Verknüpfung des Club-Gedankens mit dem Solidarprinzip der gesetzlichen Krankenkassen ist durchaus möglich. Dazu sind allerdings einige zusätzliche Überlegungen erforderlich (vgl. dazu *Breyer* 1992). Den grundsätzlichen Punkt kann man jedoch sehr einfach illustrieren: Falls man dem Umstand Rechnung tragen wollte, daß jemand nicht in der Lage sein mag, die entsprechenden Versicherungsbeiträge aufzubringen, so könnte man einen vorangehenden Bargeldtransfer in Erwägung ziehen. Vor dem Hintergrund der ansonsten in unserer Gesellschaft wirksamen moralischen Prinzipien des möglichsten Vorranges der individuellen Entscheidungsautonomie wäre eine derartige Vorgehensweise zunächst vorzugswürdig. Sie wäre prinzipiell auch praktikabel. Es wäre ja ohne weiteres denkbar, etwa im Zuge der Einführung einer negativen Einkommenssteuer einen durchaus hohen Grundbetrag an jedermann zu überweisen (mit entsprechenden „paternalistischen“ Vorkehrungen für alle minderjährigen und nicht voll zurechnungsfähigen Individuen). Es stünde dann jedermann frei, selbst über diese Mittel zu verfügen. Eine noch schwächere, aber immer noch dem Gesichtspunkt der individuell autonomen Entscheidung Rechnung tragende Variante würde darin bestehen, ein Gutscheinsystem – mit möglicherweise höherwertigen Scheinen für „schlechte Risiken“ – einzuführen. Die unveräußerlichen Gutscheine würden dann zweckgebunden für die Vergabe an Versicherungs-Clubs zur Verfügung stehen.

In diesen Fällen würden wenigstens Art und ggf. – etwa im Fall der negativen Einkommenssteuer – auch der Umfang der (Mindest-)Versorgung nicht durch einen kollektiven Beschluß allgemein verbindlich festgelegt. Individuen könnten ihre Präferenzen zum Ausdruck bringen. Eine überstimmte Minderheit gäbe es wiederum insoweit nicht (zur überstimmten Minderheit bei unveräußerlicher Mindestversorgung vgl. unten, V.2). Diese wohlfahrtssteigernden und vor allem freiheitlichen Aspekte der Clublösung und damit deren normative Vorzüge sind offenkundig. Sie sind überdies, wie nochmals betont sei, sehr wohl zu trennen von verteilungspolitischen Zielsetzungen. Vor diesem Hintergrund ist es überraschend, daß die Clublösung – etwa in einer verteilungspolitisch erweiterten subventionierten Form – sich praktisch nirgendwo im Gesundheitswesen der freiheitlich demokratischen Rechtsstaaten durchgesetzt hat. Es stellt sich die Frage, warum dies so ist.

2. Durchsetzungsprobleme

Ein entscheidende Voraussetzung für das Funktionieren einer „Club-Lösung“ besteht darin, daß die Anbieter von lebensverlängernden Gesundheitsleistungen tatsächlich bereit sind, die erforderlichen Diskriminierungen zwischen berechtigten und nicht berechtigten Individuen vorzunehmen, und

daß sie dabei von der Gesellschaft unterstützt werden. Kann der einzelne damit rechnen, im Bedarfsfall eine lebenserhaltende Maßnahme auch ohne die Vorlage einer „Mitgliedskarte“ zu erhalten, so wird der Anreiz entfallen, sich einem Club anzuschließen und damit einen Beitrag zur Bereitstellung der zur Erbringung der Leistungen benötigten Ressourcen zu leisten. Das System wird zusammenbrechen. (Im Falle von Gutscheinen würde Vergleichbares geschehen, indem mit den Gutscheinen etwa „Versicherungen“, die „Kuraufenthalte an Traumstränden“ gewähren, oder ähnliches gekauft werden könnten, während man sich im Notfalle anderweitig mit den notwendigen medizinischen Leistungen versorgen läßt.)

Es ist allerdings fraglich, ob eine moderne „egalitäre“ Gesellschaft und insonderheit eine demokratische Gesellschaft, die ja nicht zufällig von gleichen Rechten für jedermann und insbesondere auch dem Prinzip der gleichen Stimme für alle gekennzeichnet ist, einen derartigen differenzierenden Ausschluß tatsächlich bewerkstelligen kann. Im Falle von „Club-Leistungen“ scheint der Ausschluß von Nicht-Mitgliedern zwar grundsätzlich „normal“. Es handelt sich jedoch dann, wenn von der Gewährung der betreffenden Leistung buchstäblich Leben und Tod des Nachfragers abhängen, nicht um eine „normale“ Leistung.

Das Problem würde sich vor allem dann mit besonderer Härte stellen, wenn die Leistung, obschon in einem Einzelfall grundsätzlich gewährbar, nur versagt würde, um die Anreize zur Beitragsleistung aufrechtzuerhalten. Man stelle sich etwa vor, daß man das mangelnde Aufkommen an transplantationsfähigen Organen durch eine Reziprozitätslösung, nach der nur derjenige empfangsberechtigt ist, der zuvor in unbedürftigem Zustand seine eigene Spendenbereitschaft erklärt hat, zu mildern sucht (vgl. dazu ausführlicher *Kliemt* 1993). Nun stelle man sich vor, daß für ein überlebenswichtiges Organ, etwa ein Herz, das von einem verunfallten Spender zur Verfügung steht, in dem betreffenden „Spender-Club“ zu dem fraglichen Zeitpunkt kein passender Empfänger vorhanden ist. Die Frage, ob man das Organ dann um des Erhaltes der Anreizwirkung zum Club-Beitritt ungenutzt lassen und damit den Tod eines möglichen club-externen Empfängers in Kauf nehmen dürfe, wird wohl von den meisten verneint werden. Verneint man sie aber, dann stellt sich sogleich die Folgefrage, ob man in derartigen lebensentscheidenden Fragen nicht auch grundsätzlich einem von der ärztlichen Prognose her wesentlich besser geeigneten club-externen Empfänger vor einem Clubmitglied mit schlechter Prognose den Vorzug geben soll usw. Geht man nur ein Stück dieses Weges, so wird der Club wiederum nicht mehr existenzfähig sein (zu „slippery slopes“ vgl. *Walton* 1992 und *Hegselmann* 1991).²

² Die geschilderte Problematik würde allerdings entschärft, wenn den Clubs die Möglichkeit gegeben würde, sich (z.B. mittels einer Organbank) gegenseitig mit Organen auszuhelfen.

Denkt man an die in den meisten westlichen Rechtsordnungen enthaltenen Prinzipien, nach denen unterlassene Hilfeleistung pönalisiert wird, so ist klar, daß eine Anwendung dieser Prinzipien auf medizinische Hilfeleistungen zu einer Art generalisiertem Samariter-Dilemma führen kann und wird (vgl. dazu ursprünglich *Buchanan 1975*). Die *rechtliche* Pflicht zur Hilfeleistung ist zwar zunächst nur schwer mit den klassischen freiheitlichen Idealen der Privatrechtsgesellschaft zu vereinbaren (und hat – wie man etwa der umfassenden Darstellung in Frellesen 1980 entnehmen kann – erst unter den kollektivistischen Gemeinwohlvorstellungen der Nazis expliziten Eingang in das deutsche Recht gefunden); aber es ist auf der anderen Seite klar, daß sie von sehr starken und allgemeinen moralischen Intuitionen gestützt wird.

Diesen Durchsetzungsschwierigkeiten jeder Club-Lösung, die sich aus der Notwendigkeit eines Ausschlusses von Leistungen ergeben, steht auf der Seite der Durchsetzung positiver Ansprüche ein erheblicher rechtspsychologischer Vorteil des durch privatwirtschaftliche Verträge abgesicherten Versicherungsschutzes gegenüber: Hat das Individuum die Club-Beiträge gezahlt und damit eine Vorleistung erbracht, so hat es einen verbrieften Anspruch auf die Gewährung der Leistungen, die bei Vertragsabschluß zum Leistungskatalog des Clubs gehört haben. Sollten sich die Finanzierungsbedingungen (z. B. durch eine zu geringe Aufnahme neuer, junger Mitglieder) verschlechtern, so wird ihm zwar möglicherweise ein über die Zeit steigender Beitrag abverlangt. Es ist aber unter den heutigen privatrechtlichen Bedingungen kaum möglich, daß ihm eine bestimmte, bei Eintritt in den Club erwartete Leistung gegen seinen Willen aufgrund einseitigen Beschlusses versagt wird.

Die Bindungswirkung privatvertraglicher Absprachen ist in diesem Bereich vermutlich höher einzuschätzen als die Bindungswirkung öffentlichrechtlicher, weitgehend politisch manipulierbarer Arrangements. Denn wir haben ganz allgemein eine Tendenz, privatrechtliche Verträge gesellschaftlich erzwingbar zu machen.³ Diese Tendenz dürfte typischerweise bei ausschließlich öffentlicher Bereitstellung von Gesundheitsleistungen und deren Bestimmung in kollektiven Entscheidungsakten sehr viel schwächer ausgeprägt sein – jedenfalls solange man eine verfassungsmäßige Verankerung von Gesundheitsrechten ausschließt. Wie wir alle wissen, ist die Politik angesichts eines von ihr selbst zu konstatierenden Handlungsbedarfs zu Wendungen und zum Widerruf vorheriger Versprechungen in der Lage. Das hat verschiedene Gründe, nicht zuletzt jedoch den, daß ein demokratisches Kollektiv nicht im engeren Sinne mit sich selbst Verträge schließen kann. Nach landläufiger demokratischer Auffassung sind „wir“ es, die handeln. Daher sind „wir“ nur uns selbst verpflichtet und können „uns“ daher selbst von den Vertragspflich-

³ Allerdings müßten auch bei einer Clublösung Vorkehrungen zum Schutz von Mitgliedern für den Fall getroffen werden, daß ihr Club im Wettbewerb nicht besteht und aufgelöst wird.

ten befreien. Gesellschaftlich weit geteilte Prinzipien wie „pacta sunt servanda“ unter unterschiedlichen Vertragsparteien hindern „uns“ nicht bzw. sind nicht in gleicher Weise wie im Falle privatrechtlicher Verträge einschlägig. Wegen der für das Kollektiv als ganzes unterstellten Identität von Vertragsverpflichteten und -berechtigten haben es daher einzelne „von uns“ schwer, ihre Ansprüche „gegen uns“ durchzusetzen.

IV. Grundprobleme starker Rationierung

1. Normative Aspekte

a) Starke Rationierung und das Gleichheitsideal

Die mangelnde Verlässlichkeit von Politik im Zeitablauf beruht nicht zuletzt auf derartigen rechtspsychologischen Einflüssen. Sie ist allerdings nur eine Seite der Medaille. Die andere Seite ist die, daß die Politik und insbesondere auch politische Monopole aus Sicht vieler Bürger die einzige Möglichkeit darstellen, das eigene kollektive Schicksal zu kontrollieren und dabei vor allem bestimmte Gleichheitsideale zu realisieren. Mit politischen Monopolen kann man etwas, das der Markt allenfalls zufällig herbeiführt, anscheinend auf direkte Weise und insoweit verlässlich durchsetzen: Gleichheit.

Der Wunsch nach Gleichheit muß zwar nicht zwingend zu einer Befürwortung politischer Monopole führen. Allerdings neigen wir hinsichtlich von fundamentalen Rechten zu der Ansicht, daß Monopole einzurichten sind. Auch und gerade als Anhänger des liberalen Rechtsstaates greifen wir zur Durchsetzung von sogenannten negativen Abwehrrechten ganz selbstverständlich auf die staatliche Monopolmacht zurück. Außer einigen hartgesottenen Anarchisten, die alle kollektiven Aktionen nach Club-Prinzipien organisieren wollen, halten wir die Einrichtung staatlicher Monopole zur öffentlichen Durchsetzung fundamentaler Bürgerrechte für angemessen. Überdies gelten uns diese Rechte in der Regel als unveräußerlich. Die Durchsetzung einer gleichen Ausstattung mit diesen Rechten ist uns so wichtig, daß wir pareto-verbessernde freivertragliche Tauschakte hinsichtlich dieser Rechte durch Unveräußerlichmachung ausschließen wollen.

Dies führt in der Regel über die Forderung nach Unveräußerlichkeit einer Grundausrüstung zumindest zur impliziten Befürwortung „starker Rationierung“. Denn man räumt niemandem ein, sich hinsichtlich der grundlegenden Rechte mit zusätzlichen Ansprüchen zu versorgen. Wenn wir an der Konzeption festhalten, daß es zu den legitimen staatlichen Monopolaufgaben gehört, unveräußerliche grundlegende Bürgerrechte zu erzeugen und die Gleichausstattung aller mit diesen Elementarrechten sicherzustellen, dann könnte man prinzipiell auch ähnliche Forderungen für andere Rechte erheben. Da auch

die klassischen negativen Abwehrrechte produzierte oder öffentlich bereitgestellte sind, kann man sich nicht unter Rekurs auf ein vorgebliches Naturrecht darauf berufen, daß die negativen Abwehrrechte unproduziert seien, während allein die positiven Teilhaberechte produziert sind. Als öffentlich durchgesetzte Rechte sind alle Rechte produzierte. Insoweit verschwindet jede scharfe Grenzlinie zwischen den sogenannten negativen Abwehrrechten und den sogenannten positiven Teilhaberechten bzw. muß *im* Bereich des öffentlich Produzierten gezogen werden.

Dem steht nicht entgegen, daß die negativen Abwehrrechte möglicherweise nur öffentlich produziert werden können, während die den Gegenstand positiver Teilhaberechte bildenden Güter typischerweise auch privat bereitgestellt werden könnten. Jedenfalls sind die negativen Abwehrrechte auf eine „rationierende“ Weise produzierte und deshalb kann insoweit eine derartige öffentliche „Garantie“ von Rechten nicht generell zurückgewiesen werden.

Liberalen, die die Forderung nach der absoluten Gleichheit fundamentaler Bürgerrechte teilen, können nicht von vornherein jede starke Rationierung als illegitim von der Hand weisen. Da die Forderung nach Gleichausstattung mit fundamentalen Bürgerrechten unter Bedingungen der Unveräußerlichkeit weitgehend auf das gleiche wie eine starke Rationierung hinausläuft, muß sich der Anhänger des liberalen Rechtsstaates mit dem Problem auseinandersetzen, warum die starke Rationierung hinsichtlich fundamentaler Gesundheitsrechte *prinzipiell* unzulässig sein soll. Er selbst hält ja die stark rationierende öffentliche Durchsetzung gewisser Rechte bzw. Rechtsstrukturen für gerechtfertigt und kann daher nicht argumentieren, daß eine Grenze überschritten würde, die im liberalen Rechtsstaat ansonsten strikt beachtet würde. Starke Rationierung ist daher mit den Grundprinzipien des liberalen Rechtsstaates nicht a priori unvereinbar (vgl. dazu *Kliemt* 1993). Forderungen nach starker Rationierung von Gesundheitsleistungen können daher nicht pauschal durch Verweis auf die Prinzipien des freiheitlichen Rechtsstaates erledigt werden. Da bestimmte *prima facie* Argumente ebenso wie verbreitete demokratische Ideale sogar für eine starke Rationierung zu sprechen scheinen, bedarf es einer spezifisch auf die starke Rationierung von Gesundheitsleistungen bezogenen Diskussion.

b) Normative Grundeinwände gegen starke Rationierung

Zumindest in einigen reichen westlichen Sozialstaaten wurde im Verlaufe des letzten Jahrhunderts eine weitgehende Gleichheit medizinischer Versorgung erreicht. Da dies mit einem Anstieg der Lebenserwartung und stark verbesserten medizinischen Leistungen einherging, wird es zu Recht als eine große Errungenschaft betrachtet. Wenigstens in dieser Hinsicht ist es den betreffenden Gesellschaften gelungen, eine immer weitergehende Gleich-

und stetige Besserstellung aller Bürger zu erreichen. Reichtum und Armut sind nur für unterschiedliche Konsummöglichkeiten ausschlaggebend, nicht jedoch für Überlebenschancen als solche. Zwar hängen die Überlebenschancen auch vom Konsum anderer Güter wie Wohnung und (gesunder) Ernährung ab, für die eine starke Rationierung weder gefordert wird noch praktikabel wäre; doch sind in den westlichen Industriestaaten praktisch alle Bürger – zumindest nach Einbeziehung der entsprechenden Sozialleistungen – in der Lage, sich diese Überlebensmittel bei Zugrundelegung des Kriteriums der Zahlungsfähigkeit selbst zu verschaffen. Lebensverlängernde Gesundheitsleistungen werden demgegenüber nicht nach der Zahlungsbereitschaft und -fähigkeit (*nach* Umverteilungsmaßnahmen), sondern weitgehend nach Kriterien medizinischer Indikation verteilt. Unterschiedlicher Wohlstand führt – abgesehen von Ausnahmefällen – allenfalls zu marginalen Unterschieden in der Versorgung der Betroffenen mit lebenserhaltenden bzw. -verlängernden Gesundheitsgütern.

Wie lange dieser glückliche Zustand allenfalls marginaler Ungleichheit in der Gesundheitsversorgung durch die heute vorherrschende schwache Rationierung aufrechterhalten werden kann, ist offen. Ungeachtet großer Rationalisierungsréserven im Gesundheitswesen wird der Anteil der Gesundheitsvorsorge am Bruttosozialprodukt zwangsläufig weiter wachsen. Das gilt um so mehr, als dem Wachstum unter der Nebenbedingung, eine grundsätzlich gleiche Versorgung bei ausschließlich schwacher Rationierung zu sichern, durch den Preismechanismus gerade keine Schranken gesetzt werden können. Denn um den Wettbewerb um Ressourcen zugunsten eines allein nach medizinischer Indikation bestimmten Zugangs zu immer besseren, aber auch teureren Gesundheitsgütern gänzlich auszuschalten, müssen die Leistungen – allenfalls nach Erhebung eines pauschalen Pflichtbeitrages, der die Zugangsberechtigung *insgesamt* begründet – kostenlos abgegeben werden. Bei kostenloser Abgabe wird die Nachfrage nach Gesundheitsgütern jedoch stets so groß sein, daß ein überproportionales Wachstum der Gesundheitsausgaben programmiert ist. Das System wird deshalb bei uneingeschränkter Verfolgung des Gleichheitsideales unter ausschließlich schwacher Rationierung *schließlich* zusammenbrechen.

Es ist klar, daß eine von Zahlungswilligkeit und -fähigkeit abgekoppelte medizinische Versorgung angesichts der Rasanz des medizinischen Fortschrittes ohne Errichtung von nicht-preislichen Zugangsbarrieren nicht unbegrenzt aufrechterhalten werden kann. Der von uns selbst induzierte und gewünschte Fortschritt wird uns schließlich vor das Dilemma stellen, zwischen den Zielen der möglichsten Gleichheit der Lebenschancen auf der einen und der möglichsten Lebensverlängerung auf der anderen Seite wählen zu müssen. Das Gleichheitsziel, das wir augenblicklich noch mit den Mitteln schwacher Rationierung zufriedenstellend anstreben können, wird sich nicht verwirklichen lassen, ohne daß wir spürbare Opportunitätskosten sowohl in

Form von Freiheitsbeschränkungen als auch in Form aufgegebener Lebensverlängerungschancen auf uns nehmen. Den Gesellschaftsgliedern möglichste Entscheidungsfreiheit und möglichst große Chancen zur Verfolgung des Zieles der Lebensverlängerung zu bieten, wird hingegen nur mehr auf Kosten der Gleichheit der Chancen möglich sein.

Soweit der Lebensverlängerung tatsächlich ein überragender ethischer Wert zuerkannt wird, ist zunächst nicht einzusehen, warum es Individuen im Sinne starker Rationierung verboten sein sollte, selbst etwas zur besseren Verwirklichung eben dieses Zieles zu tun und damit letztlich eine Ungleichheit der grundsätzlichen Überlebenschancen herbeizuführen. Wenn man andererseits Gleichheit in der Versorgung mit lebensverlängernden Gütern so hoch bewertet, daß diese das Verbot (jeglicher) eigener Aufwendungen für die Gesundheitsvorsorge rechtfertigt, dann hat man – jedenfalls ab einem bestimmten Mindestniveau – das Ziel der Gleichheit in der Gesundheitsversorgung dem der Lebensverlängerung (lexikographisch) vorgeordnet.

Die erste der genannten Alternativen erscheint als inkohärent, die zweite hingegen als inakzeptabel angesichts des Wertes, den jeder von uns grundsätzlich der Lebensverlängerung beimißt. Die *Gleichheit* der Überlebenschancen scheint ja nur deshalb so überragend wichtig, weil das Überleben so wichtig ist. Vom Standpunkt einer rationalen, von der Wahrung individueller Interessen ausgehenden Ethik aus sollte man deshalb meinen, daß gesellschaftliche Ziele wie das, Gleichheit in der Versorgung mit Gesundheitsgütern zu erlangen, gegenüber dem individuellen Überlebensinteresse zurücktreten müssen. In diesen Fällen opferte man nämlich das Lebensverlängerungsinteresse von Individuen der Forderung, daß sich mit Bezug auf das Ziel der Lebensverlängerung niemand besser als ein anderer stehen dürfe.

Überdies scheint fraglich, ob die normativen Begründungen, die üblicherweise zugunsten einer Gleichverteilung bestimmter Güter (neben Gesundheits- vor allem Bildungsgüter) vorgebracht werden, für lebensverlängernde Leistungen spezifische Gültigkeit beanspruchen können. So wird (z.B. von *Gutmann* 1981) die Angleichung der Lebenschancen als Ziel genannt. Denkt man hier an die Voraussetzungen dafür, ein produktives und erfülltes Leben zu führen und eigene Lebensentwürfe verwirklichen zu können, so dürfte dieser Gesichtspunkt mit Bezug auf grundsätzliche Gesundheitsgüter in einer großen Klasse relevanter Fälle nur eine untergeordnete Bedeutung besitzen. Für (unterschiedlich zahlungsfähige) Individuen etwa, die alle bereits im Rentenalter stehen und sich von einer Operation eine marginale Lebensverlängerung erhoffen, ist Lebensverlängerung jedenfalls nicht in gleicher Weise die Voraussetzung dafür, einen bestimmten Lebensentwurf zu verwirklichen, wie für jüngere Individuen. Sie hat, anders ausgedrückt, eher konsumtiven als investiven Charakter.

Weitere grundsätzliche normative Einwände gegen die starke Rationierung ergeben sich schließlich, wenn man die Implikationen der kollektiv verbindlichen Beschlußfassung über stark rationierende Maßnahmen durchdenkt. Das gilt generell, wird allerdings besonders augenfällig, wenn man den Fall demokratischer Beschlußfassung nach der einfachen Mehrheitsregel betrachtet. Hat sich nämlich ein demokratisches Gemeinwesen grundsätzlich auf das Konzept der starken Rationierung von Gesundheitsleistungen festgelegt, so geben bei Zugrundelegung des polit-ökonomischen Grundmodells des Wählerverhaltens die Präferenzen des Medianwählers den Ausschlag dafür, welches Ausmaß die medizinische Versorgung hat. Ziemlich unabhängig davon, wo dieser Median liegen würde, hat ein solche Festschreibung angesichts der Bedeutung von Gesundheitsgütern unerwünschte Konsequenzen.

Denn der Begriff des Medians impliziert, daß es bei der Abstimmung zwei überstimmte Minderheiten, A und B, gibt. Minderheit A besteht aus Individuen, die gern mehr für Gesundheitsleistungen ausgeben würden als der Medianwähler. Diese Minderheit würde gezwungen, mit einer geringeren Versorgung mit Gesundheitsgütern auszukommen, als sie eigentlich wünschen würde. Aber auch die andere Minderheit, B, die eine geringere Versorgung mit Gesundheitsgütern gewünscht hätte, ist in höchst problematischer Weise betroffen, falls man diesen Gütern nicht von vornherein einen meritorischen Status zuerkennt. Wenn alle (auch die armen) Individuen zur Finanzierung der Kosten der betreffenden Maßnahmen im Laufe ihres Lebens einen positiven, wenn auch möglicherweise kleinen (zusätzlichen) Zwangsbeitrag leisten müssen, so sinkt dadurch ihr verfügbares Einkommen in allen Lebensphasen, und ihr Spielraum zur freien Entfaltung ihrer Persönlichkeit und zur Erreichung ihrer selbstgewählten Lebensziele wird zugunsten einer (von ihnen selbst möglicherweise kaum geschätzten) marginalen Erhöhung der erwarteten Lebensdauer sogar eingeengt.

An diesem Beispiel zeigt sich nur der ganz allgemeine klassische Konflikt zwischen kollektiver und individueller Selbstbestimmung, der grundsätzlich jedes System zwangsfinanzierter Rationierung kennzeichnet. Denn der Wunsch, das Leben nach selbstgesetzten Zielen zu gestalten und eigene Lebensentwürfe zu verwirklichen, ist mit den Bedingungen eines zwangsfinanzierten Systems schwacher oder starker Rationierung nicht vereinbar. In einem System starker Rationierung stellt sich das Problem allerdings aufgrund der mit dieser Rationierungsweise einhergehenden impliziten Monopolansprüche mit besonderer Schärfe.

Falls etwa spätere Generationen junger Beitragszahler sich überlastet fühlen und dann mehrheitlich die Einschränkung bestimmter Leistungen (wie die Vornahme bestimmter Operationen an Personen über 70 Jahren) beschließen sollten, könnten sich die Existenz von Praktiken und Institutionen starker Rationierung als fatal erweisen. Setzt sich nämlich in der Zukunft eine derar-

tige Auffassung (oder sogar eine schärfere Version von ihr mit niedrigerer Altersgrenze) allgemein durch, so stellt das vor allem diejenigen Individuen schlechter, die eine besonders intensive Präferenz für *Lebensdauer* haben und bereit sind, dafür auch eine geringere Lebensqualität durch lebenslang höhere Beitragszahlungen in Kauf zu nehmen. In einem System starker Rationierung haben sie keine Möglichkeit, dieser ihrer Präferenz durch aktive Vorleistung Geltung zu verschaffen. Hinzu kommt, daß ein dann erfolgreicher Übergang zu schwacher Rationierung, falls dieser nicht antizipiert werden kann (und wie könnte man dies abseits von extremen ökonomischen Modellierungsannahmen unterstellen), viele Individuen, die dies bei rechtzeitiger Information über diese Möglichkeit gewünscht und gekonnt hätten, in einer Situation antrifft, die ihnen eine private Nachversicherung nicht mehr ermöglicht.

Ungeachtet solcher starker Einwände haben viele Menschen die Intuition, daß eine ungleiche Versorgung mit fundamentalen Überlebensgütern mit Grundprinzipien demokratischer Rechtsstaatlichkeit unvereinbar sei. Ähnlich wie im Falle der Erzeugung und Durchsetzung fundamentaler Bürgerrechte soll nach dieser landläufigen Auffassung eine Gleichheit in der Versorgung mit fundamentalen Gesundheitsgütern sicherzustellen sein. Solche Intuitionen sollte man nicht nur deshalb ernstnehmen, weil sie selbst ein für die Realisierungsaussichten abweichender Vorstellungen beachtliches soziales Faktum bilden. Man sollte darüber hinaus fragen, inwieweit und mit welchen Argumenten sie sich vor dem Hintergrund der im übrigen in unserer Gesellschaft vorherrschenden Wertvorstellungen rekonstruieren lassen.

c) Demokratische Gleichheit und stark rationierte Gesundheitsgüter

Begreift man „Demokratie“ nicht als Namen für eine Klasse mehrheitsorientierter Entscheidungsverfahren, sondern als Bezeichnung einer Herrschaftsform, bei der alle Maßnahmen prinzipiell die Zustimmung jedes Betroffenen finden können (vgl. *Buchanan/Tullock* 1962, und zur zugrundeliegenden Demokratiekonzeption etwa *Homann* 1988, *Pies* 1993), so ließe sich eine normative Rechtfertigung auf der Basis möglicher Einstimmigkeit hinter einem Schleier der Ungewißheit (ein Schleier Harsanyischer oder Rawlsscher Art würde hier zu ähnlichen Argumenten führen) über die eigene Betroffenheit konstruieren. Nach diesem Kriterium sind jene Beschränkungen von Gesundheitsleistungen rechtfertigungsfähig, die eine einmütige Zustimmung aller Individuen finden würden, vorausgesetzt, die Individuen befänden sich in Unkenntnis über solche ihrer persönlichen Eigenschaften wie Alter, spezielle Risikopräferenzen, eigenen Wohlstand und Gesundheitszustand. Man kann sich vorstellen, daß in einer solchen Situation aufgrund des Fehlens individuenspezifischer Informationen womöglich tatsächlich einmütige Beschlüsse darüber gefaßt würden, welche Gesundheitsmaßnahmen gesellschaftlich ermöglicht werden sollten und welche nicht.

Die Annahme, daß praktisch jedes rationale Individuum hinsichtlich gewisser grundsätzlicher Eigenschaften des Gesundheitssystems zu gleichen Schlüssen käme, entbehrt jedenfalls nicht einer gewissen Prima-facie-Plausibilität. Das Argument hat vor allem auch dann einige Suggestivkraft, wenn es darum geht, allgemeine Beschränkungen zu begründen. So ist es zunächst keineswegs abwegig anzunehmen, daß jedermann auch in Kenntnis der Möglichkeit, als alter Mensch davon negativ betroffen zu sein, einer Beschränkung der öffentlichen Finanzierung medizinischer Maßnahmen im hohen Alter zustimmen würde. Wenn etwa *Callahan* (1987) argumentiert, daß jenseits einer „natürlichen Lebensdauer“, die er vage bei etwa 80 Jahren ansetzt, nur noch das Leiden lindernde, aber keine das Leben aktiv verlängernde Maßnahmen mehr vorgenommen werden sollten, dann könnte das durchaus als hinter einem Schleier der Unwissenheit allgemein rechtfertigungsfähig begriffen werden.

Was die Finanzierungsseite anbelangt, könnten die Gründe in etwa denen entsprechen, die wir anwenden, wenn wir uns dafür entscheiden, nicht jegliche Art ärztlicher Leistungen in einen privatrechtlichen Versicherungsvertrag einzubeziehen. Es ist jedoch durchaus möglich, daß auch und gerade eine starke Rationierung, die das Verbot zusätzlicher Eigenaufwendungen einschließt, einmütig akzeptiert würde. Rationale Individuen, die strategisch mit ihren eigenen handlungswirksamen Präferenzen umgehen, könnten sich davon insbesondere die kollektive Lösung eines fundamentalen Selbstbindungsproblems erhoffen, das sie individuell nicht zu lösen vermöchten.

Um dies zu illustrieren, nehme man in Anlehnung an die spieltheoretische Auflösung des personalen Spielerbegriffes in verschiedene Akteure oder Agenten einmal an (vgl. dazu insbesondere *Güth* 1992), daß vor bzw. hinter dem Schleier der Ungewißheit jeweils unterschiedliche Agenten einer Person zu entscheiden haben. Einer der Agenten der Person nimmt hinter dem Schleier der Ungewißheit eine unparteiische Perspektive auch zu seinen eigenen Präferenzen ein. Er weiß beispielsweise um seine Präferenzen als krankes ebenso wie um seine Präferenzen als gesundes Individuum. Er schätzt die Gesundheitsnachfrage des kranken Agenten seiner Person als zu hoch, die des gesunden als zu niedrig ein. Er weiß (als planner), daß er in seinem gesunden Leben (als doer 1) nach einer Präferenzordnung handeln wird, die aus seiner distanzierteren planerischen Sicht ebenso verfehlt sein könnte wie seine Präferenzordnung als Kranker (als doer 2; vgl. zur Terminologie auch *Thaler/Shefrin* 1981). Das Zurücktreten hinter den Schleier der Ungewißheit zusammen mit der Annahme, daß die Beschlüsse *kollektiv* durchgesetzt werden, bietet ihm eine Möglichkeit, die unterschiedlichen Präferenzordnungen zu einem intra-personalen Ausgleich zu bringen. Die Möglichkeit der Bindung an den Kollektivbeschuß erlaubt es dem Planer, seinen verschiedenen handelnden Agenten „konstitutionelle“ Restriktionen nach Maßgabe seiner übergeordneten unparteiischen Präferenzen aufzuerlegen, so wie sich Odysseus

bei der Vorbeifahrt an der Insel der Sirenen an den Mast seines Bootes festbinden ließ.

Insbesondere könnten mit Bezug auf eigene spätere Präferenzen strategisch handelnde jüngere Individuen deshalb wünschen, ihre individuelle Entscheidungsfreiheit im Alter einer kollektiven Beschlußfassung zu unterstellen, in der jüngere Individuen ebenfalls eine Mitsprache besitzen. Das gilt jedenfalls dann, wenn gesichert werden kann, daß die erforderliche Mehrheit im Kollektiv verlässlich bei hinreichend jungen Individuen liegen wird. Die jüngeren Individuen im Kollektiv haben einen längeren Zeithorizont als die älteren. Sie stehen überdies nicht unter dem unmittelbaren Eindruck von Altersgebrechen. Sie werden daher tendenziell nicht zum Opfer von „Endspieeffekten“ bzw. einer Bereitschaft, beliebige Summen zum Lebenserhalt zu verzehren. Individuen, die für sich selbst wünschen, daß sie im Alter keine Gelegenheit haben, ihr gesamtes Vermögen in Gesundheitsleistungen zu investieren, könnten deshalb ein Interesse daran haben, daß ein Schema kollektiver Selbstbeschränkung und kollektiver starker Rationierung eingeführt wird (vgl. für ein präziseres analoges Argument zum Umgang mit solchen Problemen durch Übergang zu kollektiver Beschlußfassung *Brennan/Kliemt 1992* und die dort angegebene Literatur).

Die voranstehende Auffassung geht davon aus, daß man kollektive Bindungen ausnutzen kann, um sich individuell zu binden bzw. das individuelle Verhalten zu kontrollieren. Diese Überlegung ist offenkundig nur dann sinnvoll, wenn man guten Grund zu der Annahme hat, daß das kollektive Selbstbindungsproblem *relativ* leichter zu lösen ist als das individuelle. Das wird – insbesondere auch angesichts der zuvor angeführten „psychologischen“ Probleme der kollektiven Selbstverpflichtung im Rahmen von demokratischen Verfahren – nur unter bestimmten günstigen institutionellen Umständen tatsächlich der Fall sein. Überdies ist zu beachten, daß das reale Leben nicht hinter dem Schleier der Ungewißheit stattfindet. Was auch immer nach den für eine fiktive Situation gefundenen Kriterien gerechtfertigt erscheinen mag, es muß in der realen Welt von realen Individuen, die sich gerade nicht in der vorausgesetzten fiktiven Situation befinden, realisiert werden. Etwas anders formuliert: Die angenommenen Verabredungen hinter einem Schleier der Ungewißheit werden sich im realen Spiel nur durchsetzen, wenn die Befolgung entsprechender „verabredungsgemäßer“ Strategien ein (teilspielperfektes) Gleichgewicht bildet und damit – jedenfalls in gewisser Weise – selbstdurchsetzend ist.

Derartige Durchsetzungs- und Realisierungsprobleme stellen sich mit Bezug auf die medizinische Versorgung in sehr scharfer Form, wenn man wiederum konkret die Frage aufwirft, unter welchen Bedingungen der Ausschluß von Individuen von fundamentalen medizinischen Leistungen sich durchhalten läßt. Eine starke Rationierung, welche die grundsätzliche Gleich-

behandlung ja nicht dadurch erreicht, daß sie einen unbeschränkten, weitgehend kostenfreien Ressourcenzugang gewährleistet, sondern durch den Zwangsausschluß von Leistungen, muß sich durchsetzen lassen. Damit steht sie grundsätzlich vor dem gleichen Problem, das sich auch der Clublösung in den Weg stellt. Da allerdings die Durchsetzbarkeit selbst von der Art der gewählten Ausschlußverfahren abhängt, muß man prüfen, ob einer stark rationierenden Kollektivlösung nicht Ausschlußmöglichkeiten zu Gebote stehen könnten, die sich leichter durchsetzen lassen als die Ausschlußregelungen von Clubs.

2. Faktische Durchsetzungsprobleme starker Rationierung

Ein System starker Rationierung ist neben der Abhängigkeit von wechselnden Mehrheiten in der Praxis mit weiteren gravierenden Problemen behaftet. Unterstellen wir einmal, um des Argumentes willen, daß mit Überlegungen wie den oben skizzierten tatsächlich eine Auffassung wie die von Callahan als allgemein konsensfähig betrachtet werden darf. Das heißt, daß der Test *vorstellbarer* Einmütigkeit bestanden wird. Es stellt sich dann sogleich das Problem des Übergangs vom jetzigen status quo zu dem nach dem Zustimmungskriterium für überlegen gehaltenen Zustand. Was zuvor nur eine allgemeine Erwägung ohne konkrete Betroffene war – analog der Unterscheidung von statistischen und konkreten Lebenserwartungen bzw. -gefährdungen (vgl. wiederum *Krämer* 1982) –, erhält nun konkreten Bezug. Wenn wir hinter dem Schleier der Ungewißheit über die eigene Position hervortreten, gibt es konkret betroffene achtzigjährige Individuen, denen unmittelbar Leistungen versagt werden müssen. Vor Änderung der gesellschaftlichen Praxis durften diese Individuen darauf vertrauen, weiterhin lebenserhaltende Maßnahmen zu erhalten. Es erscheint als unfair und deshalb in einer Gesellschaft fairer Individuen schwer durchsetzbar, dieses Vertrauen durch eine unvermittelte Praxisänderung zu enttäuschen.

Nun kann man dem dadurch Rechnung zu tragen suchen, daß die betreffende Praxisänderung starker Rationierung nur für jene Individuen in Geltung gesetzt werden soll, die zum Beschlußzeitpunkt jünger als – sagen wir – siebzig Jahre alt sind. Unter dieser Voraussetzung sei die Änderung der Praxis dann allgemein zustimmungsfähig und sie sollte deshalb im vorhinein durch einen entsprechenden legislativen Akt angekündigt werden. Die Befolgung eines entsprechenden Gesetzes würde jedoch konkret bedeuten, daß nach zehn Jahren bestimmte Neunzigjährige weiterhin in den Genuß von lebensverlängernden Maßnahmen kommen, die Achtzigjährigen versagt würden. Wiederum stellt sich die Frage, ob wir das als eine von Fairneßvorstellungen bestimmte Gesellschaft durchsetzen und -halten könnten.

Jede Änderung bisheriger Praktiken wird offenkundig mit vorherrschenden Fairneßvorstellungen in Konflikt geraten, sofern sie auf eine Neueinführung

von Ausschlußregelungen hinausläuft. Das wird die Durchsetzung jedenfalls dann stark erschweren, wenn man den Ausschluß nicht in verschleierte Form vollziehen kann. Die Problematik des Ausschlusses ist jedoch selbstverständlich nicht nur bei erster Durchsetzung von Versorgungsbeschränkungen gegeben, sondern von ganz grundsätzlicher Bedeutung. Sie tritt immer auf, wenn ein bestimmtes Behandlungsverfahren zwar für einige Individuen finanziert werden kann und sollte, weil es für diesen Personenkreis einen hinreichenden Ertrag verspricht, zugleich jedoch nicht alle in den Genuß des Verfahrens kommen können oder sollten.

Die liberale Theorie scheint in diesem Zusammenhang implizit zu unterstellen, daß das Ausschlußproblem durch das Vorgehen nach allgemeinen Regeln sich nicht nur normativ, sondern auch von der Durchsetzungsseite her entschärfen würde. Das ist jedoch allenfalls mit sehr großen Einschränkungen richtig. Es ist nämlich zu beachten, daß die Ausschlußproblematik sich selbst dann stellt, wenn der Ausschluß nach einer allgemeinen, alle Individuen formal gleich behandelnden Regel erfolgt.

Nehmen wir, um diesen wichtigen Punkt zusätzlich zu verdeutlichen, etwa an, der Ertrag einer Maßnahme sei für einen bestimmten Personenkreis zumindest so hoch wie der Grenzertrag an (qualitätsbereinigten) Lebensjahren, den andere Maßnahmen haben, die im Gesundheitssystem unstrittig für alle finanziert werden. Nach dem nicht nur ökonomischen, sondern zugleich ethischen Kriterium des Ausgleichs der Grenzerträge weiterer Finanzmittel, die in allen Verwendungsweisen im Gesundheitssystem grundsätzlich zum gleichen Zuwachs an (qualitätsbereinigten) Lebensjahren führen müssen (wenn man dieses utilitaristische Kriterium wählt), qualifiziert sich die betreffende Maßnahme für diesen Personenkreis. Für einen anderen Personenkreis der Versicherungsgemeinschaft qualifiziert sich die Maßnahme nicht. Dennoch würde sich aus der medizinischen Intervention grundsätzlich ein hoher Nutzen auch für diesen Personenkreis ergeben können.

Es könnte sich etwa um eine lebensrettende Operation handeln, die in höherem Alter nur mit einer geringeren Wahrscheinlichkeit gelingt als in jüngeren Jahren und deshalb bei älteren Personen nicht zu einem hinreichend großen Grenzbeitrag zur Erfüllung des zugrundeliegenden Wertkriteriums führt. Besteht die Operationsmöglichkeit, dann hilft es unter Umständen nicht, daß die Ausschlußentscheidung nach einer allgemeinen Regel erfolgt. Die Kapazitäten sind vorhanden oder könnten für die Betroffenen durch Aufwendung zusätzlicher Finanzmittel kurzfristig geschaffen werden, werden jedoch selektiv, wenn auch nach einer allgemeinen Regel vorenthalten. Wie das Beispiel der Dialyse in England zeigt, führt die Verweigerung einer Behandlung (hier der Dialysierung) für Menschen, die ein bestimmtes Alter überschritten haben, zu schwerwiegenden Akzeptanzproblemen.

Falls zukünftig erweiterte medizinische Möglichkeiten aufgrund von Ressourcenbeschränkungen nicht jedermann zugänglich gemacht werden können, würden sich diese Akzeptanzprobleme selbst dann erweitern, wenn die Zugangsberechtigung nach allgemeinen Regeln erfolgte, die für Individuen hinter einem Schleier der Ungewißheit allgemein zustimmungsfähig wären. Auch die Unterscheidung von statistischen und konkreten Leben hilft hier nicht weiter. Denn es sind konkrete Leben, die gefährdet und zugleich prinzipiell zu retten sind, wenn man die Regel aufgibt. Uns scheint es sehr zweifelhaft, ob Regeln dieser Art in unserer Gesellschaft allgemein durchgesetzt werden können. Die Einsicht in die Vernunft solcher Regeln mag vorhanden sein, doch menschliche Emotion wird unter dem Eindruck der unmittelbaren Folgen der Regeldurchsetzung tendenziell stärker sein als die langfristige Wahrung allgemeiner Interessen.

Eine Ausweg aus diesem Problem (der Verhinderung „globaler“ durch „lokale“ Maximierung) besteht darin, die Kapazitäten für die betreffenden Operationen überhaupt nicht zu schaffen, so daß sie von keinem Individuum erhalten werden können. Solange die Kapazitäten nicht vorhanden sind, ist es klar, daß man die betreffende Operation zwar nicht aufgrund einer objektiven langfristigen Unmöglichkeit vorenthält, dennoch aber im Augenblick der Entscheidung dem Individuum mit der Erklärung entgegentreten kann, daß sie momentan unmöglich ist. Bei konsequenter Anwendung dieses Prinzips dürften dann auch entsprechende Innovationen neuer Techniken gar nicht erst vorgenommen werden.

Diese Art des Vorgehens ist möglicherweise recht überzeugend, wenn die Möglichkeit der Operation für die *akute* Nachfrage überhaupt nicht besteht. Unmittelbar geht es dann nicht um die Durchsetzung einer allgemeinen Ausschlußregel. Diese wird, sofern investive Allokationsentscheidungen nach bestimmten allgemeinen Regeln erfolgen, allein auf einer vorgelagerten Ebene wirksam. Es wird deshalb anscheinend nicht ein menschliches Leben der Wahrung eines Prinzips geopfert, sondern man kann jeweils auf eine „objektive“ Unmöglichkeit verweisen, die aufgrund vorangehender Entscheidungen im akuten Fall unbehebbar ist.

Diese Überlegungen legen es zunächst anscheinend nahe, daß man den Zugang zu bestimmten medizinischen Leistungen, wo immer möglich, durch eine Verknappung der bereitgestellten Kapazitäten und nicht durch eine Begrenzung der Nutzung dieser Kapazitäten herbeiführen sollte. Man muß allerdings bedenken, daß diese Strategie nur in Einzelfällen gänzlich zielführend sein wird. Insbesondere wird der typische Fall ja gerade nicht beinhalten, daß bestimmte Maßnahmen für niemanden in der betreffenden Gesellschaft verfügbar sind. Man hat es nicht mit Kapazitäten von „null“, sondern mit „Engpässen“ zu tun. Die Kapazitätsgrenzen werden zu Warteschlangen, Zuteilungen und ähnlichen Formen der Prioritätsbildung, aber nicht zum völ-

ligen Ausschluß aller führen. Es wird, wenn auch typischerweise nicht nach dem Kriterium der Zahlungsfähigkeit bestimmt, privilegierte und weniger privilegierte Individuen geben. Einige werden erhalten, was andere nicht bekommen können. Der einzige Durchsetzungsvorteil einer derartigen Kapazitätsrationierung besteht dann darin, daß es im einzelnen Ausschluß nicht nur um die allgemeine Regel als solche, sondern zugleich darum geht, einen *anderen* auszuschließen: Es geht im Extrem akut darum, daß der eine nur überleben kann, wenn der andere es nicht kann.

Sofern man mit dem Mittel der Kapazitätsbeschränkung nicht nur auf eine Gleichbehandlung durch öffentliche Instanzen setzt, sondern im Sinne der mit starker Rationierung verfolgten Grundanliegen auf eine buchstäbliche Gleichheit in der Ausstattung abzielt, sind allerdings weitere Durchsetzungsprobleme zu bedenken. Es muß dann gesichert werden, daß die angestrebte Gleichausstattung aller nicht dadurch unterlaufen wird, daß diejenigen Kapazitäten, deren öffentliche Bereitstellung verweigert wird, durch private Initiative geschaffen werden. Man könnte hier darauf setzen wollen, daß der Markt für diesen Bereich versagen wird und die betreffenden Interessentengruppen latent bleiben würden. Dann käme man aufgrund der mangelnden Organisationsfähigkeit dieser Gruppen ohne flankierende Verbote aus und könnte insoweit die direkte Zwanganwendung zur Durchsetzung einer starken Rationierung vermeiden. Da jedoch auf der anderen, der Anbieterseite des Marktes möglicher- und voraussichtlicherweise starke Organisationen stehen würden, wäre eher damit zu rechnen, daß die betreffenden Gruppen ihren Bedarf durch eine erhöhte Zahlungsbereitschaft decken könnten – ganz zu schweigen von dem Problem, daß nicht alle Länder in den betreffenden Hinsichten im Gleichschritt vorangehen werden.

Vor diesem Hintergrund scheint es doch sehr fragwürdig zu sein, ob eine wirksame Beschränkung des Ressourcenaufwandes für medizinische Maßnahmen durch Kapazitätsbeschränkungen, die zugleich die Gleichausstattung jedes Bürgers garantieren, möglich wäre. Es wäre absehbar, daß sich wohlhabendere Individuen unter solchen Umständen auf dem Wege des Operationstourismus mit bestimmten medizinischen Leistungen im Ausland versorgen würden. Man erinnere sich hierzu nur an den Abtreibungstourismus und die fragwürdigen Umstände strafrechtlicher Verfolgung, die das Abtreibungsverbot in der alten Bundesrepublik begleiteten.

Wollte man die Versorgung mit medizinischen Gütern im Ausland verhindern, um Gleichheit zu erzwingen, so würde man polizeistaatliche Mittel zum Einsatz bringen müssen. Grenzübertritte und Krankenakten müßten im Detail erfaßt werden. Denn eine Kontrolle auf anderem Wege wäre praktisch nicht denkbar. Abgesehen davon müßte auch im Inland mit der Entstehung eines illegalen Marktes für medizinische Leistungen gerechnet werden, der in etwa mit dem heutigen illegalen Drogenmarkt verglichen werden könnte. Damit

stößt die starke Rationierung jedenfalls im liberalen Rechtsstaat auf eine Unrealisierbarkeitsschranke, die nur überwunden werden könnte, wenn man nach freiheitlich-rechtsstaatlichen Maßstäben völlig inakzeptable Maßnahmen durchführen würde.

Selbst dann, wenn man bereit ist anzuerkennen, daß die Gleichausstattung mit elementaren „Gesundheitsrechten“ grundsätzlich mit ähnlichen Gründen verteidigt werden könnte wie die Gleichausstattung aller Bürger mit elementaren rechtsstaatlichen Abwehrrechten, bleiben somit sehr starke Einwände gegen die starke Rationierung im Bereich der Gesundheitsversorgung bestehen. Auch dann also, wenn man nicht davon ausgeht, daß eine starke Rationierung mit den Grundprinzipien des liberalen Rechtsstaates von vornherein unvereinbar ist, scheinen die normativen und praktischen Nachteile die Anwendung stark rationierender Verfahren in der Gesundheitsversorgung aufgrund der spezifischen, von der Bereitstellung der klassischen Abwehrrechte abweichender „Produktionsbedingungen“ auszuschließen. Dies legt es nahe, in Verfolgung des Gleichheitszieles auf eine schwache Rationierung zu setzen. Diese scheint zwischen den Extremen der reinen Club-Lösung und der starken Rationierung zu liegen. Sie verspricht, ein gewisses Maß an Gleichheit dauerhaft sicherstellen zu können und schließt zugleich nicht aus, daß sich Individuen mit einer höheren Zahlungsbereitschaft und -fähigkeit zusätzlich mit Gesundheitsgütern versorgen. Sie steht jedoch ungeachtet ihrer Vorzüge in der steten Gefahr, sich in eines der beiden zuvor diskutierten Extreme zu verwandeln.

V. Probleme der schwachen Rationierung

1. Normative Aspekte schwacher Rationierung

Will man die Konsequenz der starken Rationierung und damit staatliche Verbote, die es Individuen untersagen, zu einer zwangsfinanzierten Grundversorgung zusätzliche medizinische Leistungen zu beziehen, vermeiden, dann muß man das Gleichheitsideal umdeuten. Dann kann man nur eine Mindestversorgung mit einer bestimmten unveräußerlichen Grundausrüstung von Gesundheitsgütern für alle in gleicher Weise durch schwache Rationierung sichern wollen. Das durch schwache Rationierung gesicherte Mindestniveau könnte, was die Finanzierbarkeit anbelangt, mit Sicherheit weit höher liegen als das heute erreichte Niveau. Es geht also keinesfalls notwendig darum, an dieser Stelle einen Beitrag zur Diskussion um die Kostensenkung zu leisten. Doch selbst dann, wenn man die schwache Rationierung mit einem wachsenden Gesundheitsbudget und sogar mit einem wachsenden Anteil des Gesundheitsbudgets am Bruttosozialprodukt verbindet, bleibt die Tatsache bestehen, daß es schließlich zu einer Ungleichheit in der Versorgung auch mit fundamentalen, überlebenssichernden Gesundheitsgütern kommen wird. Relativ

zahlungsfähigere und -willigere Individuen werden sich über das für alle garantierte Mindestniveau hinaus mit Gesundheitsgütern auf der Basis von Club-Lösungen versorgen können.

Im Bereich zusätzlicher Versorgung findet die durch Rationierung bewirkte (nahezu vollständige) Entkopplung von Zugangsberechtigung und vorheriger Eigenleistung nicht statt. Alle Verpflichtungen zu zusätzlicher wechselseitiger Hilfe beruhen deshalb ausschließlich auf vorhergehenden Akten der Selbstverpflichtung, alle Rechte auf den Empfang von Hilfsleistungen anderer beruhen auf erworbenen Ansprüchen. Das privatrechtsgesellschaftliche Prinzip der Reziprozität wird somit im Bereich der Zusatzversorgung in seine vollen Rechte eingesetzt. Unter schwacher Rationierung gibt es einen Markt, auf dem private Anbieter gegen „Barzahlung“ Leistungen bereithalten, auf die die Nachfrager, die allein auf Leistungen des öffentlichen Gesundheitswesens angewiesen sind, angesichts der globalen Ressourcenbeschränkung keinen Anspruch haben. Die Existenz dieses Marktes bewirkt, daß es Individuen gibt, die jenseits des für alle gleichen Grundniveaus medizinischer Versorgung wesentliche und sinnvolle medizinische Leistungen beziehen. Das Ziel einer Gleichheit der Versorgung mit Gesundheitsgütern wird legal außer Kraft gesetzt.

Zukünftig wird eine Ungleichheit auch mit Bezug auf fundamentale Güter entstehen und zu den bereits zuvor diskutierten Akzeptanzproblemen führen. Will die Gesellschaft ihre Bürger der Möglichkeit der Zusatzversorgung nicht berauben, so wird sie die jeweils erworbenen Ansprüche und Eigentumsrechte durchsetzen und daher auch die zuvor bereits skizzierten Ausschlußprobleme für die Zusatzleistungen lösen müssen. Da diese Probleme allerdings ohnehin – d.h. insbesondere auch unter starker Rationierung – auftreten werden, scheint der mit der Club-Lösung verbundene Selbstausschluß durch vorheriges eigenes Tun der Betroffenen normativ noch als die – verglichen mit der starken Rationierung – relativ akzeptablere Vorgehensweise. Zugleich können alle mit der starken Rationierung notwendig einhergehenden, moralisch höchst fragwürdigen Zwangsmaßnahmen zur Unterbindung der Zusatzversorgung vermieden werden.

So betrachtet hat die schwache Rationierung gegenüber einer reinen Club-Lösung für den Anhänger von Gleichheitsidealen den Vorzug, die Realisierung dieser Gleichheitsideale wenigstens im Sinne einer gleichen Grundversorgung zu fördern. Für den Anhänger der Ideale individuell autonomer Entscheidung hat sie den Vorteil, die Gleichheit jenseits der Grundversorgung nicht zu erzwingen. Überdies hat diese Form der Rationierung ihre politische Durchsetzungsfähigkeit im demokratischen Prozeß bereits, wenn auch unter dafür höchst günstigen, nämlich das Wachstum der Gesundheitsausgaben begünstigenden, Umständen erweisen können. Ob sie langfristig bestandsfähig ist, scheint allerdings durchaus fraglich.

2. Zur politischen Ökonomie der schwachen Rationierung

De facto hat sich die schwache Rationierung als grundlegendes Organisationsprinzip der Gesundheitsvorsorge im politischen Prozeß der Bundesrepublik durchgesetzt. Innerhalb dieses Prozesses ist auch der Umfang der angebotenen Leistungen bestimmt worden. Will man diesen Prozeß als konkrete Historie verstehen, so wird man vor allem zeitgeschichtliche Untersuchungen anstellen müssen. Geht es andererseits darum, ein generelles Verständnis der polit-ökonomischen Faktoren zu gewinnen, die vielleicht auch gewisse Voraussagen für künftige Entwicklungen ermöglichen können, so wird man Modelle polit-ökonomischer Zusammenhänge formulieren müssen. Was hierbei im Prinzip zu leisten wäre, erschließt sich schon allereinfachsten Modellüberlegungen (für komplexere Überlegungen vgl. *Breyer* 1993).

Betrachten wir dazu eine Abstimmung der Gesellschaftsmitglieder über den Anteil des Sozialprodukts, der (bei gegebenem Stand der medizinischen Technik) für lebensverlängernde medizinische Maßnahmen in einem zwangsfinanzierten System schwacher Rationierung ausgegeben werden soll. Der von einem einzelnen Bürger als ideal angesehene Wert wird von seinen Präferenzen abhängen, genauer von seinem Grenznutzen hinsichtlich der Dauer und Qualität des Lebens sowie des Konsums sonstiger Güter und Dienstleistungen. Bei der Anwendung der Mehrheitsregel werden sich dann diejenigen Bürger durchsetzen, die hinsichtlich der genannten Bewertung „mittlere“ Präferenzen haben (vgl. analog schon *Downs* 1957, Kap. 2).

Die Konsequenz ist, daß es – wie bei der starken Rationierung – in der Gesellschaft zwei überstimmte Minderheiten gibt: eine Gruppe A, die höhere, und eine Gruppe B, die geringere Gesundheitsausgaben befürwortet. Während Gruppe B nach einer Umsetzung des Abstimmungsergebnisses, d.h. nach Erhebung der Steuern, keine Möglichkeit mehr hat, eine entsprechend der Präferenzen ihre Mitglieder bessere Lösung zu erreichen, gilt dies nicht für die Mitglieder von Gruppe A. Jeder aus A hat den Wunsch, privat eine gewisse Menge an Leistungen hinzuzukaufen, und ist bereit, die dafür (im Erwartungswert) benötigten Geldmittel selbst aufzubringen. Konkret kann das bedeuten, daß eine bestimmte Operation in einem bestimmten Alter, die durch die globale Ressourcenbeschränkung öffentlich nicht bereitgestellt wird, individuell nachgefragt und auch bezahlt wird, bzw. daß eine entsprechende Versicherung nachgefragt und privat bezahlt wird.

Dies ist jedoch nicht der einzige Effekt, der von der Existenz des Marktes für zusätzliche Leistungen ausgeht. Die Möglichkeit, zusätzliche Leistungen – legal – eigenfinanziert zu erhalten, wird sich auch auf das Gleichgewicht des politischen Prozesses und damit die Höhe des mehrheitsfähigen öffentlichen Gesundheitsbudgets auswirken.

Legen wir das Standardmodell strategischen Wahlverhaltens zugrunde, so wird das Abstimmungsverhalten davon beeinflusst, welche Alternativen sich dem Individuum bei privater statt steuerlicher Verwendung seiner Finanzmittel bieten. Gehen wir vom einfachsten Fall einer direkten Abstimmung über die Höhe des Gesundheitsbudgets – oder alternativ: des für für alle staatlich bereitgestellten Versicherungsschutzes – aus, so wird das Verhalten des einzelnen Wählers sich wesentlich nach der Höhe seines Beitrages zur öffentlichen Gesundheitsversorgung und der relativen Produktivität des öffentlichen bzw. des privaten Gesundheitssektors richten.

Nehmen wir nun zur Vereinfachung des Grundargumentes weiterhin an, die Produktivität beider Sektoren sei gleich groß, das staatliche Gesundheitsbudget werde durch einkommensproportionale Beiträge mit einem für alle gleichen Beitragssatz finanziert und es solle nur über das Ausmaß des Versicherungsschutzes und damit über die Höhe des Beitragssatzes abgestimmt werden. Ein Wähler mit dem Einkommen E wird den folgenden Vergleich anstellen: Beträgt der Preis für eine Einheit des Versicherungsschutzes auf dem privaten Markt p , so beträgt der für ihn relevante Preis für eine Einheit staatlichen Versicherungsschutz bei gleicher Effizienz der beiden Systeme $p \cdot E / \underline{E}$, wobei mit \underline{E} das Durchschnittseinkommen aller Haushalte bezeichnet sei. Ein Wähler mit überdurchschnittlichem Einkommen wird daher niemals für einen positiven Beitragssatz bei dem für ihn teureren staatlichen System votieren. Dagegen werden Bezieher niedriger Einkommen aufgrund der Umverteilungseffekte für einen positiven Beitragssatz votieren. Daher wird es dann nicht zu einer Elimination der sozialen Krankenversicherung insgesamt kommen, wenn, wie es üblicherweise der Fall ist, mehr als die Hälfte aller Wähler ein geringeres als das Durchschnittseinkommen beziehen (m.a.W. wenn der Median der Einkommensverteilung unterhalb des Durchschnittswerts liegt). Umgekehrt ist festzustellen, daß schwache Rationierung bei Zugrundelegung des Standardmodells des Wählerverhaltens und der plausiblen Annahme einer jedenfalls nicht höheren Effizienz der öffentlichen Bereitstellung von Gesundheitsgütern nur bei einer entsprechenden Ungleichverteilung der Einkommen eine Chance besitzt.

Bei schwacher Rationierung wird die im politischen Prozeß durchsetzbare Höhe des öffentlichen Gesundheitsbudgets durch die Möglichkeit der externen Versorgung mit Gesundheitsleistungen beschränkt. Die vom Medianwähler unter Ausnutzung der für ihn gerade noch vorteilhaften Umverteilungseffekte bevorzugte Höhe des Budgets wird sich durchsetzen. Wenn die von den Haushalten gewünschten Ausgaben für Gesundheitsleistungen mit dem Einkommen zunehmen, kann sich das bei wirksamer *starker* Rationierung allerdings ändern. Dann würden die Einkommensstarken ihre Stimme für ein hohes Versorgungsniveau in die Waagschale werfen und nicht mehr gegen jedes positive Beitragsniveau in der Versicherung votieren. Das bietet aus

Sicht der Befürworter einer Ausweitung des öffentlichen Gesundheitsbudgets einen gewissen Anlaß, für starke Rationierung einzutreten.

Die zuletzt gemachten Andeutungen zum Standardmodell strategischen Wählerverhaltens müssen an dieser Stelle genügen. Solange die Verteilungswirkungen des Systems erhalten bleiben und der Medianwähler ein unterdurchschnittliches Einkommen bezieht, wird das System der schwachen Rationierung grundsätzlich in der heutigen Form noch eine Weile Bestand haben können. Gerade derjenige, der an der allgemeinen Sicherung einer Mindestversorgung für alle interessiert ist, sollte sich allerdings unter dem Gesichtspunkt der politischen Bestandsfähigkeit vor überzogenen Forderungen hüten. Alles, was *dauerhaft* geleistet und durchgesetzt werden kann, ist eine begrenzte gleiche Mindestversorgung, während fundamentale Gleichheit historisch eine vorübergehende, wenn auch hoffentlich noch etwas länger anhaltende Erscheinung sein wird.

VI. Schlußbemerkungen

Durchsetzungsprobleme wurden in diesem Beitrag überwiegend unter strategischem Aspekt betrachtet. Allerdings handeln wir Menschen eben auch nach moralischen Motiven. Das ist in der Politik nicht anders als im übrigen Leben (vgl. *Kliemt* 1987). Unter Bedingungen der individuellen Insignifikanz der eigenen Stimmabgabe wird man im Abstimmungsprozeß mit eher moral-expressivem als strategischem Abstimmungsverhalten und insofern mit spezifischen überzeugungsbeeinflussten Formen von „Gleichgewichten“ rechnen müssen. Dabei ist dann insbesondere zu bedenken, daß wir im allgemeinen unsere moralischen Überzeugungen – wenn auch nicht bewußt – danach formen, was in unserem Interesse liegt. Jeder Bauernverbandsvertreter, der an seine Mitglieder appelliert, jeder Politiker weiß, daß er primär nicht von den Interessen des einzelnen Individuums reden muß, sondern von den „legitimen Ansprüchen“ seiner Gruppe. Das ist nicht als simple Camouflage zu deuten, sondern hat selbst interessenbezogene Gründe. Nur so kann der Organisator von Gruppeninteressen nämlich erreichen, daß seine Adressaten in dem für kollektive Gruppenaktionen ebenfalls unerläßlichen Bezugsrahmen der „fairen Beitragsleistung“ zum gemeinen (Gruppen-)Wohl verbleiben und nicht in Erkenntnis ihrer privaten Interessen einfach einen Freifahrtschein bei der Verfolgung des Gruppeninteresses lösen wollen.

Soweit Kosten und Nutzen für die Adressaten derartiger Aufrufe zu kollektiver Aktion leicht erkennbar sind, muß das, was als übergreifendes Gemeinwohl dargestellt wird, zugleich durchaus im partikularen Interesse der Adressatengruppe liegen. Im Bereich der Gesundheitsversorgung heißt das, daß – wie in anderen Bereichen auch – die Produzenteninteressen einen Organisationsvorteil besitzen. Allerdings ist genau zu beachten, daß auch der einzelne

Anbieter von Gesundheitsleistungen nur eine Stimme im Abstimmungsprozeß hat. Er wird insofern wie jedermann unter Bedingungen der individuellen Insignifikanz und daher eher moralexpressiv agieren. Die Produzenten haben, was das anbelangt, gerade keinen strategischen Vorteil. Doch werden alle Produzenten deutliche und gleichartige (korrelierte) Signale darüber empfangen, wie ihre Interessen von bestimmten Maßnahmen im Gesundheitsbereich betroffen sind. Sie können daher ihr Verhalten aufgrund korrelierter Signale leichter koordinieren. Da den Nachfragern der Zugang zu einer zuverlässigen Abschätzung des Verhältnisses von Aufwand und Ertrag unter den heutigen Bedingungen schwacher Rationierung verwehrt ist, haben sie keine opportunitätskostengestützte Vorstellung davon, wie ihre Interessen von unterschiedlichen gesundheitspolitischen Maßnahmen berührt sind. Ihr Koordinationsnachteil aufgrund fehlender für alle gleichartiger Signale ist daher massiv.

Nimmt man die aufgrund der verschiedenen Principal-agent-Probleme im Gesundheitssystem an sich wünschenswerte bezugsgruppengestützte Betonung moralischer oder moralisierender Perspektiven hinzu, die eine Identität der Nachfrager- und der Anbieterinteressen postulieren und als Idealbild aufrechtzuerhalten suchen, so ist klar, daß die Anbieter von Gesundheitsleistungen im Bereich der „moralischen Überzeugungsbildung“ einen weiteren Organisationsvorteil haben. Da die meisten Produzenteninteressen gegen jede Form der Beschränkung sprechen, werden sie Wege finden, ihre gegen Beschränkungen sprechenden Interessen zu „moralisieren“. Da eine wesentliche – individuell wirksame – Erfolgsbedingung für die Anbieter von Gesundheitsleistungen darin besteht, zu den Nachfragern „moralische“ Vertrauensverhältnisse aufzubauen, wird es ihnen leicht, diesen eigentlich auf die Einzelleistungen bezogenen Vorschub auch auf die politische Ebene der Gestaltung des Gesundheitswesens zu übertragen.

Bezieht man nun noch ein, daß die bisherigen Erfahrungen mit dem schwach rationierenden System der Gesundheitsversorgung aus Sicht der meisten Nachfrager positiv sind, da es unter Beachtung moralischer Gleichheitsideale eine Zunahme der Versorgungsqualität brachte, dann ist es offenkundig, daß das System schwacher Rationierung politisch zunächst stabil sein dürfte. Das gilt vor allem dann, wenn man den Faktor des expressiven Abstimmungsverhaltens gebührend würdigt. Destabilisierend auf das System könnte vor allem ein zu großes Wachstum wirken. Dynamisches Wachstum scheint jedoch unter Bedingungen schwacher Rationierung politisch vorprogrammiert. Selbst Versuche, zu starker Rationierung überzugehen und damit die Zustimmung zur Ausweitung des öffentlich finanzierten Sektors noch zu verbreitern, sind absehbar und werden von entsprechenden Lobbies unter Ausnutzung der in der Bevölkerung vorherrschenden demokratischen Gleichheitsideale mit gemeinwohlorientierten Argumenten betrieben werden.

Erst in der absehbaren fundamentalen Krise des Systems wird man sich auch öffentlich auf die Grundsatzfragen besinnen wollen. Bis dahin wird es Aufgabe der Gesundheitsethiker und -ökonomen sein, auf die Konsequenzen alternativer Regelungen hinzuweisen und institutionelle Alternativen, die sie den Bürgern zur Verfolgung von deren Zielen empfehlen können, auszuarbeiten. Allerdings sollte bei niemandem eine Illusion darüber bestehen, daß in einer ernsten Krise des Systems schwacher Rationierung der politische Weg eher von der schwachen zur starken Rationierung als zur Clublösung verlaufen wird, während u.E. alles dafür spricht, dann die Verstärkung von Clubelementen zu betreiben.

Literatur

- Brennan, G./Kliemt, H.* (1992): Finite lives and infinite institutions, mimeo.
- Breyer, F.* (1992): „Wahlfreiheit in der Gesetzlichen Krankenversicherung – eine wohlfahrtstheoretische Analyse“, in: G. Gäfgen (Hrsg.), Systeme der Gesundheits-sicherung im Wandel, Baden-Baden, 33 - 52.
- (1993): „The Political Economy of Rationing in Social Health Insurance“, unver-öffentl., Universität Konstanz.
- Buchanan, J. M.* (1975): The limits of Liberty. Between Anarchy and Leviathan, Chicago: University of Chicago Press.
- Buchanan, J. M./Tullock, G.* (1962): The calculus of consent, Ann Arbor: University of Michigan Press.
- Callahan, D.* (1987): Setting Limits: Medical Goals in an Aging Society, New York.
- Downs, A.* (1957): An Economic Theory of Democracy, New York.
- Frellesen, P.* (1980): Die Zumutbarkeit der Hilfsleistung, Frankfurt/M.: Alfred Metz-ner Verlag.
- Gäfgen, G.* (1989): Gesundheitsökonomie: Grundlagen und Anwendungen, Baden-Baden.
- Güth, W.* (1992): Spieltheorie und ökonomische Bei-Spiele, Berlin et al: Springer.
- Gutmann, A.* (1981): „For and Against Equal Access to Health Care“, Milbank Memorial Fund Quarterly. Health and Society 59, 542 - 560.
- Homann, K.* (1988): Rationalität und Demokratie, Tübingen: Mohr (Siebeck).
- Hegselmann, R.* (1991): Moralische Aufklärung, moralische Integrität und die schiefe Bahn; in Hegselmann, R./Merkel, R. (Hrsg.), Zur Debatte über Euthanasie. Beiträge und Stellungnahmen. Frankfurt: Suhrkamp.
- Kliemt, H.* (1987): Die These von der Trennung von Politik und Moral; in: Becker, W./Oelmüller, W. (Hrsg.), Politik und Moral. Entmoralisierung des Politischen?, Paderborn et al. 1987, S. 46 - 57.
- (1993): Reziprozität und Versichertensoveränität als Leitvorstellungen einer Neuordnung des Gesundheitswesens; in: Oberender, P. (Hrsg.), Institutionelle Er-neuerung des Gesundheitswesens in Deutschland, Baden-Baden: Nomos, 9 - 31.

- (1993): On justifying a minimum welfare state, erscheint in: *Constitutional Political Economy*, Vol. 4/2, Spring.
- Krämer, W.* (1982): *Wer leben will, muß zahlen*. Düsseldorf.
- Pies, I.* (1993): *Normative Institutionenökonomik. Zur Rationalisierung des politischen Liberalismus*, Tübingen: Mohr (Siebeck).
- Sass, H.-M., Hrsg.* (1988): *Ethik und öffentliches Gesundheitswesen*, Berlin.
- Thaler, R./Shefrin* (1981): *An Economic Theory of Self-Control*; *Journal of Political Economy* Vol. 89/2, 392ff.
- Walton, D.* (1992): *Slippery Slope Arguments*. Oxford: Clarendon Press.

Ethische Folgen staatlicher Interventionen in einer Marktwirtschaft

Von *Werner Lachmann*, Nürnberg

I. Problemstellung

Die ethische Kritik gegenüber der Marktwirtschaft ist uralte. Meist beruht sie auf individual- bzw. motivationsethischen Argumenten. Der Weisheitslehrer (Sirach 27,1) bemängelte schon: „Des Geldes wegen haben schon viele gesündigt. Wer es anzuheufen sucht, schaut nicht genau hin. Zwischen zwei Steine läßt sich ein Pflock stecken. So drängt sich zwischen Kauf und Verkauf die Sünde.“ Auch die Kirchenväter verurteilten den Handel des vermuteten Gewinnstrebens wegen.¹ Die lange Tradition dieser Kritik findet sich noch heute in einzelnen Verlautbarungen der Kirchen wieder.²

Eine ähnlich gelagerte *ethische Kritik* der Staatseingriffe in das Wirtschaftsgeschehen ist mir nicht bekannt.³ Selbst das zweibändige Werk zur Wirtschaftsethik von Arthur Rich analysiert solche staatliche Eingriffe nicht aus ethischer Sicht.⁴ Staatliche Organe handeln entweder als weiser, das Gemeinwohl fördernder Despot oder im Auftrag der Gemeinschaft, die nicht gegen sich selbst handeln kann.

¹ „Nullus christianus debet esse mercator, aut si voluerit projiciatur de ecclesia Dei“ aus den Dekreten des Gratian. (Decr. Grat. I D. 88 c. 11).

² Vgl. dazu die Bemerkungen in: *Werner Lachmann*: Ökonomische Konzepte in kirchlichen Verlautbarungen, in: Ludwig-Erhard-Stiftung (Hrsg.): Die Ethik der Sozialen Marktwirtschaft. Thesen und Anfragen, Stuttgart und New York 1988, S. 25 - 44.

³ Es ist interessant festzustellen, daß in wirtschaftsethischen Untersuchungen ethische Grenzen des Marktes eruiert werden, selten dagegen werden ethische Auswirkungen und Grenzen staatlicher Einflüsse untersucht. Als Beispiel seien genannt: *Elisabeth Anderson*: The Ethical Limitations of the Market, in: *Economics and Philosophy* 6 (1990), S. 179 - 205; *Gregory S. Kavka*: Is Individual Choice less Problematic than Collective Choice? in: *Economics and Philosophy* 7 (1991), S. 143 - 165; *Amartya Sen*: The Moral Standing of the Market, in: *Social Philosophy & Policy* 2:2 (Frühjahr 1985), S. 1 - 19; *Allan Gibbard*, What's Morally Special about Free Exchange, in: *Social Philosophy & Policy* 2:2 (Frühjahr 1985), S. 20 - 28.

⁴ Vgl. *Arthur Rich*: Wirtschaftsethik. Grundlagen in theologischer Perspektive, Gütersloh 1985²; ders., Wirtschaftsethik II. Marktwirtschaft, Planwirtschaft, Weltwirtschaft aus sozialetischer Sicht. Gütersloh 1990.

Die wirtschaftswissenschaftliche Analyse hat seit den fünfziger Jahren dieses Jahrhunderts insbesondere die institutionenethischen Probleme des Marktes herausgearbeitet, die im allgemeinen unter dem Stichwort „Marktversagen“ gesammelt werden.⁵ Der Staat galt als der „Ausputzer“ zur Überwindung solcher Koordinationsprobleme. Daher werden dem Staat viele Aufgaben übertragen, die der Markt anscheinend nicht übernehmen konnte. Oft wird der Siegeszug der keynesianischen Theorie dafür verantwortlich gemacht, daß die staatlichen Eingriffe in die Wirtschaft zunahmen.⁶ Jedoch hat es vor der keynesianischen Theorie immer wieder starke Eingriffe des Staates in die Wirtschaft gegeben. Diese Eingriffe wurden während der Zeit zwischen den beiden Weltkriegen von den liberalen Kritikern als „systemloser Interventionismus“ angeprangert. Kameralismus und Merkantilismus sahen den Staat als wichtigen Pionierunternehmer, der entscheidende Akzente für die wirtschaftliche Entwicklung setzen konnte. Die Korrekturen wirtschaftlicher und sozialer Fehlentwicklungen werden heute zum staatlichen Aufgabenbereich erklärt.

Dabei wurde selten überprüft, ob der Staat auch in der Lage ist, diese Aufgaben zu übernehmen. Schon Stigler hatte in seiner Antrittsrede als Präsident der American Economic Association bemerkt, daß bei der Kritik und bei Vorschlägen für neue staatliche Interventionen kaum empirisch gesicherte Ergebnisse vorlägen.⁷ Insbesondere die konjunkturpolitische Aufgabe, die dem Staat aufgrund des keynesianischen Gedankenguts zufiel, sowie die sozialpolitischen Aufgaben, in Abwehr sozialistischer Kritik und infolge des demokratischen Prozesses, der den Ärmern einen politischen Machtzuwachs ermöglichte, führten in den Industriestaaten zu anschwellenden Staatsquoten.

Im Rahmen der entwickelten makroökonomischen Modelle erscheint nicht nur die Gesellschaft äußerst mechanistisch zu funktionieren, auch der Staat wird rudimentär eingebaut, wirkt äußerst abstrakt, besteht u.a. in einem „Ausgabenhebel“, um der Wirtschaft „Dampf“ zu machen. Sozialpolitische Ausgaben werden in makroökonomischen Modellen dabei kaum erfaßt.

Die Neue Politische Ökonomie (NPÖ) hat dann auch die Agenten des Staates und der Bürokratie mit Hilfe des neoklassischen Instrumentariums analysiert. Neben Marktversagen traten Bürokratie-, Politik- oder Staatsversagen.⁸ Dieses Politikversagen wurde teilweise mit Informationsmängeln begründet, teilweise mit den eigenen Zielen der Politiker und Bürokraten, die den gesell-

⁵ Vgl. dazu den bahnbrechenden Beitrag von *F. M. Bator*: *The Anatomy of Market Failure*, *Quarterly Journal of Economics* 72 (1958), S. 351 - 379.

⁶ Siehe auch dazu *Alan Peacock*: *Keynes und die Rolle des Staates*, in: *Zeitschrift für Wirtschaftspolitik* 42:1 (1993), S. 3 - 12.

⁷ Vgl. *George J. Stigler*: *The Economist and the State*, in: *The American Economic Review* 55:1 (März 1965), S. 1 - 18.

⁸ Vgl. *B. S. Frey*: *Theorie demokratischer Wirtschaftspolitik*, München 1981.

schaftlichen Zielen entgegenlaufen.⁹ Eine ethische Bewertung oder Folgenabschätzung des Politikversagens wurde kaum durchgeführt.

Viele Autoren der historischen Schule sahen wirtschaftliche Probleme noch als ethische an. Zu Beginn dieses Jahrhunderts wurde die wertfreie Ökonomik entwickelt. Die fehlenden ethischen Grundlagen der Ökonomik werden heute mehr und mehr erkannt. Schon Röpke wies auf die Bedeutung der Minimalmoral für das Funktionieren der Wirtschaft hin. Die ethischen Voraussetzungen zum Funktionieren der Marktwirtschaft können nach ihm nicht im Marktprozeß generiert werden, sondern müssen von den Marktteilnehmern schon mitgebracht werden, damit der Markt seine wohlstandsfördernden Tätigkeiten ausüben kann.¹⁰ Die Moral wurde als notwendig aber extern vorgegeben angesehen. Der marktliche Wettbewerb wurde von Ökonomen übrigens schon früh ethisch bejaht.¹¹

Es stellt sich nun die Frage, inwieweit die moralischen Vorstellungen der Bürger auch auf die Politik des Staates reagieren. Das Niveau der Moral, die als Produktionsfaktor gedeutet werden kann, kann nicht nur aufgrund exogener Größen erklärt werden, es unterliegt auch endogenen Einflüssen. Endogene Einflüsse können vom Marktgeschehen ausgehen, aber auch durch die staatliche Wirtschaftspolitik beeinflusst werden. Mikroökonomisch ausgedrückt bedeutet dies, daß die Präferenzen der Wirtschaftssubjekte durch staatliches Handeln beeinflusst werden, also teilweise endogener Natur sein können. Hierbei handelt es sich um eine ethische Rückkoppelung auf die persönlichen Präferenzen.

Es soll in diesem Beitrag gefragt werden, welche Auswirkungen staatliche Interventionen in den Marktprozeß auf das Motivationspotential und Moralkapital der Gesellschaft haben und was sich daraus für die Wirtschaft ergibt. Könnte der beobachtete und oft beklagte Wertewandel in der Gesellschaft nicht auch etwas mit der praktizierten Wirtschaftspolitik zu tun haben? Können die institutionellen Regelungen, die durch die wirtschaftspolitischen Interventionen gesetzt werden, nicht die Moral der Gesellschaft beeinflussen?

Zuerst sollen in einem kurzen Modellaufriß die Beziehungen zwischen Moral, staatlicher Intervention und wirtschaftliche Entwicklung aufgezeigt werden. Anschließend werden einige Hinweise auf die ethische Reaktion der

⁹ Vgl. bspw. *John Mukum Mbaku*: Bureaucratic Corruption as Rent-seeking Behavior, in: *Konjunkturpolitik* 38:2 (1992), S. 247 - 265.

¹⁰ Vgl. *Wilhelm Röpke*: *Jenseits von Angebot und Nachfrage*, Bern/Stuttgart 1979, 5. Auflage.

¹¹ Hierzu gehört natürlich Adam Smith. Aber auch *Frank H. Knight*: *The Ethics of Competition*, in: *Quarterly Journal of Economics* 37 (1922), S. 579 - 624. Smith betonte das Zusammenwirken von wirtschaftlicher Freiheit, Wettbewerb und moralischer Grundhaltung. Alle drei Aspekte zusammen verhelfen zu einer Verbesserung der menschlichen Wohlfahrt. Freiheit und Wettbewerb alleine reichen nicht aus.

gesellschaftlichen Akteure auf staatliche Maßnahmen aufgeführt. Einige gesellschaftliche und ordnungspolitische Folgen werden im anschließenden Punkt erörtert, dem sich einige historische Bemerkungen zum Untergang Roms anschließen.

II. Endogene Moral und wirtschaftliche Entwicklung

Eine kurze Modellbetrachtung möge die Auswirkungen staatlichen Zwangs auf Moral und wirtschaftliche Entwicklung verdeutlichen. Unterstellt wird, daß das Volkseinkommen einer Gesellschaft von der „natürlichen Ausstattung“ an Kapital und Arbeit sowie von der Leistungsbereitschaft der Arbeitenden abhängt, welche die Produktivität der Arbeit beeinflusst.

$$(1) \quad Y = f(K, A \cdot L)$$

Der Faktor Arbeit wird daher multiplikativ in eine quantitative Größe (L) und eine qualitative (A) unterteilt. Die Leistungsbereitschaft hängt von staatlichen Maßnahmen (Z) und der Moral der Gesellschaft (M) ab.¹²

$$(2) \quad A = F(Z, M)$$

Die Motivation (Moral) des einzelnen wird wiederum durch staatliche Maßnahmen beeinflusst:

$$(3) \quad M = g(Z)$$

Staatliche Maßnahmen, die meist mit Zwang verbunden sind, beeinträchtigen das Selbstwertgefühl, die Freude an der Arbeit und die Risikobereitschaft, da Selbstbestimmung und Eigenverantwortlichkeit für eine hohe Leistungsbereitschaft wichtige Voraussetzungen darstellen.¹³

Eine Zusammenfassung der drei Gleichungen führt zu folgender Modellformulierung:

$$(4) \quad Y = f(K, F(Z, g(Z)) \cdot L)$$

Staatliche Interventionen haben dann auf das wirtschaftliche Ergebnis die folgenden Auswirkungen:

$$(5) \quad dY/dZ = f_{AL} \cdot (A \cdot dL/dZ + L \cdot dA/dZ)$$

¹² Ein russischer Wissenschaftler sagte mir kürzlich, das ökonomische Hauptproblem Rußlands läge im Moralverlust der Gesellschaft.

¹³ Siehe auch *Bruno S. Frey: Tertium Datur: Pricing, Regulating and Intrinsic Motivation*, in: *Kyklos* 45:2 (1992), S. 161 - 184.

Das zusätzliche Volkseinkommen wird über die marginale Arbeitsproduktivität bestimmt, die wiederum von den quantitativen und qualitativen Folgen staatlicher Interventionen beeinflusst sind. Die quantitativen Aspekte (Reduzierung des Arbeitsangebots) sind oft untersucht worden, weniger jedoch die qualitativen Auswirkungen. Sie ergeben sich als:

$$(6) \quad dA/dZ = F_Z + F_M dM/dZ$$

Staatliche Maßnahmen können zur Leistungssteigerung beitragen, was als direkter Effekt staatlicher Interventionen bezeichnet werden kann. Diese Effekte können durch einen Rückgang der Motivation konterkariert werden. Die Auswirkungen staatlichen Zwangs auf die Motivation müssen nun bestimmt werden. Die moralische Einstellung hebt bei einem Menschen das Selbstwertgefühl und bringt ihm einen Nutzen, den man neben den Nutzen materieller Güter stellen kann. Wie wir aus den Erfahrungen des Sozialismus kennen, beeinflusst ein staatlicher Zwang aber ebenfalls negativ das Nutzenniveau der Gesellschaftsmitglieder. So läßt sich die Nutzenfunktion formulieren als

$$(7) \quad U = U(M, Z, \dots)$$

Der materielle Aspekt der Nutzenüberlegungen soll aus Vereinfachungsgründen vernachlässigt werden. Ein rational handelndes Individuum optimiert die moralischen Anstrengungen, soweit keine gesonderten Kosten vorliegen, bis zum „Sättigungspunkt“:

$$(8) \quad dU/dM = U_M = 0$$

Wird diese Optimalbedingung nach Z differenziert (wie beeinflusst der staatliche Zwang die Grenzmoral?), erhalten wir folgende Lösung:

$$(9) \quad U_{MM} dM/dZ + U_{MZ} = 0$$

Daraus folgt,

$$(10) \quad dM/dZ = -U_{MZ}/U_{MM}$$

Da $U_{MM} < 0$ hängt dM/dZ von $U_{MZ} < 0$ oder $U_{MZ} > 0$ ab.

Die gesamten materiellen Auswirkungen des staatlichen Eingriffes in den Wirtschaftsprozess führen bei Beachtung endogener Moral zu folgendem Ergebnis:

$$(11) \quad dY/dZ = f_{AL} \cdot (A \cdot dL/dZ + L(F_Z - F_M(U_{MZ}/U_{MM})))$$

Interventionen können negativ auf das quantitative Arbeitsangebot wirken, aber auch auf das qualitative, wenn $F_M \cdot (U_{MZ} / U_{MM}) > F_Z$ ist. Je nach Vorzeichen von U_{MZ} kann es zu ethischen crowding-out-Effekten oder auch crowding-in-Effekten kommen.

III. Ethische Reaktionen der gesellschaftlichen Akteure

Wie lassen sich die einzelnen negativen Auswirkungen staatlicher Eingriffe auf das Wirtschaftsgeschehen erklären? Bei der Beurteilung staatlicher Zwangsmaßnahmen muß zwischen den Reaktionen der Begünstigten, der Belasteten und den Auswirkungen auf die Entscheidungsträger unterschieden werden. Staatliche Eingriffe beschreiben Ge- und Verbote. Sie können sich in Markteingriffen äußern, durch erzwungene Steuerzahlungen oder durch sozialpolitische Maßnahmen eingeführt werden. Sie zeichnen sich alle durch „Zwang“ aus, dem sich das Wirtschaftssubjekt nicht entziehen kann, bzw. einem „Recht“ auf eine staatliche Leistung. Es handelt sich hierbei um ein „Geschenk der Gesellschaft“ und korrespondierend um eine „Enteignung des Arbeitslohns“. Es fehlt in beiden Fällen eine konkret zuzuordnende Gegenleistung, wie sie bei Markttransaktionen üblich ist.

1. Reaktionen der Begünstigten

Staatliche Leistungen können den Empfänger korrumpieren, was nicht nur für die Entwicklungshilfe der Dritten Welt gilt, von der einzelne kritische Autoren behaupten, daß sie kontraproduktiv wirkte.¹⁴ Während private Hilfe oft mit Aufmunterung einhergeht, schneller auf geänderte Situationen reagieren kann, kann staatliche Hilfe das Ziel der „Hilfe zur Selbsthilfe“ verfehlen. Staatliche Hilfe kann zu einer Anspruchshaltung führen, zu einer „Haltung der Unverschämtheit“ (Herder). Im politischen Umverteilungsprozeß beobachtet man kaum „Dankbarkeit“. Die Empfänger beklagen meist nur „mehr nicht?“! Durch staatliche Sozialpolitik mit ihrem Rechtsanspruch auf Hilfe sollte dem Notleidenden in Würde geholfen werden. Heute ist zu fragen, ob nicht die Würde des Menschen durch eine zu starke Umsorgung gefährdet wird. Der Sozialhilfeempfänger kann außerdem in eine wirtschaftliche Abhängigkeit geraten, weil er sich wirtschaftlich auf die „Solidarität“ der Gemeinschaft verläßt, was ihn bei Budgetproblemen und einer Reduzierung staatlicher Finanzmittel dann auch wirtschaftlich gefährdet.

¹⁴ Vgl. beispielsweise *P. T. Bauer: Reality and Rhetoric. Studies in the Economics of Development*, Cambridge, M. A. 1984; auch: *Derselbe: Auslandshilfe: Ein Instrument für den Fortschritt?* ORDO-Jahrbuch 18 (1967), S. 173 - 205; *Gerald Braun: Experten in der Dritten Welt: zwischen Bauern und Bonzen*, in: German Pharma Health Fund (Hrsg.): *Hilfe zur Selbsthilfe. Modellprojekte in Ländern der Dritten Welt*, Frankfurt 1991, S. 48 - 65; *Paul Alexander: Heimat oder Asyl? Ein Beitrag zur Entwicklungspolitik*, Ulm 1992.

Der Empfänger von staatlichen Zuwendungen wird eines Teils seiner Verantwortung enthoben.¹⁵ Auberon Herbert wies darauf hin, daß die Übernahme der eigenen Verantwortung durch andere den wirtschaftlichen Fortschritt hemmt.¹⁶ Statt wirtschaftlich „erfinderisch“ zu sein, will man Politik und Gesellschaft erpressen. Hingewiesen sei auf die Landwirtschaftspolitik und deren Folgen auf die Anspruchshaltung mancher Landwirtschaftsfunktionäre. Steht der Begünstigte nicht in Gefahr, abhängig zu werden und seine Würde zu verlieren? Sozialpolitische Maßnahmen müßten einen großen Raum zur Eigeninitiative ermöglichen, müßten, wenn auch in kleinem Maße, eine Gegenleistung beinhalten.¹⁷

Das Problem des „moral hazard“ bei zu starken staatlichen Eingriffen ist bekannt und oft diskutiert worden. Wachstumskräfte der Wirtschaft werden gehemmt. Es ist fatal, wenn die Formulierung der Gesetze dazu ermuntert, von Transfers oder Lücken des Steuersystems bequem zu leben, statt zur Vermehrung des Sozialprodukts durch Arbeit oder unternehmerische Investitionen beizutragen.

Nichts unterscheidet den „Kostgänger der Allgemeinheit“, der – obwohl er könnte – statt zu arbeiten das Sozialsystem in Anspruch nimmt, von demjenigen, der statt sein Kapital zu investieren und das Sozialprodukt zu mehren, in steuerliche Oasen des Bodenbesitzes oder der steuerbegünstigten risikolosen Anlagen flüchtet. Beide Gruppen verweigern eine wirtschaftliche Leistung, was bei ihnen jeweils durch die falschen Rahmenbedingungen des Staates hervorgerufen wird. Der Staat muß also die vorhandenen Schlupflöcher schließen. Dieser Versuch führt dann nur zum Aufreißen neuer Schlupflöcher.

Verfehlen Regierungen die Ziele von Effizienz, Stabilität und Gerechtigkeit, so ist auch die politische Stabilität langfristig gefährdet. Konterkarie-

¹⁵ Kürzlich saß ich mit einem Chefredakteur einer Zeitung zusammen. Er beklagte sich: Seine Nachbarn „saufen und rauchen“, dann folgt eine Kur, die er mitfinanzieren muß. Sie rauchen und trinken weiter, es folgt eine weitere Kur, während der sie ebenfalls rauchen und Alkohol konsumieren. Sind diese Kuren, so fragte er mich, nicht sozialpolitischer Unsinn?

¹⁶ „Thinking and acting for others always hindered not helped real progress“, *Eric Mack* (Hrsg.): *The Right and Wrong of Compulsion by the State, and Other Essays* by Auberon Herbert, Indianapolis 1978, S. 12 (aus: Mr. Spencer and the Great Machine, eine Rede vom 7. 6. 1906, gehalten von Herbert an der Oxford University).

¹⁷ Ein Beispiel aus dem Gesundheitswesen der Dritten Welt soll dieses Problem erläutern. Bis vor kurzem war es unstrittig, daß die notwendigen gesundheitlichen Leistungen, insbesondere die Medizin, kostenlos abgegeben wurde. Hauptsächlich aus Gründen des knappen Budgets werden seit kurzem geringe Eigenleistungen der Empfänger von Gesundheitsleistungen gefordert. Man beobachtet eine höhere Effektivität der Nutzung von Medikamenten. Viele Missionsgesellschaften wiesen darauf hin, daß die kostenlose Abgabe von Gesundheitsleistungen korrumpiere, sie deshalb immer, wenn auch geringe, Gegenleistungen auch der Ärmsten erwarteten.

rende Staatsinterventionen beinhalten ein institutionenethisches Problem. Durch fehlerhafte Regelungen entstandene Konflikte können nur institutionenethisch gelöst werden, d.h. die staatlichen Regelungen müssen wieder so formuliert werden, daß Gemeinschaftsinteresse und privates Interesse in die gleiche Richtung geleitet werden.

Ein Sozialtransfer führt zu einer Verlagerung der „Budgetrestriktion“ des einzelnen nach außen. Dadurch kommt es zu einer Abnahme der Leistungsbeurteilung, wie die mikroökonomische Analyse des Arbeitsangebotsverhaltens zeigt. Der Einkommenseffekt wirkt auf die Nachfrage nach Freizeit, was zur Abnahme des Arbeitsangebots führt, solange Freizeit als superiores Gut gilt.

2. Folgen für die Belasteten

Auch die Belasteten werden quantitativ und qualitativ reagieren. Die quantitativen Reaktionen sind aus der Literatur bekannt, es kommt zur Leistungsverweigerung (Schattenwirtschaft). Gleichzeitig mag auch die Leistungsmotivation und Risikofreude (der Unternehmer) sinken. Aus der Analyse der „labor economics“ weiß man, daß die Höhe der „Nettoentlohnung“ etwas mit dem Leistungseinsatz und der Produktivität des einzelnen zu tun hat.¹⁸ In diese Richtung zielt auch die These, die unter dem Namen „Laffer-Kurve“ bekannt geworden ist: Eine überhöhte steuerliche Belastung senkt Volkseinkommen und Staatseinnahmen.

Belastete versuchen, sich der Belastung zu entziehen, oft über illegale Wege. Dies kann einen Einbruch der Moral beinhalten, da die Moral immer als Ganzes gesehen werden muß. Es bleibt nicht bei Kavaliersdelikten gegenüber dem Staat. Die daraus entstehende neue gesellschaftliche Haltung mag dann zum Wertewandel in ihr beitragen.¹⁹

Da die Abgabenlast hoch liegt, die Sozialpolitik fast umfassend hilft, wird der Belastete gegenüber bettelnden Notleidenden mißtrauisch. Dadurch nimmt der Grad an Nächstenliebe ab. Soziale Kontakte und praktizierte private Solidarität in einer Gesellschaft werden reduziert. Wenn Hilfe zu einem

¹⁸ Vgl. *Albert Rees: The Economics of Work and Pay*, New York et al. 1979, 2. Auflage.

¹⁹ Verwiesen sei auf die Erfahrungen der Nachkriegszeit. Viele Menschen versuchten, über schwarze Märkte und mit Hamstern ihren Lebensunterhalt zu sichern. Staatliche Gesetze hatten dieses verboten, was dazu führte, daß die Menschen illegal versuchen mußten, ihren Lebensunterhalt zu verdienen. Die Aufhebung der Bewirtschaftungsmaßnahmen und der Übergang zur Sozialen Marktwirtschaft legalisierten dann die wirtschaftlichen Aktivitäten der Bevölkerung, so daß es zu einer „Entkriminalisierung“ der wirtschaftlichen Aktivitäten kam. Verbotene schattenwirtschaftliche Aktivitäten der Untergrundökonomie wurden in legale wirtschaftliche Aktivitäten überführt.

staatlichen Recht wird, unter Gerechtigkeitsaspekten gesehen wird, dann verkümmert die Tugend der Nächstenliebe, die aus eigenem Vermögen freiwillig gibt. Staatliche Hilfe enteignet (Leistung ist Pflicht), erlaubt keine Nächstenliebe, die freiwillig geschieht.²⁰

3. Reaktionen der Entscheidungsträger

In der modernen wirtschaftswissenschaftlichen Analyse stehen auch die politischen Entscheidungsträger unter kritischem Beschuß. Verwiesen sei auf die Vorstellung der NPÖ. Heute läßt sich auch in Modellvorstellungen zeigen, daß das gesellschaftlich „Gute“ durch die öffentlichen Entscheidungsträger meist nicht erreicht wird.²¹

Das demokratische System zwingt bei vorhandenen Informationen der Wähler zur politischen „Unaufrichtigkeit“ und zu kurzfristigen wirtschaftlichen Entscheidungen. Wir beobachten eine steigende Anonymisierung in der Gesellschaft. Abnehmendes Vertrauen in die politische Führung hat eine Multiplikatorwirkung auf Haltung und Einstellung der Bevölkerung im ganzen, was wiederum Rückwirkungen auf das politische System hat.

Der Staat verhindert mit seiner Wirtschaftspolitik oft Strukturanpassungen. Damit ruft er wirtschaftliche Verwerfungen hervor, die sich sozialpolitisch negativ auswirken müssen. Handelt der Politiker damit nicht unmoralisch? Kurzfristige Wiederwahlchancen bringen hohe Kosten mit sich, die auf die Allgemeinheit abgewälzt werden müssen. Hervorgerufen wird dieses unethische Verhalten durch die vorgegebenen institutionellen Regelungen, die einer Korrektur bedürfen.

Die staatlichen Entscheidungsträger sind ebenfalls moralisch gefährdet. Eric Mack schrieb²²: „It is compulsory taxation which generates and sustains the corrupt game of politics – the game in which all participants strive to further their aims with resources forcefully extracted from those who do not share their aims“. Auberon Herbert führt aus: „If you mean to have and to hold power, you must do what ever is necessary for having and holding of it“. „From the moment you possess power, you are but its slave, fast bound by its many tyrant necessities“.²³

²⁰ Vgl. auch die Ausführungen in *Douglas J. Den Uyl: The Right to Welfare and the Virtue of Charity*, in: *Social Philosophy & Policy* 10:1 (Winter 1993), S. 192 - 224.

²¹ Vgl. dazu *W. A. Niskanen: Democracy and Representative Government*, Chicago und New York 1971; auch: *Charles B. Blankart: Zur ökonomischen Theorie der Bürokratie*, in: *Public Finance* 30:2 (1975), S. 166 - 185.

²² *Eric Mack* (Hrsg.): *The Rights and Wrong of Compulsion by the State and Other Essays* by Auberon Herbert, Indianapolis 1978, S. 19.

²³ *ibid.* S. 25 (aus: *A Plea for Voluntaryism*, S. 321).

Korruption hat es auch schon im Altertum und Mittelalter gegeben. Eine „ehrliche Verwaltung“ ist eher als ein geschichtlicher Sonderfall zu verstehen. Mit Ausnahme der liberalen Epoche in der Weltwirtschaft hatte der Staat große Eingriffsmöglichkeiten in die Wirtschaft, die korruptionsanfällig machten. Während des Merkantilismus ist ebenfalls ein hohes Maß an Korruption zu beobachten gewesen. Oft wurden Ge- und Verbote erlassen, die nicht streng durchgeführt wurden, damit die Beamten sich Einnahmequellen erschließen konnten durch „großzügiges“ Übersehen bestimmter Tatbestände.²⁴ Hofbeamte und die kleinen Beamten vor Ort waren korrupt, betrogen sich gegenseitig, die Wirtschaft nutzte über „Handsalben“ ihre Möglichkeit, wirtschaftliche Vorteile zu erlangen. Gesetzliche Verbote galten als Grundlage zur Bereicherung lokaler Würdenträger.

IV. Gesellschaftliche und ordnungspolitische Folgen

Die Folgen staatlicher Eingriffe in den Preismechanismus sind bekannt, ebenfalls die zu erwartenden Auswirkungen hoher Staatsquoten, die den Steuerwiderstand der Bevölkerung vermehren, und neben der Leistungsverweigerung auch zu Steuerhinterziehung und Subventionsbetrug Anlaß geben.²⁵ Die Ausdehnung der Staatstätigkeit hat auch zur Folge, daß der Staat seinen Charakter ändert, und daß es zu einer Transformation der Wirtschaftsordnung kommen kann.²⁶ Der Staat wird immer mehr zum Mitspieler im Wirtschaftsgeschehen und vermag kaum noch seine Schiedsrichterrolle auszuführen.

Politisch bedrohlich ist die damit verbundene mögliche Aufhebung der Gewaltenteilung. Die parlamentarische Kontrolle ist immer weniger gesichert. Das Übergewicht der Regierung hat zur Folge, daß die Teilung der Gewalten nicht mehr gewährleistet ist, da Legislative und Exekutive mehr und mehr verschmolzen sind. Ein Funktionsschwund des Parlaments ist in Deutschland festzustellen, das von der Regierung nur noch zum Absegnen

²⁴ Vgl. auch *Jacob van Klaveren*, Fiskalismus – Merkantilismus – Korruption. Drei Aspekte der Finanz- und Wirtschaftspolitik während des Ancien Régime, in: Vierteljahresschrift für Sozial- und Wirtschaftsgeschichte, 47 (1960), S. 333 - 353. Nicht nur dem preußischen Staat, sondern auch Colbert gelang es, eine ehrliche Verwaltung in Frankreich herzustellen.

²⁵ Vgl. *Werner Lachmann*: Staatlicher Einfluß auf die Wirtschaft und seine ethischen Folgen, in: Werner Lachmann, Reinhard Haupt (Hrsg.): Wirtschaftsethik in einer pluralistischen Welt, Moers 1991, S. 39 - 82.

²⁶ Das wirtschaftliche Denken hat die Priorität von Wachstum auf Verteilungsgerechtigkeit gelegt. Bei Erhöhung der Staatsleistungen wird die Finanzierung abgekoppelt, was zur vermehrten Nachfrage führt. Der Gewöhnungseffekt der Bürger verlangt nach neuen Wohltaten. Ohne ein wirtschaftspolitisches Umdenken ist das Fortbestehen einer marktwirtschaftlichen Ordnung in Deutschland gefährdet. Vgl. auch *Norbert Leineweber*: Zerstört der Staat die Marktwirtschaft?, in: Norbert Walter (Hrsg.): Weniger Staat – mehr Markt, München 1993, S. 9 - 30.

ihrer Pläne mißbraucht wird.²⁷ Die zunehmenden gängelnden bürokratischen Regelungen führen zu einer Ablehnung des Staates in der Bevölkerung.

Die friedensschaffende und ausgleichende Funktion des Marktes geht in unserer Gesellschaft mehr und mehr verloren. Wenn die „Politik“ nicht zur Selbstbeschränkung (Ethik) fähig ist, muß sie konstitutionell beschränkt werden. Insbesondere muß, um Verantwortungsbereitschaft zu erhalten, verstärkt nach dem Prinzip der Subsidiarität verfahren werden, um das Gefühl und den Zusammenhang zur Solidarität in der Gesellschaft zu retten.

Viele staatliche Interventionen vermitteln den Eindruck, daß die staatliche Instanz einen Notfall in den Griff bekommen hat. Wirtschaftliche Probleme bestimmter Gruppen werden dann im fehlenden politischen Willen gesehen (beispielsweise der „Aufstand der Bauern“ in Frankreich). Die „großen Sprüche“ der Politik erwecken bei den Bürgern eine Anspruchshaltung, die wiederum zur Erpressung der Politik und der Gesellschaft führen können.²⁸ Dadurch gehen Staatsloyalität und Gemeinsinn verloren. Die Politik überschätzt ihre Möglichkeiten. Es fehlt nur noch, daß man von ihr erwartet, auch „Gewitter abzuschaffen“.

Inwieweit verstößt – ethisch betrachtet – z.B. die staatliche Steuerbelastung nicht gegen das Prinzip des Eigentumsschutzes, der nach Art. 14 GG gewährt ist? Enteignung ist nur zum Wohle der Allgemeinheit zulässig. Ein großer Teil der staatlichen Steuern kann nicht mehr mit dem „Gemeinwohl“, externen Effekten, Solidarität, meritorischen Gütern, soziale Gerechtigkeit und Wettbewerbsversagen gerechtfertigt werden. Erfüllt die hohe Steuerbelastung nicht den ethischen Sachverhalt des „Diebstahls“? Sind die hohen staatlichen Belastungen und Eingriffe ethisch noch zu rechtfertigen?

V. Eine historische Bemerkung

Neulich hat Habermann die Gefährdungen durch staatliche Interventionen historisch am Untergang Roms untersucht. Vor dem Untergang Roms beobachtete man ein Anwachsen des staatlichen Budgets.²⁹ Habermann führt aus,

²⁷ Das hohe Gut der Verfassung wird mittlerweile ebenfalls in die politische Diskussion und Relativität einbezogen. Damit die Regierung und Deutschland in der Welt keinen Vertrauensverlust erleiden, werden klare Vorschriften des Grundgesetzes verletzt. Das Recht, das zur Rechtssicherheit beitragen sollte, wird heutzutage über Gesetzesänderungen so oft geändert, daß es mehr zur Rechtsunsicherheit beiträgt. Der intervenierende Staat muß ständig „Fehlentwicklungen“, die seine Politik mithervorrief, korrigieren.

²⁸ Durch Hungerstreiks lassen sich eben keine Arbeitsplätze wirtschaftlich sichern.

²⁹ Vgl. zu diesen Ausführungen *Gerd Habermann*: Der Untergang Roms: Ein ordnungspolitisches Lehrstück, in: Orientierungen zur Wirtschafts- und Gesellschaftspolitik 40 (Juni 1989), S. 53 - 57.

daß sich Rom im 2. Jahrhundert, unter den aufgeklärten Kaisern von Trajan bis Marc Aurel hohen Wohlstandes, ökonomischer und geistiger Freiheit und Toleranz sowie inneren Friedens und hoher Freizügigkeit erfreute. Mäßige Steuersätze, eine dezentralisierte Verwaltung, von Bürgern selbstverwaltete Städte, Schutz von Privatsphäre und Privateigentum, einheitliche Währung, durch Handelshemmnisse kaum gestörter „weltweiter“ Binnenmarkt, sie waren das Ergebnis kaiserlich-liberaler Ordnungspolitik seit Cäsar und insbesondere Augustus.³⁰

Diese „erfolgreiche“ Politik beschränkte sich vornehmlich darauf, den „Bürgern den Ertrag ihrer Arbeit und die eigenverantwortliche Erledigung ihrer Angelegenheit zu überlassen“.³¹ Innere Unruhen führten dann zum Ende der Belle Époque. Militärkaiser wie Diokletian glaubten, das Reich durch fiskalische und geistige Zwangsmaßnahmen zu stärken. Interventionen nahmen zu, die Staatsquote stieg, Steuersätze und Inflationsraten stiegen an, die ökonomischen Initiativen der Bürger nahmen ab. Die erfinderische Energie der Menschen wandelte sich der Abgabenvermeidung zu. Neben Steuerleistungen wurden Frondienste eingeführt. Diokletian versuchte, die Inflation durch Preisstopps in den Griff zu bekommen. Im Namen von „Gerechtigkeit“ und „Humanität“ wurde im Edikt von 301 das Steigen der Preise untersagt. Weitere Eingriffe waren die Folge ihrer Wirkungslosigkeit. Die Söhne von Bäckern hatten bspw. wieder Bäcker zu werden, damit das Angebot an Brot gesteigert werden konnte. Selbst Todesandrohungen halfen nicht, Güter für den Markt zu produzieren. Die Folgen fehlenden wirtschaftlichen Sachverständs werden in einer Desintegration der Gesellschaft gesehen.

Als Folge dieser Wirtschaftspolitik stiegen die Bürger aus. Die einen beteiligten sich an der „Ausbeutung“ des Bürgers und stiegen in die politische Klasse auf, andere desertierten ins nicht-römische Ausland oder in die Wälder (Räuberunwesen). In den großen Städten wurde das (einflußreiche weil gefährliche) Proletariat sozialpolitisch verwöhnt.

Die Bürokratie verbot die Fluchtwege, die Menschen wurden an ihre ökonomischen Funktionen gefesselt. Berufsgruppen wurden in Zwangskooperationen zusammengefaßt. Der Bauer war an seine Scholle gebunden, Arbeiter blieben an Zwangsinnungen gebunden, es entstanden obrigkeitliche Zünfte. Bestimmte Wirtschaftszweige wurden verstaatlicht. Vom ökonomischen Totalitarismus kam es nun auch zum geistigen Totalitarismus.

Der Verfall der Kapitalvermögen und die Rückbildung der Arbeitsproduktivität führten zum Niedergang des Wohlstands, zu sozialer Desintegration, zum Bevölkerungsrückgang. Der geldwirtschaftliche Überbau brach zusam-

³⁰ Vgl. auch *Wilhelm Hankel*: Cäsar. Weltwirtschaft des alten Rom, München 1987, 2. Auflage.

³¹ *Gerd Habermann*, a.a.O., S. 53.

men. Die Weltmacht Rom zerfiel – auch militärisch als atomisierte, pazifizierte Gesellschaft.

Max Weber prognostizierte einst: „Die Bürokratisierung der Gesellschaft wird bei uns des Kapitalismus (so bezeichnete er die Marktwirtschaft) aller Voraussicht nach ebenso Herr werden wie im Altertum.“³²

Zentralisierung (europäische Harmonisierung), eine Sozialpolitik, die Marktkräften zuwider läuft, eine hohe Staatsschuld und Steuerquote mit den dazugehörigen Interventionen gefährden die Moral in der Gesellschaft. Vom Untergang Roms sollte man lernen. Freiheit, Wettbewerb und Dezentralisation müssen bewahrt bleiben, selbst wenn von verstärkter Koordination (in der Geld-, Fiskal- und Sozialpolitik) eine „gerechte“ Wirtschaftsordnung erwartet wird, die eine ethische Forderung zu sein scheint.³³

VI. Schlußfragen

Insbesondere in den siebziger Jahren verstärkte sich in den Industriestaaten die Tendenz zum „Wohlfahrtsstaat“. Eine „Staatsgläubigkeit“ führte zur Aufgabenvermehrung des Staates und zu einer stark ansteigenden Staatsverschuldung in den meisten Industrieländern. Die ökonomische Kritik am ausufernden Wohlfahrtsstaat wurde früh geäußert. Auf das Problem „Verteilung versus Effizienz“ wurde hingewiesen. Allerdings wird es in einer demokratischen Ordnung schwierig sein, die Staatsausgaben abzusenken und einen stärkeren marktwirtschaftlichen Kurs zu verfolgen. Die einzelnen Interessengruppen erhoffen sich über staatliche Interventionen einen Wohlfahrtsgewinn. Erst wenn die gesamtgesellschaftlichen negativen Folgen von allen stark empfunden werden, wäre ein Meinungsumschwung in Richtung mehr Marktwirtschaft möglich. Es stellt sich jedoch nicht nur die Frage nach den Folgen, sondern auch nach der Legitimation steigenden staatlichen Zwangs.

Meines Erachtens muß nach der ethischen, nicht nur nach der juristischen Legitimation des steigenden Staatseinflusses gefragt werden. Inwieweit beginnt ab einer bestimmten Steuerbelastung staatlicher Diebstahl? Müßte

³² Max Weber: Agrargeschichte (Altertum), in: Handwörterbuch der Staatswissenschaften, Jena 1909, S. 183.

³³ Ergebnisse der Spieltheorie zeigen, daß nicht-kooperative Lösungen ineffizient sind. Dieses spräche für eine internationale Koordination in der Wirtschaftspolitik. Allerdings muß unterschieden werden zwischen einer Koordination bei der Festlegung internationaler Rahmenbedingungen und einer internationalen Absprache bei prozeßpolitischen Aktionen. Letztere gefährden aus den bekannten Gründen den Marktmechanismus und damit die internationale Wohlfahrt. Eine Harmonisierung der Rahmenbedingungen ist ordnungspolitisch geboten. Vgl. hierzu auch: *Manfred J. M. Neumann*: Internationale Wirtschaftspolitik: Koordination, Kooperation oder Wettbewerb? In: Jürgen Siebke (Hrsg.): Monetäre Konfliktfelder der Weltwirtschaft, Berlin 1991, S. 61 - 82.

nicht der Schutz des Privateigentums verstärkt werden? Gilt nicht auch für den Staat das siebte Gebot: Du sollst nicht stehlen? Wie muß vor diesem Hintergrund „Steuerhinterziehung“ ethisch bewertet werden?

Heute werden wichtige Prinzipien der Sozialen Marktwirtschaft durch politische Entscheidungsträger verletzt. Neue institutionelle Regeln versagen. Ethisches Handeln benötigt Selbstbeschränkung, die bei fehlender individueller Motivation über Institutionen gesichert werden muß. Nach den Prinzipien der Sozialen Marktwirtschaft muß der, der Entscheidungsgewalt hat, auch die wirtschaftlichen Konsequenzen für seine Entscheidung tragen. Hiergegen wird, vor allem auf dem Arbeitsmarkt, verstoßen.³⁴ Der Staat geht im Wege des politischen Kompromisses den Weg des geringsten Widerstandes. Der politische Kompromiß widerspricht oft offizieller gesellschaftlicher Ethik. Dadurch kommt es zu Aufweichungen der Moral, die sich dann wiederum im Verhalten gegenüber dem Staat auswirkt. Wie kann die moralische Integrität der Bevölkerung vor den Interessen geschützt werden? Die institutionenethische Lösung ging in Richtung mehr marktwirtschaftliche Regelungen. Darüber entscheiden aber die Instanzen, die sich durch Interventionen des Staates zu ihren Gunsten einen Gewinn versprechen, die den fairen Wettbewerb scheuen. Inwieweit ist ein motivationsethischer Ansatz möglich, beispielsweise über eine effektivere ethische oder religiöse Unterweisung?

Schwachstellen, die der Staat durch seine institutionellen falschen Regeln hervorruft, versucht er durch weitere Regelungen zu schließen. In der Ordnungspolitik sprach man früher von der Ölflecken-Theorie. Der einzelne Bürger ist nicht mehr gewillt, zusätzliche Beiträge für die Gesellschaft zu leisten. Zuviel Staat läßt die Bürger verarmen. Der Staat muß also den Bürgern wieder Freiheit, einen Spielraum, Selbstentfaltungsmöglichkeiten gewähren, weniger Staat führt zu einem höheren Maß an Verantwortung in einer Gesellschaft, wobei allerdings nicht in das andere Extrem des laissez-faire zu fallen ist, des extremen liberalen Staates. Die entscheidende Frage, die gestellt werden muß, ist die, die sich die Theoretiker der Sozialen Marktwirtschaft nach dem Krieg stellten: Wie kann man das Verhältnis von Wirtschaft und Staat neu ordnen, so daß private und staatliche Macht kontrollierbar bleibt. Heute wäre ergänzend zu fragen: Wie kann das Verhältnis von Staat, Wirtschaft und Gesellschaft neu geordnet werden, um eine Nachhaltigkeit der wirtschaftlichen Entwicklung mit den notwendigen ethischen Voraussetzungen zu garantieren.

³⁴ Vgl. *Werner Lachmann: Möglichkeiten und Grenzen ursachenadäquater Bekämpfung der Arbeitslosigkeit*, in: *Aus Politik und Zeitgeschichte*, Beilage zur Wochenzeitung *Das Parlament* B34/35/91 vom 16.8.1991, S. 36 - 46.

„Sustainability“ aus bioökonomischer Sicht

Wirtschaftsethische Implikationen einer neuen entwicklungspolitischen Leitidee

Von *Eberhard K. Seifert*, Wuppertal

I. Fragestellung und Vorgehen¹

„Sustainability“ ist zu *dem* umweltpolitischen Schlüsselbegriff der letzten Jahre avanciert.

Der „Brundtland-Bericht“ der Welt-Kommission für Umwelt und Entwicklung² hatte 1987 zuerst mit beträchtlicher Wirkung Thema und Begriff von „Nachhaltigkeit“³ bzw. „nachhaltiger Entwicklung“ (sustainable development) auf die Agenda internationaler Tagungen und Debatten gesetzt. Insbesondere der weltweite Vorbereitungsprozeß zur Konferenz für Umwelt und

¹ Dies ist die überarbeitete Fassung des Textes, welcher dem Vortrag im Ausschuß Wirtschaftsethik im Verein für Socialpolitik zur Arbeitssitzung am 8. - 10. 10. 1992 in Mainz zugrunde lag. Ich danke allen seinerzeitigen Diskutanten ebenso wie den Kollegen Wolfgang Sachs und Fritz Hinterberger aus dem Wuppertal-Institut für ihre kritischen und hilfreichen Kommentare. Ihre Entlastung für gleichwohl verbleibende Mängel des Beitrags gilt wie üblich, zumal vorliegende Fassung noch längst nicht alle angesprochenen Problemaspekte in gebührender Weise aufgenommen und berücksichtigt hat. Dies hätte, ebenfalls eine übliche und produktive Erfahrung, letztendlich Anlaß zu einer vollständigen Umschrift geben können, was hier nicht beabsichtigt war. Gewiß aber werden die kritischen Kommentare und gesprächsweise erreichten Reflexionen die weiterzuführende Auseinandersetzung sowohl mit „sustainability“, wie auch mit dem bioökonomischen Ansatz stimulieren. Auf einige, insbesondere die Bioökonomik betreffende, Anmerkungen versucht die Schlußbemerkung einen ersten Ansatz des Respondierens. Es bedarf aber offensichtlich weiterer Klärungen und Auseinandersetzungen. Daher bin ich dem Vereinsausschuß sehr verbunden, erstmals ein umwelt-ökonomisches Thema aufgenommen und damit derartige Fragen auch im wirtschaftsethischen Diskurs angestoßen zu haben.

² World Commission on Environment and Development: *Our Common Future*, Oxford 1987; (dt.: *Unsere Gemeinsame Zukunft*, Der Brundtland-Bericht der Weltkommission für Umwelt und Entwicklung, V. Hauff (Hg.), Greven 1987).

³ Eine einheitliche Eindeutschung dieses Begriffs ist noch nicht erfolgt und man findet in der Literatur dafür gelegentlich auch andere Namen wie „Nachhaltigkeit“, „Dauerhaftigkeit“ etc.; daher wird von vielen Autoren der englische Begriff benutzt.

Entwicklung der Vereinten Nationen (UNCED)⁴ im Juni 1992 in Rio de Janeiro, stand ganz zentral im Zeichen dieser neuen entwicklungspolitischen Leitidee.⁵ Es kann daher als das historische Verdienst der Brundtland-Kommission angesehen werden, „sustainability“ zu einem globalen Ziel erkoren zu haben, das sich inzwischen praktisch alle Nationen, die Familie der Vereinten Nationen und die Weltbank zu eigen gemacht haben (*Daly/Cobb*, 1989, 71 ff.; *Goodland*, 1992, S. 15). Aber der Aufruf, eine tragfähige Entwicklung anzustreben, hat doch auch zwei unterschiedliche, ja entgegengesetzte Reaktionen und Interpretationen gezeitigt:

„Die einen möchten zurückgreifen auf eine Definition der tragfähigen Entwicklung als „Wachstum wie bisher“ (growth as usual), wenn auch mit einer niedrigeren Wachstumsrate. Die anderen möchten tragfähige Entwicklung definiert sehen als „Entwicklung ohne ein die ökologische Tragfähigkeit überschreitendes Durchflüßwachstum“. Selbst führende Persönlichkeiten im WCED ... scheinen bei der Operationalisierung ihres Konzeptes zwischen diesen beiden Richtungen hin- und hergerissen“ (*Goodland* u. a., 1992, S. 10)⁶.

In der internationalen Diskussion wird daher eine Unterscheidung zwischen „sustainable growth“ für die erste, überwiegend abgelehnte, Variante und „sustainable development“ für die ökologische Deutung getroffen⁷.

Im Hinblick auf Inhalt und wirtschaftsethische Implikationen dieser neuen, vor allem auch internationalen (Entwicklungs-)Institutionen zur praktisch-

⁴ Selbst das Vorwort des „National Report“ zur Rio-Konferenz seitens der US-Regierung bspw., die ansonsten herbe Kritik ob ihres „Blockade“-Verhaltens einstecken mußte, beginnt mit dem wirtschaftsethisch belangvollen, künftige Generationen betreffenden, Satz: „We must manage the Earth's natural resources in ways that protect the potential for growth and opportunity for present and future generations. ... Recognizing a shared responsibility for global stewardship is a necessary step for global progress“. (S. 3).

⁵ Vgl. „Das Parlament“, 5. Juni 1992 oder die „Nach-Rio“-Zusammenstellung von Beiträgen in „DIE ZEIT“ (Nr. 1/1992 Zeit-Schriften).

⁶ Hier werden zwei „Realismen“ als im Widerstreit stehend gesehen: „Einerseits schließt der politische Realismus Einkommensumverteilung und Bevölkerungsstabilität als politisch schwierig, wenn nicht unmöglich durchzusetzen aus; daher muß die Weltwirtschaft „um einen Faktor fünf oder zehn“ expandieren, um der Armut Herr zu werden. Andererseits sieht der ökologische Realismus, daß die Weltwirtschaft die Tragfähigkeitsgrenzen des globalen Ökosystems bereits überschritten hat und daß eine fünf- bis zehnfache Expansion einer den heutigen Gegebenheiten auch nur annähernd ähnelnden Wirtschaft uns nur schneller aus der derzeit langfristigen „Nicht-Tragfähigkeit“ in den unmittelbaren Kollaps führen würde. Wir glauben, daß im Konflikt zwischen biophysikalischer und politischer Realität die politische schließlich zurückstehen muß. Unser Planet wird zu einem neuen ökologischen Gleichgewicht finden: Wir haben die Wahl zwischen einem gesellschaftlich geplanten, geordneten Übergang und einem Übergang, dessen Zeitpunkt und Verlauf durch natürliche Begrenzungen und Umweltschäden diktiert wird.“ (ebd.)

⁷ Schumpeter unterschied zuerst zwischen rein quantitativem Wachstum und qualitativer (Neu)Entwicklung.

politischen Umsetzung anempfohlenen (*Pronk/Haq*, 1992), umwelt- und entwicklungspolitischen Leitidee (*Goodland/Daly*, 1992) sollen daher im folgenden II. Abschnitt zunächst einige theoretisch-konzeptionelle Begründungen für „sustainability“ angeführt werden.

Im III. Abschnitt wird dieser neuen Leitidee im Sinne einer ergänzenden Konsistenz-Prüfung der „sustainability“-Leitidee der „bioökonomische“ Ansatz gegenübergestellt, der im Rahmen internationaler Anstrengungen zur Entwicklung einer ökologischen Ökonomik („ecological economics“⁸) jenseits der herkömmlichen „Umweltökonomie“ („environmental economics“⁹) ein entwickelter, doch international erst neuerdings auf breiterer Basis gewürdigter und weiterentwickelter Ansatz darstellt.¹⁰

In Abschnitt IV. sollen Gemeinsamkeiten, aber auch Unterschiede zwischen diesen beiden konzeptionellen Ansätzen aufgezeigt werden.

Im V. Abschnitt sollen verschiedene wirtschaftsethisch relevanten Ziele für „sustainability“ angeführt und beispielhaft die Frage der Aufrechterhaltung der Spezies Mensch näher diskutiert werden, um so anhand *einer* zentralen Problemstellung den Zugang zur wirtschafts-ethischen Würdigung der neuen entwicklungspolitischen Leitidee für internationale Institutionen und Organisationen exemplarisch zu eröffnen.

⁸ Unter diesem Begriff verstehen die Gründer und Mitglieder der in den USA entstandenen „ISEE“ (International Society for Ecological Economics) eine theoretische Synthese und wissenschaftspolitische Vereinheitlichung bislang noch durchaus heterogener Ansätze zwischen Ökologie und Ökonomie (Costanza 1991). In Stockholm fand im August 1992 ihre 2. Internationale Tagung unter dem Haupt-Thema „Investing in Natural Capital“ statt (s. hierzu Costanza 1992); fortlaufende Forschungsberichte zu den „Ecological Economics“ finden sich in der gleichnamigen Zeitschrift.

⁹ Vgl. hierzu bspw. den kürzlich vorgelegten, ob der Fülle des verarbeiteten Materials beeindruckenden Literaturbericht von *M. L. Cropper* und *W. E. Oates* (1992); dieser survey trifft eine (von den Autoren zugestandenmaßen als „a little fuzzy“ eingeräumte) Unterscheidung zwischen den „environmental economics“ im allg. und den „natural resource economics“ im besonderen, die von der intergenerationalen Allokation erneuerbarer und erschöpflicher Ressourcen handele und konzentriert sich auf die ihrer Meinung nach beiden Haupt-Probleme, nämlich Verschmutzung (polluting activities) und Bewertung von Umweltgütern (valuation of environmental amenities).

¹⁰ Die im Mai 1990 gegründete „EABS“ (European Association for Bioeconomic Studies) hielt im Nov. 1991 in Rom ihre 1. Internationale Konferenz „Entropy and Bioeconomics“ ab; die proceedings sind Anfang 1993 erschienen (Dragan, Seifert, Demetrescu) und eine 2. Internationale Konferenz mit dem Thema „Implications and Applications of Bioeconomics“ ist angekündigt.

II. Theoretisch-konzeptionelle Grundlagen von „sustainability“

Wie angemerkt, blieb der sustainability-Ansatz der Brundtland-Kommission inhaltlich ambivalent und es war mehr als eine Begriffsbestimmung zu finden; die seither am häufigsten zitierte lautet:

„Dauerhafte Entwicklung ist Entwicklung, die die Bedürfnisse der Gegenwart befriedigt, ohne zu riskieren, daß künftige Generationen ihre eigenen Bedürfnisse nicht befriedigen können.“ (*Brundtland-Bericht*, 1987, S. 46)¹¹.

1. Ausgangspunkte und neuere Orientierungen

Insbesondere dieser intergenerationale Imperativ bildet den orientierenden Ausgangspunkt¹² für zahlreiche Definitionsversuche¹³ sowie eine kaum mehr zu übersehende Fülle von Ansätzen zur Weiterentwicklung und ökologischen Fundierung der mit „sustainability“ charakterisierten Möglichkeit und Notwendigkeit einer „dauerhaften“ Entwicklung und ihrer praktischen Umsetzung (vgl. beispielsweise *Ekins/Max-Neef*, 1992). Diese Ansätze stehen in engem Zusammenhang mit verschiedenen neueren theoretisch-konzeptionellen Beiträgen zur Ausarbeitung einer „ecological economics world view“ (z.B. in *Costanza*, 1991, S. 22 - 166). Über die Grenzen sowohl der konven-

¹¹ Weiterhin heißt es zur Erläuterung des Begriffs (sustainable development): „Der Begriff von „Bedürfnisse“, insbesondere der Grundbedürfnisse der Ärmsten der Welt, die die überwiegende Priorität haben sollen; und der Gedanke von Beschränkungen, die der Stand der Technologie und sozialen Organisation auf die Fähigkeit der Umwelt ausübt, gegenwärtige und zukünftige Bedürfnisse zu befriedigen“ (*Brundtland*, S. 46); Serafy kommentiert hierzu: „... soll die „vage“ Definition der Brundtland-schen Tragfähigkeit keineswegs ihr berechtigtes Bemühen um die Behandlung von Fragen der Verteilung schmälern, die mit Recht als integraler Bestandteil des Umweltproblems betrachtet werden. Diese Mehrdeutigkeit ist keineswegs auf den Brundtland-Bericht beschränkt.“ (*Serafy*, 1992, S. 59).

¹² *Daly/Cobb* nahmen in ihrem 1989 erschienenen Buch an, daß die Brundtland-Kommission sich durchaus bewußt gewesen sei über einige Probleme. Sie gehen daher so weit, anzudeuten, „... but rather chose wisely not to try to go too far too fast. In legitimating the concept of sustainable development they have made it easier for others to press the issue further. We hope that the international development banks and agencies will not abandon the ideal of sustainable development as its radical implications are realized. However, we hope they will abandon the oxymoron „sustainable growth“, which is beginning to function as a thought-stopping slogan“ (S. 76).

¹³ Nach *Pezzey* (1989) ergab der Versuch, die Meinung verschiedener Autoren über die Bedeutung des Begriffs Tragfähigkeit (sustainability) zu ermitteln, eine verwirrende Vielfalt unterschiedlichster Definitionen. Unterdessen sind zahlreiche weitere Klärungsbemühungen unternommen worden, so z.B. während der Tagung „Sustainable development – where do we stand?“ im Juli 1993 an der Technischen Universität Graz (Publikation in Vorbereitung, Ed. Prof. F. Moser).

tionellen Ökologie, wie auch der Umweltökonomie¹⁴ hinaus schälen sich daraus bereits erkenntlich die Konturen einer umfassenderen Synthese zu einer *ökologischer Ökonomik* heraus: Die konventionelle Ökonomik begreift individuelle Präferenzen als gegebene Schlüsselgrößen und als dominierende und determinierende Kraft und sieht die Ressourcenbasis ausgehend vom technischen Fortschritt und fortdauernder Substituierbarkeit als unbegrenzt an. Demgegenüber erkennt die ökologische Ökonomik, daß das menschliche System ein Teilsystem innerhalb des umfassenderen ökologischen Systems ist. Hieraus ergeben sich nähere Bestimmungen zu den unterschiedlichen Annahmen, Zielen und Zeithorizonten dieser Wissenschaften – vgl. nachstehende schematische Übersicht: Vergleich zwischen „konventioneller“ Ökonomie/Ökologie und ökologischer Ökonomie.

Bei allen noch offenen Fragen erlaubt die bereits erreichte Kenntnis folgende Arbeitsdefinition von Sustainability als

„eine Beziehung zwischen dynamischen menschlichen Wirtschaftssystemen und größeren dynamischen, aber sich normalerweise langsamer verändernden ökologischen Systemen, in denen, a) menschliches Leben auf unbestimmte Zeit fortbestehen kann, b) sich menschliche Individuen entfalten können, c) sich menschliche Kulturen entwickeln können, in denen aber d) die Auswirkungen menschlicher Tätigkeiten begrenzt bleiben, damit die Vielfalt, Komplexität und Funktion des ökologischen Lebenserhaltungssystems nicht zerstört wird.“ (Costanza, 1992, 88)

Übersetzt in ökonomisch-operationalisierbare Begriffe wird unterdessen folgende ‚brauchbare‘, auf die Hickssche Einkommens-Theorie¹⁵ zurückgeführte, Definition zugrundegelegt: Sustainability ist die Konsummenge, die auf unbestimmte Zeit ohne Beeinträchtigung des Kapitalstocks – unter Ein-schluß des „natürlichen“ Kapitals – aufrechterhalten werden kann.

In der neueren Debatte wird insofern und in analoger Erweiterung des traditionellen Kapital-Begriffs, also dem im weiten Sinne verstandenen „menschengemachten“ (man-made) Kapital¹⁶, nunmehr der umweltökonomisch wichtige Begriff des „natürlichen Kapitals“ eingeführt. Damit ist die These verbunden, daß wir in ein Zeitalter eingetreten sind, in dem nicht länger das

¹⁴ Diese werden von Costanza (1992) näher erläutert, vgl. S. 85 ff.

¹⁵ Als zentrales Kriterium zur Definition des Konzeptes von Einkommen hatte Hicks formuliert: „The purpose of income calculations in practical affairs is to give people an indication of the amount which they can consume without impoverishing themselves. Following out this idea, it would seem that we ought to define a man's income as the maximum value which he can consume during a week, and still expect to be as well off at the end of the week as he was at the beginning. Thus when a person saves he plans to be worse off in the future; when he lives beyond his income he plans to be worse off. Remembering that the practical purpose of income is to serve as a guide for prudent conduct, I think it is fairly clear that this is what the central meaning must be“ (1948, S. 172).

¹⁶ Ebenso wie dem in entsprechendem Zusammenhang erwähnten „human capital“ oder neuerdings auch dem „cultural capital“ (Folke/Berkes, 1992) gegenüber.

Tabelle 1

Vergleich zwischen „Konventioneller“ Ökonomie/Ökologie und
Ökologischer Ökonomie

	„Konventionelle“ Ökonomie	„Konventionelle“ Ökologie	Ökologische Ökonomie
Grund- legende Weitsicht	Mechanistisch, sta- tisch, atomistisch Individuelle Neigungen und Präferenzen sind vorgegeben und die dominierende Kraft. Die Ressourcenbasis wird auf- grund des technischen Fort- schritts und der unendlichen Substituierbarkeit als wesent- lich unbegrenzt angesehen.	Evolutionär, atomistisch Evolution auf genetischer Ebe- ne wird als dominierende Kraft angesehen. Die Ressour- cenbasis ist begrenzt. Der Mensch ist lediglich eine ande- re Art, die aber kaum unter- sucht wird.	Dynamisch, system- bezogen, evolutionär Menschliche Präferenzen, Er- kenntnisfähigkeit, Technologie und kulturelle Ordnung ent- wickeln sich nebeneinander und spiegeln so vielfältige ökologische Möglichkeiten und Restriktionen wider. Menschen sind verantwortlich für das Verständnis ihrer Rolle im größeren System und dessen Ausrichtung auf Trag- fähigkeit.
Zeitraumen	Kurz max. 50 Jahre, gewöhnlich 1–4 Jahre	Zeitübergreifend Tage bis Äonen, aber Zeitska- len bezeichnen oft nichtkom- munizierende Teildisziplinen	Zeitübergreifend Tage bis Äonen, zeitübergrei- fende Synthese
Raumbezug	Lokal bis international Rahmen invariant bei wach- sender Raumskala, Basiseinhei- ten variieren zwischen Individ- uen, Unternehmen und Län- dern.	Lokal bis regional Die meiste Forschung war konzentriert auf relativ kleine Untersuchungsgebiete in ein- zelnen Ökosystemen, aber grö- ßere Skalen werden in letzter Zeit wichtiger.	Lokal bis global Hierarchie von Skalen
Arten- spektrum	Nur Menschen Pflanzen und Tiere nur selten wegen ihres Mitwirkungswerts einbezogen	Nur nicht-menschliche Natur Versuche „ursprüngliche“, vom Menschen unberührte Ökosy- steme zu finden	Gesamtes Ökosystem einschl. Menschen Erkennt Wechselbeziehung zwischen dem Menschen und der übrigen Natur an
Primäres Makroziel	Wachstum der Volkswirtschaft	Überleben der Arten	Tragfähigkeit des öko- logisch-ökonomischen Systems
Primäres Makroziel	Max. Gewinne (Unternehmen) Max. Nutzen (Indiv.) Verfolgung der Mikroziele durch alle Träger führt zur Er- füllung des Makroziels. Lip- penbekenntnisse, was externe Vor- und Nachteile betrifft, diese werden gewöhnlich igno- riert.	Max. Reproduktions- erfolg Verfolgung der Mikroziele durch alle Träger führt zur Er- füllung des Makroziels.	Muß an die System- ziele angepaßt werden Soziale Ordnung und kultu- relle Institutionen auf höhe- ren Stufen der Raum-/Zeit- Hierarchie mildern Konflikte, die durch kurzfristige Verfol- gung von Mikrozielen auf niedrigeren Stufen ausgelöst werden, und umgekehrt.
Annahmen über den technischen Fortschritt	Sehr optimistisch	Pessimistisch oder keine Meinung	Vorsichtig skeptisch
Wissen- schaftliche Ausrichtung	Disziplinar Monoistisch, Konzentration auf mathematisches Instru- mentarium	Disziplinar Pluralistischer als die Ökono- mie, aber immer noch auf In- strumentarien und Techniken konzentriert. Wenig Sinn für umfassende integrative Arbeit.	Supradisziplinär Pluralistisch, problemorien- tiert

* aus: R. Costanza: Ökologisch tragfähiges Kapital. Investieren in natürliches Kapi-
tal, in: R. Goodland u. a. (Hg.): Nach dem Brundtland-Bericht, Bonn 1992, S. 89

„man-made-capital“, sondern der Restbestand an „natural capital“ der begrenzende Faktor in der Entwicklung ist¹⁷. Zudem wird im Unterschied zur konventionellen Sichtweise das natürliche Kapital nicht als substituierbares, sondern als komplementäres und damit begrenzendes Gut angesehen.¹⁸

2. Erhaltungsbedingungen für „sustainability“

Neuere Arbeiten suchen auf Basis der generellen Orientierung an der Leitidee des sustainability-Ansatzes zu systematischen und analytischen Konkretisierungen vorzudringen.¹⁹ *Pearce/Turner* (1990) haben so beispielsweise zu „Economics of natural Resources and the Environment“ eine erste avancierte Textbuch-Synthese vorgelegt²⁰. Auf Basis dieser sowohl anspruchsvollen wie gleichwohl moderaten²¹ Abhandlung werden zunächst die darin systematisch entwickelten – theoretisch-hypothetischen – Erhaltungsbedingungen rekapituliert, um daran anschließend (3.) einige Gesichtspunkte zu ihrer Validitätsprüfung zu erörtern.

Ausgehend von dem grundlegenden „life-support“ von Umwelt und ihrer entsprechenden dreifachen „ökonomischen Funktion“:

- Ressourcen-Angebots-,
- Abfallaufnahmekapazitäts-,
- sowie direkte Nutzenstiftung durch die Naturästhetik

wird das Problem erkannt, daß die Struktur der Wirtschaft – ob marktwirtschaftlich, planwirtschaftlich oder gemischtwirtschaftlich – von sich aus nicht sicherstellt, ob diese „life-support“-Funktion dauerhaft (sustainable) aufrechterhalten werden kann. Die moderne Ökonomik hat sich zwar ausgiebigst mit Fragen zu Gleichgewichten *innerhalb* der Wirtschaft befaßt, verfügt aber

¹⁷ Bei *Costanza*, S. 88 wird bspw. angeführt, daß heute Erträge (etwa an Holz, Fisch oder Öl) nicht mehr durch die Gewinnungs- und Verarbeitungskapazitäten begrenzt seien, sondern durch das natürliche Kapital selber.

¹⁸ Nur wenn Faktoren komplementär sind, kann ein Faktor begrenzend wirken; bei wechselseitiger Substituierbarkeit kann keiner der Faktoren der begrenzende sein.

¹⁹ Vgl. neben den Beiträgen und der angegebenen Literatur in dem schon erwähnten Tagungs-Band von *Costanza* 1991, dem Klassiker „For the Common Good“ von *Daly/Cobb* sowie den fortlaufenden Forschungsberichten v.a. in der Zeitschrift „Ecological Economics“ neuerdings bspw. auch *Tisdell*, 1991; *Folke/Kaberger*, 1991; *Ekins/Max-Neef* 1992.

²⁰ Die nachfolgende Darstellung folgt daher nicht zuletzt aufgrund ihrer „fairen“ Behandlung anderer Ansätze diesem neueren systematischen Synthese-Ansatz für „sustainability“.

²¹ In Würdigung verschiedener anderer Ansätze halten sie die Verkündung eines „alternativen“ (als freilich um nicht-neoklassische Bausteine wie die die Thermodynamik geläuterten neoklassischen) Paradigmas für verfrüht.

über kein „Existenz-Theorem“ *zwischen* Wirtschaft und Umwelt. Ein solches Existenz-Theorem hätte die Größe und Konfiguration einer Wirtschaft mit denjenigen umwelt-ökonomischen Wechselwirkungen zu verbinden, die dieser Wirtschaft zugrunde liegen. Aufgrund dieses Mangels riskierten unsere Planungen zur Wirkungsweise des Wirtschaftssystems („Planung“ hier gemeint auf der Grundlage freier Märkte) die Ruinierung und Außerkraftsetzung eben dieser ökonomischen Umwelt-Funktionen und einen Rückgang im Lebensstandard, der mehr beinhaltet als das unverzichtbare pro-Kopf-Einkommen²².

Zur langfristigen („sustainable“) Sicherstellung der beiden ersten life-support-Funktionen, der Ressourcen-Funktion und der Aufnahmekapazitäts-Funktion, sind daher zwei grundlegende, die traditionelle (Gleichgewichts-) Ökonomik ergänzende, hypothetische *Existenz-Regeln* erforderlich:

a) *verwende regenerierbare Ressourcen immer nur soweit, wie die Nutzungsrate die natürliche Regenerationsrate nicht übersteigt;*

b) *halte die Verschmutzungsrate auf/unter der entsprechenden Aufnahme-Kapazitätsrate der Umwelt.*

Unterstellt ist hierbei der Dauerhaftigkeits-Imperativ, daß der Ressourcen-Bestand, das natürliche Kapital, im Zeitverlauf erhalten werden soll. Dies erscheint – theoretisch-hypothetisch – für regenerierbare Ressourcen in Befolgung diese Regeln möglich.

Für nicht-regenerierbare, erschöpfliche Ressourcen hingegen gilt dies nicht, denn diese werden definitionsgemäß im physischen Sinne irgendwann einmal erschöpft sein, sofern sie genutzt werden. Die hiermit aufgeworfene entscheidende Frage lautet daher: Können die Umwelt-Mangement-Regeln auch für erschöpfliche Ressourcen zweckentsprechend modifiziert werden?

Auch hier wiederum bestehen zwei (hypothetische) Denkmöglichkeiten; es müßte möglich sein:

c) *daß sobald erschöpfliche Ressourcen ausgebeutet sind, ihr reduzierter Kapitalbestand durch entsprechende Zunahmen an erneuerbaren Ressourcen kompensiert wird;*

d) *daß ein gegebener Lebensstandard auch mittels eines abnehmenden natürlichen Kapitals (input an Ressourcen) erzielt werden kann.*

Die erste Modifikation impliziert *Substitution* zwischen erschöpflichen und regenerierbaren Ressourcen. Die zweite hingegen *Effizienz-Steigerungen* in der Ressourcen-Nutzung.

²² Hier verstanden als ein Vektor von Komponenten – „the utility from real incomes, education, health status, spiritual well-being“ etc. (ebd. S. 42).

Beide Möglichkeiten sind keineswegs rein hypothetischer Natur, sondern tatsächlich (historisch) praktizierte Methoden wie beispielsweise die Ersetzung von Holz und Kohle durch Öl beziehungsweise die Erhöhung von Energie-Effizienzen, wie in der Abnahme von aufgewendeter Energie pro Sozialproduktseinheit in manchen Industriestaaten angezeigt.

Allerdings gibt es noch eine dritte maßgebliche Größe mit Einfluß auf diese Management-Regeln:

e) ceteris paribus macht weiteres rasantes Welt-Bevölkerungswachstum²³ die Erschöpfung von Ressourcen früher als später wahrscheinlich.

Die verfügbaren Daten und Schätzungen implizieren in etwa alle 25 Jahre eine Verdopplung der Weltbevölkerung, wie mit bisherigen Wachstumsraten illustrierbar: in den frühen 50er Jahren lebten rd. 2,6 Mrd. Menschen, heute ca. 5,5 Mrd., und die Vereinten Nationen schätzen für 2050 etwa 11 Mrd. Wenn es eintreten sollte, daß in etwa 30 Jahren tatsächlich fast 10 Mrd. Menschen und in 40 Jahren möglicherweise 15 Mrd. Menschen auf dieser Erde leben werden, kann man eine Vorstellung davon erhalten, in welchem Umfang der rechnerische Handlungsspielraum der heutigen Menschen bei der Ressourcen-Nutzung zusammenschrumpft, beziehungsweise im Hinblick auf die intergenerationale Gerechtigkeit im Anspruch auf das (vor allem nicht-regenerierbare) natürliche Kapital zusammenschrumpfen müßte. Insbesondere hier stellen sich gewaltige *ethische Probleme* der Weltbevölkerungskontrolle, Beschränkung, ja womöglich Reduzierung auf ein Maß, welches die langfristige „Tragfähigkeit“ der Erde, die „carrying capacity“, berücksichtigt. Obwohl sich die globale Bevölkerungsentwicklung insofern als das für eine „dauerhafte Entwicklung“ gravierendste Problem herausstellen könnte, ist dieses soziale und politische Problem hier nicht vorrangiger Gegenstand der weiteren Diskussion (vgl. aber III.5) um die „Erhaltungsbedingungen des natürlichen Kapitals“. Es sollte aber immer explizit im Hintergrund wachgehalten werden, um eine Vorstellung davon zu provozieren, was es für die Inanspruchnahmen des „natürlichen Kapital“ bedeuten müßte, wenn unser „westlicher“ Lebensstandard globalisiert werden würde, d.h. 10 Mrd. Menschen in gleichem Umfang wie die westlichen Industrienationen heutzutage Ressourceninputs und Umwelt-Verschmutzungsraten in Anspruch nehmen würden.²⁴

Die hier im Vordergrund stehende, grundlegende Frage nach den „sustainability“-Bedingungen bleibt bei einer je gegebenen Weltbevölkerung insofern: können globale Wohlstands-Steigerungen auch dann noch erzielt werden, wenn der Bestand an „natürlichem Kapital“ weiterhin abnimmt?

²³ Goodland, u. a. (1992, S. 22ff.).

²⁴ Häufig schon sind die frappierenden Relationen genannt worden: der „reiche Norden“ mit nur rd. 20% der Weltbevölkerung verbraucht 80% der Weltressourcen.

3. Bestandserhaltung des natürlichen Kapitals

Die Aufrechterhaltung des natürlichen Kapitalstocks als „sustainability“-Bedingungen erscheint den voranstehenden hypothetischen Möglichkeiten zufolge für eine „dauerhafte“ Wirtschaft aus zwei immanenten Gründen²⁵ *nicht zwingend* notwendig: zum einen aufgrund des technologischen Fortschritts, der die Ressourcen-Effizienz steigert; zum anderen aufgrund von Substitutionsprozessen zwischen natürlichem Kapital (Kn) und produktiverem menschengemachten Kapital (Km), inklusive des in post-industriellen Gesellschaften immer bedeutenderen Human-Kapitals.

Diese Wirkungs-Zusammenhänge müssen jedoch in einem größeren Kontext der Begründung zur Bewahrung des natürlichen Kapitalstocks gesehen und im einzelnen näher geprüft sowie sorgfältig untereinander abgewogen werden; die Komplexität der Argumente hierbei ist beträchtlich und keineswegs in eine eindeutige Richtung weisend, wie nachfolgende Überlegungen zeigen.

a) Substitution von Kn durch Km

Für die Unterscheidung zwischen Km und Kn ist es *erstens* prima facie einsehlich, daß menschengemachtes Kapital nicht unabhängig von natürlichem Kapital ist, denn das erste besteht häufig aus letzterem. Die Substitutions-These wäre nur dann gestützt, wenn man zeigen könnte, daß die Zusatz-Produktivität von Km die zusätzlich benötigten natürlichen Ressourcen kompensieren würde, die zur Herstellung von Km benötigt werden. A priori läßt sich aber hierüber nicht befinden, das heißt, man kann nicht ohne weiteres von dieser positiven Substitutionsmöglichkeit als Regelfall ausgehen.

Zweitens läßt sich gegen eine fortwährende Substitution von Kn durch Km einwenden, daß natürliches Kapital andere und weit mehr als ökonomische Funktionen erfüllt. Ist mit Kn etwa Tropenwald, Fischgründe, Atmosphäre oder dergleichen gemeint, dann liegen hier essentielle Lebens-Funktionen vor, die von menschengemachtem Kapital nicht erstellt werden können – wie das aktuelle und drängende Problem der Klimaveränderung eindringlich lehrt. Zu unterstellen, daß Km „produktiver“ als natürliches Kapital sein kann, geht insofern am Kern der Frage vorbei, da in all diesen Fällen die Multifunktionalität der natürlichen Ressourcen wichtig ist und eine besonders lebensförmige Qualität darstellt, die Km häufig nicht zu erfüllen vermag. Zudem müßte auch das Verschmutzungsprofil beider Arten von Kapital in Rechnung gestellt werden – zum Beispiel verschmutzt Elektrizität durch Verbrennen fossiler Energieträger weit mehr als Sonnenenergie.

²⁵ Die weiter unten angeführten bioökonomischen Gründe übersteigen diese lediglich immanent-logische Betrachtungsebene mit materialen Aspekten.

Drittens ist Substituierbarkeit vermutlich nicht für alle natürlichen Ressourcen anwendbar. Die neoklassische Ökonomik neigt zu einer reibungslosen Substitution zwischen inputs und deshalb ist es zumindest analytisch möglich, Resultate zu erhalten, die die Bedeutung reduzieren, die den natürlichen Ressourcen beizulegen sind. Diese sind jedoch von anderen darin unterschieden, daß ihre vielfältigen Funktionen zum Beispiel auch ihre Bedeutung für die Aufrechterhaltung der biogeochemischen Zyklen in der Umwelt einschließen, von denen die Menschheit abhängt. Nur wenn wir diese Funktionen insgesamt substituieren könnten, wäre die Vorstellung eines Austauschs zwischen K_n und K_m aufrechtzuerhalten. Dies aber erscheint für absehbare Zeiten äußerst fraglich.

b) Technischer Fortschritt

Auch wenn die Substituierbarkeit zwischen den verschiedenen Arten von Kapital fraglich ist, bleibt gleichwohl der technische Fortschritt als ein Weg zur Reduzierung des natürlichen Ressourcen-inputs für das jeweilige Niveau des Lebensstandards. Die immense Bedeutung dieser Quelle zur Effizienzsteigerung steht außer Frage, insbesondere was die früher unbekannte Bedeutung von Kommunikations-Technologien anbetrifft.

Gleichwohl sind zweifache Zweifel angebracht: a) neue Technologien sind nicht zwangsläufig weniger umweltbelastend; b) wird technischer Fortschritt unentwegt voranschreiten oder zumindest für einen noch langen Zeitraum?

Selbst wenn menschlicher Erfindergeist auch künftig fortwährend technologische Innovationen hervorzubringen in der Lage sein wird, so hängt doch selbst die optimistischste Ansicht über die Rolle des technischen Fortschritts für die Befreiung unserer Abhängigkeit von natürlichen Ressourcen an einigen regenerierbaren Ressourcen, die benötigt werden, wenn die erschöpflichen Ressourcen ausgegangen sein werden. Dieser Fall wird in der Literatur häufig mit „backstop technology“ charakterisiert. Schon mehrere Technologien sind als „backstop technology“ angesehen worden: Energie vom schnellen Brüter oder vom Fusionsreaktor zum Beispiel, doch allesamt sind sie (noch) nicht sicher, bezahlbar, umweltverträglich etc. Ohne damit für die Zukunft irgendeine backstop-technology kategorisch ausschließen zu brauchen, die unsere Abhängigkeit von natürlichen Ressourcen aufheben würde, so wäre die Menschheit in ihrer Ressourcen-Beanspruchung bis zu ihrer Hervorbringung demnach gut beraten, sich nicht heute schon so zu verhalten, als würden solche backstop-Technologien bereits vorhanden sein.

Gegen dieses „Vorsichts“-Prinzip läßt sich der Einwand vorbringen, daß nicht das „ob“, sondern die Richtung die entscheidende Frage sei und der Marktmechanismus hierzu bei Bedarf schon die erforderlichen relativen Knappheitspreise und so die nötigen incentives für technische Innovationen generieren werde. Außerdem sei gar nicht die Ressourcen-Knappheit das

eigentliche Problem, sondern die Umwelt-Absorptionsfähigkeit, die wir Gefahr laufen, zu überansprechen.

c) *Unsicherheit und Irreversibilität*

In die gleiche Richtung der Folgerungen aus dem „Vorsichts-Prinzip“ weisen auch Unsicherheiten und Irreversibilitäten. Da wir (noch) nicht genug über die Wirkungszusammenhänge in der Umwelt sowie ihre Wechselwirkungen mit der Ökonomie wissen, können wir auch nicht sicher über den Nutzen der Ersetzung von natürlichem durch menschengemachtes Kapital sein – zumal es hier einen entscheidenden Haken gibt: Irreversibilität. Wenn wir in der Umwelt-Beeinflussung einen „Fehler“ begehen, können wir ihn später oftmals nicht wieder korrigieren (Beispiele: Regenwald, Verwüstung, Artenvernichtung). Beide Gründe – Unsicherheit und Irreversibilität – zwingen zu größerer Vorsichtigkeit und Umsichtigkeit bezüglich des Verbrauchs von natürlichem Kapital. Solange wir hier keine sicheren Einsichten haben, ist Zurückhaltung in unserer Inanspruchnahme und Eingriffstiefe angebracht, Vorsicht statt Risiko.

d) *Intergenerationale Gerechtigkeit*

Dieser Grund zur Aufrechterhaltung des natürlichen Kapitals zielt auf einen gleichen Zugang verschiedener Generationen zum Ressourcen-Bestand unseres Planeten. Als soziales Ziel hat dies mit der Vorstellung von fairness beziehungsweise Gerechtigkeit zwischen den Generationen zu tun. Insoweit wir einerseits irreparable Verbräuche und sonstige Irreversibilitäten auslösen, andererseits aber natürliches Kapital kaum hervorzubringen vermögen²⁶, bedeuten Minderungen im natürlichen Kapital die endgültige Vorwegnahme von Optionen für künftige Generationen. Dies wäre wirtschaftsethisch kaum verantwortbar. Andererseits ist nicht auszuschließen, daß wir erst mit den heutigen Inanspruchnahmen an natürlichem Kapital den Grundstein für die später entscheidenden Ressource-Effizienz-Steigerungen zu legen im Stande sind – insofern beinhaltet die heutige Nutzung umgekehrt sogar einen ethischen Imperativ.

e) *Rechte der Natur*

Sobald wir akzeptieren, daß Tieren Rechte zugestanden werden, wäre es folgerichtig, ihnen auch ein Recht auf entsprechende „artgemäße“ Umwelt

²⁶ Natürlich vermögen wir Bäume und Wälder wieder aufzupflanzen und Land ggf. wieder urbar zu machen, doch in vielen Fällen sind Umwelt-Verluste irreversibel.

zuzugestehen, die wir als ihren Lebensraum sonst im Gebrauch von natürlichem Kapital vernichten könnten. Noch weitergehend und damit argumentativ kontroverser wären alle Forderungen bezüglich sogenannter *Eigenrechte* der Natur („Physiozentrismus“) unter Einschluß aller Lebewesen, nicht nur der Tiere (vgl. *Seifert* 1987b).

Sustainability wurde hier Pearce/Turner folgend, verstanden und analysiert im Sinne der Forderung nach Aufrechterhaltung des natürlichen Kapitals beziehungsweise der darin zum Ausdruck kommenden life-support-Funktionen. Ob und wie weit diese Forderung gelockert werden kann, hängt den voranstehenden Erwägungen zufolge einerseits von der Substituierbarkeit von erschöpflichen durch regenerierbare Ressourcen ab und andererseits von der von natürlichem durch menschengemachtes Kapital unter Einrechnung aller „machbaren“ Effizienzsteigerungen.

In diesem indeterminierten Wirkungs-Gefüge scheint eine Eindeutigkeits-Aussage zugunsten von Substitutions-Bedingungen zur dauerhaften Aufrechterhaltung des natürlichen Kapitals keineswegs durchgängig begründbar, aber auch nicht ausgeschlossen.²⁷ Wie oben angekündigt, soll diese „immanente“ Diskussion zur ergänzenden Konsistenz-Prüfung explizit konfrontiert werden mit dem bioökonomischen Ansatz, der nachfolgend skizziert wird.

III. Der bioökonomische Ansatz

Vor nahezu hundert Jahren, 1898 proklamierte Alfred Marshall „The Mecca of the economist lies in economic biology rather than in economic dynamics.“²⁸ Doch es sollten noch weitere rund 70 Jahre vergehen, ehe Nicholas Georgescu-Roegen, im Schumpeter-Kreis von Harvard der 30er Jahre als Mathematiker zum Ökonom und Mitbegründer der mathematischen Ökonomik geworden, seit den 60er Jahren die Grundlagen eines neuen Paradigmas der „Bioökonomik“²⁹ entwickelte.³⁰ Dieser Ansatz soll hier soweit

²⁷ Vgl. die weiterführende Diskussion über den „dauerhaften Kapitalstock“ bei *Pearce/Turner* (1990, S. 53ff.).

²⁸ So steht es im Vorwort zur 8. Auflage zu den „Principles“ von 1922 (S. xiv). Doch schon 1898 hatte Marshall von den gravierenden Unterschieden zwischen „Mechanical and Biological Analogies in Economics“ gesprochen, wenngleich „... the work of the economic biologist, Marshall warned the young in 1897, had hardly begun. Much remains for your generation to do“ (*Maloney*, 1985, S. 28). Maloney zeigt auch in einem eigens dieser Frage gewidmeten Abschnitt zu „Marshall’s objectives“, „... how much „economic biology“ contributed to Marshall’s confidence in the future of economic science“ (S. 31).

²⁹ Nach eigener Aussage hat *Georgescu-Roegen* diesen Begriff auf Anregung von J. Zeeman zur knappsten Charakterisierung seines bis heute weiterentwickelten Ansatzes übernommen (1978). Bioökonomik („bioeconomics“) ist die Kurz-Bezeichnung für einen grundlegend neuen Forschungsansatz zur Bestimmung von Gegenstand und Me-

skizziert werden, wie zur Charakterisierung von Gemeinsamkeiten und Unterschieden zum sustainability-Konzept unabdingbar erscheint.³¹

1. Ausgangspunkte der Bioökonomik

Die Bioökonomik stellt kein Wiederaufwärmen älterer wirtschaftstheoretischer Ideen dar³². Sie ist vielmehr eine originäre Synthese aus Evolutionsbiologie, ökonomischer Theorie und Physik – insbesondere Thermodynamik.

Mit *Bio*-Ökonomik ist darauf verwiesen, daß der ökonomische Prozeß als eine Verlängerung der natürlichen Evolution anzusehen ist, ein Punkt, der zugleich Licht wirft auf die sozialen Probleme menschlicher Existenz unter Bedingungen begrenzter Vorräte an zugänglichen Ressourcen, die ungleich verteilt und angeeignet werden.³³

Überlebende Species entwickeln regelmäßig *endosomatische* Organe, die ihnen eine Anpassung an veränderte Umweltbedingungen ermöglicht. Die menschliche Gattung ist jedoch die einzige, die in der Lage war, auch *exosomatische* Organe auszubilden: Werkzeuge, Waffen, Transportmittel, etc. Diese Fähigkeit hat den Menschen schließlich auch die Früchte des wirtschaftlichen Fortschritts beschert und ist zugleich der Grund für die wirtschaftlichen und ökologischen Probleme, die Wachstum und evolutionäre Prozesse der „schöpferischen Zerstörung“³⁴ mit sich bringen.

thode der Ökonomik, der zuerst in dem Einleitungssessay zu „Analytical Economics“ (1966) skizziert, in dem Klassiker der ökologischen Ökonomik „The Entropy Law and the Economic Process“ von 1971 bislang am ausführlichsten dargelegt und in zahlreichen weiteren Arbeiten fortentwickelt worden ist (*Dragan/Demetrescu*, 1991). Dieses „Forschungsprogramm“ war und ist vielen Beiträgen zu den „ecological economics“, insbesondere seitens seines Schülers Herman Daly, richtungsweisend geworden – auch Pearce/Turner beziehen sich in ihrer theoretisch-konzeptionellen Begründung von „sustainability“ darauf. Doch zugleich sind die Ansätze nicht nur nicht deckungsgleich, sondern es bestehen aus der Sicht der Bioökonomik noch unausgetragene *theoretische* Differenzen gegenüber dieser neuen entwicklungspolitischen Leitidee von „sustainability“.

³⁰ Zu Person und Werk siehe seine „Autobiographical Notes“ (1989); *Seifert* (1987a, 1992)

³¹ Eine jüngere zusammenfassende Darlegung der bioökonomischen Hauptgedanken sowie Auseinandersetzung mit hauptsächlichen Einwänden liegt von *Georgescu-Roegen* (1986) in dem „Retrospect“-Artikel auf 20 Jahre Diskussion auch als eine der wenigen deutschen Übersetzungen vor (1987).

³² Gleichwohl, wie vermutlich auf jedem Wissensgebiet, lassen sich auch hierzu ähnlich orientierte Anläufe finden, wie *Martinez-Alier* (1987) zeigt.

³³ Die „sozialen“ Implikationen werden näher behandelt in „Inequality, limits, and growth from a bioeconomic viewpoint“ (1977).

³⁴ Bis heute signalisiert Roegen mit der Verwendung dieser Schumpeterschen Metapher nicht nur seine Hommage an seinen Lehrer, sondern zugleich die Bedeutung

Wie die Ökonomik handelt auch die Bioökonomie, sogar vorrangig, vom wirtschaftlichen Prozeß, doch sie überschreitet zugleich die traditionellen Grenzen der „Standard-Ökonomie“.³⁵ Da letztere in der Regel auf Kreisläufen zwischen Angebot und Nachfrage, Gütern und Geld etc. basiert, das heißt, auf einem mechanistischen Modell des Wirtschaftsprozesses, ist der kritische Punkt in solch simplen Modellen, daß diese Kreisläufe das System in keiner Weise ändern. Sie repräsentieren eigentlich einen stationären Zustand und – da Zeit nicht ausdrücklich eingeführt ist – so etwas wie eine unaufhörliche Bewegung („perpetual motion“). Demgegenüber ist der Wirtschaftsprozeß aus bioökonomischer Sicht kein mechanistischer, sondern, wie angedeutet, ein biologisches Phänomen derart, daß jede Aktivität das System in kumulativer Weise beeinflusst (*Georgescu-Roegen* 1976). Tatsächlich unterliegt aber das, was in bezug auf *Lebensvorgänge* in der Umwelt wie im Universum passiert, nicht den Gesetzen der Mechanik – ebensowenig wie der Wirtschaftsprozeß die Mechanik des Selbst-Interesses und des Nutzens ist³⁶, – sondern der Thermodynamik. Diesen Denk-Ansatz für die Ökonomik fruchtbar und weiterentwickelt zu haben, ist das Verdienst *Georgescu-Roegen*s. Hiermit wird sein Werk am ehesten identifiziert und hierauf bleibt die Betrachtung wesentlich eingeschränkt.³⁷

2. Bedeutung und Anwendungsgehalt thermodynamischer Gesetze

Die analytische Repräsentation der thermodynamischen Gesetze ist einigermaßen schwierig, insbesondere für Nicht-Physiker³⁸; doch entscheidend für die wirtschaftstheoretische Bedeutung und den Anwendungsgehalt für die Ökonomik ist gewissermaßen ihr *phänomenologischer Kern*, der plastisch wie folgt illustriert werden kann.

qualitativer Prozesse für die wirtschaftliche Entwicklung; vgl. hieran anknüpfend auch *Hinterberger* (1993)

³⁵ Diese charakterisiert *Roegen* ausgehend vom Ansatz der Klassik wie folgt: „... which taught that all economic phenomena are grounded in the „desire for wealth“ which characterizes any „sane individual“, and are governed by only two general laws. The first is that „a greater gain is preferred to a smaller“; the second is the propensity to obtain „the greatest quantity of wealth with the least labor and self-denial“. To these laws the marginalists added two principles of more substantial content, the principles of decreasing marginal utility and decreasing returns.“ (1971, S. 323).

³⁶ Wie v. a. der englische Gründer *Jevons* postulierte.

³⁷ Neben einer ausführlicheren Befassung mit den nur angerissenen bio-ökonomischen Aspekten seines Werkes, wäre v. a. seine neue Erkenntnistheorie von Interesse. Diese trifft eine Unterscheidung zwischen „arithmomorphen“ und „dialektischen“ Konzepten und entwickelt daraus eine völlig neu begründete, im Ergebnis den „historisch-ethischen“ sowie institutionalistischen Einwänden gegenüber der „positiven“ Ökonomik nicht unähnliche, Kritik am Deduktionismus (1971).

³⁸ Zur eingehenderen Erörterung vgl. *Georgescu-Roegen* (1971).

Ein *isoliertes* System³⁹ – wie das Weltall – kann dargestellt werden durch eine Sanduhr, deren Inhalt aus Energie/Materie besteht (Fig. 1). Da diese Sanduhr vollständig abgeschlossen ist, gibt die Konstanz dieses Materials die Bedeutung des 1. Hauptsatzes der Thermodynamik wieder, das Erhaltungsgesetz (von Materie/Energie) – nichts kommt hinzu, nichts geht verloren. Wie in jeder Sanduhr fließt der Stoff unentwegt aus der oberen in die untere Hälfte – wobei zwei Aspekte die Weltall-Sanduhr von der gewöhnlichen unterscheiden:

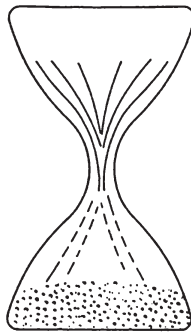


Fig. 1: Matter-energy in an isolated system.

a) während der Gesamtbetrag von Materie/Energie konstant bleibt, nämlich noch in der oberen Hälfte, der Stoff in einem Zustand, in dem er vom Menschen sowie anderen terrestrischen Lebewesen genutzt werden kann. Diese wertvolle Qualität verschwindet in dem Maße, wie der Stoff in die untere Hälfte herunterrieselt. Der erste Zustand konstituiert *verfügbare* Materie/Energie, der zweite hingegen *unverfügbare*. Diese Charakterisierung hat natürlich eindeutig eine anthropomorphe Basis, weshalb Puristen die Thermodynamik in eine eigene Kategorie verweisen, separiert von der Physik. Gleichwohl ist die Thermodynamik im Sinne der Bioökonomik die Physik des ökonomischen Wertes und damit der Grund, warum die Ökonomik mit ihrem Gehalt vertraut sein sollte.

b) die zweite Besonderheit dieser Weltall-Sanduhr ist, daß sie nicht herumgedreht werden kann. Dies bedeutet, daß verfügbare Materie/Energie kontinuierlich und unwiderruflich in den Zustand der Unverfügbarkeit übergeht.

³⁹ Zu unterscheiden ist zwischen einem *isolierten* System (kein Materie und Energie-Austausch), einem *geschlossenen* System (kein Materie-Austausch, wohl aber Energie-Austausch) und einem offenen System (sowohl Materie-, wie Energieaustausch).

Wenn hier nun hinzugefügt wird, daß das hochverzwickte Konzept von Entropie⁴⁰ vom Grundsatz her ein Index (Maß) des relativen Grades von unverfügbarer Materie/Energie darstellt, korrespondiert die letzte Aussage mit dem sogenannten „Entropie-Gesetz“. Gegenüber dem, was man üblicherweise in der Literatur findet, kann es eingängiger wie folgt charakterisiert werden:

Die Entropie eines isolierten Systems tendiert kontinuierlich und unabänderlich zu einem Maximum, welches eintritt, wenn das System schließlich in sein thermodynamisches Gleichgewicht eintritt (und intern keine verfügbare Materie/Energie mehr besitzt).

Ein Punkt hierbei verdient spezielle Beachtung: Nicht nur Energie, sondern ebenso Materie wird fortwährend und unwiderbringlich verstreut (dissipiert). Dies wird häufig nicht gesehen, ja als theoretischer Satz auch bestritten. So wird zwar als erste Regel in Thermodynamik-Lehrbüchern die Transformation von Arbeit in Wärme durch Reibung erwähnt. Doch es wird nicht in Rechnung gezogen, daß durch Reibung fortwährend auch Materie dissipiert wird. Dieser Sachverhalt ist von Georgescu-Roegen als neuer 4. Hauptsatz der Thermodynamik⁴¹ formuliert worden und gerade diese originäre Ergänzung der Physik ist heftig diskutiert und *theoretisch* zu widerlegen versucht worden⁴² – wenngleich nirgends ernsthaft die *praktische* Relevanz bestritten worden ist. Auf diesen nach wie vor hoch-kontroversen Punkt gilt es immer wieder explizit hinzuweisen⁴³, weil er eine (unnötige?) offene theoretische Flanke im Roegenschen Ansatz zu sein scheint; *Georgescu-Roegen* selber allerdings hat bis in die jüngste Zeit hinein allen Kritiken zum Trotz an dieser Position festgehalten und sie gegen seiner Meinung nach unzulängliche Einwendungen verteidigt (1991 a/b)

Das zugrunde liegende – theoretisch kontroverse, praktisch jedoch unbestrittene – Problem hebt auf folgende Alltags-Erfahrungen ab: das Gummi von Autoreifen etwa dissipiert durch Reibung beim Fahren. Das ist sinnvollerweise nicht zu bestreiten, doch es wird eingewendet, daß man alle Teile des Ganzen wiedergewinnen könne. Sicherlich könnte man die Perlen einer

⁴⁰ Vgl. den Georgescu-Roegen-Artikel „Entropy“ im New Palgrave Dictionary (1988).

⁴¹ Der dritte Hauptsatz besagt, daß der absolute Nullpunkt der Temperatur nicht erreicht werden kann; das „nullte“ (so genannt, weil es als letztes Gesetz hinzukam, aber als das fundamentalste dem ersten vorangestellt werden müßte) beschreibt das thermodynamische Gleichgewicht als transitiven Zustand.

⁴² Vgl. z.B. die physikalisch-technische Kritik bei einem seiner früheren Schüler, *K. Mayumi* (1991) und allgemein auch *Kafka* (1991).

⁴³ Dies wurde insbesondere auch von jenen im Vereins-Ausschuß angeraten, die ansonsten dem Roegenschen Ansatz eher zustimmend gegenüberstehen, den 4. Hauptsatz aber bestreiten.

geplatzen Halskette, verstreut in einem großen Saal, wieder aufsammeln – aber nur auf Kosten eines erheblichen Aufwands von Energie, zusätzlicher Materie und kostbarer Zeit. Selbst diese Möglichkeit steht außer Frage, wenn dieses Beispiel weitergedacht würde für den Fall, daß die Perlen vorher in einer Säure aufgelöst würden und die Lösung dann über dem Ozean verstreut wird. Es ist ganz offensichtlich, daß die Zeitspanne zur Wiedergewinnung dieser Perlen unendlich groß wäre und allein dieses Erfordernis das Unterfangen *praktisch* unmöglich macht.⁴⁴

Das Entropie-Gesetz ist das einzige Natur-Gesetz, für das die Erscheinung des Lebens eine Rolle spielt. Einige Formen – insbesondere die Grünpflanzen – verzögern, reduzieren die entropische Degradation (Negentropie⁴⁵), während alle „Konsumenten“ – auch Tiere, Bakterien, etc. – sie beschleunigen. Diese Tatsachen verletzen aber in keiner Weise das Entropiegesetz, weil dieses Gesetz überhaupt nicht die Geschwindigkeit der Degradation spezifiziert hinsichtlich mechanischer Zeitmessung, auf die wir alle Messungen von Geschwindigkeit beziehen. Mit anderen Worten: es gibt eine entropische *Indeterminiertheit* in der materiellen Welt.

Das Entropiegesetz lehrt daher in der Form von Verneinungen: wir können einmal verfügte Materie/Energie *nicht beliebig oft wieder für uns verfügbar* machen. Eine bestimmte Menge an niedriger Entropie – sei es Energie oder Materie – können wir nur einmal nutzen. Selbstverständlich können wir „Recycling“ betreiben, aber nicht für bereits zerstreute Materie. Nur Materie, die für uns noch verfügbar ist, selbst wenn längst nicht mehr in nützlicher Form, können wir recyceln: „Abfall“ oder Wohlstandsmüll, zerbrochenes Glas, defekte Motoren, Altpapier etc.

Das Entropiegesetz ist so gesehen die Wurzel ökonomischer Knappheit. In einer Welt, in der es nicht wirken würde, könnte die Energie von Kohle vollständig in Arbeit umgewandelt werden, Arbeit wiederum völlig in Energie, und endlos so weiter. Auch Werkzeuge würden sich nicht abnutzen. Aber auch Leben würde nicht existieren.

⁴⁴ In der Theorie ist impliziert, daß – vorausgesetzt man könnte ein thermodynamisches System mit infinitesimal geringer Geschwindigkeit (zur Vermeidung von Reibungsverlusten) bewegen – man jede Änderung herbeiführen könne. Die Unmöglichkeit reversibler Veränderungen und der Wiedergewinnung unverfügbarer Materie läßt sich somit auf den gleichen Grund zurückführen: Die unendliche Zeit, die erforderlich wäre, um sie wiederzugewinnen.

⁴⁵ Evolutive Selbstorganisationsprozesse, wie insbesondere in der Prigogineschen Theorie offener Systeme entwickelt, widerstreben sozusagen fortwährend dem entropischen Prozess, ohne diesen allerdings aufheben zu können; vgl. Roegens Auseinandersetzung mit Prigogineschen Positionen (1991 a).

3. Die Erde als *geschlossenes* entropisches System

Die entropische Natur des ökonomischen Prozesses hinsichtlich seiner Relation mit der uns zugänglichen Umwelt läßt sich nun mittels einer Modifikation des Sanduhr-Beispiels erläutern. In der neuen Form versinnbildlicht eine geschwungene Röhre den ökonomischen Prozeß, der verfügbare Materie/Energie aus der Umwelt entnimmt und nach dem Gebrauch in unverfügbarer Form wieder in die Umwelt abgibt (Fig. 2). Ein input-Strom verfügbarer Ressourcen tritt in den Prozess ein und ein output-Strom – wertlos aus ökonomischer Sicht – kommt dabei heraus, den man gewöhnlich „Abfall“ nennt. Immer wandert einige Materie/Energie durch das System bzw. wird darin genutzt – *Kenneth Boulding* (1973) hat hierfür den passenden Begriff „throughput“ gefunden.

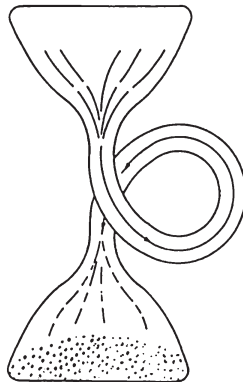


Fig. 2: Relation of economic process and accessible environment in an open thermodynamic system.

Zu bedenken ist jedoch, daß das ökonomische System – es sei denn, wir wählen eine sehr lange Sicht der Dinge – ein materielles Gerüst von quasi-haltbaren Beständen besitzt. Das sind die Agenten des Prozesses: die Menschen, die Werkzeuge im allgemeinen Sinn und natürlich auch der Boden. Und die entscheidende Rolle des throughput besteht darin, Mensch und Werkzeug arbeitsfähig zu halten. „Werkzeuge“ werden deshalb mit erwähnt, da sie für eine exosomatische Existenz ebenso vital für den Menschen sind, wie die Aufrechterhaltung der endosomatischen Organe.

Unzweifelhaft muß das ökonomische System ein materielles Gerüst beinhalten, da wir Energie nicht ohne Hilfe materieller Apparaturen manipulieren können und auch eine Transformation von purer Energie beispielsweise in Kupfer unter Bedingungen unseres Planeten unmöglich ist.

Und es gibt noch einen zweiten Grund, warum jede ökonomische Analyse natürlicher Ressourcen eine gesonderte Betrachtung von Materie und Energie erfordert. Insoweit terrestrische verfügbare Materie zugänglich bleibt, kann der ökonomische Prozeß mit der vorigen Sanduhr porträtiert werden, das heißt mit einem throughput von Materie *und* Energie. Dieser Fall entspricht einem *offenen* thermodynamischen System. Unsere Erde ist jedoch für alle praktischen Belange ein *geschlossenes* System, das heißt ein System *allein mit Energieaustausch* mit dem Universum (mit input von Sonneneinstrahlung und output von dissipierter thermischer Energie). Sein Materie-Bestand jedoch bleibt der gleiche von allem Anfang an – es kommt von außen nichts hinzu (sieht man von Meteoriteneinschlägen einmal ab).

Ein solches *geschlossenes* System kann durch eine geschwungene Röhre der Sanduhr (Fig. 3) dargestellt werden, in der der breitere runde Pfeil den konstanten Betrag an Materie anzeigt, die herumgewirbelt wird. Da aber kein Materie-Zufluß von außen stattfindet, und da Materie nicht allein durch Energie-Umwandlung gewonnen kann, zudem verstreute Materie durch Recycling alleine nicht „erzeugt“ werden kann, wird einsichtig, daß fortwährende Degradation von Materie in einem *geschlossenen System* irgendwann an einen Punkt kommen muß, an dem interne Arbeit nicht länger gespeist werden kann. Oder anders ausgedrückt: *ein geschlossenes System kann kein ‚steady-state‘ sein*, außer in dem Fall, wo die materielle Entropie ihr Maximum erreicht hätte. Angesichts dessen besteht die wirklich entscheidende Knappheit für die Menschheit – langfristig gesehen – in der Knappheit der Materie. Die daraus resultierende ethische Frage kann insofern nicht länger etwa mit einer laxen Metapher à la Keynes („in the long run, we are all dead“) abgetan werden. Intergenerationale Verantwortung und Gerechtigkeit erfordert vielmehr eine Reflexion aus dem weitest denkbaren Horizont der Existenz-Möglichkeit der Spezies homo sapiens sapiens. Dieser Horizont wäre nur äußerst pragmatisch und utilitaristisch mit einigen nächsten Generationen ins Auge gefaßt (*Birnbacher*, 1988); theoretisch ernsthaft und ethisch folgenreich wird diese Betrachtung erst, wenn statt einer „nach uns die Sintflut“-Haltung die längstmögliche Existenz der Menschheit nach Maßgabe der Lebensdauer der Sonne (vermutlich 4.5 Mrd. Jahre) zum Ausgangspunkt von Nutzungsrechten der knappen terrestrischen Materie genommen würde.

Eine solche verantwortungsethische Langfristperspektive hätte zugleich auch theoretisch gravierende Auswirkungen für die von *Herman Daly* (1973/1990) revitalisierte Idee einer steady-state-Ökonomie. Diese zuerst von John Stuart Mill im vorigen Jahrhundert seitens eines bedeutenden Ökonomen publik gemachte Vorstellung hat fraglos einige Meriten für sich – insbesondere die Hinterfragung der von Ökonomen geförderten Wachstumsmanie in den hochindustrialisierten Staaten. Gleichwohl – das Argument, daß die ökologische Rettung der Menschheit in einer „steady-state“-Ökonomie zu finden

sei, läuft den entropiegesetzmäßigen Fakten ebenso zuwider, wie den geologischen Strukturen unseres Planeten. Dies gilt zumindest für einen „stationären“ Zustand auf relativ hohem Verbrauchsniveau an natürlichem Kapital. Ob eine reformulierte „steady-state“-Vorstellung diesem Dilemma entkommen könnte, kommt auf Fragestellungen hinaus, die analog den Problemen um die oben angeführten sustainability-Bedingungen sind (*Daly* 1973/1990).

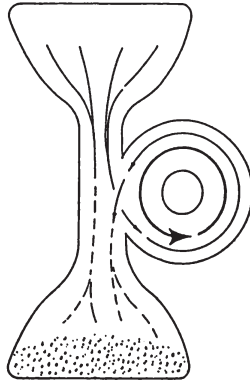


Fig. 3: Matter in a closed thermodynamic system.

Wenn daher die Knappheit an Materie in einem geschlossenen System *das* Problem ist, so sollte ein nüchternes Ausloten unserer entropischen Mitgift und Potentialitäten helfen, die uns verfügbaren technologischen Optionen für eine dauerhafte Materie/Energie-Nutzung genauer zu sichten.

4. Verfügbare und zugängliche Materie-Energie-Quellen

Um mit der *Sonnenernergie* anzufangen: sie strahlt jährlich 10^{13} Q ab – ein unvorstellbarer Betrag, da schon Q eine astronomische Summe darstellt ($Q = 10^{18}$ BTU). Davon aber fängt die Erde nur 5300 Q p.a. auf, rd. 100 in der Woche. Doch selbst dieser Betrag macht taumeln, denn nach den optimistischen Schätzungen beträgt unser Gesamtvorrat an fossilen Brennstoffen gerade einmal 200 Q – also gerade so viel, wie 2 Wochen Sonnenenergie uns versorgen, während die Sonne mit in etwa gleicher Intensität noch rd. 200 Mrd. Wochen (ca. 4,5 Mrd. Jahre) scheinen wird – aller Wahrscheinlichkeit nach länger als die Lebensspanne der menschlichen Spezies.

Außerdem hat Sonnenenergie den großartigen und einzigartigen Vorzug, keine Verschmutzung zu produzieren und fließt kontinuierlich, ob nun

genutzt oder nicht. Allerdings gibt es außerordentliche Hindernisse, wenn sie *industriell* „angezapft“ werden soll.⁴⁶

Verschiedene Methoden, Sonnenenergie preiswert zu „ernten“, kranken daran, daß die extrem weiche Intensität der Strahlung (eine physikalische Konstante) nicht verändert werden kann. Als womöglich *einzig verfügbare* Energiequelle der Zukunft, wird Sonnenenergie daher hauptsächlich nur durch *natürliche* Prozesse zum Tragen kommen können – mit gravierenden Folgen für den menschlichen Lebensstil. Künftige Abhängigkeit von der Sonnenenergie hieße tatsächlich in einem erheblichen Umfang: „zurück zur Natur“. Städtische Agglomerationen sind letztlich unvereinbar mit einer Wirtschaft, die primär auf der Sonnenenergie basiert, denn sie sind riesige Entropie produzierende Maschinen.⁴⁷ Insofern wären die Fortschritte in der Solartechnologie (Photovoltaik) zwar genauer dahingehend zu erörtern, ob und in welchem Grade sie (immer noch wesentlich) „parasitär“ im thermodynamischen – und nicht nur marktpreismäßigem – Sinne ist⁴⁸, doch wären selbst Lösungen hierzu nur Teillösungen des Gesamtproblems – es bliebe immer noch die Materie-Degradation.

Die unbewältigten Probleme, Risiken und unübersehbaren Folgebelastungen durch die anderen Alternativen – *Kernenergie, schnelle Brüter, Fusionsreaktoren* – sind durch die öffentlichen Diskussionen der letzten Jahrzehnte hinreichend genug bekannt und auch in wirtschafts-*ethischer* Hinsicht eingehendst gewürdigt worden (vgl. zusammenfassend *Nutzinger/Stock/Seifert*, 1991); hierin kann nicht länger eine *verfügbare* und *praktikable* Technologie für friedliche Nutzungszwecke gesehen werden – von den nicht schrecklich genug auszumalenden Mißbrauchsmöglichkeiten (Proliferation) noch einmal ganz abgesehen.

Wie immer daher die technologischen – manche würden sagen: faustischen – Erkundungen in Höchstintensiv-Energien weitergetrieben werden, eines

⁴⁶ Sie läßt sich z. B. nicht zusammenlaufbar machen, wie dies theoretisch zumindest mit einer überdimensionierten Wasserschüssel zum Auffangen und Trichtern von Regentropfen denkbar wäre. Sonnenenergie läßt sich so nicht bündeln und „akkumulieren“.

⁴⁷ Solche Gebilde zerstreuen Materie über dem und oberhalb des ohnehin stattfindenden entropischen Prozesses. Nur ein Beispiel ist der Stickstoff, der zerstört in den Seen landet aufgrund der enormen Mengen an Lebensmitteln, die in den großen Städten verbraucht werden.

⁴⁸ Damit ist angefragt, ob in einem Energie-Materie-Bilanz-Sinne nicht noch immer mehr (gleichviel) an Materie/Energie „investiert“ werden muß in entsprechende technische Anlagen und ihren Unterhalt, als mittels ihrer Hilfe „geerntet“ werden kann. Als Beispiel für eine offensichtlich positive Energiebilanz kann die Erfindung der Dampfmaschine gesehen werden, mit deren Hilfe mehr Energie (geförderte Kohle) erzeugt werden konnte, als zu ihrem Betrieb nötig war. Oder anders ausgedrückt: es war kein größerer Betrag von niedriger Entropie nötig, um sie zu fördern, als in ihr selbst verkörpert ist.

erscheint auf thermodynamischem Hintergrund unhintergebar: die Mitgift der Menschheit an zugänglicher und verfügbarer Materie/Energie ist endlich. Zu betonen ist hier die Qualifizierung „zugänglich“. Unsere Erde ist zwar ein Raumschiff in einem kosmischen Meer an verfügbarer Materie-Energie, aber begrenzt auf einen winzigen Flecken im Weltall, können wir auch nur Zugang zu einem winzigen Bruchteil dieser vorhandenen Materie-Energie haben.⁴⁹ Diese Qualifizierung – „zugänglich“ – gilt im übrigen in gleichem Maße auch für die terrestrischen Ressourcen. Gewiß existiert auch auf der Erde noch manche Materie/Energie, die insofern „vorhanden“, zugleich jedoch „unzugänglich“ ist, weil sie auszubeuten einen höheren Betrag an niedriger Entropie erfordern würde, als in ihnen für uns verfügbar enthalten ist.

Und es gilt ferner das zusätzliche Problem, daß wir zur Gewinnung von Materie-Energie immer auch Materie-Energie benötigen, das heißt, keine Operation alleine durch den Input von nur Energie oder nur Materie möglich ist. Weil aber Materie und Energie nicht auf einen gemeinsamen Nenner reduzierbar sind, können wir auch allein auf rein physikalischer Basis nicht entscheiden, welche der beiden Systeme „effizienter“ ist – eines, das mehr Materie, das andere, das mehr Energie nutzt. Diese Entscheidung wiederum kann wohl nur ökonomischer Betrachtungen erfolgen – etwa der relativen Zugänglichkeit der betreffenden Ressourcen nach Maßgabe menschlicher Anstrengungen.

5. Ökonomik-, „Versagen“ und Implikationen zum geschlossenen System Erde

Im Lichte voranstehender bioökonomischer Überlegungen weist die Standard-Ökonomik *erstens* nicht nur darin Versäumnisse auf, die wirtschaftliche Rolle der Natur zu erkennen. Auch hinsichtlich der Rolle der Bevölkerungsgröße als ein Faktor des ökonomischen Problems kann *zweitens* ein solches Versäumnis formuliert werden – trotz der immensen Literatur in der Folge von Malthus und der Suche nach einem Konzept der „optimalen Bevölkerung“. Zu sagen, die Erde könne 10, 15, 20 oder 50 Mrd. Menschen ernähren, vorausgesetzt, die besten agrotechnischen Verfahren würden angewendet auf alle potentiellen Böden, ergibt noch keine Antwort auf die Frage, *wie lange* die Erde eine entsprechend große Bevölkerungszahl tragen könnte. Aus vor-

⁴⁹ Für alle übersteigerten Hoffnungen auf irgendwie geartete „Lösungen“ durch Weltraumfahrten zu anderen Sonnensystemen ist nur daran zu erinnern, daß die nächsten Sonnen, die evtl. Planeten wie den unseren haben könnten, 10 Lichtjahre entfernt liegen. Allein eine Erkundungsreise würde rd. 200 Jahre dauern und selbst einfache Kommunikation mittels Signalen zu anderen intelligenten Lebewesen würde eine Zeitspanne von zwei Generationen beanspruchen.

stehend skizzierter Sicht hängt eine Antwort primär von der Methode ab, mit der Lebensmittel hervorgebracht werden. Eine mechanisierte Landwirtschaft mit hoch-ertragreicher Varietät verkürzt die Lebensspanne jeder Bevölkerung, unabhängig von ihrer Größe, da mechanisierte Landwirtschaft wider allen Anschein letztlich auf längere Sicht eine immense Verschwendung knapper Ressourcen darstellt. Sie substituiert mit Faktoren, die terrestrische Ressourcen erschöpfen – Traktoren, Treibstoff, chemische Düngemittel etc. – solche, die hauptsächlich nur von Sonnenenergie abhängen – Vieh, Dünger, Bodenerholung durch Agrarbrache etc.

Und als *drittes* Versäumnis der Standard-Ökonomik schließlich: der feste Glaube in die Macht von Technologie, ohne zu sehen, daß Technik häufig gegen jede Ressourcen-Ökonomie gewirkt hat.

Die Menschheit kann aber nicht unmittelbar zu einer organischen Landwirtschaft zurückkehren, da dies die Tragfähigkeit bei einer Bevölkerungsgröße von mehr als 4 Mrd. sicherlich überschreitet; zudem müssen heute Getreideertragssteigerungen mit den jährlichen Zuwächen einer zunehmend hungernden Weltbevölkerung in der Größenordnung etwa der vereinigten Bundesrepublik schritthalten.

Kann und soll man aber aus bioökonomischer Sicht denen zustimmen, die darauf setzen, daß wir schon irgendwie einen Ausweg finden, weil sich die moderne Technologie ebenfalls exponentiell entwickelt? Daß die „beste aller Welten“ existiert – vorausgesetzt, die Preise sind richtig gesetzt? Oder ist die große Zuversicht in die Leistungsfähigkeit der cost-benefit-Analyse zu teilen?

Was technologischen Optimismus angeht, so können die bereits von dem Gründer der thermodynamischen Wissenschaft, Sadi Carnot (1796 - 1832), theoretisch gezogenen Effizienz-Grenzen nicht überschritten werden. Ein „perpetuum mobile“, eine gewissermaßen selbsterhaltene Kraft ohne ständige inputs von Materie/Energie ist technisch unrealisierbar, auch wenn fortwährende Effizienzsteigerungen gelingen. Technologien, die aus einem gegebenen Entropie-Strom mehr Wohlfahrt („Lebensgenuß“) herauspressen, werden natürlich zunehmend interessanter als solche, die nur den Grad des throughput erhöhen. Der einzige wundersame Fortschritt der Technologie besteht in der Gewinnung *neuer* Formen von Energie. Und hier müssen – wie angedeutet – die Gefahren gegen mögliche Vorteile/Nutzen abgewogen werden; es existiert eine Reihe von Anzeichen, daß die Menschheit nicht so „rational“ ist, aktuellen industriellen Komfort auf Kosten einer dauerhaften Gefahr nuklearer Verseuchung zu wählen. Was den „gesicherten“ Stand der Grundlagenforschung kontrollierter Kernfusion angeht⁵⁰, so wäre es – um hier

⁵⁰ Erstmals war es Forschern am JETC (Joint European Torus) im britischen Culham 1991 gelungen, dem Traum von einer unerschöpflichen Energiequelle in

gleichnishaft zu argumentieren – höchst irrational, sich diesbezüglich wie in Science-Fiction-Romanen zu verhalten und heute etwa schon Häuser ohne Treppen zu bauen aufgrund der Hoffnung, irgendetwas einmal die Schwerkraft überwinden zu können. Rationaler wäre es vielmehr, solch wundersame Entdeckungen erst abzuwarten.

Auch können wir uns nicht allein auf den Marktmechanismus zur Vermeidung ökologischer Katastrophen verlassen, da der Markt (bestenfalls) die Parameter von Nachfrage und Angebot der gegenwärtigen Generationen liefert, deren Horizont natürlich nur eine kurze Spanne umfaßt im Vergleich zur Lebensdauer der Spezies. Marktpreise können von daher ökologisch niemals „richtig“ sein, allein weil künftige Generationen nicht präsent sind, um zusammen mit der heutigen Generation um knappe Ressourcen mitzubieten zu können.

Cost-benefit-Analysen schließlich tun ihren Dienst, wenn ein Set von genau bekannten Daten vorliegt und alles einen bestimmten Geld-Preis besitzt – eine Situation, die auf alltägliche Probleme von Geschäftsunternehmungen paßt. Aber wenn ökologische Fragen aufgeworfen sind, dann gibt es keine Preise für Ressourcen in situ, keine Geldkosten zur Beseitigung nicht-reduzierbarer Verschmutzung, oder für menschliches Leben. In all solchen Situationen wären cost-benefit-Analysen als reine Denk-Übung zwar möglich, aber wenig hilfreich. Wenn das Angebot zunehmend knapper wird und die Nachfrage nach Grundbedürfnissen steigt, scheint das Vernünftigste was ein Ökonom tun kann, zu sein, zum elementarsten Prinzip des Wirtschaftens zurückzukommen, nämlich auf die Nachfrage einzuwirken. Dies bedeutet natürlich nicht, Anstrengungen zu entmutigen, neue Wege zur Anhebung des Angebots zu (er)finden, sondern nur, nicht den Anschein zu erwecken, als lägen epochale Innovationen bereits vor.

Kein geschlossenes System, um diese bioökonomische Implikation nochmals hervorzuheben, ist kompatibel mit einem steady-state-Zustand und noch viel weniger mit einer Wachstumswirtschaft. Daher auf die Nachfrage einzuwirken, impliziert fraglos auch einen Wandel in den Wertvorstellungen. Hierzu enthielt das schon Anfang der 70er Jahre vorgestellte „*bioökonomische Minimalprogramm*“ – insbesondere solange, wie eine neue lebensfähige

Laborexperimenten zur kontrollierten Kernfusion ein kleines Stück näher zu kommen. Nach Schätzungen von Fachleuten wird es allerdings noch länger dauern, bis auch kommerzielle Fusionsreaktoren ans Netz gehen könnten. Noch werde für die Aufheizung des Wasserstoffs und die Magnetkraft, die das Brennstoffgemisch zusammenhält, weit mehr Energie (und Materie) aufgewendet, als bei der Verschmelzung frei wird (vgl. *Stern*, Nr. 48, 21. 11. 1991, S. 42 - 48). – ein eindrucksvoller Beleg für die These, daß eine neue prometheische Technologie nicht bereitsteht (siehe nächste Anmerkung).

„promethische“ Technologie⁵¹ nicht vorliegt, die beispielsweise unsere energetische Abhängigkeit vom knapp werdenden Öl⁵² aufheben kann – einschneidende pragmatische Forderungen⁵³, wie sie heute im Zeichen der sustainability-Debatte insbesondere mit „Effizienzrevolution“ ebenfalls proklamiert werden.

Bevor daher auf wirtschaftsethische Implikationen beider Ansätze eingegangen wird, sollen zunächst als Zwischenfazit Gemeinsamkeiten und Unterschiede zwischen der „sustainability“-Leitidee und der „Bioökonomik“ festgehalten werden.

IV. Sustainability und Bioökonomik: Gemeinsamkeiten und Unterschiede

Hinsichtlich der *theoretischen* Möglichkeit, die erste Komponente des natürlichen Kapitalstocks – „regenerierbare Ressourcen“ – unter bestimmten Bedingungen und Verhaltensmaximen⁵⁴ aufrechtzuerhalten, bestehen keine *prinzipiellen* Differenzen.⁵⁵ Damit ist in beiden Fällen noch nichts über ihre *praktische* Realisierung gesagt⁵⁶, in der sich gegebenenfalls doch Unterschiede zeigen könnten: während sustainability unter Beachtung dieser Regeln weitere wachstumsorientierte „Entwicklungen“ gestattet, ist für die Bioökonomik – siehe das Beispiel Landwirtschaft – mit diesen Regeln zugleich die theoretische Obergrenze für Dauerhaftigkeit gegeben.⁵⁷

⁵¹ Mit promethisch bezeichnet Roegen Technologien, die wie das Feuer und die Dampfmaschine eine qualitative Umwandlung von Energie in Wärmeenergie vornehmen und mehr output liefern, als zu ihrem Bau und Unterhalt fortwährend an input geleistet werden muß.

⁵² Nach jüngsten Studien der Esso-AG zum Beispiel reichen die bekannten Vorräte bei heutigen Verbrauchsdaten noch nicht einmal weitere 50 Jahre.

⁵³ Diese Minimal-Forderungen sind erstmals 1972 aufgestellt und in modifizierter Form später verschiedentlich erneuert worden (*Georgescu-Roegen*, 1976; deutsch in *Seifert*, 1987); insbesondere wird gefordert: Stop der Kriegsgüterproduktion und Umlenkung der inputs zu lebensförderlichen Zwecken; Reduzierung der Weltbevölkerung, nicht nur in den „überbevölkerten“ Ländern, auf ein mit organischer Landwirtschaft dauerhaft verträgliches Niveau; Bekämpfung des Hunger in den Ländern der sog. 3. Welt durch Hilfe zur Selbsthilfe („factories, not only food for the hungry“); Stop der Energieverschwendung und Effizienzrevolution bis eine neue, saubere ‚promethische‘ Energiequelle zur Verfügung steht.

⁵⁴ Vgl. die sustainability-Regeln a) und b) im Text II.2

⁵⁵ Allerdings wendet *Roegen* gegen den Begriff „non-renewable in opposition to the renewable flows that come from natural sources“ ein, dies sei „a deceptive term because none of these flows are truly renewable“ (1991b, S. 6/1993b, S. 16).

⁵⁶ Auch ist fraglich und womöglich heute auch noch unbekannt, wie sich langfristig die Vernichtung einzelner (Tier und Pflanzen) Arten (ohne Regenerationsmöglichkeiten) insgesamt einmal synergetisch negativ auswirken mag.

Auch hinsichtlich früherer ökologischer Erlösungs-Hoffnungen durch eine „steady-state“-Ökonomie (Daly, 1973) – allein basierend auf der Substitution terrestrischer Energie durch Sonnenenergie – scheint die von *Georgescu-Roegen* zuerst vorgebrachte Kritik (1977) nicht kontrovers zum sustainability-Ansatz, da auch dieser die Bedeutung des nicht-regenerierbaren natürlichen Kapitals grundsätzlich anerkennt.

Bleibt somit als Kandidat einer möglichen Differenz zu der neuen Leitidee von einem „sustainable development“⁵⁸ nur diese Komponente des natürlichen Kapitals – die „erschöpflichen Ressourcen“ selbst – übrig. Da diese per definitionem „endlich“ sind, kann eine Meinungsverschiedenheit über die Bedeutung erschöpflicher Ressourcen für die Bedingung der Möglichkeit von sustainability nicht darauf gestützt sein, daß bestritten wird, sie könnten eines Tages ausgehen. Stattdessen waren im sustainability-Ansatz zwei modifizierende Regeln für ihre „Verzichtbarkeit“ angeführt worden: 1. Substitution und 2. Effizienzsteigerungen.⁵⁹

Theoretisch gesehen muß aber auch jede Effizienz-Steigerung irgendwann einmal wieder an eine Obergrenze geraten; damit läßt sich das Problem gewissermaßen nur über kurz oder länger verschieben⁶⁰ – auch wenn heute noch viele völlig ungenutzte Möglichkeiten zu einer solchen „Verschiebung“ von ganz vorrangiger Bedeutung wären für den erdpolitischen Wettlauf, in dem sich die Menschheit zum ausgehenden 20. Jahrhundert mit global kulminierenden Umweltproblemen befindet (*Weizsäcker*, 1992; *Gore*, 1992).

Damit bleibt als Unterschied zwischen der Bioökonomik und den „sustainability“-Kriterien theoretisch nur die „Substitutions“-Auffassung mittels technischem Fortschritt übrig.

⁵⁷ Eine in menschlicher Perspektive „unendliche“ Tragfähigkeit des landwirtschaftlich nutzbaren Bodens zur Ernährung der Weltbevölkerung wäre demzufolge nur gegeben, wenn diese auf ein Niveau zurückgeführt würde, welches allein mit der natürlichen Regenerationsfähigkeit der Böden verträglich wäre: Also die von Sonnenenergie regenerierten Faktoren (Vieh, Dung, Brachen) nicht durch solche substituiert würden, die auf langfristig erschöpfliche terrestrische Ressourcen zurückgreifen (chemische Düngung, Maschinen, Treibstoffe).

⁵⁸ In seiner „Adress for the 1. International Conference of the European Association for Bioeconomic Studies“ in Rom 1991, nennt er diese Metapher „... the most advertised snake oil for ecological salvation: it surely is a most charming lullaby. It is a new logo which outmoded ‚steady state‘ ...“ (1991 b, S. 2).

⁵⁹ Vgl. w. o. II.2 Erhaltungsbedingungen c) und d).

⁶⁰ Das klassische und bedeutendste Beispiel hierzu ist die Ersetzung von terrestrischen Brennstoffen (zugleich Materie in vorliegendem Sinne) durch das Öl. Die Möglichkeiten und Grenzen der Substitution dieses bedeutendsten Schmierstoffes des industriellen Wirtschaftsprozesses sind in III. skizziert worden mit dem Ergebnis, daß faktisch keine lebensfähige Alternative verfügbar ist, d. h., eine „Energie“-Knappheit mit der absehbaren Erschöpfung der Ölquellen vorhersehbar ist.

Der spätere Nobelpreisträger Solow hatte 1974 diesbezüglich noch das „optimistische“ Credo gegen „doomsday“-Positionen reformuliert.⁶¹ Der sustainability-Ansatz geht längst nicht mehr so weit oder gibt sich mit bloßer Hoffnung zufrieden, sondern setzt Haupt- und Nebenbedingungen sowie Fragezeichen. Die Haupt-Regel lautet: sobald erschöpfliche Ressourcen zu Ende gehen, müßten sie durch Zunahmen an erneuerbaren kompensiert werden (können). Doch in den weiteren Überlegungen zur Aufrechterhaltung des natürlichen Kapitals (II.3) werden auch im Kontext des sustainability-Ansatzes Erwägungen wider hier allzu weitreichende Substituierbarkeits-Möglichkeiten angestellt.

Wieweit erschöpfliche fossile Energieträger⁶² durch die Substitution von „erneuerbaren Ressourcen“ (Rapsöl z.B. für Motoren) technisch überhaupt und in einem für die heutige Techno-Struktur „passendem“ Maße „sozial- und ökonomieverträglich“ kompensiert werden können, beziehungsweise wieweit dann gravierende Veränderungen und Einschränkungen bisheriger Verwendungszwecke⁶³ nötig und neue Schädigungen zu befürchten wären⁶⁴, ist eine noch völlig ungeklärte Frage. Eine nähere Diskussion würde zurückführen auf die Ableuchtung des theoretischen Möglichkeitshorizontes für verfügbare und zugängliche Materie-Energie-Quellen (III.4); desweiteren wäre darauf hinzuweisen, daß spezielle Metalle insbesondere für die high-tech-Produkte in heutigen Nutzungsraten recht bald schon ausgehen können (*Georgescu-Roegen*, 1987, S. 9)

Aus dem Voranstehenden lassen sich für die weitere Diskussion einige erste allgemeine Schlußfolgerungen zu Zusammenhang und Differenz beider Ansätze ziehen:

1. die internationale Diskussion zur Weiterentwicklung der „sustainability“-Leitidee hat wie die Bioökonomik zuvor ebenfalls die Bedeutung der Fragen zum „natürlichen Kapital“ zunehmend in das Zentrum analytischer Präzisierung gerückt.
2. Unter der Voraussetzung, daß *regenerierbare* Ressourcen zur Substitution der je effizientest genutzten erschöpflichen Ressourcen⁶⁵ nicht ausrei-

⁶¹ „As you would expect, the degree of substitutability is also a key factor. If it is very easy to substitute other factors for natural resources, then there is in principle no „problem.“ The world can, in effect, get along without natural resources, so exhaustion is just an event, not a catastrophe.“ (1974, S. 11)

⁶² Vorausgesetzt, die bislang unverfügbare Solartechnologie und/oder die aus Sicherheitsgründen abgelehnten Kernenergietechnologien gelten auch weiterhin als (noch) nicht lebensfähig.

⁶³ Nur als Beispiel sei an die (bislang) noch geringe Reichweite batteriegetriebener Elektromobile verwiesen.

⁶⁴ Es war darüber zu lesen, daß auch Rapsöl-getriebene Motoren völlig unübersehbare negative „Nebenwirkungen“ haben könnten wie bspw. ungewisse Verbrennungsschadstoffe oder riesige Monokulturen.

chen zur Aufrechterhaltung eines gegebenen, beziehungsweise zur Erhöhung des materiellen Lebensstandards, reduzieren sich theoretische Unterschiede auf das Problem der Knappheit *erschöpflicher* Ressourcen und ihrer Substituierbarkeit.

3. Damit kommt – neben der in allen Ansätzen zur Lösung des Energie-Problems angestrebten, aus bioökonomischer Sicht jedoch bislang unverfügbaren, weil noch immer „parasitären“ Solartechnologie – *die* entscheidende, freilich kontroverse Neuerung der Bioökonomik, der 4. Hauptsatz zur Degradation auch der Materie erneut zum Ausdruck. Und damit auch die Zentralität einer ansonsten für die Ökonomik abwegig oder unnötig erscheinenden theoretisch-physikalischen Debatte.⁶⁶

4. In der daraus resultierenden technologischen Debatte stehen sich Fortschritts-Optimismus und bioökonomischer Realismus oftmals unvereinbar gegenüber; der sustainability-Ansatz scheint sich theoretisch letzterem, praktisch ersterem zuzuwenden.

5. Der entwicklungspolitischen Leitidee von „sustainable development“ haftet somit auch in weiterentwickelter Form eine schon im Brundtland-Bericht festgestellte Ambivalenz in Theorie-Praxis-Fragen an, während der Bioökonomik eher ein theoretischer Purismus vorgehalten wird, der sich konkreten hier-und-heute-Fragen und dementsprechend kürzeren Zeithorizonten entziehe.

Diese allgemeinen Gesichtspunkte können an einem Beispiel wirtschaftsethischer Implikationen des sustainability-Ansatzes – der „Erhaltung der menschlichen Gattung“ – exemplarisch präzisiert werden.

V. Wirtschaftsethische Implikationen – das Beispiel: Erhaltung der menschlichen Gattung

Während eine sozialetische Begründung etwa des ökonomischen Verantwortungsbegriffs⁶⁷ noch ohne ausdrücklichen Rekurs auf biophysische

⁶⁵ Tatsächlich wird es hierbei immer noch unausgeschöpfte, zumindest marginale Steigerungsmöglichkeiten geben.

⁶⁶ Insbesondere im Hinblick auf die o.a. unausgetragenen Kontroversen mit der Brüssel-Schule um I. Prigogine zur Thermodynamik „offener Systeme“ (lebendige Systeme, die auch Materie mit ihrer Umgebung austauschen) entgegnete Roegen: „Not only I did not ignore that momentous achievement, but after examining it I felt that it needed some exegesis. And I did point out that the Prigogine thermodynamics does not consider matter in itself, but matter as a vehicle for energy“ (1991, S. 27).

⁶⁷ Vgl. z.B. den Beitrag von H. Nutzinger zur Ausschuß-Sitzung vom Febr. 1991 „Der Begriff der Verantwortung aus ökonomischer und sozialetischer Sicht“, der im Kontext gemeinsamer Arbeiten zur Studie „Die Wahrnehmung von Verantwortung in der Energiepolitik und der Einsatz der Kernenergie“ entstanden war.

Begründungen auskam, hat sich im Kontext der internationalen Debatten um die neue entwicklungspolitische Leitidee des „sustainable development“ gezeigt, daß die traditionelle Wohlfahrtsökonomik (insbesondere Pareto-Optimalität) keine hinreichende Garantie dafür abzugeben vermag, daß irgendein ökonomisches Optimum auch mit den drei grundlegenden life-support-Bedingungen verträglich ist, sondern daß mittels rein ökonomischer Optima oftmals ökologisch völlig falsche Signale gesetzt werden und erhebliche externe Effekte zu irreversiblen Schädigungen beispielsweise der Biosphäre führen können.⁶⁸

Weder die desaströsen Planwirtschaften, noch aber auch die westlichen Marktwirtschaften sind Systeme mit eingebauten Mechanismen, die eine nachhaltige Entwicklung garantieren können. Ihnen mangelt es an „constraints“, die weiter oben als *Existenz-Theorem* eingeführt wurden⁶⁹: einer uno actu-Realisierung von ökonomischem Optimum und gleichzeitigem stabilen ökologischen Gleichgewicht – „sustainability“ ist hierfür zur neuen metaphorischen und entwicklungspolitischen Leitidee geworden.

Die voranstehende Gegenüberstellung dieser neuen Leitidee mit bioökonomischen Argumenten sollte zur grundsätzlichen theoretischen Einschätzung von Reichweite und Grenzen der bisherigen Konzeptualisierung von sustainability (oder sustainable development) beitragen. In *wirtschaftsethischer Hinsicht*, das heißt auch in bezug auf die schon länger geführte Debatte zu „Ökologie und Ethik“⁷⁰ sollte jedoch – insbesondere für die Aufnahme dieses Konzeptes in internationale und nationale Politik-Ziele⁷¹ – nicht nur weitergehender geklärt werden, was wir unter sustainability verstehen, sondern auch genauer noch, was wir „aufrechterhalten“ wollen und mit welchem Ziel, denn sustainability ist kein Selbstzweck.

Die internationale Diskussion unterscheidet folgende – wirtschaftsethisch belangvollen – Haupt-Ziele⁷²:

a) die Aufrechterhaltung einer intergenerational gleichen Wohlfahrt,

⁶⁸ Diese Position liegt bspw. auch den hier herangezogenen neueren Arbeiten zur Weiterentwicklung des sustainability-Ansatzes zugrunde (bes. *Pearce/Turner*, 1990; *Tisdell*, 1991). Bei *Pearce/Turner* etwa heißt es: „The Pareto optimality of allocation ... is independent of whether or not the scale of physical throughput is ecologically sustainable. There is a risk that some ‚ecological relevant‘ externalities may involve damage to the ecosystem itself. Such externalities can cause false signals to regulatory authorities in such a way that sustainability conditions are not fulfilled“ (S. 24).

⁶⁹ Vgl. w.o. 2.2.

⁷⁰ Vgl. bspw. den gleichnamigen Reader von *Birnbacher* (1980), *Birnbacher* (1988), *Seifert/Pfriem* (1989).

⁷¹ Vgl. *Tisdell*, 1991, S. 196ff.

⁷² Vgl. i.E. die Darlegung bei *Tisdell* (1991, S. 195ff.) oder bei *Pearce/Turner* (209ff.).

- b) die Aufrechterhaltung der menschlichen Spezies,
- c) die Aufrechterhaltung einer Art Fehlerfreundlichkeit („resilience“⁷³) und anderer Eigenschaften von Produktion und wirtschaftlicher Systeme,
- d) die Bewahrung der Artenvielfalt (Biodiversität).

Bei aller Interdependenz dieser Aspekte sind sie im Einzelnen doch nicht identisch und in ihnen kommen vor allem auch grundlegende Unterschiede in der ethischen und ökologischen Weltanschauung zum Ausdruck – so vor allem zwischen einer physiozentrischen („deep ecology“) und einer anthropozentrischen Ethik (Seifert, 1987 a, S. 47ff.).⁷⁴ Unbeschadet solcher Unterschiede findet aber die Auffassung zunehmende Anerkennung, daß heutige Generationen eine unumgehbare ethische Verantwortung für die Aufrechterhaltung des wirtschaftlichen und ökologischen Wohlstands künftiger Generationen haben. Dem sustainability-Ansatz zufolge könnte man argumentieren, daß künftige Generationen zumindest nicht schlechter gestellt werden sollten als die heutigen, was auch so ausgedrückt werden kann, daß die heutige Inanspruchnahme von Ressourcen den Lebensstandard künftiger Generationen nicht unter den der lebenden Generationen senken dürfe.

Akzeptiert man einmal diese ethische Forderung nach *inter-generationaler* Gleichheit und Gerechtigkeit, dann erweist es sich, daß man dann auch die Frage nach der *intra-generationalen* Gerechtigkeit nicht zurückweisen kann. Auf diesem Wege führt der sustainability-Ansatz interessanterweise zurück auf „klassische“ sozialetische Fragen und theoretische Ansätze zu ihrer Lösung – so zum Beispiel insbesondere die Rawlsche Gerechtigkeits-Theorie, Debatten um (Grund-)Bedürfnisse und Lebensstandards sowie in ökonomietheoretischer Hinsicht auch auf die Kontroversen um den bei *Hampicke* (1991) so bezeichneten „Diskontierungsnebel“.⁷⁵

⁷³ Damit wird die „ability to recover when subjected to shocks“ bezeichnet (*Tisdell*, S. 204).

⁷⁴ Viele Umweltschützer, schreibt *Tisdell* zutreffend, „in their quest for increased nature conservation support the goals of sustainable development and ecological sustainability and see both goals as compatible. Sustaining the Biosphere is seen to be a necessary condition for achieving sustainable development. Without sustainable development, it may be impossible to obtain political and grassroots support for conservation. A substantial group of conservationists see both goals as necessary and mutually reinforcing. In adopting the goal of sustainable (economic) development, conservationists avoid direct confrontation with interests favouring economic growth. In the past, conservationists, on the whole, obtained a reputation for being opposed to all economic change and development. So caste in a negative role, they had little chance to influence economic growth and development decisions in a way more sensitive to environmental needs. The changed emphasis of most conservationists which began possibly with the World Conservation Strategy (IUCN, 1980) provides more scope for fruitful interaction between groups interested in economic development.“ (S. 195).

⁷⁵ Vgl. hierzu auch *Birnbacher* (1988) und die eingehenden Erörterungen bei *Pearce/Turner* (1990, S. 209ff.).

In dieser Doppel-Hinsicht von inter- und intra-generationaler Gerechtigkeit bzw. Gleichheit ist folgende Regel vorgeschlagen worden:

„future generations should be compensated for reductions in the endowments of resources brought about by the actions of present generations“ (*Pearce* u.a., 1989, S. 3),

wobei die Erhöhung des man-made capital wie auch des human-capital als heutige Möglichkeiten zur künftigen Kompensierung begriffen werden. Diese – problematische – Betrachtung wiederum schließt an die in 2. - 4. dargelegten Argumente an und die darin implizierten grundlegenden Fragen nach dem Zusammenhang von „sustainability“ beziehungsweise Bioökonomik und der Erhaltung der Gattung Mensch. Hieran können nun die wirtschaftsethischen Implikationen für beide Ansätze noch einmal expliziter illustriert werden.

Eine biophysische Fundierung von sustainability im Sinne der Bioökonomik implizierte ein neues Gebot der Humanität, denn unter Bedingungen des Entropiegesetzes wird die Menschheit auch künftig mit der „kargen“ Natur zur Aufrechterhaltung ihres exosomatischen Komforts zu ringen haben, einschließlich sozialer und internationaler Konflikte. Im Unterschied zu allen anderen Lebewesen aber besitzt der Mensch die Möglichkeit der Einsicht in diese – thermodynamisch unumgänglichen – Naturbedingtheiten und hätte die Freiheit, seine Verhaltensweisen an entsprechenden Wertvortstellungen zu orientieren. So wie es im zivilisatorischen Prozeß moralisch gelang und durch entsprechende institutionelle Absicherungen gestützt wurde, zwei allgemeinen Prinzipien Anerkennung zu verleihen – „Du sollst nicht töten“ und „Liebe Deinen Nächsten wie Dich selbst“, so könnte eine universelle bioökonomische Gebots-Formel im kommenden Jahrhundert der Ökologie (E. U. v. Weizsäcker) lauten: „Liebe Deine Gattung wie Dich selbst“ – damit die heutigen, wie die künftigen Generationen ihr Leben genießen können.

Diese allgemeine Formel findet ihre Entsprechung in dem bioökonomischen Minimalprogramm (*Georgescu-Roegen*, 1976, S. 30ff.) und erfordert die drastische Reduzierung jeglicher Form von Materie-Energie-Vergeudung einerseits, sowie die allmähliche Rückführung der landwirtschaftlichen Produktion auf ein „natürliches“ Tragfähigkeitsniveau – oder anders ausgedrückt, ein Niveau, welches auf Basis regenerierbarer Ressourcen dauerhaft wäre. Dies ist zweifellos die weitestgehende und damit politisch „unpraktikabelste“ Fassung von Sustainability, doch theoretisch die wohl konsistenteste. Damit könnte unter Bedingungen der Unsicherheit und der Risiken aller alternativen Technologien – bis auf die noch nicht verfügbare Solartechnologie – die größte Chance gewahrt bleiben für den „*unendlichen*“ Fortbestand der menschlichen Species.

Ob damit zugleich die übrigen Ziele von sustainability, so vor allem die Biosphäre- und die Artenvielfalt-Erhaltung, erreicht werden könnten, ist wahrscheinlich, aber keineswegs selbstverständlich; ganz zweifellos wohnt

dieser ethischen Implikation von sustainability eine *anthropomorphe* Bestimmung inne – wenngleich nicht notwendig eine der „ökologischen“ entgegengesetzte rein *anthropozentrische*.

In einer „milderen“ Form hat *Herman Daly* (1980), am steady-state-Ansatz orientiert, vorgeschlagen, daß das grundlegende Sustainability-Ziel darin bestehen solle, den Erhalt der menschlichen Spezies so lange wie möglich zu sichern – solange, wie es Gott gefällt; hierfür sei das Maximum an Menschen in einem größtmöglichen Zeitraum zu sichern und erfordere in der Praxis ein Nullwachstum der Bevölkerung, Beschränkungen in der Nutzungsrate erschöpflicher Ressourcen sowie der pro Kopf Konsumtion.

Der theoretische Unterschied beider Konzeptualisierungen für sustainability läge erneut in der Radikalität und Reichweite, in der man dem „Materie“-Problem (erschöpfliche Ressourcen) meint, Rechnung tragen zu müssen – gleiches gälte für alle weiteren Varianten unterhalb dieser Vorschläge.

VI. Schlußbemerkung

Voranstehende Erörterung hat versucht, theoretisch-konzeptuelle Bedingungen der Möglichkeit für „sustainability“ aufzuweisen und deren wirtschaftsethische Implikationen aufzuzeigen. Diese sind angesichts der Aufnahme dieses Ansatzes als neue entwicklungspolitische Leitidee für (inter)nationale Organisationen und Regierungen von großem ethischen und wirtschaftlichem Belang.

Die Gegenüberstellung neuerer Ansätze zur Operationalisierung dieser Leitidee mit der Bioökonomik wies darauf hin, daß eine unendliche Aufrechterhaltung des natürlichen (erschöpflichen) Kapitalstocks thermodynamisch unmöglich ist und damit auch eine unendliche Aufrechterhaltung/Erhöhung des materiellen Lebensstandards einer konstanten/wachsenden Weltbevölkerung. Unbegründetem technologischem Optimismus hinsichtlich einer nachhaltigen Entwicklung im Sinne der oben angeführten Existenz-Bedingungen von Sustainability wurde ein bioökonomisch-ethischer Realismus in bezug auf die ressourcials Optionen künftiger Generationen gegenübergestellt. Diese sind nach Maßgabe der – kritisierten – starken Betonung des Arguments der Materie-Knappheit, insbesondere für unsere high-tech-Zivilisation, im Rahmen der Bioökonomik restriktiver als im sustainability-Ansatz (so weit dort überhaupt expliziert), der eine fortgesetzte Substitution von natürlichem Kapital durch menschgemachtes Kapital nicht in gleichem Maße ausschließt.

Wenn daher vom bioökonomischen Ansatz ausgehend unüberbrückbare Differenzen gegenüber einer „optimistischen“ Version von *sustainability* formuliert wurden (*Georgescu-Roegen*, 1991a/b), so verweist dies auf eine

systematisch-kritische Auseinandersetzung mit der Bioökonomik.⁷⁶ Diese kann hier nicht aufgenommen werden⁷⁷, aber einige der Haupteinwände sollen mit folgender – unvollständiger – Liste angeführt werden:

1. Die „Gesetze“ der Thermodynamik seien nicht unumstößlich, keine Naturgesetze im üblichen Sinne und/oder für die Belange menschlichen Lebens irrelevant; damit entfalle die Bedeutung für die Ökonomie.

2. Selbst wenn sie zuträfen und insofern theoretische Bedeutung auch für die Ökonomie besäßen, so benötigten wir diesen theoretisch aufwendigen (unnötigen) „Umweg“ nicht für umwelt-praktische Zwecke.

3. Der bioökonomische Ansatz habe die Hauptsätze der Thermodynamik falsch interpretiert und/oder unzulässig auf den Wirtschaftsprozeß übertragen.

4. Insbesondere der neue 4. Hauptsatz, der wie für Energie auch für Materie Degradation postuliert, sei unhaltbar:

a) bestritten wird nicht das Alltags-Phänomen der Materie-Zerstreuung, wohl aber der Anspruch auf eine *theoretische* Erweiterung der Thermodynamik;

b) Theorien „offener Systeme“ (Systeme sowohl mit Energie-, als auch Materieaustausch mit der Umwelt) widersprächen dem (auch für Materie geltend gemachten) Entropiegesetz, setzten seine Gültigkeit außer Kraft.

5. Selbst alle theoretischen Einwände hintangestellt, lägen die „wirklichen“ Probleme nicht in der (vermeintlichen) Knappheit von Materie/Energie, für die die Menschheit mittels Wissenschaft und Technologie immer eine intelligente Lösung gefunden hat und finden werde, sondern in der „Umweltverschmutzung“, der Überschreitung der natürlichen Aufnahmekapazitäten. Zu diesem vorrangigem Problem der Verschmutzung aber ließen sich aus dem Entropieansatz keine Zugänge gewinnen.

6. Wissenschafts- und erkenntnistheoretisch sowie methodologisch unterläge die Bioökonomik – ebenso wie andere naturwissenschaftliche Fundierungsversuche der Geistes- und Sozialwissenschaften – dem „naturalistischen Fehlschluß“.

7. Damit zusammenhängend übersähe/verfehle die Bioökonomik die grundsätzlichen Unterschiede zwischen natur- und geisteswissenschaftlicher Forschung.

8. Insbesondere könne der Bioökonomik der Vorwurf des Determinismus gemacht werden, weil sie das spezifisch menschliche und sittliche Moment der „Freiheit“ ausschließe.

⁷⁶ Vgl. Roegens „retrospect“-Artikel (1987).

⁷⁷ Vgl. einstweilen die proceedings-Beiträge zur I. Internationalen EABS-Tagung in Rom 1991 (*Dragan/Seifert/Demetrescu*, Hg., 1993).

9. Insgesamt sei die Bioökonomik (zu) „pessimistisch.“

Der letzte Einwand ist zwar in keiner Weise ein Sach-Argument, hat aber eine nicht zu unterschätzende „prä-analytische“ Bedeutung für die Einstellung gegenüber dem Entropieansatz im allgemeinen und der Bioökonomik im besonderen. In Analogie zur Diagnose eines faulen Zahns haben jedoch bioökonomische Diagnosen wenig mit Optimismus oder Pessimismus zu tun, sondern sollten nach ihren Sachaussagen bewertet werden.

Die miteinander zusammenhängenden Punkte 6. - 8. übersehen, daß die Bioökonomik selber eine entropische „Indeterminiertheit“ postuliert und dementsprechend eine verantwortungsethische Einflußnahme des Menschen auf den Wirtschaftsprozeß fordert („Minimalprogramm“); die Tatsache, daß auch die Bioökonomik auf naturwissenschaftlichen Erkenntnissen aufbaut, kann im heutigen ökologischen Diskurs und den allenthalben benötigten Einsichten in die multikausalen Zusammenhänge zwischen Ökologie und Wirtschaft nicht mehr als Kritik per se akzeptiert werden.

Die Argumente 1. - 4. zielen in ihrem Kern einerseits auf eine noch kaum ernsthaft begonnene theoretische Auseinandersetzung um den 4. Hauptsatz (*Georgescu-Roegen*, 1991/1993); andererseits auf ein aus bioökonomischer Sicht unverständliches und unzulässiges Ausspielen des Verschmutzungsproblems gegen das Knappheitsproblem.

Wie *Goodland/Daly* (1992) konzедieren, habe die Erfahrung zwar gezeigt, daß die Verschmutzungsprobleme „more stringent“ seien. Doch aktuelle Vordringlichkeiten innerhalb einer komplexen Palette miteinander verwobener Umweltprobleme können nicht als Abweis der Gültigkeit anderer Problemversacher gelten. Wenn der aus bioökonomischer Sicht diagnostizierten Ressourcen-Knappheit vor allem fossiler Energieträger durch drastische Minderverbräuche begegnet würde, würde sich *in actu* die Kehrseite der Medaille – der Stress auf die Aufnahmekapazitäten – ändern. Allenfalls die aus den Verschmutzungs-Vordringlichkeiten gezogene Folgerung ist für umweltökonomische Maßnahmen von besonderer Qualität: „Since sink functions are common property to a greater extent than source functions, ... overuse is less correctible by automatic market adjustments“ (ebd., S. 37).

Als hauptsächliche Schlußfolgerung aus voranstehenden Erwägungen zur *wirtschaftsethischen* Würdigung der Unterschiede der beiden gegenübergestellten Ansätze kann festgehalten werden, daß es insbesondere auf den Zeithorizont ankommt, den man der „Dauerhaftigkeit“ zugrunde zu legen gewillt ist. Hieraus ergeben sich – vorausgesetzt, die vordringliche „Verschmutzung“ der Biosphäre durch die immensen Materie/Energie-inputs ließe sich überhaupt noch nachhaltig beheben – die unterschiedlichen Einschätzungen der Bedingungen der Möglichkeit von „sustainability“.

Literatur

- Boulding, K.* (1973): The economics of the coming spaceship earth, in: *Daly* (1973), S. 121 - 132.
- Birnbacher, D.* (Hg.): *Ökologie und Ethik*, Stuttgart 1980.
- *Verantwortung für zukünftige Generationen*, Stuttgart 1988.
- Brundtland-Bericht* (1987): *Unsere gemeinsame Zukunft*. Der Brundtland-Bericht der Weltkommission für Umwelt und Entwicklung, Hg. v. V. Hauff, Greven.
- Costanza, R.* (1992): *Ökologisch tragfähiges Wirtschaften: Investieren in natürliches Kapital*, in: *Goodland u. a.*, S. 85 - 93.
- (Hg.) (1991): *Ecological economics: The science and management of sustainability*, New York.
- Cropper, M. L./Oates, W. E.* (1992): *Environmental Economics. A survey*, in: *The Journal of Economic Literature*, Vol. XXX, Nr. 2, S. 675 - 740.
- Daly, H. E.* (Ed.) (1973/1990): *Toward a steady-state economy*, San Francisco, second edition with new essays: *Valuing the earth. Economics, Ecology, Ethics*, (Eds.): H. E. Daly, K. N. Townsend, MIT Press, Cambridge, Mass./London.
- (1980): *Economics, Ecology and Ethics: Essays towards a steady-state economy*, San Francisco.
- Daly, H. E./Cobb, J. B. Jr.* (1989): *For the common good. Redirecting the economy toward community, the environment, and a sustainable future*, Boston.
- Das Parlament, 5. Juni 1992.
- Dragan, J. C./Demetrescu, M. C.* (1991): *Entropy and bioeconomics. The new paradigm of Nicholas Georgescu-Roegen*, Rom 2. Auflage.
- Dragan, J. C./Seifert, E. K./Demetrescu, M. C.* (Eds.) (1993): *Entropy and Bioeconomics. Proceedings der First International Conference of the European Association for Bioeconomic Studies*, Nov. 1991 Rome, Nagard-Milano.
- Ekins, P./Max-Neef, M.* (Hg.) (1992): *Real-life economics. Understanding wealth creation*, London.
- Folke, C./Berkes, F.* (1992): *Cultural capital and natural capital interrelations*. Beijer Discussions paper series No. 8, Stockholm.
- Folke, C./Kaberger, T.* (1991): *Linking the natural environment and the economy*, Dordrecht.
- Georgescu-Roegen, N.* (1966): *Analytical Economics*. Cambridge.
- (1971): *The entropy law and the economic process*, Cambridge.
- (1976): *Energy and economic myths. Institutional and analytical economic essays*, New York.
- (1977): *Inequality, limits and growth from a bioeconomic viewpoint*, in: M. Pfaff (Hg.): *Grenzen der Umverteilung*, Berlin.

- The steady-state and ecological salvation: A thermodynamic analysis, in: *Bio-science*, Vol. XXVII, April 1977, S. 266 - 270.
 - (1978): De la science économique à la bioéconomie, in: *Revue d'économie politique*, LXXXVIII, S. 337 - 382.
 - (1987 a): The entropy law and the economic process in retrospect, Deutsche Erstübersetzung, *IÖW – Schriftenreihe Berlin* 5/87.
 - (1987 b): Das Wechsel von institutionellen und materiellen Faktoren: das Problem und sein Status, in: E. Matzner/A. Roncaglia (Hg.): *Über ökonomische und institutionelle Bedingungen erfolgreicher Arbeitsmarktpolitik*, Berlin, S. 313 - 340.
 - (1988): Entropy, in: *New Palgrave Dictionary*, London, S. 153 - 156.
 - (1989): An emigrant from a developing country: Autobiographical notes I, in: *Recollection of eminent economists*, Ed. J. Kregel, Houndsmill, Vol 2, S. 99 - 127.
 - (1991 a): Thermodynamics and We, the Humans, paper prepared to the 1. Int. conference of the EABS in Rome 1991, in: *Dragan/Seifert/Demetrescu (Eds.): Proceedings*, 1993.
 - (1991 b): Looking back. Address for the 1. International Conference of the EABS, Rom 1991, in: *Dragan/Seifert/Demetrescu (Eds.): Proceedings*, 1993.
- Goodland, R. u.a. (1992): Nach dem Brundtland-Bericht: Umweltverträgliche wirtschaftliche Entwicklung*, Bonn.
- Goodland, R./Daly, H. (1992): Three steps towards global environmental sustainability, part I+II*, in: *Development* 1992: 2, S. 35 - 41, 1992: 3, S. 64 - 71.
- Gore, A. (1992): Wege zum Gleichgewicht*, Frankfurt.
- Hampicke, U. (1991): Neoklassik und Zeitpräferenz: der Diskontierungsnebel*, in: F. Beckenbach (Hg.): *Die ökologische Herausforderung für die ökonomische Theorie*, Marburg, 127 - 149.
- Hicks, J. (1948): Value and Capital*, Oxford.
- Hinterberger, F. (1993): A note on Sociobiology: Schumpeter, Georgescu-Roegen and beyond*, in: *Dragan/Seifert/Demetrescu (Eds.): Proceedings*, p. 282ff.
- Kafka, P. (1991/1993): Conditions of creation. The invisible hand and the global acceleration*, in: *Dragan/Seifert/Demetrescu (Eds.): Proceedings*, 1993, S. 344ff.
- Lozada, G. A. (1992): Georgescu-Roegen's critique of statistical mechanics revisited*, in: *Dragan/Seifert/Demetrescu (Eds.): Proceedings*, 1993.
- Maloney, J. (1985): Marshall, orthodoxy and the professionalisation of economics*, Cambridge.
- Marshall, A. (1898): Distribution and exchange*, in: *Economic Journal*, S. 38ff.
- (1922): *Principles of Economics*. London, 8. edition.
- Martinez-Alier, J. (1987): Ecological Economics. Energy, Environment and Society*, Oxford.
- Mayumi, K. (1992): Georgescu-Roegen's „Fourth Law of Thermodynamics“ and the flow-fund-model*, in: *Dragan/Seifert/Demetrescu (Eds.): Proceedings*, 1993.

- Nutzinger, H. G.* (1992): Der Begriff Verantwortung aus ökonomischer und sozialemischer Sicht, in: K. Homann (Hg.): Aktuelle Probleme der Wirtschaftsethik, Schriften des Vereins für Socialpolitik, N.F. Bd. 211, Berlin, S. 43 - 67.
- Nutzinger, H./Stock, E./Seifert, E. K.* (1991): Die Wahrnehmung von Verantwortung in der Energiepolitik und der Einsatz der Kernenergie, Überlegungen aus ökonomischer und theologischer Sicht, in: Theologische Aspekte der Wirtschaftsethik VII, Loccumer Protokolle 79/89, S. 98 - 186.
- Pearce, D. W./Turner, R. K.* (1990): Economics of natural resources and the environment, New York u. a.
- Pezzey, J.* (1989): Economic analysis of sustainable growth and sustainable development, Washington D.C. World Bank, working paper 15.
- Seifert, E. K.* (1987a): Entropie und Bioökonomie. Geleitworte zur Person und zum paradigmatischen Vorschlag von N. Georgescu-Roegen, in: N. Georgescu-Roegen, 1987a, S. 32 - 54.
- (1987b): Wirtschaftsethik in ökologischer Absicht. Schriftenreihe des IÖW (Institut für ökologische Wirtschaftsforschung), Berlin, Nr. 9/87.
- (1992a): Nicholas Georgescu-Roegen, in: Handbook of institutional and evolutionary economics, Eds. W. Samuels, G. Hodgson, London (im Erscheinen).
- (1992b): The bioeconomic paradigm- some aspects of its place in the history of economic thought, in: Dragan/Seifert/Demetrescu (Eds.): Proceedings, 1993.
- Seifert, E. K./Pfriem, R.* (Hg.) (1989): Wirtschaftsethik und ökologische Wirtschaftsforschung, Bern/Stuttgart.
- Solow, R. M.* (1974): The economics of resources or the resources of economics, in: AER, 64/2, S. 1 - 14.
- Tisdell, C. A.* (1991): Economics of environmental conservation, Amsterdam u. a.
- United States of America National Report zur UNCED-Konferenz über Umwelt und Entwicklung, Washington 1992.
- Weizsäcker, E. U. v.* (1992): Erdpolitik. Ökologische Realpolitik an der Schwelle zum Jahrhundert der Umwelt, Darmstadt (3. Aufl.).
- Zeit-Schriften: Ein Gipfel für die Erde, Nach Rio: Die Zukunft des Planeten, Nr. 1/1992.

Probleme einer intergesellschaftlichen Sozialordnung

Von Hermann Sautter, Göttingen

I. Einführung

Es fällt im allgemeinen nicht schwer, die Ordnungsbedürftigkeit internationaler Handels- und Währungsbeziehungen anzuerkennen. Arbeitsteiliges Wirtschaften braucht ein Minimum an *Erwartungssicherheit* hinsichtlich der Aktionen und Re-Aktionen der Interaktionspartner. Sie resultiert aus Regelmäßigkeiten, oder wie man auch sagen könnte: *Regel-Konformitäten* des interaktionellen Handelns. Ihnen können Gewohnheitsregeln zugrunde liegen, aber auch formell von den Akteuren anerkannte Verhaltenskodizes oder die Bestimmungen des geschriebenen Rechts. Dies ist für die wirtschaftliche Interaktion zwischen Gesellschaften grundsätzlich nicht anders als für innergesellschaftliche Formen der Arbeitsteilung. Ein Unterschied besteht lediglich darin, daß die Interaktionsregeln innerhalb einer Gesellschaft durch das Gewaltmonopol des Staates und das ihm zur Verfügung stehende Sanktionspotential gesichert werden können, während dies im zwischenstaatlichen Verkehr nicht der Fall ist. Das bedeutet aber keineswegs, daß die wirtschaftlichen Beziehungen zwischen rechtlich verfaßten Gesellschaften völlig ungeordnet wären. Freiwillig getroffene Vereinbarungen souveräner Partner spielen hier als Ordnungsfaktor eine entscheidende Rolle, wobei die Zuverlässigkeit dieser Vereinbarungen im Falle von „Koordinations-Spielen“ vergleichsweise unproblematisch ist. Zwischen einzelgesellschaftlicher und weltgesellschaftlicher Rationalität besteht hier kein grundsätzlicher Konflikt.¹ Die Einigung auf bestimmte Maße und Recheneinheiten ist dafür ein Beispiel. Aber auch in Situationen, die einem „Gefangenendilemma“ gleichen, in denen also typischerweise einzel- und weltgesellschaftliche Rationalität konfliktieren, kann es zu vergleichsweise zuverlässigen Regeln kommen, sofern die Identifizierung eines regelwidrigen Verhaltens möglich ist, sofern die Interaktionspartner die Möglichkeit und den Willen besitzen, ein solches Verhalten zu bestrafen, und sofern der Erwartungswert solcher Sanktionen für die Betroffenen größer ist als der Nutzen einer Regelverletzung. Auf der Grundlage solcher

¹ Zum Problem der internationalen Regelbindung in Situationen von „Koordinations-Spielen“ und von „Gefangenendilemma-Spielen“ vergleiche: *Snidal*, Duncan (1985): *Coordination versus Prisoners' Dilemma: Implications for International Cooperation and Regimes*, „*American Political Science Review*“, Vol. 79, S. 923 - 942.

freiwilligen Vereinbarungen beruht die Ordnung des internationalen Handels sowie der internationalen Währungs- und Finanzbeziehungen. Ob diese Ordnung befriedigend ist, mag dahingestellt bleiben. Tatsache ist jedenfalls, daß bestimmte Regelmäßigkeiten international vereinbart wurden, daß die entsprechenden Abkommen auch Sanktionsmöglichkeiten für Regelverletzungen vorsehen, und daß auf dieser Grundlage ein gewisses Maß an Erwartungssicherheit möglich ist, auch wenn in dieser Hinsicht noch vieles verbesserungsbedürftig bleibt.

An der Notwendigkeit einer intergesellschaftlichen Handels- und Währungsordnung besteht also kein Zweifel. Wie steht es aber mit der Notwendigkeit einer *intergesellschaftlichen Sozialordnung*? Ist dieser Begriff überhaupt sinnvoll? Wie läßt sich ggf. die Notwendigkeit einer solchen Ordnung begründen, welche Möglichkeiten gibt es, sie zu realisieren? Das sind eine Reihe von Fragen, deren Beantwortung nicht leicht fällt. Warum überhaupt diese Fragen gestellt werden, sei durch den Hinweis auf einige *Fakten* erläutert.

- Unter der Verantwortung westlicher Industrieländer werden von Flugzeugen aus Lebensmittelpakete über kurdische Flüchtlingslager in der Türkei und im Norden des Irak abgeworfen. Weder die Regierung der Türkei noch viel weniger die des Irak unternimmt ernsthafte Anstrengungen, um das Hungerproblem der Kurden zu lösen. Welchen Sinn machen humanitäre Aktionen, wenn sie nicht eingebettet sind in eine Gesamtordnung internationaler Beziehungen, die eine Mindestversorgung von Menschen unabhängig von ihrer nationalen Zugehörigkeit erleichtert?
- In Somalia verteilten in den Jahren 1991 und 1992 Uno-Organisationen und karitative Gruppen Lebensmittel an Hungernde. Sie konnten das nur tun, weil sie bewaffnete Söldnerbanden bezahlten, die ein Mindestmaß an „Schutz“ für solche Verteilaktionen garantierten.² Inzwischen haben die Vereinten Nationen in Somalia militärisch interveniert, um die Durchführung humanitärer Aktionen zu sichern. Ist damit der Weg zu einer neuen internationalen Ordnung gewiesen?
- Die Regierungen zahlreicher Entwicklungsländer erhalten von der westlichen Welt finanzielle Zuwendungen zu „weichen Bedingungen“. In den Geberländern wird dies mit der „Verpflichtung zur internationalen Solidarität“ begründet. Die Regierungen der Empfängerländer sind entweder nicht willens oder nicht fähig – häufig beides –, selbst ernsthafte Anstrengungen zur Armutsüberwindung zu machen. Ist die Fortführung einer Entwicklungszusammenarbeit mit dem Ziel einer weltweiten Armutsbekämpfung unter diesen Umständen gerechtfertigt? Wie muß die Entwicklungszusammenarbeit auf andere Formen der internationalen Zusammenarbeit

² Vergleiche: „Somalia: Armed relief“, in: *The Economist*, May 9th, 1992, p. 56.

abgestimmt werden, damit sich die Chancen verbessern, dieses Ziel zu erreichen? Muß m.a.W. die „Weltordnung“ auch eine Ordnung innergesellschaftlicher und intergesellschaftlicher Transferleistungen enthalten, die so aufeinander sowie auf die internationale Wirtschaftsordnung abgestimmt sind, daß sie eine weltweite Armutsbekämpfung erleichtern?

In diesem Zusammenhang ist ein Blick auf die Beschlüsse der in Rio de Janeiro abgehaltenen UN-Konferenz für Entwicklung und Umwelt (UNCED) von Interesse. In der von über 150 Staaten unterzeichneten „Rio-Erklärung“ wird die nachhaltige, d.h. ökologisch verträgliche Armutsbekämpfung zur internationalen Aufgabe erklärt,³ und die in Rio ebenfalls verabschiedete „Agenda 21“ enthält zahlreiche Kapitel, die die Unterzeichnerstaaten zu Aktivitäten auf dem Gebiet der Handels-, Finanz-, Technologie- und Entwicklungspolitik verpflichten, mit dem Ziel, gemeinsam eine „nachhaltige Entwicklung“ zu ermöglichen und damit die weltweite Armut zu überwinden.⁴ Es gibt also internationale Verpflichtungen zu einem auf Armutsüberwindung gerichteten Handeln, und es gibt zahlreiche Einzelaktivitäten, die auf dieses Ziel ausgerichtet sind. Oft genug stehen diese Aktivitäten in keinem sinnvollen Bezug zueinander, und sie sind vor allem nicht eingeordnet in die übrigen Formen internationaler Beziehungen. Die Frage, wie diese Beziehungen so geordnet werden können, daß die Chancen einer Armutsbekämpfung steigen, ist also nicht überflüssig.

Vor diesem Hintergrund sind die folgenden Überlegungen zur Begründung und zur Möglichkeit einer internationalen Sozialordnung zu sehen. Es wird nicht möglich sein, hier die eingangs genannten Fragen erschöpfend zu behandeln und ein konsistentes System weltweiter Sozialpolitik zu entwerfen. Das Ziel ist bescheidener. Es geht um die Klärung des Handlungsbedarfs und der Handlungsmöglichkeiten hinsichtlich des Ziels, auf internationaler Ebene eine individuelle, den jeweiligen gesellschaftlichen Verhältnissen angepaßte Mindestversorgung zu erreichen. Die Argumentation erfolgt in mehreren Schritten. Zunächst geht es um die Klärung dessen, was als „innergesellschaftliche Sozialordnung“ verstanden werden kann (II.) In einem zweiten Schritt geht es um die Begründung einer intergesellschaftlichen Sozialord-

³ Siehe dazu den „Grundsatz 5“ der „Erklärung von Rio de Janeiro“; deutsche Fassung in: F.A.Z. vom 15.06.1992; Originalfassung in: United Nations Conference on Environment and Development (UNCED), Rio de Janeiro, 3 - 14 June 1992, Agenda item 9: The Rio Declaration for Environment and Development (A/Conf. 151/5/Rev. 1) (mimeo). Der Grundsatz 5 lautet: „All states and all peoples shall cooperate in the essential task of eradicating poverty as an indispensable requirement for sustainable development, in order to decrease the disparities in standards of living and better meet the needs of the majority of the people of the world“. Die Bedeutung dieser Erklärung geht auch daraus hervor, daß vorgesehen ist, sie in absehbarer Zeit zum Inhalt einer völkerrechtsverbindlichen Charta zu machen.

⁴ UNCED: Prèss Summary of Agenda 21, Rio de Janeiro, 3 - 14 June 1992.

nung (III.1.) und schließlich um deren Möglichkeit (III.2.). Abschnitt IV faßt die Ergebnisse zusammen.

II. Die Sozialordnung als anerkannter Bestandteil innergesellschaftlicher Interaktionsregeln

In dem 312 Seiten umfassenden Registerband des „Handwörterbuches der Wirtschaftswissenschaft“ sucht man den Begriff „Sozialordnung“ vergeblich. Dies ist erstaunlich, denn zum Gesamtbereich staatlicher Sozialleistungen enthält das Handwörterbuch mehrere Artikel,⁵ und der Versuch, diese Leistungen einer „sozialen Marktwirtschaft“ in eine gewisse Ordnung zu bringen, dürfte nicht weniger berechtigt sein als der Versuch, den Gesamtbereich wirtschaftlicher Interaktionsregeln zu ordnen und von einer „Wirtschaftsordnung“ zu sprechen.

Tatsache ist, daß die westlichen Industriegesellschaften, die ihre Wirtschaft nach dem Wettbewerbsprinzip geordnet haben, eine Vielzahl von *staatlich geregelten Versorgungsleistungen* kennen, mit denen allen Gesellschaftsmitgliedern ein bestimmter *Mindestlebensstandard* garantiert werden soll. Diese Regelungen definieren Anspruchsberechtigungen, sie legen fest, wer zur Erfüllung bestimmter Leistungen verpflichtet ist, und sie versuchen eine Zuordnung von Anspruchsberechtigungen und Leistungsverpflichtungen zum Regelsystem der Wirtschaft. In der Bundesrepublik finden diese Regelungen in zahlreichen Gesetzen ihren Niederschlag, so etwa im Bundessozialhilfegesetz, in der gesetzlichen Regelung der Arbeitslosenversicherung, der Unfallversicherung oder der Rentenversicherung. Auch das Arbeitsrecht enthält Elemente der Mindestsicherung, so etwa in der Bestimmung des Bürgerlichen Gesetzbuches, wonach „Hungerlöhne“ sittenwidrig sind (§ 138), und in der im Tarifvertragsrecht vorgesehenen „Allgemeinverbindlichkeitserklärung“ von Tariflöhnen, die damit faktisch die Bedeutung von „Mindestlöhnen“ erhalten. Selbst das Prozeßrecht, das primär der Rechtssicherheit als einer Grundvoraussetzung interaktionellen Handelns dient, berücksichtigt das Ziel der Mindestversorgung, wenn beispielsweise bestimmte Grenzen für die Pfändbarkeit von Haushaltsgegenständen festgelegt werden.⁶ Die Sicherung eines Mindestversorgungsniveaus ist also ein fester Bestandteil unserer Rechtsordnung; auch unsere Wirtschaftsordnung nimmt darauf Rücksicht.

⁵ *Albers, Willi* (1983) u. a. (Hrsg.): Handwörterbuch der Wirtschaftswissenschaft (HdWW), Stuttgart usw.

⁶ Einen systematischen Überblick über die verschiedenen Formen der individuellen Mindestsicherung in der Bundesrepublik gibt: *Weeber, Joachim* (1990): Monetäre Mindestsicherungsleistungen in der Bundesrepublik Deutschland: Bestandsanalysen, Konzeptionen und Folgewirkungen, Frankfurt/M. usw.

Die *Begründung* dafür fällt nicht schwer. Einerseits ist offenkundig, daß in einer Wettbewerbswirtschaft niemand die Garantie besitzt, nicht unter ein bestimmtes Mindesteinkommen zu sinken, andererseits wird gerade dies aus moralischen Gründen nicht als tragbar angesehen. Es kann davon ausgegangen werden, daß in allen westlichen Industrieländern ein Konsens darüber besteht, daß die Gesellschaft eine Verpflichtung besitzt, allen ihren Mitgliedern ein Mindestversorgungsniveau zu garantieren. Als ein der sozialpolitischen Großzügigkeit unverdächtiger Zeuge dieses Konsenses darf wohl Friedrich A. von Hayek gelten, der keinen Grund sieht, „warum in einer freien Gesellschaft die Regierung nicht allen Personen in Form eines garantierten Mindesteinkommens oder eines Minimums, unter das niemand zu sinken braucht, Schutz gegen empfindlichen Mangel gewähren sollte“.⁷ Auch der politische Liberalismus hat keine Schwierigkeiten, das sozialpolitische Ziel eines garantierten Mindesteinkommens anzuerkennen: „Es gibt Ideen, die ihren Weg zwar langsam machen, die aber nicht einfach wieder weggehen, weil nicht jedermann sie sogleich aufnimmt. Dazu gehört der Gedanke, daß es für alle Bürger entwickelter, zivilisierter Gesellschaften ein garantiertes Mindesteinkommen geben sollte“.⁸ Die Frage drängt sich auf, warum dieses Ziel auf bereits „entwickelte, zivilisierte Gesellschaften“ beschränkt sein sollte und ob es nicht auch für sich entwickelnde Gesellschaften und eine Weltgesellschaft, die zivilisiert sein möchte, einen verpflichtenden Charakter besitzt. Doch mit dieser Frage wird den Überlegungen der folgenden Abschnitte vorgegriffen.

Zunächst soll noch auf ein wichtiges Prinzip der innergesellschaftlichen Sozialordnung eingegangen werden, die hier als ein Regelwerk verstanden werden soll, das Anspruchsberechtigungen und Leistungsverpflichtungen mit dem Ziel festlegt, jedem Gesellschaftsmitglied ein Mindestversorgungsniveau zu ermöglichen. Grundlegend für diese Ordnung ist das *Subsidiaritätsprinzip*.

⁷ Hayek, Friedrich A. von (1981): Recht, Gesetzgebung und Freiheit. Band 2: Die Illusion der sozialen Gerechtigkeit. Landsberg a. Lech, S. 122. Als das Ergebnis einer durchreflektierten Sozialethik wird man diese Aussage Friedrich von Hayeks wohl kaum werten dürfen, denn „Sozialethik“, die zur willentlichen und bewußten Entscheidung für bestimmte Ordnungsregeln führt (etwa die einer „Sozialordnung“), kann es bei Hayek nicht geben. Darauf hat Herms hingewiesen. Vergleiche: Herms, Eilert (1988): Theoretische Voraussetzungen einer Ethik des wirtschaftlichen Handelns. F. A. von Hayeks Anthropologie und Evolutionstheorie als Spielraum wirtschaftsethischer Aussagen, in: Hesse, Helmut (Hrsg.) (1988): Wirtschaftswissenschaft und Ethik, Berlin, S. 131 - 194. Lüling macht darauf aufmerksam, daß die ordnungstheoretischen Vorstellungen von Hayeks die Konsequenz eines begrenzten Freiheitsbegriffs sind: Lüling, Hartmut Christian (1979): Freiheit und wirtschaftlicher Liberalismus. Die innere Freiheit der Menschen – ihre Unentbehrlichkeit für die Zukunft einer freiheitsorientierten Gesellschaft. Tübingen.

⁸ Dahrendorf, Ralf (1987): Ein garantiertes Mindesteinkommen, in: (ders.): Fragmente eines neuen Liberalismus, Stuttgart, S. 157 - 160, S. 147.

Es besagt, daß Selbsthilfe den Vorrang haben soll. Fremdhilfe soll sie nicht ersetzen, sondern erleichtern. Im deutschen Sozialfürsorgerecht kommt dies beispielsweise dadurch zum Ausdruck, daß bei der Prüfung einer Anspruchsberechtigung die möglichen Eigenleistungen des Antragstellers und seiner Familienangehörigen berücksichtigt werden. Dieses Prinzip soll u.a. Konflikte mit dem Effizienzziel einer arbeitsteiligen Wirtschaft minimieren. Effizientes Wirtschaften wird am ehesten durch ein hohes Maß an Eigenverantwortung ermöglicht. Die Eigenverantwortung wird aber gelähmt, wenn Anspruchsberechtigungen auf öffentliche Sozialleistungen ohne Prüfung der individuellen oder familiären Eigenleistungen festgelegt werden.

Ein weiterer Gedanke soll zumindest kurz angesprochen werden. Eine funktionsfähige Sozialordnung steht nicht notwendigerweise im Konflikt mit einer effizienzfördernden Wirtschaftsordnung. Im Gegenteil: Sie ist eine ihrer Voraussetzungen. Rationales arbeitsteiliges Wirtschaften macht verlässliche Regeln notwendig, z.B. eine verlässliche Eigentumsordnung. Die gesellschaftliche Akzeptanz solcher Regeln kann aber nur gesichert werden, wenn die Ungleichheiten, die unter ihrer Regie entstehen, nicht allzu groß werden. Schon aus wirtschaftlichem Eigeninteresse heraus wird also eine freie Gesellschaft dafür sorgen müssen, daß die sozialen Unterschiede begrenzt bleiben.⁹ Da es kaum möglich ist, das individuelle Einkommens- und Vermögenswachstum nach oben hin zu begrenzen, ist die Begrenzung individueller Einkommensschumpfungen nach unten ein geeignetes Mittel, *soziale Konflikte* wenn nicht zu beseitigen, so doch sie so weit zu entschärfen, daß sie für die *Zuverlässigkeit der wirtschaftlichen Interaktionsordnung* möglichst unschädlich sind. Welche Bedeutung diesem Zusammenhang von sozialer Ungleichheit und unzuverlässiger Rechtsordnung zukommt, zeigen die Erfahrungen vieler Entwicklungsländer, in denen beispielsweise das Eigentumsrecht am Boden permanent von Personen verletzt wird, die am untersten Ende der Einkommensskala leben. Die Landbesetzungen in Brasilien, auf den Philippinen und in vielen anderen Ländern sprechen eine beredte Sprache.

Die Überlegungen dieses Abschnitts *zusammenfassend* läßt sich folgendes sagen. In den westlichen Industriegesellschaften wird eine Sozialordnung, die jedem Gesellschaftsmitglied ein Mindestversorgungsniveau gewährleistet, als integrierter Bestandteil der innergesellschaftlichen Interaktionsregeln anerkannt. Maßgebend dafür sind moralische Erwägungen, aber selbst für den Fall, daß diese nicht zählen sollten, sprechen ökonomische und rechtliche Überlegungen für eine solche Ordnung.

⁹ Möglicherweise lag diese Überlegung der Bemerkung von Hayeks zugrunde (vgl. Anmerkung 7).

III. Begründung und Möglichkeit einer intergesellschaftlichen Sozialordnung

1. Die Begründung

a) *Die Ergänzungsbedürftigkeit der intergesellschaftlichen Allokationsordnung*

Auch auf intergesellschaftlicher Ebene gilt: Im Rahmen einer Wettbewerbsordnung kann es keine Einkommensgarantien geben, auch keine Garantie von Mindesteinkommen. Zwar sind viele Einkommensungleichheiten auf internationaler Ebene gerade dadurch bedingt, daß die Wettbewerbsordnung verletzt wird. Der handelspolitische Protektionismus der reichen Länder ist dafür ein Beispiel.¹⁰ In diesem Fall ist es auch ein ethisches, am Gerechtigkeitsziel ausgerichtetes Gebot, für eine konsequentere Verwirklichung des Wettbewerbsprinzips zu sorgen, d.h. zum Beispiel eine entsprechende Reform des GATT durchzuführen. Aber selbst ein konsequent Freihändlerisches GATT könnte nicht verhindern, daß Menschen in den handeltreibenden Ländern verarmen oder daß sie arm bleiben, sei es deshalb, weil sie nicht in den internationalen Handel einbezogen werden, oder sei es gerade deshalb, weil sie mittelbar oder unmittelbar an ihm partizipieren.

Der letzte Fall sei kurz erläutert. Es gehört zum gesicherten Bestand der Außenhandelstheorie, daß der Übergang zu einem freieren Handel in der Regel innergesellschaftliche Umverteilungseffekte hervorruft.¹¹ Von einem gesamtwirtschaftlichen Vorteil eines freieren Handels kann man nur insofern sprechen, als er es den Gewinnern erlaubt, die Verlierer vollständig zu kompensieren und gleichwohl ihre eigene Lage gegenüber einem Zustand ohne freien Handel zu verbessern. Kommt es allerdings nicht zu solchen Kompensationen, dann kann der freiere Handel zur absoluten Verarmung bestimmter Bevölkerungsgruppen führen, und es spricht nichts dafür, daß dieser Verarmungsprozeß bei der Erreichung des Mindestversorgungsniveaus haltmacht. Dies sei mit einem für viele Entwicklungsländer typischen *Beispiel* illustriert. Landwirtschaftlich nutzbare Böden werden von einer Plantagengesellschaft erworben, um darauf tropische Früchte für den Export anzubauen. Die entsprechenden Gewinne werden zu einem großen Teil auf ausländischen Kapitalmärkten angelegt. Die Kleinbauern, die ursprünglich auf diesen Böden

¹⁰ Auf den Zusammenhang zwischen Armut in Entwicklungsländern und handelspolitischem Protektionismus in den Industrieländern geht beispielsweise die Weltbank in ihrem Weltentwicklungsbericht für 1990 ein: Weltbank (1990): Weltentwicklungsbericht – Die Armut, Washington D.C., S. 147ff.

¹¹ Vergleiche z.B.: Rose, Klaus (1986): Theorie der Außenwirtschaft, 9. Auflage, Berlin und Frankfurt, S. 469ff.; Corden, W. M. (1978): Trade Policy and Economic Welfare, Oxford, S. 88ff.

angesiedelt waren, erhalten kaum eine Entschädigung, und nur ein kleiner Teil von ihnen findet in der Plantage Beschäftigung. Der größere Teil verarmt und wandert ab in städtische Slums.¹²

Selbstverständlich werden nicht alle Formen der Armut in Entwicklungsländern auf unkompensierte Auswirkung des internationalen Handelns zurückgeführt werden können. Aber selbst wo dies nicht der Fall ist, gilt: Eine *unbehinderte internationale Arbeitsteilung*, die herzustellen ein ethisches Ziel darstellt, bietet den Menschen in den handeltreibenden Ländern *keine Garantie* dagegen, daß sie unter ein gesellschaftsspezifisches Mindestversorgungsniveau absinken. Insofern ist eine intergesellschaftliche Allokationsordnung ergänzungsbedürftig durch eine intergesellschaftliche Sozialordnung. In dieser Hinsicht besteht kein Unterschied zur Situation innerhalb einer Gesellschaft. Gibt es auch keinen Unterschied im Blick auf die ethische Begründung einer intergesellschaftlichen Sozialordnung?

b) Ethische Begründungen

Die Antwort auf diese Frage fällt nicht leicht. Es gibt zwar eine Reihe von Begründungen für eine intergesellschaftliche Sozialpolitik. Ihnen stehen aber auch zahlreiche Einwände gegenüber. Zunächst sei auf mögliche Begründungen eingegangen.

Im Rahmen der *religiös begründeten Ethik* des *Christentums* macht es keinen Sinn, Wohltätigkeit auf die Angehörigen der eigenen Gesellschaft zu begrenzen. Das Urbild christlicher Hilfsbereitschaft – das Gleichnis vom „barmherzigen Samariter“ – erklärt mit Bedacht die Hilfe für den in Not geratenen Angehörigen einer fremden Gesellschaft – die dazu noch mit der eigenen verfeindet ist – zu einem Akt der „Nächsten“-Liebe.¹³ Christliche Theologen haben diese individualethische Verpflichtung zu einer sozialetischen Forderung erweitert. Sie gilt der Verwirklichung eines „Weltgemeinwohls“, das jedem auf der Erde lebenden Menschen die Möglichkeit zur „Subjektwerdung“ verschaffen soll. Diesem „gesamtmenschheitlichen Gemeinwohl“ widerspreche es, so meint Nell-Breuning, wenn „einzelne Völker in bitterer Armut und Not leben“.¹⁴ Zur Hilfeleistung fähige Völker seien deshalb aufgefordert, den in Armut lebenden Menschen anderer Völker zu helfen.

¹² Ein Fall dieser Art wird berichtet in: World Council of Churches, Commission on the Churches' Participation in Development (1981): WCC Programme on Transnational Corporations, Regional Reports: Asia – Pacific – Australasia – Africa – North America, Geneva, S. 47.

¹³ Evangelium nach Lukas, Kapitel 10, Verse 33 - 35.

¹⁴ *Nell-Breuning*, Oswald von (1962): Die ethische Begründung der Entwicklungshilfe, in: Jahrbuch des Instituts für Christliche Sozialwissenschaften, Münster, S. 388ff. Auch Sutor und Weiler sprechen von einem „Weltgemeinwohl“: *Sutor*,

Auch andere Religionen kennen diese Dimension universaler ethischer Verantwortung, wenngleich sie nicht so deutlich ausgeprägt ist wie in der christlichen Tradition. So ist beispielsweise der gläubige *Moslem* zur Zahlung einer allgemeinen Armensteuer („*sakat*“) verpflichtet, mit der alle diejenigen unterstützt werden sollen, die unverschuldet in Not geraten sind – nicht nur die Angehörigen des eigenen Glaubens.¹⁵ Auch bestimmte Varianten der *konfuzianischen Kulturtradition* betonen die Universalität ethischer Verpflichtungen, wobei allerdings stets die Wohltätigkeit gegenüber den Angehörigen der eigenen Familie, des eigenen Clans und des eigenen Volkes Vorrang hat.¹⁶ Der traditionelle *Buddhismus* kennt das „Mitleid“ (die Verweigerung von „Gier“) als einen der vier „göttlichen Verweigerungszustände“ und die mitleidende, aufopfernde Hilfe für andere als „gutes Werk“.¹⁷ Erst im Reformbuddhismus, der sich in der Begegnung mit der westlichen Welt entwickelt hat, gibt es allerdings Ansätze zur Erweiterung der ethischen Dimension über den engeren Bereich der eigenen Gesellschaft hinaus.

Insgesamt läßt sich eine Tendenz zur *Universalisierung* religiös begründeter Forderungen zur Unterstützung von Armen feststellen. Mit der wachsenden Interdependenz der nationalen Gesellschaften entwickelt sich möglicherweise auch ein „Weltethos“, wie Küng meint.¹⁸ Jedenfalls findet die Forderung nach einer individuellen Mindestsicherung in nahezu allen Religionen

Bernhard (1991): Politische Ethik, Paderborn usw., S. 302; Weiler, Rudolf (1986): Internationale Ethik. Erster Band. Berlin, S. 42. In der bisher umfangreichsten Darstellung einer protestantischen Wirtschaftsethik fehlt dagegen der Begriff „Weltgemeinwohl“. Arthur Rich, von dem diese Darstellung stammt, spricht vielmehr von den „Grundbedingungen für eine partizipative Kooperation in der Weltwirtschaft“. Siehe: Rich, Arthur (1990), Wirtschaftsethik, Band 2, Gütersloh, S. 350ff. Über die Problematik des „Gemeinwohl“-Begriffs scheinen sich manche Vertreter der christlichen Soziallehre wenig Gedanken zu machen. Siehe dazu: Sautter, Hermann (1986): Liberale Theorie und christliche Soziallehre, in: Nutzinger, Hans G. (1986): Liberalismus im Kreuzfeuer, Frankfurt/M., S. 173 - 194. Auf W. Kerber trifft dies nicht zu, vgl.: Kerber, W./Schwan, A./Hollerbach, A. (1986): Gemeinwohl, in: Staatslexikon (Hrsg. Görres-Gesellschaft), 7. Aufl., Band 2, Freiburg usw.

¹⁵ Antes, Peter (1984): Islamische Ethik, in: Antes, Peter u.a. (1984): Ethik in nichtchristlichen Kulturen, Stuttgart usw., S. 48 - 81, S. 68.

¹⁶ Vergleiche dazu: Seiwert, Hubert (1984): Ethik in der chinesischen Kulturtradition, in: Antes, Peter u.a.: Ethik in nichtchristlichen Kulturen, Stuttgart usw., S. 136 - 167.

¹⁷ Siehe dazu: Bechert, Heinz (1984): Die Ethik der Buddhisten, in: Antes, Peter u.a.: Ethik in nichtchristlichen Kulturen, Stuttgart usw., S. 114 - 135. Man wird Einzelstimmen aus asiatischen oder afrikanischen Ländern, die auf eine völlige Gefühlosigkeit gegenüber der lebensbedrohenden Armut anderer Menschen schließen lassen, nicht überbewerten dürfen. Hesse, Helmut (1988) macht auf solche Äußerungen aufmerksam (Hesse, Helmut (1988): Internationale Wirtschaftsbeziehungen als Gegenstand der Wirtschaftsethik in: ders. (Hrsg.) (1988): Wirtschaftswissenschaft und Ethik, Berlin, S. 195 - 214, S. 208).

¹⁸ Küng, Hans (1990): Projekt Weltethos, München/Zürich.

der Welt Rückhalt, und dabei wird in zunehmendem Maße die weltweite Dimension dieser Aufgabe gesehen.

Ähnliches gilt für die *philosophische Ethik*. In den vor allem von der angelsächsischen Tradition beeinflussten Strömungen der philosophischen Ethik läßt sich ein *utilitaristischer Grundzug* feststellen.¹⁹ Bei vielen Ethikern besteht aber Übereinstimmung darüber, daß der Utilitarismus allein zur Begründung einer modernen Ethik nicht ausreicht, daß dazu vielmehr auch *deontologische Momente* gehören.²⁰ Für die Ausformulierung dieser deontologischen Dimension ist bis heute die Kant'sche Ethik von grundlegender Bedeutung. Ihr Kernstück, das im „kategorischen Imperativ“ zum Ausdruck kommende Universalisierungsprinzip, wird in der einen oder anderen Weise von vielen zeitgenössischen Ethikern übernommen. Dasselbe gilt von dem Grundsatz, daß der andere niemals bloß „Mittel“ für die Verfolgung des eigenen Zwecks werden darf. Ohne Rückgriff auf diese Momente einer Pflichtenethik gelingt es kaum, den Grundsatz der Gerechtigkeit in die ethische Reflexion einzubringen. Mit einem strategisch-egoistischen Nutzenkalkül allein ist jedenfalls nicht zu begründen, weshalb das Handeln auch diesem Grundsatz Rechnung tragen soll, und darauf wollen moderne ethische Entwürfe in der Regel nicht verzichten.²¹

Dies zeigt sich beispielsweise bei Rawls, für den sich der Inhalt von „*Gerechtigkeit*“ nur unter der Annahme bestimmen läßt, daß sich alle einem ethischen Diskurs unterziehen und unter den „Schleier des Nichtwissens“ über ihre eigene Position schlüpfen.²² Das utilitaristische Kalkül allein vermag nicht einsichtig zu machen, warum sich jemand diesem Gedankenexperiment unterziehen und damit seine Verhaltensmaxime einem Universalisierbarkeitstest aussetzen sollte. Ein Ergebnis dieses Experiments ist, so meint Rawls, die Einigung auf das „Unterschiedsprinzip“: Interpersonelle Ungleichheiten

¹⁹ Siehe beispielsweise *Frankena*, William K. (1986): *Analytische Ethik. Eine Einführung* (hrsg. und übersetzt von Norbert Hoerster), München (4. Aufl.); *Mackie*, John Leslie (1981): *Ethik*, Stuttgart (engl. Original: *Ethics*, Harmondsworth, 1977).

²⁰ Vergleiche etwa Mackie, John Leslie (Anmerkung 19), 7. Kapitel. Von der Notwendigkeit einer „Minimal-Deontologie“ spricht auch *Homann*, Karl (1990): *Strategische Rationalität, kommunikative Rationalität und die Grenze der ökonomischen Vernunft*, in: Ulrich, Peter (Hrsg.): *Auf der Suche nach einer modernen Wirtschaftsethik*, Bern u. Stgt., S. 108.

²¹ Zur Grenze des strategisch-egoistischen Nutzenkalküls vergleiche: *Ulrich*, Peter (1990): *Wirtschaftsethik auf der Suche nach der verlorenen ökonomischen Vernunft*, in: Ulrich, Peter (Hrsg.): *Auf der Suche nach einer modernen Wirtschaftsethik*. Bern u. Stgt., S. 194 ff; *Wieland*, Josef (1990): *Wirtschaftsethik als Selbstreflexion der Ökonomie: Die Moral im ökonomischen System und die Verantwortung für externe Effekte*, in: Ulrich, Peter (Hrsg.): *Auf der Suche nach einer modernen Wirtschaftsethik*, Bern u. Stgt., S. 147 - 177.

²² *Rawls*, John (1975): *Eine Theorie der Gerechtigkeit*, Frankfurt/M. (Original: *A Theory of Justice*, 1971).

sollen nur insoweit gelten dürfen, als sie die Möglichkeit bieten, die Lage der am schlechtesten gestellten Mitglieder der Gesellschaft zu verbessern.²³ Dabei ist „Gesellschaft“ grundsätzlich im weitesten Sinn des Wortes zu verstehen, also im Sinne von „Weltgesellschaft“. Von diesem Ansatz ausgehend ist es rational, wenn eine intergesellschaftliche Sozialordnung geschaffen wird, die die wohlhabenden Gesellschaften zu Aktionen verpflichtet, mit denen die wirtschaftliche und soziale Lage der ärmsten Teile der Weltbevölkerung verbessert werden kann.

Die Verbindung von utilitaristischer Interessenverfolgung und *Universalisierungsprinzip* kann zu der Aussage führen, es sei nicht einzusehen, weshalb jemand berechtigt sein soll, „für seine Interessen bloß deshalb eine bevorzugte Behandlung (zu) verlangen ..., weil sie eben seine Interessen sind“.²⁴ Die Verwendung des eigenen Einkommens für die Befriedigung vergleichsweise unwichtiger Bedürfnisse ist so gesehen schwer zu rechtfertigen, wenn auf diese Weise denjenigen die Hilfe entzogen wird, die kaum das Nötigste zum Leben haben. Im Zusammenhang mit dieser Argumentation äußert Patzig Zweifel an der „moralischen Berechtigung“ wohlhabender Industriegesellschaften, „tatenlos zuzusehen“, wie ein Teil der Weltbevölkerung ständig vom Hungertod bedroht ist. Nach Patzig stellt sich das Problem, „wieweit die wohlhabenden Industriegesellschaften moralisch berechtigt sind, davon abzu- sehen, daß ein großer Teil der Weltbevölkerung außerhalb dieser Gesellschaften noch längst nicht den Minimalzustand erreicht hat, dessen Vorliegen innerhalb dieser Gesellschaften allgemein akzeptiert ist als Voraussetzung einer darüber hinausgehenden Präferenz Erfüllung. Man kann erwarten, daß diese kollektive Teilnahmslosigkeit oder gar Rücksichtslosigkeit in absehbarer Zukunft den dann lebenden Erdbewohnern ebenso merkwürdig vorkommen wird, wie wir uns heute über die Gleichgültigkeit wundern, mit der auch moralisch sensible Griechen und Römer die Lage der Sklaven und das Bürger- tum in Europa zu Beginn der industriellen Revolution die Lage der Industriearbeiter wie ein unvermeidbares Schicksal hingenommen haben, das freilich immer nur die anderen traf“.²⁵ Auch von einem utilitaristischen, mit dem Universalisierungsprinzip verknüpften Ansatz ausgehend, spricht also Vieles für eine ethische Verpflichtung reicher Gesellschaften zur Hilfe für Menschen in armen Gesellschaften.

Zu ähnlichen Ergebnissen kommen *diskursethische Ansätze*, die den Ver- allgemeinerungstest von Verhaltensmaximen in einer idealen Kommunika-

²³ Ebenda, S. 81 ff. Zur Interpretation von Rawls vergleiche u.a.: Kaiser, Helmut (1991): Von der „Brüderlichkeit“ zur Gerechtigkeitstheorie von John Rawls: Eine Vermittlung von Ethik und Wirtschaft, in: Zeitschrift für Evangelische Ethik, 35. Jg. (1991) S. 248 - 267.

²⁴ Patzig, Günther (1978): Der Unterschied zwischen subjektiven und objektiven Interessen und seine Bedeutung für die Ethik, Göttingen, S. 24.

²⁵ Ebenda, S. 22f.

tionssituation erbracht sehen wollen.²⁶ Kein von einer Handlung direkt oder indirekt Betroffener soll vom „herrschaftsfreien“ ethischen Diskurs über die Berechtigung dieser Handlung ausgeschlossen werden. Für die hier zu behandelnde Frage nach der moralischen Begründung intergesellschaftlicher Sozialleistungen ist nun entscheidend, daß wohlhabende wie arme Gesellschaften faktisch in vielfältiger Weise miteinander verflochten sind: Die Produktion von „Treibhausgasen“ in Industrieländern führt zu Schäden in der Ozon-Hülle der Erde, und daraus können u. a. verheerende Auswirkungen auf die Entwicklungsländer entstehen; die makroökonomischen Entscheidungen großer Industrieländer verändern die monetären und güterwirtschaftlichen Weltmarktdaten, denen sich arme Länder oft mit erheblichen Kosten anpassen müssen; Produkte des Kulturbetriebs in reichen Ländern führen zu individuellen und kollektiven Verhaltensänderungen in Entwicklungsländern usw. Auch wenn man nicht der Meinung ist, die Industrieländer determinierten die innere Situation der Entwicklungsländer, muß man anerkennen, daß es faktisch eine „Weltgesellschaft“ in dem Sinne gibt, daß die zahlreichen Formen einer innergesellschaftlichen Interaktion zu weitreichenden intergesellschaftlichen Auswirkungen führen.

Wenn dies so ist, müssen auch die Menschen in armen Gesellschaften die Möglichkeit haben, am Diskurs über die moralische Rechtfertigung des wirtschaftlichen Handelns in reichen Gesellschaften teilzunehmen, und zwar nicht nur ideell, sondern auch faktisch. Genauso muß natürlich das Umgekehrte gelten: Den Menschen in reichen Ländern muß eine Partizipation am ethischen Diskurs in armen Ländern möglich sein. Das Ergebnis dieser Verständigung kann die Einigung auf Regeln sein, die eine individuelle Mindestversorgung von Menschen in allen Gesellschaften zum Ziel hat, wobei selbstverständlich Unterschiede in den gesellschaftsspezifischen Versorgungsniveaus zu berücksichtigen sind.²⁷ Die während der Rio-Konferenz getroffenen internationalen Vereinbarungen, viele andere internationale Abkommen sowie die Praxis der Entwicklungszusammenarbeit lassen sich als das Ergebnis einer solchen Verständigung interpretieren.

Eine vertiefte Diskussion ethischer Ansätze kann hier nicht geleistet werden. Deutlich wird jedenfalls das eine: Sowohl religiös als auch philosophisch begründete Ethik-Entwürfe legen es nahe, von einer Verantwortung

²⁶ *Apel*, Karl-Otto (1988): *Diskurs und Verantwortung*, Frankfurt/M. Zur Formulierung des diskursethischen Prinzips in der Fassung von Habermas siehe: *Habermas*, Jürgen (1984): *Über Moralität und Sittlichkeit – Was macht eine Lebensform „rational“?* in: Schnädelbach, H. (Hrsg.), (1984): *Rationalität*, Frankfurt/M., S. 219ff.

²⁷ Auch die Menschenrechte lassen sich als Ergebnis eines universalen Diskurses verstehen, siehe dazu: *Arens*, Edmund (1991): *Der Beitrag der Diskursethik zur universalen Begründung der Menschenrechte*, in: Hoffmann, Johannes (Hrsg.): *Begründung von Menschenrechten aus der Sicht unterschiedlicher Kulturen*, Frankfurt/M., S. 57 - 74.

der Wohlhabenden für die Verbesserung der Lage der Armen zu sprechen, und zwar tendenziell ohne Eingrenzung auf die Angehörigen der eigenen Gesellschaft.

Diesen ethischen Begründungen für eine Politik der Mindestversorgung stehen eine Reihe von *Einwänden* gegenüber. *Erstens* wird generell bestritten, daß es einen Sinn mache, von der ethischen Qualität intergesellschaftlicher Beziehungen zu reden. Es verwundert nicht, daß dies der Einwand von Hayeks ist. Sein in diesem Zusammenhang geäußelter Sarkasmus ist schwer zu überbieten.²⁸ Der Einwand *von Hayeks* ist natürlich die Konsequenz seiner anthropologischen und ordnungstheoretischen Grundannahmen.²⁹ Wo das Individuum in seinen Entscheidungen durch Instinkte und Umstände konditioniert wird und wo sich die „soziale Ordnung“ aus dem darwinistischen Überlebenskampf rivalisierender Gesellschaften ergibt, ist die Frage nach einer ethischen Begründung intergesellschaftlicher Beziehungen gegenstandslos. Wer so argumentiert, stellt sich außerhalb des ethischen Diskurses, dessen Faktizität er im übrigen in Anspruch nehmen muß, wenn er selbst gehört werden will. Im vorliegenden Beitrag geht es um eine wirtschaftsethische Fragestellung. Es wird also vorausgesetzt, daß auch die Einwände gegen ethische Verpflichtungen von der Position einer grundsätzlichen Anerkennung des Rechts auf ethische Fragestellungen her formuliert werden. Hayek bestreitet dieses Recht, wenn es um die Ordnung interaktionellen Handelns geht. Deshalb braucht hier sein Einwand nicht weiter verfolgt zu werden.

In diesem Zusammenhang ist auf die Neigung hinzuweisen, ethische Erwägungen mit dem Hinweis auf die Resultate empirischer Untersuchungen als irrelevant zu bezeichnen. In den Untersuchungen von Frey zur *Motivation politischen Handelns* (etwa im Bereich der Entwicklungshilfe) wird beispielsweise unterstellt, der Politiker handle wie ein „homo oeconomicus“, er maximiere also seinen eigenen Vorteil unter den gegebenen Bedingungen; irgendwelche ethischen Erwägungen spielten bei der Vergabe von Entwicklungshilfe also keine Rolle.³⁰ Das Ergebnis, daß die Schätzung einer entsprechend formulierten Regressionsgleichung ein Bestimmtheitsmaß von 0.4 - 0.5 ergibt, wird als „Bestätigung“ für diese Hypothese gewertet. Abgesehen von der methodologischen Fragwürdigkeit einer solchen Interpretation (über die Eignung der ausgewählten „Proxy“-Variablen kann man geteilter Meinung sein, die erzielten Bestimmtheitsmaße lassen immer noch großen Spielraum

²⁸ In seiner Polemik gegen „soziale und wirtschaftliche Menschenrechte“ meint er beispielsweise, dies laufe schließlich darauf hinaus, jedem Menschen auf der Welt seinen „periodisch bezahlten Urlaub“ zu geben, „auch dem furchtbaren Schneemenschen.“ Hayek, Friedrich A. von (1981): Recht, Gesetzgebung und Freiheit. Band 2: Die Illusion der sozialen Gerechtigkeit. Landsberg u. Lech, S. 143.

²⁹ Siehe Herms, Eilert (Anmerkung 7).

³⁰ Frey, Bruno S. (1985): Internationale politische Ökonomie, München, S. 80ff.

für andere Erklärungen zu, die Regressionsergebnisse erlauben bestenfalls die Aussage, die empirischen Ergebnisse stünden nicht im Widerspruch zur zugrunde gelegten Hypothese, nicht aber, sie „bestätigten“ diese), ist dazu zu bemerken, daß auf diese Weise niemals Aussagen über die Berechtigung ethischer Fragestellungen gemacht werden können. Wie hoch der Schätzwert entsprechender Regressionsgleichungen ist, sagt beispielsweise überhaupt nichts darüber aus, ob Entwicklungshilfe aus ethischen Gründen geleistet werden soll. In der ökonomischen Diskussion scheint man aber bisweilen die Berechtigung einer solchen Fragestellung allein schon deshalb bestreiten zu wollen, weil empirische Ergebnisse der erwähnten Art den „Beweis“ erbracht hätten, solche Fragestellungen seien „praktisch irrelevant“.

Aus anderen Gründen bestreitet *Luhmann* die Berechtigung einer ethischen Bewertung intergesellschaftlicher Beziehungen. Die faktisch bestehenden Beziehungen zwischen Einzelgesellschaften, insbesondere diejenigen auf wirtschaftlichem Gebiet, konstituieren nach ihm die „Weltgesellschaft“. Hier hätten normative Erwägungen nichts zu suchen. Alles sei auf kognitive Beziehungen reduziert: Man lerne, um sich anzupassen, aber man versuche nicht, die Wirklichkeit nach irgendwelchen Normen zu gestalten.³¹ In der Luhmann'schen Systemtheorie hat Ethik natürlich auch dann keinen Platz, wenn das System einer Einzelgesellschaft untersucht wird. Akteure, die in der gesellschaftlichen Interaktion normative Erwägungen ins Spiel bringen könnten, kommen hier schlechterdings nicht vor.³² Insofern ist die Weigerung, eine ethische Wertung intergesellschaftlicher Beziehungen zuzulassen, nichts weiter als eine Konsequenz der Grundprämissen Luhmann'scher Systemtheorie. Diese Prämissen werden hier nicht geteilt. Eine Auseinandersetzung müßte bei der Frage ansetzen, wie sich Sozialethik und diese spezielle Form der Systemtheorie miteinander verbinden lassen.

Der *zweite* Einwand gegen die Behauptung, es gebe moralische Verpflichtungen zu einem intergesellschaftlichen Sozialtransfer, wird auf dem Boden einer grundsätzlichen Anerkennung moralischer Fragestellungen formuliert. Moralische Forderungen, so wird gesagt, seien stets an Einzelpersonen gerichtet und bezögen sich auf deren „*face to face*“-Beziehungen. Je anonymere die Beziehungen zwischen den einzelnen werden – und mit wachsender geographischer Entfernung wächst auch die Anonymität –, umso weniger könne

³¹ *Luhmann*, Niklas (1971): Die Weltgesellschaft, in: Archiv für Rechts- und Sozialphilosophie LVII, S. 1 - 35. Zur Systemtheorie Luhmanns vergleiche: *Luhmann*, Niklas (1972): Soziologische Aufklärung, Band 1, (3. Aufl.), Opladen, sowie Band 2 (3. Aufl.), Opladen, 1986; Band 3, Opladen, 1981.

³² Für den Bereich der wirtschaftlichen Interaktion wird das gezeigt in: *Luhmann*, Niklas (1988): Die Wirtschaft der Gesellschaft, Frankfurt/M. Zur Anschlußfähigkeit ökonomischer Rationalität an ethische Vorzuglichkeitskriterien im Rahmen eines systemtheoretischen Argumentationsmusters vergleiche: Wieland, Josef (1990) (Anmerkung 21).

von einer moralischen Verpflichtung zur gegenseitigen Hilfe gesprochen werden.³³

An diesem Argument ist richtig, daß die moralische Verpflichtung gegenüber dem Nächststehenden (Familienmitglied, Nachbarn) eine besondere Qualität besitzt. Nicht richtig ist, daß von moralischen Pflichten des einzelnen nur im Blick auf seine Existenz als „Privatperson“ gesprochen werden kann, nicht aber auch im Blick auf seine Mitgliedschaft in bestimmten Organisationen, deren Handlungen er mitbestimmen kann. Auch als Mitglied einer Organisation hat der einzelne moralische Pflichten, z.B. die Pflicht, finanzielle Beiträge zu leisten, damit diese Organisation bestimmte Sozialleistungen für Hilfsbedürftige durchführen kann.³⁴

Fragwürdig ist dabei die Unterstellung, die Verpflichtung zur Hilfe über Organisationen nehme im gleichen Maße ab, wie die geographische Entfernung zwischen potentiellen Gebern und Empfängern und damit die Anonymität ihrer Beziehungen zueinander wachse.³⁵ Es ist nicht einzusehen, weshalb beispielsweise die Verpflichtung gegenüber dem Bürger eines Nachbarlandes größer sein soll als diejenige gegenüber dem Bürger eines anderen Kontinents. Wird einmal der enge Bereich unmittelbarer persönlicher Beziehungen überschritten, dann werden Unterschiede im Grad der Anonymität gegenüber geographisch näher und weiter entfernt lebenden Personen unwesentlich. Der unpersönlichen, über Organisationen wahrzunehmenden Verpflichtung gegenüber Mitgliedern der eigenen Gesellschaft gebührt sicher der Vorrang vor der unpersönlichen Verpflichtung gegenüber Bürgern anderer Gesellschaften (wie weit entfernt sie auch immer leben mögen). Aber wenn die Existenzsicherung aller Menschen in einem wohlhabenden Land gewährleistet ist, wird die moralische Verpflichtung in vollem Maße wirksam, auch zur Existenzsicherung von Menschen in anderen Ländern beizutragen, und dies durch Einschaltung dafür geeigneter Organisationen zu tun.

Von einer solchen Verpflichtung kann nicht erst dann gesprochen werden, wenn alle sozialen Ungleichheiten in einem wohlhabenden Land beseitigt sind, wenn also beispielsweise eine vollkommen egalitäre Einkommensverteilung erreicht ist. Der zusätzliche Transfer an einen armen, aber deutlich über dem Existenzminimum lebenden Inländer, muß abgewogen werden gegen-

³³ Hinweise auf dieses Argument der „konzentrischen Kreise der moralischen Verpflichtung“ finden sich bei Hesse, Helmut (1988) (s. Anmerkung 17), S. 207.

³⁴ Moralische Verpflichtungen, die auf internationaler Ebene durch die Schaffung geeigneter Institutionen erfüllt werden können, diskutiert *Shue*, Henry (1988): *Mediating Duties*, in: *Ethics*, Vol. 98, No. 4, S. 687 - 704.

³⁵ Zur Kritik dieses Arguments der „konzentrischen Kreise“ siehe: *Enderle*, Georges (1985): *Sicherung des Existenzminimums für alle Menschen – eine Herausforderung für Ethik und Wirtschaftswissenschaft*, in: *Enderle*, Georges (Hrsg.): *Ethik und Wirtschaftswissenschaft*, Berlin, S. 163 - 180, 182.

über dem zusätzlichen Transfer an einen armen, am Existenzminimum lebenden Ausländer. Nimmt man den Universalisierungsgrundsatz ernst, den die theologische wie philosophische Ethik enthält, dann ist die Bevorzugung des Inländers in einem solchen Fall schwer zu rechtfertigen.

Die genannten Einwände vermögen also die ethischen Begründungen für eine intergesellschaftliche Sozialordnung nicht zu entkräften. Es wäre ein falsches Verständnis des Grundsatzes „charity begins at home“, wollte man eine Hilfe an den fernstehenden absolut Armen erst dann für zulässig erklären, nachdem die relative Armut unter den Nahestehenden restlos beseitigt worden ist.

c) *Das wirtschaftliche Eigeninteresse reicher Gesellschaften an einer intergesellschaftlichen Sozialordnung*

Gibt es in Analogie zur innergesellschaftlichen Argumentation (Abschnitt II.) auch ein *wirtschaftliches Eigeninteresse* reicher Gesellschaften an einer intergesellschaftlichen Sozialordnung? Bezogen auf innergesellschaftliche Verhältnisse wurde argumentiert, daß sich die Begrenzung sozialer Spannungen durch eine Politik der Mindestversorgung günstig auf die Akzeptanz wirtschaftlicher Interaktionsregeln auswirken kann und damit effizienzfördernd sei. Kann davon gesprochen werden, daß eine internationale Politik der Mindestversorgung auch deshalb von den reichen Ländern betrieben werden müsse, weil sie die internationale *Akzeptanz von Allokationsregeln* fördere und damit im Interesse einer effizienten weltweiten Arbeitsteilung liege, an der gerade den wohlhabenden Ländern gelegen sei muß?

Wohl kaum. Für den Wohlstand der reichen Ländern sind die Wirtschaftsbeziehungen zu den meisten Entwicklungsländern vergleichsweise unbedeutend. Ob die armen Länder sich an international vereinbarte Regeln eines freien Handels halten oder nicht, ist also für die reichen Länder relativ belanglos, wenn es auch für die armen Länder selbst von entscheidender Bedeutung sein kann. So gesehen wird man also kaum eine intergesellschaftliche Sozialordnung mit dem wirtschaftlichen Eigeninteresse der reichen Länder begründen können.

Doch es gibt eine andere Begründung, die in diesem Zusammenhang Gewicht hat. In den armen Ländern befinden sich natürliche Ressourcen, die auch für die langfristige Wohlstandsentwicklung der reichen Länder von Bedeutung sind. Tropische Regenwälder sind ein Beispiel. Sie bilden eine Schadstoff-„Senke“, stabilisieren das Weltklima und bieten ein Gen-Reservoir, das zu erhalten für zukünftige Generationen von hohem Wert ist. Die *Armut* in tropischen Ländern treibt aber viele Menschen zum *Raubbau* an diesen natürlichen Ressourcen.³⁶ Es liegt deshalb auch im Eigeninteresse der reichen Gesellschaften, zur Armutsbekämpfung in solchen Ländern bei-

zutragen und so den Druck zum Raubbau an natürlichen Ressourcen zu verringern.

Ein anderes Argument kommt hinzu. Die Unterversorgung mit sauberem Trinkwasser, das Fehlen ausreichender sanitärer Anlagen und die unzureichende Gesundheitsfürsorge lassen in Entwicklungsländern *Krankheiten* entstehen, deren Ausbreitung auf andere Länder nur schwer verhindert werden kann.³⁷ Auch aus diesem Grund sind die reichen Länder gut beraten, wenn sie eine Politik der Mindestversorgung in armen Gesellschaften unterstützen, die eine Befriedigung der materiellen Grundbedürfnisse einschließt. Schließlich sei in diesem Zusammenhang auch das Problem der internationalen Armuts-Migration erwähnt. Es stellt die reichen Gesellschaften vor Probleme, die sie sehr viel effizienter durch eine Armutsbekämpfung in den Herkunftsländern dieser Migration lösen können, als dies im eigenen Land möglich ist.

In den Beschlüssen der bereits erwähnten UNCED-Konferenz von Rio de Janeiro kommt die Verknüpfung von weltweiter Armutsbekämpfung und weltweitem Umweltschutz deutlich zum Ausdruck. Es wird hier als internationales Ziel postuliert, im Interesse einer nachhaltigen Entwicklung in allen Ländern der Erde bei der Bekämpfung der Armut in den Entwicklungsländern zusammenzuarbeiten.³⁸

Damit stehen wie vor folgendem *Ergebnis*. Die internationale Handels- und Währungsordnung ist ergänzungsbedürftig durch Maßnahmen einer gezielten Armutsbekämpfung in den Entwicklungsländern. Ethische Erwägungen führen ebenso zur Begründung solcher Maßnahmen wie die Geltendmachung des Eigeninteresses reicher Länder. Es liegt nahe, nach einer sinnvollen Ordnung solcher Maßnahmen zu suchen, d.h. nach einer intergesellschaftlichen Sozialordnung, die unter Berücksichtigung gesellschaftsspezifischer Lebensverhältnisse eine Mindestversorgung der Menschen in allen Gesellschaften sichert. Der folgende Abschnitt ist der Frage nach der Möglichkeit einer solchen Ordnung gewidmet.

2. Zur Möglichkeit einer intergesellschaftlichen Sozialordnung

Die hier zu stellende Grundfrage lautet: Wie können Einzelaktionen zur Sicherung eines individuellen gesellschaftsspezifischen Mindestversorgungs-

³⁶ Zum komplexen Zusammenhang zwischen Armut, Tropenwaldvernichtung und globalen Klimaänderungen vergleiche: Deutscher Bundestag, Referat Öffentlichkeitsarbeit (Hrsg.): Schutz der tropischen Wälder – eine internationale Schwerpunktaufgabe. Bericht der Erquête-Kommission des 11. Deutschen Bundestages „Vorsorge zum Schutz der Erdatmosphäre“, Bonn, 1990.

³⁷ Siehe Weltbank (1992): Weltentwicklungsbericht: Entwicklung und Umwelt, Washington D.C.

³⁸ Siehe die in den Anmerkungen 3) und 4) zitierten Texte.

niveaus in einen sinnvollen Bezug zueinander gebracht werden, so daß sie ihre volle Wirkung entfalten können und nicht wirkungslos verpuffen? Dazu sollen folgende Thesen entfaltet werden:

Erstens: Einzelaktionen zur Sicherung eines Mindestversorgungsniveaus müssen in eine innergesellschaftliche und intergesellschaftliche Allokationsordnung eingebettet werden, die effizientes Wirtschaften ermöglicht.

Zweitens: Eine intergesellschaftliche Sozialordnung muß eine Klärung von Anspruchsberechtigungen und Leistungsverpflichtungen enthalten, die nach dem Subsidiaritätsprinzip gegliedert sind.

Drittens: Eine intergesellschaftliche Sozialordnung muß Vorkehrungen zur Vermeidung einer „Rationalitäts-Falle“ enthalten. Die Anspruchsberechtigten dürfen nicht zu einem Verhalten angeregt werden, das langfristig die Erfüllung von Leistungsverpflichtungen unmöglich macht.

a) *Effizienzfördernde wirtschaftliche Interaktionsregeln*

Eine nachhaltige Armutsbekämpfung ist nur auf der Grundlage effizienten Wirtschaftens möglich. Vorübergehende Erfolge lassen sich möglicherweise auch durch verteilungspolitische Maßnahmen erreichen, die das Effizienzkriterium vernachlässigen. Dauerhafte Erfolge sind auf diese Weise aber nicht möglich. Die im Rahmen einer intergesellschaftlichen Sozialordnung zu benennenden Träger von Anspruchsberechtigungen und Leistungsverpflichtungen müssen deshalb einbezogen sein in ein *Regelsystem*, das *effizientes Wirtschaften* ermöglicht.³⁹ Nach aller Erfahrung ist dies in einem marktwirtschaftlichen System, dessen Funktionsfähigkeit durch die staatliche Bereitstellung „öffentlicher Güter“ gewährleistet wird, am ehesten der Fall.

Effizienzfördernde wirtschaftliche Interaktionsregeln müssen offen sein für das Ziel der Mindestversorgung. Auf innergesellschaftlicher Ebene zeigt sich diese Offenheit beispielsweise darin, daß der Markteintritt von wirtschaftlichen Interaktionspartnern an die Bedingung geknüpft ist, daß bestimmte soziale Mindeststandards eingehalten werden; konkret: Möglichkeitsbedingung für unternehmerisches Handeln innerhalb der gesellschaftlichen Rechtsordnung ist die Beachtung der Vorschriften des Sozialgesetzbuches. Wichtig ist ferner, daß eine wirtschaftliche Interaktionsordnung dieser Art verlässlich ist, entweder dadurch, daß ihre Regeln durch das Sanktionspotential des Staates gesichert werden (so im innergesellschaftlichen Bereich), oder beispielsweise dadurch, daß sie „self-enforcing“ sind (so im intergesellschaftlichen Bereich).

³⁹ Dieses Argument betont u. a. auch Hesse, Helmut (1988) (siehe Anmerkung 17), S. 208.

Mit Beitritt zum *GATT* und zum *Internationalen Währungsfonds* (IWF) haben sich die meisten Länder der Welt zu wichtigen Prinzipien einer effizienzfördernden Wirtschaftsordnung bekannt, auch wenn sie damit nicht die formale Verpflichtung übernommen haben, im Inneren eine Marktwirtschaft bestimmten Typs zu etablieren. Die intergesellschaftlichen Wirtschaftsbeziehungen werden jedenfalls durch diese Vereinbarungen auf eine marktwirtschaftliche Grundlage gestellt. Die Frage ist, wie verlässlich dieses Regelsystem bei der Ordnung intergesellschaftlicher Beziehungen ist und wie groß seine Möglichkeiten sind, jedes der beteiligten Länder zu einem regelkonformen Verhalten im Inneren anzuhalten.

Was die Verlässlichkeit der *GATT-Regeln* anbelangt, so ist der Befund wenig erfreulich. Offenbar haben die Vorkehrungen dieses Abkommens zur Sicherung seiner eigenen Funktionsfähigkeit nicht ausgereicht, um gravierende Regelverletzungen zu verhindern.⁴⁰ Die „self-enforcing“-Kapazität, die beispielsweise das Reziprozitäts-Prinzip⁴¹ bietet, ist jedenfalls bisher zu schwach gewesen. Dies hängt im wesentlichen damit zusammen, daß es die wichtigsten Welthandelsländer an einer handelspolitischen Disziplin im Sinne der *GATT-Regeln* haben fehlen lassen. Ohne ordnungspolitische Vorleistungen dieser Art wird ein zuverlässiges internationales Ordnungssystem kaum möglich sein. Daraus ergibt sich: Eine konsistente intergesellschaftliche Sozialordnung ist in dem Maße möglich, wie die wichtigsten handelstreibenden Länder ihre Selbstverpflichtung zur Stützung einer effizienzfördernden intergesellschaftlichen Handelsordnung ernst nehmen.

Etwas Ähnliches gilt im Blick auf die *internationale Währungsordnung*, die durch den IWF konstituiert wird. Zwar enthält dieses Abkommen weitgehende Sanktionsmöglichkeiten für ein regel-inkonformes Verhalten einzelner Mitgliedsländer. Aber diese Möglichkeiten unterliegen einer charakteristischen Asymmetrie: Sie sind gegenüber Defizitländern, die auf Beistandskredite angewiesen sind, sehr viel wirksamer als gegenüber Überschußländern; und ein Leitwährungsland unterliegt ohnehin nicht dem gleichen Zwang zur Regelkonformität wie die übrigen Mitglieder des Fonds. Darin besteht eine grundlegende Schwäche der internationalen Währungsordnung.

Im Fall von Defizitländern können die Möglichkeiten, auf die Einhaltung effizienzfördernder Allokationsregeln hinzuwirken, vergleichsweise weit gehen, wie die zahlreichen *Strukturanpassungsprogramme* zeigen, die der Fonds in Zusammenarbeit mit der Weltbank in Entwicklungsländern durchführt. Diese Programme, hinter denen der Anreiz einer externen Finanzierung

⁴⁰ Der Verfasser ist im Zusammenhang mit dem internationalen Schuldenproblem auf die Defizite im internationalen Ordnungssystem eingegangen. Vergleiche: *Sautter, Hermann* (1992): Das internationale Schuldenproblem aus wirtschaftsethischer Sicht, in: *Homann, Karl* (Hrsg.): Aktuelle Probleme der Wirtschaftsethik, Berlin, S. 69 - 108.

⁴¹ Siehe dazu *Moser, Peter* (1990): The Political Economy of the Gatt, Grösch.

bzw. der Druck erschwerter Finanzierungsbedingungen steht, greifen relativ tief in die Wirtschaftspolitik eines Landes ein. Sie zielen nicht nur auf die Herstellung der makroökonomischen Stabilität – dem traditionellen Aufgabengebiet des Fonds –, sondern immer stärker auch auf eine Verbesserung der mikroökonomischen Effizienzbedingungen (Abbau von Regulierungen, Privatisierungen, Liberalisierung von Märkten, Präzisierung wirtschaftlicher Handlungsrechte usw.). In jüngster Zeit ist sogar zu beobachten, daß die Ziele der Strukturanpassungspolitik über den ökonomischen Bereich hinausgehen und sich auf die Partizipation der Bevölkerung am Prozeß der politischen Willensbildung und auf die Rechtssicherheit eines Landes beziehen. Anders jedenfalls lassen sich die Demokratisierungsversuche, die in einigen afrikanischen Ländern mit Unterstützung und auf Druck der Bretton-Woods-Organisationen eingeleitet wurden, kaum erklären.⁴² Hier wird deutlich, daß die wirtschaftlichen Interaktionsregeln nicht losgelöst werden können von der Regelung anderer gesellschaftlicher Interaktionsbereiche. Nach Eucken besteht eine „Interdependenz der Ordnungen“,⁴³ die bei der Konzipierung wirtschaftlicher Interaktionsregeln beachtet werden muß.

Es entspricht der wachsenden Sensibilität der Bretton-Woods-Organisationen für diese Interdependenz, daß in den Strukturanpassungsprogrammen auch zunehmend sozialpolitische Aspekte beachtet werden. Die effizienzorientierten wirtschaftlichen Interaktionsregeln werden also geöffnet und *anschlußfähig* gemacht für Regeln einer *Sozialordnung*. So heißt es beispielsweise im Jahresbericht 1990 des IWF: „Dadurch, daß Fragen der Armut zunehmend in den Mittelpunkt des Interesses des IWF gerückt sind, hat sich der Lösungsansatz des Fonds bei der wirtschaftspolitischen Analyse und Empfehlung geändert. So schließen z.B. eine Reihe von Kreditvereinbarungen Maßnahmen ein, die die nachteiligen Auswirkungen bestimmter wirtschaftlicher Entwicklungen und Schritte auf bestimmte Gruppen von Armen mildern oder ausgleichen sollen.“⁴⁴ In Zusammenhang mit dem Strukturanpassungsprogramm für Mosambique wurden beispielsweise Lebensmittelgutscheine an die aus dem öffentlichen Dienst Entlassenden ausgegeben; das Strukturanpassungsprogramm für Bolivien wurde ergänzt durch die Einrichtung eines Fonds, aus dem beschäftigungswirksame öffentliche Arbeiten finanziert werden und der neugegründeten Kleinunternehmen ein Anfangskapital zur Verfügung stellt.⁴⁵ Nach Auffassung des Fonds bedeutet es offen-

⁴² Repnik/Mohs fordern, daß die Themen „Demokratie“ und „Menschenrechte“ noch stärker in die Politik des IWF einbezogen werden, siehe: Repnik, Hans Peter; Mohs, Ralf-Matthias (1992): „Good Governance“, Democracy and Development Paradigms, in: „Intereconomics“, Jan./Febr., S. 28 - 33.

⁴³ Eucken, Walter (1952): Grundsätze der Wirtschaftspolitik, Bern und Tübingen, S. 332.

⁴⁴ Internationaler Währungsfonds: Jahresbericht 1990, Washington D.C., S. 54.

⁴⁵ Ebenda, S. 55.

bar keine Preisgabe der wirtschaftlichen Effizienz, wenn Strukturanpassungsprogramme durch Maßnahmen zur Sicherung der individuellen Mindestversorgung ergänzt werden.

Der Festigung rationaler wirtschaftlicher Interaktionsregeln dient auch der *Politikdialog*, der auf verschiedenen Ebenen der bilateralen und multilateralen Entwicklungszusammenarbeit geführt wird. Dieser Dialog soll dazu beitragen, daß in den Empfängerländern der Entwicklungshilfe die Bereitschaft zu wirtschaftspolitischen und gesellschaftspolitischen Reformen wächst und dadurch die Voraussetzungen für eine nachhaltige Armutüberwindung in diesen Ländern verbessert werden. Es versteht sich von selbst, daß die Glaubwürdigkeit dieses Dialogs in dem Maße wächst, wie auch die Industrieländer willens sind, ihre Verpflichtungen im Rahmen eines effizienzfördernden internationalen Handels- und Währungssystems zu erfüllen.

Faßt man diese Überlegungen *zusammen*, so läßt sich folgendes sagen. Es gibt eine Reihe von institutionellen Regelungen, die sicherstellen sollen, daß auf intergesellschaftlicher und innergesellschaftlicher Ebene ein effizientes Wirtschaften möglich ist. Gesellschaften, die sich an diesen institutionellen Regelungen beteiligen, bieten vergleichsweise günstige Voraussetzungen dafür, daß sozialpolitische Maßnahmen ihre intendierte Wirkung entfalten können und nicht wirkungslos verpuffen. In dem Maße, wie die Defizite dieser Regelungen überwunden werden, verbessern sich auch die Erfolgsbedingungen einer Sozialordnung. Überflüssig wird diese dadurch nicht, denn auch die perfektesten marktwirtschaftlichen Allokationsregeln garantieren niemandem ein Mindestversorgungsniveau. Deshalb sind ergänzende Maßnahmen zur Sicherung dieses Versorgungsniveaus notwendig.⁴⁶

b) Die Klärung subsidiärer Anspruchsrechte und Leistungsverpflichtungen

Anspruchsberechtigt für ein monetäres Mindesteinkommen bzw. für bestimmte Sachleistungen, die ein Mindestversorgungsniveau gewährleisten, muß die *Einzelperson* sein. Deren Ansprüche richten sich zunächst an private Gruppen, wie die Familie, Nachbarschaftsvereinigungen oder andere nicht-staatliche Wohlfahrtseinrichtungen. Soweit diese mit der Erfüllung dieses Anspruchs überfordert sind, müssen staatliche Organisationen tätig werden, die dabei die individuelle und familiäre Fähigkeit zur Eigenvorsorge beim Anspruchsberechtigten berücksichtigen. Es ist u. a. Aufgabe der Rechtspolitik und des Ausbildungswesens, beim Einzelnen das Bewußtsein zu wecken,

⁴⁶ In der Komplementarität zwischen verbesserten Allokationsregeln und einer konsequenten Sozialpolitik sieht auch die Weltbank den Schlüssel zur Überwindung der Armut in Entwicklungsländern; siehe: Weltbank (1990): Weltentwicklungsbericht: Die Armut, Washington, D.C.

Träger subjektiver Rechte zu sein, auch des Rechts auf Hilfe in solchen Notfällen, die nicht durch Eigeninitiative beseitigt werden können. Ferner ist es Aufgabe der Politik, diejenigen staatlichen Organisationen zu benennen, die zu einer subsidiären Hilfeleistung verpflichtet sind. Der Finanzpolitik des Staates kommt die Aufgabe zu, diese Organisationen mit den notwendigen Mitteln auszustatten.⁴⁷

Verwaltungsmäßig gesehen sind Entwicklungsländer mit dem Aufbau einer innergesellschaftlichen Sozialordnung dieser Art *nicht* grundsätzlich *überfordert*. Selbstverständlich gilt, daß der Grad der Ausdifferenzierung einer Sozialordnung nicht überall derselbe sein kann und daß er mit wachsendem Produktivitätsniveau zunimmt. Aber selbst bei einem niedrigen Niveau ist ein Land nicht grundsätzlich damit überfordert, beispielsweise Lebensmittelgutscheine an Bedürftige auszugeben, eine Basisgesundheitsfürsorge für einkommensschwache Familien zu organisieren, die Siedlungsgebiete armer Familien mit sauberem Trinkwasser zu versorgen, oder den Grundschulbesuch von Kindern – insbesondere Mädchen – aus armen Familien zu ermöglichen. Die Erfahrungen Sri Lankas und einiger indischer Bundesstaaten belegen, daß dies die Verwaltungs-Kapazität auch einer Gesellschaft, deren gesamtwirtschaftliches Produktivitätsniveau vergleichsweise niedrig ist, nicht übersteigt.⁴⁸

Der Aufbau einer innergesellschaftlichen Sozialordnung stellt auch *keinen* „Luxus“ dar. Im Gegenteil: indem er die „Qualität“ des „Humankapitals“ verbessert, stimuliert er die wirtschaftliche Entwicklung. Besser ernährte und ausgebildete Personen sind eher in der Lage, Leistungen im wirtschaftlichen Produktionsprozeß zu erbringen und auf Marktanreize zu reagieren. Die Erfahrungen zahlreicher Entwicklungsländer lassen vermuten, daß ein „human capital-approach“ der skizzierten Art eher zu einer nachhaltigen Entwicklung führen wird als ein „physical capital-approach“, der den beschleunigten Aufbau eines Sachkapitalstocks mit sozialpolitischer Passivität erkauft.⁴⁹ Im übrigen kann im Rahmen der Entwicklungszusammenarbeit die Kapazität eines Landes zum Aufbau öffentlicher Versorgungseinrichtungen verbessert werden. Beispiele sind die Unterstützung beim Aufbau eines Sozialversicherungssystems, die Ausbildung von Verwaltungsbeamten und

⁴⁷ Der Verfasser hat die Umriss eines solchen subsidiären Systems von Anspruchsberechtigungen und Leistungsverpflichtungen skizziert in: Sautter, Hermann: Armut in den Ländern der Dritten Welt als wirtschaftsethisches Problem, in: Baadte, G.; Rauscher, A. (Hrsg.): *Wirtschaft und Ethik*, Graz, 1991, S. 117 - 144; *derselbe*: Armut in Entwicklungsländern – ein wirtschaftsethisches Problem, in: *WisU* (das Wirtschaftsstudium), 21. Jg., H. 5, S. 421 - 427.

⁴⁸ Vergleiche Dréze, Jean; Sen, Amartya (1989): *Hunger and Public Action*, Oxford.

⁴⁹ Siehe dazu: Weltbank (1991); *Weltentwicklungsbericht: Entwicklung als Herausforderung*, Washington D.C., 3. Kapitel „Investitionen in Menschen.“

die technische Hilfe bei der Verbesserung der Trinkwasserversorgung und der sanitären Einrichtungen eines Siedlungsgebiets.

Doch möglicherweise ist die *finanzielle* Kapazität einer Gesellschaft damit überfordert, im Rahmen einer subsidiären Struktur von Anspruchsberechtigungen und Leistungsverpflichtungen jedem Mitglied ein Mindestversorgungsniveau zu gewährleisten. Dies dürfte in den am wenigsten entwickelten Ländern der Fall sein, in denen die aggregierte Armutslücke einen nennenswerten Teil des Bruttoinlandsprodukts ausmacht. Für Bangladesh wird beispielsweise ein Anteil von 15% ermittelt; rechnet man die Transferkosten hinzu, die durch den Aufbau und die Unterhaltung von Versorgungseinrichtungen entstehen, so erhält man einen Betrag, der die finanziellen Möglichkeiten des Landes übersteigen dürfte.⁵⁰

Im Rahmen einer *intergesellschaftlichen Sozialordnung* haben in diesem Fall wohlhabende Gesellschaften Transferverpflichtungen zu übernehmen, die die Empfängergesellschaft in die Lage versetzen, den Anspruch ihrer Mitglieder auf ein Mindestversorgungsniveau zu erfüllen. Diese Transfers können in verschiedenen Formen erfolgen, etwa in Form einer Nahrungsmittelhilfe oder einer gebundenen bzw. ungebundenen monetären Leistung.⁵¹ Transfers dieser Art müssen einbezogen sein in das innergesellschaftliche System von Anspruchsberechtigungen und Leistungsverpflichtungen im Empfängerland; m.a.W. die intergesellschaftliche Sozialordnung muß ihre Entsprechung in einer innergesellschaftlichen Sozialordnung finden,⁵² und auf nationaler wie internationaler Ebene ergänzt die Sozialordnung effizienzfördernde Regeln des arbeitsteiligen Wirtschaftens. Einzelmaßnahmen der armutsbezogenen Entwicklungszusammenarbeit werden so in einen sinnvollen Zusammenhang gestellt und können dadurch ihre intendierte Wirkung entfalten.

⁵⁰ Mit der aggregierten „Armutslücke“ wird für alle diejenigen, deren Einkommen unter dem gesellschaftsspezifischen Mindestniveau („Armutslinie“) liegt, die Differenz zwischen tatsächlichem Einkommen und dieser „Armutslinie“ ermittelt. Vergleiche dazu: Weltbank (1990): Weltentwicklungsbericht: Die Armut, Washington D.C., S. 60. Im Falle der Schwellenländer entspricht die aggregierte Armutslücke kaum einem Finanzvolumen, das die Aufbringungsmöglichkeiten dieser Länder übersteigt. Für Brasilien beträgt diese Lücke beispielsweise 1,1% des Bruttoinlandsprodukts (ebenda).

⁵¹ Zum Vorschlag einer entsprechenden Regelung auf internationaler Ebene vergleiche: Reutlinger, Shlomo (1988): Efficient alleviation of poverty and hunger. A new international assistance facility. „Food Policy“, February pp. 56 - 66.

⁵² Daß diese Verbindung nicht hergestellt wird, macht nach Enderle einen der Mängel des Lomé-Abkommens aus, siehe: Enderle, Georges (1988): Das Lomé-III-Abkommen: Eine Strategie zur Überwindung der Armut in Entwicklungsländern? in: Hesse, Helmut (Hrsg.) (1988): Wirtschaftswissenschaft und Ethik, Berlin, S. 47 - 70, insbes. S. 68.

Die Frage bleibt, wie vermieden werden kann, daß eine Ordnung dieser Art an der „Rationalitätsfalle“ scheitert. Damit verwandt ist die Frage, welche intergesellschaftlichen Handlungserfordernisse in denjenigen Fällen bestehen, in denen die innergesellschaftlichen Leistungen nicht erbracht werden, seien es diejenigen zur Etablierung einer effizienzfördernden Wirtschaftsordnung oder diejenigen zum Aufbau einer Sozialordnung.

c) Die Vermeidung der „Rationalitätsfalle“

Eine Sozialordnung ist unmöglich, wenn sie den Anspruchsberechtigten Anreize zu einem Verhalten gibt, das die Erfüllung dieser Ansprüche erschwert oder gar unmöglich macht. Was für den Einzelnen rational ist, nämlich auf gegebene Anreize in einer bestimmten Weise zu reagieren, wird dann für das ganze System unrational, und damit ist dessen Existenz in Frage gestellt. Dieses Problem stellt sich auf individueller wie auf gesellschaftlicher Ebene.

Der einzelne Anspruchsberechtigte kann sich in einer Lage befinden, in der ihm Leistungen angeboten werden, ohne daß er einen Anreiz besitzt, seinen eigenen Beitrag zu deren Ermöglichung oder deren Beendigung zu erbringen. Der Anreiz kann im Gegenteil darin bestehen, das Leistungssystem soweit wie möglich auszunutzen. Großzügige Transferleistungen, die nicht an den Nachweis der eigenen Leistungsfähigkeit gebunden sind und deren Höhe Eigenanstrengungen unrentabel erscheinen lassen, sind ein Beispiel.

Eine „Rationalitätsfalle“ dieser Art läßt sich vermeiden, wenn die Inanspruchnahme von Versorgungsleistungen an zumutbare *Eigenanstrengungen* gebunden wird. Die in der Entwicklungszusammenarbeit häufig praktizierten „*food for work*“ Programme sind dafür ein Beispiel. Geldlohnzahlungen oder Sachleistungen werden hier im Gegenzug zu Arbeitsleistungen erbracht.⁵³ Im übrigen kann die Gefahr eines Mißbrauchs durch eine Prüfung der Anspruchsberechtigung und durch einen entsprechenden Zuschnitt der Versorgungsprogramme verringert werden. Auch der Verwaltungsapparat eines Entwicklungslandes dürfte mit dieser Prüfung nicht überfordert sein, wie die Untersuchungen von Drèze und Sen zeigen.⁵⁴ Schulspeisungsprogramme und die in den Siedlungsgebieten von Armen unterhaltenen „*fair price-shops*“ sind Beispiele für ein mißbrauchverringendes „*targeting*“ sozialpolitischer Programme.

In diesem Zusammenhang stellt sich die Frage, ob auch dann die Verpflichtung zur Erfüllung von Versorgungsleistungen besteht, wenn der potentielle

⁵³ Siehe dazu u.a.: Cassen, Robert (1990): Entwicklungszusammenarbeit, Bern/Stuttgart, Abschnitt 5.7.

⁵⁴ Siehe Anmerkung 48.

Empfänger keine Eigenleistungen erbringt. Die Respektierung der Individualität erfordert in diesem Fall Zurückhaltung. Es ist auch ethisch gesehen problematisch, von einer Verpflichtung zur Hilfe in denjenigen Fällen zu sprechen, in denen der Empfänger jede Kooperationsbereitschaft und Eigeninitiative verweigert. Allerdings ist dies nicht das typische Problem von Entwicklungsländern. Wenn hier eine apathische Empfänger-Haltung vorliegt, dann ist dies in aller Regel das Ergebnis einer chronischen Unterversorgung. Armut ist hier sehr viel weniger die *Folge* fehlender Aktivität, als vielmehr deren *Ursache*. Die psychosozialen Studien, die Rabanal in den „pueblos juvenes“ von Lima durchgeführt hat, lassen das Ausmaß an psychischen Schäden erkennen, das aus einer langjährigen Unterversorgung entsteht.⁵⁵ Man wird deshalb fehlende Eigeninitiative in der Regel nicht als Leistungsverweigerung auffassen dürfen, auf die mit Zurückhaltung im Angebot von Versorgungsleistungen zu reagieren wäre, sondern eher als Aufforderung zu gezielter Überwindung gravierender Versorgungsdefizite. Dabei ist es allerdings nicht unwichtig, in welchem psychosozialen Kontext diese Leistungen erbracht werden. Hilfe kann dazu beitragen, daß die Menschenwürde der Empfänger gestärkt wird; sie kann aber auch das Gegenteil bewirken.

Von erheblich größerem Gewicht ist das Problem einer „Rationalitätsfalle“ auf *gesellschaftlicher Ebene*. Drei Problembereiche sollen in diesem Zusammenhang erwähnt werden: der des hohen Bevölkerungswachstums, der Fall einer nicht-aufrechtzuerhaltenden Siedlungs- und Bewirtschaftungsform und der Fall einer politischen Unfähigkeit und Unwilligkeit zur Schaffung von Mindestvoraussetzungen einer innergesellschaftlichen Sozialordnung.

Aus malthusianischer Sichtweise sind Transferleistungen ein typisches Beispiel gesellschaftlicher Irrationalität, wenn sie einem Land zugute kommen, das durch *hohe Bevölkerungswachstumsraten* gekennzeichnet ist. Der von der Not ausgehende Zwang zur Verlangsamung des Bevölkerungswachstums wird damit angeblich entschärft, die Hilfeleistung erhöht die Zahl der Hilfeempfänger. Die Realität sieht freilich anders aus. Es ist gerade die Not, die hohe Geburtenrate und damit (cet. par.) hohe Bevölkerungswachstumsraten verursacht, sei es, weil Frauen in dieser Situation im Aufziehen von Kindern die einzige Lebenserfüllung sehen, sei es, weil für sie infolge fehlender Ausbildungs- und Verdienstmöglichkeiten die „Opportunitätskosten“ der Kindererziehung sehr niedrig sind, sei es, weil arme Familien auf die Mitarbeit von Kindern angewiesen sind. Gezielte Maßnahmen zur Verbesserung der Versorgungslage können dagegen – insbesondere bei einer Verbesserung der Lage der Frauen – die Geburtenraten verringern.⁵⁶ Beispiele sind eine verbesserte Grundschulbildung, der erleichterte Zugang zum Bodeneigentum – insbeson-

⁵⁵ Rabanal, C. R. (1990): Überleben im Slum, Frankfurt/M.

⁵⁶ Siehe: Weltbank (1992): Weltentwicklungsbericht – Entwicklung und Umwelt, Washington D.C., S. 33ff.

dere für Frauen –, der verbesserte Zugang zum formalen Kreditsystem, die Verbesserung der hygienischen Verhältnisse, die Erweiterung von Beschäftigungsmöglichkeiten und spezielle Erwachsenenbildungsprogramme. Bei einem entsprechenden „targeting“ müssen Mindestversorgungsleistungen keineswegs in eine bevölkerungspolitische „Rationalitätsfalle“ führen. Das Gegenteil ist richtig: Eine leistungsfähige Sozialordnung entschärft auf humane Weise das Problem des Bevölkerungsdrucks.

Das *zweite* angesprochene Problem besteht darin, daß bestimmte *Siedlungs- und Bewirtschaftungsformen* möglicherweise *nicht aufrechtzuerhalten* sind. Transferleistungen können in diesem Fall notwendige Strukturänderungen hinauszögern; die Hilfe erhöht dadurch die Hilfsbedürftigkeit. Ein Beispiel ist die Besiedlung und Bewirtschaftung marginaler Böden. Werden die Versorgungsdefizite von Menschen, die solche Böden bearbeiten, durch innergesellschaftliche oder intergesellschaftliche Transferleistungen geschlossen, so kann die Besiedlung und Bewirtschaftung aufrechterhalten und möglicherweise sogar ausgedehnt werden. Die Ressourcenbasis wird dadurch noch stärker zerstört und die Notsituation verschärft sich. In solchen Fällen müssen Versorgungsleistungen an Maßnahmen zur Änderung der bestehenden Siedlungs- und Bewirtschaftungsformen gebunden werden. Sorgfältig geplante Umsiedlungsaktionen können eine dieser Maßnahmen sein.⁵⁷ Aufgabe des Politikdialogs ist es, in solchen Fällen für die Einbindungen internationaler Transferleistungen in strukturelle Änderungen im Empfängerland zu sorgen, die zumindest langfristig gesehen dessen Selbsthilfefähigkeit erhöhen.

Das *dritte* der angesprochenen Probleme besteht darin, daß die *Regierung* eines Landes *unfähig, unwillig* oder beides zugleich ist, die Mindestvoraussetzungen für eine innergesellschaftliche Sozialordnung zu schaffen. In diesem Fall besteht folgende Alternative: Mit dem Ziel der Armutsbekämpfung in einer Gesellschaft dieser Art können entweder externe Transfers unter Beibehaltung der üblichen Formen intergesellschaftlicher Beziehungen geleistet werden – soweit das in dieser Situation möglich ist: normale diplomatische Beziehungen, normaler Handelsverkehr, Direktinvestitionen ausländischer Unternehmen, Kreditvergabe auf bilateraler und multilateraler Ebene usw.; oder solche Transfers können weitgehend reduziert werden, ebenfalls unter Beibehaltung der üblichen Interaktionsformen souveräner Staaten. Im ersten Fall wird wohl kaum mit einer größeren Bereitschaft der Regierenden des Empfängerlandes zu rechnen sein, Schritte zur Verwirklichung einer innergesellschaftlichen Sozialordnung zu unternehmen. Ein Teil der transferierten Ressourcen kommt möglicherweise den Armen zugute, aber die politischen

⁵⁷ Wissenschaftlicher Beirat beim Bundesminister für wirtschaftliche Zusammenarbeit: Grundsätze und Schwerpunkte der deutschen Entwicklungszusammenarbeit in den neunziger Jahren (1992), München, S. 43.

Machtverhältnisse, die eine konsequente Armutsüberwindung erschweren, werden nicht überwunden, sondern eher gefestigt. Im zweiten Fall ist damit zu rechnen, daß sich die Lage der Armen noch weiter verschlechtert, ohne daß sich möglicherweise die politischen Verhältnisse ändern; es sind in der Regel nicht die Ärmsten, die eine Revolution machen.

Beide Resultate sind unbefriedigend. Will man in Ländern der beschriebenen Art eine wirksame Mindestversorgung aller Bevölkerungsgruppen erreichen, dann kann versucht werden, einen dritten Weg einzuschlagen. Er besteht darin, daß die weitergeführten externen Transferleistungen begleitet werden von Maßnahmen diplomatischer, handelspolitischer und kreditpolitischer Art, die den *Druck* und den *Anreiz* zur Durchführung *innerer Reformen* im Empfängerland erhöhen. So ist beispielsweise daran zu denken, handelspolitische Vorteile beschleunigt zu gewähren, um das betreffende Land zum Aufbau von Versorgungseinrichtungen zu bewegen. Daß dies kein realitätsferner Gedanke ist, zeigt die Tatsache, daß im Rahmen des Konstituierungsprozesses der Nordamerikanischen Freihandelszone in den USA über die Möglichkeit diskutiert wird, den Zeitpunkt der Einräumung von Handelsvorteilen gegenüber Mexiko an die Durchführung bestimmter politischer Reformen in diesem Land zu binden.⁵⁸ Bei einer anderen Gelegenheit hat der Kongreß der USA die Einräumung von Zollvorteilen für die damals noch bestehende Sowjetunion von einer liberaleren Auswanderungsregelung für sowjetische Juden abhängig gemacht. Der Einsatz handelspolitischer Instrumente, um den Druck und den Anreiz zur Durchführung bestimmter Reformmaßnahmen im betroffenen Land zu erhöhen, ist also keineswegs neu. Die durchgeführten bzw. diskutierten Maßnahmen machen deutlich, daß auch in den internationalen Beziehungen wenigstens ansatzweise eine „Interdependenz der Ordnungen“ besteht: Die Handels- und Währungsordnung läßt sich nicht völlig losgelöst von den Elementen einer Sozialordnung gestalten.

Im *Extremfall* bleibt diplomatischer und außenwirtschaftlicher Druck bzw. ein entsprechender *Anreiz wirkungslos*: Die rechtliche und politische Situation eines Landes ist derart desolat, daß mit einer wirksamen Politik der Mindestsicherung nicht gerechnet werden kann. Der eingangs erwähnte Fall Somalias ist ein solches Beispiel. Offenbar ist die Neigung der Staatenwelt gewachsen, in solchen Fällen dem Schutz des Individuums vor lebensbedrohender Not einen höheren Rang beizumessen als dem Schutz staatlicher Souveränität.

Auch bisher schon erlaubt das Völkerrecht Interventionen in einem Land, das die Freiheit der Person in grober Weise verletzt; Massaker an der eigenen Bevölkerung rechtfertigen beispielsweise ausländische Interventio-

⁵⁸ *del Castillo V.*, Gustavo (1992): Mexico and the United States: The Politics of Free Trade and the Loss of Mexican Options (draft, March 1992).

nen.⁵⁹ Neuere Entwicklungen deuten auf eine Ausweitung von Interventionsatbeständen hin. Damit zeichnen sich Elemente einer intergesellschaftlichen Sozialordnung ab, in der zwischenstaatliche Hilfeleistungen einbezogen werden in eine Gesamtordnung internationaler Beziehungen.⁶⁰

IV. Schlußbemerkung

Damit stehen wir vor folgendem Ergebnis. Ansatzweise sind die Möglichkeitsbedingungen einer intergesellschaftlichen Sozialordnung erfüllt: Es gibt eine – wenn auch reformbedürftige – intergesellschaftliche Ordnung für effizienzförderndes wirtschaftliches Handeln. Sie stellt eine notwendige Bedingung für eine leistungsfähige intergesellschaftliche Sozialordnung dar, so wie diese auch Bedingung für die Zuverlässigkeit der Allokationsordnung ist. Es gibt ferner Tendenzen, die auf eine Klärung subsidiärer Anspruchsrechte und Leistungsverpflichtungen hinzielen. Die zahlreichen Formen des Politikdialogs und die internationale Verpflichtung zu einer Armutsbekämpfung, bei der die eigenen Anstrengungen jeweils den Vorrang haben sollen, lassen darauf schließen. Es ist schließlich nicht unmöglich, das Problem der „Rationalitätsfalle“ zu vermeiden. Voraussetzung dafür ist ein entschlossenes und zielbewußtes Handeln in allen beteiligten Gesellschaften. Von einer intergesellschaftlichen Sozialordnung im gleichen formalen Sinne wie etwa der internationalen Handels- oder Währungsordnung sind wir noch weit entfernt. Aber die Umriss einer solchen Ordnung sind durchaus sichtbar, und es lassen sich Tendenzen beobachten, die zu ihrer weiteren Konkretisierung führen.

Zahlreiche Fragen sind allerdings noch klärungsbedürftig: Wie soll z.B. der gesellschaftsspezifische individuelle Mindestbedarf ermittelt werden, und wer soll ihn ermitteln? Nach welchen Kriterien sollen die Leistungsverpflichtungen wohlhabender Gesellschaften festgelegt werden? Wie können auf nationaler und internationaler Ebene die Leistungen von Regierungsorganisationen und Nichtregierungsorganisationen bei der Garantie eines Mindestver-

⁵⁹ Nardin, Terry (1983): *Law, Morality, and the Relations of States*, Princeton N.J., S. 239. Nardin betont im übrigen sehr stark den formalen Charakter einer „internationalen Moral“, die er im regeltreuen Verhalten von Staaten verkörpert sieht. Die Rede von einer „Weltmoral“, die die Staatenwelt überspannt, ist nach seiner Meinung ein Rückschritt hinter die Errungenschaften des modernen Völkerrechts.

⁶⁰ Die Ereignisse um den Golfkrieg haben die Diskussion über eine „neue Weltordnung“ vorangetrieben. Vergleiche z. B.: Czempiel, Ernst-Otto: Einmischung ist möglich. FAZ, 20.07.1991. Verstärkte Einmischung bedeutet aber etwas grundsätzlich anderes als die Ersetzung der Staatenordnung durch einen Weltstaat und den Übergang vom Völkerrecht in ein Weltrecht, wie es beispielsweise Knieper fordert: Knieper, Rolf (1991): *Nationale Souveränität – Versuch über Ende und Anfang einer Weltordnung*, Frankfurt/M.

sorgungsniveaus aufeinander abgestimmt werden? Wie lassen sich durch internationale Abkommen Druck und Anreiz zur Etablierung einer innergesellschaftlichen Sozialordnung erhöhen? Die Klärung derartiger Fragen wird auf ökonomischer, politischer und rechtlicher Ebene erhebliche Mühe kosten. Doch angesichts der Armut in weiten Teilen der Welt besitzen solche Bemühungen eine hohe Priorität.

Regeln und Institutionen des Handels zwischen Industrie- und Entwicklungsländern am Beispiel der EG

Von *Joachim Wiemeyer*, Osnabrück

I. Einleitung

Die Chancen der Entwicklungsländer für einen dauerhaften und selbsttragenden Entwicklungsprozeß hängen in außenwirtschaftlicher Hinsicht maßgeblich davon ab, ob sie ausreichend Devisen durch den Export von Gütern und Dienstleistungen erzielen können. Alternative Möglichkeiten des Devisenzuflusses sind demgegenüber sowohl in ökonomischer wie sozialem Hinsicht nachrangig. Transferzahlungen (Entwicklungshilfe) haben von ihrer empirischen Bedeutung für die meisten Dritte-Welt-Länder ein geringeres Gewicht als Handelsströme, zudem sind selbst erwirtschaftete Deviseneinnahmen sozialem Geschenken vorzuziehen. Bei Transferzahlungen droht eine Abhängigkeit vom permanenten Zufluß von Leistungen, ebenso wird die Einflußnahme auf die Verwendung der Mittel bei Transfers im Allgemeinen höher sein, als bei erwirtschafteten Devisenerlösen. Kreditaufnahme als Devisenzufluß erfordert in späteren Perioden einmal Leistungsbilanzüberschüsse, um die Zinszahlungen und die Kreditrückführung zu gewährleisten, was auf die Notwendigkeit eines erfolgreichen Handelsverkehrs hinweist.¹ Direktinvestitionen können zwar als Ergänzung für eine wirtschaftliche Entwicklung hilfreich sein. Eine eigenständige Entwicklung erfordert aber ein einheimisches Unternehmertum, die Aneignung von technologischem Wissen und sozio-organisatorischen Fähigkeiten. Bei einer Industrialisierung vorrangig durch Direktinvestitionen ist ein solcher Prozeß nicht gewährleistet, da eher Zweigwerke (verlängerte Werkbänke) verlagert werden, nicht aber der Kern des technologischen und organisatorischen Wissens eines Unternehmens. Solche Zweigwerke werden zudem in Konjunktur- und Strukturkrisen relativ leicht wieder geschlossen, während Konzernzentralen und Stammwerke weniger stark von Restriktionen betroffen sind. Wegen der menschlichen Problematik von Arbeitskräften, die jenseits des nationalen Kultur- und Sprachraums tätig werden, ist eine Arbeitskräftemigration im großen Umfang, mit dem Ziel, Devisen durch Gastarbeiterüberweisungen zu erwerben, ebenfalls

¹ Vgl. zum Zusammenhang zwischen der Schuldenkrise und protektionistischen Handelsbeschränkungen der Industrieländer: *Sautter* (1992), S. 90 und S. 100.

nicht anzustreben. Der Erzielung von Devisenerlösen durch den Export von Gütern und Dienstleistungen kommt also außenwirtschaftlich eine Schlüsselrolle zu.

Bei einer Betrachtung der Regeln und Institutionen des Handels zwischen Industrie- und Entwicklungsländern könnte es naheliegen, etwa die UNCTAD oder, schon praxisrelevanter, das GATT zu betrachten. Hier wird aus folgenden zwei Gründen die EG herangezogen: Erstens ist das GATT-System aufgrund seines vorläufigen Charakters ein rechtlich wie institutionell nur schwach ausgeprägtes internationales Regelwerk zur Gestaltung des weltweiten Handels. Im Gegensatz zum IWF (Auflagenpolitik) fehlen beim GATT kollektive Sanktionsmöglichkeiten. Zweitens spielt sich der Welthandel empirisch immer stärker außerhalb des GATT-Systems (bzw. in Grauzonen der GATT-Regeln) ab. Es werden Binnenmärkte wie bei der EG oder Freihandelszonen wie bei der EFTA errichtet, die sich wiederum zum gemeinsamen europäischen Wirtschaftsraum (EWR) zusammengeschlossen haben. Daneben gibt es Präferenzzonen (Lomé-Abkommen), Assoziierungsabkommen mit mitteleuropäischen Staaten (Ungarn, Polen, Tschechien, Slowakei) und anderen Ländern (Türkei, Zypern), Abkommen mit Mittelmeerstaaten, freiwillige Präferenzsysteme usw. Faktisch wird in solchen Handelsvereinbarungen die Struktur der Handelsbeziehungen zwischen den jeweiligen Staaten und der EG und damit für relevante Anteile am Welthandel maßgeblich bestimmt, was man den entsprechenden Vertragstexten entnehmen kann, wo häufig detailliert für viele Produkte feste Quoten und Kontingente (besonders bei Agrar- und Textilprodukten) festgelegt werden. Aus diesen Gründen liegt es nahe zu fragen, wie die EG als der wichtigste Akteur im Welthandel (Anteil an den Weltimporten 1992: 21,5% ohne innergemeinschaftlicher Handel; USA 18,7%)² ihre Handelspolitik gegenüber Entwicklungsländern gestaltet. Zumal bemerkenswert ist, daß die EG seit einiger Zeit von den USA als größter Absatzmarkt der Entwicklungsländer abgelöst wurde.³

Es wird im Folgenden so vorgegangen, daß zunächst methodologische Überlegungen vorangestellt werden. Anschließend wird im zweiten Schritt der Handel zwischen der EG und Entwicklungsländern näher analysiert. Im dritten Schritt wird dann gefragt, ob es für die Restriktionen in der EG-Außenhandelspolitik Rechtfertigungsgründe gibt. Im vierten Abschnitt werden dann Reformüberlegungen vorgetragen.

² Vgl. *O.V.* (1993) S. 7.

³ Vgl. *Borrmann* (1992a) S. 213f.

II. Methodologische Vorbemerkungen

1. Die wirtschaftsethische Perspektive

Ein wichtiger Bestandteil der christlichen Botschaft ist die Liebe zu Schwachen, Armen oder sonst irgendwie Benachteiligten.⁴ Die Befreiungstheologie hat diesen wichtigen Gesichtspunkt auf die Formel einer „vorrangigen Option für die Armen“ gebracht, eine Formulierung, die sich auch die kirchenoffizielle Sozialverkündigung⁵ zueigen gemacht hat.

Diese Formel bedeutet nicht, daß sich die christliche Sozialethik für eine rigorose Umverteilung von Einkommen mit einer möglichst weitgehenden Nivellierung ausspricht. Sie bedeutet aber, daß bei sozialen Ungleichheiten – vor allem, wenn sie so extremer Art sind, wie zwischen den hochentwickelten Industrienationen und Entwicklungsländern – danach zu fragen ist, welches die verursachenden Faktoren sind und inwieweit ungerechte Regeln, verkrustete Institutionen, fehlende reale Chancen etc. Ursache von Armut sind. Es geht also um soziale Unterschiede, die nicht etwa auf unterschiedlichen Präferenzen (kollektiven Regeln über Freizeit und Arbeit etc.) oder der bewußten und reflektierten Wahl eines nationalen Wirtschaftssystems beruhen, sondern darum, ob Regeln und Institutionen im internationalen Bereich Schwächere stark benachteiligen und ihnen nicht oder nur sehr schwer möglich machen, die eigene Lage durch Eigenanstrengungen zu verbessern. Die hier behandelte sozialetische Fragestellung läßt sich im Kontext theologischer oder sozialphilosophischer Gerechtigkeitstheorien auch so formulieren: Ist die formale Chancengerechtigkeit von Entwicklungsländern bzw. Unternehmen aus Entwicklungsländern im Verhältnis zu EG-internen Anbietern auf dem EG-Markt gegeben?

Der Einstieg in die ethische Fragestellung über die „Option für die Armen“ wurde deshalb gewählt, weil er einen Perspektivwechsel nahelegt: Es ist aus der Sicht wirtschaftlich Schwächerer (etwa eines Unternehmers in einem Entwicklungsland, der Wirtschaftspolitik eines Entwicklungslandes) zu fragen, wie sie die Regeln des Außenwirtschaftsregimes der EG beurteilen: Bestehen für private Investoren in Entwicklungsländern und damit indirekt für ihre Volkswirtschaften reale Chancen, dauerhaft wachsende Devisenerlöse auf dem EG-Markt erzielen zu können oder wirkt das Außenhandelsregime der EG eher entmutigend?

⁴ Zur allgemeinen Charakterisierung der Kath. Soziallehre vor dem Hintergrund der ökonomischen Theorie vgl. *Wiemeyer* (1991b).

⁵ Vgl. etwa Johannes Paul II, Enzyklika *Centesimus annus* v. 1991, Nr. 11 zitiert nach *Kerber* (1991).

Insofern gibt die Wirtschaftsethik aus der Sicht der christlichen Sozialethik die Perspektive der Fragestellung, den Blickwinkel zur Behandlung des Problems vor.

2. Zur ökonomischen Methode

Die Beschreibung und Analyse der EG-Handelspolitik gegenüber Entwicklungsländern wird durch die Komplexität vielfältigster Regelungen erschwert. Eine Systematisierung ist in vierfacher Weise möglich:

Erstens gibt es auch nach Vollendung der Zollunion 1968 nicht nur die im EWG-Vertrag (Art. 113) vorgesehene gemeinsame Außenhandelspolitik mit der seit 1973 alleinigen Kompetenz der Gemeinschaft, Außenhandelsverträge abzuschließen, sondern zusätzlich auch einzelstaatliche Maßnahmen der Außenwirtschaftspolitik. Denn es gibt auch nach dem 1. 1. 93 einerseits noch eine Reihe von Altregelungen aus der Zeit vor Gründung der EG (z.B. Bananen-Protokoll der Bundesrepublik bis zum 1. 7. 93) bzw. nationale Außenhandelsregulierungen und andererseits sind nicht alle außenhandelspolitisch relevanten Politikbereiche vereinheitlicht (z.B. existiert keine gemeinsame Zollverwaltung, sondern eine einzelstaatliche mit unterschiedlicher Verwaltungspraxis).⁶ Bezeichnend für das Beharren auf nationalen Handlungsspielräumen im Außenhandel ist, daß etwa Frankreich nach 1973 ein eigenes Außenhandelsministerium errichtete. Zweitens differieren die Außenhandelsmaßnahmen nach Produkten bzw. Wirtschaftssektoren, etwa Landwirtschaft, Textil, Stahl u.a. Drittens spielt bei identischen Produkten das Herkunftsland für die Einfuhrregelung eine wichtige Rolle, wobei sich nach der Liberalität des Marktzugangs folgende Hierarchie von Ländern bzw. Ländergruppen bis 1990 bilden ließ:⁷ Der leichteste Marktzugang galt für EFTA-Länder, dann für die AKP-Staaten, dann für die Mittelmeerländer, dann für die übrigen Entwicklungsländer, dann für eine Gruppe mit USA, Kanada, Australien und Neuseeland, dann für Japan und zuletzt für die damaligen Staatshandelsländer des Ostblocks. Einige von ihnen haben durch Assoziierungsverträge ihre Stellung (etwa auf Höhe der Mittelmeerländer) deutlich verbessert und streben mit dem Ziel der EG-Mitgliedschaft die volle Integration an. Viertens wird nicht nur ein Instrument (Zoll), sondern eine Vielzahl von Instrumenten (Anti-Dumping, Mengenbeschränkungen, Selbstbeschränkungsabkommen usw.) eingesetzt.

Insofern kann die Frage „mit welchem Zoll belegt die EG Güter aus Entwicklungsländern?“ sinnvollerweise nicht gestellt werden, sondern es kann etwa nur gefragt werden: „Mit welchen Instrumenten steuert Frankreich die Importe von Oberhemden aus Hongkong?“

⁶ Vgl. zu dieser Problematik: *Koopmann* (1984), S. 26ff.

⁷ Vgl. zu dieser Einteilung: *Koopmann/Scharrer* (1990), S. 4 - 8.

Während es bei den Variablen „Instrumente“, „EG-Länder“, „Entwicklungsländer“ noch relativ überschaubare Größenordnungen gibt, ist dies bei den Produkten nicht mehr der Fall. Die Neue Institutionenökonomik⁸, die wegen der Analyse von Regeln und Institutionen für eine enge Verbindung zwischen Sozialethik und Ökonomie besonders geeignet ist, fordert zumindest in ihrer transaktionsökonomischen Richtung die genaue Analyse von einzelnen Transaktionskosten und der spezifischen Regelungen für jede Güterart. Eine empirische Untersuchung wäre hier nur für ausgewählte Einzelprodukte möglich. Bei ausgewählten Einzelprodukten stellt sich das Problem der Auswahl im Hinblick auf den beabsichtigten Zweck der Untersuchung, nämlich einer sozialetischen Bewertung der Außenhandelspolitik der EG insgesamt. Wenn man an tatsächlichen Handelsströmen anknüpft und hier die Probleme analysiert, könnte man z. B. Bereiche übersehen, in denen es prohibitiv hohe Schranken gibt. Diese wären aber von besonderer sozialetischer Relevanz, weil Märkte gar nicht erst entstehen.

Angesichts dieses Dilemmas wird hier der Weg gewählt, Kategorien staatlich induzierter Transaktionskosten, die für Exporteure aus Entwicklungsländern beim Import in die EG bestehen, herauszustellen. Dieses Verfahren hat eine gewisse Verwandtschaft mit einer Darstellung der Instrumente der EG-Außenhandelspolitik. Instrumente wie Zölle sind ja Teil der Transaktionskosten. Die institutionenökonomische Betrachtung geht aber über die instrumentelle Analyse hinaus, weil auch solche Faktoren wie „institutionelle Unsicherheit“ miteinfaßt werden, die in einem Katalog von Instrumenten nicht direkt enthalten sind.

Es gibt aber auch Bereiche, wo durch die Wirtschaftspolitik Transaktionskosten legitimerweise bewußt erhöht werden (z. B. Kartellverbot). Die Frage, in welchem Fall die Wirtschaftspolitik Transaktionskosten erhöht und in welchem Fall senkt, ist immer auch eine normative Frage, der im Abschnitt IV. nachgegangen wird.

III. EG-Handel mit Entwicklungsländern

1. Modellbetrachtung des EG-Handels mit Entwicklungsländern

Ausgangspunkt für die Vorgehensweise ist die folgende Frage: Welche durch staatliche Maßnahmen verursachten Transaktionskosten und institutionelle Bedingungen muß ein Anbieter aus einem Entwicklungsland berücksichtigen, wenn er versuchen will, Güter auf dem EG-Markt abzusetzen?

⁸ Vgl. zur Institutionenökonomik der Außenwirtschaft: *Schmidt-Trenz* (1991).

Dabei wird von monetären Aspekten (Absicherung gegen Wechselkurschwankungen etc.) ganz abgesehen und von folgenden Annahmen ausgegangen:

a) Ein potentieller Investor in einem Entwicklungsland verfügt über gewisse ökonomische Ressourcen, die für Investitionen in den Export eingesetzt werden können.

b) Dem Investor stehen mehrere Exportbereiche für Investitionen zur Auswahl.

c) Eine Entscheidung für die Exportproduktion legt das Kapital längerfristig in eine Verwendung fest, so daß eine einmal getroffene Investitionsentscheidung nicht mehr schnell revidierbar ist. Gründe für eine solche Kapitalbindung sind: Bei einer Reihe von Agrarprodukten dauert es mehrere Jahre bis überhaupt ein nennenswerter Ertrag erzielt wird (Kaffeestauden, Weinstöcke, Obstbäume usw.). Bei mineralischen Rohstoffen müssen die Rohstoffvorkommen erst erschlossen, und es muß in die Abbaufrastruktur investiert werden. Bei Industrieprodukten ist die Errichtung von Fabrikanlagen und der Erwerb von Maschinen notwendig. Außerdem müssen Arbeitskräfte für die einzelnen Bereiche erst angeleitet und ausgebildet werden. Es gibt also erhebliche transaktionsspezifische Investitionen, die größere Quasi-Renten entstehen lassen, Quasi-Renten, die durch eine opportunistische Handhabung des EG-Außenhandelsregimes gefährdet sind.

d) Angesichts des gegenwärtigen Marktpreises in der EG und bei lediglich der Berücksichtigung der Produktionskosten in dem EL sowie der privatwirtschaftlichen Transaktionskosten (Aufbau eines Vertriebsweges, Markterschließung usw.), sowie der möglichen Marktreaktionen von EG-Konkurrenten auf neue Wettbewerber, erscheint eine Investition vorteilhaft.

Der potentielle Investor steht vor der Frage, welche staatlichen bzw. staatlich beeinflussten Transaktionskosten von Seiten der EG er vor der Investitionsentscheidung noch in Rechnung stellen muß:

1. *Importverbote*: Für welche Güter (z. B. Drogen und Drogenvorprodukte, Waffen) bestehen gesetzliche Einfuhrverbote der EG-Länder?

2. *Exportverbote*: Die Aufnahme von einer Reihe von Produktionszweigen in Entwicklungsländern erfordert den Import von Investitionsgütern aus Industrienationen. Insbesondere in Folge der Golfkriege 1990/91 und der Aufrüstungspolitik des Irak sind nicht nur verschärfte Restriktionen für direkte Waffenexporte in Dritt-Welt-Länder gefordert worden, sondern auch die Kontrolle von Hochtechnologie, die sowohl zivil wie auch militärisch (dual use) nutzbar ist. Solche Exportkontrollen können allgemein den Technologietransfer in Entwicklungsländer hemmen. Nachdem die Technologietransferbeschränkungen gegenüber den früheren Warschauer-Pakt-Staaten (Cocom) gelockert wurden und in Zukunft möglicherweise ganz aufgehoben werden,

ergibt sich hier die Möglichkeit, daß ein Technologieembargo mit rüstungs-politischer Zielsetzung auch mißbraucht werden kann, indem man mögliche Konkurrenz zu verhindern sucht.⁹ Die Möglichkeit zum Technologieimport hängt auch von den politischen Bedingungen des Heimatlandes des Exporteurs ab, etwa der Bereitschaft eines Entwicklungslandes internationalen Abkommen (Atomwaffensperrvertrag) beizutreten und internationale Kontrollen zuzulassen.

3. *Prohibitive Zollschränken:* Das Abschöpfungssystem bei Marktordnungsprodukten der Gemeinsamen Agrarpolitik gleicht automatisch die Differenz zwischen dem Weltmarktpreis und dem Marktordnungspreis der EG aus. Selbst ein noch so kostengünstiges Angebot wird damit aus der EG ferngehalten, weil auf jede Preissenkung mit einer Erhöhung der Abschöpfung reagiert wird. Das Abschöpfungssystem umfaßt die Hauptbereiche der EG-internen Agrarproduktion von Rindfleisch, Milchprodukten, Getreide, Zucker usw. Dem potentiellen Exporteur bleibt aber noch eine Möglichkeit: Bei einigen Marktordnungsprodukten räumt die EG Anbietern aus bestimmten Entwicklungsländern (z.B. den mit ihr im Lomé-Abkommen verbundenen Staaten) gewisse Einfuhrkontingente¹⁰ ein. Bei nicht ausgeschöpften Kontingenten gibt es noch Investitionsmöglichkeiten. Bei anderen Produkten besteht eine kontingentierte Absatzmöglichkeit außerhalb der EG-Erntezeiten.

4. *Mengenmäßige Beschränkungen:* Für 18 Produktbereiche bestehen mengenmäßige Beschränkungen zum Absatz in die EG¹¹ u. a. für Textil und Bekleidung¹², Automobile, Motorräder, Massentähle, elektronische Geräte, Schuhe, Keramikwaren, Spielwaren.

5. *Zollniveau und Zollstruktur:* Wie werden mögliche Exportgüter mit Zöllen in die EG belastet? Sehr niedrige Zölle haben technologisch anspruchsvolle Güter, die für ein Entwicklungsland nicht in Frage kommen. Diese Zölle haben sich die Industrieländer auf der Basis der Gegenseitigkeit in diversen GATT-Runden eingeräumt.¹³ Für Industriegüter, die technologisch nicht anspruchsvoll sind und damit potentiell auch von einem Produzenten aus einem EL angeboten werden können, bestehen höhere Zölle. Niedrige Zölle bzw. zollfreie Einfuhr besteht für tropische Produkte und mineralische

⁹ O.V. (1991 a), S. 178.

¹⁰ Vgl. im Lomé IV-Abkommen, S. 142 - 145, die Kontingente für Zucker, Rum, Rindfleisch, sowie die Auflistung der temporär und quantitativ eingeschränkt zugelassenen landwirtschaftlichen Erzeugnisse (z.B. 100 Tonnen Wintergurken), ebenda S. 157 - 165.

¹¹ Vgl. Herrmann (1989), S. 17.

¹² Vgl. zur Problematik des Welttextilabkommens: Engels (1991), S. 106 - 118 sowie ausführlich: Wiemann (1983).

¹³ Vgl. Schumacher (1984), S. 102.

Rohstoffe aus Entwicklungsländern bzw. nur bestimmten Ländergruppen. Mit steigendem Verarbeitungsgrad steigt die Zollhöhe an¹⁴, so daß es sich nicht lohnt, z. B. statt Rohkaffee Kaffeekonzentrat zu exportieren.¹⁵

6. *Sondersteuer*: Besteht die Gefahr, daß durch die Einführung einer neuen bzw. die Erhöhung einer bestehenden speziellen Verbrauchssteuer, d. h. einer Steuer, die speziell ein einzelnes Gut belastet, der erwartete Erlös und die erwarteten Absatzmengen sinken? Solche speziellen Verbrauchssteuern existieren für eine Reihe von Produkten, die ausschließlich aus Entwicklungsländern importiert werden wie Kaffee, Tee.¹⁶ Sie senken die Erlöse der Entwicklungsländer.

7. *Ursprungslandregel*: Zollsätze und andere Beschränkungen werden nach dem Ursprungsland der Produkte differenziert. So wird Produkten aus AKP-Ländern nur dann zollfreie Einfuhr in die Gemeinschaft eingeräumt, wenn eine Wertschöpfung von 45% in AKP-Ländern selbst stattfindet bzw. nur Vorlieferungen aus der EG und anderen AKP-Staaten erfolgen.¹⁷ Für einen Investor aus einem Entwicklungsland besteht das Problem darin, daß er mangels ausreichender heimischer Zulieferer größere Teile als Vorprodukte importieren muß, was die Einhaltung der Regel erschwert.¹⁸ Außerdem entsteht aufgrund der komplizierten Berechnung und des Nachweises ein erheblicher Aufwand, ebenso wie gewisse Unsicherheiten bei der Anerkennung. Häufig werden solche am Ursprungsland orientierte bevorzugte Kontingente gar nicht ausgeschöpft.¹⁹

8. *Verwaltungsaufwand*: Wie aufwendig ist es, Güter überhaupt in die Gemeinschaft zu liefern? Wieviele (für den Exporteur fremdsprachige) Formulare müssen ausgefüllt werden?²⁰ Wie aufwendig schon für EG-interne Lieferanten die Binnengrenzen vor 1993 waren, zeigt sich daran, daß es spezielle Grenzspediteure gab, die diese Aufgabe übernommen haben und sich viele kleinere und mittlere Unternehmen in der EG selbst bisher gescheut hatten, Märkte in anderen EG-Ländern zu erschließen, obwohl für sie, anders als für Dritt-Länder, geringe Hemmnisse (z. B. kein Zoll) bestanden.

9. *Verwaltungspraxis*: Die Art der Handhabung von Außenhandelsvorschriften durch die Zollverwaltung der einzelnen EG-Länder spielt ebenfalls

¹⁴ Vgl. z. B. bei Schweröl 3,5%, über Leicht-/Mittelöle 6% bis zu petrochemischen Grundstoffen 12 - 18%. Vgl. *Alkazaz* (1987), S. 55.

¹⁵ Vgl. zur Zolleskalation im Agrarbereich: *Eußner* (1989), S. 7 u. 23f.

¹⁶ Vgl. *Eußner* (1989), S. 6.

¹⁷ Vgl. das komplizierte Protokoll Nr. 1 zum Lomé-IV-Abkommen, S. 76 - 138 (!).

¹⁸ Vgl. *Karalus* (1987), S. 195f.

¹⁹ Vgl. *Senti* (1990), S. 27.

²⁰ *Fröhlich* (1989), S. 28, erwähnt eine Untersuchung, nach der im Durchschnitt, für eine Außenhandelstransaktion 35 Dokumente mit insgesamt 360 Durchschlägen erforderlich sind.

eine wichtige Rolle und ist als Kostenfaktor zu bedenken.²¹ Einzelfallprüfungen jedes Gutes sind erheblich aufwendiger als Stichproben. Bei einer rigorosen Verwaltungspraxis können geringfügige formale Mängel dazu führen, daß z.B. Frischprodukte verderben. Bekannt sind solche Phänomene besonders aus der französischen Verwaltungspraxis, etwa wenn Videorecorder nur noch in einem kleinen Zollamt im Landesinnern abgefertigt werden.²²

10. *Normen*: Für praktisch alle Güter gibt es Vorschriften über Qualitätsstandards, Gebrauchshinweise usw., die zum Verbraucherschutz, Schutz der Gesundheit und der Umwelt erlassen werden.²³ Ein Exporteur muß umfassende Kenntnisse aller relevanten Vorschriften (DIN-Normen) haben, um sie bei der Produktion beachten zu können. Bei Nichterfüllung ist mit Importverboten zu rechnen.

11. *Anti-Dumping-Maßnahmen*: Das Recht des GATT wie EG-interne Handelsvorschriften sehen die Möglichkeit von Anti-Dumping-Maßnahmen vor. Wenn ein Anbieter einen neuen Markt erschließen will, wird er neben Werbung auch einen besonders günstigen Einführungspreis wählen, der möglicherweise die Kosten nicht vollständig abdeckt.²⁴ Dagegen könnten bereits etablierte, EG-interne Anbieter ein Anti-Dumping-Verfahren beantragen. Aufgrund der relativ großen Willkürfreiheit bei der Heranziehung von Vergleichsmärkten besteht hier eine erhebliche Unsicherheit, und es gibt mögliche Nachteile, selbst wenn das Verfahren mit einem „Freispruch“ enden würde.²⁵

12. *Schutzklauseln*: Wird der Versuch des Marktzutritts mit einem konkurrierenden Produkt zu den Produkten EG-interner Hersteller nicht mit einer Anrufung von Schutzklauseln wie sie etwa im GATT Art. 19 und Lomé IV-Abkommen Art. 177 vorgesehen sind und wie sie auch gegenüber Anbietern aus wenig entwickelten Ländern praktiziert werden²⁶, beantwortet? Wird der

²¹ Fröhlich (1989) führt Schätzungen von administrativen Kosten von 1,4 - 5,7% des Importwertes an. Vgl. ebenda.

²² Vgl. ebenda, S. 15 Anm. 11.

²³ Von den 300 zu Errichtung des EG-Binnenmarktes als erforderlich angesehenen Richtlinien beziehen sich allein 94 auf den Veterinär- und Pflanzenschutz. Vgl. *Eußner* (1989), S. 3.

²⁴ Die Handhabung von Anti-Dumping-Maßnahmen gehört zu den umstrittenen Punkten der Uruguay-Verhandlungen, wobei die EG sich gegen eine völkerrechtliche Beschränkung des willkürlichen Gebrauchs gesperrt hat. Vgl. *Reichel* (1991), S. 54. Ebenfalls zur Problematik der EG-Anti-Dumping-Politik, die sich gegen volkswirtschaftlich so bedeutsame Produkte wie Maler-Pinsel aus China richtet: Vgl. *Wiemann* (1989), S. 53ff.

²⁵ De facto wird durch den Druck der Anti-Dumping-Maßnahmen ein externer Exporteur „bestraft“, ohne daß überhaupt eine Verfehlung nachgewiesen ist. Vgl. zur Problematik des Anti-Dumping: *Bhagwati* (1988), S. 57f. u. *Streit/Voigt* (1991), S. 208f.

²⁶ So hat die EG selbst gegen den Import von Textilien aus dem AKP-Land Mauritius sich auf Schutzklauseln berufen. Vgl. *Dauerstädter* u.a. (1982), S. 42.

Anlaß einer „Marktzerrüttung“ nicht schon bei einer halbwegs wirksamen Konkurrenz selbst bei wirtschaftlich unbedeutenden Produkten gewählt? Bei sogenannten „sensiblen“ Produkten werden selbst Maßnahmen ergriffen, wenn der Importeur einen Anteil von 1% oder weniger am EG-Markt hält.

13. *Subventionen*: Der potentielle Exporteur, der ein deutlich preisgünstigeres Gut als EG-interne Exporteure anbietet, muß sich fragen, ob die Wettbewerbsfähigkeit EG-interner Konkurrenten nicht künstlich, d.h. über staatliche Subventionen wieder hergestellt wird; ein Verfahren, das bei Kohle, Stahl und Werften in den verschiedenen EG-Ländern praktiziert wird. In allen Fällen soll die eigene Produktion gegenüber leistungsfähigeren Anbietern aus Entwicklungsländern gesichert werden.²⁷

14. *Geistige Eigentumsrechte*: Das Gut, das der potentielle Exporteur auf dem EG-Markt absetzen will, kann zu Rechtsstreitigkeiten mit seinen EG-internen Konkurrenten führen, indem diese ihm die Verletzung von Patentrechten, Markennamen, Design und anderen Rechten zum Schutz geistigen Eigentums vorhalten.²⁸

15. *Konstanz der Regeln*: Wenn unter den gegenwärtigen privatwirtschaftlichen wie staatlich beeinflussten Bedingungen eine Investition zum Aufbau einer Exportproduktion in die EG lohnt, so stellt sich doch die Frage, ob dies für den gesamten Zeitraum der Amortisation der Investition gilt. Sind die gegebenen staatlichen Regeln auch mittelfristig verlässlich oder ist kurzfristig mit gravierenden Verschlechterungen der staatlichen Rahmenbedingungen zu rechnen? Aus der Erfahrung läßt sich zeigen, daß die Einstufung begünstigter Länder bzw. von Produkten sich bei Zollpräferenzen jährlich ändern kann, Normen wie Umwelt- und Gesundheitsvorschriften oft sehr kurzfristig angepaßt werden, die Verwaltungspraxis bewußt restriktiv gehandhabt wird, Lieferquoten sogar absolut gekürzt werden²⁹ usw. Das neue handelspolitische Instrumentarium der EG von 1982³⁰ ist zwar bisher kaum angewandt worden, eröffnet aber der EG-Kommission jederzeit einen relativ großen Verhaltensspielraum. Der Bereich der Außenwirtschaft und der außenwirtschaftlich relevanten Regelungen zeichnet sich im Vergleich zur inneren Rechtsordnung der Gemeinschaft durch größere Intransparenz, weil z.B. Anzahl und Inhalt von Selbstbeschränkungsabkommen nicht veröffentlicht werden, mangelnde Konstanz, Willkür und mangelhafte Rechtssicherheit, insbesondere für Externe aus.³¹

²⁷ Vgl. Harzem (1989), S. 182.

²⁸ Ein Vertreter der deutschen Importwirtschaft bezeichnet dies als „Musterschutzhysterie“. Vgl. Karalus (1987), S. 197 mit Beispielen wie eine Kaffeekanne (!).

²⁹ Vgl. Wiemann (1983), S. 135.

³⁰ Vgl. Wiemann (1989), S. 52f.

³¹ Vgl. Eiselstein (1987), S. 203f.

16. *Export auf Dritt Märkte*: Angesichts der genannten Schwierigkeiten stellt sich die Frage, ob man nicht dritte Märkte dem EG-Markt vorziehen soll? Aber auch dort können durch die EG verursachte Probleme auftreten, besonders wenn die EG mit der gebündelten Finanzkraft der europäischen Steuerzahler Exporteure aus Entwicklungsländern unterbietet, wie sie es z.B. bei Rindfleischexporten nach Brasilien³² mehrfach getan hat, um Anbieter aus Uruguay und Argentinien zu verdrängen. Dies gilt vor allem für viele Überschußprodukte der EG-Agrarpolitik.³³

Wenn der potentielle Exporteur alle diese Punkte bedenkt, kommt er zu folgender Schlußfolgerung:

Dort wo relativ freier Marktzutritt ohne Gefahr weiterer Restriktionen gegeben ist, lohnen sich Neuinvestitionen kaum, nämlich bei tropischen Agrargütern und mineralischen Rohstoffen. Die Märkte sind hier weitgehend gesättigt bzw. wegen wachsenden Umweltbewußtseins (Recycling/Müllvermeidung) und technischen Fortschritts (Substitution, bzw. Bio- und Gentechnologie im Agrarbereich) ist nicht mit Wachstumsmöglichkeiten zu rechnen.

Es bleiben ihm also noch folgende Möglichkeiten:

- Der Investor nimmt die Produktion eines Gutes auf, in dem relativ hohe Gewinnmöglichkeiten mit einer erheblichen Risikoprämie liegen, so daß er für mögliche Restriktionen weitreichende Vorsorge getroffen hat, weil der Risikozuschlag Zollerhöhungen usw. enthält. Dafür gibt es aber nicht viele Möglichkeiten, höchstens Marktnischen, wo kein spürbarer Marktanteil erzielt wird.
- Der Investor stellt sich von vornherein auf mögliche Restriktionen ein, indem er Ausweichstrategien ins Auge faßt, z.B. auf mengenmäßige Restriktionen mit qualitativ höherwertigen Gütern zu reagieren oder einen Umweghandel über Dritt-Länder einzuschalten, die noch nicht von Restriktionen betroffen sind. Manchmal werden protektionistische Maßnahmen auch von Regierungen bewußt löchrig gestaltet, um internen Interessengruppen verbal nachzugeben, ohne effektiv ihre Forderungen zu erfüllen. So kann sich eine Regierung, z.B. über Wahltermine retten, da es einige Zeit dauert, bis dann die Interessengruppen die Umwege entdecken.³⁴ Alle Umweg- und Austauschstrategien verursachen aber Kosten und stellen hohe Anforderungen an die Flexibilität, wie sie bisher fast nur in den dynamischen Schwellenländern Ostasiens zu finden ist.³⁵ Dort können zudem private Investoren auf die kooperative Hilfe staatlicher Verwaltungen rechnen, die notfalls mit Exportsubventionen stützend eingreifen.

³² Vgl. *Nuscheler* (1991), S. 107f.

³³ *Eußner* (1989), S. 17 führt z.B. Tomatenmark an.

³⁴ Vgl. *Bhagwati* (1988), S. 63ff.

³⁵ Vgl. *Wiemann* (1989), S. 33.

- Der Investor greift die zunächst verworfene Möglichkeit illegaler Geschäfte (z.B. Drogen) auf, weil selbst wenn ein Teil des Exportguts beschlagnahmt wird, noch ausreichend große Gewinnmöglichkeiten verbleiben.
- Der Investor legt sein Geld auf eine Bank in einem Industrieland an, wo es dauerhaften sicheren Ertrag bringt (Kapitalflucht).

An den Investor könnte die Frage gerichtet werden, warum er die Ressourcen nicht für die Güterversorgung im Binnenmarkt des Entwicklungslandes selbst investiert. Ursache dafür kann sein, daß für eine rentable Produktion der eigene Binnenmarkt zu klein ist. Bei einem niedrigen Pro-Kopf-Einkommen und geringer Einwohnerzahl lohnt sich eine Produktion vieler Güter für den Binnenmarkt allein nicht, so daß eine Zollunion bzw. Freihandelszone mehrerer Entwicklungsländer mit wechselseitiger Arbeitsteilung erforderlich wäre.³⁶ Außerdem ist die interne Unsicherheit nicht geringer als bei Export in die EG, aufgrund von Rechtsunsicherheit, politischer Instabilität usw. Bei einem Exporteur kann das Interesse jeder Regierung an Devisen zu einer größeren Rücksichtnahme führen, als dies bei einer reinen Binnenorientierung der Fall wäre.

Nach dieser mikroorientierten Perspektive soll im zweiten Schritt gefragt werden, welche Änderungen durch die Errichtung des Binnenmarktes vermutlich auftreten werden.

2. Die Auswirkungen des EG-Binnenmarktes auf den Außenhandel mit Entwicklungsländern

Mit dem Binnenmarktprogramm versucht die EG das bereits in den römischen Verträgen von 1957 angelegte Programm einer internen Handelsliberalisierung nach 35 Jahren nun voll zu verwirklichen. „Es ist ein Programm der EG für die EG und enthält daher auch keine außenwirtschaftliche Liberalisierungskomponente.“³⁷ Symbol für die vollständige Liberalisierung soll der Wegfall der Grenzkontrollen an den Binnengrenzen der Gemeinschaft sein. Damit sollen für den bereits bestehenden Güteraustausch die Transaktionskosten gesenkt und in anderen Bereichen, wo bisher noch Transaktionskosten einen EG-internen Wettbewerb verhindert haben, dieser nun auch eingeleitet werden. Letzteres gilt für staatliche Beschaffungskäufe (öffentliche Bauten, Käufe von Bahn, Post und der Verteidigungsministerien usw.) sowie für viele Bereiche des Dienstleistungsgewerbes (Banken, Versicherungen). Damit sollen alle vier Grundfreiheiten des EG-Vertrages: die des Güteraustausches,

³⁶ Vgl. zur mangelhaften Süd-Süd-Kooperation: *Hoffmann* (1989), S. 48 und *Borrmann* (1992), S. 53ff.

³⁷ *Borrmann* (1992a), S. 225.

die des Dienstleistungsverkehrs, die der Arbeitskräftewanderung und die des Kapitalverkehrs sowohl für Finanzanlagen, Unternehmenskäufe wie Unternehmensniederlassungen voll realisiert werden. Der Abbau von Transaktionskosten soll mit der induzierten Wettbewerbsverschärfung auch dynamische Kräfte freisetzen und verstärkte Anreize für Prozeß- und Produktinnovationen liefern.

Das rein intern konzipierte Programm zur Senkung von Transaktionskosten und damit zur Induzierung von Preissenkungen (bzw. relativ geringeren Preisteigerungen)³⁸ hat auch Auswirkungen auf Dritte, die zunächst kaum beachtet wurden und außerhalb der EG Befürchtungen über eine Abschottung der „Festung Europa“ aufkommen ließen. Der Binnenmarkt erfordert, daß die im vorherigen Abschnitt erwähnten nationalen Unterschiede in der EG-Außenhandelspolitik aufgehoben werden.³⁹ Probleme ergeben sich überall dort, wo bisher die Transaktionskosten für Dritte in die einzelnen EG-Länder höchst unterschiedlich waren, etwa für japanische Autos oder für Textilien und Bekleidung aus Hongkong.

Bei den Auswirkungen des Binnenmarktes auf Dritte sprechen folgende Aspekte für eine Senkung von Transaktionskosten:

- In den Außenhandelsbereichen, in denen bisher nationale Quoten existieren, wird, soweit Quoten nicht ganz abgebaut werden, eine europäische Gesamtquote an deren Stelle treten. Bisher unausgenutzte Miniquoten für kleine EG-Länder wie Irland, die wirtschaftlich uninteressant für potentielle Exporteure waren, können nun ausgefüllt werden.⁴⁰ Eine Addition von Gemeinschaftsquoten kann damit einen transaktionskostensenkenden Effekt haben.
- Ein Importeur in die EG benötigt in Zukunft nur noch die Prüfung der technischen Anforderungen in einem einzigen EG-Land, um dann in die ganze EG liefern zu können. Dies gilt besonders für Industriegüter, die bereits von Schwellenländern in die EG exportiert werden. Somit entfallen für sie bürokratische Kosten ebenso wie Kosten der Anpassung an die Standards der einzelnen Länder.⁴¹
- Der Import in die Gemeinschaft kann über das Land erfolgen, das die liberalste und kostengünstigste Verwaltungspraxis beim Import hat. Hier gibt es bisher z.B. zwischen Deutschland und Frankreich gravierende Unterschiede.⁴²

³⁸ *Cecchini* u. a. (1988), S. 133 schätzen diese Effekt auf 4,5% - 7,7%.

³⁹ Es entfällt die Möglichkeit, nach Art. 115 EWG-Vertrag interne Beschränkungen zu verhängen. Allerdings wird dieser Artikel durch den Vertrag von Maastricht nicht gestrichen.

⁴⁰ Vgl. *Wiemann* (1989), S. 31.

⁴¹ Vgl. *Wiemann* (1990), S. 210.

⁴² Vgl. *Langhammer* (1990), S. 160.

Mögliche Erhöhungen der Transaktionskosten können sich ergeben aus:

- Durch den Wegfall der Binnenmarktgrenzen kann das eingesparte Zollpersonal an die Außengrenzen verlegt werden, so daß die Verwaltungspraxis restriktiver ausfallen kann als bisher.
- Beim Übergang von Einzelländerquoten zu Gemeinschaftsquoten kann es de facto zu Verschlechterungen kommen, weil bisher Länder wie die Bundesrepublik Quoten, z.B. bei Textil und Bekleidung, nur als grobe Richtschnur, andere hingegen als strikte Obergrenzen angesehen haben. Die protektionistischen Länder werden auf eine strikte Einhaltung von Gemeinschaftsquoten drängen.⁴³ Im Textilbereich fordert die Textilindustrie auch nach 1992 Quoten informell länderweise zuzuteilen und *ein tägliches Meldesystem* für alle EG-Zollbehörden nach Brüssel einzuführen, um die Einhaltung der Quoten zu sichern.⁴⁴
- Bisher verhängten einzelne EG-Staaten gegenüber einzelnen Lieferländern Importbeschränkungen. Wenn in Zukunft solche bilateralen Maßnahmen nicht mehr möglich sind, werden die von Auslandskonkurrenz bedrohten EG-Länder gemeinschaftsweite Beschränkungen fordern. Da protektionistisch orientierte Länder in der Gemeinschaft in der Mehrheit sind, dürfte dies relativ häufig der Fall sein.⁴⁵
- Da durch den verschärften EG-internen Wettbewerb im Binnenmarkt eine Reihe wettbewerbsschwacher Länder einem erhöhten Anpassungsdruck ausgesetzt sind, können sie verstärkt EG-Subventionen fordern oder eigene einsetzen, um ihre nicht leistungsfähigen Anbieter zu begünstigen. Möglicherweise werden sogar Produktionen durch Subventionen erst auf den Markt gebracht, die nie wettbewerbsfähig werden und daher entweder Dauersubventionen benötigen und/oder Außenhandelschutz erfordern. Die EG-Agrarpolitik liefert hierfür eine Reihe von Beispielen, die sich in jüngster Zeit bei der Förderung von Unterglasproduktion in Südspanien fortsetzen.⁴⁶
- Bei den technischen Normen gibt es nicht nur die Möglichkeit einer Marktzutritts erleichterung, sondern auch zumindest in Teilbereichen einer Marktzutrittserschwerung. Dies gilt etwa dann, wenn europäische Anbieter sich auf gemeinsame Normen einigen.⁴⁷ Ihre ausländischen Konkurrenten er-

⁴³ Vgl. ebenda.

⁴⁴ Vgl. Gass u. a. (1990), S. 55.

⁴⁵ Nach Schumann/Mehl (1989), S. 41 sind liberal nur die Bundesrepublik, die Benelux-Staaten und Dänemark, protektionistisch Griechenland, Irland, Italien, Spanien und Portugal, ambivalent Frankreich und Großbritannien, so daß tendenziell eine protektionistische Mehrheit existiert. Ähnlich die Einschätzung bei Herrmann (1989), S. 22.

⁴⁶ Vgl. Eußner (1989), S. 34.

⁴⁷ Vgl. Wiemann (1990), S. 210.

fahren erst erheblich später von diesen Anforderungen, so daß die Europäer einen Wettbewerbsvorsprung haben, der sich noch verstärken läßt, wenn sie durch Schutzrechte (Patente, Gebrauchsmuster etc.) im Besitz europäischer Hersteller abgesichert werden.

- Die relativ stärkere Senkung von Transaktionskosten innerhalb der Gemeinschaft im Vergleich zu Dritt-Land-Anbietern verschärft für diese die Wettbewerbsbedingungen auf dem EG-Markt (Handelsumlenkung).

Für einen Teil der Entwicklungsländer sind die Befürchtungen einer Verschlechterung ihrer Handelsbedingungen durch den EG-Binnenmarkt bereits eingetreten. Zum 1. 7. 93 wurde die bisher zollfreie Einfuhr von Bananen aus Mittelamerika nach Deutschland (Bananenprotokoll von 1957) aufgehoben und zu Lasten der deutschen Konsumenten und der mittelamerikanischen Produzenten ein gattwidriger Zollsatz eingeführt, um ineffiziente EG-interne Bananenproduzenten (z.B. auf Kreta) und Bananenanbieter aus den AKP-Staaten zu schützen.

Auf ihrer Importseite können Entwicklungsländer profitieren:

- Güter aus der Gemeinschaft werden wegen der Senkung interner Transaktionskosten billiger.
- Bei Entwicklungshilfeleistungen eines EG-Staates müssen in Zukunft nationale Lieferbindungen entfallen und dürfen allenfalls durch eine EG-weite Bindung ersetzt werden.⁴⁸ Entwicklungsländer können durch den Kauf im gesamten EG-Markt mit einer gegebenen Summe mehr Güter oder eine bessere Qualität erwerben, falls sich die EG-Staaten nicht neue Wege der Umgehung einfallen lassen.

Über die direkte Beeinflussung staatlicher Transaktionskosten hinaus hat das Binnenmarktprogramm auch indirekte Auswirkungen:

- Der Wachstumseffekt führt zu einer erhöhten Nachfrage nach Gütern aus Entwicklungsländern.⁴⁹ Allerdings dürften Lieferanten von Agrarprodukten sowie von mineralischen Rohstoffen nur unterdurchschnittlich davon profitieren, weil es eine zunehmende Entkoppelung von wirtschaftlichem Wachstum und Rohstoffverbrauch gibt. Durch technischen Fortschritt, Ersatzstoffe und vermehrtes Recycling kommt es zu Einsparungen. Rohstoffexporteure werden sich zwar absolut besser stehen, der relative Abstand wird aber eher größer und nicht geringer⁵⁰ (Handelsschaffung).

⁴⁸ Vgl. *Wiemann* (1990), S. 211.

⁴⁹ Nach Berechnungen der UNCTAD wird der Netto-Handelseffekt zugunsten der Entwicklungsländer durch den EG-Binnenmarkt 10 Mrd. Dollar betragen, was weniger als 10% der EG-Importe aus Entwicklungsländern beträgt und geringere Bedeutung als die negativen Auswirkungen des EG-Textilprotektionismus hat. Vgl. *O.V.* (1991b), S. 19.

⁵⁰ Vgl. *Wiemann* (1990), S. 208.

- Diejenigen Entwicklungsländer, die als Schwellenländer bereits vorwiegend Industriegüter exportieren, werden vom Binnenmarkt profitieren, wenn es den EG-Ländern, die sich auch auf dem ökonomischen Niveau von Schwellenländern bzw. wenig darüber hinaus befinden, gelingt, ihre Wirtschaft erfolgreich umzustrukturieren und Anschluß an die höher entwickelten EG-Länder zu gewinnen. Problematisch ist dies vor allem, weil das Pro-Kopf-Einkommen in Griechenland u. a. EG-Ländern unterhalb von Ländern wie Hongkong und Singapur liegt. Falls dies aber auch mit Hilfe der EG-Strukturfonds nicht gelingt, dürften von den EG-Ländern mit geringem Einkommen ein erhöhter protektionistischer Druck ausgehen, was besonders problematisch ist, wenn die Regelung der Außenwirtschaftsbestimmungen noch in eine Phase abgeschwächter Konjunktur fällt.
- Entwicklungsländer, die Dienstleistungen (vor allem Tourismus) anbieten, werden vom Wachstumseffekt des Binnenmarktes profitieren, da bei wachsendem Wohlstand Dienstleistungen überproportional stark nachgefragt werden.

Zusammenfassend kann man festhalten, daß die Auswirkungen des EG-Binnenmarktes für die Dritte Welt davon abhängen, ob zugleich mit der Senkung der Transaktionskosten innerhalb der Gemeinschaft auch eine Senkung von Transaktionskosten für Dritt-Länder erfolgt, oder ob die interne Liberalisierung mit höheren externen Schranken kompensiert wird, was diejenigen befürchten, die eine „Festung Europa“ erwarten. Wegen des Zusammenhanges mit dem erfolgreichen Abschluß der Uruguay-Runde des GATT ist eine Beurteilung des Protektionsgrades des EG-Binnenmarktes noch nicht möglich.

3. Fazit

Das gegenwärtige Außenhandelsregime der EG ist für Investoren in der Dritten Welt nicht ermutigend. Auch die bevorstehende Errichtung des gemeinsamen Binnenmarktes läßt nicht unbedingt erwarten, daß die Chancen von Unternehmen aus Entwicklungsländern sich deutlich verbessern, zumal die EG in der Uruguay-Runde in wichtigen Punkten eine Senkung der Transaktionskosten blockiert hat.⁵¹

IV. EG-Außenhandelspolitik gegenüber Entwicklungsländern – legitime Restriktionen?

Institutionelle Regeln des Außenhandels, die Transaktionskosten bewußt installieren bzw. erhöhen, werden von Vertretern der Freihandelschule

⁵¹ Vgl. Langhammer (1991).

häufig pauschal abgelehnt, indem sie den Eindruck erwecken, Freihandel sei für sie das deontologische Prinzip (d.h. ein ohne jede Ausnahme immer gültiges Prinzip) der Außenwirtschaft⁵²: Jeder staatliche Eingriff in den Güteraus-tausch über Grenzen hinweg ist abzulehnen. Bei näherer Rückfrage ergibt sich aber, daß praktisch kein Befürworter einer uneingeschränkten Freigabe des Außenhandels existiert und entgegen der Selbstbehauptung und dem oft gepflegten Anschein auch Befürworter eines liberalen Außenhandels teleolo-gisch argumentieren, d.h. sie nehmen Güterabwägungen zwischen dem Frei-handelspostulat und anderen legitimen Zielen der Wirtschaftspolitik vor. So werden Beschränkungen aufgrund der öffentlichen Sicherheit oder der Vertei-digungspolitik bereits von dem ersten bedeutsamen Verfechter eines liberalen Außenhandels, nämlich von Adam Smith befürwortet.⁵³ Da es also keinen uneingeschränkten Freihandel gibt, er auch von niemandem ernsthaft gefor-dert wird, Grenzkontrollen und andere Regulierungen des Außenhandels aus bestimmten Gründen unverzichtbar sind (es sei denn, der Handel spielt sich wie innerhalb des EG-Binnenmarktes auf der Basis umfassender gemeinsamer Rechtsregeln und Institutionen etwa für Wettbewerbsschutz und Subven-tionskontrolle ab) ergibt sich die Notwendigkeit, sozialetisch legitime von nicht legitimen Restriktionen abzugrenzen, was Güterabwägungen erforder-lich macht. Dies erfolgt im Folgenden anhand von Zielen, die für handelspoli-tische Eingriffe proklamiert werden.

1. Öffentliche Sicherheit und Ordnung

In einem demokratischen Rechtsstaat ist der Schutz von Leben und Gesundheit aller Bürger eine wesentliche Zielsetzung.⁵⁴ Zu diesem Zweck werden eine Fülle von Regeln erlassen und Institutionen (z.B. Lebensmittel-überwachung) geschaffen. Zu solchen Normen, die Güter erfüllen müssen, gehören technische Standards, Vorschriften des Lebensmittel- und des Umweltrechts, ebenso wie Verbote für die Produktion bzw. den Handel mit bestimmten Gütern (z.B. Drogen, Waffen). Alle diese Vorschriften bilden grundsätzlich kein Problem, wenn hier für inländische wie für ausländische Anbieter gleiche Anforderungen gelten, also keine Diskriminierung in den Regeln vorgesehen ist.

Unterschiede zwischen In- und Ausländern können aber durch die Verwal-tungspraxis der staatlichen Kontrolle der Einhaltung der Vorschriften bestehen, indem ausländische Produkte schärfer kontrolliert werden. Ist eine solche Differenzierung in der Regelanwendung legitim?

⁵² Vgl. etwa den Titel bei *Gemper* (Hg.; 1984).

⁵³ Vgl. *Smith* (1978), S. 377.

⁵⁴ Vgl. im Zusammenhang mit der Außenwirtschaft das GATT Art. 20, das Lomé-IV-Abkommen Art. 170 und den EG-Vertrag Nr. 36.

Bei einer transaktionsökonomischen Analyse, die mit der Möglichkeit opportunistischen Verhaltens rechnet, ist bei ausländischen Angeboten eher von opportunistischem Verhalten auszugehen. So kann z. B. für ein Exportgeschäft eine Tarnfirma gegründet werden, die dann bereits wieder aufgelöst ist, wenn Produktmängel entdeckt werden. Auf diese Weise haben westdeutsche Unternehmen versucht, nach dem Reaktorunglück in Tschernobyl radioaktiv verstrahltes Molkepulver in Dritte-Welt-Ländern abzusetzen.

Aufgrund solcher Phänomene ist es prinzipiell nicht willkürlich, wenn bei ausländischen Produkten z. B. mehr Stichproben als bei einheimischen Herstellern vorgenommen werden. Solche Verfahren können aber Willkür sein, wenn Produkte einer ausländischen Firma mit weltweiter Reputation, die sich daher den Export von Ausschußware gar nicht leisten kann, besonderen Kontrollen unterworfen werden, etwa wenn in Japan deutsche Autos nicht mit einheimischen Produkten gleichgestellt werden und umgekehrt.

Der systematische Nachteil für Anbieter aus der Dritten Welt besteht darin, daß deren Hersteller bisher keine internationale Reputation erworben haben bzw. als Newcomer erwerben konnten, und ein Mißtrauen in die Produktqualität, und damit die Einhaltung von Regeln, häufiger gerechtfertigt ist. Technologische Defizite führen zu Qualitätsschwankungen bei Produkten bzw. es liegt eine mangelhafte Qualitätskontrolle vor. Im 19. Jh. hat England in der Absicht, das damals rückständige Deutschland zu diskriminieren, die Kennzeichnungspflicht „Made in Germany“ erzwungen.⁵⁵ Aus der diskriminierenden Absicht ist aber längerfristig das Markenzeichen des „Exportweltmeisters“ geworden. Wie das andere Beispiel der japanischen Autos zeigt, die in vielen Pannenstatistiken der Automobilklubs die besten Werte erreichen, ist der Erwerb von Reputation für jeden Anbieter langfristig möglich.⁵⁶

2. Sicherheitspolitische Zielsetzungen

So lange nicht davon ausgegangen werden kann, daß das eigene Territorium nicht von bewaffneten Konflikten betroffen wird bzw. mit Rückwirkungen externer Konflikte auf das eigene Gebiet gerechnet werden muß, haben sicherheitspolitische Erwägungen einen legitimen Stellenwert für die Außenwirtschaftspolitik. Dies gilt nicht nur für eine staatliche Kontrolle der Aus- und Einfuhr von Rüstungsgütern.⁵⁷ Dies gilt ebenfalls für die Sicherung von Mindestkapazitäten für Zwecke der Landesverteidigung z. B. Flugzeuge und Schiffe, die im Friedensfall zivil genutzt werden, aber im Spannungsfall dem

⁵⁵ Vgl. F. D. Weiss, Vorwort in: *Bhagwati* (1988), XIII.

⁵⁶ Hier liegt auch eine Aufgabe der Entwicklungszusammenarbeit im Rahmen der technischen Hilfe (z. B. Labors zur Qualitätskontrolle).

⁵⁷ GATT Art. 21 läßt dies zu.

Verteidigungsministerium unterstehen. Ebenfalls können aus sicherheitspolitischen Gründen nationale Mindestkapazitäten bei rüstungswirtschaftlichen Produktionszweigen (z.B. Werften) als erforderlich angesehen werden. Falls ein vollständig freier Wettbewerb die nationale Fluglinie, die gesamten Schiffskapazitäten und die Werften verdrängen würde, könnten Maßnahmen, die dies verhindern, z.B. Subventionen, legitim sein.

Ebenfalls gilt dieser Aspekt für die Sicherstellung einer nationalen Mindestproduktion oder Versorgung mit essentiellen, nicht substituierbaren und daher unverzichtbaren Gütern, wie Grundnahrungsmitteln und Energie. Eine Vorsorge für mögliche Krisensituationen ist daher ebenfalls legitim, wobei denkbare Krisensituationen und Vorsorgealternativen (Vorratsbildung, Eigenproduktion) zu analysieren sind. Maßnahmen, die eine Mindestversorgung an Nahrungsmitteln aus eigener Produktion sicherstellen, sind daher gerechtfertigt. Dieses Argument ist in den letzten Jahrzehnten permanent mißbraucht worden, um die gewaltige Agrarüberproduktion innerhalb der EG zu rechtfertigen. Daher ist die gegenwärtige Überproduktion der EG, die ihre Überschüsse durch erhebliche Subventionen verbilligt noch exportiert (staatliches Exportdumping), nicht legitim.⁵⁸

3. Schutz vor unfairem Wettbewerb

Es ist prinzipiell damit zu rechnen, daß ausländische Anbieter mit unfairen Wettbewerbsmethoden einheimisches Angebot verdrängen. So ist zum einen denkbar, daß eine staatlich regulierte Wirtschaft mit vollständiger Kontrolle des Außenhandels selbst gezielt einzelne Produkte auf fremde Märkte exportiert, um dort hohe Marktanteile zu gewinnen und möglicherweise andere von der eigenen Zulieferung abhängig zu machen. Aus diesem Grunde waren bis zum Zusammenbruch des RGW die Außenhandelsbeziehungen zwischen der EG und den Ostblock-Ländern wenig ausgebaut und relativ stark, z.B. durch feste Einfuhrquoten, reglementiert.⁵⁹

Auch unter marktwirtschaftlichen Bedingungen sind zwei Möglichkeiten unfairen Wettbewerbs gegeben: Erstens, wenn ein ausländischer Anbieter in seinem Heimatland durch hohe Zollmauern bzw. andere staatliche Maßnahmen wirkungsvoll geschützt wird, hier erzielte Gewinne bewußt zur Markteindringung in ausländische Märkte einsetzt und dort Konkurrenten verdrängt, die an sich wirtschaftlich leistungsfähiger sind.⁶⁰ Zweitens, wenn durch Kartellabsprachen (rechtlich zulässige Exportkartelle) geschützte,

⁵⁸ Der Verfasser hat die Fragen der Landwirtschaft ausführlich behandelt in: *Wiemeyer* (1991 a).

⁵⁹ Vgl. *Herrmann* (1989), S. 18 u. 22.

⁶⁰ Vgl. *Donges* u.a. (1990) S. 15.

finanziell leistungsfähige Unternehmen versuchen, in fremde Märkte einzudringen und die nationalen Wettbewerber zu verdrängen. Letztere Gefahr dürfte aber eher für Anbieter in Dritte-Welt-Ländern gelten, die durch Multinationale Konzerne verdrängt werden könnten, als für den EG-Markt. Aufgrund der Größe und Wettbewerbsintensität des EG-Marktes dürften Außenhandelsbeschränkungen aus diesem Grunde höchstens gegen nordamerikanische bzw. japanische Hersteller verhängt werden. Aus diesen Gründen sind Anti-Dumping-Maßnahmen gegen Dritte-Welt-Länder nicht als legitim anzusehen.

Von Interessengruppen innerhalb der Industrieländer werden noch zwei weitere Argumente für Schutzmaßnahmen genannt: Erstens wird auf das Sozial-Dumping, d.h. niedrige Löhne und schlechte Arbeitsbedingungen, zweitens auf Umweltdumping, d.h. Preisunterbietung mangels ausreichendem Umweltschutz hingewiesen.⁶¹ Ansatzpunkt für die These des Sozialdumpings sind gravierende Unterschiede in Lohnkosten, Arbeitszeiten, Arbeitsbedingungen und sozialer Absicherung. Die sich daraus ergebenden Lohnkostenunterschiede würden einen unfairen Wettbewerbsvorsprung für Anbieter aus der Dritten Welt bedeuten, so daß Marktzutrittsbarrieren zum Schutz der heimischen Arbeit erforderlich wären.⁶²

Solche gravierenden Unterschiede in den Lohnkosten sind tatsächlich gegeben. Dabei ist aber zu bedenken:

1. Niedrige Löhne in Entwicklungsländern spiegeln zunächst einmal die niedrigere Arbeitsproduktivität der Beschäftigten wieder. Fehlende bzw. unzureichende Ausbildung, mangelhafte Erfahrung sowie unzureichende Leistungsmotivation und Arbeitsdisziplin sind hier Bestimmungsfaktoren.

2. Die mögliche Höhe der Löhne hängt wesentlich auch vom gegebenen gesellschaftlichen Umfeld ab. Fehlende technologische Infrastruktur (Telekommunikation), fehlende oder unzureichende Verkehrswege, eine mangelhafte staatliche Verwaltung, wenig leistungsfähige komplementäre Wirtschaftszweige (Banken etc.) usw. erhöhen die Transaktions- und Produktionskosten, so daß der Spielraum für bessere Arbeitsbedingungen reduziert wird (Situation der Neuen Bundesländer).

3. Niedrigere Lohnkosten sind auch das Ergebnis des Angebots an Arbeitskräften in einem Land. Wenn ein relativ großes Arbeitsangebot vorhanden ist, das gesellschaftlich nicht effizient genutzt wird, sind Löhne gering. Falls ein Teil der Beschäftigten im formellen Sektor aber durch Gewerkschaften bzw.

⁶¹ In der Wissenschaft wird die These von *Hager* (1984) unterstützt.

⁶² Dieses wird bereits EG-intern hinsichtlich des Wettbewerbs im gemeinsamen Binnenmarkt diskutiert: vgl. *Wiemeyer* (1992a).

staatliche Maßnahmen deutlich günstigere Arbeitsbedingungen als im Schnitt der Volkswirtschaft durchsetzen kann, wird kapitalintensiver produziert und müssen dementsprechend mehr Arbeitskräfte zu schlechten Arbeitsbedingungen im informellen Sektor arbeiten und leben.

4. Die Unternehmensgewinne in Entwicklungsländern sind in der Regel systematisch höher als in Industrieländern. Jeder Investor in einem Entwicklungsland muß bei seinen Investitionen mit einem erheblichen Risikozuschlag kalkulieren, weil das Investitionsumfeld durch erhebliche politische, wirtschaftliche und soziale Risiken gekennzeichnet ist. Ein fehlender Rechtsstaat, fehlende demokratische Institutionen, hohe Inflationsneigung, Enteignungsgefahren, innere Unruhen sind Faktoren, die solche Risikozuschläge bedingen.

Wenn mit der Behauptung eines „Sozialdumpings“ Importrestriktionen verhängt werden, sind die Folgen für die betroffenen Arbeitnehmer in der Dritten Welt zu bedenken. Es werden dort nämlich Arbeitsplätze vernichtet bzw. die Bildung neuer Arbeitsplätze verhindert. Importrestriktionen können die Lebenssituation der betroffenen Arbeitnehmer in aller Regel nicht verbessern – es sein denn für eine Minderheit von Arbeitnehmern zu Lasten einer größeren Zahl von Arbeitslosen. Daher sind alle Argumente eines Sozialdumpings mit großer Zurückhaltung zu betrachten.

Sozialdumping kann aber prinzipiell nicht ausgeschlossen werden, wenn in einem Land die Arbeitsproduktivität höhere Löhne, bessere Arbeitsbedingungen und vermehrte Sozialleistungen zulassen würde, aber z.B. durch das Verbot von Gewerkschaften und weitere Maßnahmen eines diktatorischen Regimes, das allein die Interessen der Unternehmer vertritt, mögliche Verbesserungen verhindert werden, weil die Arbeitnehmer bewußt im Gefangenendilemma gehalten werden. Ebenfalls ist Sozialdumping gegeben, wenn totalitäre Diktaturen wie die Volksrepublik China politische Gefangene zur Zwangsarbeit für die Exportproduktion einsetzen, wobei aber die bestehenden GATT-Regeln (Art. 20) Handelsbeschränkungen für Produkte, die in Gefängnissen hergestellt werden, für zulässig erklären.

Im Rahmen verschiedener Menschenrechtspakte sowie der Regelungen der Internationalen Arbeitsorganisation (ILO) in Genf gibt es Kriterien für Mindeststandards von Arbeitsbedingungen. Statt einseitig Importrestriktionen zu verhängen, sollte über internationale Gremien auf die Einhaltung dieser Vorschriften hingewirkt werden.

Ebenso wie unterschiedliche Knappheitsverhältnisse bei Arbeit Anlaß für Außenhandel sein können, gilt dies auch für eine unterschiedliche Verfügbarkeit des Gutes „Umwelt“.⁶³ In sehr dicht besiedelten Ländern sind die

⁶³ Vgl. *Petersmann* (1992).

Umweltkosten bei vergleichbarem wirtschaftlichen Niveau erheblich höher als in dünn besiedelten Ländern, so daß es sinnvoll ist, umweltbelastende Produktionszweige, wegen der größeren natürlichen Selbstreinigungskraft, dorthin zu verlagern. Weiterhin ist die Einschätzung des Gutes „Umwelt“ auch abhängig vom wirtschaftlichen Entwicklungsstand eines Landes. Länder mit deutlich niedrigerem Pro-Kopf-Einkommen werden bei der Alternative „Einkommenssteigerung“ oder bessere „Umweltqualität“ andere Prioritäten als entwickelte Industrienationen setzen. Falls durch die Art des Wirtschaftens in Entwicklungsländern gravierende, dauerhafte Umweltprobleme auftreten, ist ein Technologietransfer von Umwelttechnologie die bessere Reaktion als Importrestriktionen. Die EG sollte sich dafür einsetzen, daß nach einem erfolgreichen Abschluß der „Uruguay-Runde“ das Thema „Umwelt und Handel“ ein zentraler Gegenstand der nächsten Welthandelskonferenz wird, wo z.B. Mindeststandards im Umweltbereich vereinbart werden könnten. Bis solche allgemeinen Regeln in Kraft sind, können in Ausnahmefällen, wenn z.B. an seltenen Tier- und Pflanzenarten Raubbau betrieben wird, aber auch gemeinsame Importrestriktionen der Industrienationen ein mögliches Mittel sein (Beispiel: Tropenholz, Elfenbein, Schildkröten<suppe>).

4. Marktzerüttung und drohende Arbeitsplatzverluste

In einer Marktwirtschaft ist es Aufgabe der Unternehmen, auf Marktveränderungen flexibel zu reagieren. Unternehmen müssen sich auf neue Konkurrenten, sei es aus dem Inland, sei es aus dem Ausland, ebenso wie auf Änderungen des Nachfrageverhaltens der Konsumenten einstellen. Die damit geforderte Flexibilität für Unternehmer wie für Arbeitnehmer ist Grundlage einer marktwirtschaftlichen Ordnung. Diese beruht auf Wohlstand durch Wachstum. Wachstum bedeutet aber immer auch Strukturveränderungen mit schrumpfenden und wachsenden Wirtschaftszweigen, so daß eine Strukturkonservierung nicht möglich ist. Schutzmaßnahmen gegen neue in- wie ausländische Wettbewerber sind an sich daher unzulässig.

Wenn Marktveränderungen für Unternehmen nicht vorhersehbar waren, weil gravierende Änderungen nicht primär bzw. allein auf private Wirtschaftsakteure (Konkurrenten und Nachfrager), sondern auf staatliche Maßnahmen zurückgeführt werden müssen, kann die Anpassungsflexibilität von Unternehmern und Arbeitnehmern überfordert sein. Solche abrupten Marktänderungen können Wechselkursschwankungen gravierenden Ausmaßes ebenso wie gravierende Preissteigerungen eines Schlüsselgutes auf dem Weltmarkt (Öl) sein. Gegen solche Schwankungen bestehen keine Absicherungsmöglichkeiten, da Termingeschäfte in der Regel zeitlich begrenzt sind und keineswegs eine längere Investitionsdauer von 5 oder mehr Jahren abdecken. Der wachsende Protektionismus Ende der 70er und zu Beginn der 80er Jahre

war auch auf solche Faktoren zurückzuführen.⁶⁴ Kritik am Protektionismus aus der Sicht einer traditionellen enggefaßten Neoklassik (unendlich schnelle Anpassungsflexibilität) hat wohl nicht ausreichend berücksichtigt, daß es erhebliche Investitionen in transaktionsspezifisches Sach- und Humankapital gegeben hat. Protektionismus dient dabei der Sicherung der „Quasi-Rente“. Wenn die Wirtschaftspolitik nicht Quasi-Renten zumindest in einem gewissen Ausmaß absichert (z. B. gegen die Folgen extremer Wechselkursschwankungen), würden manche Investitionen gar nicht erst zustandekommen.

Mit befristeten Schutzmaßnahmen kann Zeit gewonnen werden, sich an neue Marktverhältnisse anzupassen. Dies gilt für Unternehmen, Arbeitnehmer sowie betroffene Regionen, in denen Krisenbranchen konzentriert sind. Mit Hilfe von Importrestriktionen darf lediglich eine soziale Abfederung des Strukturwandels erfolgen, eine vollständige Abkoppelung von durch Weltmarktänderungen induzierten Strukturwandlungen ist nicht zulässig. Vielmehr muß der Weltmarktzusammenhang möglichst schnell wieder hergestellt werden.

Wenn Betriebe wie in der Landwirtschaft oder bei Textil und Bekleidung schon seit 30 und mehr Jahren vom Weltmarkt abgekoppelt werden, ist dies ein deutliches Indiz dafür, daß hier keine befristete Abfederung von Struktur Anpassungen stattfindet, sondern es um Strukturkonservierung gegen Markttendenzen zu Lasten von Anbietern aus der Dritten Welt und der heimischen Konsumenten geht. Dieses ist dementsprechend auch sozialetisch abzulehnen.⁶⁵

Illegitim sind außenhandelspolitische Maßnahmen, die dazu dienen, ausländische Wettbewerber sowie potentielle ausländische Wettbewerber abzuschrecken. So kann schon die einmalige Heranziehung der Schutzklauselbestimmungen des Lomé-Abkommens durch die EG für alle potentiellen Lieferanten aus den übrigen AKP-Staaten einen abschreckenden Effekt haben, besonders wenn es sich um ein relativ unbedeutendes Produkt (T-Shirt) und um ein relativ unbedeutendes Importvolumen (gemessen am EG-Markt) handelt. Willkürliche Verwaltungspraxis beim Import, keine Anhörung Betroffene

⁶⁴ Vgl. hierzu auch: *Gröner/Schüller* (1989), S. 457f.

⁶⁵ Weitere legitime Zielsetzungen der Steuerung des Außenhandels brauchen hier nicht näher diskutiert werden, weil sie in diesem Zusammenhang nicht relevant sind. Dies sind Fragen der Sicherung des nationalen kulturellen Erbes, indem Exportverbote für Kulturgüter (Archäologische Funde) verhängt werden, ebenso wie Importregulierungen für ausländische Kulturgüter, z. B. Film, Fernsehprogramme, um eine kulturelle Überfremdung zu vermeiden. Diese Fragen haben für Entwicklungsländer Bedeutung bei der Gestaltung ihrer Außenhandelsregeln gegenüber Industrieländern, ebenso wie möglicherweise zwischen den USA und der EG, nicht jedoch zwischen der EG und Entwicklungsländern. Dies gilt ebenfalls für Bemühungen von Entwicklungsländern, hinter dem Schutz von Importbarrieren eine eigene Industrie aufzubauen.

ner, sofortiger Vollzug von Maßnahmen (Sonderzölle) usw. sind ebenso wie gezielte selektive Maßnahmen gegen bestimmte Exporteure als ethisch bedenklich abzulehnen. Selektive Maßnahmen gerade durch die EG sind besonders problematisch, nicht nur weil damit das Grundprinzip des GATT, nämlich die Nichtdiskriminierung zwischen verschiedenen Vertragsparteien, verletzt wird, sondern hier bewußt wirtschaftliche Macht eingesetzt wird. Wenn nämlich das Argument einer „Marktzerüttung“ zutreffen würde, müßten alle Importeure gleichermaßen etwa mit einem Sonderzoll belastet werden. Dann könnten mächtige Handelspartner der EG, die der Berufung auf die Schutzklausel nicht zustimmen, entweder Schiedsverfahren einleiten bzw. ggf. auch Gegenmaßnahmen verhängen oder Entschädigung verlangen. Bei selektiven Maßnahmen werden Importe von Ländern in die EG beschränkt, die z.T. 50% und mehr ihrer Exporte in die EG absetzen, während ihr Anteil am Import der EG weniger als 1% beträgt. Die EG kann ohne weiteres auf Außenhandel mit dem betroffenen Land verzichten, das betroffene Land aber nicht auf den Handel mit der EG. Insofern liegt hier eine Machtasymmetrie vor, die von der EG sozialetisch bedenklich bei Selbstbeschränkungsabkommen gegen Entwicklungsländer mißbraucht wird.

Zusammenfassend kann man festhalten, daß die Außenhandelspolitik der EG in einer Reihe gravierender Punkte sozialetisch bedenklich ist und dringend einer Reform bedarf.

V. Ansätze zur Reform der EG-Außenhandelspolitik

1. Notwendige Reformen des Außenhandelsregimes der EG

Eine deutliche Diskrepanz zu dem Anspruch der EG, eine Rechtsgemeinschaft zu sein, besteht in ihrer Handhabung des Außenwirtschaftsrechts: „Die Außenhandelspraxis der EWG bestätigt, daß die Gemeinschaftsorgane eine Kompetenz zu völkerrechtswidrigem Handeln für sich in Anspruch nehmen“.⁶⁶ Daraus ergeben sich unmittelbar einige notwendige Reformschritte. Grundlage eines fairen marktwirtschaftlichen Wettbewerbs sind konstante Regeln, die transparent sind, und deren Anwendung voraussehbar ist. Dementsprechend ist die Schaffung eines einheitlichen Binnenmarktes zugleich verbunden mit einem gemeinsamen Rechtsraum und der schon länger bestehenden individuellen Klagemöglichkeit jedes einzelnen Bürgers bzw. jedes einzelnen Unternehmens vor dem Europäischen Gerichtshof. Die „institutionelle Unsicherheit“ im Außenwirtschaftsrecht und die illegitimen Restriktionen sind durch folgende Maßnahmen im Rahmen der Gestaltung der Außenhandelsregelungen des EG-Binnenmarktes abzubauen:

⁶⁶ *Petersmann* (1986), S. 162.

1. *Schutzklauseln*: Die EG-Regeln für die Inanspruchnahme von Schutzklauseln sind zu präzisieren und so zu formulieren, daß auf sie nur in Ausnahmefällen zurückgegriffen werden kann. Eine Branche, für die Schutzklauseln in Anspruch genommen werden, ist zur Krisenbranche zu erklären und allein mit dem Mittel eines GATT-konformen, d.h. vor allem nichtdiskriminierenden, befristeten und degressiv gestalteten Schutzzolls zu schützen. Schutzmaßnahmen müssen beim GATT angemeldet und dort überwacht werden. Selektive Schutzmaßnahmen mit Hilfe von Selbstbeschränkungsabkommen sind ganz aufzugeben.

2. *Anti-Dumping-Maßnahmen*: Bei Anti-Dumping-Maßnahmen sind ebenfalls striktere Regeln einzuführen, etwa Aufgreifkriterien, die erst dann zu einem Verfahren führen, wenn bereits ein meßbarer Marktanteil im EG-Markt⁶⁷ erreicht ist und der Erwerb einer marktbeherrschenden Stellung droht.

Bei Schutzmaßnahmen wie Anti-Dumping-Verfahren sind nicht nur den von ausländischen Wettbewerbern bedrohten Unternehmern und betroffenen Arbeitnehmervertretern, sondern auch Konsumentenverbänden innerhalb der EG sowie ausländischen Unternehmen bzw. Staaten Anhörungsrechte einzuräumen.

Als internationaler Vorreiter in Rechtsstaatlichkeit könnte die EG durch eigene gesetzgeberische Maßnahmen GATT-Recht für intern verbindlich erklären und Klagemöglichkeiten von Unternehmen vor dem Europäischen Gerichtshof zulassen.⁶⁸ Damit würde deutlich, daß Außenhandelskonflikte immer auch eine innenpolitische Dimension, nämlich den Widerstreit von Konsumenten-, die ja an billigen Importgütern interessiert sind, versus Produzenteninteressen, die gerade diese billigen Importe verhindern wollen, haben.⁶⁹ Der Europäische Gerichtshof hat in seiner Rechtssprechung ein solches Klagerecht auf Wunsch der EG-Kommission, die ihre außenwirtschaftliche Handlungsfreiheit sonst beschränkt sieht,⁷⁰ ausdrücklich abgelehnt, so daß ein EG-Bürger, z. B. ein Importeur, – anders als die Regierung eines EG-Staates – die EG-Kommission nicht wegen eines Verstoßes gegen GATT-Recht vor dem Europäischen Gerichtshof verklagen kann, weshalb die

⁶⁷ Vgl. zu diesem Vorschlag: *Donges* u.a. (1990), S. 15.

⁶⁸ Vgl. *Meesen* (1985), S. 95 und *Petersmann* (1991), S. 273.

⁶⁹ Vgl. *Petersmann* (1991) S. 267f.

⁷⁰ Vgl. zur Haltung der Kommission der Generaldirektor des Juristischen Dienstes *Ehlermann* (1986), S. 215: „Die Rechtssprechung des Gerichtshofs zur Direktwirkung – richtiger: zur fehlenden Direktwirkung – des GATT wird bekanntlich von einer beachtlichen Zahl noch beachtlicherer Autoren bedauert. Die Kommission ist dagegen über diese Rechtssprechung sehr glücklich.“ Begründet wird dies u.a. mit dem Rechtsstatus von GATT-Recht in den USA, der ebenfalls in der innerstaatlichen Rechtsordnung nur schwach verankert ist. Vgl. dazu näher: *Hudec* (1986).

Klagen der Bananimporteure gegen die Bananenregelung vom 1. 7. 93 als unzulässig abgewiesen wurden.

3. *Verwaltungsvorschriften*: Die Verwaltungsvorschriften sollten so konstruiert sein und die Verwaltungspraxis so gehandhabt werden, daß zwar die notwendigen Informationen (etwa für die Außenhandelsstatistik) und die erforderlichen Abgaben (Mehrwertsteuer) erhoben werden können, aber nicht durch einen übermäßig bürokratischen Aufwand das Verfahren selbst als Importrestriktion eingesetzt wird.

4. *Normen*: Normen zum Verbraucher-, Umwelt- und Gesundheitsschutz sind unverzichtbar. Sie sollten für Externe leicht zugänglich und transparent sein, etwa durch geeignete Veröffentlichungsverfahren. Weiterhin sollte auf abrupte, kurzfristige Normenänderungen verzichtet werden, die möglicherweise Importeure dazu zwingen, Schiffsladungen zurückzurufen, weil nicht mehr vor Inkrafttreten der Norm mit der Anlandung gerechnet werden kann.

5. *Subventionen*: Grundsätzlich sollte auf Subventionen zur Exportförderung und damit zur Störung dritter Märkte, wie es die EG im Agrarbereich praktiziert, verzichtet werden. Subventionen zur Stützung eines EG-internen Sektors, der durch Importkonkurrenz bedroht wird, ist dann zulässig, wenn eine einheimische Mindestkapazität aus versorgungspolitischen oder sicherheitspolitischen Aspekten angestrebt wird, z. B. bei Werften, in der Agrarproduktion und bei der Energieversorgung. Bei der Regionalförderung innerhalb der EG zum Ausgleich unterschiedlicher Wirtschaftskraft sind nicht Produktionszweige zu stützen, die ausländische Anbieter künstlich verdrängen.

6. *Zollstruktur*: Bei der Gestaltung der Zölle ist die Zolleskalation schrittweise abzubauen, so daß nicht mehr mit steigendem Verarbeitungsgrad Güter aus Entwicklungsländern zunehmend belastet werden, sondern vielmehr Anreize zur Weiterverarbeitung in Entwicklungsländern selbst gegeben werden. Durch eine falsche Struktur von Zolllenkungen kann sogar der effektive Protektionsgrad noch steigen.⁷¹

7. *spezielle Verbrauchssteuern*: Bei der notwendigen Harmonisierung spezieller Verbrauchssteuern im Rahmen des EG-Binnenmarktes sind diejenigen Steuern, die wie die Kaffeesteuer lediglich Produkte aus Entwicklungsländern belasten, auf dem niedrigeren Niveau zu harmonisieren, soweit sie nicht ganz abgeschafft werden können. Ein hoher Tabaksteuersatz zu Lasten der Produzenten aus der Dritten Welt wird sich aber aus gesundheitspolitischen Überlegungen nicht vermeiden lassen.

8. *Abbau von Strukturkonservierung*: Sehr langanhaltende und sehr gravierende Verstöße gegen die Grundprinzipien des GATT gibt es besonders im Agrarbereich und bei Textil und Bekleidung. Obwohl von Entwicklungslän-

⁷¹ Vgl. Langhammer (1991), S. 6.

dem in internationalen Verhandlungen schon seit ungefähr 30 Jahren Reformen gefordert werden, hat sich hier ein gravierender Strukturanpassungsbedarf angestaut. Die EG sollte sich auch in diesen beiden Sektoren zu einer Rückkehr zu den allgemeinen GATT-Regeln bekennen und damit den Erfolg der Uruguay-Runde sichern. Durch einen schrittweisen Abbau protektionistischer Maßnahmen nach Vorbild des EG-Marktes zwischen 1958 - 1968⁷² kann hier eine Liberalisierung der Kontingente erreicht werden. Nichttarifäre Handelshemmnisse wie Selbstbeschränkungsabkommen im Rahmen des Welttextilabkommens sollten zunächst durch Zölle ersetzt werden. Die Zölle werden dann in einem Zehn-Jahreszeitraum verbindlich abgebaut. Mit Hilfe der Zolleinnahmen kann ein Umstrukturierungsprogramm für Unternehmen und Regionen erfolgen und eine soziale Abfederung der Umgestaltung (z.B. Vorruhestandsprogramme, Sozialplanabfindung, Umschulungsmaßnahmen) finanziert werden.⁷³

2. Die Verantwortung der EG für das GATT-System

Mit der im letzten Abschnitt angesprochenen verbindlichen Verpflichtung wieder zur Vertragstreue des GATT zurückzukehren, würde die EG ein Signal setzen, das über den eigenen Bereich hinausgeht. Die EG sollte andere wichtige Industrienationen ebenfalls veranlassen, in die GATT-Disziplin zurückzukehren. Als führende Welthandelsmacht und wegen der großen Anzahl ihrer Verstöße gegen einen fairen Welthandel hat die EG aber die Verpflichtung, notfalls voranzugehen und einseitige Vorleistungen zu erbringen.⁷⁴ Da die Verstöße, vor allem im Agrar- und Textilbereich für Entwicklungsländer gravierender sind als die Vorteile, die ihnen aus Sonderrechten wie den Präferenzen zufließen, stellt sich für Entwicklungsländer die Frage, ob sie nicht von sich aus auf Präferenzen verzichten sollen. Denn wenn keine Präferenzen mehr bestehen, kann die Zollpraxis vereinfacht werden, weil Ursprungsländer nicht mehr festgestellt werden müssen, um dann differenzierte Zollsätze anzuwenden. Bei zunehmender Globalisierung der Märkte werden Kriterien für Ursprungslandbestimmungen immer weniger praktikabel.⁷⁵ Dem unterschiedlichen wirtschaftlichen Entwicklungsstand von Ländern kann auf zweierlei Weise Rechnung getragen werden: Zum einen in der Frage wieweit Reziprozitätsforderungen der Marktöffnung erhoben werden. Länder, die ein höheres Pro-Kopf-Einkommen als einige EG-Mitgliedsländer (etwa Portugal) erreicht haben, mit solchen Forderungen zu konfrontieren, erscheint sinnvoll. Zum anderen kann durch eine Entwicklungszusammen-

⁷² Vgl. *Schumacher* (1984), S. 102f.

⁷³ Vgl. zu diesem Vorschlag *Bhagwati* (1988), S. 132 - 135.

⁷⁴ Vgl. *Streit/Voigt* (1991), S. 195.

⁷⁵ Vgl. *Langhammer* (1990), S. 165f.

arbeit, die je nach Entwicklungsstand differenziert, den unterschiedlichen Bedürfnissen Rechnung getragen werden.

Weitere notwendige Reformschritte sind:

- Die Industrienationen sollten einer Stärkung der Institutionen des GATT bei Handelsstreitigkeiten zustimmen, indem Verstöße gegen die gegenwärtigen Bestimmungen besser festgestellt und leichter geahndet werden können. Ein erster Schritt erfolgt in konkreten Streitschlichtungsfällen durch das GATT-Panel. Mit den regelmäßigen Länderberichten über die Außenhandelspolitik der Mitgliedsstaaten ist ein zweiter Schritt getan. Ein weiterer Fortschritt könnte erreicht werden, wenn sich die Mitgliedsländer der Rechtsprechung eines internationalen Handelsgerichtshofs unterwerfen würden.⁷⁶
- Die Institutionen des GATT sollten in Richtung einer Multilateralen Handelsorganisation (MTO) weiterentwickelt werden, um so zur Ursprungskonzeption der Havanna-Charta in modifizierter Form zurückzukehren.⁷⁷ Die MTO könnte nicht nur die verschiedenen Vertragswerke des GATT integrieren, sondern auch internationale Wettbewerbsbeschränkungen überwachen und bekämpfen. Sowohl die nationale Wettbewerbsgesetzgebung der Industrieländer wie verschiedene Kodizes über das Verhalten transnationaler Konzerne sind hier ein Ansatzpunkt für Wettbewerbsregeln.⁷⁸ Hier könnten vor allem Beschwerden aus wirtschaftlich schwachen Dritte-Welt-Ländern gegen unredliche Geschäftspraktiken Multinationaler Konzerne behandelt werden. Noch bestehende Wettbewerbsrechtsbestimmungen in Industrienationen, die ausdrücklich die Eroberung fremder Märkte mit wettbewerbsbeschränkenden Maßnahmen zulassen (Exportkartelle), sind abzuschaffen.
- Weiterhin ist eine Koordinierung zwischen den finanziellen Institutionen von Weltwährungsfonds und Weltbank sowie dem GATT erforderlich, weil die monetären Institutionen häufig eine Liberalisierung des Außenhandels zur Vorbedingung einer Kreditvergabe machen. Entwicklungsländer haben ein berechtigtes Interesse daran, daß solche einseitigen Liberalisierungsmaßnahmen auch im GATT angerechnet werden.⁷⁹

⁷⁶ *Oppermann/Beise* (1991), S. 457f. halten einen Gatt-Gerichtshof ähnlich dem EG-Gerichtshof bis auf weiteres noch für eine Utopie.

⁷⁷ Vgl. zum Diskussionsstand der Uruguay-Runde in diesem Zusammenhang: *Langhammer* (1991), S. 11f.

⁷⁸ *Der Wiss. Beirat beim Bundesministerium für Wirtschaft* (1977) erwähnt in seinem Gutachten über „Fragen einer neue Weltwirtschaftsordnung“ mehrfach (S. 784 u. S. 837), daß die Kontrolle privater Wirtschaftsmacht für einen funktionsfähigen Wettbewerb notwendig ist. Ebenso weisen *Molsberger/Kotios* (1990), S. 101f. auf die Notwendigkeit der Kontrolle privater Wirtschaftsmacht hin.

⁷⁹ Vgl. *Langhammer* (1991), S. 14.

VI. Schlußbemerkungen

Nach der hier vertretenen Konzeption der Wirtschaftsethik aus der Sicht der Christlichen Sozialethik gibt die Ethik in einer Thematik wie der vorliegenden die Problemstellung und die Perspektive der Untersuchung vor und wägt unterschiedliche institutionelle Arrangements hinsichtlich ihrer normativen Dimension ab. Bei komplexen Sachverhalten wie auf dem Gebiet der internationalen Wirtschaftsbeziehungen ist eine einzelwissenschaftliche Detailanalyse unverzichtbar, weil die normativen Probleme sich aus den Einzelregelungen und ihrem Zusammenwirken ergeben und Problemlösungen auch nur in Korrekturen institutioneller Regeln liegen.

Die hier gewählte Fragestellung weist folgende Beschränkungen auf:

1. Selbst bei der Durchführung der hier geforderten Marktöffnung der EG (u. anderer Industrieländer) ist nicht gewährleistet, daß in allen Entwicklungsländern ausreichendes Privatkapital, Humankapital und öffentliches Infrastrukturkapital vorhanden ist, das zur Nutzung der hier geforderten Verbesserung der formalen Chancen ausreicht. Die Verbesserung formaler Chancen hat aber ethisch-systematischen Vorrang vor der Verbesserung materialer Chancen durch Entwicklungszusammenarbeit. Ohne vorherige Marktöffnung kommt Transfers als Teilkompensation von Protektionismusschäden eher eine Alibirolle zu.⁸⁰

2. Die im Interesse von Entwicklungsländern geforderte Marktöffnung bedingt binnenwirtschaftlich erhebliche Struktur Anpassungen, die nach einem entsprechenden arbeitsmarkt- und sozialpolitischen wie struktur- und regionalpolitischen Instrumentarium in *allen* EG-Ländern rufen, um eine Liberalisierung des Außenhandels politisch durchsetzbar zu machen.

3. Die Christliche Sozialethik hat auch die kircheninterne Aufgabe, das Bewußtsein für weltwirtschaftliche Interdependenzen zu schärfen und damit dazu beizutragen, daß es den Vertretern von Partialinteressen nicht gelingt, die Kirchen, als gesellschaftlich angesehene moralische Institutionen, zur Beeinflussung der öffentlichen Meinung und des politischen Entscheidungsprozesses in Dienst zu nehmen.⁸¹ Vielmehr sind die tatsächlich Armen vor allem diejenigen, die sich nicht selbst organisieren können, die vergessenen Gruppen, die „schweigend leiden“⁸². Zu deren Fürsprecher müßten sich kirchliche Amtsträger und Verbände eigentlich machen.

⁸⁰ Näher zu diesem Zusammenhang: *Furger/Wiemeyer* (1993).

⁸¹ Ein Versuch in dieser Richtung: *Wiemeyer* (1992a).

⁸² *Olson* (1968), S. 163.

Literatur

- Alkazaz, A.* (1987): Exporte und Exportpolitik der arabischen Staaten, in: Benno Engels (Hg.): S. 16 - 60.
- Borrmann, Axel* (1992): Die Entwicklungsländer im Polarisierungsprozeß des Welt-handels, in: Bernhard Fischer (Hg.): Die Dritte Welt im Wandel der Weltwirtschaft, Hamburg, S. 33 - 59.
- (1992a): Binnenmarkt 1992 und die Entwicklungsländer: Auswirkungen für die internationale Arbeitsteilung, in: Franz Nuscheler/Otto Schmuck (Hg.): Die Süd-Politik der EG, Bonn, S. 213 - 235.
- Bhagwati, Jagdish* (1988): Geschützte Märkte, Protektionismus und Weltwirtschaft, Frankfurt a.M.
- Cecchini, Paolo u.a.* (1988): Europa 1992. Der Vorteil des Binnenmarktes, Baden-Baden.
- Dauerstädter, Michael u.a.* (1982): EG-Politik der Zusammenarbeit mit Entwicklungsländern, München/Köln/London.
- Donges, Jürgen u.a.* (1990): Freihandel oder Festungshaft, in: FAZ Nr. 274 v. 24. 11., S. 15.
- Ehlermann, Claus Dieter* (1986): Die innergemeinschaftliche Anwendung der Regeln des GATT in der Praxis der EG, in: Hilf/Petersmann (Hg.): S. 203 - 223.
- Eiselstein, Claus* (1987): Die Europäische Gemeinschaft in der Weltwirtschaftsordnung, Berlin.
- Engels, Benno* (Hg.; 1987): Importe aus der Dritten Welt, Hamburg.
- (1991): Multifaserabkommen und GATT-Verhandlungen, in: Nord-Süd-aktuell 4, S. 106 - 118.
- Eußner, Ansgar* (1989): EG-Binnenmarkt 1992 und Agrarhandel mit Entwicklungsländern. Probleme und Liberalisierungsmöglichkeiten. Deutsches Institut für Entwicklungspolitik (DIE), Berlin.
- Fröhlich, Hans-Peter* (1989): Das GATT am Scheideweg, Beiträge zur Wirtschafts- und Sozialpolitik Nr. 168, Köln.
- Furger, Franz/Wiemeyer, Joachim* (1993): Sozialethische Reflexionen zur Weltwirtschaftsordnung, in: Ricardo Antoncich/Francisco Ivern/Lothar Roos (Hg.): Armut. Herausforderung für Wirtschafts- und Sozialordnung, Mainz, S. 259 - 289.
- Gass, Lieselotte u.a.* (1990): Vorwärtsstrategie in der Welttextilindustrie, (Schriften zur Textilwirtschaft Nr. 8) Frankfurt.
- Gemper, Bodo B.* (Hg.; 1984): Protektionismus in der Weltwirtschaft. Verstöße gegen die Spielregeln der Marktwirtschaft und das Freihandelsprinzip, Hamburg.
- Gröner, Helmut/Schüller, Alfred* (1989): Grundlagen der internationalen Ordnung: GATT, IWF und EG im Wandel – Euckens Idee der Wirtschaftsverfassung des Wettbewerbs als Prüfstein, in: ORDO 40, S. 429 - 463.

- Hager, Wolfgang* (1984): Zur Rationalität von Abkopplungsstrategien aus westlicher Sicht, in: Fritz Franzmeyer/Hans J. Petersen (Hg.): Neuorientierung in den Beziehungen zwischen der Europäischen Gemeinschaft und den Entwicklungsländern, Berlin, S. 79 - 88.
- Harzem, Kerstin* (1989): Subventionen aus der Sicht der Neuen Politischen Ökonomie, Köln 1989.
- Herrmann, Anneliese* (1989): Außenhandelspolitische Aspekte der Verwirklichung des EG-Binnenmarktes, in: Ifo-Schnelldienst 35 - 36/89, S. 16 - 26.
- Hilf, Meinhard/Petersmann, Ernst-Ulrich* (Hg.; 1986): GATT und Europäische Gemeinschaft, Baden-Baden.
- Hoffmann, Lutz* (1989): Konkurrenz als Antrieb, in: Die Zeit Nr. 45 v. 1. 12., S. 48.
- Hudec, Robert E.* (1986): Das GATT in der Rechtsordnung der Vereinigten Staaten von Amerika, in: Hilf/Petersmann (Hg.): S. 243 - 311.
- Karalus, R.* (1987): Verbesserung der Marktchancen für Entwicklungsländer – Der Beitrag der Handelspolitik aus der Sicht importierender Unternehmen, in: Benno Engels (Hg.): S. 190 - 201.
- Kerber, Walter* (1991): Vor neuen Herausforderungen der Menschheit, Sozialenzyklika Centesimus annus Papst Johannes Pauls II., mit einem Kommentar v. W. Kerber, Freiburg/Basel/Wien.
- Koopmann, Georg* (1984): Nationaler Protektionismus und gemeinsame Handelspolitik in der EG, in: Bodo B. Gemper (Hg.): S. 26 - 46.
- Koopmann, Georg/Scharrer, Hans-Eckart* (1990): Scenarios of a common market external trade policy for the EC after 1992, HWWA-Report Nr. 84, HWWA-Institut für Wirtschaftsforschung, Hamburg.
- Langhammer, Rolf J.* (1990): Auswirkungen der EG-Binnenmarkt-Integration auf den Außenhandel der Entwicklungsländer, in: Sautter (Hg.; 1990): S. 145 - 174.
- (1991): Nachsitzen in der Uruguay-Runde: zu viele Streitpunkte, zu wenig Ergebnisse, Kieler Diskussionsbeiträge 170, Kiel.
- Lomé IV-Abkommen*, Bundesgesetzblatt Teil II, Nr. 1 v. 12. 1. 91.
- Meesen, Karl Matthias* (1985): Vom Anti-Protektionismus zur Fortentwicklung der internationalen Wirtschaftsordnung, in: Neuer Protektionismus in der Weltwirtschaft und EG-Handelspolitik, Baden-Baden, S. 81 - 97.
- Molsberger, Josef/Kotios, Angelos* (1990): Ordnungspolitische Defizite des GATT, in: ORDO 41, S. 93 - 115.
- Nuscheler, Franz* (1991): Lern- und Arbeitsbuch Entwicklungspolitik, 3. Aufl. Bonn.
- Olson, Mancur jr.* (1968): Die Logik des kollektiven Handelns, Tübingen.
- Oppermann, Thomas/Beise, Marc* (1991): Chancen für eine neue Welthandelsordnung? Endphase der Uruguay-Runde und die Zukunft des GATT, in: Europa-Archiv Heft 15 - 16, S. 449 - 460.
- O. V.* (1991 a): Reiche Nationen versuchen High-Tech-Exporte in den Süden zu drosseln, in: Nord-Süd-aktuell 5, S. 198.

- O. V. (1991b): Integrationspolitik und Dritte Welt, in: Neue Zürcher Zeitung Nr. 218 v. 21. 9., S. 19.
- O. V. (1993): Wieder Wachstumsbeschleunigung im Welthandel, in: Neue Zürcher Zeitung Nr. 73 v. 30. 3., S. 7.
- Petersmann, Ernst-Ulrich* (1986): Die EWG als GATT-Mitglied – Rechtskonflikte zwischen GATT-Recht und Europäischem Gemeinschaftsrecht, in: *Hilf/Petersmann* (Hg.) S. 119 - 174.
- (1991): Beilegung internationaler Handelsstreitigkeiten durch das GATT, in: *Europa-Archiv* Heft 8, S. 265 - 274.
- (1992): Umweltschutz und Welthandelsordnung im GATT-, OECD- und EWG-Rahmen, in: *Europa-Archiv* Heft 9, S. 257 - 266.
- Reichel, Hans-Christian* (1991): Stand der Uruguay-Runde, in: *Nord-Süd-aktuell* 5, S. 51 - 57.
- Sautter, Hermann* (Hg.; 1990): Konsequenzen neuerer handelspolitischer Entwicklungen für die Entwicklungsländer, Berlin.
- (1992): Das internationale Schuldenproblem aus wirtschaftsethischer Sicht, in: *Karl Homann* (Hg.) Aktuelle Probleme der Wirtschaftsethik, Berlin, S. 69 - 108.
- Schmidt-Trenz, Hans-Jörg* (1990): Außenhandel und Territorialität des Rechts. Grundlegung einer Neuen Institutionenökonomik des Außenhandels, Baden-Baden.
- Schumacher, Dieter* (1984): Konflikte zwischen binnenwirtschaftlichen Zielen und den notwendigen Konsequenzen aus weltwirtschaftlicher Verflechtung, in: *Gemper* (Hg.): S. 95 - 123.
- Schumann, Wolfgang/Mehl, Peter* (1989): Bundesdeutsche Interessen und gemeinsame Außenhandelspolitik der EG, in: *Aus Politik und Zeitgeschichte*, Beilage zur Wochenzeitung *Das Parlament* 39, B 24 - 25, S. 36 - 46.
- Senti, Richard* (1990): Die Stellung der Entwicklungsländer im GATT, in: *Hermann Sautter* (Hg.), S. 19 - 38.
- Smith, Adam* (1978): Wohlstand der Nationen, München.
- Streit, Manfred E./Voigt, Stefan* (1991): Die Handelspolitik der Europäischen Gemeinschaft aus weltwirtschaftlicher Perspektive, in: *Hamburger Jahrbuch* 36, S. 193 - 219.
- Wiemann, Jürgen* (1983): Selektiver Protektionismus und aktive Strukturanpassung, Berlin.
- (1989): Europäische Handelspolitik gegenüber Entwicklungsländern im Zeichen der Uruguay-Runde und der Vollendung des europäischen Binnenmarktes, Deutsches Institut für Entwicklungspolitik (DIE), Berlin.
- (1990): Der Europäische Binnenmarkt 1993 und die Dritte Welt, *Nord-Süd-aktuell* 4, S. 207 - 214.
- Wiemeyer, Joachim* (1991a): Sozialethische Überlegungen zur Stellung der deutschen Landwirtschaft in der Weltagrarwirtschaft, in: *Land, Agrarwirtschaft und Gesellschaft* 8, S. 33 - 52.

- (1991b): Entwicklung und Stand der katholischen Soziallehre, in: Jahrbuch für Neue Politische Ökonomie 10, S. 225 - 246.
 - (1992a): EG-Binnenmarkt – wirtschaftlicher Fortschritt – sozialer Rückschritt? in: Stimmen der Zeit Bd. 210, S. 297 - 310.
 - (1992b): Europäische Integration und Dritte Welt, in: Jahrbuch für Christliche Sozialwissenschaften 33, S. 37 - 50.
- Der Wiss. Beirat beim Bundesministerium für Wirtschaft (1977): Gutachten über Fragen einer Neuen Weltwirtschaftsordnung, in: ders., 9. Band, Gutachten vom November 1976 bis November 1977, Göttingen 1978.*

Die Entwicklung der Konditionalität des Internationalen Währungsfonds zu einem ordnungspolitischen Instrument der Weltwirtschaftsordnung

**Ein Beispiel für die Interdependenz ordnungsethischer Zielsetzungen
auf internationaler und nationaler Ebene**

Von *Wolfgang Schmitz*, Innsbruck und Wien

I. Die Weltwirtschaftsordnung als Konzeption einer Sollensordnung

Die Konzeption für die Neuordnung der Weltwirtschaft nach dem Zweiten Weltkrieg war das Ergebnis eines domenvollen Lernprozesses während der Zwischenkriegszeit: Die Koordinierung und Optimierung des internationalen Warenaustausches durch den multilateralen Handelsverkehr auf der Basis der Meistbegünstigung (GATT) mit Hilfe konvertierbarer Währungen auf der Basis realistischer Wechselkurse (IWF) ohne mengenmäßige Restriktionen des Handels- und Kapitalverkehrs (OECD bzw. OECE), verbunden mit der Gewährung langfristiger Kredite für Entwicklungsprojekte aus öffentlichen Mitteln (Weltbankfamilie und regionale Entwicklungsbanken).

Hier wird dem Carnegie Council on Ethics and International Affairs (vormals „on Religion and International Affairs“!) gefolgt, der von der Annahme ausgeht, daß hinter allen Konzepten und deren Zielsetzungen – wie überhaupt als eine unvermeidbare und integrale Komponente hinter allen politischen Entscheidungen – ethische Vorstellungen stehen, die uns die wichtigsten Weltreligionen, die deontologischen Theorien (des Seinsollens) oder utilitaristische Überlegungen in Wirtschaft, Politik und nationaler Sicherheit vermitteln. Zur Bestimmung dessen, was als „ethisch“ oder „normativ“ bezeichnet wird, wird auch hier der deontologischen Methode gefolgt, das heißt, den Zustand zu finden, wie er sein sollte und anders ist als das, was ist.¹

Der sehr frühe (1946) Mitarbeiter und dann langjähriger Departement Direktor des IWF aus der US Treasury, Irving S. Friedman, sieht wie hinter

¹ *Robert J. Myers* (Hrsg.), *The Political Morality of The International Monetary Fund. Ethics and Foreign Policy*, Volume 3, New Brunswick (USA)/Oxford (UK), 1987, Introduction.

der Tätigkeit jedes sozio-ökonomischen Systems auch beim IWF ethische Anliegen. Er beschreibt das ethische Axiom, das im 20. Jahrhundert weithin Anerkennung gefunden hat als die „alte ethische und religiöse Überzeugung“, die Würde und das Recht jedes Menschen – und nicht nur das einiger weniger glücklicher – zu respektieren, als Personen betrachtet zu werden, mit dem Anspruch, ihre soziale und ökonomische Situation zu verbessern und über die Vorstellungen des 19. Jahrhunderts hinausgekommen zu sein, als man Armut und Elend als unvermeidbare Erscheinungen des Wirtschaftslebens betrachtete. Die Segnungen von Wissenschaft und Technik müssen allen zugänglich gemacht werden. Von den Wohlhabenderen wird erwartet, daß sie diese Philosophie akzeptieren, die alle an den Vorteilen der Modernisierung teilhaben läßt.²

Eine solche nach den Mißerfolgen der Weltwirtschaftsordnung in der Zwischenkriegszeit konzipierte Sollensordnung hat auch in den Zielsetzungen des IWF ihren Niederschlag gefunden:

Der IWF soll dabei aufgrund seiner Satzung (Art I,ii) folgenden Zielen dienen:

- der Ausdehnung und des gleichgewichtigen Wachstums des internationalen Handels;
- der Förderung und Erhaltung eines hohen Niveaus der Beschäftigung und der Realeinkommen und
- der Entwicklung der produktiven Ressourcen aller Mitglieder.

Mit der Konvertierbarkeit des japanischen Yen in den sechziger Jahren ist der Durchbruch zu einem internationalen Währungssystem gelungen, welches auf konvertiblen Währungen beruht, wie es von der Satzung des IWF ins Auge gefaßt worden und durch die freie Konvertierbarkeit zumindest der wichtigsten Welthandelswährungen gekennzeichnet ist.

Die entscheidende ordnungspolitische Weichenstellung erfolgte dadurch, daß diese Ziele durch die Instrumente des Art I,iv erreicht werden sollen.

Ihren sozial- und kulturgeschichtlichen Stellenwert erhalten die ordnungspolitischen Entscheidungen der Nachkriegszeit dadurch, daß sie erstmals in Gestalt eines völkerrechtlichen Vertrages zum rechtsverbindlichen Anliegen der internationalen Staatengemeinschaft gemacht wurden.

Das GATT mit seinen Entwicklungstendenzen, wie sie in seinen Zollsenkungsrunden, mit ihrem später eingefügten Teil IV (keine volle Reziprozität für die Entwicklungsländer) und der noch nicht abgeschlossenen „Uruguay-Runde“ (Abbau der nichttarifären Handelsrestriktionen, der Agrarsubventio-

² *Irving S. Friedman*, *The International Monetary Found: A Founder's Evaluation*, in: R. J. Myers (1987), S. 31 f.; siehe ferner auch *W. Schmitz*, *Die ethische Fundierung der Ordnungspolitik. Hinter jeder Konzeption ein Menschenbild*, in: *Wirtschaftspolitische Blätter* 2/1988, S. 232 - 241.

nen, Liberalisierung des internationalen Dienstleistungsaustausches und der Niederlassungsrechte) zum Ausdruck kommen, wird heute auch aus ordnungsethischer Sicht als erster Schritt „auf dem Weg zur Installierung einer Ordnung“ gewürdigt, „die ein größeres Maß an Fairneß und Gemeinwohl-orientierung in den internationalen Wettbewerb zu bringen“ verspricht, die für eine künftig zu gestaltende Weltwirtschaftsordnung ihre eigene im Prinzip unersetzliche Bedeutung behält.³

Die Bedeutung der sozialen Ordnungsfunktion des Geldes (J. Messner) als Aufgabe eines effizienten Währungssystems für eine funktionsfähige Weltwirtschaftsordnung wird noch zu selten wahrgenommen. Zu den grundlegenden währungsethischen Postulaten zählt hier neben der Stabilität der Kaufkraft der Währungen auch deren freie Konvertierbarkeit und die Freizügigkeit des Kapitalverkehrs sowie die sozialetische Relevanz des Wechselkursregimes.⁴ Dies weist auch den IWF als eine zumindest im Prinzip für eine taugliche Weltwirtschaftsordnung unentbehrliche Institution aus.

Als weiteres grundlegendes währungspolitisches Postulat wird dabei auch die Forderung nach einem solidarischen Verhalten der nationalen und der internationalen Währungsinstitutionen gesehen, wie sie in der mittelfristigen Zahlungsbilanzhilfe und in Verbindung damit in der Konditionalität des IWF zum Ausdruck kommt. Diese kann nicht nur als größte Hoffnung betrachtet werden, aus den gegenwärtigen Teufelskreisen wieder herauszufinden, in welche die Schuldenkrise der Entwicklungsländer im Zusammenwirken mit dem Fehlverhalten vieler Beteiligter hineingeführt hat, sondern auch als unentbehrliche Institution für die Ordnung der Weltwirtschaft, die nur durch effiziente Wirtschaftsordnungen innerhalb der einzelnen Länder zustande kommt.⁵

Als gesichert erscheint auch das „Prinzip der Trennung der Aufgabenbereiche“ zwischen den internationalen Institutionen als „fundamentales Prinzip der ökonomischen Ordnungstheorie“.⁶

Werden unter „Sozialetik“ alle jene Zielsetzungen verstanden, die auf dem Wege individuelle ethischen Verhaltens („Tugendhaftigkeit“) allein oder überhaupt nicht, sondern nur durch geeignete Institutionen erreichbar sind, so soll die sozialetische (institutionenethische) Funktion des IWF und seiner Instrumente an sich hier außer Streit gestellt werden. Mit dem Begriff „Ord-

³ W. Korff, Ethische Probleme einer Weltwirtschaftsordnung, in: A. Hertz/W. Korff/T. Rendtorff/H. Ringeling (Hrsg.), Handbuch der Christlichen Ethik, Bd. 3, aktualisierte Neuauflage, Herder, Freiburg/Basel/Wien, 1993, S. 349 - 365.

⁴ W. Schmitz, Währungsethik – eine tragende Säule der Wirtschaftsethik, in: H. Hesse (Hrsg.), Wirtschaftswissenschaft und Ethik, Duncker & Humblot, Berlin 1988, S. 373 - 400.

⁵ W. Schmitz (1988), S. 394.

⁶ H. Hesse, Ökonomische Kriterien zur Beurteilung konkurrierender Lösungsmodelle (für eine neue Weltwirtschaftsordnung), in: A. Hertz (1993), S. 337 - 349, hier S. 344.

nungsethik“ soll der Systemcharakter konsistenten sozialetischen Denkens hervorgehoben werden. Die Begriffe „Ethik“ und „Moral“ werden synonym gebraucht.⁷

Gegenstand dieser Untersuchung ist die Frage, wieweit die Konditionalität des IWF in ihrer bisherigen Entwicklung bereits in den Dienst ordnungsethischer Vorstellungen gestellt worden ist. Gleichzeitig soll damit erkennbar werden, welche Interdependenz zwischen den internationalen und den nationalen ordnungsethischen Vorstellungen offenbar gegeben ist.

II. Das Instrument der „Konditionalität“

Zur Verwirklichung der Zielsetzungen des Art. I der Satzungen hatte eine Vertragsbestimmung dem Fonds ein Instrument an die Hand gegeben, über dessen Tragweite sich selbst maßgebliche Vertragspartner zunächst nicht im Klaren gewesen sind, und welches immer größere Bedeutung gewonnen hat: die Auflage, daß sich Länder, die die Mittel des IWF in den sogenannten höheren Kredittranchen in Anspruch nehmen wollen, dem IWF gegenüber verpflichten müssen, wirtschaftspolitische Maßnahmen zu ergreifen, die einen baldigen Rückfluß dieser Mittel erwarten lassen. Damit sollen strukturbedingte Zahlungsbilanzdefizite durch Korrekturen von Fehlentwicklungen beseitigt werden, ohne zu Maßnahmen greifen zu müssen, die dem nationalen oder internationalen Wohlstand nachteilig sind, und mit den Zwecken des IWF in Widerspruch stehen, mit dem Ziel, Dauer und Ausmaß der Störungen der internationalen Zahlungsbilanzen der Mitgliedsländer zu verkürzen bzw. zu mildern.

Das ethische Axiom, das hinter der Sollensordnung steht, welcher auch die Kreditgewährung im Zusammenwirken mit der Konditionalität dienen soll, und das nicht weiter hinterfragt werden soll, hat der Generaldirektor des IWF, Michel Camdessus, in die nüchternen Worte gekleidet: „Den Entwicklungsländern aus der Armutsfalle zu helfen, ist eine moralische Verantwortlichkeit der ganzen Völkergemeinschaft. Der IWF ist zwar sicherlich weder eine Einrichtung für humanitäre Hilfe noch für Entwicklungshilfe, dennoch aber hat er seine Funktion in diesen Ländern zu erfüllen, da der einzige Weg für diese Länder eine bessere Wirtschaftspolitik ist, die zu einem besseren nachhaltigen wirtschaftlichen Wachstum führt.“⁸ Das ethische Selbstverständnis der Funktionäre des IWF basiert demnach auf der neuen Sicht der Verantwor-

⁷ Nach Albert Schweitzer liegt der linguistische Unterschied lediglich darin, daß das eine Wort griechischen, das andere lateinischen Ursprungs ist. Zum Begriff Ordnungsethik: *W. Schmitz*, Ordnungsethik. Versuch einer Querung ihres Gegenstandes und der Bestimmung ihres Anliegens, in: *Zeitschrift für Wirtschaftspolitik*, Institut für Wirtschaftspolitik an der Universität zu Köln, 41. Jg., Heft 3 (1992), S. 213 - 230.

⁸ Generaldirektor Michel Camdessus bei einer Pressekonferenz in Washington D.C. am 10. Jänner 1991 (IMF-Survey, January 21, 1991).

tungsethik, die in der Darstellung von H. Jonas⁹ weithin Beachtung und Akzeptanz gefunden hat.

Die Entwicklung der Konditionalität als Instrument zur Durchsetzung der der Nachkriegsordnung zugrunde gelegten Weltwirtschaftsordnung wirft die Frage nach deren sozialetischer Vertretbarkeit auf, das heißt die Frage der ethischen Legitimation ihrer nachdrücklichen Durchsetzung durch Institutionen. Angesichts der Unterschiedlichkeit normativer Vorstellungen und Moralauffassungen der Völker in allen drei großen wirtschaftlichen Ordnungsproblemen (der Ressourcenallokation, der Stabilität von Geldwert und Beschäftigung, sowie der Verteilung des Sozialproduktes) hat Helmut Hesse zwar unter Berufung auf Nell-Breuning die Meinung vertreten, daß es eine „Weltwirtschaftsordnung im Vollsinn des Wortes“ nicht geben kann,¹⁰ da objektive Werte in dem Sinn nicht existieren, „daß sie unbedingt, das heißt unabhängig von den Wünschen und Neigungen der Handelnden handlungsanleitend sein könnten“¹¹, und sich diese Unterschiedlichkeit nicht ohne Zwang beseitigen ließe. Hesse räumt aber ein, daß moralische Überzeugungen ihre Überzeugungskraft gewinnen, wenn sie sich auf Erfahrungen stützen können.¹²

Hier wird von der Meinung ausgegangen, daß die Auflagen des IWF nicht nur im Druck des IWF und seiner knappen Mittel begründet sind, sondern auch in der wachsenden Erfahrung der Industrie- und der erfolgreicherer Entwicklungsländer, daß die Armutsprobleme durch andere als institutionelle ordnungspolitische Maßnahmen nicht gelöst werden können, wie durch eine nationale Wirtschaftspolitik zugunsten einer Wettbewerbsordnung und durch direkte soziale Transfereinkommen zwecks Eingliederung aller Bevölkerungsteile in den Einkommenskreislauf.

In diesem Sinne kann wohl davon gesprochen werden, daß die vom Währungsfonds genehmigten Vorschläge der potentiellen Kreditnehmer (im „letter of intent“) als eine Form der „Kooperation zum gemeinsamen Vorteil“ und daher als ein sozialetisch wohl legitimerter Weg zu einer internationalen Wirtschaftsordnung angesehen werden können¹³, ungeachtet der juristi-

⁹ H. Jonas, *Das Prinzip Verantwortung. Versuch einer Ethik für die technologische Zivilisation*, Suhrkamp, Frankfurt/Main, 1979.

¹⁰ O. v. Nell-Breuning, *Gerechtigkeit und Freiheit. Grundzüge der Katholischen Soziallehre*, Europa-Verlag, Wien/München/Zürich 1980, S. 310.

¹¹ J. L. Mackie, *Ethik. Auf der Suche nach dem Richtigen und Falschen*, aus dem Englischen übersetzt von Rudolf Ginters, Reclams Universalbibliothek Nr. 7680, Stuttgart 1981, S. 50; englisches Original 1977.

¹² H. Hesse, *Internationale Wirtschaftsbeziehungen als Gegenstand der Wirtschaftsethik*, in: H. Hesse (Hrsg.), *Wirtschaftswissenschaft und Ethik*, Duncker & Humblot, Berlin 1988, S. 200f.

¹³ H. Hesse (1988) unter Berufung auf J. Messner, *Zur Ontologie des Gemeinwohls*, „Salzburger Jahrbuch für Philosophie“, Bd. 516 (1961/62), S. 365 - 393, bes. 388.

schen Konstruktion, aufgrund der eine IWF-Kreditvereinbarung kein internationales Rechtsabkommen mit dem Mitgliedsland darstellt, sondern vielmehr einen Beschluß des Fonds, der die Bedingungen für die von ihm gewährte Finanzhilfe darlegt¹⁴.

Ungeachtet der noch nicht gelösten Probleme einer sinnvollen Internalisierung des westlichen Systemdenkens in die anderen Kulturregionen der Welt ist doch die Überzeugung zwingend, daß die Probleme der Armut bei steigender Bevölkerung in keinem Land ohne Rekurs zur ökonomischen und technischen Effizienz westlicher Zweckrationalität gelöst werden können und die Konditionalität der nachhaltigen Ermutigung dazu dient¹⁵, weil damit „als Ziel das binnenwirtschaftlich eigene Wachstum der eigenen Ressourcen“ verbunden ist.¹⁶

Was ordnungsethisch bei der so folgerichtigen Entwicklung der Konditionalität bloß aus dem Gesichtswinkel des Zahlungsbilanzausgleiches zum raschen Rückfluß des IWF bis zur ordnungspolitischen Beeinflussung der inneren Wirtschafts- und Sozialpolitik der Schuldnerländer so in die Augen springt, ist der Umstand, daß diese Mitwirkung des IWF nicht nur zum Ausbau der internationalen Wirtschaftsordnung der Nachkriegszeit bis zur Binnenordnung in vielen Mitgliedsländern nicht eigentlich auf Entscheidungen einer dazu politisch legitimierten Instanz zurückzuführen ist, die kompetent ist, Ziele im Sinne eines Ansatzes zu einer Weltwirtschaftspolitik, d.h. „im Sinne eines wirtschaftlichen Weltgemeinwohles zu formulieren und durchzusetzen“, wie es sich Vertreter einer internationalen Sozialethik (als Ordnungsvision) vorstellen würden.¹⁷

Der schrittweise Ausbau weiterer Inhalte der Konditionalität ergab sich aus einem Lernprozeß aller Beteiligten in die Notwendigkeit des Anpassungsprozesses und der dazu förderlichen Maßnahmen der Währungs- und Finanzpolitik, aber auch der ordnungspolitisch orientierten Struktur- und Verteilungspolitik.

Die Entwicklung der Konditionalität ist eine weitere Bestätigung der Leistungsfähigkeit einer Institution durch Mobilisierung der Interessen aller Beteiligten durch Anreize und Sanktionen, Lösungen mit nachhaltigen Wirkungen zu erzielen, wie die Ordnungsethik (z.B. Karl Homann u.a.) empfiehlt.

¹⁴ Der Internationale Währungsfonds. Übersetzung einer überarbeiteten Beilage zum IMF-Survey vom September 1992, S. 29.

¹⁵ H. Sautter, *Weltsicht, Moral und wirtschaftliche Entwicklung*, in: H. Hesse (1988), S. 339 - 365.

¹⁶ R. Weiler, *Internationale Ethik. Eine Einführung. Zweiter Band: Fragen der internationalen sittlichen Ordnung. Friede in Freiheit und Gerechtigkeit*, Duncker & Humblot, Berlin 1989, S. 188.

¹⁷ R. Weiler (1989), S. 178.

III. Die Konditionalität im Lichte der Public-Choice-Analyse

1. Public-Choice-Analyse zur Begründung der Konditionalität „ex post“ unzureichend

Der erste Versuch, die Public-Choice-Theorie auf die Kreditvergabe und auf die damit verbundenen wirtschaftspolitischen Auflagen des IWF anzuwenden, hat – als Opfer dieses Ansatzes – die Funktion der Konditionalität als Instrument der Ordnungspolitik ignoriert, in welcher der institutionelle Ansatz heute doch gewisse Hoffnungen auf die weiteren Chancen einer effizienteren Entwicklung der Weltwirtschafts- und Weltwährungsordnung rechtfertigt.

Ohne die Fruchtbarkeit der Public-Choice-Analyse an sich in Abrede zu stellen, dürfte sie doch an der Erklärung der Konditionalität als ausschließlich dem Selbstinteresse der IWF-Beamten und der jeweils im Amt befindlichen Regierungen seiner Mitgliedsländer ihre Grenzen finden.

Die wichtigste Zielsetzung der Zahlungsbilanzkredite des IWF und damit des Einsatzes der Konditionalität als ordnungspolitisches Instrument ignoriert z.B. Vaubel vollständig: als Instrument zur Verhinderung des Rückfalls in ein Regime der Handels- und Devisenrestriktionen. Vaubel schlägt eine Reform in Form einer Ex-ante-Konditionalität vor, das heißt, daß die Auflagen, die heute erst mit der Kreditgewährung formuliert und verbunden werden, in Zukunft dauernd für alle potentiellen Kreditwerber gelten sollen, um denen, die ihnen zuwider handeln, gar nicht erst den Zugang zu den IWF-Mitteln gewähren zu müssen.

Vaubel erklärt die Ablehnung der von ihm geforderten Reform ausschließlich mit der Public-Choice-Hypothese: Eine solche Ex-ante-Konditionalität würde den Kreis der anspruchsberechtigten Mitgliedsländer deutlich einengen. Die IWF-Beamten müßten einen Machtverlust hinnehmen. Die Reform sei auch weder im Interesse der Schuldnerregierungen, die zur Fahrlässigkeit neigen, noch in dem der einflußreichen Gläubigerregierungen, die den IWF für ihre außerpolitischen Ziele oder zur Befriedigung inländischer Interessengruppen einsetzen möchten.¹⁸

Die Verwirklichung dieses Vorschlages würde heißen, daß alle Regierungen eines Kreditnehmerlandes für die wirtschaftspolitischen Sünden ihrer

¹⁸ Das Ergebnis eines Symposiums im Herbst 1989 in Hamburg: *Roland Vaubel*, Die Politische Ökonomie des Internationalen Währungsfonds. Eine Public-Choice-Analyse, in: E. Boettcher/Ph. Herder-Dorneich/K.-E. Schenk/D. Schmidtchen (Hrsg.), *Jahrbuch für Neue Politische Ökonomie*, 9. Band, Tübingen 1990, 258 - 281; amerikanische Fassung in: *R. Vaubel/Th. D. Willet* (Hrsg.), *The Political Economy of International Organizations. A Public Choice Approach*, Boulder/San Francisco/Oxford 1991, 204 - 244.

Vorgänger kollektiv haften und die Chancen für eine Trendumkehr ihrer Politik ohne finanzielle und politische Hilfe des IWF bewerkstelligen müßten. Die Zuflucht zu welthandelsschädlichen Restriktionen wäre unvermeidbar und das Zustandekommen marktwirtschaftlicher, längerfristig konzipierter Strukturanpassungen, die unter Umständen auch die Amtsdauer mehrerer ordnungspolitisch verschieden orientierter Regierungen überdauern, würde sehr unwahrscheinlich, auch und gerade unter Public-Choice-Erwägungen!

2. Eine andere Begründung der Konditionalität aus dem Public-Choice-Ansatz

Auf der anderen Seite ist es gerade die Public-Choice-Analyse, die die Etablierung von Institutionen nahelegt, die kurzfristigen Orientierungen politischer Wählerstimmenmaximierer auf den nächsten Wahltermin vorbeugen sollen.

Schon die Verfassungsbestimmungen eines Rechtsstaates sollen Werte und Schlüsselinstitutionen der Einflußnahme des Gesetzgebers (zumindest mittels einfacher Stimmenmehrheit) entziehen. Die Überantwortung der Währungspolitik an eine regierungsunabhängige Notenbank mit der ausschließlichen Zielsetzung der Schaffung eines kaufkraftstabilen Geldes und mit dem Verbot der Staatsfinanzierung dient dem Selbstschutz der Politiker vor ihren eigenen Versuchungen.

Und gerade das Erklärungspotential der Verhaltensweise der Regierungen der potentiellen Schuldnerländer durch den Public-Choice-Ansatz spricht für eine Institution, die im Wege einer weltweiten optimalen Ressourcenallokation geeignet ist, die Kreditnehmer zu längerfristigen und konsistenten Maßnahmen zu veranlassen. Ein solches Mittel ist die Konditionalität, auch wenn die Erwartung, daß ihre Handhabung einem positiven Lernprozeß folgt, dabei eine tragende Rolle spielt: Die bisherigen Erfahrungen und der bisherige evolutionäre Entwicklungsprozeß ihrer Inhalte sind – bei aller berechtigter Kritik in einzelnen Fällen der „case-by-case“ formulierten Auflagen – per Saldo jedenfalls doch wohl ermutigend.

Mit anderen Worten: Die Public-Choice-Analyse gibt einen wohl hilfreichen, aber keinen ausreichenden Aufschluß über die systemimmanente Zweckrationalität der IWF-Auflagen.

IV. Neuer Stellenwert der Wirtschaftsordnungspolitik

Zu dieser Hoffnung berechtigt die *Wiederentdeckung der Wirtschaftsordnungspolitik* sowohl in den *westlichen* Industrieländern (als Ruf nach einer „Wende“ der Wirtschaftspolitik nach der Illusion der Machbarkeit der Steue-

rung durch den Keynesianismus und nach den Teufelskreisen und Finanzierungssackgassen des Wohlfahrtsstaates) wie auch in den *postkommunistischen* Ländern nach dem Zusammenbruch dieses zentralistischen Systems.

Das gilt aber auch ganz besonders für die *Dritte Welt*. Die heute die Weltwirtschaft mitprägende Schuldenkrise¹⁹ gerade reicher Entwicklungsländer ist ein Lehrstück über die Folgen einer weltweit fehlenden Ordnungspolitik und anderer Versäumnisse der Wahrnehmung konsequenter Zweckerationalität. Damit ist ein Lernprozeß in Gang gekommen, der dazu gezwungen hat, bisherige Vorstellungen über eine wirksame Entwicklungspolitik zu überprüfen. Zu den Schlußfolgerungen, die sich aus den bisherigen Erfahrungen aufdrängen, gehören vor allem solche *ordnungspolitischer Natur*. Was die nationalen Wirtschaftssysteme an optimaler Nutzung der nationalen und der internationalen Ressourcen verabsäumen, kann durch keinerlei „Ressourcetransfer“ wettgemacht werden. Die unteroptimale Nutzung z. B. der landwirtschaftlichen Nutzflächen mangels Bodenreform in Lateinamerika kann genausowenig durch Geldströme aus dem Ausland ersetzt werden wie die Vergeudung von Energie, Kapital, Arbeit, Rohstoffen, usw. in den Staatshandelsländern. Gerade die aktuelle Krise in der Verschuldung der Entwicklungsländer zeigt, wie unterschiedlich davon gut vergleichbare Länder betroffen wurden, je nachdem, ob sie sich zur Koordinierung ihrer Unternehmungen und Haushalte vorwiegend des marktwirtschaftlichen Systems oder der staatlichen Intervention bedienen und welche Rolle dabei privates und öffentliches Eigentum an den Produktionsmitteln spielt.

Es geht dabei also nicht nur um ordnungspolitisches Denken und Handeln auf der Ebene der *Weltwirtschaft* – hier vor allem in der Richtung einer Weiterentwicklung der Nachkriegsinstitutionen – sondern auch im Bereiche ihrer *Mitgliedsländer*, wenn sie „ihren Anteil“ am Wachstum der Weltwirtschaft haben wollen, aufgrund der alten Erfahrung: „Wachstum beginnt zu Hause“. Angesichts der Armut und des Hungers in der Welt erscheint ineffizientes Wirtschaften moralisch nicht verantwortbar.²⁰

Es überrascht nicht, daß in einer ordnungspolitischen Auseinandersetzung die Diskussion über die internationale *Währungsordnung* einen gebührenden Raum einnimmt. Sie wird vor allem über das Wechselkursregime und über die Zahlungsbilanzen der Mitglieder des IWF geführt. Am interessantesten aber und für viele überraschend ist die Entdeckung, daß mit Hilfe eines wirtschaftshistorisch völlig neuen *währungspolitischen Instrumentes* einer Internationalen Organisation nicht nur auf die internationale Währungsordnung,

¹⁹ W. Schmitz, Die internationale Schuldenkrise in wirtschaftsethischer Sicht, in: J. H. Müller/J. Isensee (Hrsg.), *Wirtschaftsethik – Wirtschaftsstrafrecht*, Verlag Ferdinand Schöningh, Paderborn 1991, S. 37 - 50.

²⁰ H. Hesse (1988), S. 214.

sondern auch auf die innere Wirtschaftspolitik souveräner Mitgliedsländer ein bedeutender Einfluß genommen werden kann und wird, in konsequenter Fortführung über die ursprünglichen Gründungsabsichten hinaus: mit dem Instrument der Konditionalität des IWF.

V. Von den „adequate safeguards“ zur „conditionality“

Als Keim für diese die ganze Währungsgeschichte revolutionierende Entwicklung erwies sich – auch zur Überraschung ihrer Autoren²¹ (soweit sie dies noch erleben konnten!) – die zunächst unscheinbaren Worte „under adequate safeguard“ in Art. I, v der Satzung des IWF.

Solche „angemessenen Sicherheitsvorkehrungen“ verlangt die Satzung im Zusammenhang mit der Gewährung einer zeitlich beschränkten Hilfe zur Finanzierung vorübergehender Zahlungsbilanzdefizite. Damit soll sichergestellt werden, daß das Schuldnerland die für den Ausgleich des Zahlungsbilanzdefizits notwendigen Anpassungsprozesse so rasch und gründlich wie möglich in die Wege leitet und damit in die Lage kommt, die Fremdwährungskredite der sogenannten oberen Kredittranchen wieder zurückzuzahlen. Dieser prompte Rückfluß der Mittel ist notwendig, da die Ressourcen des Fonds im Verhältnis zu den kumulierten Defiziten relativ klein sind und nur als rasch revolvingender Fonds allen Mitgliedsländern zur Verfügung stehen können.

Die Entwicklung liest sich rückblickend²² als mehr oder weniger fugenloses Ineinandergreifen der wichtigsten Akteure: zunächst einer bewußten Vermeidung provokanter Formulierungen schon bei der Ausarbeitung der Statuten des IWF seitens der Amerikaner, die keine zusätzlichen Widerstände bei dem britischen Verhandlungspartner provozieren wollten, wie andererseits dieser eine längere Zeit hindurch glaubte, die Auseinandersetzung zugunsten der Automatik der Inanspruchnahme bereits „gewonnen“ zu haben²³, nachdem sie ihrerseits auf zweifelsfreie Formulierungen verzichtet hatten, um die Ratifizierung durch den US-Congress nicht zu gefährden.

Im Ablauf der Entscheidungen des Exekutivdirektoriums des IWF sind es dann jeweils ganz unterschiedliche Anstöße aus ganz verschiedenen Motiva-

²¹ Siehe *Joseph Gold*, *Conditionality*, IMF Pamphlet Series No. 31, Washington D.C. 1979.

²² Siehe *J. Gold*, *The Evolution of IMF Conditionality*, 1981; *Margret Garritsen de Vries*, *International Monetary Fund, 1978 - 1982, Cooperation on Trial*, Vol. I, Chap. 25, Cap. 26, Washington D.C. 1985.

²³ *Sidney Dell*, *On Being Grandmotherly: The Evolution of IMF Conditionality*, Princeton University Press, Princeton N.J. 1981, S. 10ff.; *J. Gold*, *The Stand-By Arrangement of the International Monetary Fund. A Commentary on their Formal, Legal, and Financial Aspects*, Washington D.C. 1970, S. 24ff. und 230ff.

tionen gewesen, die seit der Einführung der Stand-By-Arrangements im Jahre 1952 die Konditionalität zum hauptsächlichen Instrument für Ziehungen eines Mitgliedslandes über die sogenannte Goldtranche und die erste Kredittranche hinaus²⁴ gemacht haben. Aufgrund der Initiativen der Generaldirektoren des IWF²⁵ zur Wahrung des revolving Charakters der Fondsmittel von Anfang an und immer wieder angeregt durch das Drängen der Entwicklungsländer, die eine diskriminierende Behandlung gegenüber den defizitären Industrieländern befürchteten, wurden die Exekutivdirektoren des Fonds zu grundsätzlichen Richtlinien veranlaßt, die allmählich zur Entwicklung einer Doktrin der Konditionalität führten, deren Begriff weder in den ursprünglichen Satzungen, noch in der ersten oder in der zweiten Vertragsänderung aufschienen²⁶.

„Conditionality“ war kein juristisch formulierter Begriff, bezeichnete aber eine Vorgangsweise, die erstmals in den Jahresberichten des IWF von 1964 und 1965 „definiert“ wurde. Aufgrund der genannten Initiative einiger Entwicklungsländer kam es dann zur Entscheidung des Exekutivdirektoriums vom 20. September 1968, dann zu den „Guidelines“ vom 2. März 1979, die seither die rechtliche Basis für die Konditionalitätspolitik des Fonds bilden.

VI. Funktion der Konditionalität

1. Die bisherigen ordnungspolitischen Ansätze

Die Konditionalität wird im Jahre 1979²⁷ definiert als „a set of policies that the fund wishes to see a member follow in order that it can use the fund's resources in accordance with the purposes and provisions of the Articles.“ Die Konditionalität hat damit eine Entwicklungsgeschichte, die bis in die ersten Tage des Fonds zurückreicht und zunächst nicht in seine Wiege gelegt schien. Diese heute für die Arbeitsweise des Fonds so entscheidende Institution hat sich allmählich zur Lösung sehr unterschiedlicher, aber ordnungspolitisch zusammenhängender Probleme schrittweise entfaltet.

Zu den ordnungspolitischen Ansätzen im einzelnen.

Unter dem Gesichtspunkt des baldigen Rückflusses der Mittel des Fonds

Zunächst hatte sich unter dem Gesichtspunkt des baldigen Rückflusses der Mittel des Fonds der Zwang zu Maßnahmen ergeben, die einen baldigen Zah-

²⁴ S. Dell, S. 5 und 8.

²⁵ Camille Gutt, Per Jacobson u. a.

²⁶ J. Gold, Conditionality, S. 1 ff.

²⁷ J. Gold, Conditionality, S. 2.

lungsbilanzausgleich erwarten lassen, welcher dann das Mitglied wieder in die Lage versetzt, seine Schulden an den Fonds zurückzuzahlen, damit die im Verhältnis zum internationalen Handels- und Zahlungsverkehr knappen Mittel des Fonds als revolvingierende Masse immer wieder aufs Neue zur Verfügung stehen. Das war das erste, was der Vertreter der USA als hauptsächlichster Geldgeber sowie schon die ersten Generaldirektoren des Fonds, die für die ständige Einsatzbereitschaft des IWF verantwortlich waren, im Auge hatten.

*Unter dem Gesichtspunkt der Durchsetzung
der ordnungspolitischen Ziele*

Es wurde dann auch schon sehr früh erkannt, daß die „adequate safeguards“ im Zusammenhang mit der Beanspruchung der Fazilitäten des IWF auch geeignete Mittel sind, die Zielsetzungen des Fonds im Einzelfall durchzusetzen. Die Bestimmung in der Satzung, daß die Zahlungsbilanzprobleme in einer Weise gelöst werden müssen, die den Vorschriften der Satzung entspricht (Art. V, Sec. 3), erwies sich bald als wirksamer Hebel zur Beseitigung von Beschränkungen im internationalen Handels- und Zahlungsverkehr, insbesondere zur Verhinderung des Rückfalles in restriktive Maßnahmen und zur Beseitigung multipler Wechselkurse.

Unter dem Gesichtspunkt notwendiger Anpassungsprozesse

Von einer kurzen Periode unmittelbar nach der Gründung des IWF abgesehen, wurden sich die Mitglieder bald einig, daß die finanzielle Hilfe des Fonds nur aufgrund einer Verpflichtung der Schuldnerländer, Anpassungsmaßnahmen zu ergreifen, gewährt werden soll. Bei der Verminderung der Zahlungsbilanzdefizite wird immer ein Anpassungsprozeß ausgelöst. Die Konditionalität ist lediglich die Rezeptur, die bewirken soll, daß der internationale Anpassungsprozeß effizient ist und allen Mitgliedern zugute kommt. Die Finanzhilfe des Fonds ermöglicht eine längere Anpassungszeit und macht den Anpassungsprozeß weniger drückend.²⁸

Über die ganze Breite der Währungs- und Finanzpolitik

Der damalige Generaldirektor des Internationalen Währungsfonds, J. de Larosiere²⁹, definierte diese Anpassungsmaßnahmen als zeitgerecht ergriffene Maßnahmen zur Korrektur über die *ganze Breite der Wirtschafts- und*

²⁸ Manuel Guitian, Fund Conditionality. Evolution of Principles and Practices, 1981, S. 1f.

²⁹ Global Adjustment Seen Under Way. Confidence in Recovery is Returning, in: IMF-Survey, March 7, 1983, S. 73f.

Finanzpolitik, um sicherzustellen, daß das Leistungsbilanzdefizit unter Bedachtnahme auf die Verfügbarkeit und auf die Bedingungen von Auslandsfinanzierungen im Griff behalten bleibt. Seiner Meinung nach war eine laxe Nachfragepolitik, wie sie in exzessiven Budgetdefiziten und einer unkontrollierten Expansion der Geldmenge zum Ausdruck kam, die Ursache ernster inflationärer Auswirkungen in aller Welt in den letzten Jahren. Im einzelnen haben die Studien des Fonds klar dargetan, daß die Länder, die bei der Kontrolle der Inflation erfolgreicher gewesen sind, über eine längere Periode hinweg ein besseres Wachstum ihrer Wirtschaft aufwiesen. Neben dem Nachfragemanagement enthalten die Fondsprogramme auch Maßnahmen zur Verbesserung der Angebotsbedingungen und zur Stärkung der produktiven Grundlage der Volkswirtschaft.

Ein Positionspapier des Stellvertretenden Direktors der Abteilung für Zahlungs- und Handelsbeziehungen des Fonds³⁰ ist eine klassische *Zusammenfassung der ordnungspolitischen Vorstellungen* des IWF. Es geht davon aus, daß Wachstum und Anpassung nicht nur von der Menge der verfügbaren Ressourcen abhängen, sondern nicht minder von der Effizienz des Ressourceneinsatzes. Die Konzeption ist daher auf eine Mobilisierung der Ressourcen und auf eine Steigerung ihrer Produktivität ausgerichtet. Es umfaßt die Steuerung einer gleichgewichtigen Entwicklung von Gesamtnachfrage und Produktionspotential, des Beitrages der öffentlichen Haushalte und der Geldpolitik dazu, die Bedeutung der Auslandsverschuldung, der Struktur der Besteuerung und der Staatsquote für Wachstum und Geldwertstabilität. Allgemein wird gesagt, daß die Aufrechterhaltung einer angemessenen Preis- und Zinsstruktur zur Förderung einer effizienten Ressourcenallokation und -nutzung in der Volkswirtschaft erforderlich ist. Es wird zwar zunächst nicht ausdrücklich hervorgehoben, daß dies nur von einer marktwirtschaftlichen Ordnung erwartet werden kann, die Zusammenhänge liegen aber von Anfang an klar auf der Hand.

Eine liberale Außenhandels- und eine möglichst flexible Wechselkurspolitik runden das Bild ab. Zur technischen Verbesserung der Wirkungsweise der Zentralbanken und der Finanzinstitutionen, der Devisenmärkte, der Finanzpolitik und des Schuldmanagements stellt der Fonds auch seine technische Hilfe zur Verfügung. Diese Hilfe des Fonds bewirkt regelmäßig auch eine Mobilisierung von Finanzmitteln anderer internationaler Organisationen sowie auf den kommerziellen Geld- und Kapitalmärkten, einschließlich der Beratung der kapitalexportierenden Länder. Bei einer verspäteten Anpassung muß mit einem bis dahin kumulierten Anpassungsbedarf gerechnet werden. Je größer der Finanzbedarf desto härter müssen daher die Konditionen des IWF sein.

³⁰ M. Guitian, Die Rolle des Fonds bei der Anpassung. Fondsgestützte Programme betonen die grundsätzliche Komplementarität von Anpassung und Wachstum, in: Finanzierung & Entwicklung, Juni 1987, S. 3 ff.

Da alle historisch bekannten Inflationen auf eine Finanzierung des Staates durch Geldschöpfung der Notenbank zurückzuführen sind und steigende Staatsquoten heute mit sinkenden Wachstumsraten verbunden sind³¹, spricht vieles dafür, die *Finanzierung des Staatsbudgets* durch *Verschuldung* im allgemeinen zu limitieren und die Finanzierung durch die *Geldschöpfung der Notenbank* im besonderen wirkungsvoll zu unterbinden.

Tatsächlich besteht beim Internationalen Währungsfonds eine zunehmende Tendenz in diese Richtung: Von den 17 „Stand-By Arrangements“ des IWF im Zusammenhang mit konditionellen Fondskrediten des Jahres 1980 zum Beispiel enthielten 16 Höchstgrenzen für die Verschuldung der öffentlichen Hand, 13 für die Verschuldung beim Bankensystem, und 4 für die Verschuldung bei den jeweiligen Zentralbanken. Bei 94 IWF-gestützten Programmen in den Jahren 1980 bis 1984 wurden folgende Maßnahmen zur Bedingung gemacht: in 92 Programmen eine Begrenzung der Kreditexpansion (Kreditvolumen oder Geldmenge M1, M2), in 86 Maßnahmen bezüglich der Auslandsverschuldung und Einschränkungen der laufenden Ausgaben bei Zentralregierungen (zum Beispiel konsumorientierte Subvention), in 83 Maßnahmen zur Beeinflussung von Löhnen und Preisen, in 70 strukturelle Anpassungsmaßnahmen, in 69 inländische Steuern auf Güter und Dienste (nicht auf Investitionen, dafür auf Konsum), in 59 Einschränkungen bei den Löhnen und Gehältern (Lohnzuwächse nur entsprechend Produktionszuwächsen), in 56 Einschränkungen der Kapitalaufwendungen und der Nettokreditaufnahme, in 54 Senkung der Importzölle und in 52 Verbesserung und Reform der Steuerverwaltung (verbesserte Steuereintreibung).

Schlüsselfunktion der Konditionalität

Die Befähigung des IWF, durch geeignete wirtschafts- und währungspolitische Auflagen den notwendigen Anpassungsprozeß voranzutreiben, hat ihm auch die *Führungsrolle* bei den weltweiten Umschuldungsvorgängen übertragen. Nur unter der Bedingung der Einschaltung konditioneller IWF-Kredite sind die Geschäftsbanken heute bereit, den Problemländern neue Kredite zu gewähren. Damit sind die IWF-Konditionen zu einem Schlüssel für die internationale Wirtschaftsordnung geworden.

Weitblickende Wirtschaftspolitiker des Schuldnerstaates sehen darin sogar eine Hilfestellung gegenüber kurzfristigen innenpolitischen Widerständen gegen unpopuläre, aber notwendige Maßnahmen. Unter diesem Gesichtspunkt war auch die seinerzeit vom Völkerbund im Jahre 1922 übernommene

³¹ P. Bernholz, Ausdehnung des Wohlfahrtsstaates, Demokratie und freie Marktwirtschaft: Sind sie miteinander vereinbar? in: Wirtschaftspolitische Blätter 5/1982, S. 32 ff.

Garantie für die von Österreich aufgelegte Devisenanleihe interessant, die nach einer mündlichen Mitteilung von F. A. v. Hayek auf Ludwig von Mises zurückzuführen gewesen ist, der damals als Finanzminister einer Regierungskoalition mit der Liberalen Partei vorgesehen war und sich der Hilfe seiner Freunde im Völkerbundbüro versicherte. Die Oesterreichische Nationalbank verdankt ihre Verantwortlichkeit ausschließlich für die Stabilität des Geldwertes, ihre Unabhängigkeit und das Verbot, die Öffentliche Hand zu finanzieren, dieser Auflage des Völkerbundes im Zusammenhang mit der Genfer Sanierung des Jahres 1992, die eine solche, vielleicht sogar die erste Auflage dieser Art überhaupt gewesen ist, die mit einer konditionellen Gewährung eines Devisenkredites einer internationalen Regierungsorganisation verbunden gewesen ist.³²

Im IWF hatte sich zunächst unter der Leitung von E. M. Bernstein die keynesianische makroökonomische Analyse durchgesetzt. Unter dem Eindruck der Inflationsgefahr haben dann die „old-fashioned“ Instrumente der monetären Analyse einen zentralen Platz erobert.³³

Mit den „Guidelines“ vom 2. März 1979 stand für die Inanspruchnahme der Mittel des Fonds dann nicht mehr die Verteidigung des Systems fester Wechselkurse im Vordergrund, sondern die Unterstützung wirksamer und nachhaltiger Anpassungsprogramme und die Bedingungen für ein ausgewogenes und anhaltendes Wirtschaftswachstum.³⁴

Das Instrument der Konditionalität ist sicherlich alles andere als eine Wunderwaffe. Es ist wie alle wirtschaftspolitischen Instrumente Gegenstand eines auf Erfahrung beruhenden Lernprozesses. Sein Einsatz ist nicht nur im Einzelfall, sondern auch in der generellen Praxis immer wieder Gegenstand der Kritik.³⁵ Eine überaus selbstkritische Studie des Assistant Director des Research Departement des IWF vom Juni 1990, die 69 Entwicklungsländer in der Zeit von 1973 bis 1988 zum Gegenstand hatte, kommt aber doch zu positiven Ergebnissen der IWF-Auflagen auf die Zahlungsbilanz und für die Inflationsbekämpfung sowie auf die Milderung der zunächst negativen Effekte auf die Wachstumsrate in längerer Sicht und mit einem positiven Zusammenhang von makroökonomischer Stabilität mit wirtschaftlichem Wachstum, ver-

³² Siehe *W. Schmitz*, Die Währung – eine offene Flanke staatlicher Verfassungsordnung. Ihre Schließung – ein Beitrag zur Festigung der freiheitlichen Demokratie, Wien 1983.

³³ Vgl. *The Monetary Approach to the Balance of Payments. A Collection of Research Papers by Members of the Staff of the International Monetary Fund* (aus der Zeit von 1953 bis 1973), IMF, Washington D.C. 1977.

³⁴ *Margaret G. de Vries*, *The International Monetary Fund in a Changing World, 1945 - 1985*, IWF, Washington D.C. 1986, S. 120.

³⁵ z.B. *John Spraos*, *IMF Conditionality: Ineffectual, Inefficient, Mistargeted*, Princeton University Press, Princeton N.J. 1986

bunden mit dem naheliegenden Hinweis auf die Notwendigkeit einer laufenden weiteren Verbesserung dieser Programme.³⁶

Einbeziehung der Sozialpolitik?

Offen war zunächst die Frage geblieben, wie weit die Berater aus dem Staff des IWF mit Vorschlägen der Regierung in die gesamte *Wirtschafts- und Sozialpolitik* des Schuldnerlandes eingreifen dürfen. Die Guidelines vom 2. März 1979 enthielten nach einer damals sehr intensiven Diskussion eine einschränkende Formulierung: Sie verpflichten den Fonds „(to) pay due regard to the domestic social and political objectives, the economic priorities, and the circumstances of members, including the causes of their balance of payments problems“. Der Leiter der Rechtsabteilung, der Brite Joseph Gold, der diesen sehr logischen Entwicklungsgang mit angelsächsischem Rechtsempfinden maßgeblich beeinflusst hat, bemerkt dazu, daß die Worte „The Fund will pay due regard“ eingeschränkt werden durch die Verpflichtung des Fonds aus dem Art I, „adequate safeguards“ zu ergreifen, wenn er seine Ressourcen zur Verfügung stellt und daß diese Verpflichtung *vor* allen Bestimmungen der Guidelines Vorrang hat.

Eine Voraussetzung zur Anwendung des § 4 ist, daß mehrere Wege geeignet sind, den Zahlungsbilanzausgleich herbeizuführen. So kann der Fonds z.B. eine Subventionierung der Lebensmittelpreise tolerieren, die aus dem Budget finanziert werden, wenn das Schuldnerland andere gleichwirksame Einsparungen vorschlägt.³⁷

Fragen der Einkommensverteilung gehören auch nach den jüngsten Dokumenten nicht eigentlich zur Fondskonditionalität, wobei der IWF aber großen Wert auf eine verbesserte Programmgestaltung legt, um die Armen während der Durchführung wirtschaftspolitischer Reformen vor etwaigen abträglichen Folgen, die kurzfristig auftreten können, zu schützen. Aus diesem Grund ist der Fonds – wird er darum ersucht – bereit, gemeinsam mit den betreffenden Behörden zu untersuchen, welche Folgen verschiedene Reformszenarien für die Einkommensverteilung haben.³⁸

³⁶ *Mohsin S. Khan*, The Macroeconomic Effects of Fund-Supported Adjustment Programs, in: IMF Staff Papers, Vol. 37, Nr. 2 (June 1990), S. 195 - 224, hier S. 195 u. S. 224.

³⁷ *J. Gold*, Conditionality, S. 23.

³⁸ Der Internationale Währungsfonds, Übersetzung einer überarbeiteten Beilage zum IMF-Survey vom September 1992, S. 30.

*Unter dem Gesichtspunkt der optimalen Ressourcenallokation
des Schuldnerlandes*

Nachdem lange Zeit der Respekt dominierte, den man glaubte, der nationalen Souveränität schuldig zu sein, hat im IWF diese Scheu allmählich abgenommen. In der Praxis der Konditionalität sind diese ordnungspolitisch entscheidenden Erkenntnisse zunächst nur sehr zaghaft in Erscheinung getreten. Unter der Verpflichtung der Guidelines von 1979 sah sich der Fonds zunächst zur Zurückhaltung veranlaßt.

Der IWF hat immer wieder betont, daß die enttäuschende Entwicklung des weltweiten Wirtschaftswachstums der letzten Jahre nicht nur der relativ schwachen Erholung der Industrieländer zuzuschreiben ist, sondern auch dem Umstand, daß viele Schuldnerländer den Anpassungsmaßnahmen zu wenig Augenmerk zugewendet haben, die notwendig sind, um das Wachstum der heimischen Produktivkräfte anzuregen, wie z. B. im *World Economic Outlook 1986*³⁹, wo er seine ordnungspolitischen Vorstellungen zusammengefaßt hat, die offenkundig einer *marktwirtschaftlichen* Konzeption entsprechen:

- verbesserte Mobilität der heimischen Spartätigkeit durch eine attraktive Verzinsung der Sparkonten und eine Verbesserung der Kreditinstitutionen;
- Maßnahmen zur Erübrigung der Kapitalflucht und zur Ermutigung ihres Rückflusses durch angemessene Wechselkurse, Verzinsung und Investitionsanreize und durch günstige Rahmenbedingungen für die allgemeine Nachfrageentwicklung;
- sorgfältigere Auswahl und Planung der öffentlichen Investitionen und eine effizientere Allokation der öffentlichen Ausgaben;
- Reform der staatseigenen Betriebe durch ein angemessenes Verhältnis von Kosten und Effizienz auf der Basis realistischer Preise ihrer Produkte bei reduzierter Subventionierung aus Steuergeldern und – wo angemessen – durch Privatisierung;
- Reduzierung oder Beseitigung von Subventionen für Konsumenten und Produzenten;
- Gestaltung der Agrarpreise in Übereinstimmung mit den Weltmärkten bei realistischen Wechselkursen;
- Beseitigung der Handels- und Zahlungsbeschränkungen und Reduzierung hoher Zölle, die die Struktur der heimischen Produktion verzerren;
- realistischere Wechselkurse, die die internationale Wettbewerbsfähigkeit der heimischen Produktion im gewünschten Ausmaß erhalten.

³⁹ World Economic Outlook 1986. A Survey by the Staff of the International Monetary Fund, International Monetary Fund, Washington D.C. 1986, S. 102.

Die Notwendigkeit, Entwicklungspolitik über die ganze Breite der Wirtschafts- und Finanzpolitik der betroffenen Länder zu entfalten, hat auch die Weltbank unter dem Titel „Adjustment in Developing Countries“ überzeugend aufgezeigt.⁴⁰

Neben dem Katalog der erfahrungsgetragenen Währungs-, Finanz-, Wechselkurs-, Handels- und Schuldenpolitik steht heute eine angebotsorientierte Anpassungspolitik im Vordergrund.⁴¹ Der Staff des IWF meint, daß die zunehmenden Anpassungsbemühungen in vielen Entwicklungsländern in den vergangenen Jahren nunmehr beginnen, Früchte zu tragen.⁴²

VII. Konditionalität und Souveränität

1. „Grandmotherly“ und zu patriarchalisch: Zu viele Eingriffe des IWF?

Von Anfang an ist dem IWF vorgeworfen worden, die Mitgliedsländer durch die Auflagen, die er mit der Benützung seiner Ressourcen verbindet, zu bevormunden.⁴³ J. M. Keynes ist von Anfang an besorgt gewesen, der Fonds könnte die Währungsbehörden und Regierungen seiner Mitgliedsländer „großmütterlich“ betreuen wollen und ist daher in seiner Konstruktion einer „Internationalen Clearing Union“ für eine volle Automatik der Ziehungen für einen viel größeren Teil der von ihm viel größer vorgeschlagenen Quoten eingetreten, hatte aber von Anfang an die feste Absicht der US Treasury unterschätzt, die satzungsgemäße Verwendung der damals vorwiegend amerikanischen Mittel durch alle (auch der potentiellen europäischen) Schuldnerländer zu kontrollieren.⁴⁴

Die Art und Weise, wie die Bedingungen zur Kreditgewährung zustande kommen und wie sie laufend überwacht werden, sollte von Anfang an ihre Vereinbarkeit mit der Souveränität der betroffenen Schuldnerländer sichern. Die Konditionen werden im Einvernehmen mit dem Staff des Fonds formuliert und von dem betreffenden Schuldnerstaat dem IWF angeboten.

In der seinerzeitigen Brandt-Kommission⁴⁵ wurde die Vorgehensweise der Konditionalität als unerwünschte Beratung zurückgewiesen und der IWF beschuldigt, „seine Sonderstellung in patriarchalischer Weise“ zu verwenden.

⁴⁰ World Development Report 1987, published for the Worldbank, Oxford University Press, Washington D.C., June 1987, S. 29f.

⁴¹ Jeffrey M. Davis (Ed.), *Macroeconomic Adjustment: Policy Instruments and Issues*, IMF Institute, IMF August 1992.

⁴² World Economic Outlook May 1992, A Survey by the Staff of the International Monetary Fund, IMF Washington D.C., S. 1.

⁴³ S. Dell, *On Being Grandmotherly*, S. 1.

⁴⁴ S. Dell, *On Being Grandmotherly*, S. 2ff.

Die Kommission machte dem IWF sogar den Vorwurf, solche Forderungen *seinen* Schuldnerländern gestellt zu haben und nicht den Ländern, die sich solchen Konditionen (die ja Anpassungsvorgänge verlangt hätten) entzogen und die (noch dazu teuren) Kredite privater Banken und Mittel auf den Kapitalmärkten in Anspruch genommen haben, solange sie dazu noch kreditwürdig genug gewesen sind.

2. Zu wenig Eingriffe in die Verteilungspolitik der Schuldnerländer

Eine „Gretchenfrage“ an eine sozialetisch optimale, menschliche Ordnungspolitik ist die Frage nach der Teilnahme *aller* Staatsbürger an einem *optimalen* Waren- und Leistungsangebot. Eine Antwort darauf ist aufgrund eines Ordnungsbildes marktwirtschaftlicher Prägung die Teilnahme aller Marktteilnehmer durch *Einkommen aus wettbewerbsgesteuerten* Waren-, Leistungs-, Arbeits- und Kapitalmärkten und die Teilnahme aller anderen, die auf diesen Märkten noch nichts, vorübergehend nichts oder nichts mehr anzubieten haben, im Wege einer „*Zweiten Einkommensverteilung*“ durch staatliche oder staatsnahe Einrichtungen.

Die Kritik an zuwenig weitreichenden Einflußnahmen des IWF und anderer internationaler Organisationen in dieser Richtung ist vor allem von den christlichen Kirchen gekommen. So wurde beklagt, daß die UNO, die Weltbank, der IWF und das GATT nicht über die notwendige Autorität verfügen, um die erforderliche Koordinierung aller wirtschaftspolitischen Maßnahmen im Interesse der „Grundgerechtigkeit“ durchzuführen und für entsprechende Aufgabenteilung zu sorgen. Papst Johannes XXIII. hat (*Pacem in terris*, 1963) diese institutionelle Schwäche einen „Strukturfehler“ bei der Organisation der menschlichen Gesellschaft bezeichnet.

Dann haben die katholischen Bischöfe in den USA in ihrem spektakulären Hirtenbrief⁴⁶ vom November 1986 (Zif. 323 u. 324) daran – unter ausdrücklicher Nennung auch des IWF – die Forderung angeknüpft, die Wirksamkeit internationaler Einrichtungen zu stärken, um weltweite Probleme zu lösen, mit denen die einzelnen Länder allein nicht fertig werden können. Die USA sollten darin ihrer Stärke gemäß eine Führungsrolle spielen. Konkret wird u. a. gefordert, daß das erste Ziel jeder internationalen Politik darin bestehen

⁴⁵ Das Überleben sichern. Gemeinsame Interessen der Industrie- und Entwicklungsländer, Bericht der Nord-Süd-Kommission mit einer Einleitung des Vorsitzenden Willy Brandt, Köln 1980, S. 270f.; Originalausgabe: North-South: The Programme for Survival, Report of the Independent Commission on International Development Issues, London/Sydney 1980.

⁴⁶ Gegen Unmenschlichkeit in der Wirtschaft. Der Hirtenbrief der katholischen Bischöfe der USA „Wirtschaftliche Gerechtigkeit für alle“, aus deutscher Sicht kommentiert von Friedhelm Hengsbach SJ, Herder, Freiburg/Basel/Wien 1987.

muß, die Grundbedürfnisse von Millionen elender und hungriger Menschen in der Welt zu befriedigen (Ziff. 258) und bei Verhandlungen des IWF über die Anpassungsmöglichkeiten auch auf die *Verteilung der Anpassungslasten* zu achten (Anm. 114 zum 3. Kapitel).

Auf Druck kirchlicher Lobby hat der amerikanische Kongreß dann folgende gesetzliche Instruktionen an den amerikanischen Exekutivdirektor erlassen:

- Er hat auf eine Verlängerung der Bereitschaftsabkommen hinzuwirken bis zum erfolgreichen Abschluß eines Stabilisierungsprogramms;
- er hat die Auswirkungen der Anpassungsprogramme auf Arbeitsplätze, auf Investitionen, auf reales Pro-Kopf-Einkommen, auf Wohlfahrtsunterschiede zwischen Arm und Reich und auf die sozialen Programme, wie Gesundheit, Wohnen und Erziehung zu berücksichtigen;
- diese sozialpolitischen Gegebenheiten sollen bereits im Rahmen der Absichtserklärung eingebracht werden.

Bei der Expertenkonferenz der deutschen Kirchen wurde die Frage gestellt, ob in dieser Richtung nicht auch von deutscher Seite gearbeitet werden soll. Dabei geht es nicht um ein weniger, sondern es geht um *mehr* an Konditionalität, d.h. um eine Ergänzung der bisherigen wirtschaftspolitischen Konditionalität um zusätzliche *sozialpolitische* Auflagen.⁴⁷

3. Die Verteilungsproblematik aus der Sicht des IWF

Seit den 60er Jahren gibt es eine Entwicklungsliteratur, die auf die Ursachen der Armut in der Dritten Welt und auf den komplizierten Prozeß der Modernisierung und das wirtschaftliche Wachstum und dessen unzureichende Auswirkungen auf die Lage der armen Bevölkerungsgruppen eingehen. So z.B. zwei Studien der Weltbank⁴⁸, die diese Ursachen mehr bei den unvollkommenen und korrupten Regierungen, bei unzureichender Wirtschafts- und insbesondere Agrarpolitik sowie dem Herunterspielen von Markt und Privatinitiative sehen als beim bloßen Zustand fehlender Ressourcen. Das Wachstum war vielversprechender als die Verteilung⁴⁹.

⁴⁷ K. Lefringhausen (Hrsg.), Internationale Währungs- und Finanzpolitik als Problem der Entwicklungspolitik, Mainz/München 1984, S. 78. Diese Publikation ist der Bericht über eine Expertentagung aus Wissenschaft, Wirtschaft und Politik der „Gemeinsamen Konferenz Kirche und Entwicklung (GKKE)“, einer ökumenischen Veranstaltung der evangelischen und der katholischen Kirche in der BRD.

⁴⁸ Charles R. Blitzer/Peter B. Clark/Lance Taylor (Editor), Economy-Wide Models and Development Planning, New York, Oxford University Press, 1975; Hollis Chenery, Structural Change and Development Policy, New York, Oxford University Press, 1979.

⁴⁹ Robert J. Myers, 1987, Introduction.

Die Vorwürfe, der Fonds bewirke durch die von ihm unterstützten Anpassungsprogramme eine *Verschlechterung der Einkommensverteilung* in den Schuldnerländern, haben den Staff des IWF zu einigen Analysen der distributiven Folgen dieser Programme bewogen. Eine solche Studie des Fiscal Affairs Department⁵⁰ analysierte 94 Programme, die von 1980 bis 1984 genehmigt worden sind. Sie kommt zu dem Ergebnis, daß diese Maßnahmen nicht allgemein zu einer Vergrößerung der Ungleichheiten in der Einkommensverteilung führten, sondern in einigen Fällen sogar zu einer größeren Gleichheit. Einerseits haben Einschränkungen aufgrund dieser Programme Wohlhabende oft noch mehr getroffen; auf der anderen Seite wären noch einschneidendere Restriktionen notwendig gewesen, wenn die Hilfe des Fonds hätte nicht in Anspruch genommen werden können, deren Voraussetzung diese Programme sind.

Untersucht wurden zunächst die *Verteilungseffekte* der Währungsabwertungen und der Restriktionen der Geld- und Kreditschöpfung als der häufigsten Instrumente der Anpassungsprogramme, die vom Fonds unterstützt worden sind. Abgesehen von den unmittelbaren kurzfristigsten Auswirkungen auf die Preise unterschiedlich getroffener Güter verbessern die Währungsabwertungen die wirtschaftliche Effizienz und stimulieren längerfristig Wachstum und Beschäftigung und ermöglichen allen die Teilnahme an einem höheren materiellen Einkommensniveau. Alle Erfolge bei der Stabilisierung des Geldwertes helfen besonders den Besitzlosen, die nur über Geldeinkommen verfügen. Die Auswirkungen fiskalischer Maßnahmen (die „Steuerinzidenz“) auf die verschiedensten Bevölkerungskreise sind sehr unterschiedlich (z.B. bei direkten oder indirekten Steuern). Die Budgetrestriktionen, die Gehälter im öffentlichen Sektor, die Deckung der Defizite in Staatsbetrieben und die generellen Lebensmittel- und Ölsubventionen getroffen haben, haben meist wegen der überdurchschnittlichen Einkommen im Staatssektor die allgemeine Einkommensverteilung verbessert.

Zu dem am häufigsten vorgebrachten Argument, daß das Ansteigen der *Nahrungsmittelpreise* die verheerendsten Folgen für die besonders Armen haben können und daß Lebensmittelsubventionen zu deren Schutz notwendig sind, bemerkten die Autoren, daß die meisten Lebensmittelsubventionen der städtischen Bevölkerung gewährt werden, während die „wirklich Armen“ üblicherweise im ländlichen Raum zu finden sind. Die Subventionen begünstigen um so weniger die Armen, je mehr die Bezieher höherer Einkommen die größeren Nutznießer der Subventionen sind.

Mit den Zusammenhängen zwischen den fondsunterstützten Anpassungsprogrammen und der Einkommensverteilung im Schuldnerland befassen sich

⁵⁰ Fund Supported Programs, Fiscal Policy and Income Distribution, Occasional Paper No. 46, IMF Washington D.C., 1986.

auch immer wieder Aufsätze in „Finanzierung & Entwicklung“, Vierteljahresheft des IWF und der Weltbank in Zusammenarbeit mit dem HWWA-Institut für Wirtschaftsforschung – Hamburg, wie z.B. der Beitrag „IWF-Programme und die Einkommensverteilung in Entwicklungsländern. Die wichtigsten Ergebnisse einer IWF-Studie über dieses schwierige, aber bedeutsame Problem“ von Charles A. Sisson (1986), der sich mit den methodisch schwierigen und sehr unterschiedlichen Aspekten dieser Zusammenhänge befaßt; wie auch der Beitrag „Die sozialen Kosten der Anpassung“ von Yukon Huang und Peter Nicholas (Juni 1987), der die kurzfristig anfallenden Übergangskosten einer Anpassung untersuchte.

Der Beitrag „Milderung der Armut bei struktureller Anpassung. Besteht Handlungsspielraum?“ von Tony Addison und Lionel Demery vom Overseas Development Institut (London) in der Nr. 4 vom Dezember 1987, S. 41 ff., basiert auf einer Studie, die einige Fälle aufgreift, in denen Überlegungen zur Milderung der Armut in die Planung von Anpassungsprogrammen, die von der Weltbank unterstützt wurden, eingeflossen sind. Das kurz zusammengefaßte Ergebnis ist, daß richtige Maßnahmen den Lebensstandard der Armen langfristig heben können.

Aus dem schon erwähnten Beitrag von M. Guitian geht hervor, daß die grundsätzliche Konzeption des Fonds heute neben dem klassischen Zielpolygon (stetes Wirtschaftswachstum, angemessenes Beschäftigungsniveau, Geldwertstabilität, tragfähige Zahlungsbilanzposition) auch Zielsetzungen berücksichtigt, die „an Gerechtigkeitsvorstellungen orientiert“ sind, etwa in der Einkommensverteilung, Erziehung und Ernährung. Dem Autor nach respektiert der Fonds dabei aber die Souveränität nationaler politischer Entscheidungen und verfolgt dabei das Prinzip politischer Neutralität im Hinblick auf andere als zahlungsbilanzorientierte Ziele, wie z.B. solche, die aus Gerechtigkeits-, sozialen und politischen Gründen verfolgt werden. Der Fonds sei daher nicht in Bereichen tätig, die ein Urteil über soziale und politische Prioritäten erfordern, es sei denn, sie hängen mit der Überwachung der Wechselkurspolitik zusammen.

In diesem Zusammenhang ist auch die Fragestellung grundsätzlich *ordnungspolitisch konzeptiv*, daß „anhaltende Konflikte zwischen den Kriterien ökonomischer Effizienz und Gerechtigkeit unwahrscheinlich sind, weil Ineffizienz und Verschwendung der Gerechtigkeit zuwiderlaufen, dies aber nicht bedeutet, daß ökonomische Ziele ohne Rücksicht auf soziale und politische Ziele angestrebt werden können“. Treffend ist auch die Bemerkung, daß die Verfolgung von Zielen mit Umverteilungscharakter Wachstumsbeschränkungen zur Folge haben können. Was die Finanzierung solcher Ziele betrifft, so wird warnend darauf aufmerksam gemacht, daß auch Auslandsschulden aus heimischen Ressourcen bedient werden müssen und daher das künftige Wachstum belasten.

Das ordnungspolitisch relevante Verhältnis zwischen *Anpassung und Wachstum* hat M. Guitian folgendermaßen klargestellt: „Anpassung ist notwendig, um gesundes Wachstum zu erzielen. Angesichts von Ungleichgewichten habe der Politiker nur die Wahl zwischen Anpassung heute oder der viel schwierigeren Anpassung zu einem späteren Zeitpunkt.“ An diese Einsicht könnten auch die Wünsche der Gruppe der 24 nichts ändern.

Auch wenn der IWF die Armutsbekämpfung nicht in dem Sinn mit seiner Auflagenpolitik verbindet, daß er quantitative Erfolgskriterien vorschreibt, wie dies bei anderen makroökonomischen Variablen der Fall ist, versucht er doch sicherzustellen, daß die Regierungen der Schuldnerländer die Auswirkungen ihrer Anpassungsprogramme und insbesondere der Reform ihrer Staatsausgaben berücksichtigen.

Der IWF baut dabei – aufgrund einer gewissen Arbeitsteilung mit der Weltbank – nicht so sehr auf mehr oder weniger willkürliche Armutsgrenzen oder wenig informative Pro-Kopf-Einkommen, sondern auf die Frage nach den potentiellen Gewinnern oder Verlierern eines Wechsels der Wirtschaftspolitik und auf Maßnahmen, die bewirken sollen, daß die schwächsten Bevölkerungsgruppen an der Wohlstandssteigerung teilnehmen.⁵¹

Grundsätzlich muß bemerkt werden, daß man die Problematik der Armut bestimmter Bevölkerungskreise nicht auf den Kollektivbegriff eines Staates übertragen darf. Nicht selten sind es Länder, die über reiche Ressourcen verfügen und dennoch arme Bevölkerungsschichten haben und international überschuldet sind. Die Auflage, auch vom Kreditwerber sozialpolitische Leistungen zu fordern, trägt der Tatsache Rechnung, daß die Einkommensverteilung in der Dritten Welt durchwegs ungleicher ist als in Industrieländern.⁵² Der *politische* Vorwurf ist dann an die betreffenden Regierungen und nicht an den Fond zu richten, daß Machteliten in Entwicklungsländern ebensowenig wie oft in Industrieländern bereit sind, Privilegien aufzugeben, und oft nicht fähig, die Interessen der Massen zu erkennen.⁵³

Bei der Kritik an den Auswirkungen der mit dem IWF abgestimmten Regierungsprogramme ist grundsätzlich zwischen einer emotional-karitativen Motivation und einer konzeptiv-ordnungspolitischen Betrachtungsweise zu unterscheiden. Zum oft pauschalen Vorwurf, eine Verschlechterung der sozialen Bedingungen, insbesondere der ärmeren Bevölkerungsschichten in der Dritten Welt, wäre auf die Strukturanpassungsprogramme von IWF und Weltbank zurückzuführen, hat Joachim Betz die Gegenfrage gestellt, wie sich

⁵¹ Ehtisham Ahmad (IMF's Fiscal Affairs Department) in einem IWF Seminar „Poverty Reduction and Structural Adjustment“, IMF Survey, June 14, 1993.

⁵² H. Hesse, Internationale Wirtschaftsbeziehungen als Gegenstand der Wirtschaftsethik, in: H. Hesse (Hrsg.), Wirtschaftswissenschaft und Ethik, 1988, S. 207.

⁵³ Gemeinsame Konferenz Kirche und Entwicklung, S. 92.

die Lage der Armen ohne die Intervention dieser Institutionen entwickelt hätte. Er hat auch gezeigt, daß die Härte und Dauer des Anpassungsprozesses weniger mit den Auflagen von IWF und Weltbank zusammenhängen, als mit der wirtschaftlichen und sozialen Struktur der Programmländer. Generell führten die Programme nicht zu einer nennenswerten Beeinträchtigung des Wachstums und der sozialen Indikatoren. Auch waren die sozialen Folgen der Anpassungsprogramme, gemessen an den Auswirkungen der in den Schuldnerländern bisher verfolgten Wirtschaftspolitik teilweise sogar positiv für die ärmeren Bevölkerungsschichten.

Das betrifft vor allem die vielfach durchgesetzten Reformen der Subventionen (von denen im wesentlichen die Wohlhabenderen profitieren), den Abbau des Staatssektors und die Abwertung der Länderwährungen. Gleichzeitig wird auch festgestellt, daß in Anpassungsländern mit erheblichen Preisverzerrungen und großen städtischen Armutssektor auch kurzfristige Einbrüche des Lebensstandards bei den Ärmern auftreten, und beklagt, daß sich IWF und Weltbank zu spät entschlossen haben, diese zu vermeiden oder zu kompensieren und daß weithin Programme fehlen, die eine sofortige Verbesserung der Einkommensverhältnisse der Armen bewirkt hätten.⁵⁴

4. Sozialpolitik zur Förderung der politischen Akzeptanz ordnungspolitischer Programme

Die Minister der sogenannten „Gruppe der 24 (Entwicklungsländer) zur Internationalen Währungspolitik“ haben am 28. April 1991 in Washington D.C. selbst festgestellt, daß ein wirklich effektives Programm zur Bekämpfung der Armut im Rahmen einer konsistenten makroökonomischen Wachstums- und Stabilitätspolitik konzipiert werden muß, und daß dazu auch angemessene soziale Dienste in den Bereichen der Gesundheit und der Erziehung und vor allem ein umfassendes soziales Sicherheitsnetz zur Milderung der sozialen Kosten der Anpassungsprogramme und zum Schutz der strukturell armen Bevölkerungsgruppen gehöre.⁵⁵ Derartige Maßnahmen sind seither regelmäßig Bestandteil aller IWF-gestützten Programme.

Neben der verteilungsethischen Motivation werden diese Auflagen noch von der nicht minder tragfähigen Begründung getragen, damit die Akzeptanz aller politischen und sozialen Gruppen des jeweiligen Mitgliedslandes zu fördern, die – als Kernproblem jedes wirtschaftlichen Ordnungswechsels⁵⁶ – eine Voraussetzung dafür ist, daß die notwendigen, aber oft unpopulären

⁵⁴ J. Betz, (Deutsches Übersee-Institut Hamburg), Soziale Auswirkungen der Sparprogramme von Weltbank und IWF in Entwicklungsländern, aus: Politik und Zeitgeschichte, Beilage zur Wochenzeitung Das Parlament, B 30 - 31/90 vom 20. Juli 1990, S. 24 - 31.

⁵⁵ IMF-Survey, May 13, 1991.

Strukturanpassungen im innenpolitischen Entscheidungsprozeß auch wirklich durchführbar sind.

Dieses in der Ordnungstheorie als „ethischer Mindestkonsens“⁵⁷ bekannte Konstitutionselement macht es möglich, auch diese Teile der Fondauflagen als legitime Interpretation des Statutenerfordernisses der „adequate safeguards“ zu sehen.

VIII. Neue Aspekte der Konditionalität

1. Die „Friedensdividende“

Neben der zunehmenden Ausdehnung der Konditionalität auf sozialpolitische Auflagen ist auch noch eine weitere neue Tendenz von Interesse: Seit dem Wegfallen der Situation des Kalten Krieges, der auch die Dritte Welt in die Ost-West-Spannungen miteinbezogen hatte, wird in der Einsparung von Militärausgaben auf Seiten der Schuldnerländer vom IWF eine mobilisierbare Reserve für einen Wohlstandszuwachs gesehen.

Im Jahre 1991 hatte der IWF eine Studie veröffentlicht, aus welcher der Umfang der militärischen Ausgaben von 125 Mitgliedsländern unter dem Aspekt der Ressourcenverwendung zu Lasten der wirtschaftlichen Entwicklung und der Sozialprogramme hervorgeht. Die Industrieländer hatten in der Zeit von 1972 bis 1988 vier Prozent ihres Bruttoinlandsproduktes für militärische Zwecke ausgegeben, gegenüber den kommunistischen Ländern mit 9,5 Prozent und den Entwicklungsländern mit 5,6 Prozent.⁵⁸ Diese und andere Studien kamen zum Ergebnis, daß die Militärausgaben Ressourcen in Anspruch nehmen, die andernfalls der Finanzierung der wirtschaftlichen Entwicklung zur Verfügung stehen würden.

Die militärischen Aufwendungen, die über eine notwendige nationale Sicherheit hinausgehen, werden daher als unproduktive Ausgaben qualifiziert. Koordinierte Abrüstungsprogramme würden daher den Wohlstand aller Länder heben. Und der Schluß, der daraus gezogen wird: Die Tatsache, daß militärische Ausgaben auf finanzielle Anspannungen reagieren, legt die Notwendigkeit nahe, seitens der Kreditgeber darauf Wert zu legen, daß die Hilfe in den Kreditnehmerländern einer produktiveren Verwendung zugeführt wird.

⁵⁶ *Karl Fasbender/Manfred Holthus*, Zur Übertragbarkeit der Sozialen Marktwirtschaft auf Entwicklungsländer, in: *Aus Politik und Zeitgeschichte*, Beiträge zur Wochenzeitung *Das Parlament*, B30 - 31/90 vom 20. Juli 1990, S. 9f.; *H. Sautter* (1988), S. 355.

⁵⁷ *W. Schmitz* (Hrsg.), *Was macht den Markt sozial? Die Grundzüge der Sozialen Marktwirtschaft*, Wien, 2. Aufl. 1982, S. 45f.; *H. Sautter* (1988), S. 355.

⁵⁸ *Daniel P. Hewitt* (IMF Fiscal Affairs Departement), auszugsweise im *IMF Survey*, June 24, 1991.

2. Ein neues Kriterium: Der Umweltschutz

Das Leitungsorgan (Exekutivdirektorium) des IWF hat im April 1991 dem Staff den Auftrag gegeben, den komplexen Zusammenhängen zwischen der Wirtschaftspolitik eines Mitgliedslandes, der Wirtschaftstätigkeit seiner Bürger und der natürlichen Umwelt erhöhte Aufmerksamkeit zuzuwenden.

Damit soll verhindert werden, daß der IWF Anpassungsprogramme unterstützt, die unerwünschte Auswirkungen auf die Umwelt zur Folge haben. So soll sichergestellt werden, daß die Stoßrichtung der IWF-Aktivitäten, die Förderung eines nachhaltigen Wirtschaftswachstums und der Reduzierung der Armut, auch dazu hilft, Umweltschädigungen zu vermeiden.

Im Hinblick auf seine beschränkten Kräfte muß sich der Fonds dabei auf die fachliche Kompetenz anderer Organisationen (Weltbank, OECD und Umweltprogramm der UN) stützen. Gegebenenfalls sollen außenstehende Experten herangezogen werden.

Das wird zunächst bei den regelmäßigen Konsultationen des Staffs bei den Mitgliederländern (nach Art. IV der Statuten) seinen Niederschlag finden, wenn es um die Beratung alternativer makroökonomischer Programme mit unterschiedlichen Umweltauswirkungen geht.⁵⁹

Damit ist zu erwarten, daß auch solche Gesichtspunkte immer mehr in die allgemeinen Zielsetzungen der Konditionalität eingehen werden.

3. Die neue Strukturanpassungsfazität

Unter dem Eindruck der Schwierigkeiten der am höchsten verschuldeten Länder bieten Fonds und Bank seit dem März 1986 eine neue „*Strukturanpassungsfazität*“ (SAF) an, die es den – immerhin nicht weniger als 72(!) – Mitgliedern mit niederen Pro-Kopf-Einkommen und anhaltenden Zahlungsbilanzdefiziten für einen Zeitraum von zehn Jahren ermöglicht, kostengünstige Kredite des IWF in Anspruch zu nehmen.

Diese Strukturanpassungsfazität unterscheidet sich von allen anderen bisherigen Fazilitäten des IWF dadurch, daß sie eine institutionalisierte Zusammenarbeit mit der Weltbank und deren Töchterinstituten vorsieht. Anstelle der Stand-By Arrangements mit ihren „Letter of Intent“ tritt ein *Grundlagenpapier*, das vom Mitgliedsland in enger Zusammenarbeit mit dem IWF und der Weltbank erarbeitet wird und die Grundzüge für eine dreijährige makroökonomische und strukturelle *Anpassungspolitik* festlegt, die erwarten läßt, daß damit Strukturmängel in der Volkswirtschaft korrigiert, eine haltbare Zahlungsbilanzsituation wieder hergestellt und ein schnelleres Wachstum gefördert werden kann.

⁵⁹ IMF Survey, April 15, 1991.

Im Dezember 1987 wurde zusätzlich die *Enhanced Structural Adjustment Facility* (ESAF) mit einem erhöhten Zugang zu den IWF-Mitteln geschaffen. Bis Ende Juli 1993 haben 36 Länder von der SAF und 29 von der ESAF Gebrauch gemacht (IMF Survey, September 20, 1993). Die Erfahrungen mit dieser neuen Art von Konditionalität („policy framework paper“ statt „letter of intent“) werden angesichts der besonders ungünstigen Ausgangsposition in diesen Ländern vom Staff des IWF als im allgemeinen positiv beurteilt.⁶⁰

Die *ordnungspolitische* Bedeutung dieser neuen Konditionalität könnte darin liegen, daß sie Chancen gibt, dem Mitgliedsland eine längerfristige Ziel-Mittel-adäquate Konzeption seiner Wirtschafts- und Sozialpolitik mit aufeinander abgestimmten Zielen nahezubringen, die gleichzeitig die Vorteile einer solchen klaren ordnungspolitischen Weichenstellung erkennen läßt. Damit wäre auch ein gutes Stück technischer Hilfe auf einem Gebiet weiterentwickelt, das für die wirtschaftliche Entfaltung aller Länder entscheidend ist und auf welchem ein besonderer Nachholbedarf besteht.

IX. Auf dem Weg zu einer Weltwirtschaftsordnung? Ordnungsethische Interdependenzen

Sicherlich gibt ein Aspekt, wie er im Vorausgegangenen dargestellt wurde, der (evolutionär *und* gesatzten!) Entfaltung der Konditionalität des IWF nicht mehr als einen gewissen hoffnungsvollen Ausblick auf Möglichkeiten, eine künftige Weltwirtschaftsordnung konzeptiv zu fördern.

Bestehende Mängel sind nach wie vor nicht zu übersehen. Ein Vorwurf der Entwicklungsländer an die Einrichtung der Konditionalität war seit je auf die *Asymmetrie* gerichtet, die darin gesehen wird, daß der Fonds damit nur auf seine Kreditnehmer in den höheren Kredittranchen einwirken kann. Hier klafft tatsächlich eine ordnungspolitische Lücke, die in der beschränkten Natur der Konditionalität als potentielles Instrument begründet ist, welches sich nur auf den Wunsch des Schuldnerlandes stützen kann, die Ressourcen des Fonds in erheblichem Ausmaß in Anspruch zu nehmen.

Möglichkeiten, auch den Überschußländern und etwa den USA als strukturelles Defizitland oder den protektionistischen Industrieländern analoge Verpflichtungen aufzuerlegen, konnten bisher nicht verwirklicht werden, wie sie z. B. seinerzeit durch Keynes (International Clearing Union) oder von Triffin (Verbot, ein Zahlungsbilanzdefizit mit eigener Währung zu decken) zur Diskussion gestellt worden sind.

⁶⁰ Susan Schadler/Franek Rozwadowski/Siddarth Tiwari/David O. Robinson, *Economic Adjustment in Low-Income Countries: Experience Under the Enhanced Structural Adjustment Facility*, IMF's Occasional Paper 106, 1993.

Dieser Schwäche will der Fonds mit der Forderung Rechnung tragen, seine Verfahren wie vor allem seine *Surveillance*, einschließlich des vor kurzem erst geschaffenen jährlichen *World Economic Outlook* auch auf die größeren Industrieländer auszudehnen, deren interne Wirtschaftspolitik stark über ihre Grenzen hinauswirkt, um sicherzustellen, daß dabei auch auf die Interessen der internationalen Gemeinschaft Rücksicht genommen wird. Im *World Economic Outlook* 1986 lenkt der IWF im Zusammenhang mit der internationalen Verschuldung die Aufmerksamkeit auf eine Anzahl von Schwächen, die bei *allen* Beteiligten, den Schuldner- und bei den Gläubigerländern, der Vorgangsweise der privaten Kreditgeber und den internationalen Finanzsituationen wahrzunehmen sind. Der Druck auf die Bemühungen der amerikanischen Regierung, das für die Weltwirtschaft so folgenschwere Budgetdefizit der USA zu reduzieren, ist nicht zuletzt auch eine Folge dieser Politik der internationalen Währungsgemeinschaft.

Mit Recht verweist der IWF ferner auf die Kompetenz des General Agreement on Tariffs and Trade (GATT) für die Öffnung der Märkte zugunsten der Exporte aus Entwicklungsländern. Die Verpflichtungen aus dem GATT bzw. die Verhandlungsrunden des GATT sind eine – wenn auch ordnungspolitisch sicher nicht ganz befriedigende – Ergänzung zur Asymmetrie der Konditionalität des IWF.

Sind damit wirklich gewisse Hoffnungen ganz unberechtigt, in dieser Entwicklung einen polit-ökonomischen Lernprozeß vieler – wenn sicherlich auch noch nicht aller – Beteiligten zu sehen und in der bisher daraus resultierenden folgerichtigen Entfaltung des tragenden IWF-Instruments der Konditionalität den Niederschlag einer grundlegenden und sachbedingten Interdependenz zwischen den internationalen und nationalen, den politischen und ökonomischen ordnungsethischen Vorstellungen über eine optimale Sollensordnung auf diesem Sektor des weltweiten menschlichen Zusammenlebens zu erkennen?

Zur ethischen Evolution von Weltbank und Währungsfonds

Von *Hans-Balz Peter*, Bern

I. Einleitung

Die Verwendung des Begriffs ‚Evolution‘ im Zusammenhang mit der ethischen Beurteilung von weltwirtschaftlichen Institutionen ist nicht alltäglich. Um möglichen Mißverständnisse vorzubeugen, bedarf es einer Präzisierung. ‚Evolution‘ ist hier in loser, vielleicht provozierender Anspielung¹, nicht aber in strenger Analogie zur biologischen Evolutionstheorie, noch notwendigerweise zur neueren evolutionistischen Ökonomie gesetzt. Die Analogie reicht nur soweit, als Evolution im Sprachsinn einen allmählich fortschreitenden Prozeß meint, also weder Revolution noch Stillstand, einen Prozeß, der – wofür Kriterien zu finden sind – ein Mehr an sittlicher Werthhaftigkeit bedeutet. Evolution ist dabei nicht verengt biologistisch gedacht, d.h. nicht als endogene, quasi automatische, sich selbst vollziehende Entfaltung, sondern durchaus endogen und organisatorisch: Sie ist zu verstehen als ein durch Handeln – z.T. von außen, durch die Umwelt bedingt, und z.T., in Auseinandersetzung damit, durch die Organe der Institutionen – verursachter Wandel. Wie in den Begriffen Entwicklung und Entfaltung schwingt das Bild der – vielleicht spiralförmigen – Fortentwicklung einer bestimmten Ausgangsidee mit, wobei ‚Evolution‘ gleichzeitig darauf anspielt, daß diese Entfaltung nicht nur als Ergebnis eines eindeutig gestaltenden Willens und eines ebenso bewußten wie gezielten strategischen Handelns zustande kommt.

Evolution soll also zunächst bewußt als Metapher für ein offenes, nicht eindeutiges Konzept institutionellen Wandels dienen, und zwar mit Bezug auf die sog. Bretten-Woods-Institutionen, nicht als Hypothese, sondern als offene Frage, die ihrerseits mehrere Fragen umfaßt: Ist eine ethische Beurteilung der weltwirtschaftlichen Institution, wie eben des Internationalen Währungsfonds und der Weltbank(-Gruppe), möglich? Gibt es dazu normative Gesichtspunkte, Kriterien? Läßt sich so etwas wie eine positive sittliche (moralische) Entwicklung der Institutionen retrospektiv diagnostizieren, prospektiv skizzieren?

¹ Einzelnen Rückfragen in der Diskussion des „Arbeitsausschusses Wirtschaftswissenschaft und Ethik“ – sie seien mit verschiedenen Anregungen hier dankend vermerkt – verdankt sich diese Präzisierung; da ich aber den Titel nicht ohne Lust gewählt habe, um einen kleinen Stachel zu setzen, darf die Präzisierung um der Würze willen nicht allzu präzise sein.

Ausgangspunkt meiner Ausführungen ist eine äußerst heftige Auseinandersetzung, die im ersten Halbjahr 1992 die Schweiz beschäftigt hat: Die Frage des Beitritts der Schweiz zu den Bretton Woods-Institutionen, die in einer Volksabstimmung vom 17. Mai 1992 zu entscheiden war.

Die Schweiz hatte den Beitritt zum Internationalen Währungsfonds und zur Weltbank bereits in der Gründungsphase der beiden Einrichtungen in den Jahren 1945 - 47 erwogen. Der Bundesrat (die Regierung) kam aber zum Schluß, daß aus handels- und währungspolitischen Gründen für ein kleines Land – neben den USA das damals einzige Gläubigerland mit Hartwährung – vorderhand ein Abseitsstehen angezeigt sei. Bei periodischen Überprüfungen der Beitrittsfrage wurden jeweils neue Aspekte und Befürchtungen namhaft gemacht; die als eher gering eingeschätzten Vorteile schienen sie nicht aufzuwiegen².

Allmählich vollzog sich auf Regierungsebene ein Wandel in der Einschätzung der Lage, und 1982 beschloß der Bundesrat grundsätzlich, die Mitgliedschaft in den Bretton Woods-Institutionen anzustreben. Aber die Schweizer Regierung beabsichtigte, die entsprechenden Schritte erst nach dem Beitritt der Schweiz in die UNO zu unternehmen. Nach dem negativen Volksentscheid über die UNO-Mitgliedschaft im Jahre 1986³ waren indessen große Schritte in der Außenpolitik nicht angezeigt. Immer deutlicher zeigten sich indessen gewisse staatliche, wirtschaftliche und entwicklungspolitische Nachteile des Abseitsstehens. Gleichzeitig entwickelte sich die Reichweite der beiden weltwirtschaftlichen Einrichtungen, indem sie durch die Aufnahme immer neuer Staaten, zuletzt der osteuropäischen und zentralasiatischen, ehemals sowjetischen Länder tatsächlich *universalen* Charakter erhielten. Auf Antrag des Bundesrates⁴ beschloß daher das Parlament im Herbst 1991 durch den Erlaß entsprechender Gesetze, dem IWF und der Weltbank beizutreten, nachdem schon über Jahrzehnte, auch ohne Mitgliedschaft, finanzielle und institutionelle Verbindungen zu beiden Institutionen gepflegt worden waren⁵.

² Vgl. zur Historie *Bundesrat*, 1991, 80ff., und *Languetin*, 1991.

³ S. zur Auswertung der Beweggründe *Vox*, Schweizerische Gesellschaft für praktische Sozialforschung, 1986.

⁴ *Bundesrat*, 1991, 1, 108f., 111f.

⁵ Die Schweiz hat seit der Gründung des IWF dessen ‚Spielregeln‘ autonom eingehalten. Seit 1964 ist sie Mitglied der „Allgemeinen Kreditvereinbarung“, eines der wichtigsten Finanzinstrumente des IWF, und damit der „Zehner-Gruppe“, und sie beteiligte sich an verschiedenen Kreditvereinbarungen. Seit 1977 ist sie mit Beobachterstatus an den Jahresversammlungen des IWF wie der Weltbank vertreten. Der Weltbank öffnete die Schweiz ihren Kapitalmarkt, sie beteiligte sich an verschiedenen vergünstigten Finanzierungsaktionen bes. zugunsten der IDA, und sie finanzierte bestimmte Entwicklungsprojekte mit (formelles Übereinkommen mit der IDA betr. Kofinanzierungen).

Bereits die parlamentarische Beratung des Beitritts war für schweizerische Verhältnisse heftig, doch stimmten beide Kammern den drei entsprechenden Gesetzen mit starker Mehrheit zu⁶. Nach Erlass der Gesetze wurde von zwei verschiedenen Komitees mit eher gegensätzlichen politischen Motiven Unterschriften gesammelt, um eine Volksabstimmung zu veranlassen. Eine kritisch-entwicklungspolitisch argumentierende Allianz verschiedener privater Entwicklungs- und Frauenorganisationen, insbesondere im Raum der deutschsprachigen Schweiz, gewann die Unterstützung von rund 51 000 Bürgerinnen und Bürgern. In geistiger, wenn auch nicht formeller Hinsicht, waren an dieser Allianz auch größere operationelle, u.a. kirchliche Werke beteiligt, deren Mitarbeiter sich mehrheitlich gegen den Beitritt wandten; die Beitrittsfrage stellte für manche Entwicklungsinstitution eine Zerreißprobe dar⁷. Ein zweites Komitee eher rechtsstehender, „isolationistischer“ Gruppierungen, das vorwiegend mit finanziellen Argumenten (negative Kosten-Nutzen-Relation für die Schweiz) focht, sammelte rund 38 000 Unterschriften.

Nach intensiver öffentlicher Debatte⁸, die dennoch nur einen Ausschnitt der Bevölkerung mit einbezog, wurde der Beitritt (übrigens für viele Beobachter fast überraschend) deutlich bestätigt⁹. Seit der September-Tagung

⁶ Aus verfassungsrechtlichen Gründen unterstanden zwei der Erlasse, nämlich der „Bundesbeschluß über den Beitritt ...“ und das „Bundesgesetz über die Mitwirkung ...“ dem fakultativen Staatsvertrags- bzw. Gesetzesreferendum; das „fakultatives Referendum“ bedeutet, daß die Erlasse dem Volk zur Annahme oder Verwerfung vorgelegt werden müssen, wenn es von 50 000 stimmberechtigten SchweizerInnen verlangt wird.

⁷ Die in der „Arbeitsgemeinschaft“ zusammengeschlossenen großen Hilfswerke (Swissaid, Brot für alle, Fastenopfer, Helvetas) hatten ihre Nicht-Gegnerschaft bzw. -unterstützung von der Erfüllung einer Reihe von Forderungen abhängig gemacht, u.a. der Bedingung, daß bei der schweizerischen Mitwirkung in den Bretton Woods-Institutionen die – als gut befundenen – Kriterien des Gesetzes über die Entwicklungszusammenarbeit berücksichtigt werden müssen; einem Teil dieser Erwartungen wurde ihm Rahmen der parlamentarischen Beratung der Gesetze Rechnung getragen. Zur Auseinandersetzung vgl. beispielsweise *Peter*, 1991a; *Gerster*, 1991b; *Gerster*, 1991a; *Madörin et al.*, 1991; *Heiniger*, 1991; *Fankhauser*, 1992; *Hänsenberger*, 1991.

⁸ Daran beteiligte sich u.a. auch unser Institut, vgl. die Stellungnahme der beiden kirchlichen Institutionen „Justitia et Pax“ und „Kommission für soziale Fragen“ (Aufsichtskommission des Instituts für Sozialethik), Justitia et Pax, Kommission für soziale Fragen/Institut für Sozialethik des SEK, 1991.

⁹ Bei rund 920 000 Stimmberechtigten ergab sich ein Ja:Nein-Stimmenverhältnis von 56:44%. Eine soziologische Motiv-Untersuchung (*Vox et al.*, 1992) registriert einen „geringen Kenntnisstand“; die Analyse weist auf, daß bei den Nein-Stimmenden die finanziellen (28%), die entwicklungspolitischen (23%) und die isolationistischen (12%) Gründe überwogen; bei den Ja-Stimmenden waren vor allem anti-isolationistische Motive leitend (73%, darunter 55% im Hinblick auf aktive Mitwirkung in internationalen Organisationen), daneben spielten wirtschaftliche (9%) und entwicklungspolitische (7%) Gründe offenbar eine geringere Rolle.

1992 der Bretton Woods-Institutionen ist die Schweiz, gleichzeitig mit mehreren Staaten der ehemaligen Sowjetunion, nun Mitglied der Weltbank und des Währungsfonds und verfügt über einen Stimmenanteil, der in einer Gruppe zusammen mit der Stimmkraft einiger ehemals sowjetischer zentral-asiatischer Staaten ausreicht, um in beiden Gremien einen der 24 Exekutiv-Direktoren zu stellen.

Nicht nur in der Schweiz gerieten in erster Linie der Währungsfonds, aber auch die Weltbank-Gruppe in fundamentale und zunehmende Kritik aus engagierter entwicklungspolitischer Perspektive¹⁰. Dies ist auch in zahlreichen anderen – am wenigsten in romanischen – Ländern der Fall, u. a. in den USA, in Skandinavien und nicht zuletzt in Deutschland. Erinnerung sei an das „Ökumenische Hearing“ und an die „Gegenkonferenz“ zur in Berlin tagenden Jahreskonferenz der Bretton Woods-Institutionen im Jahre 1988¹¹.

II. Die sog. „Bretton Woods-Institutionen“

Bevor ich näher in die Fragestellung einer Beurteilung aus ethischer Perspektive eintrete, will ich so knapp wie möglich einige wichtige organisatorische und strukturelle Charakteristiken von IWF und Weltbank beleuchten¹².

1. Herkunft und Aufbau

Beide Institutionen sind an der von den USA (Roosevelt) und Großbritannien (Churchill) einberufenen Internationalen Währungskonferenz in der amerikanischen Kleinstadt Bretton Woods (New Hampshire) im Jahre 1944 gegründet worden. Ziel der beiden Staatsmänner war, im Blick auf die Nachkriegszeit Vorbereitungen zu treffen, um einen Zusammenbruch der weltwirt-

¹⁰ Ich beschränke mich im Folgenden auf die Diskussion der Bretton Woods-Institutionen im Bezug auf das Nord-Süd-Spannungsverhältnis; die von den Bretton Woods-Institutionen neu übernommenen Funktionen in Osteuropa lasse ich ebenso beiseite wie die Diskussion darüber, ob dabei ein analoger oder ein – im Vergleich zum Dritt-Welt-Engagement – neuer Typ von Entwicklungspolitik gefordert ist. So oder so stellen die Entwicklungen in Osteuropa und den ehemals sozialistischen asiatischen Ländern sowie deren „Transformation“ in marktwirtschaftlicher Richtung nicht nur für die betroffenen Bevölkerungen, sondern auch für internationale Institutionen wie jene von Bretton Woods eine große finanzielle Last und Herausforderung dar; damit die finanzielle Beanspruchung keine Beeinträchtigung des traditionellen Engagements in der Dritten Welt bewirkt, sind im Norden besondere Anstrengungen nötig.

¹¹ Vgl. *Duchrow*, 1989; *Duchrow et al.*, 1989; *Füssell et al.*, 1989 und *Sautter*, 1992; zur inhaltlichen Darstellung s. unten, Ziff. 3).

¹² Ich greife im Bezug auf die Grundlagen teilweise zurück auf eine frühere Ausarbeitung (*Peter et al.*, 1979); vgl. außerdem *IWF*, (o.J.); *IWF*, 1992; *Weltbank*, 1992; *IWF*, 1992; *Lafourcade*, 1991.

schaftlichen Beziehungen wie nach dem 1. Weltkrieg und nach 1929 zu vermeiden und ein funktionsfähiges liberales Welthandelssystem aufzubauen. Der Gründung waren jahrelange Vorbereitungen vorausgegangen, vor allem seit 1941 (Atlantic Charta), geprägt von unterschiedlichen Konzepten von Lord Keynes und dem Amerikaner White. An der Gründung waren 44 Staaten beteiligt, darunter, dies soll zur Kennzeichnung der geschichtlichen Distanz erwähnt werden, Indien als einziges der späteren sog. „Entwicklungsländer“.

Der strukturelle Aufbau beider Organisationen, seit 1947 auf Beschluß der Generalversammlung Sonderorganisation der UNO, ist ähnlich. Er stimmt grob mit der Struktur einer Aktiengesellschaft überein; im Unterschied zu anderen UNO-Organisationen gilt nicht das Prinzip eine Stimme pro Land, vielmehr sind die Mitspracherechte an die Kapitalbeteiligung (die sog. Quote) gebunden, die sich nach der weltwirtschaftlichen Bedeutung des Mitgliedlandes, seinen Währungsreserven und nicht zuletzt seiner Verhandlungsmacht richten.

2. IWF

Geschäftsführender Direktor ist traditionell immer ein Nicht-Amerikaner, aktuell Michel Camdessus (F).

Gouverneursrat: Besteht aus einem Vertreter sowie einem Stellvertreter pro Mitgliedland; er tritt jährlich einmal – an der gemeinsamen Jahrestagung mit der Weltbank – zusammen. Zählte er anfänglich 44 Mitglieder (1946), so waren es 1991 155; nach dem Beitritt der ehemaligen Sowjet-Staaten ist der Rat bzw. der IWF faktisch universal¹³ mit 173 Mitgliedern (1993).

Interimsausschuß: Geschaffen 1974 als beratendes Organ anstelle des in den Statuten (1978) vorgesehenen Ministerausschusses; er umfaßt Regierungsvertreter der im Exekutivrat vertretenen Staaten.

Exekutivdirektorium: Permanentes geschäftsführendes Organ am Sitz des IWF in Washington: statutenmäßig 9, bisher 22, seit September 1992 24 vollamtliche Mitglieder. Davon werden fünf autonom von Einzelstaaten ernannt (USA, GB, D, F, Japan); auch die Vertreter Saudi-Arabiens und neuerdings Rußlands stellen eigene Direktoren; die anderen Länder haben sich in sog. Stimmrechtsgruppen zusammengeschlossen, die einen Vertreter bestimmen, der vom Gouverneursrat ins Exekutivdirektorium gewählt wird. Zwölf Mitglieder stammen aus Industrieländern, elf auf Entwicklungsländern, und ein Mitglied aus Osteuropa.

Quoten: Jedes Mitgliedland bringt beim Eintritt eine Kapitalbeteiligung ein; die sog. Quote bildet das Kernstück seiner finanziellen und organisatori-

¹³ Es fehlen aufgrund der Kriegs- und politischen Wirren noch die Staaten des ehemaligen Jugoslawien sowie Mikronesien.

schen Beziehungen, sie ist Bezugspunkt für das Stimmrecht und sie bestimmt das Maß der möglichen Kreditbeanspruchung wie der Kreditgewährungsverpflichtung.

Die Quote wird beim Eintritt in Relation zur weltwirtschaftlichen Bedeutung der Volkswirtschaft in SZR (aus einem Währungskorb bestimmte Recheneinheit, z.Zt. ca. \$ 1,50) festgelegt; 25% sind in SZR oder Hartwährung einzubezahlen, der Rest in Landeswährung.

Die Quoten werden rund alle 5 Jahre aufgrund von Verhandlungen allgemein erhöht. Nach der 1992 abgeschlossenen 9. Aufstockung erreicht die Quotensumme über 146 Milliarden SZR (die 10. Aufstockung ist in Verhandlung). Dabei wurde aufgrund eines diffizilen Anpassungsverfahrens auch die Relation zwischen verschiedenen Länderquoten neu bestimmt. Nach wie vor ist die Quote für die 6 direkten Mitglieder des Exekutivrates bedeutend höher als für andere Länder¹⁴.

Stimmrecht: Berücksichtigt werden zwei Faktoren: Erstens erhält jedes Land 250 Basis-Stimmrechte; dazu kommen weitere Stimmen pro 100000 SZR seiner Quote. (Der Anteil der von der Wirtschaftskraft abhängigen Quoten-Stimmen beträgt nach der 9. Aufstockung 97%). Die weitaus größte Stimmkraft liegt nach wie vor bei den USA (17,7%), gefolgt von Japan und Deutschland mit je 5,5% sowie von Großbritannien und Frankreich mit je 5,0% (Schweiz: 1,7%). Saudi-Arabien verfügt mit 3,4% über mehr Stimmen als die bevölkerungsreichsten Staaten China und Indien verfügen (2,3% bzw. 2,6%). Insgesamt vereinen die (westlichen) Industrieländer 58% der Stimmen auf sich, die Entwicklungsländer (einschließlich der öl-exportierenden) rund 35%, und 7% entfallen auf die osteuropäischen und zentralasiatischen „Transformationsökonomien“.

Die USA allein, die 12 EG-Länder oder alle Entwicklungsländer zusammen verfügen über Sperrminoritäten („Vetorecht“) für Statutenänderungen und Quotenerhöhungen. Im übrigen erfolgt in der Regel die Entscheidungsfindung im Exekutivrat im Konsens.

Ziele (seit den Statutenrevisionen 1974/1978¹⁵):

- als ständige Einrichtung die internationale Zusammenarbeit im Bereich der Währungs- und Zahlungsbilanzpolitik zu fördern (Kooperations-, Koordinationsziel);
- ein ausgeglichenes Wachstum des internationalen Handels zu erleichtern und dadurch zu hohem Beschäftigungsgrad und Realeinkommen sowie zur

¹⁴ 40% der Quotenerhöhung wurden für eine neue Gewichtung unter den Mitgliedsländern benutzt, namentlich wurde die Quote Japans angehoben, damit sie jene Deutschlands erreicht.

¹⁵ Vgl. Art. 1 des Übereinkommens über den IWF, abgedr. z.B. *Bundesrat*, 1991, 112ff.

Entwicklung des Produktionspotentials beizutragen (Wachstums-, Beschäftigungs- und Wohlfahrtsziel als „oberste Ziele der Wirtschaftspolitik“)

- die Stabilität der Währungen und des Währungssystems aufrechtzuerhalten, Abwertungen aus Wettbewerbsgründen zu vermeiden und durch Kreditvereinbarungen Mitgliedländer bei der möglichst kurzfristigen Überwindung von Unausgeglichenheiten ihrer Zahlungsbilanz zu unterstützen (Stabilitätsziel).

Mittel (im Laufe der Jahre über die drei erstgenannten Mittel hinaus eingeführt oder verbesserte sog. Fazilitäten; nur die wichtigsten Merkmale werden erwähnt):

- Überwachung der Wechselkurs- und Wirtschaftspolitik (Begutachtung und Konsultationen);
- Beanspruchung der „Reservetranche“ (entspricht dem in Hartwährung einbezahlten Teil der Quote) durch die Mitgliedländer bei Zahlungsbilanzbedarf (ohne Gebühren und Konditionen);
- (kurz- und mittelfristige) Kredite zur Überbrückung von Zahlungsbilanz-Defiziten im Rahmen der sog. ordentlichen Ziehungsrechte (unter *Bereitschafts- und Erweiterten Kreditvereinbarungen*), nämlich der vier Kredittranchen (je 25% der Quote) sowie der Erweiterten Fazilität (seit 1974) und des Erweiterten Zugangs (seit 1977);
- Kredite im Rahmen der *Sonderfazilitäten* zur Kompensation von Exporterlös-Ausfällen oder externen Notfällen (und bei übermäßigen Import-Preissteigerungen (1963, 1979) sowie zur Finanzierung von Rohstoff-Ausgleichslagern (1969);
- Treuhänderische Gewährung von Krediten zu Vorzugsbedingungen an ärmere, hochverschuldete Entwicklungsländer durch die *Strukturanpassungs-Fazilität* (SAF, 1986) und die *Erweiterte Strukturanpassungs-Fazilität* (1987) vorübergehend bis zum Umfang von 350% seiner Quote in Zusammenarbeit mit der Weltbank (s. dort: Anpassungsprogramme)
- *Konditionalität*: Finanz- und wirtschaftspolitische Bedingung für die Gewährung von Krediten ist die Durchführung eines wirtschaftlichen Sanierungsprogramms durch das kreditsuchende Land. Die Unterstützung erfolgt also unter der impliziten Annahme, daß die Ursache des Ungleichgewichts im Schuldnerland liege und nur dort behoben werden müsse. Die Auflagen umfassen insbesondere geld-, finanz- und fiskalpolitische Maßnahmen (Budget-Ausgleich, Zahlungsbilanz-Ausgleich, Abwertung). Für die Gewährung der Kredite, deren Lauf- und tilgungsfreie Zeit je nach Zweckbestimmung unterschiedlich ist, werden Gebühren und Zinsen erhoben. Im Falle der mittelfristigen Strukturanpassungsfazilität muß sich das kreditnehmende Land verpflichten, ein Wirtschafts- und Strukturanpassungsprogramm durchzuführen, das gemeinsam mit dem IWF (bzw. dessen

Bürokraten) auszuarbeiten ist; die Abwicklung wird anhand festgelegter Eckwerte überwacht und die einzelnen Kredittranchen werden erst nach Teilziel-Erreichung freigegeben (das Verfahren erinnert an die zivilrechtliche Bevormundung).

Der IWF übernahm nach Ausbruch der Verschuldungskrise 1982 (vorher wurde er von den Entwicklungsländern eher wenig beansprucht, weil seine Kredite auf extrem kurzfristige Überwindung von Zahlungsbilanzkrisen ausgerichtet waren) die weltweite Koordinationsfunktion; dabei geht sein primäres Bemühen auf Erhaltung der Funktionstüchtigkeit des internationalen Finanzsystems (dadurch Wahrung der Interessen der Geschäftsbanken, um private Kreditflüsse zu sichern) und erst sekundär, je nach Bereitschaft der entsprechenden Regierungen bezüglich der Zugeständnisse eines Strukturanpassungsprogramms auf die bedarfsorientierte Problemlösung für die einzelnen Entwicklungsländer.

3. Weltbank und Weltbank-Gruppe

Die Weltbank-Gruppe umfaßt die eigentliche Weltbank (Internationale Bank für Wiederaufbau und Entwicklung als Muttergesellschaft, gegründet 1945), die IDA-Internationale Entwicklungsagentur (gegr. 1960), die IFC-Internationale Finanz-Corporation (gegr. 1956) sowie seit 1988 die MIGA-Multilaterale Investitionsgarantie-Agentur. Seit der UNCED-Konferenz in Rio (1992) verwaltet die Weltbank in ihrer „Internationalen Umweltfazilität“ (GEF) auch die Verwirklichung der beiden Konventionen über Klimaveränderungen und Artenschutz.

Präsident ist traditionsgemäß immer ein Amerikaner, seit 1991: Lewis Preston.

Gouverneursrat: Legislative, analog dem Gouverneursrat des Währungsfonds mit je einem Sitz pro Land.

Entwicklungsausschuß: Minister der Länder, die im Exekutivrat vertreten sind; beratendes Organ analog Interimsausschuß, gemeinsam mit IWF.

Exekutivdirektorium: Wie beim IWF die vollamtliche Exekutive mit delegierter Geschäftsleitungsbefugnis; seit Herbst 1992 neu 24 Mitglieder, u. a. je ein Deutscher und ein Schweizer. Die Stimmrechte sind mit geringfügigen Abweichungen gleich geregelt wie beim Währungsfonds, d. h. auf die Entwicklungsländer entfällt etwa ein Drittel der Stimmkraft.

*Ziele*¹⁶

– Verbesserung des Lebensstandards bes. in Entwicklungsländern

¹⁶ Art. 1 über die Aufgaben, Abkommen über die Internationale Bank für Wiederaufbau und Entwicklung, nach der Statutenänderung von 1989; vgl. *Bundesrat*, 1991, 192f.

- Unterstützung des Wiederaufbaus und der Entwicklung (zunächst von Nachkriegs-Europa, seit den 50er Jahren bzw. der Entkolonialisierung vorwiegend mit Bezug auf die Dritte Welt; seit 1989 zunehmend für Osteuropa) durch die Gewährung langfristiger Darlehen für produktive Zwecke und effizienten Einsatz; eine große Bedeutung kommt dabei öffentlichen Infrastrukturprojekten zu;
- Förderung der privaten ausländischen Investitionstätigkeit und, ergänzend, Bereitstellung von Investitionskapital aus eigenen und anderen Mitteln;
- Deckung der Grundbedürfnisse (seit 1973), vorrangig Bekämpfung der Armut (1990);
- Förderung umweltgerechter Entwicklung (seit ca. 5 Jahren, erneuert 1992);
- dabei in jüngster Zeit Förderung des privaten Sektors (1989).

Finanzierung

- Kapitalstock durch Quoten der Mitgliedländer (1992: rund 152 Milliarden Dollar);
- umfangreiche Kreditaufnahmen (Anleihen) an den internationalen Kapitalmärkten (die Weltbank gilt als weltweit größter, vorzüglicher AAA-Schuldner; Anleihe-Verbindlichkeiten 1992 rund 92 Milliarden Dollar).

Mittel

- *Weltbank*: Darlehen zu Marktbedingungen an Entwicklungsländer und Osteuropäische Länder (ca. 15 Mia. \$ pro Jahr; insgesamt 1992 ausstehend 155 Mia. \$), rückzahlbar in der Regel innert 7 - 15 Jahren; dazu: technische Beratung und Schulung. Daneben ist die Weltbank ein weltbedeutendes Zentrum für Entwicklungsforschung, das auch Themen analysiert wie: Rüstungsausgaben; Frau und Entwicklung; Aids; Partizipation; Kapitalflucht; Korruption, Krieg und Entwicklung; Entwicklung menschlicher Ressourcen; Umwelt; Armut¹⁷.
- *IDA*: Diese Weltbank-Tochter gewährt sehr langfristige Darlehen (50 Jahre) zu Vorzugsbedingungen, d.h. zinsfrei, mit einer geringen Gebühr, und zwar gezielt an ärmere Entwicklungsländer (Pro-Kopf-Einkommen unter 600 \$) in Verbindung mit technischer Beratung und Schulung (ca. 6 Mia. \$ Darlehen pro Jahr, insgesamt ausstehende Darlehen: ca. 45 Mia. \$).
- *IFC*: Kapitalbeteiligung an privatwirtschaftlichen Unternehmen und Investitionen (ca. 3 Mia. jährlich).

¹⁷ Übersichten und thematische Schwerpunkte vermitteln die jährlichen Weltentwicklungsberichte, z.B. *World Bank*, 1992; *Weltbank*, 1991; *Weltbank*, 1992; *Weltbank*, 1990. Zur speziellen Armutsbekämpfung s. *World Bank*, 1987; *World Bank*, 1993a; 1993b; 1993c.

- *Schuldenreduzierungs-Fazilität* (seit 1990), um die Belastung der ärmsten Entwicklungsländer, die für IDA-Mittel infrage kommen, durch kommerzielle Auslandschulden zu mildern (bisher zwei Abkommen mit Mosambique und Niger).
- *Anpassungsprogramme*: Seit Ausbruch der Schuldenkrise (1982) stimmt die Weltbank ihre Kreditfähigkeit stark mit dem Währungsfonds ab, um die Durchführung der Strukturanpassungsprogramme in den hochverschuldeten Ländern zu erleichtern, damit die Entwicklungsziele dennoch weiter verfolgt werden können und um die sozialen Auswirkungen abzufedern (Sektor- und Strukturanpassungsdarlehen machten 1991 rund 26% der Weltbank-Kreditzusagen aus). Auch die Unterstützung von Schuldenreduzierungen von Entwicklungsländern mit mittleren Einkommen, für die Weltbankmittel eingesetzt werden, hat die freiwillige Vereinbarung eines Strukturanpassungsprogramms mit dem IWF zur Voraussetzung¹⁸.

4. Knappe Würdigung: Bedeutung und Evolution

Bei der Weltbank und beim Internationalen Währungsfonds handelt es sich offensichtlich – in Anbetracht ihrer Tätigkeit, der weltweiten Mitgliedschaft, aber auch des Ausmaßes an Kritik und Auseinandersetzung, die ihre Relevanz unterstreichen – um wichtige und unentbehrliche Institutionen im Rahmen der internationalen Wirtschaftsbeziehungen. In Analogie zu den Begriffen der Wirtschaftsordnung und der marktwirtschaftlichen Rahmenbedingungen, die in der Regel auf nationale Volkswirtschaften bezogen¹⁹ werden, kann gesagt werden, daß die Weltbank und der Währungsfonds – zusammen mit dem GATT, das für den Handel mit Waren und Dienstleistungen zuständig ist – die „tragenden Säulen“ bzw. die zentralen Institutionen einer – als solcher nicht kompakt geschaffenen – „internationalen Wirtschaftsordnung“ sind²⁰.

III. Weltbank und Währungsfonds im Kreuzfeuer der Kritik

Es kann in diesem Aufsatz nicht darum gehen, die Kritiken, die gegen die beiden Bretton Woods-Institutionen vorgebracht werden, im Detail zu entfalten. Stattdessen soll versucht werden, sie in gewisse Kategorien von Argumentationen zusammenzufassen und dabei exemplarisch auf publizistische Manifestationen der einzelnen Argumentationsstränge hinzuweisen.

¹⁸ s. jeweilige Jahresberichte der Weltbank, zuletzt *Weltbank*, 1992, 68 ff.

¹⁹ Vgl. *Sautter*, 1993, 1250 f.

²⁰ *Peter et al.*, 1979, 52 ff.; vgl. *Korff*, 1992.

Die Kritik konzentriert sich stärker auf die scheinbar „härtere“, als „ökonomistischer“ eingestufte der beiden Einrichtungen: auf den Währungsfonds; ich ordne sie folgenden Stichworten zu:

(1) Kritik am Währungsfonds

- Die *Fundamentalkritik* des kapitalistischen, menschenverachtenden Wirtschaftssystems, dessen internationale Vollzugsknechte die Bretton Woods-Institutionen seien²¹.
- Die Kritik an der Dominanz des westlichen *Ökonomismus* und fundamentale *Mängel der Marktwirtschaft*.
- Kritik an der grundsätzlichen Funktionsweise des internationalen Finanzsystems²².
- Kritik der strukturellen *Asymmetrie* an Anpassungslasten bei wirtschaftlichen Ungleichgewichten, wodurch einseitig die schwachen Defizitländer belastet werden, statt symmetrische Verteilung der Pflichten, also auch Inpflichtnahme der Industrieländer, vor allem der USA, die bisher vor aller Disziplinierung geschont wurden²³.
- Kritik an der unzureichenden Anpassung der IMF-Instrumente an die *Strukturbedingungen* und Bedürfnisse der Entwicklungsländer. Zwar beurteilt der IWF endlich die Verschuldungssituationen und Zahlungsbilanzdefizite in der Dritten Welt nicht mehr als bloß konjunkturell und kurzfristig, sondern anerkennt ihre strukturelle Nachhaltigkeit. Aber dennoch werden den Empfängerstaaten in der Regel zuerst zu kurze Kreditlaufzeiten oktroyiert (Regel-Laufzeit 3 Jahre, für verschuldete Entwicklungsländer bis 6 Jahre, aber mit raschen Zwischenzielen und Kontrollen)²⁴.
- Anprangerung des IWF deshalb als einer *Interessenvertretung* mächtiger Minderheiten: der Privatbanken und Regierungen der kapitalistischen Länder²⁵.

²¹ Duchrow, 1986; Hinkelammert, 1985; Füssel, 1991; Duchrow, 1989.

²² Green, (Hrsg.), 1987.

²³ „Der IWF leidet darunter, daß er sein hauptsächlichstes Mitglied, die USA, nie disziplinieren konnte“, meinte mit Insider-Kenntnissen Eddie Bernstein (88), einst rechte Hand von Lord Keynes, gegenüber der „Financial Times“ vom 1.8.1992; zit. nach: mosquito, 6/Sept. 1992, 35.

²⁴ Vgl. die intensive Debatte über die Konditionalität; z.B. Green, (Hrsg.), 1987; Bundesrat, 1991; Onimode, 1989b; Onimode, 1989a; GKKE, 1987; Institute for african alternatives, 1987; Cornelius, 1987; Green, 1986; Brown et al., 1992; Anyinam, 1989; van Dok/Liggenstorfer, 1992.

²⁵ S. Hinkelammert, in: Füssel et al., 1989, 70ff.

- Sachpolitische Kritik an den *Modalitäten der Strukturanpassungsprogramme* des Währungsfonds (und den sie erleichternden, aber auch legitimierenden Anpassungsprogrammen der Weltbank): Der Ansatz bedinge undifferenzierte Anwendung makroökonomischer Standardkonzepte und sei den jeweiligen Länderverhältnissen und vor allem den sozialen Auswirkungen gegenüber blind. Dazu gehören auch die Stimmen, die Zweifel daran äußern, ob die IWF-Programme überhaupt wirksam seien oder nur soziale Kosten verursachten.
- Schließlich *sektorbezogene* Kritiken: Der IWF vernachlässige strukturell mit seiner Wachstumsstrategie die ökologischen Probleme; die Stabilisierungspolitik bewirke einseitig die Kürzung der Sozial-, Bildungs- und Gesundheitsausgaben und mißachte die ökologischen Erfordernisse; anderseits würden autoritäre Regimes gestützt und ihre Militärausgaben tabuisiert.

Zugespitzt und kumuliert erscheint diese vielfältige Kritik in Aussagen besonders aus dem lateinamerikanischen Kontext: IWF-Politik verursacht Hunger, Armut und Krankheit und bringt den Tod, in erster Linie den Frauen²⁶.

(2) Kritik an der Weltbank

Die Kritik zielt vor allem auf folgende Punkte:

- Die Mithilfe und Zusammenarbeit der Weltbank mit dem IWF bei Anpassungsprogrammen mache erstere zu einer Art Vollzugsgehilfin dieser menschenfeindlichen Politik²⁷.
- Die Weltbank sei von Gigantismus und der Technologiegläubigkeit geprägt, vor allem bei der Finanzierung von Infrastrukturprojekten, die nicht selten zu Entwicklungsruinen würden.

²⁶ So ist die Rede von einer Ökonomie bzw. einer ‚Logik des Todes‘; vgl. verschiedene Zeugnisse in den Dokumenten des Ökumenischen Hearings, *Duchrow et al.*, 1989, insbes. Einleitung, 16 - 19; s. außerdem den Literaturbericht über die Rede von Sünde, Schuld und Bösem im Zusammenhang mit der Schuldenkrise, *Schmid-Holz*, 1991, IXff.; *Assmann*, 1991; *Arbeitsgruppe Strukturanpassung und Frauen*, (Hrsg.), 1991; sowie *GKKE*, Gemeinsame Konferenz Kirche und Entwicklung, 1988.

²⁷ Dem IWF kommt in der Tat gegenüber der Weltbank in doppelter Hinsicht eine Leitfunktion zu: Erstens setzt die Mitgliedschaft in der Weltbank zwingend jene im IWF voraus – kein Land kann allein der Weltbank angehören (cf. Art. II, Abschn. 1 des Abkommens über die Weltbank); zweitens obliegt die Vereinbarung von Strukturanpassungsprogrammen allein dem IWF und dem jeweiligen Schuldnerland, die Weltbank hat kein Recht auf „Einmischung“, nur die Möglichkeit zu subsidiärer Unterstützung (von Kritikerseite gedeutet als sekundäre „Abfederung“, um die ungesunde Medizin schmackhaft zu machen).

- Sie kooperiere als riesige Bürokratie²⁸ ihrerseits fast ausschließlich mit Regierungen und wiederum Bürokratien, unter permanenter Mißachtung der Bedürfnisse und Wünsche der „stimmlosen“ Bevölkerung.

In der Tat geben sowohl bekannt gewordene Strukturanpassungsprogramme wie – vor allem die technologisch gigantischen – Weltbank-Infrastrukturprojekte immer wieder Nahrung für verständliche Kritik. Als jüngstes Beispiel sei auf das Staudammprojekt „Sardar Sarovar“ im südindischen Narmada-Tal hingewiesen, das zur Überflutung von Dutzenden von lebensfähigen Dörfern führen würde und dessen ökologische Folgen sehr umstritten, jedenfalls nicht bewältigt sind. Auf vielfältigen Druck hin – nachdrückliche Kritiken kamen ebenso aus Indien selbst wie von vielen NGO's in Amerika in Europa²⁹ – setzte der Weltbank-Exekutivausschuß erstmals ein außenstehendes Organ unabhängiger Evaluationsexperten zur Überprüfung des Projektes ein. Dieses Gremium unter Leitung von Bradford Morse, früherem Chef des UNDP, hat der Bank dringend zur Einstellung des Projektes geraten, und zwar aufgrund seiner Auswirkungen auf die Umwelt und aus Menschenrechtsgründen (Aussiedelung einer großen Zahl von Ureinwohnern ohne hinreichende Sicherung ihrer zukünftigen Existenz)³⁰.

Der Exekutivausschuß ist im November 1992 dieser Empfehlung – mit der Mehrheit der Entwicklungsländer-Vertreter und nicht ohne Einfluß seitens der starken India-Lobby im Staff – nicht gefolgt. Vielmehr hat er bestimmte Auflagen („bench marks“) festgelegt, die Indien erfüllen müsse, damit die Weltbank die Finanzierung weiterführen könne. Damit wollte der Exekutivausschuß erreichen, daß Indien im Zuge der Projektrealisierung wichtige der festgestellten und inzwischen von der Weltbank anerkannten Planungsmängel des, wie betont wird, bisher am sorgfältigsten und umfassendsten geplanten Vorhabens³¹ korrigiert werden. Die langfristige volkswirtschaftliche Rentabilität des Elektrizitäts- und Bewässerungsprojektes ist im Urteil der Weltbank wie der indischen Regierung trotz der berechtigten Einwände nach wie vor überragend. Eine hochrangige Delegation der Bank sollte im April 1993 die Erfüllung der Auflagen im Projektgebiet prüfen.

Kurz vor Ablauf dieses Termins gab Indien bekannt, auf die weitere Weltbank-Finanzierung werde freiwillig verzichtet, das Projekt aber werde selb-

²⁸ 1992 beschäftigte die Weltbank über 6000 festangestellte Mitarbeiterinnen und Mitarbeiter (davon stammten 42% aus Entwicklungsländern); für 1993 gilt ein Verwaltungsbudget von 1,25 Mia. \$.

²⁹ In der Schweiz appellierte eine Koalition aller großen Hilfswerke an die Schweizer Regierung, in Washington diesbezüglich zu intervenieren. Die Beratende Kommission des Bundesrates empfahl dem Bundesrat, ihren Vertreter im Exekutivrat anzuweisen, gegen die Weiterführung des Projektes zu votieren.

³⁰ *Independent Review*, 1992, bes. XIf., 349 - 358.

³¹ Die Projekt-Idee allerdings stammt deutlich aus den 50er Jahren und entspricht der damaligen, technologisch-optimistischen Infrastruktur-Entwicklungsphilosophie.

ständig, ohne Mitsprache der Weltorganisation, zuende geführt. Diese Entwicklung weist auf die Schwierigkeit der Position der Weltbank hin bei der Verfolgung und Durchsetzung einer qualitativ bestimmten Politik – eine Schwierigkeit, die gerade mit ihrem Charakter als polit-ökonomisches Machtgebilde in Konfrontation mit stolzen nationalen Souveränitätsansprüchen leicht in Konflikt kommen kann. Die kritische Begleitung des Projektes durch in- und ausländische NGO's geht weiter, doch fehlt diesen Aktionen voraussichtlich der unmittelbare, ansprechbare und argumentativ zugängliche Gegenpart, den die Weltbank darstellt.

Im Bereich der Strukturanpassungsprogramme ist jeweils besonders schwierig zu entscheiden, ob die Ursachen der Mängel im Konzept des IWF liegen oder in den besonderen Problemen der Ausgangslage, die nicht selten durch das Hinauszögern von grundsätzlichen Maßnahmen verschlimmert wurden, oder in Durchführung und Strategie der kreditnehmenden Regierungen. Denn die am Machtapparat von Staat und Regierung beteiligten Kreise haben Interesse daran und tendieren dazu, die Programme so anzulegen, daß sie den sie stützenden organisierten Gruppen (einschließlich der Staatsangestellten, des Militärs und der städtischen organisierten Arbeiterschaft) möglichst wenig Einschränkungen auferlegen – zulasten der marginalen Bevölkerungsgruppen und -regionen, die keinen politischen Einflußfaktor darstellen. Offenbar hat sich diesbezüglich der IWF wissentlich von einzelnen Regierungen zum Sündenbock machen lassen – wie aus einem Interview mit dem geschäftsführenden Direktor Camdessus hervorgeht³².

IV. Rechtfertigung der Institutionen

In früheren Zeiten bis weit in die 70er Jahre hinein gaben sich die Bretton Woods-Institutionen gegenüber Kritik von „außen“ absolut „impermeable“ und verschlossen. Sie galten deshalb in entwicklungspolitischen Kreisen – über alle Sachkritik hinaus – als typische Erscheinung „arroganter Macht“, deren Existenz und Tätigkeit scheinbar keiner argumentativen Legitimierung mehr bedurfte. Meiner Beobachtung nach zeigt sich die Weltbank, etwas weniger der publikumsfernere Währungsfonds, inzwischen kritikfähiger und kommunikativer; beide Institutionen lernen, sich mit der Kritik auseinanderzusetzen, und an ihrem Sitz in Washington scheint kraft der Herausforderung durch internationale NGO's kritischer Dialog zunehmend zu gelingen. Die Weltbank hat – wenn auch konkrete Folgen kaum sichtbar wurden – unter ihrem letzten Präsidenten Cornable, vor allem nach dem Erschrecken, das er in Berlin erlebte, systematisch den Kontakt zu sog. NGO's gesucht, so z. B. in

³² „Der IWF will kein Sündenbock mehr sein“. Interview in: Politik und Wirtschaft, 19/1989.

der Schweiz sinnigerweise über die Vermittlung der Regierung³³. Im Rahmen der neuen Strategie der Armutsbekämpfung ist auch die Notwendigkeit einer stärkeren Partizipation der von Projekten betroffenen Bevölkerung für notwendig erkannt worden³⁴ – so mindestens in der Theorie, empirische Erfolgsbelege stehen noch aus.

Die Bretton Woods-Institutionen weisen gegenüber der Kritik auf verschiedene Entwicklungen hin. Grundlegende Strukturanpassungen der Wirtschaftspolitik unter möglichst objektiven Auflagen sind für die Revitalisierung der wirtschaftlichen und sozialen Entwicklung in vielen, besonders in hochverschuldeten Ländern schlechthin unabdingbar.

Die Tatsache, daß trotz aller Kritik noch kein Land aus dem IWF oder der Weltbank ausgetreten ist, im Gegenteil, daß in den vergangenen Jahren über 20 Länder aus dem ehemaligen Ostblock beitreten wollten, belegt: Es braucht sowohl IWF wie Weltbank – es gibt keine Alternativen.

Indessen wird heute auch eingestanden, daß der IWF wie die Weltbank Institutionen seien, die immer auch Schwächen und Nachteile haben; Institutionen, die sich aber in stetem Wandel befänden und die bereit seien, laufend aus Fehlern und Kritiken zu lernen. Es wird dabei auf die Innovation und Entfaltung neuer Fazilitäten und Programme hingewiesen, mit denen in den letzten Jahren sukzessive versucht werde, die Tätigkeit und Wirksamkeit den neuen Bedürfnissen und Erkenntnissen anzupassen.

Konkret werden die programmatischen Verbesserungen und Bestrebungen herausgestellt, die in den besonders kritisierten Sachbereichen verwirklicht wurden (Vernachlässigung der sozialen Folgen für die ärmsten Bevölkerungsschichten, der ökologischen Auswirkungen, der horrenden Militärausgaben)³⁵. Dabei wird anerkannt, daß die entsprechenden Anliegen als Folge der von verschiedener Seite geäußerten Kritik – Kritiker meinen zu Recht: allzu zögerlich – aufgenommen und in den konstruktiven „Politik-Dialog“ mit den kreditsuchenden Mitgliedern eingebracht werden.

³³ In Europa sucht die Weltbank offensichtlich den Kontakt zu den Kritikern, wie ihre Beteiligung mit Referenten z. B. an Evangelischen Kirchentagen oder am Ökumenischen Hearing von 1988 usw. belegt; daß dabei aber zu oft eine Unfähigkeit, auf das Denken der Kritiker einzugehen, und alle möglichen Vorurteile bestätigende Intransigenz zum Ausdruck kommen, ist nicht zu übersehen (vgl. vor allem *Duchrow et al.*, 1989, 16 ff. und bes. das Gespräch mit dem Weltbank-Vertreter D. Bock, 95 ff. Vgl. als positiveres Beispiel *Katz/Linn*, 1993).

³⁴ *Kulessa et al.*, 1992; *Katz/Linn*, 1993; *World Bank*, 1993a; *World Bank*, 1993b; vgl. auch *Weltbank*, 1992, 47 ff.

³⁵ Aus der Fülle an Material seien hervorgehoben; Vgl. *UNICEF et al.*, 1987; *UNICEF et al.*, 1988; *Grant*, 1989; *IWF*, 1993, *Shams*, 1992; *Bucher*, 1992; vgl. auch *Kappel*, 1993 und *Blardone*, 1992.

V. Weltbank und Währungsfonds im ethischen Diskurs

1. Wirtschaftsethische Relevanz und Diskurs-Ebenen

Wie die knappe Darstellung der Auseinandersetzung über Struktur und Wirkung der Bretton Woods-Institutionen zeigen wollte, geht es dabei offensichtlich um stark wertbeladene Aspekte, um Sinn, Wert- und Zielfragen, also wesentlich die normative Dimension der positiven Gestalt dieser Institutionen und ihrer Policy wie Politik. Die normative Dimension ist dabei keineswegs vom Ethiker herangetragen oder ‚dazugetan‘ zu einem an sich selbsttätigen, „autopoietischen System“³⁶, sondern stellt sich als – nur nicht klar herausgestellter – Kern des Streites dar. Die Ethik ist also als Wirtschaftsethik auf den Plan gerufen, zu diesem Diskurs klärend beizutragen – nicht um vorschreibend zu sagen, was die Welt zu tun hat, sondern um kommunikative Methoden und Material zur Orientierung aufzubereiten – durchaus mit dem Versuch zu konkreten Vorschlägen – für einen breiten gesellschaftlichen Diskurs³⁷.

Für die ethische Reflexion bzw. die wirtschaftsethische Auseinandersetzung über die sittliche Beurteilung und Weiterentwicklung der Bretton Woods-Institutionen eröffnen sich, wie sich aus Darstellung, Kritik und Replik ergibt, verschiedene Dimensionen; ich unterscheide deren vier:

(1) die *Ebene des „Systems“* der Wirtschaft, d.h. der fundamentalen ethischen und methodischen Auseinandersetzung über die Sinnfrage, über das Verhältnis „Ethik – Wirtschaft“, „Ethik – Marktwirtschaft bzw. Kapitalismus“; dazu gehört die Frage des „Ökonomismus“ als einer ideologischen (idolatratischen) Durchdringung aller Lebensbereiche durch die bzw. ihre Unterstellung unter die instrumentelle Vernunft des Ökonomischen;

(2) die *Ebene der Rahmenordnung* als Umsetzung der System-Orientierung (z.B. Marktwirtschaft mit sorgfältig abgestimmter Wettbewerbsordnung und ergänzt durch die sozialpolitische Komponente („Gerechtigkeit“, mit Wirkung auf Produktions-Palette und Verteilung) und durch die umweltpolitische Komponente³⁸;

³⁶ Luhmann z.B. 1989, 13 ff.; Luhmann warnt 84 ff., angesichts von Unvollkommenheiten (und wohl überhaupt von Dysfunktion) vorschnell auf „Ethik“ umzuschalten; dies ist eine wichtige Warnung vor Vorweg-Moralisierung des Ökonomischen, wie dies in einem ethischen Dominanz-Modell der Fall sein kann (Enderle, 1988, 21 ff.), aber „Ethik“ meint ja nicht einfach exogene Vorschrift, sondern im Kern genau jene (Selbst-)Reflexion im gesellschaftlichen Kommunikationsprozeß und seine Bedingungen gewissermaßen quer zu Subsystemen, um die es Luhmann selbst auch geht.

³⁷ vgl. zum konzeptionellen Kontext Peter, 1990; 1991b, 119 - 160; 1992.

³⁸ S. Rich, 1990a, bes. 345 ff.; vgl. zur ökologischen Herausforderung den Sammelband von Ulrich, 1990.

(3) die *Ebene der Institutionen* als gesellschaftlichen Einrichtungen zur Lösung öffentlicher – ‚polis‘ – Probleme, und zwar geht es um ihre Strukturgestaltung, ihre leitenden Prinzipien, ihr Telos, also um den eigentlich sozial-ethischen Bereich wirtschaftsethischer Reflexion;

(4) die *Ebene der Funktion bzw. Operation* der Institutionen, d.h. ihres praktischen Wirkens und der Handlungsverantwortung innerhalb der Organisation – hier stellt sich die gewissermaßen unternehmensethische Frage nach den an dieses Wirken und Handeln anzulegenden qualitativen, gleichzeitig sachlichen und sittlichen Anforderungen.

Ich will mich im Folgenden auf die dritte Ebene der Struktur der weltwirtschaftlichen Institutionen Weltbank und Währungsfonds konzentrieren und einige Anforderungen für eine verbesserte Praxis skizzieren. Die System-Ebene will und kann ich in diesem Rahmen nur gerade erwähnen unter Hinweis auf die für mich zentralen Grundlagenarbeiten insbesondere von Rich und Ulrich³⁹ sowie auf den laufenden Diskurs im Ausschuß „Wirtschaftswissenschaft und Ethik“⁴⁰, der zeigt, wie das Ringen um eine methodische Grundlegung einer Wirtschaftsethik und ihre Anerkennung heute noch nicht abgeschlossen ist.

2. Zur Frage der Rahmenordnung: Formale Anforderungen an eine „Welt-Wirtschaftsordnung“

Das „Design“ einer Rahmenordnung, und darin der maßgeblichen Institutionen, ist keineswegs eine bloß technisch-ökonomische Aufgabe; weder die Wirtschaft generell noch die Weltwirtschaft als besonderer Interaktionsbereich, bilden ein abgeschlossenes Subsystem, vielmehr sind sie mannigfaltig verwoben mit dem individuellen und sozialen Leben in seinen verschiedensten Dimensionen, mit der natürlichen Lebens-Umwelt und namentlich mit der Politik als der Besorgung der gesellschaftlichen, öffentlichen Angelegenheiten. Dieses „Design“ hat darum über den funktionalen Charakter hinaus mittelbar zu tun mit den Aspirationen, dem Wollen und Können der Menschen und ihren Lebenschancen, mit der Umwelt und den Anrechten künftiger Generationen; zu tun schließlich mit der Erfüllung der nur gemeinsam erreichbaren Ziele wie Friede, Freiheit, Partizipation, Gerechtigkeit und Entwicklung⁴¹.

Für die konkrete, materiale Gestaltung dieser Rahmenordnung einen gemeinsamen Nenner zu finden, ist allerdings schwierig. Ich habe bei der

³⁹ Rich, 1990b; 1990a sowie kurz und prägnant 1993; Ulrich, 1993; zur eigenen Position s. 1990; 1992; 1993; 1980.

⁴⁰ Enderle, (Hrsg.), 1985; Hesse, (Hrsg.), 1988; Homann, (Hrsg.), 1992.

⁴¹ s. Peter et al., 1979, 29ff.

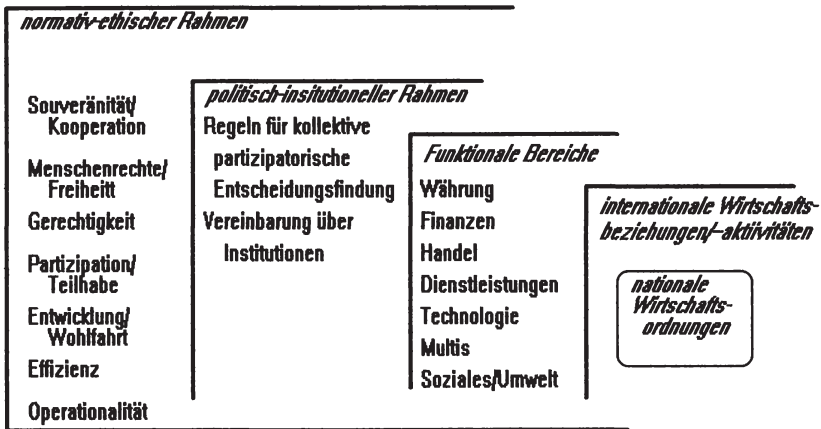
Darstellung der Bretton Woods-Institutionen die Weltbank und den Währungsfonds – zusammen mit dem GATT – als zentrale Institutionen einer internationalen marktwirtschaftlichen Rahmenordnung gedeutet, die zwar nicht von einer Zentralgewalt kompakt erlassen wurde, aber doch – mindestens im Zeitpunkt ihrer Schaffung – die wichtigen Bereiche der weltweiten Wirtschaftsbeziehungen⁴² abdeckt und leidlich kohärent strukturiert. Bereits sind Ansätze einer Komplementierung der marktwirtschaftlichen Grundorientierung durch sozial- und umweltpolitische Vorkehren zu erkennen. Das weist auf, wie wenig solche Ordnungselemente „automatisch“ oder „spontan“ entstehen (Hayek), vielmehr als notwendige Bestandteile der Wettbewerbswirtschaft zunächst im Sinne öffentlicher Güter kollektiv zu erstellen, sodann sorgsam zu unterhalten und zu pflegen sind. Es stellt sich die Aufgabe, zu versuchen, wenigstens die formalen Anforderungen an eine solche Rahmenordnung, gewissermaßen im Sinne einer Verständigungshilfe für die konkrete Strukturgestaltung, festzuhalten, dabei konfliktive Ansprüche einerseits festzustellen, andererseits miteinander zu vermitteln (mind. in kurzer Sicht, selbst wenn sie in langer Sicht konvergieren). An dieser Stelle wird wiederum klar, daß es nicht um ein Gegenüber und einen unauslösbaren Konflikt zwischen Ethik und Wirtschaft geht, sondern um ein Spannungsfeld von Ansprüchen, in dem der Wirtschaft nicht normativer Letztcharakter, sondern relative Funktion für die Realisierung des – unmoralisch – guten Lebens zukommt. Sich als Gesellschaft in diesem Spannungsfeld konkret zu situieren, kann anders nicht gelingen als durch dialogisches Fragen und sorgfältiges Klären dessen, was zwischen Wollen, Sollen und Können, technisch, ökonomisch, menschlich möglich ist.

Die diskursive Situierung, die schließlich, mangels einer „idealeren“ Methode, irgendwie partizipatorisch-demokratisch in gegebenen Zeiträumen zu Entscheidungen kommen muß, meint jedoch nicht beliebige Legitimation durch die Mehrheit in von ihr selbst definierten Institutionen des jeweiligen Status quo: Ethische Reflexion hat gewissermaßen stets ein methodisches „Über-Ich“, ein inneres Telos, das ich vielleicht geometrisch als „Vektor“ versinnbildlichen kann: Sie zielt notwendig in eine bestimmte Richtung, und zwar dahin, neben dem eigenen Wohl dasjenige des jeweiligen anderen im Auge zu haben und relativ – nicht-moralisch – besseres Leben für alle durch Vergrößerung der Chancen aller zur Zielverwirklichung (Freiheit) anzustreben auf dem Wege (besserer) Ausnützung (neuer) Möglichkeiten; das Ziel ist nicht absolut, nicht quantitativ definierbar, sondern relativ und interaktiv – aber durchaus im erwähnten Sinn richtungsorientiert.

⁴² Gegenüber den 50er Jahren neu dazugekommen sind der weltweite Dienstleistungsverkehr, um dessen Einbezug in das GATT noch gerungen wird, sowie die besonders in der Gestalt der Transnationalen Unternehmen („Multis“) zum Ausdruck kommende Globalisierung der Märkte und des wirtschaftlichen Handelns.

In Anlehnung an eine frühere Darstellung versuche ich der Kürze halber die mir wichtigen Zusammenhänge in einer Grafik darzustellen:

Grafik 1
Gestalt einer internationalen Wirtschaftsordnung



Quelle: Erweiterung der Darstellung in Peter et al., 1979, 51

Die hier ohne weitere Begründung als generell zustimmungsfähig vorausgesetzten Grundbegriffe ethischer Orientierung einer Rahmenordnung – Freiheit/Menschenrechte, Teilhabe (Partizipation), Gerechtigkeit, Entwicklung und Wohlfahrt – bilden den ethisch-normativen Rahmen der formalen Anforderungen an eine „Weltwirtschaftsordnung“ und an die sie bestimmenden Institutionen. Sie sind als Anforderungen an internationale Ordnung zu ergänzen durch die relationalen Werte⁴³ der staatlichen Souveränität und der Kooperation, als Anforderungen an eine ökonomische, damit gleichzeitig ökologische Ordnung durch die Rahmenbedingungen der Effizienz, der Umweltverträglichkeit und der sachlichen Operationalität (Machbarkeit). Grundsätzlich entsprechen sie den Kriterien jeglicher guten Ordnung eines Gemeinwesens⁴⁴.

⁴³ Zum Konzept der Relationalität s. Rich, 1990b, 184ff.

⁴⁴ Ich sehe keinen ethischen Grund, diese normativen Anforderungen auf die Gebilde von „Nationalstaaten“ zu beschränken – dem Organisationsaspekt ist auf der Ebene der politisch-institutionellen Gestaltung spezifisch Rechnung zu tragen, vgl. Peter, 1991b.

3. Institutionell-politische Anforderungen

Anschließend an die Skizzierung eines normativen Orientierungsrahmens weltwirtschaftlicher Verbindlichkeiten stellt sich die Frage, ob bestimmte Kriterien einer ethischen Beurteilung von Institutionen weltwirtschaftlicher und im Grunde international-ordnungspolitischer Bedeutung formuliert werden können⁴⁵. Es geht mir dabei um die Vermittlung zwischen den normativ-ethischen Gesichtspunkten (formale Anforderungen) mit dem politisch-technisch und ökonomisch Möglichen, d.h. um jenen Teil der ethischen Aufgabe, den Rich das Ausarbeiten von wirtschaftsethischen Maximen⁴⁶ nennt. Diese Vermittlung geschieht keineswegs „automatisch“ oder in sanfter Selbstregulierung, sondern, wie bereits die Väter marktwirtschaftlicher Grundordnung wußten⁴⁷, erfordert strategisches Handeln und hat konkrete moralische und politische Voraussetzungen. Dies ist der Ort der Auseinandersetzung von „Klassengegensätzen“, nun nicht im starren Sinn Marx'scher Gesellschaftsanalyse verstanden, sondern im empirisch erhärteten Sinne von „Verteilungskonkordien“⁴⁸; der im Weber'schen Sinn mächtigen Träger partikulärer wirtschaftlicher (und politischer) Gruppeninteressen.

Struktur und Politik der Bretton Woods-Institutionen müssen zunächst ihrer *inneren Zielsetzung* entsprechen – m.a.W. ihrer durch den Sinn ihrer Gründung und Entwicklung gegebenen „entelechie“⁴⁹, als Produkt eines wenn auch mangelhaften weltweiten gesellschaftlichen Konsenses.

⁴⁵ Die Fragestellung müßte für eine normativ orientierte „Institutionenökonomie“ zentral sein; soweit ich sehe, hat sie aber zumindest im Bezug auf weltwirtschaftliche Institutionen noch nicht zu einer hinreichenden Klärung der Begründung konkreter Bewertungs- und Gestaltungskriterien geführt; vgl. dazu die interessante, aber noch auf wenig reflektierten normativen Grundlagen basierende Arbeit über das GATT von Voigt, 1992.

⁴⁶ Rich, 1990b, 222ff.; in inhaltlicher Zuspitzung 1990a, jeweils am Ende jedes Kapitels.

⁴⁷ Wie vor allem Recktenwald herausarbeitet, z.B. in der Einleitung zu Smith, 1988, XXXVIIff.; vgl. auch Sautter, 1988, S. 351 ff.

⁴⁸ Olson, 1991.

⁴⁹ Natürlich ist „entelechie“, „das Ziel in sich haben“, hier in Anspielung auf Aristoteles gesetzt; die Analogie ist aber im engeren Sinn nur sprachlicher, nicht begründungsmäßiger Art, und deshalb liegt hier noch kein aristotelischer Ethik-Typus vor. Denn von „Entelechie“ kann in jedem teleologischen Systemzusammenhang gesprochen werden; die Begründungsfiguren müssen nicht jene des Aristoteles sein, die ich als ontologisch und energetisch bezeichnen möchte, noch die naturrechtlichen von Aquino, ja überhaupt nicht vom Blickpunkt der Gesellschaft aus „von außen“ bestimmt. Ich meine dagegen genau jene als Ausdruck eines Ziel-Institution-Konsenses kulturell von Menschen gesetzten Ziele, mit denen sie sich selbst verpflichten wollen. Mit der durch kollektive Vereinbarung gesetzten Entelechie sichern sie sich ein Gut, das ‚privat‘ nicht erreichbare wäre, und gleichzeitig ‚transzendieren‘ sie mit ihrer Zustimmung zu dieser Setzung ihre je aktuellen, wechselnden Interessen auf eine intersubjektive und intertemporale Ebene.

Teleologische Grundsätze, wie sie in den Statuten der beiden Institutionen zum Ausdruck kommen, waren und sind offenbar über kurzfristige Realisierungsprobleme und Opportunitäten hinaus zustimmungsfähig. Sie beinhalten als zentrales Ziel, eine weltwirtschaftliche und, in erster Linie in den ökonomisch und politisch schwachen Entwicklungsländern, volkswirtschaftliche Funktionstüchtigkeit zu erhalten und zu verbessern; denn erst insofern die (Markt-)Wirtschaft und kraft wirtschaftlicher Effizienz die Lebenssituation aller – unter Rücksichtnahme auf Natur und Zukunft – zu bessern vermögen, erhalten Marktwirtschaft und Effizienz selbst moralische Qualität⁵⁰. Als handlungsanleitende Kriterien haben deshalb folgende *programmatischen Aussagen* Geltung:

- Förderung der Lebens-Chancen, der Entwicklung als freier Entfaltung, zuerst der Benachteiligten;
- Bekämpfung der Armut;
- Durchsetzung der Währungs Kooperation und der Stabilisierungsmaßnahmen (als technisch „mittlere Ziele“ im Dienste der Wohlfahrt *aller*) bei allen Mitgliedern – nicht nur bei jenen, die auf Kredite angewiesen sind.

Mittel der Bretton Woods-Institutionen und Methoden, die zu deren sachlicher Abwicklung (Effizienz) beachtet werden, sind daher nie Selbstzweck, sondern den Institutions-Zielen untergeordnet und nur insofern gerechtfertigt, als sie tatsächlich diesen Zielen dienen. Die Ziele stellen demnach generell Restriktionen für eine rein technisch-ökonomische Optimierung dar; sie verändern die Rangfolge und beschränken die Anzahl der technisch möglichen Handlungsalternativen, sodaß sich nur jene Alternativen als qualifiziert ökonomisch vernünftige anbieten, die den Restriktionen im Sinne von normativen Regulativen entsprechen.

Wohlfahrt aller als Orientierungsnorm schließt bedarfsorientierte, d.h. nicht nur geldwirtschaftlich abgestimmte, leistungswirtschaftliche, produktive Effizienz ein. Nicht nur in den ärmeren Entwicklungsländern mit oft „dualistischen“ oder „heterogenen“ Produktionsstrukturen sind die Bereiche großräumig geldwirtschaftlich gesteuerter Wirtschaft nicht mit der Gesamtwirtschaft deckungsgleich. Neben den im modernen Sinn marktwirtschaftlichen Sektoren bestehen nur teilweise und inhomogen marktlich erschlossene „Subsistenzbereiche“ (nicht zuletzt die Slums), die häufig genug ihre Leistungsfähigkeit gerade unter Anpassungsprogrammen bewiesen haben. Denn gerade vormoderne Wirtschaftsräume und Aktivitätsbereiche waren im vergangenen Jahrzehnt oft allein in der Lage, die Opfer des gesamtwirtschaftlichen Leistungsrückgangs, die aus den Städten und den modernen Produktionsbereichen wirtschaftlich „Vertriebenen“, aufzunehmen und zu versorgen.

⁵⁰ Vgl. dazu auch *Homann*, 1989, allg. 110ff., bes. 127f.

Neben der positiven Bewertung der Subsistenz-Wirtschaftsleistung wie jeder bedarfsorientierten, effizienten Produktion schließt „Wohlfahrt aller“ eine Politik des sozialen Ausgleichs ein. Die Ausgleichspolitik ist jedoch nicht nur und nicht einmal primär als ‚nachträgliche‘ (Um-)Verteilung zu verstehen, vielmehr beginnt sie unbedingt die bei der Produktion bzw. bei der Bestimmung dessen, was produziert werden soll⁵¹: Nicht nur das geldmäßig Nachfrage darft bei extrem ungleicher monetärer Kaufkraft als allokatonsbestimmend anerkannt werden, sondern auch das, worauf sich nicht-geldlicher Bedarf richtet und was seine Wertschätzung eben gerade nicht in (nationenweit homogenen) Marktpreisen demonstrieren kann. Eingeschlossen in dieses Wohlfahrts-Konzept ist die generationenübergreifende Umweltverträglichkeit. Zusammengenommen: es geht um die Realisierung einer öko-sozialen, dezentralen Wettbewerbswirtschaft (ob Markt- oder Subsistenz: was ja nur eine räumliche Differenz der marktwirtschaftlichen Ausprägung ist).

Nähere normativ-explikative Anforderungen an die institutionell-politische Gestaltung weltwirtschaftlicher Institutionen zu formulieren, ist nicht möglich im Sinne einer „hierarchischen“ Ethik, wobei ich „hierarchisch“ im doppelten Sinne meine: gleichermaßen aus einem ‚priesterlichen‘ Vorrang wie geistig oder politisch ‚von oben herab‘. Praktische ethische Orientierung kann nur geschehen durch die Partizipation möglichst vielfältig (asymptotisch: aller) Betroffener am kommunikativen Prozeß zur institutionellen Ausrichtung und Ausgestaltung (Struktur) der Institutionen. Angesichts der realen Machtverhältnisse innerhalb der meisten Entwicklungsländer – sie entsprechen eher feudaler Oligarchie als einer Demokratie – ebenso wie im internationalen System⁵² wage ich, ein *gewisses* „anwaltschaftliches Übergewicht“ demokratischer Länder⁵³ im IWF und in der Weltbank zu vertreten, durchaus im Sinne des ethischen Postulates der Partizipation – allerdings nur unter zwei Bedingungen:

- daß gleichzeitig durch gezielte Programme und Politik-Dialog alles unternommen wird, um die politische Qualität, die demokratische Artikulation und Mitsprache sowie die Anerkennung von Menschenrechten zu fördern, damit indirekt auch eine interessen-integrierende internationale „Partizipationsfähigkeit“ der betreffenden Länder wächst;
- daß diese anwaltschaftliche Vorrangstellung nicht ausgenützt wird und nicht als heimliche Paternalisierung stattfindet; vielmehr ist Transparenz

⁵¹ Vgl. dazu *Jungfer*, 1991.

⁵² Diese spiegeln sich durchaus im Argumentations- und Abstimmungsverhalten etwa der Exekutivdirektoren im Währungsfonds und in der Weltbank, wie dies etwa im Fall des erwähnten Sardar Sarovar/Narmada-Staudamms zum Ausdruck kam.

⁵³ Ich verstehe diese Überlegung in keiner Weise als Legitimation des aktuellen Stimmenverhältnisses; sondern nur als Argument gegen die simple Anwendung des UNO-Prinzips (je Land eine Stimme).

gefordert, damit eine allfällige Vermischung mit eigenen Partikularinteressen der „Anwälte“ stets der Kritik Interessenvertreter und vor allem der bürokratie-externen Nicht-Regierungs-Organisationen ausgesetzt bleibt. Rückkoppelung solcher anwaltschaftlicher Interessenwahrnehmung zu den „vertretenen“ Gruppen und Regionen ist daher unabdingbar. Den NGO's kommt vielleicht in Zukunft die Funktion eines normativ-diskursiven „Wächteramtes“ oder eines Gewissens gewissermaßen im Generalauftrag der Zivilgesellschaft zu, eines Amtes, wie es in früheren Gesellschaftsformen und bis heute, zumindest im reformierten Traditionsbereich, den Kirchen zugeordnet war.

Im institutionellen Entscheidungsprozeß der Bretton Woods-Institutionen sind die benachteiligten und gleichzeitig politisch-partizipatorisch schwachen Bevölkerungsgruppen strukturbedingt stark unterverteten bzw. inexistent. Ihre Interessen sind auch nicht hinreichend in Vertretungen der anderen Länder – Industriestaaten, Osteuropa-Länder, jeweilige Gouverneure der Ländergruppen – inkorporiert, vielmehr dominieren dort ebenfalls durch ihre Regierungen die starken „Verteilungscoalitionen“.

Zudem bevorzugt die Stimmkraft-Verteilung selbst innerhalb der Logik einer Kapital- bzw. Aktiengesellschaft eindeutig die alten „kolonialen“ Wirtschaftsmächte plus USA, China und Saudi-Arabien. An der Grundstruktur der Festlegung von Stimmrechts-Quoten, die der Machtkonstellation der Vorkriegsjahre entspricht, wurde zwar graduell, aber nicht prinzipiell etwas geändert. Das egalitäre, ausgleichende Element bei der Quoten-/Stimmberechnung, d.h. das sog. „Basisstimmrecht“, wurde seit der Gründung 1944 nie angepaßt, das quotenabhängige „Aktionärsstimmrecht“ hingegen nahm bei jeder Kapitalaufstockung massiv zu. Das demokratische, genauer das föderative Element ist gegenüber dem Element „Aktienkapital“ entsprechend dem „weltwirtschaftlichen Gewicht“ damit entscheidend weiter geschwächt worden⁵⁴.

⁵⁴ Jedes Land erhält vorweg 250 Basisstimmen, bei insgesamt rd. 1,5 Mio. Stimmen im IWF seit der 9. Aufstockung; die Stimmenverhältnisse der Weltbank weichen nur in geringem Ausmaß von jenen des IWF ab. Trotz der Zunahme der Anzahl Mitglied-länder von 44 auf 175 hat der Anteil der Basisstimmen am gesamten Stimmenpoten-tial von 12,5% (1947) auf vernachlässigbare 3% (1993) abgenommen. Stimmrechts-änderungen übrigens erfordern wie alle Statutenänderung eine qualifizierte Mehrheit von 85%; die Sperrminoritäten der USA (17%) bez. der EG (26%) haben bis heute für diese Länder unerwünschte Regelungen verhindert. Vgl. zu diesen Angaben und zum ganzen neuerdings: *Gerster*, 1993b, ausführlicher 1993c; bes. 122f.

4. Postulate

Konkret können aufgrund dieser Überlegungen folgende Postulate formuliert werden, wobei die Vorschläge keineswegs vollständig oder in einer bestimmten Systematik, vielmehr in exemplarischer Absicht dargestellt werden.

(1) Auf institutioneller Ebene:
Postulate zur Strukturverbesserung

Stimmrechte egalisieren. Nebst den *weltwirtschaftlichen* Faktoren, welche die Quoten der einzelnen Länder bestimmen, sollten stärker als heute mit den Basisstimmen das *föderative* Element, d.h. das Gewicht der einzelnen Länder zum Zuge kommen und schließlich – ich nenne dies das *republikanische* Element – die Bevölkerungszahl. Ich würde einer Regel den Vorzug geben, die jedes der drei Elemente relativ gleichmäßig gewichtet, wobei dem ökonomischen Element mehr Bedeutung zugemessen werden muß, da sonst die Zustimmung der Industrieländer, welche mit Saudi-Arabien den größten Teil der Finanzierung erbringen, jedenfalls nicht zu haben ist⁵⁵.

Transparenz: Für die Öffnung der Bretton Woods-Institutionen zugunsten eines transparenten, öffentlich-politischen Diskurses sind institutionelle Vorkehrungen zu treffen; dies gilt vor allem für die Informations- und Anhörungsrechte von akkreditierten NGO's im Sinne ihres „anwaltschaftliche Lobbying“.

Direkte Partizipation. Vermehrte Anhörung bzw. der Einbezug der von Weltbankprojekten betroffenen Bevölkerung sollte ein selbstverständliches Postulat sein, denn Projekte sollten konkreten Menschen dienen und nicht abstrakten Nationen. Der direkte Einbezug der Bevölkerung sollte – wenn möglich auf statutarischer Ebene – als förmliche Verpflichtung der Weltbank normiert und institutionalisiert werden; dies würde die Position der Vertreter der Weltbank gegenüber den Regierungen der Projektgebiete stärken und ihre – vermutlich nicht stets gern gesehenen – Direktbeziehungen zur Bevölkerung legitimieren⁵⁶.

⁵⁵ Wenn das ökonomische Element mit 50%, das föderalistische und das republikanische mit je 25% gewichtet wird, ergibt sich einer Verlagerung der Stimmkraft von den Industrieländern mit neu 29% (bisher 58%, 23 Länder mit rd. 0,8 Mia. Einwohnern) zugunsten der Entwicklungsländer mit neu 63% (bisher 35%, 135 Länder mit rd. 4,4 Mia. Einwohnern); für Osteuropa/Zentralasien würden sich die Verhältnisse wenig ändern (7 - 8%, 17 Länder mit rd. 0,6 Mia. Einwohnern). – *Gerster*, 1993c schlägt dagegen vor, beim relativen Gewicht von Basis- zu Quotenabhängigen Stimmen die Verhältnisse von 1947 wiederherzustellen; der Stimmenanteil der Entwicklungsländer würde damit auf 49% steigen (126).

⁵⁶ Die Weltbank selbst spricht unter den Bedingungen für erfolgreiche Einsätze von erforderlichem „commitment“ einerseits, bei der Zielbevölkerung von „stakeholder participation“ und „local ownership“ andererseits; cf. *Wapenhans*, et al., 1992, ii.

Beschwerde-Instanz. Aufgrund der Erfahrungen mit dem Narmada-Staudamm (Sardar Sarovar-Projekt in Indien) sowie mit zahlreichen anderen Projekten, bei denen die Implementierung nicht optimal bzw. regelkonform vollzogen wurde⁵⁷, scheint mir das Postulat begründet, die Weltbank – analoge Regelungen beim Währungsfonds wären ebenfalls zu prüfen – solle eine verlässliche Prozedur für wirksame Beschwerden der von bestimmten Projekten negativ betroffenen Bevölkerungsgruppen einführen und die Klagen gegebenenfalls durch unabhängige Gremien (analog den „Ethik-Komitees“) prüfen lassen.

Generell verspreche ich mir von öffentlichen Partizipations- und Einflußmöglichkeiten keineswegs nur mehr Kontrolle und Restriktion, sondern Innovation und Beschleunigung produktiver Prozesse.

(2) Auf der operationellen Ebene:
Postulate zur Politikverbesserung

Flexibilisierung. Bei aller unvermeidbaren Schwerfälligkeit großer bürokratischer Apparate sollte versucht werden, das Verharren der Institution auf einmal eingeschlagene Methoden und Programme zu verringern, flexiblere Anpassung zu ermöglichen und die Lernfähigkeit aus Kritik und Erfahrung zu verbessern und zu beschleunigen.

Soziale und ökologische Restriktionen. Dies gilt vor allem für die Berücksichtigung sozialpolitischer und ökologischer Anliegen (Restriktionen) sowohl bei Anpassungsprogrammen wie bei Projekten; es geht dabei auch um eine stärkere negative Berücksichtigung – und damit indirekt eine wirksamere Beeinflussung – von ökologisch schädlichen oder ökonomisch (gemessen an den Bedürfnissen) ineffizienten Politiken der Entwicklungsregierungen; zu denken ist an Rüstungskäufe, Prestige-Bauten, weit überdimensionierte Verkehrs-Infrastrukturen sowie an behördlichen Luxuskonsum und Bestechlichkeit.

Politik-Dialog. Bei Genehmigung von Anpassungsprogrammen in den Verhandlungen mit den Regierungen sollen die Bretton Woods-Institutionen, in erster Linie der Währungsfonds, einen breiten Polit-Dialog im entsprechenden Land eröffnen, mit Anhörung nicht nur der organisierten Gruppen (Verteilungskoalitionen), sondern auch der Basis-Gruppen und ihrer NGOs.

Anpassungs-Symmetrie. Obwohl Währungs- und Zahlungsbilanz-Ungleichgewichte meist nicht nur Ursachen in den Defizit- bzw. Schuldnerländern

⁵⁷ *Wapenhans*, et al., 1992; dieser Bericht stellt in den vergangenen Jahren eine schleichende Verschlechterung der Projekt-Abwicklung fest; der Anteil von Projekten mit schwerwiegenden Problemen (major problems) sei von 11% (1981) auf 20% (1991) angestiegen. S. dazu *Gerster*, 1993 a.

haben, obliegt die Last der Anpassung im IWF-System einzig den Schuldnerländern; die Überschußländer können nicht wirksam zu Anpassungsmaßnahmen verpflichtet werden. Unterstellt, die betroffenen Benachteiligten in den Schuldnerländern hätten verbesserte Partizipationsmöglichkeiten, dann wäre eine solche Asymmetrie nicht vorstellbar. Hartnäckig sind deshalb immer wieder Maßnahmen zu fordern, die geeignet wären, auch die Industrieländer nicht nur zu Finanzierungsbeiträgen, sondern durch Kontrolle und verschärften Politik-Dialog zu makroökonomischen Anpassungsmaßnahmen zu bewegen.

Strukturangepaßte Strukturanpassung. Allgemein sollten die Anpassungsprogramme noch weniger makroökonomisch standardisiert, sondern den heterogenen Strukturen der einzelnen Länder angepaßt werden. Vor allem die forcierte Öffnung zur Weltwirtschaft, die keineswegs eine ausgeglichene Marktwirtschaft darstellt, bedeutete gerade in den letzten Jahren mit stark sinkenden Rohstoffpreisen eine ökonomisch kurzfristige Verpflichtung zu mehr Exporten. Sie ist nicht nur gemessen an den sozialen Auswirkungen negativ, sondern in Phasen stagnierender oder schrumpfender Weltmärkte ineffizient: Entweder werden traditionelle Exportgüter (z.B. Kaffee) vermehrt exportiert und – falls andere Länder ähnliche Strategien verfolgen (müssen) – wird damit die Preis-, damit die Einkommensbasis zerstört; oder es wird versucht, die Diversifikation und den Export verarbeiteter Produkte zu fördern – wobei diese Angebote auf die Handlungshemmnisse und Importrestriktionen der Industrieländer stoßen und keinen angemessenen Ertrag bringen können. Die Anpassungsleistung der Industrieländer müßte u. a. darin bestehen, Handelshemmnisse generell zu vermindern.

VI. Zusammenfassung

Alle Welt scheint auf die Bretton Woods-Institutionen angewiesen, Industrie- so gut wie Entwicklungs- und ehemals sozialistische Länder. (Dasselbe gilt auch für die Kreise einer kritischen Entwicklungspolitik, die sich recht eigentlich auf die beiden Institutionen ‚eingeschossen‘ haben.) Die Mitgliedschaft ist nahezu weltumspannend. Darin erweist sich einerseits eine hohe Zustimmung zu den grundlegenden Zielen und Funktionen der beiden Organisationen. Die Zustimmung darf im einzelnen nicht überbewertet werden, sie kommt trotz häufig diskutierter Mängel an Strukturen und Politiken nicht zuletzt deshalb zustande, weil es offensichtlich keine Alternative zu den beiden Institutionen gibt außer die „Null-Lösung“, die sich jedenfalls kein tendenzielles Defizit-Land leisten kann. In dieser Situation genügt schon ein simples Abwägen der Vor- und Nachteile (ohne Vergleichsmöglichkeit zu allfällig besserer Alternativlösung) zur Begründung der Mitgliedschaft (Rawls).

Der Währungsfonds und die Weltbank stellen Gegengewichte und Ordnungsfaktoren dar zum „gewöhnlichen Lauf der Dinge“ in einer vielfach verzerrten internationalen Marktwirtschaft. Sie sind Elemente einer Minimalordnung internationaler Institutionen, ohne deren Ordnungsfunktion die Lage der Schwachen und institutionell Schutzlosen schlechter wäre. Darin liegt der entschiedene Vorteil gerade für die politisch und wirtschaftlich schwächeren Länder, besonders die Entwicklungsstaaten. Die Bretton Woods-Institutionen, ihre Zielsetzungen, Ordnungsfunktionen und Aktivitäten stellen weltweite „öffentliche Güter“ dar.

Aber die Vorteile für Länder mit den schwierigsten Verhältnissen – und für das Weltgesamt – sind zu gering, gemessen am Potential struktureller Ausgestaltung und weltwirtschaftspolitischer Wirkung. Aus ethischer Perspektive gilt es daher, dieses „öffentliche Gut“ gegen Verwässerung und Aushöhlung zu verteidigen und im skizzierten Sinne zäh zu verbessern.

Mittel dazu können nur sein: Kritische Beobachtung und Analyse der Tätigkeit der Institutionen, Herstellen von Öffentlichkeit, Argumentation, Herausarbeiten der langfristigen Vorteile aller bei Mehrung dieser ‚öffentlichen Güter‘ und durchaus – theologisch gesprochen – auch „Ermahnung“; sodann Reklamation von Rechtfertigung z.B. im Falle von Politiken von Regierungen oder der Bretton Woods-Institutionen, die von ethisch möglichen Qualitäten offensichtlich abweichen. In dieser Hinsicht ist bemerkenswert, daß die entwicklungspolitischen NGO's, sowohl als internationale Netzwerke wie auch national, aktive „Beobachtungs- und Lobby-Posten“ in Washington unterhalten. Aus der Schweiz sind es neben der Arbeitsgemeinschaft der großen Hilfswerke⁵⁸ gerade auch jene Organisationen, die den schweizerischen Beitritt am heftigsten bekämpften, die nun erstaunlich rasch auf konstruktiv-funktionale Kritik und Beobachtung – wohl auch zur eigenen Profilierung – umgestellt haben.

Natürlich dürfen solche Maßnahmen und Organisationen – neben den mächtigen Lobbies von Wirtschaftsorganisationen und den Regierungen – nicht überbewertet werden. Aber kritische Wachsamkeit, Argumentation, Ermahnung und Anleitung zum reflexiven, wertezentrierten Diskurs sind nun einmal die der Ethik bzw. der „ethischen Vernunft“ eigenen, einzigen „Waffen“.

Literatur

Anyinam, C. A. (1989): The Social Costs of the International Monetary Fund's Adjustment Programs for Poverty: The Case of Health Care Development in Ghana. *International Journal of Health Services* 19/3: 531 - 547.

⁵⁸ vgl. auch *Justitia et Pax*, Kommission für soziale Fragen des SEK, 1992, 4, 2. Sp.

- Arbeitsgruppe Strukturanpassung und Frauen* (Hrsg.) (1991): Von der Vernicht(s)ung der Frauen. Zur Wirtschaftspolitik und -theorie von IWF und Weltbank. Aktion Finanzplatz Schweiz–Dritte Welt, Bern.
- Assmann, H. (1991): Ökonomie und Theologie: eine unausweichliche Fragestellung. In: Assmann, H./Hinkelammert, F. J. (Hrsg.), Götze Markt. Patmos, Düsseldorf. 9 - 52.
- Blardone, G./Caviezel, L., u.a. (1992): Strategies de développement et ajustements structurels: Etude de l'appui de la Suisse au programme d'ajustement structurel (PAS) de deux des ses partenaires Africain: Madagascar et Tanzanie (Programme National de Recherche PNR 28, „La Suisse dans un monde en mutation“). IÜD, Genève.
- Brown, M. B./Tiffen, P./George, S. (1992): Short Changed. Africa and World Trade. Foreword by Susan George (TNI, Transnational Institute Series). Pluto Press, with TNI, London/Amsterdam.
- Bucher, J. (1992): Zentralamerika – eine politische und ökonomische Lagebeurteilung. Swisscontact Forum 1: 5 - 17.
- Bundesrat (1991): Botschaft über den Beitritt der Schweiz zu den Institutionen von Bretton Woods, vom 15. Mai 1991 [91.035]. EDMZ, Bern.
- Cornelius, P. (1987): Zur Variation der Konditionalität bei IWF-unterstützten Anpassungsprogrammen. Schweiz. Z. Volksw. Statist. 123/2: 175 - 198.
- Duchrow, U. (1986): Weltwirtschaft heute. Ein Feld für Bekennende Kirche? Chr. Kaiser-Verlag, München.
- (1989): IWF und Weltbank in Berlin – und was nun? Theo-ökonomische Einsichten, Fragen und Anregungen zur Weiterarbeit. Junge Kirche 50/1: 29 - 38.
- Duchrow, U./Füllkrug, C./Raiser, K., et al. (1989): Geld für wenige oder Leben für alle? Ökumenisches Hearing zum Internationalen Finanzsystem, Berlin, 21. - 24. August 1988. Publik-Forum Dokumentation, Oberursel.
- Enderle, G. (1988): Wirtschaftsethik im Werden. Ansätze und Problembereich der Wirtschaftsethik. Akademie der Diözese, Rottenburg-Stuttgart.
- Enderle G. (Hrsg.)/Barrett, C. R., et al. (1985): Ethik und Wirtschaftswissenschaft [Vorwort v. E. Helmstädter] (Schr. d. Vereins f. Socialpolitik, N.F. 147). Duncker & Humblot, Berlin.
- Fankhauser, A. (1992): Die Schweiz und die Frage des Beitritts zu IWF und Weltbank: Der Ruf nach Schwesterlichkeit. mosquito 3: 12 - 15.
- Füssel, K./Hinkelammert, F./Mugglin, M., et al. (1989): „... in euren Häusern liegt das geraubte Gut der Armen“. Ökonomische- und theologische Beiträge zur Verschuldungskrise. Exodus, Fribourg.
- Füssel, K. (1991): Perspektiven einer theologischen Kapitalismuskritik. Orientierung 15/16: 169 - 176.
- Gerster, R. (1991a): Übereinstimmung der Weltbank-Tätigkeit mit den entwicklungs-politischen Grundsätzen der Schweiz? In: Baltensperger, E. (Hrsg.), Die Schweiz und die Bretton-Woods-Institutionen. EDMZ, Bern. 147 - 152.

- (1991b): Der Internationale Währungsfonds auf dem entwicklungspolitischen Prüfstand. In: Baltensperger, E. (Hrsg.), *Die Schweiz und die Bretton-Woods-Institutionen*. EDMZ, Bern. 45 - 54.
- (1993a): Die Weltbank nach Wapenhans – wie weiter? i3w Dokument 25. März: 2 - 11.
- (1993b): Notwendige Stimmrechtsreform im IMF. Vorschläge der Hilfswerke. NZZ 159: 13. Juli 1993.
- (1993c): Proposals for Voting Reform within the International Monetary Fund. J. World Trade 27, no. 3: 121 - 136.
- GKKE (1987): *Der Internationale Währungsfonds, die Weltbank und die Armen*. Beitr. der Gemeinsamen Konferenz Kirche und Entwicklung zur Öffentlichen Anhörung des Bundestagsausschusses für wirtschaftliche Zusammenarbeit am 5. November 1986 in Bonn. GKKE, Bonn.
- *Gemeinsame Konferenz Kirche und Entwicklung, 1988, Schuld und Verschuldung – Ein kirchlicher Dialog zwischen Nord und Süd*. Brasilianisch-deutsche Konferenz im März/Aril 1987 in Sankt Augustin b. Bonn (GKKE Schriften, 17). GKKE, Bonn.
- Grant James, P. (1989): *Zur Situation der Kinder in der Welt*. UNICEF, Genf.
- Green, R. (1986): *The IMF and stabilisation in Sub-Saharan Africa: a critical review* (Discussion paper 216). IDS Univ. Sussex, Brighton.
- (Hrsg.) (1987): *Das internationale Finanzsystem. Eine kritische Stellungnahme aus dem ökumenischen Rat der Kirchen* (texte, 38). Verlag Dienste in Übersee, Stuttgart.
- Hänsenberger, U. (1991): *IWF-Beitritt: Zementierung einer falschen Politik*. In: IUED (Hrsg.), *Jahrbuch Schweiz – Dritte Welt 1991*. IUED, Genf. 219 - 222.
- Heiniger, M. (1991): *IWF und Weltbank – Reform dank Schweizer Beitritt? Helvetas Partnerschaft 125: S. 3 - S. 5*.
- Hesse, H. (Ed.)/Böckle, F., et al. (1988): *Wirtschaftswissenschaft und Ethik* (Schr. Ver. f. Socialpol., N.F. 171). Duncker & Humblot, Berlin.
- Hinkelammert, F. J. (1985): *Die ideologischen Waffen des Todes (Las armas ideológicas de la muerte; San José de Costa Rica, 1977)*. Exodus, Freiburg (Schweiz).
- Homann, K. (1989): *Demokratie und Entwicklung*. In: Hünermann P./Eckholt, M. (Hrsg.), *Katholische Soziallehre – Wirtschaft – Demokratie*. Grünewald, Mainz.
- Homann, K. (Hrsg.)/Böckle, F., et al. (1992): *Aktuelle Probleme der Wirtschaftsethik* (Schr. d. Vereins f. Socialpolitik, 211). Duncker & Humblot, Berlin.
- Independent Review* (1992): *Sardar Sarovar. Report of the Independent Review* [Chairman: Bradford Morse; Deputy Chairman: Thomas Berger]. Resource Futures International, Ottawa.
- Institute for african alternatives* (1987): *The IMF, World Bank and Africa*. Institute for african alternatives, London.
- IWF* (o.J.): *Der Währungsfonds im Spiegel der Kritik. Zehn verbreitete falsche Vorstellungen über den IWF* (o.J.). IWF, Washington.

- (1992): Der Internationale Währungsfonds (Übersetzung einer überarbeiteten Beilage zum IMF Survey, Sept. 1992). IMF Survey 1 - 54.
- (1992): Jahresbericht 1992 (des Exekutivdirektoriums für das am 30. April 1992 abgelaufene Geschäftsjahr. IMF, Washington.
- (1993): Der Währungsfonds im Spiegel der Kritik. Zehn weitverbreitete falsche Vorstellungen über den IWF. IWF, Washington.
- Jungfer, J.* (1991): Grundbedürfnisstrategie oder Ordnungspolitik als Wege zur Überwindung wirtschaftlicher Unterentwicklung. Haupt, Bern.
- Justitia et Pax Schweiz. Nationalkommission, Kommission für soziale Fragen/Institut für Sozialethik des SEK (1991): Der Beitritt der Schweiz zum Internationalen Währungsfonds und zur Weltbank. Einige ethische Überlegungen. ISE-Texte 3/91.
- Kappel, R.* (1993): Strukturanpassungsprogramme und Demokratie. der überblick 28/3: 18.
- Katz, J./Linn, J. F.* (1993): Poverty Reduction and Structural Adjustment in Africa (Background Paper, April 1993; Financial Policy and Risk Management Vice Presidency, The World Bank). (Polycop.)
- Korff, W.* (1992): Ethische Probleme einer Weltwirtschaftsordnung. In: Hertz, A., et al. (Hrsg.), Handbuch der christlichen Ethik (Aktualis. Neuausg., 3). Herder, Freiburg. 349 - 365.
- Kulesa, M./Smida, H./Bohnet, M., et al.,* (1992): Entwicklungsstrategien der vierten Dekade: Gemeinsamkeiten zeichnen sich ab. E+Z 12: 8 - 19.
- Lafourcade, O.* (1991): La Banque Mondiale – Les Institutions, le fonctionnement, les priorités. In: Baltensperger E. (Hrsg.), Die Schweiz und die Bretton-Woods-Institutionen. EDMZ, Bern. 97 - 105.
- Languetin, P.* (1991): La Suisse et les institutions de Bretton Woods. In: IUED (Hrsg.), Jahrbuch Schweiz – Dritte Welt 1991. IUED, Genf. 171 - 181.
- Luhmann, N.* (1989): Die Wirtschaft der Gesellschaft. Suhrkamp, Frankfurt. 2nd Ed.
- Madörin, M./Strahm, R./Gerster, R.* (1991): Streitgespräch: Zugehörigkeit zum Weltmanagement bedeutet noch nicht Weltoffenheit. mosquito 7: 4 - 9.
- Olson, M.* (1991): Aufstieg und Niedergang von Nationen Ökonomisches Wachstum, Stagflation und soziale Starrheit. Mohr, Tübingen. 2nd Ed.
- Onimode Bade* (Hrsg.) (1989a): The IMF, the World Bank and the African Debt Bd 2 The Social and Political Impact. Zed Books, London/New Jersey.
- (Hrsg.) (1989b): The IMF, the World Bank and the African Debt Bd 1 The Economic Import. Zed Books, London/New Jersey.
- Peter, H.-B./Ruh, H./Höhn, R.* (1979): Die Neue Internationale Wirtschaftsordnung – Test für die Schweiz. Studien und Berichte, 26/27. Institut für Sozialethik SEK, Bern.
- Peter, H.-B.* (1980): Sozialethik und Entwicklungspolitik in der Schweiz. In: Strohm, T. (Hrsg.), Christliche Wirtschaftsethik vor neuen Aufgaben. Festgabe für Arthur Rich zum 70. Geburtstag. TVZ, Zürich. 419 - 451.

- Peter, H.-B./Roulin, A./Schmid, D., et al.* (1990): Kreative Entschuldung – Désendettement créatif (ISE-Diskussionsbeiträge, 30). Institut für Sozialethik, Bern.
- Peter, H.-B.* (1991 a): Stellungnahme zum Referendum Weltbank/IWF (zuhanden „Brot für alle“, Hilfswerk der evangelischen Kirchen der Schweiz und weiterer kirchlicher Entwicklungsorganisationen) [Institut für Sozialethik SEK, 31. Oktober 1991, 2 S.]. (Polycop.)
- (1991 b): Sozialethische Aspekte des Integrationsprozesses – Ziele und Wertkonflikte, in: Die Integration Europas als Herausforderung an die Kirchen. ISE-Texte 12/91, Bern.
- (1992): Die entwicklungspolitische Zusammenarbeit – ein ethisches Problem? In: Heidhues, F. (Hrsg.), Die Bundesrepublik Deutschland und die Dritte Welt. Vauk, Kiel. 133 - 177.
- (1993): Moral und Markt. Die Frage nach sozialethischen Kriterien für wirtschaftliches Handeln. ISE-Texte 8/93, Bern.
- Rich, A.* (1990a): Wirtschaftsethik. II. Marktwirtschaft, Planwirtschaft, Weltwirtschaft aus sozialethischer Sicht. G. Mohn, Gütersloh.
- (1990b): Wirtschaftsethik. I. Grundlagen in theologischer Perspektive. G. Mohn, Gütersloh. 4th Ed.
- (1993): Marktwirtschaft (ZeitSchrift, Sonderheft Frühjahr 1993). ZeitSchrift 42: 6 - 18.
- Sautter, H.* (1988): Weltsicht, Moral und wirtschaftliche Entwicklung. In: Hesse, H. (Hrsg.), Wirtschaftswissenschaft und Ethik: Schriften des Vereins für Socialpolitik 171. Dunker & Humblot, Berlin. 339 - 366.
- (1992): Das internationale Schuldenproblem aus wirtschaftsethischer Sicht, in: Homann, K. (Hg.), Aktuelle Probleme der Wirtschaftsethik. Duncker & Humblot, Berlin, 69 - 108.
- (1993): Weltwirtschaftsordnung. In: Enderle, G./Homann, K., et al. (Hrsg.), Lexikon der Wirtschaftsethik. Herder, Freiburg. 1248 - 1256.
- Schmid-Holz, D.* (1991): Schuld & Schulden: Die Perspektive des Leidens unter der Schuldenkrise im Konflikt mit dem courant normal des Schuldenmanagements. ISE-Diskussionsbeiträge, 31. Institut für Sozialethik SEK, Bern.
- Shams, R.* (1992): Strukturangepassung, Wachstum und Armutsbekämpfung. In: Fischer, B. (Hrsg.), Die Dritte Welt im Wandel der Weltwirtschaft. Herausforderungen an die Entwicklungspolitik. Weltarchiv, Hamburg. 161 - 173.
- Smith, A.* (1988): Der Wohlstand der Nationen. dt. hrsg. v. H. C. Recktenwald. (dtv Klassik), Muenchen. 4th Ed.
- Ulrich, P.* (1993): Transformation der ökonomischen Vernunft. Fortschrittsperspektiven der modernen Industriegesellschaft. Haupt, Bern. 3rd Ed.
- (Hrsg.) (1990): Auf der Suche nach einer modernen Wirtschaftsethik: Lernschritte zu einer reflexiven Ökonomie (St.Galler Beiträge zur Wirtschaftsethik Bd. 4). Haupt, Bern.

- UNICEF/Cornia, G. A./Jolly, R., et al. (1987): Adjustment with a Human Face (Vol. 1): Protecting the Vulnerable and Promoting Growth (A Study by UNICEF). Clarendon Press, Oxford.*
- *Cornia, G. A./ Jolly, R., et al., (1988): Adjustment with a Human Face (Vol. 2): Ten Country Case Studies. Clarendon Press, Oxford.*
- van Dok, G./Liggenstorfer, N. (1992): IWF-Strukturanpassung in Zimbabwe – ein Gespräch: „Die Bauern züchten Blumen, um Mais zu kaufen“. mosquito 1: SS. 20 - SS. 23.*
- Voigt, S. (1992): Die Welthandelsordnung zwischen Konflikt und Stabilität. Konfliktpotentiale und Konfliktlösungsmechanismen. Haufe, Freiburg/Br..*
- Vox/Buri, C., et al. (1992): Analyse der eidgenössischen Abstimmungen vom 17. Mai 1992. VOX 16/45: 1 - 64.*
- Vox/Schweizerische Gesellschaft für praktische Sozialforschung (1986): Analyse der eidgenössischen Abstimmung vom 16. März 1986. VOX 10/29: 1 - 28.*
- Wapenhans, W., et al., (1992): Effective Implementation: Key to Development Impact (Wapenhans-Report). World Bank, Portfolio Management Task Force, Sept. 22, 1992. (Polycop.)*
- Weltbank (1991): Weltentwicklungsbericht 1991. Entwicklung als Herausforderung. Weltbank, Washington.*
- (1992): Jahresbericht 1992. Weltbank, Washington.
- (1990): Weltentwicklungsbericht 1990. Die Armut. Weltbank, Washington.
- World Bank (1987): Protecting the poor during periods of adjustment. World Bank,*
- (1992): *World Development Report 1992. Development and the Environment. World Bank/Oxford Univ. Press, New York/Oxford.*
- (1993a): *Poverty Reduction Handbook and Operational Directive. World Bank, Washington.*
- (1993b): *Assistance Strategies to Reduce Poverty. A World Bank Policy Paper.*
- (1993c): *Implementing the World Bank's Strategy to Reduce Poverty. World Bank, Washington.*