

Schmidt, Kurt (Ed.)

Book

Finanzierungsprobleme der sozialen Sicherung I

Schriften des Vereins für Socialpolitik, No. 194/I

Provided in Cooperation with:

Verein für Socialpolitik / German Economic Association

Suggested Citation: Schmidt, Kurt (Ed.) (1990) : Finanzierungsprobleme der sozialen Sicherung I, Schriften des Vereins für Socialpolitik, No. 194/I, ISBN 978-3-428-46927-7, Duncker & Humblot, Berlin,
<https://doi.org/10.3790/978-3-428-46927-7>

This Version is available at:

<https://hdl.handle.net/10419/285626>

Standard-Nutzungsbedingungen:

Die Dokumente auf EconStor dürfen zu eigenen wissenschaftlichen Zwecken und zum Privatgebrauch gespeichert und kopiert werden.

Sie dürfen die Dokumente nicht für öffentliche oder kommerzielle Zwecke vervielfältigen, öffentlich ausstellen, öffentlich zugänglich machen, vertreiben oder anderweitig nutzen.

Sofern die Verfasser die Dokumente unter Open-Content-Lizenzen (insbesondere CC-Lizenzen) zur Verfügung gestellt haben sollten, gelten abweichend von diesen Nutzungsbedingungen die in der dort genannten Lizenz gewährten Nutzungsrechte.

Terms of use:

Documents in EconStor may be saved and copied for your personal and scholarly purposes.

You are not to copy documents for public or commercial purposes, to exhibit the documents publicly, to make them publicly available on the internet, or to distribute or otherwise use the documents in public.

If the documents have been made available under an Open Content Licence (especially Creative Commons Licences), you may exercise further usage rights as specified in the indicated licence.



<https://creativecommons.org/licenses/by/4.0/legalcode.de>

Schriften des Vereins für Socialpolitik

Band 194/I

Finanzierungsprobleme der sozialen Sicherung I

Von

Willi Albers, Johannes Hackmann,
Klaus Mackscheidt

Herausgegeben von Kurt Schmidt



Duncker & Humblot · Berlin

Schriften des Vereins für Socialpolitik
Gesellschaft für Wirtschafts- und Sozialwissenschaften
Neue Folge Band 194/I

SCHRIFTEN DES VEREINS FÜR SOCIALPOLITIK
Gesellschaft für Wirtschafts- und Sozialwissenschaften
Neue Folge Band 194/I

**Finanzierungsprobleme
der sozialen Sicherung I**



Duncker & Humblot · Berlin

Finanzierungsprobleme der sozialen Sicherung I

Von

**Willi Albers, Johannes Hackmann,
Klaus Mackscheidt**

Herausgegeben von Kurt Schmidt



Duncker & Humblot · Berlin

CIP-Titelaufnahme der Deutschen Bibliothek

Finanzierungsprobleme der sozialen Sicherung / hrsg. von

Kurt Schmidt. – Berlin: Duncker und Humblot

(Schriften des Vereins für Socialpolitik, Gesellschaft für Wirtschafts- und Sozialwissenschaften; N.F. Bd. 194)

NE: Schmidt, Kurt [Hrsg.]; Gesellschaft für Wirtschafts- und Sozialwissenschaften: Schriften des Vereins . . .

1. Von Willy Albers . . . – 1990

ISBN 3-428-06927-7

NE: Albers, Willi

Alle Rechte, auch die des auszugsweisen Nachdrucks, der fotomechanischen Wiedergabe und der Übersetzung, für sämtliche Beiträge vorbehalten

© 1990 Duncker & Humblot GmbH, Berlin 41

Satz: Hagedornsatz, Berlin 46

Druck: Druckerei Gerike GmbH, Berlin 36

Printed in Germany

ISSN 0505-2777

ISBN 3-428-06927-7

Vorwort

Traditionsgemäß hat der Finanzwissenschaftliche Ausschuß des Vereins für Socialpolitik auch 1989 in der Woche nach Pfingsten seine jährliche Arbeitstagung abgehalten. Sie hat in Trier stattgefunden und war Finanzierungsproblemen der sozialen Sicherung gewidmet. Dieser Themenkreis wird auch im kommenden Jahr Gegenstand der Verhandlung sein. Auf Einladung des Finanzwissenschaftlichen Ausschusses hat der Vorsitzende des Sozialpolitischen Ausschusses des Vereins an der Tagung teilgenommen.

Im ersten Beitrag beschäftigt sich Johannes Hackmann grundsätzlich mit dem Verhältnis von Freiheit und Sicherheit in Systemen der sozialen Sicherung. Soziale Sicherungssysteme sind nach Hackmann durch viele Einschränkungen von Wahl- und Wettbewerbsfreiheiten gekennzeichnet. Deswegen untersucht der Verfasser die dafür vorgetragenen Begründungen im allgemeinen und die Rechtfertigungsansätze für Zwangselemente im besonderen. Er zeigt in diesem Zusammenhang auf, daß durch Zwang zwar eine solidarische Umverteilung zu erreichen ist, daß dabei aber auch die Gefahr von Ausbeutung von seiten derjenigen besteht, um deren Sicherheit es gar nicht geht. Diese ausbeuterische Umverteilung läßt sich nach Meinung des Verfassers nur durch ein mehr an Wahl- und Wettbewerbsfreiheiten einschränken. Daß Sozialpolitiker eher zu mehr Zwang als zu dessen Abbau neigen, paßt nicht in dieses Bild. Nach Meinung des Verfassers wird die Verlässlichkeit des sozialen Sicherungssystems dadurch langfristig beeinträchtigt und insofern Freiheit *und* Sicherheit der Bürger vermindert.

Im zweiten Beitrag behandelt Willi Albers konkrete Maßnahmen zur Reform der Rentenversicherung in der Bundesrepublik. Ausgangspunkt seiner Untersuchung ist der Umstand, daß es aufgrund absehbarer Veränderungen im Altersaufbau der Bevölkerung in den dreißiger Jahren des nächsten Jahrhunderts ebenso viele Rentner wie Beitragszahler geben wird. Bei Weitergeltung der Brutto-Rentenformel würde sich deswegen ein Anstieg des Beitragsatzes von derzeit 18,7 vH auf über 40 vH des Bruttoarbeitsentgelts einstellen. Um diese hohen Beiträge zu vermeiden, sind mehrere Reformvorschläge gemacht worden. Eine beitrags- oder steuerfinanzierte Grundsicherung lehnt der Verfasser als unbefriedigend und nicht praktikabel ab. Den Maßnahmen im Entwurf der Bundesregierung hält er entgegen, daß dabei die Zeit nach 2010 nicht berücksichtigt ist und daß bei den Beiträgen und bei den Renten aus Gerechtigkeitserwägungen der Übergang vom Individual- zum Familienprinzip geboten sei. Bei Fortdauer des Umlageverfahrens sollen die Familien ohne Kinder und die Familien, deren Kinderzahl zur Bestandserhaltung nicht

ausreicht, die Belastungen tragen, die sich aus dem zu erwartenden Altersaufbau ergeben. Dazu schlägt der Verfasser vor, die jährlichen Steigerungssätze je Versicherungsjahr nach der Kinderzahl zu differenzieren.

Im dritten Beitrag untersucht Klaus Mackscheidt die Finanzausgleichsmaßnahmen zwischen Bund und Trägern der Sozialversicherung und zwischen den Trägern der Sozialversicherung untereinander. Anders als beim Finanzausgleich zwischen Bund und Ländern, zwischen den Ländern sowie zwischen den Ländern und ihren Kommunen haben Umstand und Formen des Finanzausgleichs zwischen den Rentenversicherungen, den Krankenversicherungen und der Arbeitslosenversicherung in der Öffentlichkeit nur wenig Aufmerksamkeit gefunden. Der Verfasser stellt die vielfältigen Verflechtungen dar und zeigt auf, daß man zu deren Beurteilung die finanziellen Transaktionen im einzelnen prüfen muß. Am Beispiel der Arbeitsmarkt- und Beschäftigungspolitik illustriert er, daß der geltende Finanzausgleich eine aktive Arbeitsmarktpolitik der Bundesanstalt für Arbeit erschwert.

Kurt Schmidt

Inhaltsverzeichnis

Die Anpassung des Systems der gesetzlichen Rentenversicherung an demographische Änderungen Von <i>Willi Albers</i> , Kiel	9
Freiheit und Sicherheit in Systemen der sozialen Sicherung. Zu einer Theorie sozialer Sicherungssysteme Von <i>Johannes Hackmann</i> , Hamburg	41
Finanzausgleichsmaßnahmen zwischen dem Bund und den Trägern der Sozialen Sicherung und zwischen den Trägern der Sozialen Sicherung untereinander Von <i>Klaus Mackscheidt</i> , Köln	145

Die Anpassung des Systems der gesetzlichen Rentenversicherung an demographische Änderungen

Von *Willi Albers*, Kiel

A. Einleitung

Die Vorschläge für eine Änderung der gesetzlichen Rentenversicherung gehen auf zwei ganz unterschiedliche Überlegungen zurück.

1. Man sieht in der „Vollsicherung“ eine Gängelung der Staatsbürger, die im Hinblick auf den gestiegenen Wohlstand und die damit verbundene Möglichkeit einer verstärkten eigenverantwortlichen Vorsorge ordnungspolitisch verfehlt ist.

2. Die auf dem Umlageverfahren basierende Finanzierung der Renten führt bei Beibehaltung der gegenwärtigen Berechnung der Renten (Rentenformel) als Folge des sich verschlechternden Altersaufbaus zu Belastungen, die nicht tragbar sind.

Die erste Zielsetzung steht insofern mit den demographischen Änderungen in Verbindung, als bei einer Verminderung der kollektiven Alterssicherung auf eine Grundsicherung die steigende finanzielle Belastung leichter zu tragen ist. Es ist deshalb kein Zufall, daß der Übergang zu einer Mindestsicherung (Grundsicherung) verstärkt diskutiert wird.

Ich werde in zwei Schritten vorgehen: zuerst werde ich die mit dem Übergang zu einer Mindestsicherung verbundenen Probleme diskutieren, die den Grundsatz einer beitrags- und einkommensbezogenen Rente und damit das bisherige System der gesetzlichen Rentenversicherung weitgehend aufgeben; dann werde ich auf Reformen innerhalb der gesetzlichen Rentenversicherung eingehen.

B. Einheitliche Grundrente für die gesamte Bevölkerung

Ihr Hauptziel ist die oben erwähnte Stärkung einer eigenverantwortlichen Vorsorge; gleichzeitig sollen Sicherungslücken im System der Sozialversicherung geschlossen werden, die zu einem Verweisen der betroffenen Bürger an die Sozialhilfe führen.

Die Befürworter einer solchen Mindestsicherung sehen sehr unterschiedliche Ausgestaltungen vor. Es stehen nebeneinander: 1. ein steuer- und 2. eine beitragsfinanzierte Grundrente. Daneben ist auch 3. die Form einer negativen Einkommensteuer zu erwähnen. Die steuerfinanzierte Grundrente wird vom Institut für Wirtschaft und Gesellschaft, Bonn, empfohlen, hinter dem Bieden-

kopf steht und dessen Geschäfte Miegel mit Frau Wahl führen¹. Die beitragsfinanzierte Staatsbürgerrente wird vom Kronberger Kreis², aber auch von der Aktionsgemeinschaft soziale Marktwirtschaft^{3,4} und anderen Gruppen vertreten. Um die negative Einkommensteuer war es stiller geworden, aber sie ist im Zusammenhang mit einer Rentenreform z. B. von Mitschke⁵ und neuerdings auch vom Ifo-Institut für Wirtschaftsforschung⁶ wieder aufgegriffen worden.

1. Steuerfinanzierte Grundrente

Es dürfte eine weitgehende Übereinstimmung darüber bestehen, daß eine Beitragsfinanzierung mit einem geringeren Widerstand auf seiten der Betroffenen als eine Steuerfinanzierung verbunden ist. Die Beitragszahler sind überzeugt, durch eigene Leistungen einen Anspruch auf die Sicherung ihres Lebensunterhalts im Alter oder bei vorzeitiger Erwerbsunfähigkeit erworben zu haben. Dagegen weiß der Steuerzahler nicht, ob und gegebenenfalls in welchem Umfang er in den Genuß staatlicher Leistungen kommt, die mit seinen Steuern finanziert worden sind. Teilweise wird er die Verwendung der Steuermittel, auf die er in der Regel nur einen marginalen Einfluß hat, sogar ablehnen, wie z. B. der Pazifist die Verteidigungsausgaben oder der umweltbewußte Nichtautobesitzer die Ausgaben für Autostraßen. Beim Umlageverfahren hat die aktive Generation das Gefühl, mit den Beiträgen zur Finanzierung der dann zu zahlenden Renten an die alte Generation einen Anspruch auf eine entsprechende eigene Rente im Alter erworben zu haben.

Diese Vorstellung entspricht einem Intergenerationenlastenausgleich, auf dem das Umlageverfahren beruht, und entspricht auch den ökonomischen Erkenntnissen, nach denen der Lebensunterhalt der gesamten Bevölkerung aus dem Sozialprodukt der laufenden Periode zu befriedigen ist, wenn man von der Nutzung von dauerhaften Konsumgütern absieht, die in vergangenen Perioden hergestellt sind. Einem Anspruchsdenken gegenüber dem Staat, zu dem eine Steuerfinanzierung verführt, steht die Erkenntnis entgegen, daß man nur seinen eigenen Beiträgen entsprechende Leistungen zu erwarten hat.

¹ M. Miegel und S. Wahl: Gesetzliche Rentenversicherung — Private Vorsorge. Der Weg aus der Rentenkrise. Institut für Wirtschaft und Gesellschaft, Bonn 1985.

² Kronberger Kreis: Reform der Alterssicherung, Frankfurter Institut für wirtschaftspolitische Forschung, Bd. 14, Bad Homburg 1987.

³ Arbeitsgemeinschaft selbständiger Unternehmer: Eine marktwirtschaftliche Reform der Rentenversicherung, Bonn 1988.

⁴ Gemeinschaftsveröffentlichung aller drei Institutionen: Die Zukunft der Alterssicherung — Grundsicherung und private Vorsorge, o. O. 1988.

⁵ I. Mitschke: Steuer- und Transferordnung aus einem Guß. Entwurf einer Neugestaltung der direkten Steuern und Sozialtransfers in der Bundesrepublik Deutschland. Baden-Baden 1985; siehe auch: P. Kausemann: Möglichkeiten einer Integration von Steuer- und Transfersystem. Thun — Frankfurt/M. 1983.

⁶ Ifo-Institut: Umverteilung in der Bundesrepublik Deutschland — Das Zusammenwirken von Steuern und Sozialtransfers, 3 Bde., München 1988.

Es ist mir deshalb unverständlich, daß ein solcher Vorschlag gemacht wird, wenn das Hauptziel der Verminderung der kollektiven Sicherung eine Stärkung der Eigenverantwortung ist. Sie kann nur in einem Versicherungssystem erreicht werden, bei dem Leistung und Gegenleistung einander entsprechen — wobei der Einbau von Umverteilungselementen über den mit jeder Versicherung verbundenen Risikoausgleich hinaus nicht ausgeschlossen ist, aber dem Umfang nach beschränkt bleiben muß, damit der Versicherungscharakter erhalten bleibt. Solche Maßnahmen sind jedenfalls in einer „sozialen“ Versicherung nicht von vornherein als versicherungsfremd einzustufen. Dieses Problem wird im zweiten Teil noch eine Rolle spielen.

Natürlich erreicht man bei einer Steuerfinanzierung alle Staatsbürger, während es bei einer Beitragsfinanzierung auch bei einer alle Erwachsenen umfassenden Versicherungspflicht immer einen Teil geben wird, der die Beiträge nicht gezahlt hat, weil er infolge von Erwerbsunfähigkeit oder einer ausgeprägten Arbeitsscheu kein Einkommen erzielt hat. Dieser Teil wird also weiter auf Sozialhilfe angewiesen sein.

Ich sehe hierin allerdings keinen Nachteil; vielmehr halte ich es für gut, wenn der zuletzt genannte Personenkreis — für vorzeitig oder seit der Geburt Erwerbsunfähige muß eine andere Lösung gefunden werden — nicht ohne eigene Leistungen die gleiche Alterssicherung wie die langjährigen Beitragszahler erhält. Die Steuerfinanzierung wäre eine Einladung zum Nichtstun, die man im Hinblick auf die Größe des Bodensatzes in unserem Lande — früher hätte man gesagt: der „Asozialen“ — kaum vertreten kann. Eine solche „Rückführung“ der Sozialhilfe auf ihre ursprüngliche Aufgabe setzt allerdings voraus, daß die Mängel einer unzureichenden Sicherung in anderen Bereichen wie z. B. bei alten Witwen ohne eigene Versichertenrente, Arbeitslosen mit Kindern und Alleinerziehenden beseitigt werden. Es ist jedenfalls unbefriedigend, wenn alle Staatsbürger ohne Rücksicht darauf, ob ein Bedarf für die Sicherung der Existenz durch eine Grundrente gegeben ist, die aus Steuermitteln finanzierte Leistung erhalten.

Damit ist die Höhe der Grundsicherung angesprochen. In der gemeinsamen Stellungnahme der Aktionsgemeinschaft Soziale Marktwirtschaft, des Frankfurter Instituts für wirtschaftliche Forschung und des Instituts für Wirtschaft und Gesellschaft werden 40 v. H. des durchschnittlichen Nettoarbeitsentgelts vorgeschlagen. Das würde 1989 eine Grundrente von etwa 850,00 DM bedeuten, die deutlich über den Beträgen der Sozialhilfe liegt. Das trifft nicht zuletzt auch deshalb zu, weil die Grundrente allen Bürgern ohne Rücksicht auf den Familienstand zustehen soll, d. h. ein Ehepaar würde 1 700,00 DM monatlich erhalten. In einer Einverdienerfamilie würde sie also eher 70 v. H. als 40 v. H. des früheren Nettoarbeitsentgelts betragen. Würde man geschlechtsspezifische Grundrenten gewähren, würde die Rente für Männer sogar etwa 1 100,00 DM betragen, für Frauen natürlich entsprechend niedriger sein. Diese Regelung wäre verfassungsrechtlich problematisch. Würde man andererseits dem großen

Teil der Frauen, die nur teilzeitbeschäftigt sind, eine nach einem Vollzeiteinkommen der Männer berechnete Grundrente gewähren, wäre dies auch nicht befriedigend. Aus diesem Grunde hatte Miegel zwischenzeitlich eine an den Sätzen der Sozialhilfe orientierte Grundrente vorgeschlagen. Dann stellt sich allerdings die Frage, ob die freiwillige Vorsorge ausreichen wird, um ein befriedigendes Niveau der gesamten Alterssicherung zu erreichen; denn ein Leben in der Nähe des Existenzminimums wäre für den größten Teil der Bevölkerung nicht akzeptabel. Diese Frage stellt sich in gleicher Weise bei einer beitragsfinanzierten Grundrente und wird im nächsten Abschnitt behandelt.

2. Beitragsfinanzierte Grundrente

Die negativen Wirkungen einer Aufgabe des Versicherungsprinzips, die sich in einem Anspruchsdenken gegen den Staat äußern, werden bei dieser Lösung vermieden. Dafür wird nach wie vor ein Teil der Bevölkerung auf die Sozialhilfe zur Existenzsicherung im Alter angewiesen sein, weil sie auch die niedrigeren Beiträge für die Grundsicherung nicht bezahlt hat. Das mag aus erzieherischen Gründen, wie erwähnt, durchaus erwünscht sein, und gestattet es auch, die Grundrente höher als das Existenzminimum festzusetzen, aber dafür ergeben sich einige andere schwerwiegende Probleme.

a) Ausreichende freiwillige Vorsorge

Eine Alterssicherung, die das heute in der gesetzlichen Rentenversicherung erreichte Niveau von etwa zwei Drittel des früheren durchschnittlichen jährlichen Nettoarbeitsentgelts erreicht — allerdings mit einer starken Streuung um diesen Wert — erfordert vom ersten Tag des Eintritts in das Erwerbsleben bis zum Ausscheiden Beiträge von gut 20 v.H. des Bruttoarbeitsentgelts. Ist zu erwarten, daß auf freiwilliger Basis in dieser Höhe ein Konsumverzicht auf sich genommen wird?

In den ersten Berufsjahren, wenn der Erwerbstätige noch ledig ist und das Alter in seinen Augen noch in weiter Ferne liegt, wird die Alterssicherung weitgehend hinter die Bedürfnisbefriedigung durch den Kauf der in verführerischer Fülle angebotenen Güter und Dienste zurücktreten. In der anschließenden Aufbauphase der Familie treten zusätzliche finanzielle Anforderungen durch die Beschaffung einer Wohnung und von Hausrat auf, was besonders gravierend ist, wenn als Folge der Geburt von Kindern das Familieneinkommen durch Aufgabe oder Einschränkung der Erwerbstätigkeit des zweiten Ehepartners vermindert wird. Die Finanzlage ist also beengt und da das Alter immer noch in weiter Ferne liegt, ist nicht damit zu rechnen, daß in dieser Phase nur für Zwecke der Alterssicherung auf 20 v.H. des Einkommens verzichtet wird. Die Familien beurteilen die Lage erst anders, wenn sie von den Lasten des Aufziehens der Kinder weitgehend befreit sind. Das wird in der Regel zwischen dem 40. und 50. Lebensjahr der Fall sein. Dann aber ist die Zeit bis zum Ausscheiden aus dem Erwerbsleben zu kurz, um noch eine ausreichende Alterssicherung aufzubauen.

Es muß also damit gerechnet werden, daß die Minderschätzung zukünftiger Bedürfnisse, zu einer hinter den tatsächlichen Präferenzen der Bürger zurückbleibenden Alterssicherung führt. Natürlich kann man das „Fehlverhalten“ durch entsprechende Informationen bis zu einem gewissen Grade beeinflussen, aber wohl kaum auf eine zu vernachlässigende Restgröße vermindern, wenn die freiwillige Ersparnis auch deutlich zunehmen dürfte. Die hier unterstellte Reaktion der Bürger läßt sich nicht beweisen. Auch Befragungen helfen kaum weiter, weil sie mit der bekannten Erscheinung verbunden wären, daß die Antworten der Befragten auf ihre Reaktion in einer hypothetischen Situation nicht mit dem Verhalten übereinstimmt, wenn eine solche Situation tatsächlich eintritt. Meine Argumentation kann also nur eine gewisse Plausibilität für sich in Anspruch nehmen, wobei sie durch die empirisch belegte Tatsache gestützt wird, daß die Sparquote in den Ländern ohne eine staatliche Vollsicherung im Alter bei gleichem Einkommen mit zunehmendem Alter stark ansteigt, und skandinavische Länder, die eine steuerfinanzierte Volksrente für alle Bürger eingeführt haben, diese inzwischen durch eine beitragsfinanzierte Zwangssicherung aufgestockt haben. Während die Zunahme der Sparquote mit wachsendem Einkommen in jedem volkswirtschaftlichen Lehrbuch zu finden ist, wird die nicht weniger wichtige Zunahme mit zunehmendem Alter (bis zum Ausscheiden aus dem Erwerbsleben) kaum erwähnt.

Die Skepsis gegenüber einer ausreichenden freiwilligen Ersparnis bei Rückführung der Altersrenten auf eine Grundsicherung erübrigt allerdings eine Anpassung des kollektiven Systems der Alterssicherung an den gestiegenen Wohlstand und die damit verbesserten Möglichkeiten für eine eigenverantwortliche Vorsorge nicht. Sie sollten nur nicht so radikal erfolgen. Darauf wird im zweiten Teil im Rahmen von Reformen innerhalb des Systems der gesetzlichen Rentenversicherung eingegangen.

b) Beitragsäquivalenz bei den Renten?

Eine weitere Schwierigkeit der Beitragsfinanzierung ergibt sich daraus, daß gleiche Renten bei unterschiedlich hohen Beiträgen gezahlt werden sollen. Zwar sind die Beiträge für alle Staatsbürger gleich hoch, aber da die Anzahl der geleisteten Beiträge während des Arbeitslebens unterschiedlich groß ist, ergibt sich zwischen den Versicherten ein unterschiedliches Verhältnis zwischen Renten und Beiträgen. Solange darin nur der jeder Versicherung immanente Risikoausgleich zum Ausdruck käme, wäre dagegen nichts einzuwenden. Wenn also ein Versicherter vor der Regelaltersgrenze erwerbsunfähig wird oder stirbt, wäre eine gleich hohe Rente für ihn oder seine Hinterbliebenen mit dem sozialen Sicherungsziel und dem Versicherungsprinzip konsistent. Wenn die Höhe der Renten dagegen generell unabhängig von der Anzahl der Beiträge ist, entsteht eine starke Versuchung, die Anzahl der Beiträge zu minimieren. Heute ist Schwarzarbeit mit einer Einbuße an Sozialleistungen verbunden, weil weder Steuern noch Sozialabgaben gezahlt werden. Wenn im Grenzfall aber ein

einzigem Beitrag für den Anspruch auf eine Grundrente genügt, fällt diese Sanktion weg.

Man könnte eine Wartezeit wie bisher in der gesetzlichen Rentenversicherung einführen. Dadurch könnte man aber nur Extremfälle einer mißbräuchlichen Inanspruchnahme ausschließen und müßte dafür Härtefälle in Kauf nehmen, in denen unverschuldet die für den Rentenanspruch notwendige Zahl von Beiträgen nicht aufgebracht werden konnte. Damit kann aber das Mißverhältnis zwischen Beiträgen und Renten nicht generell beseitigt werden. Warum sollte derjenige, der bis zum 65. oder 67. Lebensjahr gearbeitet und 40 Jahre Beiträge gezahlt hat, die gleiche Rente erhalten, wie derjenige, der nur halb so viel Beiträge gezahlt hat? Diese Schwierigkeit bei einer beitragsfinanzierten Rente könnte nur beseitigt werden, wenn man die Rente wie bei dem heutigen System von der Anzahl der Beiträge abhängig macht. Die Vorgabe der gewünschten Relation zwischen Arbeitsentgelt und Grundrente könnte sich dann nur auf einen Versicherten beziehen, der die durchschnittliche Lebensarbeitszeit von z. B. 35 Jahren aufzuweisen hat. Wer kürzere Zeit arbeitet — es sei denn, es liegt in seiner Person oder in der Familie ein sozialer Tatbestand vor, der ihn an einer Erwerbstätigkeit hindert — erhält eine entsprechend niedrigere Grundrente, wer länger arbeitet, eine entsprechend höhere. Auf diese Weise würde auch bei einer Grundrente dem Leistungsgedanken Rechnung getragen. Natürlich würde dann ein bestimmter Teil der Bevölkerung keine existenzsichernde Rente erhalten, also auf deren Aufstockung durch die Sozialhilfe angewiesen sein. Soweit die Sozialhilfe niedriger als die Grundrente ist, könnte darin nur eine erwünschte erzieherische Wirkung gesehen werden.

Es würde dann allerdings das übereinstimmend von allen Befürwortern einer Grundrente vertretene Prinzip einer gleichen, die Existenz sichernden Grundrente aufgegeben werden. Da ich in einer Beitragsfinanzierung, die nicht dem Versicherungsprinzip entspricht, einen Widersinn sehe, halte ich eine solche Lösung für schlecht — dann kann man besser gleich zur Steuerfinanzierung übergehen.

Zur Entkräftung meiner Argumente für eine beitragsadäquate Grundrente wird teilweise auf das Beispiel der privaten Lebensversicherung verwiesen, bei der u. U. ein einziger Beitrag ausreicht, um in den Genuß des vollen Versicherungsschutzes zu kommen. Dieser Vergleich ist nicht zutreffend; denn im Todesfall wäre auch bei der beitragsfinanzierten Grundrente die volle Hinterbliebenenrente zu zahlen — der oben erwähnte soziale Tatbestand wäre eingetreten —. Wird aus anderen Gründen aber die Zahlung von Beiträgen an die Lebensversicherung eingestellt, kann die Versicherung zwar beitragsfrei weitergeführt werden, aber die Höhe der Versicherungsleistung wird in dem Maße gekürzt, wie weniger Beiträge gezahlt werden. Im Ergebnis ergibt sich kein Unterschied zu der von mir vorgeschlagenen beitragsabhängigen Grundrente.

c) Nicht tragbare Belastung in der Übergangsphase

Die mit der Umstellung auf eine Grundsicherung verbundenen Übergangsprobleme sind außerordentlich schwierig und werden von ihren Anhängern im allgemeinen unterschätzt. Das Problem besteht darin, daß die bestehenden Renten nach altem Recht, d. h. in der bisherigen Höhe erfüllt werden müssen; das ergibt sich nicht zuletzt daraus, daß das Bundesverfassungsgericht die Rentenansprüche in die Eigentumsgarantie nach Art. 14 des Grundgesetzes einbezogen hat. Zur Finanzierung der Renten stehen aber nur die für die künftigen Grundrenten benötigten viel niedrigeren Beiträge zur Verfügung.

Ich kenne nur zwei Untersuchungen, die versuchen, das während der Übergangsphase entstehende Defizit zu quantifizieren und Vorschläge für seine Finanzierung zu machen. Der erste Ansatz ist in dem erwähnten Vorschlag des Kronberger Kreises zur Reform der Alterssicherung⁷ enthalten. Er dürfte wohl zur Hauptsache auf der Arbeit der als Sachverständige hinzugezogenen Renate Merklein beruhen; denn die Mitglieder des Kronberger Kreises pflegen sich bei dem Höhenflug ihrer Gedanken kaum mit so mühsamen Detailfragen und Übergangsregelungen zu beschäftigen, wie sie für eine erfolgreiche Reform der Alterssicherung notwendig sind. Der zweite Ansatz ist in einem Gutachten von Felderer enthalten, das dieser für die Arbeitsgemeinschaft Selbständiger Unternehmer (ASU) angefertigt hat.⁸

Die Übergangsprobleme von der heutigen Vollsicherung auf eine Grundsicherung sind unterschiedlich, je nachdem ob man sie gleichzeitig mit der Umstellung auf ein Kapitaldeckungsverfahren verbindet, wie dies bereits im Titel der Arbeit von Felderer zum Ausdruck kommt, oder bei dem heutigen Umlageverfahren bleibt. Da eine Änderung der Finanzierung der Renten zusätzliche Probleme mit sich bringt, soll an dieser Stelle nur auf die mit einer Niveausenkung verbundenen Schwierigkeiten eingegangen werden. Der Übergang zu einem Kapitaldeckungsverfahren wird im Abschnitt B im Zusammenhang mit einer Reform innerhalb der gesetzlichen Rentenversicherung behandelt.

Weiter ist wichtig, wie die Umstellung auf eine Grundsicherung erfolgen soll. Eine Möglichkeit besteht darin, daß nur die erst nach Inkrafttreten des Gesetzes neu zu erfüllenden Rentenansprüche auf eine Grundsicherung beschränkt werden; die bereits bestehenden Renten aber weiter nach altem Recht berechnet werden.

Die durchschnittliche Laufzeit neuer Versichertenrenten (also ohne Hinterbliebenenrenten) beträgt etwa 14-15 Jahre. Unter Berücksichtigung der am Umstellungsstichtag bereits laufenden Renten verkürzt sich die durchschnittliche Restlaufzeit auf etwa die Hälfte. Im ersten Jahr der Umstellung, wenn nur etwa 1/15 der bisher gezahlten Renten durch Tod des Beziehers wegfällt, würden

⁷ Kronberger Kreis: a. a. O., Ziff. 54-59 und Anhang II.

⁸ B. Felderer: Vom Umlageverfahren zur Kapitaldeckung, Köln 1987.

also (Stand 1990) fast 200 Mrd. DM an Renten zu zahlen sein. Insgesamt wären während der Restlaufzeit etwa 1,5 Billionen DM Renten nach altem Recht zu zahlen.⁹

Bei einer Senkung der Rente auf „höchstens 40 v.H. des durchschnittlichen Nettolohnes“¹⁰ würden aber die Beiträge nur etwa 60 v.H. der bisherigen Renten decken. Das durch die Verschlechterung des Altersaufbaus zusätzlich eintretende Defizit ist dabei nicht berücksichtigt worden. Es würde also eine Finanzierungslücke von mindestens 600 Mrd. DM eintreten. Diese groben Berechnungen geben natürlich nur eine Vorstellung von der Größenordnung der Finanzierungslücke wider. Für exakte Zahlen müßten sie erheblich verfeinert werden.

Der Kronberger Kreis stellt das Rentenniveau auf das Nettoarbeitsentgelt ab. (Vgl. S. 49, Ziffer 53). Von einer entsprechenden Umstellung der Beitragsberechnung ist aber nicht die Rede. Dieses Verfahren führt zu einer Umverteilung zwischen den Versicherten. Mit steigendem Einkommen bleibt das Nettoeinkommen als Folge der progressiven Einkommensteuer stärker als bei Beziehern niedriger Einkommen hinter den für die Beitragsberechnung maßgeblichen Bruttogrößen zurück. Der Beitragswert ist für die Bezieher niedriger Einkommen höher als für die Bezieher höherer Einkommen. Diese Wirkung widerspricht der vom Kronberger Kreis sonst vertretenen These der Stärkung des Versicherungsprinzips in der Alterssicherung.¹¹

Die hier vorgestellte Methode für die Umstellung ist nur eine der möglichen Verfahren. Sie ist deshalb zuerst genannt worden, weil mit ihrer Hilfe das Ausmaß der Finanzierungslücke am einfachsten und damit auch am deutlichsten zu ermitteln ist.

Bei dem zweiten Verfahren der Umstellung werden die bis zum Inkrafttreten des Gesetzes nach altem Recht gezahlten Beiträge so behandelt, als wären sie nur in Höhe der Beiträge geleistet worden, die für die Grundrente ausreichend sind. Der Differenzbetrag kommt einer Enteignung gleich, so daß zweifelhaft ist, ob eine solche Regelung verfassungskonform wäre. Außerdem wäre auch darin eine Willkür zu sehen, daß für alle nach Inkrafttreten des Gesetzes zuerkannten Renten, die gleiche Grundrente gezahlt wird, unabhängig davon, ob ein Versicherter mit z. B. 30 Versicherungsjahren 29 Jahre oder nur 1 Jahr lang noch den höheren Beitrag für die Vollrente gezahlt hat.

Diese Nachteile würden bei der ersten Methode vermieden, bei dem die Renten für vor Inkrafttreten des Gesetzes geleistete Beiträge nach alten, und für

⁹ Die Erhöhung der Renten im Zeitablauf durch die Dynamisierung kann vernachlässigt werden, da sich auch die Einnahmen (Beiträge und Steuern) entsprechend erhöhen.

¹⁰ Kronberger Kreis; a. a. O., Ziff. 53.

¹¹ Im Rentenreformgesetz 1992 ist zwar auch eine Orientierung der Renten an Nettogrößen vorgesehen, aber sie bezieht sich nur auf die jährlichen Rentenanpassungen und nicht auf das Rentenniveau, so daß die oben geschilderte Umverteilungswirkung nicht eintritt.

nach Inkrafttreten des Gesetzes geleistete Beiträge nach neuem Recht berechnet würden. Diese Regelung führt aber zu der genannten hohen Finanzierungslücke, die sich allerdings auf einen längeren Zeitraum — über 30 Jahre — verteilen würde.

Es sei noch einmal betont, daß bei dieser Berechnung die Beibehaltung des Umlageverfahrens unterstellt ist, so daß die von der aktiven Generation aufgebracht Beiträge zur Finanzierung der im gleichen Jahr zu zahlenden alten Renten zur Verfügung stehen. Beim Übergang zum Kapitaldeckungsverfahren, bei dem für die Versicherten ein Kapitalstock aufgebaut werden muß, stünden diese Beiträge zur Finanzierung der alten Rentenansprüche dagegen nicht zur Verfügung. Die Finanzierungslücke wäre entsprechend größer. Der Kronberger Kreis hat dieses Problem gesehen und deshalb vor der zusätzlichen Schwierigkeit eines Übergangs zum Kapitaldeckungsverfahren kapituliert, wie seine Randbemerkung zu Ziffer 37 zeigt: „Umlageverfahren leider erforderlich.“¹².

Zur Verkleinerung der Finanzierungslücke wird auch eine Mischform zwischen der ersten und zweiten Übergangslösung vorgeschlagen. Grundsätzlich wird nach der zweiten Methode verfahren; aber nach dem Alter differenziert sollen nach Inkrafttreten des Reformgesetzes, die Rentner die schon vorher Beiträge gezahlt haben, eine Zusatzrente erhalten, die aber nicht beitragsäquivalent ist. Damit sollen für die „unterschiedlichen Generationengruppen ... die unvermeidlichen Lasten unter ihnen einigermaßen fair verteilt werden.“¹³ Als Alternative wird vorgeschlagen, für die Übergangsgeneration, die teilweise Beiträge nach altem und nach neuem Recht bezahlt hat, daß die Anpassung der Renten nach altem Recht jährlich hinter der Zunahme der Arbeitsentgelte zurückbleiben soll, und die älteren Angehörigen der Übergangsgeneration, die höhere Renten als die jüngeren Jahrgänge erhalten, mit höheren Beiträgen zu belasten.

Dieser Vorschlag verkennt, daß die höheren Renten der älteren Rentner der Übergangsgeneration nur ein Ausgleich — und zwar nur ein partieller — für die von ihnen bezahlten höheren Beiträge darstellen. Eine Benachteiligung der jüngeren Generation, der auszugleichen wäre, besteht nicht. Die jüngere Generation erhält zwar niedrigere Renten, aber dafür hat sie auch niedrigere Beiträge gezahlt und hatte länger Zeit, durch freiwillige Vorsorgeaufwendungen die gesetzliche Alterssicherung aufzustocken, worauf im übrigen vom Kronberger Kreis selbst hingewiesen wird.¹⁴ Außerdem ist auch eine Differenzierung nach dem Alter nicht systemgerecht. Ein 20jähriger mit einer kurzen Berufsausbildung kann im Umstellungszeitpunkt ebenso viele Beitragsjahre aufweisen, wie ein 30jähriger mit einer langen Ausbildung. Die Anzahl der Jahre, während der Beiträge nach altem Recht bezahlt worden sind, richtet sich also nicht nach

¹² Kronberger Kreis: a. a. O., S. 34.

¹³ Ebenda, S. 53.

¹⁴ Kronberger Kreis, a. a. O., S. 68.

dem Lebensalter, sondern nach den vor der Umstellung liegenden Beitragsjahren. Wenn man überhaupt differenzieren will, sollte man an Beitragsjahre anknüpfen.

Die drei Möglichkeiten der Umstellung führen zwar zu sehr unterschiedlichen Finanzierungslücken der gesetzlichen Rentenversicherung. Der Umfang der Lücken überschreitet aber bei zwei Möglichkeiten einen vertretbaren gesamtwirtschaftlichen Umfang, bei der dritten wird gegen die Eigentumsgarantie von durch Beiträge erworbenen Rentenansprüche verstoßen. Es muß deshalb nach Möglichkeiten einer Verringerung gesucht werden, die sowohl auf der Leistungs- als auch auf der Beitragsseite ansetzen. Die hinter der Zunahme der Arbeitsentgelte zurückbleibende jährliche Rentenanpassung nach den Vorschlägen des Kronberger Kreises gehört dazu ebenso wie die Einführung versicherungsmathematischer Ab- und Zuschläge bei früherem oder späterem Rentenbeginn, die Heraufsetzung der Altersgrenze, die Abschaffung beitragsfreier Versicherungszeiten und der Rente nach Mindesteinkommen. Felderer¹⁵ will neben der Heraufsetzung der Altersgrenze den von den Rentenversicherungsträgern gezahlten Krankenkassenbeitrag für Rentner streichen und außerdem das Verhältnis zwischen Bruttoarbeitsentgelt und Rentenniveau um jährlich 0,5 Prozent verschlechtern. Diese Maßnahmen, die allerdings in erster Linie einer Anpassung an die zu erwartende Verschlechterung des Altersaufbaus der Bevölkerung dienen, könnten natürlich auch anlässlich des Übergangs zu einer Grundsicherung angewendet werden. Da Felderer mit sehr unterschiedlichen Annahmen über die Bevölkerungsentwicklung arbeitet¹⁶ — sie gehen von einer Verringerung der Nettoerproduktionsrate von 0,63 1983 auf 0,4 bei abnehmender Sterblichkeit (ungünstigste Annahme) bis zu einer Erhöhung der Nettoerproduktionsrate auf 1,0 bei unveränderter Lebenserwartung (günstigste Annahme), kommt er auch zu unterschiedlich großen Leistungskürzungen und Beitragssatzerhöhungen zur Beseitigung der Finanzierungslücke. Er will die durch die Altlasten eintretende Finanzierungslücke — ohne Abdiskontierung beziffert er sie je nach der gewählten demographischen Variante auf 9,4-13,5 Billionen DM — sowohl durch höhere Beiträge der Rentner, die einen Anspruch auf nach altem Recht berechneten Renten besitzen (Beitragssatz 20 v. H.) als auch durch nicht rentenäquivalente Beiträge der nur Anspruch auf eine Grundsicherung besitzenden späteren Rentner (Beitragssatz 18 v. H. statt 10-12 v. H.) schließen. Zur Schließung der Finanzierungslücke trägt auch bei, daß die neue Grundsicherung als Volksrente konzipiert ist, für die die gesamte Bevölkerung Beiträge zu zahlen hat, so daß sich in der Übergangszeit das Verhältnis zwischen Beitragszahlern und Rentnern verbessert.

Die Zahl der Beitragszahler erhöht sich deutlich, während die Zahl der Rentner erst später zunimmt. Es kommt also zu der vom bisherigen System bekannten Erscheinung, nach der jede Ausdehnung des Kreises der Versicherten erst einmal eine finanzielle Entlastung der Versicherung mit sich bringt.

¹⁵ B. Felderer a. a. O., S. 23 ff.

¹⁶ B. Felderer, a. a. O., S. 14.

Während der Kronberger Kreis isoliert die Probleme des Übergangs von der Vollrente zur Grundrente diskutiert — die zukünftigen demographischen Veränderungen also unberücksichtigt läßt — argumentiert Felderer zweigleisig. Er untersucht einerseits die aus der Verschlechterung des Altersaufbaus resultierenden Schwierigkeiten und sucht gleichzeitig nach Möglichkeiten, wie der Übergang zu einer Grundsicherung zu finanzieren ist. Schon daraus ergibt sich, daß die Größenordnung der Finanzierungslücke und damit die zu ihrer Beseitigung notwendigen Maßnahmen verschieden sein müssen. Übereinstimmen beide Veröffentlichungen allerdings in einem Punkt, den ich für bedenklich halte. Sie vernachlässigen die zur Aufrechterhaltung des Lebensniveaus im Alter notwendige verstärkte freiwillige Vorsorge. Nun bin ich wohl der Letzte, der Zwangsabgaben und freiwillige Vorsorgeaufwendungen gleichsetzt; aber wenn der zur Aufrechterhaltung des bisherigen Lebensniveaus im Alter erforderliche Konsumverzicht in der relativ langen Übergangszeit deutlich höher als bisher ist, verstärken sich die Zweifel, ob auf freiwilliger Basis in ausreichendem Maße vorgesorgt wird; denn meine vorgebrachten Zweifel (vgl. S. 12f.) gingen davon aus, daß die gesamte Belastung gleich bliebe, also eine zusätzliche freiwillige Vorsorge nur in dem Umfang zu erfolgen habe, wie die Zwangsabgaben abgebaut würden. Diese Annahme entspricht aber offenbar nicht der Wirklichkeit.

d) Schlechter Inflationsschutz bei einer freiwilligen Altersvorsorge

Es ist bisher nicht gelungen, für eine auf einer freiwilligen Vorsorge beruhenden Alterssicherung wie z. B. einer Lebensversicherung einen vergleichbaren Inflationsschutz zu erreichen wie bei den auf dem Umlageverfahren beruhenden Renten der gesetzlichen Rentenversicherung, bei denen die Beitragseinnahmen in dem gleichen Maße zunehmen, wie die Löhne, die ihrerseits im allgemeinen mindestens ebenso stark steigen wie die Geldentwertungsrate. Dabei braucht man nicht an so extreme Situationen zu denken, wie sie bei der Währungsreform von 1948 gegeben waren, als die Renten der gesetzlichen Rentenversicherung im Verhältnis 1:1 von RM auf DM umgestellt wurden, während das Verhältnis z. B. bei privaten Lebensversicherungen 10:1 bzw. 5:1 betrug, wenn es sich schon um vor dem Krieg gezahlte Beträge handelte; aber auch in neuerer Zeit hat sich der Geldwert der DM erheblich verschlechtert, obwohl die DM zu den „härtesten“ Währungen der Welt zählt. Er betrug 1988 nur etwa die Hälfte desjenigen von 1970.

3. Negative Einkommensteuer

Mit dem Vorschlag einer steuerfinanzierten Grundrente besteht insofern Übereinstimmung, als die Finanzierung der Transferzahlung aus Steuermitteln erfolgt. Im Gegensatz zu den beiden dargestellten Formen der Grundsicherung, hängt aber die Höhe der Transferzahlung von der Höhe des Einkommens ab. Sie

ist also am Bedarf orientiert. Außerdem ist bei ihr nicht das Individualprinzip, sondern das wenn auch auf Ehegatten beschränkte Haushaltsprinzip verwirklicht.

Teilweise besteht die Vorstellung, daß die negative Einkommensteuer alle anderen Sozialleistungen ersetzen kann und dadurch eine große Vereinfachung eintritt. Das trifft einmal schon deshalb nicht zu, weil das für die Bedürfnisbefriedigung vorhandene Einkommen nicht mit der Steuerbemessungsgrundlage übereinstimmt, die hinter dem Einkommen wegen der aus wirtschaftspolitischen Gründen oder zur Vereinfachung (Pauschalierung) gewährten Abzügen zurückbleibt. Deshalb ist auch der Vorwurf weitgehend unberechtigt, daß das steuerfreie Existenzminimum zu niedrig angesetzt sei; denn wenn man auf den Einkommensbetrag abstellt, bei dem die Steuerbelastung tatsächlich einsetzt, liegt dieser erheblich höher. Die Korrektur der Steuerbemessungsgrundlage ist aber aufwendig und teilweise umstritten. Man denke nur an die Verminderung von Sonderabschreibungen auf einen betriebswirtschaftlich vertretbaren Umfang.

Zum anderen werden mit den Sozialleistungen unterschiedliche Ziele verfolgt, die sich nicht einfach in einer einheitlichen Größe ausdrücken lassen. So sind Einkommensersatzleistungen von Leistungen zum Ausgleich zusätzlicher Belastungen wie das Kindergeld, die Ausbildungsförderung und das Wohngeld zu unterscheiden. Die letzteren müssen die individuelle Lage der Empfänger berücksichtigen. Ein Verzicht darauf würde zu absurden Ergebnissen führen, so z. B. wenn man eine durchschnittliche Kinderzahl von 1,7 für den individuellen Bedarf aller Haushalte zugrunde legen würde oder bei der Ausbildung die Mehrkosten einer auswärtigen Unterbringung vernachlässigen würde. Diese Leistungen müßten neben der negativen Einkommensteuer weiterhin bestehen bleiben. Das würde auch für die sozialen Institutionen gelten, die neben den Transferzahlungen noch Beratungen durchzuführen haben, wie dies z. B. bei der Arbeitsverwaltung und der Sozialhilfe der Fall ist; denn wenn der mit der Festsetzung der Negativsteuer betraute Finanzbeamte auch noch als „Sozialberater“ tätig sein soll, würde ihn dies sicher überfordern und die Effektivität der Beratung beeinflussen, worauf z. B. auch Krupp hinweist.¹⁷

Dieses Problem wird von einem Teil der Befürworter einer Negativsteuer auch gesehen. Sie wollen deshalb die vorhandenen Sozialleistungen teilweise oder ganz bestehen lassen und durch die Negativsteuer lediglich Sicherungslücken auffüllen. Dann fragt sich aber, warum man sie überhaupt einführen will; denn diese Aufgabe erfüllt im westdeutschen Sicherungssystem bereits die Sozialhilfe. Außerdem verliert sie dann den Charakter einer Grundsicherung für alle Staatsbürger.

¹⁷ H. I. Krupp: Ein integrierter Steuer-Transfer-Tarif: Eine realistische Möglichkeit zur Lösung des Mindestsicherungsproblems?, in: Fr. Klanberg und A. Prinz (Hrsg.): Perspektiven Sozialer Mindestsicherung, Sozialpolitische Schriften, H. 58, Berlin 1987, S. 51-57.

Es ist mißlich, wenn man einen Vorschlag aus einem Land übernimmt, in dem die sozialen Verhältnisse anders sind; so z. B. aus den USA, das kein so gut ausgebautes Sicherungssystem wie die Bundesrepublik kennt und deshalb Überschneidungen mit anderen Sozialleistungen kaum eine Rolle spielen, und ein unzureichendes Einkommen von Erwerbstätigen wegen einer mangelhaften beruflichen Qualifikation, einer beschränkten Erwerbstätigkeit oder einer anderen Einstellung zur Arbeit als Begründung für die Einführung einer Negativsteuer eine viel größere Bedeutung besitzt.

Die mit der Einführung einer negativen Einkommensteuer verbundene Finanzierungslücke läßt sich kaum bestimmen, da zu viele Unbekannte vorhanden sind. Zwar müssen die Altrenten weitergezahlt werden, ohne daß dafür Beitragseinnahmen zur Verfügung stehen. Aber in welcher Höhe die negative Einkommensteuer auf diese Renten angerechnet werden kann, ist eine offene Frage. Weder ist die Höhe des dann neu zu fixierenden steuerfreien Existenzminimums, noch der Umfang von gleichzeitig abzuschaffenden Vergünstigungen bekannt. Außerdem ist für die negative Einkommensteuer eine Bedürftigkeitsprüfung erforderlich. Wer über das steuerfreie Existenzminimum hinausgehende Einkünfte besitzt, geht leer aus und auch bei niedrigeren Einkünften werden diese nur auf das steuerfreie Existenzminimum aufgestockt. Dabei ist zu entscheiden, in welchem Umfang sie anzurechnen sind. Über alle diese Faktoren fehlen Informationen. Die negative Einkommensteuer müßte entweder auf die alten Renten angerechnet werden oder die Bezieher alter Renten müßten nicht in das System der negativen Einkommensteuer einbezogen werden. Im zweiten Fall muß für den vollen Betrag der alten Renten eine Finanzierung gefunden werden; im ersten Fall vermindert sich der Finanzbedarf um die angerechnete negative Einkommensteuer. Der Finanzbedarf ist auch wegen der mit der Bedürftigkeitsprüfung verbundenen Anrechnung kleiner als bei einer für alle Staatsbürger in voller Höhe zu zahlenden Grundrente. Schließlich sind die finanziellen Auswirkungen auch deshalb schwer zu schätzen, weil die negative Einkommensteuer nicht auf eine unzureichende Existenzsicherung im Alter beschränkt ist; denn alle Staatsbürger, deren Einkommen das Existenzminimum nicht deckt, hätten Anspruch auf sie.

Insgesamt gibt es jedenfalls wenig Anhaltspunkte dafür, daß ein Ersatz der gesetzlichen Rentenversicherung durch eine Negativsteuer die Probleme der Alterssicherung besser lösen würde. Im übrigen würde eine Verschlechterung des Altersaufbaus für alle diskutierten Formen erhöhte finanzielle Belastungen mit sich bringen. Das Ausmaß würde sich lediglich in dem Maße verringern, wie die alten Renten durch die neu eingeführte Grundsicherung gekürzt würden. Das würde aber den gesamten Finanzbedarf nicht verringern; denn es würde nur eine Verlagerung der Belastung bei der beitragsfinanzierten Grundrente auf die Beitragszahler und bei der steuerfinanzierten Grundrente und der negativen Einkommensteuer auf die Steuerzahler erfolgen.

Ich kann deshalb in keinem der drei diskutierten Vorschläge für eine Grundsicherung eine befriedigende Lösung der Alterssicherung sehen.

C. Reformen innerhalb des bestehenden Systems der gesetzlichen Rentenversicherung

Die Reformvorschläge stellen in erster Linie darauf ab, trotz des verschlechterten Altersaufbaus die Finanzierbarkeit der Renten zu sichern. Politisch wird dieses Ziel unter dem Schlagwort: „Die Renten müssen sicher bleiben oder wieder sicher werden“ (Vertrauensschutz) verkauft. Ich möchte die dahinter stehenden Daten kurz in Erinnerung rufen: 1985 kam auf zwei Beitragszahler etwa ein Rentner — dieses Verhältnis besteht auch heute annähernd noch — um 2020 wird die Zahl der Rentner etwa ebenso groß sein, wie die Zahl der Beitragszahler und in den 30er Jahren des nächsten Jahrhunderts wird es sich bis auf 1 : 1,4 weiter verschlechtern.

Läßt man die heutige Rentenformel für die Berechnung der Renten bestehen, würde sich in den 30er Jahren des kommenden Jahrhunderts ein Beitragssatz von über 40 v. H. des Bruttoarbeitsentgelts ergeben. Das würde unter Berücksichtigung der altersstrukturbedingten Verteuerung der Gesundheitsausgaben und der Lohnsteuer eine durchschnittliche Belastung der Bruttoarbeitsentgelte zwischen 70 und 80 v. H. ergeben. Fixiert man dagegen den Beitragssatz (einschl. Bundeszuschuß) auf dem heutigen Stand von gut 20 v. H., würden die Renten nur noch etwa 25 v. H. statt 45 v. H. (heutiger Stand) der Bruttoarbeitsentgelte betragen.

Diese Projektion wird von einigen Kritikern als Horrorgemälde bezeichnet. Sie bezweifeln, daß man für einen so langen Zeitraum überhaupt Voraussagen mit zu akzeptierenden Fehlergrenzen machen könne und verweisen darauf, daß schon Projektionen für zwei bis drei Jahre häufig gründlich korrigiert werden müssen. Eine solche Kritik wird von vielen Politikern natürlich gerne aufgegriffen, weil sie sie der Notwendigkeit enthebt, weitergehende — d. h. über das Rentenreformgesetz 1992, das einen Zeithorizont bis zum Jahre 2010 umfaßt, deutlich hinausgehende — unpopuläre Maßnahmen zu beschließen. Was ist von einer solchen Kritik zu halten?

Wählen wir als Zeithorizont einmal die Zeitspanne bis zum Jahre 2030. Dann ist zwar die zu erwartende Verschlechterung des Altersaufbaus nicht abgeschlossen, aber die gravierenden Veränderungen liegen in den vorhergehenden Jahren. Alle Rentner dieses Jahres leben schon heute; die 65jährigen und älteren sind vor 1965 geboren. Die Zahl der Alten steht also fest und muß nur noch wegen der bis 2030 zu erwartenden verlängerten Lebenserwartung korrigiert werden. Geht man von einer um zwei Jahre erhöhten Lebenserwartung aus, bedeutet die entsprechend verlängerte Bezugsdauer der Renten Mehrausgaben von etwa 13 v. H.

Von den Beitragszahlern des Jahres 2030 (dazu werden alle 20-65jährigen gezählt) leben 25 Jahrgänge, nämlich die zwischen 1965 und 1990 Geborenen schon heute. Nur die Stärke der verbleibenden 20 Geburtsjahrgänge von 1991-2010 können durch das Geburtenverhalten noch geändert werden. Das

Geburtenverhalten kann und sollte sich auch ändern. Aber revolutionäre Änderungen, die notwendig wären, um die dramatische Verschlechterung des Altersaufbaus zu verhindern, sind kaum zu erwarten. Da zur Zeit nur etwas mehr als 60 v. H. der für eine Bestandserhaltung notwendigen Kinder geboren werden, ist trotz des leichten Anstiegs der Geburtenzahlen in den letzten Jahren ein Ausgleich des Geburtendefizits bis 2010 nicht zu erwarten. Selbst wenn von den Übersiedlern aus der DDR relativ viele jung sind, ist mit keiner entsprechenden Verbesserung des Altersaufbaus durch sie zu rechnen. Alle heute 25jährigen werden bis 2030 das Rentenalter erreicht haben und ihre Kinderzahl ist nicht größer als diejenige der westdeutschen Bevölkerung. Außerdem sollte man nicht übersehen, daß eine auf einige Jahre beschränkte Zuwanderung jüngerer Jahrgänge nicht in der Lage ist, ein dauerndes Geburtendefizit auszugleichen. Bis 2030 wird natürlich eine Entlastung bei der Finanzierung der Alterslasten eintreten.

Auch mit einer Zuwanderung aus anderen Ländern in einem Umfang und für eine Dauer, die die Verschlechterung der Altersstruktur ausgleichen könnte, ist nicht zu rechnen. Wo sollten diese Menschen herkommen? Nach Gründung der Europäischen Gemeinschaft stellten die Italiener ursprünglich die größte Gruppe unter den Gastarbeitern. Der nicht zuletzt durch die EG ermöglichte höhere Wohlstand und bessere Beschäftigungsmöglichkeiten in ihrem Heimatland haben ihre Zahl stark vermindert. Eine ähnliche Entwicklung bei Spaniern, Portugiesen und Griechen ist in dem Maße zu erwarten, wie die Mitgliedschaft dieser Länder in der EG die Lebensbedingungen in ihren Heimatländern verbessert. Als Potential für eine weitere Zuwanderung bleiben in der Hauptsache nur die Türken übrig. Aber die Unterschiede in Religion, Sprache und Kultur sind so groß, daß eine Integration problematisch bleibt, wenn es auch Beispiele für eine gelungene Eingliederung besonders in der zweiten Generation gibt. Aber bisher ist dies nur eine relativ kleine Minderheit. Außerdem ist es sowieso ein zweifelhaftes Unterfangen, den weniger mobilen Faktor Arbeitskräfte in ein fremdes Land zu verlagern, als den mobilen Faktor Kapital zur wirtschaftlichen Entwicklung in diesen Ländern einzusetzen. Man hat zu lange dem Streben der Industrie nachgegeben, billige Arbeitskräfte in die Bundesrepublik zu holen, wobei vergessen wurde, daß die einzelwirtschaftlich billigen Arbeitskräfte gesamtwirtschaftlich unter Berücksichtigung der Kosten der Wohnungsversorgung, der Aufwendungen für die Bildung und Infrastrukturmaßnahmen keineswegs „billig“ gewesen sind. Ich halte deshalb eine verstärkte Einwanderung von Arbeitskräften aus fremden Kulturkreisen weder für erfolversprechend noch für erwünscht, so daß ich glaube, daß man davon ausgehen muß, daß der Altersaufbau der Bevölkerung auch in Zukunft entscheidend von der Veränderung der deutschen Bevölkerung bestimmt wird.

Neben der Veränderung des Altersaufbaus wird auch in einer verstärkten Erwerbstätigkeit — es ist vor allem an verheiratete Frauen gedacht — eine Möglichkeit gesehen, die die Finanzierung der Alterslasten erleichtern kann. Nachdem die Erwerbsquote der verheirateten Frauen in der Bundesrepublik bis

auf 50 v.H. angestiegen ist — eine Quote, die nur noch von sozialistischen Ländern leicht übertroffen wird, wo wegen der niedrigen Entlohnung zur Existenzsicherung der Familie die Erwerbstätigkeit beider Eheleute notwendig ist — dürften keine großen Arbeitskraftreserven bei den Frauen mehr bestehen, es sei denn, daß die Geburtenzahl noch weiter eingeschränkt wird. Das würde aber bedeuten, den Teufel mit Beelzebub auszutreiben.

Die dargestellten Veränderungen des Altersaufbaus mit den daraus folgenden Konsequenzen für die Alterssicherung sind deshalb als realistisch anzusehen.

1. Reformvorschläge zur Überwindung des Finanzierungseinganges

Die geringsten Änderungen des bestehenden Systems sind notwendig, wenn es gelingt, die zu erwartende Deckungslücke unter Aufrechterhaltung der bisherigen Struktur der Alterssicherung (Rentenformel) zu schließen. Es dürfte nicht erstaunen, daß das Rentenreformgesetz 1992 diesen Weg gegangen ist; denn das Verbleiben in eingefahrenen Geleisen ist für den Politiker immer noch am bequemsten.

Eine andere Möglichkeit zur Überwindung des Finanzierungseinganges wird in dem Übergang zum Kapitaldeckungsverfahren gesehen, eine Lösung, die von Neumann¹⁸, aber auch von anderen favorisiert wird.

Schließlich gehen neben der Finanzierungsfrage auch andere Überlegungen in die Reformvorschläge ein. Sie setzen an bestehenden Mängeln im gegenwärtigen System an. In diesem Zusammenhang sind zu nennen: der Übergang vom Individual- zum Haushaltsprinzip (Familien), sowie eng damit verbunden eine eigenständige Sicherung für die Frau und die Berücksichtigung von Familienlasten. Es wurde bereits erwähnt, daß sich eine stärkere eigenverantwortliche Vorsorge auch innerhalb des beitrags- und einkommensbezogenen Rentensystems verwirklichen läßt, ohne daß dieses zugunsten einer Grundsicherung aufgegeben werden muß. Im übrigen verlangt eine Senkung des Rentenniveaus zur Überwindung des Finanzierungseinganges sowieso eine verstärkte freiwillige Vorsorge, wenn im Alter das bisherige Verhältnis zum Lebensniveau in der aktiven Lebensphase erhalten bleiben soll.

Erwähnt werden muß im Zusammenhang mit der Überwindung des Finanzierungseinganges auch die Möglichkeit des Abbaus der Rentenkumulation, soweit diese zu einer Übersicherung führt. Da dazu aber die Einbeziehung anderer Sozialleistungen in die Untersuchung notwendig wäre — z. B. aller bei Minderung der Erwerbsfähigkeit (Invalidität) gezahlten Renten — würde das

¹⁸ M. Neumann: Entlastung der gesetzlichen Rentenversicherung durch kapitalbildende Maßnahmen, in: B. Felderer (Hrsg.): Kapitaldeckungsverfahren versus Umlageverfahren, Schriften des Vereins für Sozialpolitik, NF Bd. 163, Berlin 1987 S. 27-53; B. Raffelhüschen und W. Kitterer: Übergangsprobleme eines Systemwechsels in der sozialen Alterssicherung — eine dynamische Simulationsanalyse, zur Veröffentlichung in d. Schriftenreihe des Vereins für Sozialpolitik vorgesehen.

Thema gesprengt, so daß ich mich auf diesen Hinweis beschränken möchte. Ich möchte nur noch darauf hinweisen, daß die Einsparungsmöglichkeiten nach meiner Meinung einen zweistelligen Milliardenbetrag erreichen und also ins Gewicht fallen.

Im folgenden werde ich nacheinander die Verteilung der zusätzlichen aus der Verschlechterung der Altersstruktur sich ergebenden Belastung auf die aktive und die alte Generation, eine stärkere Berücksichtigung der eigenverantwortlichen Vorsorge, und den Übergang zum Kapitaldeckungsverfahren behandeln. Im Rahmen des zuerst genannten Problems werde ich die Ausrichtung der Renten am Individual- und Haushalts-(Familien-)prinzip mit behandeln, weil ich glaube, daß man ohne Verzahnung der beiden Fragen nicht zu einem befriedigenden Ergebnis kommen kann.

2. Die Lastverteilung zwischen den Generationen im Rahmen des Familienprinzips

Eine gleichmäßige Verteilung der aus dem verschlechterten Altersaufbau resultierenden Belastungen auf die alte und aktive Generation erweckt auf den ersten Blick den Eindruck sozialer Gerechtigkeit. Dies ist auch die vom Bundesarbeitsminister in der Rede zur Einbringung des Gesetzentwurfs vor dem Bundestag gegebene Begründung. Ich wurde dabei an eine Äußerung des ehemaligen Bundeskanzlers Brandt erinnert, der eine gleichmäßige Beteiligung aller Ressorts an einer Ausgabenkürzung als Erfolg hinstellte, obwohl sich dahinter nur die Unfähigkeit bzw. Furcht der Regierung verbarg, Prioritäten zu setzen, die naturgemäß den Widerstand der von der Kürzung schärfer betroffenen Gruppen stärker als eine lineare Kürzung aller Bereiche hervorrufen würde. Es besteht nicht nur das Verfassungsverbot Gleiches ungleich zu behandeln, sondern es ist auch unbefriedigend, Ungleiches gleich zu behandeln. Und das genau wäre bei der angestrebten „gleichmäßigen“ Lastenverteilung der Fall.

Es besteht Übereinstimmung darüber, daß die Ursache für die finanziellen Schwierigkeiten der Alterssicherung die für die Bestandserhaltung der Bevölkerung unzureichende Geburtenzahl ist. Nun ist es aber nicht so, daß die gesamte Bevölkerung weniger Kinder geboren hat, als zur Bestandserhaltung erforderlich ist. Ein wenn auch kleiner gewordener Anteil von Familien besitzt auch heute noch drei und mehr Kinder. Sie haben also die mit dem Aufziehen von Kindern verbundenen und trotz der staatlichen Hilfen nach wie vor nicht unerheblichen Belastungen auf sich genommen, so daß es ungerecht wäre, sie dafür im Alter durch ein niedrigeres Rentenniveau zu bestrafen. Durch den Einkommensausfall eines Ehepartners als Folge der mit dem Aufziehen der Kinder verbundenen Einschränkung oder Unterbrechung der Erwerbstätigkeit sind diese Familien im Alters sowieso schon schlechter gestellt.

Man sollte also für diese Familien die heute bestehende Relation zwischen Arbeitsentgelt und Rente — ein Anteil der Rente von knapp zwei Dritteln am

Nettoarbeitsentgelt kann nicht als überzogen angesehen werden, jedenfalls wenn keine weiteren Sozialeinkommen bestehen —, aufrechterhalten und die Schlechterstellung auf die Familien ohne Kinder oder mit einer zur Bestandserhaltung nicht ausreichenden Kinderzahl beschränken. Es würde also auch innerhalb der Rentenversicherung das aus anderen Bereichen bekannte Verursacherprinzip angewendet. Im Prinzip dürfte die aktive Generation bei dieser Konzeption nicht durch höhere Beiträge zum Ausgleich der verschlechterten Altersstruktur herangezogen werden. Nur soweit die Rentenkürzungen einen unzumutbaren Umfang annehmen — und bei einer Verringerung des Anteils der Renten am Bruttoarbeitsentgelt von etwa 44 v.H. auf 25 v.H. wäre das allerdings der Fall — müßte auch die aktive Generation durch höhere Beiträge mit belastet werden.

Solange es eine Aufgabe der Familie war, die alte Generation zu sichern, war allen der Zusammenhang zwischen Kinderzahl und Sicherung im Alter bewußt. Kinder wurden deshalb auch als „Reichtum“ angesehen, obwohl, wie die Redensart zeigt: ein Vater kann zwar sieben Kinder (Söhne) ernähren, aber sieben Kinder (Söhne) nicht einen Vater, auch diese Sicherung im Familienverband nicht immer problemlos funktioniert hat. Das Bewußtsein, daß auf Kindern die Sicherung der alten Generation beruht, bestand aber. Es ist durch die Kollektivierung der Alterssicherung verloren gegangen. Bei einer Reform der Rentenversicherung ist es eine der wichtigsten Aufgaben, der aktiven Generation klar zu machen, daß eine Entlastung von den Kosten des Aufziehens von Kindern durch Kinderlosigkeit oder Beschränkung der Kinderzahl in der aktiven Lebensphase nicht ohne nachteilige Wirkungen für die eigene Alterssicherung bleiben kann. Das kann am besten dadurch erreicht werden, daß ihnen vor Augen geführt wird, daß bei gleichen Arbeitseinkommen und dementsprechend auch gleichen Beiträgen ihre Rente niedriger als diejenige von Mehrkinderfamilien ist.

Davon ist im Rentenreformgesetz 1992 nichts zu finden. Hier wird vielmehr nur von einer gleichmäßigen Lastenverteilung auf die alte und aktive Generation gesprochen, die durch eine gleiche Wachstumsrate der Arbeitsentgelte und Renten erreicht werden soll.

Zur Entlastung sollen außerdem noch erhöhte Zuschüsse aus dem Bundeshaushalt beitragen. Diese Aussagen beziehen sich allerdings auf die Finanzierung der laufenden Renten (Bestandsrenten). Neu gewährte Renten (Zugangsrenten) sollen nicht in der bisherigen Höhe gewährt werden. Das soll dadurch erreicht werden, daß rentensteigernde Ausbildungszeiten eingeschränkt werden, das Regelrentenalter wieder auf 65 Jahre angehoben wird und bei früherem Rentenbeginn — frühestens ab dem 63. Lebensjahr — versicherungsmathematische Abschläge nicht nur für die ausfallenden Beitragsjahre (wie bisher), sondern auch für die verlängerte Rentendauer gemacht werden.

Allerdings reichen diese Kürzungen zur Deckung der zu erwartenden Deckungslücke nicht aus. Die Beitragssätze sollen deshalb von zur Zeit 18,7 v. H. auf 21,4 v. H. im Jahre 2010 (dem Endpunkt der Vorausschätzung) erhöht

und der Bundeszuschuß soll in den nächsten Jahren um etwa 7,5 Mrd. DM vergrößert werden und dann parallel zu den Rentenausgaben zunehmen. Insgesamt sollen dann etwa 20 v. H. der Ausgaben der gesetzlichen Rentenversicherung statt zur Zeit etwa 18 v. H. durch ihn gedeckt werden. Seine absolute Höhe soll von 29,4 Mrd. DM 1988 bis 2010 auf 75,3 Mrd. DM steigen.

Ohne die Leistungskürzungen würde der Beitragssatz 2010 etwa 3 Prozentpunkte höher liegen (bei 24,5 statt bei 21,4 v. H.). Da er andererseits bis 2010 von 18,7 v. H. auf 21,4 v. H. zunimmt, kann man unter Berücksichtigung des aus dem Steueraufkommen zu finanzierenden zusätzlichen Bundeszuschusses sagen, daß mehr als die Hälfte der Deckungslücke durch eine höhere Belastung der zukünftigen aktiven Generation finanziert werden soll. Das Verursacherprinzip ist also nicht verfolgt worden; ja es kann nicht einmal von einer gleichmäßigen Verteilung der Belastung auf die aktive und alte Generation gesprochen werden. Die horizontale Gerechtigkeit zwischen Familien mit unterschiedlicher Kinderzahl wird nur über die Verlängerung der Kindererziehungszeiten von einem auf drei Jahre für ab 1992 geborene Kinder verbessert.

Außerdem enden die Reformmaßnahmen im Jahre 2010; wenn der Beitragssatz nach heutigem Recht bis auf 24,5 v. H. angestiegen wäre. Die Zeitspanne mit der sehr viel stärkeren Verschlechterung der Finanzlage (Beitragssatz von 40 v. H. und mehr) ist also ausgespart. Zwar ist anzuerkennen, daß bis zum Jahre 2010 reichende Maßnahmen den bisherigen Zeithorizont von Politikern bei weitem überschreiten, aber die Tatsache, daß der Gesetzentwurf keine Aussage darüber enthält, wie die Zeit der größten finanziellen Anspannung, die erst nach 2010 zu erwarten ist, gemeistert werden soll, wird von den Anhängern einer Grundrente als Beweis für ihre These (z. B. von Miegel) angesehen werden, daß die gesetzliche Rentenversicherung nicht an die Verschlechterung des Altersaufbaus angepaßt werden kann, und deshalb ein Systemwechsel notwendig sei. Dabei kommt es nur darauf an, daß die Politiker den Mut haben, deutlich zu sagen, daß nach 2010 weitere Verschlechterungen bei der Alterssicherung unumgänglich sind. Auch wenn man sie nicht genau quantifizieren kann, ist es möglich, die Art der Maßnahme und ihre Größenordnung anzugeben. Offenbar hindert aber die Furcht, unpopulär zu wirken, die Politiker an solchen Aussagen. Dafür spricht auch, daß das Rentenreformgesetz 1992 trotz des Zwangs zu großen Einsparungen Leistungsverbesserungen in Teilbereichen enthält, die teilweise Mehrausgaben in Milliardenhöhe zur Folge haben werden. Es fragt sich, ob die Sozialpolitiker sich noch immer auf der gleichen Linie wie in der Vergangenheit bewegen, als Reformen mit Leistungsverbesserungen und Mehrausgaben gleichgesetzt wurden, oder ob sie glaubten, Einsparungen wegen der Furcht, als unpopulär zu gelten, nur ankündigen zu können, wenn sie von Leistungsverbesserungen an anderer Stelle begleitet werden. Das Vertrauen in die Regierung, Krisen überwinden zu können, wird dadurch jedenfalls nicht gestärkt.

Ich habe bisher lediglich das Verursacherprinzip als Instrument zur Überwindung der Krise genannt; über die Zielerreichung aber noch keine Aussagen

gemacht. Es gibt verschiedene Möglichkeiten. Oeter¹⁹ hat den Vorschlag gemacht, die Beiträge zur gesetzlichen Rentenversicherung nach der Kinderzahl zu staffeln. Er möchte die erhöhten Beiträge der Kinderlosen — er spricht von 30 v. H. — für jedes Kind um 25 v. H. vermindern, wobei sich dann natürlich die Frage stellt, ob vom 5. Kinde ab, negative Beiträge entstehen sollen. Die Pläne sind in praktikablerer Form von Nell-Breuning²⁰ aufgegriffen worden und auch Müller²¹ hat sich für eine solche Lösung ausgesprochen. Sie haben über die Deutsche Liga für das Kind in Familie und Gesellschaft auch Eingang in den Bericht der Rentenkommission der Mittelstandsvereinigung der CDU/CSU gefunden.²² Nach deren Vorschlag soll ab sofort bis etwa 2015, wenn die verschlechterte Altersstruktur gravierende Beitragssatzerhöhungen notwendig macht, der Beitragssatz auf 24,2 v. H. erhöht werden, damit aus den bis dahin angesammelten Rücklagen der Anstieg der Belastung verringert werden kann. Familien mit zwei Kindern sollen von dieser Erhöhung ausgenommen werden. Für Familien mit drei und mehr Kindern soll der gegenwärtige Beitragssatz um 3 Prozentpunkte je Kind ermäßigt werden.

Zur Begründung führt die Empfehlung an, daß diese Korrektur „insbesondere in der Lebensphase wirksam sind, wo die kinderreichen Familien die höchsten Kostenlasten durch Kinderaufziehung zu tragen haben.“²³ Gerade darin liegt aber ihre Schwäche; denn es ist Aufgabe des Familienlastenausgleichs, die durch das Aufziehen von Kindern entstandenen Belastungen auf ein vertretbares Maß zu verringern. Wenn dies durch die bisherigen Maßnahmen: Kindergeld, Ausbildungsförderung und Wohngeld sowie der trotz ihrer unbefriedigenden Verteilungswirkung daneben bestehenden einkommensteuerlichen Freibeträge nicht in ausreichendem Maße geschieht, sollten diese Leistungen erhöht werden. Innerhalb der gesetzlichen Rentenversicherung ist eine solche Differenzierung der Beiträge ein Fremdkörper. Die Rentenkommission der Mittelstandsvereinigung der CDU/CSU begründet zum mindestens die Ausnahme der Familien mit zwei und mehr Kindern von der für die Bildung einer Rücklage notwendigen Beitragssatzerhöhung zur Überwindung der Folgen des verschlechterten Altersaufbaus anders. Die Familien, die die Belastung durch das Aufziehen einer zur Bestandserhaltung der Bevölkerung ausreichenden Kinderzahl auf sich genommen und damit die Voraussetzung für eine Stabilität der Alterssicherung geschaffen haben, sollen von der zusätzlichen Belastung durch höhere Beiträge ausgenommen werden. Wichtiger als dieses Ziel dürfte es aber sein, daß sie nicht

¹⁹ F. Oeter: Die Zukunft der Familie, München 1986, S. 54f.

²⁰ O. v. Nell-Breuning: Soziale Sicherheit? München-Freiburg 1979.

²¹ H. Müller und W. Burkhardt: Die 3 Generationen-Solidarität in der Rentenversicherung als Systemnotwendigkeit und ihre Konsequenzen, Sozialer Fortschritt, H. 4 1983.

²² Langfristig sichere Rente, ein Weg zur Erfüllung des Generationen-Vertrages, Chr. Schwarz-Schilling (Hrsg.), Bonn 1988, Beschlüßempfehlungen, B. 36 und 37, S. 38f.

²³ Ebenda, S. 39.

durch die ebenfalls notwendige Kürzung der Renten Einkommenseinbußen hinnehmen müssen; denn ihr Rentenniveau ist infolge fehlender oder verkürzter Versicherungszeiten eines Ehepartners — in der Regel der Frau — im allgemeinen sowieso niedriger als für Ehepaare ohne Kinder oder mit einer kleineren Kinderzahl. Das gilt besonders, wenn nicht zuletzt auch aus ordnungspolitischen Gründen die Verschlechterung des Altersaufbaus nicht oder nur zum kleinen Teil durch eine Beitragserhöhung, sondern durch eine Verschlechterung des Verhältnisses zwischen dem Niveau der Altersrente und dem Einkommen in der aktiven Lebensphase aufgefangen wird, wofür ich mich auf der Grundlage des Verursacherprinzips ausgesprochen habe.

Ich halte deshalb eine Differenzierung der Steigerungssätze nach der Kinderzahl für die bessere Lösung, die die Familien mit einer für die Bestandserhaltung ausreichenden Kinderzahl, von der zu erwartenden Verschlechterung der Sicherung im Alter ausnimmt. Dies sollte dadurch erreicht werden, daß für die Familien mit drei und mehr Kindern der bisherige Steigerungssatz von 1,5 v. H. jährlich bestehen bleibt. Für jedes Kind weniger sollte der Steigerungssatz um 0,1 v. H. verringert werden. Für Alleinstehende und kinderlos Verheiratete würde sich der Steigerungssatz also auf 1,2 v. H. ermäßigen. Ceteris paribus würde ihre Rente also um 20 v. H. niedriger als diejenige der Familien mit 3 und mehr Kindern sein.

Bei einer solchen Lösung muß allerdings entschieden werden, ob und gegebenenfalls in welcher Weise die Höhe der Differenzierung an die Dauer der Erziehungsaufgabe für die betreffenden Kinder angepaßt werden soll. Stellt man darauf ab, daß durch mehr Kinder die Zahl der Beitragszahler vergrößert und die Finanzierung der Alterslast erleichtert wird, dürfte man nur solche Kinder berücksichtigen, die später auch im Erwerbsleben stehen. Stellt man dagegen auf die zusätzliche Belastung der Eltern durch Kinder ab, müßte jedes lebend geborene Kind berücksichtigt werden. Damit würde den Eltern das Risiko eines frühzeitigen Todes oder einer frühen Erwerbsunfähigkeit ihrer Kinder abgenommen. So ist z. B. bei der Anerkennung von Erziehungszeiten bei der alten Generation (Trümmerfrauen) der Nachweis der Geburt ausreichend. Das heißt, auch Mütter, deren Kind z. B. kurz nach der Geburt auf der Flucht gestorben ist, erfüllen die Anspruchsvoraussetzung. Da sich die hier vorgeschlagene Regelung aber nicht nur für ein Jahr bzw. in Zukunft für drei Jahre, sondern während der gesamten Rentenbezugsdauer rentensteigernd auswirkt, wäre ein höherer Verwaltungsaufwand zu rechtfertigen. Man könnte z. B. daran denken, daß für Kinder, die das sechste Lebensjahr nicht erreicht haben, nur die halbe Erhöhung des Steigerungssatzes zum Zuge kommt. Andererseits ist die mit jeder Geburt verbundene Mühe und häufig auch ein Einkommensausfall so groß, daß der Nachweis der Geburt als ausreichend angesehen werden kann.

Die Rentenausgaben insgesamt würden sich also nicht unerheblich verkleinern, so daß dadurch zusätzliche Mittel für eine Überwindung der Deckungslücke auch nach dem Jahre 2010 gewonnen werden können.

Im Gegensatz zu den Vorschlägen für eine steuer- oder beitragsfinanzierte Grundrente, die auf dem Individualprinzip beruhen — jeder Staatsbürger hat im Alter Anspruch auf eine eigene gleichhohe Leistung — geht mein Konzept von dem Familienprinzip aus. Das erfordert weitere Änderungen im Rentenrecht; denn in der gesetzlichen Rentenversicherung werden beide Prinzipien in unsystematischer Weise vermischt. Die Beiträge und die Versicherungsrenten beruhen auf dem Individualprinzip; daneben werden aber auch Hinterbliebenenrenten an Witwen, Witwer und Waisen gewährt, was in vielen Fällen zu einer Rentenkumulation führt, die wiederum durch Anrechnungsbestimmungen teilweise abgeschwächt wird. Für Ehefrauen werden keine Zuschläge zu den Renten gezahlt, wohl aber für Kinder, und zwar über das allgemeine Kindergeld hinaus, weil die Leistungen für Kinder in der gesetzlichen Rentenversicherung höher sind. Bei Ehescheidungen erfolgt eine Übertragung von Rentenansprüchen an den Partner mit niedrigeren Ansprüchen (Versorgungsausgleich).

Bei einer konsequenten Verwirklichung des Familienprinzips würden die Rentenansprüche der Ehegatten als Einheit behandelt und danach die Höhe der Renten berechnet. Beim Tod eines Partners würde die Rente um die Haushaltsersparnis gekürzt, d. h. sie würde 70-75 v. H. der gemeinsamen Rente betragen.²⁴ Eine selbständige Witwenrente nach heutigem Recht, die mit eigenen Rentenansprüchen des überlebenden Partners kumuliert, würde es nicht mehr geben. Der Rentenanspruch des überlebenden Ehepartners ist gleich hoch, unabhängig davon, in welcher Höhe er zu der gemeinsamen Rente beigetragen hat. Wenn die Frau, die keine eigenen Rentenansprüche erworben hat, vor dem Manne stirbt, muß der Mann also auch eine Kürzung seiner eigenen Rente hinnehmen. An diesem Punkt dürften die Vorschläge der Sachverständigen-Kommission zur sozialen Sicherung der Frau und der Hinterbliebenen gescheitert sein, weil die Interessen der Männer sich durchgesetzt haben, obwohl davon nur eine relativ kleine Minderheit der Männer betroffen sein würde, denn die durchschnittliche Lebenserwartung der Frau ist größer, und sie ist in den Ehen im allgemeinen der jüngere Partner. Da der Einfluß der Frauen in der Politik inzwischen gewachsen ist, dürfte auch die Aussicht gewachsen sein, eine systemgerechte Lösung durchzusetzen. Die Ablehnung des Kommissionsvorschlages hat uns die unbedingte Witwenrente gebracht — aufgrund des Urteils

²⁴ Beim Tod eines Partners vermindern sich im wesentlichen nur die Kosten für Ernährung und Kleidung. Neben den Kosten für die Wohnung, deren Aufgabe dem überlebenden Ehepartner in der Mehrzahl der Fälle nicht zuzumuten ist, weil er dadurch aus der ihm vertrauten Umgebung herausgerissen würde, die ihm gerade im Alter wichtigen menschlichen Kontakte bietet, bleiben auch die Kosten für die Benutzung langlebiger Konsumgüter: Fernseher, Waschmaschine, Kücheneinrichtung, Telefon und — soweit vorhanden — Kraftfahrzeug in alter Höhe bestehen. Mit zunehmender Technisierung des Haushalts erhöht sich der Anteil dieser „festen“ Kosten. Das Statistische Bundesamt hat die Kosten eines Einpersonenhaushalts mit 73 v. H. derjenigen eines Zweipersonenhaushalts ermittelt. Hier liegt auch die Ursache für die nicht ausreichende Altersversorgung für einen ins Gewicht fallenden Teil alter Witwen ohne eigene Versicherungsrente; denn die Witwenrenten betragen nur 60 v. H. der Rente des verstorbenen Partners.

des Bundesverfassungsgerichts bestand Handlungsbedarf — zu deren Finanzierung wiederum die unsystematische Anrechnung der Witwenrente auf die eigene Versichertenrente eingeführt wurde.

Diese Regelung befriedigt um so weniger, als von der Verschlechterung ihrer Alterssicherung gerade diejenigen Frauen betroffen wurden, die Rentenansprüche durch eigene Beiträge erworben haben. Wenn eine nicht erwerbstätige Frau nach dem Tode ihres gut verdienenden Mannes eine Witwenrente von z. B. 1 500,—DM im Monat erhält, bleibt diese Rente in voller Höhe bestehen; eine Frau, die wegen des niedrigen Einkommens ihres Mannes erwerbstätig war und eine eigene Versichertenrente erworben hat, und diese Rente zusammen mit der niedrigeren Witwenrente ebenfalls 1 500,—DM betragen würde, erhält nur eine gekürzte Rente — und das alles, weil man davor zurückgeschreckt ist, konsequent das Familienprinzip in der gesetzlichen Rentenversicherung einzuführen und eine Deckung für den zusätzlichen Finanzbedarf gesucht hat, der zur Deckung der Ausgaben für die neu eingeführte unbedingte Witwenrente notwendig war, die in den meisten Fällen für die Sicherung eines angemessenen Wohlstands im Alter gar nicht notwendig ist. Im übrigen ist diese Regelung um so weniger zu verstehen, als sie im Widerspruch zu der sonst immer geforderten Stärkung des Versicherungsprinzips und der Anerkennung der eigenen Leistung steht. Dieser schlimme Sündenfall zeigt nur, wie wichtig es ist, das unsystematische Nebeneinander von Individual- und Familienprinzip in der gesetzlichen Rentenversicherung zu beseitigen.

Zwei Probleme bleiben bei der von mir skizzierten Neuregelung noch zu lösen:

1. Bei gleichen Beiträgen erhalten Verheiratete in der Regel höhere Gegenleistungen als Alleinstehende, weil die Renten an den überlebenden Partner weiter und damit länger gezahlt werden müssen. Es fragt sich, ob dies im Rahmen von Art. 6 des Grundgesetzes, der eine Begünstigung der Ehe (nicht nur der Familie) zuläßt, akzeptiert werden soll. Ich halte dies angesichts der gewandelten Stellung der Frau in der Gesellschaft nicht für zweckmäßig.

2. In Einverdienerfamilien wird das Rentenniveau trotz der Erhöhung der Rente für den überlebenden Ehepartner von 60 auf 70-75 v.H. weiter sehr niedrig sein. Da aber die Erhöhung auch unter Berücksichtigung der Kürzung der Versichertenrente des überlebenden Partners von 100 auf 70-75 v.H. noch zu Mehrausgaben führt, ist eine Niveauerhöhung nur bei gleichzeitigen Ausgleichsmaßnahmen möglich.

Zur Lösung beider Probleme halte ich folgende Regelung für wünschenswert:

1. Für nichterwerbstätige Ehefrauen, in deren Person kein Hindernis für eine Beteiligung am Erwerbsleben liegt, sind eigene Beiträge zu zahlen, aus denen ein Teil der Hinterbliebenenrenten zu finanzieren ist. Es genügt, wenn diese Beiträge nach etwa 25 v.H. des Einkommens des Mannes berechnet werden.

Da der Arbeitgeberanteil fehlt, bedeutet dies eine 50prozentige Erhöhung des Beitrags des Ehemannes. Mehr dürfte ihm kaum zuzumuten sein. Aus diesen

Beiträgen soll die Hinterbliebenenrente der Verheirateten finanziert werden. Da die Lebenserwartung der Frauen 6 Jahre höher ist als diejenige der Männer, und die verheirateten Frauen im Durchschnitt etwa 1-2 Jahre jünger als die Männer sind, ergibt sich, daß die Witwenrente etwa die halbe Laufzeit wie die Versichertenrente aufweisen. Da sie zur Zeit nur 60 v. H. der Versichertenrenten betragen, ist eine annähernde Finanzierung aus diesen zusätzlichen Beiträgen möglich. Beim Aufziehen von Kindern sollte den Müttern eine eigene Erwerbstätigkeit nicht zugemutet werden. Wer drei und mehr Kinder aufgezogen hat, sollte von der Beitragspflicht überhaupt befreit werden. Bei einem oder zwei Kindern könnte man an eine Freistellung für 10 bzw. 20 Jahre denken. Die Freistellungszeiträume sollten auf jeden Fall großzügiger als die im folgenden dargestellten zusätzlich erworbenen Rentenansprüche für Kindererziehungszeiten sein.

2. Elternteile, die Kinder betreut haben, erhalten beitragsfreie Kindererziehungszeiten zugerechnet. Die im Rentenreformgesetz 1992 vorgesehene Ausdehnung dieser Zeiten auf 3 Jahre je Kind stellt eine spürbare Verbesserung des bisher auf ein Jahr beschränkten Zeitraums dar. Da die Beanspruchung durch das Aufziehen von Kindern und die Haushaltsführung den Freiraum für eine außerhäusliche Erwerbstätigkeit mit zunehmender Kinderzahl überproportional stark einengt, halte ich allerdings eine mit zunehmender Ordnungszahl der Geburt von Kindern zunehmende Zuerkennung von Kindererziehungszeiten für jedes Kind für wünschenswert. Ich habe deshalb vorgeschlagen,²⁵ für das erste Kind 3 Jahre, für das zweite Kind 4 Jahre und für jedes weitere Kind 5 Jahre als beitragsfreie Versicherungszeit anzuerkennen.

Eine konsequente Verwirklichung des Familienprinzips macht bei Ehepaaren auch einen Verzicht auf eine individuelle Berechnung der Beitragsbemessungsgrenze notwendig. Da aus Verwaltungsgründen auf einen Quellenabzug für die Beiträge nicht verzichtet werden kann, wäre dann allerdings in Analogie zum Jahreslohnsteuerausgleich, nach Jahresende eine Zusammenführung der Versicherungskonten beider Ehegatten notwendig, um festzustellen, ob die Summe der Beiträge den Betrag überschreitet, der sich bei Berücksichtigung der Beitragsbemessungsgrenze ergibt. Ist dies der Fall, wäre insoweit der überzahlte Betrag zu erstatten.

Wenn, wie von der Familienpolitik gefordert, die umfassende und gleichzeitig engste Lebensgemeinschaft der Familie als Einheit anzusehen ist — die Ehegattenbesteuerung in der Einkommensteuer, das eheliche Güterrecht, die Erbschaftsteuer usw. tragen diesem Gesichtspunkt Rechnung — sollte dieser Grundsatz auch für die Alterssicherung gelten. Ich habe einen Weg gezeigt, wie dies im Rahmen der gesetzlichen Rentenversicherung ohne deren finanzielle Überforderung möglich ist, wobei gleichzeitig die bisherigen unsystematischen Regelungen beseitigt werden. Solche Lösungen haben nichts mit „versiche-

²⁵ W. Albers: Auf die Familie kommt es an, Familienpolitik als zentrale Aufgabe, Stuttgart 1986, S. 108 f.

rungsfremden Leistungen“ zu tun, die durch den Staat (Bund) und nicht von der Solidargemeinschaft der Versicherten zu finanzieren sind, wie dies z. B. vom Sozialbeirat, aber auch vom Verband der Rentenversicherungsträger behauptet wird. Sie stellen vielmehr ein konstitutives Element für die Struktur der Altersversicherung dar, das sich durch ein konsequentes Abstellen der Versicherung auf das Familien- anstelle des Individualprinzips ergibt.

3. Stärkung der eigenverantwortlichen Vorsorge

Gegen den Vorschlag, eine eigenverantwortliche Vorsorge durch eine Verminderung der kollektiven Altersrenten auf eine Grundsicherung zu erreichen, habe ich zwei Einwendungen vorgebracht: a) Es muß in größerem Umfang mit einer unzureichenden Altersversorgung gerechnet werden, b) der Übergang wirkt schwer lösbare Finanzierungsprobleme auf.

Gleichwohl ist das mit diesen Vorschlägen angestrebte Ziel wichtig, und ich möchte deshalb Lösungsmöglichkeiten zeigen, die in die gleiche Richtung gehen, aber die erwähnten Nachteile vermeiden oder jedenfalls auf einen vertretbaren Umfang vermindern.

Die beitrags- und einkommensbezogene Rente bleibt bestehen, aber ihr Umfang wird für die besser verdienenden Bevölkerungsschichten durch eine langsame Verringerung der Beitragsbemessungsgrenze von 200 v.H. auf 150 v.H. des durchschnittlichen Arbeitsentgelts eingeschränkt. Um zu große Deckungslücken zu vermeiden, erfolgt die Verminderung in jährlichen Schritten von 2 Prozentpunkten. Die Anpassung erfordert also 25 Jahre. Sie muß deshalb möglichst bald in Angriff genommen werden, damit sie vor der nach 2015 zu erwartenden beschleunigten Verschlechterung der Finanzlage mit entsprechenden Beitragserhöhungen abgeschlossen ist. Auch dieses Verfahren erfordert in der Übergangszeit höhere Beiträge als bei Beibehaltung der bestehenden Regelung für die Beitragsbemessungsgrenze, aber durch die Beschränkung des Abbaus der Zwangsversicherung und die Verteilung auf einen Zeitraum von 25 Jahren werden die Übergangsprobleme erträglich, und es tritt eine Entlastung der Rentenversicherungen in der kritischen Phase nach dem Jahre 2015 ein. Bis zum Jahre 2015 sind, in dem Umfang wie Renten aufgrund der alten Beitragsbemessungsgrenze von 200 Prozent des durchschnittlichen Arbeitsentgelts berechneten Beiträgen zu zahlen sind, die Ausgaben höher als die Einnahmen, die nach der abgeschmolzenen Beitragsbemessungsgrenze berechnet werden. Wenn vom Jahre 2015 ab das Abschmelzen der Beitragsbemessungsgrenze gestoppt wird, verringert sich die Diskrepanz zwischen Einnahmen und Ausgaben in dem Maße, wie die Bezieher alter Renten absterben.

Für Einkommensbezieher, deren Einkommen 150 v.H. der durchschnittlichen Arbeitsentgelte nicht übersteigt, würde sich also nichts ändern. Für sie kann sich — abgesehen von den Leistungskürzungen, die für alle Rentenbezieher angesichts des verschlechterten Altersaufbaus notwendig sind — keine

Unterversorgung ergeben. Die Bezieher höherer Einkommen mit einer höheren Sparfähigkeit sind dagegen auf eine verstärkte freiwillige Vorsorge angewiesen, wenn das bestehende Wohlstandsverhältnis zwischen der aktiven und der Altersphase aufrechterhalten werden soll. Damit scheint mir eine Lösung gefunden zu sein, die mehr Freiheit bei noch ausreichender Sicherheit ermöglicht.

4. Übergang zum Kapitaldeckungsverfahren

Als Mittel zur Überwindung der Deckungslücke in der gesetzlichen Rentenversicherung ist auch der Übergang vom Umlage- zum Kapitaldeckungsverfahren vorgeschlagen worden. Dabei wird darauf abgestellt, daß im Durchschnitt für alle Versicherten ein Kapitalstock bis zum Rentenbeginn gebildet worden ist, der unabhängig von der Bevölkerungsentwicklung zur Finanzierung der Rente zur Verfügung stehe, so daß das Kapitaldeckungsverfahren bei einer Verschlechterung des Altersaufbaus nicht mit den gleichen Schwierigkeiten wie das Umlageverfahren belastet sei.

Die Probleme sind aber etwas differenzierter zu sehen. Die im Zusammenhang mit der Grundsicherung bereits kritisierte Inflationsabhängigkeit der aus privaten Ersparnissen gebildeten Alterssicherung tritt auch hier auf; denn der Kapitalstock der Sozialversicherungsträger unterliegt ebenfalls der Geldentwertung. Es gibt kein Verfahren, das Rentner in gleicher Weise wie das Umlageverfahren vor einer Geldentwertung schützt und sie zudem noch an der zwischenzeitlich eingetretenen Wohlstandssteigerung in der Volkswirtschaft beteiligt.

Außerdem sind die behaupteten Vorteile des Kapitaldeckungsverfahrens aus gesamtwirtschaftlicher Sicht zweifelhaft. Dazu sollen getrennt die Wirkungen während des Übergangs vom Umlage- zum Kapitaldeckungsverfahren, also während des Aufbaues des Kapitalstocks, und nach Abschluß des Aufbaus bei schrumpfender Bevölkerung, also bei einem Abbau oder einer stark verringerten Zuwachsrates untersucht werden.

Die Verfechter einer Überlegenheit des Kapitaldeckungsverfahrens gegenüber dem Umlageverfahren verwenden ein neoklassisches Wachstumsmodell,²⁶ aus dem sie ein höheres Produktionspotential und einen höheren Wohlstand als Folge der verstärkten Kapitalbildung während der Aufbauphase des Kapitalstocks ableiten.²⁷ In einem solchen Modell wird bekanntlich eine Vollauslastung der Produktionsfaktoren unterstellt, d. h. eine Erhöhung der Ersparnis, wie sie mit dem Übergang zum Kapitaldeckungsverfahren verbunden ist, führt zu einer erhöhten Investition und zu einer vergrößerten Produktion. Es wird also

²⁶ Vgl. B. Felderer (Hrsg.): im Vorwort zu: Kapitaldeckungsverfahren versus Umlageverfahren.

²⁷ Vgl. M. Neumann: Entlastung der gesetzlichen Rentenversicherung durch kapitalbildende Maßnahmen. A. a. O., S. 29-53; B. Raffelhüschen: Anreizwirkungen des Systems der sozialen Alterssicherung. Finanzwissenschaftliche Schriften, H. 40, Frankfurt/M. u. a. 1989.

letztlich angenommen, daß die Ersparnis die Investition bestimmt, was angesichts der länger andauernden Unterbeschäftigung in den meisten entwickelten Volkswirtschaften kaum als realistisch angesehen werden kann. Bei einem hohen Wohlstandsniveau und einer nicht mehr wachsenden oder sogar schrumpfenden Bevölkerung führt eine Einkommenserhöhung nur noch zu einer geringen Zunahme der privaten Nachfrage. Bleibt diese hinter der Zunahme der Produktivität zurück, entstehen Absatzprobleme. Produktion und Beschäftigung werden eingeschränkt. Warum sollte ein Unternehmer, der keine oder nur eine hinter der Erhöhung der Produktivität zurückbleibende Erhöhung seines Absatzes erwartet, Erweiterungsinvestitionen vornehmen? Er wird sich auf Rationalisierungsinvestitionen konzentrieren, die seine Wettbewerbsposition stärken und eine der Entwicklung der Nachfrage angepaßte Produktionsentwicklung ermöglichen. Rationalisierungsinvestitionen schaffen aber keine Arbeitsplätze. Eine Nachfragerücke ist eine wichtige und meistens unterschätzte Begleiterscheinung in Volkswirtschaften mit stagnierender oder schrumpfender Bevölkerung. Wenn jetzt noch die Ersparnis in einem Ausmaß erhöht wird, wie es bisher nicht zu beobachten war — der aufzubauende Kapitalstock würde Billionen DM betragen²⁸ — kommt es zu einem Rückgang und nicht wie unterstellt, zu einer Zunahme der Investitionen. Starke deflatorische Tendenzen wären zu erwarten.²⁹ Bei der Annahme, daß eine erhöhte Sparquote eine erhöhte Wachstumsrate des Sozialprodukts auslöse, werde ich an einen Ausspruch meines Lehrers Erich Schneider erinnert, der als dezidierter Gegner der Quantitätstheorie des Geldes diesen Zusammenhang mit dem Hinweis bestritten hat: „Geld hat keine Beine und läuft nicht in Geschäfte, um Waren zu kaufen.“

Das Wachstumsargument wird auch von M. Neumann, der sonst ein Verfechter des Kapitaldeckungsverfahrens ist, nicht bestritten. Er schreibt: „Dieser Einwand ist außerordentlich ernst zu nehmen. Die möglicherweise eintretende Doppelbelastung und die daraus erwachsenden Deflationsgefahren könnten als so schwerwiegend eingeschätzt werden, daß ein Übergang zur

²⁸ H. *Grohmann* kommt auf einen Betrag von etwa 5 Billionen DM, den der Kapitalstock erreichen würde. Eine Realisierung in dieser Größenordnung hält er unter den herrschenden Bedingungen für ausgeschlossen. Vgl. H. *Grohmann*: Probleme einer Abschätzung des für ein Kapitaldeckungsverfahren in der gesetzlichen Rentenversicherung notwendigen Deckungskapitals in: Kapitaldeckungsverfahren versus Umlageverfahren (Hrsg. B. Felderer) a. a. O., S. 79.

²⁹ Dieses Argument ist auch gegen die These vorzubringen, daß das durchschnittliche Arbeitsangebot Kinderloser größer als dasjenige von Eltern mit Kindern ist, sie aus ihrem höheren Einkommen mehr sparen und dadurch zu einem höheren Produktionspotential beitragen, das die Finanzierung erhöhter Alterslasten erleichtere. In diesem Fall kommt noch hinzu, daß die behauptete höhere Sparquote nur bedingt zutrifft; denn empirische Untersuchungen zeigen, daß bei gleichem Familieneinkommen mit wachsender Kinderzahl die Sparquote nicht sinkt, obwohl das Pro-Kopf-Einkommen deutlich abnimmt. Offenbar sind die Prioritäten in Kinderfamilien anders als bei Kinderlosen gesetzt; der Risikovorsorge wird offenbar gerade im Hinblick auf die Kinder ein größeres Gewicht beigemessen.

Kapitaldeckung als Sicherung der Altersversorgung von vornherein als ausgeschlossen erscheint, so groß die ökonomischen Vorteile eines Kapitaldeckungsverfahrens an sich auch sein mögen.“³⁰ Er erwägt deshalb die Einführung eines gemischten Systems.

Es wird von Anhängern des Kapitaldeckungsverfahrens auch ins Feld geführt, das von ihnen unterstellte stärkere Wachstum der Wirtschaft, erleichtere es, höhere durch die Verschlechterung der Bevölkerungsstruktur verursachte Alterslasten zu tragen. Es ist natürlich richtig, daß aus einem höheren Einkommen höhere Abgaben entrichtet werden können, ohne daß das verfügbare Einkommen sich absolut verringert und sich dem Existenzminimum stärker annähert. Ob und gegebenenfalls in welchem Umfang der Widerstand der aktiven Generation gegen höhere Beitragssätze sich verringert — und das ist die entscheidende Frage für die politische Durchsetzbarkeit von Beitragssatzerhöhungen in dem hier notwendigen Umfang — ist allerdings eine andere Frage. Die aktive Generation wird ihr Urteil davon abhängig machen, wieviel von ihrem Arbeitseinkommen unter dem Strich — nach Abzug von Lohnsteuer und Sozialabgaben — übrig bleibt. Daß ihr Arbeitseinkommen durch den Übergang zum Kapitaldeckungsverfahren „angeblich“ in den letzten 10 Jahren um z. B. 10 v. H. höher als beim Umlageverfahren ist, wird für ihr Urteil relativ unwichtig sein.

In der zweiten Phase, wenn der Kapitalstock aufgebaut ist, er also nur noch in dem Maße wachsen würde wie die Löhne pro Kopf zunehmen, würde eine schrumpfende Bevölkerung zu einer verlangsamten Kapitalbildung oder falls die Lohnerhöhung kleiner als die Schrumpfung der Bevölkerung ist, zu einem Abbau des Kapitalstocks führen. Das heißt, der verschlechterte Altersaufbau würde ausschließlich zu Lasten der Ersparnis gehen, während beim Umlageverfahren, soweit zum Ausgleich des verschlechterten Altersaufbaus die Beiträge erhöht werden, Konsum und Ersparnis im Verhältnis der marginalen Konsum zur marginalen Sparquote vermindert werden. So starke „Verwerfungen“ wie beim Kapitaldeckungsverfahren zwischen den gesamtwirtschaftlichen Aggregaten treten also nicht auf. Die einzelwirtschaftliche Betrachtung, bei der nur darauf abgestellt wird, daß der einzelne Versicherte bei gleichbleibenden Beiträgen und festgelegten Gegenleistungen unabhängig von Veränderungen der Altersstruktur auf seine während der aktiven Lebensphase gebildeten Ersparnisse zurückgreifen kann, woraus geschlossen wird, daß dieses Verfahren dem Umlageverfahren überlegen sei, vernachlässigt die nachteiligen gesamtwirtschaftlichen Wirkungen.

Auch wenn die Renten gekürzt werden, so daß die bestehende Relation zu den Arbeitseinkommen verschlechtert wird, werden Konsum und Ersparnis in gleicher Weise davon betroffen. Der Unterschied besteht nur darin, daß die Verringerung statt bei der aktiven Generation bei den Rentnern eintritt. Da das

³⁰ Vgl. M. Neumann, a. a. O., S. 49.

Einkommen der Rentner niedriger als dasjenige der aktiven Generation ist, wird allerdings der Konsum relativ stärker eingeschränkt.

Es wird weiter gegen das Umlageverfahren eingewandt, daß der Beitragswert mit Änderungen des Altersaufbaus schwankt. Darin wird ein Verstoß gegen die Gerechtigkeit zwischen den Generationen gesehen. Die Generation, die bei Kriegsende in das Erwerbsleben eingetreten ist, hat relativ niedrige Beitragssätze gezahlt (bis 1956: 10 bzw. 11 v. H., und von 1957 - 1967: 14 v. H.) und relativ hohe Renten im Verhältnis zum Bruttoarbeitsentgelt erhalten (1969-1989: 43-44 v. H.), während die Generation der zukünftigen Beitragszahler höhere Beiträge (19-21 v. H.) bei relativ etwa gleich hohen Renten (etwa 45 v. H.) zu erwarten hat. Dabei ist nur die Entwicklung bis zum Jahre 2010 berücksichtigt; die schwerer wiegenden Verschlechterungen sind aber erst nach diesem Zeitpunkt zu erwarten.

Die Behauptung, daß der Beitragswert mit dem Altersaufbau der Bevölkerung schwankt, ist also zutreffend. Darin muß aber kein Nachteil gesehen werden; denn die logische Folge des von mir vorgeschlagenen Verursacherprinzips ist, daß diejenige Generation, die keine zur Bestandserhaltung der Bevölkerung notwendige Kinderzahl besitzt, sich dafür im Alter schlechter steht. An dieser Stelle ist auch ein Vergleich über die Vorteilhaftigkeit des Kapitaldeckungs- zum Umlageverfahren für die Versicherten angebracht. Bei den auf dem Kapitaldeckungsverfahren beruhenden Renten ergibt sich die Höhe der Renten durch die um Zinsen und Zinseszinsen erhöhten eigenen Beiträge. Beim Umlageverfahren fehlt es an einer eindeutigen Beziehung zwischen der Höhe der Beiträge und der Höhe der Renten. Mit Hilfe der Beiträge wird nur ermittelt, in welchem Verhältnis das eigene (beitragspflichtige) Einkommen zum durchschnittlichen Bruttoarbeitsentgelt aller Versicherten steht. Die absolute Höhe der Rente ergibt sich aus dem bis zum Ausscheiden aus dem Arbeitsleben erreichten Einkommensniveau aller Versicherten. Eine Verzinsung der Beiträge erfolgt also nicht. An die Stelle ihrer Verzinsung werden die Rentner an den Einkommenserhöhungen der aktiven Generation beteiligt. Bei dem Einfluß der beiden Verfahren auf die Rentenhöhe muß also die durchschnittliche Kapitalverzinsung mit der jährlichen Zuwachsrate der Löhne verglichen werden. Nach Berechnungen von Farny³¹ betrug die durchschnittliche Verzinsung der verschiedenen Sparformen zwischen 1958 und 1981 5,0-6,8 v. H. Die beitragspflichtigen Arbeitseinkommen stiegen dagegen um 7,4 v. H. Die Rentner der gesetzlichen Rentenversicherung haben sich also besser als die Rentner gestanden, die über eine Lebensversicherung auf Rentenbasis gesichert waren, obwohl sich auch während dieser Zeit bereits der Altersaufbau der Bevölkerung — wenn auch im Verhältnis zu der zukünftigen Veränderung in bescheidenem Umfang — verschlechtert hat. Für die Zukunft dürfte sich dieses Verhältnis entscheidend verändern, und die Lebensversicherungen haben mit

³¹ D. Farny: Zur Rentabilität langfristiger gemischter Lebensversicherungen, in: Zeitschrift für die gesamte Versicherungswirtschaft, 1983, S. 371.

dieser „Renditeverschiebung“ bereits geworben, wobei sie allerdings den Vorteil des Inflationsschutzes bei den Renten der gesetzlichen Rentenversicherungen verschwiegen haben, der nicht zuletzt zu der höheren Rendite der umlagefinanzierten Renten in der Vergangenheit beigetragen hat.

Im übrigen würden die Übergangsprobleme durch eine vollständige Aufgabe des Umlage- zugunsten eines Kapitaldeckungsverfahrens im Verhältnis zu dem im ersten Teil dargestellten Übergang zu einer Grundsicherung noch verschärft, weil dabei die nach dem Umlageverfahren bezahlten Beiträge für die Grundsicherung noch für die Finanzierung der alten Renten zur Verfügung stehen, während beim Übergang zum Kapitaldeckungsverfahren der Kapitalstock für die Erfüllung der späteren Rentenansprüche in voller Höhe erhalten bleiben muß. Man hat deshalb nach anderen Finanzierungsmöglichkeiten gesucht, und glaubt, sie in einer Kreditaufnahme bei der öffentlichen Hand gefunden zu haben.³² Zwar steht eine genügend große Ersparnis aus dem Aufbau des für das Kapitaldeckungsverfahren notwendigen Kapitalstocks zur Verfügung. Seine Inanspruchnahme könnte sogar die oben geschilderten Nachteile eines „oversaving“ mildern. Aber bei dem erwähnten Umfang von 5 Billionen DM würden aus dem Zinsendienst kaum hinzunehmende Belastungen für den Staatshaushalt entstehen. Die bei einer Staatsverschuldung von zur Zeit etwa 1 Billion DM bestehenden Zinsverpflichtungen absorbieren bereits etwa 10 v. H. der Mittel des Staatshaushalts. Eine Verfünffachung würde den Anteil der Zinsausgaben entsprechend erhöhen und die Erfüllung der normalen Staatsausgaben in einem nicht vertretbaren Umfang blockieren oder zu einer die Belastbarkeit übersteigenden zusätzlichen „Zinssteuer“ führen. Hinzu kommt, die Notwendigkeit der Tilgung; sie bewirkt, daß die durch die Kreditaufnahme verschleierte zusätzliche Belastung auf einen späteren Zeitraum verschoben wird. Dadurch könnte zwar die Zusatzbelastung auf einen längeren Zeitraum verteilt werden und somit leichter zu tragen sein, aber „weg gezaubert“ werden kann sie nicht.

Mit der von mir aus ordnungspolitischen Gründen vorgeschlagenen Verringerung der Zwangsversicherung durch einen langsamen Abbau der Beitragsbemessungsgrenze von 200 auf 150 v. H. des durchschnittlichen Bruttoentgelts würde zwar auch eine verstärkte Kapitalbildung verbunden sein; denn wenn die bisherige Wohlstandsrelation zwischen der aktiven Lebensphase und dem Alter aufrechterhalten werden soll, müssen die eingesparten Zwangsbeiträge durch freiwillige Vorsorgeaufwendungen angelegt werden, die nach dem Kapitaldeckungsverfahren angelegt werden. Diese Umstellung beschränkt sich aber darauf, daß die Bezieher von Einkommen über 150 v. H.³³ des Durchschnitts ein

³² Vgl. M. Neumann: S. 49 ff.

³³ Ihr Anteil betrug am 1. 6. 1989 bei den Männern in der Arbeiterrentenversicherung nur etwa 2,5 v. H. und in der Angestelltenversicherung etwa 27 v. H. Bei den Frauen war er noch erheblich kleiner. Vgl. Bericht der Bundesregierung über ihre gesetzlichen Rentenversicherungen (Rentenanpassungsbericht 1989), BT-Drucksache 11/6123, Übersicht I 16 S. 72f.

Viertel ihrer bisher dem Umlageverfahren zugeführten Aufwendungen für die Alterssicherung nach dem Kapitaldeckungsverfahren angelegt würde. Mein Vorschlag führt also auch zu einer Erhöhung des Anteils der Aufwendungen für die Alterssicherung, auf den das Kapitaldeckungsverfahren angewendet wird; aber es vermeidet die radikalen Verwerfungen, die mit einem vollständigen und abrupten Systemwechsel verbunden sind. Insofern bin ich kein grundsätzlicher Gegner des Kapitaldeckungsverfahrens, sondern bewege mich zum mindesten der Tendenz nach in die gleiche Richtung wie diejenigen, die ein gemischtes Verfahren vorschlagen.³⁴ Allerdings bleibt bei mir das Schwergewicht bei dem Umlageverfahren.

5. Erhöhung des Bundeszuschusses

Die Deckungslücke der gesetzlichen Rentenversicherung soll weiter durch einen erhöhten Bundeszuschuß beseitigt werden. Diese Forderung ist sowohl vom Verband der Rentenversicherungsträger als auch vom Sozialbeirat erhoben worden, und die Politiker haben dieser Forderung im Rentenreformgesetz 1992 wenn auch nicht im gewünschten Umfang zugestimmt. Die Tatsache, daß früher, d. h. in den Jahren nach der Rentenreform von 1957 der Anteil des Bundeszuschusses höher war und, daß er zur Finanzierung von kaum befriedigend zu bestimmenden „versicherungsfremden Leistungen“ dienen soll, reicht wohl kaum zur Begründung aus. In erster Linie ist eine solche Maßnahme an ihren ökonomischen Wirkungen zu beurteilen. An erster Stelle steht die Feststellung, daß wie schon in anderen kritisierten Fällen die Sozialpolitiker wieder ihre Zuflucht zu dem Instrument des Verschiebepahnhofs nehmen. Statt der Beitragszahler werden nun die Steuerzahler belastet; die drohende Überforderung der Volkswirtschaft durch eine zu hohe Altersbelastung wird dadurch nicht verringert. Außerdem ist diese Verschiebung insofern unbefriedigend, weil sie die Nichtmitglieder der gesetzlichen Rentenversicherung doppelt belastet. Sie müssen für ihre eigene Altersversicherung in voller Höhe (einen Arbeitgeberbeitrag gibt es nicht) aufkommen und werden jetzt noch zusätzlich zur Finanzierung der Sicherung der Mitglieder der gesetzlichen Rentenversicherung mit herangezogen. Dabei handelt es sich bei dieser Gruppe keineswegs nur um die „Großkopfeten“, denen eine solche Zusatzbelastung zuzumuten wäre. Ich bin immer für eine vollständige Abschaffung des Bundeszuschusses eingetreten und halte dies auch heute noch für notwendig. Auf keinen Fall ist seine Erhöhung ein geeignetes Instrument zur Überwindung der durch die Verschlechterung der Altersstruktur auftretenden Finanzierungsschwierigkeiten.

³⁴ Vgl. K. Jaeger: Optimale Anpassung der Rentenfinanzierung bei abnehmenden Wachstumsraten der Bevölkerung und H. Schneider: Ausgleich der Rentenlast zwischen Generationen beide in: Kapitaldeckungsverfahren versus Umlageverfahren, a. a. O., S. 91-114 und S. 115-147.

Abschließend möchte ich meine Ausführungen dahingehend zusammenfassen, daß ich eine Überwindung der durch die Verschlechterung des Altersaufbaus eintretenden Finanzierungsschwierigkeiten im Rahmen der gesetzlichen Rentenversicherung für möglich halte, ohne daß einerseits unzumutbare soziale Härten entstehen und andererseits eine Überforderung der Volkswirtschaft eintritt.

Freiheit und Sicherheit in Systemen der sozialen Sicherung*

– Zu einer Theorie sozialer Sicherungssysteme –

Von *Johannes Hackmann*, Hamburg

A. Grundlegung und Überblick

I. Einführung

1. Zum Vorhaben

Eine leidlich geschlossene ökonomische Theorie sozialer Sicherungssysteme gibt es nicht. Man könnte versucht sein, das Fehlen einer systematisch konsequenten und zugleich differenzierten normativ ausgerichteten Theorie der sozialen Sicherung darauf zurückzuführen, daß sich die sozialpolitisch interessierten Ökonomen bei ihren Arbeiten vom Ideal der Werturteilsfreiheit leiten lassen. In der Tat dürften die unter Wissenschaftlern bestehenden Berührungspunkte im Umgang mit Werturteilen auch ein Erklärungsgrund sein. Verstreute methodisch-reflektorische Bemerkungen deuten darauf ebenso hin wie jüngere Hoffnungen, über ein systematisch konsequentes Gesellschaftsvertragsdenken Orientierungsmaßstäbe für soziale Sicherungsentwürfe zu gewinnen¹. Dennoch genügt diese Erklärungssicht nicht. Im sozialpolitischen Schrifttum lassen sich Wertungen nämlich in großer Zahl finden. Häufig sind sie, ohne überhaupt als solche kenntlich gemacht worden zu sein, einfach präsent. Mithin erklärt das Ideal der Werturteilsfreiheit allein noch nicht das Fehlen von systematisch konsequenten sozialen Sicherungskonzeptionen; vielfach müssen für eine solche Erklärung innere Widersprüchlichkeiten mit herangezogen werden. Ohnehin sind die Gesellschaftswissenschaften, soweit sie sich als werturteilsfreie Disziplinen verstehen, schon auf der logisch abstrakten Ebene durch Doppelbödigkeit gekennzeichnet. Werturteilsfreiheit (wissenschaftlich) zu fordern, ist seinerseits

* Die Diskussion einer gekürzten Fassung dieser Abhandlung in Trier gab mir zahlreiche Anregungen und veranlaßte mich zu vielen Änderungen. Den Diskussionsteilnehmern, wie auch meinen Mitarbeitern, möchte ich hier ausdrücklich danken. Soweit es immer noch etwas zum Verbessern gibt, hoffe ich, daß das nicht nur meinen Eigenwilligkeiten zuzuschreiben ist. Im nachhinein will ich schließlich auch den Kollegen *Albers*, *Henke* und *Schmidt* meinen Dank aussprechen, deren wissenschaftliche Vorbereitung der Trierer Tagung mir die Anfrage zur Übernahme des von mir bearbeiteten Themas eintrug.

¹ S. aus dieser Perspektive *Rolf*, *Spahn* und *Wagner* 1988a sowie viele der Beiträge in den von ihnen herausgegebenen Band zu „Sozialvertrag und Sicherung“. Zur Rechtfertigung der obigen Charakterisierung s. nachfolgend unter B II 1.

eine Wertung; diese Forderung verstößt gegen das eigene (wissenschaftliche) Basispostulat. Es wäre verwunderlich, wenn bei einer solcherweise widersprüchlichen Basis in sich schlüssige Gesamtaussagesysteme das Resultat wären.

Das Fehlen von geschlossenen normativen Konzeptionen der sozialen Sicherung zeigt sich im Überwiegen von Ad-hoc-Aussagen zu einzelnen sozialpolitischen Problemaspekten. Systematisch entwickelte normative Denk- und Orientierungsraster, auf die man sich bei Einzelproblemen beziehen könnte und an denen sich gegebenenfalls auch die innere Schlüssigkeit von Vorstellungen und Sichtweisen prüfen ließe, werden nicht recht angeboten. Rudimentär können allerdings unterschiedliche methodische Ansätze zur Konzipierung von Theorien der sozialen Sicherung unterschieden werden. Da gibt es etwa einen offenkundig durch die Theorie der quantitativen Wirtschaftspolitik beeinflussten Denkansatz. Auf der Basis politisch bestimmter quantitativer Zielvorgaben sollen sozialpolitische Gestaltungsvorschläge und Rezepturen entwickelt werden (vgl. Schmähl 1983). Die politischen Zielvorgaben sind die normative Basis solcher Entwürfe; hinzu kommen (insbesondere statistische) Kenntnisse der tatsächlichen Situation und der Wirkungszusammenhänge. Diese seien — so eine apodiktische Festlegung — „die drei zentralen Elemente einer jeden ‚rationalen‘ Wirtschafts- und Sozialpolitik“ (Schmähl 1983, S. 65). Diesen Denkansatz charakterisiert zweierlei; zum einen wird mit ihm die Möglichkeit vorausgesetzt, die Politik könne die erforderlichen Informationen über die Ziele liefern; zum anderen wird unterstellt, durch eine quantifizierend operationalisierende Zielfestlegung (vgl. Schmähl 1983, S. 66f.) ließen sich die relevanten Zieldimensionen in angemessener Weise artikulieren. Aus einer erkenntniskritischen Sicht ist mit Blick auf die Werturteilsproblematik ähnlich auch die Position zu sehen, daß im Sinne der methodischen Vorstellungen von Weisser (1953/4) Werturteile bekenntnismäßig und damit als exogen, als im Kern nicht zu problematisierende Prämissen, eingeführt werden. Eine Nähe zu dieser Position kennzeichnet Hauser (1988). Er operiert mit der Denkfigur des „informierten Beobachters“. Dieser Beobachter hat offenkundig eine eigenständige Funktion bei der Formulierung (Enumerierung) der sozialen Sicherungsziele und bei der Beurteilung ihres „objektiv“ angemessenen Ausmaßes (s. S. 149ff.): Ein uninformierter Beobachter könnte — so ist zu folgern — eine solche Aufgabe nicht übernehmen. Dies würde es rechtfertigen, den Werturteilen der Fachleute ein besonderes Gewicht beizumessen, weil bei ihnen mit den besseren Einsichten gerechnet werden kann.

Den gerade genannten, einen methodisch-systematischen Zugriff artikulierenden, Ansätzen gegenüber steht einerseits die reine „Ad-hocerei“, bei der nach Bedarf die jeweil passenden Wertvorstellungen „einfach so“ eingeführt werden. Dies gilt für einen großen Teil von eher pragmatisch ausgerichteten sozialpolitischen Stellungnahmen und muß hier nicht im einzelnen belegt werden. Den skizzierten Ansätzen einer exogenen Einführung von Einzelwerturteilen gegenüberzustellen sind aber auch die Konzeptionen, die von einer allgemeineren Staats-, Gesellschafts- oder Gemeinwohlkonzeption her sozialpolitischen Ent-

würfen eine Grundlage geben. Das jüngere, zuvor erwähnte sozialpolitische Interesse für das gesellschaftsvertragliche Denken ist dafür ein Beispiel.

Mit der vorliegenden Abhandlung wird ein alternatives normatives Denk- und Argumentationsraster angeboten, das in gewisser Weise, in der speziell durch Musgrave (1959) geprägten finanzwissenschaftlichen Denktradition steht. Dieser Ansatz paßt zur „neueren Wohlfahrtstheorie“ und ist auch Ausdruck einer globaleren Gemeinwohlsicht. Methodisch steht er mithin aus der hier einfürend gewählten Perspektive in der Nachbarschaft zum gesellschaftsvertraglichen Denken. Inhaltlich geht es allerdings um eine gewisse Absetzung davon. Die Gründe dafür werden an späterer Stelle im einzelnen erörtert.

Das hauptsächliche Interesse gehört in dieser Arbeit den Legitimationsfragen sozialer Sicherungssysteme. Von einer sich streng werturteilsfrei verstehenden Wissenschaft kann zum Thema der Legitimierung sozialer Sicherungssysteme im Grunde kein Beitrag geleistet werden. Werden Werturteilsfragen mit Max Weber nur als Entscheidungs- und nicht auch als Erkenntnisprobleme begriffen, stellt sich eine — auf Verbindlichkeit zielende — Legitimitätsfrage letztlich nicht. Wird die Legitimitätsfrage sozialer Sicherungssysteme hingegen als ein legitimes, auch im wissenschaftlichen Bereich zu thematisierendes Erkenntnisinteresse gesehen (vgl. dazu Habermas 1973, S. 131 ff.), muß methodisch ein anderer Weg gewählt werden als die bloße Akzeptanz politischer Zielvorgaben.

Dem wurde entgegengehalten, die Legitimität eines (demokratischen) Entscheidungsverfahrens würde auch die Entscheidungsergebnisse inhaltlich legitimieren. Die normative Wertbasis wäre damit das Demokratieprinzip. Die Akzeptanz des Demokratiedenkens ist jedoch kein Gegensatz zu einer inhaltlichen Legitimierung. Die verfahrensmäßige schließt die inhaltliche Legitimierung nicht aus. „Entscheidungsinhalte haben ihr eigenes Recht“ (Luhmann 1975, S. 1). Die verfahrensmäßige Legitimierung zielt mit dem Mehrheitsprinzip etwa auf Handlungsfähigkeit. Auch wenn ein allgemeiner Konsens nicht möglich oder noch nicht zustande gekommen ist, muß gehandelt werden. Überhaupt zu entscheiden, ist vielfach besser als gar nicht zu entscheiden. Zur Rechtfertigung von verfahrensmäßiger Legitimierung kommt hinzu, daß sie dem Rechtsfrieden und der Rechtssicherheit dient. Es ist nicht die „Wahrheit des Entscheidungsergebnisses“, die der verfahrensmäßigen Legitimierung ihre Wertigkeit verschafft. Die inhaltliche Legitimierung zielt hingegen auf diese Wahrheit. Dabei gilt, daß die verfahrensmäßige Legitimierung ihre Rechtfertigung letztlich doch aus den mit diesen Verfahren erreichten guten Ergebnissen ableitet. Nur ist es nicht das gute Ergebnis in jedem Einzelfall; vielmehr ist es die Aussicht darauf, daß es im allgemeinen zu guten Resultaten kommen wird, die ihrerseits die Legitimierung durch Verfahren begründet. Inhaltlich schlechte Ergebnisse gefährden die Verfahrenslegitimität und bewirken Systemunsicherheit.

Wenngleich die Legitimierung sozialer Sicherungssysteme leitmotivisch das mit dieser Arbeit verfolgte Erkenntnisinteresse bestimmt, so wird mit ihr doch

nicht der Anspruch verbunden, es würden hier nicht bestreitbare Erkenntnisse vermittelt. Das kann weder eine empirische Wissenschaft leisten, und das ist schon gar nicht möglich, wenn es um eine im wissenschaftlichen Bereich erfolgende Erörterung der Richtigkeit von Normen geht. Der wissenschaftliche Erkenntnisgewinnungsanspruch kann nur schwächer sein. Hier geht es vor allem um die Entwicklung eines in sich schlüssigen (widerspruchsfreien) Argumentationsrasters, das zugleich durch eine Verträglichkeit mit anderen Auffassungen gekennzeichnet ist, wie sie innerhalb und auch jenseits des engeren sozialpolitischen Bereichs gemeinhin vertreten werden. Dieses Angebot eines Argumentationsrahmens soll eine „rationale“ Erörterung sozialer Sicherungssysteme erleichtern. Das wäre schon dann der Fall, wenn sich Vertreter einer abweichenden Meinung dadurch motivieren ließen, ihre abweichenden Ansichten in der Weise in einen größeren systematischen Begründungszusammenhang zu stellen, wie es in der vorliegenden Arbeit bezüglich bestimmter grundlegender sozialpolitischer Auffassungen versucht wird. Dies wäre ein großer Gewinn für eine Sozialpolitik, die in der Gefahr ist, durch das Gegeneinander von Einzel- und Gruppeninteressen paralytisch zu werden. Wohl nur durch den Zwang zu ihrer argumentativen Einordnung in ein Gemeinwohlkonzept läßt sich die Gefahr einer solchen Paralyse bannen, und die Dominanz von Partikularinteressen bei sozialpolitischen Erörterungen überwinden.

2. Zur Vorgehensweise und zu den Ergebnissen der Untersuchung

Aus ökonomischer Sicht lassen sich „Freiheit“ und „Sicherheit“ als Güter begreifen, für die es Produktionsfunktionen gibt. Wie die Produktionsbedingungen (= Transformationsbeziehungen) für diese Güter aussehen, hängt von der genaueren Definition dieser Güter und von den institutionellen Rahmenbedingungen ab. Diese grundlegenden Sachverhalte werden im folgenden Teil A thematisiert. Um zentrale Zusammenhänge herauszuarbeiten, wird dabei ein einzelnes Individuum in einer simplen Entscheidungssituation betrachtet. Dadurch soll Allgemeingültiges transparent werden, das im Grunde in allen realen Lebenssituationen präsent ist, sich der unmittelbaren Wahrnehmung jedoch häufig durch die Vielfalt realer Lebensbezüge entzieht. Die grundlegende Beschreibung der produktionsmäßigen Zusammenhänge bildet zugleich die Basis für die Formulierung der den Teil B bestimmenden Fragestellung: Was gibt es an normativen Rechtfertigungsansätzen für eine spezielle staatliche Intervention, wenn es um die „Versorgung“ mit Freiheit und Sicherheit geht und wie begründet sind diese Rechtfertigungsansätze? Dabei ist eine staatliche Intervention grundsätzlich dadurch gekennzeichnet, daß sie Wahl- und Wettbewerbsfreiheiten reduziert.

In B I wird gefragt, ob und wie sich soziale Sicherungssysteme „wirtschaftlich“ rechtfertigen lassen. Eine wirtschaftliche Rechtfertigung sei dann gegeben, wenn sich durch die Institutionalisierung sozialer Sicherungsregelungen das Los einzelner („aller“) verbessern läßt, ohne daß diese Verbesserung eine Schlechter-

stellung anderer erfordert. Im Sinne des Wirtschaftlichkeitsprinzips wäre es eine (unwirtschaftliche) Vergeudung der knappen Ressourcen, wenn dann solche (tatsächlich möglichen) Besserstellungen unterblieben. Es ist mithin die Vermeidung von allokativer Ineffizienz, die eine eng verstandene „ökonomische“ Rechtfertigung begründet.

Neben den „allokativen“ werden auch im Sinne der Musgraveschen Unterscheidung von Budgetfunktionen distributive und meritorische Rechtfertigungen sozialer Sicherungssysteme (s. B II) geprüft. Politisch-pragmatisch interessiert natürlich nur, ob es überhaupt Rechtfertigungen für soziale Sicherungssysteme gibt und was gerechtfertigte soziale Sicherungssysteme von den nicht gerechtfertigten unterscheidet. Da zur Wissenschaft das Unterscheiden gehört, gebietet schon dies es, die verschiedenen Rechtfertigungsansätze voneinander systematisch zu trennen und nach der Reichweite ihrer Tragfähigkeit zu fragen. Eine solche Analyse dient der Klarheit des Denkens und somit der Erkenntnisgewinnung. Für das Bemühen um solche Unterscheidungen lassen sich aber auch praktische-politische Gründe geltend machen. Der potentielle Kontroversegehalt unterschiedlicher Werturteile ist nämlich von vornherein unterschiedlich. Der potentielle Kontroversegehalt der auf die Allokation bezogenen Werturteile ist geringer als der sich auf die Distribution beziehenden Werturteile. Die allokativen Werturteile beziehen sich nach traditionellem Verständnis auf Bereiche von Interessenharmonie, die distributiven auf die Lösung von Interessenkonflikten. Die allokativen Werturteile werden auch sonst in der wirtschaftspolitischen Diskussion gemeinhin als gültig akzeptiert; sie gelten als vergleichsweise unproblematisch („relativ wertfrei“). Anders ist es bei den auf die Distribution bezogenen Werturteilen. Sie gelten als kontroverseträchtig; ihnen kommt obendrein eine besondere sozialpolitische Bedeutung zu. Auf diesem Hintergrund wird es einsichtig, daß die in dieser Arbeit hervorgehobene Unterscheidung von Allokations- und Distributionssphäre nicht nur Systematisierungsbedeutung hat. Sie dient zugleich der Transparenz und lenkt die Aufmerksamkeit auf politisch stärker und weniger stark kontroverseträchtige Sachverhalte.

Soziale Sicherungssysteme umfassen die Sozialversicherungen, für die ihr Zwangscharakter konstitutiv ist. Ob sich Sozialversicherungen rechtfertigen lassen, ist nicht gleichzusetzen mit der Frage, ob auf eine andere Weise eine soziale Sicherung erfolgen soll. Mit dem Thema der allokativen Rechtfertigung von Sozialversicherungen beginnt die Prüfung von Rechtfertigungsansätzen. Diese Prüfung impliziert eine Untersuchung der allokativen Leistungsfähigkeit von Versicherungsmärkten. Im Rahmen dieser Arbeit kann das nur ansatzweise geschehen. Dennoch gestatten diese Prüfungen m. E. den Schluß, daß es aus einer „versicherungstheoretischen Sicht“ eine überzeugende allokativen Rechtfertigung für eine Institutionalisierung von Sozialversicherungen nicht gibt. Dies steht im Widerspruch zu manchen Äußerungen, die sich in der jüngeren Zeit in der Literatur finden lassen. Zwar läßt sich, gemessen an einem utopischen Ideal von allokativer Effizienz, eine Vielzahl von Gründen für ein mögliches

allokatives Marktversagen von Versicherungsmärkten ausmachen. Dieser theoretische Nachweis rechtfertigt aber noch kein Sozialversicherungssystem. Überzeugende Anhaltspunkte dafür, daß Zwangsversicherungen mit den Umständen, die dieses allokativen Marktversagen auslösen, besser fertig werden als (geordnete) freie Märkte, wurden nicht gefunden, wenn die Auffassung, die marktwirtschaftliche Koordination (mit Kontrahierungsfreiheit) sei grundsätzlich einer staatlichen Koordination (mit Kontrahierungszwang) allokativ überlegen, zum Fixpunkt der Argumentation genommen wird. In polemischer Überspitzung lautet das Kernargument: Würde das, was zur allokativen Rechtfertigung von Sozialversicherungen vorgebracht wird, auf andere „Produktionsbereiche“ übertragen, ließe sich eine „Verstaatlichung“ von allem und jedem rechtfertigen.

Zwangsversicherungen sind nun aber nicht nur aus einer „versicherungstheoretischen Sicht“ zu bewerten. Mit ihnen werden auch Einheiten von Gütern wie „innere Sicherheit“ und „sozialer Friede produziert“. Dieses sind in einem finanzwissenschaftlichen Sinn „öffentliche Güter“, weil sie „nicht-rival“ genutzt werden können: Der innere Friede für einen Bürger ist (regelmäßig) auch innerer Friede für andere. Ob sich Sozialversicherungen mit Blick auf die Produktion solcher Güter allokativ rechtfertigen lassen, hängt von einem „Produktivitätsvergleich“ dieser Produktionsmethode mit anderen Methoden ab. Es spricht manches dafür, daß gruppenspezifische Sicherungspflichten und staatliche Fürsorgesysteme allokativ attraktive Verfahren der inneren Befriedung sind. Der entscheidende Begründungssachverhalt: Soziale Sicherheit kann „inneren Frieden“ erzeugen, und die Produktion dieses Gutes durch soziale Sicherungssysteme kann wirtschaftlicher (bzw. wirksamer) sein als eine innere Befriedung etwa durch Polizei und Militär. Daß der innere Friede aber auch Sozialversicherungen gebietet, ist hingegen nicht zu erkennen.

Soziale Sicherungssysteme und der sie kennzeichnende Zwangscharakter lassen sich auch aus einer distributiven Sicht rechtfertigen, wenn dem Staat zusätzlich zu seiner Distributionsaufgabe eine gewisse paternalistische Fürsorgepflicht für seine Bürger zugewiesen wird bzw. — in finanzwissenschaftlicher Terminologie — wenn es meritorische Bedürfnisse gibt. Der Grundgedanke dieser Rechtfertigung einer Pflichtsicherung ist einfach und bekannt. Das Vertrauen auf die staatliche Fürsorge erzeugt individuelle Sorglosigkeiten. Bei bestehender, unabdingbarer staatlicher Fürsorge ist es im (allokativen) Interesse aller, daß solche Sorglosigkeiten unterbunden werden. Eine Sicherungspflicht ist ein geeignetes Mittel dafür. Rechtfertigungsargumente für eine unabdingbare Versicherungspflicht lassen sich aber auch in diesem Kontext nicht ausmachen.

Soziale Sicherungssysteme haben gesamtgesellschaftliche Auswirkungen. So verändern sie individuelle Einstellungen und beeinflussen auch auf diese Weise z. B. das gesamtwirtschaftliche Leistungsniveau. Bei der Prüfung von Rechtfertigungsansätzen für soziale Sicherungssysteme im Teil B werden diese Rückwirkungen sozialer Sicherungssysteme durchweg nicht beachtet. Es wird gewisser-

maßen von individuell gegebenen Präferenzen bzw. Attitüden (Leistungsmotivationen) ausgegangen. Soweit soziale Sicherungssysteme individuelle Einstellungen verändern, ist das für eine umfassende Beurteilung sozialer Sicherungssysteme jedoch eine problemnadäquate Vorgehensweise. Im Teil C werden deshalb die allokativen und distributiven Wirkungen sozialer Sicherungssysteme, soweit sie im Teil A noch nicht zur Sprache kamen, zum Thema gemacht. In diesem Zusammenhang wird ein wesentlicher systemtheoretischer Unterschied zwischen Konkurrenzwirtschaften und Systemen der sozialen Sicherung deutlich (CI 2b): Konkurrenzwirtschaften tendieren zu einer Reproduktion der menschlichen Verhaltensweisen, ohne die es eine wirtschaftliche Prosperität nicht geben kann. Systeme der sozialen Sicherung weisen in derselben Hinsicht hingegen immanent systemdestabilisierende Mechanismen auf. Auch fallen bei den bestehenden Zwangssicherungssystemen automatische Selbstkorrekturmechanismen aus, die durch politische Korrekturmechanismen (Reformen) ersetzt werden müssen (CI 2d). Diese politisch gesteuerten Fehlerkorrekturen neigen zu einer konjunkturellen Prozyklizität, weil die Finanzentwicklung der sozialen Sicherungssysteme den Politikern pauschal als Fehleranzeige dient. Ausgelöste Reformen gehen so einher mit Belastungen des politischen Systems. Unter konkurrenzwirtschaftlichen Bedingungen käme es hingegen zu „geräuschlosen“ dezentralen Selbstkorrekturen.

Das Interesse an den Zwangswirkungen von Systemen der sozialen Sicherung ist auch im Teil C normativ bestimmt; es wird geleitet von der Frage nach den Bestimmungsgründen von Systemsicherheit bzw. der potentiellen Leistungsfähigkeit sozialer Sicherungssysteme. Als ein entscheidender, die Leistungsfähigkeit sozialer Sicherungssysteme beeinträchtigender, Umstand wird der Mißbrauch sozialer Sicherungssysteme zu einer „ausbeuterischen Umverteilung“ ausgemacht. Diese ausbeuterische Umverteilung hat ihren wesentlichen Grund im Zwangscharakter sozialer Sicherungssysteme. Die Institutionalisierung von Wahl- und Wettbewerbsfreiheiten kann, das lehren die Erfahrungen mit marktwirtschaftlichen und planwirtschaftlichen Systemen, der ausbeuterischen Umverteilung auf wirksamste Weise entgegenwirken. Es gibt nur eine Dilemmasituation: Die Erfüllung der sozialen Sicherungsfunktion impliziert Umverteilung, und auch diese Umverteilung erfordert Zwang. Mithin kann es nur um den Abbau eines sozialpolitisch unnötigen Zwangs oder um die Schaffung eines institutionellen Rahmens gehen, bei dem das soziale Sicherungsziel mit einem möglichst geringen Einsatz des staatlichen Zwangsinstrumentariums erreicht wird. Zentrale Voraussetzung dafür ist es, daß ein Ausgleich der „solidarischen Umverteilungslasten“ stattfindet. In der Logik der Argumentation dieser Arbeit kommt der richtigen Gestaltung des „Finanzausgleichs“ mithin eine hervorragende Bedeutung zu.

Daß es im bundesrepublikanischen System der sozialen Sicherung ausbeuterische Umverteilung und sozialpolitisch nicht gerechtfertigten „unnötigen“ Zwang gibt, dafür gibt es eine Vielzahl von Anhaltspunkten. Das Frageinteresse muß sich deshalb auf die Erklärung dieses unnötigen Zwangs richten (C II). Die

Erklärung hat bei den Interessen derjenigen anzusetzen, die vom sozialen Sicherungssystem profitieren. Es fällt nicht schwer zu zeigen, daß das Bestehen von unnötigem Zwang im Interesse mancher Profiteure des sozialen Sicherungssystems sein kann. Dennoch reicht dies zu einer befriedigenden Erklärung allein nicht aus. Schließlich liegt die Regelungskompetenz für das soziale Sicherungssystem nicht bei diesen Profiteuren, sondern bei den politischen Entscheidungsinstanzen. Eine letztlich befriedigende Erklärung muß deshalb bei den politischen Akteuren ansetzen. Es wird argumentiert, daß das politische Herrschaftsstreben der tragende Erklärungsgrund für den unnötigen Zwang in den bestehenden sozialen Sicherungssystemen ist: Ein größeres Mehr an Wahl- und Wettbewerbsfreiheiten würde die Möglichkeiten zur unmittelbaren politischen Einflußnahme verringern.

Der kritische Punkt für die Leistungsfähigkeit sozialer Sicherungssysteme bzw. für die Systemsicherheit sind nach dem bisher Gesagten die politischen Verhaltensweisen. Auf diesem Hintergrund drängt sich die Frage auf, wie sich diese Verhaltensweisen verändern lassen. Eine naheliegende Antwort könnte es sein: durch die Schaffung geeigneter Institutionen. Doch damit wird die Argumentation zirkulär. Bestehende Institutionen wie erfolgreiche institutionelle Änderungen reflektieren ja gerade die Politikerverhaltensweisen. Eine Erhöhung der Leistungsfähigkeit sozialer Sicherungssysteme muß also direkt auf die relevanten Politikerverhaltensweisen zielen. Ist das überhaupt möglich? Es gibt fraglos Grund zur Skepsis, aber die Geschichte der Menschheit gibt auch Anlaß zur Hoffnung. Aufklärung und ein entsprechendes Meinungsklima können längerfristig doch viel bewirken. Hier könnte der Wissenschaft eine hervorragende Bedeutung zukommen. Sie dürfte in der Lage sein, ein geistiges Klima zu erzeugen, daß bei der Diskussion sozialpolitischer Fragen die Artikulation von Partikularinteressen nur dann Erfolg haben kann, wenn sie in eine Gemeinwohl-orientierung eingebunden wird (ähnlich auch Harsanyi 1977, S. 40). Dies verlangt keinen ein- und für allemal definitiv geklärten Gemeinwohlbegriff als dogmatisch inhaltliche Vorgabe. M. E. genügt eine auf Konsistenz und Kohärenz gerichtete Erörterung von Wertungsfragen im wissenschaftlichen Bereich. Die unter Wissenschaftlern im Gefolge der Rezeption von M. Weber anzutreffende Meinung, nach der Werturteile nicht nur subjektiv, sondern im Grunde auch beliebig seien, muß überwunden werden. Dieses Beliebigekeitsverständnis entdiszipliniert und enthemmt zur schamlosen Artikulation von Partikularinteressen. Dieses — im wissenschaftlichen Bereich vorherrschende — Meinungsklima ist m. E. eine der tieferen Ursachen für Beeinträchtigungen der Leistungsfähigkeit sozialer Sicherungssysteme.

3. Begriffliche Abgrenzungen

Eine „soziale Sicherung“ wird als eine Sicherung begriffen, die durch gesellschaftliche Institutionen erfolgt, welche mit einer sozialpolitischen Intention begründet werden. Das Soziale bei der sozialen Sicherung wird also nicht

am sozialpolitischen Resultat erkannt, sondern am erklärten sozialpolitischen Motiv. Die auf das Soziale gerichteten „sozialen Sicherungssysteme“ umfassen solche gesellschaftlichen oder staatlichen Institutionen, deren Existenz in besonderer Weise mit einem hoheitlichen Zwang verbunden ist. Soziale Sicherungssysteme sind Zwangssicherungssysteme; die von ihnen erbrachten Sozialleistungen werden mit Zwangsabgaben finanziert. Nach der „Sozialpolitik“ gehören unstreitig zum System der sozialen Sicherung die Sozialversicherungen (gesetzliche Krankenversicherung, gesetzliche Unfallversicherung, Rentenversicherung und Arbeitslosenversicherung²). Schon die Sozialhilfe wird vielfach nicht einbezogen. Diese Arbeit bezieht sich grundsätzlich auf soziale Sicherungssysteme, die auch den Bereich der Grundsicherung, also die Sozialhilfe, mit umfassen.

Freiheit haben oder auch frei sein heißt „Möglichkeiten haben“. Dies dürfte zur Grundvorstellung eines wohl jeden Freiheitsverständnisses gehören. Worauf sich das Haben von Möglichkeiten bezieht, ist hingegen eine eher strittige Frage. Mit Blick auf das zu behandelnde Thema sind vor allem zwei Aspekte wichtig. Das Haben von Möglichkeiten, über Güter und Dienste zu verfügen³, und das Haben sonstiger Wahlmöglichkeiten. Solche sonstigen Wahlmöglichkeiten finden einen Ausdruck in bestehenden Wahl- und Wettbewerbsfreiheiten. Maß für das Verfügenkönnen über Güter ist die „ökonomische Verfügungsmacht“. Dieser Begriff ist den Finanzwissenschaftlern aus den Erörterungen um den steuerlichen Einkommensbegriff bekannt⁴. Index dieser ökonomischen Freiheit ist allerdings nur die ökonomische Verfügungsmacht, die über die zur Existenz-

² Für *Lampert* 1980 (s. S. 215) sind das Teile des Systems der sozialen Sicherung im engeren Sinne. Hinzu kommt speziell noch die Beamtenversorgung. Zum System der sozialen Sicherung im weiteren Sinne gehören obendrein die Sozialhilfe und andere Sozialtransfers, wie Wohngeld und Ausbildungsförderung. Das Ministerium für Arbeit und Sozialordnung folgt neuerdings einem eher engen Verständnis, wenn in seinen Publikationen von sozialer Sicherung die Rede ist (vgl. „Sozialbericht 1986“). Ein weites Verständnis findet sich bei *Molitor* 1987. Einheitlich werden sozialpolitische Bereiche wie Arbeitsschutz, Mitbestimmung, Wohnungsbau- und Sparförderung nicht zur sozialen Sicherung gerechnet.

³ Für ein solches Freiheitsverständnis vgl. auch *Stigler* 1978, der sich in seinem Beitrag speziell dagegen wendet, mit *von Hayek* (vgl. *von Hayek* 1983) den Freiheitsbegriff auf eine Abwesenheit von Zwang durch andere Menschen einzuengen. S. in diesem Zusammenhang auch *Willgerodt* 1988, dem ich die Hinweise auf *Stigler* und (nachfolgend) *Posner* verdanke. *Willgerodt* zitiert im übrigen die einprägsame Formulierung von *Machlup* („Food is not liberty and liberty is not food“). Angesichts dieser Charakterisierung werde beachtet, daß der obige Freiheitsbegriff — anders als wohl der Vermögensbegriff bei *Stigler* — nicht auf Güterkonsum („food“) bzw. auf das Ausmaß befriedigter Wünsche, sondern auf Verfügungsmöglichkeiten abstellt. Für eine Problematisierung einer Gleichsetzung von Freiheit mit Wunschbefriedigung vgl. auch *Elster* 1982, S. 226 ff. Zu einer antiutilitaristischen, letztlich von der Idee der Menschenwürde getragenen, Begründung des Verfügungsmachtkonzepts vgl. *Hackmann* 1972. Zur Ablehnung des Utilitarismus s. a. *Posner* 1979.

⁴ Vgl. etwa *Hackmann* 1983a auch für weitere Hinweise; ausführlicher zum Konzept der ökonomischen Verfügungsmacht s. *Hackmann* 1972.

sicherung erforderliche Verfügung über Güter hinausgeht. Obendrein ist diese ökonomische Verfügungsmacht nur insoweit ein Freiheitsindikator, wie sie bei der mit ihr ausgestatteten Person nicht das Resultat einer äußeren Zwangseinwirkung ist. Aus einer Lebensperspektive wird diese (ökonomische) Freiheit durch das in realen Kaufkraftkategorien gemessene, auf die Länge der Lebenszeit bezogene und als einfache Summe der Periodeneinkommen verstandene Lebenseinkommen⁵ eines Individuums indiziert.

Der Sicherungsbegriff bezieht sich zum einen auf die Sicherheit der einzelnen Individuen und zum anderen auf die Systemsicherheit bzw. Verlässlichkeit des sozialen Sicherungssystems. Die individuelle Sicherheit wird als nicht bestehendes Risiko und — soweit ressourcenabhängig — als Existenzsicherungsgarantie konzipiert. Diese Sicherheit kann ein objektives Fehlen von Risiken bedeuten (Sicherheit als Schutz) oder das Fehlen von Risikoempfindungen (die Erlebnisdimension von Sicherheit)⁶. In dieser Arbeit steht die Analyse der objektiven Seite von Sicherheit im Vordergrund. Nach Molitor (1987) geht es bei der sozialpolitisch relevanten Sicherheit um die Abwesenheit eines Lebensstandardrisikos⁷. Der Lebensstandard wird dabei tendenziell mit Konsumniveau gleichgesetzt. Sozialpolitisch relevanter, weil m. E. der Würde (Freiheit) des Menschen

⁵ Ökonomen definieren „Lebenseinkommen“ vielfach so, daß sie die auf- (oder abgezinst) Summe der Periodeneinkommen als Lebenseinkommen bezeichnen. Das ist jedoch eine hybride Begriffsdefinition. Soweit ein Individuum aus den Periodeneinkommen spart und diese Ersparnis zum Diskontsatz verzinst wird, erfolgt dabei im Grunde eine Doppelzählung; soweit aus den Periodeneinkommen konsumiert wird, erfaßt dieser Begriff auch Solleinkommenselemente. Es gibt weitere Lebenseinkommensverständnisse. So wird als Lebenseinkommen der in Geldeinheiten gemessene Lebensnutzen bezeichnet (vgl. Holzmann). Ein solches nutzenorientiertes Maß paßt zu bestimmten Aspekten der utilitaristischen Philosophie (zu einer Kritik daran s. auch die Hinweise in der vorletzten Anmerkung). Nach einem wieder anderen Verständnis ist das Lebenseinkommen die Summe aus Konsum und Endvermögen (Mitschke). Soweit Einkommen gespart wird, wird es mithin zeitlich dem Lebenseinkommen zugeordnet. Die obige Lebenseinkommensdefinition ist nicht nutzenorientiert; sie zielt auf Verfügungsmacht und ist ein ökonomischer Freiheitsindikator. Ferner impliziert sie eine periodische Einkommenszuordnung und schließt obendrein sowohl die Doppelzählung als auch die Solleinkommen aus. Nach diesem Lebenseinkommensverständnis haben also nur die periodengerecht zugeordneten Isteinkommen eine freiheitserhöhende Bedeutung. Zu einer zu diesem Lebenseinkommens- bzw. Freiheitsverständnis passenden normativen Steuerlastverteilungskonzeption s. *Hackmann 1979*.

⁶ Zu einer ausführlichen Betrachtung, vor allem auch der Dimension der „psychologischen Sicherheitswirkung“ und ihre Beziehung (Abhängigkeit) von der Sozialpolitik s. *Kaufmann 1973*.

⁷ *Hauser (1988)* enumeriert für seine „Arbeitsdefinition“ von sozialer Sicherheit Tatbestände, die erfüllt sein müssen, damit von sozialer Sicherheit gesprochen werden kann. Er orientiert sich dabei an dem von *Weisser* entwickelten Lebenslagenkonzept. Als Ausgangspunkt für eine Analyse, die auf eine systematische Integration der Normen in ein umfassendes Gemeinwohlkonzept zielt, erscheint mir sein Zielkatalog jedoch nicht geeignet zu sein. Wie ähnlich bei den sozialen Indikatoren, fehlt der für eine solche Analyse erforderliche integrierende Maßstab, der über die komparative Wohlfahrtsbedeutung der verschiedenen Zielaspekte informiert.

besser entsprechend, erscheint es mir, auf die ökonomischen Verfügungsmöglichkeiten abzustellen. So verstanden wäre also die wie zuvor definierte ökonomische Freiheit der zentrale Index des Lebensstandards.

Das Fehlen eines Lebensstandardrisikos habe ökonomisch den Charakter eines Konsumguts. Je geringer das Risiko, desto höher ist *ceteris paribus* das individuelle Wohlbefinden. Ob das eine individualpsychologisch verifizierbare Erkenntnis ist, wird bestritten werden können. Dennoch wird von solchen individuellen Präferenzen ausgegangen. Für die hier interessierenden Fragen dürfte das auch problemadäquat sein. Im übrigen entspricht eine solche Annahme der Vorgehensweise der Risikonutzentheorie. Auch dort wird vorherrschend eine Risikoaversion unterstellt. Dieses konstituiert ökonomisch den Konsumgutcharakter von Sicherheit im Sinne eines nicht bestehenden Risikos.

Der sozialpolitische Sicherheitsbegriff hat eine weitere Dimension als die Abwesenheit eines individuellen Risikos in dem Sinne, wie in der Entscheidungstheorie von Risiko und Unsicherheit die Rede ist. Sozialpolitisch impliziert Sicherheit nicht nur das Heranführen der tatsächlichen Entwicklungen an Erwartungswerte. Sicherheit verlangt auch die Sicherung des Existenzminimums und dies selbst dann, wenn jemand — ohne ein Involviertsein von Risiko oder Unsicherheit im risikotheorietischen Sinne — ohne staatliche Intervention „sicher“ verhungern würde. Dieses über die Sicherung gegen individuelle Risiken hinausgehende Sicherheitsverständnis gewinnt in der vorliegenden Arbeit allerdings erst an Bedeutung, wenn spezifische Öffentliche-Gut-Dimensionen und vor allem wenn Verteilungsfragen ins Blickfeld kommen.

II. „Produktionstechnische“ und markttheoretische Grundlagen

1. *Graphische Darstellungen von Sicherheit und ökonomischer Freiheit in einer risikotheorietischen Perspektive*

Das Thema erfordert es, über die zwischen Freiheit und Sicherheit bestehenden Beziehungen nachzudenken. Ökonomisch kann das als die Untersuchung einer Art Produktionsmöglichkeitsgrenze bzw. einer Transformationsfunktion zwischen Freiheit und Sicherheit gedeutet werden. Die Beschaffenheit dieses Produktionsraumes hängt vor allem auch von den institutionellen Rahmenbedingungen ab; ein erstes Ziel ist es, Zusammenhänge dieser Art herauszuarbeiten.

Zu diesem Zweck wird modellhaft eine einzelne Person betrachtet, wie es ähnlich bei der Erörterung versicherungstheoretischer Zusammenhänge gebräuchlich ist⁸.

⁸ S. etwa Ehrlich und Becker 1972, Rothschild und Stiglitz 1976 und Strassl 1988.

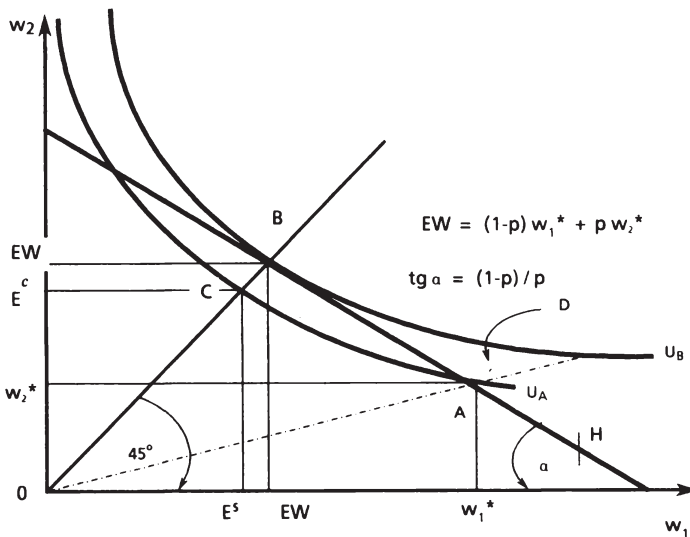


Abbildung 1

Diese Person wisse, daß ihr Leben zwei unterschiedliche Entwicklungen nehmen könne. Die eine Entwicklung sei mit einem Schadensereignis verbunden, bei der anderen komme es nicht dazu. Die objektiven Wahrscheinlichkeiten dieser möglichen Entwicklungen seien bekannt; die Wahrscheinlichkeit für das Schadensereignis sei p . Dementsprechend treffe der günstigere Lebensverlauf mit der Wahrscheinlichkeit $1 - p$ ein. Im Falle der günstigen Entwicklung komme es im lebensjährlichen Durchschnitt zu einer akkumulierten ökonomischen Verfügungsmacht in Höhe von w_1^* , bei einer ungünstigen zu w_2^* , sofern (private oder soziale) Absicherungen unterbleiben. Diese Aussicht werde als die „allgemeine Lebensperspektive“ eines sich nicht sichernden Individuums bezeichnet. Der Punkt A in der Abbildung 1 illustriert diese Lebensperspektive. Der Erwartungswert (EW) der akkumulierten ökonomischen Verfügungsmacht ist für diesen Fall $p \cdot w_2^* + (1 - p) w_1^*$. In der Graphik informiert B darüber, die Steigung der Verbindungslinie von A und B das Verhältnis der beiden Wahrscheinlichkeiten ausdrückt⁹. In diesem Fall beschreibt die AB-Linie alle w_1 - w_2 -Kombinationen mit demselben Erwartungswert.

Der Zugang zu dem in der Abbildung 1 dargestellten Sachverhalt erschließt sich leichter durch den Bezug auf ein konkretes Beispiel¹⁰. Da sei ein Jungbauer

⁹ In der Graphik gilt $\text{tg } \alpha = p/(1-p) = (EW - w_2^*)/(w_1^* - EW)$. Daraus läßt sich unmittelbar ableiten, daß die mit EW abgetragene Strecke den Erwartungswert $(1-p)w_1^* + pw_2^*$ wiedergibt.

¹⁰ Dieses Beispiel verdanke ich D. Börs mit seinem Trierer Diskussionsbeitrag zu der als Diskussionsgrundlage verschickten Fassung dieser Abhandlung.

vor der Übernahme des elterlichen Hofes. Das einzige Lebensrisiko sei die Zerstörung von Hofgebäuden und Inventar durch ein Feuer, ausgelöst durch einen Blitzschlag. Die Wahrscheinlichkeit dieses Schadensereignisses sei p . Käme es dazu und würden keinerlei Schadensvorkehrungen dagegen getroffen, würde der Bauer ein Lebenseinkommen (= Zugang an ökonomischer Verfügungsmacht) in Höhe von w^*_2 haben; andernfalls wäre sein Lebenseinkommen w^*_1 , wobei auch dieses Einkommensniveau an die Bedingung eines Nichtergreifens von „Sicherungsmaßnahmen“ geknüpft ist. Diese w^*_1 - w^*_2 -Kombination ist die Lebensperspektive des Bauern, wenn er keinerlei Sicherheitsvorkehrungen ergreift. Eine solche „allgemeine Lebensperspektive“ läßt sich graphisch durch einen Punkt wie A beschreiben. Die Strecke von O bis EW informiert dann darüber, wie hoch der Erwartungswert des Lebenseinkommens für den modellhaft betrachteten Jungbauern ist.

Im Sinne der einführenden begrifflichen Erläuterungen ist der Erwartungswert der kumulierten ökonomischen Verfügungsmacht der (ökonomische) Freiheitsindex (F), wenn er um die für die Existenzsicherung erforderlichen Ausgaben gekürzt wird. Hier werde eine Konstanz dieser Ausgaben unterstellt. Können die individuellen Risikoeinstellungen im Sinne der Risikonutzentheorie beschrieben werden, lassen sie sich im w_1 - w_2 -Diagramm graphisch als Indifferenzkurven berücksichtigen. Bei Risikoneutralität handelt es sich (bei gegebenen Wahrscheinlichkeiten) um Geraden mit der Steigung der AB-Linie. Ein risikoneutrales Individuum — so die übliche Definition von Risikoneutralität — richtet sich bei seinen Entscheidungen nur nach dem Erwartungswert (der Rohergebnisse). Gleiche diesbezügliche Erwartungswerte implizieren für den Risikoneutralen auch gleiche Nutzenerwartungswerte. Hätte der beispielhafte Bauer bei einem Ausbleiben des Schadensereignisses ein höheres Einkommen zu erwarten (vgl. in der Abb. 1 die Situation H) und würde diese höhere Einkommenserwartung gerade durch eine höhere Schadenserwartung im Schadensfall ausgeglichen, so wäre der Risikoneutrale zwischen A und H indifferent. Für den Risikoaversen wäre das jedoch anders; er würde die Perspektive A der Perspektive H vorziehen. Graphisch zeigt sich das daran, daß seine Indifferenzkurven konvex zum Ursprung des Koordinatensystems gekrümmt sind. Je größer die Risikoaversion, desto stärker ist die Krümmung. Die Indifferenzkurven von Personen mit unterschiedlichen Risikoattitüden haben allerdings alle einen Punkt gemeinsamer Steigung. Dies ist dort der Fall, wo die Höhe des Schadens (bei „Eintritt des Schadensereignisses“) null wäre. Eine solche Situation wird in der Graphik durch B beschrieben. Die Linie OB — die Winkelhalbierende des betreffenden Quadranten im w_1 - w_2 -Koordinatensystem — ist mithin eine „Sicherheitslinie“. Auf ihr entspricht die Steigung der Indifferenzkurven aller Individuen dem vorgegebenen Verhältnis der Schadenswahrscheinlichkeiten. In der Abbildung 1 ist das risikoaverse Individuum indifferent zwischen der durch E^s indizierten Freiheit bei vollständiger Sicherheit und der Freiheit, die EW anzeigt, verbunden mit einer Unsicherheit, die sich im Abstand der Situation A von der Situation B ausdrückt.

Sollen die Beziehungen zwischen (ökonomisch verstandener) Freiheit und Sicherheit erörtert werden, ist es ein Mangel der bisherigen graphischen Darstellung, daß das Ausmaß der Unsicherheit in ihr nur indirekt seinen Ausdruck findet. Mit Blick auf die Erörterung der zwischen Freiheit und Sicherheit bestehenden Beziehungen dürfte deshalb eine weitere Darstellung des grundlegenden Beziehungsgefüges sinnvoll sein. Dazu werde Sicherheit explizit als der reziproke Wert eines Streuungsmaßes definiert. Dabei könnte man etwa an die Standardabweichung denken. Von der Sicherheitsidee her läge auch der Bezug auf ein relatives Streuungsmaß nahe. Eine Festlegung auf eines der Streuungsmaße ist (im Argumentationszusammenhang dieser Arbeit) allerdings nicht erforderlich, weshalb eine sorgfältigere Prüfung der komparativen Eigenschaft unterschiedlicher Streuungsmaße unterbleiben kann. Sicherheitsindikator sei hier mithin nur der reziproke Wert irgendeines Streuungsmaßes.

Nach diesen konzeptionellen Erwägungen zu einer Operationalisierung von Sicherheit (S) können die verschiedenen Situationen aus dem $w_1 - w_2$ -Diagramm in ein Freiheit-Sicherheit-Diagramm übertragen werden. Die durch A gekennzeichnete F-S-Kombination in Abbildung 2 entspreche der Situation A in der Abbildung 1. Situationen voller Sicherheit (wie B und C in Abb. 1) lassen sich in der Abbildung 2 jedoch nicht darstellen, da sich das definierte Sicherheitsmaß mit zunehmender Sicherheit dem „Wert“ unendlich nähert. Die das Nutzenniveau der Situation A beschreibende Indifferenzkurve (U_A) nähert sich mithin asymptotisch dem durch F^S gekennzeichneten Freiheitsniveau.

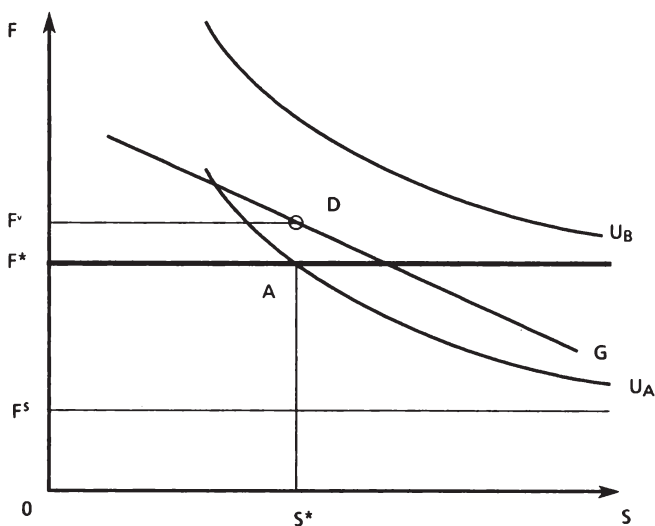


Abbildung 2

Die direkte graphische Darstellung des Gutes Sicherheit hat den Vorteil, die anschauliche Erörterung der zwischen der Freiheit und der Sicherheit eines Individuums bestehenden transformatorischen Beziehungen zu erleichtern. Hilfreich ist sie auch bei der Erörterung mancher Probleme, die sich zeigen, wenn die zwischen mehreren Personen bestehenden Zusammenhänge behandelt werden. So provoziert die ausdrückliche Einführung von Freiheits- und Sicherheitsmaßen die Frage, um wessen Freiheit und Sicherheit es eigentlich geht. Das hiesige Thema könnte so aufgefaßt werden, es seien in einer globalen Perspektive die Beziehungen zwischen Freiheit und Sicherheit für einen repräsentativen Bürger („im Durchschnitt“) gemeint. Aus einer normativ-politischen Sicht, die sich in Übereinstimmung mit dem „neueren“ wohlfahrtsökonomischen Denken wie mit den nach der Verfassung der BR-Deutschland bindenden Wertvorstellungen befindet, ist diese Sichtweise jedoch unangemessen. Danach kommt es auf die Freiheit und Sicherheit eines jeden einzelnen an. Sollen die zwischen Freiheit und Sicherheit bestehenden Transformationsbeziehungen (aus normativ-politischer Sicht) erörtert werden, geht es mithin grundsätzlich um ein Beziehungsgefüge, das (doppelt) so viele Dimensionen hat, wie es zu berücksichtigende Individuen gibt.

„Schnitte“ durch dieses Transformationsgebilde bzw. Beziehungsgefüge eröffnen den Blick für vielfältige Problemebenen. Wie hängt die Lage der Transformationskurve eines Individuums (die „Eigenbeziehung zwischen Freiheit und Sicherheit“) von dem Freiheits- und Sicherheitsniveau anderer ab? Welche Konsequenzen sind aus solchen zwischen nahen Familienangehörigen etwa offenkundigen Abhängigkeiten zu ziehen und vieles mehr? Der Rahmen dieser Arbeit gestattet es nicht, die mit diesem Beziehungsgefüge sich eröffnenden Perspektiven und Fragestellungen systematisch zu bedenken. Einzelfragen daraus werden an gegebener Stelle zur Sprache kommen.

2. Die transformatorische Beziehung zwischen eigener Freiheit und Sicherheit in einer Welt ohne Versicherungsmärkte

Bei der Erläuterung der die Situation A kennzeichnenden w_1 - w_2 -Kombination, wurde einschränkend davon ausgegangen, es komme mit den entsprechenden Wahrscheinlichkeiten dann zu w^*_1 oder w^*_2 , wenn das Individuum keine Sicherungsaktivitäten ergreife. Das Nichtergreifen von Sicherungsaktivitäten ist definitionsbedürftig. Es sei durch das Verhalten eines risikoneutralen Individuums beschrieben. Ein risikoneutrales Individuum sichert sich nicht, wenn es sich nutzenmaximierend verhält und eine Sicherung nicht gänzlich transaktionskostenfrei erfolgen kann. Soweit ein Verhalten von diesem Referenzmaßstab abweicht, handele es sich bei dem Verhalten um Sicherungsaktivitäten.

Als Folge dieser Definition läßt sich bei einer grundsätzlich gegebenen „allgemeinen“ Lebensaussicht eines sich nicht sichernden Individuums, dessen „konkrete Lebensperspektive“ nur für ein risikoneutrales Individuum durch die

Situation A beschreiben. Bei risikoaversen (und auch risikofreudigen) Individuen ist jedoch angesichts der allgemein durch A gekennzeichneten Aussicht mit anderen konkreten Lebensperspektiven zu rechnen. Risikoaverse Individuen werden Sicherungsmaßnahmen zu ergreifen suchen, um dadurch auf ein höheres Nutzenniveau als U_A zu kommen. Ein höheres Nutzenniveau als U_B ist dagegen definitionsgemäß nicht möglich.

Zunächst soll angenommen werden, es gebe keine Versicherungsmärkte. Auch dann hat ein Individuum unter realistischen Bedingungen vielfältige Sicherungsmöglichkeiten. Solche Sicherungsverfahren sind etwa spezielle Formen einer weniger riskanten Vermögenshaltung, die Wahl von bestimmten Ausbildungs- und Berufswegen (Beamter statt Unternehmer) wie überhaupt die Meidung bestimmter Aktivitäten. Dabei hat die größere Sicherheit typischerweise ihren Preis in der Form einer niedrigeren Renditeerwartung von Vermögensanlagen oder einer geringeren Einkommenserwartung für die gewählten Berufe. Dies alles impliziert einen tendenziell durch eine negative Steigung gekennzeichneten Transformationskurvenverlauf. Ausgehend von der Situation A läßt sich eine größere Sicherheit regelmäßig nur durch die Inkaufnahme einer geringeren Freiheit erreichen. Dafür, daß das bei der hier vorausgesetzten Bedingungskonstellation anders sein könnte, sehe ich keine Anhaltspunkte.

Es empfiehlt sich vielleicht wieder, die abstrakten Aussagen unter Bezug auf das zuvor eingeführte Beispiel mit dem Risiko eines Blitz einschlages zu exemplifizieren. Der Bau eines Blitzableiters ist nach landläufigem Verständnis eine Sicherungsaktivität. Er hätte, wenn es nicht zum Einschlag kommt, ein niedrigeres Einkommen zur Folge im Vergleich zu der Situation, daß ein solcher Bau unterbliebe. Dafür käme es bei Eintritt des Schadensereignisses jedoch zu keinem Schaden. Diese Sicherungsmaßnahme würde mithin eine konkrete Lebensperspektive mit einem Punkt auf der Sicherheitslinie OB der Abbildung 1 unterhalb von B bedeuten. Würde der Blitzableiterbau den Einkommenserwartungswert erhöhen, ließe sich dadurch jedoch ein Punkt oberhalb von B erreichen. In diesem Fall wäre der Bau des Blitzableiters allerdings keine Sicherungsaktivität in dem zuvor definierten Sinne. Der Bau des Blitzableiters wäre dann eine „normale Investition“ wie etwa eine Stallerweiterung. Wie ein Blitzableiterbau ökonomisch nicht zwingend eine wie hier verstandene Sicherungsaktivität sein muß, so können andererseits auch „normale Aktivitäten“ eine Sicherungsbedeutung haben. Dies ist offenkundig, wenn der Bauer zwecks Risikodiversifizierung Stallungen räumlich so voneinander abtrennt, daß ein Feuer in einem Gebäude nicht auf andere Gebäude überspringt. Wenn es sich dabei um eine Sicherungsaktivität handelt, erwiese sich das daran, daß dies als Folge von Produktivitätseinbußen (längere Wege) den Erwartungswert des Lebenseinkommens verringert. Aber auch ganz andere Verhaltensweisen könnten ökonomisch das Prädikat einer Sicherungsaktivität verdienen. Die bäuerliche Tradition (oder auch genossenschaftliche Absprachen), sich im Schadensfall wechselseitig zu unterstützen, sind dafür genauso Kandidaten, wie die Entschei-

dung eines Bauern, eine Nebenerwerbstätigkeit aufzunehmen. Die Vielfalt dieser Möglichkeit läßt erkennen, daß der so wie hier definierte Begriff von Sicherungsaktivität sich einer empirischen Messung entzieht. Dies ist aber keine Schwäche der hier gewählten Definition von Sicherungsaktivität. Ihre mangelnde empirische Faßbarkeit ist vielmehr Reflex der Tatsache, daß individuelle Sicherheit (im risikothoretischen Sinne) in der Realität auf sehr vielfältige Weise „produziert“ werden kann.

Wie gerade ausgeführt, gibt es auch ohne Existenz von Versicherungsmärkten für ein Individuum Sicherungsmöglichkeiten. Diese Sicherungsmöglichkeiten eröffnen einem mit einer bestimmten „allgemeinen Lebensperspektive“ konfrontierten Individuum einen Wahlmöglichkeitenraum. Für jedes Individuum gibt es mithin eine Transformationsbeziehung zwischen Freiheit und Sicherheit, die diesen Wahlmöglichkeitenraum eingrenzt. Es ist nun wichtig, daß für die hier interessierenden Fragen diese Transformationsbeziehung zwischen Freiheit und Sicherheit nicht als eine Beziehung aufzufassen ist, die — partialanalytisch — über die Maximalkombinationen von Freiheit und Sicherheit bei etwa gegebenem Arbeitseinsatz und gegebenen intertemporalen Konsumplänen informiert. Diese Transformationsbeziehung hat vielmehr zu beschreiben, welche nutzenmaximalen Wahlmöglichkeiten zwischen Freiheit und Sicherheit für ein Individuum bei gegebenen „Umweltbedingungen“ (totalanalytisch) existieren: Wie hoch ist das nutzenmaximale Sicherheitsniveau eines Individuums bei alternativen Freiheitsniveaus (oder auch umgekehrt)? Diese so verstandene Wahlmöglichkeitenkurve ist — wie jedes ökonomisch sinnvolle Verständnis volkswirtschaftlicher Produktionsmöglichkeitengrenzen¹¹ — nicht präferenzunabhängig. Nur ein risikoneutrales Individuum wird — das ergibt sich aus der Definition von Sicherungsaktivität — beim Sicherheitsniveau S^* (Abbildung 2) das Freiheitsniveau F^* und mithin die Situation A wählen. Ein risikoaverses Individuum wird mit Blick auf seine Sicherheitsbedürfnisse beim Sicherheitsniveau A tendenziell hingegen mehr arbeiten und mehr sparen, als es der Fall wäre, wenn der Erwartungswert der akkumulierten ökonomischen Verfügungsmacht von A mit Sicherheit einträfe. Auch diese Mehrarbeit und dieses Mehrsparen

¹¹ In den üblichen Lehrbuchdarstellungen (vgl. etwa Schumann 1987, S. 225 ff.) wird die Transformationskurve graphisch aus der Effizienzkurve des Faktorraums unter der Bedingung eines vorgegebenen Faktoreinsatzvolumens abgeleitet. Dies ist didaktisch sinnvoll, verkürzt aber — wenn die hergeleitete Transformationskurve als volkswirtschaftliche Produktionsmöglichkeitengrenze verstanden wird — ökonomische Interdependenzzusammenhänge. In welchem Umfang unter Konkurrenzmarktbedingungen Produktionsfaktoren in der Güterproduktion eingesetzt werden, hängt grundsätzlich von dem Warenkorb ab, der in einer Volkswirtschaft produziert wird. Auch mit Blick auf die weiteren Verwendungen von Produktionsmöglichkeitengrenzen für die Herleitung von „Situationsnutzenmöglichkeitengrenzen“ sind aus einer ökonomischen Sicht die effizienten — und das bedeutet die präferenzbestimmten — Faktoreinsatzmengen zugrunde zu legen. Die volkswirtschaftliche Produktionsmöglichkeitengrenze ist mehr als eine ausschließlich technisch bestimmte Beziehung. Aus ökonomischer Sicht sollte sie über die bei einem bestimmten Umfeld möglichen nutzenmaximalen Güterkombinationen informieren. Ihre Lage und Gestalt ist mithin nicht als präferenzunabhängig zu begreifen.

sind Sicherungsaktivitäten, deren Sicherheitswirkung in dem definierten Sicherheitsmaß allerdings nicht zwingend ihren Niederschlag findet. Die ausschließlich an Streuungsmaßen orientierte Sicherheitsdefinition berücksichtigt nicht, daß eine höhere ökonomische Verfügungsmacht *ceteris paribus* immer auch eine höhere Sicherheit bedeutet.

Das Resümee dieser Erörterungen grundlegender Zusammenhänge läßt sich nun auch graphisch illustrieren. So könnte sich — mit Bezug auf die Abbildung 2 — für ein risikoaverses Individuum insgesamt eine durch den Verlauf DG gekennzeichnete Kurve nutzenmaximaler Wahlmöglichkeiten ergeben. Diese Kurve liegt bei einem risikoaversen Individuum immer unterhalb der Indifferenzkurve U_B und grundsätzlich oberhalb von A. Bei Risikoneutralität läge A hingegen auf der Kurve nutzenmaximaler Wahlmöglichkeiten wie auch auf der Indifferenzkurve U_B des risikoneutralen Individuums.

3. Zu den transformatorischen Beziehungen zwischen eigener Freiheit und Sicherheit bei bestehenden Versicherungsmärkten

Die Existenz privater Versicherungsmärkte bedeutet grundsätzlich die Ermöglichung eines vorgegebenen Sicherheitsziels bei einem höheren Freiheitsniveau. Wäre das nicht der Fall, könnte es bei einem (positiven) Gutscharakter von Sicherheit (= risikoaverm Verhalten) keine Versicherungsmärkte geben. In jedem Einzelfall muß die Existenz von Versicherungsmärkten die Transformationskurve natürlich nicht „nach oben“ verschieben. Welchen Einfluß bestehende Versicherungsmärkte auf die Transformationskurve haben, hängt von vielen Einzelumständen ab. Bei fehlenden Transaktionskosten, Risikounabhängigkeit der Schadensereignisse, hinreichend hoher Zahl der Versicherungsfälle (Gültigkeit des Gesetzes der großen Zahl), bekannten Schadenswahrscheinlichkeiten, symmetrischen Informationen, Konkurrenzmarktbedingungen ergibt sich eine parallel zur „Sicherheitsachse“ in Höhe des Freiheitsniveaus F^* verlaufende Transformationskurve (vgl. Abb. 2), wenn versicherungsfreie Sicherungsaktivitäten unberücksichtigt bleiben. In der Abb. 1 findet sich das Bild dieser Wahlmöglichkeitenkurve als die Linie AB wieder. Situationen zwischen A und B implizieren den Abschluß einer Versicherung mit einem zunehmenden Schadensdeckungsgrad. In B erfolgt eine 100%ige Schadensdeckung. Ein risikoaverses Individuum wird — bei den hier vorausgesetzten Bedingungen — die Situation B auf der „Sicherheitslinie“ der Abbildung 1 realisieren¹². Bei dieser vollen Schadensdeckung würde das Individuum im Schadensfall also einen Betrag in Höhe von $w^*_1 - w^*_2$ als Schadensausgleich von der Versicherung erhalten. Dafür muß es eine Versicherungsprämie zahlen, die unter den genannten Bedingungen gerade der Differenz von w^*_1 und EW entspricht. Eine solche Versicherungsprämie wird auch als aktuarisch fair bezeichnet. Der auf die Nettoerstattung (Schaden minus Prämie) bezogene

¹² Zu einer näheren Begründung vgl. etwa *Strassl* 1988, S. 30 ff.

Prämiensatz entspricht dem Verhältnis der beiden Eintrittswahrscheinlichkeiten $(1-p)/p$. Die Sicherheit hat unter solchen Bedingungen mithin keinen Preis.

Unter marktwirtschaftlichen Bedingungen kann es in der Realität (im Durchschnitt) aktuarisch faire Prämien schon deshalb nicht geben, weil Versicherungen immer mit Verwaltungskosten (bei den Versicherern und bei den Versicherten) verbunden sind. Die Linie AB in der Abbildung 1 beschreibt also auch nicht die Gesamtheit der nutzenmaximalen Wahlmöglichkeiten für ein risikoneutrales Individuum. In der Realität liegen seine nutzenmaximierenden Wahlmöglichkeiten durchweg — bis auf A — unterhalb von solchen Linien wie AB. Ein risikoneutrales Individuum würde sich also nicht versichern, es würde — bei hinreichend großer Differenz in den Risikoeinstellungen — risikoaversen Individuen hingegen Versicherungen anbieten (Risikotransfer ggf. auch ohne Risikovernichtung). Da es in der Realität aktuarisch faire Prämien nicht gibt, *muß* die Existenz privater Versicherungsmärkte den nutzenmaximalen Wahlmöglichkeitenbereich mithin nicht bei einem jeden Individuum erweitern. Dies gilt auch für risikoaverse Individuen.

4. Zu den transformatorischen Beziehungen zwischen Freiheit und eigener Sicherheit unter Berücksichtigung staatlicher Sicherungsmethoden

Bislang wurden Überlegungen zu den Beziehungen zwischen Freiheit und Sicherheit für ein einzelnes Individuum unter der Bedingung angestellt, daß eine Sicherung ausschließlich das Resultat eines privaten Engagements ohne den Einsatz staatlicher Sicherungsmethoden sei. Wird nun die Möglichkeit einer durch Staatseingriffe erfolgenden Sicherung berücksichtigt und wird kein weiter einengender Rahmen vorgegeben, dann bedeutet das für die individuellen Transformationskurven eine Indeterminiertheit. Als Folge des ihm zur Verfügung stehenden Zwangsinstrumentariums kann der Staat für einen einzelnen (und für einzelne) grundsätzlich (fast) jede beliebige Kombination von Freiheit und Sicherheit ermöglichen¹³. Für alle Staatsbürger gilt das hingegen nicht, da dann die Grenzen der Leistungsfähigkeit des Wirtschaftssystems ins Spiel kommen. Mit der Bindung an bestimmte Prinzipien (Verfassungen) reduziert sich der Grad der Indeterminiertheit und mit der Selbstbindung durch eine Festlegung bestimmter — der diskreten Verfügung entzogener — Regeln bzw. Systeme der sozialen Sicherung lassen sich sinnvolle Überlegungen über den Verlauf individueller Transformationskurven und darüber anstellen, wie die staatlichen Eingriffe Lage und Gestalt solcher Transformationskurven beeinflussen. Bestimmte ohne staatliche Interventionen mögliche Kombinationen von Freiheit und (vor allem geringer) Sicherheit können nicht mehr gewählt werden. Regelmäßig wird das mit einer Reduzierung des für einzelne sonst erreichbaren Freiheitsniveaus einhergehen. Verknüpft der Staat seine Politik der

¹³ Daraus resultiert einerseits ein besonderer Anreiz für einzelne (Gruppen), für sich die Güter Freiheit und Sicherheit mit Hilfe staatlicher Macht zu realisieren; andererseits ist deswegen aber auch gerade der Staat ein möglicher Generator von Unsicherheiten.

sozialen Sicherung mit Verteilungspolitik, wird es für einzelne regelmäßig auch zu einer Erhöhung von maximal erreichbaren Freiheitsniveaus kommen. Dies ist trivial.

Ökonomisch interessant ist jedoch die Frage, ob es derartige Systeme der sozialen Sicherung geben kann, daß diese bei gegebener Sicherheit eine Erhöhung des maximal erreichbaren Freiheitsniveaus für „alle“ Staatsbürger (im Sinne einer Vermeidung allokativer Ineffizienz) ermöglichen. Varian (1980) weist auf einen finanzwissenschaftlich besonders beachtenswerten Zusammenhang hin, wie ein spezifisches staatliches Eingreifen dies bewirken könnte (vgl. auch Sinn 1988): Die Ungleichmäßigkeit der Einkommensverteilung ist auch das Ergebnis von Zufällen. Insoweit gleicht eine Einkommensumverteilungspolitik Risiken aus. Alle (risikoaversen) Individuen werden dadurch im allokativen Sinne besser gestellt, als wenn der Risikoausgleich unterbliebe. Diese Zusammenhänge allein rechtfertigen eine entsprechende Staatstätigkeit allerdings noch nicht (so auch Sinn 1988). Zur Rechtfertigung von Staatstätigkeit muß noch einiges hinzukommen. Der Staat müßte eine spezifische Fähigkeit zu einem solchen Risikoausgleich haben. Erst dann hätte die Transformationskurve als Folge des staatlichen Eingriffes ein für „alle“ Bürger höheres Niveau. Ließe sich auch das zeigen, wäre das eine allokativ Rechtfertigung sozialer Sicherungssysteme aus traditionell wohlfahrtsökonomischer Sicht. Ließe sich hingegen eine solche simultane Ausdehnung des Möglichkeitsbereichs „aller“ (bei den präferenzmäßig relevanten Kombinationen von Freiheit und Sicherheit) als Folge der Existenz sozialer Sicherungssysteme nicht begründen, müßten sich die Rechtfertigungsbemühungen auf andere Gesichtspunkte wie etwa solche meritorischen oder distributiven Charakters beziehen.

B. Normative Rechtfertigungsansätze zur Einschränkung von Wahl- und Wettbewerbsfreiheit

I. Allokative Rechtfertigungsansätze

1. Methodisches und zum Begriff einer Allokationsverbesserung

Eine Minderung ökonomischer Freiheit kann nach dem Bisherigen der Preis für Sicherheit sein. Im Sinne der Präferenztheorie wird ein Individuum eine Wahl zwischen so verstandener Freiheit und Sicherheit treffen. Nach der traditionellen „individualistischen“ Sicht der Wohlfahrtsökonomie soll ein Staat diese Entscheidung grundsätzlich respektieren. So wie ein Individuum sich angesichts seiner Faktorausstattung bzw. Einkommens- und Vermögensverhältnisse entscheiden möchte, erreicht es seine höchstmögliche Wohlfahrt.

Nun gibt es aber auch Freiheitseinschränkungen anderer Art, die in dem präferenzmäßigen Abwägen von wie zuvor verstandener Freiheit und Sicherheit ihren Niederschlag nicht finden. Es kann durch Gewalt- oder Strafdrohungen

sanktionierte Einschränkungen von Wahl- oder Wettbewerbsfreiheiten geben. Verursacher solcher Freiheitseinschränkungen sind häufig auch Einzelpersonen und nicht-staatliche Personengruppen. Für diese Abhandlung interessieren nur die staatlich verursachten Freiheitsbeschränkungen. Zeigen können sie sich etwa in der Form von staatlichen Auflagen (Regulierungen), staatlicherseits gesicherten, privaten oder staatlichen Versicherungsmonopolen oder von Zwangsversicherungen bei privaten oder staatlichen Versicherungsträgern¹.

Sollten die Beziehungen zwischen Freiheit und Sicherheit allgemein (also nicht nur mit Blick auf soziale Sicherungssysteme) erörtert werden, wäre generell zu fragen, ob durch staatliche Beschränkungen individueller Freiheiten, die über die Setzung eines allgemeinen Ordnungsrahmens, über die Sicherung des (zivilrechtlich definierten) Eigentums von Sachen und den Schutz vor „physischen“ Angriffen auf Leib und Leben hinausgehen, im Prinzip eine Verbesserung der Wohlfahrt „aller“ möglich ist. Die Behandlung dieser Frage könnte eine Untersuchung über „Wettbewerb und Regulierung in der Versicherungswirtschaft“ einschließen². Dies würde allerdings den thematischen Rahmen dieser Arbeit sprengen. Hier geht es nur darum, ob hoheitliche Eingriffe derart, wie sie für „soziale Sicherungssysteme“ konstitutiv sind, Allokationsverbesserungen ermöglichen. Dennoch kann von einer Beachtung der in der Regulierungsdebatte erörterten Problemdimensionen nicht abgesehen werden. Dies trifft sogar dann zu, wenn es überzeugende Gründe dafür gibt, daß mit Blick auf eine bestimmte Problemdimension eine Regulierung unterbleiben sollte. Zwar ist die Regulierung grundsätzlich eine schwächere Form einer staatlichen Intervention als die Etablierung staatlich geschützter Monopole oder die Einführung einer Kontrahierungspflicht (Zwangsversicherung). Die Ablehnung einer Regulierung (als schwächere Interventionsform) impliziert jedoch noch nicht zwingend, daß dann auch schärferen staatlichen Eingriffen in die Wahl- und Wettbewerbsfreiheit die Zustimmung zu versagen ist. Prinzipiell muß dies erst im einzelnen geprüft werden³.

¹ Schönböck (1988, S. 51) führt bei den von ihm analysierten „Arten der Staatsintervention“ den Fall eines staatlich gesicherten privaten Monopols nicht auf; dafür berücksichtigt er allerdings spezielle budgetpolitische Interventionsformen, nämlich die einkommensteuerliche Begünstigung oder sonstige Subventionierung von Prämienzahlungen an eine Privatversicherung und die staatliche Übernahme von Schäden, die durch eine Privatversicherung nicht gedeckt sind.

² So die Überschrift zu Kapitel VI des Siebenten Hauptgutachtens der Monopolkommission (1988). Die Regulierungsproblematik hat in den letzten Jahren bekanntlich eine breite Aufmerksamkeit gefunden. Hier sei für neuere Untersuchungen für den Bereich der Versicherungsmärkte nur auf Krakowski 1988 und Finsinger 1983 verwiesen. Bei Krakowski werden auch ausführliche Hinweise auf die jüngere literarische Behandlung dieses Themas gegeben.

³ Schönböck 1988 untersucht, „welche Rolle der Staat und nur der Staat bei der Bewältigung bestimmter Risiken im Leben des einzelnen“ übernehmen kann (S. 45). Seine Fragestellung unterscheidet sich mithin von der obigen, indem sie auf eine Analyse aller möglichen staatlichen Interventionsformen zielt. Aber auch unabhängig davon besteht ein

Ausgangspunkt für eine allokativ Begründung von Staatseingriffen bei der Versorgung mit Sicherheit ist der Nachweis eines Marktversagens. Ordnungspolitisch angemessen gesteuerte Versicherungsmärkte würden nicht zu einer allokativ idealen Versorgung führen. An (utopischen) erstbesten Effizienzbedingungen gemessen, wären Versicherungsmärkte allokativ ideal, wenn jedes Risiko, das sich im risikothoretischen Sinne durch eine Poolung mit anderen Risiken vernichten läßt, zu „aktuarisch fairen“ Prämien versichert werden kann. Auch bei generell bestehender Risikoaversion beweist eine faktisch nicht erfolgende Versicherung einzelner Risiken mithin streng genommen noch kein allokativ Marktversagen. Möglicherweise lassen sich bestehende Risiken gar nicht durch Poolung vernichten. Für die unmittelbar folgenden Ausführungen wird jedoch unterstellt, in einem risikothoretischen Sinne ließen sich alle Risiken vernichten und alle Individuen seien risikoavers. Nun würden in der Realität selbst bei Gültigkeit dieser Bedingungen viele Risiken nicht versichert. In der Realität gibt es keine allokativ vollkommenen Versicherungsmärkte. In der Literatur werden viele Gründe genannt, weshalb das so ist. Manche Gründe werden später noch genauer betrachtet. Hier geht es zunächst nur um die methodische Frage, welche Aussagekraft der Nachweis des Fehlens von solcherweise idealen Versicherungsmärkten hat.

Zeitweise wurde die Nichtexistenz von Versicherungsmärkten als ein hinreichender Grund für ein staatliches Tätigwerden gesehen: „It follows that the government should take insurance in those cases where this market, for whatever reason, has failed to emerge“, (Arrow 1963, S. 961, ähnlich auch Akerlof 1970). Es wurde bald klar (Pauly 1968, S. 534 und Arrow 1968, S. 537), daß eine bloße Nichtexistenz bestimmter Versicherungsmärkte ein Tätigwerden des Staates nicht hinreichend begründet. Dennoch werden die Marktunvollkommenheiten der beschriebenen Art vielfach weiterhin zur Rechtfertigung sozialer Sicherungssysteme angeführt: „Zusammenfassend sei festgestellt, daß schon allein mit Hilfe der ökonomischen Theorie und ohne die Formulierung von Gerechtigkeitskriterien eine staatliche Politik begründet werden kann, die

beträchtlicher Unterschied im Erkenntnisinteresse, der sich aus dem Zitat allein noch nicht erschließt. Orientierungsmaßstab sind für Schönbäck nämlich solche Umstände, unter denen eine private Versicherung nicht zustande kommt. Diese Umstände müssen nicht einmal ein am hohen allokativen Ideal gemessenes Marktversagen begründen, geschweige denn irgendeine staatliche Intervention rechtfertigen. Schönbäck setzt sich mit seiner Annahme, es sei das „Ziel politischer Entscheidungsträger . . . durch staatliche Vorsorge die Risiken zu decken, die privat nicht versichert werden“ (Schönbäck 1982, S. 140) über die in dieser Arbeit interessierende eigentlich ökonomische Problemdimension hinweg. Eine der grundlegenden ökonomischen Einsichten ist es, daß eine Befriedigung von Bedürfnissen bis zur Sättigung im allgemeinen nicht sinnvoll ist, solange es Verwendungskonkurrenzen bzw. Knappheit gibt. Schönbäck wird dem nicht widersprechen (vgl. Schönbäck 1988, Anmerkung 4). Welche Einsichten vermittelt dann seine Untersuchung? Sie öffnet fraglos die Augen für die Bedeutung bestimmter Einflußfaktoren für das Zustandekommen von Privatversicherungen. Die Erwartung, daß sich auf diesem Wege auch „von Konsens getragene Schlußfolgerungen für eine zeitgemäße Organisation staatlicher Risikoversorge“ gewinnen lassen, teile ich allerdings nicht.

eine Umverteilung von Risiken zum Ziel hat, wie dies zum Beispiel durch die Zweige der Sozialversicherung geschieht“ (v. d. Schulenburg 1988, S. 7) und: „Eine Versicherungspflicht kann ... wohlstandsförderlich sein, und es ist um so wahrscheinlicher, je bedeutsamer die Gefahr der Selektion schlechter Risiken oder das subjektive Risiko ist“ (Engels 1988, S. 324)⁴. Im folgenden ist zu prüfen, ob die vorgetragene Gesichtspunkte ausreichen, soziale Sicherungssysteme allokativ zu rechtfertigen.

Gerade Finanzwissenschaftlern ist bewußt, daß und weshalb hoheitlicher Zwang die Allokation der Ressourcen im Sinne einer Wohlfahrtserhöhung aller verbessern kann. Aus der Diskussion um die allokativen Marktversagenstheorie haben sie allerdings auch ein geschärftes Gespür für die argumentativen Implikationen solcher Rechtfertigungsbemühungen. Ein am hohen allokativen Ideal gemessenes Marktversagen begründet noch keine staatlichen Eingriffe. Nicht nur der Markt, auch der Staat versagt allokativ, wenn das allokativ Ideal in einer „Ninwana-Perspektive“ auf der Basis — passend definierter — altruistischer Verhaltensweisen (= Möglichkeit von Pauschentransfers) und noch dazu mit der Elle des Analytikers gemessen wird, der alle Bedürfnisse und Produktionsverhältnisse zu kennen vorgibt. Unter realistischen Bedingungen versagt auch der Staat allokativ. Dies erschwert beträchtlich die Möglichkeit begründeter Aussagen. In der Realität müssen die allokativen Mängel einer marktmäßigen Versorgung abgewogen werden gegen die allokativen Mängel einer staatlichen Bereitstellung. Unter („bürgerlichen“) Ökonomen besteht dabei eine Neigung⁵, die Beweislast der staatlichen Intervention aufzubürden. Der Staat solle erst intervenieren, wenn es konkrete Anhaltspunkte dafür gibt, daß er es allokativ besser kann als die real existierenden Märkte. Das ist im folgenden auch meine Argumentationslinie. Die Asymmetrie in der Verteilung der Beweislasten läßt sich allokativtheoretisch wohl nicht zwingend begründen. Im Vergleich zur Realität ist der übliche Analyserahmen der Allokations-

⁴ Ähnlich aus jüngerer Zeit auch Engels 1984, Holzmann 1988, S. 87 und Berthold 1988, S. 347.

⁵ Für einen „tendenziell“ anderen Begründungsduktus s. Atkinson 1988; auch Atkinson betont allerdings (S. 232): „Das heißt natürlich auch nicht, daß eine Sozialversicherung vorzuziehen wäre“. Auch A. Wagner (1881) war im Zweifel eher für ein öffentliches als für ein privates Versicherungswesen. Wagner sucht nämlich nach Gründen, die für die sozialistische bzw. kommunistische Lösung eines öffentlichen Versicherungswesens (Feuer-, Hagel-Viehversicherung) sprechen und setzt sich mit den dagegen vorgetragene Gesichtspunkten auseinander. Er wendet sich dabei vor allem gegen die individualistische Sicht (s. S. 148 f) und spricht sich ausdrücklich für ein organisches Staatsverständnis aus. Es sei hier dahingestellt, ob sich dieses Verständnis nicht doch individualistisch interpretieren läßt und somit zu der hier präsentierte wohlfahrtstheoretischen Sichtweise — jenseits der Semantik — gar keine grundlegenden normativen Auffassungsunterschiede bestehen. Jedenfalls sind die für Wagner wichtigsten Gründe für ein öffentliches Versicherungswesen distributiver Natur (vgl. etwa S. 149, S. 155). Seine grundsätzliche Vorliebe für eine staatliche Lösung ist aber auch allokativ begründet (Inkasso der Versicherungsbeiträge durch sonst nicht vollbeschäftigte Staatsbeamte, größere Gefahrgemeinschaft, Ausschluß adverser Risikoselektion).

theorie (in problemadäquater Weise) zu restriktiv. Die Dimension der Schaffung von Bedingungen für die Entwicklung der Produktivkräfte und für die Inauguration von ökonomischem und technischem Fortschritt hat die Allokationstheorie analytisch m.E. auch ansatzweise nicht im Griff. Zur allokativen Rechtfertigung von Märkten muß man deshalb wohl eher auf andere ökonomische Denktraditionen verweisen. Vielen wird auch die Begründungsweise des gesunden Menschenverstandes genügen (vgl. Hackmann 1986): Vielfältige historische Erfahrungen belegen die allokativen Leistungsfähigkeit von Marktwirtschaften. Von diesem Erfolgsrezept sollte aus pragmatisch allokativer Sicht deshalb nur bei hinreichend gewichtigen Anhaltspunkten dafür abgewichen werden, daß der Staat im jeweiligen konkreten Fall leistungsfähiger sein wird als der Markt.

Wie es aus dem späteren Kontext (unter B II) deutlich wird, ist genauer zu klären, was eine allokativ bessere Versorgung bedeutet. Der Grundgedanke einer allokativen Verbesserung ist die schon erwähnte Möglichkeit einer Besserstellung „aller“: Es kann jemandem besser gehen, ohne daß davon ein anderer einen Nachteil haben muß. Dabei ist von einer Besserstellung eines einzelnen dann auszugehen, wenn der einzelne Betroffene im jeweils entscheidungsrelevanten Zeitpunkt — ohne Rücksicht auf (taktische) Opportunitätsabwägungen — für sich eine Besserstellung konstatieren würde. Das Abstellen auf die Urteile im entscheidungsrelevanten Zeitpunkt ist aus positiv-wissenschaftlicher wie normativer Sicht wichtig. Die Urteile von Individuen im entscheidungsrelevanten Zeitpunkt bestimmen nämlich das Verhalten der Individuen. Für die positiv-wissenschaftliche Untersuchung von Verhaltenseffekten sind mithin diese individuellen Urteile ausschlaggebend. Sie reflektieren das, was in der ökonomischen Theorie als Präferenzen bezeichnet wird. In der liberal-individualistischen ökonomischen Tradition sollen obendrein diese Urteile auch politisch maßgeblich sein. Dieses Werturteil ist allerdings nicht unumstritten. Bei der Behandlung der meritorischen Bedürfnisse wird dazu noch einiges zu sagen sein.

Bei den möglichen Besserstellungen von Individuen geht es im Sinne der voranstehenden Erläuterungen um tatsächlich realisierbare (feasible) Besserstellungen. Wie die Diskussion um die Kompensationstests offenbart, gebietet schon das Postulat der Widerspruchsfreiheit es, daß eine solche Besserstellung aller grundsätzlich bei allen Ausgangsverteilungen, bei allen denkbaren ursprünglichen Verteilungen der Eigentumsrechte, möglich ist. Diese Konsequenz ergibt sich aber auch daraus, wenn der Begriff der Allokationsverbesserung eine fehlende Parteinahme in Interessenkonflikten impliziert (vgl. in diesem Kontext Hackmann 1987 auch für weitere Hinweise). Dieses Verständnis von allokativer Verbesserung entspricht dem Objektivitätsverständnis der „Neuen Wohlfahrtsökonomie“ (vgl. Hackmann 1976). Ohne das Erfordernis der Möglichkeit einer Besserstellung aller bei allen Ausgangsverteilungen schließt der Begriff der Allokationsverbesserung die Verteilungsnorm einer Nicht-Beeinträchtigung des Status-quo ein. Abgesehen von der inhaltlichen Fragwürdigkeit einer solchen

Verteilungsnorm, wäre die damit verbundene Vermischung unterschiedlicher Problemebenen auch aus analytischen Gründen nicht sinnvoll⁶.

Eine Voraussetzung für eine Allokationsverbesserung, so wie der Begriff hier gebraucht wird, ist es, daß sich die Besserstellungen aller in der Realität auch durchführen lassen. Diese Bedingung muß noch präzisiert werden. Sie ließe sich nämlich so auffassen, als ginge es auch um politische Durchsetzungsmöglichkeiten. Dies ist nicht gemeint, und ein solches Verständnis von Durchführbarkeit (feasibility) wäre mit Blick auf die Definition von Allokationsverbesserungen auch absurd. Die Durchführbarkeit verlangt nur, daß die Besserstellung aller unter der Bedingung eines bestehenden politischen Willens (Regierung, Parlament, Parteien, Verbände, Bürokratie, Wähler) möglich wäre. Die Durchführbarkeitsannahme zielt also auf die (technische) Administrierbarkeit, allerdings unter — im übrigen — realistischer Berücksichtigung der Verhaltensweisen der Betroffenen. Die in diesem Sinne zu verstehende Durchführbarkeitsproblematik erfordert speziell eine Berücksichtigung der „allokativen Zusatzlasten“, wie sie regelmäßig mit einer Zwangsfinanzierung verbunden sind.

Wie die folgenden Prüfungen allokativer Rechtfertigungsansätze für soziale Sicherungssysteme und für eine staatliche Sicherungspflicht erweisen, sind es vor allem die mit den bisherigen Bemerkungen artikulierten Maßstäbe, die die verschiedenen allokativen Rechtfertigungsansätze für Sozialversicherungen so wenig überzeugend erscheinen lassen. Bei einer Akzeptanz dieser Maßstäbe wird das jemanden mit einem „perspektivischen Sinn für Begründungszusammenhänge“ auch nicht überraschen. Vermutlich wird an der einen oder anderen Stelle (besonders auch bei der Untersuchung der Eigenheiten von Versicherungen nachfolgend unter 2 und 3) auch gefragt, ob solche Prüfungen überhaupt nötig seien; das Ergebnis sei doch schon von vornherein klar. Dennoch müssen solche Prüfungen erfolgen. Zur Wissenschaft gehört es, daß bestehende Begründungszusammenhänge auch benannt und damit nachprüfbar gemacht werden. Dies ist um so dringlicher, wenn — wie im vorliegenden Fall und wie zuvor belegt — in der Literatur eher konträre Aussagen zur allokativen Rechtfertigung sozialer Sicherungssysteme angetroffen werden. Den ungeduldigen Leser soll das jedoch nicht am Überblättern der folgenden Seiten hindern. Mit Rücksicht auf ihn werden unter 9. die wichtigsten Ergebnisse der folgenden Prüfung in der Art einer zusammenfassenden Schlußfolgerung präsentiert.

2. Allgemeine Besonderheiten von Versicherungsmärkten

Versicherungsmärkte sind gegenüber anderen Märkten durch das zeitliche Auseinanderfallen von Vertragsabschluß und Prämienzahlung auf der einen und der sich (nur) eventuell einstellenden Leistungsverpflichtung der Versiche-

⁶ Die Wünschbarkeit einer analytischen Trennung beweist nicht auch schon eine solche Möglichkeit. Hier stellen sich durchaus einige Probleme; diese werden an späterer Stelle (unter B II 1) thematisiert.

rer auf der anderen Seite gekennzeichnet. Für die Versicherten gibt es dadurch ein besonderes „enforceability problem“ (Stiglitz 1983, S. 5). Weil das Unternehmensrecht Unternehmensformen mit Haftungsbeschränkungen anbietet, erhält diese Problematik noch ein zusätzliches Gewicht. Da Versicherungen gerade Sicherheit anbieten, stellt sich in diesem Kontext besonders die Frage, wie mit dem Risiko, daß Versicherer als Folge eines Konkurses im Schadensfall nicht zahlen, auf eine allokativ gute Weise umgegangen werden sollte. Es könnte die Meinung vertreten werden, die Versicherten sollten selbst die Solvenzkontrolle übernehmen oder entsprechende Dienste bei Informationsanbietern kaufen (vgl. Krakowski 1988, S. 487). Das Für und Wider einer solchen Lösung kann hier nicht erörtert werden. Aber es dürfte doch einiges dafür sprechen, daß der Staat — zumindest mit Blick auf das Massengeschäft — die auch von den Versicherten gewünschte Sicherheit besonders günstig produzieren kann. Daß eine Solvenzversicherung mehr als staatliche Regulierungsmaßnahmen erfordert, dürfte sich jedoch kaum begründen lassen. Wird der Solvenzbegriff hinreichend weit gefaßt, könnte sogar einiges dafür sprechen, daß die Solvenz im Sinne einer Erbringung der — im Zeitpunkt der ersten Prämienzahlung — für den Schadensfall in Aussicht gestellten Leistung bei Sozialversicherungen weniger gesichert ist als bei diesbezüglich gut regulierten Privatversicherungen.

Die Solvenzproblematik ist Ausdruck eines bei den Versicherten bestehenden Informationsproblems, und der staatliche Beitrag zur Solvenzversicherung reduziert diesbezüglich Informationskosten der Versicherten und mögliche negative externe Vertrauenseffekte für die Gesamtheit der Versicherer („Ruf der Versicherungsbranche“). Bei den Versicherten gibt es ein weiteres Informationsproblem: die Transparenz der Versicherungsbedingungen und der damit einhergehende „Schutz vor Mogelpackungen“. Auch dieser Verbraucherschutz kann den Charakter eines öffentlichen Gutes haben, indem er die Versicherten psychisch entlastet und im Normal- bzw. Durchschnittsfall weniger Informationskosten aufwenden läßt, ohne daß das die Qualität der von ihnen erworbenen Sicherheitsleistungen merklich beeinträchtigt. Aber auch hier ist nicht zu sehen, daß dieser (allokativ sinnvolle) Verbraucherschutz ein Rechtfertigungsargument für die Einrichtung von Sozialversicherungen ist.

Zu welchen Bedingungen ein Produzent des Gutes Sicherheit dieses Gut anbietet, hängt entscheidend von seinem Wissen über Schadenshäufigkeiten und ihre Bestimmungsgründe ab. In einem „güterwirtschaftlichen Verständnis“ läßt sich dieses Wissen nicht-rival nutzen; wird von den Aneignungskosten abgesehen, erfordert die Nutzung vorhandenen Wissens keinen Ressourcenverzehr in dem Sinne, daß die Nutzung des Wissens an einer Stelle seine anderweitige güterwirtschaftliche Verwendbarkeit beeinträchtigt. Wissen hat den Charakter eines öffentlichen Gutes. Nun fällt das Wissen über die Schadensverläufe bei den einzelnen Versicherern an. Zwar kann dieses Wissen über „Gesamtstatistiken“ und gemeinsame Schadensursachenforschung (vgl. Monopolkommission 1988, Tz. 546) allgemein zugänglich gemacht werden. Es ist aber dennoch nicht auszuschließen, daß die einzelnen Versicherer manches nicht-rival nutzbare

Wissen als Geschäftsgeheimnis für sich behalten und dies eine schlechtere als ressourcenmäßig nötige Versorgung mit dem Gut Sicherheit zur Folge hat. Diese statisch-allokative Sicht ist jedoch zu eng. Es ist zu beachten, daß die Exklusivierung von Geschäftsgeheimnissen Pioniergewinne ermöglicht und den versicherungsökonomischen Fortschritt voranzutreiben mag⁷. Wie bei Patenten sind aus einer umfassenden Sicht mithin die dynamisch-allokativen Vorteile der Wissensexklusivierung abzuwägen gegen die statisch-allokativen Nachteile. Selbst wenn sich ein fragloses Überwiegen der Nachteile erweisen sollte, würde das aber noch keinen Rechtfertigungsansatz für Sozialversicherungen liefern. Zu denken wäre „höchstens“ an staatlich garantierte Versicherungsmonopole.

Im Teil A wurden Transformationsbeziehungen zwischen der eigenen Freiheit eines Individuums und seiner eigenen Sicherheit erörtert. Da sich — risikovernichtende — Versicherungsmärkte erst bei einer hinreichenden Zahl von voneinander unabhängigen Risiken etablieren können, hängt offenkundig die Lage der die Eigenbeziehungen beschreibenden Transformationskurve von den Freiheits- und Sicherheitsniveaus anderer ab. Bei generell bestehender Risikoaversion bei den Versicherern ist die Versicherungswirtschaft eine Art „decreasing-cost-Industrie“. Je höher die (risikounabhängigen) Einzelversicherungen, desto niedriger sind ceteris paribus die Prämien. Auf den ersten Blick spricht dies für natürliche Monopole. Wird bedacht, daß es die Möglichkeit von Rückversicherungen gibt, wird deutlich, daß eine Sicht der Versicherungswirtschaft in Analogie zu einer Produktion unter sinkenden Durchschnittskosten, nur eine begrenzte Gültigkeit hat. Dies dürfte neben anderem (vgl. dazu auch Krakowski 1988, S. 478) zur Erklärung beitragen, weshalb die Marktprozesse in der Realität nicht durch massive Monopolisierungstendenzen auf den Versicherungsmärkten gekennzeichnet sind und auch unter relativ regulierungsfreien Marktbedingungen (wie in Großbritannien) das Marktgeschehen nicht durch ruinösen Prämienwettbewerb bestimmt ist.

Dennoch könnte der betrachtete produktionstechnische Zusammenhang die Einführung einer Zwangsversicherung rechtfertigen. Damit aus einer risikotheorietischen Sicht niedrige Prämien möglich werden, muß es erst einmal ein hinreichend großes Versicherungsvolumen geben. Ein solch hinreichend großes Volumen gibt es möglicherweise aber erst, wenn die Prämien wegen der erfolgten Risikovernichtung spezifische Risikozuschläge nicht mehr enthalten. Mithin gibt es auf jeden Fall Gründe für einen anfänglichen Versicherungszwang. Wenn regionale Feuerversicherungen häufig als Zwangsversicherungen ausgestaltet sind, so könnte das für die Einführungsphase (auch) aus dieser Perspektive gut allokativ begründet sein. Gleiches könnte für die Sozialversicherungen zutreffen. Mit der „infant-industry-Argumentation“ läßt sich allerdings ein auf Dauer angelegtes soziales Sicherungssystem nicht begründen⁸. Auch gegen die Starthil-

⁷ Daß dies gegen eine informationelle Kooperation der Versicherer spricht, wird von der Monopolkommission m. E. nicht genügend bedacht.

feargumentation ist einzuwenden, daß der Versicherungszwang nicht der alleinige Weg einer solchen staatlichen Starthilfe ist. Andere Verfahrensweisen könnten allokativ den Vorzug verdienen. Obendrein ist ein nach Einführung neuer Produkte erfolgendes Sinken von (relativen) Preisen bzw. von Durchschnittskosten keine spezifisch mit der Versorgung des Gutes Sicherheit verbundene Problemdimension. Auch eine Neueinführung von anderen Produkten ist häufig mit gleichartigen Anlaufproblemen verbunden. Sollen solche Anlaufschwierigkeiten eine staatliche Intervention begründen, so setzt das im übrigen noch das Wissen des Staates voraus, daß bei niedrigeren Prämien entsprechende Versicherungsmärkte existieren. Ein solcher wissensmäßiger Vorsprung des Staates vor den Privaten läßt sich nicht generell begründen. Der Staat kann allerdings eher als die (meisten) Privaten über bestehende Unsicherheits- bzw. Risikobarrieren hinweggehen; er hat Vorteile beim Experimentieren und bei der Entwicklung neuartiger Institutionen (von Hayek 1983, S. 362).

Gelegentlich werden die Verwaltungskosten inklusive „jene(r) Kosten, die beim Verkauf der Policen an die Kunden auftreten“, als allokatives Argument für staatliche bzw. nicht-profitorientierte Versicherungen angeführt⁹. Die hohen Werbeaktivitäten könnten möglicherweise Reflex der Produktion des Gutes Sicherheit unter der Bedingung sinkender Durchschnittskosten sein. Rückversicherungen lassen sich in einer Welt mit existierenden Transaktionskosten ja nicht zu „aktuarisch fairen“ Prämien abschließen. Der Versicherer mit dem größeren Versicherungsvolumen kann deshalb kostengünstiger anbieten und dies könnte dann Werbeschlachten auslösen, die aus allokativer Sicht eine Ressourcenvergeudung darstellen. Die hohen Werbeaktivitäten mancher Versicherer könnten ihre Begründung natürlich auch in besonderen psychologischen Eigenheiten des Versicherungsgeschäfts oder in anderen Umständen haben. Bei den hiesigen Verhältnissen ist obendrein daran zu denken, daß als Folge der bestehenden Regulierung des versicherungswirtschaftlichen Bereichs der Konditionenwettbewerb durch (andere) Werbeaktivitäten ersetzt wird. Dies weiter auszuloten, ist die Sache dieser Arbeit nicht. Es muß hier nur gefragt werden, ob sich in dieser Perspektive soziale Sicherungssysteme rechtfertigen lassen. Werden staatlicherseits „Versicherungszuständigkeiten“ (wie Gerichtszuständigkeiten) begründet und sind im Prinzip alle versicherungspflichtig, besteht kein Anreiz zur Mitgliederwerbung. Für die deutsche Arbeitslosenversicherung und für die Rentenversicherung trifft das praktisch weitgehend, für die gesetzlichen Krankenversicherungen überwiegend zu. Zwangsversicherungen sind mithin sehr wohl ein Mittel, mit dem gegen einen allokativ unnötig hohen

⁸ Zu beachten ist obendrein, daß die Existenz eines staatlichen Sicherungssystems auch die Etablierung von Versicherungsmärkten behindern kann, die Märkte sind dadurch auf jeden Fall enger, als sie es ohne dies wären.

⁹ Vgl. Arrow 1963, S. 963, Diamond 1977, S. 269 f., Atkinson 1988, S. 229 unter Verweis auf Beveridge 1942, Wagner 1988 b, S. 291 und Helberger 1988, S. 390; s. in diesem Zusammenhang auch von Hayek 1983, S. 363 f. und seine Erörterung der Leistungsfähigkeit einer einheitlichen Organisation.

Werbeaufwand und gegen allokativ unnötig hohe Vertriebskosten angegangen werden könnte.

Von einem ordnungspolitischen Standpunkt wird gegen die Denkfigur des „allokativ unnötigen“ Werbeaufwandes der Einwand kommen, wie eine solche Unnötigkeit überhaupt festgestellt werden könne. Auch wenn sich auf eine solche Frage keine rundum befriedigende Antwort geben läßt, macht das allerdings die Denkfigur des allokativ unnötigen Werbeaufwandes nicht obsolet und schafft das noch nicht den obigen Rechtfertigungsansatz für Zwangsversicherungen aus der Welt. In seiner Bedeutung zu relativieren ist er auf andere Weise. Da ist zunächst die Frage nach dem potentiellen Gewicht dieser Problemdimension. Wenn der Anteil der Vertriebskosten am Prämienaufkommen mehr als 35 % ausmacht¹⁰, so ist das eine Größenordnung, die eine genauere Prüfung durchaus rechtfertigt. Ehe deswegen generell an Zwangsversicherungen gedacht wird, müßte jedoch eine genauere Ursachenforschung erfolgen. Obendrein wären andere mögliche Maßnahmen (steuerliche Aktivierung von Werbeaufwendungen; Auflagen bezüglich des Informationsgehalts) in eine vergleichende Beurteilung einzubeziehen. Speziell wäre zu fragen, ob eine generelle Versicherungspflicht (im Unterschied zu einer bloßen staatlichen Aufteilung des Versichertenbestandes im Sinne eines „Gebietsmonopols“) noch wesentliche Zusatzersparnisse verspricht. Schließlich wären die etwaigen Vorteile abzuwägen, gegen die mit der Einschränkung der Wettbewerbsfreiheit verbundenen Nachteile, die im Teil C noch ausführlich zur Sprache kommen. Es könnte noch manches mehr gegen den hier geprüften Rechtfertigungsansatz vorgebracht werden. Eine Gesamtwürdigung all dieser Umstände drängt aber schon so zu dem Schluß, daß die Vermeidung „unnötiger Vertriebskosten“ die Einführung von Zwangsversicherungen (welcher Art auch immer) allokativ nicht zu rechtfertigen vermag.

Versicherungsmärkte weisen weitere Besonderheiten auf. Die Nutzung der von ihnen erbrachten Leistungen erzeugt eine Kollektivgutillusion. Es gibt ein besonderes „verifiability problem“ (Stiglitz 1983, S. 5) und asymmetrische Informationen bei Versicherern und Versicherten bedingen spezielle Existenzprobleme von Versicherungen. Dieser letzte Aspekt hat in der jüngeren Zeit eine ausführliche Beachtung gefunden. Er wird deshalb im nachfolgenden Gliederungspunkt gesondert behandelt.

Kollektivgutillusionen sind deshalb mit Versicherungen verbunden, weil sie dem einzelnen Versicherten die Möglichkeit einer nicht-rivalen Nutzung suggerieren. Die Standarderkundigung von Geschädigten, wenn es um einen

¹⁰ Vgl. *Joskow* 1973, S. 382ff. für amerikanische Sachversicherungen. Das Bundesaufsichtsamt für das Versicherungswesen weist in seinem Geschäftsbericht für eine Reihe von Versicherungssparten „Aufwendungen für den Versicherungsbetrieb“ zwischen 20 und 45 % der Bruttobeiträge aus. Für die Lebensversicherungsunternehmen werden für 1986 „Abschlußkosten“ in Höhe von 5 % und für die Krankenversicherungen von 11,7 % genannt.

Schadensausgleich geht, nach dem Bestehen einer Versicherung offenbart dies. In der Tat, selbst bedeutende Mehrkosten überhöhter Reparaturrechnungen ergeben bei einer Umlage auf die Gesamtheit der Versicherten Beträge in einer Größenordnung, die für niemanden entscheidungsrelevant sind. Dennoch ist das Versichertsein kein nicht-rival nutzbares Kollektivgut. Kommt etwa als Folge eines Schadensausgleichs ein nutzenmäßiger Nettovorteil von 100 bei einer um 1 000 Mark überhöhten Rechnung heraus, ist es allokativ im Prinzip gleichgültig, ob die 1 000 Mark von einer Million Personen getragen oder ob nur eine Person belastet wird. Die 900 Mark Differenz sind Indikator von kollektiven Selbstschädigungen, die zu erzeugen Versicherungen eine spezifische Tendenz haben. Die Kollektivgutillusion ist mithin die Ursache von „unnützen allokativen Wohlfahrtsverlusten“. Die Vermeidung solcher Wohlfahrtsverluste kann eine Besserstellung aller Versicherten ermöglichen und liegt so in ihrem Gruppeninteresse¹¹. Nun ist diese Kollektivgutillusion kein Spezifikum von Privatversicherungen. Soweit es nur um die Erzeugung einer Illusion und nicht auch um das nachfolgend zu behandelnde Problem des „moralischen Risikos“ geht, liefert die Kollektivgutillusion deshalb auch keinen Rechtfertigungsansatz für eine Versicherungspflicht. Im Gegenteil, wie im Teil C (unter I.3) noch gezeigt wird, dürften die bestehenden Sozialversicherungen stärker Illusionen als Privatversicherungen erzeugen, weil bei ihnen bestimmte mögliche Mechanismen zur Verringerung des Ausmaßes von Kollektivgutillusionen nicht existieren.

Die Produktion des Gutes Sicherheit ist mit spezifischen Verifizierungsproblemen verbunden, für die es bei der Versorgung mit normalen Gütern kein Analogon gibt. Daß die (Polizei-, Justiz-)Dienste des Staates bei Schadensfeststellungen besonders gefragt sein können, liegt auf der Hand. Sofern die nur hoheitlich gewinnbaren Informationen des Staates — etwa wegen informationeller Selbstbestimmung — den Sozialversicherungen genau so wenig (oder auch genau so viel) wie den Privatversicherungen zur Verfügung stehen, vermag ich nicht zu erkennen, daß die spezifischen versicherungsmäßigen Probleme der Verifizierung von Schäden Argumente zugunsten von Sozialversicherungen liefern.

3. *Asymmetrische Informationen über die Schadensanfälligkeiten*

Versicherte und Versicherer haben unterschiedliche Kenntnisse über die Sachverhalte, von denen es abhängt, ob ein bestimmter Versicherungsvertrag aus der Sicht des jeweiligen Vertragspartners als günstig oder ungünstig zu beurteilen ist. Solche asymmetrischen Informationen von Versicherern und Versicherten kamen schon zuvor zur Sprache. Die Informationsasymmetrien sind kein Spezifikum des Versicherungsgeschäfts. Sie gelten auch sonst.

¹¹ Vgl. in diesem Zusammenhang auch *Herder-Dorneich* 1982 und 1983 zur „Rationalitätenfalle“. Vgl. ferner *Müller-Groeling* 1973. Dieses Gruppeninteresse bzw. Gruppenziel hat für *Müller-Groeling* dann einen Kollektivgutcharakter. Mir scheint es mit Blick auf die involvierten Zusammenhänge passender, von einer Kollektivgutillusion zu sprechen.

Besonders relevant sind sie für (private) Gebrauchtwagenmärkte, deren Analyse durch Akerlof (1970) die grundsätzliche Problematik vor allem in ein breiteres fachwissenschaftliches Bewußtsein brachte. Akerlof bezog sich in seinem grundlegenden Beitrag aber auch auf Krankenversicherungen. Seither hat es eine ausführliche Erörterung der Bedeutung von asymmetrischen Informationen speziell für das Zustandekommen von Versicherungsmärkten gegeben. Eine zentrale Rolle hat dabei der Beitrag von Rothschild und Stiglitz (1976). Eine Auseinandersetzung mit allen einschlägigen Abhandlungen ist hier nicht möglich. Auch hier ist mithin auf die Selektivität der berücksichtigten Beiträge zu verweisen. Diese Einschränkung ist jedoch nicht so zu verstehen, daß den im folgenden vorzulegenden Ergebnissen kein Gewicht beizumessen wäre. Soweit ich mir einen Überblick beschaffen konnte, geht es in der Literatur überwiegend um die Prüfung (gleichgewichts-)theoretischer Bedingungen für die Existenz von Märkten. Die im Sinne der anfänglichen methodischen Erörterungen (B I 1) hier zu stellende Frage nach den sich daraus für eine staatliche Intervention ergebenden Konsequenzen wird in diesen Beiträgen in einer systematischen Weise gar nicht untersucht.

a) Das moralische (subjektive) Risiko

Versicherungen beeinflussen regelmäßig das Verhalten der Versicherten. Die Versicherten unternehmen riskantere Aktivitäten, unterlassen Maßnahmen zur Schadensabwehr, beseitigen aufgetretene Schäden weniger kostengünstig, deklarieren selbstverursachte Schäden als fremdverursacht (und umgekehrt); unter Umständen werden sogar absichtsvoll Schadensereignisse herbeigeführt („warme Sanierung“). Eine Fülle von Beispielen für solche Verhaltensweisen läßt sich auch aus den Bereichen nennen, auf die sich die sozialen Sicherungsmaßnahmen beziehen. Zuvörderst zu nennen sind Kranken-¹² und Arbeitslosenversicherung, aber auch Lebens- und Rentenversicherungen (Invalidität) sind durch diese Problemlage berührt. Solche Moral-hazard-Probleme können das Entstehen privatwirtschaftlicher Versicherungsmärkte verhindern; sofern dies nicht der Fall ist, beeinträchtigen sie jedoch regelmäßig ihre allokativen Leistungsfähigkeit. Wie schon erwähnt, wird dies vielfach als Rechtfertigung eines staatlichen Versicherungszwangs, staatlicher Versicherungen oder einer Aufhebung (Einschränkung) von Wettbewerbsfreiheit (ggf. staatliches Versicherungsmonopol) angeführt. Eine Verhaltensbeeinflussung als Folge eines Abschlusses von Versicherungsverträgen beeinträchtigt als solche allerdings noch nicht das Entstehen privater Versicherungsmärkte. Diese Verhaltensänderung muß obendrein weder moralisch verwerflich noch allokativ problematisch sein. Im Gegenteil, es ist allokativ sogar zu wünschen, daß die Versicherten als Folge des Bestehens von Versicherungsverträgen ihr Verhalten ändern und etwa bestimmte Schadensverhütungsmaßnahmen unterlassen. Das subjektive Risiko

¹² Zu einer systematischen Behandlung für diesen Bereich vgl. auch Lüdeke 1979, S. 78f. und S. 88f.

wird allokativ erst insoweit zum Problem, wie die individuell unterschiedlichen Verhaltensreaktionen auf bestehende Versicherungen nicht ihren Niederschlag in den von den betreffenden Individuen zu zahlenden Prämien finden (vgl. dazu auch Stiglitz 1983). Der (theoretisch) zentrale Grund dafür sind die erwähnten asymmetrischen Informationen. Die Versicherer können das für eine solche Prämien differenzierung erforderliche Wissen nicht gewinnen, oder die Beschaffung der erforderlichen Informationen wäre für sie mit zu hohen Kosten verbunden.

„Moralische Hasardeure“ neigen zu einer Überversicherung der Risiken in dem Sinne, daß der Erwartungswert der Schadensausgleichleistungen den Wert ihrer Prämienzahlungen übersteigt¹³. Versicherungen können sich tendenziell dagegen durch Vertragsanpassungen (Kündigungsmöglichkeit nach Schadensregulierungen), durch prozentuale („coinsurance“) und absolute Selbstbehaltungsregelungen (Teilversicherungen), durch Bonus-Malus-Systeme oder durch progressive Prämientarifierung¹⁴ schützen (vgl. Finsinger 1983, S. 17). Solche Schutzmaßnahmen bewirken eine Selbstselektion von Risiken. Bei einer entsprechenden Prämien differenzierung werden die Versicherten die höheren Prämien pro Versicherungseinheit in allokativ wünschenswerter Weise abwägen gegen die Kosten einer eigenen Schadensverhütung. Sind alle Versicherten — abgesehen vom Moral-hazard-Verhalten — gleich gute Risiken würde diese Art einer geeigneten selbstselektierenden Prämien gestaltung eine erstbeste Risikoallokation ermöglichen.

Bei mehreren Versicherern (und fehlender informationsmäßiger Kooperation) können die Versicherten diese Schutzmechanismen (aus der Perspektive der Versicherer) jedoch dadurch unterlaufen, daß sie für dasselbe Risiko mehrere Versicherungsverträge abschließen. Durch die Einführung von Versicherungsmonopolen (und in diesem Sinne Untersagung von Wettbewerbsfreiheit) ließe sich das hingegen vermeiden. Generelle Wettbewerbsfreiheit (verschiedene Wettbewerber und freier Marktzutritt) würde sich hingegen allokativ negativ auswirken. Gegen diesen Schluß liegt das Argument auf der Hand, die zueinander im Wettbewerb stehenden Versicherer können sich ja wechselseitig über die Versicherungsabschlüsse informieren, um auf diese Weise das Problem einer Überversicherung anzugehen. Hier wird nun argumentiert (anders jedoch

¹³ Dies ist allerdings keine notwendige Bedingung für die Existenz solcher „subjektiven Risiken“. Ist eine nach dem subjektiven Risiko differenzierende Prämientarifierung nicht möglich und gibt es nur identische Risiken, ergeben sich unter marktwirtschaftlichen Bedingungen Versicherungsabschlüsse, die (unter Absehung von Transaktionskosten) durch eine Übereinstimmung von erwarteten Schadensausgleichswerten und dem Wert der Prämienzahlungen gekennzeichnet sind. Dieses Marktgleichgewicht wäre aber — als Folge der mit einer Versicherung typischerweise verbundenen Kollektivgutillusion — allokativ ineffizient.

¹⁴ Mit zunehmender Deckungsquote steigen die auf die Versicherungseinheit bezogenen Prämien an (vgl. die informativen Angaben von *Aumüller* und *Balzer*, auf die *Strassl* 1988, S. 270f. verweist).

Rothschild und Stiglitz 1976, S. 641/2), die einzelnen Versicherer könnten ein Gewinninteresse daran haben, sich einer solchen informationellen Kooperation zu verweigern (Jaynes 1978, S. 401 f.). Mich überzeugen die dafür vorgebrachten Gründe nicht¹⁵. Was von solchen Gründen zu halten ist, muß hier jedoch nicht entschieden werden. Es hieße mit Kanonen auf Spatzen schießen, würde man eine etwa fehlende Bereitschaft zu einer informationsmäßigen Kooperation als Anlaß zur Einführung von Versicherungsmonopolen oder gar Zwangsversicherungen nehmen. Zwar gäbe eine Zwangsversicherung jedem Versicherer die Information, daß eine entsprechende Versicherung besteht (Pauly 1974, S. 53). Dies würde den Versicherern für den Abschluß von Zusatzversicherungen mithin eine informationsmäßig besser fundierte Prämiendarstellung ermöglichen. Dies ist jedoch nicht der einzige Weg, wie Versicherer über das Bestehen sonstiger Versicherungen (für dasselbe Risiko) informiert werden können. Eine Alternative wären etwa gesetzliche Meldepflichten (Pauly 1974, S. 62). Die Informationen könnten sich dabei auf Art und Umfang des versicherten Risikos und die Inanspruchnahme von Versicherungsleistungen beschränken. Sollte eine solche informationsmäßige Kooperation tatsächlich nicht im Gewinninteresse des einzelnen Versicherers sein, dürfte es nicht schwierig sein, dem durch wirksame Sanktionsdrohungen (z. B. Schadensersatzverpflichtungen) entgegenzuwirken.

Nur wenn der Staat für Versicherungszwecke Informationsquellen nutzen kann, die ihm hoheitlich zugänglich sind und deren Auswertung zwar den Privaten, aber nicht dem Staat verschlossen sein sollte, lassen sich mit Blick auf die Moral-hazard-Problematik unter der hier interessierenden Informationsdimension allokativer Rechtfertigungsargumente für ein staatliches, aber damit noch nicht auch für ein Zwangsversicherungssystem ableiten. Für Arbeitslosenversicherungen (inklusive Versicherung gegen krankheitsbedingte Einkommensausfälle) könnten sich aus dieser Perspektive vielleicht allokativer Rechtfertigungsargumente für staatliche Versicherungen ergeben.

Soweit Versicherungen bestehen, artikuliert sich die allokativer Problematik des subjektiven Risikos grundsätzlich in einer Tendenz zu einer allokativer verstandenen Überversicherung. Auch angesichts dieser Konsequenz ist zu fragen, ob die bestehenden sozialen Sicherungssysteme dieser Tendenz entgegenwirken. Als Folge der wegen des moral-hazard höheren Prämien können die guten Risiken aber auch motiviert sein, von einer Versicherung überhaupt abzusehen¹⁶. Es kommt zu einer (adversen) Selektion schlechter Risiken. Dieser

¹⁵ Jaynes unterstellt für seine Argumentation, daß jede Versicherung ihren Versicherten nur einen Vertragstypus anbietet. Sobald alle Versicherer grundsätzlich alle Vertragstypen anbieten, ist das behauptete Profitinteresse daran, informationsmäßig nicht zu kooperieren, schon nicht mehr begründet. Es wäre mithin voreilig, für die reale Welt deswegen ein Interesse der Versicherer an einer (entsprechenden) informationsmäßigen Kooperation zu bestreiten.

¹⁶ Beispielhaft sei auf Versicherungen gegen Fahrraddiebstahl oder die frühere Praxis von Teilkaskoversicherungen verwiesen.

Aspekt des moral hazard wird in der theoretischen Literatur zumeist nicht sorgfältiger als Moral-hazard-Problem analysiert. Für die theoretische Analyse von Moral-hazard-Problemen wird vielfach von der Annahme identischer Individuen ausgegangen, so daß sich damit die adverse Risikoselektionsproblematik nicht stellt. Für den adversen Risikoselektionsaspekt der Moral-hazard-Problematik wird deshalb auch hier auf die Ausführungen zum nächsten Gliederungspunkt verwiesen. (Beachte im übrigen auch die Ausführungen unter C I 2).

b) Adverse Risikoselektion

Asymmetrische Informationen konstituieren nicht nur das behandelte Moral-hazard-Problem. Auch wenn bestehende Versicherungen keinen Einfluß auf Schadenswahrscheinlichkeiten und Schadenshöhen haben, wirken sich Informationsasymmetrien allokativ grundsätzlich problematisch aus. Versicherungen für „gute Risiken“, mit deren Existenz bei symmetrischen Informationen zu rechnen wäre, kommen möglicherweise deshalb nicht zustande, weil die Versicherer zwischen den guten und den schlechten Risiken nicht zu unterscheiden wissen. Eine einheitliche Tarifierung für unterschiedliche Risiken impliziert grundsätzlich eine Verdrängung der guten durch die schlechten Risiken. Dieser adverse Selektionseffekt ist, wie schon erwähnt, auch immer bei den Moral-Hazard-Problemen präsent, wenn sich die Individuen bezüglich des Ausmaßes des subjektiven Risikos unterscheiden.

Ohne daß Dimensionen des moralischen Risikos involviert sind, kennzeichnen Dimensionen des Problems der adversen Risikoselektion in einem starken Maße wohl die Sicherungsbereiche, auf die sich auch die Sozialversicherungen beziehen. Trotz aller „Einstellungsuntersuchungen“ hat der potentielle Krankenversicherte häufig einen nicht aufhebbaren Informationsvorsprung vor den Versicherern. Zumindest muß er vielfach nicht erst Kosten aufwenden, um Informationen über seine besonderen Krankheitsanfälligkeiten zu gewinnen. Je älter, desto größer ist dieser Vorsprung. Die Nicht-Versicherbarkeit von älteren Menschen gegen Krankheit, die für sich neu eine Krankenversicherung abschließen wollen und die nach meinem Eindruck den Hintergrund der amerikanischen Diskussion um die adverse Risikoselektion stark bestimmte (vgl. etwa Akerlof 1970, S. 492 f.), läßt sich in dieser Perspektive leicht erklären. Wieso will sich jemand, der bisher eine Versicherung unterlassen hat (weil er bislang ja auch so ganz gut zurechtkam), jetzt auf einmal versichern lassen? Unterschiedliche, individuell bekannte Anfälligkeiten für alkohol- und rauchensbedingte Krankheiten, wie ferner Geschlechtskrankheiten und Abtreibungen sind weitere Umstände, die die Erheblichkeit der adversen Risikoselektion für den Bereich der Krankenversicherung belegen. Auch die Versicherung gegen Einkommensausfälle bei Arbeitslosigkeit ist von der adversen Risikoselektion geprägt. Gleiches gilt für Alterssicherungen, wenn berücksichtigt wird, daß genetisch-familiäre Umstände eine hohe Erklärungskraft für die Länge individueller Lebenszeiten haben.

Wird gefragt, ob eine adverse Risikoselektion Einschränkungen von Wettbewerbsfreiheiten und speziell eine (staatliche) Zwangsversicherung allokativ zu rechtfertigen vermag, so könnte man sich aus unbefangener Sicht wundern, daß ein Staat, der mit denselben Informationsproblemen konfrontierter ist wie die privaten Versicherungen, durch seine Intervention überhaupt allokativ Verbesserungen erzielen kann¹⁷. Wie soll das möglich sein, wenn der Staat keine gegenüber den Privaten überlegenen Informationen hat? Die vor allem durch Rothschild und Stiglitz (1976) angestoßenen Erörterungen liefern allerdings schon Anhaltspunkte, daß ein Wettbewerbssystem angesichts der Möglichkeit adverser Risikoselektion allokativ ineffizient sein kann. Dies gilt auch, wenn die Versicherer in dem Sinne miteinander informationsmäßig kooperieren, daß bezüglich eines möglichen Schadensereignisses immer nur eine Versicherung abgeschlossen werden darf. Für die folgenden Ausführungen wird eine solche — wirksame — informationsmäßige Kooperation unterstellt.

Bei asymmetrischer Information kann eine „Subventionierung“ schlechter Risiken durchaus im Interesse der guten Risiken sein; Subventionierung bedeutet dabei, daß die schlechten Risiken niedrigere Prämien zahlen, als es dem Erwartungswert ihres Schadensausgleichs entspricht¹⁸, und die guten Risiken diese Kostenunterdeckung durch eine entsprechend höhere Prämienzahlung tragen. Diese Subventionierung läßt sich als Preis dafür begreifen, daß von den Versicherern überhaupt entsprechende Versicherungsverträge angeboten werden. Dabei kann das Angebot so aussehen, daß sowohl die guten wie die schlechten Risiken die (nach Versicherungsumfang wie Prämienhöhe) gleichen Verträge schließen (Pooling-Lösung). Das Angebot kann aber auch auf eine Selbstselektion von Risiken setzen. Den guten Risiken werden niedrigere Prämien pro Versicherungseinheit mit niedrigem Versicherungsvolumen angeboten; den schlechten ein höheres Versicherungsvolumen (Vollversicherung) mit höheren Prämien, die allerdings obendrein mit den bei den guten Risiken erwirtschafteten Überschüssen subventioniert werden. Diese Subventionierung hält die schlechten Risiken (aus Eigeninteresse) davon ab, die den guten Risiken zgedachten Angebote anzunehmen. Dies ist die Voraussetzung dafür, daß die Versicherer den guten Risiken überhaupt ein solches Angebot machen können (vgl. im einzelnen Strassl 1988).

¹⁷ Engels (1984, s. S. 17) zeigt sich davon beeindruckt, daß Zwangskreditversicherungen „mit einem Bruchteil der Prämien aus(kommen), die eine Kreditversicherung auf freiwilliger Basis braucht“. Anders als Engels suggeriert, ist dies allein noch kein allokatives Rechtfertigungsargument für Zwang. Die Einführung solcher Zwangsversicherungen ist (im Effekt) zunächst einmal eine Subventionierung der schlechten durch die guten Gläubiger.

¹⁸ Bei Aussagen dieser Art vernachlässige ich in Übereinstimmung mit der Literatur die Existenz von Transaktionskosten; würden sie berücksichtigt, müßte der Subventionierungsbegriff anders gefaßt werden; dem Schadensausgleich sind dann noch die marginalen Transaktionskosten hinzuzufügen.

Es besteht nun die Gefahr, daß solche unter (Second-best) Effizienzgesichtspunkten wünschenswerten Angebote als Folge der Konkurrenz der Versicherer nicht am Markt bleiben. Wenn solche Angebote zustande gekommen sind, ist es nämlich einem Versicherer möglich, durch ein neues Angebot (Rosinenpicken) die guten Risiken (und Teile der bei ihnen erwirtschafteten Überschüsse) selbstselektierend auf sich zu ziehen. Dies entzieht den bisherigen Vertragsangeboten die für ihre Ermöglichung erforderlichen Subventionen. Mit dem Wegfall des alten Angebots wechseln aber auch die schlechten Risiken zu den Konkurrenzangeboten und bringen auch diese Angebote in die Verlustzone. Sobald diese Angebote aus dem Markt verschwunden sind, könnten die alten Verträge marktwirtschaftlich wieder existieren. Für anderer Versicherer, die eine gewisse Vorstellung von den Präferenzen der guten Risiken haben, besteht aber ein fortdauernder Gewinnanreiz zu Alternativangeboten an die Adresse der guten Risiken. Der Gewinnanreiz gibt den miteinander in Konkurrenz stehenden Versicherern mithin kein gutes allokatives Signal.

Eine Zwangsversicherung (mit festgeschriebenen Versicherungskonditionen) könnte in den Fällen, in denen marktwirtschaftliche Versicherungen als Folge der adversen Risikoselektion unterbleiben, die Wohlfahrt aller erhöhen: „There is a sense in which the government has an advantage over the private market, because it can force all individuals to purchase the insurance to avoid the problem of adverse selection“ (Stiglitz 1983b, S. 107). Ehe aus dieser Einsicht weiterreichende allokatiospolitische Schlußfolgerungen gezogen werden, sind jedoch einige Einschränkungen geboten. Rothschild und Stiglitz, die selbst keine politischen Schlußfolgerungen ziehen und ihr theoretisches Erkenntnisinteresse betonen, weisen selbst auf eine Reihe von Umständen hin. Wenn es genügend viele schlechte Risiken gibt, kann es trotz adverser Risikoselektion sehr wohl effiziente Konkurrenzmarktgleichgewichte geben (S. 644f.). Obendrein ist der Versicherungsmarkt „wahrscheinlich“ kein solcher Wettbewerbsmarkt, wie sie ihn analysiert haben. Bei den in der BR-Deutschland bestehenden Versicherungsmarktregulierungen ist das ganz sicher so. Bei monopolistischer Konkurrenz seien die Existenzprobleme nicht mehr präsent (Jaynes 1978). Mit dem Abschluß von Versicherungsverträgen verbundene einmalige fixe Transaktionskosten mindern die mit einem Versicherungswechsel verbundenen Zusatzgewinne; mit „Treueprämien“, „Überschußbeteiligungen“ und Schadensfreiheitsrabatten gibt es ein großes Spektrum an Möglichkeiten, die nach den bisherigen Schadensverläufen guten (Ex-post-)Risiken an den jeweiligen Versicherer zu binden. Auch könnte das Versicherungsvertragsrecht, wie in Großbritannien der Fall (Monopolkommission 1988, Tz. 651), die Möglichkeit von „warranties“ vorsehen. Das sind „Zusicherungen des Versicherungsnehmers über vergangene, gegenwärtige und zukünftige risikorelevante Faktoren“.

Es sind aber nicht nur Informationsprobleme der Versicherer, die in diesem Zusammenhang von Bedeutung sind. Die Existenz von Versicherungsgleichgewichten hängt auch davon ab, wie gut die Versicherten informiert sind. Fraglos kennen sie ihre Schadenswahrscheinlichkeiten nicht so, wie es für die theoreti-

schen Erörterungen unterstellt wird. Auch wenn die üblichen Risikomodelle dennoch zutreffend über Verhaltenstendenzen informieren¹⁹, hat diese schlechte Kenntnis doch auf jeden Fall die Konsequenz einer gewissen Anpassungsträgheit. Zusammen mit den in der realen Welt ohnehin fortlaufend erfolgenden Präferenzänderungen, Risiko- und Risikenänderungen²⁰ mindert dies die allokativenpolitische Relevanz der erörterten Modelle beträchtlich. Daß die Untersuchungen, die hier mit Blick auf die Problematik der adversen Risikoselektion geprüft wurden, überhaupt einen staatlichen Handlungsbedarf allokativ begründen, vermag ich nicht zu erkennen^{21, 22}. Auf diesem Hintergrund erübrigt es sich zu bedenken, wie der Staat im einzelnen handeln könnte. An dem allokativen Begründungsweg von der adversen Risikoselektion zur Sozialversicherung müßte jedenfalls, sollte er je gangbar sein, noch sehr viel gearbeitet werden. Zentrale Voraussetzung für diese skeptische Sicht der Möglichkeit einer allokativen Rechtfertigung sozialer Sicherungssysteme mit adverser Risikoselektion ist allerdings die Annahme, daß der Staat grundsätzlich nicht besser informiert sein kann als private Versicherer. In einem technischen Sinne ist diese Annahme sicherlich nicht generell gültig.

4. Unversicherbarkeit bei systematischen und bei unbestimmbaren Risiken

Massenhaft auftretende und voneinander statistisch abhängige Risiken gelten als nicht oder nur eingeschränkt versicherbar (Schönbäck 1988, S. 50). Treten solche Schäden in einer gewissen zeitlichen Regelmäßigkeit auf (wie Grippeepi-

¹⁹ Der vorherrschenden (von Neumann-Morgenstern) Risikonutzentheorie ist bekanntlich mit Vorbehalten zu begegnen. Auch bei bekannten Risikowahrscheinlichkeiten vermag sie weder als positive Theorie der Erklärung risikobehafteten Verhaltens noch als normative Theorie individueller Rationalität zu überzeugen. Unter welchen Bedingungen und ggf. in welchem Umfang diese Vorbehalte zu Abstrichen bei den Ergebnissen nötigen, die mit ihr hergeleitet wurden, ist jedoch nicht offenkundig.

²⁰ Aus guten Risiken werden schlechte und umgekehrt.

²¹ Pauly 1974, Johnson 1977 und Johnson 1978 zeigen, daß eine Zwangsversicherung auch bei bestehenden Marktgleichgewichten Allokationsverbesserungen ermöglichen. Diese Gleichgewichte setzen konstante Prämien pro Versicherungseinheit bei einem vom Versicherten frei wählbaren Versicherungsumfang voraus. Dies anzunehmen, ist allerdings nur dann sinnvoll, wenn — entgegen den zuvor genannten Gründen — die Versicherer sich nicht wirksam über sonst abgeschlossene Versicherungsverträge informieren können (s. auch die Bemerkung von Pauly 1974, S. 59). Die oben im Zusammenhang mit dem „Rosinenpicken“ skizzierten Zusammenhänge thematisieren die beiden Autoren nicht.

²² Nach Townley und Boadway 1988 ist es trotz asymmetrischer Informationen möglich, daß „the government can achieve the full optimum in the absence of full information“ (S. 95), obwohl der Staat keine besseren Informationen als private Firmen besitzt. Dieses Ergebnis ist allerdings nur, wie es auch die Autoren betonen (S. 92), Reflex einer entsprechend konstruierten sozialen Wohlfahrtsfunktion. Dadurch sind (als Folge der Gewichtung individueller Nutzengrößen mit den durchschnittlichen Wahrscheinlichkeiten aller Risikogruppen) Situationen optimal, die allokativ ineffizient sind. Diese Eigenschaft ihrer sozialen Wohlfahrtsfunktion erwähnen die Autoren jedoch nicht.

demien) muß das die längerfristige versicherungsmathematische Kalkulierbarkeit noch nicht beeinträchtigen. Unkalkulierbar werden solche Risiken erst durch nicht kalkulierbare Unregelmäßigkeiten der Schäden. In Anlehnung an die Portfoliotheorie können solche Risiken auch als systematische Risiken bezeichnet werden. Solche Risiken lassen sich nicht wegdiversifizieren (vgl. Perridon und Steiner 1986, S. 441). Das Versicherungsgeschäft muß nun aber nicht nur als Risikoausgleichs- bzw. Risikovernichtungsgeschäft gedeutet werden. Eine Versicherung kann auch einfach nur ein Risikotransfer sein (vgl. Lucius 1979, S. 157f.). In dieser Perspektive ist auch eine Versicherung bei systematischen Risiken nicht von vornherein ausgeschlossen. Ob eine Versicherung gegen systematische Risiken möglich ist oder nicht, hängt von den individuellen Risikoeinstellungen der potentiellen Marktteilnehmer ab. Der Versicherer muß im Sinne der ökonomischen Risikotheorie nur risikofreudiger (weniger risikoadvers) als der Versicherungsnehmer sein. Das Ausmaß dieser so verstandenen Risikofreude ist bei gleichen individuellen Risikopräferenzen bestimmt durch den (von Neumann-Morgenstern) Grenznutzen des Einkommens und damit nicht unabhängig von der jeweiligen Einkommens- und Vermögenssituation. Bei entsprechenden (interindividuell identischen) Nutzenfunktionen kann eine Übernahme des gleichen Risikos (gemessen an den monetären Rohergebnissen) durch die Vermögenden allokativ von Vorteil sein²³. Es ist allerdings nicht zu erkennen, weshalb ein Markt solche allokativ vorteilhaften Risikotransfers (unter im übrigen idealen Bedingungen) nicht leisten sollte. Von Bedeutung dürfte auch nicht sein, daß die Risiken, an den Rohergebnissen gemessen, so hoch sind, daß für keine einzelne Person eine solche Risikoübernahme in Frage käme. Wegen seines großen Volumens sei der Staat dazu eher in der Lage. Dem sind versicherungstechnische Möglichkeiten wie Poolbildung, Aufteilung von Gesamtpositionen in Parten (vgl. Lucius 1979, S. 174f.) und Rückversicherung entgegenzuhalten. Da diese Sicherungsverfahren an nationale Grenzen nicht gebunden sind, ist auch diesbezüglich eine Überlegenheit eines Einzelstaates bei der Risikoübernahme nicht zu erkennen.

Mögliche Schäden, von denen niemand vor dem Schadenseintritt im Grunde eine Ahnung haben kann, lassen sich nicht im üblichen Sinne versichern. Ex ante ist es nicht möglich, den Kreis der Prämienzahler und die Prämienhöhe in dem Sinne festzulegen, daß die ex post guten Risiken durch ihre Beiträge den (Netto-)Schadensausgleich der ex post schlechten Risiken finanzieren. Auch ein bloßer Risikotransfer solcher unbestimmbaren Schäden gegen (Ex-ante) Zahlung einer Prämie ist wohl nur schwer vorstellbar. Zu solchen ex ante nicht bestimmbaren Risiken werden auch die Schäden gezählt, zu denen es als Folge eines diskretionären, nicht strikt regelgebundenen Politikerverhaltens kommt. Diese

²³ Ob das allokativ sinnvoll ist oder nicht, wird dabei vermutlich durch ähnliche formallogische Bedingungen bestimmt, von denen es nach den Opferprinzipien abhängt, ob progressiv besteuert werden soll. Für eine Verknüpfung von Opfer- und Risikonutzentheorie s. im übrigen *Sinn* 1988.

haben darüber hinaus typischerweise noch einen Kumulcharakter. Eine Regulierung kriegsbedingter Schäden wie von Schäden als Folge innerer Aufruhr wird auch von privaten Versicherern regelmäßig ausgeschlossen. Für den Bereich der Krankenversicherungen ist auf das Auftreten neuer Seuchen wie Aids, aber auch auf die Entwicklung kostspieliger neuer Behandlungsmethoden, zu verweisen. Man denke weiter an inflationsbedingte Vermögensverluste. Kann es dagegen Versicherungen in dem Sinne geben, daß die Inflationsgewinner den Inflationsverlierern durch Ex-ante-Beitragszahlungen ihre Inflationsverluste finanzieren? Gleiches gilt für (andere) konjunkturbedingte Schäden wie konjunkturbedingte Arbeitslosigkeit und die Schäden, die das Resultat allgemeiner demographischer Entwicklungen sind²⁴.

Existenzbedingung für private Versicherer ist die Entstehung der Beitragsverpflichtung vor Schadenseintritt; dies macht ex ante (wie auch ex post) „unbestimmbare Schäden“ marktwirtschaftlich unversicherbar. Im Unterschied dazu kann der Staat als Träger der hoheitlichen Gewalt ex ante nicht bestimmbare Schäden durch eine Ex-post-Beitragshebung („Umlageverfahren“) finanzieren (Wagner 1988a, S. 63/4). Er hat also eine besondere Fähigkeit zur Sicherheitsproduktion, die bereitzustellen dem Markt nicht möglich ist. Der bundesdeutsche Staat hat diese Fähigkeit in der Nachkriegszeit mit seinen diversen Regelungen eines „Lastenausgleichs“ bis in die heutige Zeit hinein (Aussiedlereingliederung) bewiesen. Soziale Sicherungssysteme im weitesten Sinne können solche Sicherheit produzieren. Die Existenz sozialer Sicherungssysteme läßt sich damit bei entsprechenden durch Risikoaversion gekennzeichneten individuellen Präferenzen sehr wohl allokativ rechtfertigen, soweit diese Sicherungssysteme Gefahren mit ex ante unbestimmbaren Schäden abdecken. Begründen läßt sich diese mögliche Allokationsverbesserung näherhin mit folgender Überlegung. Wären die nicht bestimmbaren Risiken ex ante bestimmbar, würden sich viele auf der Basis ihres (sonstigen) Kenntnisstandes (!) freiwillig versichern; das entspräche auch ihren Ex-post-Präferenzen. Nach Maßgabe ihrer Präferenzen sind sie dann jedoch ex post nicht mehr zu zahlen bereit, weil der „Kelch“ an ihnen schon vorüber gegangen ist. Der Staat gewährt dagegen ex ante Sicherheit und erzwingt ex post die Prämienzahlungen. Solche Gesichtspunkte könnten sehr wohl spezielle Fürsorgemaßnahmen für „unverschuldet“ (= ex ante nicht erwartbar) in Not Geratene rechtfertigen. US-amerikanische Praktiken der Sozialpolitik, nach denen notleidende Familien Unterstützung nur in Abwesenheit des Ernährers der Familie erhalten, müssen mithin nicht nur aus einer Moral-hazard-Perspektive gedeutet werden. Daß der Schutz vor unbestimmbaren Schäden staatliche Zwangsversicherungen (oder Umlageverfahren) des Typs allokativ rechtfertigt, wie sie das soziale Sicherungssystem im engeren Sinne kennzeichnen, ergibt sich daraus jedoch nicht (Stiglitz 1983b, S. 106). Von vornherein liegt es von der Natur der Sicherungsaufgabe her

²⁴ Vgl. in diesem Zusammenhang auch nachfolgend die Betrachtung der von Samuelson entworfenen Consumption-loan-world.

näher, an steuerfinanzierte Sicherungsmethoden zu denken. In Sonderheit sollten dem Typus nach einmalige Schäden aus allokativer Sicht möglichst auch wie der Lastenausgleich durch zweifelsfrei einmalige Sonderabgaben finanziert werden²⁵.

5. Kapitalmarktunvollkommenheiten bzw. das Fehlen eines Vertragspartners für die Alterssicherung

Eine häufig zitierte Abhandlung von Samuelson aus dem Jahre 1958 gibt Anlaß, noch ein weiteres allokatives Rechtfertigungsargument für eine staatliche Intervention zu bedenken. Die Befassung mit diesem Modell ist auch deshalb angebracht, weil sie grundlegende Problemdimensionen offenbart, wie sie mit Alterssicherungssystemen verbunden sind. Das Erkenntnisinteresse von Samuelson ist zunächst die Zinserklärung aus intertemporalen Spar-Konsumentscheidungen. Er betrachtet dazu eine „pure consumption-loan world“. Dies ist eine Welt, in der es kein Realkapital gibt und in der sich Güter nicht lagern lassen. Für diese Modellwelt begründet Samuelson aus allokativer Sicht die Notwendigkeit eines Alterssicherungszwangs.

Der allokativ begründete Zwang zur Alterssicherung ergibt sich bei Samuelson daraus, daß die jeweils Jungen kein Eigeninteresse haben, mit den jeweils Alten Verträge abzuschließen. Die jeweils Alten können den Jungen im Rahmen einer consumption-loan world nichts verkaufen. Durch eine Verpflichtung der Jungen zum Unterhalt der Alten würden sich alle Generationen (bis auf die letzte) besser stellen. Nach Samuelson ließe sich diese Besserstellung auch durch die Einführung des Geldes erreichen. Dem ist entgegengehalten worden (vgl. Kottlikoff u. a. 1988, S. 675), es würde sich für jede junge Generation lohnen, ihr eigenes Geld herauszugeben. Anders gewendet, jede Generation kann die geldwirtschaftliche Vorsorge der Alten durch einen Inflationierungsprozeß unterlaufen. Dies würde wiederum auf den Zwang als Ansatz zur Lösung eines allokativen Problems verweisen.

Gegen die von Samuelson konstruierte Modellwelt läßt sich zunächst vorbringen, daß sie nicht stimmig bzw. problemadäquat konstruiert ist. Samuelson führt seine jeweils jüngste seiner drei Generationen als eine schon produzierende Generation ein. In der Realität muß eine jede Generation erst herangezogen werden; in dieser Zeit ist sie auf den Unterhalt durch eine andere Generation angewiesen. Die ältere Generation hat etwas zu bieten und die jüngere hat mithin ein Eigeninteresse an einem Vertragsabschluß mit der älteren Generation (Drei-Generationen-Vertrag). Die Alterssicherung ist (in allokativer Sicht) nicht das Äquivalent für den Beitrag zur Alterssicherung anderer,

²⁵ Daß „ein effektiver intergenerationaler Risikoausgleich ... offensichtlich nur in einem umlagefinanzierten Pflichtversicherungssystem möglich“ ist (Wagner 1985, S. 155) vermag ich nicht zu erkennen. Eine nach Eintritt der Schäden ex post erfolgende Umlagefinanzierung impliziert noch keine Pflichtversicherung.

sondern für die Aufzucht einer nachwachsenden Generation (von Nell-Breuning 1981, S. 33). Wird dies berücksichtigt, dürfte auch für die Consumption-loan-Welt von Samuelson eine Tauschwirtschaft die „biologisch optimalen Zinssätze“ generieren. Daß mit dem Drei-Generationen-Tausch aus der Consumption-loan-world eine Welt mit Realkapital in der Form von Humankapital wird, steht vielleicht im Widerspruch zu den — diesbezüglich allerdings nicht ausdrücklich spezifizierten — Modellannahmen, dies mindert aber nicht die inhaltliche Relevanz des Einwandes.

Auch unter Berücksichtigung der Tatsache, daß anders als Samuelson es unterstellt, in der Abfolge von Generationen immer wechselseitig vorteilhafte Vertragsabschlüsse möglich sind, ist das Consumption-loan-Modell doch geeignet, die Aufmerksamkeit auf folgenden Punkt zu lenken: Was ist bei nicht einklagbaren und in den Vertragsbedingungen nicht hinreichend spezifizierten „Verträgen“, wenn sich eine Partei nach Leistungsentgegennahme ihren Leistungsverpflichtungen entzieht? Damit werden bekannte Probleme von Alterssicherungssystemen berührt. Sofern — eine ökonomische Halbwahrheit²⁶ — die Alterssicherung immer nur aus dem jeweiligen Sozialprodukt aufzubringen ist, ist die Alterssicherung der jeweils (jüngsten) Aktiven güterwirtschaftlich nur über eine Nachwuchspflege möglich. Die vertragsmäßige Nicht-Spezifiziertheit dieser Voraussetzung sowohl bei einem (ggf. privatwirtschaftlich betriebenen) Kapitaldeckungs- wie bei einem Umlageverfahren kann ein allokativer Rechtfertigungsgrund für staatliche bevölkerungspolitische Interventionen sein. Kindergeldregelungen, Kinderfreibeträge oder sonstige Zuschüsse zu den Kindererziehungs- und Ausbildungskosten lassen sich somit, wenn die Bevölkerungsentwicklung danach ist, auf diese Weise vermutlich schon allokativ begründen; allokativ Gründe für ein soziales Sicherungssystem liefern diese Zusammenhänge jedoch nicht.

Die Betrachtung des Consumption-loan-Modells lenkt den Blick auf einen weiteren für Alterssicherungssysteme in spezieller Weise relevanten Sachverhalt. Wie können die Alten die Durchsetzung ihrer Alterssicherungsansprüche, die sie durch ihre Finanzierungsbeiträge während ihrer Erwerbsphase erworben haben, erzwingen (vgl. dazu auch Häuser 1975, S. 127 ff.)? Was ist, bei einer Alterssicherung nach dem Kapitaldeckungsverfahren oder auf der Basis der

²⁶ Ökonomisch ist durchaus ein gewisser intertemporaler güterwirtschaftlicher Transfer auch durch Sachkapitalbildung möglich (etwa auf dem Umweg über Leistungsbilanzüberschüsse und spätere Leistungsbilanzdefizite). Dieser Transfer wird vom gewählten Alterssicherungsverfahren nicht unabhängig sein (für die Betonung der Notwendigkeit einer längerfristigen Betrachtung vgl. auch *Schmähl* 1981). Beim Umlageverfahren fehlt bekanntlich völlig ein auf Bevölkerungsänderungen sensibel reagierender Mechanismus. Beim Kapitaldeckungsverfahren ist ein solcher Anreizmechanismus zumindest insoweit vorhanden, wie das güterwirtschaftliche „Sparen“ nicht über die Human-, sondern über die Sachkapitalbildung erfolgt. Abgesehen davon, eröffnet das Kapitaldeckungsverfahren der jeweils aktiven Generation eher die Möglichkeit, sich der Altenlast (bei „güterwirtschaftlicher Sicherung ihres eigenen Alters“) durch Inflationierung zu entziehen. Umlageverfahren sind diesbezüglich weniger anfällig.

Akkumulation eines Finanzvermögens, wenn die Jungen später eine Inflationspolitik betreiben? Wie ist es beim Umlageverfahren, wenn die (Ausländer-) Kinder kinderreicher Eltern mit Blick auf die womöglich kinderbedingte vergleichsweise schlechte Altersversorgung ihrer Eltern die von ihnen erwarteten Beitragsleistungen verweigern? Da ist staatlicher Schutz gefragt (vgl. in diesem Kontext auch von Hayek 1983, S. 377). Doch wer ist der Staat der Zukunft? Als Stimmbürger (bei fehlendem Ausländerwahlrecht) und hoher Altenquote werden die potentiellen Leistungsverweigerer wohl nicht überwiegen. Doch genügen solche politischen Mehrheiten zur wirksamen Durchsetzung der Ansprüche der Alten? Diese möglichen Zusammenhänge fordern im Interesse von Sicherheitsproduktion zum Nachdenken darüber auf, wie eine (größere) Verlässlichkeit des sozialen Sicherungssystems erzeugt bzw. die Wahrscheinlichkeit der Unverlässlichkeit reduziert werden kann. Verspricht ein soziales Sicherheitssystem, das auf Freiheitsbeschränkungen und Zwang setzt, eine größere Verlässlichkeit oder ist es nicht so, daß je größer und vielfältiger der Zwang, desto eher *ceteris paribus* mit Unverlässlichkeit und damit letztlich auch objektiver Unsicherheit zu rechnen ist? (Unter C wird dieses Thema wieder aufgegriffen).

6. „Nutzeninterdependenzen“

a) Sicherheit — ein nicht rival nutzbares Konsumgut?

Ohne ausdrückliche Erklärung wurde die individuelle Sicherheit bislang als ein Gut aufgefaßt, dessen Nutzung rivalisiert. Obendrein wurde die individuelle Sicherheit nur in ihrer Bedeutung als Konsumgut behandelt. Im folgenden ist die Angemessenheit dieser beiden Sichtweisen zu prüfen und zu fragen, welche Konsequenzen sich für die alloкатive Rechtfertigungsproblematik sozialer Sicherungssysteme ergeben, wenn die bisherige Sichtweise die Realität nicht treffen sollte.

Daß es sich bei der von den Versicherungen erzeugten individuellen Sicherheit in beachtenswertem Umfang um ein nicht-rival nutzbares Konsumgut handelt, ist nicht zu erkennen. Aus einer Ex-post-Perspektive waren zwar auch diejenigen gesichert (und hatten ein entsprechendes Sicherheitsgefühl), die die Leistungen des Systems der sozialen Sicherung nicht in Anspruch nahmen, weil sie früh starben oder weil sie nicht arbeitslos oder krank wurden. Dies konstituiert aber keine Nicht-Rivalität. Ob Nicht-Rivalität vorliegt oder nicht, ist aus der Ex-ante-Perspektive zu entscheiden und ex ante gilt, daß die Nutzung der produzierten Sicherheit durch mehr Personen auch höhere Kosten verursacht. Die für den einzelnen Versicherten produzierte Sicherheit ist mithin durch Rivalitätseigenschaften gekennzeichnet. Da von ihrer Nutzung obendrein auf technisch einfache Weise, und ohne daß Ausschließungskosten aufgewendet werden müssen, ausgeschlossen werden kann, handelt es sich bei ihr nicht um ein „öffentliches“, sondern um ein privates Gut (anders jedoch Hanusch 1984).

Die produzierte Sicherheit könnte in einer anderen Nutzungshinsicht durch nicht-rivale Nutzbarkeit gekennzeichnet sein. Dies wäre der Fall, wenn die größere Sicherheit einer Person unmittelbar das Wohlergehen anderer erhöht. Die produzierte Sicherheit wäre im ökonomischen Sinn dann ein nicht-rival nutzbares Konsumgut. Zusammenhänge dieser Art haben seit dem viel beachteten Artikel von Hochman und Rodgers (1969) zur pareto-optimalen Umverteilung unter Ökonomen eine sehr große Beachtung gefunden²⁷. Angesichts dieser Beiträge stellen sich mit Blick auf das hier interessierende Problem der Rechtfertigung sozialer Sicherungssysteme zwei Fragen. Zunächst, welche allokativ Bedeutung hätte es, wenn das Wohlergehen eines einzelnen typischerweise von der Sicherheit anderer abhinge, und zum anderen, was ist von der Annahme der Nutzenabhängigkeit selbst zu halten.

Daß die zunächst unterstellte Nutzenabhängigkeit keinen unmittelbaren (originären) Rechtfertigungsansatz für eine individuelle Sicherungspflicht oder Sozialversicherungen liefert, ist offenkundig. Sozialversicherungen zwingen (einen ausgewählten Kreis der) Staatsbürger zu einer Vorsorge. Dieser Zwang kann durch einen Verzicht auf einen staatlichen Unterstützungsanspruch nicht abbedungen werden. Auch wenn es das behauptete positive Interesse aller Staatsbürger an dem Wohlergehen der Zwangsversicherten gibt, und die Befriedigung dieses Interesses den Charakter eines nicht-rival nutzbaren, öffentlichen Gutes hat, rechtfertigt das jedoch nicht den Zwang, für sich selbst eine Vorsorge zu treffen. Das öffentliche Gut besteht aus individueller Perspektive nicht im eigenen, sondern im Wohlergehen der anderen. Wer zur Finanzierung der Sicherheit seines eigenen Wohlergehens gezwungen wird, bezahlt damit nicht für die Produktion eines von ihm selbst zu nutzenden öffentlichen Gutes. Er wird vielmehr zur Finanzierung eines Gutes gezwungen, das nur für andere, aber nicht für ihn selbst einen öffentlichen Gutscharakter hat. Dieser Finanzierungszwang ist mithin eine Verteilungsmaßnahme. Anders ist es hingegen bei sozialen Sicherungsmaßnahmen wie der Sozialhilfe. Die Steuerfinanzierung der Sozialhilfe wäre im konkreten keine spezielle Vorsorge für sich selbst. Sie könnte mithin sehr wohl den Charakter eines allokativ gerechtfertigten Zwangsbeitrags zur Finanzierung eines öffentlichen Gutes haben.

Angesichts einer solchen Rechtfertigungsmöglichkeit von sozialer Sicherung muß jetzt jedoch bezweifelt werden, daß es in der Realität Nutzeninterdependenzen der Art, wie sie mit dem obigen Argument vorausgesetzt sind, mit dem zur Rechtfertigung sozialer Sicherungssysteme erforderlichen Gewicht gibt. Empirische Untersuchungen dazu gibt es praktisch nicht: „While assertions of conviction are plentiful, factual findings are rare“ (Sen 1987, S. 18). Nutzeninterdependenzen sind ein bloßes theoretisches Konstrukt. Nun arbeitet die Nationalökonomie häufig auf diese Weise. Für eine positiv-wissenschaftliche

²⁷ Vgl. auch für Hinweise *Atkinson* 1987. Der Denkansatz findet sich allerdings schon in voller Klarheit bei *Duesenberry* 1949, s. S. 93–104.

Analyse kann das gleichwohl sinnvoll sein (vgl. Friedman 1953). Für eine normative Analyse genügt es jedoch nicht, daß sich die (nicht gänzlich unrealistischen) Annahmen für Erklärungszwecke bewährt haben. Für eine normative Theorie muß der unterstellte Sachverhalt auch tatsächlich zutreffen. Damit Nutzeninterdependenzen soziale Sicherungssysteme oder sonstige Maßnahmen der Verteilungspolitik allokativ rechtfertigen können, muß es sie also auch empirisch geben. Zumindest muß ihre Existenz plausibel sein. Daß es für den überschaubaren Kreis von nahen Angehörigen, Freunden und Nachbarn positive Nutzeninterdependenzen gibt, werde nicht bestritten, obwohl manche Alltagserfahrungen Anlaß geben, vielleicht sogar das zu bezweifeln. Das Eigeninteresse am Wohlergehen anderer muß sich, damit soziale Sicherungssysteme auf diese Weise gerechtfertigt werden können, nicht nur auf die bekannten, sondern auch auf die anonymen Mitmenschen beziehen. Obendrein gibt es nicht nur positive Interessen am Wohlergehen anderer. Auch mit gegenteiligen Einstellungen ist zu rechnen. Vielfach stammt das Selbstwertgefühl von Menschen aus ihrer Überlegenheit über andere bzw. ihren Abstand zu ihnen. Wer kann auf diesem Hintergrund ausschließen, daß soziale Hilfsprogramme das subjektive Wohlbefinden von Personen aus der oberen Unterschicht, die sich wegen solcher Hilfen für die noch schlechter Gestellten nur noch weniger von diesen absetzen können, verschlechtern!

Die Fragwürdigkeit, daß Individuen die Sicherheit anderer so, wie für eine allokativ Rechtfertigung sozialer Sicherungssysteme erforderlich, „goutieren“, ergibt sich auch aus einem anderen Grund. Solche Formen des Altruismus passen nicht zu der — nicht inhaltsleer verstandenen — Nutzenmaximierungshypothese, dem Basis-Paradigma ökonomischen Denkens²⁸. Hier gibt es allerdings für manche Ökonomen im Gefolge der Gewöhnung an die Nutzenmaximierungshypothese die Schwierigkeit, zwischen einem eigennützigem Verhalten und einem uneigennützigem Verhalten, das im Widerspruch zu den eigenen Interessen zugunsten anderer erfolgt, nicht unterscheiden zu können. Sen (1987) hat jüngst noch die Wichtigkeit einer solchen Differenzierung betont. Auch die bei Harsanyi (1977) anzutreffende Unterscheidung von „personal“ und „moral preferences“ macht eine solche Differenz. Die Existenz „ethischer Präferenzen“ für Umverteilungen begründet jedoch keinen allokativ motivierten Eingriff. Diese Präferenzen beziehen sich auf die Distributionssphäre. Bei der Prüfung distributiver Rechtfertigungsansätze wird deshalb darauf wie auch auf das sich hier stellende Problem der Abgrenzung von Allokation und Distribution zurückzukommen sein.

²⁸ Daß eine Disziplin in der Lage ist, zugleich das Eigennutzaxiom zu ihrem Fundament zu haben und die Verteilung — zumindest so wie es durchweg dargestellt wird — als nicht-rival nutzbares Konsumgut zu begreifen, wirkt paradox und fordert eine Erklärung heraus. Für mich ist der Erklärungsgrund die Hilflosigkeit der sich als wissenschaftlich (= werturteilsfrei) verstehenden Ökonomen, die normative Distributionsproblematik analytisch in den Griff zu kriegen. Bei der Frage der Abgrenzung von Allokation und Distribution (nachfolgend unter II) kommt das noch genauer zur Sprache.

b) Sicherheit als nicht rival nutzbare Vorleistung

(1) Der „innere Friede“ als allokativer Rechtfertigung von staatlicher Fürsorge (Sozialhilfe) und staatlicher Sicherungspflicht

Bei der Prüfung der Nicht-Rivalitätseigenschaft des Gutes individuelle Sicherheit ist danach zu unterscheiden, ob Sicherheit als ein Konsum- oder als ein Vorleistungsgut zu begreifen ist. Bisher waren die Prüfungen nur auf die Sicherheit als nicht-rival nutzbares Konsumgut gerichtet. Eine Klärung, ob das Gut Sicherheit Vorleistungs- oder Konsumcharakter hat, ist deshalb wichtig, weil die Allokation von Vorleistungsgütern grundsätzlich anders zu sehen ist als die von Konsumgütern. Bei Vorleistungsgütern geht es darum, was mit der Sicherheit einzelner als produktionsmäßigem Input produziert wird und wie die Produktionsbedingungen beschaffen sind. Besonders müssen dabei auch bestehende produktionsmäßige Substitutionsmöglichkeiten beachtet werden.

Die innere Sicherheit im polizeilichen Sinne — sei es auch nur das Interesse jener, die „Schutz gegen Verzweiflungsakte der Bedürftigen verlangen“ (von Hayek 1983, S. 361) — dürfte positiv von der individuellen Sicherheit in dem hier thematisierten Sinne abhängen. Die innere Sicherheit weist fraglos Merkmale eines nicht-rival nutzbaren Vorleistungsguts auf²⁹. Die Versorgung mit individueller Sicherheit kann ein Substitut für polizeiliche und justizielle Dienste sein. Auch ist daran zu denken, daß die Erreichung eines bestimmten Versorgungsniveaus die Anfälligkeiten für manche ansteckenden Krankheiten mindert. Zusammenhänge dieser Art bieten in der Tat allokativer Rechtfertigungsansätze für soziale Sicherungssysteme. Ob sich im Effekt eine Rechtfertigung ergibt, hängt von den komparativen marginalen Kosten der Produktion des Gutes innere Sicherheit ab. Die empirische Ermittlung solcher komparativen Kostenfunktionen ist vermutlich nicht möglich. Dennoch rechtfertigen historische oder internationale Vergleiche wohl die Vermutung, daß die soziale Sicherheit in durchaus kostengünstiger Weise zur Sicherung des inneren oder sozialen Friedens beiträgt.

Für die Produktion des Gutes private Sicherheit mit Blick auf seinen Vorleistungscharakter für das Gut innere Sicherheit lassen sich auch Argumente für ein in seinen Leistungen an den bisherigen Einkommensbezug orientiertes Zwangsversicherungssystem herleiten. Bei einer Zwangsversicherung wird das Gut private Sicherheit für den versicherungspflichtigen Personenkreis wirksamer produziert als etwa durch eine Sozialhilfe bzw. durch Sicherungssysteme des Negativen-Einkommensteuer-Typs. Der am vergangenen Einkommen orientierte Leistungsbezug hat den Vorteil, einer gezielteren Prävention gegen übermächtige Unzufriedenheiten („Statusgarantie“). Die bislang besser Situierten haben mehr zu verlieren als die schlechter Situierten, der mögliche Absturz

²⁹ Ein Ausschluß einzelner von dieser Nutzung ist technisch jedoch schon möglich. Man denke an solche Rechtsinstitute wie Ächtung und Bannung oder ordne hier auch das ein, was etwa in der „Reichsprogromnacht“ in Deutschland geschah.

der besser Situierten ist nicht so tief, wie er bei einer Lösung vom negativen Einkommensteuertyp möglich wäre. Das Ausmaß der Unzufriedenheit und die Stärke der Bereitschaft zu unfriedlichen Reaktionen dürfte nun entscheidend durch die „Absturztiefe“ bestimmt sein. Das betrachtete Zwangsversicherungssystem gestattet also eine Differenzierung der Adressaten nach dem Ausmaß von zu erwartender Unzufriedenheit. Diese Art der Produktion des Vorleistungsgutes private Sicherheit hat obendrein noch den allokativen Vorteil, daß wegen der Möglichkeit einer äquivalenzmäßig ausgerichteten Verteilung der Finanzierungslasten die allokativen Finanzierungszusatzlasten niedriger sind als bei einer Steuerfinanzierung. Andererseits ist gegen diesen Ansatz zur Rechtfertigung einer Versicherungspflicht jedoch der dem Muster nach altbekannte Einwand vorzubringen, daß sich eine vergleichbare individuelle Sicherheit auch auf andere Weise als über die Versicherungspflicht erreichen läßt. Um die hier betrachteten Effekte zu erreichen, genüge eine allgemeine Sicherungspflicht. Dies würde mithin nur eine gruppenspezifische Versicherungspflicht insoweit rechtfertigen, wie ein Nachweis einer anderweitig erfolgten Sicherung nicht erbracht wird.

Aus dem Charakter der privaten Sicherheit als Vorleistungsgut für „innere Sicherheit“ oder „sozialen Frieden“ lassen sich vielleicht auch andere gruppenspezifische Sicherungspflichten allokativ rechtfertigen. Immerhin stellen verschiedene Personen oder Personengruppen unterschiedliche Bedrohungspotentiale für den inneren Frieden dar. Wer durch soziale Revolten nur wenig verlieren kann, sich gut organisieren läßt und die Fähigkeit zur Schadensstiftung hat, sollte deshalb eher einem Zwangssicherungssystem unterworfen werden als andere mit einem geringen (physischen) Aktivitätspotential oder mit hohen Verlustmöglichkeiten. Mit ähnlichen Argumenten lassen sich auch Regelungen erklären, die — wie die Verpflichtung zur Aufstellung von Sozialplänen bei Massenentlassungen, die Verpflichtung zu einer zeitlich begrenzten Lohnfortzahlung im Krankheitsfall und das „Aussteuern“ dauerhaft Arbeitsloser aus der Arbeitslosenversicherung — aus einer allein sozial motivierten („distributiven“) Sicht wegen ihrer Selektivität nicht begründet sind. Wird berücksichtigt, daß soziale Sicherungsregelungen für den inneren Frieden einen Input-Charakter haben, werden diese Regelungen jedoch verständlich. Der einzelne entlassene Arbeitnehmer stellt — in seiner Vereinzelung — eine geringe potentielle Bedrohung des inneren Friedens dar. Gleiches gilt für die dauerhaft Kranken. Sie sind schon physisch nicht imstande, den inneren Frieden wirksam zu gefährden. Auch die dauernd Arbeitslosen sind ein geringeres Bedrohungspotential für den inneren Frieden als die anderen. Ihre Kontakte zu ihren früheren Arbeitskollegen sind weniger intensiv geworden, vielfach sogar abgebrochen; bei ihnen haben Deprivationsprozesse eingesetzt; womöglich sind sie sogar alkoholabhängig. Vielleicht sind sie noch ein ästhetisches Ärgernis, aber eine wirksame Gefahr sind sie nicht mehr³⁰.

³⁰ Zumindest für die Regelung zur Aussteuerung dauerhaft Arbeitsloser bieten sich aber auch weitere Rechtfertigungsdimensionen an: Die Aussteuerung ist auch ein

Ohne daß grundsätzliche Gewicht der gerade beschriebenen Sachverhalte zu bezweifeln, ist jedoch zu fragen, ob die zuletzt betrachteten gruppenmäßigen Differenzierungen eine alloкатive Rechtfertigung haben. Das höhere Bedrohungspotential bestimmter Personengruppen ist gegen andere gerichtet. Diese Gruppenspezifität macht sie zu einem Instrument im Klassen- und Verteilungskampf³¹. Eine Pflichtsicherung schwächt die Schärfe dieses Instruments, indem sie eine (noch stärkere) Kumulation von Unmut in Notzeiten verhindert und dem etwaigen Unmut über die Sicherungspflicht durch die Alltagsgewöhnung seine Explosivkraft nimmt. Die Minderung der Schärfe von Verteilungskonflikten und die Vermeidung von Verteilungskämpfen (wie Streiks) ist aus alloкатiver Sicht grundsätzlich positiv zu werten. Die mit einer Pflichtsicherung verbundene Einschränkung von Wahlfreiheiten impliziert jedoch zunächst einmal, daß bestimmte Kosten zur Entschärfung des Bedrohungspotentials einer bestimmten Gruppe aufgelastet werden. Dies ist eine Verteilungsmaßnahme und insoweit der Distributions- und nicht der Allokationssphäre zuzuordnen. An diesem Schluß ändert grundsätzlich auch die Ansicht (noch) nichts, eine Bedrohung des inneren oder sozialen Friedens sei ein illegitimes Mittel im Verteilungskampf. Eine solche Ansicht ist aus ökonomischer Sicht nämlich ein distributives Werturteil über die richtige Verteilung von „Eigentumsrechten“ und gehört mithin selbst zur Distributions-sphäre.

Nun können allerdings bestimmte Verteilungen „ökonomischer Eigentumsrechte“ alloкатiv in dem Sinne gerechtfertigt sein, daß es bei dieser Verteilung von Eigentumsrechten „allen“ besser geht als bei einer anderen. Aus dieser Sicht ist es nicht auszuschließen, daß ein Recht zur Drohung, den sozialen Frieden zu gefährden, zu solchen „Rechten“ gehört, die in alloкатiver Sicht schlecht abschneiden. Auf einem solchen Hintergrund können (dürften) mithin gruppenspezifische Sicherungspflichten sehr wohl eine alloкатive Rechtfertigung erfahren.

(2) Das alloкатive Gerechtfertigtsein von Sicherungspflichten und staatlicher Fürsorge als Rechtfertigungsgrund für Sozialversicherungen

Die Deutung von individueller Sicherheit als nicht-rival nutzbares Vorleistungsgut für den inneren Frieden ergibt bedeutsame alloкатive Rechtfertigungsansätze sowohl für ein staatliches Fürsorgewesen (Sozialhilfe) als auch für gruppenspezifische staatliche Sicherungspflichten. Eine Sozialversicherungspflicht rechtfertigt das allein jedoch noch nicht. Dennoch gibt es Zusammenhän-

Mechanismus zum Ausschluß von schlechten Risiken aus der Arbeitslosigkeitsversicherung. — Vgl. in diesem Gesamtzusammenhang im übrigen auch die Geschichte der deutschen Sozialversicherungen: Wie erklärt es sich, daß die besonders bedürftigen Land- und Heimarbeiter anfangs von der Versicherungspflicht ausgenommen waren? (S. dazu *Vaubel* 1989a S. 43 und seinen Hinweis auf *Tennstedt* 1981, S. 146).

³¹ Bei dem vorherigen Argument zur alloкатiven Rechtfertigung einer einkommensabhängigen Pflichtversicherung ist das jedoch insoweit anders, als aus einer Ex-ante-Sicht jeder ein potentieller Bedroher des inneren Friedens als auch sein Nutznießer ist.

ge, weshalb der innere Friede vielleicht auch Sozialversicherungen rechtfertigen könnte.

Ein erster Rechtfertigungsaspekt läßt sich aus den Folgewirkungen eines bestehenden staatlichen Fürsorgesystems ableiten. Wenn es eine staatliche Fürsorge gibt, dann beeinflußt dies — vgl. dazu auch nachfolgend unter B II 2 — das individuelle Vorsorgeverhalten grundsätzlich in einer allokativ unguten Weise. Sozialversicherungen können solche allokativ ungünstigen Auswirkungen mindern und somit — bei bestehender staatlicher Fürsorge — Allokationsverbesserungen bewirken oder mit anderen Worten im Interesse aller sein. Gegen diese Argumentation ist nun jedoch einzuwenden, daß eine Sicherungspflicht dies auch leisten würde. Die Abwehr der Vernachlässigung der Eigenvorsorge führt zunächst nur zu einer Sicherungs- und noch nicht zu einer Versicherungspflicht. Um auch diese allokativ zu rechtfertigen, müßte hinzukommen, daß Sozialversicherungen anderen Sicherungsmethoden bzw. (wegen der input-Bedeutung von individueller Sicherheit) anderen „Befriedungsinstrumenten“ allokativ überlegen sind. Eine solche Überlegenheit ist auch die Voraussetzung dafür, daß die oben behandelten gruppenspezifischen Sicherungspflichten zu einer Rechtfertigung gruppenspezifischer Sozialversicherungen führen.

Welche Umstände bestimmen nun die alloкатive Qualität von Sozialversicherungen als Befriedungsinstrument im Vergleich zu einer allgemeinen Sicherungspflicht etwa in der Form, daß eine Versicherungspflicht durch den Nachweis einer auf andere Weise erfolgten Sicherung abbedungen werden kann? Eine solche Aufhebung von Versicherungspflichten ist in der Geschichte der Sozialversicherungen schon häufig erörtert worden. Für die alloкатive Bewertung von Wahlfreiheiten bezüglich der Art und Weise der erfolgenden Sicherung ist nun auf zweierlei zu achten. Erstens, wie wirkt sich eine solche Wahlfreiheit bei gleichem individuellen Sicherheitsniveau auf die Qualität des über die Sicherungspflicht zu erzeugenden Produkts aus, und zweitens, welche Auswirkungen hat die Wahlfreiheit auf die (volkswirtschaftlichen) Kosten zur Produktion von (vorgegebenen) individuellen Sicherheitsniveaus. Bezüglich der ersten Frage dürfte einiges dafür sprechen, daß die auf der Basis von Wahlfreiheiten erreichten individuellen Sicherheitsniveaus einen besseren Beitrag zum inneren Frieden leisten als dieselben Sicherheitsniveaus, wenn sie die Folge von Zwangsversicherungen sind. Der Grund ist einerseits die mit Wahlfreiheiten verbundene stärkere persönliche Identifizierung und Eigenverantwortlichkeit. Der Grund ist andererseits aber auch die größere Inhomogenität von Einzelinteressen („divide et impera“), zu der es kommt, wenn die Individuen unterschiedliche Sicherungswege wählen. Wahlfreiheiten dürften auch mit niedrigeren volkswirtschaftlichen Kosten zur Erreichung bestimmter individueller Sicherheitsniveaus verbunden sein. Dies ergibt sich zunächst daraus, daß Individuen regelmäßig aus Eigeninteresse die für sie kostengünstigste Sicherungsform wählen. Dies ergibt sich aber auch daraus, daß Wahlfreiheiten grundsätzlich einen stärkeren Wettbewerb zwischen verschiedenen Anbietern

von Sicherheitsleistungen zur Folge haben. Es werden Sicherungsformen aufgespürt, die es sonst nicht gäbe, X-Ineffizienzen können sich schlechter halten u. a. m. (vgl. dazu auch unter C zur Wichtigkeit von Wahlfreiheiten in sozialen Sicherungssystemen). Die Einräumung von Wahlfreiheiten bezüglich der Formen (aber nicht des Mindestniveaus) einer Pflichtsicherung ist allerdings mit dem Nachteil verbunden, daß sich bei ihr die Einhaltung des Sicherheitsniveaus nur schwer kontrollieren läßt. Soweit es einkommensabhängig sogar noch unterschiedlich hohe Niveaus geben sollte, wird diese Problematik noch gewichtiger. Wie sich die höheren Kontrollkosten als Folge von Wahlfreiheiten gegen die sonstigen Vorteile von Wahlfreiheiten verhalten, kann im Rahmen dieser Arbeit nicht untersucht werden. Das Ergebnis dieses Abwägens ist allerdings durch den Umfang der zur Wahl zugelassenen Sicherungsformen bestimmt. Welche Sicherungsmöglichkeiten zur Wahl gestellt werden sollten und welche nicht, ist neben anderem nämlich auch eine Frage der Informationskosten, die aufgewendet werden müssen, um die Sicherheitswirkungen unterschiedlicher Sicherungsformen abzuschätzen. Daß das Ergebnis eines solchen Abwägens von Vor- und Nachteilen der Ausschluß einer jeden Wahlmöglichkeit und damit eine Sozialversicherungspflicht sein könnte, ist unwahrscheinlich.

c) Pekuniäre externe Effekte von Sicherheit

Risikoübernahme ist zwar ein von der ökonomischen Theorie vielfach vernachlässigter, aber dennoch wichtiger Produktionsfaktor, wenn sich die Individuen überwiegend risikoavers verhalten (Sinn 1987). Die Fähigkeit zur Risikoübernahme setzt regelmäßig das Vorhandensein von Haftungskapital voraus; insofern ist die Risikoübernahme dem Produktionsfaktor Kapital zuzuordnen. Eine Übernahme von Risiken hängt in entscheidender Weise aber auch von dem Verhalten der Individuen ab; insofern läßt sich Risikoübernahme als Arbeit klassifizieren. In dieser Perspektive kommt eine vermehrte Produktion von Sicherheit einer besseren Ausstattung einer Volkswirtschaft mit dem Produktionsfaktor Arbeit gleich. Durch eine Umverteilungspolitik kann der Staat Sicherheit produzieren und damit zu einer besseren Entfaltung der Produktivkräfte beitragen. Können die Erträge eines solchen vermehrten „Arbeitseinsatzes“ in der Form von Risikoübernahme appropriiert werden, werden Märkte auf gegebene Ertragsanreize tendenziell mit einer allokativ angemessenen Versorgung dieser Nutzungskomponente des Vorleistungsgutes Sicherheit reagieren. Um ein diesbezügliches staatliches Eingreifen allokativ zu rechtfertigen, genügt es mithin nicht, auf die Bedeutung des Risikos als Produktionsfaktor hinzuweisen; es muß mehr hinzukommen (Sinn 1988, S. 84). Ich erkenne nicht, daß mit Blick auf diesen Vorleistungscharakter des Gutes Sicherheit in traditioneller wohlfahrtsökonomischer Sicht andere (weitergehende) Zusammenhänge zu berücksichtigen sind als die, die schon bislang zur Erörterung anstanden.

Zweifel habe ich allerdings an der Angemessenheit der traditionellen wohlfahrtsökonomischen Sichtweise. M. E. gibt es eine Reihe von Anhaltspunkten dafür, daß Märkte bei der Nutzung möglicher (ultramarginaler) pekuniärer externer Effekte nicht immer so leistungsfähig sind, wie es von Marktwirtschaftlern überwiegend gesehen wird. Diese Zweifel müssen hier aber nicht zum Thema gemacht werden. Selbst im Falle einer Berechtigung dieser Zweifel lassen sich aus den mit ihnen angesprochenen Zusammenhängen nämlich keine speziellen allokativen Rechtfertigungsaspekte für die bestehenden sozialen Sicherungssysteme herleiten: Diejenigen, denen soziale Sicherungssysteme ein Sicherheitsgefühl geben, dürften typischerweise keine ultramarginal relevanten Entscheidungen noch dazu mit der Konsequenz fällen, daß sie — im Falle eines Scheiterns — die daraus resultierenden negativen Entscheidungsfolgen selbst zu tragen haben.

7. Systemfortführung

Auch aus allokativer Sicht macht es einen Unterschied, ob es um die Neueinführung, die De-novo-Gestaltung, eines sozialen Sicherungssystems oder um die Rechtfertigung bzw. Änderung (Reform) eines schon bestehenden Systems der sozialen Sicherung geht. Von vornherein ist nicht auszuschließen, daß es sich weder rechtfertigen läßt, ein bestimmtes System aus einer De-novo-Perspektive einzuführen, noch rechtfertigen läßt, dasselbe System aus einer Reformperspektive abzuschaffen. Sich in diesem Kontext stellende konkrete Fragen können hier nicht behandelt werden. Dennoch darf dieser Sachverhalt nicht unerwähnt bleiben. Hier werde nur kurz auf allgemeine Zusammenhänge hingewiesen, weshalb die Ergebnisse einer „De-novo- und einer Reformprüfung“ regelmäßig nicht übereinstimmen.

Die Existenz eines bestimmten Systems sozialer Sicherung impliziert die Existenz bestimmter Institutionen und führt zu einem Wissen über die Funktionsweise des Systems. Systemreformen machen solches Wissen und solche Institutionen (partiell) obsolet. Damit sie allokativ gerechtfertigt sind, müssen ihre allokativen Vorteile mithin ein hinreichendes Gewicht haben, um dies auszugleichen. Aus pragmatischer Sicht ist auch bedeutsam, daß man die Wirkungsweise bestehender Systeme zuverlässiger abschätzen kann als die ex ante immer nur spekulativ ermittelbare Wirkungsweise neuer Systeme. Reformen haben es an sich, daß die Politiker sich nach ihrer Durchführung gelegentlich schon „vom Pferd getreten fühlten“. Sich auf das Abenteuer grundlegender Reformen einzulassen, ist also nur sinnvoll, wenn auch eine Aussicht auf hinreichend bedeutsame Verbesserungen besteht (vgl. Krupp 1988a, S. 54).

Hinzu kommt ein weiteres: Wirtschaftssubjekte haben im Vertrauen auf die Existenz des Systems Dispositionen ergriffen. Systemänderungen veranlassen Umdispositionen. Da Marktkräfte grundsätzlich über Anpassungen der relativen Preise dahin wirken, die allokativen Schäden auszugleichen, die mit

bestimmten Regelungen aus einer De-novo-Perspektive verbunden sind, kann es sein, daß solche de novo allokativ schädlichen Regelungen allokativ gar nicht mehr schädlich wirken (vgl. Feldstein 1976)³². In solchen Fällen würden sich Reformen, die zu de novo allokativ besseren Regelungen führen, im Endeffekt allokativ ungünstig auswirken. Nur wenn solche marktwirtschaftlichen Ausgleichsmechanismen als Folge von Rigiditäten und fehlenden Eigentumsrechten (wie typischerweise bei der Humankapitalbildung) gar nicht oder nur bedingt wirken können, findet eine solche marktwirtschaftliche Vernichtung von Allokationsschäden nicht statt.

8. *Eigenwertigkeit von Wahl- und Wettbewerbsfreiheit*

Die Wahl- und Wettbewerbsfreiheit hatte bei der bisherigen Prüfung allokativer Rechtfertigungsansätze ausschließlich einen instrumentellen Charakter. Im Falle eines Konflikts zwischen Güterversorgung und Wahlfreiheiten, sei — so zumindest die unterschwellige Argumentationsbasis — die Wahl- und Wettbewerbsfreiheit einzuschränken. Das heißt jedoch nicht, daß ein solches Begreifen von Freiheit als bloße wirtschaftliche Zweckmäßigkeit eine normativ angemessene Sicht ist. Auch eine andere Auffassung ließe sich vertreten: Was immer das allokativ Resultat des freien Handelns autonomer Bürger, das Ergebnis sei positiv zu werten. Bei einer solchen Wertigkeit des Freiheitsprinzips gäbe es für Systeme der sozialen Sicherung keine primär allokativ Rechtfertigung. Soziale Sicherungssysteme wären dann auf jeden Fall auf andere Weise zu rechtfertigen als mit den positiven Effekten, die sie ggf. für die Güterversorgung bewirken.

Willgerodt (1988) macht diesen möglichen Konflikt zwischen Freiheit und Wohlstand ausdrücklich zu seinem Thema, und ich will hier auf seine Ausführungen verweisen. Daß die beschriebene Position der Höherwertigkeit der Freiheit von Einzelpersonen von jemandem radikal vertreten wird, kann seinen Ausführungen nicht entnommen werden. Ein solches Verständnis wäre auch widersprüchlich, wenn zur Freiheit auch die Möglichkeit eines Verzichts auf Freiheitsrechte gehört. Solche Verzichte sind das Merkmal (wohl) aller Verträge (vgl. auch Willgerodt 1988, S. 15). Die tragende Grundidee des naturrechtlichen, an Gesellschaftsvertragsvorstellungen orientierten, Denkens ist es, daß eine freiwillige Entscheidung für Zwang vernünftig sein kann.

Die Wahl- und Wettbewerbsfreiheit kann im übrigen durchaus einen Eigenwert haben, ohne daß ihr ein so hoher Zielrang zugebilligt werden muß, daß eine noch so geringe Beeinträchtigung der Güterversorgung durch eine Reduzierung von Wahl- und Wettbewerbsfreiheiten nicht aufgewogen werden kann. Für eine

³² Beispielhaft sei hier auf Mutterschutzregelungen verwiesen. Die niedrigeren Löhne für Frauen in der generativen Lebensphase und in der Phase der Kindererziehung sind ein marktwirtschaftlicher Ausgleich der Schutzvorschriften. Sofern es keine besondere Problematik der Frauenarbeitslosigkeit als Folge von Lohnsatzrigiditäten gibt, müßte sich die Einführung von de novo besseren Mutterschutzregelungen deshalb nicht unbedingt allokativ positiv auswirken.

allokative Rechtfertigung sozialer Sicherungssysteme würde das bedeuten, daß geringe Allokationsverbesserungen Freiheitseinschränkungen noch nicht zu rechtfertigen vermögen. Eine solche Sicht dürfte auch den individuellen Präferenzen entsprechen. Den Individuen geht es nicht nur um das Ob und Wieviel; ihnen ist es nicht gleichgültig, wie bestimmte Resultate zustande kommen, und durchweg dürften sie bereit sein, für ein freiheitlicheres Verfahren unmittelbar in Mark und Pfennig zu greifende Nachteile in Kauf zu nehmen.

9. Ergebnisse

Gemessen an einem utopischen Verständnis von allokativer Effizienz gibt es eine Vielzahl überzeugender Gründe, daß Marktwirtschaften nicht auf effiziente Weise mit dem Gut Sicherheit versorgen. Dennoch gibt es kaum Anhaltspunkte dafür, daß der Staat es durchweg besser kann und sich ein soziales Sicherungssystem des bei uns bestehenden Musters allokativ rechtfertigen läßt. Das Konsumgut Sicherheit dürfte überwiegend durch rivale Nutzbarkeit gekennzeichnet sein. Zwar läßt sich die Versicherungswirtschaft (bei Überwiegen von Risikoaversion und als Folge des „Gesetzes der großen Zahl“) in spezifischer Weise als eine Decreasing-cost-Industrie charakterisieren. Selbst natürliche Monopole rechtfertigen allokativ jedoch noch keine staatliche Produktion. Versicherungen haben obendrein gar nicht den Charakter von natürlichen Monopolen; die Decreasing-cost-Eigenschaften der Versicherungswirtschaft erfordern es nicht, daß das Gut Sicherheit möglichst nur in einem Betrieb produziert wird. Auch besondere Ausschließbarkeitsprobleme (hohe Ausschließungskosten) existieren für das Konsumgut Sicherheit nicht.

Das Konsumgut Sicherheit dürfte eine gewisse Vorleistungsbedeutung für das Gut innere Sicherheit im polizeilichen Sinne, den sozialen Frieden und für einen seuchen-hygienischen Schutz haben. Dabei handelt es sich um nicht-rival nutzbare Güter. Von hierher gibt es allokativ überzeugende Gründe für die Institutionalisierung sozialer Sicherungssysteme. Es gibt gute allokativ Gründe für ein staatliches Fürsorgesystem und für einen staatlicherseits auferlegten Sicherungszwang. Schwieriger ist schon die Bestimmung der allokativ begründbaren Formen staatlicher Intervention. Hängt z. B. der soziale Friede hauptsächlich von der Sicherheit der unteren sozialen Schichten ab, und haben diese Schichten — wie es gesellschaftsvertraglichen Denkansätzen entspricht — ein ursprüngliches natürliches Freiheitsrecht („Eigentumsrecht“) auf Bedrohung, wäre auch an Subventionslösungen derart zu denken, daß die höheren sozialen Schichten etwa die Mindestsicherung der unteren Schichten finanzieren. Selektive Pflichtsicherungen nur für die unteren Schichten hätten aus dieser Perspektive zunächst einmal einen Herrschafts- und damit einen distributiven Charakter. Ist die Gefährdung des sozialen Friedens als Folge von Unsicherheit kein schichtenspezifisches Problem, so daß sich im Prinzip alle Staatsbürger wechselseitig mit sozialem Unfrieden bedrohen, lassen sich Freiheitseinschränkungen in der Form von Pflichtsicherungen aus allokativer Sicht jedoch

rechtfertigen. Überwiegend ist es allerdings die Frage nach der ursprünglichen Verteilung von „Eigentumsrechten“ (im ökonomischen Sinne), von der es abhängt, ob eine staatliche Sicherungspflicht gerechtfertigt ist oder nicht. Nur insoweit die Verteilung der Eigentumsrechte selbst ein allokatives Problem ist, können mithin aus den hier betrachteten Zusammenhängen allokative Rechtfertigungsansätze für eine staatliche Sicherungspflicht gewonnen werden. Für eine allokative Rechtfertigung von Sozialversicherungen müßte noch mehr hinzukommen. Der mit Sozialversicherungen verbundene Ausschluß einer Entscheidungsmöglichkeit für andere Sicherungsformen wäre zu begründen. Überzeugende Anhaltspunkte für eine solche allokative Überlegenheit von Sozialversicherungen als Instrumente der inneren Befriedigung konnten jedoch nicht gefunden werden.

Daß das moralische Risiko Sozialversicherungen allokativ zu rechtfertigen vermag, ist höchstens insoweit zu erkennen, wie der Staat nur hoheitlich gewinnbare Informationen zwecks Risikoselektion in das Sozialversicherungssystem einbringt. Zwar gibt es, wie Rothschild und Stiglitz überzeugend nachgewiesen haben, als Folge adverser Risikoselektion besondere Existenzprobleme für konkurrenzwirtschaftlich organisierte Versicherungsmärkte. Daß dies allokativ mehr erfordert als eine — ordnungspolitisch nicht ganz unproblematische, aber hinter den bundesdeutschen Verhältnissen noch immer zurückbleibende — Regulierung der privaten Versicherungsmärkte (informationsmäßige Kooperation), dafür wurden keine überzeugenden Gründe gefunden. Auch die von Samuelson (anhand seiner consumption-loan world) entwickelten allokativen Gründe — das Fehlen eines Vertragspartners — für eine altersmäßige Pflichtsicherung überzeugen nicht. Seine jeweils erwerbstätige Generation kann nur deshalb keinen (jüngeren) Vertragspartner finden, weil Samuelson es unberücksichtigt läßt, daß für das Heranwachsen von Folgegenerationen (in der Realität unvermeidlich) erst einmal Humankapitalinvestitionen getätigt werden müssen. Die jeweils Heranwachsenden müssen in der Realität — anders als in der Samuelson Modellwelt — zur Erwerbstätigkeit erzogen werden. Aus diesem Grunde können die aktuell Erwerbstätigen der nachwachsenden Generation als Vertragspartner auch austauschbare Leistungen dafür bieten, daß diese sich zur Alterssicherung verpflichtet.

Anhaltspunkte für eine allokative Rechtfertigung eines staatlichen Tätigwerden liefert allerdings die Existenz von ex ante unbestimmbaren Risiken. Nur eine mit hoheitlicher Gewalt ausgestattete Instanz kann „Versicherungsprämien“ auch dann eintreiben, wenn die Schadensereignisse eingetreten sind, gegen die ohne explizite vertragliche Absicherung auch aus einer Ex-ante-Sicht faktisch ein Schutz bestand. Daß diese Aufgabe des Staates, Sozialversicherungen allokativ rechtfertigen könnte, ist allerdings wiederum nicht zu sehen. Insgesamt gilt also, daß überzeugende allokative Rechtfertigungen für — durch eine Versicherungspflicht gekennzeichnete — Sozialversicherungen nicht gefunden wurden.

II. Distributive und meritorische Ansätze zur Rechtfertigung individueller Freiheitseinschränkungen

1. Allokation versus Distribution

Zweifelsfrei überzeugende allokativer Rechtfertigungen lassen sich für Sozialversicherungen nicht ausmachen. Dies steht im Widerspruch zu manchen in der jüngeren Literatur zu findenden Äußerungen. Auf einzelne solcher Äußerungen wurde schon an früherer Stelle (unter B I 1) hingewiesen. Fragt man aus einem eher methodischen Blickwinkel nach den Gründen für solche Auffassungsunterschiede, ist zweierlei hervorzuheben. Einerseits besteht immer noch eine Neigung, ein am utopischen allokativen Ideal gemessenes Marktversagen ohne weitergehende Prüfungen schon als eine hinreichende Rechtfertigung für ein staatliches Tätigwerden aufzufassen. Belegen läßt sich dies auch damit, daß die Grundsatzfrage, unter welchen Bedingungen ein staatliches Tätigwerden als begründet gelten kann, gar nicht zum Thema gemacht wird.

Die Auffassungsunterschiede über die Tragfähigkeit allokativer Rechtfertigungsansätze erklären sich andererseits aber auch aus einem Dissens darüber, was eine distributive und was eine allokativer Problemdimension ist. Vieles, was in den 60er Jahren überwiegend noch als eine distributive Frage galt, wird heute als ein allokativer Problem begriffen. Mit dieser Ausweitung des Allokationsverständnisses einher geht es, Allokations- und Distributionsphäre nicht länger analytisch unterscheidbare Sphären zu sehen.

Der von Rolf, Spahn und Wagner (1988) herausgegebene Band „Sozialvertrag und Sicherung“ macht das ganz deutlich. In mehreren Beiträgen wird auf eine konzeptionelle Untrennbarkeit von Versicherungsprinzip (Allokation) und sozialem Ausgleich (Distribution) hingewiesen (s. speziell Eisen 1988). Ex post bewirkt jede Versicherung eine Umverteilung (Sinn 1988, S. 66), und Verteilungspolitik ist Versicherung¹. Auch aus einer Ex-ante-Sicht kann ein Versicherungsvertrag, wie schon bei der Erörterung der adversen Risikoselektion dargelegt, Umverteilungselemente enthalten. Unter marktwirtschaftlichen Bedingungen kann es Versicherungsverträge geben, die auf der Basis der ex ante (bei den Versicherten) vorhandenen Informationen eine Subventionierung der schlechten durch die guten Risiken darstellen. Angesichts dieser Sachverhalte stellt sich als erstes die Frage, ob eine Trennung von Allokation und Distribution analytisch überhaupt möglich ist².

¹ Vgl. etwa Engels 1988, S. 326, Haveman 1988, S. 260f., Sinn 1988, S. 66, Spahn und Kaiser 1988, S. 199 und Wagner 1988b, S. 276.

² Die Untrennbarkeit von Allokation („Produktion“) und Distribution ist nicht nur ein Problem im Kontext von Versicherungen; jede Produktionsänderung hat distributive Auswirkungen und umgekehrt (Hicks 1958, S. 127). Diese Zusammenhänge sind es auch, die Aussagen über die materielle Inzidenz so erschweren. Zu grundlegenden Perspektiven und für einen Entwurf eines (weitgehend) verteilungsunabhängigen Produktionsmaßes vgl. Hackmann 1972 und speziell zum Inzidenzproblem Hackmann 1983b.

Das Spezifische der Distributionssphäre sind Interessenkonflikte (vgl. auch Hackman 1972, S. 50-54). Verteilung impliziert mithin immer eine Interessenabwägung. Sind Verteilungsprobleme in diesem Sinn durch unmittelbar³ bestehende Interessenkonflikte definiert, ist das ein engeres Verständnis von Verteilung als das, das sich in der oben zitierten Literatur finden läßt. Freiwillig abgeschlossene Versicherungen gehören damit nämlich zunächst einmal zur Allokationssphäre. Werden bestimmte Verträge nur deshalb freiwillig abgeschlossen, weil durch Gesetz (oder als Folge von Zusammenballung privater wirtschaftlicher Macht) der Wahlmöglichkeitenraum eingeschränkt ist, ändert das nichts an dieser Zuordnung. Ggf. wäre jedoch das betreffende Gesetz als eine Maßnahme der Verteilungspolitik zu klassifizieren. Da sich Zwang auch allokativ begründen läßt, ist umgekehrt ein etwaiger Nachweis, eine bestimmte Versicherung wäre freiwillig nicht zustande gekommen, aber noch kein Beweis des distributiven Charakters der betreffenden Zwangsregelung. Es muß ein Interessenkonflikt hinzukommen, und zwar nicht ein Konflikt etwa zwischen der Regelungsinstanz und dem von der Regelung Betroffenen, sondern zwischen solchen, die von der Existenz der Regelung begünstigt und solchen, die davon benachteiligt sind. Bei der Zwangsfinanzierung nicht-rival nutzbarer Güter gibt es einen solchen Interessenkonflikt „zunächst einmal“ nicht. „Alle“ können davon profitieren.

In dem von Rolf, Spahn und Wagner herausgegebenen Band wird vielfach auf die naturrechtliche Gesellschaftsvertragstradition⁴ und dabei speziell auf Rawls (1971) Bezug genommen. Auch damit erfolgt eine Einengung der Distributionssphäre. Ausgehend von einem „Urzustand“ und eingehüllt in einen „Schleier des Nichtwissens“ sind alle Interessenkonflikte aufgehoben. Distributionsfragen sind in Allokationsfragen verwandelt. Dies scheint jedoch nur so. Das wird

³ Mit dieser Einschränkung soll ausgeschlossen werden, daß ein jedes — den ethischen Präferenzen von Individuen entsprechendes — freiwilliges Unterwerfen unter Interessenkonfliktlösungen, die zweifelsfrei dem eigenen Interesse widersprechen, aus dem distributiven schon ein allokatives Problem macht. Zur Freiheit von Menschen gehört es, sich aus Einsicht in ihren Gerechtigkeitsgehalt freiwillig auch durch solche Regeln binden zu lassen, die zweifelsfrei dem eigennützigen Interesse widersprechen. Daß es ein solches menschliches Verhalten gibt, kann empirisch wohl kaum bestritten werden. Jedenfalls gilt dies dann, wenn der Begriff des Eigennutzes inhaltlich nicht weitgehend dadurch entleert wird, daß zwischen Auffassungen über das unmittelbare individuelle Betroffensein und Auffassungen über Regeln zur Lösung von darauf bezogenen Interessenkonflikten nicht unterschieden und dem einen wie dem anderen die gleiche individuelle Nutzenrelevanz beigemessen wird. Vgl. dazu auch die früheren Ausführungen (B16) zur Relevanz von Nutzeninterdependenzen.

⁴ Vgl. in diesem Kontext auch *Engels* (1984, S. 19f.) sowie *Strassl* (1988, S. 248ff.) und seine Deutung der staatlichen Umverteilung und der sozialen Fürsorge als „unspezifische Versicherungen gegen alle Einkommens- bzw. Vermögensschwankungen“. Zu berücksichtigen sind in diesem Zusammenhang ferner Vorstellungen, wie sie *Wagner* (1985, S. 161) äußert: „Bei einer Pflichtversicherung kann man unterstellen, daß der Versicherungsvertrag (implizit) vor der Geburt abgeschlossen wird“. Diese Unterstellung dient ihm dazu (S. 174/5), „geschlechtsspezifische Differenzen der Durchschnittsrisiken nicht zur Umverteilung“ zu zählen.

deutlich, wenn gefragt wird, welche Umstände das Verhalten von Menschen zu konsumieren oder zu sparen, Freizeit zu nehmen oder zu arbeiten tatsächlich beeinflussen. Für die Erklärung dieses Verhaltens und damit für die Allokation der Ressourcen ist der Rawlssche Schleier des Nichtwissens bedeutungslos. Diese Verhaltensweisen werden durch die jeweils im entscheidungsrelevanten Zeitpunkt wahrgenommenen Interessen bestimmt. Als gedanklicher Test dafür, ob soziale Sicherungssysteme oder bestimmte Charakteristika davon allokativ gerechtfertigt sind, eignet sich die Überlegung, ob das damit verbundene Leistungs- und Finanzierungsbündel in isolierter Betrachtung (*ceteris paribus*) einen Auswanderungsanreiz darstellt oder nicht, wenn andere Länder diese Charakteristika nicht aufweisen. Die betreffenden Charakteristika müssen das betreffende Land im Sinne eines solchen Auswanderungsanreizes im Prinzip für alle attraktiver machen; sobald es für einzelne dadurch weniger attraktiv wird, liegt bereits ein Interessenkonflikt vor und ist mithin eine Verteilungsproblematik gegeben. Dieser gedankliche Test auf bestehende spezifische Auswanderungsanreize macht auch deutlich, daß die früher behandelte Sicherung gegen unbestimmbare Risiken allokativ Rechtfertigungsansätze für ein soziales Sicherungssystem zu bieten vermag. Die Sicherung gegen unbestimmbare Risiken hat für die Gesicherten gerade dann einen Gutscharakter, wenn die Bürger wissen, daß der Staat gegebenenfalls einen „Lastenausgleich“ vornehmen wird. Die Aussicht, dieses Gut (zwangsweise) finanzieren zu müssen, motiviert nicht zu einer Auswanderung in Länder ohne solche Sicherungen.

Der Schleier des Nichtwissens ist ein Zaubertuch, mit dem die involvierte normative Distributionsproblematik verdunkelt wird. Die Denkfigur des Gesellschaftsvertrages ist krypto-normativ. Soweit ihr mehr als eine heuristische Bedeutung beigemessen wird⁵, erklärt sich das aus einer Dilemmasituation einer sich im Prinzip als werturteilsfrei verstehenden Wissenschaft. Danach gehören

⁵ Im Gedankenexperiment ist es (heuristisch) ganz nützlich, sich unter den Schleier des Nichtwissens zu begeben. Wer sich darauf einläßt, begibt sich in einen Raum des „herrschaftsfreien“, von den jeweiligen konkreten individuellen Interessiertheiten entlasteten, Diskurses. Eine solche Disziplinierung von Subjektivität ist eine *conditio sine qua non* eines jeden auf Verallgemeinerungsfähigkeit bzw. Universalisierbarkeit angelegten moralischen Argumentierens. Diese Disziplinierung ist bei dieser Art von Erkenntnisbemühungen so wichtig, weil man sich dabei — anders als im Bereich der empirischen Wissenschaft — nicht so einfach an der Realität stoßen kann (vgl. dazu auch *Hackmann* 1976). Ein heuristisch sinnvoller Problemzugang ist jedoch noch keine Begründung. Diese zieht die Denkfigur des Sozialvertrages etwa aus dem bei dem Adressaten vorausgesetzten Gefühl für Fairneß oder „Anstand“. Für einen „Starken“ („Übermenschen“), der seinen eigenen Vorteil sucht und sich nicht von anderen (= moralischen) Erwägungen als seinen eigenen Interessen leiten läßt, gibt es keinen Grund, sich auf dieses Gedankenexperiment ein- und von seinen Ergebnissen binden zu lassen. Wer sich unter einen Schleier des Nichtwissens begibt, wird zu einem Ignoranten; mit Blick auf seine eigenen Interessen verhält er sich irrational. Auch die Vertragstheorien kommen mithin, soweit ihnen eine legitimatorische Funktion beigemessen wird, ohne ein Fundiertsein in Moral nicht aus. Vgl. in diesem Kontext auch *Dunn* (1969, S. 96 ff.) zur Funktion des Naturzustandes im Denken von John Locke.

Werturteile nicht in ein Erkenntnisprogramm. Gestützt wird dieses Postulat durch die Erfahrung der Fruchtlosigkeit so mancher Werturteilsdiskussion. Dieser Berührungangst vor Werturteilen gegenüber steht das Wissen um die Realität von Interessenkonflikten bzw. von wie zuvor verstandenen Verteilungsproblemen. In streng gedachter individualistischer Perspektive bleiben zur Lösung dieser Konflikte letztlich nur die Zynismen der Macht. Will man das nicht, braucht man eine Objektivierungsinstanz. Zu den distributiven Werturteilen ist der Weg nach der vorherrschenden wissenschaftsmethodischen Sicht wissenschaftlich versperrt. Anders ist es (für die heutigen NationalökonomInnen) bei den allokativen Werturteilen. Also werden durch einen geeigneten Modellrahmen Verteilungsprobleme als Allokationsprobleme — um im Bild des Schleiers zu bleiben — drapiert. Nur daß es sich um die aus dem Märchen bekannten neuen Kleider des Kaisers handelt, wird dabei geflissentlich übersehen.

Die dargelegten Sachverhalte begründen m.E. hinreichend, weshalb das gesellschaftsvertragliche Denken bei der Erörterung möglicher allokativer Rechtfertigungsansätze sozialer Sicherungssysteme unberücksichtigt blieb. Gesellschaftsvertragsüberlegungen gehören in die Distributionsabteilung bzw. in einen Kontext, in dem aus einer allgemeineren (staatsphilosophischen) Gemeinwohlperspektive über Legitimationsfragen nachgedacht wird.

2. Die Sicherung des Existenzminimums als Rechtfertigungsansatz

a) Existenzsicherung als Menschenrecht

Daß die Gerechtigkeit es einem (wohlhabenden) Staat gebietet, seine Staatsbürger vor einem (unfreiwilligen) Verhungern zu schützen, ist in der westlichen Welt unumstritten (von Hayek 1983, S. 361). So verpflichtet nach übereinstimmender Leseart der Verfassungsjuristen auch die Sozialstaatsklausel der bundesdeutschen Verfassung den Staat, für die Sicherung der Existenz von jedermann, der zu seiner Wohnbevölkerung zählt, zu sorgen. Diese Verpflichtung hängt nicht davon ab, daß jemand — wie unter B I erörtert — eine Gefahr für den inneren (sozialen) Frieden darstellt oder sein Wohlergehen als Folge von Nutzeninterdependenzen das Wohlergehen anderer (positiv) beeinflusst. Im Marktmechanismus lassen sich systemimmanente Mechanismen zu einer Realisierung dieses Gerechtigkeitsziels nicht ausmachen. Da es Menschen mit einer so geringen wirtschaftlichen Leistungsfähigkeit gibt, daß sie ihre Existenz (auch in einem risikofreien Kontext) nicht sichern können, impliziert das Gerechtigkeitsziel der Existenzsicherung die Etablierung eines im weiten Sinne verstandenen sozialen Sicherungssystems. Das mit Blick auf das Existenzsicherungsziel konstaterbare distributive Marktversagen erfordert es, daß zwangsweise Abgaben erhoben werden oder sonstige Freiheitseinschränkungen erfolgen. Im folgenden soll dargelegt werden, wie diese aus distributiver Sicht notwendigen Freiheitsbeschränkungen allokativer Rechtfertigungsgründe für Sozialversicherung liefern.

b) Der Anreiz zur Sorglosigkeit

Das Bestehen von Grund- oder Existenzsicherungen beeinflusst⁶ das Verhalten der Staatsbürger. Der Anreiz zur Eigenvorsorge wird reduziert (etwa Seidl 1972, S. 444 und Vaubel 1983). Dies muß, wie es bei der Behandlung der Moral-hazard-Problematik ausgeführt wurde und wie es sich auch aus den früheren Erörterungen im Kontext der Abbildungen 1 und 2 herleiten läßt, allokativ nicht unbedingt nachteilig sein. Obendrein hängt das allokativ Urteil über eine Mindestsicherung davon ab, in welchen Formen die staatliche Mindestsicherung erfolgt und was die Alternativen wären, wenn eine solche Mindestsicherung unterbliebe. Die grundlegenden Zusammenhänge⁷ lassen sich unter Weiterführung der in der Abbildung 1 gewählten Darstellung risikotheorietischer Beziehungen anschaulich herausarbeiten (vgl. dazu auch Strassl 1988, S. 200 ff.)⁸. Es werde jetzt aber nicht die Situation eines einzelnen Individuums (eines „Jungbauern“ aus dem Teil A), sondern die vieler Individuen (Jungbauern) betrachtet. Anfangs (bisläng) seien alle in jeder Hinsicht gleich. Alle seien mit dem Risiko eines einzelnen Schadensereignisses (Blitzschlag) konfrontiert. Ohne Versicherungsabschluß würden sie im günstigen Fall eine ökonomische Verfügungsmacht von w^*_1 erreichen, im ungünstigen Fall — also bei Eintritt des Schadensereignisses w^*_2 . Die „allgemeine Lebensaussicht“ aller Individuen sei mithin A (in Abbildung 3). Es werde weiter angenommen, die Individuen könnten sich, nach Maßgabe des durch α bestimmten Prämienatzes

⁶ Die Grundsicherungsfrage ist in den letzten Jahren viel erörtert worden. Es existieren eine Reihe von Reformvorschlägen (*Biedenkopf/Miegel/Wahl, Krupp/Wagner, Engels/Kronberger Kreis*), die hier auch ansatzweise nicht behandelt werden können. Für eine Darstellung der Vorschläge von *Engels/Mitschke und Krupp/Wagner s. Klanberg und Prinz 1988*. Die im folgenden von mir zu thematisierenden Fragen haben dort nur ein geringeres Gewicht. Das jüngere Interesse an der Mindestsicherungsproblematik geht — in einer Zeit hoher Arbeitslosigkeit — einher mit einem Wandel der Sozialhilfe, „von einem Alterssicherungs-Ersatzsystem zu einem Arbeitslosenversicherungs-Ersatzsystem“.

⁷ Diese Darstellung ist jedoch (wohl) nur bedingt geeignet zur analytischen Durchdringung des Problems, daß bei jemandem, der im Durchschnitt seiner Lebensjahre ausreichend versorgt ist, die eigenen Mittel dann im Alter zur Existenzsicherung nicht mehr ausreichen, weil er wegen Sorglosigkeit oder im Vertrauen auf die staatliche Mindestsicherung in jüngeren Jahren auf „großem Fuß“ gelebt hat. Nach meinem Dafürhalten sollte sozialpolitisch auf solche Gegebenheiten anders reagiert werden, als wenn jemand — was oben betrachtet wird — auf der Basis seiner faktischen Lebenseinkommenshöhe in Existenzsicherungsschwierigkeiten gerät. Eine solche differenzierte Reaktion läßt sich m. E. sowohl allokativ als auch distributiv begründen. Die damit verbundenen Fragen werden hier aber nicht behandelt.

⁸ *Strassl* bringt die relevanten Zusammenhänge jedoch nicht so auf den Punkt, wie ich es mit meiner Abbildung 3 versuche. Bei seinen durch Graphiken gestützten Erörterungen betrachtet er Bedingungskonstellationen, die weder allokativ noch „rein“ distributiv eine staatliche Intervention rechtfertigen. Er setzt das (exogene) Begründetsein einer solchen Intervention und eine Existenz von Fürsorge voraus. Dies verleitet ihn dann auch zu problematischen Wertungen. Diese resultieren aus einem — verbreiteten — Fehlverständnis darüber, welche Schlußfolgerungen das Pareto-Kriterium zulässigerweise gestattet (vgl. zum letzteren *Hackmann 1987*).

aktuarisch fair versichern. Sofern der Staat nicht interveniert, versichern sie sich auch. Dies bedeutet, daß sie bei einem Ausbleiben wie bei einem Eintritt des Schadensereignisses eine ökonomische Verfügungsmacht in Höhe des Erwartungswertes EW erreichen. Die Personen mit dem „glücklichen Lebensschicksal“ zahlen dann eine Prämie in Höhe von $w^*_1 \cdot EW$ und die anderen erhalten eine Nettoerstattung in Höhe von $EW \cdot w^*_2$. Dabei entspricht die mit der Schadenswahrscheinlichkeit (p) multiplizierte Nettoerstattung der mit $(1-p)$ multiplizierten Prämienzahlung. Diese schon aus dem Teil A im Grundsatz bekannten Zusammenhänge sind nun hier noch durch eine Annahme über die zur Existenzsicherung erforderlichen Mittel zu ergänzen. Diese Mittel seien X . In der Welt ohne staatliche Intervention reichen also die Mittel zur Existenzsicherung für jedermann aus. Die mit der Graphik beschriebene Ausgangssituation B ist mithin (vgl. dazu A I 3) durch eine volle Sicherheit im risikotheorietischen Sinn wie durch eine volle Existenzsicherung gekennzeichnet.

Jetzt führe der Staat eine Mindestsicherung („Existenzsicherungsgarantie“) ein⁹. Er wähle dazu die Form eines Fürsorgesystems, nach dem das Einkommen von jedem so aufgestockt wird, daß er sein Existenzminimum erreicht. Finanziert werde die Fürsorge über eine Steuer. Dabei mag es sich um eine Einkommensteuer oder eine andere Steuer handeln. Die Steuer sei nur so geregelt, daß sie von denjenigen mit dem (ex post) glücklicheren Lebensschicksal aufgebracht wird. Die Personen mit dem unglücklicheren Lebensschicksal müssen keine Steuern zahlen. Wenn sie nicht versichert sind, erhalten sie hingegen einen Transfer in Höhe von Tr . Würde an alle Unglücklichen ein Transfer in dieser Höhe gezahlt, müßten die Glücklichen Steuern in Höhe von T entrichten. Die Bedingung eines staatlichen Budgetausgleichs erfordert für

⁹ Bei der durch B in Abbildung 3 beschriebenen Ausgangssituation gibt es keinen staatlichen Handlungsbedarf. Dennoch wird hier angenommen, der Staat garantiere eine existenzminimale Sicherung. Dagegen wurde eingewandt, eine solche Annahme sei unstimmtig, so würden sich die politischen Entscheidungsträger nicht verhalten. Bei der wie hier beschriebenen hoch transparenten Modellwelt spricht dafür auch einiges. Doch der Sinn von Modellvereinfachungen liegt ja gerade darin, Zusammenhänge und Sachverhalte transparent zu machen, die zwar auch in der Realität vorhanden sind, sich aber als Folge vielfältiger Überlagerungen durch andere Umstände wie interindividuelle Präferenz- und Ausstattungunterschiede der unmittelbaren Wahrnehmung entziehen. Eine Kritik an dem oben — möglichst (!) einfach gemachten — Bedingungsrahmen muß also zeigen, daß als Folge der größeren faktischen Komplexität der Wirklichkeit die auf der Basis dieses Modells gewonnenen tendenziellen Aussagen bzw. gezogenen Schlüsse nicht mehr gültig sind. Im übrigen erscheint es mir auch nicht so abwegig, mit Blick auf die beschriebene Modellwelt ein wie hier angenommenes staatliches Verhalten auch „historisch“ (statt analytisch) zu begründen: Es gäbe internationale Empfehlungen mit Blick auf die Sicherung von „Gerechtigkeit und Frieden“, eine solche Existenzsicherungsgarantie in alle Verfassungen einzufügen. Zumindest in hinreichend wohlhabenden Staaten habe jeder — wie auch einleitend gerade ausgeführt wurde — ein Recht auf eine solche Existenzsicherung. In einem (reichen) Staat, bei dem alle ihr Mindestauskommen haben, stehe man vor der Frage, diese Regelung einzuführen. Es wäre wirklich keine Überraschung, wenn ein reicher Staat unter solchen Umständen eine entsprechende Regelung einführen würde.

diesen Fall eine Übereinstimmung von $p \cdot Tr$ und $(1-p) \cdot T$. Die in der Abbildung 3 mit Tr und T eingetragenen Streckenabschnitte genügen dieser Anforderung.

Die Einführung des Mindestsicherungssystems verändert für jedes Individuum den Wahlmöglichkeitenraum, also die Möglichkeiten zwischen Freiheit und Sicherheit zu wählen. Richten sich die Individuen in ihren Erwartungen für die Zukunft — adaptiv — an ihren Vergangenheitserfahrungen aus, erkennen sie für sich den durch die Linienführung BGKA gekennzeichneten Wahlmöglichkeitenraum. Nutzenmaximierende Individuen werden sich dann — bei den für die Graphik vorausgesetzten Präferenzen — für K (wegen $U_K > U_B$) entscheiden. Die Entscheidung für K impliziert eine Kündigung der bisherigen Versicherung und damit eine Aufgabe der Eigenvorsorge und ein Sich-Verlassen auf die staatliche Existenzsicherung. Verhalten sich alle gleich ist das Ergebnis jedoch nicht das erwartete K. Die Finanzierungsrealität wird sie nämlich zur Situation G mit $U_G < U_B$ führen. Das niedrige Nutzenniveau ist nicht das Resultat einer geringeren ökonomischen Freiheit. Die Individuen sind vielmehr deshalb nutzenmäßig schlechter gestellt, weil sie als Folge der staatlichen Sicherungspolitik im Ergebnis weniger gesichert sind.

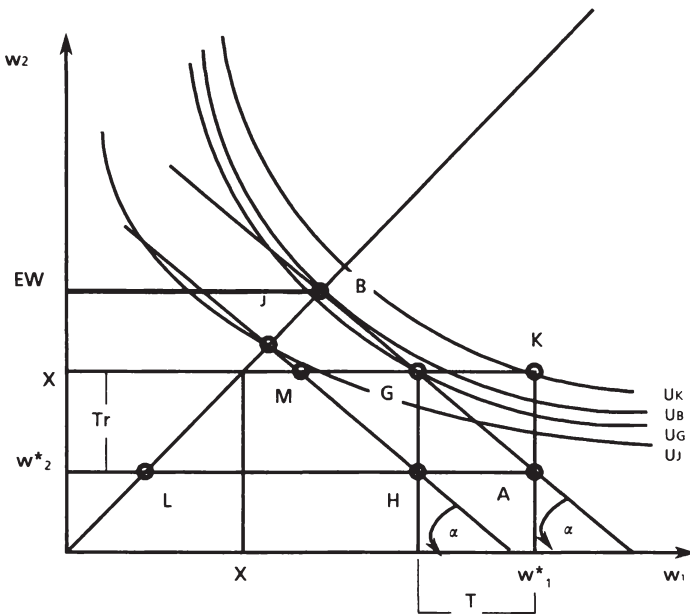


Abbildung 3

Könnten sich die Individuen der Steuerzahlungsverpflichtung entziehen, könnten sie sich entlang der Linie AG versichern und würden wieder B erreichen. Da das ausgeschlossen ist, bleiben ihnen nur Versicherungsmöglichkeiten entlang der Linie HJ offen, da sie im Falle des von der Versicherung geleisteten Schadenersatzes keinen staatlichen Transfer erhalten. Bei den der Graphik zugrunde gelegten Präferenzen werden sie sich entlang von HJ so allerdings nicht versichern. Wären die Präferenzen jedoch anders, so daß sich „von G aus“ alle trotz des staatlichen Mindestsicherungssystems für eine Vollversicherung entscheiden, ergäbe auch das keine allokativ befriedigende Lösung. Sofern sich alle so entscheiden, würde zwar das effiziente Nutzenniveau U_B erreicht. Der Punkt ist nur, daß sich im Falle einer solchen Entscheidung aller für jeden einzelnen (wieder) eine Kündigung seiner Versicherung lohnt. Solange die staatliche Mindestsicherung besteht, ist eine Vollversicherung aller mithin kein Gleichgewicht¹⁰, wenn U_K höher ist als U_B .

Die sich anhand der Abbildung 3 offenbarenden Zusammenhänge führen auf das dem Finanzwissenschaftler vertraute Gelände der kollektiven Selbstschädigung als Folge falscher Anreizstrukturen; von ihrer verbalen Plausibilisierung kann hier abgesehen werden. Hervorzuheben ist jedoch, daß in der betrachteten Situation eine Mindestsicherung über ein Mindestversicherungssystem mit aktuarisch fairen Prämien die bislang behandelten allokativen Probleme zu beseitigen vermag. Würde der Staat eine beitragsfinanzierte Mindestversicherung derart vorschreiben, daß die Individuen w_1 - w_2 -Kombinationen unterhalb von G nicht mehr wählen können, würden die Individuen „von G aus“ Zusatzversicherungen abschließen, die sie auf das durch B gekennzeichnete Freiheits- und Sicherheitsniveau brächten.

c) Das distributive Existenzsicherungsproblem

Gegen die bisherige Erörterung einer staatlichen Existenzsicherungsgarantie ist einzuwenden, daß sie im Kern das distributive Existenzsicherungsproblem gar nicht trifft. In dem betrachteten Beispielfall gibt es weder aus allokativen noch aus rein distributiven Gründen für den Staat einen Anlaß, ein Mindestsicherungssystem einzurichten. Es müßten dafür schon, hier noch nicht interessierende, meritorische Gesichtspunkte bemüht werden. Ein auf die Existenzsiche-

¹⁰ Aus einer spieltheoretischen Sicht erscheint das als eine zu pauschale Feststellung. Bei einem — so wie hier beschriebenen — ständigen Hin und Her von Versicherungsabschlüssen und (erneuten) Kündigungen, käme es in realistischer Sicht fraglos zu Lernerfahrungen. Das würde „antizyklische Reaktionsmuster“, Kooperationsstrategien oder anderes auslösen. Solche Verhaltensweisen setzen allesamt eine (rationale) Kenntnis der Akteure über die grundlegenden Wirkungszusammenhänge voraus: Mit Blick auf den hier interessierenden Erkenntniszweck, wie Existenzsicherungsgarantien in der Realität wirken, kann von einer solchen Kenntnis jedoch nicht ausgegangen werden. Die Transparenz der hier betrachteten Modellwelt dient ja nur — vgl. die letzte Anmerkung — der Analyse. Die Realität dürfte sich in diesem Kontext durch ein (adaptiv) anpassendes Verhalten durchaus in problemadäquater Weise stilisieren lassen.

zung bezogener rein distributiver Handlungsbedarf besteht erst, wenn die Lebensperspektive für einzelne Individuen beispielsweise durch eine Situation wie L gekennzeichnet ist. Die distributive Existenzsicherungsaufgabe ist kein Risiko-, sondern ein Niveauproblem. Sie bezieht sich auf das erreichte Niveau von Freiheit bzw. treffender Unfreiheit ($W - X < 0$). Erst das so verstandene Sicherheitsziel erfordert Umverteilung und damit staatlichen Zwang. Aus distributiver Sicht läge es nahe, die reine Umverteilungsaufgabe politisch von der allokativen Aufgabe einer effizienten Versorgung mit dem Gut Sicherheit zu trennen.

Die sich bei der Trennung der allokativen und distributiven Aufgabe ergebenden grundlegenden Zusammenhänge lassen sich anhand der Abbildung 3 genauer exemplifizieren. Dazu werde eine Zwei-Klassen-Gesellschaft von Reichen und Armen angenommen. Die „allgemeine Lebensperspektive“ der Reichen sei durch A gekennzeichnet, die der Armen durch L. Das Existenzsicherungsziel erfordert damit eine Transferzahlung in Höhe von Tr. Die Steuern dafür müssen die Reichen aufbringen. Obendrein werde angenommen, nur die Reichen mit dem „glücklicheren Lebensschicksal“ würden (für diesen Zweck) steuerlich belastet. Die (unglücklichen) Reichen, bei denen das Schadensereignis eintritt, werden also nicht besteuert. Dies läuft darauf hinaus, daß die (Netto-) Schadensersatzleistungen in einem ökonomischen Sinn nicht der Steuerpflicht unterliegen. Wird jetzt — der einfacheren graphischen Darstellung wegen — noch angenommen, es gäbe so viele glückliche Reiche wie Arme, entspricht der pro Kopf aufzubringende Steuerbetrag den pro Kopf zu leistenden Transferzahlungen. Der Punkt H beschreibt damit die allgemeine Lebensperspektive der Reichen nach Steuern. Bei aktuarisch fairer Prämiengestaltung beschreibt die Linie HMJ die Versicherungsmöglichkeiten bei vollständiger Freiheit der Wahl des Versicherungsumfangs. Bei einem Ausschluß der Reichen vom Existenzsicherungsanspruch gegen den Staat würden sich alle Reichen versichern. Da die Schadensersatzleistungen nicht steuerpflichtig sind, ist bei aktuarisch fairen Prämien sogar ein Anreiz zur Überversicherung gegeben. Werden Überversicherungen unterbunden, werden sich die Reichen voll versichern und mit der Situation J das Nutzenniveau U_J erreichen. Die Differenz zwischen U_B und U_J wären die unvermeidlichen nutzenmäßigen Belastungen, die die „Reichen“ im Interesse der distributiven Existenzsicherung zu tragen hätten. Ist politisch eine solche Abtrennung der distributiven Zielerreichung von der Vorsorge gegen Risiken im risikotheorietischen Sinn möglich, ist in dem hier betrachteten Zusammenhang allerdings kein Grund für eine staatlich verordnete Sicherheitspflicht als Konsequenz der staatlichen Umverteilungspolitik zu erkennen.

d) Die Existenzsicherung als Anreiz zur Sorglosigkeit;
das Identifizierungsproblem

Die soeben beschriebene Verfahrensweise setzt eine Identifizierbarkeit der Armen und der Reichen voraus. Es muß dem Staat möglich sein, die

unglücklichen Reichen, die für sich selbst sorgen könnten, von denen zu unterscheiden, die für ihre Existenzsicherung tatsächlich auf die staatliche Unterstützung angewiesen sind. In der sozialpolitischen Praxis wird das wohl vielfach nur als ein praktisches aber nicht als ein konzeptionelles Problem gesehen. Das praktische Problem besteht darin, ob jemand Einkommen oder Vermögen hat, Nebeneinkünfte verheimlicht u. a. m. Die Betrachtung der in der Graphik dargestellten Zusammenhänge offenbart die Oberflächlichkeit einer solchen Sichtweise: Ob jemand — mit Bezug auf die Graphik — zu den Armen oder zu den Reichen gehört, ist keine ex post, sondern eine ex ante zu beantwortende Frage. Wenn die Reichen keine Vorsorge treffen, unterscheiden sich die unglücklichen Reichen in ihren Ex-post-Merkmalen nicht von den wirklich Bedürftigen. Aus allokativer Sicht stellt sich damit zentral die Frage, ob eine Ex-ante-Identifizierung möglich ist und wie sie sich erreichen läßt. Trotz der großen theoretisch-konzeptionellen Bedeutung dieser Frage, wird hier von ihrer differenzierten Erörterung abgesehen. Es wird vermutet und deshalb für das Folgende unterstellt, daß eine Ex-ante-Identifizierung mit solchen Methoden, die sich mit den grundlegenden Wertentscheidungen der bundesdeutschen Verfassung vereinbaren lassen, nicht möglich ist¹¹.

Kommt nur eine Ex-post-Identifizierung infrage, lassen sich die wirklich Bedürftigen von den sorglos „Reichen“, die wegen ihrer Sorglosigkeit bedürftig werden und für sich das Nutzenniveau U_G zu erreichen suchen, nicht unterscheiden. Verhalten sich alle Reichen so, wird allerdings U_G nicht erreicht, weil G — wie zuvor für K beschrieben — als Folge der für die Armen zu erbringenden Transferleistungen außerhalb des Möglichkeitsraums der Reichen liegt. Anstelle von G käme es zu M mit einer nutzenmäßigen Schlechterstellung der Reichen gegenüber J . Daß sich über eine staatliche Sicherungspflicht bzw. über Zwangsversicherungen bessere Resultate erzielen lassen, ist jedoch nicht zu erkennen. Das Problem der Ex-ante-Identifizierung stellt sich nämlich nicht nur

¹¹ Eine allokativ ausgerichtete Ex-ante-Identifizierung würde Prognosen darüber erfordern, wie die distributive Existenzsicherung die individuellen Vorsorgebemühungen negativ beeinflußt. Die Umstände, die eine solche Beeinflussung bewirken (wie vermehrter (!) Nikotin- oder Alkoholgenuß), müßten dann zu geringeren Ansprüchen auf Sozialhilfe (!) führen. Diese Sozialhilfeminderungen wären mithin grundsätzlich nicht von objektiven (äußeren) Umständen abhängig zu machen, sondern von den subjektiven, präferenzbezogenen Reaktionsweisen, die diese Umstände herbeiführen (würden). Solcherweise differenzierende staatliche Transfersetze würden für mich totalitären Geist atmen und sich mit einem liberalen, die Würde des Menschen respektierenden, Staatsverständnis nicht vereinbaren lassen. Auch bezüglich dieses totalitären bias des allokativen Denkens gibt es Berührungspunkte zur (nutzenorientierten bzw. primär allokativ ausgerichteten) finanzwissenschaftlichen Steuerverteilungslehre (vgl. *Hackmann 1979*, S. 30f., S. 22ff., und S. 33 ff.). Diese Einschätzung wird nicht schon deshalb falsch, weil „zentrale Resultate der Theorie optimaler Steuern als Werturteil nur das Pareto-Kriterium voraussetzen“ (*Wiegard 1989*, S. 110). Der „totalitäre bias“ der Optimalsteuertheorie steckt bereits im wie üblich verstandenen, undifferenziert nutzenorientiertem Pareto-Kriterium (vgl. dazu *Sen 1970* wie etwa auch *Hackmann 1972* (S. 136 ff. und S. 149 ff.) und *Hackmann 1987*, S. 20f.).

für den Staat, es besteht gleichfalls für die Versicherer. Ist gar keine Ex-ante-Identifizierung möglich, würde deshalb auch ein Zwangsversicherungssystem bei vorausgesetzter gleicher Existenzsicherung zur Situation M führen.

Die Bedingung, daß gar keine Ex-ante-Identifizierung möglich ist, ist nun jedoch zu restriktiv. Aussteuerungsregelungen in der Arbeitslosenversicherung und bestimmte Anspruchsvoraussetzungen in der Renten- und Unfallversicherung (wie wohl auch — wer kann sich nicht versichern — in der gesetzlichen Krankenversicherung) haben einen Selektierungscharakter und wirken tendenziell so, daß die von einem „risikotheorietischen Schadensereignis“ Betroffenen (Invalidität, überdurchschnittliches Alter) von denen geschieden werden, die sich selbst nicht versorgen können und deshalb auf die besondere staatliche Fürsorge bzw. Sozialhilfe angewiesen sind. Würden sie keiner Sicherungspflicht unterworfen, würden sich viele von ihnen im Sinne der zuvor beschriebenen Anreizmechanismen auf die allgemeine staatliche Fürsorge verlassen. Durch eine Sicherungspflicht wird dieser Anreiz genommen und bleiben obendrein allokativ wünschenswerte Anreize zu einer über die Mindestsicherung hinausgehenden Zusatzsicherung erhalten.

e) Leistungsmindernde Anreize von Existenzsicherungsgarantien

In der soeben betrachteten Modellwelt resultierten auftretende allokativ Ineffizienzen aus einer unangemessenen Vorsorge gegen Risiken. Das ist aber nur ein einzelner Grund für mögliche Ineffizienzen. Andere Anreizprobleme kommen hinzu. So ist es offenkundig, daß Personen mit einer Lebensperspektive wie L (in Abb. 3) und einem Transferbetrag, der immer gerade die Ausgabenlücke bis zur Existenzsicherung schließt, gar keinen ökonomischen Anreiz haben, das Einkommen zu erwerben, das sie ohne die staatliche Existenzsicherungsgarantie erwerben würden (vgl. dazu auch Feldstein 1987). Um das zu vermeiden, könnten die Sozialgesetze die Möglichkeit vorsehen, Sozialhilfeempfänger zu Arbeitsleistungen heranzuziehen. Solche Arbeitsverpflichtungen würden die Wahlfreiheiten einschränken. Eine andere (liberalere) — mit der Arbeitsverpflichtung allerdings auch kombinierbare — Lösung wäre es, von einer Vollarrechnung eigener Mittel abzusehen und nach dem Muster der Vorschläge zu einer negativen Einkommensteuer nur Teilarrechnungen vorzunehmen. Dies ist — vgl. nachfolgend unter 4. — auch ein Gebot vertikal-distributiver Verteilungsgerechtigkeit.

Mit Leistungsanreizproblemen ist nun aber nicht nur bei den Sozialhilfeempfängern zu rechnen. Die zu zahlenden Transfers müssen auch finanziert werden. Ihre Steuerfinanzierung ist grundsätzlich mit allokativen Zusatzlasten verbunden. Bei einer staatlichen Existenzsicherungsgarantie auf der Basis einer Kombination von Sozialhilfe und Zwangsversicherung(en) ist das mit Steuern zu finanzierende Transfervolumen niedriger und können bei geeigneter Ausgestaltung damit die steuerlich bedingten allokativen Zusatzlasten geringer sein.

Auch dies ist ein mögliches wichtiges Argument zugunsten einer Zwangsversicherung (Krupp 1988a).

Für den Vergleich von Beitrags- und Steuerfinanzierung von Mindestsicherungen ist nun aber zu fragen, ob sich unter dem Aspekt etwaiger allokativer Finanzierungszusatzlasten beide überhaupt voneinander unterscheiden. Tragen die Versicherungsbeiträge auch eine Umverteilungslast, erhalten die aus Risiko­gründen in ihrer Sicherheit Gefährdeten kein (nutzenmäßig) ausreichendes Sicherheitsäquivalent für ihre Beiträge. Insoweit die Beiträge dieses nutzenmäßige Sicherheitsäquivalent übersteigen, haben sie „allokationstheoretisch“ einen Steuercharakter. Die Beitragserhebung ist mit einer „excess burden“ verbunden (vgl. auch Lüdeke 1979, S. 90); dies zeigt sich etwa an entsprechenden Motivationen zur Schwarzarbeit. Auch wenn der Steuerbegriff so weit gefaßt wird, daß diese äquivalenzmäßig nicht gedeckten Beiträge konzeptionell als Steuern begriffen werden, ist bei der Zwangsversicherungslösung der für die Existenzsicherung erforderliche Steuerfinanzierungsbedarf allerdings immer noch niedriger als bei einer ausschließlichen Steuerfinanzierung.

Aus allokativer Sicht ist aber noch eine weitere Problematisierung geboten. Wenn die Existenzsicherung generell unabhängig davon erfolgt, daß Beiträge gezahlt werden, haben die Versicherungsbeiträge für den Kreis der Versicherten insoweit einen Steuercharakter, wie die Versicherung das Existenzminimum abdeckt. Dies gilt sogar, wenn der in Geld ausgedrückte Nutzwert der Sicherheitsleistung deutlich den Wert der Beiträge übersteigt und wenn das betreffende Individuum — ohne die allgemeine staatliche Existenzsicherungsgarantie — die betreffende Sicherungsmethode freiwillig wählen würde. Zurückzuführen ist das darauf, daß die Beitragszahlung keinen differentiellen Vorteil im Vergleich zu einer Nichtzahlung bringt.

Unter den genannten Bedingungen können sich Beitrags- und allgemeine Steuerfinanzierung noch dadurch unterscheiden, daß die Beiträge den Charakter von Pausch- oder Kopfsteuern haben, oder daß bei ihnen stärkere persönliche Identifizierungen mit dem Abgabenzweck vorliegen (Mackscheidt 1985). Einen Pauschcharakter haben die Sozialabgaben im Rahmen des bestehenden Sozialversicherungssystems grundsätzlich für die Individuen mit Einkommen jenseits von Beitragsbemessungsgrenzen. Werden aus ihren Beiträgen die Umverteilungen zugunsten derjenigen finanziert, die ihre eigene Existenz auch aus einer Ex-ante-Perspektive nicht angemessen sichern können, ist das allokativ mithin unproblematisch. Die Crux ist nur, je höher Beitragsbemessungsgrenzen unter Aufkommensgesichtspunkten gesetzt werden, um so geringer ist die Zahl derjenigen, für die die Beitragserhebung einen Pauschsteuercharakter hat.

In diesem Kontext bietet sich auch die vertraute Bindung der Leistungen an die Höhe von Beitragszahlungen aus allokativer Sicht an. Der allokationstheoretische Steuercharakter von Beiträgen läßt sich dadurch verringern. Schon eine höhere Mindestsicherung durch die Sozialversicherungen als durch die Sozial-

hilfe hat diesen Effekt, wie natürlich auch die durchgängige Praxis von Arbeitslosigkeits-, Unfall- und Rentenversicherung, die Leistungen grundsätzlich mit (jeder) zusätzlicher Beitragszahlung ansteigen zu lassen¹².

Den allokativen Steuercharakter mindern auch Vermögensanrechnungen bei der beitragsunabhängigen Existenzsicherung. Dies ist vor allem darauf zurückzuführen, daß die Vermögensanrechnungen den Kreis derjenigen einengen, für die die Möglichkeit der Inanspruchnahme von Fürsorgeleistungen eine realistische Zukunftsperspektive ist. Für diesen Personenkreis gilt, daß Beitragsleistungen, die zu Versicherungsleistungen unterhalb des Sozialhilfeniveaus führen, für sie dennoch keinen Steuercharakter haben (müssen). Je umfassender der Vermögensbegriff (auch das kleine Eigenheim) und je niedriger das Vermögensniveau jenseits dessen kein Anspruch auf Sozialhilfe besteht¹³, desto schwächer ist im volkswirtschaftlichen Durchschnitt der allokativ Steuercharakter von Beiträgen. In die gleiche Richtung wirken im übrigen die gesetzlichen Unterhaltsverpflichtungen zugunsten von (nahen) Angehörigen, soweit die Angehörigen solche Abhängigkeiten vermeiden möchten oder als entwürdigend empfinden.

Die staatliche Existenzsicherungsgarantie liefert Rechtfertigungsansätze für weitere Freiheitseinschränkungen. Gefährdet jemand durch seinen Lebenswandel seine Gesundheit — sich etwa als Autofahrer nicht durch das Anlegen von Sicherheitsgurten oder als Motorradfahrer durch das Tragen von Helmen schützt, beim Geschlechtsverkehr keine Kondome benutzt oder bei der Drogenaufnahme keine Enthaltbarkeit übt, gefährdet er sich damit nicht nur selbst, sondern erhöht er auch die Wahrscheinlichkeit, der Gemeinschaft zur Last zu fallen. Schutz war schon immer „ein Urphänomen von Herrschaft“ und ist mit einer Tendenz zu einer Unterwerfung der Schutzbefohlenen unter die Auflagen der Schützenden verbunden. Das hat allokativ eine gute ratio. Auch ein Verbot von Selbsttötung erhält eine Rechtfertigungsdimension aus dieser Perspektive. Die staatliche Existenzsicherungsgarantie für die Angehörigen macht es zu einer öffentlichen Angelegenheit, wenn jemand irgend etwas tut, was die Inanspruchnahme dieser Garantie zur Folge haben kann. Existenzsicherungsgarantien

¹² „Höhere Beiträge ziehen ... höhere Leistungen ... nach sich; das muß für den einzelnen immer voll erkennbar bleiben“ *Mackscheidt* 1985, S. 47. Entscheidend ist hier natürlich der „Gegenleistungsbegriff“. Wird etwa als Gegenleistung im Rahmen der gesetzlichen Krankenversicherung der Einkommensausfall verstanden, der „bei längerer Erkrankung (sonst) erfolgt wäre“ (*Schmähl* 1985a, S. 91), so hebt eine solche Definition allein den allokativen Steuercharakter von Krankenversicherungsbeiträgen natürlich noch nicht auf. Allokativ entscheidend ist einzig, ob (und in welchem Umfang) der subjektive Nutzwert von Krankenversicherungsleistungen als Folge einer geringeren Beitragszahlung niedriger ist (vgl. in diesem Sinne auch *Schmähl* 1985b, S. 210).

¹³ Man beachte, daß diese Anspruchsgrenze analytisch zu unterscheiden ist von den Anrechnungsvorschriften für die Personen, die schon Sozialhilfe beziehen (s. dazu oben). Zwischen Anrechnungsvorschriften und maximalen zur Sozialhilfe berechtigendem Vermögensniveau bestehen natürlich innere Zusammenhänge.

haben mithin einen immanenten „bias“ zur Liquidierung von Privatbereichen, die dadurch definiert sind, daß „das andere nichts angeht“.

3. Freiheitseinschränkungen wegen der Existenz meritorischer Bedürfnisse

Traditionell werden Sozialversicherungssysteme auch damit gerechtfertigt, daß die Dringlichkeit der Vorsorge für die sozialen Risiken im allgemeinen unterbewertet wird. Die Individuen haben gestörte Präferenzen und treffen Entscheidungen, die sie bei voller Kenntnis der Auswirkungen nicht fällen würden (Albers 1968, S. 75). Sie schätzen ihren künftigen Sicherheitsbedarf falsch ein (Krupp 1988b, S. 503) und sparen unangemessen (Diamond 1977, S. 281 ff. und Kotlikoff 1988, S. 187 ff.). Sollen die Bürger nicht in einer deshalb ungünstigen Lage verbleiben, fallen die Kosten dieser Minderschätzung auf die Gesellschaft zurück (Henke 1985, S. 63). Pflichtversicherungen versorgen die Individuen mit der nötigen Information, welche Vorsorgemaßnahmen erforderlich sind, um sich angemessen zu sichern. Wenn die Pflichtversicherungen des herkömmlichen Typs das als Folge geänderter Arbeitsmarktstrukturen und einer Pluralisierung der Lebensstile nicht mehr leisten, ist das ein Anlaß zur Ausweitung des der Pflichtversicherung zu unterwerfenden Personenkreises (Wagner 1988a, S. 66).

Ob und wie meritorische Bedürfnisse Rechtfertigungsansätze für soziale Sicherungssysteme liefern, hängt von der Interpretation und der Wertigkeit des Konzepts der Meritorik ab. Beides ist umstritten. Konstitutiv für meritorische Bedürfnisse ist für mich, daß im Interesse eines Individuums Entscheidungen getroffen werden, die das betreffende Individuum (unter Berücksichtigung der bestehenden Ressourcenknappheiten) im entscheidungsrelevanten Zeitpunkt für sich so nicht getroffen hätte. Nur eine existenzielle Bedeutsamkeit für das betroffene Individuum und gegebene Irreversibilitäten können eine meritorisch motivierte staatliche Intervention rechtfertigen. Bei solchen staatlichen Aktivitäten resultiert die bewußte Mißachtung individueller Wünsche dabei nicht aus einem Abwägen der Interessen verschiedener Individuen. Dies wäre ein Verteilungsproblem. Auch die allokativen Nutzeninterdependenz hat nichts mit dem zu tun, was hier mit dem Konzept der Meritorik in Verbindung gebracht wird. Schon mit dieser Definition von Meritorik ist die Affinität von meritorischen Bedürfnissen und Freiheitseinschränkungen bzw. Zwang offenkundig. Welche Zwangsformen meritorische Bedürfnisse ggf. rechtfertigen, läßt sich nur auf dem Hintergrund einer allgemeineren Idee klären, die das Konzept der Meritorik selbst legitimiert. Nach den in der Literatur zu findenden Stellungnahmen fehlt es daran (vgl. Anel 1984 und Schmidt 1988a)¹⁴. Im folgenden

¹⁴ Gelegentlich wird auch bestritten, den meritorischen Bedürfnissen könne in einer Demokratie überhaupt eine politische Relevanz zukommen: Politikerentscheidungen, die sich nicht nach den (gegebenen) individuellen Präferenzen richten, würden Wählerstimmen kosten. Dem sind zum einen „dynamische Angebotsperspektiven“ (vgl. Schmidt 1988 a) entgegenzuhalten. Politiker mit Gestaltungswillen kennzeichnet gerade der Mut sich

wird versucht, einige Hinweise darauf zu geben, wie sich das Konzept der Meritorik m. E. in eine umfassendere Gemeinwohlsicht einordnen läßt.

Der Ausgangspunkt für diese Einordnungsbemühungen sind die Erörterungen zur Mindestsicherung. Eine staatliche Fürsorgegarantie mindert Anreize zur Eigenvorsorge. Diese Anreizminderung, so wurde zuvor argumentiert, liefert einen Rechtfertigungsansatz für staatliche Freiheitseinschränkungen in der Form einer Sicherungspflicht. Dieses Rechtfertigungsargument hat jedoch die Existenz einer staatlichen Sicherungsgarantie zu seiner Voraussetzung. Aus klassisch-individualistischer („liberaler“) Sicht ist nun aber zu fragen, weshalb ein Individuum nicht auf solche Existenzsicherungsgarantien verzichten und sich dadurch aus einer Versicherungs- oder auch einer Gurtanlegepflicht und ähnlichem befreien kann: „Ich will gar nicht geschützt werden, wenn der Schutz mit solchen Freiheitseinschränkungen verbunden ist“. Wirksame Erklärungen solchen Musters kann nach unserer Rechtsordnung niemand abgeben. Nach unserer (Zivil-)Rechtsordnung ist es einer Person auch verwehrt, lebenszeitlich bindende und unkündbare Arbeitsverhältnisse abzuschließen¹⁵. Von der ökonomischen ratio her ist es offenkundig, daß solche individuellen Selbstverfügungsgrenzen bzw. Einschränkungen von „Eigentumsrechten“ im erheblichen Maße einen allokativen und sozialpolitischen Handlungsbedarf des Staates konstituieren.

Wenn der Staat seinen Staatsbürgern bestimmte Vertragsgestaltungen versagt und sie zu nicht abdingbaren Maßnahmen des Selbstschutzes zwingt, dann löst das aus einer normativen Sicht zwei Fragen aus: Werden Freiheitseinschränkungen der beschriebenen Art normativ (moralisch) gebilligt und erfordert eine Billigung einen Rückgriff auf das Konzept der meritorischen Bedürfnisse? Der Adressat solcher Fragen sind aus einer normativen Sicht diejenigen, für die sich das Problem der Legitimation des staatlichen Zwangs stellt. Für mich gibt es gute Gründe, daß staatliche Freiheitseinschränkungen der beschriebenen Art ihre (moralische) Berechtigung haben können. Den Ausschlag gibt dafür, daß die individuelle Selbstbestimmung für mich eine exceptionell hohe Wertigkeit hat. Diese Selbstbestimmung (Freiheit) schließt ein Recht auf Irrtum („falsche

(gelegentlich auch) über die vorherrschenden Meinungen hinwegzusetzen und auf diese (oder andere) Weise die öffentlichen Meinungen zu ändern. Aber auch unter statischen Bedingungen — bei gegebener öffentlicher Meinung — ist das obige Argument nicht richtig. Selbst wenn die Schutzhelmpflicht beim Motorradfahren bei den (jungen) Motorradfahrern Stimmen kostet, dieser Stimmenverlust kann sehr wohl durch Stimmengewinne bei den (intoleranten) Einsichtigen (Eltern) aufgewogen werden.

¹⁵ Auch das gesellschaftsvertragliche Denken (Rawls) kennt solche Einschränkungen von Vertragsfreiheiten, obwohl zu ihm die grundlegende Annahme gehört, daß Akteure im Naturzustand (unter dem Schleier des Nichtwissens) „binding commitments about their future conduct“ machen können. Unbefangen betrachtet ist es allerdings paradox, mit einer fiktiven naturzustandlichen Freiheit aktuell bestehende reale Freiheitsbeschränkungen rechtfertigen zu wollen. Vgl. dazu auch die weiteren Ausführungen im Text; zur Rolle der bindenden Verpflichtungen für das gesellschaftsvertragliche Denken vgl. aus jüngster Zeit *Binmore* 1989, speziell S. 93 ff.

Präferenzen“) und auf die Möglichkeit, aus Irrtümern und Fehlern zu lernen, ebenso ein wie die Vorstellung, grundsätzlich müsse jeder Mensch mit einer eigenen Willensschwäche (aus eigenem Antrieb und in eigener freier Entscheidung) selbst fertig werden¹⁶. Es ist zu beachten, daß sich diese Selbstbestimmung nur auf eigene Angelegenheiten bezieht. Was zu den eigenen Angelegenheiten gehört, ist eine normative Frage¹⁷. Sind von einer Entscheidung die Zuständigkeitsbereiche mehrerer Individuen betroffen und harmonisieren deren Interessen nicht, stößt das individuelle Selbstbestimmungsprinzip an seine logische Grenze¹⁸.

Nun macht die Abgrenzung der eigenen Angelegenheit von dem, was auch zum Zuständigkeitsbereich anderer gehört aber Schwierigkeiten. Wer den Selbstbestimmungs- bzw. Freiheitsgedanken hoch schätzt, wird die Grenzen einer Eigenzuständigkeit nicht schon durch das bloße utilitaristische Betroffenheit anderer gezogen sehen. Bei einer hohen Wertigkeit der Freiheitsidee reicht obendrein etwa die verwaltungsmäßige Kompliziertheit eines Verfahrens, in dem der Verzicht auf eine staatliche Existenzsicherung erklärt wird, zur Rechtfertigung eines Sicherungszwangs nicht aus. Gleiches gilt auch hinsichtlich der Rücksicht auf die Gefühle anderer Menschen, für die eine nicht erfolgende Existenzsicherung ein „unerfreulicher Anblick“ ist. Wer die Freiheit eines jeden Menschen hoch schätzt, dem genügen solche Anlässe nicht für eine rechtfertigende Begründung individueller Freiheitseinschränkungen. Eine Rechtfertigung des Zwangs zur Existenzsicherung erfordert gewichtigere Gründe. Solche gewichtigen Gründe kann bei einer generellen Unabdingbarkeit der Existenzsicherungspflicht m. E. nur das Selbstbestimmungsideal selbst bieten. Es müssen also Gründe sein, die der Erhaltung der Selbstbestimmung des jeweils betroffenen Individuums dienen. Eine solche Rechtfertigung ist nach meinem Dafürhalten bei Entscheidungen gegeben, die nach allgemeiner Erfahrung ein menschenwürdiges Leben mit hoher Wahrscheinlichkeit gefährden. Die Konsumentensouveränität reicht (normativ) nicht so weit, die physischen Voraussetzungen für eine — eigene — souveräne Lebensführung zu zerstören. Das selbstbestimmte Verhalten darf nicht die Verunmöglichung einer selbstbestimmten Lebensführung zur absehbaren Konsequenz haben. Nicht nur ordnungspolitisch gilt, daß individuelle Freiheit ihre Grenzen dort findet, wo die menschlichen Freiheitsvoraussetzungen auf dem Spiel stehen. Weil die individuelle Freiheit eine so herausragende Wertigkeit hat, kann nur sie selbst der Rechtfertigungsgrund für ihre Einschränkung sein¹⁹.

¹⁶ „Selbstpaternalisierungen“ lassen sich damit jedoch vereinbaren. Vgl. dazu *Head* 1988 und seine Hinweise (S. 14ff.) auf *Elster*.

¹⁷ Vgl. *Hackmann* 1972, speziell auch S. 162ff. und ders. 1987 zu einer umfassenderen Einordnung einer solchen Sichtweise in ein Konzept von Eigen- und Gruppenzuständigkeiten.

¹⁸ Vgl. dazu auch die nachfolgenden Ausführungen zum individualistischen Ansatz und die obige Anmerkung 11.

¹⁹ *Von Hayek* und *Vaubel* messen der individuellen Selbstbestimmung hingegen normativ ein geringeres Gewicht bei. „Die Rechtfertigung in diesem Fall ist nicht, daß die

Eine „Abschaffung von Freiheit im Namen der Freiheit“ weckt Assoziationen an totalitäre Praktiken. Sie steht aber auch in einer gewissen Nähe zur gesellschaftsvertraglichen Denktradition. Auch für sie gilt, daß mit dem Verweis auf den freiwillig abgeschlossenen Gesellschaftsvertrag Beschränkungen der Vertragsfreiheit gerechtfertigt werden (vgl. Rawls 1972, S. 167). Trotz dieser Gemeinsamkeiten gibt es aber gewichtige Unterschiede zu den Freiheitseinschränkungen, deren Rechtfertigung aus meritorischen Bedürfnissen abgeleitet wird. Bei der totalitären Einschränkung individueller Freiheiten zugunsten „der“ Freiheit wird die Freiheit von konkreten Individuen dem Menschheitsideal der Freiheit geopfert. Beim Gesellschaftsvertragsdenken wird den Individuen unterstellt, sie hätten freiwillig Verträge abgeschlossen, wenn sie in bestimmten Situationen gewesen wären. Diese Unterstellung dient dann zur Rechtfertigung von Einschränkungen von Freiheit in real existierenden Lebenssituationen. Aktuell mögliche individuelle Freiheiten werden im Namen der naturzustandlich fiktiven Freiheit abgeschafft. Beim hier vertretenen Konzept der Meritorik geht es hingegen um ein Abwägen des künftigen realen Freiseins eines Menschen gegenüber seiner eigenen augenblicklichen Wahlfreiheit: Nur wenn jemandem das künftige Freisein nach überwiegender allgemein menschlicher Erfahrung verloren zu gehen droht, kann zum Schutz dagegen eine Einschränkung seiner gegenwärtigen Wahlfreiheiten gerechtfertigt sein.

Gegen das Konzept der Meritorik wird von ökonomischer Seite durchweg eingewandt, dieses Konzept verträge sich nicht mit dem individualistischen wohlfahrtsökonomischen Denken. Auch der Erfinder dieses Konzepts (vgl. Musgrave 1959), ist wohl selbst nicht frei von solchen Zweifeln (vgl. Musgrave, Musgrave und Kullmer 1975, S. 101 f. sowie Andel 1984); zumindest vertritt er es nur halbherzig. Verrennt sich mithin jemand in innere Widersprüche, der ein wohlfahrtsökonomisch geprägtes Gemeinwohlverständnis propagiert und zugleich ein Konzept der meritorischen Bedürfnisse billigt? Diese Frage hat eine weitreichende Grundsatzbedeutung. Solche Vereinbarkeitsprobleme, wie sie zwischen dem individualistischen Ansatz und dem Konzept der Meritorik gesehen werden, stellen sich — auf der normativen Konzipierungsebene — nämlich auch zwischen der traditionellen wohlfahrtstheoretischen Trennung von Verteilungs- und Allokationsfragen. Der individualistische Ansatz bezieht sich auf die Allokationsabteilung. Woher die Distributionsabteilung ihre

Menschen in ihrem eigenen Interesse gezwungen werden sollen, sondern daß sie durch Verabsäumung der Vorsorge der Allgemeinheit zur Last fallen würden“ (von Hayek 1983, S. 362). Er vergleicht dann die staatliche Berechtigung zur Existenzsicherungspflicht mit der Automobilhaftpflicht. Freiheitseinschränkungen im Interesse eines Ausgleichs von Schäden, die Dritten aktiv zugefügt werden, stellt er damit normativ auf eine Stufe mit Freiheitseinschränkungen, die es jemandem verwehren, aus einer Ex-ante-Perspektive auf einen Anspruch gegen den Staat auf die Sicherung der eigenen Existenz zu verzichten. Krasser noch ist die Position von Vaubel (1983, S. 151/2 in Verbindung mit den späteren Ausführungen auf S. 152). Ihm genügt es zur Rechtfertigung eines staatlichen Zwangs zur sozialen Sicherung schon, daß jemandem auf jeden Fall — „Wenn nicht über die staatliche Sozialhilfe, dann von der privaten Fürsorge — ein Existenzminimum gewährt wird“.

Maßstäbe bezieht, bleibt traditionell unbeantwortet, sofern man die Einführung der Denkfigur eines „ethical observer“ (Samuelson) nicht als Antwort auffaßt. Erst mit dem zuvor behandelten Nutzeninterdependenz- und Gesellschaftsvertragsdenken erfolgt eine individualistische Integration von Allokation und Distribution. Dies dürfte auch wesentlich zur Attraktivität dieser Denkansätze beitragen. Sie beseitigt die vielfach so empfundenen Vereinbarkeitsprobleme mit dem individualistischen Ansatz, dem einzig verlässlich scheinenden Halt für das vorherrschende ökonomische Denken.

Dem Gewinn an innerökonomischer Geschlossenheit und damit auch an vereinfachender Erleichterung des Denkens stehen nun aber zwei gewichtige Nachteile gegenüber. Radikal gedacht, läßt sich mit dem individualistischen Ansatz nämlich die Vorstellung von unverfügbar vorgegebenen menschlichen Grundrechten und die Idee einer jedermann verpflichtenden Gerechtigkeit nicht vereinbaren. Die Fingierung eines Verzichts auf Freiheiten in einem (gedachten „natürlichen“) Urzustand ist ein heuristischer Trick und hat, wie schon dargelegt wurde, keine originäre Begründungskraft. Ein weiterer Umstand kommt hinzu. Ein nicht seinerseits transzendierter individualistischer Ansatz ist eine logische Unmöglichkeit. Schon Myrdal (1929, S. 121 f.) hat eine so interpretierbare Kritik gegen das von Mill vertretene (individualistische) Prinzip der Freiheit vorgetragen. Vollends offenbar wird die logische Unmöglichkeit des individualistischen Ansatzes m. E. durch das (Un-)Möglichkeitstheorem von Arrow (1951, vgl. speziell das Theorem 3, S. 63)²⁰. Die Bedingungen von Arrow können als eine Beschreibung dessen aufgefaßt werden, was Merkmale eines wohl jeden Verständnisses von Individualismus sind. Arrow beweist, daß ein solcher Individualismus, logisch nicht möglich ist. Konsistent läßt sich ein individualistischer Ansatz nur vertreten, wenn mehr hinzukommt wie etwa eine „imposedness“ von Präferenzen bzw. eine — so läßt sich die „imposedness“ deuten — Unverletzlichkeit und Unveräußerlichkeit grundlegender Rechte (vgl. Art. 1 des Grundgesetzes für die BR-Deutschland). Damit erhält der individualistische Ansatz im erkenntniskritischen Begründungsgefüge jedoch eine nachrangige Bedeutung. Aus logischen Gründen ist er jedenfalls als ein Fixpunkt, der allen weiteren Denkorientierungen einen Halt gibt, nicht geeignet.

Wird das skizzierte Konzept der Meritorik akzeptiert, erhält die Nicht-Abdingbarkeit des staatlichen Existenzsicherungsschutzes ihre Legitimität. Es

²⁰ Vielfach wird das Unmöglichkeitstheorem von Vertretern des individualistischen Ansatzes als Knüppel gegen politische (= kollektive) Entscheidungsverfahren genommen. Demjenigen, der so argumentiert, ist nicht klar, daß auch etwa der Markt ein kollektives Entscheidungsverfahren (im Sinne von Arrow oder von Sen) ist. Auch die unter idealen marktmäßigen Bedingungen zustande gekommene Ressourcenallokation genügt den Arrow-Bedingungen nicht. Zu Recht kann man darauf, wie häufig geschehen, antworten: um so schlimmer für die Arrow-Bedingungen. Ein solcher Einwand ist jedoch zu oberflächlich. Der inhaltliche Kernpunkt des Unmöglichkeitstheorems bezieht sich m. E. nicht auf die Qualität der Ressourcenallokation, sondern darauf, daß aus einer ausschließlich liberal-individualistischen Sicht (etwa) marktwirtschaftliche Systeme nicht widerspruchsfrei begründet werden können.

wären dann die meritorischen Gründe, die im Kontext mit den an früherer Stelle genannten allokativen Auswirkungen staatlicher Existenzsicherungsgarantien einen staatlich erzwungenen Selbstschutz, auch in der Form einer Sicherungspflicht rechtfertigen können²¹.

4. Berücksichtigung weiterer Gerechtigkeitsaspekte

Gerechtigkeit verlangt eine Gleichbehandlung gleicher (horizontale G.) und eine ihrer Eigenart gemäße Ungleichbehandlung ungleicher Personen (vertikale G.). Das Existenzsicherungsziel gehört zur vertikalen Gerechtigkeit. Es schöpft diese jedoch nicht aus. Somit bleibt zu fragen, ob sonstige vertikal-distributive Gerechtigkeitsaspekte sowie die Idee der horizontalen Gerechtigkeit zur distributiven Rechtfertigung sozialer Sicherungssysteme beitragen können. Eine Klärung dieser Frage setzt eine Klärung des relevanten Gleichheitsmaßstabs voraus. Woran ist zu erkennen, wann Personen mit Blick auf die hier zur Erörterung stehenden Fragen gleich und wann sie ungleich sind?

Die wie hier verstandene ökonomische Freiheit ist — bei gegebenem Existenzsicherungsbedarf — ein individueller Index von überwundener Knappheit. Für alle Individuen zusammen sind solche Freiheiten nur im Ausmaß der volkswirtschaftlichen Güterproduktion möglich. Nun entspricht es den Vorstellungen von Leistungsgerechtigkeit, daß zwischen der individuellen Entlohnung und dem individuellen Produktionsbeitrag eine positive Beziehung bestehen sollte. Wer mehr leistet, soll mehr bekommen. Aus einer volkswirtschaftlichen Sicht ist der Kerngedanke von Leistung die Überwindung von Knappheit. Was das im einzelnen auch implizieren mag²², als volkswirtschaftlich grundlegender Gleichheitsmaßstab für Verteilungsfragen bietet sich der individuelle Beitrag zur Überwindung von Knappheit an. Aus vertikal-distributiver Sicht sollte deshalb grundsätzlich derjenige, der mehr zur Überwindung von Knappheit beiträgt, auch gütermäßig besser versorgt werden bzw. eine höhere ökonomische Freiheit haben. Gibt es eine staatliche Existenzsicherungsgarantie, ergeben sich aus diesem Grundsatz unmittelbare Konsequenzen für soziale Sicherungssysteme als Gerechtigkeitsgebot. Auch bei den Personen, die ihre Existenz auf der Basis ihrer eigenen „Leistung“ nicht voll sichern können, sollte distributiv differenziert werden, wenn sie in unterschiedlichem Ausmaß zur Knappheitsüberwindung beitragen. Praktisch impliziert das, daß eine Vollarrechnung eines eigenen Einkommens aus Gerechtigkeitsgründen unterbleiben sollte. Diese Gerechtig-

²¹ Die skizzierte normative Position allein begründet strenggenommen den staatlichen Zwang zur Eigenvorsorge noch nicht. Es muß hinzu kommen, daß eine ungenügende Eigenvorsorge ohne den staatlichen Zwang dazu wahrscheinlich ist.

²² Diese normative Sichtweise des Verteilungsproblems führt schnell zu der Frage, wie der Staat generell auf ungerechte Verteilungen reagieren soll. Kann es gerechtfertigtes Eigentum als Folge von Ungerechtigkeiten der etwa marktwirtschaftlich zustande gekommenen Verteilungsergebnisse geben? Bei diesen Fragen gibt es innere sachliche Berührungspunkte zur normativen Beurteilung von Steuerlastverteilungswirkungen. Für den Versuch einer Antwort darauf vgl. *Hackmann* 1983, S. 268 ff. Für die nachfolgenden Erörterungen haben Fragen dieser Art jedoch keine Bedeutung.

keitsforderung harmoniert also mit der früheren Forderung (vgl. B II 2 e), aus — allokativen — Anreizgründen von einer Vollanrechnung abzugehen.

Wie real existierende Märkte allokativ und vertikal-distributiv versagen, so dürften Märkte auch bei der Realisierung des Ziels horizontaler Gerechtigkeit unvollkommen sein. Dieser Sachverhalt läßt sich deutlich zeigen, wenn ungefährdete Monopolisten sich vom Gewinninteresse leiten lassen. Statt durch eine Überwindung von Knappheit verbessern sie bereichsweise ihre Verteilungsposition dadurch, daß sie eine Knappheitsüberwindung unterlassen. Zwar dürften sich aus solchen Zusammenhängen Konsequenzen für die Organisation sozialer Sicherungssysteme ergeben, darüber hinaus dürfte die Möglichkeit „monopolistischer Ausbeutung“ jedoch keinen spezifischen Beitrag zur Rechtfertigung sozialer Sicherungssysteme liefern.

Die bundesdeutschen Sozialversicherungen enthalten — an den von privaten Versicherungsmärkten vorgegebenen Maßstäben gemessen — Begünstigungen für Frauen. Es muß hier gar nicht erst eine Bestandsaufnahme der expliziten geschlechtsbezogenen Begünstigungen erfolgen. Schon die fehlende geschlechtsbezogene Diskriminierung der Sozialversicherungstarife ist eine solche Begünstigung. Frauen sind ein größeres „Risiko“ sowohl für die Kranken- als auch für die Rentenversicherungen. Das letztere ist die Folge ihrer höheren Lebenserwartung. An versicherungstheoretischen Äquivalenzmaßstäben gemessen, bewirken die Sozialversicherungen mithin, auch wenn von den geschlechtsspezifischen Einkommensunterschieden abgesehen wird, eine Umverteilung von den Männern zu den Frauen. Es drängt sich die Frage auf, ob sich dafür Rechtfertigungsansätze finden lassen. Aus analytischen Vereinfachungsgründen wird für die folgende Befassung mit dieser Frage die Hilfe für Familien mit Kindern ausgeklammert. Die Überlegungen werden mithin auf die Situation kinderloser Frauen zugespielt.

Bei der Prüfung distributiver Rechtfertigungsansätze ist zu fragen, ob die fehlende Diskriminierung aus Gleichbehandlungsgründen geboten sein kann. Womöglich wird diese Frage vielfach bejaht werden. Es ist hier nicht die verfassungsrechtliche Problematik zu erörtern, ob das mit einer hoheitlichen Gewaltausübung verbundene staatliche Sozialversicherungshandeln nicht das Verbot einer geschlechtsbezogenen Tarifierung impliziert. Jedenfalls läßt sich die fehlende geschlechtsspezifische Differenzierung, soweit wie bislang erörtert, mit dem zuvor formulierten Gleichheitsmaßstab nicht vereinbaren.

Dennoch werde hier — auf der Basis dieses Gleichheitsmaßstabs — ein möglicher Rechtfertigungsansatz angeboten. Es dürfte nämlich ein geschlechtsspezifisches horizontal-distributives Marktversagen geben. Zur Begründung einer solchen Vermutung sei auf zwei Sachverhalte verwiesen. Als Folge von Informationsproblemen sind Leistungsprognosen immer mit Unsicherheiten behaftet²³. Da eine erfolgsorientierte Aufgaben- bzw. Tätigkeitsübertragung

²³ Dazu und zum Folgenden s. *Buchanan* 1983.

von solchen Leistungsprognosen abhängt, entspricht es den Geboten individueller Rationalität, wenn der Überträger solcher Aufgaben bei seinen Entscheidungen die Gruppenzugehörigkeiten der Personen mitberücksichtigt, denen die Aufgaben übertragen werden sollen. Gehören Personen Gruppen an, die als weniger leistungsfähig gelten, werden diese Personen deshalb systematisch diskriminiert. Da Gerechtigkeit eine auf Einzelpersonen bezogene Kategorie ist, bedeutet diese Diskriminierung ein horizontal-distributives Marktversagen. Die versicherungstheoretische Diskriminierung von Männern könnte mithin als Kompensation einer allgemein²⁴ erfolgenden Diskriminierung von Frauen gedeutet werden.

Es gibt einen weiteren möglichen Rechtfertigungsgedanken für die tarifliche Diskriminierung von Männern. Auch dieser hat mit externen Effekten zu tun und könnte von daher auch eine allokativer Bedeutung haben. Märkte belohnen nur (gegen Preise) ausschließbare Leistungen. Nun unterscheiden sich unterschiedliche Leistungen voneinander dadurch, wie leicht sich bei ihnen das Ausschlußprinzip anwenden läßt. Harmonische zwischenmenschliche Beziehungen bzw. eine von Menschlichkeit getragene soziale Atmosphäre ist aus einer ökonomischen Sicht fraglos ein knappes Gut. Es ist allerdings ein Gut, das sich (nicht immer) gut vermarkten läßt. Sollten — wie hier angenommen wird — Frauen typischerweise zur Produktion dieses Gutes mehr beitragen als Männer, gäbe es deswegen ein horizontal-distributives Marktversagen und wäre deshalb an eine Kompensationslösung zu denken.

Die obigen Rechtfertigungsüberlegungen begründen jedoch noch nicht, daß eine geschlechtsspezifische Tarifikriminierung unterbleibt. Zu ihrer Rechtfertigung müßte noch hinzukommen, daß eine solche Tarifikriminierung eine besonders geeignete Methode zum Ausgleich der anderweitig erfolgenden Diskriminierungen ist. Eine Suche nach Alternativen kann hier nicht erfolgen. Gegen die betrachtete Ausgleichsmethode spricht auf jeden Fall, daß sie nur an den Symptomen kuriert. Daß für fehlende geschlechtsspezifische Tarifikriminierungen auch allokativer Gesichtspunkte sprechen, erkenne ich nicht; eher gibt es Anhaltspunkte für das Gegenteil.

C. Zwangswirkungen und Zwangserklärungen

Eine Behandlung bloß von Rechtfertigungsansätzen kann soziale Sicherungssysteme normativ nicht abschließend begründen. Für ihre Legitimierung genügt es nicht herauszuarbeiten, welche Argumente sich zur Rechtfertigung vortragen lassen. Ein abrundendes wertendes Urteil erfordert auch eine Untersuchung der mit einem sozialen Sicherungssystem etwa verbundenen negativen Effekte.

²⁴ So wie oben argumentiert wurde, könnte eingewandt werden, im Durchschnitt würden die Frauen doch nicht diskriminiert. Dies ist nicht richtig. Wenn das bei jeder Stellen- oder Funktionenübertragung so geschieht, wird tendenziell jede Frau und damit auch der Durchschnitt aller Frauen diskriminiert.

Dazu genügt es nicht, die Verhaltensweisen von denjenigen zu analysieren, um deren Sicherheit es bei den sozialen Sicherungssystemen intentional geht. Auch das Verhalten der Individuen ist zu betrachten, die die Regeln und die Verwaltung des sozialen Sicherungssystems bestimmen, wie auch das derjenigen, deren berufliche Existenz auf irgendeine andere Weise mit dem sozialen Sicherungssystem verknüpft ist. Eine so breit angelegte Untersuchung ist hier nicht möglich. Dennoch sollen einige der in diesen Zusammenhang gehörenden Sachverhalte im folgenden zum Thema gemacht werden. Die Auswahl dieser Sachverhalte ist bestimmt durch die Frage nach der Verlässlichkeit des bestehenden Systems der sozialen Sicherung. Offenkundig setzt die Produktion des Gutes Sicherheit eine gewisse Verlässlichkeit voraus. Wovon hängt die Verlässlichkeit ab, was sind ihre Bestimmungsgründe? Wie kann ein Staat überhaupt Verlässlichkeit produzieren (s. dazu auch Hauser 1988)? Auch wenn diese Fragen im folgenden das Erkenntnisinteresse bestimmen, so wird doch systematisch so verfahren, daß in Ergänzung zu den bisherigen Ausführungen zunächst nach negativen Auswirkungen von Zwangssicherungssystemen gefragt wird.

I. Weitere distributive und allokativen Zwangswirkungen

1. Solidarische und ausbeuterische Umverteilung

a) Grundlegendes

a1) Zu einer distributiv orientierten Definition von „ausbeuterischer Umverteilung“

Umverteilung erfordert Zwang. Dies können auch so wohlklingende Formeln wie das für Sozialversicherungen geltende Solidaritätsprinzip nicht zudecken. Das menschliche Besitzstreben und Geltungsbedürfnis sowie der Rationalitätsdruck offener, freier, Systeme haben dies zur Folge. Dies ist auch die Voraussetzung dafür, daß die „unsichtbare Hand“ die Wirtschaftsabläufe in einem allokativen Sinne zum Wohle aller lenken kann. Aus der Perspektive eines umfassend verstandenen Gemeinwohls kommt der Umverteilung dennoch ein erhebliches Gewicht zu. Nun ist nicht jede Umverteilung positiv zu werten. Umverteilungen können die Leistungsanreize so erheblich mindern, daß das Gesamtergebnis von Umverteilung und Leistungsminderung eine negative Wertung verdient (Schmidt 1988b).

Umverteilungen können aber auch unabhängig von der Leistungsanreizproblematik negativ zu bewerten sein. Nicht jede durch das System der sozialen Sicherung erfolgende Umverteilung dient der Gerechtigkeit. Im Gegenteil, vieles deutet darauf hin, daß soziale Sicherungssysteme in einem bedeutenden Umfang unmittelbar Ungerechtigkeiten erzeugen. In der Literatur ist dieser Fragenkreis m. W. bislang weder in konzeptioneller noch in empirischer Hinsicht systematisch behandelt worden (aus sozialrechtlicher Sicht vgl. jedoch Stettner 1983).

Daß das nicht geschehen ist, hat gute Gründe. Zum einen dürfte es immense Probleme bereiten, die erfolgenden Ungerechtigkeiten (jenseits von beispielhaften Nennungen) empirisch zu quantifizieren. Zum anderen stellt sich das wissenschaftsmethodische Problem der konzeptionellen Klärung, woran sich solche Ungerechtigkeiten überhaupt erkennen lassen. Trotz dieser Schwierigkeiten kann bei einer normativen Bewertung sozialer Sicherungssysteme und der mit ihnen verbundenen Zwangsmomente von einer wertenden Unterscheidung der erfolgenden Umverteilungen nicht abgesehen werden. Dieser Unterscheidung sei hier durch die Begriffe solidarische und ausbeuterische Umverteilung Ausdruck gegeben.

Für eine Erläuterung des Begriffs der ausbeuterischen Umverteilung muß zunächst der Umverteilungsbegriff selbst geklärt werden. Im distributiven Kontext ist er zunächst als Abweichung von der Idee der „Tauschgerechtigkeit“ zu konzipieren. Bei seiner Konkretisierung gibt es Spielräume. Ein Maßstab könnte — ggf. nach Bereinigungen um Familienhilfen und um „geschlechtsbezogene Umverteilungen“ im Sinne von B II 4 — die marktmäßige Äquivalenz in dem Sinne sein, wie ein allokativ ideal funktionierender (aber real möglicher) Markt Leistungen und Gegenleistungen zueinander in Beziehung setzen würde¹. Aus pragmatischer Sicht kommen auch andere Maßstäbe in Frage, wie etwa der Maßstab, den ein — ordnungspolitisch sinnvoll reguliertes — privates Versicherungssystem vorgeben würde².

Als ausbeuterisch seien zunächst solche Umverteilungen charakterisiert, die einen Transfer von weniger wohlhabenden zu wohlhabenderen Individuen implizieren. Ein solches Verständnis dürfte kaum auf Widerstände stoßen. Kontroversen dürfte schon eher auslösen, woran man erkennt, wie wohlhabend ein Individuum (ein Haushalt) ist. Der eingangs dieser Arbeit eingeführten Freiheitskonzeption entsprechend wäre als grundsätzlicher Maßstab dafür das Lebenseinkommen zu nehmen³. Das Etikett der ausbeuterischen Umverteilung verdienen zweitens generell die Fälle eines illegalen (betrügerischen) Mißbrauchs von Sozialleistungen. Wegen der Illegalität ist deren empirische Erfassbarkeit schon auf der konzeptionellen Ebene mit besonderen Problemen verbunden. In den Begriff einzubeziehen sind drittens Formen eines „legalen

¹ Gelegentlich besteht die Gefahr zu übersehen, daß ein ideal funktionierender Markt die Finanzierungsbeiträge weder nach dem Geldwert der insgesamt empfangenen Nutzen („Gebrauchswert“) bemißt noch nach den Kosten, wie sie etwa in betriebswirtschaftlich orientierten Rechnungswesen ausgewiesen werden. Bekanntermaßen determinieren die marginalen Nutzen- und Kostengrößen die Finanzierungsbeiträge, die ein allokativ ideal funktionierender Markt den Nutzern abverlangt.

² Für einen solchen Ansatz zur Ermittlung von Umverteilungseffekten s. speziell *Andel* 1975. Mittlerweile gibt es eine Vielzahl weiterer Untersuchungen über die Umverteilungswirkungen einzelner Zweige der Sozialversicherung; aus jüngerer Zeit vgl. *Becker* 1985 und *Wagner* 1985 auch für weitere Hinweise.

³ Für eine Anwendung einer Lebenseinkommensbetrachtung auf sozialpolitische Fragen vgl. auch *Hackmann* 1978.

Mißbrauchs“ (Stettner 1983), bei der subjektive Rechte unter Nutzung normativer Schwachstellen des sozialen Sicherungsrechts sinnwidrig ausgeübt werden. Viertens können (vgl. Stettner 1983, S. 169 ff.) auch ausdrückliche normative Verankerungen des Gesetzgebers unabhängig von ihrem vertikal-distributiven Umverteilungseffekt einen ausbeuterischen Charakter haben. Diesbezügliche Einstufungen sind jedoch vermutlich besonders kontroverseträchtig⁴.

Ein ausschließlicher Blick auf die von sozialen Sicherungssystemen erbrachten Leistungen und ihre Finanzierung genügt nicht. So wie zuvor konzipiert, reicht der Umverteilungsbegriff mit seiner Orientierung an einem marktwirtschaftlichen Leistungsaustausch weiter. Bekanntlich rührt ein spezieller Unmut gegen das bestehende System der sozialen Sicherung auch daher, daß es eine Ungleichbehandlung zwischen den Pflichtversicherten auf der einen und den nicht unter die Versicherungspflicht fallenden auf der anderen Seite gibt. Sofern ein Teil der solidarischen Umverteilungslasten einer Gesellschaft nur einem Teil der Mitglieder dieser Gesellschaft aufgebürdet wird (und dieser dafür keinen spezifischen Ausgleich erhält), bewirkt, fünftens, auch das eine ausbeuterische Umverteilung. Konzeptionell zu ermitteln wäre dieses Ausbeutungsvolumen als der Betrag, den ein Pflichtversicherter im Interesse einer solidarischen Umverteilung mehr aufzubringen hat als ein sonst Gleichsituerter, der nicht pflichtversichert ist. In diesen Kontext hinein gehören gleichfalls die unterschiedlichen Belastungen durch solidarische Umverteilungen in Abhängigkeit von der unterschiedlichen Zugehörigkeit zu unterschiedlichen Versicherungsträgern. Die derzeitigen Neugründungsversuche von Betriebskrankenkassen werden, insofern sie eine Aussonderung der Bezieher höherer Löhne aus den Allgemeinen Ortskrankenkassen zur Konsequenz haben, vermutlich auch das Ausmaß der ausbeuterischen Umverteilung erhöhen. Im konkreten wird man es den meisten Regelungen und sozialpolitischen Entwicklungen jedoch nicht einfach ansehen können, wie sie das Ausmaß der ausbeuterischen Umverteilung beeinflussen. Ein herausragendes Merkmal des bestehenden „Systems“ der sozialen Sicherung könnte gerade ihre diesbezügliche Undurchsichtigkeit sein. Aus der Perspektive einer positiv-wissenschaftlichen Zwangserklärung (vgl. dazu nachfolgend unter C II) ist man versucht, diese Undurchsichtigkeit als Mittel zur Ermöglichung von ausbeuterischen Umverteilungen durch „Spezialisten“ zu deuten. Obwohl eine solche Vorstellung durchaus in der Tradition neueren politökonomischen Denkens wäre, ist jedoch auch daran zu denken, daß die Undurchsichtigkeit nur das Resultat von flickschusterhaften Versuchen ist, auf offenbar gewordene Ungereimtheiten Regelungsantworten zu finden.

⁴ Bei unterschiedlichen (nicht konsensfähigen) Gerechtigkeitsvorstellungen wären ggf. unterschiedliche Volumina an ausbeuterischer Umverteilung auszuweisen. Diese Unterschiede hätten für sich selbst genommen einen Informationswert. Zielen die Überlegungen auf ein einheitliches Maß, bietet sich — aus einer pragmatischen Gerechtigkeitsperspektive — das an, was nachfolgend (unter 2a) als die verhaltenlenkende ausbeuterische Umverteilung definiert wird.

Umverteilung impliziert regelmäßig Zwang oder (unbalancierte) Macht; mithin sind Zwang und Macht auch Voraussetzungen für ausbeuterische Umverteilungen. Es stellt sich die Frage, wie sich eine ausbeuterische Umverteilung als Folge staatlichen Zwangs vermeiden läßt. Mit Blick auf das unterschiedliche Tragen solidarischer Umverteilungslasten in Abhängigkeit von einer bestehenden oder nicht bestehenden Versicherungspflicht oder der Zugehörigkeit zu dem einen oder anderen Versicherungsträger bieten sich grundsätzlich zwei Möglichkeiten an. Der eine Weg ist die Vermehrung von Zwangselementen. Auch die bislang nicht versicherungspflichtigen Personen werden in die Versicherungspflicht eingeschlossen, bestehende Wahlmöglichkeiten (etwa Neugründung von Betriebskrankenkassen) werden behindert, eventuell erfolgt auch — wie mit der derzeitigen Krankenversicherungsreform oder der Aussteuerung Arbeitsloser aus der Arbeitslosenversicherung — ein zwangsweiser Ausschluß. Auf dem Wege solcher Zwangsvermehrungen dürfte sich allerdings ein befriedigender Ausgleich der solidarischen Umverteilungslasten kaum erreichen lassen. Der „Zwangsvermehrungsansatz“ ist die Methode des Stopfens von Löchern in einem brüchigen Gewebe: „Gegenüber blanker Gesetzeskassistik hat sich das Leben bisher aber immer noch erfinderischer gezeigt, als es die Phantasie von Gesetzesverfassern je sein könnte“ (Stettner 1983, S. 161).

Distributionspolitisch geeigneter dürfte die Methode sein, den Ausgleich der solidarischen Umverteilungslasten direkt durch Maßnahmen eines Finanzausgleichs herbeizuführen. Um die entsprechende ausbeuterische Umverteilung zu vermeiden, genügt allerdings ein Finanzausgleich allein zwischen den Versicherungsträgern nicht. Auch die nicht Sozialversicherten müssen einbezogen werden. Dies ist im übrigen auch eine notwendige Voraussetzung dafür, daß die von Ökonomen immer wieder befürworteten Äquivalenztarifierungen ihre wohltuenden Wirkungen entfalten können.

Durch einen wirksamen Ausgleich der solidarischen Umverteilungslasten ist die ausbeuterische Umverteilung noch nicht unbedingt aus der Welt. Dies steht allerdings in einem engen Zusammenhang mit den allokativen Zwangswirkungen und soll deshalb im folgenden Gliederungspunkt behandelt werden. An dieser Stelle sei nur noch darauf hingewiesen, daß mit der bestehenden gruppenspezifischen Sozialversicherungspflichtigkeit eine immanente Tendenz zur Reduzierung von sozialer Mobilität bzw. von Chancengerechtigkeit verbunden ist. Zur gesellschaftlichen Unter- oder (unteren) Mittelschicht gehörende Personen sind typischerweise zwangsversichert. Dies bedeutet tendenziell, daß die Finanzierungsbeiträge, die sie leisten, in der Regel jedenfalls nicht überdurchschnittlich verzinst werden. Diejenigen unter ihnen, die sich überdurchschnittliche Ertragschancen zu eröffnen wüßten, denen aber regelmäßig wegen fehlender Sicherheiten günstige Kredite nicht zugänglich sind, werden mithin durch das Sozialversicherungssystem auf ihrem Weg nach oben gebremst.

a2) Zu einer verhaltensorientierten Definition von ausbeuterischer Umverteilung

Die sozialpolitische Leistungsfähigkeit wie die Sicherheit bzw. Verlässlichkeit sozialer Sicherungssysteme dürfte durch Abgabewiderstände beeinflusst werden. Konzeptionell sind die die Abgabewiderstände an resultierenden „unnötigen“ Wohlfahrtsverlusten zu messen. Zwischen dem Ausmaß der ausbeuterischen Umverteilung und der Stärke von Abgabewiderständen dürfte ein Zusammenhang bestehen. Ausbeuterische Umverteilungen dürften entsolidarisieren und obendrein das Solidaritätsbewußtsein auch in dem Sinne beeinträchtigen, daß sie subjektive Hemmungen zu Verhaltensweisen eines moral hazard abbauen. Dies betrifft sowohl die Stärke (oder Schwäche) des Willens zur korrekten Entrichtung von Beiträgen als auch die Neigung, für sich solche Leistungen in Anspruch zu nehmen, deren Inanspruchnahme als „unanständig“ oder „eigentlich nicht ganz richtig“ empfunden wird.

Gibt es — für den hier interessierenden Bereich — allgemein akzeptierbare bzw. intersubjektiv übereinstimmende Gerechtigkeitsstandards, kann die wie zuvor definierte ausbeuterische Umverteilung unmittelbar als Indikator der Moral-hazard-Bereitschaft (im folgenden inklusive Steuer- bzw. Abgabemoral) genommen werden. Andernfalls wäre der Begriff der ausbeuterischen Umverteilung für eine positiv-wissenschaftliche Analyse so zu fassen, daß er speziell auf solche Umverteilungen zielt, die verhaltensmäßige Enthemmungen bewirken. In diesem Kontext ist es dann auch möglich, legale Fälle von ausbeuterischer Umverteilung, die nicht unbedingt eine Umverteilung von unten nach oben impliziert, konzeptionell zu definieren. Die Erhöhung oder Verfestigung von Moral-hazard-Bereitschaft⁵ ist mithin ein Hinweis auf eine bestehende ausbeuterische Umverteilung, soweit diese Verhaltenseffekte ihren Grund in den durch die sozialen Sicherungssysteme erfolgenden Umverteilungen haben.

b) Beispielhafte Erläuterungen

Von Interesse wäre es nun, etwas über den Umfang einer so verstandenen ausbeuterischen Umverteilung zu wissen. Systematische, speziell auch empirisch ausgerichtete Untersuchungen zu diesem Themenkreis sind mir nicht zur

⁵ Auf der logischen Ebene läßt es sich nicht ausschließen, das bestimmte Umverteilungen bei einzelnen die Moral-hazard-Bereitschaft erhöhen und bei anderen senken. Diese Möglichkeit — so vermute ich — wird praktisch keine beachtenswerte Bedeutung haben. Die Auffassungen über das, was in diesem Kontext als fair oder unfair gilt, dürften sich — zumindest bei hinreichender Kenntnis der relevanten Zusammenhänge — in dem dafür erforderlichen Ausmaße nicht unterscheiden. Das Unsolidarische in den Augen des einen müßte für den anderen nämlich schon mit der Konsequenz zur Essenz des Solidarischen gehören, daß ein Fehlen des betreffenden Umverteilungselements seine Hemmungen in der zuvor beschriebenen Weise verringert.

Kenntnis gekommen⁶. Das bloße Fehlen solcher Untersuchungen birgt die Gefahr, daß diese Problemdimension keine angemessene Beachtung findet. Durch das Sammeln und Anhäufen von Beispielen kann dieser Gefahr entgegengewirkt werden. In diesem Sinne wird hier im folgenden auf einige Fälle hingewiesen, die sich entweder in der Literatur finden lassen, die meinem Naherfahrungsbereich entstammen oder mit denen von der Systemlogik her gerechnet werden muß.

Als erstes seien die bekannten Beispiele erwähnt, daß etwa Bezieher von Arbeitslosen- oder Kurzarbeitsgeld oder Personen, die ein vorzeitiges Altersru-

⁶ Hinweise auf mißbräuchliche Inanspruchnahmen geben von ökonomischer Seite etwa *Albers* (1977, s. S. 942, 1984 s. S. 616 und S. 619ff.) und *Engels* (1984, S. 27ff.). Thematisiert wird die Mißbrauchsproblematik auch seitens der Sozialgerichtsbarkeit. Obwohl *Zacher* (1984) den „gebeutelten Sozialstaat“ behandelt, gibt er für die hier interessierenden Fragen im wesentlichen nur Hinweise auf andere Arbeiten. *Henkel* und *Pavelka* 1981 heben hervor, „daß in nahezu allen Ländern ein auffallender Mangel an empirischem Material zur Beurteilung des Ausmaßes der Nicht-Inanspruchnahme aber auch des Mißbrauchs ... besteht“ (S. 67). Für den Mißbrauch wissen sie dann aber (S. 68f.) Werte zu nennen, die 3 % der Gesamtausgaben nicht übersteigen. Die Beiträge von *Eichenhofer* (1982) und *Henkel* und *Pavelka* (1981) haben im übrigen überwiegend einen apologetischen Charakter. So liegt es nach *Eichenhofer* nicht an der Lohnfortzahlung im Krankheitsfall, sondern an der Moral der Ärzte (Gefälligkeitsatteste) oder der fehlenden Entschlußfreude von Unternehmensleitungen, wenn die Lohnfortzahlungsregelung zum Krankfeiern mißbraucht wird. *Henkel* und *Pavelka* setzen dem Mißbrauchsargument entgegen, sehr viele Sozialleistungen würden gar nicht angenommen — als ob das ein Gegenargument wäre. *Stettner* (1983) bringt eine Reihe von Beispielen und bietet rechtssystematische Einordnungen. — Mit dem „Mißbrauch der Sozialpolitik“ befaßt sich thematisch auch *Vaubel* 1989. *Vaubel* belegt ausführlich, daß politischen Opportunitäten (erkennbar etwa an Wahlzyklen) bei der Erklärung der Geschichte der Sozialpolitik eine große Bedeutung zukommt. Er betont selbst (S. 56), daß „der vielfach belegbare Wahlzyklus der Sozialpolitik kein hinreichendes Indiz für einen Mißbrauch der Sozialpolitik“ ist. Dennoch setzt er den Mißbrauch einer Sozialpolitik als empirisch gegeben voraus und bringt dafür auch einige gute theoretische Erklärungsgründe. Systematisch empirische Mißbrauchsbeweise werden aber nicht geliefert; mit theoretischen Unterstellungen werden die empirischen Erkenntnislücken geschlossen. Nur insoweit *Vaubel* einen Mißbrauch der Sozialpolitik schon erkennt, „wenn ihr nicht ... ein direkt nachprüfbarer Konsens der lebenden Generationen zugrunde liegt“ (S. 40), kann ein solcher „Mißbrauchstatbestand“ als empirisch belegt gelten. Zu fragen ist nur, was von der dabei zugrunde gelegten Mißbrauchsdefinition zu halten ist. *Vaubel* schreibt dieses Mißbrauchsverständnis dem „Paretianer“ zu. Was das für ihn heißt, erläutert er nicht. Vermutlich will er damit sagen, das von ihm definierte Verständnis von mißbräuchlicher Sozialpolitik ergäbe sich aus der Argumentationslogik der („neuen“) paretianischen Wohlfahrtsökonomik, weil deren normative Basis, das Pareto-Kriterium, den status quo der Verteilung begünstige. Eine solche interpretatorische Auffassung wird der „Neuen Wohlfahrtsökonomik“ jedoch nicht gerecht (s. *Hackmann* 1987 sowie *Hackmann* 1974 auch für weitere Hinweise). Mit einer solchen unangemessenen Sichtweise des Pareto-Kriteriums stünde *Vaubel* allerdings nicht allein. Regelmäßig wird das behauptete „konservative Werturteil“ jedoch als Argument zur Ablehnung des Pareto-Kriteriums als akzeptable normative Wertbasis genommen. Wie es *Vaubel* gelingt, aus dieser angeblichen Eigenheit des Pareto-Kriteriums einen ideellen Maßstab für seine Mißbrauchserkennung zu gewinnen, läßt sich auf der Basis eines auf Universalisierbarkeit zielenden Urteils allerdings nicht nachvollziehen.

hegled beziehen, nebenher fast voll erwerbstätig sind oder sich absichtsvoll eine Kündigung verschaffen, um freier für Tätigkeiten im eigenen Bereich (Hausbau) zu sein. Auf mein gelegentliches Fragen bei Personen, denen ich eine gute Kenntnis der jeweiligen örtlichen Gegebenheiten zutraue, wie viele Bezieher von Arbeitslosengeld nicht schwarz dazu verdienen würden, wurde mir (Mitte der 80er Jahre in ländlichen Gegenden) geantwortet: vielleicht 40 %. Für die beispielhafte Erörterung interessanter als die Fälle eines (illegalen) Mißbrauchs sozialer Leistungen sind solche Beispiele, die durchaus legal sind oder deren Illegalität zumindest nicht offenkundig ist. Speziell verwiesen sei (für den Bereich der Krankenversicherungen) in diesem Kontext auf Stettner (1983, S. 169 ff.). Er erwähnt die Regelungen zur Finanzierung von Schwangerschaftsabbrüchen, die den grundlegenden Sachverhalt ganz deutlich machen. Wenn sich viele Christen daraus so viel machen, wie es der Verurteilung dieser Regelung durch Bischöfe und Geistliche entspricht, ist zu erwarten, daß diese Regelung das Solidaritätsbewußtsein vieler strapaziert. Inwieweit das Solidaritätsbewußtsein aktuell strapaziert wird, ist natürlich jeweils auch eine Kenntnisfrage. Trotz der jüngsten diesbezüglich erfolgten Reformen ist in diesem Zusammenhang weiterhin an mögliche Krankenkassen-Karrieren von Akademikern zu denken. In der Studentenzzeit wird (evtl. sogar über die reale Studienzeit hinaus) die studentische Krankenversicherung in Anspruch genommen. Als Alleinstehender bei gutem Verdienst versichert man sich privat. Mit mehreren Kindern und nicht erwerbstätiger Ehefrau wird man kurzzeitig arbeitslos oder arbeitet halbtags und kommt auf diese Weise mit Familienhilfe in die Pflichtversicherung. Auch angestellte Ärzte sollen (als „Spezialisten“ des Systems) über eine temporäre Arbeitslosigkeit kurz vor ihrer Pensionierung samt Ehefrau schon den Weg in die Solidargemeinschaft der Krankenversicherung gefunden haben (vgl. Stettner 1983). Einige Beamte — so habe ich mir erzählen lassen — seien über eine geringe Nebentätigkeit auf der Basis dieses Einkommens in eine gesetzliche Krankenkasse aufgenommen worden. In einer großen Wochenzeitung wurde — Anfang 1989 — von einem Freiberufler berichtet, der sich die sozialen (und steuerlichen) Vorteile des Bauernseins durch den Kauf eines Hofes und seine Verpachtung an den bisherigen Eigentümer auf legalem Wege einhandelte. Vor der jüngsten Reform, so äußerte sich ein Vertreter des Arbeitsministeriums im Rundfunk, sollen Massagen in Bangkok über gesetzliche Krankenkassen finanziert worden sein. Die Höhe der Krankheitsstände in Ländern mit entsprechenden Lohnfortzahlungen ist ein weiterer Hinweis auf eine „Ausbeutung aller durch alle“ (Engels 1984, S. 27). Die Beispiele für ausbeuterische Umverteilungen aus dem Bereich der Krankenversicherung dürften sich mehren lassen. An dieser Ausbeutung beteiligen sich natürlich nicht nur „Patienten“. Aus analytischen Gründen ist es jedoch nicht sinnvoll, diese anderen Ausbeutungsvorgänge in den Begriff der wie hier verstandenen ausbeuterischen Umverteilung einzubeziehen.

Eine ausbeuterische Umverteilung dürfte auch das Umlageverfahren der gesetzlichen Rentenversicherung bewirken. Es spricht einiges dafür, daß das

Solidaritätsbewußtsein derjenigen, deren eigene Mütter deswegen eine dürftige Rente erhalten (haben), weil sie Kinder erzogen, spätestens dann leidet, wenn sie erfahren, daß nicht nur ihre eigenen Mütter schlecht versorgt waren, sondern als Folge der demographischen Entwicklung auch ihre eigenen Beiträge zur Rentenversicherung sich nur miserabel verzinsen⁷.

Inwieweit etwa der für die Rentenversicherung gerade beschriebene Ausbeutungsmechanismus Abgabewiderstände fördert und ein als vorhanden unterstelltes Solidaritätsbewußtsein beeinträchtigt, ist natürlich auch eine Kenntnisfrage. Auch wenn die Rentenversicherung in dem Sinne vielleicht als ausbeuterisch zu klassifizieren ist, daß die Bezieher niedrigerer Einkommen mit ihren durchschnittlich geringeren Lebenserwartungen die Bezieher höherer Einkommen mit ihren durchschnittlich längeren Lebenserwartungen subventionieren, mag das durchaus als Folge allgemein fehlender Kenntnis ohne Bedeutung für die Stärke von Abgabewiderständen sein. Das Problem ist jedoch, daß auch die nicht bekannten Sachverhalte irgendwann einmal zu einem Thema werden können. Wenn das der Fall ist, dürfte es jedenfalls schwer sein, dann noch eine Beeinträchtigung der Akzeptanz des Sozialversicherungssystems zu verhindern.

2. Allokative Zwangswirkungen

a) Die grundlegenden Zusammenhänge bei gegebenen Verhaltenseinstellungen

Die Analyse der allokativen Wirkungen eines staatlichen Sicherungs- und Versicherungszwangs muß danach unterscheiden, in welchen Formen dieser Sicherungszwang ausgeübt wird. Hier wird für das Folgende zunächst die Existenz staatlicher Einheitsversicherungen ohne risikoabhängige Prämien-differenzierung verbunden mit einer generellen Versicherungspflicht unterstellt. Eine solche staatliche Zwangsversicherung begünstigt die schlechten und diskriminiert die guten Risiken. Die damit verbundene Ex-ante-Umverteilung

⁷ Durch einen konkreten Fall seien diese Zusammenhänge unterstrichen. Da lebt eine ca. 70jährige Witwe, deren Mann relativ früh gestorben ist. Fünf ihrer sechs Kinder gehen einer sozialversicherungspflichtigen Tätigkeit nach und bezahlen (ohne Arbeitgeberanteil) monatlich mehr als 1800 DM zur Rentenversicherung. Die Witwe erhält eine monatliche Rente von brutto 347 DM. Sie und ihr Mann waren „freiwillig weiterversichert“ und konnten auch der Kinder wegen nur niedrige Beiträge zahlen. Aus ökonomischer Sicht haben sie dafür in der klassischen Form gespart, daß sie Kinder aufgezogen haben. Auch „verzinst“ sich dieses Sparkapital ganz gut; das Problem liegt nur bei der Appropriierung der „Zinserträge“. Würde die Witwe nur einen Teil dessen als Verzinsung erhalten, was der Staat für ihre Kinder an Rentenversicherungsbeiträgen (in ihrer ganzen Zeit der Erwerbstätigkeit) einbehält, wäre sie für ihre Bedürfnisse aus eigenen Mitteln sehr gut versorgt. Das wäre auch so, wenn ihr Mann noch lebte und er gleichfalls noch zu versorgen wäre. So sieht es jedoch anders aus. Die gute Verzinsung erhalten diejenigen, die weniger Konsumverzicht leisteten und auf der Basis ihrer Erwerbstätigkeit Beiträge an die Kassen der Träger der Rentenversicherung entrichteten. Die Kinder der Witwe, deren Fall ich hier beschreibe, machen sich noch Hoffnung, ihre Beiträge würden sich auch einmal so verzinsen; spätestens die Enkelkinder werden erfahren, daß das eine Illusion war.

impliziert grundsätzlich allokativer Wohlfahrtsverluste. Einige würden sich ohne Versicherung besser stellen und ihre versicherungsbedingte Schlechterstellung reicht zum Ausgleich der sich für die schlechten Risiken ergebenden Vorteile nicht aus. Dies ist nicht unbedingt ein moralisches Problem („moral“ hazard). Den allokativ Gutwilligen ist bei fehlender Tariffdifferenzierung die Informationsbasis dafür genommen zu entscheiden, welche Schadensverhütungsmaßnahmen in einem gesamtwirtschaftlichen Sinne vernünftig sind und welche nicht. Die Skrupelanten, die sich nicht auf Kosten der Versichertengemeinschaft bereichern wollen, übertreiben die Vorsorge, die Generösen untertreiben sie. Bei genereller „allokativer Gutwilligkeit“ (und unskrupellosem Verhalten) hat das Fehlen einer solchen Informationsbasis im übrigen negative vertikal-distributive Verteilungseffekte: Wer im Sinne des „quam in suis“ in eigenen Angelegenheiten gewohnt ist, großzügig zu sein, bereichert sich tendenziell auf Kosten der allokativ gutwilligen kleinen Leute, die ihre eigenen Angelegenheiten weniger großzügig zu regeln gewohnt sind.

Versicherungen erzeugen, wie schon früher (B I 2) dargelegt, eine Kollektivgutillusion. Sie suggerieren dem einzelnen die Möglichkeit einer nicht-rivalen Nutzung. Das Bestehen einer Kollektivgutillusion ist keine spezifische Differenz von Privat- und Sozialversicherung. Eine spezifische Differenz resultiert erst aus dem staatlichen Zwang. Dieser kann das Wirken von Gegenkräften und Selbstkorrekturmechanismen unterbinden⁸. Eine Aufklärung über die involvierten Zusammenhänge ändert nichts. Die Kollektivgutillusion besteht nur aus kollektiver Sicht; das Einzelverhalten gründet jedoch nicht in illusionären Anschauungen. Der Kollektivgutillusion entgegenwirken können nur Methoden einer Risikoselektion. Die wichtigste Methode ist die Möglichkeit des Austritts und des Wechsels („Abwanderung“)⁹. Das „politische“ Instrument des Widerspruchs ist für die Verringerung der aus der Kollektivgutillusion resultierenden Probleme konzeptionell wirkungslos, weil der Widerspruch von den — sich kollektiv selbst schädigenden — Schädigern kommen müßte. Ermöglicht werden Abwanderungen beispielsweise durch risikenbezogene Prämiendifferenzierungen etwa über Schadensfreiheitsrabatte und Selbstbehalte. Auch Kündigungsmöglichkeiten der Versicherer nach erfolgter Schadensregulierung sind in diesem Kontext zu nennen. Erfolgt keine Risikoselektion, kann sich der einzelne vor der Ausbeutung durch das „moralische“ Risiko anderer nicht

⁸ „It is one of the virtues of the market as opposed to the grants economy that feedback tends to be rapid and the learning process strong“ (*Boulding* 1983, S. 20).

⁹ Vgl. in diesem Zusammenhang *Hirschman* 1970. Seine Darlegungen machen deutlich, daß der Ansatz, über die Mehrung von Wahlfreiheiten die ausbeuterische Umverteilung und die sozialpolitisch nicht gerechtfertigten Wohlfahrtsverluste zu bekämpfen, dann besonders wirksam ist, wenn die Produzenten von sozialer Sicherheit durch die Abwanderung etwas zu verlieren haben. Gibt es — wie regelmäßig in staatlichen Veranstaltungen — nur geringe Sanktionen bei einer erfolgenden Abwanderung, kann die Abwanderungsmöglichkeit den politischen Widerspruch schwächen und auf diese Weise ein Ausbleiben von Reformen veranlassen. Selbst unter solchen Bedingungen muß der Gesamteffekt einer Abwanderung jedoch nicht negativ sein.

schützen. Der Versicherungszwang gibt den „moralischen Hasardeuren“ ein Eigentumsrecht auf Ausbeutung anderer und untergräbt auf diese Weise die Versichertenmoral.

Risikenselektionen und risikenbezogene Prämiendifferenzierungen kann es natürlich auch im Rahmen von Zwangsversicherungssystemen geben. Die Haftpflichtversicherungen für die Betreiber von Kraftfahrzeugen belegen das deutlich, und die Aussteuerung von Arbeitslosen aus der Arbeitslosenversicherung ist auch eine solche Methode der Risikoselektion. Die Zulassung solcher allokativen Anreizmechanismen muß das sozialpolitische Sicherungsziel nicht gefährden, wenn geeignete institutionelle Vorkehrungen den Ausgleich der solidarischen Umverteilungslasten übernehmen. Unter dieser Bedingung können auch die allokativen Vorteile eines Wettbewerbs zwischen verschiedenen gesetzlichen Versicherungsträgern und auch privaten Versicherern zum Tragen kommen. Auch die allokativ so positiv zu wertende Möglichkeit einer Befreiung aus der Versicherungspflicht bei einem Nachweis einer sonst hinreichend erfolgten Sicherung dürfte ein wichtiger Beitrag zur Verringerung von Moral-hazard-Verhalten und zur Verringerung der ausbeuterischen Umverteilung sein, die ihre Ursache nicht in einem fehlenden Ausgleich solidarischer Umverteilungslasten hat. Eine größere Wahl- und Wettbewerbsfreiheit muß die Sicherheit nicht beeinträchtigen. Im Gegenteil, die sozialpolitische Leistungsfähigkeit und längerfristige Verlässlichkeit sozialer Sicherungssysteme erfordert geradezu ein Zulassen von Wahl- und Wettbewerbsfreiheiten. Hinzu kommen die bekannten sich schon bei statischer Betrachtung zeigenden Vorteile einer differenzierten Anpassung an unterschiedliche Bedürfnisse. Auch zu einer Entlastung von Verwaltungskosten können Wahlfreiheiten beitragen (Lüdeke 1979, S. 77/78). Allgemein sind solche Wahl- und Wettbewerbsfreiheiten die Voraussetzung dafür, daß die „unsichtbare Hand“ ihre wohltuenden allokativen Wirkungen entfalten kann.

b) Effekte auf Verhaltenseinstellungen

Soziale Sicherungssysteme beeinflussen nicht nur das individuelle Verhalten bei gegebenen „Präferenzen“ bzw. Verhaltenseinstellungen; es ist damit zu rechnen, daß sie auch die das Verhalten leitenden Einstellungen verändern. Das übliche, durch einen statistischen Bedingungsrahmen gekennzeichnete nationalökonomische Theoretisieren berücksichtigt dies nicht; auch in den Analysen, die als „dynamisch“ etikettiert werden, bleiben Zusammenhänge dieser Art gemeinhin unberücksichtigt. Bei manchen sozialpolitischen Erörterungen werden die Wirkungen, die soziale Sicherungssysteme auf Verhaltenseinstellungen haben, allerdings schon gesehen, wenn auch nicht deutlich von den Effekten bei gegebenen Präferenzen bzw. Verhaltenseinstellungen unterschieden (vgl. etwa Herder-Dorneich 1982, S. 48 ff. und 1983)¹⁰. Die fehlende Betonung einer

¹⁰ Mit gegebenen Präferenzen läßt sich eine Anspruchsspirale und damit eine Aussage nicht begründen, es sei „rational“ . . . bei steigenden Umlagen seinen Konsum auszudeh-

solchen Unterscheidung könnte ihren Grund darin haben, daß es aus einer pragmatisch-politischen Sicht als unerheblich gilt, worauf bestimmte Auswirkungen sozialer Sicherungssysteme analytisch zurückzuführen sind. Es könnte sein, daß es keinen praktischen Unterschied macht, ob eine mißbräuchliche Inanspruchnahme sozialer Lösungen oder ein sonstiges Moral-hazard-Verhalten aus ökonomisch-analytischer Sicht als ein Verhalten bei gegebenen Präferenzen oder als ein Verhalten als Folge einer Präferenzänderung zu begreifen ist. Eine solche Sicht wäre m. E. zu oberflächlich. Erfolgt ein bestimmtes (allokativ problematisches) Moral-hazard-Verhalten bei gegebenen Präferenzen, hat das grundsätzlich ein geringeres allokatives Gewicht, als wenn dieses Verhalten zugleich Ausdruck einer Präferenzänderung ist. Solche Präferenzänderungen artikulieren einen „Wertwandel“. Die Hemmschwelle zu betrügerischen Manipulationen wird niedriger; Schamgrenzen werden verschoben, und innere Widerstände gegen eine Verfolgung von Interessen, die sich zwar legal durchsetzen lassen, aber als bedenklich oder als unberechtigt erscheinen, werden schwächer. Der größere Problemgehalt von Effekten als Folge eines Wertewandels resultiert obendrein daraus, daß ein Wertewandel auch in andere Lebensbereiche hinein ausstrahlt und Sozialversicherungen auf diese Weise, insoweit die individuellen Wertvorstellungen das Produkt sozialer Erziehungsprozesse sind, längerfristig die Wertvorstellungen („Präferenzen“) aller ändern können. Dies bedeutet zugleich, daß sich die Auswirkungen von Präferenzänderungen erst längerfristig zeigen. Soweit soziale Sicherungssysteme Verhaltenseinstellungen ändern, können die von ihnen ausgelösten Effekte nicht einfach durch eine Reform wieder beseitigt werden. Es kommt zu menschlichen „Hysterese-Phänomenen“ (Georgescu-Roegen 1971, S. 125 ff.)

Sogar mit definitiven Irreversibilitäten ist zu rechnen. Es spricht manches dafür, daß bestimmte Verhaltenseinstellungen in den westlichen Industrieländern (wie die Hochschätzung einer Lebenserfüllung durch Arbeit statt durch Müßiggang) das Produkt von historisch singulären Umständen sind, wie es die in der Tradition von M. Weber stehenden Arbeiten vermuten lassen. Ein Spezifikum von ökonomischen Entwicklungen sind Irreversibilitäten. Die Entwicklungen menschlicher Gesellschaften lassen sich nicht umkehren (vgl. Georgescu-Roegen 1971). Das bedeutet zugleich, daß sich mit dem Wegfall der historischen Entstehungsgründe für die Verhaltenseinstellungen, ohne die es ein prosperierendes Wirtschaften nicht gibt, sich die Frage nach den Bedingungen ihrer Reproduktion in besonderer Dringlichkeit stellt. Von daher wird es wichtig zu prüfen, wie sich die durch Zwang gekennzeichneten sozialen Sicherungssysteme auf die individuellen Verhaltenseinstellungen auswirken.

Es spricht einiges dafür, daß konkurrenzwirtschaftlich organisierte Wirtschaftssysteme eine Herausbildung der sog. bürgerlichen Tugenden fördern.

nen und auf diese Weise zu versuchen, etwas von dem wieder hereinzuholen, was ja auf alle Fälle bezahlt werden muß (Herder-Dorneich 1983, S. 13). Ökonomisch lassen sich Anspruchsspiralen nur als Reflex von Präferenzänderungen bzw. als Ausdruck eines erfolgenden Wertewandels erklären.

Nicht Tapferkeit und Heroismus ist, wie in aristokratisch bzw. militärisch geprägten Kulturen, gefragt, sondern Anpassungsfähigkeit an Kundenwünsche. Fleiß, Ordnung, Zuverlässigkeit und vor allem Sparsamkeit zahlen sich bei einer funktionierenden, geldwertstabilen und vor politischer Willkür geschützten marktwirtschaftlichen Eigentumsordnung aus. Auf Privateigentum basierende konkurrenzwirtschaftliche Systeme enthalten mithin immanente (Erziehungs-)Mechanismen zur Herausformung bzw. Reproduktion der Verhaltensweisen, ohne die es eine wirtschaftliche Prosperität nicht geben kann. Auf der anderen Seite ist den — durch Anonymität der Wirtschaftsbeziehungen gekennzeichneten — konkurrenzwirtschaftlichen Systemen jedoch eine immanente Tendenz zur Entsolidarisierung zu eigen. Der „Rationalitätsdruck offener Systeme“ gestattet freiwillige soziale Rücksichtnahmen im Wirtschaftsverkehr nicht. Wer solche Rücksichten dennoch nimmt, wird dafür in konkurrenzwirtschaftlich „funktionierenden“ Systemen mit dem wirtschaftlichen Ruin bestraft. In traditionellen Gesellschaften hingegen, in denen das gesellschaftliche Klima durch die persönlichen Beziehungsgefüge dominiert wird, lohnt sich der Akt der Solidarität im allgemeinen auch langfristig. Dabei geht es nicht nur um das gesellschaftliche Ansehen, längerfristig ist auch Verlaß darauf, daß „die eine Hand die andere waschen“ wird.

Auf dem Hintergrund der konkurrenzwirtschaftlichen Verhaltensprägungen ist nun zu fragen, wie soziale Sicherungssysteme die Verhaltenseinstellungen in einer Gesellschaft beeinflussen. Im Wesen von sozialen Sicherungssystemen (wie auch von Privatversicherungen) liegt es, daß sie die bürgerlichen Tugenden individuell entwerten. Wer weniger spart, leichtfertig bei gefahrgeneigter Arbeit oder gefahrgeneigtem Spiel ist, unzutreffender die langfristigen Wirkungen seines gegenwärtigen Verhaltens vorausschätzt, weniger gesundheitliche und altersmäßige Vorsorge trifft, erfährt dadurch weniger negative Sanktionen als es der Fall wäre, wenn es solche Sicherungssysteme nicht gäbe. Solche verhaltensändernden Wirkungen sozialer Sicherungssysteme beeinträchtigen fraglos die ökonomische Leistungsfähigkeit von Volkswirtschaften (und damit auch die Sicherheit sozialer Sicherungssysteme). Die hier dargestellten möglichen Wirkungen sozialer Sicherungssysteme auf Verhaltenseinstellungen dürften mithin „Motivationskrisen“ begünstigen und auch zu meiner Erklärung des von mancher Seite beklagten Wertewandels beitragen. Möglicherweise hat der Verfall bürgerlicher Tugenden weniger mit dem Verfall religiöser Weltbilder bzw. mit „einer inneren Logik von Moral- und Wissenschaftssystem“ (vgl. Habermas 1973, S. 123) zu tun als damit, daß allenthalben erfahren wird, daß sich die bürgerlichen Tugenden nicht mehr auszahlen. Anständigkeit bei der Beitragsentrichtung wie bei der Inanspruchnahme sozialer Sicherungssysteme ist etwas für die Dummen. Solche Zusammenhänge legen es nahe, so manche idealistisch-philosophische Argumentation wieder vom „Kopf auf die Füße“ zu stellen.

Die bislang beschriebenen Verhaltenseffekte sozialer Sicherungssysteme überraschen auf dem Hintergrund der konkurrenzwirtschaftlichen Auswirkungen

gen auf die Verhaltenseinstellungen nicht. Wie steht es jedoch mit den Auswirkungen der in den modernen Staaten bestehenden sozialen Sicherungssysteme auf das Solidaritätsbewußtsein und das Solidarverhalten? Gibt es in ihnen Belohnungen für ein Solidarverhalten und negative Sanktionen bei fehlender Solidarität? Eine Existenz solcher Belohnungs- und Sanktionsmechanismen ist nicht zu erkennen. Die Anonymität (vielfach auch bei Leistungsempfang und Beitragszahlung) wie die große Zahl der zu einer „Solidargemeinschaft“ gehörenden und der Kollektivgültillusion unterliegenden Personen verhindert das. Soweit soziale Sicherungssysteme eine ausbeuterische Umverteilung ermöglichen, ist überdies sogar an eine Schwächung des Solidaritätsbewußtseins zu denken. Mit Blick auf die Regenerierung ihrer eigenen Existenzbedingungen weisen soziale Sicherungssysteme mithin keine guten Eigenschaften auf. Keine Wahlfreiheiten lassende soziale Sicherungssysteme besitzen auf der „Mikroebene“ keine immanenten systemstabilisierenden Rückkopplungsmechanismen. Das wirtschaftliche Subsystem „alimentiert“ das soziale Sicherungssystem also nicht nur finanziell, sondern auch „verhaltensmäßig“. Dabei darf allerdings nicht übersehen werden, daß — wie im Teil A erörtert — soziale Sicherungssysteme den sozialen Frieden fördern und auf diese Weise einen wichtigen Vorleistungsbeitrag für das wirtschaftliche Subsystem einer Gesellschaft erbringen.

c) Die immanente Tendenz zur Aufhebung ausbeuterischer Umverteilungen

Wenn der Staat Wahl- und Wettbewerbsfreiheiten nicht zuläßt, so könnte man meinen, wären ausbeuterische Umverteilungen, die ihren Grund nicht in einem fehlenden Ausgleich solidarischer Umverteilungslasten haben, eine unvermeidliche Konsequenz. Eine solche Sicht ist jedoch zu einfach. Einerseits könnte der Staat (weitere) Zwangsmittel einsetzen, um diesbezüglichen „Auswüchsen“ zu begegnen. Historische Erfahrungen und ökonomische Grundeinsichten machen skeptisch, daß sich so durchgreifende und nachhaltig wirksame Erfolge erzielen lassen. Andererseits tendieren jedoch auch die vom Eigeninteresse geleiteten menschlichen Verhaltensweisen zu einer Reduzierung von ausbeuterischer Umverteilung. Der Mechanismus einer zunehmenden Moralhazard-Bereitschaft als Reaktion auf die Wahrnehmung von ausbeuterischer Umverteilung kann eine solche Wirkung haben. Vielleicht ist auch der Rückgang der Geburtenhäufigkeit Ausdruck einer Abwehrreaktion auf eine bestehende ausbeuterische Umverteilung. Ausbeuterische Umverteilungen haben eine immanente Tendenz zu ihrer Selbstaufhebung. Dies wird ganz deutlich, wenn man sich einmal eine Welt mit identischen Individuen im Langfristgleichgewicht vorstellt. Alle versuchen sich an der Ausbeutung. Da aber alle gleicherweise Opfer wie Täter sind, profitiert von den Ausbeutungsversuchen niemand. Die Zusammenhänge sind wie im Konkurrenzmodell. Alle Unternehmen versuchen ihren Gewinn zu maximieren; im Ergebnis macht aber niemand Gewinn (im Sinne von „pure profit“). Einen gewichtigen Unterschied gibt es allerdings. Unter marktwirtschaftlichen Bedingungen wirkt sich das Gewinn-

streben zum Vorteil aller aus; bei generellem Ausschluß von Risikoselektion (inklusive risikenbezogener Prämiendifferenzierung) geht die Aufhebung der ausbeuterischen Umverteilung jedoch einher mit einer Verschlechterung der Lage aller. Die individuellen Ausbeutungsbemühungen bewirken eine kollektive Selbstschädigung. Zwar haben die wechselseitigen — durch den staatlichen Zwang protektionierten — Ausbeutungsversuche keine distributiven Konsequenzen; allokativ sind sie jedoch keinesfalls folgenlos.

Wie die Betrachtung eines Langfristgleichgewichts mit identischen Individuen offenbart, ist mit der ausbeuterischen Umverteilung als Folge des staatlichen Zwangs eine immanente Tendenz zur Selbstaufhebung verbunden. In der Realität gibt es weder Langfristgleichgewichte noch identische Individuen. In realistischer Sicht dürften in einem Pflichtenversicherungssystem mithin auch längerfristig immer ausbeuterische Umverteilungen existieren. Es wäre jetzt eine interessante und für das Folgende im Grunde auch wichtige Frage, wer und welche Gruppen davon profitieren und wer und welche Gruppen zu den Ausgebeuteten zählen. Eine differenziertere Behandlung dieser Frage kann hier schon deshalb nicht erfolgen, weil das eine genauere Analyse der Nutzungen der Leistungen des Sozialversicherungssystems erfordern würde. Aus einer pauschalen Sicht spricht allerdings alles dafür, daß es sich einerseits um diejenigen mit einer hohen Moral-hazard-Bereitschaft und andererseits (bei gleicher Moral-hazard-Bereitschaft) um diejenigen mit einer hohen Kenntnis der Regelungselemente des Systems der sozialen Sicherung, den „Cleveren“, handelt. Systemkenntnisse und Moral-hazard-Bereitschaft könnten allerdings — denkt man etwa an die Systemverwalter — miteinander negativ korreliert sein. Jedenfalls wäre es problematisch, eine hohe Systemkenntnis allein als wesentlichen Indikator einer hohen Moral-hazard-Bereitschaft und von Ausbeutungsgewinnen zu nehmen.

d) Die Ersetzung dezentraler Selbstkorrekturen durch politische Reformen

Soziale Sicherungssysteme setzen freiheitliche Selbstkorrekturmechanismen außer Kraft. Wie zuvor dargelegt wurde, führt das zu unnützen Wohlfahrtsverlusten und schwächt darüber hinaus die Mechanismen zu einer „Reproduktion von Verhaltenseinstellungen“, ohne die es eine wirtschaftliche Prosperität nicht geben kann. Diese Zusammenhänge und Auswirkungen beziehen sich auf die Mikroebene der als Produzenten (Arbeiter, Unternehmer), als Beitragszahler und als Empfänger von Sozialleistungen „tätigen“ Akteure. Das Unterbinden von Selbstkorrekturmechanismen auf der Mikroebene zeigt Auswirkungen auf der Makroebene. Was auf der Mikroebene an Selbstkorrekturen nicht erfolgt, aggregiert sich zu Makroproblemen. Auf der Makroebene führt die Ausschaltung dezentraler Fehlerkorrekturen zu einem erhöhten Finanzierungsbedarf. Wenn sich dieser Finanzierungsmehrbedarf zu Finanzierungs Krisen kumuliert, löst er einen politischen Handlungsbedarf aus. In einer pauschalen Sicht bewirkt der mit sozialen Sicherungssystemen verbundene Zwang mithin eine Ersetzung

von dezentralen Selbstkorrekturmechanismen durch politisch gesteuerte Fehlerkorrekturen bzw. Reformen.

Die politisch-zentrale Korrektur von Fehlentwicklungen sozialer Sicherungssysteme ist aus einer Reihe von Gründen der freiheitlich-dezentralen Selbstkorrektur unterlegen. Dies gilt besonders, insoweit das Auftreten von Finanzierungsproblemen die Voraussetzung dafür ist, daß auf dem politischen Wege Systemkorrekturen erfolgen. Daß es erst einmal einen Finanzierungsdruck geben muß, damit politisch überhaupt gehandelt wird, ist sehr wahrscheinlich. Dies gilt auch, wenn Politiker nicht erst durch ihre Sorge um ihre Wiederwahl zum Handeln motiviert werden. Die globale Sicht der Politik gestattet nur Reaktionen auf globale Indikatoren. Der hervorragende Geber von Signalen für einen bestehenden diskretionären Handlungsbedarf ist der fehlende Finanzierungsspielraum. Gibt es bei gegebenem Beitragserhebungs- und Leistungsrecht Finanzierungsüberschüsse, löst dies das politische Nachdenken über die Verwendung dieser Überschüsse aus. Umgekehrt ist es bei Finanzierungsdefiziten. Finanzierungsmäßig ausgeglichene Situationen geben den Politikern hingegen keinen besonderen Anlaß, sich mit den sozialen Sicherungssystemen zu befassen.

Für eine vergleichende Beurteilung der beiden hier betrachteten Korrekturwege ist es nun wichtig, daß ein auftretender Finanzierungsdruck bestehende Systemfehler weder verlässlich noch unverzüglich anzeigt. Ein auftretender Finanzierungsdruck ist aus mehreren Gründen keine verlässliche Fehlsteuerungsanzeige. Bei der bestehenden Praxis der sozialen Sicherungssysteme ist das die Folge der Sozialproduktsabhängigkeit des Sozialabgabenaufkommens. Die Finanzierung von Sozialleistungen ist nur in diskretionärer Weise mit der Höhe der Sozialleistungsausgaben verbunden. Bei günstiger gesamtwirtschaftlicher Entwicklung gibt es (regelmäßig) keinen Finanzierungsdruck. Gibt es in diesen Zeiten Fehlentwicklungen, so funktioniert das Fehlsteuerungssignal nicht. Im Gegenteil: das soziale Sicherungssystem produziert dann Finanzierungsüberschüsse und verleitet so, wie die Erfahrungen vielfach lehren, die Politiker, die vorhandenen systemimmanenten Fehlsteuerungen noch durch diskretionäre Aktivitäten zu potenzieren. Finanzierungssalden sind auch deshalb keine verlässliche Fehlsteuerungsanzeige, weil sie bestenfalls auf Änderungen des Ausmaßes der erfolgenden Fehlsteuerungen informieren, nicht über das Niveau. Über einen vorhandenen „Bodensatz“ an allokativ unnützen Wohlfahrtsverlusten informieren sie nicht. Bei der dezentralen Fehlerkorrektur läßt es sich zwar auch nicht ausschließen, daß sich allokativ ungute Strukturen („X-Ineffizienzen“) einschleifen. Für solche Strukturen gibt es aber eine ständige Bedrohung ihrer Zerstörung durch ein Wettbewerbshandeln.

Finanzierungssalden signalisieren nicht unverzüglich über Fehlentwicklungen. Es ist erst eine gewisse Problemkumulation erforderlich, ehe an „einzelnen Stellen“ erfolgende Fehlentwicklungen überhaupt einen spürbaren Niederschlag in Finanzierungsdefiziten finden. Bevor solche Entwicklungen zur

Erkenntnis eines politischen Handlungsbedarfs führen, vergeht weitere Zeit, in der mögliche Besserstellungen „aller“ unterbleiben. Regelmäßig müssen sich die Probleme erst aufstauen, damit die kritische Wahrnehmungsschwelle für das Auslösen politischer Aktivitäten erreicht wird. Stehen Wahlen an, wird sich das im allgemeinen so auswirken, daß die — regelmäßig nicht wählerfreundlichen — Lösungen für die anstehenden Probleme weiter auf die „lange Bank“ geschoben werden.

Daß es durchweg erst einen gewissen „Problemstau“ geben muß, ehe politisch gehandelt wird, bewirkt eine konjunkturelle Prozyklizität des politischen Problemlösungsverhaltens. Wie sich schon aus dem bisher Dargelegten ergibt, treten die Finanzierungsprobleme besonders in Phasen einer sich abschwächenden Wirtschaftsaktivität auf. Systemlogisch sind es mithin gerade die Zeiten einer allgemeineren Krise, in denen die Reparaturbedürftigkeit des „sozialen Netzes“ erkannt wird. Gerade dann, wenn das soziale Netz seine breite Tragfähigkeit unter Beweis zu stellen hat, wird seine Auffangleistung geschmälert. Da die politischen Korrekturmechanismen immer eine Tendenz zur globalisierenden Intervention haben, bleibt es nicht aus, daß von diesen Korrekturen nach der „Rasenmähermethode“ „Gerechte wie Ungerechte“ getroffen werden. Dieses mindert die Verlässlichkeit sozialer Sicherungssysteme. Dieses reduziert aber auch die Qualität des mit den sozialen Sicherungssystemen produzierten Vorleistungsgutes für den „inneren Frieden“. Die Prozyklizität der staatlichen Korrekturbemühungen konzentriert zusätzliches politisches Krisenpotential in die politisch ohnehin schon besonders belasteten Zeiten. Möglicherweise ist der politisch-zentrale Korrekturmechanismus für sein Funktionieren sogar darauf angewiesen, daß es hin und wieder solche „Reinigungskrisen“ gibt. Diese Reinigungskrisen reduzieren das Anspruchsdenken und vermitteln den Verbänden in der Verbändedemokratie die Einsicht, daß es für die „Wiederherstellung der systemischen Funktionsbedingungen“ sinnvoll sein kann, auf den Gruppeneigennutz bzw. die Durchsetzung von Partikularinteressen zu verzichten (vgl. Vobruba 1978, S. 146 ff.). Ein auf die dezentralen Selbstkorrekturmechanismen von Freiheit und Wettbewerb setzendes System wäre zu seinem Funktionieren hingegen nicht auf einen gesamtgesellschaftlichen Problemstau und gesamtwirtschaftliche Reinigungskrisen angewiesen. Es würde geräuschlos bzw. unspektakulär funktionieren und würde auch nicht das politische System in wirtschaftlich ohnehin schon schweren Zeiten noch zusätzlich mit einem Bedarf zur Reform der sozialen Sicherung belasten.

3. Exemplarische Betrachtung von Entkopplungswirkungen von Alterssicherungssystemen

Wie zuvor ausgeführt wurde, setzen soziale Sicherungssysteme unter bestimmten Bedingungen existierende Rückkopplungsmechanismen außer Kraft. Die Einräumung von Wahl- und Wettbewerbsfreiheiten kann dem entgegenwirken und zu einer Neuetablierung von Selbstkorrekturmechanismen führen.

Diese grundlegenden Zusammenhänge sind grundsätzlich für alle Zweige des sozialen Sicherungssystems präsent. Sie sollen hier jedoch etwas konkreter mit Blick auf die Alterssicherung entfaltet werden. Dabei geht es nicht darum, einen Vorschlag zur Reform der Alterssicherung anzubieten. Im Vordergrund steht hier das Interesse, an einem konkreten Beispiel deutlich zu machen, wie soziale Sicherungssysteme „natürliche“ Rückkopplungen entkoppeln und welche Verfahrensweise zu einer Schwächung dieser Entkopplungseffekte sich in der Logik der Argumentation dieser Arbeit, ohne zugleich nach ihrer Wirksamkeit zu fragen, anbieten.

Bekanntlich spricht vieles dafür, das veränderte generative Verhalten in den Ländern mit als bislang verlässlich erfahrenen gesetzlichen Alterssicherungssystemen auch als moral hazard zu deuten. Ohne verlässliche staatliche Alterssicherungssysteme wären die Geburtenraten höher. Im Sinne einer Einräumung von Wahlfreiheiten wäre es, diejenigen von der Rentenversicherungspflicht freizustellen, die sich bei ihrer Alterssicherung auf die Sicherung durch ihre Kinder verlassen möchten. Wohlfahrtsökonomisch wäre das die Aufhebung der Diskriminierung einer Sparform. Auch wenn es der ökonomischen Sprachtradition und den Konventionen volkswirtschaftlicher Gesamtrechnungen nicht entspricht, so weist doch die Erziehung von Kindern alle Merkmale dessen auf, was im ökonomischen Sinn zum Sparen gehört. Es wird Konsumverzicht geleistet, und es wird (Human-)Kapital gebildet. Die Entrichtung von Rentenversicherungsbeiträgen hat hingegen eher den Charakter einer Abschreibung auf das Humankapital (Pollak 1988, S. 256). Die gesetzliche Rentenversicherung diskriminiert nun den Konsumverzicht zugunsten von Kindern dadurch, daß sie die als Folge dieses Sparens anfallenden Erträge sozialisiert. Sie zwingt die betreffenden Eltern zum Stillhalten, auch wenn sie dadurch ausgebeutet werden.

Gegen eine Freistellung von der Rentenversicherungspflicht für Eltern mit Kindern könnte eingewandt werden, die Eltern würden mit Blick auf die bestehende staatliche Existenzsicherungsgarantie eine zu geringe Vorsorge treffen. Dies widerlegen die Eltern mit Kindern aber gerade durch die Kindererziehung. Die Rechtsordnung verwehrt es im übrigen den Kindern ohnehin schon, sich den Unterhaltsverpflichtungen gegenüber den Eltern zu entziehen. Lassen sich Eltern von Beitragsverpflichtungen freistellen, wären ihre Unterhaltsansprüche gegen die Kinder gegebenenfalls nur zu stärken. Den Kindern gegenüber mag dies als unbillig erscheinen, da sie dann doppelt mit Eigenvorsorge und Unterhalt für die Eltern belastet wären. Das ist aber gerade der entscheidende Punkt. Diese Doppelbelastung ist „natürlich“ und die Voraussetzung einer auch „güterwirtschaftlich“ abgesicherten Alterssicherung. Das gegenwärtige System ermöglicht es, sich dieser Doppelbelastung zu entziehen. Im übrigen stünde den Kindern im Falle der Einräumung einer solchen Wahlfreiheit dieselbe Möglichkeit wie ihren Eltern zu einer Beitragsreduzierung offen. Es ist hier nicht der Ort, einen solchen Denkansatz daraufhin zu prüfen, ob er sich zu einem Vorschlag mit Realisierungsanspruch weiter

entwickeln läßt. Ob Eltern von solchen Freistellungsregelungen Gebrauch machen würden, ist ohnehin fraglich. Auf jeden Fall hinge das von einer Reihe zu klärender Einzelheiten¹¹ ab.

Würden Eltern die Freistellungsregelung nutzen und ihre Entscheidungen auch von den Prognosen der Bevölkerungsentwicklung abhängig machen, so würden diese Entscheidungen für die Alterssicherung Finanzierungsprobleme schon in der Zeit hervorrufen, in der die Ursachen des künftigen Rückgangs der Erwerbsbevölkerung liegen. Das Umlageverfahren führt hingegen erst künftig zu Finanzierungsproblemen. Auch auf diese Weise erweckt es eine Kollektivgutillusion und motiviert es dazu, die sich abzeichnenden Probleme gegenwärtig nicht so ernst zu nehmen. Die betrachtete Freistellungsregel setzt „antizyklische“ Anreize für die natürliche Bevölkerungsentwicklung und könnte bevölkerungspolitisch größere Wirkungen zeigen, als etwa weitere Erhöhungen von Kindergeld und Kinderfreibeträgen. Bei der hier erwogenen Freistellungsregelung würden die natürlichen intergenerationsmäßigen Leistungsaustauschbeziehungen bzw. ein natürlicher Rückkoppelungsmechanismus (partiell) wieder zu einer individuellen Erfahrung¹². Verbesserte Kindergeldzahlungen können den kollektiv nicht aufhebbaren Konnex zwischen Alterssicherung und Kindererziehung hingegen nicht zu einer solchen auch individuell gültigen Realität machen. Einen solchen Zusammenhang stellt zwar auch die „Babyjahrregelung“ her. Sie schiebt allerdings die Finanzierungslasten dafür in die Zukunft und setzt obendrein auch keine spezifischen (zusätzlichen) Anreize, Kinder zu tüchtigen, und vor allem auch verlässlichen und verantwortungsbewußten Menschen heranzubilden¹³.

Die beispielhafte Betrachtung einer Freistellungsmöglichkeit von Eltern mit Kindern von der Sozialversicherungspflicht sollte an einem zentralen Problem dieser Zeit mögliche Rückwirkungseffekte sozialer Sicherungssysteme konkret deutlich machen. Das Thema dieser Abhandlung wie auch der bisherige

¹¹ Zu denken wäre etwa auch an Rückzahlungen bisher geleisteter Sozialversicherungsbeiträge (inklusive Arbeitgeberanteil) ggf. bei Verwendung für die Schaffung familiengerechter Wohnverhältnisse und an die Bereitstellung von Risikoversicherungen gegen die ganz spezifischen Risiken einer solchen Alterssicherungsmethode.

¹² *Blumrath* (1987, s. S. 61 ff. und S. 125) betont unter Bezug auf *Zacher* (1983) zu Recht den Unterschied zwischen „externalisierenden“ und „internalisierenden“ Lösungen des Problems der Alterssicherung. Die von vornherein erfolgende Einengung seiner Prüfung alternativer Gestaltungsformen auf marktliche Lösungen entspricht zwar üblichen ökonomischen Denken, ist jedoch nicht unbedingt auch deshalb schon sachgerecht. Es gibt nicht nur drei Säulen der Alterssicherung; entscheidend ist die vernachlässigte vierte Säule — die Heranbildung junger Generationen.

¹³ Aus ökonomischer Sicht spricht alles dafür, den fortdauernd zu beobachtenden Anstieg von Kriminalitätsziffern auch mit den verringerten Erziehungsanreizen von Eltern in Verbindung zu bringen, die zu ihrer eigenen Zukunftssicherung auf die Resultate ihrer Erziehung nicht angewiesen sind. Beachte in diesem Zusammenhang auch die nützliche Unterscheidung von *Zacher* (1983) zwischen internalisierenden und externalisierenden Lösungen sozialer Probleme.

Argumentationsgang würde es nun nahelegen, unter Berücksichtigung von Praktikabilitätsproblemen gezielt danach zu fragen, wie Wahl- und Wettbewerbsfreiheiten in den einzelnen Zweigen des sozialen Sicherungssystems als Selbstkorrekturmechanismen wirken können und unter welchen Bedingungen günstigere und wann ungünstigere Effekte zu erwarten sind. Dazu gibt es von ökonomischer Seite so viele Beiträge und Lösungsvorschläge — wie Umstellung der Rentenversicherung auf die Kapitaldeckung und verstärkte Markt- und Preissteuerungen im Bereich der Versorgung mit Gesundheitsleistungen —, daß von einem Versuch, diese Ansätze in diese Arbeit einordnend einzubeziehen, angesichts des mit der Bewältigung einer solchen Aufgabe verbundenen Arbeitsaufwandes abgesehen wird.

Aus der Sicht der Argumentationslogik dieser Arbeit wäre es im übrigen eine wichtige Aufgabe herauszufinden, in welchem Umfang in den real existierenden sozialen Sicherungssystemen im einzelnen ein unnötiger Zwang vorhanden ist. Ein erster Schritt dazu wäre eine Bestandsaufnahme der in den sozialen Sicherungssystemen existierenden Zwangselemente. In welchem Ausmaß werden welche Wahlfreiheiten eingeschränkt und wie sind solche Freiheitseinschränkungen im konkreten zu bewerten? Muß es für konkrete Sicherungszwecke überhaupt eine Sicherungspflicht geben? Gibt es Wahlmöglichkeiten bezüglich des Sicherungsgrades bzw. Sicherungsvolumens? Wie restriktiv sind die Formen der zugelassenen Sicherungsmöglichkeiten? Kann zwischen unterschiedlichen miteinander im Wettbewerb stehenden „Sicherheitsproduzenten“ gewählt werden? Wie müssen die Finanzausgleichsregelungen gestaltet sein, damit Wettbewerb und Wahlfreiheiten einerseits die ausbeuterische Umverteilung und die allokative Ineffizienzen mindern und dies andererseits nicht zulasten des aus Gerechtigkeitsgründen zu verfolgenden sozialen Sicherheitsziels geht?

Obwohl das Thema dieser Abhandlung eine Behandlung solcher Fragen nahelegt, unterbleibt sie mit Blick auf den größeren Argumentationsbogen, um den es in dieser Arbeit vor allem geht. Aus demselben Grunde wird auch von einer Befassung mit den Selbstverwaltungen von Sozialversicherungen (als Parafisci) abgesehen, wenngleich gerade die Vielzahl von Versicherungsträgern vermutlich eine hohe freiheitssichernde und sicherheitsfördernde Bedeutung haben kann, wenn die Versicherungsträger voneinander unabhängig sind und sie zueinander in einer gewissen — die solidarische Umverteilung ausschließenden — Konkurrenz stehen. Eine Ausschöpfung des thematischen Rahmens dieser Arbeit hätte schließlich auch die freien Wohlfahrtsverbände einzubeziehen. Sie erhöhen zum einen den Möglichkeitsraum für Freiheit und Sicherheit, indem sie die sozialstaatlichen Finanzierbarkeitsgrenzen ausweiten (s. dazu Hackmann 1980), zum anderen haben sie, auch wenn sie sich selbst nicht so sehen sollten, als Wettbewerber eine wichtige ordnungspolitische Funktion.

II. Zu einer positiv wissenschaftlichen Zwangserklärung

Eine normativ ausgerichtete Analyse kann nicht erklären, weshalb es bestehende soziale Sicherungssysteme gibt. Nur unter den besonderen Bedingungen, die die Voraussetzungen des Wirkens der „unsichtbaren Hand“ sind, führen allokativ ausgerichtete normative und positive Analysen zu denselben Resultaten. Wie auch aus den bisherigen Ausführungen hervorgeht, sind die Bedingungen bei dem in der BR-Deutschland existierenden System der sozialen Sicherung nicht so, wie es die Wirksamkeit der „unsichtbaren Hand“ zu ihrer Voraussetzung hat. Dies ist in radikaler Weise allerdings auch insoweit nicht möglich, wie das System der sozialen Sicherung auf eine Befriedigung meritotischer Bedürfnisse und auf eine Realisierung von Verteilungsgerechtigkeit hin angelegt ist. Wie die vorstehenden Darlegungen vermuten lassen, wird die „unsichtbare Hand“ durch das bei uns bestehende System der sozialen Sicherung allerdings in ihrem Wirken stärker als meritotisch oder distributiv gerechtfertigt gefesselt. Dies ist erklärungsbedürftig. Die Erklärungsbedürftigkeit ist um so dringlicher, weil vieles darauf hindeutet, daß die unnötigen Fesselungen in den Nachkriegsjahrzehnten trotz aller marktwirtschaftlichen Bekenntnisse und trotz vieler in eine andere Richtung weisenden Vorschläge eher zugenommen haben. Welche Mechanismen bewirken das, und was sind die speziellen ökonomisch-theoretischen Erklärungsgründe dafür? Weshalb unterbleiben allem Anschein nach mögliche Allokationsverbesserungen? Definitionsgemäß könnten sie sich ja zum Vorteil aller auswirken.

Nach den Ausführungen zur ausbeuterischen Umverteilung liegt es nahe, diejenigen, die von ihr profitieren oder zu profitieren hoffen, als Verursacher des hier interessierenden allokativ schädlichen Zwangs zu vermuten. Von ihnen wäre im Sinne der ökonomischen Sichtweise menschlichen Verhaltens zu erwarten, daß sie als normale Bürger oder als Bürokraten und Funktionäre, durch die öffentliche Meinungsbildung in den Medien oder durch spezielle politische Mechanismen in Richtung auf eine Vermehrung von Zwangselementen statt in Richtung auf ihre Reduzierung drängen. Hinzu kämen die sonstigen mutmaßlichen Profiteure des Systems: Von den die Patienten auf Krankenschein zum Arzt bringenden Taxifahrern, über Ärzte, Apotheker, Pharmaindustrie, Produzenten medizinischen Geräts, die sonst im Gesundheitswesen oder in der Altenpflege beschäftigten Personen bis hin zu den (privaten, kommunalen oder gemeinnützigen) Trägern spezieller Sicherungsinstitutionen. Im allgemeinen Verteilungskampf besetzen sie das Terrain des Sozialen, das wegen der Unterstützung durch staatliche Zwangsmittel Erfolge im Verteilungskampf ermöglicht, die ohnedies nicht erreicht werden könnten. Die frühere Betrachtung (unter A II 3) der Transformationskurve zwischen Freiheit und Sicherheit einzelner und ihre grundsätzliche individuelle Grenzenlosigkeit bei einer Einbeziehung möglicher Staatsaktivitäten verdeutlicht den „produktionstechnischen Hintergrund“ dafür.

So konsequent sich eine solche Sichtweise aus der Annahme individueller Nutzenmaximierung vielleicht auch ableiten läßt, so ist m. E. doch zu bezwei-

feln, daß die menschlichen Verhaltensweisen damit (zumindest für diesen Bereich) problemadäquat beschrieben sind. Es ist zu einfach, die genannten Personen und Gruppen (Verbände) in der Rolle von Akteuren zu sehen, die — natürlich unter kluger Verbrämung ihrer Interessen durch Floskeln wie Solidargemeinschaft, Gemeinnützigkeit und soziale Gerechtigkeit — die Entwicklung des sozialen Sicherungssystems mit der Intention vorantreiben, für sich die Ausbeutungsbedingungen zu verbessern.

Auch wenn die Annahme eines intentionalen Verhaltens dieser Art die Wirklichkeit nicht trifft, sind die genannten Verteilungsinteressen natürlich nicht bedeutungslos. Wie auch die jüngsten Erfahrungen bestätigen, ist mit besonderen Widerständen zu rechnen, wenn es um eine politische (!) Korrektur von Fehlentwicklungen geht. Menschen haben offenkundig eine ausgeprägte Neigung, eine bisher geübte — angenehme — Praxis als ein gutes Recht zu begreifen. Ein Rückgängigmachen von begünstigenden Maßnahmen weckt mehr politische Widerstände, als sich für ihre Einführung politische Unterstützung mobilisieren läßt. Obendrein ist nach allgemeiner menschlicher Erfahrung nicht damit zu rechnen, daß sich die Profiteure des Systems für bessere Regelungen engagieren, die ihren eigenen Interessen zuwider laufen. So viel Heroismus ist selten, zumal dann, wenn bei einem entsprechenden Verhalten noch mit einer sozialen Ächtung („Unkollegialität“) zu rechnen ist. Sobald ein großer Teil der Fachleute und Spezialisten zu eher hinhaltendem Widerstand tendiert, wird es schwer, verkrustete Strukturen durch ein diskretionäres politisches Handeln aufzubrechen. Geeignete offene Systeme würden hingegen aus sich heraus (ohne das Erfordernis exogener politischer Interventionen) die erforderlichen Anpassungen herbeiführen (vgl. dazu oben zu C I 2 d wie auch Engels 1984, S. 25).

Aus dieser Sicht könnte man erwarten, daß die Etablierung möglichst offener („entpolitisierter“) Systeme gerade im Interesse der politischen Entscheidungsinstanzen sei. Eine solche Schlußfolgerung ist jedoch schon aus dem Grunde voreilig, weil das Aufbrechen verkrusteter Strukturen, das Zurückschneiden von Wildwuchs und das Zurückdrängen von Ansprüchen nur eine Seite von politischen Motivlagen ist. Eine andere attraktive Seite ist die ermöglichte Wohltätigkeit, die Bedienung der Wähler. Um das zu können, benötigen die politischen Entscheidungsinstanzen das Zwangsinstrumentarium, auch insoweit es die Erreichung der sozialpolitisch legitimen Ziele nicht erfordert. Dabei schützt dieser allokativ und distributiv nicht nötige Zwang die Sozialversicherungssysteme vor dem Abwandern bzw. vor einer Abstimmung mit den Füßen und von dem damit verbundenen Rationalitätsdruck. Anders als wenn sich politische Systeme gegen eine Abwanderung durch „Mauerbau“ zu schützen versuchen, ist es bei dem unnötigen Zwang in den Sozialversicherungen, nicht von vornherein klar, daß die Wähler dies ablehnen. Ob sie ablehnend oder zustimmend reagieren, das hängt von ihren Einstellungen und Erwartungshaltungen ab. Scheut die politische Klientel den Leistungswettbewerb und setzt sie mehr auf das Finden Verbündeter (Koalitionen) und (politische) Machterrei-

chung (vgl. die aufschlußreichen Bemerkungen von Domar 1983, S. 401) als auf individuelle Leistung, drängen auch die Wähler die Politiker in Richtung auf eine Erhaltung verkrusteter Strukturen.

Für die Erklärung eines weder distributiv noch meritorisch gerechtfertigten Zwangs ist gleichfalls die Rolle der Wissenschaft (und der „Medien“) zu berücksichtigen. Klären sie Politiker und Öffentlichkeit hinreichend auf oder wirken sie eher desinformierend? Desinformierend könnte sich etwa die überwiegend anzutreffende (vorsätzliche) wissenschaftliche Enthaltensamkeit von einer reflektorischen — auf Konsistenz und vor allem auch auf Kohärenz mit weiteren Wertungspositionen zielende — Behandlung normativer Fragen auswirken. Diese Enthaltensamkeit eröffnet dem politischen wie dem Bereich der öffentlichen Meinungsbildung einen Freiraum für Beliebigkeiten und Willkür und entbündigt so den politischen Herrschaftswillen. Wichtig dürfte es auch sein, wie von wissenschaftlicher Seite eine etwa zu konstatierende Sozialstaatskrise erklärt wird. Wird sie vorwiegend als das unvermeidliche Resultat der Widersprüche kapitalistischer Systeme begriffen, dürfte dies Politiker wie Öffentlichkeit kaum motivieren, zur Lösung der Sozialstaatskrise auf die „kapitalistischen Lösungsmuster“ Wahl- und Wettbewerbsfreiheiten zu setzen. Wie leicht im gesellschaftlichen Bereich könnte die Fehldiagnose selbst zur Genese der behaupteten Krankheit beitragen. Eine negative Auswirkung könnten auch solche ausschließlich empirisch ausgerichteten Untersuchungen haben, die das Problem der Sicherheit von sozialen Sicherungssystemen auf technizistische Finanzierungsprobleme verengen. Auch sie lenken das Bewußtsein von Öffentlichkeit und Politik nicht in die Richtung, in der vor allem die Problemlösungen zu suchen sind.

Die Passivität der Profiteure, die Erwartungshaltung vieler Wähler wie die teilweise desinformierende Wissenschaft reichen zu einer letztlich befriedigenden Erklärung der Zunahme unnötigen Zwangs m. E. jedoch nicht aus. Hinzu kommen muß eine ganz bestimmte Politikerhaltung, die etwas mit dem Bestreben von Politikern zu tun hat, wohlthätig sein zu können¹⁴. Politiker haben — sonst wären sie keine — einen Sinn für Macht. Das Machthaben impliziert Gestaltenkönnen. Dabei entspricht es dem Selbstverständnis wohl auch von demokratischen Politikern, daß sie als Regierende das Sagen haben. Sie wollen bestimmen können, was geschieht, sie wollen — auch in der Demokratie — herrschen und nennen das den „Primat der Politik“. Die greifbarste Form von Herrschaft ist das — nicht wirkungslose — Regulieren. Wer dirigieren will, muß

¹⁴ Dies ist nicht als eine Aussage über eine Monokausalität mißzuverstehen. Wären die Erwartungen der Wähler anders oder gäbe es nicht die Interessiertheiten der Fachleute, würde es den konstatierten unnötigen Zwang wohl gleichfalls nicht geben. Das ist im Grunde banal und auch deshalb nicht besonders betonenswert. Der Punkt ist vielmehr, daß für die Etablierung von mehr Wahl- und Wettbewerbsfreiheiten im Rahmen unseres politischen Systems trotzdem eine reelle Chance bestehen dürfte und daß es nur an den Politikern — und nicht etwa an ihrer Abhängigkeit von den Wählern liegt —, daß diese realen Chancen nicht genutzt werden.

dafür Sorge tragen, daß seine Direktiven nicht unterlaufen werden. „Zu sehr ... wird jeder Beitragszahler ... gebraucht“ (Stettner 1983, S. 170). Ein Herrscher wird sich möglichst einen Rahmen suchen und schaffen, der ein Unterlaufen verhindert¹⁵. Dies koinzidiert mit dem juristisch-bürokratischen Geist der Verwalter der sozialen Sicherungssysteme¹⁶. Das Spezifikum offener Systeme ist es nun jedoch, daß alle allokativ ineffizienten Regulierungen heiße Kandidaten dafür sind, unterlaufen zu werden. Offene Systeme zwingen die Politiker tendenziell, sich auf eine Auswahl allokativ akzeptabler Regelungen zu beschränken. Dies ist Machtbeschränkung und wird als undemokratisch denunziert. Systemzwang wird aus Gründen einer Herrschaftssicherung durch politischen Zwang ersetzt.

Literatur

- Akerlof, G.* (1970): The Market for Lemons: Qualitative Uncertainty and the Market Mechanism, in: *Quarterly Journal of Economics*, Vol. 84, S. 488-500.
- Albers, W.* (1968): Soziale Sicherheit durch individuelle Vorsorge oder durch kollektive Maßnahmen?, in: *Finanzarchiv, N. F.*, Bd. 27, S. 68-86.
- (1977): Grenzen des Wohlfahrtsstaates, in: *Schriften des Vereins für Socialpolitik, N. F.* Bd. 92, S. 935-960.
- (1984): Ungereimtheit im System der Sozialen Sicherheit in der Bundesrepublik Deutschland: Ursachen und Reformmöglichkeiten, in: *Finanzarchiv, N. F.*, Bd. 42, S. 613-629.
- Andel, N.* (1975): Verteilungswirkungen der Sozialversicherung am Beispiel der gesetzlichen Krankenversicherung der BRD, in: *Dreißig, W.* (Hrsg.): *Öffentliche Finanzwirtschaft und Verteilung III*, *Schriften des Vereins für Socialpolitik, N. F.*, Bd. 75, Berlin-München.
- (1984): Zum Konzept der meritorischen Güter, in: *Finanzarchiv, N. F.*, Bd. 42, Heft 3, S. 630-648.
- Arrow, K. J.* (1951): *Social Choice and Individual Values*, 2. Aufl. 1963, New York e. a. eight printing 1976.
- (1963): Uncertainty and the Welfare Economics of Medical Care, in: *American Economic Review*, Vol. 53, S. 941-973.
- (1968): The Economics of Moral Hazard: Further Comment, in: *American Economic Review*, Vol. 58, S. 537-539.

¹⁵ Man beachte in diesem Zusammenhang auch, wie schwer sich Politiker in den Ländern mit einer schwachen Stellung ihrer Zentralbank tun, diesen eine größere Unabhängigkeit zu gewähren (vgl. dazu *Caesar* 1988, S. 127/8), wenngleich doch vieles — wenn auch nicht jenseits aller wissenschaftlichen Zweifel — dafür spricht, daß eine gewisse Entlastung der Geldpolitik von den aktuellen tagespolitischen Interessen längerfristig „allen“ nützt.

¹⁶ Zur Bedeutung des „vorbehaltlos für seine Organisation eingenommenen“ Verwaltungsfachmanns s. a. *von Hayek* 1983, S. 366 ff.

- Atkinson, A. B.* (1987): *Income Maintenance and Social Insurance*: in: Auerbach, A. A. und Feldstein, M. (Hrsg.): *Handbook of Public Economics*, Vol. II, Amsterdam e. a., S. 779-908.
- (1988): *Sozialversicherung und Einkommenssicherung*, in: Rolf, Spahn und Wagner (1988), S. 221-255.
- Becker, I.* (1985): *Einkommensumverteilung im Rahmen der gesetzlichen Krankenversicherung*, in: Schmähl (1985), S. 98-119.
- Berthold, N.* (1988): *Marktversagen, staatliche Intervention und Organisationsformen Sozialer Sicherung*, in: Rolf, Spahn und Wagner (1988), S. 339-369.
- Binmore, K.* (1989): *Social Contract I: Harsanyi and Rawls*, in: *The Economic Journal* 99 (Conference 1989), S. 84-102.
- Blumrath, P.-N.* (1987): *Die Entwicklungsmöglichkeiten des Drei-Säulen-Konzeptes der Alterssicherung. Eine Untersuchung sozial- und ordnungspolitischer Implikationen unter Berücksichtigung der Theorie der öffentlicher Güter*, Karlsruhe 1987.
- Boulding, K. E.* (1983): *Efficiency and Effectiveness: Normative Foundations of Transfer Policy*, in: Pfaff, M. (1983) Hrsg.: *Public Transfers and Some Private Alternatives during the Recession*, Berlin, S. 7-21.
- Buchanan, J. M.* (1983): *Fairness, Hope, and Justice*, in: Skurski, R. (Hrsg.): *New Directions im Economic Justice*, Notre Dame/London, S. 53-89.
- Bundesaufsichtsamt für das Versicherungswesen (1987): *Geschäftsbericht*.
- Caesar, R.* (1988): *Bundesbank-Autonomie: Internationale Bedrohungen*, in: *Wirtschaftsdienst* 1988/III, S. 124ff.
- Diamond, P. A.* (1977): *A Framework for Social Security Analysis*, in: *Journal of Public Economics*, Bd. 8, S. 275-298.
- Domar, E.* (1983): *Discussion: Efficiency and Effectiveness of Public Transfer Policy in a Period of Inflation and Reduced Growth*, in: Pfaff (1983), S. 38-41.
- Duesenberry, J. S.* (1949): *Income, Saving and the Theory of Consumer Behavior*, Cambridge, fifth printing 1967.
- Dunn, J.* (1969): *The Political Thought of John Locke*, Cambridge e. a.
- Ehrlich, J. und Becker, G. S.* (1972): *Market Insurance, Self-Insurance, and Self-Protection*, in: *Journal of Political Economy*. Vol. 80, S. 623-648.
- Eichenhofer, E.* (1982): *Mißbrauch von Sozialleistungen*, in: *Die Sozialgerichtsbarkeit*, Jg. 29, S. 137-141.
- Elster, J.* (1982): *Sour grapes — utilitarianism and the genesis of wants*, in: Sen und Williams 1982, S. 219-238.
- Engels, W.* (1984): *Brauchen wir ein neues System der sozialen Sicherung*, in: Fels, G., Steffen, A. und Vogel, O. (Hrsg.): *Soziale Sicherung: Von der Finanzkrise zur Strukturreform*, Köln.
- (1988): *Zur Begründung und zur Utopie des Wohlfahrtsstaates*, in: Rolf, Spahn und Wagner (1988), S. 321-338.
- Feldstein, M. S.* (1976): *On the Theory of Tax Reform*, in: *Journal of Public Economics*, Bd. 7, S. 77ff.

- (1987): Should Social Security Benefits be Means Tested?, in: *Journal of Political Economy*, Vol. 95, S. 468-484.
- Finsinger, J.* (1983): *Versicherungsmärkte*, Frankfurt/New York.
- Friedman, M.* (1953): The Methodology of Positive Economics, in: *Friedmann, M.: Essays in Positive Economics*, Chicago, S. 3-43.
- Georgescu-Roegen, N.* (1972): *The Entropy Law and the Economic Process*, Cambridge.
- Habermas, J.* (1973): *Legitimationsprobleme im Spätkapitalismus*, Frankfurt.
- Hackmann, J.* (1972): *Zur wohlfahrtstheoretischen Behandlung von Verteilungsproblemen*, Berlin.
- (1974): Das Pareto-Prinzip: eine allgemein akzeptierbare Grundlage für wohlfahrts-theoretische Untersuchungen?, in: *Zeitschrift für Wirtschafts- und Sozialwissenschaften* 1974, S. 239-265.
- (1976): Allgemeine Akzeptierbarkeit als Auswahlkriterium für Werturteile, in: *Jahrbuch für Sozialwissenschaft, Zeitschrift für Wirtschaftswissenschaft*, Bd. 27, Heft 1, S. 172-186.
- (1978): Soziale Leistungen außerhalb des Versicherungsprinzips, in: Müller, H. (Hrsg.): *Fortentwicklung der sozialen Sicherung*, Limburg, S. 147-170a.
- (1979): *Die Besteuerung des Lebenseinkommens*, Tübingen.
- (1980): Wieviel Sozialstaat ist finanzierbar?, in: *Caritas '81, Jahrbuch des Deutschen Caritasverbandes*, Freiburg.
- (1983a): Die Bestimmung des steuerrechtlichen Einkommensbegriffs aus finanzwissenschaftlicher Sicht, in: K.-H. Hansmeyer (Hrsg.) *Staatsfinanzierung im Wandel, Schriften des Vereins für Socialpolitik*, N. F., Bd. 134.
- (1983b): Zu einer verteilungspolitisch ausgerichteten Theorie der indirekten Besteuerung, in: Pohmer, D. (Hrsg.): *Zur optimalen Besteuerung, Schriften des Vereins für Socialpolitik*, N. F., Bd. 128, S. 262-327.
- (1986): Analyseprobleme einer Erörterung der Einkommensqualität unrealisierter Wertsteigerungen, in: *Finanzarchiv*, N. F., Bd. 44, Heft 2, S. 241-257.
- (1987): Die normative Basis der Paretianischen Wohlfahrtsökonomik, in: Müller, J. H. (Hrsg.): *Wohlfahrtsökonomik und Gemeinwohl*, Paderborn, S. 9-27.
- Hanusch, H.* (1984): Soziale Sicherung und institutionale Effizienz, in: P. Herder-Dorneich u. a. (Hrsg.) *Überwindung der Sozialstaatskrise*, Baden-Baden, S. 241-263.
- Häuser, K.* (1975): *Vorsorge, Inflation und Zins*, in: Kalwar, H. (Hrsg.): *Sorgen, Vorsorgen, Versichern*, Karlsruhe.
- Harsanyi, J. C.* (1977): *Morality and the Theory of Rational Behaviour*, wieder in: Sen und Williams (1982), Cambridge u. a., S. 39-62.
- Hauser, R.* (1988): Zum Problem der staatlichen Produktion von Verlässlichkeit bei langen Zeiträumen — Möglichkeiten und Grenzen der Gewährleistung sozialer Sicherheit bei schwankendem Wirtschafts- und Bevölkerungswachstum, in: Rolf, Spahn und Wagner (1988), S. 147-193.

- Haveman, R.* (1988): Soziale Sicherungssysteme und ihre Wohlfahrtseffekte — Ein Versuch ihrer Bilanzierung, in: Rolf, Spahn und Wagner (1988), S. 257-274.
- Hayek, F. A. von* (1960): Die Verfassung der Freiheit, 2. durchges. Aufl., Tübingen 1983 (deutsche Übersetzung von „The Constitution of Liberty“).
- Head, J. G.* (1988): On Merit Wants: Reflections on the Evolution, Normative Status and Policy Relevance of a Controversial Public Finance Concept, in: Finanzarchiv, N. F., Bd. 46, Heft 1, S. 1-37.
- Hellberger, C.* (1988): Starre Sozialversicherungssysteme für flexibilisierte Arbeitsmärkte? in: Rolf, Spahn und Wagner (1988), S. 381-402.
- Henke, K.-D.* (1985): Zur Rolle des Versicherungsprinzips in der gesetzlichen Krankenversicherung, in: Schmähl (1985): S. 55-75.
- Henkel, H. und Pavelka, F.* (1981): Nur 97 Prozent sind anständig — zur Mißbrauchsdebatte sozialer Leistungen, in: Soziale Sicherheit, 30. Jg., S. 65-70.
- Herder-Dorneich, Ph.* (1982): Der Sozialstaat in der Rationalitätenfalle, Grundfragen der sozialen Steuerung, Stuttgart.
- Herder-Dorneich, Ph.* (1983): Sich selbst verstärkende Anspruchsdynamik und ihre Einordnung in sich selbst steuernde Regelkreissysteme, in: Ph. Herder-Dorneich und A. Schüller (Hrsg.): Die Anspruchsspirale: Schicksal oder Systemdefekt, Berlin u.a.O., S. 10-17.
- Hicks, J. R.* (1958): The Measurement of Real Income, in: Oxford Economic Papers, N. S., Bd. 10, S. 125-162.
- Hirschman, A. O.* (1970): Exit Voice and Loyalty. Responses to Decline in Firms, Organizations, and States, Harvard e. a.; deutsch: Abwanderung und Widerspruch, Tübingen 1974.
- Hochman, H. M. und Rodgers, J. D.* (1969): „Pareto Optimal Redistribution“, in: American Economic Review, Vol. 59, S. 542-557.
- Holzmann, R.* (1988): Konsequenzen einer Berücksichtigung von Marktunvollkommenheiten bei der Messung und Analyse von Lebenseinkommensverteilungen und staatlicher Interventionen, in: Rolf, Spahn und Wagner (1988), S. 85-97.
- Jaynes, G. D.* (1978): Equilibria in Monopolistically Competitive Insurance Markets, in: Journal of Economic Theory, Vol. 19, S. 394-422.
- Johnson, W. R.* (1977): Choice of Compulsory Insurance Schemes and Adverse Selection, in: Public Choice, Vol. 31, S. 23-35.
- (1978): Overinsurance and Public Provision of Insurance: Comment, in: Quarterly Journal of Economics, Vol. 92, S. 693-696.
- Joskow, P. L.* (1973): Cartels, Competition and Regulation in the Property-Liability Insurance Industry, in: The Bell Journal of Economics, Vol. 4, S. 375-428.
- Kaufmann, F.-X.* (1973): Sicherheit als soziologisches und sozialpolitisches Problem. Untersuchungen zu einer Wertidee hochdifferenzierter Gesellschaften, 2. umgearbeitete Aufl., Stuttgart.
- Kaufmann, F.-X.* (1982): Steuerungsprobleme im Wohlfahrtsstaat, Verhandlungen des 21. Deutschen Soziologentages, Bamberg, S. 474-490.

- Kotlikoff, L. J.* (1989): On the Contribution of Economics to the Evaluation and Formation of Social Insurance Policy, in: *The American Economic Review*, Bd. 79, Papers and Proceedings, S. 184-190.
- Kotlikoff, L. J., Persson, T. und Svensson, L. E. O.* (1988): Social Contracts as Assets: A Possible Solution to the Time — consistency Problem, in: *The American Economic Review*, Bd. 78, S. 662-677.
- Krakowski, M.* (1988): Regulierung der Versicherungsmärkte, in: *Krakowski, M. (Hrsg.): Regulierung in der Bundesrepublik Deutschland*, S. 423-497.
- Krupp, H.-J.* (1988): Zur Begründung und zur Praxis des Wohlfahrtsstaates, in: *Rolf, Spahn und Wagner (1988)*, S. 491-511.
- Lampert, H.* (1980): Sozialpolitik, Berlin u. a.
- Lucius, R.-R.* (1979): Die Grenzen der Versicherbarkeit, Frankfurt.
- Lüdeke, R.* (1979): Kosten- und Ausgabendämpfung im Gesundheitswesen als Problem einer zielgerichteten Krankenversicherungsreform, in: *Finanzarchiv, N. F., Bd. 37 (Jg. 1979), Heft 1*, S. 73-93.
- Luhmann, N.* (1975): Legitimation durch Verfahren, 2. Aufl., Darmstadt und Neuwied.
- Mackscheidt, K.* (1985): Über die Belastbarkeit mit Sozialversicherungsbeiträgen aus der Sicht der Steuerwiderstandsforschung, in: *Schmähl (1985)*, S. 27-54.
- Molitor, B.* (1987): Soziale Sicherung, München.
- Monopolkommission (1988): Die Wettbewerbsordnung erweitern, Siebentes Hauptgutachten 1986/87, Baden-Baden.
- Müller-Groeling, H.* (1973): Kollektivgutproblematik und Isolierungsparadoxon in der Krankenversicherung: Ein Organisationsproblem auf dem Markt für medizinische Leistungen, in: *Kieler Sonderdruck 7 (Beiträge zu einer Theorie der Sozialpolitik, Berlin)*, S. 59-70.
- Musgrave, R. A.* (1959): *The Theory of Public Finance*, New York u. a. O.
- (1983): The Rationale for Transfer Systems: Alternative Paradigms, in *Pfaff 1983 b*, S. 65-75.
- Musgrave, R. A., Musgrave, P. B. und Kullmer, L.* (1975): Die öffentlichen Finanzen in Theorie und Praxis, Bd. 1, 4. Aufl., Tübingen 1987.
- Myrdal, G.* (1929): Das politische Element in der nationalökonomischen Doktrinbildung, Hannover 1963.
- Nell-Breuning, O. von* (1981): Drei Generationen in Solidarität — Rückbesinnung auf den echten Schreiber-Plan, in: *Nell-Breuning, O. von, und Fetsch, C. (Hrsg.): Drei Generationen in Solidarität*, Köln.
- Pauly, M. V.* (1968): The Economics of Moral Hazard: Comment, in: *American Economic Review*, Vol. 58, S. 531-537.
- (1974): Overinsurance and Public Provision of Insurance: The Roles of Moral Hazard and Adverse Selection, in: *Quarterly Journal of Economics*, Vol. 88, S. 44-62.
- Perridon, L. und Steiner, M.* (1986): Finanzwirtschaft der Unternehmung, 4. Aufl., München.

- Pfaff*, M. (1983 a) Hrsg.: Effizienz und Effektivität staatlicher Transferpolitik in der Wirtschaftskrise, Berlin.
- (1983 b) Hrsg.: Public Transfers and Some Private Alternatives during the Recession, Berlin.
- Pollak*, H. (1988): Auswirkungen des technischen Fortschritts auf das System der Alterssicherung, in: Gabisch, G. (Hrsg.): Technischer Fortschritt, Beschäftigung und wirtschaftliches Gleichgewicht, S. 247-281.
- Posner*, R. A. (1979): Utilitarianism, Economics, and Legal Theory, in: The Journal of Legal Studies, Vol. 8, Chicago, III., S. 103-140.
- Rawls*, J. (1971): A Theory of Justice, Cambridge/Mass.
- Rolf*, G., *Spahn*, P. B. und *Wagner*, G. (1988) Hrsg.: Sozialvertrag und Sicherung. Zur ökonomischen Theorie staatlicher Versicherungs- und Umverteilungssysteme, Frankfurt/New York.
- (1988 a): Wirtschaftliche und sozialpolitische Fundierung staatlicher Versicherungs- und Umverteilungspolitik, in: Rolf, Spahn und Wagner (1988), S. 13-42.
- Rothschild*, M., und *Stiglitz*, J. E. (1976): Equilibrium in Competitive Insurance Markets: An Essay in the Economics of Imperfect Information, in: Quarterly Journal of Economics, Vol. 90, S. 629-649.
- Samuelson*, P. A. (1958): „An Exact Consumption-Loan Model of Interest with or without the Social Contrivance of Money“, in: Journal of Political Economy, Vol. 66, S. 467-482.
- Schmähl*, W. (1981): Über den Satz „Aller Sozialaufwand muß immer aus dem Volkseinkommen der laufenden Periode gedeckt werden“, in: Hamburger Jahrbuch für Wirtschafts- und Gesellschaftspolitik, 26. Jahr, S. 147-171.
- (1983): Effektivität und Effizienz staatlicher „Transferpolitik“, in: Pfaff (1983 a), S. 61-101.
- (1985): Hrsg.: Versicherungsprinzip und soziale Sicherung, Tübingen.
- (1985 a): Versicherungsgedanke und Sozialversicherung — Konzept und politische Bedeutung, in: Schmähl (1985), S. 1-12.
- (1985 b): Gesetzliche Krankenversicherung: Sachleistungen, Art der Einkommensumverteilung und Wahl der Finanzierungsart — Ein ergänzender Diskussionsbeitrag, in: Schmähl, W. (1985): Hrsg.: Versicherungsprinzip und soziale Sicherung, Tübingen, S. 89-97.
- Schmidt*, K. (1986): Vom Nutzen und Schaden der Schattenwirtschaft, in: Universität im Rathaus, Bd. VI, Johannes-Gutenberg-Universität, Mainz, S. 75-97.
- (1988 a): Mehr zur Meritorik: Kritisches und Alternatives zu der Lehre von den öffentlichen Gütern, in: Zeitschrift für Wirtschafts- und Sozialwissenschaften (ZWS), Bd. 108, S. 383-403.
- (1988 b): Kann Ungleichheit gerecht sein?, in: Seidl, C. (Hrsg.): Steuern, Steuerreform und Einkommensverteilung, Berlin-Heidelberg.
- Schönböck*, W. (1988): Subjektive Unsicherheit als Gegenstand staatlicher Intervention, in: Rolf, Spahn und Wagner (1988), S. 45-63.

- Schulenburg, J.-M. Graf v. d.* (1988): Von der Marktwirtschaft zur „sozialen“ Marktwirtschaft — eine Operationalisierung des Begriffs „sozial“, Unterlage für die Jahrestagung des Vereins für Socialpolitik in Freiburg, erschienen in: Schriften des Vereins für Socialpolitik, Währungsreform und soziale Marktwirtschaft, N. F., Bd. 190, S. 97-213.
- Schumann, J.* (1972): Grundzüge der mikroökonomischen Theorie, 5. Auflage, Berlin-Heidelberg 1987.
- Sen, A. K.* (1987): On Ethics and Economics, Oxford.
- (1970): The Impossibility of a Paretian Liberal, in: The Journal of Political Economy, Vol. 78, S. 152-157.
- Sen, A. und Williams, B.* (1982) (Hrsg.): Utilitarianism and beyond, Cambridge u.a.O.
- Seidl, C.* (1972): Moral Hazard: Die individuelle Maximierung des Erwartungsnutzens als Quelle von Wohlfahrtsminderungen, in: Zeitschrift für Nationalökonomie, Vol. 32, S. 425-448.
- Sinn, H.-W.* (1988): Die Grenzen des Versicherungsstaates — Theoretische Bemerkungen zum Thema Einkommensumverteilung, Versicherung und Wohlfahrt, in: Rolf, Spahn und Wagner (1988), S. 65-84.
- (1986): Risiko als Produktionsfaktor, in: Jahrbücher für Nationalökonomie und Statistik, Bd. 201/6, S. 557-570.
- Sozialbericht (1986): Durcksache 10/5810, Deutscher Bundestag.
- Spahn, P. B. und Kaiser, H.* (1988): Soziale Sicherheit als öffentliches Gut? — Zur Problematik der Steuerfinanzierung sozialer Sicherung, in: Rolf, Spahn und Wagner (1988), S. 195-218.
- Stettner, R.* (1983): Schwachstellen der Gesetzgebung im Gesundheitswesen — „Legale“ Wege des Mißbrauchs —, in: Vierteljahresschrift für Sozialrecht (VSSR), Bd. 11, Heft 1, S. 155-173.
- Stigler, G. J.* (1978): Wealth, and Possibly Liberty, in: The Journal of Legal Studies, No. VII, Chicago, III, S. 213-217.
- Stiglitz, J. E.* (1983 a): Risk, Incentive and Insurance: The Pure Theory of Moral Hazard, in: The Geneva Papers on Risk and Insurance, Vol. 8, S. 4-33.
- (1983 b): On the Theory of Social Insurance, in: The Geneva Papers on Risk and Insurance, Vol. 8, S. 105-110.
- Strassl, W.* (1988): Externe Effekte auf Versicherungsmärkten, Eine allokationstheoretische Begründung staatlicher Regulierung, Tübingen.
- Tennstedt, F.* (1981): Sozialgeschichte der Sozialpolitik in Deutschland, Göttingen.
- Townley, P. G. C. und Boadway, R. W.* (1988): Social Security and the Failure of Annuity Markets, in: Journal of Public Economics, Vol. 35, S. 75-96.
- Varian, H. R.* (1980): Redistributive Taxation as Social Insurance, in: Journal of Public Economics, Bd. 14, S. 49-68.
- Vaubel, R.* (1983): Die soziale Sicherung aus ökonomischer Sicht, in: Siebert, H. Hrsg.: Perspektiven der deutschen Wirtschaftspolitik, Stuttgart u. a. O., S. 151-164.

- (1989): Der Mißbrauch der Sozialpolitik in Deutschland: Historischer Überblick und Politisch-Ökonomische Erklärung, in: *Hamburger Jahrbuch für Wirtschafts- und Gesellschaftspolitik*, Tübingen, S. 39-64.
- Vobruba, G.* (1978): Staatseingriff und Ökonomiefunktion. Der Sozialstaat als Problem für sich selbst, in: *Zeitschrift für Soziologie*, Jg. 7, S. 130-156.
- Wagner, A.* (1881): Der Staat und das Versicherungswesen. Principielle Erörterungen über die Frage der gemeinwirtschaftlichen oder privatwirtschaftlichen Organisation dieses wirtschaftlichen Gebiets im Allgemeinen, in: *Zeitschrift für die gesamte Staatswissenschaft*, 37. Band, S. 102-172.
- Wagner, G.* (1985): Zur Meßbarkeit eines versicherungsgemäßen Risikoausgleichs und der Umverteilung in der gesetzlichen Rentenversicherung, in: *Schmähl* (1985), S. 141-203.
- (1988 a): Bedarfs- oder beitragsorientierte Grundsicherung in der Rentenversicherung? Ein politiknaher Vorschlag: Voll eigenständige Sicherung, in: *Klanberg, F. und Prinz, A.* (1988) Hrsg.: *Perspektiven sozialer Mindestsicherung*, Berlin 1988.
- (1988 b): Zur Notwendigkeit empirischer Analysen für die ökonomische Fundierung staatlicher Versicherungs- und Sozialpolitik, in: *Rolf, Spahn und Wagner* (1988), S. 275-317.
- Weisser, G.* (1953/4): Zur Erkenntniskritik der Urteile über den Wert sozialer Gebilde und Prozesse; wieder in: *H. Albert und E. Topitsch* (Hrsg.): *Werturteilsstreit*, Darmstadt 1971, S. 125-144.
- Wiegard, W.* (1989): Neuere Entwicklungen in der Finanzwissenschaft: Versuch einer Bestandsaufnahme, in: *Finanzarchiv, N. F.*, Bd. 47, S. 104-136.
- Willgerodt, H.* (1988): Wertvorstellungen und theoretische Grundlagen des Konzepts der Sozialen Marktwirtschaft, Unterlage für die Jahrestagung des Vereins für Socialpolitik in Freiburg, erschienen in: *Schriften des Vereins für Socialpolitik, Währungsreform und Soziale Marktwirtschaft, N. F.*, Bd. 190, S. 31-60.
- Zacher, H. F.* (1983): Chancen und Grenzen des Sozialstaats — Rolle und Lage des Rechts, in: *Koslowski, P. u. a.* (Hrsg.): *Chancen und Grenzen des Sozialstaats*, Tübingen.
- (1984): Der gebeutelte Sozialstaat in der wirtschaftlichen Krise, in: *Sozialer Fortschritt*, Jg. 33, Heft 1, S. 1-12.

Finanzausgleichsmaßnahmen zwischen dem Bund und den Trägern der Sozialen Sicherung und zwischen den Trägern der Sozialen Sicherung untereinander

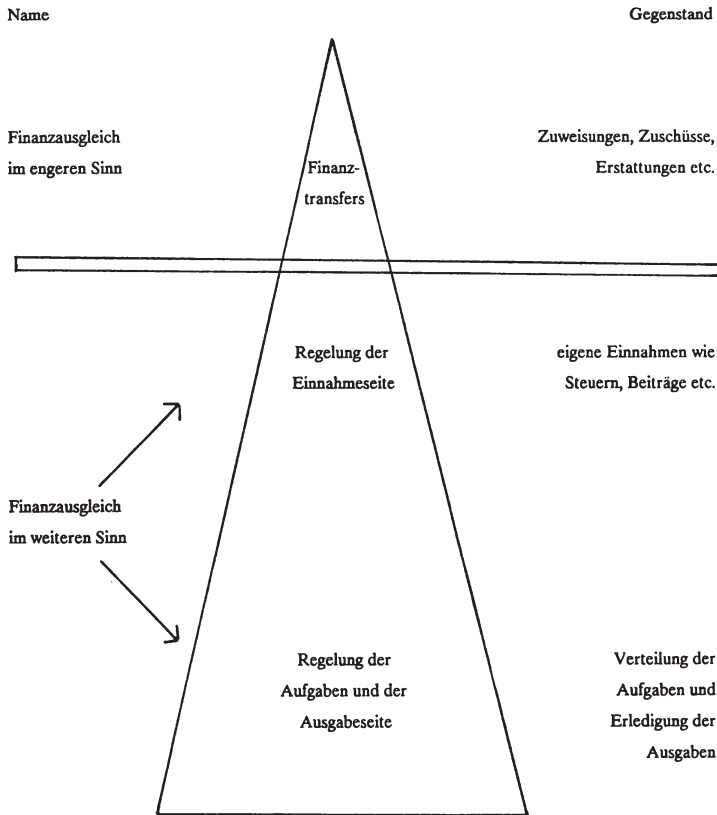
Von *Klaus Mackscheidt, Köln* *

A. Analyse des Finanzausgleichs im weiteren Sinne auch für die Socialfisci?

Was im allgemeinen gut sichtbar gemacht werden kann und demzufolge auch beobachtet und diskutiert wird, sind die finanziellen Transaktionen zwischen Gebietskörperschaften und Institutionen, d. h. die Transfers, die zwischen ihren Haushalten fließen. Die Abstimmung über das Volumen dieser finanziellen Transaktionen ist auch häufig genug Gegenstand politischer Auseinandersetzungen und kann das öffentliche Interesse auf sich lenken. Ins Blickfeld geraten die Finanzierungsströme, und dabei hat es dann meistens sein Bewenden. In diesem Beitrag wird die These vertreten, daß die gesamte Organisation der Kompetenzverteilung und Aufgabenzuweisung, die zwischen dem Bund und den Trägern der Sozialversicherung sehr unterschiedlich geregelt werden kann und geregelt worden ist, einiges an Aufmerksamkeit verdient, um Finanzausgleichslösungen vollständig genug beurteilen zu können.

Wenn es um Finanzausgleichsfragen zwischen den *Gebietskörperschaften* geht, hat man sich längst angewöhnt, zwischen dem Finanzausgleich im engeren Sinn — d. h. der Analyse der Finanzierungsströme zwischen den Gebietskörperschaften — und dem Finanzausgleich im weiteren Sinn — d. h. der Regelung der gesamten Einnahmenverteilung und Aufgabenzuweisung auf die Gebietskörperschaften — zu unterscheiden. Warum man zu einer vertieften Analyse den Finanzausgleich im weiteren Sinn einbeziehen muß, wird sofort klar, wenn man bedenkt, daß eine Änderung der Aufgabenzuweisung oder eine Umverteilung der Einnahmearten eine Änderung des Finanzierungssaldos eines Haushalts hervorrufen kann — und damit wird dann auch eine Änderung des Finanzausgleichs im engeren Sinn zu diskutieren sein. Wenn man einen anschaulichen Vergleich will, so könnte man sagen, daß man mit dem Blick allein auf den Finanzausgleich im engeren Sinn nur die Spitze des Eisbergs vor sich hat. Um das Gesamtgeschehen zu verstehen, sollte man im Zweifel stets den Finanzausgleich im weiteren Sinn mitbeobachten. Die Darstellung soll diesen Gedanken verdeutlichen.

* Für mehrfache Hilfe bei der Ermittlung der Daten für die Finanzierungsströme im Finanzausgleich bedankt sich der Verfasser bei Herrn Dr. *Brakel* vom Bundesministerium für Arbeit und Sozialordnung.

Finanzausgleichsformen

Diese erweiterte Betrachtung des Finanzausgleichsgeschehens soll nun in diesem Beitrag auf den Bereich der Sozialversicherungen angewendet werden. Es ist zwar nicht üblich, diese Typologie auf finanzielle Beziehungen zwischen den Sozialversicherungsträgern zu übertragen, aber die Vorgänge selbst sind natürlich, wenn auch unter anderen Namen, bekannt. Auch liegt empirisches Material durchaus vor, so daß eine volumenmäßige Darstellung der finanziellen Transaktionen zwischen Sozialversicherungsträgern gelingen kann.

Noch stärker als beim gebietskörperschaftlichen Finanzausgleich gilt allerdings, daß man sich in der Praxis der Sozialversicherungen nur um eine Darstellung des Finanzausgleichs im engeren Sinn bemüht und jedes weitere Vordringen in die darunterliegenden Sphären der Einnahmenverteilung oder Aufgabenzuweisung vermeidet. Ja, es scheint fast so, als ob es für dieses weitere Vordringen weder Interesse und Verständnis noch Instrumente der Analyse gibt.

Insofern ist man beinahe gezwungen, finanzwissenschaftliche Analyse Kriterien zu verwenden und zu übertragen, um überhaupt zum Ziel zu gelangen. Es lohnt sich aber, diese Arbeit zu tun; denn die Probleme von Finanzausgleichsregelungen zwischen dem Staat und den Sozialfisci und den Sozialfisci untereinander sind meistens nicht auf die sich auffällig zeigende Ebene des Finanzausgleichs i. e. S.¹ beschränkt, sondern greifen bis tief in die unterste Ebene der Aufgabenverteilung hinein. Wer hier auf die Formen des Finanzausgleichs i. e. S. blickt, der sieht in der Tat nur jene Spitze des Eisbergs und versteht von der Masse der Probleme zuwenig. Die Gründe für diese Tatsache sind die gleichen wie beim gebietskörperschaftlichen Finanzausgleich: Was der jeweilige Aufgaben- und Einnahmenfinanzausgleich zuvor an notwendigen Anpassungsleistungen nicht in ausreichender Form erbracht hat, kann später nur unzureichend und jedenfalls nur schwerfällig durch den Finanzausgleich i. e. S. korrigiert werden. Doch das ist nur die eine Seite der Medaille. Schlechte Finanzausgleichsregelungen führen in der Regel auch zu einem ineffizienten Anpassungsverhalten der Träger und Institutionen von Aufgaben. Die Leistungen auf der Ausgabenseite verfehlen Allokations- und Distributionsziele. Dies ist die Kehrseite der Medaille, und dabei handelt es sich natürlich nicht mehr um Schönheitsfehler im System finanzieller Regelungen, sondern um schlechte Nutzung von Ressourcen. Das kann man im Bereich der Sozialversicherungsträger in vielen Einzelfällen studieren, man muß sich nur zuvor die Möglichkeiten verschaffen, diese Vorgänge offenzulegen. M. E. bietet die Finanzausgleichstheorie einen Zugang, der bisher noch viel zuwenig genutzt worden ist.

Nochmals ist allerdings einzuräumen, daß den typisch sozialpolitischen Analysen, aus denen man die notwendigen Hinweise auf faktische Probleme bekommen könnte, ein Denken in den Techniken der Finanzausgleichssystematik fremd ist. Wenn Finanzierungsströme, die zwischen Sozialversicherungsträgern auf vielfältige Weise vorkommen, ins Blickfeld des Sozialpolitikers geraten, dann meist in isolierter Weise und auf den jeweiligen Fall bezogen². Was im Vergleich zu anderen Fällen trennend oder gemeinsam sein könnte, interessiert dabei kaum. Es ist schon bezeichnend, daß es nicht einmal eine vollständige Aufzeichnung des auffälligsten Finanzausgleichs, also aller Finanzströme des Finanzausgleichs i. e. S. gibt. Man interessiert sich allenfalls dafür, was bei der Arbeitslosenversicherung an Geldeinnahmen von anderen Trägern kommt und an andere Träger abfließt und untersucht das gleiche aus der Sicht der Rentenversicherung oder der Gesetzlichen Krankenversicherung. Die Bilanz für einen Träger zu errichten, kann noch gerade als aufschlußreich gelten; sich über

¹ Im folgenden wird diese Abkürzung verwendet, wenn es zur Verdeutlichung und zur Gegenüberstellung zum Finanzausgleich im weiteren Sinn erforderlich ist. Wenn eine Verwechslung ausgeschlossen ist, wird einfach das Wort Finanzausgleich gewählt.

² Eine gewisse Ausnahme stellen Versuche seitens der Sozialpolitik dar, in denen die Soziale Sicherung als ein Kreislaufpol in ein typisches volkswirtschaftliches Kreislaufschema eingearbeitet worden ist; so schon 1955 Hartmut *Hensen* oder Ernst *Wenk* 1965 oder im Sozialpolitik-Lehrbuch von Johannes Frerich (S. 38).

das gesamte Netz der Finanzverflechtungen zu informieren, erscheint nicht notwendig. Als gewisse Ausnahme kann immerhin der Materialband zum Sozialbudget angeführt werden. Unter dem Titel „Verrechnungen“ werden dort verschiedene Formen³ von Erstattungen und Ausgleichszahlungen — teils nach Institutionen, teils nach Funktionen der sozialen Sicherungen gegliedert — aufgeführt. Aus diesem Zahlenspiegel kann man sich einen ersten Überblick über Finanzausgleichsbeziehungen zwischen den Trägern der Sozialen Sicherung untereinander und zum Staat verschaffen.

Im folgenden Kapitel soll versucht werden, die verschiedenen Finanzierungsströme, soweit sie dem Charakter eines Finanzausgleichs i. e. S. entsprechen, darzustellen. Da dieser Finanzausgleich durch politische Vorgaben häufig geändert wird, müßte man mehrere, vielleicht gerade charakteristische Berichtsjahre auswählen. Aufschlußreich kann aber auch schon ein Vergleich von nur zwei Berichtsjahren sein. Unabhängig von den zeitlichen Bewegungen kann man jedoch auch durch die Darstellung des Finanzausgleichs zeigen, an welchen Stellen und in welchem Maße Beiträge oder Leistungen der einzelnen Institutionen der Sozialen Sicherung geändert werden müßten, wenn es keinen Finanzausgleich i. e. S. gäbe. Man kann zeigen, daß es in einzelnen Fällen ganz erhebliche Korrekturen geben müßte — oder anders ausgedrückt: Es gibt Fälle, wo Institutionen ohne den Finanzausgleich i. e. S. nicht überleben könnten.

In einem weiteren Kapitel soll danach anhand von Fallstudien gezeigt werden, daß trotz wichtiger Ausgleichsleistungen in bestimmten Situationen der Finanzausgleich i. e. S. nicht ausreicht, um Schwierigkeiten zu verhindern, und daß ein politisch vielleicht bequem gewählter Weg bei der ursprünglichen Einnahmeverteilung und Aufgabenzuweisung des Finanzausgleichs im weiteren Sinn unbedachte, zusätzliche Schwierigkeiten und Ineffizienzen erzeugen kann.

B. Der Finanzausgleich im engeren Sinn: Formen und Volumina

I. Interne Finanzausgleiche in *einem* System der Sozialen Sicherung

1. Überblick

Finanzausgleichsformen innerhalb eines Systems der Sozialen Sicherung treffen wir dann an, wenn die Aufgaben der Sicherung nicht von einem einzigen, allzuständigen Träger, sondern von mehreren Institutionen wahrgenommen werden. Sowohl das eine wie auch das andere ist in der Praxis vorzufinden. So wird bei der Arbeitslosenversicherung und der Arbeitsförderung einheitlich für alle Regionen und Funktionen verfahren, und es gibt nur einen zuständigen

³ Beiträge werden allerdings nach der VGR-Methode als Zahlungsstrom an die privaten Haushalte und von den Haushalten an die Versicherungsträger als Empfangsstrom gebucht; sie sind dann also buchungsmäßig keine Transfers zwischen den Parafisci selbst, obwohl es de facto Transfers sind.

Träger für alle Aufgaben: die Bundesanstalt für Arbeit. Ein Finanzausgleich ist hier nicht nötig und auch nicht vorgesehen.

Bei der Gesetzlichen Unfallversicherung sind durch das traditionell gewachsene System der Berufsgenossenschaften dagegen sehr vielfältige Institutionen für die Versicherung des Unfallrisikos zuständig. Untereinander haben die Berufsgenossenschaften einen Finanzausgleich vereinbart, der ein ganz interessantes Studienobjekt für die Reformüberlegungen bei der Gesetzlichen Krankenversicherung darstellen könnte. Schon seit längerem gibt es nach diesem System einen (einzigen) Finanzausgleich von allen Berufsgenossenschaften zur Bergbau-Berufsgenossenschaft in Höhe von etwa 900 Mio. DM pro Jahr, was immerhin 9% des Beitragsaufkommens ausmacht. Pro Vollarbeiter in der Bergbau-Berufsgenossenschaft ist das ein Transfer von fast 4500 DM im Jahr.

Auch innerhalb der Gesetzlichen Krankenversicherung finden wir eine historisch gewachsene Trägervielfalt (1987: 1182 einzelne Kassen, davon 722 Betriebskrankenkassen), und deshalb stoßen wir auch hier wieder auf verschiedene Formen des internen Finanzausgleichs — einerseits unvollkommen, andererseits mit ineffizienten Lösungen. Über den politischen Handlungsbedarf und die möglichen Regelungsformen eines Finanzausgleichs bei den Krankenversicherungen hat sich eine heftige politische Diskussion entfacht, während der Finanzausgleich innerhalb der Unfallversicherung völlig unbeachtet von der Öffentlichkeit vollzogen wird. Eine Diskussion der Ursachen und Probleme ist ohne umfangreiche Hintergrundinformationen jedoch nicht möglich.

Schließlich gibt es auch innerhalb der Rentenversicherung Formen des Finanzausgleichs — aus unterschiedlichen Gründen und mit zum Teil erheblichem Volumen.

2. Finanzausgleiche zwischen den Trägern der Rentenversicherung

In den Stromzeichnungen der Abb. 1 a und 1 b sind die Finanzströme, die zwischen den einzelnen Trägern der Rentenversicherung fließen, sichtbar gemacht.⁴ Es gibt drei verschiedene Arten von Transfers.

(1) Die Arbeiterrentenversicherung ist traditionell in Landesversicherungsanstalten gegliedert. Ein Liquiditätsausgleichsverfahren garantiert, daß Beitragssätze und Leistungsarten für jede Landesanstalt vollkommen so übereinstimmen können, als ob es nur eine einzige, in sich homogene Bundesanstalt geben würde. 1980 (Abb. 1 a) war dafür ein Finanzausgleich von 228 Mio. DM erforderlich; der Betrag stieg 1988 auf 322 Mio. DM (Abb. 1 b).

⁴ Diese und die folgenden graphischen Darstellungen der Finanzausgleichsbeziehungen sind so vorgenommen, daß die Proportionen der die Parafisci symbolisierenden Felder annähernd den Salden aus empfangenen und abgegebenen Transfers entsprechen.

Abbildung 1a

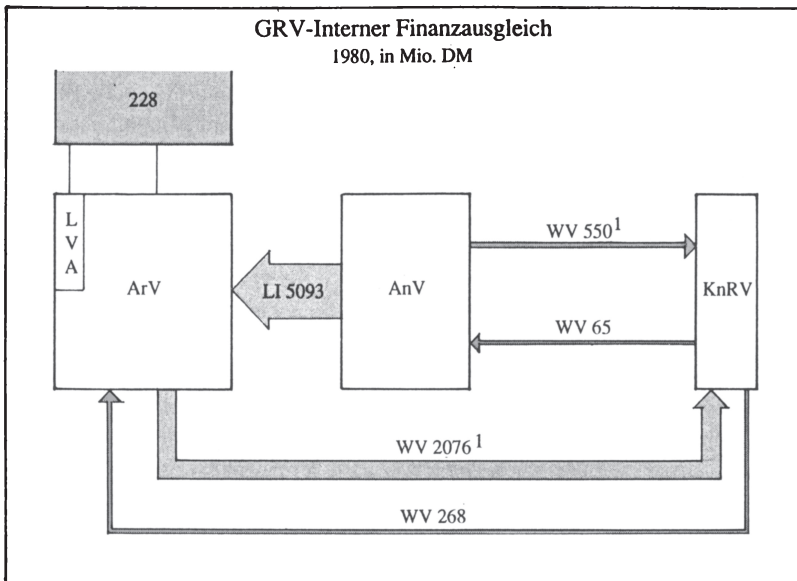
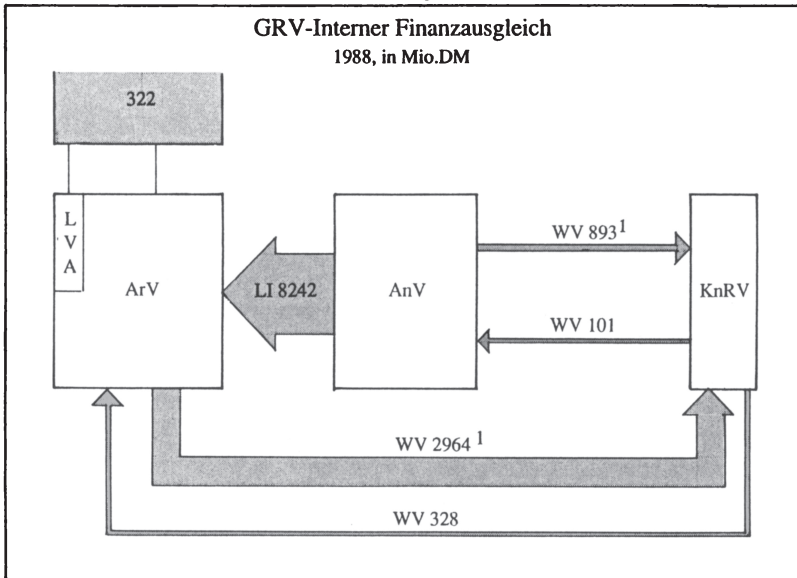


Abbildung 1b



1) Einschl. Erstattungen an KnRV für KnappschKVdR.

(2) Nach dem Vorbild der Landesversicherungsanstalten untereinander ist auch ein weiterer Liquiditätsausgleich (in Abb. 1 als LI bezeichnet) zwischen der (zentral organisierten) Rentenversicherung der Angestellten (AnV) und den Arbeiterrentenversicherungen (ArV) hergestellt worden — er funktioniert im Prinzip in beiden Richtungen, ist aber seit seiner Einrichtung de facto stets ein Finanzstrom von der AnV an die ArV gewesen: 1980 (Abb. 1 a) ein Volumen von 5093 Mio. DM und 1988 (Abb. 1 b) ein Volumen von 8242 Mio. DM. Solange der Wechsel vom Arbeiterstatus zum Angestelltenstatus zunimmt, wächst auch dieser Finanzausgleich automatisch mit. Wie man aus Tabelle 1 entnehmen kann, ist dies ein Transferempfang in der ArV von 914 DM pro Versichertenrente⁵ in 1980 und ca. 1375 DM in 1988.

Tabelle 1
Einnahmen aus dem Finanzausgleich (1980 und 1988) in DM pro Versichertenrente

an Rentner der	ArV		AnV		KnRV	
Ausgaben von	1980	1988	1980	1988	1980	1988
ArV	—	—	—	—	5 881	8 233
AnV	914	1 375	—	—	1 558	2 480
KnRV	48	54	26	29	—	—
BA	359	320	428	300	91	83
Bund	3 004	3 757	1 709	1 449	23 249	25 786

(3) Die Knappschaftliche Rentenversicherung (KnRV) ist in den perfekten Liquiditätsausgleich aus verschiedenen Gründen (andere Beitragssatzmodalitäten, anderes Leistungsrecht, besonders starker struktureller Umbruch) nicht einbezogen. Für die Beitragszahler, die die KnRV im Laufe der starken energiepolitischen Umstrukturierung an die ArV und AnV verloren hatte, bekam sie einen finanziellen Ausgleich. Mit dem sog. Wanderungsausgleich (der jetzt nahezu ausgelaufen ist: 1977 noch 329 Mio. DM, für die weiteren Kalenderjahre bei ca. 10 Mio. DM pendelnd) wurde in wenig systematischer Art einfach an die KnRV mit der Begründung gezahlt, dort seien Beitragszahler ausgefallen und Einnahmen zurückgegangen, während in der ArV und AnV die

⁵ In Tabelle 1 sind als Bezugsbasis nur die Versichertenrenten, also keine Hinterbliebenen- oder Waisenrenten, gewählt. Die relevanten Versicherungsstatistiken weisen nämlich nur die Zahl der Rentenfälle aus, nicht jedoch die Zahl der jeweiligen Rentner. Auf einen Rentner oder eine Rentnerin können mehrere Renten zukommen. Beschränkt man sich nur auf die Versichertenrenten, so ist der Betrag, der in Tabelle 1 pro Rentenfall ausgewiesen wird, etwa gleich groß wie der, der auf den jeweiligen Rentner entfallen würde. Die Beträge vermitteln also ein nicht allzu falsches Bild von dem, was im Finanzausgleich pro Kopf eines Rentners geleistet wird.

Beitragszahler sprunghaft angestiegen seien und die Kassen dort über Gebühr anfüllten. Daß später auch Rentenverpflichtungen entstehen würden, ließ man bei diesem Finanzausgleich außer acht. Im Prinzip liegt hier schon ein Beispiel eines später noch systematisch zu beschreibenden Grundfalls vor; man kann hier sehen, wie der Bund sich im Finanzausgleich geschickt entlastet hatte: Statt die Finanzierungslücke gegenüber der KnRV durch die entsprechende Erhöhung des Bundeszuschusses zu schließen, benutzte er die Liquiditätsüberschüsse bei der ArV und AnV, um den Finanzbedarf bei der KnRV zu decken. Eine kurzfristige finanzielle Entlastung für den Bundeshaushalt war das durchaus; ob dies in anderer Hinsicht problematisch ist, wird später zu prüfen sein.

Systematischer ist hingegen der Wanderversicherungsausgleich (in Abb. 1 mit WV bezeichnet) zwischen der KnRV und den beiden anderen Rentenversicherungen. Die Regel lautet: Wer Versicherungsbeiträge an zwei oder mehrere verschiedene Versicherungsträger geleistet hat, bekommt seine Rente von derjenigen Institution — unter Anrechnung aller Beiträge — ausgezahlt, bei der er zuletzt versichert war.

Eine Ausnahme gilt aber hinsichtlich der KnRV; wurde bei ihr die sog. kleine Wartezeit von 60 Monaten mit Beiträgen erfüllt, so wird für die gesamte Rentenauszahlung auf jeden Fall die KnRV zuständig. Die Rentenansprüche, die sich ehemalige Bergleute bei der KnRV erworben haben und die später pflichtversichert in der ArV und AnV waren, werden der KnRV als Finanzausgleich überwiesen. Das erklärt weitgehend die hohen Finanzausgleiche der ArV und AnV an die KnRV im Wege dieses Wanderversicherungsausgleichs. Ein Wanderversicherungsausgleich findet natürlich auch in umgekehrter Richtung statt.

In Abb. 1 a sind die Finanzströme für 1980 (z. B. 2076 Mio. DM von der ArV an die KnRV) und in Abb. 1 b für 1988 (z. B. 2880 Mio. DM + 84 Mio. DM für den Krankenversicherungsanteil dieser Renten von der ArV an die KnRV) eingetragen. Damit ist dieser rentenversicherungsinterne Finanzausgleich vollständig beschrieben. Beziehungen zu anderen Alterssicherungssystemen (Pensionen oder betriebliche Altersversorgung) bestehen derzeit nicht.

II. Finanzausgleich zwischen den Trägern der Sozialversicherung

1. Rentenversicherung und Krankenversicherung

Ein Finanzausgleich zwischen Rentenversicherung und Krankenversicherung (GKV) existiert schon lange; er unterliegt allerdings einer Wandlung, die zum Abschmelzen des Finanzstromes führt. Anlaß für diesen Finanzausgleich war zunächst die beitragsfreie Versicherung der Rentner in der GKV. In unserem Basisjahr 1980 berechnete die Rentenversicherung den Zuschuß pro Rentner, indem sie ganz einfach mit einem fiktiven (durchschnittlichen) Beitragssatz von 11,7 % der Rentensumme einen Betrag von 7700 Mio. DM aus der ArV und von 5096 Mio. DM aus der AnV an die GKV überwies (KvdR) (siehe Abb. 2a).

Tatsächlich „reicht“ der durchschnittliche Beitragssatz jedoch nicht aus, um das höhere Krankheitsrisiko eines Rentners abzudecken; der Finanzausgleich war aus Sicht der GKV also unzureichend. Das Wort *reicht* steht hier bewußt in Anführungszeichen, weil es eine Beitragssatzdifferenzierung nach Risikogruppen in der GKV nicht gibt. Insofern kann man juristisch nur den durchschnittlichen Beitragssatz zugrundelegen. Vielleicht ist aber ein höherer Finanzausgleich politisch bewußt nicht gewollt, was heißt, daß die Belastungen aus der Veränderung des Altersaufbaus der Bevölkerung von der Mitgliedschaft der GKV übernommen werden sollen.

Ab 1. Juli 1983 wurde ein eigener Krankenversicherungsbeitrag für Rentner eingeführt — allerdings schrittweise und im Rahmen der normalen Dynamisierung der Renten, damit die Rentenauszahlung nicht von dem einen Jahr auf das andere kleiner ausfällt, was im Einzelfall wie eine Rentenkürzung aufgefaßt werden könnte. Der Anpassungsprozeß war 1987 insofern abgeschlossen, als der Eigenbeitrag der Rentner mit 5,9 % die Hälfte des Durchschnittsbeitrags der GKV erreicht hatte. Die beiden Finanzströme von der ArV und der AnV an die GKV lagen somit 1988 bei 5197 Mio. DM (ArV) bzw. 4028 Mio. DM (AnV) (siehe Abb. 2b). Außerdem erstatten die Rentenversicherungsträger der GKV für überlappende Zeiten Krankengeldzahlungen (ErstKg): ArV 556 Mio. DM, AnV 197 Mio. DM (1980 waren das 547 Mio. DM bzw. 168 Mio. DM). Wenn das Tempo bei der Heraufsetzung des Beitragssatzes der Rentner für ihre eigenen Krankenkassen so bliebe (ab 1. 7. 1983 1 %, ab 1. 7. 1984 3 %, ab 1. 7. 1985 4,5 %, ab 1. 7. 1986 5,2 %, seit 1. 7. 1987 5,9 %, und ab 1. 7. 1989 sind es 6,45 %), könnte der Finanzausgleich zwischen Rentenversicherung und Krankenversicherung in etwa 8 Jahren gelöscht werden — was aber nicht beabsichtigt ist. Ein kleiner Nebeneffekt dieser Reform ist übrigens, daß dem Prinzip der Leistungsfähigkeit bei der Beitragszahlung (sofern man dies bei der Gesetzlichen Krankenversicherung für angemessen hält) besser entsprochen werden kann, weil der Rentner seine Beiträge nicht nur aus dem Renteneinkommen bemißt, sondern auch aus sonstigen Einkommensquellen — was zuvor gar nicht erfaßbar war.⁶

⁶ Die GKV empfängt nicht nur Transfers im Finanzausgleich mit den anderen Sozialversicherungsträgern, sondern gewährt sie auch in bestimmten Fällen. Diese Transferströme sind in der Abb. 2 jedoch nicht aufgezeichnet, weil sie zum Zeitpunkt dieser Berichterstattung im einzelnen nicht exakt erfaßbar waren. Es handelt sich um Sozialversicherungsbeiträge für Empfänger von Geldleistungen der Krankenversicherung (z. B. Krankengeldbezieher). Sie kommen der Bundesanstalt für Arbeit und den Trägern der Rentenversicherung zugute. Für 1988 ist ein Gesamtvolumen dieser Transfers in Höhe von ca. 400 Mio. DM anzusetzen.

Abbildung 2a

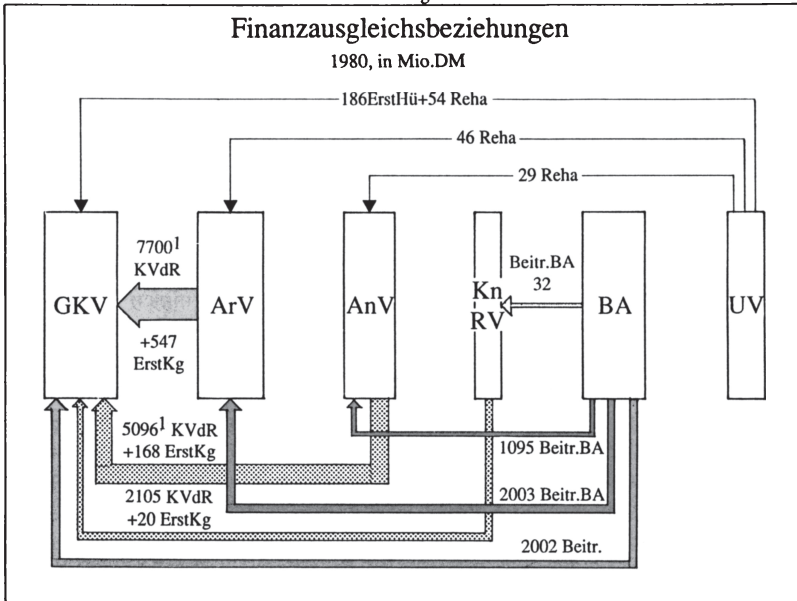
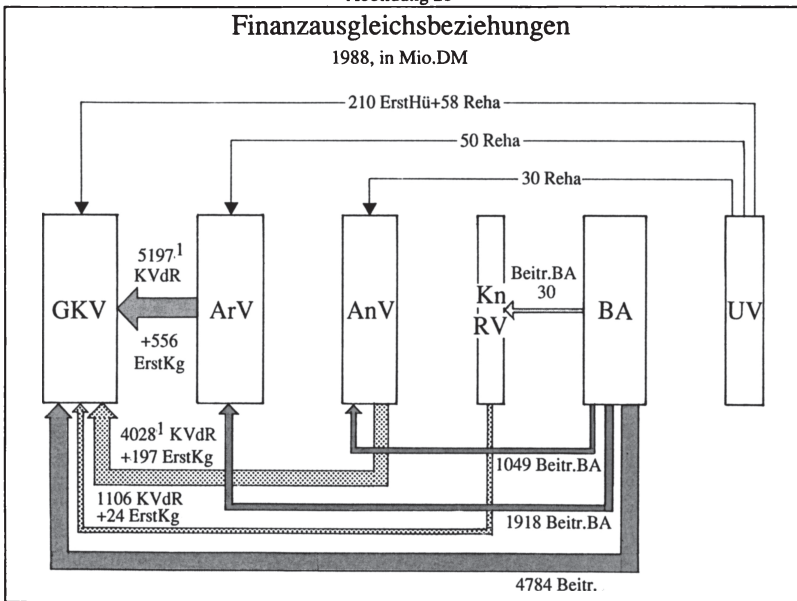


Abbildung 2b



1) ohne Erstattungen von Aufwendungen für die knappsch. KVdR (vgl. Abb.1).

2. Arbeitslosenversicherung und Rentenversicherung

Ein Finanzausgleich zwischen der Bundesanstalt für Arbeit (BA) und den Trägern der Rentenversicherung besteht seit dem 1. Juli 1978. Die BA zahlt Beiträge für die Leistungsempfänger der BA an die jeweilige Rentenversicherung: Aus den früheren Ausfallzeiten werden somit für 1978-1982 echte Beitragszeiten (ab 1982 wieder Ausfallzeiten). Kalkuliert wurde der Beitrag von 1978-1982 so, als ob der Arbeitslose seinen Arbeitslohn in voller Höhe weiterbezogen hätte. In Abb. 2a und 2b sind die Finanzausgleichsströme von der BA an die ArV, an die AnV und an die KnRV eingetragen. So betrug der Finanzausgleich der BA an die ArV in 1980 2003 Mio. DM. Wegen Senkung der Bemessungsgrundlage — wie sogleich erläutert wird — sank er trotz Erhöhung der Leistungsfälle auf einen Betrag von 1918 Mio. DM im Jahr 1988. Für die Rentenversicherung ergibt sich aus der Beitragsentrichtung für Leistungsempfänger eine gewisse Verstetigung auf der Einnahmeseite; insbesondere kurzfristige Schwankungen konjunktureller Arbeitslosigkeit würde sie einnahmeseitig nicht mehr zu spüren bekommen. Zusätzlich belastet ist natürlich die Arbeitslosenversicherung — man könnte sagen: systemgerecht, denn ist sie nicht ohnehin die konjunkturelle Pufferinstanz?

Schwierig wird es für die BA vor allem bei hartnäckig langer struktureller Arbeitslosigkeit; die neue Verpflichtung wird sie in Defizite bringen. Tatsächlich war das sehr bald der Fall. Die BA brauchte zuerst ihr Vermögen auf und war dann auf Bundeszuschüsse (1981: 8209 Mio. DM und 1982: 7003 Mio. DM) angewiesen. Es ist ganz typisch, daß der Bund in diesem Augenblick den Finanzausgleich änderte. Als Bemessungsgrundlage für die Beitragsberechnung wurde ab 1983 nicht mehr der ausgefallene Arbeitslohn, sondern das ausgezahlte Arbeitslosengeld gewählt. Für die Träger der Rentenversicherung ist diese Lösung immer noch besser als die Regelung vor 1978. Bei ihrem großen Finanzvolumen ist die 1983 entstandene Einnahmelücke unmerklich; wer es deutlich merkt, ist hingegen der Bund: 1983 war nur noch ein Bundeszuschuß von 1577 Mio. DM an die BA erforderlich.⁷ In Abb. 2a und 2b sind die Ströme dieser Finanzausgleiche von der BA an die ArV, AnV und KnRV mit ihren Volumina eingetragen (abgekürzt mit Beitr. BA).

Im allgemeinen wird dieser neue Finanzausgleich als konjunkturell und strukturell systemrichtig und daher positiv bewertet; ein Problem ist nur, daß Zeiten der Arbeitslosigkeit auch zu geringer bewerteten Zeiten für die Rentenansprüche des Versicherten führen⁸.

⁷ Die Bundeszuschüsse an die Bundesanstalt betragen:

1980	1840 Mio. DM	1983	1577 Mio. DM
1981	8209 Mio. DM	1984-87	0 Mio. DM
1982	7003 Mio. DM	1988	897 Mio. DM

⁸ Wer keine Arbeitslosenhilfe o. ä. bezieht, erhält Ausfallzeiten in der Rentenversicherung angerechnet. Die Differenz ist jedoch nicht sehr groß.

3. Arbeitslosenversicherung und Krankenversicherung

Der Vollständigkeit halber ist noch zu erwähnen, daß es einen Finanzausgleich von der Bundesanstalt für Arbeit an die Gesetzliche Krankenversicherung gibt. In der Zeit der Arbeitslosigkeit entrichtet die Bundesanstalt die Beiträge für die Krankenversicherung. Im Jahr 1980 war ein Betrag von 2002 Mio. DM entrichtet worden. Infolge der gestiegenen Arbeitslosigkeit ist im Jahr 1988 ein Betrag von 4784 Mio. DM erforderlich gewesen. (In Abb. 2a und 2b als Beitr. gekennzeichnet.)

4. Finanzausgleiche von der Unfallversicherung

Ein wichtiges Aufgabengebiet der Unfallversicherung ist die Rehabilitation; in diesem Bereich sind aber auch Rentenversicherung und Krankenversicherung mit Hilfsmaßnahmen tätig. Des weiteren beteiligen sich Kriegsopferversorgung einschließlich Kriegsopferfürsorge, Arbeitsförderung und Sozialhilfe an diesen Aufgaben. Kommt nun ein Unfall vor, so ist natürlich die erste Sorge die sofortige Behandlung; häufig wird erst später festgestellt, welcher Träger für die Rehabilitation zuständig ist. War z. B. zunächst die Krankenkasse finanziell belastet worden, später aber die Zuständigkeit der Unfallversicherung festgestellt worden, so werden der Krankenkasse die Kosten erstattet. Im wesentlichen sind so die in Abb. 2a eingezeichneten Finanzausgleichsströme an die GKV, die ArV und die AnV zu erklären. So umfaßten 1980 die Beiträge für Rehabilitanden (Reha) an die GKV 54 Mio. DM, an die ArV 46 Mio. DM und an die AnV 29 Mio. DM. Entsprechend lagen die Ausgleichszahlungen 1988 bei 58, 50 und 30 Mio. DM. Außerdem leistet die Unfallversicherung an die Gesetzliche Krankenversicherung einen Ausgleich zur Erstattung für Heilanstaltspflege und Übergangsgeld (ErstHÜ), der 1980 bei 168 Mio. DM bzw. 1988 bei 210 Mio. DM lag. (Siehe dazu den oberen Teil von Abb. 2a und 2b)

III. Bundeszuschüsse an die Parafisci

1. Bundeszuschüsse an die Bundesanstalt für Arbeit

Es gibt zum einen regelmäßige Überweisungen aus dem Bundeshaushalt an die Bundesanstalt für Arbeit — als typischer Fall: Erstattungen für die Arbeitslosenhilfe, die die Bundesanstalt im Auftrag und für Rechnung des Bundes auszahlt (1980: 1130 Mio. DM; 1988: 8447 Mio. DM). In den ersten Sozialberichten findet sich diese Leistung noch unter den Aufgaben und Ausgabenpositionen der Bundesanstalt, später werden sie nur noch nachrichtlich außerhalb der Summe aller Leistungen der Bundesanstalt angeführt. Es ist deutlich, daß es sich hier um einen von der Aufgabenseite ausgelösten Finanzausgleich handelt, der finanzierungsmäßig ganz exakt auf die Höhe der Ausgaben ausgerichtet ist.

Zum anderen gibt es einmalige Finanzzuweisungen, den Bundeszuschuß im eigentlichen Sinn, wenn kurzfristige Defizite bei der Bundesanstalt entstehen. Allerdings löst die Bundesanstalt zunächst ihre Vermögensreserven auf, und bereits mittelfristig wird dann eher der Beitragssatz variiert. Trotzdem entstehen immer wieder Defizite, und der Bund springt im Wege einer Ausfallgarantie mit dem Bundeszuschuß ein. 1980 betrug der Bundeszuschuß bereits 1840 Mio. DM, wobei noch 785 Mio. DM aus der Rücklage entnommen wurden (bis 1985 hatte die Bundesanstalt ein Vermögen von 5000 Mio. DM angesammelt), ab 1986 sind die Haushalte weiter defizitär; 1988 ist (das Vermögen nicht nur verzehrt, sondern) erstmals wieder ein Bundeszuschuß von 897 Mio. DM⁹ (siehe Abb. 3b) erforderlich. Für 1989 wird — unter Berücksichtigung der wahrzunehmenden Pflichtleistungen (die anwachsen werden) und bei unverändertem Beitragssatz — ein Defizit von 4019 Mio. DM erwartet.¹⁰ Natürlich kann man die Lücke sofort schließen, wenn man den Beitragssatz erhöht: Eine Erhöhung um einen ganzen Prozentpunkt erbringt eine Einnahmesteigerung um 8000 Mio. DM. Es wird dann eine interessante Wirkungsanalyse in Form einer Differentialinzidenz sein, welcher Lösung — Beitragssatzerhöhung oder Bundeszuschußgewährung — in der augenblicklichen wirtschaftlichen Situation der Vorzug zu geben wäre.

Wie Abb. 3a zeigt, betrug das Volumen dieser Zuweisungen 1980 3206 Mio. DM. Das waren allgemeine Bundeszuschüsse (Bz) in Höhe von 1840 Mio. DM, Arbeitsbeschaffungsmaßnahmen (ABM) u. ä. in Höhe von 236 Mio. DM und Arbeitslosenhilfe (Alhi) von 1130 Mio. DM. Es vermehrte sich jedoch rasch (1981 waren es bereits 11 885 Mio. DM) und lag 1988 bei 9525 Mio. DM (in Abb. 3b), was sich aufgliedern läßt in Bz von 897 Mio. DM, ABM von 181 Mio. DM und Alhi in Höhe von 8447 Mio. DM. Ebenfalls diesen finanziell durchlaufenden Charakter erzeugen besondere beschäftigungspolitische Maßnahmen, die die Bundesanstalt z. B. in arbeitsmarktpolitisch schwer benachteiligten Regionen im Auftrag der Bundesregierung durchführt. Dieser Finanzausgleich pendelt um 300 bis 500 Mio. DM. Außerdem erstattet der Bund die Kosten für die Verwaltung des Kindergeldes (240 Mio. DM in 1980 bzw. 359 Mio. DM in 1988).

⁹ Das Defizit im Jahr 1988 beträgt knapp 4 Mrd. DM; der Zuschußbedarf ist jedoch erheblich geringer, weil Vermögen aufgelöst werden konnte, nämlich 3952 Mio. DM.

¹⁰ Unter sonst gleichen Bedingungen wird das Defizit im Jahr 1990 noch größer, wenn man die Auswirkungen der Steuerreform und des Einkommensteuertarifs T 90 berücksichtigt. Wenn man z. B. den Tarif T 90 auf Basis des Haushaltplans 1988 der BA und der dort gegebenen Verteilung der Leistungsfälle anstelle des geltenden Einkommensteuerrechts einsetzt, ergibt sich eine Steigerung der Ausgaben für Arbeitslosengeld (geschätzt 537 Mio. DM), Unterhaltsgeld (95 Mio. DM) und einige andere Positionen um durchschnittlich 4,8%. Insgesamt entsteht ein Mehrbedarf — ohne Arbeitslosenhilfe — von etwa 750 Mio. DM, weil die Bemessungsgrundlage für die Leistungen der Bundesanstalt das um die gesetzlichen Abzüge verminderte Bruttoarbeitsentgelt ist. Dies aber steigt durch die Steuerreform des Tarifs 90.

Abbildung 3a

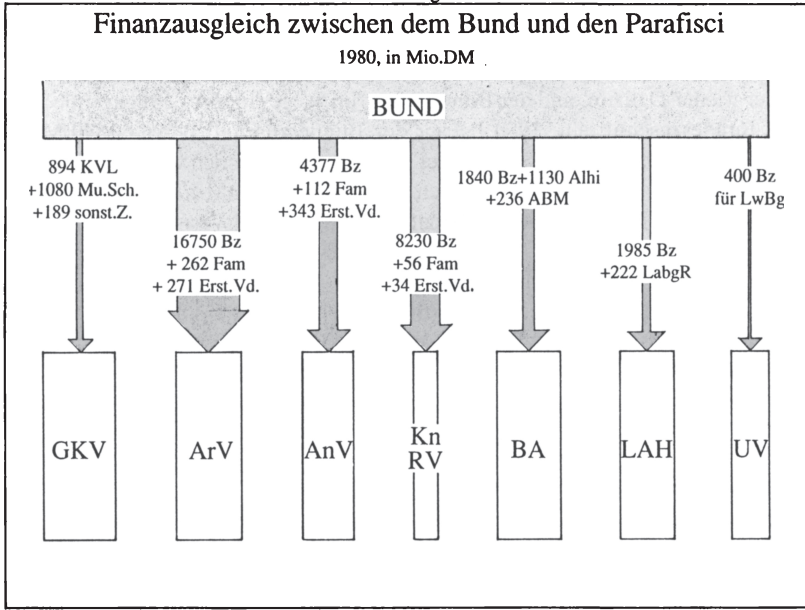
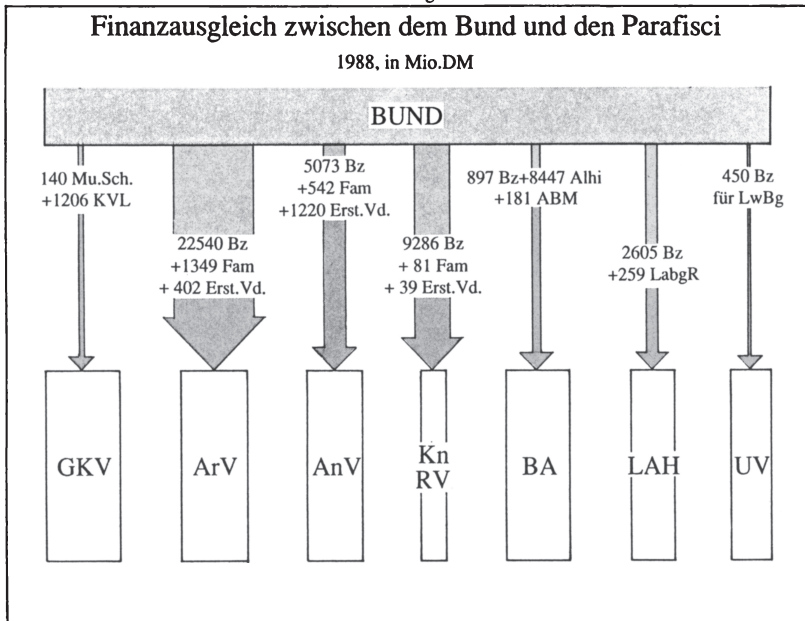


Abbildung 3b



2. Bundeszuschüsse an die Krankenversicherung

Der in Abb. 3 a und 3 b eingezeichnete Bundeszuschuß an die Krankenversicherung setzt sich zusammen aus Leistungen für Mutterschutz (1988 140 Mio. DM) für Hausangestellte oder andere Fälle (MuSch), in denen ein Arbeitgeber eine Leistung nicht zu übernehmen verpflichtet ist. In dem größeren Betrag für 1980 (von 1080 Mio. DM) ist noch die Erstattung des Bundes für Mutterschaftsurlaub mit 828 Mio. DM enthalten, die seit 1986 durch das Erziehungsgeld ersetzt worden ist. Außerdem wurde 1980 ein Betrag von 894 Mio. DM für die Krankenversicherung der Landwirte (KVL) zur Verfügung gestellt, der in 1988 auf 1206 Mio. DM angestiegen ist.

Neben diesen größeren Bundeszuschüssen an die Krankenversicherung gibt es noch weitere kleinere Zuschüsse: 70 Mio. DM für die Studentische Krankenversicherung, 90 Mio. DM für die Berlinhilfe und 29 Mio. DM für Rehabilitierungsmaßnahmen von Strafgefangenen. Die Beträge gelten für 1980 und sind in Abb. 3 a als sonstige Zuschüsse mit dem Betrag von 189 Mio. DM eingetragen. Insgesamt fließen also Zuschüsse vom Bund an die GKV in Höhe von 2163 Mio. DM (1980). Dieser Betrag ist in die Gesamtdarstellung der Abb. 5 a übernommen worden. Bis 1988 waren die sonstigen Zuschüsse weggefallen.

3. Bundeszuschüsse an die Rentenversicherungen

Der Bundeszuschuß an die Rentenversicherung ist sicherlich der bekannteste Finanzausgleich im Bereich der Parafisci überhaupt. Er ist zudem eine permanente Einrichtung und so alt wie die Rentenversicherung selbst. Tatsächlich besteht er aus drei Einzelzuschüssen an die Zweige der ArV, AnV und KnRV. In Abb. 3 a und 3 b sind die Größenordnungen für die Vergleichsjahre 1980 und 1988 eingetragen. Relativ am stärksten angestiegen im Vergleichszeitraum ist der Bundeszuschuß an die ArV, und zwar um 35 % (vgl. auch Tabelle 2), obwohl die Zahl der Renten in der ArV nur um 10 % angestiegen ist. Beinahe umgekehrt verhält es sich mit dem Zuschuß an die Rentenversicherung der Angestellten. Hier ist die Zahl der Renten um 37 % gestiegen, der Bundeszuschuß brauchte nur um 16 % zu steigen.

Tabelle 2
Wachstum der Renten und Zuschüsse

	Zunahme der Renten (in Tsd.) ^{a)}			Zunahme der Bundeszuschüsse (in Mio. DM) ^{b)}		
	1980	1988	%	1980	1988	%
ArV	5 575	6 013	+ 8	16 750	22 540	+ 35
AnV	2 561	3 506	+ 37	4 377	5 073	+ 16
KnRV	354	360	+ 2	8 230	9 286	+ 13

^{a)} Versichertenrenten ohne Witwen- und Waisenrenten.

^{b)} Reiner Bundeszuschuß ohne Zuschüsse für Familienhilfen und Kriegsofoper.

Der Bundeszuschuß folgt der Änderung in der Beschäftigtenstruktur in ähnlicher Weise wie es schon beim Liquiditätsausgleich zwischen ArV und AnV gezeigt worden war. Für die ArV ist der Bundeszuschuß denn auch absolut viel bedeutender; für jede Rente ist er 1980 ein Zuschußbetrag von 3004 DM und für 1988 ein Zuschußbetrag von 3757 DM pro Jahr (siehe Tabelle 1) gewesen. Weitaus gewichtiger ist da allerdings der Zuschuß an die KnRV. Für jede Rente in der KnRV bedeutet es einen Transfer in Höhe von 23 249 DM (1980) bzw. 25 786 DM (1988) pro Jahr.¹¹ Hier kann man sagen, daß der Bundeszuschuß ganz dominant das Rentenniveau mitbestimmt und die Altersversicherung stabil hält. Wie die Rolle dieses Bundeszuschusses finanzausgleichsmäßig zu interpretieren ist und welche Funktionen er im einzelnen ausüben kann, wird später ausführlicher zu diskutieren sein.

Neben diesen allgemeinen, großen Bundeszuschüssen an die Träger der Rentenversicherung gibt es noch kleinere Zuschüsse, mit denen die Übernahme spezieller Aufgaben finanziell ausgeglichen werden soll. Es sind Familienhilfen, nämlich Erstattungen des Bundes für Kindergeldausgleichsbeträge (1980 an die ArV 262 Mio. DM, an die AnV 112 Mio. DM und an die KnRV 56 Mio. DM und 1988 entsprechend 1349, 542 und 81 Mio. DM), und Erstattungen von Versorgungsdienststellen nach Art. 131 GG als eine Mischung von Kriegsoferversorgung und einem Ersatz für ausgefallene Pensionszahlungen des ehemaligen Reiches (1980 an die ArV 271 Mio. DM, an die AnV 343 Mio. DM und an die KnRV 34 Mio. DM und 1988 entsprechend 402, 1220 und 39 Mio. DM).

4. Bundeszuschüsse an die Landwirtschaftliche Altershilfe und an die Unfallversicherung

An die Landwirtschaftliche Altershilfe (LAh) leistet der Bund beachtliche Zuschüsse: einen allgemeinen Bundeszuschuß von 1985 Mio. DM (1980) bzw. 2605 Mio. DM 1988 und einen speziellen Zuschuß zur Ermöglichung einer Landabgabenrente, 222 Mio. DM (1980) bzw. 259 Mio. DM (1988). Diese Finanzausgleichsströme sind ebenfalls in Abb. 3a und 3b eingezeichnet. In der Gesamtdarstellung der Abb. 5a und 5b sind jeweils nur die Gesamtsummen der beiden Bundeszuschüsse eingetragen. Die Unfallversicherung erhält einen Bundeszuschuß für die Landwirtschaftliche Berufsgenossenschaft, der 1980 bei 400 Mio. DM und 1988 bei 450 Mio. DM lag.

¹¹ Faßt man übrigens alle Finanzausgleichsströme zusammen und saldiert, so sieht man, daß die durchschnittliche knappschaftliche Rente (Versichertenrente) im Jahr 1988 im Wege des Finanzausgleichs mit 36 499 DM pro Jahr gestützt war (aus Tabelle 1 berechnet).

C. Fallstudien zur Analyse des Finanzausgleichs im engeren und weiteren Sinne

I. Belastungen und Entlastungen des Bundeshaushalts durch Änderungen der Finanzausgleiche bei den Parafisci

1. Die Frage nach dem Maßstab

Aus dem Bundeshaushalt wird ein Finanzausgleich i. e. S. an die Parafisci der Sozialen Sicherung geleistet. Ein unbefangener Beobachter würde vermuten, daß man die Leistungsbereitschaft des Bundes und seine jeweilige Bereitwilligkeit zur finanziellen Unterstützung der Parafisci ganz einfach am Volumen der Finanzströme in diesem Finanzausgleich ablesen kann. In Wirklichkeit ist der Stand des jeweiligen Finanzausgleichs i. e. S. in der Regel kein geeigneter Maßstab, um etwas über die Leistungsbereitschaft des Bundes für die Parafisci zu erfahren. Häufig ist es nämlich gerade umgekehrt: der Bund benutzt den Finanzausgleich, um sich haushaltsmäßig zu entlasten. Wenn man das kennenlernen möchte, genügt es allerdings nicht mehr, die Veränderungen im Finanzausgleich i. e. S. zu betrachten; man muß vielmehr unbedingt den Finanzausgleich i. w. S. mit einbeziehen.¹² Tut man das, so ist schwer zu verstehen, wie der Bund denn tatsächlich zum Finanzausgleich steht.

2. Der Finanzausgleich mit der Bundesknappschaft

Zunächst soll ein Beispiel genannt werden, das den Bund als treuen Partner im Finanzausgleich zeigt. Wie gerade in Teil B dargestellt wurde, gibt der Bund einen hohen Zuschuß an die Knappschaftliche Rentenversicherung. 1980 war das mit 8230 Mio. DM der zweithöchste Zuschuß des Bundes überhaupt. Für 1988 gilt diese Relation auch, der Zuschuß betrug 9283 Mio. DM (jeweils zuzüglich der kleineren Beträge für Kriegsopferversorgung im weiteren Sinne und Erstattung des Bundes für Kindergeldausgleichsbeträge).

Im Jahr 1980 (1988) erhielt jede knappschaftliche Rente eine Zuweisung von 23 249 DM (25 786 DM) über den Bundeszuschuß. Zu jeder Rente trägt der Bund über diesen Finanzausgleich zu etwa 70 % bei. Er ist längst der Garant dafür, daß diese Rente überhaupt aufrechterhalten werden kann; denn vielleicht würden mehr als 80 % aller knappschaftlichen Renten unter das Sozialhilfeniveau fallen, wenn es den Bundeszuschuß nicht gäbe. Der Hintergrund für diese enorme Leistung eines Finanzausgleichs i. e. S. ist an sich durchaus klar. Die wirtschaftliche Entwicklung und die energiepolitischen Entscheidungen haben im Bergbau eine überaus starke Änderung auf der Einnahmeseite dieses

¹² Recht nahe kommt diesem Vorschlag eine Zusammenstellung, wie sie der Sachverständigenrat zur Begutachtung der gesamtwirtschaftlichen Entwicklung von Zeit zu Zeit in seinen Jahresgutachten vorgenommen hat; siehe dazu das Jahresgutachten 1985/86 Schaubild 31 (S. 91) und das Jahresgutachten 1987/88 Schaubild 28 (S. 97).

Sozialversicherungsträgers bewirkt: Das eigene Beitragsaufkommen in der Bundesknappschaft ist enorm zurückgegangen, so daß der Parafiskus als eigenständiges Rentensystem mit einem Umlageverfahren überhaupt nicht mehr existieren kann. Der Bund hat in diesem Fall — und das fast¹³ ohne Abstriche im Leistungsrecht — die Garantie zur Aufrechterhaltung der umlagefinanzierten Alterssicherung durch einen Finanzausgleich übernommen. Seine großzügige Leistungsbereitschaft kann in diesem Fall also voll an der Höhe des Finanzstroms (oder an der Pro-Kopf-Leistung für den Rentner) gemessen werden.

3. Sprachförderung im Finanzausgleich mit der Bundesanstalt für Arbeit

Im zweiten Beispiel ist von einer Fürsorglichkeit des Bundes im Finanzausgleich mit einem Parafiskus wohl kaum etwas zu spüren. Hier scheint der Bund im Wege des Finanzausgleichs hauptsächlich seine Interessen durchsetzen zu wollen. Es geht um das „Achte Gesetz zur Änderung des Arbeitsförderungsgesetzes“ vom 14. Dez. 1987 und die darin beschlossene Sprachförderung (Deutschlehrgang mit ganztägigem Unterricht) von Aussiedlern, Asylberechtigten und Kontingentflüchtlingsen. Diese bisher schon in geringerem Umfange von der Bundesanstalt für Arbeit durchgeführten Eingliederungshilfen wurden zuvor vom Bund bezahlt.

Der Bund definiert diese Programme aber ab 1988 als arbeitsmarktpolitische Maßnahmen und überträgt sie im Zuge einer Neuordnung der Finanzbeziehungen zwischen dem Bund und der Bundesanstalt für Arbeit an die Bundesanstalt, die diese Aufgaben in Zukunft aus den Beiträgen zu finanzieren hat. Finanzausgleichstheoretisch gesehen hat der Bund also durch eine Neufestsetzung der Aufgabenzuständigkeit einen neuen Finanzausgleich i. w. S. geschaffen, eine gleichzeitige Korrektur des Finanzausgleichs i. e. S. aber nicht vorgenommen. Die Bundesanstalt muß sehen, wie sie die Aufgaben aus ihrer vorhandenen Finanzierungskraft erledigen kann. Die Ursache für die Verschiebung der Finanzierungszuständigkeiten wird seitens des Bundes keineswegs verhohlen: Der Bund entlastet sich hiermit im eigenen Sozialhaushalt, um auf diese Weise die Finanzierung der Einbeziehung der älteren Frauen in die Kindererziehungsleistungen zu ermöglichen. Für 1988 handelt es sich bei der Sprachförderung um einen Finanzbedarf von 844 Mio. DM; die Tendenz ist ansteigend.

In der Bundesanstalt hat man sich kräftig gegen die Übernahme dieser neuen Pflichtaufgabe gewehrt: Sprachkurse seien zu weit von einem tatsächlich arbeitsmarktbezogenen Ausbildungsziel entfernt, als daß sie noch zu den arbeitsmarktpolitischen Förderungsinstrumenten zu zählen seien; Sprachkurse dienten weit mehr der Allgemeinbildung als der Berufsvorbereitung; Sprachkurse würden auch von Personen besucht, die gar nicht mehr beabsichtigten, einen Beruf auszuüben; insgesamt würde hier doch mehr eine gesellschaftliche

¹³ Vor einigen Jahren hat es eine Senkung der Steigerungssätze gegeben.

Integrationsaufgabe wahrzunehmen sein, die als staatliche Aufgabe konsequenterweise aus Steuermitteln zu begleichen sei. Die Bundesregierung hat sich von diesen Argumenten nicht beeinflussen lassen und an ihrem Beschluß festgehalten — ganz eindeutig, weil sie der eigenen Haushaltspolitik den Vorrang gab. Beurteilt man den Fall jedoch aus ökonomischer Perspektive, so würde man — wie noch zu zeigen sein wird — wohl eher auf seiten der Bundesanstalt stehen. Auch aus verfassungsrechtlicher Sicht ist die neue Finanzausgleichsregelung anscheinend höchst bedenklich.¹⁴

4. Vergleichende Bewertung

Aber von ökonomischen und verfassungsrechtlichen Überlegungen einmal abgesehen — es wird an diesem Beispiel zweierlei deutlich: (1) Es gibt auch eine erhebliche Neigung des Bundes, sich über den Finanzausgleich mit den Parafisci haushaltsmäßig zu entlasten. Diese Neigung dürfte ganz generell stark sein, wenn ein Parafiskus (längere Zeit) über Haushaltsüberschüsse verfügt und Vermögen bilden kann. Es ist in der Regel keine Kunst, im Wege der Neuordnung des aufgabeseitigen Finanzausgleichs dem Parafiskus neue Aufgaben zuzuweisen, die seine Überschüsse dahinschmelzen lassen. Sofern diese Aufgaben politisch so wichtig und dringend waren, daß der Bund oder andere Gebietskörperschaften sie hätten durchführen müssen, dann sind eben der Bund und andere Gebietskörperschaften auf indirekte Weise haushaltsmäßig entlastet worden.¹⁵ Unser Beispiel zeigt aber sogar, daß finanzielle Überschüsse bei den Parafisci keineswegs eine *conditio sine qua non* für eine derartige Entlastungspolitik darstellen. Vielmehr steuert die Bundesanstalt für Arbeit derzeit in Haushaltsdefizite; und dennoch hat ihr der Bund eine stark wachsende Pflichtaufgabe übertragen. (2) Ganz im Gegensatz zum ersten Beispiel zeigt dieser Fall, daß wir über den Einsatz des Bundes für einen Parafiskus nichts Genaues erfahren, wenn wir die Finanzströme im Finanzausgleich i. e. S. beobachten. Wir würden dann nämlich feststellen, daß ab 1988 die Erstattungen des Bundes für die Sprachförderung verschwunden sind. Aber da es sich ohnehin nur um einen sehr kleinen Betrag in den Vorjahren gehandelt hatte, würden wir dem Wegfall der Mittel für die Sprachförderung keine Bedeutung beigemessen haben. Kein Wunder allerdings, denn die haushaltsmäßige Bedeutung der Änderung spielt sich nur im Finanzausgleich i. w. S. ab. Erst recht kann man nun über den Finanzausgleich i. e. S. in all den Fällen keinerlei

¹⁴ In seinem Rechtsgutachten kommt Badura zu der Schlußfolgerung: „Die Zuweisung der Sprachförderung in den Katalog der eigenen, beitragsfinanzierten Maßnahmen der Bundesanstalt erweist sich als verfassungsrechtlich angreifbar (Art. 3 Abs. 1 GG). Die Nachbesserungspflicht des Gesetzgebers ist handgreiflich, so daß die Beitragspflichtigen aus dem Gleichbehandlungsangebot ein Recht auf Prüfung und Neuentscheidung ableiten können.“ (Peter *Badura*, 1988, S. 116).

¹⁵ Gerade wenn die Gebietskörperschaften haushaltsmäßig mitbetroffen sind, kann der Bund hier bei seinen politischen Aktivitäten mit stillschweigendem Dulden rechnen — sogar bei parteipolitischen Konkurrenten im Bundesrat.

Beobachtung anstellen, wo auf der Ausgabeseite eines Parafiskus etwas ausgedehnt und übertragen wird, sondern wo Aufgaben völlig neu kreiert werden und zu entsprechenden Ausgabebelastungen führen, die vorher nicht da waren. Selbst wenn ein wenig mehr an Finanzströmen fließt, so würde man sich über Belastungsveränderungen ein völlig falsches Bild machen, wenn man nicht die Entwicklung der Ausgabeseite mit einbezieht.

An dieser Stelle könnte man versucht sein zu sagen, daß der Ausgabeseite im Finanzausgleich mehr Aufmerksamkeit gewidmet werden muß als den Finanzströmen des Finanzausgleich i. e. S. Ich will soweit nicht gehen, bin jedoch zu der Auffassung gelangt, daß man für systematische Untersuchungen stets auch die Aufgaben- und die Ausgabenentwicklung in den Finanzausgleich mit einbeziehen sollte. Wie bedeutend die richtige Regelung im umfassenderen Komplex des Finanzausgleichs i. w. S. ist, wird man im Einzelfall dann schon erkennen. Zwei etwas ausführlichere Analysen sollen das erläutern. In Abschnitt II möchte ich zeigen, daß es darauf ankommen kann, ein gutes Wechselspiel zwischen Aufgaben- und Einnahmenregelung im Finanzausgleich i. w. S. herzustellen. Im hiernach folgenden dritten Abschnitt möchte ich dann allerdings belegen, daß Erfolg oder Mißerfolg einer Politik fast ausschließlich von der richtigen Gestaltung des aufgabeseitigen Finanzausgleichs abhängt und über einen Finanzausgleich i. e. S. kaum noch Chancen zur Korrektur bestehen, wenn die Aufgabenverteilung falsch eingerichtet ist.

II. Ordnung beim Zuschuß des Bundes an die Rentenversicherung

1. Die historische Rolle des Zuschusses

Zur Gründungszeit der Rentenversicherung war der Reichszuschuß klar ein Stück Finanzausgleich i. e. S. Ein Drittel der zukünftigen Renten sollte der Arbeitnehmer aus eigenen Beiträgen finanzieren — das schien schon das Äußerste an Belastbarkeit. Ein weiteres Drittel kam aus den Beiträgen der Arbeitgeber. Diese beiden Komponenten stellten also die originären Einnahmen dar. Das letzte Drittel der Finanzierung übernahm das Reich aus dem zentralen Haushalt; der Zuschuß war als dauerhafte Ausgabe vorgesehen. In Wirklichkeit waren die Quoten aber nicht so exakt festgelegt und sind historisch auch nie präzise eingehalten worden. Die Drittelung war eine Näherungslösung und das Ergebnis eines politischen Kompromisses. Die damaligen Arbeitgeber waren nur bereit, Bismarcks Zielen hinsichtlich der Altersversicherung der Arbeiter zu folgen, wenn der Staat sich gleich stark an der Finanzierung beteiligen würde wie die Arbeitgeber. Tatsächlich wurden dann Arbeitgeber- und Arbeitnehmerbeiträge halbiert (so ist es bis heute bei der Rentenversicherung der Arbeiter und Angestellten geblieben), und der Staat gab einen Zuschuß von 50 RM pro

Rente.¹⁶ Lange Zeit bedeutete dies einen Reichszuschuß in Höhe von 40 % der Gesamtausgaben der Rentenversicherung.

Der mit der Neuordnung der Rentenversicherung im Jahre 1957 vereinbarte Bundeszuschuß hatte — finanzausgleichs-systematisch gesehen — einen ganz anderen Charakter. Er sollte die vielen nachkriegszeitlich entstandenen Kostenerstattungen des Staates für an die Rentenversicherung übertragene Aufgaben, die man im einzelnen kaum noch quantitativ exakt übersehen konnte, in einem einzigen pauschalen Zuschuß zusammenfassen.¹⁷ Der Bundeszuschuß was also vorgesehen, um alle Aufwendungen und Ausgaben zu entgelten, die nicht Leistungen der Alterssicherung waren, aber gleichwohl von den Trägern der Rentenversicherung übernommen worden waren. Die Rentenversicherung hatte Aufgaben vom Staat übernommen, mußte die entsprechenden Ausgaben vornehmen und erhielt dafür im Wege des Finanzausgleichs die notwendigen finanziellen Mittel vom Staat. Finanzausgleichssystematisch ist das so korrekt wie einfach.

Probleme ergaben sich erst im Laufe der Zeit. Der Bundeszuschuß sollte mit der Veränderung der allgemeinen Bemessungsgrundlage für die Ermittlung der Rentenhöhe fortgeschrieben werden. Auf Erhöhung des Rentenbestandes oder auf Änderungen im Leistungsrecht reagiert er dagegen nicht. In diesen Bereichen hat es aber erhebliche Mehrausgaben für die Rentenversicherung gegeben; insgesamt stiegen jedenfalls die Rentenausgaben erheblich stärker als der Bundeszuschuß, der zwar von seiner Konstruktionsidee her keineswegs starr war, aber doch von anfangs (1957) 31 % der Gesamtausgaben auf zwischenzeitlich (1975) 10 % der Gesamtausgaben der Rentenversicherung zurückgefallen war. Zur Zeit (1988) liegt er bei 36,9 Mrd. DM¹⁸ und deckt 17,8 % der Rentenversicherungsausgaben bzw. 21,2 % der Rentenausgaben.¹⁹

¹⁶ Charakteristischerweise galt dieser Zuschuß nur für die Arbeiterrentenversicherung (bzw. Invalidenversicherung, wie sie damals hieß); die 1911 gegründete Rentenversicherung der Angestellten mußte ohne Staatszuschüsse auskommen. Wiederholt ist das Argument vorgetragen worden, Bismarck habe die Reichszuschüsse auch vor allem deshalb vorgesehen, um sich durch ein vorteilhaft finanziertes Alterssicherungssystem die Loyalität der Arbeiterschaft zum Staat zu erkaufen — eine interessante Rechtfertigung: der Finanzausgleich fungiert hier als politisches Instrument der Systemstabilisierung! — Offensichtlich war man sich der Loyalität der Angestellten zum Staat sicher; infolgedessen war ein Staatszuschuß hier nicht vonnöten.

¹⁷ Für diese Umstellungen wurden rechnerische Schätzungen vorgenommen. Es ergab sich damals ein Sockelbetrag von 372 Mrd. DM, siehe dazu im einzelnen Dieter *Schewe* (1966).

¹⁸ Außerdem erhält die Rentenversicherung 1,8 Mrd. DM vom Bund erstattet. Dieser Betrag ist erforderlich, um den Rentnern, die in der Vergangenheit Kinder erzogen haben, ihre gesetzlich zugesicherte Rentenerhöhung zu gewähren (Kindererziehungszeiten).

¹⁹ Ohne den Zuschuß an die KnRV beträgt der Bundeszuschuß 14,9 % der Rentenversicherungsausgaben bzw. 17,2 % der Rentenausgaben. Diese Ziffern werden häufig genannt, weil man somit zum Ausdruck bringen will, daß der Bundeszuschuß an die KnRV einen ganz anderen Charakter hat als die Bundeszuschüsse an die ArV und die AnV.

2. Der Bundeszuschuß — mehr als ein Finanzausgleich?

Es ist offensichtlich, daß diese Entwicklung des Bundeszuschusses kaum noch etwas zu tun haben konnte mit der Vorstellung eines Finanzierungsstroms im Finanzausgleich i. e. S., der an das jeweils richtig eingeschätzte Ausgabevolumen der zusätzlich übernommenen Aufgaben angepaßt worden war. Eine Zeitlang schien überhaupt kein Interesse an einer sachkundigen Aufklärung zu bestehen. Nicht einmal die Zahlungspflicht wurde besonders ernst genommen. Häufig genug kam es vor, daß der Bund statt einer Zahlung in voller Höhe des formal erforderlichen Betrages einen Teil des Zuschusses durch Zuteilung von Schuldbuchforderungen ersetzt hat; manchmal wurde die Zahlung nur aufgeschoben. Auch Kürzungen des Bundeszuschusses hat es gegeben oder Verlagerungen, also beispielsweise eine Kürzung des Zuschusses zugunsten der Bundesanstalt für Arbeit.²⁰ Das typische Merkmal ist immer das folgende: Der Bund steht zwar grundsätzlich zu seiner Verpflichtung und transferiert in durchaus erheblichem Umfang an die Rentenversicherung, aber er nutzt diesen Transferstrom, um augenblicklich bestehende finanzielle Engpässe und Überschüsse zwischen den Haushalten des Bundes und der Parafisci geschickt miteinander auszugleichen. Es findet also auch hier die Entlastungspolitik des Bundes statt, wie wir sie anderweitig bereits kennengelernt haben. Wenn da angesichts stets angespannter Haushaltslagen Mittel in der Größenordnung von 1,0 bis 3,5 Mrd. DM eingespart werden können, dann wird das bereits als Hilfe angesehen, und so wird es eben auch getan. Offensichtlich wird überhaupt bei diesen Dispositionen nicht gemäß einer Systematik des Finanzausgleichs kalkuliert, es handelt sich vielmehr hier um kurzfristig orientierte Maßnahmen zur Dämpfung von Liquiditätsproblemen. Wer Vertreter der reinen Lehre ist, wird das verurteilen. Wer großzügiger denkt, mag vielleicht sagen: Wie gut, daß diese Transfers im Finanzausgleich in der Lage sind, bei haushaltspolitischen Schwierigkeiten kurzfristig Hilfen zu geben. Sollen wir das nicht ganz ruhig akzeptieren — oder sogar der Klugheit praktischer Politik unsere Referenz erweisen?

Tun wir das, so könnten wir auch beim Finanzausgleich „Bund — Rentenversicherung“ zunehmend der Gefahr unterliegen, ein Ereignis nur aus der Sicht des Finanzausgleichs i. e. S. zu betrachten, obwohl wir es mit Problemen zu tun haben, die vornehmlich aus Änderungen auf der Aufgabenseite herrühren, also etwas mit dem Finanzausgleich i. w. S. zu tun haben. Das läßt sich leicht an Hand fiktiver Beispiele aber auch tatsächlich vollzogener Handlungen zeigen.

(1) Überschüsse bei der Rentenversicherung können viel eleganter verzehrt werden, wenn man — durch Änderung des Finanzausgleichs i. w. S. — neue Aufgaben bei ihr ansiedelt; vor allem, wenn dies Aufgaben sind, die die spätere Entwicklung der Einnahmeseite nicht berühren. Sind diese Aufgaben neue

²⁰ Ein Überblick über Häufigkeit und Beträge, durch die sich der Bund entlastet hat, findet sich bei Klaus Mackscheidt, Geert Böttger und Klaus Gretschmann (1981, S. 392).

soziale Errungenschaften, die eine jeweilige Bundesregierung zur Gewinnung von Wählerstimmen vorteilhaft einsetzen kann, so ist diese Form, in den Finanzausgleich i. w. S. einzugreifen, mindestens genauso wirksam wie eine kurzfristige Entlastung des Bundeshaushaltes, sieht aber weniger willkürlich aus und kann sich vor allem dem Vorwurf entziehen, man würde aus Liquiditätsgründen gegen Finanzausgleichsregeln verstoßen.

(2) Defizite sind vorprogrammiert, wenn zusätzliche Aufgaben zur Verpflichtung für die Rentenversicherung gemacht werden. Das gilt insbesondere dann, wenn Folgekosten dieser neuen Aufgaben erst in späteren Haushaltsjahren zu steigen beginnen. Häufig ist gerade dann offen geblieben, wie über den Finanzausgleich die Finanzierungslücke zu schließen wäre.

(3) Wie eine kurzfristige Gewinnmaximierung mit langfristigen Folgeverlusten wirkte die folgende Kombination von kurzfristiger Liquiditätspolitik und langfristiger Lastvermehrung: 1972 wurde die Rentenversicherung geöffnet für bestimmte Gruppen von Selbständigen und nicht erwerbstätigen Hausfrauen (z. B. Erfüllung der Halbbelegungszeit), es bestand zudem ein Nachversicherungsrecht, das ebenfalls für längst selbständig gewordene, gut verdienende Personen einen Anreiz bot, in die Rentenversicherung einzuzahlen. Man verschaffte sich eine — damals gerade sehr willkommene — Einnahmesteigerung und konnte aus potentiellen Defiziten Überschüsse machen, handelte sich allerdings dafür langfristige Zusatzbelastungen ein, für die ein gesonderter Finanzausgleich nicht vorgesehen war.

So wie es jetzt um die politischen und rechtlichen Handlungsspielräume steht, ist nicht die Frage des Umgangs mit zufällig bei der Rentenversicherung entstandenen Überschüssen oder Defiziten zu diskutieren, sondern die Analyse der Entstehungsursachen dieser Überschüsse oder Defizite ist der entscheidende Punkt. Und da weist nun alles darauf hin, daß Schwächen im aufgabeseitigen Finanzausgleich zu beobachten sind: Gerade im Finanzausgleich i. w. S. ist die Rentenversicherung zu wenig vor kurzfristigen Politikdispositionen geschützt gewesen. Es soll deshalb ein Vorschlag gemacht werden, den Finanzausgleich i. w. S. und den Finanzausgleich i. e. S. besser aufeinander abzustimmen als bisher, mit dem Ziel, eine gewisse Fesselung der beiden Finanzausgleiche zu erreichen.

3. Der Bundeszuschuß: nur noch Finanzausgleich!

Dieser Vorschlag ist im Prinzip einfach und in einer etwas anderen Variante von mir schon einmal vorgetragen worden (Klaus Mackscheidt, Geert Böttger und Klaus Gretschnann, 1981, S. 401 ff.). Übernommen ist dabei das Modell des vertikalen Finanzausgleichs zwischen den Ländern und den Gemeinden. Von den Ländern wird an die Gemeinden ein Finanzausgleich in Form von Schlüsselzuweisungen und zweckgebundenen Zuweisungen gegeben. Im Vergleich zu diesen beiden Finanzausgleichsformen der Länder an die Gemeinden wirkt der Bundeszuschuß an die Rentenversicherung wie ein Zwitter aus den

beiden Formen. Er ist einerseits konstruiert wie eine Sammlung von vielen Zweckzuweisungen für Einzelaufgaben, die die Rentenversicherung im Interesse des Bundes übernommen hat, andererseits pauschaliert wie bei einer Schlüsselzuweisung. Derzeit weiß man nicht, welches die Ausgaben sind, „die nicht Leistungen der Alterssicherung sind“ und zu denen der Bund seinen Zuschuß (und wenn ja, in welcher Höhe dann?) gegeben hat. Da jede historische Rekonstruktion unmöglich ist, hat man wiederholt versucht, wenigstens den aktuellen Stand — definiert als sog. „versicherungsfremde“ Leistungen — zu ermitteln: Werte zwischen 25 % bis 30 % der Ausgaben der Rentenversicherungen wurden als Schätzwert ermittelt. Nach einer neuesten Studie, auf der Basis einer Sondererhebung mit Fallgruppen, wurde auf den Stichtag 1. Jan. 1986 sogar ein Anteil von 35,4 % versicherungsfremder Leistungen an den Gesamtausgaben dieser Fallgruppen ermittelt (Uwe Rehfeld und Hilmar Luckert, 1989, S. 60). Könnte man also den Bundeszuschuß schrittweise anheben und ihn bei einer der kalkulierten Grenzen haltmachen lassen? — Schon möglich, wenn man das politisch will und die Wirkungen²¹ akzeptabel sind. Jedenfalls wäre so die Idee, daß der Finanzausgleich i. e. S. sich nach dem Finanzausgleich i. w. S. richten soll, wieder einigermaßen erkennbar.

Aber es gibt noch eine stärkere Möglichkeit, Prinzipien des Finanzausgleichs zur Geltung kommen zu lassen. Unabhängig von der Anpassungsformel für den historisch gewachsenen Bundeszuschuß sollte jede neue Aufgabe von der Rentenversicherung abgelehnt werden können, wenn der Bund zur Finanzierung derselben keinen Finanzausgleich gewährt, oder wenn das angebotene Finanzierungsvolumen zu gering ist, um die Aufgabe ohne Beitragserhöhungen oder Kürzungen bei anderen Leistungen durchführen zu können. Umgekehrt sollte die Rentenversicherung das Recht haben, einen nach ihrer Auffassung finanziell unzureichenden Vorschlag für eine neue Aufgabe in neu kalkulierter Form, also gleichsam als Gegenvorschlag, an die Bundesregierung zurückzugeben. Man könnte sodann auf Bundesebene entscheiden, ob die geplante politische Maßnahme noch attraktiv genug ist, wenn sie in der gewandelten Form verwirklicht wird. Die Idee ist einem Vorschlag verwandt, den Wicksell als Abstimmungsverfahren bei der Einstimmigkeitsregel gemacht hat. So, wie Wicksell die Einstimmigkeitsregel konstruiert hat²², läßt sie dazu ein, daß

²¹ Solange allerdings nicht feststeht, ob ein erhöhter Bundeszuschuß durch Steuererhöhungen oder durch Ausgabenkürzungen — wobei die einen dies, die anderen jenes vermuten — finanziert werden soll, können auch die Wirkungen nicht festgestellt werden. Prognos (1987) hat in Form von Szenarien den Bundeszuschuß steigen lassen, dafür die direkten Steuern erhöht und die Beiträge zur Rentenversicherung entsprechend gesenkt. Untersucht werden weiterhin Rückwirkungen auf den Arbeitsmarkt, auf die Gesamtwirtschaft und den Staatshaushalt. Interessanterweise kommt Prognos zu dem Ergebnis, daß die Erhöhung des Bundeszuschusses vor allem dann die stärksten positiven Wirkungen entfaltet, wenn das untere Szenario (d. h. die Entwicklung unter den schlechteren Bedingungen) zutreffen sollte.

²² Wicksell (1896, S. 115ff.).

laufend Vorschläge über ein Angebot an öffentlichen Gütern gemacht werden können: Jeder kann Initiativen ergreifen in der Hoffnung, möglichst große Vorteile für sich zu erzielen. Das ist eine Sache. — Die andere ist indes, daß für jede neue Ausgabe im Budget ein entsprechender Finanzierungsvorschlag gemacht werden muß, beispielsweise eine Steuererhöhung. Stimmt niemand gegen diesen Vorschlag, so bringt er offensichtlich allen einen Vorteil und kann als allgemeine Wohlfahrtssteigerung gelten. Wer seine Wohlfahrt dagegen geschmälert sieht, weil die zusätzlichen Steuern im Vergleich zum erwarteten Nutzen des neuen öffentlichen Gutes zu hoch sind, wird gegen den Vorschlag stimmen. Bei einer strengen Einstimmigkeitsregel scheidet der Vorschlag also. Erfolg haben hingegen diejenigen Vorschläge, die allen Stimmberechtigten Wohlfahrtssteigerungen bringen — auf diese Weise wird also genau das als wohlfahrtssteigernd *politisch* gefördert, was mittels des Pareto-Kriteriums in der Wohlfahrtsökonomik auch *theoretisch* verlangt wird.²³ Für die Praxis schlug Wicksell natürlich ein Prinzip der relativen Einstimmigkeit vor.

Kehren wir nun zum Finanzausgleich zwischen Bund und Rentenversicherung zurück und betrachten für einen Augenblick das Bundesparlament und die Träger der Rentenversicherung als zwei Wähler (oder Wählergruppen) in einer Volksgesamtheit, dann sehen wir sofort, daß hier das Gegenteil von Wicksells Prinzip und dem Pareto-Kriterium geschehen kann. Das Bundesparlament kann ein für sich nützliches öffentliches Gut zur Abstimmung stellen lassen, ohne einen Finanzierungsplan aufstellen zu müssen. Es beschließt einfach, daß das neue Gut eine Aufgabe der Rentenversicherung sei. Da dann dem Nutzen des Gutes keine Lasten aus Steuerzahlungen gegenüberstehen, müßte aus rein parlamentarischer Kalkulation eine permanente Neigung bestehen, solcherart Vorschläge einzubringen.

Die Parlamentariergruppe mag auf diese Weise zufrieden sein, wer es hingegen nicht ist — oder nicht sein muß —, ist die Gruppe der in der Rentenversicherungsgemeinschaft befindlichen Personen. Gälte das Wicksellsche Einstimmigkeitsprinzip, dann dürfte die Rentenversicherung im Namen ihrer Klientel ein Veto einlegen. Nehmen wir nun an, es würden tatsächlich Lasten anfallen. Noch einmal: Gälte das Wicksellsche Prinzip, dann würde ein Mitglied der Rentenversicherung natürlich immer dann gegen den Vorschlag stimmen können, wenn die Kosten der neuen Maßnahme für es höher sind als der Nutzen. Gesetzt den Fall, es handelte sich nun um eine klar erkennbare sog. versicherungsfremde Leistung, dann würde ein Wicksellscher Wähler auch so handeln. Weil nun aber z. B. der Beitragszahler zur Abstimmung nicht aufgefordert wird, weil ihm ein parlamentarischer Vorschlag erst gar nicht vorgelegt wird, kennt man auch seine Einschätzung nicht. Man weiß also nicht, ob die Maßnahme zur Wohlfahrtssteigerung beiträgt oder nicht. Das politische Abstimmungsverfahren und die ganze Rechtskonstruktion sind in der Praxis

²³ Wie *Buchanan* (1968, S. 155) das so treffend ausgedrückt hat: „Translated into political-choice terms, Pareto optimality becomes Wicksellian unanimity.“

offensichtlich so, daß die Wicksellsche Einstimmigkeitsregel samt ihrer wohlfahrtsökonomischen Vorteile gar nicht angewendet werden kann. Vor allen Dingen kommt nicht zustande, was als Erkundungsprozeß im Rahmen des Wicksellschen Abstimmungsverfahrens bezeichnet werden kann: Die Ablehnung eines Vorschlags ist ja zugleich die Aufforderung, einen besseren vorzulegen, und der zunächst gescheiterte Vorschlag des einen kann durch einen Gegenvorschlag des anderen doch noch zum Erfolg kommen. Es ist einerseits ein Wettbewerb der Mitglieder eines Abstimmungsgremiums untereinander, andererseits aber auch ein Wettbewerb der Gegenstände und Ideen, über die abzustimmen ist. Es wird in der Tat ein Stück Erkundungsprozeß bei einem politischen Abstimmungsverfahren in Gang gesetzt, wie wir es sonst nur beim Marktmechanismus kennen. Wollten wir das für die Abstimmungen im Finanzausgleich zwischen Bund und Rentenversicherung nutzen, so müßten wir in der Rentenversicherung ein Abstimmungsorgan und diesem ein Vetorecht gegenüber Vorschlägen des Bundesparlamentes einräumen.

Da eine so weitreichende Reform *nur* zur Verbesserung eines Finanzausgleichs wohl kaum ins Auge gefaßt wird, muß man überlegen, ob man mit weniger auskommt. Der entscheidende Punkt scheint zunächst zu sein, der Rentenversicherung ein Vetorecht gegenüber solchen Vorschlägen aus der Bundesebene einzuräumen, bei denen sich Wohlfahrtsverluste für die Rentenversicherungsgemeinschaft einstellen würden. Zumindest sollte sie mit einem Gegenvorschlag eine bessere Finanzierung über einen Finanzausgleich i. e. S. vom Bund fordern dürfen, wenn ihr neue, rentenversicherungsexterne Aufgaben übertragen werden. Der zweite wichtige Punkt ist sodann, wer den Bundesvorschlägen im Namen der Rentenversicherung antworten soll. Ideal im Wicksellschen Sinn, aber sicherlich nicht in ständiger Bereitschaft dafür einsetzbar, wäre eine Entscheidung unter Mitwirkung der Vertreterversammlung der Rentenversicherung. In dem Maße, wie das nicht möglich ist, müßten die bürokratischen Institutionen der Rentenversicherung im Namen der Versichertengemeinschaft antworten und somit deren Interessen vertreten. Der Vorteil ist, daß sie aus Kompetenz und Sachkunde heraus gut und exakt reagieren könnten; ein Nachteil ist vielleicht, daß keine Garantie für die Einhaltung dieser Interessenvertretung besteht. Denn je unabhängiger die institutionelle Spitze von der Vertreterversammlung ist, desto mehr bewegen wir uns vom Wicksellschen Ideal weg: Im Extremfall vertritt der Vorstand die Interessen der Bürokratie und nicht der Versichertengemeinschaft.²⁴

²⁴ In der Diskussion dieses Aufsatzes im finanzwissenschaftlichen Ausschuß des Vereins für Socialpolitik wurde denn auch zu Recht darauf hingewiesen, daß bei dem zu analysierenden Bargaining-Prozeß dem Schumpeterschen Politikmodell für die parlamentarische Ebene das Niskanensche Bürokratiemodell für die Rentenversicherung gegenüberzusetzen wäre. Wie dann Gleichgewichtslösungen in einem derartigen Verhandlungsmodell aussehen könnten, wäre wert, untersucht zu werden. Das Ergebnis eines Wicksellschen Einstimmigkeitsprinzips wird jedenfalls nicht erreicht. Diesen Hinweis verdanke ich Herrn Kollegen Bös.

Wie könnte unter Berücksichtigung dieser Bedenken ein Lösungsvorschlag für den Finanzausgleich aussehen? Zur Kontrastierung zunächst noch einmal das negative Bild: In der Vergangenheit schlug eine Bundesregierung neue soziale Leistungen vor und übertrug sie der Rentenversicherung. Die neuen Leistungen versprachen einen Wählerstimmengewinn, Stimmenverluste waren nicht zu erwarten, da man weder Steuererhöhungen noch Ausgabekürzungen verkünden mußte. Die Lasten fielen irgendwo in der Versichertengemeinschaft an, wurden bei der Rentenversicherung sogar in der Summe erfaßt, konnten dort aber nicht zu Stimmenverlusten führen. Nur die Enge der Kassenlage bei der Rentenversicherung konnte im Prinzip verhindern, daß von dieser bequemen Delegationsmethode durch eine Bundesregierung nicht uferlos Gebrauch gemacht wurde. Man sieht, daß bei diesem Verfahren eine Abstimmung von Wohlfahrtsgewinnen und Wohlfahrtsverlusten (ersatzweise Wählerstimmengewinne und Wählerstimmenverluste) schon vom Ansatz her unmöglich gemacht ist: Es fehlte eben ein vollständiger Finanzausgleich.

Ganz anders liegen dagegen die Dinge, wenn die Rentenversicherung einen unterfinanzierten Aufgabenvorschlag an die Bundesebene urückweisen kann; d. h.: Sie fordert einen besseren Finanzausgleich i. e. S. Dann muß notgedrungen auf dieser Ebene die echte Kosten-Nutzen-Abwägung vorgenommen werden. Man kann nun in Regierung und Parlament — wenigstens so nüchtern wie sonst auch — überlegen, ob sich das neue Programm politisch lohnt. Ist dagegen die Finanzierung vom Bund so gut ausgestattet, daß sich die Rentenversicherung die neue Aufgabe zu eigen macht, dann ist die Kosten-Nutzen-Abstimmung offensichtlich zu einem positiven Ergebnis gekommen. Wenn Selbstverwaltung und Partizipation der Mitglieder gesichert sind, müßte dies auch zu einer wohlfahrtsoptimalen Lösung führen.

Zwischen den beiden Extremen — sofortige Annahme versus endgültige Abweisung — sind vielfältige Verhandlungsschritte mit modifizierten Angeboten von beiden Seiten möglich. Wie bei der Wicksellschen Regel kann der Abstimmungsprozeß sowohl über Korrekturen beim Aufgabenprogramm als auch über Korrekturen bei der Finanzierungsstruktur zur allmählichen Annäherung von zunächst gegensätzlichen Ausgangspositionen führen.

In der Tat sollte die Rentenversicherung, je stärker man ihre Selbständigkeit gegenüber der Bundesebene herausarbeitet, im Gegenzug verpflichtet werden, mit Alternativvorschlägen auf die Programmidee aus der Bundesebene zu reagieren. Das Ganze soll selbstverständlich nicht nur für expansive, sondern auch für kontraktive Programme gelten. Auch müßte der Einfluß der Selbstverwaltung in den Institutionen der Rentenversicherung verstärkt werden. Man müßte durch — vielleicht weitere — institutionelle Arrangements dieser Art verhindern, daß in der Rentenversicherung im Verlaufe einer größeren Selbständigkeit und Unabhängigkeit gegenüber dem Bund ein autokratisch regierendes Direktorium entsteht, das sich Neuerungen und Änderungen verschließt und sogar die Erwägung und Kalkulation von Alternativen von vornherein ablehnt.

Wie das auch immer ausgestaltet wird: Die Lösung muß also auf jeden Fall so sein, daß Änderungen auf der Aufgabenseite politisch möglich sind. Dafür muß dann aber die Garantie gegeben werden, daß akzeptable Änderungen über einen Finanzierungsstrom im Finanzausgleich folgen.²⁵

III. Finanzausgleichsbedingte Schwierigkeiten einer aktiven Arbeitsmarktpolitik

1. Der beschäftigungspolitische Auftrag der Bundesanstalt für Arbeit

Die Bundesanstalt interpretiert ihren Auftrag gegenüber dem Risiko der Arbeitslosigkeit nicht nur im therapeutischen Sinn, d. h. der Gewährung von Arbeitslosengeld und Arbeitslosenhilfe, sondern auch in prophylaktischer Hinsicht. Darunter versteht sie eine vorausschauende Arbeitsmarktpolitik, mit der das Risiko, arbeitslos zu werden, von der Wurzel her gemindert werden kann. Sie glaubt sogar, daß schon aus dem gesetzlichen Auftrag des Arbeitsförderungsgesetzes eine Priorität für letztere Politik herauszulesen ist, und nennt als Elemente solcher Politik: Berufsberatung, Arbeitsberatung und Arbeitslosenvermittlung, weiterhin die Förderung beruflicher Ausbildung, Fortbildung und Umschulung, dann vor allem die Leistung zur Förderung der Arbeitsaufnahme und die Eingliederungsbeihilfen und schließlich die Arbeitsbeschaffungsmaßnahmen.²⁶ Alle diese Formen der Beschäftigungspolitik bezeichnet die Bundesanstalt selbst als „aktive Arbeitsmarktpolitik“ (Heinrich Franke, 1985, S. 86 ff. insb. S. 94), die sie vorrangig und stetig zu betreiben gedenkt. Die Frage ist nur, ob ihr das auch gelingt. Dazu mag die folgende Überlegung dienen. Unbeschadet der Priorität für die Arbeitsmarktpolitik, die die Bundesanstalt selbst sieht, ist sie nach der jetzigen Rechtskonstruktion an die Pflichtaufgabe gebunden, Arbeitslosengeld in dem Volumen auszuzahlen, wie es sich auf Grund der existierenden Arbeitslosigkeit und den Ansprüchen der Arbeitslosen ergibt. Steigt die Arbeitslosigkeit an, so steigen die Ausgaben für Arbeitslosengeld. Ist nun die Einnahmeseite kurzfristig unbeweglich, so muß im Bereich der aktiven Arbeitsmarktpolitik gespart werden, sofern nicht wenigstens kurzfristig über Liquiditätsreserven verfügt werden kann. Unter der Voraussetzung, daß es wenig zumutbar ist, die Beitragssätze zyklisch schwanken zu lassen, muß es im Konjunkturverlauf zu einer prozyklisch verlaufenden, aktiven Arbeitsmarktpolitik der Bundesanstalt kommen: Gerade bei ansteigender Arbeitslosigkeit in der Rezessionsphase müßte sie zurückgenommen werden, während sie sich in der Boomphase wieder ausdehnen kann. Man könnte erwarten, daß wenigstens in der Rezessionsphase ein Bundeszuschuß Erleichterung für die Aufrechterhal-

²⁵ Daß eine solche Regelung prinzipiell möglich ist, hat sich jüngst gezeigt; die zusätzlichen Lasten für die Kindererziehungszeiten werden vom Bund zusätzlich zum bestehenden Bundeszuschuß erstattet.

²⁶ Ein Überblick über Arten und Umfang arbeitsmarktpolitischer Maßnahmen zwischen 1980 und 1988 findet sich bei Günter Schäfer (1988).

tung aktiver Arbeitsmarktpolitik bieten könnte. Aber der Bundeshaushalt ist natürlich in der Rezession auch in einer ungünstigen Position — sei es, daß die Einnahmen zurückgegangen sind, oder sei es, daß andere konjunkturbedingte Mehrausgaben zu verkraften sind — auf jeden Fall wird der Bund schon im Rahmen der Arbeitslosenhilfe mehr Geld an die Bundesanstalt transferiert haben, da die Kosten für die Arbeitslosenhilfe aus dem Bundeshaushalt zu erstatten sind. — Der Bund fühlt sich belastet genug; er wird schwerlich zu gewinnen sein, mit einem Finanzausgleich die Schwierigkeiten zu mildern oder zu heilen, die sich nun einmal aus der Mischung dieser beiden arbeitsmarktpolitischen Aufgaben ergeben haben.

Auch in mittelfristiger Perspektive — hier vielleicht mehr auf die strukturelle Arbeitslosigkeit achtend — sieht die Situation keineswegs besser aus. Bei niedriger struktureller Arbeitslosigkeit und nicht zu niedrigen Beitragssätzen, wie das für die Jahre von Ende 1960 bis Anfang 1970 zugetragen hatte, konnte man sehr großzügige Programme für eine aktive Arbeitsmarktpolitik ins Auge fassen und hat das auch getan. Die Förderung für den Besuch einer Bildungsmaßnahme war finanziell für die Benutzer so attraktiv gemacht, daß zwar die Zahl der Teilnehmer in die Höhe schnellte, aber nicht immer die Richtigen gefördert wurden. Selbst aus der Bundesanstalt wurde im nachhinein zugegeben, daß man hier zu großzügig ans Werk gegangen war.²⁷ Als Mitte der 70er Jahre die große Arbeitslosigkeit begann, mußten die Maßnahmen der aktiven Arbeitsmarktpolitik Zug um Zug zurückgefahren werden, obwohl man jetzt ohne die ersten Fehler und mit mehr Erfahrung auch mehr Erfolg hätte erzielen können: Eine souveräne, verstetigte und eigenständige Form ist die aktive Arbeitsmarktpolitik bisher noch nicht geworden; sie streckt sich eher nach der Decke des ihr erst immer sekundär gewährten finanziellen Spielraums.

²⁷ „Die schnell wachsende Zahl der Teilnehmer ließ darauf schließen, daß man auf dem besten Weg war, das Ziel zu erreichen, die berufliche Beweglichkeit der Erwerbstätigen und dadurch die Beschäftigungsstruktur zu verbessern. Nachdem man aber die Entwicklung einige Zeit beobachten konnte, zeigte sich, daß nicht alle Arbeitnehmer gleichermaßen an diesem Prozeß teilnahmen. Am meisten waren diejenigen bestrebt, sich weiter fortzubilden, die bereits eine Ausbildung abgeschlossen hatten oder sonst beruflich qualifiziert waren. Diejenigen, die bisher keinen Beruf erlernt hatten, waren in den Bildungsmaßnahmen weit unterdurchschnittlich repräsentiert. Viele Hilfsarbeiter, die eine berufliche Qualifikation am nötigsten hatten, um gegen Arbeitslosigkeit geschützt zu sein, nahmen die Chancen einer beruflichen Qualifizierung nicht wahr. Ein wesentliches arbeitsmarktpolitisches Ziel war damit nicht erreicht. Es gab auch Mißbräuche, die Kritik bei Teilen der Bevölkerung hervorriefen. So versuchten einige Arbeitnehmer, gleich mehrere Bildungsmaßnahmen hintereinander zu besuchen und sich fördern zu lassen. Außerdem gab es Frauen, die an einer Bildungsmaßnahme teilnahmen, weil sie ins Erwerbsleben zurückkehren wollten. Nach Beendigung der Maßnahme nahmen sie jedoch keine Erwerbstätigkeit auf.“ (Herbert Franke, 1985, S. 104).

2. Empirische Evidenz für eine finanzausgleichssystematisch gestörte Arbeitsmarktpolitik

Was bislang mehr als Hypothese vorgetragen wurde, läßt sich durchaus empirisch belegen. Gert Bruche und Bernd Reissert (1985) haben das Verhältnis von aktiver Arbeitsmarktpolitik und Arbeitslosenversicherungszahlungen (sie nennen letzteres „passive Arbeitsmarktpolitik“) für die Jahre 1973 bis 1983 volumenmäßig untersucht. Der Zeitraum ist allein deshalb für uns interessant, weil dort die jetzige hohe Arbeitslosigkeit beginnt und sich verfestigt. Von 1973 bis 1983 verachtfacht sich die Zahl der Arbeitslosen, und die passive Arbeitsmarktpolitik reagiert notgedrungen: Etwas mehr als zehnmals so stark stiegen die Ausgaben für die passive Arbeitsmarktpolitik. Die aktive Arbeitsmarktpolitik kann hingegen bis 1983 nur knapp verdoppelt werden (siehe Tabelle 3).

Tabelle 3
Dynamik der Arbeitslosigkeit und Ausgabenentwicklung im Vergleich 1973–1988

	(1) Zahl der Arbeits- losen	(2) Reale Ausgaben für passive Arbeits- markt- politik ^{a)}	(3) Reale Ausgaben für aktive Arbeits- markt- politik	(4) Zahl der Arbeits- losen	(5) Reale Ausgaben für passive Arbeits- markt- politik	(6) Reale Ausgaben für aktive Arbeits- marktpolitik
Jahr	Index (1973 = 100)	Index (1973 = 100)	Index (1973 = 100)	Verände- rungs- rate (%)	Verände- rungs- rate (%)	Verände- rungs- rate (%)
1973	100	100	100	—	—	—
1974	213	238	118	+ 113	+ 138	+ 18
1975	393	517	162	+ 84	+ 116	+ 44
1976	388	484	120	— 1	— 6	— 26
1977	377	437	106	— 3	— 10	— 11
1978	363	419	118	— 4	— 4	+ 11
1979	320	477	153	— 12	+ 14	+ 29
1980	325	483	168	+ 1	+ 1	+ 10
1981	465	749	207	+ 43	+ 55	+ 23
1982	670	1021	200	+ 44	+ 36	— 3
1983	826	1035	196	+ 23	+ 1	— 2
1984	828	959	184	+ 0	— 7	— 6
1985	842	953	182	+ 2	— 1	— 1
1986	815	924	201	— 3	— 3	+ 11
1987	815	946	235	+ 0	+ 2	+ 17
1988	820	950	257	+ 1	+ 1	+ 10

a) deflationiert auf Basis 1973 = 100.

Quelle: Gert Bruche und Bernd Reissert (1985) und eigene Berechnungen.

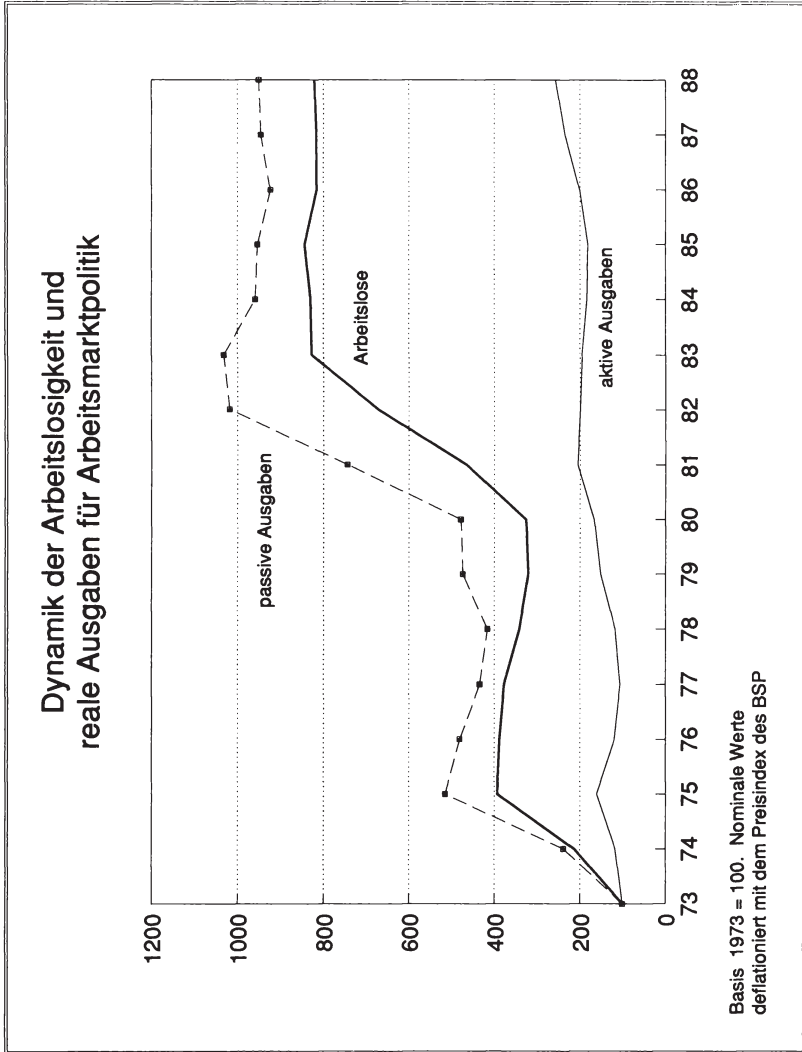
Ein anderer Vergleich zeigt das Schicksal der aktiven Arbeitsmarktpolitik noch eindrucksvoller. Die durchschnittlichen Ausgaben der passiven Arbeitsmarktpolitik betragen 1973 5600 DM je Arbeitslosem, stiegen bis 1985 auf 7400 DM an und blieben auf etwa dieser Höhe. 1988 gab es 2.241.600 Arbeitslose, wobei die Ausgaben der passiven Arbeitsmarktpolitik sich auf knapp über 18 Mrd. DM beliefen; pro Kopf war das eine Geldleistung von 8047 DM. Dagegen betragen die Ausgaben der aktiven Arbeitsmarktpolitik 1973 14000 DM, sanken 1975 auf 5700 DM ab und betragen 1983 nur noch 3200 DM je Arbeitslosem (Gert Bruche und Bernd Reissert, 1985, S. 126). 1988 betragen sie etwa 5900 DM pro Arbeitslosem.

Aus den jährlichen Veränderungsdaten der Arbeitslosenzahl, den Ausgaben für eine passive und den Ausgaben für aktive Arbeitsmarktpolitik (Spalten 4, 5, 6 in Tabelle 3) kann man sehen, wie dicht die passive Arbeitsmarktpolitik der Veränderung der Arbeitslosenziffern folgt. Konstruktionsgemäß folgt sie ihrem Auftrag. Was macht die aktive Arbeitsmarktpolitik? Jedenfalls nicht das, was ideal wäre. Aus kurzfristiger, konjunktureller Perspektive müßte sie antizyklisch reagieren. Das kann für die Jahre 1974/75 und 81 in schwacher Form verzeichnet werden; dafür reagiert sie in den Jahren 1978-79 und 1982-83 prozyklisch. Insgesamt gesehen leistet sie also das Gewünschte nicht. Aus mehr mittelfristig struktureller Sicht betrachtet, versagt sie noch mehr: Sie ist nicht dem erst wachsenden und dann anhaltenden Problemdruck der Arbeitslosigkeit mit einer Politik der Stetigkeit und Ausdehnung gefolgt. Das geht auch aus dem Diagramm der Abb. 4 — aus den Daten der Tabelle 3 ermittelt — recht eindrucksvoll hervor. Sie ist aus dem Feld geschlagen, sie ist von der passiven Politik verdrängt worden. Bruche und Reissert leiten aus der Verdrängungsthese die Effizienzminde­r­ungsthese ab: Unstetig im Angebot, unberechenbar in der Höhe und Dauer, unfertig von der Bürokratie und den Arbeitsämtern ausgeübt, diskreditiert sie sich schließlich selbst, sowohl vor den Augen der eigenen Klientel als auch vor der breiteren Öffentlichkeit (Gert Bruche und Bernd Reissert, 1985, S. 130f.).

3. Politische Priorität versus Finanzausgleichsrealität

Normalerweise würde man erwarten, daß die Wertschätzung einer aktiven Arbeitsmarktpolitik durch die Regierung am Problemdruck einerseits und dem Mitteleinsatz andererseits ohne weiteres abgelesen werden kann. Man würde insbesondere erwarten, daß die beauftragte Institution — in unserem Fall die Bundesanstalt — im Wege des Finanzausgleichs i. e. S. desto mehr Finanzmittel überwiesen bekommt je stärker diese aktive Politik offensichtlich erforderlich wird. Das kann jedoch nicht eintreten, weil die Finanzausgleichskonstruktion, die gewählt wurde, das verhindert. Zwar ist rein de jure aufgabeseitig durch klare Prioritätsbekundung festgelegt, daß die aktive Arbeitsmarktpolitik zu den primären Aufgaben der 1969 umbenannten Bundesanstalt für Arbeit (vorher Bundesanstalt für Arbeitsvermittlung und Arbeitslosenversicherung) gehört.

Abbildung 4



Das Arbeitsförderungsgesetz vom 1. 7. 1969 wird nicht nur vom Präsidenten der Bundesanstalt, sondern auch von der Bundesregierung so interpretiert, daß die aktive Arbeitsmarktpolitik nicht einfach nur zu den Grundaufgaben dieses Parafiskus gehört, sondern den ersten Rang einnehmen soll und die neue arbeitsmarktpolitische Qualität verdeutlicht.²⁸

Aber die Bundesanstalt kann diese aktive Politik im Ernstfall nicht entfalten, weil sie im Rahmen ihrer Pflichtaufgaben der passiven Arbeitsmarktpolitik alles an verfügbaren Mitteln einsetzen muß. In dem Maße, wie der Ernstfall näherrückt, nimmt schon die Gefährdung der aktiven Arbeitsmarktpolitik zu; und in dem Maße, wie sie noch nicht oder nicht mehr benötigt wird, können die rüstigsten Instrumente für sie geschmiedet werden. Während also die Bundesanstalt für beide Formen der Arbeitsmarktpolitik zuständig ist und die Gesetznorm ihr vorschreibt, der aktiven Politik den Vorzug zu geben, erzwingt die Realität, daß sie zunächst den Erfordernissen der passiven Politik ihren Dienst erweist — und dieser Dienst kann verzehrend sein. Was grundlegend falsch angelegt ist in der gewählten Verwaltung der Aufgabearbeiten — was zum Finanzausgleich i. w. S. gehört —, kann auch nicht mehr wettgemacht werden durch entsprechend korrigierende Zahlungsströme im Finanzausgleich i. e. S. Zum einen ist der Bund im Rahmen verstärkt anfallender Zahlungen für Arbeitslosenhilfe ohnehin stärker im Finanzausgleich tätig als sonst, und zum anderen ist seine eigene Haushaltslage eher angespannter als sonst.

Nach diesem Resümee scheinen mir die Perspektiven klar zu sein. Entweder man beläßt es beim gegebenen Zustand, dann muß man damit rechnen, daß der aktiven Arbeitsmarktpolitik auch in Zukunft nur eine eher unetliche und schwache Begleitfunktion zu der das Feld beherrschenden Arbeitslosenversicherung zugewiesen werden kann, oder man reformiert den Finanzausgleich i. w. S. zwischen dem Bund und der Bundesanstalt. Die erste der beiden Alternativen ist eigentlich nur vertretbar, wenn man nachweisen könnte, daß an die Erfolge aktiver Arbeitsmarktpolitik, die ja wohl eine politische Idee der 60er Jahre war, ohnehin nicht allzuviel positive Erwartungen geknüpft werden dürfen. Das wird man mit Sorgfalt überlegen müssen, denn immerhin sind die Erfahrungen im

²⁸ Unmißverständlich wird das von dem damaligen Bundesminister Katzer bei der letzten Lesung des AFG vor dem Parlament zum Ausdruck gebracht:

- „von der bloßen Absicherung bei Arbeitslosigkeit hin zu rechtzeitig vorbeugenden Maßnahmen gegen Schwierigkeiten am Arbeitsmarkt;
- von mechanischen Ausgleichs- und Vermittlungsbemühungen am Arbeitsmarkt hin zu einer vorausschauenden Politik der richtigen Berufs- und Arbeitsplatzwahl;
- von der Einmalberatung bei Eintritt in das Berufsleben hin zu einer verzahnten und gestuften Berufs-, Arbeits- und Bildungsberatung das ganze Arbeitsleben hindurch;
- vom bloßen Versicherungsdanken und dem bloßen Anhäufen sowie der kommerziellen Anlage von Milliardenbeträgen hin zu einem produktiven Einsatz der Mittel zur Schaffung und Umstrukturierung von Arbeitsplätzen;
- und auch: von der Beschränkung der Dienstleistungen auf die versicherten Arbeitnehmer hin zu einem vielseitigen Angebot für alle Erwerbstätigen, gleich ob unselbständig oder selbständig.“ (Hans Katzer, 1969, S. 12951 f.).

Umgang mit aktiver Arbeitsmarktpolitik noch nicht so groß, daß man ihre Ablehnung schlechthin fordern kann; vermutlich wird es eher darauf hinauslaufen, Teile auszubauen, die schon erfolgreich sind und Teile wieder aufzugeben, die es weniger waren.

Um so mehr rückt da die zweite Alternative nach vorne. Ist es aber möglich und auch in der Praxis erprobt, den Finanzausgleich i. w. S. anders als bisher zu gestalten? Bevor man eine Antwort sucht, macht man sich am besten die Erfahrung in anderen Ländern zunutze. In der Nachkriegszeit Europas hat wohl Schweden die älteste und beste Erfahrung mit aktiver Arbeitsmarktpolitik vorzuweisen. Dort ist — insoweit also im Unterscheid zur Bundesrepublik Deutschland — der aktiven Arbeitsmarktpolitik ziemlich von Anfang an die führende Rolle zugewiesen worden. Zuständig für diese ist die 1948 gegründete Arbeitsmarktbehörde. Ähnlich wie bei uns wurde somit durch Herausgliederung einer Aufgabe aus dem zentralen Etat ein Parafiskus beauftragt, Arbeitsmarktprobleme zu seiner Sache zu machen, aber anders als bei uns, hat dieser Parafiskus nicht beide Aufgaben — aktiver und passiver Politik — in einer Hand zu bewältigen, sondern er ist nur zuständig für die aktive Arbeitsmarktpolitik, die Arbeitslosenversicherung kümmert ihn nicht. Der aufgabeseitige Finanzausgleich ist also anders als bei uns. Arbeitslosengeld wird nämlich in Schweden durch eine getrennte Institution ausgezahlt: die (gewerkschaftlichen) Arbeitslosenversicherungskassen. Auch der einnahmeseitige Finanzausgleich ist anders als bei uns. Das Budget der Arbeitsmarktbehörde wird aus Arbeitgeberbeiträgen und Staatszuschüssen gespeist. Die Staatszuschüsse haben nicht den Charakter einer Art Ausfallgarantie wie bei uns, sondern sind ständige, garantierte Zusagen. Im Zentrum des Budgets steht der Arbeitsmarktfonds; in ihm ist für eine Reihe von Maßnahmen festgelegt, daß ein Anteil von 65 % der Finanzierung über Arbeitgeberbeiträge zu erfolgen hat und ein weiterer Anteil von 35 % über Staatszuschüsse gehen soll (so z. B. bei Maßnahmen für Fortbildung und Umschulung oder berufliche Rehabilitation). Andere Maßnahmen werden dagegen zu 100 % über den Staatshaushalt finanziert (so z. B. Arbeitsvermittlung, die ABM, die betriebliche Qualifizierung). Das Arbeitslosengeld soll von der Idee her aus den Arbeitnehmerbeiträgen finanziert werden, tatsächlich müssen Staatszuschüsse und Arbeitgeberbeiträge in erheblichem Maße zur Aufstockung eingesetzt werden. Im einnahmeseitigen Finanzausgleich gibt es auch hier am Ende viele Mischfinanzierungen. Das stört aber für die Prioritätendurchsetzung der aktiven Arbeitsmarktpolitik in der Praxis überhaupt nicht, wie eine empirische vergleichende Studie von Günther Schmid, Bernd Reissert und Gert Bruche (1987, S. 249f.) beweist. Unter allen europäischen Ländern hat Schweden, gemessen an den jeweiligen Ausgabevolumina, den höchsten Anteil an aktiver Arbeitsmarktpolitik. Die Summe der Ausgaben für aktive Politik als Anteil an den Gesamtausgaben für Arbeitsmarktpolitik beträgt 1973 etwa 85 % und sinkt in den 80er Jahren auf etwas unter 75 % ab. In der Bundesrepublik Deutschland ist der Anteil 1973 immerhin auch über 65 %, sinkt aber bis 1985 auf etwas über 33 % ab. Wir dürfen also vermuten, daß in Schweden die im aufgabeseitigen Finanzausgleich organisierte Trennung zwi-

schen aktiver und passiver Arbeitsmarktpolitik auf institutionell unabhängige Finanzträger die entscheidende Rolle für das Beharren der aktiven Arbeitsmarktpolitik gespielt hat. Mit Rücksicht auf die Unterschiede, die im einnahmeseitigen Finanzausgleich zwischen der Bundesrepublik Deutschland und Schweden bestehen, können wir allerdings auch hinzufügen, daß sich in Schweden der Staat im Durchschnitt stärker durch Überlassung von Steueranteilen an der Finanzierung der Arbeitsmarktpolitik — sowohl der aktiven als auch der passiven — beteiligt. Die höhere Staatsbeteiligung an der Arbeitsmarktpolitik führt indes ganz generell dazu, daß der Anteil der Ausgaben für die Sicherung der Beschäftigung am Bruttoinlandsprodukt durchschnittlich doppelt so hoch ist wie in der Bundesrepublik Deutschland und durchschnittlich fast dreimal so hoch für die aktive Arbeitsmarktpolitik.²⁹

Unsere Analyse kann überdies gut durch den Hinweis ergänzt werden, daß es nicht nur in Schweden eine ganz anders geartete Finanzausgleichslösung für die Arbeitsmarktpolitik als bei uns gibt. Auch in den USA ist eine deutlich unterschiedliche Lösung gefunden worden. Die Arbeitslosenversicherungen als Träger der passiven Arbeitsmarktpolitik sind dezentrale Institutionen, die von den einzelnen Bundesstaaten auf durchaus unterschiedliche Art der Beitragsatzgestaltung und Leistungsgewährung in selbständiger Regie eingerichtet worden sind. Hier gibt es sogar interessante Formen des Wettbewerbs von Versicherungen untereinander. Dagegen wird die aktive Arbeitsmarktpolitik auf zentraler Ebene ausgeübt. Es werden die Mittel dafür vorwiegend aus dem Bundeshaushalt zur Verfügung gestellt und eigene Beschäftigungsprogramme entworfen — die dann von Ländern bis hin zu den Kommunen nach Leitlinien und Schwerpunktangaben ausgeführt werden. Man kann ohne weiteres zeigen, wie die aktive Arbeitsmarktpolitik hier je nach dem Willen der Regierung und den politischen Prioritäten der jeweiligen Zeitströmung enorm ausgedehnt wurde, aber auch wieder stark reduziert werden konnte. Eine prozyklische Abhängigkeit von den Aufgaben der passiven Arbeitsmarktpolitik ist jedenfalls überhaupt nicht gegeben, der aufgabeseitige Finanzausgleich ist vielmehr so gestaltet, daß die aktive Arbeitsmarktpolitik je nach Wunsch der politischen Instanzen machtvoll und stark oder vorsichtig und zurückhaltend betrieben werden kann.

Die Beispiele sollen ausreichen, um zu belegen, daß wir nicht gezwungen sind, die defensive Rolle der aktiven Arbeitsmarktpolitik hinzunehmen. Wenn diese Politik aber stärker zur Entfaltung gebracht werden sollte, dann genügt es nicht, über Finanzzuweisungen im Finanzausgleich kurierend zu operieren; es muß schon fundamentaler zugehen und eine Systemänderung der Aufgabenzuordnung und Einnahmeverteilung im Finanzausgleich i. w. S. gesucht werden. Dafür gibt es mehrere Ansatzmöglichkeiten; es würde jedoch in diesem Beitrag zu weit gehen, diese Möglichkeiten im einzelnen zu erörtern.

²⁹ Für die Jahre 1974-1985 ist der durchschnittliche Anteil der aktiven Arbeitsmarktpolitikausgaben am BIP in Schweden 1,95 %, in der Bundesrepublik Deutschland 0,68 % — nach Günter Schmid, Bernd Reissert und Gert Bruche, 1987, S. 265, Tabelle 17.

Abbildung 5a

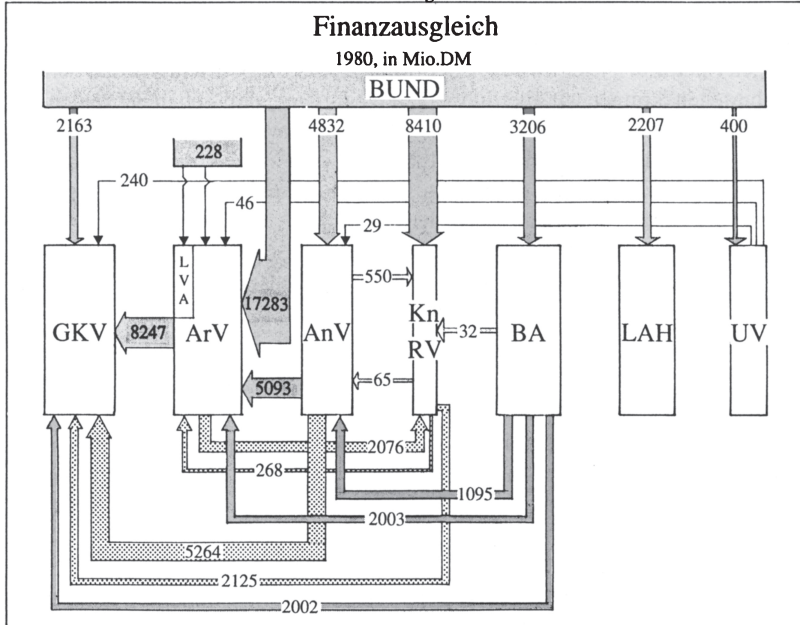
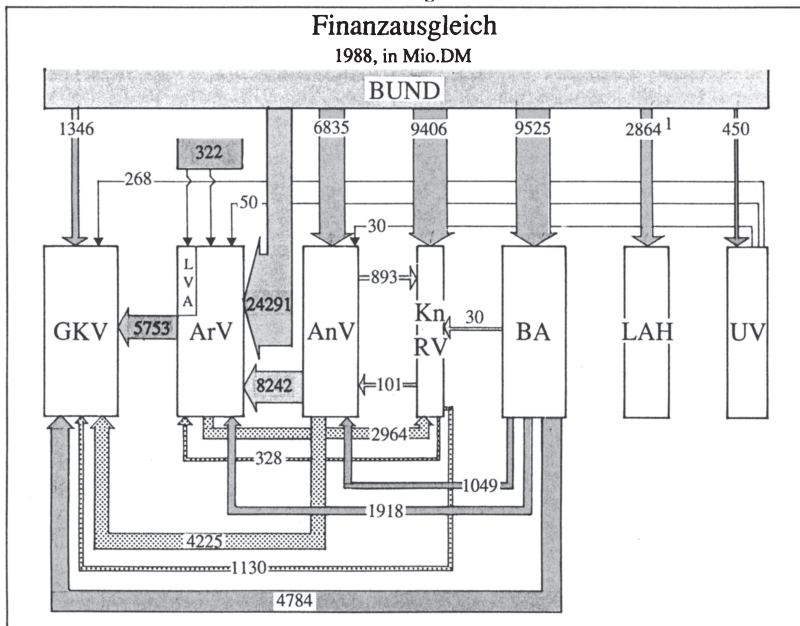


Abbildung 5b



1) Dazu evt. 172 Mio.DM Beitragszuschüsse, die unmittelbar an Lw gezahlt werden.

Abkürzungsverzeichnis

ABM	Arbeitsbeschaffungsmaßnahmen
AnV	Rentenversicherung der Angestellten
ArV	Arbeiterrentenversicherung
Alhi	Arbeitslosenhilfe
BA	Bundesanstalt für Arbeit
Bz	Bundeszuschuß
ErstHÜ	Erstattung für Heilanstaltspflege und Übergangsgeld
ErstKg	Erstattung für Krankengeldzahlungen
ErstVd	Erstattung von Versorgungsdienststellen (nach Art. 131 GG, Kriegsopfer- versorgung im weiteren Sinne)
Fam	Familienhilfe (Erstattung des Bundes für Kindergeldausgleichsbeträge)
GKV	Gesetzliche Krankenversicherung
KnRV	Knappschaftliche Rentenversicherung
KVL	Krankenversicherung der Landwirte
KVdR	Krankenversicherung der Rentner
LAh	Landwirtschaftliche Altershilfe
LabgR	Landabgabenrente
LwBg	Landwirtschaftliche Berufsgenossenschaft
Li	Liquiditätsausgleich
LVA	Landesversicherungsanstalt
MuSch	Mutterschutz
Reha	Beiträge für Rehabilitanden
sonstZ	sonstige Zuschüsse
UV	Unfallversicherung
WV	Wanderversicherungsausgleich

Literatur

- Badura*, Peter, Verfassungsrechtliche Grenzen der Aufgaben- und Finanzverantwortung einer durch Gesetz geschaffenen Solidargemeinschaft, dargestellt am Beispiel der Bundesanstalt für Arbeit und des Achten Gesetzes zur Änderung des Arbeitsförderungsgesetzes vom 14. Dezember 1987, Rechtsgutachten erstattet im Auftrag der Bundesanstalt für Arbeit, München, 1988.
- Bruche*, Gert; *Reissert*, Bernd, Die Finanzierung der Arbeitsmarktpolitik, Frankfurt/Main, New York, 1985.
- Buchanan*, James M., The Demand and Supply of Public Goods, Chicago 1968.
- Franke*, Heinrich, Die Bundesanstalt für Arbeit im System der sozialen Sicherung, Stuttgart, 1985.
- Frerich*, Johannes, Sozialpolitik, München und Wien, 1987.
- Hensen*, Hartmut, Die Finanzen der Sozialen Sicherung im Kreislauf der Wirtschaft, Kiel, 1955.
- Katzer*, Hans, Schriftliche Erklärung in der 234. Sitzung des Deutschen Bundestages, in: Verhandlungen des Deutschen Bundestages, 5. Wahlperiode, stenografische Berichte, Band 70, S. 12951 f., 1969.

- Mackscheidt, Klaus; Böttger, Geert; Gretschmann, Klaus*, Der Finanzausgleich zwischen dem Bund und der Rentenversicherung, in: Finanzarchiv, N. F. Bd. 39, 1981, S. 383-407.
- Prognos, Gesamtwirtschaftliche Entwicklung und Rentenversicherung vor dem Hintergrund einer schrumpfenden Bevölkerung, Basel, 1987.
- Rehfeld, Uwe; Luckert, Hilmar*, Die versicherungsfremden Leistungen der Rentenversicherung — eine Schätzung von Häufigkeit und Volumen, in: Deutsche Rentenversicherung, Heft 1-2, 1989, S. 42ff.
- Schäfer, Günter*, Arbeitsmarktpolitische Maßnahmen zwischen 1980 und 1988 — Arten, Umfang und direkte Wirkungen, in: RWI-Mitteilungen, Zeitschrift für Wirtschaftsforschung, Jg. 39, Heft 4, 1988, S. 353-382.
- Schewe, Dieter*, Die Bundeszuschüsse in der Sozialen Rentenversicherung, in: Soziale Sicherheit, 15. Jg., 1966, S. 1-24.
- Schmid, Günther; Reissert, Bernd; Bruche, Gert*, Arbeitslosenversicherung und Arbeitsmarktpolitik im Vergleich: Finanzierungssysteme im internationalen Vergleich, Berlin, 1987.
- Wenk, Ernst*, Die Soziale Sicherheit im nationalen Wirtschaftskreislauf, in: Internationale Zeitschrift für Versicherungsmathematische und Statistische Probleme der Sozialen Sicherung, Nr. 11, 1965, S. 143-163.
- Wicksell, Knut*, Finanztheoretische Untersuchungen, Jena 1896.