

Häuser, Karl (Ed.)

Book

Finanzsysteme: Ideal- und Realtypen - Gesundheitswesen und Hochschulbildung

Schriften des Vereins für Socialpolitik, No. 135

Provided in Cooperation with:

Verein für Socialpolitik / German Economic Association

Suggested Citation: Häuser, Karl (Ed.) (1983) : Finanzsysteme: Ideal- und Realtypen - Gesundheitswesen und Hochschulbildung, Schriften des Vereins für Socialpolitik, No. 135, ISBN 978-3-428-45419-8, Duncker & Humblot, Berlin, <https://doi.org/10.3790/978-3-428-45419-8>

This Version is available at:

<https://hdl.handle.net/10419/285558>

Standard-Nutzungsbedingungen:

Die Dokumente auf EconStor dürfen zu eigenen wissenschaftlichen Zwecken und zum Privatgebrauch gespeichert und kopiert werden.

Sie dürfen die Dokumente nicht für öffentliche oder kommerzielle Zwecke vervielfältigen, öffentlich ausstellen, öffentlich zugänglich machen, vertreiben oder anderweitig nutzen.

Sofern die Verfasser die Dokumente unter Open-Content-Lizenzen (insbesondere CC-Lizenzen) zur Verfügung gestellt haben sollten, gelten abweichend von diesen Nutzungsbedingungen die in der dort genannten Lizenz gewährten Nutzungsrechte.

Terms of use:

Documents in EconStor may be saved and copied for your personal and scholarly purposes.

You are not to copy documents for public or commercial purposes, to exhibit the documents publicly, to make them publicly available on the internet, or to distribute or otherwise use the documents in public.

If the documents have been made available under an Open Content Licence (especially Creative Commons Licences), you may exercise further usage rights as specified in the indicated licence.



<https://creativecommons.org/licenses/by/4.0/legalcode.de>

**Finanzsysteme:
Ideal- und Realtypen —
Gesundheitswesen und Hochschulbildung**

Von

Reinar Lüdeke
Hans Heinrich Nachtkamp, Martin Pfaff

Herausgegeben von Karl Häuser



DUNCKER & HUMBLOT / BERLIN

Schriften des Vereins für Socialpolitik
Gesellschaft für Wirtschafts- und Sozialwissenschaften
Neue Folge Band 135

SCHRIFTEN DES VEREINS FÜR SOCIALPOLITIK

Gesellschaft für Wirtschafts- und Sozialwissenschaften

Neue Folge Band 135

**Finanzsysteme:
Ideal- und Realtypen —
Gesundheitswesen und Hochschulbildung**



DUNCKER & HUMBLOT / BERLIN

Finanzsysteme: Ideal- und Realtypen — Gesundheitswesen und Hochschulbildung

Von

Reinar Lüdeke
Hans Heinrich Nachtkamp, Martin Pfaff

Herausgegeben von Karl Häuser



DUNCKER & HUMBLOT / BERLIN

CIP-Kurztitelaufnahme der Deutschen Bibliothek

Finanzsysteme: Ideal- und Realtypen — Gesundheitswesen und Hochschulbildung / von Rainer Lüdeke ; Hans Heinrich Nachtkamp ; Martin Pfaff. Hrsg. von Karl Häuser. — Berlin : Duncker und Humblot, 1983.

(Schriften des Vereins für Socialpolitik, Gesellschaft für Wirtschafts- und Sozialwissenschaften ; N. F., Bd. 135)

ISBN 3-428-05419-9

NE: Lüdeke, Reinar [Mitverf.]; Nachtkamp, Hans Heinrich [Mitverf.]; Pfaff, Martin [Mitverf.]; Häuser, Karl [Hrsg.]; Gesellschaft für Wirtschafts- und Sozialwissenschaften: Schriften des Vereins . . .

Alle Rechte, auch die des auszugsweisen Nachdrucks, der fotomechanischen Wiedergabe und der Übersetzung, für sämtliche Beiträge vorbehalten.

© 1983 Duncker & Humblot, Berlin 41

Gedruckt 1983 bei Berliner Buchdruckerei Union GmbH., Berlin 61

Printed in Germany

ISBN 3 428 05419 9

Vorwort

Dieser Band enthält drei Ausarbeitungen, die dem Ausschuß für Finanzwissenschaft vorgelegen haben und im Juni 1982 Gegenstand einer Tagung in Bamberg gewesen sind. Die Tagung war dem Thema „Fiskalsysteme“ gewidmet. In einem Grundsatzreferat wurde zunächst der Versuch unternommen, eine allgemeine Grundlegung zu geben, um danach anhand von zwei exemplarischen Fällen — auf den Gebieten der Hochschulfinanzierung und des Gesundheitswesens — eine mehr anwendungsbezogene Darstellung realer Finanzsysteme zu vermitteln. Die drei Beiträge wurden im Ausschuß von den Verfassern vorgetragen, anschließend diskutiert und kommentiert und schließlich von den Verfassern aufgrund der Aussprache in der nun vorliegenden Form abgefaßt.

Das einführende Hauptreferat über „Idealtypen von Fiskalsystemen“ wurde von H. Nachtkamp verfaßt. Ihm gebührt besonderer Dank dafür, daß er einen nicht nur des Themas wegen schwierigen Part übernommen, sondern sich dazu bereit gefunden hat, das ursprünglich einem anderen Referenten zugedachte Referat zu übernehmen.

Den ersten Abschnitt seiner Darstellung widmet Nachtkamp der Interpretation des Begriffes „Idealtypus“, den er im Sinne von Max Weber verwendet. Allerdings lasse sich dieser Terminus sowohl in einem holistischen, d. h. ganzheitlichen Sinne als auch in einem individualistischen Sinne interpretieren und anwenden. Während die holistische Sicht meist dem Vorwurf der Realitätsferne ausgesetzt sei, komme die konkretere, individualistische Typisierung allerdings nicht ohne subjektive Elemente der Einschätzung aus.

Nachtkamp entscheidet sich dafür, Fiskalsysteme aus einem über den homo oeconomicus weit hinaus reichenden Menschenbild abzuleiten, für das er zunächst fünf Thesen postuliert (vgl. S. 25 ff.). Daraus leitet er schließlich drei Staatstypen mit korrespondierenden Fiskalsystemen ab: den indifferenten, den führenden und den subsidiären Staat.

Demgemäß sei als Idealtypus entweder ein Finanzsystem plebiszitären Zuschnitts oder ein System omnipotenter Staatswirtschaft oder aber ein System mehr subsidiärer, minimaler Versorgung vorstellbar. Dies

sei eine mögliche, elementare Art von Idealtypen, neben denen jedoch andere denkbar seien, sofern die eingangs gesetzten Hypothesen verändert würden.

In dem sich anschließenden Referat über „Finanzierungs- und Ausgabenströme im Gesundheitssektor: Eine realtypische Betrachtung fiskalischer Systeme“ stellt M. Pfaff zunächst neun denkbare Idealtypen fiskalischer Systeme vor, die sich jeweils nach Finanzierungs- und Leistungsträgern unterscheiden. Im Hinblick auf die möglichen Produktionsträger — private versus öffentliche Produktion — und die Finanzierungsmöglichkeiten — über private Mittel, über Beiträge oder über Steuern — lassen sich fünf Realtypen unterscheiden, mit deren Hilfe die zu untersuchenden Länder klassifiziert werden können. Dies geschieht im zweiten Teil der Darstellung, in der die Ergebnisse empirischer Untersuchungen vorgelegt werden.

Pfaff untersucht die Beziehungen, die einerseits zwischen Sozialprodukts- und Gesamteinkommensgrößen oder zwischen Arten von Finanzsystemen und den Ausgaben für Gesundheit andererseits bestehen, wobei nicht nur die Gesamtausgaben, sondern auch einzelne ihrer Komponenten zugrunde gelegt werden. Die Untersuchungen werden als Längsschnitt- (Zeitreihenanalyse) wie als Querschnittsbetrachtung (Ländervergleich) vorgenommen. Es geht Pfaff weniger darum, allgemeine statistische Korrelationen zu finden als gängige und naheliegende Thesen zu überprüfen, z. B. die These, daß mit zunehmendem Sozialprodukt der Anteil der Gesundheitsausgaben steige; eine nach Pfaff nicht generell belegbare These. Dagegen gelingt der Nachweis, daß die Versorgungslage, gemessen an Personalausstattung, Krankenhausbetten und dgl., mit der Einkommenshöhe positiv korreliert ist, wogegen eine eindeutige Beziehung zwischen öffentlicher Finanzierung und der anteiligen Höhe der Ausgaben für Gesundheit nicht gefunden wurde. Ebenso müsse ein höherer Selbstbehalt für Krankenhauskosten, Kuren, Arzneimittel usw. nicht notwendigerweise zu geringeren Aufwendungen für derartige Leistungen führen.

Den anderen empirisch erforschten Bereich öffentlicher und privater Finanzierungsmöglichkeit, das Hochschulwesen betreffend, hat R. Lüdeke untersucht. In „Fiskalische Systeme bei der Hochschulbildung“ geht er zunächst von drei verschiedenen Kriterien für die Ermittlung von Realtypen aus. Erstens könne nach den jeweiligen Wirtschafts- und Gesellschaftssystemen, zweitens nach den vorhandenen und beabsichtigten Institutionen und Funktionen (z. B. Berufsausbildung versus allgemeiner Bildung) und drittens nach der Effizienz unterschieden und die vorhandene Vielfalt in Realtypen gegliedert werden. Lüdeke konzentriert seine Darstellung auf die zweite Möglichkeit, die Diffe-

renzierung nach Institutionen und Funktionen, wobei er, u. a. auch wegen der Datenlage, zum Vergleich die Bundesrepublik Deutschland, die DDR, Japan und die USA auswählt.

Den Vergleich in bezug auf Institutionen und Funktionen nimmt Lüdeke auf dreierlei Weise vor, nämlich anhand der Lenkungsmechanismen des Fiskalsystems, anhand des Umfangs staatlicher Leistungen auf dem Hochschulsektor sowie anhand der jeweils feststellbaren finanziellen staatlichen Investitionen. Bezüglich der zu erfüllenden Lenkungsaufgaben des Fiskalsystems seien die Unterschiede zwischen der Bundesrepublik und der DDR verhältnismäßig gering, insbesondere soweit es sich um die numerus clausus-Fächer handle. In der DDR werde die Lenkung vergleichsweise mehr auf der Nachfrageseite ausgeübt, während in der Bundesrepublik, bei relativ freizügiger Nachfrage, eher das Angebot gesteuert werde. Am meisten privatwirtschaftliche Steuerung gebe es in Japan, obwohl auch hier über das Fiskalsystem ein gewisser öffentlicher Einfluß möglich und auch spürbar sei, allerdings weniger als in den USA, wo namentlich über die Bundesfinanzen die Struktur und die Qualität der Studienplätze beeinflusst werden könne.

Der Einfluß des Staates schlägt sich naturgemäß zugleich in der Beteiligungsquote des Staates an der Finanzierung der Hochschulbildung nieder. Sie liegt erwartungsgemäß am höchsten in der DDR und am niedrigsten in Japan, dazwischen liegen die Bundesrepublik Deutschland und die USA, wo allerdings der private Anteil, relativ gesehen, ungefähr doppelt so hoch wie in der Bundesrepublik Deutschland ist.

Was schließlich die staatliche Intervention anlangt, so sei sie am meisten in dem dualistisch finanzierten System der USA ausgeprägt. Zu dem dortigen, im wesentlichen marktabhängigen System, das durch eine besondere Vielfalt des Angebots an Studien- und Forschungsmöglichkeiten einerseits und eine weit gefächerte Art der Finanzierung charakterisiert werden könne, trete noch eine spezielle finanzielle Förderung aus öffentlichen Mitteln. Weder in der Bundesrepublik noch in Japan gebe es die Vielfalt derartigen Anreizes.

Lüdeke beschließt seine Darstellung mit einem Vergleich des öffentlichen Anteils an den Studienplatzkosten mit der Absicht, dabei zugleich Indizien für einen Effizienzvergleich zu gewinnen. Obwohl eine genauere Ermittlung der internalisierbaren Elemente eines Studienplatzes kaum möglich ist, ließen die besonders hohen öffentlich getragenen Studienplatzkosten in der Bundesrepublik auf eine eher suboptimale Situation schließen. Danach käme eine sich aus privaten und öffentlichen Mitteln zusammensetzende Finanzierung, die sich an der

Internalisierung der Studienplatzkosten auf private Nutzung einerseits und öffentlichen Gesamtnutzen andererseits orientieren sollte, einer optimalen Lösung näher als die dominierende, einseitige Staatsfinanzierung. Vermutlich komme das amerikanische System dieser Lösung näher als das japanische, das weniger differenziere, und jedenfalls näher als das deutsche, das vornehmlich öffentlich finanziert werde.

Dieser Überblick kann bestenfalls eine erste Orientierung inhaltlicher Art geben, die sich nicht nur auf die Referate stützt, sondern auch auf das Tagungsprotokoll, das dankenswerterweise durch Herrn Privatdozent Dr. Paul Marcus aufgezeichnet worden ist, dem auch an dieser Stelle dafür zu danken ist, ebenso wie Herrn Dipl.-Volkswirt Peter Fertig, der die Manuskripte und Druckfahnen las, was freilich den Unterzeichneten nicht von seiner Verantwortung entbindet.

Frankfurt, im Januar 1983

Karl Häuser

Inhaltsverzeichnis

Idealtypen von Fiskalsystemen

Von *Hans Heinrich Nachtkamp*, Mannheim 11

Finanzierungs- und Ausgabenströme im Gesundheitssektor: Eine real-
typische Betrachtung fiskalischer Systeme

Von *Martin Pfaff*, Augsburg 57

Fiskalische Systeme bei der Hochschulausbildung. Realtypen in den Ver-
einigten Staaten, der Bundesrepublik, Japan und der DDR im Vergleich

Von *Reinar Lüdeke*, Passau 175

Idealtypen von Fiskalsystemen

Ein Versuch*

Von *Hans Heinrich Nachtkamp*, Mannheim

A. Definitorische Vorbemerkungen

Idealtypen von Fiskalsystemen (und zwar Idealtypen im Sinne Max Webers) zu bilden — so die Aufgabe — verlangt selbstverständlich eine Festlegung dessen, was unter den beiden Begriffen des Themas zu verstehen ist. Über den Begriff des Fiskalsystems mag man sich noch schnell einigen, wenn man darunter die *Staatswirtschaft*, das heißt autokephales, kontinuierliches, friedliches und mindestens primär an Zwecken, Mitteln und Nebenfolgen orientiertes (zweckrationales) Verfügen des Staates¹ versteht. Das Wesen des Staates ist dabei nicht so sehr von dessen Tätigkeit, z. B. durch kollektives Handeln, geprägt; gemeinsam betriebene Wirtschaftsführung, Nahrungsmittelbeschaffung, Verteidigung usw. lassen sich ebenso gut (oder schlecht) als (Vor-)Form öffentlicher Wirtschaft wie als staatsfreie Gemeinwirtschaft deuten². Entscheidend ist das Mittel, das dem Staat zusteht, nämlich legitime Gewalt. Der Staat ist ein anstaltsmäßiger politischer Herrschafts-, Betriebs- und Gebietsverband, der das Monopol legitimer Gewaltsamkeit innehat. Staat ist also eine soziale Beziehung zwischen Menschen mit einer Ordnung, deren Innehaltung durch das darauf gerichtete Verhalten bestimmter Menschen — der Staatsleitung — garantiert wird (Verband). Seine Mitglieder sind kraft geltender Ordnung Herrschaftsbeziehungen unterworfen: Die Staatsleitung findet für einen Befehl bestimmten Inhalts bei angebbaren Personen Gehorsam (Herrschafts-

* Den Mitgliedern des finanzwissenschaftlichen Ausschusses, die den Entwurf zu diesem Beitrag auf der Bamberger Tagung mit mir diskutierten, danke ich sehr für viele Anregungen und Zeichen der Ermunterung. Daß der Versuch gleichwohl im Ansatz stecken bleibt und gewiß eine Reihe weiterer Mängel aufweist, ist selbstverständlich allein mir anzulasten.

¹ M. Weber, *Wirtschaft und Gesellschaft*, 4. Aufl., Tübingen 1956, S. 13, S. 31 ff.

² K. Häuser, Art. ‚Abriß der geschichtlichen Entwicklung der öffentlichen Finanzwirtschaft‘, in: F. Neumark (Hrsg.) unter Mitwirkung von N. Andel und H. Haller, *Handbuch der Finanzwissenschaft*, 3. gänzlich neubearbeitete Aufl., Bd. I, Tübingen 1977, S. 3 - 51, insbes. S. 5; M. Weber, *Wirtschaft und Gesellschaft*, a.a.O., S. 829.

verband). Die Ordnung bezieht sich auf ein geographisches Gebiet und wird allen darin Gebürtigen und diesen Gleichgestellten (Gebietsgenossen) sowie den in ihm nur Anwesenden (Ungenossen) — letzteren ggf. nur bei Vornahme bestimmter Handlungen — oktroyiert (Gebietsverband). Oktroi der Ordnung meint dabei nur, daß sie nicht durch freie Vereinbarung *aller* Beteiligten entstanden ist. Entscheidend ist, daß die Staatsleitung Bestand und Geltung der Ordnung in dem betreffenden geographischen Gebiet *kontinuierlich* durch Androhung und notfalls Anwendung physischen Zwanges sichert (politischer Verband). Darüber hinaus nimmt der Staat durch seine Leitung das *Monopol* legitimen physischen Zwanges für sich in Anspruch; Einzelpersonen und Körperschaften dürfen physische Gewalt nur insofern ausüben, als der Staat dies zuläßt. Das Handeln der Staatsleitung ist kontinuierlich an bestimmten Zwecken orientiert³.

Wenn man Webers Festlegung des Begriffs „Staatswirtschaft“ (Fiskalsystem) auch die wünschenswerte Klarheit attestieren will, so gilt dies hinsichtlich des Begriffs „Idealtypus“ ganz und gar nicht. Die bestehenden Unklarheiten haben vielmehr immer wieder Anlaß gegeben, der Frage nachzugehen, was Weber damit gemeint habe. „Über den Weberschen Idealtypus haben sich Ströme von Tinte ergossen, ohne daß abzu-sehen wäre, wann seine Abklärung erreicht sein wird.“⁴ Immerhin muß er wohl eine bemerkenswerte Faszination ausüben. „Trotz aller kritischen Mühen scheint es nämlich bis jetzt noch nicht möglich gewesen zu sein, den Weberschen Idealtypus umzubringen.“⁵

Eine Quelle der Bedeutungsunsicherheit scheint darin zu liegen, daß Weber in seinen Schriften zur Religionssoziologie und in seinem — freilich posthum veröffentlichten — Monumentalwerk „Wirtschaft und Gesellschaft“ durchgängig einen anderen Typ von Idealtyp auf die von ihm betrachteten Erscheinungen angewendet hat, als er in seinen wissenschaftstheoretischen Arbeiten darzulegen versucht. In letzteren schreibt Weber dem Idealtyp die Funktion zu, „einen Überblick aus der Vogelperspektive über die allgemeinen Charakteristika einer ganzen sozialen Situation“ zu geben, wobei man sich „von den Details des sozialen Lebens entfernt“⁶. Dieser „holistische“ Idealtyp ist also frei von der Komplexität des jeweiligen Gegenstandes, die nun gerade mit

³ M. Weber, a.a.O., S. 26 ff., 829 f.

⁴ J. von Kempfski, Zur Logik der Ordnungsbegriffe, „Studium Generale“ 5. Jg. (1952), wieder abgedruckt in: H. Albert (Hrsg.), Theorie und Realität, 2. Aufl., Tübingen 1972, S. 115 ff., hier S. 119.

⁵ Ebenda.

⁶ J. W. N. Watkins, Idealtypen und historische Erklärung, in: H. Albert (Hrsg.), a.a.O., S. 331 - 356, hier S. 333; M. Weber, Gesammelte Aufsätze zur Wissenschaftslehre, 3. Aufl., Tübingen 1968, insbes. S. 191.

seiner Hilfe analysiert werden soll. Man mag sich über Webers — nach heute üblichen Maßstäben wissenschaftstheoretisch fragwürdigen — Versuch hinwegsetzen, eine Präzisierung des Typusbegriffs zu liefern, den er in seiner Analyse beobachteter Phänomene anzuwenden gedenkt, und sich gleich an das halten, was er dann in Wahrheit tut. Webers methodologisches Programm in „Wirtschaft und Gesellschaft“ deutet nämlich auf einen „individualistischen“ Idealtyp hin, den man durch Herausfilterung

- a) allgemeiner Schemata persönlicher Präferenzen,
- b) der verschiedenen Arten von Wissen über die eigene Situation, die ein Individuum haben kann,
- c) typischer Beziehungen zwischen Individuen sowie zwischen Individuen und Hilfsquellen

gewinnt. Die Deduktion aus solchen Prämissen liefert ein Prinzip sozialen Verhaltens⁷. Wollte man dieser Idee folgen, so käme es auf die Konzeption einer umfassenden Theorie der Fiskalsysteme an. Man brauchte dazu nomologische Hypothesen über die Präferenzen der Staatsbürger sowie der Staatsleitung (und über die Determinanten der letzteren), über typische Kenntnisse, die die Bürger bezüglich der Staatsleitungspräferenz besitzen und vice versa, schließlich über typische Milieus, über denen Bürger und Staatsleitung ihre Präferenzen maximieren. Auf diese Weise müßten Typen von Gesellschafts- und Wirtschaftsordnungen deduzierbar sein und mit ihnen Typen von Staatswirtschaften⁸. Eine Typologie der Staatswirtschaft, die mehr ist als ein Katalog, müßte idealerweise die Korrespondenzen zwischen Wirtschafts-, Gesellschafts- sowie Staatsordnungstypen festlegen und aus dieser Festlegung die jeweils zugeordneten Staatswirtschaftstypen deduzieren können⁹. Die logische Struktur eines derartigen Typusbegriffs ist damit freilich immer noch nicht festgelegt. Eine Klassifikation (mit Hilfe eines Klassifikators) ist sicherlich zu schwach. Ob ein Typus im Hinblick auf eine Relation ausreicht, wäre zu fragen. Gegebenenfalls blieben zwei Ordnungsbegriffe offen: der Gestaltbegriff und

⁷ M. Weber, *Wirtschaft und Gesellschaft*, a.a.O., S. 4; J. W. N. Watkins, a.a.O., S. 333, 338 f.

⁸ Ritschl weist darauf hin, daß die Staatswirtschaft *einen* Aspekt der Gesellschafts- und Wirtschaftsordnung darstellt. „Soziologisch ist — in statischer Betrachtung — der Staat nichts anderes als die Sanktion der bestehenden Wirtschafts- und Sozialordnung.“ Man vergleiche: H. Ritschl, *Zur Theorie der staatswirtschaftlichen Entwicklungsstufen*, in: H. Teschemacher (Hrsg.), *Beiträge zur Finanzwissenschaft*, Bd. I, Tübingen 1928, S. 367 - 406, hier S. 401.

⁹ F. Neumark, Erwin von Beckerath †. Nachruf, in: „Zeitschrift für die gesamte Staatswissenschaft“, Bd. 122 (1966), S. 193- 208, hier S. 203 f., hat dies wohl im Sinn.

der Begriff des Wirkungssystems. Die Entscheidung zwischen ihnen ist kaum a priori zu treffen¹⁰.

Erschwert wird die Suche nach Klarheit noch dadurch, daß im Thema der Tagung neben dem Idealtypus auch noch *Realtypen* auftreten. Der Begriff des Realtypus wurde von Max Weber nicht als Analyseinstrument benutzt. Eucken hat ihm freilich vorgeworfen, daß er Phänomene — wie etwa die Wirtschaftsstufen Büchers — unzulässigerweise als Idealtypen akzeptiert hat, während sie in Wahrheit Realtypen seien¹¹. Wir wissen heute, daß die Unterscheidung zwischen pointierend hervorhebender Abstraktion (Idealtypus) und generalisierender Abstraktion (Realtypus) methodologisch auf schwachen Füßen steht¹² und daß es zwischen beiden Typenbegriffen keinen konstruktiven Unterschied gibt¹³. Bereits bei der Wahrnehmung von Ereignissen und bei dem Prozeß, der zur sprachlichen Fassung dieser Wahrnehmung führt, findet Abstraktion statt; denn niemand ist in der Lage, einen Gegenstand in seiner Gesamtheit — mit allen Eigenschaften, die er trägt — zu begreifen und zu beschreiben¹⁴. Schon bevor man beginnt, vermöge eines bestimmten Abstraktionsprozesses einen bestimmten Typ von Typus zu erzeugen, hat man bereits Abstraktion vollzogen, über deren Beschaffenheit man sich aus der Natur der Sache heraus keine Rechenschaft ablegen kann. Damit ist bereits der Startpunkt desjenigen — vom Forscher aktiv gesteuerten — Abstraktionsprozesses unklar, vermöge dessen Typenbildung angestrebt wird. Man kann das Pferd auch von der anderen Seite aufzäumen. Wenn Realtypen Wirklichkeit beschreiben und Idealtypen nur gewisse Züge der Wirklichkeit hervorheben¹⁵, so müßten doch Realtypen aus Mischungen (Legierungen oder Verschnitten?) von Idealtypen entstehen können. Oder werden Realtypen durch Verbindung von Idealtypen mit etwas gewonnen, das begrifflich noch gar nicht erfaßt ist?

¹⁰ Zur Präzisierung der Typen-(Ordnungs-)Begriffe vgl. man: C. G. Hempel und P. Oppenheim, *Der Typusbegriff im Lichte der neuen Logik*, Leiden 1936; K. Grelling und P. Oppenheim, *Der Gestaltbegriff im Lichte der neuen Logik*, in: „Erkenntnis“, 7. Band (1937/38), S. 211 ff.; J. v. Kempfski, a.a.O., S. 125 ff.; H. Haller, *Typus und Gesetz in der Nationalökonomie*, Stuttgart und Köln 1950, S. 13 ff.

¹¹ W. Eucken, *Die Grundlagen der Nationalökonomie*, 7. Aufl., Berlin - Göttingen - Heidelberg 1959, S. 268 ff.

¹² Man vgl. H. Albert, *Probleme der Theoriebildung*, in: L. Czayka (Hrsg.), *Erkenntnisprobleme der Ökonometrie*, Meisenheim am Glan 1978, S. 1 - 53, insbes. S. 17.

¹³ J. v. Kempfski, a.a.O., S. 135.

¹⁴ Zur exakten Charakterisierung des hier angesprochenen Problems wird verwiesen auf M. Küttner, *Zur Methodologie der deduktiven Ökonomik*. Beitrag zu einer metatheoretischen Grundlegung der Wirtschaftstheorie als Erfahrungswissenschaft, Habilitationsschrift Mannheim 1981, 3. Kapitel.

¹⁵ W. Eucken, a.a.O., S. 269.

Da die angedeutete Problematik hier nicht zu Ende diskutiert werden kann, starten wir mit einem Defizit an Präzision. Wir können nicht exakt unterscheiden zwischen Idealtypus und Realtypus; wir sind nicht einmal in der Lage, die Konstruktionsmerkmale des Typs von Idealtyp klarzulegen, der dem Untersuchungsobjekt angemessen ist. Wenn gleichwohl ein Versuch unternommen wird, Staatswirtschaften zu typisieren, dann nur im Vertrauen darauf, daß das Thema aus sich heraus zur Typenbildung zwingt. Die allgemeine Beschreibung einer Staatswirtschaft wird — so die Vermutung — stets einen Typus hervorbringen. Wie die logische Struktur eines solchen Typs beschaffen ist, mag für den Augenblick dahingestellt bleiben.

B. Ansätze zur Typisierung von Staatswirtschaften

Die Staatswirtschaft ist im Grunde nicht losgelöst vom Gesellschafts- und Wirtschaftssystem des Gemeinwesens analysierbar. So wenig wie die Menge der Handlungen, die einer natürlichen Person offenstehen, in eine Menge wirtschaftlicher und eine davon disjunkte Menge nichtwirtschaftlicher Handlungen zerlegt werden kann, so wenig gibt es eine entsprechende Klasseneinteilung der Handlungsmöglichkeiten, über die die „Person“ Staat verfügt. Es sind die wirtschaftlichen Aspekte von Handlungen, um die sich der Ökonom kümmert. Hier handelt es sich also um die wirtschaftlichen Aspekte des staatlichen Handelns. Staatliches Handeln hat in seiner geschichtlichen Entwicklung stets mit den jeweils bestehenden wirtschaftlichen, gesellschaftlichen und politischen Verhältnissen eng zusammengehungen. Bekannt ist die These von den finanzwirtschaftlichen Institutionen eines Landes als von einem Gesellschaftsspiegel. Wenn auch die Annahme einer so starken Abhängigkeit überzogen ist, daß die Staatswirtschaft eine Art Überbau der Gesellschaft sei, so gehen doch Einschätzungen, Wertungen, Zustände der das Staatswesen bestimmenden Individuen in die Finanzverfassung, das Steuersystem, die Führung der öffentlichen Haushalte ein¹⁶. Typen von Staatswirtschaften zu bilden erfordert daher eine Typisierung von Gesellschaftssystemen mit den jeweils entsprechenden Staatswirtschaften. Eine andere Möglichkeit, die man ins Auge fassen könnte, besteht darin, Grundformen von Finanzwirtschaften zu entwickeln, die in allen Wirtschaftsordnungen ihre Bedeutung haben, freilich in ihrer jeweiligen Ausprägung von der Wirtschaftsordnung abhängen; anders ausgedrückt: neben der Wirtschaftsordnung sind noch andere Gestaltungselemente der Staatswirtschaft zu beachten.

¹⁶ H. Jecht, Art. „Finanzwirtschaft, öffentliche (I)“, in HdSW, 3. Band (1961), S. 674 ff., insbes. S. 679; F. K. Mann, Art. „Finanzsoziologie“, in HdSW, 3. Band (1961), S. 642 ff., hier S. 645.

1. Grundformen von Staatswirtschaften

Autoren, die den zweiten Weg gegangen sind, haben konstante und variable Gestaltungselemente unterschieden. So sind bei Jecht¹⁷ die konstanten Gestaltungselemente

- das Bedarfsdeckungsprinzip,
- der Umstand, daß die Staatswirtschaft „das gesamte Wirtschaftsleben der Gebietskörperschaft gestaltend beeinflussen“ kann,
- die politische Bestimmtheit.

Die erste Konstante, die ja auch in Ritschls Typologie der Wirtschaftssysteme eine zentrale Rolle für die Gemeinwirtschaft spielt¹⁸, kann wohl nur als kontradiktorisches Gegenteil des Erwerbsprinzips i. e. S. verstanden werden, nämlich der *Maxime*, keine pekuniären Überschüsse zu erzielen. „Überschußerzielung“ in einem weiteren, allgemeineren Sinne muß man der Staatswirtschaft als Handlungs*maxime* ebenso zugestehen (sogar von ihr fordern) wie dem privaten Haushalt: Der Einsatz privater Ressourcen lohnt sich nur, wenn die damit entstehenden Alternativkosten von dem durch diesen Einsatz erzielten Ertrag wenigstens ausgeglichen werden; und von irgend zwei Verwendungsarten einer Ressource ist diejenige vorzuziehen, die den höchsten Ertrag liefert. Entscheidend ist dabei die Frage, in welcher „Sprache“ Alternativkosten und Erträge formuliert werden, wessen Zielvorstellungen den Maßstab für ihre Berechnung abgeben.

Die zweite Konstante weist auf den Umfang hin, den die Staatswirtschaft hat. Nicht übersehen wird, daß auch private Wirtschaften — sogar der kleine Privathaushalt, erst recht ein großer Konzern — Einfluß auf das gesamte Wirtschaftsleben ausüben. Die Frage ist bei Jecht¹⁹, ob die öffentliche Finanzwirtschaft in den Dienst wirtschafts- und sozialpolitischer Zielsetzungen gestellt wird. Diese Frage ist angesichts der Größe, die die Staatswirtschaft aufweist, besonders wichtig. Ich möchte die Frage allgemeiner formulieren: Wer bestimmt letzten Endes die Ziele, denen die Staatswirtschaft folgt; sind es Mitglieder der Staatsleitung oder die Bürger oder wer sonst?

Die dritte Konstante ist der Umstand, daß für die Staatswirtschaft „maßgebend sind die Entscheidungen der jeweils zuständigen Organe der Gebietskörperschaft, die ihrerseits durch sehr verschiedenartige

¹⁷ H. Jecht, a.a.O., S. 676 ff.

¹⁸ Man vgl. u. a. H. Ritschl, Zur Theorie . . . , a.a.O., S. 367 f., *ders.*, Die Prinzipien der Gemeinwirtschaft, in: W. Weddigen (Hrsg.), Untersuchungen zur sozialen Gestaltung der Wirtschaftsordnungen, SVS NF Bd. 2, Berlin 1950, S. 1 ff.; *ders.*, Theorie der Staatswirtschaft und Besteuerung, Bonn und Leipzig 1925, 1. Teil, 1. Kapitel.

¹⁹ H. Jecht, a.a.O., S. 678.

politischen Kräfte und Faktoren beeinflußt werden“²⁰. Es geht hierbei um die politischen Kräfte, die die staatswirtschaftliche Willensbildung letztlich bestimmen.

Läßt man diese „Konstanten“ Revue passieren, so zeigt sich, daß es sich in Wahrheit um Begriffe handelt, die so oder so zu präzisieren sind. Sie legen nicht Eigenschaften fest, die an jeder Staatswirtschaft zu finden sind; vielmehr sind mit ihnen Eigenschaftsklassen angesprochen. Es bedarf dann noch einer kennzeichnenden Funktion, die auf einer Eigenschaftsklasse definiert ist und jedem Element, auf das sie angewendet wird, einen bestimmten Wert zuschreibt; man muß also die Elemente der Eigenschaftsklassen kennzeichnen, in der letztgenannten Eigenschaftsklasse z. B. Bestimmung durch einen Einzelnen (Diktator), durch Mehrheit des Parlaments usw.

Eine solche Klassenbildung ergibt freilich nur dann einen Sinn, wenn zwischen den benutzten Klassen keine Korrespondenz besteht. Dies ist indes bei den Jechtschen Klassen nicht der Fall. Das für die Willensbildung und damit für die Festlegung der staatlichen Ziele zuständige System definiert damit gleichzeitig die Sprache, in der Alternativkosten und Erträge staatlichen Handelns abgerechnet werden. Es gibt daher eine bijektive Abbildung der ersten in die dritte Eigenschaftsklasse und umgekehrt. Insofern genügt die Besetzung einer Eigenschaftsklasse.

Die Restriktion, daß die Staatswirtschaft nicht auf die Erzielung pekuniärer Überschüsse gerichtet ist, gehört systematisch zur zweiten Eigenschaftsklasse; denn in ihr sollten wohl Typen staatlicher Zielsetzungen nach den Bereichen, die sie erfassen, gebildet werden.

Während Jecht in den genannten Eigenschaftsklassen das *Wesen* der Staatswirtschaft dargestellt sieht, geht es ihm bei den *Formen* um die Unterscheidung zwischen

- traditionaler und rationaler Staatswirtschaft (gewohnheitsbestimmte und durch Abwägung von Mitteln und Zwecken bestimmte Handlungswahl),
- Mittelbeschaffung aus Überschüssen öffentlicher Wirtschaftsbetriebe und durch erzwungene Beteiligung an den Erträgen privater Wirtschaftsaktivität,
- Finanzwirtschaften, die integraler Bestandteil eines im Prinzip marktwirtschaftlich organisierten Wirtschaftssystems sind, und solchen, die zu zentral gelenkten Wirtschaften gehören²¹.

Diese Klassifikatoren konstituieren bei Jecht die Idealtypen öffentlicher Finanzwirtschaften.

²⁰ Ebenda.

²¹ Ebenda, S. 679 f.

Es ist freilich nicht ganz unüblich, Planungs- und Entscheidungstechniken als eine Mitdeterminante von Wirtschaftssystemen aufzufassen; ebenso kann man die Art und Weise öffentlicher Mittelbeschaffung als von der Wirtschaftsordnung abhängig oder als für sie konstitutiv ansehen. Gewisse Parallelitäten zwischen den ersten beiden Klassifikatoren und dem dritten zeigt Jecht denn auch auf.

Wenn man die „das Wesen“ der öffentlichen Finanzwirtschaft kennzeichnenden Eigenschaftsklassen und ihre Restriktionen sowie die „die Formen“ konstituierenden Klassen in der Zusammenschau begreift, so scheint die Wirtschaftsordnung der dominierende Typifikator zu sein. Es liegt daher nahe, Wirtschaftsordnungstypologien heranzuziehen und in Korrespondenz zu ihnen eine Fiskalsystemtypologie zu entwickeln. Man könnte die Ansprüche auch höher setzen und fordern, das Fiskalsystem als integralen Bestandteil der gesamten Gesellschafts-, Wirtschafts- und Sozialordnung zu sehen²² und von daher die Aufgabe, Typen zu bilden, anpacken.

2. Das Fiskalsystem als Komponente des Gesellschafts-, Wirtschafts- und Sozialsystems?

So wünschenswert es wäre, eine umfassende Typologie von nationalen Gemeinwesen unter Beachtung aller relevanten Dimensionen in juristischer, politischer, ökonomischer, sozialer und womöglich auch historischer Hinsicht zu entwickeln und in ihrem Rahmen Typen von Fiskalsystemen festzulegen, so umfangreich stellt sich eine derartige Aufgabe dar, zu deren Bewältigung ein Menschenleben nicht reicht. Generationen von Nationalökonomien haben sich an Teilaspekten des Problems versucht; man vergegenwärtige sich nur die Bemühungen der Stufentheoretiker von Thukidides, Platon und Aristoteles über Jean Bodin und Montesquieu sowie List, Hildebrandt, Bücher und Engels bis Ritschl, Bićanić, Ehrlicher und Rostow²³, Sombarts Systematik der Wirtschaftssysteme²⁴, die von Spiethoff zu einer Theorie der Wirtschaftsstile²⁵ und von Ritschl zu seiner Strukturanalyse von Wirt-

²² F. Neumark, a.a.O., S. 203 f.

²³ Man vgl. den Überblick bei G. Hedtkamp, *Wirtschaftssysteme. Theorie und Vergleich*, München 1974, S. 122 ff., sowie K. Bücher, *Die Entstehung der Volkswirtschaft*, Vorträge und Aufsätze, Erste Sammlung, 11. Aufl., Tübingen 1919, S. 83 ff.; zur Kritik siehe G. Hedtkamp, a.a.O., S. 122 ff., und H. Haller, a.a.O., S. 60 f.

²⁴ W. Sombart, *Die Ordnung des Wirtschaftslebens*, 2., verbesserte Aufl., Berlin 1927, insbes. das erste Kapitel.

²⁵ H. Spiethoff, *Die allgemeine Volkswirtschaftslehre als geschichtliche Theorie. Die Wirtschaftsstile*, in: „Schmollers Jahrbuch“ Jg. 56 (1932), S. 891 ff.; dazu auch A. Müller-Armack, *Genealogie der Wirtschaftsstile*, 3. Aufl., Stuttgart 1944, S. 7 - 85 sowie G. Weippert, *Zum Begriff des Wirtschaftsstils*, in: „Schmollers Jahrbuch“ Jg. 67 (1947), 2. Halbband, S. 447 ff.

schaftsordnungen²⁶ weiterentwickelt wurde. Ein erfolgreiches Ende der Wirtschaftssystemforschung ist nicht in Sicht, wovon nicht nur die Arbeiten im einschlägigen Ausschuß unserer Gesellschaft beredt Zeugnis ablegen; man lese n neuere Abhandlungen über Wirtschaftssysteme, und man wird in der Regel mit mehr als n Ansätzen zur Analyse von Wirtschaftssystemen konfrontiert, die sich — soweit erkennbar ist — schwer miteinander verbinden lassen²⁷. Der wissenschaftliche Streit bezieht sich dabei auf die Frage, welche Typifikatoren und/oder Klassifikatoren einzuführen sind, um ein vollständiges System von Wirtschaftssystemen zu erzeugen derart, daß kein Typifikator und kein Klassifikator redundant ist. Man könnte sich freilich, ohne nach links oder rechts zu schauen, von Willkür leiten lassen und sich an ein bestimmtes System von Wirtschaftssystemdeterminanten halten. In der Sorge, daß möglichst umfassende Analysegrundlagen gewählt werden, wird man ein detailliertes System ausersehen, etwa das von Spiethoff oder das von Ritschl. Damit würde man allerdings in eine Kasuistik geraten, die im Rahmen eines kurzen Beitrags nicht zu bewältigen ist. Ritschl hat aus diesem Grunde auch gar nicht erst den Versuch unternommen, sämtliche in seinen Strukturprinzipien enthaltenen Kombinationen von Gestaltungsformen zu untersuchen, sondern sich auf die geschichtlich realisierten Wirtschaftsordnungen und Wirtschaftssysteme beschränkt²⁸. Die Kombinatorik wird gewiß noch reichhaltiger, wenn man zu den wirtschaftlichen Aspekten des gesellschaftlichen Lebens auch noch jene rechtlichen, politischen, historischen usw. nimmt, die für Fiskalsysteme bedeutungsvoll sind. Dabei wäre außerdem noch dem Umstand ins Auge zu sehen, daß eine bestimmte Verbindung von historischen Bestimmungsgründen mit anderen Wirtschaftssystemdeterminanten wohl nicht nur ein einziges Fiskalsystem produziert. Nicht alle Aufgaben, die sich heute in der Bundesrepublik Deutschland stellen, lassen sich eindeutig mit einem und nur einem System fiskalischer Regelungen angehen. So würde man vermutlich zu jedem Wirtschaftssystem mehrere Typen denkbarer Fiskalsysteme

²⁶ Einen Überblick findet man in H. Ritschl, Art. „Wirtschaftsordnung“, in: HdSW, 12. Band (1965), S. 189 ff., insbes. S. 192 ff.; im übrigen vgl. man *ders.*, Grundlage der Wirtschaftsordnung. Gesammelte Aufsätze zur Lehre von der Wirtschaftsordnung, Tübingen 1954, insbes. S. 146 ff. und S. 162 ff.

²⁷ Man vgl. nur einmal G. Hedtkamp, Wirtschaftssysteme, a.a.O.; E. Neuberger und W. Duffy, Comparative Economic Systems. A Decision-Making Approach, Boston, London und Sydney 1976, H.-J. Wagerer, Zur Analyse von Wirtschaftssystemen. Eine Einführung, Berlin, Heidelberg und New York 1979; auf einen Streitpunkt, nämlich ob Ideologien zu den Determinanten von Wirtschaftssystemen gehören, wirft die Diskussion zwischen A. Gerschenkron und A. O. Hirschman ein Schlaglicht; man vgl. A. Eckstein (Hrsg.), Comparison of Economic Systems. Theoretical and Methodological Approaches, Berkeley, Los Angeles und London 1971, S. 269 - 299.

²⁸ H. Ritschl, Grundlagen der Wirtschaftsordnung, a.a.O., S. 160 ff.

konstruieren können. Das ganze führte zu einer Kasuistik, die man kaum noch überschauen kann. Erschwerend käme folgender Umstand hinzu. Historische Gesellschafts- und Wirtschaftsstrukturen sind in einem bestimmten Raum in einer bestimmten zeitlichen Folge aufgetreten. Wollte man dieser zeitlichen Folge von Sozialstrukturen eine bestimmte zeitliche Folge von Fiskalsystemen zuordnen, so dürfte man sich nicht der Illusion hingeben, das Zeitprofil von Gesellschaftsstrukturentwicklung sei Determinante des Zeitprofils von Fiskalsystementwicklung ohne Rückkopplung, auch der umgekehrte Einfluß wäre in Betracht zu ziehen²⁹. Eine verwirrende Vielfalt von phänomenologischen Kategorien, von Wirkungskräften zwischen ihnen hin und her wären auf ihre Relevanz für die Typisierung von Fiskalsystemen abzuklopfen. Daher ist man voller Hoffnung auf wünschenswerte Vereinfachung und Klarheit zu wohlwollender Prüfung der Behauptung bereit, daß in Wahrheit nur ein einziges Kriterium für die Unterscheidung zwischen Wirtschaftssystemen herangezogen werden muß: das der Entscheidungskompetenz³⁰. Es soll hier nicht die Rede von methodologischen Schwächen sein, mit denen Euckens faszinierend geschlossenes Gedankengebäude behaftet ist³¹. Wir wollen uns auch nicht damit aufhalten, daß es mit der Entscheidung allein nicht getan ist: Man braucht Informationen über die Entscheidungsdaten³². Die Frage soll sein, ob man die realen Wirtschaftsordnungstypen mit den ihnen gemäßen Fiskalsystemen sozusagen auf einer geraden Linie findet, die zwischen der „reinen Verkehrswirtschaft“ und der „reinen Zentralverwaltungswirtschaft“ gespannt ist. Ist also die Entscheidungskompetenz das einzige fundamentum divisionis?

Eine einfache Überlegung zeigt, daß dieser Ansatz nicht für die Konstruktion von Staatswirtschaftstypen trägt. In der reinen Verkehrswirtschaft existiert nämlich keine zentrale Instanz, die für die Individuen wirtschaftlich relevante Entscheidungen trifft; sie ist — in ihrem Idealtyp — staatsfrei. Die reine Zentralverwaltungswirtschaft hat nur den einen Entscheidungsträger, der — ebenfalls idealiter gedacht — auch über alle entscheidungswichtigen Informationen ohne Hilfe der Individuen verfügt und seine Entscheidungen durchsetzt; für ihn besteht kein Bedarf, ein Fiskalsystem landläufiger Auffassung zu etablieren. Weder muß er Ausgaben für die Beschaffung von Ressourcen lei-

²⁹ F. K. Mann, a.a.O., Abschnitte 5 und 6.

³⁰ W. Eucken, a.a.O., S. 78 ff.

³¹ Man vgl. dazu H. Albert, a.a.O., S. 6 f., 13 f., 27, 33 f.

³² Man vgl. etwa Ch. Seidl, Allokationsmechanismen. Ein Überblick über dynamische mikroökonomische Totalmodelle, in: K.-E. Schenk (Hrsg.), Ökonomische Verfügungsrechte und Allokationsmechanismen in Wirtschaftssystemen, SVS NF Bd. 97, Berlin 1978, S. 123 - 205, insbes. S. 126 ff.

sten und sich mit den dafür notwendigen Einnahmen versorgen noch hat er es nötig, auf die Wirkungen von finanziellen Anreizen und Abschreckungen zu vertrauen, die die Individuen zu einem seinen Zielvorstellungen gemäßen Verhalten veranlassen mögen. Im Grunde gibt es nur ein einziges Wirtschaftssubjekt, und das ist der Staat. Es ist logisch nicht möglich, einen Staatswirtschaftstypus bezüglich der Relation³³ „näher zu dem Extremtypus des nichtexistierenden Fiskalsystems in einer reinen Verkehrswirtschaft“ bzw. in Bezug auf die konverse Relation „näher zu dem Extremtypus des ebenfalls nichtexistierenden Fiskalsystems in einer reinen Zentralverwaltungswirtschaft“ zu bilden, ohne daß weitere für Staatswirtschaften konstitutive Elemente hinzugenommen werden. Man könnte sich fragen, ob die Mitberücksichtigung des Kriteriums „Eigentumsordnung“ genügend Kraft entfaltet, um eine Typenlehre der Staatswirtschaft zu initiieren. Wenn man Eigentum als das Recht zu verfügen auffaßt, so kann man sich leicht vorstellen, daß totales öffentliches Eigentum (totales Privateigentum) mit der reinen Zentralverwaltungswirtschaft (der reinen Verkehrswirtschaft) koinzidiert³⁴. Man kann indes auch fragen, was hinter einer Verteilung der Planungs-, Entscheidungs- und Verfügungskompetenz auf zentrale und private Wirtschaftssubjekte steht, welche Beziehungen zwischen Staatsleitung und Bürgern dafür bestimmend sind. Denn die Arten sowie der Umfang öffentlicher Ausgaben und die Arten der Mittelbeschaffung scheinen mir Ausfluß bestimmter Beziehungen zwischen den Bürgern und dem Verband „Staat“ zu sein. Man wird sehen, daß es nicht nur zwei Extremtypen gibt, deren konvexe Kombinationen die Gesamtheit der Staatswirtschaftstypen bzw. der sie begründenden Relationen zwischen Staat und Bürgern ergäbe. Es sind vielmehr drei Grundbeziehungen ins Auge zu fassen, die das Verhältnis der Staatsleitung zu den Bürgern kennzeichnen, und zwei weitere Beziehungen, die die Einstellung der Bürger zu diesem Verhältnis wiedergeben.

3. Beziehungen zwischen Staatsleitung und Bürgern

Das Leben eines Menschen vollzieht sich in verschiedenen Lebensbereichen. Dabei ändert sich die Zusammensetzung der Lebensbereiche, und es ändern sich die Gewichte, die ihnen bezüglich der Bedeutung für den Lebensvollzug zukommen, mit zunehmendem Alter. Man

³³ Zum Begriff des Typus in Bezug auf eine Relation vgl. man K. *Grelling* und P. *Oppenheim*, a.a.O., S. 212 f., sowie J. v. *Kempfski*, a.a.O., S. 127 f.

³⁴ Etwas anders bei N. *Kloten*, Zur Typenlehre der Wirtschafts- und Gesellschaftsordnungen. ORDO Bd. 7 (1955), S. 123 f., hier zitiert nach dem Abdruck in H. G. Schachtschabel (Hrsg.), *Wirtschaftsstufen und Wirtschaftsordnungen*, Darmstadt 1971, S. 449 f., insbes. S. 461 ff.

gibt, die in alternativen Ausformungen vollzogen werden können. könnte sich auch darauf verständigen, daß es Typen von Handlungen Wenn man diese Aussage akzeptiert, auch wenn es mir nicht möglich ist, einen umfassenden Katalog menschlicher Lebensbereiche oder Handlungstypen zu liefern und scharfe Abgrenzungen zwischen ihnen vorzunehmen, so lassen sich folgende Beziehungen der Staatsleitung und dem Lebensvollzug eines Bürgers in einem bestimmten Lebensbereich bzw. bezüglich eines bestimmten Handlungstyps als denkbar konstatieren.

Der Staatsleitung kann es erstens gleichgültig sein, wie ein Individuum sein Leben in einem bestimmten Bereich gestaltet oder welche Ausformung des betreffenden Handlungstyps es wählt; sie ist insoweit indifferent bezüglich alternativer Lebensvollzüge. Die Staatsleitung kann indessen auch Präferenzen entwickeln für die eine oder andere Alternative, die dem Individuum zur Verfügung steht. Dabei kann sie diese Präferenz aus ihren eigenen Vorstellungen und Wertungen herleiten; sie kann sie durchsetzen ohne Rücksicht auf die entsprechenden Präferenzen des betreffenden Individuums; sie kann also zweitens eine Führungsrolle übernehmen. Zum anderen ist denkbar, daß sie sich nicht selbst zum Maßstab der Präferenzentscheidung aufschwingt, sondern versucht, sich an den Präferenzen der Individuen auszurichten mit der Maßgabe, diese sich selbst zu überlassen, wenn sie in der Lage sind, aus eigener Kraft das zu tun, was ihren individuellen Normen gemäß ist, und nur dann einzugreifen, wenn dies nicht der Fall ist. Wenn Individuen aus Gründen, die sie nicht selbst zu vertreten haben, ihre Persönlichkeit nicht aus eigener Kraft zur vollen Entfaltung bringen können, so sieht die Staatsleitung Hilfen vor, sei es durch Beseitigung der dafür ursächlichen individuellen Kapazitätsdefizite, sei es durch Eintritt für das Individuum; die Staatsleitung kann also drittens Vorkehrungen für subsidiäre Eingriffe des Staates in das gesellschaftliche Geschehen treffen.

Indifferenz, Führung und Subsidiarität sind die drei Grundpositionen, die die Staatsleitung gegenüber alternativen Vollzügen in einem Lebensbereich oder gegenüber alternativen Ausformungen eines Handlungstyps³⁵ einnehmen kann. Diese Idee sei an zwei Beispielen, denen freilich kein Anspruch auf Repräsentanz für viele einzuräumen ist, verdeutlicht. Eine Staatsleitung mag sich überhaupt nicht darum kümmern, ob die Bürger ihres Landes an einem Programm zur Ausbildung und zur Entwicklung ihrer geistigen Kräfte teilnehmen, welches Programm sie ggf. wählen möchten oder welches sie sich über-

³⁵ Typ hier als Klassenbegriff.

haupt leisten können; sie ist indifferent gegenüber alternativen Lebensvollzügen im Bildungsbereich. Man kann sich auch ein Interesse der Staatsleitung daran vorstellen, daß jeder Bürger den Bildungsweg beschreitet, den er nach eigenen Maßstäben für richtig hält; dazu gehört, daß die Staatsleitung jenen, die nicht in der Lage sind, ihren Bildungswunsch zu realisieren, Erleichterungen schafft; diese Staatsleitung handelt subsidiär. Schließlich ist denkbar, daß die Staatsleitung die Zügel des Bildungswesens völlig in die Hand nimmt und jeden Bürger in ein bestimmtes Bildungsprogramm zwingt, und zwar ohne Rücksicht auf seine Vorstellungen; der Staat spielt die führende Rolle.

Das zweite Beispiel bezieht sich auf Produktionsprozesse. Eine Staatsleitung mag indifferent sein bezüglich aller denkbaren Verfahren zur Erzeugung von Gütern und Leistungen, daher auch nicht beachten, ob sie so geartet sind, daß die Gesundheit der in ihnen Arbeitenden geschädigt oder die Umwelt belastet wird, oder ob sie sich durch Zerlegung der Verrichtungen in kleinste Schritte auszeichnen, so daß dem Arbeiter die Möglichkeit genommen ist, seine — im Grunde einmalige und unverwechselbare — Persönlichkeit in dem Produkt zu erkennen und sich in seiner Arbeit voll zu entfalten (Problem der Entfremdung). Die Staatsleitung kann freilich auch subsidiär eingreifen durch Förderung umwelt- und persönlichkeitsfreundlicher Verfahren. Schließlich ist denkbar, daß sie ohne Rücksicht auf die Präferenzen der Bürger die Produktionsweisen festlegt und so die Führung übernimmt.

Auf den ersten Blick könnte man aufgrund solcher Beispiele den Eindruck gewinnen, die Skala der Stärke staatlicher Eingriffe reiche von der Indifferenz quasi linear über die Subsidiarität bis hin zur Führungsrelation. Dieser Eindruck ist indes falsch. Es handelt sich bei den drei denkbaren Staatsleitungspositionen nicht darum, daß zwei von ihnen kontradiktorische Gegensätze darstellen, während die dritte Position zwischen ihnen liegt, d. h. eine Art konvexer Kombination aus beiden darstellt. Wohl haben Führung und Subsidiarität gemein, daß die Staatsleitung — anders als bei Indifferenz — Position zu alternativen Lebensvollzügen der Individuen in bestimmten Bereichen bezieht, können Subsidiarität und Indifferenz in ihren Auswirkungen — die eine wie die andere Position — dazu führen, daß die Individuen ihre Lebensentscheidungen frei treffen, ist vorstellbar, daß sowohl Indifferenz als auch Führung starke Einschränkungen der individuellen Entscheidungsfreiheit nach sich ziehen. Aber wenn beispielsweise Indifferenz wie Subsidiarität der Staatsleitung die marktwirtschaftliche Organisation einer bestimmten Produktion einschließlich ihrer Verteilung und Verwendung zur Folge hätten, so würde eine indifferente Staatsleitung sich von der Herausbildung monopolistischer Strukturen

— für sich allein genommen — unbeeindruckt zeigen, während eine subsidiär eingestellte Staatsleitung nach Möglichkeit Maßnahmen zur Begrenzung von Monopolmacht ergreifen würde. Oder wenn sowohl eine Führungsrolle wie subsidiäre Einstellung der Staatsleitung die Entscheidung über eine bestimmte Produktion zentralisieren würde, so dürften doch die Mechanismen, mit deren Hilfe die relevanten Entscheidungen herbeigeführt werden, in den beiden Fällen sehr unterschiedlich sein; und auch die Staatsausgaben für den Entscheidungsapparat wären wohl nur im Zufall gleich hoch.

Wenn man das extremtypische Wirtschaftssystem freie Verkehrswirtschaft mit ausschließlichem Privateigentum als globale Indifferenz, den Extremtyp reine Zentralverwaltungswirtschaft mit totalem öffentlichem Eigentum als globale Führung identifiziert, so darf man sich nicht dem Irrtum hingeben, daß Zwischenformen allein aus den Extremtypen heraus erklärbar wären; es mag in solchen Zwischenformen ein Prinzip gestaltend wirken, das in den Extremformen nicht vorhanden ist: das Subsidiaritätsprinzip, nach dem die Staatsleitung handelt. Es bleibt festzuhalten, daß drei in ihrem Gehalt voneinander unabhängige Positionen der Staatsleitung gegenüber alternativen Lebensvollzügen der Bürger denkbar sind, die das Handeln der Staatsleitung bestimmen.

Dieses Tripel von Einstellungen der Staatsleitung ist indes nur die eine Seite der Medaille. Zu fragen ist außerdem, wie die Bürger solche Positionen und das mit ihnen begründete staatliche Handeln bewerten. Im Grunde gibt es zwei Noten, mit denen ein Bürger die Positionen der Staatsleitung in einem bestimmten Bereich belegen kann: Er kann sie akzeptieren oder ablehnen. Dabei bedeutet ebenso wenig Akzeptanz, daß jede Handlungswahl der Staatsleitung, die aus ihrer Position folgt, von dem betreffenden Bürger auch so getroffen worden wäre, hätte man ihm die Entscheidung überlassen, wie Ablehnung, daß der Bürger jede Einzelmaßnahme der Staatsleitung im Lichte seiner Präferenz verwirft.

Wenn man das Wertepaar <Akzeptanz, Ablehnung> für die gestellte Aufgabe auswerten will, muß man erstens wissen, unter welchen Bedingungen ein Bürger die Position der Staatsleitung zu seinen Alternativen (in einem bestimmten Bereich seines Lebens) ablehnt. Eventuell lassen sich Typen von Menschen bilden, denen jeweils ein bestimmtes Verhalten bezüglich Akzeptanz und Ablehnung eigen ist. Man müßte zweitens herausfinden, unter welchen typischen Bedingungen individuelle in soziale Akzeptanz (Ablehnung) umschlägt. Das Feld, auf dem Überlegungen zur individuellen und zur sozialen Wahl angesiedelt sind, ist freilich zu groß, als daß man es hier in der gebotenen Kürze

bestellen könnte³⁶. Wir werden daher nur in grober Annäherung die soziale Ablehnung als primitive Notierung einführen, und dies auch nur ad hoc.

4. Grundthesen zum Menschenbild

Um den Katalog von Typifikatoren zu vervollständigen, wäre es jetzt noch notwendig, das menschliche Leben einzuteilen in Klassen von Lebensäußerungen (Lebensbereiche). Ich gestehe unumwunden, daß ich dies nicht leisten kann. Es scheint mir allerdings notwendig zu sein, wenigstens in Umrissen das Menschenbild zu skizzieren, von dem aus ich starten würde, um Klassen von menschlichen Aktivitäten zu beschreiben. Anders wäre manches nicht verständlich, was in diesem Beitrag noch folgt.

Die erste These betrifft das Wesen des Menschen. Man braucht wohl nicht besonders zu betonen, daß sie von einer bestimmten ethischen Position geprägt ist.

These 1:

- a) Der Mensch ist als Individuum einmalig und unverwechselbar. Zugleich ist er als *animal sociale* angelegt.
- b) Der Mensch ist vernunftbegabt. Aus der Fähigkeit des eigenen Geistes und Gewissens findet er seine persönliche Lebensbestimmung. Kraft eigenen Willens ist er bestrebt, sie zu verwirklichen.
- c) Im Lebensvollzug will der Mensch sich selbst im Sinne selbst gefundener Normen verändern und auch sein Umfeld prägen.

Die Dualität der menschlichen Natur ist Ausgangspunkt der Argumentation nicht nur in den Sozialenzyklen der Päpste³⁷. In der Tradition der abendländischen Geistesgeschichte hängt die besondere Rolle, die der Mensch in der Schöpfung übernimmt, damit zusammen, daß nur er in der Lage ist, sich transitiv zu betätigen, d. h. planvoll auf

³⁶ Um sich einen Eindruck allein von der Problematik zu verschaffen, mache man sich klar, daß *soziale* Akzeptanz oder Ablehnung nicht nur, aber auch im Zusammenhang steht mit der Frage, ob eine bestimmte Staatsleitungsposition von der Verfassung gedeckt ist oder nicht, und somit auch mit der Frage der Bildung von Verfassungen. Man vgl. hierzu u. a. J. M. Buchanan, *The Limits of Liberty. Between Anarchy and Leviathan*, Chicago 1975; ders. und G. Tullock, *The Calculus of Consent. Logical Foundations of Constitutional Democracy*, Ann Arbor 1962; R. Eschenburg, *Der ökonomische Ansatz zu einer Theorie der Verfassung*, Tübingen 1977.

³⁷ Leo XIII., Papst (1891), Enzyklika „*Rerum Novarum*“, in: o. V., *Texte zur katholischen Soziallehre*, Kevelaer 1970, S. 31 - 70. Pius XI., Papst, Enzyklika „*Quadragesimo Anno*“, in: Pius XI., *Rundschreiben über die gesellschaftliche Ordnung*, Freiburg 1931. Johannes Paul II., Papst, Enzyklika „*Laborum Exercens*“, zit. nach der dt. Übersetzung, in: „*Die Allgemeine Sonntagszeitung ASZ*“ 26 Nr. 38, 1981, S. 3 - 9.

die Weiterentwicklung der noch unvollendeten Schöpfung hinzuwirken. Diese transitive Tätigkeit — Arbeit — trägt nicht nur und nicht einmal in erster Linie den Charakter einer Last, eines Ungutes also, der im Rahmen der neoklassischen Nationalökonomik gelegentlich nach dieser Sicht überbetont wird; sie ist — etwa nach der Auffassung des Aquinaten — zwar ein *bonum arduum*³⁸, aber immerhin ein Gut, das der vollen Entfaltung der menschlichen Persönlichkeit dient³⁹. Die Auszeichnung, die der Mensch mit der Fähigkeit schöpferischen Wirkens erfährt, löst in ihm das Bedürfnis aus, sie auch anzuwenden — auf sich selbst und auf seine Umwelt. Es befriedigt ihn, ihr den Stempel seiner Persönlichkeit aufdrücken zu können (Machtbedürfnis gehört wohl dazu); gleichzeitig ist er angewiesen auf die Mitwirkung und die Zuwendung anderer.

Der Dualismus der Menschennatur läßt sich nicht einfach in das Gegensatzpaar „Egoismus — Altruismus“ auflösen. Das Individuum, das sich kraft innerer Bestimmung im Zusammenwirken mit und in Zuwendung zu anderen zu verwirklichen sucht und dabei den betroffenen Anderen Nutzen stiftet, handelt durchaus egoistisch (und in einem volkstümlichen Sinne zugleich altruistisch). Ritschl hat dies wohl deutlich gesehen, wenngleich er Selbstinteresse, das sich in der Marktwirtschaft verwirklicht, gegen den Gemeinsinn, der im Opferprinzip seinen Ausdruck findet, setzt sowie aus dem Dualismus des Menschen einen Dualismus der Bedürfnisse entwickelt und ihn zur Grundlage idealtypischer Wirtschaftssysteme macht⁴⁰. Für meine Begriffe sind indes Bedürfnistypen ebensowenig in dieser Weise trennbar wie die beiden Komponenten des menschlichen Wesens.

Es würde sich vielmehr die Frage stellen, ob man Lebensbereiche definieren kann, in denen der Mensch in voller Natur agiert. Sie wären die Grundlage für eine Typisierung von Staatswirtschaften — je nachdem ob die Staatsleitung Präferenzen über Alternativen in solchen Bereichen entwickelt (und je nachdem ob diese Präferenzen aus „höherer Einsicht“ der Staatsleitung entstehen oder aus den Präferenzen der Bürger abgeleitet werden) oder ob sie dies unterläßt.

These 2:

Der Komplexität des menschlichen Wesens entspricht die Kompliziertheit individueller Präferenzen.

³⁸ Thomas *von Aquin*, *Opera Omnia*, Tomus III: *Summa Theologica*, Parmae 1865, I/II, qu. 40, art. 1 c; I/II, qu. 34, art. 2.

³⁹ Man vgl. auch P. *Jostock*, *Grundzüge der Soziallehre und Sozialreform*, Freiburg im Breisgau 1946, S. 3 ff.

⁴⁰ H. *Ritschl*, Art. „Wirtschaftsordnung“, a.a.O., S. 193.

Die Leistungsfähigkeit relativ „einfacher“ Präferenzstrukturen, die ökonomische Theorien beherrschen, sollte nicht darüber hinwegtäuschen, daß es für die Typisierung von Staatswirtschaften notwendig wäre, individuelle Präferenzen umfassender zu beschreiben und zu präzisieren. Staatswirtschaften sind der wirtschaftliche Aspekt staatlicher Aufgabenerfüllung, und sie betrifft nicht nur die wirtschaftlichen Aspekte des Individuallebens, sondern geht darüber weit hinaus. Das damit gestellte Problem scheint indes noch nicht befriedigend gelöst zu sein. Dies mag an zwei Punkten angedeutet werden.

- Zur „Rationalität“ menschlichen Handelns gehört in Entscheidungstheorien meistens die Transitivität der (schwachen) Präferenz. Man weiß indes, daß selbst bei Transitivität sog. Elementarpräferenzen die durch faktisches Handeln geoffenbarte höhere Präferenz zirkulär sein kann⁴¹.
- Menschen neigen dazu, selbstgewählte Normen durch Handlungen hin und wieder zu verletzen — aus menschlicher Schwäche, aus Bequemlichkeit oder aus sonstigen Beweggründen. Damit ist ein Problemfeld angesprochen, das gerade auf den Finanzwissenschaftler einen besonderen Reiz ausübt und dessen Tiefen noch nicht gänzlich erforscht sind. Es hängt mit der Produktion (de-)meritorischer Güter zusammen. Man kann als Verfechter eines möglichst schrankenlosen Individualismus den Standpunkt einnehmen, es sei jedermanns Sache, ob und wie oft er vom Pfad der Tugend (wie er ihn versteht) abweichen will sowie ob und in welcher Weise ein „Gestrauchelter“ sich selbst zur Rechenschaft für seine Sünden zieht und sich Bußen auferlegt. Von diesem Standpunkt aus wäre z. B. das Verbot von Drogenkonsum zu verwerfen, auch dann, wenn man sicher wüßte, daß die Drogensüchtigen nur aus Schwäche Drogen nehmen, dies also im Lichte ihrer Präferenz als Verfehlung ansehen, und wenn man von externen Schäden des Drogenkonsums absieht. Denkbar und praktiziert ist dagegen auch die Einstellung, die Gemeinschaft sei dem Individuum Hilfe bei seiner Selbstentfaltung zu höchstmöglicher personaler Vollkommenheit schuldig, wenn es an eigener Schwäche scheitert, wie sie auch zur Hilfeleistung verpflichtet sei, soweit Natur oder andere Individuen ihm unzumutbare Grenzen für die Entfaltung seiner Persönlichkeit aufrichten. Drogenverbot wäre dann nicht als (unerlaubter) Eingriff in die Souveränität des Einzelnen zu werten, sondern als Maßnahme mit dem Ziel der Herstellung vollkommener (Konsumenten-)Souveränität, als Maßnahme somit, die sich aus dem Subsidiaritätsprinzip herleiten läßt⁴².

⁴¹ W. Rödding, H. H. *Nachtkamp*, On the Aggregation of Preferences, in: „*Naval Research Logistics Quarterly*“, 25 (1978), S. 55 - 79, insbes. S. 65 ff.; J. Müller, Die mathematische Behandlung von Präferenz und Tausch unter Zugrundelegung des Automatenbegriffes, Dissertation Münster 1982.

⁴² Man vgl. auch N. Andel, Zur Diskussion über Musgraves Begriff der „merit wants“, „*Finanzarchiv*“ Bd. 28 (1969), S. 209 ff., insbes. S. 211, K. Schmidt, Kollektivbedürfnisse und Staatstätigkeit, in: H. Haller, L. Kullmer, C. S. Shoup, H. Timm (Hrsg.), Theorie und Praxis des finanzpolitischen Interventionismus, Fritz Neumark zum 70. Geburtstag, Tübingen 1970, S. 3 ff., insbes. S. 11 - 18.

Mit den beiden ersten Thesen ist das Menschenbild in — zugegebenermaßen — vagen Umrissen charakterisiert. Drei weitere, eher ergänzende, Thesen sagen etwas über die Situation aus, in der der Mensch steht.

These 3:

Trivialerweise ist eine Voraussetzung für den Lebensvollzug des Individuums das eigene Überleben. Daraus folgt das Bedürfnis, es zu sichern.

Lebenserhaltung und Lebensförderung sind Ziele, die dem Menschen eingegeben, ihm von Natur vorgegeben sind⁴³. Eine klare Trennung zwischen „Naturzielen“ und „frei gewählten Zwecken“ (Ritschl) oder „Existenzbedürfnissen“ und „Kulturbedürfnissen“⁴⁴ ist freilich nicht möglich. Sie differiert von Mensch zu Mensch, und sie wird sich bei demselben Menschen im Laufe seines Lebens verändern — je nachdem was nach den sittlichen Grundprinzipien, an denen er seine Urteile orientiert, als existentiell angesehen wird.

These 4:

Die wirtschaftlichen Aspekte des menschlichen Lebensvollzugs werden nur zu einem Teil von der öffentlichen Rechnungslegung erfaßt. Es gibt einen wichtigen Bereich privater Leistungserstellung, auf den weder der Markt noch die öffentliche Planung unmittelbar einwirken.

Diese These kennzeichnet einen Umstand, der in der Literatur zur Steuerlehre wohlbekannt ist, in der Wirtschaftstheorie in aller Regel überhaupt nicht beachtet wird. Die Fähigkeiten, von Wirtschaftssubjekten hinter jener Tür entfaltet, die wir mit dem Etikett „Konsum“ versehen, entsprechen nur zu einem Teil genau dem Begriff Konsum, den man in älteren Lehrbüchern findet: Vernichtung von Leistungen, ohne daß dabei neue Leistungen entstehen („zur unmittelbaren Bedürfnisbefriedigung“)⁴⁵. In welchem Umfang in jenem Freiraum produziert wird (und das beschränkt sich nicht nur auf den engen inneren Lebensbereich der Familie, wo Versorgung des Haushalts, Erziehung und Betreuung der Kinder, Bildung usw. erzeugt werden), darüber kann man sich kaum zutreffende Vorstellungen machen. Daß für viele Menschen die Entwicklung und Entfaltung ihrer Persönlichkeit schwer-

⁴³ So auch H. Ritschl, *Theorie der Staatswirtschaft*, . . . , a.a.O., S. 18 ff.

⁴⁴ A. Wagner, *Grundlagen der politischen Oekonomie*, 3. Aufl., 1. Theil, Leipzig 1882, S. 76.

⁴⁵ So bei E. v. Philippovich, *Grundriß der politischen Oekonomie*, 1. Band, 15. Aufl., Tübingen 1920, S. 402 f.

gewichtig in diesem Bereich stattfinden, dürfte kaum zu bezweifeln sein. In diesem Freiraum kann sich Selbstbestimmung am wenigsten eingengt vollziehen. Ob und inwieweit die relative Größe des bei der sozioökonomischen Rechenschaft außer Betracht bleibenden Bereichs auf politische Entscheidungen vor dem Hintergrund des Gegensatzpaares „Selbstbestimmung—Fremdbestimmung“ oder einfach auf steuererhebungstechnische Fähigkeiten (oder Defizite) zurückzuführen ist, ist eine offene Frage. Die Grenzen zwischen dem der öffentlichen Rechnungslegung unterworfenen und dem rein privaten Bereich sind nicht naturgegeben. Sie können manipuliert werden. Manipulationen dieser Art haben in vielen Fällen u. a. eine Bedeutung für die steuerliche Erfassung von Leistungserstellung, wie sich etwa an der einkommensteuerlichen Behandlung der selbstgenutzten Wohnung, am Verbot der sog. Schwarzarbeit oder auch an der Gestaltung des Familienlastenausgleichs zeigt.

These 5:

Für Aktivitäten in beiden Lebensbereichen setzt der Mensch Ressourcen ein, und zwar

- natürliche: Zeit, angeborene und erworbene⁴⁶ Fähigkeiten,
- produzierte,
- weitere: z. B. Risikobereitschaft.

Die Freiheit, den Vollzug seines Lebens nach eigenem Ermessen zu gestalten, ist weitgehend bestimmt von der Möglichkeit, legal über Ressourcen zu verfügen. Nicht nur der Staat verändert die Ressourcenbasis des Individuums durch Zwangsabgaben und Förderungsmaßnahmen, auch private Wirtschaftseinheiten greifen bewußt oder unbewußt ein, indem sie den Handlungsspielraum oder die Folgen von Handlungen des Individuums verändern.

Die dritte These ist zusammen mit der fünften wohl diejenige, die Grundtatbeständen der Wirtschaftstheorie am stärksten entspricht. Überlebenwollen oder — einfach — der Wille zu leben erzeugt Bedürfnisse, die zu befriedigen Aufgabe der Wirtschaft ist. Die Kosten des Ressourceneinsatzes (in Termini von dadurch verminderter Bedürfnisbefriedigung) sind gegen die Erträge der damit bewirkten Leistungserstellung (in Termini von ermöglichter Bedürfnisbefriedigung) abzuwägen. Die Euckensche Dichotomie läßt sich als Anwendung des Gegensatzpaares „Selbstbestimmung—Fremdbestimmung“ als Typi-

⁴⁶ Man wird leicht Argumente dafür finden, daß erworbene Fähigkeiten nicht natürliche, sondern produzierte Ressourcen sind.

fikator auf den Bereich „Bedürfnisbefriedigung“ verstehen. Eine naive Anwendung auf den Bereich „Verfügung über Ressourcen“ ergibt Aussagen über die Eigentumsordnung. In dieser Anwendungsweise verengt sich freilich der Blickwinkel, wie noch zu zeigen sein wird.

C. Staatstypen und ihre Fiskalsysteme

Das dreidimensionale Raster mit den Koordinaten

- Positionen der Staatsleitung zu alternativen Lebensvollzügen der Bürger,
- Akzeptanz und Ablehnung dieser Position durch die Bürger,
- Lebensbereiche des Menschen und des Gemeinwesens

wäre nunmehr auszufüllen, und man hätte zu fragen, welche Staatsausgaben und Staatseinnahmen jedem Punkt dieses Systems zuzuordnen sind. Eine Präzisierung der zweiten und dritten Dimension fehlt freilich. Daher werden wir uns im folgenden auf die erste Dimension beziehen, wobei die beiden anderen Koordinaten mit bedacht bleiben sollen, und fragen, inwieweit sich bereits Züge extremer Staatstypen mit ihren Fiskalsystemen entwickeln lassen, wenn man Indifferenz, Führung und Subsidiarität als globale Einstellungen des Staates ansetzt.

1. Der indifferente Staat

Die gegenüber allen individuellen Handlungsalternativen indifferente Staatsleitung ist schlechterdings unvorstellbar; sie kann nicht einmal nur gedanklich konstruiert werden. Da das Zusammenleben von Menschen stets zu Interessenüberschneidungen führt, muß es Regelungen geben, nach denen staatsinterne Konflikte zu entscheiden sind bzw. die angeben, wie man sich bei Konflikten mit Außenstehenden zu verhalten hat. Zu den *minima legalia* dieses Staates gehören Normen zum Schutz des menschlichen Lebens und Eigentumsregelungen. Das Korrelat dazu sind Sanktionsbestimmungen für den Fall, daß diese Normen verletzt werden. Ebenso bedarf der Staat der *minima legalia* der Regelungen, die bei Konflikten mit anderen Staaten greifen, und der Maßnahmen zur einschlägigen Vorsorge. Des weiteren gibt es wohl auch Spielregeln für den Umgang der Staatsbürger untereinander sowie mit den im Staatsgebiet weilenden Ausländern.

Eine klare Grenze zwischen Regelungen und Maßnahmen, die zu den *minima legalia* gehören, und jenen, die man dort nicht mehr einordnen kann, ist freilich nicht zu ziehen. Worum es geht, läßt sich vielleicht

an der Familie verdeutlichen. Man kann sich vorstellen, daß der Staat indifferent ist gegenüber allen denkbaren Familienproduktionen einschließlich Kindererziehung. Gleichwohl kann er einem allgemeinen Bedürfnis nach minimalen Regelungen entsprechen und beispielsweise Verfahren und Konsequenzen einer Ehescheidung oder das Alter für die Erlangung der Volljährigkeit festlegen, um Gefahren für den Bestand der Gesellschaft vorzubeugen.

Der Staat der *minima legalia* bedarf der Ressourcen, mit denen seine Existenz gesichert wird. Er wird daher entsprechende Transformationsausgaben für Personal, zur Deckung sonstigen laufenden Bedarfs wie auch für die Bildung von Verwaltungsvermögen leisten. Allerdings gibt es bei ihm aus der Einstellung der Staatsleitung keine an den Bedürfnissen der Gesellschaft orientierte Systematik der Beschaffung von Verfügung über Ressourcen. Die Abwägung verschiedener Alternativen im Hinblick auf die durch sie erzeugten Wirkungen kann ja nur Indifferenz hervorbringen. Es gibt kein Kriterium für eine zielbezogene Unterscheidung zwischen Ressourcenverfügung durch direkte Zwangsrekrutierung oder durch Beschaffung von Kaufkraft, im letzteren Fall keine systematische Abwägung zwischen der Erhebung von Zwangsabgaben, der Verschuldung und der Ertragserzielung durch staatliche Unternehmertätigkeit. Soweit Steuern erhoben werden, handelt es sich naturgemäß um fiskalische Besteuerung. Damit ist freilich noch kein Ansatzpunkt für eine systematische Ableitung von Steuertypen gewonnen; denn der indifferente Staat kann naturgemäß keine Kriterien für die Verteilung der Steuerlast auf die Bürger aus deren Zielvorstellungen heraus entwickeln. Von daher wird man einen Wildwuchs aller möglichen Beschaffungsarten erwarten.

Eine rationale Auswahl aus denkbaren Einnahmebeschaffungsmöglichkeiten ergibt sich beim Staat der *minima legalia* dadurch, daß Bürger die Position der Staatsleitung ablehnen und massiven Widerstand gegen seine Maßnahmen leisten. Wenn dieser so stark zu werden droht, daß der Bestand des Staates aus der Sicht der Staatsleitung gefährdet ist, wird man sich bemühen, die Lasten der Staatstätigkeit den sie tragenden Bürgern nach Möglichkeit zu verschleiern. Dem Prinzip der Unmerklichkeit einer Steuer wird man großes Gewicht beimessen; die indirekte erhält den Vorzug vor der direkten Besteuerung. Ein vergleichsweise sorgloser Umgang mit der Staatsverschuldung wird nur durch deutlich spürbaren Widerstand der Bevölkerung verhindert. Im übrigen würde staatliche Erwerbstätigkeit eine bedeutende Rolle im System öffentlicher Mittelbeschaffung spielen.

Widerstände in der Bevölkerung und die Reaktionen der Staatsleitung darauf führen zu einer Ausweitung der Staatsausgaben in quanti-

tativer und qualitativer Hinsicht. Zu den Personalausgaben für die Erhaltung des Staates⁴⁷ sowie entsprechenden laufenden Sachausgaben und öffentlichen Investitionen in Verwaltungsvermögen, die schon bei Duldung (Akzeptanz) der staatlichen Aktivität notwendig sind, treten im Falle, daß massiver Widerstand gegen willkürliche, unsystematische Einnahmenbeschaffung zu erwarten ist, Ausgaben für die Beschaffung von Erwerbsvermögen sowie für den laufenden Personal- und Sachaufwand in den öffentlichen Erwerbseinrichtungen. Zugleich ist mit einer Ausweitung der Ausgaben im allgemeinen Verwaltungsbereich zu rechnen, da die Staatsleitung auf die Erfüllung umfangreicherer Planungsfunktionen angewiesen ist, will sie den Widerstand der Bevölkerung tunlichst nicht herausfordern.

Man könnte versucht sein, den indifferenten Staat — provoziert durch das Bild des „minima legalia“-Staates — in der Nähe einer realtypischen Verkehrswirtschaft im Sinne Klotens⁴⁸ anzusiedeln. Aber abgesehen davon, daß die Staatsausgabenzuordnung sich doch in Teilen unterscheidet⁴⁹, ist der Staat der minima legalia nicht die einzige denkbare Folge weitgehender Staatsleitungsindifferenz. Eine Staatsleitung, die einer „der Staat bin ich“-Ideologie folgt, kann sich zur Erreichung ihrer egoistischen Zielsetzungen eines weitgespannten und höchst feingespinnenen Netzes von Regelungen bedienen, die vielen Bürgern die Handlungsspielräume rigoros einschnüren. Im Prinzip wird man in einem solchen Staat dieselben Ausgabe- und Einnahmekategorien wiederfinden wie im Staat der minima legalia mit (befürchteter) Ablehnung durch die Bürger. Nur wird der Umfang der Staatsausgaben — insbesondere derjenigen, die der Sicherung des Machtapparates sowie der Darstellung der Staatsleitungsmitglieder nach außen dienen — erheblich größer sein⁵⁰. Und man wird Vergünstigungen für die Bürger schaffen, deren Wohlwollen nach Auffassung der Staatsleitung „staatserhaltend“ ist — dies eventuell unter dem Mantel einer vorgeblichen allokatons- oder verteilungspolitischen Ratio.

⁴⁷ Zur Systematik der Ausgaben und zum Vergleich mit diesem Ansatz lese man K. Schmidt, Wirtschaftsordnung und öffentliche Mittelverwendung, in: „ORDO“, 8. Band (1956), S. 173 ff.

⁴⁸ N. Kloten, a.a.O., S. 458 f.

⁴⁹ Die Verkehrswirtschaft weist einen geringen Anteil staatlicher Erwerbstätigkeit auf; man vgl. K. Schmidt, Wirtschaftsordnung . . ., a.a.O., S. 188 ff.

⁵⁰ Wie Ausgaben- und Einnahmesysteme im einzelnen strukturiert sind, hängt von den natürlichen, wirtschaftlichen und soziologischen Bedingungen ab, in denen sich das Staatswesen entfaltet. Einzelheiten entnehme man der reichlich vorhandenen Literatur. Einen Anfang könnte man mit K. Häuser, a.a.O. und der dort angegebenen Literatur machen. Man vgl. auch R. Blum, Neoklassische und neomerkantilistische Perspektiven in der modernen Wirtschaftspolitik, in: F. Neumark (Hrsg.), Studien zur Entwicklung der ökonomischen Theorie II, SVS, NF 115/II, Berlin 1982, S. 63 - 91, insbes. S. 65.

2. Der führende Staat

Einziges Kriterium für die Bewertung alternativer Handlungen von Individuen und Gemeinwesen ist die Präferenz der Staatsleitung. Wohlgermerkt: es handelt sich nicht um eine egozentrische Präferenz, die zu einer bestimmten Ausformung des indifferenten Staates führt. Vielmehr macht die führende Staatsleitung ihre Vorstellungen darüber, wie das Heil der Menschen beschaffen sei und auf welchen Wegen man es am besten erreicht, für alle Bürger verbindlich. Dieser Staatsleitungsposition entspricht ein System von Ge- und Verboten, das jede individuelle Handlung vorschreibt. Für Staatsausgaben i. e. S. gibt es keinen Bedarf; weder muß der Staat Gegenleistungen erbringen, um Ressourcenverfügung zu erlangen (er besitzt die universale Verfügungsgewalt), noch besteht Anlaß, mit finanziellen Anreizen oder Abschreckungen die Handlungsspielräume der Individuen oder die Ergebnisse ihrer Handlungen zu verändern und somit Einfluß auf die individuellen Dispositionen zu nehmen; die Individuen disponieren nicht. Folglich braucht der Staat auch keine Finanzierungsmittel; ein Grund für fiskalische Besteuerung besteht nicht. Die Staatswirtschaft — sie umfaßt in Wahrheit das gesamte Gemeinwesen — besteht im wesentlichen aus einem Rechenwerk (einem Kalkül), mit dessen Hilfe die optimale Allokation der Ressourcen sowie die optimale Verteilung aller Benefits berechnet wird, einem Exekutionsapparat, der das Ergebnis der Rechnung umsetzt in Anweisungen an die Individuen, und einem Kontrollmechanismus, der die Entsprechung zwischen individuellen Handlungen und Anweisungen überprüft sowie ggf. Sanktionen in Gang setzt. Man kann auch sagen, daß alle Einnahmen und Ausgaben, die in dem Gemeinwesen anfallen, im Grunde Staatseinnahmen und Staatsausgaben sind⁵¹.

Der omnipotente Staat ist unwirklich. Selbst wenn die Staatsleitung in der Lage wäre, jede individuelle Handlung vorzuschreiben und die Vorschriften durchzusetzen, mag es ihrer Ratio entsprechen, bestimmte Lebensbereiche für individuelle Dispositionen freizugeben. Das ist dann der Fall, wenn der Verlust an Zielrealisation aus dem Risiko, daß die betroffenen Individuen den Leitungspräferenzen entgegendisponieren, geringer ist als der Gewinn an Zielrealisation, der mit den aus dem Legislativ-, Exekutiv- und Kontrollapparat freigesetzten Ressourcen erbracht wird. Aber die Staatsleitung ist auch nicht in der Lage, das individuelle Handeln vollständig zu beherrschen. Das Individuum kann — selbst bei maximaler Potenz der Staatsleitung — mehr als darüber entscheiden, ob es sich weiterhin unter das Befehls- und Sanktions-

⁵¹ S. auch K. *Schmidt*, *Wirtschaftsordnung* . . . , a.a.O., passim und S. 192 f.

system stellen oder ob es sich ihm durch den freiwilligen Tod entziehen will. Es kann in gewissem Umfang seinen Erkenntnis- und Selbsterziehungsprozeß steuern und damit auf die qualitative Gestaltung des Arbeitspotentials Einfluß nehmen. Auch die quantitative Entwicklung von Bevölkerung und Arbeitspotential läßt sich bestenfalls nach oben begrenzen. Ebenso sind persönliche Zuwendung, Entwicklung von Neigungen, Sympathien und Antipathien zwischen Menschen sowie die daraus entstehenden Folgen für das soziale und wirtschaftliche Leben nicht erfolgreich befehlbar. Schließlich ist mindestens ein Rest von Privatbereich, der nicht einmal durch öffentliche Rechenschaft erfaßbar ist, ganz und gar unvermeidlich. Das liegt schon daran, daß die Lebenszeit eines Individuums ein Kontinuum ist, daß die Befehlsstelle nur endlich viele Handlungsbefehle an das Individuum produzieren kann und dieses damit die Chance bekommt, durch geeignete Wahl der Befehlsausführungszeit Freiraum für eigene Dispositionen zu schaffen. Ich bin der Überzeugung, daß es diese aus innerstem Antrieb heraus wahrnimmt. Im übrigen weiß man ja auch aus Schilderungen über Strafläger mit rigorosester Reglementierung, daß es Gefangenen doch gelingt, ihren kleinen „privaten“ Bereich zu schaffen und zu pflegen.

Eine Staatsleitung, die nolens oder volens Bereiche für individuelle Dispositionen bestehen läßt, wird dann freilich Überlegungen über Möglichkeiten anstellen, die Individuen zu einem der „Staatsräson“ dienlichen freiwilligen Handlungsplan zu veranlassen. Dazu gehört zunächst ein System von finanziellen Anreizen und Abschreckungen. Bestimmte Aktivitäten werden scharf, andere weniger scharf, weitere überhaupt nicht einer Besteuerung unterworfen; für wieder andere werden Prämien ausgesetzt. Der Erfolg einer solchen nichtfiskalischen Politik selektiver Anreize ist freilich weitgehend abhängig von dem Informationsstand der Staatsleitung über die Incentive-Struktur der Individuen und ihrer Fähigkeit, dazu passende Anreiz- und Abschreckungssysteme zu konzipieren und zu praktizieren.

Zu den Maßnahmen, die auf die Erzeugung einer „freiwilligen Willfähigkeit“ gerichtet sind, gehört weiters ein Werbungssystem. Es gibt ein dichtes Angebot von Erziehungseinrichtungen, die unter linientreuer Leitung stehen und den das Angebot wahrnehmenden Menschen den „rechten Geist“ vermitteln sollen. Die Benutzung qualifizierender Ausbildungsgänge ist abhängig von der Bereitschaft, sich einer Präferenzkorrektur durch Teilnahme an ideologischem Unterricht zu unterziehen (je größer — über bessere Einkommenserwerbsbedingungen — der Freiraum für eigenbestimmte Lebensgestaltung wird, desto sicherer möchte die Staatsleitung hinsichtlich der Linientreue der Betroffenen sein). Ein Netz von Organisationen wird ausgebreitet, das den Men-

schen schon frühzeitig aufnimmt und auf die Linie der Staatsleitung einschwören soll (Jungvolk — HJ — BDM; Junge Pioniere u. ä.). Attraktive Freizeitangebote, die durch derartige Zwangsorganisationen oder durch Vereine vermittelt werden, sowie ein differenziertes System von Vorbilderzeugung (Held der Arbeit, Verdienter Künstler des Volkes usw.) haben die Aufgabe, die Präferenzen der Staatsleitung zu vermitteln sowie einen Prozeß der persönlichen Identifikation mit dem Staat in Gang zu setzen und zu halten. Ein umfangreiches Arsenal von Subventionen ist das finanzwirtschaftliche Korrelat zu diesem Erziehungsprogramm. Attraktivität des Staatswesens wird gelegentlich auch dadurch zu erzeugen versucht, daß man Angebote zur preiswerten Befriedigung von Grundbedürfnissen bereitstellt (z. B. billige Wohnungen). Die Finanzierung von werbenden Leistungsangeboten sowie Belohnungen erfolgt mit Hilfe diskriminierender Besteuerung sowie aus dem Abschöpfungs-system der befehlunterstellten Produktion.

In dem Maße, in dem die erzieherischen Maßnahmen fruchten, gerät der führende Staat in die Lage, die Bereiche für individuelle Dispositionsfreiheit ausdehnen und sie in das System der sog. gesellschaftlichen Produktion einbauen zu können. Der Übergang zu dezentraler Entscheidung wie auch das Eingehen auf individuelle Handlungsmotive, wie es bei werbenden Maßnahmen erfolgt, rückt ihn freilich in die Nähe des dritten und für den Ökonomen wohl wichtigsten Typs des Staates: des subsidiären Staates.

3. Der subsidiäre Staat

Die Staatsleitung bewertet auch bei diesem Staatstyp die Lebensvollzüge von Individuen und/oder Gesellschaft; die Bewertung ergibt Präferenzen zwischen alternativen Lebensvollzügen. Dieses Kennzeichen hat der subsidiäre Staat mit dem führenden Staat gemein. Aber die Bewertungsmaßstäbe sucht die Staatsleitung aus den individuellen Präferenzen der Staatsbürger zu gewinnen. Damit steht sie freilich vor der Frage, wie einander widerstreitende Interessen und entsprechende Präferenzen der Individuen zu einer sozialen Präferenz zusammenzufassen sind. Auf der instrumentalen Ebene geht es um die Wahl des Mechanismus, der die Aktivitäten von Individuen und Staat so koordiniert, daß den Zielvorstellungen der in dem Staatswesen lebenden Menschen am besten Rechnung getragen wird, und zwar in einer Weise, die wiederum den individuellen Vorstellungen bezüglich der Aggregation individueller Präferenzen am meisten entspricht.

3.1. Zur Wahl zwischen Koordinationsmechanismen

In der Diskussion sind zwei idealtypische Koordinationsmechanismen: Einmal der Markt mit dezentraler Wirtschaftsplanung sowie zum anderen der zentrale Wirtschaftsplan. Im Prinzip lassen sich beide Koordinationsmechanismen in einem Gemeinwesen mit subsidiärem Staat einsetzen⁵². Die Entscheidung für das eine oder andere Instrument der Koordination hängt von dem relativen Vertrauen bzw. Mißtrauen in die Fähigkeit des Marktes bzw. der zentralen Planung ab, die Koordination der individuellen Lebensvollzüge optimal (was immer man darunter verstehen mag) zu bewerkstelligen. Die Präferenz für eine Marktlösung wird damit begründet, daß die freie Entscheidung des Individuums dessen Präferenzen am besten und kostengünstigsten abbildet, daß der Wettbewerb zwischen den Individuen um die knappen Mittel des Lebensvollzugs immer demjenigen zum Siege ver helfe, der die höchsten Alternativkosten auf sich zu nehmen bereit ist (wodurch die Gesellschaft für „Verzicht“ auf eine Mengeneinheit Leistung jeweils das höchstmögliche Entgelt erhalte), und daß die Möglichkeit freier individueller Entscheidung ein Gut an sich sei. Die Präferenz für die Planlösung ergibt sich aus der Einsicht (oder Mutmaßung), daß der Markt als Mechanismus optimaler Koordination versagt,

- indem er die Äquivalenz von Leistung und Gegenleistung nicht bewirkt; das ist zum Beispiel der Fall, wenn die Handlung eines Individuums zu einer Veränderung der Nutzen- bzw. Gewinnsituation anderer führt, ohne daß zwischen Verursachern und Empfängern eine entsprechende Entschädigungsbeziehung entsteht (technische externe Effekte);
- weil es Individuen gibt, die durch ihr Verhalten das optimale Funktionieren des Marktmechanismus verhindern und z. B.
 - Abhängigkeitspositionen von Wirtschaftspartnern ausnutzen (Monopole, Beschränkung der Zahl der anderen Menschen verfügbaren Handlungsalternativen etc.),
 - sich an wirtschaftliche Wechsellagen nicht zügig anpassen,
- weil selbst ein optimal funktionierender Marktmechanismus indifferent ist gegenüber alternativen Zuständen oder Lebensvollzügen in Bereichen, wo Individuen und Gesellschaft Präferenzen aufweisen, oder weil sich entsprechende Märkte nicht etablieren (Verteilung)⁵³.

⁵² Für Musgrave ist allerdings zentrale Planung mit dem führenden Staat verbunden. Man vgl. R. A. *Musgrave*, *Fiscal Systems*. New Haven und London 1969, S. 6, 10 und passim. Vgl. dagegen E. *Neuberger* und W. *Duffy*, a.a.O.; G. *Hedtkamp*, a.a.O., S. 131 ff. sowie vor allem S. 238 ff. steht Musgrave näher; ebenso *ders.*, *Volumen und Struktur der öffentlichen Ausgaben in Abhängigkeit vom Wirtschaftssystem*, in: E. *Boettcher*, *Beiträge zum Vergleich der Wirtschaftssysteme*, SVS, NF 57, Berlin 1970, S. 219 ff.

⁵³ Es gibt Umverteilungsprobleme, die sich im Prinzip durch einen Markt lösen ließen. Man stelle sich zwei Individuen vor, die unmittelbar vor dem Eintritt ins Erwerbsleben stehen. Beide mögen gleichwertige Berufsquali-

Ein eindeutiges Urteil darüber, welcher Mechanismus besser geeignet ist, den individuellen Präferenzen zum Durchbruch zu verhelfen und die von ihnen gesteuerten Handlungen am effizientesten zu koordinieren, kann wohl noch nicht für alle Lebensbereiche gefällt werden. Der Grund dürfte sein, daß die Modelle, an denen man die Probleme studiert, naturgemäß durch Abstraktion und mit Hilfe von Idealisierungen gebildet werden. Man weiß indes nicht, ob die Abstraktionen und Idealisierungen nur solche Phänomene betreffen, die für die Problemlösungen in der Tat unerheblich sind.

In diesem Zusammenhang scheint mir für die Kennzeichnung des subsidiären Staates am wichtigsten das Menschenbild zu sein, das sich die Staatsleitung von den Bürgern ihres Landes macht und aus dem sie Erkenntnisse für die optimale Aggregation individueller Lebensvollzüge ableitet. Es ist maßgebend nicht nur für die Wahl zwischen Koordinationsmechanismen (Markt versus Plan), sondern auch für die Wahl und Dosierung selektiver Anreize und Abschreckungen, für die Entwicklung von Normen, denen Umverteilungsmaßnahmen gehorchen, und es ist nicht zuletzt bedeutsam für die Organisation sowie Steuerung des Staatsapparates (beispielsweise für das Entlohnungssystem der öffentlich Bediensteten) und damit schließlich für das ganze Fiskalsystem.

Die Diskussion der hier angeschnittenen Fragen stand und steht immer noch zu einem großen Teil vor dem theoretisch-ökonomischen Hintergrund, der durch das Paradigma des konsummaximierenden Menschen gekennzeichnet ist. Es fehlt zwar nicht an Überlegungen, altruistische Einstellungen, nicht an Versuchen, mehr Phänomene als im traditionellen Nutzenmaximierungskalkül in die Theorie der Haushaltsentscheidungen zu integrieren⁵⁴. Gleichwohl bleibt eine offene

täten besitzen und damit auch gleiche Chancen des Einkommenserwerbs; allerdings haben beide unvollkommene Voraussicht auf ihr sich einstellendes Einkommen. Sie überlegen sich, ob sie einen Umverteilungsvertrag etwa derart abschließen sollen, daß der besser verdienende dem Partner jeweils eine Transferzahlung in Höhe der Hälfte der Differenz zwischen beiden Einkommen zahlt. Wenn beide Individuen risikoscheu sind, lohnt es sich für sie, den Vertrag abzuschließen. Der Vertrag wäre im übrigen pareto-effizient; denn die beiden Partner erhöhen dadurch ihren Nutzen, ohne irgend einem Dritten Schaden zuzufügen. Diese Auffassung des Umverteilungsproblems als Versicherungsproblem trägt auch bei allgemeineren Fällen. Vgl. H.-W. Sinn, Die Grenzen des Versicherungsstaates — Theoretische Bemerkungen zum Thema Einkommensumverteilung, Versicherung und Wohlfahrt, in: H. Göppel und R. Henn (Hrsg.), Geld, Banken und Versicherungen, Bd. II, Königstein/Taunus 1981, S. 907 - 929.

⁵⁴ Siehe z. B. K. Boulding, M. Pfaff und J. Horvath, Grants Economics: A Simple Introduction, sowie R. Ferber, Consumer Economics: A Survey, beide Beiträge in: R. Fels und J. J. Siegfried (Hrsg.), Recent Advances in Economics. A Book of Readings, Homewood, Ill. 1974, S. 181 ff. bzw. 192 ff.

Frage, welches eigentlich die Objekte sind, über deren Menge ein Individuum seine Präferenzen bildet (sind es etwa Güterbündel oder Handlungen) und wie die Handlungsmaxime aussieht (führt sie zu satisfying oder zu optimizing behavior)⁵⁵.

Schließlich müßte man das Gesetz kennen, unter dem die Alternativen geordnet sind. Anders formuliert: Geht es um Konsumentensouveränität im klassischen Sinne oder um beispielsweise die Souveränität des kreativen, sein Handeln auf Veränderung der Welt richtenden Menschen? Man muß nicht sehr viel Phantasie aufwenden, um zu erkennen, daß von der Antwort auf die Frage nach den Objekten, die unter individuellen Präferenzen geordnet werden, Konzeptionen der Politik einschließlich der Finanzpolitik in einem subsidiären Staat abhängen. Nur zwei Beispiele seien gezeigt, um die Problematik zu konkretisieren:

a) Wenn es um Fragen der Verteilung geht, welche Objekte, die in den Präferenzordnungen der Individuen stehen, sind einem verteilungspolitischen Raisonement zu unterziehen?

- Geht es um Einkommen? Und wenn ja, meint man die Verteilung der Markteinkommen oder auch der Reinvermögenszuwächse aus häuslicher Arbeit?
- Geht es um Sach- oder Geldvermögen, das marktlich bewertbar ist? Wenn ja, dann zu einem beliebigen Stichtag oder zu bestimmten Stichtagen (Geburtstag, Eintritt in das Erwerbsleben, Eintritt ins Rentenalter)?
- Geht es um Humankapital, jedenfalls um die Chancen, Humankapital sich anzueignen?
- Oder geht es um Perspektiven des persönlichen Fortschritts⁵⁶?
- Vielleicht ist aber die Distanz, die jemand hinsichtlich seiner persönlichen Verhältnisse von einem zu einem anderen bestimmten Stichtag seines Lebensvollzugs zurücklegt, ebenso bedeutend wie die Verteilung des Vermögens in einer bestimmten begrifflichen Fassung.

Je nachdem welche Objekte man (um-)verteilungspolitischen Überlegungen unterzieht, wird man möglicherweise zu unterschiedlichen Schlüssen hinsichtlich der Anforderungen an den Staat kommen, in die Verteilung einzugreifen, und ganz unterschiedliche Maßnahmen für solche Eingriffe entwickeln. Sie reichen von Einkommens- und Vermögenstransfers und entsprechenden Steuern bis zur Bereitstellung von Bildungsangeboten für die breite Masse.

⁵⁵ Zu den Beziehungen zwischen Zustands- und Übergangspräferenz sowie zwischen satisfying und optimizing behavior vgl. man J. Müller, a.a.O.

⁵⁶ Wie z. B. Krause-Junk, Zur Theorie des distributiven Marktversagens, in: W. Albers (Hrsg.), Öffentliche Finanzwirtschaft und Verteilung II, SVS NF Band 75/II, Berlin 1974, S. 33 ff.

b) Die Berechnung von (Pigou-)Steuern sowie Entschädigungen als Entgelt für verursachte bzw. empfangene externe Effekte erfolgt in Termini der individuellen Zielfunktionen. Soweit uns bekannt ist, wird als Bild des Menschen stets der Idealtyp benutzt, der sich durch maßlose Konsumsucht und ebenso maßlose Arbeitsscheu auszeichnet. Hierbei fällt die Bewertung von externen Effekten ganz anders aus als bei einer individuellen Zielfunktion, die Entfaltung der Persönlichkeit etwa im Sinne der solidaristischen Ethik als Paradigma des Menschen benutzt.

Bei aller Unsicherheit bezüglich des Ausgangspunkts von Überlegungen über die angemessene Gestalt des Fiskalsystems in einem subsidiären Staat, nämlich der individuellen Präferenz, wird man eines sagen können: Fiskalischer Föderalismus mit Entscheidungskompetenzen der unteren Körperschaften ist zwar nicht konstitutiv für den hier in Rede stehenden Staatstyp, aber wo die Finanzverfassung föderative Elemente dieser Art enthält, ist dies nur begründbar mit Subsidiarität der Staatsleitung. Der indifferente Staat hat keine Veranlassung, staatliche Kompetenzen z. B. regional zu streuen. Denkbar ist freilich, daß sich von unten her Selbstverwaltungseinheiten bilden und in die Felder stoßen, um die sich die Zentralregierung wegen ihrer Indifferenz nicht kümmert. Ein solcher Wildwuchs von „Föderalismus“ mag entstehen, nicht dagegen ein zusammenhängendes, in Aufgaben- und Einnahmenverteilung konsistentes föderatives System. Im führenden Staat kann sich die Staatsleitung die Entscheidungsbefugnis nicht aus der Hand nehmen lassen. Nur der subsidiäre Staat mag Veranlassung haben, spezifischen — etwa regional radizierbaren — Bedürfnissen seiner Bürger dadurch Rechnung zu tragen, daß er auf unterer Ebene selbständige staatliche Kompetenzen schafft.

3.2. Ausgaben und Einnahmen des subsidiären Staates

Der Kompliziertheit und Vielfalt menschlicher Persönlichkeitsstrukturen und der ihnen gemäßen Präferenzen entspricht die Kompliziertheit und Vielfalt öffentlicher Ausgaben und Einnahmen. Die ganze Skala differenzierter Staatsausgaben — Transferausgaben in Form von Sozialausgaben an die Haushalte und Subventionen an die Unternehmen, sämtliche Typen von vermögenswirksamen und nicht-vermögenswirksamen Transformationsausgaben — gehört zum Arsenal möglicher ausgabenpolitischer Instrumente. Welche im konkreten Fall zum Einsatz gelangen, hängt freilich vom Charakter derjenigen Lebensbereiche ab, in denen sich der Staat subsidiär betätigt. Stets dürften Armut sowie unverschuldete Erwerbsunfähigkeit und Erwerbslosigkeit Anlässe zu helfender Intervention des Staates sein. Viel mehr läßt sich im Augenblick kaum sagen. Ein schwieriges, vielleicht gar nicht endgültig

lösbares Problem ist nämlich die Unterscheidung zwischen Hilfsbedürftigkeit, die der Betreffende nicht zu vertreten hat, und Ausnutzung des „sozialen Netzes“ aus egoistischen Motiven. Und selbst wenn man im Einzelfall diskriminieren könnte, Gesetze können dies nicht. Der Eintritt des Falles, in dem der Staat aktiv werden muß, ist an gesetzlich festgelegte Tatbestände gebunden. Diese werden indes durch formale Kriterien gekennzeichnet, die erfahrungsgemäß in vielen Einzelfällen versagen. Darauf muß man sich aber einlassen, wenn man nicht trotz Furcht vor einem Überhandnehmen bürokratischer Macht der Exekutive Handlungsspielräume schafft, die einerseits die Gesetze an individuelle Sonderlagen anpaßbar machen, andererseits jedoch die Gefahr heraufbeschwören, daß die Exekutive sie im Sinne ihrer eigenen Vorstellungen ausnutzt — zum Schaden der Betroffenen und nicht im Sinne des Gesetzgebers. Der subsidiäre Staat lebt immer in der Gefahr, gutgemeinte Regelungen zu schaffen, die indes die Incentives der Individuen, ihr Schicksal in die eigene Hand zu nehmen und ihren Weg zur Selbstentfaltung zu suchen, verkümmern lassen oder sogar abwürgen. Damit wäre der subsidiäre Staat selbst denaturiert und im Grunde seiner Rechtfertigung beraubt.

Grundsätzlich gilt dies auch hinsichtlich der Staatseinnahmen. Vom Subsidiaritätsprinzip her würde man solchen Steuern den Vorzug geben, die es dem Fiskus auferlegen, die persönliche Situation des Steuerzahlers bei der Bemessung der Steuerschuld zu berücksichtigen. Die Kompliziertheit und folglich Kostspieligkeit der damit verbundenen Steuererhebungsverfahren und der — bei weitgehender Subsidiarität des Staates bezüglich der meisten Lebensbereiche — große Einnahmenbedarf lassen den Verzicht auf objektiv orientierte Steuern häufig nicht zu. Dazu kommt, daß eine perfekte Kodifizierung von subjektiv orientierten Steuern im Sinne der Ideen einer subsidiär eingestellten Staatsleitung an zu hohen Kosten scheitert. So entstehen „Gesetzesmaschen“, die auch solche Individuen an Steuererleichterungen gelangen lassen, für die sie eigentlich nicht gedacht sind; andererseits werden Barrieren vor jenen errichtet, die der Hilfe bedürfen. Die Schwierigkeiten, die mit der exakten Umsetzung von Prinzipien über Anlässe für staatliche Neuverschuldung verbunden sind, seien hier nur am Rande erwähnt.

Die tödlichen Gefahren, die für den Staat als subsidiären Staat von dem Bestreben ausgehen, subsidiäre Eingriffe zu perfektionieren und in möglichst allen Lebensbereichen zu verwirklichen⁵⁷, erhellt die Bedeutung privater Organisationen ohne Erwerbscharakter für eine Gesellschaft, die sich auf das Subsidiaritätsprinzip verständigt.

⁵⁷ Man vgl. hierzu auch K. Schmidt, *Wirtschaftsordnungen ...*, a.a.O., S. 178 ff., 182 f.

3.3. Aktivitäten ohne Erwerbscharakter und der subsidiäre Staat

Dies und der Wunsch, das Spektrum von Menschenbildern als Grundlage für die Beschreibung von Fiskalsystemen zu erweitern, gibt Veranlassung, auf diesen Typ einzugehen, der einerseits durch individuelle produktive Aktivitäten ohne Erwerbscharakter, andererseits durch dezentrale Entscheidungen über die Erstellung von Leistungen gekennzeichnet ist.

Die Menschen, die diesen Typ tragen, sind weniger durch den Wunsch getrieben, ihren Konsum zu maximieren; es geht ihnen vielmehr darum, ihre eigene Persönlichkeit dadurch zur Entfaltung zu bringen, daß sie etwas Nützliches für die Gesellschaft leisten und die Welt zum Guten hin verändern⁵⁸. Gemeint sind nicht die Derwische zeitweiliger Modeideologien, die ihren missionarischen Eifer verkaufen wie andere ihren Gesangsschlager, sondern solche Personen und Organisationen, deren Leistungen von der Gesellschaft auf Dauer ästimiert werden, und zwar auch von denen, die nicht unmittelbar Nachfrager sind. Wenn diese Personen und Organisationen von heute auf morgen ihre Aktivitäten einstellen würden, so — das ist der Eindruck des größten Teils der Bürger — würde die Welt ärmer. Dieser Umstand kann so gedeutet werden, daß das Leistungsangebot von Organisationen ohne Erwerbscharakter die Eigenschaft kollektiver Güter trägt.

3.3.1 Die Rolle privater Produktion ohne Erwerbsmotiv im Gefüge der volkswirtschaftlichen Leistungserstellung

Wenn diese Aussage einmal ohne weitere Qualifikation akzeptiert wird, so kann man sich fragen, welche Rolle die öffentlichen Haushalte bei dieser Produktion übernehmen. Warum überläßt man die privaten Organisationen ohne Erwerbscharakter (pOoE) nicht einfach sich selbst? Es besteht dann die Gefahr, daß von der Gemeinschaft als wichtig erachtete Dienste mangels hinreichender Leistungskraft der pOoE in zu geringem Umfang angeboten werden. Private *erwerbsorientierte* Produktion führt nicht zu dem gesamtgesellschaftlich erwünschten Leistungsumfang; damit ist um so eher zu rechnen, je mehr diese Leistungen den Charakter kollektiver Güter aufweisen.

Die pOoE sind aufgrund ihrer eigenen Zielsetzungen geneigt, über Freifahrerverhalten ihrer Abnehmer hinwegzusehen, sind nicht der

⁵⁸ Man vgl. zum folgenden auch U. Schmoltzi, Die Finanzierung privater Organisationen ohne Erwerbscharakter. Monolithisches staatliches versus vielfältiges Güterangebot, in: E. Wille (Hrsg.), Beiträge zur gesamtwirtschaftlichen Allokation, Frankfurt und Bern 1982 (wird noch erscheinen), sowie die dort angegebene Literatur.

Versuchung ausgesetzt, selbst Chancen für Freifahrerverhalten wahrzunehmen. Man kann daher bei ihnen eine Tendenz vermuten, die *sozialen* Kosten und Erträge ihrer Produktion als Grundlagen für ihre Dispositionen heranzuziehen. Man muß allerdings davon ausgehen, daß sie den „Optimalpunkt“ häufig nicht verwirklichen können, weil sie mit unzulänglicher Finanzkraft ausgestattet sind.

Wenn man den Kollektivgut-Charakter des hier in Frage stehenden Leistungsangebots bejaht, könnte man dann seine Produktion auch dem Staat selbst vorbehalten? Immerhin muß man damit rechnen, daß bei einer weitgehend unkoordinierten Einschaltung von pOoE in die Bereitstellung von Gütern die staatliche Entscheidung über die globale Zuweisung produktiver Ressourcen an die Privatwirtschaft und an die öffentliche Wirtschaft wie auch die Allokationsentscheidung hinsichtlich verschiedener öffentlicher Verwendungszwecke unterlaufen wird.

Im subsidiären Staat liegt die Kompetenz der Produktionsentscheidung bei der Staatsleitung, wenn es sich um (nahezu) homogene Kollektivgüter handelt; das gilt insbesondere dann, wenn damit zu rechnen ist, daß es auch Konsumenten gibt, die das betreffende Gut als Ungut auffassen, und wenn die Bürger aus technischen Gründen (aus der Art des Gutes heraus) keine Möglichkeit haben, sich selbst vom Konsum auszuschließen, wie dies beispielsweise bei der äußeren Sicherheit durch Landesverteidigung der Fall ist. Diversifiziertes Angebot würde dann zu mehrfachem Zwangskonsum führen. Die Entfaltung der Persönlichkeit, die man den Herstellern solcher Angebote zugestehen würde, ginge zu Lasten der Zwangskonsumenten, die dadurch an Persönlichkeitsentfaltung gehindert würden.

Ganz anders ist die Kompetenzzuweisung im subsidiären Staat zu entscheiden bei Gütern, von deren Konsum sich der Bürger ausschließen kann (die also insoweit ein Charakteristikum der Individualgüter aufweisen), die andererseits allerdings nach allgemeiner Auffassung in so hohem Maße externe Benefits erzeugen, daß an ihrer Produktion nicht nur die unmittelbaren Benutzer, sondern darüber hinaus breite Bevölkerungskreise in hohem Maße interessiert sind. Gemeint sind Güter, die neben der Eigenschaft eines (homogenen) Kollektivgutes zusätzlich Eigenschaften tragen, die heterogenen individuellen (auch z. B. ethischen) Normen der Nachfrager entsprechen. Und man muß noch etwas hinzufügen: Die Bereitstellung solcher Leistungen bedeutet für die Produzenten selbst Persönlichkeitsentfaltung, Gewinn an Menschenwürde, menschlichen Fortschritt und daher Nutzenzuwachs, der in diesem Umfang durch zentral gesteuertes Angebot nicht erzielbar ist. Dezentrales, differenziertes Angebot hat dann Vorteile gegenüber der zentral geplanten Produktion:

- a) Eine Vielzahl von autonomen, autokephalen Produzenten bietet mehr Menschen die Chance, durch Partizipation an der Erzeugung von Lebensqualität ihre Identität zu finden und das Bewußtsein zu haben, ein nützliches Glied der Gemeinschaft zu sein.
- b) Sie ist eher in der Lage, der Präferenzvielfalt der Produzenten und der Nachfrager gerecht zu werden, als ein zentraler Einzelanbieter. Das liegt nicht nur daran, daß bereits vorhandene Lebens- und Handlungsmotivationen schwer eruierbar sind. Sie sind häufig nicht einmal von ihren Trägern artikulierbar, weil sie sich erst im Lebensvollzug, im Umgang mit anderen Menschen und bei der Bewältigung selbstgestellter Aufgaben herausbilden.
- c) Die Produzenten erlangen gegenüber dem Einzelanbieter Informationsvorteile. Einmal können die Nachfrager bei diversifiziertem Angebot eher ihren persönlichen Präferenzen folgen und mit ihrer Kaufkraft das Votum exakt für die von ihnen bevorzugte Güterqualität abgeben. Zum anderen schaffen die Produzenten in vielen Fällen organisatorische Vorkehrungen (z. B. Elternbeiräte in Kindergärten), die es den Nachfragern gestatten, ihre Vorstellungen in die Überlegungen zur Produktgestaltung von vornherein einzubringen und damit die spezifische Angebotsausprägung zu beeinflussen. Damit ist beiden Seiten gedient: den Nachfragern, deren Präferenzen Rechnung getragen wird und die ermuntert werden, selbst initiativ zu werden, den Trägern der Produktion, die ja ihre Aktivität in den Dienst der Menschen stellen wollen.

Diese Argumente werden zum Teil in der einen oder anderen Weise auch für eine föderative Finanzverfassung geltend gemacht. Daher könnte man der Ansicht zuneigen, daß die ganze Frage im Grunde auf die Lösung einer Finanzausgleichsproblematik hinausläuft. Das ist freilich in dem üblichen, praktisch relevanten Sinne einer Aufgabenverteilung zwischen Gebietskörperschaften unterschiedlicher Ebenen nur dann der Fall, wenn die Präferenzen der Nachfrager bezüglich der eben genannten heterogenen Gütereigenschaften örtlich oder regional kumulieren. Damit ist indes bei einer großen Zahl von in Frage stehenden Gütern überhaupt nicht zu rechnen, so etwa bei Leistungsangeboten, die auch durch ethische Grundpositionen, Kulturauffassungen, ästhetische Anschauungen usw. mitgeprägt sind. Hier liegen natürliche Einsatzfelder von pOoE. Aber selbst bei regional radizierbaren Präferenzen hinsichtlich der heterogenen Gütereigenschaften trägt das Angebot durch freie Träger häufig zu einer stärkeren Diversifikation bei und damit der Interessenvielfalt auf seiten der Nachfrager sowie dem Bedürfnis der Anbieter, Initiativen zu entfalten und aktiv das Gemeinschaftsleben mitzugestalten, Rechnung. So haben Nachfrager z. B. in

Parteiendemokratien mit relativ geringer Parteienzahl nur die Wahl zwischen wenigen *Güterbündeln*, die Elemente von der Außen- bis zur Sozialpolitik enthalten können. Wünscht sich ein Bürger die Außenpolitik A_1 (aus den Alternativen A_1 und A_2) sowie die Sozialpolitik S_2 (aus den Alternativen S_1 und S_2) und werden von den Parteien nur die Güterbündel (A_1, S_1) sowie (A_2, S_2) angeboten, so kann der Nachfrager nicht die optimale Wahl treffen. Er könnte dies allenfalls unter besten Umständen dann, wenn es so viele Parteien wie Güterkombinationen gäbe; aber er wüßte nicht, ob seine Wahl zum Tragen kommt. Diversifiziertes Angebot erzeugt eine größere Anzahl von erfolgreich wählbaren Güterbündeln: man kann den konfessionell gebundenen Kindergarten für seine Kinder und gleichzeitig das konfessionell ungebundene Krankenhaus für sich wählen. Das liegt daran, daß die pOoE jeweils das einzelne Gut und nicht Güterbündel anbieten; selbst wenn sie als MehrproduktHersteller auftreten, so koppeln sie dennoch nicht die Abgabe des einen an die Abnahme des anderen Gutes. Folglich brauchen sich die an einem bestimmten von einer pOoE angebotenen Gut interessierten Individuen nur auf dieses Gut hin zu einigen und nicht auf ein Güterbündel. Damit wird ein weiterer Vorteil des diversifizierten Angebots deutlich: die Kompromißfähigkeit in dem Gemeinwesen wird erhöht. Dies auch deswegen, weil nur die von einem bestimmten Angebot unmittelbar Betroffenen aufgerufen sind, sich um dessen spezifische qualitative Ausgestaltung zu kümmern.

Selbst da, wo dem Konsumenten der Selbstausschluß vom Konsum — wengleich technisch möglich — kraft staatlichen Zwangs verwehrt ist (Schulpflicht, Zwangsversicherung), erfüllen pOoE ihre gesamtgesellschaftlich wohltätige Funktion. Entscheidend ist nur, daß dem Konsumenten im Prinzip Wahlmöglichkeiten zwischen Alternativen bleiben. Von untergeordneter Bedeutung ist, ob ein Mindestkonsum zur Pflicht gemacht wird oder nicht. Eine Kombination von Mindestversorgung mit aufgepfropfter Qualitätsdiversifikation gehört ebenfalls zu den natürlichen Tätigkeitsbereichen von pOoE, sofern ihr Leistungsangebot im Kern staatlich gesetzte Normen erfüllt, also den Charakter eines kollektiven Gutes trägt.

3.3.2 Zur Finanzierung des Angebots privater Organisationen ohne Erwerbscharakter

Wenn man sich darauf einigen kann, daß die Einschaltung privater OoE in die gesamtwirtschaftliche Leistungserstellung unter bestimmten Bedingungen wohlfahrtssteigernd, ja sogar einer Gesellschaft, die sich einer das Subsidiaritätsprinzip begründenden Ethik verpflichtet weiß, gemäß ist, so stellt sich danach die Frage, in welcher Form sie überall

da erfolgen soll, wo wegen der von ihr ausgelösten externen Effekte das Angebot der quantitativen Komplettierung bedarf. Die Entscheidung über Umfang und Qualität des Leistungsangebots bei einer spezifischen Gutsausprägung im Zuge zentraler Planung wäre bestenfalls die zweitschlechteste Lösung, würde doch damit die größere Nähe zum Nachfrager und seinen Wünschen sowie die Initiativenentwicklung der Anbieter verloren gehen. Besser dürfte die finanzielle Förderung durch die öffentlichen Haushalte sein, die ggf. mit einer gewissen öffentlichen Angebotskontrolle zu koppeln wäre, ohne daß dabei die enge Kommunikation zwischen Anbieter und Nachfrager aufgehoben werden muß. Freilich müßte die öffentliche Finanzierung beschränkt werden auf das Entgelt für die *externen* Benefits, die mit einer privaten Produktion erzeugt werden. Diese Forderung ist freilich leichter erhoben als erfüllt. Die Schwierigkeiten liegen nicht nur im Quantitativen, sondern auch schon in erheblichem Umfang im Qualitativen. Man kann z. B. einhellig der Auffassung sein, daß vorschulische Erziehung im Kindergarten gesamtgesellschaftlich nützlich sei (daß bezüglich der generell zu erfüllenden Standards bereits erhebliche Querelen entstehen können, sei im Augenblick einmal vernachlässigt). Ob dann die bei kleinen Anbietern praktizierten Organisationsformen, in deren Rahmen Produzenten und Nachfrager gemeinsam um die spezifische Ausgestaltung des Gutes ringen, ebenfalls als gesamtgesellschaftlich vorteilhaft anzusehen sei, ist dann indes noch nicht ausgemacht. Die Versuche zur Identifikation von Quellen externer Benefits geben denn auch im politischen Tagesgeschäft ständig Anlaß zu lebhaften Auseinandersetzungen.

Öffentliche Finanzhilfen sollten auch so gestaltet sein, daß sie die Leistungsbereitschaft der Produzenten nicht mindern. Schließlich ist darauf zu achten, daß die Nachfrager durch das System der Finanzhilfen nach Möglichkeit Einfluß auf die spezifische Ausprägung des Produkts erhalten. Im übrigen können sie trivialerweise bei den Produzenten und/oder den Nachfragern ansetzen.

Naheliegend ist, daß die Entscheidung über die Ressourcenzuweisung an die Gesamtproduktion eines bestimmten Gutes von der Staatsleitung getroffen wird. Wenn die Incentive-Strukturen der Produzenten und Nachfrager klar wären, könnte man auf der Grundlage der globalen Allokationsentscheidung auch Art und Umfang der finanziellen Anreize festlegen. Gerade dies ist ein Punkt, hinsichtlich dessen man höchst unsicher sein dürfte. Man könnte immerhin folgende Vorüberlegungen anstellen:

- a) Naheliegend wäre eine Lösung über Gutscheine (vouchers), die den Nachfragern aus öffentlichen Mitteln zur Verfügung gestellt werden

und mit denen sie Käufe von pOoE bezahlen können. Damit würden die öffentlichen Finanzhilfen tendenziell zu den Produzenten gelangen, die mit ihrem Leistungsangebot den heterogenen Präferenzen der Nachfrager am ehesten entsprechen. Sie helfen auch den Produzenten, ihre Zielsetzung zu verwirklichen, im Interesse der Leistungsempfänger zu agieren. Vouchers sind dann unproblematisch, wenn die Vorteile der Fixkostendegression schon bei geringer Benutzerzahl ausgeschöpft werden. Gleichwohl kann es notwendig werden, die Fixkosten durch direkte Subventionen an die Anbieter mitzufinanzieren, damit überhaupt ein diversifiziertes Leistungsangebot zustande und die Präferenzwahl der Nachfrager zum Tragen kommen kann. Die öffentliche Hand trägt freilich das Risiko mit, daß die Produktionsstätten am Bedarf der Nachfrager vorbei errichtet werden.

- b) Ein Verfahren der Nachfrageförderung läßt sich indes überhaupt nicht anwenden, wenn der Produzent nicht in der Lage ist, einen Konsumenten vom Gebrauch seines Angebots auszuschließen (Rundfunk, Fernsehen). Dann ist es nicht möglich, den relativen Zuspruch zu der einen oder anderen Ausprägung eines Gutes über vouchers mit Sicherheit zu ermitteln. Dann — und im übrigen auch bei Produktion mit relativ hohen Fixkosten — bleibt nur das Mittel der Angebotsförderung. Dabei sind im Prinzip zwei Verfahren denkbar.

— Das eine besteht in einer staatlichen Festlegung der Zahl der heterogenen Ausprägungen eines Gutes. In dem einen Extrem wird ein fester Anteil der Produktionskosten (oder einer Komponente von ihnen) gezahlt. Das hat die Nachteile, daß die gesamte Ressourcenzuweisung an den betreffenden Bereich nicht mehr ex ante durch die Staatsleitung, sondern durch die Produzenten festgelegt wird und daß auf der anderen Seite die Möglichkeit für Privatinitiative begrenzt wird. In dem anderen Extrem legt man die gesamte Finanzmasse fest und verteilt sie mit Hilfe eines Schlüssels auf die Produzenten. Allerdings kann dann — wenn die pOoE nicht selbst sich an die Präferenzen der Nachfrager binden — das Produzenteninteresse durchschlagen.

— Man hat in gewissem Umfang auch Möglichkeiten, die den pOoE zugewiesenen Finanzmittel an der Fähigkeit der Bürger auszurichten, sich mit ihrem Leistungsangebot und den damit verbundenen Intentionen zu identifizieren. Mit Hilfe steuerbegünstigter Spenden an pOoE kann man sich darüber ein Bild verschaffen. Das Spendenaufkommen wird ggf. durch Zuweisungen (matching funds, challenge grants) ergänzt. Wäre die Hoffnung

begründet, daß man aus dem relativen Spendenaufkommen auf die Identifikation der Bevölkerung mit den Zielen der betreffenden pOoE zutreffend schließen kann, hätte man damit in der Tat einen nahezu idealen Verteilungsschlüssel gefunden. Allerdings muß man davon ausgehen, daß die Wünsche und Neigungen der Bezieher hoher Einkommen ein ungebührliches Gewicht bekommen. Dazu kommt, daß bei progressiven Tarifen der für die Spendenbegünstigung relevanten Steuern schon eine Verteilung der öffentlichen Förderungsmittel zugunsten der Reicheren erfolgt, wenn die Spenden von der Steuerbemessungsgrundlage absetzbar sind (was im übrigen auch zu einer sub-paretooptimalen Lösung führt) und nicht — voll oder zu einem festen Teil — von der Steuerschuld abgezogen werden.

c) Sogar wenn die Produzenten über Ausschlußmöglichkeiten verfügen, gibt es Fälle, in denen mit Hilfe von vouchers die Präferenzverhältnisse von Nachfragern nicht sichtbar gemacht werden können. Das gilt, wenn nicht alle Nachfrager votieren können, z. B. weil sie noch nicht geboren sind, aus technischen Gründen oder weil sie nicht in der Lage sind, unterschiedliche Qualitäten eines Gutes zu beurteilen.

— Produzenten, deren Leistungsangebot sich auch an zukünftige Generationen richtet (etwa Museen mit Archivierungsfunktion) gehören zu der ersten Gruppe. Würde man ihre Subventionierung ausschließlich im Wege einer voucher-Lösung sichern, wäre eine Allokationsverzerrung zu Lasten zukunfts-trächtiger Aktivitäten zu befürchten.

— Zur weiteren Gruppe gehören Güter, bei denen ein Nachfrager-votum überhaupt nicht, es sei denn in ganz bestimmten herausragenden Situationen, erfolgt (Katastrophenschutz). Bei pOoE der ersten und zweiten Gruppe bleibt nur die Angebotsförderung als Möglichkeit öffentlicher Unterstützung.

— In der dritten Gruppe findet man Krankenhäuser, in denen der Konsument zur Beurteilung des Angebots auf den Rat des Produzenten angewiesen ist. Nicht nur das Erwerbsmotiv, auch das bloße Kostendeckungsmotiv, wie es bei pOoE vorherrscht, kann in einer Situation augenblicklicher Überkapazität zu der Empfehlung an den Patienten führen, seine Verweildauer über Gebühr auszudehnen. In solchen Fällen ist es dem subsidiären Staat angemessen, die Fixkosten durch öffentliche Mittel zu finanzieren und durch Auflage zu verfügen, daß die variablen Kosten durch die Zahlungen der Konsumenten gerade abzudecken seien.

3.3.3 Eine Spekulation zur Entwicklung des Staatsanteils

Fiskalsysteme zeigen nach aller Erfahrung die Tendenz, sich einer immer größeren Zahl von Lebensbereichen der Menschen zu bemächtigen und auf ihnen aktiv zu werden. Zum Teil sind dabei gerade die pOoE die Vorreiter. Ihre Aktivität hat sich in der Vergangenheit häufig in solchen Bereichen entfaltet, auf denen die Staatsleitung bislang indifferent war. In dem Maße, in dem es den pOoE gelungen ist, durch ihre Bemühungen um Milderung von Notlagen die öffentliche Meinung für ihre Anliegen zu sensibilisieren, haben sie auch den Staat aus der Indifferenz zur Präferenz geführt. Gerade solche Menschen, die sich unter das Postulat der *creatio secunda* stellen oder eine ähnliche Grundposition vertreten, die also im Grunde genommen des Frei-raums bedürfen, in dem sich ihre Persönlichkeit entfalten kann, ziehen den Staat mit in ihre Aktivität hinein. Die Staatsleitung wird sich des betreffenden Bereichs bemächtigen; sie muß es sogar, wenn sie ihre Aktivität in den entscheidenden Belangen rationalisieren will. Dies wiederum führt zur Einengung der Freiräume für private Initiativen. Es wäre schon interessant herauszufinden, in welchem Ausmaß pOoE die Entwicklung zum equity-Staat begünstigt haben.

Aus einer Grundeinstellung des Menschen heraus auf ein allmähliches Zurückdrängen aller staatlichen Indifferenzen schließen zu wollen, wäre allerdings voreilig. Es gibt neben der staatlichen Indifferenz aus Unkenntnis auch Indifferenz der Staatsleitung aus Unfähigkeit oder anderen Gründen. Beispiele sind aus der jüngeren Entwicklung in unserem Lande die fehlende Legaldefinition des Begriffs Wohnung und die von den einschlägigen Verwaltungen mit Unterstützung der Jurisdiktion eingeleiteten und noch nicht abgeschlossenen Bemühungen, die vom Gesetzgeber gezogenen Freiräume auszufüllen⁵⁹ sowie die Probleme im Zusammenhang mit der sog. Zumutbarkeitsklausel bei Arbeitslosen. Man kann in solchen Fällen zwar nicht von Indifferenz des Staates sprechen, wohl von einer Indifferenz der Staatsleitung. Die staatliche Präferenzbildung wird dann in der Regel von Verwaltungsinteressen geleitet; dabei besteht wohl immer die Tendenz, den Typ des führenden Staates zu realisieren.

So kann man insgesamt vermuten, daß mit zunehmender Integration vom öffentlichen Interesse bislang nicht berührter Lebensbereiche in

⁵⁹ Die von der Finanzverwaltung und den Finanzgerichten entwickelten Richtlinien zur Bewertung von sog. Einfamilienhäusern mit Einliegerwohnung (§ 74 Abs. 5 f. BewG) mit entsprechenden Folgen für die einkommensteuerliche Behandlung (§ 21 a EStG) weichen zum Teil erheblich von den förderungsrelevanten Bestimmungen ab, wie sie von der Baubehörde praktiziert werden.

das öffentliche Bewußtsein die Staatsleitung zunehmend mit den Pflichten, Alternativen zu bewerten und gegeneinander abzuwägen, überfordert wird, diese Aufgabe daher an die Verwaltung delegiert und damit zumindest partiell nicht nur eine Entwicklung zum führenden Staat Tür und Tor öffnet, sondern auch globale Allokationsentscheidungen aus der Hand gibt (Entwicklung zum bürokratischen Staat). Man darf erwarten, daß so die Entwicklung des Staatsanteils außer Kontrolle der dafür legitimierten Institutionen gerät.

D. Abschließende Bemerkungen

Typen fiskalischer Systeme zu entwickeln heißt, hochkomplexe Gegenstände zu systematisieren. Hier wurde ein Versuch gewagt, aus einer verbreiteten Praxis auszubrechen. Sie besteht in dem Bestreben, Wirtschaftsordnungen und die ihnen gemäßen Fiskalsysteme zwischen zwei Extremtypen linear aufzureihen: zwischen Verkehrswirtschaft und Zentralverwaltungswirtschaft oder — in sog. Annäherung an die Realität — zwischen Kapitalismus und Sozialismus. Der Grund für den Ausbruchversuch war der Eindruck, daß es außer Kapitalismus und Sozialismus vielleicht doch einen dritten Weg gibt, der nicht einen Kompromiß zwischen Kapitalismus und Sozialismus, zwischen omnipotenter Zentralgewalt und totaler Dezentralisierung darstellt, sondern aus einer völlig eigenständigen Wurzel hervorgeht. Die Idee einer mehr als zweipoligen Typenlandschaft ließ sich durch eine einfache Überlegung untermauern: In der Einstellung der Staatsleitung zu Handlungsalternativen der Bürger kann es nur Präferenz oder Indifferenz geben. Präferenz kann nur aus eigener oder aus übernommener Wertung stammen. So haben wir drei Klassen von Typen gefunden, von denen keine als zwischen den beiden anderen liegend identifizierbar ist.

Daß der Versuch nicht zu Ende gebracht werden konnte, ist einem Mangel an Durchführbarkeit (Einstellung der Bürger zur Staatsleitungsposition) und einem Mangel an Wissen (Präzisierung der relevanten Lebensbereiche) zuzuschreiben. Wenn man den Staat typisierend beschreiben will, dann muß man die Vielfalt denkbarer staatlicher Aktivitäten systematisch einfangen. Diese Vielfalt orientiert sich indes an der Vielfalt menschlicher und gesellschaftlicher Lebensbereiche sowie an der Kompliziertheit menschlicher Handlungsmaximen.

Die Kompliziertheit eines Sujets darf nicht Veranlassung sein, sich nicht wissenschaftlich mit ihm auseinanderzusetzen oder zu Vereinfachungen seine Zuflucht zu suchen, die ihm Gewalt antun. Dies allein motiviert mich, einen Versuch zur Diskussion zu stellen, der nicht nur

unvollendet ist, von dem auch noch gar nicht gesagt werden kann, wie er zu Ende zu führen sei.

Literaturverzeichnis

- Albert, H.*, Probleme der Theoriebildung, in: L. Czayka (Hrsg.), Erkenntnisprobleme der Ökonometrie, Meisenheim am Glan 1978, S. 1 ff.
- Andel, N.*, Zur Diskussion über Musgraves Begriff der „merit wants“, „Finanzarchiv“ 28 (1969), S. 209 ff.
- Blum, R.*, Neoklassische und neomerkantilistische Perspektiven in der modernen Wirtschaftspolitik, in: F. Neumark (Hrsg.), Studien zur Entwicklung der ökonomischen Theorie II, SVS NF Band 115/II, Berlin 1982, S. 63 ff.
- Boulding, K., Pfaff, M. und Horvath, J.*, Grants Economics: A Simple Introduction, in: R. Fels und J. J. Siegfried (Hrsg.), Recent Advances in Economics. A Book of Readings, Homewood, Ill., 1974, S. 181 ff.
- Buchanan, J. M.*, The Limits of Liberty. Between Anarchy and Leviathan, Chicago 1975.
- und *G. Tullock*, The Calculus of Consent. Logical Foundations of Constitutional Democracy, Ann Arbor Paperback 1962, S. 63 ff.
- Bücher, K.*, Die Entstehung der Volkswirtschaft. Vorträge und Ausätze, Erste Sammlung, 11. Aufl., Tübingen 1919.
- Eckstein, A.* (Hrsg.), Comparison of Economic Systems. Theoretical and Methodological Approaches, Berkeley, Los Angeles und London 1971.
- Eschenburg, R.*, Der ökonomische Ansatz zu einer Theorie der Verfassung, Tübingen 1977.
- Eucken, W.*, Die Grundlagen der Nationalökonomie, 7. Aufl., Berlin, Göttingen und Heidelberg 1959.
- Ferber, R.*, Consumer Economics: A Survey, in: R. Fels und J. J. Siegfried, a.a.O., S. 192 ff.
- Grelling, K. und Oppenheim, P.*, Der Gestaltbegriff im Lichte der neuen Logik, in: „Erkenntnis“, 7. Band (1937/38), S. 211 ff.
- Häuser, K.*, Art. „Abriß der geschichtlichen Entwicklung der öffentlichen Finanzwirtschaft“, in: F. Neumark (Hrsg.) unter Mitwirkung von N. Andel und H. Haller), Handbuch der Finanzwissenschaft, 3. gänzlich neubearbeitete Aufl., Bd. I, Tübingen 1977, S. 3 ff.
- Haller, H.*, Typus und Gesetz in der Nationalökonomie, Stuttgart und Köln 1950.
- Hedtkamp, G.*, Volumen und Struktur der öffentlichen Ausgaben in Abhängigkeit vom Wirtschaftssystem, in: E. Boettcher (Hrsg.), Beiträge zum Vergleich der Wirtschaftssysteme, SVS NF Bd. 57, Berlin 1970, S. 219 ff.
- Wirtschaftssysteme. Theorie und Vergleich, München 1974.
- Hempel, C. G. und Oppenheim, P.*, Der Typusbegriff im Lichte der neuen Logik, Leiden 1936.
- Jecht, H.*, Art. „Finanzwissenschaft, öffentliche (I)“, in: HdSW 3. Band, Stuttgart, Tübingen und Göttingen 1961, S. 674 ff.

- Johannes Paul II., Papst, Enzyklika „*Laborum Exercens*“, dt. Übersetzung, in: „Die Allgemeine Sonntagszeitung ASZ“ 26 Nr. 38, 1981, S. 3 ff.
- Jostock, P., *Grundzüge der Soziallehre und Sozialreform*, Freiburg im Breisgau 1946.
- Kempski, J. v., Zur Logik der Ordnungsbegriffe, „*Studium Generale*“ 5. Jg. (1952), wieder abgedruckt in: H. Albert (Hrsg.), *Theorie und Realität*, 2. Aufl., Tübingen 1972, S. 115 ff.
- Kloten, N., Zur Typenlehre der Wirtschafts- und Gesellschaftsordnungen, „*ORDO*“ Bd. 7 (1955), S. 123 ff.
- Krause-Junk, G., Zur Theorie des distributiven Marktversagens, in: W. Albers (Hrsg.), *Öffentliche Finanzwirtschaft und Verteilung II*, SVS NF Bd. 75/II, Berlin 1974, S. 33 ff.
- Küttner, M., Zur Methodologie der deduktiven Ökonomik. Beitrag zu einer metatheoretischen Grundlegung der Wirtschaftstheorie als Erfahrungswissenschaft, Habilitationsschrift Mannheim 1981.
- Leo XIII., Papst (1891), Enzyklika „*Rerum Novarum*“, in: o. V., *Texte zur katholischen Soziallehre*, Kevelaer 1970.
- Mann, F. K., Art. „*Finanzsoziologie*“, HdSW, 3. Bd. Stuttgart, Tübingen und Göttingen 1961, S. 642 ff.
- Müller, J., Die mathematische Behandlung von Präferenz und Tausch unter Zugrundelegung des Automatenbegriffs, Dissertation Münster 1982.
- Müller-Armack, A., *Genealogie der Wirtschaftsstile*, 3. Aufl., Stuttgart 1944.
- Musgrave, R. A., *Fiscal Systems*, New Haven und London 1969.
- Neuberger, E. und Duffy, W., *Comparative Economic Systems. A Decision-Making Approach*, Boston, London und Sydney 1976.
- Neumark, F., E. v. Beckerath †, Nachruf „*Zeitschrift für die gesamte Staatswissenschaft*“ 122 (1968), S. 193 ff.
- Philippovich, E. v., *Grundriß der Politischen Oekonomie*, 1. Bd., 15. Aufl., Tübingen 1920.
- Pius XI., Papst, Enzyklika „*Quadragesimo Anno*“, in: P. Jostock (Hrsg. und Kommentar), *Die sozialen Rundschreiben*, Freiburg 1948, S. 85 ff.
- Ritschl, H., *Grundlagen der Wirtschaftsordnung. Gesammelte Aufsätze zur Lehre von der Wirtschaftsordnung*. Tübingen 1954.
- *Die Prinzipien der Gemeinwirtschaft*, in: W. Weddigen (Hrsg.), *Untersuchungen zur sozialen Gestaltung der Wirtschaftsordnungen*, SVS NF Bd. 2, Berlin 1950, S. 1 ff.
- *Theorie der Staatswirtschaft und Besteuerung*, Bonn und Leipzig 1925.
- *Zur Theorie der staatswirtschaftlichen Entwicklungsstufen*, in: H. Teschemacher (Hrsg.), *Beiträge zur Finanzwissenschaft Bd. I*, Tübingen 1928, S. 367 ff.
- Art. „*Wirtschaftsordnung*“, in: HdSW, 12. Band, Stuttgart, Tübingen und Göttingen 1965, S. 189 ff.
- Rödding, W. und *Nachtkamp*, H. H., On the Aggregation of Preferences, „*Naval Research Logistics Quarterly*“ 25 (1978), S. 55 ff.
- Seidl, Ch., *Allokationsmechanismen. Ein Überblick über dynamische mikroökonomische Totalmodelle*, in: K.-E. Schenk (Hrsg.), *Ökonomische Verfügungsrechte und Allokationsmechanismen in Wirtschaftssystemen*, SVS NF Bd. 97, Berlin 1978, S. 123 ff.

- Sinn, H.-W.*, Die Grenzen des Versicherungsstaates — Theoretische Bemerkungen zum Thema Einkommensumverteilung, Versicherung und Wohlfahrt, in: H. Göppl und R. Henn (Hrsg.), Geld, Banken und Versicherungen Bd. II, Königstein/Taunus 1981, S. 907 ff.
- Sombart, W.*, Die Ordnung des Wirtschaftslebens, 2. verbesserte Aufl., Berlin 1927.
- Spiethoff, H.*, Die allgemeine Volkswirtschaftslehre als geschichtliche Theorie. Die Wirtschaftsstile, „Schmollers Jahrbuch“, Jg. 56 (1932), S. 899 ff.
- Schmidt, K.*, Kollektivbedürfnisse und Staatstätigkeit, in: H. Haller, L. Kullmer, C. S. Shoup, H. Timm (Hrsg.), Theorie und Praxis des finanzpolitischen Interventionismus, Fritz Neumark zum 70. Geburtstag, Tübingen 1970, S. 3 ff.
- Wirtschaftsordnung und öffentliche Mittelverwendung, „ORDO“ 8. Band (1956), S. 173 ff.
- Schmoltzi, U.*, Die Finanzierung privater Organisationen ohne Erwerbscharakter. Monolithisches staatliches versus vielfältiges Güterangebot, in: E. Wille (Hrsg.), Beiträge zur gesamtwirtschaftlichen Allokation, Frankfurt/M. und Bern 1982.
- Thomas von Aquin*, Opera Omnia, Tomus III: Summa Theologica, Parmae 1865.
- Wagener, H.-J.*, Zur Analyse von Wirtschaftssystemen. Eine Einführung, Berlin, Heidelberg und New York 1979.
- Wagner, A.*, Grundlagen der politischen Oekonomie, 3. Aufl., 1. Theil, Leipzig 1882.
- Watkins, J. W. N.*, Idealtypen und historische Erklärung, in: H. Albert (Hrsg.), a.a.O., S. 331 ff.
- Weber, M.*, Gesammelte Aufsätze zur Wissenschaftslehre, 3. Aufl., Tübingen 1968.
- Wirtschaft und Gesellschaft, 4. Aufl., Tübingen 1956.
- Weippert, G.*, Zum Begriff des Wirtschaftsstils, „Schmollers Jahrbuch“ Jg. 67 (1947), 2. Halbband, S. 447 ff.

Zusammenfassung

Obwohl über die Begriffe „Idealtypus“ und „Realtypus“ keine Klarheit zu erzielen ist, wird der Versuch unternommen, ein Raster für die Typisierung von Staatswirtschaften zu entwerfen und — allerdings nur zum Teil — auszufüllen.

Bei der ersten Dimension des Typisierungsschemas geht man davon aus, daß sich das menschliche Leben in verschiedenen Bereichen vollzieht. Die Staatsleitung kann gegenüber alternativen Lebensvollzügen in jedem Lebensbereich drei verschiedene Positionen einnehmen: Es kann ihr gleichgültig sein, wie Individuen ihr Leben gestalten (Indifferenz), sie kann aus eigenen Vorstellungen eine Präferenz entwickeln und den Individuen aufzwingen (Führungsrolle der Staatsleitung), sie kann schließlich versuchen, sich die Präferenzen der Bürger zu eigen

zu machen, und im Bedarfsfalle mitwirken, sie zu verwirklichen (Subsidiarität). — Die zweite Dimension enthält die Einstellung der Bürger zur Position der Staatsleitung, nämlich entweder Akzeptanz oder Ablehnung. — Die dritte Dimension bleibt im Grunde unspezifiziert; sie sollte eine Skala von menschlichen und sozialen Lebensbereichen enthalten, auf die die möglichen Staatsleitungspositionen sowie die denkbaren Reaktionen der Bürger abzubilden wären. Diese Aufgabe konnte nicht gelöst werden. Als vorläufiger Ausweg bot sich an, Thesen zum Menschenbild zu formulieren, um wenigstens holzschnittartig die Richtung zu zeichnen, in die die Vorüberlegungen gegangen sind, und um herauszustellen, daß das Bedürfnis nach Selbstentfaltung der Persönlichkeit durch transitive Tätigkeit eine der stärksten Triebfedern menschlichen Handelns ist.

Da somit hier nicht die Möglichkeit besteht, eine an den Beziehungen zwischen Staatsleitung und Bürgern bezüglich der einzelnen Lebensbereiche orientierte, differenzierte Staatswirtschaftstypologie zu entwerfen, legt sich die Frage nahe, ob sich bereits Züge extremer Staatstypen und ihrer Fiskalsysteme finden lassen, wenn man Indifferenz, Führung und Subsidiarität als globale Einstellungen der Staatsleitung ansetzt — dies bei allen Vorbehalten, die gegen ein solches Vorgehen angebracht sind. — Im indifferenten Staat entsteht ein Wildwuchs von öffentlicher Ressourcenbeschaffung und -verwendung. Rationales Wirtschaften der öffentlichen Hand orientiert sich allenfalls an der Absicht, Widerständen in der Bevölkerung auszuweichen. — In einem omnipotenten führenden Staat wäre ein Fiskalsystem i. e. S nicht gefragt. Bleiben den Bürgern im führenden Staat dagegen Freiräume für eigene Dispositionen enthalten, so gibt es Anlaß für ein ganzes System „werbender“ Maßnahmen. — Der Kompliziertheit und Vielfalt menschlicher Persönlichkeitsstrukturen entspricht die Kompliziertheit und Vielfalt öffentlicher Aktivitäten in einem subsidiären Staat. Dieser lebt ständig in der Gefahr, durch Regelungen, die unter dem Prinzip der Subsidiarität geschaffen werden, die Incentives der Bürger zum eigenständigen, selbstverantwortlichen Handeln verkümmern zu lassen. Daher sind private Aktivitäten ohne Erwerbscharakter für den Bestand des Staates besonders wichtig. Sie können sich indes nicht immer in dem gesellschaftlich gewünschten Ausmaß entfalten, wenn man ihre Finanzierung allein ihren Trägern überläßt. Die öffentlichen Finanzhilfen erfolgen zweckmäßigerweise im Wege der Subjektförderung (über die Nachfrager). Allerdings gibt es Verhältnisse, unter denen dieser Weg zugeschüttet ist. Das ist z. B. stets der Fall, wenn der Produzent einen Nachfrager nicht vom Konsum ausschließen kann.

Summary

Although it is not possible to achieve unanimity on the notions 'ideal-types' and 'real-types' of fiscal systems, we have, however, attempted to develop and — although merely partially — to realize a conceptual framework for the classification of national economies.

The first dimension of the classification scheme takes it for granted that human life takes place in various sectors. The government can take three different positions, if faced with alternative life courses, in each life sector: It can be indifferent to the way how individuals shape their lives (indifference), it can develop its own preference guided by its own conceptions and force the individuals to accept this preference (leading role of the state management), finally, it can try to adopt the preferences of the citizens and, if necessary, contribute to realize them (subsidization). The second dimension includes the citizens' attitude towards the position of the state management, namely either acceptance or disapproval. Basically, the third dimension remains unspecified; it ought to include a scale of human and social life sectors upon which the possible positions of state management as well as the imaginable reactions of the citizens would have to be designed. This task could not be solved. As a temporary solution we thought of formulating theses on the human being in order to draw, at least in a woodcut-like manner, the direction which the preliminary considerations have taken and to point out that the need to develop one's own personality through transitive actions is one of the strongest motives of human activity.

Consequently, since there exists no possibility to draft a differentiated national economy typology, based upon the relations between state management and citizens with regard to the various life sectors, the question arises as to whether signs of extreme state types and their fiscal systems can already be found, when indifference, leadership and subsidization are considered as global attitudes of state management, — however, with all restrictions which are appropriate when proceeding in this way. In the indifferent state the supply and use of public resources lead to a great disorder. A rational management of public funds is determined at least by the intention to avoid opposition amongst the population. In an omnipotent leading state a fiscal system (in the narrowest sense of the term) would not be required. However, if the citizens of a leading state are endowed with freedom for their own dispositions, a whole system of incentives would be opportune. The complexity and variety of public activities in a subsidiary state corresponds to the complexity and variety of human personality structures. This kind of state runs constantly the risk of curtailing the citizens'

incentives, namely to act in an independent, self-responsible way, as a result of regulations which are enacted in accordance with the subsidy principles, consequently, private non-profit activities are particularly important for the stability of the state. However, if their financing is solely self determined, they cannot always develop to the socially desired extent. Public financial aids are granted for practical considerations by means of subject promotion (via the clients). Unfortunately, there are circumstances under which this way is obstructed. This will be, for instance, always the case if the exclusion principle is not applicable.

Finanzierungs- und Ausgabenströme im Gesundheitssektor : Eine realtypische Betrachtung fiskalischer Systeme

Von *Martin Pfaff*, Augsburg

“Health care shall cost what it has to cost. We will pay.”

Meinung eines Politikers in den frühen 60er Jahren, zitiert in:

OECD, *Public Expenditures on Health*. Paris, Juli 1977, S. 65.

“If there were a simple way of paying for health care, one that avoided both hardship to individuals and escalating costs, it would have been found long ago in one system or another.”

R. J. Maxwell,

Health and Wealth: An international study of health-care spending,
Lexington - Toronto, 1981, S. 57.

“Many health economists in the United States have recently dedicated themselves to the task of resurrecting “the market” in health care. The first phase of this campaign has been a hard-fought battle to demonstrate that, properly viewed, health care is just an ordinary consumer good that ought to be treated as such . . .

Remarkably, while American economists were toiling in the trenches, scoring impressive victories in the realm of thought, their fellow citizens yawned and went right on socializing this well-behaved commodity. The notion continued to spread that health care is one of those commodities to which every citizen in a civilized society is entitled regardless of ability to pay.”

U. E. Reinhardt, *Health Insurance and Cost Containment Policies: The Experience Abroad*, in: Olson M., (Hrsg.), *A New Approach to the Economics of Health Care*, American Enterprise Institute, Washington, D. C., 1982, S. 151.

Der Verfasser dankt

- Herrn Dr. W. Essig vom Statistischen Bundesamt, Wiesbaden und
- Herrn J.-P. Poullier von der OECD, Paris, für die Überlassung von noch nicht veröffentlichten Daten zu den Gesundheitsausgaben der letzten Jahre,

- Frau Prof. Dr. Anita B. Pfaff, Universität Augsburg, für kritische Anregungen und
- seinem Mitarbeiter, Herrn Dipl.-Math. Helmut Büscher für die Durchführung der Cluster- und Regressionsanalysen am Rechenzentrum der Universität Augsburg.

1. Einleitung

1.1. Die Ausweitung der Gesundheitsausgaben als Problembereich

In der Bundesrepublik Deutschland stellen die im Rahmen der Institutionen der sozialen Sicherung (Gesetzliche Kranken-, Renten- und Unfallversicherung) finanzierten gesundheitsbezogenen Ausgaben nach der Alters- und Hinterbliebenensicherung den zweitgrößten öffentlichen Ausgabenbereich dar. Hinzu kommen aber noch die Gesundheitsausgaben der privaten Haushalte, der privaten und öffentlichen Arbeitgeber und der Organisationen ohne Erwerbscharakter. Somit bindet der Gesundheitsbereich einen bedeutenden Teil volkswirtschaftlicher Ressourcen. Dies allein könnte schon die fiskalische Bedeutung des Gesundheitssektors begründen.

In der letzten Dekade hat der Gesundheitssektor darüber hinaus in fast allen Industrieländern insbesondere wegen den absolut und relativ zur Entwicklung des Sozialproduktes zunehmenden Gesundheitsausgaben¹ bei Theoretikern und Praktikern gleichermaßen Besorgnis erregt. Und nicht zuletzt wegen der anhaltenden Wachstumsschwäche seit der weltweiten Rezession 1974/1975 hat diese — vor allem im öffentlichen Bereich — fortschreitende Ausweitung der Gesundheitsausgaben vielfach zu einer grundsätzlichen Überprüfung geführt².

Wenn die „Kostenexplosion“ im Gesundheitssektor nur auf die mit zunehmendem Volkseinkommen steigende Nachfrage nach Gesundheitsleistungen (Gesundheit als superiores Gut) oder auf eine qualitative Verbesserung des Angebotes an gesundheitsfördernden Leistungen (Qualitätskomponente des Angebotes) zurückzuführen wäre, wäre die Problematik weniger akut. Doch fanden neben einer inflationsbedingten Preissteigerung (Inflationskomponente) eine quantitative Ausweitung des Angebotes (Quantitätskomponente) sowie eine über

¹ Vgl. beispielsweise für die Bundesrepublik Deutschland: *Beske, F., und Zalewski, R., Gesetzliche Krankenversicherung: Analysen — Probleme — Lösungsansätze*, Kiel, 1981, S. 19. Vgl. auch: *Pfaff, M., Health-Care in Welfare-Oriented Society: Some Lessons from the Experience of the Federal Republic of Germany*, in: *World Medical Association Follow-Up Committee on Development and Allocation of Medical Care Resources*, Tokyo, 1979, S. 39 - 60.

² Vgl. dazu beispielsweise: *Maxwell, R. J., Health and Wealth: An International Study of Health-Care Spending*, Lexington und Toronto, 1981, S. 37.

die durchschnittliche Inflationsrate hinausgehende Steigerung der Preise (inflationsbereinigte Preiskomponente) statt, ohne daß deshalb immer eine erkennbare Verbesserung der Gesundheit festzustellen war. Während die durchschnittliche Lebenserwartung in dieser Zeitperiode gestiegen ist³ und die Morbiditätsindikatoren für manche Krankheiten eine eindeutige Verbesserung aufweisen, kann dies nicht generell für das breite Spektrum der Krankheitsarten nachgewiesen werden⁴. Für viele deutet diese Entwicklung auf medizinische, gesundheitspolitische oder insbesondere auch auf fiskalische Steuerungsmängel hin.

Die praktische Politik suchte zunächst den Ausweg beispielsweise über Maßnahmen der „Kostendämpfung“ bzw. der Ausgabenreduktion im öffentlichen Gesundheitssystem⁵. Desweiteren wurde jedoch auch die Finanzierungsseite einer zunehmend kritischeren Betrachtung unterzogen. Denn gerade vom Gesundheitssektor wird behauptet, daß es sich hier in der Tat um ein *fiskalisches System* handle, in dem die Determinanten der Ausgabenentwicklung mit der Finanzierungsart interagieren.

Die soziale Wirklichkeit innerhalb der einzelnen Länder bietet nur sehr beschränkte Möglichkeiten, mit unterschiedlichen Finanzierungs- und Ausgabenarten systematisch zu experimentieren, um die Wirksamkeit unterschiedlicher Finanzierungs- und Leistungsarten zu ermitteln. Solche „Feldexperimente“ sind nicht nur aus institutionellen und ökonomischen Gründen sehr schwer durchzuführen; sie werfen vielmehr auch eine Vielzahl von ethischen Problemen auf.

Hier kommt die in den Ländern vorhandene Vielzahl unterschiedlicher Finanzierungs- und Ausgabensysteme dem Forscher zugute. Diese legt es geradezu nahe, die vorhandene Varianz in der Ausgabenentwick-

³ OECD, Public Expenditures on Health, Paris, Juli 1977, S. 48 - 53.

⁴ Vgl. z. B.: a) Kranke und unfallverletzte Personen, Körpergewicht und Rauchen als Risikofaktoren, Wirtschaft und Statistik, 12/80, S. 862 - 868. — b) Bericht über das Bayerische Gesundheitswesen, Band 83 - 96, München 1976, 1977, 1978, 1979 (beispielsweise den Bericht über Säuglings-, perinatale und Müttersterblichkeiten in ausgewählten Ländern — Band 86, S. 16 ff.). — c) Sterblichkeit im internationalen Vergleich, Wirtschaft und Statistik, 11/74, S. 769 ff. — d) Zeitreihenanalyse der Erkrankungen an meldepflichtigen übertragbaren Krankheiten, Wirtschaft und Statistik, 5/74, S. 329 ff. — e) Cochrane, A. L., A. S. St. Leger und F. Moore, Health Service „Input“ and Mortality „Output“ in Developed Countries, Journal of Epidemiology and Community Health 32 (1978), S. 200 - 205. — f) Maxwell, R., Health Care: The Growing Dilemma, 2. Auflage, New York, 1975.

⁵ Wie in der Bundesrepublik Deutschland in der Form des Krankenversicherungskostendämpfungsgesetzes (KVKG) vom 27. Juni 1977; BGBl. I, S. 1069.

lung den systematischen Unterschieden in der Finanzierungs- oder Ausgabenstruktur (sowie anderen ökonomischen, demographischen und institutionellen Faktoren) zuzuschreiben. Eine international vergleichende Studie liefert demnach Möglichkeiten, Fragen zu formulieren und sie anhand der vorhandenen statistischen Evidenz zumindest auf ihre empirische Plausibilität hin zu überprüfen.

1.2. Zielsetzung und untersuchungsleitende Fragen

Ziel dieser Arbeit ist es, die über Länder hinweg beobachtbare Varianz in der Entwicklung und Struktur der Einnahmen- und Ausgabenströme im Gesundheitssektor auf ihre fiskalischen sowie allgemein ökonomischen Determinanten hin zu untersuchen: Die Arbeit konzentriert sich auf die allokativen Aspekte fiskalischer Systeme, d. h. auf den Anteil der Gesundheitsausgaben am BSP, auf die Anteile diverser Ausgabenkomponenten und auf den realen Ressourcenverbrauch innerhalb des Gesundheitssektors. Vom erkenntnisleitenden Interesse her geht es also um die *Erklärung* und nicht um die Prognose oder Lenkung der Allokation von Ressourcen im Gesundheitssektor.

Für die Struktur der Untersuchung waren folgende Fragestellungen erkenntnisleitend:

Zum konzeptionellen Rahmen (Teil 2):

- Welche Systemelemente und Verflechtungen sollte eine Konzeption des Gesundheitssektors beinhalten, die sich für eine realtypische Betrachtung — vor allem unter allokativen Gesichtspunkten — eignet?
- Nach welchen Aspekten können fiskalische Systeme im allgemeinen und speziell im Gesundheitsbereich klassifiziert werden?

Dann zur Taxonomie fiskalischer Systeme (Teil 3):

- Welche Ideal- und Realtypen von fiskalischen Systemen bzw. welche Realtypen von Gesundheitssystemen können in westlichen und östlichen Industrienationen sowie weltweit in über den Markt koordinierten Ländern unterschieden werden?

Zu der theoretischen Durchdringung der Allokationsaspekte (Teil 4):

Welche Ansatzpunkte für eine theoretische Durchleuchtung finden wir in der Theorie der Güter, in der Preis- und Produktionstheorie sowie in den Theorien des Markt- und Staatsversagens? Welche spezifischen Hypothesen können hieraus für eine empirische Überprüfung gewonnen werden?

Insbesondere:

- Welche Rolle spielt das Bruttosozial- oder Bruttoinlandsprodukt in westlichen sowie das produzierte Nationaleinkommen in östlichen Ländern bei der Erklärung der gesamten bzw. der öffentlichen Gesundheitsausgaben? Und:
- Wie wirkt sich die Struktur des fiskalischen Systems — auf der Finanzierungs- und Ausgabenseite — aus auf den Anteil der Gesundheitsausgaben sowie auf deren Komponenten?

Des weiteren zur empirischen Überprüfung (Teil 5):

- Können die aus den diversen theoretischen Ansätzen gewonnenen Hypothesen empirisch belegt werden?
- Welche Rolle spielen insbesondere die „Einkommens- und Preiseffekte“ bzw. die Finanzierungs- und Produktionsform bei der Erklärung der über Realtypen fiskalischer Systeme hinweg beobachtbaren Unterschiede in den Einnahmen- und Ausgabenströmen im Gesundheitssektor?

Und schließlich zum Abschluß (Teil 6):

Welche *weiteren* Faktoren können bzw. müssen zur Erklärung der durch international beobachtbare Unterschiede im Volkseinkommen sowie in der Struktur fiskalischer Systeme *nicht* erklärten (residualen) Varianz der Gesundheitsausgaben herangezogen werden?

2. Der Gesundheitssektor als fiskalisches System

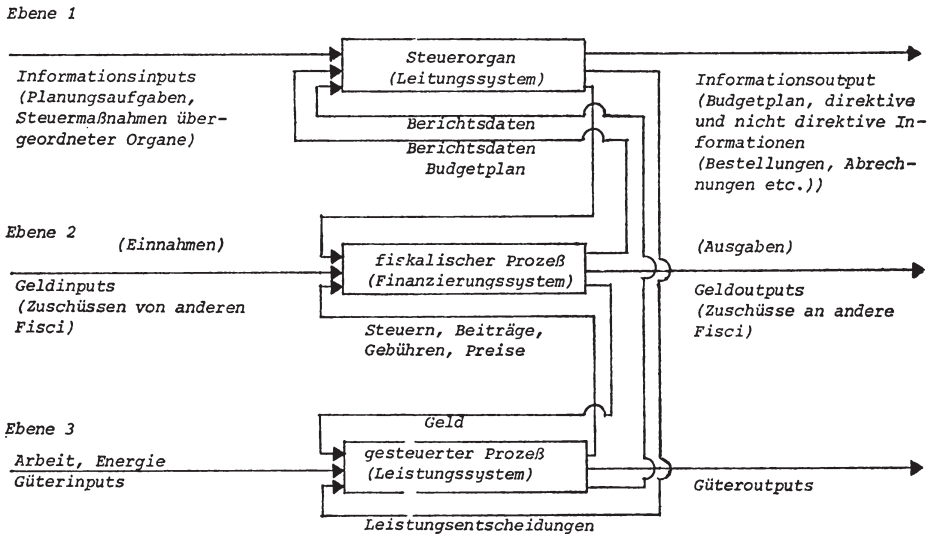
Welche Systemelemente und Verflechtungen sollte eine Konzeption des Gesundheitssektors beinhalten, die sich für eine realtypische Betrachtung vor allem unter allokativen Gesichtspunkten eignet? Nach welchen Aspekten können fiskalische Systeme im allgemeinen und spezifisch im Gesundheitsbereich klassifiziert werden?

2.1. Der Gesundheitssektor: Organisatorische, monetäre und reale Systemdefinition

Der Gesundheitssektor kann als Teilsystem des ökonomischen Produktionsprozesses betrachtet werden (reale Betrachtung). Dieser Prozeß kann jedoch auch im Hinblick auf die durch ihn verursachten Finanzierungs- und Ausgabenströme analysiert werden (monetäre Betrachtung). Schließlich erfolgt im Gesundheitssystem eine Lenkung der Allokation von Ressourcen über Markt, Verbände, andere intermediäre Institutionen und Staat (organisatorische Betrachtung).

Eine Konzeption des Gesundheitssektors, in der neben realen und monetären Strömen auch die für die Lenkung der Allokation unerlässlichsten Informationsströme berücksichtigt werden, ist aus Abb. 2.1. ersichtlich⁶. Diese geht davon aus, daß

Abb. 2.1.: Der Gesundheitssektor als hierarchisches Regelsystem



Quelle: Eigene Darstellung.

- Steuerorgan (Leitungssystem)
- fiskalischer Prozeß (Finanzierungssystem) und
- gesteuerter Prozeß (Leistungssystem)

über Ströme von Informationen, Geld und Gütern hierarchisch interagieren. Im *Leitungssystem* werden die Informationsinputs (Planaufgaben, Steuermaßnahmen übergeordneter Organe, Umweltinformation u. a. m.) in Informationsoutputs transformiert (Budgetplan; direkte und nichtdirektive Informationen; Bestellungen, Abrechnungen u. a. m.).

⁶ Für eine Zwei-Ebenen-Konzeption, die das fiskalische System nicht beinhaltet, vgl.: *Wagener, H.-J., Zur Analyse von Wirtschaftssystemen*, Berlin - Heidelberg - New York, 1979, S. 123. (Diese ist in Anlehnung an Bagrinowski formuliert worden: Vgl. *Bagrinowski, K. A., Modelle und Methoden der ökonomischen Kybernetik*, Berlin (Ost), 1975, S. 106.)

Die Vorgaben des Leitungssystems beeinflussen — beispielsweise über einen Budgetplan — die Einnahmen (Geldinputs, wie Zuschüsse) in das *Finanzierungssystem*; dessen Ausgaben lenken — zusammen mit den Informationsströmen (Leistungsentscheidungen) das *Leistungssystem* in Richtung der erwünschten Güteroutputs. Schließlich fließen Informationen (Berichtsdaten) zurück an das Leitungssystem und Steuern, Beiträge, Gebühren oder Preise zurück an das Finanzierungssystem.

Aus den dargestellten Verflechtungsformen und aus der Hierarchie der Ebenen darf aber nicht automatisch auf eine zentralistische Organisationsform geschlossen werden: Denn das „Steuerorgan“ kann — im Prinzip — aus den im Markt interagierenden Individuen, d. h. aus der „unsichtbaren Hand“ des fiktiven Markt-Auktionators oder aus der sichtbaren Hand der Verbände oder des zentralen Planers bestehen.

In allen Industrienationen weist der Gesundheitssektor eine sehr komplexe und teils sehr unterschiedliche organisatorische, monetäre und reale Struktur auf. Schon deswegen ist die Beschreibung und Analyse der vielfältigen Verflechtungen der verschiedenen Teilelemente zum Verständnis der Funktionsweise des gesamten Systems im allgemeinen — und des fikalischen Systems im besonderen — unerlässlich. Die monetäre Betrachtung führt zu einer Einnahmen- und Ausgabenstromanalyse und die reale zu einer Analyse der Input- und Outputbeziehungen. Die organisatorische Betrachtung wird — vor allem im empirischen Teil der Arbeit — weitgehend ausgeklammert.

2.1.1. Akteure des Gesundheitssystems (organisatorische Betrachtung)

Wenn der Gesundheitssektor als „System“⁷ definiert wird, ist noch nicht offensichtlich, welche Elemente (bzw. Beziehungen zwischen diesen Elementen) für eine nationale sowie für eine international vergleichende Analyse von Bedeutung sind: Sind nur die realen Ströme von Gütern und Dienstleistungen (die den überwiegenden Teil der Leistungen darstellen) oder auch die monetären Leistungen zu beachten?

Welche Ebenen der Disaggregation müssen hierbei zugrunde gelegt werden, um der Komplexität der Finanzierungsverflechtungen gerecht werden zu können?

⁷ „Das wesentliche (des Systemansatzes) besteht in der Zerlegung des gesamten Gesundheitswesens in Elemente und in der Beschreibung von Beziehungen, welche zwischen diesen Elementen bestehen.“ Schmidt, R., Anwendungsmöglichkeiten betriebswirtschaftlicher Planungsmodelle im Gesundheitswesen, in: Herder-Dornreich, P., Sieben, G. und Thiemeyer, T. (Hrsg.), Beiträge zur Gesundheitsökonomie, Bd. 1, Gerlingen, 1981, S. 254.

Obwohl die Betrachtung des Gesundheitssektors als System bereits eine internationale⁸ und bundesrepublikanische⁹ Tradition hat, variiert die Systematik der Darstellung beträchtlich. So werden die Elemente des Gesundheitssystems von verschiedenen Betrachtern unterschiedlich dargestellt. Beske z. B. unterscheidet zwischen Planungs- und Entscheidungsträgern, Leistungsträgern und Finanzierungsträgern¹⁰, während Schmidt eine weitere Auffächerung in Empfänger von Leistungen, Leistungsträger, Finanzierungsträger, Unternehmen und Staat seinen Systemanalysen zugrunde legt¹¹. Metzke hingegen betrachtet drei Idealtypen des Gesundheitssystems auf der Grundlage der Lenkung wirtschaftlicher Prozesse¹²:

- Bei der weitgehend marktmäßigen Lenkung (Allokation bei Durchführung eines Risikoausgleichs unter den Nachfragern) werden Nachfrager, Verbände der Nachfrager (Versicherungen) und Anbieter als Basiselemente aufgeführt.
- Bei der Allokation bei Bildung von Marktmacht durch Verbände kommen zu den genannten noch die Verbände der Anbieter (Ärzteverbände) hinzu.
- Bei der Allokation mit staatlicher Lenkung des Wirtschaftsablaufs tritt neben die Nachfrager und Anbieter noch der Staat als weiteres Systemelement.

Die Zielsetzung dieser Arbeit erfordert eine möglichst umfassende Analyse aller relevanten Akteure — von den Nachfragern und Anbietern über Verbände und Interessenvertretungen hin bis zum Staat.

2.1.2. Das System der Einnahmen und Ausgaben am Beispiel der Bundesrepublik Deutschland (monetäre Betrachtung)

Eine Darstellung des Gesundheitssystems, die sich in detaillierter Form am Realtypus des Gesundheitsbereichs in der Bundesrepublik

⁸ Vgl. z. B. Navarro, V., A Systems Approach to Health Planning, in: Services Research 4 (1969), S. 96 - 111. Coblentz, A. M. und Walter, J. R. (Hrsg.), Systems Science in Health Care, London, 1977. Bailey, N. T. und Thompson, M. (Hrsg.), Systems Aspects of Health Planning, Amsterdam - Oxford - New York, 1975.

⁹ Beske, F. und Wilhelmy, H.-J., Systemforschung im Gesundheitswesen, in: Öffentliches Gesundheitswesen 38 (1976), S. 1 - 11.

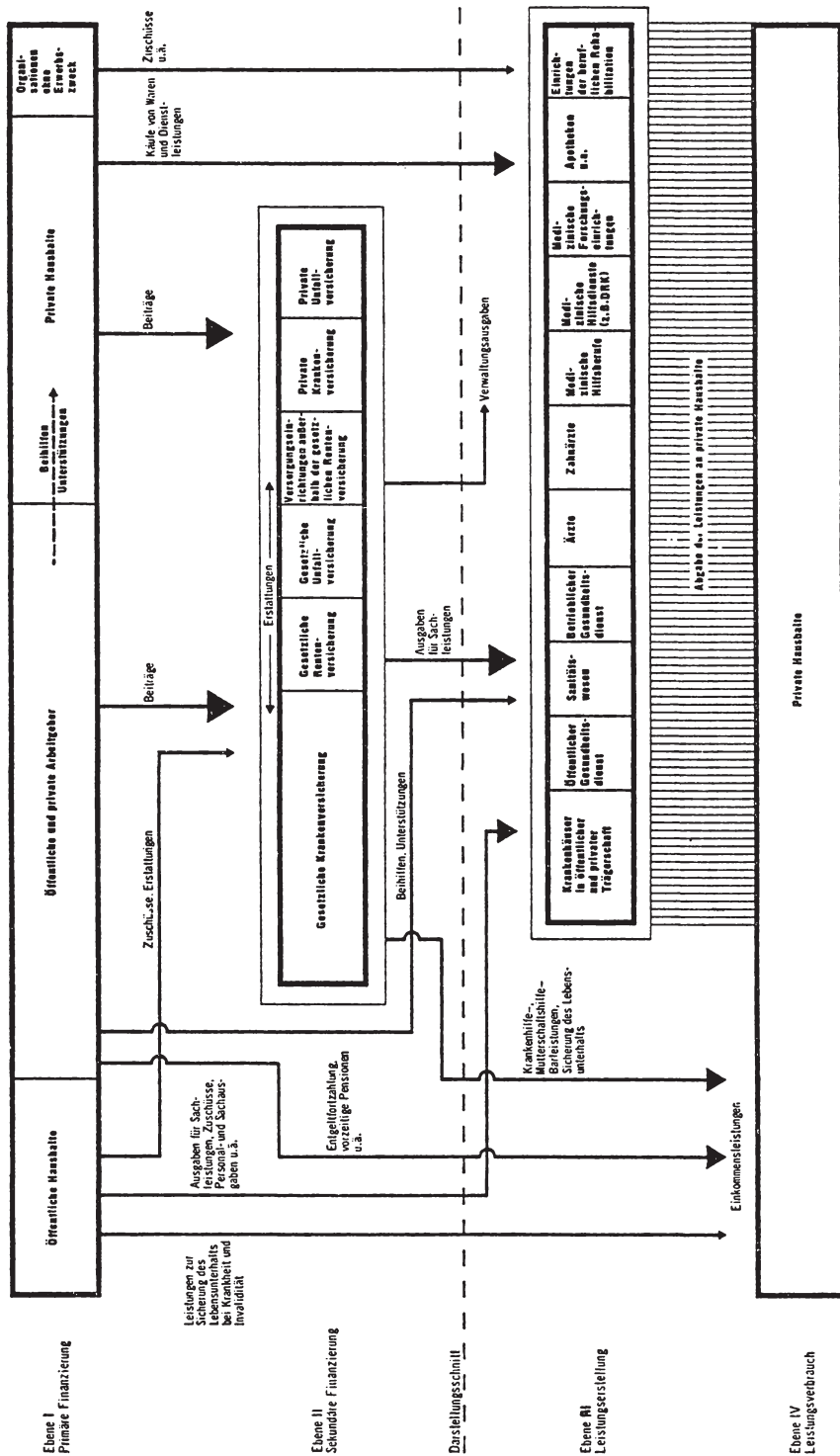
¹⁰ Vgl. Beske, F., Vorwort des Herausgebers, in: Flieder, G., Einführung in das Gesundheitswesen der Bundesrepublik, Kiel, 1978, S. 9.

¹¹ Schmidt, R., Anwendungsmöglichkeiten betriebswirtschaftlicher Planungsmodelle im Gesundheitswesen, a.a.O., S. 254 ff.

¹² Metzke, J., Marktversagen als Problemereich der Gesundheitsökonomie: Zur Frage der Organisation des Gesundheitswesens, in: Herder-Dornreich, P., Sieben, G. und Thiemeyer, T. (Hrsg.), Beiträge zur Gesundheitsökonomie, a.a.O., S. 71 - 72.

Die Ausgabenverflechtung im Gesundheitsbereich

- Ebenen, Sektoren und Transaktionen -
(vereinfachte Darstellung)



Quelle: Essig, H. und Müller, W. — Ausgaben für Gesundheit 1970 - 1980, in: Wirtschaft und Statistik, 1980, S. 595.

Deutschland orientiert, liegt den Befunden des Statistischen Bundesamtes über „Ausgaben für Gesundheit“ zugrunde: „Darin sind alle Institutionen einbezogen worden, die sich an Maßnahmen (die zur Vermeidung, Behebung und Minderung von Krankheit sowie Krankheitsfolgen medizinischer und wirtschaftlicher Art ergriffen werden) beteiligen, jedoch nur im Umfang ihrer gesundheitsbezogenen Aktivitäten (funktionale Darstellung)¹³.“

Diese Institutionen sind aus Abbildung 2.2. — gegliedert nach 4 Ebenen nebst ihren Verflechtungen (Transaktionen) — ersichtlich. Die Transaktionen zwischen den Institutionen sind nach Sektoren gegliedert.

In Abb. 2.3. sind die Finanzierungsströme für das Jahr 1980 in der Form eines Strömungsbildes dargestellt. Die „Breite“ der einzelnen Ströme reflektiert deren quantitatives Gewicht.

Die hier kurz dargestellte Konzeption des Statistischen Bundesamtes geht in ihrer Erfassung von Gesundheitsausgaben wesentlich über die funktionale Abgrenzung des Sozialbudgets hinaus¹⁴.

2.1.3. Der Gesundheitssektor als Produktionsprozeß (reale Betrachtung)

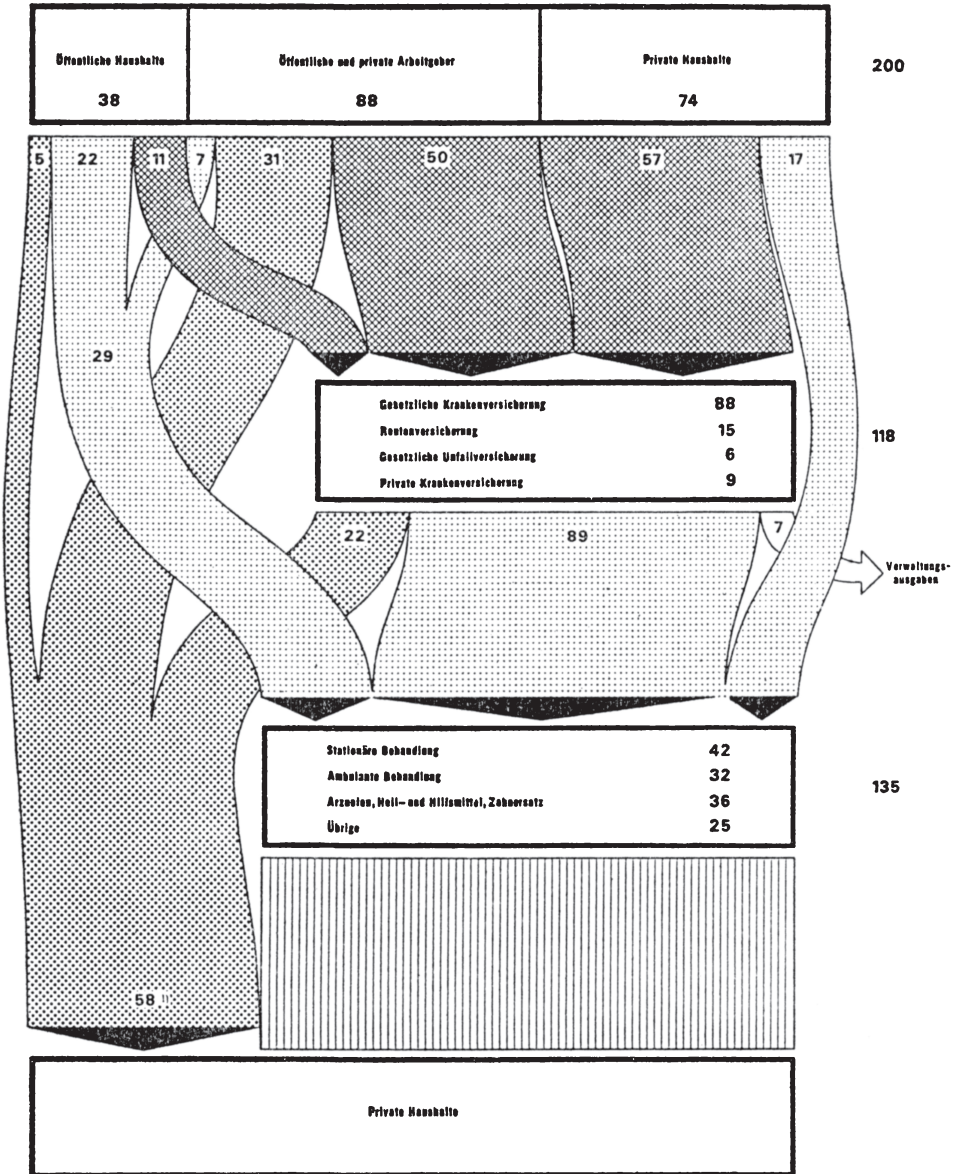
Der Gesundheitssektor bindet einen erheblichen und steigenden Anteil volkswirtschaftlicher Ressourcen, wobei in verschiedenen Ländern und im Laufe der Zeit unterschiedliche Anteile im privaten und öffentlichen Bereich verwendet werden.

¹³ Essig, H. und Müller, W., Ausgaben für Gesundheit 1970 bis 1978, Wirtschaft und Statistik, 9/80, S. 594. Für eine umfangreiche Darstellung der Konzepte, Abgrenzungen, Definitionen, Gliederungsprinzipien und sonstigen methodischen Grundlagen vgl. auch: Statistisches Bundesamt, Die Struktur der Ausgaben im Gesundheitsbereich und ihre Entwicklung seit 1970 — Vertiefende Untersuchung zur Aussagefähigkeit der amtlichen Statistik, Forschungsbericht Nr. 7 (Gesundheitsforschung) des Bundesministers für Arbeit und Sozialordnung, Bonn, September 1978.

¹⁴ „Im Vergleich zum Funktionsbereich „Gesundheit“ des Sozialbudgets (Bundesministerium für Arbeit und Sozialordnung) sind die ... mitgeteilten Zahlen teils weiter, teils enger gefaßt. Erweiterungen folgen aus der Einbeziehung der privaten Krankenversicherung und der privaten Haushalte als Finanzierer von Gesundheitsleistungen sowie der Ausgaben für Ausbildung und Forschung. Aus anderen Funktionsbereichen des Sozialbudgets wurden Leistungen der beruflichen und sozialen Rehabilitation sowie bei Mutterschaft in die Berechnungen aufgenommen, im Erweiterungsbereich des Gesundheitswesens teilweise auch die Leistungen an Hinterbliebene. Indirekte Leistungen wie Steuerermäßigungen für Behinderte hingegen blieben außer Betracht. Im übrigen sind die Methoden und Ergebnisse der Sozialbudgetberechnungen und der vorliegenden Untersuchung aufgrund der verwendeten, zum großen Teil identischen statistischen Quellen weitgehend vergleichbar.“ Aus: Statist. Bundesamt, Die Struktur der Ausgaben im Gesundheitsbereich und ihre Entwicklung seit 1970, 1978, S. 111.

Abb. 2.3.: Finanzierungsströme im Gesundheitsbereich 1980

Mrd. DM



1) Insbesondere Barleistungen der Ausgabenträger an private Haushalte: Entgeltfortzahlung, Renten bei Berufs- und Erwerbsunfähigkeit, vorzeitige Pensionen im öffentlichen Dienst, Krankengeld und Mutterschaftsgeld der gesetzlichen Krankenversicherung, Verletzengeld der gesetzlichen Unfallversicherung, Übergangsgeld der Rentenversicherung, Krankengeld der privaten Krankenversicherung.

Bei einer rein monetären Betrachtung der Einnahmen und Ausgabenentwicklung sind oft Preis- und Mengeneffekte nicht zu trennen. Der wahre Ressourcenverbrauch und das reale Leistungsvolumen wird dadurch verschleiert. Starke Unterschiede ergeben sich zwischen Ländern beispielsweise im Leistungsanteil von Allgemein- und Fachärzten, zwischen stationären und ambulanten Behandlungen u. a. m. Die „Kapital- und Personenintensität“ im Gesundheitsbereich ist nicht nur zwischen Ländern, sondern auch innerhalb eines Landes sehr unterschiedlich. Deshalb ist es oft nötig, die reale Human- und Sachkapitalausstattung sowie die Produktionsform in die Betrachtung der Gesundheitssysteme einzubeziehen.

Des Weiteren hat der Sektor Gesundheit mit anderen Bereichen sozialer Infrastruktur gemein, daß die Leistungserstellung nicht ausschließlich im privaten oder öffentlichen Sektor erfolgt. — Entsprechend dem Charakter des Gutes Gesundheit (als weder rein öffentliches noch rein privates, noch rein meritorisches Gut) ist es durch eine „Mischfinanzierung“ (und „Mischproduktion“) gekennzeichnet.

Die Produktionsaspekte des Gesundheitsfaktors führen zu einer Betrachtung der Beziehung zwischen seinen Inputs und Outputs.

Als letztendlicher „Output“ (oder Ziel) des Produktionsprozesses ist die Verbesserung des Gesundheitszustandes der Bevölkerung zu verstehen, wie sie in einer Reduktion der *Morbidität* und *Mortalität* zum Ausdruck kommt.

Die Erfassung dieses Outputs ist vor allem im Hinblick auf die Morbidität aus methodischer wie meßtechnischer Sicht höchst problematisch. Es ist davon auszugehen, daß ein Anstieg der Morbidität mit einer Abnahme der Mortalität einhergehen kann; diese Entwicklung verursacht oft höhere Gesundheitskosten. Neben der Komplexität der mehrdimensionalen Zielfunktion mit ihren interdependenten Variablen verwirrt das statistische Ergebnis, daß eine Verbesserung des Gesundheitszustandes mit dem Zuwachs der Zahl der Kranken einhergehen kann.

Die Outputs können jedoch — auf einer eher ökonomischen Ebene — als die erbrachten Dienstleistungen bzw. deren ökonomischer Gegenwart — bereinigt um die Preisentwicklung — betrachtet werden.

Unter den Inputs sind zunächst die Arbeitsleistungen von Ärzten, Zahnärzten, Krankenschwestern, Hebammen, Apothekern, u. a. m. zu finden. Deren Qualität und Quantität ist selbst das Resultat eines volkswirtschaftlichen (privaten und öffentlichen) Investitionsprozesses, der über (Aus-)Bildung, (Um-)Schulung, Forschung u. a. m. stattfindet. Als weiterer Input ist *Kapital* zu nennen, das in der Form von Kranken-

häusern, Geräten u. a. m. Anwendung findet. Die medizinisch-technische Industrie wieder liefert Inputs in der Form von Arzneimitteln und Geräten.

Wenngleich eine Befassung mit fiskalischen Systemen vor allem eine Finanzierungs- und Ausgabenstromanalyse voraussetzt, so ist dennoch (nicht zuletzt wegen der Unwägbarkeiten von Preiserfassung und Preisvergleich) eine Betrachtung der realen Ausstattung des Gesundheitsbereichs von Interesse.

Wegen der Problematik der Outputmessung wird jedoch im weiteren Verlauf der Arbeit davon Abstand genommen, Input-Output-Beziehungen zu schätzen¹⁵.

2.2. Fiskalisches System

2.2.1. Definition: Fiskalisches System

Der Ausdruck „fiskalisches System“ wird in der finanzwissenschaftlichen Literatur im engeren bzw. im weiteren Sinne verwendet:

Im engeren Sinne wird ein fiskalisches System als ein rein *steuerfinanziertes System*¹⁶ verstanden. Jedoch ist hier nicht immer offensichtlich, ob nicht der Begriff „Steuer“ auch Beiträge — als eine Form zweckgebundener Steuern — beinhaltet¹⁷.

Diese Definition stellt sich für eine Betrachtung des Gesundheitssystems sofort als ungeeignet heraus, nachdem nicht nur in der Bundesrepublik Deutschland ein vergleichsweise geringer Anteil der Ausgaben für Gesundheit durch Steuereinnahmen öffentlicher Haushalte finanziert wird.

¹⁵ Für einen solchen Versuch vgl. beispielsweise: *Leu, R.*, Ansätze zur empirischen Messung der relativen Effizienz von Gesundheitssystemen, in: *Schweizerische Zeitschrift für Volkswirtschaft und Statistik*, 144. Jg. 1978, S. 479 ff., sowie: *Cochrane, A. L.*, *St. Leger, A. S.*, und *Moore, F.*, Health Service ‚Input‘ and Mortality ‚Output‘ in Developed Countries, *Journal of Epidemiology and Community Health*, 32 (1978), S. 200 ff.

¹⁶ Vgl. beispielsweise *Forte's* und *Giardino's* Gebrauch des Begriffs in den folgenden Zitaten: „The distinguished author (J. A. Schumpeter) defined the crisis of the fiscal (purely tax-financed) system as an obvious, ineluctable, continuous failure due to unalterable social change.“ (S. 2) —: „... does the trend toward the crisis of the „fiscal state“ (i. e. the state whose revenues come only out of taxes) necessarily imply a fiscal crisis of the state?“ (S. 5); in: *Forte, F.*, und *Giardino, E.*, *The Crisis of the Fiscal State*, in: *Roskamp, K. W.*, und *Forte, F.* (Hrsg.), *Reforms of Tax Systems („Reformes des Systemes Fiscaux“)*, Detroit, 1981, S. 2 und S. 5.

¹⁷ „... global tax ... (including contributions) ...“, *Forte, F.*, und *Giardino, E.*, a.a.O., S. 7.

Im *weiteren Sinne* jedoch beinhalten fiskalische Systeme die gesamten Ströme auf der Einnahmenseite — von Steuern und Beiträgen bis hin zu Gebühren — und auf der Ausgabenseite der Budgets der fiskalischen und *parafiskalischen* Institutionen¹⁸.

Auch diese Definition erweist sich sowohl für ein Verständnis eines nationalen Gesundheitssystems als auch für einen internationalen Vergleich als viel zu eng:

Denn ein bedeutender (und über Länder und über Zeit hinweg variierender Teil) der Gesundheitsausgaben wird über die Budgets privater Haushalte, öffentlicher und privater Arbeitgeber und von Organisationen ohne Erwerbscharakter finanziert.

Vielmehr umfaßt der Gesundheitssektor Einnahmen- und Ausgabenströme

- der fiskalischen Institutionen,
- der Sozialversicherungen,
- der privaten Haushalte,
- der privaten und öffentlichen Arbeitgeber und
- von Organisationen ohne Erwerbscharakter,

die zur Vermeidung, Behebung und Minderung von Krankheit und Krankheitsfolgen dienen. Diese über die öffentliche Finanzwirtschaft hinausgehende Betrachtung ist erforderlich, um der Komplexität der Leistungserstellung und der Finanzierungsverflechtungen im Gesundheitssystem gerecht zu werden. Diese Konzeption unterliegt auch der Rechnung des Statistischen Bundesamtes über die gesundheitsbezogenen Ausgaben in der Bundesrepublik Deutschland¹⁹.

Ein so definiertes fiskalisches System Gesundheit kann nach unterschiedlichen Kriterien betrachtet werden:

- nach den allokativen oder distributiven Wirkungen,
- nach den Institutionen, Ausgabearten und nach dem Ausmaß der Autonomie der Wahlmöglichkeiten („Konsumenten- und Produzentenouveränität“).

¹⁸ Vgl. die Konzeption von *Musgrave*, bei dem fiskalische Strukturen nicht nur auf die Steuerstruktur begrenzt sind, sondern vielmehr den gesamten öffentlichen Sektor umfassen: *Musgrave, R. A., Fiscal Systems*, New Haven und London, 1969, beispielsweise S. 33-34. Vgl. auch *Buchanan's* Gebrauch des Ausdrucks „fiscal system“, in: *Buchanan, J. M., Fiscal Theory and Political Economy*, Chapel Hill, 1960, S. 19 - 20.

¹⁹ *Essig, H. und Müller, W., a.a.O., S. 593 - 603.*

2.2.2. Allokative und distributive Wirkungen

Der Begriff „fiscal system“ im allgemeinen wird in der Literatur oft in Zusammenhang mit einer Wirkungsanalyse von Einnahmen und Ausgaben konzeptualisiert. So definiert Buchanan z. B. „aggravative, neutral, equalitarian fiscal systems“ nach den Verteilungseffekten, die sich durch die Kombination unterschiedlicher regressiver, proportionaler, progressiver Finanzierungs- und Leistungssysteme ergeben²⁰. Auch für Musgrave sind die zentralen Probleminhalte der „fiscal systems“ mit deren allokativen und distributiven Wirkungen verbunden²¹.

Nach Musgrave betreffen die *Allokationsaspekte* der Ausgabenpolitik den richtigen Anteil des öffentlichen Sektors am gesamten BSP. Zusätzlich kann man aber — in der breiten Tradition der neoklassischen Ökonomie — die Mengen- und Preiseffekte zu den Allokationseffekten zählen. Während Musgrave demnach eher auf relative Größen (im Hinblick auf die Entwicklung des Volkseinkommens) abzielt, gilt das Augenmerk der allgemeinen Wirtschaftstheorie eher den Mengen- und Preiseffekten wirtschaftlichen Handelns.

Für den Gesundheitssektor bedeutet die Frage der Allokation — in *realer Betrachtung* — die Feststellung des Anteils an volkswirtschaftlichen Ressourcen, die für die Produktion von Gesundheitsgütern verbraucht werden. Aus finanzwissenschaftlicher Sicht ist der Anteil des öffentlichen Sektors an der Gesamtfinanzierung, aber auch der Anteil der öffentlichen an der Gesamtproduktion der Gesundheitsgüter, von Interesse.

Es interessiert vor allem, ob die Finanzierung der Gesundheitsausgaben über private oder öffentliche Ströme erfolgt: Im ersteren Fall des weiteren, ob es sich um *direkte Zahlungen* der Konsumenten (wie bei Käufen von nicht verschriebenen oder nicht im Leistungskatalog enthaltenen Arzneimitteln), um *Gebühren*, um Selbstbehalt oder um eine (Privat-)Versicherung mit Kostenerstattung handelt; im Falle öffentlicher Finanzierung, um Steuern versus Beiträge. Bei den *Steuern* wiederum handelt es sich um *explizite Transfers* (direkte und indirekte Steuern) und um *implizite Transfers* (Steuerbegünstigungen in der Form der Steuerfreiheit der Krankenhäuser, die Steuerbefreiung ärztlicher Umsätze von der Mehrwertsteuer, die Anerkennung besonders hoher Aufwendungen im Krankheitsfall bei der Einkommenssteuer). Auch bei den Beiträgen können explizite Leistungen (Arbeitgeber- und -nehmerbeiträge zur Sozialversicherung) und implizite Transfers auftreten (die Einkommenssteuerbefreiung der Arbeitgeberbeiträge zur

²⁰ Buchanan, J. M., a.a.O., S. 20.

²¹ Musgrave, R. A., a.a.O., S. 70.

Krankenversicherung, die einkommenssteuerrechtliche Berücksichtigung der Krankenversicherungsbeiträge und -prämien im Rahmen der Sonderausgaben, die unentgeltliche Mitversicherung der Familienangehörigen)²². Für das Anspruchsverhalten einzelner Individuen und Haushalte gegenüber dem Gesundheitssystem kann es von Interesse sein, ob direkte private Zahlungen oder Gebühren, Steuern oder Beiträge zur Finanzierung der Gesundheitsleistungen herangezogen werden.

Spezifisch für den Gesundheitsbereich sind auch die Allokationsaspekte von Bedeutung, die zwischen *Leistungsarten*: Vorbeugung, Behandlung und Krankheitsfolgekosten bzw. -leistungen unterscheiden. Vor allem ist hier die Frage von Interesse, inwiefern durch eine wirkungsvolle Vorbeugung Behandlungs- und Krankheitsfolgekosten vermieden werden, oder inwiefern chronisch-degenerative Krankheiten durch adäquate Behandlung akuter Erkrankungen verhindert werden können.

Verteilungsaspekte werden von Musgrave im Hinblick auf die Entwicklung des Volkseinkommens definiert²³. Buchanan wiederum betont zurecht, daß keine Aussagen über die Verteilungswirkungen von Steuern oder anderen Finanzierungsinstrumenten formuliert werden können, wenn nicht gleichzeitig die andere Hälfte des fiskalischen Systems — nämlich über die Verteilung der Ausgaben zugunsten bestimmter Gruppen — berücksichtigt wird. Demnach kann beispielsweise ein regressives Steuersystem mit einem redistributiven fiskalischen System verbunden sein²⁴.

Der Teilfiskus „Gesundheit“ kann als ausgeglichenes Budget definiert werden, da ex definitione die Summe der Gesundheitsausgaben der Summe der Gesundheitseinnahmen entspricht. Es gibt unterschiedliche Arten der Umverteilung, die sich aus einer Kombination von regressiven, proportionalen und progressiven Steuersystemen und Ausgabensystemen ergeben können und die dabei zu unterschiedlichen fiskalischen Systemen führen. Dabei wird jedoch unterstellt, daß der Grenznutzen des Einkommens bei steigendem Einkommen konstant ist. Wenn plausiblere Annahmen — beispielsweise über abnehmenden Grenznutzen des Einkommens — gemacht werden, wird das Bild noch

²² Die unentgeltliche Mitversicherung von Familienangehörigen kann entweder als Realtransfer (Ausgabenbetrachtung) oder als impliziter Transfer (bewertet z. B. als Beiträge, die anderenfalls zu erbringen wären) erfaßt werden.

²³ Vgl. Musgrave, R. A., a.a.O., S. 70: („The basic question pertaining to distribution aspects is): As per capita income rises, is there an increasing or decreasing need for distributional measures, depending on changes in the existing distribution of income, and changes in the need to secure a given pattern of distribution.“

²⁴ Buchanan, J. M., a.a.O., S. 20.

komplexer²⁵. Für das Gesundheitssystem bedeutet dies z. B., daß bei einer einkommens-unabhängigen (gleichen) Leistungsanspruchnahme, gekoppelt mit einem mit dem Einkommen steigenden Finanzierungsanteil, dieser Teilfiskus eine egalisierende Wirkung zeitigt.

2.2.3. *Gliederung nach Institutionen, Ausgabearten und Wahlmöglichkeiten*

Die Realtypen fiskalischer Systeme im Gesundheitssektor unterscheiden sich nach dem Anteil diverser Träger an der gesamten Finanzierung und Leistungserstellung. Hierbei sind der Staat bzw. die kommunalen Haushalte, gesetzliche Kranken-, Renten- und Unfallversicherung und private Träger zu unterscheiden.

Des weiteren kann eine Gliederung nach Ausgabenarten erfolgen²⁶. Aus der Sicht der Empfänger wird zwischen Sach- und Einkommensleistungen und sozialen „Diensten“ und aus der Sicht der Produzenten zwischen Personal- und Sachausgaben (laufende Sachausgaben, Investitionsausgaben) und Zuschüssen (laufende Zuschüsse, Investitionszuschüsse) unterschieden. Die Absicherung des Risikos Krankheit kann entweder der freien Wahl des Individuums anheimgestellt sein oder per Gesetz — im Rahmen von Pflichtversicherungen für bestimmte Leistungen bzw. für bestimmte Personengruppen — geregelt werden. Hierbei handelt es sich nicht um einen primär budgetwirksamen Eingriff, sondern vielmehr um eine rechtliche Intervention. Diese Regulierung stellt einen Eingriff in die Entscheidungsfreiheit des Individuums — und somit eine Einschränkung der Konsumenten-souveränität — dar. Gesetzgeberisch-administrative Regulierung schränkt jedoch auch in gewissem Maße die Souveränität der Anbieter bzw. Finanzierungsträger ein. So sind z. B. die Mindestleistungen gesetzlicher Krankenkassen gesetzlich geregelt. Die privaten Krankenkassen unterliegen gleichermaßen Regulierungen. Auch den Anbietern von Leistungen (Ärzten, Krankenhäusern, Pflegepersonal) sind Beschränkungen des Leistungsangebotes auferlegt.

²⁵ Vgl. Pfaff, M. und Asam, W., Distributive Effects of Real Transfers via Public Infrastructure: Conceptual Problems and Some Empirical Results, in: Griliches, Z., Krelle, W., Krupp, H.-J. und Kyn, O. (Hrsg.), *Income Distribution and Economic Inequality*, Frankfurt/Main - New York - Toronto - Chichester, 1978, S. 68 - 70.

²⁶ Für unterschiedliche Gliederungskonzepte vgl. Henke, K.-D., *Gesundheitswesen II: Öffentliche Ausgaben*, HdWW, 34./35. Lfg., IX. 1981, S. 591 ff.

3. Idealtypen und Realtypen fiskalischer Systeme

Welche Ideal- und Realtypen von fiskalischen Systemen und welche Realtypen von Gesundheitssystemen können in westlichen und östlichen Industrienationen sowie weltweit unterschieden werden?

Wenngleich auch der Idealtypus sich durch eine „spezifische Wirklichkeitsverankerung“ auszeichnet²⁷, kann er bestenfalls als „abstrahiertes historisches System“ angesehen werden. Nach Eucken dient er dazu, nur eine Seite der konkreten Wirtschaft herauszuheben²⁸. Realsysteme hingegen „sind Erscheinungen, die durch Beobachtung wahrgenommen werden können und somit unabhängig vom Beobachter existieren“²⁹.

In Anlehnung an Max Weber können Idealtypen von den Realtypen fiskalischer Systeme unterschieden werden: Während in den Idealtypen die jeweiligen Prinzipien fiskalischer Gestaltung (beispielsweise Steuer- versus Beitragsfinanzierung, oder öffentliche versus private Trägerschaft) in reiner Form zum Ausdruck kommen, stellen die in der Wirklichkeit auftretenden Gesundheitsbereiche Mischsysteme dar, in denen die Elemente verschiedener Idealtypen gleichzeitig vorkommen.

Zunächst werden Idealtypen auf der Grundlage ausgewählter Klassifikationskriterien postuliert. Danach werden — getrennt für zehn westliche und sieben östliche Industrienationen — einige Realtypen von Einnahmen- und Ausgabensystemen des Gesundheitsbereiches (monetäre Betrachtung) identifiziert. Schließlich werden weltweit Gesundheitssysteme auf der Grundlage des realen Ressourcenverbrauchs (reale Betrachtung) klassifiziert.

Während die Formulierung der Idealtypen in rein deduktiver Form erfolgt und die Realtypen fiskalischer Systeme ebenfalls in einem solchen deduktiven Rahmen definiert werden, wird eine empirische Typenbildung der Gesundheitssysteme auf induktiver Basis (anhand der Clusteranalyse) vorgestellt.

3.1. Einige Idealtypen

Um Idealtypen fiskalischer Systeme (bezogen auf den Gesundheitssektor) zu definieren, können zwei oder mehrere der o. g. Klassifikationskriterien kombiniert werden. So ist beispielsweise eine Idealtypen-

²⁷ Klotten, N., Der Methodenpluralismus und das Verstehen, in: Klotten, N., u. a. (Hrsg.), *Systeme und Methoden in den Wirtschafts- und Sozialwissenschaften*, Tübingen, 1964, S. 29.

²⁸ Eucken, W., *Die Grundlagen der Nationalökonomie*, 7. Auflage, Berlin - Göttingen - Heidelberg, 1959, S. 269.

²⁹ Wagener, H.-J., *Zur Analyse von Wirtschaftssystemen*, Berlin - Heidelberg - New York, 1979, S. 12.

logie von Gesundheitssystemen denkbar, die durch eine *Kombination unterschiedlicher Finanzierungs- und Leistungsträger* entsteht: Zur Vereinfachung können die Finanzierungsträger als eine fortschreitende Mischung privater versus öffentlicher Finanzierung (von 0 % bis 100 % öffentliche Finanzierung) und die Leistungsträger als eine ähnliche Mischung von privater versus öffentlicher Produktion (von 0 % bis 100 % öffentliche Produktion) dargestellt werden.

3.1.1. Wirtschaftssysteme

Die in Abb. 3.1. dargestellten Kombinationen von öffentlicher Produktion versus öffentlicher Finanzierung können jedoch auch für gesamte Wirtschaftssysteme generalisiert werden, da sie auf der klassischen Unterscheidung der Finanztheorie zwischen öffentlicher Finanzierung und öffentlicher Produktion aufbauen:

“In comparing the role of the public sector under conditions of socialism and capitalism, two concepts of the public sector must be distinguished. One concept hinges on the organisation of production and is based on the distinction between private and public *enterprise*. This corresponds to the classical distinction between capitalism and socialism where the size of the public sector is measured by the fraction of GNP produced by enterprises owned and managed by the government . . . Another concept hinges on the determination of resource use and is based on the distinction between private and public *wants*. This is the distinction that matters here, since it goes to the heart of the fiscal function . . . The size of the public sector, in this sense, depends on the fraction of output directed to the satisfaction of public wants.

To illustrate this distinction, we may readily imagine a socialist society where most goods and services are produced by government, but where the bulk of government product is sold at the market to private consumers in order to satisfy private wants. This is the case of socialism with consumer sovereignty. Or we may imagine a society where production is carried on very largely by private firms, but where a substantial part of their output is purchased by government and is made available through the budget for the satisfaction of public wants: This is the case of capitalism, with consumer preferences that favor public wants.”³⁰

Demnach können — in Anlehnung an Musgrave — die folgenden Idealtypen postuliert werden:

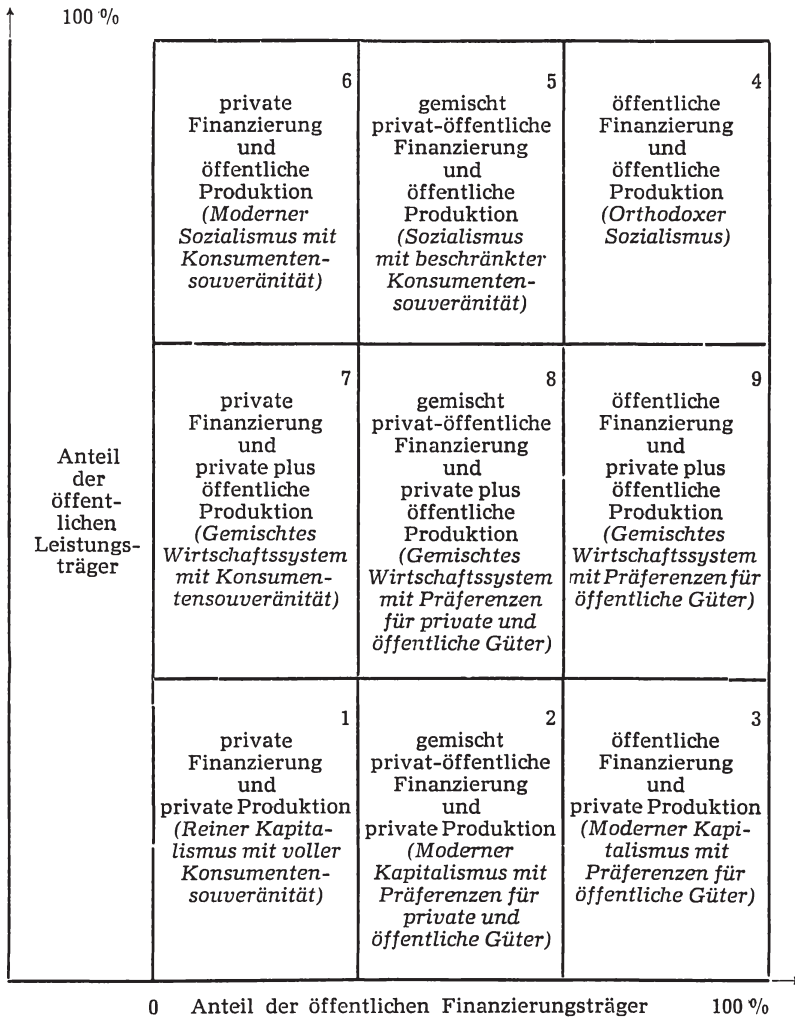
Idealtypus 1: Reiner Kapitalismus mit voller Konsumentensouveränität

Idealtypus 2: Moderner Kapitalismus mit Präferenzen für private plus öffentliche Güter

Idealtypus 3: Moderner Kapitalismus mit Präferenzen für öffentliche Güter

³⁰ Musgrave, R. A., a.a.O., S. 4 - 5 (Musgrave benutzt jedoch weitere Kriterien für seine Typologie der Wirtschaftssysteme: Vgl. S. 6 ff.).

Abb. 3.1.: Idealtypen von Wirtschaftssystemen nach Finanzierungs- und Leistungsträgerschaft



Quelle: Eigene Darstellung.

Idealtypus 4: Orthodoxer Sozialismus

Idealtypus 5: Sozialismus mit beschränkter Konsumentensouveränität

Idealtypus 6: Moderner Sozialismus mit Konsumentensouveränität

Idealtypus 7: Gemischtes Wirtschaftssystem mit Konsumentensouveränität

Idealtypus 8: Gemischtes Wirtschaftssystem mit Präferenzen für private plus öffentliche Güter

Idealtypus 9: Gemischtes Wirtschaftssystem mit Präferenzen für öffentliche Güter

3.1.2. Gesundheitssysteme

Zweifelsohne ist diese ökonomische Typologie eher für gesamte Wirtschaftssysteme als für einzelne Sektoren innerhalb einer Wirtschaft sinnvoll: Hier sollten weitere Klassifikationskriterien herangezogen werden. So muß beispielsweise im Gesundheitsbereich private (versus öffentliche) Trägerschaft nicht unbedingt mit mehr (versus weniger) Konsumentensouveränität einhergehen; denn das *Ausmaß der Pflichtversicherung* — eine Form der rechtlich-administrativen Regulierung — (als weiterem Klassifikationskriterium) kann sich auf wenige, mehr oder alle Leistungsbereiche bzw. auf keine, mehrere oder alle Personengruppen erstrecken. (Idealtypisch wäre z. B. auch eine umfassende Versicherungspflicht für alle Leistungsarten und Personengruppen denkbar, die jedoch im Rahmen einer Privatversicherung abgedeckt werden könnte). Ähnliche Einschränkungen könnten für den Grad der „Produzentensouveränität“ formuliert werden.

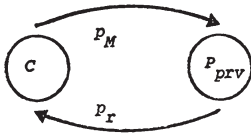
Es wird sofort offensichtlich, daß ähnliche Idealtypologien auch für die *Finanzierungsart* (direkte Konsumentenzahlungen versus Steuern versus Beiträge versus Gebühren) kombiniert mit den *Funktionen* (diverse Leistungsarten und/oder -formen) oder *Institutionen* u. a. m. postuliert werden könnten.

Für den Gesundheitssektor kann eine Idealtypologie der fiskalischen Systeme auch auf einer Kombination von *Finanzierungs- und Leistungsträgern und Verflechtungsformen* aufbauen. Diese können in der Form von Strömungsbildern des Produktions- und Finanzierungsflusses verdeutlicht werden: Das einfachste System besteht aus einer *marktmäßigen Beziehung* zwischen den Ärzten (*P*) und Patienten (*C*), in der ein realer Leistungsstrom von *P* an *C* und ein monetärer (oder realer) Zahlungsstrom von *C* an *P* zurückfließt (Abb. 3.2. a).

- Auf der nächsten Ebene ist ein *privat finanziertes System mit intermediären (karitativen) Institutionen (K)* denkbar, die — neben der marktmäßigen Versorgung — über Spenden finanzierte Leistungen für bestimmte Haushalte erbringen (vgl. Abb. 3.2. b).
- Sobald „Verbände der Patienten“ in der Form von Versicherungsinstituten (*Vc*) den Verbänden der Ärzte (*Vp* = kassenärztliche Vereinigung) in einem *rein beitragsfinanzierten System* entgegentre-

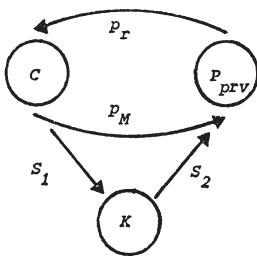
Abb. 3.2.a - 3.2.g: Produktions- und Finanzierungsströme in unterschiedlichen fiskalischen Systemen

(a) *Rein privat finanziertes System* privater Gesundheitsproduktion, Realleistungen



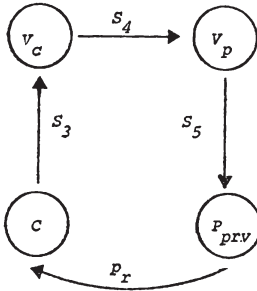
- p_r ärztliche (Real)Leistungen
- p_M monetäres/reales Entgelt für ärztliche Leistungen
- P_{priv} private Gesundheitsproduktion
- C Patienten
- P Ärzte

(b) *Privat finanziertes System mit intermediären (karitativen) Institutionen (K)*, private Gesundheitsproduktion, Realleistungen



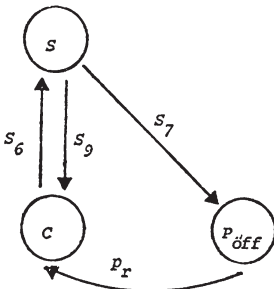
- S_1 Spenden privater Haushalte an karitative Institutionen
- S_2 Entgelt karitativer Institutionen an die in ihnen Beschäftigten
- K karitative Institutionen
- (Weitere Symbole wie oben)

(c) *Rein beitragsfinanziertes System* mit rein privater Gesundheitsproduktion, Realleistungen



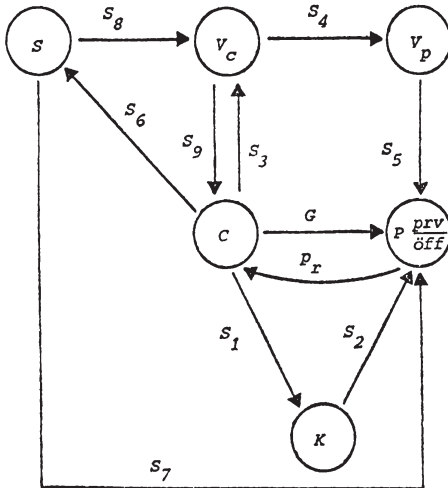
- S_3 Sozialversicherungsbeiträge der Haushalte
- S_4 Gesamtvergütungen der Kassen an die KV's (= V_p)
- S_5 Arzthonorare nach jeweiligen Verteilungsmaßstäben
- V_c Versicherungsinstitutionen
- V_p Verband der Ärzte
- (Weitere Symbole wie oben)

(d) *Rein steuerfinanziertes System* mit rein öffentlicher Gesundheitsproduktion, Real- und Geldleistungen



- S_6 Steuerzahlung
- S_7 Gehaltszahlungen des Staates an Ärzte
- S_9 Krankengeld
- P_{oeff} rein öffentliche Gesundheitsproduktion
- S Staat
- (Weitere Symbole wie oben)

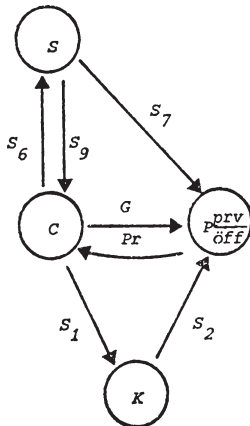
(e) Gemischtes beitrags-, steuer- und privat finanziertes System mit Real- und Geldleistungen und Selbstbehalt bei privater und öffentlicher Gesundheitsproduktion



- S₈ staatl. Zuschüsse an die Kassen
- G private Gebühr pro Einheit der Leistung („Selbstbehalt“)
- P_{priv} privater Teil der Gesundheitsproduktion
- P_{off} öffentlicher Teil der Gesundheitsproduktion

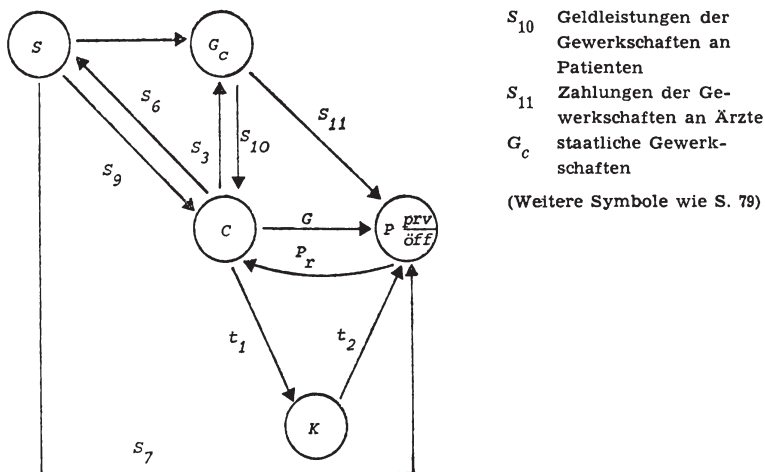
(Weitere Symbole wie S. 78)

(f) Vorwiegend steuerfinanziertes System mit bedeutender öffentlicher (aber auch privater) Gesundheitsproduktion, Real- und Geldleistungen



Symbole siehe oben

(g) Vorwiegend steuerfinanziertes System mit überwiegend öffentlicher Gesundheitsproduktion, Real- und Geldleistungen



Quelle: Für Abb. 3.2. (a), (b), (d), (e), (f) und (g): Eigene Darstellung. Für Abb. 3.2. (c): Herder-Dorneich, P., Soziale Kybernetik, Köln 1965, S. 120.

ten (vgl. Abb. 3.2.c)³¹, werden die finanziellen Ströme *indirekt* von den Versicherten (C) über die Kassen und die KV weitergeleitet³².

- In einem *rein steuerfinanzierten System*, das mit rein öffentlicher Produktion kombiniert wird, vereinfachen sich die Ströme. Es tritt der Staat (S) als Steuereinzahler und öffentlicher Leistungsersteller (Abb. 3.2.d) auf.
- In einem *gemischt beitrags-, steuer- und privat finanzierten System* (letzteres mit Preisen und Spenden) mit privater und öffentlicher Produktion und mit Real- und Geldleistungen sind Elemente der oben angesprochenen Systeme gleichzeitig vorhanden (Abb. 3.2.e).

³¹ Einen solchen Fall illustriert und kommentiert Herder-Dorneich wie folgt: „Der Fluß der Geldströme wird hier über mehrere Stationen gelenkt. Die Verbände haben dabei einen unmittelbaren Zugriff auf den Geldstrom. Es liegt auf der Hand, daß er dadurch in seiner Zusammensetzung und in seinem Umfang vielfach verändert wird.“ — Herder-Dorneich, P., Soziale Kybernetik, a.a.O., S. 123.

³² Die lohngebundenen Abgaben der Unternehmungen (Unternehmensbeiträge) zur Finanzierung der Sozialen Sicherheit werden hier als Lohnkomponenten behandelt und somit unter S_3 (Sozialversicherungsbeiträge der Haushalte) dargestellt. Diese Zuordnung entspricht der von Brittain vertretenen Definition, die aber — wie Hedtkamp ausführt — nicht unbedingt schlüssig ist. Vgl.: Brittain, J. A., The Payroll Tax for Social Security, Washington D.C., 1972, S. 7 ff. Und: Hedtkamp, G., Finanzwissenschaftliche Aspekte der Sozialversicherung, in: Zacher, H. G. (Hrsg.), Die Rolle des Beitrags in der sozialen Sicherung, Berlin, 1980, S. 446 f.

Dieser dargestellte Typus entspricht — in idealisierter Form — dem komplexen Gesundheitssystem der Bundesrepublik Deutschland und anderer westlicher Industrienationen mit bedeutenden Beitragsselementen.

Eine spezifische Variante eines — beispielsweise im Vereinigten Königreich und Schweden vorzufindenden — *vorwiegend steuerfinanzierten Systems mit bedeutender öffentlicher aber auch privater Gesundheitsproduktion*, mit Real- und Geldleistungen, ist aus Abb. 3.2.f ersichtlich. — In planwirtschaftlichen Ländern dagegen treten die staatlichen Gewerkschaften (G_c) anstelle der Kassen und „Kassenärztliche Vereinigungen“ spielen eine relativ unbedeutende Rolle bei der Mittelverteilung, so daß ein weiterer Typus formuliert werden kann:

- Ein *vorwiegend steuerfinanziertes System mit überwiegender öffentlicher Gesundheitsproduktion*, Gewerkschaften als Verwalter, Real- und Geldleistungen (Abb. 3.2.g).

Aus den obigen, idealtypischen Überlegungen können die folgenden zentralen Variablen für die Klassifikation von (realtypischen) Gesundheitssystemen zusammengefaßt werden:

Private versus öffentliche Finanzierung

- private Finanzierung: Preise, Spenden, Gebühren

- öffentliche Finanzierung: Beiträge, Steuern

Private versus öffentliche Produktion.

3.2. Einige Realtypen

Es fällt nicht leicht, die Länder des Westens und Ostens in die einfachen Idealtypen von allgemein ökonomischen bzw. fiskalischen Systemen einzuordnen. Die meisten westlichen Länder entsprechen noch am ehesten dem Idealtypus 8 (gemischtes Wirtschaftssystem mit Präferenzen für private und öffentliche Güter), während die meisten östlichen Länder eher dem Idealtypus 5 (Sozialismus mit beschränkter Konsumentenouveränität) zuzuordnen sind.

In der geschilderten Idealtypologie der Gesundheitssysteme entsprechen die meisten westlichen Industrienationen dem Idealtypus 3.2. (e) und 3.2. (f), wenngleich wesentliche Unterschiede in der Bedeutung privater und öffentlicher Ströme (und hier insbesondere zwischen Steuern und Beiträgen) vorzufinden sind. Die östlichen Länder wiederum entsprechen eher dem Idealtypus 3.2. (g) mit ähnlichen Unterschieden. Zweifelsohne gibt es deshalb beträchtliche Unterschiede, die es nahelegen, sie bei einem internationalen Vergleich zunächst als zwei ver-

schiedene Systeme zu analysieren. Danach können Ähnlichkeiten und Unterschiede über beide Gruppen von Ländern hinweg ermittelt werden.

3.2.1. Zehn westliche Industrienationen

Zunächst sollen einige reale Finanzierungs- und Produktionstypen und danach deren Kombination in der Form von „Realtypen“ vorgestellt werden.

Da im Jahre 1975 62,5 % aller Gesundheitsfinanzen in der Bundesrepublik Deutschland über Beiträge erhoben wurden, muß es als „System mit bedeutender Beitragsfinanzierung“ bezeichnet werden. Es gehört somit in eine Gruppe mit Frankreich (69,0 % über Beiträge), Italien (67,5 %)³³ und die Niederlande (56,0 %). Da in der Bundesrepublik Deutschland nur 14,6 % über allgemeine Steuern erhoben werden, unterscheidet sich die Bundesrepublik somit eindeutig von Systemen mit vorwiegender Steuerfinanzierung wie das Vereinigte Königreich (87,3 % über allgemeine Steuern), Schweden (78,5 %), Kanada (66,3 %) und Australien (62,7 %).

Als markantester Vertreter eines Systems mit bedeutenden privaten Konsumentenzahlungen erweist sich die USA; 52,7 % (davon 27,1 % direkte Zahlungen und 25,6 % Privatversicherung) aller Gesundheitsfinanzen werden von den Konsumenten verausgabt. Interessant ist jedoch, daß unter den 10 westlichen Industrienationen die Bundesrepublik Deutschland mit 34,9 % an zweiter Stelle liegt, gefolgt von der Schweiz (mit 33,5 %). Dies belegt wiederum die oben angeführte Aussage über den Mischcharakter realtypischer Systeme³⁴.

Schließlich kann die Schweiz als ein System ohne zu große Präpondernanz einer Finanzierungsform bezeichnet werden: 41,7 % aller Ausgaben werden über allgemeine Steuern, 24,8 % über Beiträge und der Rest (33,5 %) über private Konsumentenzahlungen finanziert. Aber auch hier fällt auf, daß die Finanzierung über allgemeine Steuern die wichtigste Einnahmenkomponente darstellt.

Nach der Finanzierungsart können demnach die folgenden „Finanzierungstypen“ klassifiziert werden³⁵:

³³ Im Jahre 1975: Seither hat sich das italienische System geändert.

³⁴ Quelle der Daten: Maxwell, R. J., a.a.O., S. 61.

³⁵ Für eine ähnliche qualitative Klassifikation vgl. auch: Hauser, H., und Koch, K., „Health Care Expenditure and Its Financing — An International Survey“, in: Brandt, A., Horrisberger, B. und von Wartburg, W. P. (Hrsg.), Cost-Sharing in Health Care, Berlin - Heidelberg - New York, 1980, S. 96.

Finanzierungstypus 1: Systeme mit vorwiegender Steuerfinanzierung

Beispiele: Vereinigtes Königreich, Schweden, Kanada und Australien

Finanzierungstypus 2: Systeme mit bedeutender Beitragsfinanzierung

Beispiele: Frankreich, Italien, Bundesrepublik Deutschland, Niederlande

Finanzierungstypus 3: Systeme mit bedeutenden privaten Konsumentenzahlungen

Beispiel: USA

Finanzierungstypus 4: Systeme ohne Präponderanz einer Finanzierungsform

Beispiel: Schweiz

Mit einem Anteil der *öffentlichen Produktion*³⁶ von Gesundheitsgütern an den gesamten Gesundheitsausgaben von 82,5 % gehört Schweden, neben dem Vereinigten Königreich (mit 73,3 %) und Italien (mit 60,6 %), zu den Ländern mit vorwiegend öffentlicher Produktion von Gesundheitsgütern, während die USA ein Land mit bedeutender privater Produktion (mit Erwerbscharakter) darstellt (zwischen 44,8 und 81,0 % der gesamten Produktion wird von privaten, gewinnorientierten Institutionen oder Auftragnehmern durchgeführt).

Des weiteren finden wir Länder ohne allzu große Präponderanz der öffentlichen Produktion — wie die Schweiz (mit 38,1 % öffentlicher Produktion), Frankreich (mit 37,2 %) und Australien (mit 53,9 %). Schließlich gibt es Länder, in denen intermediäre Institutionen (nicht staatlich, ohne Erwerbscharakter) einen bedeutenden Teil produzieren, wie Kanada (37,1 %), die Niederlande (55,7 %) und die Bundesrepublik Deutschland³⁷.

Nach der *Leistungsträgerschaft* können demnach die folgenden „Produktionstypen“ unterschieden werden:

Produktionstypus 1: Systeme mit vorwiegend öffentlicher Produktion

Beispiele: Schweden, Vereinigtes Königreich, Italien

³⁶ Unter öffentlicher Produktion wird die vom Staat selbst durchgeführte Leistungserstellung verstanden. Nichtstaatliche und karitative Institutionen werden demnach (im Sinne der Produktion!) nicht als öffentlich klassifiziert.

³⁷ Quelle der Daten: Ebenda. Für die Bundesrepublik findet 80,1 % der Produktion außerhalb öffentlicher Einrichtungen statt, wobei beispielsweise das Verhältnis der öffentlichen zu den freigemeinnützigen und den privaten Krankenhausbetten 373 675 : 253 239 : 87 965 im Jahre 1980 betrug. Vgl. Stat. Bundesamt, Statistisches Jahrbuch 1980, Wiesbaden, S. 372.

Produktionstypus 2: Systeme mit bedeutender privater Produktion (mit Erwerbscharakter)

Beispiel: USA

Produktionstypus 3: Systeme ohne Präponderanz einer Produktionsform

Beispiele: Schweiz, Frankreich, Australien

Produktionstypus 4: Systeme mit bedeutender intermediärer Produktion (nichtstaatliche und nicht kommerzielle Institutionen)

Beispiele: Kanada, Niederlande, Bundesrepublik Deutschland

Schließlich können kombinierte „Finanzierungs-cum-Produktionstypen“ als „Realtypen fiskalischer Systeme (Gesundheit)“ definiert werden. Dies geschieht in Abbildung 3.3., in der die obigen Finanzierungstypen 1 und 2 (Steuern plus Beiträge) zum öffentlichen Finanzierungsanteil zusammengelegt werden:

Realtypus 1: Sehr hoher öffentlicher Finanzierungs- und Produktionsanteil

Beispiele: Schweden und Vereinigtes Königreich

Realtypus 2: Sehr hoher öffentlicher Finanzierungs- und hoher öffentlicher Produktionsanteil

Beispiel: Italien

Realtypus 3: Hoher öffentlicher Finanzierungs- und Produktionsanteil

Beispiele: Australien, Schweiz, Frankreich

Realtypus 4: Hoher öffentlicher Finanzierungs- und mittlerer öffentlicher Produktionsanteil

Beispiele: Kanada, Bundesrepublik Deutschland, Niederlande

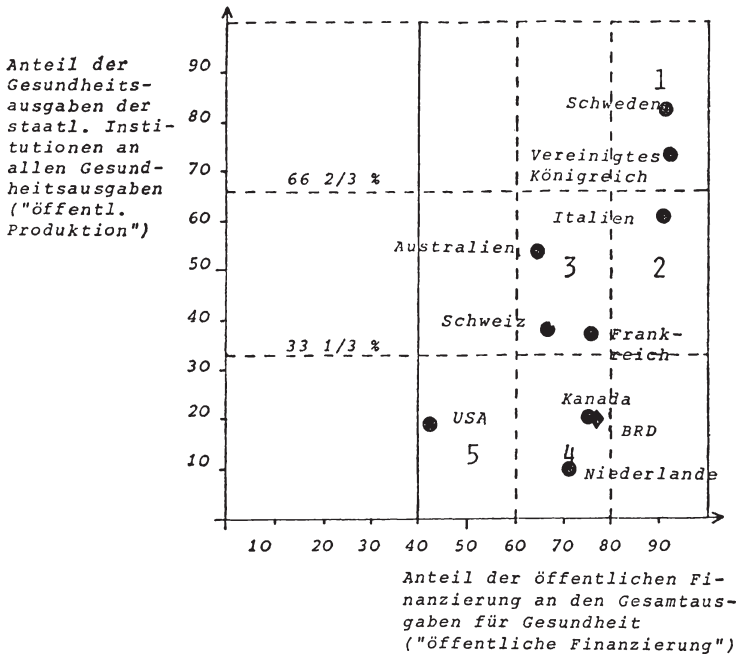
Realtypus 5: Mittlerer öffentlicher Finanzierungs- und geringer öffentlicher Produktionsanteil

Beispiel: USA

Ein Vergleich zwischen Abbildung 3.1. und 3.2. in denen Idealtypen, und Abbildung 3.3., in der Realtypen fiskalischer Systeme (Gesundheit) dargestellt sind, ergibt folgendes:

Unter den zehn westlichen Industrienationen gibt es keine einzige, bei der der Anteil der öffentlichen Finanzierung unter 40 % beträgt. Somit ist ein Großteil der in Abb. 3.1. aufgezeigten Typologie mit

Abb. 3.3.: Finanzierungs- cum-Produktionstypen fiskalischer Systeme (Gesundheit) in westlichen Industrienationen



Quelle: Eigene Darstellung nach Daten aus Maxwell, R. J., Health and Wealth, a.a.O., S. 61 und 62.

Wahrscheinlichkeit in der Realität nicht vorzufinden. Im unteren Drittel der Skala, die den öffentlichen Produktionsanteil mißt, finden wir vier, im zweiten Drittel weitere vier und im obersten Drittel zwei der zehn Industrienationen unserer Stichprobe.

Demnach ergibt sich eine bedeutend größere Bandbreite für das vorzufindende Ausmaß öffentlicher Produktion als für das öffentlicher Finanzierung.

3.2.2. Sieben östliche Industrienationen

Die in die Überlegung einbezogenen 7 östlichen Wirtschaftseinheiten (UdSSR, Bulgarien, Tschechoslowakei, Deutsche Demokratische Republik, Ungarn, Polen und Rumänien) unterscheiden sich von den westlichen Ländern

— durch die Kontrolle, die die kommunistische Partei über politische Prozesse und somit indirekt auch über fiskalische Systeme ausübt;

- durch die mit den unterschiedlichen ideologischen Auffassungen verbundenen unterschiedlichen nationalen Planungs- und Kontrollsysteme; und schließlich
- durch die volkswirtschaftlichen Meßsysteme.

Trotz dieser Unterschiede ergeben sich auch wichtige Parallelen mit den westlichen Industrienationen: Auch im Osten werden

- die Gesundheitsausgaben durch eine Mischung von Zuschüssen des Staates (bzw. von allgemeinen Steuern), Beiträgen und direkten Zahlungen der Konsumenten finanziert³⁸,
- Gesundheitsgüter im öffentlichen und privaten Bereich produziert, wobei die öffentliche Produktion eine überwältigende Rolle spielt.

In beiden Fällen weichen die relativen Gewichte von denen westlicher Industrienationen ab, so daß eine separate Klassifikation, insbesondere auch unter Berücksichtigung datentechnischer Unterschiede, sinnvoll erscheint.

Zunächst zur Klassifikation nach der *Finanzierungsart*: Trotz der angesprochenen Gemeinsamkeiten innerhalb der Comecon-Länder unterscheiden sie sich merklich in der Gewichtung der einzelnen Finanzierungskomponenten. Da keine Daten über den Anteil der privaten Produktion von Gesundheitsgütern vorhanden sind, kann hier nur auf eine „Finanzierungstypologie“ rekuriert werden (vgl. Abb. 3.4.):

Finanzierungstypus 1: Systeme mit vorwiegender Steuerfinanzierung³⁹

Beispiele: UdSSR, Bulgarien und Rumänien (Polen, Tschechoslowakei)

Finanzierungstypus 2: Systeme mit bedeutender Beitragsfinanzierung

Beispiele: Deutsche Demokratische Republik und Ungarn

Finanzierungstypus 3: Systeme mit bedeutenden privaten Konsumtenzahlungen

Beispiele: keine (am bedeutendsten jedoch in: Polen und Rumänien)

³⁸ „Die internationale Praxis zeigt, daß — unabhängig von den jeweiligen Systemen der Gesundheitssicherung — kein Land seine Ausgaben aus einer einzigen Quelle speist, sondern allein die Bedeutung der einzelnen Formen mit der gesellschaftssystembedingten Grundgestaltung des Gesundheitssektors korreliert.“ (Rolf, H., Sozialversicherung oder staatlicher Gesundheitsdienst, Berlin 1975, S. 34) Dazu auch: Adam, W., Die Kosten der Gesundheit, in: Der Krankenhausarzt, 41. Jg., 1968, S. 362 f.

³⁹ Es muß darauf hingewiesen werden, daß die „Steuern“ in den sozialistischen Ländern einen anderen Charakter als in den gemischten Wirtschaftssystemen aufweisen.

Finanzierungstypus 4: Systeme ohne Präponderanz einer Finanzierungsform

Beispiele: keine

Doch muß auf die Unterschiede hingewiesen werden, die sich in östlichen Sozialversicherungen ergeben⁴⁰:

- aus der kollektivistischen Ausrichtung im Sinne des herrschenden Wirtschaftssystems;
- aus der stärkeren Betonung des Redistributionsziels und des Versorgungsprinzips (anstelle des Versicherungsprinzips);
- aus der zentralen Organisationsform;
- aus der Unterstellung der Sozialversicherung unter die Gewerkschaft, die als Erfüllungsgehilfe der Regierung handelt;
- aus der Eingliederung der Einnahmen und Ausgaben der Sozialversicherung in den öffentlichen Haushalt⁴¹;
- aus dem Charakter der „Sozialversicherungsbeiträge“ als einer proportionalen (Quasi)-Lohnsummensteuer.

Somit sind Systeme mit bedeutender Beitragsfinanzierung (wie die Deutsche Demokratische Republik und Ungarn) nicht identisch mit ähnlichen Systemen des Westens (wie die Bundesrepublik Deutschland und Frankreich). Die in Abbildung 3.4. dargestellten Finanzierungs-komponenten müssen in diesem Sinne verstanden werden.

Desweiteren ist der Anteil direkter persönlicher Zahlungen (für Behandlung und Arzneimittel) wahrscheinlich bedeutend größer als in den Statistiken aufgeführt. Jedoch gibt es keinerlei Schätzungen über das Ausmaß von verdeckten Zahlungen⁴².

Die Bedeutung des Steueranteils (Staatszuschüsse) ist auch in Ländern mit bedeutender Beitragsfinanzierung im Anwachsen⁴³.

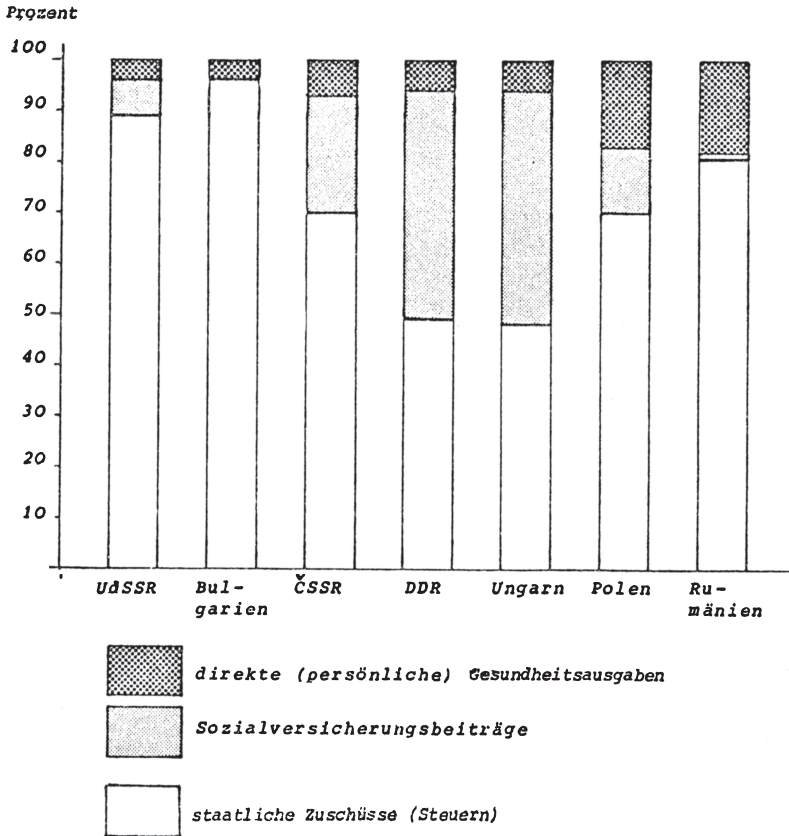
⁴⁰ Dazu *Hedtkamp*: „Die Sozialversicherung befindet sich in den marktwirtschaftlichen Systemen auf dem Rückzug; in den zentralgeplanten kollektivistischen Wirtschaftssystemen des Ostens gibt es sie praktisch nur noch dem Namen nach“. (*Hedtkamp, G., Sozialversicherung in marktwirtschaftlichen und kollektivistischen Wirtschaftssystemen*, in: *Soziale Welt*, Jg.14 (1936), S. 62).

⁴¹ Vgl. dazu: „Der gesamte Sozialversicherungs(SV)-Haushalt ist Bestandteil des Staatshaushaltes. Ständig wachsende Staatszuschüsse werden auf der Einnahmeseite des SV-Haushalts nicht ausgewiesen“. *Rolf, R., a.a.O., S. 28.*

⁴² Dazu *Kaser*: „The table relates, for lack of information, only to legally-sanctioned expenditure, some private payments being made *sub rosa* to physicians or other personnel for the assurance of a desired service“. *Kaser, M., a.a.O., S. 16.*

⁴³ Für die DDR, vgl. *Rolf, H., a.a.O., S. 31.*

Abb. 3.4.: Anteil der Finanzierung der Gesundheitsausgaben in 7 östlichen Industrienationen



Quelle: Eigene Darstellung nach Kaser, M., Health Care in the Soviet Union and Eastern Europe, London, 1976, S. 31.

Nach der *Leistungsträgerschaft* scheint es auf erste Sicht unter den COMECON-Ländern nur den Produktionstypus 4 (vorwiegend öffentliche Produktion) zu geben. Somit würden *alle* COMECON-Länder dem Realtypus 1 des fiskalischen Systems Gesundheit entsprechen, da bei allen ein sehr hoher öffentlicher Finanzierungs- und Produktionsanteil vorzufinden ist.

Jedoch auch hier sind caveats anzumerken:

So ist die private Arztpraxis unter Lizenz in der UdSSR, Tschechoslowakei, Deutschen Demokratischen Republik (2 000 Ärzte) und Ungarn (4 000 Ärzte) und Polen erlaubt. Privatkonsultationen sind den ober-

sten Spezialisten in der Tschechoslowakei, Ungarn, Polen ($\frac{1}{4}$ aller Ärzte) und Rumänien erlaubt. Desweiteren stellen private Krankenhäuser (von religiösen Gruppen geleitet) in der Deutschen Demokratischen Republik einen bedeutenden Anteil dar. (Und gegen Gebühren können Krankenhäuser in der UdSSR und in Rumänien in besonderen Abteilungen auch ambulant behandeln.)⁴⁴ Diese Beispiele führen zur Vermutung, daß ein nicht unbeachtlicher Teil der Leistungserstellung im Gesundheitsbereich außerhalb des öffentlichen Bereichs stattfindet. Ob dieser Anteil reicht, um eine echte Differenzierung nach Leistungsträgern (ähnlich wie bei westlichen Industrienationen) durchführen zu können, kann angesichts der lückenhaften Daten nicht festgestellt werden.

3.3. Induktive Typologie des Ressourcenverbrauchs im Gesundheitssystem (reale Betrachtung)

Hinter den Finanzierungs- und Ausgabenströmen, die sich in der monetären Betrachtung niederschlagen, verbergen sich reale Ressourcenströme, deren Ausmaß durch die Human- und Sachkapitalausstattung bestimmt wird.

Somit kann eine Input-bezogene Klassifikation der Gesundheitssysteme auf realer Basis versucht werden.

Vorwiegend aus Überlegungen über die breite Verfügbarkeit von Daten wurden folgende Indikatoren der Versorgung im Gesundheitswesen zur Klassifikation herangezogen:

- (1) Ärzte und Zahnärzte pro 10 000 der Bevölkerung
- (2) Apotheker pro 10 000 der Bevölkerung
- (3) Krankenschwestern pro 10 000 der Bevölkerung
- (4) Krankenhausbetten pro 10 000 der Bevölkerung

Die Verfügbarkeit dieser Indikatoren für eine große Zahl (91) von vorwiegend über den Markt gesteuerten Ländern gestattet ein induktives Vorgehen zur Identifikation von Mustern. Zu diesem Zweck wurde eine Clusteranalyse durchgeführt, die nach Kriterien der Homogenität hinsichtlich der obigen 4 Indikatoren die Länder gruppiert⁴⁵. Für die Darstellung wurde eine Gliederung in 5 Cluster gewählt, da eine weitere Reduzierung eine zu große Homogenitätseinbuße bewirkt hätte. Die Cluster unterscheiden sich nach dem Versorgungsgrad (Cluster 5

⁴⁴ Vgl. Kaser, M., a.a.O., S. 17 ff.

⁴⁵ Zur Methode der Clusteranalyse vgl.: Steinhausen, D., Langer, K., Clusteranalyse in Methoden und Verfahren der automatischen Klassifikation, Berlin, New York, 1977.

mit der besten Ausstattung, Cluster 1 mit der schlechtesten). Die Länderzuordnung ist Tabelle 3.1. zu entnehmen.

Die Ländercluster weisen nicht in allen Versorgungsbereichen eine monotone Beziehung im Versorgungsgrad auf. Die Variablendurchschnittswerte pro Cluster illustrieren dies (vgl. Tabelle 3.2.).

Eine visuelle Darstellung der Ländercluster ist aus den Abb. 3.5. (a) und 3.5. (b) zu entnehmen⁴⁶. In Abb. 3.5. b sind die Cluster eingezeichnet, in Abb. 3.5. a sind die Länder identifiziert (Ländernummern sind Tab. 3.1. zu entnehmen). Eine Interpretation der Faktoren deutet an, daß unterschiedliche Werte des Faktors 1 unterschiedlichen Versor-

Tabelle 3.1.

Fünf Realtypen von Gesundheitssystemen (Differenzierung nach dem Versorgungsgrad)

<i>Cluster 5: „Sehr gute Ausstattung“</i>			<i>Cluster 4: „Gute Ausstattung“</i>		
Nr. a)	b)		Nr. a)	b)	
77		Österreich	48	5	USA
80		Bundesrepublik Deutschland	61	3	Japan
81		Island	78	3	Finnland
84	4	Niederlande	79	5	Frankreich
86		Schweden	82	3	Irland
87	4	England und Wales	83	3	Italien
89	4	Neukaledonien	90	3	Neuseeland
<i>Cluster 3: „Mittlere Ausstattung“</i>			<i>Cluster 1: „Sehr schlechte Ausstattung“</i>		
Nr. a)	b)		Nr. a)	b)	
13	4	Libyen	1		Benin
35	2	Antigua	2		Botswana
37	2	Jungferninseln (British)	3		Burundi
38	2	Costa Rica	5		Äthiopien
39	2	Dominik. Republik	6		Gambia
44	4	Puerto Rico	7		Ghana
47	2	Trinidad und Tobago	8		Guinea
49	2	Bolivien	9		Guinea-Bissau
57	2	Zypern	10		Elfenbeinküste
63	2	Korea (Republ. v. Süd-)	11		Lesotho
64	4	Kuwait	12		Liberia
74	2	Türkei	14		Madagaskar
85	2	Portugal	15		Malawi
			16		Mali
			18		Marokko
			19		Niger
			20		Nigeria
			21		Ruanda
			22		Senegal

⁴⁶ Die Darstellung beruht auf einer Faktorenanalyse. Auf eine nähere Interpretation der Ergebnisse wird hierbei jedoch verzichtet, da sie lediglich dem Zwecke der Visualisierung der Beziehungen dienen sollte.

<i>Cluster 2: „Schlechte Ausstattung“</i>		25	S. Rhodesien
Nr. a)	b)	26	Sudan
4	2	27	Swaziland
17		28	Togo
23		29	Tunesien
24		30	Uganda
36		31	Kamerun
42		32	Tanganjika
45		33	Zaire
		34	Sambia
46		40	2 El Salvador
50		41	2 Honduras
52		43	2 Mexiko
54		51	2 Paraguay
58		53	Afghanistan
69	4	55	Bangladesch
71		56	Birma
88		59	2 Iran
91		60	2 Irak
		62	2 Jordanien
		65	Nepal
		66	2 Oman
		67	Pakistan
		68	2 Philippinen
		70	2 Saudi-Arabien
		72	2 Syrien
		73	Thailand
		75	Jemen
		76	Jemen (Dem.)

Quelle: Eigene Berechnungen nach: United Nations Statistical Yearbook 1978, S. 893 bis 896 und S. 748 - 750.

a) Nummer des Landes in Abbildung 3.5. (a).

b) Clusterzugehörigkeit bei Einbeziehung des pro-Kopf-BIP an die Analysevariablen.

Tabelle 3.2.

Mittelwerte der Versorgungsgrade: Ergebnisse der Clusteranalyse für 5 Cluster

	durchschnittl. Zahl der Betten	durchschnittl. Zahl der Ärzte plus Zahnärzte	durchschnittl. Zahl der Apotheker	durchschnittl. Zahl der Kranken- schwestern
	pro 10 000 der Bevölkerung			
Cluster 5	122,6	20,7	2,8	43,8
Cluster 4	106,1	18,7	7,3	53,9
Cluster 3	39,4	9,1	3,2	17,0
Cluster 2	52,6	5,7	0,7	17,5
Cluster 1	15,4	1,8	0,3	4,5

Quelle: Eigene Berechnungen.

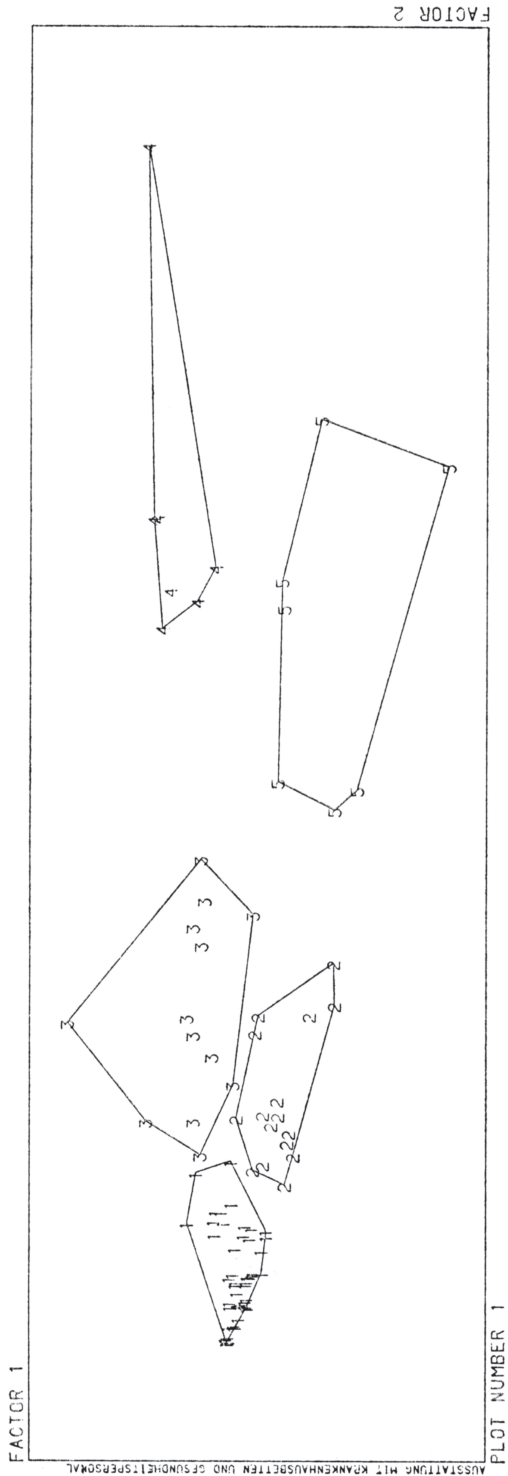
gungsniveaus entsprechen. Der Faktor 2 stellt eher eine strukturelle Differenzierung dar.

Folgende Muster können zusammenfassend aufgezeigt werden:

1. Cluster 5 und 4 bestehen aus *westlichen Industrieländern*. In Cluster 5 stellt nur Neukaledonien wegen seiner sehr hohen Betten- und der hohen Krankenschwestern- und Apotheker-Ausstattung eine Ausnahme dar.
2. Von Cluster 5 bis 1 reduziert sich sukzessive der Mittelwert der Ausstattung mit Ärzten und Zahnärzten und — mit Ausnahme des Clusters 3 — auch für die Zahl der Betten. Der Mittelwert der Zahl der Apotheker steigt von Cluster 5 auf 4 und reduziert sich danach sukzessive. Der Mittelwert „Krankenschwestern“ zeigt kein eindeutiges Muster auf.
3. Der Unterschied zwischen Cluster 5 und 4 wird durch die Ausstattung mit Apothekern bestimmt. (Da die Cluster anhand der standardisierten Daten errechnet wurden, ist der Unterschied bei den „Apothekern“ bedeutender als bei den anderen Variablen).
4. Cluster 3 bis 1 repräsentieren in allgemeinen Ländergruppen mit fortschreitend *niedrigerem Entwicklungsniveau*.
5. Der Unterschied zwischen Cluster 3 und 2 wird wiederum durch die Ausstattung mit Apothekern bestimmt (Ärzte- und Zahnärzteausrüstung ist jedoch in Cluster 3 merklich besser; die Bettenzahl ist dagegen höher in Cluster 2).
6. Cluster 1 schließlich weist in allen Indikatoren (außer für Apotheken) eine deutlich schlechtere Ausstattung auf als Cluster 2.
7. Einzelne Länder scheinen aus ihren Gruppen herauszufallen. So ist Südafrika in Cluster 2 zu finden, weil seine Ausstattung nur bei den Apothekern merklich über dem Mittelwert seiner Gruppe liegt; vor allem seine schlechte Ausstattung mit Ärzten wirkt sich hier aus.
8. Mexiko wiederum ist in das Cluster 1 abgerutscht, weil bei der Ausstattung mit Ärzten und Zahnärzten nur das *Krankenhauspersonal* gezählt wurde. Jedoch ist die Ausstattung mit Krankenhausbetten und Apothekern sehr schlecht.

Bei einer Clusteranalyse, die auf maximal 3 Cluster beschränkt wird, fallen die obigen Cluster 5 und 4 („*entwickelte Industrienationen*“), sowie 3 und 2 („*Länder mit mittlerer Entwicklungsstufe*“) zusammen, während Cluster 1 („*Länder mit unterer Entwicklungsstufe*“) weiterhin in derselben Zusammensetzung verbleibt. Damit ergibt sich ein Muster der Gesundheitsausstattung, das mit der wirtschaftlichen Entwicklungsstufe hoch korreliert ist.

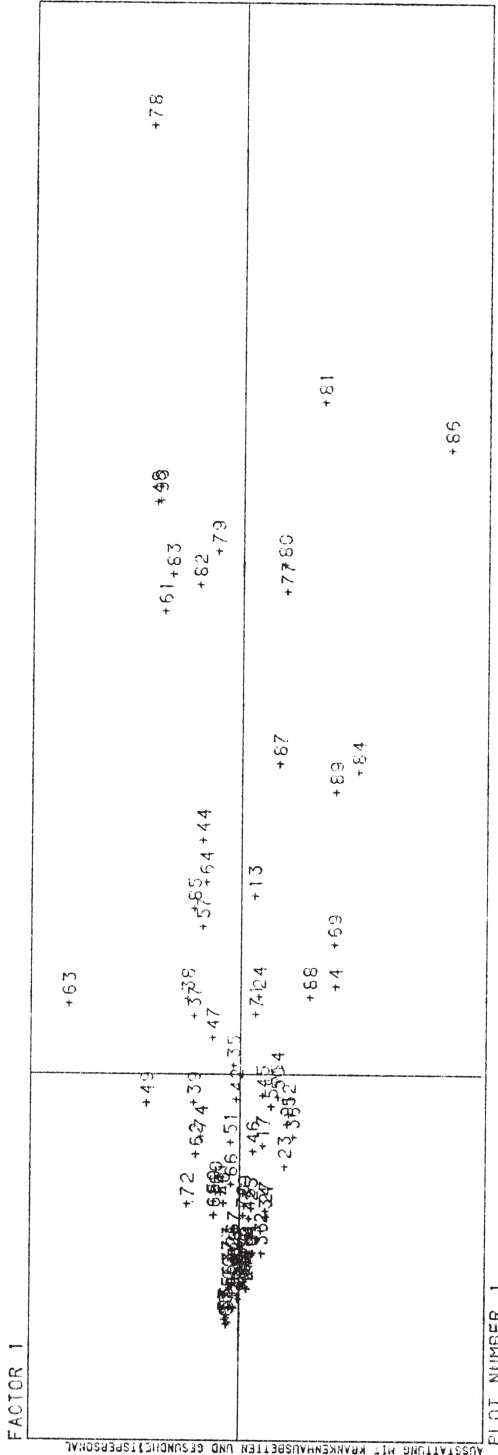
Abb. 3.5. (a): Cluster-Plot der Gesundheitssysteme von 91 der vorwiegend über den Markt gesteuerten Länder: Reale Betrachtung, 5 Cluster



Quelle: Eigene Darstellung; Daten: United Nations Statistical Yearbook, 1978 (a.a.O.).

1) Vgl. Tab. 3.1. für die zu den Nummern gehörenden Länder.

Abb. 3.5. (b): Cluster-Plot der Gesundheitssysteme von 91 der vorwiegend über den Markt gesteuerten Länder; Reale Betrachtung, individuelle Länder



Quelle: Eigene Darstellung; Daten: United Nations Statistical Yearbook, 1978 (a.a.O.).

1) Vgl. Tab. 3.2. für die zu den Nummern gehörenden Länder.

Wenn in einer weiteren Clusteranalyse zusätzlich zu den obigen 4 „Angebots“-Indikatoren das BIP per capita als „Nachfrage“-Indikator und weiteres Homogenitätsmerkmal hinzugezogen wird, „wandern“ Länder mit einem für ihr Cluster hohen BIP per capita (wie beispielsweise die USA und Frankreich). Das Gesamtmuster der Einkommensbezogenheit der Ausstattung des Gesundheitssystems mit Human- und Sachkapital — und damit des realen Ressourcenverbrauchs — wird dadurch nicht geändert.

3.4. Realtypologie der Gesundheitssysteme nach der Organisationsform

In einem Bericht der World Health Organisation über ‚Control of health care costs in social security systems‘⁴⁷ werden einige Realtypen von Gesundheitssystemen besprochen.

Implizit in dieser Diskussion ist eine Klassifikation nach Organisationstypus, die auf zwei Dimensionen aufbaut:

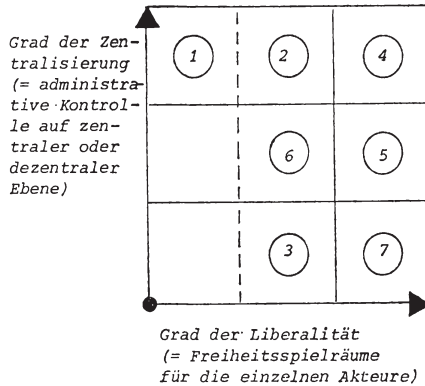
- *Grad der Zentralisierung* in der administrativen Kontrolle über Ressourcen — (auf zentraler oder dezentraler Ebene) und
- *Grad der Liberalität* als Ausdruck für den Grad an Freiheitsspielräumen, die den Akteuren — Konsumenten, Ärzten sowie Verbänden — zugestanden werden.

Danach kann eine Typologie wie folgt generalisiert werden (vgl. Abb. 3.6.):

- Organisationstypus 1: Staatliches Planungssystem
Beispiele: Ungarn; Griechenland.
- Organisationstypus 2: Zentralisiertes Wohlfahrtssystem
Beispiel: Vereinigtes Königreich.
- Organisationstypus 3: Lokalisiertes Wohlfahrtssystem
Beispiele: Kanada, Schweden.
- Organisationstypus 4: Liberales aber zentralisiertes System
Beispiel: Frankreich.
- Organisationstypus 5: Liberales Verhandlungssystem
Beispiele: Bundesrepublik Deutschland, Österreich.
- Organisationstypus 6: Nationaler Gesundheitsdienst mit Überlagerung eines privaten Systems
Beispiel: Irland.

⁴⁷ WHO, Control of health care costs in social security systems, Report on a Workshop, (Wien, 25. - 28. Mai 1981); Euro Reports and Studies 55, Kopenhagen, 1982, S. 2 - 10.

Abb. 3.6.: Realtypologie der Gesundheitssysteme nach der Organisationsform



Quelle: Eigene Darstellung nach WHO Control of health care costs ..., a.a.O., S. 2 - 40.

Organisationstypus 7: Vorwiegend privat organisiertes System
Beispiele: USA, Schweiz.

Zweifelsohne gibt es andere Kriterien für eine Typologie nach der Organisationsform. Angesichts des peripheren Charakters dieser Frage für die zentrale Themenstellung dieser Arbeit sollen diese jedoch nicht weiter verfolgt werden.

**4. Allokationsaspekte der Finanzierungs- und Ausgabenströme:
Theoretische Ansätze und Hypothesen**

Zu den bedeutendsten Allokationsaspekten der Gesundheitsausgaben gehören der Anteil der volkswirtschaftlichen Ressourcen, der für Gesundheitsgüter verwendet wird, sowie die Anteile, die innerhalb des Gesundheitssektors verschiedenen Ausgabenkategorien zukommen.

Im Rahmen einer vergleichenden Untersuchung über die fiskalischen Systeme verschiedener Länder stellt sich hierbei vor allem auch die Frage, inwieweit die beobachtbare Varianz des Anteils der Gesundheitsausgaben am BSP (bzw. BIP bzw. NMP⁴⁸) bzw. des Anteils der öffentlichen Gesundheitsausgaben auf die Unterschiedlichkeit der fiskalischen Systeme selbst oder auf davon größtenteils unabhängige Faktoren wie das BSP/BIP/NMP im allgemeinen sowie auf demographische Besonderheiten zurückzuführen ist. Wenngleich die letzteren den Rah-

⁴⁸ NMP = Net Material Product = Nettoprodukt in planwirtschaftlichen (Comecon) Ländern.

men dieser Untersuchung sprengen würden, stellt sich noch immer die Frage, welcher Teil der beobachteten Varianz auf Einkommensunterschiede zurückzuführen ist und welche systematischen Unterschiede in der unerklärten Varianz über fiskalische Systeme hinweg festzustellen sind.

Im konkreten geht es also darum, die folgenden Fragen zu beantworten:

- Welche Rolle spielt das BSP/BIP/NMP bei der Erklärung der gesamten bzw. der öffentlichen Gesundheitsausgaben? Und:
- Wie wirkt sich die Struktur des fiskalischen Systems selbst aus auf den Anteil der Gesundheitsausgaben am BSP sowie auf deren Komponenten?

Bei der Beantwortung dieser Fragen können die Auswirkungen der in Teil 3 aufgeführten Realtypen im Rahmen eines internationalen Vergleiches ermittelt werden.

Als Ausgangspunkt für eine theoretische Durchdringung der „Nachfrage“ nach Gesundheitsgütern kann die Theorie der privaten, öffentlichen und Mischgüter sowie die Theorie der Individual- und Kollektivgüter herangezogen werden. Im Rahmen dieser Theorien kann des Weiteren auf Einkommens- und Preiseffekte der Nachfrage — unter alternativen Annahmen über die Anbieterabhängigkeit der Nachfrage — rekurriert werden. Ähnliche Ansatzpunkte liefert die Preis- und Produktionstheorie für das Verhalten der privaten Anbieter sowie die Theorie des Staatsversagens für das Verhalten öffentlicher Anbieter.

4.1. Hypothesen zum Nachfrageverhalten

4.1.1. Theoretische Grundlagen

Aus Tabelle 4.1. sind alternative Hypothesen zum *Nachfragerverhalten* in Abhängigkeit von *Einkommen* (Y) und *Preis* (P) sowie Quasi-Preis („ P^q “) und unter verschiedenen Annahmen über die *Anbieterabhängigkeit* der Nachfrage⁴⁹ ersichtlich. Die Spalten 1 bis 5 implizieren eine Taxonomie der Güter; in der Spalte 1 bis 3 sind die drei verschiedenen Güterelemente der Mischgüter (private, öffentliche und meritorische Elemente) enthalten, während Spalten 4 und 5 eine Klassifikation der Güter in Individual- und Kollektivgüter beinhalten. Die

⁴⁹ Eine anbieterabhängige Nachfrage liegt beispielsweise vor, wenn der Arzt die Art und das Ausmaß der Behandlung (Untersuchungen, Zahl der Arztbesuche u. a. m.) festlegt und der Patient — aus welchen Gründen auch immer — sein Verhalten entsprechend anpaßt (vgl. weitere Ausführungen unten).

Zeilen A bis D enthalten die in der Allokationstheorie üblicherweise für die Erklärung des Nachfrageverhaltens herangezogenen Einkommens- und Preiseffekte.

In den folgenden Ansätzen wird dabei von den folgenden Definitionen ausgegangen:

(a) *Tauschkern vs. Transferkern*: Der Quasi-Preis („P“) oder Tauschkern bei öffentlichen oder kollektiven Gütern wird definiert als die Differenz zwischen dem ökonomischen Wert eines Gutes und den Zahlungen, die der Nachfrager in der Form von Gebühren, Beiträgen oder Steuern zu dessen Finanzierung zu leisten hat. Es repräsentiert ein „fiskalisches Residuum“: Finanzierungsbeitrag minus Leistungsanspruchnahme, wobei unterstellt wird, daß der erstere *größer* ist als die letztere; falls dies nicht zutrifft, entsteht ein Nettotransfer (Transferkern) zugunsten des Nachfragers, der hier — zur Vereinfachung — als Einkommenseffekt interpretiert wird.

Die Definition des Tauschkerns und Transferkerns bezieht sich demnach auf die *gesamte Finanzierung* durch Gebühren, Beiträge und Steuern (u. a. m.) und auf die *gesamte Leistungsanspruchnahme*.

Wenn jedoch *jeder einzelne zusätzliche Konsumakt* analysiert wird, ergeben sich Unterschiede im „Preis“ (oder Quasi-Preis) je nach dem Anteil der Grenzkosten, der über öffentliche Mittel (Steuern oder Beiträge) finanziert wird (dieser Anteil wird (von der OECD) „Transferquote“⁵⁰ genannt), und dem Anteil der Grenzkosten, der vom Konsumenten unmittelbar mit dem Konsumakt (über „Preise“, Gebühren, Selbstbehalt, usw.) getragen wird; dieser Anteil wird hier als Tauschquote bezeichnet.

Preise bzw. „Quasi-Preise“ können demnach auf zwei Ebenen interpretiert werden:

- (i) Als negatives fiskalisches Residuum (für die *gesamten Finanzierungsbeiträge minus Leistungen*) in der Beziehung zwischen Bürger und Staat,
- (ii) als tatsächliche *Zahlung pro Konsumakt* (für die *marginalen Kosten und Leistungen*), in der Beziehung zwischen Bürger und Staat.

(b) *Gesundheit als „Mischgut“*: Aus der Sicht der Finanztheorie sind Gesundheitsleistungen Güter, deren Nutzen zunächst vom Einzelnen internalisiert werden, die deshalb (in dieser Hinsicht) rivalisieren und für die das Ausschlußprinzip ohne ökonomische oder technische Probleme angewandt werden kann (Gesundheit als *privates Gut*). Ge-

⁵⁰ Zur Transferquote (transfer rate) vgl. OECD, *Public Expenditures on Health*, a.a.O., S. 34 - 39.

sundheitszustand und -verhalten verursachen jedoch auch bedeutende externe Effekte auf die Gesundheit und auf die Wohlfahrt anderer, d. h. der Konsum rivalisiert nicht (in dieser Hinsicht) und das Ausschlußprinzip kann nicht angewandt werden (Gesundheit als öffentliches Gut)⁵¹. Und schließlich führt die Gesundheitspolitik zu Eingriffen in die Präferenzen der Bürger — beispielsweise über obligatorische Schutzimpfungen (Gesundheit als meritorisches Gut)⁵².

Aus diesem Grund erscheint es sinnvoll, Gesundheit als Mischgut mit großen privaten aber auch mit beachtlichen öffentlichen und meritorischen Gutseigenschaften zu definieren.

(c) *Gesundheit als Individual- und Kollektivgut*: Wenn nicht auf die technischen Eigenschaften der Güter (Rivalität im Konsum oder die Unmöglichkeit des Ausschlusses), sondern auf den Grad der Äquivalenz zwischen Zahlung und Leistung und die daraus resultierenden Verhaltensnormen der Nachfrager im Hinblick auf Quasi-Preissignale (Preiseffekte) geachtet werden soll, ergibt sich eine weitere Unterscheidung zwischen Individual- und Kollektivgütern:

„Entscheidend bei den Kollektivgütern ist, daß der Konsum ohne Gegenleistung erfolgen kann. ... Die Kollektivgüterproblematik zeigt, daß es irrational ist, den Konsum einzuschränken, wenn Zwangsbeiträge erhoben werden. Es ist vielmehr rational, bei steigenden Zwangsbeiträgen den Konsum auszuweiten, um auf diese Weise für die gezahlten Beiträge Leistungen „hereinzuholen“, Dagegen ist es für die Marktreaktion (für Individualgüter) typisch, bei steigenden Preisen die Nachfrage einzuschränken⁵³.“

Über den Markt kaufbare Gesundheitsgüter (wie nicht erstattungsfähige Arzneimittel) stellen demnach Individualgüter und die über die GKV finanzierten Leistungen Kollektivgüter dar.

⁵¹ Vgl.: Krause-Junk, G., Abriß der Theorie von den öffentlichen Gütern, in: Handbuch der Finanzwissenschaft, 3. Auflage, Bd. I, S. 687 ff.

⁵² Hedtkamp geht davon aus, „daß es sich bei den von der Sozialversicherung übernommenen Leistungen ihrer ökonomischen Struktur nach in der Regel um private Güter im Sinne dieser Theorie (der öffentlichen Güter) handelt, die von den privaten Versicherungsunternehmen auch nach dem Prinzip der versicherungstechnischen Äquivalenz hätten bereitgestellt werden können ... Die öffentliche Bereitstellung findet ihre Legitimation in den meritorischen Zielsetzungen“. Hedtkamp, G., Finanzwissenschaftliche Aspekte der Sozialversicherung, in: Zacher, H. F. (Hrsg.), Die Rolle des Beitrages in der Sozialen Sicherung, Berlin, 1980, S. 440. Vgl. dazu auch: Musgrave, R. A., Provision of Social Goods in the Market System, in: Public Finance, 1971, S. 304 ff.

⁵³ Herder-Dorneich, P., Problemgeschichte der Gesundheitsökonomie, in: Herder-Dorneich, P., Sieben, G. und Thiemeyer, T. (Hrsg.), Beiträge zur Gesundheitsökonomie, Bd. 1. Gerlingen 1981, S. 33 - 34. Vgl. auch: Münch, K. M., Kollektive Güter und Gebühren, Göttingen, 1976, S. 20 - 48.

Tab. 4.1.: **Verhaltenshypothesen bezüglich der Nachfrage nach Gesundheitsgütern**

Hypothese	Art der Effekte	Annahme über (Un)abhängigkeit Verhaltensform	Theorieansatz → Verhaltensform ↓	Theorie der Mischgüter mit folgenden Elementen			Theorie der Individual- und Kollektivgüter		Symbole
				priv. Gut	öffentl. Gut	meritorisches Gut	Individualgut	Kollektivgut	
				1	2	3	4	5	
A	Einkommenseffekt	$N(u) A$	Nachfrage nach: (a) Superiorem Gut ^{a)}	$Y \uparrow \Rightarrow \uparrow N$	$Y \uparrow \Rightarrow \uparrow N$	„N“ (u) Y $R \Rightarrow$ „N“	$Y \uparrow \Rightarrow \uparrow N$	$Y \uparrow \Rightarrow \uparrow N$	Y „N“ Einkommen (Quasi-)Nachfrage Angebot N Nachfrage
B	Einkommenseffekt	$N(u) A$	(b) Inferiorem Gut ^{b)}	$Y \uparrow \Rightarrow \downarrow N$	$Y \uparrow \Rightarrow \downarrow N$	„N“ (u) Y $R \Rightarrow$ „N“	$Y \uparrow \Rightarrow \downarrow N$	—	P „P“ Preis (Tauschkern)
C	Preiseffekt	$N(u) A$	Nachfrage ^{c)}	$P \uparrow \Rightarrow \bar{\downarrow} N$	„P“ $\uparrow \Rightarrow \bar{\downarrow} N$	„N“ (u) P $R \Rightarrow$ „N“	$P \uparrow \Rightarrow \bar{\downarrow} N$	$„P“ \uparrow \Rightarrow \uparrow N$	\uparrow Steigerung \downarrow Abnahme \Rightarrow „führt zu“ \Rightarrow „kann zu... führen“ u „ist unabhängig von“ $=$ „bleibt gleich“ R Registrierungsentscheidung
D	Preiseffekt	$A \Rightarrow N$	Nachfrage ^{d)}	$P \uparrow \Rightarrow \bar{\downarrow} N$	„P“ $\uparrow \Rightarrow \bar{\downarrow} N$	„N“ (u) P $R \Rightarrow$ „N“	$P \uparrow \Rightarrow \bar{\downarrow} N$	$„P“ \uparrow \Rightarrow \uparrow N$	

Quelle: Eigene Darstellung.

Anmerkungen: a) $N = f(Y), \frac{\partial f}{\partial Y} > 0, \frac{\partial^2 f}{\partial Y^2} > 0 \Rightarrow$ superiores Gut (d. h. ein überproportionaler Anstieg der Nachfrage mit steigendem Einkommen)

b) $N = f(Y), \frac{\partial f}{\partial Y} < 0$

c) $N = f(P), \frac{\partial f}{\partial P} < 0$

d) $N = f(P), \frac{\partial f}{\partial P} > 0$

In Tabelle 4.1. sind in den jeweiligen Matrixfeldern die Verhaltenshypothesen formal dargestellt, die sich aus jeweiligen Annahmen über den Charakter des Gutes Gesundheit (Spaltenelemente) sowie über die Einkommens- und Preiseffekte (Zeilenelemente) als Kombination ergeben:

Einkommenseffekte

A (1 - 5): *Superiore Güter:*

Mit steigendem Einkommen steigt die Nachfrage nach privaten und öffentlichen Gütern⁵⁴, sowie nach Individual- und Kollektivgütern überproportional. Bei meritorischen Gütern wird durch das Fiat des Regierungsentseides die Konsumhöhe („N“ = Quasi-Nachfrage“) bestimmt.

B (1 - 5): *Inferiore Güter:*

Mit steigendem Einkommen sinkt die Nachfrage nach privaten und öffentlichen, sowie nach Individualgütern. Für den Fall der Kollektivgüter wird unterstellt, daß es sich nicht um inferiore Güter handeln kann. Für meritorische Güter gilt dasselbe wie unter A 3.

Preiseffekte bezogen auf die Transferquote (marginale Betrachtung)

C (1 - 5): *Annahme 1: Die Nachfrage ist unabhängig vom Angebot*

Bei privaten, öffentlichen oder Individualgütern führt ein Anstieg des Preises (P oder „ P “) zu einer Abnahme der Nachfrage (preiselastische Nachfrage) oder zu einer Konstanz der Nachfrage (total preisunelastische Nachfrage), bei *Kollektivgütern jedoch zu einem Anstieg der Nachfrage*. Für meritorische Güter gilt dasselbe wie oben.

D (1 - 5): *Annahme 2: Die Nachfrage ist abhängig vom Angebot*

Steigende Preise (P oder „ P “) können zu einer *Konstanz oder Zunahme* der Nachfrage für private, öffentliche, Individual- und Kollektivgütern führen, weil die Anbieter die Höhe der Nachfrage bestimmen. Für meritorische Güter gilt dasselbe wie oben.

Von den genannten Hypothesen sind vor allem

A 1, 2, 4, 5: Superiorität der Gesundheitsgüter,

⁵⁴ Die Begriffe „private“ und „öffentliche“ Güter sollen hier immer als *Elemente* eines Mischgutes, nicht aber als polare Idealtypen eines Güterspektrums verstanden werden.

- B 1, 2: Expansive Wirkung von subventionierten Preisen und Quasi-Preisen,
- C 5: „Perversität“ der Nachfrage nach Kollektivgütern, und
- D 1, 2, 4, 5: die „Perversität“ der Nachfrage nach privaten, öffentlichen, Individual- und Kollektivgütern bei Anbieterdeterminiertheit der Nachfrage

von besonderem Interesse für die Erklärung der Gesundheitsausgaben. Während bei Hypothesen A 1, 2, 4, 5 und C 1, 2, 5 eine *deterministische Kausalität* unterstellt wird (z. B. $Y \uparrow$ ist eine notwendige und ausreichende Bedingung für $\uparrow N$ (bei A 1, 2, 4, 5) und „P“ \uparrow ist eine notwendige und ausreichende Bedingung für $\uparrow N$ (bei C 5 usw.)), handelt es sich am Falle von D 1, 2, 4, 5 um eine *probabilistische Kausalität* (P \uparrow oder „P“ \uparrow ist eine notwendige aber nicht ausreichende Bedingung für $\uparrow N$, und $\uparrow N$ im Falle von D_1, D_2, D_4, D_5).

Zunächst können die Verhaltenshypothesen zum „Einkommenseffekt“, danach zum „Preiseffekt“ auf der Makro- bzw. Mikroebene begründet werden. Bei den Einkommenseffekten wiederum geht es zunächst (in Anlehnung an die Engelskurve) um die Entwicklung des Anteils des Gesundheitssektors an der Gesamtwirtschaft und danach (in Anlehnung an das Wagnersche Gesetz) um die Entwicklung der öffentlichen Ausgaben im Rahmen der Gesamtausgaben für Gesundheit.

4.1.2. Einkommenseffekte

4.1.2.1. Einkommensbezogenheit der Gesamtausgaben für Gesundheit

Mehrfach wurde der Versuch unternommen, ökonomische Gesetzmäßigkeiten für die Entwicklung der Gesamtausgaben des Gesundheitssystems im Verhältnis zu makroökonomischen Einkommensaggregaten aufzuzeigen.

Seale formulierte (1959 und 1960) eine „allgemeine Theorie der Gesamtausgaben für Gesundheitspflege“ noch bevor sich die „Kostenexplosion“ im öffentlichen Bewußtsein niedergeschlagen hatte:

„Der Anteil am BSP, den ein Land für Gesundheit ausgibt, tendiert konstant zu bleiben. Er nimmt zu in Zeiten der Rezession und er sinkt in Zeiten des Krieges. Ein fortschreitendes Anwachsen des realen BSP pro Kopf tendiert dazu, den Anteil (der Gesundheitsausgaben am BSP) äußerst graduell zu erhöhen⁵⁵.“

⁵⁵ Maxwell, R. J., a.a.O., S. 102 (Übers. d. d. Verf.). Vgl. auch: Seale, J. R., A General Theory of National Expenditure on Medical Care, Lancet 10 Okt. 1959; und: Fixed Costs in Health Service, Lancet 24 September 1960.

In seiner einflußreichen Studie für die WHO verwies Abel-Smith schon im Jahre 1967 darauf hin, daß in den 50er Jahren in allen Ländern mit höherem Einkommen (außer dem Vereinigten Königreich) ein säkularer Trend zur Ausweitung des Anteils der Gesundheitsausgaben am Nationaleinkommen oder Sozialprodukt zu beobachten wäre. Dieser führte dazu, daß der Anteil der Gesundheitsausgaben am BSP wahrscheinlich um einen Prozentpunkt per Dekade anwachsen würde, und daß — bei gleichbleibendem Trend — einige Länder am Ende des Jahrhunderts mehr als 10 % ihrer volkswirtschaftlichen Ressourcen für Gesundheit verwenden würden⁵⁶. Schon sechs Jahre später führte Simanis aus, daß der Anteil der Gesundheitsausgaben am BSP in den 60er Jahren sogar um 1,5 % wachsen würde⁵⁷.

Diese empirischen Studien stellten die Sealesche Hypothese schon damals in Frage. So ist nicht verwunderlich, daß Maxwell diese Hypothese im Lichte der „Kostenexplosion“ revidierte:

„Gesundheitsausgaben weisen einen engen Bezug auf zu den verfügbaren Ressourcen. Je höher das BSP eines Landes, um so höher tendiert auch der Anteil der Gesundheitsleistungen am BSP. Dieser Anteil wird in Zeiten anhaltenden Wohlstandes überall zum Anwachsen tendieren. In Zeiten wirtschaftlicher Schwierigkeiten wird das Muster unterschiedlich sein . . .“⁵⁸

Gegenstand dieser Thesen ist eine Beziehung zwischen makroökonomischer Produktion oder aggregater Nachfrage und der Größe des Gesundheitssektors. Eine Überprüfung der These ist anhand von Zeitreihen oder Querschnittsdaten denkbar. So läßt sich die Maxwellsche These in zwei Formen als Testhypothese konkretisieren:

H 1: Mit steigendem Bruttosozialprodukt steigt (in einem Land) der Anteil der Gesundheitsausgaben am BSP/BIP/NMP (H 1a).

Oder alternativ:

Länder mit höherem Bruttosozialprodukt BIP/NMP weisen einen höheren Anteil der Gesundheitsausgaben am BSP/BIP/NMP auf als Länder mit einem niederen BSP/BIP/NMP (H 1b).

Beiden Thesen liegt eine monetäre Betrachtung zugrunde. Berücksichtigt man den eventuellen Einfluß des rechtlich-institutionellen Systems und die Problematik des internationalen Vergleiches, so ist der Zeitreihenanalyse größere Validität zuzusprechen. Allerdings sind gra-

⁵⁶ *Abel-Smith, B.*, An International Study of Health Expenditure, Public Health Papers, No. 32, Genf (WHO), 1967.

⁵⁷ *Simanis, J. G.*, International Health Expenditures, Social Security Bulletin, December 1970; und: Medical Care Expenditures in Seven Countries, Social Security Bulletin, März 1973.

⁵⁸ *Maxwell, R. J.*, a.a.O., S. 102.

duelle oder plötzliche institutionelle Veränderungen auch dabei nicht auszuschließen.

Ein Test der These auf realer Ebene impliziert in etwa folgende Hypothesenformulierung:

H 2*: Der Anteil des Gesundheitspersonals bzw. bestimmter Kategorien des Gesundheitspersonals (z. B. Ärzte, Zahnärzte, Pflegepersonal, Apotheker) an den Erwerbspersonen steigt mit steigendem BSP/NMP (H 2a)^{58a}.

— ist höher in Ländern mit höherem BSP/NMP (H 2b).

Oder alternativ:

H 3: Der Versorgungsgrad der Bevölkerung mit Gesundheitspersonal (z. B. Ärzte pro 10 000 der Bevölkerung)

— steigt mit steigendem BSP/NMP (H 3a)* bzw.

— ist höher in Ländern mit höherem BSP/NMP (H 3b).

Entsprechende Hypothesen über den Kapitalanteil können wegen mangelnder Daten nicht getestet werden. Jedoch bietet sich eine wichtige „Proxy-Variable“ in Form der Krankenhausbetten an:

H 4: Der Versorgungsgrad der Bevölkerung mit Krankenhausbetten

— steigt mit dem BSP/NMP (H 4a)* bzw.

— ist höher in Ländern mit höherem BSP/NMP (H 4b).

Die letzten 4 Hypothesen reflektieren eine angebotsorientierte Betrachtung. Stellt man auf die Nachfrageindikatoren ab, so sind in realer Betrachtung z. B. folgende Hypothesenformulierungen möglich.

H 5*: Die pro-Kopf-Zahl der Arztkontakte/Krankenhaustage

— steigt mit dem BSP/BIP/NMP pro Kopf (H 5a) bzw.

— ist höher in Ländern mit höherem BSP/BIP/NMP pro Kopf (H 5b).

Die letzteren Hypothesen sind schwer zu überprüfen, denn oft geht mit der Einkommenssteigerung auch eine Kostenveränderung einher, die ihrerseits die Nachfrage beeinflussen kann.

4.1.2.2. Einkommensbezogenheit der öffentlichen Gesundheitsausgaben

In der Finanzwissenschaft hat der Versuch, die Entwicklung der finanzwirksamen Aktivitäten des Staates zu erklären und zu prognostizieren, eine stolze Tradition. Das von Adolph Wagner erstmals 1864

^{58a} Die mit einem * markierten Hypothesen werden im folgenden Teil nicht überprüft.

formulierte „Gesetz der wachsenden Ausdehnung der öffentlichen bzw. Staatstätigkeiten bei fortschreitenden Culturvölkern“⁵⁹ (später als Wagnersches Gesetz bzw. Gesetz der (kontinuierlich) wachsenden Staatsausgaben bekannt) wurde durch die tatsächliche Entwicklung (zeitweise fallende bzw. gleichbleibende Tendenz der Staatsausgabenquote) nur zu oft widerlegt⁶⁰.

Dennoch stellt der säkulare, wenn auch nicht kontinuierliche, Anstieg der Staatsausgaben insgesamt ein empirisch belegtes Phänomen dar, für das unterschiedliche theoretische Erklärungen formuliert werden: Nach *Timms Lag-Theorie* ist die gesellschaftliche Nachfrage nach öffentlichen Leistungen für die Höhe und Struktur der Staatsausgaben verantwortlich. Jedoch wird diese Nachfrage durch natürliche, systembedingte, institutionelle und ideologische lags verzögert. Ähnlich wie Erziehung, Bildung und soziale Sicherheit stellt die Gesundheit ein *superiores Gut* dar, dessen Nachfrage — nach den genannten lags — mit steigendem Volkseinkommen wächst⁶¹. *Peacock und Wisemanns Niveau-Verschiebungshypothese* („displacement effects“) sieht in Krisen, vor allem im Krieg, die Hauptdeterminanten des sich in Schüben vollziehenden Wachstums der Staatsquote⁶². *Schmölders institutioneller Erklärungsansatz* macht eine Vielzahl von Faktoren für die wachsenden Staatsausgaben verantwortlich. Nach Schmölders ist damit die „Nicht-determiniertheit der Ausgabenentwicklung“ offensichtlich und die letztendliche Ursache der Ausgabenentwicklung ist im Prozeß der politischen Willensbildung zu finden⁶³.

K. Schmidts politisch-ökonomischer Ansatz verweist auf das Zusammenspiel der Verbände, Parteien und der Bürokratie als Ursache für das Ausgabenwachstum⁶⁴.

⁵⁹ *Wagner*, A., Finanzwissenschaft, 3. Aufl. Leipzig, 1883, 1, S. 63 und: Grundlegung der politischen Ökonomie, 3. Aufl., Leipzig, 1892 - 94, S. 892 bis 906.

⁶⁰ Vgl. *Recktenwald*, H. C., Staatsausgaben in säkularer Sicht, in: Haller, H. u. a. (Hrsg.), Theorie und Praxis des finanzpolitischen Interventionismus, Tübingen, 1970, S. 413 ff.

⁶¹ *Timm*, H., Das Gesetz der wachsenden Staatsausgaben, Finanzarchiv, Bd. 21 (1961), S. 201 ff.

⁶² *Peacock*, A. T. und *J. Wiseman*, Der „Displacement Effect“ und der Konzentrationsprozeß, in: H. C. Recktenwald (Hrsg.), Finanztheorie, Köln/Berlin, 1970, S. 264 ff.

⁶³ *Schmölders*, G., Finanzpolitik, 3. Auflage, Berlin 1970, § 22. Vgl. auch: *Albers*, W., Das Popitz'sche Gesetz der Anziehungskraft des übergeordneten Haushaltes, in: F. Neumark (Hrsg.), Strukturwandlungen einer wachsenden Wirtschaft, Schriften des Vereins für Socialpolitik, N.F. Bd. 30/II, 1964, S. 841 ff.

⁶⁴ *Schmidt*, K., Einige Theorien über die relative Ausdehnung der öffentlichen Ausgaben, Finanzarchiv, Bd. 24 (1965), S. 193 ff., und: Entwicklungstendenzen der öffentlichen Ausgaben im demokratischen Gruppenstaat, Finanzarchiv, Bd. 25 (1966), S. 213 ff.

In Anlehnung an das Wagnersche Gesetz, das sich auf die gesamte Staatstätigkeit bezieht, können die folgenden Hypothesen für den öffentlichen Bereich der Gesundheitsausgaben in zwei verschiedenen Versionen (als Hypothese) formuliert werden:

- H 6: Der Anteil der öffentlichen Ausgaben für Gesundheit am BSP/BIP/NMP steigt kontinuierlich.
Oder:
- H 7: Der Anteil öffentlicher Gesundheitsausgaben an den Gesundheitsausgaben insgesamt steigt kontinuierlich.

4.1.3. Preis- und Mengeneffekte

Der Finanzierungsmodus der Gesundheitssicherung erfüllt nicht nur die primären (intendierten) Funktionen der fiskalischen Deckung; er kann auch sekundäre (nicht intendierte) Wirkungen zeitigen, die die Erfüllung der primären Aufgaben erschweren oder gar unmöglich machen. Solche Wirkungen entstehen vor allem im öffentlichen Bereich

- auf der *Finanzierungsseite* der Budgets durch Widerstände (oder gar Revolten) der Steuer- oder Beitragszahler; oder
- auf der *Ausgabenseite* des Budgets durch erhöhtes Anspruchsverhalten der Bürger (Versicherten).

Beide zusammen verursachen „fiskalische Krisen“, gekennzeichnet durch „die disruptive Dynamik akzelerierender Ansprüche bei nur beschränkter Kontributionsbereitschaft“⁶⁵, sowie durch die „wachsenden Forderungen der Bevölkerung nach öffentlichen Leistungen und die damit verbundenen politisch-fiskalischen Folgeprobleme“⁶⁶. Deshalb sind die mit dem Finanzierungsmodus verbundenen Auswirkungen auf die Gesundheitsausgaben von besonderem Interesse.

Aus der Sicht des einzelnen Bürgers (Nachfragers) stellt sich der Finanzierungsmodus in der Form von Preisen oder Quasi-Preisen, die er für die Inanspruchnahme einzelner Leistungen oder für privaten bzw. gesetzlichen Versicherungsschutz zu zahlen hat.

Bei freiwilliger privater oder gesetzlicher Versicherung kommt der Beitrag noch einem Preis am ähnlichsten. Bei Pflichtversicherung rückt er in die Nähe der Zwangsabgaben (Steuern).

⁶⁵ Gretschmann, K., Steuerungsprobleme der Staatswirtschaft, Berlin, 1981, S. 154. Vgl. dazu auch: Albers, W., Grenzen des Wohlfahrtsstaates, in: Külp, B., Haas, H. D. (Hrsg.), Soziale Probleme der modernen Industriegesellschaft, Schriften des Vereins für Socialpolitik, N.F. 92/2, Berlin 1977, S. 935 ff., hier S. 951 ff.

⁶⁶ Gretschmann, K., a.a.O., S. 153.

Neben der expansiven Wirkung der subventionierten Preise und Quasi-Preise sind die „perverse“ Nachfrageeffekte bei Kollektivgütern, sowie bei Anbieterdeterminiertheit der Nachfrage als „Preiseffekte im weiteren Sinne“ von Interesse.

4.1.3.1. Gesundheit als Mischgut: Subventionierte Preise

Diejenigen, die im Gesundheitswesen trotz seiner Eigenarten noch immer einen Markt sehen⁶⁷, betonen zu Recht die *Lenkungsfunktion* der Preise: Wird eine Gesundheitsleistung voll und direkt vom inanspruchnehmenden Patienten finanziert, liegt ein reiner Austauschprozeß vor, in dem im Prinzip der *Preis* eine nachfragesteuernde Wirkung haben kann. (Die steuernde Wirkung ist jedoch in der Regel im Gesundheitsbereich beschränkt, da die Nachfragebestimmung weitgehend durch den anbietenden Arzt erfolgt⁶⁸. Dieser Gedanke wird unten vertieft.)

Gebühren wirken im Prinzip ähnlich, vor allem dann, wenn sie kostendeckend sind⁶⁹. Sind sie niedriger, wirken sie wie subventionierte Preise — wiederum mit der Einschränkung der Geltung von Nachfrageprozessen im Gesundheitsbereich.

Eine preisähnliche Wirkung von *Selbstbehalten* erwartet, wobei unterschiedliche Formen wie Franchisen oder prozentuale Selbstbehalte auch unterschiedliche Effekte zeitigen sollen: Franchisen wirken, wenn der Selbstbehaltsbetrag einmal überschritten ist, nicht mehr „rationierend“, denn eine zusätzliche Inanspruchnahme von Leistungen erfolgt unentgeltlich. Bei reinen prozentualen Selbstbehalten ist eine preisähnliche Wirkung unabhängig vom Umfang der Inanspruchnahme zu erwarten⁷⁰.

⁶⁷ Für eine solche Auffassung vgl.: *Oberender, P.*, Mehr Wettbewerb im Gesundheitswesen: Zur Reform des Gesundheitswesens in der Bundesrepublik Deutschland, in: *Jahrbuch für Sozialwissenschaft*, Bd. 31, 1980, Heft 2, S. 148 ff., und: *Lampert, H.*, Verfassung und Struktur der Märkte für Gesundheitsgüter als Problem- und Aufgabenbereich der Gesundheitsökonomie. Vervielfältigtes Manuskript. Eine konträre Auffassung vertritt *Herder-Dorneich*: „Die Denkweise der traditionellen Marktökonomik verdeckt den Zugang zu vielen Fragestellungen des Gesundheitswesens. Grundannahmen der Neoklassik, wie die Unabhängigkeit von Angebot und Nachfrage und das Vorhandensein einer unabhängigen Produktions- und Konsumfunktion, sowie die Annahme geringer Präferenzen und großer Transparenz, führen dazu, daß wichtige Zusammenhänge nicht erkannt werden können“, *Herder-Dorneich, P.*, a.a.O., S. 35.

⁶⁸ Vgl. *Metze, J.*, Marktversagen als Problembereich der Gesundheitsökonomie, a.a.O., S. 73 f.

⁶⁹ Vgl. *Münch, N.*, Gebühren als Mittel zur Lösung staatlicher Finanzprobleme, a.a.O., S. 43 ff.

⁷⁰ *Pfaff, M., Schneider, M., Kerschreiter, M. und Stumpf, M.*, Wahltarife in der Krankenversicherung, Bonn, 1981.

Die *Beitragsfinanzierung* stellt, je nach Ausgestaltung der Beiträge, einen tauschorientierten Risikoausgleich zwischen den Versicherten dar⁷¹. Alle Sozialversicherungen weisen daneben jedoch eine sehr wesentliche Transferkomponente über ihre sozialen Ausgleichsfunktionen (Familienlastenausgleich und vertikale Einkommensverteilungswirkung) auf. Sieht man von der Existenz von Selbstbehalten ab, die vor allem im ambulanten Bereich in manchen Ländern zu finden sind, treten bei der Inanspruchnahme von Leistungen keine preisähnlichen Signale auf. Die Mitgliedschaft in der Versicherung verpflichtet vielmehr zur Zahlung von Beiträgen und sie berechtigt zur Inanspruchnahme von Leistungen. Preisähnliche Effekte können allenfalls in Systemen mit Kostenerstattung (im Gegensatz zum Realleistungsprinzip) auftreten. Desweiteren bestehen Unterschiede zwischen den westlichen und östlichen Ländern in der Gewichtung der Beitragskomponenten⁷².

Die *Steuerfinanzierung* unterscheidet sich von der Beitragsfinanzierung neben der Geltung des Nonaffektationsprinzips auch dadurch, daß sie nicht an die Mitgliedschaft in einer Solidargemeinschaft gebunden ist. Die Leistung nimmt danach im stärkeren Maß den Charakter reiner Transfers an⁷³.

⁷¹ „Die mit Versicherungssystemen einhergehende Beitragsgestaltung orientiert sich (idealiter) an der Logik des freiwilligen und äquivalenten Austausches: Zwischen der Höhe des ökonomischen Risikos und der Höhe der Beitragszahlung wird ein quid-pro-quo Verhältnis unterstellt. Somit werden marktähnliche Transaktionen und Organisationsformen bei der Finanzierung der Leistungsgewährung zugrunde gelegt. Dies wird oft auch unter dem Ausdruck: „Äquivalenzprinzip“ staatlicher Leistungserstellung subsumiert: Die Beiträge sind der Preis für den Nutzen, den der Einzelne aus den Leistungen ziehen kann. In der Privatversicherung sind sie der Preis für die Höhe des jeweils übernommenen Versicherungsschutzes“. Vgl. Pfaff, M. und Schneider, M., Unterscheiden sich beitragsgedeckte und nicht beitragsgedeckte Systeme sozialer Sicherheit hinsichtlich ihrer ökonomischen Voraussetzungen und Wirkungen — insbesondere auch im Hinblick auf die Umverteilung?, in: Zacher, H. F., a.a.O., S. 393.

⁷² „Unter den Einnahmen der Sozialversicherung dominieren in vielen westlichen Ländern die *lohngebundenen Abgaben der Versicherten einerseits und* (mit Schwerpunkt in den sozialistischen Ländern) der *Unternehmen andererseits*“. Hedtkamp, G., Finanzwissenschaftliche Aspekte der Sozialversicherung, in: Zacher, H. F., a.a.O., S. 442 ff., vgl. dazu auch: Hedtkamp, G. und Penkaitis, N., Das sowjetische Finanzsystem, 1974, S. 93 ff. und 189 ff.

⁷³ „Die mit Versorgungs- und Fürsorgesystemen einhergehende Finanzierung aus allgemeinen Steuermitteln hingegen trennt die Kriterien der Leistungsgewährung von den Kriterien der Finanzierung. Anstelle des marktähnlichen quid-pro-quo oder Austauschprinzips tritt hier das „Transferprinzip“ der Finanzierung und Leistungserstellung. Die Proportionalität und Symmetrie zwischen Finanzierungslast und Leistungshöhe ist durchbrochen. Anstelle freiwilliger Beiträge treten Zwangsabgaben, d.h. allgemeine Steuern“. Pfaff, M. und Schneider M., Unterscheiden sich ..., a.a.O., S. 393 - 394.

In der Praxis treten jedoch Systeme auf, die eine so starke Verquikung beider Elemente aufweisen (allgemeine Versicherungsmittelschaft — Finanzierung durch Beiträge oder Steuern wie z. B. im Vereinigten Königreich), daß eine klare Zuordnung kaum möglich ist. Zudem haben die Beiträge selbst Zwangscharakter, so daß das Äquivalenzprinzip durchbrochen und oft durch das Leistungsfähigkeitsprinzip ersetzt wird⁷⁴. Daraus resultiert ein zweckgebundenes Mischsystem zwischen Versicherung und Versorgung.

Dennoch darf nicht vergessen werden, daß Beiträge einen Anspruch auf intertemporale Umschichtung der Einkommen mit sich bringen. Für Steuern können solche einkommensbezogenen Gegenleistungen (über Zeit) i. d. R. nicht erfolgen. Und letztlich ist die Zweckgebundenheit der Beitragszahlungen anzumerken — im Gegensatz zu den Steuern, für die das Nonaffektationsprinzip gilt.

Die *Sozialversicherung* wirkt wie eine Subvention für den Ankauf von Gesundheitsgütern, indem sie den privaten „Preis“ der Güter senkt und damit die Nachfrage erhöht. Gleichfalls wird aber auch das Real-einkommen in dem Ausmaß reduziert, indem die Sozialversicherung über Steuern und Beiträge finanziert wird; somit sinkt die Nachfrage nach allen Gütern einschließlich des Gesundheitsgutes. Eine Ausweitung der Gesundheitsausgaben erfolgt nur, wenn der durch die Preisreduktion verursachte Substitutionseffekt bedeutend größer ist als der durch die Steuer- oder Beitragszahlung verursachte Einkommenseffekt. Davon wird aber in einem guten Teil der Literatur ausgegangen⁷⁵.

Für den Fall einer Pflichtversicherung ohne Selbstbehalt sind sogar die direkten Kosten einer Inanspruchnahme gleich null.

Selbst die *Privatversicherung* hat einen ähnlichen Effekt: Nach Zahlung der Versicherungsprämie und nach Abgeltung eines evtl. Selbstbehalts (Franchise) sind die direkten Grenzkosten einer zusätzlichen Inanspruchnahme von Gesundheitsleistungen gleich null!

Zunächst scheinbar im Widerspruch dazu steht die alternative Hypothese, die Nachfrage nach Gesundheitsleistungen im Krankheitsfall sei

⁷⁴ Zum „zweifelichtigen“ Charakter der Beiträge, vgl. *Hettlage*, K. M., Beiträge, in: HdSW, Bd. 1, S. 727 ff. und: *Hedtkamp*, G., Finanzwissenschaftliche Aspekte der Sozialversicherung, a.a.O., S. 444.

⁷⁵ Vgl. beispielsweise: „These income effects can be shown to be empirically negligible in their effect on the demand for (medical) care (although not necessarily on the level of utility!), and so it can be predicted that the more extensive the insurance (i. e., the lower the price to the consumer), the higher will be the demand for medical care. In other words, demand is not perfectly inelastic (the demand curve is not vertical)“. *Newhouse*, J. P., *The Economics of Medical Care*, Reading, Menlo Park, London, Amsterdam, Don Mills, Sydney, 1978, S. 9.

— sofern genügend Einkommen vorhanden — völlig *preisunelastisch*; sie würde nur durch das Ausmaß der Krankheit selbst und die dafür vorhandene („technologische“) Behandlungsform bestimmt⁷⁸. Eigentlich wirkt sich eine Krankenversicherung, sobald der Beitrag oder die Prämie bezahlt ist, so aus, daß eine Preisinelastizität generell erzielt wird.

In Abb. 4.1. jedoch wird eine Situation mit relativ elastischer Nachfrage nach dem Mischgut Gesundheit (x) unterstellt. Für zwei (hypothetische) Individuen A und B besteht die Nachfrage nach den privaten Güterelementen (D_{A+B}^P) sowie „Quasi-Nachfrage“ nach den öffentlichen Güterelementen (D_{A+B}^S). Durch vertikale Addition wird die gesamte Nachfragekurve ($D_{A+B}^P + D_{A+B}^S$) definiert. Ihr Schnittpunkt mit der Angebotskurve S stellt die optimale Versorgungssituation dar: Die Menge \bar{Q}_1 des Gutes x wird finanziert durch private Zahlungsanteile (\bar{P}^1) sowie Steuern („ P_1 “ S_1). Mit dieser optimalen Versorgungssituation können vier weitere *suboptimale* Situationen verglichen werden:

Fall 0 (F_0): Wenn keine Subventionierung über Steuern erfolgt, wird im Markt nur Q_M (zum Marktpreis P_M) nachgefragt. Im Vergleich zur optimalen Lösung entsteht jedoch ein „Opportunitäts“-Nutzenverlust („opportunity welfare loss“) LRE .

Fall 2 (F_2): Falls der von den Konsumenten verlangte Preis durch eine höhere Subventionierung arbiträr auf \bar{P}^2 festgesetzt wird (beispielsweise über nicht kostendeckende Gebühren) erhöht sich die nachgefragte Menge auf \bar{Q}_2 ; dies erfordert einen Steueranteil von „ P^2 “ S_2 . Der gesamte Finanzierungsbeitrag ($\bar{P}^2 + S_2$) übersteigt jedoch die Grenznutzen (TF) um FG , und der Wohlfahrtsverlust beträgt EFG .

Fall 3 (F_3): Für die Beitragsfinanzierung kann eine ähnliche Situation angenommen werden, sofern nicht äquivalente Beitragszahlungen erhoben werden (Welfare loss: EIH).

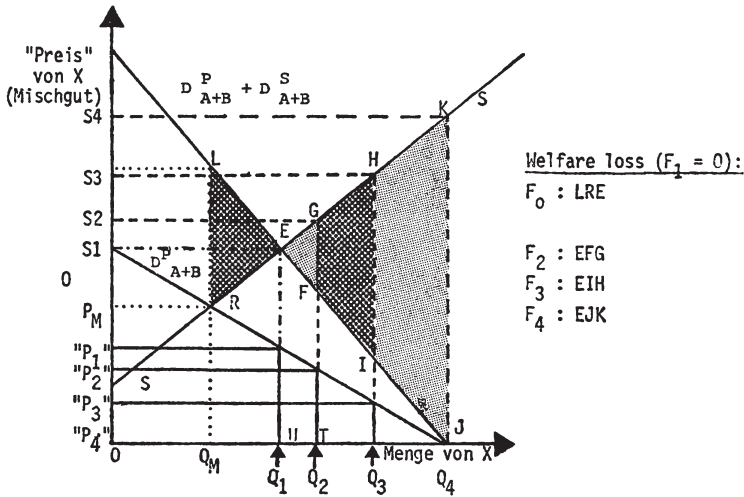
Fall 4 (F_4): Schließlich entsteht in einem rein steuerfinanzierten System (mit einem „Preis“ $\bar{P}^4 = 0$) eine Ausweitung der Nachfrage auf \bar{Q}_4 , und ein „welfare loss“ von EJK .

Je inelastischer die Nachfrage, um so geringer werden die aufgezeigten Wohlfahrtsverluste sein.

Aus diesen Überlegungen über die Auswirkungen progressiv größerer Steueranteile (bei gebühren-, beitrags- und rein steuerfinanzierten Systemen) können einige Hypothesen abgeleitet werden. So kann beispielsweise auch gefolgert werden, daß — in einem rein steuerfinan-

⁷⁸ Vgl. *Newhouse, J. P., The Economics of Medical Care, a.a.O., S. 10.*

Abb. 4.1.: Die Nachfrage nach Gesundheitsgütern bei Marktpreisen (bzw. kostendeckenden Gebühren) bzw. bei progressiver Subventionierung



- S ... Angebot (= GK Kurve)
- D ... Nachfrage (= GN Kurve)
- D_{A+B}^P Nachfrage nach privaten Nutzelementen der Individuen A, B
- D_{A+B}^S Nachfrage nach öffentl. Nutzelementen der Individuen A, B
- X Gesundheitsgut (als Mischgut definiert)

- F_0 : $\begin{cases} 0 \overline{P_M} & \text{Preis des Gutes X bei rein privater Finanzierung (Marktpreise)} \\ 0 \overline{Q_M} & \text{Menge von X bei rein privater Finanzierung} \end{cases}$
- F_1 : $\begin{cases} 0 \overline{P_1} & \text{„Preis“ des Gutes X bei optimaler privat-öffentlicher Finanzierung, wobei } \overline{P_1} \overline{S_1} \text{ den Subventions(Transfer)-Kern darstellt, der über Steuern finanziert wird.} \\ 0 \overline{Q_1} & \text{Menge des Gutes X bei optimaler Finanzierung} \end{cases}$
- F_2 : $\begin{cases} 0 \overline{P_2} & \text{„Preis“ des Gutes X bei sub-optimaler Finanzierung, z. B. via Gebühren} \\ \overline{P_2} \overline{S_2} & \text{Steuerfinanzierter Teil} \\ 0 \overline{Q_2} & \text{Menge des Gutes X} \end{cases}$
- F_3 : $\begin{cases} 0 \overline{P_3} & \text{„Preis“ des Gutes X, z. B. bei Beitragsfinanzierung (Ausnahme: } 0 \overline{P_2} > 0 \overline{P_1} \text{)} \\ \overline{P_3} \overline{S_3} & \text{Steuerfinanzierter Teil} \end{cases}$
- F_4 : $\begin{cases} 0 \overline{S_4} & \text{Steuerfinanzierter Teil (= 100%) bei reiner Steuerfinanzierung} \end{cases}$

zierten (aber auch in einem beitragsfinanzierten) System — die Einführung eines Selbstbehaltes zu einer Reduktion der Nachfragemenge und somit zu einer Verminderung des „welfare loss“ führen muß. Der „optimale Selbstbehalt“ beträgt demnach $0 „P“_1$ ⁷⁷

Darüber hinaus kann folgende allgemeine Hypothese von den obigen Ausführungen abgeleitet werden:

In fiskalischen Systemen, in denen die Relation zwischen Leistung und Gegenleistung (d. h. das Äquivalenzprinzip⁷⁸) dadurch durchbrochen wird, daß die Preise oder Quasi-Preise nicht die Kosten decken, entsteht eine Anspruchsüberflutung⁷⁹: Falls mit der Ausweitung der Nachfrage die Angebote steigen, erhöhen sich somit auch die Kosten.

Falls die Angebote nicht steigen, entsteht der Zwang zur Rationierung. Da bei steuerfinanzierten Systemen eine Äquivalenz zwischen Zahlungen und Gegenleistung in den Augen der Bürger noch viel weniger besteht als in beitragsfinanzierten Systemen, kann in den ersteren eine expansivere Ausgabenentwicklung erwartet werden als in den letzteren. Desweiteren besteht bei direkten Konsumentenzahlungen für Arzneimittel u. a. m. sowie bei Privatversicherungen ein noch höherer Grad an Äquivalenz als bei öffentlicher Finanzierung über Beiträge (und/oder Steuern).

Aus den obigen Erklärungsansätzen gewonnene Hypothesen müssen nicht notwendigerweise anhand mikroökonomischer Daten überprüft werden, da im Kontext der fiskalischen Systeme ihre gesamtwirtschaftliche Allokationswirkung von primärem Interesse ist:

- H 8a: In Ländern mit vorwiegender Steuerfinanzierung ist die Transferquote (und ihre Veränderung über Zeit) höher als in Ländern mit bedeutender Beitragsfinanzierung und in letzteren wieder höher als in Ländern mit bedeutenden privaten Konsumentenzahlungen.
- H 8b: In Ländern mit bedeutenden privaten Konsumentenzahlungen (direkte Zahlungen plus Privatversicherung) ist der Anteil der Gesundheitsausgaben am BSP/BIP geringer als in anderen Ländern.
- H 9: Pretiale Steuerungselemente, insbesondere der Selbstbehalt, führen zu einer mengenmäßig geringeren Inanspruchnahme von

⁷⁷ Ebenda, S. 10.

⁷⁸ Vgl. Haller, H., Die Bedeutung des Äquivalenzprinzips für die öffentliche Finanzwirtschaft, in: Finanzarchiv N.F. 21, 1961, S. 240 ff.

⁷⁹ Vgl. Münch, N., Gebühren als Mittel zur Lösung staatlicher Finanzprobleme, in: Hanusch, H. (Hrsg.), Reform öffentlicher Leistungen, Baden-Baden, 1978, S. 43 ff.

Leistungen, zu niedrigeren Preisen und zu niedrigeren Gesundheitsausgaben. Und: In Ländern mit Selbstbehalt in der gesetzlichen Krankenversicherung sind die Gesundheitsausgaben (als % des BSP/BIP) geringer als in Ländern ohne Selbstbehalt.

- H 10: In Ländern, die einen größeren Anteil der Gesundheitsausgaben über öffentliche Ströme (Steuern plus Beiträge) finanzieren, ist der Anteil der Gesundheitsausgaben am BSP höher als in Ländern mit stärkerer Betonung privater Finanzierung.
- H 11: In Ländern mit überwiegender Steuerfinanzierung ist der Anteil der Gesundheitsausgaben am BSP höher als in Ländern mit bedeutender Beitragsfinanzierung.
- H 12*: Eine Erhöhung des Transferkerns (der Transferquote) in den „Preisen“ öffentlicher Gesundheitsgüter führt zu einer Ausweitung der öffentlichen Gesundheitsausgaben (H 12a). In Ländern mit einem höheren Transferkern sind öffentliche Gesundheitsausgaben höher als in Ländern mit einem geringeren Transferkern (H 12b)*.

4.1.3.2. Gesundheit als Kollektivgut: Moral Hazard

Im Gegensatz zu Individualgütern (bei denen steigende Preise zu Einschränkungen der Konsumenten-Nachfrage führen) ist es bei Kollektivgütern rational, bei steigenden Zwangsbeiträgen den Konsum auszuweiten⁸⁰.

In die gleiche Richtung zielen auch die Erklärungsansätze in der Tradition der „moral-hazard-Hypothese“⁸¹ zum Verhalten der Nachfrager nach Gesundheitsleistungen. Nach diesem Erklärungsansatz sind steigende Gesundheitsausgaben auf die durch den Finanzierungsmodus — hier vor allem durch steigende Zwangsbeiträge — bedingte progressive Ausweitung der Nachfrage nach Gesundheitsgütern (Quantitätskomponente) durch die Versicherten zurückzuführen. Neben dem einfachen

⁸⁰ Herder-Dorneich, P., Problemgeschichte der Gesundheitsökonomie, a.a.O., S. 34.

⁸¹ Vgl. dazu: „Mit dem Abschluß eines Versicherungsvertrages und dem Grad der Deckung hat der Versicherte kurzfristig weniger Interesse, den Risikofall zu vermeiden und die Kosten im Risikofall gering zu halten. Das „moral-hazard-Verhalten“ nimmt ceteris paribus mit steigendem Versicherungsgrad zu. Die Überinanspruchnahme von Versicherungsleistungen ... bringt im vollgedeckten Versicherungssystem für den einzelnen kurzfristig keine Zusatzkosten mit sich. Längerfristig führt solches Verhalten jedoch zu ständig steigenden Kosten und Beiträgen.“ Vgl. hierzu auch: Pfaff, M., Schneider, M., Unterscheiden sich ..., a.a.O., S. 405.

Einkommens- und Substitutionseffekt tritt hierbei das unterschwellige Motiv auf, „auf seine Rechnung zu kommen“⁸².

Dazu die folgende Hypothese:

H 13a*: Die Einführung einer Pflichtversicherung führt zu einer gesteigerten Inanspruchnahme von Gesundheitseinrichtungen und somit zu höheren Gesundheitsausgaben.

Diese Hypothese ließe sich gerade in Systemen wie der Bundesrepublik Deutschland oder den Vereinigten Staaten oder Holland, in denen beachtliche Teile der Bevölkerung nicht pflichtversichert sind, auf individueller Basis überprüfen. Alternativ könnte — mit einigen caveats versehen — ein Ländervergleich durchgeführt werden.

In Ländern mit Pflichtversicherung sind die Gesundheitsausgaben (als Anteil des BSP) höher als in Ländern, in denen die Versicherungspflicht gar keine oder nur eine unbedeutende Rolle spielt (H 13b)*.

4.1.3.3. Anbieterdeterminiertheit der Nachfrage

Es wird oft darauf hingewiesen, daß im Bereich der medizinischen Behandlung eine Unabhängigkeit der Nachfrage vom Anbieter (Arzt) „nicht nur nicht möglich, sondern auch nicht wünschenswert“⁸³ sei. Nur in „Fragen der Kosmetik und der Wohlbefindlichkeit“ könnte der Konsument durch bessere Information eher in die Lage versetzt werden, seine Bedürfnisse in Nachfrage umzusetzen.

Die undifferenzierte Primärnachfrage des Patienten nach Heilung bzw. Erhaltung der Gesundheit wird erst durch den Arzt in Gesundheitsgüter in der Form von differenzierten Einzelleistungen — die Sekundärnachfrage — transferiert⁸⁴. Somit kann der Arzt die ausgewählte Produktionsfunktion bestimmen⁸⁵. „Die Nachfrager (sind) nicht in der Lage . . ., den zusätzlichen Nutzen von Aufwendungen im Gesundheitssektor zu dem von Aufwendungen zur Verbesserung der allgemeinen Lebensbedingungen in Beziehung zu setzen. Dies führe dazu,

⁸² Vgl. z. B. *Marshall, J.*, *Moral Hazard*, *American Economic Review* 66, No. 5, Dezember 1976, S. 880 - 890. *Pauly, M. V.*, „The Economics of Moral Hazard: Comment“, *American Economic Review* 58, No. 3, Juni 1978, S. 531 - 537.

⁸³ *Herder-Dorneich, P.*, *Problemgeschichte der Gesundheitsökonomie*, a.a.O., S. 31.

⁸⁴ Ebenda, S. 31.

⁸⁵ *Harmann, M.*, *Steuerungsprobleme in der medizinischen Versorgung*, Hain 1978, S. 56 f.

daß die Gesundheitsquote ohne staatliche Eingriffe über das gesellschaftlich notwendige Maß ansteigen würde⁸⁶.“

In Situationen der Anbieterdeterminiertheit (oder Fremdbestimmung) der Nachfrage kann demnach ein freier Wettbewerb nicht stattfinden.

Die bisher vorgeschlagenen Tests zur Überprüfung der Hypothese („Angebot schafft seine eigene Nachfrage“) sind als unbefriedigend zu bezeichnen⁸⁷. Deshalb erscheint eine abgeleitete Hypothese bezüglich der Information der Nachfrager dem Problem näher zu kommen:

H 14*: Der Nachfrager nach Gesundheitsgütern kann nur in beschränkten Fällen die für die Heilung der Krankheit bzw. Erhaltung der Gesundheit als medizinisch wünschenswerte Behandlung nennen (H 14a)*.

Ein Hypothesentest erfordert zweifelsohne Einzeldaten über den Informationsstand von Nachfragern in spezifischen Situationen sowie ein Panel von Ärzten zur Festlegung der medizinisch wünschenswerten Behandlungen.

Über fiskalische Systeme hinweg könnte diese Hypothese wie folgt umformuliert werden:

In Ländern mit bedeutenden direkten Konsumentenzahlungen ist der Informationsstand der Nachfrager über die für die Heilung von Krankheiten bzw. Erhaltung der Gesundheit medizinisch wünschenswerten Behandlungen höher als in Ländern, in denen direkte Konsumentenzahlungen eine geringere Rolle spielen (H 14b)*.

4.2. Hypothesen zum Anbieterverhalten

Ähnlich wie bei den Erklärungsansätzen zum Nachfragerverhalten können einige allgemeine Verhaltenshypothesen zum Anbieterverhalten an den Anfang der Überlegungen gestellt werden.

In Tab. 4.2. werden, getrennt für private und öffentliche Produzenten, und unter der Annahme der Anbieterdeterminiertheit bzw. Unabhängigkeit der Nachfrage, sowie des freien Faktoreinsatzes (von Arbeit (a) versus Kapital (k)) einige Aspekte des Anbieterverhaltens

⁸⁶ Metze, J., Marktversagen als Problembereich der Gesundheitsökonomie — Zur Frage der Organisation des Gesundheitswesens, in: Herder-Dorneich, P., Sieben, G. und Thiemeyer, T., a.a.O., 73.

⁸⁷ „No one has specified a method for unambiguously testing whether supply creates its own demand.“ in: *Newhouse, J., The Economics of Medical Care*, a.a.O., S. 60.

thematisiert. Dabei wird für den Bereich der privaten Produktion vereinfacht von Wettbewerbs- und Monopolelementen gesprochen, je nachdem, ob die Zahl der Ärzte über die Zeit variabel ist oder ob der Zugang durch institutionelle Arrangements (der Ärzte, der medizinischen Fakultäten, der Regierung) kontrolliert wird. Monopolistischer Wettbewerb wird deshalb nicht weiter thematisiert, weil nicht leicht festzustellen ist, ob jeder Anbieter (Arzt) ein Monopol in seinem Raum bzw. Fachgebiet besitzt, oder ob die Anbieter interdependent sind und somit die Handlungen der anderen Anbieter bei ihren Entscheidungen berücksichtigen. Desweiteren wird bei der Diskussion von Anbieterverhalten mit Monopolelementen vor allem auf das Verhalten der Ärzte in der ambulanten Behandlung abgezielt, obwohl auch im Arzneimittel- sowie stationären Bereich Monopolelemente vorzufinden sind. Desweiteren wird von einem System der Einzelleistungsvergütung ausgegangen.

In den Spalten 1 - 4 sind die Theorieansätze — der Preis- und Produktionstheorie und der Theorie des Markt- und Staatsversagens — angesprochen, aus denen die allgemeinen Verhaltenshypothesen abgeleitet werden können.

4.2.1. Theoretische Grundlagen

Private Produktion

- A 1: Unter Wettbewerbsbedingungen führt eine Erhöhung der erzielbaren Preise zu einer Erhöhung der Angebotsmenge (normale Angebotsfunktion), wobei optimierendes Verhalten eine Ausweitung der Produktions bis zu dem Punkt impliziert, an dem Grenzkosten gleich Preis sind.
- A 2: Für die Produktion von Gesundheitsgütern (Q) werden die Inputs Arbeit (a) und Kapital (k) verwendet, wobei teurere durch billigere Produktionsfaktoren ersetzt werden.
- A 3: In der Abwesenheit von Monopolelementen entstehen Verzerrungen der Preis-Mengen-Relationen jedoch noch durch das Vorhandensein von externen Effekten, Unteilbarkeiten, steigenden Skalenerträgen u. a. m. (Marktversagen).
- B 1: Falls Monopolelemente auf der Anbieterseite vorhanden sind, führt (auch) eine exogen (z. B. durch staatliche Regulierung oder Absprachen zwischen Kassen und kassenärztlichen Vereinigungen) vorgegebene Preissenkung (\bar{P}) zu einer *Erhöhung* der Angebotsmenge („perverse“ Angebotsfunktion), mit dem Ziel, durch Mengenausweitung die durch die Preisreduktion entstandenen Einkommensverluste wettzumachen. Optimierendes Verhalten impli-

ziert eine Ausweitung des Angebots bis zu dem Punkt, an dem Grenzkosten gleich Grenzertrag sind.

- B 2: Bei der Produktion findet eine Substitution teurer durch billige Faktoren dann nicht statt, wenn den Anbietern die Behandlungskosten erstattet werden.
- B 3: In den unter A 3 genannten Ursachen des Marktversagens kommen noch weitere Verzerrungen der Preis-Mengen-Relationen durch Monopolelemente hinzu.

Öffentliche Produktion

- C 1: In einer „rationalen“ Bürokratie, deren Eigeninteressen von den Interessen der Nachfrager nicht divergieren, orientiert sich Angebotsmenge und -preis an den Interessen (Präferenzen) der Nachfrager, wobei die öffentliche Produktion *von öffentlichen Gütern* maximal bis zu dem Punkt ausgeweitet wird, an dem die Summe der Grenznutzen für die Bürger gleich dem Quasi-Preis (vgl. oben) der Güter ist⁸⁸.
- C 2: Der rationale Bürokrat verhält sich ähnlich wie der rationale Produzent unter A 2: Er substituiert teure durch billige Produktionsfaktoren und er versucht den Output (Q), und nicht die Inputs, zu maximieren.
- C 3: Die öffentliche Produktion wird (oft) durch diverse Marktversagen begründet⁸⁸.
- C 4: Staatsversagen tritt in dieser „effizienten“ Bürokratie nicht auf.
- D 1: In einer Bürokratie mit divergierenden Eigeninteressen wird das Angebot durch die Präferenzen der Bürokratie (B) bestimmt, wobei die Summe der Grenznutzen der Nachfrager nicht dem „Preis“ gleichgesetzt wird.
- D 2: Eigennützige Bürokraten maximieren Inputs, weil ihre Budgets (und ihr Prestige) von der Höhe der verwendeten Produktionsfaktoren abhängen. Eine Substitution teurer durch billige Faktoren findet nicht statt.
- D 3: Auch in einer Bürokratie mit Eigeninteressen wird die öffentliche Produktion durch Marktfehler begründet⁸⁹.
- D 4: „Staatsversagen“ tritt auf in der Form von Ineffizienzen und somit von Ausgabensteigerungen.

⁸⁸ Hier muß nochmals darauf hingewiesen werden, daß Marktversagen im allgemeinen eher eine öffentliche Finanzierung als eine öffentliche Produktion begründen können.

⁸⁹ Vgl. wieder obigen Einwand.

Dieses einfache Hypothesenraster kann noch durch Berücksichtigung der Honorierungsform modifiziert werden:

Bei *Kopfpauschalen* kann der Arzt dadurch Wettbewerbsvorteile erzielen, daß er das Angebot (durch freizügige Verordnungs- und Behandlungsmethoden) ausweitet, *ohne* daß ihm dadurch zunächst ein Einkommensvorteil entsteht. Jedoch kann eine solche Freizügigkeit, im Wettbewerb gegen andere weniger freizügige Ärzte, einen Patientenzustrom und somit — über Zeit — ein *direkte* Erhöhung seines Einkommens bringen.

Bei Fallpauschalen ist der Vorteil *indirekt* an die Zahl der Patienten gebunden, weil mit steigender Patientenzahl auch die Zahl der Fälle zunimmt.

Von den genannten Hypothesen sind vor allem

- A 1: Steuerung des Angebots über den Wettbewerb („normale Produktionsfunktion“),
- B 1: Mengenausweitungen als Kompensation für Preisreduktionen („perverse“ Produktionsfunktion),
- B 2: Nichtsubstitution zwischen teuren und billigen Produktionsfaktoren (interne Ineffizienzen der Produktion),
- D: Bürokratische Bestimmung des Angebots aus Eigeninteresse (Maximierung der Inputs, Staatsversagen)

von besonderem Interesse für die Erklärung der Gesundheitsausgaben.

Um den Rahmen der vorliegenden Arbeit nicht zu sprengen, werden die diversen Argumente, die in Richtung einer ineffizienten Produktion im privaten sowie im öffentlichen Bereich sprechen, getrennt zusammengefaßt, und für jeden Bereich werden einige spezifische Hypothesen abgeleitet.

4.2.2. Marktversagen und private Produktion

Das *Marktversagen* als Ursache des Ausgabenwachstums führt zu einer suboptimalen Ressourcenallokation im Gesundheitsbereich. Dafür werden folgende Gründe angeführt⁹⁰:

- Infolge der mangelnden Sachkenntnis der Nachfrager (Patienten) ist es der Anbieter (Arzt), der die undifferenzierte Primärnachfrage in eine Sekundärnachfrage nach spezifischen Gesundheitsleistungen

⁹⁰ Vgl. Metze, I., Marktversagen als Problembereich der Gesundheitsökonomie — Zur Organisation des Gesundheitswesens, in: Herder-Dorneich, Ph., Sieben, G. und Thiemeyer, T. (Hrsg.), a.a.O., S. 73 ff.

transferiert. Somit ist die Sekundärnachfrage anbieter- (und nicht nachfrager)orientiert: Ein Verbrauchsoptimum kann nicht erreicht werden. Die Gesundheitsquote steigt (wenn es keine staatlichen Eingriffe gibt) über das gesellschaftlich Wünschenswerte hinaus. Als Sonderfall der Auswirkung der Anbietermacht auf die Nachfrage im stationären Bereich kann das „Roemer'sche Gesetz“ zitiert werden, wonach alle Betten, die vorhanden sind, auch tatsächlich benutzt werden⁹¹.

- Oft kennen die Ärzte die wirtschaftlichste Behandlungsmethode nicht, weil ihnen die vollen Behandlungskosten erstattet werden. Somit sind sie gar nicht motiviert, diese zu ermitteln, selbst wenn die Behandlung nicht nötig war.
- Selbst wenn die wirtschaftlichsten Behandlungsformen bekannt sind, werden sie — mangels passender Anreize — nicht angewandt (oft auch, weil die verursachten Kosten nicht in die Kostenrechnung des Arztes eingehen).
- Der Wettbewerb kann als Instrument zur Steuerung des Angebotes wegen Anbieterdeterminiertheit der Nachfrage nur bedingt eingesetzt werden. Die Monopolstellung der Anbieter führt zu Monopoleinkommen (und nicht Leistungseinkommen) auf der Anbieterseite, die kostentreibend wirken.
- Das durch hohe Einkommenserwartungen resultierende Überangebot an Ärzten verursacht weitere Impulse in Richtung Ausgabensteigerungen.
- Auch im Krankenhausbereich ist eine freie Preisbildung nicht vorhanden (Pflegesatzverordnungen).
All die genannten Beispiele von Marktversagen führen zu allokativen Ineffizienzen oder Mehrkosten, die sich in Ausgabensteigerungen niederschlagen.
- Die Auswirkung von Honorierungssystemen auf das Anbieterverhalten entspricht der Wirkungskette von pretialen Instrumenten auf das Anbieterverhalten. Für Bereiche der Gesundheit existieren für Ärzte sehr verschiedene Honorierungssysteme. Sie variieren von
 - festen Gehältern ohne Zuverdienstmöglichkeiten,
 - festen Gehältern mit Zuverdienstmöglichkeiten,
 - Kopfpauschalen,

⁹¹ „While the number of hospital beds . . . is a very imprecise comparative measure, since it says nothing about the range and intensity of work done, there remains substantial truth in Roemer's Law that all available beds will be filled.“ *Maxwell*, R. J., a.a.O., S. 103 - 104. Vgl. auch: *Roemer*, M. F., *Bed Supply and Hospital Utilisation: A Natural Experiment, Hospitals*, 1 November 1961, S. 35 - 42.

Tab. 4.2.: Einige allgemeine Hypothesen zum Anbieterverhalten, private und öffentliche Anbieter

Allgem. Hypothese	Produktionssektor	Annahmen über die (Un-) Abhängigkeit des Verhaltens	Verhaltensform und Markt- (Staats-) Struktur	Theorieansätze				Symbole
				Preistheorie	Produktionstheorie	Marktversagen	Staatsversagen	
A	Privat	$A(u)N$ $A \Rightarrow (a, k)$	Wettbewerb (Zahl der Ärzte u. a. Anbieter ist variabel)	$P \uparrow \Rightarrow \uparrow A$ $GK = P$	$Q = f(a, k)$ $a(s)k$ Max. Gewinn	3 P, A verzerrt durch: — externe Effekte — Unteilbarkeiten — steig. Skalenerträge	4	\uparrow \downarrow \Rightarrow \Rightarrow (s) (s) B $i = 1, \dots$ GK GE P „P“ \bar{P} A N (u) Q α k
B	Privat	$A \Rightarrow N$ $A \Rightarrow (a, k)$	Monopol-elemente im Angebot (Zahl der Ärzte u. a. Anbieter wird begrenzt)	$\bar{P} \downarrow \Rightarrow \uparrow A$ $GK = GE$	$Q = f(a, k)$ $a(s)k$ Max. Gewinn (Monopol-elemente)	— „—“ plus Monopol-elemente		n einzelne Nachfrager Grenzkosten Grenzertrag Preis Quasi-Preis extern vorgegebener Preis Angebot Nachfrage „ist unabhängig von“ Output Arbeit Kapital } inputs
C	Öffentlich	$A(u)N$ $A \Rightarrow (a, k)$	Bürokratie ohne Divergenz zwischen Eigen- und Gemeininteressen	$N \Rightarrow A$ $\sum_{i=1}^n GN_i = „P“$	$Q = f(a, k)$ $a(s)k$ Max.: Q	Marktversagen als Begründung für bürokratische Eingriffe	kein Staatsversagen, da „effiziente“ Bürokrat.	
D	Öffentlich	$A \Rightarrow N$ $A \Rightarrow (a, k)$	Bürokratie mit Divergenz Eigen- und Gemeininteressen	$B \Rightarrow A$ $\sum_{i=1}^n GN_i \neq „P“$	$Q = f(a, k)$ $a(s)k$ Max.: (a, k)	— „—“	Staatsversagen	

Quelle: Eigene Darstellung.

- Fallpauschalen, bis
- Einzelleistungsvergütung

bzw. Mischungen zwischen diesen Elementen. Die Einzelangebotsleistungen unterscheiden sich möglicherweise sehr stark nach der Honorierungsform. Erfolgte und erwogene Änderungen der Gebührenordnungen legen davon Zeugnis ab.

- Die Ressourcenallokation auf mikroökonomischer Ebene wird weitgehend von *Technologie* und Faktorpreisen bestimmt. Im medizinischen Bereich wirkt sich die Verbesserung der Technologien in der Regel *nicht* arbeitsparend aus, d. h. zusätzliche Technologisierung führt nicht zum Arbeitersatz, sondern zu zusätzlichem Arbeitseinsatz und evtl. zur Qualitätsverbesserung. Neue Behandlungsmethoden führen zur Schulung neuer Spezialisten, ohne daß die Zahl der bestehenden Anbieter reduziert würde⁹². Diese Ausweitung des Gesundheitspersonals wirkt kosten- und somit ausgabensteigernd. Dies gilt um so mehr als erfahrungsgemäß auch Sektoren ohne entsprechende Produktivitätssteigerungen an den allgemeinen Lohnsteigerungen weitgehend teilhaben.
- In gewissem Umfang ist eine Substitution von höher qualifiziertem durch weniger qualifiziertes Personal möglich. Eine solche Verlagerung von Aufgaben von Ärzten auf Pflegepersonal oder medizinischem Hilfspersonal ist in den meisten Industrieländern erfolgt⁹³.

In beitragsgedeckten Systemen ergibt sich dagegen eine komplexe Struktur von Kassen. Und mit der individuell differierenden Beitragszahlung steigt der für die Kontrolle nötige Informations- und Verwaltungsaufwand. Demnach kann erwartet werden, daß, vor allem wenn die Kosten der Steuererhebung ignoriert werden, in steuerfinanzierten Ländern geringere *Verwaltungskosten* im Gesundheitswesen auftreten als in beitragsfinanzierten Ländern.

Aus den obigen Überlegungen können die folgenden Hypothesen abgeleitet werden:

H 15a*: Ein höherer Versorgungsgrad mit medizinischen Anbietern führt auch zu einer höheren Inanspruchnahme von Leistungen und höheren Kosten, oder:

⁹² Dazu *Maxwell*: „Manpower numbers have also risen since technological development in the health-care field seldom saves labor. Frequently indeed, new forms of treatment, such as advanced forms of surgery and intensive care, require additional skilled people. Physician numbers illustrate this point.“ *Maxwell*, R. J., a.a.O., S. 70.

⁹³ Vgl. *Reinhardt*, U. E., *Physician Productivity and the Demand for Health Manpower*, Cambridge, Mass., 1975.

H 15b*: Eine höhere Versorgung mit Krankenhausbetten führt zu längerer Verweildauer (mehr Krankenhaustage pro Kopf).

H 15c*: Eine größere Ärztedichte führt zu höheren Gesundheitskosten.

Solche Thesen können vor allem auf kleinräumiger Basis sinnvoll überprüft werden. Aber auch ein Ländervergleich kann hierfür herangezogen werden.

H 16*: Anbieter, die eine *Einzeleistungsvergütung* erhalten, verursachen höhere Kosten als solche mit *Fall- oder Kopfpauschalen* oder festen Gehältern.

H 17*: Der Anteil der Personalkosten an den privaten Gesundheitsausgaben steigt kontinuierlich.

Diese These erscheint über ihren Bezug zum Systemvergleich interessanter als auf individueller Ebene.

Und zum realen Ressourcenverbrauch:

H 18*: Der reale Ressourcenverbrauch (gemessen an der Zahl der Ärzte, der Krankenschwestern und der Krankenhausbetten per 10 000 der Bevölkerung) steigt mit dem Grad der öffentlichen Produktion, d. h. er ist niedriger in Ländern mit bedeutender privater Produktion als solchen mit weniger bedeutender privater Produktion.

H 19: Der reale Ressourcenverbrauch (gemessen an der Zahl der Ärzte, der Krankenschwestern und der Krankenhausbetten per 10 000 der Bevölkerung) ist höher in Ländern mit einem höheren Anteil der Gesundheitsausgaben am BSP.

H 20: Der Anteil der Verwaltungskosten an den gesamten Gesundheitsausgaben ist höher in Ländern mit bedeutender Beitragsfinanzierung als in vorwiegend über Steuern oder private Zahlungen finanzierten Ländern.

4.2.3. Staatsversagen und öffentliche Produktion

Die Kritik an der Ineffizienz staatlicher Produktion (und Verteilung) ist vermutlich so alt wie die Geschichte staatlicher Wirtschaftstätigkeit. In ihrer modernen Variante stützt sie sich auf die Theorie des Nicht-Markt-Versagens, insbesondere des „distributiven Staatsversagens“⁹⁴, aber neuerlich vor allem des „allokativen Staatsversagens“⁹⁵.

⁹⁴ Zur Theorie des distributiven Staatsversagens, vgl.: Boulding, K. E. und Pfaff, M. (Hrsg.), *Redistribution to the Rich and the Poor*, Belmont, 1972, S. 2 ff. Und: Boulding, K. E., Pfaff, M. und Pfaff, A. B. (Hrsg.), *Transfers in an Urbanized Economy*, Belmont, 1972.

⁹⁵ *Wolf, Ch.*, A Theory of Non-Market Failures, in: *The Public Interest*, No. 55, Frühjahr 1979, S. 114 ff. und: *Rektenwald, H. C.*, Ursachen für Un-

Die letztere sucht die Erklärungen in der staatlich-bürokratischen Fehlallokation: Diese wird durch *eingebaute Inflexibilitäten* des öffentlichen Sektors, seine starren Regeln, den Mangel an Innovationsdruck u. a. m. erklärt. Diese Organisationsproblematik findet im Budgetierungsprozeß ihren Niederschlag, in der Form von Aufgaben- und Ausgabenremanenz⁹⁶ und damit in erhöhten Staatsausgaben⁹⁷. Desweiteren führt eine durch mangelnde Berücksichtigung der Bürgerpräferenzen entstehende *Angebots-Nachfrage-Disharmonie* zur Fehlallokation öffentlicher Ressourcen innerhalb des Budgets⁹⁸. („Dislokationstheorie“)⁹⁹.

Darüber hinaus führt staatliche Tätigkeit zu einer Verschwendung von Ressourcen, weil *Kriterien der Leistungserfüllung an den finanziellen Inputs*, nicht aber den erzielten (realen) Outputs, ansetzen, und somit Anreize zum Anwachsen der Staatsausgaben liefern¹⁰⁰. Nach Bös entsteht ein Verlust an Effizienz durch das Auseinanderfallen der Privatinteressen der Bürokraten und den Gemeinzielen; steigende Staatsausgaben können somit begleitet sein von einer Minderung der realen öffentlichen Leistung¹⁰¹.

Und Gretschmann folgert aus diesen „endogenen“ Determinanten des Staatsversagens:

„Trotz immanenter Rationalisierungsreserven . . . verschärft sich die Situation zusehends, je höher der Anteil der öffentlichen Hand am BSP wird: Die Folgen fehlsteuernder budgetärer Entscheidungsmuster werden damit — relativ gesehen und in Opportunitätskosten gemessen — zunehmend, ja überproportional teurer.“¹⁰²

Zu den genannten angebotsseitigen endogenen Faktoren kommen noch nachfrageseitige — wie die staatliche Anspruchsüberforderung

wirtschaftlichkeit im Staatsbereich. Elemente einer Theorie des ökonomischen Staatsversagens, in: Hanusch, H. (Hrsg.), Reform öffentlicher Leistungen, a.a.O., S. 15 ff.

⁹⁶ Mackscheidt, K., Finanzpolitik, in: Glasstetter, W., u. a., (Hrsg.), Handwörterbuch der Volkswirtschaft, Wiesbaden 1978, S. 298 ff.

⁹⁷ Vgl. auch: Gretschmann, K., Steuerungsprobleme der Staatswirtschaft, a.a.O., S. 138.

⁹⁸ Mackscheidt, K., Disharmonien zwischen Angebot und Nachfrage bei öffentlichen Gütern, in: Leidenschaft der Wahrnehmung, Festschrift für E. Meistermann-Seeger, München, 1976, S. 137 ff.

⁹⁹ Gretschmann, K., a.a.O., S. 142 ff.

¹⁰⁰ Roppel, U., Ökonomische Theorie der Bürokratie, Freiburg, 1979, S. 80 ff.

¹⁰¹ Bös, D., Effizienz des öffentlichen Sektors in volkswirtschaftlicher Sicht, in: Schweizerische Zeitschrift für Volkswirtschaftslehre und Statistik 114 (1978) S. 287 ff. und: Tullock, G., Public Decisions as Public Goods, Journal of Political Economy, 79 (1979), S. 913 ff.

¹⁰² Gretschmann, K., a.a.O., S. 152.

und der anspruchserzeugende Wohlfahrtsstaat — sowie intersektorale Krisenursachen (tertiärer Kostendruck durch den überproportional wachsenden Dienstleistungsbereich u. a. m.)¹⁰³.

Aus den obigen Erklärungsansätzen zur Ineffizienz öffentlicher Produktionen können demnach folgende Hypothesen abgeleitet werden:

- H 21: In weitgehend sozialisierten Ländern (d. h. in Ländern mit einem hohen Anteil des BSP/BIP/NMP im öffentlichen Sektor) sind Gesundheitsausgaben (gemessen am Anteil am BSP/BIP/NMP) höher als in „weniger sozialisierten“ (d. h. „liberaleren“) Ländern.
- H 22: Der Anteil der Ausgaben für Gesundheit am BSP ist höher in Ländern mit einem höheren Anteil der Gesundheitsproduktion im öffentlichen Sektor.
- H 23a: In weitgehend „sozialisierten“ Ländern sind die Zuwachsraten der Gesundheitsausgaben in den 70er Jahren höher als in „liberaleren“ Ländern.
- H 23b: Der Anstieg der Ausgaben für Gesundheit am BSP ist höher in Ländern mit vorwiegend öffentlicher Gesundheitsproduktion.
- H 24*: In Ländern mit bedeutender privater Gesundheitsproduktion (*mit* Erwerbscharakter-) (Produktionstypus 2) sind die Gesundheitsausgaben (als Teil des BSP) geringer als in Ländern mit weniger privater Produktion (*mit* Erwerbscharakter).
- H 25*: In Ländern mit bedeutender intermediärer Gesundheitsproduktion (ohne Erwerbscharakter: Produktionstypus 3) sind die Gesundheitsausgaben (als Teil des BSP) geringer als in Ländern mit geringerer privater Produktion *ohne* Erwerbscharakter).

4.3. Hypothesen zum relativen Gewicht der Einkommens- und Preiseffekte und anderer Erklärungsvariablen

Die bisherigen Hypothesen konzentrieren sich auf bivariate Beziehungen zwischen Gesundheitsausgaben und einzelnen erklärenden Variablen. Im Lichte der obigen allgemeinen Hypothesen zum Nachfrageverhalten stellt sich jedoch die Frage, welches relative Gewicht dem „Einkommens-“ im Vergleich zu dem „Preiseffekt“ (*der Finanzierung*) sowie anderer Variablen bei der Erklärung der Gesundheitsausgaben zukommt:

- H 26: Neben der Höhe des BIP/BSP/pro Kopf kommt der Finanzierungsform — über Steuern, Beiträge, Konsumentenzahlungen

¹⁰³ Ebenda, S. 152 ff.

(direkte Zahlungen, Privatversicherung) — eine bedeutende Rolle bei der Erklärung der zwischen Ländern beobachtbaren Varianz in den Gesundheitsausgaben pro Kopf/Anteil der Gesundheitsgaben am BIP/ zu.

In ähnlicher Form kann auf der *Anbieterseite* folgende Hypothese formuliert werden:

H 27: Neben der Höhe des BIP/BSP pro Kopf kommt der Produktionsform — öffentlich, privat (in Institutionen mit oder ohne Erwerbscharakter) — eine bedeutende Rolle bei der Erklärung der zwischen Ländern beobachtbaren Varianz in den Gesundheitsausgaben/Anteil der Gesundheitsausgaben am BSP/ zu.

Die Inanspruchnahme medizinischer Leistungen steigt erfahrungsgemäß mit dem *Alter*. Um diese Auswirkung mitzuberücksichtigen kann folgende Hypothese formuliert werden:

H 28: Mit höherem BIP/BSP/ und einem höheren Anteil alter Menschen an der Bevölkerung steigen die Gesundheitsausgaben pro Kopf/der Anteil der Gesundheitsausgaben am BIP.

Da zu unterstellen ist, daß das Ausmaß der Gesundheitsversorgung die Ausgaben für Gesundheit mitbeeinflußt (Anbieterdeterminierung der Nachfrage), kann folgende Hypothese formuliert werden:

H 29: Mit höherem BIP und dem Grad der medizinischen Versorgung steigen die Gesundheitsausgaben pro Kopf/der Anteil der Gesundheitsausgaben am BSP.

Schließlich drängt sich durch die bei der realtypischen Darstellung in Abschnitt 3 beobachtete Streubreite von Finanzierungs- und Produktionsstruktur im Gesundheitssektor die Frage auf, ob der kombinierte Effekt dieser beiden Kategorien die Ausgabenanteile bzw. die Ausgabenhöhe erklären kann.

H 30: Mit steigendem Anteil öffentlicher Finanzierung und öffentlicher Produktion steigen die Gesundheitsausgaben pro Kopf/der Anteil der Gesundheitsausgaben am BIP.

Dabei ist insbesondere von Interesse, welchen Beitrag die Transferquote (und deren Veränderung) neben dem BIP zur Erklärung des Anteils der Gesundheitsausgaben (insbesondere deren wichtigsten Komponenten) oder dessen Veränderung leisten kann:

H 31: Neben dem BIP pro Kopf erklärt die Transferquote den Anteil der öffentlichen Gesundheitsausgaben am (Trend-)BIP — jeweils für die 3 Kategorien: Stationäre Ausgaben / medizinische und technische Dienstleistungen / Heil- und Hilfsmittel.

H 32: Neben der Änderung im BIP pro Kopf erklärt die Änderung der Transferquote das relative Wachstum der stationären Ausgaben / medizinischen und technischen Dienstleistungen / Heil- und Hilfsmittel / im Bezug zum (Trend-)BIP.

4.4 Provokante Hypothesen zusammengefaßt

Aus den theoretischen Überlegungen konnten einige „provokante“ Hypothesen abgeleitet werden, die für die laufende Diskussion über die Entwicklung der Gesundheitsausgaben in verschiedenen Wirtschafts- und Gesundheitssystemen von bedeutendem Interesse sein könnten. Dazu zählen sicherlich Aussagen, wie: Gesundheitsausgaben (pro Kopf, oder als Anteil des BSP) sind höher

- in steuer- als in beitragsfinanzierten Ländern;
- in vorwiegend öffentlich finanzierten Ländern als in Ländern bedeutender privater Finanzierung;
- in weitergehend „sozialisierten“ als in „liberaleren“ Ländern;
- in Ländern mit bedeutender öffentlicher als in Ländern mit bedeutender privater Gesundheitsproduktion.

Oder folgende Aussagen:

- Die Verwaltungskosten (als Teil der gesamten Gesundheitsausgaben) sind höher in vorwiegend beitrags- als in vorwiegend steuerfinanzierten Ländern oder in Ländern mit bedeutender privater Finanzierung. Und:
- Selbstbehalte führen zu einer mengenmäßig geringeren Inanspruchnahme von Gesundheitsleistungen; und schließlich:
- Bei einer gemeinsamen Betrachtung der Einkommenseffekte (Wirkung des BSP/BIP pro Kopf) und der „Preiseffekte“ (Anteil der Steuern, oder Beiträge, oder beider, oder der privaten Finanzierung) sowie anderer erklärender Variablen (Bevölkerungsanteil der 65jährigen und älteren; Zahl der Ärzte und Krankenhausbetten pro 10 000 der Bevölkerung), steigt der Teil der erklärten Varianz in dem Anteil der Gesundheitsausgaben am BIP/BSP oder pro Kopf wesentlich an.

Letztendlich ist ein Beitrag der wissenschaftlichen Methode auch darin zu finden, solche Fragen auf objektiver Basis zu klären. Der Forscher muß bereit sein, akzeptierte theoretische Erklärungsansätze in Frage zu stellen, wenn die empirischen Befunde diese eindeutig widerlegen, oder sogar wenn sie diese als unwahrscheinlich erscheinen lassen.

5. Allokationsaspekte: Empirische Befunde

Können die aus den diversen theoretischen Ansätzen gewonnenen Hypothesen empirisch belegt werden? Welche Rolle spielen insbesondere die „Einkommens- und Preiseffekte“ bzw. die Finanzierungs- und Produktionsform bei der Erklärung der über Realtypen fiskalischer Systeme hinweg beobachtbaren Unterschiede in den Einnahmen- und Ausgabenströmen im Gesundheitssektor?

5.1 Probleme des internationalen Vergleichs

Eine international vergleichende Studie des fiskalischen Systems Gesundheit ist zunächst mit einer Vielzahl von Problemen verbunden. Diese entstehen aus einer Vielzahl von Mängeln und Inkompatibilitäten:

- Unterschiede in den verwendeten Definitionen von Gesundheitsausgaben;
- Verschiedenheit des volkswirtschaftlichen Rechnungswesens verschiedener Länder;
- Mängel an vergleichbaren und verlässlichen Daten, bedingt durch
 - Unterschiede in den Gesundheitsinstitutionen, in der Ressourcenverwendung, und in der Erstellung von Gesundheitsleistungen;
 - Unterschiede in der Bedeutung privater versus öffentlicher Träger;
 - Unterschiede in der Behandlung monetärer Gesundheitsleistungen;
 - Unterschiedliche Abgrenzung der Gesundheitsleistungen gegenüber allgemeinen Sozialleistungen;
 - Unterschiedliche Abgrenzung zwischen Gesundheits- und Bildungsleistungen;
 - Unterschiedliche Abgrenzung zwischen Gesundheits- und Umweltsleistungen;
- Unterschiede in dem Ausmaß der Vollständigkeit der erfaßten Bevölkerungsgruppen;
- Unterschiedliche Behandlung der Krankheitsfolgekosten, präventiver Ausgaben, Gesundheitserziehung, und Dienstleistungen auf karitativer Basis;
- Unterschiedliche Abgrenzung zwischen stationären Gesundheitskosten, und der Behandlung der Kapitalkonstruktionskosten;

- Unterschiede in der Behandlung der Umsatzsteuern und der Zeitabgrenzung (Kalenderjahr versus eine andere 12-Monatsperiode, beispielsweise das „Steuerjahr“);
- Änderungen in den Wechselkursparitäten der einzelnen Länder¹⁰⁴.

Trotz der Vielzahl der Einschränkungen scheint ein internationaler Vergleich dennoch sinnvoll zu sein, weil

- viele dieser Unterschiede die Gesamtmuster oft nicht grundlegend verändern;
- andere Unterschiede sich zwar auf die Zusammensetzung der Ausgabenstrukturen, nicht aber auf ihre Gesamthöhe, auswirken;
- spezifische Unterschiede oft durch gegenläufige Unterschiede einer anderen Art ausgeglichen werden.

Angesichts der genannten Schwierigkeiten wird es nicht verwundern, daß die Zahl der international vergleichenden Studien über Finanzierungs- und Ausgabenströme im Gesundheitssystem sehr begrenzt ist:

- (1) Die Studie der International Labor Organisation (ILO) verglich die Gesundheitsausgaben der Institutionen der Sozialen Sicherung in 14 Ländern mit dem System der freiwilligen Versicherung der USA für die Teilperiode 1945 - 1955¹⁰⁵.
- (2) Zwei weitere Studien wurden von Abel-Smith für die World Health Organisation (WHO) durchgeführt. Die erste befaßte sich mit 6 Ländern und hatte vor allem methodologische Bedeutung¹⁰⁶. Die zweite wandte diese Methode auf 29 Länder an¹⁰⁷. Diese setzten die Grundlage für neuere Arbeiten, insbesondere die von Maxwell¹⁰⁸ (vgl. unten).
- (3) In den Jahren 1970 und 1973 veröffentlichte Simanis neuere Schätzungen zuletzt für 7 Länder¹⁰⁹.
- (4) Die OECD wiederum befaßte sich im Rahmen ihrer Untersuchung über Trends in öffentlichen Ausgaben auch mit dem Bereich der öffentlichen Gesundheitsausgaben für 24 Mitgliedsländer¹¹⁰. Sie fol-

¹⁰⁴ Für eine ausführliche Diskussion dieser Problemarten, vgl.: Maxwell, R. J., a.a.O., S. 20 - 33; und: OECD, Public Expenditure on Health, a.a.O., S. 7.

¹⁰⁵ International Labor Office (ILO), The Cost of Medical Care, Genf, 1959.

¹⁰⁶ Abel-Smith, B., Paying for Health Services, Public Health Papers, No. 17, Genf, 1963.

¹⁰⁷ Abel-Smith, B., An International Study of Health Expenditure, Public Health Papers, No. 32, Genf, 1967.

¹⁰⁸ Maxwell, R. J., a.a.O.

¹⁰⁹ Simanis, J. G., International Health Expenditures, Social Security Bulletin, Dezember 1970; Und: Medical Care Expenditures in Seven Countries, Social Security Bulletin, März 1973.

¹¹⁰ OECD, Public Expenditure on Health, a.a.O.

gerete, daß Änderungen in der Nutzung der Ressourcen und in den relativen Preisen als Hauptdeterminanten der Ausgabenentwicklung anzusehen sind.

- (5) Seither haben Abel-Smith und Maynard¹¹¹, Abel-Smith und Grandjeat¹¹² und H. Hauser und Koch¹¹³ weitere Schätzungen über Gesundheitsausgaben bzw. über Teilbereiche (wie den Pharmabereich) vorgelegt. Des weiteren gibt es eine wachsende Zahl von Untersuchungen zu spezifischen Teilbereichen — wie zu internationalen Preisvergleichen, Arzthonorierung, Behandlungsformen usw.¹¹⁴.
- (6) Unter den zwei neuesten Arbeiten, die an die Tradition der „großen“ Untersuchungen von Abel-Smith und der OECD anknüpfen, ist die bereits veröffentlichte Arbeit von Maxwell¹¹⁵ sowie die noch laufende Arbeit von J. P. Poullier u. a. für die Aktualisierung der OECD-Studien¹¹⁶ zu nennen.

Die in der ersteren enthaltene Datenbasis für 1975 und für zehn westliche Industrienationen (vgl. die in der Realtypologie angeführten Länder) eignet sich vor allem für die folgenden Querschnittsuntersuchungen. Und die zweite Datenbasis wird für die Längsschnittuntersuchungen herangezogen.

5.2. Die Auswirkungen steigenden Einkommens auf den Anteil der Gesundheitsausgaben

Die These, daß mit steigendem Einkommen (BSP, BIP oder NMP) der Anteil der Gesundheitsausgaben am Volkseinkommen steigt, bezieht sich auf makro-ökonomische Aggregate, insbesondere auf den Wachstumspfad eines Landes. Im weiteren soll sie für einige Länder im Längsschnitt und Querschnitt überprüft werden.

¹¹¹ Abel-Smith, B., und Maynard, A., *The Organisation, Financing and Cost of Health Care in the European Community*, Brüssel, 1978.

¹¹² Abel-Smith, B. und Grandjeat, P., *Pharmaceutical Consumption*, Brüssel, 1978.

¹¹³ Hauser, H. und Koch, K., *Health Care Expenditure and Its Financing: An International Survey*, in: Brandt, A., Horrisberger, B. und von Wartburg, W. P. (Hrsg.), *Cost Sharing in Health Care*, Berlin - Heidelberg - New York, 1980, S. 91.

¹¹⁴ Für einen Überblick vgl. Maxwell, R. J., a.a.O., S. 9 - 11.

¹¹⁵ Maxwell, R. J., a.a.O.

¹¹⁶ OECD, *Trends on Public Expenditure on Health: Annexes SME/SAIR/HI/81.02* vom 14. Januar 1982 (unveröffentlicht).

5.2.1. Längsschnittbetrachtung (Hypothese 1 a)

5.2.1.1. Bundesrepublik Deutschland

These 1 a kann anhand der vom Statistischen Bundesamt ermittelten Gesamtausgaben für das Gesundheitswesen 1970 - 1980¹¹⁷ überprüft werden. Die untersuchte Periode eignet sich hierfür insofern als das nominale BSP während dieser Periode durchgängig anwuchs und das reale BSP — mit einer Ausnahme — zunahm. In dieser Periode stieg der Anteil der Gesundheitsausgaben von 10,4 % im Jahre 1970 auf 13,4 % im Jahre 1980. Die Gesundheitsquote stieg jedoch nicht monoton an! Vielmehr scheint ein Strukturbruch ab einem BIP von 1 100 Mrd. DM, bzw. in dem Jahre 1976, vorzuliegen. Ab 1977 könnte man die Abflachung des Anteils der Gesundheitsausgaben am BIP dem Krankenversicherungskostendämpfungsgesetz (KVKG) und zuvor schon, der Ankündigungswirkung der öffentlichen Diskussion über die „Kostenexplosion“ zuschreiben¹¹⁸.

5.2.1.2. Westliche Industrienationen

Anhand der OECD Statistiken¹¹⁹ sowie der entsprechenden BIP-Werte wurden die Anteile der Gesundheitsausgaben am BIP als Funktion des BIP dargestellt. (Vgl. Tab. 5.1.)

Die Beziehung zwischen den genannten Variablen erweist sich in den untersuchten Ländern als positiv und hoch signifikant: Mit der Ausnahme von Kanada beträgt der Korrelationskoeffizient ca. 0.90 (und mehr). Insgesamt steigt der Anteil der Gesundheitsausgaben in allen Ländern in der Zeitperiode 1961 - 1978 monoton und kontinuierlich an .

5.2.1.3. Osteuropäische Länder

Weichen die östlichen von den westlichen Industrienationen im Hinblick auf die Entwicklung der Gesundheitsausgaben im Zeitablauf merklich ab?

¹¹⁷ Essig, H. und Müller, W., a.a.O., Statistisches Bundesamt, Ausgaben ..., a.a.O., S. 519 ff., sowie noch nicht veröffentlichte und vorläufige Daten des Statistischen Bundesamtes für 1978 bis 1980.

¹¹⁸ Pfaff, M. und Bäuerle, E. U., Konjunktur und Ausgabenentwicklung im Gesundheitswesen: Eine Analyse des Einflusses konjunktureller Kräfte auf das Ausgabenwachstum in der GKV im Zeitraum 1965 - 1977, Expertengespräch des Hanns-Seidel-Stiftung: „Kostendämpfungsgesetz im Lichte der Konjunkturpolitik der Bundesregierung“, Gauting, 13. 10. 1979 (unveröffentlichtes Arbeitspapier); und: Pfaff, M., Health Care in Welfare-Oriented Society: Some Lessons ..., a.a.O.

¹¹⁹ OECD, National Accounts of OECD Countries, Paris 1980.

Zusätzlich zu den in allen internationalen Vergleichen inhärenten Problemen kommen beim Verständnis der osteuropäischen Gesundheitssysteme noch weitere hinzu. Diese bestehen aus

- einem akuten Mangel an vergleichbaren Daten;
- der Unterschiedlichkeit der Institutionen;
- der Unterschiedlichkeit der makro-ökonomischen Referenzgrößen.

In den östlichen Industrienationen wird der volkswirtschaftliche Ertrag als Nettoprodukt (Net Material Product-NMP) definiert. Es weicht von NSP zu Marktpreisen der westlichen Industrienationen insofern nach unten ab, als es gewisse Teil des tertiären Sektors — den Wert von Dienstleistungen wie Verwaltung, die Streitkräfte, Gesundheit, Bildung, Wohnen und persönliche Dienste — nicht beinhaltet¹²⁰.

Für die Deutsche Demokratische Republik und die UdSSR sind noch weitere Handicaps zu nennen:

- (1) Für die Deutsche Demokratische Republik waren Längsschnittdaten nur für die Ausgaben des Staatshaushaltes für das Gesundheits- und Sozialwesen (ohne Renten) zugänglich¹²¹.
- (2) Für die UdSSR sind Informationen nur über die Ausgaben für Gesundheit und *Körperkultur* (seit 1958) zugänglich, wobei der Anteil der letzteren an den Gesamtausgaben so gering ist, daß die Gesamtmuster nicht wesentlich verändert werden¹²².

Längsschnittdaten zum Anteil der Gesundheitsausgaben am NMP standen nur für die Deutsche Demokratische Republik, die UdSSR und Polen¹²³ zur Verfügung. Wegen der wenigen Werte ist die Schätzung einer Regressionsfunktion nicht sinnvoll. Seit 1960 (und seit 1970 für Polen) zeigt sich eine weitgehende *Konstanz der Anteile* bei stark stei-

¹²⁰ Kaser, M., a.a.O., S. 20; vgl. dazu auch: „The concept of net material product used by ... (centrally planned economies) relates to the total net value of goods and material services including turnover taxes. Economic services not contributing directly to material production (non-material services) such as financing, insurance, real estate and business services; community, social and personal services and public administration and defence are not included“. United Nations Statistical Yearbook, 1978, New York, S. 747.

¹²¹ Bär, A. H. und H. Richau, Die Entwicklung der staatl. Aufwendungen und der Beschäftigtenzahl im Gesundheits- und Sozialwesen — Ausdruck der Fürsorge des Sozialistischen Staates, in: Zeitschrift für die gesamte Hygiene, 25 (1979), Berlin (Ost), S. 772 - 775.

¹²² Ryan, M., The Organisation of Soviet Medical Care, Oxford - London, 1978.

¹²³ Ministry of Health and Social Welfare, Analysis of Costs and Expenditures for Health Care and Social Welfare in Poland 1971 - 1978 and earlier, 1979 (Unveröffentlichtes Manuskript).

Tabelle 5.1

Ergebnisse der Regressionsanalysen: Anteil der Gesundheitsausgaben am BIP als Funktion des BIP (in Mill. d. Landeswahrung)^{a)}

Land	Konstante	Regressionskoeffizient	Korrelation	Signifikanz
Australien	4,58	0,00003	0,95	**
sterreich (Mrd.)	3,96	0,0000033	0,94	**
Belgien	2,77	0,0000009	0,98	**
Kanada	6,00	0,0000069	0,69	**
Frankreich	4,52	0,000002	0,96	**
Bundesrepublik Deutschland	1,59	0,000006	0,98	**
Niederlande	4,38	0,00002	0,93	**
Schweden	4,42	0,00001	0,94	**
Schweiz	2,55	0,00003	0,96	**
Vereinigtes Konigreich	3,84	0,00001	0,90	**
USA	4,81	0,0000023	0,95	**

Quelle: Eigene Berechnungen; BIP: National Accounts of OECD Countries, Paris 1980. Gesundheitsausgaben, OECD, Trends in Public Expenditure on Health, a.a.O. ** hochsignifikant.

a) *Anmerkung zur Langsschnittsanalyse:* Die Funktion $\frac{GA}{BIP} = a + b \cdot BIP$ stellt eine linearisierte Funktion dar, bezogen auf die Funktion $GA = f(BIP)$, spezifisch auf die polynomische Funktion $GA = a \cdot BIP + b \cdot BIP^2$. (Gesundheitsausgaben steigen demnach uberproportional mit dem BIP an).

gendem NMP. Fur diese Lander mu H_1 demnach zuruckgewiesen werden.

5.2.2. Querschnittsbetrachtung (Hypothese 1 b)

5.2.2.1. Westliche Industrienationen

Hypothese 1 b (Auswirkung der Hohe des Sozialprodukts auf die Gesundheitsquote) wird anhand der Analyse von Maxwell fur 10 westliche Industrienationen uberpruft. Daraus ist eine, wenn auch schwache, Beziehung zwischen diesen Variablen ersichtlich¹²⁴. Eine weit starkere Beziehung besteht zwischen Pro-Kopf-Gesundheitsausgaben und BSP ($R = 0,919$).

Aus den Querschnittsanalysen fruherer Jahre sind ahnliche Beziehungen ersichtlich. Allerdings unterscheiden sich die Regressions-

¹²⁴ Maxwell, R. J., a.a.O., S. 39.

koeffizienten. Anhand dieser Ergebnisse kann die Hypothese *nicht* falsifiziert werden. Allerdings sind die Ergebnisse nicht hochsignifikant. Ob dies an der Unvergleichbarkeit der Daten oder dem Einfluß anderer Variablen liegt kann prima facie nicht festgestellt werden.

5.2.2.2. Osteuropäische Länder

Für osteuropäische Länder sind Daten nur für vereinzelte und über Länder hinweg oft unterschiedliche Jahre verfügbar (vgl. Tabelle A.1. im Anhang).

Wenn der Anteil der Gesundheitsausgaben am NMP in % mit dem NMP pro Kopf (in US Dollar) verglichen wird, ergibt sich eine ähnlich schwache Korrelation wie bei der korrespondierenden Analyse für westliche Industrienationen¹²⁵. Und wenn BSP anstelle der vorhergehenden NMP Indikatoren tritt, ist die Assoziation noch geringer ($R = 0,265$).

Wenn aber die Beziehung zwischen den Gesundheitsausgaben — pro Kopf oder in % des NMP (BSP) — und dem NMP (BSP) analysiert wird, ist die Beziehung stärker ($R = 0,78$). Es muß aber die „Ausreißerrolle“ der UdSSR (und eventuell auch der Deutschen Demokratischen Republik und Polen) berücksichtigt werden: In diesen Ländern stiegen die Gesundheitsausgaben im Zeitablauf nur *proportional zum National-einkommen* und beeinflussen somit das Gesamtmuster der Comecon Länder.

Aufgrund der Querschnittsdaten wird die Hypothese nicht eindeutig falsifiziert. Vergleicht man dies mit den Ergebnissen der Betrachtung der Deutschen Demokratischen Republik, der UdSSR und Polens aus Längsschnittdaten, so zeichnen sich hier jedoch eindeutig die Einflüsse länderspezifischer Faktoren ab.

5.2.3. Die Auswirkung eines steigenden Einkommens/Sozialprodukts auf das Angebot an Gesundheitsgütern

Die Auswirkung des Einkommens auf die Angebotssituation wird differenziert nach Personal- und Kapitaleffekten analysiert.

5.2.3.1. Personeller Versorgungsgrad (Hypothese 3 b)

Zur Beziehung zwischen Einkommen/Sozialprodukt und realer Versorgungslage folgende Hypothese:

¹²⁵ Korrelation: $R = 0,429$, $R^2 = 0,184$. Regressions-Koeffizienten: Anstieg: 0,001225, Konstante: 3,3603.

Der Versorgungsgrad der Bevölkerung mit Gesundheitspersonal (Ärzte, Zahnärzte, Krankenschwestern, Hebammen, Apotheken) jeweils pro 10 000 der Bevölkerung, steigt mit dem BIP.

Diese Hypothese wird anhand einer Regressionsanalyse überprüft, in der der Versorgungsgrad als Funktion des BIP pro Kopf für 115 vorwiegend über den Markt gesteuerte Länder für das gesamte Gesundheitspersonal sowie seine Teile geschätzt wird. Aus Tab. 5.2. ist ersichtlich, daß durchgängig hohe Relationen sowie hoch signifikante Ergebnisse zustande kommen. Die Hypothese ist somit nicht falsifiziert. Die Bedeutung des Einkommens oder Sozialprodukts für die reale Versorgungslage wurde auch bereits aus der Cluster-Analyse in Abschnitt 3 ersichtlich.

Tabelle 5.2.

**Regressionsergebnisse: Reale Gesundheitsversorgung
per 10 000 der Bevölkerung gegen BIP pro Kopf (in US Dollar)
in den 70er Jahren, 115 (117) Länder**

Abhängige Variable	Konstante	Steigung	Korrelation (R)	Zahl d. Länder
Gesamtes Gesundheitspersonal (ohne Apotheker) ^{a), b)}	9,31	0,0086	0,81	115
Ärzte und Zahnärzte	2,59	0,0024	0,79	115
Krankenschwestern und Hebammen	7,12	0,0061	0,75	115
Apotheker	0,81	0,0005	0,52	115
Krankenhausbetten ^{c)}	19,99	0,0111	0,76	117

Quelle: Eigene Berechnungen nach United Nations Statistical Yearbook, 1978, S. 893 ff.

Anmerkungen:

a) Alle Länder der Welt, in denen, neben Daten über das gesamte Gesundheitspersonal und dessen Zusammensetzung, insbesondere auch die Versorgung mit Krankenschwestern plus Hebammen ausgewiesen ist, wurden in die Analyse einbezogen.

b) Nichtlineare Schätzungen führen zu den folgenden Ergebnissen:

(a) (Gesamtes Gesundh.Personal ohne Apotheker per 10 000 der Bevölkerung)
= - 8,25 + 16,1 ln BIP. (R = 0,80)

(b) (Gesamtes Gesundh.Personal ohne Apotheker per 10 000 der Bevölkerung)
= 4,41350 + 0,01583 BIP + 0,00003 BIP². (Mult. R = 0,84)

c) Nur Länder mit Angaben über Krankenhausbetten für Jahre später als 1972 wurden in der Analyse berücksichtigt.

5.2.3.2. Versorgung mit Krankenhausbetten (Hypothese 4 b)

Stellvertretend für andere Meßgrößen der Kapitalversorgung im Gesundheitswesen wurde die folgende Hypothese überprüft:

Der Versorgungsgrad der Bevölkerung mit Krankenhausbetten pro 10 000 der Bevölkerung ist höher in Ländern mit höherem BIP.

Die Hypothese wurde analog zur vorhergehenden anhand einer Regressionsanalyse getestet. Die Regression

Krankenhausbetten pro 10 000 der Bevölkerung = $20,00 + 0,011 \text{ BIP}$ pro Kopf

weist eine Korrelation von $R = 0,76$ auf; das Ergebnis ist hochsignifikant. Die Hypothese ist somit *nicht* falsifiziert. (Vgl. Tab. 5.2.)

5.3. Thesen in Analogie zum Wagnerschen Gesetz

Analog zur Formulierung des Wagnerschen Gesetzes wird die Entwicklung des Anteils der Gesundheitsausgaben am BIP, sowie die Entwicklung des Anteils der öffentlichen Ausgaben an den Gesundheitsausgaben überprüft. Um den Rahmen nicht zu sehr zu sprengen, wird der Test auf die Bundesrepublik Deutschland beschränkt.

5.3.1. Die Entwicklung des Anteils der Gesundheitsausgaben am BIP (Hypothese 6)

5.3.1.1. Bundesrepublik Deutschland

Dazu folgende Hypothese:

Der Anteil der Gesundheitsausgaben am BIP in der Bundesrepublik Deutschland stieg 1970 - 1980 kontinuierlich.

Die Überprüfung der Hypothese erfolgt anhand der breiten Definition der Ausgaben für Gesundheit des Statistischen Bundesamtes¹²⁶. Sie fällt weitgehend mit der zuerst überprüften These (in 5.2.1.) zusammen, da der untersuchte Zeitraum ein (nominal) kontinuierlich steigendes Sozialprodukt aufwies.

Aus den vorliegenden Daten wird die Hypothese (Abb. 5.1) *ab dem Jahr 1976 nicht bestätigt* (der Anteil fluktuiert ab diesem Zeitpunkt).

5.3.1.2. Zehn westliche Industrienationen

Wie verhält sich der Anteil der gesamten Gesundheitsausgaben am BSP in den letzten 3 Dekaden? Die Frage wird anhand der von Maxwell¹²⁷ durchgeführten Analyse beantwortet.

Daraus geht hervor, daß der Anteil der Gesundheitsausgaben am BSP in fast allen 10 westlichen Industrienationen zwischen 1950 und 1979 gestiegen ist.

¹²⁶ Vgl. Essig, H. und Müller, E., a.a.O., S. 593 - 596.

¹²⁷ Maxwell, R. J., a.a.O., S. 44 ff.

Es zeichnen sich jedoch Abflachungen zu unterschiedlichen Zeitpunkten ab; für Kanada bereits ab 1970, für die Bundesrepublik, Italien und die Schweiz ab 1975, das Vereinigte Königreich ab 1977. Neuere Daten — beispielsweise für die USA — scheinen jedoch anzudeuten, daß das Ende der Ausgabensteigerungen noch nicht in Sicht ist.

Wenngleich seit 1950, als die Anteile der Gesundheitsausgaben am BSP dicht nebeneinander lagen, eine zunehmende Auffächerung stattgefunden hat, kann diese nicht auf Produktions-, Finanzierungs- oder Realtypeneinheiten zurückzuführen sein: So weichen die Anteile der Länder mit vorwiegend öffentlicher Produktion (Produktionstypus 1): Schweden (mit 9,8 % im Jahre 1977) und Vereinigtes Königreich (mit 8,2 % in der Periode 1976 - 79) merklich voneinander ab. Für den Produktionstypus 2 — (vorwiegend nicht-öffentliche Produktion) — bestehen ähnlich hohe Anteile (Kanada: 7,1 %, Niederlande: 8,2 % und USA: 9,0 %). Und die anderen Länder weichen auch nicht dramatisch von diesem Muster ab. Ähnliches gilt für eine Betrachtung nach Finanzierungsart und der Kombination von Produktion und Finanzierung.

5.3.2. Die Entwicklung des Anteils öffentlicher Ausgaben an den Gesamtausgaben (Hypothese 7)

Dazu die folgende Hypothese, die anhand der Daten des Statistischen Bundesamtes überprüft wird: Der Anteil öffentlicher Gesundheitsausgaben und der Gesundheitsausgaben insgesamt steigt kontinuierlich.

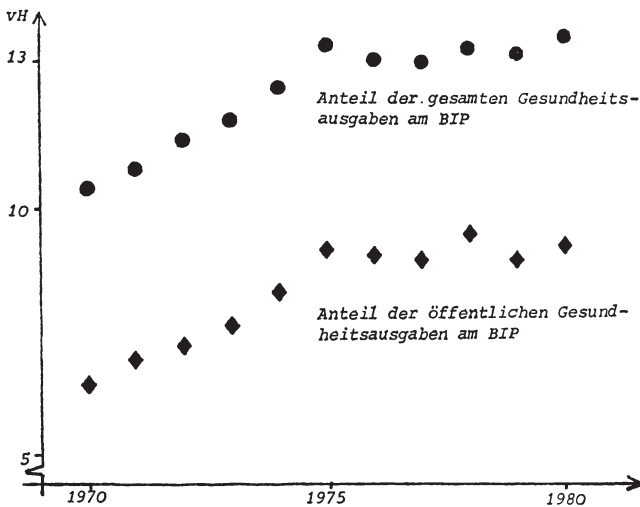
Diese Hypothese kann *nicht* bestätigt werden: Denn vor allem in der Zeitperiode 1977 - 1979 sank der Anteil öffentlicher Ausgaben erheblich. Jedoch ist ab 1980 wieder ein Anstieg zu vermerken¹²⁸ (vgl. Abb. 5.1.).

Eine Betrachtung anderer westlicher Industrienationen führt weitgehend zu ähnlichen Schlußfolgerungen. Einige Unterschiede sind jedoch zu beachten¹²⁹. Österreich und Belgien weisen einen fast stetigen Anteil der öffentlichen Gesundheitsausgaben auf. Bei den Vereinigten Staaten lassen sich „Präsidentschaftszyklen“ feststellen. Johnsons War on Poverty führte (durch die Einführung von Medicare und Medicaid) zu einem sprunghaften Anstieg; darauf folgte ein Abflachen während der Nixon-Ära, gefolgt von einem leichten Anstieg und einem weiteren Absinken. — Schweden weist zunächst eine rapide Zunahme des öffentlichen Anteils auf über 90 % und ab 1974 eine Stabilisierung auf diesem

¹²⁸ Vgl. Essig, H., und Müller, W., a.a.O., S. 593, und unveröffentlichte vorläufige Daten des Statistischen Bundesamtes für 1978 - 1980.

¹²⁹ Die Ausführungen basieren auf eigenen Berechnungen anhand der OECD-Daten (vgl. oben).

Abb. 5.1.: Entwicklung des Anteils der gesamten und der öffentlichen Gesundheitsausgaben am BIP, Bundesrepublik Deutschland, 1970 - 1980.



Quelle: Eigene Darstellungen nach: Essig, H. und Müller, W., a.a.O., S. 593 ff. und unveröffentlichte vorläufige Daten des Statistischen Bundesamtes für 1978 - 1980.

Niveau auf. Das Vereinigte Königreich dagegen zeigt einen ähnlich abnehmenden Zuwachs.

5.4. Preis- und Mengeneffekt

5.4.1. Auswirkungen der Finanzierungsform auf die Gesundheitsausgaben

5.4.1.1. Auswirkungen der Finanzierungsform auf die Transferquote

Zunächst zur Hypothese 8a:

In Ländern mit vorwiegender Steuerfinanzierung (Finanzierungstypus 1) ist die Transferquote sowie die Änderung der Transferquote in den öffentlichen Gesundheitsausgaben höher als in Ländern mit bedeutender Beitragsfinanzierung (Finanzierungstypus 2) und in letzteren wieder höher als in Ländern mit bedeutenden privaten Konsumentenzahlungen (Finanzierungstypus 3).

Diese Hypothese überprüft somit empirisch die in Abb. 4.1. unterstellte Rangordnung der Finanzierungsform auf die Höhe der Transferquote und ihre Veränderung. Diese kann für OECD-Länder empirisch belegt werden: So ist aus Tab. 5.3. (a) und Tab. 5.3. (b) ersichtlich, daß

sowohl die *absolute Transferquote* als auch die *Änderung der Transferquote* über die Jahre 1962 - 1974 hinweg in öffentlichen Gesundheitsausgaben in

Finanzierungstypus 1-Ländern *höher* ist als in
 Finanzierungstypus 2-Ländern und weiterhin in
 Finanzierungstypus 3-Ländern

und daß diese Beziehung für alle drei funktionalen Subkategorien der Gesundheitsausgaben

- Stationäre Behandlung
- Medizinische und technische Dienstleistungen
- Heil- und Hilfsmittel

gilt.

5.4.1.2. Private Konsumentenzahlungen und der Anteil der Gesundheitsausgaben am BSP (Hypothese 8)

Verschiedene Aspekte der Finanzierungsform (Preise oder „Quasipreise“) werden im Hinblick auf die Ausgaben und Inanspruchnahmewirkungen überprüft. Zunächst die folgenden Hypothesen:

In Ländern mit bedeutenden privaten Konsumentenzahlungen (direkte Zahlungen plus Privatversicherung) ist der Anteil der Ausgaben am BIP geringer als in anderen Ländern.

Die Hypothese wurde anhand der Daten von Maxwell¹³⁰ untersucht: In zehn westlichen Industrienationen wurde der Anteil der Gesundheitsausgaben am BSP in Abhängigkeit des Anteils der Konsumentenzahlungen an den Gesundheitskosten überprüft. Daraus wird ersichtlich, daß die Hypothese falsifiziert werden muß: Die USA beispielsweise, das Land mit dem größten Anteil direkter Privatfinanzierung, weist einen der höchsten Anteile der Gesundheitsausgaben am BSP auf!

5.4.1.3. Auswirkungen des Selbstbehalts auf die Inanspruchnahme von Medizinischen Leistungen (Hypothese 9)

Als nächstes wird die Frage aufgeworfen, ob pretiale Steuerungsinstrumente wie Selbstbehalte oder Gebühren zu einer mengenmäßig geringeren Inanspruchnahme führen.

¹³⁰ Maxwell, R. J., a.a.O., S. 41 und 61.

Diese These wurde anhand von Mikrodaten aus einer INIFES/Infra-test-Umfrage von PKW-Versicherten untersucht¹³¹.

Daraus wird ersichtlich, daß ein höherer Selbstbehalt keineswegs zu einer geringeren Inanspruchnahme von Gesundheitsleistungen führen muß. Die Erfahrungen im Ausland — insbesondere in Frankreich und Schweden — belegen des weiteren, daß ein Selbstbehalt die Kostensteigerungen im Gesundheitswesen nicht verhindert hat¹³².

5.4.1.4. Öffentliche Finanzierung und der Anteil der Gesundheitsausgaben am BSP (Hypothese 10 und 11)

Ob die Finanzierungsform sich auf die Höhe der Gesundheitsquote auswirkt, wird im weiteren überprüft.

Trifft es nun in der Tat zu, daß in Ländern, die einen größeren Anteil der Gesundheitsausgaben über öffentliche Ströme (Steuern plus Beiträge) finanzieren, der Anteil dieser Ausgaben am BSP höher ist als in Ländern mit stärkerer Betonung privater Finanzierung? Wie variiert die Höhe der Gesundheitsausgaben (als % des BSP) nach den Finanzierungstypen fiskalischer Systeme?

Wie aus Maxwells Daten ersichtlich, gibt es *keine* eindeutige Beziehung zwischen dem *öffentlichen Finanzierungsanteil* (= *Steuern plus Beiträge*) und den gesamten (privaten plus öffentlichen) Gesundheitsausgaben in Prozent des BSP¹³³. So ist in den vorwiegend öffentlich finanzierten Ländern der Anteil der Gesundheitsausgaben am BSP keineswegs höher als in den stärker über private Konsumentenentscheidungen finanzierten Ländern.

Dagegen ist aus denselben Daten eine — wenn auch nicht allzu prononcierte — *negative* Beziehung zwischen dem Anteil der Steuern in Prozent aller Gesundheitsmaßnahmen¹³⁴ und eine ähnliche *positive* Beziehung für den Anteil der Beiträge und dem Anteil der Gesundheitsausgaben in Prozent des BSP zu ersehen! (Diese Beziehungen werden in den folgenden multivariaten Schätzungen belegt.)

Bei der getrennten Betrachtung von Steuern und Beiträgen zeigen Länder mit hohem Steuerfinanzierungsanteil tendenziell eher niedrigere Gesundheitsquoten als solche mit niedrigem Steuerfinanzierungs-

¹³¹ Pfaff, M., Schneider, M., Kerschreiter, M., Stumpf, M., Wahltarife in der Krankenversicherung, Forschungsbericht 42 (Gesundheitsforschung), Bonn, 1981, S. 27 ff.

¹³² Ebenda, S. 77.

¹³³ Maxwell, R. J., a.a.O., S. 41 und 46.

¹³⁴ Ebenda, S. 41 und 46.

anteil. Die Gesundheitsquoten in Ländern mit hohem Beitragsfinanzierungsanteil liegen tendenziell höher als bei solchen mit niedrigem Anteil!¹³⁵

5.4.1.5. Fiskalisches System und Verwaltungskosten (Hypothese 18)

Wirkt sich der Finanzierungstypus eines fiskalischen Systems auf die Höhe der Verwaltungskosten im Gesundheitsbereich aus?

Der Anteil der Verwaltungskosten an den gesamten Gesundheitsausgaben ist in *Finanzierungstypus 2-Ländern (mit bedeutender Beitragsfinanzierung) besonders hoch* (für Frankreich, Italien, die Bundesrepublik Deutschland und die Niederlande), in Finanzierungstypus 1-Ländern (Schweden, Vereinigtes Königreich, Kanada und Australien) besonders niedrig und im Typ 3-Land (USA) so hoch wie in Typ 2-Ländern! (Für den Typ 4 — die Schweiz — stehen keine vergleichbaren Daten zur Verfügung.)¹³⁶

Zweifelsohne würden die Verwaltungskosten der Finanzierungstypus 1-Länder höher erscheinen, wenn die Kosten der Steuererhebung mit zu den Verwaltungskosten gezählt würden. Selbst dann jedoch bliebe das Grundmuster der Differenzierung, wenn auch weniger deutlich, erhalten.

5.4.2. Auswirkungen des realen Ressourcenverbrauchs auf die Gesundheitsausgaben (Hypothesen 19a, 19b und 20)

Der reale Ressourcenverbrauch kann mit Einschränkungen als „Mengenkomponente“ interpretiert werden. Die Auswirkungen dieser Mengenkomponente auf den Anteil der Gesundheitsausgaben am BSP werden anhand folgender Hypothesen überprüft:

Der reale Ressourcenverbrauch gemessen an der Zahl der Ärzte, der Krankenschwestern und der Krankenhausbetten pro 10 000 der Bevölkerung ist höher in Ländern mit einem höheren Anteil der Gesundheitsausgaben am BSP (Hypothese 19).

Aus Maxwells Daten wird deutlich, daß die Zahl der Ärzte pro 10 000 der Bevölkerung mit dem Anteil der Gesundheitsausgaben am BSP *positiv* korreliert¹³⁷.

Doch läßt sich kein Unterschied zwischen Realtypen fiskalischer Systeme feststellen. Auffallend ist, daß für das Vereinigte Königreich die

¹³⁵ Ebenda, S. 41 und 46.

¹³⁶ Ebenda, S. 94.

¹³⁷ Ebenda, S. 75.

Tab. 5.3. (a): Transferquote in öffentlichen Gesundheitsausgaben (Stationäre Behandlung; Medizinische und Technische Dienstleistungen; Heil- und Hilfsmittel) nach Finanzierungstypus, OECD-Länder
Absoluter Wert der Transferquote

Land	Steuerjahr	Stationäre Behandlung		Med. u. Techn. Dienstl.		Heil- u. Hilfsmittel	
		Finanz. Typus ^{a)}	Finanz. Typus	Finanz. Typus	Finanz. Typus		
Australien	1975/76	100	1	(85)	1	(75)	1
Österreich	1975	(90)	2	(80)	2	(60)	2
Belgien	1974	85.00	4	93.53	4	55.73	4
Kanada	1973	95.0	1	95.0	1	66.0	1
Dänemark	1974	100.0	1	85.0	1	41.0	1
Finnland	1975	94.0	1	80.0	1	57.5	2
Frankreich	1974	93.5	2	59.0	2	(40.0)	2
B.R.Deutschland	1974	(72.0)	2	—	2	(90.0)	2
Italien	1975	(100.0)	2	(90.0)	2	(90.0)	2
Niederlande	1972	83.3	2	62.3	2	54.2	2
Neuseeland	1973/74	95.6	1	39.4	1	53.8	1
Schweden	1974	100.0	1	77.8	1	64.0	1
Vereinigtes Königreich	1975	99.0	1	94.0	1	92.9	1
USA	1974	(80.0)	3	(56.0)	3	—	3
Durchschnittliche Transferquote nach Finanzierungstypus		(1) 97.66 (2) 87.76 (3) 80.0		(1) 79.46 (2) 72.83 (3) 56.0		(1) 65.45 (2) 60.34 (3) —	
		(4) 85.0		*(4) 93.59		(4) 55.73	

Quelle: Eigene Berechnungen der Durchschnittswerte nach Daten aus: OECD, Public Expenditure on Health, Paris, 1977, S. 95 - 135.
a) Finanzierungstypus 1: System mit vorwiegender Steuerfinanzierung. — Finanzierungstypus 2: System mit bedeutender Beitragsfinanzierung. — Finanzierungstypus 3: System mit bedeutenden privaten Konsumentenzahlungen. — Finanzierungstypus 4: System ohne Präponderanz einer Finanzierungsform.
* = unerwartetes Ergebnis!

Tab. 5.3. (b): Änderung der Transferquote in öffentlichen Gesundheitsausgaben (Stationäre Behandlung: Medizinische und Technische Dienstleistungen; Heil- und Hilfsmittel) nach Finanzierungstypus, OECD-Länder, 1962 - 1974/75

Land	Steuerjahr	Stationäre Behandl.		Med. u. Techn. Dienstl.		Heil- u. Hilfsmittel	
		Finanz. Typus ^{a)}	Finanz. Typus	Finanz. Typus	Finanz. Typus		
Australien	1962 - 75	1.896	1	1.281	1	.942	1
Österreich		1.000	2	1.000	2	1.000	2
Belgien	1965 - 74	1.000	4	1.499	4	.790	4
Kanada	1963 - 73	1.022	1	(.969)	1	(2.200)	1
Dänemark		1.250	1	—	-	—	-
Finnland	1962 - 75	1.161	1	(1.131)	1	(1.023)	1
Frankreich		1.100	2	.983	2	.958	2
B. R. Deutschland	1960 - 74	1.077	2	—	-	—	-
Italien		1.000	2	1.000	2	1.000	2
Neuseeland	1961 - 74	1.004	1	.832	1	.973	1
Schweden		1.000	1	1.717	1	2.245	1
Vereinigtes Königreich		1.007	1	1.020	1	1.172	1
USA		.949	3	(.779)	3	—	—
Durchschnittliche Änderung der Transferquote nach Finanzierungstypus		(1) 1.191 (2) 1.044 (3) .949 (4) 1.000		(1) 1.158 (2) .994 (3) .779 (4) 1.499		(1) 1.426 (2) .986 (3) — (4) .790	

Quelle: Eigene Berechnungen der Durchschnittswerte nach Daten aus: OECD, Public Expenditure on Health, Paris, 1977, S. 84, 86, 88.
a) Klassifikation 1, 2, 4 geschätzt nach Anteil der Finanzierungskomponenten an den öffentlichen Ausgaben, in: Ebenda, S. 14.

Zahl der Ärzte pro 10 000 der Bevölkerung bedeutend geringer ist als für die anderen Länder und für die Bundesrepublik Deutschland etwas höher. Dasselbe Muster kann jedoch nicht für andere Personengruppen — insbesondere für Krankenschwestern — festgestellt werden: Hier sind Kanada und die USA als Ausreißer noch oben festzuhalten¹³⁸.

Die Zahl der Krankenhausbetten pro 10 000 der Bevölkerung desweiteren zeigt *keine* klare Beziehung zum Anteil der Gesundheitsausgaben am BSP¹³⁹. Die Länder mit niedrigem Versorgungsgrad (USA, Kanada und das Vereinigte Königreich) variieren sehr stark in der Höhe der Gesundheitsquote und im Finanzierungstyp. Das gleiche kann für die anderen Länder festgestellt werden.

Aus den empirischen Ergebnissen kann allenfalls eine Bestätigung der Hypothese 19a abgeleitet werden.

5.4.3. Wirtschaftssystem und Gesundheitsausgaben (Hypothese 21)

Trifft es nun in der Tat zu, daß hohe Gesundheitsausgaben (gemessen am Anteil am BSP oder BIP) vor allem in weitgehend „sozialisierten“ Wirtschaftssystemen (d. h. in Ländern mit einem hohen Anteil des BSP/BIP/NMP im öffentlichen Sektor) als in „liberaleren“¹⁴⁰ Wirtschaftssystemen zu finden sind?

Ein solches Muster ist unter den westlichen Industrienationen keineswegs festzustellen: So weisen Länder mit einem relativ geringen Anteil des BSP (oder BIP) im öffentlichen Sektor — Australien und die USA — keineswegs geringere Anteile der Gesundheitsausgaben am BSP auf, als Länder mit einem mittlerem Anteil (beispielsweise Bundesrepublik Deutschland und Frankreich) oder mit einem hohen Anteil (wie Schweden und die Niederlande). Im Gegenteil: Zwei Länder der mittleren Gruppe (Kanada und Italien) und ein Land der Gruppe mit hohem Anteil (Vereinigtes Königreich) weisen eindeutig *niedere* Anteile der Gesundheitsausgaben am BSP auf!¹⁴¹

Die Korrelation zwischen der Bedeutung des öffentlichen Sektors insgesamt und der Bedeutung der Gesundheitsausgaben ist demnach eher negativ, auf jeden Fall jedoch sehr schwach. Wenn die weitestgehend

¹³⁸ Ebenda, S. 75.

¹³⁹ Ebenda, S. 61 und 87.

¹⁴⁰ „Teilweise gilt der Staatsanteil (am BSP) in Zeitlängsschnitt- und internationalen Querschnittsvergleichen sogar als quantitative Kennziffer für die „Liberalität“ einer Wirtschaftsordnung“. In: *Rürup, B. und Körner, H., Finanzwissenschaft, Düsseldorf, 1981, S. 111.*

¹⁴¹ Ebenda, S. 38; und: OECD, Public Expenditure Trends, Paris 1978, S. 16.

„sozialisierten“ Comecon-Länder herangezogen werden, wird dieses Muster noch mehr akzentuiert (vgl. Tab. A 1 im Anhang): In der Deutschen Demokratischen Republik betrug der Anteil der Gesundheits- und Sozialausgaben am NMP ca. 5,5 %; in der UdSSR der Anteil der Ausgaben für Gesundheit und Körperkultur am NMP ca. 4 %; und für die weiteren Länder betragen die Gesundheitsausgaben in Bulgarien 3,5 %, in Polen 5,8 % und in der Tschechoslowakei 6 % des NMP. Nachdem im NMP Dienstleistungen *nicht* erfaßt sind, würde ein auf ein BSP bezogener Prozentsatz noch niedriger ausfallen. Hypothese 21 kann somit als falsifiziert angesehen werden.

5.5. Produktionsstruktur und Gesundheitsausgaben (Hypothese 22)

Die Auswirkungen des Produktionstypus auf den Anteil der Ausgaben für Gesundheit wird in Form folgender Hypothese überprüft:

Der Anteil der Ausgaben für Gesundheit am BSP ist höher in Ländern mit einem höheren Anteil der Gesundheitsproduktion im öffentlichen Sektor.

Diese Hypothese wird durch Querschnittsergebnisse von zehn westlichen Industrienationen *nicht* bestätigt: Vor allem in Ländern mit sehr hohem und sehr niedrigem Anteil der öffentlichen Produktion ergibt sich eine hohe Bandbreite in dem Anteil der Gesundheitsausgaben. Insgesamt scheint die Beziehung negativ, wenn auch sehr schwach, zu sein¹⁴². (Vgl. dazu auch die quantitativen Ergebnisse der multivariaten Analyse (unten).)

5.6. Zuwachsraten der Gesundheitsausgaben nach dem Grad der „Liberalität“ des Wirtschaftssystems und dem Ausmaß der öffentlichen Gesundheitsproduktion (Hypothesen 23a und 23b)

Hypothesen 23a und 23b lauten:

- In weitgehend „sozialisierten“ Ländern sind die Zuwachsraten der Gesundheitsausgaben in den 70er Jahren höher als in den „liberalen“ Ländern.
- Der Anstieg der Ausgaben für Gesundheit am BSP ist höher in Ländern mit vorwiegend öffentlicher Gesundheitsproduktion.

Diese Hypothese wird getrennt für 20 OECD Länder und Comecon Länder überprüft.

¹⁴² Maxwell, R. J., a.a.O., S. 41 und 68.

5.6.1. Ausgabenzuwächse in den OECD-Ländern

Aus Tabelle 5.4. sind die Zuwachsraten der Gesamtausgaben für Gesundheit (jeweils für die Zeitperioden 1960 bis 1970, 1970 bis 1980 und 1960 bis 1980) sowie für die öffentlichen Gesundheitsausgaben (für 1970 bis 1980) ersichtlich:

- So wuchsen die Gesamtausgaben um zwischen ca. 400 und ca. 1 900 % in der Zeitperiode 1960 bis 1980. Mit ca. 963,2 % Zuwachs liegt die Bundesrepublik Deutschland ungefähr in der Mitte.
- Für alle Länder (außer der Schweiz) waren die Zuwachsraten in den 70er Jahren eindeutig höher als in der vorhergehenden Dekade.
- Für alle Länder (außer Belgien und Italien) sind in den 70er Jahren die Zuwachsraten der öffentlichen Ausgaben höher als die der gesamten Gesundheitsausgaben. Somit stellt der öffentliche Gesundheitsbereich — wie schon für die Bundesrepublik Deutschland festgestellt — einen besonders ausgabenwirksamen Teilbereich dar.

Jedoch ändert sich das Muster der Zuwachsraten ab Mitte der 70er Jahre erheblich: Die Zuwachsraten der öffentlichen Ausgaben sanken merkbar, oder sie blieben ungefähr konstant in den Ländern wie Australien, Bundesrepublik Deutschland, Kanada, Finnland und Italien, während sie bei anderen Ländern — wie Belgien, Frankreich, Griechenland, Irland, den Niederlanden, Norwegen, Schweden, Schweiz und den USA — weiterhin anwuchsen.

Auf der Grundlage der errechneten Zuwachsraten kann nun überprüft werden, ob die unterschiedlichen Typen von Systemen sich systematisch unterscheiden.

In weitgehend „sozialisierten“ Ländern sind die Zuwachsraten der Gesundheitsausgaben in den 70er Jahren keineswegs konsistent höher als in den „liberaleren“ Ländern¹⁴³.

Nach *Produktionstypus* allein weisen die Länder *vorwiegend öffentlicher Produktion* (Schweden und Vereinigtes Königreich (Produktionstypus 1)) in den 70er Jahren eindeutig *höhere* Zuwachsraten für die gesamten sowie die öffentlichen Gesundheitsausgaben auf, als Länder mit *vorwiegend nicht-öffentlicher Produktion* (Niederlande, USA und Kanada) — (Produktionstypus 2). In den Ländern ohne allzu große Präponderanz der privaten und öffentlichen Produktionsform (Schweiz, Frankreich, Italien und Australien (Produktionstypus 3)) dagegen finden wir in derselben Zeitperiode höhere Zuwachsraten als in Ländern

¹⁴³ Vgl. OECD, Trends in Public Expenditure on Health: Annexes, a.a.O., S. 6 ff., und: OECD, Public Expenditure Trends, a.a.O., S. 16.

mit vorwiegender öffentlicher Produktion (mit der Ausnahme der Schweiz)¹⁴⁴.

5.6.2 Ausgabenzuwächse in den Comecon-Ländern

Seit 1950 stiegen die Ausgaben des Staatshaushaltes der *Deutschen Demokratischen Republik* für das Gesundheits- und Sozialwesen (ohne Renten) von 1 394 (im Jahre 1950) auf 8 911 Mill. DM im Jahre 1978, d. h. um 539,2 %: Zwischen 1960 und 1978 betrug der Zuwachs jedoch lediglich 110,1 % — weit weniger als in den OECD-Ländern für die gleiche Zeitperiode¹⁴⁵.

In der UdSSR stiegen die Ausgaben für Gesundheit und Körperkultur von 5,0 Mrd. Rubel im Jahre 1958 auf 13,7 Mrd. Rubel im Jahre 1974 an. Dieser Zuwachs (um 174 %) liegt weit unter den für die OECD-Länder beobachteten Werten¹⁴⁶.

In Bulgarien stiegen die Gesundheitsausgaben von 130,5 Mill. Leva im Jahre 1960 auf 405,2 Mill. Leva im Jahre 1973 (um 208,4 %); in Polen von 1965 (27 510 Mill. Zloty) bis 1973 (61 710 Mill. Zloty) um 124,3 %; in der CSSR von 14 382 Mill. Koruny auf 21 954 Mill. Koruny zwischen 1968 und 1973 (d. h. um 52,6 %) ¹⁴⁷.

Wenngleich die Gesundheitsausgaben *absolut* in den letzten Dekaden fast kontinuierlich anwuchsen, waren die westlichen Industrienationen gerade in den 70er Jahren von höheren Zuwachsraten — insbesondere der öffentlichen Gesundheitsausgaben — gekennzeichnet. Diese Zu-

¹⁴⁴ Zwischen den *Finanzierungstypen* ist bei den Gesamtausgaben kein merklicher Unterschied in den Zuwachsraten — zwischen steuer- versus beitragsfinanzierten Ländern — festzustellen. Die USA — ein Land mit bedeutender privater Finanzierung — weist relativ geringe Zuwächse (um 144,2 % in den 60er und 230,9 % in den 70er Jahren) auf. Doch erscheint es kaum zulässig, daraus zu schließen, daß private Finanzierung geringere Zuwächse mit sich bringen muß: So haben in den 70er Jahren beispielsweise die Niederlande (mit 154,0 %) und die Bundesrepublik Deutschland — beides beitragsfinanzierte Länder — mit 208,1 % der Gesamtausgaben (und auch der öffentlichen Ausgaben insgesamt) geringere Zuwächse als die USA. Bei den *Realtypen* schlägt die Wirkung der Produktionsform durch: Realtypen 4 und 5 — Länder mit mittlerem und geringerem öffentlichen Produktionsanteil — weisen im allgemeinen geringere Zuwachsraten auf, als Länder mit höheren Anteilen, wobei jedoch Länder mit hohen öffentlichen Produktionsanteilen (Realtypen 3 und 2) nicht konsistent durch höhere Zuwachsraten gekennzeichnet sind).

¹⁴⁵ Eigene Berechnungen nach: *Bär, A. H. und Richau, H., Die Entwicklung der staatlichen Aufwendungen und Beschäftigtenzahl im Gesundheits- und Sozialwesen — Ausdruck der Fürsorge des sozialistischen Staats, a.a.O., S. 722.*

¹⁴⁶ Vgl. *Ryan, M., The Organization of Soviet Medical Care, Oxford - London, 1978, S. 19.*

¹⁴⁷ Vgl. *Kaser, M., a.a.O., S. 33.*

Tabelle 5.4.: Wachstum der Gesamtausgaben für Gesundheit in den OECD-Ländern (1960 - 1970, 1970 - 1980 und 1960 - 1980) und der öffentlichen Ausgaben (1970 - 1980)

	Gesamtausgaben für Gesundheit						öffentl. Ausgaben	
	Zuwachs						Vergleichs- jahre	Prozent- punkte (Basisjahr = 100)
	1960 → 1970		1970 → 1980		1960 → 1980			
Vergleichs- jahre	Prozent- punkte (Basisjahr = 100)	Vergleichs- jahre	Prozent- punkte (Basisjahr = 100)	Vergleichs- jahre	Prozent- punkte (Basisjahr = 100)	Vergleichs- jahre	Prozent- punkte (Basisjahr = 100)	
Australien	1960 - 1969	214,0	1970 - 1980	487,1	1960 - 1980	1.218,3	1970 - 1980	573,4
Österreich	1964 - 1969	176,0	1970 - 1976	235,9	1964 - 1976	451,5	1970 - 1976	267,5
Belgien	1968 - 1969	108,2	1970 - 1979	377,5	1968 - 1979	471,0	1970 - 1979	366,7
Kanada	1960 - 1970	285,1	1970 - 1978	270,2	1960 - 1978	799,9	1970 - 1978	290,6
Dänemark	—	—	1970 - 1978	291,1	—	—	1970 - 1978	280,5
Finnland	1960 - 1969	368,5	1970 - 1980	420,7	1960 - 1980	1.726,6	1970 - 1980	449,6
Frankreich	1960 - 1969	324,5	1970 - 1980	466,2	1960 - 1980	1.734,0	1970 - 1980	502,0
BR Deutschland ..	1969 - 1970	239,0	1970 - 1980	308,1	1960 - 1980	963,2	1970 - 1980	321,7
Griechenland	1960 - 1969	312,0	1970 - 1979	487,7	1960 - 1979	1.771,5	1970 - 1979	700,5
Irland	—	—	1970 - 1978	587,0	—	—	1970 - 1980	1.012,8
Italien	1960 - 1970	379,6	1970 - 1979	A1: 859,0 A2: 517,0	1960 - 1979	1.957,2	1970 - 1979	517,4
Japan	1965 - 1969	197,4	1970 - 1980	—	1965 - 1980	924,4	1970 - 1979	455,0
Luxemburg	—	—	—	254,0	—	—	—	—
Niederlande	—	—	1972 - 1980	—	1963 - 1980	1.186,0	1972 - 1980	285,8
Neuseeland	1960 - 1969	278,0	1969 - 1980	442,0	1960 - 1980	1.552,3	1970 - 1980	524,7
Norwegen	—	—	1970 - 1977	535,3	—	—	1970 - 1977	507,1
Spanien	1960 - 1969	323,4	1970 - 1980	391,1	1960 - 1980	1.386,0	1970 - 1980	573,6
Schweden	1960 - 1969	274,6	1970 - 1979	265,1	1960 - 1979	805,2	1970 - 1979	415,5
Schweiz	1960 - 1969	199,3	1970 - 1979	429,5	1960 - 1979	979,4	1970 - 1980	293,8
Ver. Königreich ..	1960 - 1969	244,2	1970 - 1980	330,9	1960 - 1980	919,0	1970 - 1980	569,0
USA	—	—	—	—	—	—	—	374,8

Quelle: Eigene Berechnungen nach: OECD, Trends in Public Expenditure on Health; Annex, a.a.O., S. 6 - 7.

wächse unterscheiden sich kaum nach dem Typ des fiskalischen Systems; nur nach Produktionstypen weichen Länder mit sehr hohen Anteilen öffentlicher Leistungserstellung von denen sehr niedriger durch höhere Zuwachsraten ab. Jedoch wird dieses Muster von den Ländern mit mittleren öffentlichen Produktionsanteilen durchbrochen.

Die Ausgabenzuwächse der Comecon-Länder liegen im allgemeinen unter denen der OECD-Länder. Hier sind jedoch bezüglich der Vergleichbarkeit die üblichen caveats angebracht.

5.7. Gemeinsame Effekte mehrerer Einflußfaktoren

Wie die bisherigen Analysen zeigten, trat als wesentlichster Faktor zur Erklärung der Unterschiede in der Höhe der Gesundheitsausgaben bzw. ihres Anteils am BIP das Einkommen hervor. Die weiteren Analysen untersuchen, in welchem Maß die gemeinsame Berücksichtigung von zwei Faktoren eine Verbesserung der Varianzerklärung liefert. Wegen der Datenverfügbarkeit wurde die Analyse auf die zehn westlichen und die sieben osteuropäischen Länder beschränkt. Eine Verwendung von zwei Erklärungsvariablen stellt bei so kleinen Beobachtungszahlen die oberste Grenze der multivariaten Analysemöglichkeit dar. Als Testinstrument wurden jeweils multiple Regressionen verwendet. Die Interpretationen beziehen sich auf die standardisierten Regressionskoeffizienten (β) und den multiplen Korrelationskoeffizienten. In diesem Bereich wurden folgende Hypothesen getestet:

- H 26: Neben der Höhe des BIP/BSP pro Kopf kommt der Finanzierungsform — über Steuern, Beiträge, Konsumentenzahlungen (direkte Zahlungen, Privatversicherung) — eine bedeutende Rolle bei der Erklärung der zwischen Ländern beobachtbaren Varianz in den Gesundheitsausgaben pro Kopf/Anteil der Gesundheitsausgaben am BIP zu.
- H 27: Neben der Höhe des BIP/BSP pro Kopf kommt der Produktionsform — öffentlich, privat (in Institutionen mit oder ohne Erwerbscharakter) — eine bedeutende Rolle bei der Erklärung der zwischen Ländern beobachtbaren Varianz in den Gesundheitsausgaben/Anteil der Gesundheitsausgaben am BSP zu.
- H 28: Mit höherem BIP/BSP und einem höheren Anteil alter Menschen an der Bevölkerung steigen die Gesundheitsausgaben pro Kopf/der Anteil der Gesundheitsausgaben am BIP.
- H 29: Mit höherem BIP und dem Grad der medizinischen Versorgung steigen die Gesundheitsausgaben pro Kopf/des Anteils der Gesundheitsausgaben am BSP.

- H 30: Mit steigendem Anteil öffentlicher Finanzierung und öffentlicher Produktion steigen die Gesundheitsausgaben pro Kopf/der Anteil der Gesundheitsausgaben am BIP.
- H 31: Neben dem BIP pro Kopf erklärt die Transferquote den Anteil der öffentlichen Gesundheitsausgaben am (Trend-)BIP — jeweils für die drei Kategorien: Stationäre Ausgaben; medizinische und technische Dienstleistungen; Heil- und Hilfsmittel.
- H 32: Neben der Änderung im BIP pro Kopf erklärt die Änderung der Transferquote das relative Wachstum der stationären Ausgaben — medizinischen und technischen Dienstleistungen; Heil- und Hilfsmittel — im Bezug zum (Trend-)BIP.

Dabei sind die folgenden Ergebnisse aus Tab. 5.5. bis 5.8. zu ersehen:

- Bei den Gesundheitsausgaben *pro Kopf* kann das BIP pro Kopf — wiederum — einen bedeutenden Erklärungsbeitrag leisten, der hoch signifikant ist.
- Wenn es um den *Anteil* der Gesundheitsausgaben am BIP geht, wird die Erklärungskraft des BIP pro Kopf durchgehend schwächer und nicht signifikant¹⁴⁸.
- Wenn Einkommen (BIP pro Kopf) zusammen mit Finanzierungsstruktur als erklärende Variable fungiert, stellt sich sofort heraus, daß in den westlichen Ländern die jeweiligen Finanzierungsvariablen — Anteil der Steuern oder Sozialversicherungsbeiträge oder privaten Zahlungen — ein weitaus geringeres relatives Gewicht ausweisen als das BIP pro Kopf, und somit einen weitaus geringeren Beitrag leisten zur Erklärung der Gesundheitsausgaben pro Kopf oder des Anteils am BIP. Markante Ausnahmen bestehen für osteuropäische Länder, in denen dem Anteil der Steuerfinanzierung (mit negativem Vorzeichen versehen!) ein größeres Gewicht zukommt als dem BSP pro Kopf (bei der Erklärung des Anteils der Gesundheitsausgaben). Ähnliches gilt — mit positivem Vorzeichen — für den Anteil der Sozialversicherungsbeiträge an der Gesamtfinanzierung: Und beide Beziehungen sind hoch signifikant!

Zu den Tabellen 5.5. und 5.6.:

- Insgesamt zeigt sich in der multivariaten Analyse der westlichen Länder, daß der *Anteil der Steuern* eher den Anteil der Gesundheitsausgaben am BIP als deren Höhe pro Kopf erklären helfen kann (Tab. 5.5.), wobei eine negative Beziehung besteht. Desweiteren besteht eine markante *negative* Beziehung für östliche Länder

¹⁴⁸ Mit Ausnahme der Tab. 5.5., wenn BIP pro Kopf gemeinsam mit dem Anteil der Sozialversicherungsbeiträge herangezogen wird.

Tabelle 5.5.

**Regressionsergebnisse, Einkommenseffekt und Finanzierungsstruktur
(10 westliche Industrienationen), 1975**

abhängige Variable	unabhängige Variable ^{c)}	β_1	unabh. Variable ^{d)}	β_2	mult. Korr. (R)
Gesundheitsausgaben pro Kopf	BIP pro Kopf	0,92 ^{b)}	Anteil der Steuern	- 0,17	0,93 ^{b)}
	BIP pro Kopf	1,03 ^{b)}	Anteil der soz. Beitr.	0,31 ^{a)}	0,96 ^{b)}
	BIP pro Kopf	1,08 ^{b)}	Anteil der priv. Zahlungen	- 0,27	0,94 ^{b)}
Anteil der Gesundheitsausgaben am BIP	BIP pro Kopf	0,54	Anteil der Steuern	- 0,57 ^{a)}	0,76 ^{b)}
	BIP pro Kopf	0,76 ^{b)}	Anteil der soz. Beitr.	0,67 ^{a)}	0,80 ^{b)}
	BIP pro Kopf	0,54	Anteil der priv. Zahlungen	- 0,05	0,51

a) signifikant (5 %).

b) hoch signifikant (1 %).

Quelle: Eigene Berechnungen nach c) U.N. Statistical Yearbook 1978, New York, S. 192 ff.; und d) Maxwell, R. J., a.a.O., S. 61 ff.

(Tab. 5.6.) und der Erklärungsbeitrag ist relativ hoch, sowohl für die Gesundheitsausgaben pro Kopf als auch für den Anteil der Gesundheitsausgaben am BSP!

- Bei der multivariaten Analyse der westlichen Länder leistet der Anteil der *Sozialversicherungsbeiträge* einen größeren Erklärungsbeitrag für den Anteil der Gesundheitsausgaben am BIP als für die Höhe pro Kopf. Die Beziehung ist durchgehend positiv und signifikant. Bei den osteuropäischen Ländern gilt ähnliches, wenn auch mit noch bedeutend stärkerem Erklärungsbeitrag im Falle des Anteils der Gesundheitsausgaben am BIP.
- Der Anteil der privaten Zahlungen übt in keinem Fall einen statistisch signifikanten Einfluß auf die zu erklärenden Variablen aus.
- *Fazit:* Für die Erklärung der Anteile der Gesundheitsausgaben sowie der Gesundheitsausgaben pro Kopf, übt der Anteil der Beiträge einen positiven und signifikanten Einfluß sowohl in westlichen als auch in östlichen Industrienationen aus. Der Anteil der Steuern dagegen übt meist einen markanten negativen Einfluß (vor allem

Tabelle 5.6.

**Regressionsergebnisse: Einkommenseffekt und Finanzierungsstruktur
(7 osteuropäische Länder)**

abhängige Variable	unabhängige Variable ^{c)}	β_1	unabh. Variable	β_2	mult. Korr.
Gesundheitsausgaben pro Kopf	BSP pro Kopf	0,82 ^{b)}	Anteil der Steuern	- 0,53 ^{a)}	0,94 ^{b)}
	BSP pro Kopf	0,78 ^{b)}	Anteil der soz. Beitr.	0,46	0,90 ^{a)}
	BSP pro Kopf	0,79 ^{a)}	Anteil der Steuern u. soz. Beitr.	- 0,06	0,78
	BSP pro Kopf	0,79 ^{a)}	Anteil der priv. Zahlungen	0,06	0,78
Anteil der Gesundheitsausgaben am BIP	BSP pro Kopf	0,34	Anteil der Steuern	- 0,92 ^{b)}	0,96 ^{b)}
	BSP pro Kopf	0,27	Anteil der soz. Beitr.	0,85 ^{b)}	0,89 ^{b)}
	BSP pro Kopf	0,26	Anteil der Steuern u. soz. Beitr.	0,04	0,27
	BSP pro Kopf	0,25	Anteil der priv. Zahlungen	- 0,05	0,27

a) signifikant.

b) hoch signifikant.

Quelle: Eigene Berechnungen.

Anmerkung: c) BSP-Daten geschätzt nach Kaser. Für weitere Daten vgl. Tab. A 1 im Anhang.

Tabelle 5.7.

**Regressionsergebnisse: Einkommenseffekte und Produktionsstruktur,
(10 westliche Industrienationen), 1975**

abhängige Variable	unabhängige Variable	β_1	unabhängige Variable	β_2	mult. Korr.
Gesundheitsausgaben pro Kopf	BIP pro Kopf	0,90 ^{b)}	Anteil der öff. Prod.	- 0,05	0,92 ^{b)}
Anteil der Gesundheitsausgaben am BIP	BIP pro Kopf	0,41	Anteil der öff. Prod.	- 0,32	0,59

a) signifikant.

b) hoch signifikant.

Quelle: Eigene Berechnungen. Daten wie in Tab. 5.5.

Tabelle 5.8.

Regressionsergebnisse: Einkommenseffekt in Verbindung mit Altersstruktur und Versorgungsgrad (10 westliche Industrienationen), 1975

abhängige Variable	unabhängige Variable	β_1	unabhängige Variable	β_2	mult. Korr. (R)
Gesundheitsausgaben pro Kopf	BIP pro Kopf	0,94 ^{b)}	Anteil der Alten	0,23	0,94 ^{b)}
Anteil der Gesundheitsausgaben am BIP	BIP pro Kopf	0,53	Anteil der Alten	0,19	0,54
Gesundheitsausgaben pro Kopf	BIP pro Kopf	0,90 ^{b)}	Ärzte pro 10 000 Bevölkerung	0,13	0,92 ^{b)}
Anteil der Gesundheitsausgaben am BIP	BIP pro Kopf	0,46	Ärzte pro 10 000 Bevölkerung	0,36	0,62
Gesundheitsausgaben pro Kopf	BIP pro Kopf	0,88 ^{b)}	Krankenhausbetten pro 10 000 Bevölkerung (= K)	0,21	0,94 ^{b)}
Anteil der Gesundheitsausgaben am BIP ^{c)} (= y)	BIP pro Kopf = BIP cap)	0,48	Krankenhausbetten pro 10 000 Bevölkerung (= K)	0,14	0,52

a) signifikant.

b) hoch signifikant.

c) Anmerkung: Eine nichtlineare Schätzung ergibt die folgenden Werte:

$$y = 9.06 - 17933.54 \frac{1}{\text{BIP cap}} + 87.87 \frac{K}{\text{BIP cap}}, \text{ mult. Korr.: } 0.57.$$

Quelle: Eigene Berechnungen. Daten wie in Tab. 5.5.

auch bei östlichen Ländern) auf die Höhe bzw. den Anteil der Gesundheitsausgaben aus. Somit werden die *meisten Hypothesen über die expansive Ausgabenwirksamkeit steuerfinanzierter und die „Ausgabenfreundlichkeit“ beitragsfinanzierter Systeme zumindest indirekt widerlegt!* In Ländern mit bedeutender privater Finanzierung wiederum sind keine signifikanten negativen Auswirkungen auf Ausgabenanteil oder Höhe zu konstatieren.

Zu den Tab. 5.7., 5.8. und 5.9.:

Für die Produktionsstruktur sind keine signifikanten Auswirkungen — weder auf die Gesundheitsausgaben pro Kopf, noch auf den Anteil der Gesundheitsausgaben am BIP — zu vermerken (Tab. 5.7.).

Tabelle 5.9.

**Regressionsergebnisse: Finanzierungs- und Produktionsstruktur,
10 westliche Industrienationen, 1975**

abhängige Variable	unabhängige Variable	β_1	unabhängige Variable	β_2	mult. Korr. (R)
Gesundheitsausgaben pro Kopf	Anteil der Steuern u. soz. Beitr.	- 0,37	Anteil öff. Produktion	- 0,07	0,41
Anteil der Gesundheitsausgaben am BIP	Anteil der Steuern u. soz. Beitr.	- 0,09	Anteil öff. Produktion	- 0,38	0,44

a) signifikant.

Quelle: Eigene Berechnungen. Daten wie in Tab. 5.5.

- Der Anteil der *alten Menschen* hat zwar eine durchgehend positive Beziehung zu dem Anteil der Gesundheitsausgaben am BIP sowie zu dem BIP pro Kopf: Doch diese ist nicht statistisch signifikant. Ähnliches gilt für die *Ausstattungsindikatoren* — Ärzte und Krankenhausbetten pro 10 000 der Bevölkerung! (Tab. 5.8.)
- Wenngleich analog zum Anteil öffentlicher Finanzierung mit Steuern bei der öffentlichen Produktion Beziehungen mit negativen Vorzeichen zum Anteil und der Höhe der Gesundheitsausgaben vorhanden sind, sind diese nicht statistisch signifikant. Die Hypothese von den expansiven Wirkungen von Systemen mit überwiegend öffentlicher Finanzierung und öffentlicher Gesundheitsproduktion kann demnach nicht aufrechterhalten werden (Tab. 5.9.).

Welchen Einfluß üben nun „Preis“ und Einkommenseffekte direkt auf die Gesundheitsausgaben aus?

Bei der Erklärung des Anteils der öffentlichen Gesundheitsausgaben am (Trend-)BIP (Querschnittsbetrachtung 1975/77) für stationäre Versorgung üben die Transferquote sowie das BIP pro Kopf einen positiven und hoch signifikanten Einfluß aus; bei den Ausgaben für medizinische und technische Dienstleistungen ist dieser Einfluß ebenfalls positiv und signifikant. Kein signifikanter Einfluß dieser unabhängigen Variablen kann dagegen bei den Heil- und Hilfsmitteln festgestellt werden (vgl. Tab. 5.10.).

Kann die *Veränderung* dieser Ausgabenkategorien (in einer Längsschnittsbetrachtung zwischen 1962 und 1974) gleichermaßen durch eine

Tabelle 5.10.

Regressionsergebnisse: Transferquote versus BIP bei der Erklärung des Anteils der öffentlichen Gesundheitsausgaben am (Trend-)BIP (für 3 Kategorien) (14 OECD-Länder), Juli 1975/77

abhängige Variable ^{b)}	unabhängige Variable ^{b)}	β_1	unabhängige Variable ^{c)}	β_2	mult. Korr. (R) ^{a)}
Anteil der Ausgaben für stationäre Versorgung am (Trend-)BIP	Transferquote	0,80**	BIP pro Kopf (1975)	0,39*	0,82**
Anteil der Ausgaben für medizinische und technische Dienstleistungen am (Trend-)BIP	Transferquote	0,63*	BIP pro Kopf (1975)	0,51*	0,80*
Anteil der Ausgaben für Heil- und Hilfsmittel am (Trend-)BIP	Transferquote	- 0,30	BIP pro Kopf (1975)	- 0,28	0,31

a) * = signifikant; ** = hoch signifikant.

Quellen: Eigene Berechnungen für b); Nach Daten aus OECD, Public Expenditure on Health, Paris, 1977, S. 10 und 15 sowie 95 - 135. Für c): U.N. Statistical Yearbook, New York, 1978, S. 192 ff.

Veränderung der Transferquote sowie des BIP pro Kopf erklärt werden? Aus Tab. 5.11. ist ersichtlich, daß dies nicht möglich ist: Wenn das relative Gewicht des „Preiseffekts“ (gemessen als Veränderung der Transferquote) und des „Einkommenseffekts“ (gemessen als Veränderung des BIP) bei der Veränderung des Anteils der Ausgaben für stationäre Versorgung und für medizinische und technische Dienstleistungen (in den Jahren 1962 bis 1974) geschätzt werden, stellen sich *keine* signifikanten Effekte heraus!

Dagegen erklärt die Veränderung der Transferquote die Veränderung des Anteils der Ausgaben für Heil- und Hilfsmittel am BIP (1962 - 1974); die Veränderung des BIP übt einen leicht negativen Einfluß auf dieselbe abhängige Variable aus.

Angesichts dieser Ergebnisse kann die Frage der direkten Wirkung von Transferquoten („Preiseffekte“) versus BIP pro Kopf („Einkommenseffekte“) auf die Gesundheitsquoten (der wichtigsten drei Kategorien von Gesundheitsausgaben) nicht abschließend beantwortet werden. Dies muß vielmehr einer weiteren Arbeit überlassen bleiben.

Tabelle 5.11.

Regressionsergebnisse: Veränderung der Transferquote versus Veränderung des BIP bei der Erklärung der Veränderung des Anteils der öffentlichen Gesundheitsausgaben am (Trend-)BIP (für 3 Kategorien) (14 OECD-Länder), 1962 - 1974

abhängige Variable	unabhängige Variable	β_1	unabhängige Variable	β_2	mult. Korr. (R)
Veränderung des Anteils für stationäre Versorgung am BIP ^c), 1962 - 1974	Veränderung der Transferquote ^d)	0,43	Veränderung des BIP pro Kopf ^e)	- 0,48	0,46
Veränderung des Anteils der Ausgaben für medizinische und techn. Dienstleistung am BIP ^b), 1962 - 1974	Veränderung der Transferquote ^d)	0,49	Veränderung des BIP pro Kopf ^e)	0,54	0,62
Veränderung des Anteils der Ausgaben für Heil- und Hilfsmittel am BIP ^b), 1962 - 1974	Veränderung der Transferquote ^d)	0,85 ^a)	Veränderung des BIP pro Kopf ^e)	- 0,16	0,94 ^a)

a) hoch signifikant.

b) ohne Finnland und Kanada.

c) $\frac{E(t_1)}{\text{BIP}(t_1) \text{ cap}} / \frac{E(t_0)}{\text{BIP}(t_0) \text{ cap}}$, wobei E = Ausgaben, $t_0 = 1962$, $t_1 = 1974$, und cap = per capita;

d) $\frac{T(t_1)}{\text{GK}(t_1)} / \frac{T(t_0)}{\text{GK}(t_0)}$, wobei T = Transferquote (Anteil der Grenzkosten, der vom Staat getragen wird), und GK = Grenzkosten.

e) $\frac{\text{BIP}(t_1) \text{ cap}}{\text{BIP}(t_0) \text{ cap}}$

Quelle: Eigene Berechnungen. Daten wie in Tab. 5.10.

6. Zum Abschluß

Zum Abschluß sollen die Ergebnisse der empirischen Arbeit zusammengefaßt werden. Darüber hinaus werden Faktoren aufgelistet, die eine über die Zielsetzung der Arbeit hinausgehende Erklärung der Allokationsmuster der Einnahmen- und Ausgabenströme im Gesundheitssektor liefern können.

6.1. Zusammenfassung der Befunde zu den einzelnen Hypothesen

Die Ergebnisse der empirischen Überprüfung der Hypothesen können wie folgt zusammengefaßt werden:

Einkommensbezogenheit der Gesundheitsausgaben

- H_{1a}: Der Anteil der Gesundheitsausgaben am BIP stieg in der Bundesrepublik Deutschland in den Jahren 1970 bis 1980 an. Dabei fand jedoch im Jahre 1975 ein merklicher „Strukturbruch“ statt, der zu einer deutlichen Abflachung der Kurve führte. (Diese Muster gelten sowohl für die breiten Definitionen der Gesundheitsausgaben des Statistischen Bundesamtes als auch für die engere Definition der OECD). In elf OECD-Ländern (einschließlich der Bundesrepublik Deutschland) erweist sich die Beziehung zwischen dem Anteil der Gesundheitsausgaben am BIP und BIP pro Kopf in der Zeitperiode 1961 - 1978 als positiv und hoch signifikant. Für die drei Comecon-Länder, für die entsprechende Zeitreihen zugänglich waren (UdSSR, Polen und die Deutsche Demokratische Republik) hingegen ist eine weitgehende *Konstanz* der Anteile der Gesundheitsausgaben am NMP festzustellen. Somit ergeben sich — zumindest für die einbezogenen Länder — klare Unterschiede nach Wirtschaftssystemen. Für andere Comecon-Länder dagegen zeigt sich eine Zunahme des Anteils, wengleich wegen der wenigen Werte keine Generalisierung erfolgen sollte.
- H_{1b}: In der Querschnittsbetrachtung ist für zehn westliche Länder eine schwache Beziehung zwischen dem Anteil der Gesundheitsausgaben am BSP und dem BSP pro Kopf zu ersehen. Jedoch ist das Muster sehr viel klarer für den Bezug zwischen den Gesundheitsausgaben pro Kopf und dem BSP. Die Ergebnisse sind jedoch nicht hoch signifikant. Auch für die osteuropäischen Länder zeigt sich eine ähnlich schwache Beziehung zwischen dem Anteil der Gesundheitsausgaben am NMP/BSP und dem NMP pro Kopf. Jedoch ist hier wiederum eine stärkere Beziehung zwischen den Gesundheitsausgaben pro Kopf und dem NMP/BSP zu ersehen. Somit sind die Muster über Wirtschaftssysteme hinweg ähnlich.

Reale Versorgungslage und Einkommen

- H_{3b}: Auf der Ebene der realen Versorgung erweist sich die Beziehung zwischen dem Versorgungsgrad der Bevölkerung mit Gesundheitspersonal (Ärzte, Zahnärzte, Krankenschwestern und Hebammen) als hoch signifikant. Dasselbe gilt, wenn auch in schwächerem Maß, für die Untergruppen des Gesundheitspersonals.
- H_{4b}: Auch für die Ausstattung mit Krankenhausbetten gilt ähnliches.

Öffentliche und gesamte Gesundheitsausgaben und Einkommen

H₇: Der Anteil der *öffentlichen* Gesundheitsausgaben am BIP stieg bis zum Jahre 1976 kontinuierlich an; danach jedoch fluktuiert er.

Auch für die zehn OECD-Länder (einschließlich der Bundesrepublik) stieg der Anteil der öffentlichen Gesundheitsausgaben am BSP zwischen 1950 und 1979 an. Es sind jedoch Abflachungen zu unterschiedlichen Zeitpunkten zu beobachten: Für Kanada bereits ab 1970, für die Bundesrepublik Deutschland, Italien und die Schweiz ab 1975, und das Vereinigte Königreich ab 1977. Die für die zehn westlichen Länder in den Trends im Anteil der gesamten Gesundheitsausgaben am BSP beobachtbaren und sich über Zeit zunehmend vergrößernden Unterschiede sind jedoch offensichtlich nicht auf Produktions-, Finanzierungs- oder Realtpeneigenschaften zurückzuführen.

In der Bundesrepublik Deutschland ist der Anteil der öffentlichen an den gesamten Gesundheitsausgaben zwischen 1970 und 1980 *nicht* kontinuierlich gestiegen: Vor allem zwischen 1977 und 1979 sank er, um im Jahr 1980 wieder anzusteigen.

Finanzierungstypus und Ausgabenhöhe

H₈: In Ländern mit bedeutenden privaten Konsumentenzahlungen (direkte Zahlungen plus Privatversicherung) ist der Anteil der Gesundheitsausgaben am BIP *keineswegs* geringer: So weisen die USA — mit dem größten Anteil direkter Privatfinanzierung — einen der höchsten Anteile der Gesundheitsausgaben am BSP auf!

H₉: Aus der Erfahrung der Bundesrepublik Deutschland (aber auch anderer Länder) wird ersichtlich, daß ein höherer Selbstbehalt — als pretiales Steuerungsinstrument — keineswegs zu einer geringeren Inanspruchnahme von Gesundheitsleistungen führen muß.

H₁₀: Es gibt keine eindeutige Beziehung zwischen öffentlicher Finanzierung und dem Anteil der Gesundheitsausgaben am BSP! So ist in den vorwiegend öffentlich finanzierten Systemen der Anteil der Gesundheitsausgaben am BSP keineswegs höher als in den stärker über private Konsumentenentscheidungen finanzierten Systemen. Es besteht jedoch eine — wenn auch nicht allzu prononcierte — *negative* Beziehung zwischen dem Anteil der Steuern in % aller Gesundheitseinnahmen und eine ähnlich *positive* Beziehung für den Anteil der *Beiträge* und dem Anteil der Gesundheitsausgaben in Prozent des BSP!

Bei der getrennten Betrachtung von Steuern und Beiträgen zeigen Länder mit hohem Steuerfinanzierungsanteil tendenziell eher niedrigere Gesundheitsquoten als solche mit niedrigem Steuerfinanzierungsanteil. Die Gesundheitsquoten in Ländern mit hohem Beitragsfinanzierungsanteil liegen tendenziell höher als bei solchen mit niedrigem Anteil.

H₂₀: Verwaltungskosten sind in überwiegend beitragsfinanzierten Ländern besonders hoch und in steuerfinanzierten Ländern besonders nieder. Und für die USA — als Land mit bedeutender privater Finanzierung — liegen sie genau so hoch wie bei den beitragsfinanzierten Ländern!

Realer Ressourcenverbrauch

H₁₉: Die Zahl der Ärzte per 10 000 der Bevölkerung korreliert positiv mit dem Anteil der Gesundheitsausgaben am BSP. Für die Zahl der Krankenschwestern und Krankenhausbetten ergab sich kein ähnliches Muster. (Es fällt jedoch auf, daß die Zahl der Ärzte pro 10 000 der Bevölkerung im Vereinigten Königreich bedeutend kleiner ist als in anderen Ländern.)

Produktionstypus und Ausgabenhöhe

H₂₁: „Liberalere“ Länder mit einem relativ geringen Anteil des BSP oder BIP im öffentlichen Sektor — wie Australien und die USA — weisen keineswegs geringere Anteile der Gesundheitsausgaben am BSP auf, als Länder mit mittlerem Anteil (beispielsweise Bundesrepublik Deutschland und Frankreich) oder weitergehend „sozialisierte“ Länder (mit einem relativ hohem Anteil des BSP/BIP im öffentlichen Sektor) wie Schweden und die Niederlande! Im Gegenteil: Zwei Länder der mittleren Gruppe (Kanada und Italien) und ein Land mit hohem Anteil (Vereinigtes Königreich) weisen eindeutig niedrigere Anteile der Gesundheitsausgaben am BSP auf!

Die Korrelation zwischen der Bedeutung des öffentlichen Sektors in der Wirtschaft insgesamt und der Bedeutung der Gesundheitsausgaben ist demnach eher negativ, auf jeden Fall jedoch sehr schwach. Wenn die weitgehend „sozialisierten“ Comecon-Länder herangezogen werden, wird dieses Muster noch mehr akzentuiert.

H₂₂: Der Anteil der Ausgaben am BSP ist *nicht* höher in Ländern mit einem höheren Anteil der Gesundheitsproduktion im öffentlichen Sektor.

H_{23a}: In weitgehend „sozialisierten“ Ländern sind die Zuwachsraten der Gesundheitsausgaben auch nicht höher als in „liberaleren“ Ländern.

H_{23b}: Nach Produktionstypen weisen die Länder mit vorwiegend öffentlicher Produktion in den 70er Jahren *eindeutig* höhere Zuwachsraten für die gesamten sowie die öffentlichen Gesundheitsausgaben auf als Länder mit vorwiegend nicht-öffentlicher Produktion. In Ländern ohne allzu große Präponderanz der privaten und öffentlichen Produktionsform dagegen finden wir in derselben Zeitperiode höhere Zuwachsraten als in Ländern mit vorwiegend öffentlicher Produktion (eine Ausnahme bildet hier die Schweiz).

Die Ausgabenzuwächse der Comecon-Länder liegen im allgemeinen unter denen der OECD-Länder.

Gemeinsamer Effekt mehrerer Einflußfaktoren

Bei der multivariaten Analyse, in der das BIP pro Kopf als erste und Finanzierungs- und Produktionsform (u. a.) als zweite unabhängige Variable zur Erklärung der Gesundheitsausgaben dienen, ergeben sich folgende Muster:

H₂₆₋₃₀: Bei den Gesundheitsausgaben *pro Kopf* kann das BIP pro Kopf — wiederum — einen bedeutenden Erklärungsbeitrag leisten, der hoch signifikant ist. Wenn es jedoch um den *Anteil* der Gesundheitsausgaben am BIP geht, wird die Erklärungskraft des BIP pro Kopf durchgehend schwächer und nicht signifikant.

H₂₆: Für die Erklärung der Anteile der Gesundheitsausgaben sowie der Gesundheitsausgaben pro Kopf weist der Anteil der Beiträge eine (positive und) signifikante Beziehung sowohl in westlichen als auch in östlichen Industrienationen aus. Der Anteil der Steuern dagegen zeigt einen markanten (negativen) Einfluß (vor allem bei östlichen Ländern) auf die Höhe bzw. den Anteil der Gesundheitsausgaben auf! Somit werden die meisten Hypothesen über die expansive Ausgabenwirksamkeit steuerfinanzierter und die „Ausgabenfreundlichkeit“ beitragsfinanzierter Systeme zumindest indirekt widerlegt!

In Ländern mit bedeutender privater Finanzierung wiederum sind keine signifikanten negativen Auswirkungen auf Ausgabenanteil oder Höhe zu konstatieren.

H₂₇: Für die Produktionsstruktur sind keine signifikanten Auswirkungen — weder auf die Gesundheitsausgaben pro Kopf, noch

auf den Anteil der Gesundheitsausgaben am BIP — zu vermerken.

- H₂₈₋₂₉: Der Anteil der *alten Menschen* hat zwar eine durchgehend positive Beziehung zu dem Anteil der Gesundheitsausgaben am BIP; doch diese ist nicht statistisch signifikant. Ähnliches gilt für die *Ausstattungsindikatoren* — Ärzte und Krankenhausbetten pro 10 000 der Bevölkerung¹⁴⁹.
- H₃₀: Wenngleich sowohl für den Anteil öffentlicher Finanzierung (Steuern plus Beiträge) und öffentlicher Produktion Beziehungen mit negativen Vorzeichen zum Anteil und der Höhe der Gesundheitsausgaben vorhanden sind, sind diese nicht statistisch signifikant. Die Hypothese von den expansiven Wirkungen von Systemen mit überwiegend öffentlicher Finanzierung und öffentlicher Gesundheitsproduktion kann demnach nicht aufrechterhalten werden!
- H₃₁: In der Querschnittsbetrachtung (1975/77) üben Transferquote und BIP pro Kopf einen positiven und hoch signifikanten Einfluß auf den Anteil der Gesundheitsausgaben für stationäre Versorgung am (Trend-)BIP aus; ähnliches gilt (mit einem niederen Signifikanzniveau) für medizinische und technische Dienstleistungen, nicht jedoch für Heil- und Hilfsmittel.
- H₃₂: Änderungen der Transferquote (nebst Änderungen im BIP) erklären dagegen *nicht* die Veränderungen im Anteil der Ausgaben für stationäre Versorgung und für medizinische und technische Dienstleistungen (1962 - 1974), nur im Anteil der Heil- und Hilfsmittel! Aus dem Widerspruch der Ergebnisse zu H₂₁ (Querschnittsbetrachtung) und H₃₂ (Längsschnittsbetrachtung) ergibt sich, daß die Frage der direkten Wirkung des „Preiseffektes“ und des „Einkommenseffektes“ hier nicht abschließend beantwortet werden konnte.

Die empirische Überprüfung diene dazu, eine Vielzahl von Hypothesen zu widerlegen, oder zumindest in Frage zu stellen, die in der wissenschaftlichen Diskussion nur zu oft und unfundiert vertreten werden. Daraus sollte darüber hinaus das Fazit abgeleitet werden, daß die Struktur der Annahmen und die Erklärungsansätze ergänzungsbedürftig sind.

Aus den empirischen Analysen könnte beispielsweise für das Nachfragerverhalten gefolgert werden, daß die Bürger in

¹⁴⁹ Die Diskrepanz zur bivariaten Analyse ist durch den positiven Zusammenhang zwischen BIP pro Kopf und der Ausstattung mit Krankenhäusern bzw. Ärzten bedingt (Problem der Multikollinearität).

- beitragsfinanzierten (im Vergleich zu steuerfinanzierten) Systemen weniger auf die in den Beiträgen (im Sinne des Äquivalenzprinzips) inhärenten Preissignale durch eine Reduktion der Nachfrage, sondern vielmehr — im Sinne der Moral-Hazard-Hypothese — durch eine *Ausweitung* der Nachfrage reagieren;
- steuerfinanzierten Systemen zwar auf Preiseffekte (Transferquote) reagieren, daß aber ein ähnliches Moral-Hazard-Verhalten wegen der Budgetrestriktionen zumindest nicht wirksam werden kann;
- Systemen mit bedeutenden privaten Konsumentenzahlungen (wieder im Vergleich zu steuerfinanzierten Systemen) durch die pretiale Lenkung der Marktpreise nicht in geringem Ausmaß Gesundheitsleistungen nachfragen;
- Systemen mit Selbstbehalt ebenfalls nicht unbedingt mit Reduktion der Nachfrage reagieren.

Darüber hinaus wäre der Einfluß von Aspirationsniveau und Habituation auf die Nachfragehöhe zu überprüfen.

Des weiteren ergeben sich auf der Anbieterseite mögliche Implikationen für die Bedeutung der Steuerung der Gesundheitsausgaben in mehr oder weniger „sozialisierten“ Wirtschaftssystemen. So ist keineswegs aus den empirischen Ergebnissen ableitbar, daß in Systemen mit einem hohen Staatsanteil (wieder im Vergleich zu anderen Systemen) die auf der Grundlage der Theorie des Staatsversagens vermuteten Ineffizienzen für den Gesundheitssektor tatsächlich ausgabensteigernde Wirkungen gezeitigt hätten.

Andererseits kann jedoch nicht oft genug auf die Problematik der Vergleichbarkeit der Daten (über Länder oder gar Wirtschaftssysteme hinweg) hingewiesen werden.

Auch deshalb sollten diese beispielhaften Folgerungen einer weiteren — und noch intensiveren — Analyse unterzogen werden. Dabei darf nie vergessen werden, daß empirische Muster, die über Länder hinweg zu einem bestimmten Zeitpunkt festgestellt werden, nicht die Entwicklung eines bestimmten Landes über Zeit hinweg in ähnlicher Weise präjudizieren müssen.

6.2. Weitere demographische, sozialmedizinische und institutionelle Determinanten des Ausgabenwachstums

Welche weiteren Faktoren können bzw. müssen zur Erklärung der durch Unterschiede im Volkseinkommen sowie in der Struktur fiskalischer Systeme *nicht* erklärten (residualen) Varianz der Gesundheitsausgaben herangezogen werden?

Nachdem neben dem BSP/BIP die Strukturmerkmale der Finanzierungs- und Produktionssysteme einen gewissen Beitrag zur Erklärung der Varianz in den gesamten sowie öffentlichen Gesundheitsausgaben leisten konnten, stellt sich die Frage, welche weiteren Faktoren in die Analyse des Ausgabenwachstums im Gesundheitswesen miteinbezogen werden könnten bzw. sollten. Hierzu zählen sicher die folgenden:

- *Demographische Veränderungen* im Altersaufbau der Bevölkerung, zunehmende Urbanisierung, Abnahme der manuellen Arbeit, Steigerung der Lebenserwartung durch fallende Geburtenraten und durch reduzierte Kindersterblichkeit aber auch durch das Erreichen eines höheren Lebensalters (diese führten zu höheren Gesundheitsausgaben, da der Bedarf für ältere Menschen höher ist).
- *Veränderte Krankheitsmuster* wie mehr chronische Krankheiten und altersbedingte Behinderungen, mehr Aufmerksamkeit gegenüber psychischen Erkrankungen.
- Fortschritt der *Medizintechnik*, teurere Behandlungsmethoden und damit verbundene Kostensteigerungen.
- Zunehmende berufliche *Erwartungen* der Anbieter von Gesundheitsleistungen. Diese werden vom technischen Fortschritt erweckt. Größere Abhängigkeit von Institutionen der formalen Medizin, weniger Selbsthilfe.
- *Höhere Löhne und Gehälter* im Gesundheitsbereich, mehr Gleichbehandlung von Frauen in der Entlohnung, höhere Spezialisierung, höhere Personalkosten, da technischer Fortschritt nur selten zu Personaleinsparungen geführt hat¹⁵⁰.
- *Realer Lebensstandard*: Hinter den internationalen Unterschieden im BSP/BIP/NMP, die einen beträchtlichen Teil der Varianz der Gesundheitsausgaben erklären, stehen weitere Faktoren, die mit dem realen Lebensstandard verbunden sind: Ernährung, sanitäre Bedingungen, Wohnungsversorgung, Bildung, usw.¹⁵¹. Diese Einflüsse können jedoch nur schwer quantifiziert werden.
- Die *historische und institutionelle Entwicklung*: Sie erklärt sicherlich einen bedeutenden Teil der durch Einkommensunterschiede nicht erklärten Varianz. Es mag den Forscher wenig befriedigen, erkennen zu müssen, daß „die Dinge so sind, weil sie früher so wa-

¹⁵⁰ Für eine ausführlichere Diskussion dieser Determinanten vgl. *Maxwell, R. J., a.a.O., S. 38 - 47.*

¹⁵¹ Vgl. *Culyer, A. J., Maynard, A. und Williams, A., Alternative Systems of Health Care Provision: An Essay on Motes and Beams, in: Olson, M. (Hrsg.), New Approach to the Economics of Health Care, Washington, D.C., 1982, S. 137.*

ren“. Aber gerade bei den institutionellen Gegebenheiten scheinen solche Trägheitseffekte vorzuliegen. (So haben die Deutsche Demokratische Republik und Ungarn zumindest pro forma beitragsfinanzierte Systeme, obwohl dies nach dem Vorherrschen des Versorgungs- und Fürsorgeprinzips in planwirtschaftlichen Ländern kaum zu erwarten wäre!)

Historische Faktoren sind auch für die Bedeutung und den Anteil der öffentlichen Gesundheitsausgaben an den gesamten Ausgaben verantwortlich:

„... differences in countries' institutional structures, reflecting other factors of a social, historical and political nature play a larger role than income differences in accounting for the intercountry variations in the relative importance of the government sector in this field¹⁵².“

Somit stellt sich die Frage nach den sozialen und politischen Faktoren — vor allem nach dem Grad der politischen Kontrolle als weiteren Erklärungsfaktor für die Höhe der Gesundheitsausgaben.

- *Politische Lenkung und Kontrolle*: Nach der Meinung vieler GesundheitsökonomInnen sind die Probleme der Lenkung oder Steuerung der Gesundheitsausgaben von zentraler Bedeutung: Der Trend zur Zunahme der Gesundheitsausgaben scheint weniger prononciert zu sein in jenen Ländern, in denen wirksame Kontrollen eingeführt wurden¹⁵³. Ob dies nun durch Anreizsysteme auf der Ebene des einzelnen Arztes¹⁵⁴ oder durch zentrale Budgetbeschränkungen¹⁵⁵ geschehen ist, erscheint auf den ersten Blick fast zweitrangig zu sein, wenngleich von diesen Alternativen unterschiedliche Effekte ausgehen.

Wenngleich unsere Fragestellung sich auf die allokativen Aspekte bezog, dürfen *distributive Aspekte* nicht ganz vergessen werden. Denn

¹⁵² OECD, Public Expenditures on Health, a.a.O., S. 15.

¹⁵³ Dazu Maxwell: „Because of the strong pressure for continuing expansion within the health-care system, national expenditure will continue to rise in countries where the controls over health-care expenditures are weak or fragmented. National expenditure may fall relative to GNP where controls are light, depending on other perceived priorities.“ Maxwell, R. J., a.a.O., S. 102.

¹⁵⁴ Vgl. beispielsweise für die USA: Zweifel, P. und Pedroni, G., „Health Maintenance Organisation“; Die Alternative im Gesundheitssystem?, Studien zur Gesundheitsökonomie 1, Basel, Mai 1981.

¹⁵⁵ Vgl. beispielsweise für das Vereinigte Königreich: Maynard, A. und Ludbrook, N., Budget Allocation in the National Health Service, Journal of Social Policy, 9, 3, 1980, S. 289 - 312, und: Maynard, A., Pricing, Insurance and the National Health Service, Journal of Social Policy, 8, 2, 1979, S. 157 - 176.

Tabelle A.1.: Sozialer und privater Gesundheitskonsum in COMECON-Ländern in Bezug zum NMP und BSP

Land und Währungseinheit	Jahr	Sozialer und privater Gesundheitskonsum in Millionen der Landeswährung und in Prozenten				Bevölkerung ^{a)} (Mill.) in 1970 (1974)	Net-Material Product (NMP) in Tausend Mill.	Brutto-sozialprodukt (BSP) in Tausend Mill.
		Staat	Sozialversicherung	Direkte Zahlungen	Gesamt			
	1	2	3	4	5	6	7	8
UdSSR (Rubel)	1968	8 089	580	386	9 055	242.76	253.8	324.3
	Prozent:	89	7	4	100			
	1973					(252.06)	337.02	—
Bulgarien (Leva)	1960	124.4	0.3	5.8	130.5	8.49	(4.49)	
	Prozent:	95	—	4	100			
	1973	385.9	0.6	16.0	402.5	(8.68)	12.15	16.84
Prozent:	96	—	4	100				
Tschechoslowakei (Konenty)	1958	5 460	432	588	6 480	14.33		
	Prozent:	84	7	9	100			
	1973	15 402	5 152	1 427	21 954	(14.69)	364.5	430.7
Prozent:	70	23	7	100				
Deutsche Demokratische Republik (Mark)	1968	3 175	3 109	230	6 514	17.6	98.1	113.5
	Prozent:	49	48	3	100			
	1973					(17.17)	126.7	155.3
Ungarn (Forint)	1968	6 469	6 238	801	13 508	10.34	245.0	277.5
	Prozent:	48	46	6	100			
	1973					(10.46)	360.3	433.02
Polen (Zloty)	1965	18 009	3 631	5 641	27 281	32.53	(460.1 in 1963)	
	Prozent:	66	13	21	100			
	1973	42 919	8 062	10 013	60 994	33.69	1 064.8	1 265.4
Prozent:	70	13	16	100				
Rumänien (Lei)	1968	5 965	56	1 378	7 399	20.25	200.0	266.2
	Prozent:	81	1	18	100			
	1973					(21.03)	323.4	454.1

Quelle: (1) Kaser, M., a.a.O., S. 25, 33, 34. — (2) Eigene Berechnungen nach (1) sowie: United Nations Statistical Yearbook, 1978, S. 959.

a) Die Bevölkerungsziffern sind Kasers Tabelle 1.6. (für 1970) und 1.1. (für 1974) entnommen. Bei abweichendem Jahre wurden die nächstgelegenen Bevölkerungsziffern herangezogen z. B. die von 1970 für Berechnungen für das Jahr 1968 und die von 1971 für das Jahr 1973. Durch das in den meisten Comecon-Ländern (mit Ausnahme der DDR, vgl. Kasers Tabelle 1.1.) feststellbare Bevölkerungswachstum enthalten demnach alle pro-Kopf-Angaben ein Bias nach unten.

b) Die Dollaräquivalente für 1968 beruhen auf M. Kaser (a.a.O., S. 34) Spalte 4 der Tabelle 1.9. (Approximate estimates of pharmaceutical consumption per capita ... in Comecon states in 1968). Diese wiederum beruht auf den impliziten Kursrelationen

NMP pro Kopf		BSP pro Kopf		Gesundheitsausgaben pro Kopf		Anteil der Gesundheitsausgaben (in %)		Wechselkurs (1 US \$ =)	
in der Landeswährung	in US \$	in der Landeswährung	in US \$	in der Landeswährung	in US \$	am NMP	am BSP	1968	1973
9	10	11	12	13	14	15	16	17	18
1 045.48	1 713.89	1 335.89	2 189.98	37.30	61.15	3.6	2.8	0.61	
1 337.78	1 774.24 (1 793.27)								754 (746)
1 399.77	848.35 (1 443.06)	1 940.09	1 175.81 (2 000.09)	46.37	28.10 (47.80)	3.3	2.4		1.65 (0.97)
24 812.80	1 853.08 (4 156.25)	29 319.26	2 189.64 (4 911.09)	1 494.48	111.61 (250.33)	6.0	5.1		1 3.39 (5.97)
5 573.86	1 269.67	6 448.86	1 468.99	370.11	84.31	6.6	5.7	4.39	
7 379.15	2 733.01 (4 010.43)	9 044.85	3 349.94 (4 915.68)						2.70 (1.84)
23 694.39	1 000.19	26 837.52	1 132.86	1 306.38	55.14	5.5	4.9	23.69	
33 862.78	1 448.37 (3 700.85)	41 397.70	1 770.65 (4 524.34)						23.38 (9.15)
31 605.82	1 586.64 (9 519.83)	37 560.11	1 885.55 (11 313.29)	1 810.45	90.89 (545.31)	5.7	4.8		19.92 (3.32)
9 876.54	608.16	13 145.68	809.46	365.38	22.50	3.7	2.8	16.24	((16.24))
15 378.03	((946.32))	21 592.96	((1 329.61))						

für BSP in Dollars von Alton: (Vgl.: Alton, Reorientation and Commercial Relations of the Economies of Eastern Europe, Washington, D. C., 1974, S. 302 - 303) und für die UdSSR von Dresch et al.: (vgl. Dresch, et al, for the SRI, in: Soviet Economic Prospects for the Seventies, Washington, D. C., p. 124). — Für 1973 sind die Wechselkurse aus dem United Nations Statistical Yearbook 1978, New York, S. 753 entnommen. Die Ziffern mit Klammern zeigen die „basic rate or fixed rate“ und die Ziffern ohne Klammern die „noncommercial rate“ (die für den Tourismus und für Überweisungen von außerhalb der Rubel-Zone zutrifft) an. Die letztere entspricht eher den von Kaser für 1968 verwendeten Wechselkursen; ihr wird im folgenden der Vorzug gegeben. — Für Rumänien wurde die Wechselkursparität für 1968 unterstellt (diese Annahme beeinflusst nur die Analyse des realen Ressourcenverbrauchs, nicht der Gesundheitsausgaben).

ein Hauptargument für die Einführung oder den Ausbau öffentlicher Gesundheitssicherung war und ist, daß die Nutzung von Gesundheitsgütern nicht durch Einkommensbarrieren beeinflußt werden sollte¹⁵⁶.

Selbst wenn die Finanzierungsstruktur für die Erklärung der Allokationsaspekte der Gesundheitsausgaben weniger (als das BSP pro Kopf) beiträgt, ist sie für das Verständnis der Verteilungseffekte von zentraler Bedeutung: So kann beispielsweise davon ausgegangen werden, daß die Verteilungswirkungen beitragsfinanzierter Systeme (wegen der Beitragsbemessungsgrenzen und der Nichtberücksichtigung von Kapitaleinkommen) auf der Finanzierungsseite des Budgets regressiv sind. Dasselbe kann auch von der Privatversicherung und den Gebühren erwartet werden¹⁵⁷.

Des weiteren ergeben sich systematische Unterschiede auf der Ausgabenseite, wenn Berechtigung zur Nutzung bestimmter Gesundheitsleistungen von der Höhe der geleisteten Beiträge abhängt. Ähnliches gilt in stärkerem Ausmaß für Systeme mit bedeutender privater Finanzierung bzw. mit bedeutenden Gebührenelementen.

Somit stellt sich auch in dem Bereich der Gesundheitsausgaben der Zielkonflikt zwischen Allokation und Verteilung.

Literaturverzeichnis

- Abel-Smith, B.*, Paying for Health Services, Public Health Papers, Nr. 17, Genf, 1963.
- An International Study of Health Expenditure, Public Health Papers, Nr. 32, Genf, 1967.
- Abel-Smith, B.* und *P. Grandjeat*, Pharmaceutical Consumption, Brüssel, 1978.
- Abel-Smith, B.* und *A. Maynard*, The Organisation, Financing and Cost of Health Care in the European Community, Brüssel, 1978.
- Adam, W.*, Die Kosten der Gesundheit, in: Der Krankenhausarzt, 41. Jg. (1968), S. 362 ff.

¹⁵⁶ Vgl. das 1944 White Paper zum National Health Service des Vereinigten Königreichs: „The Government ... wants to ensure that in the future every man and woman and child can rely on getting ... the best medical and other facilities available; that their getting them shall not depend on whether they can pay for them or any other factor irrelevant to real need.“ Ministry of Health, A National Health Service, CMd 6502, HM50, London 1944, S. 5; zitiert in: *Maynard A.* und *Ludbrook, A.*, Budget Allocation in the National Health Service, a.a.O., S. 181.

¹⁵⁷ Dazu die OECD: „... the use of private insurance contributions and flat-rate user charges will also tend to be regressive.“ OECD, Public Expenditure on Health, a.a.O., S. 13.

- Albers, W.*, Grenzen des Wohlfahrtsstaates, in: *Külpe, B. und Haas, H. D.* (Hrsg.), *Soziale Probleme der modernen Industriegesellschaft*, Schriften des Vereins für Socialpolitik, N. F. 92/2, Berlin, 1977, S. 935 - 960.
- Das Popitz'sche Gesetz der Anziehungskraft des übergeordneten Haushaltes, in: *Neumark, F.* (Hrsg.), *Strukturwandlungen einer wachsenden Wirtschaft*, Schriften des Vereins für Socialpolitik, N. F. Bd. 30/2, Berlin, 1964, S. 835 - 858.
- Bär, A. H. und H. Richau*, Die Entwicklung der staatlichen Aufwendungen und der Beschäftigtenzahl im Gesundheits- und Sozialwesen — Ausdruck der Fürsorge des Sozialistischen Staates, in: *Zeitschrift für die gesamte Hygiene* 25, 1979, Berlin (Ost), S. 772 - 775.
- Bailey, N. T. und M. Thompson* (Hrsg.), *Systems Aspects of Health Planning*, Amsterdam - Oxford - New York, 1975.
- Bericht über das Bayerische Gesundheitswesen, Band 83 - 86, München 1976, 1977, 1978, 1979.
- Beske, F.*, Vorwort des Herausgebers, in: *Flieder, G.*, Einführung in das Gesundheitswesen der Bundesrepublik, Kiel, 1978, S. 7 - 11.
- Beske, F. und H.-J. Wilhelmy*, Systemforschung im Gesundheitswesen, in: *Öffentliches Gesundheitswesen*, 38 (1976), S. 1 - 11.
- Beske, F. und R. Zalewski*, Gesetzliche Krankenversicherung: Analysen — Probleme — Lösungsansätze, Kiel, 1981.
- Bös, D.*, Effizienz des öffentlichen Sektors in volkswirtschaftlicher Sicht, in: *Schweizerische Zeitschrift für Volkswirtschaftslehre und Statistik* 114 (1978), S. 278 - 314.
- Boulding, K. E. und M. Pfaff* (Hrsg.), *Redistribution to the Rich and the Poor*, Belmont, 1972.
- Boulding, K. E., M. Pfaff und A. B. Pfaff* (Hrsg.), *Transfers in an Urbanized Economy*, Belmont, 1972.
- Brittain, J. A.*, *The Payroll Tax for Social Security*, Washington, D.C., 1972.
- Buchanan, J. M.*, *Fiscal Theory and Political Economy*, Chapel Hill, 1960.
- Coblentz, A. M. und J. R. Walter* (Hrsg.), *Systems Science in Health Care*, London, 1977.
- Cochrane, A. L., A. S. St. Leger und F. Moore*, Health Service „Input“ and Mortality „Output“ in Developed Countries, *Journal of Epidemiology and Community Health*, 32 (1978), S. 200 - 205.
- Culyer, A. J., A. Maynard und A. Williams*, Alternative Systems of Health Care Provision: An Essay on Motes and Beams, in: *Olson, M.* (Hrsg.), *A New Approach to the Economics of Health Care*, Washington D.C., 1982, S. 131 - 150.
- Essig, H. und W. Müller*, Ausgaben für Gesundheit 1970 bis 1978, in: *Wirtschaft und Statistik*, 9 (1980), S. 593 - 603.
- Eucken, W.*, *Die Grundlagen der Nationalökonomie*, 7. Auflage, Berlin - Göttingen - Heidelberg, 1959.
- Forte, F. und E. Giardino*, The Crisis of the Fiscal State, in: *Roskamp, K. W. und Forte, F.* (Hrsg.), *Reforms of Tax Systems („Reformes des Systèmes Fiscaux“)*, Detroit, 1981, S. 1 - 9.
- Gretschmann, K.*, *Steuerungsprobleme der Staatswirtschaft*, Berlin, 1981.
- Griffiths, A. und Z. Bankowski* (Hrsg.), *Economics and Health Policy*, Genf, 1980.

- Haller, H., Die Bedeutung des Äquivalenzprinzips für die öffentliche Finanzwirtschaft, in: Finanzarchiv, N. F. 21 (1961), S. 248 - 260.
- Hanusch, H., K.-D. Henke, K. Mackscheidt, M. Pfaff und Mitarbeiter, Verteilung öffentlicher Realtransfers auf Empfängergruppen in der Bundesrepublik Deutschland, Schriften zum Bericht der Transfer-Enquête-Kommission, „Das Transfersystem in der Bundesrepublik Deutschland“, 3 Bände, Stuttgart-Berlin-Köln-Mainz, 1982.
- Harmann, M., Steuerungsprobleme in der medizinischen Versorgung, Hain, 1978.
- Hauser, H. und K. Koch, Health Care Expenditure and Its Financing — An International Survey, in: Brandt, A., Horrisberger, B. und von Wartburg, W. P. (Hrsg.), Cost-Sharing in Health Care, Berlin - Heidelberg - New York, 1980, S. 91 - 106.
- Hedtkamp, G., Finanzwissenschaftliche Aspekte der Sozialversicherung, in: Zacher, H. F. (Hrsg.), Die Rolle des Beitrages in der Sozialen Sicherung, Berlin, 1980, S. 437 - 460.
- Sozialversicherung in marktwirtschaftlichen und kollektivistischen Wirtschaftssystemen, in: Soziale Welt, Jg. 14 (1963), S. 51 - 63.
- Hedtkamp, G. und N. Penkattis, Das sowjetische Finanzsystem, 1974.
- Henke, K.-D., Gesundheitswesen II: Öffentliche Ausgaben, in: HdWW, 34./35. Lfg., IX., 1981, S. 591 ff.
- Herder-Dorneich, P., Zur Theorie der sozialen Steuerung, Köln, 1965.
- Social Control in Health Economics, in: Review of Social Economy, 1 (1978), S. 1 - 17.
- Problemgeschichte der Gesundheitsökonomie, in: Herder-Dorneich, P., Sieben, G. und Thiemeyer, T. (Hrsg.), Beiträge zur Gesundheitsökonomie, Bd. 1, Gerlingen, 1981, S. 12 - 45.
- Soziale Kybernetik, Köln, 1965.
- Hettlage, K. M., Beiträge, in: HdSW, Bd. 1, S. 727 - 731.
- Internationales Institut für Empirische Sozialökonomie (INIFES), Die Verteilungswirkungen des Systems der Sozialen Sicherheit, 2 Bände, Leihershofen, 1977.
- International Labor Office (ILO), The Cost of Medical Care, Genf, 1959.
- Kaser, M., Health Care in the Soviet Union and Eastern Europe, London 1976.
- Klarman, H., Empirical Studies in Health Economics, Baltimore - London, 1970.
- Kloten, N., Der Methodenpluralismus und das Verstehen, in: Kloten, N., u. a. (Hrsg.), Systeme und Methoden in den Wirtschafts- und Sozialwissenschaften, Tübingen, 1964, S. 207 - 236.
- Krause-Junk, G., Abriß der Theorie von den öffentlichen Gütern, in: Handbuch der Finanzwissenschaft, 3. Auflage, Bd. I, S. 687 - 711.
- Lampert, H., Verfassung und Struktur der Märkte für Gesundheitsgüter als Problem- und Aufgabenbereich der Gesundheitsökonomie. Vervielfältigtes Manuskript.
- Leu, R. L., Ansätze zur empirischen Messung der relativen Effizienz von Gesundheitssystemen, in: Schweizerische Zeitschrift für Volkswirtschaft und Statistik, 114. Jg., 1978, S. 479 ff.

- Mackscheidt, K.*, Finanzpolitik, in: Glastetter, W. u. a. (Hrsg.), Handwörterbuch der Volkswirtschaft, Wiesbaden, 1978, S. 298 - 315.
- Disharmonien zwischen Angebot und Nachfrage bei öffentlichen Gütern, in: Leidenschaft der Wahrnehmung, Festschrift für E. Meistermann-Seeger, München, 1976.
- Marshall, J.*, Moral Hazard, *American Economic Review*, 66. Jg., Nr. 5 (1976), S. 880 - 890.
- Maxwell, R.*, *Health Care: The Growing Dilemma*, 2. Auflage, New York, 1975.
- Maxwell, R. J.*, *Health and Wealth: An International Study of Health-Care Spending*, Lexington and Toronto, 1981.
- Maynard, A.*, Pricing, Insurance and the National Health Service, *Journal of Social Policy*, 2 (1979), S. 157 - 176.
- Maynard, A.* und *A. Ludbrook*, Budget Allocation in the National Health Service, *Journal of Social Policy*, 3 (1980), S. 289 - 312.
- Maynard, A.* und *N. Ludbrook*, Thirty Years of Fruitless Endeavor? An Analysis of Government Intervention in the Health Care Market, in: van der Gaap, J. und M. Perlman (Hrsg.), *Health, Economics, and Health Economics*, Amsterdam, 1981, S. 45 - 65.
- — What's Wrong with the National Health Service?, in: *Lloyd's Bank Review*, 138 (1980), S. 27 - 41.
- Münch, K. M.*, Kollektive Güter und Gebühren, Göttingen, 1976.
- Münch, N.*, Gebühren als Mittel zur Lösung staatlicher Finanzprobleme, in: Hanusch, H. (Hrsg.), *Reform öffentlicher Leistungen*, Baden-Baden, 1978, S. 43 - 68.
- Musgrave, R. A.*, Provision of Social Goods in the Market System, in: *Public Finance* (1971), S. 304 - 320.
- *Fiscal Systems*, New Haven und London, 1969.
- Navarro, V.*, A Systems Approach to Health Planning, in: *Services Research* 4 (1969), S. 96 - 111.
- Newhouse, J. P.*, *The Economics of Medical Care*, Reading u. a., 1978.
- Oberender, P.*, Mehr Wettbewerb im Gesundheitswesen: Zur Reform des Gesundheitswesens in der Bundesrepublik Deutschland, in: *Jahrbuch für Sozialwissenschaft*, Bd. 31 (1980), S. 145 - 176.
- OECD, Trends on Public Expenditure on Health: Annexes SME/SAIR/HI/81.02 vom 14. Januar 1982 (unveröffentlicht).
- OECD, *National Accounts of OECD Countries*, Paris, 1980.
- OECD, *Trends in Public Expenditure on Health*, Paris, 1981.
- OECD, *Public Expenditures on Health*, Paris, Juli, 1977.
- Pauly, M. V.*, „The Economics of Moral Hazard: Comment“, *American Economic Review*, 58. Jg., Nr. 7 (1968), S. 531 - 536.
- Peacock, A. T.* und *J. Wiseman*, Der „Displacement Effect“ und der Konzentrationsprozeß, in: Recktenwald, H. C. (Hrsg.), *Finanztheorie*, Köln/Berlin, 1970, S. 264 - 267.
- Pfaff, M.*, Grundlagen einer integrierten Sozialpolitik, in: Pfaff, M. und H. Voigtländer (Hrsg.), *Sozialpolitik im Wandel*, Bonn - Bad Godesberg, 1978, S. 147 - 186.

- Health-Care in Welfare-Oriented Society: Some Lessons from the Experience of the Federal Republic of Germany, in: World Medical Association Follow-Up Committee on Development and Allocation of Medical Care Resources, Tokyo, 1979, S. 39 - 60.
- Pfaff, M.* und *W. Asam*, Distributive Effects of Real Transfers via Public Infrastructure: Conceptual Problems and Some Empirical Results, in: Griliches, Z., Krelle, W., Krupp, H.-J. und Kyn, O. (Hrsg.), Income Distribution and Economic Inequality, Frankfurt/Main - New York - Toronto - Chichester, 1978, S. 66 - 96.
- Pfaff, M.* und *E. U. Bäuerle*, Konjunktur und Ausgabenentwicklung im Gesundheitswesen; eine Analyse des Einflusses konjunktureller Kräfte auf das Ausgabenwachstum in der GKV im Zeitraum 1965 - 1977, Expertengespräch der Hanns-Seidel-Stiftung: „Kostendämpfungsgesetz im Lichte der Konjunkturpolitik der Bundesregierung“, Gauting, 13. 10. 1979 (unveröffentlichtes Arbeitspapier).
- Pfaff, M.*, *M. Schneider*, *M. Kerschreiter* und *M. Stumpf*, Wahltarife in der Krankenversicherung, Bonn, 1981.
- Pfaff, M.*, *M. Schneider* und *M. Stumpf*, Objectives and Forms of Cost Sharing, in: Brandt, A., B. Horrisberger und W. P. von Wartburg (Hrsg.), Cost Sharing in Health Care, Berlin, Heidelberg, New York, 1980, S. 117 - 129.
- Pfaff, M.* und *M. Schneider*, Die wirtschaftlichen Auswirkungen der Judikatur im Bereich der Kranken- und Rentenversicherung, Vierteljahresschrift für Socialrecht VIII, Heft 1, 1980, S. 17 - 28.
- — Unterscheiden sich beitragsgedeckte und nicht-beitragsgedeckte Systeme Sozialer Sicherung hinsichtlich ihrer ökonomischen Voraussetzungen und Wirkungen, insbesondere auch im Hinblick auf die Umverteilung?, in: Zacher, H. F. (Hrsg.), Die Rolle des Beitrags in der Sozialen Sicherung, Berlin, 1980, S. 391 - 423.
- Pfaff, M.* und *E. U. Bäuerle*, The Utilization of Public Health Services by Socio-Economic Groups: The Case of the Federal Republic of Germany, in: Molt, W., H. Hartmann und P. Springer (Hrsg.), Advances in Economic Psychology, Edition Meyn, 1981.
- Recktenwald, H. C.*, Staatsausgaben in säkularer Sicht, in: Haller, H. u. a. (Hrsg.), Theorie und Praxis des finanzpolitischen Interventionismus, Tübingen, 1970, S. 407 - 430.
- Reinhardt, U. E.*, Physician Productivity and the Demand for Health Manpower, Cambridge, Mass., 1975.
- Roemer, M. F.*, Bed Supply and Hospital Utilisation: A Natural Experiment, Hospitals, 1 November 1961.
- Health Services Organisation and Finance: Options and Implications, in: Griffiths, A. und Bankowski, Z. (Hrsg.), Economics and Health Policy, Genf, 1980, S. 179 - 194.
- Rolf, R.*, Sozialversicherung oder staatlicher Gesundheitsdienst? Berlin, 1975.
- Roppel, U.*, Ökonomische Theorie der Bürokratie, Freiburg, 1979.
- Rürup, B.* und *H. Körner*, Finanzwissenschaft, Düsseldorf, 1981.
- Ryan, M.*, The Organisation of Soviet Medical Care, Oxford - London, 1978.
- Seale, J. R.*, A General Theory of National Expenditure on Medical Care, Lancet, 10. Okt. 1959; und: Fixed Costs in Health Service, Lancet, 24. September 1960.

- Simanis, J. G.*, International Health Expenditures, Social Security Bulletin, Dezember 1970; und: Medical Care Expenditures in Seven Countries, Social Security Bulletin, März 1973, S. 39 - 42.
- Sorkin, A. L.*, Health Economics, Lexington - Toronto - London, 1975.
- Schmidt, K.*, Einige Theorien über die relative Ausdehnung der öffentlichen Ausgaben, in: Finanzarchiv, NF, Bd. 24 (1965), S. 193 - 208.
- Entwicklungstendenzen der öffentlichen Ausgaben im demokratischen Gruppenstaat, in: Finanzarchiv, NF, Bd. 25 (1966), S. 213 - 241.
- Schmidt, R.*, Anwendungsmöglichkeiten betriebswirtschaftlicher Planungsmodelle im Gesundheitswesen, in: Herder-Dorneich, P., Sieben, G., und Thiemeyer, T. (Hrsg.), Beiträge zur Gesundheitsökonomie, Bd. 1, Gerlingen, 1981, S. 239 - 268.
- Schmölders, G.*, Finanzpolitik, 3. Auflage, Berlin 1970.
- Statistisches Bundesamt, Die Struktur der Ausgaben im Gesundheitsbereich und ihre Entwicklung seit 1970 — Vertiefende Untersuchung zur Aussagefähigkeit der amtlichen Statistik, Forschungsbericht Nr. 7 (Gesundheitsforschung) des Bundesministers für Arbeit und Sozialordnung, Bonn, September 1978.
- Timm, H.*, Das Gesetz der wachsenden Staatsausgaben, in: Finanzarchiv, NF, Bd. 21 (1961), S. 201 - 247.
- Tullock, G.*, Public Decisions as Public Goods, in: Journal of Political Economy, 79 (1971), S. 913 - 918.
- Wagener, H.-J.*, Zur Analyse von Wirtschaftssystemen, Berlin - Heidelberg - New York, 1979.
- Wagner, A.*, Finanzwissenschaft, 3. Aufl. Leipzig, 1883.
- Grundlegung der politischen Ökonomie, 3. Aufl., Leipzig, 1892.
- Wolf, Ch.*, A Theory of Non-Market Failures, in: The Public Interest, Nr. 55 (1979), S. 114 - 133.
- o. V., Zeitreihenanalyse der Erkrankungen an meldepflichtigen übertragbaren Krankheiten, in: Wirtschaft und Statistik, 5 (1974), S. 329 - 332.
- o. V., Sterblichkeit im internationale Vergleich, in: Wirtschaft und Statistik, 11 (1974), S. 769 - 773.
- o. V., Kranke und unfallverletzte Personen, Körpergewicht und Rauchen als Risikofaktoren, in: Wirtschaft und Statistik, 12 (1980), S. 862 - 868.

Summary

The study aims at a cross-national comparative analysis of the variance found in the development, level and structure of revenue and expenditure flows within the health sector and of the fiscal and other general economic determinants of such differences between health systems. It focuses on the allocative effects of fiscal systems, i.e. on the share of health expenditures in GNP, on the share of various components of health expenditures, and on the real resource supply provided in the health sector.

Whereas ideal-types of the fiscal systems found within the health sector serve mainly as a theoretical taxonomy, several real-types of

health systems can be identified within Eastern and Western industrial countries. With regard to the source of financing, for example, we may identify systems which are predominantly tax financed as compared to those which are significantly financed by social security contributions or even by private health expenditures. Similarly, one can focus onto different types of production systems within the health sector: We find systems with different shares of public and private production.

When combining criteria focusing on the source of financing with those focusing onto the institutional characteristics of the production of health goods, we arrive at a real-typology of health systems. Ten countries drawn from the Western world and seven Eastern European countries are placed within this real-typology. Furthermore, on the basis of a cluster analysis, an inductive typology of real-types of health systems for more than 100 countries is derived. This inductive typology shows the dominant influence of the level of economic development on the resource supply within the health sector.

Against the background of these types of health systems the following broad questions are posed:

- Which role does GNP per capita (GDP per capita, Net Material Product (NMP) per capita) play in explaining the total or the public health expenditures? And:
- Which effect does the structure of the fiscal system itself exert on the share of health expenditures in GNP and also on the components of health expenditures?

These overall questions are expressed in the form of a list of hypotheses which are tested on hand of empirical evidence pertaining to both Eastern and Western industrialized countries.

In 11 OECD countries, including the Federal Republic of Germany, the relationship between the share of health expenditures in GNP and GNP per capita was found to be positive and highly significant for the period 1961 through 1978. However, for the Comecon countries for which time series data are available, namely the USSR, Poland and the German Democratic Republic, we find a constancy of the share of health expenditures in NMP. Thus, there seem to be different determinants operating in Eastern and Western countries. The cross section analysis, however, shows less significant differences between Eastern and Western European countries as regards the share of health expenditures in GNP/NMP.

When the real supply of resources (doctors, dentists, etc.) is related to the level of economic attainment we find a highly significant rela-

tionship. The same holds for the resource supply available in the form of hospital beds.

In countries with a significant share of private expenditures within overall health expenditures, the share of health expenditures in GNP is by no means less than for other countries characterized by predominantly public sources of health financing. Indeed, in countries in which a significant share of health expenditures is financed via taxes, the overall level and share of health expenditures tends to be lower than in countries which raise their funds mainly via social-security contributions.

Similarly, in countries in which public production plays a relatively small role, total health expenditures as a share of GNP are by no means less than in countries in which public production of health plays a major or even striking role. Indeed, the rates of increase in health expenditures are not in any way higher in those countries in which the public sector is more significant than in those in which a larger share of economic activity is conducted in the private sector.

Fiskalische Systeme bei der Hochschulausbildung. Realtypen in den Vereinigten Staaten, der Bundesrepublik, Japan und der DDR im Vergleich

Von *Reinar Lüdeke*, Passau

I. Fiskalische Systeme bei der Hochschulausbildung: Problemstellung

Die Finanzierung der Hochschulausbildung ist seit gut einem Jahrzehnt weltweit ein gewichtiges Objekt wissenschaftlicher Auseinandersetzung, politischer Kontroversen und praktischer Reformbemühungen. Wenn z. B. in den USA die Anzahl der Hochschulbesucher über 40 % aller 18-24jährigen Jugendlichen ausmacht und in Japan fast 40 % eines Altersjahrganges als Studenten in den Hochschulbereich eintritt, wenn in anderen Ländern wie der Bundesrepublik zwar letzterer Studentenanteil bei relativ bescheidenen 0,19 liegt, dafür sich aber diese Quote im letzten Jahrzehnt um 26 % erhöht hat, während sie umgekehrt in der DDR im gleichen Zeitraum um 35 % auf 0,11 des entsprechenden Altersjahrganges fiel, dann ziehen allein diese quantitativen Dimensionen die Aufmerksamkeit auf sich.¹

Hinzu kommt die Komplexität des Gegenstandsbereichs, z. T. durch die große Vielfalt fiskalischer Institutionen mitverursacht. Der Ressourcenentzug zugunsten des Hochschulsektors, ausgerichtet sowohl auf konsumtive als auch auf investive Zwecke, wird aus einer größeren Anzahl nur teilweise offen ausgewiesener Finanzierungsquellen gespeist. Indem die Eltern der Studierenden und der Staat (die Steuerzahler) die Finanzierung mittragen, sind intergenerative Verteilungsprobleme angesprochen. Indem sich der Staat über das Steuersystem nicht nur indirekt an den Kosten, sondern auch an den monetären Bruttoerträgen beteiligt, bedarf es einer integrierten Betrachtung der Besteuerung in der Bildungsproduktions- und -ausreifungsphase. Wenn

¹ USA 1980: 40,5 %, Japan 1976: 39,2 %, Bundesrepublik 1980: 19,4 %, DDR 1980: 11,2 % (errechnet, Studienanfänger/durchschnittliche Jahrgangsstärken der 18- bis 20jährigen). — Quellen: W. V. Grant und L. J. Eiden, Digest of Education Statistics 1981, National Center for Education Statistics, Washington 1981, S. 90; S. Ichikawa, Finance of Higher Education, in: W. K. Cummings u. a. (Hrsg.), Changes in the Japanese University, A Comparative Perspective, New York 1979, S. 50; Statistisches Jahrbuch der DDR, Berlin 1981, S. 297, 343; Bundesministerium für Bildung und Wissenschaft, Grund- und Strukturdaten 1981/2, Bonn 1981, S. 104.

der Staat über seinen Finanzierungsbeitrag die Mitglieder eines Altersjahrganges, die nicht studiert haben, die Studienkosten ihrer akademisch gebildeten Arbeitskollegen mitfinanzieren läßt, oder wenn aus einer anderen Sicht die Eltern weniger begabter Kinder den Eltern der begabten Kinder über die Staatsfinanzierung Transfers zufließen lassen, so liegen Auswirkungen auf die intragenerative Einkommensverteilung auf der Hand. Der Hinweis auf vielfältige, sowohl positiv wie auch negativ zu wertender Externalitäten, die in der Bildungsproduktions- und in der Bildungsausreifungsphase anfallen sollen, und die Beteiligung verschiedener politischer Ebenen bei der Finanzierung, Organisation und Produktion der Hochschulen runden den Eindruck eines verwickelten Untersuchungsobjektes ab.

Gerade diese Komplexität läßt vorweg eine klare begriffliche Abgrenzung der zentralen Termini ratsam erscheinen. Von einem *fiskalischen System* bei der Hochschulausbildung wird im weiteren gesprochen, wenn man die Gesamtheit der fiskalischen Institutionen und ihr Zusammenwirken vor Augen hat.^{1a} *Fiskalische Institutionen* seien dabei umfassend definiert als *Regeln* oder *Arten*, wie die Staatsausgaben und Staatseinnahmen im Zusammenhang mit der Hochschulausbildung gestaltet und wie die Zuständigkeiten verteilt sind. Es geht dabei um die verschiedenen *Wege*, etwas zu tun. Durch die Kombination verschiedener Ausgestaltungsarten einiger oder aller fiskalischer Institutionen gelangt man zu einem *Typ* eines fiskalischen Systems. Untertypen lassen sich durch eine nachgeordnete Hinzufügung weiterer fiskalischer Institutionen bilden. Als *Realtyp* soll ein Typ dann gelten, wenn man ihn in der Realität vorfindet, vorgefunden hat oder wenn aufgrund politisch aktueller Reformvorstellungen die Möglichkeit besteht, daß er in Zukunft vorzufinden ist.

In der folgenden Analyse von Fiskalsystemen bei der Hochschulausbildung werden zunächst in Abschnitt II mit der Typisierung fiskalischer Institutionen die Elemente der fiskalischen Systeme erläutert. In Abschnitt III steht die Darstellung und der Vergleich von Realtypen fiskalischer Systeme aus vier Ländern im Mittelpunkt. Vergleichsmaßstab sind die fiskalischen Institutionen, ihr Zusammenwirken und die Funktionen des fiskalischen Systems. Den Rahmen bilden einführende Überlegungen zur Art der Typenbildung, zu den Ansatzpunkten eines

^{1a} In der Literatur findet man den Begriff ‚fiscal system‘ am häufigsten, wenn es um Fragen des Finanzausgleichs (fiskalischen Föderalismus) geht. Auch wenn Musgrave in einer wesentlich umfassenderen Interpretation ein ganzes Werk unter dem Titel ‚Fiscal Systems‘ herausbrachte, so hat das weder zu einer weiten Verbreitung dieses Begriffs noch zu einer einheitlichen Begriffsabgrenzung beigetragen (vgl. R. A. Musgrave, *Fiscal Systems, Studies in Comparative Economics*, New Haven/London 1969).

Vergleichs und zu den unterschiedlichen Funktionen und Zielen des fiskalischen Systems im Hochschulbereich. In Abschnitt IV wird versucht, von *einem* ausgewählten Ziel her (allokative Effizienz durch Internalisierung von Externalitäten) eine Art „Effizienzvergleich“ vorzunehmen. Durch die Beschränkung auf ein Ziel hat dieser Teil nur exemplarischen Charakter. Untersucht wird darüber hinaus allein, ob bestimmte Wege der finanziellen Förderung durch den Staat bei vorgegebenen Funktionen der Fiskalsysteme als suboptimal bezeichnet werden können oder nicht. Der Vergleich beschränkt sich auf die Gegenüberstellung solcher Urteile für die vier Realtypen aus dem Abschnitt III.

II. Fiskalische Institutionen bei der Hochschulausbildung: Elemente des „Fiscal System“ im Hochschulbereich

A. Entscheidungsorientierte Typisierung fiskalischer Institutionen

Ähnlich wie bei der Charakterisierung fiskalischer Systeme ist man auch bei der Typisierung fiskalischer Institutionen nicht an allgemein anerkannte Konventionen gebunden. Hinter der folgenden Auswahl fiskalischer Institutionen (und den verschiedenen Merkmalsausprägungen) steht vorrangig das Ziel, Konsequenzen für interessierende Größen, insbesondere für die allokative Effizienz im Hochschulbereich und für die Einkommensverteilung zu erfassen. Ausgangspunkt ist folgende *Gruppierung der fiskalischen Institutionen*, die auch in den weiteren Abschnitten das Gerüst für die *Charakterisierung der fiskalischen Systeme* und des Vergleichs abgibt:

1. Steuerliche Regelungen im Zusammenhang mit der Bildungsproduktion, den Bildungserträgen und der Finanzierung der privaten Bildungsausgaben (z. B. Art und Umfang von Steuerbefreiungen der Bildungsinstitutionen, Wege bei der Abzugsfähigkeit von Zinsen auf Bildungskredite, II B).
2. Regelungen über die Höhe und Art der öffentlichen Zuweisungen (z. B. Zahlungen an die Hochschulinstitutionen oder die Hochschüler, Anteil der staatlichen Finanzierung bei den verschiedenen Kosten- und Aufwandsarten, II C).
3. Regelungen im Rahmen der Sozialversicherung (II D).
4. Regelungen der Refinanzierung öffentlicher Ausgaben und Einnahmeausfällen (z. B. Kredit- oder Steuerfinanzierung, II E 1).
5. Regelung der Kompetenzverteilung bei den Entscheidungen über die Staatsausgaben und Steuern und Regelung der Finanzlastverteilung.

lung (z. B. die Aufteilung der Finanzlasten zwischen Bund und Ländern bei der Gemeinschaftsaufgabe „Forschungsförderung“, II F 2).

Um zu den Auswirkungen fiskalischer Institutionen auf die angesprochenen Ziele zu gelangen, muß man u. a. ihren Einfluß auf die Handlungen von Anbietern und Nachfragern im Hochschulbereich kennen. Daraus ergeben sich für die Charakterisierung zwei Perspektiven: Die fiskalischen Institutionen können aus dem Blickwinkel der Hochschulen und aus dem Blickwinkel des direkten Nachfragers nach Hochschuldienstleistungen, des Studenten bzw. seiner Eltern, betrachtet werden. Im weiteren wird die Entscheidungssituation der Nachfrager zum Ausgangspunkt genommen. Angesichts vielfacher Klagen über Steuerungsdefizite gerade auch beim Angebot wird aber die angebotslenkende Funktion zumindest mitbedacht.

Um die Ausbildungsentscheidung der Jugendlichen zu beeinflussen, soll zwischen vier Ansatzpunkten der öffentlichen Hand entschieden werden: 1. Beeinflussung des Geschmacks (Präferenzen), 2. „Erhellung“ der Entscheidenden, 3. Veränderung der „objektiven“ privaten Bildungskosten und -erträge und 4. Veränderung der Unsicherheiten und Diskontraten (bei vorgegebenen Zeit- und Risikopräferenzen). Die beiden ersten Ansatzpunkte, mit den Stichworten „Bildungsberatung“ und „Bildungswerbung“ grob umschrieben, eignen sich wenig zur weiteren Charakterisierung fiskalischer Institutionen. Sorgt die öffentliche Hand dafür, daß bei Bedarf Ausbildungskredite gewährt werden und daß sich Kreditgeber und/oder Kreditnehmer gegen ungünstige Ereignisse im Zusammenhang mit den Zinszahlungen und den Kredittilgungen versichern können, so läuft die Wirkungskette vorrangig über eine Beeinflussung der Unsicherheiten und Diskontraten. In der Regel wirken die fiskalischen Institutionen jedoch zumindest auch über ihren Einfluß auf die privaten Erträge und Kosten. Deshalb soll auf beide Ansatzpunkte bei der weiteren Typisierung fiskalischer Institutionen geachtet werden.

B. Fiskalische Institutionen auf der Besteuerungsseite

1. In der Bildungsproduktionsphase

(a) Die Hochschulen — Das Spektrum der Besteuerung reicht von der vollständigen Freistellung von allen direkten und indirekten Steuern (einschließlich der Einkommensteuerfreiheit in den Hochschulen Beschäftigter und Umsatzsteuerfreiheit bezogener Güter) über die Befreiung nur von indirekten Steuern und die steuerliche Gleichbehandlung mit sonstigen Produktionsunternehmen bis hin zu einer Sonderbesteuerung der Hochschulen unter dem Etikett z. B. einer Luxussteuer.

Die Bildungsnachfrager werden über die Größe „Hochschulgebühren“ berührt, die „Preise“ spiegeln in unterschiedlichem Maße die gesellschaftlichen Opportunitätskosten wider. Bei den Hochschulen ist vor allem an die Bedeutung der Faktorbesteuerung für die Kombination der Produktionsfaktoren zu denken.

(b) Die Hochschüler — Entscheidet sich ein Jugendlicher für die Hochschulausbildung, steht er nicht mehr für wertschöpfungserhöhende Aktivitäten außerhalb des Hochschulbereichs zur Verfügung. Ist der Wertschöpfungsbeitrag im Hochschulbereich, der sich als akkumuliertes Humankapital beim Auszubildenden selbst niederschlägt, genauso hoch wie bei alternativer Produktion, liegt es nahe, daß der Staat sich Neutralitätshalber an dieser Wertschöpfung genauso beteiligt, wie er es sonst getan hätte. Daraus ergibt sich eine steuerliche Belastung des Auszubildenden, die sich quantitativ an den Steuermehreinnahmen des Staates bei alternativem Einsatz des Hochschülers orientiert. Neben Belastungen als Kompensation für entgangene indirekte Steuern wären Einkommensteuern auf ein zugerechnetes Einkommen zu zahlen. Sieht man obendrein in den Stipendien und den bildungsbedingten Realtransfers (gebührenfreies Studium) versteuerbares Einkommen, ist man bei dem einen Extrem der steuerlichen Behandlung der Hochschüler in der Bildungsproduktionsphase.

In dem anderen Extrem ist die Wertschöpfung, die durch die Tätigkeit der Hochschüler während der Ausbildung in Gestalt akkumulierten Humankapitals geschaffen wird, weder Grundlage einer direkten noch einer indirekten Besteuerung. Bildungsbedingte Transfers bleiben einkommensteuerfrei, unabhängig davon, ob sie vom Staat, den Eltern oder sonstigen Privaten geleistet werden. Betrachtet man dieses Besteuerungsverfahren isoliert, so wird der Auszubildende seine eigene Arbeitszeit als einen Inputfaktor betrachten, mit dem man nicht so sparsam umzugehen braucht, wie es den gesellschaftlichen Knappheitsverhältnissen entspräche. Bei Orientierung der Studienangebote der Hochschulen an den Wünschen der Studenten ist mit vergleichsweise langen Regelstudiengängen zu rechnen.

(c) Transferleistende Eltern und sonstige Mäzene — Die beiden extremen steuerlichen Behandlungen lauten hier: 1. Einkommen- und Schenkungsteuerfreiheit für sämtliche Transfers in den Bildungssektor hinein, handele es sich um Zahlungen an die Studenten oder die Hochschuleinrichtungen, 2. Behandlung dieser Transfers wie eine normale Einkommensverwendung und Schenkung. Dazwischenliegende Formen beständen in quantitativen Obergrenzen bzw. normierten Beträgen (Ausbildungsfreibeträge) und Verweisung der sonstigen Mäzene auf Zahlungen an die Bildungsinstitutionen (bzw. Fördervereine) und die

Eltern auf Zahlungen an Kinder. Ob und in welchem Maße die Studienentscheidungen durch solche steuerlichen Regelungen beeinflusst werden ist u. a. deshalb äußerst ungewiß, weil der Weitergabemultiplikator steuerlicher Begünstigungen eine große Spannweite aufweisen kann. Je mehr die Einkommenseffekte (Besserstellung der Eltern/Spender) durch Substitutionseffekte (marginal relevante „Verbilligung“ der Transfers) ergänzt werden, um so größer fällt c. p. dieser Multiplikator aus.

2. In der Bildungsausreifungsphase

Hier soll unterschieden werden zwischen der Besteuerung des Arbeitseinkommens der Akademiker im Rahmen der allgemeinen (direkten und indirekten) Belastung des Arbeitseinkommens und der Sonderbesteuerung von Akademikereinkommen. Zum Verständnis der Auswirkungen und möglichen Intentionen verschiedener Formen fiskalischer Institutionen ist die Bildungsproduktionsphase einzubeziehen.

(a) Allgemeine Belastung des Arbeitseinkommens der Akademiker — Das Arbeitseinkommen der Akademiker setzt sich aus einem Basiseinkommen und einem bildungsbedingten Zusatzeinkommen zusammen. Einer formalen Inzidenzbetrachtung entsprechend wird eine direkte Belastung durch die Einkommensteuer und eine indirekte Belastung über Verteuerung von Gütern durch die sonstigen Steuern unterstellt.

Die Besteuerung des Basiseinkommens soll nicht zum Problem erhoben werden (sie erfolgt wie beim Nicht-Akademiker). Das bildungsbedingte Zusatzeinkommen kann im Extrem befreit werden von jeder Besteuerung (Einkommensteuerfreiheit und pauschalierte Zuschüsse als Entgelt für Belastungen durch indirekte Steuern) oder der normalen Besteuerung wie das Arbeitsbasiseinkommen unterworfen werden. Dazwischen liegen 1. die teilweise Befreiung der Zusatzeinkommen von den Steuern (von einzelnen Steuern bzw. bei einzelnen Steuern von Teilen der Last) und 2. im Rahmen der Einkommensteuer die volle oder teilweise Absetzbarkeit a) der Abschreibungen auf das im Individuum inkorporierte Humankapital, b) der fiktiven Verzinsung auf dieses Humankapital, c) der tatsächlichen Verzinsung aufgenommenener Bildungskredite, d) der Tilgungsleistungen für diese Bildungskredite und e) der Zahlungen des Individuums an private oder öffentliche Stellen dafür, daß diese den Kapitaldienst für tatsächlich aufgenommene Bildungskredite übernehmen.

Hinter diesen Konzepten stehen einige grundlegende Besteuerungsvorstellungen, die im Zusammenhang mit der Besteuerung in der Bildungsproduktionsphase gesehen werden müssen. Nimmt man in diesem

Zeitraum eine umfassende Besteuerung der Wertschöpfung vor (einschließlich der Wertschöpfung, die zur Humankapitalakkumulation führte), so ist zur Vermeidung der Doppelbelastung im Rahmen der Einkommensteuer zumindest an die Absetzung von Humankapitalabschreibungen zu denken. Will man obendrein eine Steuerfreiheit der echten Bildungserträge — vergleichbar mit der Steuerbefreiung von Zinserträgen aus allokatonspolitischen Überlegungen — bietet sich entweder die Abzugsfähigkeit von fiktiven Zinsen auf das Humankapital oder die Steuerfreiheit bildungsbedingter Zusatzerträge als Ersatz für die Abzüge von Abschreibungen und Zinsen an. Strebt man keine Steuerbefreiung der Rendite an, wäre wenigstens ein Abzug tatsächlich geleisteter Zinsen für aufgenommene Bildungskredite naheliegend, desgleichen eines Teils der Zahlungen an Versicherungsinstitutionen oder den Staat, die als Entgelt für die Übernahme des Kapitaldienstes durch die Versicherungen oder den Staat anzusehen sind.

Ein nur teilweiser Abzug all dieser Größen von der Steuerbemessungsgrundlage in der Bildungsausreifungszeit ließe sich u. U. mit dem Hinweis auf konsumtive Bildungserträge in diesem Zeitraum rechtfertigen. Bei den indirekten Steuern wäre zur Erreichung ähnlicher Ziele auf Erstattungen zur Kompensation doppelter Belastungen zurückzugreifen.

Eine steuerliche Behandlung der bildungsbedingten Zusatzerträge in gleicher Weise wie das Basiseinkommen ist am ehesten als Pendant völliger Steuerfreiheit in der Bildungsproduktionsphase zu sehen. Nimmt man in diesem Fall Bildungskredite auf zur Finanzierung der Lebenshaltung während des Studiums, so wird bei Abzugsfähigkeit der Tilgungen von der Einkommensteuerbemessungsgrundlage ein Teil des Lebenseinkommens dauerhaft unbesteuert bleiben. Der Kapitaldienst von Bildungskrediten, mit deren Hilfe bildungsbedingte Zusatzaufwendungen (Studiengebühren usw.) finanziert werden, gibt hingegen nur einen Teil der Absetzung wieder, die zur Erfassung der Abschreibungen auf das Humankapital zwecks Vermeidung von Doppelbelastungen vertretbar erscheinen. Abzugsfähig sein müssten darüber hinaus bildungsbedingte Zusatzaufwendungen, soweit sie durch einen Vermögensabbau der Studenten finanziert werden, und Bildungssteuern, die nichts anderes darstellen sollen als den Kapitaldienst für aufgenommene Bildungskredite (in Verbindung mit einer Reihe von Versicherungselementen) zur Finanzierung von Gebühren usw.

Eine Mischung der Arten steuerlicher Behandlung ist bei einer entsprechenden Mischung in der Bildungsproduktionsphase naheliegend. Da es aber jetzt nur um die Beschreibung möglicher Typen steuerlicher Behandlung geht, ohne die Rationalität des gesamten Systems steuer-

licher Behandlung zu unterstellen, sind alle Kombinationsmöglichkeiten zu beachten.

(b) Akademikersteuern — Akademikersteuern können einmal die Funktion des Kapitaldienstes für offen ausgegebene oder versteckte Bildungskredite übernehmen, verbunden mit bestimmten Versicherungselementen. Die Ansätze, die sich bei der Abzugsfähigkeit einer solchen Steuer von der Bemessungsgrundlage der Einkommensteuer ergeben, wurden bereits unter (a) abgehandelt.

Mit Akademikersteuern kann aber auch eine echte Zusatzbelastung angestrebt werden, zur Abschreckung von akademischen Studien oder Tätigkeiten als Akademiker und zur Verfolgung distributiver Ziele. Das Spektrum reicht hier von einer undifferenzierten Kopfsteuer je Akademiker bis zu Zuschlägen auf die progressive Einkommensteuer, differenziert nach Ausbildungsgängen und Tätigkeitsbereichen. Diese Steuer steht in engen Substitutionsbeziehungen mit einer Besteuerung in der Bildungsproduktionsphase, die über die Besteuerung in anderen Wertschöpfungsbereichen hinausgeht (wie oben bei der Hochschule unter dem Etikett „Luxussteuer“ angedeutet).

C. Fiskalische Institutionen auf der Staatsausgabenseite

Wie bei der Besteuerung soll auch jetzt differenziert werden zwischen Staatsausgaben in der Bildungsproduktions- und Bildungsausreifungsphase. Die Staatsausgaben werden sehr weit gefaßt. Zu ihnen zählen nicht nur monetäre Transfers und Kredite an die drei Gruppen Hochschule, Studenten, private Transferleistende (Eltern, Mäzene), sondern auch reale Transfers (einschließlich der Verbilligung von Leistungen) zugunsten dieser Gruppen.

1. Staatsausgaben in der Bildungsproduktionsphase

(a) Zahlungen an die privaten Transfergeber (Eltern, Mäzene) — Auch hier soll zwischen den verschiedenen Gestaltungsformen nur insoweit unterschieden werden, als damit charakteristische Ziele oder verhaltenslenkende Wirkungen verdeutlicht werden können. Die gleiche Aufgliederung gilt für die Zahlungen an Studenten, so daß sie dort nicht wiederholt zu werden braucht. Die Zahlungen unterscheiden sich dadurch, ob sie

- (1) einen Kredit oder Zuschuß darstellen — Verhaltenswirkungen über die Beeinflussung der Diskontrate oder den Kosten/Ertragsvergleich,
- (2) fix sind (Kindergeld) oder in Abhängigkeit von ausbildungsorientierten Entscheidungen (z. B. bezogen auf die Transferhöhe, auf die

Kosten des Studiums oder einzelne Kostenarten, auf den Studien-erfolg und die Studienlänge, auf die Studiengänge und einzelnen Studienveranstaltungen) zumindest bis zu einer Obergrenze variieren — Förderung nur eines Studiums generell oder darüber hinausgehend bestimmter Studienaktivitäten,

- (3) Kosten und Transfers, an denen sie anknüpfen können (einschließlich entgangenem Einkommen), nur anteilsweise oder ganz abdecken — unterschiedliche Gefahr verschwenderischen Umgangs,
- (4) mit Verwendungsaufgaben verbunden sind — Sicherung des angestrebten Zwecks, häufig aber nur rein formal (Ersatz sonst verwandter Mittel),
- (5) Teil der Gegenleistung für früher erbrachte Dienste und Zahlungen darstellen — Auszahlung einer Ausbildungsversicherung, Zahlungen an Veteranen,
- (6) einkommens-, vermögens- und/oder sozialschichtabhängig gezahlt werden oder nicht — differenzierte Beeinflussung der Bildungsbeteiligung (Chancengleichheit),
- (7) vom Qualifikations- und Motivationsniveau der Studenten abhängen oder nicht — Förderung je nach Nützlichkeit des Studiums,
- (8) formelgebunden sind oder diskretionär (in Abhängigkeit vom Einzelfall) zugeteilt werden — unterschiedliche Abhängigkeit und Sicherheit des Zahlungsempfängers, unterschiedliche Einflußvielfalt (Macht) beim Zahlungsleistenden.

Wie schon bei den steuerlichen Begünstigungen der Eltern und Spender angeführt, hängt der Einfluß auf die Ausbildungsentscheidung u. a. vom Weitergabemultiplikator ab. C. p. ist dieser Einfluß am größten, wenn sich die öffentliche Hand an den tatsächlichen Transfers der Eltern beteiligt (Substitutions- und Einkommenseffekte wirken in die gleiche Richtung).

(b) „Zahlungen“ an die Auszubildenden — Die Formen staatlicher Leistungen an die Studenten lassen sich in gleicher Weise gliedern wie die Zahlungen an die Eltern. Als neue Formen kommen zwei Arten von Realtransfers (i. w. S.) hinzu, nämlich die Verbilligung von Lebenshaltungskosten durch Zuschüsse an Mensen usw. und die Verbesserung der Arbeitsmarktsituation durch Zuschüsse beim Einsatz studentischer Arbeitskraft. Außerdem können jetzt die Leistungen stets auch abhängig gemacht werden von eingegangenen Verpflichtungen für die Bildungsausreifungsphase — eine Art Vorausbezahlung späterer Leistungen steht hier offenkundig im Mittelpunkt des Interesses.

Solange man von einer Unterhaltsverpflichtung der Eltern ausgeht, ist es nicht ganz unwahrscheinlich, daß öffentliche Zahlungen an die Studenten zur materiellen Besserstellung nur der Eltern führen. Bestehen diese Zahlungen aus Bildungskrediten, die der Staat gewährt, wird die Hochschulausbildung für diejenigen Studenten, die auch ohne Kreditgewährung studiert hätten, häufig unattraktiver. In geringerem Umfang wird das selbst gelten, wenn es keine formal-rechtliche Unterhaltsverpflichtung der Eltern mehr gibt.

(c) „Zahlungen“ an die Bildungsinstitutionen — Grob unterscheiden ließe sich zwischen folgenden Paaren von Zuschußformen, die alle u. a. eine Bedeutung dafür haben, ob im Hochschulsektor mehr der „gesellschaftliche Plan“ oder der „Markt“ als Lenkungsmechanismus dominiert:

- | | |
|---|--|
| 1) diskretionär; die Zuschüsse werden zwischen der öffentlichen Hand und den Hochschulen individuell vereinbart | 1*) regelgebunden; die Hochschule hat es mit in der Hand, durch Erfüllung bekannter Voraussetzungen die Zuschüsse zu verändern |
| 2) mit engen Verwendungsaufgaben (z. B. für laufende Ausgaben oder Investitionszwecke) | 2*) ohne Verwendungsaufgaben |
| 3) inputorientiert (z. B. trägt die öffentliche Hand die Hälfte der Personalkosten) | 3*) outputorientiert (z. B. Bezahlung nach qualifizierten Abschlüssen, nach Forschungsprodukten) |
| 4) der Staat legt die „Qualitätsstandards“ der Inputs und Outputs, von deren Erfüllung er die Zahlungen abhängig macht, selbst fest | 4*) der Staat verläßt sich hinsichtlich der Qualität ganz auf Urteile der unmittelbaren Nachfrager nach Bildung (Studenten) und nach Forschung (z. B. Industrie) |
| 5) der Staat macht „Alles-oder-Nichts“ Subventionsangebote (Alles, wenn bestimmte Aufgaben — z. B. Steigerung des Studienangebots um 10 % — erfüllt sind, Nichts, wenn diese Auflagen nicht erfüllt wurden) | 5*) der Staat variiert die Zuschüsse kontinuierlich nach dem Grade, wie gewünschten Vorstellungen entsprochen wurde |
| 6) der Staat trägt vollständig <ol style="list-style-type: none"> a) die Aufwendungen der Hochschule insgesamt b) bestimmte Aufwendungsarten c) die Aufwendungen für bestimmte Zwecke wie Forschung (u. U. aber nur die normierten Kosten, u. U. nur nach Maßgabe der Outputs) | 6*) der Staat beteiligt sich jeweils nur teilweise an diesen Kosten |
| 7) der Staat differenziert die Zuschüsse nicht nach privater oder öffentlicher Trägerschaft | 7*) der Staat bezuschußt die öffentlichen Hochschulen wegen staatlicher Trägerschaft stärker als die privaten Hochschulen |

Klagen über Mängel der sogenannten institutionellen Förderung hängen eng damit zusammen, daß man mit diesem Förderungstyp in der Regel die Kombination folgender Formen verbindet: 1) diskretionäre Zuweisung (ministerielle Bewilligung der Mittel), 2) enge Verwendungsaufgaben (geringe Deckungsfähigkeit und Übertragbarkeit der Mittel im Haushalt), 3) inputorientierte Zuweisung (bewilligt werden Lehrstühle usw.), 4) Festlegung gewünschter Standards durch den Staat (curricular, Qualifikationsvoraussetzungen beim Personal), 5) Alles-oder-Nichts Zuschußpraktiken (formalisierte Empfangsaufgaben als Mindestvoraussetzungen von Zuschüssen), 6) Übernahme der gesamten Kosten durch den Staat (bei öffentlicher Trägerschaft), 7) differenzierte Zuschüsse nach Trägerschaft (Begünstigung öffentlicher Träger). Als Reform stünde bei allen sechs Merkmalen ein Übergang zum jeweils anderen Typ im Raum, meist in der doppelten Erwartung, damit den Weg sowohl zu mehr Wirtschaftlichkeit als auch zu einer verstärkten Marktorientierung zu ebnet.

Der äußeren Form nach können öffentliche Zuschüsse an die Hochschulen die Gestalt von Stipendien annehmen, die die Hochschulen an die Studenten (u. U. sogar zur Deckung ihrer Lebenshaltung) bei kostendeckenden Gebühren gewähren, in der Regel schlagen sie sich aber in nicht kostendeckenden Gebühren nieder. Treten neben öffentliche Zuschüsse öffentliche Kredite, so lassen sich auch diese wieder nach obigen Formen der Gewährung unterscheiden. Wie schon bei den Studenten können neben den direkten Zahlungen noch indirekte Zuschüsse treten, und zwar vor allem in Gestalt von Vorlieferungen durch die öffentliche Hand zum Nulltarif.

2. Staatsausgaben in der Bildungsausreifungsphase

Zu unterscheiden sind hier hauptsächlich Zuschüsse für bestimmte Aktivitäten akademisch ausgebildeter Bürger und Zuschüsse im Zusammenhang mit dem Kapitaldienst für aufgenommene Kredite der Bildungsinstitutionen, der Studenten und der Studenteltern.

Bei den Zuschüssen für die Aktivitäten steht vor allem die Absicht im Hintergrund, Externalitäten zu internalisieren. Erhalten nur akademisch ausgebildete Bürger diese Zuschüsse, so wird u. U. nur eine Quelle der Externalitätsproduktion erfaßt (Humankapital, soweit auf den Hochschulen gebildet). Das Konkurrenzverhältnis dieser Zuschüsse zu Zuschüssen in der Bildungsproduktionsphase liegt auf der Hand.

Zuschüsse zum Kapitaldienst für aufgenommene Bildungskredite sind offen ausgewiesen, wenn sie aus Zahlungen des Staates an private Kreditgeber bestehen. Aus den vielfältigen Gestaltungsformen seien

nur die Zinszuschüsse, Ausfallbürgschaften und der Schuldenerlaß z. B. für nicht berufstätige Ehegatten bei häuslicher Versorgung der Kinder erwähnt. In den beiden letzten Fällen sind die Zuschüsse entweder denen zuzurechnen, die durch die aktuellen Zahlungen Vorteile erhalten, oder denjenigen, die wegen solcher staatlicher Zahlungen geringere Risikoaufschläge im Zusammenhang mit dem Kapitaldienst haben zahlen müssen.

Hat der Staat selber Bildungskredite gewährt, so nehmen die Zuschüsse die Gestalt von Einnahmeverzichten an. Nimmt man einen Standardkapitaldienst als Referenzgröße, so könnte man die Mehrleistungen eines Kreditnehmers in der Bildungsausreifungsphase als Versicherungsbeiträge, die Minderleistungen als Versicherungsleistungen interpretieren. Bei allgemeiner Risikoneutralität wäre die positive Differenz zwischen dem Erwartungswert der Versicherungsleistungen und Versicherungsbeiträge der Zuschuß, den der einzelne empfängt. Alternativ könnte man wieder in den tatsächlichen Minderleistungen (z. B. bei Einkommensausfall, Versorgung von Kindern) die Begünstigung durch den Staat sehen. Bei einem System, in dem ein ganzer Jahrgang von Kreditnehmern den Kapitaldienst tatsächlich gewährleisten soll, wären Zuschüsse durch Sonderbelastungen anderer Kreditnehmer zu finanzieren. Man hätte wie z. B. bei den gesetzlichen Krankenversicherungen ein fiskalisches Subsystem, in dem Versicherungsaufgaben und redistributive Funktionen miteinander verquickt werden.

Nicht unerwähnt bleiben sollen schließlich Staatsausgaben für Güter und Dienstleistungen, die von Akademikern ausbildungsbedingt vermehrt in Anspruch genommen werden (z. B. Theater). Von den Wirkungen her sind sie in der Tendenz mit den vorangegangenen monetären Zuschüssen vergleichbar.

D. Fiskalische Institutionen im Rahmen der Sozialversicherungen

In der Ausbildungsphase sind als Extreme der Beitragserhebung die vollständige Beitragsfreiheit der Studenten oder aber Beitragsleistungen entsprechend dem zugerechneten Einkommen (entgangenes monetäres Einkommen) anzusehen. Bei beitragsäquivalenten Leistungen ist von der tatsächlichen Ausgestaltung kein großer Einfluß auf die Bildungsentscheidung zu erwarten. Geringe Beiträge verringern die Liquiditätsprobleme, schließen aber die Studenten auch von u. U. gewünschten Versicherungsleistungen aus. Vor allem die Möglichkeit, sich schon während des Studiums gegen die Risiken der Arbeitslosigkeit unmittelbar nach Beendigung des Studiums versichern zu können, mag per Saldo einen positiven Einfluß zugunsten der Hochschulausbildung haben.

Wenn hingegen mit der Ausbildungsentscheidung eine weitgehende oder sogar vollständige Beitragsbefreiung einhergeht, die Versicherungsleistungen aber nicht entfallen, u. U. sogar steigen, so entspricht das einer Mitfinanzierung der Hochschulausbildung durch die Sozialversicherungen. Dies kann dadurch geschehen, daß a) die Studenten bei den Eltern mitversichert bleiben (Krankenversicherung), die Eltern u. U. sogar noch einen Zuschuß von der Versicherung für die Ausbildung ihrer Kinder erhalten (Rentenversicherung), b) die späteren Leistungen an die Studenten (z. B. in der Rentenversicherung) auf der Grundlage eines fiktiven Beitrages ermittelt werden, c) die Versicherungsleistungen von der ganzen Konstruktion her beitragsunabhängig gestaltet sind (Krankenversicherung). Bei der Regelung c) ist jedoch für eine Gesamtwürdigung zu beachten, daß spätere, bildungsbedingte Mehreinkommen zu höheren Beiträgen führen können. Ähnlich wie bei der Einkommensteuer steht dann der Kostenbeteiligung in der Bildungsproduktionsphase eine Ertragsbeteiligung in der Bildungsausreifungsphase gegenüber.

E. Fiskalische Institutionen bei der Refinanzierung der öffentlichen Hand und Verteilung der Verantwortungsbereiche auf die verschiedenen öffentlichen Ebenen

1. Die Refinanzierung der öffentlichen Hand

Soweit der Staat Zahlungen (Zuschüsse, Kredite) an den Bildungssektor leistet, liegt die Frage der Refinanzierung auf der Hand. Versteckter geht es aber um die gleichen Fragen, wenn bei der Besteuerung im Bereich der Hochschulausbildung per Saldo eine Begünstigung der Hochschulinstitutionen und Studenten (einschließlich ihrer Eltern) festgestellt wird. Steuerausfälle sind entsprechend den Finanzausgleichsregelungen auf die verschiedenen politischen Ebenen aufzuteilen, und anschließend ist der Frage nachzugehen, wie in den Budgets diese Ausfälle ausgeglichen werden.

Wie bei der Steuer- und Staatsausgabeninzidenz ist in diesem Zusammenhang zwischen materieller und formaler Zurechnung zu unterscheiden. Bei dem im öffentlichen Bereich vorherrschenden Nonaffektationsprinzip ist es üblich, von der Proportionalitätsannahme auszugehen (proportionale Aufteilung der Refinanzierung auf die verschiedenen Ebenen entsprechend ihrem Ausgabenanteil, bei der einzelnen öffentlichen Hand proportionale Aufteilung auf die einzelnen Einnahmequellen entsprechend ihrem Gewicht an den Gesamteinnahmen). Wenn hier ein besonderes Gewicht auf die Frage der *Steuer- oder Kreditfinanzierung* gelegt wird, so vor allem deshalb, weil man

Auswirkungen dieser fiskalischen Institutionen auf a) die intergenerative Lastinzidenz b) die tatsächliche politische Willensbildung im Hinblick auf die Bildungsfinanzierung vermutet (Kreditfinanzierung von Investitionen zur Herstellung fiskalischer Äquivalenz).

Eine andersartige Zurechnung scheint vor allem dann angebracht, wenn Einnahmen für den Hochschulsektor *zweckgebunden* sind, wenn eine Einnahme vom erklärten Zweck bzw. ihrer Gestalt *Äquivalenzcharakter* aufweist und wenn im politischen Entscheidungsprozeß bestimmte Einnahmen bzw. Ausgabenkürzungen als Finanzierungsquelle genannt werden. Mit der Frage, welche *Steuerarten* mit welchem Anteil zur öffentlichen Hochschulfinanzierung beitragen, wie die Aufteilung zwischen Steuer- und Kreditfinanzierung ist und ob es gewisse Zweckbindungen und Äquivalenzbeziehungen bei der Refinanzierung gibt, sind die wichtigsten fiskalischen Institutionen angeführt.

2. Die Verteilung der Verantwortungsbereiche: *Der Fiskalische Föderalismus*

Mit den Regelungen, die die Zuständigkeit bei den Entscheidungen über die Bildungsbesteuerung und die öffentlichen Hochschulausgaben einerseits und die Finanzierung der Entscheidungsfolgen andererseits klären, sind die letzten Elemente des „Fiskalischen Systems“ im Hochschulbereich angesprochen. Die Entscheidungskompetenz kann einerseits auf die verschiedenen öffentlichen Körperschaften nach bestimmten Funktionen, Ausgabearten usw. aufgeteilt sein (Trennsystem), sie kann bei den Körperschaften unabhängig nebeneinander bestehen (Parallelsystem), sie läßt sich aber auch als „Gemeinschaftsaufgabe“ praktizieren. „Gemeinschaftsaufgaben“ in dem strengen Sinne, daß z. B. bei zwei politischen Ebenen nur rechtswirksam gehandelt werden darf, wenn beide Ebenen zustimmen, gibt es relativ selten. Von einer „Gemeinschaftsaufgabe“ im weiteren Sinne soll darüber hinausgehend aber auch die Rede sein, wenn die Entscheidungskompetenz bei den zwei politischen Ebenen zugleich liegt (Parallelsystem), die Ebenen sich aber zu gemeinsamem Handeln zusammentun, oder wenn die gemeinsame Entscheidung in gesetzlich geregelten Formen als Norm gilt und faktisch auch wegen der gewünschten Finanzierungsbeteiligung der anderen Ebene nie umgangen wird.

Für die politische Entscheidungsfindung ist die Zuordnung von Entscheidungskompetenz und Finanzierungsverantwortung von herausragender Bedeutung. Eine Kongruenz im engeren Sinne ist gegeben, wenn diejenige politische Ebene, die die Entscheidung fällt, auch allein die finanziellen Konsequenzen zu tragen hat (bei Gemeinschaftsauf-

gaben: Mischfinanzierung). Im Extrem ist eine freiwillige Beteiligung einer anderen Ebene sogar verboten.

Eine Kongruenz im weiteren Sinne liegt hingegen vor, wenn eine politische Ebene zwar die Entscheidung über bestimmte Hochschulausgaben zu fällen hat, die andere Ebene sich aber ohne Zwang an der Finanzierung beteiligt. Diese Beteiligung kann regelgebunden sein (absolute oder prozentuale Beteiligung an Aufwendungen, wenn bestimmte Voraussetzungen erfüllt sind), sie kann aber auch erst nach besonderer Prüfung des Einzelfalls, u. U. in Verhandlung mit der letztlich entscheidenden Instanz festgelegt werden. Um einen Sonderfall regelgebundener Beteiligung handelt es sich, wenn z. B. die Länder über die Hochschulausgaben entscheiden, der Bund diese Hochschulausgaben jedoch dadurch mitfinanziert, daß Landessteuern von der Bemessungsgrundlage einer Bundeseinkommensteuer abziehbar sind.

Von nur teilweiser oder völlig fehlender Kongruenz ist zu sprechen, wenn eine politische Ebene die Entscheidungskompetenz besitzt, die andere Ebene aber die finanziellen Folgen (z. B. Steuerausfälle bei steuerlichen Begünstigungen der Hochschulen, Stipendienzahlungen) zum Teil oder vollständig zu tragen hat, ohne daß sie sich dieser Verpflichtung aus eigener Kraft entziehen kann. Für die politische Entscheidungsfindung ähnlich zu beurteilen ist der Fall, wenn ein Bundesland Hochschulausgaben über landesspezifische indirekte Steuern finanziert, die Last dieser Finanzierung aber über die Produktpreise von den Bürgern anderer Bundesländer mitgetragen wird.

III. Realtypen fiskalischer Systeme bei der Hochschulausbildung: Vereinigte Staaten, Bundesrepublik Deutschland, Japan, Deutsche Demokratische Republik

A. Fiskalische Systeme im Hochschulbereich bei alternativen Lenkungsmechanismen und Zielen

Durch die Kombination von möglichen Ausprägungen einzelner Merkmale, die zur Charakterisierung der fiskalischen Aktivitäten des Staates ausgewählt wurden, gelangt man zu einem Typ eines „fiscal system“. Nun kann die reine Kombinatorik nicht wesentliche Aufgabe einer Typenbildung sein. Zur Einschränkung der sich ergebenden großen Zahl möglicher Typen bieten sich drei Wege an. Einmal konzentriert man sich auf wenige Merkmale, bildet aus den verschiedenen Möglichkeiten der Merkmalsausprägungen und ihren Kombinationen die Typen und läßt die Ausgestaltung weiterer Merkmale offen. Diese Möglichkeit empfiehlt sich, wenn einige Merkmale im Hinblick auf angestrebte Ziele und/oder Wirtschaftssysteme eine ganz dominierende

Rolle spielen oder wenn in der politischen Diskussion nur diese Eigenschaften des „fiscal system“ kontrovers behandelt werden. Als Beispiel mag die Einteilung der Finanzierungssysteme im Hochschulbereich durch eine Arbeitsgruppe der Bund-Länder-Kommission in das „Staatsfinanzierungsmodell“, das „Darlehens- und Gebührenmodell“ und das „Solidarmodell“ dienen.²

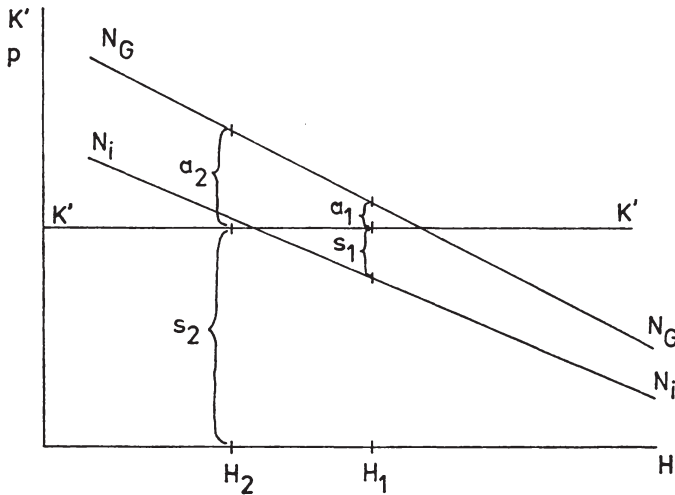
Die vergleichende Beurteilung solcher Modelle stößt aber schnell auf ihre Grenzen. Zum einen sind die Wirkungen nicht immer losgelöst von der Ausgestaltung der anderen fiskalischen Institutionen, zum anderen wird man davon ganz unabhängig in der Regel auch von einem Teil dieser anderen Institutionen Auswirkungen auf interessierende Größen erwarten können. Als ein Ausweg bietet sich an, bei vorgegebenen Wirtschafts- und Gesellschaftssystemen von wiederum vorgegebenen Zielen „Fiskalische Systeme“ abzuleiten, die diesen Zielen in optimaler Weise Genüge tun. In gewissem Sinne gewinnt man so Idealtypen, eine passende Antwort auf reale oder utopische Umwelten. Im Hintergrund steht oft die Erwartung, auf diese Weise zu Typen zu gelangen, die als Referenzgrößen zur Beurteilung realer Systeme oder Reformen solcher Systeme dienen können.

Das dritte Verfahren zur Typeneinschränkung besteht in der Konzentration auf die Typen, die in der Realität gegenwärtig existieren, die in der Vergangenheit existiert haben oder deren Existenz in Zukunft aus dem politischen und wissenschaftlichen Bereich heraus gefordert wird. Dieses Verfahren steht im weiteren im Mittelpunkt. Analysiert werden die fiskalischen Systeme in den USA und der Bundesrepublik Deutschland, am Rande (in ergänzender Funktion) zur Abdeckung eines größeren Spektrums aber auch die Regelungen in Japan und in der DDR. Bei der Auswahl wurde auf möglichst viele Unterschiede in den fiskalischen Institutionen und auch in den Funktionen des fiskalischen Systems Wert gelegt. Darauf gründet sich die Hoffnung, daß jeder dieser Typen eine Art „Stellvertreterfunktion“ für eine Reihe weiterer realer Systeme besitzt.

Bei der vergleichenden Betrachtung geht es einmal darum, die Unterschiede in den Wegen aufzuzeigen, die bei der Finanzierung und Besteuerung der Hochschulausbildung beschritten werden. Dabei kann man sich bemühen, diese Wege aus den verschiedenartigen sozialen Umwelten (u. a. den Institutionen der politischen Willensbildung) zu erklären. Wird darüber hinausgehend der Versuch einer vergleichenden

² Abschlußbericht der von der Bund-Länder-Kommission für Bildungsplanung und Forschungsförderung eingesetzten Arbeitsgruppe ‚Ausbildungsförderung im Rahmen der Hochschulfinanzierung‘, Bonn 1977, insbes. S. 45 - 50.

Abb. 1



Würdigung unternommen, ist nicht nur die Einbindung der Hochschulfinanzierung in das übergeordnete Gesellschafts-, Wirtschafts- und Fiskalsystem im Auge zu behalten. Obendrein ist zu beachten, daß mit dem „fiscal system“ bei der Hochschulausbildung ganz unterschiedliche Ziele verfolgt werden können und daß die finanziellen Regelungen selbst bei gleichen Zielen ganz unterschiedliche Funktionen zu erfüllen haben, je nachdem, in welchem Umfang im Hochschulsektor selbst der „Markt“ oder der „gesellschaftliche Plan“ als Lenkungsinstrument dominiert.

Um einen Rahmen für die weitere Untersuchung zu schaffen, soll vor dem Hintergrund dieser beiden Lenkungsmechanismen wenigstens auf einige Ziele eingegangen werden, die bei der Begründung finanzieller Eingriffe des Staates im bildungspolitischen und wissenschaftlichen Bereich eine große Rolle spielen. In Abb. 1 werden mit K' K' die Kosten der (homogenen) Hochschulausbildungsplätze H (einschließlich kalkulatorischer Kosten für den studentischen „Arbeitseinsatz“), mit N_i N_i die Nachfrage nach solchen Ausbildungsplätzen durch die Auszubildenden in Abhängigkeit vom Preis (Hochschulgebühr, entgangene Einkommen) aufgezeigt. Der Staat beteiligt sich zunächst weder direkt über Transfers noch indirekt über Steuerverzichte an den Bildungsaufwendungen der Bildungsnachfrager. Die Kosten je Ausbildungsplatz, die bei etwas längerfristiger Betrachtung als konstant unterstellt wer-

den sollen, spiegeln die Aufwendungen einschließlich der üblichen indirekten Besteuerung wider. Sie sollen den gesellschaftlichen Opportunitätskosten entsprechen. Der Problembereich „Verzerrte Präferenzen“ wird im weiteren vernachlässigt. Dies läßt sich rechtfertigen, wenn man in der (möglicherweise staatlich finanzierten und betriebenen) Informationspolitik ein Mittel sieht, das finanziellen Interventionen zum Ausgleich von Fehlinformationen und irrationalen Handeln überlegen ist.

Nun soll als einzige Externalität der Hochschulausbildung berücksichtigt werden, daß als Ausdruck der Einheit von Forschung und Lehre positiv gewertete Kuppelprodukte in Gestalt von Forschungsergebnissen anfallen. Die vertikale Aggregation der internen und der externen Werterschätzung weiterer Ausbildungsplätze führt dann zur Gesamtnachfragekurve $\overline{N_G} \overline{N_G}$.

Wird als erste Zielsetzung die allokative Effizienz eingeführt und als Lenkungsmechanismus im Hochschulsektor der Markt akzeptiert, so hat das „fiscal system“ vor allem die Funktion, bei den Entscheidenden mit dem Instrument der Steuern und Transfers die sozialen Kosten und Erträge der Entscheidung spürbar werden zu lassen. Wenn die Wertschöpfung im Hochschulbereich der gleichen Belastung unterworfen wird wie in den sonstigen Wirtschaftssektoren, so deshalb, um den Grenznachfrager mit den gesellschaftlichen Opportunitätskosten zu konfrontieren. Wenn auf der anderen Seite den Nachfragern ein Transfer oder den Anbietern eine Subvention je Ausbildungsplatz von s_1 angeboten wird³, so in der Absicht, die positiven Interessen der Externen an der Ausdehnung von Ausbildungsverhältnissen mit in die Waagschale zu werfen.

Die allokative Effizienz steckt auch hinter einer Reihe anderer Vorschläge zur Verbesserung des fiskalischen Systems. Wenn mit dem Hinweis auf Unvollkommenheiten des Kapital- und Versicherungsmarktes im Zusammenhang mit den Bildungsinvestitionen gefordert wird, der Staat solle Bildungskredite zur Verfügung stellen (bzw. für solche bürgen) und durch einkommensabhängige Rückzahlungsschemata Versiche-

³ Unter Berücksichtigung der Excess-Burden, die durch eine Steuerfinanzierung der Subvention hervorgerufen werden, muß die Subvention (der Transfer) zur Internalisierung der Externalitäten etwas kleiner ausfallen als üblicherweise mit dem vertikalen Abstand zwischen N_G und N_i unterstellt wird. a_j/s_j wäre die Relation der Excess-Burden zu den Steuereinnahmen (marginal), sofern die Besteuerung des Wertschöpfungsbereichs „Hochschulausbildung“ ebenfalls der Zielsetzung allokativer Effizienz entspricht. Zu diesem Problembereich, allerdings nur im Zusammenhang mit negativ gewerteten Externalitäten, vgl. A. Sandmo, Optimal Taxation in the Presence of Externalities, Swedish Journal of Economics, 1975, 77, S. 86 - 98.

rungen gegen ungünstige Einkommensverläufe anbieten, so in der Erwartung, daß dadurch ohne Belastungen Dritter die Bildungsinvestitionen attraktiver werden. Die $\bar{N}_i \bar{N}_i$ -Kurve in Abb. 1 verschiebt sich nach oben, es kommt zu vermehrten Ausbildungsverhältnissen bei gleichzeitiger Besserstellung vieler, die sich auch ohne diese Versicherung hätten ausbilden lassen. Auch diejenigen, die mit dem Hinweis auf die spätere Besteuerung der Bildungserträge die weitgehende Steuerbefreiung der Bildungsproduktion (Verschiebung der $\bar{K}' \bar{K}'$ -Kurve nach unten) zu rechtfertigen suchen, haben in der Tradition der Verfechter einer Konsumbesteuerung die allokative Effizienz im Auge. Die Beteiligung des Staates an den Bildungserträgen wird als externer Ertrag interpretiert, der eine (indirekte) Beteiligung an den Bildungskosten rechtfertigt.

Werden bei Beibehaltung des Marktmechanismus weitere Ziele berücksichtigt, so in der Regel unter der Nebenbedingung, die jeweiligen Ziele (Zielerreichungsgrade) unter Minimierung der Opfer an allokativer Effizienz zu erreichen. Eine Gleichheit der „Chancen“ intellektuell gleich Befähigter, unabhängig vom elterlichen Einkommensniveau, ließe sich tendenziell z. B. dadurch erreichen, daß die Subvention zur Internalisierung der Externalitäten einkommensabhängig variiert. Indem man beispielsweise für obere Einkommenschichten die Subvention verringert bis zur völligen Streichung (oder darüber hinausgehend bis zur Sonderbesteuerung), für untere Einkommenschichten hingegen erhöht, erreicht man die größere Gleichheit der Chancen in einer Art Zangenbewegung. Der Marktmechanismus hat in diesem Modell die Funktion, veränderte Entscheidungen gerade bei denjenigen herbeizuführen, die durch diese Veränderungen — in Wertseinheiten des Einkommens gemessen — den geringsten Verlust an allokativer Effizienz verursachen. In einer ähnlich ergänzenden Weise lassen sich in diesem System die Ziele „kommulative“ und „distributive Gerechtigkeit“ und das Ziel „horizontaler Gerechtigkeit“ bei einer leistungsfähigkeitsorientierten Besteuerung der Einkommen unterhaltsbelasteter Eltern einführen.

Ein Blick auf strenge Numerus-Clausus-Regeln für einige Studiengänge in der Bundesrepublik, auf eine enge manpower-orientierte Studienplatzplanung in der DDR und auf extreme Nachfrageüberhänge an den gut ausgestatteten japanischen Staatsuniversitäten läßt jedoch deutlich werden, daß wirtschaftssystemunabhängig der Marktmechanismus zur Lenkung von Angebot und Nachfrage aus großen Teilen der Hochschullandschaft verbannt ist. Zwangsläufig ergibt sich eine solche Situation, wenn man die Zielsetzung allokativer Effizienz mit dem Niederreißen aller finanzieller Barrieren („Bürgerrecht“ auf Hoch-

schulbildung) verknüpfen möchte. In Abb. 1 würde sich die Anzahl der allokativ effizienten Studienplätze wegen der gestiegenen Excess-Burden (a_2) bei staatlicher Vollfinanzierung von H_1 auf H_2 reduzieren $\left(\frac{a_1}{s_1} = \frac{a_2}{s_2}\right)$. Zugleich senkt sich die $\overline{K'K'}$ -Kurve aus der Sicht der individuellen Bildungsnachfrager durch Gebührenfreiheit der Hochschulen, Stipendienzahlungen, Steuerverzichte usw. Es beginnt die bekannte Selektionsmaschinerie, mit dem Unvermögen und meist auch dem Unwillen der Beteiligten (Bürokratie), Kriterien bei der Zuteilung zugrunde zu legen, die der Selektion bei allokativer Effizienz entsprechen. Da jede Studienplatzzuteilung jetzt gleichzeitig eine Geschenkzuteilung darstellt, ist eine Dominanz von Effizienzkriterien bei dieser Zuteilung auch nicht mehr ohne weiteres zu rechtfertigen. Es beginnt eine „Kostenproduktion“ zur Erhaltung eines Studienplatzes über „Warten“ und „Lernen“, Aktivitäten mit dem Ziel, sich für eine Geschenkzuteilung zu qualifizieren.

Das „fiscal system“ verliert bei diesem Mechanismus die bisher beschriebenen Lenkungsfunktionen vollständig. Auf der anderen Seite gewinnen die fiskalischen Institutionen im Zusammenhang mit der Refinanzierung und der Kompetenzverteilung im föderalistischen Staatswesen eine größere Bedeutung als beim Lenkungsmechanismus Markt. Die Musgravesche Allokationsabteilung mit ihrer Betonung der fiskalischen Äquivalenz bei der Refinanzierung hätte beim Marktmechanismus die Aufgabe, für das richtige Transfer- und Subventionsangebot zu sorgen. Zu besteuern wären die Nutznießer der Bildungsexternalitäten. Beim Lenkungsinstrument „gesellschaftlicher Plan“ mit Nachfrageüberhängen geht es um die richtige Festlegung der öffentlich finanzierten Studienplätze, als Refinanciers der Bildungszuschüsse treten zu den externen Nutznießern die direkten Bildungsnachfrager als interne Nutznießer hinzu. Mit einer Besteuerung der in Zukunft *erwarteten* Nutznießer erhofft man Entscheidungen über die *Anzahl von Studienplätzen*, die der allokativen Effizienz genügen, mit der Besteuerung der *tatsächlichen* Nutznießer (in der Gegenwart — user tax, in der Zukunft — Akademikersteuer) hätte man obendrein noch ein Steuerungselement für die *Inanspruchnahme angebotener Studienplätze* in der Hand. Der Übergang zum Lenkungsmechanismus „Markt“, u. U. mit Kreditgewährungen des Staates an die Studenten verbunden, wird dann allerdings fließend.

Steckt hinter dem „gesellschaftlichen Plan“ eine Meritorisierung oder Demeritorisierung des Gutes Hochschulausbildung, wird die Idee fiskalischer Äquivalenz bei der Refinanzierung unbrauchbar. Die Hauptfunktion des fiskalischen Systems besteht jetzt darin, über Stipendien, Gebührenpolitik, Steuerermäßigungen usw. dafür zu sorgen, daß die

(in Niveau und Struktur) gewünschte Nachfrage nach Ausbildungsplätzen auch entfaltet wird, über die Lohnpolitik usw. zu bewirken, daß die Arbeitsplätze im Hochschulsektor besetzt werden und damit das gewünschte Angebot auch tatsächlich erstellt wird, und schließlich über Prämien und sonstige finanzielle Anreize zur Planerfüllung und Wirtschaftlichkeit bei der Hochschulproduktion beizutragen.

Im weiteren soll für die vier herausgegriffenen Länder eine Typisierung der fiskalischen Institutionen und darauf aufbauend eine Gesamtcharakterisierung des fiskalischen Systems vorgenommen werden. Bei der Gliederung der fiskalischen Institutionen wird nach dem Verfahren im Abschnitt II vorgegangen. Der Vergleich ist z. T. bereits in die Beschreibung eingebaut, z. T. ergibt er sich auch ohne weitere Hinweise durch den Rahmen, der in Abschnitt II geschaffen wurde. Wegen der erörterten Bedeutung unterschiedlicher Lenkungsmechanismen im Hochschulbereich für die Beurteilung der fiskalischen Systeme wird jeweils eine Charakterisierung dieser Mechanismen vorangestellt.

B. Das fiskalische System bei der Hochschulausbildung in den Vereinigten Staaten⁴

1. Charakterisierung des Lenkungsmechanismus

Von den vier Ländern, die in den Vergleich einbezogen werden, besitzt die USA dasjenige Hochschulsystem, das dem Idealtyp „Lenkung über den Markt“ am nächsten kommt. Eine gesamtstaatliche Planung des Hochschulsektors wie z. B. in der Bundesrepublik über den Bildungsgesamtplan oder das Hochschulbauförderungsgesetz ist unbekannt. Auf Landesebene bezieht sich die (halbstaatliche) Planung (überwiegend in „formal coordinating boards“) vor allem auf die Koordination zwischen den staatlichen Hochschulen, ohne daß die privaten Hochschulen einbezogen werden. An diesen privaten Hochschulen waren 1979/80 zwar nur 22 % der Hochschüler immatrikuliert, ihr Einfluß auf die Konkurrenzsituation wird aber deutlicher, wenn man sieht, daß 53% aller Hochschuleinrichtungen (von insgesamt 3152) privat geführt wurden.⁵ Die private Konkurrenz ist somit allgegenwärtig. Darüber hinaus ist die Freiheit des Marktzugangs für Hochschulen in einem für europäische Verhältnisse unvorstellbaren Maße gewährleistet. Es gibt keine staatlichen Genehmigungsprozeduren, eine Akkreditierung bei

⁴ Soweit für quantitative Aussagen in den vier folgenden Länderanalysen keine Belege angeführt werden, lassen sie sich aus den Tabellen des Anhangs (bzw. bei etwas abweichender Aggregation aus den dort angegebenen Quellen) ableiten. Die statistischen Unterlagen aus der DDR waren so unzulänglich, daß eine tabellarische Aufbereitung nicht lohnenswert erschien.

⁵ W. V. Grant, L. J. Eiden, a.a.O., S. 11, Tabelle 103.

privaten (öffentlich anerkannten) Akkreditierungsinstitutionen ist zwar üblich und relativ leicht erreichbar, sie ist aber noch nicht einmal eine Regelvoraussetzung, um öffentliche Zuschüsse zu erhalten. Über Hochschulgebühren sowohl an privaten wie auch an den öffentlichen Hochschulen steht ein Instrument zur Verfügung, mit dessen Hilfe das Interesse der direkten Nachfrager in Bemühungen der Anbieter zur Erfüllung quantitativer und „qualitativer“ Nachfragewünsche umgewandelt werden kann. Dem steht nicht entgegen, daß die Einzelstaaten als Träger der öffentlichen Hochschulen diese Institutionen in größerem Umfang über das Budget mitfinanzieren, denn diese Mitfinanzierung kommt — wenn auch in den einzelnen Staaten in unterschiedlichem Maße — in der Tendenz einer Überweisung des Zuschußbedarfs ohne Zweckbindung nahe.⁶ Trotz der höheren Bezuschussung ist anders als z. B. in Japan keine spezielle Warteschlange (bzw. Bewerberüberhang) vor den öffentlichen Hochschulen entstanden, sind doch diese Hochschulen unter der Devise des „free access“ entstanden und haben auch bei vorhandener Nachfrage entsprechend expandiert. Das Ergebnis dieser Konstellation ist eine Hochschullandschaft mit einer großen Vielfalt, was die Formen und Inhalte der Ausbildung betrifft. Der unterschiedliche Selektionsgrad bei den Studentenzulassungen reflektiert wenigstens teilweise die unterschiedlichen „Produkte“, die an den verschiedenen Hochschulen mit Hilfe unterschiedlicher „Inputs“ (unterschiedlich qualifizierte Studenten) hergestellt werden. Fehlende Marktsteuerung ist aus den z. T. sehr hohen Qualifikationsanforderungen einzelner Hochschulen nicht zwingend abzuleiten.

2. Typisierung der fiskalischen Institutionen in den USA

a) Steuerliche Regelungen⁷ bei den Hochschulen

Unabhängig davon, ob eine öffentliche oder private Trägerschaft vorliegt, sind Wertschöpfung, Umsätze, Vermögen, Grund und Boden so gut wie von jeder Besteuerung befreit. Die Befreiung von der Bundeseinkommensteuer ergibt sich u. a. aus dem „non-profit“ Charakter der ganz überwiegenden Anzahl von Hochschulinstitutionen, bei den Hochschulen der Länder aber auch daraus, daß in den USA der Grundsatz besteht, daß keine politische Ebene die (hoheitlichen) Aktivitäten der

⁶ U. Hecksteden, Hochschulautonomie und Hochschulzugang in den USA, Deutsche Universitätszeitung, 1979, S. 693 - 697. Zur Erklärung dieser Unabhängigkeit aus der Tradition der Hochschulen heraus vgl. J. M. Buchanan / N. E. Devletoglou, *Academia in Anarchy*, New York/London 1970, S. 73/4.

⁷ Zu einem Gesamtüberblick über die steuerliche Behandlung der Hochschulausbildung siehe vor allem E. M. Sunley, *Federal and State Policies*, in: D. W. Breneman u. Ch. F. Finn (Hrsg.), *Public Policy and Private Higher Education*, The Brookings Institution, Washington 1978, S. 281 - 319.

anderen politischen Ebene besteuern darf. Die Steuerbefreiung von den „sales taxes“ geht so weit, daß auch die Bezüge der Hochschulen von Dritten steuerfrei sind, nicht nur die in den Institutionen geschaffene Wertschöpfung bzw. ihre Umsätze. Da Zinszahlungen der Bundesländer auf aufgenommene Kredite für die Hochschulen bei dem Zinszahlungsempfänger von der Bundeseinkommensteuer befreit sind, zahlen zumindest die öffentlichen Bildungsinstitutionen Zinsen unterhalb der Marktkonditionen. In gewissem Umfang partizipieren auch die privaten Hochschulen von dieser Regelung, indem einige Länder im eigenen Namen zugunsten dieser Hochschulen Kredite aufnehmen.⁸ Die Begünstigung liegt hier darin, daß verteilte Einkommen aus einem Wertschöpfungsbereich (öffentliche Hochschulen) von der Bundeseinkommensteuer befreit sind.⁹

b) Steuerliche Behandlung der Eltern und Spender

Eltern erhalten für ihre Kinder in Ausbildung, die sie überwiegend unterhalten, einen *fixen* Steuerfreibetrag im Rahmen der Bundes- und auch der meisten Landeseinkommensteuern. Dieser betrug zwar im Jahre 1980/81 mit \$ 1 000 z. B. das 1,5fache der durchschnittlichen Gebühren an öffentlichen, aber nur 29 % der durchschnittlichen Gebühren an privaten Hochschulen und sogar nur 18 % der geschätzten Aufwendungen für Gebühren und Lebensunterhalt (board and room) an letzteren Hochschulen.¹⁰ Zwar gibt es darüber hinausgehend noch einen *fixen* Abzug von der Steuerschuld je „dependent“ mit Auszahlungen, wenn keine Steuerverpflichtungen vorliegen, von seinem quantitativen Gewicht her kann man diesen Betrag jedoch vernachlässigen (\$ 35 je Jahr und Kind).

Private Spenden an Bildungsinstitutionen spielen in den Vereinigten Staaten eine quantitativ herausragende Rolle. So machten die Spenden für laufende Zwecke an den privaten Hochschulen ~ 26 % der privaten Gebühren aus, an den öffentlichen Hochschulen ~ 19 %. Mit maßgeblich dafür ist die großzügige steuerliche Behandlung solcher Schenkungen an alle Hochschulen auf „non-profit“ Basis. Zum einen sind diese Übertragungen in unbegrenztem Umfang erbschaft- und schenkungssteuerfrei, zum anderen lassen sich bis zu 50 % des Bruttoeinkommens von der Bemessungsgrundlage der Einkommensteuer abziehen. Übertragungen von Vermögen, bei deren Verkauf Steuern auf sogenannte

⁸ Vgl. R. O. *Berdahl*, *The Politics of State Aid*, in: D. W. Breneman u. Ch. H. Finn (Hrsg.), a.a.O., S. 321 - 352.

⁹ Bis zum Jahre 1939 waren mit dem Hinweis, daß keine politische Ebene Aktivitäten der anderen besteuern dürfte, selbst die Einkommen der Bediensteten von Landeshochschulen steuerfrei. Vgl. Th. E. *Blackwell*, *College Law, A Guide for Administrators*, Washington 1961, S. 272.

¹⁰ Vgl. W. V. *Grant*, L. J. Eiden, a.a.O., S. 142.

„capital gains“ (z. B. Wertsteigerungen) hätten gezahlt werden müssen, spielen in den USA eine gewichtige Besonderheit. Sie lassen sich nämlich zum Marktwert von der Einkommensteuerbemessungsgrundlage abziehen, ohne daß eine Besteuerung der „capital gains“ vorgenommen wird. Daraus kann sich die Besonderheit ergeben, daß aus eng pekuniärer Sicht das Verschenken vorteilhafter wird als das Verkaufen dieses Vermögens.¹¹ Diese Regelung erklärt mit, warum nach einer neueren Schätzung die steuerliche Beteiligung des Bundes an den Bruttospenden 31 % betrug.¹²

c) Steuerliche Behandlung der Studenten und Akademiker
(Bildungsproduktions- und -ausreifungsphase)

Zur Diskussion stehen hier nur α) die steuerliche Behandlung von Transfers und Arbeitseinkommen der Studenten während der Studienstzeit, β) die steuerliche Behandlung von Aufwendungen für Studiengebühren usw. in der Bildungsproduktions- und -ausreifungsphase und γ) die Behandlung von Zinsen und Tilgungen im Zusammenhang mit aufgenommenen Bildungskrediten während der Bildungsausreifungszeit.

- α) Als Grundsatz gilt, daß Transfers — aus welcher Quelle auch immer — einkommensteuerfrei sind, während man die Arbeitseinkommen nach normalem Verfahren zu besteuern hat. Als wenig befriedigendes Resultat ergibt sich, daß bei gleicher Verwendung der Arbeitseinkommen und Stipendien nur derjenige Steuern zahlen muß, der sich nach üblichen Steuerprinzipien mit dem Hinweis auf seine Arbeitsmühen („Werbungskosten“) am ehesten für eine steuerliche Betterbehandlung hätte qualifizieren können.
- β) Aufwendungen für bildungsbedingte Zusatzaufwendungen einer Ausbildung sind in der Regel von der Einkommensteuerbemessungsgrundlage nicht abziehbar, weder sofort während der Ausbildung noch in der Bildungsausreifungsphase. Gegen die sofortige Absetzbarkeit spricht, daß sie nicht notwendig sei, um zu „maintain or improve skills required in his trade“ (Treasury Regulation § 1.162 - 5), gegen die spätere Absetzbarkeit im Sinne einer Abschreibung wird

¹¹ „Capital gains“ wurden bis 1978 nur zur Hälfte (ab 1978 nur 40 %) der Einkommensteuerbemessungsgrundlage hinzugefügt. Beim Buchwert eines Vermögensgegenstandes von 0 und dem höchsten marginalen Einkommensteuersatz von 70 % konnte man durch Verschenken genau 5 % des Vermögensmarktwertes mehr Erlösen als durch Verkaufen. Ab 1978 muß man sich mindestens mit 2 % an den Bruttospenden privat beteiligen.

¹² S. C. Nelson, Financial Trends and Issues, in: D. W. Breneman, Ch. E. Finn (Hrsg.), a.a.O., S. 102. In Tabelle 1 wird aufgrund der statistischen Unterlagen für das Jahr 1979 mit einer Beteiligung des Staates insgesamt von 39 % gerechnet.

eingewandt, bei den Bildungsdienstleistungen läge eine Mischung von konsumtiven und investiven Aspekten vor, die keine Trennung zulasse. Hieraus ergibt sich nicht nur eine steuerliche Schlechterbehandlung der Humankapitalinvestitionen gegenüber den Realkapitalinvestitionen, sondern auch eine Benachteiligung der auf die Gebührenfinanzierung angewiesenen privaten Hochschulen gegenüber den mehr durch Staatszuschüsse getragenen öffentlichen Einrichtungen.

- y) Während die Zinsen auf Bildungskredite wie auch generell Zinsen auf alle „personal loans“ von der Bemessungsgrundlage der Einkommensteuer abziehbar sind (§ 163 Internal Revenue Code), — ein konsequentes Gegenstück der allgemeinen Besteuerung von Zinseinkünften —, gilt das nicht für die Tilgung. Letzteres ist auch folgerichtig, wenn schon grundsätzlich Abschreibungen auf das Humankapital nicht vorgenommen werden können.

d) Öffentliche Zahlungen an Eltern und Spender

Abgesehen von den schon erwähnten Abzügen von der Steuerschuld für Abhängige (dependents) generell, also möglicherweise auch für Kinder in Ausbildung, gibt es unter dieser Rubrik sonst keinerlei Zahlungen. Dies hängt eng damit zusammen, daß in den meisten Bundesstaaten die elterlichen Unterhaltungsverpflichtungen mit dem Alter der Kinder von 18 Jahren enden.¹³ Seit gut einem Jahrzehnt hat es zwar schon mehrfach Anläufe im Kongreß und Senat gegeben, um spezielle „tax credits“ zugunsten von Ausgaben für die Hochschulausbildung einzuführen¹⁴, mit einer Vielzahl von Gestaltungsvarianten, wie sie in Abschnitt II angedeutet wurden. Im Wettkampf mit einem weiteren Ausbau des Stipendienwesens (direkt an die Studenten gewährt oder den Hochschulen zugeführt zur Verstärkung der Stipendienfonds dieser Institutionen) sind alle diese Anläufe bisher jedoch gescheitert.

e) Öffentliche Zahlungen an die Studenten (Bildungsproduktions- und Bildungsausreifungsphase)¹⁵

Die große Anzahl nebeneinander bestehender Förderungsprogramme sowohl des Bundes als auch der Länder lassen auf den ersten Blick eine Ordnung und Typisierung nach Kriterien, wie sie in Abschnitt II vor-

¹³ Vgl. W. L. Hansen, R. J. Lampman, Basic Opportunity Grants for Higher Education, in: Challenge, 1974, Bd. 17, S. 50.

¹⁴ Zu einem Überblick einschließlich der neuesten Bemühungen vgl. American Enterprise Institute, Tuition, Tax Credits and Alternatives, Washington 1978.

¹⁵ Zu einer ersten Orientierung über die konkreten Programme vgl. M. Woodhall, Review of Student Support Schemes in Selected OECD Countries, OECD, Paris 1978.

gestellt wurden, fast unmöglich erscheinen. Hinzu kommt, daß ein Teil der Zahlungen (Stipendien, Kredite) erst über die Hochschulen an die Studierenden gezahlt werden, wobei die Hochschulen erhebliche Gestaltungsfreiheiten bei Weiterleitung der Mittel haben. Um alle personenbezogenen Leistungen im Zusammenhang zu betrachten, sollen bei dem jetzt folgenden Typisierungsversuch auch die Zahlungen mitbehandelt werden, die nicht direkt an die Studenten fließen.

Vier Gruppen von Leistungsbegründungen erlauben eine erste Gruppierung der Programme. Zum einen gibt es die fähigkeitsorientierten Stipendien, sehr häufig ausgerichtet nur auf das graduate-Studium. Kriterium für die Auswahl unter den Studenten ist die akademische Qualifikation (z. B. National Graduate Fellows Program). Diese Stipendien haben quantitativ heute nur noch ein geringes Gewicht. Zunehmend wird in diesem Programm zusätzlich auch noch Bedürftigkeit der Stipendienempfänger gefordert (Zahlungen nach financial need der Studenten). Bei der zweiten Gruppe dominiert eindeutig das Gegenleistungsprinzip. Studierende Veteranen erhalten nach dem GI-Bill einkommensunabhängig jährlich fixe Zahlungen, in Anerkennung früherer erbrachter Leistungen, Studenten bestimmter Studiengänge bekommen Stipendien als eine Art Vorauszahlungen für berufliche Leistungen (und dort z. T. erwarteter externer Erträge) in der Zukunft. Häufig sind solche Stipendien mit Rückzahlungsverpflichtungen verbunden, wenn die erwartete berufliche Tätigkeit nicht tatsächlich ergriffen wird, oder umgekehrt gelten gewährte Kredite als getilgt, wenn die berufliche Tätigkeit tatsächlich erfolgt. Bei der heute quantitativ eindeutig dominierenden dritten Gruppe steht die Bedürftigkeit der Leistungsempfänger als Qualifizierungsgrund für die Förderung im Mittelpunkt, z. T. werden aber auch andere Ursachen für eine relativ geringe Beteiligung von Jugendlichgruppen an der Hochschulausbildung als Förderungsgrund herausgestellt (z. B. gibt es in Florida „Indian scholarship“). Soweit in diesem Zusammenhang Kredite gewährt werden (z. B. nach dem National Direct Student Loan Program, das über die Hochschulen verwaltet wird), gibt es in erheblichem Umfang Subventionselemente (z. B. in obigem Programm Zinsbefreiungen während der Ausbildung, anschließend einen Zinssatz von nur 3 %). Als letzte Gruppe existieren Kredit- und Versicherungsprogramme, die nicht nur auf bedürftige Studenten ausgerichtet sind und deren Hauptziel ursprünglich darin lag, den Studenten erst die Möglichkeiten zu verschaffen, Kredite aufzunehmen und Kreditgeber und -nehmer gegen Risiken bei der Rückzahlung zu versichern (z. B. auf der Bundesebene das „Guaranteed Student Loan Program“).

Als Prototyp für die heute wichtigsten bedürftigkeitsabhängigen Stipendien und gleichzeitig als bedeutsamste Grundförderung können

die „Basic Educational Opportunity Grants“ gelten (vgl. auch Tab. 4 I. Stipendien). Im Vergleich zur Grundförderung nach dem Bundesausbildungsförderungsgesetz (BAföG) in der Bundesrepublik fallen zwei typische Unterschiede auf. Einmal werden zur Zeit bis zu einem Förderungshöchstbetrag von \$ 1 900 nur 50 % der Ausbildungsaufwendungen (Gebühren und Aufwendungen des Lebensunterhalts) durch das Basisstipendium getragen, eine Mitbeteiligung der Studenten oder ihrer Eltern (z. B. durch Kreditaufnahme) wird also regelmäßig auch bei größter Bedürftigkeit vorausgesetzt. Zum anderen gilt, daß das Familieneinkommen, soweit es einen Grundbetrag überschreitet, bis zu einem Jahreseinkommen von 25 000 Dollar mit nur 14 % (höchstens) als „family contribution“ zur Kürzung dieses Grundstipendiums herangezogen wird.¹⁶ In der Bundesrepublik sind diese Kürzungsbeträge bis zu fünfmal so hoch.

Eine Besonderheit bei der amerikanischen Grundförderung besteht darin, daß der Student es relativ leicht erreichen kann, als „independent“ zu gelten¹⁷, so daß dann nur noch das Einkommen der Studenten selbst zur Bedürftigkeitsprüfung herangezogen wird (Anrechenbarkeit jetzt aber zu 75 %). Es erstaunt deshalb wenig, daß 1977 bereits 38 % der Studenten als elternunabhängig behandelt wurden, während es vier Jahre vorher kurz nach Einführung dieser Basisförderung erst 13 % waren.¹⁸

Charakteristisch für das amerikanische Studentenförderungssystem ist die geringe Formelgebundenheit (der hohe diskretionäre Spielraum). Von der Basisförderung des Bundes abgesehen ist es für den Studenten nicht im voraus zu erkennen, welche Finanzierungshilfen ihm insgesamt tatsächlich gewährt werden. Ob der einzelne Student (subventionierte und versicherte) Kredite erhält, hängt von seiner Fähigkeit ab, einen Kreditgeber zu finden; welche Zuschüsse zur Basisförderung hinzugehen, hängt davon ab, ob und wie die Hochschule gerade bei ihm das Hilfspaket bündelt.

¹⁶ Im einzelnen vgl. Title 20 (Education), U.S.C.A. — United States Code Annotated, St. Paul, Minn. 1978, mit Ergänzungen für den Gebrauch 1981 — § 1070 a, 1089. Obwohl der Title 20 nur die finanzielle Förderung durch den Bund vor allem für den Hochschulsektor regelt, benötigt man zu seiner Darstellung drei Buchbände (~2 000 Seiten). Dies wirft ein bezeichnendes Schlaglicht auf die Vielfältigkeit und auf die damit zusammenhängenden Schwierigkeiten bei der Charakterisierung des Förderungssystems.

¹⁷ Die Eltern dürfen keinen Steuerfreibetrag für „dependents“ beantragen, sie dürfen keine Schenkung an die Kinder über \$ 600 hinaus tätigen, und die Kinder dürfen nicht bei den Eltern wohnen. Vgl. im übrigen W. L. Hansen, R. J. Lampman, a.a.O., S. 49.

¹⁸ Vgl. J. L. Tate, Federal Aid to Postsecondary Students, in: Journal of Family Law, 1979/80, S. 152.

Als Besonderheit ist noch eine Art Realtransfer zu erwähnen, der darin besteht, daß der Bund in einem „College Work Study“ Programm den Arbeitseinsatz der Studenten an den Hochschulen, aber auch in einigen Institutionen außerhalb der Hochschulen (bedürftigkeitsabhängig) mit 80%igem Zuschuß fördert. Wie bei solchen Transfers generell ist a priori nicht zu sagen, in welchem Maße damit eine Förderung der Studenten, der Arbeitgeber oder einfach eine reine Ressourcenvergeudung vorliegt. Das für sich alleine betrachtet läßt dieses Programm als Maßnahme finanzieller Studentenförderung als wenig geeignet erscheinen.

f) Öffentliche Zahlungen an die Bildungsinstitutionen

Im Hinblick auf die Unterscheidungsmerkmale, die in Abschnitt II herausgestellt wurden, fällt am meisten die Differenzierung der Zuschüsse je nach privater oder öffentlicher Trägerschaft der Hochschule auf. Die öffentlichen Hochschulen sind — soweit es sich nicht um Hochschulen der Bundesverwaltung handelt — fast ausnahmslos in der Hand der Bundesländer. Sieht man von den Mitteln ab, die über die Stipendiengewährung der Länder indirekt auch den privaten Hochschulen zufließen, genießen die öffentlichen Hochschulen faktisch einen Exklusivanspruch auf die Mittel der Länder. Für die Wettbewerbssituation zwischen den privaten und öffentlichen Hochschulen spielen diese Unterstützungen eine herausragende Rolle. Würden z. B. die Landes- und Kommunalzuschüsse an die Hochschulen gestrichen und gleichzeitig zur Vermeidung eines Defizits die Studiengebühren entsprechend erhöht, müßten sich die durchschnittlichen Studiengebühren an den öffentlichen Hochschulen etwa verfünffachen, während sie an den privaten Hochschulen nur um 6 % zu steigen hätten (Tabelle 1b).

Bei den Zuweisungen der Landeszuschüsse an die öffentlichen Hochschulen sind enge Zweckbindungen der Mittel wie etwa in der Bundesrepublik und Japan in der Regel unbekannt. Die öffentlichen Hochschulen lassen sich im Hinblick auf ihre Autonomie mit privaten Produktionsunternehmen vergleichen, die Jahr für Jahr den Staat um Erhaltungssubventionen angehen, in beiden Fällen mit der Konsequenz, daß aus unternehmerischer Sicht unerwünschte Einwirkungsmöglichkeiten des Landes auf die Politik dieser Unternehmen entstehen. Die Zuweisungen sind zwar formal-rechtlich diskretionär, in den meisten Staaten erfolgen sie aber vorrangig entsprechend der Anzahl eingeschriebener Studenten, gewichtet nach den verschiedenen Studiengängen.¹⁹ Daß von seiten dieser Hochschulen mit einem solchen engen Zusammenhang zwischen den Zuschüssen und der Quantität (und Qua-

lität) der Studenten gerechnet wird, macht verständlich, warum sich die öffentlichen Hochschulen kaum weniger um die Anwerbung möglichst vieler möglichst begabter Studenten bemühen²⁰ als die privaten Hochschulen. Im Gegensatz zu den Zuschüssen der Länder spielt bei den Zuschüssen des Bundes an die Institutionen die Trägerschaft (privat, öffentlich) keine Rolle. Sieht man von den Programmen ab, die über die Universitäten geleitet als Hilfe für die Studenten gedacht sind, so ist der größte Teil der Zuwendungen — autorisiert durch eine schon fast unübersehbare Anzahl von Programmen — nichts anderes als eine Art Bundesauftragsforschung.²¹ Es existiert keine Regelbindung, die Mittel streuen sehr ungleichmäßig über die Hochschulen je nach Forschungsintensität und Ansehen der Forschungsstätten, die Mittelzuweisung erfolgt diskretionär. Betrachtet man die Forschung (bzw. deren Resultate) als ein öffentliches Gut, das vom Staat zu finanzieren ist, so geht es hier vorrangig um den Wettbewerb der Hochschulen zur Herstellung dieses öffentlichen Gutes. Die Kosten der Forschungsproduktion werden — so wenigstens die Absicht — von den Auftraggebern voll übernommen. Aufträge zur Grundlagenforschung sind in dieses Verfahren durchaus mit eingeschlossen.²²

Mit den verbleibenden Mittelzuweisungen sollen entweder bestimmte, vom Bund gewünschte Service-Leistungen initiiert oder bestimmte Manpower-Ziele erreicht werden — letzteres vergleichbar mit den Zielen bei Gewährung von Stipendien an Studenten, sofern sie bestimmte Studien aufnehmen oder sich für bestimmte spätere Tätigkeiten verpflichten. Für so gut wie alle Bundesprogramme gilt die do-ut-des-Beziehung, der Marktcharakter dominiert. Häufig enge Verwendungsaufgaben bzw. die starke Inputorientierung bei der Mittelzuweisung widerspricht diesen Kaufbeziehungen grundsätzlich nicht, solange Quantität und Qualität des Outputs selbst nur schwer zu messen (kontrollieren) ist. Allerdings wird bei diesen Auflagen gelegentlich geklagt, daß implizit eingebaute „Alles-oder-Nichts“-Regelungen die Idee, daß der Staat nur ein Kuppelprodukt der Hochschulausbildung kauft, zugun-

¹⁹ Vgl. E. Cohn, L. L. Leslie, *The Development and Finance of Higher Education in Perspective*, in: H. P. Tuckman, E. Whalen (Hrsg.), *Subsidies to Higher Education. The Issues*, New York 1980, S. 27.

²⁰ Zu diesen Bemühungen vgl. J. Ben-David, *American Higher Education*, New York u. a. 1972, S. 36, F. E. Balderstone, *Managing Today's University*, San Francisco u. a. 1975, S. 207 - 209, 256.

²¹ Deutlich über die Hälfte der Mittel dienen dem „Research and Development“ bzw. sind andere „science activities“. Vgl. Ch. E. Finn, *Scholars, Dollars, and Bureaucrats*, The Brookings Institution, Washington 1978, insbes. Tabelle 5 - 3, S. 111.

²² Zur Gesamtcharakterisierung dieses Verfahrens vgl. Ch. E. Finn, a.a.O., Kap. 5.

sten staatlich gesetzter Lenkungsziele verdrängen.²³ Wie berechtigt solche Befürchtungen sein können, zeigt sich am deutlichsten an Entwicklungstendenzen in Japan im letzten Jahrzehnt (vgl. III E).

g) Fiskalische Institutionen im Rahmen der Sozialversicherung

Die Sozialversicherungen sind nur insoweit tangiert, als Kinder von Rentenbeziehern im Alter zwischen 18 und 22 Jahren eine Rente erhalten, wenn sie noch in Ausbildung sind. Diese Rente beträgt die Hälfte der Rente ihrer Eltern, unabhängig vom Einkommen der Eltern und Kinder. Einen echten Versicherungscharakter kann man dieser Leistung nicht abgewinnen. Damit fällt die Begründung einer solchen Leistung genauso schwer wie die Begründung der gewählten Refinanzierungsquelle, nämlich der regressiv wirkenden Sozialversicherungsbeiträge (payroll tax).

h) Refinanzierung der öffentlichen Mittel

Mit 70 % tragen die Länder und Gemeinden die Hauptlast der laufenden öffentlichen Zuschüsse an die Hochschulen. Dies gilt auch noch, wenn alle direkt gewährten Stipendien und Steuerverzichte als Finanzierungsbeitrag der öffentlichen Hand hinzugerechnet werden (58 % des staatlichen Anteils an den gesellschaftlichen Gesamtkosten, Tabelle 1 c). Die Länder und Gemeinden refinanzieren sich aber durch Steuern (sales taxes, property taxes), die verglichen mit der hauptsächlichen Finanzierungsquelle des Bundes (Bundeseinkommensteuer) als sehr regressiv gelten. Da die Verfassung der meisten Länder zum Budgetausgleich verpflichtet, kann eine von der Äquivalenzidee naheliegende Refinanzierung über eine Kreditaufnahme des Staates weitgehend ausgeschlossen werden.

i) Verteilung der Verantwortungsbereiche zwischen Bund, Länder und Gemeinden

Stärker noch als in der Bundesrepublik Deutschland ist die Gesetzgebungs- und Verwaltungskompetenz im Hochschulbereich in der Hand der Länder. Rechtliche Konstruktionen wie die Gemeinschaftsaufgaben in der Bundesrepublik existieren nicht. Wenn dennoch der Bund in einer kaum mehr zu überblickenden Anzahl von Programmen zur Finanzierung der Hochschulausbildung beiträgt, so ist das Ausdruck einer verfassungsrechtlich anerkannten weitgefaßten „Spending Power“

²³ Zur Gestaltung und Problematik solcher ‚all-or-nothing‘-Unterstützungen im Zusammenhang mit den Pro-Kopf-Zuweisungen im medizinischen Studiengang vgl. J. Hadley, in: J. Hadley (Hrsg.), *Medical Education Financing*, New York 1980, S. 159/60.

des Bundes zur Förderung der öffentlichen Wohlfahrt.²⁴ Der Bund hat es danach in der Hand, den Ländern, den Bildungsinstitutionen und den Studenten finanzielle Angebote zur Förderung der Hochschulausbildung und der Hochschulforschung zu machen, sofern er sich davon zurückhält, die Bildungsmaterie selbst zu regeln. Kein Land und keine Bildungsinstitution ist auf der anderen Seite dazu verpflichtet, auf dieses Angebot einzugehen. Ein Auseinanderfallen von Entscheidungskompetenzen und Finanzierungsverantwortung ist bei diesen Regelungen nicht zu erkennen.

Bei den Steuern gilt in den USA das strenge Trennsystem, wobei jede Ebene auch die Kompetenz besitzt, ihre eigenen Steuern selbst festzulegen. Da diese Kompetenz (auf kommunaler Ebene allerdings in sehr eingeschränktem Maße) das Recht einschließt, die Begünstigungen von Hochschulinstitutionen festzulegen, existiert auch aus dieser Sicht ein Parallelsystem der finanziellen Förderung. Selbst hier ist wieder die Einheit von Entscheidungskompetenz und Finanzierungsverantwortung gewährleistet.

Diese Einheit (wer über Ausgaben entscheidet, soll die Entscheidungsfolgen finanzieren) scheint auf den ersten Blick durch die Sonderregelung in den USA gefährdet, daß gezahlte Landes- und Kommunalsteuern von der Bemessungsgrundlage der Bundeseinkommensteuer abgezogen werden und daß die Zinszahlungen der Länder für aufgenommene Kredite bei den Empfängern nicht der Bundeseinkommensteuer unterworfen werden. Damit führt jede Erhöhung der vom Land finanzierten öffentlichen Ausgaben zu einer indirekten Mitfinanzierung durch den Bund. Solange es aber der Bund in der Hand hat, diese automatische Beteiligung durch Gesetzesänderung zu beseitigen, kann man auch von einer Art freiwilliger Regelbeteiligung des Bundes sprechen.

*3. Gesamtcharakterisierung: „Organisierte Anarchie“²⁵
bei dualistischer Finanzierungsstruktur und Mischfinanzierung
in allen Kostenbereichen*

Das Fiskalsystem mit einer Vielfalt von Ausgabenprogrammen und steuerlichen Förderungsmaßnahmen aller öffentlichen Ebenen zur Verfolgung einer großen Fülle meist offen deklarerter Zwecke ist das Spiegelbild eines Hochschulsystems, dessen herausragende Kennzeichen wieder die Vielfalt ist, bezogen auf die Träger, die Inhalte der Hoch-

²⁴ Vgl. M. Bothe, Vereinigte Staaten von Amerika, in: Der Bundesminister für Bildung und Wissenschaft (Hrsg.), Die Befugnisse des Gesamtstaates im Bildungswesen, Rechtsvergleichender Bericht, Bonn 1976, S. 418/19.

²⁵ So die Charakterisierung der finanziellen Beziehungen des Bundes zum Hochschulsektor durch Ch. F. Finn, a.a.O., S. 219.

schulbildung, die Qualität und das Ansehen der Hochschule, die Kuppelprodukte, die Kosten je Ausbildungsplatz und die Finanzierungsquellen. Wem es zur Gewohnheit wurde, den Hochschulsektor als öffentlich zu planenden, zu betreibenden und zu finanzierenden Bereich zu betrachten, der wird auch in dem amerikanischen Fiskalsystem nur ein Chaos zu erkennen vermögen. Wer auf der anderen Seite in externen Effekten und distributiven Konsequenzen einen Hauptgrund fiskalischer Institutionen sieht, sofern als Hauptzweck offensichtlich nicht die Mittelbeschaffung für den öffentlichen Haushalt im Mittelpunkt steht, wird angesichts der marktwirtschaftlichen Umwelt in der Pluralität von öffentlichen Programmen und Instrumenten eine notwendige, wenn auch nicht hinreichende Bedingung für eine ökonomisch effiziente Verfolgung einer ebenfalls großen Anzahl öffentlicher Zwecke (z. B. zur Internalisierung ganz unterschiedlicher Externalitäten) erblicken. Der Dollar als Zahlungsmittel der öffentlichen Hand für eine öffentlich gewünschte Leistung spielt nicht nur in der wissenschaftlichen Diskussion eine gewichtige Rolle, sondern sticht z. B. in den Bundesgesetzen zur Hochschulförderung und den einzelnen Landeshochschulgesetzen (vorrangig eine Ansammlung häufig kleinster Stipendien- und sonstiger Förderungsprogramme für ganz bestimmte Zwecke) als Begründung fiskalischer Eingriffe ins Auge.

Die beiden anderen typischen Merkmale, die dualistische Finanzierungsstruktur und die Mischfinanzierung aller Kostenbereiche, lassen sich anhand der Tabellen 1 a - 1 c aufzeigen. Bei drei Typen von Hochschulen ist für jeweils private und öffentliche Trägerschaft der Versuch unternommen worden, 1. die gesellschaftlichen Kosten je Student zu ermitteln, 2. Vorstellungen darüber zu gewinnen, wer eigentlich in welchem Maße (und womöglich auch aus welchem Grunde) diese Kosten trägt (finanziert). In Tabelle 1 a ist zwischen den beiden Kostenblöcken (A) Kosten der Hochschulproduktion und (B) Kosten des Entzugs der studentischen Arbeitskraft aus dem Produktionsprozeß (bei Ressourcen-vollbeschäftigung) unterschieden worden. Bei (A) sind aus den amtlichen Statistiken der laufenden Hochschulausgaben die Aufwendungen für „Auxiliary Enterprises“ (ähnlich den Aufwendungen deutscher Studentenwerke) herausgenommen worden, um die Vergleichbarkeit mit Statistiken für die Bundesrepublik herzustellen. Außerdem mußten die Stipendienzahlungen der Hochschulen eliminiert werden, weil hinter ihnen keine Kosten stehen (reine Transfers). Auf der anderen Seite sind, um von Ausgabengrößen zu Kostengrößen zu gelangen, einige Zurechnungen vorgenommen worden, z. B. für die kalkulatorische Realkapitalverzinsung (einschließlich Abschreibungen, nach Abzug von Ausgabenposten —mandatory transfers— für den Kapitaldienst) und für indirekte Steuern, die bei alternativem Ressourceneinsatz ange-

fallen wären. Bei (B) sind — ausgehend vom Arbeitseinkommen der erwerbstätigen Jugendlichen im Alter der Hochschulbesucher — vergleichbare Zurechnungen vorgenommen worden. In Tabelle 1 b wird — auf Tabelle 1 a aufbauend — der Versuch unternommen, für beide Kostengruppen Art und Umfang einzelner Finanzierungsbeiträge zum Teil aus einzelnen Programmen zu ermitteln. Gezahlte Stipendien (und Steuerersparnisse der Eltern) wurden entsprechend dem Gewicht der privaten Aufwendungen aufgeteilt auf 1. einen Anteil der Finanzierung der Hochschulgebühren und 2. einen Anteil zur Finanzierung der Lebenshaltung (und damit eines Teils) der entgangenen Einkommen. Hätte man die Stipendien nur auf die Hochschulgebühren bezogen, näherte man sich der Vollabdeckung dieser privaten Kostenkategorie. Aus Tabelle 1 b wurden schließlich in Tabelle 1 c die Finanzierungsanteile nach Trägergruppen (privat, öffentlich, jeweils weiter untergliedert) und nach Begünstigungsarten ermittelt.

Die Mischfinanzierung (privat/öffentlich) bei beiden Kostenblöcken kommt einmal dadurch zustande, daß der Staat bei der Bildungsproduktion auf Steuern verzichtet, die er bei alternativer Produktion erhalten hätte. Der zweite Grund liegt in der Aufteilung der Stipendien (und der Steuerersparnisse der Eltern) zur Finanzierung beider privater Kostenarten. Auf diese Weise ergibt sich eine Beteiligungsrate der öffentlichen Hand (Bund, Land, Gemeinden, Sozialversicherung) am entgangenen Einkommen von durchschnittlich 33 %. Bei den engeren Hochschulkosten kommen noch vier Arten hinzu, wie sich die öffentliche Hand an der Finanzierung mitbeteiligt. Einmal tritt der Staat (insbesondere der Bund) als „Käufer“ bestimmter Produkte (häufig Kuppelprodukte) wie der Forschung auf. Die Finanzierung ist vergleichbar mit der Drittmittelgewährung in der Bundesrepublik, nur daß die meisten Mittel direkt von den Ministerien ohne Zwischenschaltung von Einrichtungen wie der Deutschen Forschungsgemeinschaft an die Hochschulen fließen. Zweitens werden „indirekte Stipendien“ (jetzt insbesondere von den Bundesländern) den Hochschulen zugeleitet, die es ihnen u. a. ermöglichen, die Hochschulgebühren niedriger anzusetzen als sie es sonst vermöchten. Drittens beteiligt sich der Staat über Steuerbefreiungen an den privaten Spenden, von Bedeutung insbesondere für private Hochschulen. Viertens schließlich verzichtet der Staat an den öffentlichen Hochschulen weitgehend auf die Verzinsung des eingesetzten Kapitals (und Zahlungen als Gegenposten für Abschreibungen), ökonomisch interpretierbar als Transfer staatlichen (fiktiven, kalkulatorischen) Kapitaleinkommens an die Nutzer der Hochschulinstitutionen. Der Anteil der öffentlichen Hand an der Finanzierung der gesellschaftlichen Kosten des Hochschulausbildungsplatzes erhöht sich dadurch auf 69 %.

Eine Erweiterung erfährt diese Mischfinanzierung noch dadurch, daß der private Finanzierungsbeitrag nicht nur aus Hochschulgebühren, sondern obendrein aus Verkäufen (Krankenversicherung, sonstige Entgelte) und Spenden (einschließlich Einnahmen aus hochschuleigenen Stiftungen) besteht. Der Student bzw. seine Eltern selbst tragen von den verbleibenden 31 % der Hochschulkosten je Ausbildungsplatz weniger als die Hälfte, deutlich weniger auch, als bei den üblichen Gegenüberstellungen der Studiengebühren zu den laufenden Hochschuleinnahmen herauskommt (21 %) ^{25a}. In keinem der anderen Länder des Vergleichs zeigt sich das Interesse verschiedenster Parteien an der Produktpalette der Hochschulen und/oder an Zielen wie der Chancengleichheit usw. in gleicher Deutlichkeit durch die Vielfalt und Gewichtigkeit der Mischfinanzierung wie in den USA.

Die dualistische Finanzierungsstruktur liegt darin begründet, daß die Bundesstaaten als Träger der öffentlichen Hochschulen speziell diesen Institutionen Zuschüsse gewähren, die je Student größtmäßig etwa die durchschnittlichen Gebührenunterschiede zwischen den privaten und öffentlichen Hochschulen widerspiegeln. Entsprechend steigt auch der öffentliche Finanzierungsanteil an den gesellschaftlichen Kosten je Hochschulausbildungsplatz (Kostenblock A) von 40 % bei den privaten Hochschulen auf 83 % an den öffentlichen Hochschulen. In Japan, wo man ähnliche Unterschiede bei der Zuschußpraxis je nach Hochschulträger beobachten kann, sind die finanziell begünstigten Hochschulen auch noch insofern besonders attraktiv, als die Ausstattung je Student in öffentlichen Hochschulen wesentlich höher liegt als in den privaten Hochschulen. Da in den USA aber genau umgekehrte Verhältnisse vorherrschen (siehe Tabelle 1 a), wird verständlich, warum man anders als in Japan trotz dualistischer Finanzierungsstruktur nicht von einem Dualismus im Hochschulsektor insgesamt sprechen kann.

Analysiert man schließlich die Finanzierungsstruktur der Gesamtkosten (ΣA und B , Tabelle 1 c), so kommt man zu Finanzierungsanteilen der Hochschulbesucher zwischen 28 und 58 %. Hinter diesen Differenzen steckt z. T. die dualistische Finanzierungsweise (35 % bei den öffentlichen Hochschulen, 42 % bei den privaten Einrichtungen), z. T. aber auch der Umstand, daß die verschiedenen Hochschultypen in unterschiedlichem Maße Multiproduktunternehmen darstellen. Sowohl in den Hochschulen unter privater Kontrolle als auch in den öffentlichen Hochschulen nimmt der Finanzierungsanteil der „Studenten“ von den Universitäten über die sonstigen 4-Jahres-Hochschulen zu den Hoch-

^{25a} Vgl. N. J. Brandt, *Financial Statistics of Institutions of Higher Education, Fiscal Year, 1979, State Data*, National Center for Education Statistics, Washington 1981, S. 12/13, Tabelle 1.

schulen mit nur 2-Jahreskursen zu. Letztere Hochschulen haben fast nichts anderes zu verkaufen als die Hochschulausbildung selbst. Am deutlichsten spiegelt sich dieser Umstand in der prozentualen Abnahme der „Entgelte“ und der direkten „Bundeszuschüsse“ in gleicher Reihenfolge (Tabelle 1 b) wider. Dies wird vor allem im öffentlichen Sektor teilweise kompensiert durch die stark gegenläufigen prozentualen Landeszuschüsse zu den laufenden Kosten, erklärbar z. T. durch die große Bedeutung, die die Chancengleichheit im Zusammenhang mit der Expansion der Zweijahreshochschulen gespielt hat.

C. Das fiskalische System bei der Hochschulausbildung in der Bundesrepublik Deutschland

1. Charakterisierung des Lenkungsmechanismus

Im Hinblick auf die Qualität der Hochschulausbildung einerseits und die Quantität andererseits bestehen in der Bundesrepublik unterschiedliche Lenkungsmechanismen. Bei der Qualität fallen dem Marktmechanismus überhaupt keine Funktionen zu. Qualitätsstandards werden in zunehmendem Maße landes- oder bundesweit einheitlich normiert, wobei das Hochschulrahmengesetz, das Hochschulbauförderungsgesetz, die Bildungsgesamtpläne und Rahmenprüfungs- und Studienordnungen eine prominente Rolle spielen. Verbleibende Freiheitsspielräume füllen an den einzelnen Hochschulen Selbstverwaltungssysteme aus, aber schon allein deshalb wenig marktorientiert, weil der direkte Nachfrager keine Möglichkeit hat, sein Interesse über Gebührenzahlungen zu eigenen Teilinteressen der sich selbst verwaltenden Hochschulen zu machen. Die Abstimmung mit den Füßen erfolgt zwar in gewissem Umfang, allerdings ohne anbotstimulierende Funktion, da mit der Wanderung nicht gleichzeitig die Hochschulsubventionen in die gleiche Richtung wandern. Private Hochschulen fallen als Korrekturfaktor aus, ihr Entstehen ist trotz grundsätzlicher Möglichkeit in relevantem Umfang nicht zu erwarten; die üblichen Genehmigungsbedingungen machen eine weitgehende Anpassung an die Qualitätsstandards der öffentlichen Hochschulen erforderlich, ohne daß eine vergleichbare finanzielle Förderung durch den Staat erfolgt.^{25b}

Die Anzahl der Ausbildungsplätze und ihre regionale und fachliche Struktur wird ebenfalls zunehmend zentral geplant, jedoch mit erkennbarer Absicht, die Studienplätze global an die erwartete indivi-

^{25b} Vgl. als Extrem das Bayerische Hochschulgesetz (7. Nov. 1978, Art. 91 bis 99), das sehr detaillierte Mindeststandards aufstellt, öffentliche Zuschüsse in begrenztem Umfang aber nur für Hochschulen in kirchlicher Trägerschaft kennt.

duelle Studienplatznachfrage anzupassen.²⁶ Insoweit ist eine Marktorientierung zu spüren, wenn auch wegen fehlender Gebühren oder studentenzahlabhängiger Subventionen abermals kein Instrument existiert, die Hochschulen selbst im Eigeninteresse zu einer Anpassung an die Nachfrage zu bewegen. Bei der regionalen und fachlichen Struktur dominiert jedoch, zumindest kurzfristig, wieder der gesellschaftliche Plan, mit der Konsequenz von Warteschlangen vor manchen Studiengängen, in weniger dramatischen Fällen einer Verteilung der Studenten auf die verschiedenen Studienorte nach dem besonderen Verteilungsverfahren. Marktfremde Bedarfsargumente z. B. im Hochschulbauförderungsgesetz (§ 2) deuten an, daß auch langfristig die Struktur der Studienplätze zumindest nicht allein durch die unmittelbare Nachfrage der Studenten (ihrer Eltern) nach Ausbildung bestimmt wird.

2. Typisierung der fiskalischen Institutionen in der Bundesrepublik

a) Steuerliche Regelungen bei den Bildungsinstitutionen

Anders als in den USA ist die steuerliche Behandlung in der Bundesrepublik nicht unabhängig von der Trägerschaft der Hochschule. Öffentliche Hochschulen sind ähnlich wie die Studentenwerke und sonstige gemeinnützige Einrichtungen von fast allen Steuern befreit (nicht — wie in den USA — von der Umsatzsteuer auf gelieferte Güter). Ob private Hochschulen auch ohne Gewinnorientierung (non-profit institutions der USA) durchweg den Gemeinnützigkeitsvoraussetzungen entsprechen, muß jedoch in Zweifel gezogen werden.²⁷ Bei Fehlen dieser Voraussetzung würde die Befreiung von der Körperschaftsteuer und Kapitalverkehrsteuer wegfallen. Die Steuerbefreiung der „non-profit“ Hochschuleinrichtungen ist insofern in den USA umfassender.

b) Steuerliche Behandlung der Eltern und Spender

Wie in den USA erhalten Eltern während der Hochschulausbildung ihrer Kinder einen Steuerfreibetrag. Dieser berücksichtigt allerdings die tatsächlichen Aufwendungen insofern, als er bei auswärtiger Un-

²⁶ Vgl. z. B. Bildungsgesamtplan der Bund-Länder-Kommission für Bildungsplanung, Bd. I, 2. Auflage, Stuttgart 1974, S. 41 - 45. Gegen diese Anpassungsabsicht sprechen auch nicht vorübergehend in Kauf genommene Überlastquoten, sind diese doch auch in jedem reinen Marktssystem Reflex einer vorübergehenden Nachfrageanspannung.

²⁷ In § 51 - § 68 Abgabenordnung werden sehr strenge Maßstäbe an die „Gemeinnützigkeit“ angelegt. Wirtschaftliche Geschäftsbetriebe sind in der Regel nicht zugelassen, auch wenn sie keinen Gewinn erzielen wollen. Bei der Aufzählung von Zweckbetrieben in § 68, die nicht hinderlich sein sollen für die Anerkennung der Gemeinnützigkeit, werden keine Bildungsinstitutionen erwähnt.

terbringung der Kinder größer ist als bei Unterkunft im Elternhaus. Der Freibetrag kommt in der Bundesrepublik obendrein wesentlich näher an die tatsächlichen privaten Bildungsaufwendungen heran als in den USA.²⁸ Analog zu den Regelungen bei der direkten Studentenförderung ist für die Bundesrepublik charakteristisch, daß eigene Einkommen der Studenten (einschließlich BAföG-Stipendien) zu entsprechenden Kürzungen des Freibetrages führen. Vergleichbares gibt es in den USA weder bei der Freibetragsregelung noch bei der Stipendien-gewährung.

Spenden Privater (einschließlich der Ausgaben für Auftragsforschung) spielen in der Bundesrepublik für die Hochschulen im Vergleich zu den USA eine völlig untergeordnete Rolle. Hierfür ist sicherlich maßgeblich, daß in den USA die Hochschulen — insbesondere aber die privaten Institutionen — Spendenbeschaffungen als Teil ihrer Überlebensstrategie betrachten. Hinzu kommt die für private Spender ungünstigere steuerliche Regelung in der Bundesrepublik. Statt eines Höchstbetrages von 50 % des Einkommens wie in den USA darf für wissenschaftliche Zwecke höchstens 10 % von der Einkommensteuerbemessungsgrundlage abgezogen werden.²⁹ Möglichkeiten, die private Nettobeteiligung an solchen Bruttospenden wie in den USA faktisch bis auf Null zu reduzieren, sind nicht vorhanden. Außerdem ist zumindest ungeklärt, ob private Hochschulen überhaupt in den Genuß solcher steuerbegünstigten Spenden kommen könnten, müßten sie doch dafür ihre Gemeinnützigkeit nachweisen (wie auch bei der Befreiung von der Erbschaftsteuer). Staatliche Hochschulen haben es in dieser Hinsicht leichter, denn bei ihnen reicht bereits die öffentliche Trägerschaft aus, um die Abzugsfähigkeit der Spende von der Einkommensteuerbemessungsgrundlage zu gewährleisten (§ 48 EStDV).

c) Steuerliche Behandlung der Studenten und Akademiker (Bildungsproduktions- und -ausreifungsphase)

Auch in der Bundesrepublik kann man sich auf die gleichen Fragen konzentrieren wie in den USA (steuerliche Behandlung der Transfers,

²⁸ Er macht bei auswärtiger Unterbringung der Kinder mit 4 200 DM gut 50 % des Bedarfs gemessen an der BAföG-Höchstförderung im Jahre 1979 aus. In den USA hätte der Freibetrag 1977/78 mit \$ 750 z. B. nur 27 % der Aufwendungen (Gebühren und Lebenshaltungskosten) an den relativ billigen Staatsuniversitäten (\$ 2 802), sogar nur 10 % der Aufwendungen für die 8 teuersten privaten Hochschulinstitutionen des Landes (\$ 7 456) betragen. Zu letzterem vgl. K. M. Deitch, Who Qualifies for Financial Aid, in: H. P. Tuckman, E. Whalen (Hrsg.), a.a.O., S. 101/2.

²⁹ Körperschaften können in den USA allerdings nur bis zu 5 % ihres Einkommens abziehen, während hier in der BRD ebenfalls 10 % gelten (§ 9 Ziffer 3 KStG).

der Bildungsaufwendungen, der Zinsen und Tilgungsleistungen auf Bildungskredite). „Stipendien“ der öffentlichen Hand und gemeinnütziger Einrichtungen sind in der Regel einkommensteuerfrei. Das gilt auch für laufende Zuschüsse von Privaten (einschließlich der Eltern), wenn sie von diesen selbst als Einkommen zu versteuern waren.³⁰ Die Bestimmungen unterscheiden sich nur in Details von denjenigen in den USA.

In Abweichung von den Regelungen in den USA sind in gewissem Umfang Aufwendungen für die Berufsausbildung während der Ausbildungszeit vom Einkommen des Auszubildenden bzw. seines Ehegatten als Sonderausgabe abziehbar.³¹ Da eine solche Abzugsfähigkeit aber nicht für Aufwendungen zum Lebensunterhalt gilt, spielt diese Bestimmung in der Bundesrepublik, in der das Studium gebührenfrei ist, eine ganz unwesentliche Rolle. Ansonsten gilt wie in den USA, daß Aufwendungen für die Berufsausbildung oder die Weiterbildung im nicht ausgeübten Beruf weder sofort als Werbungskosten noch später als Abschreibung auf das Humankapital steuermindernde Wirkung haben.

In engem Zusammenhang mit der vorangegangenen Regelung steht, daß Tilgungen von Bildungskrediten als eine mögliche Approximation von Humankapitalabschreibungen nicht die Steuerbemessungsgrundlage reduzieren. Anders als in den USA trifft das in der Bundesrepublik seit 1974 aber auch für die Zinsen auf Bildungskredite zu, da seinerzeit die Abzugsfähigkeit von Schuldzinsen im Rahmen der Sonderausgabenregelung abgeschafft wurde.

d) Öffentliche Zahlungen an Eltern und Spender

In Gestalt des Kindergeldes erhalten die Eltern für Kinder in Ausbildung über 18 Jahre hinaus fixe Kindergeldzahlungen. 1979 betragen die tatsächlichen Zahlungen $\frac{2}{3}$ der Leistungen nach dem BAföG. Vergleichbar gewichtige Zahlungen existieren in keinem der drei übrigen Länder der Untersuchung. Eine Reihe von weiteren Unterstützungszahlungen während der Hochschulausbildung wie z. B. Kinderzuschüsse im öffentlichen Dienst sind Ausflüsse eines bestimmten familienbezogenen Entlohnungssystems. Sie sollen nicht als Bestandteil vom „fiscal system“ des Hochschulsektors abgehandelt werden.

³⁰ § 3 Ziffer 11, 42, 44, § 5 (1) Ziffer 9, § 22 (1) b EStG. Als Ausnahme wären die „Gehaltszahlungen“ an verwaltungsinternen Hochschulen zu betrachten.

³¹ Bis 900 DM, bei auswärtiger Unterbringung bis zu 1 200 DM (§ 10 (1) Ziffer 7 EStG). Zu diesen und weiteren steuerlichen Fragen im Zusammenhang mit Ausbildung in der Bundesrepublik vgl. H. Friedrich, Die steuerliche Begünstigung der privaten Bildungsnachfrage, Kölner Diss. 1973.

e) Öffentliche Zahlungen an die Studenten
(Bildungsproduktions- und Bildungsausreifungsphase)

Im Vergleich zur Studentenförderung in den USA sind die Regelungen in der Bundesrepublik von nur geringer Komplexität. Neben wenigen Hochbegabtenstipendien, deren Voraussetzung ganz vorrangig die intellektuelle Leistungsfähigkeit ist, und dem „Studentengehaltsprinzip“ an verwaltungsinternen Hochschulen (z. B. Bundeswehrhochschulen) beherrscht die rein bedürftigkeitsorientierte Förderung nach dem Bundesausbildungsförderungsgesetz das Feld.³² Den sehr umfassend ausgelegten Unterhalts- und Ausbildungsverpflichtungen der Eltern entsprechend wird die Zahlung im Regelfall in Abhängigkeit vom elterlichen Einkommen und Vermögen ermittelt, anders als in den USA obendrein in Abhängigkeit vom Einkommen der Studenten selbst bzw. seines Ehegatten.³³ Die Förderung ist regelgebunden, der Student hat einen Rechtsanspruch auf Leistungen. Die Normalförderung enthält einen unverzinslichen Darlehensanteil. Zweitstudien werden — wenn überhaupt — in der Regel sogar nur über Darlehen gefördert. Eine bedürftigkeitsunabhängige Darlehensaufnahme ist nicht möglich. Das gilt selbst für die Graduiertenförderung, die allein auf Darlehensbasis erfolgt, nur daß hier — dem durchschnittlichen Alter des Antragstellers entsprechend — das Einkommen und Vermögen der Eltern keine Rolle mehr spielt.³⁴

In deutlichem Kontrast zu den Regelungen in den USA wird das Einkommen der Eltern und Studenten, soweit es bestimmte Grundfreibeträge überschreitet, mit einem sehr hohen Prozentsatz auf die Stipendien angerechnet (bis zu 75 % bei den Eltern, 100 % bei den Auszubildenden). An die (theoretische) Möglichkeit unterschiedlich hoher privater Kosten (je Jahr) beispielsweise durch die Existenz privater Hochschulen ist zwar grundsätzlich gedacht, indem z. B. Studiengebühren je Semester von 210 DM als bedarfserhöhend anerkannt werden. Welchen geringen Stellenwert solche Überlegungen jedoch selbst als theoretisches Konstrukt haben, ist allein schon daran zu erkennen, daß

³² Daneben gibt es noch die (quantitativ immer unbedeutender werdende) Studentenförderung nach dem Bundesversorgungsgesetz (§ 27 BVG). Zwar wird bei dieser Förderung auch Bedürftigkeit vorausgesetzt, daneben sind aber wie beim GI-Bill in den USA deutliche Elemente einer Gegenleistung bzw. eine Entschädigungsabsicht zu erkennen (Kriegsfolgelasten).

³³ Noch 1978 galt in den USA für die „Basic Educational Opportunity Grants“, daß ähnlich wie bei der Einkommensbesteuerung das Einkommen der Studenten nicht in das Familieneinkommen einbezogen wurde. Hier ist aber seitdem eine abrupte Änderung eingetreten (vgl. 20 U.S.C.A., a.a.O., § 1089 (b) (3)).

³⁴ So nach dem gerade abgelaufenen Graduiertenförderungsgesetz. Die Gestalt der in Planung befindlichen Nachfolgeregelung ist noch offen.

diese Bestimmungen unter dem Aspekt „Zusatzleistungen in Härtefällen“³⁵ abgehandelt werden, statt wie z. B. in den USA unter dem Motto der „Wahlfreiheit“ („free choice“ als Ergänzung zum „free access“).

Neben den Geldzuweisungen an Studenten gibt es noch indirekte Förderungsmaßnahmen überwiegend in Gestalt von Zuschüssen an Studentenwerke, Zuschüsse für Mensen, Studentenwohnraumförderung usw. Immerhin machten diese anderen Förderungsmaßnahmen (ohne Renten, Unterstützungen und ähnliches) rund 22 % der direkten Ausbildungsförderung für Studierende aus.

f) Öffentliche Zahlungen an die Bildungsinstitutionen

Von wenigen Ausnahmen vor allem im Bereich der Fachhochschulen abgesehen existieren in der Bundesrepublik nur öffentliche Hochschulen. Diese wiederum werden finanziell geführt wie gewöhnliche öffentliche Verwaltungen. Sämtliche Einnahmen und Ausgaben werden in den Staatshaushalt eingestellt.³⁶ Regelgebundene Einnahmen sind so gut wie unbekannt (neuerdings einige Überlastzuweisungen). Es werden die Inputs bezahlt (Bezahlung der Personalstellen, nicht der zum Abschluß geführten Studenten), mit engen Verwendungsaufgaben verbunden (geringe Deckungsfähigkeit und Übertragbarkeit). Die für die finanzielle Förderung der Hochschulen notwendigen Qualitätsstandards (Input = Hochschullehrerqualifikationen, Output = Studiengänge) sind vom Staat via Genehmigungspflichten festgelegt. Mit Ausnahme von Aufwendungen für die sogenannte Drittmittelforschung trägt der Staat alle Aufwendungen zu 100 %. Zuschüsse an kaum vorhandene private Hochschulen sind deutlich niedriger oder überhaupt nicht vorgesehen, trotz eines nur in geringem Umfang eingeräumten Autonomiepielraums, und bei diesen Zuschüssen (an private Hochschulen) selbst dominieren die Alles-oder-Nichts Subventionsangebote.³⁷ Vermögens- und Ertragsrechnungen sind unbekannt. Ein erheblicher Teil der mit den Hochschulen zusammenhängenden Zahlungsströme (Beihilfen, Ver-

³⁵ So die Überschrift zu § 14 a BAföG und die Bezeichnung „Härteverordnung“.

³⁶ Davon gibt es nur wenige Abweichungen. In Bayern kennt man einen nicht über den Staatshaushalt abzuwickelnden Körperschaftshaushalt (z. B. bei Erträgen von Körperschaftsvermögen, vergleichbar mit den endowments in den USA), in Berlin und Saarland existieren faktisch Globalhaushalte (Bölsenkötter, M., Ökonomie der Hochschule. Eine betriebswirtschaftliche Untersuchung, Wibera-Projektgruppe, Bd. I u. II, Baden-Baden 1976, S. 503).

³⁷ Soweit es z. B. in Ländern wie in Hessen unter den staatlich genehmigten Hochschulen staatlich anerkannte und nicht anerkannte geben kann, sind nur letztere berechtigt, einen Zuschußantrag zu stellen (§ 39 f., staatliches Fachhochschulgesetz).

sorgungsbezüge, Ausgaben der staatlichen Liegenschaftsämter) wird an den Hochschulhaushalten vorbeigeleitet.

Die Hauptfunktion dieses Finanzierungssystems besteht darin, Mittel, die zur Realisierung staatlich sanktionierter Hochschulentwicklungspläne der einzelnen Hochschulen und der Hochschulgesamtpläne der Länder auf der Basis der Bildungsgesamtplanung von Bund und Ländern notwendig sind, auch tatsächlich zur Verfügung zu stellen. Elemente, die man als Instrumente deuten könnte, die Interessen der im Hochschulsektor Beschäftigten auf gesellschaftlich vorgegebene Ziele hin zu orientieren, trifft man genauso wenig wie Elemente, die auf eine Marktorientierung hinauslaufen.

Am ehesten findet man letzteres noch bei der Drittmittelforschung, sei es, daß Ministerien oder die Industrie Forschungsaufträge an die Hochschulen vergeben, sei es, daß die Forscher überwiegend über die deutsche Forschungsgemeinschaft für bestimmte Vorhaben auf Antrag Zuschüsse erhalten. Von zweckbindungsfreien Spenden abgesehen besteht hierin die einzige Möglichkeit, daß dem forschenden Hochschullehrer über die staatlich gebilligten Mittel hinaus Fonds für seine Forschungsvorhaben zur Verfügung stehen. Anders als in den USA ist aber die Hochschulverwaltung kaum eingespannt in diese Bemühungen, geht es dabei doch weniger um die Aufgabe, das finanzielle Überleben und Gedeihen der Universität (und die Bezahlung aller Bediensteten der Universität über die Hochschuleinnahmen) zu gewährleisten, sondern „nur“ um die Verwirklichung von Forschungsinteressen der Hochschullehrer, die auch in deren eigenem Interesse liegen und sonst nicht hätten realisiert werden können.

Im Hinblick auf die akademische Lehre gibt es vergleichbare Anreizeffekte nicht. Bemerkenswerte Nettoeinnahmen der Hochschulen sind nur noch bei den Hochschulkliniken zu vermelden. Aber auch hier paßt es in die obige Gesamtcharakterisierung, daß 1979 in der Bundesrepublik der Deckungsgrad der laufenden Klinikausgaben durch eigene Einnahmen 66 % betrug, in den USA hingegen 92 %.³⁸

g) Fiskalische Institutionen im Rahmen der Sozialversicherung

Beziehen die Eltern Renten, werden für ihre Kinder in Ausbildung — wie in den USA — auch über das 18. Lebensjahr hinaus Kinderzuschüsse gezahlt, und zwar an die Rentner unabhängig von der Höhe der Rente und sonstiger Einkommen. Bei Halb- oder Vollwaisen orien-

³⁸ Siehe Statistisches Bundesamt, Fachserie 14, Reihe 3.4, 1982, S. 90. N. J. Brandt, a.a.O., S. 14. In das Bild paßt ebenfalls, daß in den USA in privaten Hochschulkliniken der Deckungsgrad mit 104 % deutlich oberhalb des Deckungsgrades von 85 % in den öffentlichen Hochschulkliniken lag.

tieren sich die Zahlungen an der Rente des Verstorbenen. Nicht von den Beiträgen, wohl aber von den Leistungen her betrachtet entpuppt sich die Sozialversicherung als eine Art Ausbildungsversicherung. Während sich in den USA die Beteiligung der Sozialversicherung an den Ausbildungskosten auf diese Renten beschränkt, kommen in der Bundesrepublik noch zwei Beteiligungsarten hinzu. Einmal sind die meisten Studenten über ihre Eltern während ihrer Hochschulausbildung weiterhin krankenversichert, ohne daß hierfür besondere Beiträge gezahlt werden. Zum anderen werden die Jahre der Hochschulausbildung im Rahmen der Rentenversicherung als Ausfallzeit in einer Weise für die spätere Rentenberechnung angerechnet, die im Jahre 1979 einer Beitragszahlung von etwa $\frac{2}{3}$ der BAföG-Höchstförderung entspricht, und das unabhängig von jeder Bedürftigkeitsprüfung.³⁹

h) Refinanzierung der öffentlichen Hand

Einschließlich des Beitrags des Bundes an der Ausbildungsförderung, an der Hochschulfinanzierung über die Deutsche Forschungsgemeinschaft und an der Hochschulbauförderung beteiligte sich der Bund 1979 mit nur $\sim 13\%$ an den gesamten öffentlichen Ausgaben für den Hochschulbereich. Auch wenn sich dieser Anteil insbesondere durch die indirekte Mitfinanzierung über die Steuerbegünstigungen auf 25% des Finanzierungsanteils der öffentlichen Hände an den laufenden gesellschaftlichen Gesamtkosten je Studienplatz erhöht, bleiben die Länder mit 51% die eindeutigen Hauptfinanziers (Tabelle 2 c). Wegen der gleichmäßigen Beteiligung der Länder an der Einkommensteuer ist daraus aber anders als in den USA nicht auf relativ stark regressive Wirkungen zu schließen, wenn wie üblich von der Proportionalitätshypothese bei der Refinanzierung ausgegangen wird. Diese Regressivität gilt dafür aber um so mehr, wenn man sich die hohen (impliziten) Finanzierungsleistungen der Sozialversicherungen vor Augen führt. Irgendein Ansatzpunkt, der auf eine bestimmte Refinanzierungsquelle beim Bund und den Ländern schließen ließe, ist nicht zu erkennen. Bei den Sozialversicherungen läßt sich mehr als beim Bund und den Ländern die Proportionalitätsannahme für die Refinanzierung auch materiell vertreten, denn andere Maßnahmen als eine proportionale Erhöhung

³⁹ Für die Ausfallzeit wird neuerdings das durchschnittliche Bruttojahresarbeitsentgelt bei der späteren Berechnung der Rente angerechnet. Dieses betrug 1979 27 685 DM. Bei einem Beitragssatz von 18% ergab sich eine Beitragsersparnis von 4 983 DM. Dieser Betrag ist aber nur für diejenigen anzusetzen, die ihr Studium erfolgreich beenden (Bedingung für die Anrechnung der Ausfallzeiten) und die sich für eine Pflichtversicherung entscheiden. Da dies nicht für alle Akademiker gilt, stellen die in Anhang 2 errechneten Kostenbeteiligungsquoten der Sozialversicherung eine Überschätzung der durchschnittlichen Beteiligung dar.

der Beiträge als Folge der Hochschulausbildung sind hier — wenigstens auf der Einnahmenseite — nicht zu sehen.

i) Die Verteilung der Verantwortungsbereiche zwischen Bund, Länder und Gemeinden

Wie in den USA ist der Bund — mit Ausnahme von Einrichtungen der eigenen Verwaltungen (z. B. Bundeswehrhochschulen) — nicht Träger öffentlicher Hochschulen und er verfügt ebenfalls über keine Gesetzgebungskompetenz im Hochschulbereich, die über Rahmenregelungen hinausgehen. Dagegen hat er die alleinige Entscheidungskompetenz bei der Ausbildungsförderung und z. T. auch bei der Besoldung des Hochschulpersonals, während die Bildungsplanung, der Hochschulbau und die Forschungsförderung Gemeinschaftsaufgaben zwischen dem Bund einerseits, den Ländern in ihrer Gesamtheit andererseits darstellen. Die Konstruktion derartiger Gemeinschaftsaufgaben ist in den USA unbekannt. Dies gilt insbesondere für die Form wie bei der Finanzierung der DFG, die darauf hinausläuft, daß bei fehlender Einigung keiner der Beteiligten alleine etwas unternehmen kann. Während bei den Gemeinschaftsaufgaben die gemeinsame Entscheidungskompetenz mit gemeinsamer Finanzierungsverantwortung gekoppelt ist, eine (kongruente) Verbindung von Entscheidung und Finanzierung, die auch bei den ausgabewirksamen Entscheidungen der Länder z. B. über den Personalausbau in öffentlichen Hochschulen oder die Subventionierung privater Hochschulen gilt, trifft Gleiches für die Gesetzgebungskompetenzen des Bundes über das Stipendienwesen nicht zu. Hier tragen die Länder die finanziellen Konsequenzen mit, genauso wie es die Länder und Gemeinden betrifft, wenn der Bund seine Gesetzgebungskompetenz im steuerlichen Bereich nutzt, um öffentliche und private Hochschulinstitutionen von fast allen steuerlichen Belastungen zu befreien. Eine derartig erzwungene Weiterwälzung der finanziellen Lasten eigener Entscheidungen auf die Schultern Dritter gibt es in den USA nicht.

3. Gesamtcharakterisierung: Staats- und Mischfinanzierung jeweils eines Kostenblockes bei gleichzeitiger Lenkung durch den „Markt“ und „kollektiven Plan“

Die Gesamtcharakterisierung des fiskalischen Systems soll — rückblickend auf die geschilderten fiskalischen Institutionen — vor allem anhand der Zusammenstellung in den Tabellen 2 a - 2 c vorgenommen werden. Dabei wurde Wert darauf gelegt, möglichst viele Gemeinsamkeiten mit den Tabellen für die USA zu erreichen, sowohl was die Vorgehensweise als auch was die Aussagemöglichkeiten betrifft (Ta-

belle 2 a: Gesellschaftliche Kosten je Studienplatz, Tabelle 2 b: Finanzierungsbeiträge u. a. nach einzelnen Programmen, Tabelle 2 c: Finanzierungsanteile nach Trägergruppen und Begünstigungsarten).

So sehr jeder der einzelnen Posten in diesen Tabellen berechtigter methodischer Kritik unterworfen werden kann, sind einige Charakteristika des Gesamterscheinungsbildes unzweifelhaft und heben sich deutlich von den Verhältnissen in den anderen Ländern ab. Bedenkt man, daß die Drittmittel der Hochschulen fast nur vom Staat stammen und daß für die Einnahmen aus der Krankenversorgung ganz überwiegend die gesetzliche Krankenversicherung als quasi-staatliche Institution aufkommt, so werden die laufenden Aufwendungen der Hochschulen (Kostenblock A) so gut wie vollständig vom „Staat“ (i. w. S.) finanziert. Private Geschenke (einschließlich Auftragsforschung) und sonstige Verkäufe sind völlig bedeutungslos. Der Anteil der Drittmittel, die einzige Einnahmeart, um die sich die Hochschulen (bzw. Hochschullehrer) im Eigeninteresse noch bewerben müssen, macht nur 6 % der gesellschaftlichen Kosten aus. Dies ist ein relativ bescheidener Anteil, schon wenn man ihn allein vergleicht mit den 12 % (36 %) der gesellschaftlichen Kosten, die in den USA an den öffentlichen (privaten) Hochschulen durch Studiengebühren finanziert werden, oder mit den 12 % der Kosten je Studienplatz, für die in den USA der Bund Drittmittel zur Verfügung stellt.

Was die Opportunitätskosten (marginal, Kostenblock B) durch die Nichtbeschäftigung der Studenten im Erwerbsleben betrifft, so liegt eine Mischfinanzierung in mehrfacher Hinsicht vor. Zum einen trägt der Student (zusammen mit seinen Eltern) rund $\sim 34\%$ dieser Kosten. Für weitere $\sim 28\%$ ist die Sozialversicherungsgemeinschaft die Finanzierungsquelle, während die eigentliche bedürftigkeitsabhängige Studentenförderung nur 5 % dieser gesellschaftlichen Einkommensausfälle abdeckt. Der Rest des Staatsanteils von $\sim 33\%$ entfällt auf bedürftigkeitsunabhängige direkte Zahlungen (Kindergeld, Zuschuß an Mensen) und Steuerverzichte. Der Anteil der versteckten Mitfinanzierung des Staates durch Ausfälle von Steuern und Sozialversicherungsbeiträgen beläuft sich immerhin auf 53 % der gesamten gesellschaftlichen Kosten. Während sich der Anteil der direkten öffentlichen Zuschüsse kaum von demjenigen in den USA unterscheidet, ist der private Finanzierungsanteil in den USA knapp doppelt so hoch. Der gewichtigste Grund hierfür liegt darin, daß in den USA die Sozialversicherung als Mitfinanzier via beitragsfreie Sozialversicherungsleistungen ausfällt.

Dieser Dualismus der Finanzierung weist enge Zusammenhänge mit der Mischung von Markt- und Planelementen bei der Lenkung der

Hochschulausbildung auf. Von der studentischen Nachfrageseite her betrachtet existiert nur im Hinblick auf die „Qualität“ des Studienplatzes ein echter Nulltarif. Hier ließen sich Marktelemente erst nach Beseitigung des Nulltarifs einführen, also nach Einführung von Studiengebühren. Bis dahin muß der „kollektive Plan“ dominieren, und zwar aus leicht einsichtigen Gründen nicht festgelegt durch autonome Entscheidungsinstanzen der Hochschulen, sondern durch Kultusbürokratie, Regierung und Parlament.

Mit Blick auf die Kosten der Hochschulen je Studienplatz wird ebenfalls verständlich, warum dem Markt bei Festlegung der Struktur der Studienplätze nur ein bescheidener Platz einzuräumen ist. Wie aus Tabelle 2 b ersichtlich, differieren auch nach Abzug eigener Einnahmen und Drittmitteln die Kosten je Studienplatz und Jahr (bzw. je Studiengang) ganz erheblich. Beurteilt man die Aussage skeptisch, daß sich hinter diesen Kostendifferenzen nur differierende externe Erträge verbergen (vgl. hierzu IV B), so überließe man es bei reiner Marktorientierung allein den Studenten, über die Wahl der Studienplätze (und damit der Studienplatzstruktur) die Höhe der realen Geschenke an sich selbst zu bestimmen. Steuert man hier nicht mit Marktmitteln entgegen, indem Studiengebühren erhoben werden, die auch von Studiengang zu Studiengang differieren müssen, wird man für kollektive Festlegungen in einem gewissen Rahmen Verständnis aufbringen können. Gleiche Überlegungen gelten für die Festlegung der Verweildauer je Student in den einzelnen Studiengängen.

Was den Anteil der Studenten und Eltern an der Finanzierung der gesellschaftlichen Kosten je Studiengang insgesamt betrifft, so liegt er mit durchschnittlich 21 % zwar deutlich unterhalb der 37 % in den Vereinigten Staaten. Striche man aber in der Bundesrepublik nur den impliziten Beitrag der Sozialversicherung zur Hochschulfinanzierung — dies würde kaum ein Student als gewichtig wahrnehmen und beeinflusste deshalb nicht das Verhalten —, so käme man zu einem Finanzierungsbeitrag, der auch ohne jegliche Studiengebühr leicht oberhalb des Beitrags der Studenten (bzw. ihrer Eltern) in den USA an den privaten und öffentlichen Hochschulen zusammen liegt. In den drei unterschiedenen sozial- und kulturwissenschaftlichen Studienbereichen, in denen mit 55 % mehr als die Hälfte aller Studenten immatrikuliert sind, erreichte man sogar Beteiligungsquoten, die die Beteiligungsrate der Studenten an den *privaten* Hochschulen in den USA deutlich übersteigen. Bereits dieses Beispiel zeigt, wie wenig mit der Berechnung von Finanzierungsanteilen alleine getan ist, wenn es um die Beurteilung fiskalischer Systeme im Hochschulbereich geht. Erst die Anteile zusammen mit den Wegen, wie diese Finanzierung erfolgt, ergibt

die Grundlage einer vergleichenden Beurteilung. Diese Wege weisen jedoch in der Bundesrepublik sehr große Unterschiede zu denjenigen in den USA auf.

Reformbestrebungen, die in der Bundesrepublik auf eine Erhöhung der Marktlenkungselemente im Hochschulsektor hinauslaufen, bedingen zwangsläufig auch Änderungen im realisierten Fiskalsystem. Notwendige, wenn auch keineswegs hinreichende Bedingung wäre die Mischfinanzierung bei den beiden gesellschaftlichen Kostenblöcken durch Wiedereinführung von Studiengebühren. Solche Reformen können, müssen aber nicht verbunden werden mit Korrekturen in der Höhe des privaten Finanzierungsanteils der Studenten insgesamt.⁴⁰ Entweder fehlende Einsicht oder die Befürchtung, daß solche Korrekturen zu Lasten des privaten Finanzierungsanteils gehen, haben dazu geführt, daß der Widerstand gegen die Änderung des Fiskalsystems in diese Richtung vor allen Dingen von der Seite kommt, die über eine verstärkte Marktlenkung der größte Nutznießer solcher Reformen (ohne Änderung der Finanzierungsanteile) sein dürfte: die Studentenschaft.

D. Das fiskalische System bei der Hochschulausbildung in der DDR

1. Charakterisierung des Lenkungsmechanismus

Wie es angesichts der Einbindung des Bildungssektors in das Wirtschaftssystem am ehesten zu erwarten war, dominiert in der DDR bei Festlegung von Niveau, Struktur und Qualität der Ausbildungsplätze der gesellschaftliche Plan, vorrangig basierend auf Manpower-Bedarfsüberlegungen. Auf Ministerrateebene werden langfristig Pläne zur Ausbildung der notwendigen Facharbeiter, Hoch- und Fachschulabsolventen entsprechend den Erfordernissen der gesellschaftlichen Entwicklung, besonders der nationalen Volkswirtschaft, der Wissenschaft, Technik und Kultur erstellt, auf der Ebene des Staatssekretariats für das Hoch- und Fachschulwesen wird „auf der Grundlage der Direktiven der staatlichen Plankommission der Plan der Hoch- und Fachschulabsol-

⁴⁰ Zu den verschiedenen Möglichkeiten bei gleichzeitiger Einführung von einkommensunabhängig zu gewährenden Krediten mit Durchrechnung der verschiedenen finanziellen Konsequenzen auch für den Staatshaushalt vgl. R. Hauser, H. Adam, Chancengleichheit und Effizienz in der Hochschule — Alternativen, Frankfurt 1978. Die meisten neueren Pläne zur Wiedereinführung von Studiengebühren laufen aber in ihrer Grundintention gleichzeitig auf eine Erhöhung des privaten Finanzierungsanteils hinaus (vgl. z. B. Bund Freiheit der Wissenschaft, Bildungsfinanzierung. Ein Alternativmodell, Bonn 1981, S. 3 - 10, W. Kuna, Hochschulfinanzierung — ein alternatives Modell, Weinheim/Basel 1980, S. 133 - 205, U. van Lith, Der Markt als Organisationsprinzip des Bildungsbereichs, in: O. Issing (Hrsg.), Zukunftsprobleme der sozialen Marktwirtschaft, Schriften des Vereins für Socialpolitik, N.F., Bd. 116, Berlin 1981, S. 382 - 385.

venten“ ausgearbeitet und die Forschungsschwerpunkte festgelegt.⁴¹ Gelegentlich schimmert zwar die Nachfrage nach Ausbildungsplätzen als ein zu berücksichtigendes Problem durch (schwieriges Problem, Berufswünsche, Neigungen und Interessen mit den gesellschaftlichen Notwendigkeiten in Einklang zu bringen), im Klartext heißt es dann aber: „Wenn allen Jugendlichen das Recht auf Arbeit gesichert werden soll, so können z. B. für einen bestimmten Ausbildungsberuf nur so viele Lehrlinge aufgenommen werden, wie nach der volkswirtschaftlichen Gesamtplanung für diesen Beruf Arbeitsplätze gebraucht werden. Für die Studienplätze in den Ingenieur-, Fach- und Hochschulen gilt dasselbe“.⁴²

Auch bei der Zuteilung der Studienbewerber auf die Studienplätze spielt der Markt angesichts der Gebührenfreiheit keine Rolle. Bei einem gewissen Bewerberüberhang⁴³, der planmäßig durch die schulischen Qualifikationsprozesse herbeigeführt wird, wird selektiert nach gesellschaftlichen, durch Gesetz oder Verordnung proklamierten Kriterien (Leistung, Sozialschichtzugehörigkeit, aktive Beteiligung am gesellschaftlichen Leben). Alle Verfahren entsprechen den Vorstellungen des Idealtyps der Lenkung über den gesellschaftlichen Plan. Diese Vorgehensweise ergibt sich aber keinesfalls zwangsläufig aus der gesamtwirtschaftlichen Produktionsplanung. So wie die Konsumgütermärkte eines solchen Wirtschaftssystems die Funktion haben *könnten*, Signale für die zentral organisierte Produktionsplanung zu geben, so könnten umgekehrt die Signale des Hochschulausbildungsmarktes Daten setzen für die Planung der Manpower-Struktur der Produktionsprozesse. Diese Verbindungsmöglichkeiten von Markt und Plan werden aber in der DDR offensichtlich nicht genutzt.

2. Besonderheiten der fiskalischen Institutionen bei der Hochschulausbildung in der DDR

Angesichts der kollektiven (ganz überwiegend manpower-orientierten) Festlegung von Struktur, Niveau und Qualität der Studienplatzangebote können die fiskalischen Institutionen in der DDR nur noch beschränkte Funktionen erfüllen. Wenn man von der Hauptaufgabe absieht, daß die Studien- und Arbeitsplätze bei fehlendem rechtlichen Arbeits- und Studienzwang auch freiwillig besetzt werden müssen,

⁴¹ Gesetz über das einheitliche sozialistische Bildungssystem vom 25. Februar 1965, GBl. DDR 1965, Teil I, S. 83, §§ 70 (3), 73 (2).

⁴² Das Bildungswesen in der DDR, Gemeinschaftsarbeit verschiedener Institute, Berlin 1979, S. 24.

⁴³ So gab es 1977/78 1,3 - 1,4 potentielle Bewerber je freien Studienplatz, Das Bildungswesen in der DDR, a.a.O., S. 160.

wäre z. B. daran zu denken, die Art der direkten Studienförderung in den Dienst der gesetzlich vorgeschriebenen Aufgabe zu stellen, eine ausgewogene, der Sozialstruktur der Gesellschaft angemessene Zusammensetzung der Matrikel zu erreichen. Auch könnte man versuchen, die Aufteilung der Finanzierungsverantwortung zwischen dem Staat und den Studenten zu verteilungspolitischen Zwecken zu nutzen. Von diesen möglichen Funktionen ist aber wenig zu spüren, weder in der Diskussion um die Ausgestaltung der fiskalischen Regelungen noch durch die Gestalt dieser Regelungen selbst. Statt dessen tritt eine Funktion in den Vordergrund, die bisher in der vorliegenden Untersuchung vernachlässigt wurde, weil die Analyse ganz bewußt vor den Toren der Hochschule stehen blieb: die Motivation der im Hochschulsektor beruflich Tätigen zur Erfüllung und Übererfüllung kollektiver Pläne mit Hilfe finanzieller Anreize.

Was die fiskalischen Institutionen im Besteuerungsbereich betrifft, gilt wie in allen Ländern des Vergleichs völlige Steuerfreiheit der Hochschulen. In der DDR läuft das auf fehlende Abführungsverpflichtungen eines Teils der „volkseigenen Wirtschaft“ (im weitesten Sinne) hinaus, nämlich des Hochschulsektors.⁴⁴ Solche Abführungen stellten 1981 mit 76 % die Haupteinnahmequelle des Staatshaushalts in der DDR dar, während die offiziell als „Steuern und Abgaben“ geführten Einnahmen nur noch 8,6 % der Staatseinnahmen ausmachten. Insofern kommt der Steuerbefreiung der Bildungsinstitutionen als indirekter öffentlicher Finanzierungsquelle ein relativ größeres Gewicht zu als in den anderen Ländern des Vergleichs. Die sonstigen steuerlichen Regelungen sind insbesondere wegen der quantitativ geringen Bedeutung dieser Steuern von untergeordneter Wichtigkeit (Steuerfreiheit der Stipendien, Freibetrag der Eltern für studierende Kinder bis zu 600 M, bei Doppelverdienern 1 200 M — Steuerersparnis ~ 10 bis ~ 20 M im Monat). Von den Regelungen in den drei übrigen Ländern hebt sich hingegen die direkte Studentenförderung deutlich ab. Bis Mitte 1981 bekamen zwar schon ~ 90 % aller (Direkt-)Studenten ein Grundstipendium, im Prinzip war die Gewährung oder die Höhe noch in einem gewissen Umfang vom Einkommen der Eltern, des Studenten selbst und seines Ehegatten abhängig. Seit Juni 1981 ist das Grundstipendium ein Grundgehalt für alle, das noch u. a. erhöht wird, wenn bestimmte militärische Verpflichtungen in der Vergangenheit erfüllt wurden oder entsprechende Ver-

⁴⁴ Das in der Untersuchung verwandte Opportunitätskostenprinzip legt die Behandlung des Hochschulsektors als Teil der „volkseigenen Wirtschaft“ nahe. Bei dieser Interpretation hat man sich allerdings über einige terminologische Barrieren hinwegzusetzen, weil a) nach der Nationalproduktsystematik im Hochschulsektor kein Nationalprodukt entsteht, b) die gesamten, nicht selbstfinanzierten Ausgaben des Hochschulsektors zur gesellschaftlichen Konsumtion gezählt werden.

pflichtungen für die Zukunft übernommen worden sind.⁴⁵ Zur Stimulierung besonderer Leistungen (Motivation über finanzielle Anreize) heißt es: „Jeder Student kann sich zusätzlich zum Grundstipendium ein Leistungsstipendium erarbeiten“⁴⁶, und zwar gilt das ab frühestens dem zweiten Semester bei vorbildlich politisch-moralischer Haltung, bei guten Leistungen in den Fachwissenschaften und den Grundlagen des Marxismus-Leninismus und bei aktiver Teilnahme an der gesellschaftlichen Arbeit zur allseitigen Stärkung der DDR. Neuartig ist nicht nur die Vergabe in Abhängigkeit von im Studium erbrachten Leistungen, sondern auch die Einbeziehung moralisch-gesinnungsmäßiger Kriterien als Teil der zu erbringenden (zu bezahlenden oder finanziell zu stimulierenden) Leistungen. Bei den angeführten Vergabekriterien sind diskretionäre Entscheidungen vorprogrammiert. Die Forschungsstipendien sind im Prinzip ähnlich konstruiert, auf ein höheres, allen zu gewährendes Grundstipendium werden Leistungsstipendien aufgebaut.⁴⁷

Als eine zweite Besonderheit der Studentenförderung muß der (systemtypisch) hohe Anteil der indirekten Förderung der Studenten durch Verbilligung der Mensen, Studentenheime usw. gelten. Diese Zuweisungen machten je (Direkt-)Student in den letzten Jahren ~ 70 % der maximalen Grundstipendien und fast 15 % der gesamten Ausgaben für den Hochschulsektor aus.⁴⁸

Was die institutionelle Förderung betrifft, so werden die Finanzen der einzelnen Hochschulen wie in der Bundesrepublik und Japan ganz über den Staatshaushaltsplan abgewickelt. Studiengebühren als Einnahmequelle sind bei Direktstudenten unbekannt, der Autonomiespielraum der Hochschulen selbst in rein akademischen Angelegenheiten ist enger gefaßt. Ähnlich wie (faktisch) in Japan, aber anders als in der Bundesrepublik, vor allen Dingen aber im Kontrast zu den Verhältnissen in den USA bestehen für die einzelne Hochschule bzw. den einzelnen Forscher keine Möglichkeiten, jenseits der staatlichen Planzuweisung Mittel aus öffentlichen Fonds (oder aus der Wirtschaft) im Wettbewerb der Hochschulen

⁴⁵ Vgl. Stipendienverordnung vom 11. Juni 1981, GBl. DDR 1981, Teil I, S. 229 - 231. Das Grundstipendium beträgt 200 M, bei entsprechenden militärischen Leistungen erhöht es sich um 100 M (§ 7).

⁴⁶ Siehe § 4 der Stipendienverordnung, a.a.O. Nach früheren Stipendienverordnungen (die letzte vom 28. August 1975) bekamen etwa 50 % der Studenten ab dem 2. Semester solche Leistungsstipendien (zwischen 40 M und 80 M).

⁴⁷ Vgl. Anordnung über das Forschungsstudium vom 29. Dezember 1978, GBl. DDR 1979, Teil I, S. 26 - 29. Das Grundstipendium beträgt dort 500 M.

⁴⁸ Vgl. Statistisches Jahrbuch der DDR 1981, a.a.O., S. 253, 297 — allerdings ohne Abzug eigener Einnahmen wie z. B. 10 M Monatsmiete für studentische Unterkunft. Je Student ergab sich zwischen 1976 und 1980 ein Betrag von 131 M, während das höchste Grundstipendium während dieser Zeit 190 M betrug.

untereinander zu erhalten, z. B. über Vertragsforschung oder über die Beteiligung an der allgemeinen Forschungsförderung. Dazu steht keineswegs im Widerspruch, daß die Hochschulen — genauso wie auch die „Akademie der Wissenschaften“ — verpflichtet sind, sich in erheblichem Umfang über Auftragsforschung zu refinanzieren.⁴⁹ Auf diese Weise soll die enge Verbindung von Hochschule und Wirtschaft institutionell abgesichert werden. Wenn auch in einer kurzen Periode zwischen 1969 und 1972 im Zusammenhang mit dem Übergang zur alleinigen Auftragsforschung bewußt Autonomiespielräume für die Hochschulen zur Beschaffung von finanziellen Fonds (auch von staatlichen Instanzen) geschaffen worden sind⁵⁰, so ist dieser Autonomiebereich bereits drei Jahre später wieder nahezu vollständig beseitigt worden. Immerhin kann man auch heute noch bei dieser Forschung insofern von einer gewissen Marktorientierung sprechen, als die Partner der Volkswirtschaft bereit sein müssen, angebotene Forschungsvorhaben der Hochschulen zu finanzieren. Bei allen Unterschieden insbesondere im Wirtschaftssystem, das die Hochschulen umgibt, erinnert dieses Verfahren der Forschungsfinanzierung mehr an die Verhältnisse in den USA als an diejenigen in der Bundesrepublik oder Japan.

Wie bei den Stipendien gibt es auch innerhalb der Hochschulen selbst wieder eine Reihe finanzieller Regelungen, die dem Leistungsanreiz, der Planerfüllung usw. dienen sollen. Hierzu gehören die obigen Prämienfonds, Fonds für besondere Leistungen, fehlender Regelaufstieg ohne Leistungsnachweis im Einzelfall usw. Diese „innerbetrieblichen“ Aspekte sollen aber bei der Analyse des „fiscal system“ ausgespart bleiben.

Im Sozialversicherungssystem leisten die Studenten zwar keinen eigenen Sozialversicherungsbeitrag, sie sind aber in allen Sozialversicherungszweigen selbständig in vollem Umfang versichert (Krankenversicherung, Unfallversicherung, Renten- und Invaliditätsversicherung). Wie in der Bundesrepublik gilt jedes Studentenjahr bei der spä-

⁴⁹ Vgl. die „Verordnung über Leitung, Planung und Finanzierung der Forschung an der Akademie der Wissenschaften und an Universitäten und Hochschulen“ vom 23. August 1972, GBl. DDR 1972, Teil II, S. 589 - 593. Nach Cornelsen/Mitscherling (Die Ausgaben für Bildung und Ausbildung, Forschung und Entwicklung in der Bundesrepublik Deutschland und der DDR 1965 - 1972, Versuch eines Vergleichs, in: Deutsches Institut für Wirtschaftsforschung, Vierteljahresschrift zur Wirtschaftsforschung, 1976 (2), S. 109 - 119) basierten z. B. 1973 80 % der Hochschulforschung auf Verträgen mit Partnern der Volkswirtschaft (S. 100). Diese haben aber in der Regel nach § 15 obiger Verordnung die Selbstkosten zuzüglich eines Prämien- und Forschungszuschlages zu zahlen (soweit sie Auftraggeber sind, die nach wirtschaftlicher Rechnungsführung arbeiten).

⁵⁰ Vgl. die Anordnung über Planung, Leitung und Finanzierung von wissenschaftlich-technischen Aufgaben vom 24. 1. 1969, GBl. DDR 1969, Teil II, S. 117 ff.

teren Rentenberechnung wie ein normales Pflichtversicherungsjahr. Von allen vier Ländern im Vergleich liegt damit der weitestreichende Einbezug in das System der sozialen Sicherung ohne jede direkte (finanzielle) Gegenleistung vor. Als Arbeitnehmer hätten die Studenten unter Einbeziehung der Sozialversicherungsbeiträge der Arbeitgeber immerhin fast 70 % ihres heutigen Grundstipendiums als Sozialversicherungsbeiträge abführen müssen.⁵¹

Was die Kompetenzverteilung im Gesamtstaat betrifft, so stellt die DDR auch hier insofern ein Extrem dar, als alle Befugnisse (Trägerschaft der Hochschulen, Entscheidungskompetenzen und Finanzierungsverantwortung) ganz in der Hand des Zentralstaates liegen. Zur Refinanzierung ist einerseits festzustellen, daß im Staatshaushalt der DDR keine Kreditaufnahmen auftauchen, so daß nach der üblichen formalen Zuordnung die gesamte Hochschulfinanzierung steuerfinanziert ist. Da der Staatshaushalt seine Einnahmen ganz überwiegend aus den Abführungen aus der volkseigenen und genossenschaftlichen Wirtschaft empfängt und da auch die Lohnsteuer und Sozialversicherungsbeiträge keinerlei progressiven Charakter aufweisen, hat die Refinanzierung der Hochschulausgaben nach den üblichen formalen Inzidenzberechnungen in der DDR eindeutig regressive Auswirkungen.

3. Gesamtcharakterisierung: Staatsfinanzierung bei kollektiver Planung

Der Ausbildungsbereich des Hochschulsektors ist geprägt durch a) die Lenkung nach kollektivem Plan und b) weitestgehende Finanzierung durch den Staat. Die Staatsfinanzierung findet ihren Ausdruck in der vollständigen Gebührenfreiheit und einer Art „Studentengehalt“, das einschließlich zugerechneter studentenspezifischer Zuweisungen an Menschen usw. etwa die Hälfte des Nettoeinkommens beträgt, das gleichaltrige Jugendliche im Erwerbsleben beziehen.⁵² Hinzu kommt der

⁵¹ Bei einer Beitragsbemessungsgrenze für die Sozialversicherungsbeiträge von monatlich 600 M — bei einem durchschnittlichen monatlichen Arbeitseinkommen von 1 030 M im Jahre 1980 hätte wohl jeder Student mit seinem Arbeitseinkommen diese Bemessungsgrenze erreicht — und einem Beitragsatz (Arbeitgeber und Arbeitnehmer zusammen) von 22 % ergibt sich eine Ersparnis von 135 M je Monat.

⁵² In der Bundesrepublik betrug dieser Anteil trotz umfassender Zurechnungen öffentlicher Leistungen (wie z. B. Kinderzuschüsse in der Rentenversicherung, die es in der DDR auch gibt) 25 % des entgangenen Nettoeinkommens (vgl. Tabelle 2 a und b). Für die DDR wurde 1981 ein entgangenes Nettoeinkommen der Studenten von ~ 8 886 M unterstellt (wie in der Bundesrepublik ~ 84 % des durchschnittlichen Nettoarbeitseinkommens), dem das Grundstipendium (2 400 M), das Leistungsstipendium (~ 276 M) und die Realtransfers an Menschen usw. (~ 1 630 M) gegenüberstehen. (Quellen: Statistisches Jahrbuch der DDR, Berlin 1981, S. 109, 253, 270, 297; Stipendienverordnungen, a.a.O.).

indirekte, gerade auch in der DDR recht hohe Finanzierungsanteil durch entgangene Einnahmen des Staates. Auch wenn man wegen etwas differierender Abgrenzung der Bereiche nicht zu voll befriedigenden Vergleichen gelangt, ist es doch wahrscheinlich, daß dieser Anteil in der DDR die Anteile in den drei übrigen Ländern überragt. So machte z. B. das (monetäre) Nettoeinkommen der in den „produzierenden Bereichen“ Berufstätigen (ohne Lehrlinge) 1979 nur $\sim 39\%$ des je Berufstätigen geschaffenen Nationalprodukts aus.⁵³ Diese hohe Staatsfinanzierungsquote ist gepaart mit dem vergleichsweise großen Einfluß des Kollektivs (auf Anzahl, Struktur und Qualität der Studienplätze, bei der Besetzung der Studienplätze, beim persönlichen Verbrauch durch den hohen Anteil des Realtransfers), gestützt noch durch größere diskretionäre Entscheidungsspielräume (z. B. bei den Leistungstipendien) und finanzielle Anreize, mit dem Ziel, daß das kollektiv Gewünschte auch erbracht wird. Bemerkenswert ist bei alledem, daß die Forschungsfinanzierung in derselben wirtschaftlichen und gesellschaftlichen Umwelt ganz abweichende Züge aufweist, so daß bezogen auf die gesamte Produktpalette von einem gespaltenen Fiskalsystem gesprochen werden kann.

E. Das „Fiskalische System“ bei der Hochschulausbildung in Japan

1. Charakterisierung des Lenkungsmechanismus

In Japan spielen die privaten Hochschulen quantitativ eine wesentlich größere Rolle als in den USA. So waren z. B. 1976 74 % aller Hochschulinstitutionen in privaten Händen, bei einer Immatrikulationsrate von sogar 78 % aller Studenten.⁵⁴ Da diese privaten Hochschulen

⁵³ 1979 (jeweils ohne Lehrlinge)

DDR (Preisbasis 80)		BRD	
Nationalprodukt je Beschäftigten im produzierenden Bereich		Nettoinlandsprodukt je Erwerbstätigen im Unternehmenssektor	
27 346	(100 %)	49 262	(100 %)
Bruttolohn/Gehalt (sozialistische Wirtschaft)		Bruttolohn/Gehalt (Industrie und Handel)	
12 072	(44 %)	32 386	(66 %)
Nettolohn/Gehalt		Nettolohn/Gehalt (Industrie und Handel)	
10 160	(37 %)	22 972	(47 %)

Quellen: Statistisches Jahrbuch der DDR, Berlin 1982, S. 13, 45, 266; Statistisches Jahrbuch der Bundesrepublik 1980, S. 94, 330; 1981, S. 522, 534; Wirtschaft und Statistik 1980, S. 241, 244, 799, 801. Sowohl in der Bundesrepublik als auch in der DDR gilt der Jahreslohn für die vollzeitbeschäftigten Arbeitskräfte, was für sich betrachtet zu einer Überschätzung des Nettolohnanteils führt. Die Vergleichsgrößen dürften ansonsten cum grano salis übereinstimmen.

⁵⁴ Vgl. S. Ichikawa, a.a.O., S. 41.

ihre laufenden Ausgaben je Studienplatz noch in stärkerem Maße als die privaten Hochschulen in den USA über Gebühren finanzieren (Tab. 3 und 1 b), da sie obendrein z. B. im Zeitraum zwischen 1955 und 1974 in Anpassung an eine gestiegene Studienplatznachfrage überaus flexibel mit einem Wachstum der immatrikulierten Studenten von 52 % aufwarteten, während diese Rate im Vergleich bei den nationalen Institutionen nur 19 %, bei den lokalen Hochschulen sogar nur 13 % betrug, liegt der Schluß nahe, daß in Japan mit größerem Recht als in den USA von einer Marktregulierung gesprochen werden kann.

Dies gilt zunächst einmal mit Sicherheit nicht für den Bereich der öffentlichen Hochschulen in den beiden Ländern. Während in den USA die „free access“ Idee eng mit der Idee der öffentlichen Hochschulen selbst verknüpft ist, selektieren diese Hochschulen in Japan in extremer Weise. Als Erklärungshypothese dieses hohen Selektionsgrades drängt sich auf, daß — in deutlicher Abhebung von den Verhältnissen in den USA — in Japan die relativ niedrigen Gebühren öffentlicher Hochschulen mit relativ hohen Ausgaben (educational expenditure) je Student einhergehen.⁵⁵ Die dadurch erzeugte Überhangnachfrage erlaubt eine Selektion nach Leistungskriterien, wie wir sie in der Bundesrepublik auch für das relativ kostspielige, aber völlig gebührenfreie Medizinstudium kennen. Wenn man dann noch bedenkt, daß anders als in den USA die Hochschulen keine Autonomie bei der Festlegung der Gebühren und der Verwendung von Gebühreneinnahmen haben und daß wie in der Bundesrepublik ihr Haushalt ein Teil des Gesamthaushalts der öffentlichen Hand ist, so sind das alles Indizien, warum man in diesem Bereich von einer Marktsteuerung kaum sprechen kann.

Dieses Urteil gilt nicht für den privaten Hochschulbereich. Anders als im amerikanischen System wird jedoch die staatliche Zulassung privater Institutionen mit Auflagen verknüpft, die zu gewissen Rigiditäten bei der Anpassung der Qualitäten an die Nachfrage führen.^{55a} Hinzu kommt, daß neuerdings gezahlte, an vorgegebene Qualitätsstandards geknüpfte staatliche Subventionen gekürzt werden oder entfallen, wenn die Hochschulen über ein vorgegebenes Maß hinaus expan-

⁵⁵ So betragen z. B. 1975 die Gesamtausgaben (educational expenditures, ohne Kliniken und reine Forschungsinstitute, einschließlich Kapitalausgaben — Investitionen und Kapitaldienst) je Student an privaten Universitäten nur gut $\frac{1}{3}$ derjenigen an den öffentlichen Universitäten. Demgegenüber waren aber — um ein Extrem aufzuweisen — die Gebühren der Medizinstudenten an privaten Hochschulen mit \$ 5 063 gut zehn mal so hoch wie für diejenigen an öffentlichen Hochschulen (\$ 487). Zu diesen Unterschieden vgl. K. Narita, *Systems of Higher Education: Japan*, New York 1978, S. 30 - 39.

^{55a} Vgl. K. Narita, a.a.O., S. 57.

dieren.⁵⁶ Bei einem Anteil der staatlichen Zuschüsse von 26 % der gesamten laufenden Ausgaben privater Hochschulen im Jahre 1977 ist darin schon ein gewichtiger Schritt weg von der Marktlenkung und hin zum „gesellschaftlichen Plan“ zu sehen. Was die Bedeutung der Marktlenkung im Hochschulbereich betrifft, wird man deshalb Japan zwischen die USA und die Bundesrepublik Deutschland einzureihen haben.

2. Besonderheiten der fiskalischen Institutionen bei der Hochschulausbildung in Japan

Die fiskalischen Institutionen im Zusammenhang mit der Besteuerung in der Bildungsproduktions- und -ausreifungsphase sind weitgehend mit denjenigen in den USA und der Bundesrepublik vergleichbar.⁵⁷ Die Bildungsinstitutionen sind wieder von so gut wie allen Steuern (Körperschaftsteuer, Vermögensteuer, commodity tax auf gekauften Gütern, usw.) befreit, seien die Hochschulen von der öffentlichen Hand oder von privaten Stiftungen getragen. Stipendien werden keiner Einkommensteuer unterworfen. Empfangene Schenkungen, verwendet für die persönliche Lebenshaltung und Erziehungsaufwendungen, sind beim Empfänger schenkungsteuerfrei. Eltern erhalten für ihre Kinder in Ausbildung, soweit sie „dependents“ sind, einen fixen Freibetrag, der sich in der Größenordnung des Freibetrages in den USA bewegt und z. B. 1979 etwa ausgereicht hätte, die durchschnittliche Studiengebühr an privaten Universitäten zu bezahlen.⁵⁸ Spenden für Wissenschafts- und Bildungszwecke sind bis zu 25 % u. a. des „ordinary incomes“ von der Einkommensteuerbemessungsgrundlage absetzbar. Von einer Abziehbarkeit des Kapitaldienstes auf Bildungskredite ist ähnlich wie in der Bundesrepublik nirgends die Rede. Als einzige Besonderheit muß ein spezieller Steuerfreibetrag für sogenannte „Working Students“ in Höhe etwa der Gebühren für öffentliche Hochschulen gelten.

Die Studentenförderung erfolgt formal nur über Kredite, die der Staat vor allem (zu 75 %) über die „Japan Scholarship Foundation“ vergibt.⁵⁹ Ihre Gewährung setzt Bedürftigkeit, gemessen am Einkommen der Eltern, und eine gewisse Leistungsfähigkeit voraus, die nicht allein durch die Hochschulzulassung hinreichend dokumentiert wird. Ein

⁵⁶ K. Narita, a.a.O., S. 51 - 54.

⁵⁷ Zu den Regelungen im einzelnen siehe vor allem Tax Bureau Ministry of Finance, An Outline of Japanese Taxes 1981, Tokio 1981, S. 44, 50, 51, 73/4, 110, 113/4, 152, 199.

⁵⁸ Vgl. Ministry of Education, Science and Culture (Monbusho), Outline of Education in Japan, Tokio 1979 (I), S. 49.

⁵⁹ Vgl. M. Woodhall, a.a.O., S. 65.

Teil der Kredite (special loans), der nur bei einer besonderen Leistungsfähigkeit und einer besonderen Bedürftigkeit gewährt wird, ist je Student höher und nur partiell zurückzahlbar. Da aber alle Kredite zinslos zur Verfügung gestellt werden müssen, stellt der überwiegende Teil dieser Kredite faktisch eine Subvention dar. Die Kreditgewährung wird im übrigen studienlenkend eingesetzt, u. a. dadurch, daß Lehramtskandidaten genauso wie die „graduate students“ bevorzugt gefördert und daß bei späterer Lehrertätigkeit die Kredite gestrichen werden. Die Höhe der Kredite richtet sich mit nach den Kosten des Studiums, sie sind also z. B. für einen Studenten an privaten Hochschulen etwas höher als für die Studenten an den öffentlichen Hochschulen.⁶⁰

Im auffallenden Gegensatz zu den USA, aber noch mehr zu den Regelungen in der Bundesrepublik steht das relativ geringe Gewicht, das die direkte Studentenförderung in Japan einnimmt. 1978/79 war es z. B. mit der maximal möglichen Kreditgewährung je Undergraduate-Student (special loans, auswärts wohnend), die die Japan Scholarship Foundation gewährte, gerade möglich, die durchschnittlichen Gebühren an einer privaten Universität zu bezahlen.⁶¹ 1978 hätten die gesamten Scholarships des Zentralstaates⁶², gleichmäßig auf alle Studenten aufgeteilt, noch nicht einmal ausgereicht, mehr als 20 % der Hochschulgebühren an den staatlichen Universitäten oder gar mehr als nur 10 % der Gebühren an den privaten Hochschulen abzudecken.⁶³

Trotz der äußerlichen Ähnlichkeit, die Japan wegen der großen Bedeutung der privat getragenen Hochschulen mit den Vereinigten Staaten aufweist, bestehen bei der institutionellen Förderung ganz erhebliche Unterschiede. Die Wirtschaftsführung der staatlichen Universitäten (national and public institutions) entspricht weitgehend derjenigen in der Bundesrepublik. Abweichend sind nur einige regelgebundene Zuweisungen z. B. je Student und je Lehrstuhl, wobei insbesondere die erste Regelung die Abneigung des Hochschulpersonals einem Studen-

⁶⁰ Im einzelnen siehe N. *Ikueikai*, *The Outline of the Japan Scholarship Foundation*, Tokio 1978.

⁶¹ Vgl. zu dem Kredit N. *Ikueikai*, a.a.O., S. 12. Tab. 2. Zu den Studiengebühren siehe Ministry of Education, Science and Culture (1979 I), a.a.O., S. 49.

⁶² Förderungsprogramme vor allem der kommunalen Ebene spielen eine ganz untergeordnete Rolle (10 % der Mittel, die über die Japan Scholarship Foundation laufen). Vgl. Ministry of Education, Science and Culture, *Education Standards in Japan 1975*, Tokio 1976, S. 201 - 203.

⁶³ Berechnet aus Ministry of Education, Science and Culture (1979 I), a.a.O., S. 48/49, 13. 1974/5 betragen diese Mittel unter 3 % der Hochschulausgaben im öffentlichen und privaten Sektor zusammen. Mit maßgeblich für diese quantitative geringe Bedeutung der direkten Studentenförderung ist, daß nur 10 % der Studenten überhaupt eine Förderung erhielten (A. *Lewis* u. a., *Grants or Loans?*, London 1980, S. 34).

tenzuwachs gegenüber zumindest zu verringern vermag. Ansonsten dominiert das übliche Verfahren bei der Führung einer Verwaltung mit der Gesamteinstellung aller Einnahmen und Ausgaben in den Staatshaushalt, der Einzelgenehmigung von Lehrstühlen durch das Ministerium, Festsetzung der Gebühren usw.

Bei der Zuschußgewährung an die privaten Hochschulen ist seit 1970 eine erhebliche Änderung eingetreten. Bis dahin galt, daß jeder Träger der Hochschulen (Zentralstaat — national institutions, Präfekturen — prefectural institutions, Städte und Gemeinden — municipal institutions, Stiftungen — private institutions) die Finanzierung der Hochschule, soweit sie sich nicht über den Markt vollzieht, selbst zu übernehmen hat. Seitdem werden die privaten Hochschulen subventioniert, mit der erklärten Absicht, daß der Zentralstaat die Hälfte der (standardisierten) laufenden Kosten je Student übernimmt. Was auf den ersten Blick nach einer Regelbindung der Zuschüsse aussieht, vergleichbar mit konstanten, von Studiengang zu Studiengang allerdings variierenden staatlichen Zuweisungen (Bildungsgutscheine) an jeden Studenten ohne Verwendungsaufgabe, entpuppt sich bei näherer Betrachtung als flexibles Instrument zur Realisierung kollektiver Pläne („Qualität“ und Anzahl der Ausbildungsverhältnisse) im nicht kollektiv organisierten privaten Bildungssektor. Das Subventionsschema enthält gewichtige „Alles oder Nichts“ Elemente (Entziehung der Subvention bei Überschreiten einer bestimmten Expansionsrate), die Zuschüsse je Student werden nur für eine staatlich genehmigte Anzahl von Studenten gewährt⁶⁴, und schließlich variieren die Zuschüsse in diskretionärer Weise je nach Erfüllung staatlich vorgegebener Qualitätsstandards.⁶⁵

Ein weiterer Unterschied vor allem zu den Verhältnissen in den USA, aber auch noch zu der Situation in der Bundesrepublik liegt in dem weitgehenden Fehlen der (überwiegend wieder öffentlich finanzierten) Drittmittelforschung (Auftragsforschung oder Forschungsförderung auf Antrag). Zwar gibt es einen Fonds für „grants-in-aid“, der Forschern an allen Hochschulen (national, private, public) auf Antrag zur Verfügung steht, aber mit etwa 1,2 % an den gesamten „educational expenditures“ der Hochschulen spielen diese Mittel verglichen mit den entsprechenden Fonds in den USA und der Bundesrepublik eine ganz untergeordnete Rolle.⁶⁶

⁶⁴ 1976 überschritt die Zahl der tatsächlich immatrikulierten Studenten die Zahl der geförderten um 52 %. Vgl. S. *Ichikawa*, a.a.O., S. 61. Die Subvention gewinnt dadurch den Charakter eines fixen Zuschusses.

⁶⁵ Vgl. K. *Narita*, a.a.O., S. 54, 77/8.

⁶⁶ Vgl. OECD, *Social Science Policy: Japan*, Paris 1977, S. 56 in Verbindung mit Angaben in S. *Ichikawa*, a.a.O., S. 42.

In deutlichem Kontrast zu den Verhältnissen in den USA werden in Japan die Studienfächer und innerhalb der gleichen Studienfächer die Hochschulen mit den höchsten Ausgaben je Student relativ am stärksten öffentlich gefördert. Beides schlägt sich darin nieder, daß im Jahre 1974 per Student die Ausgaben an den öffentlichen Hochschulen 2,7mal so groß waren wie diejenigen an den privaten Hochschulen⁶⁷, gleichzeitig (1973) aber an den privaten Hochschulen 47 % der durchschnittlichen Ausgaben durch Studiengebühren finanziert wurden, an den öffentlichen Hochschulen aber nur 4 %.⁶⁸

Bei der Verteilung der Entscheidungskompetenzen und Finanzierungsverantwortung hebt sich von den Regelungen in den USA und der Bundesrepublik am meisten ab, daß die öffentlichen Hochschulen ganz überwiegend in der Trägerschaft des Zentralstaates sind.⁶⁹ Von geringfügigen Ausnahmen der Mitfinanzierung bestimmter Ausgaben (equipment increases) in den public schools der anderen öffentlichen Ebenen abgesehen, gilt der Grundsatz, daß jede Ebene ihre Hochschule selbst zu finanzieren hat. Auch die Entscheidung über und die dann folgende Finanzierung von Subventionen an private Hochschulen und von Zuschüssen an die Studenten ist miteinander fest verbunden. Auf diesem Gebiet betätigt sich hauptsächlich der Nationalstaat. Eine parallele Förderung durch die kommunalen Instanzen ist jedoch im Prinzip nicht ausgeschlossen, wie man z. B. aus einer Fülle kleiner Stipendienprogramme der Kommunen entnehmen kann. Einzig über das Zulassungsverfahren hat der Zentralstaat via Festlegung qualitativer Auflagen⁷⁰ die Möglichkeit, Einfluß auf die Qualität des Hochschulangebots aller Träger zu nehmen, ohne daß er die finanziellen Folgen solcher Entscheidungen zu tragen hat (mit Ausnahme der indirekten Mitbeteiligung an Steuerausfällen).

Anders als in der Bundesrepublik und in den USA läßt in Japan das Budgetierungsverfahren eine Zuordnung von aufgenommenen Staatskrediten zu bestimmten Aufgaben zu.⁷¹ Damit ist wenigstens die theoretische Möglichkeit gegeben, zu überprüfen, ob und in welchem Umfang fiskalische Äquivalenz in zeitlicher Hinsicht hergestellt wird. Allerdings

⁶⁷ S. *Ichikawa*, a.a.O., S. 43, nur „educational expenditures“, also ohne Ausgaben für Kliniken und organisatorisch von der akademischen Lehre zu trennende Forschungsinstitute.

⁶⁸ Ministry of Education, Science and Culture (1976), a.a.O., S. 197, Tab. 3-5. Auch dort sind die Einnahmen und Ausgaben von Kliniken nicht einbezogen.

⁶⁹ 70 % der öffentlichen Hochschulen waren „national schools“, an ihnen waren sogar 84 % der Studenten öffentlicher Hochschulen immatrikuliert. Vgl. S. *Ichikawa*, a.a.O., S. 40.

⁷⁰ Zu diesen „Standards of Charter“ und ihren Lenkungsfunktionen vgl. K. *Narita*, a.a.O., S. 55 - 58.

⁷¹ Zu dem Verfahren siehe K. *Narita*, a.a.O., S. 66.

gilt das für die öffentlichen Hochschulen in den USA faktisch in noch größerem Umfang, da hier die Hochschulen selbst beispielsweise für Bauzwecke oder auch für Fonds zur Gewährung von Studiendarlehen Kredite auf eigene Rechnung aufnehmen können, ohne daß dies seinen Niederschlag in den staatlichen Haushaltsplänen findet.

3. Gesamtcharakterisierung: Duales System bei Dominanz privater Träger und privater Finanzierung im Übergang

Sieht man von der steuerlichen Begünstigung privater Hochschulen ab, so herrschte bis 1970 ein rein duales System vor: auf der einen Seite private Hochschulen, ohne staatliche Unterstützung, besucht von Studenten ohne (bemerkenswerte) staatliche Stipendien, eine reine „Privatindustrie“, beschränkt nur dadurch, daß allein Stiftungen Träger dieser Hochschulen sein können, um in den Genuß der steuerlichen Privilegien zu gelangen. Studiengebühren, Einnahmen aus Stiftungen usw. reichten aus, um die Kosten der Studienplätze zu decken, es folgte (zumindest quantitativ) eine flexible Anpassung an die Entwicklung der studentischen Nachfrage, bei weitgehender Kreditfinanzierung der Investitionen (Tab. 3). Die Kosten je Studienplatz waren relativ niedrig, sicher nicht *nur* Ausdruck geringer Qualität, sondern auch des Kostendrucks durch die Marktabhängigkeit.

Dem standen die bestens ausgestatteten öffentlichen Hochschulen alter Tradition gegenüber. Die Benutzer trugen nur einen sehr kleinen Teil der Ausgaben durch Gebühren, der Ruf der Hochschulen war hervorragend und der Zugang entsprechend begrenzt, mit der Folge stärkster Selektion nach Leistungskriterien (was den guten Ruf aufrecht erhielt). Aber selbst an diesen öffentlichen Hochschulen hatten die Studenten für ihren Lebensunterhalt so gut wie vollständig aufzukommen. So werden auch heute noch die notwendigen Ausgaben für Lebenshaltung und Gebühren an staatlichen Hochschulen zu 89 % vom Elternhaus und durch Werkarbeit getragen, bei den privaten Hochschulen sogar zu 95 %.⁷²

Seit 1975, als das School Subsidy Law den 50 %igen Zuschuß zu den laufenden Kosten der privaten Hochschulen (allerdings nur für die staatlich vorgegebene Anzahl von Studienplätzen) als Norm setzte, wird diese dualistische Struktur zunehmend aufgelockert. Was auf den ersten Blick aber nur als Übergang zu mehr Gleichberechtigung von Hochschulen unterschiedlicher Trägerschaft erscheint, entwickelt sich u. U. durch die Empfangsaufgaben zu einem System, in dem mit relativ geringen öffentlichen Mitteln ein großer privater Produktionssektor ganz in

⁷² Vgl. H. Hamitzsch (Hrsg.), Japan Handbuch, Wiesbaden 1981, S. 86.

den Dienst kollektiver staatlicher Pläne gestellt wird. Aus späterer Sicht mag es sich nicht als Zufall erweisen, daß im Jahre 1976 ein staatlich-sanktionierter Zehn-Jahres-Plan für die Hochschulentwicklung vorgelegt wurde, der u. a. eine staatlich gelenkte Verringerung der Studienplatzexpansion vorsieht.⁷³ Ein Fiskalsystem, mit weiterhin großem privaten Finanzierungsanteil, dominierender privater Produktion, jedoch durchschlagenden „Alles-oder-Nichts“ Auflagen bei staatlichen Subventionen im Dienste kollektiver Hochschulausbau- und -ausstattungspläne könnte das Ende eines kurzen, aber letztlich doch revolutionären Umwandlungsprozesses sein.

IV. Die fiskalischen Systeme bei der Hochschulausbildung im „Effizienzvergleich“: Ein exemplarischer Versuch

A. Vorgehensweise und Grenzen

Zum Zwecke der Hochschulausbildung erfolgt in allen Ländern eine Ressourcenabsorption, deren Finanzierung in unterschiedlichem Umfang über Zuschüsse aus öffentlichen Haushalten und steuerlichen Erleichterungen erfolgt. Für die öffentliche Förderung sind in verschiedenartigem Maße (und bei unterschiedlicher Zusammenarbeit) die einzelnen politischen Ebenen zuständig, die sich wieder auf recht unterschiedliche Weise die Mittel verschaffen. Die Art und Weise, wie die Förderung erfolgt, weist in allen Ländern abweichende Formen auf. Abschließend soll nun noch vor dem Hintergrund eines (exemplarisch) ausgewählten Ziels, der allokativen Effizienz durch Internalisierung von Exernalitäten, eine Art „Effizienzvergleich“ der realisierten fiskalischen Systeme bzw. der fiskalischen Institutionen vorgenommen werden.⁷⁴

Schon der Abschnitt III hatte vergleichenden Charakter. Vor dem Hintergrund einer Typisierung fiskalischer Institutionen wurden Realtypen von Fiskalsystemen vorgestellt, z. T. schon von unterschiedlichen Lenkungsfunktionen her erläutert, z. T. auch schon wegen bestimmter Auswirkungen problematisiert. Nicht ganz ohne Grund bleiben Vergleiche von Realtypen sehr häufig an dieser Stelle stehen. Geht man

⁷³ Zu diesem Plan einschließlich erster Berichte über seine Erfüllung vgl. Ministry of Education, Science and Culture (Monbusho), *The Systematic Planning and Administration of Higher Education in Japan, 1979 (II)*, zu den finanziellen Lenkungsinstrumenten insbesondere S. 31, 62; siehe auch K. Narita, a.a.O. S. 50/1.

⁷⁴ Umfassendere Vergleiche der vier fiskalischen Systeme sind vom Verfasser nach gleichen methodischen Verfahren noch unter Hinzufügung folgender Ziele vorgenommen worden: a) Chancengleichheit im Bildungswesen, b) Beseitigung von Unvollkommenheiten auf dem Kredit- und Risikomarkt, c) distributive Gerechtigkeit, d) horizontale Gerechtigkeit bei der Besteuerung, e) Sozialversicherungsfunktionen (vorgelegt als Referatsbeilagen I-V auf der Tagung des Finanzwissenschaftlichen Ausschusses in Bamberg).

von der Frage „Wie machen es die anderen und welche Probleme haben sie dabei?“ zur Frage über „Machen sie es besser oder schlechter?“ sind zwei Informationsdefizite unübersehbar. 1. Selbst in den einzelnen Ländern ist bei genauesten Kenntnissen des Wirtschaftssystems und des Fiskalsystems des Landes insgesamt und speziell im Hochschulbereich häufig schwer zu sagen, ob und in welchem Maße konkrete Änderungen bestimmter fiskalischer Institutionen der Internalisierung von Externalitäten (oder auch anderer Ziele) dienen. Bei den Externalitäten liegt das u. a. daran, daß Uneinigkeit über die Existenz, Spezifizierung, Größe und Wertschätzung vorherrscht. Verständigungsmöglichkeiten sind am ehesten zu erwarten bei der *Aussonderung von verbesserungswürdigen* (nicht optimalen) *Regelungen*. 2. Beim Vergleich von Realtypen in verschiedenen Ländern kommen meist Informationsdefizite über die herrschenden Wirtschafts- und Fiskalsysteme des Landes insgesamt hinzu. Obendrein sind jetzt noch die unterschiedlichen Funktionen des Fiskalsystems im Hochschulbereich zu beachten. Selbst die (vom Anspruch her bescheidenen) Urteile darüber, ob eine gegebene *Art und Weise* fiskalischer Eingriffe *verbesserungswürdig* ist, sind aber nicht vollständig unabhängig von der wirtschaftlichen und gesellschaftlichen Umwelt.

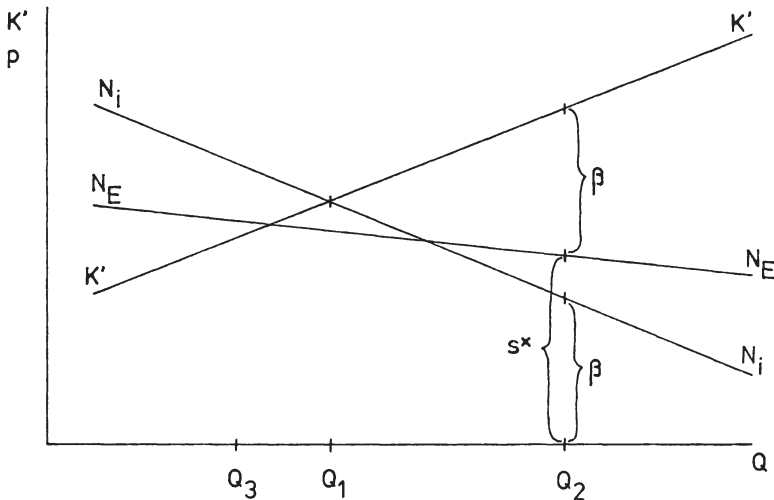
Ein „Effizienzvergleich“ der Typen soll deshalb nur in dem Sinne versucht werden, daß Änderungsbedürftigkeiten (oder auch Eignungen) der fiskalischen Institutionen unter möglichst umfassender Mitberücksichtigung der Interdependenzen z. B. der Besteuerungs- und Subventionswege in den vier realen Systemen gegenübergestellt werden. Die angedeuteten Informationsdefizite verhindern einen an sich wünschenswerten weitergehenden Vergleich, der die realisierten Typen daran mißt, wie weit sie die Annäherung an ein Optimum (erreichbar durch ein nicht mehr verbesserbares Fiskalsystem im Hochschulbereich bei vorgegebener Umwelt) zulassen. Auch wird darauf verzichtet, die unterschiedlichen Funktionen des Fiskalsystems vergleichend auf ihre Eignung hin zu untersuchen (Funktionen als Datum). Wegen der Heraushebung nur eines Zieles haben die einzelnen Ergebnisse obendrein nur vorläufigen Charakter — im Gegensatz zum methodischen Vorgehen.

B. Die öffentliche Mitfinanzierung aufgrund positiv gewerteter externer Effekte

1. Die Grundvorstellung

Zunächst sei nicht in Zweifel gezogen, daß im Zusammenhang mit der Hochschulausbildung positiv geschätzte externe Effekte erzeugt werden. In Abb. 2 werde auf die Abszisse alternativ die Anzahl von Hochschul-

Abb. 2



ausbildungsplätzen oder die „Qualität“ (Kosten) je Hochschulausbildungsplatz an den einzelnen Hochschulen für einen bestimmten Ausbildungsgang abgetragen. Die Grenzkosten seien die marginalen gesellschaftlichen Opportunitätskosten der Hochschulinstitutionen und gleichzeitig die privaten Kosten des Anbieters bei einer Besteuerung des Hochschulsektors, die gerade diese Gleichsetzung ermöglicht.⁷⁵ Ist $\bar{N}_i \bar{N}_i$ die Nachfragekurve der internen Nutznießer und $K' K'$ die Ausbildungsplatzangebotskurve (via Wettbewerb im Hochschulsektor), würden im Gleichgewicht Q_1 Ausbildungsplätze (Qualität) nachgefragt. Schätzen nun Externe die Hochschulausbildung, weil z. B. die Hochschulüler später als gut informierte und wohl motivierte Bürger die politischen Prozesse (entgeltfrei) verbessern, weil sie ihr größeres (auch berufliches) Wissen in alltäglichen (nicht vermarktbar) Kommunikationsprozessen Dritten (zu deren Nutzen) vermitteln und weil sie schließlich als Folge der Hochschulausbildung einfach weniger zur Kriminalität neigen, so soll sich die Wertschätzung dieser Nebenprodukte in der $\bar{N}_E \bar{N}_E$ -Kurve niederschlagen. Unter Hinnahme einiger (üblicher) Vereinfachungen⁷⁶ ist

⁷⁵ Produktionseffizienz braucht nicht unterstellt zu werden. Damit ist durchaus vereinbar, daß das Fiskalsystem z. B. durch die Art der Besteuerung der Produktionsfaktoren im Bildungssektor auch zur Steigerung der Produktionseffizienz beitragen sollte.

⁷⁶ Sie bestehen vor allem in der Vernachlässigung der Zusatzkosten der Besteuerung zur Finanzierung u. U. notwendig werdender öffentlicher Subventionen (siehe dazu die angedeuteten Korrekturen in Abb. 1).

Q_2 die allokatonspolitisch gewünschte Anzahl von Ausbildungsplätzen (Qualität der Ausbildung).

Soll über das Fiskalsystem Einfluß auf Entscheidungen im Hochschulsektor genommen werden, so sind die möglichen Lenkungsaufgaben in den vier betrachteten Ländern unterschiedlich umfassend. Während es z. B. in den USA und Japan u. U. noch darum gehen müßte, über die Zuschußgewährung auch die Aufwendung je Studienplatz und die Produktzusammensetzung so zu beeinflussen, daß die Wertschätzung der Externalitäten bei den Entscheidungen der Anbieter und Nachfrager zur Geltung kommt, steht in der Bundesrepublik — bei gleicher Zielsetzung — ganz die Lenkung der Nachfrage nach Studienplätzen (als Maßstab für das zu planende Angebot) im Mittelpunkt, in der DDR höchstens noch die Hinführung der „richtigen“ Nachfrager zu den (quantitativ und qualitativ vorgegebenen) Studienplatzangeboten.⁷⁷ Im Rahmen unterschiedlich großer Freiheitsspielräume der Studenten kann in allen Ländern ein Einfluß auf den tatsächlichen Studienablauf (Länge, Inputkombination) als Aufgabe des Fiskalsystems hinzukommen.

Als theoretisches Leitbild wird im weiteren unterstellt, daß der Staat als Stellvertreter der nutznießenden Dritten die Externalität bezahlt, und zwar in marktanaloger Weise, indem er eine marginale Subvention (Zuschuß, Stipendium) von s^* (Abb. 2) anbietet. Ist Ex die Externalität und p_{Ex} die Summe der Wertschätzungen der marginalen Externalität durch die Betroffenen, so ergibt sich als Leitbild eine outputorientierte Gesamtsubvention von $p_{Ex} \cdot Ex$.⁷⁸ Damit soll (als Ideal) nicht nur erreicht werden, daß das gesellschaftlich gewünschte Qualitätsniveau bzw. die gewünschte Anzahl der besetzten Studienplätze (siehe Abb. 2) zustande kommt. Obendrein geht es bei diesem Subventionsschema um die Optimierung des Verhältnisses interner und externer Erträge. Eine in den Untersuchungen zumeist unterstellte (technisch) fixe Relation dürfte mit der Realität so gut wie nie übereinstimmen. Daß dieses Interventionsleitbild obendrein den Vorstellungen kommutativer Gerechtigkeit entspricht und durch seine (konzeptionelle) Regelbindung willkürliche Begünstigungen oder Diskriminierungen eng eingrenzt, wird man als erwünschtes Nebenergebnis empfinden können.

⁷⁷ Bei dieser Interpretation wird von der Bedeutung abgesehen, die die Kompetenzverteilung im Staat und die Refinanzierungsquelle auf die kollektiven Entscheidungen über Qualität und Struktur der Ausbildungsgänge vor allem in der DDR und der Bundesrepublik haben können.

⁷⁸ s^* in Abb. 2 wäre dann $\frac{dEx}{dQ} \cdot p_{Ex}$, wobei p_{Ex} bei realen Externalitäten in der Regel um so kleiner wird, je mehr derartige Externalitäten bereits in der Gesellschaft anfallen.

Aufgrund der geringen Kenntnisse a) über die Existenz der Externalitäten, b) über ihr quantitatives Gewicht und ihre Verläufe (z. B. der Frage marginaler Relevanz) und c) der Wertschätzung dieser Externalitäten in der Bevölkerung sind Aussagen darüber, ob der Anteil der öffentlichen Finanzierung an den Gesamtkosten der Hochschulausbildung derjenigen Quote nahekommt, die theoretisch aus Vorstellungen wie in Abb. 2 abzuleiten ist, zur Zeit überwiegend Ausfluß nur subjektiver Überzeugung. Mit etwas größerer wissenschaftlicher Fundierung lassen sich hingegen Aussagen darüber gewinnen, ob die fiskalischen Systeme (bzw. einzelne fiskalische Institutionen) der gewünschten *Art* öffentlicher Finanzierung entsprechen (nicht widersprechen) und ob die *Verteilung der politischen Verantwortlichkeit* (einschließlich der Refinanzierung öffentlicher Zuschüsse) der Internalisierung von Externalitäten über diese Zuschußgewährung dienlich ist.

2. Die indirekte Förderung durch Steuerbegünstigungen

In allen drei Ländern, in der die Marktlenkung noch eine gewisse Rolle spielt, existiert eine indirekte steuerliche Förderung der Bildungsinstitutionen, der Bildungsnachfrager, der Eltern und der Spender. Trotz dieser Einheitlichkeit wird man in keiner dieser fiskalischen Institutionen eine Maßnahme erkennen können, die sich zur Internalisierung von Externalitäten eignet. Dabei gilt als einheitlicher Mangel, daß mit jeder Variation der Steuerpolitik auch die öffentliche indirekte Förderung variiert, ohne daß der Anlaß in Änderungen des relativen Gewichtes der externen Effekte zu suchen ist. Dazu kommen noch eine Reihe weiterer Schwächen.

- a) Die Unterschiede in der Begünstigung beim Einsatz der verschiedenen Produktionsfaktoren durch die Hochschulen lassen überhaupt keinen Zusammenhang zu irgendwelchen Ursachen irgendeiner der vielen Externalitäten erkennen. Es kommt zu Verzerrungen der Inputrelationen und ungerechtfertigten, differenzierten Zuschüssen der verschiedenen Studiengänge je nach unterschiedlich intensivem Einsatz der begünstigten Produktionsfaktoren.
- b) Die indirekte Bezuschussung durch Steuerbegünstigungen bei den Eltern weist zwei wesentliche Mängel auf. Einmal nimmt in allen drei Ländern der Zuschuß mit dem Einkommen der Eltern zu. Fällt es schon schwer, irgendeine Bildungsexternalität zu erkennen, deren Wert ebenfalls tendenziell mit dem elterlichen Einkommen steigt⁷⁹,

⁷⁹ Vorstellbar wäre z. B., daß das Intelligenzniveau der Kinder mit dem Einkommen der Eltern positiv korreliert ist und daß der Umfang der späteren Wissensspillover wegen des größeren Wissenserwerbs der intelligenten Kinder ebenfalls größer ist.

wäre doch die Steigerung entsprechend der Steigung des marginalen Steuersatzes der Eltern reiner Zufall. Der zweite Mangel liegt in dem Fixcharakter des Zuschusses. Unterschiedliche Qualitäten (Kosten) im gleichen Studiengang bei vergleichbaren Studieninhalten werden in der Regel sowohl die internen als auch die externen Erträge erhöhen. Das für sich spräche für die Variation der Ausbildungsfreibeträge in Abhängigkeit von den tatsächlichen Ausbildungskosten. Wegen des ersten Mangels ist jedoch eine direkte Zuschussung der Aufwendungen einer Erhöhung steuerlicher Freibeträge überlegen. Von Bedeutung ist dieser Aspekt allerdings nur für Japan und die USA, weil es in der Bundesrepublik aus privater Sicht unterschiedlich teure Studiengänge (je Jahr) so gut wie gar nicht gibt.

- c) Die steuerliche Beteiligung des Staates an privaten Spenden zugunsten der Bildungsinstitutionen — vor allem in den USA quantitativ von Bedeutung — könnte man so interpretieren, daß ein Hauptnutznießer einer Bildungsexternalität den ihm zukommenden Teil bezahlt und der Staat die private Spende ergänzt im Sinne einer stellvertretenden Bezahlung für die vielen, aber einzeln relativ ungewichtigen externen Trittbrettfahrer. Durch den freiwilligen Spendenteil werden Informationen über externe Erträge freigelegt, zu denen die öffentliche Hand sonst keinen Zugang hätte, die Excess-Burden werden geringer, da nur ein Teil der Zuschüsse durch Steuern refinanziert wird, die Bezahlung der Externalität ist gerechter, da zumindest der Hauptnutznießer äquivalenzmäßig belastet wird, und schließlich ist man weniger auf die Motivation der Bürokratie angewiesen, eine Internalisierung der Externalitäten auch wirklich anzustreben. Unangemessen ist allerdings auch bei dieser Interpretation, daß der staatliche Zuschußanteil mit der Höhe des Einkommens (und der Höhe der buchmäßigen Unterbewertung übertragenen Vermögens) des Schenkers steigt, während theoretisch im Hinblick auf den Ertragsanteil eher das Umgekehrte zu erwarten wäre. Tendenziell überlegen ist deshalb eine Schenkungsbegünstigung durch einen entweder konstanten oder mit dem Einkommen des Schenkers sinkenden Beteiligungssatzes des Staates, wobei auch noch Variationen der Zuschüsse je nach Verwendungsaufgabe sinnvoll sein könnten. Eine steuerlich geförderte Schenkung auf einen bestimmten Anteil des Einkommens zu beschränken, wie er mit einschränkender Wirkung (10 % des Einkommens) vor allem in der Bundesrepublik seine Bedeutung hat, läßt sich aus dieser Perspektive nicht rechtfertigen.
- d) Verglichen mit der Vornahme realer Investitionen bzw. nominaler Kapitalanlagen weist die Bildungsinvestition aus der Sicht des Aus-

zubildenden sowohl in den USA als auch in Japan Vor- und Nachteile zugleich auf. Im Hinblick auf die entgangenen Einkommen als Kostenkategorie liegt in der Regel eine steuerliche Begünstigung vor, im Hinblick vor allem auf die Bezahlung von Hochschulgebühren eine steuerliche Benachteiligung. Sieht man in beiden Kostenkategorien mögliche Ursachen externer Effekte, so ist einmal die Benachteiligung durch die „Nichtabschreibbarkeit“ bildungsbedingter Zusatzaufwendungen nicht zu rechtfertigen. Aber auch die Begünstigung durch die „Sofortabschreibbarkeit“ der entgangenen Einkommen ist als Versuch, eine Bezahlung externer Effekte zu erreichen, in der Art völlig unbrauchbar, ist doch 1. der absolute und auch relative Vorteil u. a. abhängig davon, wie hoch das Gesamteinkommen des Studenten in der Ausbildungsperiode gewesen wäre, 2. die indirekte Förderung unabhängig davon, was eigentlich studiert wird, obwohl die Höhe der externen Effekte mit großer Gewißheit damit im Zusammenhang steht. Schließlich ist auch kein Ansatzpunkt für eine Rechtfertigung zu erkennen, die Abschreibbarkeit von Studiengebühren extrem andersartig zu behandeln (Nichtabschreibbarkeit, Sofortabschreibbarkeit), je nachdem, ob man den Studiengang als Fortbildung oder Erstausbildung deklarieren kann.

Zusammenfassend muß die allen Systemen gemeinsame Förderung der Hochschulausbildung durch Steuerermäßigungen als ungeeigneter Ansatzpunkt interpretiert werden, den Auszubildenden bzw. den Bildungsinstitutionen externe Erträge spürbar zu machen. Nur in der Begünstigung privater Spender — allerdings via direkte Bezuschussung durch den Staat — läßt sich ein Weg erkennen, der direkten staatlichen Zuschüssen an die Bildungsinstitutionen oder die Studenten überlegen sein könnte.

3. Die Zuschüsse an die Hochschulen (institutionelle Förderung)

Schaut man sich die Zuschußpraxis in den Ländern mit gewissen Marktlenkungselementen an, so verbessert sich das Urteil nur partiell — vor allem für einige Regelungen in den USA. Mit Sicherheit trifft es z. B. nicht zu, daß der Wert der Externalität absolut in gleichem Umfang variiert wie die direkten Hochschulkosten je Student (abzüglich der privaten Einnahmen der Hochschulen für Drittmittelforschung und sonstige Dienstleistungen wie Krankenbehandlung in den Universitätskliniken). Zwar wird man einen gewissen Zusammenhang insofern nicht verkennen können, als unterschiedliche Kosten je Student in positiver Korrelation mit unterschiedlichen Forschungsaufwendungen je Student stehen. Doch zum einen werden Mehrausgaben z. B. im gleichen Studiengang an verschiedenen Universitäten z. T. auch dem Stu-

dium und den daraus abzuleitenden internen Erträgen selbst zugute kommen, zum anderen ist auch die reine Lehre in verschiedenen Studiengängen aus leicht erkennbaren Gründen (notwendige Laboratorien usw.) unterschiedlich teuer. Ein systematischer Zusammenhang zwischen den unterschiedlichen direkten Hochschulkosten verschiedener Studiengänge und einer Reihe anderer Externalitäten (z. B. stärkere Beteiligung an politischen Prozessen) ist ohnehin nicht zu sehen. Wenn nun aber in Japan an allen öffentlichen Hochschulen für alle Studiengänge die gleiche Studiengebühr verlangt oder in der Bundesrepublik überhaupt keine Gebühr erhoben wird, so versteckt sich dahinter eine Variation der öffentlichen Zuschüsse, mit der es ganz offenkundig nicht gelingt, einem unterschiedlichen Externalitätsanfall gerecht zu werden.

Eine Eigenart der institutionellen Förderung in den drei bisher betrachteten Ländern ist die besonders starke Unterstützung der Institutionen, die von der öffentlichen Hand getragen werden, und zwar eine Unterstützung jeweils durch die Träger selbst. Dies widerspricht nicht a priori einer Orientierung der Subvention an den externen Erträgen, könnte es doch z. B. sein, daß die öffentlichen Hochschulen mehr gemeinnutzorientierte Lehrinhalte oder sonstige Dienstleistungen mit Nichtausschließbarkeitscharakter anbieten, in größerem Umfang nicht vermarktete Forschung betreiben, über größere Kontrollmöglichkeiten der öffentlichen Hand bei formal gleichartigen gemeinnutzorientierten Angeboten tatsächlich mehr gemeinnutzorientierte Aktivitäten entfalten usw. Auch wenn man auf diese Weise die unterschiedliche Unterstützung privater und öffentlicher Hochschulen heute rechtfertigen könnte, so bleibt es trotzdem unverständlich, warum man den privaten Hochschulen nicht Angebote zur Bezahlung vergleichbarer Leistungen macht. Hier hätten die regelgebundenen, input- oder outputorientierten Zuweisungsverfahren ihren angemessenen Platz, und zwar gerichtet sowohl an die öffentlichen als auch an die privaten Hochschulen.⁸⁰ Das gleiche gälte für die Unterstützung spezieller Forschungs-

⁸⁰ Wegen größerer Kontrollmöglichkeiten der Produktionsprozesse könnte die finanzielle Unterstützung für gleiche „Angebote“ von Leistungen quantitativ insbesondere dann zugunsten der öffentlichen Hochschulen abweichen, wenn Messungen der externen Outputs nicht möglich oder wenigstens sehr teuer sind. Das wäre jeweils im Einzelfall zu überprüfen, betrifft aber nicht das Prinzip, Leistungen zugunsten Externer trägerunabhängig zu honorieren. In ähnlicher Weise könnten sich unterschiedliche Zuschüsse (oder auch steuerliche Begünstigungen) an private Hochschulen rechtfertigen lassen, je nachdem, ob sie gemeinnutzorientierte „non-profit institutions“ oder rein erwerbswirtschaftliche Betriebe sind. Aber auch hier widerspricht der prinzipielle Ausschluß erwerbswirtschaftlich betriebener Hochschulen von der öffentlichen Förderung, wie er sich z. B. in der Bundesrepublik und Japan ergibt (in den Steuerbegünstigungen auch für die USA), der Grundidee, daß die öffentliche Förderung in Wirklichkeit eine Bezahlung externer Erträge sei.

vorhaben, seien sie in Gestalt der engeren Auftragsforschung oder der weiteren Forschungsförderung. Man beeinflusst so indirekt den „Produktmix“, die Kosten je Studienplatz in den einzelnen Studiengängen und die Inanspruchnahme der Studiengänge durch die Studenten.

Während in den USA eine derartig nicht-diskriminierende Förderung durch die Bundesländer weitgehend unbekannt ist, widerspricht die stark an den Studentenzahlen orientierte Zuschußpraxis der Länder zugunsten ihrer eigenen Hochschulen nicht der Interpretation, daß hier die öffentliche Hand (im voraus und ohne spätere Kontrollen) Externalitäten der Bildungsausreifungsphase entgelten will. Sollen die Aufwendungen je Studienplatz erhöht werden, sind in der Regel Staat und Hochschüler (via Gebührenerhöhung) die gemeinsamen Financiers. In noch stärkerem Maße lassen sich dort aber große Teile der institutionellen Förderung des Bundes als Bezahlung von Vorteilen Externer interpretieren. Die Trägerschaft der Hochschulen spielt weder bei der (mehr diskretionären) Vergabe der Forschungsmittel noch bei der (mehr regelgebundenen) manpower-orientierten Förderung wie z. B. der Pro-Kopf-Zuschüsse je Medizinstudent eine Rolle. Die Vielfalt der Förderungsanlässe und Förderungsverfahren könnte ein Reflex der Vielfalt bei den Externalitätsarten und -ursachen sein.

Eine solche Interpretationsmöglichkeit fällt hingegen in der Bundesrepublik und Japan weitgehend fort. Der Grund, warum das bei der staatlichen Vollfinanzierung der öffentlichen Hochschulen (bzw. bei gleichen Studiengebühren für alle Studiengänge) gilt, wurde oben bereits dargelegt. Auf den ersten Blick ließe die 50prozentige Bezuschussung der (je Student und Studiengang normierten) laufenden Kosten an den japanischen privaten Hochschulen die Interpretation zu, daß damit externe Effekte abgegolten werden sollen. Nun werden diese Zuschüsse jedoch in Wirklichkeit nur für einen Teil der tatsächlich besetzten Studienplätze gezahlt (z. B. Q_3 in Abb. 2). Entweder brechen bei Q_3 die marginalen externen Erträge ab; dann sind sie marginal irrelevant und Zuschüsse zur Steigerung von Angebot und Nachfrage erübrigen sich. Wahrscheinlicher ist aber, daß eine Orientierung der Zuschüsse an externen Erträgen ohnehin nicht vorgesehen ist, was u. a. darin zum Ausdruck kommt, daß die Subventionen ganz fortfallen, wenn bestimmte Expansionsraten bei der Immatrikulation überschritten werden. Dafür spricht auch, daß sich die Zuschüsse an standardisierten Kosten orientieren, der Staat sich also z. B. an den Kostenerhöhungen durch Qualitätssteigerungen nicht beteiligt. Forschungsorientierte Zuschüsse wie in den USA, ganz offensichtlich auf die Abgeltung externer Erträge abgestellt, sind in Japan schließlich weitgehend unbekannt.

In der Bundesrepublik ist die weitgehende „Nichtexistenz“ privater Hochschulen ein gewichtiges Indiz dafür, daß niemand an (gesicherte) gleich hohe öffentliche Zuschüsse an private Hochschulen bei Leistungen, die mit denjenigen staatlicher Hochschulen vergleichbar sind, denkt. In den Hochschulgesetzen wird die Möglichkeit und Gestaltung finanzieller Förderung privater Hochschulen überwiegend offengelassen⁸¹, die Idee der Bezahlung externer Erträge spielt jedoch in der Diskussion unter Bildungspolitikern anders als in den USA überhaupt keine Rolle. Eine Regel (auch nur im Sinne einer Gewohnheit wie in den USA), die die Zuweisungen an die Anzahl immatrikulierter Studenten bindet, ist unbekannt. Schon allein dies belegt hinreichend, daß an eine Vorausbezahlung von Externalitäten der Bildungsausreifungsphase nicht gedacht ist.

4. Die Studentenförderung

Wenn Studenten wie in einigen Programmen der USA Stipendien gegeben werden mit der Verpflichtung, später in bestimmten Berufsfeldern, Regionen usw. zu arbeiten, so mag dahinter eine Externalität im Zusammenhang mit der späteren beruflichen Tätigkeit stehen. Vergleichbar ist die Vergabe von Ausbildungskrediten, die bei bestimmten Tätigkeiten in der Bildungsausreifungsphase gestrichen werden. Angesprochen sind hier nur Externalitäten, die in der Bildungsausreifungsphase auftreten. Soweit es in diesen Fällen technisch durchführbar ist, empfiehlt sich immer die Kopplung der Unterstützungszahlungen an die spätere Aktivität in einer der beiden angedeuteten Weisen (Rückzahlbarkeit der Stipendien, Erlaß von Krediten). Auf diese Art wird nicht nur die Ausbildung als Voraussetzung einer späteren externalitätsverursachenden Aktivität gefördert, obendrein werden bei der späteren Entscheidung, ob man diese Aktivität auch entfalten will, die sozialen Erträge spürbar gemacht. In Japan und in der Bundesrepublik sind derartige Verbindungen so gut wie unbekannt^{81a}, in den USA auf wenige Stipendienprogramme beschränkt, wobei die Stipendienzahl in der Regel fest vorgegeben ist. Letzteres widerspricht wie-

⁸¹ In einigen Gesetzen (z. B. für die Fachhochschulen in Rheinland-Pfalz und dem Saarland) wird die subsidiäre Rolle der privaten Hochschulen dadurch betont, daß Zuschüsse nur geleistet werden, wenn auf diese Weise die staatlichen Fachhochschulen entlastet werden. Von Gleichwertigkeit und Konkurrenz kann bei einer solchen Regelung nicht die Rede sein. Vgl. Fachhochschulgesetz Rheinland-Pfalz vom 21. 7. 1978, § 87, Fachhochschulgesetz Saarland vom 31. 1. 1979, § 84.

^{81a} In der DDR gibt es zwar mit dieser erklärten Absicht auch keine Stipendienrückzahlung, dafür aber die gesetzliche Verpflichtung, mindestens 3 Jahre in dem Betrieb zu bleiben, mit dem man schon in der Regel im letzten Studienjahr einen Arbeitsvertrag abgeschlossen hat (vgl. Das Bildungswesen in der DDR, a.a.O., S. 180).

derum der Kaufidee, ist doch nicht zu erwarten, daß dieser externe Ertrag marginal abrupt abbricht, sobald eine Tätigkeit von einer bestimmten Anzahl akademisch entsprechend ausgebildeter Arbeitskräfte ausgeübt wird.

Orientiert sich die Studentenförderung nur oder wenigstens auch an der Begabung der Studenten, so kann dahinter ebenfalls eine Internalisierungsabsicht stehen, ist doch u. U. zu erwarten, daß begabte Studenten nicht nur höhere interne, sondern auch höhere externe Erträge erzeugen. Aus dieser Perspektive ließen sich die Hochbegabtenstipendien rechtfertigen, die es in allen vier Ländern gibt. Das relative Gewicht ist gleichermaßen unbedeutend. Bei einer solchen Begründung von Begabtenstipendien ist allerdings nicht verständlich, daß wie üblich die Zahl der Stipendiaten a priori begrenzt ist, die Zuschüsse nicht nach Begabungsniveau variieren⁸² und ebenfalls keine Differenzierung nach gewählten Studienfeldern erfolgt.

In allen Stipendienprogrammen werden die öffentlichen Leistungen von einem geordneten Fortgang des Studiums abhängig gemacht. Unterschiede sind vor allem darauf zurückzuführen, daß Leistungskontrollen, eingebaut in die normalen Studienabläufe, in der Bundesrepublik verglichen mit den anderen drei Ländern nur rudimentär vorhanden sind (in der Regel die Zwischenprüfung nach dem 4. Semester). Da frühere Sonderkontrollen für Stipendienempfänger nicht mehr existieren, ist es in der Bundesrepublik am leichtesten, Nutznießer sowohl direkter „Stipendien“ (BAföG, Kindergeld, Steuervergünstigung der Eltern) als auch „Verbraucher“ der finanziellen Zuwendungen an die Hochschulen (der indirekten Stipendien) zu werden, ohne Leistungen zu erbringen, die die Grundlage für die Hoffnung auf externe Erträge bilden. Dazu extrem im Gegensatz stellt die DDR das einzige der vier Länder dar, in dem aufbauend auf das Grundstipendium spezielle Stipendien in Abhängigkeit von erbrachten Leistungen (ab dem 2. Studienjahr) vergeben werden. Da sowohl die internen als auch die externen Bildungserträge, die erst in der Bildungsausreifungsphase anfallen, etwas mit erbrachten Leistungen durch das Studium zu tun haben dürften, wird die Form der Stipendiengewährung, wie sie in der DDR existiert, dem Ziel der Internalisierung der Externalitäten am meisten gerecht.

Zumindest in gleichen Studiengängen ist zu erwarten, daß die höheren Hochschulkosten (Qualitäten) in der Regel eine Erhöhung interner und externer Erträge verursachen. Soweit daraus wie in den USA und Japan höhere Gebühren entstehen, liegt eine Beteiligung sowohl des

⁸² Eine solche, auch begabungsorientierte Variation der Zuschüsse gibt es nur in Japan, und zwar durch die Unterteilung in „ordinary loans“ und die höheren, stärker auf Zuschüsse ausgerichteten „special loans“.

Staates als auch der Hochschul­er durch eine entsprechende Stipendien­gestaltung nahe. Diese Aufteilung ist ein Wesensmerkmal des amerika­nischen Stipendienwesens. Darüber hinausgehend kann man auch im subventionierten, bedürftigkeitsunabhängigen Hauptdarlehenspro­gramm (Guaranteed Student Loan Program) ein solches Mitbeteili­gungsverfahren sehen. Vergleichbares gibt es in Japan nicht. Auch die Zuweisungen an die privaten Hochschulen nach der Anzahl der Stu­dienplätze stellen keinen vollwertigen Ersatz dar, weil sie sich nicht an den tatsächlichen Kosten (Qualitäten), sondern an standardisierten Größen orientieren.

In Japan besteht der staatliche Zuschuß bei der direkten Studenten­förderung nur aus Zinsverzichten in späteren Perioden, in der Bundes­republik gilt das für einen Teil der Zahlungen (beim Grunddarlehen). In den USA sehen zwei große allgemeine und eine Reihe kleinerer, meist studien- oder landesbezogener Kreditprogramme Zinszuschüsse vor. Unter der Voraussetzung, daß alle Möglichkeiten zur Schaffung von Kredit- und Versicherungsmärkten zu kostendeckenden Konditio­nen genutzt wurden, lassen sich in solchen Zinszuschüssen (verglichen mit direkten Stipendienzahlungen) nur Nachteile erblicken. Zum einen ist nicht zu ersehen, wie die unterschiedliche Willigkeit (in den USA z. T. auch unterschiedliche Fähigkeit) zur Kreditbeschaffung kausal mit externen Erträgen zusammenhängen soll. Zum anderen verursacht man damit einen Anreiz zu solchen Kreditaufnahmen, ohne daß die Kredit­aufnahme selbst externalität­sfördernd wirkt.

Mit Ausnahme der DDR ist die direkte Studentenförderung ganz überwiegend bedürftigkeitsorientiert gestaltet. Angesichts des hohen Wertes, der der Chancengleichheit — recht schematisch zumeist an der mehr oder weniger proportionalen Beteiligung der Jugendlichen aus unterschiedlichen Bevölkerungsschichten an der Hochschulausbildung ermittelt — beigemessen wird, ist nicht auszuschließen, daß die bedürftigkeitsorientierte Förderungsweise den Anfall externer Erträge wider­spiegelt. Jeder Jugendliche aus einer Bevölkerungsschicht, die im Hoch­schulbereich unterrepräsentiert ist, trägt mit seiner Entscheidung, eine Hochschulausbildung zu durchlaufen, zur Vergrößerung der Chancen­gleichheit (nach obigem Maßstab) bei. Theoretisch läßt sich ableiten, wie hoch die Zahlungsbereitschaft aller Bürger für die Erhöhung der Chancengleichheit ist, die durch die einzelne Entscheidung zugunsten einer Hochschulausbildung bewirkt wird. Als Gegenstück müßten aber Jugendliche aus Schichten, die überproportional im Hochschulbereich vertreten sind, wegen negativ gewerteter externer Erträge nicht ge­fördert, sondern belastet werden. In der politischen Diskussion spielt diese externalitätsorientierte Begründung bedürftigkeitsabhängiger Förderung jedoch keine Rolle, die Vergrößerung der Chancengleichheit

wird vielmehr als originärer Wert zu dem Ziel, externe Erträge bei den Entscheidungen spürbar zu machen, hinzugefügt.

Außerdem sind die tatsächlichen Unterstützungsschemata dieser Aufgabe nicht angemessen. In der Bundesrepublik z. B. bewirkt einerseits der nicht unbedeutende elterliche Grundfreibetrag, andererseits der marginal hohe elterliche Beitrag zu den Erziehungskosten der Kinder bei Überschreitung dieses Freibetrages, daß in großen Einkommenszonen entweder gar nicht oder voll gefördert wird.⁸³ Da aber auch in diesen Einkommensbereichen die Chancengleichheit nicht realisiert ist, müßten die externalitätsbezogenen Zuschüsse mit höherem Einkommen auch hier variieren. In den USA ist zwar der Einkommensbereich, in dem die Zuschüsse mit höherem Einkommen abnehmen, größer, weil der Anteil des elterlichen Einkommens, das die öffentlichen Zuschüsse vermindert, relativ klein ist. Dafür steht aber die geringe Regelbindung des amerikanischen Stipendienwesens nicht im Einklang mit dieser Idee, können dadurch doch die Zuschüsse „gleicher“ Jugendlicher als Verursacher gleicher Externalitäten wegen ungleicher Hilfspakete sehr unterschiedlich ausfallen. In Japan schließlich erhalten ohnehin nur 10 % der Studenten Kredite, wobei die darin enthaltenen Graduiertenstipendien sogar für alle Empfänger gleich hoch sind.

5. Besonderheiten unter „Numerus-Clausus“-Bedingungen

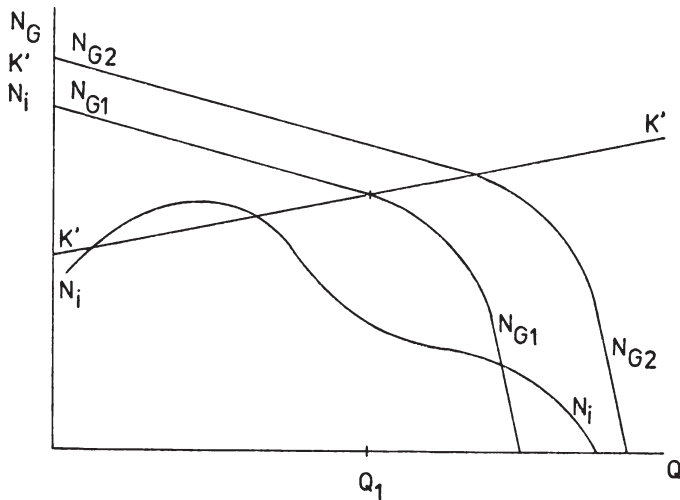
Die bisherigen Überlegungen sind z. T. vollständig zu revidieren, wenn über die fiskalischen Institutionen so gut wie kein Einfluß auf die Qualität, Struktur und Anzahl der Ausbildungsverhältnisse an Hochschulen genommen werden kann. Dies gilt für die Verhältnisse in der DDR, für Numerus-Clausus-Fächer in der Bundesrepublik und für die öffentlichen japanischen Hochschulen. Ein Teil der hochselektiven amerikanischen Hochschulen mag in dieser Hinsicht eine Zwitterstellung einnehmen. Einerseits existiert ein Nachfrageüberhang, auf der anderen Seite ist dieser Nachfrageüberhang zumindest teilweise als unecht anzusehen, weil er — bei flexibel angebotenen Ausbildungsplätzen — nur Ausfluß von Anforderungen an die Qualität der Studenten ist, die von den abgewiesenen Bewerbern nicht erfüllt werden.

In Abb. 3 sei ein Studiengang wiedergegeben (wie z. B. für Medizin in der Bundesrepublik), bei dem Q_1 Studienplätze zur Verfügung gestellt werden. Die Studienbewerber werden von links nach rechts ent-

⁸³ 35 % der Studenten wurden 1979 nach dem BAföG gefördert, davon erhielten 36 % Vollförderung. Somit wird bei insgesamt 77,5 % der Studenten kein Versuch unternommen, durch kontinuierlich mit dem Einkommen der Eltern variierende Zuschüsse die Beteiligung an der Hochschulausbildung zu beeinflussen (vgl. BT-Drucksache 9/206 vom 26. 2. 1981, S. 8, 22).

sprechend der Höhe ihrer gesellschaftlichen „Rentierlichkeit“ [(interne (N_i) + externe $(N_G - N_i)]$ geordnet. Unterstellt werde zunächst, daß es gelungen sei, mit Q_1 auch das allokativ effiziente Studienplatzangebot zu ermitteln, unter der Voraussetzung, daß die Besetzung der Studienplätze nach der gesellschaftlichen Nützlichkeits vorgenommen wird (es gilt $N_{G1} > N_{G2}$).

Abb. 3



Nun sei weiterhin unterstellt, die öffentliche Hand besitze Kenntnisse über die externe Nützlichkeitsfunktion der Ausbildung. So unrealistisch diese Annahme auch sein mag, um Schätzungen solcher externer Erträge durch kollektive Instanzen kommt man nicht herum. Das einzig erfolgversprechende Verfahren, eine allokativ effiziente Besetzung der Studienplätze zu erreichen, besteht darin, den potentiellen Nachfragern Bildungsgutscheine in Höhe der externen Erträge zu geben und anschließend grenzkostendeckende Gebühren zu erheben. Ist das Ausbildungsplatzangebot nicht allokativ effizient (z. B. bei $N_{G2} > N_{G1}$ in Abb. 3), muß man nach Vergabe der Bildungsgutscheine die Ausbildungsplätze versteigern. Jedes andere Verfahren der Rationierung bringt Verluste an allokativer Effizienz mit sich, deutlich daran zu erkennen, daß Studienplatzverkäufe mancher erfolgreicher Bewerber an abgewiesene Bewerber zu einer Besserstellung aller führen könnten.

Hat man wie in der Bundesrepublik oder in der DDR einen Nulltarif, müßte man versuchen zu selektieren, und zwar nach Kriterien,

die sowohl die interne wie die externe Nützlichkeit berücksichtigen. Beides geschieht am deutlichsten in der DDR, wenn man hinter der Forderung nach einem „sozialistischen Menschen“ die externen Erträge sieht, die dieser akademisch ausgebildete Mensch später bei Planaufstellungen und Planvollzug womöglich gegen die engeren Eigeninteressen gerichtet realisieren wird — so jedenfalls doch die Hoffnung —, wenn man andererseits mit der Selektion nach akademischen Leistungen wenigstens auch die interne Rentierlichkeit als mitberücksichtigt betrachten kann. Ob Numerus-Clausus-Regelungen wie in der Bundesrepublik (Determinanten der Zulassung sind intellektuelle Leistung, Warten, soziale Not, Zufall) vom Ziel allokativ effizienter Besetzung her gesehen erfolversprechender sind, ist keineswegs gesichert. Auch wird man Zweifel daran haben können, ob eine Geschenkverteilung z. B. nach Los gerechter ist als eine Geschenkverteilung, in der die vermutete gesellschaftliche Nützlichkeit wenigstens noch eine rudimentäre Rolle spielt.

Der wahrscheinlich größte gesellschaftliche Nachteil solcher Numerus-Clausus-Regelungen liegt aber nicht in der ineffizienten Verteilung der Studienplätze, sondern in der Verursachung gesellschaftlicher Kosten zur Erlangung eines Studienplatzes. Dabei ist nicht gesichert, ob es im Rahmen der jeweils vorgegebenen gesellschaftlichen Umwelt eine größere Verschwendung darstellt, sich wie in der DDR weitere Kenntnisse des Marxismus-Leninismus anzueignen bzw. sich aktiv im Rahmen der FDJ zu betätigen (mit oder ohne Heuchelei) oder sich wie in der Bundesrepublik durch weitere intellektuelle Anstrengungen womöglich sehr widerwillig von einer 2 in Mathematik auf eine 1,5 heraufzuarbeiten bzw. sich wie durchgängig in Japan durch eifrigen Kursbesuch auf die erfolgreiche Absolvierung von Studieneingangstests vorzubereiten. Daß demgegenüber das Warten auf eine Zuteilung eindeutig gerechter und/oder weniger verschwenderisch ist, wird man auch nicht mit Gewißheit behaupten wollen. Das Weg von der Marktlösung und das Hin zu regelgebundenen oder diskretionären Zuteilungsverfahren bringt Opfer an allokativer Effizienz, führt zu Geschenken an Gruppen, die in der Regel nicht als Unterprivilegierte in der Gesellschaft angesehen werden können, und läßt individuelle Ohnmacht besonders spürbar werden, weil selbst intensivste Neigungen und gegenseitiges Einverständnis zum Tausch im Eigeninteresse aller nicht hinreichen, um zu gewünschten Studienplätzen zu kommen. Das ist aber die Realität in weiten Bereichen der Hochschullandschaft der DDR und der Bundesrepublik.

Etwas abgeschwächt stellt sich die Situation in den japanischen öffentlichen Hochschulen insofern dar, als fast jeder, der an diesen Hochschulen zu keinem Studienplatz kommt, bei entsprechend höheren

Gebühren wenigstens einen Studienplatz an privaten Hochschulen erhält. Wenn es den Japanern als ungerecht erscheint, daß der eine Bewerber im Jahre 1975/76 für eine Studiengebühr von \$ 487 an öffentlichen Hochschulen Medizin studieren kann, ein anderer an privaten Hochschulen dafür mit \$ 5 063 mehr als das Zehnfache zu zahlen hat⁸⁴, so wird man für diesen Unmut Verständnis aufbringen können. Wenn aber jemand in der Bundesrepublik noch mehr für einen Studienplatz (womöglich unter größten Opfern) zu zahlen bereit wäre, an einen solchen Studienplatz aber nicht herankommt, muß man ihn als noch stärker geschädigt ansehen als seinen japanischen Kommilitonen an privaten Hochschulen. Der flexiblere Markt für Hochschuldienstleistungen, nicht das Fiskalsystem selbst verdient jedoch in Japan die etwas bessere Beurteilung.

6. *Fiskalische Äquivalenz*

Betrachtet man in den vier Ländern die Verteilung der finanziellen Verantwortlichkeit auf die verschiedenen politischen Ebenen, so sind wenigstens Teile der Forschungsförderung der Hochschulen Aufgaben des Zentralstaates. Die Regelung in der Bundesrepublik in Gestalt der Gemeinschaftsaufgabe kann man als eine besondere Organisationsform zentralstaatlicher Aufgabenbewältigung interpretieren. Angesichts der breiten Streuung der Forschungsexternalitäten erscheint diese Zuordnung zumindest für den Bereich der Grundlagenforschung aus Äquivalenztheoretischer Sicht gerechtfertigt. Darüber hinausgehend weist — innerhalb des jeweiligen Lenkungsverfahrens — die DDR die äquivalenzmäßig befriedigendste Form der Forschungsförderung auf. Während die Grundlagenforschung zentral finanziert wird, können alle politischen und wirtschaftlichen Ebenen Vertragsforschung mit den Hochschulen betreiben. Je nach Streuung der „Externalitäten“ werden sich andere (abgestuft kollektive) Auftraggeber anbieten. Gelingt es den Hochschulen nicht, über diese Vertragsforschung die ihnen zugestandenen Forschungsmittel zu refinanzieren (bzw. besteht ein Auftragsüberhang), könnte man das als Signal zur Korrektur der Forschungsfonds in den einzelnen Hochschulen oder auch der Hochschulen insgesamt ansehen. Ob und wie weit diese Möglichkeit allerdings genutzt wird, war nicht in Erfahrung zu bringen.

Innerhalb einer stärker marktwirtschaftlichen Umwelt ist Ähnliches nur in den USA zu beobachten, mit dem Unterschied, daß die Forschungsfonds sich dort automatisch an die entsprechende Auftragslage

⁸⁴ Vgl. K. Narita, a.a.O., insbesondere S. 30, 37, 39, 75. Dabei deckten diese Gebühren an den privaten Hochschulen sogar nur ~ 18 % der gesamten Einnahmen dieser Hochschulen ab.

anpassen. Die Quellen für Forschungsmittel sind auch entsprechend vielfältig. Selbst die Ausstattung der Landesuniversitäten mit einer Forschungsgrundausrüstung braucht unter Berücksichtigung der Forschungsspillover nicht generell als unbefriedigend zu erscheinen, beteiligt sich der Bund doch automatisch an der Länderfinanzierung durch Abziehbarkeit der Landessteuern von der Bundeseinkommensteuer. Unangemessen ist dabei nur, daß die Mitbeteiligungsrate des Bundes dadurch zwangsläufig mehr vom Einkommensteuerrecht abhängig wird als von Überlegungen, welcher Teil der Externalitäten im Lande verbleibt und welcher als Spillover Bürgern anderer Länder zugute kommt. Reiche Bundesländer und/oder Länder mit progressiven Steuersystemen erreichen auf diese Weise eine stärkere Beteiligung an der Forschungsförderung durch den Bund als arme Länder und/oder Länder mit regressivem Steuersystem. Auf der Ebene öffentlicher Körperschaften ergeben sich auf diese Weise die gleichen Probleme und Möglichkeiten, wie sie oben im Zusammenhang mit der steuerlichen Begünstigung privater Spenden angedeutet wurden.

Sieht man von den wenigen Universitäten ab, die in Japan in lokaler Trägerschaft sind, erfolgt dort die gesamte Forschungsförderung aus nationalen Quellen. Wegen des hohen Anteils der Grundlagenforschung an den Universitäten ist dies weniger als Problem anzusehen als der umgekehrte Umstand, daß zumindest die laufenden Forschungsausgaben in der Bundesrepublik in ganz überwiegendem Umfang durch die Länder finanziert werden. Die zentrale Forschungsförderung (vor allem über die DFG geleitet) macht schätzungsweise nur 20 % am gesamten Forschungsaufwand der Hochschulen aus.⁸⁵ Die Beteiligung des Bundes an der Hochschulbaufinanzierung kann nur im Hinblick auf die Kapazitäten entgegenwirken, nicht aber auf die laufende Ausstattung Einfluß nehmen. Auch müßten bei äquivalenzmäßiger Finanzierung des Hochschulbaus die Beteiligungsschlüssel von Bund und Land je nach Forschungsorientierung der Vorhaben variieren. Dieses ist jedoch ebenfalls nicht der Fall.

Soweit die Ausgebildeten in der Bildungsausreifungsphase die Externalitäten verursachen, ist angesichts der hohen Mobilität der akademischen Arbeitskräfte eine reine Finanzierung der öffentlichen Zuschüsse durch die Kommunen oder Länder unangebracht, auch wenn sich hier häufig die Konzentration der Verantwortung auf die Länder rechtfertigen läßt. Die reine Landesfinanzierung der laufenden Hochschulausgaben in der Bundesrepublik widerspricht deshalb genauso dem Äquivalenzideal wie die rein zentrale Finanzierung in der DDR

⁸⁵ Zu dieser Schätzung siehe Bundesbericht Bundesminister für Forschung und Technologie, Bundesbericht Forschung VI, Bonn 1979, S. 91.

oder die je nach Hochschulträger rein zentrale oder lokale Finanzierung in Japan.^{85a} Nur die Vereinigten Staaten weisen hier ein buntes Bild gemischter Finanzierungsbeiträgen auf, die in der Tendenz die Interessen unterschiedlicher kollektiver Ebenen an Externalitäten mit unterschiedlichem regionalen Streuungsgrad widerspiegeln könnten. Wann immer der Bund das Gefühl hat, daß eine bundesweit bedeutende Externalität in den einzelnen Ländern nicht ausreichend berücksichtigt wird, kann er mit Hilfe seiner allgemeinen „spending-power“ bis zur Vollfinanzierung intervenieren. Wenn andererseits zwar ein Großteil der Externalitäten in einem Land anfällt, ein noch beachtenswerter Teil aber bundesweit gestreut ist, bieten sich für den Bund Beitragsangebote an die Länder an. Obendrein gibt es auch hier wiederum die automatische Beteiligung des Bundes an den Hochschulausgaben der Länder über die Abzugsfähigkeit der Landessteuern bei den Bundeseinkommensteuern.

Diese *automatische* Beteiligung mag im Hinblick auf die Finanzierung mancher Externalitäten äquivalenzmäßig angemessen sein, auch wenn es reiner Zufall wäre, wenn der Anteil der regionalen Spillover irgendeiner Externalität mit dem marginalen Steuersatz der Bundeseinkommensteuer im Durchschnitt für das jeweilige Land übereinstimmte. Dennoch wäre bei isolierter Betrachtung dieser Regelung zu erwarten, daß die Bundesländer mit dem Anteil der öffentlichen Finanzierung tendenziell stets über das Maß hinausgehen, das dem Anteil der externen Erträge an den Gesamterträgen entspricht, und daß die privaten Hochschulen gegenüber den öffentlichen Hochschulen diskriminiert werden.

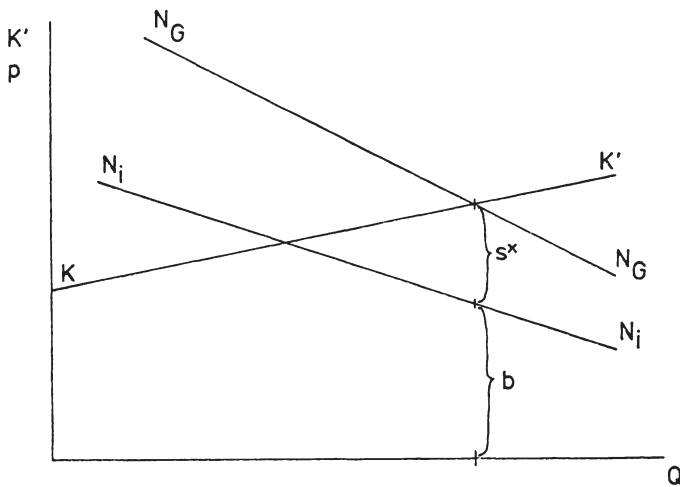
In Abb. 4 seien die Verhältnisse für ein rein privates Hochschulsystem wiedergegeben. Die externen Erträge ($N_G - N_i$) bleiben zu Dreiviertel im eigenen Bundesland, der Bundeseinkommenssteuersatz bezogen auf das betrachtete Bundesland beträgt marginal 25 %.⁸⁶ Auf den ersten Blick mag es nun nicht zweifelhaft sein, daß das Bundesland den privaten Hochschulen das Angebot macht, je Studienplatz im Umfang von s^* eine Subvention zu gewähren. Doch dabei werden die Überlegungen nicht stehen bleiben. Übernimmt z. B. das Bundesland die private Hochschule und finanziert auch die restlichen (marginalen) Kosten

^{85a} Abgesehen wird bei dieser Charakterisierung von der automatischen Mitfinanzierung durch andere politische Ebenen über den Verzicht auf indirekte Steuern.

⁸⁶ Bei Einführung einer user-tax wäre z. B. der marginale Einkommenssteuersatz einer Familie mit Kindern auf Hochschulen beim Medianeinkommen dieser Familien 1979 21 % (vgl. N. B. Dearman, V. W. Plisko, *The Condition of Education*, 1981 Edition, Statistical Report, National Center of Education Statistics, Washington 1981, S. 152).

von b durch eine Steuer (im Extrem durch eine einfache user-tax als Ersatz der früheren privaten Hochschulgebühr), tragen die Bürger des Bundeslandes nur Dreiviertel der Kosten b . Durch Überführung von privaten Hochschulen in öffentliche Hochschulen wälzt man einen Teil der Kosten auf den Bund fort, ein Vorgang, der es um so bemerkenswerter erscheinen läßt, daß in den USA überhaupt noch in erheblichem Umfang private Hochschulen mit hohem privaten Finanzierungsanteil existieren.

Abb. 4



Nur in der Bundesrepublik gibt es die Möglichkeit, daß eine politische Ebene die Entscheidung über die Förderung der Hochschulausbildung trifft, eine andere Ebene auch gegen ihren Willen die finanziellen Folgen mittragen muß. Das gilt zum einen für die direkte Studentenförderung, zum anderen für die indirekte Förderung über Steuerbegünstigungen. In beiden Fällen hat der Bund die wesentliche Gesetzgebungskompetenz, während die finanziellen Lasten auf alle Ebenen verteilt sind. Das ist aus äquivalenztheoretischer Sicht sicherlich ein Mangel, wenn auch in geringerem Maße, als wenn die Verhältnisse umgekehrt lägen. Selbst wenn alle Externalitäten gleichmäßig bundesweit streuten, folgt daraus nicht zwingend, daß der Bund wegen der Ländermitfinanzierung seine Zuschüsse zu hoch ansetzt. Im umgekehrten Fall liegt diese Gefahr aber auf der Hand, wie vorangehend für die automatische Mitfinanzierung des Bundes in den Vereinigten Staaten geschildert wurde.

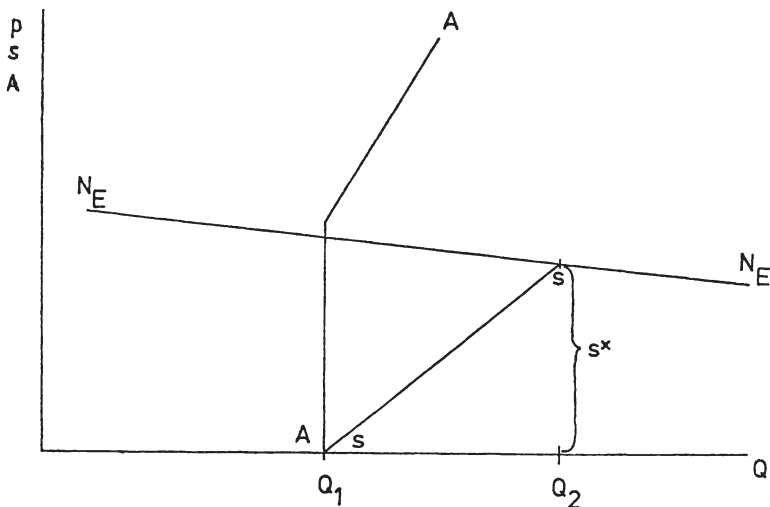
Bei strenger fiskalischer Äquivalenz wäre als einzige Refinanzierungsquelle für die meisten öffentlichen Zuschüsse zugunsten des Hochschulsektors nur eine Kreditaufnahme zuzulassen. In keinem der Länder stützt man sich aber bei der Förderung der Hochschulausbildung in einem Maße auf Kredite, die über das Maß hinausgeht, das für alle anderen öffentlichen (auch rein konsumtiven) Ausgaben ebenfalls gilt. Dies trifft selbst dann zu, wenn die öffentliche Hand den Studenten Bildungskredite gewährt — die einzige Förderungsart in Japan, aber auch in der Bundesrepublik im Rahmen des BAföG und in den USA durch das „National Direct Student Loan Program“ vorhanden. Insbesondere existieren keine Zweckbindungen zwischen einer Kreditaufnahme und bestimmten öffentlichen Ausgaben für die Hochschulausbildung. Hier wird in ganz eindeutiger Weise in allen Ländern einer Grundforderung fiskalischer Äquivalenz nicht entsprochen. Einzig in den USA wird wenigstens im Rahmen des „Guaranteed Student Loan Program“ die Finanzierung der privaten Ausgaben der Studenten über den privaten Kreditmarkt gefördert. Wenn innerhalb dieses Programms die Förderungsmittel selbst wieder aus dem allgemeinen (steuerfinanzierten) Haushalt stammen, so entspricht diese Refinanzierung fiskalischer Äquivalenz in zeitlicher Hinsicht, handelt es sich doch überwiegend um Zuschüsse zugunsten früherer Kreditnehmer in der Bildungsausreifungsphase.

So deutlich auch zu erkennen ist, daß Äquivalenzforderungen bezogen auf die öffentliche Hochschulfinanzierung in allen vier Ländern — wenn auch in deutlich abgestufter Weise — nur unzulänglich erfüllt sind, so unsicher ist, ob damit überhaupt ein großer Schaden angerichtet wird. Rechtfertigen läßt sich die Forderung nach „fiskalischer Äquivalenz“ vor allem dann, wenn es um die Festlegung von Art und Niveau eines öffentlichen Gutes geht, weniger, wenn die optimale Subvention zur Internalisierung einer Externalität zu bestimmen ist. Dies soll unter Rückgriff auf die Abbildungen 2 und 5 verdeutlicht werden.

Unterstellt sei, daß eine Steuer zur Refinanzierung der Subvention gefunden wurde, die alle Bürger entsprechend ihrer marginalen Wertschätzung belastet. Die Summe dieser marginalen Wertschätzungen führt zur $\overline{N}_E \overline{N}_E$ -Kurve in Abb. 2 und 5. Aus Abb. 2 läßt sich mit ss die Subvention je Ausbildungsplatz ableiten, die zu alternativen Ausbildungsverhältnissen führt, wenn sie in nichtdiskriminierender Weise allen Hochschülern (bzw. Hochschulen je Ausbildungsplatz) einheitlich angeboten wird. Aus der ss -Kurve können sich die steuerzahlenden Staatsbürger eine Grenzausgabenkurve (A') ableiten, die entweder schon (wie in Abb. 5) bei Q_1 die $\overline{N}_E \overline{N}_E$ -Kurve schneidet, auf jeden Fall aber einen Schnittpunkt mit der $\overline{N}_E \overline{N}_E$ -Kurve bei Hochschulausbildungsplätzen (bzw. Qualität des Hochschulausbildungsplatzes) auf-

weist, der unterhalb des Optimums Q_2 liegt. Der subventions anbietende Steuerzahler, der nur die Externalität kaufen will, sieht sich dem externalitäten anbietenden Produzenten als eine Art monopolistischer Nachfrager gegenüber.⁸⁷ Er wird entweder ganz die free-rider Position Q_1 beibehalten und somit überhaupt nicht intervenieren, oder er wird im Eigeninteresse zwar ein Subventionsangebot machen, dies liegt aber unterhalb des optimalen Angebots von s^* in Abb. 2. Selbst wenn man von den immensen Schwierigkeiten absieht, eine Steuer zu finden, die den Äquivalenzanforderungen einigermaßen genügt, macht allein diese monopolistische Marktstellung des steuerzahlenden Käufers der Externalität verständlich, warum der Forderung nach Äquivalenzbeziehungen nur eine begrenzte Bedeutung beigemessen werden sollte. Je mehr man von der Finanzierung eines öffentlichen Gutes zur Finanzierung einer Externalität übergeht, um so mehr verliert die Musgrave'sche Version einer Allokationsabteilung von ihrem Glanz.

Abb. 5



⁸⁷ Sind mehrere politische Ebenen (z. B. Bund und Länder) gleichzeitig interessierte Nachfrager, wandelt sich die monopolistische Nachfrage nicht einfach in eine dyopolistische oder oligopolistische Nachfrage. So kompliziert sich auch bereits dadurch die Beziehungen gestalten, wird es jetzt obendrein Absicht jeder politischen Ebene sein, free-rider der Käufe der anderen zu werden bzw. seinen eigenen Finanzierungsanteil beim gemeinsamen Kauf möglichst niedrig zu halten. Dies wertet die freiwilligen Mitbeteiligungsmöglichkeiten z. B. des Bundes in den USA erheblich ab.

7. Gesamtwürdigung

Die bisherigen Aussagen und Urteile ließen sich alle ohne genauere Spezifizierung dessen gewinnen, was eigentlich unter der Externalität der Hochschulausbildung zu verstehen ist. Herausgestellt wurde einmal die Forschung als eine Art Kuppelprodukt der Hochschulausbildung, versehen mit den Merkmalen der begrenzten Vermarktbarkeit und der begrenzten Rivalität der Nutzung. Des weiteren wurden nur beispielhaft einige Externalitäten angeführt, die ein Ausfluß des während der Ausbildung geschaffenen Humankapitals darstellen und erst in der Bildungsausreifungsphase anfallen. Trotz dieser geringen Präzisierung waren eine Anzahl von Urteilen über die Eignung fiskalischer Institutionen in den einzelnen Ländern zur Internalisierung der Externalitäten via Spürbarmachen externer Erträge möglich.

Die vom Lenkungsmechanismus her gesehen schon begrenzte Funktion in der DDR, nämlich der Auswahl unter den Bewerbern um einen Studienplatz zu dienen, wurde — wie in anderen meritorisierten Bereichen in der DDR auch — nicht genutzt. Marktelemente sind wenig gefragt. Demgegenüber konnte man in den Leistungsstipendien ein fiskalisches Element zur Lenkung des Studienablaufs erkennen, das der Internalisierung von Externalitäten zu dienen vermag. Die Art der Forschungsfinanzierung erscheint geeignet, den Planern brauchbare Signale für Plankorrekturen bei der Produktion eines „öffentlichen“ Kuppelprodukts der Hochschulausbildung zu liefern.

In der Bundesrepublik richtet sich zwar das Angebot in begrenztem Maße nach der Nachfrage nach Studienplätzen, die fiskalischen Institutionen weisen aber durchweg Elemente auf, die sie als ungeeignet erscheinen lassen, externe Erträge bei den Entscheidungen zur Geltung zu bringen. Das gleiche Urteil galt für Japan, im Hinblick auf die Numerus-Clausus-Lösungen insofern vergleichsweise abgemildert, als der private Sektor wenigstens noch Möglichkeiten flexiblen Ausweichens bot.

Die Vereinigten Staaten stellen schließlich das Land dar, in dem einerseits das fiskalische System vom Lenkungsmechanismus her noch die meisten Funktionen aufweist, in dem obendrein die größte Anzahl fiskalischer Institutionen existiert, die wenigstens nicht im Widerspruch zur Idee einer Bezahlung von Externalitäten stehen. Will man die Produktion von Externalitäten entgelten, muß man outputorientiert kaufen oder wenigstens inputorientiert zweckbinden, in der Hoffnung, daß bestimmte Inputs in bestimmten Funktionen die gewünschten Outputs erzeugen werden. Eindeutige Urteile, ob man die Zuschüsse an die Hochschulen oder die Studenten binden sollte, sind nicht zu gewin-

nen. Regelbindungen und diskretionäre Entscheidungen haben alle ihre Berechtigung, je nachdem, was für eine Externalität zu kaufen ist. Insofern ist ein äußerlich chaotisches Erscheinungsbild wie in den USA notwendige Folge eines optimalen Interventionsschemas. Nur der Dualismus bei der Finanzierung durch die Länder je nach Trägerschaft der Hochschule und die weltweit verbreitete indirekte Förderung durch Steuerbegünstigungen gehörten nicht zu den Elementen, die sich innerhalb dieser Vielfalt rechtfertigen lassen.

Trotz vereinzelter kritischer Stimmen gehören „externe Erträge der Hochschulausbildung“ zur Kategorie der kulturellen Selbstverständlichkeit. Sie sind die Stütze, wenn es um die Begründung der weltweit vorzufindenden öffentlichen Teilfinanzierung der Hochschulausbildung durch den Staat geht. Deshalb stehen sie auch zwangsläufig im Mittelpunkt bei der Beurteilung fiskalischer Systeme und fiskalischer Institutionen, die eindeutig unterstützenden Charakter haben. Die folgenden skeptischen Schlußüberlegungen zu den „Bildungsexternalitäten“ sollen gleichermaßen verdeutlichen, warum a) noch nicht einmal sicher ist, ob per Saldo überhaupt externe *Erträge* vorliegen, b) die Art der gefällten Urteile über das Fiskalsystem und die fiskalischen Institutionen (zurückzuführen auf die Methode des Vergleichs) u. a. ein Reflex des begrenzten Erkenntnisstandes ist.

In den Mittelpunkt seien die Externalitäten gestellt, die mit der Ausreifung des Humankapitals nach Beendigung der Bildungsproduktionsphase zusammenhängen sollen. In der bildungsökonomischen Literatur findet man eine Fülle mangelhafter Spezifizierungen. So kann es vorkommen, daß Leistungen ohne Vermarktungsschwierigkeiten als Externalitäten bezeichnet werden (bei einem Großteil der sogenannten Wissensspillover im Beruf), daß trotz Pareto-Irrelevanz (z. B. bei sogenannten Externalitäten im engeren Familienkreis) finanzielle Unterstützungen gefordert werden, daß spätere „externe Effekte“ in Wirklichkeit durch Aktionen von „Kollektiven“ bezahlt werden (Bezahlung von gut ausgebildeten Politikern und Forschern durch den Staat, öffentliche Zuschüsse vom Staat, Verbänden, Interessengruppen für nebenberufliche gemeinnutzorientierte Tätigkeiten) und daß schließlich eine ganze Reihe negativ zu wertender Externalitäten überhaupt nicht zur Kenntnis genommen werden.

Zum letzteren nur vier herausragende Beispiele: Kein Befürworter einer öffentlichen Finanzierung der Hochschulausbildung vergißt, die positiven Auswirkungen auf die politischen Willensbildungsprozesse zu erwähnen, hervorgerufen durch bessere Kenntnisse und erhöhte Motivation, am politischen Willensbildungsprozeß teilzunehmen. Nun ist ein Großteil der politischen Auseinandersetzungen rein redistributiver

Natur. Was hier der einzelne — via Investitionen in Wissen und Bildung — an Vorteilen für seine Gruppe erlangt oder an Nachteilen abwehrt, geht nur auf Kosten anderer. Die Motive mögen noch so edel sein, aus dem Blickwinkel allokativer Effizienz wird der einzelne mit seinen *enger* privaten und *weiter* politisch-gesellschaftlichen Interessen nicht zu wenig, sondern zuviel in (distributiv orientierte) Konfliktbewältigungstheorie investieren.

Das zweite Beispiel: Schafft man es z. B., auf die hochselektiven japanischen Hochschulen zu gelangen (oder auf einer ähnlich selektiven amerikanischen Hochschule angenommen zu werden oder zu den wenigen zu gehören, die über Tests in der Bundesrepublik direkt zum Medizinstudium zugelassen werden) und anschließend ein erfolgreiches Examen abzulegen, dann gehört man über einen Screening-Prozess zur „Elite“. Das allein schädigt noch niemanden. Nun hat aber jeder, der diesen Zugang zur „Elite“ geschafft hat, einen anderen verdrängt, der sonst zur gleichen „Elite“ gehört hätte. Mit der Elite verbinden sich Erwartungen über Leistungsfähigkeiten auch im späteren Erwerbsleben, die nur sehr langsam durch tatsächliche Erfahrungen korrigiert werden können. In gewissem Maße erwirbt man neben Prestige usw. auch Einkommen, das sonst ein Dritter erworben hätte, ohne daß sich gesamtgesellschaftlich am Prestige und am Einkommen etwas zu ändern braucht. Externe Kosten fallen bei demjenigen an, der jetzt für weniger fähig gehalten wird, weil ein anderer es geschafft hat, als für fähiger zu gelten.

Das dritte Beispiel ist äußerlich mit dem zweiten häufig verquickt, wenn auch die externen Kosten auf ganz anderen Ursachen basieren: Unflexible Einkommenstrukturen gehören vor allem in Japan, in der Bundesrepublik und der DDR, in etwas verringertem Maße aber auch in den USA nicht mehr zu den Ausnahmeerscheinungen in der Wirtschaft. Jede Investition in die Hochschulausbildung, die dazu führt, daß ein Dritter aus einer für ihn attraktiven Position verdrängt wird, erzeugt dann auch per Saldo externe Kosten. Der heutige Lehramtsstudent, der im Examen eine 1,5 schafft, verdrängt denjenigen, der eine 1,7 geschafft hat. Der monetäre und psychische Verlust des verdrängten Lehrers (zu kompensieren z. T. durch einfaches Warten) bleibt bei demjenigen, der es durch entsprechende Humankapitalinvestition erreicht hat, den Lehrerberuf auch tatsächlich ausüben zu können, unberücksichtigt. Ähnliches gilt bei Verdrängung eines Arbeitnehmers ohne Hochschulausbildung durch einen solchen mit Hochschulausbildung, bei der Aufteilung einer konstanten Anzahl von Klienten auf immer mehr niedergelassene Rechtsanwälte, ohne daß sich die Gebühren ändern usw. Es geht hier nicht um die bekannten gesellschaftlichen Vorteile von Wettbewerb und Konkurrenz, sondern um externe Kosten der äußerlich glei-

chen Erscheinungen, wenn unflexible Lohn- und Entgeltstrukturen zu Verdrängungen führen, statt daß es zu freiwilligen Umschichtungen bei der Besetzung beruflicher Positionen als Folge veränderter Lohnstrukturen kommt.⁸⁸

Das letzte Beispiel: Hochschulbildung soll die Kriminalität verringern, weniger zur Inanspruchnahme sozialer Leistungen führen usw. Es handelt sich hier nicht um originäre externe Erträge, sondern um die Verringerung externer Kosten. Konsequenz ist dann aber nicht die finanzielle Förderung der Hochschulausbildung, sondern die Verringerung einer Belastung, die allen (z. B. wegen der Kriminalitätsgefahr) aufzuerlegen wäre, die sich nicht ausbilden lassen. Trotz Coase-Theorem hat diese Leitlinie allokatonspolitisch eindeutig überlebt.

Diese vier Beispiele sollen nicht in ein Plädoyer zugunsten einer Belastung der Hochschulausbildung münden.⁸⁹ Sie führen auch nur begrenzt zur Revision der Überlegungen, die zur Eignung fiskalischer Institutionen angestellt wurden, wenn eine Internalisierung von Externalitäten beabsichtigt ist. Auch wenn negative Externalitäten per Saldo überwiegen, würden z. B. kaum steuerliche Sonderbelastungen bei der Mehrwertsteuer, Vermögensteuer usw. die geeigneten Instrumente sein, die Belastungen müßten von Studiengang zu Studiengang variieren, sie hätten sich an Programmen zu orientieren, könnten gleichermaßen beim Angebot oder der Nachfrage ansetzen usw. Die Beispiele dienen aber noch einmal zur Verdeutlichung, warum es in vergleichenden Untersuchungen bei unserem heutigen Kenntnisstand z. B. nicht um die Feststellung zu großer oder zu kleiner öffentlicher Finanzierungsanteile gehen kann, sondern nur darum, mit welcher *Art* oder *Gestalt* fiskalischer Institutionen möglichen externen (positiven oder negativen) Erträgen begegnet werden sollte und in welcher *Richtung* Änderungen vorzunehmen wären, wenn zusätzliche Externalitäten (z. B. externe Kosten selektiver Studiengänge usw.) mitberücksichtigt werden müssen.

⁸⁸ Zu diesem Verdrängungsprozeß auch im Verhältnis zum vorangehend angedeuteten Screening-Prozeß bei flexiblen Einkommensstrukturen (und der neueren Literatur dazu) vgl. R. Lüdeke, Mechanismen bildungsbedingter Einkommenssteigerungen von Individuen, in: W. Clement (Hrsg.), Konzept und Kritik des Humankapitalansatzes, Schriften des Vereins für Socialpolitik, 113, 1981, insbes. S. 220 - 230.

⁸⁹ Das letzte Beispiel würde ohnehin nur zu einer *Entlastung* durch eine Hochschulausbildung führen.

Tabelle 1a: Gesellschaftliche Kosten der Hochschul-

	All Institutional Units			
	total	Univer- sities	Other 4-years	2-years
Laufende Hochschulausgaben ²⁾	5 085	9 059	5 383	1 973
Kalkulat. indirekte Steuern ³⁾	561	986	603	216
(property tax) ⁴⁾	(129)	(204)	(151)	(53)
Kapitalkosten ⁵⁾	1 023	1 635	1 216	378
Σ A: Kosten durch die Hochschul- produktion	6 669	11 680	7 202	2 567
Kalkulat. Bruttolohn ⁶⁾	6 327	}		
Arbeitgeberanteil an kalkulat. Sozialversicherungsabgaben ⁷⁾	321			
Kalkulat. indirekte Steuern aus ent- gangenem Einkommen ⁸⁾	751			
Einkommen aus Werkarbeit ⁹⁾	- 1 533			
Indirekte Steuern auf die Wert- schöpfung durch Werkarbeit ¹⁰⁾	- 173			
Σ B: Kosten durch Entzug der studentischen Arbeitskräfte	5 693			
Σ A + B Gesamtkosten	12 362	17 373	12 895	8 260

1) N. B. Dearman, V. W. Plisko, a.a.O., Tab. 3.2.4., S. 173: Full-time equivalent students 1979; W. V. Grant, L. J. Eiden, a.a.O., S. 89: total enrollment, full-time and part-time enrollment in öffentl. und privat. Hochschulen (part-time student: ~ 0,33 full-time student, part-time-students/full-time-students = 0,82 in öffentl. Hochschulen, 0,38 in privaten Hochschulen). Alle Pro-Kopf-Angaben beziehen sich auf einen „full-time equivalentstudent“.

2) N. J. Brandt, a.a.O., S. 12, Tab. 1: Laufende Hochschulausgaben („total current funds expenditures“ (ohne „mandatory transfers“) abzüglich „scholarships and fellowships“ und „auxiliary enterprises“).

3) O. E. Leonard u. a., Financing Postsecondary Education in the United States, The National Commission on the Financing of Postsecondary Education, Washington 1973, S. 43: „. . . roughly 85 percent of operating costs result from employment of people . . .“; Statistisches Bundesamt, Statistisches Jahrbuch BRD, 1981, S. 723: Indirekter Steuersatz als Anteil der (ind. Steuern ./ Subventionen) am Volkseinkommen, prozentual erhöht um den Unterschied in der BRD zwischen ind. Steuersatz im Unt.-Sektor und der Volkswirtschaft (vgl. Tab. 2 a, Fußn. 3) ergibt einen ind. Steuersatz von 11,3 %. Verzicht auf ind. Steuern berechnet aus [(Zelle 1 × 0,85) + (Zelle 4 × 0,625)] × 0,113.

4) S. C. Nelson, a.a.O., S. 133: Durchschn. property tax betrug 1974 1,44 % vom Kapitalbestand, hier berechnet aus Buchwert (Anfang 1979) × 0,0144 (siehe Fußn. 5).

5) N. J. Brandt, a.a.O., S. 150/1, Tab. 2: Buchwert für „land“ und „equipment“ [1979. (Anfangsbestand-Endbestand)/2], Wiederbeschaffungswert für „buildings“ davon 75 %), diese Beträge mit 5 % verzinst und 3 % abgeschrieben ergibt die Kapitalkosten. —

produktion, 1979, USA — in Dollar je Student¹⁾ —

total	Publicly Controlled			total	Privately Controlled		
	Univer- sities	Other 4-years	Other 2-years		Univer- sities	Other 4-years	Other 2-years
4 587	8 206	5 673	1 942	6 608	11 130	4 945	2 658
505 (116)	901 (200)	627 (148)	212 (51)	732 (168)	1 191 (214)	566 (154)	302 (84)
907	1 599	1 167	364	1 378	1 726	1 290	665
5 999	10 706	7 467	2 518	8 718	14 047	6 801	3 625
11 692	16 399	13 160	8 211	14 411	19 740	12 494	9 318

annahmegemäß für alle Studenten gleich¹¹⁾

E. Cohn, *The Economics of Education*, Cambridge/M. 1979, S. 79: Siehe dort zur Begründung des Zinssatzes und der Abschreibungsrate.

⁶⁾ E. Cohn, a.a.O., S. 71, Tab. 4.6.: Entgangenes Pro-Kopf-Einkommen, 1977, § 5385,5 (ohne Arbeitslosenkorrektur); Stat. Jahrbuch BRD, 1981, S. 702: Lohnsteigerung 1977 - 79 17,5 % (Stundenlohn eines Industriearbeiters).

⁷⁾ Neue Wirtschaftsbriefe (Hrsg.), *Internationale Wirtschaftsbriefe*, Fach 8, Gruppe 6, S. 652 (25. 9. 1979): Arbeitn. und Arbeitg. je 5,08 % vom Bruttoentgelt als Abgabe für Rentenversicherung einschl. Krankenversicherung der Rentner.

⁸⁾ Vgl. Fußn. 3: (Bruttolohn + Arbeitgeberant. Sozialvers.) $\times 0,113$.

⁹⁾ H. R. Bowen, Tuitions and Student Loans in the Finance of Higher Education, in: Joint Economic Committee (Hrsg.), *The Economics and Financing of Higher Education in the United States*, Washington 1969, S. 619 f.: Einkommen aus Werkarbeit je Student (FTE) ca. § 733,3; Stat. Jahrbuch BRD, 1981, S. 702, 1976, S. 691: Lohnsteigerung des Industriearbeiterlohns (Stundenbasis) von 1969 - 1979 109 %.

¹⁰⁾ Vgl. Fußnote 3.

¹¹⁾ W. V. Grant, L. J. Eiden, a.a.O., S. 203: Durchschnittseinkommen eines 18 - 24 Jahre alten männl. High-School-Absolventen (4jährig) betrug 1978 § 7 583,— (hochgerechnet bis 1979: § 7 879,—). Für einen männl. Hochschulbesucher mit gleichen Fähigkeiten wie der arbeitende High-School-Absolvent erhöhte sich die ΣB um $\sim 32\%$ auf § 7 508,—, die Gesamtkosten stiegen dementsprechend durchschn. um 14,7 %. Die relative Bedeutung des Kostenblocks B würde auch unter dieser Annahme wesentlich kleiner sein als in der Bundesrepublik.

Tabelle 1b: Finanzierung der gesellschaftlichen Kosten der Hoch-

	All Institutional Units			
	total	Univer- sities	Other 4-years	2-years
Gebühren ¹⁾ ,	1 292	1 983	1 652	402
darunter: Stipendien des Bundes (einschl. Soz.Versich.)	340	403	404	211
Stipendien der Länder	31	39	46	13
Stipendien der Hoch- schulen (soweit nicht aus den Staatshaushalten finanziert)	44	115	58	1
Steuerverzicht des Bun- des	31	37	37	19
Steuerverzicht der Län- der/Gemeinden	6	7	7	4
Studenten/Eltern	840	1 382	1 100	154
Zuschüsse der Länder und Gemeinden ²⁾	2 128	3 118	2 119	1 444
davon Steuerverzicht des Bundes	175	254	176	119
Bundesmittle ³⁾	833	2 082	748	56
Private Drittmittel (Schenkungen usw.) ⁴⁾	298	607	348	25
davon finanziert durch Steuer- verzicht				
des Bundes	97	198	113	8
der Länder	18	36	21	1
Einnahmen aus Stiftungsvermögen u. a. ⁵⁾	118	276	121	4
Einnahmen aus Krankenversorgung und sonstige Entgelte ⁶⁾	734	1 599	789	68
darunter: sonstige Entgelte	284	623	266	68
Verzicht auf indirekte Steuern ⁷⁾	561	986	603	216
davon vom Bund getragen	63	111	68	24
(„property tax“) ⁸⁾	(129)	(204)	(151)	(53)
Verzicht auf Kapitalkostenersatz ⁹⁾ ..	705	1 029	822	352
Σ A: Finanzierung der Hochschul- produktionskosten	6 669	11 680	7 202	2 567
Anteil der Bundesstipendien für die Lebenshaltung (einschl. Soz.Vers.) ¹⁰⁾	600	537	536	729
Anteil der Länderstipendien für die Lebenshaltung ¹¹⁾	55	53	62	43
Anteil der Hochschulstipendien für die Lebenshaltung	77	153	78	1
Anteil des Verzichts auf direkte Steuern bei den Eltern ¹²⁾				
des Bundes	55	49	49	67
der Länder	10	9	9	12
Verzicht auf indirekte Steuern ¹³⁾ ..	578	}		
davon Bund	65			
Verzicht auf direkte Steuern aus entg. Eink. ¹⁴⁾	570	}		
davon Bund	481			
Von Eltern u. Studenten getragen ¹⁵⁾	3 748	3 744	3 811	3 693
Σ B: Finanzierung der Entzugs- kosten	5 693	5 693	5 693	5 693
Σ A + B: Gesamtfinanzierung	12 362	17 373	12 895	8 260

schulproduktion, Fiscal Year 1979, USA — in Dollar je Student —

total	Publicly Controlled			Privately Controlled			
	Univer- sities	Other 4-years	2-years	total	Univer- sities	4-years	Other 2-years
697	1 253	821	323	3 106	3 758	2 906	2 149
259	317	285	197	586	611	584	496
14	17	15	11	122	127	121	103
11	43	8	0	233	393	187	22
24	29	26	18	54	56	53	45
4	5	5	3	10	10	10	8
385	842	482	94	2 101	2 561	1 951	1 475
2 766	4 280	3 435	1 508	176	298	131	71
222	342	275	123	29	40	26	21
614	1 488	766	55	1 501	3 526	721	87
133	370	133	9	802	1 181	672	369
44	120	43	3	261	385	219	120
8	22	8	1	48	71	40	22
24	81	16	1	403	749	280	55
558	1 183	798	65	1 271	2 610	774	147
221	516	225	65	479	883	328	147
505	901	627	212	732	1 191	566	302
57	101	70	24	82	134	64	34
(116)	(200)	(148)	(51)	(168)	(214)	(154)	(84)
702	1 150	871	345	727	734	751	445
5 999	10 706	7 467	2 518	8 718	14 047	6 801	3 625
681	623	655	743	354	329	356	444
36	33	35	39	73	68	74	92
28	86	19	0	141	212	114	20
62	57	60	70	32	30	33	41
12	11	11	13	6	6	6	8

annahmegemäß bei allen Studenten gleich (1 148,—)

3 726	3 735	3 765	3 680	3 939	3 900	3 962	3 940
5 693	5 693	5 693	5 693	5 693	5 693	5 693	5 693
11 692	16 399	13 160	8 211	14 411	19 740	12 494	9 318

Fußnoten zu Tabelle 1b

1) N. J. Brandt, a.a.O., S. 12, Tab. 1: Gebühren; W. V. Grant, L. J. Eiden, a.a.O., S. 142: Studiengebühren/Lebenshaltungsaufwendungen einschl. Studiengebühren. In diesem Verhältnis wurden die nachfolgenden Beiträge aufgeteilt als Zuschüsse zu den Gebühren und zu den Lebenshaltungskosten (Fußn. 10 - 12); Special Analyses, Budget of the United States Government, Fiscal Year 1979, Washington (US Government Printing Office), S. 221: Bundesstipendien \$ 940,— pro FTE (einschließlich Renten der Sozialversicherung); S. C. Nelson, a.a.O., S. 84 und 117; Ch. E. Finn, a.a.O., S. 80; W. V. Grant und L. J. Eiden, a.a.O., S. 151; N. J. Brandt, a.a.O., S. 12: Landesstipendien, mit Hilfe der Wachstumsrate der „Scholarships and Fellowships“, die von den Hochschulen gewährt werden, von 1977 - 1979 hochgerechnet, ergaben pro FTE \$ 86,—, pro FTE an öffentl. Hochschulen \$ 50,— und pro FTE an privaten Hochschulen \$ 195,—; N. J. Brandt, a.a.O., S. 12: „Scholarships and Fellowships“, abzüglich der von der öffentlichen Hand über die Hochschulen gewährten Stipendien (siehe Fußnote 2 und 3, ohne die negativen Werte bei den öffentl. 2-years colleges); Special Analyses, Fiscal Year 1979, a.a.O., S. 222: Steuerermäßigung bei den Eltern pro FTE \$ 86,—; OECD, National Accounts of OECD Countries, Paris 1980, S. 26: Die Einkommensteuer der Staaten und Kommunen machen 18,4 % der Bundeseinkommensteuer aus (1978). Geschätzte Steuerermäßigung je FTE \$ 16.

2) N. J. Brandt, a.a.O., S. 12, Tab. 1; S. C. Nelson, a.a.O., S. 70, 83 f., 117: Zuschüsse der Länder und Gemeinden abzügl. darin enthaltener indirekter Stipendien, die schon unter 1) berücksichtigt wurden (Abzug \$ 37 je Student, an privaten Hochschulen \$ 47, an öffentl. Hochschulen \$ 34), einschließlich der kommunalen Zuschüsse (bei öffentl. Hochschulen gleich Trägerzuschüsse); Special Analyses, Fiscal Year 1979, a.a.O., S. 180: Entgangene Steuern des Bundes aufgrund der Abzugsfähigkeit der Landes- und Gemeindesteuern betragen 1979 \$ 15,4 Mrd., davon 9,5 % für den Hochschulbereich ergibt 1 463 Mrd. [= 0,079 (Länderzuschüsse + Landesstipendien)]; E. M. Sunley, a.a.O., S. 284, Tab. 6 - 1, Fußn. b: 9,5 % der Länder- und Gemeindeausgaben für Higher Education.

3) N. J. Brandt, a.a.O., S. 12; Ch. F. Finn, a.a.O., S. 10: „federal government appropriations, grants, contracts“ + „independent operations“, ohne die darin enthaltenen indirekten Stipendien, die schon unter 1) berücksichtigt wurden (\$ 928 Mill., „campus based“ aid je Student \$ 111), einschließlich Trägerzuschuß für wenige bundeseigene Hochschulen.

4) N. J. Brandt, a.a.O., S. 12: gifts; Special Analyses, Fiscal Year 1979, a.a.O., S. 221 f.: Steuerausfälle durch Abzugsfähigkeit von Schenkungen an Gemeinnützige (zur Aufteilung des Steuerverzichts auf Bund und Länder siehe Fußn. 1).

5) und 6) N. J. Brandt, a.a.O., S. 12: „Endowment income“ und „sales“ (darunter Einnahmen der Kliniken).

7) Kostentabelle, Fußn. 3; OECD, a.a.O., S. 26: Bundesanteil an indirekten Steuern abzüglich Subventionen 11,24 % (1978).

8) Kostentabelle, Fußn. 4.

9) Residualgröße (implizites Geschenk); beinhaltet von laufenden Einnahmen nicht gedeckte Kapitalkosten. Der Nettoverzicht der Hochschulen ist im Umfang der Hochschulstipendien (Abzweigung aus den laufenden Einnahmen für Transfers, siehe Fußn. 1) größer.

10) bis 12) Siehe Fußn. 1.

13) Kostentabelle, Fußn. 8 und 10; Fußn. 7 oben.

14) A. Mennel (Hrsg.), Steuern in Europa, USA, Kanada und Japan, Herne 1980 (Loseblatt, Stand 1981) S. 31: Bundeseinkommensteuer, Tarif für Alleinstehende, persönlicher Freibetrag \$ 1 000, \$ 481 Steuerschuld bei einem Bruttolohn von \$ 6 327; OECD, a.a.O., S. 26: Die Einkommensteuer der Staaten und Kommunen machen 18,4 % der Bundeseinkommensteuer aus (entspr. der Schätzung entgangener Einkommensteuer \$ 89).

15) Residuum.

Fußnoten zu Tabelle 1c

- 1) Stipendien der öffentlichen Hand (einschließlich Stipendien öffentl. Hochschulen), Bundesmittel, Landes- und Kommunalmittel.
- 2) Verzicht auf Einkommensteuer (siehe Finanzierungstabelle bei Gebühren und privaten Drittmitteln), Verzicht auf indirekte Steuern (ohne Beteiligung des Bundes an den Landes- und Gemeindeforschüssen via Steuerverzicht).
- 3) Finanzierungstabelle.
- 4) Σ 1) bis 3).
- 5) Finanzierungstabelle: Dort ausgewiesene Finanzierungslast des Bundes abzüglich des von der Sozialversicherung getragenen Teils (18,56 % der Bundesstipendien in Tab. 1 b), einschließlich der Beteiligung des Bundes an den Landes- und Kommunalzuschüssen über das Steuersystem.
- 6) Länderanteil gleich öffentl. Anteil (einschl. „Finanzierung“ des Kapitalkostenverzichts an öffentl. Hochschulen), abzügl. Bundes- und Sozialversicherungsanteil.
- 7) Special Analyses, Fiscal Year 1979, S. 223, Tabelle J - 9: Sozialversicherung trägt \$ 1 459 Mrd.; diese wurden von der Bundesbeteiligung an den Gebühren und der Lebenshaltung anteilig abgezogen.
- 8) Finanzierungstabelle: Durch Eltern und Studenten getragene Gebühren.
- 9) Finanzierungstabelle (Hochschulstipendien = Nur diejenigen der privaten Hochschulen).
- 10) Finanzierungstabelle.
- 11) Σ 8) bis 10), einschließlich Entgeltzahlungen öffentlicher Hände.
- 12) Stipendien, soweit der Lebenshaltung zugerechnet.
- 13) Verzicht auf Einkommensteuer (bei den Eltern, beim entgangenen Einkommen), Verzicht auf indirekte Steuern.
- 14) Σ 12) bis 13).
- 15) - 17) siehe oben Fußn. 5) - 7).
- 18) Residuum.
- 19) Ergibt sich aus den Anteilen unter A und B.

Tabelle 1c: Anteile an der Finanzierung der Hochschul-

	All Institutional Units			
	total	Univer- sities	Other 4-years	2-years
Anteil an A:				
— öffentliche, direkte Zuschüsse ¹⁾ ..	50,1	48,6	46,2	67,2
— Steuerverzichte ²⁾	10,7	10,8	10,8	9,7
— Verzichte auf Kapitalkosten- ersatz ³⁾ (öffentliche Hochschulen)	7,9	7,0	7,3	12,9
Σ öffentlicher Anteil ⁴⁾	68,8	66,4	64,3	89,7
davon: Bund ⁵⁾	22,1	25,8	20,4	15,5
Länder ⁶⁾	45,7	40,0	42,8	72,7
Sozialvers. ⁷⁾	0,9	0,6	1,0	1,5
— von Eltern u. Studenten getragen ⁸⁾	12,6	11,8	15,3	6,0
— Stiftungseinkommen, von Privaten getragene Kapitalkostenver- zichte, Hochschulstipendien und Drittmittel ⁹⁾	7,6	8,0	9,5	1,7
— Krankenversorgung und sonstige Entgelte ¹⁰⁾	11,0	13,7	11,0	2,6
darunter: sonstige Entgelte	4,3	5,3	3,7	2,6
Σ privater Anteil ¹¹⁾	31,2	33,6	35,7	10,3
Anteil an B:				
— öffentliche, direkte Zuschüsse ¹²⁾	11,8	11,3	10,7	13,6
— Steuerverzichte ¹³⁾	21,3	21,2	21,2	21,6
Σ öffentlicher Anteil ¹⁴⁾	33,1	32,5	31,9	35,1
davon: Bund ¹⁵⁾	19,1	18,1	18,1	21,2
Länder ¹⁶⁾	12,0	12,6	12,0	11,5
Sozialvers. ¹⁷⁾	2,0	1,8	1,7	2,4
— von Privaten getragene Hoch- schulstipendien	1,0	1,8	1,2	0
— von Eltern u. Studenten getragen ¹⁸⁾	65,8	65,8	66,9	64,9
Σ privater Anteil	66,9	67,5	68,1	64,9
Anteil an A + B ¹⁹⁾ :				
— öffentliche, direkte Zuschüsse ..	32,5	36,4	30,5	30,3
— Steuerverzichte	15,6	14,2	15,4	17,9
— Verzicht auf Kapitalkostenersatz	4,3	4,7	4,1	4,0
Σ öffentlicher Anteil	52,4	55,3	50,0	52,1
davon: Bund	20,7	23,3	19,4	19,4
Länder	30,2	31,0	29,2	30,5
Sozialvers.	1,4	1,0	1,3	2,1
— von Eltern u. Studenten getragen	37,1	29,5	38,1	46,6
— Stiftungseinkommen, von Privaten getragener Kapitalkostenver- zicht, Hochschulstipendien und Drittmittel	4,6	6,0	5,8	0,5
— Krankenversorgung und sonstige Entgelte	5,9	9,2	6,1	0,8
darunter: sonstige Entgelte	2,3	3,6	2,1	0,8
Σ privater Anteil	47,6	44,7	50,0	47,9

produktion in Prozent, USA — Fiscal Year 1979

total	Publicly Controlled			total	Privately Controlled		
	Univer- sities	Other 4-years	Other 2-years		Univer- sities	Other 4-years	Other 2-years
61,1	57,4	60,4	70,3	27,4	32,5	22,9	20,9
9,8	10,1	9,5	9,4	12,7	12,2	13,1	13,7
11,7	10,7	11,7	13,7	0	0	0	0
82,5	78,2	81,5	93,4	40,0	44,7	36,0	34,6
19,5	21,8	18,9	15,2	27,6	33,0	22,9	19,6
62,2	55,8	61,9	76,8	11,2	10,8	11,4	12,4
0,8	0,6	0,7	1,5	1,3	0,8	1,6	2,5
6,4	7,9	6,5	3,7	24,1	18,2	28,7	40,7
1,8	2,9	1,3	0,2	21,3	18,5	24,0	20,7
9,3	11,0	10,7	2,6	14,6	18,6	11,4	4,1
3,7	4,8	3,0	2,6	5,5	6,3	4,8	4,1
17,5	21,8	18,5	6,6	60,0	55,3	64,0	65,4
13,1	13,0	12,5	13,7	7,5	7,0	7,6	9,4
21,5	21,4	21,4	21,6	20,8	20,8	20,9	21,0
34,6	34,4	33,9	35,4	28,3	27,8	28,4	30,4
20,4	19,5	20,0	21,4	15,2	14,8	15,3	16,7
11,9	12,9	11,7	11,5	12,0	11,9	12,0	12,3
2,2	2,0	2,1	2,4	1,2	1,1	1,2	1,4
0	0	0	0	2,5	3,7	2,0	0,4
65,4	65,6	66,1	64,6	69,2	68,5	69,6	69,2
65,4	65,6	66,1	64,6	71,7	72,2	71,6	69,6
37,7	42,0	39,7	31,1	19,5	25,1	15,9	13,9
15,5	14,0	14,6	17,9	15,9	14,7	16,7	18,2
6,0	7,0	6,6	4,2	0	0	0	0
59,2	63,0	60,9	53,2	35,4	39,8	32,5	32,0
19,9	21,0	19,4	19,5	22,7	27,8	19,4	17,8
37,7	40,9	40,2	31,5	11,5	11,1	11,7	12,3
1,5	1,1	1,3	2,1	1,3	0,9	1,4	1,8
35,1	27,9	32,3	45,9	41,9	32,7	47,3	58,1
0,9	1,9	0,7	0,1	13,9	14,2	14,0	8,3
4,8	7,2	6,1	0,8	8,8	13,2	6,2	1,6
1,9	3,1	1,7	0,8	3,3	4,5	2,6	1,6
40,8	37,0	39,1	46,8	64,6	60,2	67,5	68,0

Fußnoten siehe S. 263.

Tabelle 2a: Gesellschaftliche Kosten der Hochschulproduktion, 1979, BRD — in DM je Student —

	insgesamt	Sprach-, Kultur-, Sportw.	Wirtschaftsw., Gesellschaftsw.	Kunst, Kunstw.	Mathematik, Naturw.	Agrar-, Forst-, Ernährungsw.	Ingenieurw.	Medizin ¹⁰⁾	zentrale Einrichtungen ¹¹⁾
Laufende Hochschulausgaben ¹⁾	14 526	8 375	6 935	8 739	14 994	12 731	11 280	68 925	3 910
Kalkulatorische Beiträge zur öffentlichen Pensionskasse ²⁾	969	587	464	606	1 079	888	793	4 237	216
Kalkulatorische indirekte Steuern ³⁾	2 291	1 334	1 057	1 389	2 623	2 050	1 926	9 593	435
Kapitalkosten ⁴⁾	2 924	1 279	1 001	1 425	3 956	2 237	2 897	8 494	484
Σ A: Kosten durch die Hochschulproduktion	20 710	11 575	9 457	12 159	22 652	17 906	16 896	91 249	5 017
Kalkulatorischer Brutto(ohn)s	24 250								
Arbeitsgeberanteil an den kalkulatorischen Sozialversicherungsabgaben ⁵⁾	5 553								
Kalkulatorische indirekte Steuern ⁷⁾	5 067								
Einkommen aus Werkarbeit ⁸⁾	1 603								
Indirekte Steuern auf die Wertschöpfung durch Werkarbeit ⁹⁾	273								
Σ B: Kosten durch Entzug der studentischen Arbeitskräfte	32 994								
Σ (A + B) Gesamtkosten	53 704	44 569	42 451	45 153	55 646	50 900	49 890	124 243	

annahmegemäß für alle Studiengänge gleich

1) Stat. Bundesamt, Wirtschaft und Statistik, 1981 (7), S. 527: Personalausgaben + übrige laufende Ausgaben; Bundesministerium für Bildung und Wissenschaft, Grund- und Strukturdaten, 1981/1982, S. 116 f.: Studenten im WS 79/80. — 2) Stat. Bundesamt, Fachserie 14, Reihe 3.4, 1979, S. 88: 33,6 % der Personalausgaben für Beamtenbezüge (1979); Bund-Länder-Kommission für Bildungsplanung, Bildungsgesamplan, Bd. I, 1973, S. 125: Fußn. 9: fiktive Beiträge an öffentl. Pensionskassen usw. entsprechen 27 % der Beamtenbezüge. — 3) Unterstellt wird, daß a) die Produktionsfaktoren alternativ im Unternehmenssektor (nach der VWGR) eingesetzt worden wären bzw. bei anderweitigem Einsatz die gleiche Wertproduktivität aufgewiesen hätten, b) die Kapitalverzinsung im Unternehmenssektor (Besitzeinkommen ohne fiktives Arbeitseinkommen der Selbständigen/Vermögensbestand) ~ 5 % beträgt (wie in den USA); Statistisches Bundesamt, Volkswirtschaftliche Gesamtrechnung, Fachserie 18, Reihe 1, 1980, S. 136/7: (Produktionssteuern der Unternehmen + Einfuhrabgabe-Subventionen an Unternehmen) / Nettolandsprodukt zu Faktorkosten im Unternehmenssektor = 0,17; (Personalausgaben + fiktive Beiträge + 0,05 x Kapitalbestand) x 0,17 = kalkulator. indirekte Steuern. — 4) Planungsausschuß, 10. Rahmenplan für den Hochschulbau, 1981 - 1984, S. 62 ff.: Wiederbeschaffungswert pro qm; Empfehlung zum 10. Rahmenplan, 1981 - 1984, S. 90, S. 107 ff.: korrigierte Hauptnutzfläche. Der Gegenwert wurde als 75 % des Wiederbeschaffungswerts angenommen; als „Zinssatz“ einschl. 3 % Abschreibung wurde 8 % unterstellt (wie in den USA). Die Kostenrichtwerte der einzelnen Fachbereiche wurden zu gewichtet, die der zentralen Einrichtungen und der verschiedenen Klimiktypen zu einfachen arithm. Mittelwerten zusammengefaßt. — 5) W. Clement, M. Tessaring, G. Weighuhn, Zur Entwicklung der qualifikationspezifischen Einkommensrelationen in der BRD, in: Mitteilungen aus der Arbeitsmarkt- und Berufsforschung, 1980, 13. Jg. (2), Tab. A 3, S. 208, Tab. 1, S. 187, A 4, S. 208 f.: Gewichteter durchschnittl. Bruttoverdienst der 20 - 24jährigen Abiturienten und derjenigen mit abgeschlossener Berufsausbildung (gewells Medianlohn); Wirtschaft und Statistik, 1980 (3), S. 208: Durchschnittl. Lohnsteigerung 1976 - 1979 ca. 20 %. — 6) Statistisches Bundesamt, VWGR, Fachserie 18, Reihe 1, 1980, S. 201: Arbeitgeberbeiträge/Brutto Lohn- und -gehaltssumme: 0,229. — 7) Vgl. Fußnote 3; (Kalkulator. Brutto Lohn + Arbeitgeberanteil x 0,17. — 8) 9. Sozialerhebung des Deutschen Studentenwerkes, Bonn 1980, S. 147 - 149, Tabellen 98 - 101: Einnahmen aus Werkarbeit und Auflösung von Rücklagen aus Werkarbeit im SS 79 monatlich 134,- DM, Schätzung für das durchschnittl. Einkommen aus Werkarbeit (einschließlich Semesterferien). — 9) Vgl. Fußnote 3; (Einkommen aus Werkarbeit) x 0,17 = 273,- DM. — 10) Einschließlich Klimiken. — 11) Einschließlich der nur der Hochschule insgesamt zurechenbaren Ausgaben, bereits in den Kosten je Student der einzelnen Ausbildungsgänge enthalten.

Tabelle 2b: Finanzierung der gesellschaftl. Kosten der Hochschulproduktion, BRD, 1979 — in DM je Student —

	ins- gesamt	Sprachw., Kultur, Sportw.	Wirt- schaftsw., Gesell- schaftsw.	Kunst, Kunstw.	Mathe- matik, Naturw.	Agrar-, Forstw., Ernäh- rungsw.	Inge- nieurw.	Medizin
Trägerzuschuß ¹⁾	9 650	8 012	6 630	8 490	12 874	10 587	9 432	19 221
Drittmittel (gesamt) ²⁾	1 243	344	269	219	1 976	1 848	1 586	5 403
Drittmittel (Länder)	77	8	14	12	57	118	103	499
Drittmittel (Bundesministerien)	323	32	60	50	239	492	435	2 100
Drittmittel (DFG)	684	288	165	133	1 562	994	834	1 771
Drittmittel (Schenkungen usw. von sonstigen Privaten)	159	16	30	24	118	244	214	1 033
Einnahmen aus Krankenversorgung und sonstige Entgelte ³⁾	3 633	19	36	30	144	296	262	44 301
sonstige Entgelte	194	19	36	30	144	296	262	1 265
Fiktive Beiträge zur öffentl. Pensions- kasse ⁴⁾	969	587	464	606	1 079	888	793	4 237
Verzicht auf indirekte Steuern ⁵⁾	2 291	1 334	1 057	1 389	2 623	2 050	1 926	9 593
Verzicht auf Kapitalkostensatz ⁶⁾	2 924	1 279	1 001	1 425	3 956	2 237	2 897	8 494
Σ A: Finanzierung der Hochschulproduk- tionskosten	20 710	11 575	9 457	12 159	22 652	17 906	16 896	91 249
BAföG ⁷⁾	1 749							
Kinderzuschuß, Waisenrente, -geld ⁸⁾	662							
Kindergeld ⁹⁾	1 150							
Weitere Förderungsmaßnahmen und Zu- schüsse für Studentenwohnheime ¹⁰⁾	469							
Steuerermäßigung für die Eltern ¹¹⁾	570							
Verzicht auf direkte Steuern aus entgan- genem Einkommen ¹²⁾	3 518							
Verzicht auf indirekte Steuern ¹³⁾	4 863							
Verzicht auf Sozialbeiträge ¹⁴⁾	9 445							
× Arbeitslosenversicherungsbeitrag ¹⁵⁾	—							
× Krankenversicherungsbeitrag der Studenten ¹⁶⁾	—							
Privat finanziert ¹⁷⁾	11 323							
Σ B: Finanzierung der „Entzugskosten“	32 994							
Σ A + B: Gesamtfinanzierung	53 704	44 569	42 451	45 153	55 646	50 900	49 890	124 243

annahmefür alle Studiengänge gleich

1) Siehe Kostentabelle: Laufende Hochschulausgaben ./ (Drittmittel + Einnahmen aus Krankenvers. und sonstige Entgelte), monetäre Nettoleistungen des Hochschulträgers 2) und 3) Wirtschaft und Statistik, 1981 (7), S. 520 f.; Bundesminister für Forschung und Technologie, Bundesbericht Forschung Vff Bonn 1979, S. 91; Deutsche Forschungsgemeinschaft, Tätigkeitsbericht 1980, Bonn o. J., S. 16; Tätigkeitsbericht 1979, S. 37, 58, 96, 125; 4 795,5 Mill. 1979, S. 16; Einnahmen, Drittmittel 1978 aus allen Quellen zusammen 1 134,8 Mill., 1979 geschätzt entsprechend Ausgabeerhöhungen der DFG 1 221,7 Mill., Verwaltungseinnahmen der Kliniken 3 382,7 Mill., sonstige Entgelte als Residuum 191,2 Mill. Die DFG-Mittel wurden verteilt auf die Fachrichtungen nach den Ansätzen im Tätigkeitsbericht 1979, die übrigen Drittmittel und die sonstigen Entgelte proportional zu den Einnahmen der Fachrichtungen (Wirtschaft und Statistik) abzüglich der Einnahmen aus Krankenversorgung und der direkt zurechenbaren DFG-Mittel (implizite Zurechnung auch der Einnahmen zentraler Einrichtungen und der Hochschule insgesamt proportional zu den klar zurechenbaren Einnahmen der Fachrichtungen). — 4) bis 6) Siehe Kostentabelle Fußnoten 2 bis 4; Verzicht auf Kapitalkostensatz als implizites Geschenk. — 7) Stat. Bundesamt, Fachserie 14, Reihe 3.4., 1979, S. 35. — 8) 9. Sozialerhebung des Deutschen Studentenwerkes, Bonn 1980, S. 30 und 110; Studenten, deren Eltern Rente empfangen, Studenten, die Waisen-geld bzw. -rente empfangen (24 % plus 7,8 % Halb- und Vollwaisen; Stat. Jahrbuch 1981, S. 394/5; Durchschnittl. Waisenrente 1979 DM 2 837,—; AnVG § 39 (1) in der Fassung von 1978; Kinderzuschuß DM 1 835,—. — 9) Amtl. Nachrichten der Bundesanstalt für Arbeit, 1980, 18 (2), S. 174; Durchschnittl. Kindergeld 1979 (arithmetisches Mittel). — 10) Stat. Bundesamt, Fachserie 14, Reihe 3.4., 1979, S. 36. — 11) Abschlußbericht der von der Bund-Länder-Kommission eingesetzten Arbeitsgruppe „Ausbildungsförderung im Rahmen der Hochschulfinanzierung“, Bonn 1977, S. 57; Schätzung für 1977. — 12) Becksche Steuertabelle, 1979, S. 28; Lohnsteuer für Ledige, Bruttojahreslohn 24 250 DM. — 13) Siehe Kostentabelle Fußnoten 7 und 9. — 14) Siehe Kostentabelle Fußnote 6; Statistisches Bundesamt, Fachserie 18, Reihe 1, 1980, S. 201; Sozialleistung der Arbeitnehmer/Bruttolohn- und Gehaltssumme = 0,135 (1979), somit kalkulator. Beiträge der Studenten 3 274 DM; AnVG § 32 a und Anhang 2; Studienzeit in der Rentenversicherung als Ausfallzeit angerechnet mit dem durchschnittl. Arbeitnehmerinkommen (1979: 27 685 DM). Der Beitragsverzicht übersteigt damit um $0,18 \times 3\,435$ DM die kalkulatorischen Sozialversicherungsbeiträge auf der Grundlage des kalkulatorischen Bruttolohns. — 15) Becksche Steuertabelle, „Kombinationstabelle 1979“; Anteil der Arbeitslosenversicherung beträgt 3 % vom Bruttolohn (Studenten empfangen in der Regel keine Leistungen der Arbeitslosenversicherung). — 16) 9. Sozialerhebung des Deutschen Studentenwerkes, Bonn 1980, S. 140; Median der Ausgaben für Krankenversicherung, Medikamente und Arztkosten, DM 27,—. — 17) Residuum.

Tabelle 2c: Anteile an der Finanzierung der Hochschulproduktion in Prozent, BRD, 1979

	insgesamt	Sprach-, Kultur-, Sportw.	Wirtschaftsw., Gesellw., schaftsw.,	Kunst-, Kunstsw.	Mathematik, Naturw.	Agrar-, Forst-, Ernährungs- w.	Ingenieurw.	Medizin
Anteil an A:								
— öffentl. direkte Zuschüsse ¹⁾	51,8	72,0	72,6	71,4	65,0	68,0	63,9	25,8
— Steuerverzichte ²⁾	11,1	11,5	11,2	11,4	11,6	11,5	11,4	10,5
— Fiktive Beiträge zur Pensionskasse ³⁾ ..	4,7	5,1	4,9	5,0	4,8	5,0	4,7	4,6
— Verzicht auf Kapitalkostensatz ⁴⁾	14,1	11,1	10,6	11,7	17,5	12,5	17,2	9,3
Σ öffentl. Anteil ⁵⁾	81,7	99,7	99,3	99,5	98,8	96,9	97,1	50,3
davon: Bund ⁶⁾	11,8	9,6	14,4	8,1	12,2	13,0	16,5	9,9
— Länder/Gemeinden ⁷⁾	69,9	90,1	84,9	91,4	86,6	83,9	80,6	40,4
— Private Drittmittel ⁸⁾	0,8	0,2	0,3	0,2	0,6	1,4	1,3	1,2
— Einnahmen aus Krankenversorgung und sonstige Entgelte ⁹⁾	17,5	0,2	0,4	0,2	0,6	1,7	1,6	48,6
darunter: Sonstige Entgelte ¹⁰⁾	0,9	0,2	0,4	0,2	0,6	1,7	1,6	1,4
Σ „privater“ Anteil ¹¹⁾	18,3	0,3	0,7	0,5	1,2	3,1	2,9	49,7
Anteil an B:								
— öffentl. direkte Zuschüsse ¹²⁾	12,2	annahm gemäß für alle Studiengänge gleich						
— Steuerverzichte ¹³⁾	27,1							
— Verzicht auf Sozialversicherungsbeiträge ¹⁴⁾	26,3							
Σ öffentl. Anteil ¹⁵⁾	65,7							
davon: Bund ¹⁶⁾	21,8							
— Länder/Gemeinden ¹⁷⁾	15,6							
— Sozialversicherung ¹⁸⁾	28,3							
— von Eltern und Studenten getragen ¹⁹⁾ ..	34,3							
Σ privater Anteil	34,3							
Anteil an A + B²⁰⁾:								
— öffentl. direkte Zuschüsse	27,5	27,8	25,7	28,2	33,7	31,9	29,7	22,2
— Fiktive Beiträge z. B. Pensionskassen ..	1,8	1,3	1,1	1,3	1,9	1,7	1,6	3,4
— Steuerverzichte	20,9	23,1	23,6	22,9	20,8	21,6	21,8	14,9
— Verzicht auf Kapitalkostensatz	5,4	2,9	2,4	3,2	7,1	4,4	5,8	6,8
— Verzicht auf Sozialversicherungsbeiträge	16,2	19,5	20,5	19,3	15,6	17,1	17,4	7,0

Σ öffentl. Anteil	71,8	74,5	73,2	74,8	79,2	76,7	76,3	54,4
davon: Bund	17,9	18,5	20,1	18,1	17,9	18,7	20,0	13,1
Länder	36,5	35,0	31,0	36,0	44,5	39,6	37,6	33,8
Sozialversicherung	17,4	21,0	22,0	20,7	16,8	18,4	18,7	7,5
— von Eltern und Studenten getragen	21,1	25,4	26,7	25,1	20,4	22,3	22,7	9,1
— Private Drittmittel	0,3	0,0	0,1	0,1	0,2	0,5	0,4	0,9
— Einnahmen aus Krankenversicherung und sonstige Entgelte	6,8	0,0	0,1	0,1	0,3	0,6	0,5	35,7
darunter: sonstige Entgelte	0,4	0,0	0,1	0,1	0,3	0,6	0,5	1,0
Σ privater Anteil	28,2	25,5	26,8	25,2	20,9	23,3	23,7	45,6

1) Trägerzuschüsse, Drittmittel (öffentl., einschließlich öffentl. finanzierte DFG-Mittel). — 2) bis 4) Siehe Finanzierungstabelle. — 5) Σ 1 bis 4. — 6) Wirtschaft und Statistik, 1981 (7), S. 528/9; Deutsche Forschungsgemeinschaft, Tätigkeitsbericht 1980, Bonn o. J., S. 147; Trägerzuschuß Bund, 1979, betrug 217 Mill. DM (0,4 Mrd. —). Betrag des Bundes zu den Sonderforschungsbereichen, Beteiligungssatz 0,75). In den 217 Mill. DM können investive Mittel enthalten sein. Auskunft der Studentensekretariate; Stat. Bundesamt, Fachserie 11, Reihe 4.1. (Studenten an Hochschulen SS 81, S. 16 - 29; Anzahl der Studenten in den einzelnen Studiengängen (Bundeswehrhochschulen, Bundesfachhochschulen, Fachhochschulen der Bundespost). Der gesamte Trägerzuschuß des Bundes wurde entsprechend der gewichteten Studentenzahl an Bundeshochschulen (Struktur wie SS 81) auf die einzelnen Fachrichtungen verteilt (Gewichtungsfaktor ist der Trägerzuschuß der Tab. 2 b in den einzelnen Fachrichtungen); es erhielten Kulturwiss. 8%, Wirtschaftswiss. und Gesellschaftswiss. 51,4%, Ingenieurwiss. 40,6%, der Mittel). Finanzierungstabelle: Drittmittel der Bundesministerien. Bundesminister für Forschung und Technologie, Bundesbericht Forschung VI, Bonn 1980, S. 91, 141; Deutsche Forschungsgemeinschaft, Tätigkeitsbericht 1979, Bonn o. J., S. 17; Anteile an der DFG-Finanzierung: Bund 57,7%, Länder 41,4%, Private 1%. Stat. Jahrbuch 1981, S. 414; Statistisches Bundesamt, Fachserie 18, Reihe 1, VWGR 1980, S. 141; Subventionsbericht gemäß § 12 des Gesetzes zur Förderung der Stabilität und des Wachstums der Wirtschaft, BT-Drucksache 9/186 vom 6. 11. 1981, S. 22, 203; Bundesanteil an den indirekten Steuern (einschließlich EG-Anteil, abzüglich Subventionen) 61,8%, Finanzierungsstabelle: Bundesanteil an dem Verzicht auf Kapitalkostenersatz und fiktive Pensionskassenbeiträge entsprechend dem Anteil des Bundes an den Trägerzuschüssen. — 7) Öffentlicher Anteil —/ Bundesanteil, Residu. — 8) bis 10) Siehe Finanzierungstabelle. — 11) Σ 8 bis 9; einschließlich Entgeltzahlung öffentl. Hände (u. a. Zahlungen der Soz.-Vers. für Krankenversicherung) und Steuerverzicht des Staates bei privaten Drittmitteln. — 12) BAföG, Kinderzuschuß, Waisenrente, -geld, Kindergeld, weitere Förderungsmaßnahmen. — 13) bis 14) Siehe Finanzierungstabelle. 3. Abschnitt, § 16 (Stand 9. 5. 1979); Bund bringt die Mittel für Kindergeld auf; Stat. Bundesamt, Fachserie 14, Bundeskindergeldgesetz. — 15) Σ 12 bis 14. — 16) § 56 Bundesausbildungsförderungsgesetz; Bund trägt 65% der BAföG-Aufwendungen. — 17) Bundeskindergeldgesetz. — 18) Bundesamt für Statistik, S. 36; Bund trug 1979 27% der weiteren Förderungsmaßnahmen; Stat. Jahrbuch 1981, S. 414; Bund trägt 43% des Verzehrs auf Lohn- und Einkommensteuer und 61,8% des Verzehrs auf indirekte Steuern. — 19) Komplementäre Anteile zu dem Anteil des Bundes in Fußnote 16. — 20) Sozialversicherung trägt Kinderzuschuß, Waisenrente und -geld, sowie den Verzicht auf Sozialabgaben. — 21) Residu. — 22) Aufteilung der Finanzierungsmaße und Berechnung der Anteile ergibt sich aus den Fußnoten 1 - 19.

Tabelle 3: Finanzierung der privaten Hochschulen in Japan

1. Finanzierungsstruktur der privaten Hochschulen in Japan (in Klammern nur 2jährige junior colleges) — in Prozent der gesamten Einnahmen, einschließlich Kreditaufnahmen —	Einnahmearten				1974
	1960	1965	1970	1973	
1. Studiengebühren	45,2 (50,4)	41,2 (51,1)	47,8 (67,5)	39,6 (59,9)	35,1
2. Öffentliche Zuschüsse	2,7 (0,8)	1,8 (0,8)	4,9 (5,3)	10,9 (8,1)	11,0
3. Schenkungen, Einnahmen aus Stiftungen	12,7 (13,3)	7,4 (5,3)	8,3 (3,5)	9,7 (5,8)	10,9
4. Erlöse angeschlossener Unternehmen	19,6 (2,6)	12,8 (1,9)	13,7 (2,9)	17,8 (3,4)	19,8
5. Kreditaufnahmen (brutto)	15,8 (22,6)	29,1 (36,3)	18,6 (15,6)	15,5 (16,4)	15,2
6. Sonstige	4,0 (10,8)	7,7 (4,6)	6,7 (5,3)	6,5 (6,4)	8,0
Σ	(100)	(100)	(100)	(100)	100,0
2. Studiengebühren in Prozent einiger Ausgabekategorien					
Ausgabekategorien	%	%	%	%	%
1. Personalausgaben	141,3 (151,8)	153,2 (207,7)	140,6 (165,0)	96,8 (128,5)	80,0
2. lfd. Ausgaben (Personal, lfd. Sachausgaben)	79,9 (103,1)	87,3 (138,0)	86,9 (118,2)	66,2 (99,3)	55,4
3. lfd. Ausgaben und Kapitaldienst (Zinsen und Tilgung)	63,7 (80,1)	62,2 (95,9)	64,4 (86,2)	55,5 (77,5)	45,6
4. lfd. Ausgaben und Investitionsausgaben	52,8 (58,6)	50,9 (61,0)	59,2 (85,8)	44,8 (72,2)	40,6
3. Kreditaufnahmen (brutto) in Prozent der Investitionsausgaben					
1. Landkauf, Bauten	76,7 (71,5)	107,4 (88,3)	98,4 (92,3)	78,7 (89,6)	96,2
2. Investive Ausgaben (gesamt)	54,5 (60,9)	86,1 (77,7)	72,1 (72,2)	54,4 (72,2)	65,8

Quellen: S. Ichikawa, a.a.O., S. 60, K. Narita, a.a.O., S. 41.

Tabelle 4:

Leistungen des Bundes an Studenten (einschließlich Steuerverzichte)
— USA 1979, in Millionen Dollar —

I. Stipendien (einschließlich subventionierter Kredite und 80prozentige Bezuschussung bei studentischen Arbeitseinsätzen)			
Träger:			
Office of Education	Basic Opportunity Grants (Basisförderung)		1 936
	Work-Study and supplementary grants (Zusatzförderung)	undergraduate	515
	Direct student loans (stark subventionierte Kredite)		243
	Graduierten-Stipendien		115
	Sonstige Programme		856
			Σ 3 665
Social Security Administration	Waisenrenten, Kinderzuschüsse		1 459
Veteran Administration	Veterans Readjustment (Zuschüsse an ehemalige Soldaten)		2 008
Health Agencies	Stipendien (einschl. Kredite) für Medizinstudien		140
Verteidigungsministerium	Verschiedenes, u. a. für militärisch nützliche Ausbildung		349
Sonstige	Vielzahl kleiner Programme		239
			Σ 7 860
II. Steuerermäßigungen			
	Steuerfreiheit der Stipendien		435
	Steuerverzichte durch Ausbildungsfreibeträge bei den Eltern		720
			Σ 1 155
	Gesamt		Σ 9 015

Nachrichtlich:

1) Guaranteed Student Loan Program (im privaten Sektor aufgenommene Kredite)	
Bundeszuschuß	788
Neu vergebene Kredite	2 760
2) Stipendien der Bundesländer	720 ¹⁾
3) Studiengebühren (gesamt)	10 807

Quellen: Special Analyses, Fiscal Year 1979, a.a.O., S. 223, 225, Tabellen J 9 und J 11; The Budget of the United States Government, Fiscal Year 1980, Washington (US Government Printing Office), S. 423; Special Analyses, Fiscal Year 1981, Washington (US Government Printing Office), S. 167; Ch. E. Finn, a.a.O., S. 80, W. v. Grant und L. J. Eiden, a.a.O., S. 151, N. J. Brandt, a.a.O., S. 12.

¹⁾ Unterschätzung, da nur die Mittel erfaßt wurden, die — ergänzt durch Bundeszuschüsse — als „State Student Incentive Grants“ gewährt wurden. Angaben von 1977 (Ch. E. Finn), hochgerechnet entsprechend der Wachstumsraten der Stipendien der Hochschulen (W. V. Grant).

Literaturverzeichnis

- American Enterprise Institute, Tuition, Tax Credits and Alternatives, Washington 1978.
- Balderstone*, F. E., *Managing Today's University*, San Francisco u. a., 1975.
- Ben-David*, J., *American Higher Education*, New York u. a., 1972.
- Berdahl*, R. O., The Politics of State Aid, in: Breneman, D. W. und Finn, Ch. E. (Hrsg.), *Public Policy and Private Higher Education*, The Brookings Institution, Washington 1978, S. 321 - 352.
- Das Bildungswesen in der DDR, Gemeinschaftsarbeit verschiedener Institute, Berlin 1979.
- Blackwell*, Th. E., *College Law, A Guide for Administrators*, Washington 1961.
- Bölsenkötter*, M., *Ökonomie der Hochschule. Eine betriebswirtschaftliche Untersuchung*, Wibera-Projektgruppe, Bd. I u. II, Baden-Baden 1976.
- Bothe*, M., Vereinigte Staaten von Amerika, in: Der Bundesminister für Bildung und Wissenschaft (Hrsg.), *Die Befugnisse des Gesamtstaates im Bildungswesen, Rechtsvergleichender Bericht*, Bonn 1976, S. 409 - 554.
- Bowen*, H. R., Tuitions and Student Loans in the Finance of Higher Education, in: *The Economics and Financing of Higher Education in the United States*, Joint Economic Committee, Washington 1969, S. 618 - 631.
- Brandt*, N. J., *Financial Statistics of Institutions of Higher Education, Fiscal Year 1979*, State Data, National Center for Education Statistics, Washington 1981.
- Buchanan*, J. M., *Devletoglou*, N. E., *Academica in Anarchy*, New York/London 1970.
- The Budget of the United States Government, Special Analysis, U.S. Government Printing Office, Fiscal Year 1979.
- Bund Freiheit der Wissenschaft, *Bildungsfinanzierung. Ein Alternativmodell*, Bonn 1981.
- Bund-Länder-Kommission für Bildungsplanung, *Bildungsgesamtplan*, Bd. I, 2. Aufl., Stuttgart 1974.
- Bund-Länder-Kommission für Bildungsplanung und Forschungsförderung, *Abschlußbericht der Arbeitsgruppe „Ausbildungsförderung im Rahmen der Hochschulfinanzierung“*, Bonn 1977.
- Bundesminister für Forschung und Technologie, *Bundesbericht Forschung VI*, Bonn 1979.
- Bundesministerium für Bildung und Wissenschaft, *Grund- und Strukturdaten 1981/82*, Bonn 1981.
- Clement*, W., *Tessaring*, M., *Weißhuhn*, G., Zur Entwicklung der qualifikationsspezifischen Einkommensrelationen in der BRD, in: *Mitteilungen aus der Arbeitsmarkt- und Berufsforschung*, 13. Jg. (2), 1981, S. 184 - 211.
- Cohn*, E., *The Economics of Education*, Cambridge/Mass. 1979.
- *Leslie*, L. L., The Development and Finance of Higher Education in Perspective, in: *Tuckman*, H. P., *Whalen*, E. (Hrsg.), *Subsidies to Higher Education. The Issues*, New York 1980, S. 11 - 32.

- Cornelsen, D., Mitzschlerling, P.*, Die Ausgaben für Bildung und Ausbildung, Forschung und Entwicklung in der Bundesrepublik Deutschland und der DDR 1965 - 1972, Versuch eines Vergleichs, in: DIW, Vierteljahresschrift zur Wirtschaftsforschung, 1976 (2), S. 109 - 119.
- Dearman, N. B., Plisko, V. W.*, The Condition of Education, 1981 Edition, Statistical Report, National Center of Education Statistics, Washington 1981.
- Deitch, K. M.*, Who Qualifies for Financial Aid, in: Tuckman, H. P., Whalen, E. (Hrsg.), Subsidies to Higher Education. The Issues, New York 1980, S. 93 - 120.
- Deutsche Forschungsgemeinschaft, Tätigkeitsbericht 1979, Bonn, o. J.
- Deutsche Forschungsgemeinschaft, Tätigkeitsbericht 1980, Bonn, o. J.
- Deutsches Studentenwerk, 9. Sozialerhebung des Deutschen Studentenwerkes, Bonn 1980.
- Finn, Ch. E.*, Scholars, Dollars, and Bureaucrats, The Brookings Institution, Washington 1978.
- Friedrich, H.*, Die steuerliche Begünstigung der privaten Bildungsnachfrage, Diss. Köln 1973.
- Grant, W. V., Eiden, L. J.*, Digest of Education Statistics 1981, National Center for Education Statistics, Washington 1981.
- Hadley, J., Levenson, J.*, Institutional Support for Medical Schools and Teaching Hospitals, in: Hadley, J. (Hrsg.), Medical Education Financing, New York 1980, S. 149 - 176.
- Hammitzsch, H.*, Japan Handbuch, Wiesbaden 1981.
- Hansen, W. L., Lampman, R. J.*, Basic Opportunity Grants for Higher Education, in: Challenge, Bd. 17, 1974, S. 46 - 51.
- Hauser, R., Adam, H.*, Chancengleichheit und Effizienz in der Hochschule — Alternativen, Frankfurt 1978.
- Hecksteden, U.*, Hochschulautonomie und Hochschulzugang in den USA, in: Deutsche Universitätszeitung, 1979, S. 693 - 697.
- Ichikawa, S.*, Finance of Higher Education, in: Cummings, W. K., u. a. (Hrsg.), Changes in the Japanese University, A Comparative Perspective, New York 1979, S. 40 - 63.
- Ikueikai, N.*, The Outline of the Japan Scholarship Foundation, Tokio 1978.
- Kuna, W.*, Hochschulfinanzierung — Ein alternatives Modell, Weinheim/Basel 1980.
- Leonard, O. E.*, u. a., Financing Postsecondary Education in the United States, The National Commission of the Financing of Postsecondary Education, Washington 1973.
- Lewis, A.*, u. a., Grants or Loans?, London 1980.
- van Lith, U.*, Der Markt als Organisationsprinzip des Bildungsbereichs, in: Issing, O. (Hrsg.), Zukunftsprobleme der sozialen Marktwirtschaft, Schriften des Vereins für Socialpolitik, N. F., Bd. 116, Berlin 1981, S. 367 - 384.
- Lüdeke, R.*, Mechanismen bildungsbedingter Einkommenssteigerungen von Individuen, in: Clement, W. (Hrsg.), Konzepte und Kritik des Humankapitalansatzes, Schriften des Vereins für Socialpolitik, N. F., Bd. 113, 1981, S. 209 - 243.

- Mennel*, A. (Hrsg.), *Steuern in Europa, USA, Kanada und Japan*, Herne 1980. Loseblatt Stand 1981.
- Ministry of Education, Science and Culture (Monbusho), *Education Standards in Japan 1975*, Tokio 1976.
- Ministry of Education, Science and Culture (Monbusho), *Outline of Education in Japan*, Tokio 1979 (I).
- Ministry of Education, Science and Culture (Monbusho), *The Systematic Planning and Administration of Higher Education in Japan, 1979 (II)*.
- Musgrave*, R. A., *Fiscal Systems, Studies in Comparative Economics*, New Haven/London 1969.
- Nelson*, S. C., *Financial Trends and Issues*, in: Breneman, D. W. und Finn, Ch. E. (Hrsg.), *Public Policy and Private Higher Education*, The Brookings Institution, Washington 1978, S. 63 - 142.
- OECD, *National Accounts of OECD Countries*, Paris 1980.
- OECD, *Social Science Policy — Japan*, Paris 1977.
- Sandmo*, A., *Optimal Taxation in the Presence of Externalities*, in: *Swedish Journal of Economics*, 77, 1975, S. 86 - 98.
- Sunley*, E. M., *Federal and State Policies*, in: Breneman, D. W. und Finn, Ch. E. (Hrsg.), *Public Policy and Private Higher Education*, The Brookings Institution, Washington 1978, S. 281 - 319.
- Tate*, J. L., *Federal Aid to Postsecondary Students*, in: *Journal of Family Law*, Bd. 80, 1979, S. 147 - 178.
- Tax Bureau, Ministry of Finance, *An Outline of Japanese Taxes 1981*, Tokio 1981.
- Woodhall*, M., *Review of Student Support Schemes in Selected OECD Countries*, OECD, Paris 1978.

Summary

Fiscal systems are usually defined in several ways. In this study the term “fiscal system” is used in respect to the entire system of *fiscal institutions* and their *interactions*.

First of all the typical features of fiscal institutions are shown. The study focuses on the rules of taxation at the phase of investing in human capital as well as during periods of receiving returns from this investment, considering public subsidies for universities and students, refinancing public expenditures and deficiencies of revenues as well as the distribution of competence in federal states and the student integration into the social security system. In this context, the impacts of these rules on the decisions of supplying and demanding university services are analysed.

Subsequently, a description and a comparison of the real fiscal systems of university education are given for the U.S.A., the Federal Republic of Germany, Japan and the German Democratic Republic.

Starting point is the different regulation procedure in the university sector (market or plan), from which very different functions of the fiscal systems result. While in the U.S.A. and Japan (both countries have a high proportion of private universities) the guidance of supply also becomes of prime importance, in the Federal Republic of Germany only the guiding of students' demand is important. In the German Democratic Republic, on the other hand, the fiscal system serves entirely for the national plan fulfillment and overfulfillment.

On a tabular appendix the social costs per year of study and student as well as the financing of these costs by the Federal Government, the States Governments, the local authorities, the social security funds, universities, the economy and students are calculated for the U.S.A. and the Federal Republic of Germany for 1979.

In the last section, an efficiency comparison is attempted among the four fiscal systems, which has the exemplary target to internalize external gains of university education. Information gaps solely allow conclusions about those fiscal institutions which are worth being improved in the four countries. The tax regulations are judged negatively in all countries. Concerning the subsidies for universities, the U.S.A. still show the greatest number of elements which could be adequate for internalizing externalities. Different methods of subsidizing private and public universities prove to be suboptimal for the U.S.A. and especially for Japan. Altogether, the efficiency comparison elucidates the narrow limits of scientifically founded judgements due to the scientists' restricted knowledge of the theory particulars (only "pattern predictions" possibilities).

Zusammenfassung

Fiskalische Systeme werden in der Literatur sehr unterschiedlich definiert. In der vorliegenden Untersuchung wird von einem fiskalischen System bei der Hochschulausbildung gesprochen, wenn man die Gesamtheit der *fiskalischen Institutionen* und ihr *Zusammenwirken* vor Augen hat.

Zunächst erfolgt eine Typisierung der fiskalischen Institutionen. Herausgestellt werden Regeln bei der Besteuerung der Bildungsproduktion und der Bildungserträge, bei den öffentlichen Zuweisungen an Hochschulen und Studenten, bei der Refinanzierung der öffentlichen Ausgaben und Einnahmeausfälle, bei der Kompetenzverteilung in föderalistischen Staaten und bei der Einbeziehung der Studenten in die Sozialversicherung. Im Mittelpunkt steht die Frage, wie diese Regeln die

Entscheidungen der Hochschulen beim Angebot und die Entscheidungen der Studenten bei der Nachfrage nach Hochschuldienstleistungen beeinflussen.

Daran schließt sich die Darstellung und ein Vergleich der realen fiskalischen Systeme (Realtypen) bei der Hochschulausbildung in den Vereinigten Staaten von Amerika, der Bundesrepublik Deutschland, Japan und der Deutschen Demokratischen Republik an. Ausgangspunkt bilden die unterschiedlichen Lenkungsverfahren im Hochschulsektor (Markt, Plan). Daraus ergeben sich sehr unterschiedliche Funktionen der Fiskalsysteme. Während in den Vereinigten Staaten und in Japan mit ihrem hohen Anteil privater Hochschulen auch die Lenkung des Angebots in den Vordergrund rückt, spielt in der Bundesrepublik Deutschland höchstens die Lenkung der studentischen Nachfrage eine Rolle. In der Deutschen Demokratischen Republik hingegen dient das Fiskalsystem ganz der Planerfüllung und -übererfüllung.

Für die Bundesrepublik Deutschland und die Vereinigten Staaten werden für das Jahr 1979 in einem tabellarischen Anhang die gesellschaftlichen Kosten je Studienjahr und Student und die Finanzierung dieser Kosten durch Bund, Länder, Gemeinden, Sozialversicherung, Hochschulen, Wirtschaft und Studenten berechnet.

Im letzten Teil wird ein Effizienzvergleich zwischen den vier Fiskalsystemen versucht mit dem exemplarischen Ziel, externe Erträge der Bildung zu internalisieren. Informationsdefizite lassen nur Aussagen darüber zu, welche Formen der fiskalischen Institutionen in den vier Ländern verbesserungswürdig sind. Negativ werden in allen Ländern die steuerlichen Regelungen beurteilt. Bei den Zuschüssen an die Hochschulen weisen die Vereinigten Staaten noch die meisten Elemente auf, die sich zur Internalisierung der Externalitäten eignen könnten. Unterschiedliche Zuschußpraktiken bei privaten und öffentlichen Hochschulen erweisen sich für die Vereinigten Staaten, vor allem aber für Japan als suboptimal. Insgesamt verdeutlicht der Effizienzvergleich die engen Grenzen, die wissenschaftlich fundierten Urteilen als Folge des begrenzten Wissens der Wissenschaftler über die Daten der Theorie gesetzt sind (Möglichkeiten nur von „pattern predictions“).