

Krelle, Wilhelm (Ed.)

Book

Multiplikator, Gleichgewicht, optimale Wachstumsrate und Standortverteilung

Schriften des Vereins für Socialpolitik, No. 42

Provided in Cooperation with:

Verein für Socialpolitik / German Economic Association

Suggested Citation: Krelle, Wilhelm (Ed.) (1965) : Multiplikator, Gleichgewicht, optimale Wachstumsrate und Standortverteilung, Schriften des Vereins für Socialpolitik, No. 42, ISBN 978-3-428-41074-3, Duncker & Humblot, Berlin, <https://doi.org/10.3790/978-3-428-41074-3>

This Version is available at:

<https://hdl.handle.net/10419/285422>

Standard-Nutzungsbedingungen:

Die Dokumente auf EconStor dürfen zu eigenen wissenschaftlichen Zwecken und zum Privatgebrauch gespeichert und kopiert werden.

Sie dürfen die Dokumente nicht für öffentliche oder kommerzielle Zwecke vervielfältigen, öffentlich ausstellen, öffentlich zugänglich machen, vertreiben oder anderweitig nutzen.

Sofern die Verfasser die Dokumente unter Open-Content-Lizenzen (insbesondere CC-Lizenzen) zur Verfügung gestellt haben sollten, gelten abweichend von diesen Nutzungsbedingungen die in der dort genannten Lizenz gewährten Nutzungsrechte.

Terms of use:

Documents in EconStor may be saved and copied for your personal and scholarly purposes.

You are not to copy documents for public or commercial purposes, to exhibit the documents publicly, to make them publicly available on the internet, or to distribute or otherwise use the documents in public.

If the documents have been made available under an Open Content Licence (especially Creative Commons Licences), you may exercise further usage rights as specified in the indicated licence.



<https://creativecommons.org/licenses/by/4.0/legalcode.de>

Multiplikator, Gleichgewicht, optimale Wachstumsrate und Standortverteilung

Von

Herbert Gülischer, Erwin Scheele
Winfried Vogt, Hans-Jürgen Vosgerau

Herausgegeben von Prof. Dr. Wilhelm Krelle



VERLAG VON DUNCKER & HUMBLLOT
BERLIN 1965

Schriften des Vereins für Socialpolitik
Gesellschaft für Wirtschafts- und Sozialwissenschaften
Neue Folge Band 42

SCHRIFTEN
DES VEREINS FÜR SOCIALPOLITIK

Gesellschaft für Wirtschafts- und Sozialwissenschaften

Neue Folge Band 42

Multiplikator, Gleichgewicht,
optimale Wachstumsrate
und Standortverteilung



VERLAG VON DUNCKER & HUMBLOT
BERLIN 1965

Multiplikator, Gleichgewicht, optimale Wachstumsrate und Standortverteilung

Von

Herbert Gülicher, Erwin Scheele
Winfried Vogt, Hans-Jürgen Vosgerau

Herausgegeben von Prof. Dr. Wilhelm Krelle



VERLAG VON DUNCKER & HUMBLOT
BERLIN 1965

Alle Rechte vorbehalten

**© 1965 Duncker & Humblot, Berlin 41
Gedruckt 1965 bei Berliner Buchdruckerei Union GmbH., Berlin 61
Printed in Germany**

Vorwort

Hiermit lege ich die Referate der Herren Gülicher, Scheele und Vosgerau der Öffentlichkeit vor. Sie waren Gegenstand der Diskussionen des Theoretischen Ausschusses des Vereins für Socialpolitik auf seinen Sitzungen im „Haus Erbachshof“ bei Würzburg am 17./18. 10. 1963 und in „Haus Ahlenberg“ bei Dortmund am 1.—3. 5. 1964. Ein Teil der Diskussionsergebnisse ist von den Autoren gleich bei der endgültigen Fassung berücksichtigt worden. Ein wichtiger Diskussionsbeitrag von Winfried Vogt, der die Arbeiten von H. J. Vosgerau erweitert, wurde ebenfalls in diese Schrift aufgenommen.

W. Krelle

Inhaltsverzeichnis

Multiplikator und gleichgewichtige Wachstumsrate bei Disaggregation des Einkommens	
Von Prof. Dr. <i>Erwin Scheele</i> , Karlsruhe	9
Zur makroökonomischen Theorie des Investitionsoptimums	
Von Dr. <i>Hans-Jürgen Vosgerau</i> , Heidelberg	79
Diskussionsbeitrag zu H.-J. Vosgerau, Zur makroökonomischen Theorie des Investitionsoptimums	
Von Prof. Dr. <i>Winfried Vogt</i> , Kiel	103
Einige Eigenschaften optimaler Standorte in Verkehrsnetzen	
Von Prof. Dr. <i>Herbert Gülicher</i> , Münster	111

Multiplikator und gleichgewichtige Wachstumsrate bei Disaggregation des Einkommens

Von *Erwin Scheele* (Karlsruhe)

Im vorliegenden Beitrag werden die Fragen der Multiplikatortheorie und der Theorie des gleichgewichtigen Wachstums untersucht mit Hilfe eines Modells, in dem das Volkseinkommen in verschiedene Einkommenskategorien aufgespalten ist. Die Untersuchung führt unter den Annahmen des verwendeten Modells zu folgenden Ergebnissen:

(a) Neben dem Einkommens- und dem Kapazitätseffekt der Investitionen existiert ein dritter, der Umverteilungseffekt. Er bewirkt, daß das Volkseinkommen sich auch dann ändern kann, wenn die Investitionen konstant sind. Daher ist der Einkommenszuwachs, der von einer gegebenen Zunahme der Investitionen (oder anderer autonomer Ausgaben) induziert wird, in der Regel ein anderer als von der üblichen Multiplikatorformel angegeben.

(b) Der Umverteilungseffekt der Investitionen ändert auch die Bedingung für das gleichgewichtige Wachstum. Nicht nur die Angebotsseite (der Output-Zuwachs), sondern auch die Nachfrageseite (der Einkommenszuwachs) wird von den technischen Bedingungen der Produktion mitbestimmt. Überdies existiert unter der *Voraussetzung* der langfristigen Konstanz des Kapitalkoeffizienten keine bestimmte gleichgewichtige Wachstumsrate der Investitionen, wenn nicht die Konstanz einer ganz bestimmten Einkommensverteilung gefordert wird. Die Bedingung für das dynamische Gleichgewicht ist dann lediglich die, daß die Wachstumsrate des Kapitalstocks konstant ist.

(c) Wenn die Bestimmungsfaktoren des Kapitalkoeffizienten in die Betrachtung einbezogen werden, erfordert das dynamische Gleichgewicht eine bestimmte Wachstumsrate des Kapitalstocks. Infolge der Bedingung, daß diese konstant sein muß, existiert auch eine bestimmte gleichgewichtige Wachstumsrate der Investitionen. Diese ist mit der natürlichen Wachstumsrate identisch.

I

1. Im Folgenden ist zunächst das Beziehungssystem aufzustellen, das die Grundlage für die obigen Thesen darstellt. Da auch Fragen der

einfachen Wachstumstheorie zur Erörterung stehen, werden — soweit sie nicht die spezifische Eigenart des verwendeten Modells berühren — bei der Aufstellung die Annahmen übernommen, die in der Theorie des gleichgewichtigen Wachstums üblich sind. Diese Annahmen sind:

- (a) Der vorhandene Kapitalstock ist voll beschäftigt. Nur unter dieser Voraussetzung ist der Kapazitätseffekt der Investitionen für das Wachstum relevant.
- (b) Der marginale Kapitalkoeffizient ist gegeben.
- (c) Die Produktionsstruktur ist unverändert, ebenso das technische Wissen. (Die letztere Annahme wird in Abschnitt IV aufgehoben, wo der neutrale technische Fortschritt berücksichtigt wird.)
- (d) Es wird eine geschlossene Volkswirtschaft ohne staatliche Einnahmen und Ausgaben zugrundegelegt.

Alle Variablen bis auf den Gesamt-Output und die Faktor-Einsätze sind Nominalgrößen¹. Der Einfachheit halber wird vom Netto-Volkseinkommen ausgegangen. Da im Folgenden Fragen der Multiplikator- und Wachstumstheorie zur Erörterung stehen, wird das Modell von vornherein in Änderungsgrößen formuliert.

2. Das (Netto-)Volkseinkommen wird aufgespalten in die Kategorien Löhne (L), Zinseinkommen oder fixed claims (Z) und Gewinne (G). Die Konsumausgaben setzen sich daher aus dem Konsum dieser drei Gruppen von Einkommensbeziehern zusammen. Wenn einfache (linear-

¹ Insbesondere Konjunktur- und Wachstumsmodelle werden zweckmäßigerweise in Geld- statt in Realgrößen formuliert, da die Konsequenzen einer Abweichung vom Gleichgewichtspfad in erster Linie auf dem monetären oder nominellen Sektor auftreten. Auch sind „reale Ersparnisse“, „realer Zinssatz“ etc. unzweckmäßige Fiktionen, die exakt doch nur interpretierbar sind als die entsprechenden nominellen Größen dividiert durch das Preisniveau.

Die Wachstumsmodelle von Domar und Harrod sind zweckmäßigerweise ebenfalls in Nominalgrößen zu interpretieren; was ja schon dadurch nahegelegt wird, daß dort das Gleichgewicht als Konstanz des Preisniveaus zu verstehen ist. Daß das Preisniveau dort nicht explizit auftritt, liegt daran, daß eine Indexbetrachtung eingeführt, also das Preisniveau im Ausgangszustand gleich Eins gesetzt wird. Wenn in den Modellen von Harrod und Domar I, S, E etc. als Geldgrößen aufgefaßt werden, kommt die Vereinfachung $P_0 = 1$ bei Domar darin zum Ausdruck, daß dieser den potentiellen Output gleich $I\sigma$ setzt, obwohl es bei der technisch bestimmten Relation σ auf den Sachkapitalzuwachs und nicht auf die Investitionsausgaben ankommt. Bei Harrod zeigt sich die erörterte Vereinfachung darin, daß dieser analog zu Domar einmal die für einen gegebenen Output-Zuwachs erforderlichen Investitionsausgaben bestimmt, andererseits aber die Ersparnisse als Bruchteil des Outputs (R) schreibt; damit ist ebenfalls impliziert, daß in $E = R \cdot P$ das Preisniveau $P = 1$ gesetzt ist. Vgl. dazu auch A. Ott, Über die Gleichgewichtsbedingungen in einer wachsenden Wirtschaft, Jahrbücher für Nationalökonomie und Statistik, Band 173/1961, S. 236.

homogene) Konsumfunktionen angenommen werden, lautet die Bedingung für das Gleichgewicht des Einkommenskreislaufs² daher

$$(1) \quad dE = c_L dL + c_Z dZ + c_G dG + dI,$$

wobei I die (Netto-)Investitionsausgaben sind. — Wenn die Änderung des Einkommens festgestellt werden soll, sind offenbar weitere Beziehungen zur Bestimmung von dL , dZ und dG erforderlich. Die Gewinne sind die Differenz zwischen den aggregierten Erlösen, also dem Volkseinkommen, und den Faktoreinkommen Lohn und Zins; daher

$$(2) \quad dG = dE - dL - dZ.$$

Daslohneinkommen ist definiert als Produkt aus Beschäftigung (A) und Lohnniveau (l). Das Lohnniveau wird zunächst als konstant betrachtet³. Die Änderung des Lohneinkommens ist daher

$$(3) \quad dL = l \cdot dA$$

Die Investitionen sind der Wert des Sachkapitalzugangs. Daher gilt

$$(4) \quad dK = \frac{I}{P}$$

wobei P das Preisniveau⁴ und dK die Vergrößerung des Kapitalstocks bedeuten. Die Änderung des Zinseinkommens ergibt sich als Produkt aus Zinssatz und Investitionen:

$$(5) \quad dZ = iI$$

Die Änderung des Zinseinkommens enthält also nicht nur den Zuwachs der tatsächlich gezahlten, sondern die Zunahme der gesamten kalkulatorischen Zinsen. Das Zinsniveau soll — wiederum in Über-

² Die Beziehung (1) ist der Gleichgewichts-Bedingung $dI = dS$ äquivalent, wenn die Änderungen der Konsum- und Investitionsausgaben geplante Größen sind (was der Fall ist). Sie ist stets erfüllt, wenn die Produktions- und Konsumpläne keine lags enthalten.

³ Diese Annahme wird später aufgehoben. Da der technische Fortschritt zunächst ausgeklammert wird, ist die Annahme der Konstanz des Lohnniveaus vorläufig erforderlich, um die Harrod/Domarsche Annahme der Konstanz des marginalen Kapitalkoeffizienten plausibel zu machen. Andernfalls würde eine Änderung des Faktorpreis-Verhältnisses auch gesamtwirtschaftlich zu einem Substitutionsprozeß führen, in dem sich der marginale Kapitalkoeffizient wahrscheinlich ändern würde. Die Annahme der Konstanz des Lohnniveaus impliziert natürlich die weitere Voraussetzung, daß das Arbeitsangebot für das Wachstum des Kapitalstocks bei gegebenem marginalen Kapital/Arbeit-Verhältnis stets ausreichend ist, ohne daß eine eventuelle Unterbeschäftigung der vorhandenen Arbeitskräfte auf das Lohnniveau drückt. — Diese Annahmen sind auch in der Harrod/Domarschen Wachstumstheorie impliziert, die hier ja zur Erörterung steht.

⁴ Es wird der Einfachheit halber für Konsum- und Investitionsgüter nur ein Preisniveau verwendet.

einstimmung mit den Annahmen Harrods und Domars — konstant gesetzt werden.

Zu bestimmen bleibt der Zuwachs der Beschäftigung. Er wird zunächst mit dem Faktor λ proportional zum Zuwachs des Kapitalstocks angenommen⁵:

$$(6) \quad dA = \lambda dK$$

Die Voraussetzungen der Konstanz von λ und der Vollbeschäftigung des Kapitalstocks implizieren, daß die Produktion nur dann steigen kann, wenn der Kapitalstock wächst. Die Zunahme der Investitionen wird nicht durch eine Funktion festgelegt, da ja im Folgenden das Modell auf die Theorie des gleichgewichtigen — im Unterschied zum tatsächlichen — Wachstums der Investitionen angewandt werden soll.

3. Aus den Beziehungen (1) bis (6) ergibt sich für die Änderung der Ersparnisse

$$(11) \quad dS = (1 - c_G) dE - \left[(c_L - c_G) \lambda \frac{1}{P} + (c_Z - c_G) i \right] I.$$

Die Änderung der Ersparnisse hängt also nicht mehr wie im üblichen Multiplikatormodell allein von der Änderung des Volkseinkommens ab, sondern auch von der Höhe der laufenden Investitionen; bei gegebenem Zuwachs des Volkseinkommens ist die Zunahme der Gesamt-ersparnisse verschieden, je nachdem wie hoch die laufenden Investitionen sind.

Die Erklärung liegt darin, daß die Änderung des Faktoreinkommens — und daher der Ersparnisse aus Lohn- und Zinseinkommen — von der Zunahme des Kapitalstocks abhängt und nur die Änderung des Gewinns und damit der Ersparnisse aus Gewinn von der Änderung der monetären Nachfrage bestimmt wird. Die laufenden Investitionsausgaben bewirken eine bestimmte Vergrößerung des Sachkapitalbestandes (dK), die gemäß (6) mit zusätzlicher Beschäftigung kombiniert wird⁶ und gemäß (3) bis (5) zu einer Zunahme der Faktoreinkommen führt.

⁵ Auch diese Annahme wird später aufgehoben. Bei Fehlen von technischem Fortschritt ist sie jedoch zunächst erforderlich, um die Harrod/Domar-Annahme der Konstanz des Kapitalkoeffizienten plausibel zu machen. Bei einer Änderung von λ , also einer Verschiebung des Arbeit/Kapital-Verhältnisses, würde sich der Kapitalkoeffizient wahrscheinlich ändern. Andererseits ist es bei unveränderter Produktionsstruktur, gegebenem technischen Wissen und konstanter Arbeitsintensität wahrscheinlich, daß Output und Kapitaleinsatz proportional variieren. — Es ist klar, daß die Annahme der Konstanz von λ die frühere Annahme der Konstanz des Lohnniveaus erfordert.

⁶ Diese Voraussetzung ist zulässig, denn die Investitionen werden ja vorgenommen mit der Absicht, die neuen Produktionsanlagen in der laufenden Periode in Betrieb zu nehmen. Ob sie in Betrieb bleiben und ob dafür andere Produktionsanlagen ausscheiden, entscheidet sich erst im Wettbewerb auf dem Gütermarkt, also *nachdem* die in der laufenden Periode fertiggestellten Anlagen in Betrieb genommen worden sind.

Die Faktoreinkommen und daher die Ersparnisse aus den letzteren steigen also ganz unabhängig von einer Erhöhung des Volkseinkommens in Abhängigkeit von den laufenden Investitionen.

Die Zunahme der Gewinne hängt von der Zunahme der monetären Nachfrage ab. Wie erläutert, ist eine Erhöhung des Faktoreinkommens an eine Vergrößerung des Kapitalstocks gebunden und in ihrer Höhe von der letzteren bestimmt. Jede Zunahme der monetären Nachfrage muß daher zunächst zu Gewinn werden. Daher tritt die Änderung des Volkseinkommens in der Beziehung (11) zusammen mit der marginalen Konsumneigung aus Gewinn auf. Die marginale Sparquote im üblichen Sinne ($\frac{dS}{dE}$) ist die aus Gewinn; sie ist jetzt eine partielle Ableitung.

Das laufende Faktoreinkommen steigt also ganz unabhängig von einer Zunahme der monetären Nachfrage mit dem Wachstum des Kapitalstocks. Natürlich rechnen die Unternehmer, die das neue Faktoreinkommen schaffen, mit einer Zunahme der Erlöse — also mit einer Steigerung der gesamten monetären Nachfrage —, die die Erhöhung der Faktoreinkommen rechtfertigt. Treffen die Erwartungen nicht ein, so werden die Unternehmer reagieren, also z. B. den beschäftigten Kapitalstock reduzieren und/oder einen Druck auf die Lohnsätze ausüben oder ihre Investitionspläne revidieren. Sehen die Unternehmer die Erwartungen übertroffen, so werden sie das Investitionstempo beschleunigen und die Lohnsätze hochtreiben. Wenn also auch die augenblickliche Situation im weiteren Sinne kein Gleichgewicht⁷ darzustellen braucht, so bleibt es doch dabei, daß die Zunahme des Faktoreinkommens allein vom Zuwachs des Kapitalstocks, also von den *laufenden* Investitionen, abhängt, denn eine *Änderung* der Investitionsausgaben wirkt sich nicht unmittelbar auf die Entwicklung des Faktoreinkommens aus. Im übrigen sind die Konsequenzen einer Abweichung zwischen der erwarteten Zunahme des Volkseinkommens (die der Anlaß zu den Investitionen und der Schaffung neuen Faktoreinkommens war) und der tatsächlichen Entwicklung des Volkseinkommens in der Theorie des gleichgewichtigen Wachstums, nicht in der Multiplikatortheorie, zu untersuchen.

Die Zunahme des Faktoreinkommens hängt also vom Zuwachs des Kapitalstocks ab, die Zunahme des Gewinns von der Erhöhung der monetären Nachfrage. Daher wird in (11) die Änderung der Ersparnisse von den Investitionen *und* der Änderung des Volkseinkommens bestimmt. Die Lage der Sparfunktion im üblichen Sinne ist verschieden je nach der Größe des Kapitalstocks. Die Bedeutung dieser Konsequenz der Disaggregation des Volkseinkommens für die Theorie des Multi-

⁷ Das Gleichgewicht des Einkommenskreislaufs besteht in jedem Augenblick da das Modell mit dem „instantaneous multiplier“ arbeitet.

plikators und des gleichgewichtigen Wachstums soll im Folgenden untersucht werden.

II

Es ist die erste These des vorliegenden Beitrages, daß die übliche Multiplikatortheorie — selbst wenn die zugrundeliegende Gleichgewichtsbedingung (Erfüllung des gewünschten Verhältnisses zwischen Ersparnissen und Volkseinkommen) als ausreichend akzeptiert wird — unvollständig ist, sobald das Volkseinkommen in die funktionalen Einkommenskategorien disaggregiert wird. Der Grund liegt darin, daß — wie oben abgeleitet — die Beziehung zwischen den Änderungen der Ersparnisse und des Volkseinkommens, die marginale Sparquote, nicht unabhängig ist von der Höhe der Investitionsausgaben selbst oder — genauer gesagt — von der Wachstumsrate der Investitionen.

1. Aus den Gleichungen (1) bis (6) ergibt sich die Änderung des Volkseinkommens als

$$(12) \quad dE = \frac{(c_L - c_G)\lambda \frac{1}{P} + (c_Z - c_G)i}{1 - c_G} I + \frac{dI}{1 - c_G} .$$

Es zeigt sich also, daß der Einkommenszuwachs nicht wie in der üblichen Multiplikatortheorie gleich den zusätzlichen Investitionen dividiert durch die aggregierte marginale Sparquote ist. Seine Größe hängt auch von der Höhe der laufenden Investitionsausgaben ab. Es tritt ein zweiter Multiplikand auf, und als Multiplikator fungiert die Reziproke der Sparneigung der Gewinnbezieher. Der Einkommenszuwachs, der sich bei Disaggregation des Volkseinkommens errechnet, kann größer oder kleiner sein als der Einkommenszuwachs, der sich bei denselben zusätzlichen Investitionen aus dem üblichen Multiplikator-Modell ergibt. Insbesondere kann das Volkseinkommen auch dann steigen, wenn der Zuwachs der Investitionsausgaben gleich Null ist, vorausgesetzt nur, daß die laufenden Investitionen positiv sind. Die Erklärung ist folgende:

Die Gewinne sind die Differenz zwischen dem Volkseinkommen und dem Faktoreinkommen (Lohn- und Zinszahlungen). Die Investitionen schaffen neues Sachkapital, das mit zusätzlicher Arbeit kombiniert wird. Dadurch entsteht zusätzliches Faktoreinkommen. Die Erhöhung der Faktorkosten geht zu Lasten der Gewinne; das Volkseinkommen sinkt daher um die Abnahme der Konsumausgaben der Gewinnbezieher. Die Empfänger des zusätzlichen Lohn- und Zinseinkommens geben einen Teil davon aus; das Volkseinkommen steigt daher um die

Zunahme der Konsumausgaben der Lohn- und Zinseinkommens-Empfänger. Da damit gerechnet werden kann, daß die Konsumneigung aus Lohneinkommen höher ist als die aus Gewinnen, und wenn dies auch für die Konsumneigung aus Zinseinkommen gilt⁸, ist der Saldo aus der Abnahme der Konsumausgaben der Gewinnbezieher und der Zunahme der Konsumausgaben der Empfänger von Faktoreinkommen positiv. Dies ist der erste Multiplikand.

Der zweite Multiplikand ist die Zunahme der Investitionen. Der Multiplikator ist die Reziproke der marginalen Sparneigung der Gewinnbezieher (statt der aggregierten Sparneigung). Dies ergibt sich aus der Art des obigen Modells, in dem eine Zunahme des Faktoreinkommens an eine Vergrößerung des Sachkapitalbestandes gebunden ist. Das Zinseinkommen ist eine Funktion des Kapitalstocks, das Lohneinkommen über die Beschäftigung ebenfalls. Der Kapitalstock verändert sich durch die Investitionen. Eine Zunahme der monetären Nachfrage führt daher — bei konstantem Lohn- und Zinsniveau — erst dann zu einer Erhöhung des Faktoreinkommens, wenn sie zusätzliche Investitionen induziert hat und diese den Kapitalstock vergrößert haben. In der Zwischenzeit wird jede zusätzliche monetäre Nachfrage zu Gewinn. Daher werden die aus der Einkommens-Umverteilung infolge der Vergrößerung des Kapitalstocks resultierenden zusätzlichen Konsumausgaben und die zusätzlichen Investitionsausgaben mit der Reziproken der Sparneigung der *Gewinnbezieher* multipliziert.

2. Die laufenden Investitionsausgaben haben also einen Umverteilungseffekt. Sie führen zu einer Vergrößerung des Kapitalstocks und des Faktoreinsatzes. Die resultierende Zunahme des Faktoreinkommens geht zunächst zu Lasten des Gewinns. Wenn die autonomen Ausgaben nicht entsprechend steigen, wird also das Volkseinkommen zugunsten des Faktoreinkommens umverteilt. Die laufenden Investitionen werden natürlich vorgenommen in der Erwartung, daß eine Zunahme der monetären Nachfrage die höheren Faktorkosten kompensieren — und überkompensieren — werde, aber zunächst einmal schießen die Unternehmer unter den Annahmen des vorliegenden Modells den Faktoren das zusätzliche Einkommen aus ihren Gewinnen vor.

Auf diesem Umverteilungseffekt der Investitionen beruht es, daß das Volkseinkommen selbst dann steigen kann, wenn die *Zunahme* der Investitionen gleich Null ist, vorausgesetzt, daß die laufenden Investitionen positiv sind. Ihr Umverteilungseffekt wirkt dabei über eine Abnahme der aggregierten (durchschnittlichen) Sparquote. Für die

⁸ Diese Annahmen sind hinreichend, aber nicht notwendig.

Änderung der aggregierten durchschnittlichen Sparquote ergibt sich aus dem Gleichungssystem⁹.

$$(13) \quad d\left(\frac{S}{E}\right) = \frac{I}{E} \left[\frac{dI}{I} \left(1 - \frac{I}{(1 - c_G)E}\right) - \frac{[(c_L - c_G)\lambda \frac{1}{P} + (c_Z - c_G)i] I}{(1 - c_G)E} \right]$$

Aus der Beziehung (13) ist Folgendes ersichtlich:

- (a) Wenn die autonomen Ausgaben konstant sind ($dI = 0$), ist (13) negativ. Die durchschnittliche aggregierte Sparquote sinkt. Aus jedem gegebenen Volkseinkommen wird mehr konsumiert; daher steigt das Volkseinkommen auch bei konstanten Investitionsausgaben. Dies ist eine Folge des Umverteilungseffektes der Investitionen, der eine Erhöhung des Anteils des Faktoreinkommens $F = L + Z$ am Volkseinkommen bewirkt. Diese Erhöhung des Anteils der Faktoreinkommen am Volkseinkommen ergibt sich aus dem Gleichungssystem als¹⁰

$$(14) \quad d\left(\frac{F}{E}\right) \frac{E}{F} = \frac{I}{E} \left[\left(\lambda \frac{1}{P} + i\right) \frac{G}{F} + \frac{(1 - c_L)\lambda \frac{1}{P} + (1 - c_Z)i}{1 - c_G} - \frac{1}{1 - c_G} \cdot \frac{dI}{I} \right]$$

Dieser Ausdruck ist in aller Regel positiv, wenn $dI = 0$ ist. Der Anteil der Faktoreinkommen steigt also; das Volkseinkommen wird zugunsten des Faktoreinkommens umverteilt. Da die Bezieher dieser Einkommenskategorie eine unterdurchschnittliche Sparneigung haben, sinkt die aggregierte durchschnittliche Sparquote; dadurch wird die Erhöhung des Volkseinkommens bei konstanten Investitionsausgaben bewirkt.

- (b) Wenn $I = 0$, jedoch $dI > 0$ ist, ist (13) positiv; die durchschnittliche aggregierte Sparquote steigt. Das beruht darauf, daß der Anteil des Faktoreinkommens am Volkseinkommen sinkt: Bei $I = 0$ und $dI > 0$ ist (14) negativ. Das Volkseinkommen wird zugunsten der Gewinne umverteilt. Da die Empfänger der Gewinne eine überdurchschnittliche Sparneigung haben, folgt daraus die Zunahme der aggregierten durchschnittlichen Sparquote. Wenn die Investitionen bisher gleich Null waren, der Sachkapitalbestand im betrachteten Zeitpunkt also nicht steigt, nimmt auch das Faktoreinkommen nicht zu. Von den zusätzlichen Erlösen der Unternehmer aus den zusätzlichen Investitionsausgaben braucht nichts an die Faktoren weitergegeben zu werden; die Zunahme der monetären Nachfrage wird voll zu

⁹ Das Kreislaufgleichgewicht ist im vorliegenden Modell stets gewahrt; daher kann bei der Ableitung von (13) für den Ausgangszeitpunkt $I = S$ gesetzt werden.

¹⁰ Vgl. Anhang B, I b).

Gewinn. Der Anteil der Gewinne am Volkseinkommen und daher die aggregierte durchschnittliche Sparquote steigen. Die Zunahme des Volkseinkommens ist jedoch geringer als wenn — wie die übliche Multiplikatortheorie implizite annimmt — ein Teil der zusätzlichen Erlöse an die Faktoren weitergegeben werden müßte: die aggregierte marginale Sparquote beträgt $1 - c_g$ statt $1 - c$.

Der Einkommenszuwachs nach dem disaggregierten Modell unterscheidet sich also von dem Einkommenszuwachs nach der üblichen Multiplikatortheorie (1) dadurch, daß der Multiplikand größer ist, weil zu den *zusätzlichen* Investitionen noch die *zusätzlichen* Konsumausgaben aufgrund des Umverteilungseffektes der *laufenden* Investitionen hinzukommen, und (2) dadurch, daß der Multiplikator kleiner ist, weil es für die Multiplikatorwirkung autonomer Ausgabenerhöhungen auf die Sparneigung der Gewinnbezieher ankommt und nicht auf die aggregierte marginale Sparneigung. Die Disaggregation ändert nichts, wenn die Konsumneigungen der Bezieher aller drei Einkommensarten gleich sind; der obige Ausdruck (12) reduziert sich dann auf die übliche Multiplikatorformel.

3. Die Tatsache, daß der Umverteilungseffekt der Investitionen bisher übersehen wurde, beruht wahrscheinlich darauf, daß die Theorie des Volkseinkommens üblicherweise von der Verwendungsseite des Einkommens her formuliert wird. Man geht aus von bestimmten Investitionsausgaben. Diese werden zu Einkommen der Haushalte. Die Haushalte geben einen Teil dieses Einkommens für Konsumgüter aus; den Rest sparen sie. Die Konsumausgaben werden jedoch wiederum zu Einkommen, von dem ein Teil ausgegeben und der Rest gespart wird, etc. Die gegebenen Investitionsausgaben induzieren so fortlaufende Einkommenssteigerungen, die so lange anhalten, bis die Ersparnisse in der von den Haushalten gewünschten Relation zum Volkseinkommen stehen. Die gleiche Argumentation gilt für eine Zunahme der Investitionsausgaben.

Die Theorie des Volkseinkommens und des Multiplikators läßt sich jedoch auch folgendermaßen von der Entstehungsseite des Volkseinkommens her formulieren: Während einer gegebenen Periode ist ein bestimmter Kapitalstock beschäftigt. Mit diesem Sachkapital wird eine bestimmte Menge anderer Produktionsfaktoren — vor allem Arbeit — kombiniert. Es wird also mit diesem Sachkapital ein bestimmter Output erzeugt, der — mit den laufenden Preisen bewertet — das Volkseinkommen der Periode darstellt. Im Gegenwert dieses Outputs entsteht Einkommen in Form von Faktoreinkommen und Gewinnen, das den Haushalten zufließt. Die Haushalte geben einen Teil davon für Konsumgüter aus; der Rest des Outputs wird im Gleichgewicht von den Investitionsausgaben absorbiert.

Es ist klar, daß die beiden Formulierungen — die von der Verwendungsseite und die von der Entstehungsseite her — im Gleichgewicht übereinstimmen müssen. Auf der Entstehungsseite wird in Form der gezahlten Faktoreinkommen und der kalkulierten Gewinne gewissermaßen ein Wechsel gezogen, der von der Verwendungsseite in Form der Ausgaben für Konsum- und Investitionsgüter eingelöst werden muß, so daß auf den Produktionskonten der Unternehmen bei gegebenen Lohn- und Preisniveaus geplante Ausgaben und geplante Einnahmen übereinstimmen. Die Gleichheit des Volkseinkommens als Summe aller Einkommen und des Volkseinkommens als Summe aller Ausgaben wird bei gegebener Produktionstechnik und gegebenem Lohnniveau über eine entsprechende Bewertung des Outputs dadurch herbeigeführt, daß ein Bestandteil des Volkseinkommens als Summe aller Einkommen sich entsprechend anpaßt: die Gewinne.

Die obige Argumentation, die zur Ableitung des Umverteilungseffektes der Investitionen führte, ist nichts anderes als die Formulierung der Multiplikatortheorie von der Entstehungsseite des Volkseinkommens her. In der betrachteten Periode nimmt der beschäftigte Kapitalstock zu. Mit dem zusätzlichen Sachkapital werden weitere Produktionsfaktoren kombiniert, insbesondere Arbeit. Bei gegebener Produktionstechnik (ausgedrückt durch λ) und gegebenem Lohn- und Zinsniveau entsteht also ein bestimmtes zusätzliches Faktoreinkommen. Auf der Ausgabenseite des Produktionskontos haben die Unternehmen außerdem bestimmte zusätzliche Gewinne geplant. Diese Rechnung muß natürlich durch eine entsprechende Erhöhung der Einnahmeseite des Produktionskontos, also der Gesamtausgaben der Volkswirtschaft, honoriert werden. Zunächst jedoch bedeutet die Zunahme des Faktoreinkommens eine gleich große Abnahme der Gewinne; die laufenden Investitionen bewirken eine Umverteilung des Volkseinkommens. Die Konsumausgaben der Bezieher von Faktoreinkommen steigen also, während die der Gewinnempfänger sinken. Haben die Bezieher von Faktoreinkommen eine höhere Konsumneigung als die Gewinnempfänger, so nehmen die Konsumausgaben per Saldo zu, ohne daß die Investitionen gestiegen sind. Das Volkseinkommen erhöht sich infolge der Abnahme der aggregierten durchschnittlichen Sparquote. Das ist eine Folge des Umverteilungseffektes der Investitionen. Dieser Umverteilungseffekt der Investitionen ist zu unterscheiden von ihrem Kapazitätseffekt. Der Kapazitätseffekt der Investitionen wird allgemein definiert als ihre Wirkung auf den Sachkapitalbestand einer Volkswirtschaft; als Zunahme der Produktionsmöglichkeiten. Der Umverteilungseffekt der Investitionen ist die Abnahme der Gewinne infolge der Zunahme des Faktoreinkommens. Die Größe des Kapazitätseffektes ist der — zu konstanten Güterpreisen ermittelte — Wert der

Güter, die mit den neuen Kapazitäten produziert werden können. Der Umverteilungseffekt beruht darauf, daß eben diese Kapazitäten in Betrieb genommen werden. Die Größe des Umverteilungseffektes der Investitionen ist aber verschieden von der ihres Kapazitätseffektes: Das Faktoreinkommen, das zu konstanten Faktorpreisen bei Inbetriebnahme der neuen Kapazitäten entsteht, ist in der Regel kleiner als der Wert der Güter zu konstanten Preisen, die mit den neuen Kapazitäten produziert werden können. Der Umverteilungseffekt ist also kleiner als der Kapazitätseffekt derselben Investition; zudem hat der erstere einen potentiellen, der letztere einen tatsächlichen Charakter.

4. An dieser Stelle sind außerdem noch einige Bemerkungen zu der Art des hier verwendeten Modells angebracht¹¹.

a) Die Beschäftigung ist eine Funktion des Kapitalstocks. Das impliziert, daß das K den *genutzten* Kapitalstock darstellt. Da die Investitionen den Kapitalstock vergrößern, heißt das also, daß der *beschäftigte* Kapitalstock größer wird. Das zeigt, daß im obigen Modell angenommen ist, daß der vorhandene Kapitalstock stets vollbeschäftigt ist. Für die Diskussion der Theorie des gleichgewichtigen Wachstums, die ja gerade die Bedingungen für einen konstanten Ausnutzungsgrad der Produktionskapazitäten aufstellen will, ist das ein sinnvolles Vorgehen.

Bisher stand jedoch die Multiplikatortheorie zur Diskussion. Da der vorhandene Kapitalstock annahmegemäß vollbeschäftigt ist, führt im obigen Modell eine Zunahme der monetären Nachfrage nur dann zu einer Zunahme des Faktoreinkommens, wenn Investitionen induziert werden, die das vorhandene Sachkapital vermehren. In einer Situation der unternormalen Ausnutzung der vorhandenen Produktionskapazitäten kann eine Zunahme der monetären Nachfrage aber bereits ohne vorherige Investitionen zu einer Erhöhung auch des Faktoreinkommens führen, da nur der *beschäftigte* Kapitalstock größer zu werden braucht. In diesem Fall sind die Entwicklung der aggregierten Konsumquote und daher die Änderung des Volkseinkommens wahrscheinlich andere als im oben erörterten Fall der Vollbeschäftigung des Sachkapitals. In einem disaggregierten Modell gibt es also vermutlich zwei Versionen der Multiplikatortheorie je nach der Beschäftigungssituation, von der hier nur eine behandelt wurde.

Außerdem kann eine Erhöhung des Faktoreinkommens auch bei konstanter Beschäftigung eintreten, wenn das Lohnniveau steigt. Lohn erhöhungen sind im vorliegenden Modell annahmegemäß ausgeschlossen. Aber selbst wenn das nicht der Fall wäre, würde eine Lohnerhö-

¹¹ Im Anhang (Abschnitt A) wird die Funktionsweise des Modells graphisch dargestellt.

hung nicht ohne eine Zunahme des Kapitalstocks eintreten können. Annahmegemäß ist das Sachkapital vollbeschäftigt und eine Zunahme der Arbeitsnachfrage bei gegebener Produktionstechnik (marginalem Arbeit/Kapital-Verhältnis) an eine Zunahme des Kapitalstocks gebunden. Aus diesem Grunde ist die Annahme eines konstanten Lohnniveaus ohne Bedeutung für die Funktionsweise des vorliegenden Modells, solange das marginale Kapital/Arbeit-Verhältnis und damit der Kapitalkoeffizient als konstant angenommen werden.

b) Wenn das Modell auch für den stationären Zustand anwendbar sein soll, sind Modifikationen erforderlich, je nachdem, wie der stationäre Zustand definiert wird.

(1) Wenn eine stationäre Wirtschaft so definiert wird, daß keine Kapitalakkumulation stattfindet (auch kein capital deepening), also dK , I und S gleich Null sind, muß das Volkseinkommen noch positiv sein. Das ist nach dem Gleichungssystem der Fall, solange der beschäftigte Kapitalstock $K > 0$ ist. Damit noch ein Teil des Kapitalstocks beschäftigt bleibt, dürfen aber wahrscheinlich die Gewinne mindestens nicht negativ sein. Dazu müssen die Konsumfunktionen absolute Glieder aufweisen. Dann erscheint ein stationäres Gleichgewicht auch bei gegebenen und konstanten Geldlohn- und Zinssätzen kurzfristig möglich (wenn auch bei Unterbeschäftigung), vorausgesetzt, daß die geringere Beschäftigung von A und K alle Faktorbesitzer gleichmäßig trifft, so daß S Null wird, bevor G negativ wird. Langfristig erscheint ein stationärer Zustand im oben definierten Sinne auch bei gegebenem Zinsniveau möglich, wenn die Lohnsätze völlig flexibel sind. Das System wäre dann durch eine Beziehung zu ergänzen, die den Zusammenhang zwischen den Gewinnen und der Höhe des beschäftigten Kapitalstocks wiedergibt.

(2) Wenn eine stationäre Wirtschaft so definiert wird, daß zwar $I > 0$, aber konstant ist, so daß die stattfindende Kapitalakkumulation im wesentlichen die Form des capital deepening hat, wird die Annahme eines konstanten, gegebenen Zinsniveaus aufgegeben werden müssen. In der aggregierten Produktionsfunktion wären die kontinuierlichen Änderungen der Grenzproduktivitäten zu berücksichtigen.

Selbst wenn also das Modell so modifiziert werden kann, daß es auf stationäre Zustände anwendbar ist, so ist es doch eher zur Untersuchung einer wachsenden Wirtschaft mit Vollbeschäftigung des Kapitalstocks geeignet und aufgestellt.

5. Das neue Volkseinkommen, das sich aus der Multiplikatorformel (12) ergibt, ist ein Gleichgewichtseinkommen im Sinne der Multiplikatortheorie, insofern also, als die Ersparnisse aller Haushalte in der gewünschten Relation zu ihren Einkommen stehen. Dieser Zustand

ist insofern kein Gleichgewicht, als ohne eine *Erhöhung* der Investitionsausgaben die geplante Erlöszunahme der Unternehmen und damit der geplante zusätzliche Gewinn, der die *laufenden* Investitionen veranlaßt hat, nicht realisiert werden. Die Erlöse der Unternehmen steigen ohne eine autonome Zunahme der Ausgabenseite ja nur um die Konsumausgaben, die aus dem Umverteilungseffekt der Investitionen stammen; die geplanten zusätzlichen Gewinne werden nicht voll verdient. Dieses Ungleichgewicht gehört jedoch schon nicht mehr in die Multiplikatortheorie, sondern in die Theorie des gleichgewichtigen Wachstums.

Langfristig jedoch muß der Umverteilungseffekt der Investitionen kompensiert werden; der Zunahme des ausgezahlten Faktoreinkommens muß eine Zunahme der Einnahmen der Unternehmer entsprechen. Die Erlöse werden in einer gegebenen Periode sogar absolut stärker zunehmen müssen als das Faktoreinkommen, wenn der Fortgang des Akkumulationsprozesses die Aufrechterhaltung einer bestimmten Relation, wie des Anteils der Gewinne am Volkseinkommen oder am Umsatz oder der Verzinsung des investierten Kapitals, erfordert. Diese Kompensation des Umverteilungseffektes der laufenden Investitionen kann nur durch zusätzliche Investitionsausgaben erfolgen. Eine Zunahme der Erlöse wird, wie erläutert, unter den vorliegenden Annahmen zu Gewinn; sie kann also die Abnahme des Gewinns durch erhöhte Zahlungen von Faktoreinkommen kompensieren. Da die Zunahme der Faktoreinkommen von den laufenden Investitionen, die Zunahme der Gewinne von den zusätzlichen Investitionsausgaben abhängt, wird es eine Wachstumsrate der Investitionen geben, die den Umverteilungseffekt so überlagert, daß die für das dynamische Gleichgewicht entscheidende Relation — der Anteil der Gewinne am Volkseinkommen oder am Umsatz, die Kapitalverzinsung oder der Reallohn — jeweils den erforderlichen Wert hat. Mit dieser Frage befaßt sich der folgende Abschnitt.

Wie die Beziehung (13) zeigt, kann sich die aggregierte durchschnittliche Sparquote je nach der Höhe der laufenden Investitionen und der Größe der Investitionszunahme ändern. Ihre Entwicklung hängt also vom Verhältnis der zusätzlichen zu den laufenden, m. a. W. von der Wachstumsrate der Investitionsausgaben ab. Die laufenden Investitionen bewirken über den Umverteilungseffekt eine Abnahme der aggregierten durchschnittlichen Sparquote; die zusätzlichen Investitionsausgaben führen über eine Zunahme des Gewinnanteils am Volkseinkommen zu einer Zunahme der aggregierten durchschnittlichen Sparquote. Die Abhängigkeit der aggregierten durchschnittlichen Sparquote von der Wachstumsrate der Investitionsausgaben ist offenbar relevant für die Theorie des gleichgewichtigen Wachstums. Im Folgen-

den soll daher die Frage untersucht werden, welche Bedeutung der Umverteilungseffekt der Investitionen für die Theorie des dynamischen Gleichgewichts hat.

III

Domar¹² gelangt zur Ableitung seiner gleichgewichtigen Wachstumsrate der Investitionen, indem er die Zunahme des Volkseinkommens bestimmt, die in einem gegebenen Augenblick erforderlich ist, um das dynamische Gleichgewicht aufrechtzuerhalten. Er geht aus von einer gegebenen Kapitalbildung (einem gegebenen Investitionsvolumen), bestimmt den zusätzlichen Output, der mit Hilfe dieses neugebildeten Sachkapitals produziert werden kann¹³:

$$dR = I\sigma$$

und setzt die Bedingung, daß dieses zusätzliche Angebot auch nachgefragt wird:

$$dE = I\sigma .$$

Da im Modell andere autonome Ausgaben wie Staatsausgaben etc. nicht vorhanden sind, kann diese zusätzliche Nachfrage nur von zusätzlichen Investitionen induziert werden¹⁴:

$$\frac{dI}{(1-c)} = I\sigma .$$

Domars ganzer Ansatz besteht in der Frage nach der Größe eben dieser Zunahme der Investitionen, die die zusätzliche Nachfrage schaffen kann, die das potentielle zusätzliche Güterangebot zu konstanten Preisen absorbiert.

Wie die Erörterung im ersten Abschnitt ergab, trifft bei Disaggregation des Einkommens die in den Modellen von Harrod und Domar implizierte Annahme nicht zu, daß die erforderliche zusätzliche Nachfrage *nur* durch eine *Zunahme* der Investitionsausgaben geschaffen werden kann. Gemäß Bez. (12) ergibt sich auch bei konstanten Investitionen eine Einkommenszunahme, die einen Teil des potentiellen Güterangebots absorbieren kann. Der Umverteilungseffekt der Investitionen schafft zusätzliche Konsumausgaben, die aus einer Abnahme

¹² E. Domar, Expansion and Employment, American Economic Review, Vol. 37/1947, S. 34 ff.

¹³ Das σ stellt also den (Kehrwert des) „potentiellen“ Kapitalkoeffizienten dar.

¹⁴ Domar verwendet also den „logischen Multiplikator“, d. h. er unterstellt, daß der Multiplikatorprozeß unendlich schnell abläuft.

der aggregierten Sparquote resultieren und daher eine zusätzliche autonome Ausgabe darstellen. Multipliziert mit dem Multiplikator $\frac{1}{1-c_G}$ schafft diese autonome Ausgabe zusätzliche Nachfrage, ohne daß die Investitionen zunehmen.

Diese durch den Umverteilungseffekt der laufenden Investitionen geschaffene zusätzliche Nachfrage reicht natürlich nicht aus, um das gesamte durch den Kapazitätseffekt der laufenden Investitionen ermöglichte Güterangebot zu konstanten Preisen zu absorbieren. Daher muß durch eine Zunahme der Investitionen weitere zusätzliche Nachfrage geschaffen werden. Wie hoch die *zusätzlichen* Investitionen sein müssen, hängt davon ab, wieviel neue Nachfrage durch die *laufenden* Investitionen bereits geschaffen worden ist. Der Betrag dieser bereits durch die laufenden Investitionen geschaffenen zusätzlichen Nachfrage wird bestimmt von (a) dem marginalen Arbeit/Kapital-Verhältnis, (b) den Faktorpreisen und (c) den Differenzen zwischen den Konsumneigungen der Faktoreinkommens-Bezieher einerseits und der Gewinn-Empfänger (zu deren Lasten ja die Zunahme des Faktoreinkommens geht) andererseits. Diese Größen müssen also bei der Bestimmung der gleichgewichtigen Wachstumsrate der Investitionen eine Rolle spielen; insbesondere müssen die technischen Bedingungen der Produktion nicht nur die Angebotsseite (σ), sondern auch die Nachfrageseite (λ) mitbestimmen. Die Bedingung für das dynamische Gleichgewicht ist also für ein disaggregiertes Modell neu abzuleiten.

Aus dem Ansatz Domars ergibt sich die gleichgewichtige Wachstumsrate der Investitionen als $\frac{dI}{I} = (1 - c) \sigma$. Sie ist gleichgewichtig in dem Sinne, daß die Unternehmen die Rate $(1 - c) \sigma$ der Expansion der Produktionskapazitäten aufrechterhalten, da die bestehenden Kapazitäten stets zu konstanten Preisen ausgelastet sind¹⁵. Nach Harrod/Domar ist

¹⁵ Harrod (R. Harrod, *Towards a Dynamic Economics*, London/New York 1954, S. 63 ff.) leitet von einem anderen Ausgangspunkt die Wachstumsrate des Outputs ab. Er geht aus von einem gegebenen Output-Zuwachs, bestimmt das zusätzliche Sachkapital, das zur Erstellung dieses Outputs erforderlich ist (Das C_r ist daher der „erforderliche“ Kapitalkoeffizient):

$$dR \cdot C_r = I,$$

und setzt die Bedingung, daß die tatsächliche Kapitalbildung gleich dem Kapitalerfordernis ist:

$$dR \cdot C_r = S.$$

Da die Kapitalbildung (die laufende Ersparnis) vom Volkseinkommen abhängt, muß dieses also eine bestimmte Höhe haben:

$$dR \cdot C_r = sR.$$

Daraus ergibt sich die gleichgewichtige Wachstumsrate des Realeinkommens als

also eine gleichgewichtige Wachstumsrate der Investitionen eindeutig festgelegt durch die aggregierte marginale Sparquote (bzw. eine Sparfunktion als Beziehung zwischen den Gesamtersparnissen und dem Volkseinkommen als einzigen Variablen) und den marginalen Kapitalkoeffizienten.

Zu dieser Formulierung der Theorie des dynamischen Gleichgewichts ist, wenn das Volkseinkommen in die drei Einkommenskategorien disaggregiert und die Abhängigkeit des Faktoreinkommens von der Größe des Kapitalstocks berücksichtigt wird, derselbe Einwand vorzubringen wie zur Multiplikatortheorie: Die gleichgewichtige Wachstumsrate der Investitionen kann nicht durch die Höhe einer gegebenen aggregierten marginalen Sparquote (oder durch eine Sparfunktion im üblichen Sinne) determiniert werden¹⁶, da die Zunahme der Ersparnisse gemäß Beziehung (11) nicht mehr allein vom Zuwachs des Volkseinkommens, sondern auch von der Höhe der laufenden Investitionen abhängt; die Lage der Sparfunktion im S/E -Koordinatensystem ist verschieden je nach der Höhe des (beschäftigten) Kapitalstocks. Die aggregierte durchschnittliche und damit die marginale Sparquote im üblichen Sinne

$$\frac{dR}{R} = \frac{s}{C_r}.$$

Wenn die Sparquote konstant ist (Domar verwendet die marginale, Harrod die durchschnittliche Sparquote), und da „potentieller“ und „erforderlicher“ Kapitalkoeffizient identisch sind (Beide sind — unter den Annahmen ihres Systems — technisch bestimmte Größen), sind beide Systeme formal äquivalent. Da Harrod die Rate $\frac{s}{C_r}$ im selben Sinne als gleichgewichtig bezeichnet wie

Domar, sind sie auch materiell äquivalent. Harrod ist den gleichen Weg der Argumentation nur von rückwärts gegangen. Als gegeben anzunehmen sind in jedem Falle das laufende Einkommen, die laufenden Ersparnisse und die laufenden Investitionen, und zu bestimmen sind der erforderliche Einkommenszuwachs und der erforderliche Investitionszuwachs und damit die gleichgewichtige Wachstumsrate des Einkommens und der Investitionen.

¹⁶ Bei der Ableitung der Harrod/Domar-Bedingung für die gleichgewichtige Wachstumsrate der Investitionsausgaben ist es klar, daß die Änderung der Ersparnisse bei einer Änderung des Volkseinkommens von einer etwaigen gleichzeitigen Änderung der Einkommensverteilung beeinflusst werden muß. Das hat aber die Bildung einer aggregierten marginalen Sparquote und ihre Benutzung zur Bestimmung der gleichgewichtigen Wachstumsrate der Investitionen nicht behindert. Die Bedeutung der Einkommensverteilung für das dynamische Gleichgewicht liegt demgegenüber im vorliegenden Modell darin, daß die Zunahme der Ersparnisse von der gleichzeitigen Änderung der Einkommensverteilung abhängt und diese eine Funktion der Wachstumsrate der Investitionen, nicht der Einkommenszunahme ist.

Die bisher in Betracht gezogene Abhängigkeit der aggregierten marginalen Sparquote von der Einkommensverteilung besteht wohl überwiegend in dem durch die Einkommenselastizitäten der Nachfrage gegebenen Zusammenhang zwischen dem Wachstum und der Änderung der Produktionsstruktur, die Verschiebungen der funktionellen Verteilung hervorrufen kann. Hier ist aber immer noch die eigentliche unabhängige Variable die Einkommensänderung, so daß die Änderung der Ersparnisse doch letztlich nur von der Einkommensänderung abhängt.

ändern sich, wie Beziehung (13) zeigt, je nach der Höhe der Wachstumsrate der Investitionsausgaben. Die erwähnten Sparquoten hängen von der Einkommensverteilung ab; und diese wiederum wird, wie aus der Beziehung (14) hervorgeht, von der Wachstumsrate der Investitionen bestimmt.

Es ist daher die zweite These des vorliegenden Beitrages, daß bei Disaggregation des Volkseinkommens eine aggregierte marginale Sparquote im üblichen Sinne nicht zur Bestimmung der gleichgewichtigen Wachstumsrate der Investitionen verwandt werden kann, da sie sich infolge des Umverteilungseffektes der Investitionen nicht bilden läßt. Andererseits spielen die technischen Bedingungen der Produktion nicht nur für die Zunahme des Outputs (bei gegebener Höhe der laufenden Investitionen), sondern wegen der Abhängigkeit der Änderung des Faktoreinkommens vom Zuwachs des Kapitalstocks auch für die Zunahme der Nachfrage eine Rolle.

1. Die Harrod/Domar-Bedingung ist die Bedingung für die Konstanz des Preisniveaus. Die durch die Zunahme der Investitionen geschaffene zusätzliche Nachfrage muß zu *konstanten Preisen* gleich dem infolge des Kapazitätseffekts durch die laufenden Investitionen ermöglichten zusätzlichen Angebot sein. Daraus wird Domars Gleichgewichtsbedingung $dE = dR$, wenn $dP = 0$ gefordert und das augenblickliche Preisniveau gleich Eins gesetzt wird.

Das Gleichungssystem ist also zunächst durch eine Beziehung zur Bestimmung der Änderung des Outputs zu erweitern, bevor die obige zweite These begründet werden kann. Es soll angenommen werden, daß sich der Zusammenhang zwischen dem gesamten Kapital- und Arbeitseinsatz und dem gesamten Output durch eine aggregierte Produktionsfunktion $R = aA + kK$ beschreiben läßt, die also als homogene Funktion vom Cobb-Douglas-Typ betrachtet wird. a und k sind die aggregierten Grenzproduktivitäten der Arbeit bzw. des Kapitals. Sie werden hier als konstant betrachtet, was technischen Fortschritt, Änderungen der Produktionsstruktur und gesamtwirtschaftliche *increasing* oder *decreasing returns* ausschließt. Im übrigen ist die Voraussetzung zulässig, da früher bereits in Übereinstimmung mit der Theorie des gleichgewichtigen Wachstums angenommen wurde, daß die Faktorpreise l und i und damit der Proportionalitätsfaktor λ zwischen dem Zuwachs der Beschäftigung und dem des Kapitalstocks konstant sind. Die Änderung des Outputs ergibt sich daher als

$$(7) \quad dR = a \cdot dA + k \cdot dK.$$

Für die Diskussion der Harrod-Domarschen Wachstumstheorie würde diese Ergänzung genügen. Da jedoch nicht durchgängig unter der An-

nahme der Konstanz des Preisniveaus argumentiert werden soll, werden zusätzliche Erweiterungen gleich hier vorgenommen. Für die Änderung der Investitionsausgaben wird geschrieben:

$$(8) \quad dI = (dK^* - dK)P + I \frac{dP}{P}$$

Als rein definitorische Beziehung besagt (8) für sich genommen lediglich, daß die Änderung der Investitionsausgaben sich zusammensetzt aus der Änderung der Realinvestitionen ($dK^* - dK$) und der Änderung des Preisniveaus (dP). Wenn jedoch — was ja jetzt erforderlich wird — das Preisniveau vom System mitbestimmt wird, bedeutet die Einführung von (8) eine gewisse Erweiterung des Harrod/Domarschen Wachstumsmodells. Dort ist die Variable, die eine Änderung der monetären Nachfrage herbeiführen kann, die Höhe der Investitionsausgaben. Die Einführung der Beziehung (8), zusammen mit einer Bestimmungsgleichung für das Preisniveau, bedeutet, daß die Wachstumsrate der monetären Nachfrage jetzt nicht mehr wie im Harrod/Domar-Modell von der Wachstumsrate der Investitionsausgaben bestimmt wird, sondern von der Wachstumsrate der Realinvestitionen. Wenn die Investitionsausgaben vom Preisniveau bestimmt werden und das Preisniveau vom System selbst determiniert ist, können die Investitionsausgaben nicht mehr die monetäre Entwicklung im System bestimmen. An ihre Stelle treten die Realinvestitionen. Im Gleichgewicht ist diese Änderung jedoch nur formal, da bei Preiskonstanz die Wachstumsraten von Investitionsausgaben und Realinvestitionen identisch sind.

Zur Bestimmung des Preisniveaus wird im vorliegenden Modell — was ganz in den Rahmen der Harrod/Domarschen Wachstumstheorie paßt — davon ausgegangen, daß das Preisniveau vom Verhältnis der monetären Nachfrage zum Output abhängt. Es wird also vorausgesetzt, daß die Unternehmen die Produktion planen und realisieren. Zu einem gegebenen Zeitpunkt ist ein bestimmter Kapitalstock beschäftigt; mit ihm wird gemäß dem herrschenden Faktorpreisverhältnis und der gegebenen Produktionsstruktur eine bestimmte Beschäftigung kombiniert; aus diesem Faktoreinsatz ergibt sich ein bestimmter Gesamt-Output. Diesen Output setzen die Unternehmen ab; sie akzeptieren die Preise, die sich bei diesem Angebot aus der in dem betreffenden Zeitpunkt wirksamen monetären Nachfrage ergeben.

$$(9) \quad dP = \frac{dE - P \cdot dR}{R}$$

Auf Preisänderungen reagieren die Unternehmer mit einer Änderung der Produktionskapazität; Lageränderungen werden ausgeschlossen.

2. Nun kann die gleichgewichtige Wachstumsrate der Investitionen bestimmt werden. Wenn aus den Gleichungen (1) bis (7) in die Harrod/Domarsche Gleichgewichtsbedingung in der Form $\frac{dP}{P} = 0$, d. h.

$$(15) \quad \frac{dE}{E} = \frac{dR}{R} .$$

eingesetzt wird, ergibt sich

$$(15a) \quad \frac{dI}{I} = (1 - c_G) \sigma - \left[(c_L - c_G) \lambda \frac{1}{P} + (c_Z - c_G) i \right] ,$$

wobei σ der marginale Kapitalkoeffizient ist¹⁷. Es zeigt sich also, daß die gleichgewichtige Wachstumsrate der Investitionen nicht einfach gleich dem Produkt aus der aggregierten marginalen Sparquote und dem marginalen Kapitalkoeffizienten ist. Sie wird außer von σ von den Konsumneigungen aller drei Gruppen von Einkommensbeziehern, von den Faktorpreisen und vom marginalen Arbeit/Kapital-Verhältnis bestimmt. In der Beziehung (15a) entspricht das erste Glied der Harrod/Domar-Formel. Das zweite Glied tritt neu auf.

Die gleichgewichtige Wachstumsrate der Investitionen, die sich bei Disaggregation des Volkseinkommens ergibt, ist also insofern größer als die Harrod/Domar-Rate, als die marginale Sparquote der Gewinn-Empfänger $(1 - c_G)$ größer ist als die aggregierte. Sie ist kleiner, weil ein bestimmter Betrag abzuziehen ist, dessen Größe von den Differenzen zwischen den Konsumneigungen aus Lohn- bzw. Zinseinkommen einerseits, aus Gewinn andererseits, von den Faktorpreisen und vom marginalen Arbeit/Kapital-Verhältnis abhängt. Dieses Glied stellt den Einfluß des Umverteilungseffektes der Investitionen auf deren gleichgewichtige Wachstumsrate dar.

Die laufenden Investitionsausgaben sind gegeben. Bei gegebenem marginalen Kapitalkoeffizienten liegt daher der Output-Zuwachs fest. Damit ist bestimmt, um wieviel die monetäre Nachfrage zunehmen darf und muß, wenn das Preisniveau konstant bleiben soll. Ein Teil dieses (zulässigen und erforderlichen) Nachfragezuwachses resultiert nun bereits aus dem Umverteilungseffekt. Die laufenden Investitionen bewirken ja eine Vergrößerung des Kapitalstocks. Mit dem neuen Sachkapital wird nun nach Maßgabe des marginalen Arbeit/Kapital-

¹⁷ Aus den Beziehungen (1)–(7) folgt

$$(16) \quad \frac{dR}{R} = (a\lambda + k) \frac{I}{E} ,$$

oder, wenn für $(a\lambda + k)$, das offenbar den marginalen Kapitalkoeffizienten darstellt, σ geschrieben wird:

$$(16a) \quad \frac{dR}{R} = \sigma \frac{I}{E} .$$

Verhältnisse eine bestimmte zusätzliche Beschäftigung kombiniert. Dabei entsteht nach Maßgabe des Lohnniveaus ein Zuwachs des Lohn-einkommens. Außerdem wird durch den Einsatz des neuen Sachkapi-tals selbst je nach der Höhe des Zinsniveaus ein bestimmtes zusätz-liches Zinseinkommen geschaffen. Das Faktoreinkommen steigt also; seine Zunahme hängt c. p. von der Höhe der laufenden Investitionen ab. Die Zunahme des Faktoreinkommens geht jedoch zu Lasten der Gewinne. Die gesamten Konsumausgaben sinken also um die Abnahme des Konsums aus Gewinnen und steigen um die Zunahme des Kon-sums aus Faktoreinkommen. Der Saldo wird i. d. R. positiv sein. Diese Zunahme der monetären Nachfrage allein aufgrund des Umverteilungs-effektes der laufenden Investitionen ist bei gegebenem Betrag dieser Investitionen um so größer, je höher das marginale Arbeit/Kapital-Verhältnis, die Faktorpreise und die Differenzen zwischen den Konsum-neigungen aus dem Faktoreinkommen einerseits und aus Gewinnen andererseits sind. Da also die laufenden Investitionen bereits zu einer Zunahme der monetären Nachfrage führen, muß der Zuwachs der In-vestitionen um so kleiner sein, je größer der Umverteilungseffekt der laufenden Investitionen ist. Daher steht das zweite Glied mit negativem Vorzeichen in der Bestimmungsgleichung (15a).

Es ist klar, daß der Umverteilungseffekt der laufenden Investitionen nicht ausreicht, um die neugeschaffenen Kapazitäten zu konstanten Preisen zu beschäftigen. Die monetäre Nachfrage muß also zusätzlich steigen, und das kann nur durch zusätzliche Investitionsausgaben ge-schehen. Da alle zusätzlichen Ausgaben zu Gewinnen werden, kommt es bei der Berechnung der erforderlichen Investitionszunahme auf die Konsumneigung aus Gewinn an. Daher steht in (15a) also $(1 - c_G)$ und nicht $(1 - c)$ wie in der Harrod/Domar-Formel.

3. Es ist interessant, die Änderung der aggregierten durchschnittlichen Sparquote und der Einkommensverteilung zu untersuchen für den Fall, daß die Bedingung (15a) für das gleichgewichtige Wachstum erfüllt ist. Wenn für dI aus (15a) in (13) eingesetzt wird, folgt

$$(13a) \quad d\left(\frac{S}{E}\right) \frac{E}{S} = \sigma(1 - c_G - \frac{J}{E}) - \left[(c_L - c_G) \lambda \frac{1}{P} + (c_Z - c_G) i \right].$$

Konstanz des Preisniveaus bedeutet also nicht ohne weiteres auch Konstanz der aggregierten durchschnittlichen (und damit der margi-nalen) Sparquote. — Wenn für dI aus (15a) in (14) eingesetzt wird, er-gibt sich

$$(14a) \quad d\left(\frac{F}{E}\right) \frac{E}{F} = \left(\lambda \frac{1}{P} + i \right) \frac{I}{L + Z} - \sigma \frac{I}{E}.$$

Auch die Konstanz der Einkommensverteilung ist also nicht ohne weiteres mit der Konstanz des Preisniveaus verbunden.

4. Auch in der Theorie des gleichgewichtigen Wachstums sind zwei Fragestellungen möglich, die kurzfristige und die langfristige. Unter dem kurzfristigen Aspekt kann eine Periode oder ein Zeitpunkt aus dem Wachstumsprozeß herausgegriffen und gefragt werden, unter welchen Bedingungen in einem gegebenen Augenblick das Preisniveau konstant bleibt, d. h. wie hoch die Wachstumsrate der Investitionen zu einem gegebenen Zeitpunkt ist, die dafür sorgt, daß in diesem Zeitpunkt die Wachstumsrate des monetären Angebots gleich der der monetären Nachfrage, also $\frac{dP}{dt} = 0$ ist. Wenn die Parameter, die diese gleichgewichtige Wachstumsrate der Investitionen bestimmen, im Zeitablauf konstant sind, ist die kurzfristige Gleichgewichts-Wachstumsrate auch die langfristige. Es ist jedoch nicht nötig, daß diese Parameter im Zeitablauf konstant sind. Ändert sich z. B. der marginale Kapitalkoeffizient, so ist die gleichgewichtige Wachstumsrate der Investitionen in jedem Zeitpunkt eine andere. Unter dem langfristigen Aspekt kann dann gefragt werden, wie sich die Wachstumsrate der Investitionen entwickeln muß, damit auch auf die Dauer das Preisniveau konstant bleibt.

Bisher war nur angenommen worden, daß der marginale Kapitalkoeffizient im Betrachtungszeitpunkt eine exogen gegebene, durch a , k und *irgendein* bekanntes λ bestimmte Größe war. Aufgrund der eingangs gemachten Annahmen konnten zwar die aggregierten Grenzproduktivitäten a und k als konstant betrachtet werden; aber die Konstanz von λ und daher von σ war nicht vorausgesetzt worden. Demgemäß war die Fragestellung kurzfristig; untersucht wurde die Wachstumsrate der Investitionsausgaben, die in einem gegebenen Zeitpunkt das Preisniveau konstant hält. In der Regel wird aber in der Theorie des dynamischen Gleichgewichts nach Harrod/Domar der marginale Kapitalkoeffizient als konstant betrachtet. Das ist bei Fehlen von technischem Fortschritt auch die plausibelste Annahme in der einfachen Theorie des gleichgewichtigen Wachstums, in der die Angebotsseite des Arbeitsmarktes ebenso wie die Möglichkeit von Änderungen der Produktionsstruktur völlig vernachlässigt wird¹⁸. Konstanz des marginalen setzt nun aber Konstanz des durchschnittlichen Kapitalkoeffizienten voraus, da in der Funktion $R = R(K)$ wohl kaum ein konstantes Glied vorkommen dürfte. Die Konstanz des durchschnittlichen Kapitalkoeffizienten erfordert nun aber ihrerseits bei unverändertem technischen Wissen Konstanz des durchschnittlichen Arbeit/

¹⁸ Es läßt sich auch zeigen, daß (15a) selbst zur Bestimmung der kurzfristig gleichgewichtigen Wachstumsrate der Investitionen nicht ausreicht, wenn σ nicht als konstant vorausgesetzt wird; vgl. Abschnitt IV Ziff. 3.

Kapital-Verhältnisses und damit der Faktorpreise. Die Annahme der Konstanz des marginalen Kapitalkoeffizienten impliziert also

$$(17) \quad \frac{L}{K} = \lambda l = \frac{dL}{dK} \text{ und}$$

$$(18) \quad \frac{Z}{K} = iP = \frac{dZ}{dK} .$$

Die Zuwachsraten der Faktoreinkommen sind dann also gleich der Wachstumsrate des Kapitalstocks $\frac{dK}{K}$.

Es läßt sich nun zeigen, daß die Bedingung (15a) zwar hinreichend, aber nicht notwendig für das dynamische Gleichgewicht ist, wenn die Konstanz des durchschnittlichen Kapitalkoeffizienten angenommen wird. Unter den Annahmen (17) und (18) wird (15a) zu $\frac{dI}{I} = \frac{dK}{K}$.

Wenn gemäß (4), (8) und (15) gesetzt wird

$$\frac{dI}{I} = \frac{dK^* - dK}{dK} \text{ und zur Abkürzung } \frac{dK}{K} = r_0 \text{ und } r^* = \frac{dK^* - dK}{dK}$$

läßt sich die Bedingung (15a) auch schreiben¹⁹

$$(15b) \quad r^* = r_0 .$$

Dabei ist r^* die Wachstumsrate der Realinvestitionen (bei Preiskonstanz auch die der Investitionsausgaben), r_0 ist die Wachstumsrate des Kapitalstocks. Wenn $r^* = r_0$ ist, ist die Wachstumsrate des Kapitalstocks konstant²⁰. Die Bedingung (15b) besagt also: Das durch den Kapazitätseffekt der laufenden Investitionen ermöglichte zusätzliche Güterangebot wird — wenn Konstanz des Kapitalkoeffizienten vorausgesetzt wird — dann zu konstanten Preisen laufend nachgefragt, wenn der Kapitalstock mit einer konstanten Rate wächst.

Die Erklärung ist folgende. Wenn die Annahmen (17) und (18) gelten — und mit ihnen die Konsequenz, daß der marginale Kapitalkoeffizient (σ) gleich dem durchschnittlichen (Σ) ist — gilt für die Wachstumsrate des Outputs (unabhängig davon, ob das Preisniveau konstant ist oder nicht):

$$(19) \quad \frac{dR}{R} = \frac{\sigma}{\Sigma} \cdot \frac{dK}{K} = r_0 .$$

Für die Wachstumsrate des Volkseinkommens ergibt sich (unabhängig davon, ob das Preisniveau konstant ist oder nicht) aus dem System (1) bis (9):

$$(20) \quad \frac{dE}{E} = r_0 + \frac{I}{(1 - c_G)E - I} (r^* - r_0) .$$

¹⁹ Vgl. Anhang B, I c).

²⁰ Vgl. Anhang B, I d).

Wenn also der Kapitalstock mit einer konstanten Rate wächst ($r^* = r_0$), nimmt die monetäre Nachfrage mit derselben Rate zu wie der Kapitalstock und damit wie die Produktion; das Preisniveau bleibt konstant.

Der Output wächst bei Konstanz des Kapitalkoeffizienten mit derselben Rate wie der Kapitalstock. Das Gleiche gilt gemäß (17) und (18) auch für die Faktoreinkommen; also wachsen — da konstante durchschnittliche Konsumneigungen angenommen wurden — auch die Konsumausgaben aus Faktoreinkommen mit derselben Rate wie der Kapitalstock. Die Konsumausgaben aus Gewinnen können die Wachstumsrate des Volkseinkommens nicht selbständig mitbestimmen: Die Gewinne sind die Differenz zwischen dem Volkseinkommen und den Faktoreinkommen; da das Faktoreinkommen mit derselben Rate wächst wie der Kapitalstock, wird bei gegebener Zuwachsrate des Kapitalstocks die Wachstumsrate der Gewinne selbst von der Wachstumsrate des Volkseinkommens bestimmt. Das Volkseinkommen wächst daher mit derselben Rate wie der Kapitalstock, wenn die Investitionsausgaben mit derselben Rate wachsen wie der Kapitalstock.

Die Wachstumsrate der Investitionsausgaben wird gemäß

$$(8a) \quad \frac{dI}{I} = r^* + \frac{dP}{P}$$

von der Wachstumsrate der Realinvestitionen und der Entwicklung des Preisniveaus bestimmt. Die letztere hängt aber ihrerseits von der Wachstumsrate des Outputs — die gleich der des Kapitalstocks und daher gegeben ist — und der Wachstumsrate des Volkseinkommens ab. Als einziger autonomer Bestimmungsfaktor für die Wachstumsrate des Volkseinkommens bleibt also die Wachstumsrate der Realinvestitionen übrig. Wenn also die Realinvestitionen mit derselben Rate wachsen wie der Kapitalstock ($r^* = r_0$), gilt das auch für das Volkseinkommen. Dann wachsen also Output und Volkseinkommen mit derselben Rate und das Preisniveau bleibt konstant²¹.

Ist die Wachstumsrate der Realinvestitionen größer als die des Kapitalstocks, so würde selbst unter Vernachlässigung der Abhängigkeit der Investitionsausgaben vom Preisniveau das Volkseinkommen mit einer größeren Rate als der Kapitalstock und damit schneller wachsen als der Output; das Preisniveau würde steigen. Die Preissteigerung erhöht die Zunahme der Investitionsausgaben, die für den gegebenen Zuwachs

²¹ Im vorliegenden Modell sind die Konsumausgaben nur eine Funktion des Nominaleinkommens. Es ist jedoch klar, daß es nichts Wesentliches ändern würde, wenn die Konsumausgaben auch vom Preisniveau abhängig gemacht würden in der Weise, daß die marginalen Konsumneigungen bei steigendem Preisniveau zunehmen. Wenn eine Preissteigerung eintritt, würde sie dadurch verstärkt; die Bedingung für die Konstanz des Preisniveaus wird dadurch nicht geändert.

der Realinvestitionen erforderlich ist, und vergrößert daher die Wachstumsrate des Volkseinkommens. Eine einmal eingetretene Preissteigerung wird also beschleunigt. Für die Konstanz des Preisniveaus kommt es also allein auf die Wachstumsrate der Realinvestitionen an: Ist sie gleich der des Kapitalstocks, so wächst das Volkseinkommen mit derselben Rate wie der Kapitalstock; da das für den Output ohnehin gilt, bleibt das Preisniveau konstant.

Es handelt sich hier also um denselben Zusammenhang, der bereits im ersten Abschnitt dargestellt wurde: Die Zunahme der Faktoreinkommen hängt von der Höhe der laufenden Investitionen ab, die Zunahme der Gewinne wird vom Zuwachs der Investitionen bestimmt. Das Verhältnis der Zunahme zur Höhe der Investitionen, also ihre Wachstumsrate, bestimmt die Wachstumsrate des Volkseinkommens. Diese hängt also vom Verhältnis des „Umverteilungseffektes“ der laufenden zum Einkommenseffekt der zusätzlichen Investitionen ab. Wachsen die Investitionsausgaben mit derselben Rate wie der Kapitalstock, so nimmt die gesamte monetäre Nachfrage mit derselben Rate zu wie der Kapitalstock.

Die Bedingung für gleichgewichtiges Wachstum, also dafür, daß stets das zusätzliche Angebot zu konstanten Preisen nachgefragt wird, daß also das Sachkapital ohne Inflation oder Deflation vollbeschäftigt bleibt, ist also bei vorausgesetzter Konstanz des Kapitalkoeffizienten die, daß der Kapitalstock mit einer konstanten Rate wächst ($r^* = r_0$). Dann nehmen gemäß (19) der Output und gemäß (20) das Volkseinkommen mit derselben konstanten Rate r_0 zu. Voraussetzung dafür ist, daß die aggregierte durchschnittliche Konsumneigung — und damit die marginale im üblichen Sinne — konstant bleibt, und das kann wiederum nur der Fall sein, wenn die Einkommensverteilung sich nicht ändert. Unter Berücksichtigung der Annahme (17) und (18) werden (13) und (14) zu²²

$$(13b) \quad d \left(\frac{S}{E} \right) \frac{E}{S} = r^* - \frac{\sigma}{\Sigma} r_0$$

$$(14b) \quad d \left(\frac{F}{E} \right) \frac{E}{F} = - \frac{I}{1 - c_G E - I} (r^* - \frac{\sigma}{\Sigma} r_0).$$

Da Konstanz des durchschnittlichen Kapitalkoeffizienten vorausgesetzt wird ($\sigma = \Sigma$), sind beide Ausdrücke gleich Null, wenn $r^* = r_0$ ist. Die Einkommensverteilung bleibt dann unverändert: Der Umverteilungseffekt der laufenden Investitionen wird stets vom Einkommenseffekt der Investitionszunahme kompensiert. Da die Einkommensverteilung sich nicht ändert, bleibt auch die durchschnittliche aggregierte Sparquote konstant. Wenn also die Konstanz des Kapitalkoeffizienten vor-

²² Vgl. Anhang B, I d) und e).

ausgesetzt wird, wachsen Output, Volkseinkommen, Gewinne, Faktoreinkommen, Ersparnisse und Investitionen mit derselben konstanten Rate, nämlich der des Kapitalstocks, solange der Kapitalstock mit einer konstanten Rate wächst. Investitionsquote, Einkommensverteilung, Kapazitätsausnutzung und Preisniveau bleiben unverändert.

5. Die Bedingung dafür ist gemäß (15b) lediglich die, daß die Wachstumsrate des Kapitalstocks konstant ist. Wenn die Konstanz des Kapitalkoeffizienten vorausgesetzt wird, erfordert das dynamische Gleichgewicht also keine bestimmte, durch den Kapitalkoeffizienten, die Konsumneigung etc. determinierte Wachstumsrate der Investitionen; die Bedingung für das gleichgewichtige Wachstum ist dann lediglich die, daß die Wachstumsrate der Realinvestitionen gleich der Wachstumsrate des Kapitalstocks sein, die letztere also konstant bleiben muß. Die Höhe der Wachstumsrate des Kapitalstocks wird nicht bestimmt; das System legt daher keine bestimmte gleichgewichtige Wachstumsrate der Investitionen fest. Das ist erst dann der Fall, wenn eine bestimmte Einkommensverteilung angenommen und deren Konstanz mit der Bedingung der Preisstabilität gefordert wird.

Die Frage, die sich damit ergibt, ist offenbar die folgende: Bedeutet das obige Ergebnis (daß die langfristige Konstanz des Preisniveaus keine bestimmte Wachstumsrate des Kapitalstocks und daher der Investitionen erfordert), daß die Wirtschaft sich bei einer beliebigen Wachstumsrate des Kapitalstocks und der Investitionen im langfristigen dynamischen Gleichgewicht befinden kann? Das ist in der Tat der Fall, wenn die Konstanz des marginalen Kapitalkoeffizienten vorausgesetzt und als Gleichheit von marginalem und durchschnittlichem Kapitalkoeffizienten interpretiert wird.

In irgendeinem Zeitpunkt existiert ein bestimmter Kapitalstock, dem gemäß dem durchschnittlichen Kapitalkoeffizienten eine bestimmte Breite des Güterstromes und bei irgendeinem gegebenen Preisniveau eine bestimmte Höhe des Volkseinkommens pro Periode entspricht. Aus diesem Volkseinkommen wird real ein bestimmter Teil gespart, der zur Vergrößerung des Kapitalstocks verwandt wird und daher mit dem gegebenen Ausgangs-Kapitalstock eine bestimmte Wachstumsrate des Kapitalstocks ergibt. Die Aussage nun, daß die Höhe der gleichgewichtigen Wachstumsrate des Kapitalstocks beliebig sei, ist bei gegebenem Kapitalstock und Realeinkommen gleichbedeutend mit der Aussage, daß die Volkswirtschaft veranlaßt werden kann, auf den Konsum eines beliebigen Teils dieses Realeinkommens zu verzichten. Mit anderen Worten: Es muß bei gegebenem Einkommen beliebig viele Sparquoten der Gesamtwirtschaft geben. Das ist in der Tat der Fall; es kann zwischen bestimmten Grenzen jede beliebige aggregierte (durchschnittliche) Sparquote durch eine entsprechende Umverteilung des Volkseinkom-

mens hergestellt werden. Die Grenzen sind die durchschnittliche Sparneigung der Gewinn-Empfänger (wenn diesen das gesamte Volkseinkommen zufällt) nach oben und die aggregierte durchschnittliche Sparneigung der Bezieher von Faktoreinkommen (wenn die Gewinne gleich Null sind) nach unten. Übrigens beruht die gesamte makroökonomische Wirtschaftspolitik auf dieser Möglichkeit.

Dieser Zusammenhang zwischen der Einkommensverteilung und der gleichgewichtigen Wachstumsrate der Investitionen bei vorausgesetzter Konstanz des Kapitalkoeffizienten ist näher zu erläutern.

Es gilt (unter Beachtung von $R = \Sigma K$, $E = R \cdot P$ und $\sigma = \Sigma$):

$$(21) \quad r_0 = \Sigma \frac{I}{E}.$$

In einem gegebenen Augenblick existiert ein bestimmter Kapitalstock. Mit diesem Sachkapital kann bei gegebenem durchschnittlichen Kapitalkoeffizienten (der voraussetzungsgemäß gleich dem marginalen ist) ein bestimmter Output produziert werden. Je größer nun der Teil dieses Outputs ist, der gespart und investiert wird, desto größer ist der Zuwachs des Sachkapitals. Bei gegebenem Kapitalkoeffizienten ist also die Wachstumsrate des Kapitalstocks r_0 allein eine Funktion der Investitionsquote.

Für die aggregierte durchschnittliche Sparquote gilt²³

$$(22) \quad \frac{S}{E} = (1 - c_G) \frac{G}{E} + \frac{(1 - c_I) \lambda \frac{1}{P} + (1 - c_C) i}{\Sigma}$$

Bei gegebenen Parametern des Systems ist die Sparquote um so größer, je größer der Anteil der Gewinne am Volkseinkommen ist; da die Sparneigung aus Gewinnen größer ist als die aus Faktoreinkommen, ist bei gegebenem Volkseinkommen die Sparquote um so höher, je mehr von diesem Volkseinkommen den Gewinn-Empfängern zufällt. Wenn im Ausgangszustand $I = S$ erfüllt war, gilt der gleiche Zusammenhang für die Investitionsquote. Je größer also der Anteil der Gewinne am Volkseinkommen ist, desto größer ist gemäß (22) die Investitionsquote, desto höher ist daher bei gegebenem Kapitalkoeffizienten die Wachstumsrate des Kapitalstocks²⁴.

Innerhalb der genannten Grenzen kann also jede Wachstumsrate des Kapitalstocks durch eine entsprechende Umverteilung des Einkommens zu einer gleichgewichtigen Rate im Sinne des Kreislauf-Gleichgewichts

²³ Es sind bei der Ableitung zu beachten (17), (18), $E = RP$ und $R = \Sigma K$.

²⁴ Dieser Zusammenhang ist bereits von Kaldor aufgezeigt worden; vgl. N. Kaldor, *Alternative Theories of Distribution*, *Review of Economic Studies*, Vol. 23/1955—56, S. 94 ff.

($I = S$) gemacht werden. Eine gleichgewichtige Wachstumsrate im Sinne von Harrod und Domar ist diese Wachstumsrate des Kapitalstocks dann, wenn sie konstant ist, wenn also die Realinvestitionen mit derselben Rate wachsen wie der Kapitalstock: Wie gezeigt wachsen dann — bei vorausgesetzter Konstanz des durchschnittlichen Kapitalkoeffizienten²⁵ — Output und Volkseinkommen mit derselben Rate; das Preisniveau ist konstant. Erforderlich dafür ist also — bei vorausgesetzter Konstanz des durchschnittlichen Kapitalkoeffizienten — lediglich, daß die Wachstumsrate der Realinvestitionen gleich der des Kapitalstocks ist. Da aber, wie gezeigt, bei Variabilität der Einkommensverteilung die Wirtschaft mit einer (innerhalb gewisser Grenzen) beliebigen Rate der Kapitalakkumulation wachsen kann, existiert auch keine bestimmte gleichgewichtige Wachstumsrate der Investitionen. Sie muß nur gleich der des Kapitalstocks sein.

Wenn jedoch im Ausgangszustand eine bestimmte Einkommensverteilung angenommen wird und wenn zusätzlich zu der Bedingung der Preiskonstanz gefordert wird, daß die Ausgangs-Einkommensverteilung sich nicht ändern soll, sind die Wachstumsraten des Kapitalstocks und der Investitionen festgelegt. Der gegebenen Einkommensverteilung entspricht dann eine bestimmte Investitionsquote, und diese determiniert bei gegebenem (marginalen gleich durchschnittlichen) Kapitalkoeffizienten gemäß (21) eine bestimmte Wachstumsrate des Kapitalstocks. Die Bedingung der Preiskonstanz legt dann gemäß (15b) eine bestimmte gleichgewichtige Wachstumsrate der Realinvestitionen fest, eben die des Kapitalstocks.

Wenn daher die Ausgangs-Einkommensverteilung *nicht* spezifiziert wird, impliziert bei vorausgesetzter Konstanz des marginalen Kapitalkoeffizienten die Harrod/Domar-Bedingung also lediglich die *Konstanz* der Wachstumsrate des Kapitalstocks und keine *bestimmte* Wachstumsrate der Investitionen. Wenn Änderungen der Einkommensverteilung zugelassen werden, kann die Wirtschaft mit jeder Wachstumsrate des Kapitalstocks und der Investitionen im Gleichgewicht wachsen. Wird für den Ausgangszustand eine andere Einkommensverteilung angenommen, so entspricht dieser gemäß den Parametern des Systems eine andere Investitionsquote, eine andere Wachstumsrate des Kapitalstocks und damit eine andere gleichgewichtige Wachstumsrate der Investitionsausgaben. Für die Konstanz des Preisniveaus im *Wachstumsprozeß* kommt es nicht auf die Höhe der Wachstumsrate des Kapitalstocks an.

²⁵ Variationen der Wachstumsrate des Kapitalstocks sind mit Konstanz des durchschnittlichen Kapitalkoeffizienten bei Fehlen von technischem Fortschritt nur vereinbar, wenn die Elastizität des Arbeitsangebots unendlich ist. Die Annahme — bzw. ihr Äquivalent, daß das Arbeitsangebot stets mit derselben Rate wächst wie die Nachfrage — wird jedoch von der einfachen Theorie des gleichgewichtigen Wachstums gemacht.

Nach der üblichen Theorie ist die gleichgewichtige Wachstumsrate der Investitionen gleich $\sigma(1 - c)$ mit konstantem σ und c . Da bei Erfüllung der Harrod/Domar-Bedingung das Preisniveau konstant ist, gibt diese Bedingung mit der gleichgewichtigen Wachstumsrate der Investitionsausgaben auch die der Realinvestitionen an. Da *ceteris paribus* diese Wachstumsrate der Realinvestitionen konstant ist, ist sie auch gleich der Wachstumsrate des Kapitalstocks²⁶. Die Harrod/Domar-Bedingung besagt also, daß die gleichgewichtige Wachstumsrate des *Kapitalstocks* gleich dem Produkt aus der aggregierten marginalen Sparneigung und dem Kapitalkoeffizienten ist. Danach muß also der Kapitalstock mit einer ganz bestimmten Rate wachsen, wenn dynamisches Gleichgewicht — im Sinne der Konstanz des Preisniveaus — herrschen soll.

Im Gegensatz dazu folgt aus der Gleichgewichtsbedingung (15b) für das erweiterte disaggregierte Modell keine bestimmte Wachstumsrate des Kapitalstocks. Zwar läßt sich schreiben, wenn auch für das Harrod/Domar-Modell Konstanz der durchschnittlichen aggregierten Sparquote angenommen wird:

$$(23) \quad r_0 = \frac{dK}{K} = \sigma \frac{I}{E} = \sigma(1 - c), \text{ mit } c = \frac{C}{E}.$$

Diese Beziehung ist im disaggregierten Modell jedoch eine reine *ex-post*-Beziehung. Sie kann im Harrod/Domar-Modell zur *ex-ante*-Bestimmung des gleichgewichtigen Wachstums der *Investitionsausgaben* in der laufenden Periode benutzt werden, weil σ vorgegeben und c voraussetzungsgemäß konstant ist. In einem disaggregierten Modell ist es nicht möglich, die obige Gleichung zur *ex-ante*-Bestimmung des gleichgewichtigen Wachstums der Realinvestitionen zu benutzen, weil die aggregierte durchschnittliche Konsumneigung selbst eine Variable des Systems ist. Sie hängt von der Einkommensverteilung ab, die ihrerseits — wie oben gezeigt — von der Wachstumsrate der Investitionen abhängt. Infolgedessen kann die aggregierte durchschnittliche Konsumneigung in einem disaggregierten Modell nicht ihrerseits zur Bestimmung des gleichgewichtigen Wachstums des Kapitalstocks und damit der Investitionen benutzt werden.

Jede Wachstumsrate des Kapitalstocks — und damit der Investitionen — kann also im Sinne von Harrod/Domar gleichgewichtig sein, vorausgesetzt, daß die Einkommensverteilung sich entsprechend anpassen kann. Der Anpassungsvorgang ist bei Kaldor bereits impliziert²⁷. Die Voraussetzung für eine höhere Wachstumsrate des Kapitalstocks

²⁶ Vorausgesetzt, daß vom Gleichgewicht ausgegangen wird oder die Realinvestitionen lange genug mit einer konstanten Rate gewachsen sind.

²⁷ Vgl. N. Kaldor, a.a.O., S. 94 ff.

sind höhere Investitionsausgaben. Mit einer Erhöhung der Investitionsausgaben steigt das Preisniveau einmalig; in

$$(15a) \quad \frac{dI}{I} = (1 - c_G) \sigma - \left[(c_L - c_G) \lambda \frac{1}{P} + (c_Z - c_G) i \right]$$

sinkt also (bei Konstanz von Nominallohnsatz und Beschäftigung) der Reallohn $\frac{1}{P}$ einmalig. Vom unveränderten Output fällt daher den Arbeitern ein geringerer, den Unternehmern ein größerer Teil zu. Da die Konsumquote der Unternehmer geringer ist als die der Arbeiter, werden durch diese Umverteilung Produktionsfaktoren freigesetzt; dadurch wird die Erhöhung der Wachstumsrate des Kapitalstocks ermöglicht. In der monetären Sphäre geht dieser Umverteilungsprozeß über die Erhöhung der Gesamtausgaben für den — infolge Vollbeschäftigung — unveränderten Output vor sich. Da zusätzliche autonome Ausgaben infolge der Bindung des Faktoreinkommens an den Kapitalstock voll zu Gewinn werden, ist auch der Anteil der Gewinne am Volkseinkommen höher. Da die Gewinn-Empfänger eine überdurchschnittliche Sparneigung haben, ist dann die aggregierte durchschnittliche Sparquote entsprechend größer. Aus dem gegebenen Output wird dadurch ein größerer Teil für reale Investitionen freigesetzt; das ergibt bei dem gegebenen Sachkapitalbestand im Ausgangszeitpunkt eine höhere Wachstumsrate des Kapitalstocks. Damit das Preisniveau dann im weiteren Wachstum konstant bleibt, kommt es nur darauf an, daß der Kapitalstock mit dieser (höheren) Rate weiter wächst; es wurde oben gezeigt, daß — bei Konstanz des Kapitalkoeffizienten — die Wachstumsraten des Outputs und des Volkseinkommens gleich sind, wenn die Investitionsausgaben mit derselben Rate wachsen wie der Kapitalstock; die letztere also konstant ist.

Dieser Umverteilungs-Mechanismus — der also über eine einmalige, exogene Änderung des Reallohnsatzes wirkt — erklärt es auch, warum in (15b) die Konsumneigungen und der marginale Kapitalkoeffizient, die nach (15a) die gleichgewichtige Wachstumsrate der Investitionen mitbestimmen, nicht mehr enthalten, also offenbar für die mit dem dynamischen Gleichgewicht vereinbare Wachstumsrate der Investitionen ohne Bedeutung sind. Sie sind relevant nur für die Höhe des Preisniveaus in einem gegebenen Zeitpunkt, nicht für die Konstanz des Preisniveaus im *Wachstumsprozeß* selbst. Bei einem parametrischen Sinken des (durchschnittlichen und marginalen) Kapitalkoeffizienten nimmt das in einem gegebenen Zeitpunkt der monetären Nachfrage gegenüberstehende Angebot plötzlich ab; das Preisniveau steigt einmal. Die aggregierte marginale Sparquote ändert sich infolge der die Preissteigerung begleitenden Umverteilung des Einkommens; dadurch wird die alte Wachstumsrate des Kapitalstocks wieder zur Gleichgewichts-

rate (im Sinne des Kreislaufgleichgewichts). Im Folgenden bleibt das Preisniveau wieder konstant. Auch jedem späteren Kapitalstock entspricht ein geringerer Output als bei dem alten (höheren) Kapitalkoeffizienten, aber Output und Volkseinkommen wachsen nach der kompensierenden Änderung der aggregierten marginalen Sparquote wieder mit derselben Rate, so daß das Preisniveau konstant ist. — Das Analoge gilt, wenn eine Konsumneigung parametrisch größer wird. Bei Konstanz der Wachstumsrate des Kapitalstocks und des Kapitalkoeffizienten erfolgt eine Umverteilung des Einkommens, die die aggregierte marginale Sparquote wieder auf die alte Höhe bringt.

Im Harrod/Domar-Modell bestimmt, wenn zur Konstanz des Kapitalkoeffizienten auch die der aggregierten durchschnittlichen Sparquote vorausgesetzt wird, die gegebene Sparquote die gleichgewichtige Wachstumsrate des Kapitalstocks. Im disaggregierten Modell kehren sich die Zusammenhänge um. Hier bestimmt die Wachstumsrate des Kapitalstocks die gleichgewichtige Sparquote.

Zu beachten ist, daß es hier nur um die *gleichgewichtigen* Raten geht. Durch die einmalige Preissteigerung infolge der Änderung eines der Parameter kann, wenn die Wirtschaft bisher mit der gleichgewichtigen Rate gewachsen ist, eine Abweichung vom Gleichgewicht ausgelöst werden, die das Wachstum des Kapitalstocks beschleunigt. Dies betrifft jedoch die *tatsächlichen* Wachstumsraten von Kapitalstock, Output und Volkseinkommen, über die das Modell keine Aussagen macht, da es keine Investitionsfunktion enthält.

Die Überlegungen zu den Bedingungen (15a) und 15b) lassen sich wie folgt zusammenfassen: Wenn σ und $(1 - c)$ nichts weiter sind als der augenblickliche marginale Kapitalkoeffizient und die augenblickliche aggregierte marginale Sparquote, dann gibt die Harrod/Domar-Gleichung lediglich die Bedingung für die Konstanz des Preisniveaus zu einem gegebenen Zeitpunkt an²⁸. Ausgangspunkt sind dann die laufenden Investitionen, denen gemäß dem marginalen Kapitalkoeffizienten ein bestimmter Outputzuwachs entspricht. Gemäß der aggregierten marginalen Sparquote ist dann eine bestimmte Zunahme der Investitionen erforderlich, damit der Nachfragezuwachs geschaffen wird, der den zusätzlichen Output zu konstanten Preisen absorbiert. Dieser kurzfristigen Interpretation der Harrod/Domar-Gleichung entspricht die Bedingung (15a). Sie unterscheidet sich von der ersteren nur dadurch, daß $(1 - c_G)$ statt $(1 - c)$ steht (weil die zusätzlichen Investitionsausgaben allein den Gewinn-Empfängern zufließen), und dadurch, daß ein zusätzliches Glied auftritt (weil infolge des Umverteilungseffektes der Investitionen die monetäre Nachfrage bereits aufgrund der laufenden Investitionen wächst).

²⁸ Vgl. jedoch Abschnitt IV Ziffer 3.

Wenn die Harrod/Domar-Formel jedoch als Bedingung für das *langfristige* dynamische Gleichgewicht, für die Konstanz des Preisniveaus im Wachstumsprozeß, aufgefaßt wird, müssen der marginale Kapitalkoeffizient und die aggregierte marginale Sparquote als konstant²⁹ und gleich den entsprechenden Durchschnittsgrößen³⁰ betrachtet werden. Dann zeigt die Gleichung (15b), daß die Harrod/Domar-Bedingung zwar hinreichend, nicht aber notwendig für das dynamische Gleichgewicht ist. Wenn der marginale Kapitalkoeffizient gleich dem durchschnittlichen ist, steht bei gegebener Höhe der laufenden Investitionen der Zuwachs des Kapitalstocks in einem bestimmten Verhältnis zur absoluten Höhe des Kapitalstocks, der Zuwachs des Outputs zur absoluten Höhe des Outputs und der Zuwachs des Faktoreinkommens zum laufenden Faktoreinkommen; und zwar sind alle diese Wachstumsraten gleich. Daher müssen auch die Gewinne mit derselben Rate wachsen wie der Kapitalstock, und das ist der Fall, wenn die Investitionen mit dieser Rate wachsen. Die Konstanz der Wachstumsrate des Kapitalstocks ist dann die notwendige und hinreichende Bedingung für das dynamische Gleichgewicht. Da die Höhe der Investitionsausgaben im Ausgangszeitpunkt eine exogene Größe ist, sind die Wachstumsraten des Kapitalstocks im Ausgangszeitpunkt und damit der Investitionen durch die Bedingung der Konstanz des Preisniveaus im Wachstumsprozeß allein noch nicht festgelegt. Das ist erst dann der Fall, wenn im Ausgangszeitpunkt eine bestimmte Einkommensverteilung angenommen und zusätzlich gefordert wird, daß letztere konstant bleiben soll.

6. Wenn die Konstanz des durchschnittlichen Kapitalkoeffizienten — und damit die Gültigkeit der Gleichungen (17) und (18) — sowie die Konstanz der individuellen durchschnittlichen Sparquoten vorausgesetzt werden, kann das Ergebnis der Überlegungen zur Multiplikatortheorie in Abschnitt II weiter ausgebaut werden. Die übliche Multiplikatorformel läßt sich dann schreiben³¹

$$(24) \quad dE = \frac{\sigma}{(1 - c_G) \sigma - \left[(c_L - c_G) \lambda \frac{1}{P} + (c_Z - c_G) i \right]} dI$$

Es läßt sich dann fragen, unter welchen Bedingungen der Einkommenszuwachs nach der üblichen Multiplikatorformel bei demselben Zuwachs

²⁹ Daß beim Harrod/Domar-Ansatz die marginale Sparquote als konstant angenommen wurde, geht daraus hervor, daß andernfalls das Einkommen in der Bedingung auftreten müßte.

³⁰ Betr. die Gleichheit von marginalem und durchschnittlichem Kapitalkoeffizienten vgl. die Ableitung der Gleichungen (17) und (18). Ein konstantes Glied in der Sparfunktion kann im langfristigen Wachstum vernachlässigt werden.

³¹ Vgl. Anhang B, I f).

der Investitionsausgaben gleich dem Einkommenszuwachs nach dem disaggregierten Modell ist.

Wenn (12) und (24) verglichen werden, ergibt sich unter der Voraussetzung $\sigma = \Sigma$:

$$(25) \quad \frac{dI}{I} \begin{matrix} < \\ \equiv \\ > \end{matrix} r_o .$$

Diese Gleichung besagt: Die Erhöhung des Volkseinkommens, die von der üblichen Multiplikatorformel angegeben wird, ist dann gleich der Einkommenszunahme nach dem disaggregierten Modell, wenn die Zunahme der Investitionsausgaben der gleichgewichtigen Wachstumsrate entspricht. Wachsen die Investitionen schneller, so gibt die übliche Multiplikatorformel einen zu hohen Einkommenszuwachs an.

Um die Multiplikatorformeln nach dem üblichen und nach dem disaggregierten Modell vergleichbar zu machen, muß die aggregierte Konsumneigung c im üblichen Modell als durchschnittliche Konsumquote interpretiert werden:

$$1 - c = 1 - \frac{c_L L + c_Z Z + c_G G}{E} = 1 - c_G - \frac{(c_L - c_G) L + (c_Z - c_G) Z}{E}$$

Außerdem ist von der gleichen Einkommensverteilung (und damit der gleichen Investitionsquote) auszugehen. Dann ist auch die aggregierte durchschnittliche Sparquote im üblichen und im disaggregierten Multiplikatormodell gleich. Die Voraussetzung der Konstanz der durchschnittlichen aggregierten Sparquote für das übliche Multiplikatormodell erfordert die Konstanz der Einkommensverteilung. Wenn auch im disaggregierten Modell die Einkommensverteilung und damit die aggregierte durchschnittliche Sparquote konstant bleiben, muß also in beiden Fällen dem gleichen Zuwachs der Investitionsausgaben die gleiche Zunahme des Einkommens entsprechen. Die Bedingung für die Konstanz der Einkommensverteilung im disaggregierten Modell ist nun identisch mit der Bedingung für die Konstanz des Preisniveaus. Daher ist der Zuwachs des Volkseinkommens nach dem üblichen und dem disaggregierten Multiplikatormodell gleich, wenn der Zuwachs der Investitionsausgaben der gleichgewichtigen Wachstumsrate entspricht. Daher ist die Bedingung (25) identisch mit der Bedingung (15b) für die Konstanz des Preisniveaus.

In diesem Fall — bei konstanter Wachstumsrate des Kapitalstocks — kompensiert der Einkommenseffekt der zusätzlichen Investitionen den Umverteilungseffekt der laufenden Investitionen, so daß die Einkommensverteilung und die durchschnittliche Sparquote konstant bleiben. Wird dann in beiden Modellen von derselben Einkommensverteilung (und daher derselben Sparquote) ausgegangen, muß derselbe Zuwachs

der Investitionen zur selben Einkommenserhöhung führen. — Sind nun jedoch die zusätzlichen Investitionen so groß, daß die Wachstumsrate der Investitionen höher wird als die des Kapitalstocks — die letztere also steigt —, so verschiebt sich die Verteilung des Volkseinkommens zugunsten der Gewinne; die durchschnittliche Sparquote steigt. Der Einkommenszuwachs ist daher kleiner als von der üblichen Multiplikatorformel angegeben wird, für die eine konstante durchschnittliche Sparquote angenommen wurde. Umgekehrt steigt bei einem Sinken der Wachstumsrate des Kapitalstocks der Anteil der Faktorbesitzer am Volkseinkommen; die durchschnittliche Sparquote sinkt; die übliche Multiplikatorrelation gibt hier einen zu geringen Einkommenszuwachs an.

Dieses Ergebnis hat offenbar Bedeutung für den Fall einer Abweichung vom gleichgewichtigen Wachstumspfad. Die Variabilität der Einkommensverteilung in Abhängigkeit von der Wachstumsrate des Kapitalstocks wirkt stabilisierend. Es sei angenommen, die Wachstumsrate der Investitionen steige über den nach der Gleichgewichtsbedingung zulässigen Wert und bleibe dann konstant (von den selbstverstärkenden Kräften des Ungleichgewichts wird hier also abgesehen). Nach der Harrod/Domar-Bedingung bleibt diese Situation ein Ungleichgewicht, solange Kapitalkoeffizient und/oder Sparquote sich nicht ändern; das Preisniveau steigt, solange die tatsächliche Wachstumsrate der Investitionen über der gleichgewichtigen liegt.

Im Gegensatz dazu wird im disaggregierten Modell das Gleichgewicht automatisch wiederhergestellt. Zunächst steigt die Wachstumsrate der (Real-) Investitionen (r^*) über die des Kapitalstocks (r_0). Die Einkommensverteilung verschiebt sich zugunsten der Gewinne; die durchschnittliche aggregierte Sparquote steigt. Die Wachstumsrate des Kapitalstocks nimmt zu. Dieser Prozeß dauert — mit abnehmender Rate der Preissteigerung — solange an, bis die Wachstumsrate des Kapitalstocks die der Investitionen erreicht hat. Dann hat sich die Einkommensverteilung so geändert, daß die Wachstumsrate des Kapitalstocks wieder durch die Sparquote „gerechtfertigt“ wird; Output, Volkseinkommen, Faktoreinkommen und Gewinne wachsen wieder mit derselben Rate; Preisniveau und Einkommensverteilung sind konstant. Das gleichgewichtige Wachstum ist also stabiler als es nach der Harrod/Domar-Formel den Anschein hat.

7. Gegenüber einigen Ergebnissen des vorliegenden Abschnittes ist jedoch ein Vorbehalt angebracht, der aus der außerordentlichen Einfachheit des Modells resultiert, das analog zur Harrod/Domar-Theorie des gleichgewichtigen Wachstums aufgestellt wurde. Dieser Vorbehalt betrifft die Aussagen, die aus dem Modell unter der Voraussetzung der Konstanz des durchschnittlichen Kapitalkoeffizienten ($\sigma = \Sigma$) und daher

mit Hilfe der Gleichungen (17) und (18) abgeleitet worden sind. Wichtig für die Gültigkeit dieser Aussagen ist nämlich, daß der Mechanismus der Einkommens-Umverteilung frei spielen kann.

In der Realität gibt es sicher gewisse Grenzen für diesen Mechanismus, die sehr verschiedenartig sein können: (a) die Zentralbank stellt die für eine Erhöhung des Anteils der Gewinne am Volkseinkommen erforderliche zusätzliche Geldmenge nicht zur Verfügung. Die Investitionsquote und daher die Wachstumsrate des Kapitalstocks können dann nicht steigen. (b) Die Gewerkschaften stellen bei einer Steigerung der Wachstumsrate der Investitionsausgaben der Zunahme des Gewinnanteils am Volkseinkommen inflationistische Lohnforderungen entgegen³², so daß r^* nicht durch eine Angleichung von r_0 wieder gleichgewichtig werden kann. (c) Es werden andere Grenzen, z. B. die von Kaldor angeführten Nebenbedingungen³³, wirksam. In diesen Fällen, in denen der Umverteilungs-Mechanismus an diese Grenzen stößt, wird jedoch der Rahmen der einfachen Theorie des gleichgewichtigen Wachstums verlassen; das Problem geht in die Konjunkturtheorie über.

IV

In der Harrod/Domarschen Theorie des gleichgewichtigen Wachstums wird der marginale Kapitalkoeffizient als exogen gegeben³⁴ betrachtet. Entsprechend war im vorliegenden Modell bisher Proportionalität zwischen den Zuwächsen an Sachkapital und Beschäftigung angenommen worden. Das ist bei Fehlen von technischem Fortschritt nur zulässig, wenn das Arbeitsangebot völlig elastisch ist oder angenommen wird, daß die Bevölkerung stets mit derselben Rate wächst wie der Kapitalstock, so daß das Lohnniveau konstant bleibt. Andernfalls müßte sich das Faktorpreisverhältnis ändern, und daher könnten das marginale Arbeit/Kapital-Verhältnis $\lambda = \frac{dA}{dK}$ und der marginale Kapitalkoeffizient nicht mehr als exogen gegeben betrachtet werden. Daher ist im vorliegenden Modell das Lohnniveau bisher als konstant angenommen worden. Die Voraussetzung, daß λ und damit der marginale Kapitalkoeffizient exogen vorgegebene Größen sind, ist in einer Theorie des wirtschaftlichen Wachstums jedoch unrealistisch. Das Reallohn-Niveau ist laufend gestiegen; der Kapitalstock ist schneller gewachsen als die Beschäftigung. Langfristig und für die Gesamtwirtschaft sind die

³² Vgl. Robinsons „inflation barrier“; J. Robinson, *The Accumulation of Capital*, 2. Aufl., London 1958, S. 73 ff.

³³ Vgl. N. Kaldor, a.a.O., S. 97 ff.

³⁴ Wenn die Harrod/Domar-Formel als Bedingung für das langfristige dynamische Gleichgewicht interpretiert wird, muß der marginale Kapitalkoeffizient als *konstant* (und gleich dem durchschnittlichen) vorausgesetzt werden.

Produktionsfaktoren substituierbar, auch wenn sie es kurzfristig für eine einzelne Unternehmung nicht sind. Selbst wenn der Kapitalkoeffizient statistisch als im Trend konstant nachgewiesen werden könnte, müßte in einem theoretischen Modell die Substituierbarkeit von Arbeit und Kapital berücksichtigt werden, da eine empirisch gefundene Konstanz des Kapitalkoeffizienten das Resultat mehrerer Einflüsse sein kann, die nicht notwendigerweise immer in gleicher Richtung und Stärke wirksam zu sein brauchen.

Im Folgenden wird die Annahme, daß der marginale Kapitalkoeffizient eine autonome exogen vorgegebene Größe ist, dadurch ersetzt, daß in einfacher Form die Faktoren in das Modell eingebaut werden, die das marginale Kapital/Arbeit-Verhältnis und damit den marginalen Kapitalkoeffizienten bestimmen.

Wenn der Kapitalkoeffizient nicht mehr als autonome, exogen gegebene Größe, sondern als eine Variable im Wachstumsprozeß betrachtet wird, entfällt der Unterschied zwischen der gleichgewichtigen und der natürlichen Wachstumsrate, der in den Theorien des gleichgewichtigen Wachstums möglich ist. Es ist die dritte These dieses Beitrags, daß die gleichgewichtige und die natürliche Wachstumsrate identisch sind. Zur Begründung dieser These muß das Beziehungssystem durch eine Funktion erweitert werden, die das Lohnniveau bestimmt. Der Wert des Kapitalkoeffizienten hängt vom Kapital/Arbeit-Verhältnis ab, und dieses wird auch gesamtwirtschaftlich wesentlich von der Faktorpreisrelation, vom Verhältnis des Lohnniveaus zu den Kosten des Kapitaleinsatzes, bestimmt.

1. Zur Bestimmung der Änderung des Lohnniveaus wird eine einfache lineare Beziehung zwischen Nominallohn und Beschäftigung angenommen:

$$(10) \quad dl = b \cdot dA + A \cdot db$$

Dabei gibt das Glied $A \cdot db$ die Zunahme des Arbeitsangebots infolge des Bevölkerungswachstums wieder. Es wird also angenommen, daß sich das Bevölkerungswachstum darin auswirkt, daß zu den bisherigen Anbietern von Arbeitsleistung neue mit derselben Angebotskurve hinzukommen. Das bedeutet, daß zur Ermittlung des gesamten Arbeitsangebots über eine größere Zahl von Kurven aggregiert wird, so daß die Steigung der Gesamt-Angebotskurve (b) kleiner wird.

In einem gegebenen Augenblick ist das Arbeitsangebot also nur eine Funktion des Nominallohn-Niveaus. Es ist möglich, durch Einbeziehung des Preisniveaus in geeigneter Form das Angebot vom Reallohn- statt vom Nominallohn-Niveau abhängig zu machen. An den Ergebnissen

würde sich dadurch jedoch im Prinzip nichts ändern³⁵; daher wird der Einfachheit halber darauf verzichtet.

In Erweiterung des Modells wird ein Proportionalitätsfaktor $\bar{\lambda}$ für das Verhältnis der Beschäftigung zum Kapitalstock im Ausgangszeitpunkt definiert als $\bar{\lambda} = \beta \frac{i}{1}$. Dabei ist β ein Parameter, der von der Produktionsstruktur und dem Stand des technischen Wissens abhängt³⁶. Er wird im Folgenden formal konstant gehalten, obwohl systematische Änderungen verbal berücksichtigt werden können. Der Zinssatz i ist wie bisher konstant. — Da nunmehr l variabel sein soll, ist (6) umzuformulieren zu

$$(6a) \quad dA = \bar{\lambda} dK - \bar{\lambda} K \cdot \frac{dl}{l}$$

Das Kapital/Arbeit-Verhältnis wird also jetzt als abhängig von der Faktorpreisrelation betrachtet. Als Kostenpreis des Kapitaleinsatzes wird dabei der Zinssatz verwandt.

Die Bestimmung des Kapital/Arbeit-Verhältnisses könnte jedoch auch in anderer Weise erfolgen. Es könnte argumentiert werden, daß für die Kapitalintensität der Produktion nicht so sehr das Verhältnis von Lohnsatz zu Zinssatz als vielmehr der Reallohn bestimmend sei; und zwar in der Weise, daß eine Steigerung des Reallohns zu einer Substitution von Arbeit durch Kapital führt. Diese These und ihre Konsequenzen für die Formulierung der Ergebnisse der vorliegenden Untersuchung werden im Anhang diskutiert³⁷. Es zeigt sich, daß die Ersetzung des Faktorpreisverhältnisses durch den Reallohn als Bestimmungsgrund für die Faktorkombination an den Bedingungen für das langfristige dynamische Gleichgewicht bei Variabilität des Kapitalkoeffizienten nichts ändert. Für die Beibehaltung der Beziehung (6a) als Bestimmungsgleichung für die Faktorkombination spricht jedoch nicht nur die Tatsache, daß sie die Einbeziehung des Substitutionsprinzips in die makroökonomische Wachstumstheorie nach der klassischen Tradition erlaubt, sondern auch der Umstand, daß die Formulierung der Ergebnisse formal einfacher wird.

Unter Einbeziehung der Gleichung (10) und Beachtung der Änderung in (6) ist nun zunächst die Wachstumsrate des Outputs zu errechnen. Es ergibt sich

$$(26) \quad \frac{dR}{R} = \frac{\sigma}{\Sigma} r_o \cdot$$

³⁵ Vgl. E. Scheele, Die Stabilität des gleichgewichtigen Wirtschaftswachstums und das Problem der finanzpolitischen Preisstabilisierung, in: Gestaltungsprobleme der Weltwirtschaft, Festschrift für A. Predöhl, herausgegeben von H. Jürgensen, Göttingen 1964.

³⁶ Vgl. Anhang B, II b).

³⁷ Vgl. Anhang C.

Dabei ist der marginale Kapitalkoeffizient³⁸

$$\sigma = \frac{dR}{dK} = \frac{a\bar{\lambda}l}{1+bA} + k - \frac{a\bar{\lambda}bA}{1+bA} \cdot \frac{r_b}{r_o}$$

jetzt über $\bar{\lambda}$ vom Faktorpreisverhältnis — d. h. bei gegebenem Zinsniveau vom Lohnniveau — sowie von der Wachstumsrate der Bevölkerung $r_b = \frac{db}{b}$ und der des Kapitalstocks (r_o) abhängig. In der Definition des durchschnittlichen Kapitalkoeffizienten

$$\Sigma = \frac{R}{K} = a\bar{\lambda} + k \text{ ist das durchschnittliche Arbeit/Kapital-Verhältnis}$$

$\frac{A}{K} = \beta \frac{i}{I} = \bar{\lambda}$ eine gegebene Ausgangsgröße. Das marginale Arbeit/Kapital-Verhältnis³⁸

$$\frac{dA}{dK} = \frac{\bar{\lambda}l}{1+bA} - \frac{\bar{\lambda}bA}{1+bA} \cdot \frac{r_b}{r_o}$$

ist abhängig von der Elastizität des Arbeitsangebots in bezug auf den Lohnsatz sowie von den Wachstumsraten der Bevölkerung und des Kapitalstocks.

Gemäß (26) ist die Wachstumsrate des Outputs nicht mehr notwendigerweise gleich der des Kapitalstocks (r_o) wie bisher, als die Konstanz des Kapitalkoeffizienten einfach vorausgesetzt wurde. Die Wachstumsraten des Outputs und des Kapitalstocks sind — wie zu erwarten — vielmehr nur dann gleich, wenn marginaler und durchschnittlicher Kapitalkoeffizient gleich sind ($\sigma = \Sigma$), also der durchschnittliche Kapitalkoeffizient konstant ist.

Die Konstanz des (durchschnittlichen) Kapitalkoeffizienten ist aber an bestimmte Voraussetzungen gebunden. Es ist angenommen worden, daß die aggregierte Produktionsfunktion vom Cobb-Douglas-Typ ist, d. h. daß Output und Kapitalstock mit derselben Rate wachsen, wenn das Arbeit/Kapital-Verhältnis unverändert bleibt; a und k sind dann konstant. Bei sinkendem Arbeit/Kapital-Verhältnis wächst der Output langsamer als der Kapitalstock; k nimmt stärker ab als a zunimmt.

Bei Fehlen von technischem Fortschritt kann Σ also nur dann konstant und damit gleich σ bleiben, wenn das Arbeit/Kapital-Verhältnis konstant, also $\frac{A}{K} = \frac{dA}{dK}$ ist. Die Beschäftigung wächst aber nur dann mit derselben Rate wie der Kapitalstock, wenn das Faktorpreisverhältnis konstant bleibt; das bedeutet bei der angenommenen Konstanz des Zinsniveaus, daß das Lohnniveau sich nicht ändern darf. Außerdem setzt die Konstanz von Σ voraus, daß $\bar{\lambda}$ konstant bleiben muß, und dafür ist ebenfalls Konstanz des Lohnniveaus erforderlich.

³⁸ Vgl. Anhang B, II c).

Wenn die Arbeitsnachfrage mit dem Kapitalstock wächst, ist Konstanz des Lohnniveaus jedoch nur in zwei Fällen möglich:

- (a) Das Arbeitsangebot ist völlig elastisch. Dann ist in (10) der Koeffizient b gleich Null und db ist gleich Null, so daß $dl = 0$ erfüllt ist. Aus der Bestimmungsgleichung für das marginale Arbeit/Kapital-Verhältnis folgt dann $\frac{dA}{dK} = \bar{\lambda}$. Aus der Definition des marginalen Kapitalkoeffizienten folgt dann $\sigma = a\bar{\lambda} + k$. Beschäftigung und Kapitalstock wachsen dann proportional; die Grenzproduktivitäten sind konstant, so daß auch ohne technischen Fortschritt $\sigma = \Sigma$ ist und der Output mit derselben Rate wächst wie der Kapitalstock.
- (b) Die Wachstumsrate des Kapitalstocks ist gleich der des Arbeitsangebots ($r_o = -r_b$). Aus (6a) und (10) folgt dann $\frac{dl}{l} = \frac{bA}{1+bA}(r_o + r_b)$. Da bei wachsendem Arbeitsangebot b kleiner wird, ist r_b negativ und $dl = 0$, wenn Kapitalstock und Bevölkerung mit derselben Rate wachsen. Aus der Bestimmungsgleichung für das marginale Arbeit/Kapital-Verhältnis folgt für $r_o = -r_b$, daß $\frac{dA}{dK} = \bar{\lambda}$. Aus der Definition des marginalen Kapitalkoeffizienten ergibt sich $\sigma = a\bar{\lambda} + k$. Wenn also die Wachstumsrate des Kapitalstocks gleich der des Arbeitsangebots ist, bleibt das Lohnniveau konstant; Beschäftigung und Kapitalstock wachsen proportional. Die aggregierten Grenzproduktivitäten und die durchschnittliche Arbeitsintensität der Produktion ändern sich nicht, so daß auch ohne technischen Fortschritt der Kapitalkoeffizient konstant bleibt ($\sigma = \Sigma$) und der Output mit derselben Rate wächst wie der Kapitalstock.

Der nicht-neutrale technische Fortschritt soll im Folgenden ausgeschlossen bleiben, um soweit wie möglich die Voraussetzungen der Harrod/Domarschen Wachstumstheorie beizubehalten. Der durchschnittliche Kapitalkoeffizient kann jedoch auch bei steigendem Lohnniveau und entsprechender Abnahme des Arbeit/Kapital-Verhältnisses konstant bleiben, wenn die Änderung der aggregierten Grenzproduktivitäten infolge der Faktorsubstitution und das „Defizit an Beschäftigung“ selbst (das in der Abnahme von $\bar{\lambda}$ infolge der Steigerung des Lohnniveaus zum Ausdruck kommt) durch neutralen technischen Fortschritt kompensiert werden. Für die Änderung des Outputs ist bei technischem Fortschritt zu schreiben³⁹

$$(7a) \quad dR = a \cdot dA + k \cdot dK + A \cdot da + K \cdot dk$$

³⁹ Der neutrale Charakter des technischen Fortschritts kommt darin zum Ausdruck, daß $\frac{da}{a} = \frac{dk}{k}$ ist.

Zur Vereinfachung soll angenommen werden, daß die Bevölkerung konstant und die Elastizität des Arbeitsangebots kleiner als Unendlich ist. Wenn die Arbeitsnachfrage mit dem Kapitalstock wächst, steigt daher das Lohnniveau gemäß

$$(10a) \quad dl = b \cdot dA$$

und das marginale Arbeit/Kapital-Verhältnis sinkt:

$$\frac{dA}{dK} = \frac{\bar{\lambda} l}{1 + bA} = \frac{\beta i}{1 + bA}.$$

Für den marginalen Kapitalkoeffizienten folgt aus (6a), (7a) und (10a):

$$\sigma = a \frac{\bar{\lambda} l}{1 + bA} + k + \frac{\bar{\lambda} da + dk}{r_0},$$

wobei der Zähler des zweiten Gliedes den (neutralen) technischen Fortschritt wiedergibt. Das Wachstum des Kapitalstocks führt also infolge der steigenden Arbeitsnachfrage zu einer Erhöhung des Lohnsatzes. Das marginale Verhältnis $\frac{\beta i}{1 + bA}$ sinkt daher ebenso wie das durchschnittliche ($\bar{\lambda}$); insofern sinkt also der marginale Kapitalkoeffizient. Die Erhöhung des Lohnniveaus führt zur Substitution von Arbeit durch Kapital; die Beschäftigung wächst langsamer als der Kapitalstock. Daraus folgen eine Abnahme von k und eine Zunahme von a , die sich aber nicht ausgleichen, so daß auch aus diesem Grunde der marginale Kapitalkoeffizient sinkt. Die Änderungen des marginalen und durchschnittlichen Arbeit/Kapital-Verhältnisses und der aggregierten Grenzproduktivitäten sind dabei eine Funktion der Differenz zwischen den Wachstumsraten der Bevölkerung und des Kapitalstocks. Die Abnahme des marginalen Kapitalkoeffizienten infolge des Sinkens des Arbeit/Kapital-Verhältnisses kann jedoch durch den (neutralen) technischen Fortschritt ausgeglichen werden.

Wenn die Bevölkerung wachsen und der Kapitalstock mit der Rate der Bevölkerungszunahme expandieren würde, wäre das marginale gleich dem durchschnittlichen Arbeit/Kapital-Verhältnis, wie oben gezeigt. Der neutrale technische Fortschritt würde dann den marginalen Kapitalkoeffizienten über den durchschnittlichen erhöhen; der letztere würde steigen. Diese Zunahme des durchschnittlichen Kapitalkoeffizienten kann dadurch aufgehoben werden, daß das Wachstum des Kapitalstocks über der Zunahme der Bevölkerung liegt. Geht der (neutrale) technische Fortschritt mit einer konstanten Rate vor sich, kann also die Wachstumsrate des Kapitalstocks um diesen Prozentsatz über der Wachstumsrate der Bevölkerung liegen, ohne daß der durchschnittliche Kapitalkoeffizient sinkt.

Die Summe der Wachstumsrate der Bevölkerung und der Rate des technischen Fortschritts ist die natürliche Wachstumsrate Harrods⁴⁰ (r_n). Wenn der Kapitalstock mit dieser Rate expandiert, steigt das Lohnniveau, und der Kapitalstock wächst schneller als die Beschäftigung. Die Änderungen der aggregierten Grenzproduktivitäten und des Arbeit/Kapital-Verhältnisses infolge der Faktorsubstitution werden jedoch durch den technischen Fortschritt kompensiert, so daß der Kapitalkoeffizient konstant bleibt ($\sigma = \Sigma$). Die Wachstumsrate des Output ist gleich der des Kapitalstocks.

Wird das Tempo der Kapitalakkumulation über die natürliche Rate hinaus erhöht ($r_o > r_n$), so gleicht der (neutrale) technische Fortschritt das „Defizit“ an Beschäftigung nicht mehr aus. Das Lohnniveau steigt so schnell, daß die Abnahme des Arbeit/Kapital-Verhältnisses infolge des Substitutionseffektes durch den neutralen technischen Fortschritt nicht mehr kompensiert wird⁴¹. Die aus der Faktorsubstitution resultierende Differenz zwischen der Abnahme der aggregierten Grenzproduktivität des Kapitals und der Zunahme der aggregierten Grenzproduktivität der Arbeit sowie die Abnahme des Arbeit/Kapital-Verhältnisses werden so groß, daß der (neutrale) technische Fortschritt es nicht verhindern kann, daß der marginale Kapitalkoeffizient unter den durchschnittlichen sinkt. Wenn die Wachstumsrate des Kapitalstocks über der natürlichen liegt ($r_o > r_n$), wächst zwar der Output schneller als wenn die beiden Raten gleich sind, da r_o dann größer ist, aber der Output wächst langsamer als der Kapitalstock, da $\sigma < \Sigma$ ist. Umgekehrt würde der durchschnittliche Kapitalkoeffizient steigen ($\sigma > \Sigma$), wenn die Wachstumsrate des Kapitalstocks unter der natürlichen Rate läge; der Output würde dann schneller wachsen als der Kapitalstock. Liegt die Wachstumsrate des Kapitalstocks nicht nur unter der natürlichen Rate, sondern auch unter der Rate des Bevölkerungswachstums, so ist jedoch Voraussetzung für ein weiteres Steigen des durchschnittlichen Kapitalkoeffizienten — also für die volle Absorption des jeweiligen Arbeitsangebots —, daß das Lohnniveau sinkt, damit der Substitutionseffekt wirksam werden kann.

2. Aus dem Beziehungssystem folgt als Bedingung für das dynamische Gleichgewicht, d. h. für die Konstanz des Preisniveaus⁴²

$$(27) \quad \frac{\Sigma - \sigma}{\Sigma} + \frac{I}{(1 - c_G)E - I} \left(\frac{r^*}{r_o} - \frac{\sigma}{\Sigma} \right) = 0$$

Die Konstanz der Wachstumsrate des Kapitalstocks und damit der der Investitionsausgaben ($r^* = r_o$) genügt jetzt also für die Erfüllung der

⁴⁰ Vgl. R. Harrod, a.a.O., S. 81.

⁴¹ Eine eventuelle Wechselwirkung zwischen dem Steigen des Lohnniveaus und der Rate des technischen Fortschritts wird hier vernachlässigt.

⁴² Vgl. Anhang B, II e).

Harrod/Domar-Gleichgewichtsbedingung nicht mehr. Außerdem muß der Kapitalkoeffizient konstant sein ($\sigma = \Sigma$). Dies ist — wie oben gezeigt — der Fall, wenn der Kapitalstock mit der natürlichen Rate wächst ($r_0 = r_n$).

Es sind also nicht mehr beliebige Wachstumsraten des Kapitalstocks *im Wirtschaftswachstum* mit Preiskonstanz vereinbar. Gleichgewichtige und natürliche Wachstumsrate des Kapitalstocks fallen zusammen. Im stetigen langfristigen Wachstum, wenn der Kapitalstock konstant mit der natürlichen Rate wächst, ist die Wachstumsrate der Realinvestitionen gleich der des Kapitalstocks, und bei Preiskonstanz ist die Wachstumsrate der Investitionsausgaben gleich der der Realinvestitionen. Auch die gleichgewichtige Wachstumsrate der Investitionsausgaben kann also nicht mehr (innerhalb gewisser Grenzen) beliebige Werte haben — wie es bisher der Fall war, wenn keine bestimmte Einkommensverteilung im Ausgangszeitpunkt zugrundegelegt wurde —; sie ist vielmehr identisch mit der natürlichen Wachstumsrate.

Wenn die Summe der Raten des Bevölkerungswachstums und des technischen Fortschritts (die natürliche Wachstumsrate) konstant sind, ist langfristig Konstanz des Preisniveaus (langfristiges dynamisches Gleichgewicht) also nur bei Konstanz des Kapitalkoeffizienten und der Wachstumsrate des Kapitalstocks ($\sigma = \Sigma$ und $r^* = r_0 = r_n$) möglich. Kurzfristig kann das Preisniveau, wenn z. B. $r_0 > r_n$ sein sollte, auch bei sinkendem Kapitalkoeffizienten ($\sigma < \Sigma$) stabil bleiben, wenn die Wachstumsrate des Kapitalstocks entsprechend reduziert wird ($r^* < r_0$), so daß das Volkseinkommen nicht schneller wächst als der Output. So lange jedoch die Wachstumsrate der Realinvestitionen kleiner ist als die des Kapitalstocks, sinkt die letztere. Sie muß sich also einmal wieder an die natürliche Rate angleichen; wenn das der Fall ist, bleibt der Kapitalkoeffizient konstant, und das dynamische Gleichgewicht erfordert wieder die Konstanz der Wachstumsrate des Kapitalstocks. Da ein dauerndes Steigen oder Sinken der natürlichen Wachstumsrate nicht infrage kommt, ist die plausibelste langfristige Hypothese die der Konstanz von r_n . Dann erfordert das gleichgewichtige Wachstum auch die Konstanz der Wachstumsrate der Realinvestitionen, die gleich der des Kapitalstocks und damit gleich der natürlichen Rate ist. Nur wenn der Kapitalstock mit der natürlichen Rate wächst, bleibt der Kapitalkoeffizient konstant. Der Output wächst dann mit derselben Rate wie der Kapitalstock. Nur wenn die Realinvestitionen mit derselben Rate wachsen wie der Kapitalstock, bleibt die Wachstumsrate des Kapitalstocks konstant und gleich der natürlichen Rate. Das Volkseinkommen wächst dann mit derselben Rate wie der Kapitalstock. Output und Volkseinkommen wachsen dann also mit derselben Rate; das jeweilige zusätzliche Angebot wird laufend zu konstanten Preisen abgenommen;

der Ausnutzungsgrad der Produktionskapazitäten bleibt gleich. Die Investitionsquote und damit die Einkommensverteilung sind dann ebenfalls konstant.

Aus der Beziehung (27), der ja die Harrod-Domar-Gleichgewichtsbedingung zugrundeliegt, kann die gleichgewichtige Wachstumsrate der Realinvestitionen ermittelt werden. Sie ist identisch mit der gleichgewichtigen Wachstumsrate der Investitionsausgaben. Nach Auflösung und Umformung ergibt sich⁴³

$$(27a) \quad r_r^* = \Sigma \left[1 - (c_L \frac{L}{E} + c_Z \frac{Z}{E} + c_G \frac{G}{E}) \right] - (\Sigma - \sigma) (1 - c_G)$$

Auch hier zeigt sich, daß die gleichgewichtige Wachstumsrate der Investitionen erst dann numerisch festliegt, wenn eine bestimmte Einkommensverteilung im Ausgangszustand angenommen wird. Wenn dann die Konstanz des Kapitalkoeffizienten *vorausgesetzt* wird ($\sigma = \Sigma$), ist die Gleichung (27a) eine völlige Entsprechung zur Harrod-Domar-Formel. Sie unterscheidet sich von der letzteren nur dadurch, daß die aggregierte marginale Konsumneigung hier ausgeschrieben ist als der mit den betreffenden Anteilen am Volkseinkommen gewogene Durchschnitt der Konsumneigungen der drei Gruppen von Einkommensbeziehern.

3. Die Gleichung (27a) zeigt aber, daß die Harrod/Domar-Bedingung nur im *langfristig* gleichgewichtigen Wachstum gilt, da sie die Konstanz des Kapitalkoeffizienten *impliziert*. Die gleichgewichtige Wachstumsrate der Investitionen ist nur dann gleich dem Produkt aus dem marginalen Kapitalkoeffizienten und der aggregierten Sparquote, wenn der marginale gleich dem durchschnittlichen Kapitalkoeffizienten ($\sigma = \Sigma$), der letztere also konstant ist. Das ist jedoch nur dann der Fall, wenn die Wachstumsrate des Kapitalstocks konstant und gleich der natürlichen Rate ($r^* = r_o = r_n$) ist.

Wenn die Wachstumsrate des Kapitalstocks konstant ($r^* = r_o$) über der natürlichen Rate liegt ($r_o > r_n$), wächst die Arbeitsnachfrage schneller als mit dem Gleichgewicht vereinbar ist; das Lohnniveau steigt so stark, daß die eintretende Substitution von Arbeit durch Kapital vom technischen Fortschritt nicht mehr kompensiert wird; der Kapitalkoeffizient sinkt; es wird $\sigma < \Sigma$. Die Beziehung (27a) zeigt, daß die gleichgewichtige Wachstumsrate der Investitionen dann kleiner wird. Würde die Wachstumsrate der Realinvestitionen gleichbleiben, so würde das Volkseinkommen gemäß⁴⁴

$$(28) \quad \frac{dE}{E} = r_o + \frac{I}{(1 - c_G)E - I} (r^* - \frac{\sigma}{\Sigma} r_o)$$

⁴³ Vgl. Anhang B, II e).

⁴⁴ Vgl. Anhang B, II d).

mit einer größeren Rate wachsen als der Kapitalstock, während der Output infolge der Abnahme des Kapitalkoeffizienten mit einer geringeren Rate wächst als der Kapitalstock. Das Preisniveau würde daher steigen; die Harrod-Domar-Gleichgewichtsbedingung wäre nicht mehr erfüllt. Soll sie erfüllt bleiben, so muß die Wachstumsrate des Volkseinkommens auf die des Outputs, also unter die Wachstumsrate des Kapitalstocks, reduziert werden. Das ist nur möglich durch eine Verminderung der Wachstumsrate der Investitionen. Daher besagt Gleichung (27a), daß die gleichgewichtige Wachstumsrate kleiner ist als von der Harrod/Domar-Formel angegeben, wenn der Kapitalkoeffizient sinkt, also die Wachstumsrate des Kapitalstocks über der natürlichen Rate liegt. Die Wachstumsrate des Kapitalstocks muß reduziert werden, bis sie gleich der natürlichen Rate ist. Dann ist der Kapitalkoeffizient konstant; die Differenz zwischen dem durchschnittlichen und dem marginalen Kapitalkoeffizienten⁴⁵ verschwindet.

Die Harrod/Domar-Bedingung gilt also nur, wenn der Kapitalkoeffizient konstant ist, d. h. unter den speziellen Voraussetzungen, daß (a) die Wachstumsrate des Kapitalstocks gleich der natürlichen Rate, und (b) diese konstant ist. Sie gilt also nur für das stetige langfristige Wachstum. Sie erlaubt keine Aussage darüber, welche Wachstumsrate der Investitionen im Augenblick Preisstabilität garantiert, wenn die natürliche Wachstumsrate sich ändert, oder wenn die Wachstumsrate des Kapitalstocks von der natürlichen Rate abweicht. Die Harrod/Domar-Bedingung ist auf Fragen des kurzfristigen Gleichgewichts im Wachstumsprozeß nicht anwendbar. Die Bedingung (27a) jedoch gibt sowohl die gleichgewichtige Wachstumsrate der Investitionen im stetigen langfristigen Wachstum ($r^* = r_0 = r_n$) an — diese ist dann gleich der Harrod/Domar-Rate, da dann $\sigma = \Sigma$ gilt und die Einkommensverteilung konstant bleibt — als auch die Wachstumsrate der Investitionen, die im Augenblick das Preisniveau konstant hält — da (27a) nicht die Konstanz des Kapitalkoeffizienten voraussetzt —, wenn die augenblickliche Situation kein langfristiges Gleichgewicht darstellt, weil $r_0 \neq r_n$ oder r_n nicht konstant ist.

⁴⁵ Diese Differenz zwischen dem durchschnittlichen und dem marginalen Kapitalkoeffizienten ist gewissermaßen eine Meßziffer für den Betrag, um den die tatsächliche Wachstumsrate des Kapitalstocks über der natürlichen Rate liegt — anders formuliert: für das Ausmaß, in dem die Wachstumsrate des Volkseinkommens reduziert werden muß. Wie eingangs erläutert, wirken sich Veränderungen im Wachstumstempo des Volkseinkommens zunächst auf die Gewinne aus; in einem disaggregierten Modell ist der „eigentliche Multiplikator“ die Reziproke der Sparneigung der Gewinnbezieher. Diese Überlegungen erklären die spezielle Form des zweiten Gliedes auf der rechten Seite von (27a), das angibt, um wieviel die Wachstumsrate der Investitionen unter den Harrod-Domar-Wert reduziert werden muß, wenn die tatsächliche Wachstumsrate des Kapitalstocks über der natürlichen Rate liegt.

Eine Aussage über die weitere Entwicklung der kurzfristig gleichgewichtigen Wachstumsrate der Investitionen in einer im langfristigen Sinne ungleichgewichtigen Situation ($r_0 \neq r_n$ oder $r_n \neq \text{const.}$) macht jedoch auch die Bedingung (27a) nicht. Wenn die Wachstumsrate des Kapitalstocks über der natürlichen Rate liegt, der Kapitalkoeffizient somit abnimmt ($\sigma < \Sigma$), folgt aus (27a) zwar die Wachstumsrate der Investitionen ($r_g^* < r_0$), die im gegebenen Augenblick das Preisniveau konstant hält, aber diese gleichgewichtige Wachstumsrate der Investitionen ist nicht konstant. Wenn die Wachstumsrate des Kapitalstocks sinkt ($r_g^* = r^* < r_0$), ändert sich gemäß (27a) auch die „gleichgewichtige Einkommensverteilung“, die gemäß (27a) der Ermittlung von r_g zugrundeliegt; d. h. die aggregierte Sparquote ändert sich. Die gleichgewichtige Wachstumsrate der Realinvestitionen bekommt dann einen neuen Wert — der aus der Harrod/Domar-Bedingung wie aus ihrem Äquivalent (27a) nicht ermittelt werden kann. Die Bedingung (27a) jedoch kann umgeformt werden zu⁴⁶

$$(27b) \quad r_g^* = r_0 - (1 - c_G)(\Sigma - \sigma).$$

Hier kann jeweils aus der Wachstumsrate des Kapitalstocks in einem gegebenen Zeitpunkt die neue gleichgewichtige Wachstumsrate der Investitionen ermittelt werden, wenn die Entwicklung des Kapitalkoeffizienten bekannt ist (die von der Entwicklung der Wachstumsrate des Kapitalstocks im Verhältnis zur natürlichen Rate bestimmt wird). Ist $\sigma < \Sigma$, so muß die Wachstumsrate des Kapitalstocks reduziert werden ($r^* < r_0$); damit ist die neue Wachstumsrate des Kapitalstocks bekannt, und bei gegebener Entwicklung des Kapitalkoeffizienten kann so jeweils kurzfristig die Entwicklung der gleichgewichtigen Wachstumsrate der Investitionen angegeben werden.

Wie gesagt, gibt die Harrod/Domar-Bedingung die kurzfristig gleichgewichtige Wachstumsrate der Investitionen zu hoch oder zu niedrig an, wenn entweder die Wachstumsrate des Kapitalstocks nicht gleich der natürlichen Rate ist oder die letztere sich ändert, da dann die implizite Voraussetzung $\sigma = \Sigma$ nicht mehr zutrifft. Die Erklärung für diese „Fehl-Anzeige“ der Harrod/Domar-Bedingung liegt im Umverteilungseffekt der Investitionen. Liegt der marginale Kapitalkoeffizient über dem durchschnittlichen, so wächst der Output schneller als der Kapitalstock; das Faktoreinkommen jedoch mit derselben Rate wie der Kapitalstock. Damit zwecks Vollaussnutzung der Produktionskapazität das Volkseinkommen mit derselben Rate wächst wie der Output, müssen die Investitionen schneller zunehmen als der Kapitalstock. Infolge des Umverteilungseffektes der Investitionen steigen der Anteil der Gewinne am Volkseinkommen und damit die aggregierte durchschnitt-

⁴⁶ Vgl. Anhang B, II f).

liche Sparquote. Die Harrod/Domar-Formel, die ja mit der Konstanz des Preisniveaus auch die der Einkommensverteilung fordert, gibt in diesem Falle eine zu geringe Gleichgewichts-Wachstumsrate der Investitionen an. Das Umgekehrte gilt, wenn der marginale Kapitalkoeffizient unter dem durchschnittlichen liegt.

Infolge des Umverteilungseffektes der Investitionen gibt die Harrod/Domar-Formel die gleichgewichtige Wachstumsrate der Investitionen nur dann richtig an, wenn der Kapitalkoeffizient konstant ist. Wenn die Konstanz des (durchschnittlichen und marginalen) Kapitalkoeffizienten nicht mehr einfach angenommen wird, sondern die Faktoren, die seine Höhe bestimmen, explizite in das System einbezogen werden, ergibt sich, daß der Kapitalkoeffizient nur dann konstant bleibt, wenn die Wachstumsrate des Kapitalstocks gleich der natürlichen Rate ist. Ist die letztere konstant, so sind die gleichgewichtige Wachstumsrate der Investitionen und des Kapitalstocks und die natürliche Rate identisch.

4. Im Folgenden sollen noch kurz die Folgen einer Abweichung der tatsächlichen Wachstumsrate der Realinvestitionen (r^*) von der natürlichen Rate untersucht werden. Aus der Gleichung (28) für die Wachstumsrate des Volkseinkommens folgt, daß diese konstant und gleich der des Kapitalstocks ist, wenn der Kapitalstock mit einer konstanten Rate wächst und der Kapitalkoeffizient unverändert bleibt. Die Faktoreinkommen und damit die Konsumausgaben ihrer Empfänger wachsen mit derselben Rate wie der Kapitalstock. Die Konsumausgaben aus Gewinnen sind kein selbständiger Bestimmungsfaktor der Wachstumsrate des Volkseinkommens: Die Gewinne als Differenz zwischen Volkseinkommen und Faktoreinkommen werden bei — durch die Höhe des Kapitalstocks — gegebenen Faktoreinkommen durch das Volkseinkommen bestimmt; die Änderung der Gewinne kann daher die des Volkseinkommens nicht selbständig beeinflussen. Bei gegebener Wachstumsrate des Kapitalstocks hängt daher die Wachstumsrate des Volkseinkommens ausschließlich von der der Investitionsausgaben ab. Diese werden wieder von der Wachstumsrate der Realinvestitionen bestimmt. Ist der Kapitalkoeffizient konstant ($\sigma = \Sigma$), und wachsen die Realinvestitionen mit derselben Rate wie der Kapitalstock ($r^* = r_0$), so wächst daher das gesamte Volkseinkommen mit der Rate r_0 . Da bei Konstanz des Kapitalkoeffizienten auch der Output mit dieser Rate wächst, bleibt also das Preisniveau konstant, wenn der marginale gleich dem durchschnittlichen Kapitalkoeffizienten ist und die Wachstumsrate der Realinvestitionen gleich der des Kapitalstockes ist. Steigt jedoch die Wachstumsrate der Realinvestitionen ($r^* > r_0$), so würde selbst bei Vernachlässigung der Wirkung der Preissteigerung auf die Investitionsausgaben das Volkseinkommen schneller wachsen als der Kapitalstock

und daher auch schneller wachsen als der Output. Das Preisniveau würde daher steigen, was die Wachstumsraten der Investitionsausgaben, des Volkseinkommens und des Preisniveaus erhöht. Sinkt der Kapitalkoeffizient ($\sigma > \Sigma$), so würde selbst bei Konstanz der Wachstumsrate des Kapitalstocks ($r^* = r_0$) der Output langsamer wachsen als das Volkseinkommen, was die Wachstumsraten der Investitionsausgaben, des Volkseinkommens und des Preisniveaus verstärkt. Ändert sich der Kapitalkoeffizient, so kann das Preisniveau nur konstant bleiben, wenn die Wachstumsrate des Kapitalstocks sich in bestimmter Weise anpaßt.

Angenommen, die Wirtschaft sei bisher mit der gleichgewichtigen, also der natürlichen, Rate gewachsen ($r_0 = r_n$ und $r^* = r_0$, so daß $\sigma = \Sigma$). Wenn aus irgendeinem Grunde die tatsächliche Wachstumsrate der Realinvestitionen steigt, so würde selbst bei Konstanz des Preisniveaus die Wachstumsrate des Volkseinkommens größer werden als die des Kapitalstocks. Zunächst wächst der Output noch mit der Wachstumsrate des Kapitalstocks. Da die monetäre Nachfrage schneller zunimmt, steigt das Preisniveau. Dadurch wird die für die Realisierung der gegebenen Wachstumsrate der Realinvestitionen erforderliche Wachstumsrate der Investitionsausgaben größer, und das erhöht die Wachstumsrate des Volkseinkommens. Die Preissteigerung wird beschleunigt. Nun steigt aber infolge der Erhöhung der Wachstumsrate der Realinvestitionen auch die des Kapitalstocks. Damit wächst auch der Output schneller. Die Beschleunigung im Wachstum des Volkseinkommens kann dadurch jedoch nicht kompensiert, die Preissteigerung nicht verhindert werden. Da die Wachstumsrate des Kapitalstocks gestiegen ist, liegt sie nunmehr über der natürlichen Rate ($r_0 > r_n$); der Kapitalstock und damit die Nachfrage nach Arbeit wachsen schneller, als bei der gegebenen Rate des technischen Fortschritts und des Bevölkerungswachstums mit der Konstanz des Kapitalkoeffizienten vereinbar ist. Die Lohnsteigerung führt zur verstärkten Substitution von Arbeit durch Kapital; der Kapitalkoeffizient sinkt ($\sigma < \Sigma$). Die Wachstumsrate des Outputs steigt nicht proportional zu der des Kapitalstocks.

Wenn zwar die Wachstumsrate des Kapitalstocks konstant wäre ($r^* = r_0$), aber aus irgendeinem Grunde (etwa wegen einer Abnahme der Rate des technischen Fortschritts oder des Wachstums des Arbeitsangebots) über der natürlichen läge ($r_0 > r_n$), würde der Kapitalkoeffizient kleiner werden ($\sigma < \Sigma$) und die Wachstumsrate des Outputs unter die des Kapitalstocks und daher auch unter die des Volkseinkommens sinken. Da das Volkseinkommen zunächst noch mit der Wachstumsrate des Kapitalstocks zunehmen würde, müßte das Preisniveau steigen. Bei unveränderter Wachstumsrate der Realinvestitionen würde die der Investitionsausgaben größer werden und damit das Wachstum des Volkseinkommens beschleunigen und die Rate der Preissteigerung erhöhen.

Wenn in einem gegebenen Augenblick Gleichgewicht herrschen soll, müssen die Bedingungen $r^* = r_0$ und $\sigma = \Sigma$ erfüllt sein. In einem *gegebenen Augenblick* bleibt der Kapitalkoeffizient konstant, wenn $r_0 = r_n$ ist. Eine Aussage über das *langfristige* dynamische Gleichgewicht kann nur gemacht werden, wenn die natürliche Wachstumsrate als konstant betrachtet wird. Wie die Bedingung (28) zeigt, sind dann die notwendigen und hinreichenden Bedingungen für das langfristige dynamische Gleichgewicht die, daß (1) der Kapitalstock mit der natürlichen Rate wachsen muß, so daß der Kapitalkoeffizient konstant bleibt, und daß (2) die Wachstumsrate der Realinvestitionen gleich der des Kapitalstocks sein muß, so daß die Wachstumsrate des Kapitalstocks konstant bleibt. Die gleichgewichtige Wachstumsrate der Investitionen wird dann also von der natürlichen Rate bestimmt und nicht von der Höhe des Kapitalkoeffizienten oder der aggregierten marginalen Sparquote. Die letzteren Größen sind lediglich entscheidend für die Einkommensverteilung, die also bei gegebener Höhe des Kapitalkoeffizienten und der Sparquoten langfristig ebenfalls von der natürlichen Wachstumsrate der Wirtschaft bestimmt wird.

5. Zum Schluß soll noch eine Betrachtung über die Gleichgewichtsbedingung angefügt werden, die der Theorie des gleichgewichtigen Wachstums zugrundeliegt. Bei Harrod und Domar ist es die Bedingung, daß das durch die laufende Investition geschaffene oder ermöglichte zusätzliche Angebot durch eine entsprechende zusätzliche Nachfrage zu konstanten Preisen abgenommen werden muß; daß der jeweils vorhandene Kapitalstock zu konstanten Preisen vollbeschäftigt bleiben muß. Nur dann, so wird argumentiert, werden sich die Unternehmer in ihrer Investitionspolitik bestätigt sehen und die bisherige Rate der Expansion der Produktionskapazität aufrechterhalten. Diese Argumentation erscheint durchaus plausibel.

Im Zuge der Erweiterung der Theorie des gleichgewichtigen Wachstums durch die obigen Überlegungen hat sich der Inhalt der Gleichgewichtsbedingung dahin gewandelt, daß praktisch nur noch die Forderung übrig bleibt, daß das Preisniveau konstant bleiben muß. Wenn der Kapitalkoeffizient variabel wird, verlieren der Begriff der Produktionskapazität und daher auch die Vorstellung des durch die laufenden Investitionen geschaffenen zusätzlichen Angebots sehr an Schärfe. Die Disaggregation des Einkommens ist erforderlich, um zu vermeiden, daß die Konstanz der Einkommensverteilung vorausgesetzt werden muß, damit die marginale Sparquote als konstant betrachtet werden kann. Die Einführung der Faktoren, die die Höhe des Kapitalkoeffizienten bestimmen, ist notwendig, damit die unrealistischen Voraussetzungen des völlig elastischen Arbeitsangebots und des Fehlens von nichtneutralem technischen Fortschritt fallengelassen werden können. Die Re-

duktion des Inhalts der Gleichgewichtsbedingung auf die Konstanz des Preisniveaus ist daher unvermeidbar.

Es fragt sich aber, ob durch diese Bedingung die gleichgewichtige Wachstumsrate hinreichend definiert werden kann. M. a. W., es ist fraglich, ob die Unternehmen die bisherige Rate der Expansion der Produktionskapazitäten schon dann aufrechterhalten, wenn nur das Preisniveau konstant bleibt. Die Beantwortung dieser Frage setzt eine Hypothese über das Unternehmerverhalten voraus; eine Annahme über die Faktoren, die die Investitionspolitik der Unternehmen bestimmen. M. a. W., es ist eine Investitionsfunktion erforderlich, die die Theorie des gleichgewichtigen Wachstums ja nur implizite in Form der Gleichgewichtsbedingung enthält.

Wie gesagt ist es fraglich, ob eine Investitionsfunktion, die besagt, daß die Wachstumsrate der Realinvestitionen erhöht wird, wenn die Preise steigen, und vermindert wird, wenn das Preisniveau sinkt, das Unternehmerverhalten adäquat beschreibt. Es erscheint möglich, daß selbst bei steigenden Preisen die Rentabilität des investierten Kapitals oder der Anteil des Gewinns am Umsatz konstant bleibt oder sinkt, und daß diese Größen oder andere Faktoren die Investitionsentscheidungen stärker beeinflussen als die einfache Änderung des Preisniveaus. Wenn das so wäre, müßte die Frage nach der gleichgewichtigen Wachstumsrate der Investitionen, des Kapitalstocks, des Outputs und des Volkseinkommens neu gestellt werden.

Anhang

A. Graphische Darstellung des Modells⁴⁷

Die Funktionsweise des Modells, das dem Teil II zugrunde liegt, kann graphisch dargestellt werden, wenn das System in absoluten (statt Änderungs-) Größen formuliert wird. Zur Vereinfachung wird für die Konsumausgaben aus Lohn- und Zinseinkommen die gleiche Konsumneigung c_k angenommen⁴⁸.

$$(1^*) \quad E = c_k(L + Z) + c_g G + I$$

$$(2^*) \quad G = E - L - Z$$

$$(3^*) \quad L = l \cdot A$$

$$(4^*) \quad dK = \frac{I}{P}$$

$$(5^*) \quad Z = i \cdot P \cdot K$$

$$(6^*) \quad A = \bar{\lambda} K$$

Dieses System ist zu ergänzen durch die Gleichungen

$$(7^*) \quad R = a \cdot A + k \cdot K$$

$$(9^*) \quad E = R \cdot P$$

Aus (3*) bis (6*) ergibt sich

$$(3a^*) \quad F = L + Z = (\bar{\lambda}l + iP) K$$

Aus (3*) bis (7*) folgt

$$(7a^*) \quad R = (a\bar{\lambda} + k) K = \sigma K$$

Das Preisniveau im Ausgangszustand wird gleich Eins gesetzt⁴⁹.

Ausgangspunkt der Darstellung in Fig. 1 ist der gegebene Kapitalstock K_0 . Mit seiner Hilfe wird das (Real-) Einkommen E_0 erzeugt. Die Beschäftigung des Kapitalstocks K_0 führt zum Faktoreinkommen F_0 . Zu jedem Kapitalstock läßt sich so mit Hilfe der Beziehung (3a*) das Faktoreinkommen ermitteln⁵⁰ und mit Hilfe der Beziehung (7a*) das Realeinkommen (und damit — bei konstantem Preisniveau — das Volkseinkommen) feststellen. Zu jedem Real-einkommen im Gleichgewicht (also bei Vollbeschäftigung des Kapitalstocks und konstantem Preisniveau) gehört daher ein bestimmtes Faktoreinkommen. Die Darstellung dieser F/E-Koordinaten im ersten Quadranten ergibt die Gerade $OF_0F_1F_2$. Sie gibt die Einkommensverteilung im Gleichgewicht wieder:

⁴⁷ Die Anregung zu der Figur 2 verdanke ich Herrn Dr. E. Helmstädter, Universität Bonn, der sie im Prinzip für eine schriftliche Diskussion mit dem Verf. entwickelt hat.

⁴⁸ c_k kann auch als gewogener Durchschnitt aufgefaßt werden. Z ändert sich nur durch Investitionen (bei Preisänderungen findet keine Neubewertung des Kapitalstocks statt). Daher entwickeln sich L und Z stets proportional zu K.

⁴⁹ Alternativ können — bei der gewählten Form der Konsumfunktionen — die Variablen des Systems als Realgrößen interpretiert werden. Statt E ist dann R zu setzen; die Gleichung (9*) ist dann entbehrlich. Als geplante (autonome) Größe ist dann dK statt I aufzufassen.

⁵⁰ Lohn- und Zinssatz sowie die Arbeitsintensität $\bar{\lambda}$ sind gegeben.

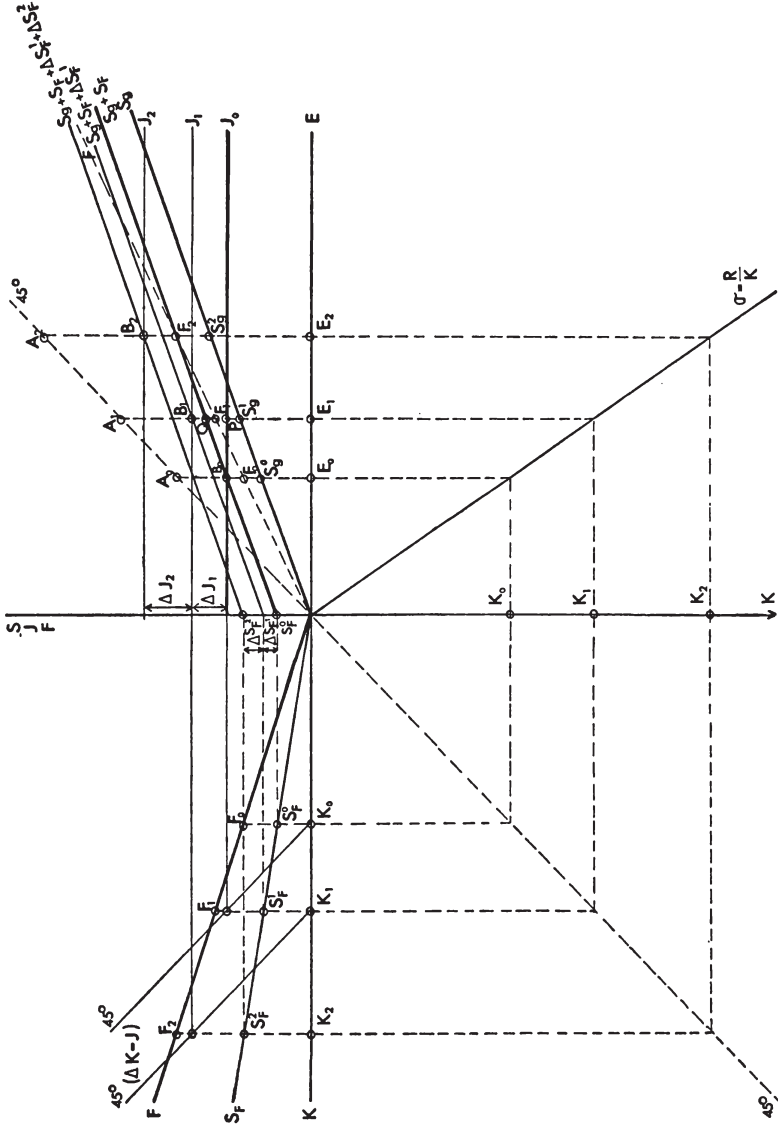


Figure 1

Die Strecke EA ist jeweils das Gleichgewichtseinkommen, die Strecke EF das Faktoreinkommen, die Strecke FA = EA - EF daher der Gewinn.

Zu jedem Gewinn gehört eine bestimmte Ersparnis der Gewinn-Empfänger. Es läßt sich daher die Kurve S_g im ersten Quadranten einzeichnen, die die Ersparnisse aus Gewinn in Abhängigkeit von dem zu jedem Kapitalstock im Gleichgewicht gehörenden Realeinkommen zeigt. Im zweiten Quadranten wird die Sparfunktion der Bezieher von Faktoreinkommen wiedergegeben. Die Ersparnisse aus Faktoreinkommen sind eine Funktion des Kapitalstocks. Die zu jedem Kapitalstock gehörenden Ersparnisse aus Faktoreinkommen müssen daher als konstanter Betrag zu den Ersparnissen aus dem zu demselben Kapitalstock (über das Gleichgewichts-Einkommen) gehörenden Gewinn addiert werden. Auf diese Weise ergeben sich die Gesamt-Sparfunktionen im ersten Quadranten.

Im Ausgangszeitpunkt sei der Kapitalstock K_0 vollbeschäftigt. Gemäß (7a*) kann mit diesem Kapitalstock das Einkommen E_0 produziert werden. Das Faktoreinkommen ist $K_0 F_0$. Wenn der Output des Kapitalstocks K_0 zu konstanten Preisen abgesetzt wird, ist das Einkommen $OE_0 = E_0 A_0$. Da das Faktoreinkommen $E_0 F_0$ ist, beträgt dann der Gewinn $F_0 A_0$. Aus diesem Gewinn wird dann der Betrag $E_0 S_g^0$ gespart. Dazu kommen die Ersparnisse aus Faktoreinkommen $K_0 S_F^0$, so daß im Gleichgewicht die Gesamtersparnis bei dem Gleichgewichtseinkommen OE_0 den Betrag $E_0 B_0$ ausmacht. Wenn das Einkommen OE_0 ein Gleichgewichts-Einkommen sein soll, müssen die Investitionen im Ausgangszeitpunkt die Höhe I_0 haben.

Die Investitionen I_0 vergrößern den Kapitalstock von K_0 auf K_1 . Das neue Faktoreinkommen ist daher $K_1 F_1 = E_1 F_1$. Wenn der Output des vollbeschäftigten Kapitalstocks zu konstanten Preisen abgesetzt wird, ist das neue Einkommen OE_1 . Der neue Gewinn ist $F_1 A_1 = E_1 A_1 - E_1 F_1$. Die Ersparnisse aus Gewinn steigen auf $E_1 S_g^1$, die Ersparnisse aus Faktoreinkommen um ΔS_F^1 auf $K_1 S_F^1$. Die neue aggregierte Sparfunktion ist daher die Gerade $S_g + S_F + \Delta S_F^1$.

Damit das Gleichgewichts-Einkommen OE_1 zustandekommt, müssen daher die Investitionen auf I_1 steigen.

Diese Investitionen vergrößern den Kapitalstock wiederum auf K_2 . Die Wirtschaft wächst also im Gleichgewicht entlang dem (nicht eingezeichneten) Gleichgewichtspfad $B_0 B_1 B_2$ usw. Die Einkommensverteilung, das Preisniveau, marginale und durchschnittliche aggregierte Sparquote bleiben konstant.

Von der üblichen Darstellung des gleichgewichtigen Wachstums unterscheidet sich Fig. 1 durch die Berücksichtigung der Tatsache, daß ein Teil des Volkseinkommens und damit der Ersparnisse vom Kapitalstock abhängig ist und daher unabhängig von der Entwicklung des Einkommens wächst, solange die Investitionen positiv sind. Wenn in Fig. 1 die Funktionen $F = (\lambda l + iP) K$ und $S_F = (1 - c_k) F$ weggelassen werden, ergibt sich die übliche Darstellung des dynamischen Gleichgewichts⁵¹ mit unveränderlicher Sparfunktion (als die dann die Gerade $S_g + S_F$ aufzufassen ist).

Auch hier würden die Investitionen den Kapitalstock auf K_1 und damit das Gleichgewichtseinkommen auf E_1 erhöhen. Da die Verschiebung der Spar-

⁵¹ Vgl. G. Bombach, Zur Theorie des wirtschaftlichen Wachstums, Weltwirtschaftliches Archiv, Band 70, 1953, I, S. 126.

funktion durch die zusätzlichen (im Hinblick auf das Einkommen autonomen) Ersparnisse aus Faktoreinkommen aber nicht berücksichtigt wird, brauchten hier die Investitionen jedoch nicht um $\Delta I_1 = PB_1$, sondern nur um PQ zu steigen. In beiden Fällen ergibt sich aber dieselbe gleichgewichtige Wachstumsrate der Investitionen. Das liegt daran, daß auch die „autonome Zunahme der Ersparnisse“ ΔS_F im Gleichgewicht mit einer konstanten Rate wächst.

Der Figur 2 liegen folgende Beziehungen zugrunde: aus (3*), (5*), (6*) und $F = L + Z$ folgt

$F = (\bar{\lambda} + iP)K$. Hieraus und aus (1*) und (2*) ergibt sich

$E = c_g E + (c_k - c_g)(\bar{\lambda} + iP)K + I$. Wenn gesetzt wird

$v_k = (c_k - c_g)(\bar{\lambda} + iP)$, läßt sich die letzte Gleichung schreiben

$E = c_g E + v_k K + I$.

Dies ist die Gleichgewichtsbedingung für das Volkseinkommen.

Aus (6*), (7*) und (9*) folgt

$E = (a\bar{\lambda} + k)PK = \sigma PK$

oder, wenn wieder P im Ausgangszustand gleich Eins gesetzt wird: $E = \sigma K$.

Ausgangspunkt der Darstellung ist wieder der gegebene Kapitalstock K_0 . Zum herrschenden Preisniveau produziert dieser vollbeschäftigte Kapitalstock das Einkommen E_0 . Zu diesem Einkommen gehört der einkommensabhängige Konsum-Bestandteil $c_g E_0 = E_0 A_0$; zum Kapitalstock K_0 gehört der einkommens-unabhängige Konsum-Bestandteil $v_k K_0 = K_0 B_0 = A_0 C_0$. Beim Kapitalstock K_0 und dem zugehörigen Gleichgewichts-Einkommen E_0 ist also der Gesamt-Konsum $E_0 C_0$. Wenn das Einkommen E_0 ein Gleichgewichts-Einkommen sein soll, müssen im Ausgangs-Zeitpunkt Investitionen in Höhe von $I_0 = C_0 D_0$ vorgenommen worden sein.

Diese Investitionen erhöhen bei Konstanz des Preisniveaus den Kapitalstock auf K_1 und den einkommens-unabhängigen Konsum-Bestandteil um $v_k \Delta K$ auf $K_1 B_1$. Das zu K_1 gehörende Gleichgewichts-Einkommen (bei Vollbeschäftigung des Kapitalstocks und konstantem Preisniveau) ist E_1 . Der Gesamt-Konsum bei diesem Einkommen ist $E_1 C_1$. Wenn das Einkommen E_1 zustandekommen soll, müssen die Investitionen um ΔI auf $I_1 = C_1 D_1$ steigen.

Wenn die Investitionen die alte Höhe $I_0 = C_1' D_1'$ beibehalten würden, würde das Volkseinkommen trotzdem steigen, und zwar auf E_1' . Die Zunahme des einkommens-unabhängigen Konsum-Bestandteils um $v_k \Delta K$, die eine autonome zusätzliche Ausgabe darstellt, würde den Gesamt-Konsum auf $E_1' C_1'$ und damit das Volkseinkommen auf E_1' erhöhen. Hierin besteht der Umverteilungseffekt der Investitionen.

Das Einkommen E_1' wäre jedoch kein Gleichgewichts-Einkommen, da der Beschäftigungsgrad des Kapitalstocks von 1 auf $\frac{OK_1'}{OK_1}$ sinken würde.

Zur Vollbeschäftigung des Kapitalstocks K_1 fehlt — zu konstanten Preisen — monetäre Nachfrage in Höhe von $E_1' E_1$. Sie kann nur durch die Zunahme der Investitionen um ΔI geschaffen werden.

Nach der üblichen Theorie des gleichgewichtigen Wachstums wäre die $v_k K$ -Funktion zu vernachlässigen. Die Gerade $c_g E + v_k K_0$ wäre dann als

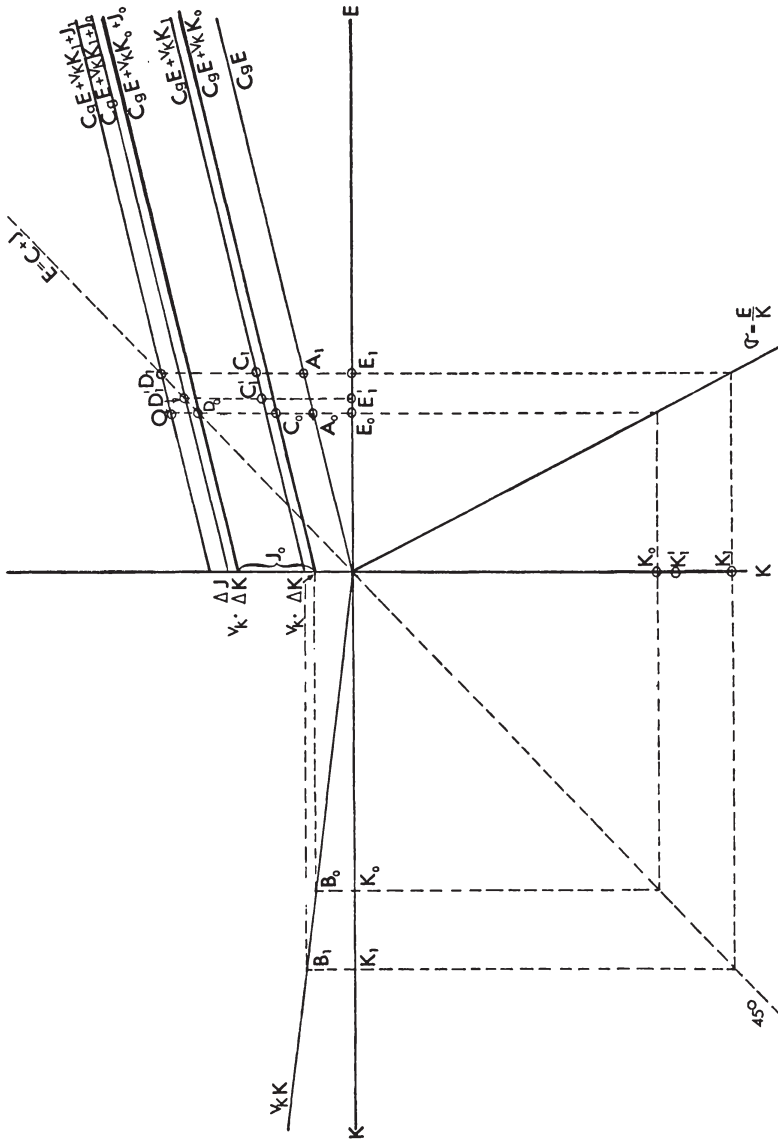


Figure 2

Konsumfunktion aufzufassen. Durch die Investitionen I_0 würde das monetäre Angebot wieder auf E_1 steigen. Da nicht berücksichtigt wird, daß die laufenden Investitionen selbst bereits Einkommen und damit Konsum-Nachfrage schaffen, könnte die für die Vollbeschäftigung des Kapitalstocks K_1 erforderliche Zunahme der monetären Nachfrage nur durch zusätzliche Investitionsausgaben in Höhe von D_0Q geschaffen werden. Die autonome Zunahme der Konsumausgaben um $v_k \cdot \Delta K$ infolge des Umverteilungs-Effektes der laufenden Investitionen ersetzt also einen Teil der erforderlichen Investitions-Zunahme. Wie gesagt, ändert dieser Umstand die Gleichgewichts-Wachstumsrate der Investitionen nicht, da im dynamischen Gleichgewicht $v_k \cdot \Delta K$ selbst mit einer konstanten Rate wächst.

B. Erläuterung der Ableitungen

I. Zu den Abschnitten I—III

a) Das Beziehungssystem

- | | | |
|-----|---------------------------------------|--|
| (1) | $dE = c_L dL + c_Z dZ + c_G dG + dI$ | E Netto-Volkseinkommen |
| (2) | $dG = dE - dL - dZ$ | G Gewinne |
| (3) | $dL = l \cdot dA$ | L Lohneinkommen |
| (4) | $dK = \frac{I}{P}$ | K Kapitalstock |
| (5) | $dZ = iI$ | Z Zinseinkommen |
| (6) | $dA = \lambda dK$ | A Beschäftigung |
| (7) | $dR = a \cdot dA + k \cdot dK$ | R Realeinkommen (Output) |
| (8) | $dI = (dK^* - dK) P + I \frac{dP}{P}$ | I Investitionsausgaben |
| (9) | $dP = \frac{dE - P \cdot dR}{R}$ | P Preisniveau |
| | | l (Nominal-) Lohnniveau |
| | | $(dK^* - dK)$ Änderung der Realinvestitionen |

Parameter

- i Zinsniveau
- a gesamtwirtschaftliche Grenzproduktivität der Arbeit
- k gesamtwirtschaftliche Grenzproduktivität des Kapitals
- b Steigung der Arbeits-Angebotskurve
- λ marginales Arbeit/Kapital-Verhältnis
- β Strukturfaktor
- c_L, c_Z, c_G Konsumneigungen

Abkürzungen

- | | | |
|----------|----------------------------------|---------------------------------------|
| F | = L + Z | Faktoreinkommen |
| σ | = $\frac{dR}{dK} = a\lambda + k$ | marginaler Kapitalkoeffizient |
| Σ | = $\frac{R}{K}$ | durchschnittlicher Kapitalkoeffizient |
| r^* | = $\frac{dK^* - dK}{dK}$ | Wachstumsrate der Realinvestitionen |
| r_0 | = $\frac{dK}{K}$ | Wachstumsrate des Kapitalstocks |

b) Zur Ableitung der Gleichung (14)

Aus $d \left(\frac{F}{E} \right) \frac{E}{F} = \frac{dF}{F} - \frac{dE}{E}$ ergibt sich nach Substitution

$$d \left(\frac{F}{E} \right) \frac{E}{F} = \frac{I}{E} \left[\frac{(\lambda \frac{1}{P} + i) E}{F} - \frac{(c_L - c_G) \lambda \frac{1}{P} + (c_Z - c_G) i}{(1 - c_G)} - \frac{dI}{I} \cdot \frac{1}{(1 - c_G)} \right]$$

Wenn der Zähler des zweiten Gliedes in der eckigen Klammer durch $\lambda \frac{1}{P} + i - \lambda \frac{1}{P} - i$ ergänzt wird, folgt unter Beachtung von $E = L + Z + G$ die Beziehung (14).

c) Zur Ableitung der Gleichung (15b)

Unter Beachtung der Gleichungen (17) und (18) wird (15a) zu

$$\frac{dI}{I} = \sigma (1 - c_G) - \frac{(c_L - c_G) L + (c_Z - c_G) Z}{KP} . \quad \text{Nun gilt}$$

$(1 - c_G) E - I = (c_L - c_G) L + (c_Z - c_G) Z$, wie sich zeigen läßt, wenn für $E = c_L L + c_Z Z + c_G G + I$ und für

$c_G E = c_G L + c_G Z + c_G G$ eingesetzt wird. Daher, mit (4):

$$\frac{dI}{I} = \sigma (1 - c_G) - \frac{(1 - c_G) E}{KP} + \frac{dK}{K}$$

Da $R = \Sigma K$ und $E = R \cdot P$, läßt sich diese Gleichung schreiben

$$\frac{dI}{I} = \sigma (1 - c_G) - \Sigma (1 - c_G) + \frac{dK}{K} .$$

Da voraussetzungsgemäß $\sigma = \Sigma$ ist, folgt daraus (15b).

d) Wachstumsraten der Realinvestitionen und des Kapitalstocks

Wenn der Kapitalstock mit einer konstanten Rate r_0 wächst, ist $dK = r_0 K$.

Ferner gilt dann

$$dK^* = r_0 (K + dK) = r_0 K + r_0 dK = r_0 K + r_0^2 K \quad \text{und}$$

$$\frac{dK^* - dK}{dK} = \frac{r_0 K + r_0^2 K - r_0 K}{r_0 K} = r_0 . \quad \text{Daher gilt dann auch}$$

$$\frac{dK^* - dK}{dK} = \frac{dK}{K} \quad \text{oder} \quad r^* = r_0 .$$

e) Zur Ableitung der Gleichung (20)

Bei der Ableitung sind zu beachten

$$(17) \quad \lambda l = \frac{L}{K} \quad (18) \quad i P = \frac{Z}{K} \quad (19) \quad \frac{dR}{R} = r_0 \quad \text{sowie}$$

$$(c_L - c_G) L + (c_Z - c_G) Z = (1 - c_G) E - I .$$

d) Zur Ableitung der Gleichung (13b)

$$\text{Aus } d\left(\frac{S}{E}\right)\frac{E}{S} = \frac{dS}{S} - \frac{dE}{E} \quad \text{und}$$

$$(20a) \quad \frac{dE}{E} = r_o + \frac{I}{(1 - c_G)E - I} (r^* - \frac{\sigma}{\Sigma} r_o),$$

die sich von (20) dadurch unterscheidet, daß in der zur Ableitung verwendeten Gleichung

$$(19) \quad \frac{dR}{R} = \frac{\sigma}{\Sigma} r_o \quad \text{noch nicht von der Voraussetzung } \sigma = \Sigma \text{ Gebrauch gemacht wurde, folgt}$$

$$d\left(\frac{S}{E}\right)\frac{E}{S} = (1 - c_G) \frac{E}{I} r_o - r_o + r^* - \frac{\sigma}{\Sigma} r_o - \frac{(c_L - c_G)L + (c_Z - c_G)Z}{PK}.$$

Nun ist

$$\frac{I}{E} = \frac{dK \cdot P}{R \cdot P} = \frac{dK}{\Sigma K} = \frac{r_o}{\Sigma}. \quad \text{Unter Beachtung dieser Tatsache und mit}$$

$$(1 - c_G)E - I = (c_L - c_G)L + (c_Z - c_G)Z \text{ folgt (13b).}$$

e) Zur Ableitung der Gleichung (14b)

$$\text{Aus } d\left(\frac{F}{E}\right)\frac{E}{F} = \frac{dF}{F} - \frac{dE}{E} = \frac{dL + dZ}{F} - \frac{dE}{E} \quad \text{und (20a) folgt mit}$$

$$(17) \quad \frac{dL}{dK} = \lambda 1 = \frac{L}{K} \quad (18) \quad \frac{dZ}{dK} = iP = \frac{Z}{K} \quad \text{sowie } F = L + Z$$

die Gleichung (14b) unmittelbar.

f) Zur Ableitung der Gleichung (24)

Es wird $c = \frac{C}{E}$ und $C = c_L L + c_Z Z + c_G G$ sowie $E = L + Z + G$ gesetzt

und von (17), (18) sowie $E = R \cdot P$, $R = \Sigma K$ und $\sigma = \Sigma$ Gebrauch gemacht.

II. Zum Abschnitt IV

a) Das Gleichungssystem

$$(1) \quad dE = c_L dL + c_Z dZ + c_G dG + dI$$

$$(2) \quad dG = dE - dL - dZ$$

$$(3a) \quad dL = l \cdot dA + A \cdot dl$$

$$(4) \quad dK = \frac{I}{P}$$

$$(5) \quad dZ = iI$$

$$(6a) \quad dA = \bar{\lambda} dK - \bar{\lambda} K \frac{dl}{l}$$

$$(7a) \quad dR = a \cdot dA + k \cdot dK + A \cdot da + K \cdot dk$$

$$(8) \quad dI = (dK^* - dK) P + I \frac{dP}{P}$$

$$(9) \quad dP = \frac{dE - P \cdot dR}{R}$$

$$(10) \quad dl = b \cdot dA + A \cdot db$$

Weitere Abkürzungen

$$\bar{\lambda} = \frac{A}{K} = \beta \frac{i}{l} \quad \text{durchschnittl. Arbeit/Kapital-Verhältnis}$$

$$\lambda = \frac{\bar{\lambda} l}{1 + bA} \quad \text{marginale Arbeit/Kapital-Verhältnis bei konstanter Bevölkerung}$$

$$r_b = \frac{db}{b} \quad \text{Wachstumsrate der Bevölkerung}$$

b) Das durchschnittliche Arbeit/Kapital-Verhältnis

Die Bedeutung der Annahme $A = \beta \frac{i}{l} K$ kann für den Fall zweier Industrien mit den Produktionsfunktionen

$$(a_x) X = \varrho A_x^\gamma K_x^\mu \quad \text{und} \quad (b_y) Y = \varphi A_y^\chi K_y^\omega$$

näher erläutert werden, wenn davon ausgegangen wird, daß diese Industrien (bei vollkommener Konkurrenz auf den Faktormärkten) gemäß den Kostenrestriktionen

$$(b_x) C_x = A_x l + K_x i \quad \text{und} \quad (b_y) C_y = A_y l + K_y i$$

die optimale Faktorkombination realisieren:

$$(c_x) \frac{dA_x}{dK_x} = -\frac{i}{l} \quad \text{und} \quad (c_y) \frac{dA_y}{dK_y} = -\frac{i}{l}$$

Dann läßt sich die Gleichung

$$(d) \quad \frac{A}{K} = \frac{A_x + A_y}{K_x + K_y}$$

unter Berücksichtigung von (a) bis (c) umformen zu

$$(d1) \quad \frac{A}{K} = \frac{i}{l} \left[\frac{1}{\frac{\mu}{\gamma} + \frac{C_y \omega (\mu + \gamma)}{C_x \gamma (\chi + \omega)}} + \frac{1}{\frac{\omega}{\chi} + \frac{C_x \mu (\chi + \omega)}{C_y \chi (\gamma + \mu)}} \right]$$

Dieser Ausdruck läßt sich weiter umformen zu

$$(d2) \quad \frac{A}{K} = \frac{i}{1} \left[\frac{1}{\frac{\mu}{\gamma} + \frac{\omega(1-m_y)U_y}{\gamma(1-m_x)U_x}} + \frac{1}{\frac{\omega}{\chi} + \frac{\mu(1-m_x)U_x}{\chi(1-m_y)U_y}} \right]$$

wobei m der Monopolgrad nach der Lernerischen Definition und U der Umsatz ist. [Die Ableitung von (d2) kann hier aus Raumgründen nicht wiedergegeben werden. Vgl. E. Scheele, Wirtschaftswachstum und Einkommensverteilung, Tübingen 1965.]

Für den Ausdruck in eckigen Klammern ist β gesetzt worden. Dieser Parameter hängt also von der Form der Produktionsfunktionen, den Monopolgraden und der Verteilung der Ausgaben in der Volkswirtschaft ab.

c) *Marginales Arbeit/Kapital-Verhältnis und marginaler Kapitalkoeffizient*

Aus $A = \beta \frac{i}{1} K$ ergibt sich, da β und i als konstant betrachtet werden,

$$dA = \bar{\lambda} dK - \bar{\lambda} K \frac{d\bar{\lambda}}{\bar{\lambda}} \quad \text{mit } \bar{\lambda} = \beta \frac{i}{1}.$$

Wenn für $d\bar{\lambda}$ aus (10) eingesetzt wird, folgt mit $A = \bar{\lambda} K$

$$dA = \frac{\bar{\lambda} l}{1 + bA} dK - \frac{\bar{\lambda} bA}{1 + bA} K \frac{db}{b} \quad \text{und mit } \frac{dK}{K} = r_o \quad \text{und} \quad \frac{db}{b} = r_b$$

$$\frac{dA}{dK} = \frac{\bar{\lambda} l}{1 + bA} - \frac{\bar{\lambda} bA}{1 + bA} \cdot \frac{r_b}{r_o}.$$

Aus (6a), (7a) und (10) mit $A = \bar{\lambda} K$ ergibt sich

$$dR = \left[a \frac{\bar{\lambda} l}{1 + bA} + k \right] dK - a \frac{\bar{\lambda} bA}{1 + bA} K \frac{db}{b} + A \cdot da + K \cdot dK$$

$$dR = \left[a \frac{\bar{\lambda} l}{1 + bA} + k - a \frac{\bar{\lambda} bA}{1 + bA} \cdot \frac{K}{dK} \cdot \frac{db}{b} + (\bar{\lambda} da + dk) \frac{K}{dK} \right] dK$$

$$\sigma = \frac{dR}{dK} = \left(a \frac{\bar{\lambda} l}{1 + bA} + k \right) - a \frac{\bar{\lambda} bA}{1 + bA} \cdot \frac{r_b}{r_o} + \frac{\bar{\lambda} da + dk}{r_o}$$

Bei Fehlen von technischem Fortschritt ist das dritte Glied, bei konstanter Bevölkerung das zweite Glied gleich Null.

d) *Zur Ableitung der Gleichung (28)*

Bei der Ableitung der Gleichung (28) aus dem System (1), (2), (3a), (4), (5), (6a), (7a), (8)—(10) ist Folgendes zu beachten:

Gleichungen (17) und (18); außerdem

$$\frac{dR}{R} = \frac{\sigma}{\bar{\Sigma}} r_o, \quad \text{wobei } \sigma \text{ wie in Anhang B, II c) definiert ist;}$$

$$(c_L - c_G) L + (c_Z - c_G) Z = (1 - c_G) E - I$$

e) Zur Ableitung der Gleichung (27a)

Aus der Bedingung $\frac{dP}{P} = 0$ ergibt sich nach Einsetzen für $\frac{dE}{E}$ und $\frac{dR}{R}$ die Gleichung (27). Wenn diese Gleichung mit $[(1 - c_G)E - I]$ multipliziert wird, folgt

$$(1 - c_G)E - I - \frac{\sigma}{\Sigma}(1 - c_G)E + I \frac{r^*}{r_0} = 0.$$

Nach Multiplikation mit $\frac{r_0}{I}$ ergibt sich unter Beachtung von $r_0 = \Sigma \frac{I}{E}$

$$\Sigma \frac{[(1 - c_G)E - I]}{E} - \sigma(1 - c_G) + r^* = 0.$$

Unter Beachtung von $(1 - c_G)E - I = (c_L - c_G)L + (c_Z - c_G)Z$ und Ergänzung der eckigen Klammern im Zähler des ersten Gliedes durch $c_G G - c_G G + E - E$ folgt, da das r^* die *gleichgewichtige* Wachstumsrate der Realinvestitionen (r_g^*) ist, die Gleichung (27a).

f) Zur Ableitung der Gleichung (27b)

Aus der Gleichung (27) folgt nach Multiplikation mit $\frac{(1 - c_G)E - I}{I}$ und unter Beachtung von $\frac{I}{E} = \frac{r_0}{\Sigma}$ die Gleichung (27b), da das r^* die *gleichgewichtige* Wachstumsrate der Realinvestitionen (r_g^*) ist.

C. Die Abhängigkeit der Faktorkombination vom Reallohn-Niveau**I. Der Investitionsgüterpreis als Kostenpreis für den Kapitaleinsatz**

Die Verwendung des Kapitalgüterpreises als Kostenpreis für den Kapitaleinsatz liegt nahe, wenn die Produktionskosten definiert werden als Summe aus Lohnkosten und Kapitalkosten, wobei die letzteren sich zusammensetzen aus dem Wert des Kapitalverzehr und den Zinskosten für das investierte Kapital. Die Lohnkosten pro Jahr sind das Produkt aus der Zahl der Arbeitsstunden pro Jahr (A) und dem Lohnsatz (l); der Wert des Kapitalverzehr pro Jahr kann gemessen werden als Produkt aus der Zahl der Maschinenstunden pro Jahr (M) und dem Abschreibungssatz (d); die Zinskosten ergeben sich als Produkt aus dem Wert des investierten Kapitals (W) und dem Zinssatz (i). Daher sind die Produktionskosten pro Jahr:

$$(a) Q = A \cdot l + M \cdot d + W \cdot i$$

Der Abschreibungssatz ergibt sich als Quotient aus dem Preis (P) des Kapitalgutes⁵² und seiner Lebensdauer(γ):

$$(b) d = \frac{P}{\gamma}.$$

Der Wert des investierten Kapitals ist das Produkt aus der Zahl (N) der Einheiten des Kapitalgutes⁵² und seinem Preis:

$$(c) W = NP.$$

Die Kostendefinition kann daher auch geschrieben werden

$$(a1) Q = A \cdot l + M \frac{P}{\gamma} + NPi$$

Die Zahl der benötigten Kapitalgüter ergibt sich aus der Zahl der eingesetzten Maschinenstunden pro Jahr und der Zahl der Einsatzstunden pro Jahr des Kapitalgutes (m), die durch die im Wesentlichen institutionell festgelegten Zahlen der Arbeitsstunden pro Arbeitstag und der Arbeitstage pro Jahr gegeben wird.

$$(d) N = \frac{M}{m}$$

Die Kostendefinition kann daher weiter umformuliert werden zu

$$(a2) Q = A \cdot l + Nm \frac{P}{\gamma} + NPi \text{ oder}$$

$$(a3) Q = A \cdot l + N \left(\frac{m}{\gamma} + i \right) P$$

Die Probleme der optimalen Lebensdauer, der Intensität (Zahl der Maschinenstunden pro Mengeneinheit), der Unterschiede in der Größe von m für die einzelnen Kapitalgüter müssen hier ebenso vernachlässigt werden wie die indextheoretischen Probleme der Messung von N und P. Für den Zweck der vorliegenden Untersuchung kann N mit K gleich gesetzt werden; der Ausdruck $\left[\left(\frac{m}{\gamma} + i \right) P \right]$ ist dann der Preis des Kapitaleinsatzes. Da m, γ und i als konstant betrachtet werden, ist im vorliegenden Zusammenhang nur P relevant. Der Faktor $\left(\frac{m}{\gamma} + i \right)$ kann in der folgenden Beziehung (29) als in β enthalten betrachtet werden.

II. Umformulierung der Ergebnisse

a) Bei Konstanz des Lohnniveaus und des technischen Wissens

1. In den Abschnitten I bis III wurden — analog zu den Annahmen der üblichen Theorie des gleichgewichtigen Wachstums — das Lohnniveau als konstant und das technische Wissen als gegeben angenommen. Wenn die Optimalkombination der Produktionsfaktoren vom Faktorpreisverhältnis bestimmt wird, folgt aus diesen Annahmen (unter der weiteren Voraussetzung der Konstanz des Zinsniveaus und der Produktionsstruktur) die Konstanz des marginalen Arbeit/Kapital-Verhältnisses und des marginalen Kapitalkoeffizienten.

Wenn die Faktorkombination jedoch vom Reallohnniveau abhängt:

$$(29) A = \beta \frac{P}{1} K,$$

⁵² Wenn die Unternehmung mehrere Kapitalgüter einsetzt, sind d und P als gewogene Durchschnitte aufzufassen.

ist das marginale Arbeit/Kapital-Verhältnis auch unter den obigen Annahmen nur dann konstant, wenn das Preisniveau konstant ist:

$$(6b) \quad dA = A \frac{dP}{P} + \bar{\lambda} dK \quad (\text{mit } \bar{\lambda} = \beta \frac{P}{I}).$$

Es wird also angenommen, daß marginale und durchschnittliche Arbeit/Kapital-Verhältnis dann gleich sind, wenn das Preisniveau konstant ist.

Da das marginale Arbeit/Kapital-Verhältnis jetzt vom Preisniveau abhängt, ist selbst bei Gültigkeit der übrigen oben erwähnten Voraussetzungen der marginale Kapitalkoeffizient nicht mehr konstant, sondern über (9) von der Wachstumsrate des Einkommens abhängig.

Aus (6b), (7) und (9) folgt mit

$$(30) \quad \Sigma = \frac{R}{K} = (a\bar{\lambda} + k) \quad \text{und} \quad E = R \cdot P$$

für den marginalen Kapitalkoeffizienten

$$(31) \quad \sigma = \frac{dR}{dK} = (a\bar{\lambda} + k) \frac{E + aAP \frac{r_e}{r_0}}{E + aAP} \quad \text{mit } r_e = \frac{dE}{E} \quad \text{und } r_0 = \frac{dK}{K}.$$

Nur wenn das Volkseinkommen mit derselben Rate wächst wie der Kapitalstock, ist also der marginale Kapitalkoeffizient konstant (und gleich dem durchschnittlichen). Für die Wachstumsrate des Outputs folgt

$$(32) \quad \frac{dR}{R} = \frac{E + aAP \frac{r_e}{r_0}}{E + aAP} r_0.$$

Wächst also das Volkseinkommen mit derselben Rate wie der Kapitalstock, so wächst auch der Output mit dieser Rate. Das Preisniveau ist dann konstant, und damit auch das marginale Arbeit/Kapital-Verhältnis. Daher ist dann auch der marginale Kapitalkoeffizient konstant (und gleich dem durchschnittlichen).

Die Aufgabe der Abschnitte I—III war es u. a., in einem disaggregierten Modell die Aussagen der Harrod/Domar-Theorie des gleichgewichtigen Wachstums zu überprüfen. Daher war in den Abschnitten I—III der augenblickliche marginale Kapitalkoeffizient als exogen gegeben, in Abschnitt III 4—7 als gegeben und gleich dem durchschnittlichen Kapitalkoeffizienten angenommen worden. Wie gezeigt, ist selbst unter den Voraussetzungen, aus denen üblicherweise die Konstanz des marginalen Kapitalkoeffizienten folgt, dieser keine exogen gegebene Größe mehr (sondern abhängig von der Wachstumsrate des Volkseinkommens), wenn angenommen wird, daß das Arbeit/Kapital-Verhältnis vom Reallohnniveau bestimmt wird. Diese Annahme ist daher unvereinbar mit der Harrod/Domar-Theorie und daher strenggenommen irrelevant für die Diskussion in den Abschnitten I—III. Dennoch soll gezeigt werden, daß die dort entwickelten grundlegenden Zusammenhänge auch dann gelten, wenn die Faktorkombination nicht vom Faktorpreisverhältnis, sondern vom Reallohnsatz abhängt.

Die Konsequenz dieser Annahme für das vorliegende Modell ist folgende. Bisher war die Zunahme beider Faktoreinkommen von einer Vergrößerung des Kapitalstocks — und nur von dieser — abhängig. Die Entwicklung des Lohn- und des Zinseinkommens wurde von den *laufenden* Investi-

tionen bestimmt. Die aus zusätzlichen Investitionsausgaben resultierende Erhöhung des Volkseinkommens wurde daher voll zu Gewinn. Im vorliegenden Fall dagegen ist auch die Entwicklung des Lohneinkommens von der Entwicklung der monetären Nachfrage und daher von der *Änderung* der Investitionsausgaben abhängig: Aus (3) und (6b) folgt:

$dL = L \frac{dP}{P} + L \frac{dK}{K}$. Daher hängt dL über (9) von der Wachstumsrate des Volkseinkommens ab:

$dL = L \frac{dE}{E} - L \frac{dR}{R} + L \frac{dK}{K}$, wobei $\frac{dR}{R}$ ebenfalls von der Wachstumsrate des Volkseinkommens bestimmt wird, so daß

$$dL = L \frac{dE}{E} - L \frac{aAP}{E + aAP} \cdot \frac{dE}{E} - \frac{LE}{E + aAP} \frac{dK}{K} + L \frac{dK}{K} \text{ oder}$$

$$(33) \quad dL = L \frac{E}{E + aAP} \cdot \frac{dE}{E} + L \frac{aAP}{E + aAP} \cdot \frac{dK}{K}.$$

Die Änderung des Lohneinkommens hängt also zum Teil — ebenso wie die Änderung der Gewinne — von der Wachstumsrate des Volkseinkommens ab, zum Teil jedoch nach wie vor von der Wachstumsrate des Kapitalstocks. Die Bindung der Entwicklung des Faktoreinkommens an die Wachstumsrate des Kapitalstocks — eine wesentliche Eigenschaft des disaggregierten Modells — besteht also für das Zinseinkommen und für einen Teil des Lohneinkommens nach wie vor.

2. Daher gilt auch jetzt, daß die Zunahme der Ersparnis nicht wie im üblichen Multiplikator- und Wachstumsmodell allein von der Zunahme des Volkseinkommens, sondern auch von der Zunahme des Kapitalstocks (d. h. den laufenden Investitionen) abhängt. Aus dem Beziehungssystem mit Ausnahme von (8) folgt

$$(11') \quad dS = \left[\frac{(1 - c_G)(E + aAP) - (c_L - c_G)L}{E + aAP} \right] dE - I \frac{\bar{a}l(c_L - c_G)L + i(c_Z - c_G)(E + aAP)}{E + aAP}$$

Die „marginale Sparneigung im üblichen Sinne“ $\left(\frac{dS}{dE}\right)$ ist jetzt nicht mehr

$(1 - c_G)$, sondern $\frac{(1 - c_G)(E + aAP) - (c_L - c_G)L}{E + aAP}$. Das liegt daran, daß

jetzt auch die Änderung des Lohneinkommens von der Änderung des Volkseinkommens mitbestimmt wird. Aus (1) und (2) ergibt sich

$dS = (1 - c_G)dE - (c_L - c_G)dL - (c_Z - c_G)dZ$ und, mit (33) und (5),

$$dS = (1 - c_G)dE - \frac{(c_L - c_G)L}{E + aAP} dE - (c_L - c_G)L \frac{aAP}{E + aAP} \cdot \frac{dK}{K} - i(c_Z - c_G)I$$

Daraus folgt die Beziehung (11'). Auch jetzt hängt also die Lage der Sparfunktion im E/S-Koordinatensystem von der Größe des Kapitalstocks ab.

3. Für die Änderung des Volkseinkommens ergibt sich aus (1) bis (6a)

$$(12') \quad dE = \frac{a\bar{\lambda}(c_L - c_G)L + i(c_Z - c_G)(E + aAP)}{(1 - c_G)(E + aAP) - (c_L - c_G)L} I + dI \frac{E + aAP}{(1 - c_G)(E + aAP) - (c_L - c_G)L}$$

Auch hier gilt also, daß das Volkseinkommen auch dann steigen kann, wenn die Investitionen konstant sind⁵³. Die Zunahme des Volkseinkommens hängt vom Zuwachs der Investitionen *und* von den laufenden Investitionen ab.

Die Erklärung liegt auch hier im Umverteilungseffekt der Investitionen. Die laufenden Investitionen erhöhen das Faktoreinkommen: Das Zinseinkommen steigt, wenn die Investitionen positiv sind, und das Lohnneinkommen wächst gemäß (33) ebenfalls mit dem Kapitalstock. Bei gegebenem Volkseinkommen geht diese Zunahme der Faktoreinkommen zu Lasten der Gewinne. Sofern die Konsumneigung aus Lohn- und Zinseinkommen größer ist als die aus Gewinn, folgt aus dieser Umverteilung eine Zunahme der Konsumausgaben. Daher steigt das Volkseinkommen auch bei Konstanz der Investitionen.

Wegen der Bindung der Zunahme des Zinseinkommens und eines Teils der Zunahme des Lohnneinkommens an die Vergrößerung des Kapitalstocks existiert also auch jetzt der Umverteilungseffekt der laufenden Investitionen, der neben dem Einkommenseffekt der zusätzlichen Investitionen die Entwicklung des Volkseinkommens über die Änderung der aggregierten Sparquote beeinflusst⁵⁴:

$$(13') \quad d\left(\frac{S}{E}\right) \frac{E}{S} = \frac{dI}{I} \left(1 - \frac{I}{s_1 E}\right) - \frac{I}{s_1 E} \left[(c_L - c_G) \frac{\alpha \bar{\lambda} L}{E + aAP} + i(c_Z - c_G) \right]$$

Wenn die Investitionen konstant sind, sinkt die aggregierte Sparquote, da das Volkseinkommen zugunsten der Einkommensbezieher mit höherer Konsumquote umverteilt wird. Sind die augenblicklichen laufenden Investitionen gleich Null, aber $dI > 0$, steigt die aggregierte Sparquote, wenn

$1 - \frac{I}{s_1 E} > 0$ ist; und das ist der Fall, wenn das System stabil und die Konsumneigungen aus Faktoreinkommen größer sind als die aus Gewinnen. Das Volkseinkommen wird zugunsten der Gewinne, d. h. der Einkommensbezieher mit überdurchschnittlicher Sparquote, umverteilt.

Der Umverteilungseffekt der laufenden Investitionen vermindert daher die aggregierte Sparquote; der Einkommenseffekt der zusätzlichen Investitionen erhöht sie. Zusätzliche Investitionsausgaben erhöhen nicht nur die Gewinne, sondern auch das Lohnneinkommen, da die Steigerung des Volkseinkommens das Sinken des Preisniveaus verhindert oder das Preisniveau erhöht und damit bei gegebenem Zuwachs des Kapitalstocks die Arbeitsnachfrage vergrößert. Bei gegebenen zusätzlichen Investitionen ist die Zunahme der Gewinne jedoch größer als die des Lohnneinkommens. Der Umverteilungseffekt der laufenden und der Einkommenseffekt der

⁵³ Der Nenner der beiden Quotienten muß positiv sein, da das System sonst instabil wäre.

⁵⁴ Dabei ist $s_1 = \frac{(1 - c_G)(E + aAP) - (c_L - c_G)L}{E + aAP}$.

zusätzlichen Investitionen wirken also auf die aggregierte Sparquote über eine Änderung der Einkommensverteilung:

$$(14') \quad d\left(\frac{F}{E}\right) \frac{E}{F} = \frac{I}{s_1 E} \left[\frac{I}{F} \left(\bar{\lambda} \frac{1}{P} \cdot \frac{aAP}{E + aAP} + i \right) - \frac{dI}{I} \left(1 - \frac{L}{F} \cdot \frac{E}{E + aAP} \right) \right]$$

Ist $I > 0$ und $dI = 0$, so steigt der Anteil des Faktoreinkommens am Volkseinkommen; die aggregierte Sparquote sinkt. Ist $I = 0$, aber $dI > 0$, so sinkt der Anteil des Faktoreinkommens am Volkseinkommen, da

$$1 > \frac{L}{F} \cdot \frac{E}{E + aAP} \text{ ist. Die aggregierte Sparquote steigt.}$$

Die Entwicklung der Einkommensverteilung und der aggregierten Sparquote hängt also vom Verhältnis des Umverteilungseffektes der laufenden zum Einkommenseffekt der zusätzlichen Investitionen, also vom Verhältnis der zusätzlichen zu den laufenden Investitionsausgaben ab. Es wird also auch hier eine Wachstumsrate der Investitionen geben, bei der der Einkommenseffekt den Umverteilungseffekt gerade kompensiert, so daß die Einkommensverteilung und daher die aggregierte Sparquote konstant bleiben.

4. Die Bedingung für das Harrod/Domar-Gleichgewicht, die sich aus dem System (1) bis (5), (6b), (7) und (9) ergibt, ist identisch mit der Bedingung (15a) bis auf den Umstand, daß statt des marginalen der durchschnittliche Kapitalkoeffizient zu schreiben ist. Der Grund dafür ist, daß gemäß (6b) bei Konstanz des Lohnniveaus die Konstanz des Preisniveaus automatisch dafür sorgt, daß marginaler und durchschnittlicher Kapitalkoeffizient gleich sind.

Die Annahme, daß die Faktorkombination vom Reallohnniveau statt vom Faktorpreisverhältnis abhängt, ändert also die Bedingung für das dynamische Gleichgewicht nicht. Das ist leicht einzusehen, da gleichgewichtiges Wachstum ja gerade Konstanz des Preisniveaus bedeutet und damit die Abhängigkeit der Faktorkombination vom Reallohnniveau — d. h. bei gegebenem Lohnniveau: vom Preisniveau — irrelevant macht. Das marginale Arbeit/Kapital-Verhältnis ist bei Konstanz des Preisniveaus ebenso konstant wie im vorigen Fall; Beziehung (6a) reduziert sich zu (6).

Die Bedingung (15a) läßt sich nun ebenso umformulieren wie es im Abschnitt II, 4 mit Hilfe der Bedingungen (17) und (18) geschehen ist. Aufgrund der Annahme (29), die den gegenwärtigen Erörterungen zugrunde liegt, gilt ohne weiteres⁵⁵

$$(17) \quad \frac{L}{K} = \bar{\lambda} l. \text{ Außerdem wird auch hier angenommen}$$

$$(18) \quad \frac{Z}{K} = iP = \frac{dZ}{dK}. \text{ Wenn in die Bedingung für Preiskonstanz}$$

$$(15) \quad \frac{dP}{P} = \frac{dE}{E} - \frac{dR}{R} = 0$$

⁵⁵ Wegen (6b) gilt jedoch $\frac{L}{K} = \frac{dL}{dK}$ jetzt nur bei Konstanz des Preisniveaus.

aus dem Gleichungssystem [unter Beachtung der Änderung in (6)] eingesetzt wird, folgt⁵⁶

$$(15'b) \frac{I}{s_2 E} (r^* - r_0) = 0 .$$

Es ergibt sich also auch hier, daß die Wirtschaft sich dann im dynamischen Gleichgewicht befindet, wenn der Kapitalstock mit einer konstanten Rate wächst. Die Erklärung ist folgende:

Für die Wachstumsrate des Outputs ergibt sich (unabhängig davon, ob das Preisniveau konstant [d. h. (15'b) erfüllt] ist oder nicht):

$$(19) \frac{dR}{R} = r_0 + \frac{I}{s_2 E} (r^* - r_0) \frac{aAP}{E + aAP} .$$

Der Output wächst also dann mit derselben Rate wie der Kapitalstock (r_0), wenn der Kapitalstock mit konstanter Rate wächst ($r^* = r_0$). Steigt die Wachstumsrate des Kapitalstocks ($r^* > r_0$), so ist die Wachstumsrate des Outputs größer als die des Kapitalstocks, et vice versa.

Für die Wachstumsrate des Volkseinkommens gilt (unabhängig davon, ob das Preisniveau konstant ist oder nicht):

$$(20) \frac{dE}{E} = r_0 + \frac{I}{s_2 E} (r^* - r_0) .$$

Wenn der Kapitalstock mit konstanter Rate wächst, nimmt also das Volkseinkommen mit derselben Rate zu; steigt die Wachstumsrate des Kapitalstocks, so wächst das Volkseinkommen schneller als der Kapitalstock.

Das Zinseinkommen nimmt gemäß (18) mit derselben Rate zu wie der Kapitalstock. Das Lohneinkommen wächst ebenfalls mit derselben Rate wie der Kapitalstock, wenn dieser mit konstanter Rate zunimmt:

$$(33a) \frac{dL}{L} = r_0 + \frac{I}{s_2 E} (r^* - r_0) \frac{E}{E + aAP} .$$

Beschleunigt sich die Rate der Kapitalakkumulation ($r^* > r_0$), so geht das Wachstum des Lohneinkommens über das des Kapitalstocks hinaus.

Wächst also der Kapitalstock mit konstanter Rate, so steigen das gesamte Faktoreinkommen und daher die Konsumausgaben daraus mit derselben Rate wie der Kapitalstock. Die Konsumausgaben aus Gewinn können die Entwicklung des Volkseinkommens nicht selbständig bestimmen, da die Gewinne selbst bei gegebener Wachstumsrate des Faktoreinkommens von der des Volkseinkommens bestimmt werden. Ist $r^* = r_0$, so nehmen also die gesamten Konsumausgaben mit derselben Rate zu wie der Kapitalstock. Die Entwicklung des Volkseinkommens hängt dann nur von der der Investitionsausgaben ab.

Die Wachstumsrate der Investitionsausgaben wird von der der Realinvestitionen und der Entwicklung des Preisniveaus bestimmt; die letztere hängt ihrerseits von den Wachstumsraten des Outputs und des Volkseinkommens ab. Ist $r^* = r_0$, so nimmt der Output mit derselben Rate zu wie

⁵⁶ Dabei ist $s_2 = \frac{(1 - c_G)(E + aAP) - (c_L - c_G)L - I}{(E + aAP)}$. Dieser Ausdruck muß positiv sein, wenn das System stabil sein soll.

der Kapitalstock; die Entwicklung des Preisniveaus hängt dann nur noch vom Wachstum des Volkseinkommens ab, das seinerseits vom Wachstum der Investitionsausgaben und damit nur noch von dem der Realinvestitionen bestimmt wird. Wachsen daher die Realinvestitionen mit derselben Rate wie der Kapitalstock, so nimmt also das Volkseinkommen mit derselben Rate zu wie der Kapitalstock. Volkseinkommen und Output wachsen also mit derselben Rate, das Preisniveau ist konstant, wenn die Realinvestitionen mit derselben Rate wachsen wie der Kapitalstock. Daher ist (15'b) die Bedingung für das Harrod/Domar-Gleichgewicht.

Liegt jedoch die Wachstumsrate der Realinvestitionen über der des Kapitalstocks, so würden selbst bei Preiskonstanz die Investitionsausgaben und damit das Volkseinkommen schneller wachsen als der Kapitalstock. Bei unveränderter Wachstumsrate des Outputs folgt daraus eine Erhöhung des Preisniveaus. Die letztere hat mehrere Wirkungen: (a) Die für eine gegebene Wachstumsrate der Realinvestitionen erforderliche Zunahme der Investitionsausgaben wird größer, was die Erhöhung des Volkseinkommens und damit die Steigerung des Preisniveaus verstärkt. (b) Die Erhöhung des Preisniveaus (bei annahmegemäß konstantem Lohnniveau) führt gemäß (6b) dazu, daß die Beschäftigung schneller wächst als der Kapitalstock. Das bewirkt, wie auch aus (33a) hervorgeht, daß das Lohn Einkommen stärker zunimmt als der Kapitalstock, was die Wachstumsrate des Volkseinkommens erhöht und daher die Steigerung des Preisniveaus verstärkt. (c) Das Sinken des Reallohnlevels hat — wie gesagt — zur Folge, daß die Beschäftigung schneller wächst als der Kapitalstock. Das bewirkt, wie auch aus (31) ersichtlich, daß der marginale Kapitalkoeffizient über den durchschnittlichen steigt; auch der Output wächst daher dann mit einer höheren Rate als der Kapitalstock.

Die Wachstumsrate des Outputs bleibt, wenn $r^* > r_0$ ist, also nicht wirklich unverändert: Die Beschleunigung der Kapitalakkumulation erhöht sowohl das Wachstum des Outputs als auch das des Volkseinkommens. (Hier liegt übrigens der wesentliche Unterschied zu dem im Text behandelten Fall.) Wie ein Vergleich von (19') und (20') zeigt, erhöht eine Zunahme der Wachstumsrate des Kapitalstocks (eine positive Differenz $r^* - r_0$) das Wachstum des Volkseinkommens jedoch stärker als das des Outputs, so daß die obige Ableitung ihre Gültigkeit behält.

Auch bei Abhängigkeit der Faktorkombination vom Reallohnlevel statt vom Faktorpreisverhältnis ist also die Bedingung für das dynamische Gleichgewicht, daß der Kapitalstock mit konstanter Rate wächst. Auch hier kann diese Bedingung nur dann ausreichend sein, wenn sie zugleich Konstanz der Einkommensverteilung und damit der aggregierten Sparquote sichert. Das ist in der Tat der Fall. Aus dem Gleichungssystem folgen

$$(13'b) \quad d \left(\frac{F}{E} \right) \frac{E}{F} = - \frac{I}{s_2 E} (r^* - r_0) \left(1 - \frac{L}{F} \cdot \frac{E}{E + aAP} \right) \text{ und}$$

$$(14'b) \quad d \left(\frac{S}{E} \right) \frac{E}{S} = \frac{I}{s_2 E} (r^* - r_0) \left[\frac{(c_Z - c_G)Z}{I} + \frac{(c_L - c_G)L}{I} \cdot \frac{aAP}{E + aAP} \right].$$

Beide Ausdrücke sind gleich Null, wenn $r^* = r_0$ ist, also die Bedingung für Preiskonstanz erfüllt ist. Im Gegensatz zu den entsprechenden Bedingungen im Text braucht hier die Konstanz des Kapitalkoeffizienten jedoch nicht mehr zusätzlich *angenommen* zu werden, wenn Einkommens-

verteilung und aggregierte Sparquote konstant sein sollen. Wie gezeigt, ist die Konstanz des Kapitalkoeffizienten automatisch gegeben, wenn das Preisniveau konstant ist.

Auch unter der Annahme, daß die Faktorkombination vom Reallohniveau statt vom Faktorpreisverhältnis abhängig ist, gilt, daß das dynamische Gleichgewicht keine bestimmte — durch Kapitalkoeffizienten, Konsumneigungen usw. festgelegte — Wachstumsrate erfordert, daß die Wirtschaft mit jeder Wachstumsrate der Investitionen im Gleichgewicht wachsen kann — vorausgesetzt, die Wachstumsrate des Kapitalstocks ist konstant⁵⁷. Ändert sich einer der Parameter, die gemäß (15a) scheinbar eine bestimmte gleichgewichtige Wachstumsrate festlegen, so ändern sich auch jetzt einmalig das Preisniveau und damit Einkommensverteilung und aggregierte Sparquote so, daß die alte Wachstumsrate des Kapitalstocks und der Investitionen gleichgewichtig bleibt. Ändert sich die Wachstumsrate des Kapitalstocks einmalig, bleibt dann aber konstant, so ergibt sich dieselbe Anpassung der übrigen Größen wie im Text erläutert; die Gleichungen (21) und (22) gelten unverändert. Als Modifikation ergibt sich lediglich, daß zusätzliche Ausgaben nicht mehr voll zu Gewinn werden; die Erhöhung des Preisniveaus durch die zusätzlichen Ausgaben bedeutet (bei annahmegemäß konstantem Lohnniveau) eine Senkung des Reallohns, daraufhin wird Kapital durch Arbeit substituiert, und das Lohn-einkommen steigt ebenfalls⁵⁸. Die Zunahme der Gewinne ist aber immer noch größer als die des Lohneinkommens; der Umverteilungsmechanismus wirkt also immer noch.

Die Ergebnisse des Abschnitts II, 6 gelten hier ebenfalls. Die Gleichungen (24) und (25), aus dem modifizierten System abgeleitet, sind identisch mit den Gleichungen im Text bis auf den — bereits erläuterten — Umstand, daß sie den durchschnittlichen statt den marginalen Kapitalkoeffizienten enthalten.

b) *Bei variablem Lohnniveau*

5. Im Folgenden ist analog zum Vorgehen im Text die Annahme aufzuheben, daß das Lohnniveau konstant ist. Aus (29) folgt dann

$$(6c) \quad dA = A \frac{dP}{P} - A \frac{dI}{I} + \bar{\lambda} dK \quad \text{mit} \quad \bar{\lambda} = \beta \frac{P}{I}$$

Ohne technischen Fortschritt, aber bei wachsender Bevölkerung ergibt sich für den marginalen Kapitalkoeffizienten⁵⁹

$$(34) \quad \sigma = \frac{dR}{dK} = \frac{\Sigma}{(a\bar{\lambda} + k) + a\bar{\lambda}} \left[a\bar{\lambda} \left(\frac{1}{1 + bA} + \frac{bA}{1 + bA} \cdot \frac{r_b}{r_o} \right) + k + a\bar{\lambda} \frac{r_e}{r_o} \right]$$

$$\text{mit } \Sigma = \frac{R}{K} = a\bar{\lambda} + k \quad \text{sowie } r_b = \frac{db}{b} \quad \text{und } r_e = \frac{dE}{E} \quad \text{und } r_o = \frac{dK}{K} .$$

⁵⁷ Es bedarf hier nicht der ausdrücklichen Voraussetzung, daß der Kapitalkoeffizient konstant ($\Sigma = \sigma$) ist; das ist im Wachstum aufgrund der Annahme (29) bei Preisstabilität automatisch der Fall.

⁵⁸ Die Umstellung des bestehenden Kapitalstocks auf die neue Faktorkombination kann natürlich zu kurzfristigen Ungleichgewichten führen, die hier aber nicht behandelt werden können, da lags ausgeschlossen sind.

⁵⁹ Im Folgenden ist $\lambda = \frac{\bar{\lambda} I}{1 + bA}$ nicht mehr notwendig das marginale Kapital/Arbeit-Verhältnis. Das ist vielmehr nur bei konstanter Bevölkerung der Fall.

Wenn also das Volkseinkommen mit derselben Rate wächst wie der Kapitalstock ($r_e = r_o$) und der Kapitalstock mit derselben Rate wie die Bevölkerung ($r_o = r_b$), ist der durchschnittliche Kapitalkoeffizient konstant ($\sigma = \Sigma$). Der Grund dafür ist, daß unter diesen Voraussetzungen das marginale Arbeit/Kapital-Verhältnis gleich dem durchschnittlichen ist:

$$(35) \quad \frac{dA}{dK} = \bar{\lambda} \left[\frac{R}{R + a\lambda K} \left(\frac{r_e}{r_o} \cdot \frac{1}{1 + bA} - \frac{r_b}{r_o} \cdot \frac{bA}{1 + bA} \right) + \frac{a\lambda K}{R + a\lambda K} \right]$$

Es ist $\frac{dA}{dK} = \bar{\lambda} = \frac{A}{K}$, wenn $r_e = r_o = r_b$ gilt.

Voraussetzung für die Konstanz des Kapitalkoeffizienten ($\sigma = \Sigma$) ist also stets, daß der Kapitalstock mit der natürlichen Rate wächst. Die natürliche Wachstumsrate ist im Augenblick die der Bevölkerung; bei technischem Fortschritt ist sie gleich der Summe der Wachstumsrate der Bevölkerung und der Rate des technischen Fortschritts, so daß die eine notwendige (aber nicht hinreichende) Bedingung für die Konstanz des Kapitalkoeffizienten auch erfüllt sein kann, wenn die Wachstumsrate des Kapitalstocks über der der Bevölkerung liegt; sie muß nur gleich der natürlichen Rate sein.

Der Unterschied zu dem im Text behandelten Fall liegt darin, daß die Entwicklung des Kapitalkoeffizienten auch vom Verhältnis der Wachstumsrate des Volkseinkommens zu der des Kapitalstocks abhängt. Voraussetzung für die Konstanz des Kapitalkoeffizienten ist die Gleichheit beider Raten. Wächst das Volkseinkommen schneller als der Kapitalstock, so steigt das Preisniveau selbst dann, wenn der Kapitalstock mit der natürlichen Rate wächst (hier: $r_o = r_b$):

$$(36) \quad \frac{dP}{P} = \frac{r_o}{\Sigma + a\lambda} \left[(a\bar{\lambda} + k) \frac{r_e}{r_o} - a\bar{\lambda} \left(\frac{1}{1 + bA} + \frac{bA}{1 + bA} \cdot \frac{r_b}{r_o} \right) - k \right]$$

Wenn $r_o = r_b$ ist, wird daraus

$$(36a) \quad \frac{dP}{P} = \frac{r_o}{\Sigma - a\lambda} \left[(a\bar{\lambda} + k) \left(\frac{r_e}{r_o} - 1 \right) \right]$$

Ist $r_e > r_o$, so ist der Ausdruck positiv, das Preisniveau steigt. Das Reallohniveau sinkt:

$$(37) \quad \frac{dl}{l} = \frac{bA}{1 + bA} \left(\frac{dP}{P} + r_o + r_b \right) \quad \text{bzw. für } r_o = |r_b|$$

$$(37a) \quad \frac{dl}{l} = \frac{bA}{1 + bA} \cdot \frac{dP}{P}$$

Da der erste Faktor auf der rechten Seite kleiner ist als Eins, ist die Erhöhung des Lohnniveaus kleiner als die des Preisniveaus. Wächst also das Volkseinkommen schneller als der Kapitalstock, so steigen Preisniveau und Lohnniveau, aber das Reallohniveau sinkt. Es wird Kapital durch Arbeit substituiert; der Kapitalkoeffizient steigt ($\sigma > \Sigma$). Auch der Output wächst dann schneller als der Kapitalstock, aber dieser Substitutionseffekt kann die Preissteigerung nicht verhindern. Das Preisniveau steigt jedoch weniger als im vorigen Falle; das System ist stabiler, wenn

die Faktorkombination vom Reallohniveau abhängt, als wenn sie vom Faktorpreisverhältnis (bei konstantem Zins) bestimmt wird.

Für die Wachstumsrate des Outputs folgt

$$(26) \quad \frac{dR}{R} = \frac{\sigma}{\Sigma} r_o$$

wobei σ und Σ wie oben definiert zu interpretieren sind. — Aus dem Beziehungssystem (1), (2), (3a), (4), (5), (6c), (7)—(10), indem im Folgenden $r_b = 0$ gesetzt wird, ergibt sich als Bedingung für das dynamische Gleichgewicht, also für die Konstanz des Preisniveaus

$$(27) \quad \frac{\Sigma - \sigma}{\Sigma} + \frac{I}{(1 - c_G) E} \left(\frac{r^*}{r_o} - 1 \right) = 0 .$$

Es ergibt sich also das Gleiche wie im Abschnitt IV, 2. im Text: Wenn die Wirtschaft im dynamischen Gleichgewicht wachsen soll, müssen der Kapitalkoeffizient und die Wachstumsrate des Kapitalstocks konstant sein. Die erste Bedingung ist erfüllt, wenn das Volkseinkommen mit derselben Rate wächst wie der Kapitalstock und dieser mit der natürlichen Rate expandiert. Dann bleibt der Kapitalkoeffizient konstant; der Output wächst mit derselben Rate wie der Kapitalstock; da das auch für das Volkseinkommen gilt, bleibt das Preisniveau konstant.

Damit das Volkseinkommen aber mit derselben Rate wächst wie der Kapitalstock, ist außerdem erforderlich, daß die Wachstumsrate des Kapitalstock konstant ist⁶⁰:

$$(28) \quad \frac{dE}{E} = r_o + \frac{I}{s_3} (r^* - \frac{\sigma}{\Sigma} r_o) + \frac{(c_L - c_G) L}{(c_Z - c_G) Z} r_o \left(\frac{\Sigma - \sigma}{\Sigma} \right) .$$

Nur für $r^* = r_o$ ist selbst bei $r_o = r_b$ die Wachstumsrate des Volkseinkommens gleich der des Kapitalstocks (r_o). Daher ist die Konstanz der Wachstumsrate des Kapitalstocks eine der Bedingungen für das dynamische Gleichgewicht. Auch hier ist also die gleichgewichtige Wachstumsrate der Investitionen identisch mit der natürlichen Wachstumsrate: Wenn die Wachstumsrate des Kapitalstocks gleich der natürlichen Rate und die Wachstumsrate des Kapitalstocks konstant ist, wachsen Volkseinkommen und Output mit derselben Rate (nämlich der des Kapitalstocks), und das Preisniveau ist konstant. Konstanz der Wachstumsrate des Kapitalstocks bedeutet $r^* = r_o$; mit den beiden Bedingungen $r^* = r_o$ und $r_o = r_b$ ist also $r^* = r_b$ gefordert: die Investitionen müssen mit der natürlichen Rate wachsen, wenn die Wirtschaft sich im dynamischen Gleichgewicht befinden soll.

Für die gleichgewichtige Wachstumsrate der Realinvestitionen (und Investitionsausgaben), die aus (27) ermittelt werden kann, ergibt sich ein Ausdruck, der mit der Gleichung (27a) identisch ist. Diese Tatsache und ein Vergleich der Beziehungen (27) und (27') zeigen, daß die Zusammenhänge, die in Abschnitt IV, 2—4 erörtert wurden, auch unter der Annahme gelten, daß die Faktorkombination vom Reallohniveau statt vom Faktorpreisverhältnis bestimmt wird.

⁶⁰ Dabei ist $s_3 = (1 - c_G) E - (c_L - c_G) L - I$ ein Ausdruck, der positiv ist, wenn das System stabil ist.

Zur makroökonomischen Theorie des Investitionsoptimums*

Von *Hans-Jürgen Vosgerau* (Heidelberg)

I. Einführung

Die liberale Vorstellung, daß die volkswirtschaftliche Ersparnis durch die individuellen freiwilligen Sparentscheidung eindeutig determiniert sei und daß die sich ihr anpassende volkswirtschaftliche Investition eine optimale Größe erreiche, sofern nur die individuellen Sparentscheidung optimal im Sinne einer individuellen Nutzenmaximierung erfolgten, diese Vorstellung hat der Realität noch nie entsprochen. Sie war unrichtig für das 19. Jahrhundert, weil auch damals schon die gesamtwirtschaftliche Nettoinvestition nicht nur aus freiwilligen individuellen Ersparnissen, sondern größtenteils aus Unternehmungsersparnissen finanziert wurde. Sie ist weiter deswegen unbefriedigend, weil in langfristiger Betrachtung wegen des Vorliegens externer Effekte das gesellschaftliche Welfaremaximum nicht ohne weiteres aus den individuellen Nutzenmaxima ableitbar ist. Und sie ist heute a fortiori unhaltbar, weil ein zunehmender Anteil der volkswirtschaftlichen Ersparnis und Investition von der öffentlichen Hand kontrolliert wird und damit der Marktsteuerung entzogen ist.

Die Suche nach einer optimalen volkswirtschaftlichen Investitionsquote ist also nicht nur von theoretischem, sondern auch von erheblichem wirtschaftspolitischen Interesse. Wenn man auch noch nicht behaupten kann, daß die in den letzten Jahren stark anschwellende Diskussion über dieses Problem schon zu praktisch anwendbaren Resultaten geführt habe, so ist doch nicht zu leugnen, daß gewisse Fortschritte zumindest in der theoretischen Durchdringung des Problems erzielt worden sind. Im folgenden Beitrag werden die beiden hauptsächlichen Ansätze zur Lösung des Problems der optimalen Investitionsquote vorgeführt und eine neuartige Verknüpfung zwischen beiden hergestellt.

* Der vorliegende Beitrag, der als Referat während der Sitzung des Theoretischen Ausschusses am 2. Mai 1964 in Haus Ahlenberg bei Dortmund vorgetragen wurde, ist eine auf die Hauptgedanken komprimierte Zusammenfassung einer Arbeit des Verfassers, die unter dem Titel „Über optimales wirtschaftliches Wachstum. Ein Beitrag zur makroökonomischen Theorie des Investitionsoptimums“ vor kurzem in der Reihe der List-Gesellschaft erschienen ist. Den Teilnehmern an der Sitzung des Theoretischen Ausschusses ist der Verfasser für eine Reihe von Anregungen zu Dank verpflichtet.

Zunächst sind zwei Vorfragen zu klären. Die eine bezieht sich auf die Wahl des Optimierungskriteriums, die andere auf die Abgrenzung zwischen denjenigen das Wachstum bestimmenden Faktoren, welche der Optimierung unterworfen und denjenigen, welche als exogen behandelt werden sollen.

1. Die zu optimierenden (endogenen) Faktoren

Die letztere Frage, welche zuerst geklärt werden soll, stellt sich deswegen, weil die Investition, und damit das Wachstum des Produktionsfaktors Realkapital, nur eine von mehreren Determinanten des Sozialproduktwachstums ist. Die drei anderen, die ebenso wie das Kapital als homogen gedachte Aggregate behandelt werden sollen, seien als Arbeit, Boden sowie technisches (und organisatorisches) Niveau bezeichnet. Durch die Größe dieser Faktoren wird via volkswirtschaftliche Produktionsfunktion in jedem Zeitpunkt die Höhe des Sozialprodukts bestimmt, sofern man die — Vollbeschäftigung aller Faktoren garantierende — neoklassische Bedingung einführt, daß sich die Nachfrage dem Angebot anpasse, man also die Gültigkeit des Sayschen Gesetzes unterstellt. Das Wachstum des Sozialprodukts ergibt sich dann bei gegebener Produktionsfunktion aus dem Wachstum jedes der vier Faktoren. Will man ein optimales Wachstum ableiten, so muß geklärt werden, welche der Faktoren hinsichtlich ihrer Zuwachsrate der Optimierung unterworfen werden sollen. Das ist eine Frage der Grenzziehung zwischen exogenen und endogenen Variablen, die ganz nach analytischer Zweckmäßigkeit vorzunehmen ist. Dabei ist zu berücksichtigen, daß die Behandlung der Zuwachsrate eines Faktors als endogene Variable voraussetzt, daß sie aus anderen Variablen des Systems erklärt werden kann, d. h. mit diesen funktional verknüpft werden muß. In einem ökonomischen Modell heißt das, daß die entsprechende Zuwachsrate ökonomisch erklärt werden muß.

Von den vier erwähnten Faktoren ist es vor allem das Kapital und seine Zuwachsrate, auf die sich die ökonomische, d. h. endogene Erklärung in der Wachstumstheorie beschränkt. Die Klassiker haben darüber hinaus das Bevölkerungs- bzw. Arbeitskräftewachstum ökonomisch erklärt, und neuerdings bemüht man sich auch um eine ökonomische Theorie des technischen Fortschritts. Der Faktor Boden wird dagegen durchgehend als exogen gegeben und sogar konstant angenommen, was realistisch ist, sofern man seine Verbesserungen (Erschließung von Bodenschätzen, usw.) dem technischen Fortschritt zuordnet. Im folgenden Modell werden alle Faktoren und ihre Zuwachsraten außer dem Kapital als exogen bestimmt angenommen. Die exogene Behandlung von Boden und Arbeit dürfte vertretbar sein. Daß auch der technische

Fortschritt als exogen bestimmt angenommen wird, ist dagegen eine Schwäche des Modells. Die Frage nach dem optimalen Sozialproduktwachstum reduziert sich damit auf die nach dem optimalen Kapitalwachstum oder der optimalen Investition.

2. Die Optimierungskriterien

Bis vor wenigen Jahren wurde von allen Ökonomen, die sich mit der Frage der optimalen Investition bzw. der optimalen Ersparnis beschäftigt haben, die Maximierung einer Nutzen- oder Welfare-Funktion als Postulat zugrundegelegt¹. Unter der Voraussetzung, daß nur der gleichzeitige volkswirtschaftliche Konsum den gesellschaftlichen Welfare einer Periode bestimmt, läßt sich das Problem dann wie folgt formulieren:

Die Investition bzw. Ersparnis als der dem Konsum entzogene Teil des Sozialprodukts ist in jeder Periode so zu bestimmen, daß die Summe bzw. das Integral aller Periodenkonsumnutzen über einen bestimmten (endlichen oder unendlichen) Zeitraum ein Maximum wird. Das ist der Ansatz von Ramsey², der später von Meade³, Stone⁴, Tinbergen⁵, Goodwin⁶, Black⁷ und Chakravarty⁸ weitergeführt wurde. Er setzt nicht nur eine kardinale gesellschaftliche Welfarefunktion voraus, sondern überdies bestimmte Eigenschaften dieser und/oder der Produktionsfunktion oder aber die exogene Einführung bestimmter Endbedingungen. Das Problem dieser Endbedingungen war bisher nicht befriedigend geklärt. Darüber wird noch mehr zu sagen sein.

¹ Mit der Ausnahme von B. Horvat, *The Optimum Rate of Investment*, *Ec. Jl.*, 68 (1958), pp. 747—767.

² F. P. Ramsey, *A Mathematical Theory of Saving*, *Ec. Jl.*, 38 (1928), pp. 543 to 559.

³ J. E. Meade, *The Theory of International Economic Policy Vol. II: Trade and Welfare*, und *Mathematical Supplement* hierzu, beide London-New York-Toronto 1955.

⁴ R. Stone, *Misery and Bliss: A Comparison of the Effects of Certain Forms of Saving Behaviour on the Standard of Living of a Growing Community*, *Economia Internazionale*, 8 (1955), pp. 3—24 sowie derselbe, *Three Models of Economic Growth*, in: *Logic, Methodology and Philosophy of Science: Proceedings of the 1960 International Congress*, Stanford Univ. Press 1962, Hrsg. von Nagel, Suppes und Tarski, pp. 494—506.

⁵ J. Tinbergen, *The Optimum Rate of Saving*, *Ec. Jl.*, 66 (1956), pp. 603—609 — derselbe, *Optimum Savings and Utility Maximization over Time*, *Econometrica* 28 (1960), pp. 481—489 — derselbe und H. C. Bos, *Mathematical Models of Growth*, *Economic Handbooks Series*, New York 1962, pp. 24 ff.

⁶ R. M. Goodwin, *The Optimal Growth Path for an Underdeveloped Economy*, *Ec. Jl.* 71 (1961), pp. 756—774.

⁷ J. Black, *Optimum Savings Reconsidered, or Ramsey without Tears*, *Ec. Jl.* 72 (1962), pp. 360—366.

⁸ S. Chakravarty, *Optimal Savings with Finite Planning Horizon*, *Internat. Econ. Review* 3 (1962), pp. 338—355 — derselbe, *The Existence of an Optimum Savings Program*, *Econometrica* 30 (1962), pp. 178—187.

Vor etwa drei Jahren ist nun ein anderes Optimierungskriterium eingeführt worden, und zwar unabhängig von Phelps⁹, Meade¹⁰ und v. Weizsäcker¹¹. Es unterscheidet sich in zweifacher Hinsicht vom Welfaremaximierungspostulat. Einmal nämlich soll nun anstelle des Konsumnutzens der Konsum selbst maximiert werden. Zum zweiten aber, und das ist noch wesentlich wichtiger, wird nun nicht mehr die Summe bzw. das Integral über den Konsum oder Nutzen mehrerer Perioden, sondern vielmehr der Konsum in jedem Zeitpunkt maximiert, allerdings unter der Einschränkung, daß die Wachstumsrate von Kapital und Einkommen konstant sei, eine Einschränkung, die die Forderung nach langfristiger Konsummaximierung beinhaltet. Der Vorteil dieses Ansatzes besteht darin, daß 1. keine Welfare-Funktion mehr nötig ist und 2. ein Problem der Endbedingung bzw. des Zeithorizontes nicht mehr auftaucht. Allerdings hat er auch Nachteile, wie noch zu zeigen sein wird.

Ziel und Zweck der folgenden Bemerkungen ist der Nachweis, daß enge Beziehungen zwischen beiden Ansätzen bestehen, ja, daß sie sich so glücklich gegenseitig ergänzen, daß die Mängel des einen durch die Vorteile des jeweils anderen behoben werden.

Der optimale Wachstumspfad, der sich aus dem zweiten Ansatz ergibt, ist nämlich ein Sonderfall des ersten, älteren Ansatzes der Welfaremaximierung. Seine Besonderheit rührt daher, daß seine Wachstumsrate konstant ist, weswegen er hier als optimaler Gleichgewichtspfad bezeichnet wird. Er ist in mancher Hinsicht einfacher zu handhaben als der allgemeinere optimale Wachstumspfad mit variabler Wachstumsrate, der sich aus der Bedingung der Welfaremaximierung ergibt. Das bestätigt die bekannte Tatsache, daß die Analyse von Gleichgewichtssituationen einfacher ist als die von Anpassungsvorgängen — sie ist hier nur deswegen nicht so offensichtlich, weil das Gleichgewicht ein dynamisches ist, d. h. nicht in der Konstanz der Variablen (Volkseinkommen, Kapital, Konsum, Investition) besteht, sondern in der Konstanz ihrer Wachstumsraten.

Daß dem Gleichgewicht, auch dem dynamischen, als solchem keine normative Bedeutung zukommt, sei besonders betont. Wenn es in irgendeinem Sinne optimal sein soll, so ist das unabhängig von seiner Gleichgewichtseigenschaft nachzuweisen.

Bevor die Abteilung des optimalen Gleichgewichtspfades in Angriff genommen wird, seien die Voraussetzungen des zu entwickelnden Mo-

⁹ E. Phelps, *The Golden Rule of Capital Accumulation: A Fable for Growthmen*, *Am. Ec. Review* 51 (1961), pp. 638—643.

¹⁰ J. E. Meade: *A Neo-Classical Theory of Economic Growth*, 2. Aufl., London 1962.

¹¹ C. C. v. Weizsäcker, *Wachstum, Zins und optimale Investitionsquote*, Basel-Tübingen 1962.

dells zusammengestellt; sie behalten ihre Gültigkeit auch für das später zu behandelnde Modell der Welfaremaximierung.

3. Die Modellvoraussetzungen

Es wird eine geschlossene Wirtschaft zugrundegelegt. Der Staat mit Einnahmen und Ausgaben erscheint nicht explizit, doch mag man sich staatlichen Konsum und staatliche Investition in den gesamtwirtschaftlichen Größen C und I enthalten denken. Die Analyse ist hochaggregiert (es gibt nur ein Produkt und drei Produktionsfaktoren) und auf Realgrößen beschränkt; Preisrelationen und Preisniveau werden als konstant vorausgesetzt. Die Produktionsfaktoren seien jederzeit vollbeschäftigt, das Gleichgewicht zwischen Investition und Ersparnis sei jederzeit realisiert. Es wird eine gesamtwirtschaftliche Produktionsfunktion vom erweiterten Cobb-Douglas-Typ angenommen, d. h. die Faktoren seien (mit der Substitutionselastizität 1) kontinuierlich substituierbar.

II. Der optimale Gleichgewichtspfad

1. Die makroökonomische Produktionsfunktion

Die Produktionsfunktion lautet

$$(2.1.1) \quad Y = T \cdot R^\gamma \cdot A^\alpha \cdot K^\beta$$

alle Variablen seien kontinuierliche Funktionen der Zeit (t). Im einzelnen bedeuten

- Y = Nettosozialprodukt
- T = Technisches Niveau
- R = Raumausstattung, insbesondere Grund und Boden
- A = Arbeitseinsatz (in Stunden)
- K = Realkapitalbestand

Die Produktionselastizitäten γ , α und β seien jede für sich konstant, was neutralen technischen Fortschritt im Sinne von Hicks impliziert, und in ihrer Summe gleich eins, d. h. es werden konstante Skalenerträge („constant returns to scale“) angenommen ($\alpha + \beta + \gamma = 1$).

Unterstellt man weiter Konstanz der durchschnittlichen Arbeitszeit h ($A = h \cdot E$; E = Erwerbsbevölkerung), so läßt sich die Produktionsfunktion in Je-Kopf-Größen schreiben:

$$(2.1.2) \quad y = \frac{Y}{E} = T \cdot h^\alpha \left(\frac{R}{E}\right)^\gamma \cdot \left(\frac{K}{E}\right)^\beta$$

Bezüglich des Wachstums der exogenen (zeitabhängigen) Produktionsfaktoren werden folgende Annahmen gemacht:

- (2.1.3) a) $R = R_0$
 b) $E = E_0 e^{w_E t}$ ($w_E = \text{const.}$)
 c) $T = T_0 e^{w_T t}$ ($w_T = \text{const.}$)

Die Produktion je Erwerbstätigen (Produktivität) ist dann

$$(2.1.4) \quad y = F_0 e^{w_F t} \cdot k^\beta \quad (0 < \beta < 1)$$

worin bedeuten

(2.1.5) $F_0 = h^\alpha T_0 \left(\frac{R_0}{E_0}\right)^\gamma$ Anfangswert des technischen Niveaus unter Berücksichtigung der Arbeitszeit und der anfänglichen Raumausstattung je Kopf.

(2.1.6) $w_F = w_T - \gamma w_E$ Rate des technischen Netto-Fortschritts

(2.1.7) $k = \frac{K}{E}$ Kapital je Erwerbstätigen (Kapitalintensität)

In allgemeiner Schreibweise ist also die Produktivität eine Funktion der Kapitalintensität und der Zeit:

$$(2.1.8) \quad y = y(k, t)$$

2. Die gleichgewichtige (konstante) Wachstumsrate

Durch Differentiation von (2.1.8) nach der Zeit erhält man die Produktionsfunktion, ausgedrückt in Wachstumsraten

$$(2.2.1) \quad \frac{\dot{y}}{y} = \frac{\partial y}{\partial k} \frac{k}{y} \frac{\dot{k}}{k} + \frac{\partial y}{\partial t} \frac{1}{y}$$

oder

$$(2.2.2) \quad w_y = \beta w_k + w_F$$

worin bedeuten

$$w_y = \frac{\dot{y}}{y} \quad \text{Wachstumsrate der Produktivität}$$

$$w_k = \frac{\dot{k}}{k} \quad \text{Wachstumsrate der Kapitalintensität}$$

$$\frac{\partial y}{\partial k} \frac{k}{y} = \beta = \text{const.} \quad \text{Produktionselastizität des Kapitals}$$

$$\frac{\partial y}{\partial t} / y = w_F = \text{const.} \quad \text{Rate des Netto-Fortschritts}$$

Damit w_y konstant ist, muß bei Konstanz von β und w_F auch $w_k = \frac{\dot{k}}{k}$ konstant sein. Nun ist aber

$$(2.2.3) \quad \begin{aligned} \dot{k} &= \frac{dk}{dt} = \frac{d\left(\frac{K}{E}\right)}{dt} = \frac{E\dot{K} - K\dot{E}}{E^2} = \frac{\dot{K}}{E} - \frac{K}{E} \frac{\dot{E}}{E} \\ &= \frac{I}{E} - \frac{K}{E} \frac{\dot{E}}{E} = i - w_E k \end{aligned}$$

D. h. die Zunahme der Kapitalintensität (\dot{k}) ist gleich der Je-Kopf-Investition ($i = \frac{I}{E}$), vermindert um die Investitionen, die bei wachsender Erwerbsbevölkerung zur Aufrechterhaltung der Kapitalintensität nötig sind. Aus (2.2.3) folgt

$$(2.2.4) \quad w_k = \frac{\dot{k}}{k} = \frac{i}{k} - w_E .$$

Führt man eine konstante Spar- bzw. Investitionsquote σ ein:

$$(2.2.5) \quad i = \sigma y$$

so erhält man

$$(2.2.6) \quad w_k = \sigma \frac{y}{k} - w_E$$

Bei Konstanz von σ und w_E ist w_k konstant, wenn y und k mit gleicher Rate wachsen:

$$(2.2.7) \quad w_y = w_k$$

Setzt man diese Bedingung für eine konstante Wachstumsrate der Produktivität in (2.2.2) ein, so ergibt sich für die Gleichgewichtswachstumsrate

$$(2.2.8) \quad w_y = w_k = \frac{w_F}{1 - \beta} = \frac{w_T - \gamma w_E}{1 - \beta}$$

Sie wird durch den technischen Netto-Fortschritt und die Produktionselastizität des Kapitals bestimmt, ist aber unabhängig von der Sparquote.

3. Der optimale Gleichgewichtspfad

Um unter den gleichgewichtigen (durch konstante Wachstumsrate charakterisierten) Wachstumspfaden einen optimalen auszuwählen, wird als Optimumkriterium die Maximierung des Je-Kopf-Konsums in je-

dem Zeitpunkt eingeführt. Der Konsum ist, unter Berücksichtigung von (2.2.3)

$$(2.3.1) \quad c = y - i = y(k, t) - (\dot{k} + w_E k)$$

Wegen der Beschränkung auf konstante Wachstumsraten ist

$$(2.3.2) \quad \dot{k} = w_k k \quad \text{mit } w_k = \text{const.}$$

Daher wird aus (2.3.1)

$$(2.3.3) \quad c = y(k, t) - (w_k + w_E) k$$

Die Bedingungen für c_{\max} sind

$$(2.3.4) \quad \frac{\partial c}{\partial k} = \frac{\partial y}{\partial k} - (w_k + w_E) = 0$$

und

$$(2.3.5) \quad \frac{\partial^2 c}{\partial k^2} = \frac{\partial^2 y}{\partial k^2} < 0$$

Die letztere Bedingung (abnehmende Grenzproduktivität der Kapitalintensität) ist bei Zugrundelegung der Cobb-Douglas-Funktion (2.1.4) erfüllt. Aus (2.3.4) folgt

$$(2.3.6) \quad \frac{\partial y}{\partial k} = w_k + w_E = w_K$$

Durch Multiplikation mit dem Kapitalkoeffizienten erhält man

$$(2.3.7) \quad \frac{\partial y}{\partial k} \frac{k}{y} = \left(\frac{\dot{k}}{k} + w_E \right) \frac{k}{y} = \frac{\dot{k} + w_E k}{y} = \frac{i}{y}$$

oder

$$(2.3.8) \quad \beta = \sigma^*$$

Die konstante Investitionsquote σ , die zu einem optimalen (Konsum maximierenden) Wachstum mit konstanter Rate führt, ist also der Produktionselastizität des Kapitals (β) gleich (v. Weizsäckers optimale Investitionsquote). Sie wird künftig mit einem Stern (*) bezeichnet.

4. Anfangsbedingungen und Stabilität des optimalen Gleichgewichtspfades

Unter Verwendung der konstanten optimalen Investitionsquote σ^* ist die Produktivität

$$(2.4.1) \quad y = \frac{i}{\sigma^*} = \frac{i}{\beta} = \frac{\dot{k} + w_E k}{\beta}$$

Setzt man diesen Ausdruck in die Produktionsfunktion (2.1.4) ein, so erhält man eine Differentialgleichung erster Ordnung für den optimalen Wachstumspfad der Kapitalintensität:

$$(2.4.2) \quad \dot{k} + w_E k - \beta F_0 e^{w_F t} k^\beta = 0$$

Deren Lösung lautet, wenn man die Anfangsbedingung aus der Anfangskapitalintensität k_0 für $t = 0$ bestimmt:

$$(2.4.3) \quad k = \left[\frac{F_0 \beta (1 - \beta)}{w_E (1 - \beta) + w_F} \right] e^{w_F t - w_E (1 - \beta) t} + k_0^{1 - \beta} e^{-w_E (1 - \beta) t} \left. \right\}^{\frac{1}{1 - \beta}}$$

Hieraus erhält man den folgenden Ausdruck für die Wachstumsrate der Kapitalintensität

$$(2.4.4) \quad w_k = \frac{\dot{k}}{k} = \frac{1}{1 - \beta} \cdot \frac{w_F - w_E (1 - \beta) \cdot e^{-[w_E (1 - \beta) + w_F] t} \cdot N}{1 + e^{-w_E (1 - \beta) t} \cdot N}$$

$$\text{mit } N = \frac{k_0^{1 - \beta} [w_E (1 - \beta) + w_F]}{F_0 \beta (1 - \beta)} - 1$$

Der Ausdruck N , der im Zähler und im Nenner vorkommt, verschwindet, wenn

$$(2.4.5) \quad k_0^{1 - \beta} = \frac{F_0 \beta (1 - \beta)}{w_E (1 - \beta) + w_F}$$

Nur in diesem Fall ist

$$(2.4.6) \quad w_k^* = \frac{w_F}{1 - \beta} = \text{const.}$$

Das ist die schon oben (2.2.8) abgeleitete konstante Wachstumsrate, von der hiermit nachgewiesen ist, daß sie bei Durchsetzung der konstanten optimalen Investitionsquote $\sigma^* = \beta$ realisiert wird, so daß das Wachstum optimal (den Je-Kopf-Konsum maximierend) ist — jedoch nur unter der Voraussetzung, daß die Bedingung (2.4.5) erfüllt ist. Hierdurch wird eine optimale Anfangskapitalintensität

$$(2.4.7) \quad k_0^* = \left[\frac{F_0 \beta (1 - \beta)}{w_E (1 - \beta) + w_F} \right]^{\frac{1}{1 - \beta}}$$

postuliert, die durch die Parameter der Produktionsfunktion (F_0 , β) und durch die exogen gegebenen Wachstumsraten (w_E , w_F) eindeutig bestimmt ist. Damit ist der optimale Gleichgewichtspfad durch seinen Anfangspunkt und seine Wachstumsrate festgelegt.

Zur Veranschaulichung der bisherigen Ableitungen seien einige graphische Darstellungen eingefügt, und zwar zunächst für den Fall, daß ein Netto-Fortschritt nicht existiert ($w_F = 0$). Unter dieser Voraussetzung ist die optimale konstante Wachstumsrate (2.4.6) gleich Null:

$$(2.4.8) \quad w_y^* = w_k^* = 0$$

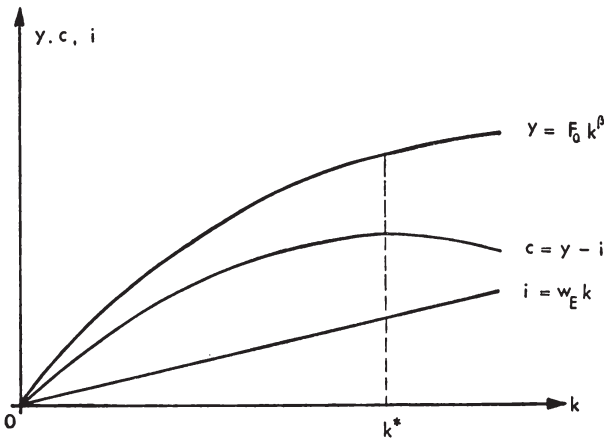
Die Produktivität ist

$$(2.4.9) \quad y = F_0 k^\beta$$

und der Je-Kopf-Konsum ist (wegen $\dot{k} = w_k k = 0$)

$$(2.4.10) \quad c = y - i = F_0 k^\beta - w_E k$$

Da alle Größen zeitunabhängig sind, lassen sich die Funktionen (2.4.9) und (2.4.10) in einem zweidimensionalen Diagramm darstellen (Fig. 1).



Figur 1

Die Interpretation ist einfach. Da die Grenzproduktivität der Kapitalintensität und damit die Steigung der Produktivitätskurve mit wachsender Kapitalintensität abnimmt, gibt es — sofern nur die Bevölkerung wächst ($w_E > 0$), so daß zur Aufrechterhaltung des Kapitalbestandes je Erwerbstätigen positive Investitionen notwendig sind — eine bestimmte Kapitalintensität, bei der der Je-Kopf-Konsum als Differenz zwischen Je-Kopf-Einkommen und Je-Kopf-Investition maximal ist. Der Wert dieser optimalen Kapitalintensität läßt sich durch Nullsetzen der ersten Ableitung von (2.4.10) nach k bestimmen:

$$(2.4.11) \quad \begin{aligned} \frac{\partial c}{\partial k} &= F_0 \beta k^{\beta-1} - w_E = 0 \\ k^* &= \left(\frac{\beta F_0}{w_E} \right)^{\frac{1}{1-\beta}} \end{aligned}$$

Der zugehörige maximale Je-Kopf-Konsum hat den Wert

$$(2.4.12) \quad c^* = (1 - \sigma^*) y^* = (1 - \beta) F_0 \left(\frac{\beta F_0}{w_E} \right)^{\frac{\beta}{1-\beta}}$$

Wenn dagegen der technische Netto-Fortschritt positiv ist ($w_F > 0$), so wachsen alle optimalen Größen im Zeitablauf mit der optimalen Wachstumsrate (2.4.6). Für den optimalen Pfad der Kapitalintensität gilt

$$(2.4.13) \quad k^* = k_0^* e^{w_k^* t}$$

mit

$$(2.4.7) \quad k_0^* = \left[\frac{F_0 \beta (1 - \beta)}{w_E (1 - \beta) + w_F} \right]^{\frac{1}{1-\beta}}$$

und

$$(2.4.6) \quad w_k^* = \frac{w_F}{1 - \beta}$$

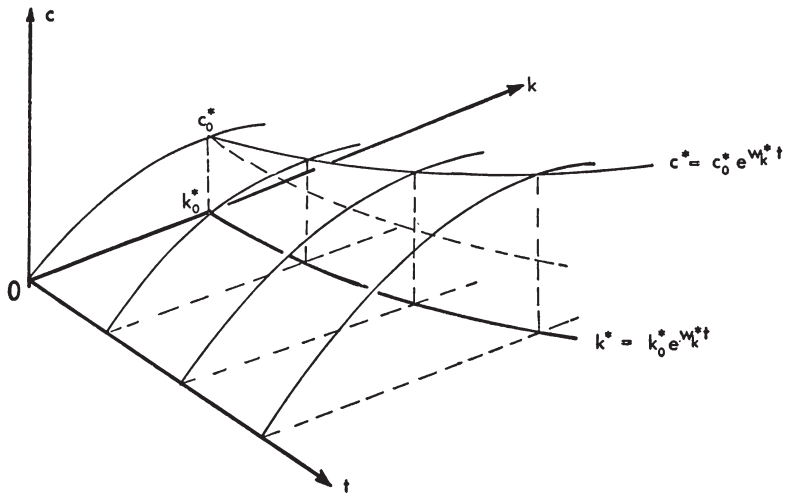
Für den optimalen Produktivitätspfad erhält man wegen $w_y^* = w_k^*$

$$(2.4.14) \quad y^* = y_0^* e^{w_k^* t} = F_0 (k_0^*)^\beta e^{w_k^* t}$$

und für den Pfad des maximalen Je-Kopf-Konsums gilt

$$(2.4.15) \quad c^* = (1 - \beta) y^* = (1 - \beta) F_0 (k_0^*)^\beta e^{w_k^* t}$$

Der Übersichtlichkeit halber ist die dreidimensionale Darstellung in Fig. 2 auf den Konsumpfad (2.4.15) beschränkt.



Figur 2

Zu beachten ist, daß der optimale Anfangspunkt k_o^* (und damit auch c_o^*) in Fig. 2 niedriger liegt als in Fig. 1. Durch technischen Nettofortschritt (w_F) wird nämlich die Grenzproduktivität des Kapitals im Zeitablauf erhöht und damit die Investition angeregt. Das bedeutet einen desto größeren Abzug vom Sozialprodukt, je höher w_F ist — und damit einen kleineren Konsum. Da aber k^* (und auch k_o^*) aus dem Maximalkonsum abgeleitet wurde, folgt bei höherem w_F ein kleineres k_o^* .

Der niedrigere optimale Anfangspunkt bleibt in diesem Falle ($w_F > 0$) jedoch nicht für alle Zeit bestehen. Vielmehr wachsen die optimalen Größen alle mit der optimalen Gleichgewichtswachstumsrate $w_y^* = w_k^* = w_c^* = \frac{w_F}{1 - \beta}$, so daß die höheren Anfangswerte der Fig. 1 bald erreicht und übertroffen werden.

Wenn die Anfangsbedingung (2.4.7) jedoch nicht erfüllt ist, ist die Wachstumsrate weder konstant noch optimal (den Je-Kopf-Konsum maximierend). Doch ist der optimale Gleichgewichtspfad stabil, wie die folgende Betrachtung von (2.4.4) zeigt. Bei unteroptimaler Anfangskapitalintensität

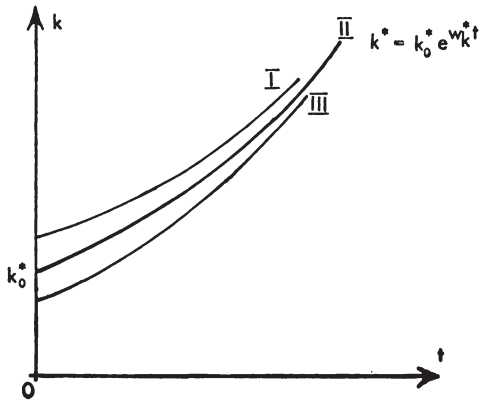
$$(2.4.16) \quad k_o < \left[\frac{F_o \beta (1 - \beta)}{w_E(1 - \beta) + w_F} \right] \frac{1}{1 - \beta}$$

sind die Ausdrücke N in (2.4.4) negativ; der Nenner des großen Bruches in (2.4.4) ist kleiner als eins, steigt aber bei $t \rightarrow \infty$ auf 1; der Zähler sinkt von einem Wert $> w_F$ mit $t \rightarrow \infty$ auf w_F . Die Wachstumsrate ist in diesem Falle also zunächst größer als die optimale (2.4.6), nähert sich ihr aber, um sie im Grenzfall $t = \infty$ zu erreichen — immer unter der Voraussetzung, daß die konstante optimale Investitionsquote $\sigma^* = \beta$ realisiert wird; diese fungiert also als Stabilitätsbedingung.

Analog das Umgekehrte gilt bei überoptimaler Anfangskapitalintensität ($k_o > k_o^*$).

Wenn die konstante optimale Investitionsquote durchgesetzt wird, nähert sich das System also von jedem beliebigen Ausgangspunkt nach genügend langer Zeit (genau: im Unendlichen) dem optimalen Gleichgewichtspfad (Fig. 3).

Doch sind diese Anpassungspfade, d. h. die Bewegungen von nicht-optimalen Anfangspunkten auf den optimalen Gleichgewichtspfad hin, nicht gleichgewichtig, denn ihre Wachstumsraten sind nicht konstant: w_k in (2.4.4) ist zeitabhängig. Da aber Konstanz der Wachstumsrate eine wesentliche Bedingung für die Ableitung des den Je-Kopf-Konsum maximierenden Wachstumspfades ist, sind solche Anpassungspfade nicht optimal im Sinne der Konsummaximierung. Will man einen



Figur 3

optimalen Anpassungspfad mit variabler Wachstumsrate ableiten, so versagt das Postulat der langfristigen Maximierung des Je-Kopf-Konsums in jedem Zeitpunkt als Optimierungskriterium. Wie Vogt in einer Ergänzung¹² gezeigt hat, ist es jedoch möglich, den Konsum über einen Zeitraum von mehreren Perioden, dessen Dauer exogen vorgegeben ist, zu maximieren und solcherart eine allerdings konstante und in ihrer Höhe von der Länge des Zeitraums abhängige optimale Sparquote bei variabler Wachstumsrate zu bestimmen. Bei diesem Verfahren werden die Konsumvolumina der verschiedenen Zeitpunkte innerhalb des Optimierungszeitraumes gleich bewertet. Will man dagegen der Möglichkeit Rechnung tragen, daß verschieden hohe und zu verschiedenen Zeiten anfallende Konsumvolumina eine unterschiedliche Befriedigung gewähren, so müssen diese Konsumvolumina bewertet werden. Das kann durch Aufstellung einer gesellschaftlichen Nutzenfunktion geschehen. Das Kriterium für ein optimales Wachstum ist dann die Maximierung des Zeitintegrals dieser Nutzenfunktion.

III. Das den gesellschaftlichen Welfare maximierende optimale Wachstum mit variabler Wachstumsrate

Der durch die konstante optimale Investitionsquote charakterisierte, von einem nichtoptimalen Anfangspunkt ausgehende Anpassungspfad erreicht den optimalen Gleichgewichtspfad erst im Unendlichen. Es liegt nun nahe, durch Steigerung der Investitionsquote eine Beschleu-

¹² W. Vogt, Zur makroökonomischen Theorie des Investitionsoptimums, in diesem Band.

nigung dieses Anpassungsvorgangs zu erzwingen. Wie hoch aber soll die Investitionsquote angesetzt werden? Die Beantwortung dieser Frage hängt offenbar davon ab, in welchem Zeitraum die Anpassung, d. h. die Erreichung des optimalen Gleichgewichtspfades vollzogen werden soll; und das hängt davon ab, welchen Nutzen die Gesellschaft verschiedenen Konsumhöhen im Zeitablauf beimißt. Diese Bewertung des Konsums läßt sich in einer gesellschaftlichen Nutzenfunktion formalisieren.

1. Die gesellschaftliche Welfare-Funktion und ihre Maximierung

Die bekannten Probleme, die bei dem Versuch auftauchen, eine gesellschaftliche Nutzenfunktion aus den Präferenzen der einzelnen Wirtschaftssubjekte abzuleiten, sollen hier nicht diskutiert werden. Es wird vielmehr die Existenz einer solchen Funktion einfach angenommen. Denn die im folgenden zu behandelnden Probleme der Bestimmung einer optimalen Investitionsquote würden auch dann bestehen bleiben, wenn alle Schwierigkeiten bei der Aufstellung der gesellschaftlichen Nutzenfunktion gelöst wären. Um diese Probleme anpacken zu können, unterstellen wir also, die logisch vorgelagerten Schwierigkeiten der Ableitung einer gesellschaftlichen Nutzenfunktion seien bewältigt¹³.

Um die angenommene Gestalt der gesellschaftlichen Nutzenfunktion plausibel zu machen, gehen wir von einem durchschnittlichen oder repräsentativen Erwerbstätigen aus. Dessen Nutzen (u) sei eine Funktion lediglich des gleichzeitigen Je-Kopf-Konsums (c), soweit er das Existenzminimum \bar{c} übersteigt.

$$(3.1.1) \quad u = z + \frac{a}{1-v} (c - \bar{c})^{1-v}$$

Hierin sind z und a Konstante, die im folgenden keine große Bedeutung haben. Der Grenznutzen

$$u' = \frac{du}{dc} = a (c - \bar{c})^{-v}$$

ist positiv, nimmt aber mit wachsendem Konsum ab:

$$\frac{d^2u}{dc^2} = -v a (c - \bar{c})^{-v-1}$$

Die Elastizität des Grenznutzen (v) sei konstant:

$$- \frac{du'}{dc} \frac{(c - \bar{c})}{u'} = v = \text{const.}$$

¹³ Man mag sich vorstellen, daß die gesellschaftliche Nutzenfunktion von dem berühmten, vielleicht wohlwollenden Diktator kurzerhand festgesetzt werde, wobei er in beliebiger Weise auf die wirklichen oder vorgestellten Interessen seiner Untertanen Rücksicht nehmen möge.

Der gesellschaftliche Nutzen (U) ergebe sich aus dem Je-Kopf-Nutzen (u) durch Multiplikation mit der Zahl der Erwerbstätigen (E):

$$(3.1.2) \quad U = u \cdot E$$

Für die weitere Ableitung wird außer dieser die gesellschaftliche Bewertung des gleichzeitigen Konsums beschreibenden Funktion eine Hypothese über die Bewertung des in der Zukunft liegenden Konsums benötigt. Es werde angenommen, daß die Gesellschaft künftige Konsumnutzen mit einer konstanten Nutzendiskontrate ρ abdiskontiere. Die Funktion des gesellschaftlichen Nutzendiskonts sei

$$(3.1.3) \quad G(t) = e^{-\rho t}$$

Entsprechend läßt sich die generelle gesellschaftliche Nutzenfunktion folgendermaßen schreiben:

$$(3.1.4) \quad \Phi = u \cdot E \cdot e^{-\rho t} = \Phi(c, t)$$

Der diskontierte gesellschaftliche Nutzen ist abhängig vom Je-Kopf-Konsum und der Zeit; letztere steht für den Diskont und für die zeitabhängige (exogene) Größe der Erwerbsbevölkerung.

Unter der weiteren Annahme, daß die Nutzen verschiedener Perioden (bzw. bei kontinuierlicher Betrachtung: Zeitpunkte) voneinander unabhängig seien, ist der gesellschaftliche Welfare zwischen den Zeitpunkten $t=0$ und $t=f$ (f = Zeithorizont) gleich dem Integral über alle Φ :

$$(3.1.5) \quad W = \int_0^f \Phi(c, t) dt$$

oder unter Verwendung von (3.1.1) und 3.1.4)

$$(3.1.6) \quad W = \int_0^f E_0 e^{w_E t} \left[z + \frac{a}{1-\nu} (c - \bar{c})^{1-\nu} \right] e^{-\rho t} dt$$

Setzt man für c den Ausdruck (2.3.1) ein, so erhält man

$$(3.1.7) \quad W = \int_0^f Q(k, \dot{k}, t) dt$$

mit

$$(3.1.8) \quad Q = \rho \Phi[y(k, t) - (\dot{k} + w_E k), t]$$

oder

$$(3.1.9) \quad Q = E_0 e^{(w_E - \rho)t} \left[z + \frac{a}{1-\nu} (F_0 e^{w_F t} k^\beta - \dot{k} - w_E k - \bar{c}) \right]^{1-\nu}$$

Der Ausdruck (3.1.7) ist ein Funktional: der Wert von W hängt von der Gestalt der zeitabhängigen Funktion $k(t)$ ab, die außerdem in ihrer ersten Ableitung erscheint. Notwendige Bedingung für ein Maximum von W ist die Eulersche Gleichung

$$(3.1.10) \quad \frac{d}{dt} \left(\frac{\partial Q}{\partial \dot{k}} \right) = \frac{\partial Q}{\partial k}$$

Sie führt im allgemeinen Fall zu einer Differentialgleichung *zweiter* Ordnung (die hier wegen der nichtlinearen Produktionsfunktion nichtlinear ist), so daß in der Lösung *zwei* Integrationskonstante erscheinen. Während die Bestimmung der einen Integrationskonstanten aus der historisch gegebenen Anfangskapitalintensität unproblematisch ist, ergeben sich bei der Bestimmung der zweiten erhebliche Schwierigkeiten. Sie muß auf irgendeine Weise aus den Endbedingungen (Zeithorizont, Endkapitalintensität) erfolgen.

2. Der optimale Gleichgewichtspfad als welfaremaximierender Pfad

Der optimale Gleichgewichtspfad wurde aus der Bedingung abgeleitet, daß in jedem Zeitpunkt das Maximum des Je-Kopf-Konsums realisiert sein solle. Damit ist auch der gleichzeitige Je-Kopf-Nutzen maximal, sofern die Nutzenfunktion kein Maximum hat. Maximaler gleichzeitiger Je-Kopf-Nutzen jedoch führt zu einem Maximum des gesellschaftlichen Welfare als dem Integral aller Nutzen, sofern die Diskontfunktion nicht verschwindet, was laut Annahme (3.1.3) bei endlichem t der Fall ist. Unter diesen Voraussetzungen ist der optimale Gleichgewichtspfad also ein den Welfare maximierender Pfad.

Mathematisch sind die Gleichgewichtspfade durch

$$(3.2.1) \quad \dot{k} = w_k k \quad \text{mit } w_k = \text{const.}$$

gekennzeichnet. Damit wird aus (3.1.7)

$$(3.2.2) \quad W = \int_0^f Q'(k, t) dt$$

mit

$$(3.2.3) \quad Q' = E_0 e^{(w_E - \rho)t} \cdot u(y - w_k k - w_E k)$$

Die Euler-Gleichung reduziert sich zu

$$(3.2.4) \quad \frac{\partial Q'}{\partial k} = 0$$

und ergibt

$$(3.2.5) \quad E_0 e^{(w_E - \rho)t} \cdot \frac{du}{dc} \left(\frac{\partial y}{\partial k} - w_k - w_E \right) = 0$$

Sie ist erfüllt, wenn der Klammerausdruck verschwindet, da die anderen Komponenten laut Voraussetzung positiv sind. Man erhält also als Bedingung für das Maximum des Welfare bei *Beschränkung auf konstante Wachstumsraten* den schon oben aus dem Konsummaximierungspostulat abgeleiteten Ausdruck

$$(2.3.6) \quad \frac{\partial y}{\partial k} = w_k + w_E$$

aus dem der optimale Gleichgewichtspfad abgeleitet wurde. Durch Beschränkung auf konstante Wachstumsraten reduziert sich die Euler-Gleichung auf eine Differentialgleichung erster Ordnung mit der Konsequenz, daß nur *eine* Integrationskonstante zu bestimmen ist — und das ist unproblematisch.

Da aber eine konstante Wachstumsrate nur bei Erfüllung der Anfangsbedingung (2.4.7) zu optimalem Wachstum führt, ist die Beschränkung auf gleichgewichtiges Wachstum nur in diesem Falle gerechtfertigt. Im allgemeinen Fall müssen variable Wachstumsraten zugelassen werden. Damit stellt sich das Problem der Bestimmung der zweiten Integrationskonstanten aus den Endbedingungen.

3. Die Bedingungen für die Existenz eines Maximums des Welfare-Integrals

Das Welfare-Integral

$$(3.1.5) \quad W = \int_0^f \Phi(c, t) dt$$

kann mit endlichem Zeithorizont ($f < \infty$) oder mit unendlichem Zeithorizont ($f = \infty$) aufgestellt werden.

a) Unendlicher Zeithorizont ($f = \infty$)

In diesem Fall ist W ein uneigentliches Integral, das ein Maximum nur dann haben kann, wenn der Integrand gegen Null konvergiert. Hierzu ist entweder erforderlich, daß der diskontierte gesellschaftliche Nutzen Φ nach Durchlaufen eines Maximums absolut absinkt oder aber, daß der Je-Kopf-Konsum c ein Maximum aufweist und danach abnimmt.

Die erste Bedingung ist nur erfüllt, wenn die Funktion des gleichzeitigen Nutzens jenseits eines Maximums („bliss“) negative Grenz-

nutzen aufweist. Eine solche Nutzenfunktion, die von Ramsey und anderen verwendet wurde, dürfte aber nicht sehr realistisch sein. Auch die häufig vertretene Ansicht, eine positive Nutzendiskontrate bewirke nach genügend langer Zeit ein Absinken des gesellschaftlichen Welfare, trifft, wie Chakravarty¹⁴ nachgewiesen hat, nur bei Diskontraten zu, die eine bestimmte Höhe überschreiten, so daß auch dieser Weg für eine generelle Lösung ausscheidet.

Wenn der Grenznutzen positiv bleibt, kann der Integrand Φ in (3.1.5) absinken, falls der Je-Kopf-Konsum c nach Durchlaufen eines Maximums geringer wird. Das ist möglich, wenn die Produktionsfunktion ein Maximum aufweist, ein Fall, der schon von Ramsey erwähnt und von Meade als Kapitalüberfluß („capital glut“) bezeichnet wurde, der jedoch heute meist ausgeschlossen wird. Ein Maximum des Je-Kopf-Konsums ist aber auch möglich, wenn die Produktionsfunktion kein Maximum hat, sofern nur die Grenzproduktivität des Kapitals abnimmt, und zwar unter den Bedingungen des oben diskutierten optimalen Gleichgewichtspfades. Falls diese Bedingungen, insbesondere die Realisierung der optimalen Anfangskapitalintensität, nicht erfüllt sind, versagt auch dieser Weg, ein Maximum von W zu bestimmen.

b) Endlicher Zeithorizont ($f < \infty$)

Wenn die Voraussetzungen unter (a) nicht vorliegen, kann W ein Maximum nur bei endlichem Zeithorizont haben. Zur Bestimmung der zweiten Integrationskonstanten in der Lösung der Euler-Gleichung sind dann aber exogene Annahmen über den Zeithorizont und die Endkapitalintensität notwendig. Diesen Weg haben Goodwin¹⁵ und Chakravarty¹⁶ beschritten.

Um die hiermit verbundene Willkür zu vermeiden, werden wir die Endkapitalintensität und den Zeithorizont aus dem optimalen Gleichgewichtspfad bestimmen. Aus dem Variationsproblem mit festen Rändern wird damit ein solches zwischen einem Anfangspunkt und einer Zielkurve.

4. Der optimale Anpassungspfad

Wenn es zutrifft, daß das Welfare-Integral (3.1.5) bei Zugrundelegung plausibler Annahmen über die Produktionsfunktion (positive, aber abnehmende Kapitalgrenzproduktivität) und die Nutzenfunktion (positiver und abnehmender Grenznutzen) ein Maximum nur bei end-

¹⁴ S. Chakravarty, Optimal Savings with Finite Planning Horizon, Internat. Econ. Review, 3 (1962), pp. 338—355.

¹⁵ R. M. Goodwin, op. cit.

¹⁶ S. Chakravarty, Optimal Savings with Finite Planning Horizon, a.a.O.

lichem Zeithorizont haben kann, wenn weiter die Bedingungen des optimalen Gleichgewichtspfades wegen Vorliegens einer nichtoptimalen Anfangskapitalintensität nicht erfüllt sind, so läßt sich ein optimaler, den gesellschaftlichen Welfare maximierender Wachstumspfad, der von einem beliebigen Anfangspunkt seinen Ausgang nimmt, nur ableiten, wenn der Endpunkt vorgegeben ist. Dieser Endpunkt wird bestimmt durch den Zeithorizont ($t = f$) und die Endkapitalintensität k_f in diesem Zeitpunkt.

Will man diese Endbedingungen nicht exogen, und damit willkürlich vorgeben, so kann man sie in der Weise bestimmen, daß man den Endpunkt (f, k_f) auf dem optimalen Gleichgewichtspfad sucht, denn dieser ist ja durch die Parameter des Systems eindeutig bestimmt. Die zugrundeliegende Überlegung besteht darin, daß es für eine Wirtschaft vorteilhaft sei, irgendwann den optimalen Gleichgewichtspfad zu erreichen, weil es keinen langfristig besseren Wachstumspfad gibt.

Der optimale Anpassungspfad von einer beliebigen (nicht optimalen) Anfangskapitalintensität zu einem (vorläufig noch nicht fixierten) Punkt auf dem optimalen Gleichgewichtspfad muß, wenn er den gesellschaftlichen Welfare maximieren soll, der Euler-Gleichung (3.1.10) genügen. Diese führt, unter Berücksichtigung von (3.1.9) zu folgender nichtlinearer Differentialgleichung zweiter Ordnung:

$$(3.4.1) \quad \ddot{v}k + (vw_E + \varrho) \dot{k} - (1 + v) \beta F k^{\beta-1} \dot{k} + \varrho w_E k \\ - (vw_F + \beta w_E + \varrho) F k^{\beta} - \bar{c} \beta F k^{\beta-1} + \beta F^2 k^{2\beta-1} + \varrho \bar{c} = 0$$

mit

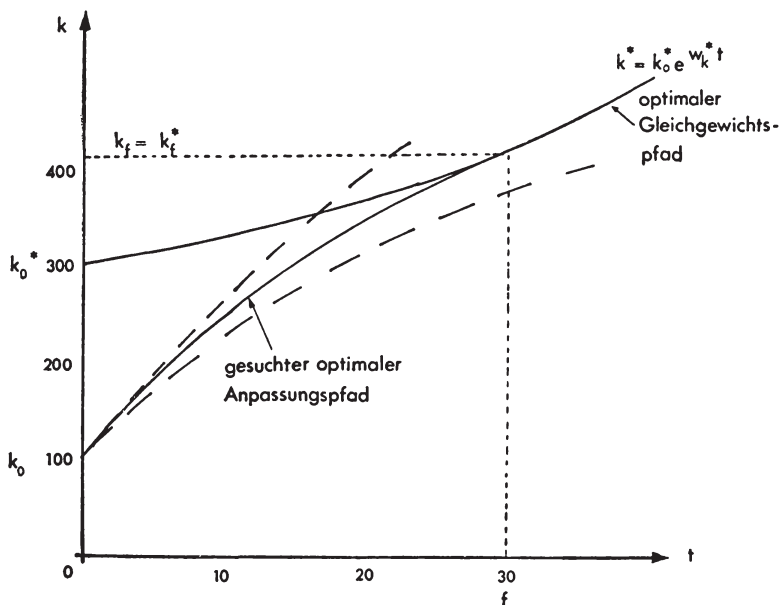
$$(3.4.2) \quad F = F_0 e^{w_F t}$$

Die Gleichung (3.4.1) ist in geschlossener Form nicht integrierbar. Sie wurde daher numerisch gelöst (nach dem Verfahren von Runge und Kutta, auf der elektronischen Rechenmaschine „Siemens 2002“ des Astronomischen Recheninstituts der Universität Heidelberg).

Von den beiden Integrationskonstanten wurde die eine aus der Anfangskapitalintensität k_0 für $t = 0$ bestimmt. Die zweite, nämlich $\dot{k}_0 = \frac{dk_0}{dt}$, läßt sich im vorliegenden Fall, da keine geschlossene Lösung möglich ist, nicht aus den Endbedingungen bestimmen. Daher wurde die Anfangssteigung \dot{k}_0 so lange variiert, bis der Lösungspfad den gegebenen Zielpfad (optimalen Gleichgewichtspfad) an irgendeiner Stelle gerade tangierte. Aus der so gefundenen Anfangssteigung wurde die zweite Integrationskonstante bestimmt: der optimale Anpassungspfad von einer beliebigen Anfangskapitalintensität bis zu der

auf dem optimalen Gleichgewichtspfad im Zeithorizont $t = f$ liegenden Endkapitalintensität ist damit bestimmt.

Die folgende Darstellung (Fig. 4) möge zur Veranschaulichung des Verfahrens dienen.



Figur 4

In der Forderung, der Anpassungspfad solle den optimalen Gleichgewichtspfad gerade tangieren (und nicht etwa schneiden), die zur Bestimmung der zweiten Integrationskonstanten notwendig ist, stecken zwei Voraussetzungen: Einmal wird gefordert, daß im Zeithorizont die Kapitalintensität des Anpassungspfades gleich der des optimalen Gleichgewichtspfades sei ($k_f = k_t^*$); das ist einleuchtend und nicht weiter problematisch. Die zweite Voraussetzung beinhaltet die Forderung, daß im Zeithorizont die Steigungen, und damit auch die Wachstumsraten, der beiden Pfade gleich sein sollen ($w_{k, f} = w_k^*$). Sie ist nicht ganz so unproblematisch wie die erste, doch läßt sie sich plausibel machen, wenn man bedenkt, wieviel vorteilhafter allmähliche Änderungen der Wachstumsraten sind als abrupte, wie sie bei einem Schneiden der beiden Pfade notwendig wären. Denn bei allmählicher Änderung der Wachstumsrate werden die erforderlichen Umstellungen der Wirtschaftsstruktur (Veränderung des Anteils der Investitionsgüterindustrie) wesentlich erleichtert und die hiermit einhergehenden

Friktionen abgeschwächt, weil sie sich auf längere Zeiträume verteilen können.

In Tabelle 1 sind die Zeitpfade einiger wichtiger Größen für den optimalen Gleichgewichtspfad und den optimalen Anpassungspfad zusammengestellt, und zwar für bestimmte Werte der in (3.4.1) bzw. (3.4.2) erscheinenden Parameter.

Tabelle 1

Optimale Gleichgewichtspfade und optimale Anpassungspfade

$$\begin{array}{llllll} \beta = 0,2 & F_0 = 10 & w_E = 0,01 & v = 0,5 & \bar{c} = 0 & y_0^* = 31,15 \\ \gamma = 0,1 & k_0 = 100 & w_T = 0,01 & \rho = 0 & & c_0^* = 24,92 \\ & & & & & w_F = 0,009 \end{array}$$

t	k*	k	y	c	σ (%)	w_k (%)
0	293,13	100,00	25,13	9,39	62,62	14,73
5	310,09	171,39	29,27	13,86	52,71	8,00
10	328,04	236,50	32,66	18,00	44,87	5,20
15	347,02	293,93	35,67	22,08	38,10	3,62
20	367,10	342,74	38,47	26,20	31,90	2,58
25	388,34	382,06	41,12	30,43	25,96	1,79
30	410,85	410,85	43,64	34,91	20,00	1,125 = w_k^*

Unter Zugrundelegung der angenommenen Parameterwerte benötigt also eine Volkswirtschaft, deren Anfangskapitalintensität rund ein Drittel der optimalen beträgt, 30 Jahre, bis sie den optimalen Gleichgewichtspfad erreicht hat. Der Preis für diese relativ schnelle Anpassung ist eine zu Beginn mit über 60 % extrem hohe Spar- und Investitionsquote, die nur allmählich absinkt und im Zeithorizont die optimale konstante Sparquote von 20 % erreicht.

Die unrealistisch hohe Anfangssparquote ist ein Charakteristikum aller bisher aufgestellten Welfaremaximierungsmodelle des optimalen Wachstums. Sie folgt aus den Annahmen über die Produktions- und über die Nutzenfunktion: Wegen der hohen Produktivität gegenwärtiger Investitionen ist es „optimal“, wenn die heute lebenden Armen einen hohen Anteil ihres geringen Einkommens sparen, damit die künftigen Reichen mehr konsumieren können.

Dieses Ergebnis wird qualitativ kaum beeinflusst, wenn man andere Parameterwerte einführt¹⁷. Von nennenswerter Wirkung sind lediglich

¹⁷ Die Ergebnisse verschiedener Parametervariationen sind in der erwähnten Arbeit des Verfassers „Über optimales wirtschaftliches Wachstum“ zusammengestellt.

Variationen der strategischen Parameter der beiden grundlegenden Funktionen, nämlich der Grenznutzenelastizität v und der Produktionselastizität β .

Die Wirkungen verschiedener Grenznutzenelastizitäten auf den optimalen Anpassungsvorgang sind in Tabelle 2 zusammengestellt.

Tabelle 2

Die optimale Anpassung bei verschiedenen Elastizitäten des Grenznutzens

$$\begin{array}{llll} \beta = 0,2 & F_0 = 10 & y_0 = 25,13 & \varrho = 0 \\ \gamma = 0,1 & k_0 = 100 & k_0^* = 452,34 & \bar{c} = 0 \\ w_E = 0,01 & & & w_{k,f} = w_k^* = 0,005 \\ w_T = 0,005 & w_F = 0,004 & & \sigma_f = \sigma^* = 0,2 \end{array}$$

v	c_0	σ_0	$w_{k,0}$	f	$k_f = k_f^*$	$y_f = y_f^*$	$c_f = c_f^*$
0,5	7,34	0,71	0,17	40	552,45	41,49	33,19
1,0	11,34	0,55	0,13	54	592,53	44,50	35,87
1,5	14,06	0,44	0,10	72	648,36	48,70	38,94

Ein größeres absolutes v bedeutet, da es negativ ist, stärkeres Absinken des Grenznutzens bei wachsendem Konsum. Da c im Zeitablauf steigt, werden die späteren, d. h. höheren Konsumvolumina geringer, bzw. die heutigen niedrigeren c höher bewertet. Die optimale (das Nutzenintegral maximierende) Ersparnis ist also desto geringer, je höher die Grenznutzenelastizität v ¹⁸. Der Anpassungsprozess ist wegen der kleineren Anfangssparquote (σ_0) sowie der kleineren späteren Sparquoten also weniger schmerzhaft, dafür aber wesentlich langwieriger: der Zeithorizont f liegt weiter in der Zukunft. Da sich der optimale Gleichgewichtspfad durch Variation von v nicht ändert, wird er bei höherem v später und entsprechend auf höherem Niveau erreicht.

Dieses Ergebnis bietet einen interessanten Ansatzpunkt, einen weniger unrealistischen optimalen Anpassungspfad abzuleiten. Würde man nämlich die Grenznutzenelastizität nicht konstant annehmen, sondern mit wachsendem c sinken lassen, so erhielte man anfänglich niedrige optimale Sparquoten, die bei wachsendem c (und damit sinkendem v) allmählich ansteigen — was sehr viel „vernünftiger“ aussieht. Die Annahme sinkender Grenznutzenelastizitäten bei zunehmendem Einkommen wird gestützt durch Angaben von Ragnar Frisch, der Werte von $v = -10$ bei sehr armer bis $v = -0,1$ bei sehr reicher Bevölkerung geschätzt hat¹⁹. Da der Einbau einer mit c variierenden Grenznutzen-

¹⁸ Es wird immer von den absoluten Werten des negativen v gesprochen.

¹⁹ R. Frisch, A Complete Scheme for Computing all Direct and Cross Demand Elasticities in a Model with Many Sectors, *Econometrica* 27 (1959), pp. 188—189.

elastizität in die Nutzenfunktion die ohnehin schon nicht einfachen Gleichungen erheblich komplizieren würde, wurde hierauf verzichtet. Wie eine solche Modifizierung qualitativ wirken würde, wird jedoch auch aus einem Vergleich der in Tabelle 2 angegebenen Charakteristika verschiedener Anpassungspfade, die sich durch die Höhe ihrer (jeweils konstanten) Grenznutzenelastizitäten unterscheiden, deutlich.

Der Bedeutung von v für die Nutzenfunktion entspricht diejenige der Produktionselastizität β für die Produktionsfunktion. Die Wirkungen einer Variation von β , welche sich im Unterschied zu denen von v nicht nur auf den optimalen Anpassungspfad, sondern auch auf den optimalen Gleichgewichtspfad erstrecken, sind in Tabelle 3 zusammengestellt.

Tabelle 3

Der optimale Gleichgewichtspfad und die optimale Anpassung bei verschiedenen Werten der Produktionselastizität des Kapitals

$\gamma = 0,1$ $F_o = 10$ $w_T = 0,01$ $w_F = 0,009$ $\varrho = 0$ $\bar{c} = 0$
 $k_o = 100$ $w_E = 0,01$ $v = 0,5$

β	k_o^*	y_o	c_o	σ_o	w_{k_o}	f	$k_t = k_t^*$	$y_t = y_t^*$	$c_t = c_t^*$	$\sigma_t = \sigma^*$	$w_{k_t} = w_k^*$
0,2	293,13	25,13	9,39	0,63	0,15	30	410,85	43,64	34,91	0,2	0,01125
0,3	1059,30	39,83	5,18	0,87	0,34	39	1749,00	133,45	93,97	0,3	0,01285

Eine Erhöhung der Produktionselastizität des Kapitals (β), die bei Konstanz der Skalenerträge eine Verringerung der Produktionselastizitäten der Arbeit (α) und/oder des Bodens (γ) impliziert, wird durch kapitalbeanspruchenden technischen Fortschritt bewirkt. Eine Erhöhung von β von 0,2 auf 0,3 steigert die optimale Anfangskapitalintensität k_o^* auf mehr als das Dreifache: die größere Bedeutung des Kapitals macht einen höheren Kapitalbestand zur Erreichung des Maximalkonsums in $t = 0$ erforderlich. Der optimale Gleichgewichtspfad beginnt also auf höherem Niveau. Gleichzeitig steigt er rascher, da sich ja $w_k^* = \frac{w_F}{1 - \beta}$ mit β erhöht. Die Anpassung wird also schwieriger (σ_o ist größer) und dauert länger (f liegt weiter in der Zukunft). Dafür wird der optimale Gleichgewichtspfad auf höherem Niveau erreicht.

Würde man ein anfänglich geringes β , das im Laufe des Wachstumsprozesses infolge kapitalbeanspruchenden technischen Fortschritts allmählich ansteigt, in die Produktionsfunktion einbauen, so ergäben sich anfänglich niedrigere, später bei höherem Einkommen größere optimale Sparquoten als in den Modellen mit jeweils konstantem β . Durch diese Modifizierung, die wiederum nicht formelmäßig durchgeführt wurde, erhielt man wesentlich realistischere optimale Anpassungspfade.

Anhang**Verzeichnis der wichtigsten verwendeten Symbole**

A	= Arbeitseinsatz, in Stunden
α	= Produktionselastizität der Arbeit
β	= Produktionselastizität des Kapitals
C	= Gesamtwirtschaftlicher Konsum
c	= Konsum je Erwerbstätigen
\bar{c}	= durchschnittlicher Mindestkonsum
E	= Erwerbsbevölkerung
F	= Technischer Netto-Fortschritt
f	= Zeithorizont
Φ	= Diskontierter Gesamtnutzen
G (t)	= Gesellschaftliche Nutzendiskontfunktion
γ	= Produktionselastizität der Raumausstattung
h	= durchschnittliche Arbeitszeit in Stunden
I	= Gesamtwirtschaftliche Investition
i	= Investition je Erwerbstätigen
K	= Volkswirtschaftlicher Kapitalbestand
k	= Kapitalbestand je Kopf der Erwerbsbevölkerung, Kapitalintensität
R	= Raumausstattung
S	= Gesamtersparnis
s	= Durchschnittsersparnis
σ	= durchschnittliche Sparquote
T	= Technischer Fortschritt
t	= Zeit
U	= gleichzeitiger Gesamtnutzen
u	= gleichzeitiger Durchschnittsnutzen (je Erwerbstätigen)
v	= Elastizität des Grenznutzens
W	= Welfare: Integral über die Periodennutzen
w	= Wachstumsraten
Y	= Nettosozialprodukt, Gesamteinkommen
y	= Einkommen je Erwerbstätigen, Produktivität

Diskussionsbeitrag zu H.-J. Vosgerau Zur makroökonomischen Theorie des Investitionsoptimums

Von Winfried Vogt (Kiel)

1. Das Problem

1. Als Ergänzung zur Theorie von Vosgerau soll im folgenden gezeigt werden, daß man durch geeignete Wahl der Sparquote auch bei variabler Wachstumsrate des Kapitalstocks — wenn man sich also nicht in einem „golden age“ befindet — direkt den Konsum maximieren kann, ohne daß man eine gesellschaftliche Welfarefunktion einführen muß.

Der Einfachheit halber wird eine stationäre Erwerbsbevölkerung angenommen, d. h. das Wachstum dieser Größe sei Null¹. Man kann dann anstelle des Je-Kopf-Konsums die absolute Höhe des Konsums betrachten.

Es sei C der Konsum, der insgesamt in der Planungsperiode t bis $t + h$ erstellt wird. s sei die in der Planungsperiode konstante Sparquote. Das Nettozialprodukt im Zeitpunkt τ werde durch $Y(\tau)$ bezeichnet. Dann ist

$$(1.1) \quad C = (1 - s) \cdot \int_t^{t+h} Y(\tau) d\tau .$$

Die Höhe des Sozialprodukts wird bestimmt durch die Produktionsfunktion

$$(1.2) \quad Y(\tau) = e^{\lambda\tau} \cdot K(\tau)^\beta ,$$

in der $K(\tau)$ die Höhe des Kapitalstocks im Zeitpunkt τ , λ einen konstanten Faktor des technischen Fortschritts und β die konstante Produktionselastizität des Kapitals bezeichnet ($0 < \beta < 1$)². Ferner gilt

$$(1.3) \quad \dot{K}(\tau) = sY(\tau) .$$

¹ Die Ergebnisse gelten aber mit unwesentlichen Modifikationen auch für den Fall einer wachsenden Bevölkerung.

² Die Funktion (1.2) entspricht der Produktionsfunktion (2.1.4) bei Vosgerau:

$$Y/E = F_0 \cdot e^{w_F t} \cdot (K/E)^\beta .$$

Es ist nur $w_F = \lambda$ und, der Einfachheit halber, $F_0 \cdot E^{1-\beta} = 1$ gesetzt. Letzteres ist bei konstanter Erwerbsbevölkerung zulässig.

Es soll nun jene optimale Sparquote s^* bestimmt werden, die C bei Gültigkeit der Gleichungen (1.1), (1.2) und (1.3) maximiert. Ferner soll gezeigt werden, wie die optimale Sparquote von der Länge des Planungszeitraums h und vom Ausgangspunkt t abhängt. Die Ergebnisse dieser Probleme werden im dritten Abschnitt dargestellt. Der nun folgende zweite Abschnitt bringt die erforderlichen Ableitungen und Beweise. Er kann vom nur am Ergebnis interessierten Leser überschlagen werden.

2. Die Lösung des Problems

1. Aus (1.3) folgt:

$$\int_t^{t+h} Y(\tau) d\tau = \frac{1}{s} \cdot [K(t+h) - K(t)].$$

$K(\tau)$ läßt sich aus (1.2) und (1.3) durch Integration einer Differentialgleichung bestimmen als

$$K(\tau) = \left[K(t)^{1-\beta} + s(1-\beta) \frac{e^{\lambda\tau} - e^{\lambda t}}{\lambda} \right]^{\frac{1}{1-\beta}}.$$

Unter Benutzung dieser Beziehungen erhält man aus (1.1):

$$C = \frac{1-s}{s} \left\{ \left[1 + \alpha(1-\beta)s \right]^{\frac{1}{1-\beta}} - 1 \right\} K(t)$$

(1)

$$\text{mit } \alpha = \frac{e^{\lambda t}}{K(t)^{1-\beta}} \cdot \frac{e^{\lambda h} - 1}{\lambda} = \frac{Y(t)}{K(t)} \cdot \frac{e^{\lambda h} - 1}{\lambda}.$$

Damit hat man C als Funktion von s . Notwendige Bedingung für ein Maximum ist $\partial C / \partial s = 0$. Das führt zu der Bedingung

$$\left[1 + \alpha(1-\beta)s^* \right]^{\frac{\beta}{1-\beta}} \cdot \left[1 - \alpha(\beta - s^*)s^* \right] = 1$$

(2)

bzw. $f(s^*, \alpha) = f_1(s^*, \alpha) \cdot f_2(s^*, \alpha) = 1$

$$\text{mit } f_1(s, \alpha) = \left[1 + \alpha(1-\beta)s \right]^{\frac{\beta}{1-\beta}}$$

$$f_2(s, \alpha) = \left[1 - \alpha(\beta - s) \right]$$

Es läßt sich zeigen, daß (2) s^* als stetige Funktion von α liefert.

2. Die Bedingung (2) kann nur erfüllt sein für $f_1 > 0$ und $f_2 > 0$. Denn $f_1 < 0$ ist höchstens möglich für $s < 0$, aber für $s < 0$ ist $f_2 > 0$. $f_1 > 0$ bedeutet:

$$(3a) \quad s^* > -\frac{1}{\alpha(1-\beta)}.$$

Geometrisch gesehen bedeutet das, daß in einem s^* , α -Diagramm s^* nicht unter der Kurve $s^* = -1/\alpha(1 - \beta)$ liegen kann (vgl. das quer gestrichelte Feld in Fig. 1).

$f_2 > 0$ bedeutet:

$$(3b) \quad \alpha < \frac{1}{(\beta - s^*)s^*}.$$

Die optimale Sparquote kann demnach nicht in dem diagonal gestrichelten Feld (Fig. 1) liegen.

3. Ein weiteres Feld läßt sich durch Betrachtung der zweiten Ableitung abgrenzen. Es muß ja $\delta^2 C / \delta s^2 < 0$ gelten, wenn der gefundene Extremwert ein Maximum darstellen soll. Die Betrachtung der zweiten Ableitung zeigt, daß dies nur zutrifft, wenn

$$(4) \quad s^* > \frac{2 - \alpha\beta}{2\alpha - \alpha\beta} \text{ für } s^* > 0$$

$$\text{und } s^* < \frac{2 - \alpha\beta}{2\alpha - \alpha\beta} \text{ für } s^* < 0.$$

Das bedeutet geometrisch, daß s^* nicht in einem der längs gestrichelten Felder (Fig. 1) liegen kann.

4. Weiter läßt sich zeigen, daß

$$(5) \quad \lim_{\alpha \rightarrow 0} s^* = -\frac{1}{\alpha(1 - \beta)} = s'$$

Es ist nämlich $f_1(s', \alpha) = 0$ und $f_2(s', \alpha) = \frac{1}{1 - \beta} \left[1 + \frac{1}{\alpha(1 - \beta)} \right]$. s' ist dann eine Lösung, wenn $f_1(s', \alpha) = f_2(s', \alpha)^{-1}$, d. h. wenn $f_2(s', \alpha)^{-1} = 0$. Das ist für $\alpha \rightarrow 0$ und nur für $\alpha \rightarrow 0$ der Fall.

5. Zur Ableitung von $\lim_{\alpha \rightarrow \infty} s^*$ kann man die Bedingung (2) in der Form

$$\left[\frac{1}{\alpha} + (1 - \beta)s^* \right]^{1-\beta} \left[\frac{1}{\alpha} - (\beta - s^*)s^* \right] = \frac{1}{\alpha^{1/\beta}}$$

schreiben. Für $\alpha \rightarrow \infty$ vereinfacht sich diese zu

$$\left[(1 - \beta)s^* \right]^{1-\beta} (\beta - s^*)s^* = 0.$$

Diese Gleichung hat als Lösung $s_1^* = \beta$ und $s_2^* = 0$.

Mit Hilfe von $\delta^2 C / \delta s^2$ ($s = s^*$) läßt sich aber zeigen, daß $s^* = 0$ höchstens ein Maximum für $\alpha = 2/\beta$ liefert, nicht aber für $\alpha \rightarrow \infty$. Es gilt also

$$(6) \quad \lim_{\alpha \rightarrow \infty} s^* = \beta.$$

6. Ferner kann man nachweisen, daß

$$(7) \quad s^* = 0 \text{ für } \alpha = 2/\beta.$$

Beweis:

Es ist sicher $f(0, \frac{2}{\beta}) = 1$. Außerdem ist

$$\frac{\partial}{\partial s} f(s, \frac{2}{\beta}) = 2\alpha f_1 \frac{2\beta-1}{\beta} (a-1) s^2.$$

Dieser Ausdruck ist wegen $\alpha = 2/\beta > 1$ und $f_1 > 0$ im relevanten Intervall stets positiv, so daß sicher

$$f(s, \frac{2}{\beta}) \neq 1 \quad \text{für } s \neq 0.$$

Einzig mögliche Lösung für $f(s^*, \frac{2}{\beta}) = 1$ ist demnach $s^* = 0$.

7. Aus den Ergebnissen (2) bis (7) folgt, daß die in (2) definierte Kurve $f(s^*, \alpha)$ in den nicht gestrichelten Feldern von Fig. 1 verläuft, für $\alpha \rightarrow 0$ in der Nähe der Kurve $s^* = -1/\alpha(1-\beta)$ liegt, für $\alpha \rightarrow \infty$ gegen den Wert β geht und für $\alpha = 2/\beta$ die horizontale Achse schneidet. Der genaue Verlauf von $f(s^*, \alpha)$ läßt sich ermitteln, wenn man die Funktion implizit nach α differenziert. Man erhält:

$$\frac{ds^*}{d\alpha} = \left[\left(\beta - \frac{1}{\alpha} \right) - s^* \right] \frac{s^*}{(1 + \alpha(1-\beta)s^*) - (\alpha(\beta - s^*) - 1)}.$$

Mit Hilfe von (4) kann man zeigen, daß der Bruch hinter der eckigen Klammer stets positiv ist. Es folgt also:

$$(8) \quad \frac{ds^*}{d\alpha} \begin{cases} > 0 \text{ für } s^* < \beta - 1/\alpha \\ \leq 0 \text{ für } s^* \geq \beta - 1/\alpha. \end{cases}$$

Man kann sich leicht anhand von Fig. 1 davon überzeugen, daß unter den bereits bekannten Restriktionen $f(s^*, \alpha)$ nur einen Verlauf aufweisen kann, welcher der dick gezeichneten Kurve entspricht. Verfolgt man nämlich vom Punkt $(2/\beta; 0)$ den möglichen Kurvenverlauf von f nach links, so zeigt sich, daß dieser stets unterhalb von $s = \beta - 1/\alpha$ liegen muß; denn würde er auf $s = \beta - 1/\alpha$ stoßen, so würde sich f bei weiter sinkendem α nach oben wenden und es könnte nicht mehr (5) gelten. Verfolgt man den möglichen Kurvenverlauf von f vom genannten Punkt aus nach rechts, so zeigt sich erstens, daß er auch hier stets unter $s = \beta - 1/\alpha$ liegen muß; denn würde er $s = \beta - 1/\alpha$ erreichen, so würde f nach links abbiegen und man hätte für entsprechend große α nur noch imaginäre Lösungen, was mit (2) und (6) nicht übereinstimmt. Es zeigt sich zweitens, daß die Kurve für $\alpha = 4/\beta^2$ über dem Wert $\beta/2$ liegen muß, weil sie sonst in das schräg schraffierte Gebiet eindringen würde, was ein Verstoß gegen (3b) wäre.

7. Als Beispiel sei die explizite Lösung für $\beta = 1/2$ angegeben:

$$s^* = 1/2 - 2/\alpha.$$

3. Die Ergebnisse

Mit Hilfe der vorgenommenen Ableitungen können nun die zu Anfang gestellten Fragen beantwortet werden.

1. Die optimale Sparquote läßt sich in jedem beliebigen Zeitpunkt bei gegebener Länge des Planungszeitraums und vorgegebenem technischen Fortschritt (d. h. insgesamt: bei gegebenem α) aus Gleichung (2) unter Berücksichtigung der Ungleichungen (4) bestimmen.

2. Die optimale Sparquote variiert mit der Länge des Planungszeitraums *ceteris paribus* in der durch Fig. 2 angegebenen Weise. Das folgt einfach aus dem Verlauf der Funktion $f(s^*, \alpha)$ (s. Fig. 1) und der Transformation

$$\alpha = \frac{Y(t)}{K(t)} \cdot \frac{e^{\lambda h} - 1}{\lambda}.$$

Dieses Resultat läßt sich folgendermaßen interpretieren: Bei sehr kleinem Planungszeitraum ($h < \bar{h}$) ist eine positive Ersparnis nicht sinnvoll. Würde man etwa den Betrag $A > 0$ dem Konsum entziehen und investieren, so würden die Erträge der Investition in der kurzen Planungsperiode nicht ausreichen, um den ursprünglichen Konsumausfall auszugleichen. Die Tatsache, daß $s^* < 0$ für $h < \bar{h}$ besagt, daß hier der Konsum sogar durch „Aufessen“ von Teilen des Kapitalstocks erhöht werden kann. Da dieses Ergebnis praktisch nicht sehr sinnvoll ist, für sehr kleine s^* sogar völlig sinnlos wird, ist es zweckmäßig, $s^* \geq 0$ zu fordern. Die Kurve der optimalen Sparquote beginnt dann in 0 und verläuft bis $h = \bar{h}$ auf der horizontalen Achse. Je länger der Planungszeitraum ist, umso eher ist es möglich, daß die „Früchte“ einer einmal vorgenommenen Ersparnis deren Höhe noch innerhalb der Planungsperiode übertreffen. So ist es zu erklären, daß von einem gewissen h ab (für $h > \bar{h}$) die Sparquote positiv ist und steigt. Sie steigt aber nicht unbegrenzt, sondern nähert sich bei einem sehr großen Planungszeitraum ($h \rightarrow \infty$) dem Wert der Produktionselastizität des Kapitals, β . Dieses Ergebnis ist leicht dadurch zu erklären, daß der Wachstumsprozeß bekanntlich nach genügend langer Zeit in ein goldenes Zeitalter mündet. Hier wird der Konsum maximiert für $s = \beta$ („golden rule of accumulation“), und da das „golden age“ zeitlich unbeschränkt ist, wird natürlich auch der Konsum über den ganzen Planungszeitraum für $s^* = \beta$ maximiert.

3. Die letzte noch zu beantwortende Frage lautet: Wie ändert sich die optimale Sparquote bei gegebener Länge h des Planungszeitraums im Laufe der Zeit? Da man weiß, wie sich s^* mit α ändert (Fig. 1), ist das

Problem, wie sich α bei konstantem h im Laufe der Zeit ändert. Es ist (vgl. (1))

$$\alpha(t) = \frac{e^{\lambda t}}{K(t)^{1-\beta}} \cdot \frac{e^{\lambda h} - 1}{\lambda}.$$

Man kann nachweisen, daß³

$$\alpha(t) \geq \alpha(t+h) \text{ für } s^* \geq \frac{e^{\lambda h} - 1}{(1-\beta)\alpha}$$

$$\alpha(t) < \alpha(t+h) \text{ für } s^* < \frac{e^{\lambda h} - 1}{(1-\beta)\alpha}.$$

Fig. 3 zeigt, daß die erste Ungleichung für s^* im Bereich $\alpha > \bar{\alpha}$ gültig ist. Befindet man sich im Ausgangspunkt in diesem Bereich, so verkleinert sich α im Laufe der Zeit so lange, bis $\alpha = \bar{\alpha}$ erreicht ist. Die zweite Ungleichung für s^* gilt für $\alpha < \bar{\alpha}$. Befindet man sich im Ausgangspunkt in diesem Bereich, dann steigt α so lange, bis $\alpha = \bar{\alpha}$ erreicht ist. Anders ausgedrückt lautet das Ergebnis:

Ist im Ausgangspunkt $\alpha < \bar{\alpha}$ und somit $s^* < \bar{s}^*$, so wächst die optimale Sparquote in den folgenden Planungsperioden, und zwar solange, bis $s^* = \bar{s}^*$ erreicht wird. Ist im Ausgangspunkt $\alpha > \bar{\alpha}$, und somit $s^* > \bar{s}^*$, so ist in den folgenden Planungsperioden eine jeweils niedrigere Sparquote optimal, und zwar so lange, bis der Wert \bar{s}^* erreicht ist⁴. \bar{s}^* ist stets positiv, es ist umso größer, je länger die (konstante) Planungsperiode h ist⁵.

$$^3 \quad \frac{e^{\lambda t}}{K(t)^{1-\beta}} \cdot \frac{e^{\lambda h} - 1}{\lambda} \geq \frac{e^{\lambda(t+h)}}{K(t+h)^{1-\beta}} \cdot \frac{e^{\lambda h} - 1}{\lambda}$$

für $K(t+h)^{1-\beta} \geq e^{\lambda h} K(t)^{1-\beta}$.

Aus Gleichungen (1.2) und (1.3) folgt

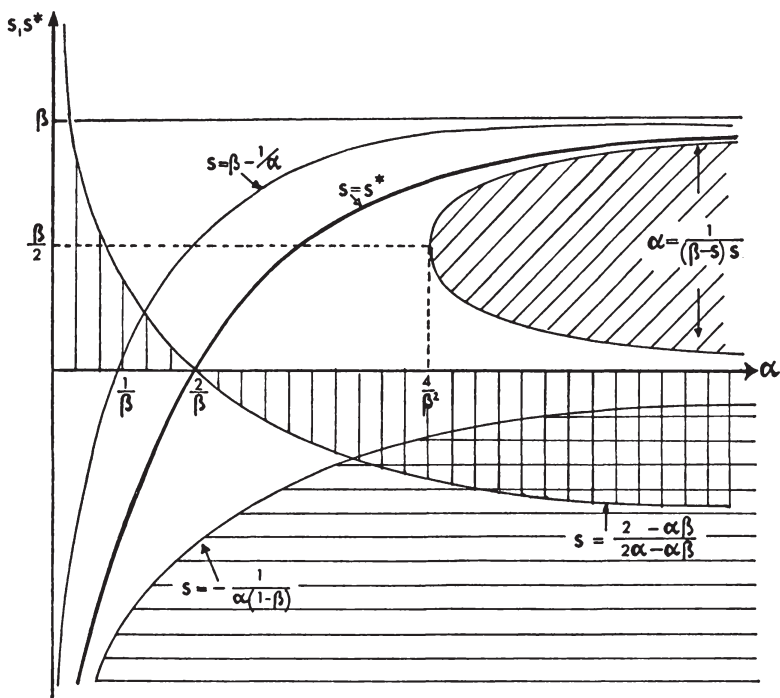
$$K(t+h)^{1-\beta} = K(t)^{1-\beta} + s(1-\beta) \frac{e^{\lambda t}}{\lambda} (e^{\lambda h} - 1).$$

Berücksichtigt man noch, daß

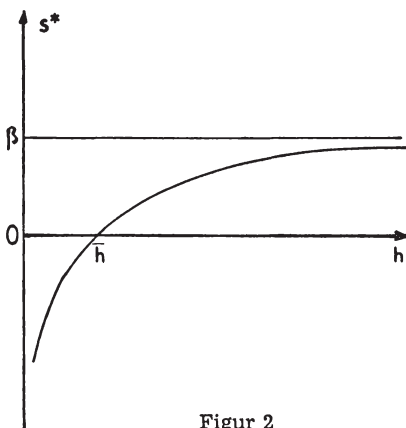
$$\frac{e^{\lambda t}}{\lambda} (e^{\lambda h} - 1) = \alpha K(t)^{1-\beta},$$

dann erhält man die oben angegebenen Ungleichungen.

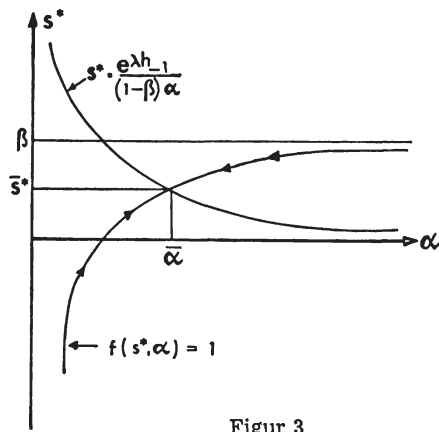
⁴ Es mag verwunderlich erscheinen, daß $\bar{s}^* < \beta$ (für endliches h). Ist nämlich $s^* = \bar{s}^*$ einmal erreicht, dann bewegt sich das System im Laufe der Zeit in ein goldenes Zeitalter, in dem gemäß der golden rule of accumulation der maximale Konsum für $s^* = \beta$ erzielt wird. Man könnte daraus schließen, daß hier $\bar{s}^* = s^*$ gar keine optimale Strategie mehr darstellt, sondern daß man s^* auf β erhöhen müßte. Das wäre jedoch falsch, und zwar aus folgendem Grund: Die Erhöhung der Sparquote von \bar{s}^* auf β würde zunächst zu einer Konsum-



Figur 1



Figur 2



Figur 3

einschränkung führen. Diese würde zwar im Laufe der Zeit, aber doch nicht innerhalb des feststehenden Planungszeitraums h wieder ausgeglichen, so daß die Erhöhung der Sparquote dem Ziel der Maximierung des Konsums in der vorgegebenen Planungsperiode widersprechen würde.

⁵ Bemerkt werden kann noch, daß $\bar{s}^* = 0$ für $\lambda = 0$, d. h. für den Fall, daß es keinen technischen Fortschritt gibt.

Einige Eigenschaften optimaler Standorte in Verkehrsnetzen

Von Herbert Gülicher (Münster)

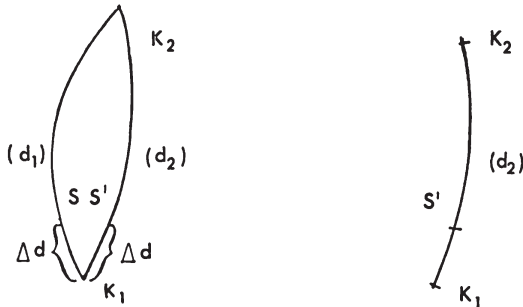
1. Allgemeine Aufgabenstellung

In der folgenden Untersuchung sollen einige recht einfache theoretische Aussagen über optimale Standorte in Verkehrsnetzen abgeleitet werden. Dabei wird ein Optimum als Transportkostenminimum definiert.

Es wird von der folgenden allgemeinen Aufgabenstellung ausgegangen. Innerhalb eines gegebenen Verkehrsnetzes seien k Konsumorte $A_1, A_2 \dots A_i \dots A_k$, von denen, bezogen auf eine gegebene Zeitperiode, die Konsummengen $m_1, m_2 \dots m_i \dots m_k$ verbraucht werden, und l Rohstofforte $R_1, R_2 \dots R_j \dots R_l$, in denen die zur Herstellung des Konsumgutes notwendigen Vorproduktmengen (Rohstoffmengen) $r_1, r_2 \dots r_j \dots r_l$ hergestellt werden, gegeben. Aus Gründen der Vereinfachung wird dabei nur der Fall *eines* homogenen Konsumgutes und *eines* homogenen Vorproduktes untersucht. Eine Verallgemeinerung auf mehrere Konsumgüter und Vorprodukte ist aber ohne Schwierigkeiten möglich. Gesucht wird an den gegebenen Verkehrsverbindungen eine vorgegebene Zahl optimaler Standorte zur Produktion des Gutes, von denen aus die Konsumorte zu insgesamt minimalen Transportkosten beliefert werden. Als mögliche Standorte werden somit nur alle Punkte des gegebenen Verkehrsnetzes betrachtet. Über die Lage dieser Standorte sollen einige Eigenschaften abgeleitet werden, die ihre praktische Bestimmung erleichtern.

In der folgenden Analyse wird zunächst von sehr speziellen Annahmen im Hinblick auf die Zahl der Standorte, Rohstofforte, Transportkostenfunktionen etc. ausgegangen. Es wird sich zeigen, daß in speziellen Fällen die Standortbestimmung auf die Bestimmung des in der Statistik häufig verwandten Zentralwerts zurückgeführt werden kann. Im Verlauf der Untersuchung werden dann zu spezielle Annahmen aufgegeben und allgemeinere Aufgabenstellungen behandelt. Dabei wird sich zeigen, daß einige der aus den Eigenschaften des Zentralwerts für spezielle Fälle abgeleiteten Aussagen auch auf wesentlich allgemeinere Problemstellungen übertragen werden können.

Konsumorte, Rohstofforte und Verzweigungspunkte sollen allgemein als *charakteristische Punkte* von Verkehrsnetzen bezeichnet werden. Weiterhin werden sich die folgenden Klassifikationen von Verkehrsnetzen als zweckmäßig erweisen. Ein Verkehrsnetz, welches nur die jeweils (entfernungsmäßig) kürzesten Verkehrsverbindungen zwischen allen charakteristischen Punkten enthält, wird als *reduziertes Verkehrsnetz* bezeichnet.



- a) Nichtreduziertes Netz mit zwei charakteristischen Punkten und zwei Verkehrsverbindungen der Länge d_1 und d_2 ($d_1 > d_2$)
- b) Zugehöriges reduziertes Netz

Abbildung 1

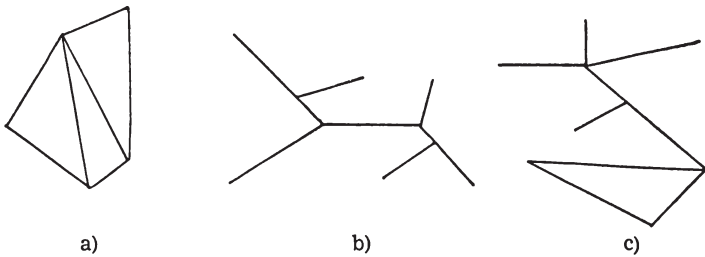
In Abbildung 1a) ist ein einfaches nichtreduziertes Netz dargestellt, in dem zwischen zwei charakteristischen Punkten K_1 und K_2 zwei Verkehrsverbindungen bestehen, und zwar $K_1 S K_2$ mit der Länge d_1 und $K_1 S' K_2$ mit der Länge d_2 . Ist $d_1 > d_2$, wird das zugehörige reduzierte Netz in Abbildung 1b) wiedergegeben. Dabei können sich auf der Verbindung $K_1 S' K_2$ weitere Konsumorte befinden.

Angenommen, es sei ein beliebiger Standort S auf der (längeren) Verkehrsverbindung $K_1 S K_2$ in der Entfernung Δd von K_1 gegeben. Dann läßt sich auf der (kürzeren) Verkehrsverbindung $K_1 S' K_2$ ein Standort S' in der gleichen Entfernung Δd von K_1 angeben, der geringere gesamte Transportkosten hat als S , denn die Entfernungen zu den von S in Richtung K_1 zu beliefernden Konsumorte sind für S' gleich oder geringer (wenn auf $K_1 S' K_2$ Konsumorte liegen) und für die über K_2 zu beliefernden Konsumorte geringer. Es läßt sich somit für jeden Standort auf der längeren Verkehrsverbindung ein Standort auf der kürzeren Verkehrsverbindung finden, der geringere gesamte Transportkosten besitzt. Daraus folgt:

- I. Ein optimaler Standort eines gegebenen Verkehrsnetzes liegt im zugehörigen reduzierten Netz

In der folgenden Untersuchung werden daher allgemein nur reduzierte Verkehrsnetze vorausgesetzt.

Existiert in einem reduzierten Netz eine (kürzeste) Verkehrsverbindung zwischen einem Paar charakteristischer Punkte, die zugleich die (kürzeste) Verkehrsverbindung zwischen allen anderen Paaren charakteristischer Punkte darstellt, dann wird das Netz als *singulär* bezeichnet. Ist diese Bedingung nicht erfüllt, wird das Netz als *nichtsingulär* bezeichnet. In einem singulären Netz liegen somit die (kürzesten) Verkehrsverbindungen auf *einem* offenen Kurvenzug ohne Verzweigungspunkte. Ein nichtsinguläres Netz enthält dagegen geschlossene Kurvenzüge und (oder) Verzweigungspunkte. Enthält ein nichtsinguläres Netz nur geschlossene Kurvenzüge, wird es als *geschlossenes* Netz, enthält es nur offene Kurvenzüge als *offenes* Netz, enthält es sowohl geschlossene als auch offene Kurvenzüge als *gemischtes* Netz bezeichnet. In Abbildung 2 sind einige Beispiele dazu angegeben.



Nichtsinguläre Verkehrsnetze: a) geschlossen, b) offen, c) gemischt

Abbildung 2

Alle Mengenangaben erfolgen in Vielfachen einer sogenannten Basismengeneinheit. Sind alle Mengenangaben in ursprünglichen Einheiten ganzzahlig und ist Y ihr größter gemeinsamer Teiler, dann entspricht eine Basismengeneinheit Y ursprünglichen Mengeneinheiten. Handelt es sich bei den (auf einen bestimmten Zeitraum oder Zeitpunkt bezogenen) Mengenangaben in ursprünglichen Einheiten um gebrochene Werte und ist H ihr kleinster Hauptnenner, dann entspricht eine Basismengeneinheit $\frac{1}{H}$ ursprünglichen Mengeneinheiten. In letzterem Fall wird durch die Transformation in Basismengen gleichzeitig die Ganzzahligkeit aller Mengenangaben erreicht. In den folgenden Ausführungen werden allgemein Basismengen unterstellt. Im ersten Teil der folgenden Untersuchung werden einige Eigenschaften des Zentralwerts verwandt. Der Zentralwert gehört zu den Mittelwerten, die bei der Analyse statistischer Reihen häufig angewandt werden. Die Bestimmung des optimalen Standorts läßt sich unter speziellen Voraussetzungen auf die Bestimmung des Zentralwerts einer statistischen Reihe zu-

rückführen, für deren Merkmalswerte eine metrische Skala gegeben ist. Werden die Reihenglieder einer Reihe nach der Größe ihres Merkmalswertes fortlaufend mit Ordnungszahlen von 1 bis n numeriert, dann ist innerhalb dieser Ordnung der Zentralwert bei ungerader Zahl von Reihengliedern der Reihenwert mit der Ordnungszahl $\frac{n+1}{2}$, bei gerader Zahl von Reihenwerten das arithmetische Mittel der Reihenwerte mit den Ordnungszahlen $\frac{n}{2}$ und $\frac{n+2}{2}$. Die Zahl der Reihenwerte, die größer als der Zentralwert sind, ist somit gleich der Zahl der Reihenwerte, die kleiner als der Zentralwert sind. Die in obigem Sinne geordneten Reihenwerte seien fortlaufend mit $x_1, x_2 \dots x_1 \dots x_n$ bezeichnet.

Es gilt für den Zentralwert Z :

$$(1) \quad \sum_{i=1}^n |x_i - Z| = \text{Min.}$$

In Worten: Die Summe der absoluten Abweichungen vom Zentralwert ist ein Minimum¹.

Die vorliegende Untersuchung zerfällt in die beiden Hauptteile A und B. Im Teil A werden entfernungslineare Transportkosten, im Teil B entfernungsnichtlineare Transportkosten unterstellt.

A. Verkehrsnetze mit entfernungslinearen Transportkosten

2. Ein optimaler Standort ohne Berücksichtigung von Rohstofftransportkosten in singulären Verkehrsnetzen

a) Mengenlineare Transportkosten

Im folgenden Abschnitt wird eine entfernungs- und mengenlineare Transportkostenfunktion $T = c \times m$ unterstellt. Die Aufgabenstellung soll zunächst anhand eines einfachen numerischen Beispiels 1 erörtert werden.

An der Straße von A_1 nach A_7 liegen die Orte $A_1, A_2 \dots A_7$. Eine Mineralölgesellschaft besitzt in jedem Ort an der Straße eine Tankstelle. Von einem zentralen Versorgungslager aus sollen die Tankstellen mit Benzin versorgt werden. Die pro Periode an die einzelnen Tankstellen zu liefernden Mengen $m_1, m_2 \dots m_7$ werden in Tankwageneinheiten angegeben. $x_1, x_2 \dots x_7$ seien die Entfernungen der einzelnen Orte von A_1 , c seien die Transportkosten pro Mengen- und Ent-

¹ Der Beweis dieser Aussage ist in vielen statistischen Lehrbüchern angegeben. Vgl. dazu etwa: O. Anderson, Probleme der Statistischen Methodenlehre, 4. Auflage, Würzburg 1962, S. 237.

fernungseinheit. Die angenommenen Entfernungen und Konsummengen sind in Tabelle 1 enthalten.

Tabelle 1
Entfernungen und Konsummengen zu Beispiel 1

Ort	Entfernung x_i von A_1	Konsummenge m_i pro Zeitperiode
A_1	0	2
A_2	20	3
A_3	25	4
A_4	30	2
A_5	35	3
A_6	100	4
A_7	120	7
		$\Sigma m_i = 25$

Wird die Entfernung des Versorgungslagers von A_1 mit x_z bezeichnet, dann betragen die Transportkosten pro Zeitperiode:

$$(2) \quad T = \sum c |x_i - x_z| m_i = c \sum |x_i - x_z| m_i$$

Gesucht ist der optimale Standort, für den T minimal wird. Somit ist x_z so zu bestimmen, daß:

$$(3) \quad c \sum |x_i - x_z| m_i = \text{Min.}$$

Diese Bedingung ist erfüllt, wenn x_z der Zentralwert Z der obigen Frequenzreihe ist.

In obigem Beispiel ist $\sum m_i = n = 25$. Der Zentralwert ist somit der dreizehnte Wert der Reihe, $Z = 35$. Seine Einfallgruppe ist die fünfte Gruppe. Somit ist A_5 der optimale Standort.

In obigem Beispiel ergab $\sum m_i$ einen ungeraden Wert. Es sei nun in folgendem Beispiel 2 ein Fall betrachtet, in dem $\sum m_i$ einen geraden Wert ergibt. Die angenommenen Entfernungen und Konsummengen sind in Tabelle 2 aufgeführt.

Tabelle 2
Entfernungen und Konsummengen zu Beispiel 2

Ort	Entfernung x_i von A_1	Konsummenge m_i pro Zeitperiode
A_1	0	6
A_2	10	4
A_3	20	2
A_4	30	1
A_5	50	13
		$\Sigma m_i = 26$

In diesem Fall hat der Zentralwert die Ordnungszahl:

$$(4a) \quad l = \frac{26 + 1}{2} = 13,5$$

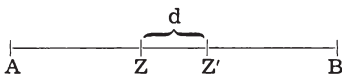
Der Zentralwert ist somit gleich dem arithmetischen Mittel aus dem dreizehnten und vierzehnten Wert:

$$(4b) \quad Z = \frac{30 + 50}{2} = 40$$

Der Zentralwert liegt hier zwischen A_4 und A_5 .

Es läßt sich zeigen, daß alle Werte zwischen x_4 und x_5 zu den gleichen Kosten führen, d. h. die Eigenschaft minimaler Transportkosten besitzen.

Angenommen, der Zentralwert Z falle zwischen die Arte A und B .



Es werde nun die Kostenänderung bei Verlagerung des Standorts von Z um d nach Z' bestimmt. Für alle links von Z liegenden Konsumpunkte tritt eine Kostenerhöhung pro Mengeneinheit um $c \cdot d$ ein.

Da links von Z $\frac{\sum m_i}{2}$ Mengeneinheiten liegen, beträgt die gesamte Kostenänderung für alle links von Z liegenden Orte somit $cd \frac{\sum m_i}{2}$.

Für alle rechts von Z liegenden Orte tritt entsprechend pro Einheit eine Kostensenkung um $c \cdot d$ ein. Die gesamte Kostenänderung für alle rechts von Z liegenden Orte ist somit $-cd \frac{\sum m_i}{2}$.

Die gesamte Kostenänderung K :

$$(5) \quad K = c \left[d \frac{\sum m_i}{2} - d \frac{\sum m_i}{2} \right] = 0$$

Alle Orte zwischen A und B (A und B eingeschlossen) führen daher zu gleichen Gesamtkosten, sind also ebenfalls optimale Standorte. In obigem Beispiel sind somit A_4 und A_5 sowie alle Punkte auf der Verkehrsverbindung $A_4 A_5$ optimale Standorte. Der Fall, daß zwei Konsumpunkte, sowie alle Punkte auf ihrer Verbindung optimale Standorte darstellen, kann nur eintreten, wenn $\sum m_i$ einen geraden Wert ergibt und mindestens ein m_i ungerade ist.

Es können somit bei Unterstellung entfernungs- und mengenlinearer Transportkosten und Nichtberücksichtigung von Rohstoffbezugskosten folgende Aussagen gemacht werden:

II. Ein optimaler Standort liegt in einem Konsumort.

III. Ist die Summe der Basismengen m_i ungerade, dann existiert nur ein optimaler Standort. Der optimale Standort ist der Ort, in den der Reihenwert mit der Ordnungszahl $\frac{\sum m_i + 1}{2}$ fällt.

IV. Ist die Summe der Basismengen m_i gerade und fallen die Reihenwerte mit den Ordnungszahlen $\frac{\sum m_i + 2}{2}$ und $\frac{\sum m_i}{2}$ in den gleichen Ort, dann ist dieser Ort der einzige optimale Standort. Fallen diese Reihenwerte in verschiedene Orte A und B, dann sind A und B, sowie alle Orte auf der Verkehrsverbindung von A nach B optimale Standorte.

Von A_1 ausgehend wurden alle Orte in fortlaufender Reihenfolge mit Ordnungszahlen $j = 1, 2 \dots k$ belegt. Angenommen, der optimale Standort habe in dieser Reihenfolge die Ordnungszahl l . Die Ordnungszahl l werde als ordinale Lage des optimalen Standorts bezeichnet. Der zugehörige Wert x_l , der die Entfernung von A_1 angibt, werde als metrische Lage des optimalen Standorts bezeichnet. Dann kann aus den Eigenschaften des Zentralwerts folgende Aussage gemacht werden:

V. Bei gegebener Reihenfolge der Orte und gegebenen Konsummengen ist die ordinale Lage des optimalen Standorts unabhängig von den Entfernungen zwischen den Konsumorten. Seine metrische Lage ist durch die Entfernung $A_1 A_l$ gegeben und ebenfalls unabhängig von allen übrigen Entfernungen zwischen den Konsumorten.

Zur Festlegung der ordinalen Lage des optimalen Standorts hätte es in obigem Beispiel genügt, die Reihenfolge und Konsummengen der Ortschaften anzugeben. Auf die Angabe der Entfernungen hätte verzichtet werden können.

Die Lage des Zentralwerts ist gekennzeichnet durch Gleichheit der Zahl der Reihenwerte oberhalb und unterhalb des Zentralwerts. Innerhalb dieser Gruppen beeinflusst die Reihenfolge der Werte den Zentralwert nicht. Wird bei einer Frequenzreihe mit Klassenintervallen von 0 die Besetzung der Einfallgruppe des Zentralwerts mit m_l , die Summe der Reihenglieder unterhalb dieser Einfallgruppe mit $M_u = \sum_{i=1}^{l-1} m_i$ und die Summe der Reihenglieder oberhalb der Einfallgruppe mit $M_o = \sum_{i=l+1}^k m_i$ bezeichnet, dann bleibt bei Änderungen von

M_u um ΔM_u und von M_o um ΔM_o die Lage des Zentralwerts unverändert, solange die Bedingung (6):

$$(6) \quad |(M_o + \Delta M_o - (M_u + \Delta M_u))| \leq m_1$$

erfüllt bleibt.

In Ergänzung zu V. können daher folgende Aussagen gemacht werden:

VI. Bei gegebenen Konsummengen wird die Lage des optimalen Standorts durch eine beliebige Vertauschung der Konsumorte innerhalb der Gruppen der Konsumorte unterhalb und oberhalb des optimalen Standortes nicht beeinflusst.

VII. Die Lage des optimalen Standortes bleibt bei Änderungen der Konsummengen unverändert, solange die absolute Differenz der Summe der Konsummengen der Konsumorte oberhalb und unterhalb des optimalen Standortes kleiner oder gleich der Konsummenge des optimalen Standortes ist.

b) Mengennichtlineare Transportkosten

Unter 2a ist für die Transportkosten Entfernungs- und Mengenlinearität unterstellt worden. Die letztere dieser beiden Annahmen wird nun aufgegeben. Es wird somit eine Mengenstaffelung, d. h. mengennichtlineare Transportkosten, zugelassen. Die Transportkostenfunktion habe die allgemeine Form:

$$(7) \quad T = c \cdot x \cdot f(m)$$

Zur Bestimmung der Lage des optimalen Standorts ist somit der folgende Ausdruck zu minimieren:

$$(8) \quad T = c \sum_1^k |x_i - x_1| f(m_i) = \text{Min.}$$

Wenn in diesem Ausdruck für alle $f(m_i)$ Tarifäquivalenzmengen $m'_i = f(m_i)$ errechnet und eingeführt werden, ergibt sich:

$$(9) \quad T = c \sum_1^k |x_i - x_1| m'_i = \text{Min.}$$

Damit ist die Aufgabenstellung wieder auf die in (3) gegebene Form zurückgeführt. Es ist somit für die Reihe der Äquivalenzmengen der Zentralwert zu bestimmen.

Das Verfahren sei an dem folgenden einfachen numerischen Beispiel 3 erläutert, bei dem eine Transportkostenfunktion:

$$(10) \quad T = c \cdot x \cdot m^{\frac{1}{2}}$$

unterstellt wird. Die unterstellten Entfernungen und Konsummengen sind in Tabelle 3 enthalten.

Tabelle 3

Entfernungen, Konsummengen und Tarifäquivalenzmengen zu Beispiel 3

Ort	Konsummenge m_i Liefermenge pro Zeitperiode	Tarifäquivalenzmenge $m'_i = m_i^{\frac{1}{2}}$ pro Zeitperiode
A_1	4	2
A_2	4	2
A_3	9	3
	$\Sigma m_i = 17$	$\Sigma m'_i = 7$

Der Zentralwert hat in der Reihe der Mengenäquivalente die Ordnungszahl $\frac{7+1}{2} = 4$. Er fällt in den Ort A_2 . Somit ist A_2 der optimale Standort. Bei linearer Mengenabhängigkeit wäre A_3 der optimale Standort gewesen. Da durch Verwendung der Mengenäquivalente die Aufgabenstellung auf den in 2a behandelten Fall rückführbar ist, lassen sich die dort erhaltenen Aussagen übertragen.

VIII. Bei der Annahme einer entfernungslinearen und mengennichtlinearen Transportkostenfunktion $T = c \times f(m)$ liegt der optimale Standort in einem Konsumort.

IX. Bei Ersetzung der Konsummengenverteilung durch die Verteilung der Tarifäquivalenzmengen sind die in III bis VII enthaltenen Aussagen auf den Fall entfernungslinearer und mengennichtlinearer Transportkosten übertragbar.

3. Ein optimaler Standort mit Berücksichtigung von Rohstofftransportkosten in singulären Verkehrsnetzen

In Erweiterung der bisher behandelten Problemstellung sollen nun auch die Kosten für den Transport eines Vorproduktes zum optimalen Standort berücksichtigt werden. Bei der Untersuchung erfolgt aber eine Beschränkung auf *ein* Vorprodukt, welches von *einem* Rohstoffort R zum Verarbeitungsort transportiert wird. Eine Verallgemeinerung für den Fall mehrerer Vorprodukte und Rohstofforte ist von dieser Aufgabenstellung ohne große Schwierigkeiten möglich.

a) Mengenlineare Transportkosten

Für das Konsumgut werde eine Transportkostenfunktion:

(11) $T_1 = c \times m$

für das Vorprodukt, im folgenden als Rohstoff bezeichnet, eine Transportkostenfunktion:

$$(12) \quad T_2 = s \times r$$

unterstellt, wobei x die Entfernung, r die gesamte transportierte Menge des Rohstoffs und s die Transportkosten des Rohstoffs pro Mengen- und Entfernungseinheit bezeichnen.

In der Transportkostenfunktion T_2 wird nun folgende Umformung durchgeführt, um sie in eine T_1 analoge Form zu bringen:

$$(13) \quad s r = c m_r$$

$$(14) \quad m_r = \frac{s}{c} r$$

m_r wird als Konsummengenäquivalent der Rohstoffmenge oder auch Rohstoffäquivalenzmenge bezeichnet. Aus (12) und (13) folgt:

$$(15) \quad T_2 = s \times r = c \times m_r$$

Es kann nun der Bezug der Rohstoffmenge r zu den Einheitstransportkosten s ersetzt werden durch den Bezug von m_r zu den Einheitstransportkosten c des Konsumgutes. Die Transportkosten des Rohstoffbezugs sind zu den Transportkosten des Konsumgutes zu addieren. Die Transportkosten des Rohstoffbezugs können aber auch als Kosten der Lieferung einer Konsumgutmenge m_r vom Standort nach R aufgefaßt werden. Der Rohstoffort R läßt sich somit als Konsumort mit einer Konsummenge m_r interpretieren.

Damit ist formal die Aufgabenstellung auf den in 2. dargestellten Fall zurückgeführt. Da durch die Einführung der Rohstoffäquivalenzmengen R als Konsumort mit einer Konsummenge m_r interpretiert werden darf, läuft die Bestimmung des optimalen Standorts auf die Bestimmung des Zentralwerts der unter Einbeziehung von R und m_r erhaltenen Frequenzreihe hinaus. Daraus folgt bei obigen Voraussetzungen über die Transportkosten:

X. Ein optimaler Standort liegt in einem Konsumort oder Rohstoffort.

XI. Bei Interpretation des Rohstoffortes als Konsumort mit der Rohstoffäquivalenzmenge m_r als Konsummenge können die in III bis VII enthaltenen Aussagen entsprechend übertragen werden. Die Summe der Konsummengen beträgt dabei $m_r + \sum m_i$.

Hat unter den Konsumorten ein Konsumort eine Konsummenge, die größer ist als die Summe der Konsummengen aller übrigen Konsumorte, dann ist dieser Ort optimaler Standort. Dieses Ergebnis folgt unmittelbar aus der Definition des Zentralwerts. Auf den Fall eines Verkehrsnetzes mit einem Rohstoffort angewandt bedeutet das:

XII. Ist die Rohstoffäquivalenzmenge größer als die Summe der Konsummengen, liegt der optimale Standort im Rohstoffort.

Eine weitere Spezifizierung der Aussagen ist möglich, wenn Annahmen über die relative Lage des Rohstoffortes im Netz gemacht werden. Bei singulären Netzen können die im folgenden dargestellten Fälle unterschieden werden.

aa) Lage des Rohstoffortes in einem Grenzpunkt des Netzes

In diesem Fall liegt bei singulären Netzen der Rohstoffort entweder im Anfangspunkt oder Endpunkt des Netzes. Aus der Definition des Zentralwerts folgt dann:

Ist $m_r > \sum_1^k m_i$, liegt der optimale Standort in R. Ist $m_r < \sum_1^k m_i$, liegt ein optimaler Standort in einem Konsumort. Ist $m_r = \sum_1^k m_i$, sind sowohl R als auch der benachbart liegende Konsumort sowie alle Punkte auf ihrer Verkehrsverbindung optimale Standorte.

Dieses Ergebnis läßt sich noch in anderer Weise darstellen. Der Quotient:

$$(16) \quad \frac{r}{\sum_1^k m_i} = a$$

werde als Inputkoeffizient des Rohstoffs oder auch als Produktionskoeffizient bezeichnet.

Nun ist:

$$(14) \quad m_r = \frac{s}{c} r$$

Aus (16) und (14) folgt:

$$(17) \quad m_r = \frac{s}{c} a \sum_1^k m_i$$

Unter Berücksichtigung von (17) folgt aus:

$$(18) \quad m_r > \sum_1^k m_i \rightarrow \frac{s}{c} a > 1$$

$$(19) \quad m_r < \sum_1^k m_i \rightarrow \frac{s}{c} a < 1$$

$$(20) \quad m_r = \sum_1^k m_i \rightarrow \frac{s}{c} a = 1$$

Wird $\frac{s}{c}$ als Transportkostenverhältnis bezeichnet, kann Aussage X folgendermaßen spezifiziert werden:

XIII. Ist bei Lage des Rohstoffortes in einem Grenzpunkt des (singulären) Verkehrsnetzes das Produkt aus dem Transportkostenverhältnis und dem Produktionskoeffizienten größer als 1, fällt der optimale Standort in den Rohstoffort, ist es kleiner als 1, fällt der optimale Standort in einen Konsumort, und ist es gleich 1, sind der Rohstoffort und der benachbarte Konsumort sowie alle Punkte auf ihrer Verkehrsverbindung optimale Standorte.

bb) Lage des Rohstoffortes innerhalb des Netzes

Liegt der Rohstoffort innerhalb des Netzes und wird die Summe der Konsummengen aller Orte oberhalb des Rohstoffortes mit M_1 und die Summe der Konsummengen aller Orte unterhalb mit M_2 bezeichnet, dann läßt sich durch analoge Anwendung der in VII enthaltenen Eigenschaft des Zentralwerts auch hier eine Spezifizierung der Aussage XI ermöglichen. Folgende drei Möglichkeiten sind gegeben:

$$(21) \quad |M_1 - M_2| < m_r$$

$$(22) \quad |M_1 - M_2| > m_r$$

$$(23) \quad |M_1 - M_2| = m_r$$

Ist (21) erfüllt, fällt der Zentralwert nach R. Ist (22) erfüllt, liegt er außerhalb R. Ist (23) erfüllt, liegt der Zentralwert zwischen R und einem benachbarten Konsumort. Es kann somit folgende Aussage gemacht werden:

XIV. Liegt der Rohstoffort zwischen den Konsumorten und ist die absolute Differenz der Summen der Konsummengen der Orte oberhalb und unterhalb des Rohstoffortes kleiner als die Rohstoffäquivalenzmenge, dann liegt der optimale Standort im Rohstoffort, ist diese Differenz größer als die Rohstoffäquivalenzmenge, liegt der optimale Standort in einem Konsumort, ist die Differenz gleich der Rohstoffäquivalenzmenge, sind der Rohstoffort und ein benachbarter Konsumort sowie alle Orte auf dem Verbindungsweg dieser Orte optimale Standorte.

Der Fall, in dem der Rohstoffort zugleich Konsumort ist, ist in dem oben behandelten Fall als Spezialfall enthalten.

b) *Mengennichtlineare Transportkosten*

Sind die Transportkosten für Konsumgüter und/oder für den Rohstoff nicht mengenlinear, dann ist durch Bestimmung entsprechender Äquivalenzmengen eine Rückführung auf den oben dargestellten Fall möglich. Die dort gewonnenen Aussagen sind bei Einführung dieser

Äquivalenzmengen also auch auf diesen Fall übertragbar. In einer Erweiterung von X darf festgestellt werden:

- XV. Bei Vorliegen entfernungslinearer Transportkosten für das Konsumgut und den Rohstoff liegt ein optimaler Standort in einem Konsumort oder Rohstoffort.
- XVI. Die in XI bis XIV gemachten Aussagen können bei Einführung entsprechender Äquivalenzmengen in analoger Weise übertragen werden.

4. Mehrere optimale Standorte ohne Berücksichtigung von Rohstofftransportkosten in singulären Verkehrsnetzen

Es stellt sich hier die Aufgabe, für ein singuläres Netz von Konsumenten eine vorgegebene Zahl t von Produktionsstandorten zu bestimmen. Dabei ist zu unterscheiden, ob die Produktionskapazitäten der einzelnen Standorte gegeben oder ihre Bestimmung Teil der Aufgabenstellung ist. Bevor eine entsprechende Unterteilung erfolgt, kann festgestellt werden, daß im allgemeinen Fall zur Bestimmung von t Produktionsstandpunkten die Summe der Konsummengen bzw. Tarifäquivalenzmengen in t Teilmengen zu zerlegen ist. Im allgemeinen wird eine Vielzahl von Teilmengenbildungen möglich sein, unter denen eine optimal ist. Da innerhalb jeder Teilmenge die Bestimmung des optimalen Standorts auf die Bestimmung des Zentralwerts der Teilmenge hinausläuft, kann folgende Aussage gemacht werden:

- XVII. Sind bei Vorliegen einer entfernungslinearen Transportkostenfunktion $T = c \times f(m)$ für ein Netz von Konsumorten t optimale Standorte zu bestimmen, dann liegen diese Standorte in Konsumorten.

Für jede Teilmenge können die unter III bis VIII gemachten Aussagen in entsprechender Weise übertragen werden.

a) Mehrere optimale Standorte ohne Kapazitätsbeschränkungen

aa) Mengelineare Transportkosten — Bestimmung der optimalen Standorte

Die Aufgabenstellung soll an einem in Abbildung 3 dargestellten einfachen Beispiel mit fünf Konsumorten und zwei Standorten dargestellt werden. Angenommen, die gesamten Transportkosten T für den ersten Standort seien T_1 , für den zweiten entsprechend T_2 . Dann sind die Standorte so zu bestimmen, daß:

$$(24) \quad T = T_1 + T_2 = \text{Min.}$$

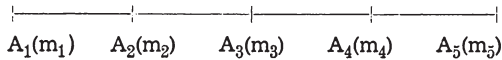


Abbildung 3. Singuläres Verkehrsnetz mit 5 Konsumorten

Die fünf Konsumorte können in vielfacher Weise zu Teilgruppen zusammengefaßt werden. Von diesen Teilgruppen scheidet aber von vornherein eine Zahl von Kombinationen aus, weil sie offensichtlich nicht optimal sind. So ist in obigem Beispiel sicher die Kombination $(A_1 A_2 A_4)$ mit $(A_3 A_5)$ nicht optimal, weil in diesem Falle auf der Strecke $A_3 A_4$ in beiden Richtungen transportiert wird. Diese Mehrkosten ließen sich durch einen Übergang auf die Kombination $(A_1 A_2 A_3)$ mit $(A_4 A_5)$ vermeiden. Bei der Untersuchung kann daher eine Beschränkung auf Kombinationen geschlossener Gruppen von Konsumorten erfolgen. In obigem Beispiel sind folgende Kombinationen zu untersuchen:

(A_1)	——	$(A_2 A_3 A_4 A_5)$
$(A_1 A_2)$	——	$(A_3 A_4 A_5)$
$(A_1 A_2 A_3)$	——	$(A_4 A_5)$
$(A_1 A_2 A_3 A_4)$	——	(A_5)

Für jede Kombination ist T_1 und T_2 zu bestimmen. Durch Addition der jeweiligen Transportkostenwerte kann das Gesamtminimum bestimmt werden. Die optimalen Standorte entsprechen dann den Zentralwerten der Teilgruppen, für die T ein Minimum wird. Die Summe der Konsummengen der Teilgruppen sind dann die Kapazitäten.

Das Verfahren kann in analoger Weise für höhere Werte von t verallgemeinert werden. Trotz Beschränkung der Kombinationsmöglichkeiten auf geschlossene Gruppen nimmt für steigende t -Werte der Rechenaufwand schnell zu.

bb) Mengennichtlineare Transportkosten — Bestimmung der optimalen Standorte

Das Verfahren kann bei Umrechnung in Äquivalenzmengen in analoger Weise durchgeführt werden.

b) Mehrere optimale Standorte gegebener, gleicher

Produktionskapazität bei mengenlinearen Transportkosten

Innerhalb der Aufgabenstellung der Bestimmung von t optimalen Standorten vorgegebener Kapazität läßt sich beispielsweise die folgende Unterteilung vornehmen. Man kann unterscheiden zwischen gleichen und ungleichen Produktionskapazitäten für die Standorte. Bei letzterer Aufgabenstellung kann von einem gegebenen Begrenzungs-

punkt des Netzes wiederum die Reihenfolge der Standortkapazitäten gegeben sein oder nicht. Ist die Reihenfolge gegeben, dann sind entsprechend große Teilmengen aus Konsummengen benachbarter Orte zu bilden und für jede Teilmenge ist der Zentralwert zu bestimmen. Ist die Reihenfolge der Standortkapazitäten nicht festgelegt, müssen alle möglichen in sich geschlossenen Teilmengenkombinationen untersucht werden, um eine Kombination mit minimalen Transportkosten zu finden. Die Zahl der Kombinationen für einen gegebenen Wert von t ist dabei zwar wesentlich geringer als in dem unter 4a behandelten Fall, doch dürfte auch hier bei großen Werten von t ein beträchtlicher Rechenaufwand vorliegen.

In den folgenden Ausführungen soll der Fall gleicher Produktionskapazitäten für die t Standorte etwas ausführlicher behandelt werden.

Die Kapazität jedes Standorts beträgt somit $\frac{\sum m_i}{t}$.

Bei dieser Aufgabenstellung ist die gesamte Konsummenge $\sum_1^k m_i$ in t gleiche, benachbarte und sich nicht überschneidende Teilmengen zu zerlegen. Dabei ist es möglich, daß ein Konsumort von zwei Standorten zugleich je einen Teil seiner Konsummenge bezieht. Die Aufgabenstellung soll für den Fall $t = 2$, d. h. die Bestimmung von zwei optimalen Standorten gleicher Kapazität an dem in der Abbildung 4 dargestellten numerischen Beispiel 4 erläutert werden. Die unterstellten Konsummengen sind dabei in Klammern hinter den Ortsbezeichnungen angegeben.

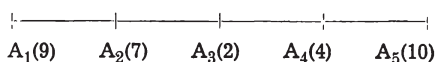


Abbildung 4

Singuläres Verkehrsnetz mit 5 Konsumorten und gegebenen Konsummengen

Die Summe der Konsummengen beträgt in diesem Beispiel 32, d. h. die Kapazität jedes Standorts 16 Einheiten. Der erste Standort beliefert somit die Konsumorte A₁ und A₂, der zweite A₃, A₄ und A₅. Für jede dieser Gruppen ist der Zentralwert zu bestimmen. Innerhalb jeder Gruppe hat der Zentralwert die Ordnungszahl 8,5. A₁ und A₅ sind somit die optimalen Standorte.

Die Bestimmung der Zentralwerte für die beiden Gruppen läuft auf die Bestimmung des ersten und dritten Quartils in der Gesamtreihe hinaus. Wäre $t = 3$ gewesen, dann hätte für drei benachbarte, gleich große Gruppen von Konsummengen der Zentralwert bestimmt werden

müssen. Das läuft in der Gesamtreihe auf die Bestimmung des ersten, dritten und fünften Sextils hinaus.

Diese Argumentation läßt sich verallgemeinern. Bezeichnet man allgemein die Reihenwerte, durch die eine Zerlegung der Reihe in n gleiche Teile erfolgt, als n -Quantile, dann läßt sich folgende Aussage machen:

- XVIII. Sollen bei Vorliegen einer entfernungs- und mengenlinearen Transportkostenfunktion $T = c \cdot x \cdot m$ für k Konsumorte t optimale Produktionsstandorte gleicher Kapazität bestimmt werden, dann sind die t Konsumorte optimale Standorte, in die die ungeraden $2t$ -Quantile der Konsummengenverteilung fallen.

In XVIII wird eine entfernungs- und mengenlineare Transportkostenfunktion unterstellt. Letztere Bedingung ist notwendig, weil bei Berechnung der Äquivalenzmengen für die Teilmengen ihr Umfang in Äquivalenzmengeneinheiten unterschiedlich groß ausfallen kann. Ist das der Fall, dann ist für jede in Äquivalenzmengen umgerechnete Teilmenge der Zentralwert zu bestimmen. Obige Aussage gilt nur dann, wenn entfernungs- und mengenlineare Transportkosten vorliegen.

5. Mehrere optimale Standorte mit Berücksichtigung von Rohstofftransportkosten in singulären Verkehrsnetzen

Auch hier soll eine Beschränkung auf den Fall eines Rohstoffortes erfolgen. Für jede Teilmenge der Konsumorte ist dann eine entsprechende Rohstoffäquivalenzmenge zu berechnen, die als Konsummenge des Rohstoffortes R interpretiert werden kann. Die Bestimmung der optimalen Standorte kann dann analog zu den unter 4. dargestellten Verfahren erfolgen.

Es läßt sich folgende Aussage machen:

- XIX. Sollen bei Vorliegen entfernungslinearer Konsumgut- und Rohstofftransportkosten für k Konsumorte t optimale Standorte bestimmt werden, dann liegen die optimalen Standorte entweder im Rohstoffort oder in einem Konsumort.

Eine weitere Spezifizierung dieser Aussage ist möglich, wenn über die Lage des Rohstoffortes sowie über die Mengenstaffelung nähere Angaben gemacht werden. Darauf sei aber an dieser Stelle verzichtet.

6. Ein optimaler Standort in nichtsingulären Verkehrsnetzen

Als Beispiel für ein nichtsinguläres Netz ist in Abbildung 5 ein geschlossenes Netz dargestellt. Dieses Netz enthält 18 allgemein mit A_i

bezeichnete charakteristische Punkte (Konsumorte, Rohstofforte und/oder Verzweigungspunkte). Die Zahlenwerte geben die in dem späteren numerischen Beispiel 5 unterstellten Entfernungen zwischen benachbarten charakteristischen Punkten an.

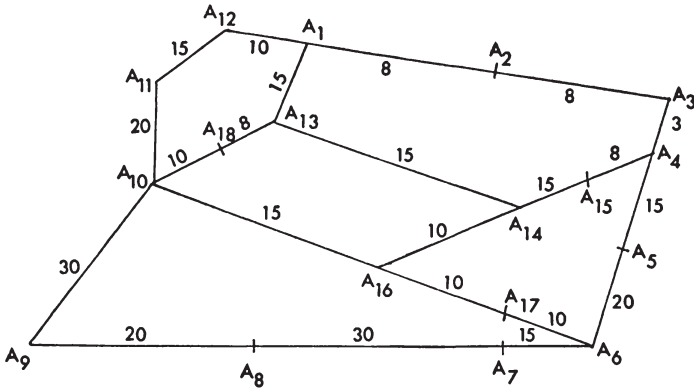


Abbildung 5. Nichtsinguläres Netz mit 18 charakteristischen Punkten

Es stellt sich die Frage, ob für singuläre Netze abgeleitete Aussagen auch auf nichtsinguläre Netze übertragen werden können. Die für singuläre Netze gewonnenen Aussagen basieren auf den Eigenschaften des Zentralwerts. Wegen des Auftretens von geschlossenen Kurvenzügen und Verzweigungen läßt sich für nichtsinguläre Netze aber keine eindeutig geometrisch gerichtete Ordnungsfolge der A_i und damit kein Zentralwert in der üblichen Weise mehr definieren. Trotzdem wird sich zeigen, daß einige für singuläre Netze gewonnene Aussagen auch auf nichtsinguläre Netze übertragen werden können.

Es soll zunächst bei den Ableitungen wiederum eine entfernungs- und mengenlineare Transportkostenfunktion $T = c \times m$ und für die Rohstofforte Umrechnung in Rohstoffäquivalenzmengen unterstellt werden. Es wird nun untersucht, welche Kostenänderung bei einer Verlagerung des Standortes S von einem charakteristischen Punkt A_i zu einem unmittelbar benachbarten charakteristischen Ort A_j innerhalb eines nichtsingulären Netzes eintritt. A_i und A_j können somit entweder als Konsumorte, Rohstofforte und/oder Verzweigungspunkte des Netzes interpretiert werden.



Abbildung 6. Netzteil eines nichtsingulären Verkehrsnetzes mit zwei charakteristischen Punkten.

Angenommen, die dem Punkt A_i zugeordnete Konsummenge (bzw. Rohstoffäquivalenzmenge) sei m_i . Der Standort S befinde sich zunächst in A_i und die in diesem Fall vom Standort in Richtung A_j gelieferten Konsummengen seien mit m_2 und die über alle anderen Verkehrsverbindungen von A_i gelieferten Mengen mit m_1 bezeichnet (vgl. Abb. 6). Bei einer Verlagerung von S um die Entfernung dx in Richtung A_j tritt folgende Änderung dT der Transportkosten ein:

$$(25) \quad dT = c(m_1 + m_i) dx - cm_2 dx .$$

Die Grenzkosten der Entfernung (Verhältnis von Transportkostenänderung zu Entfernungsänderung) betragen:

$$(26) \quad \frac{dT}{dx} = c(m_1 + m_i - m_2) .$$

Tritt bei einer Verlagerung von S in Richtung A_j auf der gesamten Strecke $A_i A_j$ keine Änderung von m_1 und m_2 ein, sind die Grenzkosten der Entfernung entlang der Verbindung $A_i A_j$ konstant. Es kann aber auch bei Erreichen eines Punktes S_1 eine Änderung der Mengen m_1 und m_2 und damit der Grenzkosten der Entfernung eintreten, weil es in S_1 kostengünstiger wird, einen Teil Δm_1 der bisher über A_i gelieferten Mengen über A_j zu liefern. Die Grenzkosten der Entfernung auf der Strecke $A_i S_1$ sollen mit $\frac{dT}{dx} 1$ bezeichnet werden. Nach Überschreitung von S_1 um dx wird über A_i die Menge $(m_1 + m_i - \Delta m_1)$ und über A_j die Menge $(m_2 + \Delta m_1)$ geliefert. In diesem Fall betragen die neuen Grenzkosten der Entfernung:

$$(27) \quad \frac{dT}{dx} = c(m_1 + m_i - \Delta m_1) - c(m_2 + \Delta m_1) .$$

Diese Grenzkosten bleiben solange konstant, bis entweder A_j oder ein Punkt S_2 erreicht wird, von dem aus es kostengünstiger wird, die über A_i gelieferte Konsummenge weiter zu verringern und die über A_j gelieferte Menge zu erhöhen.

Aus (26) und (27) folgt:

$$(28) \quad \frac{dT}{dx} 2 = c(m_1 + m_i - m_2) - 2c\Delta m_1 = \frac{dT}{dx} 1 - 2c\Delta m_1 .$$

Die Grenzkosten auf der Strecke $S_1 S_2$ (bzw. $S_1 A_j$) sind somit niedriger als die Grenzkosten des davor liegenden Streckenabschnitts $A_i S_1$. In analoger Weise kann gezeigt werden, daß bei Überschreitung von S_2 eine weitere Senkung der Grenzkosten der Entfernung eintritt.

Diese Argumentation läßt sich bis zur Erreichung von A_j fortsetzen. Man erhält somit die folgende Aussage:

XX. Bei Vorliegen entfernungs- und mengenlinearer Transportkosten in einem Verkehrsnetz bleiben bei Verlagerung des Standorts

von einem charakteristischen Punkt A_i zu einem unmittelbar benachbarten charakteristischen Punkt A_j die Grenzkosten der Entfernung entweder konstant oder nehmen mit zunehmender Entfernung von A_i ab.

Konstante Grenzkosten bedeuten linearen, abnehmende Grenzkosten konkaven Verlauf der gesamten Transportkosten. Daraus folgt aber, daß die gesamten Transportkosten zwischen A_i und A_j keinen Wert annehmen können, der kleiner als der kleinere der Kostenwerte von A_i und A_j ist. Das bedeutet aber, daß zwischen A_i und A_j ein optimaler Standort, für den definitionsgemäß die Kosten minimal sind, nicht liegen kann, es sei denn, daß alle Punkte zwischen A_i und A_j einschließlich A_i und A_j optimale Standorte sind. Durch Berechnung von Äquivalenzzmengen kann diese Argumentation auch für nichtlinearen Verlauf der Mengenabhängigkeit in analoger Weise geführt werden.

XXI. Bei Vorliegen entfernungslinearer Transportkosten $T = cxf(m)$ liegt in einem nichtsingulären Verkehrsnetz ein optimaler Standort entweder in einem Konsumort, Rohstoffort oder Verzweigungspunkt.

Als Beispiel diene das in Abbildung 5 angegebene Transportnetz, in dem die angegebenen Zahlen die Entfernungen zwischen den jeweils benachbarten charakteristischen Punkten darstellen. Es wird folgende Konsummengenverteilung unterstellt:

$m_1 = 20$	$m_7 = 30$	$m_{13} = 8$
$m_2 = 20$	$m_8 = 10$	$m_{14} = 32$
$m_3 = 30$	$m_9 = 10$	$m_{15} = 6$
$m_4 = 0$	$m_{10} = 4$	$m_{16} = 10$
$m_5 = 20$	$m_{11} = 10$	$m_{17} = 5$
$m_6 = 20$	$m_{12} = 20$	$m_{18} = 8$.

Minimalpunkte sind nur A_4 und A_{14} . Die Berechnung der Transportkosten ergibt

$$T_4 = 7\,919 \text{ Kosteneinheiten}$$

$$T_{14} = 8\,014 \text{ Kosteneinheiten}$$

A_4 , ein Verzweigungspunkt, der nicht Konsumort ist, ist damit der optimale Standort.

7. Mehrere optimale Standorte mit Berücksichtigung von Rohstofftransportkosten in Verkehrsnetzen

In diesem Fall ist das Transportnetz in Teilnetze zu zerlegen. Für alle singulären bzw. nichtsingulären Teilnetze gilt dann aber X bzw. XXI. Es läßt sich somit folgende Aussage machen:

XXII. Ist in einem Verkehrsnetz bei Vorliegen entfernungslinearer Transportkosten $T_1 = c \times f(m)$ für das Endprodukt und $T_2 = s \times f(r)$ für die Rohstoffe zur Minimierung der Transportkosten eine gegebene Zahl von optimalen Standorten zu bestimmen, dann liegen diese Standorte bei beliebiger Verteilung der Konsummengen und Rohstoffkapazitäten entweder in Konsumorten, Verzweigungspunkten oder Rohstofforten.

Der Fall der Bestimmung *eines* optimalen Standorts ist als Spezialfall in dieser Aussage enthalten. In diesem Spezialfall entfällt die Zerlegung in Teilnetze.

8. Ein optimaler Standort in Spezialfällen nichtsingulärer Verkehrsnetze

a) Offene Netze — Bestimmung des optimalen Standorts

Für offene Netze lassen sich unter Ausnutzung ihrer besonderen Struktur einige spezielle Aussagen ableiten. Ein singuläres Verkehrsnetz kann als Spezialfall eines offenen Netzes angesehen werden. Daher lassen sich einige der für singuläre Netze abgeleiteten Aussagen auch für allgemein offene Netze verallgemeinern. Davon soll an dieser Stelle aber abgesehen werden. Es sollen hier, bei einer Beschränkung auf den Fall der Bestimmung *eines* optimalen Standorts, nur zwei Aussagen abgeleitet werden, die zur praktischen Bestimmung der Lage des optimalen Standorts verwendet werden können.

Angenommen, in einem charakteristischen Punkt A_i mit der Konsummenge m_i eines offenen Netzes befinde sich ein Minimum. Weiterhin wird angenommen, daß von A_i aus drei Verkehrsverbindungen zu den übrigen Konsumorten des Netzes ausgehen, über die die Mengen m_1 , m_2 und m_3 transportiert werden (vgl. Abb. 7). In Anwendung der unter 6. geschilderten Bedingungen gilt dann:

$$(29) \quad \begin{aligned} m_1 &< m_2 + m_3 + m_i \\ m_2 &< m_1 + m_3 + m_i \\ m_3 &< m_1 + m_2 + m_i . \end{aligned}$$

Gilt in einer der Bedingungen (29) das Gleichheitszeichen, dann treten bei Verlagerung des Standortes in der entsprechenden Richtung bis zur Erreichung des nächsten charakteristischen Punktes keine Kostenänderungen ein, d. h. alle Punkte der Verbindungsstrecke sind optimale Standorte.

Sind aber die Bedingungen (29) in obiger Form erfüllt, tritt bei Verlagerung des Standortes in jeder Richtung eine Kostenerhöhung ein.

Angenommen, die Verlagerung erfolge in Richtung m_1 , dann beträgt die Kostenänderung ΔT_1 :

$$(30) \quad \Delta T_1 = c (m_2 + m_3 + m_1 - m_1) \Delta x .$$

Diese Mengenkombination bleibt bis zur Erreichung eines benachbarten charakteristischen Punktes A_j unverändert. Die Grenzkosten des Weges zwischen A_i und A_j $\frac{dT_1}{dx}$ sind daher konstant. Außerdem sind sie, wie aus (29) folgt, positiv:

$$(31) \quad \frac{\Delta T_1}{\Delta x} = c (m_2 + m_3 + m_1 - m_1) .$$

Angenommen, A_j sei ein Verzweigungspunkt mit der Konsummenge m_j , von dem aus zwei Verkehrsverbindungen mit den Konsummengen m'_1 und m''_1 ausgehen.

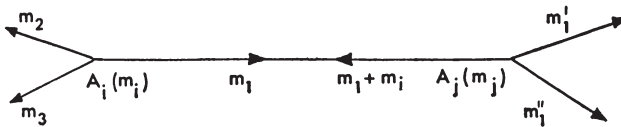


Abbildung 7. Netzteil eines offenen Verkehrsnetzes

Bei einer Verlagerung des Standortes von A_j in Richtung m'_1 um Δx erhält man als zusätzliche Kostenänderung ΔT_2 .

$$(32) \quad \Delta T_2 = c (m_2 + m_3 + m_1 + m_j + m'_1 - m'_1) \Delta x .$$

Diese Mengenkombination bleibt bis zur Erreichung des nächsten charakteristischen Punktes unverändert. Die Grenzkosten des Weges $\frac{dT_2}{dx}$ auf dieser Strecke sind somit konstant und positiv.

$$(33) \quad \frac{\Delta T_2}{\Delta x} = c (m_2 + m_3 + m_1 + m_j + m'_1 - m'_1)$$

$$(34) \quad \frac{\Delta T_2}{\Delta x} = \frac{\Delta T_1}{\Delta x} + c (m_1 + m_j + m'_1 - m'_1)$$

Nun ist aber:

$$(35) \quad m_1 = m_j + m'_1 + m''_1$$

Daraus folgt:

$$(36) \quad c (m_1 + m_j + m'_1 - m'_1) > 0$$

$$(37) \quad \frac{dT_2}{dx} > \frac{dT_1}{dx}$$

Es ist somit eine Erhöhung der Grenzkosten eingetreten. Eine ähnliche Überlegung kann im Hinblick auf eine Verlagerung des Standortes in Richtung m_1' durchgeführt werden. In beiden Fällen tritt eine Erhöhung der Grenzkosten ein.

Diese an einem speziellen Beispiel abgeleiteten Eigenschaften lassen sich beliebig verallgemeinern. Es folgt daraus, daß bei einer Verlagerung des Standortes aus einem Minimum in jeder Richtung die Kosten entweder gleich bleiben — in diesem Fall sind der Punkt und der entsprechend benachbarte charakteristische Punkt einschließlich aller Punkte auf ihrer Verkehrsverbindung optimale Minimalpunkte mit gleichen Transportkosten — oder mit zunehmender Entfernung ständig steigen, wobei die Grenzkosten nach Überschreitung jedes charakteristischen Punktes ansteigen. Unter Verwendung der Bezeichnung Minimalregion als Oberbegriff für die beiden Möglichkeiten eines Minimalpunktes und einer Minimalstrecke lassen sich folgende Aussagen machen.

XXIII. In offenen Verkehrsnetzen existiert nur eine (optimale) Minimalregion.

XXIV. Bei einer Verlagerung des Standortes aus der Minimalregion sind die Grenzkosten des Weges zwischen zwei charakteristischen Punkten positiv konstant und steigen bei Überschreitung eines weiter von der Minimalregion entfernten charakteristischen Punktes stets an.

Aus XXIII folgt, daß die Kosten von einem beliebigen Punkt des Netzes nur in Richtung auf die Minimalregion fallen können.

Daraus läßt sich ein einfaches Verfahren zur Bestimmung des optimalen Standortes ableiten. Man beginnt mit einem beliebigen Punkt des Netzes und stellt fest, in welcher Richtung bei Verlagerung des Standortes eine Senkung der Kosten eintritt. Für diese Richtung ist die Summe der über sie gelieferten Konsummengen größer als die über alle anderen Richtungen gelieferten Konsummengen, vermehrt um die Konsummenge des Punktes. Dann erfolgt ein Übergang zum nächsten Konsum- oder Verzweigungspunkt in der günstigen Richtung, und das Verfahren wird wiederholt, bis ein Punkt erreicht ist, bei dem in keiner Richtung eine Kostensenkung mehr möglich ist. Damit ist der optimale Standort erreicht. Ist für diesen Standort die Kostenänderung bei Verlagerung des Standorts in eine Richtung 0, dann sind dieser Punkt und der in dieser Richtung liegende, benachbarte charakteristische Punkt einschließlich aller Punkte auf ihrer Verkehrsverbindung optimale Standorte.

b) Gemischte Netze

Ein gemischtes Verkehrsnetz besteht aus einem geschlossenen Teil

und mehreren, daran angeschlossenen, offenen Teilen. Ein Beispiel ist in der nebenstehenden Abbildung 8 gegeben.

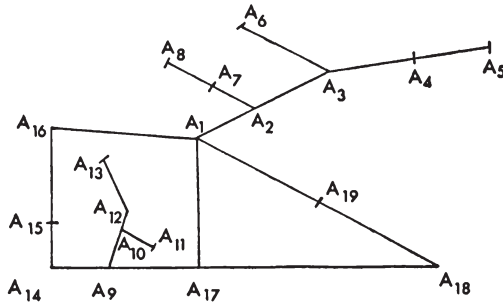


Abbildung 8. Beispiel eines gemischten Verkehrsnetzes mit zwei Anschlußpunkten A₁ und A₉

In diesem Beispiel ist über die Orte A₁ und A₉ an den geschlossenen Teil des Netzes je ein offener Teil angeschlossen. Diese Punkte seien als Anschlußpunkte bezeichnet.

Angenommen, die Konsummengensumme des über einen Anschlußpunkt A_i angeschlossenen offenen Netzteils sei m₀ und die Konsummengensumme des Restnetzes m_r. Dabei wird die Konsummenge des Anschlußpunktes (und damit der Anschlußpunkt) definitionsgemäß dem Restnetz zugeordnet. Ist für einen Anschlußpunkt die Bedingung

$$(38) \quad m_0 > m_r$$

erfüllt, liegt der optimale Standort im zugehörigen offenen Netzteil, denn von jedem Punkt des Restnetzes kann durch eine Verlagerung des Standortes über die kürzeste Verkehrsverbindung in Richtung auf den offenen Netzteil eine Kostenersparnis realisiert werden. Ist umgekehrt die Bedingung

$$(39) \quad m_0 < m_r$$

erfüllt, liegt ein optimaler Standort im Restnetz. Daraus folgt:

- XXV. Ist in einem gemischten Netz für einen Anschlußpunkt die Konsumsumme des angeschlossenen offenen Netzteils größer als die Konsumsumme des Restnetzes, dann liegt der optimale Standort in diesem offenen Netzteil. Ist für alle Anschlußpunkte die Konsumsumme des Restnetzes größer als die Konsumsumme des angeschlossenen offenen Netzteils, dann liegt ein optimaler Standort im geschlossenen Netzteil.

Durch eine entsprechende Überprüfung aller Anschlußpunkte ist daher die Bestimmung eines optimalen Standortes in einem gemischten

Netz auf die Bestimmung des optimalen Standorts eines offenen oder geschlossenen Netzteils rückführbar.

B. Verkehrsnetze mit entfernungs-nichtlinearen Transportkosten

Die unter A abgeleiteten Aussagen über optimale Standorte basieren auf der Annahme einer entfernungslinearen Transportkostenfunktion. Unter dieser Voraussetzung liegen optimale Standorte allgemein in Konsumorten, Rohstofforten oder Verzweigungspunkten. Diese Aussage gilt für beliebige entfernungs-nichtlineare Transportkostenfunktionen allgemein nicht mehr, wie das folgende einfache Gegenbeispiel zeigt: Gegeben sei in einem singulären Verkehrsnetz die Transportkostenfunktion:

$$(40) \quad T = c x^2 m .$$

Werden von k Konsumpunkten $A_1, A_2 \dots A_i \dots A_k$ in der Entfernung $x_1, x_2 \dots x_i \dots x_k$ von einem Bezugspunkt die Konsummengen $m_1, m_2 \dots m_i \dots m_k$ bezogen, dann betragen die Transportkosten für einen Standort mit der Entfernungs-koordinate x :

$$(41) \quad T = c \sum_{i=1}^k |(x_i - x)|^2 m_i .$$

Wird die Entfernungs-koordinate des optimalen Standorts mit x_1 bezeichnet gilt:

$$(42) \quad T = c \sum_{i=1}^k (x_i - x_1)^2 m_i = \text{Min} .$$

Da die Summe der Abweichungsquadrate vom arithmetischen Mittel ein Minimum ist, ergibt sich:

$$(43) \quad x_1 = \frac{\sum x_i m_i}{\sum m_i}$$

x_1 ist somit das arithmetische Mittel der Reihenwerte. Das arithmetische Mittel braucht aber nicht mit einem Reihenwert zusammenzufallen. Daher kann auch der optimale Standort in obigem Beispiel zwischen zwei Konsumorte fallen.

9. Verkehrsnetze mit entfernungsdegressiven Transportkosten

Es wird nun ein praktisch häufiger Spezialfall einer nichtlinearen Transportkostenfunktion untersucht, und zwar wird unterstellt, daß die Transportkosten mit zunehmender Entfernung mit pro Entfernungseinheit sinkenden Beträgen monoton steigen, d. h. die Grenzkosten der

Entfernung ständig sinken. Eine derartige Transportkostenfunktion soll als degressiv bezeichnet werden. Werden die auf die Mengeneinheit bezogenen Transportkosten mit t und die Entfernung mit x bezeichnet, dann gilt für eine degressive Transportkostenfunktion $t = f(x)$:

$$(44) \quad \frac{dt}{dx}_{x=x_1} > \frac{dt}{dx}_{x=x_2} \quad \text{wenn } x_2 > x_1 .$$

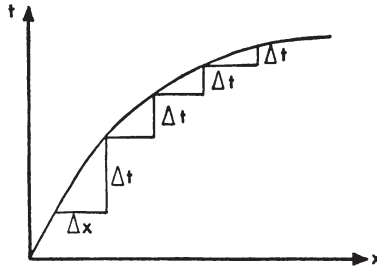


Abbildung 9. Entfernungsdegressive Transportkostenfunktion

Bildet man von einem Punkt $x = x_0$ in Richtung zunehmender x Werte den Quotienten $\frac{dt}{dx}$, dann nimmt dieser Quotient mit steigendem Δx ständig ab. Bewegt man sich von x_0 in Richtung abnehmender x Werte, dann nimmt $\frac{dt}{dx}$ mit steigendem Δx ständig zu. Von dieser Eigenschaft einer degressiven Kostenfunktion wird bei den folgenden Ausführungen Gebrauch gemacht. Es soll nun nachgewiesen werden, daß ein optimaler Standort in einem nichtsingulären Verkehrsnetz mit entfernungsdegressiven Transportkosten in einem Konsumpunkt, Rohstoffpunkt oder Verzweigungspunkt liegt. Dazu ist nachzuweisen, daß kein Punkt auf der Verkehrsverbindung zwischen zwei direkt benachbarten charakteristischen Punkten A_i und A_j als Standort geringere gesamte Transportkosten haben kann als der kleinere der Transportkostenwerte von A_i und A_j . Der Beweis ist erbracht, wenn nachgewiesen werden kann, daß bei einer Verlagerung des Standortes von A_i um Δx in Richtung A_j die auf die Entfernungsänderung bezogene Veränderung ΔT der gesamten Transportkosten T bei Vergrößerung von Δx ständig abnimmt. Würde zwischen A_i und A_j ein Transportkostenminimum liegen, dann müßte nach Überschreiten des Minimalpunktes $\frac{dT}{dx}$ zunehmen.

Der Beweis soll zunächst für den speziellen Fall von fünf Konsumpunkten geführt werden. Eine Verallgemeinerung auf beliebig viele Konsumpunkte ist ohne große Schwierigkeiten möglich. Außerdem soll zunächst von Rohstofftransportkosten abgesehen werden.

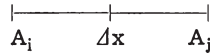


Abbildung 10. Benachbarte charakteristische Punkte eines Verkehrsnetzes

Angenommen, der Standort befinde sich zunächst im Punkte A_i und von den fünf Konsummengen m_i würden m_4 und m_5 über A_j , m_1 , m_2 und m_3 über andere Verbindungen nach A_i geliefert, wobei jeweils die kürzeste Verbindung realisiert wird. Dieses Bezugsschema wird bei einer Verlegung des Standorts von A_i in Richtung A_j zunächst beibehalten. Bei einer Verlagerung des Standorts von A_i in Richtung A_j beträgt die Änderung der Transportkosten ΔT :

$$(45) \quad \Delta T = m_1 \frac{\Delta t_1}{\Delta x} \Delta x + m_2 \frac{\Delta t_2}{\Delta x} \Delta x + m_3 \frac{\Delta t_3}{\Delta x} \Delta x - m_4 \frac{\Delta t_4}{\Delta x} \Delta x - m_5 \frac{\Delta t_5}{\Delta x} \Delta x$$

$$(46) \quad \frac{\Delta T}{\Delta x} = (m_1 \frac{\Delta t_1}{\Delta x} + m_2 \frac{\Delta t_2}{\Delta x} + m_3 \frac{\Delta t_3}{\Delta x}) - (m_4 \frac{\Delta t_4}{\Delta x} + m_5 \frac{\Delta t_5}{\Delta x}) .$$

Es wird nun gefragt, in welcher Weise sich $\frac{\Delta T}{\Delta x}$ für steigende Δx ändert. Da eine degressive Transportkostenfunktion unterstellt wird, werden alle $\frac{\Delta t_i}{\Delta x}$ in der ersten Klammer ständig abnehmen und in der zweiten Klammer zunehmen. Das bedeutet aber, daß $\frac{\Delta T}{\Delta x}$ mit steigendem Δx zumindest bis A_j ständig sinkt. Diese sinkende Tendenz von $\frac{\Delta T}{\Delta x}$ wird noch verstärkt, wenn mögliche Änderungen des Bezugsschemas berücksichtigt werden, die darin bestehen können, daß es kostengünstiger ist, eine oder mehrere bisher über A_i bezogene Mengen über A_j zu beziehen.

Diese an einem speziellen Beispiel von fünf Konsumpunkten mit den Konsummengen m_i dargestellte Argumentation läßt sich auf beliebig viele Konsumpunkte übertragen.

Bisher ist von Rohstofftransportkosten abgesehen worden. Die Einführung von Rohstofftransportkosten bereitet aber keine Schwierigkeiten, sofern auch für die Rohstofftransportkosten eine entfernungsdegressive Transportkostenfunktion unterstellt wird.

Für die obige Argumentation ist es nicht erforderlich, für alle Konsumpunkte die gleiche Transportkostenfunktion zu unterstellen. Es wird nur vorausgesetzt, daß es sich um degressive Funktionen handelt. Da man, wie bereits ausgeführt, einen Rohstoffpunkt als Konsumpunkt interpretieren kann, kann man einen Teil der obigen m_i als Rohstoffmengen interpretieren.

Die oben dargestellte Argumentation kann auch auf den Grenzfall, daß für einen Teil oder alle Konsum- bzw. Rohstoffpunkte lineare Transportkostenfunktionen unterstellt werden, übertragen werden.

Da das Problem der Bestimmung mehrerer optimaler Standorte auf die Bestimmung eines optimalen Standortes zurückgeführt werden kann, gelten obige Ausführungen auch für diesen Fall.

Es kann somit folgende allgemeine Aussage gemacht werden.

XXVI. In einem Verkehrsnetz mit entfernungslinearen oder entfernungsdegressiven Transportkostenfunktionen beliebiger Mengestaffelung liegt jeder einzelne einer vorgegebenen Zahl optimaler Standorte, für die die Summe der Transportkosten ein Minimum wird, in einem Konsum-, Rohstoff- oder Verzweigungspunkt.

Als optimale Standorte in Verkehrsnetzen mit entfernungslinearen oder entfernungsdegressiven Transportkostenfunktionen kommen daher nur charakteristische Punkte des Netzes in Frage. Wie in den vorhergehenden Abschnitten dieser Untersuchung nachgewiesen wird, läßt sich die Lage optimaler Standorte bei Vorliegen spezieller Netzstrukturen und Mengenkonstellationen weiter präzisieren.