

Hüttermann, Marcel; Bearth, Angela; Hannich, Frank M.

## Article

# Sportsponsoring als Employer- Branding-Tool

Marketing Review St.Gallen

### Provided in Cooperation with:

Universität St. Gallen, Institut für Marketing und Customer Insight

*Suggested Citation:* Hüttermann, Marcel; Bearth, Angela; Hannich, Frank M. (2018) : Sportsponsoring als Employer- Branding-Tool, Marketing Review St.Gallen, ISSN 1865-7516, Thexis Verlag, St.Gallen, Vol. 35, Iss. 6, pp. 76-83

This Version is available at:

<https://hdl.handle.net/10419/276016>

### Standard-Nutzungsbedingungen:

Die Dokumente auf EconStor dürfen zu eigenen wissenschaftlichen Zwecken und zum Privatgebrauch gespeichert und kopiert werden.

Sie dürfen die Dokumente nicht für öffentliche oder kommerzielle Zwecke vervielfältigen, öffentlich ausstellen, öffentlich zugänglich machen, vertreiben oder anderweitig nutzen.

Sofern die Verfasser die Dokumente unter Open-Content-Lizenzen (insbesondere CC-Lizenzen) zur Verfügung gestellt haben sollten, gelten abweichend von diesen Nutzungsbedingungen die in der dort genannten Lizenz gewährten Nutzungsrechte.

### Terms of use:

*Documents in EconStor may be saved and copied for your personal and scholarly purposes.*

*You are not to copy documents for public or commercial purposes, to exhibit the documents publicly, to make them publicly available on the internet, or to distribute or otherwise use the documents in public.*

*If the documents have been made available under an Open Content Licence (especially Creative Commons Licences), you may exercise further usage rights as specified in the indicated licence.*

# Marketing Review St. Gallen



6 | 2018 **SCHWERPUNKT** Interview mit Meik Krauthausen, Swisscom • Displays am PoS • Akzeptanz von Servicerobotern • Inspiration am PoS • Digitalisierung von Kundenerlebnissen • Technologien im Retail der Schweiz **SPEKTRUM** Social-Media-Marketing • Sportsponsoring • Zukunft des Luxus-Retail **INSIGHTS** DXC Technology: Innovativer und unabhängiger Technologiepartner • Sprinkl: Authentische Markenbotschaft dank Social Display **KOMMENTAR** Vom Branding zur Kaufauslösung: Damit sich die Werbung auszahlt

[www.marketing-review.ch](http://www.marketing-review.ch)



## Digitalisierung am PoS

# Sportsponsoring als Employer- Branding-Tool

---

Sportsponsoring hat als Marketing-Tool gegenüber aktuellen und potenziellen Mitarbeitern an Aufmerksamkeit gewonnen. Wir konnten nachweisen, dass das hier vorgestellte Sponsoring-Engagement signifikante Auswirkungen auf das wahrgenommene Image, das Commitment gegenüber dem Unternehmen und die Arbeitszufriedenheit der Mitarbeiter hat.

**Marcel Hüttermann, Dr. Angela Bearth, Prof. Dr. Frank Hannich**

In vielen Unternehmen hängt der Erfolg in der heutigen Zeit immer weniger mit materiellen Faktoren zusammen, sondern wird massgeblich durch talentierte und kompetente Mitarbeiter geprägt (Heider-Winter, 2014). Entsprechend ist Humankapital in der heutigen Wirtschaft zum Grundstein für das Erlangen von Wettbewerbsvorteilen geworden (Backhaus & Tikoo, 2004, S. 501). Aufgrund des demografischen Wandels und der steigenden Nachfrage nach hoch qualifizierten Arbeitnehmern wird der Wettbewerb um gut ausgebildete Mitarbeiter in den nächsten Jahren zusätzlich an Bedeutung und Intensität gewinnen. Immer mehr Unternehmen nutzen deshalb Employer Branding, um die eigene Attraktivität als Arbeitgeber zu erhöhen und sich im Wettbewerb um die besten Arbeitskräfte optimal zu positionieren (Backhaus, 2004). Sportsponsoring wurde in den letzten Jahrzehnten als Kundenkommunikationsplattform angesehen und hat seit Mitte der 90er-Jahre als Marketing-Tool gegenüber aktuellen und potenziellen Mitarbeitern an Aufmerksamkeit gewonnen (Javalgi et al., 1994).

Diese Studie untersucht deshalb, ob Sportsponsoring als Employer-Branding-Tool eingesetzt werden kann. Mittels Literaturrecherche wurden zunächst Schlüsselattribute identifiziert, welche die Einstellungsbildung gegenüber dem Sponsor beeinflussen. Anschliessend wurden die Auswirkungen des Sportsponsoring-Engagements der Rivella AG bei Swiss Ski auf die Einstellungsbildung sowie das externe und interne Employer Branding mittels zweier quantitativer Online-Umfragen bei Studierenden als relevante Zielgruppe (n=309) und den Mitarbeitern der Rivella AG (n=44) untersucht.

## 1. Theoretischer Hintergrund

Gemäss Radermacher (2013, S. 1) entsteht die Aussenwahrnehmung eines Unternehmens als Arbeitgeber, ob man es will oder nicht, und unabhängig davon, ob man sich dessen bewusst ist. Employer Branding befasst sich damit, die Wahrnehmung eines Unternehmens aktiv zu beeinflussen und dieses sowohl bei potenziellen Arbeitnehmern, also auch aktuellen Mitarbeitern, als attraktiven Arbeitgeber zu positionieren (Wilden, Gudergan, & Lings, 2010, S. 57). In der Literatur lassen sich diverse Definitionen von Employer Branding finden. Eine in der Literatur weit verbreitete Definition beschreibt den Begriff des Employer Branding wie folgt: „[...] we define employer branding as the process of building an identifiable and unique employer identity, and the employer brand as a concept of the firm that differentiates it from its competitors.“ (Backhaus & Tikoo, 2004, S. 502).

Ziel des Employer Branding ist die Schaffung und Erhöhung der Employer-Brand-Equity (Arbeitgebermarkenwert) (Ambler & Barrow, 1996, S. 188). Employer-Brand-Equity ist ein immaterieller Wert, welcher sich in den Köpfen von aktuellen und potenziellen Mitarbeitern bildet (Ambler & Barrow, 1996, S. 188). Um die Employer-Brand-Equity zu bilden und zu erhöhen, sollte ein Unternehmen als Erstes die Markenbekanntheit bei potenziellen Mitarbeitern steigern (Kucherov & Samokish, 2016, S. 32). Weiter kann der Arbeitgebermarkenwert durch den Aufbau eines positiven Markenimages gesteigert werden (Lievens & Highhouse, 2003, S. 76). Die Aufgabe des Employer Branding besteht folglich darin, die Employer-Value-Proposition in die Arbeitgebermarke zu übersetzen und einen attraktiven Employer Brand zu entwickeln, zu

### Marcel Hüttermann

Wissenschaftlicher Mitarbeiter  
ZHAW School of  
Management and Law  
Institut für Marketing Management  
marcel.huettermann@zhaw.ch  
Tel.: +41 (0) 58 9347698

### Dr. Angela Bearth

Senior Researcher  
ETH Zürich, Dep. Gesundheitswissenschaften und  
Technologie, Professur für  
Consumer Behavior  
angela.bearth@hest.ethz.ch  
Tel.: +41 (0) 44 6326149

### Prof. Dr. Frank Hannich

Dozent, Stv. Leiter Institut für  
Marketing Management  
ZHAW School of  
Management and Law  
Institut für Marketing Management  
frank.hannich@zhaw.ch  
Tel.: +41 (0) 58 9346865



**Sportsponsoring**, z.B. im Motorsport (im Beispiel NASCAR), kann sich positiv auf das Engagement und die Arbeitszufriedenheit der Mitarbeiter eines Unternehmens auswirken.

positionieren und gegenüber aktuellen und potenziellen Mitarbeitern zu kommunizieren.

Verschiedene Studien untersuchen den Einfluss von Sportsponsoring auf die Mitarbeiter (Grimes & Meenaghan, 1998, S. 57; Hickman, Lawrence, & Ward, 2005, S. 154). Allen gemein ist, dass sie sich ausschliesslich auf die internen Auswirkungen von Sportsponsoring fokussieren und die Einflüsse auf potenzielle Arbeitnehmer vernachlässigen. Untersuchungen, die sich im Besonderen mit dem Sponsoring zum Zwecke des Employer Branding beschäftigen, lagen nicht vor. Dennoch lassen sich aus den bisherigen Ausführungen einige begründete Überlegungen ableiten.

Hickman et al. (2005, S. 153) zeigten in einer Querschnittanalyse die Wirkungen des Sponsoring-Engagements eines Transportunternehmens bei einem NASCAR-Team auf und stellten fest, dass sich das Engagement positiv auf das Commitment und die Arbeitszufriedenheit der Mitarbeiter auswirkte. Je höher das Fan-Involvement der Mitarbeiter für den NASCAR-Sport war, desto grösser war dieser Effekt (Hickman et al., 2005, S. 154). Ein

weiterer zentraler Baustein des internen Employer Branding ist das Image eines Unternehmens. Dieses wirkt sich positiv auf die Arbeitszufriedenheit sowie auf das Commitment der Mitarbeiter aus (Lievens et al., 2007, S. 45; Priyadarshi, 2011, S. 519). In der Literatur

### **Durch Employer Branding gelingt es, die Wahrnehmung eines Unternehmens aktiv zu beeinflussen.**

wird aus Sicht der Mitarbeiter oft vom wahrgenommenen Image eines Unternehmens (Perceived Corporate Image) gesprochen (Herrbach & Mignonac, 2004, S. 77). Kuo und Shao (2008, S. 2) untersuchten die Wirkung eines Sponsoring-Engagements bei einem Baseball-Team aus Taiwan auf die Mitarbeiter des Sponsors und stellten mittels ihrer Querschnittanalyse fest, dass das Sponsoring das wahrgenommene Image des Unternehmens bei den Mitarbeitern erhöhte, was zu einer Leistungssteigerung auf der Seite der Arbeitnehmer führte. Aufgrund dieser Ausführungen ist davon auszugehen,

#### **Zusammenfassung**

In vielen Unternehmen hängt der Erfolg in der heutigen Zeit immer weniger mit materiellen Faktoren zusammen, sondern wird massgeblich durch talentierte und kompetente Mitarbeiter geprägt. Aufgrund der steigenden Nachfrage nach hoch qualifizierten Arbeitnehmern setzen immer mehr Unternehmen auf Employer Branding, um die eigene Attraktivität als Arbeitgeber im Wettbewerb um die besten Arbeitskräfte zu erhöhen. Diese Arbeit untersucht, ob Sportsponsoring als Employer-Branding-Tool eingesetzt werden kann.

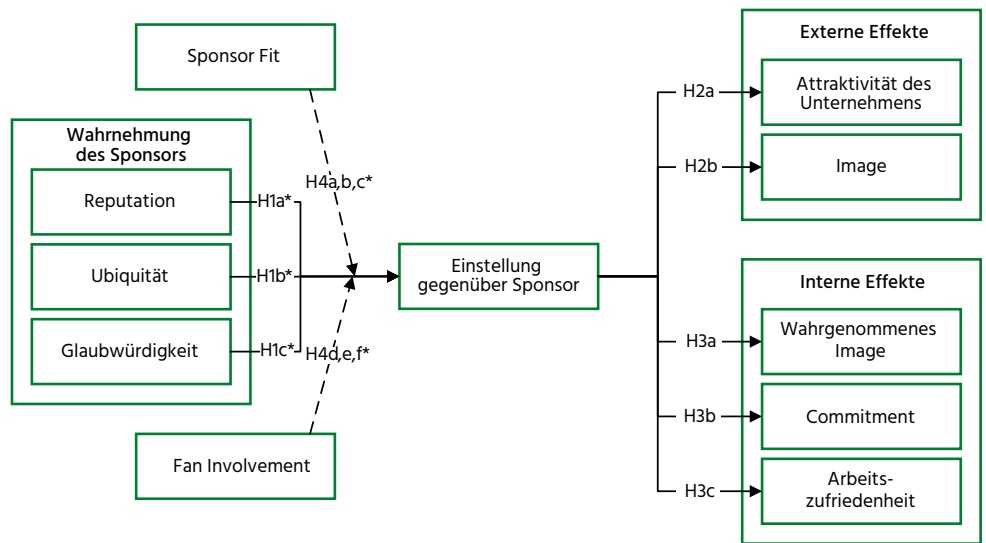
dass sich das Sponsoring als internes Employer-Branding-Tool eignet.

Nach der Theorie der Sozialen Identität bevorzugen sowohl aktuelle als auch potenzielle Arbeitnehmer die Zugehörigkeit zu Unternehmen, welche sich über ihre Marke und ihr Image positiv von andern abgrenzen. Eine wichtige Voraussetzung, um ein positives Arbeitgeberimage bei den Arbeitnehmern zu erreichen, ist eine hohe Bekanntheit (Edwards, 2009, S. 8). In diesem Zusammenhang zeigen zahlreiche Studien, dass Sportsponsoring darauf abzielt, die Bekanntheit eines Unternehmens zu erhöhen (Aaker & Joachimsthaler, 2000, S. 207; Bruhn, 2010, S. 50; Henseler, Wilson & Westberg, 2011, S. 11; Witcher, Craigen & Culligan, 1991, S. 17). Weiter bevorzugen Arbeitnehmer die Zugehörigkeit zu Unternehmen, welche sich über ihr Image positiv von andern Unternehmen abgrenzen (Edwards, 2005, S. 211). Gwinner und Eaton (1999, S. 47) zeigten anhand eines Experiments mit 160 Studierenden den positiven Effekt von Sport-Event-Sponsoring auf das Image eines Unternehmens. Der Effekt des Imagetransfers erwies sich als besonders wirksam, wenn die Probanden an dem gesponserten Event teilgenommen haben und mit dem Sponsor in Kontakt gekommen sind (Gwinner & Eaton, 1999, S. 47). Durch eine höhere Bekanntheit und ein besseres Image eines Unternehmens steigt bei potenziellen Arbeitnehmern der Wunsch, für dieses Unternehmen tätig zu sein. Highhouse, Lievens und Sinar (2003, S. 989) sprechen dabei von der Attraktivität eines Unternehmens (Organizational Attractiveness).

## 2. Methodik, Forschungsdesign und Datenanalyse

Der Ausgangspunkt dieser Arbeit war die Frage nach dem Einfluss des

**Abb. 1: Konzeptionelles Model**



Quelle: Eigene Darstellung.

Sportsponsorings auf das externe und interne Employer Branding sowie den Schlüsselattributen, welche die Einstellung gegenüber einem Sponsor beeinflussen.

Die vorliegende Arbeit umfasst drei zu untersuchende Wirkungen, was zu den drei folgenden Forschungsfragen führt:

1. Welche Schlüsselattribute beeinflussen die Einstellungsbildung gegenüber einem Sponsor?
2. Beeinflusst Sportsponsoring die Attraktivität und das Image eines Unternehmens im Hinblick auf potenzielle Arbeitnehmer?
3. Beeinflusst Sportsponsoring das wahrgenommene Image, das Commitment sowie die Arbeitszufriedenheit der aktuellen Arbeitnehmer?

Ziel der Untersuchung ist, signifikante Unterschiede zu identifizieren, um Aufschlüsse über die Wirkung des

Sponsorings zu erhalten. Beim Vergleich der potenziellen und aktuellen Mitarbeiter handelt es sich um die Analyse von zwei unabhängigen Stichproben. Signifikante Unterschiede zwischen den einzelnen Gruppen werden mittels Regressionsanalysen genauer untersucht. Zur Beantwortung der im konzeptionellen Modell aufgestellten Hypothesen wird ebenfalls die Regressionsanalyse angewendet.

Basierend auf den bisher gewonnenen Erkenntnissen, wurde ein konzeptionelles Modell entwickelt (vgl. Abbildung 1), welches die Wirkungszusammenhänge der involvierten Variablen zeigt.

Die unabhängigen und variierenden Variablen sind ceteris paribus jene, welche die Wahrnehmung des Sponsors beeinflussen (Reputation, Ubiquität und Glaubwürdigkeit). Die abhängigen Variablen sind einerseits die externen Effekte (Attraktivität des Unternehmens und Image) sowie andererseits die

internen Effekte (wahrgenommenes Image, Commitment und Arbeitszufriedenheit). Die Einstellung gegenüber dem Sponsor fungiert dabei als Mediator zwischen den unabhängigen und abhängigen Variablen. Weiter kann der Einfluss der unabhängigen Variablen auf den Mediator durch die Moderatoren Sponsor-Fit und Fan-Involvement beeinflusst oder verändert werden. Um die Validität der Fragen zu gewährleisten, wurden sämtliche Items und Skalen aus der etablierten Literatur übernommen (Böhler, 2004, S. 111). Die Items wurden jeweils an das entsprechende Unternehmen sowie das Sponsoring-Objekt angepasst und ins Deutsche übersetzt. Bei der Übersetzung ist das Augenmerk auf eine einfache, klare, neutrale und verständliche Sprache, ohne Doppelbedeutungen oder Fachbegriffe zu legen (Böhler, 2004, S. 99).

### 3. Ergebnisse und Diskussion

Das Ziel der vorliegenden Studie war, den Einfluss des Sportsponsorings auf das interne und externe Employer

Branding zu untersuchen. In der Literaturübersicht wurden die relevanten Theorien der beiden Themen vorgestellt und basierend auf den gewonnenen Erkenntnissen ein konzeptionelles Modell entwickelt, um die Wirkungszusammenhänge aufzuzeigen und zu untersuchen. Nun werden die zentralen Erkenntnisse der Forschung vorgestellt und diese mit der relevanten Literatur verglichen.

#### Einfluss des Sportsponsorings auf die Einstellung gegenüber dem Sponsor

Sowohl in der internen als auch in der externen Untersuchung erwies sich die Reputation als signifikanter Prädiktor für die Einstellung. Diese Resultate sind darauf zurückzuführen, dass die Reputation massgeblich durch die Markenbekanntheit, den Marktanteil sowie die Präsenz beeinflusst wird. Mit einem Bekanntheitsgrad von nahezu 100% und einem mengenmässigen Marktanteil von 14,1% im Jahr 2016 ist Rivella eine

der bekanntesten und grössten Marken im Schweizer Süssgetränkemarkt (Rivella AG, 2017a). Zudem ist das Unternehmen als Sponsor an über 1000 Breitensportveranstaltungen präsent (Rivella AG, 2017b).

In der externen Untersuchung konnte ein signifikant positiver Zusammenhang zwischen Ubiquität und der Einstellung gegenüber dem Sponsor festgestellt werden. Diese Resultate decken sich mit den Ergebnissen von Baker (1999, S. 44), welcher ebenfalls feststellt, dass eine Wiederholung des Stimulus die Wahrscheinlichkeit für eine Erinnerung an den Sponsor erhöht und so die Aufmerksamkeit der Kunden weckt. In der internen Untersuchung konnte dies nicht bestätigt werden. Eine Erklärung hierfür ist gemäss Speed und Thompson (2000, S. 235), dass die Konsumenten schwach auf Sponsoring-Massnahmen von Unternehmen reagieren, welche gleichzeitig eine grosse Anzahl von Sponsoring-Engagements verfolgen. Im Falle der internen Untersuchung zeigte sich ein leicht negativer, nicht

**Tabelle 1: Regressionsmodell – Einfluss von Sponsoring auf die Einstellung**

Modellzusammenfassung <sup>a</sup>								
Modell	R	R <sup>2</sup>	Korrigiertes R <sup>2</sup>	SE	Durbin-Watson			
1	.553 <sup>b</sup>	.305	.299	0.64	1.96			
Anova <sup>a</sup>								
Modell		Quadratsumme	df	Mittel der Quadrate	F	Sig.		
1	Regression	54.94	3	18.32	44.71	.000 <sup>b</sup>		
	Nicht-standardisierte Residuen	124.94	305	0.41				
	gesamt	179.89	308					
Koeffizienten <sup>a</sup>								
Modell		B	SE	Beta	T	Sig.	Toleranz	VIF
1	(Konstante)	0.76	0.26		2.90	.004		
	Reputation	0.33	0.06	0.28	5.64	.000	0.92	1.08
	Ubiquität	0.21	0.05	0.20	3.99	.000	0.88	1.14
	Glaubwürdigkeit	0.32	0.05	0.31	6.16	.000	0.92	1.09

a. Abhängige Variable: Einstellung

b. Einflussvariablen: (Konstante), Glaubwürdigkeit, Reputation, Ubiquität

Quelle: Hüttermann/Bearth/Hannich, 2018.

**Tabelle 2: Regressionsmodell – Einfluss von Einstellung auf die Attraktivität**

<b>Modellzusammenfassung<sup>a</sup></b>						
Modell	R	R <sup>2</sup>	Korrigiertes R <sup>2</sup>	SE	Durbin-Watson	
1	.435 <sup>b</sup>	.189	.187	0.56	1.99	
<b>Anova<sup>a</sup></b>						
Modell		Quadratsumme	df	Mittel der Quadrate	F	Sig.
1	Regression	22.82	1	22.82	71.76	.000 <sup>b</sup>
	nicht-standardisierte Residuen	97.64	307	0.32		
	gesamt	120.46	308			
<b>Koeffizienten<sup>a</sup></b>						
Modell		B	SE	Beta	T	Sig.
1	(Konstante)	2.19	0.16		14.02	.000
	Einstellung	0.36	0.04	.44	8.47	.000

a. Abhängige Variable: Attraktivität

b. Einflussvariablen: (Konstante), Einstellung

Quelle: Hüttermann/Bearth/Hannich, 2018.

signifikanter Einfluss. Dies ist darauf zurückzuführen, dass die Ubiquität sogar einen negativen Einfluss auf die Einstellung haben kann, da die Konsumenten die Sponsoring-Motive des Unternehmens als eigennützig und gewinnorientiert ansehen (Ko et al., 2017, S. 183).

Der Zusammenhang zwischen der Glaubwürdigkeit und der Einstellung gegenüber dem Sponsor konnte in der externen Untersuchung bestätigt werden. Die Glaubwürdigkeit hatte von allen Variablen den grössten Einfluss auf die Einstellung. Dies suggeriert, dass das Sponsoring nicht einfach als eine andere Form von Werbung angesehen wird und Kunden sensitiv auf philanthropische Motive, welche ein Sponsoring-Engagement hat, reagieren.

### Einfluss des Sponsorings auf die Attraktivität

Potentielle Arbeitnehmer, welche eine höhere Einstellung gegenüber dem Sponsor hatten, nahmen Rivella auch als attraktiveren Arbeitgeber wahr. Folglich führt dies zum Abbau von In-

formationsasymmetrien und zur Reduktion von Suchkosten auf Seiten der Arbeitnehmer, wodurch das Unternehmen attraktiver wahrgenommen wird.

### Einfluss des Sponsorings auf das Image

Sowohl der Einfluss auf das externe als auch der Effekt auf das interne Image kann in der Untersuchung bestätigt werden. Das Sponsoring-Engagement von Rivella bei Swiss Ski ermöglicht es, sich positiv von anderen

Unternehmen abzugrenzen, wodurch das Image besser wahrgenommen wird. Diese Ergebnisse decken sich mit verschiedenen Studien, welche ebenfalls einen positiven Effekt von Sportsponsoring auf das Image eines Unternehmens feststellen (Gwinner & Eaton, 1999, S. 47; Javalgi et al., 1994, S. 57; Kuo & Shao, 2008, S. 2). Das gesteigerte Image hat Auswirkungen auf die Anziehung potenzieller Mitarbeiter sowie die Bindung aktueller Arbeitnehmer und somit auf das Employer Branding.

### Kernthesen

1. Durch Employer Branding gelingt es, die Wahrnehmung eines Unternehmens aktiv zu beeinflussen.
2. Nach der Theorie der Sozialen Identität bevorzugen Arbeitnehmer Unternehmen, welche sich positiv von andern abgrenzen.
3. Sportsponsoring wurde in den letzten Jahrzehnten als Kundenkommunikationsplattform angesehen.
4. Durch Sponsoring-Engagements können signifikante Auswirkungen auf Arbeitnehmer erreicht werden.



**Tabelle 3: Regressionsmodell – Einfluss von Einstellung auf das Image**

<b>Modellzusammenfassung<sup>a</sup></b>						
Modell	R	R <sup>2</sup>	Korrigiertes R <sup>2</sup>	SE	Durbin-Watson	
1	.532 <sup>b</sup>	0.283	0.281	0.40	1.82	
<b>Anova<sup>a</sup></b>						
Modell		Quadratsumme	df	Mittel der Quadrate	F	Sig.
1	Regression	19.28	1	19.28	121.36	.000 <sup>b</sup>
	nicht-standardisierte Residuen	48.78	307	0.16		
	gesamt	68.06	308			
<b>Koeffizienten<sup>a</sup></b>						
Modell		B	SE	Beta	T	Sig.
1	(Konstante)	2.52	0.11		22.83	.000
	Einstellung	0.33	0.03	0.53	11.02	.000

a. Abhängige Variable: Attraktivität

b. Einflussvariablen: (Konstante), Einstellung

Quelle: Hüttermann/Bearth/Hannich, 2018.

### Einfluss des Sponsorings auf das Commitment

Ferner sollte festgestellt werden, ob die Einstellung gegenüber dem Sponsor einen signifikanten Einfluss auf das Commitment der Mitarbeiter hat. Die Resultate zeigen, dass zwischen diesen Variablen ein signifikant positiver Zusammenhang besteht und sich mit den Ergebnissen der Studien von Lievens et al. (2007, S. 45) und Priyadarshi (2011, S. 519) decken, welche zeigen, dass sich durch Sponsoring die Einstellung der Mitarbeiter gegenüber dem Unternehmen verbessert und dadurch das Commitment erhöht wird.

### Einfluss des Sponsorings auf die Arbeitszufriedenheit

Es konnte bestätigt werden, dass die Einstellung gegenüber dem Sponsor einen signifikanten Einfluss auf die Arbeitszufriedenheit der bestehenden Arbeitnehmer hat. Es wurde ein signifikant positiver Zusammenhang festgestellt. Dies deckt sich mit verschiedenen Studien, welche ebenfalls einen Zusam-

menhang zwischen einem positiven Image, welches durch das Sponsoring-Engagement gesteigert wird, und der Arbeitszufriedenheit der Mitarbeiter bestätigen (Priyadarshi, 2011, S. 519; Punjaisri & Wilson, 2007, S. 57).

### 4. Fazit

Die externe empirische Untersuchung zeigt, dass sämtliche Schlüsselattribute einen signifikanten Einfluss auf die Einstellung gegenüber dem Sponsor haben. Die Glaubwürdigkeit hat den stärksten Effekt, gefolgt von der Reputation und der Ubiquität. Weiter zeigt sich, dass Sportsponsoring einen signifikant positiven Effekt auf die Attraktivität und das Image des Unternehmens als Arbeitgeber hat, womit der Einfluss des Sponsorings auf das externe Employer Branding bestätigt wird. In der internen Untersuchung übt nur eines der drei Schlüsselattribute, die Reputation, einen signifikanten Einfluss auf die Einstellung aus. Die Ubiquität sowie die Glaubwürdigkeit sind keine signifikanten Prädikatoren. Auch in der internen Umfrage kann der


Einfluss des Sportsponsorings auf das Employer Branding bestätigt werden. Das Engagement hat signifikante Auswirkungen auf das wahrgenommene Image, das Commitment gegenüber dem Unternehmen und die Arbeitszufriedenheit der Mitarbeiter.

### Handlungsempfehlungen

1. Nutzen Sie Employer Branding, um Ihren Markenwert als Arbeitgeber zu steigern.
2. Erhöhen Sie, z.B. durch Sportsponsoring, die Markenbekanntheit bei potenziellen Mitarbeitern.
3. Schaffen Sie positive Markenattribute in den Köpfen von aktuellen und potenziellen Mitarbeitern.
4. Machen Sie sich der Komplexität der Werbewirkungsforschung und deren Limitationen bewusst.

Kritisch muss bei der vorliegenden Studie allerdings reflektiert werden, dass die kommunikationswissenschaftliche Werbewirkungsforschung mit gewissen Problemen behaftet ist. So ist nicht auszuschließen, dass Wirkungen teilweise nicht konkret zugerechnet werden können

(Identifikationsproblem) oder eine Nullwirkung festgestellt werden muss (Mertens, 1982, S.30). Im Falle des Identifikationsproblems ist der Nachweis bspw. sozialer Variablen schwierig. Eine Nullwirkung liegt vor, wenn auch die Nicht-Wirkung im Sinne einer Nicht-

Veränderung eine Wirkung darstellt (Bongard, 2002, S. 80). Generell muss festgehalten werden, dass die Werbewirkungen abhängig sind vom Kommunikationsinhalt, von der Persönlichkeit des Rezipienten und der situativen Gegebenheit (Kunczik, 1977, S. 122f.) 

## Literatur

- Aaker, D. A./Joachimsthaler, E. (2000). *Brand Leadership*. New York: Free Press.
- Ambler, T./Barrow, S. (1996). The employer brand. *Journal of Brand Management*, 4(3), pp. 185–206.
- Backhaus, K. (2004). An Exploration of Corporate Recruitment Descriptions on Monster.com. *Journal of Business Communication*, 41(2), pp. 115–136.
- Backhaus, K./Tikoo, S. (2004). Conceptualizing and researching employer branding. *Career Development International*, 9(5), pp. 501–517.
- Baker, W. E. (1999). When Can Affective Conditioning and Mere Exposure Directly Influence Brand Choice? *Journal of Advertising*, 28(4), pp. 31–46.
- Bongard, J. (2002). *Werbewirkungsforschung: Grundlagen – Probleme – Ansätze*. LIT Verlag Münster.
- Bruhn, M. (2010). *Sponsoring – Systematische Planung und integrativer Einsatz*. 5. Auflage. Wiesbaden: Gabler.
- Edwards, M. R. (2005). Organizational identification: A conceptual and operational review. *International Journal of Management Reviews*, 7(4), pp. 207–230.
- Edwards, M. R. (2009). An integrative review of employer branding and OB theory. *Personnel Review*, 39(1), pp. 5–23.
- Grimes, E./Meenaghan, T. (1998). Focusing commercial sponsorship on the internal corporate audience. *International Journal of Advertising*, 17(1), pp. 51–74.
- Gwinner, K./Eaton, J. (1999). Building Brand Image Through Event Sponsorship: The Role of Image Transfer. *Journal of Advertising*, 28(4), pp. 47–57.
- Heider-Winter, C. (2014). *Employer Branding in der Sozialwirtschaft: Wie Sie als attraktiver Arbeitgeber die richtigen Fachkräfte finden und halten*. Wiesbaden: Springer Fachmedien.
- Henseler, J./Wilson, B./Westberg, K. (2011). Managers' perceptions of the impact of sport sponsorship on brand equity. *Sport Marketing Quarterly*, 20(1), pp. 7–21.
- Herrbach, O./Mignonac, K. (2004). How organisational image affects employee attitudes. *Human Resource Management Journal*, 14(4), pp. 76–88.
- Hickman, T. M. et al. (2005). A Social Identities Perspective on the Effects of Corporate Sport Sponsorship on Employees. *Sport Marketing Quarterly*, 14(3), pp. 148–157.
- Highhouse, S./Lievens, F./Sinar, E. F. (2003). Measuring Attraction to Organizations. *Educational and Psychological Measurement*, 63(6), pp. 986–1001.
- Javalgi, R. G. et al. (1994). Awareness of Sponsorship and Corporate Image: An Empirical Investigation. *Journal of Advertising*, 23(4), pp. 47–58.
- Kirmani, A./Rao, A. R. (2000). No Pain, No Gain: A Critical Review of the Literature on Signaling Unobservable Product Quality. *Journal of Marketing*, 64(2), pp. 66–79.
- Ko, Y. J. et al. (2017). Determinants of consumer attitude toward corporate sponsors: A comparison between a profit and nonprofit sport event sponsorship. *Journal of Consumer Behaviour*, 16, pp. 176–186.
- Ko, Y. J. et al. (2008). The effects of sport involvement, sponsor awareness and corporate image on intention to purchase sponsors' products. *International Journal of Sports Marketing and Sponsorship*, 9(2), pp. 6–21.
- Kucherov, D./Samokish, V. (2016). Employer brand equity measurement. *Strategic HR Review*, 15(1), pp. 29–33.
- Kunczik, M. (1977). *Massenkommunikation. Eine Einführung*. Köln: Böhlau
- Kuo, T.-Y./Shao, J. Y.-L. (2008). The Effects of Corporate Sports Sponsorship on Internal Workforce. Abgerufen von <https://www.easm.net/download/2008/edbe9cf920841e47bfb5722cbfa2349a.pdf>
- Lievens, F./Highhouse, S. (2003). The relation of instrumental and symbolic attributes to a company's attractiveness as an employer. *Personnel Psychology*, 56(1), pp. 75–102.
- Lievens, F./Van Hove, G./Anseel, F. (2007). Organizational Identity and Employer Image: Towards a Unifying Framework\*. *British Journal of Management*, 18(1), pp. 45–59.
- Merten, K. (1982): *Wirkungen der Massenkommunikation. Ein theoretisch-methodischer Problemaufriß*, in: *Publizistik*, 27: S. 26–48
- Priyadarshi, P. (2011). Employer Brand Image as Predictor of Employee Satisfaction, Affective Commitment & Turnover. *Indian Journal of Industrial Relations*, 46(3), pp. 510–522.
- Punjaisri, K./Wilson, A. (2007). The role of internal branding in the delivery of employee brand promise. *Journal of Brand Management*, 15(1), pp. 57–70.
- Radermacher, S. (2013). *Die Herausforderung des Employer Brandings*. In: H. Künzle (Ed.), *Erfolgsfaktor Employer Branding. Mitarbeiter binden und die Gen Y gewinnen*. S. 1–16. Berlin, Heidelberg: Springer.
- Rivella AG. (2017a). Hintergrundmaterial für Medienschaffende. Abgerufen von [http://www.rivella-group.com/tl\\_files/content/PR%20Bilder/Kennzahlen%202016.pdf](http://www.rivella-group.com/tl_files/content/PR%20Bilder/Kennzahlen%202016.pdf)
- Rivella AG. (2017b). Die Marke Rivella. Abgerufen von <http://www.rivella.ch/de/ueberrivella>
- Speed, R./Thompson, P. (2000). Determinants of sports sponsorship response. *Journal of the Academy of Marketing Science*, 28(2), pp. 226–238.
- Wilden, R./Gudergan, S./Lings, I. (2010). Employer branding: strategic implications for staff recruitment. *Journal of Marketing Management*, 26(1-2), S. 56–73.
- Witcher, B. et al. (1991). The Links Between Objectives and Function in Organizational Sponsorship. *International Journal of Advertising*, 10(1), pp. 13–33.