

Dewenter, Ralf

**Working Paper**

**Netzneutralität**

Diskussionspapier, No. 74

**Provided in Cooperation with:**

Fächergruppe Volkswirtschaftslehre, Helmut-Schmidt-Universität (HSU)

*Suggested Citation:* Dewenter, Ralf (2007) : Netzneutralität, Diskussionspapier, No. 74, Helmut-Schmidt-Universität - Universität der Bundeswehr Hamburg, Fächergruppe Volkswirtschaftslehre, Hamburg,  
<https://nbn-resolving.de/urn:nbn:de:gbv:705-opus-16962>

This Version is available at:

<https://hdl.handle.net/10419/23723>

**Standard-Nutzungsbedingungen:**

Die Dokumente auf EconStor dürfen zu eigenen wissenschaftlichen Zwecken und zum Privatgebrauch gespeichert und kopiert werden.

Sie dürfen die Dokumente nicht für öffentliche oder kommerzielle Zwecke vervielfältigen, öffentlich ausstellen, öffentlich zugänglich machen, vertreiben oder anderweitig nutzen.

Sofern die Verfasser die Dokumente unter Open-Content-Lizenzen (insbesondere CC-Lizenzen) zur Verfügung gestellt haben sollten, gelten abweichend von diesen Nutzungsbedingungen die in der dort genannten Lizenz gewährten Nutzungsrechte.

**Terms of use:**

*Documents in EconStor may be saved and copied for your personal and scholarly purposes.*

*You are not to copy documents for public or commercial purposes, to exhibit the documents publicly, to make them publicly available on the internet, or to distribute or otherwise use the documents in public.*

*If the documents have been made available under an Open Content Licence (especially Creative Commons Licences), you may exercise further usage rights as specified in the indicated licence.*



Helmut-Schmidt-Universität  
Universität der Bundeswehr Hamburg  
University of the Federal Armed Forces Hamburg

Fächergruppe Volkswirtschaftslehre  
Department of Economics

---

Diskussionspapier Nr.  
Dezember 2007

**74**

# **Netzneutralität**

Ralf Dewenter

# Netzneutralität\*

Ralf Dewenter\*\*

06. Dezember 2007

## Zusammenfassung

Das Vorhaben einiger Breitbandnetzbetreiber, Content Provider für die Durchleitung der Inhalte zu bepreisen, hat in den USA eine erbitterte Debatte darüber hervorgerufen, ob und inwiefern Netzneutralität im Internet einer gesonderten Regulierung bedarf. Es wurde dabei vor allem vor einer Reihe möglicher wettbewerbsbeschränkender Verhaltensweisen, wie dem Ausschluss von bestimmten Inhalten, der Diskriminierung von Wettbewerbern oder reduzierten Investitionsanreizen, gewarnt, die insbesondere von vertikal integrierten Service Providern ausgehen könnten. Das vorliegende Papier schließt sich dieser Diskussion an und analysiert aus einer europäischen Sicht die Frage, welche Auswirkungen bei einem Verzicht auf eine Regulierung der Netzneutralität zu erwarten wären und welche Instrumente zur Verhinderung wettbewerbsbeschränkender Verhaltensweisen der europäischen Wettbewerbspolitik zur Verfügung stehen. Als wichtigstes Ergebnis zeigt sich, dass zwar durchaus Anreize für Wettbewerbsbeschränkungen vorhanden sein können, die bestehenden Instrumente, wie die ex post Missbrauchsaufsicht oder aber die ex ante Regulierung von wesentlichen Einrichtungen jedoch ausreichend sind, diesen Problemen zu begegnen.

---

\* Für wertvolle Hinweise und eine hilfreiche Diskussion möchte ich mich bei Anke Becker, Brendan Cunningham, Justus Haucap und Jörn Kruse bedanken. Für die kritische Durchsicht des Manuskriptes und die technische Unterstützung danke ich Anne Baguette und Thomas Jaschinski.

\*\* Helmut-Schmidt-Universität Hamburg, Fakultät für Wirtschaftswissenschaften, Holstenhofweg 85, 22043 Hamburg und Ruhr-Universität Bochum, Lehrstuhl für Wirtschaftspolitik, insbesondere Wettbewerbstheorie und -politik, Universitätsstraße 150, 44780 Bochum, ralf.dewenter@rub.de.

# 1 Einleitung

Seit einiger Zeit wird insbesondere in den USA eine überaus intensive Diskussion darüber geführt, inwiefern Netzneutralität im Internet – also die Gleichbehandlung von Datenpaketen unabhängig von deren Ursprung, Inhalt oder Verwendung – regulatorisch festgeschrieben werden sollte (vgl. z.B. Hahn und Wallsten, 2006; Sidak, 2006; van Schewick, 2007; Litan & Singer, 2007). Initiiert wurde diese Debatte vor allem durch die Absicht einiger Breitbandnetzbetreiber wie AT&T, Verizon oder Comcast, Inhalteanbieter für die Durchleitung der Inhalte zu den Kunden der Netzbetreiber, unabhängig von den entrichteten Netzzugangsentgelten, zu bepreisen (vgl. z.B. Cheng et al., 2007). Ermöglicht wurde dieses Vorhaben erst durch technische Innovationen, die dazu geführt haben, dass Informationen über die versendeten Datenpakete, wie deren Ursprung oder Ziel, der Inhalt oder Verwendungszweck quasi ohne Zeitverlust und auch bei großem Datendurchsatz ausgelesen und analysiert werden können. Auf diese Weise kann nun problemlos zwischen verschiedenen Diensten, Volumen oder Inhalten diskriminiert werden. Mögliche Anwendungen dieser Technik lägen neben einer stärker differenzierten Bepreisung von Inhalteanbietern und Endkunden unter anderem in der Möglichkeit, eine Priorisierung einzelner Datenpakete vorzunehmen, einzelne Inhalte vom Netz auszuschließen oder generell darin, eine stärkere Form der Preis- oder Qualitätsdifferenzierung zu betreiben.

Die Befürworter der Netzneutralität fürchten vor allem mögliche negative Auswirkungen dieser neuen Technik, wie zum Beispiel den Ausschluss von Wettbewerbern oder die Anwendung einer wohlfahrts-reduzierenden Diskriminierung. Aus diesem Grund wurden bereits verschiedene Gesetzentwürfe vor dem U.S. Kongress eingebracht, die eine regulatorische Festschreibung eines neutralen Internets gewährleisten sollen (vgl. Litan & Singer, 2007).<sup>1</sup> Diese Entwürfe unterscheiden sich aber zum Teil deutlich in der Stärke einer gerade noch zulässigen Diskriminierung seitens der Netzbetreiber und Internet Service Provider (ISPs), was auch einer unterschiedlichen Interpretation der Netzneutralität gleichkommt. Bisher hat sich aber keiner der Entwürfe gegen den Widerstand der republikanischen Mehrheit im Kongress durchsetzen können.

Anders als in den USA, gewinnt die Diskussion um die Netzneutralität in Europa gerade erst an Bedeutung. So hat sich die Europäische Kommission zunächst zurückhaltend zu einer möglichen Regulierung geäußert (EC, 2006) und lediglich die Sicherung eines Mindestmaßes an Servicequalität in Aussicht gestellt.

---

<sup>1</sup> So z.B. der Internet-Freedom and Non-Discrimination Act of 2006 (House of Representatives 5417, 18. Mai 2006), der Internet Non-Discrimination Act of 2006 (Senate 2360, 2. März 2006) oder der Internet Freedom Preservation Act (Senate 2917, 19. Mai 2006).

Um eine solche Diskussion in Zukunft auch in Europa zu begleiten, ist es notwendig, eine fundierte ökonomische Analyse der Problematik voranzustellen. Das vorliegende Papier zielt daher darauf ab, mögliche Effekte einer regulierten Netzneutralität, bzw. eines Verzichts auf Regulierung zu untersuchen und die entsprechenden wirtschaftspolitischen Implikationen zu diskutieren. Es soll also festgestellt werden, ob und inwiefern insbesondere aus europäischer Sicht ein Regelungsbedarf besteht oder inwieweit bestehende regulatorische und wettbewerbspolitische Instrumente wie etwa die Missbrauchsaufsicht, ausreichend sind, Wettbewerbsprobleme zu vermeiden.

Im Zentrum der Analyse steht dabei vor allem der Aspekt der Diskriminierung. Hierzu soll analysiert werden, welche Anreize seitens der Netzbetreiber und ISPs bestehen, diskriminierendes Verhalten bei Nichtregulierung von Netzneutralität an den Tag zu legen, welche Auswirkungen dieses Verhalten auf den Wettbewerb hat und mit welchen Mitteln wettbewerbsbeschränkendes Verhalten vermieden werden kann. Dazu werden zunächst mögliche Verhaltensweisen wie das Blocken von Inhalten und die Qualitätsdifferenzierung diskutiert und danach einer kritischen Analyse in Bezug auf die alloкатive Effizienz unterzogen. Abschließend wird die Frage diskutiert, welche Auswirkungen von einer möglichen Preisdiskriminierung zu erwarten sind.<sup>2</sup>

Das vorliegende Papier ist wie folgt aufgebaut. Zunächst erfolgt in Kapitel 2 ein Überblick über den Aufbau des Internets, die beteiligten Unternehmen, sowie eine kurze Diskussion der Neutralität von Netzen. Anschließend werden in Kapitel 3 mögliche Effekte eines nichtneutralen Internets analysiert und gegeneinander abgewogen. Hierzu wird zunächst untersucht, welche Anreize sowohl monopolistische als auch oligopolistische Internet Service Provider haben könnten, Konkurrenten oder in vertikaler Beziehung stehenden Unternehmen den Zugang zu eigenen Netzen zu verwehren und welche Wohlfahrtseffekte von einem solchen Verhalten ausgehen könnten. Weiterhin wird untersucht, wie mögliche Diskriminierungen bezüglich der Preise und Qualitäten aus wohlfahrtsökonomischer Sicht zu bewerten sind. In Kapitel 4 folgt dann eine wettbewerbspolitische Bewertung der Ergebnisse und Kapitel 5 schließt mit einem Fazit.

---

<sup>2</sup> Die ebenso interessante Frage nach den Innovationsanreizen, die von einem neutralen bzw. nicht-neutralen Internet ausgehen, wird an dieser Stelle nicht weiter thematisiert, da der Focus klar auf den Bereich der Diskriminierung liegen soll. Eine Betrachtung von Innovationsanreizen würde daher den Rahmen der Arbeit sprengen.

## 2 Internet und Internetdienstleister

### 2.1 Struktur des Internets

Grundlegend für den Aufbau des Internet ist dessen Struktur, die durch die Verbindung eigenständiger, unterschiedlicher Netzwerke entsteht. Während die einzelnen Teilnetze unterschiedliche Strukturen aufweisen und etwa zirkuläre, hierarchische, zentrale oder dezentrale Netzwerke darstellen, stellt sich das Internet bekanntermaßen als Verbund dieser Teilnetze in Form eines dezentralen Netzwerks dar. Ein bedeutsamer Vorteil dieser Struktur ist, dass es im Allgemeinen eine Vielzahl von Verbindungen zwischen zwei oder mehreren Knotenpunkten gibt. So kann selbst dann, wenn es in einzelnen Verbindungen oder Netzen zu Störungen, einem Ausfall oder einer Überlast kommt, in der Regel ein alternativer Weg zwischen zwei Knoten- oder Endpunkten gewählt werden. Es besteht also eine relative Verlässlichkeit und eine geringe Ausfallwahrscheinlichkeit des gesamten Netzes.

Begünstigt wird diese Tatsache dadurch, dass die Übermittlung von Informationen nicht, wie bei Telekommunikationsanwendungen früher üblich, anhand der leitungsgebundenen Übertragung vonstatten geht, sondern paketerorientiert ist. D.h., anders als bei der Sprachtelefonie, bei der eine Leitung für die Dauer des Gesprächs fest zwischen zwei Gesprächspartnern geschaltet werden muss, werden die Daten in einzelne Pakete zerlegt und dann mit einer Vielzahl an weiteren Datenpaketen gleichzeitig über die bestehende Infrastruktur versendet.<sup>3</sup>

Die Funktionsweise des Internets bzw. des Versands der Datenpakete kann am Besten anhand eines sogenannten Mehr-Schichtenmodells erläutert werden. Die erste Schicht, der sog. physical layer, besteht aus der Hardware, also den physischen Netzen und anderen Netzkomponenten wie z.B. den Routern oder den Servern. Die zweite Schicht bilden die Übertragungsprotokolle (logical layer). Diese Protokolle (das Transfer Control Protocol TCP und das Internet Protocol IP) ermöglichen die Übertragung der Informationen auf Softwarebasis, indem sie den Routern ermöglichen, die Daten zu übermitteln. Jedes einzelne Datenpaket wird dazu mit weiteren Informationen wie z.B. Absender und Empfänger des Paketes versehen. Die Router ermitteln dann alternative Übertragungswege und legen einen bestimmten Weg zum Versand der Daten fest (vgl. z.B. Yoo, 2005). Die dritte Schicht (application layer) bilden die einzelnen Applikationen, wie z.B. Emailing, das World Wide Web oder Anwendungen wie IPTV oder

---

<sup>3</sup> Tatsächlich werden die Datenpakete nicht gleichzeitig, sondern sequentiell über das Netz transportiert. Dadurch, dass eine Zerlegung in gleichgroße Pakete vorgenommen wird, werden die Pakete aber nicht zusammenhängend versendet, sondern mit anderen Datenpaketen „vermischt“. Auf diese Weise kann eine Vielzahl von Anfragen über das Netz gleichzeitig realisiert werden.

Internettelefonie (VoIP). Die vierte Schicht besteht letztendlich aus den einzelnen Inhalten (content layer), die sich aus den entsprechenden Informationen und Daten zusammensetzen (vgl. Farrell & Weiser, 2003).<sup>4</sup>

## 2.2 Netzneutralität

Aus den vorangegangenen Ausführungen sollte deutlich geworden sein, dass die Router eine besondere Stellung im physical layer einnehmen. Allein sie sind dafür verantwortlich, die Übertragungswege der Daten zu organisieren. Die Übertragung der Daten im Netz jedoch erfolgt (gemäß der ursprünglichen Architektur des Internets) nach der sog. best-effort rule (vgl. Ganley & Allgrove, 2006). Die einzelnen Pakete werden somit nicht nach Inhalt oder anderen Kriterien diskriminiert, sondern gleichbehandelt versendet. Auch wenn die Daten beim Router eintreffen, werden sie weder im Falle einer Überlastung des Netzes noch während des normalen Betriebs bevorzugt, sondern nach dem First-In/First-Out Prinzip behandelt. Dementsprechend werden Daten, die in zeitlicher Abfolge als Letztes bei den Routern eintreffen als Erstes verworfen, wenn die Speicher der Router keine weiteren Daten mehr aufnehmen können.<sup>5</sup>

Das Internet, oder genauer der physical layer, ist also als nicht-intelligentes Netzwerk aufgebaut, das ursprünglich nicht in der Lage war, eine Priorisierung vorzunehmen. Es verhält sich dementsprechend neutral den Daten und Inhalten gegenüber. Ohne jegliche Einschränkung dieses Prinzips, so auch etwa die Verhinderung der Durchleitung von Viren oder Spamware, würde eine extreme Form der Netzneutralität vorliegen.

Eine abgeschwächte Form von Netzneutralität ist die so genannte needs-based discrimination. Sie entspricht der Best-effort rule, solange keine Engpassprobleme auftreten oder andere begründete Ausnahmen eine Diskriminierung erforderlich machen. Im Fall einer Überlastung der Router wird von der Neutralität Abstand genommen und eine Ungleichbehandlung geduldet. Es würden dann Datenpakete bevorzugt behandelt werden, die aus einer Anwendung stammen, die sensibel auf eine Verzögerung reagiert, wie etwa die Internettelefonie (VoIP) oder Videoanwendungen. Voraussetzung ist hierbei, dass kein Wettbewerber behindert wird (Ganley & Allgrove, 2006).

---

<sup>4</sup> Teilweise werden auch weitere Schichten definiert, die aber vor allem aus technischer Sicht von Interesse sind (vgl. dazu Yoo, 2005).

<sup>5</sup> In diesem Fall sind die Daten verloren und können nicht wiederhergestellt werden. Lediglich Anwendungen, die in einem solchen Fall die Daten wieder bei der Quelle anfragen sind in der Lage ein vollständiges Abbild der Informationen zu schaffen (z.B. Emailing oder Webbrowsing). Im Fall, dass die Daten in einer bestimmten Reihenfolge oder einem bestimmten Zeitfenster eintreffen müssen, gehen diese Daten unwiderruflich verloren.

Darüber hinaus – und noch bedeutender – besteht jedoch aufgrund von technischen Innovationen seit einiger Zeit auch die Möglichkeit, Datenpakete grundsätzlich unterschiedlich zu behandeln. Spätestens seit der Einführung der Service Control Technology von Cisco 1999 ist eine Diskriminierung und Priorisierung der Daten daher nicht nur möglich, sondern ebenso in intensiver Verwendung (Litan & Singer, 2007). Mittlerweile haben auch andere Hersteller Konkurrenzprodukte entwickelt, und es steht eine Vielzahl an kommerziellen und Open-Source Lösungen zur Service- und Datendiskriminierung zur Verfügung. Aber auch Content Provider wie z.B. Google nehmen eine Priorisierung von Inhalten vor, wie z.B. bei der Vorauswahl an Bildern, die bei einer entsprechenden Suche selektiert werden (vgl. Hass, 2007). Von Netzneutralität im Internet kann also eigentlich nur bedingt die Rede sein.

Eine stärkere Anwendung der Technologien, die eine genaue Analyse der Datenpakete erlauben, könnte dazu führen, dass eine aktive Diskriminierung („active discrimination“) verwendet wird. Dazu wäre es notwendig, dass alle Datenpakete auf ihren Inhalt untersucht werden und dann eine Rangfolge der Durchleitung erstellt wird („access tiering“). So könnten Anwendungen, die keiner besonderen Priorität bedürfen, wie Emailing oder verzögerungunkritische Internetanwendungen, in den Hintergrund treten und dafür VoIP und Videoanwendungen bevorzugt behandelt werden. Es ließe sich also eine Differenzierung bezüglich der Qualität der Dienste anbieten.

## 2.3 Internetdienstleister

### 2.3.1 Internet Service Provider, Carrier und Content Provider

Im Internet lassen sich unterschiedliche Unternehmenstypen identifizieren, die ihre Dienste sowohl den Privatkunden und Unternehmen als auch anderen Internetdienstleistern anbieten. Die wichtigsten, wie Internet Service Provider (ISP), Content Provider (CP) und Carrier, sollen an dieser Stelle erläutert werden (vgl. auch Abbildungen 1 und 2).

Eine Grundvoraussetzung für die Existenz des Internets sind die einzelnen Teilnetze, die von den einzelnen Carriern (Netzbetreibern) zur Verfügung gestellt werden. Diese Netze, die auch als Backbones bezeichnet werden, stellen die Hauptverbindungen des Internet dar und übertragen den größten Anteil des Datenverkehrs. Die Kernaufgabe der Carrier besteht im Allgemeinen in der Bereitstellung der Infrastruktur und somit darin, Übertragungsleistungen für andere Unternehmen anzubieten. Reine Carrier betreiben also ein Übertragungsnetz, bieten jedoch keine direkte Internetverbindung für Privatkunden oder weitere Dienstleistungen an, sind also nicht in vor- oder nachgelagerte Märkte integriert.



Eine weitere bedeutsame Gruppe von Anbietern ist die der Content Provider (auch Inhalteanbieter oder Application Provider). Diese bieten Internetinhalte in verschiedener Form an, wie etwa als Nachrichten- und Informationsplattformen, oder stellen Applikationen bereit, wie z.B. Suchmaschinen oder Auktionsplattformen. Als Content Provider kann also jeder bezeichnet werden, der eigene Internetseiten und Plattformen betreibt, die als solche wahrgenommen werden. Die Grenzen zwischen privaten Nutzern, die Informationen bereitstellen, und gewerblichen Anbietern ist somit fließend.

Zu einer dritten, ebenso relevanten Gruppe von Anbietern gehören die Unternehmen, die den privaten Internet-Nutzern und Firmen Internet-Konnektivität verschaffen und damit als Access-Provider auftreten. Diese Unternehmen werden gemeinhin auch als Internet Service Provider bezeichnet (diese Bezeichnung wird auch im Laufe dieser Arbeit verwendet). Dabei ist die reine Form des Access-Providers selten anzutreffen, vielmehr sind ISPs (wie etwa die Deutsche Telekom) in der Regel vertikal integriert und treten ebenso als Carrier und/oder Content Provider auf, betreiben also eigene Netze und stellen eigene Plattformen zur Verfügung. Zu den typischen Dienstleistungen, die ISPs außerdem noch anbieten, gehören unter anderem Dienste wie das Domain-Hosting, das Web-Hosting oder auch das EMail-Hosting (vgl. Tabelle 1).

<b>Dienst</b>	<b>Beschreibung</b>
Domain-Hosting	Registrierung und meist zusätzlich auch Betrieb von Domains innerhalb des Domain Name Systems.
Web-Hosting	Bereitstellung von Speicherplatz für Domains auf Web-Servern.
Server-Hosting	Betrieb von virtuellen und dedizierten Servern, optional mit Zusatzleistungen wie Wartung und Datensicherung.
Email-Hosting	Betrieb eines EMail-Servers. Die meisten Web-Hosting-Anbieter bieten E-Mail-Dienstleistungen an, während nicht alle EMail-Hosting-Betreiber Web-Hosting anbieten.
Housing/Colocation	Verkauf/Vermietung von Servern, die dann in einem Rechenzentrum aufgestellt werden. Anstelle von Vermietung von Speicherplatz.

Tabelle 1: Dienste eines Internet Service Providers

Wie der Abbildung 1 zu entnehmen ist, existieren somit eine Reihe von unterschiedlichen Anbietern, die sich z.T. im Wettbewerb zueinander befinden aber auch in vertikaler Beziehung stehen können.<sup>6</sup> So bietet hier

<sup>6</sup> Die Beziehungen bzw. der Leistungsaustausch zwischen den einzelnen Anbietern und Nutzern ist jeweils durch die Doppelpfeile dargestellt.

Carrier B lediglich die Übertragungsdienstleistung an, ohne jedoch als ISP oder CP in Erscheinung zu treten.

Der Carrier übernimmt damit die Funktion eines Intermediärs, indem er als Plattform auftritt und über die bereitgestellte Infrastruktur den Austausch zwischen Content Provider und Internet Service Provider vermittelt. Carrier A hingegen ist vertikal integriert und tritt zusätzlich zu dieser Funktion als Content Provider und ISP auf, sodass sich A gleichzeitig mit den anderen Service und Content Providern im Wettbewerb befindet. Ein solcher Carrier vermittelt also nicht nur zwischen CPs und ISPs, sondern ebenso zwischen ISPs und Internet-Nutzern, wobei gleichzeitig sowohl eigene Inhalte als auch eigene Dienste angeboten werden.

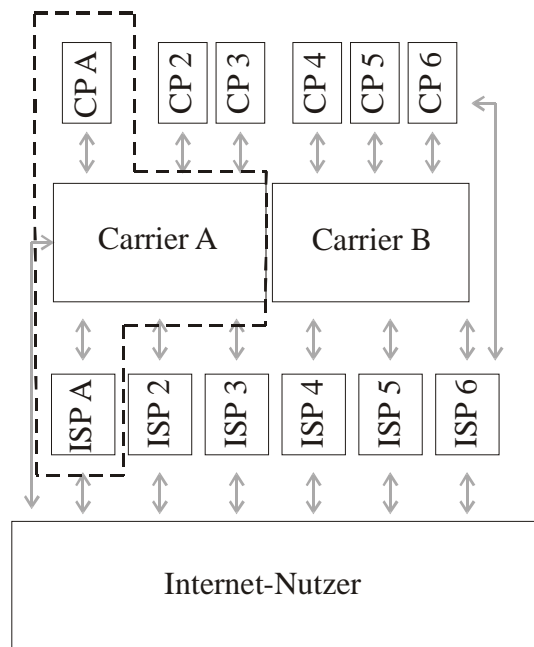


Abbildung 1: Mehrseitigkeit von Internetplattformen

Analog zu den Carriern treten die Internet Service Provider ebenfalls als Plattform auf, indem sie zwischen den Carriern bzw. Content Providern auf der einen Seite und den Internet Nutzern auf der anderen Seite vermitteln. Die ISP stehen somit in Konkurrenz zueinander und zu den entsprechenden Carriern, die auch als Access Provider auftreten.

Letztendlich lassen sich auch die Content Provider als Plattformen oder Intermediäre identifizieren. Diese bieten zum einen den Inhalt an, der über Carrier und/oder Service Provider zum Internet-Nutzer transportiert wird. Auf diese Weise können sie Aufmerksamkeit (nämlich die der Nutzer) generieren und diese in Form von Werbeflächen (z.B. Bannerwerbung oder Pop-up Fenster) an Werbekunden veräußern (vgl. Abbildung 2). Die gleiche

Beziehung zwischen Rezipienten und Werbekunden gilt natürlich ebenso für integrierte Unternehmen, die auch als CP auftreten.<sup>7</sup>

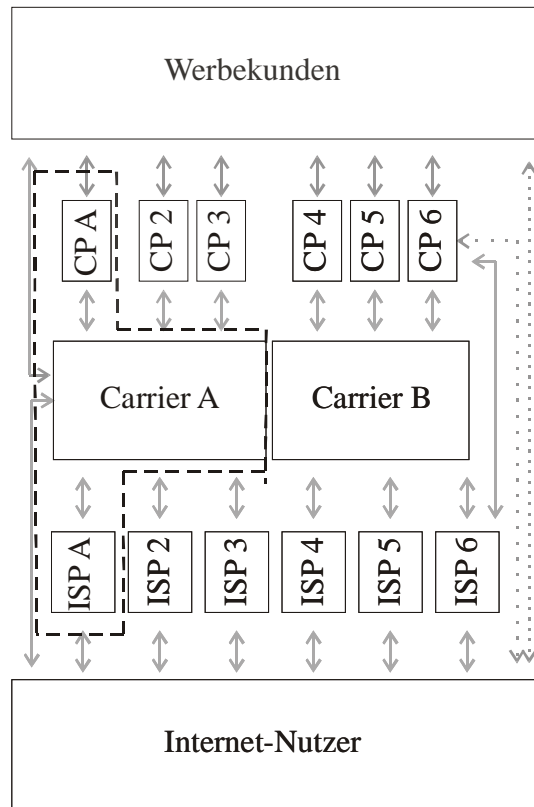


Abbildung 2: Werbefinanzierung

### 2.3.2 Internetdienstleister als zweiseitige Plattform

Sowohl Carrier als auch ISP und CP stellen somit eine Plattform oder genauer gesagt eine zwei- oder mehrseitige Plattform dar, da sie jeweils zwischen mindestens zwei Nachfrager- (oder Anbieter-) Gruppen vermitteln. Farrell & Weiser (2003) bezeichnen ISPs und andere Internetdienstleister daher auch als Informationsplattformen. Eine besondere Stellung nimmt hier der vertikal integrierte ISP (Carrier/ISP/CP) ein, da diese Form eines Dienstleisters einerseits zwischen Service und Content

<sup>7</sup> Ein weiterer Leistungsaustausch, der durch die gepunkteten Linien in der Abbildung 2 gekennzeichnet ist, kommt hier ebenfalls zum Tragen. Im Fall, dass Werbung zu einer Kaufentscheidung bei den Internet-Nutzern (also den Konsumenten) führt, werden die Güter und Dienstleistungen der Werbekunden von den Konsumenten erworben. Diese Transaktionen sind natürlich ebenso relevant für eine Wohlfahrtsbetrachtung. Die weitere Analyse beschränkt sich jedoch auf die grundsätzlichen Zusammenhänge zwischen Carrier, ISP, CP und Nutzer.

Providern vermittelt und ebenso als Intermediär zwischen Werbekunden und Internetnutzern auftritt.

Eine herausragende Eigenschaft von mehrseitigen Plattformen ist die Existenz von indirekten (zwei- oder mehrseitigen) Netzwerkeffekten. Wie in allen mehrseitigen Märkten (vgl. Rochet & Tirole, 2003; Dewenter, 2006) liegen auch hier indirekte Netzwerkeffekte zwischen den verschiedenen Nachfragergruppen vor. So sind Internetnutzer vor allem daran interessiert, ein großes und adäquates Angebot an Inhalten vorzufinden. Je größer also die Anzahl an Content Providern ist, die ihre Inhalte über das Netzwerk anbieten, desto größer ist ceteris paribus auch der Nutzen der Internetnutzer. Die Content Provider sind ihrerseits wiederum an einer möglichst großen Reichweite ihrer Inhalte – also an einer hohen Nutzerzahl – interessiert. Der Grund dafür kann einerseits darin begründet liegen, dass Content Provider entgeltliche Inhalte zur Verfügung stellen und mit einer wachsenden Zahl an Nutzern auch die potentielle Marktgröße zunimmt.

Eine zweite Begründung für einen positiven Netzwerkeffekt, der von der Anzahl der Nutzer ausgeht, ist dann vorhanden, wenn Inhalteanbieter ihrerseits Werbung auf ihren Seiten schalten und somit eine weitere Finanzierungsquelle haben. Werbekunden sind natürlich ebenfalls an einer großen Reichweite ihrer Werbung interessiert. Im einfachsten Fall, wenn jeweils ein Carrier am Markt ist, der gleichzeitig auch ISP ist, und ein Content Provider existiert, der sich zumindest zum Teil durch Werbung finanziert, bestehen zwei zweiseitige Plattformen, die in vertikaler Beziehung zueinander stehen.

Darüber hinaus lässt sich aber noch eine weitere Eigenschaft dieser Märkte feststellen: Da ein Internetzugang nur dann sinnvoll ist, wenn auch Inhalte bereit stehen, und darüber hinaus auch nur dann Inhalte bereitgestellt werden, wenn Nutzer einen Zugang zum Internet haben, sind die Dienstleistungen „Internetzugang“ und „Bereitstellung von Inhalten“ komplementäre Produkte. Dabei ist der Zugriff auf Internetinhalte nicht möglich, solange kein Zugang zum Internet besteht, was also bedeutet, dass ein Zugang essentiell für den Konsum der Produkte ist. Einzelne Inhalte sind aber nicht essentiell für die Nachfrage nach Internetzugängen. Insgesamt bestehen also in diesem Beispiel zwei zweiseitige Plattformen, die asymmetrisch essentielle komplementäre Produkte anbieten.

In der Realität sind die vorhandenen Beziehungen jedoch noch weitaus komplexer, da hier meist Wettbewerb auf allen Ebenen (Zugang zum Netz, Backbone, Content und Werbemarkt) besteht. Die meisten Carrier treten ebenso als ISP und Content Provider und somit also mehrseitige Plattformen auf, die mit anderen zwei- oder mehrseitigen Plattformen im Wettbewerb

stehen. Das Internet als Ganzes lässt sich damit auch als mehrseitiger Markt auffassen.<sup>8</sup>

Wendet man die Theorie der mehrseitigen Plattformen auf das Internet und vor allem auf die beteiligten Service Provider an, so erscheint eine unterschiedliche Bepreisung von Internetnutzern und Inhabern nicht nur denkbar, sondern auch effizient. Ausschlaggebend für die Preishöhe, die eine zweiseitige Plattform von den Nachfragern im jeweiligen Markt verlangt, sind zum einen (wie üblich) die Preiselastizität der Nachfrage, die Marktgröße und die Kostenstruktur. Zum anderen aber bestimmt vor allem die Stärke und das Verhältnis der Netzwerkeffekte die Preise. So wird üblicherweise ein relativ geringer Preis an dem Teilmarkt gesetzt, von dem in der Relation hohe Netzwerkeffekte ausgehen. Relativ hohe Preise sind dagegen dann zu erwarten, wenn die Stärke der Netzwerkeffekte verhältnismäßig gering ist.

Es wird also in der Regel die Marktseite bessergestellt, von der die stärkeren Netzwerkeffekte ausgehen. Dies kann eine Form annehmen, in der entsprechende Preise unterhalb der Grenzkosten liegen oder null sind. Ebenso sind Preise oberhalb von üblichen Monopolpreisen dann zu beobachten, wenn die entsprechenden Netzwerkeffekte relativ gering sind. Gleiche Preise für verschiedene Kundengruppen sind letztendlich nur dann zu erwarten, wenn die Kundengruppen (hier Internetnutzer und Content Provider), gemessen an der Preiselastizität, dieselben relativen Netzwerkeffekte generieren. In jeder anderen Situation werden sich die entsprechenden Preise, zum Teil deutlich, unterscheiden.

Greift nun etwa eine Regulierung extern in diesen Preissetzungsprozess ein, indem gleiche Preise für beide Marktseiten vorgeschrieben werden, so können die vorhandenen Netzwerkeffekte nicht mehr optimal ausgenutzt werden. Die Folge ist dann zunächst, dass (i) die Gewinne der Service Provider nicht maximiert werden, (ii) die Gruppe von der die geringeren Netzwerkeffekte ausgehen, profitiert und (iii) die Gruppe, die höhere Netzwerkeffekte produziert, einen Nachteil von dieser Regulierung hat. Geht man davon aus, dass die Gruppe der Internetnutzer einen stärkeren indirekten Netzwerkeffekt auf den Content Markt ausübt, als die Inhabern auf die Nutzer, so würden die Konsumenten von einer unterschiedlichen Bepreisung profitieren, während die Inhabern geringere Gewinne realisieren würden.

---

<sup>8</sup> Letztendlich lassen sich noch weitere, asymmetrische Beziehungen identifizieren, die das gesamte System noch komplizierter darstellen. So sind einige Anwendungen essentiell für die Verwendung anderer, während ein Teil auch ohne weitere Einrichtungen verwendet werden kann. Beispielsweise ist das Übertragungsnetz unerlässlich für die Mehrzahl der einzelnen Anwendungen. Das Netz als solches ist jedoch auch ohne eine Vielzahl der Anwendungen Nutzen stiftend.

Wie Hagiu (2006) zeigt, bestehen insbesondere zwei gegenläufige Effekte, die den Trade-off zwischen proprietären und offenen Netzwerken bestimmen. Ein proprietäres Netzwerk – in diesem Fall also ein ISP, der neben den Entgelten für Konsumenten auch Zugangsentgelte für Content Provider erhebt – ist in der Lage, die existierenden Netzwerkeffekte teilweise zu internalisieren und somit positive Wohlfahrtseffekte zu produzieren. Auf der anderen Seite entsteht aber durch die Preissetzung ein Wohlfahrtsverlust, der umso größer ist, je größer die Marktmacht der Plattform ist. Offene Plattformen dagegen setzen Preise in Höhe der Grenzkosten (oder gleich null) und produzieren somit keine Wohlfahrtsverluste durch die (monopolistische) Preissetzung. Auf der anderen Seite sind offene Plattformen aber auch nicht in der Lage, die Netzwerkexternalitäten zu internalisieren. Aus diesen Gründen ist es durchaus möglich, dass die Existenz proprietärer Plattformen zu einer stärkeren Produktdifferenzierung und einer höheren Wohlfahrt führt.

Die gesamten Wohlfahrtseffekte unter beiden Regimes sind indes abhängig von einer Vielzahl an Kriterien. So sind andere Effekte im Falle einer Werbefinanzierung der Inhalte zu erwarten, als wenn Konsumenten direkt bepreist werden. Darüber hinaus spielt ebenso die Heterogenität der Inhalteanbieter eine entscheidende Rolle. Während einige wohl keine wesentlichen Netzwerkeffekte hervorrufen, nehmen andere wiederum die Stellung von positionalen Gütern ein und sind für einzelne Internet Service Provider unverzichtbar. Dieser Effekt könnte im Einzelfall sogar so stark sein, dass nicht die ISPs Preise für die Durchleitung der Inhalte verlangen, sondern Content Provider für die Bereitstellung derselben entlohnt werden. Da der Fokus dieses Papiers jedoch weniger auf den möglichen Preismodellen im Internet liegt, sondern vielmehr auf mögliche Effekte der Nichtneutralität abzielen soll, wird hier auf eine weitere Diskussion verzichtet.

### 3 Anreize eines nichtneutralen Internets

Die Befürworter der Netzneutralität befürchten, dass insbesondere Internet Service Provider eine Reihe von wettbewerbsbeschränkenden und wohlfahrtsmindernden Maßnahmen durchführen könnten, wenn auf die regulatorische Festsetzung der Netzneutralität verzichtet würde, ISPs also in der Lage wären, vom Best-Effort-Modell Abstand zu nehmen. Vor allem wird befürchtet, dass insbesondere Internet Service Provider in die Lage versetzt würden, aktive wohlfahrtsmindernde Diskriminierung zu betreiben. Hierzu zählen mögliche Aktivitäten wie etwa der Ausschluss von Wettbewerbern (oder von zu den ISPs in vertikaler Beziehung stehenden Unternehmen), die Preisdiskriminierung oder eine Diskriminierung bezüglich der Dienstqualität. Welche Anreize tatsächlich vorhanden sind

und welche Wohlfahrtswirkungen im Einzelnen von ihnen ausgehen, soll im Folgenden diskutiert werden.

### 3.1 Blocking

Das sog. Blocking beschreibt alle Aktivitäten eines ISPs, entweder bestimmte Inhalte, Internetseiten oder sogar andere Provider kategorisch vom eigenen Netz auszuschließen. Dies kann sich z.B. dadurch äußern, dass etwa Inhalte mit bestimmten Eigenschaften nicht transportiert werden, wenn diese wohlfahrtsreduzierend sind, es sich dabei also um Viren, sog. Spammails oder gefährliche (politisch extreme oder pornographische) Inhalte handelt. Darüber hinaus liegen aber auch die technischen Möglichkeiten vor, wohlfahrtsminderndes Blocking zu betreiben, indem etwa andere Provider vom Netz ausgeschlossen werden. So könnte zum Beispiel ein ISP bestimmten Content Providern den Netzzugang verweigern, und somit das Angebot an Inhalten und Applikationen, das seinen Kunden zur Verfügung steht, reduzieren. Es stellt sich demnach die Frage, ob und inwiefern Anreize vorhanden sind, wohlfahrtsreduzierendes Blocking durchzuführen.

Mögliche Anreize zum Blocking könnten vor allem dann vorliegen, wenn ISPs vertikal in Zugangs- und Inholdemärkte integriert sind, sie also zum einen die Infrastruktur (also das Netz) zur Verfügung stellen und zum anderen sowohl Zugang zum Internet anbieten als auch eigene Inhalte und Applikationen zur Verfügung stellen, also als Content Provider auftreten. Als vertikal integrierte ISPs wären sie dann in der Lage, speziell Konkurrenten vom Inholdemarkt auszuschließen. Zumindest für Deutschland sind viele ISPs (wie z.B. die Deutsche Telekom) sowohl Access Provider als auch Content Provider sein, sodass die vertikale Integration eher die Regel als die Ausnahme darstellt.<sup>9</sup>

Generell gilt, dass die Integration eines ISPs auf dem Content Markt wohlfahrtssteigernde Wirkungen hat. In der Regel sind durch vertikale Integration Transaktionskostensparnisse zu verzeichnen und selbst in einer Situation, in der ein *monopolistischer* ISP vertikal in den Inholdemarkt integriert, sind zunächst keine negativen Wohlfahrtseffekte zu erwarten. Nach dem One-Monopoly-Rent Theorem von Bowman (1957) hat ein Monopolist am Primärmarkt (hier der Markt für Internetzugang, auch Accessmarkt) keinen Anreiz, auch den Sekundärmarkt (hier den Content- oder Inholdemarkt) zu monopolisieren. Darüber hinaus haben monopo-

---

<sup>9</sup> Grundsätzlich könnten zwar auch vertikal separierte ISPs einen Anreiz haben, wettbewerbsbeschränkende Maßnahmen durchzuführen, ein Blocken von Inhalten erscheint aber nicht sinnvoll. Eine Diskussion möglicher Anreize vertikal separierter ISPs, die Servicequalität zu differenzieren, findet sich in Kapitel 3.2.

listische ISPs nach dem Internalizing-Complementary-Efficiencies Konzept (ICE) sogar dann einen Anreiz, Zugang zum eigenen Netz zu gewähren, wenn der Zutritt effizient ist. Wie Farrell & Weiser (2003) zeigen, existieren jedoch generelle Ausnahmen von diesem Theorem, die insbesondere auftreten können, wenn folgende Rahmenbedingungen vorherrschen: (i) Der Primärmarkt bzw. der monopolistische ISP wird reguliert oder es besteht die Gefahr einer Regulierung des Monopolisten, (ii) die Monopolisierung erlaubt eine Preisdiskriminierung, die ansonsten nicht durchgeführt werden könnte und somit doch zu einer effizienten Monopolisierung des Content Marktes führt, (iii) der ISP fürchtet potentiellen Wettbewerb zu Produkten, die er in einem dritten Markt anbietet, (iv) es existieren Verhandlungsprobleme zwischen ISPs und CPs, (v) es liegt irrationales Verhalten des Monopolisten vor, und (vi) es liegt nur eine unvollkommene Komplementarität zwischen den Inhalten oder Anwendungen und den Produkten am Primärmarkt vor.<sup>10</sup>

Wird ein ISP im Primärmarkt, typischerweise aufgrund der Essential Facility Doktrin, bereits reguliert, so erscheint die Gefahr einer wohlfahrtsmindernden Diskriminierung von Konkurrenten relativ gering. In diesem Fall ist die Regulierung etwa der Netzzugangsentgelte dazu geeignet, eine solche Diskriminierung zu verhindern. Das schon angewandte Regulierungsinstrument sollte demnach ausreichend sein. Ähnlich verhält es sich, wenn ein ISP Gefahr läuft, reguliert zu werden, da im Falle einer Diskriminierung die Regulierung umso wahrscheinlicher wird.

Zudem steht sowohl der deutschen als auch der europäischen und der US-amerikanischen Wettbewerbspolitik mit der Missbrauchsaufsicht bzw. der Essential Facility Doktrin ein Instrument zur Verfügung, um mögliches diskriminierendes Verhalten zu untersagen (vgl. auch Vogelsang, 2007). So ist nach deutschem Kartellrecht die missbräuchliche Ausnutzung einer marktbeherrschenden Stellung untersagt (vgl. §19 GWB). Dies gilt insbesondere für die Weigerung, Zugang zu Netzen und Infrastruktureinrichtungen zu gewähren. Ähnliches gilt auch für das europäische Wettbewerbsrecht, das ebenso die Ausnutzung einer marktbeherrschenden Stellung verbietet (vgl. Art. 82 EGV).

Im US-amerikanischen Antitrust Law kann der verpflichtende Zugang zu wesentlichen Einrichtungen gemäß sec. 2 des Sherman Acts und der Essential Facility Doktrin begründet werden. Darüber hinaus existiert eine Reihe von entsprechenden Urteilen des U.S. Supreme Court, das prominenteste Beispiel ist hier wohl der Fall *Terminal Railroad* von 1912

---

<sup>10</sup> Zwar können irrationales Verhalten der Monopolisten und Verhandlungsprobleme zwischen ISPs und CPs nicht ausgeschlossen werden, jedoch erscheint eine Regulierung der Netzneutralität aus diesen Gründen wenig angebracht. Hier stellt sich die Frage, ob eine verbesserte Informationsbereitstellung bzw. eine Senkung von Transaktionskosten eher geeignet wären, diese Probleme zu lösen.



(vgl. Dewenter & Haucap, 2006 oder Lypsky & Sidak, 1999). Im Vergleich zum deutschen und europäischen Wettbewerbsrecht weist das US-amerikanische Antitrust Law jedoch einen wesentlichen Unterschied auf. So bewertet die Federal Competition Commission (FCC) seit 2002 Breitbanddienste, die über Kabel angeboten werden, nicht mehr als Telekommunikationsdienste, sondern als Informationsdienste. Aus diesem Grund unterliegen die Kabelnetzbetreiber in den USA nicht mehr der Common Carrier Verpflichtung. Anschließend wurden seitens der FCC auch Breitbanddienste, die über Telekommunikationsnetze angeboten werden, als Informationsdienste definiert. Im Resultat unterliegt nun kein Anbieter von Breitbanddiensten mehr der Common Carrier Verpflichtung (vgl. Müller & Meyer, 2006).

Generell lässt sich aber zumindest für die Betrachtung des europäischen Marktes festhalten, dass bei Marktbeherrschung oder gar einer Monopolstellung der ISPs (oder auch reiner Carrier und Access Provider) sowohl die Regulierung einer wesentlichen Einrichtung, als auch die Missbrauchsaufsicht ausreichend sind, eine wettbewerbsschädliche Diskriminierung in Form von Blocking zu unterbinden. Anders könnte dies in Oligopolmärkten aussehen, in denen auf den ersten Blick keine Marktbeherrschung vorliegt. Trotz der wettbewerbsrechtlichen Institutionen, die ein missbräuchliches Blocking von marktbeherrschenden Unternehmen untersagen, sollen im Folgenden beide Marktstrukturen (Monopol und Oligopol) bezüglich möglicher Blocking-Anreize analysiert werden, um festzustellen, wie groß die Gefahr von wohlfahrtsreduzierender Diskriminierung tatsächlich ist.

### 3.1.1 Mögliche Blocking-Anreize monopolistischer ISPs

Monopolistische ISPs sind in aller Regel lediglich in einigen regionalen Märkten zu beobachten. Während in Deutschland und Europa kaum Evidenz für Monopole im Primärmarkt, also im Markt für Zugangsdienste vorhanden ist<sup>11</sup>, sind allerdings einige der US-amerikanischen regionalen Märkte dadurch gekennzeichnet, dass monopolistische oder duopolistische

---

<sup>11</sup> Zwar werden ca. 60% der Breitbandanschlüsse in Deutschland (hiervon sind etwa 97% DSL-Anschlüsse) noch immer vom Incumbent, der Deutschen Telekom AG (DTAG), bereitgestellt (vgl. Bundesnetzagentur, 2005). Jedoch können die Wettbewerber aufgrund der Regulierung der Teilnehmeranschlussleitung überall dort, wo sie kein eigenes Anschlussnetz betreiben, auf die Leitungen der DTAG zurückgreifen. Markteintritt ist also prinzipiell überall dort möglich, wo eine Teilnehmeranschlussleitung verfügbar ist. Im Vergleich zu den meisten anderen europäischen Ländern haben die Wettbewerber der DTAG dabei noch einen relativ geringen Marktanteil im Breitbandmarkt. So weisen die Newcomer in GB zum Beispiel einen Marktanteil von 75%, in Frankreich von 57% und in Spanien von 47% auf (vgl. ERG, 2005). Darüber hinaus ermöglicht auch das europäische Wettbewerbsrecht den Zugang zum Netz des Incumbents, sodass Marktzutritt i.d.R. möglich ist.

Strukturen vorliegen, vornehmlich dann, wenn es sich um ländliche Gebiete handelt (vgl. z.B. Economides, 2007). Doch auch in den USA lassen sich aufgrund der Existenz verschiedener Technologien (breitbandiger und schmalbandiger Zugänge) und potentieller neuer Technologien, wie z.B. WiFi immer seltener monopolistische Strukturen beobachten. Neben der wettbewerblichen Situation in bestehenden Breitbandmärkten ist also ebenso ein gewisses Maß an Infrastrukturwettbewerb zu beobachten (Sidak, 2006).<sup>12</sup>

Wie bereits erläutert, existieren allerdings einige Ausnahmen vom ICE-Konzept, sodass diskriminierendes Verhalten von monopolistischen ISPs durchaus denkbar ist. Van Schewick (2007) greift diese Ausnahmen auf und ergänzt sie um eine Reihe weiterer Beispiele, die eine Diskriminierung seitens der monopolistischen und vertikal integrierten ISPs möglich erscheinen lassen.<sup>13</sup> Tabelle 2 fasst drei dieser möglichen Ausnahmen auf, die für vertikal integrierte monopolistische ISPs anwendbar sind. Beispiel 1 zielt dabei darauf ab, dass ein monopolistischer ISP einen Anreiz haben könnte, eine „Monopolisierung“ des Content Marktes vorzunehmen (also alle konkurrierenden Inhalte, die Endkunden im regionalen Markt zur Verfügung stehen, zu blocken), wenn am Inholdmarkt Umsätze generiert werden, die aus einer dritten Quelle stammen. Ein typisches Beispiel dafür ist die Werbefinanzierung von Inhalten. Bietet der ISP seine eigenen Inhalte kostenlos an und finanziert er (und auch seine Konkurrenten am Inholdmarkt) diesen Service über Werbebanner, so ist der ISP nach van Schewick (2007) nicht in der Lage, die maximalen Gewinne abzuschöpfen, da einige Werbekunden bei anderen Inholdanbietern ihre Werbung platzieren. Dadurch, dass nun Alternativen vorhanden sind, die um die Gunst der Endkunden konkurrieren, verringert sich die Anzahl der Nutzer, die die Inhalte des ISPs und damit die entsprechenden Werbebanner betrachten. Monopolisiert der ISP den Content Markt, so kann er seine Gewinne maximieren.

Aufgrund der Internationalität des Internets erscheint eine Monopolisierung von Inholdmärkten jedoch mehr als fraglich. Ein ISP müsste alle möglichen Konkurrenzprodukte eines Contents blocken, um die gesamten Werbeeinnahmen in regionalen Monopolen zu erlangen. Selbst wenn man die von van Schewick (2007) angeführten äußerst unrealistischen

---

<sup>12</sup> Letztendlich ist der Anteil der monopolistischen Märkte auch in den USA gering, wenn man die konkurrierenden Breitbandtechnologien betrachtet. Grenzt man die Märkte anhand der Postleitzahlen der USA ab, so sind über 93% dieser Gebiete durch den Wettbewerb mindestens zweier Breitband Internet Provider gekennzeichnet (vgl. Sidak, 2006).

<sup>13</sup> Van Schewick (2007) betrachtet dabei zwei der genannten Punkte als relevant im Kontext des Internets: die Möglichkeit, dass eine unvollständige Komplementarität zwischen dem Primär- und Sekundärmarkt vorliegt und den Einfluss des potentiellen Wettbewerbs. Da beide Ausnahmen den im Folgenden analysierten Beispielen stark ähneln, wird hier auf eine einzelne Analyse verzichtet.

Beispiele für eine mögliche Monopolisierung des Content Marktes gelten lässt (etwa wenn eine neue Technologie in einem Land eingeführt wird, das zu hohe Sprachbarrieren hat, um auf ausländische Inhalte zurückzugreifen) würde in einer solchen Situation in jedem Fall sofort die Missbrauchsaufsicht greifen und das Blocking würde untersagt.

Darüber hinaus werden zwei wesentliche Punkte von van Schewick ignoriert: Zum einen ist ein ISP in der Lage, einen zusätzlichen Preis für die Nutzung des eigenen Netzwerkes zu verlangen und damit weitere Deckungsbeiträge zu realisieren. Zum anderen reduziert das Angebot konkurrierender Inhalte zwar die Nachfrage nach eigenen Inhalten und damit die Nachfrage nach Werbeflächen. Die Nachfrage am Zugangsmarkt wird durch das gestiegene Angebot an Inhalten aber dann erhöht, wenn es sich hierbei um differenzierte Produkte handelt, diese also einen Mehrwert aus Sicht der Endkunden liefern. Sind außerdem die Inhalte nicht ausschließlich werbefinanziert, ist der ISP also teilweise in der Lage, einen Preis für den Content zu erheben, so würde eine erhöhte Nachfrage am Zugangsmarkt ebenso zu einem Anstieg der Deckungsbeiträge am Inhaltemarkt führen.

Nr.	Anreiz der monopolistischen ISPs
1	ISPs können Gewinne von Konkurrenten in dritten Märkten (z.B. Werbemärkten) extrahieren, indem sie den Zugang von Wettbewerbern zum Sekundärmarkt (Inhaltmarkt) verhindern.
2	ISPs können Applikationen der Konkurrenten blocken, um die eigenen Gewinne aus dritten Märkten zu sichern.
3	ISPs können den Zugang zum eigenen Netz verweigern, um damit ein (globales) Monopol am Sekundärmarkt zu sichern oder zu erlangen.

Tabelle 2: Blocking-Anreize vertikal integrierter Monopolisten

Generell ist bezüglich der werbefinanzierten Inhalte zudem noch anzumerken, dass zusätzliche Gewinne am Werbemarkt nur dann extrahiert werden können, wenn keine entsprechenden Alternativen zur Verfügung stehen. Im Gegensatz zum Inhaltmarkt ist der Werbemarkt jedoch deutlich weiter abzugrenzen. Aus Sicht der Werbekunden ist nicht der Inhalt einer Webseite entscheidend, sondern die Übereinstimmung der Nutzer mit der Zielgruppe der Werbenden. Aus diesem Grunde ist es für die Werbenden unerheblich wo die Werbebanner platziert werden, wenn eine bestimmte Zielgruppe erreicht wird. Der Ausschluss von konkurrierenden Inhalten führt also nicht unbedingt zu einem Anstieg der Werbeeinnahmen aus eigenen Inhalten. Genauso könnten die Werbekunden Werbung auf anderen Seiten platzieren, die von ähnlichen Nutzern besucht werden. Um eine solche Abwanderung zu verhindern und um möglichst große Werbeeinnahmen zu generieren, müsste der ISP also im Zweifel nicht nur

konkurrierende Inhalte blocken, sondern auch Inhalte, die zwar für den Nutzer kein Substitut darstellen, sehr wohl aber aus Sicht der Werbekunden. Damit müsste der Monopolist sämtliche Inhalte aus seinem regionalen Angebot verbannen, die eine ähnliche Werbereichweite aufweisen. Eine so starke Reduktion der Inhalte kann aber starke negative Wirkungen am Zugangsmarkt haben und ist damit äußerst unwahrscheinlich.

Als eine Variante des ersten Beispiels diskutieren z.B. van Schewick (2007) und Peha (2006) die Möglichkeit eines monopolistischen integrierten ISPs, bestimmte Content Provider zu blocken, um Gewinne aus dritten Märkten zu sichern. Im Gegensatz zum ersten Beispiel bieten hier konkurrierende CPs Applikationen an, die in Konkurrenz zum Produkt des ISPs auf einem dritten Markt stehen, der nicht direkt mit dem Internet in Verbindung steht. Ein typisches Beispiel hierfür wäre ein ISP, der VoIP-Anbietern den Zugang zum Netz untersagt, um somit die Gewinne aus dem eigenen Telefonnetz nicht zu gefährden. Hier könnte ein Anreiz bestehen, die VoIP-Anbieter zu blocken und damit den Wettbewerb um Ferngespräche oder Auslandsgespräche zu reduzieren. Der ISP steht dabei vor der Entscheidung, entweder die CPs zu blocken und damit seine Gewinne aus dem Telefonnetz zu maximieren, oder aber die CPs auf das eigene Netz zu lassen und über Nutzungsentgelte weitere Deckungsbeiträge zu generieren. Ein Blocken der VoIP-Anbieter erscheint also nur dann lohnend, wenn die Gewinne aus den Fern- und Auslandsgesprächen – bei geblocktem VoIP-Zugang – größer wären als die entgangenen Erträge aus den Nutzungsentgelten, welche die Content Provider bei Nutzung des Netzes entrichten müssten.

Chen & Nalebuff (2006) argumentieren in diesem Zusammenhang, dass ein ISP keinerlei Anreiz hat, VoIP-Anbietern den Netzzugang zu verwehren. In einem Modell, in dem zwei komplementäre Produkte existieren, wobei nur ein Produkt essentiell für die Benutzung des anderen ist (etwa das monopolistische Netz des ISPs für die Dienste eines unabhängigen VoIP-Anbieters), besteht nach Chen und Nalebuff (2006) weder ein Anreiz zum Blocken, wenn der ISP selbst nicht im VoIP-Markt tätig ist, noch dann, wenn er ebenfalls als VoIP-Anbieter auftritt. Vielmehr hat der Internet Service Provider den Anreiz, VoIP am Content Markt anzubieten, den Wettbewerbspreis für VoIP zu setzen und gleichzeitig den Preis für den Internetzugang entsprechend zu erhöhen. Auf diese Weise kann der ISP dann, gemäß des One-Monopoly-Rent-Theorems, den Monopolgewinn extrahieren.<sup>14</sup>

---

<sup>14</sup> Alternativ könnte der ISP zwei Versionen des Zugangs anbieten, eine bei der VoIP nicht möglich ist und eine weitere (teurere), bei der VoIP möglich ist. Nutzer, die kein VoIP nutzen und eine geringere Zahlungsbereitschaft haben, würden somit nicht vom Konsum ausgeschlossen.

Beispiel 3 ist eine Variante des Falls der unvollkommenen Komplementarität von Farrell & Weiser (2003). Es wird angenommen, dass ein bestehendes globales Monopol am Sekundärmarkt geschützt und nicht erst errichtet werden soll. Weiterhin wird davon ausgegangen, dass das Netz des ISPs nur unvollkommen komplementär zu dem Content ist, dass also die Inhalte auch ohne das Netz des ISPs genutzt werden können. Diese Situation ist typischerweise immer dann gegeben, wenn auch weitere Endkunden aus einem nationalen (oder internationalen) Zugangsmarkt auf den Content des ISPs zugreifen können. Nun wird argumentiert, dass der monopolistische ISP in der Lage ist, durch ein Blocking von konkurrierendem Content ein globales Monopol am Content Markt zu sichern. Dadurch, dass der ISP einen Konkurrenten am monopolisierten regionalen Primärmarkt blockt, soll der Zugang zum internationalen Markt verhindert werden.

Voraussetzung für ein solches Szenario ist allerdings, dass starke Skalenerträge bei der Produktion der Inhalte anfallen und starke direkte oder indirekte Netzwerkeffekte vorhanden sind bzw. der monopolistische Markt extrem groß ist. Denn nur so könnte der Monopolist die Kostenvorteile und Vorteile der externen Effekte soweit ausnutzen, dass auch im nationalen bzw. internationalen Zugangsmarkt kein Content Provider Zugang zum Inhaltemarkt nachfragt – es also zum Lock-in seines Inhalts kommt. Ein Newcomer müsste dann zum einen aufgrund der Kostennachteile einen zu hohen Preis verlangen und darüber hinaus wäre er nicht in der Lage, genügend starke Netzwerkeffekte zu generieren, um die Konsumenten zum Konsum seines Inhaltes zu bewegen.

Die Voraussetzung hoher Skalenerträge sollte bei den meisten Inhalten und Applikationen erfüllt sein, da hier wie bei Software üblich in der Regel hohe Fixkosten und geringe variable Kosten anfallen. Tatsächlich sind die Grenzkosten einer weiteren Kopie einer bestimmten Software nahezu null. Weiterhin aber muss der Nutzen der Teilnehmer einer Applikation (z.B. VoIP) mit der Anzahl der weiteren Nutzer steigen und/oder es müssen sehr starke indirekte Netzwerkeffekte zwischen dem Content- und dem Zugangsmarkt bestehen. Im letzteren Fall müssen also die Endkunden einen starken Nutzen durch das Angebot an diesem speziellen Content erfahren. Die Annahme jedoch, dass die vorhandenen Netzeffekte so stark sind (oder die Anzahl der Nutzer am regionalen Markt so groß ist), dass potentielle Konkurrenten vom nationalen *und* vom internationalen Markt ferngehalten werden können, erscheint dabei mehr als fraglich. Darüber hinaus können auch starke Netzwerkeffekte häufig nicht verhindern, dass Marktzutritt möglich ist, solange nicht auch weitere relevante Marktzutrittsbarrieren

vorhanden sind. Dies gilt insbesondere dann, wenn Multihoming<sup>15</sup> realisiert werden kann.

Zusammenfassend lässt sich festhalten, dass die in der Literatur aufgeführten möglichen Ausnahmen vom ICE Konzept nicht überzeugen können. Ein genereller (oder auch nur tendenzieller) Anreiz monopolistischer ISPs, den Zugang zum eigenen Netz zu verwehren, kann nicht erkannt werden und kann damit auch nicht als Begründung für eine Regulierung der Netzneutralität herangezogen werden. Darüber hinaus lässt sich ein Blocken, wie bereits zu Anfang erwähnt, schon jetzt sowohl durch das deutsche, als auch durch das europäische und US-amerikanische Wettbewerbsrecht untersagen. Eine darüber hinaus gehende Regulierung ist hier nicht zu begründen.

### 3.1.2 Mögliche Blocking-Anreize oligopolistischer ISPs

Weitaus interessanter und auch relevanter als die Analyse monopolistischer ISPs ist die Untersuchung der Anreize oligopolistischer ISPs, den Zugang zum Netz zu blocken. Für den Fall, dass der Zugang zum Internet oligopolistisch strukturiert ist, führt van Schewick (2007) daher vier weitere Beispiele an, bei denen Konkurrenten am Inholdmarkt der Zugang zum Netz verweigert werden könnte (vgl. Tabelle 3).

Bei allen vier Beispielen ist die Höhe der Wechselkosten letztendlich ausschlaggebend dafür, ob tatsächlich Anreize bestehen, Content Provider vom Netz auszuschließen. Eine Verschlechterung des Angebots an Inhalten würde – unabhängig vom Motiv der ISPs – dazu führen, dass Endkunden am Zugangsmarkt, die eine starke Präferenz für die geblockten Inhalte haben, zu einem ISP wechseln, der ein besseres Angebot zur Verfügung stellt, bzw. die entsprechenden Inhalte nicht geblockt hat. Unter Umständen kann aber die Existenz von Wechselkosten dazu führen, dass ein Teil der wechselwilligen Kunden nicht in der Lage ist, sich einem anderen ISP anzuschließen; jedoch sollte dieses Problem mittel- oder langfristig nicht evident sein.

Zudem verzichtet der ISP jedoch auf die Erlöse, die er durch den Verkehr der geblockten Inhalteanbieter auf seinem Netz erzielen könnte. In den Beispielen 1 und 2 müsste damit der zusätzliche Erlös, der dadurch entsteht, dass ein Teil der Nutzer, die vorher den geblockten Inhalt benutzt haben, nun die Inhalte der ISPs benutzen, die entsprechenden Kosten des Ausschlusses übersteigen, damit überhaupt ein Ausschluss stattfindet. Die

---

<sup>15</sup> Unter Multihoming ist in diesem Fall die mehrfache Anbindung an das Internet gemeint. So kann ein Inhalteanbieter etwa seine Inhalte über die Zugänge mehrerer ISPs zur Verfügung stellen und damit die Versorgung mit den entsprechenden Inhalten auch für den Fall, dass ein Provider ausfällt, absichern. Tatsächlich ist Multihoming unter vielen Inhalteanbietern eine übliche Praxis (vgl. Economides, 2007).

Kosten liegen vor allem darin, dass zum einen ein geringerer Datenverkehr generiert wird und somit geringere Umsätze am Primärmarkt entstehen. Zum anderen werden sich auch Neukunden am Umfang der Inhalte orientieren, die bei einem Provider zur Verfügung stehen. Sollte ein ISP hier durch den Ausschluss von Inhalten Nachteile gegenüber den Wettbewerbern haben, würde sich dies in geringeren Marktanteilen niederschlagen.

Nr.	Anreize oligopolistischer ISPs
1	Ein Ausschluss von konkurrierenden Inhalten erhöht die Nachfrage nach eigenen Inhalten und führt damit bei sinkenden Durchschnittskosten zu einem Anstieg des Gewinns.
2	Ein Ausschluss von konkurrierenden Inhalten erhöht die Umsätze aus der Werbung im Content Markt.
3	Ein Ausschluss von konkurrierenden Inhalten gewährleistet die Monopolstellung im nationalen Content Markt.
4	Wenn ein ISP seinen Content nur seinen eigenen Kunden anbietet, kann der Ausschluss von konkurrierenden Inhalten die oligopolistische Stellung am Markt für Internetzugang sichern.

Tabelle 3: Anreize vertikal integrierter Oligopolisten zur Diskriminierung

Weiterhin gilt auch hier für den Fall werbefinanzierter Inhalte, dass die Generierung zusätzlicher Gewinne am Werbemarkt nicht unbedingt allein durch den Ausschluss von nahen Substituten möglich ist. Um deutlich mehr Werbeeinnahmen zu generieren, müsste ein ISP einen Großteil der Seiten ausschließen, die eine ähnliche soziodemographische Struktur bei den Nutzern aufweisen – also *potentielle* Plattformen für die Werbekunden darstellen. Mehr noch als im Monopolfall ist der oligopolistische ISP aber darauf angewiesen, den Endkunden den Zugriff auf ein möglichst großes Angebot an Inhalten zu ermöglichen, um die Nachfrage am Accessmarkt zu sichern und im Wettbewerb mit den anderen ISPs bestehen zu können. Ein Ausschluss von mehreren verschiedenen Inhalten, zudem noch von solchen Inhalten, die eine große Nachfrage bei den Endkunden aufweisen, ist daher unwahrscheinlich.

Noch unwahrscheinlicher als im Monopolfall erscheint (Beispiel 3) die Möglichkeit, den nationalen Content Markt mithilfe des Ausschlusses von Konkurrenz zu sichern. Voraussetzung für die Erhaltung eines Monopols ist die Existenz starker Netzwerkeffekte und einer entsprechend großen Kundenbasis im Zugangsmarkt. Während ein genügend großes *überregionales Monopol* unter Umständen noch eine ausreichende Kundenbasis bedeuten könnte, erscheint dies im Wettbewerb am Zugangsmarkt unmöglich. Alternative Inhalte könnten in diesem Fall zu jeder Zeit über Wettbewerber angeboten werden. Lediglich bei einer marktmächtigen Stellung des ISPs (etwa durch genügend hohe

Marktanteile) erscheint ein solches Verhalten problematisch – dann jedoch würde wiederum unverzüglich die Missbrauchsaufsicht greifen.

Beispiel 4 zielt darauf ab, dass durch den Ausschluss von konkurrierenden Inhalten bei gleichzeitiger Beschränkung des eigenen Inhalts auf den Zugriff durch eigene Kunden eine Produktdifferenzierungsstrategie vorgenommen wird, die es dem ISP erlaubt, sich weniger starkem Preiswettbewerb auszusetzen und ebenso die Wechselkosten zu erhöhen. Zum einen sind bestimmte Inhalte nur bei einem ISP verfügbar, sodass eine stärkere Produktdifferenzierung zu anderen ISPs vorliegt. Zum anderen stehen diese Inhalte den Kunden bei einem Wechsel zu einem anderen ISP nicht mehr zur Verfügung, sodass damit die Wechselkosten ansteigen. Aufgrund der höheren Wechselkosten ist hier von einem größeren negativen Wohlfahrtseffekt auszugehen als bei den anderen Beispielen. Zwar beschränkt sich der ISP selbst mit der Entscheidung, die Inhalte exklusiv seinen eigenen Kunden zur Verfügung zu stellen und zusätzlich die Inhalte der Konkurrenten zu blocken, jedoch kann eine solche Strategie zumindest kurzfristig erfolgreich sein, wenn eine bestimmte Kundenbasis bereits erreicht wurde und die Sperre der Inhalte nachträglich eingeführt wurde. Neukunden sind jedoch jederzeit in der Lage, die Inhalte und Geschäftsbedingungen verschiedener ISPs zu vergleichen und dann entsprechend ihrer Präferenzen eine Auswahl zu treffen. Mittelfristig sollte auch hier kein Problem vorliegen, wenn Konsumenten die Anbieter nach Ablauf einer Vertragslaufzeit wechseln können.

Zusammenfassend kann festgehalten werden, dass auch für oligopolistische Märkte keine überzeugenden Argumente vorhanden sind, dass Unternehmen Anreize hätten Konkurrenten am Inholdmarkt vom Netz auszuschließen. Sollte es dennoch zum Ausschluss kommen, so müssen die Wechselkosten hoch genug sein, damit die Endkunden zumindest kurzfristig nicht mit einem Anbieterwechsel reagieren können. Fraglich wäre dann, inwiefern das europäische Wettbewerbsrecht in der Lage ist, Zugangsverweigerung oder anderes diskriminierendes Verhalten auch dann zu untersagen, wenn ISPs keine Monopolstellung inne haben. Während im Monopolfall Marktdominanz eindeutig vorhanden ist, ist die Beurteilung einer solchen Situation deutlich schwieriger. Allerdings wird eine Marktbeherrschung dadurch begünstigt, dass signifikante Wechselkosten vorhanden sind. Solange Konsumenten nicht in der Lage sind, einen Internet Service Provider oder auch einen reinen Access Provider bei Veränderungen der Servicequalität, der vereinbarten Preise oder auch des Angebotsumfangs zu wechseln, ist davon auszugehen, dass eine dominante Position des jeweiligen Anbieters evident ist, da genügend hohe Wechselkosten sowohl relevante Marktzutrittsschranken als auch signifikante Wechselbarrieren begründen können. Zumindest nach deutschem und europäischem Wettbewerbsrecht wäre somit die Voraussetzung für eine Einzel- oder auch



kollektive Marktbeherrschung erfüllt. Eine ex post Kontrolle durch die Missbrauchsaufsicht könnte dann eingreifen und die Diskriminierung untersagen.

Ein weiteres Argument, das eine Regulierung der Netzneutralität unterstützen könnte, ließe sich mit der Unsicherheit der Konsumenten über den tatsächlichen Ausschluss von Inhalten der ISPs begründen. Solange die Kunden nicht wissen, welche Seiten im Zweifel geblockt werden, sind sie auch nicht in der Lage, eine rationale Entscheidung bei der Auswahl des Internet Service Providers zu treffen. Als eine Ergänzung zur Missbrauchsaufsicht könnte daher den ISPs eine gesetzliche Informationspflicht auferlegt werden, die sie verpflichtet, besondere von der Norm abweichende Verhaltensweisen wie etwa den Ausschluss von bestimmten Content Providern oder die Diskriminierung bezüglich der Servicequalität, zu veröffentlichen. Somit würde den Konsumenten – eventuell in Kombination mit einem Sonderkündigungsrecht – die Gelegenheit gegeben, den Anbieter zu wechseln, wenn Änderungen in der Verfügbarkeit an Inhalten oder bei der Qualität der Übertragung vorgenommen werden. Eine solche ex ante Verpflichtung könnte durch die ex post Missbrauchsaufsicht überprüft werden, ohne dass eine Neutralitätsregulierung benötigt würde.

## 3.2 Quality of Service (QoS)

Der Verzicht auf eine Regulierung der Netzneutralität würde nicht nur den Ausschluss einzelner Datenpakete erlauben, sondern ebenso eine unterschiedliche Behandlung bezüglich der Servicequalität ermöglichen. Damit können die einzelnen Pakete analysiert und verschiedenen Servicequalitäten zugeordnet werden, was sich etwa in einer bevorzugten Weiterleitung (der sogenannten Priorisierung) äußern könnte.

### 3.2.1 Positive Wohlfahrtseffekte durch QoS

Qualitätsrelevante Differenzierungen werden z.T. schon heute, meist in Form von Bandbreitendifferenzierungen, vorgenommen. So bieten z.B. die meisten ISPs ihren Kunden unterschiedliche Bandbreiten zu differenzierten Preisen an.<sup>16</sup> Geht man davon aus, dass die Preisunterschiede nicht unbedingt den Kostenunterschieden der Bereitstellung entsprechen, so wird hier nicht nur eine Qualitätsdifferenzierung vorgenommen, sondern ebenso eine Preisdifferenzierung betrieben. Ähnlich verhält es sich bei der Differenzierung von Upload- und Download-Bandbreiten. Typischerweise unterscheiden sich die Bandbreiten für den Empfang oder das Versenden

---

<sup>16</sup> In Deutschland etwa können Endkunden zwischen verschiedenen Übertragungsraten (z.B. 2000, 4000, 6000 oder 16000 MBit) wählen.

von Daten bei Internetzugängen in der Form, dass der Download von Daten zu deutlich höheren Bandbreiten vorgenommen werden kann, während die Bereitstellung von Daten stark in der Bandbreite begrenzt ist (vgl. Thierer, 2004). Auch dies entspricht den Präferenzen der Endkunden, ermöglicht eine größere Kapazität für den gesamten Verkehr und führt damit zu einem Effizienzgewinn.

Eine Differenzierung der Servicequalität, etwa mit entsprechender Preissetzung, kann also vor allem zu einer Steigerung der allokativen Effizienz führen. Zudem kann vermieden werden, dass nur eine ineffiziente mittlere Qualität anstelle von unterschiedlichen Qualitäten, gemäß den Präferenzen der Nachfrager, angeboten wird (vgl. Litan & Singer, 2007). Wären die Netzbetreiber durch die Best-effort rule gezwungen, allen Nachfragern eine einheitliche Qualität anzubieten, obwohl ein Teil der Konsumenten keine Präferenz für eine solche Güte hat (und damit auch keine Zahlungsbereitschaft), würde ein Teil der Nachfrage – zumindest in den Situationen, in denen eine Mindestqualität nicht erreicht werden kann – unerreichbar bleiben. Da wie bereits erwähnt eine Bandbreitendifferenzierung schon seit einiger Zeit realisiert wird, stellt sich die Frage, warum auf weitere Arten der Qualitätsdifferenzierung verzichtet werden soll (vgl. dazu Sidak, 2006; Vogelsang, 2007).

Eine weiterer Vorteil der Qualitätsdifferenzierung ergibt sich daraus, dass nicht nur unterschiedliche Zahlungsbereitschaften für verschiedene Qualitäten seitens der Endkunden vorhanden sind, sondern ebenso unterschiedliche Inhalte und Internetanwendungen existieren, die im Falle der Überlast von Netzen und/oder Routern unterschiedliche Priorisierungen beanspruchen, um eine Mindestqualität der Nutzung zu gewährleisten (vgl. Kruse, 2007a, 2007b). Ausschlaggebend sind hierbei zwei verschiedene Maße: Zum einen existieren Dienste und Anwendungen, die eine bestimmte Mindestqualität bezüglich des Delays, also der Verzögerung des Dateneingangs voraussetzen (z.B. VoIP oder Online-Spiele). Zum anderen beanspruchen einige Dienste eine Mindestübertragungsrate (etwa File-Sharing Dienste). Darüber hinaus beanspruchen andere Applikationen ein hohes Maß beider Faktoren, um nutzenstiftend zu sein (z.B. IP-TV). Andere Dienste, wie Emailing oder Webbrowsering, stellen dagegen relativ geringe Ansprüche an beide Faktoren (vgl. Abbildung 3).

Bei einer hohen Auslastung der Netze und insbesondere der Router, erfahren vor allem die Endkunden Nutzeneinbußen, die besonders zeitsensitive bzw. qualitätssensitive Dienste nachfragen. Mithilfe von Tiering, also der Erstellung einer Rangfolge bei der Datenübermittlung, bzw. einer Priorisierung von bestimmten Inhalten, kann gewährleistet werden, dass ausgewählte Pakete bevorzugt behandelt werden. Somit besteht zumindest

in Relation zu anderen Paketen immer eine gewisse Mindestqualität.<sup>17</sup> Auf diese Weise kann der Nutzen derjenigen Anwender erhöht werden, die qualitätssensitive Dienste beanspruchen, ohne den Nutzen der Anwender von Emailing oder Webbrowsering stark zu beeinträchtigen. Es kommt somit insgesamt zu einer Nutzensteigerung, wenn nicht nur nach verschiedenen Datenraten differenziert wird, sondern ebenso eine weitere Differenzierung der Qualität erfolgt.

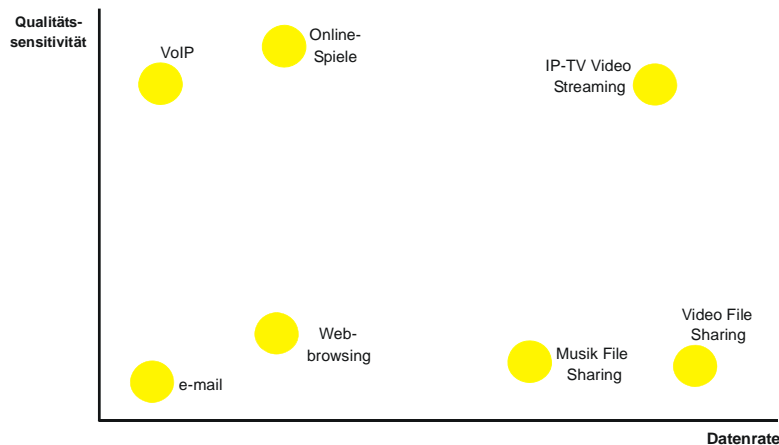


Abbildung 3: Qualitätssensitivität und Datenrate verschiedener Dienste  
(Quelle: in Anlehnung an Kruse, 2007a)

Mithilfe der Priorisierung bzw. der Qualitätsdifferenzierung einzelner Dienste ließe sich somit prinzipiell das Stauproblem bei Überlast der Router lösen, indem eine adäquate Bepreisung der unterschiedlichen Prioritäten gemäß der Zahlungsbereitschaften erfolgen würde (vgl. Kruse, 2007a). Zwar wurde bisher von Seiten der Netzbetreiber das Stauproblem in der Regel dadurch vermieden (bzw. minimiert), dass ein so genanntes Overprovisioning, also die Bereitstellung einer Überkapazität, betrieben wurde. Jedoch ist diese Art der Vermeidung von Staus ineffizient (vgl. Kruse, 2007b). Einige Autoren schlagen daher vor, Priority-Pricing Modelle einzuführen, um die Stauprobleme im Internet zu lösen (vgl. MacKie-Mason & Varian, 1994, 1995; Gupta et al., 2005; Kruse, 2007b).

### 3.2.2 Mögliche Wohlfahrtseinbußen durch QoS

Neben den positiven Wohlfahrtseffekten, die eine Einführung des Quality-of-Service-Konzepts bei Nichtneutralität mit sich bringen würde, finden sich in der Literatur auch Hinweise auf mögliche wohlfahrtsreduzierende Aus-

<sup>17</sup> Eine absolute Mindestqualität kann dagegen nicht gewährleistet werden, da eine mögliche Überlast dazu führen könnte, dass diese nicht erreicht werden kann. Lediglich eine Bevorzugung gegenüber anderen Daten ist hier möglich.

wirkungen. So argumentiert Economides (2007), dass ein ISP, der selbst nicht im Content Markt tätig ist (also nicht vertikal integriert ist), durchaus Anreize haben könnte, seine Marktmacht missbräuchlich auszunutzen. Economides (2007) weist hierzu auf mögliche Strategien hin, die den Wettbewerb auf komplementären Märkten beschränken könnten. So könnte ein ISP, der grundsätzlich eine Priorisierung von Inhalten anbietet, etwa einem ausgewählten Content Provider eine Priorisierung kostenlos bereitstellen, mit der Absicht, Konkurrenten dieses Inhalteanbieters, die nun eine deutlich geringere Qualität aufweisen, dazu zu bewegen, hohe Preise für eine entsprechende Servicequalität zu zahlen. Auf diese Weise, argumentiert Economides, sei der ISP in der Lage, einen Großteil der Gewinne der CPs zu extrahieren.

Eine solche Diskriminierung sollte jedoch nur möglich sein, wenn der ISP eine gewisse Marktmacht besitzt, z.B. Monopolist in einem regionalen Markt ist. In jeder Situation, in der mindestens zwei ISPs tätig sind, könnte der Content Provider ansonsten zu einem anderen ISP wechseln. Die ISPs würden folglich auch über die Qualität konkurrieren. Zudem wenden die Content Provider in oligopolistischen Märkten (wie bereits erwähnt) typischerweise das sog. Multihoming beim Netzzugang an. Mögliche Qualitätsunterschiede sollten sich daher auch bei den Endnutzern bemerkbar machen. Zwar weiß der ISP, dass Content Provider (wegen der Netzwerkeffekte) den Anreiz haben, bei der Qualität nicht schlechter als ihre Konkurrenten gestellt zu werden. Allerdings hat auch der ISP aus den gleichen Gründen einen Anreiz, ein möglichst umfangreiches und qualitativ hochwertiges Angebot für seine Endkunden bereitzustellen. Verschlechtert er die Qualität bei der Übertragung, muss auch er mit Umsatzeinbußen am Zugangsmarkt rechnen.

Letztendlich gilt jedoch auch hier, dass marktbeherrschende Unternehmen sowohl in Deutschland als auch in Europa und den USA der Missbrauchsaufsicht unterliegen. So untersagt das Gesetz gegen Wettbewerbsbeschränkungen (§20 GWB) und auch das europäische Wettbewerbsrecht (Art 82 EGV) das diskriminierende Verhalten von marktbeherrschenden Unternehmen und somit auch von Monopolisten. Und auch nach dem US-amerikanischen Antitrust Recht (Sec. 2 Clayton Act) kann die Ungleichbehandlung der Content Provider untersagt werden. Gründe für eine weitergehende Regulierung liegen demnach nicht vor.

Auf einen möglichen Anreiz eines oligopolistischen und vertikal integrierten ISPs, die Servicequalität seiner Konkurrenten im Inholdemarkt zu verringern, weist van Schewick (2007) hin. So könnte ein ISP die Übertragungsqualität der CPs verringern, die ähnliche Produkte am Inholdemarkt anbieten wie das Unternehmen selbst. Da eine geringere Geschwindigkeit verschiedene Ursachen haben kann und nicht nur auf eine mögliche Diskriminierung seitens des ISPs zurückzuführen ist, könnten

Endkunden diese Diskriminierung, so van Schewick, nicht identifizieren. Die Inhalte des ISPs würden dann bevorzugt nachgefragt und damit die Gewinne des Service Providers maximiert.

Gerade in einem Regime der Nichtneutralität, in der sowohl Endkunden als auch Content Provider verschiedene Qualitäten wählen können (und dementsprechend bepreist werden) kann erwartet werden, dass eine Überprüfung der Übertragungsgeschwindigkeiten, resp. einer möglichen Priorisierung, problemlos möglich ist. ISPs sollten daher nicht unbemerkt in der Lage sein, die eigenen Inhalte zu bevorzugen. Insbesondere Content Provider hätten hier einen Anreiz, dass vertraglich zugesicherte Eigenschaften, wie die Servicequalität, eingehalten werden. Eine Nichterfüllung dieser Eigenschaften würde zwar einen Vertragsbruch darstellen, kann aber keinesfalls als Begründung für eine Regulierung der Netzneutralität herangezogen werden. Ob eine mögliche Priorisierung oder Mindestqualität vertraglich vereinbart wird, hängt natürlich insbesondere davon ab, ob es sich im Einzelnen um eine qualitäts- oder zeitsensitive Anwendung handelt und wie hoch entsprechende Transaktionskosten sind. Nur dann, wenn Inhalte oder Anwendungen auf eine Priorisierung angewiesen sind und die Übertragungsqualität einen Wettbewerbsparameter darstellt, werden CPs auch eine Zahlungsbereitschaft dafür haben und entsprechende Vereinbarungen mit den ISPs treffen.

Insgesamt lässt sich festhalten, dass die Anwendung unterschiedlicher Servicequalitäten zu positiven Wohlfahrtseffekten führen würde. Während ein möglicher Missbrauch einer marktbeherrschenden Stellung mittels der Missbrauchsaufsicht untersagt werden kann, steht es den Wirtschaftssubjekten unter wettbewerblichen Marktstrukturen frei, die benötigten Servicequalitäten vertraglich zu vereinbaren. Die Kontrolle der Einhaltung dieser Vereinbarungen sollte technisch unproblematisch sein. Auf keinen Fall jedoch stellt ein möglicher Vertragsbruch ein Argument für die Regulierung der Netzneutralität dar. Letztendlich ließen sich auch hier Informationspflichten über die Mindestqualitäten auferlegen, um die Transaktionskosten der Nachfrager zu verringern.

### 3.3 Preisdiskriminierung

Aus ökonomischer Sicht ist eine Preisdiskriminierung bezüglich bestimmter Inhalte oder Applikationen grundsätzlich als positiv zu bewerten, wenn dadurch eine Steigerung der Wohlfahrt zu erwarten ist. Grundlage für die Bewertung sollten sowohl die alloкатive Effizienz als auch die dynamische Effizienz sein. Beide Effizienzarten werden aber häufig positiv von einer möglichen Diskriminierung beeinflusst. So kann eine Preisdifferenzierung, wenn alloкатive Effizienz nicht schon erreicht ist (z.B. durch eine Preissetzung auf Grenzkostenniveau) zu einer Steigerung der Menge und

auch der Effizienz führen (vgl. Edgeworth, 1927; Pigou, 1938; Hausman & Mac-Kie Mason, 1988 oder Varian, 1988). Insbesondere die Preisdifferenzierung dritten Grades, bei der die Konsumenten gemäß ihrer Zahlungsbereitschaft bepreist werden, stellt eine Wohlfahrtssteigerung dar, wenn dadurch die abgesetzte Menge ansteigt. Besonders vorteilhaft ist Preisdiskriminierung immer dann, wenn dadurch eine Konsumentengruppe bedient wird, die ohne Preisdifferenzierung, aufgrund ihrer geringen Zahlungsbereitschaft, die entsprechenden Produkte nicht erworben hätte.

Preisdifferenzierung wird in vielen Märkten angewendet und stellt auch gerade in kompetitiven Märkten mit hohen Fixkosten und geringen variablen Kosten eine Möglichkeit der Kostendeckung dar (vgl. Baumol & Swanson, 2003 und Sidak, 2006). Und auch die Anwendung der Preisdifferenzierung bei Internetdiensten trägt in aller Regel zur Wohlfahrtssteigerung bei (vgl. Hermalin & Katz, 2006).

Weiterhin lässt sich auch mithilfe der Ramsey-Regel eine Notwendigkeit für Preisdifferenzierung ableiten. ISPs, auch solche, die als Multiproduktunternehmen auftreten, also unterschiedliche Dienste anbieten, haben fast ausschließlich Gemeinkosten zu tragen. Wie Ramsey (1927) zeigt, führt eine Preisdifferenzierung, die gemäß der unterschiedlichen Nachfrageelastizitäten für die einzelnen Dienste durchgeführt wird, zu einem Second-best Ergebnis und somit (bei Einhaltung der Eigenwirtschaftlichkeitsbedingung) zu einer Maximierung der Wohlfahrt. Aus den genannten Gründen erscheint es also nicht ersichtlich, warum eine Differenzierung der Endkundenpreise oder auch der Preise für unterschiedliche Content Provider untersagt werden sollte.<sup>18</sup>

Unter gewissen Umständen lassen sich jedoch auch Beispiele finden, in denen eine Preisdifferenzierung wohlfahrtsreduzierende Wirkung hat. Wie Economides (2007) anführt, ist es möglich, dass die Preisdifferenzierung eines monopolistischen ISPs dazu führt, dass der Output im Vergleich zu einem Einheitspreis reduziert wird und damit auch die Wohlfahrt reduziert wird. Zu kritisieren an Economides (2007) ist allerdings, dass sich die modelltheoretische Analyse der Preisdifferenzierung hier lediglich auf den Markt für Internetzugänge beschränkt und somit unvollständig ist. Für eine umfassende Wohlfahrtsanalyse müssten darüber hinaus auch die Auswirkungen auf vor- und nachgelagerte Märkte analysiert werden. Wie aber bereits in Kapitel 2.3.2 gezeigt wurde,

---

<sup>18</sup> Preisdifferenzierung liegt dagegen nicht vor, wenn mit den unterschiedlichen Preisen auch unterschiedliche Dienste oder Qualitäten verbunden sind und diese unterschiedliche Kosten verursachen, solange die Preisdifferenzen äquivalent zu den Kostendifferenzen sind. Unterschiedliche Preise für differenzierte Bandbreiten, wie heute schon üblich, können also nur dann nicht als Preisdifferenzierung bezeichnet werden, wenn die Preisunterschiede auch kostenbasiert sind.

führt besonders in zweiseitigen Märkten die Preisdifferenzierung in aller Regel zu mehr Effizienz und nicht zu einem Wohlfahrtsverlust.

Insgesamt kann angeführt werden, dass Preisdifferenzierung in aller Regel zu einer Wohlfahrtssteigerung führen wird. Negative Auswirkungen sind allenfalls dann zu erwarten, wenn marktmächtige Unternehmen Nachfrager dazu zwingen können, differenzierte Preise zu akzeptieren. Hier ermöglicht jedoch, wie schon bei der Qualitätsdifferenzierung, sowohl das deutsche (vgl. §20 GWB) und europäische Wettbewerbsrecht (vgl. Art 82 EGV) als auch das US-amerikanische Antitrust Law (Sec. 2 Clayton Act) die Untersagung von diskriminierendem Verhalten von marktbeherrschenden Unternehmen und damit natürlich auch von Monopolisten. Die Verhinderung von wohlfahrtsreduzierender Preisdifferenzierung kann also ebenso anhand der bestehenden Missbrauchsaufsicht vollzogen werden.

#### 4 Wirtschaftspolitische Implikationen

Die vorliegende Analyse hat eine wettbewerbspolitische Beurteilung der positiven sowie negativen Effekte einer möglichen Regulierung der Netzneutralität vorgenommen und gegen die entsprechenden Wirkungen eines nichtneutralen Internets abgewogen. Dabei hat sich zwar gezeigt, dass ein Verzicht auf eine Regulierung der Neutralität durchaus zu diskriminierendem Verhalten insbesondere vertikal integrierter Internet Service Provider führen könnte, solche Anreize jedoch nur unter bestimmten Bedingungen gegeben sind und keinesfalls so offensichtlich sind, dass eine Regulierung der Netzneutralität erforderlich wäre. So hat diese Analyse auch gezeigt, dass ein wohlfahrtsminderndes Verhalten nur dann zu erwarten ist, wenn Internet Service Provider marktbeherrschend sind. Dies kann aufgrund einer Monopolstellung oder aber aufgrund von hohen Wechselkosten, die Marktzutrittsschranken oder Wechselbarrieren begründen, der Fall sein. Marktbeherrschende Unternehmen unterliegen aber sowohl nach deutschem, als auch nach europäischem Wettbewerbsrecht der Missbrauchsaufsicht. Mögliche wettbewerbsbeschränkende Verhaltensweisen können solchen Unternehmen daher untersagt werden. Darüber hinaus besteht neben der Missbrauchsaufsicht das Instrument der ex ante Regulierung monopolistischer Infrastrukturanbieter und Netzbetreiber. Beide Instrumente erscheinen jedoch vollkommen ausreichend, um mögliche negative Effekte der Nichtneutralität zu verhindern. Von einer eigenständigen Regulierung der Netzneutralität wird daher nachdrücklich abgeraten.

Um wettbewerbsschädliche Auswirkungen der Nichtneutralität zu vermeiden, sollten im Einzelnen folgende Kriterien angewendet werden (vgl. auch Vogelsang, 2007): (i) Monopolistische Service Provider sollten weiterhin der Missbrauchsaufsicht unterliegen und es sollte ihnen

insbesondere nicht ermöglicht werden, unabhängige Content Provider oder andere Wettbewerber vom Netzzugang auszuschließen. (ii) Ausschluss von Wettbewerbern in Inholdemärkten seitens oligopolistischer Service Provider sollte dann untersagt werden, wenn eine marktbeherrschende Stellung vorhanden ist. Bei Abwesenheit von Marktbeherrschung (z.B. bei der Existenz vernachlässigbarer Wechselkosten) ist ein Ausschluss nicht zu beanstanden. Alternativ könnten Informationspflichten auferlegt und ein Sonderkündigungsrecht eingeräumt werden. (iii) Preisdiskriminierung ist grundsätzlich zu befürworten, sollte aber bei Marktbeherrschung des diskriminierenden Unternehmens ebenfalls von der Missbrauchsaufsicht kritisch geprüft werden. (iv) Qualitätsdifferenzierung (einschließlich Priorisierung) ist ebenfalls grundsätzlich positiv zu bewerten. Ausnahmen können vorliegen, wenn wiederum marktbeherrschende Unternehmen diese Diskriminierung nutzen, um Wettbewerber in Primär- oder Sekundärmärkten gezielt zu benachteiligen.

Insgesamt kommt der Missbrauchsaufsicht und in Ausnahmen der ex ante Regulierung eine besondere Bedeutung zu. Vorteilhaft ist bei diesem Regime auch, dass auf einen zusätzlichen Regulierungsrahmen verzichtet werden kann und die damit anfallenden Kosten vermieden werden können.

## 5 Fazit

Das Vorhaben einiger Breitbandnetzbetreiber, Content Provider für die Durchleitung der Inhalte zu bepreisen, hat in den USA eine erbitterte Debatte darüber hervorgerufen, ob und inwiefern Netzneutralität im Internet einer gesonderten Regulierung bedarf. Dabei wird nicht nur die Frage aufgeworfen, welche Auswirkungen eine solche Preissetzung auf den Wettbewerb zwischen Internet Service Providern, Inholdeanbietern und Carriern nehmen würde. Es wird darüber hinaus auch vor einer Reihe möglicher wettbewerbsbeschränkender Verhaltensweisen gewarnt, die insbesondere von vertikal integrierten Service Providern ausgehen könnten. Die Befürworter der Netzneutralität befürchten vor allem, dass es zu einer Diskriminierung von Inholdeanbietern oder gar zum Ausschluss von Wettbewerbern auf Content Märkten kommen würde.

Das vorliegende Papier beteiligt sich an dieser Diskussion insofern, als dass untersucht wird, inwiefern eine gesonderte Regulierung der Netzneutralität notwendig erscheint. Zu diesem Zweck wurden die möglichen positiven und negativen Effekte von Netzneutralität diskutiert und einer kritischen Analyse unterzogen. Dabei hat sich gezeigt, dass zwar nicht gänzlich ausgeschlossen werden kann, dass Anreize bestehen könnten, Wettbewerber – insbesondere in Komplementärmärkten – zu diskriminieren oder auszuschließen. Diese Anreize sind jedoch nicht offensichtlich und sind im Besonderen von Faktoren wie der Stärke der Netzwerkeffekte, der



Kostenstruktur und der Marktmacht der Service Provider bzw. Netzbetreiber abhängig.

Eine grundlegende Voraussetzung für wettbewerbsbeschränkende Maßnahmen ist dabei die Existenz einer marktbeherrschenden Stellung des diskriminierenden oder ausschließenden Unternehmens, unabhängig davon, ob eine monopolistische oder eine oligopolistische Marktstruktur am Zugangsmarkt vorhanden ist. Die Empfehlung für die europäische Wettbewerbspolitik lautet daher, sich auf die vorhandene ex post Missbrauchsaufsicht zu beschränken oder aber auf den existierenden Rahmen einer ex ante Regulierung zurückzugreifen. Sowohl die ungerechtfertigt unterschiedliche Behandlung von Unternehmen und Endkunden als auch das Blocken von Inhalten oder die generelle Verweigerung des Netzzugangs kann anhand der bestehenden Instrumente der Wettbewerbspolitik untersagt werden, wenn aufgrund von Marktdominanz Wohlfahrtsverluste zu befürchten sind. Eine Erweiterung der Regulierung sollte allenfalls durch das Auferlegen von Informationspflichten oder Sonderkündigungsrechten erfolgen, um Transaktionskosten im Allgemeinen und Wechselkosten im Speziellen abzubauen.

Eine gesonderte Regulierung bzw. die Festschreibung von Netzneutralität ist damit weder notwendig, noch kann eine solche Vorgehensweise empfohlen werden. Argumente, die das Festhalten am bisherigen regulatorischen Rahmen unterstützen, sind dabei die deutlich positiven Effekten, die von einem Regime der Nichtneutralität ausgehen. Hierzu zählt die Einführung von verschiedenen Servicequalitäten (QoS), die Lösung von Stau Problemen durch eine Priorisierung bestimmter Inhalte oder die Erhöhung der Investitionen in die Netzintelligenz.

## Literatur

- Baumol, W. & D. Swanson (2003): The Economy and Ubiquitous Competitive Price Discrimination: Identifying Defensible Criteria of Market Power, *Antitrust Law Journal* 70(3), 661-685.
- Brenner, W., Dous, M., Zarnekow, R. & J. Kruse (2007): Qualität im Internet, Technische und wirtschaftliche Entwicklungsperspektiven, Universität St. Gallen.
- Bundesnetzagentur (2005): Tätigkeitsbericht 2004/2005 der Bundesnetzagentur für Elektrizität, Gas Telekommunikation, Post und Eisenbahn.
- Bowman, W. (1957): Tying Arrangements and the Leverage Problem, *Yale Law Journal*, 67(1), 19-36.
- Cheng, H., S. Bandyopadhyay & H. Guo (2007): The Debate on Net Neutrality: A Policy Perspective, Mimeo, University of Florida, verfügbar unter:  
[http://papers.ssrn.com/sol3/papers.cfm?abstract\\_id=959944](http://papers.ssrn.com/sol3/papers.cfm?abstract_id=959944).
- Chen, M.K. & B. Nalebuff (2006): One-Way Essential Complements, Cowless Foundation Discussion Papers No. 1588, Cowless Foundation for Research in Economics, Yale University, New Haven.
- Dewenter, R. (2006): Two-sided Markets, *MedienWirtschaft - Zeitschrift für Medienmanagement und Kommunikationsökonomie* 2/2006.
- Dewenter, R. & J. Haucap (2006): Access Pricing: An Introduction, in: R. Dewenter & J. Haucap (Hrsg.), *Access Pricing: Theory and Practice*, Elsevier, Amsterdam.
- European Commission (2006): On the Review of the EU Regulations Framework for Electronic Communications Networks and Services, Communication from the Commission to the Council, The European Parliament, The European Economic and Social Committee and the Committee of the Regions, Commission Staff Working Document, COM(2006) 334.
- Economides, N. (2007): Net Neutrality, Non-Discrimination and Digital Distribution of Content Through the Internet, AEI-Brookings Joint Center for Regulatory Studies Related Publication 07-07.
- Edgeworth, F. (1927): Differential Pricing in a Regime of Competition, *Papers Relating to Political Economy* 1, 100-107.
- ERG (2005): Broadband Market Competition Report, European Regulators Group.

- Farrell, J. & P. Weiser (2003): Modularity, Vertical Integration, and Open Access Policies: Towards a Convergence of Antitrust and Regulation in the Internet Age, *Harvard Journal of Law and Technology* 17(1), 85-134.
- Ganley, P. & B. Allgrove (2006), Net Neutrality: A user's guide, *Computer Law & Security Report* 22, 454-463.
- Gupta, A., D. Stahl & A. Whinston (2005): Pricing Traffic on Interconnected Networks: Issues, Approaches, and Solutions, in: S. Majumdar, I. Vogelsang & M. Cave (Hrsg.), *Handbook of Telecommunications Economics*, Vol 2., Elsevier Science.
- Hagiu, A. (2006): Propriety vs. Open Two-Sided Platforms and Social Efficiency, Working Paper 06-12, AEI-Brookings Joint Center for Regulatory Studies.
- Hahn, R.W. & S. Wallsten (2006): The Economics of Net Neutrality, Discussion Paper, AEI-BROOKINGS Joint Center for Regulatory Studies.
- Hausman, J.A. & J.K. MacKie-Mason (1988): Price Discrimination and Patent Policy, *RAND Journal of Economics* 19, 253-256.
- Hass, D. (2007): The Never-was-neutral Net and Why Informed End Users Can End the Net Neutrality Debates, mimeo, ImageStream Internet Solutions.
- Hermalin, B. E. & M. L. Katz (2006). The Economics of Product-Line Restrictions With an Application to the Network Neutrality Debate, Haas School of Business, University of California, Berkeley, Competition Policy Center.
- Kruse, J. (2007a): Internet – Servicequalität oder Netzneutralität, Helmut-Schmidt-Universität Hamburg, Mimeo.
- Kruse, J. (2007b): Crowding-Out bei Überlast im Internet, Helmut-Schmidt-Universität Hamburg, Mimeo.
- Litan, R. & H. Singer (2007), Unintended Consequences of Net Neutrality, erscheint in: *Journal of Telecommunications*.
- Lypsky, A.B. & G.J. Sidak (1999): Essential Facilities, *Stanford Law Review* 51, 1187-1248.
- MacKie-Mason, J.K. & H. Varian (1994): Economic FAQs About the Internet, *Journal of Economic Perspectives* 8(3), 75-96.
- MacKie-Mason, J.K. & H. Varian (1995): Pricing the Internet, in: B. Kahin & J. Keller (Hrsg.), *Public Access to the Internet*, Prentice-Hall, Englewood Cliffs.

- Müller, U. & L. Meyer (2006): Wettbewerb und Regulierung in der globalen Internetökonomie: Eine rechtsvergleichende Studie zwischen Europäischem und US-amerikanischem Recht, *Internetökonomie und Hybridität*, Nr. 45.
- Peha, J.M. (2006): The Benefits and Risks of Mandating Network Neutrality, and the Quest for a Balanced Policy, 34<sup>th</sup> Telecommunications Policy Research Conference Paper.
- Pigou, A.C. (1938): Discriminating Monopoly, in: *The Economics of Welfare*, 4. Ausgabe, Macmillan & Co., London.
- Ramsey F.P. (1927): A Contribution to the Theory of Taxation, *Economic Journal* 37(145), 47-61.
- Rochet, J.-C., and J. Tirole (2003): Platform Competition in Two-Sided Markets," *Journal of the European Economic Association* 1(4), 990-1029.
- Sidak, G. (2006): A Consumer-Welfare Approach to Network Neutrality Regulation of the Internet, erscheint im: *Journal of Competition Law & Economics*.
- Thierer, A. (2004): "Net neutrality:" digital discrimination or regulatory gamesmanship in cyberspace?, Cato Policy Analysis No. 507, Cato Institute.
- Van Schewick (2007): Towards an Economic Framework for Network Neutrality Regulation, *Journal on Telecommunications and High Technology Law* 5, 329-391.
- Varian, H. (1988): Price Discrimination, in: R. Schmalensee & R. Willig (Hrsg.), *Handbook of Industrial Organization*, Vol. 1, North Holland, Amsterdam.
- Vogelsang, I. (2007): Infrastrukturwettbewerb und Netzneutralität, in: A. Picot und A. Freyberg (Hrsg.), *Infrastruktur und Services - Das Ende einer Verbindung?*, Springer.
- Yoo, C. (2005): Beyond Network Neutrality, *Harvard Journal of Law and Technology* 1, 2-77.

## **Bisher erschienen:**

### **Diskussionspapiere der Fächergruppe Volkswirtschaftslehre**

- Dewenter, R., Netzneutralität, Diskussionspapier Nr. 74 (Dezember 2007).
- Beckmann, Klaus & Carsten Gerrits, Making sense of corruption: Hobbesian jungle, bribery as an auction, and DUP activities, No. 73 (December 2007).
- Kruse, Jörn, Crowding-Out bei Überlast im Internet, Nr. 72, (November 2007).
- Beckmann, Klaus, Why do petrol prices fluctuate so much?, No. 71 (November 2007).
- Beckmann, Klaus, „Was willst Du armer Teufel geben?“ Bemerkungen zum Glück in der Ökonomik, Nr. 70 (November 2007).
- Berlemann, Michael & Gerit Vogt, Kurzfristige Wachstumseffekte von Naturkatastrophen, Eine empirische Analyse der Flutkatastrophe vom August 2002 in Sachsen, Nr. 69 (November 2007).
- Schneider, Andrea, Redistributive taxation, inequality, and intergenerational mobility, No. 68, (November 2007).
- Kruse, Jörn, Exklusive Sportfernsehrechte und Schutzlisten, Nr. 67 (Oktober 2007).
- Kruse, Jörn, Das Monopol für demokratische Legitimation und seine Überwindung. Zur konstitutionellen Reform der staatlichen Strukturen, Nr. 66 (Oktober 2007), erscheint in: Stefan Bayer und Klaus W. Zimmermann (Hrsg), Die Ordnung von Reformen und die Reform von Ordnungen: Facetten politischer Ökonomie Metropolis: Marburg 2008 .
- Dewenter, Ralf, Crossmediale Fusionen und Meinungsvielfalt: Eine ökonomische Analyse, Nr. 65 (Oktober 2007).
- Dewenter, Ralf, Justus Haucap & Ulrich Heimeshoff, Regulatorische Risiken in Telekommunikationsmärkten aus institutionenökonomischer Perspektive, Nr. 64 (September 2007).
- Thomas, Tobias, Mating à la Spence: Deriving the Market Demand Function for Status Goods, No. 63 (September 2007).
- Horgos, Daniel, Labor Market Effects of International Outsourcing: How Measurement Matters, No. 62 (August 2007)
- Carlberg, Michael, Monetary and Fiscal Policies in the Euro Area, No. 61 (August 2007).
- Zimmermann, Klaus W. & Tobias Thomas, Internalisierung externer Kosten durch Steuern und Verhandlungen: Eine Nachlese, Nr. 60 (Juni 2007), erscheint in Wirtschaftswissenschaftliches Studium (WiSt).
- Zimmermann, Klaus W. & Daniel Horgos, Interessengruppen und Economic Performance. Auch eine Hommage an Mancur Olsen, Nr. 59 (April 2007).
- Dluhosch, Barbara & Klaus W. Zimmermann, Zur Anatomie der Staatsquote, Nr. 58 (Januar 2007).
- Göbel, Markus, Andrea Schneider & Tobias Thomas, Consumer behavior and the aspiration for conformity and consistency, No. 57 (January 2007).

- Haucap, Justus & Ralf Dewenter, First-Mover Vorteile im Schweizer Mobilfunk, Nr. 56 (Dezember 2006).
- Kruse, Jörn, Mobilterminierung im Wettbewerb, Nr. 55 (Dezember 2006).
- Dluhosch, Barbara & Klaus W. Zimmermann, Some Second Thoughts on Wagner's Law, No. 54, (December 2006).
- Dewenter, Ralf, Das Konzept der zweiseitigen Märkte am Beispiel von Zeitungsmonopolen, Nr. 53 (November 2006), erscheint in: *MedienWirtschaft:Zeitschrift für Medienmanagement und Kommunikationsökonomie*.
- Napel, Stefan & Andrea Schneider, Intergenerational talent transmission, inequality, and social mobility, No. 52 (October 2006).
- Papenfuss, Ulf & Tobias Thomas, Eine Lanze für den Sachverständigenrat?, Nr. 51 (Oktober 2006), erscheint in: *Perspektiven der Wirtschaftspolitik*.
- Kruse, Jörn, Das Monopol für demokratische Legitimation: Zur konstitutionellen Reform unserer staatlichen und politischen Strukturen, Nr. 50 (Juli 2006).
- Hackmann, Johannes, Eine reinvermögenszugangstheoretisch konsequente Unternehmensbesteuerung, Nr. 49 (Juni 2006).
- Carlberg, Michael, Interactions between Monetary and Fiscal Policies in the Euro Area, No. 48 (March 2006).
- Bayer, Stefan & Jacques Méry, Sustainability Gaps in Municipal Solid Waste Management: The Case of Landfills, No. 47 (February 2006).
- Schäfer, Wolf, Schattenwirtschaft, Äquivalenzprinzip und Wirtschaftspolitik, Nr. 46 (Januar 2006).
- Sepp, Jüri & Diana Eerma, Developments of the Estonian Competition Policy in the Framework of Accession to the European Union, No. 45 (January 2006).
- Kruse, Jörn, Zugang zu Premium Content, Nr. 44 (Dezember 2005).
- Dewenter, Ralf & Jörn Kruse, Calling Party Pays or Receiving Party Pays? The Diffusion of Mobile Telephony with Endogenous Regulation, No. 43 (November 2005).
- Schulze, Sven, An Index of Generosity for the German UI-System. No. 42 (October 2005).
- Bühler, Stefan, Ralf Dewenter & Justus Haucap, Mobile Number Portability in Europe, No. 41. (August 2005), erschienen in: *Telecommunications Policy* 30(7), 385-399.
- Meyer, Dirk, Manuskriptstaus behindern den Wissenschaftsbetrieb: Zur Möglichkeit von Einreichungsgebühren, Autorenhonoraren und Gutachterentgelten, Nr. 40 (Juni 2005).
- Carlberg, Michael, International Monetary Policy Coordination, No. 39 (March 2005).
- Zimmermann, Klaus W. & Reto Schemm-Gregory, Eine Welt voller Clubs, Nr. 38 (März 2005), erscheint in: *Zeitschrift für Wirtschaftspolitik*.
- Hackmann, Johannes, Die Bestimmung der optimalen Bevölkerungsgröße als (wirtschafts-)ethisches Problem, Nr. 37 (März 2005).

- Josten, Stefan Dietrich, Middle-Class Consensus, Social Capital and the Mechanics of Economic Development, No. 36 (January 2005).
- Dewenter, Ralf & Ulrich Kaiser, Anmerkungen zur ökonomischen Bewertung von Fusionen auf dem Printmedienmarkt, Nr. 35 (Januar 2005), erschienen unter dem Titel „Horizontale Fusionen auf zweiseitigen Märkten am Beispiel von Printmedien“ in *Perspektiven der Wirtschaftspolitik* 7(3), 335-353.
- Göbel, Markus & Tobias Thomas, Informal Institutions and the “Weaknesses” of Human Behavior, No. 34 (January 2005).
- Dewenter, Ralf & Justus Haucap, Estimating Demand Elasticities for Mobile Telecommunications in Austria, No. 33 (Dezember 2004).
- Meyer, Dirk, Die Entmachtung der Politik: Zur Frage der Überlebensfähigkeit demokratischer Nationalstaaten in einer globalisierten Weltwirtschaft, Nr. 32 (Dezember 2004).
- Josten, Stefan Dietrich & Klaus W. Zimmermann, Unanimous Constitutional Consent and the Immigration Problem, No. 31 (Dezember 2004), erscheint in: *Public Choice*.
- Bleich, Torsten, Importzoll, Beschäftigung und Leistungsbilanz: ein mikrofundierter Ansatz, Nr. 30 (September 2004).
- Dewenter, Ralf, Justus Haucap, Ricardo Luther & Peter Rötzel, Hedonic Prices in the German Market for Mobile Phones, No. 29 (August 2004), erscheint in: *Telecommunications Policy*, 2007.
- Carlberg, Michael, Monetary and Fiscal Policy Interactions in the Euro Area, No. 28 (März 2004).
- Dewenter, Ralf & Justus Haucap, Die Liberalisierung der Telekommunikationsbranche in Deutschland, Nr. 27 (März 2004), erschienen in: *Zeitschrift für Wirtschaftspolitik* 53, 2004, 374-393.
- Kruse, Jörn, Ökonomische Konsequenzen des Spitzensports im öffentlich-rechtlichen und im privaten Fernsehen, Nr. 26 (Januar 2004).
- Haucap, Justus & Jörn Kruse, Ex-Ante-Regulierung oder Ex-Post-Aufsicht für netzgebundene Industrien?, Nr. 25 (November 2003), erschienen in *Wirtschaft und Wettbewerb* 54, 2004, 266-275.
- Haucap, Justus & Tobias Just, Der Preis ist heiß. Aber warum? Zum Einfluss des Ökonomie- studiums auf die Einschätzung der Fairness des Preissystems, Nr. 24 (November 2003), erschienen in *Wirtschaftswissenschaftliches Studium (WiSt)* 33 (9), 2004, 520-524.
- Dewenter, Ralf & Justus Haucap, Mobile Termination with Asymmetric Networks, No. 23 (October 2003), erschienen unter dem Titel “The Effects of Regulating Mobile Termination Rates for Asymmetric Networks” erschienen in: *European Journal of Law and Economics* 20, 2005, 185-197.
- Dewenter, Ralf, Raising the Scores? Empirical Evidence on the Introduction of the Three-Point Rule in Portugese Football, No. 22 (September 2003).
- Haucap, Justus & Christian Wey, Unionisation Structures and Innovation Incentives, No. 21 (September 2003), erschienen in: *The Economic Journal* 114, 2004, C145-C165.

- Quitzau, Jörn, Erfolgsfaktor Zufall im Profifußball: Quantifizierung mit Hilfe informations-effizienter Wettmärkte, Nr. 20 (September 2003).
- Reither, Franco, Grundzüge der Neuen Keynesianischen Makroökonomik, Nr. 19 (August 2003), erschienen in: *Jahrbuch für Wirtschaftswissenschaften* 54, 2003, 131-143.
- Kruse, Jörn & Jörn Quitzau, Fußball-Fernsehrechte: Aspekte der Zentralvermarktung, Nr. 18 (August 2003).
- Bühler, Stefan & Justus Haucap, Mobile Number Portability, No. 17 (August 2003), erschienen in: *Journal of Industry, Competition and Trade* 4, 2004, 223-238.
- Zimmermann, Klaus W. & Tobias Just, On the Relative Efficiency of Democratic Institutions, No. 16 (July 2003).
- Bühler, Stefan & Justus Haucap, Strategic Outsourcing Revisited, No. 15 (July 2003), erschienen in *Journal of Economic Behavior and Organization* 61, 2006, 325-338.
- Meyer, Dirk, Die Energieeinsparverordnung (EnEV) - eine ordnungspolitische Analyse, Nr. 14 (Juli 2003).
- Zimmermann, Klaus W. & Tobias Thomas, Patek Philippe, or the Art to Tax Luxuries, No. 13 (June 2003).
- Dewenter, Ralf, Estimating the Valuation of Advertising, No. 12 (June 2003).
- Otto, Alkis, Foreign Direct Investment, Production, and Welfare, No. 11 (June 2003).
- Dewenter, Ralf, The Economics of Media Markets, No. 10 (June 2003).
- Josten, Stefan Dietrich, Dynamic Fiscal Policies, Unemployment, and Economic Growth, No. 9 (June 2003).
- Haucap, Justus & Tobias Just, Not Guilty? Another Look at the Nature and Nurture of Economics Students, No. 8 (June 2003).
- Dewenter, Ralf, Quality Provision in Interrelated Markets, No. 7 (June 2003), erschienen unter dem Titel "Quality Provision in Advertising Markets" in: *Applied Economics Quarterly* 51, 5-28.
- Bräuninger, Michael, A Note on Health Insurance and Growth, No. 6 (June 2003).
- Dewenter, Ralf, Media Markets with Habit Formation, No. 5 (June 2003).
- Haucap, Justus, The Economics of Mobile Telephone Regulation, No. 4 (June 2003).
- Josten, Stefan Dietrich & Achim Truger, Inequality, Politics, and Economic Growth. Three Critical Questions on Politico-Economic Models of Growth and Distribution, No. 3 (June 2003).
- Dewenter, Ralf, Rational Addiction to News?, No. 2 (June 2003).
- Kruse, Jörn, Regulierung der Terminierungsentgelte der deutschen Mobilfunknetze?, Nr. 1 (Juni 2003).

#### **Frühere Diskussionsbeiträge zur Wirtschaftspolitik**

- Bräuninger, Michael & Justus Haucap, Das Preis-Leistungs-Verhältnis ökonomischer Fachzeitschriften, Nr. 120 (2002), erschienen in: *Schmollers Jahrbuch* 123, 2003, S. 285-305.



- Kruse, Jörn, Competition in Mobile Communications and the Allocation of Scarce Resources: The Case of UMTS, Nr. 119 (2002), erschienen in: Pierre Buigues & Patrick Rey (Hg.), *The Economics of Antitrust and Regulation in Telecommunications*, Edward Elgar: Cheltenham 2004.
- Haucap, Justus & Jörn Kruse, Predatory Pricing in Liberalised Telecommunications Markets, Nr. 118 (2002), erschienen in: Christian von Hirschhausen, Thorsten Beckers & Kay Mitusch (Hrsg.), *Trends in Infrastructure Regulation and Financing*, Edward Elgar: Cheltenham 2004, S. 43-68.
- Kruse, Jörn, Pay-TV versus Free-TV: Ein Regulierungsproblem?, Nr. 117 (2002), erscheint in: Mike Friedrichsen (Hg.), *Kommerz - Kommunikation - Konsum. Zur Zukunft des Fernsehens in konvergierenden Märkten*, 2003.
- Kruse, Jörn, Regulierung der Verbindungsnetzbetreiberauswahl im Mobilfunk, Nr. 116 (2002), als Kurzform erschienen in: *Multimedia und Recht*, Januar 2003, S. 29-35.
- Haucap, Justus & Jörn Kruse, Verdrängungspreise auf liberalisierten Telekommunikationsmärkten, Nr. 115 (2002), erschienen in: *Perspektiven der Wirtschaftspolitik* 5, 2004, 337-361.
- Haucap, Justus & Helmmar Schmidt, Kennzeichnungspflicht für genetisch veränderte Lebensmittel: Eine ökonomische Analyse, Nr. 114 (2002), erschienen in: *Zeitschrift für Wirtschaftspolitik* 53, 2002, S. 287-316.
- Kruse, Jörn & Jörn Quitzau, Zentralvermarktung der Fernsehrechte an der Fußball-Bundesliga, Nr. 113 (2002), erschienen in: *Zeitschrift für Betriebswirtschaft, Ergänzungsheft zur Sportökonomie*, 2002, S. 63-82.
- Kruse, Jörn & Justus Haucap, Zuviel Wettbewerb in der Telekommunikation? Anmerkungen zum zweiten Sondergutachten der Monopolkommission, Nr. 112 (2002), erschienen in: *Wirtschaftsdienst* 82, 2002, S. 92-98.
- Bräuninger, Michael & Justus Haucap, What Economists Think of Their Journals and How They Use Them: Reputation and Relevance of Economics Journals, Nr. 111 (2002), erschienen in *Kyklos* 56, 2003, S. 175-197.
- Haucap, Justus, Telephone Number Allocation: A Property Rights Approach, Nr. 110 (2001), erschienen in: *European Journal of Law and Economics* 15, 2003, S. 91-109.
- Haucap, Justus & Roland Kirstein, Government Incentives when Pollution Permits are Durable Goods, Nr. 109 (2001), erschienen in: *Public Choice* 115, 2003, S. 163-183.
- Haucap, Justus, Konsum und soziale Beziehungen, Nr. 108 (2001), erschienen in: *Jahrbuch für Wirtschaftswissenschaften* 52, 2001, S. 243-263.
- Bräuninger, Michael & Justus Haucap, Was Ökonomen lesen und schätzen: Ergebnisse einer Umfrage, Nr. 107 (2000), erschienen in: *Perspektiven der Wirtschaftspolitik* 2, 2001, S.185-210.
- Haucap, Justus, Uwe Pauly & Christian Wey, Collective Wage Setting When Wages Are Generally Binding: An Antitrust Perspective, Nr. 106 (2000), erschienen in: *International Review of Law and Economics* 21, 2001, S. 287-307.

- Haucap, Justus, Selective Price Cuts and Uniform Pricing Rules in Network Industries, Nr. 105 (2000), erschienen in: *Journal of Industry, Competition and Trade* 3, 2003, 269-291.
- Bräuninger, Michael, Unemployment Insurance, Wage Differentials and Unemployment, Nr. 104 (2000) erschienen in: *Finanzarchiv* 75, 2000, S. 485-501.
- Kruse, Jörn, Universaldienstlast etablierter Postunternehmen, Nr. 103 (2000) erschienen in: *Zeitschrift für Betriebswirtschaft*, Ergänzungsheft 3, 2002, S. 99-117.
- Kruse, Jörn, Sportveranstaltungen als Fernsehware, Nr. 102 (2000) erschienen in: Schellhaaß, Horst-Manfred (Hg.), *Sportveranstaltungen zwischen Liga- und Medien-Interessen*, Hofmann: Schorndorf 2000, S. 15-39.

#### **Frühere Diskussionsbeiträge aus dem Institut für Theoretische Volkswirtschaftslehre**

- Bräuninger, Michael, Social Capital and Regional Mobility, Nr. 4/2002.
- Schäfer, Wolf, EU-Erweiterung: Anmerkungen zum Balassa-Samuelson-Effekt, Nr. 3/2002, erschienen in: Stefan Reitz (Hg.): *Theoretische und wirtschaftspolitische Aspekte der internationalen Integration*, Duncker & Humblot: Berlin 2003, S. 89-98.
- Bräuninger, Michael, The Budget Deficit, Public Debt and Endogenous Growth, Nr. 2/2002.
- Rösl, Gerhard, Die Umverteilung der Geldschöpfungsgewinne im Eurosystem: Das Earmarking-Verfahren seit dem 1.1.2002, Nr. 1/2002, als Kurzform erschienen in: *Wirtschaftsdienst* 82, 2002, S.352-356.
- Schniewindt, Sarah, Two-Way Competition in Local Telecommunication Networks, Nr. 2/2001.
- Reither, Franco, Optimal Monetary Policy when Output Persists: On the Equivalence of Optimal Control and Dynamic Programming, Nr. 1/2001.
- Schäfer, Wolf, MOEL-Wechselkursarrangements, Nr. 1/2000, erschienen in: Günther Engel & Peter Rühmann (Hg.): *Geldpolitik und Europäische Währungsunion*, Göttingen 2000, S. 217-228.
- Heppe, Kirsten, On the Existence of the Credit Channel in Poland, Nr. 8/1999.
- Bräuninger, Michael, Unemployment and International Lending and Borrowing in an Overlapping Generations Model, Nr. 8/1999.
- Henning, Andreas & Wolfgang Greiner, Organknappheit im Transplantationswesen - Lösungsansätze aus ökonomischer Sicht, Nr. 7/1999.
- Chung, Un-Chan, East Asian Economic Crisis - What is and What Ought to be Done: The Case of Korea, Nr. 6/1999, erschienen in: *Research in Asian Economic Studies* 10, 2002, S. 93-121.
- Carlberg, Michael, Europäische Währungsunion: Der neue Policy Mix, Nr. 5/1999, erschienen in *Wirtschaftswissenschaftliches Studium (WiSt)* 29(1), 2000, S. 8-13.
- Carlberg, Michael, European Monetary Union: The New Macroeconomics, Nr. 4/1999, erschienen in: Gerhard Rübél (Hg.), *Real and Monetary Issues of International Economic Integration*, Duncker & Humblot: Berlin 2000, S. 155-175.

- Bräuninger, Michael & J.-P. Vidal, Private versus Financing of Education and Endogenous Growth, Nr. 3/1999, erschienen in: *Journal of Population Economics* 13, 2000, S. 387-401.
- Reither, Franco, A Monetary Policy Strategy for the European Central Bank, Nr. 2/1999 erschienen in: Rolf Caesar & Hans-Eckart Scharrer (Hg.), *European Economic and Monetary Union: Regional and Global Challenges*, Nomos Verlag: Baden-Baden 2001, S. 213-226.
- Bräuninger, Michael, Wage Bargaining, Unemployment and Growth, Nr. 1/1999 erschienen in: *Journal of Institutional and Theoretical Economics* 156, 2000, S. 646-660.

### **Frühere Diskussionsbeiträge zur Finanzwissenschaft**

- Josten, Stefan, Crime, Inequality, and Economic Growth. A Classical Argument for Distributional Equality, 2002, erschienen in: *International Tax and Public Finance* 10, 2003, S. 435-452.
- Zimmermann, Klaus W. & Tobias Thomas, Öffentliche Güter, natürliche Monopole und die Grenze marktlicher Versorgung, 2002, erschienen in: *Wirtschaftswissenschaftliches Studium (WiSt)* 32, 2003, S. 340-344.
- Holm-Müller, Karin & Klaus W. Zimmermann, Einige Anmerkungen zur Internalisierungsstrategie mit dem produktorientierten Konzept der Pigousteuer, 2002, erschienen in: *Zeitschrift für Umweltpolitik und Umweltrecht* 25, 2002, S. 415-420.
- Josten, Stefan, Nationale Schuldenpolitik in der EWU, 2002, erschienen in: *Wirtschaftsdienst* 82, 2002, S. 219-225.
- Hackmann, Johannes, Der Sonderabgabenbezug nach dem Lebenspartnerschaftsergänzungsgesetz, 2002, erschienen in: *Wirtschaftsdienst*, 82, 2002, S. 241-248.
- Josten, Stefan, Das Theorem der Staatsschuldneutralität. Eine kritisch-systematische Rekonstruktion, 2001, erschienen in: *Jahrbuch für Wirtschaftswissenschaften* 53, 2002, S. 180-209.
- Zimmermann, Klaus W., Komplikationen und Fallstricke in der Pigou-Analyse von Externalitäten, 2001, erschienen in: *Jahrbuch für Wirtschaftswissenschaften* 53, 2002, S. 245-267
- Josten, Stefan, National Debt in an Endogenous Growth Model, 2001, erschienen in: *Jahrbuch für Wirtschaftswissenschaften* 53, 2002, S. 107-123.
- Hackmann, Johannes, Vom Ehegattensplitting zum Partnerschaftssplitting?, 2001, erschienen in: Volker Arnold (Hg.), *Wirtschaftsethische Perspektiven VI*, Schriften des Vereins für Socialpolitik 228/VI, Ducker & Humblot: Berlin 2002, S. 189-222.
- Zimmermann, Klaus W. & Tobias Just, Politische Glaubwürdigkeit und der Euro: Eine verfassungsökonomische Perspektive, 2000, erschienen in: Fritz Söllner & Arno Wilfert (Hg.), *Die Zukunft des Steuer- und Sozialstaates*, Physica Verlag 2001, S. 373-397.
- Josten, Stefan, National Debt, Borrowing Constraints, and Human Capital Accumulation in an Endogenous Growth Model, 2000, erschienen in: *FinanzArchiv* 58, 2001, S. 317-338.
- Zimmermann, Klaus W. & Tobias Just, The Euro and Political Credibility in Germany, 2000, erschienen in: *Challenge* 44, 2001, S. 102-120

- Josten, Stefan, Public Debt Policy in an Endogenous Growth Model of Perpetual Youth, 1999, erschienen in *FinanzArchiv* 57, 2000, S. 197-215.
- Zimmermann, Klaus W., Internalisierung als Nirwana-Kriterium der Umweltpolitik, 1999, erschienen in: Kilian Bizer, Bodo Linscheidt & Achim Truger (Hg.), *Staatshandeln im Umweltschutz. Perspektiven einer institutionellen Umweltökonomik*, Duncker & Humblot: Berlin 2000.
- Hackmann, Johannes, Die unterlassene Besteuerung der Nutzungswerte selbstgenutzten Wohnungseigentums: Vergebene Reformpotentiale, 1999, erschienen in: R. Lüdeke, W. Scherf & W. Steden (Hg.), *Wirtschaftswissenschaft im Dienste der Verteilungs-, Geld- und Finanzpolitik*, Festschrift für A. Oberhauser, Berlin 2000, S. 387-412.
- Zimmermann, Klaus W. & Tobias Just, Interest Groups, Referenda, and the Political Process: On the Efficiency of Direct Democracy, 1999, erschienen in: *Constitutional Political Economy* 11, 2000, S. 147-163.
- Josten, Stefan, Staatsverschuldung und Wirtschaftswachstum in einem Diamond-OLG-Modell mit AK-Technologie, 1999, erschienen in: *Jahrbuch für Wirtschaftswissenschaften* 51, 2000, S. 237-254.