

Thielmann, Axel et al.

Research Report

Batterien für Elektroautos: Faktencheck und Handlungsbedarf. Sind Batterien für Elektroautos der Schlüssel für eine nachhaltige Mobilität der Zukunft?

Perspektiven - Policy Brief, No. 01 / 2020 (DE)

Provided in Cooperation with:

Fraunhofer Institute for Systems and Innovation Research ISI

Suggested Citation: Thielmann, Axel et al. (2020) : Batterien für Elektroautos: Faktencheck und Handlungsbedarf. Sind Batterien für Elektroautos der Schlüssel für eine nachhaltige Mobilität der Zukunft?, Perspektiven - Policy Brief, No. 01 / 2020 (DE), Fraunhofer-Institut für System- und Innovationsforschung ISI, Karlsruhe, <https://doi.org/10.24406/publica-fhg-300062>

This Version is available at:

<https://hdl.handle.net/10419/233461>

Standard-Nutzungsbedingungen:

Die Dokumente auf EconStor dürfen zu eigenen wissenschaftlichen Zwecken und zum Privatgebrauch gespeichert und kopiert werden.

Sie dürfen die Dokumente nicht für öffentliche oder kommerzielle Zwecke vervielfältigen, öffentlich ausstellen, öffentlich zugänglich machen, vertreiben oder anderweitig nutzen.

Sofern die Verfasser die Dokumente unter Open-Content-Lizenzen (insbesondere CC-Lizenzen) zur Verfügung gestellt haben sollten, gelten abweichend von diesen Nutzungsbedingungen die in der dort genannten Lizenz gewährten Nutzungsrechte.

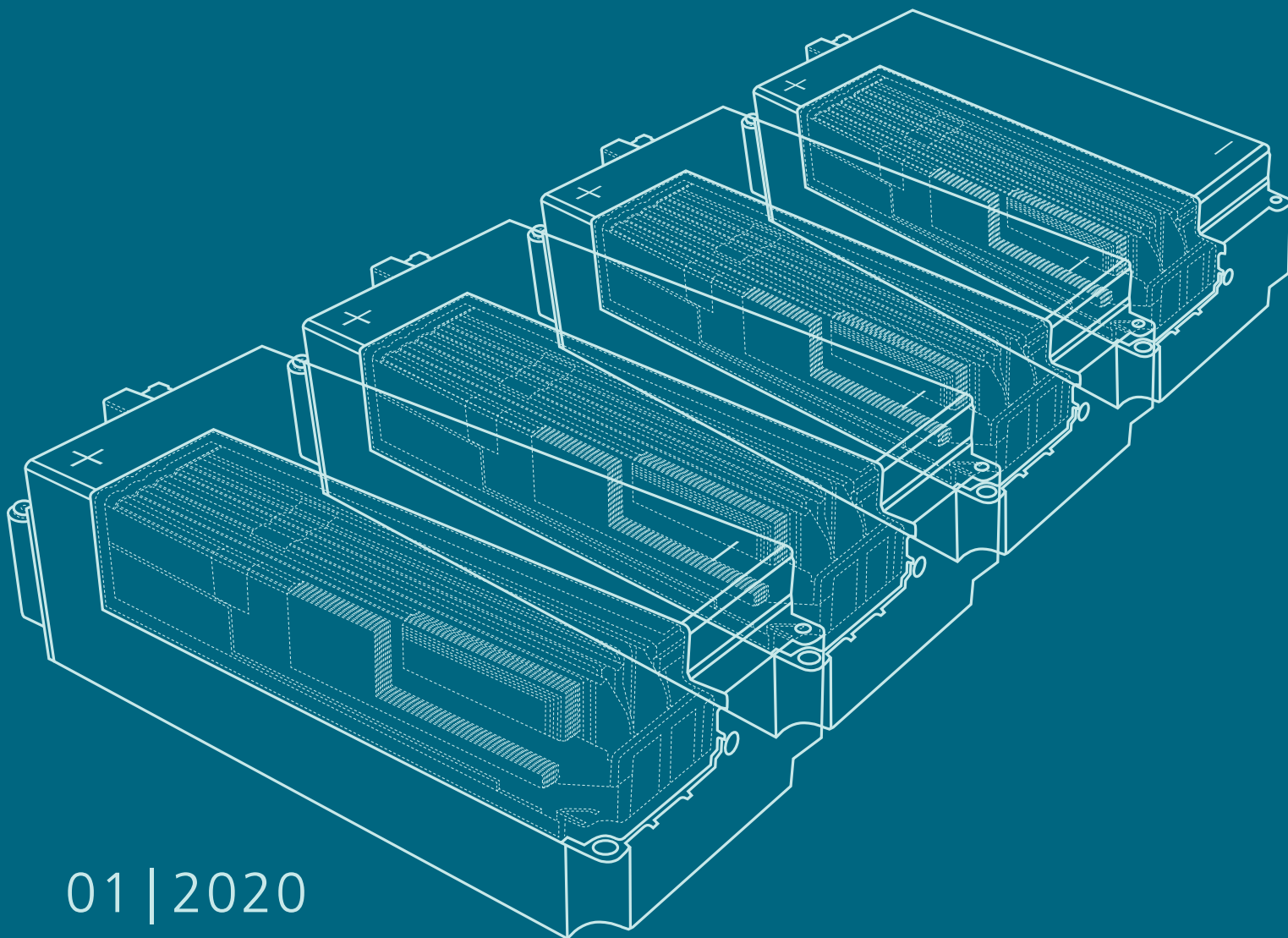
Terms of use:

Documents in EconStor may be saved and copied for your personal and scholarly purposes.

You are not to copy documents for public or commercial purposes, to exhibit the documents publicly, to make them publicly available on the internet, or to distribute or otherwise use the documents in public.

If the documents have been made available under an Open Content Licence (especially Creative Commons Licences), you may exercise further usage rights as specified in the indicated licence.

Batterien für Elektroautos: Faktencheck und Handlungsbedarf

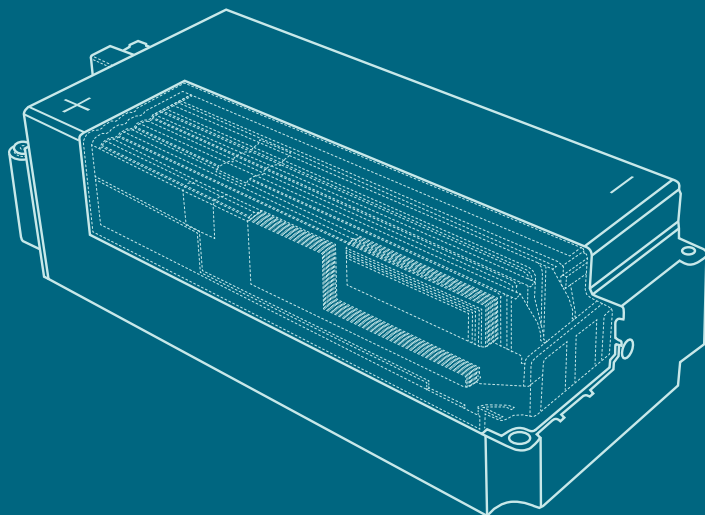
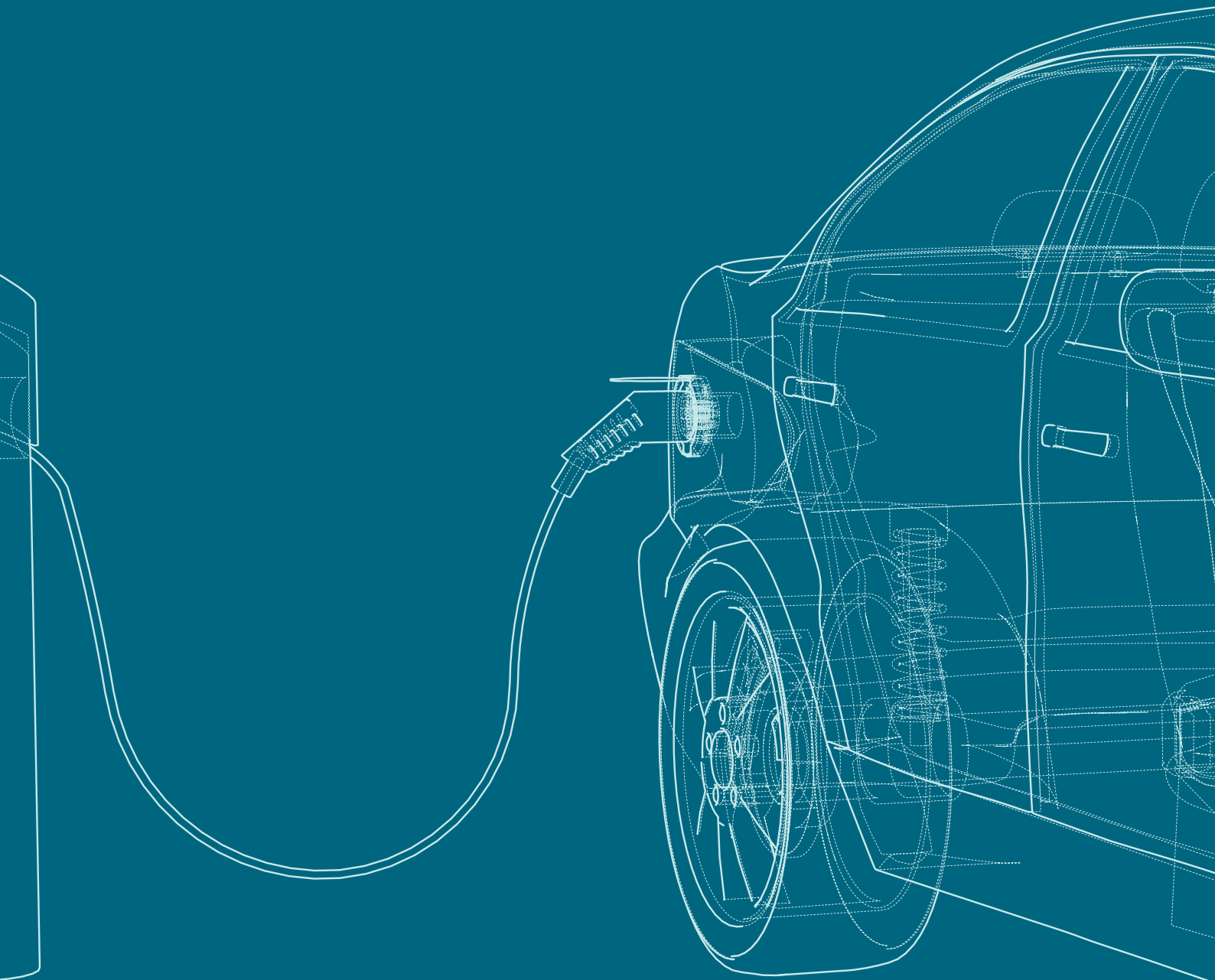


Batterien für Elektroautos: Faktencheck und Handlungsbedarf

Sind Batterien für Elektroautos der Schlüssel für eine nachhaltige Mobilität der Zukunft?

Autoren

Axel Thielmann, Martin Wietschel, Simon Funke, Anna Grimm,
Tim Hettesheimer, Sabine Langkau, Antonia Loibl, Cornelius Moll,
Christoph Neef, Patrick Plötz, Luisa Sievers, Luis Tercero Espinoza,
Jakob Edler



Überblick und Kernaussagen

Betrachtet man die zentralen Fragen entlang der gesamten Batterie-Wertschöpfungskette, so zeigt sich: Der breiten Marktdiffusion batterieelektrischer Pkw (E-Pkw), welche insbesondere im Zeitraum 2020–2030+ in der entscheidenden Hochlaufphase sein wird, steht nichts Unüberwindbares im Wege. Jedoch gilt es noch etliche technologische, ökonomische, ökologische, regulative und gesellschaftliche Herausforderungen im kommenden Jahrzehnt anzugehen. Im nachfolgenden Teil werden die wichtigsten Erkenntnisse zusammengefasst, in den späteren Einzelkapiteln folgt eine ausführliche Darstellung.

01

Ist die Umweltbilanz von E-Pkw besser als bei konventionellen Pkw?

Heute in Deutschland gekaufte E-Pkw weisen über ihre Nutzungsdauer eine deutlich positive Treibhausgasbilanz gegenüber konventionellen Pkw auf, wenn die Energiewende wie geplant voranschreitet. Eine energieeffiziente und auf erneuerbare Energiequellen fokussierte Batterieproduktion, mehr erneuerbarer Fahrstrom und ein geschlossener Ressourcenkreislauf verbessern die Klima- und Umweltbilanz von E-Pkw weiter. Wie alle Pkw haben auch E-Pkw negative ökologische Auswirkungen, so dass eine Verkehrswende auch ein verändertes Mobilitätsverhalten (weniger und kleinere Fahrzeuge, weniger Fahrten) beinhalten muss.

→ [Mehr Info auf Seite 11](#)

02

Welche Maßnahmen können die sozialen und ökologischen Auswirkungen verbessern?

Die Gewinnung von Rohstoffen und die Herstellung von technischen Komponenten sind unabhängig von der Antriebstechnologie mit ökologischen und sozialen Risiken behaftet, welche umso gravierender ausfallen, je schwächer die Gesetzgebung und staatliche Institutionen in den jeweiligen Ländern sind. In der Wertschöpfungskette der E-Pkw stellen die Auswirkungen von Batterieproduktion und Ressourcengewinnung ökologische Schwerpunkte dar. Internationale Initiativen zur unternehmerischen Sorgfaltspflicht, inklusive ihrer gesetzlichen Verankerung, sind sinnvolle Ansatzpunkte. Verbesserte Bedingungen lassen sich durch Unterstützung und Kontrolle und nicht durch eine Verlagerung der Produktion erreichen.

→ [Mehr Info auf Seite 12](#)

03

Reichen die Rohstoffe global aus?

Benötigte Batterierohstoffe wie Lithium, Kobalt, Nickel, Mangan und Graphit sind global gesehen ausreichend vorhanden. Durch die Entwicklung hin zu Kobalt-reduzierten und Nickel-reichen Hochenergie-Batterien wird sich die Rohstoffsituation für Kobalt weiter entschärfen. Bei Lithium dürfte sie unkritisch bleiben, bei Nickel existieren noch Unsicherheiten. Für einzelne Rohstoffe sind temporäre Verknappungen bzw. Lieferengpässe oder Preissteigerungen kurz-/mittelfristig nicht auszuschließen. Für Lithium werden ausgereifte Recyclingverfahren im industriellen Maßstab künftig wichtiger.

→ [Mehr Info auf Seite 13](#)

04

Welche Faktoren sind für eine wettbewerbsfähige Zellfertigung wichtig?

Der Zugriff auf kostengünstige Batterierohstoffe und -komponenten wird auch künftig für den Wettbewerb entscheidend sein. Zudem müssen Kosten sinken, etwa bei Anlagen und Lohnkosten – was mit Skaleneffekten zu erreichen ist – sowie durch eine energieeffiziente und automatisierte Produktion (zum Beispiel intelligente Steuerung). Produktionserfahrung in der Skala ist ein klarer Vorteil asiatischer Hersteller, die ein europäischer bzw. deutscher Produzent durch Lerneffekte und zwischenzeitliche Mehrkosten ausgleichen müsste. Wettbewerbsentscheidende Alleinstellungsmerkmale könnten künftig durch höhere Energiedichten, Schnellladefähigkeit, geringere Kosten und eine nachhaltige Produktion (zum Beispiel Einsatz von Erneuerbaren Energien bei der Produktion) geschaffen werden.

→ [Mehr Info auf Seite 14](#)

05

Führt der Ausbau der Elektromobilität zu Arbeitsplatzverlusten?

Trotz unterschiedlicher Beurteilungen der Beschäftigungseffekte in der Automobil- und Zulieferindustrie wird in Deutschland überwiegend ein nennenswerter Beschäftigungsrückgang erwartet. Die Batteriezellproduktion selbst ist hochautomatisiert, weshalb die Arbeitsplatzeffekte limitiert sind. In Bezug auf die vor- und nachgelagerten Wertschöpfungsketten sind die sich daraus ergebenden Arbeitsplatzeffekte jedoch relevant. In anderen Bereichen wie der Stromerzeugung oder dem Aufbau der Ladeinfrastruktur dürfte es zudem positive Arbeitsplatzeffekte geben. Vom Strukturwandel betroffene Regionen und Unternehmen, die im Kontext des verbrennungsmotorischen Antriebsstrangs aktiv sind, müssen ein nachhaltiges Geschäfts- und Beschäftigungsmodell entwickeln. Gegebenenfalls müssen sie dabei durch aktive industrie- und arbeitsmarktpolitische Maßnahmen unterstützt werden, damit – im Verbund mit natürlicher Altersfluktuation – der Strukturwandel sozialpolitisch verträglich gestaltet werden kann.

→ [Mehr Info auf Seite 15](#)

06

Gibt es Lieferengpässe entlang der Wertschöpfungskette?

Entlang der Wertschöpfungskette bestehen auch heute noch vereinzelt temporäre Lieferengpässe, denen unterschiedliche Ursachen zugrunde liegen können. Beispiele hierfür finden sich bei Batterie-Rohstoffen und der Zellproduktion sowie bei der Produktion und Auslieferung von E-Pkw. Die Unternehmen sind sich dessen bewusst und begegnen diesem Risiko zum Beispiel durch Diversifikation der Lieferanten, strategische Industriekooperationen entlang der Wertschöpfungskette, Forschungsk Kooperationen, Joint Ventures und Eigenfertigung. Diese Bemühungen werden von der Politik unterstützt und das koordinierte Vorgehen hierbei sollte in Zukunft beibehalten werden, um Lieferabhängigkeiten der Industrie zu reduzieren.

→ [Mehr Info auf Seite 16](#)

07

Wie entwickeln sich Batterien und welche Reichweiten sind zu erwarten?

In den letzten zehn Jahren hat sich die Energiedichte großformatiger, in E-Pkw eingesetzter LIB-Batteriezellen fast verdoppelt auf heute durchschnittlich 200 Wh/kg bzw. 400 Wh/l. Bis 2030 könnte die (insbesondere volumetrische) Energiedichte nochmals maximal verdoppelt werden, sofern die damit einhergehenden großen FuE Herausforderungen erfolgreich umgesetzt werden. Andere Batterieparameter müssen dabei weiterhin die anwendungsspezifischen Mindestanforderungen erfüllen. Für E-Pkw wird sich damit deren Reichweite und die Akzeptanz der Nutzer vergrößern. Um diese Verdopplung aber bis auf Batteriesystemebene umzusetzen und reale Reichweiten der meisten E-Pkw Modelle jenseits von 600 Kilometern zu erreichen, sind zudem raum- und gewichtseinsparende Innovationen in der Modul-/Packherstellung und Fahrzeugintegration nötig. Auch sind weitere Strategien zum verringerten Energieverbrauch von E-Pkw (zum Beispiel Isolation und Verringerung des Heizaufwands und Energieverbrauchs durch Elektronik, Leichtbau etc.) erforderlich.

→ [Mehr Info auf Seite 17](#)

08

Wie entwickelt sich die Ladeinfrastruktur?

Für das Laden von E-Pkw ist heute und in Zukunft vor allem Ladeinfrastruktur zu Hause oder am Arbeitsplatz wichtig. Für den heutigen Bedarf ist das öffentliche Schnellladnetz bereits gut ausgebaut, muss aber künftig erweitert werden. Eine finanzielle Förderung privater Ladeinfrastruktur sollte mit einer verpflichtenden Teilnahme zum Lademanagement verbunden werden, um Verteilnetz-Ausbaukosten zu vermeiden und die Integration Erneuerbarer Energien zu unterstützen. Handlungsbedarf besteht bei Nutzern ohne private Lademöglichkeit sowie bei gesetzlichen Maßnahmen zum Ausbau der Ladeinfrastruktur in Mietshäusern und Wohneigentümer-Gemeinschaften. Der derzeit sehr dynamische Aufbau von Schnelllade-Infrastruktur dürfte den Bedarf an Schnellladeleistung in der kommenden Dekade decken. Die aktuellen Entwicklungen hin zu Ladeleistungen bis 100 kW für Mittelklasse-Pkw und deutlich darüber hinaus für Oberklasse-Pkw bis zu 350 kW reduzieren die künftigen Ladezeiten für E-Pkw deutlich.

→ [Mehr Info auf Seite 18](#)

09

Sind E-Fahrzeuge wirtschaftlich?

In der Anschaffung sind E-Fahrzeuge heute ohne Förderung noch teurer als konventionelle Fahrzeuge. Allerdings haben sich die Anschaffungskosten aufgrund sinkender Batteriepreise in den letzten Jahren stark reduziert. Dieser Trend dürfte sich fortsetzen und bis etwa 2025 könnten die Anschaffungspreise auf einem ähnlichen Niveau liegen. Aufgrund geringerer Nutzungskosten schneiden E-Fahrzeuge teilweise schon heute bei den Gesamtkosten (Total Cost of Ownership, TCO) besser ab. Zudem helfen Kaufprämien, die Kostendifferenz bei der Anschaffung zu reduzieren. Bei den Wiederverkaufswerten existieren noch Unsicherheiten. Die Vorteilhaftigkeit bei den TCO sollte dem Endkunden verdeutlicht werden, da heute bei Kaufentscheidungen oft der Anschaffungspreis im Vordergrund steht.

→ [Mehr Info auf Seite 19](#)

10

Reicht die Strommenge und sind die Stromnetze für die E-Mobilität gerüstet?

Die verfügbaren Strommengen in Deutschland reichen in den nächsten Jahren für E-Fahrzeuge aus und sind für den Ausbau der E-Mobilität kein Hindernis. Die Stromnetze müssen nur partiell für E-Fahrzeuge ausgebaut werden, da sich das Laden von E-Fahrzeugen oft zeitlich entzerrt. Lademanagement vermindert weiterhin einen Netzausbau und sollte deshalb gefördert werden. Der Ausbau der Netze finanziert sich über die bestehenden Netznutzungsentgelte für Strom.

→ [Mehr Info auf Seite 20](#)

11

Welche Rolle spielt die Zweitnutzung von Fahrzeugbatterien?

Konzepte zur Zweitnutzung von Traktionsbatterien befinden sich momentan in der Erprobung und könnten ab circa 2030 relevant werden – wenn mit einem nennenswerten Rücklauf ausgedienter Fahrzeugbatterien zu rechnen ist. Heute ist noch nicht absehbar, welcher Anteil dieser gebrauchten Batterien sich noch als stationäre Speichersysteme oder in anderen Anwendungen nutzen lassen wird. Für tragfähige Geschäftsmodelle müssten Second-Life-Batterien zu entsprechend niedrigen Kosten und mit noch ausreichender Restperformance vorhanden und neu integrierbar sein. Fragen der Standardisierung und Gewährleistung (zum Beispiel durch entsprechende Betreiber- und Besitzermodelle) müssen in einem wirtschaftlichen Geschäftsmodell berücksichtigt werden. Ob sich dies umsetzen lässt wird heute noch kontrovers diskutiert und erfordert weitere techno-ökonomische Forschung.

→ [Mehr Info auf Seite 21](#)

12

Was passiert mit den Altbatterien?

Das Recycling von Fahrzeugbatterien gilt mittlerweile als technisch machbar und wird industriell in Pilotanlagen umgesetzt. Die Forschungsarbeit hin zu wirtschaftlichen sowie energie- und materialeffizienten Recyclingprozessen ist jedoch vor dem Hintergrund der sich ändernden Zellchemien nicht abgeschlossen. Die aktuelle Gesetzeslage zum Batterierecycling wird dem für die nächsten Jahre erwarteten deutlichen Anstieg im Altbatterieaufkommen in Europa nicht gerecht und wird daher derzeit überarbeitet.

→ [Mehr Info auf Seite 22](#)

Einleitung

Hintergrund

Mit den aktuellen weltweiten Klimabewegungen und -protesten haben sich die Forderungen an die Politik verschärft, verstärkt Klimamaßnahmen einzuführen und umzusetzen. Beispiele hierfür sind eine CO₂-Bepreisung, Verteuerung von Flügen oder Einschränkungen bzw. Verbote von Autos mit Verbrennungsmotoren. Zwar betreffen die Dekarbonisierungsziele alle Sektoren wie Energiewirtschaft, Industrie, Gebäude/Haushalte und Verkehr. Der Verkehrssektor trägt jedoch europaweit mit etwa 25 Prozent zu den Treibhausgasemissionen bei und verzeichnet als einziger Sektor in den letzten Jahren durch den zunehmenden Bedarf nach Mobilität steigende Treibhausgasemissionen. Der Bedarf nach nachhaltigen Mobilitätskonzepten und entsprechenden technischen Lösungen ist und bleibt daher besonders dringlich.

In Wissenschaft und Industrie gibt es mittlerweile einen weitgehenden Konsens: Batterien, insbesondere optimierte Lithium-Ionen-Batterien, sind eine Schlüsseltechnologie für E-Pkw und die wichtigste Antriebstechnologie der Zukunft. Im Zeitraum 2020–2030+ wird sich ein deutlich ansteigender Markthochlauf vollziehen. Auch andere Kraftstoffe und Antriebstechnologien, wie Wasserstoff in Kombination mit der Brennstoffzelle oder synthetische Kraftstoffe werden im Rahmen ambitionierter Klimaschutzstrategien künftig eine Rolle spielen – allerdings weniger im Pkw-Bereich, sondern eher im Langstrecken- und Schwerlastverkehr sowie dem Schienen-, Flug- und Schiffsverkehr. Diese Segmente werden erst in späteren Phasen der Energiewende, also jenseits 2030, und eng verknüpft mit dem Ausbau Erneuerbarer Energien in die breitere Diffusion gehen.

Für Batterien sind E-Pkw der wichtigste und mit Abstand größte Wachstumsmarkt. Ab 2030 könnte ihr Anteil zwischen 25 und 75 Prozent an den globalen Neuzulassungen liegen, je nachdem welche Studie zugrunde gelegt wird [1]. Dies führt zu einer Batterienachfrage von 1 bis 6 TWh/a. Dennoch werden Batterien auch in kleineren (zum Beispiel E-Bikes) sowie größeren (zum Beispiel E-Busse, E-Lkw) mobilen, stationären (zum Beispiel Heimspeicher), und industriellen (zum Beispiel Gabelstapler) Anwendungen eingesetzt. Zudem sind sie die Basis für zahlreiche weitere Anwendungen im Konsumbereich wie zum Beispiel Smartphones, Tablets.

Immer wieder wird in der Öffentlichkeit, den Medien, aus der Politik, von Entscheidern in Unternehmen und teilweise auch aus der Fachwelt die Nachhaltigkeit, Wirtschaftlichkeit und technologische Reife der Batterietechnologie angezweifelt. In diesem Kontext nehmen die folgenden Kapitel aus einer wissenschaftlichen Perspektive heraus einen Faktencheck für Batterien im E-Pkw-Bereich vor und zeigen die sich daraus ableitenden notwendigen Handlungsfelder auf. Der vorliegende Policy-Brief wendet sich gleichermaßen an Politik, Fachwelt und Öffentlichkeit und fasst mit dem Fokus auf »Batterien für Elektroautos« den Wissensstand und die aktuellen Erkenntnisse zusammen.

Vorgehen und Methodik

Im Faktencheck werden zwölf Fragen entlang der Batterie-Wertschöpfungskette, von der Rohstoffgewinnung, Material-/Komponentenherstellung, Batteriezell-, Modul-, Packproduktion über die Nutzung im Fahrzeug bis hin zur Kreislaufführung diskutiert. Zur Beantwortung dieser Fragen werden relevante Studien (Meta-Literaturanalyse) und Artikel sowie teilweise eigene wissenschaftliche Analysen des Fraunhofer ISI nebeneinandergestellt und ausgewertet. Daraus ergeben sich zum Teil Hinweise auf Unschärfen und Spannbreiten bezüglich der Annahmen und folglich der Ergebnisse. In der Tat sind viele zur Beantwortung der aufgeworfenen Fragen herangezogene Studien bereits vor längerer Zeit entstanden

oder sie greifen auf Daten und Annahmen aus dem Zeitraum 2010–2015 zurück.

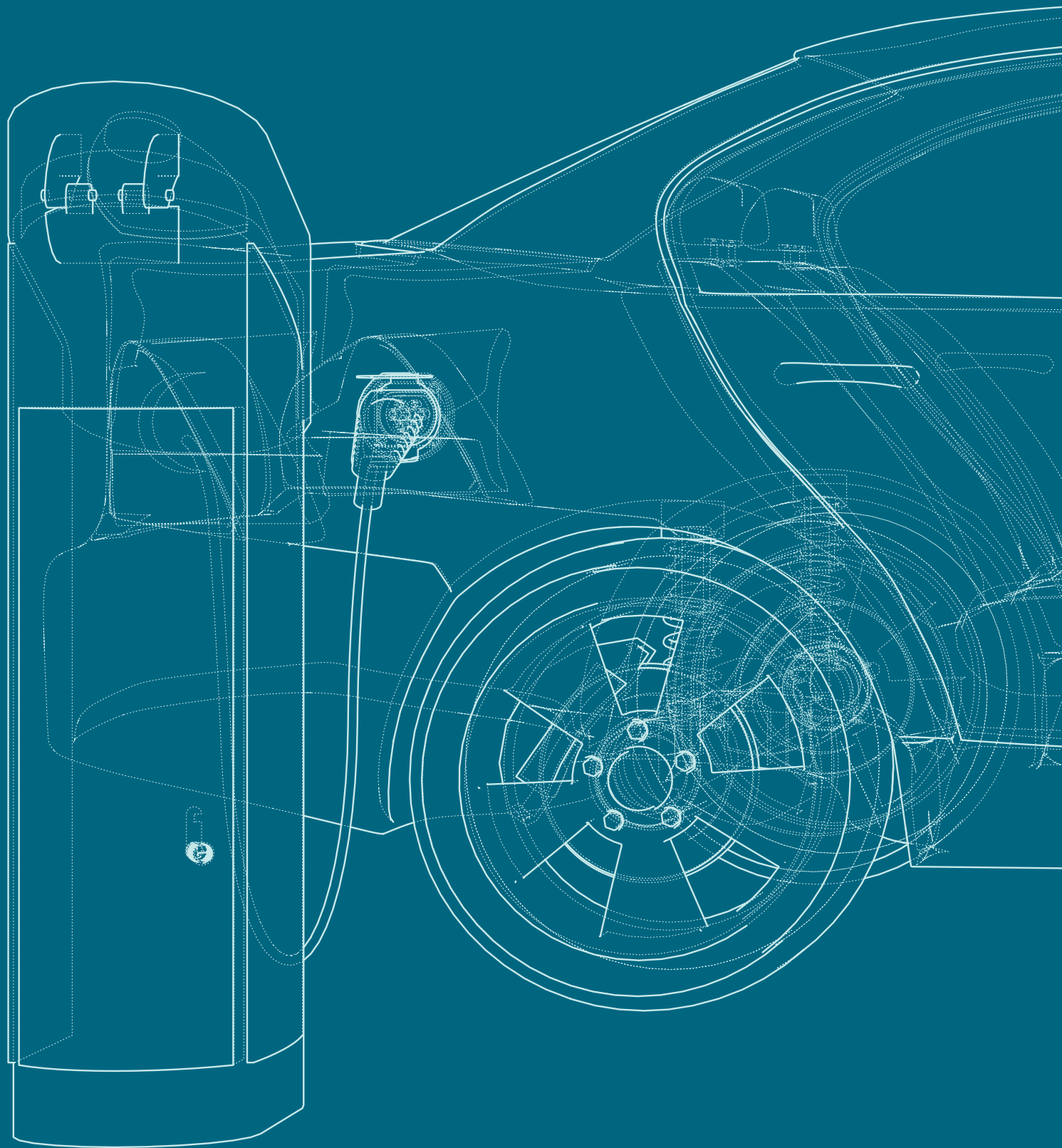
Neuere Studien und Bewertungen versuchen die veränderten Rahmenbedingungen zu berücksichtigen. Dazu gehören zum Beispiel der beschleunigte Markthochlauf seit 2016–2018 gegenüber der Einschätzung früherer Jahre, bessere Annahmen bezüglich der Leistungsparameter und Anforderungen an Batterien und größere Klarheit bezüglich der technischen Entwicklung (Roadmap) von Batterien. Unsere Analyse vorhandener Studien zieht die unterschiedlichen Zeitbezüge dieser Studien systematisch in Betracht.

Kernaussagen

Betrachtet man die zentralen Fragen entlang der gesamten Batterie-Wertschöpfungskette, so zeigt sich: Der breiten Marktdiffusion batterieelektrischer Pkw, welche insbesondere im Zeitraum 2020–2030+ die bedeutendste Alternative zum konventionellen Pkw mit Verbrennungsmotor darstellt, steht nichts im Wege. Es gibt also grundsätzlich keine »Show-Stopper«. Jedoch bestehen noch etliche technologische, ökonomische, ökologische, regulative und gesellschaftliche Herausforderungen, die es im kommenden Jahrzehnt anzugehen gilt.

Festzuhalten ist generell, dass bei einem Vergleich auf wissenschaftlicher Basis selbst im Fall einer für die Batterietechnologie nachteiligen Wahl der Parameter die Technologie

heute in der Regel im Vergleich zu Pkw mit Verbrennungsmotor nicht schlechter, sondern sogar besser abschneidet. Die Entwicklungen zwischen 2020 und 2030 werden mit entsprechenden FuE-Anstrengungen zu einer zunehmenden Verbesserung der Technologie führen. Der parallele Ausbau der Erneuerbaren Energieträger (EE), der zunehmende Markthochlauf und die technische Reife der Batterietechnologie und der E-Pkw werden dazu beitragen, dass sich E-Pkw zu einer CO₂-armen, kostengünstigen und nachhaltigeren Alternative für konventionelle Pkw entwickeln, die auch bezüglich Reichweite gut abschneiden und auf eine entsprechende Infrastruktur treffen. Damit dies Wirklichkeit werden kann, besteht aber noch weiterer Handlungsbedarf.



Die Fragen im Detail

01

Ist die Umweltbilanz von E-Pkw besser als bei konventionellen Pkw?

Die Herstellung von E-Pkw ist im Vergleich zu konventionellen Pkw aufgrund der Produktionsprozesse für die Batterie deutlich energieintensiver. Je nach Energiequelle, Energieeffizienz der Produktion und der Batteriegröße fallen zwischen 70 und 130 Prozent höhere Treibhausgasemissionen an als bei der Herstellung von Benzin- oder Dieselfahrzeugen. Ihre Nutzung verursacht allerdings in Abhängigkeit des verwendeten Stroms weniger Treibhausgase. Unterstellt man den deutschen Strommix und nimmt an, dass die Energiewende wie geplant verläuft, das heißt unter anderem der Anteil der Erneuerbaren weiter zunimmt, dann weist ein heute angeschafftes Elektrofahrzeug in der Gesamtbilanz von Herstellungs-, Nutzungs- und Verwertungsphase über seine Lebensdauer 15 bis 30 Prozent niedrigere Treibhausgasemissionen gegenüber einem vergleichbaren modernen, konventionellen Pkw auf [2–8]. Dies wird sich künftig weiter verbessern.

Das Voranschreiten der Energiewende ist für die Ökobilanz von E-Pkw deshalb sehr wichtig. Wird überwiegend oder ausschließlich erneuerbarer Strom zum Laden verwendet – und in Deutschland haben derzeit knapp 50 Prozent der E-Fahrzeugnutzer eine eigene PV-Anlage sowie davon wiederum ein Drittel einen eigenen Batteriespeicher – fällt die Treibhausgasbilanz noch deutlich positiver aus.

Die meisten Studien zur Treibhausgasbilanz gelangen zu dem Schluss, dass die Verwertungsphase (Recycling) keinen nennenswerten Einfluss auf den Vergleich der Treibhausgasbilanz hat. Allerdings bestehen hier noch Unsicherheiten. Eine Zweitnutzung der Batterie für stationäre Anwendungen, zum Beispiel zur Speicherung der Energie von PV-Anlagen, kann die Treibhausgasbilanz von E-Fahrzeugen weiter deutlich verbessern [3, 4].

Allerdings kann die Treibhausgasbilanz individuell stark unterschiedlich aussehen. Wird ein E-Fahrzeug mit großen Batte-

riekapazitäten und geringer Fahrleistung bilanziert, welches generell nur mit dem derzeitigen deutschen Strommix lädt, so ist die Treibhausgasbilanz kaum besser gegenüber einem entsprechenden konventionellen Fahrzeug.

Der Einsatz erneuerbarer Energien bei der Batterieproduktion, den einige Hersteller anstreben und der sich auch wirtschaftlich abbilden lässt, sowie die Steigerung der Energieeffizienz hierbei können in Zukunft die Treibhausgasbilanz von E-Fahrzeugen weiter verbessern [9]. Das gilt ebenso für die Entwicklung von Zweitnutzungskonzepten.

In Bezug auf die Treibhausgasbilanz gilt es auch die derzeit von einigen Herstellern angestrebte Erhöhung der Batteriekapazitäten von E-Fahrzeugen kritisch zu hinterfragen. Hier besteht ein Spannungsfeld zwischen Ökologie, Ökonomie – die Batterien gehören zu den teuersten Komponenten im E-Fahrzeug – und Akzeptanz der Nutzer aufgrund der Reichweitenangst.

Neben Treibhausgasemissionen haben sowohl konventionelle Pkw als auch E-Pkw weitere Umweltauswirkungen, die nicht nur während der Nutzung, sondern auch bei Rohstoffgewinnung, Herstellung und Entsorgung entstehen. Rohstoffgewinnung und Herstellung haben starken Einfluss auf die ökologische Gesamtbilanz der E-Pkw. Daher haben E-Pkw bei Berücksichtigung des gesamten Lebenszyklus im Vergleich zu konventionellen Pkw aktuell auch Nachteile bezüglich einiger Umweltschutzkategorien. Dazu zählen die Kategorien Feinstaubemissionen, Wasserentnahme, Versauerung (Emissionen von säurebildenden Gasen, die Ökosysteme an Land und im Wasser belasten) und Humantoxizität (Emissionen von Stoffen, die für den Menschen giftig oder krebserzeugend sind) [10, 11]. Ökologische Vorteile haben E-Pkw bezüglich Sommersmog (bodennahe Bildung von gesundheitsbelastendem Ozon), Überdüngung (Emissionen von Nährstoffen wie Nitrat und Phosphat, die Ökosysteme gefährden), Flächenbedarf und Treibhausgasemissionen.

Die Fragen im Detail

Verschiedene Studien zu Zukunftsszenarien für das Jahr 2030 zeigen, dass die negativen ökologischen Auswirkungen der E-Pkw zukünftig reduziert werden können, wobei die Verbesserung des Strommixes eine wesentliche Rolle spielt. In einigen Bereichen ist noch unklar, wie sich der Vergleich bis 2030 entwickelt. Bei der Versauerung wird der E-Pkw 2030 wahrscheinlich Vorteile, bei der Humantoxizität weiterhin Nachteile gegenüber konventionellen Pkw haben [10]. Letzteres liegt vor allem daran, dass die Batterieproduktion hier stark ins Gewicht fällt. Somit birgt sie auch große Verbesserungspotentiale. Ein eindeutiges Fazit zur vergleichenden Umweltbilanz von E-Pkw und konventionellen Pkw kann nur getroffen wer-

den, wenn man zwischen verschiedenen Umweltschutzkategorien priorisiert bzw. gewichtet, wobei aktuell der Treibhausgasbilanz die oberste Priorität gegeben wird.

Da jede Antriebstechnologie ökologische Auswirkungen hat, muss sich neben alternativen Antrieben und Kraftstoffen insbesondere das Mobilitätsverhalten ändern sowie die Automobilflotten und -fahrleistungen reduziert werden. Geeignete Ansätze dafür sind beispielsweise Anreizsysteme und eine innovative Stadt- und Infrastrukturplanung mit besonderer Berücksichtigung des ÖPNV [12].

02

Welche Maßnahmen können die sozialen und ökologischen Auswirkungen in der Wertschöpfungskette verbessern?

Im Folgenden werden Verbesserungsmaßnahmen für ökologische und soziale Auswirkungen entlang der Wertschöpfungskette der E-Pkw diskutiert. Zu diesem Zweck werden einzelne ökologische und soziale Auswirkungen benannt, die allerdings in dieser Form weder für einen Vergleich zu anderen Antriebstechnologien noch für eine Einschätzung zur Umweltbilanz insgesamt geeignet sind. Diese Punkte werden in Frage 01 behandelt.

Bei den negativen ökologischen Auswirkungen der E-Pkw fallen Rohstoffgewinnung und Herstellung besonders ins Gewicht [10, 11]. Grund dafür sind einerseits hohe Rohstoffbedarfe und die aufwendige Herstellung. Andererseits erhöhen die vor Ort oft unzureichenden Umwelt-, Sozial- und Sicherheitsstandards bzw. fehlende Kontroll- und Regulierungsmechanismen zur Durchsetzung der Standards die entsprechenden Auswirkungen.

Für die Batterie relevante Rohstoffe sind Kobalt, Lithium, Nickel, Mangan und Graphit. E-Pkw benötigen außerdem die Seltenen Erdelemente Neodym, Praseodym und Dysprosium für den Antriebsmotor. Bei der Gewinnung von Lithium aus Salzseen in Chile, Argentinien und Bolivien stellt die Wasserverknappung bei schon bestehender Wasserknappheit die größte Sorge dar, wozu allerdings noch Forschungsbedarf besteht. Eng verknüpft mit dieser Frage sind Konflikte mit ortsansässigen indigenen Bevölkerungsgruppen [13, 14].

60 Prozent des weltweit abgebauten Kobalt stammen aus dem Kongo, davon wiederum 15 bis 20 Prozent aus dem Kleinbergbau [15]. Aus fehlenden Arbeitsschutzmaßnahmen im Kleinbergbau resultieren unter anderem der direkte Kontakt mit Schwermetallen (insbesondere Uran) im Gestein sowie tödliche Unfälle. Kinder werden für leichte Zuarbeiten beim Verkauf, aber auch für schwerste und risikoreiche Arbeiten in Vollzeit eingesetzt. Diesen Missständen gegenüber steht die Tatsache, dass der Kleinbergbau den beteiligten Menschen eine existenzsichernde Erwerbstätigkeit ermöglichen kann [15].

Ein Boykott des kongolesischen Kleinbergbaus verbessert die Situation der beteiligten Menschen nicht. Vielmehr müssen

die Bedingungen verbessert und der Kleinbergbau entsprechend formalisiert und reguliert werden. Beispielhaft sind hier die Certified-Trading-Chains-Initiativen der Bundesanstalt für Geowissenschaften und Rohstoffe (BGR). Unter anderem unterstützen sie Kleinbergbau-Kooperativen beim Erreichen von Mindeststandards und einer entsprechenden Formalisierung. Darüber hinaus werden Behörden vor Ort bei der Etablierung von Kontrollmechanismen unterstützt.

Starke staatliche Institutionen in den Bergbauländern sind der wichtigste Faktor für Verbesserungen der Umwelt- und Sozialstandards. Aus Perspektive der rohstoffverarbeitenden Länder und Unternehmen ist die Etablierung verpflichtender unternehmerischer Sorgfaltspflichten der vielversprechendste Ansatz zur Bekämpfung von Missständen. Diese Sorgfaltspflichten

beinhalten, dass Unternehmen soziale und ökologische Risiken in ihren Wertschöpfungsketten kennen, offenlegen und durch Maßnahmen abmildern. Flächendeckend lässt sich dies nur durch Gesetze erreichen. Erste gesetzliche Vorgaben dazu gibt es für die sogenannten Konfliktrohstoffe (Gold, Zinn, Wolfram, Tantal aus DR Kongo und angrenzenden Ländern) im US-amerikanischen Dodd-Frank-Act, den Chinese Due Diligence Guidelines und der EU-Regulierung 2017/821. Daneben bemühen sich einige internationale Initiativen unter Beteiligung von Unternehmen um eine gesteigerte Erfüllung der unternehmerischen Sorgfaltspflichten (zum Beispiel Responsible Cobalt Initiative, Initiative Drive Sustainability). Insgesamt gehen die Entwicklungen in die richtige Richtung, brauchen aber auch noch viel zusätzliches Engagement von den beteiligten Akteuren.

03

Reichen die Rohstoffe global aus?

Bereits Studien aus den Jahren 2009 bis 2015 kamen zu dem Schluss, dass für eine globale Elektromobilität ausreichend Batterierohstoffe wie Lithium, Kobalt, Nickel, Mangan und Graphit vorhanden sind [16–19]. Die weltweiten Vorkommen übersteigen den prognostizierten Bedarf meist deutlich, selbst wenn für andere Anwendungsbereiche parallel der Rohstoffbedarf durch mehr Nachfrage weiter steigt. Temporäre Verknappungen oder Preissteigerungen für einzelne Rohstoffe sind jedoch nicht auszuschließen, zum Beispiel falls Förderstätten neu zu erschließen sind, die Rohstoffe zeitlich nicht entsprechend der Nachfrage gefördert werden können oder der Export aus den Förderländern nicht zu jeder Zeit in ausreichenden Mengen garantiert werden kann [20, 21].

Im Gegensatz zu früheren Studien besteht im Zeitraum 2016–2019 ein breiter Konsens, welche konkreten Batterie-technologien und Zellchemien in den kommenden zehn Jahren und längerfristig entwickelt, produziert und in E-Pkw verbaut werden sollen. Der Gewichtsanteil von Lithium in

Hochenergie-Batterien wird sich demnach nicht wesentlich verringern lassen (etwa 72 Gramm Lithium je Kilogramm Zelle), jedoch wird sich sehr wahrscheinlich der Gewichtsanteil von Kobalt drastisch reduzieren lassen (von 200 Gramm je Kilogramm Zelle für NMC 111 bis 60 Gramm je Kilogramm Zelle für NMC 811). Dem erhöhten Nickel-Bedarf könnte zum Beispiel ein Übergang zu Hochenergie-NMC (Lithium-reiche Materialien mit hohem Mangan-Anteil) entgegenwirken, das heute noch im Entwicklungsstadium ist. Frühere Studien vor 2016 haben oft weder diesen technologischen Wandel noch den in den letzten Jahren beschleunigten Markthochlauf [22] berücksichtigt [1, 21]. Gerade die Prognosen zur wachsenden Nachfrage wurden in den letzten Jahren häufig von der tatsächlichen Nachfrage überholt. Dies wird in den Grundaussagen neuerer Studien [23, 24] berücksichtigt. Gemäß eigener Berechnungen des Fraunhofer ISI dürfte jedoch die Primärmaterial-Nachfrage um 2030 für Lithium etwas höher als in bisherigen Studien, für Kobalt vergleichbar und für Nickel deutlich höher ausfallen [25]. Für 2050 prognostizieren diese Berechnungen einen globalen Bedarf für Lithium von 1 bis 1,3 Millionen Tonnen (höher als in bisherigen Studien –

Die Fragen im Detail

kumuliert 14 bis 20 Millionen Tonnen bis 2050), für Kobalt von 150.000 bis 250.000 Tonnen (deutlich weniger Bedarf durch Einsatz Kobalt-reduzierter Materialien, kumuliert 6 bis 9 Millionen Tonnen bis 2050) und für Nickel von 4 bis 6 Millionen Tonnen (etwas niedriger durch gegebenenfalls verfügbare Nickel-reduzierte Systeme, kumuliert 70 bis 110 Millionen Tonnen bis 2050).

Da sich nach aktuellen Daten [26] die terrestrischen Lithium-Reserven auf 14 Millionen Tonnen und die Lithium-Ressourcen auf mittlerweile 62 Millionen Tonnen belaufen, stellt die Verfügbarkeit von Lithium auch weiterhin keine prinzipielle Gefahr dar. Für Kobalt liegen die Reserven bei 6,9 Millionen Tonnen und landgebundene Ressourcen bei 25 Millionen Tonnen. In der Kobalt-Nachfrage ist längerfristig ein Rückgang zu erwarten. Für Nickel liegen die Reserven bei 89 Millionen Tonnen und die Ressourcen bei 130 Millionen Tonnen.

Nickel und Kobalt können zu über 90 Prozent aus gesammelten Batterien zurückgewonnen werden [18]. Sofern die Batterien gesammelt bzw. recycelt werden, kann dies in Zukunft zur Sicherheit der Rohstoffversorgung beitragen. Allerdings ist die Rolle des zukünftigen Gebrauchtwagenmarktes und somit der Verbleib vieler Lithium-Ionen-Batterien aus E-Pkw noch unklar. Für Kobalt könnte durch die starke Reduktion des Kobalt-Anteils in neuen Kathodenmaterialien trotz steigender Nachfrage vorübergehend sogar eine Parität zwischen Bedarf und Recyclingertrag erreicht werden. Bei Sicherstellung hoher Sammelquoten und Rückgewinnung von 25 bis 50 Prozent des Lithiums aus Altbatterien könnte Lithium aus dem Batterierecycling den jährlichen Bedarf bis 2050 zu 10 bis 30 Prozent decken [27].

04

Welche Faktoren sind für eine wettbewerbsfähige Zellfertigung wichtig?

Seit mehreren Jahren wird in Europa über eine wettbewerbsfähige Massenproduktion von Batteriezellen vor Ort diskutiert. Insbesondere asiatische Hersteller kündigen zunehmend den Aufbau von Batteriezellproduktionskapazitäten in Europa an. So sollen in Ungarn und Polen bereits ab 2020 Zellfabriken im zweistelligen GWh/a-Maßstab entstehen. Aber auch in Deutschland hat der Aufbau einer Zellfertigung durch das chinesische Unternehmen CATL begonnen [28]. Andere Hersteller haben es angekündigt: Zwischen 2025 und 2030 dürften in Europa Produktionskapazitäten vor allem asiatischer Zellhersteller von mindestens 250 bis 300 GWh/a [29–36] entstehen, denen Ankündigungen europäischer Zellhersteller in der gleichen Größenordnung gegenüberstehen [37–42]. Bis 2025 dürften damit insgesamt 300 bis 400 GWh/a Produktionskapazitäten entstehen und bis 2030 rund 500 bis 600 GWh/a. Die Projekte der asiatischen Akteure sind oftmals bereits sehr

viel konkreter und fortgeschrittener als die der europäischen. Auch zeigen sie einen klaren Skalierungs-Fahrplan entlang des in Europa entstehenden Bedarfs auf, welcher zum größten Teil durch enge Zulieferbeziehungen mit den hier heimischen OEM abgesichert ist.

Insbesondere diese gesicherte Nachfrage durch gefestigte Lieferbeziehungen scheint ein entscheidendes (Stabilitäts-) Kriterium für eine Produktion vor Ort und entsprechende Investitionen durch asiatische Hersteller zu sein. Die räumliche Nähe zu den Abnehmern aus der Automobilbranche überwiegt dabei offensichtlich gegenüber möglichen (Standort-) Nachteilen bei den Herstellungskosten in Europa. Tatsächlich machen standortunabhängige Material- und Anlagenkosten den größten Posten bei den Batteriezellkosten aus – zusammen etwa 70 bis 80 Prozent [43]. Durch den hohen und steigenden Anteil der Materialkosten bei einer Batteriezelle stellt der Zugriff auf kostengünstige Batterierohstoffe und -komponenten heute und künftig somit eine wesentliche

Wettbewerbskomponente dar. Etablierte, große asiatische Zellhersteller mit hoher Nachfrage können diesen Zugang einfacher beeinflussen und sind daher im Vorteil gegenüber jedem neuen und kleinen Zellhersteller.

Geringer, aber trotzdem signifikant für die Zellfertigung sind Strom- (etwa 3 Prozent) [44, 45] und Lohnkosten (5 bis 10 Prozent) [43, 46]. Ein großer Teil der Lohnkosten entfällt heutzutage noch auf Forschung und Entwicklung und dürfte bei weiterer Optimierung von Produktion und Produkten in Zukunft sinken. Der Automatisierungstrend in der Produktion wird zukünftig ebenfalls sowohl niedrigere Lohnkostenanteile als auch niedrigere Ausschussraten zur Folge haben. Diese Entwicklungen dürften Standortunterschiede weiter verringern und die Wettbewerbsfähigkeit einzelner Hersteller deutlich verbessern. Asiatische Zellhersteller begründen die Ansiedlung gerade in Deutschland aktuell mit dem Bedarf an qualifiziertem Personal, mit der räumlichen Nähe zu den

OEM sowie der Bedeutung nachhaltig (mit EE) produzierten Batterien.

Aus Sicht eines möglichen europäischen bzw. deutschen Herstellers gilt es Standortnachteile bei der Produktion zu minimieren und wenn möglich gleichzeitig Standortvorteile durch die starke FuE-Landschaft vor Ort zu nutzen. Das Ziel ist also die Entwicklung eines technologisch überlegenen Produktes mit wettbewerbsfähigem Preis. Hinsichtlich möglicher Alleinstellungsmerkmale eines Herstellers gilt die Energiedichte von Lithium-Ionen Batterien der aktuellen Generation als bereits stark optimiert und durch die verfügbaren Materialien vorgegeben [47]. Wettbewerbsentscheidende Alleinstellungsmerkmale könnten somit neben einer hohen Energiedichte die Schnellladefähigkeit, geringere Kosten und eine nachhaltige Produktion (zum Beispiel Einsatz von EE bei der Produktion) sein. Eine ausreichende Sicherheit auf Systemebene ist dabei zu gewährleisten.

05

Führt der Ausbau der Elektromobilität zu Arbeitsplatzverlusten?

Die Herstellung eines E-Pkw ist durch die geringere Zahl an Komponenten weniger komplex und beschäftigungsintensiv als die eines konventionellen Pkw. Viele Studien rechnen daher mit einem deutlichen Rückgang der Beschäftigung, nur wenige mit einem geringen Anstieg [48–53]. Das jeweilige Ergebnis wird dabei von fünf Faktoren bestimmt: Dem unterstellten Markthochlauf (dabei insbesondere der Anteil von PHEV), den Marktstrukturen (Export-/Importquote), der geographischen Abgrenzung der Studie (zum Beispiel EU, Deutschland, Baden-Württemberg), den betrachteten Wirtschaftszweigen und ihrer statistischen Abgrenzung sowie der Berücksichtigung von Produktivitätseffekten. Entsprechend gilt es die Aussagen der Studien anhand dieser Kriterien zu interpretieren. Das IAB rechnet bis 2035 etwa mit einem Verlust von 114.000 Arbeitsplätzen, jedoch ohne Einbezie-

hung von Hybridfahrzeugen [50]. Für das Automobilcluster in Baden-Württemberg ergibt sich je nach Diffusion ein Rückgang von 31.000 bzw. ein Zuwachs um 8.900 Beschäftigte bis 2030 [54]. Besonders stark betroffen sind hier die Produktionswerke im Bereich Antriebsstrang mit Beschäftigungsrückgängen zwischen 10 und 46 Prozent [51]. Das ifo-Institut ermittelte für Bayern eine ähnliche Größenordnung [55]. Beide Studien kommen zu dem Fazit, dass durch aktive arbeitsmarktpolitische Maßnahmen sowie die natürliche Altersfluktuation diesen Effekten begegnet werden kann.

In den Studien werden oftmals die Zellproduktion und die Herstellung des Batteriesystems als neuer Jobgenerator genannt. Betrachtet man die Ankündigungen bezüglich entstehender Arbeitsplätze in den geplanten deutschen Batteriezellfabriken [56–59], wird deutlich, dass diese nicht ansatzweise den Wegfall bei den konventionellen Komponenten kompensieren können. Die große Bedeutung der

Die Fragen im Detail

Batteriezellproduktion ergibt sich vielmehr aus ihrer Rolle als »Enabler« für die vorgelagerten Wertschöpfungsstufen und das gesamte Ökosystem Batterie. Auf europäischer Ebene dürfte der Bedarf an Batteriekapazitäten um das Jahr 2030 bei bis zu 1 TWh liegen. Je GWh Batteriekapazität entstehen in etwa 40 Arbeitsplätze [60, 61] direkt in der Produktion von Batteriezellen und -modulen (zu Beginn der Massenfertigung dürfte aufgrund fehlender Skaleneffekte der Bedarf sogar mehr als zweimal so hoch liegen) und nochmals mehr als 200 Arbeitsplätze in der vorgelagerten Wertschöpfungskette für zum Beispiel Materialien, FuE, Maschinen- und Anlagenbauer etc. [61]. Insbesondere für den Maschinen- und Anlagenbau

ist eine heimische Zellproduktion von hoher Relevanz, um zum Beispiel Referenzen für den globalen Markt zu erlangen [61].

Die Beschäftigungseffekte durch die Elektromobilität gehen somit über die reine Fahrzeugproduktion hinaus. So sind reine E-Pkw zwar auch weniger wartungsintensiv als Fahrzeuge mit Verbrennungsmotoren [62], jedoch entstehen weitere Stellen im Bereich der Energiewirtschaft, Ladeinfrastruktur oder Digitalisierung, die ebenfalls einen nennenswerten Effekt haben [52, 53, 63].

06

Gibt es Lieferengpässe entlang der Wertschöpfungskette?

Die Frage nach bestehenden Lieferengpässen lässt sich nicht pauschal für alle Akteure beantworten und betrifft gegebenenfalls nur einzelne Unternehmen. Ebenso sind auch die Ursachen für die Engpässe von sehr heterogener Natur. In den vergangenen Jahren ist der weltweite Bestand an (teil-)elektrifizierten Fahrzeugen (PHEV, BEV) von 1,4 Millionen (2015) auf über 5,6 Millionen (2018) angestiegen [64]. Dabei lassen sich bei einzelnen Modellen Lieferverzögerungen von bis zu einem Jahr beobachten [65]. Die Hauptursachen dafür dürften strukturell bedingt und auf den Nachfrageanstieg sowie fehlende Produktionskapazitäten bzw. lange Lieferwege zurückzuführen sein [66, 67, 68].

Neben den Lieferverzögerungen zum Endkunden wird ebenfalls von Engpässen zwischen Fahrzeugherstellern und Zulieferern für Zellen bzw. Batteriesysteme berichtet [69]. Es wird zudem spekuliert, dass manche Batterie-Zulieferer hierdurch versuchen eigene Interessen gegenüber den OEM durchzusetzen [70–72]. Auch auf Seiten der Rohstoffbeschaffung kommt es vereinzelt zu Schwierigkeiten [73, 74]. Um solchen Abhängigkeiten zu entgehen, verfolgen die OEM

daher verschiedene (mitunter parallele) Strategien. Es ist eine stärkere Diversifikation bei den Lieferanten zu beobachten [75–77], während gleichzeitig Unternehmen (zum Teil zusätzlich) strategische Partnerschaften eingehen, zum Beispiel BMW mit CATL, VW mit Northvolt [78], BMZ mit Samsung [79] oder BASF mit Nornickel [80]. Zudem zeigt sich, dass OEM auch direkt mit Batterierohstofflieferanten Verträge abschließen. Die Politik hat ebenfalls die Relevanz einer deutschen oder europäischen Batterieproduktion erkannt und unterstützt deren Entstehung. So werden im Rahmen eines »Important Projects of Common European Interest« (IPCEI) Unternehmenskonsortien mit dem Ziel einer Batteriezellfertigung gefördert. Das erste Konsortium besteht unter anderem aus Opel, Saft, BMW, VARTA und BASF. Die Förderung eines zweiten Konsortiums soll folgen [41, 42, 81, 82]. Flankiert werden diese Maßnahmen durch weitere regulatorische Aktivitäten wie die Ecodesign Vorstudie [83] oder die Überarbeitung der Batterie-Richtlinie (EU Directive 2006/66/EC) [84]. Beides zielt durch eine effizientere Gestaltung und Nutzung sowie das Recycling von Batterien auf eine Verringerung der Rohstoffabhängigkeit und von Lieferengpässen ab.

07

Wie entwickeln sich Batterien und welche Reichweiten sind zu erwarten?

Die Automobilindustrie forciert die Optimierung von Fahrzeugbatterien, wobei eine höhere Energiedichte für größere Reichweiten und zugleich die Kostenreduktion im Fokus stehen. Mit der Festlegung der Maße für den Bauraum in E-Fahrzeugen haben sich die Anforderungen an die volumetrische Energiedichte verschärft. Diese muss steigen, um zukünftig mehr Batteriekapazität bei konstantem Platzangebot unterzubringen. Die Kostensenkung soll die Gesamtkosten der E-Fahrzeuge reduzieren. Zusätzlich sollen künftige Fahrzeugbatterien schnellladefähig sein, um ein BEV beim kabelgebundenen DC-Laden in wenigen Minuten laden zu können. Die Mindestanforderungen an die Lebensdauer der Batterien liegt bei einer Laufleistung von 150.000 bis 200.000 Kilometern, was etwa 1.000 Vollzyklen entspräche. Die wachsenden Batteriekapazitäten und hohen Reichweiten pro Ladung könnten zukünftig zu einer Entspannung der Anforderungen an die Zyklenlebensdauer führen [47]. Zur kalendarischen Lebensdauer lassen sich über die typischerweise garantierten 10 Jahre hinaus noch keine verlässlichen Aussagen treffen.

In heutigen Elektroautos sind Batterien aller Formate (zylindrisch, prismatisch, Pouch) und aller wesentlichen Chemien (NCA, NMC, LMO, LFP) verbaut. In den kommenden Jahren planen die Zellhersteller weltweit zunehmend nickelreiche Hochenergie-Kathoden und -Anoden (Si/C Komposite) einzusetzen. Mittelfristig versprechen Hochkapazitäts-NMC-Materialien (zum Beispiel Lithium-reiche »integrierte Komposite«) oder Hochvoltmaterialien eine noch höhere Energiedichte [47]. Damit dürfte für konventionelle Zellen eine Erhöhung auf bis zu 350 Wh/kg [85] bzw. auf über 800 Wh/l [86] möglich sein (zum Beispiel durch prä-Lithiierung von Anodenmaterialien).

Eine ultimative Steigerung der Energiedichte wäre durch Lithium-Metall-Anoden machbar (über 1.000 Wh/l bzw. etwa 400 Wh/kg [87]). Ihr Einsatz könnte jedoch die Verwendung

von Feststoffelektrolyten und damit von kommerziell bislang nicht verfügbaren Technologien erfordern. Im Labormaßstab erreichen Feststoffbatterien bereits beeindruckende Energiedichten, die sie für den Einsatz im Automobil höchst interessant machen. Hinsichtlich Fertigungsverfahren und Stabilität sind weiterhin große FuE-Anstrengungen auf dem Weg zur großskaligen Kommerzialisierung notwendig. Das teilweise hohe Engagement wichtiger industrieller und wissenschaftlicher Akteure lässt darauf schließen, dass erste Feststoffbatterien in größerem Maßstab ab etwa 2025 [47, 88–90] auf den Markt kommen könnten, allerdings zunächst wohl nicht im Automobil. Bislang sind zylindrische Zellen Spitzenreiter bei den Energiedichten. Gerade der Übergang von konventionellen zu Feststoffbatterien könnte jedoch den Vorsprung zylindrischer gegenüber Pouch- oder prismatischen Zellen auflösen, nämlich dann, wenn die Verwendung fester Elektrolyte ein Stapeln der Elektroden erfordert und das zylindrische Aufwickeln nicht mehr möglich ist.

Beim Übergang von Zell- auf Modulebene ergeben sich je nach Zellformat Verluste von 8 bis 18 Prozent bei der gravimetrischen und 20 bis 50 Prozent bei der volumetrischen Energiedichte. Diese Reduktion setzt sich beim Übergang auf Systemebene fort und ist insbesondere dann ausgeprägt, wenn zum Beispiel aufgrund einer hohen Schnellladefähigkeit hohe Anforderungen an das Kühl- und Sicherheitssystem bestehen. Durch Innovationen außerhalb der Batteriezelle, wie zum Beispiel der Verschmelzung von Modulen und Batteriepacks, ließe sich in Zukunft dennoch die Energiedichte der Zellen besser auf Systemebene übertragen. Dies und ein weiterer verringerter Energieverbrauch der Fahrzeuge (kWh/km), zum Beispiel durch Isolation und Verringerung des Heizaufwands, eine Verringerung des Energieverbrauchs durch Elektronik, Leichtbau etc. könnte bei gleichem Batterieplatzbedarf zu einer Verdopplung der Reichweite von heute etwa 250 bis 400 Kilometern auf 500 bis 800 Kilometer in den kommenden zehn Jahren führen [47, 91, 92].

Die Fragen im Detail

Höhere gegebenenfalls in der Literatur genannte Energiedichten und damit verbundene Reichweiten auf Basis alternativer und meist noch in der Grundlagenforschung befindlicher Batteriechemien sind aus heutiger Sicht spekulativ. Fragen zum Beispiel der Lebensdauer, Sicherheit und

Produzierbarkeit lassen den Einsatz derartiger Technologien in E-Fahrzeugen aus heutiger Sicht eher unwahrscheinlich erscheinen. Im stationären Bereich könnten jedoch Technologien wie Natrium-Ionen-Batterien eine Rolle spielen.

08

Wie entwickelt sich die Ladeinfrastruktur für Elektrofahrzeuge?

Eine ausreichende Ladeinfrastruktur wird häufig als eine wesentliche Voraussetzung für den Markterfolg von Elektrofahrzeugen gesehen [93, 94]. Lademöglichkeiten zu Hause sind eine wichtige Voraussetzung für die Akzeptanz und Verbreitung von E-Fahrzeugen, auch weil öffentliche Ladeinfrastruktur anfangs nicht weit verbreitet war. Die meisten Ladevorgänge finden mit einem Anteil von 50 bis 75 Prozent überwiegend zu Hause statt [95]. In Kombination mit einem E-Fahrzeug ist zudem eine Photovoltaik-Anlage ökonomisch und ökologisch attraktiv. Knapp 50 Prozent der derzeitigen E-Fahrzeugnutzer in Deutschland besitzt eine solche [96, 97].

Eine finanzielle Förderung privater Ladeinfrastruktur ist nicht zwingend notwendig – verbunden mit einer verpflichtenden Teilnahme am Lademanagement aber eventuell interessant. Gerade im privaten Bereich können durch das gesteuerte Laden das Verteilnetz entlastet und notwendige Investitionen vermieden werden [98, 99]. Weiterhin wird das Laden in Zeiten verschoben, in denen der Strompreis günstig ist, was in der Regel mit höheren Anteilen der Einspeisung von regenerativen Energien verbunden ist. Dadurch verbessert sich die Klimabilanz von E-Pkw [5]. Weiterhin ist es wichtig, die Installation eines Heimpladepunktes auch rechtlich einfach zu gestalten, zum Beispiel in Wohneigentümergeinschaften oder für Mieter.

Das Laden am Arbeitsplatz ist ebenfalls eine wichtige Ladeoption [96]. Zum einen kann es Nutzern ohne Heimplade-

möglichkeit das Fahren eines E-Fahrzeugs ermöglichen. Zum anderen kann sich gerade für längere Pendelwege (oberhalb der Fahrzeugreichweite) ein E-Fahrzeug lohnen, das am Arbeitsplatz nachgeladen werden könnte. Auch für eine Lastverschiebung des Ladebedarfs in den Tag und somit für die direkte Nutzung von Photovoltaikstrom ist Laden am Arbeitsplatz wichtig [100]. Ein wirtschaftlicher Vorteil kann dadurch entstehen, dass die gewerblichen Strompreise zum Teil deutlich unter denen von Haushalten liegen [101].

Bei einer Diskussion zur öffentlichen Ladeinfrastruktur ist es ratsam, diese nach ihrem Bestimmungszweck zu unterscheiden. Öffentliche Ladeinfrastruktur kann ein Ersatz für fehlendes Heimpladen sein. Aktuell werden öffentliche Schnellladehubs vor allem in chinesischen Megastädten für diesen Zweck errichtet. In Deutschland jedoch ist die Verfügbarkeit an Garagen und festen Stellplätzen sehr hoch (45 bis 70 Prozent), je nach Gemeindegröße, vergleiche [102]) und daher der Bedarf an öffentlicher Ladeinfrastruktur als Ersatz für Heimpladen mittelfristig von untergeordneter Bedeutung, wenn auch für Personen ohne eigene Garage und Stellplatz sowie in Miets- oder Wohnungseigentümergeinschaften von besonderem Interesse.

Schnellladeinfrastruktur wird in Deutschland vermutlich vor allem für längere Fahrten gebraucht, die über der Reichweite des Elektrofahrzeugs liegen. Ein wirtschaftlicher Betrieb ist bereits mit geringen Aufschlägen und Auslastungen von etwa zwei Stunden am Tag möglich [103]. Aktuell kommen in Deutschland auf einen der circa 3.000 Schnellladepunkte etwa 50 E-Pkw (BEV) [104]. Zukünftig ist von mehr BEV je

Ladepunkt auszugehen [105, 106], auch aufgrund höherer Reichweiten [107]. Zum Vergleich: In Norwegen liegt das Verhältnis von BEV zu Schnellladepunkten bereits heute bei circa 130 [104]. Bei 5 Millionen BEV wären daher deutlich unter 50.000 Schnellladepunkte notwendig. Der Ausbau von Schnellladeinfrastruktur sollte daher marktgetrieben erfolgen, um Kosteneffizienz zu wahren und keine Überkapazitäten zu schaffen.

Neben der Vergrößerung des Infrastrukturnetzes liegt der Fokus aktuell auf der Erhöhung der Ladeleistung von 50 auf bis zu 350 kW, um die Ladezeiten signifikant zu verkürzen. Dies geht allerdings mit höheren Kosten sowie geringeren

Ladewirkungsgraden einher. Mit steigenden Batteriekapazitäten und Ladeleistungen wird der Bedarf an Schnellladepunkten proportional abnehmen und sollte daher bei der weiteren Ausbauplanung berücksichtigt werden.

Das öffentliche Laden mit niedrigen Leistungen ist wahrscheinlich von geringer Bedeutung und auch zukünftig werden sich ohne Zusatzservices wohl keine Geschäftsmodelle ergeben [108]. Langfristig wird jedoch auch für Nutzer ohne eigene Garage oder Stellplatz öffentliche Ladeinfrastruktur gebraucht. Vor allem der private Ausbau an Einkaufsorten wie Supermärkten oder Möbelhäusern sowie in Parkhäusern oder Freizeiteinrichtungen ist möglicherweise ein interessanter Ersatz.

09

Sind Elektrofahrzeuge wirtschaftlich?

Vergleicht man die Anschaffungskosten von E-Fahrzeugen mit denen vergleichbarer diesel- oder benzinbetriebener Pkw, so sind – Stand heute – E-Fahrzeuge teurer [109–111]. Neben Reichweite und Infrastruktur sind die Anschaffungskosten für viele Käufer in ihrer Kaufentscheidung relevant, woraus sich derzeit noch eine gewisse Kaufzurückhaltung erklären lässt.

Die höheren Anschaffungskosten sind auf die verhältnismäßig hohen Kosten der Traktionsbatterie zurückzuführen, die aktuell auf Fahrzeugebene etwa 30 bis 35 Prozent der Gesamtkosten ausmachen [112, 113]. Der elektrische Antriebsstrang selbst ist im Vergleich zum konventionellen Antriebsstrang deutlich günstiger [114].

Laut zahlreicher Analysen sind die Batteriekosten in den letzten Jahren stark gesunken und diese Entwicklung soll sich auch in Zukunft weiter fortsetzen [47, 115], sodass in den nächsten zehn Jahren Zellherstellungskosten von deutlich unter 100 Euro pro kWh erreicht werden könnten. Dies führt zu einer Preisparität zwischen E-Fahrzeugen und konventionellen Pkw. In früheren Studien wurde dieser Zeitpunkt für 2025

bis 2030 prognostiziert [91, 116–118], wohingegen neuere Analysen davon ausgehen, dass die E-Fahrzeuge bereits zwischen 2022 und 2024 mit konventionellen Pkw gleichziehen [92, 112, 119]. Verantwortlich hierfür sind der beschleunigte Markthochlauf von E-Fahrzeugen und die damit verbundenen Lern- und Skaleneffekte in der Batteriezellproduktion.

Während die Batteriekosten pro kWh sinken, nehmen jedoch die durchschnittlichen Batteriekapazitäten von E-Fahrzeugen weiter zu [120], um höhere Reichweiten und damit eine höhere Alltagstauglichkeit und Akzeptanz zu ermöglichen. Auf der anderen Seite sind aber weitere Kostenreduzierungen beim elektrischen Antriebsstrang zu erwarten, wohingegen der konventionelle Antriebsstrang, aufgrund immer ambitionierterer Schadstoffemissions-Grenzwerte und erforderlicher Abgasnachbehandlung, tendenziell eher teurer wird [121]. Berücksichtigt man aus Endkundensicht den Umweltbonus für reine E-Fahrzeuge in Höhe von bis zu 4.000 Euro (der auf 6.000 Euro steigen soll [122]), so sinken die Anschaffungskosten für den Endkunden weiter. Hinzu kommt, dass die für die nächsten Jahre angekündigten E-Fahrzeuge reale Reichweiten von 300 bis 500 Kilometern erreichen werden, was den Kundenanforderungen an die Reichweite eher gerecht wird.

Die Fragen im Detail

Ein realistischer Kostenvergleich zwischen Antriebsalternativen muss aber auf Basis der Total Cost of Ownership (TCO) erfolgen. Die TCO umfassen alle Kosten für Anschaffung und Nutzung eines Fahrzeugs und berücksichtigen somit auch Kosten für Kraftstoff oder Strom, Wartung und Reparaturen sowie Steuern und Versicherung. Betrachtet man die Wirtschaftlichkeit in Deutschland, so sind bereits heute bestimmte E-Fahrzeuge in den TCO günstiger oder liegen nur wenig schlechter als konventionelle Pkw [110, 123].

Das Ergebnis einer TCO-Berechnung hängt aber grundsätzlich stark von den zugrunde gelegten Annahmen ab. Während sich Anschaffungskosten von E-Fahrzeugen und konventionellen Fahrzeugen weiter annähern werden, ist weniger klar, wie sich der Strompreis im Verhältnis zum Benzin- und Dieselpreis entwickelt. Diesel und Benzin in Deutschland werden im europäischen Vergleich weniger stark besteuert, Strom hingegen stärker, was zu einem relativen Nachteil von Strom führt [124]. Aufgrund der Verknappung von Öl gehen viele Studien in den nächsten Jahren von eher steigenden fossilen Kraftstoffkosten aus (siehe zum Beispiel [125]). Bei den Strom-

preisen in Deutschland deuten einige Studien eher auf ein Absinken nach 2020 hin [126–128]. Auch gibt es politische Ankündigungen, die vergleichsweise hohe Belastungen von Strom mit Steuern und Abgaben in den nächsten Jahren zu senken und fossile Energieträger höher zu belasten [122]. Die Jahresfahrleistung beeinflusst ebenfalls die Wirtschaftlichkeit. Aufgrund der derzeit noch höheren Anschaffungskosten bei gleichzeitig niedrigeren Betriebskosten sind E-Fahrzeuge vor allem bei mittleren bis hohen Jahresfahrleistungen im Vorteil, wohingegen bei geringen Jahresfahrleistungen konventionelle Fahrzeuge derzeit besser abschneiden.

E-Fahrzeuge haben das Potential, deutliche Wirtschaftlichkeitsvorteile gegenüber konventionellen Pkw zu erlangen. Viel hängt aber davon ab, ob die Kostensenkungspotenziale bei E-Fahrzeugen, insbesondere der Batterien, realisiert werden. Weiterhin hat die Steuer- und Abgabenpolitik auf Kraftstoffe und Strom, die derzeit in Deutschland aus Sicht der E-Fahrzeuge ungünstig gestaltet ist, einen wichtigen Einfluss, ebenso wie die weitere Förderpolitik.

10

Reicht die Strommenge und sind die Stromnetze für die E-Mobilität gerüstet?

Würden alle Pkw (circa 45 Millionen) in Deutschland als Batteriefahrzeuge fahren, dann stiege die Stromnachfrage um circa 20 Prozent. 2030 werden Prognosen zufolge circa 7 bis 10 Millionen E-Fahrzeuge auf deutschen Straßen unterwegs sein. Dies wird wesentlich getrieben durch die EU-Flottengrenzwerte für CO₂. Hierdurch erhöht sich die Stromnachfrage bis 2030 nur um moderate 3 bis 4,5 Prozent.

Damit wird es bei einigen Stromverteilnetzen Anpassungen und gewisse Mehrinvestitionen geben, die sich allerdings in einem überschaubaren Rahmen halten. Der sogenannte

Gleichzeitigkeitsfaktor liegt bei rund 30 Prozent, das heißt nur 30 Prozent der E-Fahrzeuge laden gleichzeitig. Berücksichtigt man, dass Pkw in Deutschland zu 95 Prozent ihrer Zeit stehen, die überwiegende Beladung zu Hause und am Arbeitsplatz erfolgen wird (zu circa 80 bis 90 Prozent) und dort in der Regel ein Stromanschluss verfügbar ist, so ist zudem ein gesteuertes Laden realisierbar. Das heißt, es wird zu Zeiten von Stromüberschuss geladen. Dies sind gerade Zeiten mit niedrigen Strompreisen und mit einem hohen Einspeisungsanteil an Erneuerbarer Energien. Hierdurch erzielt man einerseits Kostenvorteile und kann andererseits zur besseren Systemintegration von Erneuerbaren Energien beitragen. Eine gewisse Unsicherheit besteht allerdings, inwieweit die Nutzer von E-Pkw an solchen Maßnahmen teilnehmen werden [98].

Weiterhin trägt die Elektromobilität durch die Netznutzungsentgelte, die bei jedem Stromnachfrager anfallen, zur Finanzierung des Verteilnetzausbaus wesentlich bei. Die Elektromobilität erhöht den Stromabsatz und die Einnahmen durch die Netznutzungsentgelte. Dem gegenüber steigen die Investitionen in Leitungen und Trafos nicht in demselben Maße. Das bedeutet, dass die spezifischen Strompreise für Haushalte durch die Elektromobilität sogar sinken könnten [98].

Derzeit wird zudem erforscht, ob es in Zeiten mit viel Reiseverkehr an öffentlichen Schnellladepunkten an Autobahnen zu Engpässen kommen kann und wie man diese überwindet. Inwieweit hierzu ein lokal begrenzter Netzausbau notwendig

wird oder eine Pufferung durch stationäre Batteriespeicher eher zielführend ist, ist noch offen.

Insgesamt wird der Anstieg an Investitionen in Verteilnetze durch die Elektromobilität also überschaubar bleiben. Finanziert wird er durch die höheren Einnahmen beim Stromabsatz. Weiterhin sollte gesteuertes Laden gefördert werden, um die Investitionen deutlich zu senken. Das Laden überall, gerade auch beim Arbeitgeber und zu Hause, sollte dabei ermöglicht werden. Hierzu gilt es unter anderem das Miet- und Wohneigentümergebot zu ändern, welche derzeit den Ausbau von Ladeinfrastruktur behindern.

11

Welche Rolle spielt die Zweitnutzung von Fahrzeugbatterien?

Im recht jungen Markt der Elektromobilität spielen ausgediente Traktionsbatterien bisher keine große Rolle. Erst mit fortschreitendem Markthochlauf und etwa 10 bis 15 Jahren Verzögerung werden sie als Recyclinggut verfügbar sein. Zuvor könnten Batterien, die nicht mehr die gewünschte Reichweite oder Beschleunigungsfähigkeit in Traktionsanwendungen liefern, dennoch im stationären Bereich Anwendung finden. Dort spielen Platz und Hochstromfähigkeit keine vergleichbar große Rolle [129]. Diese Art der Zweitnutzung ist attraktiv, da sich gegenüber neuen Batterien der mit der Batteriefertigung verbundene CO₂-Fußabdruck deutlich verringern ließe [3, 4, 130]. Auch hinsichtlich der potentiell niedrigen Kosten gebrauchter Batterien erscheint die Weiterverwendung interessant. Möglich ist dies nur dann, wenn gebrauchte Batterien die Anforderungen an Sicherheit, Zuverlässigkeit und Restlebensdauer der Zweitanwendungen erfüllen.

Denkbar sind zwei Szenarien für ausgemusterte Traktionsbatterien: Durch den Austausch der Batterie aufgrund des

erreichten Lebensendes im Fahrzeug oder durch Ausbau der Batterie aus einem stillgelegten Fahrzeug. Gemäß typischen Hochlaufszenarien könnte sich die so zustande kommende Batteriekapazität in 2035 auf jährlich 50 bis 70 GWh belaufen [83, 131, 132]. Offen bleibt die Frage, wie groß der Anteil der Batterien sein wird, die noch leistungsstark genug für die Weiterverwendung in Zweitanwendungen sind. Aus Nutzersicht ist heute noch unklar, wann und wieso typischerweise das Ende der Batterielebensdauer im Fahrzeug erreicht wird. Lediglich aus den Garantiebestimmungen der OEM lässt sich ablesen, dass dann ein Anspruch auf Ersatz besteht, wenn die Reichweite des Autos etwa in weniger als zehn Jahren oder 150.000 gefahrenen Kilometern auf 70 bis 80 Prozent der Nennreichweite absinkt. Was dies jedoch für Fahrzeuge mit einem Alter über zehn Jahre (was in Deutschland und der EU durchaus dem Regelfall entspricht [133]) bedeutet, ist noch nicht abschätzbar. In Anbetracht der hohen zu erwartenden Kosten eines Batteriewechsels [134, 135] und der typischen Wertentwicklung gebrauchter Autos ist zumindest bei privaten Kurzstreckenfahrten eine Weiternutzung bis zum tatsächlichen Batterietod, der unter Umständen deutlich unter den 70 bis 80 Prozent der Nennreichweite liegt, durchaus denkbar. Eine solche Batterie würde den Anforderungen der meisten

Die Fragen im Detail

Zweitverwendungen wahrscheinlich nicht mehr genügen und könnte nur noch recycelt werden. Somit ist zu erwarten, dass nur ein Bruchteil der ausgemusterten Traktionsbatterien tatsächlich ein zweites Leben erhält.

Der Bedarf nach solchen Batterien wäre sicherlich vorhanden. Je nach Geschwindigkeit des Ausbaus Erneuerbarer Energien könnte in der EU bis 2035 ein jährlicher Zubau von etwa 10 bis maximal 30 GWh an stationären Energiespeichern nötig oder gewünscht sein [136]. Dahinter stehen Anwendungsfälle, für welche auch gealterte Batterien mit niedriger Energiedichte geeignet wären. Gegenüber neuen Batterien sind aber höhere Ausfallraten und gegebenenfalls auch eine höhere Brandgefahr zu erwarten. Nach 10 bis 15 Jahren Nutzung im Fahrzeug könnte der endgültige Batterietod in der Zweitverwendung außerdem schon nach wenigen Jahren eintreten, was eine hohe Austauschrate nach sich ziehen würde.

Insbesondere kleine und dezentrale Batteriespeicher, für deren sinnvollen Einsatz eine hohe Zuverlässigkeit und lange Wartungsintervalle entscheidend sind, könnten sich daher für den Einsatz von Second-Life-Batterien disqualifizieren. Damit käme gerade der stark wachsende Heimspeichermarkt nicht für diese Batterien infrage. Größere industrielle oder

netzdienliche [137] Speicher, die heute noch selten sind, aber in Zukunft deutlich an Relevanz gewinnen könnten, besitzen eine Größe, welche die Schaffung redundanter Batteriekapazitäten und damit den gelegentlichen Ausfall einzelner Batteriemodule zulassen würde. Um diese Redundanz bezahlen zu können, müssten Second-Life-Batterien entsprechend günstig sein (weniger als 50 Prozent der Kosten einer neuen Batterie [138]). Die Kosten solcher Batterien bestimmen sich – anders als bei Neubatterien – allein durch den Integrationsaufwand der gebrauchten Module und Systeme in den neuen Speicher. Dieser Aufwand steigt mit zunehmender Komplexität der Bewertung und gegebenenfalls Demontage gebrauchter Batterien. Sollen unterschiedliche Second-Life-Batterien in einem großen Speicher gesteuert werden, kann dies durch die individuellen und bislang nicht standardisierten Batteriemanagementsysteme zu Kompatibilitätsproblemen führen. Mögliche Geschäftsmodelle werden aktuell in einzelnen Pilotprojekten getestet, meist unter Verwendung eines einzigen Batterietyps, zum Beispiel aus einem einzigen Fahrzeugmodell. Inwiefern die stationäre Zweitnutzung von Batterien nach ihrem Lebensende im Fahrzeug zum Regelfall werden kann, lässt sich aus heutiger Sicht jedoch noch nicht beurteilen [132, 139]. Hier besteht noch weiterer Forschungsbedarf.

12

Was passiert mit den Altbatterien?

Die Verwertung von Lithium-Ionen-Batterien (LIB) aus Altfahrzeugen wird innerhalb der Europäischen Union durch die Richtlinien 2000/53/EC und 2006/66/EC geregelt. Erstere befasst sich mit der Verwertung von Fahrzeugen am Ende ihres Lebenszyklus. Für Teile mit erhöhtem Gefährdungspotenzial wie die Batterie eines E-Fahrzeugs ist der Ausbau und eine getrennte Handhabung vorgeschrieben. Diese wird in der Batterierichtlinie 2006/66/EC reglementiert, welche eine erweiterte Herstellerhaftung für Batterieproduzenten vorsieht. Diese müssen für alle Kosten des Sammel-, Aufbe-

reitungs- und Recyclingsystems aufkommen. Fahrzeugbatterien werden darin als Industriebatterien geführt. Seit 2016 müssen die Mitgliedstaaten eine Mindestsammelquote von 45 Prozent erreichen. In Bezug auf das Recyclingverfahren fallen LIB unter die Kategorie »sonstige Batterien«, für die lediglich ein Recyclinganteil von 50 Prozent des durchschnittlichen Gewichts gilt. Deutschland gibt für das Jahr 2018 eine Sammelquote von 48 Prozent für Altbatterien an und eine Recyclingeffizienz für die Kategorie der sonstigen Batterien von 84 Prozent. Diese aktuell gültige Batterierichtlinie wird dem erwarteten Anstieg der Bedeutung von LIB aus dem Elektromobilitätssektor nicht gerecht. Eine Überarbeitung mit

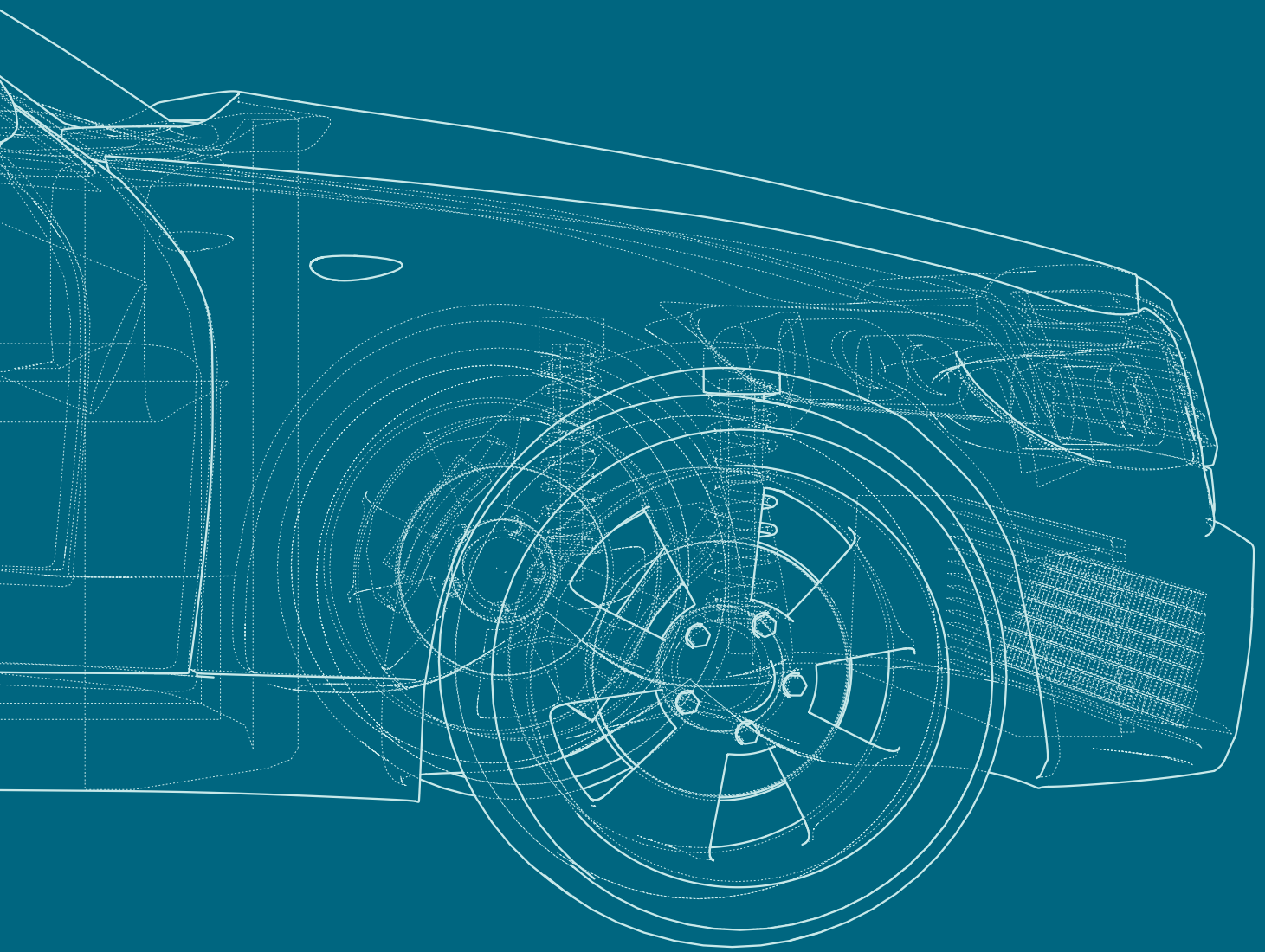
spezifischen Regelungen für Fahrzeugbatterien wird erwartet [20, 140, 141].

Das Recycling von kleinen Lithium-Ionen-Batterien hat sich in Europa bereits etabliert. LIB aus Fahrzeugen sind jedoch wesentlich größer und schwerer und haben viel mehr Energie gespeichert als Gerätebatterien. Dies erzeugt zusätzlichen Aufwand für das sichere und umweltschonende Recycling [142]. Verfahrensalternativen hierfür wurden bereits in verschiedenen öffentlich geförderten FuE-Projekten erforscht bzw. werden kommerziell angeboten (zum Beispiel Umicore, Batrec, Duesenfeld, Retriev Technologies etc. [143, 144]). Das Recycling gilt prinzipiell als technisch machbar. Es gibt jedoch weiteren Optimierungsbedarf, unter anderem vor dem Hintergrund sich ändernder Zellchemien und Batteriedesigns. Unabhängig vom Recyclingverfahren sind verschiedene sicherheitstechnische Aspekte beim Zerlegen, Lagern und Transportieren zu beachten [142]. Wesentliche Wertträger sind die Metalle Kobalt und Nickel, gefolgt von Kupfer. Für das Erreichen der vorgeschriebenen massenbezogenen Recyclingquote für Batterien ist auch die Wiedergewinnung von Eisen/Stahl und Aluminium von großer Bedeutung [145].

Umicores LIB-Recyclinganlage im industriellen Pilotmaßstab kann bis zu 7.000 Tonnen pro Jahr behandeln. Sie ist derzeit die größte Anlage für LIB-Recycling weltweit [146, 147]. Kupfer, Kobalt und Nickel werden aus den LIB-Modulen/Zellen zurückgewonnen. Das Lithium wird in einem Folgeprozess durch einen Lithiumverarbeiter gewonnen. Gehäuse (Kupferkabel, Stahl, Kunststoff etc.) und Elektronik (Leiterplatten) werden ebenfalls in separaten Prozessen behandelt [146, 148]. Andere Anlagenkonzepte setzen auf eine stärkere, vor allem mechanische Vorbehandlung der LIB, bevor die resultierenden Fraktionen weiter hydro- bzw. pyrometallurgisch behandelt werden [140, 143]. Angaben zu Anlagenkapazitäten der alternativen Konzepte sind nicht verfügbar.

Über Wirtschaftlichkeit des Recyclings von LIB aus dem Fahrzeugbereich ist derzeit wenig bekannt. Viele Prozesse werden erst in kleinem Maßstab betrieben oder sind nicht spezifisch auf diese Batterien ausgelegt. Für die Demontage wird der Ertrag auf 210 bis 240 Euro pro Tonne Batterien geschätzt, wobei die Hälfte des Wertes auf das enthaltene Aluminium entfällt, ein Viertel auf den Stahl und ein weiteres Viertel auf das Recycling von Kupfer aus Kabeln und Leiterplatten. Das eigentliche Zellrecycling erfordert deutlich komplexere Prozesse, zu welchen derzeit keine Kostendaten der Industrie vorliegen. Des Weiteren ist die Wirtschaftlichkeit des Zellrecyclings von der chemischen Zusammensetzung der Batterie abhängig. So ist der in Lithiumeisenphosphat-basierten Zellen (LFP) enthaltene Metallwert im Vergleich zu den kobalt- und nickelhaltigen Zellen (NMC, NCA) weniger als halb so groß. Zudem könnte durch den momentan sinkenden Kobaltgehalt in NMC-Batterien eine wirtschaftliche Aufbereitung in Zukunft noch deutlich schwieriger werden [140, 143].

Auch Daten zur Umweltbewertung der Recyclingprozesse liegen nur sehr begrenzt vor. Aktuell verfügbare Bewertungen zeigen einen Vorteil des Recyclings bezüglich des Treibhausgaspotenzials, basieren jedoch zum Teil auf Daten im Labormaßstab [140, 149, 150].



Literatur und Kommentare

- [1] Thielmann, A.; Neef, C.; Fenske, C.; Wietschel, M. (2018): Energiespeicher-Monitoring 2018. Leitmarkt- und Leitanbieterstudie: Lithium-Ionen-Batterien für die Elektromobilität (Karlsruhe: Fraunhofer-Institut für System- und Innovationsforschung ISI)
- [2] Agora Verkehrswende (2019): Klimabilanz von Elektroautos: Einflussfaktoren und Verbesserungspotenzial
- [3] ICCT (2018): Effects of battery manufacturing on electric vehicle life-cycle greenhouse gas emissions. Briefing. International Council on Clean Transportation, <https://theicct.org/publications/EV-battery-manufacturing-emissions> (zuletzt geprüft 20 Nov 2019)
- [4] Joanneum Research (2019): Geschätzte Treibhausgasemissionen und Primärenergieverbrauch in der Lebenszyklusanalyse von Pkw-basierten Verkehrssystemen. (Graz: Joanneum Research)
- [5] Wietschel, M.; Kühnrich, M.; Rüdiger, D. (2019a): Die aktuelle Treibhausgasemissionsbilanz von Elektrofahrzeugen in Deutschland (Working Paper Sustainability and Innovation No. S 02/2019) (Fraunhofer ISI)
- [6] Wietschel, M.; Timmerberg, S.; Ashley-Belbin, N.; Moll, C.; Oberle, S.; Lux, B.; Neuling, U.; Kaltschmitt, M. (2019b): Klimabilanz, Kosten und Potenziale verschiedener Kraftstoffarten und Antriebssysteme für Pkw und Lkw: Endbericht, gefördert vom Biogasrat+ e.V. (Fraunhofer ISI)
- [7] Regett, A.; Mauch, W.; Wagner, U. (2019): Klimabilanz von Elektrofahrzeugen – Ein Plädoyer für mehr Sachlichkeit, <https://www.ffe.de/themen-und-methoden/ressourcen-und-klimaschutz/856-klimabilanz-von-elektrofahrzeugen-ein-plaedoyer-fuer-mehr-sachlichkeit> (zuletzt geprüft 21 Nov 2019)
- [8] VW (2019): Klimabilanz von E-Fahrzeugen & Life Cycle Engineering (VW Wolfsburg) (zuletzt geprüft 21 Nov 2019)
- [9] Emilsson, E.; Dahllöf, L. (2019): Lithium-Ion Vehicle Battery Production (C 444) (IVL Swedish Environmental Research Institute)
- [10] Bauer, C.; Hofer, J.; Althaus, H.-J.; Del Duce, A.; Simons, A. (2015): The environmental performance of current and future passenger vehicles: Life cycle assessment based on a novel scenario analysis framework, *Applied Energy* [157], 871–83
- [11] Helms, H.; Jöhrens, J.; Kämper, C.; Giegrich, J.; Liebich, A. (2016): Weiterentwicklung und vertiefte Analyse der Umweltbilanz von Elektrofahrzeugen (Texte 27/2016) (Umweltbundesamt)
- [12] Groneweg, M.; Weis, L. (2018): Weniger Autos, mehr globale Gerechtigkeit – Diesel, Benzin, Elektro: Die Antriebstechnik allein macht noch keine Verkehrswende (Misereor, Brot für die Welt & Powershift)
- [13] Boddenberg, S. (2018): Lithiumabbau in Chile – Fluch oder Segen? | DW | 28.04.2018, <https://www.dw.com/de/lithiumabbau-in-chile-fluch-oder-segen/a-43401781> (zuletzt geprüft 19 Nov 2019)
- [14] Frankel, T. C.; Whoriskey, P. (2016): Tossed aside in the »white gold« rush. Indigenous people are left poor as tech world takes lithium from under their feet (The Washington Post)
- [15] BGR – Die BGR-Commodity TopNews 53 (2017): Kobalt aus der DR Kongo – Potenziale, Risiken und Bedeutung für den Kobaltmarkt, https://www.bgr.bund.de/DE/Gemeinsames/Produkte/Downloads/Commodity_Top_News/Rohstoffwirtschaft/53_kobalt-aus-der-dr-kongo.html (zuletzt geprüft 19 Nov 2019)
- [16] Angerer, G.; Marscheider-Weidemann, F.; Wendl, M.; Wietschel, M. (2009): Lithium für Zukunftstechnologien. Nachfrage und Angebot unter besonderer Berücksichtigung der Elektromobilität (Karlsruhe: Fraunhofer ISI)
- [17] Umbrella-Arbeitsgruppe Ressourcenverfügbarkeit (2011): Ressourcenverfügbarkeit von sekundären Rohstoffen – Potenzialanalyse für Lithium und Kobalt: Umbrella-Arbeitsgruppe Ressourcenverfügbarkeit im Rahmen der durch das Bundesministerium für Umwelt, Naturschutz und Reaktorsicherheit geförderten Projekte LithoRec und LiBRi (BMUB)
- [18] Reuter et al. (2014): Conference on Future Automotive Technology (CoFAT), Future Ressource Availability for the Production of Lithium-Ion Vehicle Batteries, https://www.researchgate.net/profile/Benjamin_Reuter/publica-

tion/263888647_COFAT_2014__Future_Resource_Availability_for_the_Production_of_Lithium-Ion_Vehicle_Batteries/links/53fdcd430cf2dca800039068.pdf (zuletzt geprüft 21 Nov 2019)

- [19] Thielmann, A.; Sauer, A.; Wietschel, M. (2015): Gesamt-Roadmap Lithium-Ionen-Batterien 2030 (Karlsruhe: Fraunhofer-Institut für System- und Innovationsforschung ISI)
- [20] Buchert, M.; Degreif, S.; Dolega, P. (2017): Strategien für die nachhaltige Rohstoffversorgung der Elektromobilität. Synthesepapier zum Rohstoffbedarf für Batterien und Brennstoffzellen: Studie im Auftrag von Agora Verkehrswende (Berlin, Darmstadt: Öko-Institut)
- [21] Öko-Institut e.V (2018): Elektromobilität – Faktencheck, <https://www.oeko.de/publikationen/p-details/elektromobilitaet-faktencheck/> (zuletzt geprüft 21 Nov 2019)
- [22] **Kommentar:** Dieser dürfte für 2020 global zu einer Nachfrage von 150–200 GWh für xEV (250–350 GWh LIB gesamt), 2025 zu einer Nachfrage von 700–1.200 GWh für xEV (1.000–1.500 GWh LIB gesamt) und 2030 zu einer Nachfrage von 2.000–4.000 GWh für xEV und (3.000–5.000 GWh LIB gesamt) führen.
- [23] Dolega, P. (2019): Rohstoffszenarien für die Elektromobilität. Aktuelle Prognosen geben Aufschluss über den Rohstoffbedarf der Elektromobilität und das Recyclingpotential zur Bedarfsbefriedigung, ReSource, 9–15
- [24] Weil, M.; Ziemann, S.; Peters, J. (2018): The Issue of Metal Resources in Li-Ion Batteries for Electric Vehicles Behaviour of Lithium-Ion Batteries in Electric Vehicles
- [25] **Kommentar:** Die Primärmaterialnachfrage um 2030 dürfte für Lithium (nur für Elektroautos) bei 250.000–450.000 Tonnen (höher als in bisherigen Studien), für Kobalt bei 250.000–420.000 Tonnen (vergleichbar, da sich Effekte der Nachfrageentwicklung und Co-reduktion ausgleichen) und für Nickel bei 1,3–2,4 Millionen Tonnen liegen (deutlich höher, da Nachfrageentwicklung und Nickel-reiche Systeme zusammenwirken).
- [26] USGS (2019): Lithium: <https://www.usgs.gov/media/files/lithium-mcs-2019-data-sheet>; Cobalt: <https://www.usgs.gov/media/files/cobalt-mcs-2019-data-sheet>; Nickel: <https://www.usgs.gov/media/files/nickel-mcs-2019-data-sheet>
- [27] **Kommentar:** Berechnungen des Fraunhofer ISI unter der Annahme einer künftigen Recyclingrate bis 25–50 Prozent.
- [28] Schwierz, P. (2019): CATL legt Erfurter Batteriewerk für bis zu 100 GWh aus, <https://www.electrive.net/2019/02/04/catl-legt-erfurter-batteriewerk-fuer-bis-zu-100-gwh-aus/> (zuletzt geprüft 21 Nov 2019)
- [29] **Kommentar:** CATL 100GWh, LG Chem 70 GWh, Samsung SDI 20 GWh, SKI 7,5+X GWh, Envision/ AESC 8,2 GWh, Tesla mit Zellen möglicherweise von CATL oder LG, SVOLT 24 GWh, Farasis 10 GWh, Microvast 6 GWh sowie weitere noch zu konkretisierende Ankündigungen von BYD und GS Yuasa.
- [30] Eckl-Dorna, W. (2019): Sechs Antworten zu Teslas deutschem Riesenwerk, <https://www.manager-magazin.de/unternehmen/autoindustrie/elon-musk-6-antworten-zu-teslas-elektroauto-werk-in-gruenheide-bei-berlin-a-1296315-4.html> (zuletzt geprüft 21 Nov 2019)
- [31] Werwitzke, C. (2019): SK Innovation baut in Ungarn zweites Batteriezellwerk, <https://www.electrive.net/2019/02/27/sk-innovation-baut-in-ungarn-zweites-batteriezellwerk/> (zuletzt geprüft 21 Nov 2019)
- [32] **Benchmark Mineral Intelligence | Price Reporting Agency (2018):** Lithium Ion Battery Megafactory Assessment, <https://www.benchmarkminerals.com/> (zuletzt geprüft 21 Nov 2019)
- [33] Schaal, S. (2019): Europa-Werk: Tesla baut Gigafactory 4 nahe Berlin, <https://www.electrive.net/2019/11/12/tesla-baut-gigafactory-4-nahe-berlin/> (zuletzt geprüft 21 Nov 2019)
- [34] SVOLT: SVOLT will in Europa zwei Milliarden Euro in 24-GWh-Batteriefabrik investieren | photon.info, <https://www.photon.info/de/news/svolt-will-europa-zwei-milliarden-euro-24-gwh-batteriefabrik-investieren> (zuletzt geprüft 10 Dec 2019)
- [35] Farasis: Farasis, global führender Li-Ionen-Batteriekonzern, will Batterie-Fabrik in Bitterfeld-Wolfen errichten, <https://www.investieren-in-sachsen-anhalt.de/Farasis-Batterie-Fabrik-Bitterfeld-Wolf> (zuletzt geprüft 10 Dec 2019)

- [36] **Microvast:** Microvast collaborates with FPT Industrial to develop and offer battery power solutions through its new gigawatt factory in Ludwigsfelde, Microvast | Fast-Charging | Electric Vehicle | Energy Storage | Thinking Forward. Powering Now, <http://microvast.com/de/index.php/news/info/106> (zuletzt geprüft 10 Dec 2019)
- [37] **Kommentar:** Northvolt bis zu 150 GWh, Freyr 32 GWh, PSA/Saft 32+32 GWh, VW mit Northvolt 24 GWh, TerraE 8 GWh, sonstige Hersteller wie LeClanché, Saft und weitere Kleinere mit wenigen GWh.
- [38] **electrive.net (2019):** Northvolt will Produktionskapazität drastisch erhöhen – electrive.net, <https://www.electrive.net/2019/11/26/northvolt-will-produktionskapazitaet-drastisch-erhoehen/> (zuletzt geprüft 10 Dec 2019)
- [39] **Freyr (2019):** FREYR AS announces plans to build a 32 GWh battery cell production facility in Mo I Rana, Norway – European Battery Alliance, <https://www.eba250.com/freyr-as-announces-plans-to-build-a-32-gwh-battery-cell-production-facility-in-mo-i-rana-norway/> (zuletzt geprüft 10 Dec 2019)
- [40] **Michaelis, S.; Rahimzei, E.; Kampker, A.; Heimes, H.; Lienemann, C.; Offermanns, C.; Kehrer, M.; Thielmann, A.; Hettesheimer, T.; Neef, C. (2018):** VDMA Roadmap Batterieproduktionsmittel 2030 – Update 2018, <https://battprod.vdma.org/viewer/-/v2article/render/26974821> (zuletzt geprüft 21 Nov 2019)
- [41] **electrive.net (2019):** EU-Kommission genehmigt Förderung von Batterieforschung – electrive.net, <https://www.electrive.net/2019/12/09/eu-kommission-genehmigt-foerderung-von-batterieforschung/> (zuletzt geprüft 10 Dec 2019)
- [42] **Bundesministerium für Wirtschaft und Energie Altmaier:** »Großer Erfolg für den Automobilstandort Deutschland und Europa!«, <https://www.bmwi.de/Redaktion/DE/Pressemitteilungen/2019/20191209-altmaier-grosser-erfolg-fuer-automobilstandort-deutschland-und-europa.html> (zuletzt geprüft 10 Dec 2019)
- [43] **Thielmann et al. (2018):** Cost Development, Cost Structure & Cost Reduction Potentials of Electric Vehicle Batteries (Graz)
- [44] **Kommentar:** Deutschland Spanne von 9 bis 14 ct /kWh für Industrieunternehmen, Norwegen und Schweden um 6 ct /kWh; Polen und Ungarn (Standorte für Fabriken) um 8 ct /kWh, <https://www.enerdata.net/about-us/company-news/energy-prices-and-costs-in-europe.pdf> 2017
- [45] **Kommentar:** China 10 ct /kWh (2018), Japan zu mit Deutschland vergleichbaren Preisen, Süd Korea 8 ct /kWh, <https://www.statista.com/statistics/267068/industrial-electricity-prices-in-europe/>; https://www.globalpetrolprices.com/South-Korea/electricity_prices/
- [46] **Kommentar:** Industrie ohne Baugewerbe 2018 DE 40; Ungarn, Polen 10, https://ec.europa.eu/eurostat/statistics-explained/index.php/Wages_and_labour_costs; <https://ec.europa.eu/eurostat/de/web/labour-market/labour-costs/database>
- [47] **Thielmann, A.; Neef, C.; Hettesheimer, T.; Döscher, H.; Wietschel, M.; Tübke, J. (2017):** Energiespeicher-Roadmap (Update 2017). Hochenergie-Batterien 2030+ und Perspektiven zukünftiger Batterietechnologien (Karlsruhe: Fraunhofer-Institut für System- und Innovationsforschung ISI)
- [48] **Welt am Sonntag (2019):** Elektromobilität kostet bis 2030 fast 125.000 Jobs: Veröffentlichung von Studienergebnissen des Center for Automotive Research (CAR) der Universität Duisburg-Essen, <https://www.welt.de/wirtschaft/article201106910/Autoindustrie-Elektromobilitaet-kostet-bis-2030-fast-125-000-Jobs.html> (zuletzt geprüft 8 Nov 2019)
- [49] **Bauer, W.; Riedel, O.; Herrmann, F.; Borrmann, D.; Sachs, C. (2018):** ELAB 2.0: Wirkungen der Fahrzeugelektrifizierung auf die Beschäftigung am Standort Deutschland (Fraunhofer IAO)
- [50] **Institut für Arbeitsmarkt- und Berufsforschung (2018):** Elektromobilität 2035: Effekte auf Wirtschaft und Erwerbstätigkeit durch die Elektrifizierung des Antriebsstrangs von Personenkraftwagen
- [51] **DLR; IMU Institut; bridging IT (2019):** Strukturstudie BWemobil 2019: Transformation durch Elektromobilität und Perspektiven der Digitalisierung (e-mobil BW GmbH)
- [52] **European Climate Foundation (2018):** Low-carbon cars in Europe: A socio-economic assessment (Cambridge Econometrics)

- [53] Wietschel, M.; Thielmann, A.; Plötz, P.; Gnann, T.; Sievers, L.; Breitschopf, B.; Doll, C.; Moll, C. (2017): Perspektiven des Wirtschaftsstandorts Deutschland in Zeiten zunehmender Elektromobilität (Fraunhofer ISI)
- [54] Berger, M.; Boockmann, B.; Felbermayr, G. (2017): Strukturanalyse und Perspektiven des Wirtschaftsstandortes Baden-Württemberg im nationalen und internationalen Vergleich
- [55] Falck, O.; Koenen, J. (2019): Fahrzeugbau – wie verändert sich die Wertschöpfungskette? (Bayerischer Industrie- und Handelskammertag e. V.)
- [56] **Kommentar:** VW rechnet in Salzgitter mittelfristig mit 700 Arbeitsplätzen in der Produktion sowie weiteren 300 im Entwicklungszentrum und CATL in Erfurt mit bis zu 2.000 Arbeitsplätzen. Tesla kündigt für sein geplantes Werk in Brandenburg gar bis zu 10.000 Arbeitsplätze an, jedoch ohne Aussagen zu treffen in welchem Bereich diese entstehen sollen.
- [57] Voigtmann, S. (2019): Batterie-Hersteller CATL beginnt Bau von Fabrik bei Arnstadt, <https://www.mdr.de/thueringen/mitte-west-thueringen/arnstadt-ilmkreis/batterie-hersteller-catl-legt-in-arnstadt-grundstein-fuer-fabrik-100.html>
- [58] **manager magazin** (2019): VW beginnt mit eigener Batteriezellenfertigung, <https://www.manager-magazin.de/unternehmen/autoindustrie/volkswagen-ag-startet-in-salzgitter-mit-produktion-von-batteriezellen-a-1288170.html>
- [59] Metzner, T. (2019): Elon Musk plant neues Werk bei Berlin, <https://www.tagesspiegel.de/berlin/gigafactory-von-tesla-soll-10-000-jobs-bringen-elon-musk-plant-neues-werk-bei-berlin/25220356.html>
- [60] **Kommentar:** Bei dieser Zahl von in etwa 40 Mitarbeiter je GWh sind bereits produktionsbedingte Skaleneffekte berücksichtigt. Zu Beginn der Massenproduktion liegen daher die Beschäftigungseffekte nochmals höher und dürften in etwa 125 Mitarbeiter /GWh entsprechen.
- [61] Hettesheimer, T.; Thielmann, A.; Neef, C. (2018): VDMA Kurzgutachten: Beschäftigungsauswirkung einer Batteriezellproduktion in Europa (VDMA)
- [62] UBS Evidence Lab (2017): Electric car Teardown – Disruption Ahead?
- [63] Sievers, L.; Grimm, A.; Doll, C. (2019): Transformation der Mobilität: Bestimmung der Beschäftigungseffekte in 2035 mit einem Input-Output-Modell: Arbeitspapier im Auftrag der Hans-Böckler-Stiftung (Karlsruhe)
- [64] Nieder, T.; Püttner, A. (2019): Datenservice Erneuerbare Energien, <https://www.zsw-bw.de/mediathek/datenservice.html#c6840>
- [65] **mdr** (2019): Lange Wartezeiten auf Elektro-Autos, <https://www.mdr.de/nachrichten/wirtschaft/inland/lange-lieferzeiten-elektroautos-100.html>
- [66] **ecomento** (2019): Hyundai verspricht kürzere Elektroauto-Lieferzeiten, <https://ecomento.de/2019/09/04/hyundai-verspricht-kuerzere-elektroauto-lieferzeiten/>
- [67] **manager magazin** (2019): Tesla hat Lieferprobleme – und verklagt Ex-Mitarbeiter
- [68] Schwarzer, C. (2019): Gezielte Auslieferungsverzögerung: Danke, dass Sie gewartet haben! <https://www.electrive.net/2019/12/08/gezielte-auslieferungsverzoegerung-danke-dass-sie-gewartet-haben/>
- [69] Setzer, P. (2018): Wie CATL BMW, VW und Daimler das Fürchten lehrt, <https://www.manager-magazin.de/unternehmen/autoindustrie/contemporary-ampere-technology-catl-blamiert-bosch-byd-und-tesla-a-1212966-2.html>
- [70] Germis, C. (2019): Batterieddeal zwischen VW und Samsung in Gefahr, <https://www.faz.net/aktuell/wirtschaft/diginomics/elektroautos-batterie-deal-zwischen-vw-und-samsung-in-gefahr-16209015.html>
- [71] Kane, M. (2019): Audi E-Tron Production Stalls Out, E-Tron Sportback Delayed, <https://insideevs.com/news/345863/audi-e-tron-production-stalls-out-e-tron-sportback-delayed/>
- [72] Eisert, R. (2019): Batterie-Nachschub für SUV in Brüssel hakt: Audi kämpft mit Produktionsproblemen beim e-tron, <https://www.automobilwoche.de/article/20190326/NACHRICHTEN/190329937/batterie-nachschub-fuer-suv-in-bruessel-hakt-audi-kaempft-mit-produktionsproblemen-beim-e-tron>
- [73] Desai, P. (2017): RPT-Volkswagen's talks with cobalt producers end without deal

- [74] **Moses, C. (2019):** Bolivien stoppt Lithiumprojekt mit deutscher Firma, <https://www.faz.net/aktuell/wirtschaft/unternehmen/bolivien-stoppt-lithiumprojekt-mit-deutscher-firma-16468047.html>
- [75] **Volvo (2019):** Volvo Car Group signs multi-billion dollar battery supply deals with CATL and LG Chem, <https://www.media.volvocars.com/global/en-gb/media/pressreleases/252485/volvo-car-group-signs-multi-billion-dollar-battery-supply-deals-with-catl-and-lg-chem>
- [76] **Schaal, S. (2019):** Porsche und CATL verhandeln über Batteriezellen-Lieferung, <https://www.electrive.net/2019/09/06/porsche-und-catl-verhandeln-ueber-batteriezellen-lieferung/>
- [77] **Daimler AG (2019):** Liefervereinbarung mit CATL. Batteriemodule für elektrische Lkw, <https://www.daimler.com/investoren/berichte-news/finanznachrichten/20190918-catl-belieferung-batteriemodulen.html>
- [78] **Northvolt (2019):** Volkswagen and Northvolt form joint venture for battery production (Northvolt)
- [79] **Industry Europe (2018):** BMZ Group and Samsung SDI form electromobility partnership (Industry Europe)
- [80] **BASF (2018):** BASF and Nornickel join forces to supply the battery materials market, <https://www.basf.com/global/en/media/news-releases/2018/10/p-18-336.html>
- [81] **Löhr, J.; Gropp, M. (2019):** Der Startschuss für die europäische Batteriezelle
- [82] **Stratmann, K.; Hoppe, T. (2019):** Zweites Großprojekt für Batteriezellfertigung steht – Vier deutsche Konzerne dabei, <https://www.handelsblatt.com/politik/deutschland/eu-industriepolitik-zweites-grossprojekt-fuer-batteriezellfertigung-steht-vier-deutsche-konzerne-dabei/24986594.html?ticket=ST-3991204-VyeYkQjWCDr2Ls5Xff7b-ap3>
- [83] **Ecodesign Vorstudie**, <https://ecodesignbatteries.eu/welcome> (zuletzt geprüft 21 Nov 2019)
- [84] **EU Directive 2006/66/EC (2019):** Batteries – Environment – European Commission, <https://ec.europa.eu/environment/waste/batteries/evaluation.htm> (zuletzt geprüft 21 Nov 2019)
- [85] **Kommentar:** Zylindrische 18650er-Zellen dürften von heute maximal 270 Wh/kg zukünftig gegebenenfalls 300 Wh/kg erreichen. Mit den größeren 21700er-Zellen wird erwartet ggf. 350 Wh/kg zu erreichen. Großformatige Pouch und prismatische Zellen liegen heute noch bei etwa 180 Wh/kg (Pouch) bzw. 140 Wh/kg (prismatisch) und dürften ebenfalls langfristig 350 Wh/kg erreichen.
- [86] **Kommentar:** Auf Zellebene wird für 18650er-Zellen eine Grenze bei rund 800 Wh / l erwartet, während größere 21700er-Zellen um die 800–1.000 Wh / l erreichen dürften. Großformatige Pouch und prismatische Zellen liegen heute noch bei 450 Wh / l (Pouch) bzw. 350 Wh / l (prismatisch) und dürften langfristig 800–900 Wh/l erreichen.
- [87] **Thielmann, A.; Neef, C. (2019):** Dresden Battery Days
- [88] **Kommentar:** Zunächst wahrscheinlich in Form polymerer Elektrolyte, später hybrid oder vollkeramische Elektrolyte.
- [89] **Schmuck, R.; Wagner, R.; Hörpel, G.; Placke, T.; Winter, M. (2018):** Performance and cost of materials for lithium-based rechargeable automotive batteries, *Nat Energy* [3], 267–78
- [90] **Manthiram, A.; Yu, X.; Wang, S. (2017):** Lithium battery chemistries enabled by solid-state electrolytes, *Nat Rev Mater* [2], 294
- [91] **Thielmann, A. (2016):** Battery Roadmap for Electric Mobility: CTI Symposium Berlin
- [92] **Thielmann, A. (2018):** Battery Roadmap for Electric Mobility: CTI Symposium Berlin
- [93] **NMP AG 1 (2019):** Wege zur Erreichung der Klimaziele 2030 im Verkehrssektor: Zwischenbericht 03/2019 (Berlin: Nationale Plattform Zukunft der Mobilität. Arbeitsgruppe 1 »Klimaschutz im Verkehr«)
- [94] **NPE (2015):** Ladeinfrastruktur für Elektrofahrzeuge in Deutschland: Statusbericht und Handlungsempfehlungen (Berlin: Nationale Plattform Elektromobilität)
- [95] **Hardman, S. et al (2018):** A review of consumer preferences of and interactions with electric vehicle charging infrastructure Transportation Research Part D: Transport and Environment [629, 508–23

- [96] Scherrer, A.; Burghard, U.; Wiestchel, M.; Dütschke, E. (2019): Early Adopter von E-Fahrzeugen: Ladeleistungen, Eigenerzeugung und Einstellungen zum Lagemanagement Energiewirtschaftliche Tagesfragen
- [97] Frenzel, I.; Jarass, J.; Trommer, S.; Lenz, B. (2015): Erstinutzer von Elektrofahrzeugen in Deutschland. Nutzerprofile, Anschaffung, Fahrzeugnutzung (Berlin: Deutsches Zentrum für Luft- und Raumfahrt e. V.)
- [98] Wietschel, M.; Kühnbach, M.; Stute, J.; Gnnann, T.; Marwitz, S.; Klobasa, M. (2018): Auswirkung der Elektromobilität auf die Haushaltsstrompreise in Deutschland (Working Paper Sustainability and Innovation) (Fraunhofer ISI)
- [99] Navigant, K. E.; RE-xpertise (2019): Verteilnetzausbau für die Energiewende – Elektromobilität im Fokus: Studie im Auftrag von Agora Verkehrswende, Agora Energiewende und The Regulatory Assistance Project (RAP)
- [100] Gnnann, T.; Klingler, A.-L.; Kühnbach, M. (2018): The load shift potential of plug-in electric vehicles with different amounts of charging infrastructure, *Journal of Power Sources* [390], 20–9
- [101] BDEW (2019): BDEW-Strompreisanalyse Juli 2019 – Haushalte und Industrie (Berlin: BDEW Bundesverband der Energie- und Wasserwirtschaft e.V.)
- [102] Gnnann, T. et al (2017): Öffentliche Ladeinfrastruktur für Elektrofahrzeuge: Ergebnisse der Profilregion Mobilitätssysteme Karlsruhe (Karlsruhe: Fraunhofer-Institut für System- und Innovationsforschung ISI, Institut für Industriebetriebslehre und Industrielle Produktion (IIP) am KIT, Institut für Verkehrswesen (IfV) am KIT and Karlsruhe Service Research Institute (KSRI) am KIT)
- [103] Gnnann, T.; Funke, S.; Jakobsson, N.; Plötz, P.; Sprei, F.; Bennehag, A. (2018): Fast charging infrastructure for electric vehicles: Today's situation and future needs *Transportation Research Part D, Transport and Environment* [62], 314–29
- [104] eafo (2019): The total number of Normal and fast public charging points, <https://www.eafo.eu/alternative-fuels/electricity/charging-infra-stats>
- [105] Robinius, M.; Linßen, J.; Grube, T.; Reuß, M.; Stenzel, P.; Syranidis, K.; Kuckertz, P.; Stolten, D. (2018): Comparative analysis of infrastructures: Hydrogen fueling and electric charging of vehicles Institut für Elektrochemische Verfahrenstechnik (IEK-3), Forschungszentrum Julich: Energy & Environment (FuelCellsWorks) 408
- [106] NPE (2018): Fortschrittsbericht 2018 – Markthochlaufphase (Berlin: Nationale Plattform Elektromobilität)
- [107] Funke, S. Á.; Plötz, P.; Wietschel, M. (2019): Invest in fast-charging infrastructure or in longer battery ranges?: A cost-efficiency comparison for Germany, *Applied Energy* [235], 888–99
- [108] Ensslen, A.; Gnnann, T.; Jochem, P.; Plötz, P.; Dütschke, E.; Fichtner, W. (2018): Can product service systems support electric vehicle adoption? *Transportation Research Part A: Policy and Practice*
- [109] Wietschel, M.; Moll, C.; Oberle, S.; Lux, B.; Timmerberg, S.; Ashley-Belbin, N. (2019): Klimabilanz, Kosten und Potenziale verschiedener Kraftstoffarten und Antriebssysteme für Pkw und Lkw: Endbericht: Gefördert vom Biogasrat+ e.V. (Karlsruhe: Fraunhofer ISI)
- [110] Agora Verkehrswende (2018): Ein Kostenvergleich zwischen batterieelektrischen und verbrennungsmotorischen Pkw als Klimaschutzoption für das Jahr 2030 (Öko-Institut e.V.)
- [111] Gnnann, T. (2015): Market diffusion of plug-in electric vehicles and their charging infrastructure (Dissertation Karlsruhe Institut für Technologie (KIT) (Karlsruhe)
- [112] Global X (2019): What's Driving the Electric Vehicle, Lithium, and Battery Markets in 2019? <https://www.globalxetfs.com/whats-driving-the-electric-vehicle-lithium-and-battery-markets-in-2019/> (zuletzt geprüft 30 Oct 2019)
- [113] BCG (2018): The Future of Battery Production for Electric Vehicles, <https://www.bcg.com/publications/2018/future-battery-production-electric-vehicles.aspx> (zuletzt geprüft 30 Oct 2019)
- [114] Özdemir, E. D. (2012): The Future Role of Alternative Powertrains and Fuels in the German Transport Sector: A model based scenario analysis with respect to technical, economic and environmental aspects with a focus on road transport

(Forschungsbericht, Universität Stuttgart, Institut für Energie-wirtschaft und Rationelle Energieanwendung 108)

- [115] **Bloomberg (2019)**: A Behind the Scenes Take on Lithium-ion Battery Prices, <https://about.newenergyfinance.com/blog/behind-scenes-take-lithium-ion-battery-prices/> (zuletzt geprüft 30 Oct 2019)
- [116] **Bloomberg (2017)**: Electric Cars to Reach Price Parity by 2025, <https://about.bnef.com/blog/electric-cars-reach-price-parity-2025/> (zuletzt geprüft 30 Oct 2019)
- [117] **McKinsey (2017)**: Electrifying insights: How automakers can drive electrified vehicle sales and profitability
- [118] **Thielmann, A.; Sauer, A.; Wietschel, M. (2015)**: Produkt-Roadmap Energiespeicher für die Elektromobilität 2030 (Karlsruhe: Fraunhofer-Institut für System- und Innovationsforschung ISI)
- [119] **Bloomberg (2019)**: Electric Car Price Tag Shrinks Along With Battery Cost, <https://www.bloomberg.com/opinion/articles/2019-04-12/electric-vehicle-battery-shrinks-and-so-does-the-total-cost> (zuletzt geprüft 30 Oct 2019)
- [120] **ICCT (2018)**: Power play: How governments are spurring the electric vehicle industry: White Paper (The International Council on Clean Transportation)
- [121] **Meszler, German, Mock, Bandivadekar (2012)**: Summary of the EU cost curve development methodology: ICCT Working paper 2012–5.
- [122] **Bundesregierung (2019)**: Eckpunkte für das Klimaschutzprogramm 2030, <https://www.bundesregierung.de/ > 2019-09-20-klimaschutzprogramm-data>
- [123] **Runkel, M.; Stubbe, R. (2019)**: Elektroautos und Verbrenner im Gesamtkostenvergleich. Forum Ökologisch-Soziale Marktwirtschaft (Policy Brief). [Gemäß Runkel und Stubbe (2019) liegen die TCO eines VW e-Golfs gegenüber einem vergleichbaren benzinbetriebenen VW Golf über eine typische Haltedauer von 5 Jahren, 15.000 km jährlich und unter Berücksichtigung des Umweltbonus ab 2020 aktuell bei 32.880 € (e-Golf) gegenüber 39.240 (benzinbetriebener Golf). Auch andere E-Pkw wie der VW e-up!, BMW i3s, Hyundai IONIQ oder Tesla Model 3 sind hinsichtlich ihrer TCO vorteilhaft gegenüber ihren kon-
- ventionellen Alternativen. Die Berechnungen von Runkel und Stubbe (2019) basieren auf ADAC (2019): Autokostenrechner Auswahlseite (ADAC e.V. Online verfügbar unter <https://www.adac.de/infotestrat/autodatenbank/autokosten/autokostenrechner/default.aspx>). Die Berechnungen werden beispielsweise auch von [109] gestützt.]
- [124] **Münzel, C.; Plötz, P.; Sprei, F.; Gnann, T. (2019)**: How large is the effect of financial incentives on electric vehicle sales? – A global review and European analysis Energy Economics 104493
- [125] **IEA (2018)**: World Energy Outlook 2018 (International Energy Agency)
- [126] **Schade, W.; Perez, E.; Berthold, D.; Wagner, U.; Krail, M.; Waßmuth, V. (2018)**: Gestaltung des Referenzszenarios zur Nutzung in der MKS 2017+: Arbeitspapier im Auftrag des Bundesministeriums für Verkehr und digitale Infrastruktur (Karlsruhe)
- [127] **Pfluger, B.; Testeegen, B.; Franke, B. (2017)**: Langfristszenarien für die Transformation des Energiesystems in Deutschland: Modul 3: Referenzszenario und Basisszenario
- [128] **Gerbert, P.; Herhold, P.; Buchardt, J.; Schönberger, S.; Rechenmacher, F.; Kirchner, A.; Kemmler, A.; Wünsch, M. (2018)**: Klimapfade für Deutschland (The Boston Consulting Group and Prognos AG)
- [129] **Bobba, S.; Podias, A.; Di Persio, F.; Messagie, M.; Tecchio, P.; Cusenza, M. A.; Eynard, U.; Mathieux, F.; Pfrang, A. (2018)**: Sustainability Assessment of Second Life Application of Automotive Batteries (SASLAB): JRC Exploratory Research (2016–2017) (Luxembourg: Publications Office of the European Union)
- [130] **Hettesheimer, T.; Durand, A.; Lam, W. C.; Mulder, G. (2019)**: Task 6 Report Design options: Preparatory Study on Ecodesign and Energy Labelling of rechargeable electrochemical batteries with internal storage under FWC ENER/C3/2015-619-Lot 1 (Brussels: European Commission)
- [131] **BNEF Report on Second-Life EV Battery Storage**: NGT News (2016), <https://ngtnews.com/bnef-report-on-second-life-ev-battery-storage>; Kommentar: StorageBNEF errechnet 25 GWh End of life Batterien in 2025 und 10 GWh davon als

potenzielle Second-Life-Batterien für den Einsatz in stationären Speichern (zuletzt geprüft 21 Nov 2019)

- [132] McKinsey (2019): Second-life EV batteries: The newest value pool in energy storage, <https://www.mckinsey.com/industries/automotive-and-assembly/our-insights/second-life-ev-batteries-the-newest-value-pool-in-energy-storage> (zuletzt geprüft 21 Nov 2019)
- [133] ACEA: ACEA – European Automobile Manufacturers' Association, Average Vehicle Age, <https://www.acea.be/statistics/tag/category/average-vehicle-age> (zuletzt geprüft 21 Nov 2019)
- [134] How much does it cost to replace a hybrid battery?: <https://auto.howstuffworks.com/fuel-efficiency/hybrid-technology/hybrid-battery-cost.htm> (zuletzt geprüft 21 Nov 2019)
- [135] ICCT (2019): Update on electric vehicle costs in the United States through 2030, https://theicct.org/sites/default/files/publications/EV_cost_2020_2030_20190401.pdf (zuletzt geprüft 21 Nov 2019)
- [136] Neef, C.; Thielmann, A. (2019): TASK 2 Markets – For Ecodesign and Energy Labelling, Preparatory Study on Ecodesign and Energy Labelling of Batteries under FWC ENER/C3/2015-619-Lot 1 (Brussels: European Commission)
- [137] Kommentar: zum Beispiel Primärregelleistung
- [138] Herausgeber: Begleit- und Wirkungsforschung Schaufenster Elektromobilität (2016): Studie: Second-Life-Konzepte für Lithium-Ionen-Batterien aus Elektrofahrzeugen
- [139] Kommentar: Bis 2025 wird mit 250 neuen Elektrofahrzeugmodellen mit jeweils unterschiedlichen Batteriepacks gerechnet.
- [140] Elwert, T.; Römer, F.; Schneider, K.; Hua, Q.; Buchert, M. (2018): Recycling of Batteries from Electric Vehicles Behaviour of Lithium-Ion Batteries in Electric Vehicles: Battery Health, Performance, Safety, and Cost (Green Energy and Technology), Herausgeber: Pistoia, G; Liaw, B.(Cham: Springer) pp. 289–321
- [141] Umweltbundesamt (2019): Altbatterien, <https://www.umweltbundesamt.de/daten/ressourcen-abfall/verwertung-entsorgung-ausgewaehlter-abfallarten/altbatterien#textpart-1> (zuletzt geprüft 18 Nov 2019)
- [142] Umicore; Daimler; Öko-Institut; TU Clausthal (2011): Entwicklung eines realisierbaren Recyclingkonzeptes für die Hochleistungsbatterien zukünftiger Elektrofahrzeuge: Lithium-Ionen Batterierecycling Initiative – LiBRI (Hanau)
- [143] Hanisch, C.; Diekmann, J.; Stieger, A.; Haselrieder, W.; Kwade, A. (2015): Recycling of Lithium-Ion Batteries Handbook of clean energy systems, Herausgeber: Yan, J. (Chichester: Wiley) pp. 1–24
- [144] Hettesheimer, T.; Thielmann, A.; Neef, C.; Durand, A. (2019): Task 4 Technologies – For Ecodesign and Energy Labelling: Preparatory Study on Ecodesign and Energy Labelling of Batteries under FWC ENER/C3/2015-619-Lot 1 (Brussels: European Commission)
- [145] TU Braunschweig; ACTIA I+ME; Hosokawa Alpine; Electrocyling; Volkswagen; Audi; Solvay Fluor; Universität Münster; Rockwood Lithium, H. C. Starck (2016): Recycling von Lithium-Ionen-Batterien – LithoRec II: Abschlussberichte der beteiligten Verbundpartner
- [146] Hagelüken, C. (2019): Recycling von Lithium-Ionen Batterien (6. Fachkonferenz Elektromobilität vor Ort) (Stuttgart)
- [147] Marscheider-Weidemann, F.; Langkau, S.; Hummen, T.; Erdmann, L.; Tercero Espinoza, L.; Angerer, G.; Marwede, M.; Benecke, S. (2016): Rohstoffe für Zukunftstechnologien 2016 (DERA Rohstoffinformationen 28) (Berlin: Deutsche Rohstoffagentur (DERA) in der Bundesanstalt für Geowissenschaften und Rohstoffe)
- [148] Hagelüken, C. (2019): Closing the loop: Why recycling is crucial to secure a sustainable metals supply (Frankfurt: E-Waste World Conference & Expo)
- [149] Buchert, M.; Sutter, J. (2016): Aktualisierte Ökobilanzen zum Recyclingverfahren EcoBatRec für Lithium-Ionen-Batterien: (Stand 09/2016) (Berlin, Darmstadt: Ökoinstitut)
- [150] Buchert, M.; Sutter, J. (2016): Aktualisierte Ökobilanzen zum Recyclingverfahren LithoRec II für Lithium-Ionen-Batterien: (Stand 09/2016) (Berlin, Darmstadt: Öko-Institut)

Impressum

Kontakt

Fraunhofer-Institut für System-
und Innovationsforschung ISI
Breslauer Str. 48
76139 Karlsruhe

Axel Thielmann
Telefon 0721 6809-299
E-Mail axel.thielmann@isi.fraunhofer.de

Martin Wietschel
Telefon 0721 6809-254
E-Mail martin.wietschel@isi.fraunhofer.de

Autorinnen und Autoren

Axel Thielmann, Martin Wietschel,
Simon Funke, Anna Grimm,
Tim Hettesheimer, Sabine Langkau,
Antonia Loibl, Cornelius Moll,
Christoph Neef, Patrick Plötz, Luisa Sievers,
Luis Tercero Espinoza, Jakob Edler

Redaktion

Jacob Leidenberger

Grafische Gestaltung

Sabine Wurst, Jeanette Braun

Druck

Stober GmbH
Druck und Verlag 2020

www.isi.fraunhofer.de

Bildnachweise

Cover

Lithium-Ionen-Batterie
Sabine Wurst, Fraunhofer ISI
(nach einer Vorlage von Audi)

Seite 4

Elektroauto mit Lithium-Ionen-Batterie
Fraunhofer ISI, [shutterstock.com/cherezoff](https://www.shutterstock.com/cherezoff)

Seite 10

Ladestation mit Elektroauto
[shutterstock.com/cherezoff](https://www.shutterstock.com/cherezoff)

Seite 24

Elektroauto
[shutterstock.com/cherezoff](https://www.shutterstock.com/cherezoff)

Dank

Wir bedanken uns bei Prof. Martin Winter,
Prof. Dirk Uwe Sauer und Dr. Peter Lamp für
die kritische Durchsicht und das Feedback zu
dem Policy-Brief.

