

Stronzik, Marcus; Wissner, Matthias

Working Paper

Entwicklung des Effizienzvergleichs in Richtung Smart Grids

WIK Diskussionsbeitrag, No. 447

Provided in Cooperation with:

WIK Wissenschaftliches Institut für Infrastruktur und Kommunikationsdienste GmbH, Bad Honnef

Suggested Citation: Stronzik, Marcus; Wissner, Matthias (2019) : Entwicklung des Effizienzvergleichs in Richtung Smart Grids, WIK Diskussionsbeitrag, No. 447, WIK Wissenschaftliches Institut für Infrastruktur und Kommunikationsdienste, Bad Honnef

This Version is available at:

<https://hdl.handle.net/10419/227058>

Standard-Nutzungsbedingungen:

Die Dokumente auf EconStor dürfen zu eigenen wissenschaftlichen Zwecken und zum Privatgebrauch gespeichert und kopiert werden.

Sie dürfen die Dokumente nicht für öffentliche oder kommerzielle Zwecke vervielfältigen, öffentlich ausstellen, öffentlich zugänglich machen, vertreiben oder anderweitig nutzen.

Sofern die Verfasser die Dokumente unter Open-Content-Lizenzen (insbesondere CC-Lizenzen) zur Verfügung gestellt haben sollten, gelten abweichend von diesen Nutzungsbedingungen die in der dort genannten Lizenz gewährten Nutzungsrechte.

Terms of use:

Documents in EconStor may be saved and copied for your personal and scholarly purposes.

You are not to copy documents for public or commercial purposes, to exhibit the documents publicly, to make them publicly available on the internet, or to distribute or otherwise use the documents in public.

If the documents have been made available under an Open Content Licence (especially Creative Commons Licences), you may exercise further usage rights as specified in the indicated licence.

Entwicklung des Effizienzvergleichs in Richtung Smart Grids

Autoren:
Marcus Stronzik
Matthias Wissner

Bad Honnef, September 2019

Impressum

WIK Wissenschaftliches Institut für
Infrastruktur und Kommunikationsdienste GmbH
Rhöndorfer Str. 68
53604 Bad Honnef
Deutschland
Tel.: +49 2224 9225-0
Fax: +49 2224 9225-63
E-Mail: info@wik.org
www.wik.org

Vertretungs- und zeichnungsberechtigte Personen

Geschäftsführerin und Direktorin	Dr. Cara Schwarz-Schilling
Direktor Abteilungsleiter Post und Logistik	Alex Kalevi Dieke
Direktor Abteilungsleiter Netze und Kosten	Dr. Thomas Plückebaum
Direktor Abteilungsleiter Regulierung und Wettbewerb	Dr. Bernd Sörries
Leiter der Verwaltung	Karl-Hubert Strüver
Vorsitzende des Aufsichtsrates	Dr. Daniela Brönstrup
Handelsregister	Amtsgericht Siegburg, HRB 7225
Steuer-Nr.	222/5751/0722
Umsatzsteueridentifikations-Nr.	DE 123 383 795

In den vom WIK herausgegebenen Diskussionsbeiträgen erscheinen in loser Folge Aufsätze und Vorträge von Mitarbeitern des Instituts sowie ausgewählte Zwischen- und Abschlussberichte von durchgeführten Forschungsprojekten. Mit der Herausgabe dieser Reihe bezweckt das WIK, über seine Tätigkeit zu informieren, Diskussionsanstöße zu geben, aber auch Anregungen von außen zu empfangen. Kritik und Kommentare sind deshalb jederzeit willkommen. Die in den verschiedenen Beiträgen zum Ausdruck kommenden Ansichten geben ausschließlich die Meinung der jeweiligen Autoren wieder. WIK behält sich alle Rechte vor. Ohne ausdrückliche schriftliche Genehmigung des WIK ist es auch nicht gestattet, das Werk oder Teile daraus in irgendeiner Form (Fotokopie, Mikrofilm oder einem anderen Verfahren) zu vervielfältigen oder unter Verwendung elektronischer Systeme zu verarbeiten oder zu verbreiten.

ISSN 1865-8997

Inhaltsverzeichnis

Inhalt

Abbildungsverzeichnis	II
Tabellenverzeichnis	II
Zusammenfassung	III
Summary	IV
1 Einleitung	1
2 Grundlegende Anreizproblematik im deutschen Regulierungssystem	3
2.1 Effizienzvergleich im regulatorischen Kontext	3
2.2 Anforderungen an Vergleichsparameter im regulatorischen Benchmarking	9
2.3 Bisherige Effizienzvergleiche deutscher VNB	12
2.4 Entwicklung in Richtung Smart Grids	14
3 Internationale Erfahrungen	21
3.1 Großbritannien	21
3.2 Österreich	23
3.3 Zwischenfazit internationale Erfahrungen	26
4 Möglichkeiten zur Weiterentwicklung des Effizienzvergleichs	27
4.1 Experteninterviews	27
4.2 Ableitung möglicher Implikationen für den Effizienzvergleich	30
5 Fazit	34
Literatur	36

Abbildungsverzeichnis

Abbildung 2-1:	Individueller vs. genereller X-Faktor	4
Abbildung 2-2:	Systematik des Effizienzvergleichs	6
Abbildung 2-3:	Data Envelopment Analysis (DEA)	8
Abbildung 2-4:	Elemente eines Smart Grids	16
Abbildung 4-1:	Verwendung von Instrumenten	33

Tabellenverzeichnis

Tabelle 2-1:	Abgrenzung zwischen individuellem und generellem X-Faktor	5
Tabelle 2-2:	DEA vs. SFA	7
Tabelle 2-3:	Vergleichsparameter der bisherigen Effizienzvergleiche	13
Tabelle 2-4:	Unterschiede zwischen konventionellem Netz und Smart Grid	17

Zusammenfassung

Aufgrund der Entwicklungen in Richtung Smart Grids verändern sich die Gegebenheiten, unter denen Verteilnetzbetreiber im Stromsektor agieren. Sie haben nun oft die Wahl zwischen konventionellen Netzmaßnahmen und intelligenten Ansätzen (Einsatz von Informations- und Kommunikationstechnologien), um ihre Versorgungsaufgabe umzusetzen. Im Rahmen des Effizienzvergleichs sollen die gewählten Outputparameter gerade diese Gegebenheiten möglichst adäquat abbilden. Im Zentrum dieser Studie steht daher die Frage, ob neue Vergleichsparameter im Kontext des Effizienzvergleichs in die Betrachtungen einbezogen werden sollten, um den sich abzeichnenden Veränderungen Rechnung zu tragen.

Eine zentrale Anforderung an die Vergleichsparameter im Effizienzvergleich ist deren Exogenität. Eine Verletzung dieser Anforderung liegt vor, wenn die Ausprägung eines Parameters durch Alternativen, die dem Netzbetreiber zur Auswahl stehen, unterschiedlich betroffen ist, was zu Anreizverzerrungen führen kann. In Hinblick auf die Exogenitätsanforderung sind aus den bisher in die Effizienzvergleiche eingegangenen Parametern die Netzlänge und die Jahreshöchstlast kritisch zu beurteilen. Entscheidungen werden tendenziell zugunsten konventioneller Maßnahmen verzerrt.

Im Rahmen dieser Studie sind vier mögliche Lösungsansätze identifiziert worden. Dies ist zum einen die Korrektur der Jahreshöchstlast durch Verwendung eines Quantilswertes. Nur der Quantilswert, der auf den Normalbetrieb eines Netzbetreibers abstellt, würde in den Effizienzvergleich eingehen. Ein zweiter Aspekt ist die Umstellung der Jahreshöchstlast auf eine Anschlussleistung in Anlehnung an ein Konzept aus bedingter und unbedingter Leistung. Dieser Ansatz würde jedoch zunächst eine entsprechende Änderung der bestehenden Netzanschlussbedingungen erforderlich machen. Ein dritter Punkt ist die Verwendung von aggregierten Parametern in Form von Verhältniswerten zur Abschwächung der Endogenität. Eine vierte Möglichkeit ist aus der Ökonometrie entlehnt über die Verwendung von Instrumenten. Als Vergleichsparameter gehen dann die auf der ersten Stufe einer Instrumentenvariablen-Schätzung ermittelten Werte für Jahreshöchstlast bzw. Leitungslänge in den Effizienzvergleich ein und nicht deren tatsächlichen Ausprägungen.

Welcher der vier Ansätze zielführender ist, könnte in weiterführenden Analysen zukünftig vertieft werden. Es sei betont, dass es nicht darum gehen sollte, Anreize für intelligente Maßnahmen über die Aufnahme expliziter Smart-Grid-Parameter in den Effizienzvergleich zu setzen. Vielmehr geht es um die Möglichkeit, sich aufgrund der Entwicklungen abzeichnende Schief lagen in der Anreizstruktur zu begradigen.

Summary

Tendencies towards smart grids change the circumstances for distribution network operators (DSOs) in the electricity sector. In order to fulfill their service obligations network operators can either rely on conventional approaches (based on copper) or choose more intelligent (so-called smart grid) solutions (based on the application of information and communication technologies). Under the German incentive regulation efficiency benchmarking plays a vital role resulting in individual efficiency targets for DSOs. In the context of regulatory benchmarking output parameters should adequately map service obligations of network operators. Against this background, this study analyses if new output parameters should be considered for the regulatory benchmarking in Germany.

One of the most crucial requirements regarding output parameters in the regulatory context is exogeneity. This means that outputs should not be influenced by decisions of network operators. A violation of this precondition might lead to distorted incentives for DSOs. The first three regulatory benchmarkings for German electricity DSOs show that the parameters network length and peak load do not fulfill the exogeneity precondition. Decisions are distorted in favor of conventional grid solutions.

Four possible solutions have been identified in order to overcome this drawback. First, instead of using the actual peak load a certain quantile can be used as output for the regulatory benchmarking. This value could be linked to a pre-defined standard operation of the grid neglecting extraordinary peaks. Peak shaving measures would not affect output parameter values any more. Second, the connected load might be applied as output similar to considerations of differentiating between conditional and unconditional power demand. However, this approach requires an amendment of the existing conditions for network connections. Third, outputs with endogeneity problems can be related to pure exogenous parameters (like area supplied, connected customers etc.). These relations significantly reduce the endogeneity of the considered output. Last but not least, the econometric approach of instrumental variables (IV) can be applied. Instead of the actual values of the considered outputs, the values of the first step of an IV estimation would enter the regulatory benchmarking.

Further research is necessary in order to figure out, which of the four suggested ways is the most promising one. Finally, it should be underlined, that possible incentive distortions towards conventional grid measures should not be compensated by including explicit smart grid parameters (e.g. the number of installed intelligent transformer stations). Compensating one distortion by installing a second distortion with the opposite direction will not overcome the problem since you never know the magnitude of the distortions.

1 Einleitung

Seit dem 1. Januar 2009 sind die deutschen Verteilnetzbetreiber (VNB)¹ einer Anreizregulierung unterworfen. Dies hat zur Folge, dass den regulierten VNB seither Anreize zur Effizienzsteigerung gesetzt werden. Wesentlicher Bestandteil der in diesem Rahmen eingeführten Erlösbergrenzenregulierung (Revenue Cap) ist der Effizienzvergleich (Benchmarking).² Bei diesem werden dem Inputparameter Gesamtkosten verschiedene Outputparameter gegenübergestellt, die die Versorgungsaufgabe des Netzbetreibers optimal beschreiben sollen. Über das Benchmarking werden die VNB miteinander verglichen, indem für jeden Netzbetreiber individuell der Abstand zur Effizienzgrenze bestimmt wird, die bei der Data Envelopment Analysis (DEA) durch die technisch effizient arbeitenden VNB, die sogenannten Peers, aufgespannt wird. Ergebnis des Vergleichs sind individuelle Effizienzvorgaben für die einzelnen Netzbetreiber, die wesentlich den Erlöspfad des VNB während der Regulierungsperiode beeinflussen. Intention der Anreizregulierung ist es, eine gewisse Wettbewerbsanalogie in einen monopolistisch organisierten Sektor einzuführen. Das Benchmarking stellt dabei gewissermaßen den „Marktplatz“ dar, auf dem Netzbetreiber in „Wettbewerb“ treten. Netzbetreiber, die ihre Versorgungsaufgabe in Relation zu VNB in einer vergleichbaren Situation nur verhältnismäßig kostenintensiv darstellen können, erhalten analog zu schlecht performenden VNB im Wettbewerb einen niedrigeren Effizienzwert zugewiesen, was ihre Erlösmöglichkeiten mindert. Sie sind somit aufgefordert, die im Vergleich zur Best Practice (Effizienzgrenze) bestehenden Ineffizienzen zukünftig abzubauen, um ihre Erlösmöglichkeiten zu verbessern.

Durch die Transformation insbesondere des Elektrizitätssektors – maßgeblich beeinflusst durch die Energiewende – sind die Rahmenbedingungen, unter denen ein VNB sein Stromnetz betreibt, strukturellen Veränderungen unterworfen. Vormalig war das System charakterisiert durch große zentrale Kraftwerke, von denen aus der Strom zu den Endverbrauchern geleitet werden musste. Aufgabe des Verteilnetzes war es, den Strom aus den Übertragungsnetzen, in die der erzeugte Strom durch die Kraftwerke eingespeist wurde, abzunehmen und auf niedrigeren Spannungsebenen an die Endverbraucher in die Fläche zu verteilen. Die Spannungsregelung erfolgte weitestgehend über eine entsprechende Steuerung der Kraftwerke. Die Erzeugung wurde gewissermaßen dem Verbrauch nachgeführt, wobei das Nutzungsverhalten relativ unelastisch und somit quasi deterministisch war. Mittlerweile erfolgt die Einspeisung von Elektrizität in einem immer größer werdenden Umfang dezentral und auf Basis von erneuerbaren Energien (EE, vor allem Wind und Photovoltaik (PV)) und somit fluktuierend direkt ins Verteilnetz. Ferner kommt es zunehmend zu einer temporären Lastflussumkehr, d. h., dass der auf niedrigeren Spannungsebenen eingespeiste und überschüssige Strom in höhere Spannungsebenen abgeführt werden muss, so dass bidirektionale Lastflüsse über die Zeit resultieren. Auch auf der Verbrauchsseite kommt es zunehmend zu geän-

¹ Der Fokus dieser Studie liegt auf der Verteilnetzebene des Stromsektors. Die Begriffe Verteilnetzbetreiber, VNB und Netzbetreiber werden dabei synonym verwendet.

² Vgl. Anreizregulierungsverordnung (ARegV), insbesondere §§ 12-17.

dertem Nutzungsverhalten bedingt z. B. durch Ladeeinrichtungen für Elektrofahrzeuge, Wärmepumpen, Speicheranlagen oder andere flexible Lasten. Dies stellt die Netzinfrastruktur vor neue Herausforderungen und bedeutet dementsprechenden Anpassungsbedarf. Im besonderen Maße gilt dies für das Verteilnetz, das bisher überwiegend passiv und ohne genaue Informationen über den tatsächlichen Netzzustand betrieben wurde. Hier wurden in den letzten Jahren im Zuge der Digitalisierung vermehrt neue intelligente Netzmaßnahmen, sogenannte Smart-Grids-Technologien, entwickelt und erprobt, die durch die Nutzbarmachung von Informations- und Kommunikationstechnologien Informationen über die Netzzustände erfassen und somit auch einen Beitrag dazu leisten können, das Netz aktiv zu steuern.

Die sich ändernden Rahmenbedingungen beeinflussen also die Gegebenheiten, unter denen Verteilnetzbetreiber agieren. Im Rahmen des Effizienzvergleichs sollen die gewählten Outputparameter gerade diese Gegebenheiten möglichst adäquat abbilden. Im Zentrum dieser Studie steht daher die Frage, ob vor dem Hintergrund der geschilderten Entwicklungen neue Vergleichsparameter³ im Kontext des Effizienzvergleichs in die Betrachtungen einbezogen werden sollten, um den Veränderungen der Versorgungsaufgabe Rechnung zu tragen.

In Kapitel 2 wird die mögliche Anreizproblematik erläutert, die sich vor dem Hintergrund des derzeitigen Regulierungsdesigns abzeichnet. Kapitel 3 beinhaltet ausgewählte Beispiele, ob und wie andere europäische Länder dieser Fragestellung begegnen. Möglichkeiten zur Weiterentwicklung des derzeitigen Benchmarking-Designs für deutsche VNB wurden im Rahmen von Experteninterviews eruiert, deren Ergebnisse in Kapitel 4 vorgestellt und diskutiert werden.⁴ Kapitel 5 zieht ein Fazit.

³ Der Begriff „Vergleichsparameter“ entstammt der ARegV. Er wird im Folgenden synonym mit dem Begriff „Outputparameter“ verwendet.

⁴ Es wurden sowohl Netzbetreiber als auch andere Stakeholder kontaktiert. Besonderen Dank möchten die Autoren folgenden Personen aussprechen, die wesentlich zum Gelingen dieser Studie beigetragen haben (in alphabetischer Reihenfolge): Tilman Autenrieth (MVV), Eva Deuchert (NetzeBW), Alexandra Halkenhäuser (MVV), Sascha Hillenbrand (NetzeBW), Martin Kahr (MVV), Pascal Köhn (Stadtwerke Bonn), Oliver Kopp (MVV), Fred Oechsle (NetzeBW), Hans Joachim Ott (MVV), Eckehard Tröster (Energynautics), Theo Waerder (Stadtwerke Bonn).

2 Grundlegende Anreizproblematik im deutschen Regulierungssystem

Hinsichtlich der nachfolgenden Ausführungen sei darauf hingewiesen, dass sich die Betrachtungen vor allem auf den Effizienzvergleich im deutschen Stromsektor fokussieren. Weitere Aspekte, die aus dem generellen regulatorischen Rahmen für deutsche Verteilnetzbetreiber erwachsen, werden nur am Rande thematisiert.⁵

In Abschnitt 2.1 wird kurz das Konzept des Effizienzvergleichs vorgestellt und dessen Aufgabe im regulatorischen Kontext beschrieben. Anschließend werden die daraus resultierenden Anforderungen, die an Vergleichsparameter in einem regulatorischen Benchmarking zu stellen sind, diskutiert. Aufgrund der besonderen Relevanz für die vorliegende Fragestellung stehen dabei die beiden verwandten Kriterien Exogenität und Technologieneutralität im Zentrum. Abschnitt 2.3 gibt einen kurzen Überblick über die bisherigen Effizienzvergleiche deutscher VNB im Stromsektor und die dort verwendeten Parameter. Abschnitt 2.4 befasst sich mit der möglichen Weiterentwicklung des Effizienzvergleichs unter den Vorzeichen von Smart Grids.

2.1 Effizienzvergleich im regulatorischen Kontext

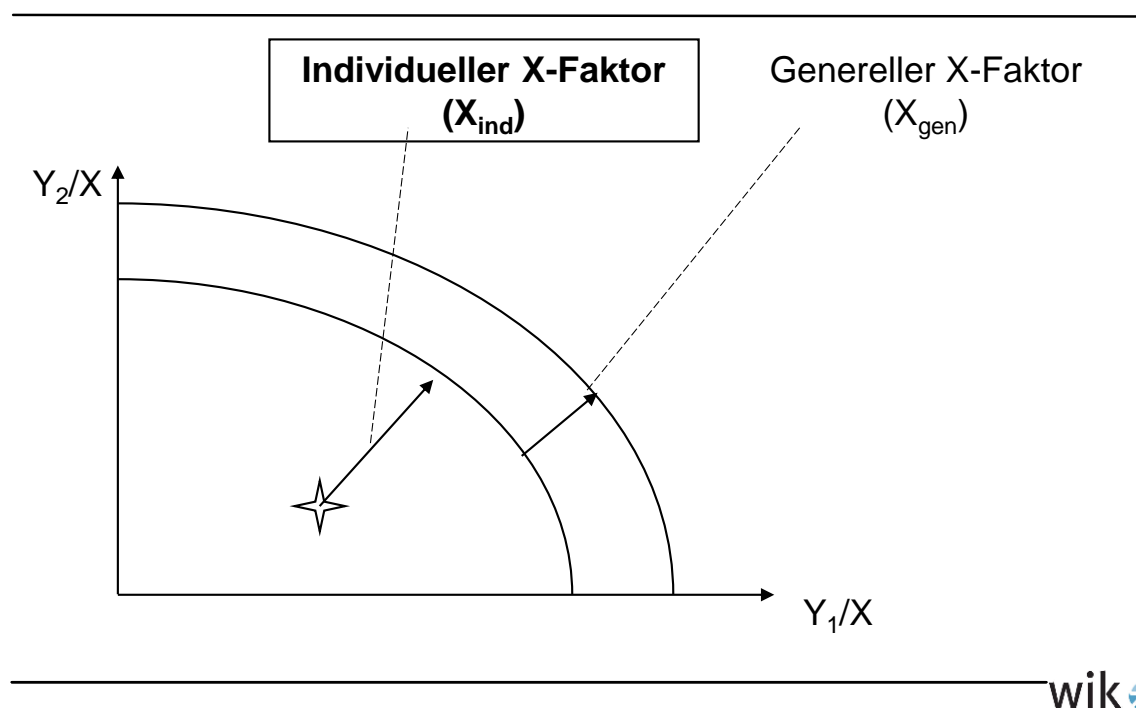
Der Effizienzvergleich ist ein wesentlicher Bestandteil von Anreizregulierungssystemen. Grundsätzlich intendiert die Anreizregulierung die Simulierung von Wettbewerb in monopolistisch geprägten Bereichen wie z. B. Stromnetzen. In Deutschland hat die Anreizregulierung die Form einer Erlösbergrenzenregulierung (Revenue Cap). Im Gegensatz zu Kostenregulierungsregimen werden die Erlöse von den Kosten zumindest temporär (i. d. R. für die Dauer einer Regulierungsperiode) entkoppelt, wodurch Anreize zu kosteneffizientem Verhalten der Netzbetreiber gesetzt werden. Die Regulierungsperiode für deutsche VNB im Stromsektor ist auf fünf Jahre angelegt. Vor Beginn einer Regulierungsperiode werden zunächst die Kosten der Netzbetreiber für ein festgelegtes Basisjahr geprüft, die dann in einen Erlöspfad überführt werden. Dieses sogenannte Budgetprinzip wurde mit dem Beginn der dritten Regulierungsperiode für die Kapitalkosten durch den eingeführten Kapitalkostenabgleich nach § 6 und § 10a ARegV aufgeweicht. Durch den Kapitalkostenabgleich soll dem Zeitverzug bei der Anerkennung der Investitionskosten in der Erlösbergrenze entgegengewirkt werden, um die Investitionsanreize zu stärken. Vorher wurden Investitionskosten teilweise erst nach sieben Jahren erlös-wirksam (sogenannter (t-7)-Verzug), was bei steigender Investitionstätigkeit zu Problemen bei den Netzbetreibern führen kann. Um die Erlöse fortzuschreiben, wird während der Regulierungsperiode der beeinflussbare Kostenblock mit dem um den generellen sektoralen Produktivitätsfaktor (PF) korrigierten VPI inflationiert. Die dauerhaft nicht beeinflussbaren Kosten (dnbK) bleiben davon unberührt.⁶

⁵ Siehe hierzu z. B. Schmitt et al. (2015) und BNetzA (2015).

⁶ Vgl. dazu die Erlösbergrenzenformel (Anlage 1 (zu § 7) ARegV).

Im Rahmen der Erlösbestimmung kommen zwei sogenannte X-Faktoren zur Anwendung, der generelle sowie der individuelle X-Faktor. In Wettbewerbsmärkten werden durch den Druck der Wettbewerber Produktivitätssteigerungen von den Unternehmen über geringere Preise (bzw. abgeschwächte Preissteigerungen) an die Endkunden weitergereicht. Beide X-Faktoren der deutschen Anreizregulierung beinhalten Vorgaben für den Erlöspfad eines Netzbetreibers, diesen analog der beschriebenen Wirkungsweise in einem Wettbewerbsumfeld anzupassen. Während der generelle X-Faktor (x_{gen}) nach § 9 ARegV Produktivitätssteigerungen durch technologischen Fortschritt abbildet (Frontier Shift), dient der individuelle X-Faktor (x_{ind}) nach § 12 ARegV dazu, die ineffizienten VNB an die Effizienzgrenze heranzuführen (Catch-up). Der Zusammenhang zwischen den beiden X-Faktoren ist in Abbildung 2-1 schematisch veranschaulicht.

Abbildung 2-1: Individueller vs. genereller X-Faktor



Quelle: Eigene Darstellung.

Der individuelle X-Faktor umfasst Effizienzvorgaben für ineffiziente Netzbetreiber, ihre Effizienz auf ein Level zu heben, das dem Niveau eines Netzbetreibers entspricht, der seine Versorgungsaufgabe effizient umsetzt. Führt der Netzbetreiber keine entsprechenden Maßnahmen durch und verbleibt auf dem ineffizienten Kostenniveau, so kann er keine marktgerechte Verzinsung seines eingesetzten Kapitals erzielen. Tabelle 2-1 stellt die wesentlichen Charakteristika der beiden X-Faktoren gegenüber.⁷

⁷ Zu weitergehenden Erläuterungen siehe z. B. Liebe et al. (2017).

Tabelle 2-1: Abgrenzung zwischen individuellem und generellem X-Faktor

	Genereller X-Faktor	Individueller X-Faktor
Erfasster Sachverhalt	Technischer Fortschritt des Sektors (Frontier Shift)	Netzbetreiberspezifische Ineffizienzen (Catch-up)
Zeitbezug	Dynamisch	Statisch
Sichtweise	Ex ante: Prognose über zu erwartenden Frontier Shift	Ex post: Feststellung bestehender Ineffizienzen
Verteilungswirkung	Weitergabe zu erwartender Produktivitätsverbesserungen an Endkunden während der Regulierungsperiode	Abbaupfad: Teil bestehender Ineffizienzen durch Netznutzer bezahlt*

*D. h. bis zum vollständigen Abbau der Ineffizienz tragen die Netznutzer einen Teil der Ineffizienz mit.

Der Fokus dieser Studie liegt auf dem individuellen X-Faktor, der im Rahmen des Effizienzvergleichs nach § 12 ARegV ermittelt wird. Der Effizienzvergleich ist gewissermaßen der Marktplatz, auf dem Netzbetreiber untereinander in Konkurrenz treten. Es wird evaluiert, wie gut ein Netzbetreiber im Vergleich zur Best Practice (Frontier) die Versorgungsaufgabe umgesetzt hat. Die Sanktionierung erfolgt über die Zuweisung niedriger Effizienzwerte, die die Erlösmöglichkeiten des Netzbetreibers entsprechend reduzieren.

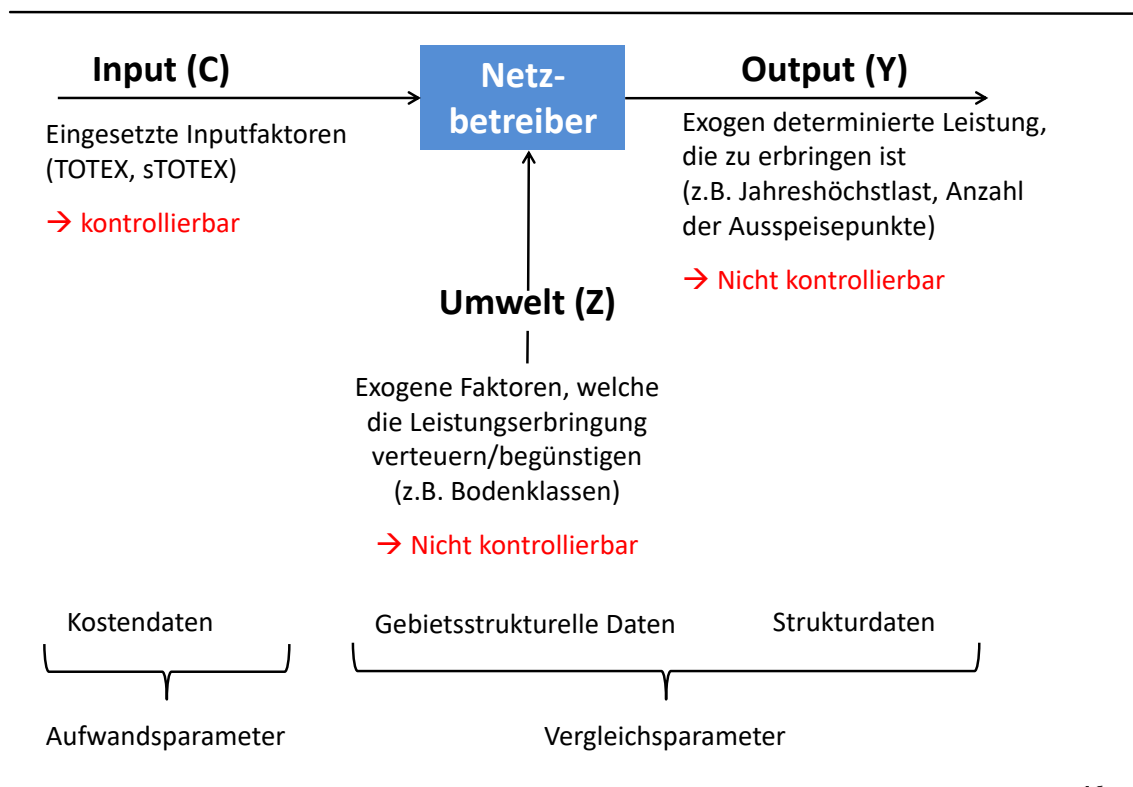
Die grundsätzliche Systematik eines Effizienzvergleichs ist in Abbildung 2-2 dargestellt. Es gilt zu bestimmen, welche Effizienz (genauer gesagt: technische Effizienz)⁸ ein Netzbetreiber in Relation zu anderen Netzbetreibern mit vergleichbarer Versorgungsaufgabe aufweist. Da es um Effizienzbetrachtungen geht, werden den Inputs entsprechende Outputs gegenübergestellt. Die eingesetzten Inputfaktoren (Arbeit, Kapital und Vorleistungen) werden aggregiert über die Kosten abgebildet. Die Versorgungsaufgabe ist der Output eines Netzbetreibers. „Betreiber von Energieversorgungsnetzen sind verpflichtet, ein sicheres, zuverlässiges und leistungsfähiges Energieversorgungsnetz diskriminierungsfrei zu betreiben, zu warten und bedarfsgerecht zu optimieren, zu verstärken und auszubauen, soweit es wirtschaftlich zumutbar ist.“⁹ Die Aufgabe eines Netzbetreibers besteht also in einer möglichst unterbrechungsfreien Versorgung der an das Netz angeschlossenen Kunden, wobei vielfältige Qualitätsanforderungen erfüllt sein müssen (z. B. konstante Spannungshaltung). Grundsätzlich können die Versorgungsdimensionen Transport, Kapazitäts- und Dienstleistungsbereitstellung unterschieden werden. Neben den Strukturdaten zur Beschreibung der Versorgungsaufgabe im engeren Sinn sind auch Faktoren zu betrachten, die die Leistungserbringung verteuern oder

⁸ Grundsätzlich gibt es unterschiedliche Gründe für Effizienzänderungen. Neben der technischen Effizienz sind dies die allokativen Effizienz (input- und outputseitig), die Skaleneffizienz sowie technologischer Fortschritt. Im vorliegenden Kontext geht es um die technische Effizienz. Technische Effizienz geht der Frage nach, inwiefern ein Unternehmen seinen Output bei gegebener Ressourcenausstattung steigern bzw. seinen Input bei gegebenem Output senken kann. Es wird mithin die optimale Kombination von Inputs und Outputs gesucht. Zu weiteren Erläuterungen siehe Liebe et al. (2017: 23ff.).

⁹ § 11, Absatz 1, S.1 EnWG.

begünstigen können. Gebietsstrukturelle Gegebenheiten (z. B. Bodenklassen, Topographie) sind für die Netzplanung exogen und können vom Netzbetreiber nicht beeinflusst werden, müssen jedoch bei der Infrastrukturbereitstellung entsprechend berücksichtigt werden.¹⁰ Zur möglichst umfassenden und adäquaten Abbildung der Leistungserbringung sind entsprechende Parameter zu finden. Dies erfolgt in der Regel im Rahmen ingenieurwissenschaftlicher Betrachtungen und / oder ökonometrischer Kostentreiberanalysen, die den Zusammenhang zwischen den Kosten und potenziellen Outputparametern untersuchen.¹¹

Abbildung 2-2: Systematik des Effizienzvergleichs



Quelle: Eigene Darstellung in Anlehnung an Swiss Economics und Sumicsid (2014: 13) und Swiss Economics et al. (2019: 26).

In Deutschland erfolgt der Effizienzvergleich auf Basis der deterministischen und nicht parametrischen Data Envelopment Analysis (DEA) sowie auf der stochastischen und parametrischen Stochastic Frontier Analysis (SFA). In beiden Methoden wird aus dem Sample der eingehenden Netzbetreiber eine Effizienzgrenze ermittelt und dann jeder Netzbetreiber in Beziehung zu dieser Grenze gesetzt, woraus sich die netzbetreiber-

¹⁰ So ist z. B. der Netzausbau in alpinen Regionen mit anderen Kosten verbunden als ein Ausbau in der norddeutschen Tiefebene.

¹¹ Zu weitergehenden Erläuterungen sei auf die Abschlussberichte der bisherigen Effizienzvergleiche verwiesen (Sumicsid und EE² (2008), Swiss Economics und Sumicsid (2014) sowie Swiss Economics et al. (2019)). Diese Thematik wird auch in Abschnitt 2.2 wieder aufgegriffen.

spezifischen Effizienzwerte ergeben Die DEA ist veranschaulicht in Abbildung 2-3, auf eine detaillierte Erklärung der SFA wird an dieser Stelle verzichtet.¹²

Bei beiden Methoden erfolgt in einem vorgelagerten Schritt eine Bereinigung um Ausreißer.¹³ Für einen Netzbetreiber findet über die unterschiedlichen Ansätze eine Best-off-Abrechnung statt. Die wesentlichen Charakteristika sowie die Vor- und Nachteile der beiden Methoden sind in Tabelle 2-2 zusammengefasst.

Tabelle 2-2: DEA vs. SFA

	DEA	SFA
Charakteristik	Nichtparametrisch Deterministisch	Parametrisch Stochastisch
Annahmen	Skalenerträge	Funktionale Form Verteilung Fehler- und Ineffizienzterm
Vorteile	Wenig annahmeintensiv	Weniger anfällig gegenüber Ausreißern
Nachteile	Anfällig gegenüber Ausreißern Selektionseffekte, Mess- und Datenfehler	Mögliche Konvergenzprobleme

Durch den Effizienzvergleich wird für jeden beteiligten Netzbetreiber ein individueller Effizienzwert ermittelt. Der Effizienzwert sagt aus, in welchem Maß ein VNB bei gegebenem Output in Relation zu effizienten Netzbetreibern mit vergleichbarer Versorgungsaufgabe seine Kosten senken könnte. Mithin wird das Kostensenkungspotenzial bestimmt und über den Effizienzwert in eine entsprechende Effizienzvorgabe für jeden Netzbetreiber transformiert.

Der individuelle X-Faktor stellt ein reines Verteilungsinstrument dar, das der Herstellung allokativer Effizienz auf der Outputseite dient.¹⁴ Die aus der Erlösobergrenze über die zu erwartende Mengenentwicklung (z. B. Jahresarbeit und Jahreshöchstlast) resultierenden Netzentgelte sollen somit an ein aus der Wettbewerbsanalogie resultierendes Preisniveau für die Netzkunden angepasst werden.

Die wettbewerbsanalogen Anreizwirkungen werden im gegenwärtigen System hingegen vor allem durch die Entkopplung der Erlöse von den Kosten in Form des Budgetansatzes und den Effizienzvergleich hervorgerufen. Durch die Entkopplung kann der Netzbe-

¹² Zu weitergehenden Erläuterungen siehe z. B. Coelli et al. (2005).

¹³ Detaillierte Erläuterungen zur Ausreißeranalyse sowohl bei der DEA als auch der SFA finden sich beispielsweise in Swiss Economics, Sumicsid und IAEW (2019).

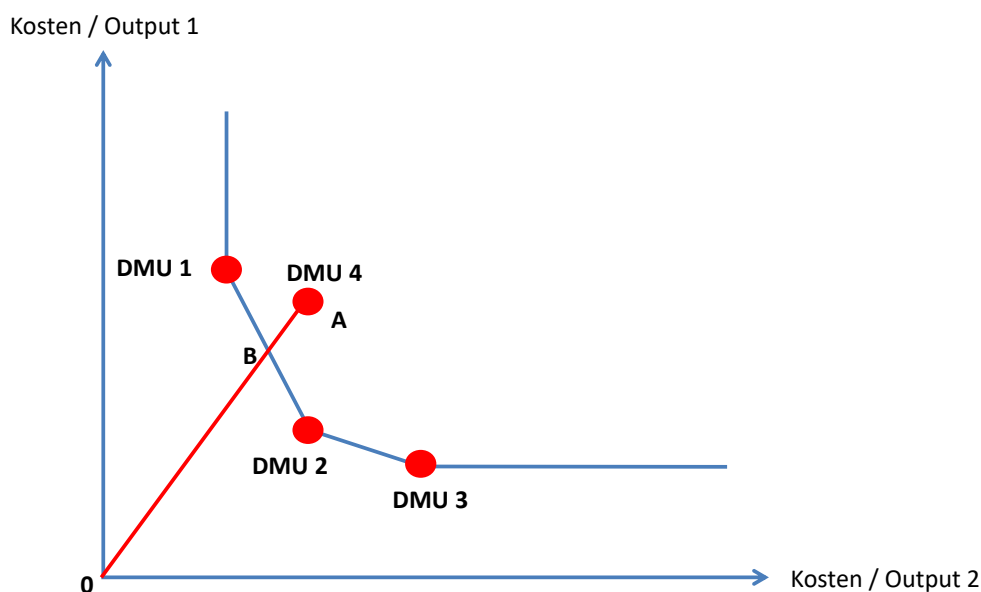
¹⁴ Vgl. Liebe et al. (2017: 23ff.).

treiber über Effizienzsteigerungen, die über die Vorgaben durch die X-Faktoren hinausgehen, Gewinne realisieren und somit eine überdurchschnittliche Verzinsung seines eingesetzten Eigenkapitals realisieren.

Durch den Effizienzvergleich hängen die Erlöse eines Netzbetreibers davon ab, wie er im Vergleich zu strukturell vergleichbaren Netzbetreibern abschneidet. Der Effizienzwert stellt gewissermaßen das Marktergebnis eines Netzbetreibers dar. Für einen Netzbetreiber besteht ex ante eine Unsicherheit, welche Effizienzvorgabe aus dem Benchmarking resultiert. Dies ist analog zur Konkurrenzsituation, der sich Unternehmen auf wettbewerblichen Märkten ausgesetzt sehen. Sie können sich ex ante nicht sicher sein, wie gut sie sich in Relation zu Konkurrenten auf dem Markt behaupten können.

Ein zusätzlicher Anreiz wurde in diesem Kontext mit dem Effizienzbonus nach § 12a ARegV geschaffen, der mit Beginn der dritten Regulierungsperiode eingeführt wurde. Demnach wird auf Basis einer mittels der DEA durchgeführten Supereffizienzanalyse besonders effizienten Netzbetreibern ein Aufschlag auf die Erlösobergrenze gewährt.¹⁵

Abbildung 2-3: Data Envelopment Analysis (DEA)



Quelle: Eigene Darstellung in Anlehnung an Frontier Economics und TU Berlin (2018: 13).

Die Vergleichsparameter innerhalb des Effizienzvergleichs sollen gewährleisten, dass ein Netzbetreiber nur mit strukturell vergleichbaren Netzbetreibern verglichen wird. Dies sei kurz anhand von Abbildung 2-3 erläutert. Der Effizienzwert für den Netzbetreiber

¹⁵ Vereinfacht: Supereffiziente Netzbetreiber sind effiziente Netzbetreiber, ohne deren Berücksichtigung sich die Effizienzgrenze signifikant verschiebt.

DMU 4¹⁶ ist 0B/0A. Für den Effizienzwert vom Netzbetreiber DMU 4 sind nur die Peers DMU 1 und DMU 2 relevant. Der Punkt B auf der Effizienzgrenze ergibt sich aus einer Linearkombination von DMU 1 und DMU2. Der ebenfalls effiziente Netzbetreiber DMU 3 ist hingegen für DMU 4 irrelevant, da er nicht auf dieser Linearkombination liegt. Die Outputparameter Y aus Abbildung 2-2 beschreiben, wie bereits erwähnt, die Versorgungsaufgabe eines Netzbetreibers im engeren Sinne. Sie geben gewissermaßen eine Beschreibung des „Produktes“ bzw. der wesentlichen Charakteristika des „Produktes“ wieder, das der Netzbetreiber bereitstellt. In dieser Analogie zu wettbewerblichen Märkten beinhalten die Umweltparameter Z quasi die „Produktionsbedingungen“. Die Modellwelt des vollständigen Wettbewerbs würde diese Faktoren hingegen nicht berücksichtigen, da sie vom Unternehmen beeinflussbar wären. Dies ist jedoch bei Netzbetreibern nicht gegeben. So kann ein Netzbetreiber beispielsweise seine „Produktionsstätte“ eben nicht frei wählen. Die Bereitstellung der Netzinfrastruktur unter sonst gleichen Bedingungen dürfte in alpinen Regionen deutlich schwieriger sein als im Flachland. Daher ist die Einschränkung des Vergleichs nur mit strukturell vergleichbaren Netzbetreibern bei Stromnetzen gerechtfertigt.

Aus den Ausführungen folgt, dass die Wahl der Vergleichsparameter für das Benchmarking von zentraler Bedeutung ist. Die durch den Effizienzvergleich gesetzten Anreize können nur dann unverzerrt ihre Wirkung entfalten, wenn die Parameter die Versorgungsaufgabe adäquat abbilden. Ansonsten könnte unter Heranziehung der Wettbewerbsanalogie von einem verzerrten bzw. „unfairen“ Wettbewerb gesprochen werden. Daher wird im nächsten Abschnitt näher auf die an die Vergleichsparameter zu stellenden Anforderungen in einem regulatorischen Benchmarking eingegangen.

2.2 Anforderungen an Vergleichsparameter im regulatorischen Benchmarking

Hinsichtlich der Vergleichsparameter für den Effizienzvergleich enthält § 13 Abs. 3 S. 2 ARegV folgende Anforderungen:

„Die Parameter müssen geeignet sein, die Belastbarkeit des Effizienzvergleichs zu stützen. Dies ist insbesondere dann anzunehmen, wenn sie messbar oder mengenmäßig erfassbar, nicht durch Entscheidungen des Netzbetreibers bestimmbar und nicht in ihrer Wirkung ganz oder teilweise wiederholend sind, insbesondere nicht bereits durch andere Parameter abgebildet werden.“

In Satz 8 heißt es weiter:

„Durch die Auswahl der Vergleichsparameter sollen die strukturelle Vergleichbarkeit möglichst weitgehend gewährleistet sein und die Heterogenität der Aufgaben der Netzbetreiber möglichst weitgehend abgebildet werden.“

¹⁶ DMU = decision making unit.

Daneben werden in einschlägigen Veröffentlichungen oft weitere Anforderungen aufgelistet. So führt z. B. E-Control (2008: 31ff.) zusätzlich Technologieneutralität und die Nichtredundanz an. Letzteres besagt, dass sich die Parameter hinsichtlich ihres Erklärungsgehaltes für die Kosten möglichst nicht überlappen sollen. BNetzA et al. (2018) nennen zusätzlich die Vollständigkeit bei der Abbildung der drei Versorgungsdimensionen Transport (Jahresarbeit, Netzbetrieb), Kapazitäts- (Leistungsbereitstellung, Leistungsvorhaltung) und Dienstleistungsbereitstellung (Netzanschluss) und statistische Anforderungen wie die Signifikanz der Parameter in der Kostentreiberanalyse. Agrell und Bogetoft (2017) weisen zudem darauf hin, dass bei der Wahl der Vergleichsgrößen auf eine gewisse Kontinuität über die Zeit geachtet werden sollte, um Verhaltenssteuerungen aufgrund der Kapitalintensität der Stromnetze zu ermöglichen. Dies widerspricht allerdings in gewisser Weise der im Folgenden näher erläuterten Notwendigkeit der Exogenität der Outputparameter.

Die meisten genannten Anforderungen sind selbsterklärende Notwendigkeiten für eine quantitative Analyse im ökonometrischen Kontext (z. B. Messbarkeit und Signifikanz). Weniger eingängig ist vor allem die Forderung, dass Parameter nicht durch den Netzbetreiber kontrollierbar sein sollen. Dies wird auch als Exogenität der Outputs bezeichnet. Der Aspekt der Nichtbeeinflussbarkeit spielt vor dem Hintergrund der im vorhergehenden Abschnitt ausgeführten Anreizwirkungen eine wesentliche Rolle. Daher liegt der Fokus im Folgenden auf der Exogenität und geht der Frage nach, warum diese Anforderung gewährleistet sein sollte und was die Folgen fehlender Exogenität sind.

Ein erster Rechtfertigungshinweis für die Forderung nach exogenen Vergleichsparametern ergibt sich aus der Aufgabe des Effizienzvergleichs, das Kostenreduktionspotenzial (Inputfaktoren) für einen Netzbetreiber zu ermitteln, unter der Bedingung, dass sich das Outputniveau nicht ändert.¹⁷

Ein weiterer Grund besteht in der Wettbewerbsanalogie der Anreizregulierung. Auf wettbewerblichen Märkten agieren die Unternehmen als Preisnehmer. Der Preis ist für ein einzelnes Unternehmen eine exogene Größe und wird durch Angebot und Nachfrage bestimmt. Übertragen auf die Anreizregulierung folgt unmittelbar, dass die Vergleichsparameter, die die Versorgungsaufgabe – mithin den Output eines Netzbetreibers – abbilden, nicht vom Netzbetreiber beeinflussbar sein sollten. Ansonsten wäre dies eine Verletzung der angestrebten Wettbewerbsanalogie.

Auch die beiden Methoden, die in Deutschland zur Ermittlung der Effizienzwerte verwendet werden, SFA und DEA, zeigen die Problematik einer fehlenden bzw. unzureichenden Exogenität der Parameter. Eine der wesentlichen Annahmen der DEA ist z. B. die Konvexität des Zusammenhanges zwischen Input und Output. Konvexität im vorliegenden Kontext besagt, dass ein höherer Output automatisch zu einem höheren

¹⁷ Dies ist auch der Grund, warum die DEA im deutschen Regulierungskontext inputorientiert ausgestaltet ist. Zu einer vertieften Diskussion möglicher methodischer Ausgestaltungsoptionen einer Effizienzanalyse auf Basis von DEA und SFA siehe z. B. Coelli et al. (2005).

Input führt.¹⁸ Daraus folgt, dass ein Netzbetreiber seinen Effizienzwert nicht nur durch inputbezogene Maßnahmen sondern auch durch eine Steigerung des Outputs beeinflussen könnte. Bei der DEA besteht die Möglichkeit, durch Ausweitung eines Outputs ein Alleinstellungsmerkmal zu erreichen, wodurch sich methodenimmanent ein Effizienzwert von 100 % ergeben würde. Eine Alleinstellung besteht, wenn ein Netzbetreiber bezüglich eines Parameters bessergestellt ist als alle anderen. In diesem Fall existieren keine anderen Netzbetreiber mehr in der Nähe des betrachteten VNB, mit denen er verglichen werden kann.¹⁹ Dies konterkariert die Idee des Effizienzvergleichs und kann im Extremfall zu pervertierten Anreizen führen.

Bei der SFA, welche die Kosten auf die Vergleichsparameter regressiert, beinhaltet fehlende Exogenität, dass beide Seiten der Schätzgleichung durch den Netzbetreiber beeinflusst werden können. Dies führt zur bekannten Endogenitätsproblematik in der Ökonometrie.²⁰ In diesem Fall ist der endogene Vergleichsparameter als Erklärungsvariable mit dem Störterm der Schätzgleichung korreliert, was zu inkonsistenten und / oder verzerrten Schätzungen der Ineffizienzen führt.

Zusammenfassend kann folgendes festgehalten werden: Bei fehlender Exogenität kann der Netzbetreiber sowohl die Kosten als auch die Outputs gleichermaßen beeinflussen. Dies kann nicht nur zu methodischen Problemen bei der SFA und der DEA und somit zu Verzerrungen bei der Ermittlung der Effizienzwerte führen. Vielmehr kann es zu suboptimalen Anreizstrukturen kommen, wie aus den Ausführungen zur Wettbewerbsanalogie und der DEA ersichtlich wird. Dabei geht es nicht darum, dass ein Netzbetreiber (offensichtlich) unsinnige Maßnahmen durchführt. Vielmehr geht es darum, dass er sich individuell rational besser stellen kann, wenn er von der aus volkswirtschaftlicher Perspektive wünschenswerten Option abweicht. Fehlende Exogenität der Vergleichsparameter begünstigt solche Fehlanreize.²¹

Abschließend sei noch kurz auf den Aspekt der Technologieneutralität eingegangen, der ebenfalls oft als Anforderung an die Vergleichsparameter angeführt wird. Technologieneutralität meint die Gleichbehandlung unterschiedlicher netztechnischer Maßnahmen im Rahmen des Effizienzvergleichs. Die Variation der Parameter sollte insbesondere indifferent zwischen konventionellen und intelligenten Netzmaßnahmen²² sein. Bei Kostengleichheit sollten diese Maßnahmen mithin zu gleichen Effizienzwerten führen. Systematische Verzerrungen zugunsten konventioneller oder intelligenter Technologien sollten aus volkswirtschaftlicher Perspektive vermieden werden. Die Wahl, welche Technologie ein Netzbetreiber wählt, liegt naturgemäß in seinem Ermessen. Wenn

¹⁸ Vgl. Coelli et al. (2005). Die Umkehrung, dass mehr Input automatisch zu mehr Output führt, gilt bei Outputorientierung der DEA.

¹⁹ In **Fehler! Verweisquelle konnte nicht gefunden werden.** hat DMU 1 z. B. ein Alleinstellungsmerkmal bzgl. Output 1 und DMU 3 bzgl. Output 2. Zur Alleinstellungsproblematik innerhalb der DEA im regulatorischen Kontext siehe z. B. Gugler et al. (2012).

²⁰ Vgl. z.B. Kumbhakar et al. (2015: 97ff.).

²¹ Daher ist in Abbildung 2-2 bei den Y- und Z-Parametern auch rot hervorgehoben, dass sie nicht durch den Netzbetreiber kontrollierbar sein sollten.

²² Auf solche Maßnahmen wird in Abschnitt 2.4 näher eingegangen.

Exogenität vorliegt, können die Outputparameter definitionsgemäß aber nicht durch Entscheidungen des Netzbetreibers beeinflusst werden. Bei Vorliegen von Exogenität ist somit automatisch gewährleistet, dass der Outputparameter auch nicht durch die Technologiewahl des Netzbetreibers beeinflusst wird. Andernfalls wäre der gewählte Parameter nicht exogen. Exogenität gewährleistet daher gleichzeitig Technologieutralität. Aus diesem Grund kann Technologieutralität als untergeordnetes Kriterium zu Exogenität klassifiziert werden.

2.3 Bisherige Effizienzvergleiche deutscher VNB

Für die deutschen Netzbetreiber im sogenannten Regelverfahren²³ haben bisher drei Effizienzvergleiche nach § 12 ARegV stattgefunden – jeweils vor Beginn einer Regulierungsperiode. § 13 Abs. 3 ARegV enthält eine Reihe von Vorschlägen für Parameter, die im Effizienzvergleich verwendet werden können:

- Anzahl der Anschlusspunkte oder der Zählpunkte,
- Fläche des versorgten Gebietes,
- Leitungslänge,
- Jahresarbeit,
- zeitgleiche Jahreshöchstlast,
- dezentrale Erzeugungsanlagen, insbesondere die Anzahl und Leistung von Anlagen zur Erzeugung von Strom aus Wind- und solarer Strahlungsenergie oder
- Maßnahmen, die der volkswirtschaftlich effizienten Einbindung von dezentralen Erzeugungsanlagen, insbesondere von dezentralen Anlagen zur Erzeugung von Elektrizität aus Windanlagen an Land und solarer Strahlungsenergie dienen.

Darüber hinaus spricht § 13 Abs. 3 ARegV auch die Möglichkeit an, flächenbezogene Durchschnittswerte zu verwenden oder einen Bezug auf die verschiedenen Netzebenen Hoch-, Mittel- und / oder Niederspannung zu betrachten. Bei allen genannten Punkten handelt es sich um Kannbestimmungen.

Mit der ARegV-Novelle 2016 wurden vor allem zwei relevante Änderungen hinsichtlich der Vergleichsparameter vorgenommen. Zum einen ist dies die Ergänzung der Kannparameter um den in der obigen Liste aufgeführten siebten Punkt der Maßnahmen zur volkswirtschaftlich effizienten Einbindung von dezentralen Erzeugungsanlagen, der vor allem auf intelligente Netzmaßnahmen abzielt.²⁴ Der zweite Punkt betrifft die Löschung

²³ Dies sind größere Netzbetreiber. Netzbetreiber mit weniger als 30.000 angeschlossenen Kunden können nach § 24 ARegV an einem vereinfachten Verfahren teilnehmen. Für diese VNB erfolgt kein Effizienzvergleich. Im Gegenzug erhalten sie eine aus dem Effizienzvergleich des Regelverfahrens abgeleitete Effizienzvorgabe.

²⁴ Vgl. BMWi (2016: 42).

von § 13 Abs. 4 ARegV mit den dort aufgeführten Pflichtparametern. Im ersten (EVS1) und zweiten Effizienzvergleich (EVS2) für die Verteilnetzbetreiber im Strom mussten die Anzahl der Anschlusspunkte, die Fläche des versorgten Gebietes, Leitungslänge (Systemlänge) und die zeitgleiche Jahreshöchstlast explizit in den Effizienzvergleich als Vergleichsparameter aufgenommen werden. Diese verpflichtende Aufnahme ist für den dritten Effizienzvergleich (EVS3) weggefallen, was bei der Durchführung größere Freiheiten bei der letztendlichen Festlegung der zu berücksichtigenden Parameter ermöglicht. Sowohl aus ingenieurwissenschaftlicher als auch aus ökonomischer Sicht ist dies positiv zu bewerten. Letzteres, da aufgrund der größeren Freiheitsgrade die Kostenschätzung tendenziell besser an die vorhandene Datenlage angepasst und somit die Aussagekraft der Ergebnisse verbessert werden kann. Der Zugewinn durch den Wegfall der Pflichtparameter liegt also letztlich darin, dass dadurch die Abbildung der Versorgungsaufgabe optimiert und den heterogenen Versorgungsaufgaben Rechnung getragen werden kann. Auf Seiten der Netzbetreiber wird hingegen ein hohes Gewicht auf Stabilität im Sinne einer Kontinuität der zu verwendenden Vergleichsparameter gelegt, was vor allem mit einer erhöhten Unsicherheit über die zu erwartende Effizienzvorgabe begründet wird.²⁵ Dies ist eher kritisch zu beurteilen, da es, wie oben erläutert, zum Grundsatz der Exogenität teilweise im Widerspruch steht.

Als Basis für den Effizienzvergleich erfolgen mittels eines Erhebungsbogen umfangreiche Datenabfragen bei den Netzbetreibern. Diese Abfragen gehen weit über die letztendlich in den Effizienzvergleich eingehenden Parameter hinaus. Nach einer Datenplausibilisierungsphase werden umfangreiche Kostentreiberanalysen, ergänzt um ingenieurwissenschaftliche Betrachtungen, durchgeführt, um die relevanten Parameter abzuleiten.²⁶ Im Rahmen des EVS3 wurden z. B. über 600 Vergleichsparameter im Rahmen der Kostentreiberanalysen untersucht.²⁷

Tabelle 2-3 gibt einen Überblick über die Vergleichsparameter, auf deren Basis schlussendlich die Effizienzvergleiche durchgeführt wurden.

Tabelle 2-3: Vergleichsparameter der bisherigen Effizienzvergleiche

EVS1	EVS2	EVS3
Stromkreislänge HS - Kabel	Stromkreislänge HS - Kabel	Stromkreislänge HS - Kabel
Stromkreislänge MS - Kabel	Stromkreislänge MS - Kabel	Stromkreislänge HS - Freileitungen
Stromkreislänge HS - Freileitungen	Stromkreislänge HS - Freileitungen	Stromkreislänge MS
Stromkreislänge MS - Freileitungen	Stromkreislänge MS - Freileitungen	Stromkreislänge NS

²⁵ Vgl. z. B. BDEW (2016).

²⁶ Ferner finden umfangreiche Konsultationen mit den Stakeholdern statt. Für weitere Informationen zu den Analysen und dem Prozessablauf siehe z. B. Swiss Economics et al. (2019).

²⁷ Vgl. BNetzA et al. (2018).

EVS1	EVS2	EVS3
Stromkreislänge NS	Stromkreislänge NS	Zeitgleiche Jahreshöchstlast HS/MS
Anschlusspunkte	Anschlusspunkte	Zeitgleiche Jahreshöchstlast MS/NS
Zeitgleiche Jahreshöchstlast HS/MS	Zeitgleiche Jahreshöchstlast HS/MS	Anzahl Zählpunkte - Summe
Zeitgleiche Jahreshöchstlast MS/NS	Zeitgleiche Jahreshöchstlast MS/NS	Installierte dezentrale Erzeugungsleistung NE1-4
Installierte dezentrale Erzeugungsleistung	Installierte dezentrale Erzeugungsleistung	Installierte dezentrale Erzeugungsleistung NE5-7
Versorgte Fläche NS	Versorgte Fläche NS	
Umspannstationen	Anzahl Zählpunkte - Summe	

Quelle: Eigene Zusammenstellung auf Basis von Sumicid und EE2 (2008) für EVS1, Swiss Economics und Sumicid (2014) für EVS2 und Swiss Economics et al. (2019) für EVS3.

Bei den Vergleichsparametern zeigt sich insgesamt eine Dominanz von Leitungslängen (Stromkreislängen) und der Jahreshöchstlast. Die installierte dezentrale Erzeugungsleistung wurde im EVS3 differenziert nach Spannungsebenen betrachtet (NE1-4 für die oberen Netzebenen der Höchst- und Hochspannung, NE5-7 für die unteren Netzebenen der Mittel- und Niederspannung), während sie in den ersten beiden Effizienzvergleichen aggregiert über alle Spannungsebenen einfluss. Hinter der Differenzierung steht die Tatsache, dass Wind vor allem auf den oberen Netzebenen angeschlossen ist, während PV eher auf den unteren Netzebenen zu finden ist. Die sich aus der Kostentreiberanalyse ergebende Differenzierung deutet somit darauf hin, dass Wind und Solar (in der Zwischenzeit) unterschiedliche Wirkungen auf die Netzkosten haben. Die Aufteilung trug somit den geänderten regulatorischen Anforderungen in § 13 ARegV Rechnung.

2.4 Entwicklung in Richtung Smart Grids

Nach der Beleuchtung des Wesens von Vergleichsparametern im regulatorischen Benchmarking und der daraus resultierenden Anreizwirkungen in den vorhergehenden Abschnitten beschäftigt sich dieser Abschnitt mit der Entwicklung von Stromnetzen in Richtung von Smart Grids. In diesem Zusammenhang gilt es zunächst die Frage zu klären, was grundsätzlich unter dem Begriff Smart Grid verstanden wird bzw. warum Netzbetreiber in diese Technologie investieren. Die daraus resultierenden Unterschiede zu einem konventionellen Netz werden aufgezeigt, um eine Aussage darüber treffen zu können, ob die bisher im Effizienzvergleich verwendeten Parameter zielführend sind oder ob es eventuell Ansatzpunkte gibt, die Versorgungsaufgabe eines Netzbetreibers durch andere Parameter an die veränderten Rahmenbedingungen anzupassen. Hand-

lungsleitend ist dabei die Frage der in Abschnitt 2.2 erläuterten Anforderung der Exogenität von Parametern.

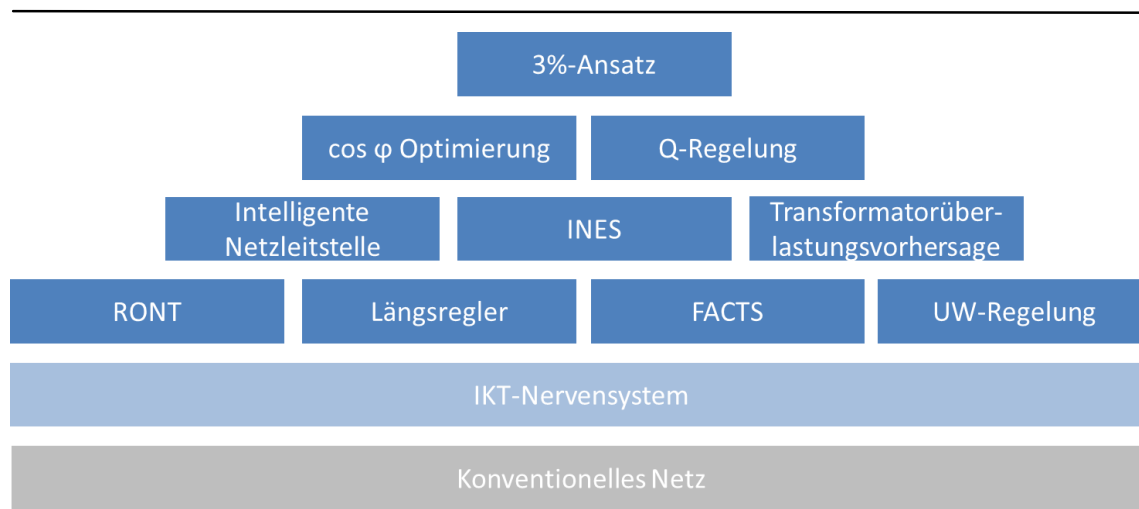
In einem Eckpunktepapier definiert die BNetzA (2011: 11f.) ein Smart Grid folgendermaßen:

„Das konventionelle Elektrizitätsnetz wird zu einem Smart Grid, wenn es durch Kommunikations-, Mess-, Steuer-, Regel- und Automatisierungstechnik sowie IT-Komponenten aufgerüstet wird. Im Ergebnis bedeutet „smart“, dass Netzzustände in „Echtzeit“ erfasst werden können und Möglichkeiten zur Steuerung und Regelung der Netze bestehen, so dass die bestehende Netzkapazität tatsächlich voll genutzt werden kann.

Ein Smart Grid führt zu einer besseren Ausnutzung der konventionellen Netzinfrastruktur, was deren Ausbaubedarf dämpft oder die Netzstabilität bei gleicher Auslastung verbessert. In Bezug auf Verteilernetze wird unter diesem Begriff die zunehmend bessere Möglichkeit verstanden, Systemzustände im Netz nachzuvollziehen und lokal einzugreifen. Damit wird neben der Sicherstellung der Versorgung von Verbrauchern aus sowohl lokalen als auch überregionalen Quellen eine verstärkte Möglichkeit zur Aufnahme von regional erzeugtem Strom und seiner Weitergabe an übergeordnete Spannungsebenen ohne Verlust der Netzsicherheit verstanden.“

Wesentliche Fähigkeit und Zweck eines Smart Grids ist demnach die bessere Auslastung der bestehenden Infrastruktur ohne Einbuße an Netzsicherheit. Die Investition in intelligente Technologien, d. h. der Einsatz von IKT, kann somit zumindest bis zu einem gewissen Grade die Investition in Netzausbau verhindern. Die Anforderungen an die Flexibilität des Netzes, bzw. der Einspeiser und Verbraucher steigen in diesem Fall. Die Frage ist daher wie „gut“ ein Netz mit volatiler Einspeisung und verändertem Abnahmeverhalten umgehen kann. Dazu dienen Maßnahmen, wie sie in Abbildung 2-4 dargestellt sind.

Abbildung 2-4: Elemente eines Smart Grids

wik 

Quelle: Angelehnt an: EWE Netz (2018).

Die aufgeführten Maßnahmen aus Abbildung 2-4 werden im Folgenden kurz erläutert:

- *RONT*: regelbare Ortsnetztransformatoren, um die Spannung im Verteilnetz stabil zu halten. Der Spannungshub von dezentralen Erzeugern wird durch einen Stufensteller ausgeglichen.
- *UW-Regelung*: Nutzung von Messdaten in den Umspannwerken aus entfernten Knoten des Mittelspannungsnetzes, um die Spannung anzupassen und stabil im vorgegebenen Spannungsband zu halten.
- *LOM*: Bei dem „Low Impact Operation Mode“ geht es um die planerische Blindleistungsoptimierung von Erzeugungsanlagen am Mittelspannungsnetz. Basierend auf speziellen Netzberechnungen wird dem Einspeiser eine Phasenverschiebung zwischen Strom und Spannung vorgegeben.
- *FACTS*: Möglichkeiten zur Spannungs- und Blindleistungsregelung der Netze durch erweiterte Blindleistungs-Stellbereiche.
- *STATCOM*: Durch den Einbau sogenannter Statcom-Anlagen (Static Synchronous Compensator) können dynamische Spannungs- und Blindleistungsregelungen durchgeführt werden. So wird die Betriebsmittelauslastung ohne klassischen Netzausbau erhöht.
- *3 %-Ansatz*: Durch eine leistungsflussabhängige Drosselung dezentraler Erzeugungsanlagen von weniger als 3 Prozent der Jahresproduktion können die Netzanschlusskapazitäten erhöht werden (vgl. § 11 Abs. 2 EnWG).

- *Längsregler*: Mit dem Einsatz von Spannungslängsreglern werden vorrangig in langen Abgängen elektrische Spannungen stabilisiert und Netzschwankungen in weiten Grenzen ausgeglichen.

Diese Maßnahmen stellen Beispiele für intelligente Netzmaßnahmen dar und können je nach Bedarf vom Netzbetreiber unterschiedlich angewendet, kombiniert und / oder durch weitere Maßnahmen ergänzt werden. Ein Smart Grid besteht daher aus vielen unterschiedlichen Komponenten, so dass sich intelligente Netze in ihrer konkreten Ausprägung deutlich voneinander unterscheiden werden.

Die wesentlichen Unterschiede zwischen einem konventionellen Netz und einem Smart Grid sind in Tabelle 2-4 zusammenfassend aufgeführt.

Tabelle 2-4 Unterschiede zwischen konventionellem Netz und Smart Grid

	Konventionelles Netz	Smart Grid
Energiesystem	<ul style="list-style-type: none"> • Große Kraftwerke • Gut prognostizierbare Last und Erzeugung • Kein kontinuierlicher Informationsfluss 	<ul style="list-style-type: none"> • Viele kleine Einspeiser • Last und Erzeugung teilweise erratisch • Permanenter Zugriff auf relevante Informationen
Verteilung	<ul style="list-style-type: none"> • Erzeugung folgt Verbrauch • Verteilnetz als Blackbox 	<ul style="list-style-type: none"> • Nachfrage passt sich teilweise an Erzeugung an • Bessere Kenntnisse über den Netzzustand
Zähler	<ul style="list-style-type: none"> • Analoge Ferrariszähler 	<ul style="list-style-type: none"> • Bidirektionale Kommunikation mit Möglichkeit zur Überwachung und Steuerung (über Smart-Meter-Gateway)
Erhöhung der Netzkapazität	<ul style="list-style-type: none"> • Netzausbau 	<ul style="list-style-type: none"> • Netzausbau und IKT-Infrastruktur, die den Netzausbaubedarf reduzieren kann

Quelle: WIK.

Die Frage ist daher zunächst, welche der bisher verwendeten Parameter²⁸ im Kontext der Entwicklungen in Richtung von Smart Grids durch die Verwendung intelligenter Technologien eine gewisse Problematik in Hinblick auf die Exogenität aufweisen, die eine zentrale Anforderung an Vergleichsparameter im regulatorischen Effizienzvergleich

²⁸ Rekuriert wird vor allem auf die Vergleichsparameter des dritten Effizienzvergleichs. Siehe auch Tabelle 2-3.

darstellt. Im zweiten Schritt werden dann potenzielle Ansatzpunkte für neue Parameter diskutiert.

Es ist festzustellen, dass sich das Abstellen auf die reine *Jahreshöchstlast* als problematisch erweisen kann, da diese Größe gerade durch Smart-Grid-Maßnahmen beeinflusst werden kann. Der Unterschied eines konventionellen Netzes zu einem Smart Grid besteht darin, dass Vorgänge und Zustände im Smart Grid besser erfasst werden und potenziellen Missständen nicht nur durch Netzausbau sondern (auch) durch intelligentes Netzmanagement und Steuerung begegnet werden kann. Sowohl ausspeise- als auch einspeisebedingte Lasten können dadurch reduziert werden, so dass die Jahreshöchstlast entsprechend sinken kann. Dies sei anhand einer einfachen Entscheidungssituation kurz erläutert. Es sei angenommen, dass zur Abführung zu erwartender steigender Lastspitzen entweder in eine konventionelle Netzverstärkung oder in Smart-Grid-Maßnahmen investiert werden kann. Beide Alternativen seien vereinfachend mit den gleichen Kosten verbunden. Während die konventionelle Maßnahme zu einer Erhöhung des Parameters Jahreshöchstlast führt, bleibe diese im zweiten Fall konstant (Glättung der Lastspitzen). Bei der Wahl der intelligenten Maßnahme verschlechtert sich somit tendenziell die Position des Netzbetreibers im Benchmarking in Relation zur konventionellen Umsetzung. Die Jahreshöchstlast ist somit nicht unabhängig von der Maßnahme, die in der Entscheidungsgewalt des Netzbetreibers liegt und weist daher einen eher endogenen Charakter auf.²⁹ Im vorliegenden Fall wird die intelligente Maßnahme tendenziell benachteiligt.

Ähnliches gilt für den Parameter *Stromkreislänge*. Wie verschiedene Studien³⁰ zeigen, kann durch intelligente Maßnahmen konventioneller Netzausbau (und somit Netzlänge) vermieden werden. Immer dann, wenn es um die Frage geht, wie zusätzliche erneuerbare Energien eingebunden werden, können intelligente Regelkonzepte eine Alternative zum Netzausbau und damit der Netzlänge bilden. Es kann also zu einer ähnlichen Entscheidungssituation kommen, wie sie bei der Jahreshöchstlast beschrieben wurde. Auch in diesem Fall würde die Smart-Grid-Maßnahme aufgrund der Vermeidung des Netzausbaus tendenziell zu einer Verschlechterung im Effizienzvergleich führen. Daher sind auch die Stromkreislängen hinsichtlich der Exogenität kritisch zu beurteilen. Der eher endogene Charakter des Parameters meint dabei nicht, dass ein Netzbetreiber nach eigenem Ermessen unabhängig von technisch-ökonomischen Überlegungen die Netzlänge beeinflusst. Vielmehr geht es darum, dass eine unter der Kontrolle des Netzbetreibers befindliche Entscheidungssituation (konventioneller Ausbau vs. intelligente Maßnahme) gleicher Alternativen einen Vergleichsparameter je nach Alternativenwahl unterschiedlich beeinflusst.

²⁹ Es sei darauf hingewiesen, dass Swiss Economics et al. (2019: 42) die Höchstlast als stärker exogen klassifizieren. Aufgrund obiger Ausführungen kommen die Autoren dieser Studie jedoch zu einer anderen Einschätzung.

³⁰ Vgl. z. B. BMWi (2014), Schwarz und Kollmann (2014), dena (2012).

Die *Anzahl der Zählpunkte* unterscheidet sich in einem Smart Grid nicht von der in einem konventionellen Netz, solange sie nicht (ausschließlich) der Messung netzseitiger Vorgänge dienen. Daher sind bei diesem Parameter hinsichtlich der Exogenität keine Probleme ersichtlich.

Die *installierte dezentrale Erzeugungsleistung* ist aufgrund des Anschlusszwangs für EEG-Anlagen und hocheffiziente KWK-Anlagen ebenfalls unabhängig von der Frage, wie die netzseitige Aufnahme der elektrischen Arbeit erfolgt.

Problematisch in Bezug auf die Exogenitätsanforderung erweisen sich somit die Parameter Jahreshöchstlast und Stromkreislänge. Daher werden im Folgenden mögliche Ansatzpunkte für Parameter diskutiert, wodurch die Endogenitätsproblematik unter Umständen umgangen werden kann. Hinsichtlich der Versorgungsaufgabe eines Netzbetreibers ermöglicht das Netz im Idealfall allen Einspeisern und Abnehmern die störungsfreie Einspeisung bzw. Entnahme aus dem Netz.³¹ Als mögliche Kandidaten zur Abbildung der Versorgungsaufgabe sind daher zunächst sämtliche Anschlüsse und deren (notwendige) Anschlussleistung zu vermuten.

Üblicherweise wird bei der Berechnung der Anschlussleistung bzw. des Anschlusswerts wie folgt vorgegangen:³²

„Unter dem Anschlusswert versteht man die Addition aller Leistungen (in kW) der anzuschließenden Elektrogeräte und -anlagen. Der Leistungsbedarf einer Verbraucheranlage, z.B. einer Wohnung, ist die Summe der gleichzeitig in Anspruch genommenen elektrischen Leistung. Um die Elektroinstallation planen zu können, muss die elektrische Leistung aller in der Wohnung vorhandenen Geräte und Installationen bekannt sein. Die Anzahl der Räume einer Wohnung ist kein geeigneter Maßstab.

Der Leistungsbedarf wird ermittelt aus der Summe der installierten Leistung, der Anschlusswerte und einem Gleichzeitigkeitsfaktor ($g = 0 \dots 1$), der berücksichtigt, dass im Allgemeinen zu keinem Zeitpunkt alle Verbrauchsmittel gleichzeitig eingeschaltet sind. Beim Festlegen des Leistungsbedarfs ist ferner zu berücksichtigen, dass in den Haushalten jährlich weitere Elektrogeräte angeschafft werden.

Der Leistungsbedarf wird vom Elektroinstallateur in die Anschluss-Anmeldung an das Niederspannungsnetz beim zuständigen Elektrizitätsversorgungsunternehmen eingetragen. Auf Grund des vergleichsweise hohen Leistungsbedarfs werden die Anschlusswerte für Elektroheizung und elektrische Warmwasserbereitung, die ohnehin meist mit gesonderten Leitungen versorgt werden, gesondert eingetragen.“

Ähnlich wie die *installierte dezentrale Erzeugungsleistung* liegt die Anschlussleistung für Endverbraucher somit zunächst nicht im direkten Einflussbereich des Netzbetreibers, sondern ergibt sich aus den angeschlossenen Geräten des Endverbrauchers. Werden

³¹ Wolfram (2003).

³² Baunetz Wissen (o.D.).

nun neue Stromverbraucher hinzugefügt, kann der Netzbetreiber jedoch entweder die Anschlussleistung erhöhen oder versuchen, die gegebene Anschlussleistung über Smart-Grid-Maßnahmen effizienter zu nutzen oder eine Mischung aus beidem. Ferner kann der Netzbetreiber die Anschlussleistung dadurch beeinflussen, dass eine größere Sicherung eingebaut wird. Die Anschlussleistung allein hat somit ebenfalls einen eher endogenen Charakter. Zielführender wäre es, die berechnete bzw. sich verändernde Summe an *benötigter Leistung* als Outputparameter heranzuziehen. Das Konzept der benötigten Leistung korrespondiert mit bereits im Markt vorhandenen Überlegungen zu bedingter und unbedingter Leistung. Bei Standardkunden (Kunden nach dem Standardlastprofil) könnte das Modell einer Trennung der Anschlussleistung in unbedingte und bedingte Leistung z. B. so ausgestaltet werden, dass die 30-kW-Netzanschlüsse in 5 kW unbedingte und 25 kW bedingte Leistung aufgeteilt werden. 5 kW würden also immer zu jeder Zeit dem Kunden als sichere Leistung zugesagt und garantiert. Die weiteren 25 kW können, müssen aber nicht zwingend zu jeder Zeit bereitgehalten werden; sie sind die steuerbare Masse, die netzorientiert eingesetzt werden kann.³³

In der Umsetzung wäre zu klären, ob diese Daten den Netzbetreibern vorliegen und / oder ob der administrative Aufwand für das Heranziehen eines solchen Parameters gerechtfertigt wäre. Ferner wäre zu untersuchen, ob eine Differenzierung nach Netzebenen erforderlich wäre, da die Anschlüsse unter Umständen mit anderen Kosten in der Nieder- als in der Hochspannung verbunden sein könnten. Auf der anderen Seite dürfte die benötigte Leistung pro Anschluss auf höheren Spannungsebenen deutlich höher sein als auf unteren Ebenen, was eine Differenzierung unter Umständen obsolet macht.

³³ Zu weiteren Details siehe z. B. EY et al. (2018: 111ff.).

3 Internationale Erfahrungen

Auch in anderen Ländern finden Entwicklungen in Richtung Smart Grids statt. Nachstehend sind die Erfahrungen in Großbritannien und Österreich aufgeführt, da auch dort Effizienzvergleiche im Kontext der Regulierung eine wesentliche Rolle spielten (UK) bzw. spielen (Österreich), so dass in Bezug auf das Benchmarking der Netzbetreiber zu entscheiden ist, welche Parameter hierzu herangezogen werden.

3.1 Großbritannien

In Großbritannien wurden vor der Einführung des neuen Regulierungsmodells (RIIO-ED1) drei verschiedene Modelle für das Benchmarking der Verteilnetzbetreiber gerechnet. Im Top-Down-Totex-Modell³⁴ wurden durch Ofgem zunächst folgende Kostentreiber identifiziert:³⁵

- Kundenanzahl,
- verteilte Einheiten,
- Netzwerklänge,
- MEAV („Modern Equivalent Asset Value“)³⁶
- Höchstlast und
- Dichte.

Die Treiber wurden in dreifacher Hinsicht überprüft:

- „Die Treiber können aus wirtschaftlichen und / oder technischen Gründen gerechtfertigt sein.
- Die Koeffizienten der Variablen haben plausible Vorzeichen und Größen.
- Die Regression erfüllte unsere statistischen Tests, einschließlich des Pooling-Tests, des Ramsey-Regressionsspezifikationsfehlerstests (RESET-Test) und Tests auf Normalität und Heteroskedastizität.“³⁷

³⁴ Als Hauptschätzungsverfahren wurde eine gepoolte OLS mit robusten Cluster-Standardfehlern gewählt.

³⁵ Ofgem (2014).

³⁶ „MEAV spiegelt den Umfang und die Zusammensetzung eines VNB-Netzwerks wider. Es ist ein Proxy für die Kosten für den Ersatz jedes Assets, das sich derzeit in einem VNB-Netzwerk befindet [...] Die MEAV wird für jeden VNB berechnet, indem jeder Betriebsmittelbestand des VNB-Vermögensregisters mit unserer Einschätzung der Stückkosten dieses Vermögenswerts multipliziert wird.“ (Übersetzung nach Ofgem (2014)).

³⁷ Übersetzung nach Ofgem (2014).

Letztlich basiert die Regressionsanalyse im Top-Down-Totex-Modell auf zwei Regressoren, einer aus dem MEAV und Kundenanzahl zusammengesetzten Variable (CSV) und der Zeit.

Für das Bottom-Up-Totex-Modell wurden folgende Kostentreiber im Modell berücksichtigt:

- Verteilte Einheiten,
- Gesamte Netzlänge,
- Länge der Nieder- und Hochspannungsfreileitungen,
- MEAV,
- Kundenanzahl,
- Anzahl der Freileitungen, an denen während des Berichtsjahres Bäume geschnitten werden,
- Gesamtzahl der Störungen und
- Anzahl der ONIs („Occurrences Not Incentivised“³⁸).

Ein expliziter Kostentreiber für Smart Grids wird nicht angewendet. Smart-Grids-Einsparungen werden dagegen im Nachhinein bei den Kosten berücksichtigt: Sämtliche Einsparungen der Verteilnetzbetreiber, die auf Smart-Grid-Maßnahmen beruhen, werden zusammengefasst und im Verhältnis zu den Totex auf die VNBS verteilt. Dadurch verändern sich die Effizienzwerte aller VNBS dergestalt, als das eine höhere Anrechnung zu einem höheren Benchmarkingwert führt.³⁹

Die erwarteten Einsparungen aus Smart Grids werden wie folgt modelliert:⁴⁰

Es werden drei Bereiche unterschieden, die jeweils für sich bewertet werden:

- Allgemeine Verstärkung der Nieder- bis Höchstspannung: Benchmarking der prognostizierten Einsparungen als Anteil der eingereichten Nettoausgaben.
- Allgemeine Verstärkung von 132 kV: Benchmarking der prognostizierten Einsparungen als Anteil der eingereichten Nettoausgaben für alle Jahre in diesem Bereich. Der Benchmarkingsatz wird auf die Ausgaben in den Jahren 2017-18 bis 2022-23 angewendet.

³⁸ Hierunter sind von Kunden gemeldete Störungen zu verstehen, die keine Notfälle darstellen (vgl. Ofgem (2015)).

³⁹ Ofgem (2014). Der Benchmarkingwert berechnet sich als Quotient der prognostizierten normalisierten Nettokosten und der modellierten Gesamtkosten (beide preisbereinigt). Ein höherer Benchmarkingwert führt im britischen Regime daher zu einer Verschlechterung im Effizienzranking.

⁴⁰ Ofgem (2014).

- Verbesserung der Fehlerlevels⁴¹: Es werden 75 % des Anteils an den eingereichten Nettoausgaben der VNBs mit der besten Performance in diesem Bereich angesetzt.

Es ergibt sich ein durchschnittlicher Benchmark über alle Maßnahmen von unter 20 % als Anteil an allen „konventionellen“ Ausgaben (Summe aus eingereichten Ausgaben und Smart-Grid-Einsparungen). Die Benchmarksätze werden sodann auf die effizienten Ausgaben der einzelnen VNBs in den unterschiedlichen Bereichen angewendet. Die Höhe der geforderten Smart-Grid-Einsparungen wird somit an die Höhe der zugelassenen Ausgaben angepasst.⁴² Dieser Ansatz geht somit davon aus, dass VNBs mit höheren Ausgaben auch höhere SG-Einsparungen erzielen können.⁴³

Als „smart“ wurden dabei durch Ofgem z. B. folgende Lösungen akzeptiert:

- NS-Netzwerkautomatisierung und automatische Lastverteilung,
- intelligente Erkennung von Kupferdiebstahl,
- Zustandsüberwachung der Holzmasten,
- Kurzschlussstrombegrenzer,
- Transformatoren mit Phasenverschiebung oder
- intelligente Steuergeräte für Elektrofahrzeuge.⁴⁴

3.2 Österreich

Die österreichische Regulierungsbehörde E-control hat für die vierte Regulierungsperiode Strom, die sich vom 1. Januar 2019 bis zum 31.12.2023 erstreckt, die Berechnung der Effizienzwerte durchgeführt. Dabei bedient sie sich zweier Methoden, zum einen einer modifizierten Regressionsanalyse (Modified Ordinary Least Squares, MOLS), zum anderen der Data Envelopment Analysis (DEA). Als Inputvariablen wird sowohl mit den standardisierten als auch den kalkulatorischen Totex gerechnet.⁴⁵

Für die *MOLS* wurden folgende Outputparameter herangezogen:⁴⁶

- Gewichtete transformierte Netzanschlussdichten (Modellnetzlängen),

⁴¹ Gemeint ist der maximale Fehlergrad, dem das Netz unter ungünstigsten Netzwerkkonfigurationen widerstehen kann („fault level“).

⁴² Der Ansatz weist eine starke Analogie zu den dauerhaft nicht beeinflussbaren Kosten im deutschen Regulierungssystem auf, wobei in UK durch das nachgelagerte Benchmarking nur der als effizient identifizierte Anteil anerkannt wird.

⁴³ Diese Smart-Grid-Einsparungen sind von den Netzbetreibern beeinflussbar und stellen daher im Sinne von Abschnitt 2.2 eine endogene Größe dar, weshalb sie sich im deutschen Kontext nicht als Vergleichsparameter eignen.

⁴⁴ Ofgem (2014).

⁴⁵ E-Control (2018).

⁴⁶ E-Control (2018).

- Netzhöchstlast NE 4-7,
- Zählpunkte der NE 6-7 gewichtet.

Die gewichtete transformierte Netzanschlussdichte errechnet sich aus einem in der vorgeschalteten Modellnetzanalyse festgestellten quadratwurzelförmigen Zusammenhang zwischen der Netzlänge pro Fläche (Leitungsdichte) und der Anzahl der Netzanschlüsse pro Fläche (Anschlussdichte).⁴⁷ Sie wurde für die drei Netzebenen Hochspannung, Mittelspannung und Niederspannung zunächst jeweils getrennt berechnet und dann mit entsprechenden Gewichtungen zu einer Variable aggregiert.⁴⁸ Weiterhin gilt:

„Der wesentliche Grund für die Verwendung der Modellnetzlängen anstatt der realen Leitungslängen liegt in den generellen Anforderungen an Outputparameter, wonach diese nicht durch den Netzbetreiber beeinflussbar sein sollen. Die Behörde erachtet besonders vor diesem Hintergrund die Verwendung von realen Leitungslängen als wenig sachgerecht und hat auf die Problematik der „Fehlanreize“ im dynamischen Kontext (kontinuierliches Benchmarking) des Öfteren hingewiesen. Durch das Abstellen auf reale Leitungslängen bestünde der inhärente Anreiz für eine Überdimensionierung bestehender Netzstrukturen bzw. der Anreiz keine Leitungsdemontagen vorzunehmen – durch das Abstellen auf exogene Faktoren, wie z. B. Netzanschlüsse werden diese Fehlanreize vermieden.“⁴⁹

Die Netzhöchstlasten werden definiert als der Maximalwert aus den Jahren 2012 bis 2016.⁵⁰ Die Maximalwerte der Einzeljahre resultieren aus dem jeweils fünftgrößten ¼-Stunden-Lastgangwert dieses Jahres für die entsprechenden Jahre.

Bei den Zählpunkten kann es sich sowohl um Einspeise- als auch Ausspeisepunkte handeln. Daneben wird zwischen unterbrechbaren Zählpunkten, Doppeltarifzählern und Zählern, die in beider Richtungen messen, unterschieden. Diese werden unterschiedlich gewichtet:⁵¹

- Unterbrechbar: 37,5 %,
- Doppeltarifzähler: 126,75 % und
- Beide Richtungen: 126,5 %.

Innerhalb der DEA wurden zwei unterschiedliche Spezifikationen („DEA 4“ und „DEA 6“) gerechnet, die sich nur durch die verwendeten Parameter im Bereich der Netzanschlussdichte unterscheiden (einmal in aggregierter und einmal in nicht-aggregierter

⁴⁷ Erläuterungen zur Systemnutzungstarife-Verordnung 2006, SNT-VO 2006.

⁴⁸ Vgl. E-Control (2013). Die Gewichtungsfaktoren belaufen sich auf: 1,00 für die Niederspannung, 1,14 für die Mittelspannung und 3,73 für die Hochspannung. Damit soll Kostenunterschieden für die Errichtung Rechnung getragen werden.

⁴⁹ E-Control (2013)

⁵⁰ E-Control (2018).

⁵¹ E-Control (2018)

Form). Ansonsten entsprechen die in der DEA verwendeten Variablen inhaltlich den in der MOLS verwendeten Variablen:

Outputs DEA 4:

- Gewichtete transformierte Netzanschlussdichten der Nieder-, Mittel-, und Hochspannung (gewichtete Modellnetzlängen der NSP, MSP und HSP), trfNADHMNSP,
- Netzhöchstlast NE 4-7,
- Netzhöchstlast NE 6-7,
- Zählpunkte der NE 6-7 gewichtet.

Outputs DEA 6:

- transformierte Netzanschlussdichte der Niederspannung (Modellnetzlänge NSP), trfNADNSP,
- transformierte Netzanschlussdichte der Mittelspannung (Modellnetzlänge MSP), trfNADMSP,
- transformierte Netzanschlussdichte der Hochspannung (Modellnetzlänge HSP), trfNADHSP,
- Netzhöchstlast NE 4-7,
- Netzhöchstlast NE 6-7,
- Zählpunkte NE 6-7 gewichtet.

Im Hinblick auf Smart Grids wurde über einen weiteren Outputparameter nachgedacht, der aber letztlich verworfen wurden. Dies war eine Variable, „die auf die Volllast-Ausnutzungsstunden-gewichteten Zählpunkte abstellt (definiert als Abgabemenge der Ebenen 4-7 / Netzhöchstlast 4-7 x Anzahl der Zählpunkte).“⁵²

Die Überlegung hinter einem Smart-Grid-tauglichen Parameter lag darin, die Auslastung und effiziente Nutzung des Netzes mit in den Effizienzvergleich aufzunehmen. Dies kann durch entsprechende intelligente Netzbewirtschaftung erreicht werden.

Der erste Term (d. h. der Bruch „Abgabemenge der Ebenen 4-7 / Netzhöchstlast 4-7“) der Gleichung ist dabei ein Maß für die Netzauslastung. Er kann maximal den Wert von 8.760 h annehmen. Dies würde eine vollständige gleichmäßige Auslastung über das

52 E-Control (2018).

Jahr bedeuten. Die Multiplikation mit den Zählerwerten bildet die Größenunterschiede der Netzbetreiber ab und gewichtet besser ausgelastete Zählpunkte höher. Die Variable war im Effizienzvergleich hoch signifikant und besteht zu zwei Dritteln aus Parametern mit exogenem Charakter, wodurch die mit der Netzhöchstlast zusammenhängende Endogenitätsproblematik signifikant abgeschwächt wird. Dennoch wurde der Parameter im Verlaufe des Konsultationsprozesses verworfen.⁵³

3.3 Zwischenfazit internationale Erfahrungen

Bisher existieren nur wenige Länder mit entsprechenden Erfahrungen bezüglich der Anwendung von Smart-Grid-Parametern im Effizienzvergleich. Während Großbritannien entsprechende Aufwendungen auf der Kostenseite berücksichtigt, hat der österreichische Regulierer Parameter identifiziert, die grundsätzlich auch auf das deutsche System übertragbar wären. Sie können daher zumindest als Ideen für zukünftige Parameter im deutschen System angesehen werden.

⁵³ Es liegt die Vermutung nahe, dass der Forderung nach Kontinuität in den verwendeten Parametern in den Konsultationen ein höheres Gewicht beigemessen wurde als der Endogenitätsproblematik.

4 Möglichkeiten zur Weiterentwicklung des Effizienzvergleichs

Um die theoretischen Analysen in Kapitel 2 und die internationalen Beispiele in Kapitel 3 um Erfahrungen und Sichtweisen aus der Praxis zu ergänzen, wurden im Rahmen dieser Studie Interviews mit ausgewiesenen Experten im Kontext von Smart Grids und Effizienzvergleich durchgeführt. Die wesentlichen Ergebnisse dieser Gespräche werden in Abschnitt 4.1 vorgestellt. Anschließend werden diese Ergebnisse mit den Ausführungen in den vorherigen Kapiteln zusammengeführt und Implikationen für die in den deutschen Effizienzvergleich eingehenden Parameter zur Abbildung der Versorgungsaufgabe im Kontext der sich abzeichnenden Entwicklungen der Stromnetze in Richtung Smart Grids abgeleitet. Auf Basis dieser Überlegungen werden Ansatzpunkte für Weiterentwicklungsmöglichkeiten des Effizienzvergleichs in Bezug auf die Wahl von Vergleichsparametern aufgezeigt.

4.1 Experteninterviews

Die Interviews wurden leitfadengestützt durchgeführt, wobei eine Reihe von Themenfeldern beleuchtet wurden. Zunächst ging es um die zu erwartenden bzw. sich bereits abzeichnenden Auswirkungen intelligenter Netzmaßnahmen auf die Netzplanung. Ziel war es, die wesentlichen Treiber zu identifizieren, die Netzbetreiber veranlassen, in intelligente Technologien, d. h. in den Einsatz von IKT zu investieren. In einem zweiten Schritt wurden Ansätze für mögliche Weiterentwicklungen des Effizienzvergleichs in Hinblick auf die zur Anwendung kommenden Outputparameter diskutiert.

Das sich aus den Interviews ergebende Meinungsbild ist recht uneinheitlich, was sicherlich auch auf die unterschiedlichen Interessenlagen der Befragten zurückzuführen ist. Insbesondere bei den Netzbetreibern dürften die Meinungen durch die konkrete Versorgungsaufgabe in dem Sinne beeinflusst sein, ob es sich um einen im städtischen oder einen eher im ländlichen Raum angesiedelten Netzbetreiber handelt und ob in dem Netzgebiet bereits ein signifikanter Anteil neuer Verbraucher- und / oder Einspeisergruppen vorhanden ist, der vermehrt zu kritischen Netzzuständen führt bzw. in naher Zukunft führen wird. Im Folgenden wird anonymisiert ein Überblick über das Meinungsspektrum gegeben.⁵⁴

Hinsichtlich des ersten Themenkomplexes über die Auswirkungen von Smart-Grid-Maßnahmen wurden vor allem zwei wesentliche Treiber für die Umsetzung intelligenter Netzkonzepte genannt. Zum einen ist dies der Ausbau der erneuerbaren Energien und zum anderen die Elektromobilität. Damit eng zusammenhängend ist, welche Planungsgröße von den Entwicklungen am stärksten betroffen sein wird. Bei erneuerbaren Energien als Haupttreiber wird aufgrund von mit dem Ausbau zusammenhängenden Prob-

⁵⁴ Es wurden Interviews mit drei Netzbetreibern und einem ingenieurwissenschaftlichen Beratungshaus geführt. Die Auswahl erfolgte nach der Ausrichtung eher städtisch (zwei Netzbetreiber) / eher ländlich (ein Netzbetreiber) und einer unabhängigen Expertenmeinung.

lemen der Spannungshaltung vor allem eine Auswirkung auf die Netzlänge erwartet. Ist hingegen die Durchdringung des Verkehrs mit Elektromobilen das vorherrschende Thema, so wird eher die Jahreshöchstlast betroffen sein. Während im Bereich der erneuerbaren Energien bereits Steuerungskonzepte erprobt und in der Anwendung sind, wird bei der E-Mobilität ein großes Potenzial in der Beeinflussung der Gleichzeitigkeit des Ladevorgangs gesehen mit entsprechenden Implikationen für die Jahreshöchstlast. Allerdings wurde vielfach betont, dass die wesentlichen Auslegungsparameter für die Netzplanung weiterhin die Jahreshöchstlast und die Leitungslänge bleiben. In diesem Kontext wurde auch darauf hingewiesen, dass in Bezug auf die Kostenstruktur Aufwendungen für Intelligenz in der Regel nur eine untergeordnete Rolle spielen und auch in Zukunft spielen werden. Dies bedeutet nicht, dass intelligente Netzmaßnahmen nicht durchgeführt werden. Es hat vielmehr mit dem Umstand zu tun, dass die zusätzlichen Kosten, um eine Netzmaßnahme durch entsprechende Software smart zu gestalten, in Relation zu den anderen Kostenbestandteilen für die konventionelle Hardware weniger ins Gewicht fallen. Es ist daher nach Aussage der Befragten zu erwarten, dass Intelligenz auf absehbare Zeit kein eigenständiger signifikanter Kostenbestandteil der Netzkosten sein wird.

Beim zweiten Themenkomplex zu den Weiterentwicklungsmöglichkeiten haben sich vier Hauptansatzpunkte herauskristallisiert: Korrektur der Jahreshöchstlast, die Umstellung der Jahreshöchstlast auf eine Anschlussleistung, eine Differenzierung der Anschlusspunkte sowie die Verwendung von aggregierten Parametern (Relationen).

Bei einer Korrektur der Jahreshöchstlast gab es zwei Diskussionsstränge. Zum einen ging es darum, die gemessene Jahreshöchstlast, die als Vergleichsparameter in den Effizienzvergleich eingeht, um erfolgte Abregelungen zu korrigieren. Diese müssten dann entsprechend zur gemessenen Höchstlast hinzugerechnet werden. In diesem Zusammenhang wurde auch die Frage nach der Möglichkeit einer Erhebung des grundsätzlich in einem Netzgebiet zur Verfügung stehenden Potenzials an flexiblen Lasten und Erzeugungseinheiten aufgeworfen. Das Potenzial wäre zunächst für den Netzbetreiber eine exogene Größe. Die Nutzbarmachung läge wiederum in seinem Ermessensspielraum.

Der zweite Diskussionsstrang betraf die Möglichkeit, nicht den maximal gemessenen Wert zu verwenden, sondern an dessen Stelle auf einen gewissen Quantilwert abzustellen.⁵⁵ Hinter diesem Ansatz steht der Gedanke, dass Spitzen nur wenige Stunden im Jahr auftreten. Der Quantilwert würde gewissermaßen auf den „Normalbetrieb“ eines Netzgebietes abstellen. Nur dieser ginge ins Benchmarking als Vergleichsparameter ein. Oberhalb dieses Quantilwertes würde es dem Netzbetreiber überlassen bleiben, ob die Spitzenabdeckung entweder mittels konventionellem Netzausbau oder mit-

⁵⁵ In diesem Zusammenhang sei auf die Definition der Jahreshöchstlast in Österreich hingewiesen, wo der jeweils fünftgrößte ¼-Stunden-Lastgangwert eines Jahres herangezogen wird (vgl. Abschnitt 3.2). Allerdings liegt der Grund in dieser Definition allein in der Vermeidung von Ausreißern durch Fehlmessungen und nicht in der Beseitigung der Endogenität.

tels Intelligenz (z. B. Beeinflussung der Gleichzeitigkeit der Ladevorgänge von Elektrofahrzeugen durch intelligente Steuerungen) oder einer Kombination aus beiden erfolgt. Die Wahl, wie die Spitzenabdeckung erfolgt, würde sich nur kostenseitig auswirken, ohne den Outputparameter zu verändern. Der Outputparameter wäre somit exogen. Für weitere Überlegungen in diese Richtung bieten sich entsprechende Analysen von Jahresdauerlinien der anliegenden Höchstlasten der verschiedenen Netzbetreiber an, um zu eruieren, ob ein „Normalbetrieb“ stichhaltig über alle Netzbetreiber identifizierbar und definierbar ist.

Der Aspekt, die Jahreshöchstlast auf die Anschlussleistung umzustellen, korrespondiert mit den bereits am Ende von Abschnitt 2.4 gemachten Überlegungen zu möglichen neuen Ansatzpunkten zur Abbildung der Versorgungsaufgabe eines Netzbetreibers. Wie dort bereits ausgeführt wurde, unterliegt die rein zur Verfügung gestellte Leistung einer gewissen Endogenität, weshalb eher auf die „benötigte“ Anschlussleistung abgestellt werden sollte. Die damit einhergehenden Überlegungen zu bedingter und unbedingter Leistung entsprechen im Endeffekt den im vorhergehenden Punkt zur Korrektur der Jahreshöchstlast gemachten Ideen zur Abstimmung auf einen „Normalbetrieb“ für den Vergleichsparameter. Es gilt zu klären, ob entsprechende Daten bei den Netzbetreibern verfügbar sind bzw. mit einem vertretbaren administrativen Aufwand erhoben werden könnten.

Ein dritter Ansatzpunkt, der im Rahmen der Interviews, genannt wurde, ist die Differenzierung der Anschlusspunkte. Dies kann zum einen nach Spannungsebenen erfolgen vor dem Hintergrund, dass Anschlusspunkte in der Hochspannung in der Regel mit höheren Aufwendungen verbunden sind als in der Niederspannung. Es sei darauf hingewiesen, dass eine Umstellung auf die Anschlussleistung diese Differenzierung möglicherweise überflüssig macht.⁵⁶ Zum anderen kann eine Unterscheidung nach der Art des Anschlusses vorgenommen werden, was mit den unterschiedlichen Lastprofilen begründet wird. Dieser Differenzierung liegt die Überlegung zugrunde, dass bestimmte Anschlusspunkte kritischer für den Netzbetrieb sind als andere (z. B. Ladesäule / Solaranlage vs. einfacher Hausanschluss). Allerdings beinhaltet dieser Vorschlag eine harte normative Setzung, welche Art von Anschlüssen als netzkritisch eingestuft wird, was unter Umständen zu einer unverhältnismäßigen Diskriminierung von Anschlussnehmern und damit einhergehenden ungewollten Sekundärwirkungen führt.

Ein vierter Aspekt beinhaltet die Bildung von Relationen für hinsichtlich der Exogenität kritisch einzustufenden Vergleichsparameter, indem z. B. die Jahreshöchstlast ins Verhältnis gesetzt wird zu anderen rein exogenen Größen. Ein Beispiel für dieses Vorgehen findet sich in Österreich, wo die mit Volllastausnutzungsstunden gewichteten Zählpunkte als ein neuer Output für den Effizienzvergleich angedacht waren.⁵⁷ Dieser Parameter, auch wenn er letztendlich keinen Eingang gefunden hat, schwächt durch die Verwendung exogener Größen den endogenen Charakter der Höchstlast deutlich ab.

⁵⁶ Siehe auch Abschnitt 2.4.

⁵⁷ Vgl. Abschnitt 3.2.

4.2 Ableitung möglicher Implikationen für den Effizienzvergleich

An dieser Stelle sei noch einmal der sich aus den bisherigen Ausführungen ergebende Argumentationsstrang kurz zusammenfassend wiederholt. Anreizregulierungsregime, wie der seit 2009 für deutsche VNB geltende Rahmen, haben die Intention, Wettbewerb in monopolistisch organisierten Wirtschaftssektoren zu simulieren (Wettbewerbsanalogie). Wie aus Abschnitt 2.1 hervorgeht, nimmt der Effizienzvergleich im Rahmen der deutschen Anreizregulierung eine zentrale Funktion ein. Er bildet gewissermaßen den „Marktplatz“, auf dem Netzbetreiber (virtuell) in „Konkurrenz“ zueinander treten, und beinhaltet das sich aus der „Konkurrenz“ ergebende „Marktergebnis“ in Form des Effizienzwertes. Der Effizienzwert erlaubt eine Aussage, wie gut oder schlecht ein Netzbetreiber seinen Output (Versorgungsaufgabe) in Relation zur Konkurrenz „produziert“.

Die Abbildung der Versorgungsaufgabe innerhalb des Effizienzvergleichs erfolgt dabei über sogenannte Vergleichsparameter. Deren adäquate Wahl entscheidet mit darüber, wie gut oder schlecht die Wettbewerbsanalogie der Regulierung gelingt und ein „fairer Wettbewerb“ ohne unzumutbare Härten stattfinden kann. Stromnetze unterliegen im Gegensatz zu im Wettbewerb befindlichen Unternehmen gewissen Einschränkungen hinsichtlich ihrer Entscheidungsfreiheit. Ein Netzbetreiber hat keinen Einfluss auf die strukturellen Gegebenheiten seines Versorgungsgebietes, z. B. welche Netzkunden sich in seinem Gebiet befinden oder ob es sich um alpine Gebiete oder Flachlandregionen handelt. Er kann die „Produktion“ auch nicht verlagern. Diese Gegebenheiten sind ihm exogen vorgegeben. Daher sind Netzbetreiber auch nur mit strukturell vergleichbaren Netzbetreibern in Beziehung zu setzen. Die Vergleichsparameter und die verwendete Methodik der DEA und SFA gewährleisten dies unter der Bedingung, dass der Netzbetreiber keinen Einfluss auf diese Parameter ausüben kann. Wenn dies nicht gegeben ist, so kann es – wie in Abschnitt 2.2 erläutert – zu Anreizverzerrungen kommen. Eine erforderliche und zentrale Eigenschaft dieser Vergleichsparameter ist daher deren Exogenität. Dabei geht es nicht darum, dass ein Netzbetreiber durch unsinnige Maßnahmen die Parameter beeinflussen kann. Vielmehr geht es darum, dass er sich individuell rational besser stellen kann, wenn er von der aus volkswirtschaftlicher Perspektive wünschenswerten Option abweicht. Dies ist der Fall, wenn die Ausprägung eines Parameters durch Alternativen, die dem Netzbetreiber zur Auswahl stehen, unterschiedlich betroffen ist.

Eine solche Wahlmöglichkeit kann z. B. zwischen konventionellen Netzmaßnahmen und intelligenten Lösungen zur Regelung und Steuerung von Stromnetzen (Smart Grids) bestehen, die gerade dazu dienen, konventionellen Netzausbau zu vermeiden. Wie in Abschnitt 2.4 diskutiert, können sich diese beiden Maßnahmenbündel unterschiedlich auf die in den bisherigen Effizienzgleichen der deutschen Verteilnetze im Stromsektor eingegangenen Parameter Netzlänge (Stromkreislänge) und Jahreshöchstlast auswirken. Diese beiden Vergleichsparameter sind daher in Hinblick auf die Exogenitätsanforderung kritisch zu beurteilen, da sie diesen Anspruch nicht zu 100 %

erfüllen. Entscheidungen können dadurch tendenziell zugunsten konventioneller Maßnahmen verzerrt werden.

Ein Blick auf ausländische Erfahrungen in Kapitel 3 gibt keine direkten Hinweise zur Lösung der Problematik. Auch der im Zuge der Novellierung der Anreizregulierung im Jahr 2016 in § 13 Abs. 3 ARegV neu aufgenommene Gliederungspunkt 7 hinsichtlich möglicher Vergleichsparameter im Effizienzvergleich ist nicht zielführend. Mit der Formulierung „Maßnahmen, die der volkswirtschaftlich effizienten Einbindung von dezentralen Erzeugungsanlagen, insbesondere von dezentralen Anlagen zur Erzeugung von Elektrizität aus Windanlagen an Land und solarer Strahlungsenergie dienen“ zielt der Gliederungspunkt relativ stark auf Smart-Grid-Maßnahmen ab. Es ist fraglich, wie diese maßnahmenbezogene Formulierung in Einklang mit der Exogenitätsanforderung an Vergleichsparameter zu bringen ist. Swiss Economics et al. (2018: 33) bemerken dazu richtig:

„Die Berücksichtigung einer Maßnahme als Vergleichsparameter kommt daher einer normativen Aussage gleich, dass diese Maßnahme besser geeignet ist, als andere Lösungsmöglichkeiten. Auch eine etwaig ineffiziente Umsetzung oder Wahl der Maßnahme würde zu einer Verbesserung im Effizienzvergleich führen. Jedoch kann eine solche Aussage nicht pauschal getroffen werden, sondern ist von der jeweiligen Situation des Netzbetreibers abhängig. Damit entsteht ein Konflikt zur Idee des Effizienzvergleichs, bei dem die Effizienz von Handlungen des Netzbetreibers anhand des Vergleichs von exogenen Vergleichs- und endogenen Aufwandsparameter ermittelt werden soll, um Technologieneutralität zu wahren.“⁵⁸

Auch Überlegungen des Zentralverbandes der Elektroindustrie (ZVEI) zur Entwicklung eines „Smartness“-Indikators und dessen Einsatz in der Anreizregulierung sind in diesem Kontext kritisch zu beurteilen.⁵⁹ Der Indikator ist auf einzelne technische Lösungen fokussiert, wodurch die gleiche Problematik besteht wie mit dem maßnahmenbezogenen Gliederungspunkt 7 des § 13 Abs. 3 ARegV. Eine Verzerrung zulasten intelligenter Maßnahmen sollte nicht durch eine Verzerrung zugunsten von Smart-Grid-Maßnahmen kompensiert werden. Zielführender ist es vielmehr, die Ursache der Verzerrung zu beseitigen. Dies kann nur erfolgen, wenn versucht wird, der Exogenitätsanforderung für Vergleichsparameter zu entsprechen.

Aus den Expertengesprächen, deren Ergebnisse in Abschnitt 4.1 vorgestellt und diskutiert sind, kristallisieren sich vor allem drei mögliche Ansatzpunkte, zur Lösung des Endogenitätsproblems heraus. Dies sind:

- Korrektur der Jahreshöchstlast durch Verwendung eines Quantilwertes,

⁵⁸ Wie in Abschnitt 2.2 erläutert wurde, kann die Technologieneutralität als ein aus der Exogenität abgeleitetes Kriterium klassifiziert werden.

⁵⁹ Siehe ZVEI (2018) und T&D Europe (2018).

- Umstellung der Jahreshöchstlast auf eine Anschlussleistung in Anlehnung an ein Konzept bedingter und unbedingter Leistungen sowie
- Verwendung von aggregierten Parametern in Form von Verhältniswerten zur Abschwächung der Endogenität.

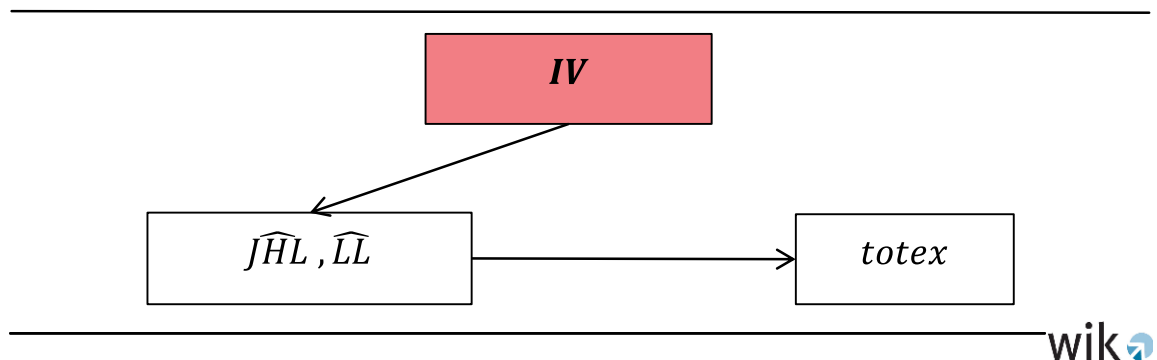
Diese drei Ansätze sollten einer eingehenderen Prüfung unterzogen werden, um zu eruieren, inwiefern es sich tatsächlich um Lösungsmöglichkeiten handelt. Die ebenfalls in den Interviews genannte Differenzierung der Anschlusspunkte ist aufgrund der normativen Setzung, was als kritischer Anschluss zu betrachten ist, eher weniger problemadäquat.

Abschließend wird noch eine weiterer Lösungsweg aufgezeigt, der aus der Ökonometrie entlehnt ist. In der Ökonometrie ist das Endogenitätsproblem ein weit verbreitetes Phänomen.⁶⁰ Exogenität der erklärenden Variablen in der Schätzgleichung ist eine wesentliche Voraussetzung für den OLS-Schätzer⁶¹, um konsistente Schätzergebnisse zu erhalten. Exogenität bedeutet in der Ökonometrie, dass die Erklärungsvariable nicht mit dem Störterm korreliert ist. Andernfalls sind die Ergebnisse verzerrt. Allerdings ist die Exogenität der unabhängigen Variablen in der Praxis oft nicht gegeben. Es liegt mithin eine ähnliche Problemsituation vor, wie sie für die Vergleichsparameter Netzlänge und Jahreshöchstlast identifiziert wurde. Eine Lösungsmöglichkeit in der Ökonometrie ist die Verwendung von sogenannten Instrumentenvariablen. Dabei werden die endogenen Erklärungsvariablen durch Größen (Instrumente) ersetzt, die mit dem Regressor hoch korreliert sind, nicht jedoch mit dem Störterm der eigentlichen Schätzgleichung (Gesamtkosten, Totex). Die Schätzung (Instrumentenvariablen-Schätzung oder kurz IV-Schätzung) erfolgt in zwei Stufen. Auf der ersten Stufe wird die endogene Variable auf das Instrument (oder auch mehrere Instrumente) regressiert. In der zweiten Stufe wird die eigentlich interessierende Gleichung geschätzt. Dabei gehen für die endogenen Variablen jedoch nicht die tatsächlichen Beobachtungen ein, sondern die sich aus der ersten Stufe ergebenden prognostizierten Werte. Dieses Verfahren ermöglicht es, den interessierenden Zusammenhang zu evaluieren unter Ausschaltung der Endogenitätsproblematik.

⁶⁰ Für die nachfolgenden Ausführungen siehe z. B. Anderson und Hsiao (1982) sowie Greene (2000: 371ff.).

⁶¹ OLS = ordinary least squares (= Methode der kleinsten Quadrate).

Abbildung 4-1: Verwendung von Instrumenten



Quelle: Eigene Darstellung.

Die Übertragung dieser Logik auf die Vergleichsparameter des Effizienzvergleichs ist in Abbildung 4-1 dargestellt. Jahreshöchstlast (JHL) und die Netzlänge (LL) werden in den dem Effizienzvergleich vorgelagerten Kostentreiberanalysen oft als signifikante Einflussparameter identifiziert. Um die beschriebene Endogenitätsproblematik mit diesen beiden Parametergruppen zu beheben, kann nach adäquaten Outputsubstituten gesucht werden. Bei dieser Suche ist eine entsprechende Kostentreiberanalyse wenig zielführend, da die Instrumente unkorreliert sein sollten mit dem Störterm der Schätzung für die Totex und somit – wie oben erläutert – gerade keinen signifikanten Erklärungsbeitrag zu den Totex leisten sollten. Kandidaten für mögliche Instrumente sind daher mithin eher Parameter, die bei den Kostentreiberanalysen insignifikant sind. Auf der anderen Seite sollte eine hohe Korrelation zur Jahreshöchstlast bzw. der Leitungslänge bestehen. Ein Ansatzpunkt für die Suche nach adäquaten Outputsubstituten könnten somit die im Rahmen der Kostentreiberanalysen zum EVS3 durchgeführten Gruppenbildungen sein, wobei darauf zu achten ist, dass diese Substitute einen exogenen Charakter aufweisen.⁶² Als Vergleichsparameter würden dann die auf der ersten Stufe einer IV-Schätzung ermittelten geschätzten Werte für Jahreshöchstlast (\widehat{JHL}) bzw. Leitungslänge (\widehat{LL}) in den Effizienzvergleich eingehen und nicht deren tatsächlichen Ausprägungen.

Welcher Weg zielführender ist, die oben beschriebenen drei Ansatzpunkte aus den Experteninterviews oder die Instrumentierung, könnte in weiterführenden Analysen zukünftig vertieft werden, um den Effizienzvergleich besser an die sich abzeichnenden Entwicklungen in Richtung Smart Grids anzupassen.

⁶² Siehe Swiss Economics et al. (2019: 39ff.).

5 Fazit

Aufgrund der Entwicklungen in Richtung Smart Grids verändern sich die Gegebenheiten, unter denen VNB im Stromsektor agieren. Sie haben nun oft die Wahl zwischen konventionellen Netzmaßnahmen und intelligenten Ansätzen, um ihre Versorgungsaufgabe umzusetzen. Im Rahmen des Effizienzvergleichs sollen die gewählten Outputparameter gerade diese Gegebenheiten möglichst adäquat abbilden. Im Zentrum dieser Studie steht daher die Frage, ob vor dem Hintergrund der sich abzeichnenden Entwicklungen unter Umständen neue Vergleichsparameter im Kontext des Effizienzvergleichs in die Betrachtungen einbezogen werden sollten, um den sich abzeichnenden Veränderungen Rechnung zu tragen.

Der Effizienzvergleich nimmt innerhalb der deutschen Anreizregulierung eine zentrale Funktion ein. Er bildet gewissermaßen den „Marktplatz“, auf dem Netzbetreiber (virtuell) in „Konkurrenz“ zueinander treten, und beinhaltet das sich aus der „Konkurrenz“ ergebende „Marktergebnis“ in Form des Effizienzwertes. Die Abbildung der Versorgungsaufgabe innerhalb des Effizienzvergleichs erfolgt über die Vergleichsparameter. Deren adäquate Wahl entscheidet mit darüber, wie gut oder schlecht die Wettbewerbsanalogie der Regulierung gelingt und ein „fairer Wettbewerb“ stattfinden kann. Eine erforderliche und zentrale Anforderung an die Vergleichsparameter ist deren Exogenität. Eine Verletzung dieser Anforderung liegt vor, wenn die Ausprägung eines Parameters durch Alternativen, die dem Netzbetreiber zur Auswahl stehen (z. B. konventionelle vs. intelligente Netzmaßnahme), unterschiedlich betroffen ist, was zu Anreizverzerrungen führen kann. In Hinblick auf die Exogenitätsanforderung sind aus den bisher in den Effizienzvergleichen eingegangenen Parameter die Netzlänge (Stromkreislänge) und die Jahreshöchstlast kritisch zu beurteilen. Entscheidungen werden tendenziell zugunsten konventioneller Maßnahmen verzerrt.

Im Rahmen dieser Studie sind vier mögliche Lösungsansätze identifiziert worden. Dies ist zum einen die Korrektur der Jahreshöchstlast durch Verwendung eines Quantilswertes. Nur der Quantilswert, der auf den Normalbetrieb eines Netzbetreibers abstellt, würde in den Effizienzvergleich eingehen. Oberhalb dieses Quantilswertes würde es dem Netzbetreiber überlassen bleiben, ob die Spitzenabdeckung entweder mittels konventionellem Netzausbau oder mittels Intelligenz oder einer Kombination aus beiden erfolgt. Die Spitzenabdeckung würde sich somit nur kostenseitig auswirken ohne Einfluss auf den Outputparameter. Ein zweiter Aspekt ist die Umstellung der Jahreshöchstlast auf eine Anschlussleistung in Anlehnung an ein Konzept aus bedingter und unbedingter Leistung. Die bedingte Leistung müsste nicht zwingend zu jeder Zeit bereitgehalten werden und bildet somit analog den Überlegungen zum Quantilswert bei der Jahreshöchstlast die steuerbare Masse, die durch den Netzbetreiber frei wählbar netzorientiert eingesetzt werden kann, ohne Auswirkung auf den in den Effizienzvergleich eingehenden Parameter. Dieser Ansatz würde jedoch zunächst eine entsprechende Änderung der bestehenden Netzanschlussbedingungen erforderlich machen. Ein dritter Punkt ist die Verwendung von aggregierten Parametern in Form von Verhältniswerten zur Ab-

schwächung der Endogenität. Eine vierte Möglichkeit ist aus der Ökonometrie entlehnt und beinhaltet die Verwendung von Instrumenten. Entsprechend des ökonometrischen Ansatzes einer Instrumentenvariablen-Schätzung sind adäquate Substitute für die endogenen Parameter Jahreshöchstlast und Netzlänge zu identifizieren, die eine hohe Korrelation mit den endogenen Parametern aufweisen und relativ unkorreliert mit den Gesamtkosten sind, wobei darauf zu achten ist, dass diese Substitute einen exogenen Charakter haben. Als Vergleichsparameter gehen dann die auf der ersten Stufe einer IV-Schätzung ermittelten geschätzten Werte für Jahreshöchstlast bzw. Leitungslänge in den Effizienzvergleich ein und nicht deren tatsächlichen Ausprägungen.

Welcher der vier Ansätze zielführender ist, könnte in weiterführenden Analysen zukünftig vertieft werden, um den Effizienzvergleich besser an die sich abzeichnenden Entwicklungen in Richtung Smart Grids anzupassen. Es sei betont, dass es nicht darum gehen sollte, Anreize für intelligente Maßnahmen über die Aufnahme expliziter Smart-Grid-Parameter in den Effizienzvergleich zu setzen. Vielmehr geht es um die Möglichkeit, auch den Effizienzvergleich an die sich wandelnden Anforderungen in den Stromnetzen innerhalb der Anreizstruktur anzupassen.

Literatur

- Agrell, P. und P. Bogetoft (2017), Regulatory Benchmarking: Models, Analyses and Applications, Data Envelopment Analysis Journal, Vol. 3, No. 1–2, 49-91.
<http://dx.doi.org/10.1561/103.00000017>
- Anderson, T.W. und C. Hsiao (1982), Formulation and Estimation of Dynamic Models Using Panel Data, Journal of Econometrics 18, 47-82.
- Baunetz Wissen (o.D.): Leistungsbedarf und Anschlusswert, abrufbar unter:
<https://www.baunetzwissen.de/elektro/fachwissen/planungsgrundlagen/leistungsbedarf-und-anchlusswert-152962>, zuletzt abgerufen am: 07.02.2019
- BDEW [Bundesverband der Energie- und Wasserwirtschaft] (2016), Stellungnahme zur Novelle der Anreizregulierungsverordnung, 2. Mai 21016, Berlin, abrufbar unter
https://www.bdew.de/media/documents/Stn_20160502_Novelle-ARegV.pdf, zuletzt abgerufen am 16.5.2019.
- BMWi [Bundesministerium für Wirtschaft und Energie](2014): Moderne Verteilernetze für Deutschland (Verteilernetzstudie).
- BMWi [Bundeswirtschaftsministerium] (2016), Verordnung der Bundesregierung, Zweite Verordnung zur Änderung der Anreizregulierungsverordnung, abrufbar unter
https://www.bmwi.de/Redaktion/DE/Downloads/XYZ/zweite-verordnung-aenderung-anreizregulierung-bundesregierungsverordnung.pdf?__blob=publicationFile&v=4, zuletzt abgerufen am 16.5.2019.
- BNetzA [Bundesnetzagentur] (2013), „Smart Grid“ und „Smart Market“, Eckpunktepapier der Bundesnetzagentur zu den Aspekten des sich verändernden Energieversorgungssystems, Dezember 2011, Bonn, abrufbar unter
https://www.bundesnetzagentur.de/SharedDocs/Downloads/DE/Sachgebiete/Energie/Unternehmen_Institutionen/NetzzugangUndMesswesen/SmartGridEckpunktepapier/SmartGridPapierpdf.pdf?__blob=publicationFile&v=2, zuletzt abgerufen am 16.5.2019.
- BNetzA [Bundesnetzagentur] (2015), Evaluierungsbericht nach § 33 Anreizregulierungsverordnung, Bericht der Bundesnetzagentur für das Bundesministerium für Wirtschaft und Energie zur Evaluierung der Anreizregulierung, insbesondere zum Investitionsverhalten der Netzbetreiber, mit Vorschlägen zur weiteren Ausgestaltung, 21. Januar 2015. Abrufbar unter
https://www.bundesnetzagentur.de/SharedDocs/Downloads/DE/Allgemeines/Bundesnetzagentur/Publikationen/Berichte/2015/ARegV_Evaluierungsbericht_2015.pdf?__blob=publicationFile&v=3, zuletzt abgerufen am 15.1.2019.
- BNetzA [Bundesnetzagentur] (2018a), Monitoringbericht 2018. Abrufbar unter:
https://www.bundesnetzagentur.de/SharedDocs/Downloads/DE/Allgemeines/Bundesnetzagentur/Publikationen/Berichte/2018/Monitoringbericht_Energie2018.pdf;jsessionid=F165A5445B48450FD8B7B3306F276E3E?__blob=publicationFile&v=3, zuletzt abgerufen am 06.12.2018.
- BNetzA, BCE, Swiss Economics, Sumicsid und IAEW (2018), Konsultation zur Auswahl der Vergleichsparameter zum Effizienzvergleich der deutschen Elektrizitätsverteilernetzbetreiber, Präsentation (gemeinsamer Foliensatz) 25.7.2018, Bonn, abrufbar unter
https://www.bundesnetzagentur.de/SharedDocs/Downloads/DE/Sachgebiete/Energie/Unternehmen_Institutionen/Netzentgelte/Strom/Effizienzvergleich_VNB/3RegPer/FoliensatzKonsultation2018.pdf?__blob=publicationFile&v=1, zuletzt abgerufen am 16.5.2019.
- Coelli, T., D. Prasada Rao, C. O'Donnell und G. Battese (2005). An introduction to efficiency and productivity analysis. Springer. New York.

- dena [Deutsche Energie-Agentur GmbH](2012): Ausbau- und Innovationsbedarf der Stromverteilnetze in Deutschland bis 2030 (kurz: dena-Verteilnetzstudie).
- E-Control (2008), Gas-Systemnutzungstarife-Verordnung (GSNTVO), Erläuterungen, Wien, 2008. Abrufbar unter: <https://www.e-control.at/documents/20903/-/-/67bac8b8-895f-4182-af9f-c8ea2c5a0d75>, zuletzt abgerufen am 15.5.2019.
- E-Control (2013): Regulierungssystematik für die dritte Regulierungsperiode der Stromverteilernetzbetreiber, 1. Jänner 2014 - 31. Dezember 2018.
- E-Control (2018): Regulierungssystematik für die vierte Regulierungsperiode der Stromverteilernetzbetreiber, 1. Jänner 2019 - 31. Dezember 2023.
- EWE Netz (2018), Mit Intelligenz zu Effizienz, Broschüre, abrufbar unter www.ewe-netz.de, zuletzt abgerufen am 10.5.2019.
- EY, BET und WIK (2018), Digitalisierung der Energiewende, Topthema 2: Regulierung, Flexibilisierung und Sektorkopplung, Gutachten erstellt im Auftrag des Bundesministeriums für Wirtschaft und Energie.
- Frontier Economics und TU Berlin (2018), Effizienzvergleich Verteilernetzbetreiber Gas (3. RP), Gutachten für die Bundesnetzagentur, Anhörungsentwurf, 21. Dezember 2018. Abrufbar unter https://www.bundesnetzagentur.de/SharedDocs/Downloads/DE/Sachgebiete/Energie/Unternehmen_Institutionen/Netzentgelte/Gas/Effizienzvergleich%20Verteilernetzbetreiber/Gutachten_Effizienzvergleich.pdf?__blob=publicationFile&v=2, zuletzt abgerufen am 21.1.2019.
- Greene, W.H. (2000), Econometric Analysis, 4th Edition, Prentice Hall, New Jersey.
- Gugler, K., M. Klien und S. Schmitt (2012), Wirtschaftswissenschaftliches Gutachten zu Benchmarkingmethoden für die österreichischen Energienetze, Gutachten für die E-Control Austria, 2012.
- Kumbhakar S.C, H.-J. Wang und A.P. Horncastle (2015): A Practitioner's Guide to Stochastic Frontier Analysis Using Stata, Cambridge University Press, New York.
- Liebe, A., S. Schmitt, M. Stronzik und M. Wissner (2017), Gutachten zur Bestimmung des generellen sektoralen Produktivitätsfaktors, Überarbeitete Version nach Eingang der Stellungnahmen, Studie für die Bundesnetzagentur, WIK Bericht, Bad Honnef, 10. Juli 2017. Abrufbar unter https://www.bundesnetzagentur.de/SharedDocs/Downloads/DE/Sachgebiete/Energie/Unternehmen_Institutionen/Netzentgelte/Anreizregulierung/Produktivitaetsfaktor/WIK_Gutachten_Prodfaktor_2017.pdf?__blob=publicationFile&v=3, zuletzt abgerufen am 12.5.2019.
- Ofgem [Office of Gas and Electricity Markets](2014): Final determinations for the slow-track electricity distribution companies, Business plan expenditure assessment.
- Ofgem [Office of Gas and Electricity Markets](2015):RIIO-ED1 regulatory instructions and guidance: Annex A – Glossary.
- Schmitt, S., M. Stronzik, D. Bauknecht und C. Heinemann (2015), Entwicklung der Anreizregulierung als Smart Grids-Rahmenbedingung, Studie für das Ministerium für Umwelt, Klimaschutz und Energiewirtschaft Baden-Württemberg, Oktober 2015, Bad Honnef.
- Schwarz, M. und A. Kollmann (2014): Wirtschaftliche Betrachtung von Netzausbau und Smart Grid-Lösungen in der Niederspannungsebene, in: Elektrotechnik & Informationstechnik, Mai 2014, S. 99–104.

- Simar, L., und P. W. Wilson (2000), Statistical inference in nonparametric frontier models: the state of the art, *Journal of Productivity Analysis*, 2000, 49-78.
- Stronzik, M. (2013), Investitions- und Innovationsanreize: Ein Vergleich zwischen Revenue Cap und Yardstick, WIK Diskussionsbeitrag Nr. 379, Bad Honnef.
- Sumicsid und EE² (2008), PROJEKT GERNER IV Ergebnisdokumentation: Bestimmung der Effizienzwerte Verteilernetzbetreiber Strom, Endfassung, 14.11.2008.
- Swiss Economics und Sumicsid (2014), Effizienzvergleich für Verteilernetzbetreiber Strom 2013, Ergebnisdokumentation und Schlussbericht, Februar 2014.
- Swiss Economics, Sumicsid und IAEW (2019), Effizienzvergleich der Verteilernetzbetreiber Strom der dritten Regulierungsperiode (EVS3), Gutachten im Auftrag der Bundesnetzagentur (nach Anhörung), 4. April 2019, abrufbar unter https://www.bundesnetzagentur.de/SharedDocs/Downloads/DE/Sachgebiete/Energie/Unternehmen_Institutionen/Netzentgelte/Strom/Effizienzvergleich_VNB/3RegPer/Gutachten_EVS3_geschw.pdf?__blob=publicationFile&v=2, zuletzt abgerufen am 17.5.2019.
- T&D Europe [The European Association of the Electricity Transmission and Distribution Equipment and Services Industry] (2018), A smartness indicator for grids: Increasing transparency on the ability of electrical grids to support the energy transition, abrufbar unter https://www.norskindustri.no/contentassets/756b7bb9be50454ba1a3858e002735ac/eur_ope-smartness-indicator-for-grids.pdf, zuletzt abgerufen am 20.5.2019.
- Wolffram, P.-M. (2003): Ermittlung und Bewertung kostenrelevanter Struktureinflüsse auf 110-kV-Netze, Aachener Beiträge zur Energieversorgung, Institut für Elektrische Anlagen und Energiewirtschaft, Forschungsgesellschaft Energie an der RWTH Aachen.
- ZVEI [Zentralverbandes der Elektroindustrie] (2018), Smartness Indicator für die Anreizregulierung, Foliensatz.

Als "Diskussionsbeiträge" des Wissenschaftlichen Instituts für Infrastruktur und Kommunikationsdienste sind zuletzt erschienen:

- Nr. 365: Franz Büllingen, Annette Hillebrand, Peter Stamm, Anne Stetter:
Analyse der Kabelbranche und ihrer Migrationsstrategien auf dem Weg in die NGA-Welt, Februar 2012
- Nr. 366: Dieter Elixmann, Christin-Isabel Gries, J. Scott Marcus:
Netzneutralität im Mobilfunk, März 2012
- Nr. 367: Nicole Angenendt, Christine Müller, Marcus Stronzik:
Elektromobilität in Europa: Ökonomische, rechtliche und regulatorische Behandlung von zu errichtender Infrastruktur im internationalen Vergleich, Juni 2012
- Nr. 368: Alex Kalevi Dieke, Petra Junk, Sonja Thiele, Martin Zauner:
Kostenstandards in der Ex-Post-Preiskontrolle im Postmarkt, Juni 2012
- Nr. 369: Ulrich Stumpf, Stefano Lucidi:
Regulatorische Ansätze zur Vermeidung wettbewerbswidriger Wirkungen von Triple-Play-Produkten, Juni 2012
- Nr. 370: Matthias Wissner:
Marktmacht auf dem Primär- und Sekundär-Regelenergiemarkt, Juli 2012
- Nr. 371: Antonia Niederprüm, Sonja Thiele:
Prognosemodelle zur Nachfrage von Briefdienstleistungen, Dezember 2012
- Nr. 372: Thomas Plückebaum, Matthias Wissner:
Bandbreitenbedarf für Intelligente Stromnetze, 2013
- Nr. 373: Christine Müller, Andrea Schweinsberg:
Der Netzbetreiber an der Schnittstelle von Markt und Regulierung, 2013
- Nr. 374: Thomas Plückebaum:
VDSL Vectoring, Bonding und Phantoming: Technisches Konzept, marktliche und regulatorische Implikationen, Januar 2013
- Nr. 375: Gernot Müller, Martin Zauner:
Einzelwagenverkehr als Kernelement eisenbahnbezogener Güterverkehrskonzepte?, Dezember 2012
- Nr. 376: Christin-Isabel Gries, Imme Philbeck:
Marktentwicklungen im Bereich Content Delivery Networks, April 2013
- Nr. 377: Alessandro Monti, Ralf Schäfer, Stefano Lucidi, Ulrich Stumpf:
Kundenbindungsansätze im deutschen TK-Markt im Lichte der Regulierung, Februar 2013
- Nr. 378: Tseveen Gantumur:
Empirische Erkenntnisse zur Breitbandförderung in Deutschland, Juni 2013
- Nr. 379: Marcus Stronzik:
Investitions- und Innovationsanreize: Ein Vergleich zwischen Revenue Cap und Yardstick Competition, September 2013
- Nr. 380: Dragan Ilic, Stephan Jay, Thomas Plückebaum, Peter Stamm:
Migrationsoptionen für Breitbandkabelnetze und ihr Investitionsbedarf, August 2013
- Nr. 381: Matthias Wissner:
Regulierungsbedürftigkeit des Fernwärmesektors, Oktober 2013
- Nr. 382: Christian M. Bender, Alex Kalevi Dieke, Petra Junk, Sonja Thiele:
Netzzugang im Briefmarkt, Oktober 2013
- Nr. 383: Andrea Liebe, Christine Müller:
Energiegenossenschaften im Zeichen der Energiewende, Januar 2014
- Nr. 384: Christian M. Bender, Marcus Stronzik:
Verfahren zur Ermittlung des sektoralen Produktivitätsfortschritts - Internationale Erfahrungen und Implikationen für den deutschen Eisenbahninfrastruktursektor, März 2014

- Nr. 385: Franz Büllingen, Annette Hillebrand, Peter Stamm:
Die Marktentwicklung für Cloud-Dienste - mögliche Anforderungen an die Netzinfrastruktur, April 2014
- Nr. 386: Marcus Stronzik, Matthias Wissner:
Smart Metering Gas, März 2014
- Nr. 387: René Arnold, Sebastian Tenbrock:
Bestimmungsgründe der FTTP-Nachfrage, August 2014
- Nr. 388: Lorenz Nett, Stephan Jay:
Entwicklung dynamischer Marktszenarien und Wettbewerbskonstellationen zwischen Glasfasernetzen, Kupfernetzen und Kabelnetzen in Deutschland, September 2014
- Nr. 389: Stephan Schmitt:
Energieeffizienz und Netzregulierung, November 2014
- Nr. 390: Stephan Jay, Thomas Plückebaum:
Kostensenkungspotenziale für Glasfaseranschlussnetze durch Mitverlegung mit Stromnetzen, September 2014
- Nr. 391: Peter Stamm, Franz Büllingen:
Stellenwert und Marktperspektiven öffentlicher sowie privater Funknetze im Kontext steigender Nachfrage nach nomadischer und mobiler hochbitratiger Datenübertragung, Oktober 2014
- Nr. 392: Dieter Elixmann, J. Scott Marcus, Thomas Plückebaum:
IP-Netzzusammenschaltung bei NGN-basierten Sprachdiensten und die Migration zu All-IP: Ein internationaler Vergleich, November 2014
- Nr. 393: Stefano Lucidi, Ulrich Stumpf:
Implikationen der Internationalisierung von Telekommunikationsnetzen und Diensten für die Nummernverwaltung, Dezember 2014
- Nr. 394: Rolf Schwab:
Stand und Perspektiven von LTE in Deutschland, Dezember 2014
- Nr. 395: Christian M. Bender, Alex Kalevi Dieke, Petra Junk, Antonia Niederprüm:
Produktive Effizienz von Postdienstleistern, November 2014
- Nr. 396: Petra Junk, Sonja Thiele:
Methoden für Verbraucherbefragungen zur Ermittlung des Bedarfs nach Post-Universaldienst, Dezember 2014
- Nr. 397: Stephan Schmitt, Matthias Wissner:
Analyse des Preissetzungsverhaltens der Netzbetreiber im Zähl- und Messwesen, März 2015
- Nr. 398: Annette Hillebrand, Martin Zauner:
Qualitätsindikatoren im Brief- und Paketmarkt, Mai 2015
- Nr. 399: Stephan Schmitt, Marcus Stronzik:
Die Rolle des generellen X-Faktors in verschiedenen Regulierungsregimen, Juli 2015
- Nr. 400: Franz Büllingen, Solveig Börsen:
Marktorganisation und Marktrealität von Machine-to-Machine-Kommunikation mit Blick auf Industrie 4.0 und die Vergabe von IPv6-Nummern, August 2015
- Nr. 401: Lorenz Nett, Stefano Lucidi, Ulrich Stumpf:
Ein Benchmark neuer Ansätze für eine innovative Ausgestaltung von Frequenzgebühren und Implikationen für Deutschland, November 2015
- Nr. 402: Christian M. Bender, Alex Kalevi Dieke, Petra Junk:
Zur Marktabgrenzung bei Kurier-, Paket- und Expressdiensten, November 2015
- Nr. 403: J. Scott Marcus, Christin Gries, Christian Wernick, Imme Philbeck:
Entwicklungen im internationalen Mobile Roaming unter besonderer Berücksichtigung struktureller Lösungen, Januar 2016
- Nr. 404: Karl-Heinz Neumann, Stephan Schmitt, Rolf Schwab unter Mitarbeit von Marcus Stronzik:
Die Bedeutung von TAL-Preisen für den Aufbau von NGA, März 2016
- Nr. 405: Caroline Held, Gabriele Kulenkampff, Thomas Plückebaum:
Entgelte für den Netzzugang zu staatlich geförderter Breitband-Infrastruktur, März 2016

- Nr. 406: Stephan Schmitt, Matthias Wissner:
Kapazitätsmechanismen – Internationale Erfahrungen, April 2016
- Nr. 407: Annette Hillebrand, Petra Junk:
Paketshops im Wettbewerb, April 2016
- Nr. 408: Tseveen Gantumur, Iris Henseler-Unger, Karl-Heinz Neumann:
Wohlfahrtsökonomische Effekte einer Pure LRIC - Regulierung von Terminierungsentgelten, Mai 2016
- Nr. 409: René Arnold, Christian Hildebrandt, Martin Waldburger:
Der Markt für Over-The-Top Dienste in Deutschland, Juni 2016
- Nr. 410: Christian Hildebrandt, Lorenz Nett:
Die Marktanalyse im Kontext von mehrseitigen Online-Plattformen, Juni 2016
- Nr. 411: Tseveen Gantumur, Ulrich Stumpf:
NGA-Infrastrukturen, Märkte und Regulierungsregime in ausgewählten Ländern, Juni 2016
- Nr. 412: Alex Dieke, Antonia Niederprüm, Sonja Thiele:
UPU-Endvergütungen und internationaler E-Commerce, September 2016 (in deutscher und englischer Sprache verfügbar)
- Nr. 413: Sebastian Tenbrock, René Arnold:
Die Bedeutung von Telekommunikation in intelligent vernetzten PKW, Oktober 2016
- Nr. 414: Christian Hildebrandt, René Arnold:
Big Data und OTT-Geschäftsmodelle sowie daraus resultierende Wettbewerbsprobleme und Herausforderungen bei Datenschutz und Verbraucherschutz, November 2016
- Nr. 415: J. Scott Marcus, Christian Wernick:
Ansätze zur Messung der Performance im Best-Effort-Internet, November 2016
- Nr. 416: Lorenz Nett, Christian Hildebrandt:
Marktabgrenzung und Marktmacht bei OTT-0 und OTT-1-Diensten, Eine Projektskizze am Beispiel von Instant-Messenger-Diensten, Januar 2017
- Nr. 417: Peter Kroon:
Maßnahmen zur Verhinderung von Preis-Kosten-Scheren für NGA-basierte Dienste, Juni 2017
- Nr. 419: Stefano Lucidi:
Analyse marktstruktureller Kriterien und Diskussion regulatorischer Handlungsoptionen bei engen Oligopolen, April 2017
- Nr. 420: J. Scott Marcus, Christian Wernick, Tseveen Gantumur, Christin Gries:
Ökonomische Chancen und Risiken einer weitreichenden Harmonisierung und Zentralisierung der TK-Regulierung in Europa, Juni 2017
- Nr. 421: Lorenz Nett:
Incentive Auctions als ein neues Instrument des Frequenzmanagements, Juli 2017
- Nr. 422: Christin Gries, Christian Wernick:
Bedeutung der embedded SIM (eSIM) für Wettbewerb und Verbraucher im Mobilfunkmarkt, August 2017
- Nr. 423: Fabian Queder, Nicole Angenendt, Christian Wernick:
Bedeutung und Entwicklungsperspektiven von öffentlichen WLAN-Netzen in Deutschland, Dezember 2017
- Nr. 424: Stefano Lucidi, Bernd Sörries, Sonja Thiele:
Wirksamkeit sektorspezifischer Verbraucherschutzregelungen in Deutschland, Januar 2018
- Nr. 425: Bernd Sörries, Lorenz Nett:
Frequenzpolitische Herausforderungen durch das Internet der Dinge - künftiger Frequenzbedarf durch M2M-Kommunikation und frequenzpolitische Handlungsempfehlungen, März 2018
- Nr. 426: Saskja Schäfer, Gabriele Kulenkampff, Thomas Plückebaum unter Mitarbeit von Stephan Schmitt:
Zugang zu gebäudeinterner Infrastruktur und adäquate Bepreisung, April 2018
- Nr. 427: Christian Hildebrandt, René Arnold:
Marktbeobachtung in der digitalen Wirtschaft – Ein Modell zur Analyse von Online-Plattformen, Mai 2018

- Nr. 428: Christin Gries, Christian Wernick:
Treiber und Hemmnisse für kommerziell verhandelten Zugang zu alternativen FTTB/H-Netzinfrastrukturen, Juli 2018
- Nr. 429: Serpil Taş, René Arnold:
Breitbandinfrastrukturen und die künftige Nutzung von audiovisuellen Inhalten in Deutschland: Herausforderungen für Kapazitätsmanagement und Netzneutralität, August 2018
- Nr. 430: Sebastian Tenbrock, Sonia Strube Martins, Christian Wernick, Fabian Queder, Iris Henseler-Unger:
Co-Invest Modelle zum Aufbau von neuen FTTB/H-Netzinfrastrukturen, August 2018
- Nr. 431: Johanna Bott, Christian Hildebrandt, René Arnold:
Die Nutzung von Daten durch OTT-Dienste zur Abschöpfung von Aufmerksamkeit und Zahlungsbereitschaft: Implikationen für Daten- und Verbraucherschutz, Oktober 2018
- Nr. 432: Petra Junk, Antonia Niederprüm:
Warenversand im Briefnetz, Oktober 2018
- Nr. 433: Christian M. Bender, Annette Hildebrandt:
Auswirkungen der Digitalisierung auf die Zustelllogistik, Oktober 2018
- Nr. 434: Antonia Niederprüm:
Hybridpost in Deutschland, Oktober 2018
- Nr. 436: Petra Junk:
Digitalisierung und Briefsubstitution: Erfahrungen in Europa und Schlussfolgerungen für Deutschland, Oktober 2018
- Nr. 437: Peter Kroon, René Arnold:
Die Bedeutung von Interoperabilität in der digitalen Welt – Neue Herausforderungen in der interpersonellen Kommunikation, Dezember 2018
- Nr. 438: Stefano Lucidi, Bernd Sörries:
Auswirkung von Bündelprodukten auf den Wettbewerb, März 2019
- Nr. 439: Christian M. Bender, Sonja Thiele:
Der deutsche Postmarkt als Infrastruktur für europäischen E-Commerce, April 2019
- Nr. 440: Serpil Taş, René Arnold:
Auswirkungen von OTT-1-Diensten auf das Kommunikationsverhalten – Eine nachfrageseitige Betrachtung, Juni 2019
- Nr. 441: Serpil Taş, Christian Hildebrandt, René Arnold:
Sprachassistenten in Deutschland, Juni 2019
- Nr. 442: Fabian Queder, Marcus Stronzik, Christian Wernick:
Auswirkungen des Infrastrukturwettbewerbs durch HFC-Netze auf Investitionen in FTTP-Infrastrukturen in Europa, Juni 2019
- Nr. 443: Lorenz Nett, Bernd Sörries:
Infrastruktur-Sharing und 5G: Anforderungen an Regulierung, neue wettbewerbliche Konstellationen, Juli 2019
- Nr. 444: Pirmin Puhl, Martin Lundborg:
Breitbandzugang über Satellit in Deutschland – Stand der Marktentwicklung und Entwicklungsperspektiven, Juli 2019
- Nr. 445: Bernd Sörries, Marcus Stronzik, Sebastian Tenbrock, Christian Wernick, Matthias Wissner:
Die ökonomische Relevanz und Entwicklungsperspektiven von Blockchain: Analysen für den Telekommunikations- und Energiemarkt, August 2019
- Nr. 446: Petra Junk, Julia Wielgosch:
City-Logistik für den Paketmarkt, August 2019
- Nr. 447: Marcus Stronzik, Matthias Wissner:
Entwicklung des Effizienzvergleichs in Richtung Smart Grids, September 2019

ISSN 1865-8997