

Ilic, Dragan; Jay, Stephan; Plückebaum, Thomas; Stamm, Peter

Working Paper

Migrationsoptionen für Breitbandkabelnetze und ihr Investitionsbedarf

WIK Diskussionsbeitrag, No. 380

Provided in Cooperation with:

WIK Wissenschaftliches Institut für Infrastruktur und Kommunikationsdienste GmbH, Bad Honnef

Suggested Citation: Ilic, Dragan; Jay, Stephan; Plückebaum, Thomas; Stamm, Peter (2013) : Migrationsoptionen für Breitbandkabelnetze und ihr Investitionsbedarf, WIK Diskussionsbeitrag, No. 380, WIK Wissenschaftliches Institut für Infrastruktur und Kommunikationsdienste, Bad Honnef

This Version is available at:

<https://hdl.handle.net/10419/226993>

Standard-Nutzungsbedingungen:

Die Dokumente auf EconStor dürfen zu eigenen wissenschaftlichen Zwecken und zum Privatgebrauch gespeichert und kopiert werden.

Sie dürfen die Dokumente nicht für öffentliche oder kommerzielle Zwecke vervielfältigen, öffentlich ausstellen, öffentlich zugänglich machen, vertreiben oder anderweitig nutzen.

Sofern die Verfasser die Dokumente unter Open-Content-Lizenzen (insbesondere CC-Lizenzen) zur Verfügung gestellt haben sollten, gelten abweichend von diesen Nutzungsbedingungen die in der dort genannten Lizenz gewährten Nutzungsrechte.

Terms of use:

Documents in EconStor may be saved and copied for your personal and scholarly purposes.

You are not to copy documents for public or commercial purposes, to exhibit the documents publicly, to make them publicly available on the internet, or to distribute or otherwise use the documents in public.

If the documents have been made available under an Open Content Licence (especially Creative Commons Licences), you may exercise further usage rights as specified in the indicated licence.

Migrationsoptionen für Breitbandkabelnetze und ihr Investitionsbedarf

Autoren:

Dragan Ilic
Stephan Jay
Thomas Plückebaum
Peter Stamm

Bad Honnef, August 2013

Impressum

WIK Wissenschaftliches Institut für
Infrastruktur und Kommunikationsdienste GmbH
Rhöndorfer Str. 68
53604 Bad Honnef
Deutschland
Tel.: +49 2224 9225-0
Fax: +49 2224 9225-63
E-Mail: info@wik.org
www.wik.org

Vertretungs- und zeichnungsberechtigte Personen

Geschäftsführerin und Direktorin	Dr. Cara Schwarz-Schilling
Direktor Abteilungsleiter Post und Logistik	Alex Kalevi Dieke
Direktor Abteilungsleiter Netze und Kosten	Dr. Thomas Plückebaum
Direktor Abteilungsleiter Regulierung und Wettbewerb	Dr. Bernd Sörries
Leiter der Verwaltung	Karl-Hubert Strüver
Vorsitzende des Aufsichtsrates	Dr. Daniela Brönstrup
Handelsregister	Amtsgericht Siegburg, HRB 7225
Steuer-Nr.	222/5751/0722
Umsatzsteueridentifikations-Nr.	DE 123 383 795

In den vom WIK herausgegebenen Diskussionsbeiträgen erscheinen in loser Folge Aufsätze und Vorträge von Mitarbeitern des Instituts sowie ausgewählte Zwischen- und Abschlussberichte von durchgeführten Forschungsprojekten. Mit der Herausgabe dieser Reihe bezweckt das WIK, über seine Tätigkeit zu informieren, Diskussionsanstöße zu geben, aber auch Anregungen von außen zu empfangen. Kritik und Kommentare sind deshalb jederzeit willkommen. Die in den verschiedenen Beiträgen zum Ausdruck kommenden Ansichten geben ausschließlich die Meinung der jeweiligen Autoren wieder. WIK behält sich alle Rechte vor. Ohne ausdrückliche schriftliche Genehmigung des WIK ist es auch nicht gestattet, das Werk oder Teile daraus in irgendeiner Form (Fotokopie, Mikrofilm oder einem anderen Verfahren) zu vervielfältigen oder unter Verwendung elektronischer Systeme zu verarbeiten oder zu verbreiten.

ISSN 1865-8997

Inhaltsverzeichnis

Abbildungsverzeichnis	II
Tabellenverzeichnis	II
Zusammenfassung	V
Summary	VI
1 Einleitung	1
2 Beschreibung wesentlicher Migrationsoptionen des Breitbandkabelnetzes	2
2.1 Status Quo: Voll aufgerüstetes Hybrid Fibre Coax (HFC) Netz mit DOCSIS 3.0 ("Full Service DOCSIS")	2
2.2 Deep Fibre	5
2.3 RFoG	6
2.4 Weitere Optionen zur Erhöhung der Bandbreiten für IP-Dienste	7
3 Investitionsbedarf wesentlicher Ausbauformen	10
3.1 Modellierungsannahmen	10
3.1.1 Grundsätzlicher Modellierungsansatz	10
3.1.2 Umsetzung der deutschen Kabelnetzstruktur im Modell	11
3.1.3 Domänenplanung und Bandbreitenvergleich	15
3.1.4 Weitere Annahmen und wesentliche Parameter	16
3.2 Abschätzung der Investition für die tatsächliche Abdeckung der deutschen Kabelnetze	17
3.2.1 Full Service DOCSIS und Deep Fibre	17
3.2.2 RFoG	22
3.3 Investitionsbedarf eines national flächendeckenden Ausbaus	24
4 Zusammenfassende Beurteilung	25
Literaturverzeichnis	27

Abbildungsverzeichnis

Abbildung 2-1:	Schematische Darstellung der Full Service DOCSIS Architektur	3
Abbildung 2-2:	Beispiel für verschiedene Optionen der Zuweisung von Koaxialsegmenten zu Domänen.	4
Abbildung 2-3:	Netzstruktur von Deep Fibre-Kabelnetzen	5
Abbildung 2-4:	Netzstruktur von RFoG-Kabelnetzen	6
Abbildung 2-5:	Converged Cable Access Platform (CCAP) im Vergleich zur heutigen Funktionsweise	9
Abbildung 3-1:	Monatliche Kosten pro Kunde in Abhängigkeit von der Plattformpenetration (Cluster für Cluster am Beispiel von Full Service DOCSIS)	20
Abbildung 3-2:	Vergleich von monatlichen Kosten mit Erlösen (hervorgehoben ist Cluster 12)	22

Tabellenverzeichnis

Tabelle 2-1:	Vergleich DOCSIS 3.0 und 3.1	8
Tabelle 3-1:	Annahmen zur Höhe der indirekten Investitionen	10
Tabelle 3-2:	Annahmen zur Höhe der Betriebskosten	10
Tabelle 3-3:	Modelltechnische Abbildung der Kabelnetzarchitekturen auf die Abschnitte des klassischen Teilnehmeranschlussnetzes	12
Tabelle 3-4:	Größe und Dichte der Cluster (abnehmend nach Teilnehmerdichte sortiert)	13
Tabelle 3-5:	Übersicht über aus den Strukturdaten des Telefonnetzes abgeleitete Werte für das Breitbandkabelnetz (Ausdehnung Cluster 1-12, 60 % der deutschen Teilnehmer)	14
Tabelle 3-6:	Übersicht über aus den Strukturdaten des Telefonnetzes abgeleitete Werte für das Breitbandkabelnetz (ganz Deutschland)	14
Tabelle 3-7:	Annahmen zur Dienste-Penetration bezogen auf die Homes Passed	15
Tabelle 3-8:	Bandbreitenplanung im Modell	15
Tabelle 3-9:	Wesentliche Annahmen zu Investitionswerten und Abschreibungsdauer	16
Tabelle 3-10:	Gesamtinvestitionen und Vergleich mit FTTH/P2P (Cluster 1-12)	18
Tabelle 3-11:	Aufschlüsselung der Investitionen in Milliarden Euro (Cluster 1-12)	18
Tabelle 3-12:	Inkrementelle Investitionen der Migration von Full Service DOCSIS zu Deep Fibre	20

Tabelle 3-13:	Tarife für Double Play Bündel aus (Sprache/Internet) von Kabel Deutschland (Stand März 2013, <i>brutto</i>)	21
Tabelle 3-14:	Investitionen für RFoG im Vergleich mit den anderen Architekturen (Cluster 1-12)	23
Tabelle 3-15:	Gesamtinvestitionen und Vergleich mit FTTH/P2P (Cluster 1-20)	24

Zusammenfassung

Breitbandkabelnetze lassen sich auf vielfältige Weise an steigende Bandbreitenbedürfnisse bzw. IP-Dienstpenetration anpassen. In dieser Studie werden insbesondere Maßnahmen fokussiert, welche durch Ausbau von Glasfaser und Verkleinerung der Koaxialsegmente die (geteilte) Bandbreite des einzelnen Kunden erhöhen. Andere Maßnahmen wie die Ausweitung des genutzten Frequenzraums oder der Übergang zu effizienteren Übertragungstechnologien werden nicht untersucht. Diese stehen den Kabelnetzbetreibern jedoch grundsätzlich offen und erweitern den Lösungsraum der Netzplaner.

Selbst ohne den Ausbau des Glasfaseranteils können Kabelnetzbetreiber durch Verkleinerung der Koaxialsegmente und Anpassung der Domänen flexibel auf steigende Bandbreitennachfrage im Netz reagieren. Das Verteilnetz muss hierbei nicht geändert werden. Mit der Migration von Full Service DOCSIS zu mehr in der Fläche verteilten Fibre Nodes bei Deep Fibre und der damit einhergehenden deutlichen Verkleinerung der Koaxialsegmente lassen sich neue Bandbreitenpotenziale erschließen.

Mit dem modifizierten Bottom-Up WIK NGA Kostenmodell werden in der Studie die Investitionen eines Neubaus des Breitbandkabels in Deutschland abgeschätzt. Für den derzeitigen aufgerüsteten Abdeckungsgrad von rund 60 % der Teilnehmer ergibt sich ein Investitionsvolumen von etwa 33 Mrd. € für die Full Service DOCSIS oder Deep Fibre Varianten. Die Investitionen liegen damit etwa 10 % unter dem vom WIK geschätzten Aufwand für ein FTTH/P2P Netz in gleicher Ausdehnung in Deutschland. Beide Werte werden mit dem Modell als Neubaukosten bestimmt. Aus den Neubaukosten werden dann die (für die Analyse relevanten) inkrementellen Investitionen einer Migration zu leistungsfähigeren Architekturen per geeigneter Subtraktion ermittelt. Diese zusätzlichen Investitionen zur Migration einer bestehenden Full Service DOCSIS Architektur zu Deep Fibre sind relativ gering. Sie liegen bei etwa 50 € bis 150 € pro Home Passed bzw. 80 € bis 240 € pro Home Connected.

Die RFoG Architektur – vergleichbar mit FTTB – skaliert mit den derzeit verfügbaren Technologien noch schlecht in der Fläche und erfordert sehr hohe CMTS-Investitionen, welche durch Unteilbarkeiten bei der Bereitstellung von Domänen für Fibre Nodes in jedem Gebäude getrieben werden. Die ökonomische Analyse legt nahe, dass RFoG derzeit nur für große Liegenschaften attraktiv ist, nicht aber in der flächenmäßigen Erschließung.

Eine Analyse der umgerechneten monatlichen Kosten pro Kunde auf Wiederbeschaffungskostenbasis von Full Service DOCSIS und Deep Fibre zeigt, dass diese im relevanten Penetrationsbereich deutlich oberhalb der durchschnittlichen Einnahmen pro Kunde liegen. Zu Wiederbeschaffungskosten angesetzt, sind flächendeckende Kabelnetze daher nicht profitabel. Dies dürfte mittelfristig im Rahmen planmäßiger Ersatzinvestitionen auch dazu beitragen, dass Kabelnetzbetreiber ihre durchschnittlichen Erlöse pro Kunde steigern müssen.

Summary

Cable network operators have multiple options at their disposal to adjust the network to rising bandwidth demands and increasing IP service penetration. Within this study primarily the costs of measures that rely on the extension of fibre networks and a reduction of coaxial segment size are analysed. These network upgrades increase the shared bandwidth available to each customer. Further options, such as the extension of the frequency range used or the migration to more efficient transport technologies, are not analysed. Nevertheless they additionally expand the ability of operators to increase bandwidth in their networks.

Cable network operators can flexibly react to increasing bandwidth demand by re-segmenting customers on the coaxial network and adjusting the allocated up- and downstream domains. This does not even require an extension of the fibre depth or adjustments to the main coaxial network. Such an extension of the fibre network leading to more distributed fibre nodes ("Deep Fibre architecture") allows to reduce coaxial segment size even further and provide higher bandwidths to individual customers.

To estimate the investment for deploying cable networks in Germany at current cost, a modified version of the bottom-up WIK NGA cost model is applied. Approximating the actual coverage in Germany of about 60 % of all homes this results in an investment of roughly 33 billion € which is about 10 % less than WIK's modelling results for an FTTH/P2P network in the same coverage area (both values based on greenfield deployment). This result enables to deduct (by subtraction) the study's main target: the incremental cost of migration from the basic "Full Service DOCSIS" cable architecture to higher performance architectures. The additional investment to migrate from Full Service DOCSIS to Deep Fibre are relatively small. The modelling results show 50 € to 150 € per home passed or 80 € to 240 € per home connected.

The fibre-only "RFoG" architecture (comparable to FTTB) scales relatively poor for wide area deployments. It requires very high investment in CMTS, driven by limited divisibility of domain provisioning for fibre nodes. The economic analysis suggests that RFoG is currently only relevant for large multi-dwelling properties but not for widespread deployment combined with DOCSIS based production.

Analysing the monthly cost per customer on a current cost basis for Full Service DOCSIS and Deep Fibre shows that costs are considerably above monthly revenues in the relevant range of service penetration. Cable networks valued at current cost would therefore not be profitable. Considering replacement investments required in the medium term this should increase the need of cable operators to increase their average revenue per user.

1 Einleitung

Der größte Teil der deutschen Breitbandkabelnetze ist bereits rückkanalfähig und auf DOCSIS 3.0 aufgerüstet.¹ Die ehemals ausschließlich für die unidirektionale Übertragung von Fernseh- und Radioprogrammen ausgelegte Architektur hat sich längst zu einem wichtigen Treiber im Markt für Breitbandprodukte entwickelt.

Grundsätzlich haben Kabelnetzbetreiber drei Möglichkeiten die für die Datenübertragung nutzbare Bandbreite jedes Kunden zu erhöhen:

- a) Sie können Veränderungen an der Netzarchitektur vornehmen, welche die Zahl der Teilnehmer, die sich Bandbreite teilen müssen, reduzieren.
- b) Sie können mehr Platz im existierenden Frequenzspektrum für die Übertragung von Datendiensten schaffen (z.B. durch Digitalisierung von TV Programmen), oder den Frequenzraum ausweiten und so mehr Bandbreite erzeugen.
- c) Sie können effizientere Übertragungsverfahren einsetzen (DOCSIS 3.x oder DVB-C2), welche das bestehende Spektrum besser ausnutzen.

Im Fokus dieser Analyse liegt die qualitative und quantitative Beurteilung einer sukzessiven Verkleinerung der Koaxialsegmente bei gleichzeitiger Ausdehnung der Glasfaserstrecken (Option a). Die anderen beiden Optionen werden hingegen nur kurz dargestellt.

Zur quantitativen Beurteilung wird ein bottom-up Kostenmodell herangezogen, das den *Neubau* von Festnetzarchitekturen untersucht. Aus den Neubaukosten werden dann durch geeignete Subtraktion die Kosten der Migration von der Ausgangsbasis zu leistungsfähigeren Breitbandkabelarchitekturen abgeleitet.

Zunächst werden in Abschnitt 2 am Beispiel der den Status Quo widerspiegelnden Architektur "Full Service DOCSIS" wesentliche Aspekte der Netzplanung und Dimensionierung erläutert. Danach werden zwei Migrationsoptionen genauer beschrieben, welche auf die Verkleinerung der Koaxialsegmente und die Ausdehnung der Glasfasernetzabschnitte abstellen. Auf weitere komplementäre Migrationsoptionen wird nur kurz eingegangen.

In Abschnitt 3 werden dann die Modellierungsannahmen und die Ergebnisse beschrieben sowie mit den bereits vorliegenden Erkenntnissen aus der Analyse des Investitionsbedarfs eines FTTH Ausbaus in Deutschland verglichen.

Die Studie schließt mit einer zusammenfassenden Beurteilung.

¹ Siehe Büllingen / Hillebrand / Stamm / Stetter (2012).

2 Beschreibung wesentlicher Migrationsoptionen des Breitbandkabelnetzes

2.1 Status Quo: Voll aufgerüstetes Hybrid Fibre Coax (HFC) Netz mit DOCSIS 3.0 ("Full Service DOCSIS")

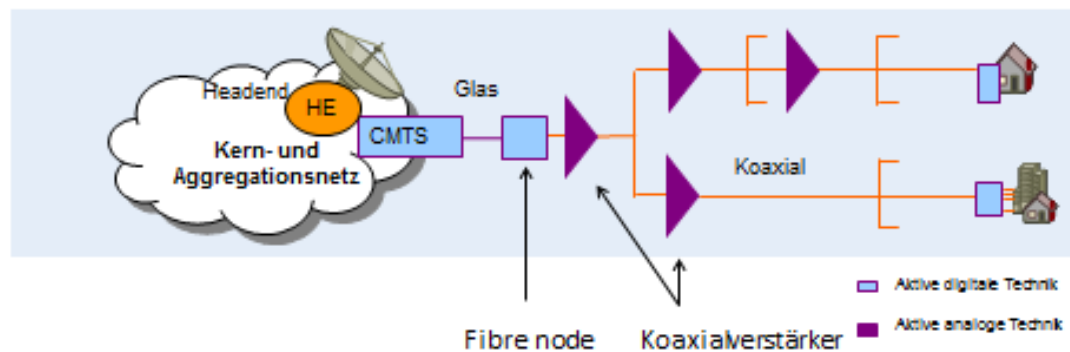
Die deutschen Kabelnetzbetreiber haben bereits große Teile ihrer Netze rückkanalfähig gemacht und damit das bisherige, klassische Kabelnetz, in dem primär analoges TV als Dienst angeboten wurde, technisch so umgerüstet, dass nun weitere Dienste wie beispielsweise Telefon und breitbandige Datendienste übertragbar sind. Die Einführung eines Rückkanals bedeutet, dass der Datenfluss nicht mehr unidirektional von der Kabelzentrale zum Kunden geht, sondern dass die Daten in beide Richtungen zwischen einem übergeordneten Standort im Kabelnetz und den Kunden fließen. In dieser Studie wird dieses vollständig aufgerüstete Netz als "Full Service DOCSIS" Architektur bezeichnet.

Die wichtigsten Charakteristika dieses Netzes sind:

- Ein ausgeprägter Koaxialkabelabschnitt, der bis zu den Kundenstandorten führt. In diesem Abschnitt werden Verstärker eingesetzt, um die Signale geeignet zu verstärken. Ohne Verstärker kann nur über wenige hundert Meter übertragen werden. Gegenüber einem klassischen Kabelnetz müssen die Verstärker des Koaxial-Netzes bidirektional sein, damit sie auch die Upstream Signale verstärken können.
- Ein Glasfaserabschnitt, an dessen Schnittstelle zum Koaxialkabelnetz ein Fibre Node die optischen Signale in elektrische umwandelt.
- Zentrale CMTS (Cable Modem Termination Systems) und Endkundenmodems, um Datendienste und Telefonie über den DOCSIS Standard anbieten zu können. Diese Komponenten kommen gegenüber einem reinen TV-Verteilnetz hinzu.
- Die Kunden teilen sich die bereitgestellte Bandbreite innerhalb eines Koaxialsegments.

Die generische Architektur eines Breitbandkabelnetzes mit Baumstruktur ist in Abbildung 2-1 dargestellt.

Abbildung 2-1: Schematische Darstellung der Full Service DOCSIS Architektur



Die Kommunikation für IP-Dienste wie Telefon und Internetzugang zwischen CMTS und Endkundenmodem erfolgt auf Basis des DOCSIS-Standards (Data Over Cable Service Interface Specification).² Zurzeit verwenden viele Netzbetreiber den DOCSIS Release 3.0. Der DOCSIS Standard unterscheidet sich in Europa und den USA aufgrund der zugrunde liegenden verschiedenen Standards für analoge Fernsehübertragung PAL und NTSC. Der in Europa verwendete EUODOCSIS Standard richtet sich im Frequenzband von 120 MHz bis 862 MHz an den bei PAL erforderlichen 8 MHz Kanälen, während in den USA eine Kanalarasterung von 6 MHz vorliegt. Hieraus ergibt sich bei EUODOCSIS für den IP-Downstream eine durchschnittliche Nutzbandbreite von 50 Mbps pro 8 MHz-Frequenzkanal.³ entspricht. Das für den IP-Upstream vorgesehene Frequenzband von 5 MHz bis 65 MHz besitzt eine Kanalarasterung von 7 MHz. Innerhalb dieses Rasters werden 6,4 MHz-Frequenzkanäle für den Upstream genutzt, die jeweils eine durchschnittliche Nutzbandbreite von 15-27 Mbps bereitstellen. Die nutzbare Bandbreite einer definierten Kanalbreite hängt von der verwendeten Modulation ab (z.B. QAM-64 oder QAM-256).

Cable Modem Termination System (CMTS) und Kabelmodem modulieren und demodulieren Daten und senden und empfangen diese untereinander. Das CMTS ist zudem im Zusammenspiel mit den Kabelmodems für die Verwaltung der Bandbreite der gemeinsam genutzten Kommunikationskanäle in Upstream und Downstream Richtung verantwortlich, indem das CMTS den Kabelmodems Zeitschlitz für ihre Sendewünsche upstream zuteilt und die Kabelmodems downstream eindeutig adressiert und zeitlich nacheinander anspricht. So werden Kollisionen vermieden.

Ein CMTS verfügt über Schnittstellenkarten, auf denen mehrere Ports und Modulatoren liegen (z.B. 8 Ports und 24 Modulatoren). Ein Modulator erlaubt das Bereitstellen eines

² DOCSIS wurde von dem aus einer Gruppe von Netzbetreibern bestehenden Konsortium Cable Labs verabschiedet und spezifiziert die Schnittstellen für die Kommunikation zwischen den aktiven Netzgeräten am übergeordneten Netzstandort und beim Kunden.

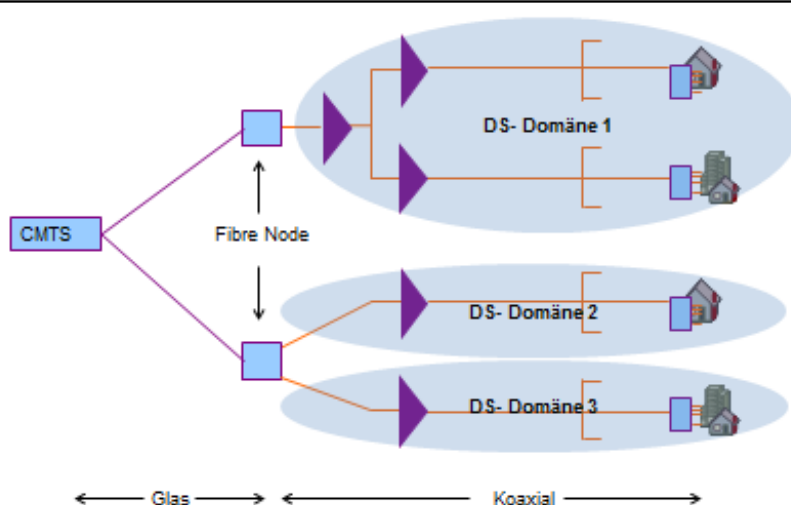
³ Im Folgenden wird unter dem DOCSIS die hierzulande eingesetzte Spezifikation EUODOCSIS verstanden.

Frequenzkanals für Up- oder Downstream. Der Netzbetreiber kann mehrere Frequenzkanäle auf einem Port bündeln. Ein Port ist entweder dem Downstream oder dem Upstream gewidmet. Die im Downstream erreichbare Geschwindigkeit ist deutlich höher als die im Upstream, was auf die in der Standardisierung gemachten Vorgaben zurückzuführen ist: Das für den Upstream festgelegte Frequenzband von 5 bis 65 MHz beschränkt die maximale Anzahl von gebündelten Frequenzkanälen, mit denen ein Port beschaltet werden kann, effektiv auf sechs⁴. Für den Downstream steht deutlich mehr Frequenzband zur Verfügung, das im Bereich bis 862 MHz liegt und für die Datenübertragung weniger störanfällig ist.

Der DOCSIS Standard ist so konzipiert, dass die durch einen CMTS-Port bereitgestellte Bandbreite von allen über diesen Port bedienten Kunden gemeinsam genutzt und somit geteilt wird. Die Koaxialinfrastruktur ist also ein shared medium, das heißt eine hohe Kundenzahl senkt die durchschnittlich auf einen Kunden entfallende Bandbreite, eine niedrige Kundenzahl erhöht die jedem Kunden gleichzeitig zur Verfügung stehende Bandbreite. Netzbetreiber können also durch Variation der gemeinsam verwalteten Kundenzahl die im Netz verfügbare Bandbreite dimensionieren. Sie können beispielsweise den für einen Kunden verfügbaren Upstream, erhöhen, indem sie eine entsprechend kleine Zahl von Kunden an einen Upstream-Port anschließen.

Eine *Domäne* bezeichnet in diesem Zusammenhang eine Gruppe von Endkunden, die den gleichen Kanälen zugeordnet ist (siehe Abbildung 2-2). Moderne, "segmentable" Fibre Nodes können mehrere Domänen verwalten und geeignet auf Koaxialsegmente verteilen (gilt auch für den Upstream).

Abbildung 2-2: Beispiel für verschiedene Optionen der Zuweisung von Koaxialsegmenten zu Domänen.



⁴ 6.4 MHz breite Kanäle, angeordnet im 7 MHz Raster. Typischerweise verwendet man die Frequenzen unter 20 MHz nicht, weil diese besonders störanfällig durch äußere Einstrahlung sind. Es verbleiben 45 MHz, die von 6 Kanälen genutzt werden können.

Die Bandbreitenplanung erfolgt daher zum einen über die Definition der Anzahl an Kanälen, mit der eine Upstream- oder Downstream –Domäne ausgerüstet werden, und zum anderen über die Zuordnung von Endkunden/Koaxialsegmenten zu einer Domäne. Grundsätzlich können Kabelnetzbetreiber durch Neusegmentierung (Verkleinerung) von Koaxialsegmenten und das Platzieren zusätzlicher Fibre Nodes (oder das Verwenden von segmentierbaren Fibre Nodes) die nutzbare Bandbreite für ihre Kunden erhöhen und dadurch die Zahl der Kunden, die sich die Bandbreite einer Domäne teilen, reduzieren.

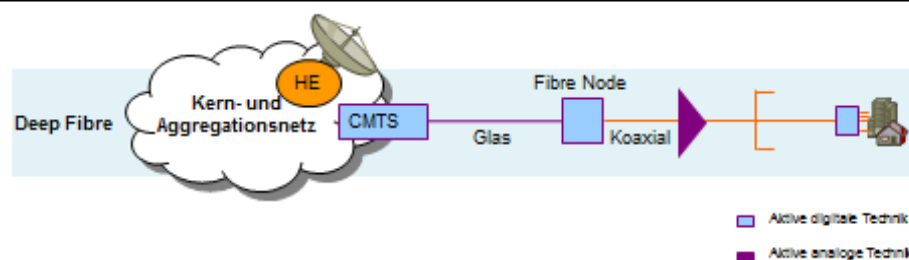
Downstream-Domänen können sich prinzipiell auch über mehrere Fibre Nodes erstrecken (nicht in Abbildung 2-2 dargestellt). CMTS Upstream Ports sind hingegen zwingend in einer logischen Punkt-zu-Punkt Struktur mit den entsprechenden Ports der Fibre Nodes verbunden. Mit zunehmendem Bandbreitenbedarf wächst daher auch die Zahl der Glasfasern zwischen fibre node und CMTS-Standort. Kabelnetzbetreiber erwägen daher auch die Dezentralisierung von CMTS, um weniger Fasern pro CMTS-Standort betreiben zu müssen. Bei einer Verlagerung der Fibre Nodes näher an die Kundenstandorte (siehe Abschnitt 2.2) könnte diese Überlegung an Bedeutung gewinnen⁵.

2.2 Deep Fibre

Kabelnetzbetreiber können die Fibre Node Standorte näher an den Kunden verlegen und den Koaxialkabelabschnitt sowie die Anzahl von Teilnehmern pro fibre node reduzieren. Dadurch kann auf steigende Bandbreitenanforderungen reagiert werden bzw. können höhere Bandbreiten je Kunde angeboten werden. Für diese Ausbauf orm wird in dieser Studie die in der Kabelbranche übliche Bezeichnung "Deep Fibre" verwendet.

Deep Fibre Netze unterscheiden sich von Full Service DOCSIS Netzen durch den längeren mit Glasfaser verlegten Abschnitt zwischen CMTS-Standort und Kunden (siehe Abbildung 2-3). Ansonsten sind beide Varianten vergleichsweise ähnlich; beide haben Fibre Nodes, mit denen die Signale an den Grenzen zwischen Glasfaser und Koaxialkabel gewandelt werden, und beide basieren auf dem DOCSIS Standard.

Abbildung 2-3: Netzstruktur von Deep Fibre-Kabelnetzen



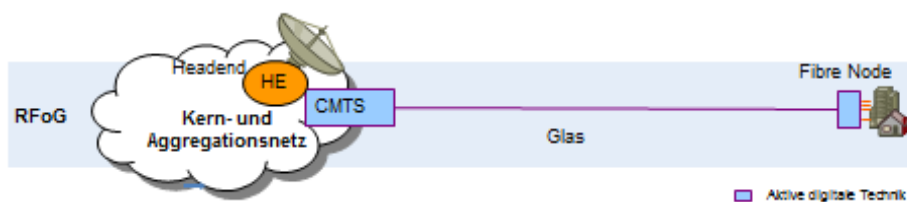
⁵ Anstelle mehrerer paralleler Glasfasern kann, sofern ökonomisch vorteilhafter, auch C/DWDM (Coarse/Dense Wave Division Multiplex) eingesetzt werden.

Deep Fibre-Netze versorgen weniger Kunden in einem Koaxialkabelsegment als Full Service DOCSIS Netze und können deshalb höhere Bandbreiten je Kunde anbieten. Diese Architektur erfordert andererseits eine deutlich höhere Anzahl an Fibre Nodes als im Fall von Full Service DOCSIS Netzen, was zu höheren Investitionen für diese Netzelemente führt.

2.3 RFoG

Unter "Radio Frequency over Glass" (RFoG) wird in dieser Studie eine durchgängige Glasfaserarchitektur bis zum Gebäude des Kunden verstanden. Koaxialkabel liegen nur noch im Gebäude des Endkunden. RFoG Netze ähneln damit den in der TK-Branche eingesetzten FTTB-Netzen. Die durch einen Fibre Node bereitgestellte Bandbreite ist zudem nur noch durch wenige Kunden (Mehrfamilienhäuser) oder mit keinem anderen Kunden (Einfamilienhaus) zu teilen. Die Struktur von RFoG Netzen ist in Abbildung 2-4 dargestellt.

Abbildung 2-4: Netzstruktur von RFoG-Kabelnetzen



RFoG-Netze verwenden wie Full Service DOCSIS- und Deep Fibre-Netze den DOCSIS-Standard für die Übertragung von Signalen. Sie nutzen jedoch weniger Fasern zwischen CMTS und Fiber Node. RFoG hat hier eine Faser, Full Service DOCSIS- und Deep Fibre haben zwei, je eine für Down- und Upstream. Die beiden Übertragungsrichtungen werden in RFoG-Netzen auf unterschiedlichen Wellenlängen dargestellt. Dieses Prinzip wird auch in klassischen PON (Passive Optical Networks) Architekturen genutzt. In RFoG-Netzen läuft der Downstream auf 1.550 nm und der Upstream auf 1.310 nm, 1.590 nm oder 1.610 nm. Die elektrischen Signale von CMTS und Kabelmoden werden in optische konvertiert und in die entsprechende Wellenlänge überführt. Die Bündelung und Entbündelung der Übertragungssignale übernimmt dabei ein Multiplexer, der am CMTS Standort steht.

Die für die Signalumwandlung erforderlichen Fibre Nodes sind im Gebäude des Endkunden installiert. Daher sind wesentlich mehr Fibre Nodes als bei den anderen Architekturen notwendig.

Das im Zugangsnetz vollständig mit Glasfaser verlegte RFoG-Netz überträgt die Signale zwischen CMTS und Fibre Node störungsfrei und ohne nennenswerten distanzbedingten Signalverlust. Dieser Netzabschnitt benötigt deshalb über die typischen Anschlusslängen⁶ keine aktiven Verstärker, um das zu übertragende Signal aufzufrischen und so etwaige Verluste auszugleichen. Das vollständige Abstellen auf eine passive Infrastruktur zwischen CMTS und Fibre Node hat weiter den Vorteil, dass dadurch geringere Kosten für Wartung und Betrieb (OPEX) anfallen. Dies liegt daran, dass passive Infrastruktur weniger anfällig für Störungen ist, keine elektromagnetischen Interferenzen produziert oder empfängt, seltener Netzausfälle verursacht und keinen Strom verbraucht. Gegenüber Full Service DOCSIS- und Deep Fibre-Netzen, in denen aktive Verstärker eingesetzt werden und für die entsprechend hohe OPEX und Investitionen anfallen, bieten RFoG- Netze hier einen Vorteil.

2.4 Weitere Optionen zur Erhöhung der Bandbreiten für IP-Dienste

DOCSIS 3.1

Das Standardisierungsgremium CableLabs wird voraussichtlich im Jahr 2013 den neuen Standard DOCSIS 3.1 verabschieden, dessen technisch erzielbare Bandbreiten weit über denen des bisherigen Standards liegen. Produzenten von Netzequipment arbeiten bereits an entsprechenden Geräten und planen, diese bereits ein Jahr nach der Veröffentlichung des Standards auf den Markt zu bringen.

Die höheren Bandbreiten von DOCSIS 3.1 werden wohl viele Kabelnetzbetreiber zu einem Wechsel auf den neuen Standard bewegen. DOCSIS 3.1 erreicht Downstream-Geschwindigkeiten von bis zu 10.000 Mbps und übertrifft damit die von DOCSIS 3.0 deutlich. Die über DOCSIS 3.1 erzielbaren Geschwindigkeiten ähneln denen von NGA-Netzen, genauer denen von GPON-Netzen. Der Standard ist also zukunftsfähig in dem Sinn, dass in der mittleren bis langen Frist hierüber konkurrenzfähige Produkte auf dem Markt für breitbandige Dienste angeboten werden können.

Ein Wechsel von DOCSIS 3.0 zu DOCSIS 3.1 beeinflusst nicht den Netzabschnitt zwischen CMTS und Endkunden. Die Einführung des neuen Standards verlangt also weder die Neuverlegung von Glasfaser- oder Koaxialkabelinfrastruktur noch die Neuerrichtung von Verstärkern. Der migrierende Kabelnetzbetreiber muss jedoch das bei CMTS und Endkunden installierte Equipment austauschen, weil die zurzeit eingesetzten Geräte die spezifizierten Modulationsverfahren von DOCSIS 3.1 nicht umsetzen können. Insbesondere der Austausch der beim Endkunden derzeit installierten Kabelmodems führt zu Wechselkosten für den Betreiber.

⁶ Auf Distanzen bis 40 km kann ohne Verstärker übertragen werden.

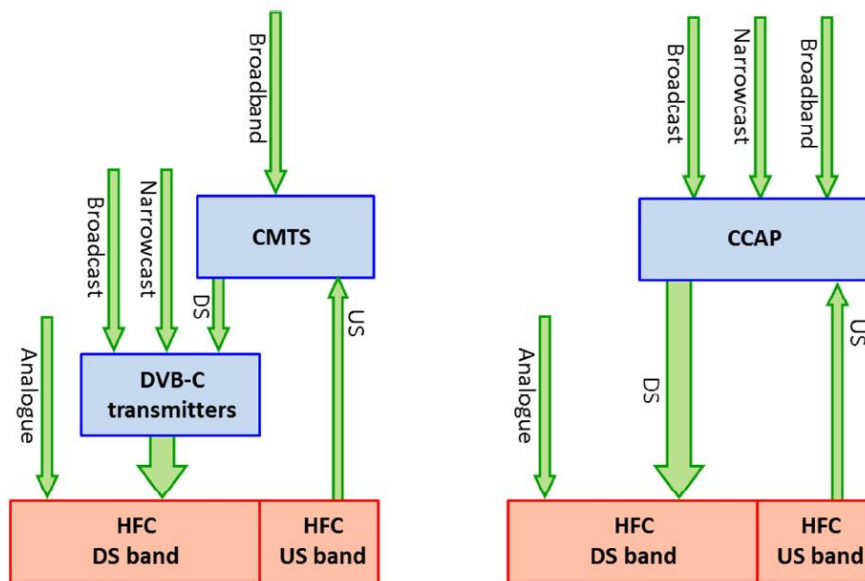
Tabelle 2-1: Vergleich DOCSIS 3.0 und 3.1

	DOCSIS 3.0	DOCSIS 3.1
Jahr der Einführung	2006	2013
Maximaler Downstream	400 Mbps	10.000 Mbps
Maximaler Upstream	120 Mbps	1.000 Mbps
Blockgröße im ISO/OSI Layer 1	Blöcke à 8 bzw. 6 MHz (EURODOCSIS)	Neue Layerstruktur! Subcarrier à 20-50 kHz, bündelbar auf bis zu 200 MHz
Nutzbandbreite pro Block	50 Mbps	Ca. 75 Mbps
Modulationsverfahren	QAM 64 – QAM 256	QAM 1.024 – QAM 4.096
Weitere Neuerungen		OFDM Forward error correction Low density parity checks Abwärtskompatibel
Effizienzsteigerung		Ca. 50 % mehr bits pro Hertz

Converged Cable Access Platform

Die Bereitstellung von TV/Radio und IP-Diensten über die Breitbandkabelplattform erfolgt derzeit getrennt, d.h. das CMTS ist für die IP-Dienste verantwortlich, die TV/Radioprogramme kommen aus einer anderen Quelle. Der Downstream der IP-Daten wird dem DVB-C Signal beigemischt, während der Upstream separat läuft (linke Seite in Abbildung 2-5). Die Converged Cable Access Platform (CCAP) ist ein neuer, konsolidierender Ansatz, bei dem alle Signale über die gleiche Plattform verwaltet werden. Das macht es auch einfacher, Ressourcen zwischen den Verwendungen aufzuteilen. Auch in diesem Fall sind neue Endgeräte notwendig.

Abbildung 2-5: Converged Cable Access Platform (CCAP) im Vergleich zur heutigen Funktionsweise



The existing system architecture (left) and CCAP system architectures (right).

Quelle: TNO (2012)

Andere Optionen

Zusätzlich bzw. komplementär dazu sind noch weitere Optionen möglich, die hier nicht näher diskutiert werden. Darunter fällt beispielsweise das Ersetzen von TV Programmen durch DOCSIS Kanäle oder die Erweiterung der genutzten Frequenzbänder auf 1-1.7 GHz. Dies setzt sowohl eine Anpassung des regulatorischen Rahmens sowie ausreichende Abschirmung gegen Ein- und Abstrahlung voraus. Letztere Option erfordert zudem einen Austausch von Koaxialverstärkern bzw. von Verstärkerelementen, zur Erweiterung des verstärkten Frequenzbereichs nach oben. Da ein Austausch der Koaxialverstärker mit erheblichen Investitionen verbunden ist, stellt sich dieser Ansatz besonders dann attraktiv dar, wenn die Koaxialsegmente derart verkürzt werden, dass keine Verstärker mehr eingesetzt werden müssen.

Die hier aufgeführten weiteren Optionen werden in dieser Studie nicht weiter bewertet, weil ihre finanziellen Randbedingungen und genaueren technischen und ökonomischen Rahmenbedingungen noch nicht bekannt sind. Dennoch ist es für eine Gesamtbeurteilung von Bedeutung, die Alternativen und ihr Leistungsvermögen in den Grundzügen zu kennen.

3 Investitionsbedarf wesentlicher Ausbauformen

3.1 Modellierungsannahmen

3.1.1 Grundsätzlicher Modellierungsansatz

Die Bestimmung von Investitionen und Kosten erfolgte mit einer modifizierten Version des WIK-NGA Modells. Der Modellierungsansatz ist "bottom-up", d.h. ausgehend von den wichtigsten Kostentreibern (vor allem Tiefbau) wird eine Netzplanung vorgenommen und das nach bestimmten Vorgaben dimensionierte Netz mit Kosten bewertet.

Die Investitionen für indirekte Investitionsgüter, die mittelbar für den Netzbetrieb notwendig sind (z.B. Fahrzeugflotte, Grundstücke und Gebäude) wurden nicht bottom-up geplant, sondern über Zuschlagsfaktoren aus den direkten Investitionen abgeleitet.

Tabelle 3-1: Annahmen zur Höhe der indirekten Investitionen

Höhe der indirekten Investitionen	10 % der direkten Investitionen
-----------------------------------	---------------------------------

Bei der Bestimmung von Kosten wird eine ständige Fortführung unterstellt, bei der Anlagegüter nach Ablauf ihrer Lebensdauer erneuert werden. Unter Berücksichtigung von Zins und Lebensdauer können Investitionswerte so über Kapitalkostenfaktoren annualisiert und in jährliche/monatliche Kosten umgewandelt werden.

Wie in den meisten bottom-up Kostenmodellen, erfolgt die Bestimmung der Betriebskosten über Aufschlagsfaktoren auf die Investitionsgrößen.

Tabelle 3-2: Annahmen zur Höhe der Betriebskosten

Anlagegut	Jährliche Betriebskosten in Prozent des Investitionswertes
Passive Technik	0,5 %
Aktive Technik	8 %

Das Kostenmodell bildet das Anschlussnetz detailliert, das Kernnetz jedoch nur abstrakt ab. Das bedeutet, dass die Kosten von Konzentrations- und Kernnetz investitionsseitig nicht bewertet werden. Für Aussagen zu monatlichen Kosten werden die Kosten dieser Netzsegmente wie in der WIK-Studie zu den Kosten eines flächendeckenden Glasfaserausbaus in Deutschland⁹ durch Kostenfunktionen mit Fix- und variablen Kosten pro Jahr bzw. übertragenem Datenvolumen angenähert. Es liegen die gleichen Werte wie in der genannten Studie zugrunde.

3.1.2 Umsetzung der deutschen Kabelnetzstruktur im Modell

Derzeit sind in Deutschland 28 Millionen Haushalte mit Kabelfernsehen versorgbar.⁷ Von diesen sind rund 18 Millionen (65 %) aktive TV-Kunden. Der größte Teil dieses Netzes erlaubt es auch, IP-Dienste anzubieten: 24,6 Millionen Haushalte sind an Rückkanal-fähig aufgerüstete Netzbestände anschließbar und somit mit Telefon- und Internetdiensten versorgbar. IP-basierte Dienste nutzten 2012 4,4 Millionen (Internet) bzw. 4,3 Millionen (Telefon) Kunden. Unterstellt man, dass es sich mehrheitlich um Bündelprodukte aus Telefon und Internet handelt⁸, so erzielen die Kabelnetzbetreiber heute eine Penetration ihrer IP-Dienste im aufgerüsteten Netz von 18 %.

Für die Bestimmung der Investitionen von Festnetzarchitekturen wie Breitbandkabelnetzen sind die mit der Verlegung von Leerrohren und Kabeln verbundenen Investitionen die wichtigsten Kostentreiber. Daher sind Informationen über die Trassenlängen, sowie über die Zahl der Kunden pro (Fibre Node) Standort wichtige Inputparameter für das Kostenmodell. Diese Informationen liegen für das deutsche Telefonanschlussnetz vor, da sie im Rahmen der Analyse von Investitions- und Subventionsbedarf eines flächendeckenden Glasfasernetzes⁹ generiert und als Grundlage für den Aufbau eines FTTH Netzes verwandt wurden.

Für die damalige Untersuchung wurden die Kundenstandorte und die Hauptverteilerstandorte als gegeben angenommen. Die Standorte der Kabelverzweiger wurden mit einem optimierenden Verfahren modellendogen bestimmt. Die Trassenplanung erfolgte entlang des deutschen Straßennetzes. Konkret liegen dadurch die folgenden Informationen, unterteilt in 20 verschiedene Geotypen ("Cluster") zu je rund 5 % aller Teilnehmer (~2,1 Mio. pro Cluster) mit abnehmender Teilnehmerdichte, vor:

- Anzahl der Teilnehmer pro Hauptverteiler
- Anzahl der Kabelverzweiger pro Hauptverteiler
- Anzahl der Teilnehmer pro Kabelverzweiger
- Trassenlänge je Hauptkabelsegment zwischen Hauptverteiler (HVt) und Kabelverzweiger (KVz)
- Trassenlänge des Verzweigerbereichs zwischen Kabelverzweiger und Kundenstandort

⁷ Alle folgenden Daten basieren auf ANGA (2013): S. 6.

⁸ Kabel Deutschland (2012): " Nach wie vor bucht die überwiegende Zahl der Breitbandkunden die Bündelprodukte von Kabel Deutschland, bestehend aus Internet und Telefon.", <http://www.kabeldeutschland.com/de/presse/pressemitteilung/unternehmensnachrichten/13112012.html>.

⁹ Jay / Neumann / Plückerbaum / Zoz (2011): Implikationen eines flächendeckenden Glasfaserausbaus und sein Subventionsbedarf.

Um diese Informationen auch bei der Berechnung der Kosten von Breitbandkabelnetzen einsetzen zu können, wurden folgende Annahmen getroffen:

1. Die Fibre Node Standorte der Full Service DOCSIS Architektur entsprechen den Hauptverteilerstandorten der Deutschen Telekom
2. Die Fibre Node Standorte der Deep Fibre Architektur entsprechen den Kabelverzweigerstandorten der Deutschen Telekom

Diese Annahme wurde in Gesprächen im Zusammenhang mit dieser Studie mit Kabelnetzbetreiber gestützt. Die Gesprächspartner bestätigten, dass die Standorte von Elementen der Kabel- und Telefonnetze zwar nicht immer deckungsgleich, aber weitgehend vergleichbar sind. Mit dieser Annahme war es möglich, die deutschen Strukturdaten und die optimierten Trassenlängen des Telefonanschlusnetz zu übernehmen. Anderenfalls wäre weder eine plausible Herleitung der Trassenlängen, noch eine Unterteilung nach Dichtekriterien möglich gewesen. Stattdessen hätten globale Durchschnittswerte herangezogen und begründet werden müssen. Mit der Gleichsetzung von Standorten des Telekommunikations- und Breitbandkabelnetzes sind Unschärfen verbunden. Die Vorteile dieser Vorgehensweise überwiegen nach Meinung der Autoren und die Unschärfen sind vernachlässigbar.

Modelltechnisch bleibt daher die Differenzierung in Feedersegment (HVt bis KVz) und Distributionsegment (KVz bis Kundenstandort) bestehen. Tabelle 3-3 stellt dar, welches Medium auf dem jeweiligen Abschnitt eingesetzt wird.

Tabelle 3-3: Modelltechnische Abbildung der Kabelnetzarchitekturen auf die Abschnitte des klassischen Teilnehmeranschlussnetzes

	Feedersegment	Distributionsegment
Full Service DOCSIS	Koaxial	Koaxial
Deep Fibre	Glas	Koaxial
RFoG	Glas	Glas

Die Aggregation zu durchschnittlichen Werten für Trassenlängen und Teilnehmerzahlen (inkl. Geschäftskunden) pro Knoten führte in der Glasfaserstudie des WIK zu der in Tabelle 3-4 dargestellten Clusterung.

Tabelle 3-4: Größe und Dichte der Cluster (abnehmend nach Teilnehmerdichte sortiert)

Cluster ID	Potenzielle Kunden (in Mio.)	Potenzielle Kunden kumuliert (in Mio.)	Kumulierte Anteile	Anschlüsse pro km ² (Untergrenze)	Fläche in km ²
1	2,2	2,2	5 %	2.750	620
2	2,2	4,4	10 %	1.950	950
3	2,1	6,5	15 %	1.500	1.248
4	2,1	8,7	20 %	1.200	1.603
5	2,2	10,8	25 %	952	2.045
6	2,2	13,0	30 %	740	2.636
7	2,2	15,2	35 %	575	3.323
8	2,2	17,4	40 %	455	4.400
9	2,1	19,5	45 %	360	5.209
10	2,1	21,6	50 %	290	6.487
11	2,1	23,7	55 %	235	8.189
12	2,1	25,8	60 %	190	10.016
13	2,3	28,0	65 %	155	13.133
14	2,0	30,0	70 %	125	14.824
15	2,3	32,4	75 %	100	20.874
16	2,1	34,4	80 %	80	23.569
17	2,2	36,6	85 %	62	31.214
18	2,3	38,9	90 %	46	43.780
19	2,2	41,0	95 %	32	55.792
20	2,2	43,2	100 %	1	110.641
Summe	43,3				360.554

Quelle: Jay/Neumann/Plückebaum/Zoz (2011).

Zur Annäherung an die tatsächliche geographische Ausdehnung der deutschen Kabelnetzbestände wurde angenommen, dass diese tendenziell in den dichter besiedelten Regionen errichtet wurden. Die dichten Cluster 1-12 decken mit 25,8 Millionen Teilnehmern näherungsweise so viele Teilnehmer ab, wie von aufgerüsteten Kabelnetzen versorgt werden (rund 25 Millionen). Diese Cluster wurden daher als Referenzausdehnung der deutschen Kabelnetze im Modell verwendet.¹⁰ Es wurde stets unterstellt, dass der Netzausbau in einem Cluster alle Teilnehmer anschließbar macht (100 % Homes Passed in jedem Cluster, das ausgebaut wird).

¹⁰ Im Kostenmodell wurden zusätzlich zu den aus Statistiken entnommenen Zahlen der privaten Haushalte 10 % Geschäftskunden angenommen. Diese sind in der Zahl der potenziellen Kunden enthalten. Die vom ANGA-Verband veröffentlichten Zahlen beziehen sich nur auf Haushalte. Rückgerechnet ergäben sich im Kostenmodell so 23,45 Millionen private Haushalte (2588/110 %), d.h. streng genommen etwas weniger als die vom ANGA genannten 24,6 Millionen. Würde man auf dem Aggregat aus Cluster 1-13 arbeiten, so ergäbe sich hingegen eine Überschätzung.

Es ergeben sich die in Tabelle 3-5 dargestellten, abgeleiteten Durchschnittswerte. Die für den Tiefbau maßgebliche Trassenlänge (nicht Kabellänge) wurde ebenfalls dargestellt.

Tabelle 3-5: Übersicht über aus den Strukturdaten des Telefonnetzes abgeleitete Werte für das Breitbandkabelnetz (Ausdehnung Cluster 1-12, 60 % der deutschen Teilnehmer)

	Full Service DOCSIS	Deep Fibre
Anzahl der Fibre Node Standorte	Ca. 2.600	Ca. 90.000
Durchschnittliche Anzahl der Homes Passed pro Fibre Node Standort*	Ca. 10.000	Ca. 280
Durchschnittliche Trassenlänge von Fibre Node bis zum Endkundenstandort	Ca. 26 Meter pro Gebäude exkl. Hausanschluss	Ca. 22 Meter pro Gebäude exkl. Hausanschluss

* Es wird zugelassen, dass an einem Standort mehrere Fibre Nodes aufgebaut werden

Zum Vergleich sind die jeweiligen Werte auch für eine Auswertung der nationalen Daten über alle Cluster angegeben (hypothetische, flächendeckende Versorgung von Deutschland mit Breitbandkabel dargestellt in Tabelle 3-6).

Tabelle 3-6: Übersicht über aus den Strukturdaten des Telefonnetzes abgeleitete Werte für das Breitbandkabelnetz (ganz Deutschland)

	Full Service DOCSIS	Deep Fibre
Anzahl der Fibre Node Standorte	Ca. 7.700	Ca. 220.000
Durchschnittliche Anzahl der Homes Passed pro Fibre Node Standort*	Ca. 7.799	Ca. 229
Durchschnittliche Trassenlänge von Fibre Node bis zum Endkundenstandort	Ca. 36 Meter pro Gebäude exkl. Hausanschluss	Ca. 29 Meter pro Gebäude exkl. Hausanschluss

* Es wird zugelassen, dass an einem Standort mehrere Fibre Nodes aufgebaut werden

Es lagen leider keine aggregierten Informationen über die deutschen Kabelnetze vor, mit denen die Annahmen zur Zahl der Standorte verglichen werden konnten.

Das Koaxialnetz wurde als auf 862 Mhz aufgerüstetes Netz angenommen.

Die Zahl der aktiven Kunden hängt von der Dienste-Penetration ab. Wie oben gezeigt, beträgt die derzeitige Penetration von IP-basierten Diensten ca. 18 % bezogen auf die Homes Passed. Im Kostenmodell wurde eine weiter fortgeschrittene Penetration von 30 % bezogen auf die Homes Passed unterstellt. Diese wurde als Spiegelbild der Annahmen zur Grenze der Penetration von Glasfasernetzen (70 %) in der Glasfaserstudie angenommen.

Die Penetration für klassische TV-Dienste beträgt derzeit etwa 65 % bezogen auf die gesamten Homes Passed (18 Millionen von 28 Millionen). Im Modell wurde die gleiche Penetration angesetzt.¹¹ Damit wird der zukünftige Marktanteil für TV-Dienste über das Kabelnetz (konservativ) hoch veranschlagt; es gibt somit rechnerisch keine Verluste an Kupfer- oder Glasfaserbasierten Infrastrukturen, die ebenfalls TV Dienste anbieten. Diese Annahmen sind nachstehend zusammengefasst.

Tabelle 3-7: Annahmen zur Dienste-Penetration bezogen auf die Homes Passed

	In %	Absolut basierend auf Cluster 1-12
Penetration von TV in Homes Passed	65 %	Rund 17 Millionen Kunden
Penetration von IP-Diensten (Telefonie/Internet in Homes passed)	30 %	Rund 8 Millionen Kunden

3.1.3 Domänenplanung und Bandbreitenvergleich

Die Anzahl der Kunden pro Fibre Node Standort nimmt mit der Teilnehmerdichte ab. Die Domänenkonfiguration (Anzahl Kanäle und Maximalzahl Teilnehmer je Domäne) wurde so gewählt, dass einem Kunde in allen Clustern etwa gleich viel Bandbreite zur Verfügung steht. Mit den Annahmen zur Koaxialsegmentgröße und Domänenplanung ergeben sich für die Bandbreite je IP-Nachfrager bei gleichzeitiger Nutzung aller Teilnehmer als Performanceindikator die folgenden Werte:

Tabelle 3-8: Bandbreitenplanung im Modell

	Full Service DOCSIS	Deep Fibre	RFoG
Bandbreite je DS-Domäne	400 Mbps	~ 160 Mbps	~100 Mbps
DS Bandbreite/IP-Nachfrager	~0,8 Mbps	1,9 Mbps	66 Mbps
Bandbreite je US-Domäne	45 Mbps	~ 25 Mbps	~15 Mbps
US Bandbreite/IP-Nachfrager	0.08 Mbps	0.3 Mbps	10 Mbps

Die erste und dritte Zeile von Tabelle 3-8 stellt die Kanalausstattung einer Domäne ausgedrückt in Mbps dar (z.B. beim Downstream von Full Service DOCSIS 8 Kanäle mit je 50 Mbps = 400 Mbps). Mit der Definition der Maximalzahl der Teilnehmer pro Domäne und der Zahl der tatsächlichen IP-Nachfrager (bestimmt durch die Annahme einer IP-Penetration von 30 % und die Zahl der Teilnehmer am Fibre Node Standort) ergibt sich durch simple Division ein Bandbreitenwert pro IP-Nachfrager bei gleichzeitiger Nutzung aller Teilnehmer. Dieser ist in der zweiten und vierten Zeile der Tabelle dargestellt. Er kann auch als Planungsziel interpretiert werden.

¹¹ Das bedeutet, dass von hundert Teilnehmern im Ausbaubereich 65 TV Kunden sind. Von diesen haben 30 Kunden neben TV auch IP-Dienste abonniert.

3.1.4 Weitere Annahmen und wesentliche Parameter

Zu den wesentlichen Investitionsgrößen zählen vor allem die für Tiefbau und Leerrohr-/Kabelverlegung mit den dazugehörigen Schächten und Muffen sowie der Gebäudeanschluss. Diese wurden aus der Parametrisierung der FTTH-Studie übernommen, wobei die Koaxial- und Glasfaserkabel mit Kosten in gleicher Höhe pro Meter angesetzt werden können. Weiterhin fallen Investitionen in die aktive Technik des Anschlussnetzes an (Fibre Nodes, Koax-Verstärker und Endgeräte¹²) sowie die zur Netztechnik gehörenden Gehäuse für Fibre Nodes und Koax-Verstärker. Die wichtigsten Investitionsgrößen und die für die jeweiligen Anlagegüter zugrunde gelegten Abschreibungsdauern sind in der folgenden Tabelle dargestellt.

Tabelle 3-9: Wesentliche Annahmen zu Investitionswerten und Abschreibungsdauer

Anlagegut	Investition	Lebensdauer (Jahre)
Tiefbau, Leerrohr und Kabel pro Meter	120 € in Cluster 1 70 € in Cluster 12 40 € in Cluster 20	35
Gebäudeanschluss	Ca. 600 € pro Gebäude	35
Fibre Node	1.500 €	7
Mini Fibre Node (RFoG)	150 €	7
Koax-Verstärker	1.000 €	7
Gehäuse für Fibre Node	3.000 €	20
Gehäuse für Koax-Verstärker (inkl. Stromversorgung)	1.900 €	20
CMTS	2.600 € pro Kanal	7
DOCSIS-Endgerät für IP-Kunden	60 €	5

Der Verband Deutscher Kabelnetzbetreiber ANGA empfiehlt das Setzen von Verstärkern im Koaxialnetz im Abstand von durchschnittlich 350 m. Im NGA-Tool wird mit Durchschnittswerten für Trassenlängen der jeweiligen Cluster gearbeitet. Bei einfacher Division der jeweiligen Trassenlänge durch 350 m besteht wegen Unkenntnis der genauen Streckenführung die Gefahr, dass die tatsächlich benötigte Anzahl von Verstärkern überschätzt wird.¹³ Daher wurde im Modell mit einem Abstand zwischen Verstärkern von 500 m gerechnet.

¹² Investitionen in Endgeräte stellen nur den auf den Netzabschluss bezogenen Teil dar und beinhalten nicht etwaige Zusatzfunktionalitäten von Premium-Endgeräten wie DECT, Mediaserver etc.

¹³ Beispiel: 3 Teilabschnitte mit je 250m erfordern jeweils keinen Verstärker. Bei Division von $3 \times 250 = 750\text{m}$ durch 350 ergäben sich gerundet 3 Verstärker.

Als Verzinsung des eingesetzten Kapital wurde der gewichtete Kapitalkostensatz (Weighted Average Cost of Capital) herangezogen. Er wurde in Höhe von 10 % angesetzt. Dies entspricht dem von Unity Media Kabel BW verwendeten WACC.¹⁴

Für die Retailkosten (Vertrieb, Billing, Akquisition) wurden aus Gründen der Vergleichbarkeit wie in der Glasfaserstudie 5 € pro Kunde und Monat angesetzt.¹⁵ Gemeinkosten wurden mit einem Aufschlag von 10 % auf die Gesamtkosten abgeschätzt.

3.2 Abschätzung der Investition für die tatsächliche Abdeckung der deutschen Kabelnetze

3.2.1 Full Service DOCSIS und Deep Fibre

Mit den zuvor dargelegten Annahmen ergibt sich aus der Modellberechnung ein Investitionswert von 32,3 Milliarden € als Wiederbeschaffungskosten eines voll aufgerüsteten HFC Kabelnetzes, das die ersten 12 Cluster mit rund 26 Millionen Teilnehmern abdeckt. Daraus leiten sich Investitionen in Höhe von rund 1.250 € pro Home Passed ab. Bezieht man den Investitionswert nur auf die 65 % der Teilnehmer, die einen Dienst über die Kabelnetzinfrastruktur beziehen, ergibt sich ein Investitionswert von rund 1.900 € pro aktivem Kunden (TV only oder TV + Datendienste), d.h. pro Home Connected.

Für eine Deep Fibre Architektur sind mit 33,1 Milliarden € geringfügig höhere Investitionen nötig. Es ergeben sich Investitionen von rund 1.300 € pro Home Passed bzw. 2.000 € pro aktivem Kunden auf der Plattform.

Die Investitionen in ein FTTH/P2P Netz, die in der Glasfaserstudie des WIK bestimmt wurden, betragen für die ersten 12 Cluster 36,2 Mrd. €, rund 1.300 € pro passed home sowie etwa 2.000 € pro aktivem Kunden (gerechnet auf 70 % Penetration). Die geschätzten Wiederbeschaffungskosten der beiden modellierten Kabelnetzarchitekturen liegen somit rund 10 % unter denen einer FTTH Architektur. Bei einem derartigen Vergleich muss natürlich auch die unterschiedliche Leistungsfähigkeit der Architekturen mit in Betracht gezogen werden. Bei FTTH/P2P kann jedem Kunden individuell und unabhängig von den anderen Teilnehmern eine im Prinzip beliebig hohe Bandbreite auf der Anschlussleitung zur Verfügung gestellt werden.

¹⁴ Im Jahresbericht für das Jahr 2012 verwendet Unitymedia Kabel BW GmbH einen WACC von 10.2 %, um den Goodwill zu berechnen. S. II-32.

¹⁵ Dieser Wert unterschätzt vermutlich die tatsächlichen derzeitigen Kosten der Betreiber.

Tabelle 3-10: Gesamtinvestitionen und Vergleich mit FTTH/P2P (Cluster 1-12)

	Full Service DOCSIS*	Deep Fibre*	FTTH/P2P**
Investitionen in Mrd.	32,30 Mrd. €	33,1 Mrd.€	36,2 Mrd.€
Investitionen pro passed home	1.253 €	1.285 €	1.405 €
Investitionen pro Kunde	1.928 €	1.977 €	2.008 €

* gerechnet auf 65 % Plattform-Penetration, ** gerechnet auf 70 % Plattformpenetration

Der größte Teil der Investitionen fällt für den Tiefbau an. Die Investitionen sind getrennt in Tabelle 3-11 für das Distribution- und Feedersegment aufgeführt und enthalten die Verlegung von Kabeln in Rohren sowie das regelmäßige Setzen von Schächten und Muffen. Die wichtigste Position stellt dabei das Distributionsegment dar, auf das etwa 2/3 der Gesamtinvestitionen entfallen. Die Koaxialverstärker des Distributions- und Feedersegments sowie die dazugehörigen Gehäuse wurden getrennt ausgewiesen. Sie machen etwa 8 % der Gesamtinvestition aus. Mit 4,5 Mrd. € stellt die Investition in die Gebäudezuführung (Anschluss von der Straße bis zum Gebäude) die zweitgrößte Position dar.

Ein interessantes Ergebnis ist, dass die Fibre Nodes und deren Gehäuse im Verhältnis zu den übrigen Investitionen im Bereich von 1 % und weniger liegen. Die Koaxialverstärker spielen mit einem Anteil von etwa 8 % eine weitaus größere Rolle.

Tabelle 3-11: Aufschlüsselung der Investitionen in Milliarden Euro (Cluster 1-12)

	Full Service DOCSIS (in Mrd. €)	Full Service DOCSIS (Anteile)	Deep Fibre (Mrd. €)	Deep Fibre (Anteile)
TOTAL	32,3 €	100 %	33,1 €	100 %
Gebäudezuführung	4,5 €	14 %	4,5 €	14 %
Fibre node	0,0 €	0 %	0,5 €	1 %
Koaxial-Verstärker	2,7 €	8 %	2,2 €	7 %
Distribution-Segment (exkl. Verstärker)	21,5 €	68 %	21,5 €	65 %
Feeder-Segment (exkl. Verstärker)	2,6 €	6 %	2,6 €	8 %
CMTS	0,4 €	1 %	1,3 €	4 %
Endgeräte	0,5 €	2 %	0,5 €	2 %
TV-Plattform	0,01 €	0 %	0,01 €	0 %

Gebäudezuführung, Distribution- und Feedersegment stellen zusammen bereits nahezu 90 % der Gesamtinvestitionen dar. Der Spielraum für Unterschiede zu FTTH Festnetzarchitekturen ist daher im Wesentlichen auf die aktive Technik beschränkt. Die Endgeräte bei den Kabelnetzen sind deutlich günstiger und liegen etwa auf der Hälfte des Niveaus von FTTH. Die CMTS Technik wird nur für die IP-Kunden dimensioniert, daher

liegt sie insgesamt deutlich unter den Gesamtinvestitionen für zentrale Ethernetswitches bei FTTH P2P, bei der die Technik für alle Kunden (auch für IP-TV) bereitgestellt wird. Dagegen stehen Investitionen in die Koaxial-Verstärker in relevanter Höhe, für die es bei FTTH keine Entsprechung gibt. Aus diesem Zusammenspiel ergeben sich insgesamt Unterschiede von ca. 10 % zwischen FTTH und Breitbandkabelinvestitionen.

Die in Abschnitt 2 beschriebenen Unterschiede zwischen den beiden Architekturen zeigen sich darin, dass bei Deep Fibre im Vergleich zu Full Service DOCSIS

- geringere Investitionen in Koaxialverstärker erfolgen, weil der Feeder-Abschnitt nun aus Glasfaser besteht und keine Koaxialverstärker erfordert;
- höhere Investitionen in Fibre Nodes nötig sind, weil eine höhere Anzahl von Fibre Nodes eingesetzt wird;
- höhere Investitionen in CMTS Technik erforderlich sind, weil mehr Domänen und Kanäle bereit gestellt werden müssen.
- alle übrigen Investitionen (im Wesentlichen Distribution-Segment, Gebäudeanschluss und Endgeräte) unverändert bleiben.

Insgesamt sind die Unterschiede zwischen Full Service DOCSIS und Deep Fibre bei Greenfieldbetrachtung sehr klein (rund 1 Mrd € oder 3 %), was durch die hohen Anteile der unveränderlichen Tiefbauinvestitionen gegeben ist. Bei einer Migration von Full Service DOCSIS wären mindestens die Differenzinvestitionen von Fibre Nodes (0,4 Mrd. €) und CMTS (0,8 Mrd. €), zusammen 1,3 Mrd. €, anzusetzen. Ein kompletter Neubau des Feederabschnitts mit Glas erfordert 2,6 Mrd. €. Dieser Betrag ist geringer, wenn freie Leerrohre des Koaxialkabelnetzes wiederverwendet werden können und reduziert sich bestenfalls auf das Einblasen neuer Glasfaserkabel, wenn durchgängige Leerrohre mit hinreichend freier Kapazität zu allen Fibre Node Standorten existieren.

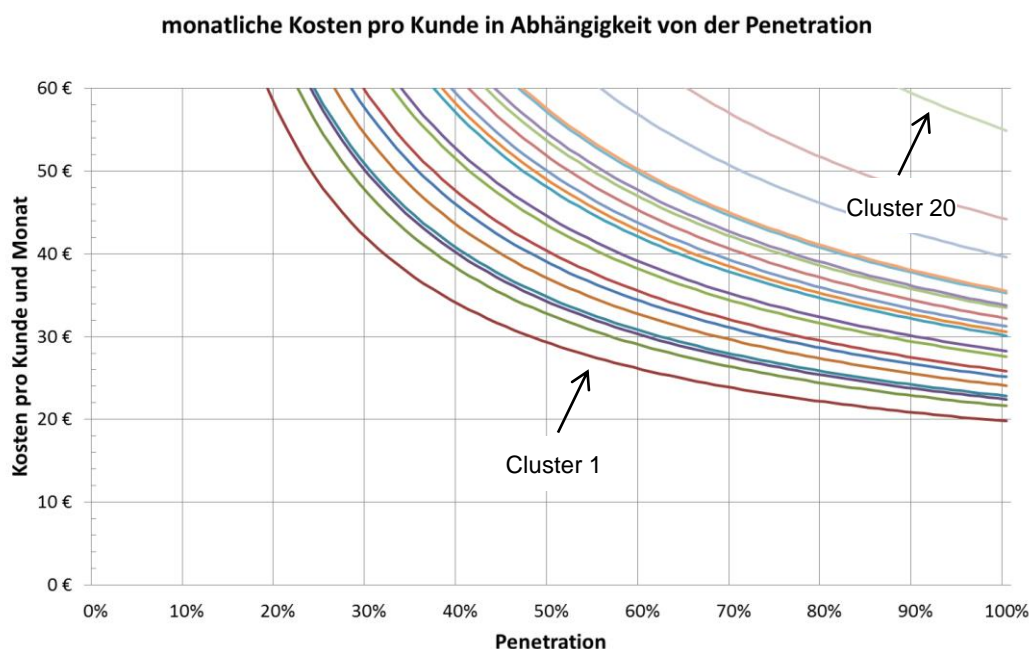
Rechnet man die Zusatzinvestitionen auf die Homes Passed um, so ergeben sich rund 50 € pro Teilnehmer für zusätzliche Fibre Nodes und CMTS, sowie rund 100 € pro Teilnehmer bei komplettem Neubau des Feederabschnitts mit Glas, zusammen also ca. 150 € pro Home Passed. Auf die aktiven Nutzer umgelegt ergeben sich rund 230 € pro Home Connected. Diese im Vergleich zu FTTH geringen inkrementellen Investitionsgrößen ermöglichen den Kabelnetzbetreibern großen Gestaltungsspielraum in der Bereitstellung größerer Kapazitäten durch die Migration zu Deep Fibre.

Tabelle 3-12: Inkrementelle Investitionen der Migration von Full Service DOCSIS zu Deep Fibre

	Gesamt	pro Home Passed (25,8 Mio.)	pro aktivem Kunden bei 65 % Penetration (16,8 Mio.)
Inkrementelle Investitionen Fibre Nodes und CMTS	1,3 Mrd. €	50 €	77 €
Inkrementelle Investitionen Feeder Glas (Maximalwert bei Neubau)	2,6 Mrd €	102 €	156 €
Summe	3,9 Mrd. €	152 €	233 €

Durchgerechnet auf monatliche Kosten inklusive Betriebskosten und Gemeinkosten ergeben sich in Abhängigkeit von der Penetration die folgenden regressiven Kosten pro Kunde für die Full Service DOCSIS Architektur (Abbildung 3-1). Bei der Erstellung dieser Kostenkurven wurde die IP-Penetration auf 30 % fixiert, d.h. die CMTS-/Domänen-Planung ändert sich nicht mit der Penetration. Die Kurvendarstellung ähnelt den Ergebnissen der Glasfaserstudie; jede Kurve stellt die Kosten eines Clusters dar wobei die Kurve für Cluster 1 ganz unten liegt.

Abbildung 3-1: Monatliche Kosten pro Kunde in Abhängigkeit von der Plattformpenetration (Cluster für Cluster am Beispiel von Full Service DOCSIS)



Diese Kosten müssen mit den monatlichen Umsätzen verglichen werden, um eine Aussage zur Profitabilität treffen zu können. Für einen einfachen TV-Kabelanschluss wurden durchschnittlich 10 € (netto) pro Kunde und Monat als Einnahmen angesetzt. Dieser Wert dürfte für individuelle Kunden zwischen 5 € und 20 € schwanken. Im März 2013 bot Kabel Deutschland die folgenden Tarife für Bündel aus Sprache und Internet an:

Tabelle 3-13: Tarife für Double Play Bündel aus (Sprache/Internet) von Kabel Deutschland (Stand März 2013, *brutto*)

Anschlussgeschwindigkeit	Monatlicher Preis (1. Jahr/Folgejahr)	Einmalpreis
100Mbps	19,90 €/39,90 €	39,90 €
32Mbps	19,90 €/29,90 €	39,90 €
16Mbps	17,90 €/24,90 €	39,90 €
Geschäftskundenanschluss mit 16Mbps	29,90 €/49,90 €	39,90 €

Zur Ableitung eines durchschnittlichen Umsatz für die Double Play Privatkundenprodukte wurde von einer Verteilung der Kunden wie folgt ausgegangen: 10 % 100 Mbps, 50 % 32 Mbps, 40 % 16 Mbps. Daraus ergibt sich bei Umrechnung der Einmalentgelte auf eine Kundenverweildauer von 48 Monaten ein durchschnittlicher Preis für den Anschlussmix im Double Play (Sprache/Internet) von 37,28 € *brutto*. Im Modell wurde 32 € *netto* (aufgerundet nach Abzug der Mehrwertsteuer) als Durchschnittspreis für ein Double Play Bündel angesetzt.

Insgesamt wurde angenommen, dass 65 % der Homes Passed einen TV-Anschluss (siehe Abschnitt 3.1.2) zu 10 € netto beziehen, 30 % der Homes Passed zusätzlich auch IP-Dienste (Sprache/Internet) zu 32 € netto beziehen. 1 % der Homes Passed fragen Geschäftskundenprodukte zu 37 € netto nach. Bezogen auf die Plattformpenetration von 65 % beträgt der durchschnittliche ARPU damit 20,42 € netto.

Kabel Deutschland meldete ein ARPU von 16,05€ für das letzte Quartal 2012.¹⁶ Unity Media meldete ein ARPU in Höhe von 19,44 € für das gleiche Quartal.¹⁷ Der im Modell angenommene Wert dürfte demnach am oberen Rand des aktuellen Spektrums liegen.

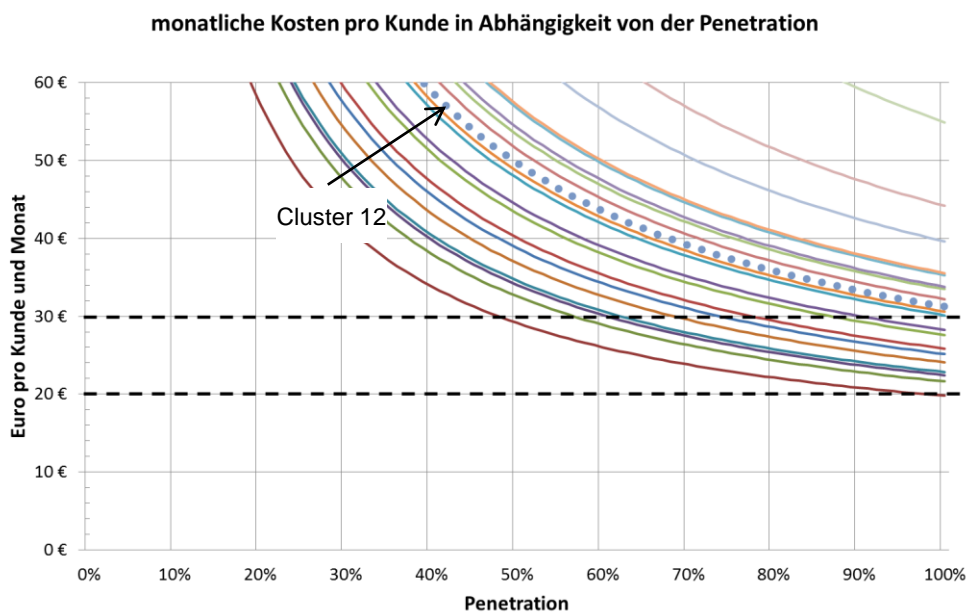
Mit Blick auf die errechneten Kosten zeigt sich jedoch, dass das ARPU eher im Bereich von 30 € und mehr liegen muss, um in mehr als den dichtesten Regionen profitabel operieren zu können. Dies ist in Abbildung 3-2 dargestellt, in welcher die Kostenkurve von Cluster 12 und die horizontalen Abschnitte bei 20 € und 30 € als Bezugspunkte hervorgehoben sind.

¹⁶ <http://www.kabeldeutschland.com/en/presse/pressemitteilung/2013/2022013.html>.

¹⁷ http://www.umkbw.de/content/dam/umkbw-de/doc/130214_Unitymedia_KabelBW_Q4_2012_Investor_Release.pdf.

Tatsächlich liegen die Endkundenpreise mit unter 20 € aber recht deutlich unter den im Modell bestimmten Wiederbeschaffungskosten. Das spricht dafür, dass die deutschen Koaxialnetze weitgehend abgeschrieben sind, zu niedrigeren historischen Kosten erbaut wurden oder eine Form von Subventionierung erfahren haben. Zu Wiederbeschaffungskosten und beim derzeitigen ARPU Niveau sind sie jedoch nicht profitabel.

Abbildung 3-2: Vergleich von monatlichen Kosten mit Erlösen (hervorgehoben ist Cluster 12)



3.2.2 RFoG

Die RFoG Architektur bietet das höchste Bandbreitenpotenzial der drei betrachteten Ausbauförmungen, da sie die Domänenteilung prinzipiell als unterste Ebene auf dem Niveau einzelner Gebäude vornehmen kann. Dies erfordert jedoch deutlich höhere Investitionen in CMTS-Technik, weil ein Vielfaches an zusätzlichen Kanälen benötigt wird. Im Modell übertrafen die Investitionen in CMTS sogar die Investitionen in Tiefbau und Kabelverlegung. Selbst wenn sich 12 bis 16 Gebäude die gleiche Domäne teilen (können), ergeben sich immer noch hohe CMTS-Kosten.

Tabelle 3-14: Investitionen für RFoG im Vergleich mit den anderen Architekturen (Cluster 1-12)

	Full Service DOCSIS		Deep Fibre		RFoG	
TOTAL	32,3 €		33,1 €		65,3 €	
Gebäudezuführung	4,5 €	14 %	4,5 €	14 %	4,5 €	7 %
Fibre node	0,0 €	0 %	0,5 €	1 %	1,1 €	2 %
Koaxial-Verstärker	2,7 €	8 %	2,2 €	7 %	-	0 %
Distribution-Segment (exkl. Verstärker)	21,5 €	67 %	21,5 €	65 %	22,1 €	34 %
Feeder-Segment (exkl. Verstärker)	2,6 €	8 %	2,6 €	8 %	2,9 €	4 %
CMTS	0,4 €	1 %	1,3 €	4 %	34,1 €	52 %
Endgeräte	0,5 €		0,5 €		0,5 €	
TV-Plattform	0,01 €	0 %	0,01 €	0 %	0,01 €	0 %

Die Investitionen von insgesamt 65 Mrd. € für die ersten 12 Cluster sind damit doppelt so hoch wie die der anderen Architekturen. Die Investitionen in Fibre Nodes selber sind für die hohen Gesamtinvestitionen nicht entscheidend. Die Kosten der Mini-Fibre Nodes für RFoG wurden nach Rücksprache mit der Industrie bei 10 % der regulären Fibre Nodes im Feld angesetzt (siehe Tabelle 3-9). Wesentliche Kostentreiber sind vielmehr die bereitzustellenden Kanäle, die nur begrenzt zwischen mehreren Fibre Nodes bzw. Kunden geteilt werden können. Bei einer IP-Penetration von 30 % und den vorliegenden Durchschnittsinformationen ergeben sich so ohnehin rechnerisch im Durchschnitt je Gebäude nur 0,6 – 1,5 aktive IP-Nutzer. So stehen auch nur wenige Kunden zur Verfügung, welche durch die in jedem Gebäude angesiedelten Fibre Nodes getriebenen Investitionen in CMTS-Technik amortisieren können. Die Ergebnisse zeigen deutlich, dass RFoG in seiner jetzigen Form nur für Gebäude mit größeren Teilnehmerzahlen von Interesse ist. Die übrigen Gebäude müssten dann mit Deep Fibre weiterhin erschlossen werden. Alternativ müssten die Strukturen im CMTS deutlich verändert werden, um RFoG attraktiv zu machen.

Die RFoG Architektur ist daher derzeit keine attraktive Option für einen Ausbau in der Fläche. Allenfalls in großen Liegenschaften mag sie wirtschaftlich vorteilhaft sein.

3.3 Investitionsbedarf eines national flächendeckenden Ausbaus

Der Investitionsbedarf für einen nationalen Ausbau in allen Clustern mit Full Service DOCSIS oder Deep Fibre beträgt rund 70 Mrd. € mit nur geringfügigen Unterschieden zwischen diesen Breitbandkabelarchitekturen und FTTH/P2P (siehe Tabelle 3-15). Dies ist der Tatsache geschuldet, dass unter Greenfieldannahmen die Tiefbauinvestitionen bei allen Varianten nahezu identisch sind. Die Investition pro Kunde sind bei FTTH trotz höherer Gesamtinvestitionen niedriger als bei den Kabelnetzarchitekturen. Das liegt daran, dass sie auf 70 % der Teilnehmer umgelegt wurden, während bei der Rechnung für die Kabelnetze die Gesamtinvestitionen nur auf 65 % der Teilnehmer verteilt wurden. Ausgehend vom Investitionsbedarf für den derzeitigen Grad der Abdeckung mit Breitbandkabelnetzen (ca. 33 Mrd. € für Cluster 1-12) ergibt sich ein Investitionsbedarf von rund 37 Mrd. € für eine Ausdehnung von Full Service DOCSIS auf bundesweite Verfügbarkeit.

Tabelle 3-15: Gesamtinvestitionen und Vergleich mit FTTH/P2P (Cluster 1-20)

	Full Service DOCSIS*	Deep Fibre*	FTTH/P2P**
Investitionen in Mrd.	68,9 Mrd. €	69,3 Mrd €	72,8 Mrd. €
Investitionen pro passed home	1,595 €	1,604 €	1,684 €
Investitionen pro Kunde	2,453 €	2,468 €	2,406 €

* gerechnet auf 65 % Plattform-Penetration, ** gerechnet auf 70 % Plattformpenetration

In einem vergleichenden Kalkül mit FTTH/P2P sollte immer die höhere Leistungsfähigkeit der der FTTH/P2P Breitbandarchitektur einbezogen werden.

4 Zusammenfassende Beurteilung

Breitbandkabelnetze lassen sich auf vielfältige Weise an eine steigende Bandbreitenachfrage bzw. IP-Dienstpenetration anpassen. In dieser Studie wurde primär auf Maßnahmen fokussiert, welche durch Ausbau von Glasfaser und Verkleinerung der Koaxialsegmente die (geteilte) Bandbreite des einzelnen Kunden erhöhen. Andere kapazitätserhöhende Maßnahmen, wie die Ausweitung des genutzten Frequenzraums oder der Übergang zu effizienteren Übertragungstechnologien wie DOCSIS 3.1, wurden nicht kostenseitig untersucht. Diese stehen den Kabelnetzbetreibern jedoch grundsätzlich in der Zukunft offen und erweitern den Lösungsraum der Netzplaner.

Kabelnetzbetreiber können durch Verkleinerung der Koaxialsegmente und Anpassung der Domänen flexibel auf steigende Bandbreitennachfrage im Netz reagieren. Hierzu bedarf es keiner Änderung im Verteilnetz und auch in der Zuführung müssen allenfalls wenige Glasfaser-Stichstrecken eingefügt werden. Auf gleicher Ebene steht diese Möglichkeit dem kupferbasierten Festnetz nicht zur Verfügung, hier müsste mindestens in Glasfaser bis zum Kabelverzweiger investiert werden, um weitere Bandbreitenpotenziale durch den Einsatz von VDSL-Technik ab Kabelverzweiger zu erschließen.

Mit der Migration von Full Service DOCSIS zu mehr in der Fläche verteilten Fibre Nodes bei Deep Fibre und der damit einhergehenden deutlichen Verkleinerung der Koaxialsegmente lassen sich neue Bandbreitenpotenziale erschließen. Diese sich aus dem Bestandsnetz heraus ergebende Evolution lässt sich mit verhältnismäßig geringen ergänzenden Investitionen entsprechend dem örtlichen Bedarf und der Wettbewerbssituation umsetzen und bietet den Kabelnetzbetreibern ebenfalls einen klaren Vorteil gegenüber den klassischen Festnetzbetreibern.

Mit dem modifizierten Bottom-Up WIK NGA Kostenmodell lassen sich die Investitionen eines Neubaus des Breitbandkabels in Deutschland abschätzen. Analog dem derzeitigen Abdeckungsgrad mit aufgerüsteten Kabelnetzen von rund 60 % der Haushalte ergibt sich ein Investitionsvolumen von etwa 33 Mrd. € für die Full Service DOCSIS und Deep Fibre Varianten. Die Investitionen liegen damit etwa 10 % unter dem vom WIK geschätzten Aufwand für ein FTTH/P2P Netz in gleicher Ausdehnung in Deutschland. Beide Werte wurden mit dem Modell als Neubaukosten bestimmt. Die beiden Architekturwelten sind jedoch bzgl. ihrer Leistungsfähigkeit nicht vergleichbar. FTTH/P2P kann den Kunden individuell und nach Bedarf mit den heute gängigen Interfaces bis zu 10 Gbit/s ungeteilt zur Verfügung stellen.¹⁸ 1 Gbit/s ist der heute übliche Standard. Die Kabelnetze bieten bis zu 400 Mbit/s im Peak an, keinesfalls jedoch als Dauerlast und für jeden Kunden gleichzeitig. FTTH/P2P Netze sind zudem deutlich zukunftssicherer, weil das Bandbreitenpotenzial der Glasfasern mit Abstand noch nicht ausgeschöpft ist. Mit den Kabelnetzen wird eine derartige durchgängige Glasfaserarchitektur erst in der

¹⁸ Sichertgestellt werden muss dabei, dass daraus resultierende hohe Datenvolumina im Aggregationsnetz weitergeleitet werden können – aber das gilt für die Kabelnetze am und hinter dem CMTS genauso.

Ausbaustufe RFoG erreicht. Das Leistungspotenzial von Full Service DOCSIS oder Deep Fibre ist eher vergleichbar mit dem von FTTC/VDSL Vectoring.

Die erforderlichen Investitionen, um Kabelnetze in Full Service DOCSIS Architektur, wie sie heute zum überwiegenden Großteil bestehen, zu Deep Fibre-Netzen aufzurüsten sind relativ gering. Sie liegen bei etwa 50 € bis 150 € pro Home Passed bzw. 80 € bis 240 € pro Home Connected. Das liegt tendenziell im unteren Band des Niveaus von einer Migration der klassischen Festnetze zu FTTC.¹⁹ Die nächst höhere Aufrüstung in RFoG Architektur skaliert jedoch schlecht in der Fläche und erfordert sehr hohe CMTS-Investitionen, welche durch Unteilbarkeiten bei der Bereitstellung von Domänen für Fibre Nodes in jedem Gebäude getrieben werden. Die ökonomische Analyse legt nahe, dass RFoG nur für große Liegenschaften attraktiv ist, nicht aber in der großflächigen Erschließung unter den Restriktionen beim Domänen-/Kanalmanagement von DOCSIS. Derzeit steht RFoG daher mit Blick auf Leistungsfähigkeit und Kosten deutlich schlechter da als FTTH/P2P.

Eine Analyse der umgerechneten monatlichen Kosten pro Kunde von Full Service DOCSIS und Deep Fibre auf Wiederbeschaffungskostenbasis zeigt, dass diese im relevanten Penetrationsbereich deutlich oberhalb der durchschnittlichen Einnahmen pro Kunde liegen. Zu Wiederbeschaffungskosten angesetzt sind flächendeckende Kabelnetze daher nicht profitabel. Dies dürfte mittelfristig im Rahmen zunehmender Ersatzinvestitionen auch dazu beitragen, dass Kabelnetzbetreiber ihre durchschnittlichen Erlöse pro Kunde steigern müssen.

¹⁹ Zwischen rund 130 € und 420 € pro Home Passed laut Doose / Elixmann / Jay 2009, ca. 300 € laut Dialog Consult (2006).

Literaturverzeichnis

- ANGA (2013): "Das Deutsche Breitbandkabel 2013". URL:
http://anga.de/media/file/692.Das_deutsche_Breitbandkabel_2013.pdf
- Büllingen, Franz / Hillebrand, Annette / Stamm, Peter / Stetter, Anne (2012): "Analyse der Kabelbranche und ihrer Migrationsstrategien auf dem Weg in die NGA-Welt", WIK Diskussionsbeitrag Nr. 365.
- Dialog Consult / VATM (2013): "14. TK-Marktanalyse Deutschland 2012", URL:
<http://www.vatm.de/fileadmin/publikationen/studien/tk-marktstudie-2012.pdf>
- Dialog Consult (2006): "Wettbewerbsökonomische Implikationen eines Regulierungsmoratoriums beim Glasfaserausbau in den Zugangsnetzen der Deutschen Telekom", URL:
<http://www.vatm.de/fileadmin/pdf/pressemitteilungen/23-05-2006.pdf>
- Doose, Anna Maria / Elixmann, Dieter / Jay, Stephan (2009): „Breitband/Bandbreite für alle“: Kosten und Finanzierung einer nationalen Infrastruktur", WIK Diskussionsbeitrag Nr. 330.
- Jay, Stephan / Neumann, Karl-Heinz / Plückebaum, Thomas / Zoz, Konrad (2011): "Implikationen eines flächendeckenden Glasfaserausbaus und sein Subventionsbedarf", WIK Diskussionsbeitrag Nr. 359.
- TNO (2012): Evolution and prospects cable networks for broadband services. A technical perspective of the European and specifically the Dutch cable networks. URL:
<http://www.nlkabel.nl/Renderers/ShowMedia.ashx?id=97eb3e82-ab47-4ce2-bf4f-db0b6258df09>
- Unitymedia Kabel BW GmbH (2013): Annual Report for year ended December 31, 2012. URL:
<http://www.umkbw.de/content/dam/umkbw-de/doc/130320-unitymedia-kabelBW-2012-annual-financial-report.pdf>

Als "Diskussionsbeiträge" des Wissenschaftlichen Instituts für Infrastruktur und Kommunikationsdienste sind zuletzt erschienen:

- Nr. 302: Patrick Anell, Stephan Jay, Thomas Plückebaum:
Nachfrage nach Internetdiensten – Dienstearnten, Verkehrseigenschaften und Quality of Service, Dezember 2007
- Nr. 303: Christian Growitsch, Margarethe Rammerstorfer:
Zur wettbewerblichen Wirkung des Zweivertragsmodells im deutschen Gasmarkt, Februar 2008
- Nr. 304: Patrick Anell, Konrad Zoz:
Die Auswirkungen der Festnetzmobilfunksubstitution auf die Kosten des leitungsvermittelten Festnetzes, Februar 2008
- Nr. 305: Marcus Stronzik, Margarethe Rammerstorfer, Anne Neumann:
Wettbewerb im Markt für Erdgasspeicher, März 2008
- Nr. 306: Martin Zauner:
Wettbewerbspolitische Beurteilung von Rabattsystemen im Postmarkt, März 2008
- Nr. 307: Franz Büllingen, Christin-Isabel Gries, Peter Stamm:
Geschäftsmodelle und aktuelle Entwicklungen im Markt für Broadband Wireless Access-Dienste, März 2008
- Nr. 308: Christian Growitsch, Gernot Müller, Marcus Stronzik:
Ownership Unbundling in der Gaswirtschaft – Theoretische Grundlagen und empirische Evidenz, Mai 2008
- Nr. 309: Matthias Wissner:
Messung und Bewertung von Versorgungsqualität, Mai 2008
- Nr. 310: Patrick Anell, Stephan Jay, Thomas Plückebaum:
Netzzugang im NGN-Core, August 2008
- Nr. 311: Martin Zauner, Alex Kalevi Dieke, Torsten Marner, Antonia Niederprüm:
Ausschreibung von Post-Universaldiensten. Ausschreibungsgegenstände, Ausschreibungsverfahren und begleitender Regulierungsbedarf, September 2008
- Nr. 312: Patrick Anell, Dieter Elixmann:
Die Zukunft der Festnetzbetreiber, Dezember 2008
- Nr. 313: Patrick Anell, Dieter Elixmann, Ralf Schäfer:
Marktstruktur und Wettbewerb im deutschen Festnetz-Markt: Stand und Entwicklungstendenzen, Dezember 2008
- Nr. 314: Kenneth R. Carter, J. Scott Marcus, Christian Wernick:
Network Neutrality: Implications for Europe, Dezember 2008
- Nr. 315: Stephan Jay, Thomas Plückebaum:
Strategien zur Realisierung von Quality of Service in IP-Netzen, Dezember 2008
- Nr. 316: Juan Rendon, Thomas Plückebaum, Iris Bösch, Gabriele Kulenkampff:
Relevant cost elements of VoIP networks, Dezember 2008
- Nr. 317: Nicole Angenendt, Christian Growitsch, Rabindra Nepal, Christine Müller:
Effizienz und Stabilität des Stromgroßhandelsmarktes in Deutschland – Analyse und wirtschaftspolitische Implikationen, Dezember 2008
- Nr. 318: Gernot Müller:
Produktivitäts- und Effizienzmessung im Eisenbahninfrastruktursektor – Methodische Grundlagen und Schätzung des Produktivitätsfortschritts für den deutschen Markt, Januar 2009
- Nr. 319: Sonja Schölermann:
Kundenschutz und Betreiberauflagen im liberalisierten Briefmarkt, März 2009
- Nr. 320: Matthias Wissner:
IKT, Wachstum und Produktivität in der Energiewirtschaft - Auf dem Weg zum Smart Grid, Mai 2009
- Nr. 321: Matthias Wissner:
Smart Metering, Juli 2009

- Nr. 322: Christian Wernick unter Mitarbeit von Dieter Elixmann:
Unternehmensperformance führender TK-Anbieter in Europa, August 2009
- Nr. 323: Werner Neu, Gabriele Kulenkampff:
Long-Run Incremental Cost und Preissetzung im TK-Bereich - unter besonderer Berücksichtigung des technischen Wandels, August 2009
- Nr. 324: Gabriele Kulenkampff:
IP-Interconnection – Vorleistungsdefinition im Spannungsfeld zwischen PSTN, Internet und NGN, November 2009
- Nr. 325: Juan Rendon, Thomas Plückerbaum, Stephan Jay:
LRIC cost approaches for differentiated QoS in broadband networks, November 2009
- Nr. 326: Kenneth R. Carter
with contributions of Christian Wernick, Ralf Schäfer, J. Scott Marcus:
Next Generation Spectrum Regulation for Europe: Price-Guided Radio Policy, November 2009
- Nr. 327: Gernot Müller:
Ableitung eines Inputpreisindex für den deutschen Eisenbahninfrastruktursektor, November 2009
- Nr. 328: Anne Stetter, Sonia Strube Martins:
Der Markt für IPTV: Dienstverfügbarkeit, Marktstruktur, Zugangsfragen, Dezember 2009
- Nr. 329: J. Scott Marcus, Lorenz Nett, Ulrich Stumpf, Christian Wernick:
Wettbewerbliche Implikationen der On-net/Off-net Preisdifferenzierung, Dezember 2009
- Nr. 330: Anna Maria Doose, Dieter Elixmann, Stephan Jay:
"Breitband/Bandbreite für alle": Kosten und Finanzierung einer nationalen Infrastruktur, Dezember 2009
- Nr. 331: Alex Kalevi Dieke, Petra Junk, Antonia Niederprüm, Martin Zauner:
Preisstrategien von Incumbents und Wettbewerbern im Briefmarkt, Dezember 2009
- Nr. 332: Stephan Jay, Dragan Ilic, Thomas Plückerbaum:
Optionen des Netzzugangs bei Next Generation Access, Dezember 2009
- Nr. 333: Christian Growitsch, Marcus Stronzik, Rabindra Nepal:
Integration des deutschen Gasgroßhandelsmarktes, Februar 2010
- Nr. 334: Ulrich Stumpf:
Die Abgrenzung subnationaler Märkte als regulatorischer Ansatz, März 2010
- Nr. 335: Stephan Jay, Thomas Plückerbaum, Dragan Ilic:
Der Einfluss von Next Generation Access auf die Kosten der Sprachterminierung, März 2010
- Nr. 336: Alex Kalevi Dieke, Petra Junk, Martin Zauner:
Netzzugang und Zustellwettbewerb im Briefmarkt, März 2010
- Nr. 337: Christian Growitsch, Felix Höffler, Matthias Wissner:
Marktmachtanalyse für den deutschen Regelenergiemarkt, April 2010
- Nr. 338: Ralf G. Schäfer unter Mitarbeit von Volker Köllmann:
Regulierung von Auskunfts- und Mehrwertdiensten im internationalen Vergleich, April 2010
- Nr. 339: Christian Growitsch, Christine Müller, Marcus Stronzik:
Anreizregulierung und Netzinvestitionen, April 2010
- Nr. 340: Anna Maria Doose, Dieter Elixmann, Rolf Schwab:
Das VNB-Geschäftsmodell in einer sich wandelnden Marktumgebung: Herausforderungen und Chancen, April 2010
- Nr. 341: Alex Kalevi Dieke, Petra Junk, Sonja Schölermann:
Die Entwicklung von Hybridpost: Marktentwicklungen, Geschäftsmodelle und regulatorische Fragestellungen, August 2010
- Nr. 342: Karl-Heinz Neumann:
Structural models for NBN deployment, September 2010

- Nr. 343: Christine Müller:
Versorgungsqualität in der leitungsgebundenen Gasversorgung, September 2010
- Nr. 344: Roman Inderst, Jürgen Kühling, Karl-Heinz Neumann, Martin Peitz:
Investitionen, Wettbewerb und Netzzugang bei NGA, September 2010
- Nr. 345: Christian Growitsch, J. Scott Marcus, Christian Wernick:
Auswirkungen niedrigerer Mobilterminierungsentgelte auf Endkundenpreise und Nachfrage, September 2010
- Nr. 346: Antonia Niederprüm, Veronika Söntgerath, Sonja Thiele, Martin Zauner:
Post-Filialnetze im Branchenvergleich, September 2010
- Nr. 347: Peter Stamm:
Aktuelle Entwicklungen und Strategien der Kabelbranche, September 2010
- Nr. 348: Gernot Müller:
Abgrenzung von Eisenbahnverkehrsmärkten – Ökonomische Grundlagen und Umsetzung in die Regulierungspraxis, November 2010
- Nr. 349: Christine Müller, Christian Growitsch, Matthias Wissner:
Regulierung und Investitionsanreize in der ökonomischen Theorie, IRIN Working Paper im Rahmen des Arbeitspakets: Smart Grid-gerechte Weiterentwicklung der Anreizregulierung, Dezember 2010
- Nr. 350: Lorenz Nett, Ulrich Stumpf:
Symmetrische Regulierung: Möglichkeiten und Grenzen im neuen EU-Rechtsrahmen, Februar 2011
- Nr. 350: Lorenz Nett, Ulrich Stumpf:
Symmetrische Regulierung: Möglichkeiten und Grenzen im neuen EU-Rechtsrahmen, Februar 2011
- Nr. 351: Peter Stamm, Anne Stetter unter Mitarbeit von Mario Erwig:
Bedeutung und Beitrag alternativer Funklösungen für die Versorgung ländlicher Regionen mit Breitbandanschlüssen, Februar 2011
- Nr. 352: Anna Maria Doose, Dieter Elixmann:
Nationale Breitbandstrategien und Implikationen für Wettbewerbspolitik und Regulierung, März 2011
- Nr. 353: Christine Müller:
New regulatory approaches towards investments: a revision of international experiences, IRIN working paper for working package: Advancing incentive regulation with respect to smart grids, April 2011
- Nr. 354: Alex Kalevi Dieke, Petra Junk, Sonja Thiele:
Elektronische Zustellung: Produkte, Geschäftsmodelle und Rückwirkungen auf den Briefmarkt, Juni 2011
- Nr. 355: Christin Gries, J. Scott Marcus:
Die Bedeutung von Bitstrom auf dem deutschen TK-Markt, Juni 2011
- Nr. 356: Kenneth R. Carter, Dieter Elixmann, J. Scott Marcus:
Unternehmensstrategische und regulatorische Aspekte von Kooperationen beim NGA-Breitbandausbau, Juni 2011
- Nr. 357: Marcus Stronzik:
Zusammenhang zwischen Anreizregulierung und Eigenkapitalverzinsung, IRIN Working Paper im Rahmen des Arbeitspakets: Smart Grid-gerechte Weiterentwicklung der Anreizregulierung, Juli 2011
- Nr. 358: Anna Maria Doose, Alessandro Monti, Ralf G. Schäfer:
Mittelfristige Marktpotenziale im Kontext der Nachfrage nach hochbitratigen Breitbandanschlüssen in Deutschland, September 2011
- Nr. 359: Stephan Jay, Karl-Heinz Neumann, Thomas Plückebaum unter Mitarbeit von Konrad Zoz:
Implikationen eines flächendeckenden Glasfaserausbaus und sein Subventionsbedarf, Oktober 2011
- Nr. 360: Lorenz Nett, Ulrich Stumpf:
Neue Verfahren für Frequenzauktionen: Konzeptionelle Ansätze und internationale Erfahrungen, November 2011

- Nr. 361: Alex Kalevi Dieke, Petra Junk, Martin Zauner:
Qualitätsfaktoren in der Post-Entgeltregulierung, November 2011
- Nr. 362: Gernot Müller:
Die Bedeutung von Liberalisierungs- und Regulierungsstrategien für die Entwicklung des Eisenbahnpersonenfernverkehrs in Deutschland, Großbritannien und Schweden, Dezember 2011
- Nr. 363: Wolfgang Kiesewetter:
Die Empfehlungspraxis der EU-Kommission im Lichte einer zunehmenden Differenzierung nationaler Besonderheiten in den Wettbewerbsbedingungen unter besonderer Berücksichtigung der Relevante-Märkte-Empfehlung, Dezember 2011
- Nr. 364: Christine Müller, Andrea Schweinsberg:
Vom Smart Grid zum Smart Market – Chancen einer plattformbasierten Interaktion, Januar 2012
- Nr. 365: Franz Büllingen, Annette Hillebrand, Peter Stamm, Anne Stetter:
Analyse der Kabelbranche und ihrer Migrationsstrategien auf dem Weg in die NGA-Welt, Februar 2012
- Nr. 366: Dieter Elixmann, Christin-Isabel Gries, J. Scott Marcus:
Netzneutralität im Mobilfunk, März 2012
- Nr. 367: Nicole Angenendt, Christine Müller, Marcus Stronzik:
Elektromobilität in Europa: Ökonomische, rechtliche und regulatorische Behandlung von zu errichtender Infrastruktur im internationalen Vergleich, Juni 2012
- Nr. 368: Alex Kalevi Dieke, Petra Junk, Sonja Thiele, Martin Zauner:
Kostenstandards in der Ex-Post-Preiskontrolle im Postmarkt, Juni 2012
- Nr. 369: Ulrich Stumpf, Stefano Lucidi:
Regulatorische Ansätze zur Vermeidung wettbewerbswidriger Wirkungen von Triple-Play-Produkten, Juni 2012
- Nr. 370: Matthias Wissner:
Marktmacht auf dem Primär- und Sekundär-Regelenergiemarkt, Juli 2012
- Nr. 371: Antonia Niederprüm, Sonja Thiele:
Prognosemodelle zur Nachfrage von Briefdienstleistungen, Dezember 2012
- Nr. 372: Thomas Plückebaum, Matthias Wissner:
Bandbreitenbedarf für Intelligente Stromnetze, 2013
- Nr. 373: Christine Müller, Andrea Schweinsberg:
Der Netzbetreiber an der Schnittstelle von Markt und Regulierung, 2013
- Nr. 374: Thomas Plückebaum:
VDSL Vectoring, Bonding und Phantoming: Technisches Konzept, marktliche und regulatorische Implikationen, Januar 2013
- Nr. 376: Christin-Isabel Gries, Imme Philbeck:
Marktentwicklungen im Bereich Content Delivery Networks, April 2013
- Nr. 377: Alessandro Monti, Ralf Schäfer, Stefano Lucidi, Ulrich Stumpf:
Kundenbindungsansätze im deutschen TK-Markt im Lichte der Regulierung, Februar 2013
- Nr. 378: Tseveen Gantumur:
Empirische Erkenntnisse zur Breitbandförderung in Deutschland, Juni 2013
- Nr. 379: Marcus Stronzik:
Investitions- und Innovationsanreize: Ein Vergleich zwischen Revenue Cap und Yardstick Competition, September 2013
- Nr. 380: Dragan Ilic, Stephan Jay, Thomas Plückebaum, Peter Stamm:
Migrationsoptionen für Breitbandkabelnetze und ihr Investitionsbedarf, August 2013

ISSN 1865-8997