

Müller, Gernot

Working Paper

Zur Ökonomie von Trassenpreissystemen

WIK Diskussionsbeitrag, No. 279

Provided in Cooperation with:

WIK Wissenschaftliches Institut für Infrastruktur und Kommunikationsdienste GmbH, Bad Honnef

Suggested Citation: Müller, Gernot (2006) : Zur Ökonomie von Trassenpreissystemen, WIK Diskussionsbeitrag, No. 279, WIK Wissenschaftliches Institut für Infrastruktur und Kommunikationsdienste, Bad Honnef

This Version is available at:

<https://hdl.handle.net/10419/226893>

Standard-Nutzungsbedingungen:

Die Dokumente auf EconStor dürfen zu eigenen wissenschaftlichen Zwecken und zum Privatgebrauch gespeichert und kopiert werden.

Sie dürfen die Dokumente nicht für öffentliche oder kommerzielle Zwecke vervielfältigen, öffentlich ausstellen, öffentlich zugänglich machen, vertreiben oder anderweitig nutzen.

Sofern die Verfasser die Dokumente unter Open-Content-Lizenzen (insbesondere CC-Lizenzen) zur Verfügung gestellt haben sollten, gelten abweichend von diesen Nutzungsbedingungen die in der dort genannten Lizenz gewährten Nutzungsrechte.

Terms of use:

Documents in EconStor may be saved and copied for your personal and scholarly purposes.

You are not to copy documents for public or commercial purposes, to exhibit the documents publicly, to make them publicly available on the internet, or to distribute or otherwise use the documents in public.

If the documents have been made available under an Open Content Licence (especially Creative Commons Licences), you may exercise further usage rights as specified in the indicated licence.

Zur Ökonomie von Trassenpreissystemen

Gernot Müller

Nr. 279

August 2006

**WIK Wissenschaftliches Institut für
Infrastruktur und Kommunikationsdienste GmbH**

Rhöndorfer Str. 68, 53604 Bad Honnef

Postfach 20 00, 53588 Bad Honnef

Tel 02224-9225-0

Fax 02224-9225-63

Internet: <http://www.wik.org>

eMail info@wik.org

[Impressum](#)

In den vom WIK herausgegebenen Diskussionsbeiträgen erscheinen in loser Folge Aufsätze und Vorträge von Mitarbeitern des Instituts sowie ausgewählte Zwischen- und Abschlussberichte von durchgeführten Forschungsprojekten. Mit der Herausgabe dieser Reihe bezweckt das WIK, über seine Tätigkeit zu informieren, Diskussionsanstöße zu geben, aber auch Anregungen von außen zu empfangen. Kritik und Kommentare sind deshalb jederzeit willkommen. Die in den verschiedenen Beiträgen zum Ausdruck kommenden Ansichten geben ausschließlich die Meinung der jeweiligen Autoren wieder. WIK behält sich alle Rechte vor. Ohne ausdrückliche schriftliche Genehmigung des WIK ist es auch nicht gestattet, das Werk oder Teile daraus in irgendeiner Form (Fotokopie, Mikrofilm oder einem anderen Verfahren) zu vervielfältigen oder unter Verwendung elektronischer Systeme zu verarbeiten oder zu verbreiten.

ISSN 1865-8997

Inhaltsverzeichnis

Abbildungsverzeichnis	III
Tabellenverzeichnis	III
Abkürzungsverzeichnis	IV
Zusammenfassung	VII
Summary	VIII
1 Problemstellung und Gang der Untersuchung	1
2 Ökonomische Rahmenbedingungen des Eisenbahninfrastrukturmarktes	4
2.1 Strukturmerkmale des Eisenbahnmarktes	4
2.1.1 Endkundenmärkte	4
2.1.2 Vorleistungsmärkte	5
2.2 Angebotsbedingungen auf dem Eisenbahninfrastrukturmarkt	7
2.2.1 Kostencharakteristika	7
2.2.2 Eigenschaften eines natürlichen Monopols	14
2.2.3 Angreifbarkeit von Eisenbahninfrastrukturmärkten	20
2.3 Nachfrage nach Eisenbahninfrastruktur	23
3 Wirtschaftstheoretische Grundlagen der Trassenpreisbildung	24
3.1 Anforderungen an Trassenpreissysteme	24
3.2 Entgelte auf der Basis von Grenz- oder Zusatzkosten	27
3.3 Ramsey-Boiteux-Preise	33
3.4 Andere Formen der linearen Preisbildung	36
3.4.1 Fully-Distributed-Costs-Preise	36
3.4.2 Prime- und Sole-User-Konzept	37
3.4.3 Monopolpreise und Nulltarife	38
3.5 Nichtlineare Preise	39
3.5.1 Pauschalpreise	39
3.5.2 Zwei- und mehrteilige Tarife	40
3.6 Möglichkeiten einer Preisdifferenzierung	44
3.6.1 Grundlegende Aspekte der Preisdifferenzierung	44
3.6.2 Zeitliche und räumliche Preisdifferenzierung	46
3.6.3 Persönliche und sachliche Preisdifferenzierung	48

3.7	Vorschläge zur Ausgestaltung von Trassenpreissystemen	51
3.7.1	Anregungen von Heimerl und Schwanhäusser	51
3.7.2	Das Konzept von Ilgmann und Miethner	52
3.7.3	Ansätze von Aberle	54
3.7.4	Empfehlungen von Schwalbach	55
3.8	Zwischenfazit	56
4	Implementierung von Trassenpreissystemen in Europa	58
4.1	Gemeinschaftsrechtliche Vorgaben für Eisenbahninfrastruktur-entgelte	58
4.1.1	Entwicklungen bis Ende der neunziger Jahre	58
4.1.2	Reformen durch das „Erste Eisenbahnpaket“ und zukünftige Perspektiven	61
4.2	Trassenpreissysteme in ausgewählten europäischen Staaten	64
4.2.1	Deutschland	65
4.2.2	Großbritannien	70
4.2.3	Frankreich	72
4.2.4	Südeuropäische Staaten	73
4.2.5	Skandinavische Länder	75
4.2.6	Kleinere westeuropäische Staaten	79
4.3	Zwischenfazit	81
5	Zusammenfassung und Empfehlungen	84
	Literaturverzeichnis	88

Abbildungsverzeichnis

Abbildung 1:	Subadditivität und fallende Durchschnittskosten	16
Abbildung 2:	Sinkende Strahldurchschnittskosten	18
Abbildung 3:	Durchschnitts- und Grenzkosten im natürlichen Monopol	31
Abbildung 4:	Mehrteilige Tarife	43
Abbildung 5:	Zeitliche Preisdifferenzierung	48

Tabellenverzeichnis

Tabelle 1:	Beispielhafter Überblick zu den Trassenpreissystemen in Europa (Kostenmethodik und Kostenelemente)	75
Tabelle 2:	Beispielhafter Überblick zu den Trassenpreissystemen in Europa (Preisstruktur, Bemessungsgrundlagen und Kostendeckung)	76

Abkürzungsverzeichnis

ADIF	Administrador de Infraestructuras Ferroviarias
AEG	Allgemeines Eisenbahngesetz
AG	Aktiengesellschaft
AS	Aksjeselskap
BR	British Rail
BV	Besloten Vennootschap (GmbH)
CER	Communauté Européenne du Rail et des Compagnies d'Infrastructure
DB	Deutsche Bahn
DEG	Deutsche Eisenbahn-Gesellschaft
DG	Direction Générale
DVWG	Deutsche Verkehrswissenschaftliche Gesellschaft
ECMT	European Conference of Ministers of Transport
ECPR	Efficient Component Pricing Rule
ECU	European Currency Unit
EG	Europäische Gemeinschaft(en)
EIBV	Eisenbahninfrastruktur-Benutzungsverordnung
endg.	Endgültig
ENPC	École Nationale des Ponts et Chaussées
ERAIL	European Railways Administrations Institutions and Legislation
EU	Europäische Union
EWG	Europäische Wirtschaftsgemeinschaft
EWR	Europäischer Wirtschaftsraum
FDC	Fully Distributed Costs
FS	Ferrovie dello Stato
GmbH	Gesellschaft mit beschränkter Haftung
h	Stunde
HLB	Hessische Landesbahn
HLG	High Level Group
IRR	International Rail Regulator
IVE	Institut für Verkehrswesen, Eisenbahnbau und -betrieb
IWW	Institut für Wirtschaftspolitik und Wirtschaftsforschung

kg	Kilogramm
km	Kilometer
KOM	Dokument der Europäischen Kommission
kW	Kilowatt
kWh	Kilowattstunde
LRAIC	Long-Run Average Incremental Costs
NE	nicht bundeseigen
NERA	National Economic Research Associates
NS	Nederlandse Spoorwegen
NSB	Norges Statsbaner
ÖBB	Österreichische Bundesbahnen
ÖPNV	Öffentlicher Personennahverkehr
OPRAF	Office of Passenger Rail Franchising
ORR	Office of Rail Regulation
Renfe	Red Nacional de los Ferrocarriles Españoles
RFF	Réseau Ferré de France
RFI	Rete Ferroviaria Italiana
RPI	Retail Price Index
SBB	Schweizerische Bundesbahnen
SEC	Arbeitsunterlage der Europäischen Kommission
SNCF	Société Nationale des Chemins de fer Français
SPNV	Schienenpersonennahverkehr
SRA	Strategic Rail Authority
SJ	Statens Järnvägar
TINA	Transport Infrastructure Needs Assessment
TIS	Transportes, Inovação e Sistemas
TPS	Trassenpreissystem
UIC	Union Internationale des Chemins de fer
U.S.	United States
VATT	Valtion Taloudellinen Tutkimuskeskus
VTI	Väg-och Transportforskningsinstitut

Zusammenfassung

Ein wesentlicher Bestandteil der Reform des gemeinschaftlichen Eisenbahnrechts von 2001 (Erstes Eisenbahnpaket), die im vergangenen Jahr auch in Deutschland vollzogen wurde, ist die Neufassung der Regelungen zu den Nutzungsentgelten für die Eisenbahninfrastruktur. Diese müssen nun vor allem bestimmten Vorgaben an das Preisniveau genügen (Kostendeckung und Erwirtschaftung einer Rendite, ggf. unter Berücksichtigung staatlicher Zuschüsse), auf einem vorgegebenen Kostenstandard beruhen (Grenzkostenpreise, Aufschläge zur Kostendeckung), nach gewissen Kriterien differenziert werden (zeitliche und räumliche Knappheit, Umweltauswirkungen, Kosteneinsparungen) und Qualitätsverbesserungen fördern. Die auslegungsbedürftigen Formulierungen der Rechtsvorschriften, die teilweise widersprüchlichen Zielsetzungen und die noch immer existierenden Unterschiede bei den einzelstaatlichen Entgeltsystemen lassen jedoch weiteren Harmonisierungsbedarf erwarten. Die Regulierungsbehörden sollten zudem Anhalte für eine wirksame Überprüfung und Bewertung der Entgeltgrundsätze und Entgelthöhen erhalten.

Aus einer ökonomischen Analyse der Benutzungsentgelte lassen sich in dieser Perspektive einige wesentliche Schlussfolgerungen ableiten. Zwar ist eine vollständige zwischenstaatliche Harmonisierung der Preissysteme angesichts der unterschiedlichen politischen, marktstrukturellen und netzspezifischen Voraussetzungen nicht realisierbar, grundlegende Prinzipien und Rahmenbedingungen (Transparenz, Diskriminierungsfreiheit, Quersubventionierungsverbot) sowie die Vorgaben an die Kostenmethodik, -definition und -messung, den Kostendeckungsgrad, die knappheitsbezogenen Entgelte, die Anreizelemente für eine Qualitätsverbesserung (Bonus-/Malus- und Entschädigungssysteme), die Berücksichtigung externer Effekte und die maßgeblichen Bemessungsgrundlagen, sollten jedoch vereinheitlicht werden.

Bezüglich der Kostenmethodik bieten sich trotz einiger praktischer Probleme Grenzkosten- und Ramsey-Boiteux-Preise sowie zweiteilige Tarife an. Stehen die Ziele der allokativen Effizienz und der Verkehrsverlagerung im Vordergrund, so sollten die Preise auf der Basis der kurzfristigen Grenz- bzw. inkrementalen Kosten kalkuliert werden; langfristige Grenzkosten oder LRAIC sind vorteilhaft, wenn Kapazitätsengpässe oder langfristige Nutzungsverträge vorliegen. Aufgrund der im Eisenbahninfrastruktursektor anzutreffenden Kosten- und Nachfragestrukturen impliziert eine Grenzkostenpreissetzung für den Netzbetreiber allerdings Defizite. Sollen diese vermieden, zugleich aber die höchstmögliche allokativen Effizienz gesichert werden, so sind Ramsey-Boiteux-Preise zu setzen, die zugleich Ansatzpunkte für eine räumliche, zeitliche, sachliche und persönliche Preisdifferenzierung bieten sowie Kosten- und Qualitätsunterschiede, eine variierende Kapazitätsauslastung und Nachfragemerkmale berücksichtigen können. Alternativ garantieren zweiteilige Tarife im Idealfall die gesamtwirtschaftliche Effizienz, die Generierung von Mehrverkehr und die Realisierung der Eigenwirtschaftlichkeit.

Summary

A vitally important element of the 2001 reform of the common railway law (First Railway Package), also implemented in Germany last year, is the recast of the provisions concerning railway infrastructure charges. They now have to fulfil certain requirements relating to the price level (cost recovery plus rate-of-return, considering state contributions), must be founded on a given costing methodology (marginal cost pricing, mark-ups designed for cost recovery), shall be differentiated according to certain criteria (scarcity during periods of congestion, environmental impacts, cost savings), and must promote quality improvements. An interpretable wording of the provisions, partially contradicting objectives, and prevailing differences between the national railway infrastructure charging systems demand a further need for alignment. Moreover, the national regulatory bodies shall be equipped with some precise guide for an effective verification and valuation of charging principles and levels.

In this context, an economic analysis of railway infrastructure charges is helpful to draw a couple of essential conclusions. Considering the different political, market structural and network specific conditions, a complete international adjustment of charging systems seems to be unrealistic. Indeed, some basic principles and framework terms (transparency, non-discrimination, prohibition of cross-subsidization) as well as the criteria for costing (methodology, definition, measurement), cost recovery targets, the congestion charges, the performance regimes for quality improvements (bonuses, penalties, compensations), the inclusion of externalities, and the pricing parameters should be harmonized.

Despite several problems, marginal cost prices, Ramsey-based charges or two-part tariffs should be advocated in determining railway infrastructure charges. If allocative efficiency and the shifting of traffic are prominent, prices have to be calculated on the basis of short-run marginal costs or incremental costs respectively. Long-run marginal costs or LRAIC are advantageous if capacity constraints or long-run agreements prevail. Due to the dominating cost and demand functions of the railway infrastructure sector, marginal cost pricing implies deficits for the infrastructure manager. To avoid deficits and state contributions and to secure the highest possible level of allocative efficiency at the same time, Ramsey-based charges have to be set. They offer starting points for a comprehensive price differentiation, and can factor in cost and quality divergences, a varying degree of capacity saturation and customer characteristics. Under ideal conditions two-part tariffs guarantee economic efficiency, the generation of additional traffic volume, and cost recovery.

1 Problemstellung und Gang der Untersuchung

Angesichts der Fragmentierung des europäischen Eisenbahnwesens in nationale Teilmärkte, der unzureichenden Leistungs- und Wettbewerbsfähigkeit der Eisenbahnunternehmen sowie ihrer hohen Verschuldung leitete die Europäische Gemeinschaft im Jahre 1991 eine grundlegende Neugestaltung des Eisenbahnsektors ein.¹ Vor allem von einer Trennung hoheitlicher und unternehmerischer Funktionen, der Etablierung einer unabhängigen Geschäftsführung bei den Eisenbahngesellschaften, einer Neuordnung der finanziellen Beziehungen zwischen Staat und Unternehmen, der finanziellen Sanierung der Eisenbahnen, einer schrittweisen Einräumung von Zugangs- und Transitrechten sowie von einer Trennung der Erbringung von Verkehrsleistungen und Infrastrukturbereitstellung versprach man sich grundlegende Verbesserungen, wie z. B. die Schaffung eines Binnenmarktes für den Eisenbahnverkehr, die Akquirierung von Mehrverkehr, ein qualitativ hoch stehendes und preislich günstiges Angebot sowie eine finanzielle Konsolidierung der Unternehmen in Verbindung mit einer Entlastung der Staats Haushalte. Ergänzend verabschiedete der Rat im Jahre 1995 insbesondere im Hinblick auf die Schaffung geeigneter Rahmenbedingungen für den Marktzugang konkrete Vorgaben für die Genehmigungserteilung, die Trassenzuweisung, die Berechnung von Trassenpreisen und die Ausstellung von Sicherheitsbescheinigungen.²

Allerdings wurde gegen Ende der neunziger Jahre zunehmend offensichtlich, dass sich die hohen, mit diesen Reformschritten verbundenen Erwartungen mit den vorhandenen Vorgaben kaum erfüllen ließen; viele EU-Mitgliedstaaten hatten zudem noch nicht einmal die geforderten rechtlichen Rahmenbedingungen geschaffen. Das von der Kommission im Jahre 1998 initiierte und am 26. Februar 2001 angenommene „Erste Eisenbahnpaket“, das bis zum 15. März 2003 umzusetzen war, fokussierte sich deshalb vor allem auf eine Verschärfung der markt- bzw. netzzugangsrelevanten Vorschriften; es beinhaltete eine Erweiterung der Marktzugangsrechte im Güterverkehr, eine Änderung der Regelungen zur Trennung von Infrastruktur und Betrieb sowie zur Genehmigungsvergabe, eine Neufassung der Bestimmungen zu den Infrastrukturentgelten, der Zuweisung von Trassen und der Sicherheitsbescheinigung, neue Vorgaben zu Rahmenverträgen und Nutzungsbedingungen sowie die Verpflichtung zur Einrichtung von Regulie-

1 Richtlinie des Rates vom 29. Juli 1991 zur Entwicklung der Eisenbahnunternehmen der Gemeinschaft (91/440/EWG), Amtsblatt der Europäischen Gemeinschaften L 237/25, 24.08.91.

2 Richtlinie 95/18/EG des Rates vom 19. Juni 1995 über die Erteilung von Genehmigungen an Eisenbahnunternehmen, Amtsblatt der Europäischen Gemeinschaften L 143/70, 27.06.95; Richtlinie 95/19/EG des Rates vom 19. Juni 1995 über die Zuweisung von Fahrwegkapazität der Eisenbahn und die Berechnung von Weegeentgelten, Amtsblatt der Europäischen Gemeinschaften L 143/75, 27.06.95.

rungsstellen.³ Das „Zweite Eisenbahnpaket“ vom 29. April 2004 ist vorrangig auf die Verbesserung der Eisenbahnsicherheit (Rahmenvorgaben zur Eisenbahnsicherheit, Neuregelung der Netzinteroperabilität, Errichtung einer Europäischen Eisenbahnagentur) und die Verwirklichung des Binnenmarktes im Güterverkehr ausgerichtet.⁴ Die ersten beiden Eisenbahnpakete wurden im Jahre 2005 vor allem mit der Novellierung des Allgemeinen Eisenbahngesetzes (AEG) und einer Neufassung der Eisenbahninfrastruktur-Benutzungsverordnung (EIBV) in deutsches Recht transformiert;⁵ die Verantwortung für die Regulierung des Zugangs zur Eisenbahninfrastruktur ging mit Wirkung vom 1. Januar 2006 vom Eisenbahn-Bundesamt an die Bundesnetzagentur über.

Kernelemente der europäischen Reformen von 2001, die den Liberalisierungsprozess unterstützen, den Netzzugang vereinfachen und die Bedeutung des Eisenbahnwesens stärken sollen, sind insbesondere die Vorschriften zur Trennung der Funktionsbereiche, zur Trassenallokation sowie zur Berechnung und Erhebung der Nutzungsentgelte. So müssen die Trassenpreise grundsätzlichen Anforderungen und Zielen genügen, Vorgaben zum Entgeltniveau einhalten (Kostendeckung und Rendite, Höhe der staatlichen Zuschüsse), auf einem bestimmten Kostenstandard basieren (Grenzkosten, ggf. mit Aufschlägen zur Kostendeckung), fakultativ oder obligatorisch nach ausgewählten Kriterien differenziert (zeitliche und räumliche Knappheit, Umweltaspekte, Kosteneinsparungen) und im Hinblick auf Qualitätsverbesserungen anreizkompatibel ausgestaltet werden. Sowohl die interpretationsbedürftigen Formulierungen der gemeinschaftlichen und nationalen Rechtsvorschriften als auch die erheblichen zwischenstaatlichen Unterschiede bei der Ausgestaltung der Trassenpreissysteme lassen jedoch für die Zukunft noch weiteren Harmonisierungsbedarf erkennen. Ferner müssen den Regulierungsstellen angesichts der ihnen obliegenden Aufgaben Anhalte für eine wirksame Überprüfung und Bewertung der Entgelte und Entgeltgrundsätze gegeben werden. Eine wirtschaftstheoretische Fundierung der Bildung von Eisenbahninfrastrukturentgelten und eine Darlegung der praktischen Anwendung von Trassenpreissystemen in ausgewählten Staaten sind in diesem Zusammenhang unverzichtbar.

-
- 3 Das „Erste Eisenbahnpaket“ umfasst u. a. die Richtlinie 2001/12/EG des Europäischen Parlaments und des Rates vom 26. Februar 2001 zur Änderung der Richtlinie 91/440/EWG des Rates zur Entwicklung der Eisenbahnunternehmen der Gemeinschaft, Amtsblatt der Europäischen Gemeinschaften L 75/1, 15.03.2001, die Richtlinie 2001/13/EG des Europäischen Parlaments und des Rates vom 26. Februar 2001 zur Änderung der Richtlinie 95/18/EG des Rates über die Erteilung von Genehmigungen an Eisenbahnunternehmen, Amtsblatt der Europäischen Gemeinschaften L 75/26, 15.03.2001, und die Richtlinie 2001/14/EG des Europäischen Parlaments und des Rates vom 26. Februar 2001 über die Zuweisung von Fahrwegkapazität der Eisenbahn, die Erhebung von Entgelten für die Nutzung von Eisenbahninfrastruktur und die Sicherheitsbescheinigung, Amtsblatt der Europäischen Gemeinschaften L 75/29, 15.03.2001.
 - 4 Das geplante „Dritte Eisenbahnpaket“ beabsichtigt eine weitgehende Realisierung des freien Marktzugangs im Personenverkehr und eine Steigerung der Dienstqualität (Rechte und Pflichten von Fahrgästen, Zertifizierung von Fahrzeugführern); gescheitert ist dagegen eine Entschädigungsregelung für den Güterverkehr.
 - 5 Allgemeines Eisenbahngesetz (AEG) vom 27. Dezember 1993 [BGBl. I 1993, 2378, 2396] i. d. F. vom 3. August 2005 [BGBl. I 2005, 2270]; Verordnung über den diskriminierungsfreien Zugang zur Eisenbahninfrastruktur und über die Grundsätze zur Erhebung von Entgelt für die Benutzung der Eisenbahninfrastruktur (Eisenbahninfrastruktur-Benutzungsverordnung – EIBV) vom 3. Juni 2005 [BGBl. I 2005, 1566].

Für die Untergliederung des Bearbeitungsthemas wurde ein vierstufiger Aufbau gewählt. Das nachfolgende Kapitel 2 befasst sich mit den zentralen ökonomischen Rahmenbedingungen des Eisenbahninfrastrukturmarktes, wobei auf die wesentlichen Merkmale des Eisenbahnsektors sowie auf die Angebots- und Nachfragespezifika der Eisenbahninfrastruktur eingegangen wird. Kapitel 3 behandelt darauf aufbauend die wirtschaftstheoretischen Grundlagen der Trassenpreisbildung und präsentiert die an die Entgelte zu stellenden Anforderungen, die First- und Second-best-Ansätze sowie andere Formen der linearen Preisbildung, die Setzung nichtlinearer Preise, die Möglichkeiten einer Preisdifferenzierung und verschiedenen Umsetzungsvorschläge. Das vierte Kapitel geht auf die Implementierung von Trassenpreissystemen in Europa ein; die gemeinschaftsrechtlichen Vorgaben werden in Verbindung gesetzt mit den in ausgewählten europäischen Staaten praktizierten Verfahren. Kapitel 5 schließt die Studie mit einer zusammenfassenden Darlegung wesentlicher Erkenntnisse und einigen Empfehlungen ab.

2 Ökonomische Rahmenbedingungen des Eisenbahninfrastrukturmarktes

2.1 Strukturmerkmale des Eisenbahnmarktes

Der Eisenbahnmarkt ist wie jeder andere Verkehrsmarkt durch die Bereitstellung von Verkehrsleistungen und Verkehrsinfrastrukturen gekennzeichnet. Im Mittelpunkt der Betrachtung steht dabei zumeist die Erbringung von Eisenbahnverkehrsdiensten für den Güter- und Personentransport durch Eisenbahnverkehrsunternehmen. Der Eisenbahnverkehrsmarkt soll im Weiteren als Endkunden- oder nachgelagerter Markt bezeichnet werden, auch wenn er teilweise für andere Sektoren der Volkswirtschaft Vorleistungsfunktionen übernimmt. Für die Erstellung von Eisenbahnverkehrsleistungen werden Produktionsfaktoren benötigt, zu denen vor allem die Eisenbahninfrastruktur gehört. Die Märkte für die Eisenbahninfrastruktur und für die sonstigen Produktionsfaktoren sollen nachfolgend als Großkunden-, Vorleistungs- oder vorgelagerte Märkte charakterisiert werden.

2.1.1 Endkundenmärkte

Als dominierende Anbieter von Eisenbahngüter- und -personenverkehrsmärkten fungieren in Europa die ehemals integrierten öffentlichen Eisenbahnen, die zum Teil Geschäftsbereiche oder Tochterunternehmen gebildet haben, sowie eine unterschiedliche Anzahl in- und ausländischer Kleinunternehmen. Letztere sind Weiterführungen schon früher bestehender Eisenbahnen (z. B. NE-Eisenbahnen, Werkbahnen) sowie Neugründungen oder Zusammenschlüsse, die von der verladenden Wirtschaft, Verkehrsverbänden, multimodal tätigen Verkehrsunternehmen oder ausländischen Eisenbahnverkehrsunternehmen initiiert werden. Die Transport- bzw. Beförderungsleistungen werden im Güterverkehr von anderen Wirtschaftszweigen (Verlader, Speditionen) sowie im Personenverkehr von den Fahrgästen nachgefragt.

Der Markt für Eisenbahngüterverkehre ist angebotsseitig zu untergliedern in den Stückgutverkehr und in den Ladungsverkehr. Während beim Stückgutverkehr in einem Waggon mehrere Sendungen für verschiedene Empfänger befördert werden, befinden sich beim Ladungsverkehr nur Waren für einen bestimmten Empfänger in einem Waggon. Unterarten des Ladungsverkehrs sind der Wagenladungsverkehr, bei dem von verschiedenen Versendern befrachtete Waggons für unterschiedliche Kunden in gemischten Zügen zusammengefasst sind, und der Ganzzugverkehr, bei dem sämtliche Waggons eines Zuges für die Versendung von Waren eines Auftraggebers an einen Empfänger genutzt werden. Von der Nachfrageseite her betrachtet, klassifiziert man den Eisenbahngüterverkehr in Einzelgut- und Massengutverkehr. Einzelgüter sind für sich selbst genommen, verpackt oder zusammen mit einer Ladeinheit so formbeständig,

dass sie beim Transport als Beförderungseinheit behandelt werden; in Anlehnung an das übliche Versandverfahren bezeichnet man sie auch als Stückgüter (bzw. bei einem Warengewicht von bis zu 30 kg als Kleingüter). Massengüter sind Produktions- oder zu einem geringeren Teil auch Konsumgüter, die im Rahmen des Transportvorgangs nicht anhand der Stückzahl, sondern nach Gewicht und / oder Volumen bestimmt werden. Gesondert begutachtet werden muss der multimodale Verkehr, bei dem der Eisenbahnverkehr mit anderen Verkehrsträgern (Straßenverkehr, Binnenschifffahrt, Seeverkehr, Luftverkehr) verknüpft wird.

Bei der Erbringung von Eisenbahnpersonenverkehrsdiensten wird üblicherweise unterschieden zwischen Personennahverkehr und Personenfernverkehr. Unter Nahverkehr, der den schienengebundenen Regional- und Vorortverkehr (SPNV) umfasst, versteht man dabei im deutschen Recht denjenigen Eisenbahnpersonenverkehr, bei dem in der Mehrzahl der Beförderungsfälle die gesamte Reiseweite weniger als 50 km oder die gesamte Reisezeit weniger als eine Stunde beträgt (§ 2 Abs. 5 AEG); nicht zum Eisenbahnverkehr im engeren Sinne zählt der Nahverkehr in Form des Stadtverkehrs mit U-Bahnen, Stadtbahnen und Straßenbahnen. Alle Beförderungsfälle des Eisenbahnpersonenverkehrs, die nicht zum Nahverkehr gehören, werden dem Fernverkehr zugerechnet, der sich – unter Zugrundelegung der Fahrgeschwindigkeit und der Streckenmerkmale – in den Hochgeschwindigkeitsverkehr und den konventionellen Fernverkehr unterteilen lässt.

2.1.2 Vorleistungsmärkte

Auf den Vorleistungsmärkten werden die von den Eisenbahnverkehrsunternehmen für die Erstellung von Verkehrsdiensten benötigten Produktionsfaktoren bereitgestellt. Die Nachfrage nach den Produktionsfaktoren ist somit eine abgeleitete Nachfrage, der der Bedarf an und die Bereitstellung von Verkehrsdiensten zugrunde liegen. Zu unterscheiden sind dabei die Eisenbahninfrastruktur, die sich aus den Schienenwegen, der Systemtechnik und den Serviceeinrichtungen zusammensetzt, sowie andere Inputs, wie das rollende Material und das Personal.

Elementarer Produktionsfaktor für die Erstellung von Eisenbahnverkehrsleistungen ist die Eisenbahninfrastruktur, die von den Eisenbahnverkehrsunternehmen auf dem Eisenbahninfrastrukturmarkt nachgefragt wird. Anbieter sind die jeweiligen Infrastrukturbetreiber, die Zugangs- und Nutzungsrechte gewähren, ihre Anlagen bzw. Einrichtungen bereitstellen, warten und instand setzen, Neu-, Um- und Ausbauten von Infrastrukturen veranlassen sowie die notwendigen ergänzenden Dienstleistungen erbringen. Typische Angebotsstrukturen sind bei einer nationalen Betrachtung entweder ein Angebotsmonopol (von der ehemaligen staatlichen Eisenbahn abgetrenntes Infrastrukturunternehmen) oder -oligopol (ein großer Anbieter, einige kleine Infrastrukturbetreiber); bei einer relationsbezogenen Abgrenzung sind fast durchweg Monopolisten auf regionalen Teilmärkten anzutreffen. Mit der Herausbildung des Eisenbahninfrastrukturmarktes ist

zugleich die Notwendigkeit entstanden, die Infrastruktur zu bewerten sowie Preise für ihre Nutzung und für die Abgeltung verbundener Dienste zu erheben, um den Verkehrsunternehmen eine effiziente Leistungserstellung zu ermöglichen. Außerdem erzeugt die Verwendung von Produktionsfaktoren im Eisenbahninfrastrukturbereich Opportunitätskosten, da die Inputs anderen Wirtschaftssektoren nicht mehr zur Verfügung stehen; die Preise für die Inanspruchnahme der Infrastruktur dienen der Messung dieser Kosten und der Gewährleistung der gesellschaftlichen Höherbewertung des spezifischen Faktoreinsatzes.

Zentraler Bestandteil der Eisenbahninfrastruktur ist der Schienenweg. Hierunter versteht man nach allgemein anerkannter Abgrenzung den Bahnkörper mit dem Oberbau (Schienen, Weichen und Gleiskreuzungen, Schwellen, Schotter, Beton), dem Erdkörper (Dämme, Anpflanzungen, Schutzschichten) und dem Untergrund; hinzu treten die zugehörige Infrastruktur (schiengleiche Übergänge, Seitenwege und -streifen, Entwässerungsanlagen, Zäune, Mauern und Hecken) und die Kunstbauten (Brücken, Tunnel, sonstige Über- und Unterführungen, Schutzbauten).⁶ Als Trasse wird der Anteil der Schienenwegkapazität bezeichnet, der für die Durchführung eines Zugverkehrs auf einer zu spezifizierenden Strecke bzw. in einem Knotenpunkt zu bestimmten Tageszeiten an einem speziellen Wochentag erforderlich ist. Die Kapazität ist bestimmt durch die maximale Anzahl von Transporteinheiten, die innerhalb eines Zeitraums eine Verbindung nutzen können; sie ist u. a. abhängig von der Anzahl der Gleise, den Zugeigenschaften, der Zusammensetzung des Verkehrs und der Sicherheitstechnik. Der Zugverkehr ist mit Hilfe des Gewichts, der Länge und der Geschwindigkeit des Zuges zu beschreiben; Merkmale der Strecke sind ihr Anfangs- und Endpunkt, die Fahrstraßen, die Zwischenhalte, die technische Ausstattung und die angebotenen Dienste.

Das Dienstleistungsangebot eines Schienenwegbetreibers auf dem Trassenmarkt umfasst die Aufstellung von Nutzungsbedingungen und Entgeltlisten, die Bearbeitung von Trassenanfragen, die Fahrplanerstellung, die Durchführung der Trassenzuweisung, die Abstimmung mit anderen Schienenwegbetreibern, den Abschluss, die Überwachung und die Auflösung von Nutzungsverträgen sowie die Bereitstellung der notwendigen Informationen. Trassenpreise sind die Entgelte für die Nutzung einer Trasse und die Inanspruchnahme der damit verbundenen Leistungen; ein Trassenpreissystem ist die Systematik zur Bildung der Entgelte. Die räumlich-zeitliche Spezifikation einer Trasse, der Trassenpreis und die Geltungsdauer sowie ggf. weitere Aspekte sind Bestandteil der Trassennutzungsverträge.

Strittig ist, ob die Bereitstellung des Zugangs zur Systemtechnik separat vom Schienenweg betrachtet werden muss (technische Besonderheiten, Problem der Trennungslinie, mögliche Verbundvorteile). Zur Systemtechnik zählen Verkehrsleit-, Zugüberwachungs- und Sicherungssysteme (Signalanlagen, Beleuchtung, Stellwerke, Anlagen für

⁶ Vgl. z. B. Kommission (2006b: 4).

die Zugbeeinflussung, Anlagen an Bahnübergängen), Anlagen zur Fahrstromversorgung (Erzeugung, Umwandlung, Verteilung) und Kommunikationssysteme. Das Dienstleistungsangebot beinhaltet dementsprechend die Betriebsführung und Verkehrssteuerung, die Stromversorgung, die Beleuchtung, die Erbringung von Kommunikationsdiensten, die Unterstützung beim Gefahrguttransport und die Informationsbereitstellung.

Nicht in direktem Zusammenhang mit der Durchführung des Eisenbahnverkehrs auf einer bestimmten Trasse stehen die ebenfalls zur Eisenbahninfrastruktur gehörenden Serviceeinrichtungen, wenngleich ihre Benutzung zumeist notwendig ist, um den Verkehr darzustellen. Zu ihnen gehören z. B. Personenbahnhöfe und Bahnsteige, Güterbahnhöfe und -terminals, Umschlaganlagen, Rangierbahnhöfe, Zugbildungseinrichtungen und Abstellgleise, Gleisanschlüsse, Wartungs- und Reinigungseinrichtungen sowie Heizungs- und Betankungseinrichtungen, jeweils einschließlich der zugehörigen Gebäude und Zufahrtswege. Als verbundene Dienstleistungen zu nennen sind die Passagier- und Güterabfertigung, das Rangieren und die Zugbildung, Wartungs- und Instandsetzungsdienste, die Betankung, die Vorheizung und die Informationsbereitstellung. Auch für den Zugang zu den Serviceeinrichtungen und die Inanspruchnahme der Dienste werden spezifische Entgelte erhoben.

Als sonstige Vorleistungen, die im Folgenden nicht weiter betrachtet werden, sind die Planung und der Bau der Infrastruktur, die Produktion und die Bereitstellung von rollendem Material und die damit verbundenen Dienste (Erbringung von Traktionsleistungen, Wartung und Unterhaltung) sowie die Überlassung und Ausbildung von Fachpersonal anzusehen. Hierfür zeichnen spezialisierte Unternehmen der Eisenbahnindustrie und andere Eisenbahnverkehrsunternehmen verantwortlich.

2.2 Angebotsbedingungen auf dem Eisenbahninfrastrukturmarkt

Das Infrastrukturangebot eines Netzbetreibers wird determiniert von einer simultanen unternehmerischen Entscheidung über seine Investition in die Kapazitäten, die Produktausprägung in Bezug auf unterschiedliche Nachfrager, die qualitätsmäßige Ausgestaltung der Infrastruktur sowie die Preissetzung. Im Rahmen der Zielsetzung der Gewinnmaximierung liegen ihr die aus der Trassenvermarktung zu erwartenden Erlöse sowie die Kosten der Bereitstellung und der Werteverzehr zugrunde. Die Produktionsfaktoren sind dort einzusetzen, wo die Erlös-Kosten-Differenz maximal wird.

2.2.1 Kostencharakteristika

Im Zusammenhang mit der Entscheidung über die Bestimmung der Produktpalette (Output), der Infrastrukturkapazität, der zu verwendenden Produktionstechnologie und ggf. der Preissetzung sind neben der Analyse und Prognose der Nachfrage eine Ermittlung, Untersuchung und Zurechnung der Kosten notwendig. Das Verfahren der Kosten-

schätzung und -zuweisung wird dabei üblicherweise in folgende Schritte aufgespaltet: Kostendefinition (Kostenartenrechnung), Abgrenzung der Kostenkategorien, Ermittlung der Ursachenverkettung und der Auswirkungen (Kostentreiber), Kostenzuweisung (Kostenträgerrechnung), ggf. monetäre Bewertung. Das Verfahren wird mit einer Anlastung der Kosten abgeschlossen, indem die Kostenkategorien den einzelnen Nutzern zugeordnet werden.

Kostendefinition

Grundlage für die Spezifizierung der aus der Bereitstellung und Inanspruchnahme der Eisenbahninfrastruktur und der verbundenen Dienstleistungen resultierenden Kosten ist die Unterscheidung in Kapitalkosten, Betriebskosten (laufende Ausgaben) und ggf. allgemeine Kosten. Kapitalkosten (Finanzierungskosten; z. B. Kosten für Landerwerb, Planung, Projektmanagement und Bodenuntersuchungen; Baukosten) fallen im Zusammenhang mit der Vornahme von Ersatz-, Erweiterungs- und Neuinvestitionen an. Hierzu zählen Abschreibungen, Fremdkapitalzinsen und sonstige Finanzierungskosten, die geforderte Eigenkapitalverzinsung sowie verschiedene kalkulatorische Kosten (insbesondere Zinsen und Abschreibungen); die Investitionsausgaben selbst gehören allerdings nicht zu den Kapitalkosten. Betriebskosten für die Unterhaltung und Betriebsführung betreffen die Wartung der Infrastrukturen und das Angebot von Dienstleistungen (Verkehrssteuerung, Stromversorgung, Beleuchtung, Information). Hinzu treten die Kosten für sonstige Aufsichts-, Kontroll- und Planungsaufgaben sowie die Verwaltung.

Sofern es bei der Beanspruchung der Eisenbahninfrastruktur zu Nutzungskonflikten kommt, sind weitere Kosten zu berücksichtigen, die aber nicht nur beim Netzbetreiber, sondern auch bei den Verkehrsunternehmen und den Endkunden zum Tragen kommen:

- Zu nennen sind in diesem Zusammenhang zum Einen die Unterbrechungskosten von Verspätungen oder Zugausfällen, die bei Betriebsstörungen (technisches und menschliches Versagen, Materialschäden, Unterhaltungsarbeiten, Unfälle) auftreten; neben den Eisenbahninfrastruktur- und -verkehrsunternehmen können hierfür auch andere Verkehrsteilnehmer (Unfälle) oder Umweltbedingungen (Witterung) verantwortlich sein.⁷
- Zum Zweiten kann man die bei Engpässen auftretenden Kapazitätskosten anführen. Diese werden als Staukosten bezeichnet, wenn es aufgrund einer tatsächlichen Streckenüberbelegung (*congestion*) zu Zeitverlusten und zusätzlichen Betriebskosten kommt; im Gegensatz zum Straßenverkehr ist dieses Phänomen wegen der zentralen Betriebsführung im Eisenbahnverkehr nur bedingt vorhanden. Werden hingegen die bei unzureichenden Kapazitäten entstehenden Kosten antizi-

⁷ Im Zusammenhang mit einer unplanmäßigen Nutzung macht sich die weitgehende Eindimensionalität des Verkehrsmittels negativ bemerkbar. Die Beispiele zeigen aber auch deutlich, dass die Qualität der Infrastruktur zumindest in Teilen dem direkten Einfluss des Netzbetreibers entzogen ist.

piert und deshalb bereits im Voraus nicht alle Trassenwünsche erfüllt, so spricht man von Knappheitskosten (*scarcity*). Diese stellen sowohl für den Netzbetreiber als auch für andere Verkehrsunternehmer Opportunitätskosten dar. Ersterem entgeht durch die Nichtvermarktung von Trassen Gewinn, da er nicht die ganze Nachfrage wunschgemäß befriedigen kann; alternativ lassen sich die Knappheitskosten über die Differenz zwischen der Zahlungsbereitschaft des zusätzlichen Kunden und den relevanten Grenzkosten ermitteln. Andere Züge können die Strecke nicht oder nur eingeschränkt befahren (keine streckenspezifische Nutzung, Abweichung von der Leitgeschwindigkeit).⁸

Darüber hinaus wird die Forderung erhoben, auch die durch die Erbringer von Verkehrsdienstleistungen verursachten externen Kosten bzw. Nutzen (technologische externe Effekte, Externalitäten) für Dritte und die Gesellschaft in die Nutzungsentgelte oder in andere Abgaben einzurechnen. Im Verkehrswesen sind dabei an die Luft-, Boden- und Gewässerverschmutzung, die Klimaänderung, Lärmemissionen und Erschütterungen, die Unfälle und ihre Folgen sowie in Bezug auf die Verkehrsinfrastruktur an die Trennwirkungen, die Bodenversiegelung und den Landverbrauch zu denken. Aufgrund mangelnder Handlungs-, Nutzungs- und Eigentumsrechte wirken externe Effekte als außermarktmäßige Interdependenzen zwischen den ökonomischen Aktivitäten (Konsum, Produktion) von Entscheidungseinheiten (Haushalte, Unternehmen) weder über einen Marktpreis noch über die angebotenen oder nachgefragten Mengen, sondern direkt über die Nutzen- bzw. Produktionsfunktion auf den Nutzen bzw. den Output Dritter. Das Versagen des Markt- und Preismechanismus impliziert, dass sich die privaten (internen) Kosten und die sozialen Kosten (Summe der privaten und externen Kosten) unterscheiden, da die Konsequenzen für andere Akteure unberücksichtigt bleiben; es entstehen Zusatzkosten bzw. -nutzen für Dritte. Der Verursacher des externen Effekts zahlt entweder nicht für alle von ihm verursachten Kosten oder wird nicht für alle von ihm erzeugten Vorteile kompensiert. Die Relation der Marktpreise entspricht nicht mehr dem Verhältnis der sozialen Grenzkosten; die einzelwirtschaftlich optimalen Mengen sind aus gesamtwirtschaftlicher Sicht nicht mehr allokativ effizient.

Bekannte Schwierigkeiten im Zusammenhang mit der Einbeziehung externer Effekte in ein Preissystem sind die Identifikation der Schäden und ihrer Verursacher (Infrastruktur- oder Verkehrsunternehmen, bestimmter Zug), die Spezifizierung der Wirkungskette und der Folgen, die Zuordnung der Schäden zu den Aktivitätsbereichen, die Zurechnung in zeitlicher, räumlicher und individueller Hinsicht, die Monetarisierung mittels einer Bewertungsmethodik, die Kostenanlastung und die Implementierbarkeit (Veränderlichkeit von Preisen, Nachfragemengen und Elastizitäten; Akzeptanz). Außerdem erfolgt eine Internalisierung der externen Effekte zum Teil bereits durch andere Abgaben (Mineralölsteuer, Versicherungsbeiträge). Zu klären ist schließlich die Frage nach dem Nutznießer bzw. Lastträger einer Entgeltänderung (Staat, Infrastrukturunternehmen). Im Allge-

⁸ Vgl. z. B. Kruse (1996) und Lerz (1996).

meinen werden die externen Kosten des Eisenbahnverkehrs (Luftschadstoffe, Lärm, Unfälle) als überwiegend gering eingestuft; aus der Vermutung, dass konkurrierende Verkehrsträger ihre externen Kosten nicht vollständig tragen, resultiert deshalb auch die Forderung, eisenbahnbezogene Abgaben entsprechend abzusenken.⁹

Erster Ansatzpunkt der Kostenauflösung ist eine Differenzierung nach der Abhängigkeit vom Beschäftigungsgrad in fixe und variable Kosten, die jedoch für die Eisenbahninfrastruktur von untergeordneter Bedeutung ist. Wählt man die Betriebsleistung bzw. das Verkehrsaufkommen oder die Verkehrsleistung der Eisenbahnverkehrsunternehmen als Bezugsgröße, so können als Fixkosten des Netzbetreibers die Kapitalkosten, bestimmte Betriebskosten (wetter- und zeitabhängige Kosten in Bezug auf die Kunstbauten, Beleuchtung, Verkehrsführung, generelle Informationen) und die allgemeinen Verwaltungs- und Personalkosten angesehen werden. Eher variablen Charakter haben die Kosten für die Wartung und Ersetzung von Infrastrukturen, die Betriebsführung, die Stromversorgung, zugspezifische Verwaltungs- und Informationstätigkeiten sowie die Unterbrechungs-, Kapazitäts- und Umweltkosten. Die eindeutige Zuordnung ist jedoch immer von der Wahl eines geeigneten Zeithorizonts abhängig; verschiedene Kostenarten können zudem entweder als variable oder sprungfixe Kosten (bei Änderung des Beschäftigungsgrades in bestimmten Outputbereichen zusätzlich auftretende Kosten) eingestuft werden. Außerdem sind einige variable Kosten der Infrastrukturnutzung eindeutig mit der Verkehrsabwicklung verknüpft, während andere nur indirekt mit dem Verkehrsfluss variieren. Nach Schätzungen beläuft sich der Anteil der variablen Kosten der Unterhaltung und Erneuerung der Eisenbahninfrastruktur auf ca. 10 bis 20 %.¹⁰

Im Eisenbahnsektor weit verbreitet sind fixe und variable Gemein- und Verbundkosten, die vor allem im Infrastrukturbereich sehr hoch sind. Gemeinkosten fallen für den Netzbetreiber generell oder in Bezug auf den gesamten abgewickelten Verkehr an. Da ein Großteil der Kosten für die Eisenbahninfrastruktur und die verbundenen Dienste häufig nur bestimmten Verkehrsarten (Personennah-, Personenfern- und Güterverkehr), Verkehren mit speziellen Anforderungen oder nur den jeweiligen Strecken bzw. Teilnetzen zugerechnet werden kann, gibt es auch zahlreiche produktgruppenspezifische Verbundkosten; eine direkte Zuordnung auf einzelne Zugverkehre oder Trassen ist meistens nicht möglich. Eindeutig einem Produkt zurechenbare Einzelkosten sind im Eisenbahninfrastrukturbereich kaum verbreitet.

Maßgebliches Kriterium für das unternehmerische Entscheidungskalkül sind die mit der Herstellung eines Gutes verbundenen Grenzkosten. Ein Unternehmen wird ein Produkt nur anbieten, wenn zumindest diese Kosten gedeckt sind (kurzfristige Preisuntergrenze). Gerade im Eisenbahninfrastruktursektor ist das Konzept der marginalen Änderung der Ausbringungsmenge aber nur schwer handhabbar, da der Umfang der bereitgestellten Trassen und der darauf erbrachten Verkehrsleistungen nicht beliebig modifizierbar

⁹ Zu den externen Kosten des Verkehrs vgl. u. a. Friedrich/Bickel (2001) und INFRAS/IWW (2004).

¹⁰ Vgl. IMPRINT-NET (2006: 25f.).

ist. Outputsteigerungen können lediglich diskretionär z. B. mittels längerer oder zusätzlicher Züge sowie über eine Variation des Gewichts oder der Geschwindigkeit erfolgen. In der Praxis sollte deshalb das Konzept der inkrementalen Kosten (Zusatzkosten) Verwendung finden; hierunter sind Kosten zu verstehen, die bei einer vorgegebenen, möglichst geringen Mengensteigerung, wie einer weiteren Verkehrseinheit (Fahrzeug), entstehen.¹¹ Alternativ können die Einsparungen bei einer bestimmten Reduktion der Ausbringung oder bei einer Produktionseinstellung kalkuliert werden (dekrementale oder vermeidbare Kosten).¹²

Zwischen der Bereitstellung von Trassen durch ein Eisenbahninfrastrukturunternehmen und dem Einsatz von Produktionsfaktoren wird im Allgemeinen ein Zusammenhang in Form einer limitationalen Produktionsfunktion beliebigen Typs angenommen. Die Grenzkosten in Form der marginalen Betriebskosten verlaufen dabei bis (fast) zur Kapazitätsgrenze parallel zur Abszisse; an der Kapazitätsgrenze bewirken die marginalen Stau- und Knappheitskosten einen nahezu vertikalen Anstieg der Grenzkostenkurve. Nach verschiedenen Studien liegen die sozialen Grenzkosten von vertikal integrierten Eisenbahnen im Mittel bei ca. 60 bis 70 % der Durchschnittskosten. Bei einer Trennung des Netz- und Betriebsbereichs reduziert sich dieser Wert für den Eisenbahninfrastruktursektor auf schätzungsweise 10 bis 30 % der Durchschnittskosten. Maßgeblich für das exakte Niveau der Grenzkosten sind u. a. die Netzauslastung, die Verkehrsmischung, die Zugart, die Netztopologie und -qualität, die Abgrenzung der Kostenelemente und die verfügbaren Daten.¹³

Kostenkategorien und Kostentreiber

Als Kostenkategorien für den Betrieb der Infrastruktur gelten die Schienenwegearten (Haupt- oder Nebenstrecke, Elektrifizierung, Anzahl der Gleise), die Streckenmerkmale und die Zuggeschwindigkeiten; bei Kapazitätsengpässen sind zusätzlich der Ort und der Zeitpunkt relevant. Bezüglich der Umweltkosten werden die Schienenwegeart sowie der Fahrzeugtyp und -antrieb angeführt; bei Unfällen wird unterschieden nach der Art und Schwere, bestimmten Merkmalen des rollenden Materials und der beteiligten Personen sowie dem Infrastrukturtyp.

Auf der Grundlage der Kostenkategorien sind in einem weiteren Schritt die Kostentreiber zu identifizieren; ausschlaggebend sind:

- bezüglich der Infrastrukturbereitstellung die Anzahl der Gleise, die technische Ausstattung der Strecke; die Netzarchitektur bzw. -form, das Planungs- und Bauverfahren, die raumplanerisch bestimmte Linienführung, die Geografie und Topografie sowie die geologischen Voraussetzungen und das Klima;

¹¹ Vgl. NERA (1998: 73ff.).

¹² Zur Grenzkostenpreisbildung vgl. Abschnitt 3.2.

¹³ Vgl. Roy (1998).

- hinsichtlich der Inanspruchnahme die Nutzungshäufigkeit, das Zuggewicht und die Zuggeschwindigkeiten sowie der Zustand der Infrastruktur;
- bei Kapazitätsengpässen die Entfernung, die Verkehrsmischung, der Verkehrsfluss, die Geschwindigkeit und die Unterhaltung;
- im Rahmen der Umweltauswirkungen die Bevölkerungsgruppe, das Ökosystem sowie der Fahrzeugtyp und -antrieb; für die Unfälle der Zugtyp, die Geschwindigkeit und die Verkehrsbedingungen.

In der Praxis finden die Kostentreiber Eingang in die im Preissystem verwandten Bemessungsgrundlagen bzw. Leistungsgrößen: Die *Intensität der Nutzung* kann bei variablen Entgelten zum einen mittels der Verkehrsleistung (Brutto- oder Nettotonnenkilometer, Personenkilometer) abgebildet werden. Vorteile sind die Berücksichtigung der befahrenen Streckenlänge und der Zahlungsbereitschaft der Nachfrager; Probleme bereiten die Erfassung, Übermittlung und Kontrolle der Daten sowie Datenschutzbedenken. Weiterhin werden Leer- und Lokfahrten vernachlässigt, die Kapazitätsauslastung ignoriert (keine Einbeziehung der Zuglänge und -anzahl) und bei einer Betrachtung der Nettoleistung die Leergewichte der Fahrzeuge missachtet. Alternativ ist die Betriebsleistung verwendbar: Die Messgröße *Zugkilometer* stützt sich auf die beanspruchte Streckenlänge, ist eher zur Engpasssteuerung geeignet (Anreiz zur Reduzierung der Zuganzahl) und spiegelt die Kosten der Fahrplangestaltung wider; die Zahlungsbereitschaft spielt jedoch keine Rolle. Die Bemessungsgrundlagen *Fahrzeug- und Achskilometer* beziehen sich ebenfalls auf die Streckenlänge, dienen der Auslastung bei geringem Verkehrsaufkommen, nehmen in begrenztem Umfang Bezug auf die Zahlungsbereitschaft und sind einfach zu berechnen; mit ihnen ist aber auch keine Knappheitssteuerung möglich. Für den *Stromverbrauch* bietet sich die Verwendung der Verbrauchsgrößen kW und kWh an. Nutzungsunabhängige Entgelte sollten zumindest die pro Zeiteinheit genutzten *Trassenkilometer* als Grundlage haben.¹⁴

Eine weitergehende Differenzierung der Bemessungsgrundlagen wird dann wie folgt vorgenommen:

- streckenspezifisch nach der technischen Ausstattung, der Leitgeschwindigkeit, der Streckenführung sowie nach der Anzahl der Brücken, Tunnel und Bahnhofsauenthalte;
- zugspezifisch nach der Zug-, Fahrzeug- und Antriebsart, der Fahrzeuganzahl, dem Gewicht, der Achsenzahl und -last sowie der Durchschnittsgeschwindigkeit;

¹⁴ Vgl. Schwalbach (1997: 245ff.).

- nutzerspezifisch nach der Regelmäßigkeit des Verkehrs, der Pünktlichkeit, der zulässigen Fahrplanabweichung, dem Zeitpunkt der Reservierung und der Vertragslaufzeit;
- zeitspezifisch nach Spitzen- und Schwachlastzeiten.

Kostenzuweisung

Im Rahmen der Kostenzuweisung werden die Infrastruktur- oder Trassenleistungen in einem ersten Verfahrensschritt aufsteigend auf verschiedenen Hierarchieebenen zu Gruppen zusammengefasst (Bottom-up-Ansatz). Anschließend ordnet man die zumeist aggregiert vorliegenden Gesamtkosten in absteigender Reihenfolge der gerade betrachteten Ebene zu, wenn sie den Elementen der nächst tieferen Ebene nicht mehr eindeutig als Zusatzkosten einer Gruppe oder einer Leistung zuzurechnen sind (Top-down-Ansatz). Auf diese Weise erfolgt eine Aufsplittung der Gesamtkosten in Gemeinkosten, verschiedene Formen der Verbundkosten und leistungsspezifische Einzelkosten. Außerdem kann überprüft werden, ob auf sämtlichen Ebenen alle Elemente ihre jeweiligen Zusatzkosten decken. Abschließend ist eine Aufteilung der auf den höheren Ebenen anfallenden Gemein- und Verbundkosten auf die einzelnen Verkehre vorzunehmen.

Im Eisenbahnsektor können im Hinblick auf die Zuweisung der Kosten für die Bereitstellung der Infrastruktur und die Betriebsführung folgende Ebenen identifiziert werden: die einzelnen Trassen auf einer Strecke; die von verschiedenen Verkehrsarten und Sonderverkehren auf einer Strecke genutzten Trassen; die Einzelstrecken; die separaten Teilnetze; das Gesamtnetz. Zusatzkosten für die jeweilige Trasse sind die eher geringen Aufwendungen für die Streckenabnutzung und die Stromversorgung. In Bezug auf eine bestimmte Verkehrsart können die Kosten für die spezielle Trassierung, besondere Einrichtungen, die Änderungen am Bahnkörper, eigene Bahnhofsanlagen und besondere Zugbildungssysteme angeführt werden. Streckenspezifisch sind die Kosten für den Bau bzw. Ausbau der jeweiligen Infrastrukturelemente (Gleise, zugehörige Infrastruktur, Signalanlagen, Brücken, Tunnel) sowie für den Betrieb und die Unterhaltung; Schwierigkeiten dürften jedoch im Zusammenhang mit der Berücksichtigung von Nachfrageinterdependenzen (Zubringerverkehr, streckenübergreifender Verkehr) entstehen. Einem Teilnetz müssen die Kosten für Bahnhöfe, Stellwerke und Serviceeinrichtungen zugeordnet werden. Auf der Ebene des Gesamtnetzes fallen z. B. Kosten für Forschung und technologische Entwicklung an.¹⁵

Die Zuweisung der bei Kapazitätsengpässen auftretenden Kosten wird im Verkehrswesen mit Hilfe von Geschwindigkeits-Fluss-Kurven und Regressionsanalysen vorgenommen; hieraus können Beziehungen zwischen dem Verkehrsaufkommen und der Zeit abgeleitet werden. Die Kosten der Luftverschmutzung werden unter Verwendung

¹⁵ Vgl. Berndt (2003: 102ff.).

folgender Verfahrensschritte alloziiert: Erfassung der Aktivitäten, Emissionen und Konzentrationen; Klärung der Diffusions- und Konversionsprozesse; Anwendung von Dosis-Reaktionsfunktionen zur Bestimmung der Immissionen. Bei Unfällen kalkuliert man das Verhältnis von Verkehrsaufkommen und Risiken, indem Risiken für bestimmte Unfallarten und Risikoelastizitäten berechnet werden.

Monetäre Bewertung

Eine Evaluierung der Kosten für die Bereitstellung und Nutzung der Infrastruktur ist nicht notwendig, da die Kosten direkt vorliegen. Die Ermittlung von Unterbrechungs- und Kapazitätskosten bedingt neben der Abgrenzung der zusätzlichen Betriebskosten eine Schätzung des Wertes der Zeit über Lohnsätze oder eine Zahlungsbereitschaftsanalyse. Umweltschäden können direkt gemessen (Produktionsausfälle) oder unter Verwendung bekannter Verfahren (Zahlungsbereitschaft, Vermeidungskosten, Reisekosten, hedonische Preisfunktion, Schadensfunktion) bestimmt werden. Die Unfallkosten sind über die Ausgaben für Reparaturen und die medizinische Behandlung, die Zeitverluste, die Produktionsausfälle sowie hinsichtlich der immateriellen Schäden über die Zahlungsbereitschaft zu erfassen.

2.2.2 Eigenschaften eines natürlichen Monopols

Charakteristika von Eisenbahninfrastrukturen sind die lange technische Nutzungsdauer (Kunstabauten ca. 75 Jahre; Gebäude bis zu 50 Jahre; Oberbau, Bahnkörper, Signal- und Kommunikationsanlagen ca. 20 bis 25 Jahre), ihre Ortsgebundenheit und die Einseitigkeit der Nutzung (Irreversibilität). Kennzeichnend ist weiterhin die Existenz von Inputunteilbarkeiten, da die Kapazität bestimmter Ressourcen aufgrund technischer und wirtschaftlicher Gegebenheiten eine Mindestgröße nicht unterschreiten kann und nur in Sprüngen erweiterbar ist (z. B. Gleise). Allerdings gibt es im Eisenbahnsektor auch andere Abhilfen, wie den Bau von Ausweichstellen, die Verbesserung der Streckenführung und -qualität, Kapazitätsanpassungen auf anderen Strecken bei der Existenz von Substitutions- oder Komplementaritätsbeziehungen, die Optimierung der Verkehrssteuerung, den Einsatz der Signaltechnik, die Verringerung der Zugfolge und die Verkehrsentsmischung. Als weitere Merkmale bereits genannt wurden der hohe Anteil der kurzfristigen Fixkosten und der Gemeinkosten sowie die niedrigen variablen und Grenzkosten. Klare Aussagen zur Preiselastizität der Nachfrage nach Vorleistungen lassen sich nicht treffen, da auch auf dem Endkundenmarkt für Verkehrsleistungen die Preiselastizitäten des Angebots (Fixkosten, Orientierung am Maximalbedarf, intermodale Konkurrenz) und der Nachfrage (Güter- und Personenverkehr) heterogen sind. Die Preiselastizität des Infrastrukturangebots dürfte angesichts der o. a. Besonderheiten eher gering sein.¹⁶

¹⁶ Auf weitere Formen des Markt- und Wettbewerbsversagens wird im Folgenden nicht eingegangen. Die Eigenschaft des öffentlichen Gutes ist für die Eisenbahnverkehrsinfrastruktur zu verneinen, da

Ob die Kostendegression im Vergleich zur relevanten Nachfrage bewirkt, dass ein Unternehmen die Nachfrage kosten- und preisgünstigster bedienen kann als zwei oder mehr Unternehmen, und ob der Eisenbahninfrastrukturbereich deshalb ein natürliches Monopol darstellt, ist anhand der Subadditivität der langfristigen Kostenfunktion zu untersuchen; im Einproduktfall muss dabei unter der Annahme gegebener Faktorpreise und Verfügbarkeit der gleichen Produktionstechnik für alle Unternehmen folgende Bedingung erfüllt sein:¹⁷

$$(2-1) \quad C(Y) < \sum_{i=1}^n C(Y_i)$$

$$\text{mit } Y = \sum_{i=1}^n Y_i$$

$C(\cdot)$: Kostenfunktionen

Y : Gesamtoutput

Y_i : Outputs der Unternehmen $i = 1, 2, \dots, n$

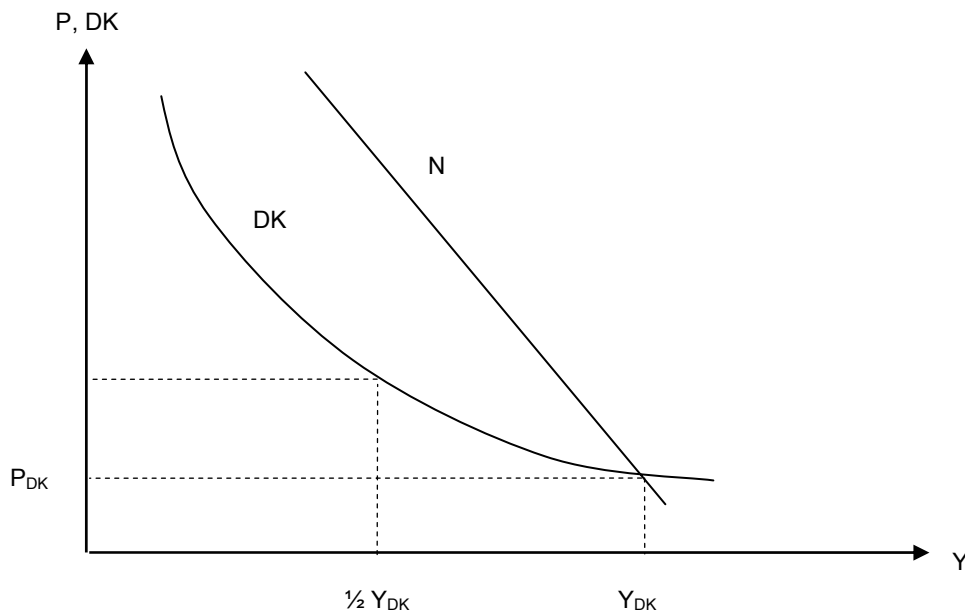
Empirische und ökonomische Probleme machen das Konzept der Subadditivität aber nur schwer greifbar, so dass für einen konkreten Nachweis die Eigenschaften der Kostenfunktionen zu analysieren sind. Als hinreichende Voraussetzung gilt das Vorliegen von Größenvorteilen (*economies of size*) bzw. die Existenz sinkender langfristiger Durchschnittskosten;¹⁸ eine Überprüfung kann über die Messung der Skalenerträge erfolgen. Zunehmende Skalenerträge oder eine Skalanelastizität von über Eins liegen vor, wenn bei einem Einproduktunternehmen die – eher unrealistische – proportionale Erhöhung aller Inputmengen über den gesamten Funktionsverlauf eine überproportionale Outputsteigerung bewirkt (*economies of scale*). Konsequenzen sind unterproportionale Kostensteigerungen bei zunehmendem Output und ein Rückgang der langfristigen Durchschnittskosten im Bereich der relevanten Nachfrage. Im Eisenbahnsektor können *economies of scale* bei der Erweiterung des Netzes, einer Zunahme des rollenden Materials und einer Vergrößerung des Verkehrsvolumens auftreten. Subadditivität und damit ein natürliches Monopol sind allerdings auch bei fallenden Skalenerträgen und zunehmenden langfristigen Durchschnittskosten möglich, da sinkende Durchschnittskosten keine notwendige Bedingung für die Subadditivitätseigenschaft darstellen.

das Ausschlussprinzip über die Genehmigungsvergabe, die zentrale Fahrplanerstellung und die Trassenallokation, die Erhebung von Trassenpreisen sowie die Anwendung von Lenkungs- und Kontrollsystemen gesichert ist; die Nutzungsrivalität ist wegen der Blockierung einer Trasse durch den jeweiligen Nachfrager gegeben. Externe Effekte und ruinöse Konkurrenz können vorrangig auf den Eisenbahnverkehrsmärkten auftreten. Vgl. dazu Frerich/Müller (2004: 44ff., 49ff. und 53ff.).

¹⁷ Vgl. u. a. Sharkey (1982), Kruse (1985: 19ff.), Baumol/Panzar/Willig (1988), Berg/Tschirhart (1988: 22ff.) und Borrmann/Finsinger (1999: 101ff.); zur Anwendung auf Eisenbahninfrastrukturunternehmen Hedderich (1996: 22ff.) und Rodi (1996: 22ff.).

¹⁸ Vgl. Abbildung 1.

Abbildung 1: Subadditivität und fallende Durchschnittskosten



wik

Quelle: Eigene Darstellung in Anlehnung an Rodi (1996: 24).

Andere Gründe für sinkende kurz- oder langfristige Durchschnittskosten können im Einproduktfall folgende Phänomene sein:

- Sind bestimmte Produktionsfaktoren durch Mindesteinsatzmengen gekennzeichnet, so gehen bei Konstanz der nur langfristig variablen Inputs (z. B. einer vorgegebenen Netzlänge) die kurzfristigen Durchschnittskosten mit steigendem Output zurück (Fixkostendegression); dabei kommt es zu einer zunehmenden Strecken- und Materialauslastung in Form einer höheren Zugfrequenz und längerer Züge (*economies of density*).
- Ist in Bezug auf die kurzfristig variablen Produktionsfaktoren die Minimalkostenkombination realisiert, so kann eine Mengensteigerung bei den langfristig variablen Inputs zu rationelleren Produktionsverfahren und einer höheren Ausbringung beitragen; größere Unternehmen weisen deshalb niedrigere Durchschnittskosten auf (*economies of firm size*). Rückläufige Durchschnittskosten sind speziell auch bei einer Ausdehnung des Schienennetzes denkbar (*economies of network size*).
- Außerdem können die Durchschnittskosten mit steigender Transportentfernung sinken (*economies of length of haul*).

- Bei steigender Betriebsgröße ist schließlich eine bessere Kalkulation zufallsbedingter Abweichungen vom Durchschnitt vorstellbar (stochastische Größenersparnisse).

Auch im realistischeren Mehrproduktfall impliziert das Vorliegen einer subadditiven Kostenfunktion die Existenz eines natürlichen Monopols. Die notwendige und hinreichende Bedingung ist dann erfüllt, wenn sich bei jedem Outputvektor mit mindestens zwei Produkten jeweils die gesamte Outputmenge aller Güter durch ein Unternehmen günstiger produzieren lässt als durch zwei oder mehrere Unternehmen:

$$(2-2) \quad C(Y) < \sum_{j=1}^m C(Y^j)$$

Y: Gesamtoutputvektor

Y^j : Outputvektoren der Unternehmen $j = 1, 2, \dots, m$

Notwendig ist somit sowohl eine Untersuchung hinsichtlich aller denkbaren Produktionsstrukturen als auch für sämtliche Outputniveaus (globale Subadditivität). Da dies z. B. wegen der Abgrenzung der Durchschnittskosten in der Praxis zu schwierig ist, beschränkt man sich oftmals auf die Betrachtung eines speziellen Outputvektors (niveau-spezifische Subadditivität). Der Nachweis der Subadditivität kann dabei auf mehreren Wegen vorgenommen werden:¹⁹

- *Economies of scale* sind anzutreffen, wenn die proportionale Veränderung der gegebenen Einsatzmengen aller Inputfaktoren zu überproportionalen Outputänderungen führt.
- Der Nachweis sinkender Durchschnittskosten ist bei nicht proportionalen Outputänderungen kaum möglich, da beträchtliche Schwierigkeiten bei der Zuweisung der Gemeinkosten auftreten. Aus diesem Grund werden in Bezug auf einen speziellen Outputvektor proportionale Variationen der Outputmengen um bestimmte Faktoren untersucht und die jeweiligen Minimalkostenkombinationen betrachtet. Die Veränderung der Durchschnittskosten wird auf Strahlen durch den Ursprung analysiert; die zugehörigen Kostenfunktionen heißen Strahldurchschnittskosten (*ray average costs*).²⁰ Für sinkende Strahldurchschnittskosten bzw. unterproportional steigende Gesamtkosten gilt dann folgende Bedingung:

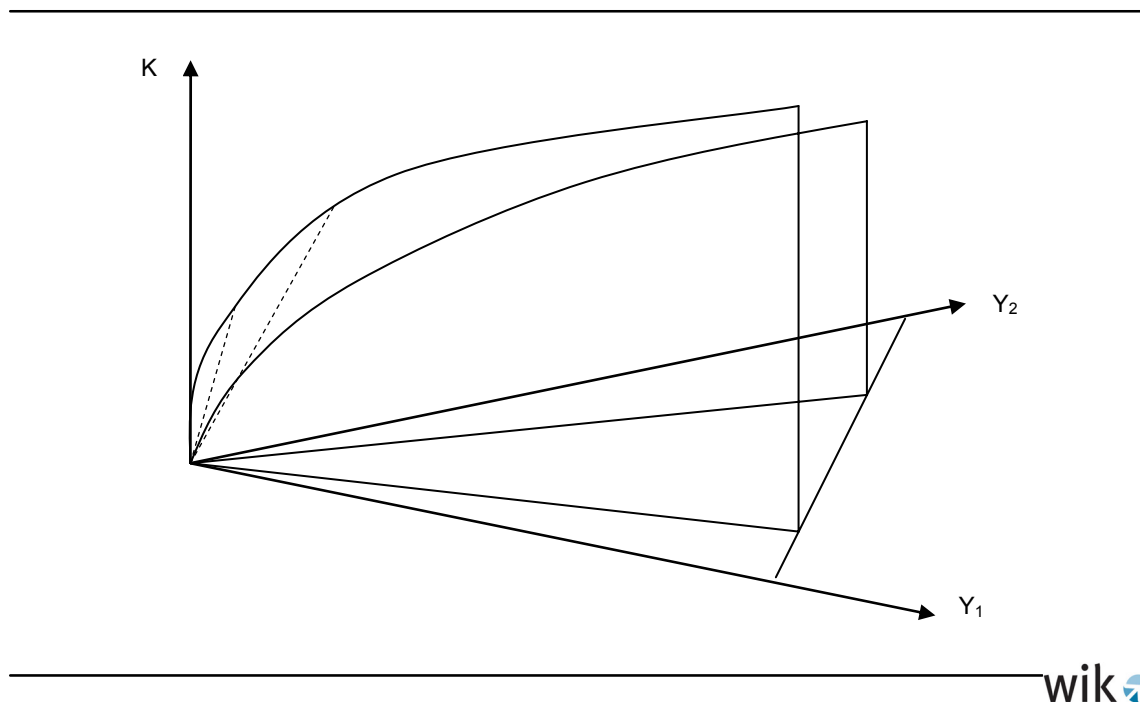
$$(2-3) \quad \frac{C(vY_1, vY_2, \dots, vY_n)}{v} < \frac{C(wY_1, wY_2, \dots, wY_n)}{w} \quad \text{für } v > w$$

Y_i : Output der Güter $i = 1, 2, \dots, n$

¹⁹ Vgl. u. a. Baumol (1977: 809ff.) und Berg/Tschirhart (1988: 34ff.).

²⁰ Vgl. Abbildung 2.

Abbildung 2: Sinkende Strahldurchschnittskosten



Quelle: Eigene Darstellung in Anlehnung an Rodi (1996: 27).

- Ist im Mehrgüterfall nur ein Output variierbar und liegen seine Grenzkosten unter den durchschnittlichen inkrementalen Kosten, so existieren produktionspezifische Größenvorteile. Allerdings sind sinkende Strahldurchschnittskosten und produkt-spezifische Größenvorteile weder hinreichende noch notwendige Bedingungen für ein natürliches Mehrproduktmonopol, da Spezialisierungsvorteile der isolierten Gü-terbereitstellung und Nachteile einer gemeinsamen Produktion auftreten können (Verbundnachteile, *diseconomies of scope*).
- Aus diesem Grund ist zusätzlich zu überprüfen, ob Verbundvorteile (*economies of scope*) vorliegen, d. h. ob die Produktion von zwei oder mehr Gütern in einem Un-ternehmen aufgrund gemeinsam nutzbarer Produktionsfaktoren kostengünstiger vorgenommen werden kann als in zwei oder mehr Unternehmen; außerdem sollten die Spezialisierungsvorteile einer isolierten Produktion geringer sein als die Ver-bundvorteile. Für den Zwei-Güter-Fall gilt dann:

$$(2-4) \quad C(Y_1, Y_2) < C(Y_1, 0) + C(0, Y_2)^{21}$$

Verbundvorteile können sogar Größennachteile überkompensieren, so dass selbst bei fehlender Subadditivität ein natürliches Monopol existieren sein kann.

²¹ Bei einer geometrischen Betrachtung muss ein Schnitt quer zu den Outputstrahlen, die gleiche Men-genniveaus darstellen, konvex gekrümmt sein (*transray convexity*).

Hinreichende Bedingung für globale Subadditivität ist damit das generelle Vorliegen sinkender Strahldurchschnittskosten und der *transray convexity*. Außerdem würde der Nachweis bei sinkenden durchschnittlichen inkrementalen Kosten im relevanten Outputbereich für alle Produktionsstrukturen in Verbindung mit der Existenz von Verbundvorteilen als erbracht gelten können.

Empirische Studien zur Existenz von Größenvorteilen und Subadditivitäten im Eisenbahnsektor betreffen meist US-amerikanische und Schweizer Eisenbahnen; ihre Aussagekraft ist jedoch wegen ihres Alters, methodischen Besonderheiten (unzureichende Disaggregation der Kostendaten nach Netzebenen und Relationen, Schlüsselung von Gemeinkosten auf Personen- und Güterverkehr) und unterschiedlichen Rahmenbedingungen begrenzt.²² Integrierte Eisenbahnen (Verkehrs- und Infrastrukturbereich) und Eisenbahnverkehrsunternehmen zeigen nach diesen Untersuchungen *economies of density* (zumindest bis zu einem kritischen Dichtegrad). *Economies of scale* sind bei beiden Unternehmensstrukturen nur bei kleineren Gesellschaften zu beobachten. *Economies of firm size* können bei integrierten Unternehmen vernachlässigt werden, während *economies of length of haul* durchgängig vorhanden sind. Größenvorteile und sinkende Durchschnittskosten dürften bei integrierten Unternehmen und Verkehrsunternehmen deshalb nur bis zu einer bestimmten Grenze auftreten. *Economies of scope* sind als sehr wahrscheinlich anzusehen, da der Güter- und Personenverkehr viele Produktionsfaktoren, wie die Infrastruktur, das Rollmaterial und das Personal, gemeinsam beanspruchen, und ihre Forschungsaktivitäten bündeln. Auf den Eisenbahnverkehrsmärkten dominieren vor allem Spezialisierungsvorteile, die auf einer ausgeprägten Produktdifferenzierung beruhen (besondere Qualitätsmerkmale, eigene Zugsysteme).²³

Ein eigenständiger Nachweis von Größenvorteilen für den Teilbereich der Eisenbahninfrastruktur sowie insbesondere für einzelne Strecken ist wegen fehlender spezieller Kostenstudien nicht möglich; häufig behilft man sich deshalb mit plausibilitätsorientierten Ableitungen aus den Studien, die den gesamten Eisenbahnsektor betreffen. *Economies of firm size* dürften demnach bei größeren Netzen im Gegensatz zu *economies of network size* nicht nachweisbar sein. Die Existenz von *economies of length of haul* legt die Notwendigkeit nahe, Fernverkehr und vor allem internationalen Verkehr ohne Wechsel der zuständigen Verkehrsunternehmen und Netzgesellschaften abzuwickeln. Ein großes Eisenbahnnetz mit durchgehenden Strecken ist also regionalen Teilnetzen überlegen. Dies schließt jedoch die Übertragung einzelner Strecken oder Regionen auf kleinere Betreiber nicht aus (relations- oder gebietsbezogene Monopole), die möglicherweise auch den Trassenwünschen flexibler begegnen können. Notwendig sind aber geeignete Regelungen für Netzzugang und -zusammenschaltung, um die bei Verhandlungen über den teilnetzüberschreitenden Verkehr entstehenden Transaktionskosten zu minimieren; Gleiches gilt für die gegenseitige Nutzung strecken- bzw. netzübergreifender Einrich-

²² Vgl. z. B. Keeler (1974), Harris (1977), Friedlaender/Spady (1981), Braeutigam/Daughety/Turnquist (1984), Caves/Christensen/Tretheway/Windle (1985), Filippini/Maggi (1992) und Bitzan (2003).

²³ Vgl. Hedderich (1996: 35ff.) und Rodi (1996: 35ff.).

tungen. Auf diese Weise können auch negative Folgewirkungen für die Endkunden minimiert werden.

Wegen der hohen Fixkosten und der geringen nutzungsabhängigen Kosten ist im Eisenbahninfrastrukturbereich von *economies of density* auszugehen; bei steigendem Output gehen die kurzfristigen Durchschnittskosten zurück (Fixkostendegression). Inputunteilbarkeiten führen zu einer suboptimalen Auslastung, so dass die kurzfristigen Durchschnittskosten höher sind als die langfristigen. Kapazitätsausdehnungen durch den Bau paralleler Schienenstrecken führen zu einer Fixkostenduplizierung und sind deshalb ineffizient. Selbst bei einer Vollauslastung der Kapazitäten ist unter Kostengesichtspunkten eine Erweiterung um ein Gleis günstiger als der Aufbau einer konkurrierenden Strecke, da Grundstücke erworben sowie der Bahnkörper und der Oberbau neu errichtet werden müssen; ein zusätzliches Gleis kann dann insbesondere für eine kapazitätssteigernde Entmischung des Verkehrs, d. h. eine Trennung von langsameren Güter- und schnelleren Personenzügen, genutzt werden.²⁴

Die vorhergehenden Überlegungen leiten zur Schlussfolgerung über, dass im Eisenbahninfrastruktursektor unter Effizienzgesichtspunkten mehrere Anbieter nicht sinnvoll sind, da eine Konkurrenzsituation bei fallenden Durchschnittskosten einen Verdrängungswettbewerb und eine Ressourcenverschwendung impliziert. Anstatt von einem Infrastrukturwettbewerb ist vielmehr vom Vorliegen einer marktmächtigen bzw. marktbeherrschenden Angebotsposition auszugehen. Gewinnmaximierendes Verhalten bewirkt deshalb die Setzung allokativ ineffizienter Monopolpreise, die Reduzierung des Versorgungsniveaus und die Abschöpfung eines Großteils der Konsumentenrente; Folgen können auch mangelnde Innovationsanreize und eine schlechtere Qualität sein. Ebenso sind auf dem Wege der erhöhten Inputpreise negative Konsequenzen für den nachgelagerten Markt der Verkehrsdienste zu befürchten, wenn die im Netz entstehende Marktmacht auf die Serviceebene übertragen wird. Verschärft wird die Situation dadurch, dass die Infrastruktur als essentieller Produktionsfaktor von verschiedenen Nachfragern benötigt wird, von denen der Bedeutendste oftmals noch mit dem Anbieter in enger Beziehung steht (integriertes Unternehmen, lediglich rechnungsmäßige oder organisatorische Trennung, vertragliche Beziehungen).

2.2.3 Angreifbarkeit von Eisenbahninfrastrukturmärkten

Aus der vorhergehenden Analyse scheint sich die Notwendigkeit zu ergeben, Infrastrukturbetreiber vor allem im Hinblick auf die Bedingungen und Verfahren des Trassenzugangs einer regulatorischen Kontrolle zu unterwerfen; davon betroffen sein können z. B. der Umfang und die Qualität der Leistungen sowie die Gewährleistung einer diskriminierungsfreien Bereitstellung und Inanspruchnahme, die Nutzungsentgelte, die Netzzusammenschaltung, die Verpflichtung zu einer vertraglichen Regelung, die Veröffentlichung und Übermittlung notwendiger Informationen, der Kooperationszwang, die Ein-

²⁴ Vgl. Rodi (1996: 56f.).

haltung bestimmter Fristen sowie der Unternehmensstatus, die Unternehmensorganisation und die Rechnungslegung. Bezüglich der Preise sind Vorgaben zur Realisierung grundsätzlicher Ziele (Effizienz, Diskriminierungsfreiheit), zum Niveau (spezifizierte Einzelpreise, durchschnittliches Preisniveau, zulässiger Gewinn, Kostendeckungsgrad, Nachlässe) und zur Struktur, zur Kostenmethodik sowie zu bestimmten Entgeltelementen (Knappheit, Qualität, Umwelt) und Bemessungsgrundlagen vorstellbar.

Vor einer abschließenden Entscheidung ist die Notwendigkeit eines Eingriffs jedoch anhand des Kriteriums der Angreifbarkeit von Märkten (*contestable markets*) zu überprüfen. Dabei wird die Frage gestellt, ob der Monopolist seine Marktmacht ausüben kann und deshalb eine Regulierung notwendig ist oder ob der Alleinanbieter durch potenzielle Konkurrenz oder das Vorhandensein geeigneter Substitute (Substitutionskonkurrenz) diszipliniert wird. Rahmenbedingungen für die potenzielle Konkurrenz sind die Existenz von möglichen Konkurrenten mit gleicher Produktionstechnik und Kostenfunktion wie der natürliche Monopolist, die vollständige Information aller Akteure sowie ein kostenloser Marktein- und -austritt. Nach dieser Theorie gehen von den erhöhten Preisen und den Gewinnen des etablierten Unternehmens Anreize für die potenziellen Wettbewerber aus, ebenfalls tätig zu werden und dabei niedrigere Preise zu offerieren. Reagiert der ehemalige Monopolist verzögert auf den Marktzutritt und passt seinen Preis erst verspätet an, so wechseln die Nachfrager sofort zu den neuen Anbietern über, was den *incumbent* zum Marktaustritt zwingt. Senkt dieser den Preis, so können die potenziellen Konkurrenten den Markt kostenfrei verlassen. Antizipiert der Monopolist das Verhalten seiner möglichen Wettbewerber und setzt direkt lediglich kostendeckende Preise, so wird der Marktzutritt für Dritte uninteressant. Die Beschränkung des Handlungsspielraums des marktmächtigen Unternehmens bewirkt allerdings, dass eine Regulierung unnötig ist.²⁵

Da es keine Untersuchungen zum Vorliegen von potenzieller Konkurrenz im Eisenbahninfrastrukturbereich gibt, müssen sich die weiteren Aussagen auf Plausibilitätsüberlegungen stützen. In diesem Kontext ist neben dem Vorliegen von Größenvorteilen und Lernkurveneffekten insbesondere nach dem Vorhandensein von Irreversibilitäten und daraus resultierenden hohen versunkenen Kosten (*sunk costs*) zu fragen, die zu Marktein- und -austrittsbeschränkungen führen und die Wirksamkeit potenzieller Konkurrenz beseitigen. Unter Irreversibilität ist dabei die Möglichkeit einer lediglich spezifischen Verwendung langfristig nutzbarer Produktionsfaktoren des Human- und Sachkapitals zu verstehen, die einen alternativen Einsatz bzw. die wertverlustfreie Einbringung in andere Unternehmen einschränkt oder ganz ausschließt; Investitionen in irreversible Produktionsfaktoren sind demnach als spezifische Investitionen zu bezeichnen.

Die bei einem Marktzutritt anfallenden Kosten stellen in der Zukunft versunkene Kosten dar, die selbst bei einer Produktionseinstellung bzw. einem Verkauf oder einer Verschrottung der Produktionsfaktoren kurz- und mittelfristig nicht mehr wieder gewonnen

²⁵ Zur Theorie der kontestablen Märkte vgl. u. a. Baumol/Panzar/Willig (1988) und Borrmann/Finsinger (1999: 273ff.).

werden können. Aus der Sicht von Neueinsteigern sind sie als entscheidungsrelevante Aufwendungen zu betrachten, weil über die gesamte Lebensdauer Deckungsbeiträge erwirtschaftet werden müssen; da zum Zeitpunkt der Investitionsentscheidung auch andere Verwendungsmöglichkeiten bestanden haben dürften, ist außerdem eine Bewertung über den Opportunitätskostenansatz möglich. Für das im Markt etablierte Unternehmen sind die versunkenen Kosten jedoch keine Marktzutrittsschranke, da die Investition bereits in der Vergangenheit getätigt wurde, die Ressourcen gebunden und die Aufwendungen somit irrelevant sind. Die versunkenen Kosten sind vielmehr als Marktaustrittsschranke anzusehen; das marktbeherrschende Unternehmen bevorzugt eine vorübergehende Preissenkung bis zum Niveau der reversiblen Kosten. Der natürliche Monopolist kann eine solche asymmetrische Kostenverteilung als Drohpotenzial gegenüber den potenziellen Konkurrenten verwenden; potenzielle Neueinsteiger antizipieren diese Situation und sehen von einem Marktzutritt ab.²⁶

Während auf dem Eisenbahnverkehrsmarkt keine Irreversibilitäten vorliegen, da das rollende Material räumlich mobil ist und auf speziellen Sekundärmärkten ge- bzw. verkauft oder geleast werden kann, ist im Eisenbahninfrastruktursektor von der Existenz ausgeprägter Irreversibilitäten und *sunk costs* auszugehen. Insbesondere für Schienenwege, Kunstbauten und Anlagen der Betriebsführung gibt es keine sinnvolle Verwendungsmöglichkeit außer der Inanspruchnahme als Produktionsfaktor für den Eisenbahnverkehr, und der Veräußerungserlös dürfte relativ gering sein; Gebäude (Bahnhöfe, Terminals) könnten hingegen anderweitig genutzt werden. In Bezug auf die Schienenwege ist ferner zu beachten, dass der Bau von Parallelstrecken nur selten genehmigt wird. Diesem Vorhaben stehen auch ökonomische, geografische und ökologische Gründe entgegen, wie kaum vorhandene Kapazitätsengpässe, die höheren Kosten des Baus einer neuen Strecke im Vergleich zur Erweiterung bestehender Verbindungen, topografische Hindernisse, eine anderweitige Grundstücksnutzung und der Landschaftsverbrauch.²⁷

Eher relevant für den Eisenbahnsektor könnte der Aspekt einer ausreichenden (intermodalen) Substitutionskonkurrenz anderer Verkehrsträger und Verkehrsinfrastrukturen (Straße, Binnenschifffahrt, Seeverkehr, Luftverkehr) sein. Dabei muss untersucht werden, ob die Nachfragefunktion auf dem betreffenden Markt durch hohe Kreuzpreiselastizitäten beeinflusst wird, die bei bestimmten Preiserhöhungen zu prozentual stärkeren Mengenrückgängen und zu deutlichen Nachfragesteigerungen auf den substitutiven Märkten führen. Bei Substitutionskonkurrenz könnten die hohen Preise des Eisenbahnnetzbetreibers dazu führen, dass – sofern die Eisenbahnverkehrsunternehmen die gestiegenen Infrastrukturentgelte auf den Endkundenmarkt überwälzen – die Nachfrager von Transportleistungen zu anderen Verkehrssystemen wechseln. Aufgrund der Abwanderung der Endkunden müssten die Eisenbahnverkehrsunternehmen Marktanteils-

²⁶ Zum Konzept der Irreversibilität vgl. u. a. Kruse (1985: 41ff.) und Williamson (1990).

²⁷ Zur Irreversibilität der Eisenbahninfrastruktur vgl. Tye (1990), Hedderich (1996: 49ff.) und Rodi (1996: 57f.).

verluste hinnehmen, was wegen der daraus resultierenden sinkenden Infrastrukturnachfrage wiederum die Existenz des Netzbetreibers gefährden könnte.

Allerdings sollte auf jeden Fall eine nach Marktsegmenten und Relationen spezifizierte fallweise Überprüfung des Vorliegens nicht angreifbarer natürlicher Monopole vorgenommen werden. Sowohl auf dem Endkunden- als auch auf dem Verkehrsleistungsmarkt ist eine unzureichende oder fehlende Substitutionskonkurrenz nicht auszuschließen. Ursachen könnten die Dominanz von Verkehrswertigkeiten und -affinitäten sein, die auf den komparativen Vorteilen der jeweiligen Verkehrsträger und den Präferenzen der Endkunden beruhen, sowie die Heterogenität der angebotenen Verkehrsleistungen. Eine Regulierung des Infrastrukturbetreibers und speziell der Trassenpreise muss demnach nicht ausgeschlossen werden, ist aber auch nicht zwingend notwendig. Wichtig ist auf jeden Fall eine diskriminierungsfreie Ausgestaltung des Infrastrukturzugangs, da wegen fehlender intramodaler Ausweichmöglichkeiten die Gefahr eines marktmächtigen, diskriminierenden Verhalten besteht, das sich in einer ungerechtfertigten Zutrittsverweigerung, überhöhten Preisen, einer unbegründeten Preisdifferenzierung oder schlechteren Konditionen manifestieren kann. Übergeordnetes Ziel sollte die Etablierung bzw. Stärkung des intramodalen Wettbewerbs auf dem nachgelagerten Markt sein.

2.3 Nachfrage nach Eisenbahninfrastruktur

Grundlage der weiteren Betrachtung ist weiterhin die Annahme, dass das Angebot von Eisenbahnverkehrsleistungen zumindest unter den Rahmenbedingungen der Bestreitbarkeit, d. h. des potenziellen Wettbewerbs und / oder der Substitutionskonkurrenz durch andere Verkehrsträger, erfolgt. Von einer hohen intramodalen Wettbewerbsintensität kann auf dem Eisenbahnverkehrsmarkt nicht generell ausgegangen werden; als Gegenbeispiele anzuführen sind hier insbesondere der Personenfernverkehr und die einzelnen Teilnetze bzw. Relationen im Personennahverkehr. Die Preise für die offerierten Transportdienstleistungen sind deshalb exogen vorgegeben, und die Unternehmen passen sich mit ihrer Produktion gewinnmaximierend an.

Unter dieser Voraussetzung ist der optimale Einsatz der Produktionsfaktoren bestimmbar. Der zusätzliche Erlös der letzten Leistungseinheit, d. h. das Produkt aus dem Preis der Verkehrsleistung und dem physischen Grenzertrag (Grenzwertprodukt), muss dabei den zusätzlichen Kosten des Produktionsfaktors, d. h. dem Inputpreis, entsprechen. Hieraus lässt sich für alternative Faktorpreise (z. B. Trassenpreise) die jeweils gewinnmaximale Nachfrage nach Produktionsfaktoren (z. B. Trassen) ermitteln; die Grenzwertproduktkurve ist dann die Nachfragekurve nach Trassen. Da der Grenzertrag und somit auch das Grenzwertprodukt mit steigendem Faktoreinsatz – zumindest ab einem bestimmten Niveau – abnehmen, ergibt sich auch für die Nachfragekurve ein fallender Verlauf. Werden die individuellen Nachfragekurven horizontal zu einer Gesamtnachfragekurve addiert, weist auch diese eine negative Steigung auf.

3 Wirtschaftstheoretische Grundlagen der Trassenpreisbildung

Die theoretische Analyse der Angebots- und Nachfragebedingungen auf den Eisenbahninfrastrukturmärkten stellt die Basis für die Untersuchung alternativer Preisbildungssysteme dar, die als Hauptteil dieser Arbeit anzusehen ist. Dabei werden einleitend die an die Trassenpreise zu stellenden Anforderungen besprochen, bevor in den Abschnitten 3.2 und 3.3 der First- (Grenz- und inkrementale Kosten) und der Second-best-Ansatz (Ramsey-Boiteux-Preise) diskutiert werden. Daran anschließend befassen sich die Abschnitte 3.4 und 3.5 mit anderen Formen der linearen Preisbildung und mit nichtlinearen Preisen, bevor in Abschnitt 3.6 verschiedene Möglichkeiten der Preisdifferenzierung behandelt werden. Neben der Ableitung der Optimalitätsbedingungen soll dabei vor allem auf die Vor- und Nachteile der Ansätze sowie auf deren spezifische Ausgestaltung in Bezug auf die Implementierung als Eisenbahninfrastrukturentgelte eingegangen werden. Abschnitt 3.7 präsentiert einige in den neunziger Jahren von Eisenbahnökonomern konzipierte Vorschläge für die Umsetzung der wirtschaftstheoretischen Grundlagen in die Praxis.

3.1 Anforderungen an Trassenpreissysteme

Bevor im Folgenden die Geeignetheit verschiedener Preisbildungsmethoden für die Konzipierung von Trassennutzungsentgelten diskutiert wird, sind zuerst einige grundlegende Prinzipien und Ziele zu formulieren, die ein Preissystem erfüllen sollte. Auf diese Weise können gemeinsame Bewertungskriterien festgelegt werden, die die Beurteilung und ggf. eine Entscheidung über die Vorzugswürdigkeit eines Ansatzes intersubjektiv nachprüfbar machen:²⁸

- Die Trassenpreise sollten mit den rechtlichen Vorgaben sowie den institutionellen und organisatorischen Rahmenbedingungen vereinbar sein.
- Von zentraler Bedeutung sind die Gewährleistung der Transparenz der Preise und der Berechnungsmethodik sowie ihre Nachvollziehbarkeit und Akzeptanz (seitens der Eisenbahninfrastruktur- und -verkehrsunternehmen, Endkunden, politischen Entscheidungsträger, Regulierungsbehörden und der Öffentlichkeit). Da die Preissetzung im Gegensatz zu Produktions- und Investitionsentscheidungen meistens kurzfristig erfolgt und sich dabei an Änderungen der Marktstruktur, der Nachfrage und der Kosten orientiert, sollten sowohl die Kontinuität des Systems als auch das Vorhandensein von Gestaltungsspielräumen und die Möglichkeit der konsistenten Weiterentwicklung gesichert sein. Einführungs-, Informations-, Anwendungs- und Transaktionskosten sowie der Kontrollaufwand der Aufsichts- oder Regulierungsbehörde sind gering zu halten.

²⁸ Vgl. Rodi (1996: 87ff.), Aberle (1998a: 14ff.), Dodgson (1998: 110ff.) und NERA u. a. (1998: 14ff.).

- Die Preise müssen einen Bezug zur Nutzung und zu den Kosten aufweisen, eine verursachergerechte Kostenanlastung nach dem Äquivalenzprinzip (*benefit principle, user pays principle*) bezwecken und das Potenzial für Quersubventionierungen begrenzen. Weiterhin sollten sie *diskriminierungsfrei* ausgestaltet sein; insbesondere sind unterschiedliche Entgelte für gleichartige Leistungen kostenmäßig oder anhand anderer Kriterien zu begründen. Unverzichtbar sind in diesem Kontext eine geeignete Wahl der Bemessungsgrundlagen und eine ausreichende Preisdifferenzierung. Probleme könnten die Abgrenzung der relevanten Trassenmerkmale und der nicht kostenbezogenen Charakteristika sowie die Zurechnung von Verbund- und Gemeinkosten bereiten.
- Im Mittelpunkt vieler Betrachtungen steht die Verwirklichung des Postulats der gesamtwirtschaftlichen Effizienz, worunter die allokativen, die betriebliche und die qualitative Effizienz zu subsumieren sind.²⁹ In statischer Hinsicht bezieht sich das Prinzip der allokativen Effizienz auf die Trassenvergabe und -nutzung; sie ist dann verwirklicht, wenn der Preis für die individuelle Inanspruchnahme den (sozialen) Grenzkosten der Trassennutzung entspricht. Liegt die Zahlungsbereitschaft des Verkehrsunternehmens mindestens auf Höhe dieses Preises, so wird es die Vorleistung nachfragen. Mit der Entrichtung des Entgelts ist dann die Einräumung eines Nutzungsrechts verknüpft; bei Engpässen kommt der Nutzer mit der höchsten Zahlungsbereitschaft zum Zuge. Zum Einen wird auf diesem Wege der optimale Nutzungsumfang bestimmt, zum Anderen erfolgt die bestmögliche Allozierung von Netzkapazitäten zwischen verschiedenen Nutzern bzw. Nutzungsarten, d. h. eine Koordinierung konkurrierender Trassenwünsche durch die Signalisierung knapper Produktionsfaktoren und der Opportunitätskosten der Inanspruchnahme.
- In dynamischer Perspektive gewährleistet die allokativen Effizienz die Realisierung eines geeigneten Kapazitätsumfangs, der durch die Vornahme von Ersatz-, Erweiterungs- oder Neu- bzw. Desinvestitionen erreicht wird; Engpässe und Überkapazitäten werden deshalb weitgehend vermieden. Das Optimum ist dann erreicht, wenn die Summe der Grenznutzen aller Nutzer in Form vermiedener Opportunitätskosten mit den Grenzkosten der zusätzlich bereitgestellten Kapazitätseinheit übereinstimmt.
- Die betriebliche Effizienz (auch technische, produktive oder X-Effizienz) ist bei einer kostenminimalen Bereitstellung der Infrastruktur gegeben, wozu Leistungen des Baus, der Unterhaltung, der Erneuerung und der Betriebsführung zählen. Hierfür sind eine optimale Wahl der Technologie und der Produktionsfaktoren durch den Netzbetreiber erforderlich. Kennzeichen der qualitativen Effizienz ist die Realisierung eines angemessenen Qualitätsniveaus. Sollte die gewünschte Qualität nicht erreicht werden, so bieten sich anreizkompatible Bonus-/Malus-Systeme auf der Basis der Kosten der vom Infrastrukturbetreiber zu vertretenden Verspätungen und Ausfälle (bewertete Zeitverluste, zusätzliche Betriebskosten) an.

²⁹ Zu den verschiedenen Effizienzbegriffen vgl. u. a. Kruse (1985: 70ff.).

- Oftmals sollen mit einem Entgeltsystem auch bestimmte finanzielle Ziele realisiert werden. Im Eisenbahninfrastrukturbereich wird diese Absicht motiviert mit einer fehlenden Anreiz- bzw. Kontrollfunktion, die auf ein Markt- bzw. Wettbewerbsversagen oder fortbestehende administrativ-behördliche Strukturen zurückgeht. Vorgaben können die Generierung eines bestimmten Erlösniveaus, die Refinanzierung von Unterhaltungskosten oder Investitionsausgaben sowie ggf. die Eigenwirtschaftlichkeit des Netzbetreibers (Gewinnmaximierung, Kostendeckung einschließlich einer angemessenen Eigenkapitalverzinsung) sein.
- In enger Beziehung zum vorherigen Punkt steht die Intention, die öffentlichen Zuschüsse für die Eisenbahninfrastruktur zu kalkulieren, diese zu begrenzen oder zu reduzieren und ggf. privates Kapital zu attrahieren. Die Notwendigkeit einer staatlichen Verantwortung für die Verkehrsinfrastrukturbereitstellung und -finanzierung wird im Allgemeinen mit dem Versagen des Marktes (Input- und Outputunteilbarkeiten, externe Effekte) und des Wettbewerbs (natürliches Monopol, ruinöse Konkurrenz) sowie sonstigen politischen Zielen begründet. In diesem Kontext stellt sich vielfach auch die Frage nach der Notwendigkeit und der Form der Trennung zwischen Infrastruktur- und Verkehrsleistungsbereich, einer formellen und materiellen Privatisierung des Infrastrukturbetreibers sowie nach der Zuordnung der Verantwortlichkeit für Investitionsentscheidungen und der Verwendung der Entgelteinnahmen (Nonaffektationsprinzip, Zweckbindung, Quersubventionierung zwischen Verkehrssektoren).
- Trassenpreise sollen aber nicht nur im Eisenbahninfrastruktursektor, sondern vor allem auf dem Endkundenmarkt des Eisenbahnverkehrs ihre Wirkung entfalten. Anzuführen sind die Erhöhung des Verkehrsaufkommens und der Verkehrsleistung in Verbindung mit Anteilsgewinnen am Gesamtverkehrsmarkt, die Intensivierung des intramodalen Wettbewerbs (insbesondere über eine Verringerung des Preisniveaus) sowie eine Verbesserung der betrieblichen und qualitativen Effizienz (Bonus-/Malus-Systeme für vom Verkehrsunternehmen zu verantwortende Störungen).
- In diesem Zusammenhang wird auf die Notwendigkeit der Angleichung der intermodalen Wettbewerbsbedingungen, vor allem im Verhältnis zwischen Eisenbahn und Straße, hingewiesen. In Bezug auf die Nutzungsentgelte stehen dabei die Harmonisierung der Kostenermittlungs- und Preisbildungsmethodik sowie eine Annäherung der Kostendeckungsgrade der Verkehrsträger im Mittelpunkt der Überlegungen. Schwierigkeiten bereiten u. a. die Festlegung der Reihenfolge der Implementierung, die Notwendigkeit der Einbeziehung sämtlicher Verkehrsträger und anderer Wirtschaftssektoren, die Berücksichtigung weiterer Abgabensysteme (Steuern), die Erzeugung von Neuverkehr, ggf. die Notwendigkeit neuer Subventionen sowie die heterogenen Nachfrage- und Kostenstrukturen. So kann z. B. mittels einer Grenzkostenpreisbildung keine intermodale Vereinheitlichung der Kostendeckungsgrade eintreten, wenn sich die Relation von Grenz- zu Durchschnittskosten und damit auch von Erlösen zu Gesamtkosten unterscheidet. Über die bereits geschilderten Probleme hinaus wirft auch die Einbeziehung der Externalitäten weitere Komplikationen auf. So ist eine Absenkung der Trassenpreise als Aus-

gleich für nicht angelastete externe Kosten des Straßenverkehrs fragwürdig, da weitere Verkehrsträger einzubeziehen sind, Verkehrsverlagerungen auftreten, allokativ ineffizienter Neuverkehr erzeugt wird und die direkten Auswirkungen auf die Endkundenpreise nicht beobachtbar sind.

- Oftmals wird für die Beurteilung von Trassenpreissystemen auch ihr Beitrag zur Erreichung politischer Ziele auf den Gebieten Konjunktur und Beschäftigung (sektorspezifische Auswirkungen, Vorleistungsfunktion für die Volkswirtschaft), Soziales und Umverteilung (Gewährleistung einer Grundversorgung, Nutzung der Eisenbahn durch benachteiligte Bevölkerungsgruppen, Nutzer- anstelle einer Steuerfinanzierung), Regionalförderung (Versorgung ländlicher oder abgelegener Gebiete), Raumordnung und Umwelt (Begrenzung von Luftschadstoff- und Lärmemissionen) als bedeutsam angesehen.

Klärungsbedarf besteht vor allem hinsichtlich der Zielpräferenz bzw. -hierarchie des Entscheidungsträgers. Nicht auszuschließen sind auch Zielkonkurrenzen (allokative Effizienz und Förderung des Wettbewerbs oder Kostendeckung) und Zielkomplementaritäten (Synergieeffekte). Auch dürfte die Ausgestaltung der Entgelte für die Erreichung der verschiedenen Ziele von unterschiedlicher Bedeutung sein. Schließlich ist bei der Beurteilung der Trassenpreissysteme zu berücksichtigen, dass auch andere Instrumente der Realisierung der o. a. Ziele dienen. Zu nennen sind z. B. die Infrastrukturplanung und -finanzierung, die Subventionierung oder Besteuerung von Eisenbahninfrastruktur- oder -verkehrsunternehmen, die Reorganisation und Privatisierung der Gesellschaften, die Ausgestaltung der Trassenvergabeverfahren, die Regulierung der Netzbetreiber und der Einsatz umweltpolitischer Instrumente.

3.2 Entgelte auf der Basis von Grenz- oder Zusatzkosten

Ausgangspunkt für die Bestimmung allokativ effizienter Preise ist die Formulierung einer gesellschaftlichen Wohlfahrtsfunktion (staatliche Präferenzfunktion). Eine optimale Allokation wird dabei mit Hilfe des Kriteriums der Pareto-Optimalität definiert, das durch verschiedene Rentenkonzepte in Form der Marshall'schen Konsumentenrente bzw. der Hicks'schen *compensating variation* oder *equivalent variation* operationalisierbar gemacht werden kann. Im Folgenden wird aus Gründen der Praktikabilität auf die Konsumentenrente (Nettonutzen, Differenz zwischen gesamter Zahlungsbereitschaft und Konsumausgaben) abgestellt, obwohl sie einige methodische Defizite aufweist, wie die Vernachlässigung von Einkommenseffekten und die fehlende Eindeutigkeit bei von Null verschiedenen Kreuzpreiselastizitäten der Nachfrage (Abhängigkeit vom Integrationspfad bzw. von der Reihenfolge der Preisänderungen); die Existenz von Kreuzpreiselastizitäten wird deshalb im Weiteren vernachlässigt.³⁰

³⁰ Zur Bildung von Eisenbahninfrastrukturentgelten auf Grenzkostenbasis vgl. Aberle/Weber (1987: 56ff.), Rodi (1996: 90ff.), Dodgson (1998: 113ff.) und NERA u. a. (1998: 23ff., 63ff.).

Die Optimierung der gesellschaftlichen Wohlfahrt, auch als sozialer Nettonutzen oder Nutzen-Kosten-Differenz bezeichnet, erfolgt über die Maximierung des sozialen Überschusses W , d. h. der Summe aus der Konsumentenrente KR und der Produzentenrente π :

$$(3-1) \quad W = KR + \pi = \sum_{i=1}^n \left(\int_0^{Y_i} P_i(Y_i) dY \right) - C(Y)$$

$$(3-2) \quad \frac{\delta W}{\delta Y_i} = P_i(Y_i) - \frac{\delta C(Y)}{\delta Y_i} = 0$$

Y : Gesamtoutputvektor

Y_i : Output der Güter $i = 1, 2, \dots, n$

$P_i(Y_i)$: inverse Nachfragefunktionen

Die Bedingungen erster Ordnung sind erfüllt, wenn sämtliche Preise entsprechend den jeweiligen Grenzkosten gesetzt werden. Nur ein System von Grenzkostenpreisen realisiert also eine wohlfahrtsoptimale Produktions- und Konsumstruktur (paretianisches Optimum). Der soziale Grenznutzen der letzten konsumierten Outputeinheit entspricht dabei den sozialen Grenzkosten der letzten produzierten Outputeinheit; hierunter ist im konkreten Fall die Bereitstellung und Nutzung der Eisenbahninfrastruktur zu verstehen. Liegt der Preis über den Grenzkosten, werden Verkehrsdienste nicht angeboten, obwohl die Zahlungsbereitschaft (und damit der gesellschaftliche Wert) größer ist als die zusätzlichen Produktionskosten; andernfalls werden Dienste offeriert, obwohl der Nutzenzuwachs geringer ist als die damit verbundenen Grenzkosten.

Die Anwendung des Grenzkostenpreisprinzips ist jedoch mit zahlreichen Einschränkungen verknüpft, die meistens übersehen werden, aber gerade im Eisenbahnsektor zum Tragen kommen. Zum einen zu hinterfragen ist der Ansatz der Wohlfahrtsmaximierung und die Annahme der vollständigen Konkurrenz. Kann von Kreuzpreiselastizitäten nicht abstrahiert werden, da es Interdependenzen mit anderen Wirtschaftssektoren (z. B. den übrigen Verkehrsträgern) gibt, so sind Grenzkostenpreise nur wohlfahrtsoptimal, wenn sie auch dort implementiert werden. Der mangelnden Handhabbarkeit des Prinzips der marginalen Änderung kann durch die Anwendung des Konzepts der inkrementalen Kosten begegnet werden;³¹ diese können jedoch von den dekrementalen Kosten abweichen. Liegen variable Verbund- oder Gemeinkosten vor, müssen Regelungen für ihre Zurechnung getroffen werden. Basiert die Preissetzung auf den sozialen Grenzkosten, so sind die externen Effekte zu identifizieren und zu bewerten.³²

Notwendig ist ferner eine Differenzierung zwischen kurzfristigen und langfristigen Grenz- bzw. inkrementalen Kosten. Als kurze Frist gilt der Zeitraum, in dem bestimmte Produktionsfaktoren und die Kapazität invariant sind. Zusätzliche Kosten entstehen

³¹ Vgl. Abschnitt 2.2.1.

³² Zu den damit einhergehenden Schwierigkeiten vgl. Abschnitt 2.2.1.

dabei durch die Infrastrukturbeanspruchung in Form des Verschleißes, der damit notwendigen Unterhaltung und Erneuerung, der zugspezifischen Betriebsführung und Verwaltung sowie des Stromverbrauchs. Hinzu kommen die Unterbrechungskosten und die engpassbedingten Kapazitätskosten (Staukosten, Knappheitskosten).³³ Hier knüpft auch die *Efficient Component Pricing Rule* (ECPR) an,³⁴ nach der der Trassenpreis eine Komponente beinhalten soll, die die direkten Kosten des Netzzugangs umfasst, und eine zweite, die die Opportunitätskosten des Netzbetreibers in Form der entgangenen Gewinne aus der Nichtbeanspruchung des Netzes für eigene Verkehrsangebote abbildet. Ziel der Preisbildung auf der Grundlage kurzfristiger Grenzkosten ist die optimale Nutzung der vorhandenen Kapazität. Bei einer Langfristbetrachtung sind alle Produktionsfaktoren und damit auch die Kapazität variabel; somit sind außerdem die Kapitalkosten und weitere Betriebskosten einer Inanspruchnahme maßgeblich. Langfristige Grenzkostenpreise verfolgen den Zweck, eine optimale Kapazitätsbereitstellung bzw. Investitionsentscheidung zu realisieren; die Kosten des Outputs und der Kapazitätserweiterung entsprechen dann dem Nutzen des Zusatzverkehrs. Nur bei einer effizienten Netzstruktur und einer optimalen Kapazität sind kurz- und langfristige Grenzkosten auch identisch.

Allerdings ist vor allem die Ermittlung der kurzfristigen Grenzkosten der Inanspruchnahme von Eisenbahninfrastrukturen mit einigen Schwierigkeiten behaftet. So sind die Grenzkosten des Verschleißes schwer kalkulierbar, da der funktionale Zusammenhang zwischen Achslast und Abnutzung nicht eindeutig ist. Auch die Ermittlung der Stau- und Knappheitskosten unterliegt methodischen Problemen: Zum Zeitpunkt der Festlegung der Entgelte sind die tatsächlichen Trassennachfragen zu bestimmten Zeiten sowie die Zahlungsbereitschaften unbekannt, so dass man sich mit Vergangenheitsdaten, einem Trial-and-error-Prozess oder Vorabinformationen der Verkehrsunternehmen über ihre Trassenwünsche und Zahlungsbereitschaften behelfen muss. Wegen der Nutzung des Netzes durch mehrere Zugarten mit spezifischen Gewichten und Geschwindigkeiten, der variierenden Zusammensetzung des Verkehrs (verschiedene Geschwindigkeiten, Blockierung von Trassen), topografischen Besonderheiten, Qualitätsunterschieden bei den Strecken und beim rollenden Material sowie zeitlicher und relationsbedingter Nachfrageschwankungen kommt es bei den kurzfristigen Grenzkosten und damit bei den Grenzkostenpreisen außerdem zu deutlichen Abweichungen und erheblichen Fluktuationen. Die kurzfristigen Grenzkosten sollten deshalb differenziert nach Zugarten, Strecken und Zeiten bestimmt und regelmäßig angepasst werden, wodurch jedoch die Transaktionskosten ansteigen. Trassenpreise auf der Basis kurzfristiger Grenzkosten sind damit bei Nutzungsverträgen mit längerer Laufzeit, im Hinblick auf konsistente Geschäftsplanungen und fundierte Investitionsentscheidungen von Verkehrsunternehmen sowie bei der Notwendigkeit wiederholter Änderungen von Endkundertarifen nicht ratsam.³⁵

³³ Vgl. Abschnitt 2.2.1.

³⁴ zur ECPR vgl. z. B. Baumol/Sidak (1994: 171ff.).

³⁵ Vgl. Nash/Sansom (2001: 368ff.).

Schließlich bietet die Berechnung von Nutzungsentgelten gemäß den kurzfristigen Grenzkosten ggf. Anreize zur Unterlassung von Erweiterungsinvestitionen und zur Aufrechterhaltung von Kapazitätsengpässen mit der Folge von Verspätungen und Ausfällen, da somit höhere Preise erhoben werden können. Auch Innovationen könnten unterbleiben, weil die Ersparnisse über niedrigere Preise direkt an die Nutzer weitergegeben werden. Dem ist jedoch entgegenzuhalten, dass Kapazitätserweiterungen und Innovationen Mehrverkehr und induzierten Zubringerverkehr generieren können; im Einzelfall sollte eine detaillierte Analyse vorgenommen werden (Preiselastizitäten der Nachfrage, Zahlungsbereitschaften, intermodale Wettbewerbsbedingungen).³⁶ Die Messung langfristiger Grenzkosten wird durch nicht unterschreitbare Mindestgrößen und die nur diskretionäre Teilbarkeit von Infrastrukturkapazitäten behindert (Inputunteilbarkeiten); außerdem kann es bei Kapazitätsanpassungen zu zeitlichen Verzögerungen kommen. Ferner implizieren die im Eisenbahninfrastrukturbereich aufgrund von Überinvestitionen weit verbreiteten freien Kapazitäten, dass die langfristigen Grenzkosten und damit die Nutzungsentgelte über den kurzfristigen Grenzkosten liegen; aus Wohlfahrtsgesichtspunkten wünschenswerter Verkehr würde also unterdrückt.

Als Entscheidungshilfen werden in der Literatur folgende Optionen diskutiert:

- Bevorzugung der kurzfristigen Grenz- bzw. inkrementalen Kosten und Deckung der Kosten für Kapazitätsanpassungen auf anderem Wege (öffentliche Zuschüsse, zweiteilige Tarife³⁷);
- Vorrangigkeit der Langfristbetrachtung, um die dynamische Entwicklung besser berücksichtigen zu können; anstelle der langfristigen Grenz- bzw. inkrementalen Kosten sind die langfristigen durchschnittlichen inkrementalen Kosten (LRAIC) zu verwenden und nach geografischen und zeitlichen Kriterien zu differenzieren; zwar werden die Kurven der kurz- und langfristigen Grenzkosten in Abhängigkeit von der gewählten Outputvariation geglättet, die Kosten der Kapazitätsanpassung können jedoch in Relation zur Anzahl der neuen Trassen stark variieren;
- Anwendung von Preisen auf der Basis kurz- bzw. langfristiger Grenzkosten in Abhängigkeit von der Laufzeit der Trassennutzungsverträge; als absolute Preisuntergrenze sind die kurzfristigen Grenz- bzw. inkrementalen Kosten anzusehen (Spotverkehre); bei regelmäßigen Verkehren sind zusätzliche Kosten z. B. für das Personal in Abhängigkeit von der Vertragslaufzeit einzubeziehen; Preisobergrenze sollten die *stand alone costs* sein (inkrementale Kosten plus Gemeinkosten, die bei der isolierten Erstellung der betrachteten Leistung anfallen);
- Selektion der Preisbildungsvorschrift nach dem verfolgten Ziel: Favorisierung der kurzfristigen Grenzkosten, sofern die Nutzungsoptimierung im Vordergrund steht;

³⁶ Vgl. Nash (2000: 7ff.).

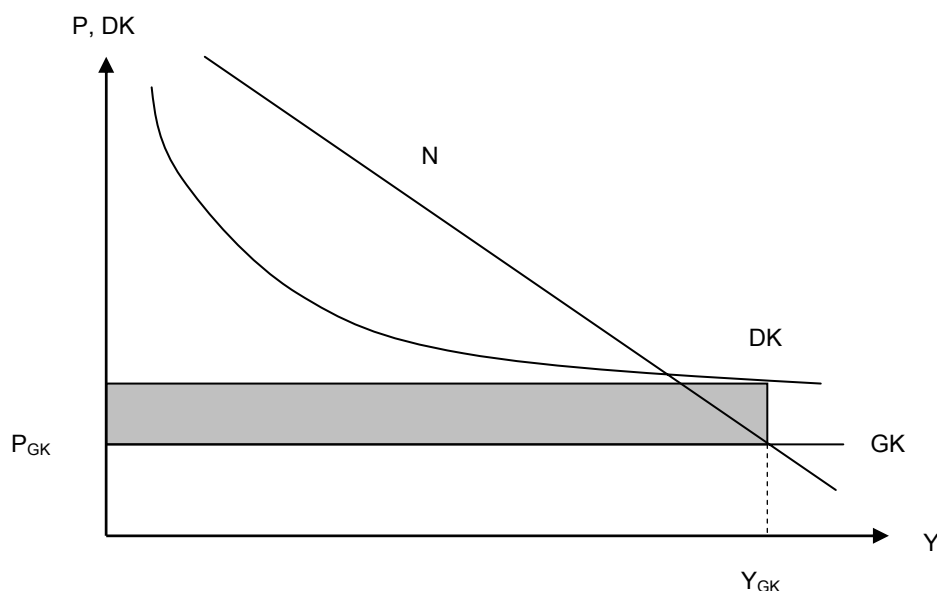
³⁷ Vgl. dazu Abschnitt 3.5.2.

Heranziehung langfristiger Grenzkosten, wenn Engpässe eine Kapazitätsanpassung notwendig machen;

- Anstelle konkreter Preisvorgaben, die im Zeitablauf einen komplizierten Anpassungsprozess erfordern, sollte eine direkte Aushandlung der Entgelte (und ggf. des Investitionsumfangs) erfolgen; hiermit könnten alle Nutzen und Kosten berücksichtigt werden; als nachteilig sind aber der Zeitaufwand, die hohen Transaktionskosten und ggf. die Ausnutzung von Marktmachtpotenzialen anzusehen.

Zentraler ökonomischer Einwand gegen eine wohlfahrtsmaximierende Grenzkostenpreissetzung ist jedoch das bekannte Problem, dass der Netzbetreiber bei der Existenz von Größenvorteilen bzw. von über den relevanten Outputbereich fallenden totalen kurz- und langfristigen Durchschnittskosten³⁸ keine Kostendeckung erzielen kann, da die Durchschnittskosten bis zur Nachfragegrenze über den (sozialen) Grenzkosten liegen; Eigenwirtschaftlichkeit ist unter diesen Bedingungen nicht realisierbar.³⁹ Dies gilt insbesondere in kurzfristiger Perspektive, ist jedoch unter der Voraussetzung eines ertragsgesetzlichen Verlaufs der Produktionsfunktion auch bei langfristigen Grenzkosten denkbar.

Abbildung 3: Durchschnitts- und Grenzkosten im natürlichen Monopol



Quelle: Eigene Darstellung.

³⁸ Vgl. Abschnitt 2.2.2.

³⁹ Vgl. Abbildung 3.

Nur eine Reduzierung des Kapazitätsangebots (Streckenstilllegungen, Rückbau) bzw. eine Nachfrageausweitung auf vielen Strecken und damit die Entstehung von Kapazitätsengpässen bewirkt aufgrund der Zunahme der Störungs-, Verspätungs-, Stau- und Knappheitskosten einen Anstieg der dann (fast) vertikal verlaufenden Grenzkosten über die Durchschnittskosten und eine Kostendeckung. Dieses Phänomen ist im Eisenbahnsektor mit wenigen strecken- und zeitbezogenen Ausnahmen (Ballungsräume und ihre Verbindungen, Spitzenlastzeiten) aber eher selten; außerdem wirken ihm investive Maßnahmen entgegen. Im Extremfall ist es sogar möglich, dass z. B. aufgrund einer Fehlprognose und einer Überdimensionierung der Infrastruktur die Gesamtnachfragekurve vollständig unterhalb der kurzfristigen oder langfristigen Durchschnittskostenkurve liegt. Da es deshalb keinen Schnittpunkt gibt, können auch keine einheitlichen kostendeckenden Preise realisiert werden; das Defizit würde selbst bei Monopolpreisen lediglich auf ein Mindestmaß begrenzt. Abhilfen wären Streckenstilllegungen oder die Nachfrage fördernde Anreize. Übersteigt die Zahlungsbereitschaft der Nachfrager das Defizit, ist eine Preisdifferenzierung gemäß den Preiselastizitäten der Nachfrage zur Abschöpfung der Konsumentenrente möglich, d. h. es wären Preise durchzusetzen, die zumindest in Richtung von Ramsey-Boiteux-Preisen tendieren.⁴⁰

In Ergänzung der in den folgenden Abschnitten diskutierten Varianten einer Trassenpreisbildung, die für die Lösung des Defizitproblems geeignet sind, wird wiederholt auf die Option (weiterer) öffentlicher Beiträge zur Deckung der Kosten des Eisenbahninfrastrukturbetriebs verwiesen. Als Rechtfertigungsgründe dienen die staatliche Infrastrukturverantwortung und die Notwendigkeit einer Angleichung der Wettbewerbsbedingungen, da anderen Verkehrsträgern nicht die gesamten sozialen Kosten angelastet würden. Als kritikwürdig empfunden werden in diesem Kontext die mangelnde Transparenz der Verfahren zur Abgrenzung und Ermittlung der relevanten Erlöse und Kosten, die Bestimmung einer angemessenen Kapitalrendite, die Notwendigkeit einer regelmäßigen Überprüfung der Höhe der Zuschüsse, ein fehlender interner Anreiz zur Kostenreduzierung (X-Ineffizienz) sowie ggf. die Umwidmung von investiven Ausgaben oder von Geldern für gemeinwirtschaftliche Personennahverkehrsdienste zu Mitteln für die Kostendeckung.⁴¹

Die für die Finanzierung notwendige Erhöhung von direkten oder indirekten Steuern bzw. eine Zunahme des Haushaltsdefizits und der Verschuldung sind aus verschiedenen Gründen schwer durchsetzbar. Eine Steuererhebung ist zudem mit Verzerrungen des Preissystems und einer suboptimalen Allokation verbunden;⁴² ferner gehen von ihr unerwünschte Umverteilungswirkungen aus, da in Durchbrechung des Äquivalenzprinzips Nutzer gegenüber Nichtnutzern bevorzugt werden. Angeregt wird weiterhin die Verwendung von Überschüssen, die im Zusammenhang mit der Erhebung von Entgelten für die Nutzung anderer Verkehrsinfrastrukturen entstehen (Straßenbenutzungsge-

⁴⁰ Vgl. Abschnitte 3.3 und 3.6.

⁴¹ Vgl. NERA u. a. (1998: 57ff.).

⁴² Hier lässt sich auch von „shadow-costs of public funds“ sprechen. Diese beeinflussen die Abweichung des Regulierungsergebnisses von der optimalen Wettbewerbslösung zusätzlich.

bühren). Ansonsten bietet sich eine Veräußerung oder eine Stilllegung unrentabler Strecken an. Eine Beteiligung des Privatsektors an der Finanzierung von Eisenbahninfrastrukturen ist aufgrund mangelnder Renditeerwartungen höchstens bei ausgewählten Einzelprojekten vorstellbar.

3.3 Ramsey-Boiteux-Preise

Primäre Alternative zu den Nutzungsentgelten auf der Basis von Grenz- oder Zusatzkosten sind bei Mehrproduktunternehmen Ramsey-Boiteux-Preise.⁴³ Ansatzpunkt für ihre Bestimmung ist die Maximierung des sozialen Überschusses (bzw. die Minimierung des Wohlfahrtsverlustes gegenüber der Grenzkostenpreisbildung) unter der Nebenbedingung einer bestimmten Erlös-Kosten-Differenz (zweitbeste bzw. quasi-optimale Preise, *second best pricing*). Üblicherweise wird dabei von einer Kostendeckungsbeschränkung ausgegangen, da das mit der Grenzkostenpreisbildung einhergehende Defizit vermieden, die Abweichung von den wohlfahrtsoptimalen Preise aber so gering wie möglich gehalten werden soll; vorstellbar sind aber auch ein Mindestgewinn als Verzinsung auf das eingesetzte Kapital oder ein reduziertes Defizit. Anwendung finden können Ramsey-Boiteux-Preise bei der Regulierung natürlicher Monopolisten, als Vorgabe für Unternehmen mit subadditiver Kostenfunktion, die auf angreifbaren Märkten agieren, sowie auf nicht kostendeckend arbeitende Unternehmen zwecks Maximierung der Deckungsbeiträge.⁴⁴

Im Zusammenhang mit der Lösung des Optimierungsproblems für den Mehrproduktfall werden häufig folgende Annahmen getroffen: Alle anderen Wirtschaftssektoren sind vollkommen wettbewerblich organisiert (Grenzkostenpreisbildung); die Nachfrage- und Kostenfunktionen sind bekannt; die o. a. Integrabilitätsbedingungen der Pfadunabhängigkeit gelten, oder die Kreuzpreiselastizitäten der Nachfrage zwischen den verschiedenen Produkten sind gleich Null; es gibt keine Einkommenseffekte. Unter diesen Voraussetzungen und bei Verwendung der Wohlfahrtsfunktion (3-1) gilt dann:

⁴³ Für den hier nicht weiter betrachteten Einproduktfall sind Durchschnittskostenpreise als zweitbeste Preise anzusehen. Dabei werden die Gesamtkosten (und damit auch die Gemeinkosten) über die Nachfragemenge auf den Preis umgelegt. Das Preisniveau steigt mit der Preiselastizität der Nachfrage.

⁴⁴ Zum Konzept der Ramsey-Boiteux-Preise vgl. z. B. Brown/Sibley (1986: 39ff.), Berg/Tschirhart (1988: 55ff.) und Borrmann/Finsinger (1999: 163ff.); zur Anwendung im Eisenbahninfrastruktursektor Rodi (1996: 93ff.) und NERA u. a. (1998: 96ff.).

$$(3-3) \quad \max_Y L = \sum_{i=1}^n \left(\int_0^{Y_i} P_i(Y_i) dY \right) - C(Y) + \lambda \left[\sum_{i=1}^n P_i(Y_i) Y_i - C(Y) \right]$$

$$(3-4) \quad \frac{\delta L}{\delta Y_i} = P_i(Y_i) - \frac{\delta C(Y)}{\delta Y_i} + \lambda \left[P_i(Y_i) + Y_i \frac{\delta P_i}{\delta Y_i} - \frac{\delta C(Y)}{\delta Y_i} \right] = 0$$

$$(3-5) \quad \frac{P_i(Y_i) - \frac{\delta C(Y)}{\delta Y_i}}{P_i(Y_i)} = - \frac{\lambda}{1 + \lambda} \frac{\delta P_i}{\delta Y_i} \frac{Y_i}{P_i(Y_i)}$$

$$(3-6) \quad \text{Lerner - Index} = - \frac{\lambda}{1 + \lambda} \frac{1}{\varepsilon_i}$$

L: Lagrange-Funktion

λ : Lagrange-Multiplikator

ε_i : direkte Preiselastizität der Nachfrage

Die Zuschläge auf die jeweiligen Grenzkosten bzw. inkrementalen Kosten (ggf. einschließlich von Opportunitäts- und externen Kosten) erfolgen umgekehrt proportional zur direkten Preiselastizität der Nachfrage (inverse Elastizitätenregel); Güter mit einer preiselastischen Nachfrage haben niedrige, Güter mit einer unelastischen Nachfrage hohe Aufschläge zu tragen. Die nachgefragten Mengen werden in Relation zu den gesamtwirtschaftlich optimalen Mengen prozentual in gleichem Umfang gesenkt, was eine Minimierung der Outputabweichung bewirkt. Die Ramsey-Boiteux-Preisstruktur bildet damit die zentrale Grundlage für eine Differenzierung der Infrastrukturentgelte nach räumlichen (regionale Teilmärkte, Strecken) und zeitlichen Kriterien (Spitzen- und Schwachlastzeiten) sowie nach persönlichen und sachlichen Merkmalen (Zahlungsbereitschaften, Kundenanforderungen, Verkehrs- oder Zugarten), z. B. über eine Multiplikation der Grenz- oder inkrementalen Kosten mit speziellen Faktoren.⁴⁵

Die Überlegenheit des Preissystems basiert auf der Gewährleistung der allokativen Effizienz unter der Nebenbedingung der Kostendeckungs- oder einer anderen Erlös-Kosten-Beschränkung. Sämtliche oder ein Großteil der Gemein- und Verbundkosten werden aufgrund der kundenspezifischen Trassenbewertung gemäß den Preiselastizitäten der Nachfrage verrechnet, so dass nicht nur Kosten-, sondern auch Nachfragefaktoren Berücksichtigung finden. Die assoziierte räumliche bzw. zeitliche Preisdifferenzierung führt ferner zu richtigen Investitionsanreizen. Hohe Aufschläge zeigen z. B. eine Knappheitssituation und die Notwendigkeit kapazitätssteigernder Maßnahmen an. Geringe Erhöhungen implizieren, dass Abschreibungen nicht mehr verdient und Unterhal-

⁴⁵ Zu Fragen der persönlichen und sachlichen Preisdifferenzierung vgl. Abschnitt 3.6.3.

tungsmaßnahmen nicht mehr finanziert werden können; ein dauerhafter Rückgang des Verkehrsaufkommens sollte Desinvestitionen nach sich ziehen.⁴⁶

Einschränkend ist zu vermerken, dass Ramsey-Boiteux-Preise wegen der notwendigen elastizitätsabhängigen Aufschläge über den allokativ effizienten Grenzkostenpreisen liegen, die Trassennachfrage im Vergleich zur gesellschaftlich optimalen Situation zurückgedrängt wird und die Defizitreduzierung deshalb mit einem gesamtwirtschaftlichen Wohlfahrtsverlust erkaufte wird. Die Absenkung der Konsumentenrente kann durch Zuwächse bei der Produzentenrente nicht ausgeglichen werden; es unterbleiben Fahrten, obwohl die diesbezügliche Zahlungsbereitschaft über den Grenzkosten der Netzbeanspruchung liegt. Die mit der Erhebung von Grenzkostenpreisen verbundenen Anreize für eine höhere Trassennutzung werden beschränkt. Auch strategisches Verhalten ist nicht auszuschließen: Eisenbahnverkehrsunternehmen könnten spezifische Investitionen und damit ihre Abhängigkeit vom Netzbetreiber reduzieren, was einen Anstieg ihrer Preiselastizität und einen Rückgang der Entgelte auf Kosten anderer Verkehrsunternehmen implizieren würde.

Darüber hinaus ist die Anwendung der Ramsey-Boiteux-Preisregel auf Vorleistungen nicht unproblematisch, da für die Beurteilung lediglich die Auswirkungen auf den Endkundenmarkt von Relevanz sind. Verfügen Produktionsfaktoren nachfragende Unternehmen dort über eine marktbeherrschende Stellung, was im betrachteten Sektor z. B. bei eisenbahnaffinen Gütern nicht auszuschließen ist, so sind die Aufschläge geringer zu wählen als bei Wettbewerb auf der zweiten Stufe; damit können dann die sonst auftretenden Wohlfahrtsverluste auf dem Endkundenmarkt vermieden werden (doppelte Marginalisierung). Weitere Rahmenbedingungen für die Optimalität von Second-Best-Preisen sind die Anforderungen an die Interdependenz mit den übrigen Wirtschaftssektoren und die Anlage des Modells als allgemeine Gleichgewichtstheorie. Substitutionsbeziehungen zu anderen (vollkommen kompetitiven) Verkehrsträgern (Straßenverkehr, Luftverkehr) machen dort eine Abweichung von den Grenzkostenpreisen und eine Ausweitung des Ramsey-Boiteux-Ansatzes auf die Endkundenpreise und die Infrastrukturentgelte (Straßenbenutzungsgebühren, Flughafen- und Luftverkehrssicherungsentgelte) dieser Verkehrsträger notwendig; Folge wäre eine verstärkte Konzentration auf die jeweils verkehrsträgeraffinen Transporte in Verbindung mit einer geringeren Preiselastizität der Nachfrage. Ob ein solches System angesichts des großen Aufwandes in der Realität anwendbar ist, bleibt zumindest fraglich. In der Praxis sind Ramsey-Boiteux-Preise deshalb nur als partialanalytisch optimal zu betrachten.

Im Hinblick auf die Bestimmung und Kontrolle der Preisaufschläge ergeben sich außerdem praktische Schwierigkeiten bei der Schätzung der Trassennachfragekurven, der direkten Preiselastizitäten und der Kostenfunktionen. Da vor allem in zeitlicher und persönlicher Hinsicht stark divergierende Nachfrageelastizitäten vermutet werden, dürften

eine regelmäßige empirische Überprüfung, eine wiederholte Anpassung und ggf. eine extensive Regulierung des Preissystems notwendig sein. Um eine gewisse Transparenz und niedrige Transaktionskosten zu gewährleisten, unterscheidet man deshalb oftmals nur eine begrenzte Anzahl von Streckenkategorien, Kundengruppen, Zugarten und Zeitfenstern. Ebenfalls der Vereinfachung dient die Vernachlässigung der Kreuzpreiselastizitäten, die jedoch sowohl in intramodaler Betrachtung (verschiedene Zugarten, alternative Zeitfenster, Ausweichstrecken) als auch in intermodaler Perspektive (andere Verkehrsträger) nicht immer zu rechtfertigen ist. Bei komplementären Gütern wäre eine kleinere, bei substitutiven Gütern eine größere Beaufschlagung der marginalen Kosten als bei einer Missachtung der Kreuzpreiselastizitäten notwendig.

3.4 Andere Formen der linearen Preisbildung

3.4.1 Fully-Distributed-Costs-Preise

Erfolgt bei einem Mehrproduktunternehmen die Preisbildung auf der Grundlage der *fully distributed costs* (FDC-Preise), so werden zuerst lineare, nutzungsabhängige Entgelte auf der Basis der inkrementalen Kosten (ggf. auch der Grenz-, der variablen oder der Einzelkosten) gebildet. Danach wird eine Zurechnung der Gemeinkosten vorgenommen, so dass jedes Produkt (Trasse) über seinen Umsatz die inkrementalen Kosten und einen Anteil an den Gemeinkosten zu tragen hat. Deren Schlüsselung geschieht mittels einer bestimmten Bezugsgröße. Im Eisenbahnsektor üblich sind Outputwerte, wie die Betriebsleistung (Zugkilometer) oder die Verkehrsleistung (Tonnen- oder Personenkilometer), aber auch die beanspruchten Trassenkilometer oder die Anzahl der Fahrzeuge bzw. der Achsen werden herangezogen; außerdem kann man die Erlöse oder eine bestimmte Kostengröße verwenden.⁴⁷

Als Vorteile der FDC-Preiskalkulation sind das einfache Berechnungsverfahren und die Transparenz (gleicher Gemeinkostenkostenzuschlag pro Einheit für alle Nachfrager) sowie die Sicherstellung der Kostendeckung und der Eigenwirtschaftlichkeit des Netzbetreibers anzusehen. Schwierigkeiten bereitet die willkürliche Wahl der Bezugsgröße für die Gemeinkostenschlüsselung, da die Kostenzurechnung definitionsgemäß niemals kausalitätsbezogen ist. Da auch beim FDC-Konzept sämtliche Kosten in den linearen Nutzungspreis einfließen, kommt es zu einem deutlichen Anstieg des Preisniveaus und zu einem Rückgang der Nachfrage. Die daraus resultierenden Wohlfahrtsverluste sind im Allgemeinen höher als bei Ramsey-Boiteux-Preisen, da der FDC-Ansatz nicht auf einer Wohlfahrtsmaximierung unter einer Erlös-Kosten-Beschränkung beruht.

⁴⁷ zum Konzept der FDC-Preise vgl. Braeutigam (1980: 182ff.), Brown/Sibley (1986: 45ff.) und Berg/Tschirhart (1988: 91ff.); zur Anwendung im Eisenbahninfrastrukturbereich Rodi (1996: 103ff.).

Im Gegensatz zur quasi-optimalen Preisbildung (Elastizitäten) spielen auch Nachfragecharakteristika keine Rolle. In Verbindung mit dem hohen Preisniveau könnte dies bewirken, dass auf gering frequentierten Strecken der Betrieb eingestellt wird und Verkehrsunternehmen sich vom Markt zurückziehen. Folgewirkungen sind eine Verschlechterung der Erlössituation und der Kapitalrendite des Netzbetreibers sowie durch die Umlage der Gemeinkosten auf eine geringere Kundenzahl ein Anstieg des Preisniveaus für die verbliebenen Nachfrager. Weiterhin kann keine Preisdifferenzierung nach räumlichen oder zeitlichen Kriterien erfolgen, womit Anreize zur Änderung des Nachfragerverhaltens sowie für Kapazitätsanpassungen (keine Knappheitssignale) und für Innovationen (unzureichende Differenzierung der Deckungsbeiträge) entfallen.

3.4.2 Prime- und Sole-User-Konzept

Bei der Anwendung des Prime- bzw. des Sole-User-Konzepts erfolgt die Umlegung der Kosten nach einer Hierarchiebildung unter den Trassennachfragern, z. B. gemäß den Zahlungsbereitschaften der Verkehrsart (Personenfern- und -nahverkehr, Güterverkehr), der Regelmäßigkeit des Verkehrs (Linienverkehr, Gelegenheitsverkehr) oder rechtsverbindlicher Vorrangregelungen, ggf. in Verbindung mit der typischen Nutzung bzw. den Eigenschaften von Strecken und der Größe des Eisenbahnverkehrsunternehmens. Der *prime user* – als der in der Rangfolge am höchsten Angesiedelte – muss über sein Entgelt sämtliche Kosten der Infrastrukturvorhaltung tragen, ausgenommen die von den anderen Nachfragern verursachten inkrementalen Kosten, die von den jeweiligen Nutzern zu begleichen sind. Entsprechende Trassenpreissysteme werden in den Vereinigten Staaten und in Japan praktiziert. Der *sole user* übernimmt nur die beim Netzbetreiber für die Aufrechterhaltung des speziellen Verkehrsangebots anfallenden *stand alone costs*, z. B. in Form eines variablen Entgelts in Höhe der inkrementalen Kosten und einer fixen Komponente zur Abdeckung der spezifischen Gemeinkosten. Die Entgelte der übrigen Kunden bemessen sich wiederum an den inkrementalen Kosten. Das Sole-User-Prinzip findet im britischen Trassenpreissystem⁴⁸ Anwendung.⁴⁹

Als Vorteile der beiden Konzepte gelten die einfache Implementierung, die Entrichtung allokativ effizienter Preise durch die meisten Verkehrsunternehmen und in Bezug auf das Sole-User-Konzept die Möglichkeit der Identifizierung redundanter Kostenbestandteile bzw. nicht benötigter Produktionsfaktoren, die im Eisenbahninfrastrukturbereich vorhanden sein dürften. Eisenbahntypische Probleme existieren hinsichtlich der Rechtfertigung der gewählten Rangordnung, der Mischung von Verkehrsarten auf bestimmten Trassen (Klärung der typischen Nutzung) oder dem Vorhandensein mehrerer Unternehmen in der höchsten Hierarchiestufe. Im zuletzt genannten Fall müssten für die Verteilung der Gemeinkosten wieder andere Kriterien (Elastizitäten, Zahlungsbereitschaften)

⁴⁸ Vgl. Abschnitt 4.2.2.

⁴⁹ Vgl. Rodi (1996: 122ff.).

ten) verwendet werden. Möglicherweise können für einzelne Teilnetze auch unterschiedliche *prime* bzw. *sole user* identifiziert werden, was eine regionale Differenzierung der Gemeinkosten notwendig macht und die Zurechnung der restlichen Gemeinkosten offen lässt.

Werden bei der Festlegung der Hierarchie herkömmliche oder willkürliche Kriterien verwendet, so vernachlässigt man ggf. die Zahlungsbereitschaften, was Nachfragerückgänge beim *prime* bzw. *sole user* und / oder zu niedrige Entgelte und eine zu hohe Trassennachfrage bei den übrigen Unternehmen impliziert. Bemängelt werden schließlich die suboptimale Lenkungsfunktion bei Investitionsentscheidungen (ggf. geringe streckenbezogene Einnahmen, pauschale Zuweisung der Gemeinkosten) und die fehlenden Anreize für Qualitätsverbesserungen. In allokativer Sicht sind am Prime- bzw. Sole-User-Konzept orientierte Preise gegenüber FDC-Preisen zu bevorzugen, gegenüber Ramsey-Boiteux-Preisen jedoch als schlechter einzustufen.

3.4.3 Monopolpreise und Nulltarife

Leitet man den Monopolpreis aus der Gewinnmaximierungsbedingung (Grenzerlös = Grenzkosten) ab, so ergibt sich unter den oben getroffenen vereinfachenden Annahmen:

$$(3-7) \quad \text{Lerner - Index} = -\frac{1}{\varepsilon_i} \quad \text{bzw.}$$

$$P_i(Y_i) \left(1 + \frac{1}{\varepsilon_i} \right) = \frac{\delta C(Y)}{\delta Y_i}$$

Auch in diesem Zusammenhang ist wieder auf die unterschiedlichen Möglichkeiten einer Spezifizierung der Grenzkosten hinzuweisen (Einbeziehung von Nutzungs-, Knappheits-, Stau- und externen Kosten; kurzfristige oder langfristige Betrachtung). Die optimale Preisstruktur bei einem Mehrproduktunternehmen entspricht derjenigen des Ramsey-Boiteux-Ansatzes (inverse Elastizitätenregel); die Aufschläge auf die Grenzkostenpreise sind jedoch wesentlich größer als bei einer Wohlfahrtsmaximierung unter einer Erlös-Kosten-Beschränkung.

Zwar sind mit der Setzung von Monopolpreisen die richtigen Investitions- und Innovationssignale sowie verschiedene Optionen der Preisdifferenzierung verknüpft, aufgrund des hohen Preisniveaus kommt es allerdings zu einem Rückgang der Trassennachfrage und zu einer beträchtlichen allokativen Ineffizienz. Darüber hinaus lassen sowohl die politische Prioritätensetzung (Verlagerung von Verkehr auf die Schiene) als auch – sofern sie relevant ist – die Substitutionskonkurrenz Monopolpreise nicht als gangbaren Weg erscheinen.

Das Konzept der Nulltarife, d. h. der unentgeltlichen Bereitstellung des Infrastrukturzugangs, steht dem Ansatz der Monopolpreise diametral gegenüber. Begründet wird die Notwendigkeit dieses vor allem in den siebziger Jahren für die Verkehrsleistungsproduktion im ÖPNV diskutierten preispolitischen Instruments mit der Existenz ausgeprägter positiver Externalitäten, der Einbeziehung von Verteilungswirkungen sowie mit hohen Transaktionskosten bei der Entgeltkalkulation und -erhebung. Als nachteilig anzuführen sind der beträchtliche öffentliche Zuschussbedarf, die allokativen Ineffizienz, die mangelnde Lenkungsfunktion im Hinblick auf die Kapazitätsauslastung und die fehlenden Investitionsanreize.

3.5 Nichtlineare Preise

3.5.1 Pauschalpreise

Unter Pauschalpreisen sind Entgelte zu verstehen, die unabhängig von der Inanspruchnahme der Infrastruktur im Voraus für eine bestimmte Zeitperiode festgesetzt werden. Empfehlenswert für den Eisenbahnsektor dürfte eine Aushandlung des Pauschalpreises zwischen dem Infrastrukturbetreiber und dem wichtigsten Trassennachfrager sein, wobei als determinierende Faktoren des Preisniveaus die Höhe der Einzel- und Gemeinkosten, die Intensität des intermodalen Wettbewerbs und der Verhandlungsverlauf betrachtet werden können.

Die für die vertraglichen Regelungen bedeutsamen organisatorischen und rechtlichen Rahmenbedingungen legen die Existenz einer kurzfristigen (Fahrplanperiode von einem Jahr) und einer langfristigen Preisuntergrenze (z. B. eine Rahmenfahrplanperiode von fünf Jahren) nahe. Die kurzfristige Untergrenze wird durch die perioden- und streckenbezogenen Einzelkosten bestimmt; Schwierigkeiten könnten sich dabei aus der unzureichenden Deckung der jeweiligen Gemeinkosten, der eingeschränkten Durchsetzbarkeit höherer Preise in den Folgeperioden oder aus einer geringen Zahlungsbereitschaft des Nutzers mit der Notwendigkeit eines Rückbaus der Infrastruktur ergeben. Die langfristige Untergrenze stellt das Entgelt dar, bei dem nach Abdiskontierung der über die einzelnen Fahrplanperioden zu erwartenden Ein- und Auszahlungen (insbesondere für den Betrieb und die Unterhaltung) der Kapitalwert gleich Null ist; liegt der Preis darunter, so muss ebenfalls eine Desinvestition ins Auge gefasst werden.⁵⁰

Die Vorteile des Systems liegen in der Einfachheit sowie in der Gewährleistung der allokativen und betrieblichen Effizienz. Weitere Probleme entstehen bei ausgelasteten Kapazitäten durch die Behinderung des Marktzutritts von Eisenbahnverkehrsunternehmen, so dass bei Engpässen nur ein Anbieter die Strecke nutzen kann. Sind freie Ka-

⁵⁰ Vgl. Schwalbach (1997: 238ff.).

pazitäten verfügbar, so können die auf demselben Markt konkurrierenden Neukunden keinen nutzungsabhängigen Entgelten unterworfen werden, da ein Nebeneinander von Pauschal- und variablen Preisen zu Wettbewerbsverzerrungen führt. Geeignet sind Pauschalpreise somit für Nebenstrecken oder ländliche Regionen, die nur von einer Gesellschaft bedient werden, oder für Strecken mit Mischverkehren (Pauschalpreis für einen Hauptnutzer; nutzungsabhängige Entgelte für die Inanspruchnahme der Restkapazitäten durch andere Verkehrsarten).

3.5.2 Zwei- und mehrteilige Tarife

Als zweiteiligen (zweistufigen, gespaltenen) Tarif bezeichnet man ein Entgelt, das sich aus einem festen Grundbetrag und einem nutzungsabhängigen Preiselement zusammensetzt. Der Grundbetrag, auch Systembeitrag, Clubbeitrag, Eintrittspreis oder Optionspreis genannt, wird für einen bestimmten Zeitraum (meistens eine Fahrplanperiode von einem Jahr) zur Abdeckung der Fix- oder Gemeinkosten erhoben, die aus dem Betrieb, der Unterhaltung und der Erweiterung der Eisenbahninfrastruktur entstehen; mit seiner Entrichtung ist oftmals die Gewährung des Netzzugangs- oder Nutzungsrechts verbunden. Das variable Entgelt basiert idealerweise auf den Grenz- bzw. inkrementalen Kosten, einschließlich der staubedingten Opportunitätskosten und der externen Kosten; manchmal werden hilfsweise auch die durchschnittlichen variablen Kosten herangezogen. Bemessungsgrundlagen können z. B. die Verkehrsleistung (Personen- oder Tonnenkilometer) oder die Betriebsleistung (Zug- oder Fahrzeugkilometer) sein.⁵¹

$$(3-8) \quad P(Y) = F + p_v(Y)$$

F: Grundbetrag

p_v : nutzungsabhängige Preiskomponente

Die Vorteilhaftigkeit eines zweiteiligen Tarifs liegt zum einen darin begründet, dass er die Kostenstruktur der Eisenbahninfrastruktur widerspiegelt (hohe Fix- und Gemeinkosten, niedrige variable und Einzelkosten). Kann der Netzbetreiber bei vollständiger Information über die Nachfrager die individuellen Grundbeträge geeignet festlegen, so schöpft er die gesamte Konsumentenrente ab und gewährleistet auf diesem Wege auch die Deckung der Gesamtkosten bzw. seine Eigenwirtschaftlichkeit. Werden die nutzungsabhängigen Entgelte gemäß den kundenspezifischen Grenz- bzw. inkrementalen Kosten gesetzt, so ist unter bestimmten Annahmen (keine Existenz von Einkommenseffekten; der Grundbetrag überschreitet nicht die Konsumentenrente des marginalen Nachfragers) alloкатive Effizienz gegeben; für die Beurteilung der gesamtwirtschaftlichen Wohlfahrt ist nämlich allein die Höhe der variablen Komponente relevant, da die

⁵¹ Zum Konzept der zweiteiligen Tarife vgl. z. B. Brown/Sibley (1986: 61ff.) und Borrmann/Finsinger (1999: 200ff.); zur Anwendung im Eisenbahninfrastruktursektor Brenck (1993: 152ff.), Rodi (1996: 108ff.), NERA u. a. (1998: 87ff.) und Berndt (2003: 205ff.).

einmalige Zahlung des festen Grundbetrags unter den gemachten Annahmen nicht in das Entscheidungskalkül einbezogen wird. Unter diesen Voraussetzungen sind zweiteilige Tarife auch allokativ vorteilhaft gegenüber Ramsey-Boiteux-Preisen. Außerdem besteht eine hohe Anreizfunktion für eine zusätzliche Trassennachfrage und die Durchführung von Mehrverkehren, da der durchschnittliche Grundbetrag pro Trasse bei steigender Nachfragemenge einen degressiven Verlauf aufweist.⁵²

Zudem gehen von zweiteiligen Tarife in langfristiger Betrachtung auch korrekte Investitions- und Desinvestitionssignale aus. Dies lässt sich z. B. in Bezug auf die Notwendigkeit engpassbedingter Kapazitätserweiterungen aus einem Vergleich zwischen dem Zugewinn aus der Vermarktung neuer Trassen bzw. dem Zuwachs der Summe aus Konsumenten- und Produzentenrente mit den Kosten des Infrastrukturausbaus ableiten. Verfolgt ein Unternehmen das Ziel der Wohlfahrtsmaximierung, so wird das gesamtwirtschaftliche Optimum realisiert, wenn die marginale Zunahme der Kosten der Netzerweiterung der marginalen Abnahme der staubedingten Opportunitätskosten der Nutzung entspricht. Bei Gewinnmaximierung wird der Netzbetreiber die Kapazität über das für einen Monopolisten optimale Niveau hinaus ausdehnen, da er die dabei entstehende zusätzliche Konsumentenrente über den Grundbetrag des zweiteiligen Tarifs abschöpfen kann.

Die Implementierung zweiteiliger Tarife wirft jedoch auch eine Reihe neuer Fragestellungen und Schwierigkeiten auf:

- Eine Überlegenheit gemäß dem Kriterium der Pareto-Optimalität wurde bisher nur für Endprodukte nachgewiesen; außerdem sind Aussagen zur Vorzugswürdigkeit des Preissystems problematisch, falls der Vorleistungsmarkt nicht vollständig kompetitiv ist.
- Bezüglich der Festlegung der variablen Preiskomponente könnte es Probleme bei der Ermittlung und Zurechnung von Opportunitätskosten in Form von steigenden Staukosten geben, die bei der Generierung von Mehrverkehren und möglichen Nutzungskonflikten entstehen.
- Die meisten Komplikationen stehen allerdings im Zusammenhang mit der Bestimmung des Grundbetrags. So ist zum Ersten ein geeigneter Anwendungszeitraum vorzugeben. Zweitens muss für den internationalen Eisenbahngüterverkehr eine spezielle Regelung gefunden werden – z. B. in Form einer zwischenstaatlichen Vereinbarung der Netzbetreiber –, um eine aus der mehrfachen Berechnung der Grundbeträge resultierende Verteuerung der Verkehrsleistungsproduktion zu verhindern.

⁵² Vgl. Knieps (1998: 1ff.).

Hauptsächlich kritisiert werden zweiteilige Nutzungsentgelte für Eisenbahninfrastrukturen, weil ein hoher Grundbetrag in Verbindung mit einer niedrigen variablen Komponente Eisenbahnverkehrsunternehmen mit einer geringen Trassennachfrage benachteiligt. Diese Auffassung ist damit zu begründen, dass der Durchschnittspreis pro Trasse bei steigender Nutzungsintensität einer sehr starken Degression unterliegt; somit werden kleinere Konkurrenten und Neueinsteiger im Vergleich zu einem etablierten Großnachfrager bei der Inanspruchnahme der Vorleistung mit sehr viel höheren durchschnittlichen Faktorpreisen belastet. Die Gesellschaften scheiden aus dem Markt aus oder werden am Zutritt gehindert, sofern sie nicht entsprechend reagieren (Fusion oder Gründung gemeinsamer Tochtergesellschaften, Produktdifferenzierung, Spezialisierung und Angebot innovativer Dienstleistungen); die Wettbewerbsintensität reduziert sich und die Gemeinkosten müssen auf weniger Nachfrager umgelegt werden. Schließlich eröffnet der zuvor geschilderte Aspekt Möglichkeiten für eine strategische Trassenpreisbildung des Netzbetreibers:

- Mit einem *rebalancing* der Tarifstruktur (Erhöhung der fixen und Reduzierung der variablen Komponente) kann der Trassendurchschnittspreis für kleine Verkehrsunternehmen angehoben, für größere, ggf. mit dem Infrastrukturunternehmen verbundene Verkehrsgesellschaften, abgesenkt werden.
- Die Rente eines Alleinanbieters auf dem nachgelagerten Verkehrsmarkt kann durch eine geeignete Wahl des Grundbetrags vollständig abgeschöpft werden.⁵³

Um insbesondere der Benachteiligung und ggf. der Diskriminierung von Kleinunternehmen entgegenzuwirken, werden verschiedene Varianten des einfachen zweiteiligen Tarifs diskutiert oder bereits praktiziert. So sollte die Höhe des Grundbetrags positiv mit dem Umfang des tatsächlich genutzten Netzes bzw. mit der Größe des Unternehmens korrelieren; relevante Bezugsgrößen sind die beanspruchten Trassenkilometer, die Anzahl der Schienenfahrzeuge, die Nutzungstage oder die Marktanteile. Bei der Verwendung der Trassenkilometer bleibt aber die Nutzungsintensität unberücksichtigt. Angebote mit niedriger Frequenz werden z. B. gegenüber Taktverkehren benachteiligt; bestimmte Dienste oder Strecken könnten unprofitabel werden, Desinvestitionen wären ggf. die Folge. Eine Kalkulation nach der Wagenzahl legt eine Reduzierung der Kapazitätsvorhaltung nahe, die Bevorzugung von Nutzungstagen bewirkt eine starke Variabilisierung des Grundbetrags und damit eine größere Entscheidungsrelevanz für die Trassennachfrage.

Weitere Möglichkeiten für die Differenzierung des Grundbetrags ergeben sich aus der Heranziehung kundenspezifischer Kriterien, wie der Zahlungsbereitschaft, der Preiselastizität der Nachfrage oder der Verkehrsaffinitäten (Anforderungen an Pünktlichkeit und Geschwindigkeit), sowie räumlicher bzw. streckenbezogener Charakteristika.⁵⁴

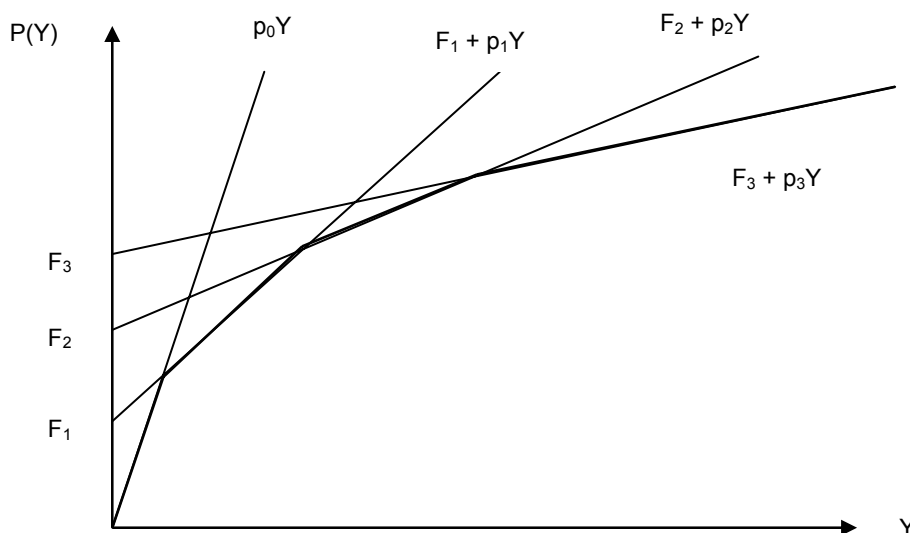
⁵³ Vgl. Berndt/Kunz (1999: 11ff.).

⁵⁴ Vgl. Abschnitt 3.6.2.

Allerdings behindert die unvollständige Information des Netzbetreibers vor allem über Nachfragefunktionen und Zahlungsbereitschaften der Trassennutzer eine optimale Setzung der individuellen Grundbeträge. Werden sie zu hoch bemessen, so wird die Nachfrage von Verkehrsunternehmen mit einer geringeren Zahlungsbereitschaft oder mit niedrigen Deckungsbeiträgen verdrängt. Auch die ECPR bietet einen Ansatz für eine Staffelung der Grundbeträge: Ein Neuanbieter sollte demnach ein fixes Entgelt in Höhe des Verlustes entrichten, den der etablierte Anbieter durch den Zutritt des Konkurrenten erleidet; auf diese Weise soll sichergestellt werden, dass nur effizienter operierende Unternehmen auf dem Markt tätig werden.

Eine vielfach angeregte Alternative ist die Offerte unterschiedlicher Tarife, deren Vorzugswürdigkeit von der gewünschten Trassenzahl abhängt. So kann z. B. für eine geringe Nachfrage ein linearer Tarif und ab einer bestimmten Mindestmenge ein zweiteiliger Tarif angeboten werden (Blocktarif). Darüber hinausgehend besteht die Möglichkeit, ein Bündel aus einem linearen und mehreren zweiteiligen Tarifen zu konzipieren (mehrteilige Tarife), wobei eine steigende Nachfragemenge mit einer Erhöhung der Grundbeträge und mit einer Absenkung der nutzungsabhängigen Elemente einhergeht; die Anzahl der Optionen bemisst sich nach den identifizierbaren Nachfrageprofilen.⁵⁵

Abbildung 4: Mehrteilige Tarife



Quelle: Eigene Darstellung.

⁵⁵ Vgl. Abbildung 4.

Ein Verkehrsunternehmen wählt diejenige Kombination, die mit dem niedrigsten Durchschnittspreis assoziiert ist und ihm deshalb am Ehesten zusagt (optionale Tarife). Bei geringer Nachfrage wird der lineare Tarif bevorzugt (kein Grundbetrag, nutzungsabhängige FDC-Preise), danach erfolgt bei zunehmender Nachfrage ein schrittweiser Wechsel zu zweiteiligen Tarifen mit höheren Grundbeträgen und sinkenden variablen Entgelten (*self selection*), bis Letztere die Grenz- bzw. inkrementalen Kosten erreichen.⁵⁶

Da Unternehmen mit einer hohen Nachfrage auch eine größere Zahlungsbereitschaft als kleine Unternehmen haben, die zusätzliche Zahlungsbereitschaft jedoch bei steigender Nachfragemenge mit jeder weiteren Einheit sinkt (Erstes Gossensches Gesetz), sind optionale Tarife für die Abschöpfung der Konsumentenrente besonders geeignet; zudem offenbaren die Kunden ihre Zahlungsbereitschaft durch die Wahl der Tarife selbst. Eine zu hohe nutzungsabhängige Entgeltkomponente verdrängt jedoch wieder allokativ effiziente Nachfrage, so dass optionale zweiteilige Tarife nicht mehr unbedingt den Ramsey-Boiteux-Preisen vorzuziehen sind. Die mit den sinkenden Durchschnittspreisen für größere Unternehmen verbundenen Vorteile werden zwar abgeschwächt, bleiben aber bestehen. Dem Infrastrukturunternehmen entstehen zusätzliche Kosten für die Beschaffung von Informationen über die Nachfragertypen sowie für die Verwaltung und Abrechnung. Die Trassennachfrager müssen sich ggf. über ein komplexes Preissystem informieren, wobei die Gefahr der Auswahl eines falschen Tarifs besteht.

3.6 Möglichkeiten einer Preisdifferenzierung

3.6.1 Grundlegende Aspekte der Preisdifferenzierung

Ein weiterer Referenzansatz zur Beschreibung des Anbieterverhaltens auf Märkten mit hohen Fix- bzw. Gemeinkosten sowie einer Tendenz zum natürlichem Monopol ist die Theorie der Preisdifferenzierung. Demnach soll das gleiche Produkt zu einem bestimmten Zeitpunkt und am selben Ort an verschiedene Kunden zu unterschiedlichen Preisen verkauft werden. Theoretische Bezugspunkte dieses Konzeptes sind vor allem die Ramsey-Boiteux-Preise (inverse Elastizitätenregel), aber auch die nichtlinearen Preise.

Ziel der Preisdifferenzierung ist die Abschöpfung der gesamten oder eines Teils der Konsumentenrente der Nachfrager nach Vorleistungen bzw. davon abgeleitet der Endkunden, um die Gewinne zu steigern oder eine allokativ effiziente Deckung der Gesamtkosten zu erreichen, was bei einem uniformen Preis unmöglich wäre. Die Preise sind dabei so zu kalkulieren, dass die Kunden ihre Nachfrage gerade noch aufrechterhalten. Vorteile des Systems bestehen in einer Steigerung der gesamtwirtschaftlichen Wohlfahrt, was jedoch in Verbindung mit einer Umverteilung von der Konsumenten- zur

⁵⁶ Zu den mehrteiligen und optionalen Tarifen vgl. Willig (1978), Brown/Sibley (1986: 80ff.), Berg/Tschirhart (1988: 136ff) und Borrmann/Finsinger (1999: 205ff.).

Produzentenrente steht, der Sicherung der Eigenwirtschaftlichkeit des Anbieters auch ohne staatliche Subventionen, einer Erhöhung der angebotenen Menge (Steigerung des Trassenabsatzes, Erzielung von Mehrverkehr) und damit einer besseren Auslastung der Produktionskapazität. Die Strategie kann nicht nur bei einer Wohlfahrtsmaximierung, sondern auch unter dem Aspekt der Gewinnmaximierung angewendet werden; die sich ergebenden Preisstrukturen sind dann gleich, Unterschiede existieren lediglich in Bezug auf das Preisniveau.

Die Preisdifferenzierung bewirkt, dass Preisunterschiede nicht nur auf Abweichungen bei den zurechenbaren Kosten einer Trasse (direkt nutzungsabhängige Kosten, Opportunitätskosten) beruhen, sondern insbesondere Nachfrageaspekte, wie z. B. die Preiselastizität und die Zahlungsbereitschaft, mit in die Preisbildung einbeziehen:

- Die dafür notwendige Marktsegmentierung kann zum einen durch eine Separierung jedes einzelnen Nachfragers erfolgen; jede Mengeneinheit wird dann gemäß dem Grenznutzen des Nachfragers zu einem anderen Preis veräußert (Differenzierung erster Ordnung, perfekte Preisdiskriminierung).
- Zur Vereinfachung des Verfahrens werden die Kunden vielfach aber nach ihrer Zahlungsbereitschaft in verschiedene Gruppen eingeteilt (Differenzierung zweiter Ordnung, nicht perfekte Preisdiskriminierung).

Besondere Anforderungen stellt das Verfahren dahingehend, dass dem Netzbetreiber im Hinblick auf die notwendige Bedingung der Identifizier- bzw. Separierbarkeit der Nachfrager vollständige Informationen oder wenigstens fundierte Erfahrungswerte über die Zahlungsbereitschaften, die im Wesentlichen von den erwarteten Deckungsbeiträgen aus der Trassenutzung abhängen, die Preiselastizitäten und die Opportunitätskosten vorliegen müssen. Entsprechende Kenntnisse sind – wenn überhaupt – nur beim Verkehrsunternehmen vorhanden (asymmetrische Information); außerdem sind die Werte einiger Trassen meistens nicht unabhängig von der Gesamtheit der verfügbaren Zeitfenster zu bestimmen. Um die Schwierigkeit der Ermittlung von Zahlungsbereitschaften zu umgehen, wird vielfach empfohlen, die administrative Trassenvergabe (ggf. in Verbindung mit Nachverhandlungen) durch eine Auktion zu ersetzen. Weitere Komplikationen entstehen dadurch, dass bei einer Preisdifferenzierung das Preissystem häufig angepasst und eine Wiederverkaufsmöglichkeit des Produktes zwischen den Nachfragern ausgeschlossen werden muss (Verhinderung von Arbitrage).

Die wettbewerbspolitische und -rechtliche Beurteilung von Preisdifferenzierungen beruht vorrangig auf einer Spezifizierung der Nachfrager und auf der Marktstellung der Anbieter. Unterschiedliche Entgelte gegenüber verschiedenen Endkunden gelten im Allgemeinen als wenig bedeutsam, vor allem bei kompetitiven Märkten; marktmächtige Anbieter erfordern hingegen eine gewisse Aufmerksamkeit. Problematischer sind Differenzierungen gegenüber Unternehmen auf nachgelagerten Produktionsstufen (Eisenbahnverkehrsunternehmen), die ihrerseits bei der Erbringung von Eisenbahnverkehrs-

diensten im Wettbewerb stehen, vor allem wenn auf einer vorgelagerten Stufe (Eisenbahninfrastruktur) Marktmacht herrscht. Preisabweichungen rufen dann Wettbewerbsverzerrungen hervor, da Kostenunterschiede bei den Produktionsfaktoren Auswirkungen auf die Endkundenpreise und somit auf die Wettbewerbsfähigkeit haben. Bei marktmächtigen Vorleistern besteht zudem keine oder nur eine sehr eingeschränkte Möglichkeit eines Anbieterwechsels offen.⁵⁷

Die wettbewerbspolitische Problematik der Preisdifferenzierung impliziert allerdings nicht grundsätzlich ein Vorliegen von Diskriminierungstatbeständen. Sind die einem Gut zuzurechnenden Kosten, z. B. für Herstellung und Vertrieb, abhängig von dem Umfang und der Struktur der Nachfrage, so ist eine Differenzierung sachlich zu rechtfertigen; Schwierigkeiten kann jedoch der Nachweis der Kostenunterschiede bereiten (Zuweisung von Gemeinkosten). Akzeptable Gründe für Preisunterschiede müssen jedoch nicht nur kostenbezogen sein, auch Nachfragecharakteristika (Zahlungsbereitschaft, Preiselastizität) und die Marktlage werden anerkannt. Fehlt jedoch eine kostenseitige Basis für eine Preisdifferenzierung, so wird dem Netzbetreiber gerade bei Nutzungskonflikten oftmals der Vorwurf der Preisdiskriminierung gemacht.

3.6.2 Zeitliche und räumliche Preisdifferenzierung

Hauptgrund für die Notwendigkeit einer zeitlichen und räumlichen Differenzierung der Entgelte für die Nutzung von Eisenbahninfrastrukturen und dabei speziell von Schienenwegen ist eine Konzentration des Verkehrs zu bestimmten Zeiten (Tageszeiten, Wochentage, Jahreszeiten) und auf spezielle Strecken. Für die uneinheitliche Auslastung der Infrastruktur sind insbesondere die Zeitsensitivität und die Relationsgebundenheit bestimmter Verkehre, die Unpaarigkeit von Verkehrsströmen (Leerfahrten) und die Nichtspeicherbarkeit von Verkehrsleistungen verantwortlich. Verschärfend tritt im Eisenbahnsektor die fehlende Möglichkeit der Selbstregulierung von Verkehrsmenge, Verkehrsdichte und Zuggeschwindigkeiten hinzu, was in erster Linie durch die vorgegebenen Bremswege, die Mindestabstände für die Zugfolge und die festgelegten Überholungsmöglichkeiten bedingt ist. Auch Mischverkehre mit verschiedenen Geschwindigkeitsprofilen bei fehlenden Überholungsstellen sowie eine unzureichende Abstimmung von Personen- und Güterverkehr verhindern eine Anpassung.

Im Gegensatz zum Straßenverkehr ist deshalb ein Koordinationsmechanismus in Form der Fahrplanerstellung und der Trassenzuweisung notwendig, der durch preisliche Steuerungs- und Entscheidungsmechanismen ergänzt wird. Induziert werden sollen damit Änderungen beim Nachfrageverhalten der Eisenbahnverkehrsunternehmen (Wahl alternativer Strecken und Zeiten, Anpassung von Zugparametern, Verzicht auf die Durchführung von Verkehren oder einzelner Fahrten, Nutzung anderer Verkehrswe-

⁵⁷ Vgl. Aberle/Brenner/Hedderich (1995: 47ff.).

ge) sowie eine quantitative und qualitative Modifizierung des Kapazitätsangebots des Netzbetreibers. Allerdings sind gerade nachfrageseitig die Verlagerungsmöglichkeiten der Verkehrsunternehmen durch zeitliche und räumliche Restriktionen der Nachfrage auf den Endkundenmärkten beschränkt (Berufsverkehr, Urlaubsverkehr, Just-in-time-Fertigung, feste Abgangs- und Zielorte).

Im eigentlichen Sinne kann speziell auf einem Trassenmarkt auch nicht von einer Preisdifferenzierung gesprochen werden, da es sich aufgrund der Trassendefinition bei einer zeitlichen (Zeitpunkt der Nutzung) und / oder räumlichen (bestimmte Relation) Unterscheidung auch nicht mehr um das gleiche Produkt handelt. Strecken- oder zeitbezogene Preisabweichungen werden deshalb durch unterschiedliche Grenzkosten (Unterhaltungsaufwand, technische Ausstattung, sonstige Qualitätsmerkmale, Opportunitätskosten bei zeitlicher oder räumlicher Knappheit) gerechtfertigt. Für sonst identische Strecken können aber ebenso verschiedene Preiselastizitäten und Zahlungsbereitschaften sowohl der Verkehrsunternehmen wie auch der Endkunden Differenzen bei den Nutzungsentgelten fundieren.

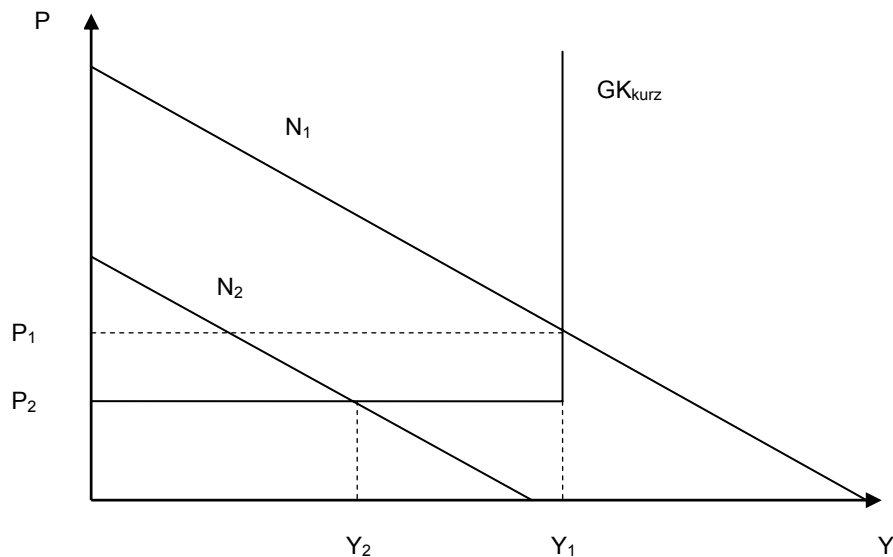
So ist in streckenbezogener Hinsicht bei Verbindungen mit einer starken Auslastung von einer größeren Zahlungsbereitschaft und einer geringeren Preiselastizität der Nachfrage auszugehen, was hohe Preisaufschläge zur Folge hat. Eine deutliche Anhebung des Preisniveaus ist zudem bei fehlenden oder qualitativ schlechteren alternativen Verkehrsträgern anzuraten, da bei Endkunden und somit indirekt auch bei Trassennachfragern eine niedrige Preiselastizität zu vermuten ist. Unterschiedliche Kosten- und Nachfragemerkmale werden in räumlicher Perspektive durch die Bildung verschiedener Streckenkategorien berücksichtigt.

Aufgrund einer stark fluktuierenden zeitsensitiven Nachfrage gibt es auch erhebliche zeitliche Unterschiede bei der Streckenauslastung. Ist die Kapazität gegeben, so ermitteln sich die optimalen Entgelte aus dem Schnittpunkt der kurzfristigen Grenzkostenkurve mit der jeweiligen Nachfragekurve. Im Rahmen des *peak load pricing* sind bei einer starken Auslastung und einer bindenden Kapazitätsbeschränkung (Spitzenlastperiode, *on-peak period*) aufgrund der steigenden Opportunitätskosten Knappheitspreise mit beträchtlichen Aufschlägen auf die nutzungsabhängigen Grenzkosten bzw. die inkrementalen Kosten zu setzen. In Zeiten mit niedriger Auslastung (Schwachlastperiode, *off-peak period*) werden bei einer nicht bindenden Kapazitätsgrenze Preise in Höhe der kurzfristigen Grenzkosten bzw. der inkrementalen Kosten⁵⁸ oder bei ausgelasteten Kapazitäten solche Entgelte einschließlich geringer opportunitätskostenbedingter Aufschläge erhoben.⁵⁹

⁵⁸ Vgl. Abbildung 5.

⁵⁹ Zum *peak load pricing* vgl. Berg/Tschirhart (1988: 153ff.), Crew/Fernando/Kleindorfer (1995: 215ff.), Hedderich (1996: 143ff.) und Borrmann/Finsinger (1999: 240ff.).

Abbildung 5: Zeitliche Preisdifferenzierung



wik

Quelle: Eigene Darstellung in Anlehnung an Hedderich (1996: 144).

Begründen lässt sich diese Preisdifferenzierung auch mittels der Zahlungsbereitschaften und der Preiselastizitäten der Nachfrage. So sind z. B. in Spitzenlastperioden die Zahlungsbereitschaft und Zeitelastizität höher und die Preiselastizität niedriger als in Schwachlastperioden, da sich die Preiselastizität der Nachfrage entgegengesetzt proportional zu den Opportunitätskosten eines Trassenwechsels und zur Zeitempfindlichkeit verhält. In der Praxis wird bei einer zeitlichen Differenzierung von Trassenutzungsentgelten aus Gründen der Praktikabilität und Transparenz darauf verzichtet, jedem Zeitfenster einen anderen Preis zuzuordnen. Der Infrastrukturbetreiber bildet zu meist drei bis fünf Perioden, die erfahrungsgemäß eine ähnliche Nachfrageintensität und eine vergleichbare Auslastung aufweisen.

3.6.3 Persönliche und sachliche Preisdifferenzierung

Auch im Hinblick auf eine Preisdifferenzierung nach persönlichen und sachlichen Kriterien gelten vor allem Kostenunterschiede als wesentliches Argument:

- Abweichungen bei den nutzungsabhängigen Grenzkosten, die z. B. auf die Fahrzeuggewichte, den Stromverbrauch oder den Personaleinsatz zurückgehen, führen zur Festlegung individueller Grenzkostenpreise; übersteigt daraufhin

die Gesamtnachfrage die zur Verfügung stehende Kapazität, so sind identische Aufschläge auf die jeweiligen Grenzkostenpreise zu erheben.⁶⁰

- Die Übernahme zusätzlicher Leistungen durch ein Verkehrsunternehmen, Kostenvorteile durch ein größeres Verhandlungsvolumen und die Erhöhung der Auslastungssicherheit können die Gewährung mengen- und zeitbezogener Rabatte insbesondere für Großabnehmer stützen.⁶¹

Die Übernahme zusätzlicher Leistungen, die sonst ein Netzbetreiber erbringen müsste, ist für ein Eisenbahnverkehrsunternehmen denkbar, hängt aber von der Trennungslinie zwischen Netz- und Betriebsbereich sowie zwischen Pflicht-, Zusatz- und Nebenleistungen ab.⁶² Von der Größe der Trassennachfrage abzuleitende Transaktionskostenvorteile treten im Zusammenhang mit der Anbahnung, Vereinbarung, Kontrolle und Anpassung von Verträgen auf, allerdings variieren sie in Abhängigkeit vom Trassenvergabeverfahren (bilaterale Verhandlung, Auktion). Eine bedeutende Grundauslastung durch ein großes etabliertes Eisenbahnverkehrsunternehmen bringt angesichts der Kostenstrukturen des Infrastrukturbereichs Vorteile für den Netzbetreiber. Weitere relevante Aspekte könnten die Verlässlichkeit des Nachfragers und die Auslastungssicherheit sein.

Die Problematik von Rabatten liegt insbesondere in der damit verbundenen Benachteiligung kleiner Unternehmen. So bewirken Mengenrabatte bei einer geringeren Nachfrage auch niedrigere Abschläge auf die Trassenpreise, vor allem wenn das Gesamtnetz als Bezugsgröße gewählt wird. Sind die Verkehrsdienste weitgehend homogen, so wirken sich die Vorteile bei den Faktorpreisen auch auf den Endkundenmarkt aus, was zu einer Anbieterkonzentration führen kann; kleine Unternehmen unterliegen verstärkt dem Zwang zu Produktdifferenzierungen und Innovationen. Zeitrabatte bergen einerseits die Gefahr von Marktzutrittshindernissen in sich, da vor allem bei Engpässen die Trassen länger blockiert werden, andererseits können Austrittsschranken aufgebaut werden, wenn der optimale betriebliche Planungshorizont künstlich verlängert wird. Auf jeden Fall sollten Rabatte in ihrer Größe begrenzt, separat nach Verkehrsarten gewährt und nur auf der Basis einzelner Strecken bzw. Teilnetze kalkuliert werden.

Eine persönliche Preisdifferenzierung, die bei einer gleichen Kostenverursachung vorrangig auf Merkmale der Trassennachfrager abstellt, ist nicht einfach, da deren Zahlungsbereitschaft und Preiselastizität wiederum von den entsprechenden Größen der Endkunden abhängen. So steigt die Zahlungsbereitschaft bzw. sinkt die Preiselastizität der Endkunden bei zunehmender Bindung an den Verkehrsträger Eisenbahn, was bei ausgeprägt eisenbahnverkehrsaffinen Produkten und einer mangelnden Verfügbarkeit alternativer Verkehrsmittel auftritt. Für Trassenanbieter ist ein solcher Umstand nur be-

⁶⁰ Vgl. Hedderich (1996: 149ff.).

⁶¹ Vgl. Aberle/Brenner/Hedderich (1995: 55ff.).

⁶² Zur inhaltlichen Abgrenzung von Pflicht-, Zusatz- und Nebenleistungen vgl. Europäisches Parlament/Rat (2001b: 45).

grenzt identifizierbar; außerdem können Endkunden, die einen bestimmten Zug nutzen, durchaus unterschiedliche Zahlungsbereitschaften bzw. Preiselastizitäten haben.

Eisenbahninfrastrukturunternehmen orientieren sich deshalb bei der Bildung von Nachfragergruppen an den vermuteten Zahlungsbereitschaften und Preiselastizitäten der Verkehrsunternehmen und nehmen hilfsweise eine Kategorisierung nach Verkehrsarten und ggf. weiter nach Zugarten vor; hohe Zahlungsbereitschaften und geringe Preiselastizitäten werden dabei vor allem im Personenfernverkehr und im zeitsensiblen Güterverkehr vermutet. Da die Verkehrsarten oftmals Präferenzen für bestimmte Streckentypen und Zeitlagen haben, kann eine entsprechende Preisstaffelung auch über das Konzept der räumlichen und zeitlichen Differenzierung gestützt werden.

Unter Umständen muss jedoch bei der Trassenvergabe die Zahlungsbereitschaft und der Trassenpreis einer bestimmten Verkehrsart gegenüber anderen Erwägungen zurückstehen. So sind neben gesetzlichen Vorrangregelungen (grenzüberschreitender Güterverkehr, SPNV) insbesondere Erlösverbundenheiten zu berücksichtigen. Für ein bestimmtes Zeitfenster ist z. B. ein regelmäßiger täglicher Taktverkehr mit niedriger Zahlungsbereitschaft pro Trasse gegenüber einem einmaligem Verkehr mit höherer Zahlungsbereitschaft zu bevorzugen, da sonst der gesamte Taktverkehr hinfällig wird; Gleiches gilt für vernetzte Verkehre (Zubringer- oder Anschlussverkehre). Auch sollte die Nutzung einer längeren Trasse durch einen Kunden mit niedriger Zahlungsbereitschaft gegenüber einem Nachfrager mit höherer Zahlungsbereitschaft präferiert werden, der nur ein Teilsegment der Strecke beansprucht.⁶³

Weit verbreitet ist eine Form der Preisdifferenzierung, die sich unter Berücksichtigung der Trassenqualität auf die Anforderungen von Nachfragern an die Pünktlichkeit und die Geschwindigkeit stützt; mit höheren Pünktlichkeitsansprüchen und steigenden Durchschnittsgeschwindigkeiten (Schnelligkeit) wird eine zunehmende Zahlungsbereitschaft der Kunden assoziiert. So ist zum einen eine Segmentierung der Verkehrsunternehmen nach ihrer Zeitsensitivität üblich, was zu einer Aufteilung anhand der Präferenz für eine zugesagte Pünktlichkeit führt (Fahrplanflexibilität). Werden z. B. stärkere Abweichungen akzeptiert und vergrößert sich damit der zeitliche Freiraum für die Platzierung einer Trasse bei der Fahrplanerstellung, so werden die Steuerung der Kapazitätsauslastung erleichtert, die Nutzungskonflikte reduziert und die Opportunitätskosten für Dritte abgebaut. Die Einräumung von entsprechenden Preisabschlägen kann auch als Kompensation für eine geringere Produktqualität interpretiert werden. Darüber hinaus unterscheidet man Verkehrsunternehmen nach ihrer Inanspruchnahme von Pünktlichkeitsgarantien in Form des Erwerbs zusätzlicher vorlaufender Pufferzeiten (kleine Zusatzzeitfenster, Variation der Länge der Zeitfenster) zum Schutz vor den Auswirkungen von Störungen. Werden diese gewünscht, so reduziert sich die Kapazität, und die Opportunitäts-

⁶³ Diese Aspekte werden auch als Argumente gegen eine Versteigerung von Fahrplantrassen angeführt.

kosten für den Trassenanbieter und andere Verkehrsunternehmen nehmen zu, was Preisaufschläge zur Folge haben muss.⁶⁴

Zum anderen ist ein Anstieg der Nutzungsentgelte auch bei größeren Zuggeschwindigkeiten zu rechtfertigen. So sind die dafür geeigneten Strecken meist schon von der Ausstattung her qualitativ besser und verursachen höhere Kosten; die außerdem zu vermutende steigende Zahlungsbereitschaft der Verkehrsunternehmen beruht auf der monetären Bewertung der Zeitersparnisse. Ferner kann eine positive oder negative Abweichung der tatsächlichen von der Leitgeschwindigkeit berücksichtigt werden. Die Nutzung einer Strecke durch Mischverkehre mit abweichenden Durchschnittsgeschwindigkeiten (abhängig von der Höchstgeschwindigkeit, der Beschleunigung und der Anzahl der Zwischenhalte) verringert die verfügbare Kapazität im Vergleich zu einer homogenen Nutzung, da mehr als eine Fahrplantrasse verbraucht wird und andere Züge behindert werden. Der jeweilige Trassenpreis berechnet sich also über das Entgelt für einen Zug mit Leitgeschwindigkeit, multipliziert mit den verbrauchten Fahrplantrassen, und berücksichtigt auf diese Weise die Opportunitätskosten des Netzbetreibers bzw. der anderen Züge. Ziel eines solchen Preissystems ist die streckenbezogene Entmischung von Verkehren oder zumindest die Bündelung von Verkehren mit gleichen Geschwindigkeiten zu bestimmten Zeiten mittels pretialer Lenkung; ergänzend kann eine räumliche und zeitliche Preisdifferenzierung vorgenommen werden. Ein grundsätzliches Problem ist jedoch die Bestimmung der Leitgeschwindigkeit und damit die Festlegung der Verantwortung für die Kapazitätsverringerung. Alternativ sollte deshalb der Bau von Ausweichstellen erwogen werden.⁶⁵

3.7 Vorschläge zur Ausgestaltung von Trassenpreissystemen

Die verkehrswissenschaftliche Diskussion über das „richtige“ Trassenpreissystem und die Eignung der von der Deutschen Bahn (DB) AG eingeführten Nutzungsentgelte für die Eisenbahninfrastruktur⁶⁶ führte vor allem gegen Mitte der neunziger Jahre in Deutschland zu zahlreichen Vorschlägen, denen die in den vorhergehenden Abschnitten analysierten theoretischen Ansätze zu Grunde lagen.

3.7.1 Anregungen von Heimerl und Schwanhäusser

Ziel des von *G. Heimerl und W. Schwanhäusser (1991)* in die Diskussion eingebrachten Ansatzes ist die Angleichung der finanziellen Wettbewerbsbedingungen zwischen dem Eisenbahn- und dem Straßenverkehr. Langfristig sollen außerdem sämtliche Wegekosten einschließlich der externen Kosten gedeckt werden. Bis dieser Anspruch verwirk-

⁶⁴ Vgl. Berndt (2003: 194ff.).

⁶⁵ Vgl. Hedderich (1996: 152ff.).

⁶⁶ Vgl. Abschnitt 4.2.1.

licht werden kann, plädieren die Autoren für die übergangsweise Anwendung einer wettbewerbsneutralen Entgeltregelung, die unter Vernachlässigung der tatsächlichen Wegekosten zu praktizieren ist. In Anlehnung an die im Straßenverkehr übliche Abgabenstruktur (Kraftfahrzeug- und Mineralölsteuer) wird auch für den Eisenbahnverkehr ein zweiteiliger Tarif mit einem leistungsunabhängigen und einem variablen Bestandteil für vorzugswürdig gehalten. Die erste Komponente soll mittels einer Umrechnung der Kraftfahrzeugsteuer kalkuliert werden, wobei die Stundenleistungsfähigkeit eines Gleises und einer Autobahnfahrspur sowie die tägliche Laufleistung der Fahrzeuge zu berücksichtigen sind. Zur Bestimmung des zweiten Elements ist in Abhängigkeit von der Antriebsart des Zuges der Mineralölsteuersatz für Dieselkraftstoff bzw. ein noch zu ermittelnder Steuersatz für die Primärenergie mit dem Diesel- bzw. Stromverbrauch zu multiplizieren.⁶⁷

Die Idee überzeugt allein deshalb nicht, weil gleiche Entgelte für die Nutzung von Produktionsfaktoren, die sich in ihren Funktionen, der Qualität und den Kosten unterscheiden, in höchstem Maße wettbewerbsverzerrend sind. Auch ermöglichen sie keine Kostendeckung, da der Fahrweg im Eisenbahnwesen in Bezug auf die Verkehrslenkung, die Kombination von Fahrzeugen, die Stromzuführung und die Abgrenzung von anderen Verkehrsformen mehr Aufgaben übernimmt und höhere Kosten verursacht. Zudem werden auch langfristig bestimmte Probleme der Kostenanlastung nie eindeutig lösbar sein, wie z. B. die Gemeinkostenschlüsselung und die Anlastung externer Kosten. Ferner bleiben zeitlich und räumlich bedingte Engpässe sowie die Zahlungsbereitschaften der Nutzer unberücksichtigt. Die Wahl des Mineralölsteuersatzes für Dieselkraftstoff als Referenzgröße ist zweifelhaft, da kein eindeutiger Bezug zur Fahrleistung gegeben ist. Auch die Berechnung der fixen Komponente ist methodisch angreifbar, da die Kraftfahrzeugsteuer nicht allein im Kontext mit der Autobahnnutzung steht.⁶⁸

3.7.2 Das Konzept von Ilgmann und Miethner

Die zentrale Intention des Modells von *G. Ilgmann und M. Miethner (1992)* zur Netzstandardisierung und Trassenpreisbildung ist die Implementierung von intramodalem Netzwettbewerb zwischen mehreren unternehmerisch agierenden Betreibern mit dem Ziel, die Leistungsfähigkeit des Schienennetzes zu erhöhen und das Verkehrsaufkommen zu steigern. Die von den anderen Verkehrsträgern ausgehende Substitutionskonkurrenz und die daraus resultierenden Innovationsanreize werden als unzureichend angesehen. Als Infrastrukturbetreiber fungieren zuerst die Sparten einer aus dem integrierten Eisenbahnunternehmen ausgegliederten Netz AG; später werden diese Bereiche in eigenständige Unternehmen umgewandelt. Das Gesamtnetz soll in flächendeckende standardisierte Teilnetze aufgesplittet werden; Grundlagen für die Separierung

⁶⁷ Vgl. Heimerl/Schwanhäusser (1991) und Schwanhäusser (1993: 260ff.).

⁶⁸ Vgl. Schwalbach (1997: 133ff.).

sind eine Analyse der Verkehrsleistungsentwicklung, der Streckenleistungsfähigkeit und der Streckenkosten sowie eine Ermittlung der Leitgeschwindigkeiten im Hinblick auf eine harmonisierte Nutzung und eine Erhöhung der Zugfrequenz. Auf dieser Grundlage schlagen die Autoren die Bildung von vier getrennten Netzen für folgende Verkehrsarten vor: Hochgeschwindigkeitsverkehr, sonstiger Personenfernverkehr und zeitsensibler Güterverkehr, preiselastischer Güterverkehr, Regional- und sonstiger Nahverkehr.⁶⁹

Schwierigkeiten bereitet das Konzept insbesondere deshalb, weil ausgeprägter Netzwettbewerb nur in Randsegmenten zu erwarten ist, streckenbezogene Monopole weiter vorherrschend bleiben dürften, ein hoher Abstimmungsbedarf in Bezug auf gemeinsam genutzte Einrichtungen sowie – trotz der Einsetzung von Vertriebsbeauftragten – die Koordination des netzübergreifenden Verkehrs (Trassenvergabe, Fahrplanerstellung) besteht und kollusives Verhalten nicht ausgeschlossen werden kann. Bezweifelt wird zudem, dass das Vorhaben durch weit verbreitete Kapazitätsengpässe legitimiert werden kann. Ferner dürfte es Probleme bei der Zuordnung bestimmter Strecken, der Bildung vier flächendeckender Netze und einer vor allem in tageszeitlicher Hinsicht gleichmäßigen Auslastung geben.⁷⁰

Das Trassenpreissystem verfolgt die Absicht, Kostendeckung und die Erwirtschaftung einer Rendite zu gewährleisten. Zu den Kosten zählen die Abschreibungen, die Fremdkapitalzinsen, der Aufwand für die Unterhaltung und den Betrieb sowie den Fahrstrom, die Abgaben an den Staat und die Versicherungsbeiträge. Unter die Erlöse werden subsumiert die Erträge aus der Trassenvermarktung und dem Angebot sonstiger Leistungen, die staatlichen Baukostenzuschüsse und die sonstigen Zahlungen, die Zuflüsse aus Vermietung, Verpachtung und Verkauf von Strecken und Immobilien sowie die Strafen für eine nicht vertragliche Trassennutzung. Weitere Ziele sind die allokativ effiziente Vermarktung der Trassen (Signalisierung von Knappheiten, nachfragegerechter Ausbau) und die Sicherstellung einer dezentralen Resultatsverantwortung durch die Streckenmanager.

Der empfohlene Trassenpreis (Angebotspreis) setzt sich zusammen aus einem Kostenpreis sowie den Marktzu- und -abschlägen. Der Kostenpreis, der sich auf der Basis von Plankosten mittels einer einfachen Divisionskalkulation errechnet, besteht wiederum aus einem Normalpreis pro Trassenkilometer sowie den Preiszu- und -abschlägen. Der Normalpreis soll die Kosten für die Vorhaltung und die Betriebsführung decken; für ihn sind mehrere Preisklassen vorzusehen. Die Preiszu- und -abschläge orientieren sich an den Zuglasten zur Einbeziehung des Gewichts sowie an der Fahrzeugbauart zur Berücksichtigung der Baueigenschaften, der Störungen des Betriebsablaufs und der Umweltauswirkungen. Die Marktzu- und -abschläge umfassen einen z. B. nach Tageszeiten differenzierten Knappheitspreis, der bei Engpässen gemäß der Abweichung von der Leitgeschwindigkeit erhoben wird, einen Abschöpfungspreis zur Aneignung der

⁶⁹ Vgl. Ilgmann/Miethner (1992: 203ff.).

⁷⁰ Vgl. Schwalbach (1997: 77ff.).

beim Transport eisenbahnaffiner Güter vorhandenen hohen Zahlungsbereitschaft sowie im Gegenzug Preisabschläge, die sich zur Kapazitätsvermarktung bei einer geringen Auslastung und einer niedrigen Zahlungsbereitschaft eignen.

Als Einwände gegen dieses Konzept anzuführen sind die willkürliche Schlüsselung der im Rahmen der Bestimmung des Kostenpreises anfallenden Gemeinkosten (Periodengemeinkosten, Gemeinkosten für alle Streckenkategorien, Kosten der gemeinsam genutzten Anlagen). Ungeklärt bleibt, wie die Kostenbasis für Bauartzu- und -abschläge bestimmt wird; bei der Berechnung des Knappheitspreises werden andere Ursachen für die Herausbildung von Knappheitssituationen vernachlässigt.

3.7.3 Ansätze von Aberle

Die mehrfach von *G. Aberle u. a. (1993, 1995)* entwickelten Trassenpreissysteme verfolgen in erster Linie das Ziel, einen diskriminierungsfreien Netzzugang sicher zu stellen, worunter die Unterbindung von Zugangsverweigerungen sowie die Verhinderung ungerechtfertigter Unterschiede bei den Preisen und Konditionen zu verstehen sind. Als weitere Anforderungen formuliert werden die Einfachheit und die Transparenz, die Gewährleistung der allokativen Effizienz, die Deckung sämtlicher Kosten unter Einbeziehung der Externalitäten und die Realisierung möglichst gleicher Wegekostendeckungsgrade aller Verkehrsträger.⁷¹

Konstituierendes Element der Vorschläge ist die Erhebung eines zweiteiligen Tarifs aus einem Nutzungspreis und einem Systembeitrag (Grundbetrag). Der Nutzungspreis bemisst sich an den Grenzkosten oder hilfsweise an den durchschnittlichen variablen Kosten der Inanspruchnahme des Netzes, wobei im Hinblick auf die Kostenkalkulation eine mittelfristige Perspektive zu Grunde gelegt wird; Unterscheidungsmerkmal sind die anhand der zulässigen Zuggeschwindigkeiten gebildeten Streckenkategorien. Modifiziert wird der Nutzungspreis durch Beeinträchtigungszuschläge, die bei der Nichteinhaltung der Leitgeschwindigkeit des Hauptnutzertyps zur Anwendung kommen, und durch Knappheitszuschläge, die sich beim Auftreten von Engpässen an der Zahlungsbereitschaft des Verkehrsunternehmens orientieren sollen. Der Systembeitrag verfolgt den Zweck, die nicht gedeckten Kosten auszugleichen. Er ist pro Schienenfahrzeugnutzungstag zu bestimmen und soll in Abhängigkeit von den Nutzungstagen und der Anzahl an Schienenfahrzeugen degressiv ausgestaltet sein; gefordert wird außerdem eine Differenzierung nach verschiedenen Netzteilen.

Neben den grundsätzlichen Vorbehalten zu den zweiteiligen Tarifen, die bereits diskutiert wurden, wurde das Konzept vor allem wegen der degressiven Ausgestaltung des Systembeitrags bemängelt, da dies kostenseitig nicht nachvollziehbar und wettbewerbspolitisch bedenklich sei. Gegenstand von Einwänden waren auch die Zuschlässe-

⁷¹ Vgl. Aberle/Hedderich (1993: 22ff.) und Aberle/Brenner/Hedderich (1995: 62ff.).

lung der variablen Gemeinkosten der Verbundproduktion bei der Kalkulation des Nutzungspreises sowie die Festlegung eines Hauptnutzers und einer Leitgeschwindigkeit bei der Berechnung der Beeinträchtigungszuschläge.⁷²

3.7.4 Empfehlungen von Schwalbach

Aufbauend auf die bisher unterbreiteten Vorschläge regt *M. Schwalbach (1997)* die Konzipierung eines linearen Nutzungsentgelts an, das zug- und fahrzeugkilometerabhängige Komponenten kombiniert. Der Trassenpreis setzt sich nach seinen Vorstellungen zusammen aus einem Basispreis, der sowohl zugkilometer- wie auch fahrzeugkilometerbezogene Elemente enthält, und einem Knappheitszuschlag, der pro Zugkilometer zu berechnen ist.⁷³

Der an den Zugkilometern orientierte Bestandteil des Basispreises soll die von der Anzahl der Züge beeinflussten Kosten für die Fahrplanerstellung, die Zugdisposition und die Leerfahrten abdecken. Als relevant werden der Planungsaufwand und die für andere Verkehrsunternehmen entstehenden Opportunitätskosten angesehen; das Entgelt ist nach der geforderten Planungsqualität zu differenzieren. Die stärker zu gewichtende fahrzeugkilometerabhängige Komponente des Basispreises dient vor allem der Erfassung der Abnutzungskosten auf der Basis der Einzelkosten; bezüglich der Gemeinkosten wird eine Zurechnung nach dem Fahrzeuggewicht favorisiert. Außerdem sollen auf diesem Wege die Zahlungsbereitschaften der Nachfrager, d. h. die aus der Erstellung von Verkehrsleistungen resultierenden Deckungsbeiträge ohne die Wegekosten, abgeschöpft und die Kapazitätsauslastung gesteigert werden. *Schwalbach* empfiehlt eine Differenzierung dieses Entgeltteils nach Fahrzeugkategorien (Lokomotiven, Personenzüge, Güterzüge) sowie nach beladenen und leeren Waggons. Außerdem sind verschiedene Streckenkategorien zu berücksichtigen, die verschiedene Kosten- und Nachfrageaspekte abbilden, wie z. B. die Streckenqualität, die topografischen Gegebenheiten, den intermodalen Wettbewerb sowie relationsbezogene und tageszeitliche Auslastungsunterschiede.

Der additive Knappheitszuschlag übernimmt eine Steuerungsfunktion bei Kapazitätsengpässen. Um die Verkehrsunternehmen zur Bildung einer geringeren Anzahl an (längeren) Zügen zu veranlassen, ist er auf der Basis der Zugkilometer zu kalkulieren. Die Höhe muss so festgelegt werden, dass die Trassenachfrage mit der vorhandenen Kapazität gerade noch befriedigt werden kann. Theoretisch ist also das Niveau der Zahlungsbereitschaft des Grenznachfragers maßgeblich. Angesichts der Schwankungen bei der Trassenauslastung ist eine zeitliche Differenzierung des Zuschlags unverzichtbar.

⁷² Vgl. Schwalbach (1997: 118ff.).

⁷³ Vgl. Schwalbach (1997: 254ff.).

3.8 Zwischenfazit

Aus der bisherigen Analyse ergibt sich, dass FDC-Preise, das Prime- bzw. Sole-User-Konzept, Monopolpreise und Nulltarife sowie Pauschalentgelte – mit Ausnahme spezieller Einzelfälle – eher abzulehnen sind. Sie bieten zwar überwiegend Vorteile im Hinblick auf die Einfachheit und Transparenz, weisen jedoch oftmals Nachteile hinsichtlich der Beachtung von Nachfrage-, Auslastungs- und Qualitätsaspekten sowie in Teilen bezüglich der allokativen Effizienz⁷⁴ auf; zudem gibt es spezielle Umsetzungsprobleme bei den FDC-Preisen, dem Prime- bzw. Sole-User-Konzept und den Pauschalpreisen.

Dominieren die Ziele der gesamtwirtschaftlichen Effizienz, der Wettbewerbsfähigkeit des Eisenbahnsektors und der Akquirierung von Mehrverkehr, so sollten auf jeden Fall an den Grenzkosten oder – bei erheblichen Kalkulationsproblemen – an den inkrementalen Kosten ausgerichtete Entgelte erhoben werden. Bei einer kurzen Laufzeit von Trassennutzungsverträgen und freien Kapazitäten ist auf die kurzfristigen Kosten abzustellen, bei längeren Vertragslaufzeiten und Kapazitätsengpässen sind die langfristigen Kosten (LRAIC) vorzuziehen. Angesichts der Kosten- und Nachfragestrukturen im Eisenbahninfrastruktursektor dürften Grenzkostenpreise bei einer netzweiten Betrachtung jedoch zu Defiziten führen. Sollen diese vermieden oder reduziert werden, so muss die öffentliche Hand (weitere) Zuschüsse gewähren, oder es sind andere Preissysteme anzuwenden.

Im Mehrproduktfall ermöglichen Ramsey-Boiteux-Preise oder im Einproduktfall Durchschnittskostenpreise die Lösung der Frage nach der Deckung der Gemein- und Verbundkosten und sichern die Eigenwirtschaftlichkeit des Infrastrukturbetreibers; sie führen jedoch im Vergleich zu Grenzkostenpreisen zu allokativ schlechteren Ergebnissen und einem Rückgang der Trassennachfrage. Ramsey-Boiteux-Preise haben aber den Vorteil, dass sie vielfältige Anknüpfungspunkte für eine Preisdifferenzierung bieten, Kosten- und Nachfrageaspekte in die Preiskalkulation einbeziehen und für eine Knappheitssteuerung geeignet sind. Bei einer partialanalytischen Betrachtung von Vorleistungsmärkten ist allerdings die Eigenschaft der Quasi-Optimalität nicht nachweisbar; außerdem werden hohe Anforderungen an die Informationsgewinnung und die Preiskontrolle gestellt.

Zweiteilige Tarife versprechen im Hinblick auf die Realisierung der allokativen Effizienz, der Kostendeckung, einer optimalen Steuerung der Kapazitätsbereitstellung, einer verbesserten Wettbewerbsfähigkeit und der Erzeugung von Mehrverkehr die größten Hoffnungen; allerdings wurde die Vorzugswürdigkeit auch nur für Endkundenmärkte bewiesen. Gewichtige Nachteile sind die hohen Informationsanforderungen, die Anfälligkeit für eine strategische Preisbildung, die Verteuerung des internationalen Verkehrs bei fehlenden zwischenstaatlichen Vereinbarungen sowie die Gefahr einer Benachteiligung

⁷⁴ Diesbezüglich sind das Prime- bzw. Sole-User-Konzept und die Pauschalentgelte Ausnahmen, da ihre allokativen Wirkung insgesamt positiv beurteilt werden muss.

von neuen und kleinen Nachfragern. Abhilfen bieten eine Differenzierung des Grundbetrags, die jedoch auch mit Schwierigkeiten behaftet ist, sowie die Nutzung mehrteiliger bzw. optionaler Tarife, bei denen Abstriche in Bezug auf die Verfügbarkeit von Informationen und die allokativen Effizienz zu machen sind. Wird also das Ziel der Kostendeckung in Relation zur Realisierung der allokativen Effizienz höher bewertet, so sollten auf jeden Fall Ramsey-Boiteux-Preise oder zwei- bzw. mehrteilige Tarife den Grenzkostenpreisen vorgezogen werden. Eine eindeutige Reihung dieser beiden Varianten ist jedoch nicht möglich; die Priorität hängt u. a. von der Einstufung sonstiger Ziele und der Einschätzung der Implementierungsprobleme ab.

Notwendig ist auf jeden Fall eine umfassende Preisdifferenzierung, wobei die Informationsbedürfnisse, die Komplexität des Entgeltsystems und die Gefahr von Diskriminierungspotenzialen gegen notwendige Vereinfachungen der Optimallösung abzuwägen sind. Auf jeden Fall ist von einer Implementierung eine Verbesserung der gesamtwirtschaftlichen Effizienz und des Kostendeckungsgrades zu erwarten; außerdem können kosten-, qualitäts- und nachfragerrelevante Faktoren berücksichtigt werden. Zeitliche und räumliche Preisdifferenzierungen gründen sich auf abweichende Kosten sowie unterschiedliche Zahlungsbereitschaften und Preiselastizitäten der Nachfrage; sie sollten bevorzugt zur Steuerung von Nachfrageschwankungen und variierenden Kapazitätsauslastungen eingesetzt werden. Differenzierungen nach sachlichen und persönlichen Kriterien fokussieren sich zusätzlich auf bestimmte Kundenmerkmale und -anforderungen (Pünktlichkeit, Zeitsensitivität, Geschwindigkeiten); zu beachten ist das Auftreten von Erlösverbundenheiten.

4 Implementierung von Trassenpreissystemen in Europa

Im Folgenden sollen die wirtschaftstheoretischen Grundlagen und Konzepte für die Bildung von Eisenbahninfrastrukturnutzungsentgelten in Abschnitt 5.1 mit den einschlägigen Bestimmungen der gemeinschaftlichen Rechtsvorschriften und in Abschnitt 5.2 mit den in ausgewählten EU- und EWR-Staaten implementierten Systemen kontrastiert werden. Im Mittelpunkt der Betrachtung stehen dabei die Vorgaben bzw. die Gestaltungsmerkmale, die für das Preisniveau und die Gewährung von Nachlässen, den Kostendeckungsgrad, die Kostenmethodik, die Bemessungsgrundlagen sowie die kosten-, nachfrage-, auslastungs-, qualitäts- und umweltbezogene Preisdifferenzierung maßgeblich sind.

4.1 Gemeinschaftsrechtliche Vorgaben für Eisenbahninfrastruktur-entgelte

4.1.1 Entwicklungen bis Ende der neunziger Jahre

Da sich die Missstände im europäischen Eisenbahnwesen in den achtziger Jahren erheblich verschärft hatten und die Erfolglosigkeit der bisherigen gemeinschaftlichen Eisenbahnpolitik und der nationalen Umsetzungsmaßnahmen zunehmend offenbar werden ließen, ergriff die Europäische Kommission am 22. November 1989 die Initiative und regte erstmals grundlegende Reformen des Eisenbahnsektors an [KOM (89) 564 endg.]. Angesichts von Marktanteilsverlusten, steigenden Defiziten und Schulden, wachsenden pauschalen Abgeltungen für gemeinwirtschaftliche Leistungen und sonstigen staatlichen Finanzhilfen, hohen Transportpreisen bei schlechter Beförderungsqualität sowie uneinheitlichen Normen, Systemen und Betriebsvorschriften erschienen ihr folgende Maßnahmen als vordringlich: Reorganisation der Eisenbahnunternehmen, Neuregelung der Auferlegung öffentlicher Verpflichtungen, Schaffung eines Hochgeschwindigkeitsnetzes, Forcierung der Forschung und technologischen Entwicklung, Förderung des kombinierten Verkehrs, Begrenzung negativer Umweltfolgen, Annahme technischer Vorschriften und deren gegenseitige Anerkennung, Liberalisierung des Beschaffungswesens.⁷⁵

Die institutionellen und marktordnungspolitischen Neuregelungen der in der Folgezeit angenommenen Rechtsvorschriften sind in der Richtlinie 91/440/EWG des Rates vom 29. Juli 1991 zur Entwicklung der Eisenbahnunternehmen der Gemeinschaft enthalten, die als Kernelement der Umstrukturierung des Eisenbahnwesens zu betrachten ist und in ihrer damaligen Fassung bis zum 1. Januar 1993 zu befolgen war. Zentrale Forderungen sind die Separierung kommerzieller und öffentlicher Aufgaben, die finanzielle

⁷⁵ Vgl. Kommission (1989).

Sanierung der Unternehmen, die Trennung des Infrastrukturbetriebs von der Erbringung der Verkehrsleistungen, die Anlastung der Infrastrukturkosten sowie die Einräumung beschränkter Zugangs- und Transitrechte. Die Entgelte soll der Infrastrukturbetreiber in diskriminierungsfreier Weise von den Verkehrsunternehmen erheben; Bezugsgrößen können vor allem die geleisteten Zugkilometer, die Zusammensetzung der Züge sowie die auf die Geschwindigkeit, die Achslast und den Umfang bzw. die Dauer der Nutzung zurückzuführenden besonderen Anforderungen sein. Die Modalitäten der Preisfestlegung waren von den Mitgliedstaaten nach vorheriger Konsultation der Betreiber zu bestimmen; demnach bestand also auch die Möglichkeit eines autonomen Handlungsspielraums des Netzunternehmens bei der Determinierung von Preisniveau und -struktur. Ein Durchführungsbericht der Kommission vom 19. Juli 1995 [KOM (95) 337 endg.] für die EU-12 konstatierte, dass bisher erst in Deutschland und Großbritannien Preissysteme eingeführt worden waren. Klärungsbedarf bestand vor allem bei der Kostenermittlung, der Umlage der Gemein- und Verbundkosten sowie hinsichtlich der Einbeziehung von Externalitäten.⁷⁶

Weitere Spezifizierungen hatte zwischenzeitlich u. a. die Richtlinie 95/19/EG des Rates vom 19. Juni 1995 über die Zuweisung von Fahrwegkapazität der Eisenbahn und die Berechnung von Wegeentgelten vorgenommen. Die Erträge aus den Nutzungsentgelten und den staatlichen Zuschüssen mussten die Aufwendungen für die Infrastruktur mindestens ausgleichen, und dem Netzbetreiber war eine Rendite aus dem eingesetzten Investitionskapital zuzugestehen; eine Vollkostendeckung nach rein kommerziellen Aspekten war also nicht zwingend vorgesehen. Weitere grundsätzliche Anforderungen an das Preissystem bestanden in der Diskriminierungsfreiheit und der allokativ effizienten Vermarktung der Kapazitäten. Bemessungsgrundlagen sollten die Marktlage, die Art und die Zeit des Verkehrsdienstes sowie die Art und die Abnutzung der Infrastruktur sein. Neben kostenorientierten Kriterien waren also auch die Kapazitätsauslastung und die Nachfrageparameter (Zahlungsbereitschaft, Elastizitäten) zulässige Einflussgrößen; keine Aussagen wurden zur Statthafteit von Rabatten und zur Berücksichtigung von Umweltaspekten getroffen. Der Netzbetreiber hatte die Verkehrsunternehmen über alle Änderungen der Kapazität und der Qualität der Infrastruktur zu unterrichten. Verkehrsunternehmen mussten gegen Entscheidungen über die Berechnung von Nutzungsentgelten bei einer unabhängigen Stelle Beschwerde einlegen können, über die innerhalb von zwei Monaten zu entscheiden war.⁷⁷

Den externen Effekten des Verkehrs und ihrer Berücksichtigung in den Entgeltsystemen widmete sich die Kommission ausführlich in ihrem Grünbuch vom 20. Dezember 1995 über faire und effiziente Preise im Verkehr [KOM (95) 691 endg.]. Sie registrierte zwar erhebliche Abweichungen der sozialen von den privaten Kosten, was zu Fehlallokationen sowie zu intermodalen und zwischenstaatlichen Wettbewerbsverzerrungen führte,

⁷⁶ Vgl. Rat (1991) und Kommission (1995a: 12); zur Entwicklung der Gemeinschaftspolitik insbesondere Burmeister (2001: 65ff.) und Frerich/Müller (2004: 659ff.).

⁷⁷ Vgl. Rat (1995) und Aberle (1998b: 474f.).

machte das Eisenbahnsystem aber nur zu einem geringen Teil für die Existenz von externen Verkehrskosten verantwortlich (begrenzte Kapazitätsengpässe, Unfälle, Lärmbelästigung). Als notwendig bezeichnet wurden die Anwendung des Äquivalenzprinzips⁷⁸ und der Einsatz preispolitischer Instrumente. Infrastrukturentgelte sollten auf der Basis der Grenzkosten kalkuliert werden, Elemente zur Gewährleistung der Gesamtkostendeckung enthalten, Umweltbelange einbeziehen sowie Überlastungen und daraus resultierende externe Effekte mittels einer räumlichen und zeitlichen Differenzierung berücksichtigen.⁷⁹

Das Weißbuch über eine Strategie zur Revitalisierung der Eisenbahnen vom 30. Juli 1996 [KOM (96) 421 endg.] bestätigte diese Prinzipien und kündigte eine weitere Diskussion sowie die Durchführung einer Studie bis Ende 1997 und konkrete Vorschläge für die Ausgestaltung der Entgeltgrundsätze bis Ende 1998 an; einbezogen werden sollten auch intermodale Aspekte, die Zahlungsbereitschaften und Anreize zur Kostensenkung. Eine weitere Mitteilung der Kommission vom 29. Mai 1997 über transeuropäische Freeways für den Schienengüterverkehr [KOM (97) 242 endg.] betonte darüber hinaus die Bedeutung der Diskriminierungsfreiheit und der Transparenz des Preissystems.⁸⁰

Die dringliche Notwendigkeit detaillierterer Vorgaben ließ eine weitere Mitteilung der Kommission vom 31. März 1998 zur Durchführung der Richtlinie von 1991 [KOM (98) 202 endg.] offensichtlich werden. Seit 1995 waren zwar in der EU-15 weitere Entgeltsysteme in Dänemark, Finnland, Frankreich, den Niederlanden und Österreich sowie durch den EU-Beitritt Schwedens hinzugekommen, signifikante Unterschiede bestanden aber bei der Zielsetzung (allokative und betriebliche Effizienz, staatliche Daseinsvorsorge, Förderung des Eisenbahnsektors, sonstige verkehrs- und umweltpolitische Ziele), dem Preisniveau (Vollkostenpreise, Grenzkostenpreise, Verhandlungspreise, Abgabefreiheit) und der Struktur (Differenzierungen, Linearität) sowie bei der Berechnungsmethodik (Bemessungsgrundlagen; kosten-, nachfrage- und qualitätsrelevante Parameter). Große Betreiber wurden durch hohe verkehrsaufkommensunabhängige Preiskomponenten sowie durch Nachlässe bei großen Transportleistungen und längeren Lieferzeiten bevorzugt. Als ursächlich für die Fehlentwicklungen bezeichnet wurden der Minimalansatz der Richtlinien, der Einfluss der zum Großteil noch im öffentlichen Besitz befindlichen Eisenbahnunternehmen, die Marktsituation und die intermodale Konkurrenz, die Kostenstrukturen, die Marktzu- und -austrittsrisiken sowie die geringe Kapitalrendite bei Privatinvestitionen.⁸¹ Die fehlende Angleichung der Systeme war auch der Hauptgrund für die Einleitung des Projekts „Le Péage“ des Internationalen Eisenbahnverbands, das Anfang 1998 abgeschlossen wurde und eine zügige Harmoni-

⁷⁸ Vgl. Abschnitt 3.1.

⁷⁹ Vgl. Kommission (1995b).

⁸⁰ Vgl. Kommission (1996: 21ff., 39 und 42f.) und Kommission (1997: 17f.).

⁸¹ Vgl. Kommission (1998a: 15f. und 22).

sierung unter Beachtung der nationalen Gegebenheiten und Anforderungen verlangte.⁸²

4.1.2 Reformen durch das „Erste Eisenbahnpaket“ und zukünftige Perspektiven

Grundsätzlich für die weitere Gemeinschaftstätigkeit in Bezug auf die Verkehrsinfrastrukturentgelte waren die Arbeiten der dafür eingesetzten hochrangigen Gruppe in den Jahren 1998 und 1999. Ein erster Bericht vom 2. Juni 1998 formulierte verkehrsträgerübergreifende Grundsätzen zur Entgelterhebung: Diskriminierungsfreiheit; Effizienzsteigerung; Kosten- und Nutzungsorientierung; Kostenanlastung nach dem Äquivalenzprinzip; Anwendung von Grenzkostenpreisen, zur Deckung der Kapitalkosten auch Ramsey-Boiteux- oder zweiteilige Preise; Berücksichtigung von Staus, Unfällen und Umwelteffekten; Verwendung der Mittel zur Verringerung der externen Effekte. Ein zweiter Bericht vom 26. Mai 1999 lieferte Anhaltspunkte zum Verfahren der Schätzung und Zuweisung der Kosten des Verkehrs (Benutzung, Staus, Umweltbelastung, Unfälle); relevante Schritte sollten die Definition von Kosten und Kostenkategorien, die Erfassung der Auswirkungen und der Ursachenverkettung, die Kostenzuweisung, die monetäre Bewertung und die Prüfung von Entgeltmechanismen sein. Der letzte Bericht vom 9. September 1999 zeigte Optionen für eine direkte Anlastung der Verkehrsinfrastrukturkosten durch Nutzungsentgelte auf; als geeignet galten: bezüglich der Infrastrukturbeanspruchung entfernungsabhängige Preise, die nach der Zuggeschwindigkeit und dem Gewicht der Fahrzeuge sowie nach der Tageszeit zu differenzieren waren, oder Trassenauktionen; bezüglich der Luftschadstoff- und Lärmemissionen Unterscheidung nach dem Zug-, Fahrzeug- oder Antriebstyp, der Geschwindigkeit sowie nach Ort und Zeit.⁸³

Der erste Bericht der hochrangigen Gruppe wurde zur Basis des am 22. Juli 1998 veröffentlichten Weißbuchs der Kommission „Faire Preise für die Infrastrukturbenutzung – Ein abgestuftes Konzept für einen Gemeinschaftsrahmen für Verkehrsinfrastrukturgebühren in der EU“ [KOM (98) 466 endg.]. Außer auf die generellen Grundsatzprobleme (Überlastung, Umweltbeeinträchtigung, fehlende Einbeziehung der Privatwirtschaft, Harmonisierungsbedarf) wurde speziell für den Eisenbahnsektor auf die Ergebnisse der Analyse vom März 1998 hingewiesen. Als negative Konsequenzen der Missstände genannt wurden die Intransparenz der Systeme und der hohe Verwaltungsaufwand, die Behinderung des Marktzutritts sowie die Beeinträchtigung des internationalen Güterverkehrs. Die Kommission votierte eindeutig für die Realisierung einer Preisbildung auf der Basis der sozialen Grenzkosten bzw. hilfsweise der durchschnittlichen variablen Kosten; übergangsweise sollten bei fehlender Kostendeckung auch Durchschnittskosten- oder Ramsey-Boiteux-Preise erlaubt sein. Befürwortet wurden ferner Preisabschläge

⁸² Vgl. Coopers & Lybrand (1998) und Schwalbach (1998: 476ff.).

⁸³ Vgl. HLG (1998), HLG (1999a) und HLG (1999b).

zur Berücksichtigung geringer externer Kosten. Einzubeziehen waren die Kosten der Infrastrukturabnutzung und der Überlastung sowie die externen Umweltkosten. Wesentliche Bemessungsgrundlagen sah man in dem Zuggewicht, der Anzahl der Achsen, der Tageszeit und dem geografischen Ort.⁸⁴

Ebenfalls am 22. Juli 1998 nahm die Kommission Vorschläge zur Reform des geltenden Rechtsrahmens für den Eisenbahnverkehr von 1991 und 1995 an, die schließlich am 26. Februar 2001 vom Europäischen Parlament und vom Rat als sog. „Erstes Eisenbahnpaket“ verabschiedet wurden; seine Umsetzung sollte bis zum 15. März 2003 erfolgen. In diesem Zusammenhang änderte die Richtlinie 2001/12/EG die Richtlinie 91/440/EWG ab;⁸⁵ im Hinblick auf die intendierte striktere Funktionstrennung wurde u. a. festgelegt, dass Entscheidungen über Nutzungsentgelte nicht von Eisenbahnverkehrsunternehmen getroffen werden dürfen; die Entgelterhebung kann jedoch von den Verkehrsunternehmen oder anderen Stellen vorgenommen werden.⁸⁶

Wesentlich weit reichender ist im Hinblick auf die Trassenpreisbestimmung und -erhebung die Richtlinie 2001/14/EG über die Zuweisung von Fahrwegkapazität der Eisenbahn und die Erhebung von Entgelten für die Nutzung von Eisenbahninfrastruktur,⁸⁷ die die Richtlinie 95/19/EG ersetzte. Demnach hatten die Mitgliedstaaten Rahmenregelungen (und ggf. einzelne Entgeltregeln) aufzustellen, an denen sich die Berechnung und die Erhebung der Entgelte durch die Netzbetreiber orientieren sollen. Die im Zusammenhang mit der Festsetzung und Berechnung der Entgelte stehenden Aufgaben werden vom Infrastrukturbetreiber oder – sofern dieser von den Eisenbahnverkehrsunternehmen nicht vollständig unabhängig ist – von einer rechtlich und organisatorisch eigenständigen Stelle übernommen. Die Betreiber gewährleisten die Einhaltung aller Entgeltgrundsätze, die diskriminierungsfreie Anwendung der Regelungen in Bezug auf gleichwertige Dienste (vergleichbare Entgelte für gleichartige Nutzungen, gleiche Entgelte für vergleichbare Verkehrsdienste in einem Marktsegment), die Übereinstimmung der Entgelte mit den Nutzungsbedingungen, die Wettbewerbsfähigkeit des grenzüberschreitenden Eisenbahngüterverkehrs und die effiziente Nutzung des transeuropäischen Eisenbahngüterverkehrsnetzes. Die Infrastrukturunternehmen können verpflich-

⁸⁴ Vgl. Kommission (1998b).

⁸⁵ Mit der Richtlinie 2004/51/EG des Europäischen Parlaments und des Rates vom 29. April 2004 zur Änderung der Richtlinie 91/440/EWG des Rates zur Entwicklung der Eisenbahnunternehmen der Gemeinschaft, Amtsblatt der Europäischen Gemeinschaften L 164/164, 30.04.2004, i. d. F. der Berichtigung, Amtsblatt der Europäischen Gemeinschaften L 220/58, 21.06.2004, wurden die entgeltrelevanten Bestimmungen nicht modifiziert.

⁸⁶ Vgl. Europäisches Parlament/Rat (2001a).

⁸⁷ Nicht betroffen waren die Entgeltregelungen von den Änderungen durch die Richtlinie 2004/49/EG des Europäischen Parlaments und des Rates vom 29. April 2004 über Eisenbahnsicherheit in der Gemeinschaft und zur Änderung der Richtlinie 95/18/EG des Rates über die Erteilung von Genehmigungen an Eisenbahnunternehmen und der Richtlinie 2001/14/EG über die Zuweisung von Fahrwegkapazität der Eisenbahn, die Erhebung von Entgelten für die Nutzung von Eisenbahninfrastruktur und die Sicherheitsbescheinigung („Richtlinie über die Eisenbahnsicherheit“), Amtsblatt der Europäischen Gemeinschaften L 164/44, 30.04.2004, i. d. F. der Berichtigung, Amtsblatt der Europäischen Gemeinschaften L 220/16, 21.06.2004.

tet werden, alle Informationen zu den Entgelten vorzulegen und ggf. die Konformität der Entgelte mit den Nutzungsbedingungen nachzuweisen.⁸⁸

Hinsichtlich des Preisniveaus wurde Folgendes festgelegt:

- Die Einnahmen aus den Nutzungsentgelten und aus anderen wirtschaftlichen Tätigkeiten sowie die staatlichen Unterstützungen müssen zusammen die Infrastrukturausgaben decken und eine marktübliche Rendite erbringen; der Netzbetreiber kann jedoch zu einem Einnahmen-Ausgaben-Ausgleich ohne staatlichen Mittelzuschuss verpflichtet werden.
- Die Mindesthöhe des Entgelts für die Trassenpflichtleistungen (Bearbeitung von Anträgen auf Trassenzuweisung, Nutzungsrecht für Trassen, Zugsteuerung, Bereitstellung aller sonstigen erforderlichen Informationen) hat sich an den unmittelbaren Kosten des Zugbetriebs, d. h. den kurzfristigen Grenz- oder inkrementalen Kosten, zu orientieren.
- Fakultativ sind Elemente zur Berücksichtigung einer zeitlichen und räumlichen Kapazitätsknappheit und der umweltbezogenen Auswirkungen; eine Erhöhung der Erlöse des Netzbetreibers ist bezüglich des letztgenannten Aspekts aber nur dann zulässig, wenn auch eine Anlastung der Umweltkosten bei anderen Verkehrsträgern erfolgt.
- Entgelte können bei starken Schwankungen über eine Spanne von Verkehrsdiensten und Zeiträumen gemittelt werden.
- Bei der Kalkulation der Preise für Serviceleistungen ist die Wettbewerbssituation maßgeblich. Offeriert ein Alleinanbieter Zusatz- und Nebenleistungen, müssen die Entgelte einen Kostenbezug aufweisen.

Aufschläge auf die Grenzkostenpreise sind möglich, um dem Infrastrukturbetreiber eine kostendeckende Tätigkeit zu ermöglichen. Hierbei sind die Wettbewerbsfähigkeit des internationalen Eisenbahngüterverkehrs und der Produktivitätszuwachs der Eisenbahnverkehrsunternehmen zu beachten; es dürfen keine Verkehre ausgeschlossen werden, die die Grenzkosten und eine Marktrendite erbringen können. Zur Deckung der langfristigen Kosten von bestimmten Investitionsvorhaben können höhere Entgelte festgelegt oder beibehalten werden. Entgeltnachlässe sind zur Weitergabe eingesparter Verwaltungskosten sowie übergangsweise zur Förderung neuer Verkehrsdienste oder von Strecken mit sehr niedriger Auslastung statthaft, wenn sie auf einen bestimmten Fahrwegabschnitt beschränkt bleiben. Außerdem sind zeitlich begrenzte Ausgleichsregelungen für Eisenbahnen zulässig, wenn anderen Verkehrsträgern die Umwelt-, Unfall- oder Infrastrukturkosten nachweislich nicht vollständig angelastet werden und diese bei der

⁸⁸ Vgl. Europäisches Parlament/Rat (2001b).

Eisenbahn niedriger sind. Vorgeschrieben ist eine anreizkompatible Ausgestaltung der Entgelte zur Verminderung von Störungen und zur Verbesserung der Leistungsfähigkeit und Qualität des Netzes (Strafen bei Betriebsstörungen, Entschädigungen für betroffene Unternehmen, Bonusregelungen).

Eisenbahnverkehrsunternehmen müssen schließlich die Möglichkeit haben, bei einer Regulierungsstelle u. a. gegen diskriminierende oder ungerechtfertigte Entgeltregelungen Einwand erheben zu können. Diese führt bei Verhandlungen zwischen den Antragstellern und den Infrastrukturbetreibern die Aufsicht, kann Auskünfte einholen, hat Entscheidungsbefugnisse bei Beschwerden und ordnet Abhilfemaßnahmen an; eine regelgebundene Ex-ante-Preisregulierung ist hingegen nicht vorgesehen.

Das Weißbuch vom 12. September 2001 über die europäische Verkehrspolitik bis 2010 [KOM (2001) 370 endg.] kündigte eine weiterführende verkehrsträgerunabhängige Vereinheitlichung der Entgeltgrundsätze und -systeme an; im Vordergrund stehen sollten die Nutzungsabhängigkeit, das Prinzip der Kostendeckung, die Einbeziehung externer Kosten sowie eine Harmonisierung der Preisstrukturen und der Bemessungsgrundlagen. Entsprechende Initiativen sind bisher aber ausgeblieben; sie sollen jetzt bis spätestens Juni 2008 erfolgen.⁸⁹ Allerdings sieht die Europäische Kommission auch speziell bei den Eisenbahninfrastrukturentgelten noch Handlungsbedarf, vor allem was das unterschiedliche Preisniveau in den Mitgliedstaaten, die intra- und intermodalen Wettbewerbsverzerrungen sowie die Quersubventionierung des Güter- durch den Personenverkehr betrifft.⁹⁰

4.2 Trassenpreissysteme in ausgewählten europäischen Staaten

Für eine Betrachtung der unterschiedlichen nationalen Trassenpreissysteme geeignet erscheinen vor allem die in Deutschland und Großbritannien praktizierten Verfahren, da diese beiden Staaten neben Schweden die längsten Erfahrungen mit Eisenbahninfrastrukturentgelten haben; angesichts der europäischen Bedeutung der Eisenbahnverkehrsmärkte dürfen auch andere westeuropäische Flächenstaaten (Frankreich, Italien, Spanien) nicht vernachlässigt werden. Außerdem sollen beispielhaft die besonderen Charakteristika der in zwei weiteren skandinavischen Ländern (Norwegen, Finnland) und in anderen westeuropäischen Staaten (Niederlande, Österreich, Schweiz) geltenden Vorgaben beleuchtet werden.⁹¹ Auf eine Analyse der in den EU-Beitrittsländern und in den sonstigen osteuropäischen Staaten angewandten Systeme wird angesichts der besonderen Rahmenbedingungen (Angleichung der Rechtsvorschriften, Qualität des Eisenbahnnetzes, finanzwirtschaftliche Besonderheiten) verzichtet.

⁸⁹ Vgl. Kommission (2006c: 20f. und 28).

⁹⁰ Vgl. Kommission (2001: 83ff.) und Kommission (2006a: 5 und 11).

⁹¹ Auf eine Darlegung und Diskussion der einschlägigen nationalen Rechtsvorschriften wird im Folgenden verzichtet, da sich diese eng an die Vorgaben der EU-Richtlinien 91/440/EWG und 2001/14/EG in den jeweils geltenden Fassungen anlehnen.

4.2.1 Deutschland

Trassenpreissystem von 1994

Das erste Trassenpreissystem der DB AG wurde am 7. Juli 1994 veröffentlicht und war rückwirkend seit dem 1. Januar 1994 anwendbar. Es galt für die Nutzung von Gleisen (ohne Zugbildung und Abstellgleise) sowie für Leistungen der Betriebsführung und der Fahrplanerstellung. Den Ausgangspunkt für die Ermittlung der Nutzungsentgelte stellte die Ermittlung eines Referenzwertes dar, der sich aus der Division der nicht näher spezifizierten netzbezogenen Gesamtkosten (Betriebsführung und Unterhaltung, Abschreibungen, Löhne und Gehälter) durch die Anzahl der zurückgelegten Zugkilometer ergab; grundsätzlich wurde also nach dem Prinzip der Vollkostendeckung vorgegangen. Staatliche Subventionen in Form von Baukostenzuschüssen wurden für Bau-, Ausbau- und Ersatzinvestitionen gezahlt, sofern diese im öffentlichen Interesse lagen. Den Regelfall sollten anfangs jedoch die Gewährung zinsloser Darlehen (lediglich Abführung der erwirtschafteten Abschreibungen) und eine Mitfinanzierung der DB AG bei vorhandenem Eigeninteresse darstellen.⁹²

Erster Ansatzpunkt für die Preisdifferenzierung war die Aufteilung des Netzes nach der wirtschaftlichen Bedeutung der Relationen anhand des Verkehrspotenzials und der Streckenkapazität; zu diesem Zweck wurden drei Streckentypen abgegrenzt: Verbindungen von Ballungsräumen auf Schnellfahrstrecken, Verbindungen von Oberzentren sowie Verbindungen zwischen Mittelzentren einschließlich Verbindungen der Ballungszentren mit dem Umland. Außerdem einbezogen wurde das Kriterium der Streckenqualität; als Anhalte für die Zuordnung einer Verbindung in eine der sieben Gruppen dienten die Leitgeschwindigkeit und die technische Ausstattung des Fahrwegs. Aus der Kombination der Merkmale Verkehrspotenzial / Streckenkapazität und Streckenqualität entstanden zehn Streckenkategorien, für die spezifische Grundpreise (pro Zugkilometer) festgesetzt wurden.

Im Hinblick auf die Berücksichtigung der Nutzermerkmale und -anforderungen führte die DB AG außerdem Faktoren für den Streckenverschleiß (unter Zugrundelegung der Maximalzuglast) und für die erforderliche Planungsqualität (gemäß den akzeptierten Abweichungen von der betriebstechnisch kürzesten Fahrzeit) ein; ohne preisliche Auswirkungen ging auch die Maximalgeschwindigkeit in die Systematik ein. Man bildete zwölf Zugpreisklassen für verschiedene Zugarten (fünf für den Güter-, drei für den Personenfern- und vier für den Personennahverkehr), denen die jeweiligen Faktorenwerte zugeordnet wurden. Aus der Multiplikation der beiden Faktoren mit dem Grundpreis ließ sich der Listenpreis (pro Zugkilometer) für eine bestimmte Zugart ermitteln, die auf der Trasse einer der o. a. Streckenkategorien verkehrte. Die Multiplikation dieses Wertes mit der Streckenlänge führte zum Grundpreis für einen auf der jeweiligen Strecke eingesetzten

⁹² Vgl. Häusler (1995: 79ff.), Haase (1997: 170ff.) und Schwalbach (1997: 137ff.); zur Bahnstrukturreform u. a. Laaser (1994), Aberle/Brenner (1996) und Ritzau/Oettle/Pachl/Stoffels (2003).

Zug; entsprechende Streckennetzkarten und Preislisten veröffentlichte die DB AG in zwei Preiskatalogen für den Güter- und Personenverkehr. Um den Gesamtpreis für eine Zugfahrt zu erhalten, waren die Preise für die separaten Streckenabschnitte zu addieren.

Für Leerfahrten, einzeln fahrende Lokomotiven, Lastüberschreitungen, Züge mit besonderen Anforderungen und Bedarfstrassen existierten spezielle Zu- und Abschläge. Um der aus einem bedeutsamen Bestellumfang und einer langen Vertragslaufzeit resultierenden Erhöhung der Auslastungs-, Planungs- und Investitionssicherheit sowie den Ersparnissen an Transaktionskosten Rechnung zu tragen, wurden für Groß- und Dauerkunden Rabatte in Form einer Mengen- bzw. einer Zeitstaffel gewährt. Die Mengestaffel existierte getrennt für den Güter-, den Personenfern- und den Personennahverkehr und sah ab den jeweiligen Mindestbetriebsleistungen pro Jahr ursprünglich Abschläge von bis zu 20 % vor. Die Zeitstaffel räumte Minderungen zwischen 2 % bei zweijährigen Verträgen und 6 % bei mehr als fünf Fahrplanjahren ein. Sonderregelungen galten für im Rahmen des SPNV angebotene Zusatzverkehre.

Die zum Teil scharfe Kritik am Trassenpreissystem bezog sich zum Einen auf die fehlende Verpflichtung zur Offenlegung der Kosten und damit auf die schlechte Nachvollziehbarkeit der Grundpreise für die Streckenkategorien, der Kriterien für die Bildung der Zugpreisklassen und der Gemeinkostenschlüsselung. Angesichts der noch nicht erfolgten Erfassung der Bahnhöfe und der Rangierleistungen wurde weiterhin das Preisniveau als überhöht bezeichnet. Als Argumente führte man vor allem die mangelnde Produktivität des Unternehmens, die durch hohe Personal- und Unterhaltungskosten bedingt sei, und die ineffiziente Verwaltungsstruktur an; andererseits waren durch eine (zu) starke Abwertung des Anlagevermögens die Abschreibungen stark reduziert worden, was sich kostenmindernd auswirkte. Die Heranziehung von Vergleichsmärkten war wegen anderer Ansprüche an das Kostendeckungsniveau mit Unsicherheiten behaftet. Zu hohe Trassenpreise gab es nach Meinung einiger Autoren vor allem im SPNV, der die übrigen Verkehrsbereiche der DB AG quersubventionierte; als Gründe wurden die Abschöpfung von Regionalisierungsmitteln und die Umlegung von Gemeinkosten auf schwach ausgelastete Strecken angegeben. Hiermit korrelierte ein unzureichender Kostendeckungsgrad gerade im Güterverkehr (ca. 20 %), was aber auch in Bezug auf den gesamten Eisenbahnverkehrsbereich (ca. 55 %) bemängelt wurde.⁹³

Negativ angemerkt wurde ferner die zu geringe Preisdifferenzierung im Hinblick auf die Vermeidung von Engpässen, sowohl in tageszeitlicher (Spitzenlastpreise) wie auch in räumlicher (Hauptstrecken, Nebenstrecken) Betrachtung; auch persönliche (Zahlungsbereitschaft), sachliche (Trassenqualität) und umweltbezogene (Externalitäten) Kriterien spielten eine unzureichende Rolle. Insbesondere wurde aber die Anwendung bundesweiter Mengenrabatte für Großkunden vor allem im SPNV als unangemessen charakte-

⁹³ Vgl. Aberle/Brenner (1994: 705ff.), Hedderich (1996: 243ff.), Link (1997: 458ff.) und Schwalbach (1997: 156ff.).

riert. Der Vorwurf der Diskriminierung zugunsten der DB AG-Verkehrssparten und der Benachteiligung der regionalen Anbieter fußte auf der Identifizierung ungleicher Wettbewerbsbedingungen auf den jeweiligen Streckenmärkten. Diese entstanden durch die Anwendung eines Gesamtumsatzrabatts auf der Basis der deutschlandweiten Kilometerleistung, die Spreizung zwischen den erreichbaren Rabattstufen und durch die Möglichkeit der Weitergabe der Nachlässe auf die Endkundenmärkte. Von der Kostenseite war ein solches Vorgehen nach überwiegender Meinung nicht zu rechtfertigen; deshalb sollten die Rabattierung auf Regionalbereiche oder Strecken angewendet und die Spreizung reduziert werden.

Angesichts der geäußerten Vorwürfe modifizierte die DB AG das Preissystem am 1. August 1995 rückwirkend zum 1. Januar 1995. Das allgemeine Preisniveau wurde um 9 % abgesenkt; auch Leerfahrten und Zusatzverkehre im SPNV (pauschal 5 DM/Zugkilometer, aber keine Rabatte) wurden günstiger. Die maximal möglichen Mengenrabatte verminderte man von 20 % auf 5 %. Außerdem führte die DB AG ein Preissystem für die Bereitstellung von Bahnstrom und Traktionsleistungen sowie für die Nutzung anderer Infrastrukturen (Bahnhöfe; Gleisanlagen für die Zugbildung, -bereitstellung und -abstellung) ein, das aber ebenfalls als undurchsichtig kritisiert wurde.

Trassenpreissystem von 1998

In Folge der Annahme der Eisenbahninfrastruktur-Benutzungsverordnung von 1997 wurde das Trassenpreissystem zum 1. Mai 1998 grundlegend umgestellt. Ziele sollten die Setzung von Anreizen für Mehrverkehr, die preisliche Steuerung der Trassennachfrage, die Berücksichtigung der Kostenstruktur des Fahrwegs und nach wie vor eine Deckung der Vollkosten sein; allerdings wurden zuerst für alle Neu- und Ausbau- sowie dann in der Folgezeit auch für Investitionen in das Bestandsnetz staatliche Baukostenzuschüsse gezahlt. Die zentrale Neuerung des Systems von 1998 bestand darin, dass die Eisenbahnverkehrsunternehmen nun die Wahl zwischen einem zweiteiligen Tarif und einem einteiligen nutzungsabhängigen Entgelt hatten.⁹⁴

Der zweiteilige Tarif (InfraCard) setzte sich aus einem Grundpreis und einem variablen Entgelt zusammen. Die Zahlung des Grundpreises sicherte dem Kunden ein Streckennutzungsrecht für wahlweise ein bis zehn Jahre zu. Voraussetzung war jedoch die Bildung eines Streckennetzes, das individuell ausgestaltet werden konnte, aber je nach Verkehrsart eine gewisse Mindestgröße aufweisen musste. Der Preis wies eine positive Korrelation mit der Länge des genutzten Netzes, der Netzqualität und der Vertragsdauer auf. Die Netzqualität bemaß sich nach der Einstufung der genutzten Strecken in sechs Kategorien, die die auf der Ausrüstung und der technisch möglichen Höchstgeschwindigkeit beruhenden Kostenunterschiede abbildeten; ggf. konnte auch die Wettbewerbssituation zu anderen Verkehrsträgern einbezogen werden. Ausschlaggebend für die Netzqualität war auch die nutzende Verkehrsart (Güter-, Personennah-, Perso-

⁹⁴ Vgl. Haase (1998: 462ff.) und Knieps (1998: 6ff.).

nenfernverkehr); hiermit wollte man die unterschiedlichen Preiselastizitäten der Nachfrage und die Zahlungsbereitschaften berücksichtigen. Bei längeren Vertragslaufzeiten waren Nachlässe von 2 % bei zwei Jahren bis zu 10 % bei zehn Jahren vorgesehen.

Die variable Komponente des zweiteiligen Tarifs hing von den genutzten Zugkilometern ab und war relativ gering. Er wurde differenziert nach drei Belastungsklassen zur Einbeziehung der durchschnittlichen Beanspruchung der Strecken; tageszeitliche und saisonale Schwankungen bleiben aber unberücksichtigt. Außerdem existierten Faktoren für die Fahrplanflexibilität (zeitliche Spielräume der Kunden beim Bestellwunsch) sowie verschiedene Auf- und Abschläge (Minderungen bei der Erprobung innovativer Zugsysteme und lärmarmen Fahrzeuge; Auf- und Abschläge für bestimmte Zeitlagen und Fahrzeiten; Erhöhungen bei besonderen Konstruktionsanforderungen). Der alternativ zu wählende einstufige Tarif (VarioPreis), der über dem variablen Teil der InfraCard lag, wurde kalkuliert auf der Grundlage der Zugkilometer, der sechs Streckenkategorien, der drei Belastungsklassen, der Fahrplanflexibilität sowie der o. a. Zu- und Abschläge; die Verkehrsarten spielten hingegen keine Rolle.

Nach wie vor negativ kommentiert wurden auch beim reformierten Trassenpreissystem die fehlende Transparenz, die unzureichende Berücksichtigung Kosten verursachender Faktoren in Vergleich zu den (vermuteten) Zahlungsbereitschaften sowie die Quersubventionierung des Netz-, Güterverkehrs- und Personenfernverkehrsbereichs durch den SPNV. Ebenso Kritik ernteten die bereits beschriebenen Nachteile von zweiteiligen Tarifen, wie z. B. der Ausschluss von Kleinnachfragern bzw. die Erschwerung des Netzzugangs wegen der starken Degression der Durchschnittspreise; dies galt außerdem für die Verpflichtung zur Netzbildung sowie die separate Bildung von InfraCard-Preisen für den Personennah- und -fernverkehr. Beanstandet wurden ferner die weitgehend nur geschwindigkeitsabhängige Bildung von Streckenkategorien sowie die fehlende Einbeziehung von Gleisschonung, Umweltfreundlichkeit und Kapazitätsauslastung.⁹⁵

Überwiegend Lob gab es von anderer Seite für die Zweistufigkeit des Systems (Berücksichtigung der Kostenstruktur, Kostendeckung, Anreizfunktion für Mehrverkehr), die Berücksichtigung unterschiedlicher Nachfragergruppen und den Abbau von Diskriminierungspotenzialen (optionale Tarife, Auswahl der Determinanten für die Preisberechnung, Möglichkeit der Kündigung von InfraCards, Höchstpreisverfahren bei konkurrierenden Trassenwünschen). Das Bundeskartellamt sah jedoch in der aufgrund des hohen Grundpreises auftretenden Degression der durchschnittlichen Trassenpreise eine Benachteiligung kleiner Verkehrsunternehmen bei Vergaben im SPNV und leitete wegen den damit einhergehenden Wettbewerbsbehinderungen im Oktober 1999 ein Verfahren ein; die DB AG kündigte daraufhin im Jahre 2000 an, das System wieder aufzugeben.

⁹⁵ Vgl. Berndt (2000: 1ff.), Berschin (2000: 5ff.) und Ewers/Illgmann (2000).

Trassenpreissystem von 2001/2003

Mit dem seit dem 1. April 2001 geltenden und danach mehrfach leicht modifizierten Trassenpreissystem kehrte die DB Netz AG zum Prinzip der linearen Preisbildung zurück. Von den Trassenpreisen abgegolten werden die Fahrplanerstellung, die Gleisnutzung, die Betriebsführung und die planmäßigen Aufenthalte, nicht jedoch die Nutzung von Bahnhöfen und anderen Anlagen (Anlagenpreissystem) sowie die Inanspruchnahme von Traktionsenergie. Maßgebliche Komponenten für die Trassenpreise sind der Grundpreis, die multiplikativ wirkenden Produkt- und Regionalfaktoren sowie die multiplikativ und additiv zu verrechnenden Sonderfaktoren:⁹⁶

- Der variable Grundpreis wird pro Trassenkilometer erhoben, wobei insgesamt zwölf Streckenkategorien zu unterscheiden sind (sieben Fernstrecken, zwei Zulaufstrecken, drei S-Bahnstrecken). Entscheidend für die Zuordnung sind die verkehrliche Bedeutung, der Hauptnutzer sowie hinsichtlich der Streckenqualität die technische Ausrüstung, die gewünschte Mindest- und die zulässige Höchstgeschwindigkeit. Außerdem werden zwei Auslastungsklassen gebildet, indem für besonders stark frequentierte Strecken ein Aufschlag von 20 % auf den Grundpreis erhoben wird.
- Der Produktfaktor (0,50 bis 1,80) berücksichtigt voneinander abweichende Qualitätsansprüche bezüglich der Prioritäten bei der Verkehrsplanung und -durchführung (Expressverkehre; Taktverkehre; Standardgüterverkehr; Nachtzug-, Leerzug- und Probefahrten; dispositive und Überführungsfahrten); es gibt fünf Gruppen für den Personen- und vier für den Güterverkehr sowie die Möglichkeit der Nutzung von Bedarfstrassen.
- Die Sonderfaktoren beziehen sich auf Zugtrassen, die entweder zusätzlichen planerischen Aufwand erfordern oder bei denen Fahrzeuge besondere Anforderungen stellen (Zuschläge) bzw. die begrenzte Sonderangebote umfassen oder die für neue Verkehrsprodukte während der Markteinführung gedacht sind (Abschläge). Lademaßüberschreitungen, Dampflokfahrten und Sonderzuanmeldungen werden mit einem multiplikativen, hohe Bruttogewichte und Radsatzlasten im Güterverkehr sowie die Neigezugtechnik im Personenverkehr mit einem additiven Sonderfaktor belegt.
- Die Einführung von multiplikativen Regionalfaktoren (1,00 bis 2,45) für das SPNV-Streckennetz am 1. Januar 2003 wurde mit den in bestimmten Regionen bzw. einigen Strecken zu geringen Einnahmen, den hohen Betriebsführungs- und Unterhaltungskosten sowie den Überkapazitäten begründet. Zusätzliche Entgelte werden für das Abstellen auf Trassengleisen sowie bei Stornierungen und Änderungswünschen erhoben.

⁹⁶ Vgl. Haase (2001), Link (2004: 17ff.), DB Netz AG (2005) und ECMT (2005: 98ff.).

Grundlegende Mängel des dritten Trassenpreissystems der DB Netz AG werden in der fehlenden Vorabinformation der Kunden, den Nebenbedingungen für die Möglichkeit der Trasseninanspruchnahme, dem Ermessensspielraum bei der Einordnung einer Trasse in die Systematik und dem Kostendeckungsgrad von etwa 55 bis 60 % gesehen. Als nicht nachvollziehbar gelten das relative Gewicht der Kosten- und Auslastungselemente bei der Grundpreisbestimmung sowie die geringe Spreizung der Grundpreise zwischen den Streckenkategorien und den Auslastungsklassen; letztere vermittelten keinen starken Anreiz zur Engpassumfahrung. Trotz der verbesserten Preisdifferenzierung sollten zukünftig auch zeitliche Auslastungsschwankungen Eingang in die Preisgestaltung finden. Außerdem gerügt werden die Produktfaktoren (fehlende Erläuterung der Berechnungsmethodik und der Qualitätskriterien, keine Qualitätsgarantien) sowie die Regionalfaktoren wegen der geringen Transparenz, der Beschränkung auf den SPNV (trotz genereller Kostenunterdeckung bei allen Verkehrsarten) und der Konzentration auf Gebiete bzw. Strecken mit starkem Wettbewerb. Da der SPNV über 60 % zu den Trassenpreiseinnahmen beiträgt, sein Anteil an den Gesamtkosten aber wesentlich geringer ist, wird der DB AG trotz der durchgeführten Anpassungen weiterhin vorgeworfen, lediglich Regionalisierungsmittel abschöpfen und den Güterverkehr quersubventionieren zu wollen.⁹⁷

4.2.2 Großbritannien

Nach der Aufspaltung von British Rail (BR) erhielt am 1. April 1994 das privatrechtlich organisierte und 1996 auch materiell privatisierte Infrastrukturunternehmen Railtrack die Verantwortung für den Betrieb, die Unterhaltung und die Erneuerung des Netzes und der größeren Bahnhöfe. Nach dessen Insolvenz übernahm im Jahre 2002 der privatrechtlich organisierte, aber als gemeinnützige Körperschaft fungierende Netzbetreiber Network Rail die Exklusivlizenz von Railtrack. Personenverkehrsdienste bieten sowohl die aus BR hervorgegangenen konzessionierten Unternehmen (*train operating companies*) bzw. ihre Nachfolger als auch einige nicht konzessionierte Gesellschaften an. Im Güterverkehrssegment operierten zuerst zahlreiche separate, aus BR heraus gelöste Unternehmen für Massengut-, Post-, Container- und Spezialverkehre sowie dritte Anbieter; gegenwärtig gibt es noch vier Eisenbahngüterverkehrsunternehmen. Außerdem entstanden bei der Entflechtung weitere Gesellschaften für Bau- und Unterhaltungsdienste, Rollmaterial, Ersatzteile und sonstige Eisenbahndienstleistungen. Regulierungsstelle ist das Office of Rail Regulation (ORR) in Kooperation mit dem International Rail Regulator (IRR), denen die Genehmigungsvergabe, die Kontrolle der Netzzugangsvereinbarungen und die Überprüfung der Nutzungsentgelte obliegen; neuerdings ist das ORR auch für Fragen der Eisenbahnsicherheit und des Gesundheitsschutzes zuständig. Konzessionsbehörde war ursprünglich das Office of Passenger Rail Franchising (OPRAF) und später die Strategic Rail Authority (SRA), die auch die Netzplanung

⁹⁷ Vgl. Ewers/Illgmann (2001: 3ff.).

vornahm; seit 2004 werden diese Funktionen überwiegend vom Verkehrsministerium (Department for Transport) ausgeübt.⁹⁸

Der frühere Netzbetreiber Railtrack war dazu angehalten, seine gesamten Netzkosten (Betriebsführung, Unterhaltung, Erneuerung, Erweiterung) durch die Trassenvermarktung zu erwirtschaften und eine angemessene Rendite zu erzielen (zwischen 5 und 8 %). Entsprechende Regelungen gelten auch für Network Rail, das aber auch direkte und indirekte staatliche Zuschüsse bekommt; ggf. notwendige Kreditaufnahmen werden bei der Bemessung der Rendite berücksichtigt. Außerdem unterlag Railtrack bestimmten Investitionsverpflichtungen (später erweitert auf die Netzunterhaltung unter Berücksichtigung volkswirtschaftlicher Aspekte); deren Einhaltung war durch die Vorlage eines Network Management Statements nachzuweisen. Network Rail muss nach seinen Lizenzbedingungen ein Network Incentive Plan Statement veröffentlichen. Die Trassenpreise werden vom ORR mittels eines Price Caps (RPI-X) reguliert, das im Rahmen der fünfjährigen Regulierungsperioden regelmäßigen Überprüfungen (Reviews) unterzogen wird.

Kennzeichnend für die in Großbritannien praktizierten Trassenpreissysteme ist ihre spezifische Ausgestaltung für die jeweiligen Verkehrsarten:

- In den neunziger Jahren waren für den konzessionierten Personenverkehr zweiteilige Tarife vorgeschrieben, die sich aus sehr hohen jährlichen Grundbeträgen auf der Basis der vermeidbaren Kosten und eines Beitrags zu den Gemeinkosten (ca. 85 % der Einnahmen und 90 % der Gesamtkosten) sowie variablen Entgelten auf dem Niveau oder unterhalb der kurzfristigen Grenz- bzw. inkrementalen Kosten für die Abnutzung (pro Fahrzeugkilometer, differenziert nach Fahrzeugtypen) und den Stromverbrauch (pro kWh) zusammensetzten. Weiterhin üblich waren monatliche Entgelte für die Bahnhofsnutzung, verhandlungsabhängige Preise für Zusatzleistungen sowie Belohnungs- und Bestrafungsschemata (Pünktlichkeit, Vertragsauflösung). Vor allem Personennahverkehrsunternehmen erhielten jedoch erhebliche staatliche Zuschüsse, so dass der Netzbetreiber somit indirekt subventioniert wurde.
- Der Güterverkehr – sowie der nicht konzessionierte Personenverkehr und die Nutzer zusätzlicher Zugangsrechte – hatten bei der Preisbestimmung keine Vorgaben zur Preisstruktur zu beachten; üblich waren aber auch hier zweiteilige Tarife. Das nutzungsabhängige Entgelt durfte die Grenz- bzw. inkrementalen Kosten nicht überschreiten; vom Güterverkehr zu entrichtende Grundbeträge oder Aufschläge auf die Zusatzkosten waren auf die güterverkehrsspezifischen Verbundkosten zu begrenzen, und die Trassenpreise durften nicht über den *stand alone costs* liegen. Bei der Kalkulation der Aufschläge für den nicht konzessionierten Personenverkehr war für Railtrack ein angemessener Anteil an

⁹⁸ Zur Umstrukturierung des britischen Eisenbahnsystems vgl. Nash (1993: 317ff.).

den erwarteten Nettoerträgen und Risiken der Verkehrsunternehmen maßgeblich.⁹⁹

Gegen Ende der neunziger Jahre überprüfte das ORR die Trassenpreise mit der Absicht, die nutzungsabhängigen Entgelte zu erhöhen, Kapazitätsengpässe und Umweltbelange stärker zu berücksichtigen, die Netzqualität zu verbessern, entsprechende Anreize für den Netzbetreiber zu schaffen und die Transaktionskosten zu senken. Anlässe waren die fehlende Deckung der gestiegenen Abnutzungskosten, die schlechte Qualität und der mangelnde Ausbau der Infrastruktur, Sicherheitsprobleme sowie die häufigen Verspätungen bei den Personenverkehrsunternehmen. Das seit 2002 praktizierte System sieht in Bezug auf den konzessionierten Personenverkehr nach wie vor den o. a. zweiteiligen Tarif vor. Jedoch wurde die fixe Komponente reduziert und das variable Element wegen der Zunahme der Abnutzungskosten angehoben; ergänzend führte man ein variables auslastungsabhängiges Entgelt auf der Basis der halben Grenzkosten ein. Der Güter- und der sonstige Personenverkehr müssen nur ein nutzungsabhängiges Entgelt auf der Basis der kurzfristigen Grenzkosten zahlen. Geplant ist seit Kurzem jedoch die Wiedereinführung eines Grundbetrags für den Güterverkehr in Höhe der vermeidbaren Kosten und die Beteiligung der lokalen und regionalen Gebietskörperschaften am zuletzt allein von der Zentralregierung übernommenen personenverkehrsspezifischen Defizit von Network Rail. Der Kostendeckungsgrad erreichte 2004 etwa 50 %.¹⁰⁰

4.2.3 Frankreich

In Frankreich ist das öffentliche Unternehmen Réseau Ferré de France (RFF) für die Trassenvergabe und die Erhebung der Nutzungsentgelte sowie für den Bau, den Betrieb und die Unterhaltung des Schienennetzes verantwortlich; die drei letztgenannten Funktionen nimmt aber nach wie vor das ehemals integrierte und jetzt noch für die Erbringung von Verkehrsleistungen zuständige Eisenbahnunternehmen SNCF wahr. Die Trassenpreise werden vom Ministerium für Verkehr, Infrastruktur, Tourismus und Meer festgelegt; dort ist auch die Regulierungsstelle Mission de Contrôle des Activités Ferroviaires beheimatet, die aber nur über ein Minimum an Kompetenzen verfügt und weitgehend beratende Funktion gegenüber dem Ministerium hat.

Grundlage der seit 1997 geltenden nichtlinearen Trassenpreise ist die Untergliederung des Netzes in acht Kategorien; maßgeblich für die Einordnung sind die Ausstattung und die Auslastung der Strecken sowie die Zugart und -geschwindigkeit des Hauptnutzers. Das monatliche Zugangsentgelt berechnet sich prinzipiell nach der in der jeweiligen Netzkategorie beanspruchten Streckenlänge, ist jedoch lediglich für die Pariser Vorortli-

⁹⁹ Vgl. Dodgson (1994: 206ff.) und NERA u. a. (1998: 45ff.).

¹⁰⁰ Vgl. NERA u. a. (1998: 45ff.), Prognos (2000: 65ff.), ECMT (2001: 90), Nash/Coulthard/Matthews (2004: 315ff.) und ECMT (2005: 115ff.).

nien und die Hochgeschwindigkeitsverbindungen von Relevanz; im Jahre 2004 generierte diese Komponente 4 % der Einnahmen. Ebenfalls nutzungsunabhängig ist das Reservierungsentgelt (pro Trassenkilometer), das den Zugtyp, die Netzkategorie und die Tageszeit berücksichtigt (55 %). Der variable Teil des Trassenpreissystems beinhaltet ein nach der Netzkategorie differenziertes Nutzungsentgelt (pro Zugkilometer, 14 %) und eine Abgabe für die Inanspruchnahme von Personenbahnhöfen (pro Halt, 16 %). Für andere Zugangsdienste (Stromversorgung, Rangierbahnhöfe, intermodale Terminals) werden gesonderte Preise erhoben (11 %).¹⁰¹

Die variablen Entgelte orientieren sich an den kurzfristigen Grenzkosten der Gleisbenutzung und der Kapazitätsauslastung, berücksichtigen aber nicht die externen Kosten.¹⁰² Wesentliches Ziel ist neben der Akquisition von Mehrverkehr vor allem im Güterbereich und der effizienten Infrastrukturnutzung die weitgehende Deckung der Betriebsführungs-, Unterhaltungs- und Erneuerungskosten. 2004 wurde ein Beitrag von 90 % zu den Betriebsführungs- und Unterhaltungskosten (bis 2008 Erhöhung auf 100 % geplant) und von 63 % zu den Gesamtausgaben erreicht. Der nicht gedeckte Aufwand sowie die Finanzierung von Erweiterungs- und Neuinvestitionen werden von der Zentralregierung und den Départements übernommen.

4.2.4 Südeuropäische Staaten

Italien

Verantwortlich für den Bau, den Betrieb und die Unterhaltung des italienischen Eisenbahnnetzes ist seit 2001 – auf der Grundlage eines Betriebsvertrags mit einer Laufzeit von 60 Jahren – die Rete Ferroviaria Italiana (RFI) SpA, eine Tochter der staatlichen Eisenbahn-Holdinggesellschaft Ferrovie dello Stato (FS) SpA. Verkehrsleistungen werden von der anderen FS-Tochter Trenitalia SpA und zahlreichen kleineren Unternehmen angeboten. Die Trassenentgelte setzt das Ministerium für Infrastruktur und Verkehr auf Vorschlag der RFI fest; Regulierungsstelle ist das beim Ministerium ansässige, aber mit umfassenden Rechten ausgestattete Ufficio per la Regolazione dei Servizi Ferroviari.

Im Hinblick auf die Implementierung von Trassenpreisen wurde das Schienennetz im Jahre 2000 nach sachlichen (Qualität, Auslastung) und geografischen Kriterien in die nachfolgenden vier Teilnetze und in zahlreiche Sektionen aufgliedert: Knotennetz (acht Sektionen), Kernnetz (39 Sektionen), Nebennetz, gering ausgelastetes und Zubringernetz. Das Preissystem umfasst zwei begrenzt nutzungsunabhängige und zwei variable Elemente. Das Zugangsentgelt beruht auf der Länge der an jedem Tag genutzten Strecke, wobei das Preisniveau von der Sektion bestimmt wird. Schwach befahrene

¹⁰¹ Vgl. NERA u. a. (1998: 39f.), Prognos (2000: 37ff.), ECMT (2001: 65) und ECMT (2005: 96ff.).

¹⁰² Vgl. Gaudry/Quinet (2003).

Linien bleiben abgabefrei; in Abhängigkeit von der Zugart und der erbrachten Betriebsleistung kommen prozentuale Abschläge zur Anwendung. Bei Nichtbenutzung wird ein zusätzliches Reservierungsentgelt fällig; beide Komponenten zeichnen für rund 40 % der Einnahmen verantwortlich.¹⁰³

Die variablen Entgelte werden für die Inanspruchnahme der Gleise (pro Zugkilometer) und für Aufenthalte in Knotenpunkten (pro Minute) erhoben; sie machen ca. 48 % bzw. 12 % der Einnahmen aus. Die Entgelthöhe variiert je nach Netzqualität und Auslastung (Sektionen) sowie nach der Zuggeschwindigkeit, dem Zuggewicht und dem Zeitpunkt. Bezugsgröße sind die unmittelbar aus der Verkehrsabwicklung resultierenden kurzfristigen Grenzkosten (Betriebsführung, Stromversorgung), die um einen Gemeinkostenanteil erhöht werden; der Kostendeckungsgrad erreichte 2004 einen Wert von 16 %. Unberücksichtigt bleiben der Aufwand für Unterhaltung und Erneuerung, die Erweiterungs- und Neuinvestitionen, die Umweltkosten sowie sonstige Betriebsführungs- und Personalkosten, wofür der Staat eintritt. Für Zusatzdienste (Betankung, Vorheizung, Wartungseinrichtungen, Wagenversorgung mit Wasser) werden gesonderte Entgelte erhoben.

Spanien

In Spanien ist das öffentliche Unternehmen Administrador de Infraestructuras Ferroviarias (ADIF) für die Bereitstellung und den Betrieb der Eisenbahninfrastruktur zuständig; Verkehrsdienste offerieren insbesondere die Red Nacional de los Ferrocarriles Españoles (Renfe), aber nur wenige andere Verkehrsunternehmen. Als Regulierungsstelle fungiert der im Ministerium für Entwicklung angesiedelte Comité de la Regulación Ferroviaria (Ausschuss für Eisenbahnregulierung); die Entscheidungen der Einrichtung sind aber nicht automatisch verbindlich und können auch nicht zwangsweise durchgesetzt werden.

Der Trassenpreis umfasst vier Elemente, von denen zwei nutzungsunabhängig und zwei variabel sind. Mit der Entrichtung des Zugangsentgelts wird das Recht auf die Nutzung der Schieneninfrastruktur erworben; es soll die Gemeinkosten abdecken (Tarif A). Hinzu kommt ein Reservierungsentgelt (pro Netzkilometer), das die Streckenart und die Tageszeit berücksichtigt (Tarif B). Mit dem Nutzungsentgelt (pro Trassenkilometer) werden ebenfalls in Abhängigkeit von der Streckenart und der Tageszeit die direkt zurechenbaren Kosten der Inanspruchnahme abgegolten (Tarif C). Eine Abschöpfung der Konsumentenrenten der Trassennachfrager verfolgt der Tarif D (pro Sitz-, Tonnen- oder Containerkilometer), der am wirtschaftlichen Wert des Verkehrs ausgerichtet ist. Für die Nutzung von Bahnsteigen und Terminals existieren weitere Entgelte.¹⁰⁴

¹⁰³ Vgl. Prognos (2000: 43ff.) und ECMT (2005: 102ff.).

¹⁰⁴ Vgl. NEA u. a. (2005: 41 und 54).

Tabelle 1: Beispielhafter Überblick zu den Trassenpreissystemen in Europa (Kostenmethodik und Kostenelemente)

Staat	Kostenmethodik	Betriebskostenelemente	Externe Kosten	Kapazitätsauslastung
Deutschland	Vollkosten (mit Zuschüssen)	Unterhaltung, Erneuerung, Betriebsführung	keine Einbeziehung	Strecken Kategorien, Auslastungsklassen
Finnland	Grenzkosten (mit Aufschlägen)	Unterhaltung, Erneuerung	Luftschadstoffe	keine Einbeziehung
Frankreich	Grenzkosten (mit Aufschlägen)	Unterhaltung, Erneuerung, Betriebsführung	keine Einbeziehung	Strecken Kategorien, Tageszeit
Großbritannien	Grenzkosten (mit Aufschlägen)	Unterhaltung, Erneuerung, Betriebsführung	keine Einbeziehung	variables auslastungsabhängiges Entgeltelement
Italien	Grenzkosten (mit Aufschlägen)	Betriebsführung	keine Einbeziehung	Teilnetze, Sektionen, Tageszeit
Niederlande	Grenzkosten (mit Aufschlägen)	Unterhaltung, Betriebsführung	keine Einbeziehung	keine Einbeziehung
Norwegen	Grenzkosten (mit Aufschlägen)	Unterhaltung (teilweise)	keine Einbeziehung	keine Einbeziehung
Österreich	Grenzkosten (mit Aufschlägen)	Unterhaltung, Erneuerung, Betriebsführung	keine Einbeziehung	Strecken Kategorien, Tageszeit (nur zwei Abschnitte)
Schweden	Grenzkosten (mit Aufschlägen)	Unterhaltung, Betriebsführung (teilweise)	Luftschadstoffe, Unfälle	keine Einbeziehung
Schweiz	Grenzkosten (mit Aufschlägen)	Unterhaltung, Erneuerung, Betriebsführung	Lärm	keine Einbeziehung
Spanien	Grenzkosten (mit Aufschlägen)	Unterhaltung, Erneuerung, Betriebsführung	keine Einbeziehung	Tageszeit

Quelle: ECMT (2005)

4.2.5 Skandinavische Länder

Schweden

Seit der Trennung der Eisenbahninfrastrukturbereitstellung und der Verkehrsleistungsproduktion im Jahre 1988 werden Betrieb, Unterhaltung und Erneuerung des schwedischen Eisenbahnnetzes durch die öffentliche Bahnverwaltung Banverket wahrgenommen. Verkehrsdienste bieten der ehemalige integrierte Monopolist Statens Järnvägar (SJ) und ca. 15 weitere, seit den 1990er Jahren tätige Eisenbahnverkehrsunternehmen an. Die Festlegung der von Banverket zu erhebenden Trassenpreise erfolgt durch das Ministerium für Industrie, Beschäftigung und Kommunikation; die Regulierungsfunktio-

Tabelle 2: Beispielhafter Überblick zu den Trassenpreissystemen in Europa (Preisstruktur, Bemessungsgrundlagen und Kostendeckung)

Staat	Preisstruktur	Wichtige Bemessungsgrundlagen	Kostendeckung (2004)
Deutschland	ein variables Entgelt	Zugkilometer, Tonnenkilometer, Zugart, Zuggewicht, Geschwindigkeit, Streckenqualität	60 %
Finnland	ein variables Entgelt	Tonnenkilometer, Zugart, Traktionsart	14 %
Frankreich	zwei fixe Entgelte, ein variables Entgelt, Entgelt je Bahnhofshalt	Trassenkilometer, Tonnenkilometer, Zugart, Geschwindigkeit, Tageszeit, Streckenqualität	63 %
Großbritannien	ein fixes Entgelt, ein variables Entgelt, Entgelt je Bahnhofshalt ¹⁰⁵	Fahrzeugkilometer, Tonnenkilometer, Zugart, Zuggewicht, Geschwindigkeit, Tageszeit	50 %
Italien	zwei fixe Entgelte, ein variables Entgelt, Entgelt je Bahnhofshalt	Trassenkilometer, Zugkilometer, Zugart, Zuggewicht, Geschwindigkeit, Tageszeit, Streckenqualität	16 %
Niederlande	ein variables Entgelt, Entgelt je Bahnhofshalt	Zugkilometer, Zugart	12 %
Norwegen	ein variables Entgelt	Tonnenkilometer, Zugart, Zuggewicht	1 %
Österreich	zwei variable Entgelte, Entgelt je Bahnhofshalt	Zugkilometer, Tonnenkilometer, Zugart, Streckenqualität	27 %
Schweden	drei variable Entgelte, Entgelt für Øresund-Brücke	Zugkilometer, Tonnenkilometer, Zugart, Traktionsart	5 %
Schweiz	Deckungsbeitrag, drei variable Entgelte, Entgelt je Bahnhofshalt	Zugkilometer, Tonnenkilometer, Zugart, Zuggewicht	30 %
Spanien	zwei fixe Entgelte, zwei variable Entgelte, Entgelt je Bahnhofshalt	Trassenkilometer, Tonnenkilometer, Sitzkilometer, Tageszeit, Streckenqualität	keine Angaben

Quelle: ECMT (2005).

nen obliegen der auch für andere eisenbahnspezifische Aufgaben verantwortlichen Järnvägsstyrelsen (Eisenbahnverwaltung).¹⁰⁶

Von ihrer Einführung im Jahre 1989 bis Ende 1998 galt für die Trassenpreise eine zweiteilige Preisstruktur in Form eines Grundbetrags und eines variablen Nutzungsentgelts, die zusammen etwa 20 bis 25 % der Netzkosten deckten; außerdem mussten Verkehrskontrollgebühren entrichtet werden. Begründet wurde die Preisgestaltung damit, dass in Bezug auf Niveau und Struktur prinzipiell eine Angleichung an das Abgabensystem für den Straßenverkehr (Kraftfahrzeug-, Kilometer-, Mineralöl- und Dieselsteuer) erfolgen sollte. Aus diesem Grund wurden 1999 der Grundbetrag und die Ver-

¹⁰⁵ Preisstruktur für den lizenzierten Personenverkehr; für den sonstigen Personenverkehr und den Güterverkehr werden gegenwärtig lineare Entgelte erhoben.

¹⁰⁶ Vgl. z. B. Brandborn/Hellsvik (1990: 342ff.).

kehrskontrollgebühr wieder abgeschafft, als man ein lineares Straßenbenutzungsentgelt einführte; als eine weitere Ursache für diese Maßnahme galten allerdings auch die Marktanteilsverluste des Eisenbahngüterverkehrs.¹⁰⁷

Der jährliche Grundbetrag bemaß sich an der Anzahl der Fahrzeugachsen, wobei nach Wagentypen und Gewichtsklassen differenziert wurde; er zeichnete für etwa 35 % der Einnahmen verantwortlich. Der variable Entgeltbestandteil wurde 1999 deutlich abgesenkt; die einzelnen Trassenpreiskomponenten behielt man jedoch – unter Modifizierung der Bemessungsgrundlagen – bei: ein Zugangsentgelt (pro Bruttotonnenkilometer) zur Kompensation der Schienenabnutzungskosten und ein Unfallentgelt (pro Zugkilometer) zum Ausgleich der externen Unfallkosten (beide für den Güterverkehr niedriger als für den Personenverkehr); für den Personenverkehr eine Passagierinformationsgebühr (pro Bruttotonnenkilometer); neu war eine Gebühr für die Benutzung der Øresund-Brücke (pro Befahrung).¹⁰⁸

Sämtliche Komponenten sind sehr niedrig angesetzt und orientieren sich an den kurzfristigen sozialen Grenzkosten für Verschleiß, Unfälle und Umweltbelastung. Die Kosten für die Unterhaltung und Betriebsführung werden damit aber nur zum Teil erwirtschaftet; Zielvorgabe ist die Deckung von 5 % der gesamten Infrastrukturkosten. Die Einnahmen aus den Trassenentgelten werden an den Staat abgeführt, der auch die nicht ausgeglichenen Kosten für die Unterhaltung und Erneuerung trägt und Mittel für die Finanzierung von Erweiterungs- und Neuinvestitionen bereitstellt. Gesondert zu bezahlen haben die Eisenbahnverkehrsunternehmen den Treibstoffverbrauch (pro Liter Diesel) und die Stromversorgung (pro kWh), wobei nach dem Alter und der Umweltverträglichkeit der Lokomotive unterschieden wird, um die externen Kosten von Schadstoffemissionen verursachungsgerecht anzulasten. Der Güterverkehr zahlt zusätzliche Entgelte für die Terminalnutzung und für Rangierdienste (pro Waggon).¹⁰⁹

Norwegen

In Norwegen obliegen Bau, Betrieb und Unterhaltung der Eisenbahninfrastruktur seit 1996 der nationalen Eisenbahnverwaltung Jernbaneverket, die dem Ministerium für Verkehr und Kommunikation unterstellt ist. Als Verkehrsunternehmen tätig sind der ehemalige Monopolist NSB AS (Güter- und Personenverkehr) und einige kleine Anbieter. Die Entgelte für den Zugang zum Netz und zu den Pflichtdiensten werden vom Netzbetreiber kalkuliert und eingezogen, bedürfen aber einer Genehmigung durch das Ministerium; bei den Entgelten für Vorrang- und Zusatzdienste ist Jernbaneverket unabhängig. Sämtliche Aufgaben der Eisenbahnaufsicht und -regulierung, vor allem auch bezüglich der Entgelte und der Trassenzuweisung, nimmt die Eisenbahnbehörde Statens Jernbanetilsyn (Staatliches Eisenbahnamt) wahr.

¹⁰⁷ Vgl. Nilsson (1992: 245ff.) und Jansson (1998: 131ff.).

¹⁰⁸ Vgl. NERA u. a. (1998: 44f.), Prognos (2000: 59ff.) und ECMT (2005: 113f.).

¹⁰⁹ Vgl. Johansson/Nilsson (2004: 277ff.).

Trassenpreise werden seit 1990 ausschließlich für den Eisenbahngüterverkehr in Form eines unterhalb der sozialen Grenzkosten angesiedelten variablen Entgelts (pro Bruttotonnenkilometer) verrechnet; als Unterscheidungsparameter dient die Achslast. Der Personenverkehr bleibt entgeltfrei, um die intermodalen Wettbewerbsbedingungen gegenüber dem Straßenpersonenverkehr zu verbessern. Der Kostendeckungsgrad der Eisenbahninfrastruktur liegt bei ca. 1 %; faktisch werden somit alle Infrastrukturkosten vom Staat übernommen.

Finnland

Finnischer Eisenbahnnetzbetreiber ist die 1995 geschaffene Ratahallintokeskus Banfövaltningscentralen (Finnische Eisenbahnverwaltung), eine dem Ministerium für Verkehr, Medien und Telekommunikation zugeordnete Behörde; mit der Wahrnehmung der Infrastrukturbewirtschaftung (Bau- und Unterhaltungstätigkeiten) wurde aber die VR-Track, eine Tochter des größten Eisenbahnunternehmens VR Group, beauftragt. Transportdienste bieten die VR Cargo und die VR Passenger Services an. Die Zugangsentgelte werden vom Ministerium festgelegt, dem auch die verbindlich von der EU vorgeschriebenen Regulierungstätigkeiten zugeordnet sind.¹¹⁰

Augenblicklich verlangt der Netzbetreiber allein einen nutzungsabhängigen Trassenpreis (pro Bruttotonnenkilometer), bestehend aus einem Grundentgelt und einer Infrastruktursteuer. Das Preisniveau orientiert sich an den kurzfristigen sozialen Grenzkosten der Unterhaltung und Erneuerung unter Einbeziehung von Aufschlägen zur Verbesserung der Kostendeckung. Unterscheidungsparameter sind die Verkehrsart (Personen- und Güterverkehr) und die Traktionsform (Elektrizität, Diesel) zur Berücksichtigung von Umweltwirkungen. Streckenqualität, Geschwindigkeit oder Tageszeit werden nicht einkalkuliert. Seit 1997 kann für Güterverkehrsdienste zusätzlich ein dreigliedriger Pauschalpreis eingefordert werden; die Streckenreservierungsabgabe und der Knappheitszuschlag kommen aber nicht zur Anwendung, und die Investitionsabgabe gilt nur für eine Neubaustrecke. Angestrebt wird eine Deckung der Kosten für die Unterhaltung und Erneuerung des Netzes, für die Betriebsführung sowie der Umweltbeeinträchtigung. Im Jahre 2004 entsprachen die Einnahmen 14 % der Gesamtausgaben, 22 % der variablen Kosten und 44 % der Unterhaltungskosten. Unter Hinweis auf die dem Straßenverkehr nicht angelasteten sozialen Kosten werden die ungedeckten Unterhaltungs- und Betriebsführungskosten sowie die Investitionen aus dem Staatshaushalt beglichen.¹¹¹

¹¹⁰ Vgl. NERA u. a. (1998: 38f.) und ECMT (2005: 95f.).

¹¹¹ Vgl. Tervonen/Idström (2004).

4.2.6 Kleinere westeuropäische Staaten

Niederlande

Für den Bau und die Unterhaltung des Eisenbahnnetzes, die Betriebsführung, die Festsetzung der Nutzungsentgelte und die Trassenvergabe ist in den Niederlanden der Infrastrukturbetreiber ProRail BV zuständig, ein staatlich konzessioniertes, privatrechtlich organisiertes Unternehmen, das sich in öffentlichem Eigentum befindet. Das Eisenbahnunternehmen Nederlandse Spoorwegen (NS) bietet Personenverkehrsdienste auf der Basis einer Exklusivlizenz an; die Erbringung von Regionalverkehrsdiensten wird einzeln ausgeschrieben. Der Verkehrsminister kann in Rechtsverordnungen Detailregelungen zur Entgelterhebung festlegen. Als Regulierungsstelle für die Behandlung von Beschwerden dritter Eisenbahnverkehrsunternehmen und für Ex-ante-Überprüfungen ist die Vervoerkamer (Verkehrsabteilung) der Wettbewerbsbehörde Nederlandse Mededingingsautoriteit zuständig.

Das niederländische Schienennetz konnte bis 1997 entgeltfrei genutzt werden, was mit der Angleichung der intermodalen Wettbewerbsbedingungen begründet wurde; ab 1998 gab es dann einen eher symbolischen Trassenpreis von 1 ECU/km für die Inanspruchnahme der transeuropäischen Güter-Freeways. Zum 1. Januar 2000 wurde ein leistungsabhängiges Entgelt (pro Zugkilometer) auf der Basis der kurzfristigen Grenzkosten eingeführt, das durch die schrittweise Erhöhung eines Ermäßigungsfaktors von 0,15 (2000) auf 1,00 (2005) mittlerweile deutlich angestiegen ist. Darüber hinaus wurden die von den Güterverkehrsunternehmen zu entrichtenden Preise durch die Anwendung eines weiteren Reduktionsfaktors nochmals abgesenkt; dieser wächst von 0,30 im Jahre 2000 auf 1,00 im Jahre 2007. Im öffentlichen Personenverkehr ist zusätzlich für jeden Halt in einem Bahnhof eine Stationsgebühr zu entrichten, deren Höhe sich an der Frequentierung des Knotenpunktes orientiert. Auf diese Weise wurden 2004 ca. 12 % der Infrastrukturausgaben durch Einnahmen gedeckt; im Zuge der sukzessiven Anhebung der Entgelte strebt man aber zumindest einen Ausgleich der Betriebsführungs- und Unterhaltungskosten an. Die sonstigen Kosten (Ersatz-, Erweiterungs- und Neuinvestitionen, Gehälter, externe Kosten) werden vom Staat übernommen.¹¹²

Österreich

In Österreich gab es von 1996 bis 1998 einen mehrteiligen Tarif, der sich aus einem jährlichen Grundbetrag und mehreren variablen Komponenten zusammensetzte; der fixe Bestandteil orientierte sich an der Länge der genutzten Hauptverbindungen, wobei nach der Streckenqualität unterschieden wurde. Seit 1999 werden nur noch nutzungsabhängige Trassenpreise auf der Basis der kurzfristigen Grenzkosten für die Unterhaltung erhoben.¹¹³ Ein Element, das etwa 60 % der Entgelteinnahmen generiert, dient der Deckung der Betriebsführungskosten und berechnet sich nach der zurückgelegten

¹¹² Vgl. Prognos (2000: 53ff.) und ECMT (2005: 105ff.).

¹¹³ Vgl. Munduch/Pfister/Sogner/Stiassny (2002).

Entfernung (in Zugkilometern); die verschiedenen Streckenkategorien berücksichtigen die Kapazitätsauslastung und ab 2006 auch die Trassenqualität. In Abhängigkeit von der Streckenkategorie und der Art des rollenden Materials werden Aufschläge berechnet, um einen Beitrag zur Finanzierung der Erweiterungsinvestitionen und Erneuerungsarbeiten zu leisten.¹¹⁴

Ein zweiter Entgeltbestandteil bezweckt den Ausgleich der Abnutzungskosten in Relation zum Gesamtgewicht der Züge und wird dementsprechend pro Bruttotonnenkilometer kalkuliert (20 % der Einnahmen). Im Güterverkehr wird dabei nach dem Zugtyp differenziert; Zuggeschwindigkeiten und Fahrzeuggewichte finden keine Berücksichtigung. Im Jahre 2002 führte man ergänzend eine Engpassregelung für die Nutzung von zwei Streckenabschnitten bei Wien während der Hauptverkehrszeiten (0,50 € pro Zugkilometer) und ein Entgelt für Stationsaufenthalte (unterschieden nach fünf Bahnhofs- und zwei Personenzugkategorien) ein; letzteres zeichnet ebenfalls für 20 % der Einnahmen verantwortlich. Servicedienste (Abstellen, Rangieren, Bremsproben, Überprüfungen, Herstellung der Abfahrtsbereitschaft) werden gesondert bepreist. 2004 erreichte man einen Kostendeckungsgrad von 27 %. Zwar sollen alle Investitionen aus Trassenpreiseinnahmen finanziert werden, gegenwärtig gewährt der Staat jedoch noch Zuschüsse.

In institutioneller Hinsicht ist das österreichische System sehr komplex. Das Eisenbahnunternehmen ÖBB führt jährlich einen pauschalierten Entgeltbetrag an die Schieneninfrastrukturfinanzierungsgesellschaft mbh und die Schieneninfrastruktur-Dienstleistungsgesellschaft mbh ab; diesen obliegen die staatliche Finanzierung der Eisenbahninfrastruktur, die Vergabe von Fördermitteln, die Grundlagenforschung in Bezug auf Projekte der ÖBB und weiterer Eisenbahnen sowie zukünftig auch die Entgelterhebung und die Trassenzuweisung. Die anderen Eisenbahnunternehmen bezahlen ihr Nutzungsentgelt momentan noch direkt an die ÖBB. Zuständig für die Planung und den Bau des Netzes ist die ÖBB-Infrastruktur Bau, verantwortlich für den Betrieb, die Trassenvermarktung und die netzbezogenen Dienstleistungen ist die ÖBB-Infrastruktur Betrieb. Die Trassenpreise werden durch den Infrastrukturbetreiber festgelegt und unterliegen einer Genehmigungspflicht durch das Verkehrs- und das Finanzministerium. Regulierungsbehörden sind die mit umfassenden Kompetenzen ausgestatteten Schienen-Control GmbH und Schienen-Control Kommission.

Schweiz

Die mit dem Bau, dem Betrieb und der Unterhaltung des schweizerischen Schienennetzes verbundenen Aufgaben obliegen noch der Konzerntochter SBB Infrastruktur, die die Trassen der SBB Cargo, der SBB Personenverkehr und den anderen Eisenbahnverkehrsunternehmen zur Verfügung stellt. Streitigkeiten um die Gewährung des Netzzugangs und die Berechnung von Wegeentgelten werden von der Schiedskommission im Eisenbahnwesen (Commission d'Arbitrage dans le Domaine de Chemin de Fer) behandelt, die dem Bundesamt für Verkehr zugeordnet ist.

¹¹⁴ Vgl. NERA u. a. (1998: 35f.), Prognos (2000: 7ff.) und ECMT (2005: 90f.).

Der Trassenpreis (Standard- bzw. Grundpreis) besteht aus einem Mindestpreis auf der Basis der kurzfristigen Grenzkosten und einem Deckungsbeitrag. Da sich die Einnahmen aus beiden Komponenten nur auf ca. 30 % der Gesamtausgaben belaufen, erhält der Infrastrukturbetreiber darüber hinaus erhebliche staatliche Zuschüsse. Der Mindestpreis, der durch das Bundesamt für Verkehr vorgegeben wird, setzt sich aus vier Teilen zusammen: ein Entgelt (pro Bruttotonnenkilometer) zur Deckung der Unterhaltungskosten, das nach drei Zugkategorien differenziert wird; ein Entgelt (pro Zugkilometer) zur Kompensation der Betriebsführungskosten; eine Abgabe (pro Bruttotonnenkilometer) für den Energieverbrauch, unterschieden nach sechs Zugkategorien; eine Stationsgebühr pro Ankunft bzw. Abfahrt unter Zugrundelegung der Bahnhofgröße. Zusatzentgelte werden bei der Abbestellung von Trassen berechnet, bei geräuscharmem Rollmaterial sind Abschläge vorgesehen. Für netzzugangsrelevante Zusatz- (Freihaltung von Trassen, Abstellen von Zügen, Rangieren, Benutzung von Verladegleisen, Versorgung mit Wasser und Strom, Abfallentsorgung) und Serviceleistungen (z. B. Reisegepäckbeförderung, Behebung von Störungen, Telekommunikations- und Informatikdienste) gibt es ein gesondertes Preissystem.¹¹⁵

Der Deckungsbeitrag verfolgt den Zweck, das aus der Erhebung des Mindestpreises resultierende Defizit zu reduzieren und die Zahlungsbereitschaft der Kunden abzuschöpfen; er fällt im konzessioniertem und nicht konzessioniertem Personenverkehr für jede genutzte Strecke an. Der konzessionierte Personenverkehr wird auf der Basis einer bis 25 Jahre gültigen Genehmigung betrieben, die den Inhaber zur Erbringung einer bestimmten Verkehrsleistung verpflichtet. Den Deckungsbeitrag setzt die zuständige Behörde in Prozent der Verkehrserlöse fest. Der nicht konzessionierte Personenverkehr wird auf Infrastrukturen mit bestimmten Merkmalen (Beförderung von weniger als 100.000 Personen im Jahr, Höchstgeschwindigkeit von 50 km/h, maximale Neigung von 3 %) abgewickelt. Das Entgelt (pro Zug- bzw. Nettotonnenkilometer) wird individuell bestimmt und ist von mehreren Kriterien abhängig (z. B. Ausbauzustand, Trassenbelegung, Planungszustand, Verkehrs- bzw. Betriebsleistung, Lärmbelästigung, Abweichung von der Leitgeschwindigkeit, Preisgebot bei Kapazitätsengpässen, politische Vorgaben). Der Deckungsbeitrag für den Güterverkehr ist augenblicklich ausgesetzt, soll aber wieder eingeführt werden.

4.3 Zwischenfazit

Obwohl die in den betrachteten europäischen Staaten zur Anwendung kommenden Eisenbahninfrastrukturbenutzungsentgelte und speziell die Trassenpreise den Vorgaben der gemeinschaftlichen Richtlinien weitgehend entsprechen, zeichnen sich die Systeme immer noch durch eine starke Heterogenität aus. Davon betroffen sind die Zielsetzung, die Kostenmethodik, die berücksichtigten Kostenarten, Preisniveau und -struktur, der Kostendeckungsgrad, die Bemessungsgrundlagen und der abgedeckte Leistungskatalog. Während bis 2003 eine gewisse Konvergenz der Systeme zu beo-

¹¹⁵ Vgl. Prognos (2000: 13ff.), ECMT (2001: 82) und ECMT (2005: 114f.).

bachten war, verschärften sich die Unterschiede insbesondere durch den EU-Beitritt der mittel- und osteuropäischen Staaten erheblich.¹¹⁶

Die Abweichungen im Preisniveau können in erster Linie zurückgeführt werden auf differierende Kosten, die intra- bzw. intermodale Wettbewerbsintensität, andere nachfragerelevante Größen (Zahlungsbereitschaft, Preiselastizität der Nachfrage), die verwendeten Berechnungsgrundlagen sowie auf die Höhe der öffentlichen Zuschüsse und die staatliche Haushaltslage. Zwischenstaatliche Kostenunterschiede sind vorrangig bedingt durch die Netzstruktur und -ausstattung, die topografischen Gegebenheiten, die betriebliche Effizienz des Netzbetreibers, die Nutzungsintensität und die Zusammensetzung des Verkehrs.¹¹⁷

Bezüglich der Kostenmethodik dominieren Systeme auf der Basis der kurzfristigen (sozialen) Grenzkosten der Unterhaltung – teilweise auch einschließlich des Betriebs und der Erneuerung –, der langfristigen Grenzkosten und der Vollkosten. 1998 gab es an den kurzfristigen Grenzkosten orientierte Preise in Skandinavien und in den Niederlanden; da diese meistens nicht mit anderen Entgeltkomponenten (Grundbeträge) verknüpft waren, erforderte der relativ geringe Kostendeckungsgrad erhebliche staatliche Zuschüsse. In Belgien, Deutschland, Frankreich, Österreich und der Schweiz bestanden an den Vollkosten ausgerichtete Systeme. Da man als Kalkulationsbasis die um die gewährten staatlichen Zuschüsse reduzierten Gesamtkosten verwendete, mussten jedoch keine kostendeckenden Preise erhoben werden. Vorherrschend waren zweiteilige Tarife, bei denen das nutzungsabhängige Entgelt oberhalb der kurzfristigen Grenzkosten lag. Großbritannien favorisierte variable Preise in Höhe der Grenzkosten (teilweise mit Aufschlägen) in Verbindung mit hohen fixen Elementen, die eine Kostendeckung sicherstellen sollten. Bis 2001 führten auch Frankreich, Italien und Österreich eher auf den Grenzkosten beruhende Systeme ein.¹¹⁸

2005 existierten reine lineare Grenzkostenpreissysteme in den Niederlanden, Norwegen und Portugal. Grenzkostenpreise mit Aufschlägen gab es in Dänemark, Finnland, Frankreich, Großbritannien, Italien, Österreich, Schweden und der Schweiz; hier kamen vorrangig lineare (Ramsey-Boiteux-Preise) aber auch nicht-lineare Strukturen (zweiteilige Tarife) in Verbindung mit unterschiedlich hohen staatlichen Zuschüssen zur Sicherstellung der Kostendeckung zur Anwendung. Reine Vollkostenpreise wurden – wohl aufgrund der besonders kritischen Haushaltslage – nur in einigen mittel- und osteuropäischen Staaten erhoben; staatliche Subventionen reduzierten die Höhe der Vollkostenpreise in Belgien und Deutschland. Das durchschnittliche Preisniveau ist allerdings bei den grenzkostenorientierten Systemen mit Aufschlägen und den vollkostenbasierten Entgelten mit staatlichen Zuschüssen sehr ähnlich. Die Wahl der Methodik sowie die daraus resultierenden Entgelte, Kostendeckungsgrade und öffentlichen Zahlungen legen die Vermutung nahe, dass bei der Bestimmung des Trassenpreisniveaus neben

¹¹⁶ Vgl. dazu auch Tabelle 1.

¹¹⁷ Vgl. ECMT (2005: 39ff. und 49ff.).

¹¹⁸ Vgl. NERA u. a. (1998: 47ff.), Schwalbach (1998: 476ff.), Holder (1999: 113f.) und Riedle (2001: 466f.).

der allokativen Effizienz vor allem die Verbesserung der intermodalen Wettbewerbsbedingungen und die Verlagerung von Verkehrsaufkommen auf den Schienenweg im Zentrum der Überlegungen standen.¹¹⁹

Nachfragebezogene Elemente, wie die Zahlungsbereitschaft und die Preiselastizität, sind bei den europäischen Trassenpreissystemen nur von geringer Bedeutung, was auch für die Qualität der Infrastruktur und des rollenden Materials gilt; Anreize zur Qualitätsverbesserung wurden noch gar nicht eingeführt. Ebenso finden die Umweltverträglichkeit (vor allem Lärmemissionen) und die Unfälle wenig Berücksichtigung. Externe Effekte des Eisenbahnverkehrs spielen lediglich in den skandinavischen Ländern und in der Schweiz eine Rolle; üblich sind Auf- bzw. Abschläge in Abhängigkeit von bestimmten Eisenbahnfahrzeugcharakteristika sowie Erhöhungen der Entgelte bei allen Verkehrsträgern aufgrund der jeweiligen monetarisierten Externalitäten. Weiter verbreitet sind auslastungsbezogene Komponenten in Bezug auf Raum und Zeit, wie z. B. in Deutschland, Großbritannien, Frankreich, Italien, Spanien und Österreich. Praktiziert werden eine Kategorisierung der Strecken, eine zeitliche Entgeltstaffelung für das gesamte Netz und die Erhebung von Aufschlägen für ausgewählte Verbindungen (ggf. zu bestimmten Zeiten).

Häufig anzutreffen ist eine Differenzierung zwischen Güter- und Personenverkehrsdiensten; einerseits wird der Güterverkehr durch niedrigere Entgelte entlastet, um seine intermodale Wettbewerbssituation zu verbessern, andererseits erfolgt eine Subventionierung des Personenverkehrs, da keine oder nur noch sehr viel geringere Zuschüsse für gemeinwirtschaftliche Personennahverkehrsdienste gezahlt werden.¹²⁰ Bei der Auswahl der Bemessungsgrundlagen favorisieren die Netzbetreiber die Zugkilometer, die Zugart und das Bruttogewicht. Ebenfalls öfter zur Anwendung kommen die Trassenkilometer, die Anzahl der Bahnhofsaufenthalte, die technische Ausstattung der Strecke und die Zuggeschwindigkeiten; seltener anzutreffen sind die Achslast, die Regelmäßigkeit des Verkehrs, die gewünschte Pünktlichkeit, der Zeitpunkt der Reservierung und die Vertragslaufzeit.

¹¹⁹ Vgl. ECMT (2005: 30ff.) und Nash (2005: 259ff.).

¹²⁰ Vgl. ECMT (2001: 38).

5 Zusammenfassung und Empfehlungen

Aus den ökonomischen Rahmenbedingungen des Eisenbahninfrastruktursektors, der wirtschaftstheoretischen Analyse alternativer Preisbildungsgrundsätze, den gemeinschaftsrechtlichen Gestaltungsvorgaben und der Betrachtung der in den ausgewählten Staaten praktizierten Entgeltsysteme lassen sich zusammenfassend folgende – zum Teil über die Frage der optimalen Preissetzung hinausgehende – Aussagen ableiten:

- Notwendig ist eine eindeutige und mit den rechtlichen Vorgaben zu vereinbarende Entscheidung über die Art der Trennung zwischen hoheitlichen und unternehmerischen Aufgaben, zwischen Netzbetrieb und Verkehrsleistungsproduktion sowie zwischen Güterverkehrs-, nicht subventionierten Personenverkehrs- und gemeinwirtschaftlichen Personenverkehrsdiensten. Die Separierung von Netz und Betrieb beinhaltet eine rechnermäßige und organisatorische Trennung der Bereiche sowie eine rechtlich und institutionell unabhängige Wahrnehmung wettbewerbsrelevanter Funktionen (Genehmigungsvergabe, Fahrplanerstellung und Trassenzuweisung, Entgeltbestimmung). Im Rahmen der staatlichen Infrastrukturverantwortung sollte Klarheit im Hinblick auf eine formelle und materielle Privatisierung der Eisenbahnverkehrsgesellschaften und -infrastrukturunternehmen sowie die Zuordnung der Eigentumsrechte an der Netzinfrasturstruktur und die Entscheidungskompetenz bei investiven Maßnahmen bestehen.
- Die rechtlichen Bestimmungen zum Marktzugang, zur Genehmigungs- und Trassenvergabe, zu den Entgeltgrundsätzen und zu den technischen Aspekten müssen umgesetzt und einheitlich angewendet werden.
- Eine vollständige Harmonisierung der Trassenpreissysteme erscheint angesichts der unterschiedlichen politischen, marktstrukturellen und netzspezifischen Voraussetzungen nicht realisierbar. Grundlegende Prinzipien und Rahmenbedingungen sind in intra- und intermodaler Perspektive anzugleichen; dies betrifft vor allem die Kostenkalkulation, die knappheitsbezogenen Entgelte, die Anreizelemente für eine Qualitätsverbesserung, die Berücksichtigung externer Effekte, die Kostendeckungsgrade und die Gewährung staatlicher Zuschüsse.
- Zentrale Anforderungen an die Entgelte sind die Transparenz, die Diskriminierungsfreiheit, die Vermeidung von Quersubventionierungen, die Kontinuität und die verursachergerechte Kostenanlastung. Die mit einem bestimmten Preissystem verfolgten Ziele sollten dahin gehend definiert werden, dass es intersubjektiv überprüf- und evaluierbar ist. Denkbar sind die verschiedenen Ausprägungen der gesamtwirtschaftlichen Effizienz, verkehrsmarktspezifische Ziele (Wettbewerbsförderung, Angleichung der Wettbewerbsbedingungen, Verbesserung der Wettbewerbsfähigkeit, Generierung von Mehrverkehr) sowie sozial-, regional- und umweltpolitische Ziele.

- Geklärt werden müssen außerdem die finanziellen Zuständigkeiten und Beziehungen im Hinblick auf die Übernahme der Betriebs- und Unterhaltungskosten, des mit Ersatz-, Erweiterungs- und Neuinvestitionen verbundenen Aufwands sowie der Abschreibungen; neben der Kostenträgerschaft sollte auch die Zuweisung der Einnahmen (Netzbetreiber, Staatshaushalt) geregelt sein. Ferner festzulegen sind Vorgaben zu dem über die Entgelterhebung erzielbaren Kostendeckungsgrad sowie zur Höhe der öffentlichen Zuschüsse für Infrastrukturunternehmen (Defizitausgleich, Investitionsfinanzierung) und gemeinwirtschaftliche Personenverkehrsdiens-te.
- Vor allem in intermodaler Betrachtung sind dabei andere Abgabensysteme, wie die Körperschaftsteuer, die Mineralölsteuer, die Ökosteuer und die Mehrwertsteuer, zu berücksichtigen.
- Im Rechnungswesen sollten verbindliche Regelungen für die Kostendefinition und -messung gelten. Wichtig ist eine kongruente Abgrenzung der Kosten für die Unterhaltung und Erneuerung, die Betriebsführung und die kapazitätswirksamen Investitionen. Vorteilhaft wären eine streckenbezogene Kosten- und Erlösrechnung und Regelungen für die Weitergabe bestimmter Informationen an die Regulierungsstellen und die Verkehrsunternehmen.
- Stehen die Ziele der allokativen Effizienz, der Generierung von Mehrverkehr und der Verkehrsverlagerung im Vordergrund, so sollten die Preise auf der Basis der kurzfristigen Grenz- bzw. inkrementalen Kosten gebildet werden; heranzuziehen sind die Betriebs- und Unterhaltungskosten einschließlich ggf. vorhandener Kapazitätskosten. Langfristige Grenzkosten oder LRAIC sind zu bevorzugen, wenn größere Kapazitätsengpässe vorhanden sind oder die Nutzungsverträge eine lange Laufzeit haben.
- Soll ein höherer Kostendeckungsgrad als bei Grenzkostenpreisen realisiert, die allokative Effizienz aber weitgehend gesichert werden, so sind Ramsey-Boiteux-Preise zu setzen, die zugleich Ansatzpunkte für eine umfassende Preisdifferenzierung, eine Einbeziehung von Nachfrageaspekten und eine Knappheitssteuerung bieten. Hohe Anforderungen an die Informationsbereitstellung und die Preiskontrolle bedingen eine Vereinfachung des im Idealfall zu realisierenden Preissystems.
- Zweiteilige Tarife verwirklichen unter bestimmten Voraussetzungen die Ziele der gesamtwirtschaftlichen Effizienz, der Verkehrsverlagerung und der Kostendeckung; mit ihnen können jedoch Marktzutrittschennisse, die Gefahr einer strategischen Preisbildung und Belastungen des grenzüberschreitenden Güterverkehrs verbunden sein. Das Diskriminierungspotential wird durch eine Differenzierung des Grundbetrags oder die Anwendung mehrteiliger bzw. optionaler Tarife reduziert; die Informationsanforderungen steigen jedoch an, und die allokative Effizienz wird reduziert.

- Neuerdings wird eine Differenzierung der zu präferierenden Preisbildungsgrundlagen nach der Verkehrsart erwogen, wobei auf die Wettbewerbsintensität, die Kapazitätsauslastung, die Netzstruktur und -qualität, die Kostenstrukturen, die Zahlungsbereitschaften und Elastizitäten, die Relevanz der Bemessungsgrundlagen und die staatlichen Ziele abgestellt wird;¹²¹ ggf. leidet dabei aber die Übersichtlichkeit des Systems. Im Personennahverkehr, der durch größere Kapazitätsengpässe, staatliche Subventionen und eine geringe Preiselastizität der Nachfrage gekennzeichnet ist, sollten zweiteilige Tarife oder vollkostendeckende lineare Preise erhoben werden. Beim Hochgeschwindigkeitspersonenverkehr ist auf die Wettbewerbsintensität abzustellen, vollkostendeckende lineare Entgelte werden jedoch bevorzugt. Im konventionellen Personenfernverkehr sollten bei Engpässen zweiteilige Tarife (nutzungsabhängiger Teil auf Grenzkostenbasis) angewendet werden; bei geringem Wettbewerb werden lineare Grenzkostenpreise befürwortet. Gleiches gilt unter den Voraussetzungen freier Kapazitäten und einer starken intermodalen Konkurrenz für den Güterverkehr; ggf. sind auch Aufschläge möglich.¹²²
- Nutzungsabhängige externe Effekte treten im Eisenbahnsektor in Form von Schadstoff- und Lärmemissionen sowie Unfällen auf. Sie dürften zwar von geringerer Bedeutung sein als z. B. im Straßengüterverkehr, sollten jedoch bei einer verkehrsträgerübergreifenden Betrachtung Berücksichtigung finden, wobei eine einheitliche Erfassungs- und Bewertungsmethodik notwendig ist.
- Zur Abbildung von Kosten- und Qualitätsunterschieden, einer räumlich und zeitlich variierenden Kapazitätsauslastung sowie zur Einbeziehung von Nachfragemerkmalen und Kundenanforderungen (Zahlungsbereitschaften, Preiselastizitäten, Pünktlichkeit, Geschwindigkeit) ist eine möglichst umfassende räumliche, zeitliche, sachliche und persönliche Preisdifferenzierung vorzunehmen. Hiermit können außerdem eine Verbesserung des Kostendeckungsgrades und eine Steigerung der allokativen Effizienz erreicht werden; nachteilig zu bewerten sind der hohe Informationsbedarf, die zunehmende Komplexität und das steigende Diskriminierungspotential.
- Als ergänzende Elemente eingeführt werden sollten Bonus-/Malus- und Entschädigungssysteme, die auf den Unterbrechungskosten der Verzögerungen oder Ausfälle beruhen, Entgelte für die Nichtnutzung von Trassen zur Abdeckung der Kosten für die Fahrplanerstellung, die Trassenvergabe und die Verwaltung sowie Nachlässe in Form von Mengen- und Zeitrabatten bei nachgewiesenen Kostensenkungen und zur Förderung innovativer Dienste; Letztere müssen jedoch so ausgestaltet sein, dass potenzielle Marktzü- und -austrittsschranken minimiert werden.

121 Ein möglicher Grund für diesen Ansatz könnte sein, dass es immer mehr für bestimmte Verkehrsarten designierte Strecken gibt.

122 Vgl. Developing European Railways Committee (2005: 4ff.).

- Bezüglich der Bemessungsgrundlagen sollten die Kosten für die Unterhaltung, Erneuerung und Betriebsführung anhand der Bruttotonnenkilometer verrechnet werden, da somit die beanspruchte Streckenlänge und das Gewicht berücksichtigt werden; differenziert werden kann nach der Zugart, Achslast, Geschwindigkeit und Streckenart (technische Ausstattung, Streckenführung). Liegen Kapazitätsengpässe vor, sind die Zugkilometer zu bevorzugen (Reduzierung der Zuganzahl und Erhöhung der Zuglänge), wobei nach der Geschwindigkeit und dem Zeitpunkt zu unterscheiden ist; Kapazitätsüberhänge rechtfertigen auch die Anwendung der Fahrzeugkilometer (Steigerung der Zuganzahl). Da unterschiedliche Bezugsgrößen somit Einfluss auf die Zugfolge und -komposition haben, könnte eine Vereinheitlichung der Bemessungsgrundlagen auch zur Vereinfachung des internationalen Verkehrs beitragen. Bei umweltrelevanten Kosten sollten Ort und Zeitpunkt, die Zug- bzw. Antriebsart und die Geschwindigkeit maßgeblich sein.
- Die Preissysteme für Schienenwege (Trassen, Verkehrssteuerung, Sicherungssysteme, Stromversorgung und zugehörige Dienste) und für sonstige Leistungen (Bahnhofsnutzung, Rangierdienste, Zugwartung, Betankung, Informationsbereitstellung) sind zu trennen, da Letztere nicht direkt mit dem Netzzugang im Zusammenhang stehen und in Teilbereichen auch von einer höheren Wettbewerbsintensität auszugehen ist; empfohlen wird eine Preisbildung auf Durchschnittskostenbasis. Notwendig ist eine Bereitstellung der relevanten Informationen über die Preise und ihre Kalkulationsgrundlagen.
- Die Kontrolle des Verhaltens von Netzbetreibern gegenüber den Eisenbahnverkehrsunternehmen sollte durch eine Regulierungsstelle erfolgen, die mit den notwendigen Kompetenzen sowie ausreichenden finanziellen und personellen Ressourcen ausgestattet ist; außerdem ist die Unabhängigkeit von den Unternehmen sowie den politischen und eigentumsrechtlichen Zuständigkeiten zu gewährleisten. Hauptaufgabe ist die Sicherstellung des diskriminierungsfreien Netzzugangs, worunter die Überprüfung des Trassenvergabeverfahrens, der Trassennutzungsverträge, der Nutzungsbedingungen sowie der Entgelthöhe und -grundsätze fallen. Eine Analyse der Entgelte bedingt u. a. eine Abgrenzung, Messung und Prognose der Kosten, Nachfragemengen und Erlösen, eine Abschätzung der Kapazitätsauslastung, der Opportunitätskosten und der Elastizitäten sowie eine Einbeziehung der Subventionen und die Festlegung einer angemessenen Rendite. Eine regelgebundene anreizkompatible Ex-ante-Preisniveauregulierung und eine streckenbezogene Investitionssteuerung sollten nur dann in Erwägung gezogen werden, wenn relations- oder teilmakrtbezogen von natürlichen Monopolen, fehlender Substitutionskonkurrenz und Kapazitätsengpässen auszugehen ist.¹²³

123 Vgl. Hedderich (1996: 206ff.).

Literaturverzeichnis

- Aberle, G. (1998a), Germany, in: European Conference of Ministers of Transport (Economic Research Centre), User Charges for Railway Infrastructure, Report of the Hundred and Seventh Round Table on Transport Economics, held in Paris on 26th-27th March 1998, Paris, 5-45.
- Aberle, G. (1998b), Von der Bahnstrukturreform zum Trassenpreissystem '98, Internationales Verkehrswesen 50, 471-475.
- Aberle, G. und A. Brenner (1994), Trassenpreissystem der Deutsche Bahn AG – eine erste kartellrechtliche und ökonomische Beurteilung, Internationales Verkehrswesen 46, 704-712.
- Aberle, G. und A. Brenner (1996), Bahnstrukturreform in Deutschland: Ziele und Umsetzungsprobleme, Beiträge zur Wirtschafts- und Sozialpolitik 230, Köln.
- Aberle, G., A. Brenner und A. Hedderich (1995), Trassenmärkte und Netzzugang. Analyse der grundlegenden ökonomischen Bestandteile von Trassennutzungsverträgen bei Trennung von Fahrweg und Eisenbahntransportbetrieb mit Marktöffnung für Dritte, Giessener Studien zur Transportwirtschaft und Kommunikation 8, Hamburg.
- Aberle, G. und A. Hedderich (1993), Diskriminierungsfreier Netzzugang bei den Eisenbahnen, Internationales Verkehrswesen 45, 15-26.
- Aberle, G. und U. Weber (1987), Verkehrswegebenutzungsabgaben für die Eisenbahn. Theoretische Grundlegung und verkehrspolitische Ausgestaltung, Giessener Studien zur Transportwirtschaft und Kommunikation 1, Darmstadt.
- Baumol, W.J. (1977), On the Proper Cost Tests for Natural Monopoly in a Multiproduct Industry, American Economic Review 67, 809-822.
- Baumol, W.J., J.C. Panzar und R.D. Willig (1988), Contestable Markets and the Theory of Industry Structure, Revised Edition, San Diego u. a.
- Baumol, W.J. und J.G. Sidak (1994), The Pricing of Inputs Sold to Competitors, The Yale Journal on Regulation 11, 171-202.
- Berg, S.V. und J. Tschirhart (1988), Natural monopoly regulation. Principles and practice, Cambridge – New York u. a.
- Berndt, A. (2000), Immer Ärger mit den Trassenpreisen?, Diskussionsbeiträge des Instituts für Verkehrswissenschaft und Regionalpolitik der Albert-Ludwigs-Universität Freiburg 72, Freiburg; auch veröffentlicht unter dem Titel Diskriminierungsfalle Trassenpreise?, Internationales Verkehrswesen 53, 199-202.
- Berndt, A. (2003), Trassenpreise zwischen effizienter Allokation, Kostendeckung und Diskriminierungspotentialen. Eine wettbewerbsökonomische Analyse des Marktes für Schieneninfrastrukturkapazitäten, Freiburger Studien zur Netzökonomie 8, Baden-Baden.
- Berndt, A. und M. Kunz (1999), Trassenpreise, InfraCard und Kostendeckung: Diskriminierungsfreier Zugang zum Schienennetz der Deutschen Bahn AG?, Diskussionsbeiträge des Instituts für Verkehrswissenschaft und Regionalpolitik der Albert-Ludwigs-Universität Freiburg 64, Freiburg; auch veröffentlicht in ifo Studien 46, 219-248.
- Berschin, F. (2000), Das Trassenpreissystem – Hindernis für mehr Bahn?, Bahn-Report 17, 5-10.

- Bitzan, J.D. (2003), Railroad Costs and Competition: The Implications of Introducing Competition to Railroad Networks, *Journal of Transport Economics and Policy* 37, 201-225.
- Borrmann, J. und J. Finsinger (1999), *Markt und Regulierung*, Vahlens Handbücher der Wirtschafts- und Sozialwissenschaften, München.
- Braeutigam, R.R. (1980), An Analysis of Fully Distributed Cost Pricing in Regulated Industries, *The Bell Journal of Economics* 11, 182-196.
- Braeutigam, R.R., A.F. Daughety und M.A. Turnquist (1984), A Firm Specific Analysis of Economies of Density in the U.S. Railroad Industry, *Journal of Industrial Economics* 33, 3-20.
- Brandborn, J. und L. Hellsvik (1990), Die neue Eisenbahnpolitik in Schweden, *Internationales Verkehrswesen* 42, 342-348.
- Brenck, A. (1993), Privatisierungsmodelle für die Deutsche Bundesbahn, in: *Privatisierung des Schienenverkehrs*, Beiträge aus dem Institut für Verkehrswissenschaft an der Universität Münster 130, Göttingen, 37-184.
- Brown, St.J. und D.S. Sibley (1986), *The theory of public utility pricing*, Cambridge – London u. a.
- Burmeister, C. (2001), *Der Wettbewerb der Eisenbahnen im europäischen Binnenmarkt*, Wirtschaftsrecht und Wirtschaftspolitik 172, Baden-Baden.
- Caves, D.W., L.R. Christensen, M.W. Tretheway und R.J. Windle (1985), Network Effects and the Measurement of Returns to Scale and Density for U.S. Railroads, in: A.F. Daughety (Ed.), *Analytical Studies in Transport Economics*, Cambridge, 97-120.
- Coopers & Lybrand (1998), Phase 2 of „Le Péage“ study. Final Report, Paris.
- Crew, M.A., C.S. Fernando und P.R. Kleindorfer (1995), The Theory of Peak-Load Pricing: A Survey, *Journal of Regulatory Economics* 8, 215-248.
- Deutsche Bahn Netz AG (DB Netz AG, 2005), *Modulares Trassenpreissystem. Trassenpreissystem der DB Netz AG – gültige Preise ab 11.12.2005*, Berlin, Stand: Februar 2005.
- Developing European Railways Committee, Task Force Track Access Charges (2005), Draft Report, 30 June 2005.
- Dodgson, J. (1994), Access pricing in the railway system, *Utilities Policy* 4, 205-213.
- Dodgson, J. (1998), United Kingdom, in: *European Conference of Ministers of Transport (Economic Research Centre), User Charges for Railway Infrastructure, Report of the Hundred and Seventh Round Table on Transport Economics, held in Paris on 26th-27th March 1998*, Paris, 101-130.
- Europäisches Parlament und Rat der Europäischen Union (2001a), Richtlinie 2001/12/EG des Europäischen Parlaments und des Rates vom 26. Februar 2001 zur Änderung der Richtlinie 91/440/EWG des Rates zur Entwicklung der Eisenbahnunternehmen der Gemeinschaft, Amtsblatt der Europäischen Gemeinschaften L 75/1, 15.03.2001, Brüssel.
- Europäisches Parlament und Rat der Europäischen Union (2001b), Richtlinie 2001/14/EG des Europäischen Parlaments und des Rates vom 26. Februar 2001 über die Zuweisung von Fahrwegkapazität der Eisenbahn, die Erhebung von Entgelten für die Nutzung von Ei-

- senbahninfrastruktur und die Sicherheitsbescheinigung, Amtsblatt der Europäischen Gemeinschaften L 75/29, 15.03.2001, Brüssel.
- European Conference of Ministers of Transport (ECMT, 2001), Railway Reform. Regulation of Freight Transport Markets, Paris.
- European Conference of Ministers of Transport (ECMT, 2005), Railway Reform & Charges for the Use of Infrastructure, Paris.
- Ewers, H.-J. und G. Ilgmann, G. (2000), Trassenpreissystem der Deutschen Bahn AG (TPS 98). Gutachten im Auftrag der DEG-Verkehrs-GmbH und der Hessischen Landesbahn GmbH – HLB Frankfurt am Main, Berlin – Hamburg, 15.1.2000.
- Ewers, H.-J. und G. Ilgmann, G. (2001), Trassenpreissystem TPS 01. Kurzgutachten im Auftrag der Connex und der Hessischen Landesbahn GmbH – HLB Frankfurt am Main, Berlin – Hamburg, 21. März 2001.
- Filippini, M. und R. Maggi (1992), The Cost Structure of the Swiss Private Railways, International Journal of Transport Economics 19, 307-327.
- Frerich, J. und G. Müller (2004), Europäische Verkehrspolitik. Von den Anfängen bis zur Osterweiterung der Europäischen Union, Band 1: Politisch-ökonomische Rahmenbedingungen – Verkehrsinfrastrukturpolitik, München – Wien.
- Friedländer, A.F. und R.H. Spady (1981), Freight Transport Regulation – Equity, Efficiency, and Competition in the Rail and Trucking Industries, Cambridge.
- Friedrich, R und P. Bickel (Eds.) (2001), Environmental External Costs of Transport, Heidelberg.
- Gaudry, M. und E. Quinet (2003), Rail track wear-and-tear costs by traffic class in France, Université de Montréal, Publication AJD-66, Montréal.
- Haase, D. (1997), Der Trassenpreiskatalog der DB AG: Ein Vorbild für Europa?, in: Deutsche Verkehrswissenschaftliche Gesellschaft (DVWG) (Hrsg.), Wettbewerbspolitik in deregulierten Verkehrsmärkten – Interventionismus oder Laissez Faire, Schriftenreihe der DVWG B 199, Bergisch Gladbach, 170-192.
- Haase, D. (1998), Das neue Trassenpreissystem der Deutschen Bahn AG, Internationales Verkehrswesen 50, 460-465; in geänderter Form auch veröffentlicht in DVWG (Hrsg.), Diskriminierungsfreier Zugang zu (Verkehrs-)Infrastrukturen. Konzepte, Erfahrungen und institutionelles Design, Schriftenreihe der DVWG B 224, Bergisch Gladbach, 176-188.
- Haase, D. (2001), New Train Path Pricing System at Deutsche Bahn, European Railway Review. The Quarterly Review of Railway Technology 7, 19-24.
- Harris, R.G. (1977), Economics of Traffic Density in the Rail Freight Industry, The Bell Journal of Economics 8, 556-564.
- Häusler, U. (1995), Bildung und Funktion von Trassenpreisen für die Nutzung der Schieneninfrastruktur der DB AG, Zeitschrift für Verkehrswissenschaft 66, 77-86.
- Hedderich, A. (1996), Vertikale Desintegration im Schienenverkehr. Theoretische Basisüberlegungen und Diskussion der Bahnstrukturreform in Deutschland, Giessener Studien zur Transportwirtschaft und Kommunikation 11, Hamburg.

- Heimerl, G. und W. Schwanhäusser (1991), Überlegungen zur Trennung der Bereiche Fahrweg und Transport bei den deutschen Eisenbahnen. Gutachten für das Verkehrsforum Bahn e. V., Bonn.
- Hochrangige Gruppe „Verkehrsinfrastruktur-Entgelte“ (HLG, 1998), Abschlußbericht zu den Grundsätzen der Gebührenerhebung, Brüssel, 2. Juni 1998.
- Hochrangige Gruppe „Verkehrsinfrastruktur-Entgelte“ (HLG, 1999a), Abschlußbericht zur Schätzung der Kosten des Verkehrs, Brüssel, 26. Mai 1999.
- Hochrangige Gruppe „Verkehrsinfrastruktur-Entgelte“ (HLG, 1999b), Abschlußbericht zu den Optionen für eine direkte Anlastung der Verkehrsinfrastruktur-Betriebskosten durch Nutzungsentgelte, Brüssel, 9. September 1999.
- Holder, St. (1999), Recent Developments in Rail Infrastructure Charging in the European Union, *Journal of Transport Economics and Policy* 33, 111-118.
- Ilgmann, G. und M. Miethner (1992), Netzstandardisierung und Preisbildung für die Fahrwegnutzung der künftigen Bahn, *Zeitschrift für Verkehrswissenschaft* 63, 203-229.
- IMPRINT-NET (2006), Deliverable 1. Pricing for (sustainable) transport policies – A state of the art.
- INFRAS/IWW (2004), External Cost of Transport: Accident, Environmental and Congestion Costs of Transport in Western Europe, Zürich – Karlsruhe.
- Jansson, J.O. (1998), Sweden, in: European Conference of Ministers of Transport (Economic Research Centre), User Charges for Railway Infrastructure, Report of the Hundred and Seventh Round Table on Transport Economics, held in Paris on 26th-27th March 1998, Paris, 131-181.
- Johansson, P. und J. Nilsson (2004), An economic analysis of track maintenance costs, *Transport Policy* 11, 277-286.
- Keeler, Th.E. (1974), Railroad Costs, Returns to Scale, and Excess Capacity, *Review of Economics and Statistics* 56, 201-208.
- Knieps, G. (1998), Das neue Trassenpreissystem: volkswirtschaftliche Vorteile eines zweistufigen Systems, Diskussionsbeiträge des Instituts für Verkehrswissenschaft und Regionalpolitik der Albert-Ludwigs-Universität Freiburg 51, Freiburg; auch veröffentlicht in *Internationales Verkehrswesen* 50, 466-470.
- Kommission der Europäischen Gemeinschaften (1989), Mitteilung der Kommission über eine Eisenbahnpolitik der Gemeinschaft, KOM (89) 564 endg., Brüssel, den 22.11.1989.
- Kommission der Europäischen Gemeinschaften (1995a), Mitteilung der Kommission über die Entwicklung der Eisenbahnunternehmen der Gemeinschaft. Durchführung der Richtlinie 91/440/EWG. Zukünftige Maßnahmen zur Entwicklung der Eisenbahnunternehmen, KOM (95) 337 endg., Brüssel, den 19.7.1995.
- Kommission der Europäischen Gemeinschaften (1995b), Faire und effiziente Preise im Verkehr. Politische Konzepte zur Internalisierung der externen Kosten des Verkehrs in der Europäischen Union. Grünbuch, KOM (95) 691 endg., Brüssel, den 20.12.1995.

- Kommission der Europäischen Gemeinschaften (1996), Weißbuch. Eine Strategie zur Revitalisierung der Eisenbahn in der Gemeinschaft, KOM (96) 421 endg., Brüssel, den 30.7.1996.
- Kommission der Europäischen Gemeinschaften (1997), Mitteilung der Kommission. Transeuropäische Freeways für den Schienengüterverkehr, KOM (97) 242 endg., Brüssel, den 29.5.1997.
- Kommission der Europäischen Gemeinschaften (1998a), Mitteilung der Kommission über die Durchführung und die Auswirkungen der Richtlinie 91/440/EWG zur Entwicklung der Eisenbahnunternehmen in der Gemeinschaft und über Zugangsrechte für den Eisenbahnfrachtverkehr, KOM (1998) 202 endg., Brüssel, den 31.3.1998.
- Kommission der Europäischen Gemeinschaften (1998b), Faire Preise für die Infrastrukturbenutzung: Ein abgestuftes Konzept für einen Gemeinschaftsrahmen für Verkehrs-Infrastrukturgebühren in der EU. Weißbuch, KOM (1998) 466 endg., Brüssel, 22.7.1998.
- Kommission der Europäischen Gemeinschaften (2001), Weißbuch. Die europäische Verkehrspolitik bis 2010: Weichenstellungen für die Zukunft, KOM (2001) 370 endg., Brüssel, den 12.9.2001.
- Kommission der Europäischen Gemeinschaften (2006a), Bericht der Kommission über die Durchführung des ersten Eisenbahnpakets, KOM (2006) 189 endg., Working Document. Annexes to the Communication, SEC (2006) 530, Brüssel, den 3.5.2006.
- Kommission der Europäischen Gemeinschaften (2006b), Verordnung (EG) Nr. 851/2006 der Kommission vom 9. Juni 2006 zur Festlegung des Inhalts der verschiedenen Positionen der Verbuchungsschemata des Anhangs I der Verordnung (EWG) Nr. 1108/70 des Rates (kodifizierte Fassung), Amtsblatt der Europäischen Union L 158/3, 10.6.2006, Brüssel
- Kommission der Europäischen Gemeinschaften (2006c), Mitteilung der Kommission „Für ein mobiles Europa – Nachhaltige Mobilität für unseren Kontinent. Halbzeitbilanz zum Verkehrsweißbuch der Europäischen Kommission von 2001“, KOM (2006) 314 endg., Working Document. Annexes to the Communication, SEC (2006) 768, Brüssel, den 22.06.2006.
- Kruse, J. (1985), Ökonomie der Monopolregulierung, Wirtschaftspolitische Studien 70, Göttingen.
- Kruse, J. (1996), Engpässe in Verkehrs-Infrastrukturen, Zeitschrift für Verkehrswissenschaft 67, 183-203.
- Laaser, C.-F. (1994), Die Bahnstrukturreform – Richtige Weichenstellung oder Fahrt aufs Abstellgleis?, Kieler Diskussionsbeiträge des Instituts für Weltwirtschaft 239, Kiel.
- Lerz, St. (1996), Congestion Theory and Railway Traffic, Capelle.
- Link, H. (1997), Trassenpreise der Deutschen Bahn AG – diskriminierungsfrei und kostendeckend?, DIW-Wochenbericht 64, 26. Juni 1997, 457-462.
- Link, H. (2004), Rail infrastructure charging and ontrack competition in Germany – nine years later, International Journal of Transport Management 2, 17-27.

- Mundoch, G., A. Pfister, L. Sogner und A. Stiasny (2002), Estimating Marginal Costs for the Austrian Railway System, Vienna University of Economics & B.A., Department of Economics Working Paper Series, Working Paper 78, Wien.
- Nash, Ch.A. (1993), Rail Privatization in Britain, *Journal of Transport Economics and Policy* 27, 317-322.
- Nash, Ch.A. (2000), Rail Infrastructure Pricing. Key issues and experience from Britain, in: Nash, Ch. und E. Niskanen (Eds.), Helsinki Workshop on Infrastructure Charging on Railways. 31 July – 1 August, 2000, VATT-Discussion Papers 245, Helsinki, December 2000, 5-13.
- Nash, Ch.A. (2005), Rail infrastructure charges in Europe, *Journal of Transport Economics and Policy* 39, 259-278.
- Nash, Ch.A., S. Coulthard und B. Matthews (2004), Rail track charges in Great Britain: the issue of charging for capacity, *Transport Policy* 11, 315-327.
- Nash, Ch.A. und T. Sansom (2001), Pricing European Transport Systems. Recent Developments and Evidence from Case Studies, *Journal of Transport Economics and Policy* 35, 363-380.
- NEA, OGM, University of Oxford, TINA, Erasmus University Amsterdam und TIS.pt (2005), European Railways Administrations Institutions and Legislation (ERAIL). Final Report. Country Monographs. Part A & Part B, Rijswijk, June 2005.
- NERA, Nomisma, VTI, IVE, ENPC und BPM (1998), An Examination of Rail Infrastructure Charges. Final Report for the European Commission, DG VII, London, May 1998.
- Nilsson, J.-E. (1992), Second-best Problems in Railway Infrastructure Pricing and Investment, *Journal of Transport Economics and Policy* 26, 245-259.
- Prognos AG (2000), Netzzugang und Trassenpreisbildung im westeuropäischen Schienenverkehr, Endbericht, erstellt im Auftrag des Deutschen Verkehrsforums Berlin, Basel, 20. November 2000.
- Rat der Europäischen Gemeinschaften (Rat, 1991), Richtlinie des Rates vom 29. Juli 1991 zur Entwicklung der Eisenbahnunternehmen der Gemeinschaft (91/440/EWG), Amtsblatt der Europäischen Gemeinschaften L 237/25, 24.08.91, Brüssel.
- Rat der Europäischen Union (Rat, 1995), Richtlinie 95/19/EG des Rates vom 19. Juni 1995 über die Zuweisung von Fahrwegkapazität der Eisenbahn und die Berechnung von Weegeentgelten, Amtsblatt der Europäischen Gemeinschaften L 143/75, 27.06.95, Luxemburg.
- Riedle, H. (2001), Netzzugang und Trassenpreise in Westeuropa. Was können Politik und Bahnen aus den bisherigen Erfahrungen ableiten?, *Internationales Verkehrswesen* 53, 464-469.
- Ritzau, H.J., K. Oettle, J. Pacht und W. Stoffels (2003), Die Bahnreform. Eine kritische Sichtung, Pürgen.
- Rodi, H. (1996), Effizienz im Schienenverkehr. Eine mikroökonomische Analyse unter besonderer Berücksichtigung der institutionellen Ausgestaltung des Trassenmarktes, Beiträge aus dem Institut für Verkehrswissenschaft an der Universität Münster 140, Göttingen.

- Roy, R. (1998), Infrastructure Cost Recovery under Allocatively Efficient Pricing, UIC/CER Economic Expert Study, Final Study Report, Paris.
- Schwalbach, M. (1997), Wettbewerb auf der Schiene. Die Vergabe von Fahrplantrassen nach der Bahnreform, Logistik und Verkehr 47, Göttingen.
- Schwalbach, M. (1998), Die Trassenpreissysteme in Europa. Bestandsaufnahme und Harmonisierungsmöglichkeiten, Internationales Verkehrswesen 50, 476-481.
- Schwanhäusser, W. (1993), Der spezifische Kapazitätsverbrauch von Fahrplantrassen, Internationales Verkehrswesen 45, 260-265.
- Sharkey, W.W. (1982), The Theory of Natural Monopoly, Cambridge.
- Tervonen, J. und T. Idström (2004), Marginal Rail Infrastructure Costs in Finland 1997 - 2002, Publications of the Finnish Rail Administration A6/2004, Helsinki.
- Tye, W.B. (1990), The Theory of Contestable Markets – Applications to Regulatory and Antitrust Problems in the Rail Industry, New York.
- Williamson, O.E. (1990), Die ökonomischen Institutionen des Kapitalismus. Unternehmen, Märkte, Kooperationen, Tübingen.
- Willig, R.D. (1978), Pareto-superior nonlinear outlay schedules, The Bell Journal of Economics 9, 56-69.

Als "Diskussionsbeiträge" des Wissenschaftlichen Instituts für Infrastruktur und Kommunikationsdienste sind zuletzt erschienen:

- Nr. 198: Peter Stamm, Franz Büllingen:
Das Internet als Treiber konvergenter Entwicklungen – Relevanz und Perspektiven für die strategische Positionierung der TIME-Player, Dezember 1999
- Nr. 199: Cara Schwarz-Schilling, Ulrich Stumpf:
Netzbetreiberportabilität im Mobilfunkmarkt – Auswirkungen auf Wettbewerb und Verbraucherinteressen, Dezember 1999
- Nr. 200: Monika Plum, Cara Schwarz-Schilling:
Marktabgrenzung im Telekommunikations- und Postsektor, Februar 2000
- Nr. 201: Peter Stamm:
Entwicklungsstand und Perspektiven von Powerline Communication, Februar 2000
- Nr. 202: Martin Distelkamp, Dieter Elixmann, Christian Lutz, Bernd Meyer, Ulrike Schimmel:
Beschäftigungswirkungen der Liberalisierung im Telekommunikationssektor in der Bundesrepublik Deutschland, März 2000
- Nr. 203: Martin Distelkamp:
Wettbewerbspotenziale der deutschen Kabel-TV-Infrastruktur, Mai 2000
- Nr. 204: Wolfgang Elsenbast, Hilke Smit:
Gesamtwirtschaftliche Auswirkungen der Marktöffnung auf dem deutschen Postmarkt, Mai 2000
- Nr. 205: Hilke Smit:
Die Anwendung der GATS-Prinzipien auf dem Postsektor und Auswirkungen auf die nationale Regulierung, Juni 2000
- Nr. 206: Gabriele Kulenkampff:
Der Markt für Internet Telefonie - Rahmenbedingungen, Unternehmensstrategien und Marktentwicklung, Juni 2000
- Nr. 207: Ulrike Schimmel:
Ergebnisse und Perspektiven der Telekommunikationsliberalisierung in Australien, August 2000
- Nr. 208: Franz Büllingen, Martin Wörter:
Entwicklungsperspektiven, Unternehmensstrategien und Anwendungsfelder im Mobile Commerce, November 2000
- Nr. 209: Wolfgang Kiesewetter:
Wettbewerb auf dem britischen Mobilfunkmarkt, November 2000
- Nr. 210: Hasan Alkas:
Entwicklungen und regulierungspolitische Auswirkungen der Fix-Mobil Integration, Dezember 2000
- Nr. 211: Annette Hillebrand:
Zwischen Rundfunk und Telekommunikation: Entwicklungsperspektiven und regulatorische Implikationen von Webcasting, Dezember 2000
- Nr. 212: Hilke Smit:
Regulierung und Wettbewerbsentwicklung auf dem neuseeländischen Postmarkt, Dezember 2000
- Nr. 213: Lorenz Nett:
Das Problem unvollständiger Information für eine effiziente Regulierung, Januar 2001
- Nr. 214: Sonia Strube:
Der digitale Rundfunk - Stand der Einführung und regulatorische Problemfelder bei der Rundfunkübertragung, Januar 2001
- Nr. 215: Astrid Höckels:
Alternative Formen des entbündelten Zugangs zur Teilnehmeranschlussleitung, Januar 2001
- Nr. 216: Dieter Elixmann, Gabriele Kulenkampff, Ulrike Schimmel, Rolf Schwab:
Internationaler Vergleich der TK-Märkte in ausgewählten Ländern - ein Liberalisierungs-, Wettbewerbs- und Wachstumsindex, Februar 2001
- Nr. 217: Ingo Vogelsang:
Die räumliche Preisdifferenzierung im Sprachtelefondienst - wettbewerbs- und regulierungspolitische Implikationen, Februar 2001

- Nr. 218: Annette Hillebrand, Franz Büllingen:
Internet-Governance - Politiken und Folgen der institutionellen Neuordnung der Domainverwaltung durch ICANN, April 2001
- Nr. 219: Hasan Alkas:
Preisbündelung auf Telekommunikationsmärkten aus regulierungsökonomischer Sicht, April 2001
- Nr. 220: Dieter Elixmann, Martin Wörter:
Strategien der Internationalisierung im Telekommunikationsmarkt, Mai 2001
- Nr. 221: Dieter Elixmann, Anette Metzler:
Marktstruktur und Wettbewerb auf dem Markt für Internet-Zugangsdienste, Juni 2001
- Nr. 222: Franz Büllingen, Peter Stamm:
Mobiles Internet - Konvergenz von Mobilfunk und Multimedia, Juni 2001
- Nr. 223: Lorenz Nett:
Marktorientierte Allokationsverfahren bei Nummern, Juli 2001
- Nr. 224: Dieter Elixmann:
Der Markt für Übertragungskapazität in Nordamerika und Europa, Juli 2001
- Nr. 225: Antonia Niederprüm:
Quersubventionierung und Wettbewerb im Postmarkt, Juli 2001
- Nr. 226: Ingo Vogelsang
unter Mitarbeit von Ralph-Georg Wöhl
Ermittlung der Zusammenschaltungsentgelte auf Basis der in Anspruch genommenen Netzkapazität, August 2001
- Nr. 227: Dieter Elixmann, Ulrike Schimmel, Rolf Schwab:
Liberalisierung, Wettbewerb und Wachstum auf europäischen TK-Märkten, Oktober 2001
- Nr. 228: Astrid Höckels:
Internationaler Vergleich der Wettbewerbsentwicklung im Local Loop, Dezember 2001
- Nr. 229: Anette Metzler:
Preispolitik und Möglichkeiten der Umsatzgenerierung von Internet Service Providern, Dezember 2001
- Nr. 230: Karl-Heinz Neumann:
Volkswirtschaftliche Bedeutung von Resale, Januar 2002
- Nr. 231: Ingo Vogelsang:
Theorie und Praxis des Resale-Prinzips in der amerikanischen Telekommunikationsregulierung, Januar 2002
- Nr. 232: Ulrich Stumpf:
Prospects for Improving Competition in Mobile Roaming, März 2002
- Nr. 233: Wolfgang Kiesewetter:
Mobile Virtual Network Operators – Ökonomische Perspektiven und regulatorische Probleme, März 2002
- Nr. 234: Hasan Alkas:
Die Neue Investitionstheorie der Realoptionen und ihre Auswirkungen auf die Regulierung im Telekommunikationssektor, März 2002
- Nr. 235: Karl-Heinz Neumann:
Resale im deutschen Festnetz, Mai 2002
- Nr. 236: Wolfgang Kiesewetter, Lorenz Nett und Ulrich Stumpf:
Regulierung und Wettbewerb auf europäischen Mobilfunkmärkten, Juni 2002
- Nr. 237: Hilke Smit:
Auswirkungen des e-Commerce auf den Postmarkt, Juni 2002
- Nr. 238: Hilke Smit:
Reform des UPU-Endvergütungssystems in sich wandelnden Postmärkten, Juni 2002
- Nr. 239: Peter Stamm, Franz Büllingen:
Kabelfernsehen im Wettbewerb der Plattformen für Rundfunkübertragung - Eine Abschätzung der Substitutionspotenziale, November 2002

- Nr. 240: Dieter Elixmann, Cornelia Stappen unter Mitarbeit von Anette Metzler:
Regulierungs- und wettbewerbspolitische Aspekte von Billing- und Abrechnungsprozessen im Festnetz, Januar 2003
- Nr. 241: Lorenz Nett, Ulrich Stumpf unter Mitarbeit von Ulrich Ellinghaus, Joachim Scherer, Sonia Strube Martins, Ingo Vogelsang:
Eckpunkte zur Ausgestaltung eines möglichen Handels mit Frequenzen, Februar 2003
- Nr. 242: Christin-Isabel Gries:
Die Entwicklung der Nachfrage nach breitbandigem Internet-Zugang, April 2003
- Nr. 243: Wolfgang Briglauer:
Generisches Referenzmodell für die Analyse relevanter Kommunikationsmärkte – Wettbewerbsökonomische Grundfragen, Mai 2003
- Nr. 244: Peter Stamm, Martin Wörter:
Mobile Portale – Merkmale, Marktstruktur und Unternehmensstrategien, Juli 2003
- Nr. 245: Franz Büllingen, Annette Hillebrand:
Sicherstellung der Überwachbarkeit der Telekommunikation: Ein Vergleich der Regelungen in den G7-Staaten, Juli 2003
- Nr. 246: Franz Büllingen, Annette Hillebrand:
Gesundheitliche und ökologische Aspekte mobiler Telekommunikation – Wissenschaftlicher Diskurs, Regulierung und öffentliche Debatte, Juli 2003
- Nr. 247: Anette Metzler, Cornelia Stappen unter Mitarbeit von Dieter Elixmann:
Aktuelle Marktstruktur der Anbieter von TK-Diensten im Festnetz sowie Faktoren für den Erfolg von Geschäftsmodellen, September 2003
- Nr. 248: Dieter Elixmann, Ulrike Schimmel with contributions of Anette Metzler:
"Next Generation Networks" and Challenges for Future Regulatory Policy, November 2003
- Nr. 249: Martin O. Wengler, Ralf G. Schäfer:
Substitutionsbeziehungen zwischen Festnetz und Mobilfunk: Empirische Evidenz für Deutschland und ein Survey internationaler Studien, Dezember 2003
- Nr. 250: Ralf G. Schäfer:
Das Verhalten der Nachfrager im deutschen Telekommunikationsmarkt unter wettbewerblichen Aspekten, Dezember 2003
- Nr. 251: Dieter Elixmann, Anette Metzler, Ralf G. Schäfer:
Kapitalmarktinduzierte Veränderungen von Unternehmensstrategien und Marktstrukturen im TK-Markt, März 2004
- Nr. 252: Franz Büllingen, Christin-Isabel Gries, Peter Stamm:
Der Markt für Public Wireless LAN in Deutschland, Mai 2004
- Nr. 253: Dieter Elixmann, Annette Hillebrand, Ralf G. Schäfer, Martin O. Wengler:
Zusammenwachsen von Telefonie und Internet – Marktentwicklungen und Herausforderungen der Implementierung von ENUM, Juni 2004
- Nr. 254: Andreas Hense, Daniel Schäffner:
Regulatorische Aufgaben im Energiebereich – ein europäischer Vergleich, Juni 2004
- Nr. 255: Andreas Hense:
Qualitätsregulierung und wettbewerbspolitische Implikationen auf Postmärkten, September 2004
- Nr. 256: Peter Stamm:
Hybridnetze im Mobilfunk – technische Konzepte, Pilotprojekte und regulatorische Fragestellungen, Oktober 2004
- Nr. 257: Christin-Isabel Gries:
Entwicklung der DSL-Märkte im internationalen Vergleich, Oktober 2004
- Nr. 258: Franz Büllingen, Annette Hillebrand, Diana Rätz:
Alternative Streitbeilegung in der aktuellen EMVU-Debatte, November 2004

- Nr. 259: Daniel Schöffner:
Regulierungsökonomische Aspekte des informatischen Unbundling im Energiebereich, Dezember 2004
- Nr. 260: Sonja Schölermann:
Das Produktangebot von Universaldienstleistern und deren Vergleichbarkeit, Dezember 2004
- Nr. 261: Franz Büllingen, Aurélie Gillet, Christin-Isabel Gries, Annette Hillebrand, Peter Stamm:
Stand und Perspektiven der Vorratsspeicherung im internationalen Vergleich, Februar 2005
- Nr. 262: Oliver Franz, Marcus Stronzik:
Benchmarking-Ansätze zum Vergleich der Effizienz von Energieunternehmen, Februar 2005
- Nr. 263: Andreas Hense:
Gasmarktregulierung in Europa: Ansätze, Erfahrungen und mögliche Implikationen für das deutsche Regulierungsmodell, März 2005
- Nr. 264: Franz Büllingen, Diana Rätz:
VoIP – Marktentwicklungen und regulatorische Herausforderungen, Mai 2005
- Nr. 265: Ralf G. Schäfer, Andrej Schöbel:
Stand der Backbone-Infrastruktur in Deutschland – Eine Markt- und Wettbewerbsanalyse, Juli 2005
- Nr. 266: Annette Hillebrand, Alexander Kohlstedt, Sonia Strube Martins:
Selbstregulierung bei Standardisierungsprozessen am Beispiel von Mobile Number Portability, Juli 2005
- Nr. 267: Oliver Franz, Daniel Schöffner, Bastian Trage:
Grundformen der Entgeltregulierung: Vor- und Nachteile von Price-Cap, Revenue-Cap und hybriden Ansätzen, August 2005
- Nr. 268: Andreas Hense, Marcus Stronzik:
Produktivitätsentwicklung der deutschen Strom- und Gasnetzbetreiber – Untersuchungsmethodik und empirische Ergebnisse, September 2005
- Nr. 269: Ingo Vogelsang:
Resale und konsistente Entgeltregulierung, Oktober 2005
- Nr. 270: Nicole Angenendt, Daniel Schöffner:
Regulierungsökonomische Aspekte des Unbundling bei Versorgungsunternehmen unter besonderer Berücksichtigung von Pacht- und Dienstleistungsmodellen, November 2005
- Nr. 271: Sonja Schölermann:
Vertikale Integration bei Postnetzbetreibern – Geschäftsstrategien und Wettbewerbsrisiken, Dezember 2005
- Nr. 272: Franz Büllingen, Annette Hillebrand, Peter Stamm:
Transaktionskosten der Nutzung des Internet durch Missbrauch (Spamming) und Regulierungsmöglichkeiten, Januar 2006
- Nr. 273: Gernot Müller, Daniel Schöffner, Marcus Stronzik, Matthias Wissner:
Indikatoren zur Messung von Qualität und Zuverlässigkeit in Strom- und Gasversorgungsnetzen, April 2006
- Nr. 274: J. Scott Marcus:
Interconnection in an NGN Environment, Mai 2006
- Nr. 275: Ralf G. Schäfer, Andrej Schöbel:
Incumbents und ihre Preisstrategien im Telefondienst – ein internationaler Vergleich, Juni 2006
- Nr. 276: Alex Kalevi Dieke, Sonja Schölermann:
Wettbewerbspolitische Bedeutung des Postleitzahlensystems, Juni 2006
- Nr. 277: Marcus Stronzik, Oliver Franz:
Berechnungen zum generellen X-Faktor für deutsche Strom- und Gasnetze: Produktivitäts- und Inputpreisdifferential, Juli 2006
- Nr. 278: Alexander Kohlstedt:
Neuere Theoriebeiträge zur Netzökonomie: Zweiseitige Märkte und On-net/Off-net-Tariffdifferenzierung, August 2006
- Nr. 279: Gernot Müller:
Zur Ökonomie von Trassenpreissystemen, August 2006