

Grundhöfer, Horst; Dreuw, Cornelia; Quint, Nadine; Stegemann, Leonie

## Research Report

# Bewertungsportale - eine neue Qualität der Konsumenteninformation?

Forschung am iwvKöln, No. 5/2017

### Provided in Cooperation with:

Technische Hochschule Köln – University of Applied Sciences, Institute for Insurance Studies

*Suggested Citation:* Grundhöfer, Horst; Dreuw, Cornelia; Quint, Nadine; Stegemann, Leonie (2017) : Bewertungsportale - eine neue Qualität der Konsumenteninformation?, Forschung am iwvKöln, No. 5/2017, Technische Hochschule Köln, Institut für Versicherungswesen (iwvKöln), Köln, <https://nbn-resolving.de/urn:nbn:de:hbz:832-cos4-5991>

This Version is available at:

<https://hdl.handle.net/10419/226594>

### Standard-Nutzungsbedingungen:

Die Dokumente auf EconStor dürfen zu eigenen wissenschaftlichen Zwecken und zum Privatgebrauch gespeichert und kopiert werden.

Sie dürfen die Dokumente nicht für öffentliche oder kommerzielle Zwecke vervielfältigen, öffentlich ausstellen, öffentlich zugänglich machen, vertreiben oder anderweitig nutzen.

Sofern die Verfasser die Dokumente unter Open-Content-Lizenzen (insbesondere CC-Lizenzen) zur Verfügung gestellt haben sollten, gelten abweichend von diesen Nutzungsbedingungen die in der dort genannten Lizenz gewährten Nutzungsrechte.

### Terms of use:

*Documents in EconStor may be saved and copied for your personal and scholarly purposes.*

*You are not to copy documents for public or commercial purposes, to exhibit the documents publicly, to make them publicly available on the internet, or to distribute or otherwise use the documents in public.*

*If the documents have been made available under an Open Content Licence (especially Creative Commons Licences), you may exercise further usage rights as specified in the indicated licence.*



<https://creativecommons.org/licenses/by-nc-nd/3.0/>

---

Forschung am ivwKöln  
Band 5/2017

# Bewertungsportale - eine neue Qualität der Konsumenteninformation?

Horst Grundhöfer, Cornelia Dreuw, Nadine Quint, Leonie Stegemann

**ivw**Köln

Institut für Versicherungswesen

Fakultät für Wirtschafts-  
und Rechtswissenschaften

**Technology**  
**Arts Sciences**  
**TH Köln**

## **Horst Grundhöfer, Cornelia Dreuw, Nadine Quint, Leonie Stegemann** **Bewertungsportale - eine neue Qualität der Konsumenteninformation?**

---

### **Zusammenfassung**

Bewertungsportale, in denen man seine Meinung zu Gütern oder Dienstleistungen äußern kann, sind seit einiger Zeit bekannt und verbreitet. Kann durch sie die Nachfrageseite eine neue, informationsgestützte Machtposition erlangen? Ein Projektteam des Instituts für Versicherungswesen an der TH Köln (ivwKöln) hat sich dieser Frage gewidmet und zunächst kontrastierende Hypothesen aus der Gegenüberstellung des informationsökonomischen und des diffusionstheoretischen Ansatzes entwickelt. Eine Hypothesengruppe bezog sich auf die Frage, von welchen Faktoren die Nachfrage und Wertschätzung von Bewertungsportalen abhängig ist, eine andere unterstellte, dass globale Produkteigenschaften auf der Dimension Such-, Erfahrungs-, Vertrauenseigenschaften sich auf die Nutzung von Portalen auswirkten. Untersucht wurden deshalb sehr unterschiedliche Portale, für Kleidung, Restaurants, Ärzte und Versicherungen. Empirische Grundlage war eine online-gestützte Befragung mit einem Convenience-Sample von 114 Befragten. Neben Studierenden des **ivw**Köln wurden Angestellte und Personen im Rentenalter zur Teilnahme motiviert, um eine breite Altersstreuung zu erreichen. Die Ergebnisse zur ersten Hypothesengruppe sprechen eindeutig für den diffusionstheoretischen Ansatz. Bei den beiden analysierbaren Portalen (Restaurants und Ärzte) ergibt sich: Entscheidende Faktoren für den Besuch von Restaurantportalen sind Internetaffinität, Alter, Produktinvolvement und Meinungsführerschaft; für den Besuch von Ärzteportalen sind es Internetaffinität und Produktinvolvement. Damit ist auch klar, dass sich die Machtposition der Nachfrager durch die Nutzung von Portalen allenfalls selektiv verstärkt. Die zweite Hypothese, dass Portalnutzung auch von globalen Produkteigenschaften abhängig sei, ließ sich nicht bestätigen.

### **Abstract**

Review websites, where people can share their opinions on goods or services, are commonly known and widespread. But can they help the demand side reach a new, information-based position of power? A project group of the Institute of Insurance Studies at the TH Köln (ivwKöln) has tackled this question and initially created contrasting hypotheses from the point of view of information economics and from the point of view of the diffusion of innovations theory. One hypothesis group dealt with the question on which factors the demand and esteem of review websites depend, while another group assumed that global product features such search-, experience- and trustworthiness properties had an effect on the use of such review websites. For this reason, different types of review portals were examined, such as portals for clothes, restaurants, doctors and insurance companies. The empirical basis for this was a web-supported survey with a convenience sample of 114 people. Apart from students of the IVW, staff and people of pensionable age were encouraged to participate, thereby reaching a wider range of age groups. The results of the first hypothesis group clearly speak for the diffusion of innovations theoretical approach. The results of both examined portals (restaurants and doctors) show that decisive factors in visiting restaurant review websites are an affinity for the internet, age, product involvement and opinion leadership, while the use of doctor review platforms mostly depended on internet affinity and product involvement. This shows that the strengthening of the position of power of the consumers through the use of review websites is selective at best. The second hypothesis, stating that the use of portals also depends on global product features, could not be confirmed.

### **Schlagwörter**

Bewertungsportale, Konsumenteninformation, Consumer Information Seeking Portal, Online Information Review, Word-of-Mouth

### **Keywords**

review websites, consumer information, seeking portal, online information review, word-of-mouth

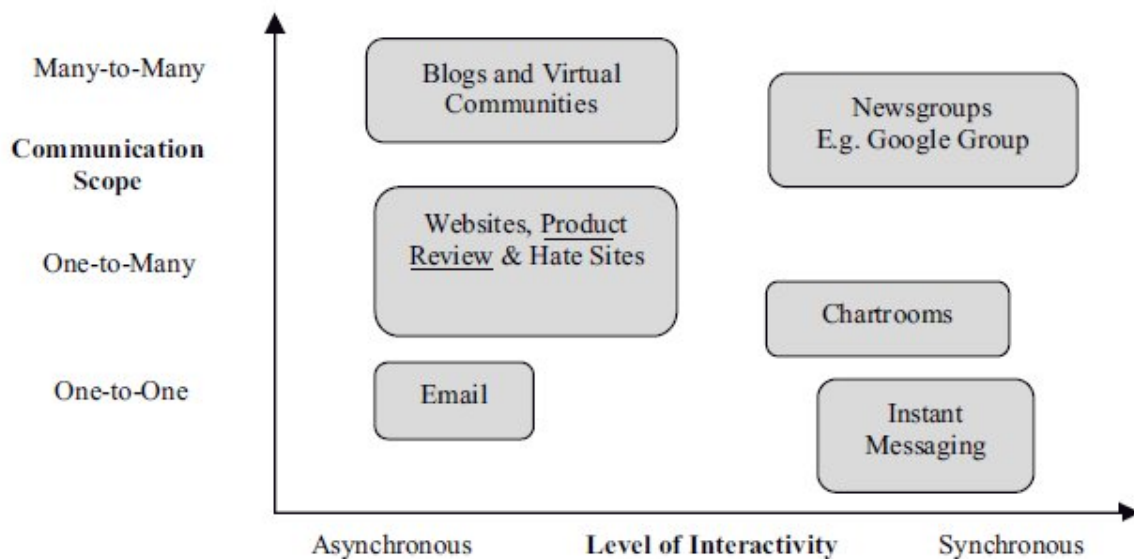
## Bewertungsportale – eine neue Qualität der Konsumenteninformation?

Der erste Entwurf zu dieser Studie entstand in einem Seminar des Instituts für Versicherungswesen, das sich mit der Planung und Entwicklung empirischer Projekte befasste. Resultat des Seminars war ein Fragebogen; Befragungsansatz und -ergebnisse wurden im folgenden Semester gemeinsam mit den Studierenden Frau C. Dreuw, Frau N. Quint und Frau L. Stegemann diskutiert und analysiert.

### I. Bewertungsportale als neue Informationsquelle

Mit Schlagworten wie 'Die geheime Macht der Portale'<sup>1</sup> und 'Die neue Macht der Kunden'<sup>2</sup> werden seit geraumer Zeit Bewertungsportale für Produkte und Dienstleistungen im Internet, in denen Konsumenten ihre Einschätzungen für andere Konsumenten veröffentlichen, herausgestellt. Sie stellen eine Spielart des 'User Generated Content' im Rahmen der Entwicklung des Web 2.0 dar.

Abbildung I: Kommunikationsformen im Web 2.0



3

Man sieht eine neue Machtbasis der ansonsten den Anbietern unterlegenen Nachfragern. Meist schwingt bei Veröffentlichungen in der Presse auch die Befürchtung mit, dass die Bewertungen nicht immer als seriös und vertrauenswürdig gelten müssen.

Beispiele für Manipulationen (z.B. gekaufte Bewertungen) finden sich häufig in Zeitungsberichten, während in den USA schon systematische Untersuchungen vorliegen<sup>4</sup>.

Die Rechtsprechung hat sich auch längst dieser Problematik angenommen:

„Betreiber von Bewertungsportalen können eine Pflicht zur Nachforschung haben, wenn Betroffene eine Bewertung für unbegründet halten. Das geht aus einer Entscheidung des Bundesgerichtshofs (BGH) hervor.“<sup>5</sup> Es gibt aber auch überraschende Urteile in einer anderen Richtung:

„Können Firmen sich denn zumindest aus einem Bewertungsportal streichen lassen, wenn sie dort

<sup>1</sup> Wirtschaftswoche ‚Die geheime Macht der Portale‘, Nr. 25 vom 16.6.2014, S. 42

<sup>2</sup> Stefan Raake / Claudia Hilker, Web 2.0 in der Finanzbranche-Die neue Macht des Kunden, Wiesbaden 2010

<sup>3</sup> S. W., Litvin, R. E. Goldsmith, & B. Pan, Electronic word-of-mouth in hospitality and tourism management, Procedia Computer Science 3 (2011) S. 45

<sup>4</sup> Vgl. N. Hu et al., Manipulation in digital word-of-mouth: A reality check for book reviews, Decision Support Systems 50 (2011) 627–635 und vom gleichen Verf. Fraud detection in online consumer reviews, Decision Support Systems 50 (2011) 614–626

<sup>5</sup> Süddeutsche Zeitung, Anonyme Ärzte-Bewertung - BGH verpflichtet Portale zu gründlicher Prüfung, Internetausgabe vom 1.3.2016

nicht bewertet werden wollen? Nein, auch dazu hat der BGH im September 2014 bereits geurteilt und es einem Gynäkologen nicht erlaubt, seine Daten aus dem Gesundheitsportal Jameda löschen zu lassen. Das öffentliche Interesse sei höher zu bewerten als das Recht des Arztes auf informelle Selbstbestimmung.“<sup>6</sup>

Dennoch lassen solche Bewertungs- und Vergleichsportale hoffen, dass jetzt die Konsumenten durch eine eigene, autonome Informationsbasis besser informiert werden und der Einfluss der Werbung entsprechend reduziert ist. Die neuen Möglichkeiten der Bewertungsportale versprechen nicht nur einfach eine Erweiterung der Informationsmöglichkeiten, sondern auch einen Fortschritt für die Konsumentensouveränität, die bislang durch institutionelle Möglichkeiten nur unzulänglich unterstützt wurde. Auch jenseits aller rechtlichen Probleme und bekanntgewordener Täuschungsversuche scheinen die Portale eine Lücke zu schließen oder einem echten Bedürfnis entgegenzukommen, wenn die Nutzerzahlen betrachtet werden. (s.u.)

## II. *Auswahl der Portale für diese Studie:*

Da sicher Nachfrager die Portale je nach Produktgattung für unterschiedlich nützlich einschätzen, soll auch untersucht werden, ob die Position von Produkten/Dienstleistungen auf der Dimensionsskala Test-, Erfahrungs- bzw. Vertrauenseigenschaften eine Rolle spielt.

„One useful typology of attributes has been proposed by Nelson and others (Nelson 1970, 1974, Darby and Karni 1973). Attributes of alternatives are of three types: search (can be ascertained by inspection, prior to use--e.g., price, size); experience (can be ascertained after use--e.g., taste); and credence (cannot be ascertained even after normal usage without consulting an expert--e.g., vitamin content). The type of information characterized in conditions (...) might often be objective search attribute information, but this need not be the only case. For example, Consumer Reports often provides ratings of brands on experience attributes. Such ratings provide a common scaling across brands (...). If the same experience attribute is described in different terms across different brands, then the consumer would find it harder to process by attribute, and might tend more to look at each brand as a separate entity, leading to a greater chance for overall evaluation of each brand.“<sup>7</sup>

Deshalb wurden folgende Produkte/Dienstleistungen untersucht: Kleidung, Restaurants, Ärzte und Versicherungen, die sich auf der Produktskala mit den Polen 'Testgüter' und 'Vertrauensgüter' folgendermaßen abbilden:

Testgüter	Erfahrungsgüter	Vertrauensgüter
Kleidung	Restaurants	Ärzte, Versicherungen

Eine zweite Sichtweise auf Produkte unterscheidet zwischen utilitaristischen (funktional zu bewertenden) und hedonistischen (emotional zu bewertenden) Produkten. Dass sich das auch im Bereich von Bewertungsportalen auswirken kann, zeigt eine Untersuchung von Sen u.a.:

„Through an observation study and two laboratory experiments, we investigate the existence of this negativity effect in e-WOM<sup>8</sup> consumer reviews for utilitarian versus hedonic products, and investigate the influence of the reader's attributions regarding the reviewer's motivations on this. Both types of studies show that product type moderates the effect of review valence, and readers exhibit a negativity bias for utilitarian product reviews only.“<sup>9</sup>

<sup>6</sup> Ebenda, Ausgabe vom 2.3.16

<sup>7</sup> J. R. Bettman, A FUNCTIONAL ANALYSIS OF THE ROLE OF OVERALL EVALUATION OF ALTERNATIVES IN CHOICE PROCESSES, in: Advances in Consumer Research Volume 9, 1982, S. 87-93

<sup>8</sup> Im englischen Sprachbereich übliche Abkürzung für die internetbasierte Kommunikation

<sup>9</sup> S. Sen u.a., (2007) Why are you telling me this? An examination into negative consumer reviews on the web. Journal of Interactive Marketing, 21, 2007, S. 76

Das Hauptaugenmerk wird auf Bewertungsportale gelegt, die nicht nur Preisvergleiche anbieten, wenn das auch bei Versicherungsportale anscheinend anders ist, hier werden bislang eher nur Preisvergleiche angeboten.<sup>10</sup>

Um Unklarheiten zu vermeiden, wurden im Fragebogen Beispiele für die gemeinten Portale erwähnt (s. Anhang 1).<sup>11</sup>

### III. Verbreitung von Portalen

Für Restaurants und Versicherungen sind Portale schon länger bekannt und verbreitet, aber für Arztbewertungen haben die Angebote zugenommen; das trifft auch für Kleidungsartikel zu. Auffällig ist, dass sogar Nutzer selber Bewertungen abgeben bzw. daran denken:

Tabelle 1: Bewertungen von Produkten/Dienstleistungen

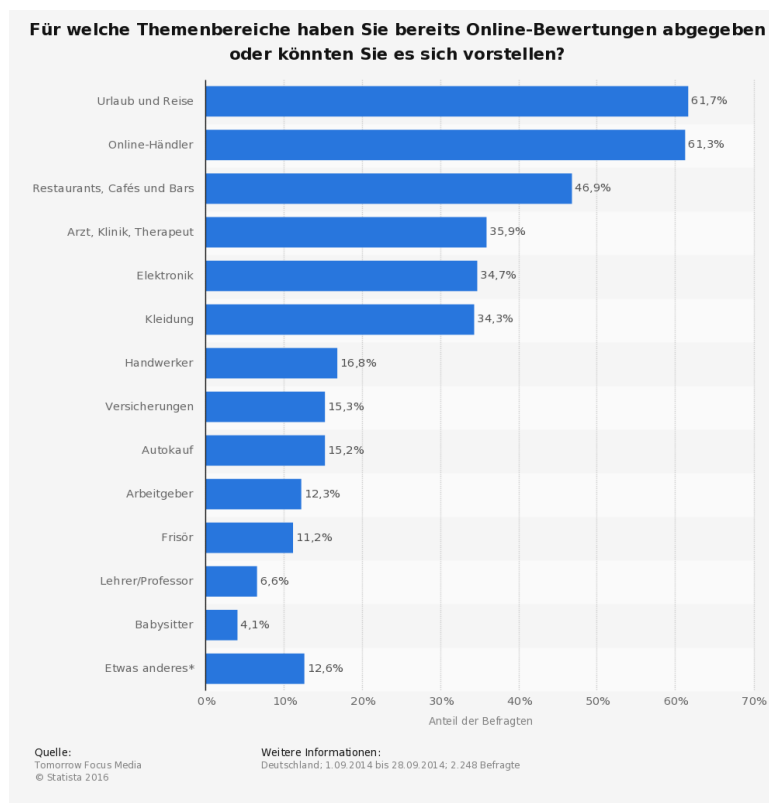


Tabelle 2: Bewertungshilfen bei Restaurants<sup>12</sup>

<sup>10</sup> Vgl. H. Müller-Peters, Vergleichsportale und Verbraucherwünsche - Eine empirische Studie zu Vergleichsportalen für Kfz-Versicherungen, Forschung am IVW Köln, 9/2012

<sup>11</sup> Für die Suche nach Literatur sind ohnehin mehrere Stichwörter zu verwenden, z.B. neben Bewertungsportalen auch Online-Bewertungen, und im englischen Sprachraum z.B. consumer information seeking portal, online information review.

<sup>12</sup> Diese und die folgenden Grafiken stammen von <http://de.statista.com/>, die Abbildungen enthalten genaue Quellenangaben.

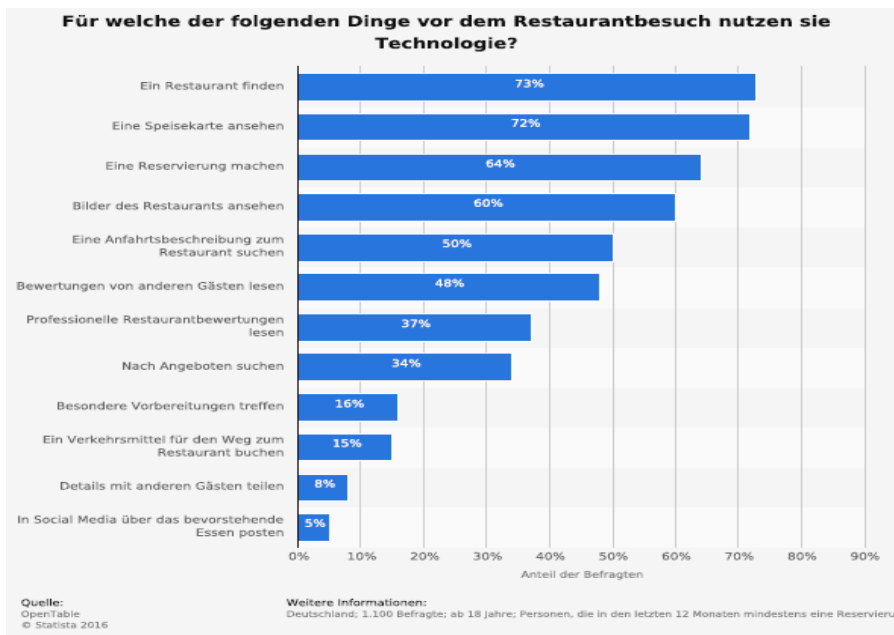


Tabelle 3: Information über Ärzte

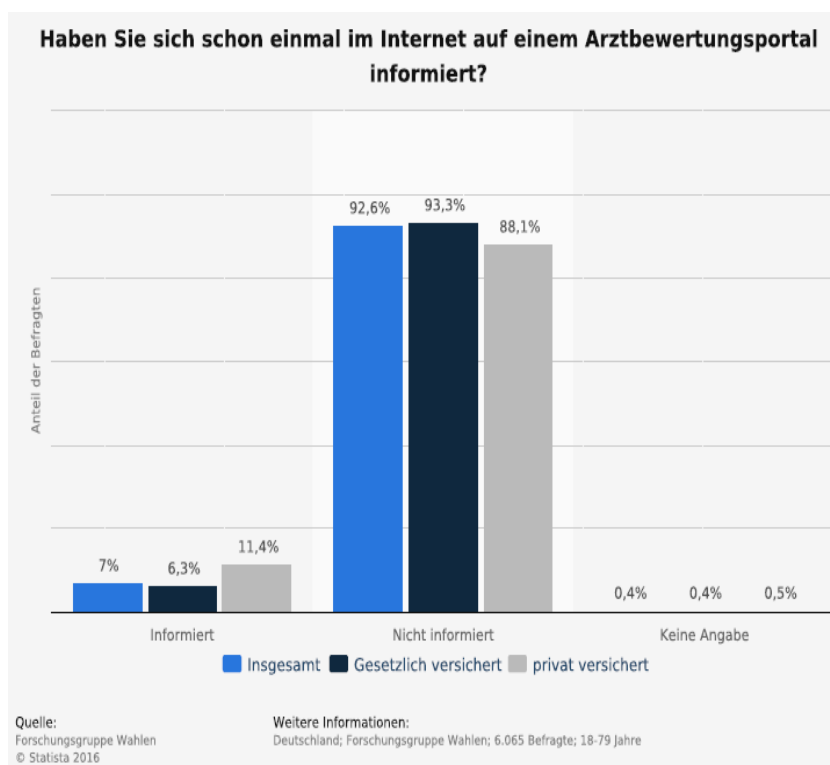
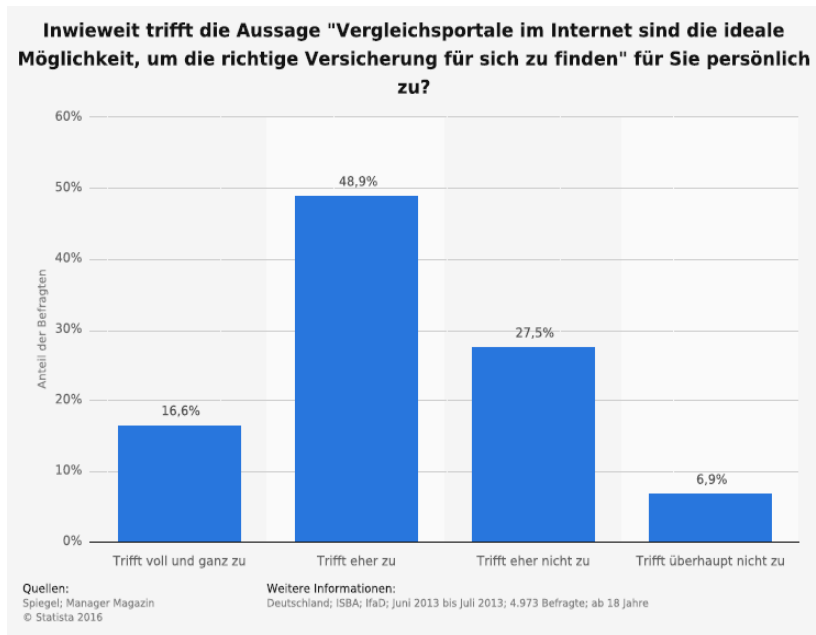


Tabelle 4: Information über Versicherungen

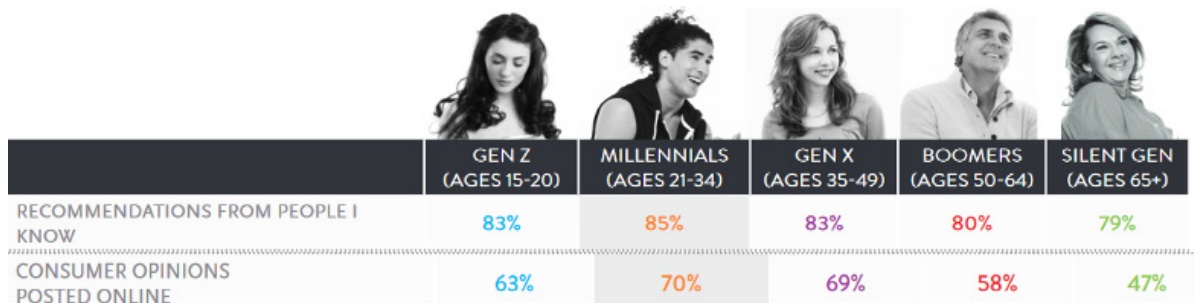


Für Bekleidungsartikel existiert keine ähnliche Statistik. Hier gibt es seltener Angebote, und wenn, dann mehr für spezielle Kleidung. Die erste Statistik zeigt aber klar, dass auch in diesem Bereich Portale Aussichten haben.

#### IV. Forschungsfragen

Die Zahlen sind beeindruckend, da aber auch die Möglichkeit besteht, dass es sich hier um eine bloße Nebenfolge der allgemeinen Internetpräsenz handelt, man ist im Internet, und warum sollte man nicht einfach mal schauen, was z.B. in Portalen zu finden ist, soll hier verglichen werden, wie Nutzer Portalinformationen im Vergleich zu persönlichen Informationen bewerten. Es gibt kaum detaillierte Untersuchungen zu dieser Fragestellung, entweder bestätigt man die Überlegenheit von Informationen aus dem sozialen Netz über Werbeaussagen<sup>13</sup>, oder es werden sehr global Online-

Abbildung 2: Wie sehr vertraut man persönlichen und Online-Empfehlungen?



Empfehlungen mit persönlichen Empfehlungen verglichen. Für Europa liegen die Werte global bei 78 bzw. 60%.<sup>14</sup>

<sup>13</sup> Vgl. K. Nieß, Der Einsatz von Social Media Marketing zur Absatzsteigerung im FMCG-Markt, unveröffentlichte Master-These Hochschule Koblenz 2010

<sup>14</sup> [http://www.nielsen.com/content/dam/niensenglobal/de/docs/Nielsen\\_Global\\_Trust\\_in\\_Advertising\\_Report\\_DIGITAL\\_FINAL\\_DE.pdf](http://www.nielsen.com/content/dam/niensenglobal/de/docs/Nielsen_Global_Trust_in_Advertising_Report_DIGITAL_FINAL_DE.pdf) Gefragt wurde nach dem Vertrauen in die verschiedenen Informationsquellen.



Auch Cheema findet Belege für eine höhere Bewertung der Offline-Mund-zu-Mund-Werbung.<sup>15</sup> Allerdings findet man auch differenziertere Belege, die nicht so eindeutig den besonderen Einfluss von Bewertungsportalen belegen. Eine holländische Untersuchung, die primär Entscheidungen bei Urlaubsreisen untersuchte, kam zu dem Schluss:

„Based on a nation wide sample in The Netherlands we can answer the *first* research question: 59% of the holiday decision makers visited a site during their decision making process; 49% a marketer-generated site and 36% a consumer-generated site.“<sup>16</sup>

Die Autoren kommen auch im Vergleich zu anderen Entscheidungsbereichen zu dem Schluss:

„Comparing with the other domains (cooking for friends, home accessories, clothing, healthy life-style), it can be concluded that similar to holiday choice:

Both types of sites are visited, Marketer-generated sites are more visited than consumer-generated sites. This supports our conclusion from the holiday study, when extended to a greater number of sectors, that both types of websites are complementary in the consumer decision process.“<sup>17</sup>

Hier sollen folgende Fragen untersucht werden:

1. Von welchen Faktoren (Einstellungen, demographischen Variablen) hängt die Einschätzung/Nutzung der Portale ab?
2. Gibt es Unterschiede nach Produktgattungen?

In der Übersicht von King u.a.<sup>18</sup> geht es hier primär um den Forschungsansatz 'Antecedents of the Receiver' (Welche Faktoren bedingen das Interesse für EWOM?).

## V. *EWOM vs. WOM*

Zur kürzeren und übersichtlicheren Darstellung werden die im englischen Sprachbereich üblichen Abkürzungen WOM für die klassische Mund-zu-Mund-Werbung und EWOM für die internetbasierte Kommunikation verwendet.

Seit langer Zeit ist die Überlegenheit persönlicher Informationsquellen gegenüber Werbeaussagen nachgewiesen worden. Schon die frühen Untersuchungen von Katz und Lazarsfeld zum Einfluss persönlicher Kommunikation im politischen Bereich, später auch für Nachfrageverhalten, haben klar gemacht, dass dieser Einfluss stärker ist als z.B. Aussagen aus der politischen Propaganda.

„The Decatur study went on to explore the relative impact of personal influences and the mass media in three other realms: marketing, fashions and movie-going. Basing its conclusions on the testimony of the decision-makers themselves, and using an instrument for evaluating the relative effectiveness of the various media which entered into the decisions, the Decatur study again found that personal influence figured both more frequently and more effectively than any of the mass media.“<sup>19</sup>

Das Marketing hat diesen Ansatz schon früh aufgegriffen<sup>20</sup> und bis heute durch zahlreiche

---

<sup>15</sup> Vgl. A. Cheema u.a., Relative Importance of Online versus Offline Information for Internet Purchases: The Effect of Product Category and Internet Experience, in: Journal of Business Research, Special Issue on Internet Customer Behavior 2010 S. 4

<sup>16</sup> F. Bronner u.a., Consumer-generated versus marketer-generated websites in consumer decision making, Faculty FMG: Amsterdam School of Communication Research (ASCoR) 2010, S. 241

<sup>17</sup> ebenda

<sup>18</sup> Vgl. R. A. King, What we know and don't know about online word-of-mouth, in: Journal of Interactive Marketing, 28, 2014, S. 169

<sup>19</sup> E. Katz, The Two-Step Flow of Communication: An Up-To-Date Report on an Hypothesis, University of Pennsylvania, Departmental Papers 1957

<sup>20</sup> Vgl. J. Arndt, Role of Product-related Conversations in the Diffusion of a New Product, Journal of Marketing Research, 1967, 291 f.

Untersuchungen bestätigt. So hat Bone experimentell herausgefunden, dass „...studies lead to the conclusion that WOM can influence immediate and delayed product judgments. This effect appears to be stronger when the consumer faces a disconfirming experience and when the WOM source is perceived to be from an expert.“<sup>21</sup>

Mit dem Aufkommen der internetbasierten Bewertungsportale ist häufig darüber spekuliert worden, ob die schon lange thematisierten Vorteile der Mund-zu-Mund-Propaganda auch für das Internet gelten könnten. Bei Henning-Thurau u.a. wurde dann auch EWOM in diese Untersuchungstradition einbezogen.<sup>22</sup>

Seitdem sind unzählige Untersuchungen erschienen, die beinahe ausnahmslos zeigen, wie deutlich EWOM die Konsumenten beeinflusst.<sup>23</sup>

Die Vor- und Nachteile von EWOM im Vergleich zu WOM sind schematisch darstellbar,

Unterscheidungskriterium	WOM	EWOM
Direktheit der Kommunikation	Direkt	Indirekt
Zahl der Teilnehmer	Klein	Prinzipiell unbegrenzt
Eigenschaft des Senders	Bekannt	Unbekannt
Vertrauenswürdigkeit	Eher gegeben	Eher unklar
Informationsmenge	Überschaubar	Unüberschaubar
Art der Kommunikation	Mündlich	Schriftlich

Dass EWOM asynchron ist, hat einen Vorteil: man kann in aller Ruhe nach Informationen suchen, aber auch einen Nachteil: es fehlt die Möglichkeit der Diskussion.

Prinzipiell unbegrenzt viele Teilnehmer und Informationsangebote sind zunächst eher positiv, können aber auch verwirren ('information overload'). Mündlich, in direktem Kontakt wirkt eine Information eindringlicher, dafür ist sie vergänglich, während schriftliche Kommentare im Portal erneut gelesen werden können.

Schließlich ist bei unbekanntem Sendern die Vertrauenswürdigkeit eher unbestimmt. Dies ist der wunde Punkt von Kommentaren. Die Anonymität bei EWOM erschwert Vertrauensbildung, auch ist hier Vertrauen durch irgendeine Art von Kontrolle nicht gut ersetzbar.<sup>24</sup>

„Online community members rate reviews containing identity-descriptive information more positively, and the prevalence of reviewer disclosure of identity information is associated with increases in subsequent online product sales. In addition, we show that shared geographical location increases the relationship between disclosure and product sales, thus highlighting the important role of geography in electronic commerce.“<sup>25</sup>

Es sind auch die Motive von aktiven Kommentatoren untersucht worden:

„The findings reported here indicate that consumers engage in positive WOM for altruistic, product involvement, and self-enhancement reasons and in negative WOM for altruistic, anxiety reduction, vengeance, and advice seeking reasons.“<sup>26</sup>

<sup>21</sup> P. F. Bone, Word-of-Mouth Effects on Short-term Long-term Product Judgments, in: Journal of Business Research 32, 1995, S. 221

<sup>22</sup> Vgl. T. Hennig-Thurau u.a., ELECTRONIC WORD-OF-MOUTH VIA CONSUMER-OPINION PLATFORMS, in: JOURNAL OF INTERACTIVE MARKETING, 18, 2004, S. 42

<sup>23</sup> Vgl. E. M. Steffes u.a., Social ties and online word of mouth, in: Internet Research, 19, 2009, S. 55

<sup>24</sup> Vgl. T. Hennig-Thurau, Electronic Word of Mouth: Motives for and Consequences of Reading Customer Articulations on the Internet, in: International Journal of Electronic Commerce, Vol. 8, 2003, S 61

<sup>25</sup> A. Ghose u.a., Examining the Relationship Between Reviews and Sales: The Role of Reviewer Identity Disclosure in Electronic Markets, in: Information Systems Research, Vol. 19, 2008, S. 291

<sup>26</sup> D.S. Sundaram u.a., Word-Of-Mouth Communications: a Motivational Analysis, in: Advances in Consumer Research, 25, 1998,

Das würde EWOM wiederum WOM annähern, wo ja auch eher altruistische Motive gegeben sind. Ähnlich sind die Ergebnisse bei Th. Hennig-Thurau u.a.<sup>27</sup>, wobei hier auch ökonomische Anreize erwähnt werden.

Der Vergleich WOM-EWOM zeigt allenfalls gewisse Vorteile für die Offline-Kommunikation, so dass widersprüchliche Ergebnisse über die Effektivität durchaus nachzuvollziehen sind.

## **VI. Theoretische Orientierungen**

Prinzipiell kann man von einem Modell des Konsumentenverhaltens<sup>28</sup> ausgehen, wie es K-P. Wiedmann u.a. gemacht haben<sup>29</sup>, oder man versucht, was eher dem Begriff des Theoretischen Bezugsrahmens entspricht, Hypothesen auf leitende theoretische Grundkonzeptionen der Betriebswirtschaftslehre zu beziehen. Hier wird der zweite Ansatz verfolgt, in dem der informationsökonomische Ansatz mit dem Diffusionskonzept kontrastiert wird. Während R. Zimmermann und F. Huber u.a.<sup>30</sup> sich eher auf informations- und risikoorientierte Ansätze beziehen, ergibt der Vergleich Informationsökonomie-Diffusion eher kontrastierenden Hypothesen. Selbstverständlich geht es dabei nicht um endgültige Entscheidungen zwischen verschiedenen Ansätzen, wie man es aus naturwissenschaftlichen Experimenten kennt, sondern um den Vergleich verschiedener theoretischer Grundkonzeptionen, die durchaus zu dem Schluss führen können, dass sich ein Ansatz als passender als ein anderer erweist. Beim informationsökonomischen Ansatz geht es um die Frage, wie intensiv sich z.B. Nachfrager informieren, einerseits ist Informationsgewinnung aufwendig, andererseits sollten bei rationaler Betrachtung gerade diejenigen sich um Informationen kümmern, die nicht besonders informiert sind, wenn nicht der Aufwand dafür zu groß ist, und bei Bewertungsportalen ist der Aufwand nicht groß. Der Grundgedanke ist hier einfach der: Wenn ein Angebot überhaupt interessant ist, entwickelt es sich zu einem 'Selbstläufer'.

Informationsökonomischer Ansatz:

„Für das Marketing sind dabei die Entwicklungen im Bereich der sog. Neuen mikroökonomischen Theorie von besonderem Interesse. Diese Ansätze geben die restriktiven Annahmen der traditionellen Mikroökonomie auf und betrachten Austauschprozesse unter Unsicherheit und unvollkommener, asymmetrisch verteilter Information.“<sup>31</sup>

Obwohl der informationsökonomische Ansatz weit entfernt ist von der klassischen Modelltheorie der Volkswirtschaftslehre, also unvollkommene Information der Marktteilnehmer und asymmetrische Informationsverteilung unterstellt, geht er doch noch vom Postulat vernünftigen Handelns aus.

„Konkret wird von einer Subjektivität bei der Wahrnehmung einzelner Leistungseigenschaften und bei der Beurteilung der Eignung bestimmter Strategien zu Unsicherheitsreduktion sowie von der Existenz von Anspruchsniveaus bezüglich einer als akzeptabel empfundenen Unsicherheit ausgegangen.“<sup>32</sup>

Die Asymmetrie zeigt sich darin, dass Anbieter über Produkte informieren ('Signaling'), Nachfrager

---

S. 527 f.

<sup>27</sup> Vgl. T. Hennig-Thurau u.a., ELECTRONIC WORD-OF-MOUTH VIA CONSUMER-OPINION PLATFORMS: WHAT MOTIVATES CONSUMERS TO ARTICULATE THEMSELVES ON THE INTERNET?

In: JOURNAL OF INTERACTIVE MARKETING, 18, 2004, S. 38 f. Ähnliche Ergebnisse berichtet V. Kramer für die Beteiligung an unternehmensgeführten Portalen, vgl. Open Innovation – Steigerung des Innovationspotenzials durch Integration von Kunden in den Innovationsprozess, unveröffentlichte Master-These Schumpert School of Business and Economics, 2013, S. 46 ff.

<sup>28</sup> Vgl. W. Kroeber-Riel u.a., Konsumentenverhalten, München 2009, S. 51 ff.

<sup>29</sup> Vgl. K.-P. Wiedmann u.a., Produktbewertungen im Internet, Institut für Marketing&Management Leibniz Universität Hannover, 2011, S. 15 ff.

<sup>30</sup> Vgl. F. Huber u.a., Akzeptanz von Bewertungsportalen als Basis von Electronic-Word-of-Mouth, Köln 2011, S. 25 ff.

<sup>31</sup> Vgl. J. Adler, Informationsökonomische Fundierung von Austauschprozessen, Wiesbaden 1996, S. 2

<sup>32</sup> Ebenda, S. 21

aber durchaus unsicher sind, wie diese Informationen zu beurteilen sind ('Screening')<sup>33</sup>.

Nach diesem Ansatz sollte man erwarten, dass Nachfrager umso eher nach Informationen in Portalen greifen, je unsicherer sie sind (Fragestellung I), und dass dieses Verhalten umso ausgeprägter ist, je eher Produkte nicht nur von reinen Sucheigenschaften dominiert werden (Fragestellung II). Für die andere Produkttypisierung (emotional vs. funktional) wäre zu erwarten, dass Informationen eher für deutlich funktionale Produkte gesucht werden.

Diffusionsansatz:

Noch vor Rogers, dem der Diffusionsansatz<sup>34</sup> zugeschrieben wird, sind für diesen Ansatz auch die frühen Analysen von Katz und Marsfeld ('two step flow model of communication')<sup>35</sup> wichtig.

Der Ansatz geht von Produkten aus, die am Markt neu sind. Die Adoptionsgeschwindigkeit dieser neuen Produkte, insofern sie überhaupt angenommen werden, hängt von 5 Faktoren ab<sup>36</sup>

- relativer Vorteil im Vergleich zu anderen Angeboten
- Kompatibilität mit bestehenden Werten und Erfahrungen
- Komplexität in Bezug auf Verständnis und Nutzung
- Testbarkeit (Kann man das Angebot problemlos ausprobieren?)
- Ergebniskontrolle (Sind Vorteile nach der Nutzung erkennbar?)

Es ist hier nicht notwendig, auf die idealtypische Phasenfolge (Innovators, Early Adopters etc.) einzugehen. Erstens hat dazu schon Rogers selbst Kritisches gesagt<sup>37</sup>, zweitens ist die für unseren Untersuchungsbereich vorliegende Zeitreihe der Entwicklung auch noch zu kurz, als dass man schon einen möglichen S-förmigen Verlauf testen könnte.

Es reicht, auf die oben genannten fünf Voraussetzungen einzugehen und festzustellen, dass einige Voraussetzungen für die Entwicklung von Bewertungsportalen eindeutig günstig sind (relativer Vorteil, Komplexität und Testbarkeit), die beiden anderen zumindest einer positiven Beurteilung nicht entgegenstehen.

Im Unterschied zum informationsökonomischen Ansatz sollte man erwarten, dass eher Internetaffinität und Produktnähe Portale begünstigen (Fragestellung I). Auch sollte der Produkttyp (Sucheigenschaften etc.) hier keine besondere Rolle spielen, sondern in der Wirkung eher von Internetaffinität und Produktnähe überlagert werden (Fragestellung II).

Aus dem Vergleich der beiden Ansätze ist Folgendes ableitbar. Aus informationsökonomischer Sicht bietet das EWOM mehr Informationen als WOM, andererseits das größere Risiko von Fehlinformationen. Aus Diffusionssicht könnte EWOM WOM zurückdrängen. Das Gleiche könnte man auch für die zukünftige Entwicklung voraussagen.

---

<sup>33</sup> Vgl. M. SPENCE, INFORMATIONAL ASPECTS OF MARKET STRUCTURE, Paper Harvard University, 1976, S. 592

<sup>34</sup> Vgl. E. M. Rogers, DIFFUSION OF INNOVATIONS, 3. Aufl., 1983

<sup>35</sup> Vgl. E. Katz, a.a.O.

<sup>36</sup> Vgl. F. Mann, Die Diffusionstheorie, in: M. Schwaiger u.a. (Hrsg.), Theorien und Methoden der Betriebswirtschaft, München 2009, 97 ff.

<sup>37</sup> Vgl. E. M. Rogers, a.a.O., S. 146

### Hypothesen zur Fragestellung 1:

Von welchen Faktoren hängt die Einschätzung/Nutzung der Portale ab?

Einflussfaktoren für Einstellung zu Bewertungsportalen	Diffusionsansatz	Informationsökonomischer Ansatz
Produktkenntnis	+	-
Produktinvolvement	+	-
Spontankaufneigung	-	-
Loyalitätsneigung	0	-
Meinungsführerschaft	+	0
Unsicherheitsvermeidung	0	+
Preisorientierung	+	+
Internetaffinität	+	0
Alter	Eher Jüngere These 1	0 These 3
Geschlecht	Eher Männer These 2	Eher Frauen These 4

Anmerkung zur Tabelle: + bedeutet positive Beziehung  
- bedeutet negative Beziehung  
0 bedeutet keine Beziehung

Die Hypothesen zu den Einstellungskonstrukten ergeben sich direkt aus den Erörterungen zum theoretischen Bezugsrahmen.

Dass Jüngere wie Männer nach dem Diffusionsansatz eher EWOM-geneigt sind, ergibt sich aus der Tatsache, dass diese Gruppen sich traditionell eher und stärker im Internet bewegen.<sup>38</sup>

Informationsökonomisch betrachtet haben Ältere mehr Erfahrung, sie sind aber nicht unbedingt auf dem neuesten Stand der Entwicklung, deswegen lautet These 3: Es besteht kein Alterseffekt.

These 4 lässt sich informationsökonomisch damit begründen, dass Frauen eher risikoscheu sind und speziell bei Internetgeschäften dann EWOM-Informationen zugeneigt sein müssten.<sup>39</sup>

### Hypothesen zur Fragestellung 2:

Gibt es Unterschiede nach Produktgattungen?

Im Gegensatz zu der einfachen, eindimensionalen Kategorisierung der Produkte nach ihren Erfahrungs- etc. Eigenschaften, bestehen natürlich weitere Determinanten der Informationssuche, die schon früh thematisiert worden, z.B. funktional-hedonistisch, lebensstilorientiert oder nicht.<sup>40</sup>

Dennoch soll untersucht werden, ob die Produkteigenschaften so stark wirken, dass sie auch unter Außerachtlassung weiterer Faktoren durchschlagen. Gewählt wurden sehr verschiedene Produktgruppen (s.o.), von denen bekannt ist, dass für sie Portale aufgesucht werden.

<sup>38</sup> Vgl. H. Grundhöfer u.a., Wozu noch Papier? - Einstellungen von Studierenden zu E-Books, Forschung am IVW Köln, Band 7/2014

<sup>39</sup> Vgl. S. Bae u.a., Gender differences in consumers' perception of online consumer reviews, in: Electron Commer Res 11, 2011, S. 201

<sup>40</sup> Vgl. S. E. Beatty, External Search Effort: An Investigation Across Several Product Categories, in: Journal of Consumer Research 1987, S. 84

## Hypothesen

Produkttypen	Informationsökonomischer Ansatz
Produkttyp I (Suche, Erfahrung, Vertrauen)	Eher Vertrauen 1
Produkttyp II (hedonistisch, funktional)	Eher funktional 2

Die Projektgruppe ging davon aus, dass für den Diffusionsansatz entsprechende Hypothesen nicht gut begründbar sind, obwohl spekuliert werden kann, dass „consumers hesitate to buy experience products online because it is hard to get enough information about experience products via the Internet. Online consumer reviews may change that, as they offer consumers indirect experiences about dominant attributes of experience products, transforming them into search products.“<sup>41</sup> Danach wären für diesen Ansatz beim 1. Produkttyp eher Produkte mit Such- und Erfahrungseigenschaften relevant (im obigen Schema nicht erwähnt).

Für Güter mit Vertrauenseigenschaften liegen keine Untersuchungen vor. Aus informationsökonomischer Sicht wäre hier eine stärkere Hinwendung zu EWOM zu erwarten, weil bei diesen Gütern die Informationsmöglichkeiten besonders prekär sind (These 1). Das Gleiche kann man bei Gütern mit deutlich funktionalen Eigenschaften (z.B. technische Gebrauchsgüter) erwarten (These 2).

## VII. Operationalisierung der Konstrukte

Das Konstrukt „Produktinvolvement“ wurde in Anlehnung an R. Zimmermann, Produktbewertungen im Internet, Kassel 2014, S. 116 f. übernommen.

Die Items zur 'Spontankaufneigung' entstammen der Quelle Dennis W. Rook und R. J. Fisher, Normative Influences on Impulsive Buying Behavior, in: JCR, 22, 1995, S. 305-13.

Für die Messung von 'Loyalitätsneigung' bezog man sich auf Lichtenstein, D.R., Richard Netemeyer und Scot Burton, Distinguishing Coupon Proneness from Value Consciousness, JM, 54, 1990, S. 54-67.

Für das Konstrukt 'Meinungsführerschaft' war die Quelle: Flynn, Leisa R., Ronald E. Goldsmith, and Jacqueline K. Eastman, "Opinion Leaders and Opinion Seekers: Two New Measurement Scales," Journal of the Academy of Marketing Science, 24, 1996, S. 137-147.

Das Konstrukt 'Unsicherheitsvermeidung' entstammte in seiner Operationalisierung dem Aufsatz von Donna M. Webster and Arie W. Kruglanski, Individual Differences in Need for Cognitive Closure, Journal of Personality and Social Psychology, 67, 1994. S. 1049-1062.

Für 'Preisorientierung' war maßgebend Lichtenstein, D.R., N.M. Ridgway und G. Netemeyer, Price Perceptions and Consumer Shopping Behavior. JMR, 30, 1993, S. 234-245.

Das Konstrukt 'Internetaffinität' war von einer anderen Projektgruppe entwickelt worden, Horst Grundhöfer, Lisa Röttger, Tanja Scherer, Wozu noch Papier? - Einstellungen von Studierenden zu E-Books, Forschung am ivwKöln, Band 7/2014.

Die Items wurden nicht immer vollständig übernommen, die englischsprachigen Aussagen mussten übersetzt und teilweise an den deutschen Sprachgebrauch angepasst werden. Insbesondere beim Konstrukt 'Unsicherheitsvermeidung' wurden aus dem Pool der über 40 Items nur einige übernommen, um den Fragebogen nicht zu überlasten.

<sup>41</sup> S. Bae u.a., Product type and consumers' perception of online consumer reviews, in: Electron Markets 2011, S. 255 ff. so auch A. Cheema u.a., a.a.O., S 11f. und P. Huang u.a., Searching for Experience on the Web: An Empirical Examination of Consumer Behavior for Search and Experience Goods, in: Journal of Marketing 2009, S. 67 ff.

## VIII. Erhebung

Es war abzusehen, dass eine hier mögliche metrische Datenanalysestrategie auch mit relativ wenigen Fällen sinnvoll zu leisten ist. Damit Kausalbeziehungen zumindest plausibel gemacht und Zusammenhänge untersucht werden konnten, liegt hier keine Stichprobe zugrunde, in der von vornherein bestimmte Faktoren gleich oder ähnlich sind, was ja bei befragten Studierenden der Fall wäre, sondern in zweierlei Richtung ist die Stichprobe diversifiziert: Einmal wurden auch Angestellte befragt, zum anderen bewusst eine Gruppe Älterer einbezogen. Die Auswahl war demnach weder im strengen Sinn zufällig, noch können Verzerrungen wegen Selbstselektion der Befragten ausgeschlossen werden. Die Stichprobenverteilungen für Geschlecht und Alter sehen so aus:

Tabelle 5: Geschlechtsverteilung

### Frequency Distribution for Geschl

Geschl	Frequency	Cumulative Frequency	Percent	Cumulative Percent
weiblich	83	83	72,807	72,807
männlich	31	114	27,193	100,000

Tabelle 6: Altersverteilung

42

### Frequency Distribution for ALTERKATEGORIEN

ALTERKATEGORIEN	Frequency	Cumulative Frequency	Percent	Cumulative Percent
18 bis 25	49	49	42,982	42,982
26 bis 30	12	61	10,526	53,509
31 bis 40	15	76	13,158	66,667
41 bis 50	14	90	12,281	78,947
51 bis 65	6	96	5,263	84,211
66 und älter	18	114	15,789	100,000

Für die Erhebung wählte das Projektteam die Methode einer Online-Befragung über den Anbieter SocSciSurvey (<https://www.socisurvey.de/>),<sup>42</sup> über den schon mehrfach Umfragen sehr zufriedenstellend abgewickelt werden konnten.

Diese Erhebungsmethode hat offensichtlich praktische Vorteile: Sie ist einfach durchführbar, weil sie selbst erstellt und für den Befragtenkreis ins Netz gestellt werden kann. Im Detail spielten folgende Gründe eine Rolle:

- Einfache und schnelle Erstellung des Fragebogens mit verschiedenen Fragetypen,
- veränderbare Laufzeit und Teilnehmerkreis,
- Rohdaten-Output in ein Tabellenkalkulations- oder Statistiksoftwareformat

Darüber hinaus bietet die Methode die Möglichkeit, auch überregional Befragungspersonen zu erreichen. Dieser Punkt war wichtig, weil, um eine gewisse Altersstreuung zu erreichen, auch Ehemalige zur Befragung eingeladen wurden.

<sup>42</sup> Wenn nichts anderes vermerkt, stammen diese und auch die folgenden Tabellen und Grafiken aus 'Systat Software, Inc.; IBM SPSS Statistics'

Gegen die Hauptnachteile der online-basierten Befragung, die fast immer ungenügenden Informationen zur Grundgesamtheit und die fehlende Kontrolle der Antwortenden<sup>43</sup>, gibt es keine Korrekturmöglichkeiten; deshalb sollen zwei Argumente betont werden:

Es ist versucht worden, eine gewisse Streuung der Antwortenden zu erreichen, und diese Untersuchung wird als explorativ angesehen.

Ergebnisse, die auf eine Grundgesamtheit verallgemeinert werden können, lassen sich nur gewinnen, wenn diese Grundgesamtheit definiert ist und daraus eine repräsentative Stichprobe oder zumindest eine Stichprobe, die alle relevanten Personenkreise im Ansatz enthält, gezogen wird. Zum relevanten Personenkreis zählen bei der vorliegenden Fragestellung alle Studierenden des Instituts und Ehemalige. Die Online-Befragung erfolgte jedoch mit einem Convenience-Sample, einer willkürlichen Auswahl, nicht mit einer gezielt repräsentativen Auswahl von Personen, also ist wegen der starken Selbstselektion keine Repräsentativität für die Gesamtgruppe zu erwarten. Wenn auch deswegen bestimmte Merkmalsverteilungen der Stichprobe verzerrt sein werden (siehe Beispiel der Geschlechtsverteilung), lassen sich doch allgemeine Trends aus den Daten herausarbeiten. Insbesondere für Korrelations- und Regressionskoeffizienten, die für die Hypothesenprüfung verwendet werden, nimmt man eine weniger starke Verzerrung an als für Maßzahlen wie Mittelwerte und Prozentanteile.<sup>44</sup> Außerdem geht man heute eher nicht von einer Repräsentativität im Sinne einer strengen Zufallsziehung aus, sondern betont mehr den Aspekt, dass die für die Fragestellung relevanten Zielgruppen vertreten sind.<sup>45</sup> Diese Abkehr von der 'reinen Lehre' mag damit zusammenhängen, dass in der Praxis, auch bei sorgfältig zufallsgesteuerten Stichprobenauswahlen, längst nicht alle Befragten erreicht werden können.

## **IX. Datengewinnung und Fragebogen**

Die Daten wurden innerhalb eines Zeitraums von etwa sechs Wochen gewonnen (22.1.2015 bis 10.3.2015). Es wurden Studierende des Instituts durch einen Newsletter der Fachschaft über die Befragung informiert. Eine Woche nach Start der Umfrage wurde noch einmal erinnert. Parallel dazu wandte sich die Projektgruppe an ehemalige Studierende, die zu dem Zeitpunkt schon im Beruf standen. Der Projektleiter hat sich außerdem gezielt an Ältere aus dem Bekanntenkreis gewendet, um eine bessere Altersstreuung zu erreichen.

Ausgewertet wurden die Daten hauptsächlich mit dem für Studierende kostenlosen Programm MYSTAT (bereitgestellt von SYSTAT), daneben benötigten wir für einzelne Analysen das Programm STATA.<sup>46</sup>

Die Befragung folgt einem standardisierten Ansatz mit identischen Fragen für alle Befragten und der gleichen Fragereihenfolge. Mit Ausnahme der Frage nach dem Alter und der Bitte um einen Kommentar zur Befragung waren alle Fragen geschlossen. Um möglichen Fehlern in dem Frageformular vorzubeugen und sicher zu sein, dass alle Fragen verstanden wurden, gab es einen Pretest mit 6 Personen. Im Anhang findet sich der vollständige Fragebogen einschließlich einer kurzen Übersicht über alle Variablen und ihre Etiketten, damit die Ergebnisse der Untersuchung leichter nachzuvollziehen sind. Ein Kommentar am Ende der Befragung sollte ex post prüfen lassen, ob die Befragung richtig angekommen ist.

---

<sup>43</sup> Vgl. R. Schnell u.a., Methoden der empirischen Sozialforschung 8. Aufl., München 2008 S. 385 ff.

<sup>44</sup> Vgl. R. Schnell, Der Einfluss gefälschter Interviews auf Survey-Ergebnisse, in: Ztschr. f. Soziologie 20, 1991, S. 25 ff.

<sup>45</sup> Vgl. R. Schnell, Methoden..., a.a.O., S. 305

<sup>46</sup> StataCorp. 2015. Stata Statistical Software: Release 14



Tabelle 7: Rücklaufkontrolle

2015-01-22	25
2015-01-23	17
2015-01-24	6
2015-01-25	6
2015-01-26	13
2015-01-27	3
2015-01-28	7
2015-01-29	2
2015-02-02	20 Erinnerung
2015-02-03	5
2015-02-04	1
2015-02-05	1
2015-02-06	1
2015-02-08	2
2015-02-09	1
2015-02-12	1
2015-02-16	1
2015-02-21	29 Ältere
2015-02-22	5
2015-02-23	4
2015-02-24	2
2015-02-25	1
2015-02-28	1
2015-03-02	1
2015-03-05	2
2015-03-06	1
2015-03-08	1
2015-03-10	1
	160

Die Fragegruppen:

Die erste Fragengruppe geht auf die Einstellung zu Bewertungsportalen für die vier Produktgruppen ein. Um den Ablauf nicht zu monoton werden zu lassen, sind vor den Fragen zum Vergleich von persönlicher und Online-Information einige allgemeine Fragen ohne speziellen Produktbezug eingeschoben worden.

Die zweite Gruppe fragt nach Einstellungen im Bereich des Konsumentenverhaltens, woran sich am Schluss Fragen zum sozio-demographischen Hintergrund anschließen.

Vor den weiteren Analysen wurden die fehlenden Werte, einzelne nicht beantwortete Fragen, mit dem bei STATA implementierten Verfahren mi (multiple-imputation analysis) geschätzt.

Um nicht zu stark mit solchen Schätzungen zu arbeiten, die selbst wieder nicht fehlerfrei sind, wurden nur solche Fragebögen verarbeitet, die nicht mehr als 5% unbeantwortete Fragen auswiesen. Alle Fragebögen mit mehr als 5% Missing Values wurden nicht in die Analyse einbezogen. Daher bleiben von ursprünglich erfassten 160 Teilnehmern (s. Schaubild 'Rücklaufkontrolle') nur 114 übrig.

## ***X. Ergebnisse***

### ***Zu Fragestellung 1: Von welchen Faktoren hängt die Einschätzung/Nutzung der Portale ab?***

Um nicht zu differenziert auf Einzelfragen einzugehen, wurden alle produktbezogenen Variablen zu jeweils einer Skala verdichtet.

A101_01	Allgem. Auskunft: für Kleidung
A101_02	Allgem. Auskunft: für Restaurants
A101_03	Allgem. Auskunft: für Ärzte
A101_04	Allgem. Auskunft: für Versicherungen
P201_01	nutzen: den Kauf von Kleidung
P201_02	nutzen: die Auswahl von Restaurants
P201_03	nutzen: die Wahl von Ärzten
P201_04	nutzen: die Entscheidung für Versicherungen
P202_01	Glaubwuerdig: der Bewertung von Kleidung
P202_02	Glaubwuerdig: der Bewertung von Restaurants
P202_03	Glaubwuerdig: der Bewertung von Ärzten
P202_04	Glaubwuerdig: der Bewertung von Versicherungsangeboten
P206_01	Vergleich: beim Kauf von Kleidung
P206_02	Vergleich: bei der Auswahl von Restaurants
P206_03	Vergleich: bei der Wahl von Ärzten
P206_04	Vergleich: bei der Wahl von Versicherungen
P207_01	Zukunft: für Kleidung (umgepolt)
P207_02	Zukunft: für Restaurants
P207_03	Zukunft: für Ärzte
P207_04	Zukunft: für Versicherungen

Für alle vier Produkte wurden die Fragen zur Auskunft, Nutzung, Glaubwürdigkeit, Vergleich und Zukunft (s. Fragebogen im Anhang) zu einer Summenvariablen addiert. Die Auskunfts-, Vergleichs- und Zukunftsvariablen mussten zu dem Zweck umgekehrt kodiert werden, denn ihre Antwortvorgaben begannen mit den positiven Möglichkeiten im Gegensatz zu den anderen zwei Fragen.

Es ergaben sich so vier neue Variablen (KLEIDBEW, RESTBEW, ARZTBEW und VERBEW), die messen sollten, wie stark für das jeweilige Produkt das Interesse an Produktbewertungen war, mit der Leserichtung 'je höher der Punktwert desto höher das Interesse'. Ob diese Skalen für eine weitere Analyse reliabel genug sind, wurde mit dem üblichen Kennwert Cronbach's Alpha gemessen.

Dabei ergaben sich nur für Restaurant- und Ärztebewertung reliable Skalen mit einem Alpha-Wert  $>0.7$ .

Man kann Vermutungen anstellen, warum für Kleidung und Versicherungen keine ähnlich verlässlichen Skalen entstanden sind: Für Kleidungsartikel (s.o.) werden wohl Bewertungsportale nicht mit der gleichen Selbstverständlichkeit genutzt wie für die beiden anderen Produktgruppen. Für Versicherungen ist oben schon die Besonderheit erwähnt worden, dass sie bislang nur mit Preisvergleichen arbeiten.

Tabelle 8: Reliabilität der Skalen für Restaurant- und für Ärztebewertung

**Variables RESTBEW**

A101\_02REV : P201\_02 : P202\_02 : P206\_02REV : P207\_02REV

Cronbach's Alpha : 0,766

▼ **Cronbach's Alpha**

Number of Variables : 5  
Number of Cases : 114

**Variables ARZTBEW**

A101\_03REV : P201\_03 : P202\_03 : P206\_03REV : P207\_03REV

Cronbach's Alpha : 0,752

Die oben in den Hypothesen enthaltenen Zusammenhänge für die erste Fragestellung lassen sich, ohne Wirkungsrichtung, so darstellen:

Abbildung 3: Variablenbeziehungen



Es ist praktisch, sich mit einer Korrelationsmatrix der beteiligten Variablen einen Überblick über mögliche Beziehungen zwischen den Variablen zu verschaffen, auch wenn zu diesem Zeitpunkt noch nicht die endgültige Analyseverfahren feststeht. Sie hängt von der Fragestellung und den Skaleneigenschaften der Variablen ab. Dabei war die Variable 'Unsicherheitsvermeidung' unbrauchbar wegen einer zu geringen Skalen-Reliabilität, auch die Einzelitems dieses Konstrukts trugen nichts zur Erklärung bei. Für Restaurants ergab sich so in einem ersten Überblick über die Beziehungen in einer Korrelationsmatrix:

Tabelle 9: Bivariate Korrelationen für Restaurantbewertung

**Pearson Correlation Matrix**

	RESTBEW
RESTBEW	1,000
Geschl	0,036
Alter: Ich bin ... Jahre	-0,358
ProdivRe	0,500
Spontkauf	-0,032
Loyalitaet	0,112
OpinionLead	0,401
Internetaffin	0,461
Preisorient	0,234

Wenn man mit den am stärksten korrelierenden Variablen einen Regressionsversuch startet, bleibt der Effekt für 'Preisorientierung' oberhalb der traditionellen Signifikanzgröße von  $p=0.05$ ; das Modell mit den übrigen Variablen sieht so aus:

Tabelle 10: Finales Regressionsmodell für Restaurantbewertung

▼ OLS Regression

Dependent Variable	RESTBEW
N	114
Multiple R	0,692
Squared Multiple R	0,479
Adjusted Squared Multiple R	0,460
Standard Error of Estimate	2,183

Regression Coefficients  $B = (X'X)^{-1}X'Y$

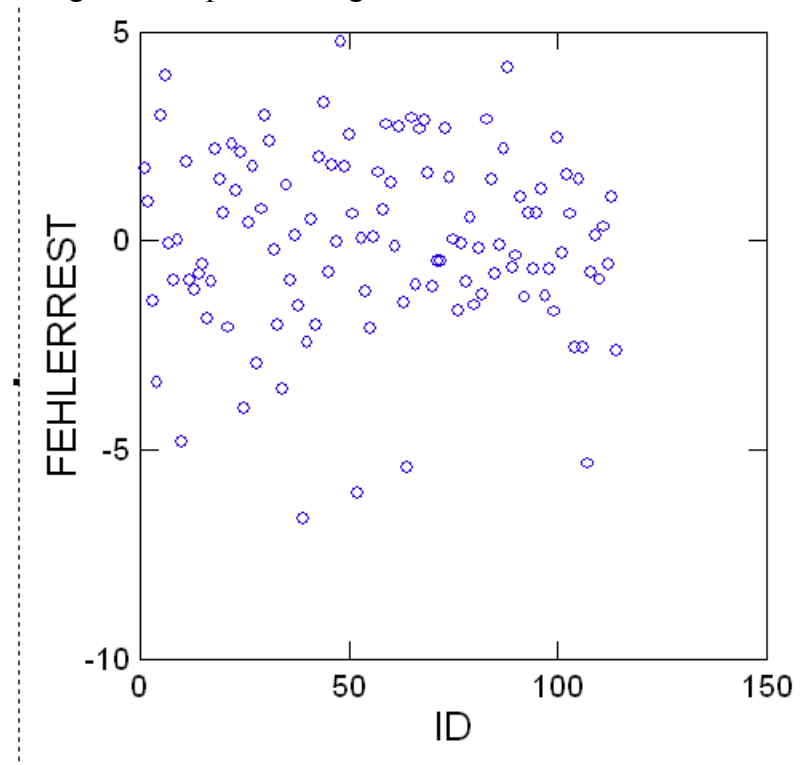
Effect	Coefficient	Standard Error	Std. Coefficient	Tolerance	t	p-value
CONSTANT	5,801	1,451	0,000		3,998	0,000
Internetaffin	0,008	0,002	0,264	0,756	3,322	0,001
Alter: Ich bin ... Jahre	-0,030	0,013	-0,186	0,781	-2,381	0,019
OpinionLead	0,259	0,103	0,189	0,853	2,523	0,013
ProdivRe	0,009	0,002	0,431	0,957	6,104	0,000

Trotz oder gerade wegen der oben erwähnten Probleme der Verallgemeinerbarkeit der Ergebnisse sind die Fehler (Residuen) der Analyse auf Auffälligkeiten getestet worden.

Prüfung der Zufälligkeit der Fehler:

Die Zufälligkeit kann mit der Durbin-Watson-Statistik wie auch graphisch mit dem Fehlerplot (Plot der Fehler gegen die Fälle) abgeschätzt werden. In beiden erscheinen die Fehler zufällig (nicht autokorreliert),  $d=1,84$ .

Abbildung 4: Fehlerplot des Regressionsmodells für Restaurantbewertung



Prüfung der Normalverteilung der Fehler:

Sie geschieht mit dem Kolmogorov-Smirnov-Test, der prüft, mit welcher Wahrscheinlichkeit eine gegebene Verteilung von der Normalverteilung abweicht. Das Ergebnis ist ebenfalls akzeptabel.

Tabelle 11: Normalverteilungstest des Modells für Restaurantbewertung

**Kolmogorov-Smirnov One Sample Test using Normal(0,00, 2,14) Distribution**

Variable	N of Cases	Maximum Difference	p-value (2-tail)
VAR_86	114	0,058	0,844

Die Ergebnisse bestätigen weitaus eher den Diffusionsansatz als den informationsökonomischen Ansatz. Die signifikanten Einflussrichtungen von Internetaffinität, Produktinvolvement, Meinungsführerschaft und Alter entsprechen alle den Thesen des Diffusionsansatzes, keine dem informationsökonomischen Ansatz. Auch wenn andere Thesen des Diffusionsansatzes hier nicht bestätigt werden, ergibt sich ein Bild, dass gerade die Interessierteren und Involvierteren eher Bewertungsportale schätzen, für den informationsökonomischen Ansatz wäre genau das Umgekehrte zu erwarten. Damit ist auch klar, dass sich die Informationsposition der Nachfrager durch die Nutzung von Portalen nicht generell verstärkt, sondern eher den ohnehin Informierteren zugute kommt.

Tabellarische Übersicht der Ergebnisse zu den Hypothesen zur Restaurantbewertung:

Einflussfaktoren für Einstellung zu Bewertungsportalen	Diffusionsansatz	Informationsökonomischer Ansatz
Produktkenntnis	+ nicht bestätigt	- nicht bestätigt
Produktinvolvement	+ bestätigt	- nicht bestätigt
Spontankaufneigung	- nicht bestätigt	- nicht bestätigt
Loyalitätsneigung	0 bestätigt	- nicht bestätigt
Meinungsführerschaft	+ bestätigt	0 nicht bestätigt
Preisorientierung	+ nicht bestätigt	+ nicht bestätigt
Internetaffinität	+ bestätigt	0 nicht bestätigt
Alter	Eher Jüngere bestätigt	0 nicht bestätigt
Geschlecht	Eher Männer nicht bestätigt	Eher Frauen nicht bestätigt

Anmerkung zur Tabelle: + bedeutet positive Beziehung  
 - bedeutet negative Beziehung  
 0 bedeutet keine Beziehung

Die Analyse wäre nicht vollständig, berücksichtigte man nicht mögliche indirekte Effekte, die im einfachen Regressionsmodell nicht vorgesehen sind. Die Korrelationsmatrix zeigt deutliche Zusammenhänge von Alter und Internetaffinität, die in einem Pfadmodell dargestellt werden können.<sup>47</sup>

Für die Bewertung von Ärzten ergab sich im ersten Überblick über die Beziehungen:

Tabelle 12: Bivariate Korrelationen für die Bewertung von Ärzten

**Pearson Correlation Matrix**

	ARZTBEW
ARZTBEW	1,000
Geschl	-0,089
Alter: Ich bin ... Jahre	-0,217
ProdivAr	0,238
Spontkauf	-0,037
Loyalitaet	-0,197
OpinionLead	0,224
Internetaffin	0,328
Preisorient	0,214

<sup>47</sup> Siehe Anhang.2..

Von den interessant erscheinenden Zusammenhängen erweisen sich im Regressionsmodell nur Internetaffinität und Produktinvolvement als signifikant:

Tabelle 13: Finales Regressionsmodell für Ärztebewertung

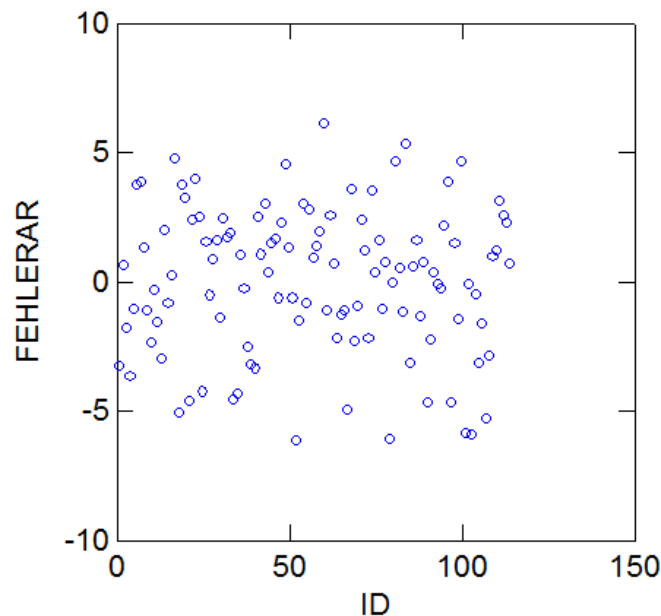
Regression Coefficients  $B = (X'X)^{-1}X'Y$

Effect	Coefficient	Standard Error	Std. Coefficient	Tolerance	t	p-value
CONSTANT	-6,576	1,347	0,000	.	-4,881	0,000
ProdivAr	0,006	0,002	0,261	0,982	3,018	0,003
Internetaffin	0,012	0,003	0,375	0,982	4,333	0,000

Zur Kontrolle der Modellgüte wurden auch hier die gleichen Tests auf Zufälligkeit und Normalverteilung durchgeführt:

Durbin-Watson-Test  $d=2.046$

Abbildung 5: Fehlerplot des Regressionsmodells für Ärztebewertung



Auch hier ergibt sich kein Argument gegen die Annahme der Zufälligkeit der Fehler. Eine Normalverteilung lässt sich ebenso bestätigen:

Kolmogorov-Smirnov one sample test using normal (0.00, 2.81) distribution

Tabelle 14: Normalverteilungstest des Modells für Ärztebewertung

Variable	N-of-Cases	MaxDif	Probability (2-tail)
FEHLERAR	114.000	0.067	0.683

Beide signifikanten Beziehungen (Internetaffinität und Produktinvolvement) bestätigen auch für den ganz anderen Fall der Bewertung von Ärzten in Portalen eher den Diffusionsansatz, selbst wenn hier weniger signifikante Beziehungen vorliegen. Wegen der geringen Zahl bestätigter Thesen verzichten die Verfasser hier auf eine tabellarische Übersicht.

Mögliche indirekte Effekte beziehen sich hier nur auf den Zusammenhang von Alter und Internetaffinität.<sup>48</sup>

<sup>48</sup> Das entsprechende Pfadmodell findet sich im Anhang.2

## Zur 2. Fragestellung: Gibt es Unterschiede nach Produktgattung?

Betrachtet man trotz der teilweise nicht-reliablen Skalen alle vier Produkte ohne jeden Test auf signifikante Mittelwertunterschiede, so ergibt sich:

Tabelle 15: Mittelwerte aller Bewertungsportale

### ▼ Descriptive Statistics

	KLEIDBEW	RESTBEW	ARZTBEW	VERBEW
Arithmetic Mean	9,807	13,114	11,675	12,070
Standard Deviation	2,868	2,971	3,116	2,953

Daraus lässt sich die informationsökonomische These, Vertrauensgüter (Ärzte, Versicherungen) seien stärker belegt als andere, nicht aufrecht halten. Funktional stärker geprägte Güter (Ärzte, Versicherungen) fallen hier mit den Vertrauensgütern zusammen, so dass hierfür nicht weiter geprüft werden muss.

Es scheint also, dass beide Produktklassifizierungen zu grob sind, um daraus Konsequenzen für die Informationssuche in Bewertungsportalen abzuleiten. Eine Schlussfolgerung kann man ziehen: Da auch die unterschiedlichen Involvement-Werte mit den Wertschätzungen nicht korrelieren, bleibt als vorläufiges Resultat, dass die Reihenfolge der Wertschätzungen in etwa der Verbreitung der Portale und der Leichtigkeit, sie aufzufinden, entspricht, nach dem Motto 'Das Angebot schafft sich die Nachfrage'.

## XI. Fazit und praktische Konsequenzen

Der informationsökonomische Ansatz hat sich für beide Fragestellungen im Gegensatz zum Diffusionsansatz nicht bewährt. Das heißt aber auch, dass die oben erwähnte Hoffnung auf einen Fortschritt für die Konsumentensouveränität in Frage steht. Gerade die weniger Informierten und Involvierten profitieren weniger von Bewertungsportalen. Die mit dem informationsökonomischen Ansatz zusammenhängende Risikobewertung, höheres empfundenes Risiko sollte die Informationssuche verstärken, ist hier allerdings nicht explizit untersucht worden.

Die praktischen Konsequenzen bewegen sich zwischen den Polen 'Zuhören' und 'Aktives Eingreifen'. Unumstritten ist, dass Anbieter von Produkten und Dienstleistungen systematisch beobachten sollten, was auf Bewertungsportalen passiert, welche positiven oder negativen Kommentare geäußert werden. Die Technik dazu ist bereits so weit entwickelt, dass sie zumindest für größere Betriebe problemlos einsetzbar ist. Für Urlaubsentscheidungen äußern Bronner u.a. „Based on these findings, the implications for marketing and advertising strategies are sketched out: additional to existing strategies, market research has to monitor the eWOM about brands and, by using this information companies should flexibly adapt their advertising to the discussion points raised at the consumer generated sites.“<sup>49</sup>

Die Verfahren dazu lassen sich so beschreiben:

„In web pages, the reviews are written in natural language and are unstructured-free-texts scheme. Online product reviews is considered as a significant informative resource which is useful for both potential customers and product manufacturers. The task of manually scanning through large amounts of review one by one is computational burden and is not practically implemented with respect to businesses and customer perspectives. Therefore it is more efficient to automatically process the various reviews and provide the necessary information in a suitable form. The task of

<sup>49</sup>

F. Bronner, a.a.O., S. 2



product feature and opinion is to find product features that customers refer to their topic reviews. It would be useful to characterize the opinions about product. In this paper, we propose an approach to extract product features and to identify the opinions associated with these features from reviews through syntactic information based on dependency analysis.“<sup>50</sup>

Ein zweiter wichtiger Grund zur systematischen Analyse von Kommentaren wird von Dellarocas genannt: „We conducted a survey where a nationally representative sample of subjects who do not rate movies online was asked to rate a number of recent movies. Their ratings exhibit very high correlation with online ratings for the same movies. This result provides evidence for the claim that online ratings can be considered as a useful proxy for word of mouth about products.“<sup>51</sup>

Nimmt man die bei Godes<sup>52</sup> ausgeführte Einteilung der möglichen Anbieteraktionen in vier verschiedene Sichtweisen, von passiv bis aktiv

1. mithören,
2. online-communities schaffen,
3. als Mediator (z.B. erfolgreiche Software-Installation, Abnehmer als Referenz),
4. selber aktiv posten, anonyme Kommentare von Anbietern,

so kann es sich bei Bewertungsportalen wohl nur um Punkt 1 handeln. Punkt 4 scheidet sicher aus rechtlichen und moralischen Bedenken aus. Die weitergehenden aktiveren Möglichkeiten (2 und 3) werden oft mit empirischen Belegen vorgetragen, wie 'situatives Involvement' experimentell erzeugt werden kann.<sup>53</sup> Aber die Frage stellt sich: Das geschah bei Oetting im Rahmen eines Experiments, wie kann man das systematisch auf den Markt ausdehnen? Da auch in diesen Arbeiten die zentrale Bedeutung von Involvement für die Entstehung und Entwicklung von Mund-zu-Mund-Werbung gesehen wird, orientiert man sich an den Möglichkeiten, Mund-zu-Mund-Werbung zu erzeugen bzw. zu stimulieren. „Therefore, the authors recommend that service companies create ways for clients to more actively participate in the service delivery process“.<sup>54</sup> Das kann sich aber nur auf Kontakte zu bekannten Kunden oder Interessenten beziehen, eine Voraussetzung, die bei Bewertungsportalen nicht gegeben ist, wie auch von Wangenheim u.a. betonen.<sup>55</sup>

Diese Ansätze setzen also andere Kommunikationsbeziehungen voraus, als sie in Bewertungsportalen existieren. Die Hauptthese scheint zu sein: Das Relationship-Marketing bezieht den Nachfrager stärker ein (bis hin zum 'Co-Worker') und verursacht so WOM (customer empowerment).<sup>56</sup>

Wenn man das Konzept des 'consumer empowerment' betrachtet, wie es hier formuliert wird, handelt es sich gar nicht um die Feststellung, dass Konsumenten aus eigener Kraft an Macht gewonnen haben, sondern um die Frage, wie man den Konsumenten das Gefühl geben kann, dass sie wichtig sind. Das geht so weit, dass die grundlegenden Unterschiede von Marktprozessen und Organisationsprozessen ignoriert werden, wie Spreitzer es formuliert, das Konzept ist „a motivational construct manifested in four cognitions: meaning, competence, selfdetermination, and impact. Together, these four cognitions reflect an active, rather than a passive, orientation to a **work** role“, also der Nachfrager als Mitarbeiter.<sup>57</sup>

Existieren schon in der zweiten Aktivitätsform (Online-Communities) Probleme<sup>58</sup>, so ist es noch

---

<sup>50</sup> G. Somprasertsri u.a., Extracting Product Features and Opinions from Product Reviews Using Dependency Analysis, in: 2010 Seventh International Conference on Fuzzy Systems and Knowledge Discovery, S. 2358

<sup>51</sup> C. Dellarocas u.a., Using Online Reviews as a Proxy of Word-of-Mouth for Motion Picture Revenue Forecasting, unveröffentl. Manuskript, Social Science Research Network 2004, S. 2

<sup>52</sup> Vgl. Godes u.a., The firm's management of social interactions, in: Marketing Letters 2005, S. 422 f.

<sup>53</sup> Vgl. M. Oetting, Ripple Effect, Wiesbaden 2009, S. 52 ff.

<sup>54</sup> Ebenda, S. 69

<sup>55</sup> Vgl. F. v. Wangenheim u.a., Die Abgabe von Kundenempfehlungen –Determinanten und ökonomische Modellierung, in: zfbf 2006, S. 329

<sup>56</sup> Vgl. M. Oetting, a.a.O., S. 131

<sup>57</sup> G. Spreitzer, Psychological Empowerment in the Workplace: Dimensions, Measurement and Validation, in: Academy of Management Journal, 38, 1995, S. 1444. Diese Quelle von Spreitzer, die aus der organisationssoziologischen Forschung stammt, wird auffällig oft bei Oetting herangezogen.

<sup>58</sup> V. Kramer, a.a.O., P. Kreuzberg, Kundenportale in der Versicherungsbranche und ihr Einfluss auf die Kundenbindung, unveröffentlichte Master-These, Cologne University of Applied Sciences, ivwKöln, 2014, S. 73 ff.

schwieriger zu überlegen, wie in Bewertungsportalen die Anbieter aktiv auf Kommentare reagieren könnten. Immerhin, jenseits der Möglichkeiten, die sich beim 'Zuhören' ergeben, sind einige Ansätze bedenkenswert.

Z.B. erwähnt Hennig-Thurau „...further, eWOM providers can be grouped based on what motivates their behavior, suggesting that firms may need to develop different strategies for encouraging eWOM behavior among their users.“<sup>59</sup>

Die Anbieter könnten selbst die Vertrauenswürdigkeit von Portalen prüfen und durch positiven Kontakt zu Portalbetreibern Einfluss darauf nehmen. Das erscheint nicht unrealistisch, da ja die Portalbetreiber selbst Wert auf Vertrauenswürdigkeit legen. Aber: selbst eine vorläufige Übersicht über wichtige Merkmale zeigt, dass das ein schwieriges Unternehmen sein würde.<sup>60</sup>

Abbildung 6: Indikatoren der Glaubwürdigkeit von Bewertungsportalen

Table 1. Preliminary check list for trustworthiness evaluation of recommender sites

	User Interface	Content Analysis	Recommendations
Trustworthiness indicators	Certification from trusted parties; Management infos; Past reviews patterns; References from past and current users; Offer/Compare reviews; Source of reviews present and easy to check; Reputation of the reviews managed.	Contact info; Grammar/Spelling; Duplication; Publication date; Source reputation; Subjectivity.	Robustness; Multi-criteria reviews; Recognition and roles; Rewards mechanisms; Personalization; Web-of-Trust.

Das setzt eine vorsichtige Zusammenarbeit mit Portalen voraus,<sup>61</sup> selbst wenn kein Vergütung erfolgt, sondern z.B. Produktproben versprochen werden.

Lassen Bewertungsportale Reaktion auf Kritik zu? Immerhin ist schon 2010 eine Untersuchung im Internet publiziert worden<sup>62</sup>, in der dieser Frage nachgegangen wurde. Für den Spezialfall der Hotelbewertung fanden die Untersucher, dass 14 von 40 Portalen in bestimmten Bereichen eine Reaktion zulassen, wobei es um folgende Fragen ging:

- Können Bewertungen öffentlich kommentiert werden?
- Gibt es die Möglichkeit, dem Verfasser einer Bewertung eine private Nachricht zu schreiben?
- Bietet die Seite die Möglichkeit, falsche Bewertungen zur Löschung zu beantragen?
- Kann der Besitzer eines Hotels ein Profil mit Fotos, Kontaktinformationen etc. pflegen?

Die Projektgruppe konnte keine weiteren Quellen zu diesem Thema finden, wahrscheinlich sind Hotelbewertungen ein besonders kritischer Faktor bei Kaufentscheidungen.

Letztlich ergibt sich aus allen Überlegungen die Bedeutung von Customer-Relationship-Management, insbesondere beim Beschwerdemanagement. Hier ist sogar denkbar der Hinweis auf erwünschte Kritik in Bewertungsportalen, wodurch sich möglicherweise eine Kommunikationsbeziehung ergibt.

Ein Fazit sollte auch einschließen, an mögliche zukünftige Entwicklungen zu denken.

<sup>59</sup> T. Hennig-Thurau u.a., ELECTRONIC WORD-OF-MOUTH VIA CONSUMER-OPINION PLATFORMS, a.a.O., S. 39

<sup>60</sup> G. Lenzini u.a., Shall I Trust a Recommendation? Towards an Evaluation of the Trustworthiness of Recommender Sites, in: ADBIS 2009 Workshops, 2010, S. 127

<sup>61</sup> J. Friedlandt, Glaubwürdigkeit und Nützlichkeit kundengenerierter Produktbewertungen im Internet, Hamburg 2013, S. 219 ff.

<sup>62</sup> <http://www.trustyou.com/secteur-du-tourisme/die-14-bewertungsportale-die-sie-auf-kritik-reagieren-lassen?lang=fr>

Für Versicherungsportale hat Müller-Peters schon festgestellt, „die Nutzungserfahrung erhöht die Bereitschaft zur Portalnutzung – der Trend zu Portalen dürfte weiter anhalten.“<sup>63</sup>

Betrachtet man aus der hier vorliegenden Untersuchung die Frage 'Was glauben Sie, wie werden Sie diese Portale in der Zukunft nutzen?', so zeigt eine logistische Regressionsanalyse mit dichotomisierten Antworten (1='eher nicht stärker in der Zukunft nutzen', 2='stärker nutzen'), dass auch hier in beiden Fällen die Internetaffinität deutlich positiv wirkt. Dieses Item war zwar auch zugleich ein Bestandteil des Bewertungskonstrukts, aber nur eins unter insgesamt fünf, so dass die Möglichkeit bestanden hätte, dass sich hier etwas anderes ergibt. Da sich diese Affinität global eher verstärken wird, würde sich auch hierdurch die Portalnutzung verstärken.

Tabelle 16: Nutzung von Portalen für Restaurants in der Zukunft

Regression Coefficients  $B = (X'X)^{-1}X'Y$

Effect	Coefficient	Standard Error	Std. Coefficient	Tolerance	t	p-value
CONSTANT	-8,023	1,492	0,000		-5,376	0,000
Alter: Ich bin ... Jahre	-0,028	0,013	-0,166	0,781	-2,147	0,034
ProdivnRe	0,010	0,002	0,451	0,957	6,452	0,000
OpinionLead	0,309	0,106	0,216	0,853	2,921	0,004
Internetaffin	0,008	0,003	0,246	0,756	3,131	0,002

Tabelle 17: Nutzung von Portalen für die zukünftige Bewertung von Ärzten

Regression Coefficients  $B = (X'X)^{-1}X'Y$

Effect	Coefficient	Standard Error	Std. Coefficient	Tolerance	t	p-value
CONSTANT	-7,166	1,197	0,000		-5,985	0,000
Internetaffin	0,010	0,003	0,324	0,998	3,983	0,000
Prodkennt: von Ärzten	1,395	0,294	0,386	0,998	4,743	0,000

<sup>63</sup> H. Müller-Peters, a.a.O., S. 90

## *XII. Further research*

Die Projektgruppe ist hier der Tradition der klassischen Einstellungsforschung gefolgt, deshalb sind Schlüsse auf Verhalten nur bedingt möglich. Auch wurden hier nicht die Wirkungen auf das Kaufverhalten untersucht.

Mögliche Einflussfaktoren, die hier nicht untersucht wurden, sind Risikoeinstellungen (s.o.), mögliche Effekte kognitiver Vorkaufdissonanzen, Wirkungen von Referenzgruppen, gleich ob sie sich auf WOM oder EWOM beziehen.

Auch sind keine Wechselwirkungen zwischen Portalbewertungen und Markteinflüssen (z.B. Werbung) untersucht worden, auch weil das klassische Diffusionsmodell Unabhängigkeit der Effekte unterstellt. „However, it is reasonable to assume that the two effects are interrelated...“<sup>64</sup>

Schließlich ist neben anderen theoretischen Ansätzen nach Ansicht der Projektgruppe der Ansatz des 'optimal stimulation level' eine sehr bedenkenswerte Alternative.

Das Konzept entstammt der Psychologie und geht davon aus, dass jeder Mensch individuell ein für ihn optimales Stimulusniveau besitzt.<sup>65</sup> Sinkt der externe Level unter das gewohnte Niveau, sucht die Person Anregungen durch Informationen etc., steigt er über das mittlere

Niveau, verweigert sich die Person äußeren Reizen. In der Konsumentenverhaltensforschung ist das Konzept erst später aufgegriffen worden und speziell auf Phänomene wie exploratives Verhalten (Ausprobieren, 'variety seeking') angewandt worden.<sup>66</sup> Es lässt sich sehr gut auf die Informationssuche anwenden, gerade bei neuen Angeboten wie den Bewertungsportalen. Es könnte außerdem das hier gescheiterte Konstrukt 'Unsicherheitsvermeidung', mit dem es eine gewisse Ähnlichkeit hat, ersetzen.

---

<sup>64</sup> B. Libai u.a., Customer-to-Customer Interactions: Broadening the Scope of Word of Mouth Research, in: Journal of Service Research 2010, S. 275

<sup>65</sup> Vgl. R. G. Wahlers u.a., A Structural Examination of Two Optimal Stimulation Level Measurement Models, in: Advances in Consumer Research 17, 1990, S. 416

<sup>66</sup> Vgl. ebenda

## Literaturverzeichnis

### *Bücher und Zeitschriftenaufsätze*

- J. Adler, Informationsökonomische Fundierung von Austauschprozessen, Wiesbaden 1996
- J. Arndt, Role of Product-related Conversations in the Diffusion of a New Product,  
in: Journal of Marketing Research, 1967, S.291-295
- S. Bae u.a., Gender differences in consumers' perception of online consumer reviews,  
in: Electron Commer Res 11, 2011, S. 201–214
- S. Bae u.a., Product type and consumers' perception of online consumer reviews,  
in: Electron Markets 2011, S. 255 ff.
- S. E. Beatty, External Search Effort: An Investigation Across Several Product Categories,  
in: Journal of Consumer Research 1987, S. 83-95
- J. R. Bettman, A Functional Analysis of the Role of overall Evaluation of Alternatives in Choice Processes, in: Advances in Consumer Research Volume 9, 1982, S. 87-93
- P. F. Bone, Word-of-Mouth Effects on Short-term/Long-term Product Judgments,  
in: Journal of Business Research 32, 1995, S. 213-223
- F. Bronner u.a., Consumer-generated versus marketer-generated websites in consumer decision making, Faculty FMG: Amsterdam School of Communication Research (ASCoR) 2010, S. 241-248
- A. Cheema u.a., Relative Importance of Online versus Offline Information for Internet Purchases: The Effect of Product Category and Internet Experience, in: Journal of Business Research, Special Issue on Internet Customer Behavior 2010 S. 4, S. 1-19
- C. Dellarocas u.a., Using Online Reviews as a Proxy of Word-of-Mouth for Motion Picture Revenue Forecasting, unveröffentl. Manuskript, Social Science Research Network 2004, S. 1-32
- J. Friedlandt, Glaubwürdigkeit und Nützlichkeit kundengenerierter Produktbewertungen im Internet, Hamburg 2013
- A. Ghose u.a., Examining the Relationship Between Reviews and Sales: The Role of Reviewer Identity Disclosure in Electronic Markets, in: Vol. 19, 2008, S. 291-313
- Godes u.a., The firm's management of social interactions, in: Marketing Letters 2005, S. 422 ff.
- H. Grundhöfer u.a., Wozu noch Papier? - Einstellungen von Studierenden zu E-Books, Forschung am IVW Köln, Band 7/2014
- T. Hennig-Thurau, Electronic Word of Mouth: Motives for and Consequences of Reading Customer Articulations on the Internet, in: International Journal of Electronic Commerce, Vol. 8, 2003, S. 51-74

- T. Hennig-Thurau u.a., Electronic Word-of-Mouth via Consumer-Opinion-Platforms: What Motivates Consumers to Articulate themselves on the Internet?  
In: Journal of interactive Marketing, 18, 2004, S. 38-52
- N. Hu et al., Manipulation in digital word-of-mouth: A reality check for book reviews Decision Support Systems 50 (2011) 627–635
- N. Hu et al., Fraud detection in online consumer reviews, Decision Support Systems 50 (2011), S. 614–626
- P. Huang u.a., Searching for Experience on the Web: An Empirical Examination of Consumer Behavior for Search and Experience Goods, in: Journal of Marketing 2009, S. 67 ff.
- F. Huber u.a., Akzeptanz von Bewertungsportalen als Basis von Electronic-Word-of-Mouth, Köln 2011
- E. Katz, The Two-Step Flow of Communication: An Up-To-Date Report on an Hypothesis, University of Pennsylvania, Departmental Papers 1957
- R. A. King, What we know and don't know about online word-of-mouth, in: Journal of Interactive Marketing, 28, 2014, S. 167-183
- V. Kramer, Open Innovation – Steigerung des Innovationspotenzials durch Integration von Kunden in den Innovationsprozess, unveröffentlichte Master-These Schumpert School of Business and Economics, 2013
- P. Kreuzberg, Kundenportale in der Versicherungsbranche und ihr Einfluss auf die Kundenbindung, unveröffentlichte Master-These, Cologne University of Applied Sciences IVW, 2014
- W. Kroeber-Riel u.a., Konsumentenverhalten, München 2009
- G. Lenzini u.a., Shall I Trust a Recommendation? Towards an Evaluation of the Trustworthiness of Recommender Sites, in: ADBIS 2009 Workshops, 2010, S. 121-128
- B. Libai u.a., Customer-to-Customer Interactions: Broadening the Scope of Word of Mouth Research, in: Journal of Service Research 2010, S. 267-282
- S. W., Litvin, R. E. Goldsmith, & B. Pan, Electronic word-of-mouth in hospitality and tourism management, Procedia Computer Science 3 (2011) S. 458–468
- F. Mann, Die Diffusionstheorie, in: M. Schwaiger u.a. (Hrsg.), Theorien und Methoden der Betriebswirtschaft, München 2009, 97 ff.
- H. Müller-Peters, Vergleichsportale und Verbraucherwünsche - Eine empirische Studie zu Vergleichsportalen für Kfz-Versicherungen, Forschung am IVW Köln, 9/2012
- K. Nieß, Der Einsatz von Social Media Marketing zur Absatzsteigerung im FMCG-Markt, unveröffentlichte Master-These Hochschule Koblenz 2010
- M. Oetting, Ripple Effect, Wiesbaden 2009

Stefan Raake / Claudia Hilker, Web 2.0 in der Finanzbranche-Die neue Macht des Kunden,  
Wiesbaden 2010

E. M. Rogers, Diffusion of Innovations, 3. Aufl., N.Y. 1983

R. Schnell, Der Einfluss gefälschter Interviews auf Survey-Ergebnisse, in: Ztschr. f. Soziologie 20,  
1991, S. 25 ff.

R. Schnell u.a., Methoden der empirischen Sozialforschung 8. Aufl., München 2008

S. Sen u.a., Why are you telling me this? An examination into negative consumer reviews on  
the web. Journal of Interactive Marketing, 21, 2007, S. 76-94

G. Somprasertsri u.a., Extracting Product Features and Opinions from Product Reviews Using  
Dependency Analysis, in: 2010 Seventh International Conference on Fuzzy  
Systems and Knowledge Discovery, S. 2358-2362

M. SPence, Informational Aspects of Market Structure, Paper Harvard University, 1976

G. Spreitzer, Psychological Empowerment in the Workplace: Dimensions, Measurement and  
Validation, in: Academy of Management Journal, 38 , 1995, S. 1442-1465

E. M. Steffes u.a., Social ties and online word of mouth, in: Internet Research, 19, 2009, S. 42-59

Süddeutsche Zeitung, Anonyme Ärzte-Bewertung - BGH verpflichtet Portale zu gründlicher  
Prüfung, Internetausgabe vom 1.3.2016

D.S. Sundaram u.a., Word-Of-Mouth Communications: a Motivational Analysis,  
in: Advances in Consumer Research, 25, 1998, S. 527-531

R. G. Wahlers u.a., A Structural Examination of Two Optimal Stimulation Level Measurement  
Models, in: Advances in Consumer Research 17, 1990, S. 415-425

F. v. Wangenheim u.a., Die Abgabe von Kundenempfehlungen –Determinanten und ökonomische  
Modellierung, in: zfbf 2006, S. 304–336

K.-P. Wiedmann u.a., Produktbewertungen im Internet, Institut für Marketing&Management  
Leibniz Universität Hannover, 2011, S. 15 ff.

Wirtschaftswoche ,Die geheime Macht der Portale, Nr. 25 vom 16.6.2014, S. 42

R. Zimmermann, Produktbewertungen im Internet, Diss. Universität Kassel 2014

### ***Internetquellen***

[http://www.nielsen.com/content/dam/niensenglobal/de/docs/Nielsen\\_Global\\_Trust\\_in\\_Advertising\\_Report\\_DIGITAL\\_FINAL\\_DE.pdf](http://www.nielsen.com/content/dam/niensenglobal/de/docs/Nielsen_Global_Trust_in_Advertising_Report_DIGITAL_FINAL_DE.pdf)

<http://www.trustyou.com/secteur-du-tourisme/die-14-bewertungsportale-die-sie-auf-kritik-reagieren-lassen?lang=fr>

## Anhang I - Fragebogen

Seite 01  
begruessg

Liebe Studierende und Ehemalige des Instituts für Versicherungswesen sowie am Thema Interessierte,

der vorliegende Fragebogen beschäftigt sich mit Ihrer persönlichen Einstellung zu den seit einiger Zeit im Internet angebotenen Vergleichs- bzw. Bewertungsportalen. In diesen Portalen äußern andere Nutzer ihre Meinung zu Produkten und Dienstleistungen (z.B.: yelp, tripadvisor, doyou, docinsider, restaurant-kritik.de, check24, verivox.de, ab-in-den-urlaub.de, toptarif.de).

Die Befragung ist vollkommen anonym und dient als Grundlage einer empirischen Studie im Rahmen einer Abschlussarbeit und als Diskussionsgrundlage für ein Seminar im Fach Marketing.

Wir bitten Sie, den Bogen wahrheitsgemäß und vollständig auszufüllen, da dieser nur dann sinnvoll ausgewertet werden kann.

Die Befragung dauert ca. 10 Minuten.

1. Haben Sie schon einmal Bewertungsportale aufgesucht? [A101]

für Kleidung	ja	nein
für Restaurants	ja	nein
für Ärzte	ja	nein
für Versicherungen	ja	nein

Seite 02

2. Unabhängig davon, ob Sie Bewertungsportale besucht haben, wie schätzen Sie den Nutzen ein für [P201]

den Kauf von Kleidung	gar nicht nützlich	sehr nützlich
die Auswahl von Restaurants	gar nicht nützlich	sehr nützlich
die Wahl von Ärzten	gar nicht nützlich	sehr nützlich
die Entscheidung für Versicherungen	gar nicht nützlich	sehr nützlich

3. Unabhängig davon, ob Sie Bewertungsportale besucht haben, wie schätzen Sie die Glaubwürdigkeit der Informationen ein bei [P202]

der Bewertung von Kleidung	gar nicht glaubwürdig	sehr glaubwürdig
der Bewertung von Restaurants	gar nicht glaubwürdig	sehr glaubwürdig
der Bewertung von Ärzten	gar nicht glaubwürdig	sehr glaubwürdig
der Bewertung von Versicherungsangeboten	gar nicht glaubwürdig	sehr glaubwürdig



4. Hat eines dieser Portale schon einmal Ihre Entscheidung beim Kauf oder bei der Auswahl beeinflusst? [P203]

- ja
- nein
- kann ich nicht sagen

5. Sprechen Sie schon einmal mit anderen Leuten über solche Portale? [P204]

- gar nicht
- ab und zu
- oft

6. 7. Haben Sie selbst schon einmal in diesen Portalen Güter oder Dienstleistungen bewertet? [P205]

- ja
- nein

7. Wie schätzen Sie Ihre eigenen Kenntnisse ein bei der Beurteilung [P301]

	<b>schlecht</b>	<b>mittelmäßig</b>	<b>gut</b>	<b>sehr gut</b>
von Kleidung				
von Restaurants				
von Ärzten				
von Versicherungsangeboten				

8. Sagen Sie bitte, wieweit die folgenden Aussagen auf Sie zutreffen.

Klicken Sie auf den für Sie passenden Punkt auf der Skala.

Die Beschäftigung mit Kleidung.... [P302]

	trifft überhaupt nicht zu	trifft voll und ganz zu
interessiert mich sehr		
ist für mich leicht verzichtbar		
ist langweilig		
ist mir wichtig		
macht mir Spaß		
sagt etwas über mich aus		

9. Sagen Sie bitte, wieweit die folgenden Aussagen auf Sie zutreffen.

Klicken Sie auf den für Sie passenden Punkt auf der Skala.

Die Beschäftigung mit Restaurants.... [P303]

trifft  
überhaupt  
nicht zu

trifft voll  
und ganz  
zu

interessiert mich sehr  
ist für mich leicht verzichtbar  
ist langweilig  
ist mir wichtig  
macht mir Spaß  
sagt etwas über mich aus

---

Seite 06

10. Sagen Sie bitte, wieweit die folgenden Aussagen auf Sie zutreffen.

Klicken Sie auf den für Sie passenden Punkt auf der Skala.

Die Beschäftigung mit medizinischen Fragen.... [P305]

trifft  
überhaupt  
nicht zu

trifft voll  
und ganz  
zu

interessiert mich sehr  
ist für mich leicht verzichtbar  
ist langweilig  
ist mir wichtig  
macht mir Spaß  
sagt etwas über mich aus

11. Sagen Sie bitte, wieweit die folgenden Aussagen auf Sie zutreffen.

Klicken Sie auf den für Sie passenden Punkt auf der Skala.

Die Beschäftigung mit Versicherungen.... [P306]

trifft  
überhaupt  
nicht zu

trifft voll  
und ganz  
zu

interessiert mich sehr  
ist für mich leicht verzichtbar  
ist langweilig  
ist mir wichtig  
macht mir Spaß  
sagt etwas über mich aus

---

Seite 07

12. Nun einige Fragen zu Ihrem Kaufverhalten und Ihren Einstellungen [K101]

stimme gar nicht zu	stimme voll zu	
	0	<b>kann ich nicht beurteilen</b>
	1	
	2	
	3	
	4	

Ich kaufe oft Dinge spontan.

Wenn ich mich einmal an eine Marke gewöhnt habe, lehne ich einen Wechsel ab.

Leute, die ich kenne, greifen gern auf meine Anregungen zu einem Kauf zurück.

Ich kaufe oft Dinge ohne groß nachzudenken.

Ich plane meine Käufe und Entscheidungen sehr sorgfältig.

Ich kaufe oft sehr unbekümmert.

Eine feste Alltagsroutine erleichtert mir mein Leben sehr.

Ich entscheide mich nicht sehr schnell.

---

Seite 08

13. Nun einige Fragen zu Ihrem Kaufverhalten und Ihren Einstellungen [K101]

stimme gar nicht zu	stimme voll zu	
	0	<b>kann ich nicht beurteilen</b>
	1	
	2	
	3	
	4	

Ich profitiere sehr davon, dass ich Preisvergleiche anstelle.

Im allgemeinen kaufe ich immer die gleichen Marken.

Ich sehe oft verschiedene Lösungen zu einem Problem.

Obwohl es viele Angebote gibt, entscheide ich mich lieber für eine bestimmte Marke.

Ich kann nicht gut mit Leuten diskutieren, die sich schwer tun, eine eigene Meinung zu äußern.

Ich vergleiche Angebote verschiedener Anbieter, um zu sehen, was ich für mein Geld bekomme.

Meine Devise: Lieber eine schlechte Nachricht als ein Zustand von Unsicherheit.

Andere Leute fragen mich selten nach meiner Meinung über Produkte oder Dienstleistungen.

Ich beeinflusse oft Leute Dinge zu kaufen, die ich selber schätze.

---

Seite 09

14. Wie ist Ihre Einstellung zum Internet?

Klicken Sie auf den für Sie passenden Punkt auf der Skala [I101]

stimme  
gar nicht  
zu

stimme  
vollkommen  
zu

Ich kaufe gern im Internet, weil dadurch alles schneller geht.  
Ich schätze sehr das mobile Internet, weil ich dann, egal wo ich bin,  
Informationen finden kann.  
Es ist etwas riskant, persönliche Daten an Internetfirmen zu übermitteln.  
Es macht mir Spaß, mich mit all den modernen Techniken zu  
beschäftigen.  
Ich vertraue eigentlich mehr einem Bankangestellten als den  
Informationen im Internet.  
Der Kauf im Internet vermittelt eine direkte Befriedigung.  
Ich habe den Eindruck, dass viele Leute mit dieser Technik besser  
zurechtkommen als ich.

---

Seite 10

15. Wie schätzen Sie die Bedeutung von Informationen, die Sie  
in persönlichen Gesprächen gewinnen im Vergleich zu den  
Informationen von Bewertungsportalen? [P206]

**Portale  
wichtiger**

**beide gleich  
wichtig**

**persönl.  
Inform.  
wichtiger**

beim Kauf von Kleidung  
bei der Auswahl von Restaurants  
bei der Wahl von Ärzten  
bei der Wahl von Versicherungen

16. Was glauben Sie, wie werden Sie diese Portale in der Zukunft nutzen? [P207]

für Kleidung  
für Restaurants  
für Ärzte  
für Versicherungen

---

Seite 11

17. Sie sind... [S101] männlich, weiblich

18. Wie alt sind Sie? [S102]

Ich bin Jahre

19. Mit welchem Schulabschluss haben Sie Ihr Studium begonnen? [S103]

Fachabitur, Fachhochschulreife Abitur, Hochschulreife

20. Mit welcher praktischen Ausbildung erfüllen Sie die Studienvoraussetzungen? [S104]

Lehre

Praktikum

Integriertes Studium

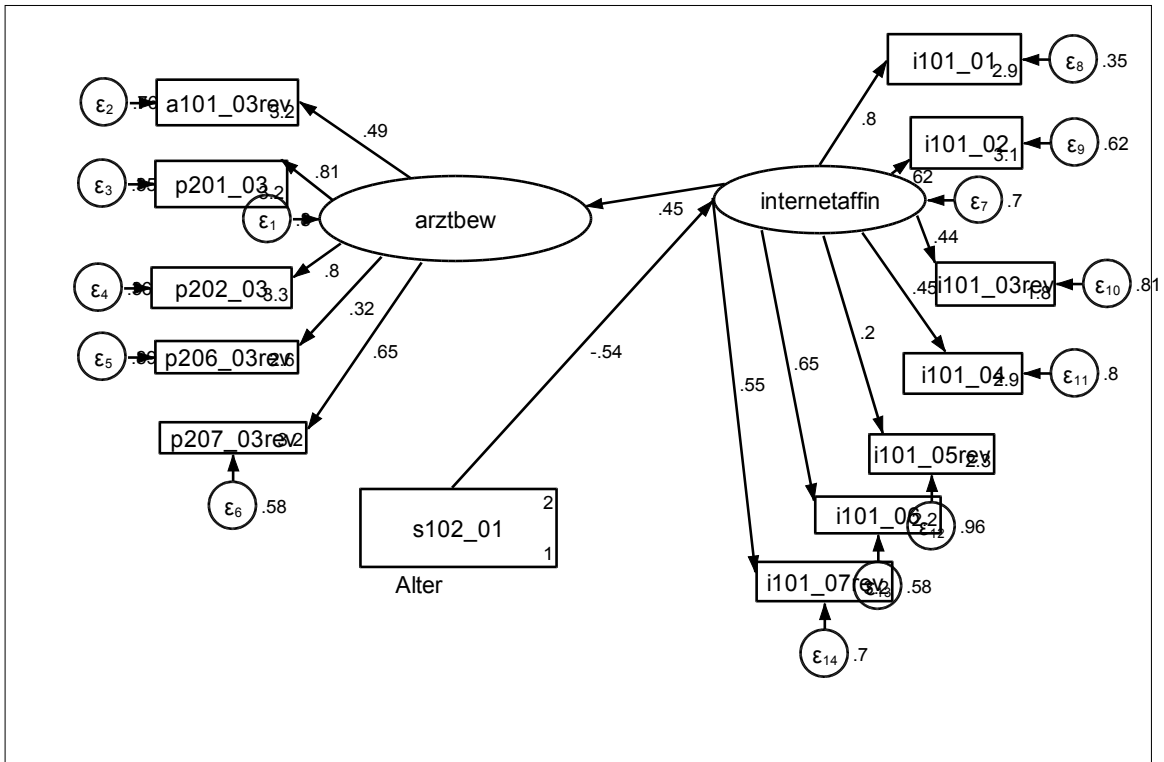
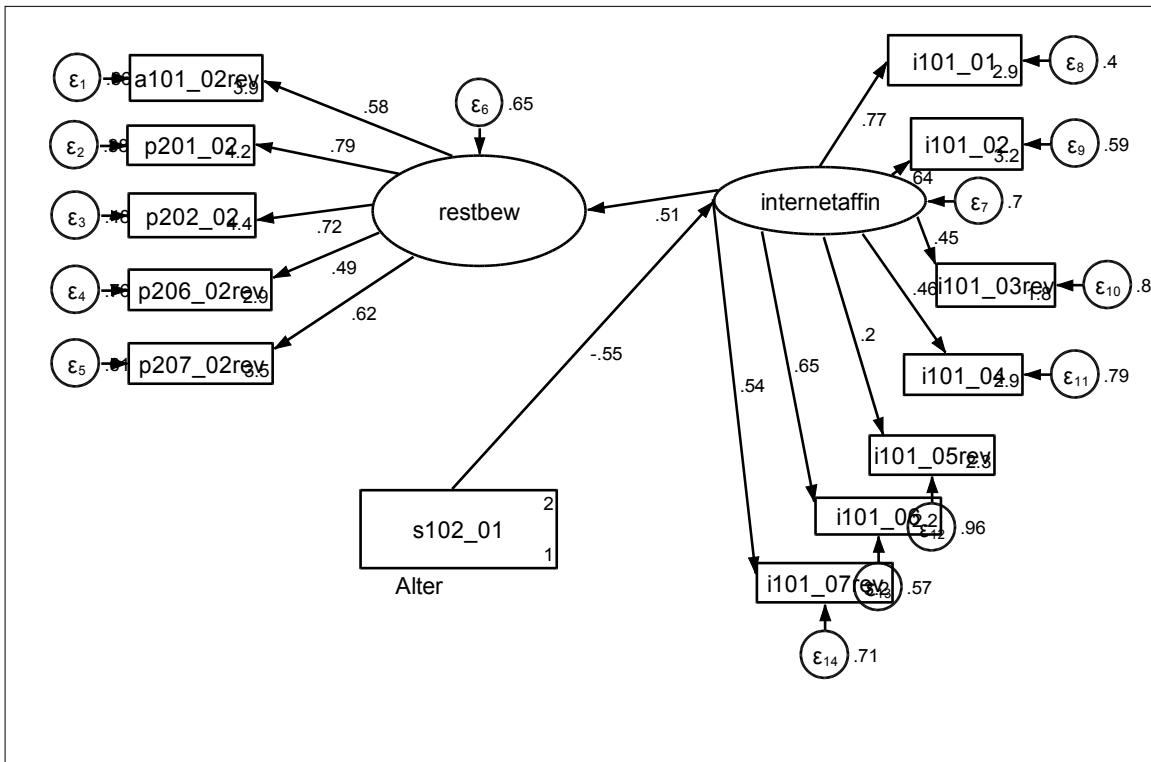
---

Seite 12

21. Möchten Sie zu dieser Befragung noch etwas anmerken? [S105]

Uns interessiert, ob alle Fragen verständlich waren, oder ob Ihnen sonst etwas aufgefallen ist.

## Anhang II - Pfadmodelle für indirekte Effekte



In beiden Fällen hat Alter einen indirekten Effekt über die Variable Internetaffinität.

## Impressum

Diese Veröffentlichung erscheint im Rahmen der Online-Publikationsreihe „Forschung am **ivwKöln**“. Eine vollständige Übersicht aller bisher erschienenen Publikationen findet sich am Ende dieser Publikation und kann hier abgerufen werden.

**Forschung am ivwKöln, 5/2017**

**ISSN (online) 2192-8479**

**Horst Grundhöfer, Cornelia Dreuw, Nadine Quint, Leonie Stegemann:  
Bewertungsportale - eine neue Qualität der Konsumenteninformation?**

**Köln, April 2017**

### **Herausgeber der Schriftenreihe / Series Editorship:**

Prof. Dr. Lutz Reimers-Rawcliffe

Prof. Dr. Peter Schimikowski

Prof. Dr. Jürgen Strobel

### **Schriftleitung / editor's office:**

**Prof. Dr. Jürgen Strobel**

Institut für Versicherungswesen /  
Institute for Insurance Studies

Fakultät für Wirtschafts- und Rechtswissenschaften /  
Faculty of Business, Economics and Law

Technische Hochschule Köln /  
University of Applied Sciences

Gustav Heinemann-Ufer 54  
50968 Köln

Tel. +49 221 8275-3270

Fax +49 221 8275-3277

Mail [juergen.strobel@th-koeln.de](mailto:juergen.strobel@th-koeln.de)

Web [www.th-koeln.de](http://www.th-koeln.de)

### **Kontakt Autor / Contact author:**

**Prof. Dr. Horst Grundhöfer**

Institut für Versicherungswesen /  
Institute for Insurance Studies

Fakultät für Wirtschafts- und Rechtswissenschaften /  
Faculty of Business, Economics and Law

Technische Hochschule Köln /  
University of Applied Sciences

Gustav Heinemann-Ufer 54  
50968 Köln

Tel. +49 221 8275-3273

Fax +49 221 8275-3277

Mail [horst.grundhoefer@th-koeln.de](mailto:horst.grundhoefer@th-koeln.de)

Web [www.ivw-koeln.de](http://www.ivw-koeln.de)

## Publikationsreihe „Forschung am ivwKöln“

Die Veröffentlichungen der Online-Publikationsreihe "Forschung am ivwKöln" (ISSN: 2192-8479) werden üblicherweise über Cologne Open Science (Publikationsserver der TH Köln) veröffentlicht. Die Publikationen werden hierdurch über nationale und internationale Bibliothekskataloge, Suchmaschinen sowie andere Nachweisinstrumente erschlossen.

Alle Publikationen sind auch kostenlos abrufbar unter [www.ivw-koeln.de](http://www.ivw-koeln.de).

### 2017

- 4/2017 Heep-Altiner, Mehring, Rohlf's: Bewertung des verfügbaren Kapitals am Beispiel des Datenmodells der „IVW Privat AG“
- 3/2017 Müller-Peters, Völler: InsurTech Karte ivwKöln 1/2017 - Beiträge zu InsurTechs und Innovation am ivwKöln
- 2/2017 Heep-Altiner, Müller-Peters, Schimikowski, Schnur (Hrsg.): Big Data für Versicherungen. Proceedings zum 21. Kölner Versicherungssymposium am 3. 11. 2016 in Köln
- 1/2017 Institut für Versicherungswesen: Forschungsbericht für das Jahr 2016

### 2016

- 13/2016 Völler: Erfolgsfaktoren eines Online-Portals für Akademiker
- 12/2016 Müller-Peters, Gatzert, Todsicher: Die Wahrnehmung und Fehl Wahrnehmung von Alltagsrisiken in der Öffentlichkeit (erscheint 2017)
- 11/2016 Heep-Altiner, Penzel, Rohlf's, Voßmann: Standardformel und weitere Anwendungen am Beispiel des durchgängigen Datenmodells der „IVW Leben AG“
- 10/2016 Heep-Altiner (Hrsg.): Big Data. Proceedings zum 10. FaRis & DAV Symposium am 10. Juni 2016 in Köln
- 9/2016 Materne, Pütz, Engling: Die Anforderungen an die Ereignisdefinition des Rückversicherungsvertrags: Eindeutigkeit und Konsistenz mit dem zugrundeliegenden Risiko
- 8/2016 Rohlf's (Hrsg.): Quantitatives Risikomanagement. Proceedings zum 9. FaRis & DAV Symposium am 4. Dezember 2015 in Köln
- 7/2016 Eremuk, Heep-Altiner: Internes Modell am Beispiel des durchgängigen Datenmodells der „IVW Privat AG“
- 6/2016 Heep-Altiner, Rohlf's, Dağoğlu, Pulido, Venter: Berichtspflichten und Prozessanforderungen nach Solvency II
- 5/2016 Goecke: Collective Defined Contribution Plans - Backtesting based on German capital market data 1955 - 2015
- 4/2016 Knobloch: Bewertete inhomogene Markov-Ketten - Spezielle unterjährliche und zeitstetige Modelle
- 3/2016 Völler (Hrsg.): Sozialisiert durch Google, Apple, Amazon, Facebook und Co. – Kundenerwartungen und –erfahrungen in der Assekuranz. Proceedings zum 20. Kölner Versicherungssymposium am 5. November 2015 in Köln
- 2/2016 Materne (Hrsg.): Jahresbericht 2015 des Forschungsschwerpunkts Rückversicherung
- 1/2016 Institut für Versicherungswesen: Forschungsbericht für das Jahr 2015



## **2015**

- 11/2015 Goecke (Hrsg.): Kapitalanlagerisiken: Economic Scenario Generator und Liquiditätsmanagement. Proceedings zum 8. FaRis & DAV Symposium am 12. Juni 2015 in Köln
- 10/2015 Heep-Altiner, Rohlf: Standardformel und weitere Anwendungen am Beispiel des durchgängigen Datenmodells der „IVW Privat AG“ – Teil 2
- 9/2015 Goecke: Asset Liability Management in einem selbstfinanzierenden Pensionsfonds
- 8/2015 Strobel (Hrsg.): Management des Langlebigkeitsrisikos. Proceedings zum 7. FaRis & DAV Symposium am 5.12.2014 in Köln
- 7/2015 Völler, Wunder: Enterprise 2.0: Konzeption eines Wikis im Sinne des prozessorientierten Wissensmanagements
- 6/2015 Heep-Altiner, Rohlf: Standardformel und weitere Anwendungen am Beispiel des durchgängigen Datenmodells der „IVW Privat AG“
- 5/2015 Knobloch: Momente und charakteristische Funktion des Barwerts einer bewerteten inhomogenen Markov-Kette. Anwendung bei risikobehafteten Zahlungsströmen
- 4/2015 Heep-Altiner, Rohlf, Beier: Erneuerbare Energien und ALM eines Versicherungsunternehmens
- 3/2015 Dolgov: Calibration of Heston's stochastic volatility model to an empirical density using a genetic algorithm
- 2/2015 Heep-Altiner, Berg: Mikroökonomisches Produktionsmodell für Versicherungen
- 1/2015 Institut für Versicherungswesen: Forschungsbericht für das Jahr 2014

## **2014**

- 10/2014 Müller-Peters, Völler (beide Hrsg.): Innovation in der Versicherungswirtschaft
- 9/2014 Knobloch: Zahlungsströme mit zinsunabhängigem Barwert
- 8/2014 Heep-Altiner, Münchow, Scuzzarello: Ausgleichsrechnungen mit Gauß Markow Modellen am Beispiel eines fiktiven Stornobestandes
- 7/2014 Grundhöfer, Röttger, Scherer: Wozu noch Papier? Einstellungen von Studierenden zu E-Books
- 6/2014 Heep-Altiner, Berg (beide Hrsg.): Katastrophenmodellierung - Naturkatastrophen, Man Made Risiken, Epidemien und mehr. Proceedings zum 6. FaRis & DAV Symposium am 13.06.2014 in Köln
- 5/2014 Goecke (Hrsg.): Modell und Wirklichkeit. Proceedings zum 5. FaRis & DAV Symposium am 6. Dezember 2013 in Köln
- 4/2014 Heep-Altiner, Hoos, Krahorst: Fair Value Bewertung von zedierten Reserven
- 3/2014 Heep-Altiner, Hoos: Vereinfachter Nat Cat Modellierungsansatz zur Rückversicherungsoptimierung
- 2/2014 Zimmermann: Frauen im Versicherungsvertrieb. Was sagen die Privatkunden dazu?
- 1/2014 Institut für Versicherungswesen: Forschungsbericht für das Jahr 2013

## **2013**

- 11/2013 Heep-Altiner: Verlustabsorbierung durch latente Steuern nach Solvency II in der Schadenversicherung, Nr. 11/2013
- 10/2013 Müller-Peters: Kundenverhalten im Umbruch? Neue Informations- und Abschlusswege in der Kfz-Versicherung, Nr. 10/2013
- 9/2013 Knobloch: Risikomanagement in der betrieblichen Altersversorgung. Proceedings zum 4. FaRis & DAV-Symposium am 14. Juni 2013
- 8/2013 Strobel (Hrsg.): Rechnungsgrundlagen und Prämien in der Personen- und Schadenversicherung - Aktuelle Ansätze, Möglichkeiten und Grenzen. Proceedings zum 3. FaRis & DAV Symposium am 7. Dezember 2012
- 7/2013 Goecke: Sparprozesse mit kollektivem Risikoausgleich - Backtesting
- 6/2013 Knobloch: Konstruktion einer unterjährlichen Markov-Kette aus einer jährlichen Markov-Kette
- 5/2013 Heep-Altiner et al. (Hrsg.): Value-Based-Management in Non-Life Insurance
- 4/2013 Heep-Altiner: Vereinfachtes Formelwerk für den MCEV ohne Renewals in der Schadenversicherung
- 3/2013 Müller-Peters: Der vernetzte Autofahrer – Akzeptanz und Akzeptanzgrenzen von eCall, Werkstattvernetzung und Mehrwertdiensten im Automobilbereich
- 2/2013 Maier, Schimikowski (beide Hrsg.): Proceedings zum 6. Diskussionsforum Versicherungsrecht am 25. September 2012 an der FH Köln
- 1/2013 Institut für Versicherungswesen (Hrsg.): Forschungsbericht für das Jahr 2012

## **2012**

- 11/2012 Goecke (Hrsg.): Alternative Zinsgarantien in der Lebensversicherung. Proceedings zum 2. FaRis & DAV-Symposiums am 1. Juni 2012
- 10/2012 Klatt, Schiegl: Quantitative Risikoanalyse und -bewertung technischer Systeme am Beispiel eines medizinischen Gerätes
- 9/2012 Müller-Peters: Vergleichsportale und Verbraucherwünsche
- 8/2012 Füllgraf, Völler: Social Media Reifegradmodell für die deutsche Versicherungswirtschaft
- 7/2012 Völler: Die Social Media Matrix - Orientierung für die Versicherungsbranche
- 6/2012 Knobloch: Bewertung von risikobehafteten Zahlungsströmen mithilfe von Markov-Ketten bei unterjährlicher Zahlweise
- 5/2012 Goecke: Sparprozesse mit kollektivem Risikoausgleich - Simulationsrechnungen
- 4/2012 Günther (Hrsg.): Privat versus Staat - Schussfahrt zur Zwangsversicherung? Tagungsband zum 16. Kölner Versicherungssymposium am 16. Oktober 2011
- 3/2012 Heep-Altiner/Krause: Der Embedded Value im Vergleich zum ökonomischen Kapital in der Schadenversicherung
- 2/2012 Heep-Altiner (Hrsg.): Der MCEV in der Lebens- und Schadenversicherung - geeignet für die Unternehmenssteuerung oder nicht? Proceedings zum 1. FaRis & DAV-Symposium am 02.12.2011 in Köln
- 1/2012 Institut für Versicherungswesen (Hrsg.): Forschungsbericht für das Jahr 2011

## **2011**

- 5/2011 Reimers-Rawcliffe: Eine Darstellung von Rückversicherungsprogrammen mit Anwendung auf den Kompressionseffekt
- 4/2011 Knobloch: Ein Konzept zur Berechnung von einfachen Barwerten in der betrieblichen Altersversorgung mithilfe einer Markov-Kette
- 3/2011 Knobloch: Bewertung von risikobehafteten Zahlungsströmen mithilfe von Markov-Ketten
- 2/2011 Heep-Altiner: Performanceoptimierung des (Brutto) Neugeschäfts in der Schadenversicherung
- 1/2011 Goecke: Sparprozesse mit kollektivem Risikoausgleich