

Beckmann, Klaus

**Working Paper**

## Endogenisierung der Politikreaktion im SIR-Modell einer Epidemie

Diskussionspapier, No. 185

**Provided in Cooperation with:**

Fächergruppe Volkswirtschaftslehre, Helmut-Schmidt-Universität (HSU)

*Suggested Citation:* Beckmann, Klaus (2020) : Endogenisierung der Politikreaktion im SIR-Modell einer Epidemie, Diskussionspapier, No. 185, Helmut-Schmidt-Universität - Universität der Bundeswehr Hamburg, Fächergruppe Volkswirtschaftslehre, Hamburg

This Version is available at:

<https://hdl.handle.net/10419/226434>

**Standard-Nutzungsbedingungen:**

Die Dokumente auf EconStor dürfen zu eigenen wissenschaftlichen Zwecken und zum Privatgebrauch gespeichert und kopiert werden.

Sie dürfen die Dokumente nicht für öffentliche oder kommerzielle Zwecke vervielfältigen, öffentlich ausstellen, öffentlich zugänglich machen, vertreiben oder anderweitig nutzen.

Sofern die Verfasser die Dokumente unter Open-Content-Lizenzen (insbesondere CC-Lizenzen) zur Verfügung gestellt haben sollten, gelten abweichend von diesen Nutzungsbedingungen die in der dort genannten Lizenz gewährten Nutzungsrechte.

**Terms of use:**

*Documents in EconStor may be saved and copied for your personal and scholarly purposes.*

*You are not to copy documents for public or commercial purposes, to exhibit the documents publicly, to make them publicly available on the internet, or to distribute or otherwise use the documents in public.*

*If the documents have been made available under an Open Content Licence (especially Creative Commons Licences), you may exercise further usage rights as specified in the indicated licence.*

Diskussionspapierreihe  
Working Paper Series



HELMUT SCHMIDT  
UNIVERSITÄT  
Universität der Bundeswehr Hamburg

# ENDOGENISIERUNG DER POLITIKREAKTION IM SIR-MODELL EINER EPIDEMIE

KLAUS BECKMANN

Nr./ No. 185  
NOVEMBER 2020

Department of Economics  
Fächergruppe Volkswirtschaftslehre

Autoren / Authors

**Klaus Beckmann**

Helmut-Schmidt-University Hamburg

Präsident

Holstenhofweg 85, 22043 Hamburg

praesident@hsu-hh.de

Redaktion / Editors

Helmut Schmidt Universität Hamburg / Helmut Schmidt University Hamburg

Fächergruppe Volkswirtschaftslehre / Department of Economics

Eine elektronische Version des Diskussionspapiers ist auf folgender Internetseite zu finden / An electronic version of the paper may be downloaded from the homepage:

<https://www.hsu-hh.de/fgvwl/forschung>

Koordinator / Coordinator

Ralf Dewenter

wp-vwl@hsu-hh.de

# Endogenisierung der Politikreaktion im SIR-Modell einer Epidemie

Klaus Beckmann

## Zusammenfassung / Abstract

Der Beitrag vermittelt einem wissenschaftlich gebildeten Publikum diesseits der medienüblichen Virologinnen den Mechanismus epidemiologischer Modelle. Daneben wird die Politik in einem epidemiologischen Standardmodell endogenisiert und die zentrale Hypothese anhand von RKI-Daten überprüft. Es zeigt sich, dass durch die Erweiterung des SIR-Modells um eine politische Feedback-Schleife eine „zweite Welle“ endogen entstehen kann. Eine vorläufige empirische Analyse deutet auf eine gewisse Plausibilität des postulierten Mechanismus hin.

**Schlagworte / Keywords:** COVID-19 , SIR-Modell, Staatliche Aktivitäten

**JEL-Klassifikation / JEL-Classification:** H12 , I12

# ENDOGENISIERUNG DER POLITIKREAKTION IM SIR-MODELL EINER EPIDEMIE

KLAUS BECKMANN

7. NOVEMBER 2020

**ABSTRACT:** Der Beitrag vermittelt einem wissenschaftlich gebildeten Publikum diesseits der medienüblichen Virologinnen den Mechanismus epidemiologischer Modelle. Daneben wird die Politik in einem epidemiologischen Standardmodell endogenisiert und die zentrale Hypothese anhand von RKI-Daten überprüft. Es zeigt sich, dass durch die Erweiterung des SIR-Modells um eine politische Feedback-Schleife eine „zweite Welle“ endogen entstehen kann. Eine vorläufige empirische Analyse deutet auf eine gewisse Plausibilität des postulierten Mechanismus hin.

## 1 DAS KLASSISCHE SIR-MODELL

Die üblichen Überlegungen fußen auf dem SIR-Modell (Anderson und May, 1991). Ich beginne mit einer allgemeinen Einführung in dieses Modell, welches ich dann im Abschnitt 2 ab der Seite 6 erweitern werde. Ein paar kritische Bemerkungen zu diesem Modell seien im ersten Abschnitt auch erlaubt.

### 1.1 Basisvariante des SIR-Modells

Das SIR-Modell ist nach seinen Zustandsvariablen S, I und R benannt. Dabei steht S (“susceptible”) für die Zahl der Individuen, welche dem Virus naiv gegenüberstehen, I (“infected”) für die Zahl der infizierten Personen und R (“recovered”) für diejenigen, welche die Erkrankung überwunden und eine Immunität gegen das Virus erworben haben.<sup>1</sup> Es handelt sich um ein dynamisches Modell in kontinuierlicher Zeit,

---

<sup>1</sup> Ein erfreulich optimistischer Grundtenor, welcher dem Basismodell innewohnt.

so dass sämtliche Variablen einen Zeitindex  $t$  tragen, welcher allerdings meist dort unterdrückt wird, wo dies ohne Unklarheiten möglich zu sein scheint. Ableitungen nach der Zeit  $t$  werden mit Punkten über der betreffenden Variable bezeichnet. Die Bevölkerung wird als konstant angenommen.

Folgendes Differentialgleichungsmodell beschreibt die Entwicklung der Infektion über die Zeit:

$$\dot{S} = -rIS \quad (1)$$

$$\dot{I} = rIS - \gamma I \quad (2)$$

$$\dot{R} = \gamma I \quad (3)$$

Der Parameter  $r$  misst die Infektiösität des Virus, d.h. die Wahrscheinlichkeit, mit der eine infizierte Person eine andere im Zeitverlauf ansteckt.  $\gamma$  dagegen bezeichnet die Wahrscheinlichkeit, mit der eine erkrankte Person zur Zeit  $t$  genest. Der Verzicht auf einen Zeitindex bedeutet übrigens nicht, dass alles gleichzeitig passiert und es keine Inkubationszeiten oder dergleichen gäbe. Dies wird durch die Parameter  $r$  und  $\gamma$  mit abgebildet.

Derlei Modelle sind für Konfliktökonomien nichts Neues.<sup>2</sup> Sie setzen sich in der Regel aus typischen Bausteinen zusammen. Wenn zum Beispiel  $y$  eigene Artilleriegeschütze mit einer Effizienz  $\eta$  in ein Zielgebiet schießen, in dem sich  $x$  gegnerische Systeme aufhalten, dann verliert der Gegner  $\dot{x} = -\eta xy$  Systeme. Und  $\dot{x} = \eta x$  beschreibt nichts anderes als ein exponentielles Wachstum mit der Rate  $\eta$ . Überdies ist der kanonische Umgang mit solchen Modellen gut etabliert:

1. Man sucht nach einem *Gleichgewicht*, in dem sich die Zustandsvariablen nicht mehr verändern. In unserem Falle hieße das  $\dot{S} = \dot{I} = \dot{R} = 0$ . Nun sehen wir dem o.g. Gleichungssystem auf den ersten Blick an, dass dies  $S = I = 0$  impliziert. Ein Gleichgewicht ist also der Zustand nach der Epidemie mit vollständiger "Herdenimmunität". Ein zweites Gleichgewicht liegt bei  $I = 0$  und beliebigem  $S \neq 0$  vor. Das ist der Zustand vor der Epidemie.
2. Sodann untersucht man die *Stabilität* des Gleichgewichts. Gegeben, dass wir uns im Gleichgewicht befinden, führte eine kleine Änderung der Zustandsvariablen ("Perturbation") aus diesem heraus, oder kehrte das System in die Ausgangslage zurück? Üblicherweise muss man sich dazu die Einheitswerte der Jacobi-Matrix des Systems anschauen, aber in unserem Falle geht es auch auch intuitiv:

Wenn  $S = 0$  ist, dann führt die zufällige Addition einer kleinen Gruppe von Infizierten nicht zu zusätzlichen Fällen. Wenn  $I = 0$  ist, dann können wenige Naive einreisen, ohne sich anzustecken. Beides stellt ein Gleichgewicht dar,  $I = 0$  das vor und

<sup>2</sup> Siehe dazu Beckmann und Reimer (im Erscheinen).

$S = 0$  das nach der Epidemie. Zudem erkennen wir unmittelbar, dass das Gleichgewicht nach der Epidemie also stabil ist. Das Gleichgewicht vor der Epidemie ist es dagegen nicht: Bei einem gewaltigen  $S$  genügt eine kleine Zuführung von Infizierten aus Wuhan oder Ischgl, um aus dem Gleichgewicht herauszuführen.

3. Zuletzt beschreibt man das *Verhalten des Systems abseits von Gleichgewichten*. Bei nur zwei Zustandsvariablen bieten sich dafür Phasendiagramme an, bei komplexeren Modellen – also schon unserem Grundmodell – nutzt man am besten *Computersimulation*. Das machen wir in Kürze.

## 1.2 Zur Intuition: exponentieller Verlauf und R-Faktor

Politisch und medial war die deutsche Diskussion zu Beginn der Corona-Pandemie von zwei Memen geprägt: Einerseits dem exponentiellen Wachstum der Infektionen mit der Horrorvision von Millionen gleichzeitig Infizierter und der zugehörigen Verdopplungszahl. Gekoppelt mit Bildern aus italienischen Krankenhäusern reichte dies dafür aus, dass Deutschland beispiellose Eingriffe in die persönliche Freiheit beschließen konnte und die Bevölkerung dies widerstandslos hinnahm. Etwas später der berühmte “R-Faktor” hinzu, meist erklärt als die Zahl der weiteren Personen, die eine Erkrankte infiziert.

Die dahinter stehenden Intuitionen passen gut *zum Beginn der Epidemie*. Betrachten wir den wirklichen Anfang mit nur einer infizierten Person  $I = 1$  und Millionen von virologisch Naiven. Wie hoch auch immer der R-Faktor ist, die Zahl der Neuinfizierten wird gegenüber dem Heer der  $S$  verblasen. Dann haben wir

$$\frac{\dot{I}}{I} = rS \approx \text{const.}$$

eine konstante Wachstumsrate der Infektionen. Für Exponentialkurven mit konstanten Wachstumsraten gilt das berühmte “Gesetz der 72”: Wenn etwas pro Zeiteinheit mit einer konstanten Rate von  $x$  wächst, dann verdoppelt es sich in  $\frac{72}{x}$  Zeiteinheiten. Folglich macht ganz am Anfang auch ein Blick auf die “Verdopplungszeit” Sinn, ist sie doch strikt proportional zum Kehrwert der Wachstumsrate.

Ebenso leicht fällt der Zugang zum R-Faktor zum Zeitpunkt  $t = 0$ : Wir haben  $I = 1$  und damit

$$\text{R – Faktor} = \dot{I} = rS$$

Dieser Zusammenhang ist für uns deshalb wichtig, weil wir ein Simulationsmodell kalibrieren müssen und dazu einen plausiblen Ausgangswert für  $r$  benötigen.

Dennoch: Nach Verlassen des Startpunkts ist im intuitiven Umgang mit beiden Maßen jedoch große Vorsicht geboten. Das zeigt sich, wenn wir *allgemein* die Veränderung der Wachstumsrate der Infektionen im SIR-Modell ableiten:

$$\frac{\partial \left(\frac{\dot{I}}{I}\right)}{\partial t} = \frac{\ddot{I}I - \dot{I}^2}{I^2} = \frac{\ddot{I}}{I} - \left(\frac{\dot{I}}{I}\right)^2$$

Wir notieren aus Gleichung (2)

$$\ddot{I} = r(rS^2I - rSI^2)$$

und finden

$$\frac{\partial \left(\frac{\dot{I}}{I}\right)}{\partial t} = r^2S(S - I) - \left(\frac{\dot{I}}{I}\right)^2$$

einen nicht gerade einfachen Ausdruck. Der erste Term ist positiv und schrumpft im Zeitverlauf – er wird im stabilen Gleichgewicht mit  $S = I$  zu Null. Der zweite Term ist die quadrierte Wachstumsrate selbst, aber mit negativem Vorzeichen. Dies bedeutet, dass die Wachstumsrate der Neuinfektionen während der Epidemie stetig fällt. Dies gilt auch für den damit in engem Zusammenhang stehenden “R-Faktor”.<sup>3</sup>

Nun sei noch ein Kraftwort zum dem erlaubt, was die Verdopplungszahl und den R-Faktor als Leitmotiv der Politik ersetzt hat: die Neuinfektionen pro Woche bezogen auf die Bevölkerungsgröße. Da in diesem Maß der Zähler positiv von der Zahl der Tests abhängt, der Nenner aber nicht, kann ich auf dieser Grundlage jede Gemeinschaft in den Lockdown zwingen, wenn ich in ihr nur genügend Tests durchführe. Evidenzbasierung von Entscheidungen verlangt, zumindest auch die Zahl der durchgeführten Tests bei der Entscheidung zu berücksichtigen.

### 1.3 Simulation

Ungleichgewichtige Verläufe in Modellen mit mehr als zwei Variablen werden typischerweise durch Simulation dargestellt. Oft wird dafür MATLAB, *Mathematica* oder ein selbst entwickeltes Programm genutzt. Wir benutzen im folgenden Stella, welches einen besonders intuitiven Zugang bietet. Zur Nutzung von Stella siehe Ruth und Hannon (2012). Die nachfolgende Graphik 2 auf der Seite 2 zeigt die Abbildung unseres Grundmodells in Stella.

Für  $\gamma$  unterstellen wir einen Wert von 0,1, was bedeutet, dass im Schnitt zehn Tage zwischen dem Eintritt von Symptomen und der Genesung vergehen. Für  $r$  nehmen wir an, dass der “Patient Null” 3,5 andere von 82 Mio. Bürgerinnen und Bürgen infizieren konnte.

<sup>3</sup> Dieser wird typischerweise als das Verhältnis der kumulierten Neuinfektionen über zwei gleich lange Zeiträume gemessen,<sup>4</sup> also formal

$$\text{R-Faktor}(t) := \frac{\int_t^{t+\Delta} I(\tau) d\tau}{\int_{t-\Delta}^t I(\tau) d\tau}$$



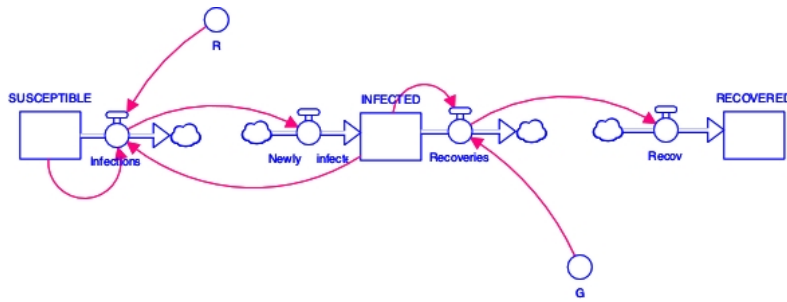


Abbildung 1: Stella-Version des SIR-Modells

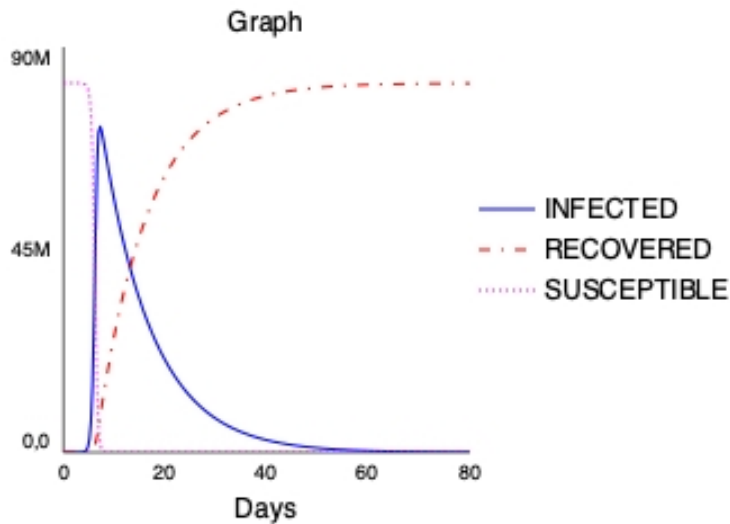


Abbildung 2: Simulationsergebnisse für das Grundmodell

Die Muster an in der Abbildung 2 erscheinen plausibel. Insbesondere finden wir einen linkssteilen Verlauf, bei dem zu Beginn die Bedingungen eines exponentiellen Wachstums erfüllt sind. Die rechte Seite der Verteilung scheint invers exponentiell zu verlaufen, jedoch wesentlich flacher als auf der linken Seite. Den Verlauf der "ersten Welle" in Deutschland betrachten, finden wir ein ähnliches Muster.

#### 1.4 Kritik am SIR-Modell

Gegen das einfache SIR-Modell kann man dreierlei einwenden:

1. Das Grundmodell ist zu einfach. Es unterscheidet nicht zwischen unterschiedlichen Krankheitsverläufen, unterschiedlichen Risikogruppen und so fort. Ebenso spielt der Zufall keine Rolle.
2. Das Grundmodell kann keine "zweite Welle" erklären.
3. Der SIR-Ansatz stützt sich insgesamt auf *Kompartiment-Modelle*: Es gibt Abteilungen ("compartments"), die entsprechenden Zu-

ständen von Personen entsprechen, und die Übergänge zwischen diesen werden abgebildet. Sinnvoller wäre es, den Verlauf der Epidemie auf der Ebene der *Individuen* zu modellieren und damit auch so etwas wie das Entstehen von “Hot Spots” im Raum modellieren zu können.

Der dritten, fundamentalen Kritik begegnet man meist durch *agentenbasierte Simulation*, die wir hier nicht weiter verfolgen.<sup>5</sup> Die erste Kritik lässt sich innerhalb des bestehenden Ansatzes durch komplexere Simulationen aufgreifen (Nachbar, 2020).

## 2 EIN SIR-MODELL MIT ENDOGENEM STAATSHANDELN

Ich lege hier ebenfalls eine Erweiterung des SIR-Modells vor. Allerdings geht es mir nicht um die Abbildung zusätzlicher medizinischer Aspekte der Covid-19-Pandemie, sondern um *gesellschaftliche* Fragen. Es liegt in der Natur der Sache und ist auch zweckmäßig, dass Virologinnen in der Fachberatung für die Politik deren Maßnahmen als *exogen* betrachten. Handelt es sich hier doch um die Stellschrauben, mit deren Hilfe man das Infektionsgeschehen beeinflussen will. Systemisch betrachtet ergeben sich die Reaktionen der Politik (und der Virologen) indes aus dem Infektionsgeschehen selbst, sind also *endogen*.<sup>6</sup>

### 2.1 Erweiterung des SIR-Modells

Um Politik zu endogenisieren, müssen wir uns den Parametern  $\gamma$  und  $r$  unseres Mickymaus-Modells zuwenden. Der erstgenannte Parameter dürfte vor allem am medizinischen Fortschritt und den dadurch eröffneten Behandlungsmöglichkeiten hängen. Wir lassen ihn dieses Mal konstant. Für den zentralen Parameter unterstellen wir

$$r = r(mI, \Xi, t) \tag{4}$$

wobei

$$\Xi(t) = I(t) + R(t) \tag{5}$$

die kumulierten Infektionen zum Zeitpunkt  $t$  bezeichnet, also jene Zahl, die in den Nachrichten seltsamerweise immer zuerst genannt wird. Bezüglich der ersten Ableitungen von (4) nach den drei Variablen treffen wir folgende *Verhaltensannahmen*:

<sup>5</sup> Für einschlägige Beispiele siehe Wolfram (2020).

<sup>6</sup> Vielleicht eine kleine Werbung für unsere Disziplin: Ökonominen verstehen sowohl die mathematischen Modelle der Epidemiologie als auch die Konsequenzen der Gegenmaßnahmen. Damit erscheinen sie und als geborene Politikberater in einer Pandemie.

1. Je mehr Personen infiziert sind (aktive Fälle) und je höher die Sterblichkeit  $m$  ist, desto mehr fürchten sich die Bürgerinnen vor einer Infektion und desto mehr Menschen bedürfen intensivmedizinischer Betreuung. Daher wächst der Druck auf die Politik, einschneidende Maßnahmen zur Bekämpfung der Epidemie zu ergreifen. Daher gilt  $\frac{\partial r}{\partial(mI)} < 0$ .
2. Die kumulierte Fallzahl repräsentiert das Erfahrungswissen der medizinischen Community im Umgang mit dem Virus. Je höher dieses Wissen ist, desto gezieltere Maßnahmen können entwickelt werden, und desto besser vermag der Gesundheitssektor mit auftretenden Infektionen umzugehen. Daher gilt  $\frac{\partial r}{\partial \Xi} < 0$ .
3. Je länger die Epidemie andauert, desto unerträglicher werden *ceteris paribus* die Maßnahmen für die Bevölkerung, und desto mehr steigen die volkswirtschaftlichen Kosten der Maßnahmen überproportional an (Dorn u. a., 2020). Daher gilt  $\frac{\partial r}{\partial t} > 0$ .

Differenziert man (4) total nach der Zeit, so findet man:

$$\frac{dr}{dt} = \underbrace{\frac{\partial r}{\partial(mI)}}_{<0} \underbrace{\left( m \frac{\partial I}{\partial t} + I \frac{\partial m}{\partial t} \right)}_{?} + \underbrace{\frac{\partial r}{\partial \Xi}}_{<0} \underbrace{\frac{\partial \Xi}{\partial I}}_{>0} + \underbrace{\frac{\partial r}{\partial t}}_{>0}$$

$\frac{\partial I}{\partial t}$  in diesem Ausdruck wird im Verlauf der Epidemie mindestens ein Mal das Vorzeichen wechseln, nämlich genau dann, wenn  $I$  ein Maximum erreicht. Die Entwicklung von  $m$  im Pandemieverlauf ist *a priori* offen (siehe dazu Unterabschnitt 3.2).

## 2.2 Simulation einer "zweiten Welle"

Mit den Gleichungen (1) - (4) verfügen wir über ein komplettes SIR-Modell mit endogenen Politikmaßnahmen. Dieses gilt es nun zu simulieren. Dabei müssen aber noch wichtige Entscheidungen getroffen werden, denn wir haben zwar plausible Annahmen über die *Vorzeichen* der Effekte in (4), brauchen für das Simulationsmodell jedoch eine Vorstellung von deren *Stärke*. In der Abb. 3 findet sich die Stella-Graphik für das erweiterte Modell.

Bei Simulationen des Modells zeigt sich schnell, dass bei endogenem Staatsverhalten eine "zweite Welle" auftreten kann (aber nicht muss). Der nachfolgende Plot in der Abb. 4 bietet dafür ein erstes Beispiel. Um ökonometrisch zwischen der erweiterten Version und dem Standard-SIR-Modell unterscheiden zu können, ist es wichtig festzuhalten, welche Aussage dieses Modell macht, die so im Grundmodell nicht nachvollzogen werden kann. Ein guter Kandidat hierfür ist die endogene Erklärung der neuen Fallzahlen aus dem Handlungsdruck für die Regierung.

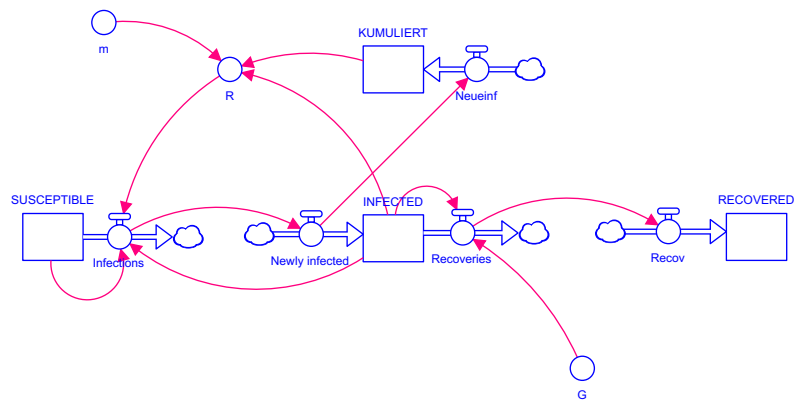


Abbildung 3: SIR-Modell mit endogenem Staatsverhalten

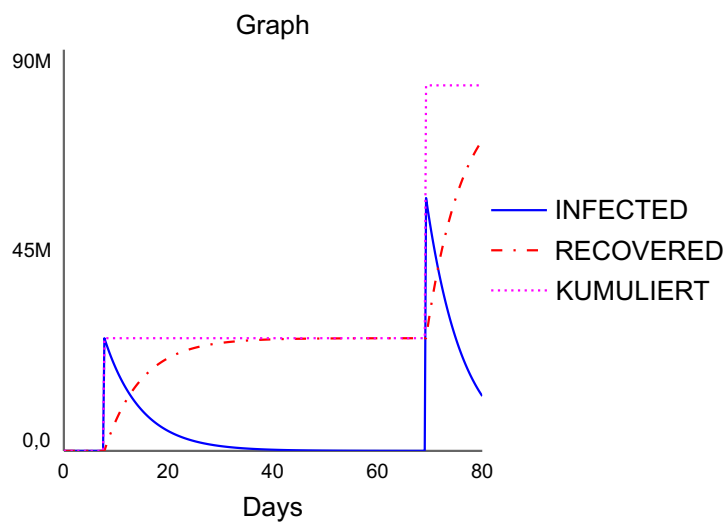


Abbildung 4: Auftreten einer "zweiten Welle" im erweiterten SIR-Modell

Hypothese  $H_1$ : Die Mortalität erklärt endogen das Auftreten neuer Fälle, d.h.  $m \rightarrow \frac{\partial \Xi}{\partial t}$

## 3 EMPIRISCHE UNTERSUCHUNG

### 3.1 Herkunft der Daten

Die Standardquelle für “offizielle” Daten zum Pandemiegeschehen in Deutschland stellt das Robert-Koch-Institut (RKI) bereit. Dessen täglichen Situationsberichten<sup>7</sup> sind die kumulierten Fälle ( $\Xi$ ), die kumulierten Todesfälle und die Zahl der Heilungen unmittelbar zu entnehmen. Daraus lässt sich die Zahl der aktiven Fälle ( $I$ ) problemlos errechnen. Ebenso finden sich beim RKI Angaben zum geschätzten  $R$ -Wert, zur Auslastung der intensivmedizinischen Kapazitäten und vieles mehr.

### 3.2 Mortalität: zur *marginalen* Fallsterblichkeit (MCFR)

Die Sterblichkeit durch (oder mit) COVID-19 ist immer noch nicht präzise geschätzt. Grundsätzlich ist hierbei zwischen der *infection fatality rate* (IFR) und der *case fatality rate* (CFR) zu unterscheiden (Yang u. a., 2020). Erstere entspricht der bedingten Wahrscheinlichkeit, nach einer Ansteckung mit COVID-19 zu versterben, letztere der bedingten Wahrscheinlichkeit, nach einem positiven COVID-19 Test (an oder mit der Krankheit) zu versterben.

Das “an oder mit” stellt eine bekannte Herausforderung dar, zumal dies mit der kontrafaktischen Frage in Verbindung steht, ob die betroffene Patientin denn ohne die Infektion überlebt hätte (und wie lange). Ebenso ist bekannt, dass die individuelle Sterblichkeit von einer Reihe von Risikofaktoren und Komorbiditäten abhängt (Spencer Gold u. a., 2020), die vom Alter über Adipositas, Bluthochdruck, Diabetes, Immunschwäche und andere Faktoren reichen. Einige dieser Faktoren dürften die Wahrscheinlichkeit eines schweren Krankheitsverlaufs erhöhen, während andere die Fähigkeit des Organismus herabsetzen, einen solchen Verlauf zu überstehen. Zudem sind die Faktoren untereinander stark korreliert. Solide Evidenz, die es erlauben würde, zwischen den beiden genannten Wirkmechanismen zu unterscheiden und den Effekt der einzelnen Faktoren *ceteris paribus* zu beziffern, scheint noch zu fehlen.

Als kleine Fingerübung ermitteln wir den rein bivariaten Zusammenhang zwischen Alter und CFR (Tabelle 1): Die Freie und Hansestadt Hamburg stellt Daten über die Altersverteilung ihrer Infizierten bereit. Zu den Standardangeboten des RKI zählt die Altersverteilung

<sup>7</sup> [https://www.rki.de/DE/Content/InfAZ/N/Neuartiges\\_Coronavirus/Situationsberichte/Gesamt.html](https://www.rki.de/DE/Content/InfAZ/N/Neuartiges_Coronavirus/Situationsberichte/Gesamt.html) Es sei der Hinweis gestattet, dass der tägliche Situationsbericht mit Stand von heute (06.11.) immer noch den Prozentsatz der Verstorbenen als das Verhältnis der Todesfälle (11.096) zu den insgesamt dokumentierten Erkrankungen (619.089) ausweist. “Medicus non calculat”? Selbst die formal korrekte Berechnung der Case Fatality Rate als  $CFR = \frac{\text{Verstorbene}}{\text{Verstorbene} + \text{Geheilte}}$  wäre noch unzureichend, weil die kumulierten Zahlen die Entwicklung im Zeitablauf übertünchen. Mehr dazu später.

über die kumulierten Todesfälle. Unter der plausiblen Annahme, dass sich die Hamburger Bevölkerung nicht relevant von der Gesamtbevölkerung unterscheidet, können wir die nachfolgende Tabelle aufstellen:

Tabelle 1: Errechnete CFR nach Altersgruppen,  
Stand: 13.10.2020

Alter	Inf. (HH)	Tote (DEU)	Imp. CFR
0-19	1128	2	0,0 %
20-29	1937	11	0,01 %
30-39	1627	26	0,04 %
40-49	1293	84	0,16 %
50-59	1312	361	0,69 %
60-69	653	935	3,58 %
70-79	502	2175	10,85 %
80-89	434	4232	24,41 %
> 90	166	1802	27,71 %
Summe	9052	9628	

Eine zentrale Schwäche solcher Berechnungen ist aber, dass sie sich auf die *kumulierten* Fallzahlen stützen. Unser Modell legt dagegen nahe, die *zusätzlichen* Fälle im Zeitverlauf und deren Entwicklung zu betrachten.

1. Die viel beschworene Überlastung intensivmedizinischer Einrichtungen hängt von der absoluten Zahl schwerkranker Patientinnen ab, welche sich durch die *aktuelle* Wahrscheinlichkeit eines schweren Verlaufs, multipliziert mit der Zahl der *gegenwärtig* aktiven Fälle ergibt. Wenn man davon ausgeht, dass zumindest alle schweren Fälle auch getestet werden, ist dies proportional zu  $mI$ .
2. Die Angst der Bevölkerung vor der Krankheit hängt von der wahrgenommenen Wahrscheinlichkeit ab, daran zu sterben.<sup>8</sup> Publiziert wird eine CFR, keine IFR. Zudem nimmt die Bevölkerung durchaus wahr, wenn der Anteil der Hospitalisierungen bei steigenden Fallzahlen sinkt (Herden, 2020). Sowohl der politische Druck auf Maßnahmen als auch der Widerstand gegen dieselben werden wesentlich durch das *aktuelle* Todesrisiko bestimmt.

Daher betrachten wir im folgenden die Variable  $m$  als *marginale*

<sup>8</sup> Platt gesagt: Vor der Grippe hat niemand Angst. Nur wenige gehen zur Impfung, und die Politik führt wegen der regelmäßigen Grippewellen auch keine Lockdowns durch.

CFR. Wir errechnen diese aus den Daten des RKI nach der Formel

$$m = \frac{V_t - V_{t-7}}{\Xi_{t-14} - \Xi_{t-21}} \quad (6)$$

wobei  $V$  die Zahl der kumulierten Todesfälle zum Zeitpunkt  $t$  (gemessen in Tagen) darstellt. Sprich: Die MCFR ist die Zahl der neuen Todesfälle in den letzten sieben Kalendertagen vor dem heutigen Datum, dividiert durch die Zahl der Neuinfektionen über sieben Tage vor zwei Wochen. Diese Konvention scheint *grosso modo* mit den typischen Krankheitsverläufen kompatibel zu sein. In der nachfolgenden Abb. 5 plotten wir die so errechnete MCFR und den laufenden Anteil der intensivmedizinisch betreuten Patientinnen an den aktiven Fällen.

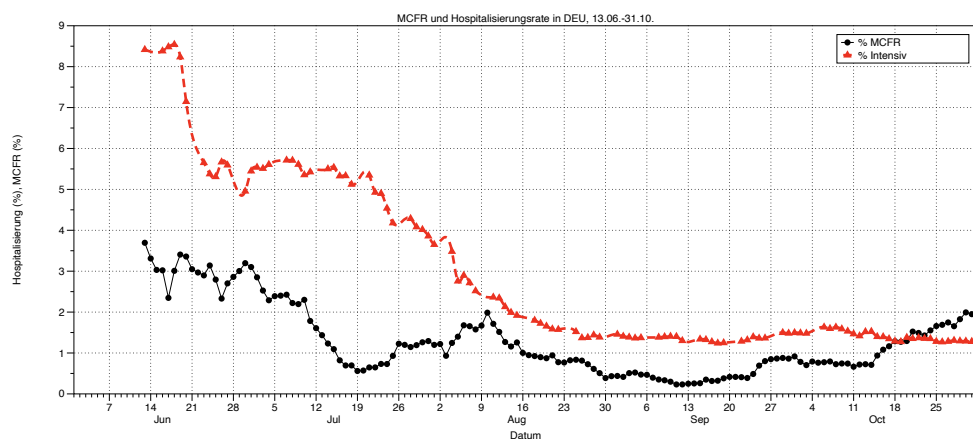


Abbildung 5: MCFR und Anteil intensivmedizinischer Betreuung in Deutschland (eigene Berechnung mit RKI-Daten)

### 3.3 Erste Zeitreihenanalyse

Die Zeitreihen unserer drei Variablen  $m(t)$ ,  $I(t)$  und  $\Xi(t)$  erweisen sich wenig überraschend als hochgradig autokorreliert.<sup>9</sup> Für  $I$  und  $\Xi$  gilt das auch für die ersten Differenzen.

Fasst man gleichwohl Mut und fährt ein VAR-Modell mit 7 bis 14 Lags (eine bis zwei Wochen), dann erhält man gemischte Evidenz für unser Modell (Tabelle 2 auf der Seite 12). Wir können die Nullhypothese eines Einflusses der aktiven Fälle auf die Neuinfektionen nicht ablehnen (was offensichtlich gut ist), und das gilt natürlich auch für die entsprechende Autokorrelation. Die Sterblichkeit  $m$  wird womöglich durch die Zahl der aktiven Fälle beeinflusst und diese wiederum durch die kumulierten Fälle. Beide Beobachtungen sind mit dem SIR-Modell vereinbar. Für unser erweitertes Modell gibt es neben dem Umstand, dass wir eine zweite Welle erleben, obgleich dies im Grundmodell nicht vorkommt, zunächst keine besondere Evidenz.

<sup>9</sup> Der Datensatz ist im Format Stata (sorry, I do not do R) unter <http://www.public-economics.com/data/covid-paper1.dta> verfügbar, der zugehörige Stata-DoFile unter <http://www.public-economics.com/data/covid-paper1.do>.

Tabelle 2: Postestimation nach VAR-Schätzung

Eq.	Excl.	$\chi^2$	df	$P > \chi^2$
dXI	M	8.1842	8	0.416
dXI	I	24.999	8	0.002
dXI	XI	11.221	5	0.047
dXI	ALL	99.017	21	0.000
M	dXI	.69639	4	0.952
M	I	14.971	8	0.060
M	XI	6.4846	5	0.262
M	ALL	483.27	17	0.000
I	dXI	.09625	4	0.999
I	M	6.776	8	0.561
I	XI	19.001	5	0.002
I	ALL	57.906	17	0.000
XI	dXI	.17134	4	0.997
XI	M	8.7313	8	0.365
XI	I	19.541	8	0.012
XI	ALL	58.858	20	0.000

Sieht man sich aber – wieder reichlich frech angesichts der Stationaritätseigenschaften des Datensatzes – die Ergebnisse eines Tests auf Granger-Kausalität ( $m \rightarrow d\Xi$ ) für unterschiedliche Lags an, so ergibt sich ein eigenartiges Bild (Tabelle 3 auf der Seite 12). Im allgemeinen kann die  $H_0$  einer Abwesenheit von Kausalität nicht abgelehnt werden. Für einen Lag von 7 Tagen (eine Woche) ist dies aber klar, für 21 Tage (drei Wochen) mit Augenzwinkern möglich. Auch bei 30 Tagen (einem Monat) wird die  $H_0$  abgelehnt.

Tabelle 3: Granger-Kausalitätstest  $m \rightarrow d\Xi$  für unterschiedliche Lags,  $H_0$  keine Kausalität

Lags	$\chi^2$	$P > \chi^2$
1	0.08	0.7812
5	1.06	0.9577
<b>7</b>	<b>17.55</b>	<b>0.0147</b>
10	6.29	0.7907
14	10.41	0.7314
15	13.49	0.5641
20	25.71	0.1755
<b>21</b>	<b>30.74</b>	<b>0.0782</b>
25	35.26	0.0837
<b>30</b>	<b>44.78</b>	<b>0.0404</b>

Diese Beobachtung ist nicht nur mit der zuvor aufgestellten Hypo-



these  $H_1$  konsistent und stützt unser erweitertes Modell gegenüber dem SIR-Modell, sie passt auch sehr gut zu den Rhythmen der Politik im Corona-Krisenmanagement und damit zur anekdotischen Evidenz.

## 4 ZUSAMMENFASSUNG

Dieses kurze Papier fasst einige Kommentare eines quantitativ arbeitenden Ökonomen zu der virologisch dominierten Debatte in der SARS-COV-19-Pandemie zusammen. Wir treffen die Kolleginnen aus der Virologie gleichsam *on their own turf*, weil wir uns nicht mit den ökonomischen Kosten und Konsequenzen der politischen Maßnahmen befassen. Trotzdem wird ein spezifisch ökonomischer Beitrag geleistet, indem wir politisches Handeln in einem epidemiologischen Standardmodell (so einfach wie möglich) endogenisieren. Das so modifizierte SIR-Modell lässt – anders als in der Standardvariante – eine “zweite Welle” zu.

Wir verbinden diese theoretischen Überlegungen mit einigen empirischen Bemerkungen. Zwar ist die vorgetragene kurze Zeitreihenanalyse keineswegs das Gelbe vom Ei, aber sie weist doch darauf hin, dass die theoretische Geschichte tragfähig sein könnte. Vermutlich wird man aber noch auf die Verfügbarkeit zusätzlicher Daten warten müssen, zumal der erste Peak der Infektionen im März/April in den deutschen Daten aufgrund von Veränderungen bei der Erfassung und der Lag-Problematik nicht berücksichtigt werden kann.

## LITERATUR

- Anderson, R. M. und R. M. May (1991). *Infectious Diseases of Humans*. Oxford: Oxford UP.
- Beckmann, K. B. und L. Reimer (im Erscheinen). *An Enquiry Into Linear Conflict Models*. Hamburg: GIDS.
- Dorn, Florian u. a. (2020). „Die volkswirtschaftlichen Kosten des Corona-Shutdown für Deutschland: eine Szenarienrechnung“. In: *ifo-Schnelldienst* 73.4.
- Das Rätsel um die sinkende Sterblichkeit* (2020).
- Nachbar, R. (2020). *Epidemiological models for influenza and COVID-19*. Techn. Ber. <https://community.wolfram.com/groups/-/m/t/1896178>: Wolfram Research.
- Ruth, Matthias und Bruce Hannon (2012). *Modeling Dynamic Economic Systems*. Springer.
- Spencer Gold, M. u. a. (2020). „COVID-19 and comorbidities: a systematic review and meta-analysis“. In: *Clinical Features Review*.

- Wolfram, Chr. (2020). *Agent-based network models for COVID-19*. Techn. Ber. <https://community.wolfram.com/groups/-/m/t/1907703>: Wolfram Research.
- Yang, W. u. a. (2020). „Estimating the infection-fatality risk of SARS-CoV-2 in New York City during the spring 2020 pandemic wave: a model-based analysis“. In: *The Lancet*.

**2020**

- 184 Bernhardt, Lea: Common factors of withdrawn and prohibited mergers in the European Union, October 2020
- 183 Bernhardt, Lea; Dewenter, Ralf; Thomas, Tobias: Watchdog or Loyal Servant? Political Media Bias in US Newscasts, August 2020

**2019**

- 182 Ross, Harm Hauke: Second-hand price volatility of green ships: an empirical analysis across main shipping segments, November 2019

**2018**

- 181 Wenzel, Daniela: Droughts and Corruption, September 2018
- 180 Linder, Melissa; Muijs, Matthias: A new price test in geographic market definition – an application to german retail gasoline market, August 2018
- 179 Dewenter, Ralf; Linder, Melissa; Thomas, Tobias: Can Media Drive the Electorate? The Impact of Media Coverage on Party Affiliation and Voting Intentions, April 2018

**2017**

- 178 Beckmann, Klaus: Bounded rationality in differential games, December 2017
- 177 Herzer, Dierk; Nagel, Korbinian: The effects of adult and non-adult mortality on long-run economic development: Evidence from a heterogeneous dynamic and cross-sectionally dependent panel of countries between 1800 and 2010, July 2017
- 176 Dewenter, Ralf; Heimeshoff, Ulrich; Löw, Franziska: Market Definition of Platform Markets, March 2017

**2016**

- 175 Dewenter, Ralf; Dulleck, Uwe; Thomas, Tobias: Does the 4th estate deliver? Towards more direct measure of political media bias, November 2016
- 174 Luik, Marc-André: Child Health, Human Capital and Adult Financial Behavior, November 2016
- 173 Michael Berlemann; Marc-André Luik: Institutional Reform and Depositors' Portfolio Choice - Evidence from Bank Account Data, November 2016
- 172 Lauenstein, Philipp; Küster Simic, André: Information Processing in Freight and Freight Forward Markets: An Event Study on OPEC Announcements, September 2016
- 171 Nagel, Korbinian: A Life Course Perspective on the Income-to-Health Relationship: Macro-Empirical Evidence from Two Centuries, July 2016
- 170 Dluhosch, Barbara; Horgos, Daniel: International Competition Intensified - Job Satisfaction Sacrificed?, June 2016
- 169 Beckmann, Klaus; Dewenter, Ralf; Thomas, Tobias: Can news draw blood? The impact of media coverage on the number and severity of terror attacks, May 2016
- 168 Afflatet, Nicolas: Deficit Policy within the Framework of the Stability and Growth Pact - Empirical Results and Lessons for the Fiscal Compact, April 2016
- 167 Werner, Max: Evaluating Prediction Markets for Internal Control Applications, May 2016
- 166 Werner, Max; Eißing, Klaus; Langton, Sebastian: Shared Value Potential of Transporting Cargo via Hyperloop, May 2016
- 165 Werner, Max; Vianelli, A.; Bodek, Mariusz C.: Monitoring Venture Capital Investments through Internal Control Prediction Markets, May 2016
- 164 Jahn, Vera; Steinhardt, Max Friedrich: Innovation and Immigration - Insights from a Placement Policy, February 2016
- 163 Beckmann, Klaus; Gattke, Susan; Lechner, Anja; Reimer, Lennart: Lineare dynamische Konfliktmodelle: Ein systematischer Überblick, Februar 2016
- 162 Beckmann, Klaus; Gattke, Susan; Lechner, Anja; Reimer, Lennart: A critique of the Richardson equations, January 2016

**2015**

- 161 Dewenter, Ralf; Schwalbe, Ulrich: Preisgarantien im Kraftstoffmarkt, Oktober 2015
- 160 Afflatet, Nicolas: Fiscal Policy in a Debt Crisis - A Model, June 2015

