

Delgado Salazar, Jorge Luis; Ruesga Benito, Santos

Article

Modelo analítico para la reducción de la economía sumergida en Ecuador

Atlantic Review of Economics (ARoEc)

Provided in Cooperation with:

Economists Association of A Coruña

Suggested Citation: Delgado Salazar, Jorge Luis; Ruesga Benito, Santos (2019) : Modelo analítico para la reducción de la economía sumergida en Ecuador, Atlantic Review of Economics (ARoEc), ISSN 2174-3835, Colegio de Economistas de A Coruña, A Coruña, Vol. 2, Iss. 2

This Version is available at:

<https://hdl.handle.net/10419/213803>

Standard-Nutzungsbedingungen:

Die Dokumente auf EconStor dürfen zu eigenen wissenschaftlichen Zwecken und zum Privatgebrauch gespeichert und kopiert werden.

Sie dürfen die Dokumente nicht für öffentliche oder kommerzielle Zwecke vervielfältigen, öffentlich ausstellen, öffentlich zugänglich machen, vertreiben oder anderweitig nutzen.

Sofern die Verfasser die Dokumente unter Open-Content-Lizenzen (insbesondere CC-Lizenzen) zur Verfügung gestellt haben sollten, gelten abweichend von diesen Nutzungsbedingungen die in der dort genannten Lizenz gewährten Nutzungsrechte.

Terms of use:

Documents in EconStor may be saved and copied for your personal and scholarly purposes.

You are not to copy documents for public or commercial purposes, to exhibit the documents publicly, to make them publicly available on the internet, or to distribute or otherwise use the documents in public.

If the documents have been made available under an Open Content Licence (especially Creative Commons Licences), you may exercise further usage rights as specified in the indicated licence.

Modelo analítico para la reducción de la economía sumergida en Ecuador

Jorge Luis Delgado Salazar¹
Santos Miguel Ruesga Benito²

Resumen: El presente estudio tiene como objetivo diseñar un modelo analítico para la reducción de la economía sumergida en Ecuador. Para ello, se emplearon técnicas econométricas como un modelo de ecuaciones estructurales MIMIC para la estimación de la economía sumergida en el país, y se desarrolló un modelo VAR para determinar la simulación de las variables más significativas para la reducción de la economía sumergida en Ecuador, y con ellas proponer las políticas económicas que impacten estas variables. En este sentido, se obtuvo por medio del modelo MIMIC que las variables que son estadísticamente significativas como causas de la economía sumergida en Ecuador son: la apertura comercial, el desempleo, la inflación, el gasto de gobierno, y la presión fiscal de un impuesto indirecto como el IVA. Con ello, la estimación del modelo VAR presentó que la variable que más simula una reducción de la economía sumergida es la apertura comercial, con una disminución de la economía oculta en 0.8%. Por lo tanto, la propuesta de política económica se direccionó a la incorporación de medidas de liberalización económica que permitan un incremento de la apertura comercial.

Palabras Claves: Economía Sumergida, MIMIC, VAR, Políticas económicas.

Códigos JEL: C51, E26

Summary: The aim of this study is to design an analytical model for the reduction of the underground economy in Ecuador. With that proposal, econometric techniques were used as a model of structural MIMIC equations for the estimation of the hidden economy in the country. Moreover, a VAR model is developed to determine the simulation of the most significant variables for the reduction of the hidden economy in Ecuador. Additionally this article try to define economic policy measures that impact on those variables. In this sense, the MIMIC model shows that the variables that are statistically significant as causes of the submerged economy in Ecuador are: trade opening, unemployment, inflation, government spending, and the tax burden of a tax indirect as the VAT. Consequently, with this, the estimation of the VAR model presented that the variable that stimulates, in greater percentage, a reduction of the hidden economy is the commercial opening, with a decrease of the hidden economy in 0.8% for each point of increase in this variable. Therefore, the economic policy proposal was addressed to the incorporation of economic liberalization measures that would allow an increase in commercial openness.

Key words: Hidden Economy, MIMIC, VAR, Economic Policies.

JEL Codes: C51, E26

¹ Docente de la Universidad Católica de Santiago de Guayaquil y Doctorando en Departamento de Estructura Económica y Economía del Desarrollo de la Universidad Autónoma de Madrid. Mails: jorge.delgados@estudiante.uam.es y jorge.delgado@cu.ucsg.edu.ec.

² Catedrático de Economía Aplicada en la Universidad Autónoma de Madrid, Departamento de Estructura Económica y Economía del Desarrollo. Mail: ruesga@uam.es

1. Razones para reducir la economía sumergida

Según los diversos autores como Feige (1994), Schneider (2005), Frey y Pommerehne (1984), Smith (1994), Dell'Anno (2016), la economía sumergida, también denominada como economía oculta o informal, son todas las actividades de producción de bienes y servicios, ya sea legal o ilegal, que no son registradas por las estadísticas oficiales del Producto Interno Bruto por evasión de las regulaciones del Estado.

Es importante definir si la economía sumergida es un problema para los agentes económicos y es más bien un beneficio, y otro tipo de economía que permite una mayor riqueza. Por ello, se ha planteado en la Tabla 1 definir las ventajas y desventajas de la economía sumergida, que se basa en la recopilación de distintos autores.

Tabla 1. Ventajas y Desventajas de la Economía Sumergida

Ventajas	Desventajas
Disminución de la Carga Fiscal	Reducción de la recaudación tributaria
Reducción de los costos de producción	Dificultad en el acceso a financiamiento externo
Acceso a mayores bienes y servicios	Menor accesibilidad a Beneficios Sociales
Destrucción de concentraciones de mercado	Altos costes de ocultación
	Altos costes de control por parte del Estado
	Dificultad en acceder a los cambios tecnológicos
	Pérdida de Economías a Escala

Fuente: Elaboración propia basada en Ruesga, Carbajo y Pérez (2013), Tokman (2001), Djankov, Lieberman, Mukherjee, Nenova (2002) y Williams (2014: 11).

Entre las posibles ventajas que posee la economía sumergida es que disminuye la carga fiscal de los agentes informales, debido a que no pagan impuestos, lo que permite que retengan un mayor monto de ingresos que son generados por las actividades que realizan. También, la economía sumergida permite la reducción de los costos de producción, puesto que la mano de obra que contratan las empresas no posee los beneficios de seguridad social, lo que abarata el gasto de personal. Además, el no pago de impuestos por parte de los agentes informales permite que se oferten y demanden más bienes y servicios en el mercado a un precio sin carga impositiva, lo que generaría un incremento en el excedente del consumidor.

En ciertas ocasiones, la economía sumergida por sus características permite la destrucción de mercados imperfectos, como los monopolios, oligopolios y monopolios estatales, por medio del ingreso de nuevos oferentes que suministran los productos a un menor precio, lo que provocaría que los consumidores adquieran mayores beneficios.

Por otro lado, dentro de las desventajas que posee la economía sumergida se presenta la reducción de la recaudación tributaria derivada de la evasión de impuestos de los agentes informales. También, los individuos que se encuentran en el sector informal carecen de capacidades para adquirir financiamiento bancario, que les permita obtener fondos para el crecimiento económico de sus actividades productivas, puesto que no cumplen con los requisitos de acceso a crédito como la transparencia y aval de la administración pública central.

Otra desventaja es que los trabajadores del sector informal no poseen protección de leyes laborales, ni pueden pertenecer a algún sindicato, y no tienen acceso a la seguridad

social. Asimismo, no tienen acceso a ciertos servicios que pueden ser otorgados por el Estado como subsidios, transferencias monetarias; entre otros.

Los costes de ocultación son elevados, debido a que los informales deben contratar asesorías especializadas, establecer instalaciones específicas y pagar el precio de la corrupción para poder continuar realizando sus actividades. También, la economía sumergida dificulta el control por parte de las autoridades gubernamentales, puesto que los individuos que actúan en la informalidad realizan actividades que son inobservables para la administración pública, lo que genera un mayor costo de control por parte del Estado.

El estado oculto de los agentes económicos informales limita el acceso a los mercados de capitales, porque no existe evidencia de estados financieros para sus actividades, entre otros aspectos de ley, que son requisitos para intervenir en los mercados financieros.

Las actividades de producción informales no pueden gestionar estrategias de economía a escala, debido a que no poseen un desarrollo tecnológico con grandes avances, no pueden acceder a financiamientos para incorporar y mejorar en su sistema productivo, lo que involucra que los agentes informales continúen produciendo sin tecnificación y manteniendo costos unitarios elevados.

Por todas las razones previamente mencionadas, claramente se observa que la economía sumergida es un factor generador de inconvenientes en el desarrollo de los agentes económicos, puesto que su existencia posee más desventajas que ventajas, y los aspectos que se consideran como ventajas se invalidan mediante sus efectos perjudiciales hacia todos los agentes de la economía tanto formal como informal, como es el caso de la disminución de carga fiscal. Si bien es cierto que los agentes informales no contemplan este impuesto y poseen mayores ingresos netos, sin embargo, el Estado recauda menos y por sus efectos fiscales todos los agentes económicos se perjudican.

Asimismo, las evidencias empíricas indican que existe correlación positiva entre la economía sumergida y los bajos niveles de desarrollo de los distintos países. Según Schneider (2015), en promedio, el grado más alto de economía sumergida en el mundo, es el de la región africana con el 43% del PIB; seguido de América Latina con 36% del PIB, estas dos regiones representan el menor IDH a nivel mundial. Diferente de las regiones de Europa y Oceanía, que poseen una economía sumergida inferior al 20% del PIB, y sus indicadores de IDH son los más elevados en el mundo. (Human Development Reports, 2015)

2. Evidencias empíricas de los modelos VAR para modelizar la disminución de la economía sumergida

Existen diversos autores que han revisado el impacto de las variables causales de la economía sumergida en la estimación de este fenómeno económico, entre los cuales están Alexandru y Dobre (2010) donde realizaron la estimación de la economía sumergida de Estados Unidos, y estimaron mediante un modelo VAR el impacto que producen los shocks del desempleo en la economía sumergida, para de esta forma revisar los comportamientos cíclicos de las variables y la propuesta de la política laboral para la reducción de la economía sumergida.

De esta misma forma, Davidescu (2014) realizó una estimación de la economía sumergida mediante un modelo MIMIC para la economía rumana, y estimó un modelo VAR para determinar el comportamiento de la economía sumergida ante shocks en la tasa de desempleo, para la propuesta de políticas públicas que permitan la reducción de la economía sumergida.

También, Dell'Anno y Solomon (2008) realizaron la estimación de la economía sumergida de Estados Unidos, y evaluación del impacto del desempleo en la economía sumergida mediante un modelo dinámico VAR, con el cual simulaban la disminución de la economía sumergida ante cambios en la política laboral.

Otra investigación es la de Davidescu y Schneider (2017), donde utilizaron un modelo MIMIC para estimar la economía sumergida de Estados Unidos, y consideraron un modelo VAR para medir el impacto del incremento salarial sobre la reducción de la economía sumergida.

3. Metodología del análisis

En este estudio se busca modelar la reducción de la economía sumergida en Ecuador mediante técnicas econométricas de evaluación de políticas públicas, como es el caso de la Metodología VAR (Vectores Autorregresivos). Para efectuar este modelo es necesario que se pueda estimar el tamaño de la economía sumergida porque es una variable inobservable.

Por ello, para la cuantificación de la economía sumergida se realizará un modelo de ecuaciones estructurales que permite la medición de variables inobservables, este es el modelo MIMIC (Múltiples Indicadores de Causas y Efectos), el cual ha sido utilizado por diversos autores para la estimación de dicha variable en distintos países a nivel mundial³. Y, específicamente, para el caso de los países de latinoamericanos existen los estudios de Rodríguez 2006, quién determina la economía sumergida en México, y Lozano (2013), quién realiza la estimación para los países de Sudamérica. También, es importante destacar que Medina y Schneider (2017), realizaron la estimación de la economía sumergida en los países en vías de desarrollo, entre ellos aquellos que muestran estructuras económicas de talante bastante homogéneo con la de Ecuador.

Los modelos VAR por su característica de rezagos requiere una gran cantidad de datos temporales, por ello la estimación de la economía sumergida se la realizará de forma trimestral. En este aspecto temporal, existen algunos autores que han estimado la economía sumergida con la metodología MIMIC, como es el caso de Buen y Schneider (2008: 29), quienes realizaron una estimación trimestral de la economía oculta para Francia desde el año 1982 hasta el 2006. Así como Dell'Anno y Solomon (2008: 2546), quienes efectuaron una estimación para Estados Unidos de forma trimestral con la finalidad de hallar una relación entre el desempleo y la economía sumergida, y la visualización de su disminución mediante un modelo VAR. También, está la investigación de Davidescu y Schneider (2017), donde utilizaron un modelo MIMIC para estimar la economía sumergida de una serie trimestral, y un modelo VAR para medir el impacto del incremento salarial sobre la reducción de la economía sumergida.

Una vez obtenida la serie de la economía sumergida, se procederá a estimar el VAR que es un modelo para datos de series temporales, donde las variables independientes tienen

³ Dell'Anno, Davidescu, y Balele (2018), Farzanegan y Hassan (2017), Medina y Schneider (2017)

como comportamiento aparecer como variables dependientes en una estructura ecuacional, y como variables exógenas en otras ecuaciones; esta dinámica caracteriza la naturaleza de simultaneidad que posee el modelo. Las ecuaciones simultáneas de este modelo se conforman por un sistema de ecuación reducido y sin restricción; es decir, que los valores del tiempo inicial de las variables no forman parte de los factores explicativos del modelo en las ecuaciones. (Novales, 2011)

La característica de los modelos VAR, que elimina la existencia de los valores actuales de las variables explicadas en las explicativas, se la conoce como rezago. Por lo que, esta es la causa de su nombre de regresividad, y el término de vector se le atribuye al hecho de que trabaja con un vector que incorpora más de dos variables. (Gujarati & Porter, 2010)

Otro aspecto que se encuentra considerado en este modelo es la inclusión de los términos de errores estocásticos, que se los denomina de diferentes formas como: impulsos, innovación y shocks. Esto permite visualizar los efectos de los impulsos ante una respuesta en otra variable, en otras palabras y específicamente en este estudio este modelo permite determinar los impulsos que se deberían realizar en un tiempo específico sobre las variables causales de la economía sumergida, para que este fenómeno económico se reduzca.

4. Estimación de la economía sumergida en Ecuador

Las variables seleccionadas para la estimación del modelo MIMIC se fundamentan en los siguientes estudios:

Tabla 2. Revisión de Teórica de las Causas de la Economía Sumergida

MIMIC	Variable	Autor	Relación
CAUSAS	Inflación	Alm y Embaye (2013: 15)	Positiva: por las exageradas devaluaciones y gasto de gobierno en países en transición
		Schneider (2004: 24)	
		Hassan (2016: 5)	
	Desempleo	Peters (2017: 8)	Positiva: el estado de desempleo provoca que los agentes económicos se trasladen del sector formal al informal
		Santos, Carbajo y Pérez (2013: 33)	
		Schneider (2016: 9)	
		Dell'Anno (2007: 258)	
	Apertura Comercial	Schneider (2017: 6)	Negativa: la eliminación de los obstáculos al comercio internacional disminuye el contrabando de mercancías
		Mazhar y Méon (2017: 22)	
		Medina, Jonelis y Cangul (2017: 10)	
	Gasto de Gobierno	Dell'Anno, Davidescu y Balele (2017: 6)	Positiva: ante mayor regulación del Estado los individuos prefieren trasladarse a un mercado informal menos complejos
		Hassan y Schneider (2016: 21)	
		Schneider (2016: 31)	
Presión Fiscal	Schneider (2005: 603-	Positiva: un nivel alto de impuestos	

	(Impuesto Indirecto IVA)	606) Ouédraogo (2017: 258) Nhavira (2016: 43) Salahodjaev (2015: 130)	provoca la evasión impositiva
EFFECTOS	PIB Real	Schneider (2005: 603-606) Dell'Anno, Davidescu y Balele (2017: 6)	Negativa: entre más economía sumergida exista, menos actividad económica registrada en la contabilidad nacional.
	Crecimiento del Circulante	Schneider (2017: 6)	Positiva: los agentes informales requieren efectivo para realizar las transacciones de actividades que no están sujetas a otros medios de pagos.

Fuente: Elaboración propia a partir de las referencias indicadas en la tabla.

Para la estimación del modelo MIMIC se utilizó el software STATA, que posee comandos para efectuar de forma eficaz este tipo de modelos estructurales. Además, se utilizaron datos trimestrales desde el año 2000 hasta el segundo trimestre del 2017, de las variables macroeconómicas del Banco Central del Ecuador.

Por lo general, las series trimestrales presentan problemas de estacionalidad, por eso se diferenció la serie de forma trimestral. Además, para que no existan problemas de heteroscedasticidad en las variables como IPC, el PIB real, y M1, se les aplicó logaritmos, puesto que sus expresiones son monetarias y debe existir consistencia con las otras variables del modelo que poseen una estructura porcentual.

Cabe destacar que la diferencia de variables con logaritmo representa la variación de la misma variable en el periodo trimestral diferenciado. Por ello, la diferenciación logarítmica del IPC representa la inflación, la del PIB representa el crecimiento económico, y la de M1 el crecimiento del circulante.

En este sentido, se muestra el modelo MIMIC con las causas y efectos de la economía sumergida en Ecuador.

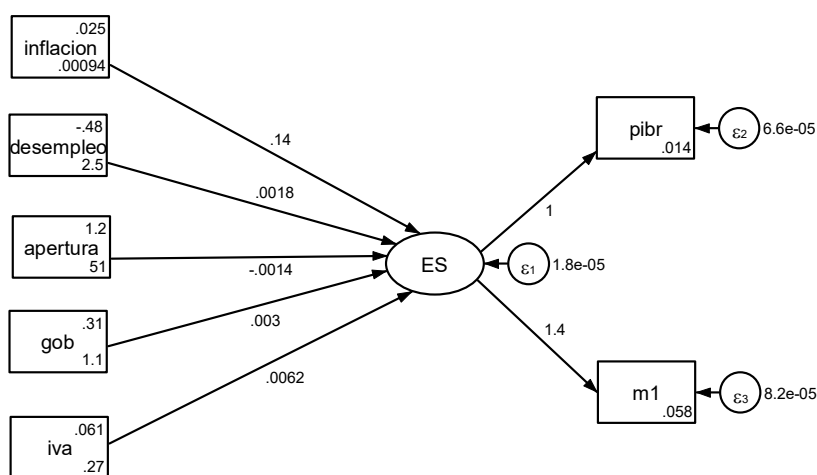


Figura 1. Diagrama de Modelo MIMIC

Fuente: Elaboración propia

Todas las variables causales en el modelo MIMIC presentado resultaron significativas a un 5% de nivel de significancia estadística. Asimismo, los coeficientes de las variables presentan los signos esperados según las diferentes teorías; y las pruebas de ajuste del modelo son significativas, tal como se lo indica en los anexos I y II.

En este sentido, se plantea la calibración de la economía sumergida de la siguiente forma Dell’Anno, Davidescu, Balele (2018: 10):

$$n = \left(\frac{\hat{n} 2000}{\hat{n} 2010} \right) * n 2010$$

Donde $n 2010$ es igual a una estimación previa de la economía sumergida en un año base de la economía ecuatoriana, extraída del estudio de Medina y Schneider (2017), $\hat{n} 2000$ es la multiplicación de los valores existentes de las variables significativas con los coeficientes estimados en los diferentes periodos de tiempo, y $\hat{n} 2010$ es un valor dentro de la serie de $\hat{n} 2000$ donde la economía ecuatoriana tuvo las menores oscilaciones en su ciclo económico.

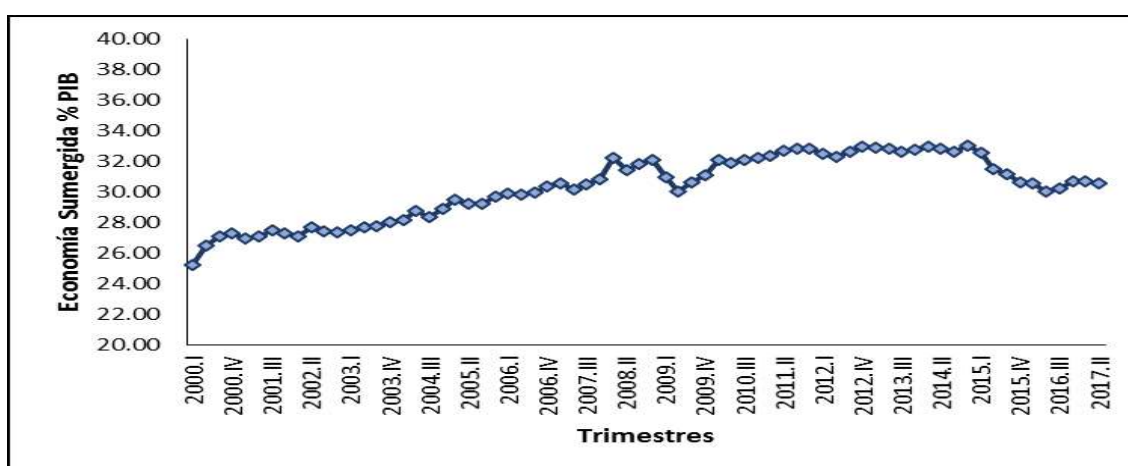


Figura 2. Serie temporal de Economía Sumergida. Ecuador (200-2017).

Fuente: Elaboración propia.

La Figura 2 indica el tamaño de la economía sumergida en Ecuador desde el periodo 2000 al 2017; el cual ha oscilado entre 25% y 30%, lo que presenta similitud con la estimación de Schneider (2017) que muestra una cifra de economía sumergida para Ecuador de 30.18% del PIB.

5. Estimación del modelo VAR

Para la estimación del modelo VAR se procedió a utilizar como variable dependiente a la economía sumergida estimada previamente, y a las variables causales de la economía sumergida como variables exógenas.

Las variables dependientes se ordenaron en función de la endogeneidad, tal como indican los parámetros de los modelos VAR para el análisis de las políticas públicas. (Davidescu, 2014)

Economía Sumergida = Apertura Comercial + Desempleo + Inflación + Gasto de Gobierno + IVA

Para la eliminación de las raíces unitarias se procedió a utilizar la variación trimestral de un rezago para todas las variables del modelo, con la finalidad de no distorsionar la dirección de las variables causales de la economía sumergida. Por ello, la tabla A.IV.1 presenta las pruebas de raíces unitarias que se realizaron a cada una de las variables, donde se contrastó el estadístico de Dickey Fuller Aumentado (Guerra, 1995: 43), Phillips-Perron (Phillips y Perron, 1988: 345), y el de KPSS (Shin y Schmidt, 1992: 391); y se aprecia que la mayor parte de las variables poseen raíz unitaria en su forma original. Sin embargo, cuando se realizó la variación de primer orden, las variables se convirtieron en estacionarias.

Posterior al análisis de estacionariedad, se estimó un modelo de MCO (Mínimos Cuadrados Ordinario) y se contrastaron las pruebas estadísticas de los supuestos econométricos de autocorrelación, homocedasticidad, normalidad y estabilidad estructural, como una validación previa de la relación paramétrica de las variables que conforman el modelo VAR, y tal como se presenta en el anexo III se corrobora que el modelo presenta los ajustes necesarios para la realización de un modelo VAR.

Consecuente de las validaciones realizadas, se procedió a estimar el modelo VAR, para analizar los rezagos que se deben incluir en el modelo, según la prueba de Criterios de Información de Akaike, donde se observa en la tabla A.IV.2 que el óptimo de rezagos para el modelo es de cuatro. (Thornton y Batten, 1985: 168).

Posteriormente, se analizó la causalidad de Granger que indica la inclusión o exclusión de cada una de las variables, y la causalidad conjunta de todas las variables en el modelo. (Thornton y Batten, 1985: 169). En este sentido, se indica en la tabla 3 que todas las variables son causales de la economía sumergida, de forma marginal y conjuntamente.

Además, se procedió a realizar pruebas de estabilidad estructural, heteroscedasticidad, autocorrelación y normalidad del modelo. Por ello, se corrobora la existencia de estabilidad estructural en la Figura A.III.1, puesto que la estructura del modelo no es superior a la unidad de la inversa de la raíz del modelo autorregresivo. (Hecq, Palm y Urbain, 2000: 516), (Chen y Xing, 2011: 120).

La prueba de autocorrelación se muestra en la tabla A.IV.4, donde se aprecia que el modelo cumple con las condiciones de inexistencia del problema de autocorrelación, puesto que la prueba de correlación serial de los residuos presenta como hipótesis nula que no existe autocorrelación, y se observa que la probabilidad a un 5% de nivel de significancia es mayor a 0.05; por lo que se acepta la hipótesis nula. (Breusch, 1978: 349).

Asimismo, la tabla A.IV.5 indica la prueba de Jarque Bera que tiene por hipótesis nula la existencia de normalidad en el modelo, y claramente se aprecia que la probabilidad en cada uno de los componentes como de forma conjunta es mayor a 0.05, lo que significa que el modelo se ajusta a una curva normal. (Jarque y Bera, 1987: 169).

También la tabla A.IV.6 indica la existencia de homoscedasticidad en el modelo VAR, puesto que la hipótesis nula de esta prueba es la no existencia de heteroscedasticidad en el modelo, y se observa que la probabilidad del estadístico de Chi² indica que es 0.05, lo que indica que el modelo no presenta problemas de heteroscedasticidad. (Hatemi y Hacker, 2009: 1123).

Por último, cabe destacar que en los modelos VAR no se analizan los problemas de multicolinealidad, puesto que las variables se rezagan y los rezagos poseen información de la variable independiente original, lo que involucra que se eleve el factor inverso de la varianza.

6. Función impulso - respuesta

En este sentido, se procederá a estimar la función impulso – respuesta para medir los shocks de variables independientes en la economía sumergida. (Lütkepohl, 1990: 122).⁴ En primer lugar, se analizará la evaluación de política económica de la economía sumergida ante shocks en la apertura comercial, puesto que la relación entre estas dos variables es inversa.

El análisis de la Figura 3 indica que ante incrementos en la apertura comercial la economía sumergida disminuye en 0.8%, esta política es efectiva hasta el cuarto trimestre, puesto que la incidencia del aumento de shocks en la apertura no tendrá ningún efecto posterior al primer año de aplicación.

La relación entre el desempleo y la economía sumergida es directa, por ello se aprecia que ante medidas de reducción en el desempleo en los primeros dos trimestres la economía sumergida se reduce en un 0.3%. Posterior a este trimestre, la política no es continua, y presenta oscilaciones en su aplicación como objetivo de reducción de la economía sumergida.

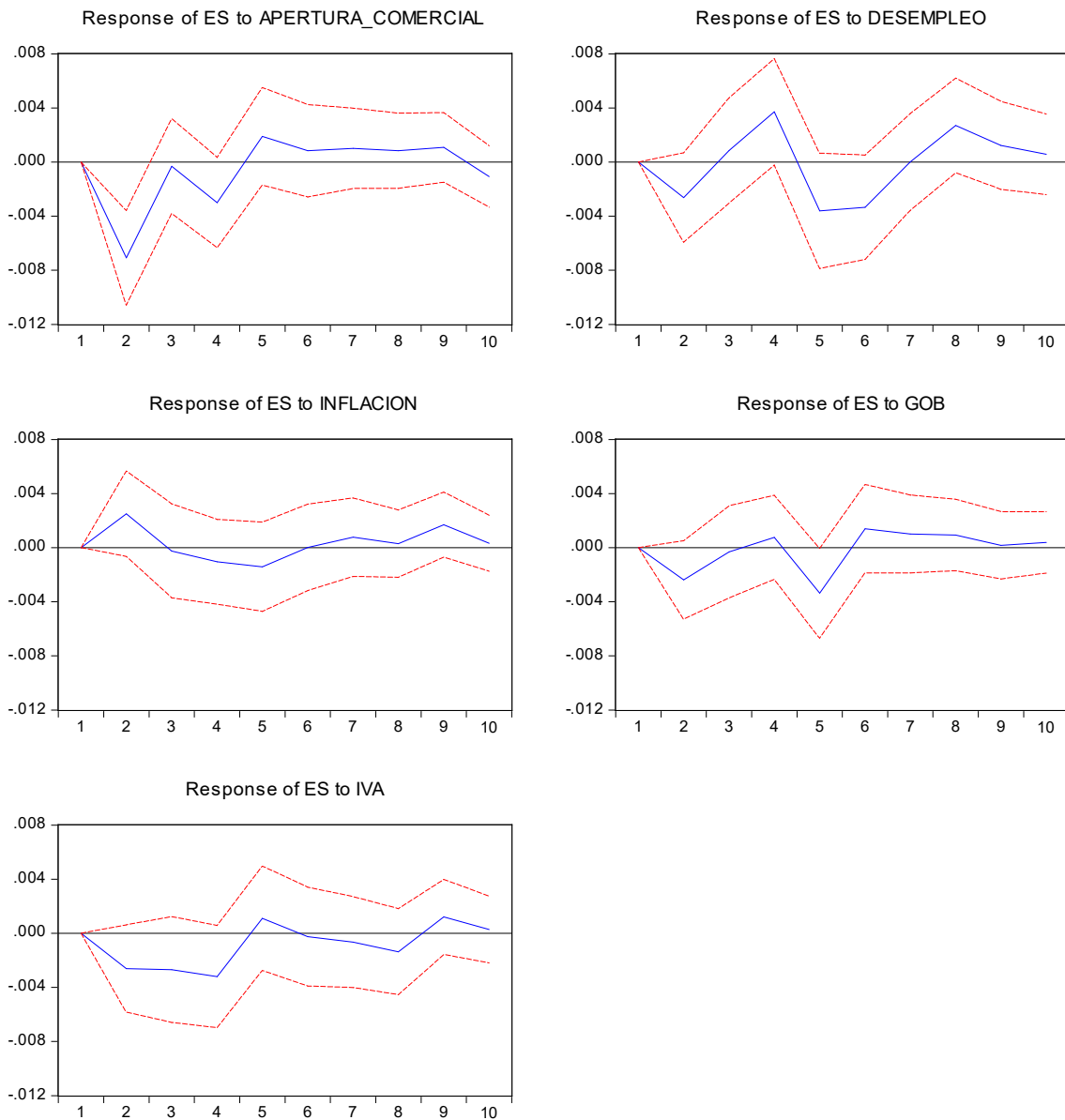
La relación entre la inflación y la economía sumergida es directa, por ello un decremento de la inflación después del tercer trimestre permitirá que la economía sumergida se reduzca en un 0.1%. Sin embargo, la política no podrá ser estable porque a partir del sexto semestre la economía sumergida continuará su incremento.

La relación entre el gasto de gobierno y la economía sumergida es directa, en este sentido un decrecimiento en el gasto de gobierno producirá una reducción de la economía sumergida en 0.1% hasta el tercer trimestre de aplicación de la política, después de este periodo la política no es efectiva.

La relación entre el IVA y la economía sumergida es directa, en este sentido, un decrecimiento del IVA producirá una reducción de la economía sumergida en 0.1% hasta el quinto trimestre de aplicación de la política, después de este periodo la política no es efectiva.

⁴ La relación causal de las variables de este análisis se basa en la Tabla 2, donde se expone la relación de las variables seleccionadas a través de diversos estudios que han incluido cada una ellas.

Figura 3. Impulso – Respuesta Modelo VAR



Fuente: Elaboración propia.

7. Conclusiones

En Ecuador no existen estudios donde se ha modelizado las medidas económicas para la reducción de la economía sumergida, pues solo existen investigaciones que estiman la economía sumergida tanto por el método de demanda circulante en el periodo previo a la dolarización (Andrade y Torres, 2003) como por el método de MIMIC (Aguilar y Sarmiento, 2009). Por ello, el presente trabajo incorpora la simulación de las políticas económicas que se pueden implementar para la reducción de la economía sumergida.

El presente estudio, por medio de la modelización de un modelo VAR permitió determinar los impactos de las variables causales de la economía sumergida en este mismo fenómeno económico en Ecuador, para proponer políticas económicas que reduzcan la economía sumergida, que se ha conceptualizado como un problema de desarrollo económico por las consecuencias que éste genera en la economía de una nación como: la reducción de la recaudación tributaria, la dificultad en el acceso a financiamiento externo, la pérdida de accesibilidad a beneficios sociales, los altos costes de ocultación, los altos coste de control de la administración central, la dificultad de acceso a cambio tecnológicos, y la pérdida de economías a escala.

Mediante la estimación de un modelo MIMIC se obtuvo que las variables que son significativas como causas de la economía sumergida en Ecuador son la inflación, el desempleo, la apertura comercial, el gasto de gobierno, y el IVA; y que la estimación del tamaño de la economía sumergida de Ecuador oscila entre 25% y 30% del PIB.

La estimación del modelo VAR permitió determinar que la apertura comercial es la variable más significativa para la reducción de la economía sumergida, puesto a que a diferencia de las variables desempleo, inflación, gasto de gobierno, y el IVA; que solo simularon una reducción de la economía sumergida entre un 0.1% y 0.3%, los shocks en la variable apertura comercial simularon una disminución de aproximadamente 0.8%. Por lo que se indica, qué propuesta de política económica para la reducción de la economía oculta se debería enfocar en medidas de liberalización que contribuyan al incremento de la apertura comercial.

8. BIBLIOGRAFÍA

- Alm, J., & Embaye, A. (2013). Using dynamic panel methods to estimate shadow economies around the world, 1984–2006. *Public Finance Review*, 41(5), 510-543. (<http://econ.tulane.edu/RePEc/pdf/tul1303.pdf>, 21/01/2018)
- Arias, E., Torres, C. (2004). Modelos VAR y VECM para el Pronóstico de Corto Plazo de las Importaciones de Costa Rica. San José, Costa Rica, *Banco Central de Costa Rica – Departamento de Investigaciones*. Documento de Trabajo No, 22. (http://www.bccr.fi.cr/investigacioneseconomicas/metodoscuantitativos/Modelos_VAR_y_VECM.pdf, 21/01/2018)
- Breusch, T. S. (1978). Testing for autocorrelation in dynamic linear models. *Australian Economic Papers*, 17(31), 334-355. (mimeo)
- Buehn, A., & Schneider, F. (2016). Size and Development of Tax Evasion in 38 OECD Countries: What do we (not) know? *Journal of Economics and Political Economy*, 3(1), 1. (<http://www.kspjournals.org/index.php/JEPE/article/download/634/688>, 21/01/2018)
- Chen Bo, , Xing Xing, (2011), Military Spending and Economic Growth in China, 1953–2007: A Note on Econometric Analysis by Using Eviews, in Manas Chatterji, Chen Bo, *Rameshwar Misra (ed.) Frontiers of Peace Economics and Peace Science (Contributions to Conflict Management, Peace Economics and Development, Volume 16) Emerald Group Publishing Limited*, pp.115 – 131 (mimeo)
- Davidescu, A. A. (2014). Evaluating the relationship between official economy and shadow economy in Romania. A Structural Vector Autoregressive approach. *Journal of Social and Economic Statistics*, 3(2), 57-65. (<http://www.jses.ase.ro/downloads/Vol3NO2/Davidescu.pdf>, 21/01/2018)
- Davidescu, A. A., & Schneider, F. (2017). *Nature of the Relationship between Minimum Wage and the Shadow Economy Size: An Empirical Analysis for the Case of Romania* (No. 11247). Institute for the Study of Labor (IZA).

- Deng, A., & Perron, P. (2008). A non-local perspective on the power properties of the CUSUM and CUSUM of squares tests for structural change. *Journal of Econometrics*, 142(1), 212-240 (https://s3.amazonaws.com/academia.edu.documents/42885672/A_non-local_perspective_on_the_power_pro20160220-9675-15d0bmy.pdf?AWSAccessKeyId=AKIAIWOWYYGZ2Y53UL3A&Expires=1516475017&Signature=E%2BsLIIwW6MStgGprTluEfn55Pfk%3D&response-content-disposition=inline%3B%20filename%3DA_non-local_perspective_on_the_power_pro.pdf,21/01/2018)
- Dell'Anno, R. (2007). The shadow economy in Portugal: An analysis with the MIMIC approach. *Journal of Applied Economics*, 10(2), 253. (<http://www.ucema.edu.ar/publicaciones/download/volume10/dellanno.pdf,21/01/2018>)
- Dell'Anno, R., & Solomon, O. H. (2008). Shadow economy and unemployment rate in USA: is there a structural relationship? An empirical analysis. *Applied Economics*, 40(19), 2537-2555. (https://www.ssoar.info/ssoar/bitstream/handle/document/24037/ssoar-appecon-2008-19-dellanno_et_al-shadow_economy_and_unemployment_rate.pdf?sequence=1,21/01/2018)
- Dell'Anno, R. (2016). Analyzing the determinants of the shadow economy with a “separate approach”. An application of the relationship between inequality and the shadow economy. *World Development*, 84, 342-356. (https://ac.els-cdn.com/S0305750X15002077/1-s2.0-S0305750X15002077-main.pdf?_tid=0cdf91c-e579-4bb8-b418-748a549326eb&acdnat=1523346560_debf9db0f6a40d4a0f453ba2e3667232,21/01/2018)
- Dell'Anno, R., Davidescu, A. A., & Balele, N. W. P. (2017). Estimating shadow economy in Tanzania: an analysis with the mimic approach. *Journal of Economic Studies*, (just-accepted), 00-00 (mimeo)
- Djankov, S., Lieberman, I., Mukherjee, J., & Nenova, T. (2002). Going Informal: Benefits and Costs. World Bank. *Washington, DC*. (mimeo)
- Farzanegan, M. R., & Hassan, M. (2017). The impact of economic globalization on the shadow economy in Egypt.
- Fiege, E. (1994). The Underground Economy and the Current Enigma. *Macroeconomics 0502004*, EconWPA. (mimeo)
- Frey, B. S., & Pommerehne, W. W. (1984). The hidden economy: state and prospects for measurement. *Review of Income and Wealth*, 30(1), 1-23. Universidad de Zurich, Suiza.
- Guerra, J. (1995). Raíces unitarias en las series económicas de Venezuela. *Revista temas de coyuntura*, (31). (<http://revistasenlinea.saber.ucab.edu.ve/temas/index.php/temasdecoyuntura/article/download/1800/1554,21/01/2018>)
- Guerra, J., Olivo, V., & Sánchez, G. (2002). El proceso inflacionario en Venezuela: un estudio con vectores autorregresivos. *Estudio sobre la inflación en Venezuela*. Venezuela, Caracas, José Guerra (Comp.). pp. 15-51 (<http://200.74.197.135/Upload/Publicaciones/estudioinflacion.pdf#page=15,21/01/2018>)
- Gujarati, D., & Porter, D. (2010). *Econometría (Quinta edición)*. México DF. México, McGrawHill. (mimeo)
- Hassan, M. (2016). Determinants and Effects of the Informal Economy: Bangladesh Perspective. (<https://poseidon01.ssrn.com/delivery.php?ID=120106117091006028079078082125003106053087095019051075010070112104064084086098119025120122060118005029010126014096094116109125103051037075027073003117023084104004069037089078093125118122067127067024081022069084018115069075028074112113081092121066003090&EXT=pdf,21/01/2018>)
- Hassan, M., & Schneider, F. (2016). Size and development of the shadow economies of 157 countries worldwide: Updated and new measures from 1999 to 2013. (<https://www.econstor.eu/bitstream/10419/149140/1/dp10281.pdf,21/01/2018>)

- Hatemi-J, A., & S. Hacker, R. (2009). Can the LR test be helpful in choosing the optimal lag order in the VAR model when information criteria suggest different lag orders? *Applied Economics*, 41(9), 1121-1125 (https://www.ssoar.info/ssoar/bitstream/handle/document/24112/ssoar-appecon-2009-09-hatemi-j_et_al-can_lr_test_be_helpful.pdf?sequence=1, 21/01/2018)
- Hecq, A., Palm, F. C., & Urbain, J. P. (2000). Permanent-transitory Decomposition in Var Models With Cointegration and Common Cycles. *Oxford Bulletin of Economics and Statistics*, 62(4), 511-532 (http://www.academia.edu/download/42482077/Permanent-Transitory_Decomposition_in_VA20160209-12929-1gxlwgwg.pdf, 21/01/2018)
- Jarque, C. M., & Bera, A. K. (1987). A test for normality of observations and regression residuals. *International Statistical Review/Revue Internationale de Statistique*, 163-172. (<https://pdfs.semanticscholar.org/05c1/b378c2d19cffaf285392484b1159f782065c.pdf>, 21/01/2018)
- Lozano, J. C. (2013). *Factores asociados a la economía oculta en suramérica: Análisis desde un enfoque de múltiples causas y múltiples indicadores*. Universidad del Valle (Tesis de Maestría). (<http://bibliotecadigital.univalle.edu.co/bitstream/10893/5687/1/0461892-p.pdf>; 16/05/2019)
- Lütkepohl, H. (1990). Asymptotic distributions of impulse response functions and forecast error variance decompositions of vector autoregressive models. *The review of economics and statistics*, 116-125. (<http://www.ssc.wisc.edu/~bhansen/718/Lutkepohl1990.pdf>, 21/01/2018)
- Mazhar, U., & Méon, P. G. (2017). Taxing the unobservable: The impact of the shadow economy on inflation and taxation. *World Development*, 90, 89-103. (<https://paper-download.com/wp-content/uploads/2017/03/128-Taxing-the-unobservable.pdf>, 21/01/2018)
- Medina, L., Jonelis, A., & Cangul, M. (2017). The Informal Economy in Sub-Saharan Africa: Size and Determinants. *IMF Working Paper: The Informal Economy in Sub-Saharan Africa: Size and Determinants*, 17(156). (<http://www.imf.org/~media/Files/Publications/WP/2017/wp17156.ashx>, 21/01/2018)
- Nhavira, J. D. G. (2016). MEASURING THE SHADOW ECONOMY IN TANZANIA. *Science*, 4(1). (<http://thesciprobe.com/files/documents/4-Research-paper-by-John-Davison-Gondwe-Nhavira2.pdf>, 21/01/2018)
- Novales, A. (2011). Modelos vectoriales autoregresivos (VAR). *Universidad Complutense*. Madrid, España. ([file:///C:/Users/Janett/Downloads/VAR%20\(1\).pdf](file:///C:/Users/Janett/Downloads/VAR%20(1).pdf), 21/01/2018)
- Ouédraogo, I. M. (2017). Governance, Corruption, and the Informal Economy. *Modern Economy*, 8(02), 256. (https://www.researchgate.net/profile/Idrissa_Ouedraogo/publication/314288222_Governance_Corruption_and_the_Informal_Economy/links/58c00c1c92851cbfd30bb9bc/Governance-Corruption-and-the-Informal-Economy.pdf, 21/01/2018)
- Peters, A. (2017). *Estimating the Size of the Informal Economy in Caribbean States*. Inter-American Development Bank. (<https://publications.iadb.org/bitstream/handle/11319/8477/Estimating-the-size-of-the-informal-economy-in-Caribbean-states.PDF?sequence=1&isAllowed=y>, 21/01/2018)
- Phillips, P. C., & Perron, P. (1988). Testing for a unit root in time series regression. *Biometrika*, 75(2), 335-346. (<https://academic.oup.com/biomet/article-abstract/75/2/335/292919>, 21/01/2018)
- Rodríguez, A. (2006). Cuantificación del tamaño de la economía informal en México: una estimación a través del método monetario, de insumos físicos y modelos estructurales. Universidad Autónoma de Madrid (Tesis doctoral). (https://repositorio.uam.es/bitstream/handle/10486/2433/3561_rodriguez_jimenez_alfredo.pdf?s

equence=1; 16/05/2019)

- Ruesga, S., Carbajo Vasco, D., & Pérez Trujillo, M. (2013). La economía sumergida y el ciclo económico. *Atlantic Review of Economics*, 2. (<https://www.econstor.eu/bitstream/10419/146560/1/776135201.pdf>, 21/01/2018)
- Salahodjaev, R. (2015). Intelligence and shadow economy: A cross-country empirical assessment. *Intelligence*, 49, 129-133. (https://mpira.ub.uni-muenchen.de/61976/1/MPRA_paper_61976.pdf, 21/01/2018)
- Schneider, F. (2004). The Size of the Shadow Economies of 145 Countries all over the World: First Results over the Period 1999 to 2003 (<https://www.econstor.eu/bitstream/10419/20729/1/dp1431.pdf>, 21/01/2018)
- Schneider, F. (2005). Shadow economies around the world: what do we really know? *European Journal of Political Economy*, 21(3), 598-642 (<https://www.econstor.eu/bitstream/10419/21855/1/dp2004-16.pdf>, 21/01/2018)
- Schneider, F. (2016). Shadow Economy in Austria–The Latest Developments up to 2016. (http://www.econ.jku.at/%5Cmembers%5CSchneider%5Cfiles%5Cpublications%5C2016%5CShadEc_Austria.pdf, 21/01/2018)
- Schneider, F. (2016). Estimating the Size of the Shadow Economies of Highly-developed Countries: Selected New Results. *DICE Report*, 14(4), 44. (<http://www.cesifo-group.info/DocDL/dice-report-2016-4-schneider-december.pdf>, 21/01/2018)
- Schneider, F. (2016). Estimating the size of the shadow economies of 162 countries using the MIMIC method1. *Entrepreneurship and the Shadow Economy*, 30. ([https://books.google.es/books?hl=es&lr=&id=xIIIhDAAAQBAJ&oi=fnd&pg=PA30&dq=Schneider,+F.+\(2016\).+2.+Estimating+the+size+of+the+shadow+economies+of+162+countri es+using+the+MIMIC+method1.+Entrepreneurship+and+the+Shadow+Economy,+30&ots=DwOIEmpbZD&sig=1oDoSD9H6awHLZVmnqUX5HtzJ6M#v=onepage&q&f=false](https://books.google.es/books?hl=es&lr=&id=xIIIhDAAAQBAJ&oi=fnd&pg=PA30&dq=Schneider,+F.+(2016).+2.+Estimating+the+size+of+the+shadow+economies+of+162+countri es+using+the+MIMIC+method1.+Entrepreneurship+and+the+Shadow+Economy,+30&ots=DwOIEmpbZD&sig=1oDoSD9H6awHLZVmnqUX5HtzJ6M#v=onepage&q&f=false), 21/01/2018)
- Schneider, F. (2017). Implausible Large Differences in the Sizes of Underground Economies in Highly Developed European Countries? A Comparison of Different Estimation Methods (No. 6522). *CESifo Group Munich*. (http://www.econ.jku.at/members/Schneider/files/publications/2017/EstShadEc_OECDCountries.pdf, 21/01/2018)
- Schneider, F. (2017). *Shadow Economies around the World: New Results for 158 Countries over 1991-2015* (No. 2017-10) (<http://www.econ.jku.at/papers/2017/wp1710.pdf>, 21/01/2018)
- Shin, Y., & Schmidt, P. (1992). The KPSS stationarity test as a unit root test. *Economics Letters*, 38(4), 387-392 (http://www.academia.edu/download/46980917/The_KPSS_stationarity_test_as_a_unit_roo 20160703-1452-hd2eu.pdf, 21/01/2018)
- Smith, M. (1994). “Assessing the size of the underground economy: The statistics Canada perspective”. Fraser Institute. Vancouver, pp. 3-328. (<https://www.fraserinstitute.org/sites/default/files/UndergroundEconomy.pdf#page=33>; 21/01/2018)
- STATA (2013) STATA STRUCTURAL EQUATION MODELING REFERENCE MANUAL. *Stata Press Publication*. pp 1-565. (<https://www.stata.com/manuals13/sem.pdf>, 21/01/2018)
- Thornton, D. L., & Batten, D. S. (1985). Lag-length selection and tests of Granger causality between money and income. *Journal of Money, credit and Banking*, 17(2), 164-178. (mimeo)
- Tokman, V. E. (2001). De la informalidad a la modernidad. *Economía*, 24(48), 153-178. (<http://revistas.pucp.edu.pe/index.php/economia/article/view/917/887>, 21/01/2018)

- White, K. J. (1992). The Durbin-Watson test for autocorrelation in nonlinear models. *The Review of Economics and Statistics*, 370-373. (mimeo)
- Williams, C. C. (2014). Explaining cross-national variations in the size of the shadow economy in Central and Eastern Europe. *Debate: Journal of Contemporary Central and Eastern Europe*, 22(2), 241-258. (http://eprints.whiterose.ac.uk/87289/7/WRRO_87289.pdf, 21/01/2018)
- Williams, C. C. (2014). The Informal Economy and Poverty: evidence and policy review. (http://www.academia.edu/download/33155138/JRF_supported_informal_economy_and_poverty_evidence_and_review.pdf, 21/01/2018)

ANEXOS

ANEXO I: Estimación del modelo MIMIC

Structural equation model		Number of obs		=		66	
Estimation method		= ml					
Log likelihood		= 119.90281					
(1) [pibr]ES = 1							
	OIM				[95% Conf. Interval]		
	Coef.	Std. Err.	z	P> z			
Structural							
ES <-							
inflacion	.1390939	.0412796	3.37	0.001	.0581873	.2200004	
desempleo	.0018079	.000876	2.06	0.039	.000091	.0035249	
apertura	-.0013786	.0001995	-6.91	0.000	-.0017696	-.0009876	
gob	.002993	.0009956	3.01	0.003	.0010416	.0049445	
iva	.0061742	.0020948	2.95	0.003	.0020685	.0102799	
Measurement							
pibr <-							
ES	1 (constrained)						
_cons	.0139775	.0013498	10.36	0.000	.011332	.016623	
ml <-							
ES	1.373674	.2133897	6.44	0.000	.9554378	1.79191	
_cons	.0577939	.0016638	34.74	0.000	.0545329	.0610549	
var(e.pibr)	.0000662	.0000147			.0000429	.0001022	
var(e.ml)	.0000824	.0000223			.0000485	.00014	
var(e.ES)	.0000179	9.54e-06			6.30e-06	.0000509	

Fuente: Elaboración propia.

ANEXO II: Pruebas de Validación Modelo MIMIC

Test	MIMIC	Parámetros
p > Chi2	0.996	> 0.05
RMSEA	0	0 - 0.10
AIC	-217.806	negativos
BIC	-193.719	negativos
CFI	1	> 0.7
TLI	1.127	> 0.7
SRMR	0.004	0 - 0.05
CD	0.794	> 0.7

Fuente: Elaboración propia, basa en las referencias estadísticas de STATA (2013: 178-179)

ANEXO III: Estimación MCO

Asimismo, es importante el análisis de la ecuación del modelo mediante una estimación de mínimos cuadrados, para analizar si la conjugación de variables con sus rezagos podría presentar los problemas econométricos previamente mencionados.

Se observa en la tabla A.III.1, que el modelo presenta un R cuadrado considerable de 0.65, la prueba estadística F es significativa, lo que indica un buen ajuste del modelo; el estadístico de Durbin Watson indica la inexistencia de autocorrelación. White (1992: 372)

Tabla A.III.1 Ecuación del modelo VAR

Dependent Variable: ES				
Method: Least Squares (Gauss-Newton / Marquardt steps)				
Date: 01/10/18 Time: 00:31				
Sample (adjusted): 2001Q2 2017Q2				
Included observations: 65 after adjustments				
ES = C(1)*ES(-1) + C(2)*ES(-2) + C(3)*ES(-3) + C(4)*ES(-4) + C(5) *APERTURA_COMERCIAL(-1) + C(6)*APERTURA_COMERCIAL(-2) + C(7)*APERTURA_COMERCIAL(-3) + C(8)*APERTURA_COMERCIAL(-4) + C(9)*DESEMPLEO(-1) + C(10)*DESEMPLEO(-2) + C(11) *DESEMPLEO(-3) + C(12)*DESEMPLEO(-4) + C(13)*INFLACION(-1) + C(14)*INFLACION(-2) + C(15)*INFLACION(-3) + C(16)*INFLACION(-4) + C(17)*GOB(-1) + C(18)*GOB(-2) + C(19)*GOB(-3) + C(20)*GOB(-4) + C(21)*IVA(-1) + C(22)*IVA(-2) + C(23)*IVA(-3) + C(24)*IVA(-4) + C(25)				
	Coefficient	Std. Error	t-Statistic	Prob.
C(1)	0.334321	0.596979	0.560022	0.5786
C(2)	0.251451	0.566218	0.444088	0.6594
C(3)	1.579135	0.533607	2.959359	0.0052
C(4)	0.581354	0.478301	1.215456	0.2313
C(5)	0.011520	0.112481	0.102414	0.9189
C(6)	0.124152	0.104522	1.187804	0.2419
C(7)	0.251164	0.097564	2.574348	0.0139
C(8)	0.165017	0.085342	1.933589	0.0603
C(9)	-0.081640	0.031291	-2.609041	0.0127
C(10)	-0.055618	0.030466	-1.825590	0.0754
C(11)	-0.050137	0.028998	-1.728989	0.0915
C(12)	-0.024059	0.025037	-0.960938	0.3424
C(13)	0.587106	1.037197	0.566051	0.5745
C(14)	1.312432	0.814543	1.611249	0.1150
C(15)	-2.051663	0.755882	-2.714265	0.0098
C(16)	-0.694382	0.500236	-1.388109	0.1728
C(17)	-0.201630	0.084221	-2.394047	0.0214
C(18)	-0.112767	0.093323	-1.208359	0.2340
C(19)	-0.238117	0.083742	-2.843474	0.0070
C(20)	-0.050991	0.046805	-1.089428	0.2825
C(21)	-0.139857	0.085736	-1.631257	0.1107
C(22)	-0.119074	0.081586	-1.459502	0.1522
C(23)	-0.308489	0.081682	-3.776694	0.0005

C(24)	-0.109287	0.074999	-1.457180	0.1529
C(25)	0.001103	0.002361	0.466982	0.6430
R-squared	0.656763	Mean dependent var	0.002055	
Adjusted R-squared	0.450820	S.D. dependent var	0.014309	
S.E. of regression	0.010604	Akaike info criterion	-5.971491	
Sum squared resid	0.004498	Schwarz criterion	-5.135188	
Log likelihood	219.0735	Hannan-Quinn criter.	-5.641516	
F-statistic	3.189058	Durbin-Watson stat	1.661978	
Prob(F-statistic)	0.000579			

Fuente: Elaboración propia.

Por otro lado, la tabla A.III.2 muestra que no existe autocorrelación desde el punto de vista de la correlación de los residuos, donde se aprecia que la probabilidad es mayor a 0.05, siendo la hipótesis nula de la prueba estadística que indica que no existe autocorrelación. Asimismo, se puede corroborar por qué en la misma tabla las barras de la columna autocorrelación no están dentro o por fuera de las líneas segmentadas, lo que recalca que no existe autocorrelación.

Otro aspecto es la tabla A.III.3, que presenta una probabilidad de Chi cuadrado, donde la hipótesis nula del estadístico de Breusch-Godfrey es que el modelo no presenta problema de autocorrelación, lo cual también se indica que no existe en este modelo.

Tabla A.III.2. Correlación de los Residuos de la ecuación del modelo VAR

Date: 01/10/18 Time: 00:37 Sample: 2000Q2 2017Q2 Included observations: 65						
Autocorrelation	Partial Correlation	AC	PAC	Q-Stat	Prob	
		1	0.162	0.162	1.7783	0.182
		2	0.025	-0.002	1.8200	0.403
		3	0.085	0.083	2.3239	0.508
		4	-0.015	-0.043	2.3392	0.674
		5	-0.019	-0.011	2.3666	0.796
		6	0.030	0.029	2.4328	0.876
		7	-0.059	-0.086	2.6928	0.912
		8	0.118	0.146	3.7487	0.879
		9	-0.121	-0.182	4.8833	0.844
		10	-0.109	-0.044	5.8219	0.830
		11	0.050	0.058	6.0270	0.872
		12	0.043	0.052	6.1818	0.907
		13	0.082	0.094	6.7404	0.915
		14	0.167	0.108	9.1211	0.823
		15	0.191	0.185	12.313	0.855
		16	-0.175	-0.325	15.036	0.522
		17	-0.122	-0.031	16.377	0.497
		18	0.031	0.080	16.468	0.560
		19	-0.008	-0.017	16.475	0.625
		20	-0.086	-0.080	17.190	0.641
		21	0.006	0.025	17.194	0.699
		22	0.011	0.079	17.206	0.752
		23	0.185	0.185	20.739	0.597
		24	-0.061	-0.014	21.137	0.631
		25	-0.003	-0.021	21.138	0.685
		26	-0.020	-0.219	21.184	0.732
		27	-0.036	-0.028	21.332	0.770
		28	-0.029	0.002	21.429	0.807

Fuente: Elaboración propia.

Tabla A.III.3. Autocorrelación de la ecuación del modelo VAR

Breusch-Godfrey Serial Correlation LM Test:			
F-statistic	1.194581	Prob. F(4,36)	0.3299
Obs*R-squared	7.616574	Prob. Chi-Square(4)	0.1067

Fuente: Elaboración propia.

También la existencia de homocedasticidad es uno de los aspectos importantes en los modelos econométricos, por ende, la tabla A.III.4 muestra con el estadístico de Breusch Pagan Godfrey que presenta una probabilidad de Chi cuadrado, es mayor que 0.05, lo que indica que el modelo es homocedástico, debido a que la hipótesis nula de esta prueba expresa que no existe heteroscedasticidad y, en este caso, esta hipótesis no se rechaza.

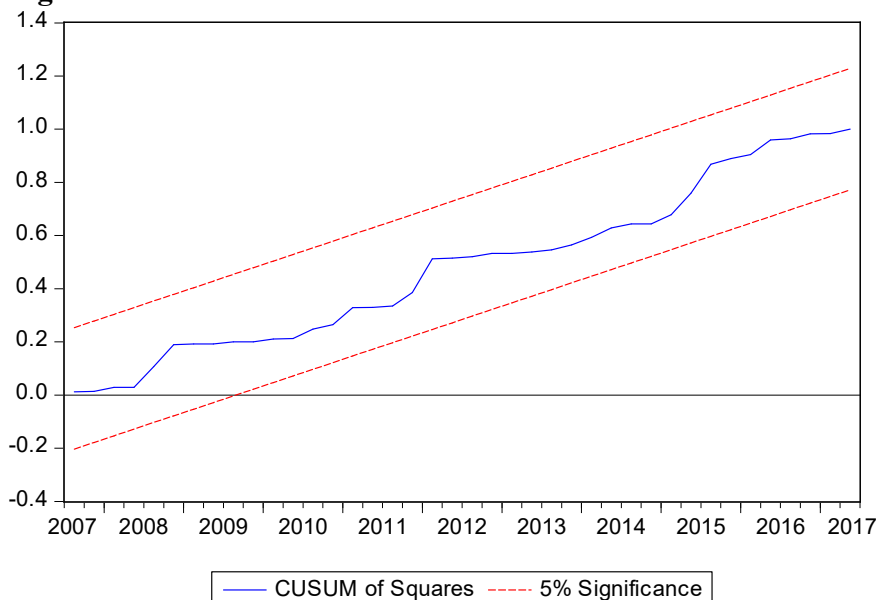
Tabla A.III.4. Heteroscedasticidad de la ecuación del modelo VAR

Heteroskedasticity Test: Breusch-Pagan-Godfrey			
F-statistic	0.779196	Prob. F(24,40)	0.7387
Obs*R-squared	20.70752	Prob. Chi-Square(24)	0.6559
Scaled explained SS	8.294066	Prob. Chi-Square(24)	0.9988

Fuente: Elaboración propia.

La Figura A.III.5 muestra que el modelo no posee problemas de estabilidad estructural, puesto que por la forma estadística de la sumatoria de los residuos acumulados la serie permanece dentro del intervalo de confianza del 95%. (Deng y Perron, 2008: 223)

Figura A.III.5 Estabilidad Estructural de la Ecuación del Modelo VAR



Fuente: Elaboración propia.

ANEXO IV. MODELO VAR**Tabla A.IV.1 Raíz Unitaria**

Variables	Pruebas de Hipótesis	Estadístico	5% Nivel		Δ Estadístico	Δ 5% Nivel
Inflación	Augmented Dickey-Fuller	-7.625809	-2.904198	✓	-10.50699	-2.904848
	Phillips-Perron	-4.88275	-2.904198	✓	-10.50699	-2.904848
	Kwiatkowski-Phillips-Schmidt-SI	1.081976	0.463	✗	0.552393	0.463
Desempleo	Augmented Dickey-Fuller	-3.400049	-2.904198	✓	-9.482583	-2.904848
	Phillips-Perron	-3.442071	-2.904198	✓	-9.482583	-2.904848
	Kwiatkowski-Phillips-Schmidt-SI	0.947154	0.463	✗	0.16015	0.463
Apertura Comercial	Augmented Dickey-Fuller	-1.671907	-2.904848	✗	-6.438346	-2.904848
	Phillips-Perron	-1.977858	-2.904198	✗	-6.456385	-2.904848
	Kwiatkowski-Phillips-Schmidt-SI	0.191335	0.463	✓	0.102832	0.463
Gasto de Gobierno/PIB	Augmented Dickey-Fuller	-4.146234	-2.904198	✓	-17.83476	-2.904848
	Phillips-Perron	-3.96654	-2.904198	✓	-36.489	-2.904848
	Kwiatkowski-Phillips-Schmidt-SI	1.069889	0.463	✗	0.300125	0.463
Impuesto al Valor Agregado/PIB	Augmented Dickey-Fuller	-3.527575	-2.904198	✓	-7.021395	-2.90621
	Phillips-Perron	-3.551773	-2.904198	✓	-14.54527	-2.904848
	Kwiatkowski-Phillips-Schmidt-SI	0.749537	0.463	✗	0.427234	0.463
Economía Sumergida	Augmented Dickey-Fuller	-2.612211	-2.904198	✗	-7.974897	-2.904848
	Phillips-Perron	-2.578286	-2.904198	✗	-8.036857	-2.904848
	Kwiatkowski-Phillips-Schmidt-SI	0.876486	0.463	✗	0.507601	0.463
Augmented Dickey-Fuller Ho: La variable tiene raíz unitaria						
Phillips-Perron Ho: La variable tiene raíz unitaria						
Kwiatkowski-Phillips-Schmidt-Shin Ho: La variable es estacionaria						
Raíz Unitaria ✗						
Estacionariedad ✓						

Fuente: Elaboración propia

Tabla A.IV.2. Selección de Rezagos Modelo VAR

Lag	LogL	LR	FPE	AIC	SC	HQ
0	948.6926	NA	1.02e-20	-29.00593	-28.80521*	-28.92673*
1	999.8215	91.24542	6.43e-21	-29.47143	-28.06644	-28.91707
2	1027.774	44.72337	8.47e-21	-29.22380	-26.61454	-28.19428
3	1085.807	82.13971*	4.62e-21	-29.90176	-26.08822	-28.39707

4	1127.213	50.96150	4.52e-21*	-30.06810*	-25.05029	-28.08825
---	----------	----------	-----------	------------	-----------	-----------

* indicates lag order selected by the criterion
 LR: sequential modified LR test statistic (each test at 5% level)
 FPE: Final prediction error
 AIC: Akaike information criterion
 SC: Schwarz information criterion
 HQ: Hannan-Quinn information criterion

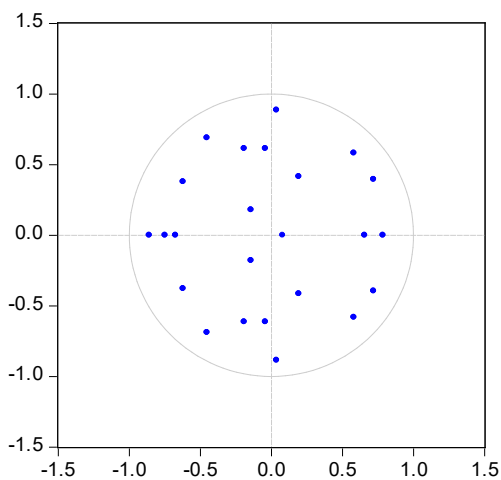
Fuente: Elaboración propia

Tabla A.IV.3. Selección de Rezagos Modelo VAR

VAR Granger Causality/Block Exogeneity Wald Tests			
Date: 01/09/18 Time: 00:48			
Sample: 2000Q2 2017Q2			
Included observations: 65			
Dependent variable: ES			
Excluded	Chi-sq	Df	Prob.
APERTURA_COMERCIAL	13.67400	4	0.0084
DESEMPLEO	11.75160	4	0.0193
INFLACION	14.08413	4	0.0070
GOB	17.56215	4	0.0015
IVA	20.34354	4	0.0004
All	72.74826	20	0.0000

Fuente: Elaboración propia.

Figura A.IV.3. Raíz Inversa Autorregresiva de Característica Polinómica



Fuente: elaboración propia

Tabla A.IV.4. Autocorrelación VAR

VAR Residual Serial Correlation LM Tests			
Null Hypothesis: no serial correlation at lag order h			
Date: 01/09/18 Time: 00:50			
Sample: 2000Q2 2017Q2			
Included observations: 65			
Lags	LM-Stat	Prob	
1	42.53923	0.2101	
2	34.70780	0.5300	
3	37.20506	0.4134	
4	38.20361	0.3696	

Probs from chi-square with 36 df.

Fuente: elaboración propia

Tabla A.IV.5. Normalidad VAR

Component	Jarque-Bera	Df	Prob.
1	0.241456	2	0.8863
2	3.534273	2	0.1708
3	0.047261	2	0.9766
4	1.125714	2	0.5696
5	1.529169	2	0.4655
6	1.946389	2	0.3779
Joint	8.424263	12	0.7512

Fuente: elaboración propia.

Tabla A.IV.6. Heteroscedasticidad VAR

VAR Residual Heteroskedasticity Tests: No Cross Terms (only levels and squares)			
Date: 01/09/18 Time: 00:50			
Sample: 2000Q2 2017Q2			
Included observations: 65			
Joint test:			
Chi-sq	df	Prob.	
1014.069	1008	0.4405	

Fuente: elaboración propia.

