

Krämer, Wolfgang

Working Paper

Grenzyklen in einem Servolenksystem

Arbeitsberichte - Working Papers, No. 12

Provided in Cooperation with:

Technische Hochschule Ingolstadt (THI)

Suggested Citation: Krämer, Wolfgang (2006) : Grenzyklen in einem Servolenksystem, Arbeitsberichte - Working Papers, No. 12, Fachhochschule Ingolstadt - University of Applied Sciences, Ingolstadt,
<https://nbn-resolving.de/urn:nbn:de:bvb:573-279>

This Version is available at:

<https://hdl.handle.net/10419/202564>

Standard-Nutzungsbedingungen:

Die Dokumente auf EconStor dürfen zu eigenen wissenschaftlichen Zwecken und zum Privatgebrauch gespeichert und kopiert werden.

Sie dürfen die Dokumente nicht für öffentliche oder kommerzielle Zwecke vervielfältigen, öffentlich ausstellen, öffentlich zugänglich machen, vertreiben oder anderweitig nutzen.

Sofern die Verfasser die Dokumente unter Open-Content-Lizenzen (insbesondere CC-Lizenzen) zur Verfügung gestellt haben sollten, gelten abweichend von diesen Nutzungsbedingungen die in der dort genannten Lizenz gewährten Nutzungsrechte.

Terms of use:

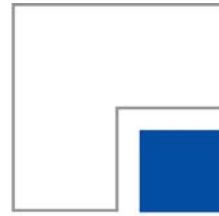
Documents in EconStor may be saved and copied for your personal and scholarly purposes.

You are not to copy documents for public or commercial purposes, to exhibit the documents publicly, to make them publicly available on the internet, or to distribute or otherwise use the documents in public.

If the documents have been made available under an Open Content Licence (especially Creative Commons Licences), you may exercise further usage rights as specified in the indicated licence.



<https://creativecommons.org/licenses/by-nc-nd/3.0/de/>



Fachhochschule
Ingolstadt
University of
Applied Sciences



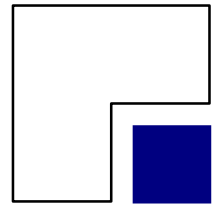
Arbeitsberichte

Working Papers

Kompetenz schafft Zukunft
Creating competence for the future

Grenzyklen in einem Servolenksystem

Prof. Dr. Wolfgang Krämer



Fachhochschule
Ingolstadt

University of
Applied Sciences

Arbeitsberichte Working Papers

Grenzyklen in einem Servolenksystem

Prof. Dr. Wolfgang Krämer

Heft Nr. 12 aus der Reihe
"Arbeitsberichte - Working Papers"
ISSN 1612-6483

Ingolstadt, im April 2006

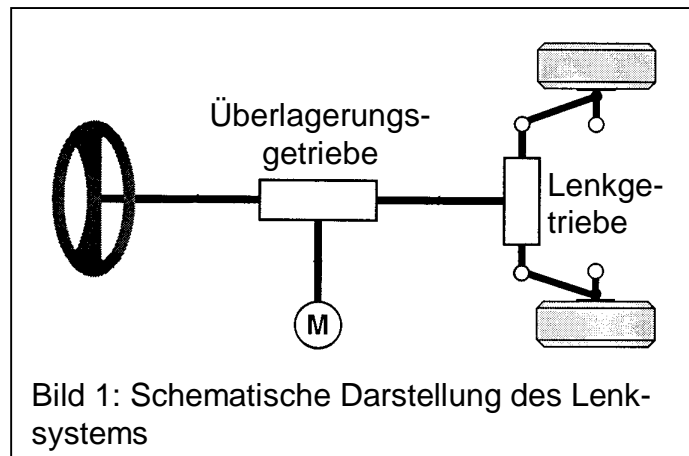
Abstract

In einem Servolenksystem, das im Gegensatz zu üblichen Servolenkungen nach dem Winkelüberlagerungsprinzip arbeitet, können sich bei losgelassenem Lenkrad Grenzzyklen einstellen. Eine wichtige Ursache hierfür ist die Begrenzung des Antriebsmoments des Stellmotors. Nach einer Beschreibung und Modellierung des Lenksystems werden die Grenzzyklen untersucht und ihre Periodendauer mit Hilfe einer modalen Betrachtung berechnet. Daraus ergeben sich qualitative Aussagen über die Einflüsse der Systemparameter auf die Existenz der Grenzzyklen. Eine Maßnahme zur Vermeidung der Grenzzyklen wird vorgeschlagen, ihre Wirksamkeit durch Simulation nachgewiesen und ihre Wirkungsweise mit Hilfe der Methode der harmonischen Balance analysiert. Das Ergebnis der Analyse führt zu einer Weiterentwicklung der Maßnahme.

Grenzyklen in einem Servolenksystem

1 Einleitung

In [1] ist ein Servolenksystem für Kraftfahrzeuge beschrieben, das im Gegensatz zu den üblichen Servolenkungen mit einer Winkelüberlagerung arbeitet. Bild 1 zeigt den Aufbau des Lenksystems. Um das Lenkradmoment zu reduzieren, wird eine sehr große Lenkübersetzung zwischen dem Lenkrad und den Rädern verwendet, d.h. die Lenkung sehr indirekt gemacht. Der dadurch entstehende große Lenkradwinkelbedarf wird verringert, indem dem Lenkradwinkel mit Hilfe eines Überlagerungsgetriebes ein Zusatzwinkel überlagert wird. Den Zusatzwinkel erzeugt ein geeignet angesteuerter elektrischer Stellmotor. Das Überlagerungsgetriebe addiert den Zusatzwinkel zum Lenkradwinkel, so dass der Motor mit dem Fahrer mitlenkt.



Die von BMW und ZF Lenksysteme eingeführte Aktivlenkung [2], [3] verwendet ebenfalls das Winkelüberlagerungsprinzip. Das Ziel der Aktivlenkung ist allerdings nicht die Verringerung des Lenkradmoments, da hierfür zusätzlich eine hydraulische Servolenkung verwendet wird, sondern u.a. eine Variation der Lenkübersetzung: Bei niedriger Fahrzeuggeschwindigkeit wird der Lenkradwinkelbedarf durch Mitlenken des Stellmotors verringert, bei hoher Geschwindigkeit durch Gegenlenken erhöht. Diese Funktion entspricht damit im unteren Geschwindigkeitsbereich der oben beschriebenen Servolenkfunktion.

Damit der Stellmotor den Lenkwinkel der Räder gezielt beeinflussen kann, muss der Fahrer das an den Rädern auftretende Rückstellmoment am Lenkrad abstützen. Im normalen Betrieb hält der Fahrer das Lenkrad fest, d.h. er bringt am Lenkrad ein Drehmoment auf, um den gewünschten Lenkradwinkel einzustellen. Lässt der Fahrer aber das Lenkrad los, wird dem Radrückstellmoment nicht entgegengewirkt. Der Stellmotor kann dann den Radlenkwinkel kaum noch verändern, er verstellt überwiegend das Lenkrad. Das Loslassen des Lenkrads stellt aus regelungstechnischer Sicht eine Strukturänderung des Lenksystems dar.

Bei losgelassenem Lenkrad kann das Lenksystem eine ausgeprägte Schwingneigung besitzen. Eine wesentliche Ursache dafür ist eine Stellgrößenbegren-

zung, d.h. die Tatsache, dass der Stellmotor nur begrenzte Drehmomente erzeugen kann. Bei der Schwingung handelt es sich um einen nichtlinearen Effekt, einen sog. Grenzzyklus. Dies zeigt sich auch daran, dass die Schwingung nur bei einer ausreichend großen Anregung auftritt.

Das Auftreten von Grenzzyklen in Folge von Stellgrößenbegrenzungen ist in der Regelungstechnik bekannt. Solche Grenzzyklen treten vor allem auf, wenn Regler mit dynamischen Anteilen, wie z.B. I-Anteilen, verwendet werden. Die vorgeschlagenen Maßnahmen zur Vermeidung der Grenzzyklen beziehen sich daher überwiegend auf dynamische Regler, vgl. [4]-[8]. Für die Regelung des Zusatzwinkels des Lenksystems werden jedoch statische Rückführungen verwendet. Außerdem muss die Regelung so entworfen werden, dass sich im Normalbetrieb bei festgehaltenem Lenkrad ein gutes Regelverhalten ergibt; die Vermeidung von Grenzzyklen bei losgelassenem Lenkrad kann beim Reglerentwurf kaum berücksichtigt werden. Die in o.g. Literatur vorgeschlagenen Maßnahmen zur Vermeidung von Grenzzyklen sind damit nicht anwendbar. Deshalb wird in [9] eine spezielle regelungstechnische Maßnahme zur Vermeidung von Grenzzyklen im vorliegenden Fall angegeben.

Die Wirkungsweise dieser Maßnahme wurde noch nicht eingehend untersucht. Diese Untersuchung ist Gegenstand des vorliegenden Berichts. Das hierbei gewonnene Verständnis führt zu weiteren Verbesserungsmöglichkeiten, die ebenfalls vorgestellt werden.

Zunächst wird das Lenksystem genauer beschrieben und ein mathematisches Modell erstellt. Im folgenden Abschnitt wird der auftretende Grenzzyklus untersucht und seine Ursache ermittelt; diese Untersuchung bildet den ersten Schwerpunkt des Berichts. In Abschnitt 4 erfolgt dann als zweiter Schwerpunkt die Vorstellung, Analyse und Weiterentwicklung der Abhilfemaßnahme nach [9]. Der Bericht schließt mit einer Zusammenfassung.

2 Beschreibung des Lenksystems und Modellbildung

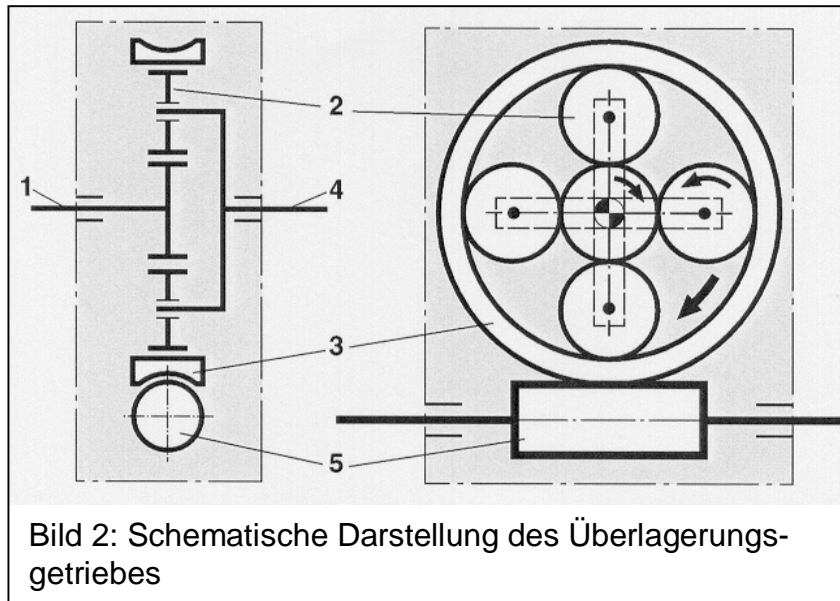
Nach einer detaillierten Beschreibung des Lenksystems wird ein möglichst einfaches Modell erstellt, in dem nur die Effekte berücksichtigt sind, die für die Untersuchung des bei losgelassenem Lenkrad auftretenden Grenzzyklus wichtig sind. Das Modell wird anschließend modaltransformiert, da die Modaltransformation einen guten Einblick in das Systemverhalten gewährt und ihre Ergebnisse für die folgenden Untersuchungen benötigt werden. Schließlich werden Zahlenwerte für die Parameter des Lenksystems angegeben, die sich an einem

ausgeführten Beispiel orientieren. Die Werte werden für numerische Untersuchungen und Simulationen in diesem Bericht verwendet.

2.1 Beschreibung

Die wesentliche Komponente des Lenksystems stellt das aus dem Motor und dem Überlagerungsgetriebe bestehende Stellglied dar; das Überlagerungsgetriebe ist als Planetengetriebe ausgeführt, s. Bild 2. Die Eingangswelle 1 ist mit dem Lenkrad verbunden, die Ausgangswelle 4 führt weiter zum Lenkgetriebe.

Die Überlagerung des Zusatzwinkels erfolgt über eine Drehung des Hohlrads 3, das über die Schnecke 5 vom Stellmotor angetrieben wird¹. Bezeichnet man den Lenkrad-, Motor- und Ausgangswinkel mit δ_1 , δ_2 bzw. δ_3 , wird die



Winkelüberlagerung durch folgende Gleichung beschrieben²:

$$\delta_3 = \delta_1 + \delta_2. \quad (1)$$

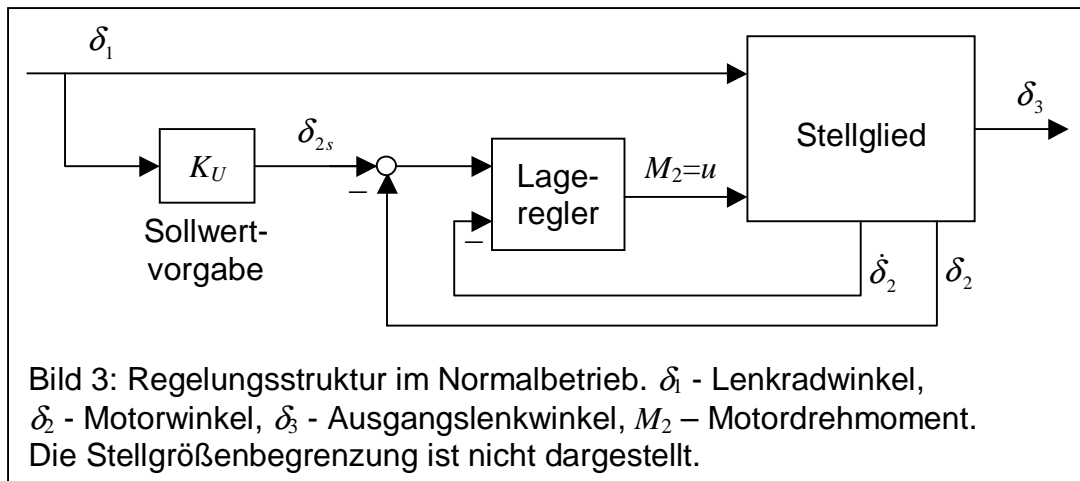
Bild 3 zeigt die Regelungsstruktur des Lenksystems im Normalbetrieb, in dem der Fahrer das Lenkrad festhält und den Lenkradwinkel δ_1 einstellt; δ_1 stellt damit eine Eingangsgröße der Regelung dar. Für die oben beschriebene Servolenkfunktion soll der Motorwinkel δ_2 dem Lenkradwinkel proportional sein. Der Motorwinkelsollwert δ_{2s} ist damit

$$\delta_{2s} = K_U \cdot \delta_1 \quad (2)$$

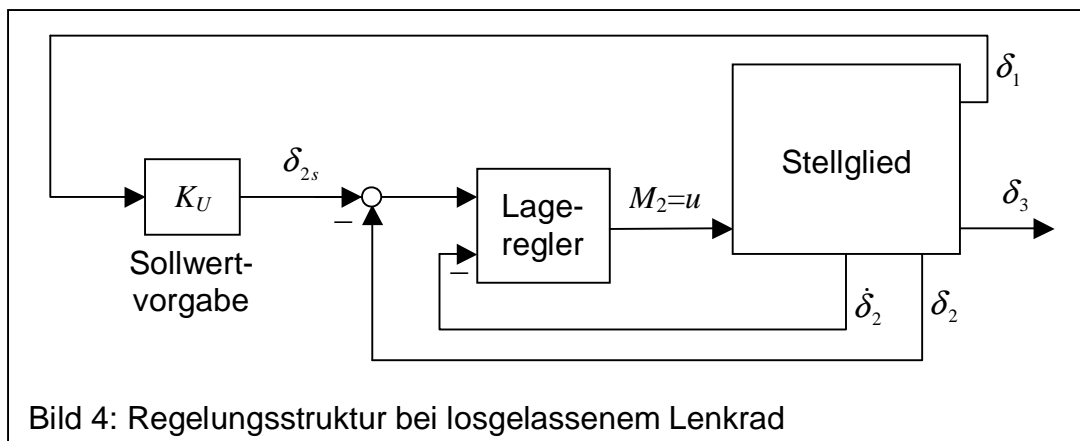
mit dem konstanten Unterstützungsfaktor K_U . Da die Wirkrichtung des Lenkeinschlags nicht umgekehrt werden soll, ist $K_U > -1$.

¹ Das Schneckengetriebe ist selbsthemmend, so dass in der Lenksäule wirkende Drehmomente den Motor auch bei Ausfall der Stromversorgung nicht verstellen können und der mechanische Durchgriff vom Lenkrad auf die Räder sichergestellt ist.

² Es ist vorausgesetzt, dass alle Übersetzungsverhältnisse eins sind. Hierauf wird im nächsten Abschnitt näher eingegangen.



Hält der Fahrer das Lenkrad nicht fest, stellt der Lenkradwinkel δ_1 keine Eingangsgröße der Regelung dar sondern, eine Ausgangsgröße des Stellglieds; es ergibt sich die in Bild 4 gezeigte Regelungsstruktur. Man erkennt, dass durch die Sollwertvorgabe eine Rückführung des Lenkradwinkels δ_1 und damit ein weiterer geschlossener Wirkungskreis entsteht. Dieser Wirkungskreis ist für die Entstehung des Grenzyklus wesentlich.



Für die folgenden Untersuchungen können zwei Vereinfachungen gemacht werden:

- Die in der Antriebsregelung übliche und auch hier verwendete unterlagerte Stromregelung (Kaskadenstruktur) wird vernachlässigt, da der Stromregelkreis eine sehr hohe Dynamik hat. Die Stellgröße ist damit das Motormoment $u = M_2$.
- Die zeitdiskrete Realisierung der Regelung wird vernachlässigt, da eine sehr kleine Abtastzeit verwendet wird. Die Regelung wird als quasikontinuierlich betrachtet.

Wie in den Bildern angedeutet, besteht der Motorlageregler aus einem PD-Regler. Das Regelgesetz lautet

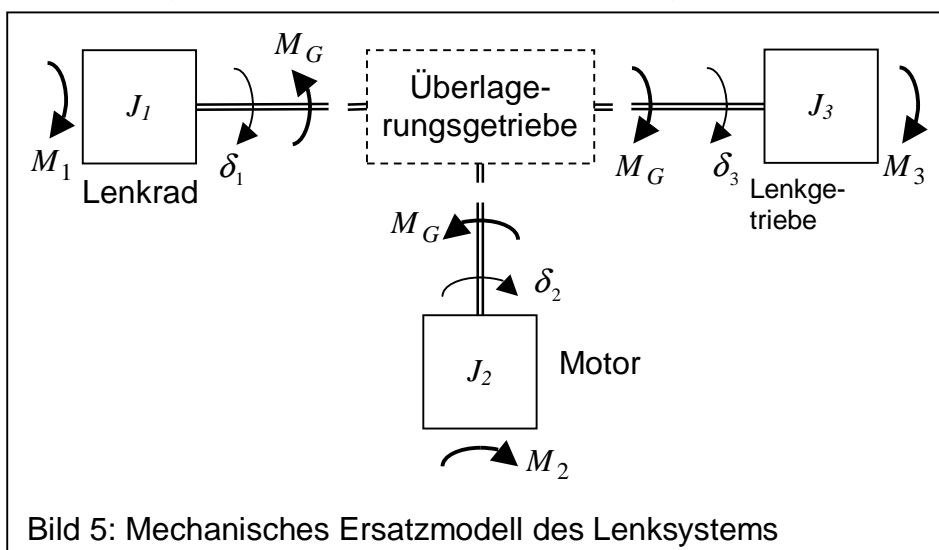
$$u_{id} = K_P \cdot [\delta_{2s} - \delta_2 + T_D (k_s \dot{\delta}_{2s} - \dot{\delta}_2)]. \quad (3)$$

Das Regelgesetz liefert die ideale, unbegrenzte Stellgröße, die deshalb mit u_{id} bezeichnet wird. Der Faktor k_s gewichtet die Ableitung $\dot{\delta}_{2s}$ des Sollwerts. Ist $k_s = 0$, wird $\dot{\delta}_{2s}$ im Regelgesetz nicht berücksichtigt; ist $k_s = 1$, bildet der Regler die gewohnte Differenz $\dot{\delta}_{2s} - \dot{\delta}_2$ der Ableitungen von Sollwert und Regelgröße. Üblicherweise ist $0 \leq k_s \leq 1$. Der PD-Regler stellt eine statische Rückführung der Regelgröße δ_2 und ihrer Ableitung $\dot{\delta}_2$ dar. Dynamische Anteile, insbesondere I-Anteile werden nicht verwendet, da ihre Anwendung zusammen mit der Reibung des Schneckengetriebes leicht zu Grenzyklen führen kann. Um ohne Regler-I-Anteil ausreichende stationäre Genauigkeit zu erreichen, muss der Reglerverstärkungsfaktor K_P groß sein.

Wie bereits erwähnt, müssen alle Regelungsparameter so festgelegt werden, dass die Spezifikationen für den Normalbetrieb erfüllt werden. Eine Veränderung der Reglerverstärkung K_P oder der Vorhaltezeit T_D von den sich daraus ergebenden Werten ist allenfalls in geringem Maße zulässig. Der Unterstützungsfaktor K_U und der Faktor k_s dürfen in keinem Fall verändert werden, da sie das Lenkverhalten des gesamten Fahrzeugs beeinflussen. Insbesondere hat die Berücksichtigung der Ableitung des Sollwerts $\dot{\delta}_{2s}$, die auch als Vorhaltelenkung bekannt ist, [10], [11], großen Einfluss auf das Lenkansprechverhalten des Fahrzeugs.

2.2 Modellbildung

Ein mechanisches Ersatzmodell des Lenksystems ist in Bild 5 dargestellt. In den Trägheitsmomenten J_1 , J_2 und J_3 sind jeweils die Trägheitsmomente der angegebenen Bauteile und der sich mit ihnen bewegenden Teile zusammengefasst. So umfaßt J_3 die Trägheitsmomente aller bewegten



Lenkungsteile zwischen der Abtriebswelle des Überlagerungsgetriebes und den Rädern. M_G ist das vom Überlagerungsgetriebe übertragene Drehmoment.

In dem Erstzmodell erscheinen die Übersetzungsverhältnisse des Überlagerungsgetriebes nicht, da alle Winkel δ_i , $i = 1, 2, 3$, auf eine Seite des Überlagerungsgetriebes bezogen und die Trägheitsmomente J_i entsprechend umgerechnet sind. Dann gilt für den Zusammenhang der Winkel die Gl. (1). Wegen dieser kinematischen Bindung hat das Lenksystem zwei Freiheitsgrade bzw. die Ordnung $n = 4$. Wählt man als Freiheitsgrade δ_1 und δ_2 , erhält man unter Berücksichtigung von Gl. (1) die Bewegungsgleichung des Stellglieds

$$\begin{bmatrix} J_1 + J_3 & J_3 \\ J_3 & J_2 + J_3 \end{bmatrix} \cdot \begin{bmatrix} \ddot{\delta}_1 \\ \ddot{\delta}_2 \end{bmatrix} = \begin{bmatrix} M_1 + M_3 \\ M_2 + M_3 \end{bmatrix}. \quad (4)$$

Bei losgelassenem Lenkrad ist das Lenkradmoment $M_1 = 0$. Für das Radrückstellmoment wird ein linearer Ansatz³ mit Dämpfung

$$M_3 = -c_R \delta_3 - d_R \dot{\delta}_3 \quad (5)$$

verwendet. c_R und d_R sind die Rückstell- bzw. Dämpfungskoeffizienten der Räder. Weitere Reibungseffekte werden nicht berücksichtigt. Bezeichnet man wie oben das Motormoment als Stellgröße, $u = M_2$, erhält man die Bewegungsgleichung des Lenksystems

$$\mathbf{M}\ddot{\boldsymbol{\delta}} + \mathbf{D}\dot{\boldsymbol{\delta}} + \mathbf{K}\boldsymbol{\delta} = \mathbf{b}_b u \quad (6)$$

mit dem Lagevektor $\boldsymbol{\delta} = [\delta_1 \quad \delta_2]^T$, (7)

der Massenmatrix $\mathbf{M} = \mathbf{M}^T = \begin{bmatrix} J_1 + J_3 & J_3 \\ J_3 & J_2 + J_3 \end{bmatrix} > 0$, (8)

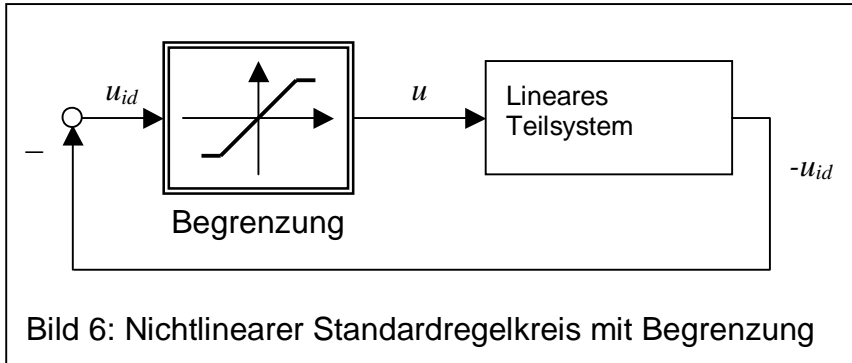
der Dämpfungsmatrix $\mathbf{D} = \mathbf{D}^T = \begin{bmatrix} d_R & d_R \\ d_R & d_R \end{bmatrix} \geq 0$, (9)

der Steifigkeitsmatrix $\mathbf{K} = \mathbf{K}^T = \begin{bmatrix} c_R & c_R \\ c_R & c_R \end{bmatrix} \geq 0$ (10)

und dem Eingangsvektor $\mathbf{b}_b = [0 \quad 1]^T$. (11)

Für die Untersuchung des Grenzyklus wird ein nichtlinearer Standardregelkreis [13] zugrunde gelegt, der als nichtlineares Glied die Begrenzung des Motormoments $M_2 = u$ enthält, s. Bild 6. Die Eingangsgröße der Begrenzung ist die ideale Stellgröße u_{id} , d.h. die Ausgangsgröße des Lagereglers nach Gl. (3). In vektorieller Schreibweise ergibt sich

³ Nach [12] ist der lineare Ansatz gültig, wenn die Schräglaufwinkel klein sind.



$$u_{id} = \mathbf{c}_p^T \boldsymbol{\delta} + \mathbf{c}_v^T \dot{\boldsymbol{\delta}} \quad (12)$$

mit den Positions- bzw. Geschwindigkeitsausgangsvektoren

$$\mathbf{c}_p^T = [K_U K_P \quad -K_P], \quad \mathbf{c}_v^T = [k_s K_U K_P T_D \quad -K_P T_D]. \quad (13)$$

Die Übertragungsfunktion des linearen Teilsystems nach Bild 6 ist

$$G(s) = \frac{-u_{id}(s)}{u(s)} = -(\mathbf{c}_p^T + \mathbf{c}_v^T s) [\mathbf{M} s^2 + \mathbf{D} s + \mathbf{K}]^{-1} \mathbf{b}_b. \quad (14)$$

Es wird vorausgesetzt, dass der geschlossene Regelkreis stabil ist, wenn die Stellgrößenbegrenzung nicht wirkt, d.h. wenn $|u_{id}(t)| \leq u_{\max}$ ist, wobei u_{\max} der infolge der Stellgrößenbegrenzung maximale Betrag der Stellgröße u ist.

2.3 Modaltransformation

Das durch die Gln. (6)-(11) beschriebene Lenksystem stellt ein MDK-System dar [14], bei dem die Steifigkeits- und Dämpfungsmatrizen \mathbf{K} bzw. \mathbf{D} einander proportional sind. Damit führt die Modaltransformation zu vollständig entkoppelten Bewegungsgleichungen zweiter Ordnung.

Es wird von der Frequenzgleichung [14]

$$(-\omega^2 \mathbf{M} + \mathbf{K}) \mathbf{v} = \mathbf{0} \quad (15)$$

ausgegangen, in der ω^2 die ungedämpfte Eigenkreisfrequenz⁴ der Eigenbewegung mit dem Eigenvektor \mathbf{v} ist. Die Eigenfrequenzen der Bewegungsgleichung (6) sind

$$\omega_1^2 = 0, \quad \omega_2^2 = c_R \frac{J_1 + J_2}{J_1 J_2 + J_2 J_3 + J_1 J_3}. \quad (16)$$

Die Eigenfrequenz ω_1^2 gibt das für Antriebssysteme typische doppelt integrierende Verhalten wieder; ω_2^2 ist die Eigenfrequenz einer oszillatorischen Eigen-

⁴ Eigentlich ist ω^2 das Quadrat der Eigenkreisfrequenz. Vereinfachend wird jedoch ω^2 auch als Eigenfrequenz bezeichnet.

bewegung. In Anlehnung an einen Einmassen-Drehschwinger kann das effektive Trägheitsmoment J_{eff} durch die Beziehung $\omega_2^2 = c_R / J_{eff}$ definiert werden.

Man erhält

$$J_{eff} = \frac{J_1 J_2 + J_2 J_3 + J_1 J_3}{J_1 + J_2} = J_3 + \frac{J_1 J_2}{J_1 + J_2}. \quad (17)$$

Die Eigenvektoren ergeben sich zu

$$\mathbf{v}_1 = \frac{1}{\sqrt{J_1 + J_2}} \begin{bmatrix} -1 \\ 1 \end{bmatrix}, \quad \mathbf{v}_2 = \frac{1}{(J_1 + J_2)\sqrt{J_{eff}}} \begin{bmatrix} J_2 \\ J_1 \end{bmatrix}. \quad (18)$$

Durch die Kongruenztransformation

$$\boldsymbol{\delta} = \mathbf{V}\mathbf{z} \quad (19)$$

mit der Modalmatrix

$$\mathbf{V} = [\mathbf{v}_1 \quad \mathbf{v}_2] \quad (20)$$

geht die Bewegungsgleichung (6) in das entkoppelte Gleichungssystem

$$\ddot{\mathbf{z}} + \frac{d_R}{c_R} \boldsymbol{\Omega}^2 \dot{\mathbf{z}} + \boldsymbol{\Omega}^2 \mathbf{z} = \mathbf{b}'_b u \quad (21)$$

für die Modalkoordinaten $\mathbf{z} = [z_1 \quad z_2]^T$ über. Dabei gilt

$$\begin{aligned} \mathbf{V}^T \mathbf{M} \mathbf{V} &= \mathbf{I}, \\ \mathbf{V}^T \mathbf{K} \mathbf{V} &= \boldsymbol{\Omega}^2 = \text{Diag}(\omega_1^2, \omega_2^2), \end{aligned} \quad (22)$$

$$\mathbf{V}^T \mathbf{b}_b = \mathbf{b}'_b = \begin{bmatrix} \frac{1}{\sqrt{J_1 + J_2}} & \frac{J_1}{(J_1 + J_2)\sqrt{J_{eff}}} \end{bmatrix}^T.$$

Nach dem Hautus-Kriterium [14] ist das System vollständig steuerbar.

Das Regelgesetz (12) lautet in Abhängigkeit der Modalkoordinaten

$$u_{id} = \mathbf{c}'_p{}^T \mathbf{z} + \mathbf{c}'_v{}^T \dot{\mathbf{z}} \quad (23)$$

$$\text{mit } \mathbf{c}'_p{}^T \mathbf{V} = \mathbf{c}'_p{}^T = K_p \begin{bmatrix} -(K_U + 1) & \frac{K_U J_2 - J_1}{(J_1 + J_2)\sqrt{J_{eff}}} \end{bmatrix}, \quad (24a)$$

$$\mathbf{c}'_v{}^T \mathbf{V} = \mathbf{c}'_v{}^T = K_p T_D \begin{bmatrix} -(k_s K_U + 1) & \frac{k_s K_U J_2 - J_1}{(J_1 + J_2)\sqrt{J_{eff}}} \end{bmatrix}. \quad (24b)$$

Nach dem Hautus-Kriterium ist das System für $K_U J_2 - J_1 \neq 0$ über den Positionsteil $\mathbf{c}'_p{}^T \mathbf{z}$ der Ausgangsgröße u_{id} vollständig beobachtbar; über den Ge-

schwindigkeitsanteil $\mathbf{c}_v^T \dot{\mathbf{z}}$ ist es für $k_s K_U J_2 - J_1 \neq 0$ bis auf den Zustand z_1 beobachtbar.

Um auch die Koordinate δ_3 des Lenksystems mit Hilfe der Modalkoordinaten \mathbf{z} wiederzugeben, werden erweiterte Eigenvektoren \mathbf{v}_{1e} und \mathbf{v}_{2e} durch die Gl.

$$[\delta_1 \quad \delta_2 \quad \delta_3]^T = [\mathbf{v}_{1e} \quad \mathbf{v}_{2e}] \mathbf{z} \quad (25)$$

definiert. Mit Gl. (1) erhält man

$$\mathbf{v}_{1e} = \frac{1}{\sqrt{J_1 + J_2}} \begin{bmatrix} -1 \\ 1 \\ 0 \end{bmatrix}, \quad \mathbf{v}_{2e} = \frac{1}{(J_1 + J_2)\sqrt{J_{eff}}} \begin{bmatrix} J_2 \\ J_1 \\ J_1 + J_2 \end{bmatrix} \quad (26)$$

und erkennt, dass der Ausgangswinkel δ_3 nicht an der ersten, doppelt integrierenden Eigenbewegung beteiligt ist; an dieser Eigenbewegung sind nur das Lenkrad und der Motor beteiligt.

Schreibt man die zweite Zeile der Matrixgleichung (21) in der Form $\ddot{z}_2 + 2D_2\omega_2\dot{z}_2 + \omega_2^2 z_2 = b'_{b2}u$, erhält man das Dämpfungsmaß

$$D_2 = \frac{1}{2} \frac{d_R}{\sqrt{c_R J_{eff}}} \quad (27)$$

der oszillatorischen Eigenbewegung.

Für eine konstante Stellgröße $u = u_{\max} = \text{const}$ kann für die zweite Eigenbewegung aus den Gln. (21) und (22) der stationäre Endwert

$$z_{2stat} = \frac{J_1}{(J_1 + J_2)\sqrt{J_{eff}}} \cdot \frac{u_{\max}}{\omega_2^2} \quad (28)$$

bestimmt werden. Der Abtriebswinkel δ_3 erreicht ebenfalls einen stationären Endwert; dieser ergibt sich nach den Gln. (26) und (28) zu

$$\delta_{3stat} = \frac{J_1}{J_1 + J_2} \cdot \frac{u_{\max}}{c_R}. \quad (29)$$

Auf Basis der transformierten Bewegungsgleichung (21) kann die Übertragungsfunktion des linearen Teilsystems nach Bild 6 in der Form

$$G(s) = \frac{-u_{id}(s)}{u(s)} = -(\mathbf{c}_p^T + \mathbf{c}_v^T s) [\mathbf{I}s^2 + d_R/c_R \mathbf{\Omega}^2 s + \mathbf{\Omega}^2]^{-1} \mathbf{b}'_b. \quad (30)$$

dargestellt werden.

2.4 Beispiel

Folgende Parameter orientieren sich an einem ersten Prototypen des Lenksystems. Alle Koordinaten sind auf die Ausgangsseite des Überlagerungsgetriebes, d.h. den Winkel δ_3 bezogen. Die Parameter sind: $J_1 = 0,1875 \text{ kgm}^2$, $J_2 = 0,523 \text{ kgm}^2$, $J_3 = 4,05 \cdot 10^{-3} \text{ kgm}^2$, $c_R = 13 \text{ Nm/rad}$, $d_R = 2,2 \text{ Nm/(rad}\cdot\text{s)}$, $K_U = 1,5$, $K_P = 3000 \text{ Nm/rad}$, $T_D = 0,02 \text{ s}$, $k_s = 0$, $u_{\max} = 21 \text{ Nm}$. Die Reifenparameter c_R und d_R gelten für Fahrzeugstillstand auf trockener Fahrbahn. Der Fall des losgelassenen Lenkrads kommt am häufigsten bei Fahrzeugstillstand vor. Der Ansatz (5) für das Rückstellmoment ist in diesem Fall gerechtfertigt, da die Räder erst bei recht großen Lenkeinschlägen auf der Fahrbahn gleiten.

Die Eigenkreisfrequenz und das Dämpfungsmaß der oszillatorischen Eigenbewegung sind $\omega_2 = 9,57 \text{ rad/s}$ bzw. $D_2 = 0,81$. Die Übertragungsfunktion nach Gl. (14) bzw. (30) lautet

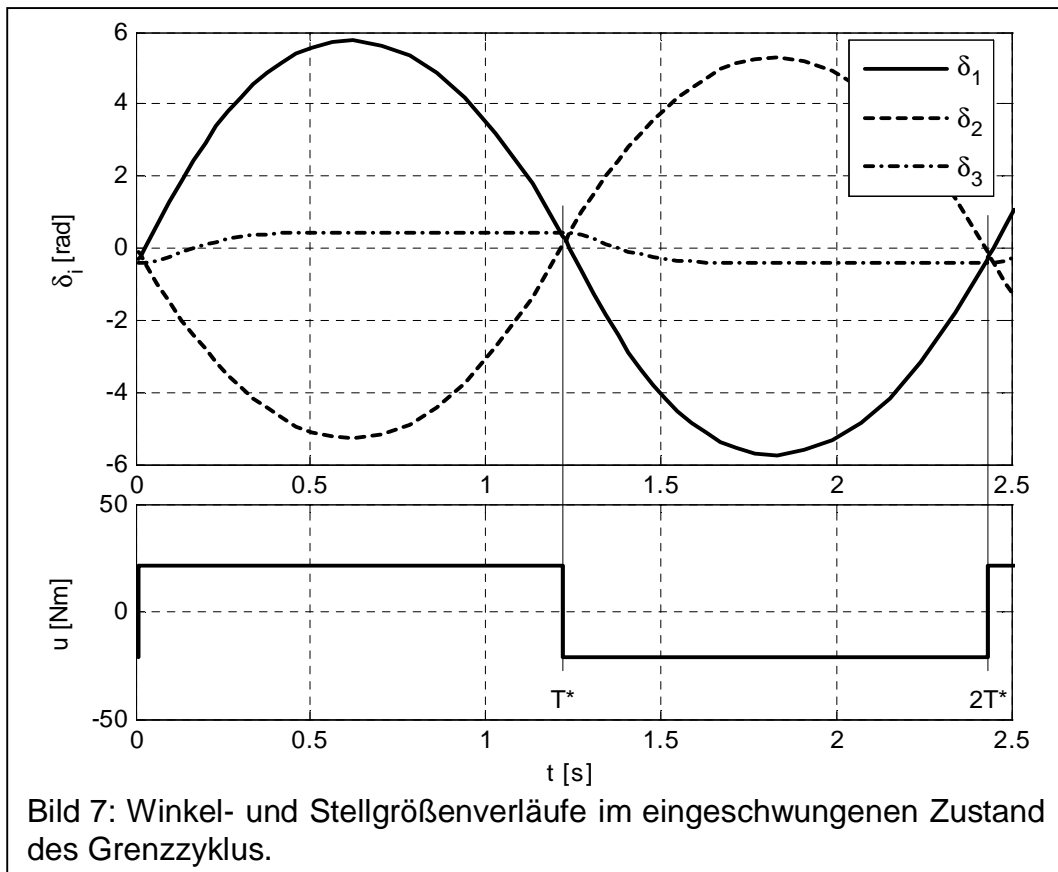
$$G(s) = \frac{113,9s^3 + 7181s^2 + 171200s + 965900}{s^4 + 15,49s^3 + 91,50s^2}.$$

3 Untersuchung der Grenzyklen

In diesem Abschnitt wird das Zustandekommen des Grenzyklus untersucht. Dies geschieht zunächst durch eine qualitative physikalische Betrachtung; dadurch wird bereits die grundlegende Ursache des Grenzyklus deutlich. Davon ausgehend wird die Periodendauer des Grenzyklus für den sog. quasistatischen Fall bestimmt, in dem der Abtriebswinkel δ_3 in jeder Halbperiode seinen stationären Endwert erreicht. Im Folgenden wird die Untersuchung auf den dynamischen Fall erweitert. Damit können die Periodendauer des Grenzyklus und Grenzwerte der Systemparameter für die Existenz eines Grenzyklus numerisch sehr genau bestimmt werden. Der prinzipielle Einfluss der Systemparameter auf die Existenz eines Grenzyklus wird qualitativ analysiert. Zum Schluss wird der Grenzyklus mit der bekannten Methode der harmonischen Balance untersucht, die auch im nächsten Abschnitt verwendet wird. Die mit den verschiedenen Methoden erzielten Ergebnisse werden miteinander verglichen.

3.1 Qualitative Betrachtung

Bild 7 zeigt eine Periode des Grenzyklus des Lenksystems nach Abschnitt 2.4 im eingeschwungenen Zustand. Die halbe Periodendauer des Grenzyklus wird mit T^* bezeichnet.



Aus dem Bild sind folgende Eigenschaften ersichtlich:

- Die Stellgröße u wechselt sehr schnell zwischen den begrenzten Werten $\pm u_{\max}$; während einer Halbperiode ist damit u praktisch konstant, d.h. $u(t) = \pm u_{\max} = \text{const}$ für $i \cdot T^* < t < (i+1) \cdot T^*$, $i = 0, 1, \dots$
- Der Abtriebswinkel δ_3 erreicht in jeder Halbperiode seinen stationären Endwert $\pm \delta_{3\text{stat}}$.
- Die Verläufe der Winkel $\delta_1(t)$ und $\delta_2(t)$ schneiden sich nicht beim Wert Null. Diese Unsymmetrie ist nach Gl. (1) auf den Winkel δ_3 zurückzuführen, der durch das Stellmoment aus seiner Mittellage $\delta_3 = 0$ ausgelenkt wird.
- Die Änderungen der Stellgröße $u(t)$ zu den Zeitpunkten $i \cdot T^*$, $i = 0, 1, \dots$, erfolgen in der Nähe der Schnittpunkte von $\delta_1(t)$ und $\delta_2(t)$, bei denen $\delta_2(iT^*) \neq 0$ ist.
- Wenn $u(t) = +u_{\max}$ ist für $iT^* < t < (i+1)T^*$, ist $\delta_2((i+1)T^*) - \delta_2(iT^*) > 0$.

Auf Grund der Eigenschaft e) wird dem Motor während jeder Halbperiode des Grenzyklus Energie zugeführt. Andererseits dissipiert in dieser Zeit der Reifen in Folge seiner Dämpfung Energie. Sind die während einer Halbperiode zugeführten und dissipierten Energien gleich groß, befindet sich das Lenksystem in

einem eingeschwingenen Zustand. Die Energiezufuhr des Motors ist die wesentliche Ursache des Grenzzyklus.

Die Energiezufuhr ist auf die Bewegung des Abtriebswinkels δ_3 zurückzuführen. Wegen der schnellen Änderung der Stellgröße u in Folge der Stellgrößenbegrenzung. vgl. Eigenschaft a), nähert sich δ_3 nicht asymptotisch dem Gleichgewichtswert Null. Dadurch entsteht die nicht verschwindende Differenz $\delta_2((i+1)T^*) - \delta_2(iT^*)$, $i = 0, 1, \dots$, s. Eigenschaften c) und d). Die Bewegung des Abtriebswinkels im Zusammenwirken mit der Stellgrößenbegrenzung stellt die tiefere Ursache des Grenzzyklus dar.

3.2 Periodendauerberechnung für den quasistationären Fall

Die Periodendauer des Grenzzyklus wird auf Basis obiger Überlegung näherungsweise bestimmt. Zur Vereinfachung werden folgende durch Bild 7 motivierte Annahmen getroffen:

- a) Der Wert der Stellgröße u wechselt sehr schnell zwischen den begrenzten Werten $\pm u_{\max}$, so dass von einem Umschalten von $u(t)$ zu den Umschaltzeitpunkten iT^* , $i = 0, 1, \dots$, gesprochen werden kann. Während einer Halbperiode ist u konstant, d.h. $u(t) = \pm u_{\max} = \text{const}$ für $iT^* < t < (i+1)T^*$, $i = 0, 1, \dots$
- b) Der Abtriebswinkel δ_3 schwingt in jeder Halbperiode des Grenzzyklus auf seinen stationären Endwert ein, d.h. $\delta_3(iT^*) = \pm \delta_{3stat}$. Diese Annahme kennzeichnet den hier betrachteten quasistationären Fall. Nach Bild 7 ist $\delta_3(0) = -\delta_{3stat}$.

Die Größen zum Umschaltzeitpunkt $t = 0$ werden mit $\delta_1(0) = \delta_{10}$, $\dot{\delta}_1(0) = \dot{\delta}_{10}$, $\delta_2(0) = \delta_{20}$ und $\dot{\delta}_2(0) = \dot{\delta}_{20}$ bezeichnet. Der Umschaltzeitpunkt $t = 0$ wird dadurch festgelegt, dass die ideale Stellgröße $u_{id}(0) = 0$ ist. Aus Gl. (3) folgt dann mit Gl. (2)

$$K_U \delta_{10} - \delta_{20} + T_D (K_U k_s \dot{\delta}_{10} - \dot{\delta}_{20}) = 0. \quad (31)$$

Für den Zusammenhang der Winkel gilt nach Gl. (1) mit Annahme b)

$$\delta_{10} + \delta_{20} = -\delta_{3stat}. \quad (32)$$

Eliminiert man aus diesen beiden Gln. den Lenkradwinkel δ_{10} , erhält man

$$\delta_{20} = \frac{-K_U}{1+K_U} \delta_{3stat} + \frac{T_D}{1+K_U} (K_U k_s \dot{\delta}_{10} - \dot{\delta}_{20}). \quad (33)$$

Die Gln. (21), (22) und (16) zeigen, dass die Modalkoordinate $z_1(t)$ für eine konstante Stellgröße u eine gleichmäßig beschleunigte Bewegung beschreibt. Aus Symmetriegründen ist damit

$$\dot{z}_1(0) = -\frac{1}{2} \frac{u_{\max}}{\sqrt{J_1 + J_2}} T^* . \quad (34)$$

Nach Annahme b) und Gl. (26) erreicht die zweite Modalkoordinate in jeder Halbperiode ihren stationären Endwert. Da damit $\dot{z}_2(0)=0$ ist, ergeben sich nach Gl. (18) - (20) die Winkelgeschwindigkeiten zum Umschaltzeitpunkt

$$\dot{\delta}_{10} = \frac{1}{2} \frac{u_{\max}}{J_1 + J_2} T^* \quad \text{und} \quad \dot{\delta}_{20} = -\frac{1}{2} \frac{u_{\max}}{J_1 + J_2} T^* . \quad (35)$$

Setzt man diese Geschwindigkeiten sowie den stationären Wert δ_{3stat} nach Gl. (29) in Gl. (33) ein, erhält man den Motorwinkel zum Umschaltzeitpunkt $t = 0$

$$\delta_{20} = -\left(K_U \frac{J_1}{J_1 + J_2} \frac{1}{c_R} - \frac{1}{2} T_D (1 + K_U k_s) \frac{T^*}{J_1 + J_2} \right) \frac{u_{\max}}{1 + K_U} . \quad (36)$$

Die während der Halbperiode $0 < t < T^*$ des Grenzyklus zugeführte Arbeit ist wegen $u(t) = u_{\max}$ und $\delta_2(T^*) = -\delta_{20}$

$$E_{zu} = -2u_{\max} \delta_{20} . \quad (37)$$

Die dissipierte Energie ist

$$E_{diss} = 2c_R \delta_{3stat}^2 . \quad (38)$$

Setzt man diese beiden Energien gleich, erhält man unter Berücksichtigung der Gln. (29) und (36) die halbe Periodendauer des Grenzyklus

$$T^* = \frac{2}{T_D (1 + K_U k_s)} \cdot \frac{K_U J_2 - J_1}{J_1 + J_2} \cdot \frac{J_1}{c_R} . \quad (39)$$

Mit den Parametern des Lenksystems nach Abschnitt 2.4 ergibt sich $T^* = 1,21$ s; dieser Wert stimmt mit dem in Bild 7 gezeigten Simulationsergebnis überein.

Die halbe Periodendauer T^* ist bemerkenswerter Weise vom Maximalwert u_{\max} der Stellgröße und vom Reglerverstärkungsfaktor K_P , vgl. Gl. (3), unabhängig. Nach Gl. (39) ergibt sich für $K_U J_2 > J_1$ immer eine halbe Periodendauer $T^* > 0$, so dass unter dieser Bedingung immer ein Grenzyklus existieren müsste. Dies widerspricht den Ergebnissen aus Versuch und Simulation, dass die Existenz von Grenzyklen stark von den Reglerparametern T_D und k_s abhängt. Der Grund für diesen Widerspruch besteht in der Annahme b) der Stationarität. Bei Grenzyklen mit kleinen Periodendauern ist die Annahme nicht mehr erfüllt. Gl. (39) gilt nur, wenn die halbe Periodendauer wesentlich größer als die Abklingzeitkonstante der zweiten Eigenbewegung, d.h. $T^* \gg 1/(D_2 \omega_2)$, ist. Aus dieser Bedingung lassen sich jedoch nur schwer zuverlässige Schlussfolgerungen zur Existenz von Grenzyklen ziehen. Deshalb werden entsprechende Überlegun-

gen nicht weitergeführt, sondern es wird die Periodendauer für den allgemeinen, dynamischen Fall bestimmt.

3.3 Periodendauerberechnung für den allgemeinen Fall

Auf die einschränkende Annahme b) des vorhergehenden Abschnitts, dass der Abtriebswinkel δ_3 bzw. die zweite Eigenbewegung z_2 in jeder Halbperiode des Grenzyklus ihre stationären Endwerte erreichen, wird nun verzichtet. Die Annahme a), dass die Stellgröße u zu den Umschaltzeitpunkten iT^* , $i = 0, 1, \dots$, zwischen den begrenzten Werten $\pm u_{\max}$ umschaltet, wird aufrechterhalten. Mit dieser einzigen Vereinfachung wird die Periodendauer des Grenzyklus berechnet. Aus Gründen der Übersichtlichkeit beschränkt sich die Betrachtung auf den in der Praxis wichtigsten Fall, dass die zweite Eigenbewegung z_2 eine gedämpfte Schwingung beschreibt, d.h. dass das Dämpfungsmaß nach Gl. (27) $0 < D_2 < 1$ ist.

Zur Erleichterung der Berechnung wird die normierte, dimensionslose Zeit

$$\tau = \omega_2 t \quad (40)$$

verwendet. Damit gilt für die Ableitungen, beispielsweise einer Modalkoordinate z ,

$$z' = \frac{dz}{d\tau} = \frac{1}{\omega_2} \cdot \frac{dz}{dt} = \frac{1}{\omega_2} \cdot \dot{z}, \quad (41)$$

wobei die Ableitung nach der normierten Zeit τ mit einem hochgestellten Strich bezeichnet wird. Die normierte halbe Periodendauer und die normierte Reglerverhaltezeitkonstante ergeben sich zu $\tau^* = \omega_2 T^*$ bzw. $\tau_D = \omega_2 T_D$.

Bei Verwendung der normierten Zeit τ gehen die modalen Bewegungsgleichungen (21) in die Form

$$z_1'' = \frac{1}{\omega_2^2 \sqrt{J_1 + J_2}} \cdot u, \quad (42a)$$

$$z_2'' + 2D_2 z_2' + z_2 = \frac{J_1}{\omega_2^2 (J_1 + J_2) \sqrt{J_{eff}}} \cdot u \quad (42b)$$

über. Entsprechend obiger Annahme ist die Stellgröße während einer Halbperiode des Grenzyklus konstant; ohne Einschränkung der Allgemeinheit kann $u(\tau) = u_{\max} = \text{const}$ für $0 < \tau < \tau^*$ gesetzt werden. Die Verläufe der Modalkoordinaten $z_1(\tau)$ und $z_2(\tau)$ während einer Halbperiode sind damit Sprungantworten mit nicht verschwindenden Anfangsbedingungen $z_1(0) = z_{10}$, $z_1'(0) = z'_{10}$, $z_2(0) = z_{20}$ und $z_2'(0) = z'_{20}$. Die Sprungantworten und ihre Ableitungen lauten

$$z_1(\tau) = z_{10} + z'_{10}\tau + \frac{1}{2} \cdot \frac{u_{\max}}{\omega_2^2 \sqrt{J_1 + J_2}} \tau^2, \quad (43a)$$

$$z'_1(\tau) = z'_{10} + \frac{u_{\max}}{\omega_2^2 \sqrt{J_1 + J_2}} \tau, \quad (43b)$$

$$z_2(\tau) = z_{2stat} + e^{-D_2\tau} \left[\frac{z'_{20} + D_2(z_{20} - z_{2stat})}{\sqrt{1 - D_2^2}} \sin \sqrt{1 - D_2^2} \tau + (z_{20} - z_{2stat}) \cos \sqrt{1 - D_2^2} \tau \right], \quad (43c)$$

$$z'_{20}(\tau) = e^{-D_2\tau} \left[\frac{-(D_2 z'_{20} + z_{20} - z_{2stat})}{\sqrt{1 - D_2^2}} \sin \sqrt{1 - D_2^2} \tau + z'_{20} \cos \sqrt{1 - D_2^2} \tau \right]. \quad (43d)$$

Im eingeschwungenen Zustand des Grenzyklus müssen die Modalkoordinaten und ihre Geschwindigkeiten aus Symmetriegründen zu aufeinander folgenden Umschaltzeitpunkten jeweils den gleichen Betrag aber verschiedene Vorzeichen haben, d.h.

$$z_1(\tau^*) = -z_{10}, \quad z'_1(\tau^*) = -z'_{10}, \quad (44a, b)$$

$$z_2(\tau^*) = -z_{20}, \quad z'_2(\tau^*) = -z'_{20}. \quad (44c, d)$$

Setzt man die Sprungantworten (43) in diese Symmetriebedingungen ein, kann man die Anfangsbedingungen $z_{10}(\tau^*)$, $z'_{10}(\tau^*)$, $z_{20}(\tau^*)$ und $z'_{20}(\tau^*)$ berechnen, die die Symmetriebedingungen erfüllen. Bezieht man diese Anfangsbedingungen, die von der Halbperiodendauer τ^* abhängen, auf den stationären Endwert z_{2stat} der zweiten Eigenbewegung, erhält man

$$z_{10}(\tau^*) = 0, \quad (45a)$$

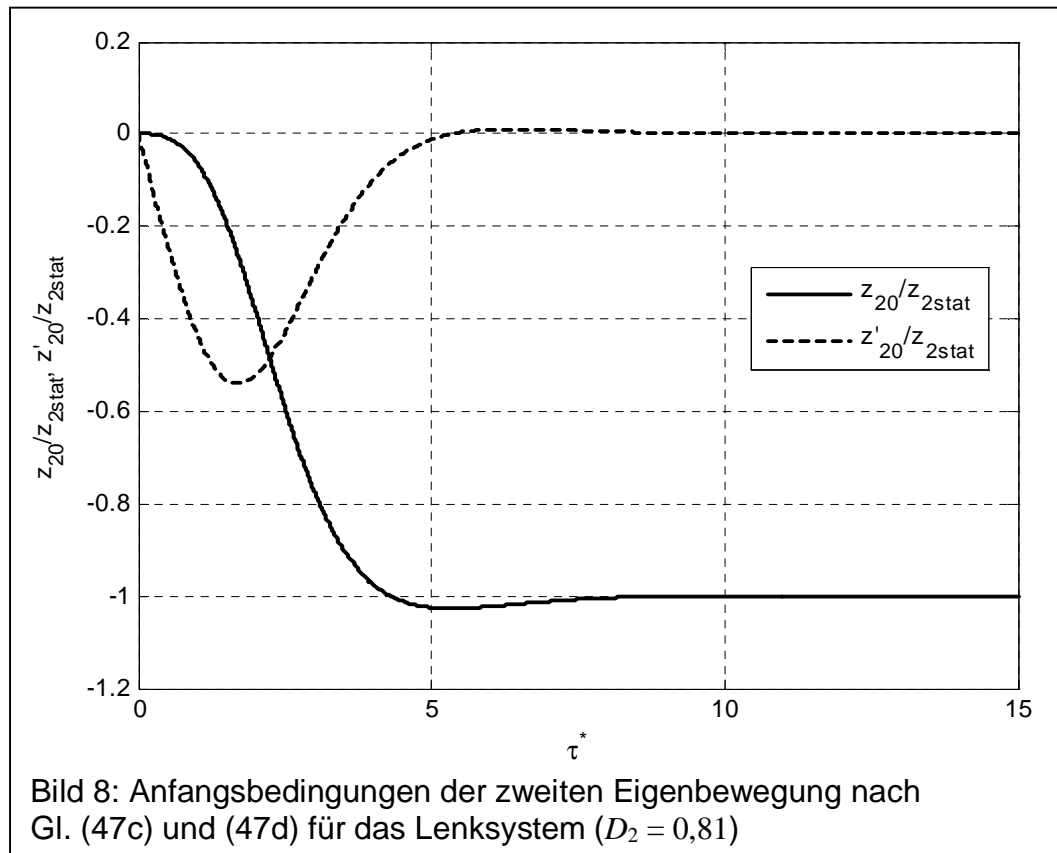
$$\frac{z'_{10}(\tau^*)}{z_{2stat}} = -\frac{1}{2} \cdot \frac{\sqrt{(J_1 + J_2) J_{eff}}}{J_1} \cdot \tau^*, \quad (45b)$$

$$\frac{z_{20}(\tau^*)}{z_{2stat}} = \frac{e^{-2D_2\tau^*} + 2 \frac{D_2}{\sqrt{1 - D_2^2}} e^{-D_2\tau^*} \sin(\sqrt{1 - D_2^2} \tau^*) - 1}{e^{-2D_2\tau^*} + 2e^{-D_2\tau^*} \cos(\sqrt{1 - D_2^2} \tau^*) + 1}, \quad (45c)$$

$$\frac{z'_{20}(\tau^*)}{z_{2stat}} = \frac{\frac{-2}{\sqrt{1 - D_2^2}} e^{-D_2\tau^*} \sin(\sqrt{1 - D_2^2} \tau^*)}{e^{-2D_2\tau^*} + 2e^{-D_2\tau^*} \cos(\sqrt{1 - D_2^2} \tau^*) + 1}. \quad (45d)$$

Offensichtlich existieren für beliebige Halbperiodendauern τ^* Anfangsbedingungen, die die Symmetriebedingungen erfüllen. Bemerkenswerter Weise hängen

die Anfangsbedingungen von D_2 als einzigem Systemparameter ab. **Bild 8** zeigt den Verlauf der Anfangsbedingungen $z_{20}(\tau^*)/z_{2stat}$ und $z'_{20}(\tau^*)/z_{2stat}$ in Abhängigkeit von τ^* für das Lenksystem nach Abschnitt 2.4.



Um die Halbperiodendauer τ^* des Grenzyklus zu bestimmen, muss noch die Umschaltbedingung (31) berücksichtigt werden. Mit der Modaltransformation (19) und der Zeitnormierung (40) geht diese in die Form

$$\underbrace{\tau_D(K_U k_s + 1) \frac{z'_{10}(\tau^*)}{z_{2stat}}}_{f_1(\tau^*)} = \underbrace{\frac{1}{\sqrt{(J_1 + J_2)J_{eff}}} \left[(K_U J_2 - J_1) \frac{z_{20}(\tau^*)}{z_{2stat}} + \tau_D(K_U k_s J_2 - J_1) \frac{z'_{20}(\tau^*)}{z_{2stat}} \right]}_{f_2(\tau^*)} \quad (46)$$

über, wobei Gl. (45a) bereits berücksichtigt ist. Sofern diese Umschaltbedingung unter Berücksichtigung der Gln. (45b) - (45d) eine Lösung τ^* hat, ergibt diese Lösung die halbe Periodendauer des Grenzyklus.

Eine analytische Lösung der Gl. (46) ist nicht bekannt. **Bild 9** zeigt eine grafische Lösung für das Lenksystem nach Abschnitt 2.4, in der die linke und rechte Seite $f_1(\tau^*)$ bzw. $f_2(\tau^*)$ der Gl. (46) aufgetragen sind. Demnach hat die Umschaltbedingung in diesem Fall zwei Lösungen τ_1^* und τ_2^* . Die Lösung τ_1^* be-

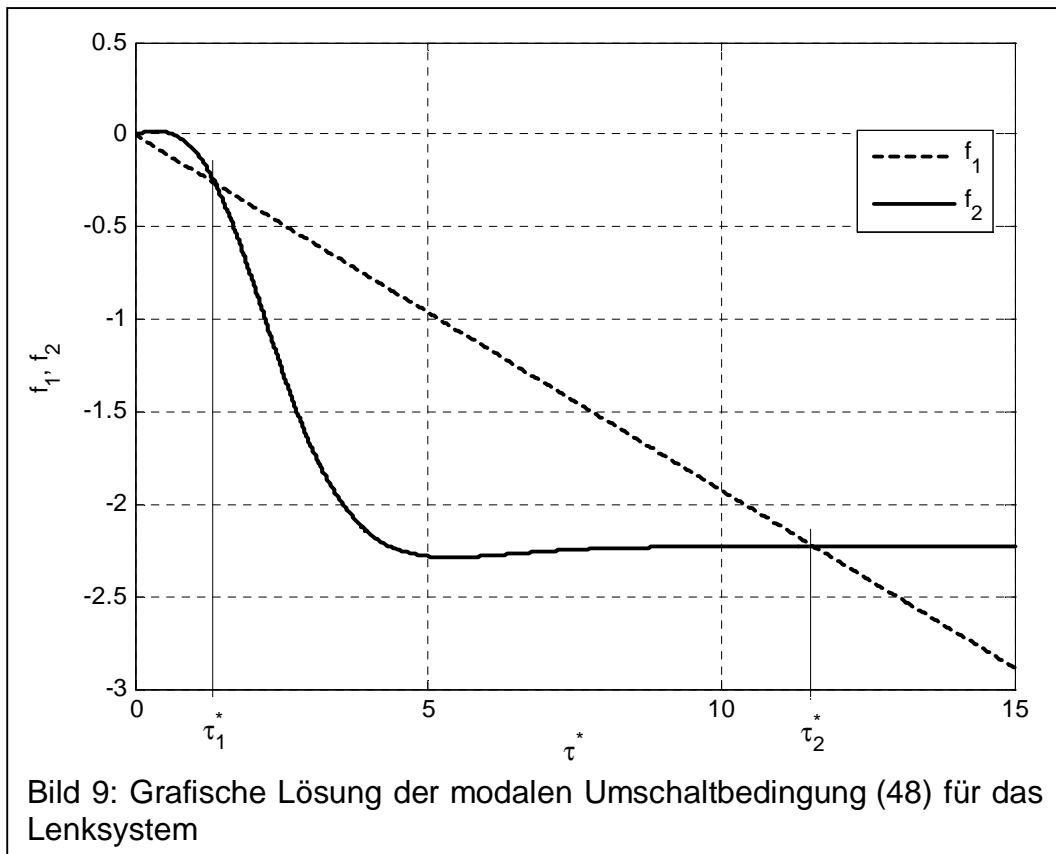


Bild 9: Grafische Lösung der modalen Umschaltbedingung (48) für das Lenksystem

schreibt einen instabilen und τ_2^* einen stabilen Grenzzyklus. Die Existenz des instabilen Grenzzyklus erklärt die in der Einleitung erwähnte Tatsache, dass das Lenksystem ausreichend stark angeregt werden muss, damit ein Grenzzyklus auftritt. Die halbe Periodendauer des tatsächlich auftretenden Grenzzyklus ist nach Bild 9 also $\tau^* = \tau_2^* = 11,59$ bzw. $T^* = 1,21$ s; dieses Ergebnis stimmt mit Bild 7 überein.

Auf numerische oder grafische Weise kann man untersuchen, für welche Parameterwerte oder Parameterkombinationen die Umschaltbedingung (46) Lösungen hat, d.h. Grenzzyklen existieren. Beispielsweise ergibt sich für die Reglerverhaltezeitkonstante $\tau_D^* < 0,55$ bzw. $T_D^* < 0,0575$ s als Bedingung für die Existenz eines Grenzzyklus, wenn die übrigen Parameter nicht verändert werden. Simulationsuntersuchungen ergeben hierfür die Bedingung $T_D^* < 0,058$ s. Diese Ergebnisse stimmen sehr gut überein; die geringe Abweichung ist auf die Annahme zurückzuführen, dass die Stellgröße umschaltet.

3.4 Existenz von Grenzzyklen

Bedingungen dafür, dass die Umschaltbedingung (46) eine Lösung hat, sind nicht bekannt. Deshalb wird im Folgenden qualitativ untersucht, wie die Systemparameter die Existenz eines Grenzzyklus beeinflussen, d.h. ob ein Grenz-

zyklus eher bei großen oder kleinen Werten der verschiedenen Parameter auftreten kann.

Die rechte Seite der Umschaltbedingung (46), d.h. die Funktion $f_2(\tau^*)$ hängt von den Anfangsbedingungen $z_{20}(\tau^*)$ und $z'_{20}(\tau^*)$ der zweiten Eigenbewegung ab, die durch die Gln. (45c) und (45d) gegeben sind. Diese Anfangsbedingungen haben folgende, zum Teil unmittelbar einleuchtende Eigenschaften:

$$\frac{z_{20}}{z_{2stat}}(\tau^* = 0) = 0, \quad (47a)$$

$$\lim_{\tau^* \rightarrow \infty} \frac{z_{20}(\tau^*)}{z_{2stat}} = -1, \quad (47b)$$

$$\frac{d}{d\tau^*} \frac{z_{20}}{z_{2stat}}(\tau^* = 0) = 0 \quad (47c)$$

sowie

$$\frac{z'_{20}}{z_{2stat}}(\tau^* = 0) = 0, \quad (48a)$$

$$\lim_{\tau^* \rightarrow \infty} \frac{z'_{20}(\tau^*)}{z_{2stat}} = 0, \quad (48b)$$

$$\frac{d}{d\tau^*} \frac{z'_{20}}{z_{2stat}}(\tau^* = 0) < 0. \quad (48c)$$

Außerdem ist

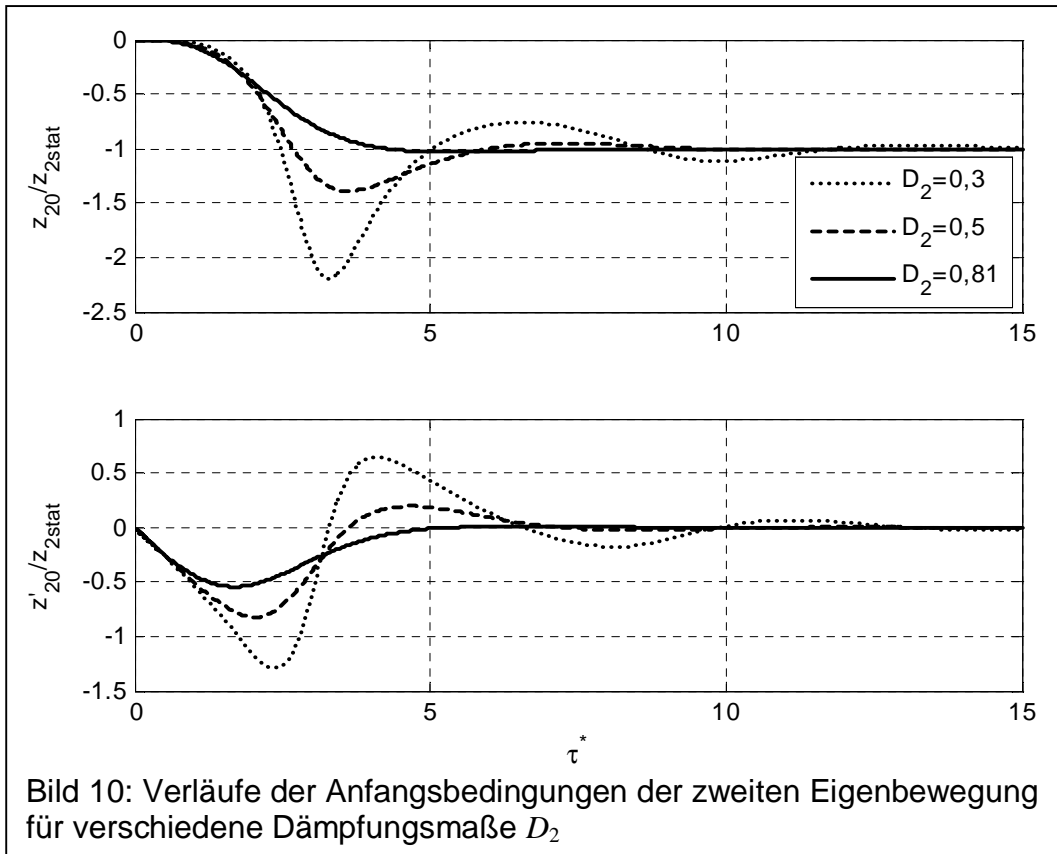
$$\text{sign} \frac{d}{d\tau^*} \frac{z_{20}(\tau^*)}{z_{2stat}} = \text{sign} \frac{z'_{20}(\tau^*)}{z_{2stat}}. \quad (49)$$

Die Funktionen $z_{20}(\tau^*)/z_{2stat}$ und $z'_{20}(\tau^*)/z_{2stat}$ haben oszillierende Verläufe, wie Bild 10 für verschiedene Werte des Dämpfungsmaßes D_2 zeigt. Damit verläuft auch die Funktion $f_2(\tau^*)$ oszillierend, vgl. Bild 9, und es ist

$$f_2(\tau^* = 0) = 0, \quad (50a)$$

$$\lim_{\tau^* \rightarrow \infty} f_2(\tau^*) = - \frac{K_U J_2 - J_1}{\sqrt{(J_1 + J_2) J_{eff}}}. \quad (50b)$$

Wegen der beträchtlichen Anzahl der Systemparameter wäre es sehr aufwändig, die Existenz von Lösungen der Umschaltbedingung (46) für alle möglichen Parameterkombinationen zu untersuchen. Deshalb beschränkt sich die folgende Diskussion auf in der Praxis häufig vorkommende Fälle. Zunächst wird der



Fall betrachtet, dass wie beim Lenksystem nach Abschnitt 2.4 $K_U J_2 - J_1 > 0$ bzw. $K_U J_2 / J_1 > 1$ und $k_s = 0$ ist. Dann ist

$$\frac{df_2}{d\tau^*}(\tau^* = 0) > 0 \quad \text{und} \quad (51a)$$

$$\lim_{\tau^* \rightarrow \infty} f_2(\tau^*) < 0. \quad (51b)$$

Die Funktion $f_1(\tau^*)$ beschreibt immer eine Ursprungsgerade mit negativer Steigung, s. Gln. (45b) und (46). Hat die Umschaltbedingung (46) Lösungen bzw. schneiden sich die Kurven von $f_1(\tau^*)$ und $f_2(\tau^*)$, muss der erste Schnittpunkt in einem Bereich liegen, in dem $f_2(\tau^*)$ fällt, wie bei τ_1^* in Bild 9.

Damit kann der Einfluss des Dämpfungsmaßes D_2 abgeschätzt werden: Die Funktion $f_1(\tau^*)$ ist vom Dämpfungsmaß D_2 unabhängig, $f_2(\tau^*)$ hängt jedoch über die Funktionen $z_{20}(\tau^*)/z_{2stat}$ und $z'_{20}(\tau^*)/z_{2stat}$ stark von D_2 ab. Wie aus Gl. (46) und Bild 10 ersichtlich, ist ein τ_1^* entsprechender Schnittpunkt der Funktionen bei kleinem Dämpfungsmaß leichter möglich als bei großem, da bei kleinem D_2 das erste Minimum von z_{20}/z_{2stat} und damit das erste Minimum von $f_2(\tau^*)$ einen kleineren Wert hat. Damit treten bei kleinen Werten des Dämpfungsmaßes D_2 bzw. des Raddämpfungskoeffizienten d_R eher Grenzzyklen auf als bei großen.

Für die Abschätzung des Einflusses der weiteren Parameter auf die Existenz von Grenzyklen wird die Umschaltbedingung (46) unter Berücksichtigung der Gln. (17) und (45b) in der Form

$$-\frac{1}{2}\tau_D(k_s K_U + 1)\tau^* = \underbrace{\frac{K_U \frac{J_2 - 1}{J_1}}{\frac{J_3}{J_1} + \left(1 + \frac{J_3}{J_1}\right) \frac{J_2}{J_1}}}_{a_1} \cdot \frac{z_{20}(\tau^*)}{z_{2stat}} + \tau_D \underbrace{\frac{k_s K_U \frac{J_2 - 1}{J_1}}{\frac{J_3}{J_1} + \left(1 + \frac{J_3}{J_1}\right) \frac{J_2}{J_1}}}_{a_2} \cdot \frac{z'_{20}(\tau^*)}{z_{2stat}} \quad (52)$$

mit den Faktoren a_0 , a_1 und a_2 geschrieben. Es ist immer $a_0 > 0$; in dem in der Praxis wichtigen Fall, dass $K_U J_2 / J_1 > 1$ und $k_s = 0$ ist, ist $a_1 > 0$ und $a_2 < 0$.

Auf Grund der Art des ersten Schnittpunkts der Kurven von $f_1(\tau^*)$ und $f_2(\tau^*)$ ist es für die Existenz von Lösungen der Gl. (52) günstig, wenn die Koeffizienten a_0 und a_2 betragsmäßig klein, a_1 aber groß sind. Dies ergibt sich insbesondere aus der Beziehung (49). Des Weiteren ist zu berücksichtigen, dass der Einfluss des Faktors a_2 auf die Existenz von Lösungen geringer ist als die Einflüsse der beiden anderen Faktoren, da nach Gl. (49) $z'_{20}(\tau^*) / z_{2stat}$ bei den Minima von $z_{20}(\tau^*) / z_{2stat}$ verschwindet.

Der Einfluss der normierten Reglervorhaltezeitkonstante τ_D lässt sich damit in dem bisher betrachteten Fall, dass $a_1 > 0$ und $k_s = 0$ ist, leicht abschätzen: Wenn τ_D klein ist, werden auch a_0 und a_2 betragsmäßig klein; a_1 ist von τ_D unabhängig. Damit treten Grenzyklen eher bei kleinen Werten von τ_D bzw. der Reglervorhaltezeit T_D auf als bei großen.

Aus den Definitionen des Dämpfungsmaßes D_2 in Gl. (27) und der normierten Reglervorhaltezeit τ_D ergibt sich außerdem, dass bei großen Werten des effektiven Trägheitsmoments J_{eff} , d.h. großen Trägheitsmomenten J_1 , J_2 und J_3 , mit Grenzyklen zu rechnen ist. Der Einfluss der Eigenfrequenz ω_2 und damit des Radrückstellkoeffizienten c_R ist anhand vorstehender Überlegungen nicht eindeutig zu erfassen. Simulationsuntersuchungen zeigen, dass der Wert von c_R in weiten Bereichen die Existenz von Grenzyklen nicht beeinflusst, wohl aber ihre Periodendauern und Amplituden.

Große Werte des Faktors k_s , der die Ableitung des Sollwerts im Regelgesetz (3) gewichtet ($0 \leq k_s \leq 1$), führen zu großen Werten von a_0 und a_2 ; a_1 ist von k_s unabhängig. Wegen des geringeren Einflusses von a_2 treten Grenzyklen eher bei kleinen Werten von k_s auf als bei großen, wobei weiterhin von $K_U J_2 / J_1 > 1$ ausgegangen wird. In der Tat zeigen Simulations- und Versuchsergebnisse, dass

eine Erhöhung von k_s eine sehr effektive Möglichkeit zur Vermeidung von Grenzzyklen darstellt.

Große Werte des Unterstützungsfaktors K_U , vgl. Gl. (2), führen bei kleinen Werten von k_s hauptsächlich zu großen Werten des Faktors a_1 bei geringem Einfluss auf a_0 und a_2 . Also treten Grenzzyklen eher bei großen Werten von K_U auf als bei kleinen.

Schließlich hängt die Lösbarkeit der Gl. (52) noch von den Trägheitsverhältnissen J_2/J_1 und J_3/J_1 ab. Es ist offensichtlich, dass kleine Werte des Trägheitsverhältnisses J_3/J_1 zu betragsmäßig großen Werten von a_1 und a_2 und damit wegen des geringeren Einflusses von a_2 eher zu Grenzzyklen führen als große. Der Einfluss des Trägheitsverhältnisses J_2/J_1 hängt stark von anderen Parametern ab: Ist $K_U > 1+J_3/J_1$, führen eher große Werte von J_2/J_1 zu Grenzzyklen, ansonsten eher kleine.

Sofern der bisher betrachtete Fall $K_U J_2/J_1 > 1$ nicht vorliegt, ist die Existenz von Grenzzyklen ziemlich unwahrscheinlich, da dann die Beziehung (51b) nicht mehr gilt. Schnittpunkte der Funktionen $f_1(\tau^*)$ und $f_2(\tau^*)$ sind dann nur noch für sehr kleine Werte des Dämpfungsmaßes D_2 möglich, d.h. wenn die Funktion $f_2(\tau^*)$ bzw. die Funktionen $z_{20}(\tau^*)/z_{2stat}$ und $z'_{20}(\tau^*)/z_{2stat}$ stark oszillieren, vgl. Bild 10.

Zusammengefasst lauten die Ergebnisse obiger Diskussion: Die Gefahr der Existenz von Grenzzyklen besteht, wenn

- das Dämpfungsmaß D_2 bzw. der Reifendämpfungskoeffizient d_R klein sind,
- die Reglervorhaltezeitkonstante T_D klein ist,
- der Unterstützungsfaktor K_U groß ist,
- der Gewichtungsfaktor k_s klein ist,
- das Massenverhältnis J_3/J_1 klein ist,
- das Massenverhältnis J_2/J_1 groß und $K_U > 1+J_3/J_1$ oder das Massenverhältnis J_2/J_1 klein und $K_U < 1+J_3/J_1$ sind.

Der Radrückstellkoeffizient c_R hat kaum einen Einfluss auf die Existenz von Grenzzyklen. Deren Existenz hängt nicht vom Maximalwert u_{max} der Stellgröße ab, da die Umschaltbedingungen (46) bzw. (52) von diesem Parameter unabhängig sind. Ebenso sind die Umschaltbedingungen vom Reglerverstärkungsfaktor K_P unabhängig. Dies ist auf die Vereinfachung zurückzuführen, dass die Stellgröße umschaltet, und entspricht nicht ganz der Realität.

Selbstverständlich überlagern sich die Einflüsse aller Parameter, und Grenzzyklen können auftreten, wenn einige der genannten Bedingungen nur schwach erfüllt sind. So ist z.B. beim Lenksystem nach Abschnitt 2.4 das Dämpfungsmaß mit dem Wert $D_2 = 0,81$ nicht klein ($0 < D_2 < 1$), jedoch sind einige der anderen Bedingungen in sehr ausgeprägter Weise erfüllt, so dass Grenzzyklen existieren.

Zum Schluss dieses Abschnitts sei bemerkt, dass bei kleinen Werten des Dämpfungsmaßes D_2 die Umschaltbedingungen (46) bzw. (52) mehr als zwei Lösungen haben können. Dann existieren mehr als zwei Grenzzyklen; aufeinanderfolgende Lösungen τ^* der Umschaltbedingungen entsprechen abwechselnd instabilen und stabilen Grenzzyklen.

3.5 Harmonische Balance

Die harmonische Balance ist ein bekanntes Näherungsverfahren zur Untersuchung von Grenzzyklen in nichtlinearen Standardregelkreisen nach Bild 6, s. z.B. [13]. Die Nichtlinearität wird näherungsweise durch ihre Beschreibungsfunktion charakterisiert. Für die Begrenzungskennlinie lautet die Beschreibungsfunktion $N(\hat{u}_{id})$ in Abhängigkeit der Amplitude \hat{u}_{id} der unbegrenzten Stellgröße

$$N(\hat{u}_{id}) = \begin{cases} 1 & \text{für } \hat{u}_{id} \leq u_{\max} \\ \frac{2}{\pi} \left(\arcsin \frac{u_{\max}}{\hat{u}_{id}} + \frac{u_{\max}}{\hat{u}_{id}} \sqrt{1 - \left(\frac{u_{\max}}{\hat{u}_{id}} \right)^2} \right) & \text{für } \hat{u}_{id} > u_{\max} \end{cases} \quad (53)$$

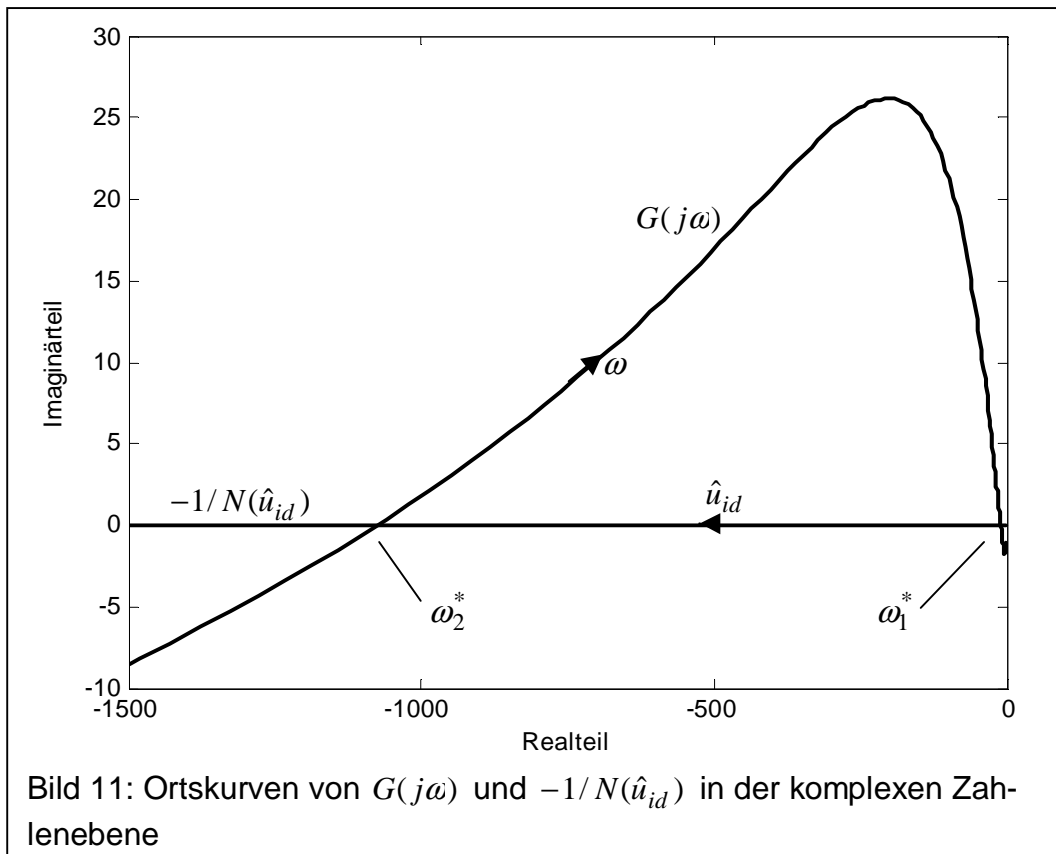
Im Rahmen des Näherungscharakters der harmonischen Balance geht man davon aus, dass Grenzzyklen existieren, wenn die Gleichung der harmonischen Balance

$$N(\hat{u}_{id}) \cdot G(j\omega) + 1 = 0 \quad \text{bzw.} \quad G(j\omega) = -1/N(\hat{u}_{id}) \quad (54)$$

Lösungen hat; $G(j\omega)$ ist der komplexe Frequenzgang des linearen Teilsystems, d.h. der Übertragungsfunktion (14). Die Existenz von Lösungen wird mit dem Zweiortskurvenverfahren untersucht.

Bild 11 zeigt die Ortskurven des Frequenzgangs $G(j\omega)$ der in Abschnitt 2.4 angegebenen Übertragungsfunktion $G(s)$ und der negativ inversen Beschreibungsfunktion $-1/N(\hat{u}_{id})$ nach Gl. (53).

Die Ortskurven von $G(j\omega)$ und von $-1/N(\hat{u}_{id})$ haben zwei Schnittpunkte bei den Kreisfrequenzen ω_1^* und ω_2^* . Nach den bekannten Kriterien für die Stabilität von Grenzzyklen repräsentiert der Schnittpunkt bei ω_1^* einen instabilen, der



Schnittpunkt bei ω_2^* einen stabilen Grenzzyklus. Die Kreisfrequenz ω_2^* müsste also der im Abschnitt 3.3 bestimmten halben Periodendauer T^* entsprechen.

Eine numerische Berechnung ergibt die Kreisfrequenz $\omega_2^* \approx 3,29$ rad/s bzw. die halbe Periodendauer $T^* \approx 0,95$ s des stabilen Grenzzyklus. Dieser Wert von T^* weicht deutlich von dem in Abschnitt 3.3 berechneten und durch Bild 7 bestätigten Wert ab. Die Ungenauigkeit ist im Näherungscharakter der harmonischen Balance begründet, der hier deutlich zur Geltung kommt, da der Zählergrad der Übertragungsfunktion $G(s)$ nur um eins größer ist als der Nennergrad bzw. der Amplitudengang von $G(s)$ recht flach verläuft.

Die harmonische Balance gibt den realen Sachverhalt qualitativ richtig wieder: Es existiert ein stabiler und ein instabiler Grenzzyklus; der stabile Grenzzyklus stellt sich ein, wenn das Lenksystem ausreichend stark angeregt wird. Deshalb wird im Folgenden mit der harmonischen Balance weiter untersucht, unter welchen Bedingungen Grenzzyklen existieren. Diese Untersuchung wird qualitativ durchgeführt; der hohe Aufwand einer quantitativen Untersuchung erscheint in Anbetracht des Näherungscharakters der Methode nicht gerechtfertigt.

Die Ortskurve von $G(j\omega)$ hat i.a. folgende Eigenschaften, die sich aus Gl. (14) und Abschnitt 2.4 ergeben:

- Die Ortskurve von $G(j\omega)$ verläuft für kleine Werte von ω im dritten Quadranten der komplexen Zahlenebene gegen Unendlich, wobei wie bei doppelt integrierenden Systemen üblich $\lim_{\omega \rightarrow 0} \frac{\text{Im}\{G(j\omega)\}}{\text{Re}\{G(j\omega)\}} = 0$ ist. Für die Phasenverschiebung $\varphi(\omega) = \angle G(j\omega)$ gilt damit $\lim_{\omega \rightarrow 0} \varphi(\omega) = -180^\circ$.
- Es ist $\lim_{\omega \rightarrow \infty} G(j\omega) = 0$ und $\lim_{\omega \rightarrow \infty} \varphi(\omega) = -90^\circ$, da $G(s)$ minimalphasig ist. Für große Werte von ω verläuft die Ortskurve von $G(j\omega)$ also in der unteren Hälfte der komplexen Ebene und endet mit senkrechter Tangente im Ursprung.
- Im Bereich mittlerer Kreisfrequenzen ω hat die Ortskurve keinen oder zwei Schnittpunkte mit der reellen Achse.

Die Ortskurve von $-1/N(\hat{u}_{id})$ hat immer den in Bild 11 gezeigten Verlauf. Sie beginnt für $\hat{u}_{id} = 0$ im Punkt $(-1, 0)$ und läuft für zunehmende Amplituden \hat{u}_{id} auf der reellen Achse nach links.

Die Ortskurven von $G(j\omega)$ und von $-1/N(\hat{u}_{id})$ schneiden sich demnach, d.h. Grenzyklen können existieren, wenn die Ortskurve von $G(j\omega)$ die reelle Achse zweimal schneidet. Ein Teil der Ortskurve von $G(j\omega)$ verläuft dann im vierten Quadranten der komplexen Zahlenebene, und die Phasenverschiebung $\varphi(\omega)$ fällt unter -180° . Außerdem müssen beide Schnittpunkte der Ortskurve mit der reellen Achse links vom Punkt $(-1, 0)$ liegen⁵.

Um zu überprüfen, wann solche Schnittpunkte existieren können, wird die Übertragungsfunktion $G(s)$ des linearen Teilsystems durch Ausmultiplizieren der modalen Darstellung (30) bestimmt. Mit den Ein- und Ausgangsvektoren \mathbf{b}'_b , \mathbf{c}'_p und \mathbf{c}'_v nach den Gln. (22) bzw. (24) erhält man

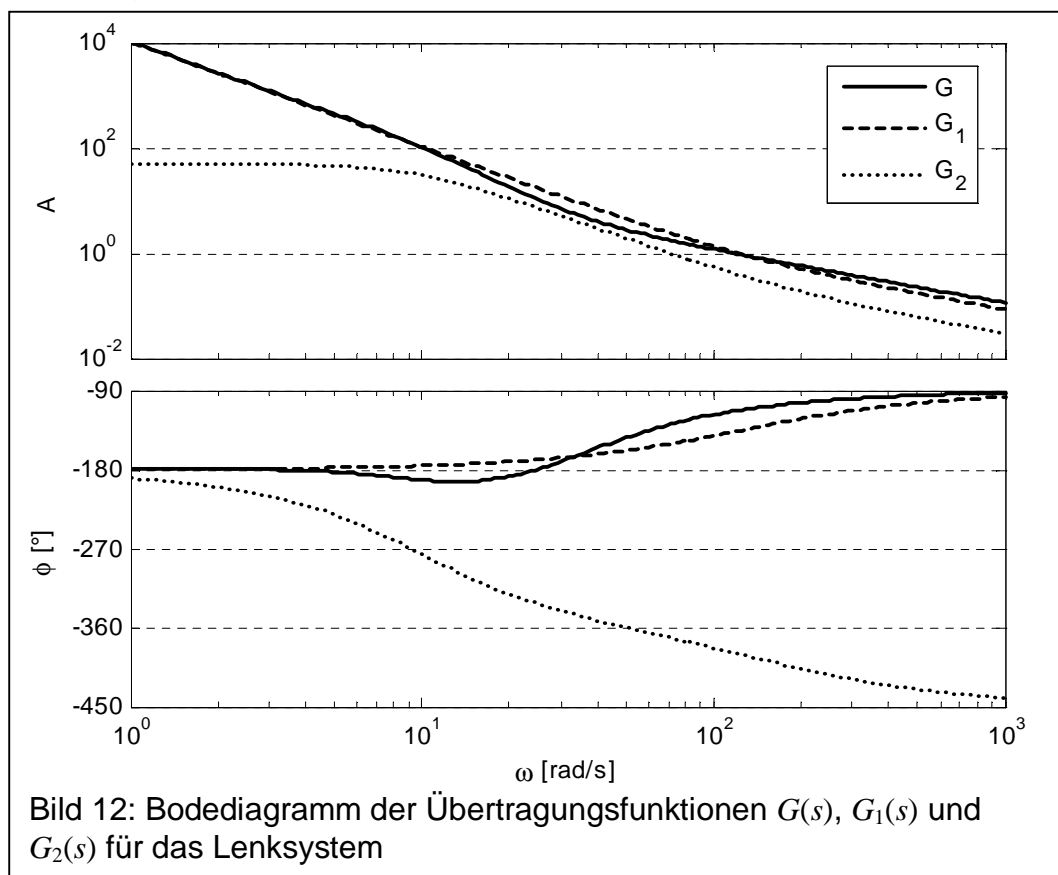
$$G(s) = K_P \underbrace{\frac{(K_U + 1) + T_D(K_U k_s + 1)s}{(J_1 + J_2)s^2}}_{G_1(s)} - K_P \underbrace{\frac{J_1}{(J_1 + J_2)^2 J_{eff}} \cdot \frac{(K_U J_2 - J_1) + T_D(K_U k_s J_2 - J_1)s}{s^2 + 2D_2\omega_2 s + \omega_2^2}}_{G_2(s)}. \quad (55)$$

Durch kleine Werte des Verstärkungsfaktors K_P kann der Amplitudengang von $G(s)$ offensichtlich immer so stark abgesenkt werden, dass eventuelle Schnittpunkte der Ortskurve von $G(j\omega)$ mit der reellen Achse rechts vom Punkt $(-1, 0)$

⁵ Schneidet die Ortskurve von $G(j\omega)$ die reelle Achse je einmal links und rechts des Punkts $(-1, 0)$, ist das Lenksystem ohne Stellgrößenbegrenzung nach dem Nyquistkriterium instabil. Dies ist voraussetzungsgemäß ausgeschlossen.

liegen und somit keine Grenzyklen existieren dürften. Bei dem Lenksystem müsste nach Bild 11 K_P hierfür stark verringert werden, wodurch die stationäre Genauigkeit der Regelung beeinträchtigt würde. Interessanter ist daher die Frage, unter welchen Bedingungen die Phasenverschiebung $\varphi < -180^\circ$ wird. Dies wird im Folgenden untersucht.

Nach Gl. (55) stellt die Übertragungsfunktion $G(s)$ die Summe der Übertragungsfunktionen $G_1(s)$ und $G_2(s)$ dar, die den Einfluss der beiden Eigenbewegungen auf das Übertragungsverhalten wiedergeben. **Bild 12** zeigt die Frequenzgänge der Übertragungsfunktionen $G_1(s)$ und $G_2(s)$ sowie der Gesamtübertragungsfunktion $G(s)$ für das Lenksystem nach Abschnitt 2.4 in Form eines Bodediagramms.



Zunächst werden die Frequenzgänge von $G_1(s)$ und $G_2(s)$ betrachtet. Amplituden- und Phasengang von $G_1(s)$ haben i.a. folgende Eigenschaften:

- $A_1(\omega) = |G_1(j\omega)| \rightarrow \infty$ für $\omega \rightarrow 0$.
- $A_1(\omega)$ fällt mit der Steigung -2 für kleine Frequenzen ω und mit der Steigung -1 für große Frequenzen ω .
- Für die Phasenverschiebung $\varphi_1(\omega) = \angle G_1(j\omega)$ gilt $\varphi_1(0) = -180^\circ \leq \varphi_1(\omega) \leq -90^\circ = \lim_{\omega \rightarrow \infty} \varphi_1(\omega)$.

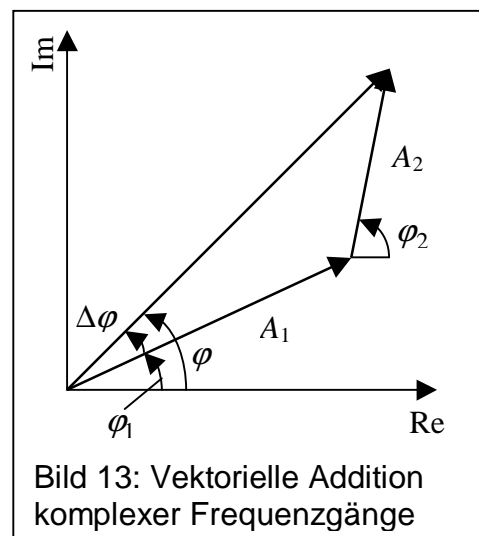
Der Amplitudengang von $G_2(s)$ hat i.a. folgende Eigenschaften:

- $A_2(0) = |G_2(0)| = \left| \frac{K_P J_1 (K_U J_2 - J_1)}{(J_1 + J_2)^2 J_{eff} \omega_2^2} \right|$.
- $A_2(\omega)$ hat die Steigung 0 für kleine Frequenzen ω und fällt mit der Steigung -1 für große Frequenzen ω

Beim Phasengang $\varphi_2(\omega) = \angle G_2(j\omega)$ sind folgende Fälle zu unterscheiden:

- Für $K_U J_2 - J_1 < 0$ und damit auch $K_U k_s J_2 - J_1 < 0$ ist $G_2(s)$ minimalphasig, und es ist $\varphi_2(0) = 0$, $\lim_{\omega \rightarrow \infty} \varphi_2(\omega) = -90^\circ$ und $0 \geq \varphi_2(\omega) \geq -180^\circ$. Dieser Fall schließt $K_U \leq 0$ ein.
- Für $K_U J_2 - J_1 > 0$ und $K_U k_s J_2 - J_1 < 0$ ist $G_2(s)$ nicht minimalphasig, und es ist $\varphi_2(0) = -180^\circ \geq \varphi_2(\omega) \geq -450^\circ = \lim_{\omega \rightarrow \infty} \varphi_2(\omega)$. In diesem Fall, der bei dem Lenksystem vorliegt, vgl. Bild 12, ist $K_U > 0$.
- Für $K_U J_2 - J_1 > 0$ und $K_U k_s J_2 - J_1 > 0$ ist $G_2(s)$ minimalphasig, und es ist $\varphi_2(0) = -180^\circ$, $\lim_{\omega \rightarrow \infty} \varphi_2(\omega) = -270^\circ$ und $-180^\circ \geq \varphi_2(\omega) \geq -360^\circ$. Auch in diesem Fall ist $K_U > 0$.

Von den Frequenzgängen von $G_1(s)$ und $G_2(s)$ kann auf den Frequenzgang der Gesamtübertragungsfunktion $G(s)$ geschlossen werden. Dafür müssen die komplexen Frequenzgänge von $G_1(s)$ und $G_2(s)$ vektoriell addiert werden, wie **Bild 13** zeigt. Für die Untersuchung, wann die Ortskurve von $G(s)$ die reelle Achse schneidet, ist es hilfreich, wenn man vom Phasengang von $G_1(s)$ ausgeht und überlegt, wie dieser durch die parallel geschaltete Übertragungsfunktion $G_2(s)$ verändert wird. Die Änderung $\Delta\varphi$ kann mit Hilfe der Tangensformel [15] berechnet werden, hier reicht jedoch eine anschauliche Betrachtung.



Da $A_1(\omega) \rightarrow \infty$ für $\omega \rightarrow 0$, geht $\varphi(\omega) \rightarrow \varphi_1(\omega)$ für $\omega \rightarrow 0$; d.h. $\varphi(0) = -180^\circ$, wie oben erwähnt. Außerdem ist $\lim_{\omega \rightarrow \infty} \varphi(\omega) = -90^\circ$.

Die oben genannten Fälle des Phasengangs von $G_2(s)$ sind wiederum zu unterscheiden:

- a) Für die Phasenverschiebung gilt $-180^\circ \leq \varphi(\omega) \leq -90^\circ$. Damit hat die Ortskurve von $G(j\omega)$ keine Schnittpunkte mit der reellen Achse, und es dürften keine Grenzyklen existieren. Dies stimmt mit den Ergebnissen des vorhergehenden Abschnitts überein.
- b) Die Phasenverschiebung $\varphi(\omega)$ kann unter -180° fallen; Grenzyklen sind wie beim Lenksystem möglich.
- c) Die Phasenverschiebung $\varphi(\omega)$ kann ebenfalls unter -180° fallen; Grenzyklen sind möglich.

Anhand der Gl. (55) können für die Fälle b) und c) weitergehende Schlussfolgerungen für die Existenz von Grenzyklen gezogen werden. Dabei spielt die Eckfrequenz der Übertragungsfunktion $G_1(s)$ eine wichtige Rolle. Ist diese Eckfrequenz groß, steigt die Phasenverschiebung $\varphi_1(\omega)$ erst bei hohen Frequenzen ω an. Damit kann die Phasenverschiebung $\varphi(\omega)$ durch den Einfluss von $G_2(s)$ leichter unter -180° fallen, und es ist eher mit Grenzyklen zu rechnen als bei niedrigen Eckfrequenzen von $G_1(s)$.

Große Eckfrequenzen von $G_1(s)$ ergeben sich nach Gl. (55) bei kleinen Werten der Vorhaltezeitkonstante T_D und des Gewichtungsfaktors k_s sowie bei großen Werten des Unterstützungsfaktors K_U . Dann ist also eher mit Grenzyklen zu rechnen als in den umgekehrten Fällen. Diese Parameter beeinflussen zwar auch die Phasenverschiebung $\varphi_2(\omega)$, ihr Einfluss auf $\varphi_1(\omega)$ überwiegt jedoch.

Der Einfluss des Gewichtungsfaktors k_s auf die Existenz von Grenzyklen wird dadurch verstärkt, dass bei großen Werten von k_s eher Fall c) vorliegt, in dem die Phasenverschiebung $\varphi_2(\omega)$ betragsmäßig tendenziell kleiner ist als im Fall b). Dies erklärt, dass eine Erhöhung von k_s eine sehr wirkungsvolle Maßnahme zur Vermeidung von Grenzyklen darstellt, wie bereits im vorherigen Abschnitt festgestellt. Große Werte von K_U führen außer zu einer hohen Eckfrequenz von $G_1(s)$ auch zu hohen Amplitudenverstärkungen von $G_1(s)$ und $G_2(s)$; Schnittpunkte der Ortskurve von $G(j\omega)$ mit der reellen Achse liegen damit bei großen Werten von K_U eher links vom Punkt $(-1, 0)$ als bei kleinen Werten von K_U . Dieser Effekt verstärkt den Einfluss von K_U auf die Existenz von Grenzyklen.

Bei kleinen Werten des Dämpfungsmaßes D_2 hat der Amplitudengang von $G_2(s)$ eine Resonanzüberhöhung und damit im Bereich der Resonanzfrequenz große Werte. Die Phasenverschiebung $\varphi_2(\omega)$ ist in den Fällen b) und c) bei der Resonanzfrequenz kleiner als -180° . Damit kann auch die Phasenverschie-

bung $\varphi(\omega)$ im Bereich der Resonanzfrequenz leicht unter -180° fallen, so dass bei kleinen Werten des Dämpfungsmaßes D_2 mit Grenzyklen zu rechnen ist.

Diese Schlussfolgerungen entsprechen den Ergebnissen des vorhergehenden Abschnitts. Die Einflüsse der Trägheitsmomente auf die Existenz von Grenzyklen sind mit der Vorgehensweise des vorigen Abschnitts leichter abzuschätzen; deshalb soll auf diese Abschätzung hier verzichtet werden. Obige Überlegungen zeigen wiederum die große Bedeutung der zweiten Eigenbewegung des Lenksystems für die Existenz eines Grenzyklus, die schon in den Abschnitten 3.1 und 3.2 deutlich wurde.

Auf zwei Unterschiede zu den Ergebnissen des vorigen Abschnitts sei hingewiesen:

- Der Einfluss des Verstärkungsfaktors K_P auf die Existenz von Grenzyklen kann nur mit der harmonischen Balance erfasst werden. Durch die Annahme, dass die Stellgröße zwischen den begrenzten Werten umgeschaltet wird, geht der Einfluss von K_P in der Berechnung von Abschnitt 3.3 verloren.
- Auf Grund der Eigenschaften der Ortskurve von $G(j\omega)$ findet man mit der harmonischen Balance höchstens einen stabilen und einen instabilen Grenzyklus. Wenn das Dämpfungsmaß D_2 sehr klein ist, können jedoch mehrere stabile und instabile Grenzyklen existieren. Mit der Methode von Abschnitt 3.3 können alle Grenzyklen gefunden und ihre Periodendauern berechnet werden, mit der harmonischen Balance jedoch nicht.

4 Vermeidung der Grenzyklen

Es gibt zwei grundsätzliche Möglichkeiten, um durch Stellgrößenbegrenzungen verursachte Grenzyklen in Regelkreisen zu vermeiden: Man kann versuchen, die Regelung so auszulegen, dass keine Grenzyklen auftreten [16], oder man kann die Regelung um Komponenten erweitern, die speziell die Stellgrößenbegrenzung berücksichtigen und nur bei einer tatsächlichen Begrenzung der Stellgröße wirken.

Die Untersuchungen des vorhergehenden Abschnitts zeigen, dass bei dem Lenksystem die erste Möglichkeit grundsätzlich besteht; insbesondere können die Reglervorhaltezeitkonstante T_D und der Gewichtungsfaktor k_s für die Ableitung des Sollwerts so gewählt werden, dass keine Grenzyklen existieren. Wie in Abschnitt 2.1 erläutert, müssen jedoch sämtliche Reglerparameter so festgelegt werden, dass im Normalbetrieb die Anforderungen an das Regelverhalten erfüllt werden. Änderungen der für den Normalbetrieb festgelegten Werte sind

höchstens in geringem Maß zulässig, da sonst das Regel- und das Fahrverhalten spürbar beeinträchtigt werden. Damit kommt diese Möglichkeit hier nicht in Betracht. Die Verwendung dynamischer Kompensationsglieder im Regelkreis, um Grenzyklen zu vermeiden [14], erscheint aus demselben Grund problematisch.

Die zweite Möglichkeit zur Vermeidung von Grenzyklen beeinträchtigt das Verhalten des Lenksystems im Normalbetrieb nicht. Allerdings kommt diese Maßnahme in der Regel in Kombination mit dynamischen Reglern zur Anwendung, vgl. [4]-[8], weshalb sie auch als Antiwindup-Maßnahme bezeichnet wird. Wie in Abschnitt 2.1 erwähnt, wird für das Lenksystem als Regler eine statische Ausgangsrückführung ohne dynamische Anteile verwendet. Die bekannten Antiwindup-Maßnahmen müssen deshalb auf den Fall statischer Regler übertragen werden.

Diese Übertragung wird im Folgenden beschrieben. Das Ergebnis ist die in [9] vorgeschlagene Maßnahme zur Vermeidung von Grenzyklen, deren Wirksamkeit anhand eines Simulationsergebnisses gezeigt wird. Anschließend wird ihre Wirkungsweise mit Hilfe der harmonischen Balance analysiert. Die dabei gewonnene Erkenntnis führt zu einer Weiterentwicklung des Vorschlags aus [9].

4.1 Maßnahme zur Vermeidung der Grenzyklen

Wie erwähnt, wird als Motorlageregler ein PD-Regler verwendet, vgl. Bilder 3 und 4; Gl. (3) beschreibt das Regelgesetz. Bild 14a zeigt ein ausführliches Blockschaltbild des Reglers. Um bekannte Antiwindup-Maßnahmen anwenden zu können, die für den Fall dynamischer Rückführungen konzipiert sind, wird

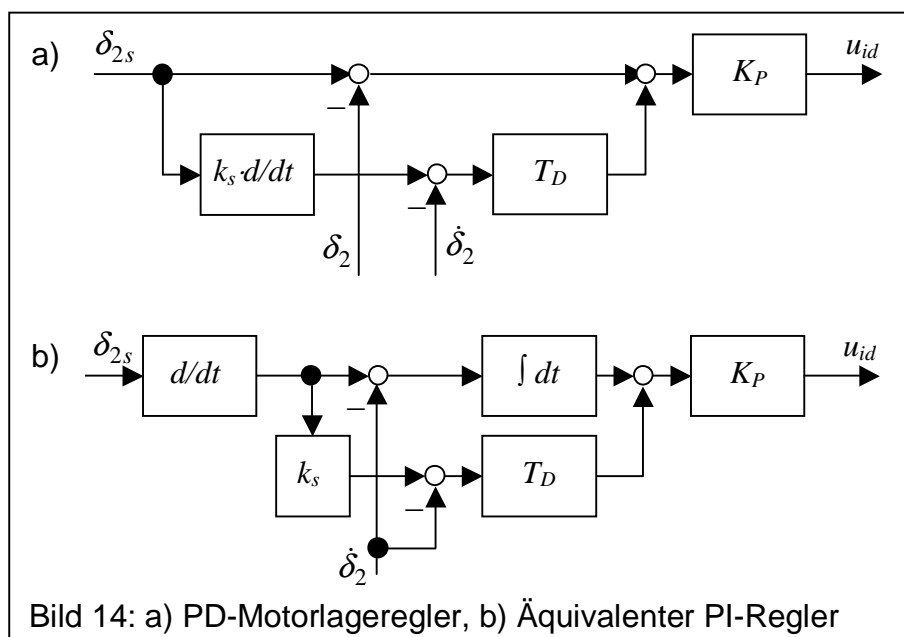
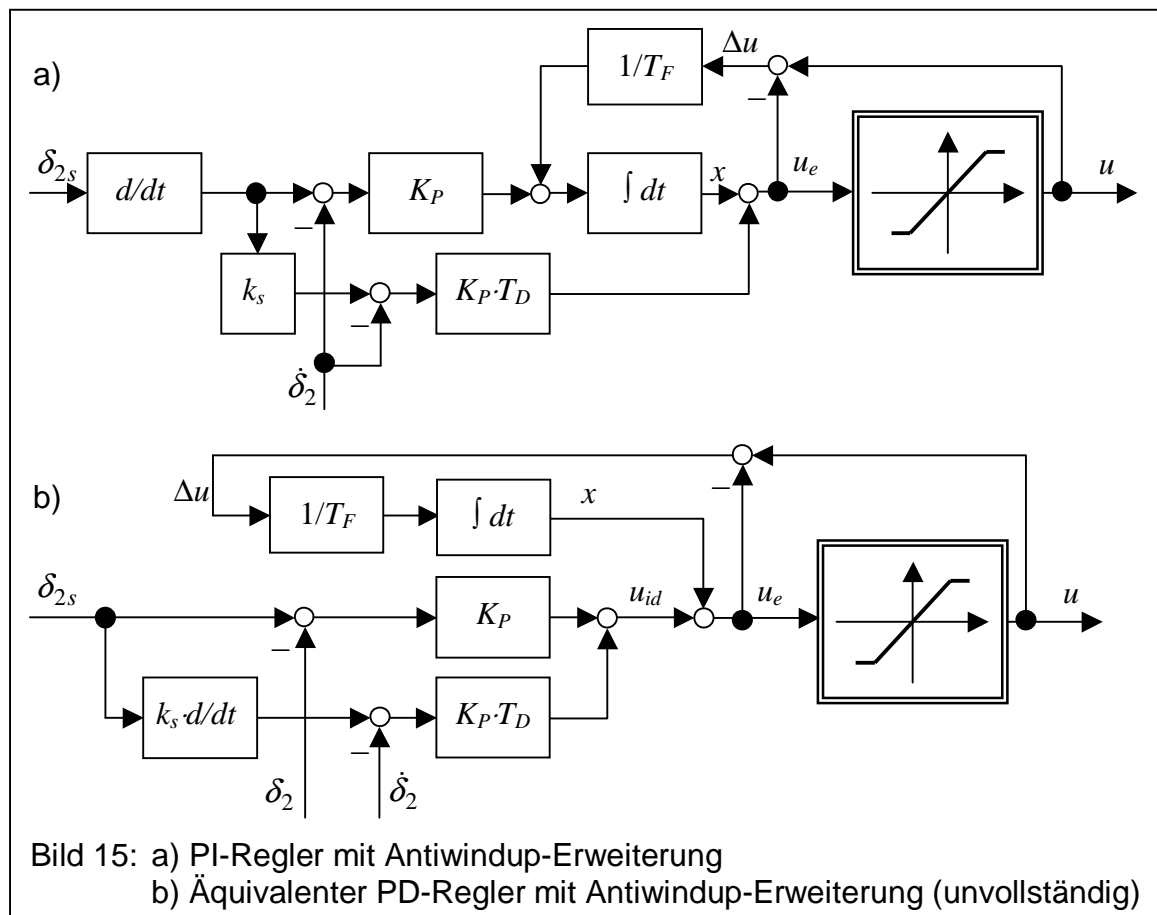


Bild 14: a) PD-Motorlageregler, b) Äquivalenter PI-Regler

der PD-Lageregler als PI-Geschwindigkeitsregler betrachtet; das entsprechende Blockschaltbild zeigt Bild 14b.

Dieser PI-Regler kann erweitert werden, so dass ein Windup des I-Anteils bei Begrenzung der Stellgröße und dadurch verursachte Grenzyklen vermieden werden. In [6] ist der Entwurf von Antiwindup-Erweiterungen sowohl für einfache Regler mit I-Anteil als auch für allgemeine dynamische Regler ausführlich dargestellt. Im hier vorliegenden Fall eines PI-Reglers ist die Bild 15a gezeigte Reglerstruktur zu verwenden. Die unbegrenzte Stellgröße des erweiterten Reglers wird mit u_e bezeichnet.



Der Regler wird zunächst um ein Modell der Stellgrößenbegrenzung erweitert, das die begrenzte Stellgröße u bestimmt. Die Differenz $\Delta u = u - u_e$ zwischen der begrenzten und unbegrenzten Stellgröße wird mit dem Verstärkungsfaktor $1/T_F$ gewichtet und zum Eingang des Integrierers zurückgeführt. Wenn die Stellgröße nicht begrenzt wird, ist die Differenz $\Delta u = 0$, und ihre Rückführung beeinflusst die Integration nicht. Ist jedoch die Stellgrößenbegrenzung wirksam, passt die Rückführung von Δu den Zustand x des Integrierers an die begrenzte Stellgröße u an. Der Zustand x schwingt dadurch im Fall einer konstanten Regelabweichung auf einen begrenzten Wert ein und nimmt nicht beliebig große Werte an,

wie es ohne die Rückführung von Δu der Fall wäre. Die Dynamik dieses Einschwingens ist durch die Folgezeitkonstante T_F bestimmt.

Die Antiwindup-Erweiterung muss an den real verwendeten PD-Regler angepasst werden. Der PD-Regler wird hierfür um einen Integrierer erweitert, über den die Differenz Δu rückgeführt wird, wie in Bild 15b dargestellt. Obwohl beim PD-Regler kein Regler-Windup möglich ist, wird diese Maßnahme aus Konsistenzgründen trotzdem Antiwindup-Erweiterung genannt.

Mit dem Zustand x des Integrierers lautet das Regelgesetz nun

$$u_e = u_{id} + x = K_P \cdot [\delta_{2s} - \delta_2 + T_D (k_s \dot{\delta}_{2s} - \dot{\delta}_2)] + x, \quad (56)$$

wobei

$$\dot{x} = 1/T_F \cdot (u - u_e) \quad (57)$$

ist. Aus Gl. (57) erkennt man, dass bei dieser Regelungsstruktur im stationären Zustand die unbegrenzte Stellgröße u_e gleich groß ist wie die begrenzte Stellgröße u bzw. exakt auf den begrenzten Wert u einschwingt. Die Dynamik des Einschwingens wird nach wie vor von der Folgezeitkonstante T_F bestimmt.

Die Rückführung der Differenz Δu nach Bild 15b führt zu einem konstanten Zustand x des Integrierers und damit zu einem Offset des Motorwinkels, nachdem die Stellgrößenbegrenzung wirksam, d.h. $\Delta u \neq 0$ war. Dadurch steht beim Lenksystem das Lenkrad nicht in Mittelstellung, wenn das Fahrzeug geradeaus fährt; dies ist selbstverständlich nicht akzeptabel. Der Zustand des Integrierers x muss deshalb auf den Wert Null zurückgesetzt werden, wenn die Stellgrößenbegrenzung nicht wirksam ist. Aus Gründen der Einfachheit erfolgt das Rücksetzen mit PT₁-Verhalten. Der Ausgang des Integrierers wird hierfür mit dem Verstärkungsfaktor $-1/T_R$ zum Eingang rückgeführt; T_R ist die Rücksetzzeitkonstante.

Bild 16 zeigt die Antiwindup-Erweiterung mit dem Rücksetzen des Integrierers. Dieses Blockschaltbild beschreibt die vollständige Antiwindup-Erweiterung des PD-Reglers. Für den Zustand des Integrierers gilt nun

$$\dot{x} = \begin{cases} 1/T_F \cdot (u - u_e) & \text{wenn } \Delta u = u - u_e \neq 0 \\ -1/T_R \cdot x & \text{wenn } \Delta u = 0 \end{cases}. \quad (58)$$

Das Umschalten des Integrierereingangs lässt sich bei einer digitalen Realisierung des Reglers, auf die in diesem Bericht nicht weiter eingegangen wird, leicht darstellen.

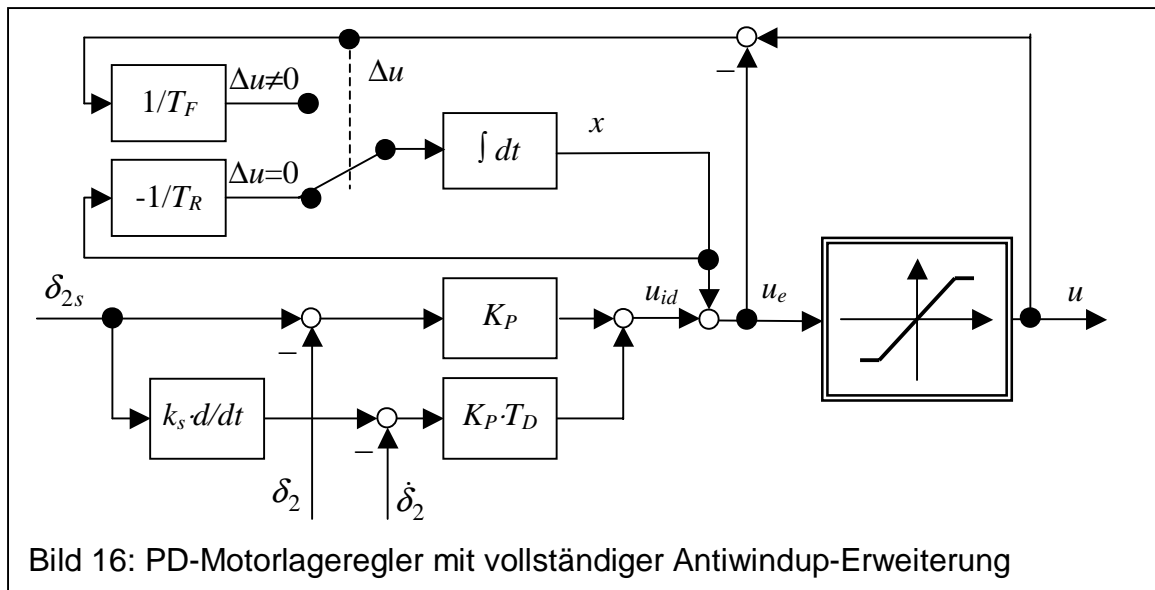
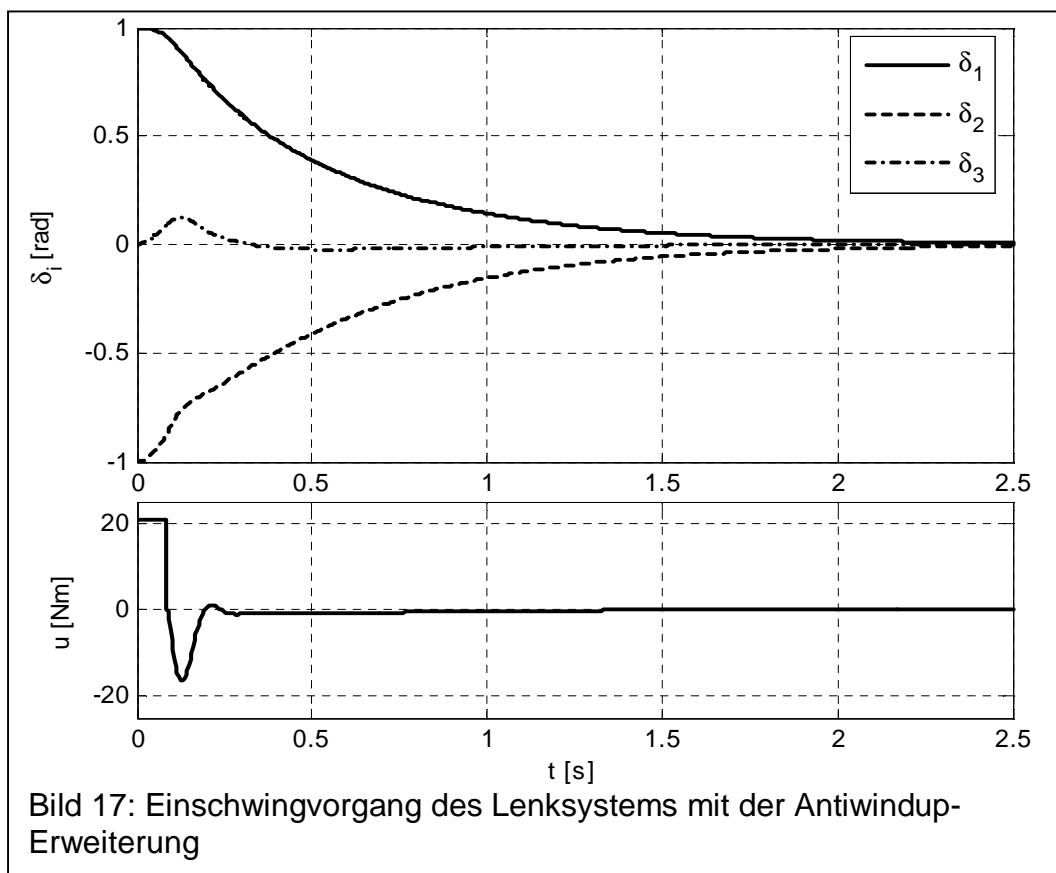


Bild 17 zeigt die Simulation eines Einschwingvorgangs des Lenksystems nach Abschnitt 2.4 mit der Antiwindup-Erweiterung nach Bild 16. Als Antiwindup-Parameter werden die Werte $T_F = 0,025$ s und $T_R = 0,5$ s verwendet⁶. Mit den Anfangsbedingungen in Bild 17 würde sich ohne die Antiwindup-Erweiterung der in Bild 7 dargestellte Grenzyklus einstellen.



⁶ Aus numerischen Gründen wird das Umschalten des Integrierereingangs nach Gl. (58) zeitdiskret mit einer Abtastzeit von 4 ms realisiert.

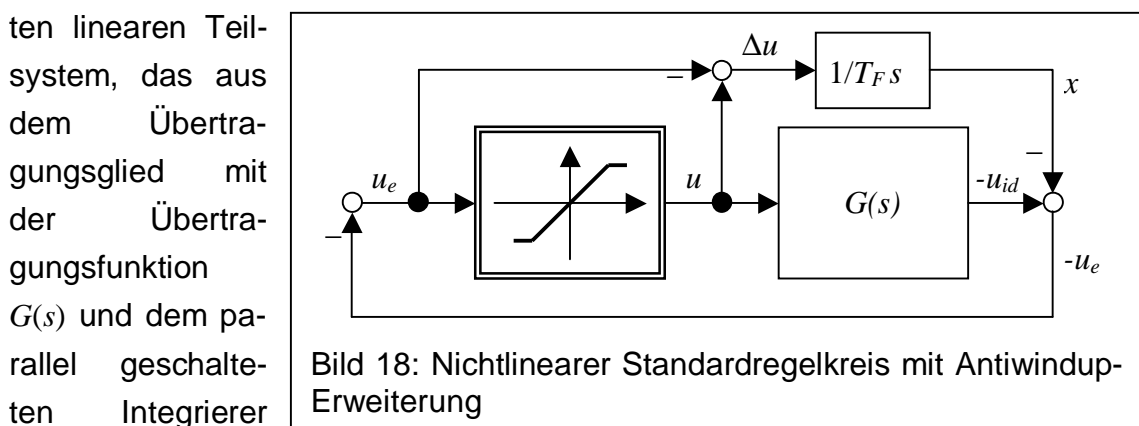
Zu Beginn des Einschwingvorgangs ist die Stellgrößenbegrenzung wirksam. In Folge der Antiwindup-Erweiterung unterschreitet die Stellgröße aber bald den Wert u_{\max} . Danach wird die Stellgröße nicht mehr begrenzt, sie nimmt rasch kleine Werte an. In der Folge schwingen der Lenkrad- und Motorwinkel δ_1 bzw. δ_2 auf den stationären Endwert Null ein mit der durch die Rücksetzzeitkonstanten T_R bestimmten Dynamik. Eine kleinere Rücksetzzeitkonstante würde ein schnelleres Einschwingen ergeben, jedoch würde dann die Stellgröße am Anfang mehrfach zwischen den Werten $\pm u_{\max}$ wechseln und das Einschwingen unruhiger verlaufen.

Das Simulationsergebnis von Bild 17 zeigt die Wirksamkeit der Antiwindup-Maßnahme nach [9] bzw. Bild 16.

4.2 Untersuchung der Antiwindup-Erweiterung

Die harmonische Balance gibt trotz ihres Näherungscharakters die Bedingungen für die Existenz von Grenzzyklen qualitativ richtig wieder. Deshalb wird diese Methode verwendet, um die Wirkungsweise der Antiwindup-Erweiterung genauer zu untersuchen. Entscheidend für die Vermeidung von Grenzzyklen ist die integrierende Rückführung der Differenz Δu zwischen der begrenzten und unbegrenzten Stellgröße nach Bild 15b. Das Rücksetzen des Integrierers, vgl. Bild 16, spielt hierfür keine Rolle und wird im Folgenden nicht berücksichtigt.

Wenn das Modell der Stellgrößenbegrenzung, um das der Regler erweitert wird, mit der tatsächlichen Stellgrößenbegrenzung übereinstimmt, kann der Regelkreis mit Antiwindup-Erweiterung in Form eines linearen Standardregelkreises dargestellt werden, wie in Bild 18 gezeigt. Die Übertragungsfunktion $G(s)$ ist durch die Gln. (14) bzw. (30) bestimmt und beschreibt das in Bild 6 wiedergegebene lineare Teilsystem. Die Antiwindup-Erweiterung führt zu einem erweiterten linearen Teilsystem, das aus dem Übertragungsglied mit der Übertragungsfunktion $G(s)$ und dem parallel geschalteten Integrierer



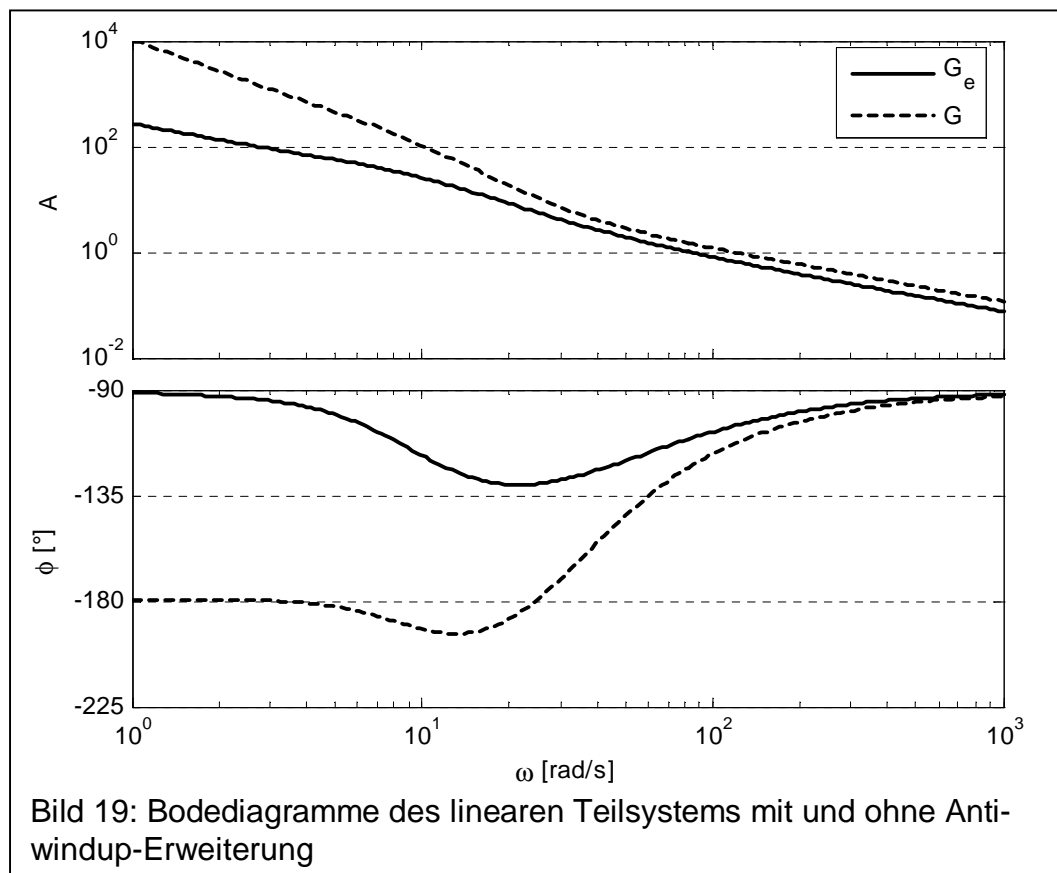
besteht. Es wird durch die Übertragungsfunktion

$$G_e(s) = \frac{-u_e(s)}{u(s)} = G(s) \frac{T_F s}{1 + T_F s} - \frac{1}{1 + T_F s} \quad (59)$$

beschrieben.

Durch die Antiwindup-Erweiterung wird die Übertragungsfunktion $G(s)$ also zweifach verändert: $G(s)$ wird mit dem Faktor $T_F s / (1 + T_F s)$ multipliziert. Dieser Faktor beschreibt ein DT1-Verhalten und bewirkt eine Anhebung der Phasenverschiebung; unterhalb seiner Eckfrequenz $\omega_E = 1/T_F$ hebt er die Phasenverschiebung um ca. 90° an. Zudem wird die Übertragungsfunktion $1/(1 + T_F s)$ subtrahiert, die ein PT1-Verhalten beschreibt.

Bild 19 zeigt das Bodediagramm der erweiterten Übertragungsfunktion $G_e(s)$ im Vergleich zur ursprünglichen Übertragungsfunktion $G(s)$ für das Lenksystem nach Abschnitt 2.4 sowie der Folgezeitkonstanten $T_F = 0,025$ s bzw. der Eckfrequenz $\omega_E = 40$ rad/s. Man erkennt, dass der Phasengang von $G_e(s)$ vollständig oberhalb von -180° verläuft. Nach den Überlegungen von Abschnitt 3.5 schneidet die Ortskurve von $G_e(s)$ die reelle Achse damit nicht, und es sollten keine Grenzyklen existieren.



Es zeigt sich, dass für die Vermeidung der Grenzyklen hauptsächlich die Phasenhebung verantwortlich ist, die durch die Multiplikation von $G(s)$ mit dem

Faktor $T_F s / (1 + T_F s)$ zustande kommt. Die Subtraktion von $1 / (1 + T_F s)$ ist demgegenüber unerheblich; sie bewirkt eine leichte Phasenabsenkung im Bereich der Eckfrequenz und ist für die Abweichung der Amplitudengänge von $G_e(s)$ und $G(s)$ bei hohen Frequenzen verantwortlich.

Mit dieser Untersuchung ist die Wirkungsweise der Antiwindup-Erweiterung mit Hilfe der harmonischen Balance gezeigt. Aus der Analyse kann folgende Regel zur Festlegung der Folgezeitkonstanten T_F abgeleitet werden: T_F ist so zu wählen, dass die Eckfrequenz $\omega_E = 1/T_F$ oberhalb des Frequenzbereichs liegt, in dem die Phasenverschiebung von $G(s)$ $\varphi(\omega) = \angle G(j\omega) < -180^\circ$ ist.

4.3 Weiterentwicklung der Antiwindup-Erweiterung

Auf Basis obiger Ergebnisse kann die Antiwindup-Maßnahme nach [9] weiterentwickelt werden. Die Erweiterung nach Bild 18 wird verallgemeinert, indem der Integrierer, der dem linearen Teilsystem mit der Übertragungsfunktion $G(s)$ parallel geschaltet ist, durch ein lineares Übertragungsglied mit der allgemeinen Übertragungsfunktion $G_p(s)$ ersetzt wird. Die Übertragungsfunktion des linearen Teilsystems mit der Erweiterung lautet dann

$$G_e(s) = \frac{-u_e(s)}{u(s)} = G(s) \frac{1}{1 + G_p(s)} - \frac{G_p(s)}{1 + G_p(s)}. \quad (60)$$

Wie oben erläutert, besteht die Hauptwirkung der Erweiterung darin, dass die Phasenverschiebung von $G(s)$ durch Multiplikation mit dem Faktor

$$G_{an}(s) = \frac{1}{1 + G_p(s)} \quad (61)$$

angehoben wird. Mit der Phasenverschiebung $\varphi_p(\omega) = \angle G_p(j\omega)$ des parallelgeschalteten Übertragungsglieds ist die Phasenverschiebung des multiplikativen Faktors

$$\varphi_{an}(\omega) = \angle G_{an}(j\omega) = \arctan \frac{-\sin \varphi_p(\omega)}{|1/G_p(\omega)| + \cos \varphi_p(\omega)}. \quad (62)$$

Damit $\varphi_{an}(\omega) > 0$ ist, muss $\varphi_p(\omega) < 0$ sein. Es ist günstig, wenn $-90^\circ < \varphi_p(\omega) < 0$ ist, da dann der Nenner in Gl. (61) sicher positiv ist. Damit bietet sich als Alternative zum Integrierer ein PT1-Glied mit der Übertragungsfunktion $G_p(s) = \kappa_p / (1 + T_p s)$ als parallel geschaltetes Übertragungsglied an. Der multiplikative Faktor ist dann

$$G_{an}(s) = \frac{1}{1 + \kappa_p} \cdot \frac{1 + T_p s}{1 + T_p / (1 + \kappa_p) s}. \quad (63)$$

Diese Übertragungsfunktion beschreibt ein PDT1-Verhalten mit den Eckfrequenzen $\omega_{E1} = 1/T_p$ und $\omega_{E2} = (1+\kappa_p)/T_p = (1+\kappa_p) \omega_{E1}$ und der Phasenverschiebung $0 \leq \varphi_{an}(\omega) \leq 90^\circ$.

Mit dem parallel geschalteten PT1-Glied ist die Übertragungsfunktion, die in Gl. (60) subtrahiert wird

$$\frac{G_p(s)}{1+G_p(s)} = \frac{\kappa_p}{1+\kappa_p} \cdot \frac{1}{1+T_p/(1+\kappa_p)s} \quad (64)$$

Sie beschreibt ein PT1-Verhalten mit der Eckfrequenz ω_{E2} .

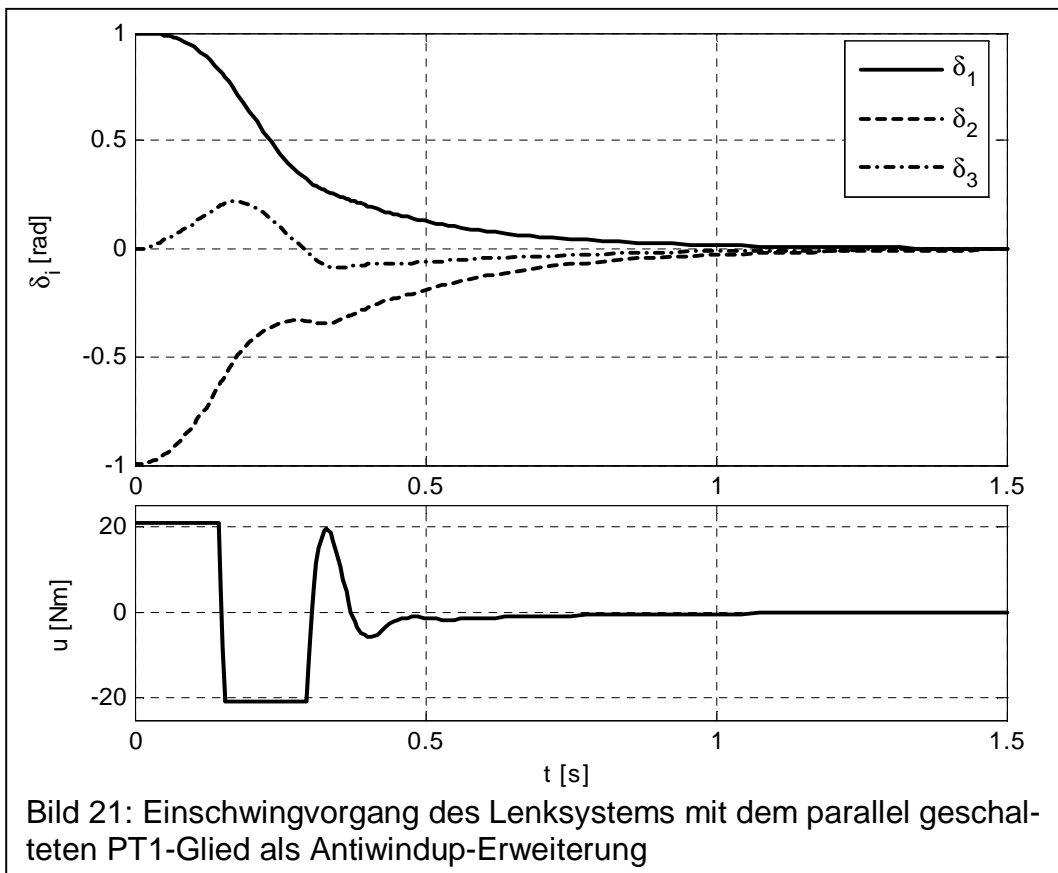
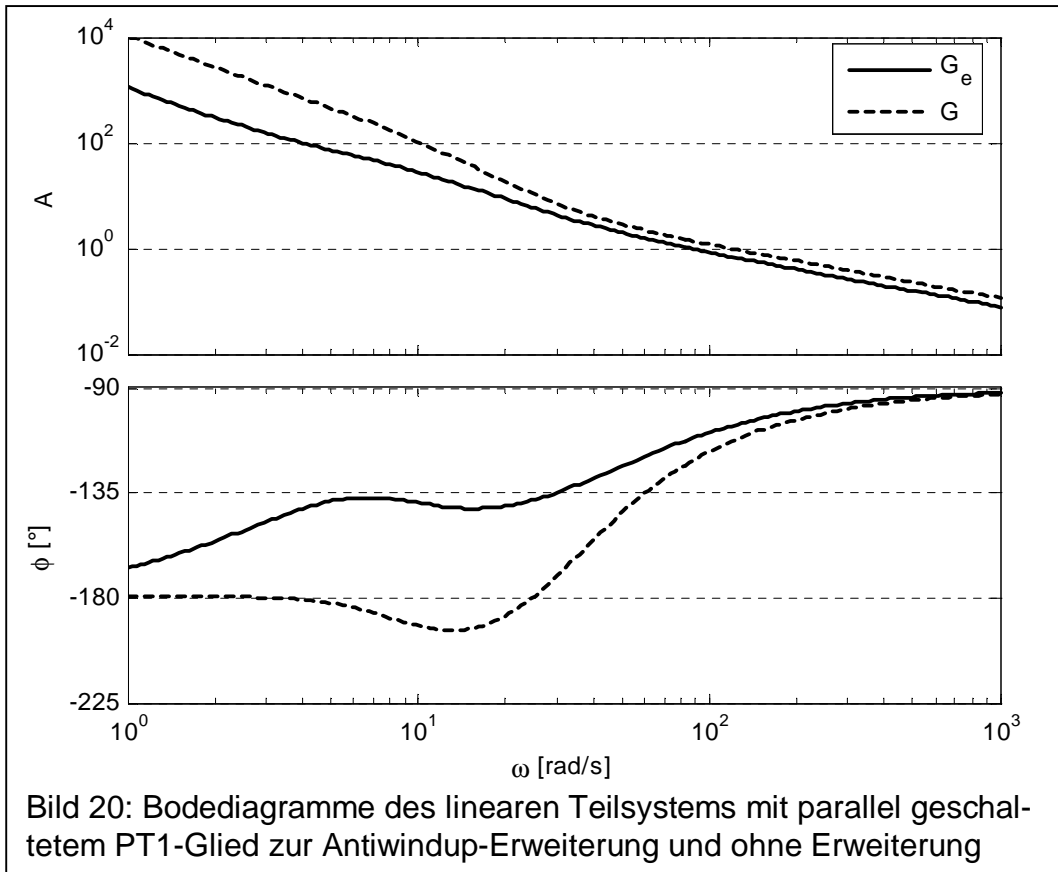
Für das Lenksystem nach Abschnitt 2.4 wird wie zuvor die obere Eckfrequenz $\omega_{E2} = 40$ rad/s gewählt. Sie liegt oberhalb des Bereichs, in dem die Phasenverschiebung $\varphi(\omega) = \angle G(j\omega) < -180^\circ$ ist, vgl. Bild 12. Die untere Eckfrequenz sei um einen Faktor zehn niedriger $\omega_{E1} = 4$ rad/s. Damit ergeben sich die Parameter des PT1-Glieds zu $\kappa_p = 9$ und $T_p = 0,25$ s. Mit diesen Eckfrequenzen liegt die maximale Phasenhebung bei der Frequenz $\omega = \sqrt{\omega_{E1}\omega_{E2}} = 12,7$ rad/s, d.h. in der Nähe des Minimums der Phasenverschiebung $\varphi(\omega)$; dies ist für die Vermeidung von Grenzyklen günstig.

Die Eckfrequenz des zu subtrahierenden Anteils nach Gl. (64) ist ebenfalls $\omega_{E2} = 40$ rad/s. Der Anteil bewirkt eine leichte Absenkung der Phasenverschiebung $\varphi_e(\omega)$ im Bereich der Eckfrequenz ω_{E2} und beeinträchtigt die Wirkung der Antiwindup-Erweiterung nur unwesentlich.

Bild 20 zeigt das Bodediagramm der erweiterten Übertragungsfunktion $G_e(s)$ mit dem parallel geschalteten PT1-Glied im Vergleich zur ursprünglichen Übertragungsfunktion $G(s)$ des linearen Teilsystems. Der Phasengang von $G_e(s)$ verläuft wie gewünscht vollständig oberhalb von -180° .

In Bild 21 ist ein Einschwingvorgang des Lenksystems mit dem parallel geschalteten PT1-Glied als Antiwindup-Erweiterung gezeigt. Die Anfangsbedingungen sind gleich gewählt wie beim Einschwingverhalten mit der ursprünglichen Erweiterung, vgl. Bild 17. Es tritt kein Grenzyklus auf.

Ein Vergleich der Bilder 17 und 21 zeigt, dass mit beiden Varianten der Antiwindup-Erweiterung vergleichbare Ergebnisse erzielt werden. Bei der Erweiterung mit dem PT1-Glied verläuft die Stellgröße etwas unruhiger, die Winkel erreichen etwas schneller ihren stationären Endwert. Diese Unterschiede sind hauptsächlich auf die gewählten Werte der Antiwindup-Parameter zurückzuführen.



Auf Grund obiger Ergebnisse können die beiden Varianten der Antiwindup-Erweiterung als gleichwertig angesehen werden. Ein Vorteil der Erweiterung mit PT1-Glied besteht darin, dass das PT1-Glied nicht zurückgesetzt werden muss, nachdem die Stellgrößenbegrenzung wirksam war. Das in Bild 16 gezeigte Umschalten entfällt dadurch.

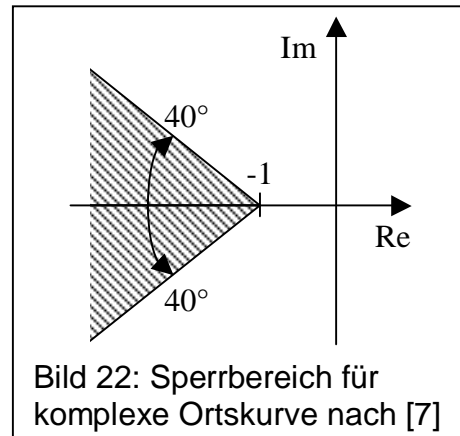
In [7] wird vorgeschlagen, das lineare Teilsystem so auszulegen, dass die Ortskurve seines Frequenzgangs $G_e(j\omega)$ außerhalb des in Bild 22 schraffierten Bereichs verläuft. Für große Beträge $|G_e(j\omega)| \gg 1$ ergibt sich daraus für die Phasenverschiebung $\varphi_e(\omega)$ des linearen Teilsystems die Forderung, dass $140^\circ < \varphi_e(\omega) < -140^\circ$ sein soll. Diese Forderung ist mit einem parallel geschalteten PT1-Glied nicht zu erfüllen, da dann

$\lim_{\omega \rightarrow 0} \varphi_e = -180^\circ$ ist. Soll die Antiwindup-Erweiterung nach dem Vorschlag in [7]

ausgelegt werden, muss die ursprüngliche Variante mit parallel geschaltetem Integrierer verwendet werden, bei der $\lim_{\omega \rightarrow 0} \varphi_e = -90^\circ$ ist. Bild 19 zeigt, dass mit

dieser Antiwindup-Erweiterung obige Forderung an die Phasenverschiebung $\varphi_e(\omega)$ erfüllt wird, und man kann überprüfen, dass die Ortskurve von $G_e(j\omega)$ außerhalb des schraffierten Bereichs in Bild 22 verläuft.

Eine weitere Verbesserungsmöglichkeit der Antiwindup-Erweiterung wäre, das Modell der Stellgrößenbegrenzung an die tatsächliche Begrenzung anzupassen. Bei dem Lenksystem wird die Stellgrößenbegrenzung dadurch verursacht, dass für den Betrieb des Stellmotors nur die begrenzte Bordspannung zur Verfügung steht. Die sich daraus ergebende Strom- bzw. Drehmomentbegrenzung, von der in diesem Bericht ausgegangen wird, hängt damit von der Motordrehzahl ab. Man könnte das in Abhängigkeit der Motordrehzahl maximal möglich Motordrehmoment ermitteln und den jeweils aktuellen Wert in der Antiwindup-Erweiterung verwenden. In der experimentellen Untersuchung erwies sich jedoch die Verwendung eines konstanten, typischen Werts für das maximale Motormoment als ausreichend.



5 Zusammenfassung

Nach der Modellierung des Lenksystems wird in Abschnitt 3 durch eine qualitative Untersuchung die physikalische Ursache des Grenzzyklus bei losgelassenem Lenkrad ermittelt. Sie besteht in der Bewegung des Abtriebswinkels des Überlagerungsgetriebes, die zusammen mit der Stellgrößenbegrenzung in jeder Halbperiode des Grenzzyklus zu einer Energiezufuhr durch den Stellmotor führt. Anschließend wird die Periodendauer des Grenzzyklus mit guter Genauigkeit bestimmt. Numerisch kann zuverlässig untersucht werden, ob Grenzzyklen existieren. Auf Basis der Periodendauerberechnung werden allgemeine Aussagen über die Wahrscheinlichkeit der Existenz von Grenzzyklen in Abhängigkeit der Systemparameter hergeleitet. Ergänzend wird das Auftreten von Grenzzyklen mit der harmonischen Balance untersucht. Die harmonische Balance ergibt qualitativ gleichwertige, jedoch ungenauere Ergebnisse.

In Abschnitt 4 wird die in [9] vorgeschlagene Antiwindup-Maßnahme zur Vermeidung von Grenzzyklen vorgestellt, motiviert, und ihre Wirksamkeit durch eine Simulation gezeigt. Ihre Wirkungsweise wird mit der harmonischen Balance analysiert. Auf Basis des damit gewonnenen Ergebnisses wird die Antiwindup-Maßnahme weiterentwickelt. Die Vor- und Nachteile der ursprünglichen und weiterentwickelten Maßnahme werden diskutiert.

Damit ist das Zustandekommen der Grenzzyklen in dem betrachteten Lenksystem und ihre Vermeidung mit Hilfe der Antiwindup-Erweiterung des Motorlage-reglers ausführlich untersucht.

Literatur

- [1] Karnopp, D.C.: Motorbetriebenes Servolenksystem. Patentschrift DE 40 31 316 C2, 2001.
- [2] Köhn, P.; Pauly, A. u.a.: Die Aktivlenkung – Das fahrdynamische Lenksystem des neuen 5er. In: Der neue BMW 5er. Sonderausgabe ATZ und MTZ, 2003.
- [3] Klier, W.; Reimann, G.; Reinelt, W.: Active Front Steering – Systemvernetzung und Funktionsumfang. ATP 46 (2004), S. 95-102.
- [4] Morari, M. u.a.: A Unified Framework for the Study of Anti-windup Designs. Automatica 30 (1994), S. 1869-1883.

- [5] Lin, Z. u.a.: Output Regulation of Linear Systems Subject to Input Saturation. *Automatica* 32 (1996), S. 29-47.
- [6] Aström, K.J.; Wittenmark, B.: *Computer Controlled Systems – Theory and Design*. 3rd ed. Prentice Hall 1997.
- [7] Wurmthaler, C.; Hippe, P.: Systematic Compensator Design in the Presence of Input Saturation. *Proceedings First European Control Conference ECC 91, Grenoble, July 2-5 1991*, S. 1268-1273.
- [8] Noisser, R.: Einsatz von Reglern höherer Ordnung bei Positions- und Drehzahlregelungen. *Elektrotechnik und Informationstechnik* 110 (1993), S. 386-381.
- [9] Hackl, M.; Krämer, W.: Lenksystem für ein Kraftfahrzeug. *Offenlegungsschrift DE 196 01 825 A1*, 1997.
- [10] Zomotor, A.: *Fahrwerktechnik: Fahrverhalten*. 2. Aufl. Würzburg 1991.
- [11] Krämer, W.; Hackl, M.: Potential Functions and Benefits of Electronic Steering Assistance. *Proceedings 26. FISITA Congress, Praha, June 17-21 1996*, paper B0304.
- [12] Mitschke, M.; Wallentowitz, H.: *Dynamik der Kraftfahrzeuge*. 4. Aufl. Springer-Verlag, Berlin 2004.
- [13] Föllinger, O.: *Nichtlineare Regelungen II*. 7. Auflage. München 1993.
- [14] Müller, P.C.: *Stabilität und Matrizen*. Springer-Verlag, Berlin 1977.
- [15] Bronstein, I.N.; Semendjajew, K.A.: *Taschenbuch der Mathematik*. Frankfurt 1979.
- [16] Franklin, G.F.; Powell, J.D.; Emami-Naeini, A.: *Feedback Control of Dynamic Systems*. 4th ed. Prentice Hall 2002.

Biografie



Prof. Dr.-Ing. Wolfgang Krämer, Jahrgang 1960, promovierte am Institut für Systemdynamik und Regelungstechnik der Universität Stuttgart über „Lageregelung elastischer Antriebe durch Ausgangsrückführungen“. Anschließend war er als Fachreferent bei der Robert Bosch GmbH in Stuttgart tätig. Er arbeitete in der Funktions- und Systementwicklung für ein aktives Lenksystem und für elektronische Dieseleinspritzsysteme.

Seit 2000 vertritt er die Lehrgebiete Regelungs- und Messtechnik am Fachbereich Maschinenbau und Wirtschaftsingenieurwesen der Fachhochschule Ingolstadt.

Impressum

Herausgeber

Der Präsident der
Fachhochschule Ingolstadt

Esplanade 10

85049 Ingolstadt

Telefon: 08 41 / 93 48 - 0

Fax: 08 41 / 93 48 - 200

E-Mail: info@fh-ingolstadt.de

Druck

Hausdruck

Die Beiträge aus der FH-Reihe
"Arbeitsberichte/ Working Papers"
erscheinen in unregelmäßigen Abständen.

Alle Rechte, insbesondere das Recht der
Vervielfältigung und Verbreitung sowie der
Übersetzung vorbehalten. Nachdruck, auch
auszugsweise, ist gegen Quellenangabe
gestattet, Belegexemplar erbeten.

Internet

Dieses Thema können Sie, ebenso wie die
früheren Veröffentlichungen aus der FH-Reihe
"Arbeitsberichte - Working Papers", unter der
Adresse www.fh-ingolstadt.de nachlesen.

ISSN 1612-6483