

Álvarez García, José; Vila Alonso, Mercedes; Fraiz Brea, José Antonio; del Río Rama, María de la Cruz

Article

Análisis de las relaciones de dependencia entre los factores críticos de la calidad y los resultados: Sector de alojamiento turístico en España

Investigaciones Europeas de Dirección y Economía de la Empresa (IEDEE)

Provided in Cooperation with:

European Academy of Management and Business Economics (AEDEM), Vigo (Pontevedra)

Suggested Citation: Álvarez García, José; Vila Alonso, Mercedes; Fraiz Brea, José Antonio; del Río Rama, María de la Cruz (2013) : Análisis de las relaciones de dependencia entre los factores críticos de la calidad y los resultados: Sector de alojamiento turístico en España, Investigaciones Europeas de Dirección y Economía de la Empresa (IEDEE), ISSN 1135-2523, Elsevier, Amsterdam, Vol. 19, Iss. 2, pp. 74-89,
<https://doi.org/10.1016/j.iedee.2012.08.001>

This Version is available at:

<https://hdl.handle.net/10419/193711>

Standard-Nutzungsbedingungen:

Die Dokumente auf EconStor dürfen zu eigenen wissenschaftlichen Zwecken und zum Privatgebrauch gespeichert und kopiert werden.

Sie dürfen die Dokumente nicht für öffentliche oder kommerzielle Zwecke vervielfältigen, öffentlich ausstellen, öffentlich zugänglich machen, vertreiben oder anderweitig nutzen.

Sofern die Verfasser die Dokumente unter Open-Content-Lizenzen (insbesondere CC-Lizenzen) zur Verfügung gestellt haben sollten, gelten abweichend von diesen Nutzungsbedingungen die in der dort genannten Lizenz gewährten Nutzungsrechte.

Terms of use:

Documents in EconStor may be saved and copied for your personal and scholarly purposes.

You are not to copy documents for public or commercial purposes, to exhibit the documents publicly, to make them publicly available on the internet, or to distribute or otherwise use the documents in public.

If the documents have been made available under an Open Content Licence (especially Creative Commons Licences), you may exercise further usage rights as specified in the indicated licence.



<http://creativecommons.org/licenses/by-nc-nd/3.0/>



Análisis de las relaciones de dependencia entre los factores críticos de la calidad y los resultados. Sector de alojamiento turístico en España

José Álvarez García^{a,*}, Mercedes Vila Alonso^b, José Antonio Fraiz Brea^a
y María de la Cruz del Río Rama^a

^a Departamento de Organización de Empresas y Marketing, Facultad de Ciencias Empresariales y Turismo, Campus Ourense, Universidad de Vigo, As Lagoas, s/n, 32004 Orense, España

^b Departamento de Organización de Empresas y Marketing, Facultad de Ciencias Económicas y Empresariales, Universidad de Vigo, Marcosende, Vigo, España

INFORMACIÓN DEL ARTÍCULO

Historia del artículo:

Recibido el 30 de junio de 2012
Aceptado el 28 de agosto de 2012
On-line el 24 de octubre de 2012

Códigos JEL:

M1

Palabras clave:

Gestión de la calidad
«Q de Calidad Turística»
Resultados de la calidad
Modelos de ecuaciones estructurales

R E S U M E N

La revisión bibliográfica previa a la realización de este trabajo de investigación nos ha permitido constatar que, en el ámbito de la gestión de la calidad, son necesarios trabajos de investigación empírica que analicen la estructura de las relaciones entre los factores críticos de la calidad y los resultados. En este contexto, hemos realizado un estudio empírico en 186 empresas de alojamiento turístico certificadas con la marca «Q de Calidad Turística» en España, en el que se analiza la estructura de las relaciones entre los factores críticos de la calidad y los resultados de calidad. Se propone un modelo basado en la teoría junto con las hipótesis a contrastar, y se valida con la técnica de modelos de ecuaciones estructurales.

Los resultados obtenidos muestran que las empresas que desean mejorar los resultados de la calidad deben tener en cuenta que los factores críticos que más influyen son la política y la planificación de la calidad junto con el liderazgo. Este último factor está directamente y positivamente relacionado con las alianzas y los recursos, la política/planificación de la calidad, la gestión de los empleados y el aprendizaje.

© 2012 AEDEM. Publicado por Elsevier España, S.L. Todos los derechos reservados.

Analysis of dependency relationships between the critical factors of the quality and performance. Tourist accommodation sector in Spain

A B S T R A C T

The literature review previous to the realization of this research has allowed us to observe that in the field of management of quality is necessary empirical research to analyze the structure of relations among the critical factors of quality and results. In this context, we conducted an empirical study in 186 tourist accommodation businesses certified under the “Q for Tourism Quality” in Spain, which analyzes the structure of relations among the critical factors of quality and quality results. A model based on the theory together with the hypotheses to be tested, and validated using the technique of structural equation models.

The results show that companies that want to improve the quality results should be noted that the critical factors that most influence are the policy/quality planning along with leadership. The latter factor is directly and positively related to partnerships and resources, the policy/quality planning, employee management and learning.

© 2012 AEDEM. Published by Elsevier España, S.L. All rights reserved.

JEL classification:

M1

Keywords:

Quality management
“Q for Tourist Quality”
Customer results
Structural equation models

1. Introducción

En la actualidad, la economía se caracteriza por la creciente competición global que, unida al incremento de la sofisticación y al elevado nivel de exigencia de los clientes, está impulsando a las empresas a crear, desarrollar y alcanzar altos niveles de calidad en los productos y servicios. En este contexto, las empresas se han fijado en los beneficios que les reporta implantar sistemas de gestión de la calidad, entre los que se encuentra el obtener

* Autor para correspondencia.

Correo electrónico: pepealvarez@uvigo.es (J. Álvarez García).

importantes ventajas competitivas para poder sobrevivir en mercados altamente competitivos.

La implantación de sistemas de gestión de la calidad se ve impulsada por los beneficios que de ella se derivan, en el sentido de que la mejora continua de la calidad de los productos y servicios ofrecidos genera resultados positivos y medibles para las empresas. Por lo tanto, se convierte en necesaria para alcanzar el éxito en los mercados turísticos por su capacidad para mantener o incrementar la cuota de mercado de las empresas y sus resultados empresariales (Becker, 1993; Ghobadian y Gallear, 1996), y para alcanzar un importante ahorro de costes. Así, su implantación proporciona a las empresas una ventaja competitiva frente a sus competidores tanto en términos de coste (Deming, 1982) como de diferenciación (Ghobadian, Speller y Jones, 1994).

La gestión de la calidad es utilizada por las empresas como una forma de mejorar las actividades (calidad interna) y el rendimiento de las mismas (calidad externa) (Powell, 1995; Kaynak, 2003), lo que les permite lograr una mejora significativa en la satisfacción de los clientes, los empleados y los resultados empresariales. A este respecto, cabe mencionar que existe disparidad de opiniones, derivadas de los diferentes estudios que no siempre muestran resultados positivos, en el sentido de si la implantación y la certificación permiten a las empresas obtener mejores resultados, sobre todo en lo financiero, que es donde se encuentra la mayor controversia.

Tarí y Pereira (2012, p. 54) recogen los diferentes enfoques en los que se pueden agrupar los resultados de los estudios realizados hasta este momento: 1) *un primer enfoque afirma que las empresas certificadas obtienen mejores resultados que las no certificadas en aspectos tales como el retrabajo, la eficiencia, la satisfacción de los clientes y empleados, la calidad del servicio y la cuota de mercado* (Lee, To y Yu, 2009; Mak, 2011), *aunque los efectos en el resultado financiero no están tan claros*; 2) *el segundo enfoque indica que las empresas certificadas obtienen mejores resultados financieros que las no certificadas, a la vez que mejoran sus procesos internos* (Chow-Chua, Goh y Wan, 2003; Mokhtar y Muda, 2012); 3) *el tercer enfoque y más negativo afirma que la certificación no influye en los resultados empresariales* (Martínez-Costa, Choi, Marínez y Martínez-Lorente, 2009; Lo, Yeung y Cheng, 2011).

Los estudios realizados concretamente en el contexto del sector turístico también muestran disparidad de resultados, pero estamos de acuerdo con Tarí y Pereira (2012, p. 55) en que indican que *la certificación puede mejorar los resultados, incluidos los financieros, en empresas del sector turístico*.

Por todo lo expuesto, la investigación en el ámbito de la gestión de la calidad es necesaria y relevante por su impacto en el funcionamiento de las empresas (Ghobadian y Gallear, 1996; Lamprecht, 1996). En nuestro trabajo de investigación nos planteamos analizar la estructura de las interrelaciones entre los distintos factores críticos de la calidad y los resultados de la calidad. El conocimiento de estas relaciones internas es de vital importancia a la hora de gestionar la calidad total en una organización, ya que permite a las empresas saber sobre qué factores críticos tienen que centrar sus esfuerzos y cuáles tienen un mayor efecto para mejorar los resultados de un determinado grupo de interés.

En primer lugar, la revisión de la literatura sobre el tema nos ha permitido detectar que la gestión de la calidad ha sido ampliamente estudiada en el sector industrial (Jones, Arndt y Kustin, 1997; Singels, Ruël y van de Water, 2001; Sansalvador-Selles y Trigueros-Pina, 2008) pero existen muy pocos estudios en el sector turístico (Harrington y Akehurst, 2000), sector con características únicas y muy diferentes, siendo este el principal motivo que nos ha impulsado a la realización del presente trabajo. La calidad del sector turístico, debido a las características especiales de los servicios frente a los productos (intangibilidad, inseparabilidad de la producción y el consumo, la intensidad de la mano de obra, etc.), no

puede ser gestionada de igual manera que los productos tangibles (Camisón, Cruz y González, 2007).

Aunque sí existen estudios sobre calidad en el sector turístico, todos ellos muy recientes como Claver, Pereira, Tarí y Molina-Azorín (2008), Tarí y Pereira-Moliner (2012), Tarí, Heras-Saizarbitoria y Dick (2012) y Sheehan y Presenza (2011), sigue siendo muy necesaria la investigación, pues son muchos los aspectos sobre los cuales no existe ninguna investigación y, en otros muchos, es necesaria una mayor profundidad.

En segundo lugar, la revisión también nos ha permitido detectar que los estudios de gestión de la calidad se han realizado mayoritariamente en el ámbito del aseguramiento, basados en la norma ISO 9001 o en la gestión de la calidad total (GCT), Modelo Europeo de Excelencia (EFQM). En nuestro caso, el estudio se realizará en empresas del sector turístico que tengan implantada la marca «Q de Calidad Turística», marca propia del sector en España y única en el mundo, basada en una normativa que se sitúa en un nivel intermedio entre la ISO 9000 (aseguramiento de la calidad) y el modelo EFQM (calidad total), por lo que la implantación de la misma es compatible con ambas certificaciones. La diferencia entre ambas certificaciones estriba en los requisitos aplicables y el nivel de exigencia de las normas de referencia¹. El estudio se realiza en empresas que poseen el sistema de gestión de la calidad basado en la norma UNE 182001:2008 (la marca «Q de Calidad Turística» de hoteles y apartamentos turísticos) y UNE 186001:2009 (de balnearios).

Para dar cumplimiento al objetivo planteado proponemos un modelo teórico para analizar si la mejora continua y la gestión por procesos pueden ser consideradas antecedentes de los resultados de la calidad (resultados de los clientes, de los empleados, impacto social y resultados clave). Asimismo, queremos contrastar si el liderazgo influye a través de las alianzas y recursos, la política/planificación de la calidad, la gestión de los empleados y el aprendizaje de los antecedentes en los resultados de la calidad y, por tanto, si inciden a través de ellos en dichos resultados.

El trabajo se estructura en 4 apartados. En primer lugar, se establece el marco teórico utilizado para llevar a cabo la investigación y a partir de la revisión bibliográfica efectuada se establece el modelo teórico y las hipótesis. El segundo apartado describe la metodología empleada, mientras que el tercero recoge el análisis de los resultados. En el último apartado se presentan las principales conclusiones e implicaciones del trabajo, así como las futuras líneas de investigación.

2. Marco teórico e hipótesis

El marco de referencia básico para este estudio es la «GCT». La calidad se ha convertido, en los actuales contextos socioeconómicos, en una de las variables que son clave para la competitividad y que las empresas deben incorporar a su estrategia corporativa. Esto les permitirá diferenciarse y competir en un nuevo escenario caracterizado por rápidos cambios en la oferta y la demanda (Casadesús, Marimon y Alonso,

¹ Aunque la «Q de Calidad Turística» e ISO 9001 son compatibles entre sí, no se trata de 2 sistemas idénticos. Camisón et al. (2007:618) identifican una serie de diferencias entre ambos: 1) las normas del ICTE consideran los requisitos y recomendaciones de la norma ISO 9001; 2) la norma ISO 9001 es específica para la implantación de un sistema de gestión de la calidad y son sistemas puros de aseguramiento de la calidad (no marcan criterios de funcionamiento ni niveles de servicio), mientras que las normas del ICTE incluyen las especificaciones de calidad del servicio que debe implementar la empresa que se adhiera al sistema; 3) la norma ISO 9001 es más versátil y aplicable a cualquier organización mientras que las normas del ICTE solo son de aplicación a la actividad turística; 4) desde el punto de vista del cliente, la certificación ISO 9001 no garantiza un nivel de calidad concreto, sino que el servicio se ajustará a las especificaciones marcadas por el establecimiento, mientras que las normas ICTE informan del nivel de calidad esperable.

2010), lograr una mejora significativa en la satisfacción de los clientes, en la satisfacción de los empleados, en el impacto social y en los resultados empresariales (Kanji y Asher, 1996), y les permitirá superar las expectativas de los mismos.

En la literatura revisada sobre el tema ha quedado demostrado que para que la implantación de la GCT tenga éxito es necesario tener en cuenta los principios de la calidad o factores críticos (Easton y Jarrell, 1998; Claver, Llopis y Tarí, 1999; Wilkinson, Redman, Snape y Marchington, 1998; Zhang, 2000), definidos por Kanji (1998) como las áreas clave de la organización que, de gestionarse de forma adecuada, garantizan la mejora de la competitividad y la excelencia empresarial.

Estos factores han sido identificados desde 3 áreas diferentes: 1) las aportaciones de los gurús de la calidad (Crosby, 1979; Deming, 1982; Ishikawa, 1985; Juran, 1988; Feigenbaum, 1991); 2) los modelos para la implantación de la calidad que han surgido y 3) las aportaciones fundamentales de las investigaciones empíricas llevadas a cabo por estudiosos del tema GCT. Es necesario llegar a un consenso de cuáles son esos principios de gestión de la calidad, ya que los factores críticos tenidos en cuenta por los diferentes investigadores sobre el tema varían de unos a otros, puesto que cada investigador señala los que bajo su punto de vista son los fundamentales para gestionar correctamente la organización, mejorar la competitividad y la excelencia empresarial.

Son muchos los investigadores que realizaron estudios en este sentido a lo largo de los años como el de Saraph, Benson y Schroeder (1989), Flynn, Schroeder y Sakakibara (1994), Powell (1995), Sureshchandar, Rajendran y Anantharaman (2001), Antony, Leung y Knowless (2002) y Conca, Llopis y Tarí (2004), entre otros. Aunque existen diferencias entre ellos, presentan una serie de elementos comunes (Ritchie y Dale, 2000). En nuestra investigación los factores críticos considerados son: liderazgo, política/planificación de la calidad, alianzas y recursos, gestión de los empleados, aprendizaje, gestión de los procesos y mejora continua².

Una vez delimitado el marco teórico, nos planteamos las hipótesis a contrastar que nos permiten construir el modelo causal que pretendemos estimar. Este modelo teórico nos permite dar respuesta al objetivo que nos planteamos: analizar la estructura de relaciones entre los factores críticos/elementos de la calidad y los resultados de calidad (resultados de los clientes, de los empleados, el impacto social y los resultados clave). Nos interesa observar cómo actúan y su nivel de influencia en los resultados de los factores críticos de la calidad, así como las interrelaciones existentes entre ellos. Ello permitirá a las empresas conocer sobre qué factores críticos deben centrar sus esfuerzos para mejorar los resultados de la calidad.

2.1. Relación del liderazgo con alianzas y recursos, política/planificación de la calidad, gestión de los empleados y aprendizaje

Los gurús de la calidad como Deming (1982) y Juran (1988), apoyados por los resultados de las investigaciones realizadas por Saraph et al. (1989) y Flynn, Schroeder y Sakakibara (1995), entre otros, corroboran que el factor más importante para aplicar con éxito los principios de la gestión de la calidad es la adecuada gestión del liderazgo. En este sentido, Grönroos (1983) afirma que no es posible implantar un sistema de calidad total sin señales visibles del compromiso de la alta dirección con la misma, puesto

que la dirección crea valores, objetivos, sistemas para satisfacer al cliente (Ahire, Waller y Golhar, 1996) y un ambiente de aprendizaje y de cooperación interna y externa (Anderson, Rungtusanatham y Schroeder, 1994). Por ello, el liderazgo de la dirección con la calidad debe ser visible permanentemente y en todos los niveles directivos (Dean y Bowen, 1994), ya que actúa como guía e impulsor del proceso de implantación de la gestión de la calidad.

Teniendo en cuenta lo expuesto, se puede afirmar que el liderazgo está relacionado de manera positiva con la política/planificación de la calidad, la gestión de los empleados, el aprendizaje y las alianzas y recursos, y planteamos las siguientes hipótesis:

- H1: El liderazgo de la alta dirección influye positiva y significativamente en las alianzas y recursos.
- H2: El liderazgo de la alta dirección influye positiva y significativamente en la política/planificación de la calidad.
- H3: El liderazgo de la alta dirección influye positiva y significativamente en la gestión de las personas.
- H4: El liderazgo de la alta dirección influye positiva y significativamente en el aprendizaje.

2.2. Relación de alianzas y recursos, política/planificación de la calidad, gestión de los empleados y aprendizaje con la gestión de los procesos y la mejora continua

Cada uno de los factores críticos que se ven influidos de forma directa por el liderazgo, a su vez, están relacionados con la gestión de los procesos y la mejora continua, antecedentes de los resultados.

2.2.1. Gestión de los empleados

La relación entre la gestión de los empleados y la gestión de los procesos ha sido muy poco analizada por los investigadores del ámbito de la gestión de la calidad. En este sentido cabe destacar los estudios de Eskildsen y Kanji (1998) y Wilson y Collier (2000), que confirman que la gestión de los empleados y los procesos están interrelacionadas. En trabajos posteriores, Kristensen, Juhl y Eskildsen (2001) y Eskildsen, Kristensen y Juhl (2002) afirman que la gestión de las personas mantiene una relación directa con la gestión de los procesos, ya que estos están influidos por la gestión de los recursos humanos. De hecho, afirman que aquellas organizaciones que no se esfuerzan por motivar a sus empleados para la resolución de problemas no lograrán una plena involucración de los mismos en la mejora de los procesos, ni una transmisión efectiva del conocimiento, repercutiendo todo ello en la gestión de los procesos.

De igual forma, para Ahmad y Schroeder (2002) la gestión del personal constituye una de las partes más importantes para el éxito de la GCT, ya que, el proceso de mejora de la calidad es un proceso de aprendizaje organizacional que se sustenta en las personas.

Esto nos lleva a plantear las siguientes hipótesis:

- H12: La gestión de los empleados influye positiva y significativamente en la gestión de los procesos.
- H13: La gestión de los empleados influye positiva y significativamente en la gestión de la mejora continua.
- H7: La gestión de los empleados influye positiva y significativamente en el aprendizaje.

2.2.2. Alianzas y recursos

Por el contrario la relación entre las alianzas y recursos con la gestión de los procesos dentro de la empresa es un aspecto tratado con frecuencia en la literatura (Curkovic, Melnyk y Calantone, 2000; Dow, Philipson y Sala-I-Martin, 1999; Eskildsen y Dahlgaard, 2000). Concretamente, analizan cómo planifica y gestiona la organización

² Para la elección de los factores críticos nos hemos basado en investigaciones previas, sobre todo en aquellos trabajos que elaboran un instrumento de medida de la gestión de la calidad aplicados tanto a empresas industriales como de servicios (Saraph et al., 1989; Flynn et al., 1994; Black y Porter, 1995, 1996; Ahire y Golhar, 1996; Grandzol y Gershon, 1998; Quazi et al., 1998) y en el modelo EFQM.

sus alianzas externas y sus recursos internos en apoyo de su política, estrategia y del eficaz funcionamiento de sus procesos.

Eskildsen y Dahlgaard (2000) llevaron a cabo un análisis empírico del modelo EFQM en el que encuentran una relación positiva y significativa entre la gestión de las alianzas y recursos y la gestión de los procesos clave. Otros han sugerido que las buenas relaciones con los proveedores pueden tener un efecto positivo sobre la gestión de procesos (Kaynak, 2003), así como otras prácticas como son la planificación de la calidad, la gestión de recursos humanos, el enfoque en el cliente (Samson y Terziowski, 1999) y el aprendizaje (Anderson et al., 1994). Como consecuencia, la planificación de la calidad, la gestión de los recursos humanos, el aprendizaje, la gestión de proveedores y el enfoque en el cliente están relacionados de manera positiva con la gestión de procesos.

Esto nos lleva a plantear las siguientes hipótesis:

- H8: La gestión de las alianzas y recursos influye positiva y significativamente en la gestión de los procesos.
- H9: La gestión de las alianzas y recursos influye positiva y significativamente en la mejora continua.

2.2.3. Política/planificación de la calidad

Otro de los factores críticos que pueden tener efectos positivos sobre la gestión de los procesos y la mejora continua es la política/planificación de la calidad. Según Winn y Cameron (1998), la política y la estrategia deben ponerse en práctica a través del despliegue de los procesos clave, de una política y una gestión de personal adecuadas, y mediante el establecimiento de alianzas. De igual forma, Samson y Terziowski (1999) afirman que la planificación puede impactar en la mejora de los procesos.

En la misma línea, un estudio realizado por Eskildsen y Dahlgaard (2000) demostró que la política y la estrategia definidas por la dirección condicionan la gestión de las personas y los recursos. También verificaron que los procesos dependen de la gestión que se haga de las personas, de los recursos y de la propia definición de política y estrategia. En este mismo sentido, Reiner (2002), en su trabajo, confirma que la política y la estrategia influyen en el liderazgo y en la gestión de los procesos y que, asimismo, el liderazgo también se relaciona con los recursos y es el que determina la gestión de los procesos.

Lo expuesto anteriormente nos lleva a plantearnos las siguientes hipótesis:

- H5: La política/planificación de la calidad influye positiva y significativamente en la gestión de las alianzas y recursos.
- H6: La política/planificación de la calidad influye positiva y significativamente en la gestión de las personas.
- H10: La política/planificación de la calidad influye positiva y significativamente en la gestión de los procesos.
- H11: La política/planificación de la calidad influye positiva y significativamente en la mejora continua.

2.2.4. Aprendizaje

El último factor crítico que afecta directamente a la gestión de los procesos y la mejora continua es el aprendizaje (Anderson et al., 1994). En este sentido, el aprendizaje y la formación pueden tener un efecto positivo en la mejora continua. Esto se debe al hecho de que la mejora continua se basa en una constante orientación al aprendizaje, que debe incluir la inversión en formación (Hackman y Wageman, 1995). Así, planteamos las siguientes hipótesis:

- H14: El aprendizaje influye positiva y significativamente en la gestión de los procesos.
- H15: El aprendizaje influye positiva y significativamente en la mejora continua.

En este contexto, la gestión de los procesos contribuye a la mejora continua (Juran, 1990; Anderson et al., 1994), por lo que planteamos la siguiente hipótesis:

- H16: La gestión de procesos influye positiva y significativamente en la mejora continua.

2.3. Relación de la gestión de los procesos y la mejora continua con los resultados de los clientes, resultados de los empleados, resultados de impacto social y resultados clave

Son varios los trabajos que se han centrado en estudiar qué conexiones existen entre los factores críticos y los resultados. Tal y como sostienen Curkovic et al. (2000), Eskildsen y Dahlgaard (2000), Pannirselvam y Ferguson (2001), Wilson y Collier (2000), la adecuada gestión de procesos y la mejora continua están relacionadas positivamente con los resultados de la organización, de los empleados y de los clientes. *La calidad como excelencia consiste no sólo en la consecución de los resultados clave para el negocio, sino en la satisfacción de los clientes internos (trabajadores) y externos (consumidores y/o usuarios), así como de la sociedad en la que las empresas desarrollan su actividad* (Nabitz, Severens, Van Der Vrink y Cansen, 2001, p.70).

De igual forma, Eskildsen y Kanji (1998) analizan la relación entre la gestión de las personas y de los procesos con los resultados en las personas y los resultados organizativos clave, demostrando que una débil gestión de las personas y de estos últimos afecta a los resultados organizativos clave. En esta misma línea, Eskildsen y Dahlgaard (2000) se centran en analizar cómo los diferentes criterios agentes repercuten en los resultados en las personas, y extraen la conclusión de que las personas y los procesos son los agentes que influyen directamente sobre los resultados de las personas. Los trabajos de Kristensen et al. (2001) y Eskildsen et al. (2002) confirman que la mejora en los resultados organizativos es consecuencia de la gestión que se haga de las personas y de los procesos.

Por todo ello planteamos las siguientes hipótesis:

- H17(1): La gestión de los procesos influye positiva y significativamente en los resultados de los clientes.
- H17(2): La gestión de los procesos influye positiva y significativamente en los resultados de los empleados.
- H17(3): La gestión de los procesos influye positiva y significativamente en los resultados del impacto social.
- H17(4): La gestión de los procesos influye positiva y significativamente en los resultados clave.
- H18(1): La mejora continua influye positiva y significativamente en los resultados de los clientes.
- H18(2): La mejora continua influye positiva y significativamente en los resultados de los empleados.
- H18(3): La mejora continua influye positiva y significativamente en los resultados del impacto social.
- H18(4): La mejora continua influye positiva y significativamente en los resultados clave.

En la figura 1, a modo de síntesis, se plasman las relaciones planteadas entre las variables expuestas, que configuran el modelo teórico a contrastar en este estudio.

En el modelo se contrastan las relaciones entre las variables latentes para ver cómo los factores críticos afectan a los resultados de la calidad. Es decir, para ver si realmente la mejora continua y la gestión por procesos pueden ser consideradas antecedentes de los mismos. Asimismo, queremos contrastar si el liderazgo influye, a través de las alianzas y recursos, de la política/planificación de la calidad, de la gestión de los empleados y del aprendizaje en los antecedentes de los resultados de la calidad y, por tanto, si incide a través de ellos en dichos resultados. En la tabla 1, recogemos las

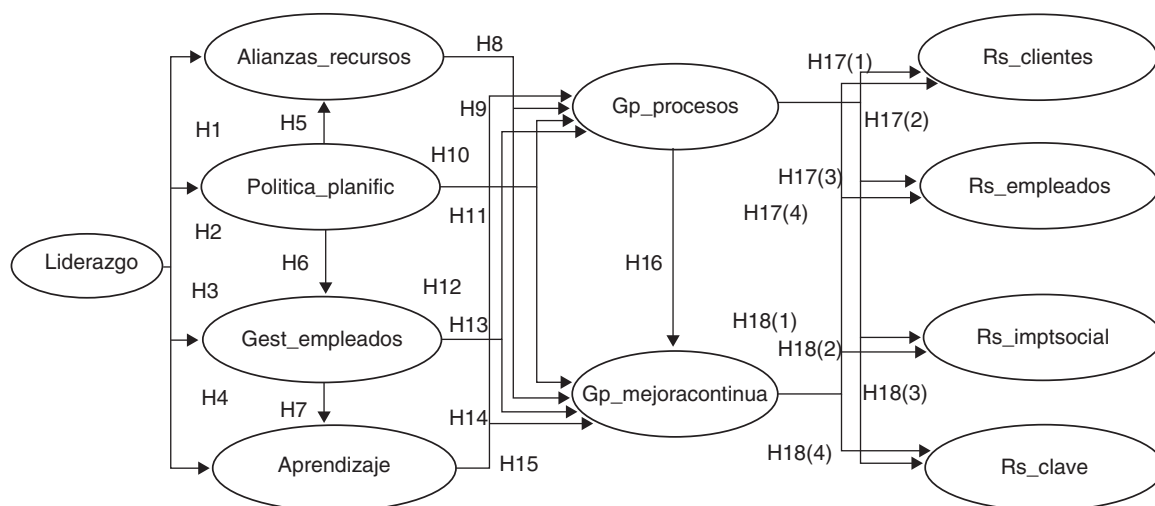


Figura 1. Modelo teórico propuesto.

Tabla 1
Estudios de referencia

Constructo	Estudios de referencia
Liderazgo	Dean y Bowen, 1994; Ahire et al., 1996; Yusof y Aspinwall, 1999.
Gestión de los empleados	Flynn et al., 1994; Ahire et al., 1996; Wilson y Collier, 2000; Ahmad y Schroeder, 2002
Política/planificación de la calidad	Saraph et al., 1989; Porter y Parker, 1993; Black y Porter, 1996; Winn y Cameron, 1998; Quazi, Jemangin, Kit y Kian, 1998; Ravichandran y Rai, 2000; Wilson y Collier, 2000
Alianzas y recursos	Ward y Chandler, 1999; Dow et al., 1999; Eskildsen y Dahlgaard, 2000; Curkovic et al., 2000; Osseo-Asare y Longbottom, 2002
Procesos y mejora continua	Wilson y Collier, 2000; Eskildsen y Dahlgaard, 2000; Curkovic et al., 2000; Pannirselvam y Ferguson, 2001
Aprendizaje	Anderson et al., 1994; Hackman y Wageman, 1995
Procesos y mejora continua-resultados	Nabitz et al., 2001; Westlund, 2001; Reiner, 2002
Factores críticos-resultados	Boje y Winsor (1993); Mann y Keoe (1994); Spector y Beer (1994); Flynn et al. (1995); Powell (1995); Adam, Corbett, Flores y Harrison (1997); Easton y Jarrell (1998); Taylor y Wright (2003)

Fuente: Elaboración propia.

fuentes de información científica existentes en torno al modelo teórico propuesto.

3. Metodología

3.1. Universo y ámbito de estudio

Realizamos la contrastación de nuestro modelo teórico propuesto en las empresas del sector de alojamiento turístico en España que poseen la certificación «Q de Calidad Turística». Justificamos dicha decisión por 2 razones: 1) la importancia del sector turístico, que supuso el 11% del PIB español en el año 2010 (datos INE 2011); 2) las empresas objeto de estudio tienen implantada la marca «Q de Calidad Turística», marca de certificación propia del sector turístico, única en el mundo, que va más allá de los sistemas de aseguramiento de la calidad, al situarse en un nivel intermedio entre la norma ISO 9001 y el modelo de calidad total, EFQM.

Tabla 2
Ficha técnica del estudio

Ficha técnica	
Universo de población	Empresas del sector turístico: empresas de alojamiento turístico (certificadas con «Q de Calidad Turística»)
Ámbito geográfico	España
Población	566 empresas
Tamaño de la muestra	186 encuestas válidas
Índice de respuesta	32,86%
Error muestral	± 6,01%
Nivel de confianza	95% Z = 1,96 p = q = 0,5
Método de recogida de información	Correo electrónico
Fecha del trabajo de campo	De abril a mayo de 2010

Elaboramos la base de datos a partir de la información contenida en la página web del Instituto para la Calidad Turística Española ([ICTE] www.ictes.es), quedando la población objetivo constituida por 566 empresas del sector de alojamiento turístico certificadas con la marca «Q de Calidad Turística³». Hemos seleccionado empresas con un sistema de gestión de la calidad para asegurarnos una mejor comprensión de las preguntas formuladas en el cuestionario utilizado en esta investigación. En este sentido, Van der Wiele, Williams y Dale (2000) consideran que las empresas con un sistema de aseguramiento de la calidad (ISO 9001), o con modelos de excelencia, tienen un conocimiento más profundo de la gestión de la calidad, una mejor comprensión de los conceptos en los que se basa, así como de las prácticas asociadas, que las empresas sin ningún sistema de gestión de la calidad.

Respondieron al cuestionario 186 empresas que representan un índice de respuesta de 32,86% y un margen de error de 6,01%. El proceso de recogida de datos comenzó el 1 de abril y finalizó el 30 de mayo de 2010, realizándose el mismo a través de sucesivos contactos por correo electrónico, con una periodicidad quincenal (4 envíos) con cada una de las empresas seleccionadas para alcanzar el mayor número de respuestas posible (tabla 2).

³ La reducida tasa de penetración de las normas ISO 9000, explicada esta por los elevados costes de la misma y la carencia de personal especializado en las pymes turísticas (Camisón y Yepes, 1994), ha propiciado que la implantación del aseguramiento de la calidad se lleve a cabo a través de estándares propios sectoriales (Camisón et al., 2007). En el caso de España en la norma de calidad para hoteles y apartamentos turísticos (UNE 182001:2008) y de balnearios (UNE 186001:2009).

Tabla 3
Escala de medida

<i>Factores críticos</i>	
Liderazgo	Black y Porter (1995, 1996); Powell (1995); Grandzol y Gershon (1998); Modelo EFQM (1999)
Política/planificación de calidad	Saraph et al. (1989); Black y Porter (1995, 1996); Ahire et al., 1996; Modelo EFQM (1999)
Alianzas y recursos	Saraph et al. (1989); Black y Porter (1995, 1996); Ahire et al., 1996; Grandzol y Gershon (1998); Modelo EFQM (1999)
Gestión de los empleados	Saraph et al. (1989); Black y Porter (1995, 1996); Ahire et al., 1996; Modelo EFQM (1999)
Aprendizaje	Grandzol y Gershon (1998)
Gestión de los procesos: procesos	Black y Porter (1995, 1996); Powell (1995); Ahire et al., 1996; Grandzol y Gershon (1998); Modelo EFQM (1999)
Gestión de los procesos: mejora continua	Saraph et al. (1989); Black y Porter (1995, 1996); Powell (1995); Grandzol y Gershon (1998); EFQM (1999)
<i>Resultados de la calidad</i>	
Satisfacción de los clientes	Grandzol y Gershon (1998); Modelo EFQM (1999)
Satisfacción de los empleados	Grandzol y Gershon (1998); Modelo EFQM (1999)
Impacto social	Modelo EFQM (1999)
Resultados clave	Powell (1995); Modelo EFQM (1999)

En cuanto al perfil de la muestra, respondieron al cuestionario empresas pertenecientes a prácticamente todas las comunidades autónomas, ya que se buscaba la representación de cada una de ellas. El mayor número de respuestas la hemos obtenido en Andalucía con un 20,43% con respecto al total de la muestra, seguida de la Comunidad Valenciana (12,9%) y Galicia (10,22%). En cuanto al tamaño o dimensión de los establecimientos, la mayor parte de los mismos (100, el 53,8%) corresponden a pequeñas empresas (0–49 trabajadores), mientras que las medianas (de 50 a 249 trabajadores) representan el 46,2% (86). Existen 65 (34,9%) empresas certificadas con una antigüedad menor o igual a 3 años en la norma UNE 182001:2008 y UNE 186001:2009 (hoteles y apartamentos turísticos, y balnearios), 77 (41,4%) empresas con una antigüedad mayor de 3 y menor o igual a 6 años y 44 (23,7%) empresas con más de 6 años.

Para la elaboración de las escalas de medida utilizadas para valorar cada uno de los constructos propuestos se han tomado como referencia algunas de las escalas más relevantes en la literatura, adaptadas a las características concretas del sector analizado (tabla 3).

4. Análisis de datos

El primer paso antes de proceder a la estimación del modelo causal mediante el desarrollo de un modelo de ecuaciones estructurales⁴ es realizar un análisis de los instrumentos de medida de los conceptos que lo forman. Se pretende con ello comprobar si los conceptos teóricos considerados han sido medidos adecuadamente a través de los ítems establecidos en el cuestionario. Desarrollamos este proceso en 2 fases: una de carácter exploratorio mediante el análisis factorial exploratorio y otra en la que realizaremos un análisis factorial de primer orden, tratando de depurar más las variables observables y mantener aquellas que mejor representan el concepto latente.

⁴ Esta técnica nos permite examinar simultáneamente las relaciones de dependencia propuestas, siendo especialmente útil cuando una variable dependiente se convierte a su vez en una variable independiente en posteriores relaciones de dependencia (Lévy y Varela, 2006, p.1).

En todo este proceso hemos seguido las recomendaciones metodológicas de Churchill (1979) y de Anderson y Gerbing (1988), para validar las escalas de medida propuestas, evaluando las propiedades psicométricas de dichas escalas: unidimensionalidad, validez y fiabilidad. Utilizamos para ello el paquete estadístico SPSS 17.0.

4.1. Estimación del modelo de medida: fiabilidad, unidimensionalidad y validez

4.1.1. Fiabilidad

Para el cálculo de la fiabilidad hemos utilizado el método de consistencia interna o método de Kunder Richardson, el más utilizado según Sánchez Pérez y Sarabia Sánchez (1999). Con la finalidad de contrastar la fiabilidad de la escala se realizan los siguientes análisis: comprobamos que todos los ítems de la escala presentan unos valores aceptables de correlación ítem-total (superiores a 0,3), y analizamos el α de Cronbach (1951) y el α de Cronbach estandarizado, comprobando que superan el límite mínimo permitido de 0,7. Con este proceso delimitamos el número de ítems que medirán cada concepto (tablas 4 y 5).

El análisis de la fiabilidad de las escalas de medida en el caso de los factores críticos nos permitió comprobar que existe un ítem GEM8 en la escala gestión de los empleados que presenta una correlación ítem-total por debajo del mínimo recomendado (Nurosis, 1993) de 0,3, que se eliminó para mejorar el α de Cronbach. En el caso de las escalas resultados, se eliminaron RSE4 y RSE5 (resultados de los empleados); RSS1 y RSS2 (resultados impacto social); RC6 y RC7 (resultados clave). Después de la depuración de las escalas, los coeficientes α de Cronbach toman valores superiores al 0,7 recomendado por Nunnally (1979), lo que nos indica la adecuada consistencia interna de todas las escalas analizadas.

4.2. Unidimensionalidad

Para confirmar la unidimensionalidad de las escalas propuestas, realizamos un análisis factorial exploratorio⁵ de componentes principales con rotación varimax que permite identificar las dimensiones subyacentes en cada uno de los constructos al repartir la varianza entre los distintos factores.

La aplicación del análisis factorial no supuso la eliminación de ningún ítem, como se observa en las tablas 4 y 5: en todos los casos las cargas factoriales son superiores a 0,5 (excepto GP8), sin considerar como significativas cargas factoriales inferiores a 0,3 (Hair, Anderson, Tatham y Black, 1999)⁶. En todas las escalas el porcentaje acumulado de varianza explicada es superior al 50%.

Así, a partir de los datos alcanzados en los análisis realizados para corroborar la fiabilidad, una vez eliminados los ítem GEM8, RSE4, RSE5, RSS1, RSS2, RC6 y RC7, podemos concluir que las escalas propuestas resultan altamente fiables, estando por tanto libres de errores aleatorios y capacitadas para proporcionar resultados

⁵ Como paso previo a la realización del análisis factorial, es necesario especificar que los datos obtenidos mediante el cuestionario son adecuados para realizarlo. Para ello es necesario examinar la matriz de correlaciones y comprobar si efectivamente es pertinente continuar con él. De este modo: 1) comprobamos que en la matriz de correlaciones entre todas las variables disponibles existe un número significativo de correlaciones elevadas ($>0,5$), y además el determinante de la matriz de correlaciones toma un valor próximo a cero en todas las escalas; 2) test de esfericidad de Bartlett: en nuestro caso, podemos rechazar en todas las escalas esta hipótesis ya que el valor del test es elevado y está asociado a un nivel de significación inferior al 0,05; 3) test de adecuación de la medida de Kaiser-Meyer-Olkin (KMO): en nuestro caso, en la escala cooperación se obtiene un 0,5 y en el resto mantiene valores superiores a 0,7; 4) el índice MSA es inaceptable para valores inferiores a 0,5; en ningún caso presenta valores inferiores, la mayoría da un valor superior a 0,7.

⁶ Según Hair et al. (1999), cargas factoriales mayores a $\pm 0,3$ se consideran mínimas; las cargas de $\pm 0,4$ son importantes; las de $\pm 0,5$ o mayores son prácticamente significativas.

Tabla 4
Análisis de la fiabilidad de las escalas de medida factores críticos

Ítem	Correlación ítem-total		Alfa si se elimina el ítem		Coeficiente α de Cronbach	Ítems eliminados	Factores identificados	Peso de cada variable en el factor	% de información explicada
	Inicial	Final	Inicial	Final					
Escala liderazgo									
LI1	0,761		0,897		$\alpha = 0,912$ α estandarizado = 0,915	No se elimina ningún ítem	LI, liderazgo	0,832	63,575
LI2	0,748		0,899					0,819	
LI3	0,651		0,906					0,737	
LI4	0,471		0,923					0,556	
LI5	0,853		0,889					0,896	
LI6	0,793		0,894					0,853	
LI7	0,689		0,904					0,770	
LI8	0,800		0,894					0,864	
Escala política/planificación de la calidad									
PO1	0,767		0,908		$\alpha = 0,920$ α estandarizado = 0,929	No se elimina ningún ítem	PO, política/planificación calidad	0,838	70,411
PO2	0,821		0,902					0,883	
PO3	0,739		0,910					0,812	
PO4	0,616		0,932					0,700	
PO5	0,786		0,906					0,851	
PO6	0,858		0,898					0,908	
PO7	0,799		0,904					0,865	
Escala alianzas y recursos									
AL1	0,632		0,866		$\alpha = 0,879$ α estandarizado = 0,884	No se elimina ningún ítem	AL, alianzas y recursos	0,730	59,568
AL2	0,629		0,866					0,726	
AL3	0,529		0,881					0,633	
AL4	0,602		0,869					0,709	
AL5	0,714		0,856					0,815	
AL6	0,770		0,850					0,861	
AL7	0,820		0,842					0,896	
Escala gestión de los empleados									
GEM1	0,715	0,871	0,745	0,913	$\alpha = 0,923$ α estandarizado = 0,934	Se elimina GEM8	GEM, gestión de los empleados	0,816	63,451
GEM2	0,653	0,876	0,707	0,916				0,805	
GEM3	0,733	0,872	0,781	0,913				0,859	
GEM4	0,689	0,873	0,730	0,914				0,816	
GEM5	0,723	0,871	0,799	0,911				0,865	
GEM6	0,784	0,869	0,823	0,910				0,882	
GEM7	0,784	0,870	0,811	0,911				0,871	
GEM8	0,272	0,923	Eliminado						
GEM9	0,641	0,875	0,566	0,928				0,596	
GEM10	0,717	0,870	0,726	0,914				0,752	
GEM11	0,646	0,874	0,625	0,923				0,650	
Escala aprendizaje									
AP1	0,762		0,927		$\alpha = 0,935$ α estandarizado = 0,940	No se elimina ningún ítem	AP, aprendizaje	0,818	67,933
AP2	0,681		0,932					0,760	
AP3	0,733		0,930					0,800	
AP4	0,840		0,922					0,878	
AP5	0,603		0,941					0,667	
AP6	0,833		0,923					0,870	
AP7	0,782		0,926					0,829	
AP8	0,831		0,923					0,880	
AP9	0,848		0,922					0,890	
Escala gestión de los procesos^a									
<i>Gestión de procesos</i>									
GP1	0,689		0,876		$\alpha = 0,891$ α estandarizado = 0,895	No se elimina ningún ítem	GP, gestión de los procesos	0,789	65,605
GP2	0,776		0,863					0,862	
GP3	0,755		0,868					0,844	
GP4	0,726		0,870					0,823	
GP5	0,668		0,881					0,766	
GP6	0,679		0,877					0,771	
<i>Mejora continua</i>									
GP7	0,547		0,832		$\alpha = 0,845$ α estandarizado = 0,882	No se elimina ningún ítem	GP, mejora continua	0,690	52,668
GP8	0,450		0,854					0,471	
GP9	0,527		0,843					0,563	
GP10	0,574		0,827					0,664	
GP11	0,647		0,825					0,765	
GP12	0,693		0,814					0,760	
GP13	0,610		0,827					0,790	
GP14	0,732		0,818					0,873	
GP15	0,714		0,820					0,858	

^a En un análisis factorial previo comprobamos que la gestión por procesos no era unidimensional, sino que estaba formada por 2 factores, que identificamos como procesos y mejora continua. Posteriormente realizamos un análisis factorial confirmatorio (técnica que proporciona una interpretación más estricta sobre la unidimensionalidad de una escala) para confirmar la existencia de un único concepto subyacente. Desarrollamos una estrategia de modelos rivales, en la que planteamos un modelo factorial de primer orden en el que no se diferenciaban las distintas dimensiones, sino que los ítems cargaban sobre un único factor que se comparaba con un modelo de primer orden en el que sí aparecían las dimensiones críticas con sus correspondientes ítems. Confirmamos que el modelo más adecuado era aquel en el que planteamos 2 dimensiones críticas y, a continuación, planteamos un modelo de 2.º orden que nos permitió demostrar que existían 2 dimensiones distintas, procesos y mejora continua, y que el constructo gestión de procesos no está constituido por 2 dimensiones críticas. En este sentido se confirma, lo afirmado por Saraph et al. (1989) que en su investigación revelan que la gestión de procesos no es unidimensional, y concluyen indicando que en futuros estudios se debería considerar que el factor crítico gestión de procesos se dividiera en 2 constructos separados. Por todo ello, en esta investigación se ha decidido desde un principio considerar 2 constructos diferentes: gestión de procesos y mejora continua.

Tabla 5
Análisis de la fiabilidad de las escalas de medida de los resultados

Ítem	Correlación ítem-total		Alfa si se elimina el ítem		Coeficiente α de Cronbrach	Ítems eliminados	Factores identificados	Peso de cada variable en el factor	% de información explicada
	Inicial	Final	Inicial	Final					
<i>Análisis de la fiabilidad de la escala resultados/satisfacción de los clientes</i>									
RSC1	0,502		0,733		$\alpha = 0,752$ α estandarizado = 0,857	No se elimina ningún ítem	RSC, resultados/satisfacción de los clientes	0,718	55,660
RSC2	0,549		0,709					0,700	
RSC3	0,584		0,710					0,792	
RSC4	0,716		0,679					0,859	
RSC5	0,753		0,680					0,891	
RSC6	0,620		0,700					0,760	
RSC7	0,311		0,876					0,393	
<i>Análisis de la fiabilidad de la escala resultados/satisfacción de los empleados</i>									
RSE1	0,577	0,723	0,637	0,860	$\alpha = 0,875$ α estandarizado = 0,883	Se eliminan RSE4, RSE5	RSE, resultados/satisfacción de los empleados	0,762	59,695
RSE2	0,627	0,712	0,700	0,851				0,802	
RSE3	0,663	0,712	0,648	0,858				0,771	
RSE4	0,126	0,800	Eliminado						
RSE5	0,166	0,784	Eliminado						
RSE6	0,714	0,705	0,809	0,839				0,877	
RSE7	0,721	0,702	0,809	0,838				0,879	
RSE8	0,526	0,730	0,616	0,862				0,701	
RSE9	0,465	0,781	0,465	0,891				0,571	
<i>Análisis de la fiabilidad de la escala resultados/impacto social</i>									
RSS1	0,232	0,899	Eliminado		$\alpha = 0,924$ α estandarizado = 0,924	Se eliminan RSS1 y RSS2	RSS, impacto social		72,905
RSS2	0,243	0,900	Eliminado						
RSS3	0,648	0,871	0,639	0,928				0,736	
RSS4	0,790	0,856	0,804	0,908				0,865	
RSS5	0,724	0,863	0,753	0,914				0,830	
RSS6	0,872	0,846	0,883	0,897				0,920	
RSS7	0,846	0,849	0,851	0,901				0,906	
RSS8	0,761	0,860	0,773	0,913				0,843	
<i>Análisis de la fiabilidad de la escala resultados clave</i>									
RC1	0,504	0,740	0,515	0,874	$\alpha = 0,878$ α estandarizado = 0,882	Se eliminan RC6 y RC7	RC, resultados clave	0,584	51,887
RC2	0,609	0,725	0,716	0,855				0,775	
RC3	0,533	0,735	0,707	0,856				0,786	
RC4	0,587	0,732	0,673	0,860				0,766	
RC5	0,590	0,737	0,672	0,862				0,769	
RC6	0,000	0,815	Eliminado						
RC7	0,041	0,803	Eliminado						
RC8	0,514	0,738	0,523	0,874				0,617	
RC9	0,494	0,743	0,550	0,870				0,641	
RC10	0,594	0,734	0,675	0,861				0,780	
RC11	0,590	0,734	0,614	0,865				0,731	

consistentes, siendo además todas las escalas de medida unidimensionales.

Como segunda fase del proceso de depuración de las escalas, sometemos las soluciones factoriales a validación mediante la técnica del análisis factorial confirmatorio⁷, lo que nos permite examinar el modelo de medida, el modelo estructural y el modelo global. Esto garantiza la validez y fiabilidad de las escalas de medida, depurándolas más en caso de ser necesario. Para ello, en este proceso de depuración de las escalas de medida hemos revisado las estimaciones infractoras: se trata de identificar aquellos coeficientes cuyos valores se sitúan fuera de los límites aceptables (Hair et al., 1999): 1) varianzas de error negativas o no significativas; 2) coeficientes estandarizados que sobrepasan o están muy cerca de 1,0 y 3) errores estándar muy elevados, asociados a cualquier coeficiente estimado (Hair et al., 1999, p.637).

Para realizar el ajuste del modelo de medida estructural tenemos en cuenta los siguientes indicadores: 1) el valor t de cada coeficiente

crítico estandarizado debe superar el $\pm 1,96$ y las cargas factoriales estandarizadas de las diferentes variables deben ser superiores a 0,5 (Hildebrant, 1987; Steenkamp y van Trijp, 1991); 2) para el parámetro R^2 , que mide la fiabilidad individual de cada indicador, se tomará el valor 0,5 recomendado por Sharma (1996), mientras otros autores Homburg and Pflesser (2000) consideran que son suficientes valores por encima del 0,4 (el incumplimiento claro de los límites marcados en estos indicadores conllevará la eliminación de los indicadores de la escala de medida y la re-estimación del modelo). Y por último, debemos evaluar el modelo global: determinamos la bondad del ajuste del modelo, no existiendo un conjunto de medidas generalmente aceptadas cuando consideramos conjuntamente el modelo de medida y estructural. Lévy-Magin y Varela (2006, p. 21) proponen medidas de ajuste absoluto, parsimonioso e incremental.

Para proseguir con el análisis planteamos los siguientes análisis factoriales confirmatorios para las diferentes escalas de medida por separado (tabla 6): 1) liderazgo; 2) política/planificación de la calidad; 3) alianzas y recursos; 4) gestión de los empleados; 5) aprendizaje; 6) gestión de procesos; 7) mejora continua; 8) resultados/satisfacción de los clientes; 9) resultados/satisfacción de los empleados; 10) resultados/impacto social y 11) resultados clave.

Los criterios utilizados para juzgar la procedencia de eliminar ítems fueron el valor del estimador lambda ($> 0,5$), el del estadístico «t de Student» correspondiente y el del coeficiente R^2 , que mide

⁷ Mediante esta técnica, se consigue un completo control de la especificación de los indicadores de cada variable latente y, además, se logra testar la calidad de ajuste de la solución propuesta. Como sostienen Hair et al. (1999, p. 643), el análisis factorial confirmatorio es especialmente útil en la validación de escalas de medida. Esta técnica se base en el análisis de estructura de covarianzas con el objeto de corroborar el modelo de medida propuesto.

Tabla 6
Resultados del análisis factorial confirmatorio

Variables medidas	Cargas estandarizadas	T de Student	R ²	Bondad del ajuste
<i>Liderazgo</i>				
LI3	0,691	–	0,478	$\chi^2 = 9,275$ (p = 0,099)
LI5	0,902	11,135	0,814	GFI = 0,981
LI6	0,873	10,849	0,762	AGFI = 0,944
LI7	0,728	9,208	0,530	CFI = 0,993
LI8	0,827	10,351	0,684	χ^2 normalizada (χ^2/df) = 1,875
<i>Política/planificación de la calidad</i>				
PO1	0,787	–	0,620	$\chi^2 = 11,862$ (p = 0,221)
PO3	0,746	10,955	0,556	GFI = 0,978
PO4	0,641	9,134	0,412	AGFI = 0,948
PO5	0,823	12,425	0,677	CFI = 0,996
PO6	0,914	14,239	0,836	χ^2 normalizada (χ^2/df) = 1,318
PO7	0,863	13,232	0,745	
<i>Alianzas y recursos</i>				
AL4	0,623	–	0,388	$\chi^2 = 6,332$ (p = 0,042)
AL5	0,820	9,002	0,672	GFI = 0,984
AL6	0,920	9,628	0,846	AGFI = 0,921
AL7	0,878	9,417	0,771	CFI = 0,990
				χ^2 normalizada (χ^2/df) = 3,166
<i>Gestión de los empleados</i>				
GEM1	0,825	–	0,681	$\chi^2 = 14,613$ (p = 0,102)
GEM2	0,785	12,443	0,619	GFI = 0,973
GEM5	0,824	13,365	0,679	AGFI = 0,938
GEM6	0,901	15,325	0,811	CFI = 0,993
GEM7	0,875	14,657	0,766	χ^2 normalizada (χ^2/df) = 1,624
GEM10	0,660	9,838	0,436	
<i>Aprendizaje</i>				
AP4	0,841	–	0,707	$\chi^2 = 2,554$ (p = 0,279)
AP6	0,823	13,387	0,677	GFI = 0,993
AP7	0,859	14,292	0,738	AGFI = 0,965
AP8	0,882	14,847	0,779	CFI = 0,999
				χ^2 normalizada (χ^2/df) = 1,277
<i>Gestión de procesos: procesos</i>				
GP1	0,716	–	0,512	$\chi^2 = 5,257$ (p = 0,385)
GP2	0,858	10,973	0,737	GFI = 0,989
GP3	0,864	11,036	0,747	AGFI = 0,967
GP4	0,791	10,171	0,625	CFI = 0,999
GP5	0,647	8,344	0,518	χ^2 normalizada (χ^2/df) = 1,051
<i>Gestión de procesos: mejora continua</i>				
GP12	0,586	–	0,344	$\chi^2 = 2,521$ (p = 0,284)
GP13	0,796	8,463	0,634	GFI = 0,993
GP14	0,961	9,423	0,924	AGFI = 0,966
GP15	0,965	9,435	0,931	CFI = 0,999
				χ^2 normalizada (χ^2/df) = 1,260
<i>Resultados/satisfacción de los cliente</i>				
RSC3	0,700	–	0,491	$\chi^2 = 2,117$ (p = 0,347)
RSC4	0,826	10,483	0,683	GFI = 0,994
RSC5	0,935	11,249	0,874	AGFI = 0,972
RSC6	0,731	9,347	0,535	CFI = 0,999
				χ^2 normalizada (χ^2/df) = 1,059
<i>Resultados satisfacción de los empleados</i>				
RSE2	0,610	–	0,373	$\chi^2 = 4,320$
RSE6	0,927	9,593	0,859	(p = 0,115)
RSE7	0,948	9,630	0,899	GFI = 0,989
RSE8	0,639	7,437	0,408	AGFI = 0,945
				CFI = 0,995
				χ^2 normalizada (χ^2/df) = 2,160
<i>Resultados de impacto social</i>				
RSS3	0,672	–	0,344	$\chi^2 = 3,732$ (p = 0,155)
RSS6	0,993	11,846	0,634	GFI = 0,990
RSS7	0,928	11,523	0,924	AGFI = 0,952
RSS8	0,719	9,221	0,931	CFI = 0,997
				χ^2 normalizada (χ^2/df) = 1,866
<i>Resultados clave</i>				
RC2	0	–	0,728	$\chi^2 = 4,150$ (p = 0,126)
RC3	0	13,345	0,751	GFI = 0,989
RC4	0	12,370	0,642	AGFI = 0,943
RC10	0	6,852	0,249	CFI = 0,994
				χ^2 normalizada (χ^2/df) = 2,075

la fiabilidad individual de cada indicador. Por otra parte, todos los modelos presentan unas buenas medidas de ajuste absoluto, incremental y de parsimonia, tal y como puede apreciarse en la tabla 4, puesto que todos los indicadores presentan valores dentro de los límites generalmente aceptados y la probabilidad asociada a χ^2

se sitúa por encima del 0,05 recomendado, excepto en la escala alianzas y recursos con un valor muy próximo ($\chi^2 = 0,042$).

Continuando con la evaluación del modelo de medida, para finalizar realizamos el estudio de la fiabilidad de las distintas escalas, para lo que consideramos, el coeficiente de fiabilidad compuesta

Tabla 7
Análisis de la fiabilidad y validez de las escalas

Escala	Fiabilidad	Validez convergente (ver tabla 5)
Liderazgo	Fiab. compuesta = 0,87; AVE = 0,58	Valores óptimos t de Student > ± 1,96; λ est > 0,5
Política/planificación de la calidad	Fiab. compuesta = 0,84; AVE = 0,57	
Alianzas y recursos	Fiab. compuesta = 0,87; AVE = 0,63	En todos los casos, mayores que los valores mínimos fijados
Gestión de los empleados	Fiab. compuesta = 0,90; AVE = 0,67	
Aprendizaje	Fiab. compuesta = 0,87; AVE = 0,62	
Gestión de procesos: procesos	Fiab. compuesta = 0,88; AVE = 0,60	
Gestión procesos: mejora continua	Fiab. compuesta = 0,93; AVE = 0,78	Valores óptimos t de Student > ± 1,96; λ est > 0,5
Resultados/satisfacción de los clientes	Fiab. compuesta = 0,94; AVE = 0,81	
Resultados/satisfacción de los empleados	Fiab. compuesta = 0,96; AVE = 0,94	
Resultados/impacto social	Fiab. compuesta = 0,82; AVE = 0,53	
Resultados clave	Fiab. compuesta = 0,78; AVE = 0,49	

la varianza extraída (AVE). En el caso de la fiabilidad, se considera que debe tomar un valor mínimo de 0,7, aunque no es un estándar absoluto y hay investigadores que sostienen que valores por encima del 0,6 son suficientes (Bagozzi y Yi, 1988). Por su parte, la AVE refleja la cantidad total de la varianza de los indicadores recogida por el constructo latente y cuanto mayor sean sus valores más representativos son los indicadores de la dimensión crítica en la que cargan, debiendo ser superior a 0,5 (Hair et al., 1999). En nuestro caso, ambas pruebas de fiabilidad, como puede verse en la tabla 7, superan en todas las escalas los valores óptimos aceptados.

Finalmente, se estudia la validez de contenido (respaldada por la revisión bibliográfica realizada) y la validez de concepto, medida a través de la validez convergente (para lo cual examinamos si las cargas estandarizadas son > 0,5 y las cargas factoriales > ± 1,96), dándose en todos los casos.

4.3. Estimación del modelo causal y análisis de los resultados obtenidos

Una vez validadas las escalas de medida, en esta última fase del análisis se pretende estimar el modelo global para contrastar las distintas hipótesis formuladas, utilizando el modelo de ecuaciones estructurales y, más concretamente, el análisis factorial confirmatorio (programa estadístico AMOS). La técnica de estimación es el método de máxima verosimilitud aplicando el proceso de *bootstrapping* con 200 muestras. Hemos optado por la estrategia de desarrollo de modelo, en la que proponemos un modelo inicial (fig. 1) basado en la teoría y que pretendemos apoyar empíricamente. Mediante esta estrategia de análisis, si el modelo propuesto no se ajusta bien a los datos, se modifica sucesivamente hasta que se alcance un buen ajuste.

En nuestra investigación, hemos optado por la agregación de la totalidad de los ítems⁸ de las diferentes variables observables en uno solo, justificando esta decisión: 1) por el tamaño de la muestra, para disponer de la relación deseada de 5 casos por cada variable contenida en el modelo (forman parte del modelo 11 variables); 2) por las elevadas cuotas de validez y fiabilidad de las escalas finales propuestas para la medida de las distintas variables y 3) por la necesidad de reducir el elevado nivel de errores aleatorios que se derivaría de trabajar con el número de casos de los que disponemos (186 casos).

En primer lugar, se procede a evaluar la significación alcanzada por los coeficientes estimados. Estos deben ser estadísticamente distintos de cero, es decir, para un nivel de significación igual a 0,05, el valor de t ha de alcanzar ± 1,96; en caso de que un

parámetro no alcance dicho nivel significa que la relación no tiene un efecto sustancial, debiendo ser eliminada y el modelo, reformulado. En nuestra investigación se observa que 5 de las relaciones planteadas en el modelo (H8 «alianzas_recursos → gest_procesos»; H11 «política_planific → GP_mejoracontinua»; H18(2) «GP_mejoracontinua → RS_empleados»; H18(2) «GP_mejoracontinua → RS_impacto social»), poseen un nivel de significación por debajo del mínimo exigido de ± 1,96 (1,084; 0,219; -0,950; 1,914; -1,288).

Una vez eliminadas las relaciones causales no contrastadas cuyos coeficientes críticos no eran significativos, se procedió a la reespecificación del modelo, y nos encontramos con que el ajuste a los datos del modelo fue bajo. Por esta razón, se estudiaron los índices de modificación de las relaciones potenciales y las matrices de residuos. De ambos análisis se dedujeron relaciones significativas, inicialmente no contempladas, entre: 1) política/planificación de la calidad y resultados de los clientes, 2) política/planificación de la calidad y resultados de los empleados, 3) política/planificación de la calidad y resultados clave, 4) aprendizaje y resultados de los empleados, 5) resultados de impacto social y resultados de los empleados, 6) resultados de impacto social y resultados clave.

Los resultados del modelo estructural final confirman las relaciones propuestas, siendo los coeficientes críticos de las cargas estandarizadas en todos los casos significativos. La medida R², que nos indica la cantidad de varianza del constructo que es explicada por el modelo, como se observa en la figura 2, puede ser considerada como aceptable. Por tanto, el modelo presenta capacidad para explicar los resultados en los clientes, en los empleados, en el impacto social y en los resultados clave a partir del efecto directo de la política/planificación de la calidad, del aprendizaje, de la gestión de los procesos y del impacto social más el efecto indirecto del resto de los factores críticos contemplados en el modelo.

La probabilidad asociada a (χ^2 es de 0,125, superando el 0,05 recomendado que, junto con los índices de bondad de ajuste, nos hace considerar al modelo como adecuado, al encontrarse los mismos dentro de los niveles recomendados.

A continuación, con la finalidad de examinar con mayor profundidad los efectos de las variables incluidas en el modelo, se han tenido en cuenta los efectos directos, indirectos y totales de los factores críticos en la variable resultados de los clientes. La tabla 8 incluye los valores de estos efectos directos, indirectos y totales de cada una de las variables incluidas en el modelo.

Los datos incluidos en la tabla muestran que 3 variables tienen un efecto directo sobre los resultados de los empleados (política/planificación de la calidad, aprendizaje e impacto social) y 2 variables sobre los resultados clave (política/planificación de la calidad e impacto social). Por un lado, la política/planificación de la calidad influye de forma directa en los resultados de los clientes, de los empleados y los resultados clave, siendo la variable con mayor influencia directa. El mayor efecto indirecto sobre los resultados de

⁸ Cada variable latente queda representada por el promedio de los ítems que mide cada variable. Como paso previo hemos probado la unidimensionalidad de la escala, condición indispensable para que este procedimiento se considere correcto (Anderson y Gerbing, 1988; Podsakoff y Mckenzie, 1994; Baumgartner y Homburg, 1996).

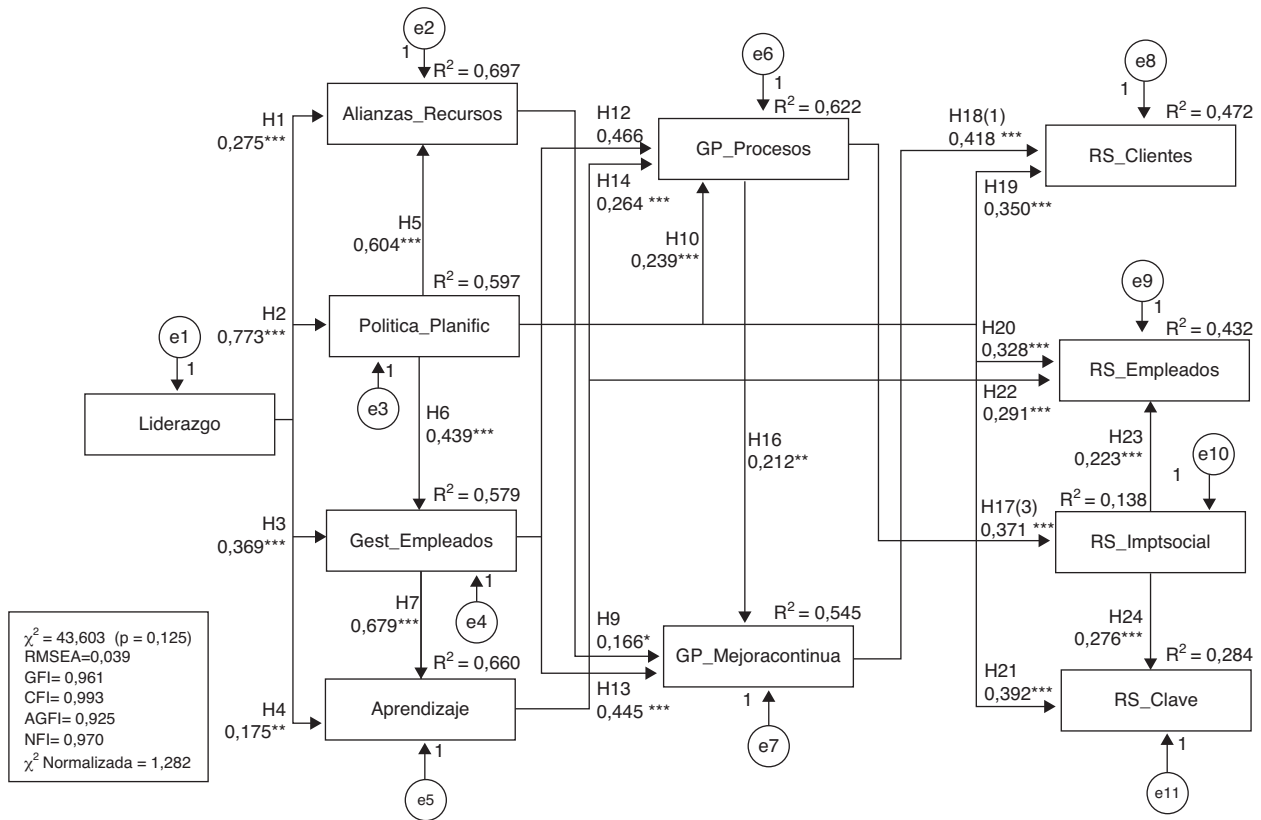


Figura 2. Diagrama del modelo estructural final.

*p < 0,05; **p < 0,01; ***p < 0,001.

los clientes, de los empleados y clave proviene del liderazgo, produciéndose a través de varias vías de influencia (alianzas y recursos, política/planificación de la calidad, gestión de empleados, aprendizaje y gestión de procesos). La política/planificación de la calidad, la gestión de empleados, las alianzas y recursos, la mejora continua, la gestión de procesos y el aprendizaje también muestran efectos indirectos sobre los resultados.

En resumen, los factores críticos que más influyen en los resultados de los clientes, de los empleados y en los resultados clave son la política/planificación de la calidad ($\lambda_{est} = 0,5186$, $\lambda_{est} = 0,441$ y $\lambda_{est} = 0,454$ efecto total) junto al liderazgo ($\lambda_{est} = 0,508$, $\lambda_{est} = 0,366$ y $\lambda_{est} = 0,495$ efecto total). El aprendizaje muestra un efecto total importante ($\lambda_{est} = 0,313$) sobre los resultados de los empleados y la gestión de empleados sobre los resultados de los clientes y de los empleados. Por otro lado, los resultados de impacto social muestran un efecto total ($\lambda_{est} = 0,276$ y $0,223$) sobre los resultados clave y de los empleados. Para finalizar, la mejora continua tiene un efecto total sobre los resultados de los clientes de $0,418$.

5. Conclusiones, limitaciones y futuras líneas de investigación

Los resultados obtenidos confirman la importancia del factor liderazgo para la obtención de resultados de la calidad, estando este factor relacionado de forma directa con las alianzas y recursos, la política/planificación de la calidad, la gestión de empleados y el aprendizaje.

Por tanto, el liderazgo impulsa el proceso de GCT, afirmación apoyada por el efecto de esta variable en el resto de los factores críticos tenidos en cuenta. Estas relaciones han sido confirmadas en otros trabajos desarrollados en sectores diferentes al turístico y basados en modelos de implantación de la calidad total

diferentes, como los trabajos de Flynn et al. (1995), Ahire et al. (1996), Winn y Cameron (1998), Eskildsen y Dahlgard (2000), o Wilson y Collier (2000), Calvo de Mora, Leal y Roldán (2005), Carmona, Rivas y Martí (2010), y Heras, Marimon y Casadesús (2012)). Además, observamos que el mayor efecto indirecto sobre los resultados de los clientes, de los empleados y clave proviene del liderazgo.

El modelo nos permite comprobar que 3 variables tienen un efecto directo sobre los resultados de los empleados (política/planificación de la calidad, aprendizaje e impacto social) y 2 variables sobre los resultados clave (política/planificación de la calidad e impacto social). Por otro lado, la política/planificación de la calidad influye de forma directa en los resultados de los clientes, de los empleados y los resultados clave siendo la variable con mayor influencia directa. Por tanto, se confirma la relación entre la política/planificación y la gestión de las personas y los recursos, según han visto Ahire et al. (1996), Eskildsen y Dahlgard (2000), Wilson y Collier (2000), Calvo de Mora et al. (2005), Carmona et al. (2010) Puede verse en el modelo estructural propuesto que la gestión de las personas es un factor clave por su influencia en la gestión de los procesos y la mejora continua.

En resumen, los factores críticos que más influyen en los resultados de los clientes, de los empleados y en los resultados clave son la política/planificación de la calidad y el liderazgo. El aprendizaje muestra un efecto total importante sobre los resultados de los empleados, y la gestión de empleados sobre los resultados de los clientes y de los empleados. Por otro lado, los resultados de impacto social muestran un efecto directo sobre los resultados clave y de los empleados. Para finalizar, la mejora continua tiene un efecto directo sobre los resultados de los clientes.

En este sentido, las principales implicaciones para la gestión de las empresas de alojamiento turístico son:

Tabla 8
Efectos directos, indirectos y efectos totales sobre los resultados de la calidad

Efectos	2.	3.	4.	5.	6.	7.	8.	9. ^a	10. ^b	11. ^c
1.Liderazgo										
Directos	0,773	0,369	0,175	-	0,275	-	-	-	-	-
Indirectos	-	0,339	0,481	0,617	0,467	0,229	0,569	0,508	0,366	0,495
Totales	0,773	0,708	0,656	0,617	0,742	0,229	0,569	0,508	0,366	0,495
2.Política/ planificación										
Directos	-	0,439	-	0,239	0,604	-	-	0,350	0,392	0,328
Indirectos	-	0,000	0,298	0,239	-	0,178	0,397	0,166	0,049	0,126
Totales	-	0,439	0,298	0,479	0,604	0,178	0,397	0,516	0,441	0,454
3.Gest.empleados										
Directos	-	-	0,679	0,366	-	-	0,445	-	-	-
Indirectos	-	-	0,000	0,179	-	0,202	0,116	0,234	0,056	0,243
Totales	-	-	0,679	0,545	-	0,202	0,560	0,234		
4.Aprendizaje										
Directos	-	-	-	0,264	-	-	-	-	-	0,291
Indirectos	-	-	-	-	-	0,098	0,056	0,023	0,027	0,022
Totales	-	-	-	0,264	-	0,098	0,056	0,023	0,027	0,313
5.GP.Procesos										
Directos	-	-	-	-	-	0,371	0,212	-	-	-
Indirectos	-	-	-	-	-	-	-	0,089	0,103	0,083
Totales	-	-	-	-	-	0,371	0,212	0,089	0,103	0,083
6.Alianzas.Recursos										
Directos	-	-	-	-	-	-	0,166	-	-	-
Indirectos	-	-	-	-	-	-	-	0,069	-	-
Totales	-	-	-	-	-	-	0,166	0,069	-	-
7.RS.Imptsocial										
Directos	-	-	-	-	-	-	-	-	0,276	0,223
Indirectos	-	-	-	-	-	-	-	-	-	-
Totales	-	-	-	-	-	-	-	-	0,276	0,223
8.GP.Mejoracontinua										
Directos	-	-	-	-	-	-	-	0,418	-	-
Indirectos	-	-	-	-	-	-	-	0,000	-	-
Totales	-	-	-	-	-	-	-	0,418	-	-

^a RS.Clientes.^b RS.Clave.^c RS.Empleados.

- Es necesario reforzar el liderazgo, el compromiso y la implicación de la alta dirección, que se encargará de difundir y fomentar los principios básicos de la calidad, *desarrollando un liderazgo efectivo apoyado en un conjunto de creencias y objetivos claros* (Camisón et al., 2007, p.1003), que sean consistentes con los valores de la filosofía de gestión de la calidad. Todo ello llevará a las empresas a realizar una gestión encaminada a obtener resultados excelentes en el impacto social.
- El compromiso e implicación de la alta dirección se deben apoyar en una política y planificación bien definidas y, por supuesto, comunicada a todos los niveles de la empresa.
- La política/planificación serán la base para asentar la política de personal y la gestión de las alianzas y recursos. Debemos tener en cuenta que la gestión de recursos humanos es el pilar básico para el éxito en la implantación de un sistema de gestión de la calidad en un sector como el turístico, muy dependiente de los empleados.

Esta investigación presenta algunas limitaciones. La primera viene derivada de la concreción del estudio y de las características específicas del subsector analizado: «alojamiento turístico». La generalización de las conclusiones del mismo debe ser analizada con cautela y siempre a partir de un análisis previo de las características del sector que se desea estudiar. Por otro lado, los datos fueron obtenidos de las percepciones de los gestores de calidad, lo que implica el riesgo de recibir respuestas sesgadas procedentes de una persona involucrada y, por consiguiente, interesada, en los

procesos que tratamos de valorar de la forma más objetiva posible. Por ello, pensamos que sería importante realizar el mismo estudio contando con la respuesta, no solo del responsable de calidad, sino de los diferentes recursos humanos pertenecientes a la empresa, lo que aportaría puntos de vista diferentes. Una tercera limitación está relacionada con el corte transversal del mismo, ya que este trabajo ha analizado la relación en un momento puntual en el tiempo.

Finalmente, en cuanto a las propuestas de investigación futuras, estas van encaminadas a ampliar su dimensión: una posible vía de investigación sería la realización de un estudio longitudinal en el tiempo que permitiese analizar la evolución del grado de implantación de los factores críticos y su influencia en los resultados de las empresas, lo que nos permitiría superar una de las limitaciones de las que adolece esta investigación. Por otro lado, nos permitiría averiguar si las relaciones propuestas en los modelos estructurales varían en el tiempo. Nos planteamos llevar a cabo investigaciones futuras que nos permitan identificar el conjunto de factores externos que afectan a los factores críticos de la calidad, ya que, como ha quedado patente en nuestra investigación, hay una gran parte de la varianza de cada uno de los constructos tenidos en cuenta que no viene explicada en el modelo estructural propuesto.

Anexo 1.*Liderazgo*

- 1.- La alta dirección dirige activamente nuestro programa de calidad y revisa la eficacia del mismo una vez implantado
- 2.- Los administradores comunican activamente un compromiso de calidad a los empleados
- 3.- A los empleados se les anima a que ayuden a implantar cambios en la organización
- 4.- Los administradores y supervisores permiten a los empleados tomar sus propias decisiones
- 5.- Los administradores y supervisores motivan a sus empleados y les ayudan a desempeñar un alto nivel en su trabajo
- 6.- La dirección reconoce los esfuerzos y las mejoras alcanzadas por el personal
- 7.- Los administradores mantiene contactos con los clientes, los proveedores y se implican con ellos en el fomento y participación de alianzas y acciones de mejora
- 8.- Se identifican y se impulsan por parte de los administradores los cambios que se deben llevar a cabo para la mejora y se revisa su eficacia una vez implantados

Política/planificación de la calidad

- 1.- Se desarrollan e implantan las estrategias y planes en base a la información sobre los requisitos de los clientes y las capacidades de la empresa
- 2.- La dirección despliega la política estableciendo objetivos realistas para todo su personal (directivos y empleados)
- 3.- La dirección comunica su estrategia y objetivos a todo el personal
- 4.- La dirección comunica su estrategia y objetivos a los clientes, proveedores y a otros agentes externos para que los conozcan
- 5.- Se implica al personal en el establecimiento de los objetivos y planes
- 6.- Se identifican y desarrollan procesos clave a partir de las estrategias o planes de negocio
- 7.- Se evalúan los resultados realizando una comparación con los planificados, con el objetivo de introducir mejoras

Alianzas y recursos

- 1.- Existe una relación estrecha de trabajo con los proveedores
- 2.- Se proporcionan a los proveedores los requisitos de calidad de los servicios
- 3.- La dirección de la empresa fomenta el uso de pocos proveedores, haciendo hincapié en la calidad en lugar de en el precio
- 4.- Se formula un plan de gestión sobre edificios, equipos y otros materiales (forma de utilización, mantenimiento, seguros, renovaciones, etc.) para mejorar el rendimiento total de la organización
- 5.- Se asignan y se utilizan adecuadamente los recursos económicos y financieros de forma que se garantice el éxito de la estrategia
- 6.- Se recoge y se gestiona toda la información importante y el conocimiento generado, resultando dicha información fiable y fácil de utilizar por el personal correspondiente
- 7.- En general, se realiza una gestión de las alianzas y recursos acorde con la estrategia

Gestión de los empleados

- 1.- Se realiza la gestión de los recursos humanos en línea con la estrategia y/o planes de negocio
- 2.- Se forma a la dirección en los principios de calidad
- 3.- Se forma a los empleados en los principios de calidad
- 4.- Se forma a los empleados en destrezas para resolver problemas
- 5.- Se forma a los empleados en el trabajo en equipo
- 6.- Se ajusta la experiencia y la formación de las personas a las necesidades actuales y futuras o en su caso, se desarrollan planes de formación específicos
- 7.- Se fomenta y se apoya que las personas asuman responsabilidades y tomen decisiones sin riesgo para la organización, que se impliquen en actividades de mejora, que trabajen en equipo, etc.
- 8.- Se cuenta con un sistema transparente para recompensar los logros y las mejoras del personal, así como algún sistema de beneficios sociales (plan de pensiones, guardería. . .)
- 9.- Se mide el rendimiento de los empleados y se reconoce con el objetivo de apoyar los programas de calidad
- 10.- La comunicación entre todo el personal es ascendente, descendente y horizontal, de forma que los empleados se consideran estar bien *informados y que sus opiniones se valoran*
- 11.- Se introducen mejoras en la gestión de los recursos humanos a partir de encuestas de satisfacción del personal, reuniones periódicas con los empleados, análisis de rendimientos, etc.

Aprendizaje

- 1.- Los directivos y supervisores aseguran que todos los empleados reciben formación que les ayuda a entender cómo y por qué la organización actúa
- 2.- La mayoría de empleados de esta empresa poseen suficiente conocimiento sobre los aspectos básicos del sector
- 3.- La mayoría de empleados de esta organización entienden los procesos básicos utilizados para crear nuestros productos/servicios
- 4.- Todos los empleados de la compañía reciben entrenamiento en los conceptos de calidad total
- 5.- Los empleados de la empresa reciben formación de las herramientas estadísticas básicas
- 6.- Los empleados reciben formación para el desarrollo del trabajo en equipo
- 7.- Disponibilidad de recursos para la formación del personal dentro de la organización
- 8.- La alta dirección ha establecido un ambiente que ayuda a la educación continua
- 9.- Los directivos y supervisores participan en la formación especializada

Gestión de los procesos

- 1.- Control y mejora continua de los procesos clave
- 2.- La prevención de productos/servicios defectuosos es una actitud fuerte en esta organización
- 3.- Los procesos utilizados en esta organización incluyen medidas de calidad
- 4.- Los empleados involucrados en diferentes procesos saben cómo evaluarlos
- 5.- Se desarrollan nuevos productos/servicios con la intención de acceder a otros mercados, anticiparse a las necesidades del mercado actual o tratar de ser mejores que los principales competidores
- 6.- Se garantiza que el desarrollo de los productos/servicios es acorde con los diseños previos y desarrollos posteriores
- 7.- Se introducen mejoras en los productos/servicios como consecuencia de encuestas de satisfacción a los clientes, quejas y reclamaciones, etc.
- 8.- Está implantado un programa para encontrar las pérdidas de tiempo y costes en todos los procesos
- 9.- Se realizan estudios de mercado para conocer las necesidades actuales y futuras de los clientes y, como consecuencia, se introducen mejoras en todos sus productos, servicios y procesos
- 10.- Están implantadas estructuras organizativas específicas (comité de calidad, equipos de trabajo) para apoyar la mejora de la calidad
- 11.- Se identifican las áreas de mejora
- 12.- Se gestiona la información para apoyar la mejora de la calidad (análisis de información del negocio, costes y aspectos financieros para apoyar el desarrollo de prioridades de mejora)
- 13.- Incremento de los contactos personales directos de la organización con los clientes
- 14.- Utilización de los requisitos de los clientes como base para la calidad
- 15.- Los directivos y supervisores apoyan las actividades que mejoran la satisfacción de los clientes

Resultados/satisfacción de los clientes

- 1.- La empresa se preocupa de recoger información de sus clientes para medir su satisfacción, mediante encuestas, reclamaciones etc.
- 2.- La satisfacción del cliente muestra mejoras con el paso del tiempo
- 3.- Se ha puesto en marcha un mecanismo para escuchar y resolver quejas de los clientes
- 4.- Se establecen objetivos en este contexto y los resultados alcanzados en los clientes cumplen los objetivos marcados
- 5.- Se analizan las causas de estos resultados en los clientes y se implantan planes o acciones de mejora
- 6.- Abarcan, todos estos resultados en los clientes, las áreas más relevantes de la organización
- 7.- Se comparan estos resultados en los clientes con los de los principales competidores siendo favorable tal comparativa o, en su defecto, aprendemos de ellos

Resultados/satisfacción de los empleados

- 1.- La empresa recoge información pertinente de los empleados para medir su satisfacción (encuestas, reuniones, motivación, formación, promoción, etc.)
- 2.- Se evalúan otros indicadores indirectos de satisfacción como el nivel de absentismo, quejas, implicación en programas de mejora, rotación de personal, etc.
- 3.- La satisfacción de los empleados muestra mejora con el paso del tiempo
- 4.- El absentismo es alto
- 5.- La rotación de personal es baja
- 6.- Se establecen objetivos en este contexto y los resultados alcanzados cumplen con los objetivos marcados por la organización
- 7.- Se analizan las causas de estos resultados en las personas y se implantan planes o acciones de mejora
- 8.- Abarcan, todos estos resultados en los empleados, las áreas más relevantes de la organización
- 9.- Se comparan estos resultados en los empleados con los de los principales competidores siendo favorable tal comparativa o, en su defecto, aprendemos de ellos

Resultados de impacto social

- 1.- Se desarrollan políticas para reducir y prevenir riesgos para la salud y seguridad
- 2.- Se desarrollan políticas de protección del medioambiente
- 3.- La empresa participa en muchas actividades de la comunidad
- 4.- Se evalúa la sensación que la comunidad tiene mediante encuestas, reuniones con las autoridades, etc.
- 5.- La resultados en la sociedad muestran mejoras con el paso del tiempo
- 6.- Se establecen objetivos en este contexto y los resultados alcanzados cumplen con los objetivos marcados por la organización
- 7.- Se analizan las causas de estos resultados en la sociedad y se implantan planes o acciones de mejora
- 8.- Se comparan estos resultados en la sociedad con los de los principales competidores siendo favorable tal comparativa o, en su defecto, aprendemos de ellos

Resultados clave

- 1.- Nuestros resultados financieros han sido excelentes
- 2.- Nuestro programa de calidad ha incrementado nuestros ingresos
- 3.- Nuestro programa de calidad ha incrementado nuestra productividad
- 4.- Nuestro programa de calidad ha mejorado nuestra posición competitiva
- 5.- Nuestro programa de calidad ha mejorado nuestro desempeño en su conjunto
- 6.- Nuestro programa de calidad ha tenido un impacto negativo en nuestra rentabilidad
- 7.- Podríamos haber tenido mejores resultados sin un programa de calidad
- 8.- Se evalúan los resultados clave tanto económicos como no económicos, así como financieros y no financieros
- 9.- Se establecen objetivos en este contexto y los resultados clave alcanzados cumplen con los mismos
- 10.- Se analizan las causas de estos resultados clave y se implantan planes o acciones de mejora
- 11.- Abarcan, todos estos resultados clave, las áreas más relevantes de la organización

En cursiva se detallan los ítems eliminados. Todos los ítems están definidos según una escala Likert de 7 posiciones.

Factores críticos: 1: no implantado, 7: implantado al 100%. Resultado de los clientes: 1: totalmente en desacuerdo, 7: totalmente de acuerdo.

Bibliografía

- Adam, E. E., Corbett, L. M., Flores, B. E., & Harrison, N. J. (1997). An international study of quality improvement approach and firm performance. *International Journal of Operations and Production Management*, 17(9), 842–859.
- Ahire, L. S., & Golhar, D. Y. (1996). Quality management in large vs small firms. *Journal of Small Business Management*, (April), 1–13.
- Ahire, L. S., Waller, M. A., & Golhar, D. Y. (1996). Quality management in TQM versus non-TQM firms: an empirical investigation. *International Journal of Quality and Reliability Management*, 13, 8–27.
- Ahmad, S., & Schroeder, G. (2002). The importance of recruitment and selection process for sustainability of total quality management. *International Journal of Quality and Reliability Management*, 19(5), 540–550.
- Anderson, J. C., & Gerbing, D. W. (1988). Structural equation modeling in practice: a review and recommended two-step approach. *Psychological Bulletin*, 103(3), 411–423.
- Anderson, J., Rungtusanatham, M. Y., & Schroeder, R. G. (1994). A theory of quality management underlying the deming management method. *Academy of Management Review*, 19(3), 472–509.
- Antony, J., Leung, K. Y., & Knowless, G. (2002). Critical success factors of TQM implementation in Hong Kong industries. *International Journal of Quality and Reliability Management*, (19), 551–566.
- Bagozzi, R. P., & Yi, Y. (1988). On the evaluation of structural equation models. *Journal of the Academy of Marketing Science*, 16(1), 74–94.
- Baumgartner, H., & Homburg, Y. Ch. (1996). Applications of structural equation modeling in marketing and consumer research: a review. *International Journal of Research in Marketing*, 13(2), 139–161.
- Becker, S. W. (1993). TQM does work: ten reasons why misguided attempts fail. *Management Review*, (May), 32–33.
- Black, S., & Porter, L. J. (1995). An empirical model for total quality management. *Total Quality Management*, 6(2), 149–164.
- Black, S. A., & Porter, L. J. (1996). Identification of the critical factors of TQM. *Decision Sciences*, 27(1), 1–21.
- Boje, D. M., & Winsor, R. D. (1993). The resurrection of Taylorism: total quality management's hidden agenda. *Journal of Organizational Change Management*, 6(4), 57–70.
- Calvo de Mora, A., Leal, A. G., & Roldán, J. L. (2005). Relationships between the EFQM model criteria: a study in Spanish universities. *Total Quality Management and Business Excellence*, 16, 741–770.
- Camisón, C., & Yepes, V. (1994). Normas ISO-9000 y la gestión de calidad total en la empresa turística. *Primer Congreso de Calidad de la Comunidad Valenciana*. Valencia, 18 y 19 de noviembre de 1994. Libro de ponencias; mayo; (pp. 583–620).
- Camisón, C., Cruz, S., & González, T. (2007). *Gestión de la calidad: conceptos, enfoques y sistemas*. Madrid: Pearson – Prentice Hall.
- Carmona, M., Rivas, M. A., & Martí, E. (2010). Análisis de las relaciones intravariabiles del modelo EFQM mediante modelos de ecuaciones estructurales. *4th International Conference on Industrial Engineering and Industrial Management, XIV Congreso de Ingeniería de Organización (CIO)*; del 8 al 10 de septiembre; San Sebastián, España.
- Casadesús, M., Marimon, F., & Alonso, M. (2010). The future of standardised quality management in tourism: evidence from the Spanish tourist sector. *The Service Industries Journal*, 30(14), 2457–2474.
- Chow-Chua, C., Goh, M., & Wan, T. B. (2003). Does ISO 9000 certification improve business performance? *International Journal of Quality and Reliability Management*, 20, 936–953.
- Churchill, G. A. (1979). A paradigm for developing better measures of marketing constructs. *Journal of Marketing Research*, 16(febrero), 64–73.
- Claver, E., Llopis, J., & Tari, J. J. (1999). *Calidad y dirección de empresas*. Madrid: Civitas.
- Claver, E., Pereira, J., Tari, J., & Molina-Azorin, J. (2008). TQM, managerial factors and performance in the Spanish hotel industry. *Industrial Management and Data Systems*, 108(2), 228–244.
- Conca, F. J., Llopis, J., & Tari, J. J. (2004). Development of a measure to assess quality management in certified firms. *European Journal of Operational Research*, 156(3), 683–697.
- Crosby, P. B. (1979). *Quality is free. The art of making quality certain*. McGraw-Hill, New York. Edición española: La calidad no cuesta. El arte de cerciorarse de la calidad. México: CECSA, 1987.

- Curkovic, S., Melnyk, S., & Calantone, R. (2000). Validating the Malcolm Baldrige National Quality Award framework through structural equation modelling. *International Journal of Production Research*, 38(4), 765–791.
- Dean, J. W., & Bowen, D. E. (1994). Management theory and total quality: improving research and practice through theory development. *Academy of Management Review*, 19(3), 392–418.
- Deming, W. E. (1982). *Out of the crisis. Quality, productivity and competitive position*. MIT, Cambridge. Edición española: *Calidad, productividad y competitividad. La salida de la crisis*. Díaz de Santos; Madrid: 1989.
- Dow, W. H., Philipson, T., & Sala-i-Martin, X. (1999). Longevity complementarities under competing risks. *American Economic Review*, 89(5 December), 1358–1361.
- Easton, G., & Jarrell, S. (1998). The effects of total quality management on corporate performance: an empirical investigation. *Journal of Business*, 71(2), 253–307.
- EFQM, (1999). *EFQM model for business excellence: Company guidelines*. European Foundation for Quality Management, Bruselas.
- Eskildsen, J. K., & Dahlgaard, J. J. (2000). A casual model for employee satisfaction. *Total Quality Management*, 11(8), 1081–1094.
- Eskildsen, J. K., & Kanji, G. K. (1998). Identifying the vital few using the European Foundation for quality management model. *Total Quality Management*, 9(9), S92–S95.
- Eskildsen, J. K., Kristensen, K., & Juhl, H. J. (2002). Trends in EFQM criterion weights. The case of Denmark 1998–2001. *Measurement Business Excellence*, 6, 22–28.
- Feigenbaum, A. V. (1991). *Total Quality Control* (3rd edition). New York, NY: McGraw-Hill.
- Flynn, B. F., Schroeder, R. C., & Sakakibara, S. (1994). A framework for quality management research and an associated measurement instrument. *Journal of Operations Management*, 11, 339–366.
- Flynn, B. F., Schroeder, R. C., & Sakakibara, S. (1995). The impact of quality management practices on performance and competitive advantage. *Decision Sciences*, 26(5), 659–691.
- Ghobadian, A., & Gallea, D. N. (1996). Total quality management in SMEs. *Omega*. *The International Journal of Management Science*, 24(1), 83–106.
- Ghobadian, A., Speller, S., & Jones, M. (1994). Service quality concepts and models. *International Journal of Quality and Reliability Management*, 34(4), 25–35.
- Grandzol, J. R., & Gershon, M. (1998). A survey instrument for standardizing TQM modeling research. *International Journal of Quality Science*, 3(1), 80–105.
- Grönroos, C. (1983). Seven key areas of research according to the Nordic school of service marketing. *Emerging Perspectives on Services Marketing. Proceedings series*. American Association, 108–110.
- Hackman, J. R., & Wageman, R. (1995). Total Quality management: empirical, conceptual, and practical issues. *Administrative Science Quarterly*, 40(2), 72–119.
- Hair, J., Anderson, R., Tatham, R., & Black, W. (1999). *Análisis multivariante* (5.ª edición). Madrid: Prentice Hall.
- Harrington, D., & Akehurst, G. (2000). An empirical study of service quality implementation. *The Service Industries Journal*, 20(2), 133–156.
- Heras, I., Marimon, F., & Casadesús, M. (2012). An empirical study of the relationships within the categories of the EFQM model. *Total Quality Management*, 23(5), 523–540.
- Hildebrandt, J. (1987). Consumer retail satisfaction. A analysis for survey data. *Journal of Economic Psychology*, 8, 19–42.
- Homburg, C. H., & Pflesser, C. H. (2000). A multiple liar model of market-oriented organizational culture: measurement issues and performance outcomes. *Journal of Marketing Research*, 37(11), 449–462.
- Ishikawa, K. (1985). *What's total quality control of the Japanese way*. Englewood Cliffs, NJ: Prentice Hall.
- Jones, R., Arndt, G., & Kustin, R. (1997). ISO 9000 amongst Australian companies: impact of time and reasons for seeking certification on perceptions of benefits received. *International Journal of Quality and Reliability Management*, 14(7), 650–660.
- Juran, J.M. (1988). *Juran on planning for quality*. The Free Press; Nueva York. Edición española: *Juran y la planificación para la calidad*. Díaz de Santos; Madrid: 1990.
- Juran, J. M. (1990). *Juran y el liderazgo para la calidad: un manual para directivos*. Madrid: Díaz de Santos.
- Kanji, G. K. (1998). Measurement of business excellence. *Total Quality Management*, 9(7), 633–643.
- Kanji, G. K., & Asher, M. (1996). *100 methods for total quality management*. London: Sage Publications.
- Kaynak, H. (2003). The relationship between total quality management practices and their effects on firm performance. *Journal of Operations Management*, 21(4), 405–435.
- Kristensen, K., Juhl, H. J., & Eskildsen, J. (2001). Benchmarking excellence. *Measuring Business Excellence*, 5, 19–23.
- Lamprecht, J. L. (1996). *ISO 9000 en la pequeña y mediana empresa*. Madrid: AENOR.
- Lee, P. K. C., To, W. M., & Yu, B. T. W. (2009). The implementation and performance outcomes of ISO 9000 in service organizations: an empirical taxonomy. *International Journal of Quality and Reliability Management*, 26, 646–662.
- Lévy-Magin, J. P., & Varela, J. (2006). *Modelización con estructuras de covarianzas en ciencias sociales*. España: NETBIBLO.
- Lo, C. K. Y., Yeung, A. C. L., & Cheng, T. C. E. (2011). Meta-standards, financial performance and senior executive compensation in China: an institutional perspective. *International Journal of Production Economics*, 129, 119–126.
- Mak, B. L. (2011). ISO certification in the tour operator sector. *International Journal of Contemporary Hospitality Management*, 23, 115–130.
- Mann, R., & Keoe, D. (1994). An evaluation of the effects of quality improvement activities on business performance. *International Journal of Quality and Reliability Management*, 11(4), 29–44.
- Martinez-Costa, M., Choi, T. Y., Marínez, J. A., & Martínez-Lorente, A. R. (2009). ISO 9000/1994, ISO 9001/2000 and TQM: the performance debate revisited. *Journal of Operations Management*, 27, 495–511.
- Mokhtar, M. Z., & Muda, M. S. (2012). Comparative study on performance measure and attributes between ISO and non-ISO certification companies. *International Journal of Business and Management*, 7, 185–193.
- Nabitz, U. W., Severens, P., van der Vrink, W., & Cansen, P. (2001). Improving the EFQM Model: an empirical study on model development and theory building on model development and theory building using concept mapping. *Total Quality Management*, 12(12), 69–81.
- Nunnally, J. (1979). *Psychometric theory*. New York: McGraw-Hill.
- Nurosis, M. J. (1993). *SPSS. Statistical data analysis*. Chicago: SPSS Inc.
- Nusso-Asare, A. E., & Longbottom, D. (2002). The need for education and training in the EFQM model for quality management in UK higher-education institutions. *Quality Assurance in Education*, 10(1), 26–36.
- Pannirselvam, G. P., & Ferguson, L. A. (2001). A study of the relationship between the Baldrige categories. *International Journal of Quality and Reliability Management*, 18(1), 14–34.
- Podsakoff, P. M., & Mckenzie, S. B. (1994). Organizational citizenship behaviors and sales unit effectiveness. *Journal of Marketing Research*, 31(3), 351–364.
- Porter, L. J., & Parker, A. J. (1993). Total quality management – the critical success factors. *Total Quality Management*, 4(1), 13–22.
- Powell, T. C. (1995). Total quality management as competitive advantage: a review and empirical study. *Strategic Management Journal*, 16(1), 15–37.
- Quazi, H. A., Jemangin, J., Kit, L. W., & Kian, C. L. (1998). Critical factors in quality management and guidelines or self-assessment, the case of Singapore. *Total Quality Management*, 9(1), 35–55.
- Ravichandran, T., & Rai, A. (2000). Total quality management in information systems development: key constructs and relationships. *Journal of Management in Information Systems*, 16(3), 119–155.
- Reiner, G. (2002). Analysis of critical factors of company success based on the EFQM excellence model. In *Proceedings of the 7th World Congress for Total Quality Management Verona* (Italy).
- Ritchie, L., & Dale, B. G. (2000). Self-assessment using the business excellence model: a study of practice and process. *International Journal of Production Economics*, 66(3), 241–254.
- Samson, D., & Terziowski, M. (1999). The relationship between total quality management practices and operational performance. *Journal of Operations Management*, 17(4), 393–409.
- Sansalvador-Selles, M. E., & Trigueros-Pina, J. A. (2008). Management and measurement of quality in ISO 9000 organisations: an empirical study in Spain. *Total Quality Management and Business Excellence*, 19, 481–492.
- Sánchez Pérez, M., & Sarabia Sánchez, F. J. (1999). Validez y fiabilidad de escalas. In F. J. Sarabia (Ed.), *Metodología para la investigación en marketing y administración de empresas* (pp. 363–393). Madrid: Ed. Pirámide.
- Saraph, J., Benson, G., & Schroeder, R. (1989). An instrument for measuring the critical factors of quality management. *Decision Sciences*, 20, 810–829.
- Sharma, S. (1996). *Applied multivariate techniques*. New York: Ed. John Wiley & Sons.
- Sheehan, L., & Presenza, A. (2011). The organizational impacts of quality management in tourism firms: an empirical investigation of the Molise region, Italy. *Tourism*, 59(4), 427–446.
- Singels, J., Ruël, G., & van de Water, H. (2001). ISO 9000 series certification and performance. *International Journal of Quality and Reliability Management*, 18(1), 62–75.
- Spector, B., & Beer, M. (1994). Beyond TQM programmes. *Journal of Organizational Change Management*, 7(2), 63–70.
- Steenkamp, J. B., & van Trijp, H. C. M. (1991). The use of LISREL in validating marketing constructs. *International Journal of Research in Marketing*, 8(4), 283–299.
- Sureshchandar, G. S., Rajendran, C., & Anantharaman, R. N. (2001). A conceptual model for total quality management in service organizations. *Total Quality Management*, 12(3), 343–363.
- Tarí, J. J., & Pereira-Moliner, J. (2012). Calidad y rentabilidad. Análisis del certificado Q en las cadenas hoteleras. *Universia Business Review*, (segundo trimestre), 52–67.
- Tarí, J. J., Heras-Saizarbitoria, I., & Dick, G. (2012). *Internal and external drivers for quality certification in the service industry: do they have different impacts on success?* [fecha de publicación 17 Abr 2012]. Disponible en SSRN: <http://ssrn.com/abstract=2041039> or doi:10.2139/ssrn.2041039
- Taylor, W. A., & Wright, G. H. (2003). A longitudinal study of TQM implementation: factors influencing success and failure. *Omega*, 31(2), 111.
- Van der Wiele, A., Williams, R., & Dale, B. G. (2000). TQM: is a fad, fashion, or fit? *Quality Management Journal*, 7(2), 65–67.
- Ward, B., & Chandler, W. D. (1999). Applying quality management concepts to managing business schools. *SAM Advance Management Journal*, (Autumn), 21–24.
- Westlund, A. H. (2001). Measuring environmental impact on society in the EFQM system. *Total Quality Management*, 12(12), 125–135.
- Wilkinson, A., Redman, T., Snape, E., & Marchington, M. (1998). Managing with total quality management. In *Theory and Practice*. London: MacMillan.

- Wilson, D. D., & Collier, D. A. (2000). An empirical investigation of the Malcolm Baldrige National Quality Award casual model. *Decision Sciences*, 31(2), 361–390.
- Winn, B. A., & Cameron, K. S. (1998). Organizational quality: an examination of the Baldrige National Quality Award causal model. *Decision Sciences*, 39(5), 491–512.
- Yusof, S. M., & Aspinwall, E. (1999). Critical success factors for total quality management implementation in small and medium enterprises. *Total Quality Management*, 17(2), 221–231.
- Zhang, Z. (2000). Quality management in China. *The TQM Magazine*, 12(2), 92–105.