

Carneiro, Dionísio Dias

Working Paper

Heterodoxia e política monetária

Texto para discussão, No. 179

Provided in Cooperation with:

Departamento de Economia, Pontifícia Universidade Católica do Rio de Janeiro

Suggested Citation: Carneiro, Dionísio Dias (1987) : Heterodoxia e política monetária, Texto para discussão, No. 179, Pontifícia Universidade Católica do Rio de Janeiro (PUC-Rio), Departamento de Economia, Rio de Janeiro

This Version is available at:

<https://hdl.handle.net/10419/186426>

Standard-Nutzungsbedingungen:

Die Dokumente auf EconStor dürfen zu eigenen wissenschaftlichen Zwecken und zum Privatgebrauch gespeichert und kopiert werden.

Sie dürfen die Dokumente nicht für öffentliche oder kommerzielle Zwecke vervielfältigen, öffentlich ausstellen, öffentlich zugänglich machen, vertreiben oder anderweitig nutzen.

Sofern die Verfasser die Dokumente unter Open-Content-Lizenzen (insbesondere CC-Lizenzen) zur Verfügung gestellt haben sollten, gelten abweichend von diesen Nutzungsbedingungen die in der dort genannten Lizenz gewährten Nutzungsrechte.

Terms of use:

Documents in EconStor may be saved and copied for your personal and scholarly purposes.

You are not to copy documents for public or commercial purposes, to exhibit the documents publicly, to make them publicly available on the internet, or to distribute or otherwise use the documents in public.

If the documents have been made available under an Open Content Licence (especially Creative Commons Licences), you may exercise further usage rights as specified in the indicated licence.

Departamento de Economia

PUC/RJ

Outubro de 1987

TEXTO PARA DISCUSSÃO

Nº 179

HETERODOXIA E POLÍTICA MONETÁRIA

Dionísio Dias Carneiro

Heterodoxia e Política Monetária¹

Dionísio Dias Carneiro²
PUC-RIO Outubro, 1987

Os experimentos de política anti-inflacionária de meados dos anos oitenta em alguns países da América Latina e em Israel marcam um fato histórico importante, o que quer que pensemos de seus resultados. Da mesma forma que os experimentos monetaristas que os precederam, nos EUA, na Inglaterra e no Chile, por exemplo, eles significam a adoção de idéias nascidas em ambientes acadêmicos, e por si só este fato significa algo de novo na formulação de políticas macroeconômicas. Estas tradicionalmente têm pre-existido às análises dos profissionais da academia, e têm obedecido mais à inspiração de estadistas ou aos interesses e paixões de homens práticos, com escasso compromisso com as sutilezas do pensamento abstrato.³

Transplantados para o palco do julgamento imediato e justamente impaciente da opinião pública, tais experimentos têm sido submetidos a um crivo que certamente não deverá fazer justiça

¹ Texto apresentado no Seminário Técnico promovido pela ANPEC na EPGE, em 5 de outubro de 1987.

² O autor é grato a Eduardo de Carvalho Andrade pela assistência na preparação das tabelas, e agradece os comentários e sugestões de Edmar Bacha, Rogério Werneck, Marcelo Abreu e Eduardo Modiano bem como as críticas feitas pelos participantes do seminário, assumindo a responsabilidade pelos erros remanescentes.

³ As experiências latino-americanas foram comparadas em Ocampo [1987].

aos mesmos, seja do ponto de vista de seus êxitos, seja do ponto de vista de seus fracassos. Dada a carga emocional com que defensores e críticos dos experimentos tendem inevitavelmente a emprestar ao debate, dificilmente poderemos tirar, do tipo de discussão até aqui disponível, as conclusões minimamente isentas que gostaríamos, para que possamos fazer aquilo que a sociedade nos paga para fazer: refletir sobre a experiência concreta, analisar seus elementos essenciais, aprender mais sobre a realidade e apresentar conclusões que possam ser úteis para o futuro.

Parece inevitável, portanto, que tenhamos de pagar, como economistas acadêmicos, um preço elevado, em termos de confusão em nosso próprio meio, pelo fato de termos tido a oportunidade de mostrar à sociedade que os frutos de nosso trabalho vão além da publicação de páginas de análise abstrata e discussões de detalhes que são menores para aqueles a quem só interessa os resultados práticos. Junto com essa oportunidade, veio uma cobrança de resultados imediatos que representa um débito não saldado. Esta dívida põe lado a lado, o charlatão e o pensador sério, indistinguíveis, pela opinião pública, sempre pronta a demandar a mágica das soluções sem custo, mas sempre implacável com mágicos desastrados.

Como economistas acadêmicos, espera-se que possamos, com certa urgência tirar lições das experiências concretas e encarar,

de forma desapaixorada, o que com elas aprendemos que possa ser útil tanto para a formulação dos modelos, quanto para a prática da política anti-inflacionária.

Este artigo pretende caminhar neste sentido, procurando em primeiro lugar localizar o papel da política de demanda nas experiências heterodoxas, o que é objeto das duas seções a seguir. O objetivo aí é lembrar que só em casos polares a dicotomia entre políticas que agem sobre a demanda e que agem sobre a dinâmica dos preços é radical. Nas seções posteriores, os problemas específicos da política monetária em geral e no caso brasileiro são examinados. A última seção resume conclusões e lições.

1. A heterodoxia prescinde de política de demanda?

O diagnóstico de inflação inercial foi um modo de identificar o fato de que grande parte da taxa de inflação futura já está contratada no passado, pelas vias formais e informais dos vários tipos de indexação. Diante do fracasso dos experimentos, com o retorno da inflação, alguns analistas partem rápido para o contra-ataque: o elemento inercial da inflação é uma ilusão. Será?

Quais os elementos da realidade que serviram de base para o diagnóstico da relevância da inércia inflacionária?

Indexação salarial, contratos salariais justapostos, expectativas 'backward-looking' que levam à existência de contratos para pagamentos futuros feitos com base na inflação passada, tendência generalizada a recomposição de picos de renda real, margens de lucro, verbas em termos reais, etc constituem ilusão ou são elementos presentes nas economias com inflação crônica?

Se tais elementos são reais e não fruto do excesso de originalidade de economistas subdesenvolvidos, a consequência para a discussão das políticas anti-inflacionárias é que a contração pura e simples da demanda global tem efeitos prolongados sobre o nível de atividade e muito modestos sobre a taxa de inflação. As experiências de 1981 a 1983 ilustram o ponto para o Brasil.

Uma diferença importante entre a visão chamada 'ortodoxa' em um extremo e a 'heterodoxa' (ou heterodoxia ortodoxa?) no outro, diz respeito ao papel desempenhado pelas expectativas. No primeiro caso polar, a única fonte de rigidez são as expectativas, enquanto que no segundo caso polar a única fonte para a rigidez são os contratos, formais ou informais, indexados. As consequências são óbvias: no primeiro caso, o importante é que as políticas tenham credibilidade, no segundo, que logrem promover uma desindexação que seja aceitável pelas partes contratantes. Dado que nem os ortodoxos pensantes negam a importância dos contratos, da falta de sincronização, etc. nem os heterodoxos alfabetizados negam a importância das expectativas para que os

contratos futuros passem a incorporar uma taxa de inflação mais baixa, a polarização só se explica como elemento de retórica.

Se tais fatores de inércia estão presentes, então o chamado choque heterodoxo é uma tentativa de se promover uma desindexação súbita da economia que permita um rompimento repentino do processo de remarcação de preços e fixação de salários, juros e aluguéis que criam no presente, patamares mínimos para a taxa de inflação futura. A não realização deste patamar provocará perturbações sérias sobre o funcionamento da economia. Portanto, na ausência das regras de transição que definam conversões financeiras, que fazem parte de tal choque, haveria um sério risco de uma onda de falências e inadimplências generalizadas por simples impossibilidade de cumprir, com inflação mais baixa, contratos que foram celebrados com expectativa de taxas elevadas de inflação.

As políticas heterodoxas foram concebidas, assim, como formas práticas de promover um corte entre a inflação passada e a futura de modo a permitir que se reduza a taxa de inflação com o menor custo possível em termos de contração do nível de atividade e de emprego, bem como de desorganização da atividade econômica. A mágica aparente do controle inflacionário indolor, entretanto, só poderia encerrar-se no experimento de 'desindexação' caso duas condições prevalecessem: [1] a demanda global antes do programa já estivesse ajustada à capacidade produtiva e assim permanecesse

durante um tempo suficientemente longo para permitir apagar a memória inflacionária; [2] a repressão aos reajustes de preços possa funcionar durante o tempo que for necessário para que os ajustes de preços relativos prosseguissem sem pressão sobre o índice geral de preços até que a economia pudesse restaurar uma relativa flexibilidade de preços nominais. ⁴

A primeira condição equivale a supor que não existam pressões de demanda antes ou durante o experimento. A segunda implica supor que o choque logre eliminar o chamado componente estrutural da inflação, que resulta da inflexibilidade para baixo dos preços nominais.⁵

8. O simples enunciar destas duas condições já dá uma medida das dificuldades de implementação prática dos choques heterodoxos, e ilustra os tipos de dilema de política que enfrentam os responsáveis por sua condução. De um lado, dado que o

⁴ Os controles de preços durante a transição devem não só ser capazes de impedir que as remarcações sejam realizadas com expectativas elevadas de inflação futura, mas idealmente, de promover o realinhamento de preços via redução dos preços nominais que tenham sido corrigidos antes do choque com base em inflação esperada que não se realizará.

⁵ E o conflito distributivo? O conflito, apesar de poder estar presente na origem de um impulso inflacionário, por exemplo a partir de uma elevação não negociada de salários, de um choque de preços de insumos importados ou de um aumento de impostos, confunde-se com a própria dinâmica do processo inflacionário: tanto um excesso de demanda quanto uma mudança de preços relativos em condições de inflexibilidade de preços nominais são elementos que desembocam em conflito distributivo que impede a correção de uma inconsistência macroeconômica entre fatias de renda desejadas.

objetivo do choque é minimizar o efeito recessivo de uma desinflação, o programa só encontrará apoio político se efetivamente mostrar-se não recessivo. ⁶ Daí, parece natural haver resistência á adoção de políticas monetárias contracionistas que podem erodir a confiança no programa. De outro, coloca-se o problema da durabilidade do congelamento de preços: se for percebido como muito curto, não é suficiente para justificar as baixas nominais de preços que têm de acompanhar o processo de flexibilização dos preços nominais, se for percebido como muito longo, termina por cair em descrédito, pois a efetividade dos controles tende a diminuir com sua duração.

9. As duas condições acima enunciadas sugerem, finalmente, que o sucesso pleno de um programa anti-inflacionário em uma economia com inflação crônica depende, de forma fundamental, tanto do controle da demanda quanto da eliminação dos focos de inflação 'estrutural' que costumam estar presentes em qualquer processo inflacionário crônico e que são associados a desalinhamento dos preços relativos. Por outro lado, o período de controle geral sobre o processo de remarcação de preços deverá ser tão longo que permita a internalização, no processo decisório dos agentes econômicos, de taxa esperadas de inflação mais baixas do que as que prevaleciam antes do choque. O controle de preços, ao reprimir

⁶ No caso brasileiro, pode-se recordar que a maioria dos críticos de primeira hora voltaram suas baterias para os efeitos recessivos do Plano Cruzado, e não para seus possíveis efeitos expansionistas.

reajustes com base em taxas de inflação que não se realizarão, permite uma coordenação dos reajustes em níveis mais baixos de inflação. Daí, se for necessário um controle de preços de longa duração, é sinal de que o programa tem pouca credibilidade.

Neste particular, creio que duas lições possam ser tiradas: [1] se o programa perder credibilidade, o prolongamento dos controles não é instrumento para restaurar a confiança, uma vez que a própria desmoralização dos controles, fruto do seu prologamento, contribui para erodir mais ainda a credibilidade; [2] uma vez que a memória inflacionária parece ser bem mais longa do que a duração dos contratos, formais ou informais, a adoção de políticas de demanda restritivas, consistentes com trajetórias de longo prazo de baixa inflação parece ser a maneira mais segura de se obter tais trajetórias.

Entre o reconhecimento da importância das políticas de demanda global e as prescrições simplistas acerca do controle monetário, entretanto, há uma distância considerável, o que nos leva ao objeto das seções seguintes.

2. A política heterodoxa em termos de oferta e procura

É possível sintetizar-se o argumento acerca do papel do choque heterodoxo na desinflação em termos simples de um gráfico de oferta e procura global, semelhante aos que se encontram nos textos de macroeconomia.

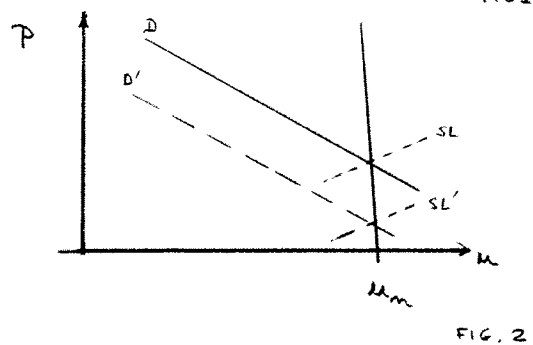
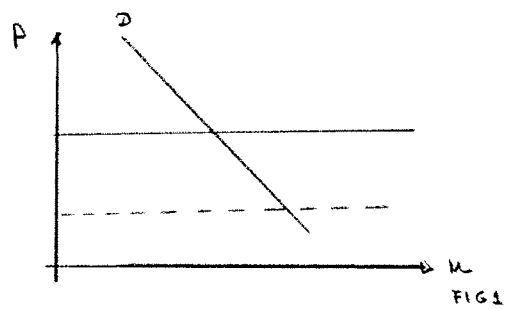
Nas figuras a seguir apresentadas, representaremos as condições de equilíbrio macroeconômico de curto prazo de uma economia em termos de duas variáveis, a utilização de capacidade e a taxa de inflação.⁷ Os economistas costumam divergir relativamente pouco em termos dos determinantes ou do formato da demanda global, que é traçada para níveis predeterminados das principais variáveis nominais do sistema: estoque de moeda, salário nominal, taxa de câmbio nominal, nível das despesas do governo e taxa esperada de inflação. Os pontos sobre a curva de demanda global correspondem a combinações de nível de utilização de capacidade e taxa de inflação observada, em um dado período, consistentes com o equilíbrio nos mercados de produto e nos mercados de ativos.

Sobre o formato e os determinantes dos deslocamentos da 'oferta global', entretanto, há considerável espaço para

⁷ Note-se que a utilização, aqui, do fato de que a taxa de inflação em um período T, $p(T) = [P(T)/P(T-1)] - 1$ não faz o modelo determinar a taxa de inflação dos períodos posteriores a não ser no caso extremo em que as variáveis nominais do sistema se acomodam à taxa observada em T para $t > T+1$. Assim, escrever-se $p(T)$ equivale a escrever $P(T)$, o nível de preços em T.

controvérsia. É inevitável, portanto, que façamos algumas simplificações grosseiras para dramatizar a natureza das questões envolvidas. Nas figuras 1 e 2, temos os casos polares, respectivamente de inflação puramente contratual, ou inércia pura, e de inexistência total de inércia inflacionária, ou caso ortodoxo puro.

No primeiro caso, a taxa de inflação pode ser reduzida apenas pela aplicação de um choque heterodoxo.



Após o choque, mesmo que não haja efeitos expansionistas que desloquem a demanda global, deverá haver um aumento da capacidade utilizada por um deslocamento do equilíbrio macroeconômico ao longo da curva de demanda. No segundo caso, só políticas de demanda lograrão reduzir a taxa de inflação, pois a curva de oferta é vertical no ponto de correspondente à taxa natural de desemprego. O efeito do choque heterodoxo, neste caso é o de reprimir a inflação, criando um excesso de demanda. A duração do período de 'sucesso' do programa depende exclusivamente defetividade da repressão, enquanto duram os estoques. Com boa vontade, o choque poderá agir sobre as expectativas e deslocar para a direita uma 'curva de oferta de curto prazo' (à la Lucas),

que aparece tracejada no gráfico. Isto significa, que se o governo aproveitar o efeito sobre as expectativas, poderá promover uma redução drástica da demanda global e efetivamente baixar a taxa de inflação.

Na figura 3, temos o caso em que a existência de inércia inflacionária é evidenciada pelo fato de que existe uma taxa de inflação mínima definida para o período, o que quer que façamos com a demanda global. Esta taxa mínima é dada pela interseção da curva de oferta global com o eixo das ordenadas.

Neste caso o efeito do choque heterodoxo é o de reduzir a taxa mínima de inflação. O efeito sobre a taxa de inflação de equilíbrio e sobre o nível de atividade depende das

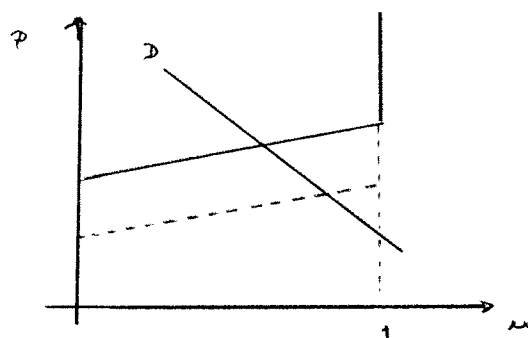


FIG. 3

inclinações das curvas de oferta e de procura globais. Observa-se que neste caso, há um efeito expansionista do choque sobre o nível de atividade, por um deslocamento ao longo da curva de demanda. Se houver uma redução muito drástica da taxa de inflação inercial (que é determinada, como vimos pela posição da curva de oferta), a inflação 'residual' pós-choque dependerá do nível da demanda global.

Os casos acima resumidos permitem concluir que a política de demanda torna-se, em qualquer situação, exceto o caso

extremo da figura 1, essencial para determinar a taxa de inflação resultante do programa.

Finalmente, observa-se que a conclusão acima só torna mais importante a política de demanda global, caso, por efeito do próprio choque, a demanda se desloque para a direita.

3. Política monetária e desindexação

Qual a política monetária a seguir depois de um choque heterodoxo? Ao introduzir um elemento inesperado na dinâmica da taxa de inflação, o choque heterodoxo torna obsoletas as expectativas anteriores sobre a taxa corrente de inflação. Esta diferença entre o que esperavam os agentes econômicos e o que efetivamente ocorre após o choque leva a novos dilemas para a execução da política monetária pós-choque. Se se acredita que a inflação anterior era puramente inercial, ou contratual, a política monetária posterior ao congelamento deveria ser passiva, para permitir a monetização da economia pela elevação da demanda por moeda. Dentro desta interpretação, a adoção de uma política

contracionista sinalizará, via aumento das taxas nominais de juros nos mercados de curto prazo, que o próprio governo não acredita na baixa da taxa de inflação, e portanto, os contratos continuarão a ser celebrados incorporando taxas de inflação anteriores ao choque. Daí a tendência a um certo descaso com a política monetária que prevaleceu em praticamente todos os tratamentos teóricos anteriores às experiências efetivas. ⁹

Caso não se acredite que a inflação pré-choque fosse puramente contratual, a política monetária deve atender tanto aos objetivos de produzir expectativas consistentes com taxas mais baixas de inflação, quanto a prevenir a tendência à exacerbação da demanda que ocorreu em vários dos experimentos. Além disso, a condução da política monetária deveria atender aos requisitos de viabilidade do congelamento de preços, quer de sua imposição, quer de sua revogação.

Para a ocorrência da exacerbação de demanda, a interpretação ortodoxa seria a seguinte: o choque congela preços e mantém a demanda alta, portanto a explosão inflacionária pós-congelamento é iatrogênica, isto é decorre da terapia ingênua a la Diocleciano, que não dá certo desde os tempos de Hamurabi. Nesta interpretação, o choque heterodoxo só pode dar certo se for

⁹ No primeiro experimento israelense, o Banco Central foi acusado mesmo de ter minado a confiança na política por manter taxas nominais de juros e de desvalorização cambial incompatíveis com a estabilidade de preços. Ver Modiano [1986].

acompanhado por um choque ortodoxo, isto é, por uma redução drástica da expansão monetária e de suas causas, para que as expectativas de inflação baixa geradas pelo congelamento sejam incorporadas nas decisões dos agentes econômicos. Em outras palavras, o choque heterodoxo, nesta interpretação, tem apenas o efeito de uma política destinada a lograr uma redução imediata dos efeitos da inflação incorporada aos contratos passados, simulando efeitos semelhantes ao que ocorreria caso os preços fossem perfeitamente flexíveis para baixo.

As análises no campo oposto têm dado ênfase ao efeito riqueza, que não seria propriamente classificável de iatrogênico, mas de mero, digamos, efeito colateral do tratamento.

Na realidade, dois tipos de efeito-riqueza podem ser distinguidos: um, cujo efeito é a redução da necessidade de poupança para fazer face à incerteza de renda real no curto prazo, que acompanha os processos inflacionários crônicos. Ao reduzir-se de imediato a incerteza quanto às oscilações de renda real, com a aplicação do choque, este movimento corresponde a um efeito riqueza que naturalmente induz a redução da poupança das famílias e estimula o consumo. * O segundo tipo de efeito-riqueza ocorre

* No caso brasileiro, este efeito foi certamente magnificado pela atualização 'pro-rata' de ativos financeiros como se todos os ativos fossem capitalizados diariamente à taxa inflação do mês, o que obviamente significou um ganho de capital para os ativos que gozassem de período de capitalização maior que um dia, conforme notou Bacha [1986].

pela redução do imposto inflacionário pago pelos assalariados; este efeito foi analisado por Frenkel e Fanelli [1987], e diz respeito ao fato de que, com inflações elevadas, a defasagem entre a definição do salário nominal e seu efetivo recebimento torna a fórmula usual do salário real w/p inadequada para a análise de processos inflacionários em contexto de alta inflação. Os autores citados chamam a atenção para o fato de que como os trabalhadores gastam no mês t o salário definido com base na taxa de inflação do período $t-1$, a definição relevante do salário real vigente imediatamente antes do choque seria $w(t)/P(t+1) = w(t)/[P(t)(1+p(t+1))]$, onde $p(t+1)$ é a taxa de inflação do mês em que o salário é efetivamente gasto. Assim, ao reduzir-se repentinamente a taxa de inflação do mês $t+1$, com um congelamento, o salário real aumenta imediatamente, mesmo que não fossem concedidos os aumentos salariais correspondentes à transição. Tal aumento é de um percentual aproximadamente igual à diferença entre as taxas de inflação antes e depois do congelamento. Para um tratamento mais completo, consulte-se Modiano [1987], que elabora sobre as diferenças relevantes dependendo de hipóteses sobre a distribuição dos gastos dos assalariados ao longo do mês.¹⁰

¹⁰ Na realidade, o reconhecimento da existência destes efeitos riqueza tem como consequência a admissão de que os salários poderiam ser corrigidos um pouco abaixo da média, e que a inflação estimada nas tablitas de conversão de dívidas pudesse ser um pouco inferior à inflação imediatamente anterior ao choque.

Um problema sério com ambas as interpretações, é que são compatíveis com a tendência observada à exacerbação do consumo após o choque, o que seria também perfeitamente compatível com a atuação dos consumidores caso não acreditassem na durabilidade do congelamento. Também neste caso, a tendência seria de antecipação das despesas de consumo, gerando o mesmo efeito expansionista sobre a demanda global.

Em resumo, praticamente todas as análises levam à necessidade de se praticar uma política de demanda contracionista, seja para agir sobre as expectativas, seja para atuar de forma a compensar a tendência à elevação da demanda após o choque.

4. Reflexão sobre o caso brasileiro

Quando do anúncio do programa, a intenção do governo era de manter a política monetária passiva, para evitar a recessão e permitir a remonetização da economia. Ao optar pela fixação da taxa de juros no overnight baixa em termos nominais, o governo consolidou a idéia de essas taxas deveriam ser compatíveis com a crença na ocorrência de inflação baixa.

A Tabela 1 mostra a taxa de crescimento nominal, mes a mes, para cinco agregados monetários (base, M1 a M4 e Empréstimos

totais ao Setor Privado). Chamam a atenção as elevadas taxas de expansão da base e de M1 nos primeiros tres meses posteriores ao lançamento do programa, o que seria explicável pela remonetização que deveria ocorrer pela queda na taxa de inflação esperada. O argumento é comprometido pela expansão de M4, que parece exagerada, mesmo para o primeiro mes. Na tabela 2 as taxas reais de crescimento dos mesmos ativos são calculadas utilizando-se quatro indicadores de inflação que são mostrados na tabela 3. Nesta tabela, são mostradas ainda as taxas nominais de retorno de cinco aplicações financeiras de curto prazo (overnight, CDB's, ouro, dólar no paralelo e cadernetas de poupança), além das quatro taxas de inflação (oficial, INPC, IGP-DI e FIPE), bem como as taxas dos respectivos ativos deflacionadas pela variação mensal de cada um dos índices mencionados.

O comportamento da oferta de crédito para o setor privado após o primeiro mes mostra uma tendência crescente, mesmo após agosto, quando o governo decidiu elevar as taxas de juros no overnight, e no momento em que o congelamento de preços sofria sério revés depois da inglória batalha do boi gordo.

A política monetária não foi contracionista, nem antes nem depois do choque, conforme se pode concluir tanto pelo comportamento dos agregados monetários mais abrangentes, quanto pelo comportamento dos rendimentos dos ativos financeiros. No período de março a dezembro, apenas dois tipos de aplicações

financeiras apresentaram rendimento real positivo por qualquer dos quatro índices de preços apresentados: ouro e dólar no paralelo.

Duas razões explicam a adoção de tal política: de um lado, a crença, por parte ponderável da equipe, em que a política de demanda não teria nenhum papel importante a desempenhar no sucesso do programa; de outro, a preocupação com a defesa do próprio programa contra os ataques dos que insistiam que os resultados do mesmo seriam recessivos. ¹¹

Além disso, o primeiro choque heterodoxo brasileiro, a exemplo do experimento peruano, pretendeu fazer algo mais do que eliminar a inflação contratual, concentrando-se, sua defesa depois dos primeiros momentos, nos efeitos redistributivos, na direção de salários.¹² Dado que esta não foi precedida por estímulos à produção de alimentos e demais bens salários de forma a compatibilizar a nova composição da demanda com a estrutura de

¹¹ Outra hipótese, que não pode ser descartada, é que se tenha subestimado os efeitos expansionistas da política macroeconômica tanto monetária quanto fiscal, pré-choque. Não foram raros as declarações oficiais que se referiam à preparação com antecedência, da economia para o choque de desindexação, citando, inclusive os efeitos saneadores sobre o orçamento público, das medidas do pacote fiscal de dezembro, as quais, entretanto, teriam mais o efeito de reduzir as perdas fiscais do governo devidas à inflação.

¹² Conforme aponta Bacha, o rompimento da neutralidade distributiva que seria em princípio desejável no choque, deveu-se, no caso brasileiro, à tentativa de tentar obter-se um 'ponto de partida salarial socialmente aceitável'. A aceleração vertiginosa da inflação um ano depois, com a inevitável redução dos salários reais, lança dúvidas sobre se o momento do choque é o mais adequado para se promover mudanças distributivas.

oferta existente, a deterioração da imagem do programa foi inevitável com a desorganização de alguns mercados de produtos com elevada elasticidade-renda, como a carne.

No caso brasileiro, os dilemas da política monetária, entre seus elementos sinalizadores de curto e longo prazos, que já existiam antes da adoção do programa foram exacerbados, pelas questões já mencionadas referentes aos efeitos das taxas de overnight sobre as expectativas de curto prazo acerca da taxa de inflação. Optou-se pela manutenção de taxas nominais de juros bem reduzidas nos primeiros meses, esperando-se que os efeitos benéficos sobre as expectativas de curto-prazo fossem mais importantes do que os efeitos expansionistas sobre o mercado de bens e serviços. ¹³

Podemos identificar dois elementos importantes para a análise do papel das taxas de juros de curto prazo em programas de estabilização que envolvem congelamento. O argumento estático é simples e conhecido: juros altos aumentam o custo de manter estoques elevados e portanto tendem a punir quem aumenta a demanda por estoques e aposta no insucesso rápido do congelamento.

¹³ Na realidade, a manutenção de taxas de juros reduzidas foi também um argumento importante para a baixa inflação pós-choque, de parte dos analistas que são de opinião que os custos financeiros ou os elementos de arbitragem entre os mercados de bens e os mercados financeiros desempenham papel relevante na determinação da taxa de inflação.

O argumento dinâmico é mais complicado: se o período de congelamento é estimado com alguma precisão a priori, não se desejaria que as taxas de juros fossem muito elevadas durante o congelamento, pois estoques elevados no fim do congelamento poderiam ser um antídoto à pressão por maiores preços na fase de descongelamento; por outro lado, uma vez que a busca por estoques elevados significa uma retração da oferta, ela contribui para a desorganização dos mercados, para o aparecimento de filas e portanto contribui para a desmoralização dos controles de preços. Na realidade tal especulação contra o programa configura uma previsão auto-realizável se a oferta de crédito se acomoda. Por outro lado, se há uma tendência, com o prolongamento do congelamento, a aumentar a probabilidade de sua revogação, não há taxa de juros nominal que possa impedir a formação de estoques especulativos às vésperas de um descongelamento que se torna um evento certo.

Nesta última situação, configura-se uma escalada wickselliana entre juros, preços e crédito, que pode ser mal interpretada como uma escalada entre custos financeiros e preços. Tentativas de 'corrigir' juros baixos pela elevação de juros à medida que o congelamento se desmoraliza e cresce a probabilidade de sua revogação, não são suficientes para controlar a corrida dos preços, pura e simplesmente porque a taxa de juros 'natural' é elevada pela expectativa de inflação futura. Neste caso, a

política monetária passiva, baseada na fixação de juros nominais a curto prazo é simplesmente impotente para controlar a demanda e a taxa de inflação. Suponha-se que pela expectativa do fim do congelamento, exista um desequilíbrio no mercado de bens, com excesso de demanda. Com a elevação da inflação esperada, o Banco Central eleva a taxa de curto prazo, procurando aumentar o custo de retenção dos estoques, caso o efeito seja de aumentar mais ainda a inflação esperada, aumenta a demanda por crédito (ou diminui a demanda por moeda) fazendo com que os bancos aumentem a oferta, aumenta a demanda por base e a oferta, passiva, acompanha.¹⁴

5. Conclusões

1. Dos argumentos acima pode-se concluir, em primeiro lugar, que as políticas heterodoxas de estabilização não prescindem da política de demanda, no mínimo pelos efeitos-riqueza que são tanto maiores quanto maior for a redução conseguida sobre a taxa de inflação.

¹⁴ O argumento pode perfeitamente ser feito em termos de uma diminuição da demanda por moeda em decorrência do aumento da inflação esperada, levando, pela fixação da taxa de juros a uma elevação da oferta, agravando-se o desequilíbrio no mercado de moeda. Nos termos acima descritos, entretanto, o espírito wickselliano da escalada parece mais nítido, pois tudo se passa como se o aumento da taxa 'natural' wickselliana fosse sempre na vanguarda do aumento da taxa efetiva fixada pelo Banco Central.

2. O perfil temporal mais desejado para a fixação dos juros durante o congelamento é no mínimo duvidoso, tendo em vista a complexidade dos efeitos 'expectativas' versus os efeitos punitivos à especulação contra o programa via retenção de estoques. Em consequência, a política monetária não pode ser passiva, nem baseada puramente na fixação dos juros nominais de curto prazo mas deve atentar para o comportamento dos agregados monetários, principalmente para a oferta de crédito.

3. Caso haja um grande grau de endogeneidade da base por razões técnicas ou institucionais, o remédio é tentar definir tetos para a oferta de crédito.

4. No caso brasileiro, ao contrário das experiências anteriores de Israel e da Argentina, não houve a proibição de emissão monetária para financiamento do déficit público, havendo, portanto uma opção explícita pela política monetária passiva, o que, acoplado ao fato de que a posição efetiva do déficit público ainda era incerta, abria ao governo um espaço, que se revelou desastroso, para elevação de seus gastos [ou contração da dívida mobiliária] proporcionado pelo aumento da demanda por base monetária. Dadas as dificuldades naturais em se estimar qual o acréscimo de base induzido 'pela demanda' e o acréscimo devido às necessidades de financiamento monetário do governo, o resultado foi uma lamentável indução à indisciplina monetária e fiscal

durante o ano de 1986 que agravou os problemas gerados pela própria gestão do programa.

6. Parece pois, absolutamente desejável, que as políticas heterodoxas envolvam elementos inequívocos de disciplinamento fiscal e monetário, pois por maiores progressos que tenhamos feito na compreensão dos fenômenos de inércia envolvidos na dinâmica inflacionária em uma economia com inflação crônica, e tais progressos não devem ser desprezados, os choques heterodoxos, ao gerarem uma oportunidade para um controle efetivo do processo inflacionário com um mínimo de custos em termos de recessão, não oferecem nenhuma garantia de manutenção de baixa inflação se a política de demanda não for minimamente responsável.

7. Os choques de desindexação foram concebidos diante da impotência da política monetária para controlar a taxa de inflação em economias que podemos denominar de hiper-indexadas. Um dos problemas não resolvidos, entretanto é a aparente tendência observada a um retorno rápido à hiper-indexação tão logo a taxa de inflação retorna, mesmo moderadamente.

8. Há tempos atrás, a indexação era saudada pelos economistas profissionais como a forma que encontramos de poder conviver com a inflação sem sofrer suas piores consequências. Com a experiência dos últimos 14 anos, aprendemos que o grande custo da indexação é dificultar a redução da inflação. Em particular, com o

advento das inflações elevadas dos anos oitenta, a indexação generalizada e por períodos cada vez mais curtos teve dois efeitos importantes sobre as políticas de estabilização: em primeiro lugar, pela existência de ativos indexados de curtíssimo prazo cuja liquidez causa novos problemas para a operação usual da política monetária, um dos quais o problema da dupla sinalização acima explorado; em segundo lugar, pelo fato de que a indexação financeira quase contínua permite que sejam criados substitutos da moeda razoavelmente eficazes, tanto para reserva de valor quanto para unidade de conta. Em consequência, a fuga à utilização da moeda que caracteriza as hiperinflações parece muito mais limitada, o que impede que inflações elevadas e até aceleradas se degenerem rapidamente em hiperinflações como as que ocorreram em experiências históricas conhecidas. Paradoxalmente, parece-nos hoje mais fácil lidar com a hiperinflação do que com a hiper-indexação.

Referências

Bacha, E. - 'A Inércia e o Conflito: o Plano Cruzado e seus Desafios', Texto para Discussão no.131, Depto. de Economia da PUC-RJ, Julho de 1986.

Lopes, F. - 'O Problema do Descongelamento', Texto para Discussão no. 115, Depto. de Economia da PUC-RJ, Dezembro de 1985.

Frenkel, R. e J.M.Fanelli - 'El Plan Austral, un ano y medio después', mimeo. CEDES, Janeiro de 1987

Modiano, E. - 'O Pacto Social: a Experiência de Israel', Texto para Discussão no. 117, Depto. de Economia da PUC-RJ, Janeiro de 1986.

Ocampo, J.A. - 'Una Evolución Comparativa de Cuatro Planes Anti-inflacionários Recientes', mimeo. FEDESARROLLO, 1987.

TABELA 1

BRASILAGREGADOS MONETARIOS SELECIONADOS
TAXAS DE CRESCIMENTO NOMINAL
(JAN 1986/JUL 1987)

	BASE MON	M1	M2	M3	M4	%
1986						
JANEIRO	1	-9	4	12	13	19
FEVEREIRO	12	14	19	18	16	11
MARCO	36	80	28	13	12	-1
ABRIL	35	20	8	2	1	5
MAIO	15	15	8	5	3	5
JUNHO	11	16	10	7	4	6
JULHO	14	0	2	2	1	3
AGOSTO	6	7	10	7	5	4
SETEMBRO	3	6	8	7	6	6
OUTUBRO	5	7	11	8	4	8
NOVEMBRO	9	5	7	5	2	4
DEZEMBRO	4	7	6	5	7	7
1987						
JANEIRO	-4	-25	-7	-1	3	3
FEVEREIRO	-5	10	9	14	16	6
MARCO	3	11	2	11	12	26
ABRIL	11	-12	-1	7	31	10
MAIO	-1	0	6	15	24	12
JUNHO	-8	31	22	23	2	8
JULHO(*)	29	9	-	-	-	-

NOTAS: M2=M1+DEPOSITOS A PRAZO

M3=M2+DEPOSITOS DE POUPANCA

M4=M3+TITULOS PUBLICOS FEDERAIS FORA DO BACEN

C =EMPRESTIMOS AO SETOR PRIVADO

(*)DADOS PRELIMINARES

FONTE: BOLETIM DA MACROMETRICA

BOLETIM DO BANCO CENTRAL

TABELA 2

BRASIL: AREGADOS MONETARIOS SELECIONADOS
TAXAS DE CRESCIMENTO REAL, SEGUNDO VARIOS DEFLATORES
(JAN 1986/JUL 1987)

BASE MON.	1987												JUL (*)						
	JAN	FEV	MAR	ABR	MAI	JUN	JUL	AGO	SET	OUT	NOV	DEZ		JAN	FEV	MAR	ABR	MAI	JUN
REAL (1)	-12,65	-1,15	34,76	34,66	13,15	9,62	12,13	2,17	1,00	3,37	6,81	-1,60	-17,75	-16,32	-9,92	-8,52	-19,71	-27,10	25,81
REAL (2)	-12,78	-1,55	36,40	35,13	13,51	9,94	13,10	4,63	1,53	3,85	6,81	-3,54	-17,75	-16,32	-9,92	-8,52	-19,71	-24,24	17,19
REAL (3)	-13,22	-7,64	35,80	36,51	14,37	10,42	13,34	4,41	1,62	3,89	6,86	-3,80	-14,24	-16,44	-10,39	-7,85	-22,46	-27,00	17,83
REAL (4)	-10,37	1,97	36,36	32,65	12,58	9,95	12,84	3,84	1,29	2,50	3,80	-6,19	-15,53	-14,32	-7,97	-5,46	-21,79	-27,51	18,70
M1																			
REAL (1)	-21,65	-3,4	79,68	18,60	13,16	14,52	-1,98	3,24	3,83	4,92	1,63	1,86	-35,80	-3,69	-3,19	-27,16	-19,06	4,31	6,21
REAL (2)	-22,29	-1,1	81,87	19,01	13,52	14,86	-1,13	5,72	4,38	5,41	1,63	-1,5	-35,80	-3,69	-3,19	-27,16	-19,06	8,40	-4,3
REAL (3)	-22,68	-6,28	81,06	20,22	14,38	15,36	-9,2	5,50	4,47	5,45	2,45	-4,2	-33,06	-3,83	-3,69	-26,63	-21,83	4,46	-1,1
REAL (4)	-20,15	3,47	81,81	16,83	12,58	14,87	-1,35	4,93	4,13	4,04	-4,9	-2,89	-34,07	-1,39	-1,09	-24,40	-21,16	3,73	.85
M2																			
REAL (1)	-10,67	4,22	28,31	7,38	6,10	8,78	.54	6,00	6,06	8,51	3,49	.86	-20,24	-4,40	-10,45	-17,82	-14,26	-3,46	
REAL (2)	-11,41	3,80	29,87	7,75	6,44	9,11	1,41	8,54	6,62	9,82	3,49	-1,13	-20,24	-4,40	-10,45	-17,82	-14,26	.33	
REAL (3)	-11,85	-2,62	29,30	8,84	7,25	9,59	1,62	8,32	6,71	9,06	4,33	-1,40	-16,84	-4,55	-10,92	-17,22	-17,20	-3,32	
REAL (4)	-8,96	7,51	29,84	5,77	5,56	9,12	1,18	7,74	6,36	7,61	1,33	-3,85	-18,09	-2,12	-8,51	-14,71	-16,48	-3,99	
M3																			
REAL (1)	-3,55	3,24	12,90	1,59	3,07	5,85	.36	3,26	4,90	5,53	1,53	.31	-15,60	.23	-3,29	-11,25	-6,82	-2,07	
REAL (2)	-4,34	2,82	14,27	1,94	3,39	6,16	1,22	5,75	5,45	6,82	1,53	-1,67	-15,60	.23	-3,29	-11,25	-6,82	1,77	
REAL (3)	-4,82	-3,54	13,77	2,97	4,17	6,62	1,43	5,53	5,54	6,06	2,35	-1,94	-12,00	.00	-3,80	-10,60	-10,01	-1,93	
REAL (4)	-1,70	6,50	14,24	.07	2,54	6,17	.99	4,96	5,20	4,65	-5,9	-4,37	-13,33	2,62	-1,19	-7,89	-9,23	-2,61	
M4																			
REAL (1)	-3,11	1,77	12,44	.41	1,76	2,41	-1,10	1,64	3,76	1,95	-8,4	1,77	-11,94	2,15	-2,38	8,60	.26	-19,30	
REAL (2)	-3,91	1,36	13,81	.76	2,09	2,71	-2,4	4,08	4,31	2,42	-8,4	-2,4	-11,94	2,15	-2,38	8,60	.26	-16,14	
REAL (3)	-4,39	-4,91	13,30	1,79	2,86	3,16	-0,83	3,86	4,40	2,46	-0,4	-5,1	-8,18	1,99	-2,89	9,40	-3,17	-19,19	
REAL (4)	-1,25	4,98	13,78	-1,09	1,24	2,72	-4,7	3,30	4,06	1,09	-2,91	-2,98	-9,56	4,59	-2,6	12,71	-2,34	-19,75	

NOTAS: Deflatores

(1) Índice oficial de preços

(2) IIPC

(3) IGP-DI

(4) FIPE

(*) Dados preliminares

FONTE: BOLETIM DA MACROMETRIA

GAZETA MERCANTIL

TABELA 3

TAXAS NOMINAIS E REAIS DE RETORNO DE ATIVOS SELECIONADOS
E TAXAS DE INFLAÇÃO
(MAR 1982/JUL 1987)

	1987																				
	MAJ	ABR	MAR	JUN	JUL	AGO	SET	OUT	NOV	DEZ	ACUMUL. (MAR-DEZ)	JAN	FEV	MAR	ABR	MAR	MAI	JUN	JUL	ACUMUL. (JAN-JUL)	
GOVERNHO:																					
NOM.	.62	.68	.68	.82	1.07	1.54	1.76	1.87	2.85	8.02	21.54	11.01	19.61	11.95	15.3	24.63	18.02	8.91	174.55		
REAL(1)	.73	-.10	-.71	-.44	-.63	-1.94	.04	-.03	-.43	2.73	-.84	-4.97	4.98	-2.14	-4.68	1.15	-6.38	5.69	-6.87		
REAL(2)	1.56	.25	-1.40	-.15	.23	.42	.56	.43	-.43	.78	3.61	-4.97	4.98	-2.14	-4.68	1.15	-2.70	-.93	-9.27		
REAL(3)	1.54	1.27	.36	.29	.44	.21	.65	.47	.38	.43	6.15	-.92	4.82	-2.65	-3.98	-2.31	-6.24	-.38	-11.43		
REAL(4)	1.92	-1.59	-1.22	-.14	.08	-.33	.33	-.87	-2.50	-2.07	-6.35	-2.41	7.49	-.02	-1.07	-1.47	-6.89	.35	-4.49		
C.D.B.(60 dias)																					
NOM.	.97	.74	1.07	1.16	1.41	1.82	2.63	2.5	3.71	8.22	26.06	14.31	20.93	13.82	16.48	24.88	18.44	9.53	196.90		
REAL(1)	.95	-.04	-.23	-.11	-.29	-1.67	.89	.59	.41	2.92	3.54	-2.15	6.13	-.51	-3.70	1.36	-6.04	6.29	.71		
REAL(2)	2.21	.31	-.01	.19	.57	.69	1.42	1.05	.41	.89	7.93	-2.15	6.13	-.51	-3.70	1.36	-2.36	-.36	-1.89		
REAL(3)	1.78	1.33	.75	.63	.78	.48	1.51	1.09	1.22	.61	18.53	2.03	5.99	-1.03	-3.00	-2.12	-5.91	.18	-4.22		
REAL(4)	2.18	-1.53	-.83	.20	.34	-.06	1.18	-.25	-1.69	-1.89	-2.41	.49	8.67	1.65	-.06	-1.27	-6.56	.92	3.29		
DOLAR (paral.)																					
NOM.	6.06	15.19	2.99	.97	14.83	-4.17	6.09	15.98	.71	-4.56	65.34	-4.04	22.61	-6.25	11.67	11.94	42.66	7.04	110.55		
REAL(1)	6.18	14.30	1.57	-.30	12.90	-7.46	4.30	13.82	-2.50	-9.23	34.89	-17.86	7.61	-18.05	-7.68	-9.15	13.17	3.87	-28.58		
REAL(2)	7.45	14.70	1.89	.00	13.87	-5.23	4.84	14.34	-2.50	-11.03	48.95	-17.86	7.61	-18.05	-7.68	-9.15	17.61	-2.63	-38.42		
REAL(3)	8.99	15.86	2.66	.44	14.11	-5.43	4.94	14.39	-1.71	-11.27	44.41	-14.35	7.45	-18.48	-7.00	-12.26	13.33	-2.09	-32.08		
REAL(4)	7.44	12.59	1.85	.01	13.61	-5.94	4.59	12.86	-4.53	-13.47	27.39	-15.64	10.18	-16.27	-4.19	-11.50	12.54	-1.37	-28.75		
DURGS (spot)																					
NOM.	6.55	10.65	3.76	2.26	19.47	-.74	16.13	10.66	-2.83	-5.25	75.58	1.85	39.91	-10.00	22.22	20.88	30.81	10.23	152.00		
REAL(1)	6.77	9.79	2.33	.98	17.46	-4.14	14.17	8.60	-5.93	-9.89	49.25	-12.81	14.02	-21.33	1.04	-2.54	3.77	6.97	-14.52		
REAL(2)	8.00	10.10	2.65	1.28	18.47	-1.84	14.76	9.10	-5.93	-11.67	49.35	-12.81	14.02	-21.33	1.04	-2.54	7.84	.27	-16.72		
REAL(3)	7.53	11.30	3.43	1.72	18.72	-2.04	14.87	9.14	-5.16	-11.91	53.36	-9.09	13.85	-21.74	1.78	-5.88	3.92	.82	-18.71		
REAL(4)	7.37	8.15	1.81	1.29	18.21	-2.57	14.49	7.69	-7.89	-14.10	35.29	-10.46	16.74	-19.62	4.86	-5.07	3.20	1.57	-12.33		
CAD. POUPIANCA																					
NOM.	.49	1.28	1.19	1.73	1.73	1.88	2.04	2.28	3.21	2.81	20.25	17.4	20.2	14.97	21.57	24.07	18.61	8.91	216.11		
REAL(1)	.64	.50	-.21	.45	.02	-1.61	.31	.37	-.08	-2.23	-1.29	.50	5.49	.50	.50	.70	-5.51	5.69	7.23		
REAL(2)	1.82	.85	.11	.75	.88	.75	.84	.64	-.08	-4.16	2.51	.50	5.49	.50	.50	.70	-2.22	-.93	4.46		
REAL(3)	1.37	1.87	.87	1.19	1.09	.54	.93	.88	.73	-4.42	5.03	4.78	5.34	-.03	1.24	-2.75	-5.78	-.38	1.98		
REAL(4)	1.75	-1.01	-.72	.76	.65	.00	.60	-.47	-2.16	-6.79	-7.34	3.21	8.02	2.68	4.31	-1.91	-6.43	.35	9.97		
TAXAS DE INFLAÇÃO																					
OFICIAL	-.41	.78	1.4	1.27	1.71	3.55	1.72	1.9	3.29	5.15	22.57	16.82	13.94	14.4	20.96	23.21	26.86	3.05	194.80		
INPC	-1.31	.43	1.06	.97	.84	1.12	1.19	1.43	3.29	7.27	17.30	16.82	13.94	14.4	20.96	23.21	21.3	9.93	202.61		
IGP-DI	-.87	-.58	.32	.53	.63	1.33	1.1	1.39	2.46	7.56	14.49	12.04	14.11	15	20.08	27.58	25.88	9.33	209.99		
FIPE	-1.28	2.31	1.92	.96	1.07	1.88	1.43	1.43	5.49	10.3	29.78	13.75	11.28	11.97	16.55	26.49	26.76	8.53	187.46		

NOTAS: Deflatores
(1) Índice oficial de preços
(2) INPC
(3) IGP-DI
(4) FIPE

FONTE: GAZETA MERCANTIL

TEXTOS PARA DISCUSSÃO - DEPARTAMENTO DE ECONOMIA

PUC/RJ

130. Abreu, M.P. e Fritsch, W. "Exogenous Determinants of Trade and Debt Patterns in Latin America".
131. Bacha, E.L. "A Inércia e o Conflito: O Plano Cruzado e seus Desafios".
132. Dutt, A.K. "Growth, Distribution and Technological Change".
133. Werneck, R.L.F. "Retomada do Crescimento e Esforço de Poupança: Limitações e Possibilidades".
134. Modiano, E.M. "Mitos e Fatos sobre o Setor Público Brasileiro".
135. Moraes, P.B. "The Brazilian Stabilization Program of 1964: Price Guidelines cum Credit Restrictions".
136. Camargo, J.M. "Ajuste Estrutural e Distribuição da Renda".
137. Saldanha, F. "Fixprice Analysis of Labor-Managed Economies".
138. Carneiro, D. "Stabilization Policies and Adjustment: The Brazilian Economy in the Eighties".
139. Bacha, E.L. "Debt, Stabilization and Growth: Brazilian-Based Reflections".
140. Franco, G.H.B. "Testing Monetarist Models of Hyperinflation".
141. Franco, G.H.B. "Inertia, Coordination and Corporatism".
142. Amadeo, Edward. "Ensaio sobre a Economia e Política de J.M. Keynes".
143. Amadeo, Edward. "Teoria e Método nos Primórdios da Macroeconomia (final): a Revolução Keynesiana e a Análise do Multiplicador".
144. Franco, Gustavo H.B. "O Plano Cruzado: diagnóstico, performance e perspectiva a 15 de novembro".
145. Saldanha, F. e Conn, D. "Stability of General Equilibria in Labor-Managed Economies: A Non-Tatonnement Approach".
146. Bacha, E.L. "The Design of IMF Conditionality: A Reform Proposal".
147. Carneiro, D. e Moraes, P.B. "Inflation and the Development of the Brazilian Financial System".
148. Abreu, M.P. "Equações de Demanda de Importações Revisitadas: Brasil, 1960-1985".
149. Abreu, M.P., Fritsch, W. e Modiano, E.M. "Debt, Growth and Structural Adjustment in Latin America: an Appraisal of the Baker Initiative".
150. Abreu, M.P., Fritsch, W. "GSP Graduation: Impact on Major Latin American Beneficiaries".
151. Franco, G.H.B. "Fiscal "Reforms" and the Ends of Four Hyperinflations".
152. Carneiro, D.D. "The Cruzado Experience: An Untimely Evaluation After ten months/1".

153. Amadeo, E.J. e Dutt, A.K. "The Neo-Ricardian Keynesians and the Post Keynesians".
154. Modiano, E.M. "The Cruzado Plan: Theoretical Foundations and Practical Limitations".
155. Franco, G.H.B. "Política de Estabilização no Brasil: Algumas Lições do Plano Cruzado".
156. Neto, A.F. "Problemas do Controle Monetário no Brasil".
157. Abreu, M.P. e Fritsch, W. "G-5 Policies, Credit Availability and Latin American Growth".
158. Bacha, E.L. "Do Acordo de Plaza à Moratória Técnica: Os Tortuosos Caminhos da Renegociação da Dívida Externa Brasileira, 1983-87".
159. Franco, G.H.B. "The Rentenmark "Miracle"".
160. Moggridge, D.E. "Problems in the History of the International Economy Since 1870: The Gold Standard".
161. Lago, L.A.C. "Investimentos Diretos no Brasil e a Conversão de Empréstimos em Capital de Risco".
162. Moraes, P.B. "Keynes and the Role of Monetary Policy in a Stabilization Program".
163. Werneck, R.I. "Public Sector Adjustment to External Shocks and Domestic Pressures in Brazil, 1970-85".
164. Moggridge, D.E. "On Editing Keynes".
165. Modiano, E.M. "Necessidade e Dificuldade de um Novo Cruzado".
166. Modiano, E.M. e Fritsch, W. "A Restrição Externa ao Crescimento Econômico Brasileiro: Uma Perspectiva de Longo Prazo."
167. Franco, G.H.B. "Um Modelo para a Adoção de Indexação em Condições de Alta Inflação".
168. Amadeo, E.J. "Multiplier Analysis".
169. Amadeo, E.J. "Expectations in a Steady State Model of Capacity Utilization".
170. Bacha, E.L. "Project Analysis and Income Distribution: Notes on the IDB/OECD Conference".
171. Modiano, E.M. "Plano Cruzado: A Primeira Tentativa".
172. Feinberg, R.E. and Bacha, E.L. "When Supply and Demand don't Intersect: Latin America and the Bretton Woods Institutions in the 1980s".
173. Modiano, E.M. "O PIB em 1987: Expansão, Recessão ou Estagnação?".
174. Bacha, E. "Escaping Confrontation: Latin America's Debt Crisis in the Late Eighties".

175. Werneck, R.L. "Um Modelo de Simulação para Análise do Financiamento do Setor Público".
176. Amadeo, E.J. Controversies over the Equilibrium Position in Keynes's GENERAL THEORY.
177. Amadeo, E.J. "Teoria e Método nos Primórdios da Macroeconomia [IV]: Hicks e o difícil compromisso entre tempo e equilíbrio".
178. Franco, G.H. "Direct Investment in Brazil: its Role in Adjustment and Emerging Issues".