

Krader, Wolfgang

**Book — Digitized Version**

Neuere Entwicklungen linearer latenter Kovarianzstrukturmodelle mit quantitativen und qualitativen Indikatorvariablen: Theorie und Anwendung auf ein mikroempirisches Modell des Preis-, Produktions- und Lageranpassungsverhaltens von deutschen und französischen Unternehmen des Verarbeitenden Gewerbes

Allokation im marktwirtschaftlichen System, No. 31

**Provided in Cooperation with:**

Peter Lang International Academic Publishers

*Suggested Citation:* Krader, Wolfgang (1991) : Neuere Entwicklungen linearer latenter Kovarianzstrukturmodelle mit quantitativen und qualitativen Indikatorvariablen: Theorie und Anwendung auf ein mikroempirisches Modell des Preis-, Produktions- und Lageranpassungsverhaltens von deutschen und französischen Unternehmen des Verarbeitenden Gewerbes, Allokation im marktwirtschaftlichen System, No. 31, ISBN 978-3-631-75588-4, Peter Lang International Academic Publishers, Berlin, <https://doi.org/10.3726/b14090>

This Version is available at:

<https://hdl.handle.net/10419/182614>

**Standard-Nutzungsbedingungen:**

Die Dokumente auf EconStor dürfen zu eigenen wissenschaftlichen Zwecken und zum Privatgebrauch gespeichert und kopiert werden.

Sie dürfen die Dokumente nicht für öffentliche oder kommerzielle Zwecke vervielfältigen, öffentlich ausstellen, öffentlich zugänglich machen, vertreiben oder anderweitig nutzen.

Sofern die Verfasser die Dokumente unter Open-Content-Lizenzen (insbesondere CC-Lizenzen) zur Verfügung gestellt haben sollten, gelten abweichend von diesen Nutzungsbedingungen die in der dort genannten Lizenz gewährten Nutzungsrechte.

**Terms of use:**

*Documents in EconStor may be saved and copied for your personal and scholarly purposes.*

*You are not to copy documents for public or commercial purposes, to exhibit the documents publicly, to make them publicly available on the internet, or to distribute or otherwise use the documents in public.*

*If the documents have been made available under an Open Content Licence (especially Creative Commons Licences), you may exercise further usage rights as specified in the indicated licence.*



<https://creativecommons.org/licenses/by/4.0/>

WOLFGANG KRADER

**NEUERE  
ENTWICKLUNGEN  
LINEARER LATENTER  
KOVARIANZSTRUKTUR  
MODELLE MIT  
QUANTITATIVEN  
UND QUALITATIVEN  
INDIKATORVARIABLEN**



WOLFGANG KRADER

## **NEUERE ENTWICKLUNGEN LINEARER LATENTER KOVARIANZSTRUKTUR MODELLE MIT QUANTITATIVEN UND QUALITATIVEN INDIKATORVARIABLEN**

Latente Variable, die beobachtbare Variable beeinflussen, selbst aber nicht direkt beobachtbar sind, entweder weil die beobachtbaren Größen mit Meßfehlern behaftet sind oder weil sie selbst direkt beobachtbaren und meßbaren Variablen nicht direkt entsprechen, wurden lange Zeit in der modernen Ökonometrie nicht beachtet. Besondere Bedeutung kommt der Verwendung von latenten Variablen zu, wenn die unternehmerischen Erwartungen im Rahmen eines simultanen Entscheidungsbildungsprozesses auf der Grundlage von quantitativem und qualitativem Datenmaterial modelliert werden. In der vorliegenden Arbeit wird die Theorie linearer latenter Kovarianzstrukturmodelle mit gemischtverteilten qualitativen und quantitativen Indikatoren und stetigen normalverteilten latenten Faktoren auf ein empirisches Preis- und Produktionsplanungsmodell mit Lagerhaltung übertragen. Im Vordergrund steht die Frage, welche Bedeutung die Existenz von Lager- und/oder Auftragsbeständen im Rahmen der intertemporalen Entscheidungsbildung besitzt, wenn insbesondere Unsicherheit in den Erwartungen über die künftige kurz- bzw. langfristige Entwicklung der binnen- und außenwirtschaftlichen Nachfrage sowie der Kostenfaktoren besteht. Im Rahmen eines komparativ- statistischen und dynamischen latenten Strukturansatzes wird anschließend das Unternehmensverhalten von deutschen und französischen Unternehmen international vergleichend analysiert.

Wolfgang Krader wurde 1958 in Amberg/Oberpfalz geboren. Von 1977 bis 1982 Studium der Volkswirtschaftslehre an der Universität Regensburg. Nach Abschluß des Aufbaustudiums "Internationale Wirtschaftsbeziehungen" wissenschaftlicher Mitarbeiter am Institut für Volkswirtschaftslehre und Statistik der Universität Mannheim von 1985 bis 1990.

## **Neuere Entwicklungen linearer latenter Kovarianzstrukturmodelle mit quantitativen und qualitativen Indikatorvariablen**



# ALLOKATION IM MARKTWIRTSCHAFTLICHEN SYSTEM

Herausgegeben von  
Heinz König, Hans-Heinrich Nachtkamp,  
Ulrich Schlieper, Eberhard Wille

Band 31



**PETER LANG**

Frankfurt am Main · Bern · New York · Paris

WOLFGANG KRADER

**NEUERE  
ENTWICKLUNGEN  
LINEARER LATENTER  
KOVARIANZSTRUKTUR-  
MODELLE MIT  
QUANTITATIVEN  
UND QUALITATIVEN  
INDIKATORVARIABLEN**

Theorie und Anwendung  
auf ein mikroempirisches Modell  
des Preis-, Produktions- und  
Lageranpassungsverhaltens  
von deutschen und französischen  
Unternehmen des  
Verarbeitenden Gewerbes



PETER LANG

Frankfurt am Main · Bern · New York · Paris

**CIP-Titelaufnahme der Deutschen Bibliothek**

**Krader, Wolfgang:**

**Neuere Entwicklungen linearer latenter  
Kovarianzstrukturmodelle mit quantitativen und qualitativen  
Indikatorvariablen : Theorie und Anwendung auf ein  
mikroempirisches Modell des Preis-, Produktions- und  
Lageranpassungsverhaltens von deutschen und französischen  
Unternehmen des Verarbeitenden Gewerbes / Wolfgang Krader.  
- Frankfurt am Main ; Bern ; New York ; Paris : Lang, 1991  
(Allokation im marktwirtschaftlichen System ; Bd. 31)  
Zugl.: Mannheim, Univ., Diss., 1990  
ISBN 3-631-43644-0**

Open Access: The online version of this publication is published on [www.peterlang.com](http://www.peterlang.com) and [www.econstor.eu](http://www.econstor.eu) under the international Creative Commons License CC-BY 4.0. Learn more on how you can use and share this work: <http://creativecommons.org/licenses/by/4.0>.



This book is available Open Access thanks to the kind support of ZBW – Leibniz-Informationszentrum Wirtschaft.  
**NE: GT**

**Die vorliegende Arbeit wurde von  
der Stiftung Volkswagenwerk und  
der Fritz Thyssen Stiftung finanziell  
unterstützt.**

**D 180**

**ISSN 0939-7728**

**ISBN 3-631-43644-0**

ISBN 978-3-631-75588-4 (eBook)

**© Verlag Peter Lang GmbH, Frankfurt am Main 1991**

**Printed in Germany 1 2 3 4 5 6 7**

"Das Merkmal einer guten Theorie ist, daß sie eine Reihe von Vorhersagen macht, die sich im Prinzip durch Beobachtungsergebnisse widerlegen, falsifizieren lassen müssen. Immer wenn die Beobachtungen aus neuen Experimenten mit den Vorhersagen übereinstimmen, überlebt die Theorie und man faßt ein bißchen mehr Vertrauen zu ihr; doch sobald man auch nur auf eine Beobachtung stößt, die von den Vorhersagen abweicht, muß man die Theorie aufgeben oder modifizieren. Zumindest sollte das der Fall sein, doch es sind natürlich stets Zweifel erlaubt an der Fähigkeit derer, die die Experimente durchführen."

(Nach Karl Popper aus: Stephen W. Hawking (1988), Eine kurze Geschichte der Zeit - Die Suche nach der Urkraft des Universums)



## Vorwort des Verfassers

Diese Arbeit ist eine überarbeitete Fassung meiner Dissertationsschrift, die im Juli 1990 von der Fakultät für Volkswirtschaftslehre und Statistik der Universität Mannheim angenommen wurde. Mein besonderer Dank gilt der Stiftung Volkswagenwerk und der Fritz Thyssen-Stiftung, die durch ihre finanzielle Unterstützung der von Prof. Dr. Dr. h. c. Heinz König, Prof. Marc Nerlove und Prof. Dr. Gerd Ronning geleiteten und betreuten Forschungsprojekte die Erstellung dieser Arbeit erst ermöglichten. Dem Ifo-Institut, München, und dem INSEE, Paris, gebührt mein Dank für die zur Verfügung gestellten Rohdatensätze der jeweiligen Konjunkturtests.

Besonders bedanken möchte ich mich bei meinem Doktorvater Prof. Dr. Dr. h. c. Heinz König für die zahlreichen konstruktiven Hinweise und hilfreichen Anregungen während der Abfassung dieser Arbeit und für die in den letzten fünf Jahren aufgebrachte Geduld und das gezeigte Verständnis gegenüber einem manchmal als zu kritisch und eigenwillig geltenden Doktoranden.

Wertvolle Hilfe während des gesamten Zeitraumes meiner latenten Forschung erhielt ich auch von meinen Kollegen am Lehrstuhl. Winfried Pohlmeier verdanke ich die Erkenntnis und die Einsicht, einfache aber auch kompliziertere statistisch-ökonometrische Sachverhalte möglichst kurz, klar und deutlich in Wort und Schrift zu formulieren und darzustellen. Den zahlreichen fachlichen und auch persönlichen Diskussionen mit Helmut Seitz ist nicht zuletzt in kritischen Phasen der Forschungstätigkeit die Weiterführung und schließlich auch die Beendigung dieser Doktorarbeit zuzuschreiben. Meinen Kollegen Horst Entorf und Volker Marnet möchte ich für die nützlichen Hinweise im Umgang mit der Siemens-Großrechenanlage danken. Zu bedanken habe ich mich auch bei Thorsten Bottke für die wesentliche Unterstützung bei der Erstellung der Datenauswahlprogramme. Schließlich gilt mein Dank Frau Doris Müller für die computergestützte Umsetzung sowie für die kritische Durchsicht des umfangreichen, formelträchtigen Manuskriptes. Die notwendigen Korrekturarbeiten für die Endfassung dieses Buches wurden von Frau Mattern, ihres Zeichens Sekretärin am Lehrstuhl, durchgeführt.

Letztlich wäre ich dem interessierten Leser für die Mitteilung von Verbesserungsvorschlägen und Fehlern (einschließlich Index- und Tippfehlern) dankbar.

Mannheim, im September 1990

Wolfgang Krader



## Inhaltsverzeichnis

<b>1. Einleitung</b>	<b>1</b>
<b>2. Das verallgemeinerte LISREL-Modell</b>	<b>10</b>
<b>2.1 Modelldarstellung</b>	<b>10</b>
<b>2.1.1 Das LISREL-Modell als Spezialfall</b>	<b>16</b>
<b>2.1.2 Modellschätzung</b>	<b>20</b>
<b>2.1.2.1 Die allgemeine Schätzstruktur</b>	<b>21</b>
<b>2.1.2.2 GLS- und ML-Schätzung bei Normalverteilung</b>	<b>24</b>
<b>2.1.2.3 Asymptotische Eigenschaften-Konsistenz und asymptotische Normalität der GLS- und ML-Schätzer</b>	<b>29</b>
<b>2.1.2.3.1 Annahmen</b>	<b>29</b>
<b>2.1.2.3.2 Konsistenz</b>	<b>30</b>
<b>2.1.2.3.3 Asymptotische Normalität</b>	<b>32</b>
<b>2.1.2.3.4 Zusammenhang zwischen GLS- und ML-Schätzer bei Normalverteilung</b>	<b>36</b>
<b>A2 Anhang zum Kapitel 2</b>	<b>40</b>
<b>3. Die Einbeziehung von qualitativen Indikatorvariablen</b>	<b>43</b>
<b>3.1 Die Maximum-Likelihood Schätzung der polychorischen und polyserialen Korrelationskoeffizienten</b>	<b>44</b>
<b>3.1.1 Der polychorische Korrelationskoeffizient</b>	<b>45</b>
<b>3.1.2 Der polyseriale Korrelationskoeffizient</b>	<b>51</b>
<b>3.2 Asymptotisch verteilungsfreie Schätzverfahren</b>	<b>54</b>



## II

<b>4. Identifikation der Strukturparameter</b>	<b>61</b>
4.1 Identifikation im Fehler-in-den-Variablen Modell	63
4.2 Identifikationsmöglichkeiten im allgemeinen latenten Kovarianzstrukturmodell	73
A4 Anhang zum Kapitel 4	76
<b>5. Testverfahren in allgemeinen Strukturgleichungsmodellen</b>	<b>82</b>
5.1 Zur Bedeutung der Tests in latenten Kovarianzstrukturmodellen	82
5.2 Goodness of Fit Maße	86
<b>6. Effektzerlegung in rekursiven und nichtrekursiven Modellstrukturen</b>	<b>101</b>
6.1 Klassische Effektzerlegung im allgemeinen LISREL-Modell	102
6.2 Spezifische indirekte und nichtkausale Effekte	106
6.2.1 Spezifische indirekte Effekte	106
6.2.2 Nichtkausale Effekte	109
A6 Anhang zum Kapitel 6	113
<b>7. Ein mikroempirisches Modell des Preis-, Produktions- und Lageranpassungsverhaltens von deutschen und französischen Unternehmen des Verarbeitenden Gewerbes</b>	<b>115</b>
7.1 Preis- und Produktionsplanung mit Lagerhaltung: ein Überblick	115
7.2 Das Modell eines monopolistischen Unternehmens mit Lagerhaltung	121
7.3 Das Datenmaterial	130

### III

7.4 Die Ergebnisse des empirischen statischen Modells	135
7.4.1 Modellspezifikation und Schätzung	140
7.4.2 Die Ergebnisse der ML- und ADF-Schätzung	146
7.4.2.1 Die direkten Effekte zwischen den Einflußfaktoren	153
7.4.2.2 Die indirekten Effekte zwischen den Einflußfaktoren	159
8. Ein dynamisches Modell des Preis-, Produktions- und Lagerverhaltens der deutschen Unternehmen des Verarbeitenden Gewerbes	166
8.1 Die Implementierung des linear stochastischen Differenzgleichungsmodells im Rahmen des allgemeinen LISREL-Ansatzes	167
8.2 Die Ergebnisse des linear stochastischen Differenzgleichungsmodells	177
8.3 Die Erweiterung auf ein linear stochastisches Differentialgleichungsmodell	211
9. Zusammenfassung und Ausblick	217
Anhang I	221
Anhang II	223
Literaturverzeichnis	229



## 1. Einleitung

In der modernen Ökonometrie wurden latente Variable "which affect the observable variables but which are not themselves directly observable either because the observed magnitudes are subject to measurement error or because these variables do not correspond directly to anything that is likely to be measured" (Griliches (1974), S. 976-977) lange Zeit nicht beachtet.<sup>1</sup> Vorrangig war die Schätzbarkeit und die Lösung des Identifikationsproblems in simultanen Gleichungssystemen mit stochastischen Fehlertermen und perfekt gemessenen exogenen Variablen. Neben dem Hinweis auf ein fehlendes Instrumentarium<sup>2</sup> und dem "errors-cancel-out-in aggregates" Argument wurde es damit begründet, daß "the motivation has been not so much a belief that our data are perfect but the belief that errors of measurement are unimportant compared with the role of stochastic disturbances in economic relations" (Kmenta (1971), S.321). Jedoch führen gerade Meßfehler in den exogenen Variablen aufgrund mangelhafter Daten bei Anwendung der Kleinst-Quadrate-Methode wegen der bestehenden Unteridentifizierung im linearen multiplen Regressionsmodell zu inkonsistenten Parameterschätzungen (Schmidt (1976, S. 105f); Bekker et al. (1985, S. 136f)).

Mit dem wachsenden Interesse an mikroökonomischen Fragestellungen und der damit verbundenen verstärkten Erhebung von Querschnitts- und Paneldaten kommt der Berücksichtigung von latenten Variablen in Form von nicht direkt beobachtbaren "wahren" Variablen und Meßfehlern eine zentrale

---

1 Als Ausnahme mögen die Arbeiten von Frisch (1934) und Koopmans (1937) gelten, die sowohl in den Meßfehlern als auch in den stochastischen Störtermen die Ursache für die schlechte Modellanpassung in simultanen Gleichungssystemen sahen.

2 Einen Überblick über die traditionellen Verfahren zur Behandlung von Fehlern-in-den-Variablen gibt Malinvaud (1970, Kap. 10). Vgl. ebenfalls Griliches (1986, S. 1508)

Bedeutung zu. Viele ökonomische Variable und theoretisch abgeleitete Konstrukte<sup>3</sup> sind einer direkten Messung nicht zugänglich, was es erforderlich macht, diese latenten Variablen mittels meßbarer Indikatoren zu erfassen.

Besonders deutlich wird dies bei der Erklärung des Unternehmensverhaltens bezüglich Faktornachfrage, Höhe des Produktionsniveaus, Preissetzung und Lageranpassung, wo den unternehmerischen Erwartungen über die zukünftige Preis-, Produktions-, Nachfrage- und Kostenentwicklung die wesentliche Rolle im simultanen Entscheidungsbildungsprozeß zukommt. Im Vordergrund steht die Frage, welche Bedeutung die Existenz von Lager- und/oder Auftragsbeständen an Endprodukten im Rahmen der intertemporalen Entscheidungsbildung besitzt, wenn insbesondere Unsicherheit in den Erwartungen über die künftige kurz- bzw. langfristige Entwicklung der binnen- und außenwirtschaftlichen Nachfrage sowie der Kostenfaktoren besteht. Die Unternehmen können in der laufenden Periode die auftretende Lücke zwischen dem geplanten Angebot und der tatsächlich realisierten Nachfrage nur über eine Preis- und Mengenänderung schließen. Bei gegebener konvexer Kostenstruktur ist aber die Anpassung der Produktion wegen steigender Grenzkosten nur partiell möglich. Dies kann bei Unternehmen ohne Lagerhaltung zu verstärkten Preis- und Produktionsschwankungen führen. Besteht dagegen die Möglichkeit Lager- und/oder Auftragsbestände als weitere Anpassungsinstrumente einzusetzen, so kann eine Verstetigung der Produktions- und Preisentwicklung erreicht werden (vgl. Blinder/Fisher (1981); Blinder (1982)).

In bisherigen Studien zur direkten empirischen Überprüfung der Wirkungen kurz- bzw. langfristiger Erwartungsänderungen auf Preise, Produktion und Lagerbestand auf der Unternehmensebene wurden fast ausschließlich log-lineare Wahrscheinlichkeitsmodelle (vgl. König/Nerlove

---

3 Als Beispiele seien unbeobachtbare Lohneinkommen, Transportkosten oder Inflationserwartungen angeführt, die im Rahmen von MIMIC-Modellen zur Erklärung des Arbeitsangebots (Aigner 1974), der bilateralen Handelsströme (Geraci/Prewo 1977), oder als Bestimmungsfaktor des Nominalzinssatzes (Lahiri 1976), dienen. Vgl. ebenfalls Bentler (1980, 1982) für eine kritische Auseinandersetzung mit dem Begriff "latente Variable".

(1986); König et al. (1982); Duncan et al. (1987); Chizzolini et al. (1987)) bzw. Probit-Modelle (vgl. Low et al. (1990)) als Schätzansatz basierend auf den vorhandenen meist qualitativen Survey-Daten<sup>4</sup> für deutsche, französische und italienische sowie britische Unternehmen des Verarbeitenden Gewerbes verwendet. Unter Ausnutzung des Erwartungscharakters und der qualitativen Natur der als dreiwertig ordinale Meldungen vorliegenden Befragungsdaten der einzelnen Konjunkturtests wurde die Erwartungsbildung der Unternehmen in Form einer adaptiven Struktur berücksichtigt, wobei die nichtantizipierten Nachfrage-, Preis- und Produktionsänderungen als sogenannte Überraschungsvariable, die sich aus den trichotomen Variablen der Realisationen und Erwartungen der Vorperiode ableiten lassen, eingehen (vgl. Nerlove (1983)).

So können die zukünftigen Nachfrageerwartungen der Unternehmen gegeben den Ausprägungen der tatsächlichen Nachfrageänderungen und der erwarteten Nachfrageänderung der Vorperiode sehr gut durch ein bedingtes log-lineares Wahrscheinlichkeitsmodell mit einer adaptiven Erwartungsbildungsstruktur erklärt werden. Den Ausgangspunkt der log-linearen Modelle bilden die Zelhäufigkeiten einer multidimensionalen Kontingenztabelle, woraus sich bedingte Wahrscheinlichkeitsaussagen zwischen den interessierenden Variablen, also die Wahrscheinlichkeit einer Kombination von Merkmalausprägungen eines zufällig ausgewählten Unternehmens bei gegebenen Kontrollvariablen einer bestimmten Zelle der Kontingenztabelle anzugehören, formulieren lassen. Durch logarithmische Transformation können die bedingten Wahrscheinlichkeiten ähnlich dem Modell der Varianzanalyse additiv in ihre Haupt- und Interaktionseffekte zerlegt werden. Die Bedeutung dieser Reparametrisierung liegt, erstens, in der Darstellung des Zusammenhanges zwischen zwei oder mehreren ordinalen Variablen durch Interaktionseffekte erster, zweiter bzw. beliebiger Ordnung, was zugleich eine parametersparende Formulierung testbarer Hypothesen erlaubt, und, zweitens, in der Möglichkeit durch Berechnung partieller Assoziationsmaße aus den bivariaten Interaktionseffekten Aussagen über Stärke und Richtung des Zusammenhanges zwischen Paaren von ordinalen Variablen machen zu können.

---

4 vgl. Seitz (1986, 1989) für die Darstellung von Quantifizierungsansätzen zur Ableitung von stetigen Zeitreihendaten aus den qualitativen ex-ante Daten der Unternehmensbefragungen, was die Anwendung herkömmlicher Schätzverfahren der Zeitreihenanalyse ermöglicht.

Trotz des Vorteils des bedingten log-linearen Wahrscheinlichkeitsmodells große Datenmengen mittels multidimensionaler Kontingenztabelle sparsam darzustellen und Einzelhypothesen zu testen, ist es weniger geeignet, die kausalen Zusammenhänge, also die den ökonomischen Variablen zugrundeliegende und für die Variation der ordinalen Ausprägungen verantwortliche Struktur, zu identifizieren, abzubilden und zu interpretieren. Die bivariaten bzw. trivariaten Interaktionseffekte des bedingten log-linearen Wahrscheinlichkeitsmodells besitzen aufgrund des qualitativen Informationsgehaltes nur eine begrenzte Aussagefähigkeit. Zudem können keine quantitativen Variablen, wie fehlende Kostengrößen im IFO-Konjunkturtest, auf der Unternehmens- bzw. Branchenebene einbezogen werden.

Die Analyse von simultanen strukturellen Beziehungen ist ebensowenig möglich wie die Behandlung der in den qualitativ vorliegenden Konjunkturtestdaten enthaltenen Meß- und Erhebungsfehler. Der wesentliche Grund dafür liegt darin, daß die das Unternehmensverhalten beschreibenden Erwartungsvariablen, die für die kausalen Zusammenhänge verantwortlich sind, in der Regel nicht direkt beobachtbar sind und somit durch geeignete Indikatoren abgebildet werden müssen.

Gerade den zuletzt angeführten kritischen Einwänden und Mängeln wird in den verschiedenen Ansätzen der latenten Kovarianzstrukturanalyse explizit Rechnung getragen. Wesentliches Element ist dabei die Vorstellung, daß die ökonomischen Erwartungsvariablen Ausdruck eines stetig ablaufenden Prozesses sind und somit als stetig verteilte latente Faktoren modelliert werden können.

Während Fehler-in-den-Variablenmodelle Meß- und Strukturgleichungsfehler in den abhängigen Variablen als auch den Regressoren jeweils bezogen auf eine latente Variable mit einem Indikator enthalten und in MIMIC (Multiple Indicator Multiple Causes)-Modellen eine einzelne latente Variable sowohl als erklärende Variable in den verschiedenen Regressionsgleichungen enthalten ist und selbst von der Ursachenseite her funktional von exogenen Regressoren einschließlich eines stochastischen Störterms bestimmt wird, ermöglichen allgemeine latente Variablenmodelle<sup>5</sup> die Behandlung von Fehlern in allen Variablen und die

---

<sup>5</sup> Einen Überblick über verschiedenartige latente Variablenmodelle geben Aigner/Heise/Kapteyn/Wanabeek (1984).

Einbeziehung von latenten Konstruktvariablen mit multiplen Indikatoren im Rahmen eines allgemeinen simultanen Gleichungssystems. Über ein faktorenanalytisches Meßmodell in Abhängigkeit des Skalenniveaus der endogenen Variablen werden die unbeobachtbaren Variablen durch die meßbaren Indikatoren operationalisiert. Die Beziehung der latenten Variablen untereinander wird durch ein simultanes Gleichungssystem, das den empirisch zu überprüfenden Hypothesen eines theoretischen Modells entspricht, modelliert.

Unterschiedliche Modellansätze ergeben sich auch aus den Verteilungsvoraussetzungen der latenten und dem jeweiligen Meßniveau der Indikatorvariablen. Sind alle Variablen stetig, können das faktorenanalytische Meßmodell und das simultane Gleichungssystem gleichzeitig in linearen Kovarianzstrukturmodellen wie LISREL (Linear Structural Relationships, (vgl. Jöreskog (1973a, 1977); Keesling (1972); Wiley (1973) sowie Jöreskog und Sörbom (1986a)) und EQS (vgl. Bentler und Weeks (1980); Bentler (1983a, 1985)) dargestellt und deren Parameter unter Normalverteilungsannahme aus den 1. und 2. Momenten der empirischen Verteilung der beobachtbaren Variablen mittels Maximum Likelihood (ML)- und Generalized Least Squares (GLS)-Verfahren konsistent geschätzt werden.

Allerdings erscheint die Annahme von stetig normalverteilten Variablen angesichts des oft nur qualitativ vorliegenden Datenmaterials als unrealistisch und zu restriktiv. Die Anwendung von Schätzverfahren basierend auf der Linearitäts- und Normalverteilungsannahme führt bei der Analyse ordinaler und stetiger nichtnormalverteilter Indikatoren aufgrund einer asymmetrischen Verteilung oder bestehender Überschußkurtosis zu verzerrten Schätzungen der Kovarianzen bzw. Korrelationen zwischen den beobachtbaren Variablen (vgl. Olsson (1979a); Mooijaart (1983); Muthén und Kaplan (1985)). Erweiterungen der linearen Kovarianzstrukturmodelle und der daraus entwickelten Schätzmethoden zielen deshalb auf die Abschwächung des Meßniveaus der Indikatoren und der Verteilungsvoraussetzungen der latenten Variablen ab.

Schwellenwertmeßrelationen wie in Modellen für begrenzte abhängige Variable (vgl. Amemiya (1981, 1984, 1985); Maddala (1983); Dhrymes (1984)) ermöglichen über die Verwendung von polychorischen und polyserialen Korrelationskoeffizienten<sup>6</sup> (vgl. Pearson (1901); Olsson (1979b);

---

6 Die Verallgemeinerung auf die Klasse der polytabulären Korrelationskoeffizienten findet man in Küsters (1987, S. 46f).



Lee (1985); Poon und Lee (1987); De Leeuw (1983)) die Berücksichtigung von ordinalen und metrisch zensierten Indikatorvariablen. Dabei liegt die Vorstellung zugrunde, daß kategorial meßbare und zensierte Variable die Ausprägung einer nichtbeobachtbaren stetig normalverteilten Variablen sind, wenn diese bestimmte unbekannte bzw. bekannte Schwellenwerte überschreitet. Die aus den empirischen Randverteilungen einer Kontingenztabelle bestimmbaren polychorischen und -serialen Korrelationskoeffizienten beschreiben dann den Zusammenhang zwischen Paaren von normalverteilten latenten und stetigen Variablen. Trotzdem behandelt LISREL <sup>7</sup> (vgl. LISREL VI, Jöreskog und Sörbom (1986a)) alle beobachtbaren Variablen als stetig und normalverteilt mit den polychorischen und -serialen Korrelationskoeffizienten an Stelle der Produktmomentkorrelationskoeffizienten bzw. Kovarianzen als Matrix der empirischen 1. und 2. Momente. Somit können bisherige ML- und GLS-Verfahren bei geringen Abweichungen von der Normalverteilung weiterhin zur konsistenten Parameterschätzung <sup>8</sup> herangezogen werden, ohne daß Momente höherer Ordnung wie Schiefe und Kurtosis beachtet werden müssen. Bei gegebener Schiefe und von der Normalverteilung abweichender Kurtosis der Meßvariablen führen ML-Schätzungen jedoch zu inkorrekten, nach unten verzerrten, Standardfehlern und einer deutlichen Verschlechterung des  $\chi^2$ -Anpassungstests (vgl. Steiger und Hakistan (1982); Browne (1982, 1984) sowie Mooijaart (1985a)). Alternativ können ordinale und nicht normalverteilte stetige Indikatoren durch Verfahren berücksichtigt werden, die Schätzungen unter verallgemeinerten Verteilungsbedingungen erlauben. Diese sogenannten verteilungsfreien Schätzer (vgl. Bentler (1983a); Bentler und Dijkstra (1985); Mooijaart und Bentler (1985); Browne (1984); Browne und Shapiro (1988)) gestatten die Parameterschätzung unter der Bedingung, daß die vorliegenden Beobachtungen elliptisch oder willkürlich verteilt sind. Ausgehend von einem GLS-Schätzer mit allgemeiner Gewichtungsmatrix als konsistenten Schätzer der asymptotischen Kovarianzmatrix der empirischen Varianzen bzw. der polychorischen und polyserialen Korrelationsmatrix können mit Computerprogrammen wie EQS (vgl. Bentler (1985)), LISREL VII (vgl. Jöreskog und Sörbom (1988)) und LISCOMP (vgl. Muthén (1988)) bei entsprechender Wahl der Gewichtungsmatrix verteilungsfreie und auf der

---

<sup>7</sup> Arminger (1985), Bartholomew (1987) zeigen Möglichkeiten auf, die die Behandlung von gemischtverteilten stetigen, ordinalen und nominalen Indikatorvariablen erlauben.

<sup>8</sup> vgl. Anderson (1989)

elliptischen Verteilung beruhende Schätzungen durchgeführt werden. Die Annahme von stetig normalverteilten latenten Variablen bleibt in allen Modellen und Verfahren erhalten.<sup>9</sup>

Eine andere Erweiterung der latenten Kovarianzstrukturmodelle besteht darin, an Stelle der bzw. zusätzlich zu den stetigen latenten Variablen qualitative latente Variable heranzuziehen. Spezialfälle sind Modelle der Latent-Profile Analyse mit stetigen Indikatoren und qualitativen latenten Variablen (vgl. Gibson (1959)) und Latent-Class Modelle mit qualitativen Indikator- und latenten Variablen (vgl. Lazarsfeld/Henry (1968); Goodman (1987); Clogg/Goodman (1984, 1985, 1986); Formann (1984); McCutcheon (1987)).

Gegenstand der vorliegenden Arbeit ist im 1. Teil (Kapitel 2-6) die Darstellung der theoretischen Grundlagen linearer latenter Kovarianzstrukturmodelle mit gemischtverteilten, qualitativen und quantitativen Indikatoren und stetigen normalverteilten latenten Faktoren. Ausgehend vom allgemeinen Modellansatz Muthéns (1983, 1984, 1988) werden im 2. Kapitel die grundlegenden Annahmen des für stetige Variable formulierten LISREL-Modells dargestellt und diskutiert. Schwerpunktmäßig werden der Maximum-Likelihood (ML) und der nichtlineare gewichtete verallgemeinerte kleinste Quadrateschätzer mit denen die Strukturparameter aus der reduzierten Form geschätzt werden, auf der Grundlage der Normalverteilungsannahme behandelt und in den asymptotischen Eigenschaften miteinander verglichen. Es zeigt sich, daß der GLS-Schätzer im Falle von normalverteilten Beobachtungen oder wishartverteilten Elementen der Stichproben-Kovarianzmatrix die gleichen asymptotischen Eigenschaften wie Konsistenz und Effizienz aufweist wie der (Wishart-) Maximum-Likelihoodschätzer, da die Kumulanten 4. Ordnung und somit die Überschlußkurtosis der marginalen Verteilung der Beobachtungen gleich Null ist. Beide Schätzer behalten auch unter weniger restriktiven Annahmen ihre asymptotischen Eigenschaften (vgl. Browne (1977, 1982), Bentler (1983b), Anderson (1989)). Kapitel 3 konzentriert sich auf Schätzverfahren, die es ermöglichen, neben quantitativen auch qualitative Indikatoren mit geordneten Kategorien im Rahmen latenter Kovarianzstrukturmodelle zu behandeln. Im einzelnen wird die Theorie der polychorischen und polyserialen Korrelationskoeffizienten dargestellt, die auf der Normalverteilungsannahme der beobachtbaren Variablen beruht (vgl.

---

<sup>9</sup> In Wesselman/Van Praag (1987) und Van Praag/Wesselman (1989) wird die Annahme von normalverteilten latenten Variablen aufgegeben und auf elliptisch verteilte latente Variable erweitert.

Lee/Poon (1986), Poon/Lee (1987)), und um asymptotisch verteilungsfreie Schätzverfahren für Kovarianz- und Korrelationsstrukturen erweitert (vgl. Browne (1982, 1984, 1987), Shapiro (1983, 1986), Steiger/Hakistan (1982), Anderson/Amemiya (1988)). Die auf dem GLS-Schätzansatz beruhenden asymptotisch verteilungsfreien Schätzer gewährleisten die Analyse von schief-, elliptisch oder arbiträr verteilten stetigen und diskreten Variablen.

Voraussetzung für die Schätzung der Strukturparameter aus den Schätzern der reduzierten Form ist die Identifikation der Modellparameter. Allgemein gültige Identifikationskriterien wie im klassischen simultanen Gleichungssystem (vgl. Kmenta (1986, Ch. 13-2)) lassen sich nur bedingt auf Fehler-in-den-Variablenmodelle oder allgemeine latente Strukturansätze übertragen. Kapitel 4 gibt am Beispiel eines Fehler-in-den-Variablenmodells, das auch empirisch geschätzt wurde, Verfahren wieder, die die globale und lokale Identifizierbarkeit der Parameter (vgl. Wiley (1973), Bekker (1986, 1989), Geraci (1976, 1983), Hsiao (1983)) erlauben und zeigt ebenfalls Identifikationsmöglichkeiten im verallgemeinerten latenten Kovarianzstrukturmodell auf.

Inhalt des fünften Kapitels ist eine vergleichende Darstellung der Beurteilungskriterien in latenten Kovarianzstrukturmodellen (vgl. Matsueda/Bielby (1986), Bollen (1986), Wheaton (1987), Marsh et al. (1988)).

Kapitel 6 skizziert die in verallgemeinerten LISREL-Modellen üblicherweise durchgeführten Methoden der Effektzerlegung (vgl. Fox (1985), Sobel (1986, 1987), Bollen (1987)) in rekursiven und nichtrekursiven Modellstrukturen und zeigt Erweiterungen der Effektzerlegung auf nichtkausale direkte und indirekte Effekte auf (vgl. Freeman (1982)).

Der 2. Teil der vorliegenden Arbeit (Kapitel 7-8) konzentriert sich auf die Anwendung des latenten Kovarianzstrukturmodells mit gemischtverteilten Indikatorvariablen auf ein mikroempirisches Modell zur Erklärung der simultanen Zusammenhänge im Preis-, Produktions- und Lageranpassungsverhalten von deutschen und französischen Unternehmen des Verarbeitenden Gewerbes.

In Kapitel 7 wird nach einem Überblick über modelltheoretische und empirische Arbeiten im Bereich der Preis- und Produktionsplanungsmodelle mit Lagerhaltung ein in Anlehnung an Blinder (1982, 1986a), König/Nerlove (1986) und Carlson (1986, 1989) abgeleitetes theoretisches Modell im Rahmen einer ländervergleichenden statischen Analyse mittels eines nichtrekursiven latenten Strukturansatzes empirisch überprüft. Dabei werden Lager- und Auftragsbestände als symmetrisch bzw. asymmetrisch behandelt.

Ausgehend von der statischen Analyse des Unternehmensverhaltens wird im 8. Kapitel ein dynamisches 3-Wellen Panelmodell für das Verarbeitende Gewerbe der Bundesrepublik als linear stochastisches Differenzgleichungsmodell geschätzt (vgl. Jöreskog (1978), Jöreskog/Sörbom (1977), Hsiao (1986), Arminger/Müller (1989)) und um ein linear stochastisches Differentialgleichungsmodell (Arminge (1986, 1987)) erweitert. Aufgrund der komplexen Struktur des mit LISREL VI (vgl. Jöreskog/Sörbom (1986a)) implementierten Panelmodells werden die latenten abhängigen Variablen des zweiten Beobachtungszeitpunkts über das Prinzip der Instrumentvariablen (vgl. Bowden/ Turkington (1984)) aus den entsprechenden Variablen des vorherigen Zeitpunktes geschätzt.

Eine Zusammenfassung und ein Ausblick sowie zwei Anhänge, die die verwendeten Ifo- und INSEE-Datensätze ausführlich beschreiben und das vollständige LISREL-Programm des geschätzten Panelmodells wiedergeben, beschließen die Arbeit.

## 2. Das verallgemeinerte LISREL-Modell

Dieser Abschnitt befaßt sich mit der Formulierung des latenten Kovarianzstrukturmodells von Muthèn (1983, 1984), das eine Verallgemeinerung des klassischen LISREL-Ansatzes von Jöreskog und Sörbom (1986a, 1988) darstellt, in dem neben stetigen auch ordinale und beschränkte abhängige sowie konditionierende exogene beobachtbare Variable explizit berücksichtigt werden. Das LISREL-Modell wird als Spezialfall für stetige Variable in Aufbau, Struktur und Modellschätzung behandelt. Die Darstellung der auf der Normalverteilungsannahme beruhenden ML- und GLS-Schätzer und ihrer asymptotischen Eigenschaften dient als Ausgangspunkt zur Entwicklung sogenannter asymptotisch verteilungsfreier Schätzverfahren, die ohne Verteilungsannahme bezüglich den multivariatverteilten Beobachtungen auskommen.

### 2.1 Modelldarstellung

Muthèn's LISCOMP (Linear Structural Equations with a Comprehensive Measurement Model)-Ansatz (vgl. Muthèn (1988)) betrachtet ein Modell für  $G$  Gruppen bzw. Grundgesamtheiten von  $N$  Beobachtungen, für die jeweils ein  $p$ -dimensionaler Vektor  $y_n^g$  ( $p \times 1$ ) der abhängigen und ein  $q$ -dimensionaler Vektor  $x_n^g$  ( $q \times 1$ ) der konditionierenden exogenen Zufallsvariablen, ( $g=1, \dots, G$ ;  $n=1, \dots, N$ ) zu beobachten ist. Jede Komponente  $y_{ni}$ ,  $i=1, \dots, p$ , der beobachtbaren abhängigen Variablen  $y_n$ , die stetig, ordinal, einseitig oder zweiseitig zensiert sein kann, wird über eine Schwellenwertmeßrelation (vgl. Bock (1975), Maddala (1983)) mit einer zugrundeliegenden stetigen normalverteilten latenten Reponsevariablen  $y_{ni}^{*g}$  verknüpft. Den Komponenten  $x_{nj}$ ,  $j=1, \dots, q$ , der dichotom oder stetig beobachtbaren exogenen Variablen  $x_n$  wird keine Struktur auferlegt. Damit ist eine spezielle Verteilungsannahme bezüglich den  $x_{nj}$  nicht erforderlich.

Das Modell ist für jede Gruppe in drei Teilbereiche gegliedert<sup>10</sup> (vgl. Muthèn (1983), S. 44-45; Muthèn (1984), S. 116-117).

---

<sup>10</sup> Zur Vereinfachung der Notation werden die Subskripte für die einzelnen Gruppen  $g$  und der Beobachtungen  $n$  weggelassen.

1. Das Strukturgleichungssystem beschreibt über ein lineares simultanes Gleichungssystem den Zusammenhang der  $m$  latenten Konstruktvariablen  $\eta$  ( $m \times 1$ ) mit den  $q$  exogenen Variablen  $x$  ( $q \times 1$ ) in folgender Weise:

$$(2.1.1) \quad \eta = \alpha + B\eta + \Gamma x + \zeta .$$

Dabei ist  $\alpha$  ( $m \times 1$ ) der Vektor der Mittelwerte und Regressionskonstanten der abhängigen und unabhängigen  $\eta$ 's,  $B$  ( $m \times m$ ) die Regressionsmatrix zwischen den latenten Konstruktvariablen mit Diagonalelementen gleich Null und  $I - B$  regulär.  $\Gamma$  ( $m \times q$ ) parametrisiert die Abhängigkeiten der  $\eta$ 's von den exogenen Variablen  $x$  und  $\zeta$  ( $m \times 1$ ) ist ein fallspezifischer Residualterm, der von  $x$  stochastisch unabhängig ist.

2. Das "innere" Beobachtungsmodell führt über ein faktorenanalytisches Meßmodell den Vektor der latenten Responsevariablen  $y^*$  ( $p \times 1$ ) auf die latenten Konstruktvariablen  $\eta$  ( $m \times 1$ ) zurück. Für jede Komponente  $y_i^*$  ( $p \times 1$ ) gilt:

$$(2.1.2) \quad y_i^* = v_i + \Lambda \eta_k + \varepsilon_i, \quad k = 1, \dots, m,$$

mit  $v_i$  ( $p \times 1$ ) als Mittelwertvektor der latenten Responsevariablen  $y_i^*$ ,  $\Lambda$  ( $p \times m$ ) als Matrix der Faktorladungen und  $\varepsilon_i$  ( $p \times 1$ ) als Zufallsvariable der Meßfehler.

3. Das "äußere" Beobachtungsmodell verbindet über  $p$  Meßbeziehungen die latenten Responsevariablen  $y_i^*$  ( $p \times 1$ ) mit den beobachtbaren Variablen  $y_i$  ( $p \times 1$ ). Die Messung des latenten Variablenvektors  $y_i^*$  ( $p \times 1$ ) erfolgt über geeignete Schwellenwertrelationen, je nachdem welches Skalenniveau die Indikatorvariablen  $y_i$  ( $p \times 1$ ) besitzen. Bei ordinalem Meßniveau der beobachtbaren Variablen  $y$  ( $p \times 1$ ) ist für jede Komponente  $y_i$ ,  $i = 1, \dots, p$ , mit  $C$  Kategorien das Meßmodell durch die monotone Beziehung

$$(2.1.3a) \quad y_i = c, \text{ wenn } x_c < y_i^* \leq x_{c+1},$$

für  $c = 0, 1, \dots, C-1$  und  $x_0 = -\infty$ ,  $x_c = +\infty$  gegeben.  $x_c$ ,  $c = 1, \dots, C-1$ , gibt die unbekanntenen Schrankenparameter der Kategoriengrenzen wieder, wobei die Mittelwerte bzw. die Regressionskonstanten  $v_i$  ( $p \times 1$ ) der latenten

Responsevariablen nicht als Abweichung vom Mittelwert gemessen angenommen werden. Allerdings können bei kategorial beobachtbaren Responsevariablen die Mittelwertsparameter  $\nu_i$  nicht von den Schwellenwerten  $\tau_{i,c}$  getrennt identifiziert werden. Aus diesem Grund werden die latenten Responsevariablen als multivariat normalverteilt mit Erwartungswert 0 angenommen. Im Fall stetig beobachtbarer Indikatorvariablen gilt als Meßrelation zwischen  $y_i$  und  $y_i^*$  die Identität

$$(2.1.3b) \quad y_i = y_i^* \text{ bzw. } y_i = y_i^* - x_i,$$

mit  $x_i$  als Mittelwert der  $y_i$  bzw. als Regressionskonstante bei gegebenen exogenen Variablen  $x_j$ .

Bei stetig zensierten (einseitig bzw. zweiseitig) und stetig gestutzten Variablen  $y_i$  ist der Zusammenhang mit den latenten Responsevariablen  $y_i^*$  über die Meßrelationen

$$(2.1.3c) \quad \begin{aligned} y_i &= c_l, & \text{wenn } y_i^* - x_i \leq c_l \\ y_i &= y_i^*, & \text{wenn } c_l < y_i^* - x_i < c_u \\ y_i &= c_u, & \text{wenn } y_i^* - x_i \geq c_u \end{aligned}$$

und

$$(2.1.3d) \quad \begin{aligned} y_i &\text{ nicht beobachtbar, wenn } y_i^* - x_i \leq c_l \\ y_i &= y_i^* - x_i, & \text{wenn } c_l < y_i^* - x_i < c_u \\ y_i &\text{ nicht beobachtbar, wenn } y_i^* - x_i \geq c_u \end{aligned}$$

bestimmt (vgl. Maddala (1983), S. 149f).  $c_l$  und  $c_u$  sind die meist a priori bekannten unteren und oberen Schrankenwerte, die den Wertebereich der beobachtbaren Variablen festlegen.

Die Annahme von bedingt normalverteilten latenten Responsevariablen  $y_i^*$  gegeben den exogenen Variablen  $x_j$  hat zur Folge, daß lediglich die 1. und 2. Momente der Verteilung der latenten Responsevariablen zur Modellschätzung herangezogen werden müssen. Aus der reduzierten Form des faktoranalytischen Meßmodells und des Strukturgleichungssystems läßt sich die Mittelwerts- und Varianz-Kovarianz-Struktur der latenten Responsevariablen  $y^*(p \times 1)$  bei gegebenen ( $q > 0$ ) und nicht gegebenen ( $q = 0$ ) konditionierenden exogenen Variablen  $x(q \times 1)$  ableiten als

$$(2.1.4a) \quad E(\mathbf{y}^* / \mathbf{x}) = \nu + \Lambda(\mathbf{I}-\mathbf{B})^{-1} \alpha + \Lambda(\mathbf{I}-\mathbf{B})^{-1} \Gamma \mathbf{x} \equiv \mu(\Theta) + \Pi(\Theta) \mathbf{x},$$

$$V(\mathbf{y}^* / \mathbf{x}^*) = \Lambda(\mathbf{I}-\mathbf{B})^{-1} \Psi(\mathbf{I}-\mathbf{B})^{-1} \Lambda' + \Theta_{\varepsilon} \equiv \Sigma(\Theta), \quad \mathbf{q} > \mathbf{0},$$

und

$$(2.1.4b) \quad E(\mathbf{y}^*) = \nu + \Lambda(\mathbf{I}-\mathbf{B})^{-1} \alpha \equiv \mu(\Theta),$$

$$V(\mathbf{y}^*) = \Lambda(\mathbf{I}-\mathbf{B})^{-1} \Psi(\mathbf{I}-\mathbf{B})^{-1} \Lambda' + \Theta_{\varepsilon} \equiv \Sigma(\Theta), \quad \mathbf{q} = \mathbf{0},$$

mit  $\Theta$  als Vektor der Strukturparameter, der alle nichtrestringierten Elemente von  $\tau$ ,  $\alpha$ ,  $\mathbf{B}$ ,  $\Gamma$ ,  $\nu$ ,  $\Lambda$ ,  $\Psi$ ,  $\Theta_{\varepsilon}$  enthält.

$\Psi(m \times m)$  und  $\Theta_{\varepsilon}(p \times p)$  stellen die Varianz-Kovarianz-Matrizen der Fehlertermvektoren  $\zeta(m \times 1)$ ,  $\varepsilon(p \times 1)$  des Struktur- und Meßmodells dar, für die folgende Annahmen gelten:

- i)  $\zeta$ ,  $\varepsilon$  sind paarweise unkorreliert und von  $\eta$  und  $\mathbf{x}$  stochastisch unabhängig
- ii)  $\zeta$ ,  $\varepsilon$  sind jeweils normalverteilt mit  $E(\zeta) = E(\varepsilon) = \mathbf{0}$  und  $V(\zeta) = \Psi(m \times m)$  bzw.  $V(\varepsilon) = \Theta_{\varepsilon}(p \times p)$ .

Annahme i) der paarweisen Unkorreliertheit der spezifischen Faktoren  $\varepsilon_i$ , was eine Diagonalmatrix  $\Theta_{\varepsilon}$  impliziert, entspricht der üblicherweise in der klassischen Faktorenanalyse unterstellten Annahme der bedingten (lokalen) Unabhängigkeit der Indikatoren  $y_i^*$  (vgl. Bartholomew (1983, S. 232)). Das bedeutet, daß die Korrelationsstruktur der Komponenten  $y_i^*$  ausschließlich auf die Variation der gemeinsamen Faktoren  $\eta$  zurückgeführt werden kann. Im Gegensatz zu Querschnittsuntersuchungen ist wegen der zeitlichen Korreliertheit der Indikatoren die Annahme der bedingten Unabhängigkeit in Panelstudien nicht aufrechtzuhalten.

Zur Vermeidung der Skalenunbestimmtheit der latenten Responsevariablen  $y^*(p \times 1)$  und zur Identifikation der Schrankenparameter  $\tau_{i,c}$  ( $i=1, \dots, p$ ;  $c=1, \dots, C-1$ ) werden die latenten Responsevariablen bei auftretenden dichotomen bzw. ordinalen Indikatoren mit Hilfe einer Skalierungsmatrix

$$(2.1.5) \quad \Delta = [\text{diag}(V(y^*/x))]^{-1/2},$$



standardisiert.<sup>11</sup>

Die Einführung der Skalierungsmatrix  $\Delta$  ermöglicht es, die Mittelwerte und die Varianzen der latenten Variablen im Rahmen eines multiplen Gruppenvergleichs bzw. einer Panelstudie über mehrere Gruppen bzw. Zeitpunkte hinweg zu modellieren und miteinander zu vergleichen (vgl. Muthén (1988, S. 7.5-8.6)). Die Schätzung der Modellparameter  $\tau_{1,c}$ ,  $\nu$ ,  $\alpha$ ,  $B$ ,  $\Lambda$ ,  $\Gamma$ ,  $\Psi$ ,  $\Theta_g$  erfolgt im allgemeinen Modell mittels eines sequentiellen dreistufigen GLS-Schätzverfahren bei begrenzter Information. An dieser Stelle soll auf die parametrische Modellstruktur und das dreistufige Schätzverfahren nur kurz eingegangen werden.<sup>12</sup>

Die allgemeine Struktur des Modells lautet (vgl. Muthén (1984, S. 117f.):

(2.1.6a) Mittelwert- und Schwellenwertstruktur der reduzierten Form

$$\sigma_1 = \Delta^* \left\{ K_{\tau} \tau - K_{\nu} \left[ \nu + \Lambda(I-B)^{-1} \alpha \right] \right\}$$

(2.1.6b) Regressionsstruktur der reduzierten Form

$$\sigma_2 = \text{vec} \left\{ \Delta \Lambda (I-B)^{-1} \Gamma \right\}$$

---

11 Bei ordinalen Indikatoren sind anstelle der Varianzen nur die Korrelationen der  $y^*$  und statt  $\tau$ ,  $\Lambda$ ,  $\Theta_g$  sind nur die Produkte  $\Delta \tau$ ,  $\Delta \Lambda$ ,  $\Delta \Theta_g$  identifizierbar. Deshalb wird  $y^*$  als standardnormalverteilt mit Erwartungswert 0 und Varianz 1 angenommen (vgl. Küsters (1987, S. 18-19), Muthén/Christoffersson (1981, S. 409-410), Maddala (1983, S. 47-48, 139)).

12 Eine ausführliche Darstellung des sequentiellen Schätzverfahrens und die explizite Ableitung der asymptotischen Varianz-Kovarianz-Matrix als Gewichtungsmatrix des zu minimierenden gewichteten GLS-Schätzers gibt Küsters (1987, Kap. 4).

(2.1.6c) Kovarianz- bzw. Korrelationsstruktur der reduzierten Form

$$\sigma_3 = K \text{vec} \left\{ \Delta \left[ \Lambda (I-B)^{-1} \Psi (I-B)^{-1} \Lambda' + \Theta_e \right] \Delta \right\},$$

mit  $\Delta$  als Diagonalmatrix der Skalierungsfaktoren,  $\Delta^*$ ,  $K_\tau$ ,  $K_\nu$  als Duplikations- und Selektionsmatrizen von Schrankenparametern.

Die erste und zweite Stufe des sequentiellen Schätzverfahrens liefern über die Maximierung univariater<sup>13</sup> und bivariater marginaler Likelihoodfunktionen von jeder Komponente  $y_j$  des Variablenvektors  $y$  nach den Parametern der reduzierten Form  $\tau$ ,  $\mu$ ,  $\Pi$ ,  $\Sigma$  (vgl. (2.1.4a) und (2.1.4b)) gegeben den Komponenten  $x_j$  der beobachtbaren exogenen Variablen  $x(q \times 1)$  konsistente Schätzer  $s_1$ ,  $s_2$ ,  $s_3$  der  $c_i$ - bzw.  $p$  ( $p-1$ )/2 Elemente der Schwellen- und Mittelwerte und der Kovarianzen bzw. Korrelationen der ordinalen und/oder stetigen Indikatorvariablen in  $\sigma_1$ ,  $\sigma_3$ , bei nicht vorhandenen und zusätzlich der  $p \times q$  Regressionskoeffizienten in  $\sigma_2$  bei vorhandenen exogenen Variablen.

In der dritten Stufe werden die Strukturparameter des Modells  $\Theta = \text{vec} \{ \tau_i, \nu, \alpha, \beta, \Gamma, \Lambda, \Psi, \Theta_e \}$  indirekt durch Minimierung der GLS-Funktion

$$(2.1.7) \quad F = (s - \sigma) W^{-1} (s - \sigma)'$$

aus den Schätzern  $s' = (s_1', s_2', s_3')$  der beiden ersten Stufen bestimmt. Dabei ist die Gewichtungsmatrix  $W$  ein konsistenter Schätzer der asymptotischen Varianz-Kovarianz-Matrix des Schätzers  $s'$ .

Fehlen konditionierende exogene Variable  $x$  ( $q=0$ ), werden aus den ersten beiden Stufen bei stetigen und/oder dichotomen bzw. ordinalen Variablen  $y(p \times 1)$  tetrachorische, polychorische und polyserielle Korrelationskoeffizienten berechnet (vgl. Olsson (1979), Olsson/Drasgow/Dorans (1982), Poon/Lee (1987)).

---

<sup>13</sup> Sind alle Indikatoren stetig, werden die Parameter über kleinste Quadrateschätzer bestimmt. Bei ordinalen Meßrelationen wird der ML-Schätzer des ordinalen Probitmodells (vgl. McKelvey/Zaveina (1975, S. 107-108), Maddala (1983, S. 49-50)) verwendet.

Im allgemeinen Fall von  $g=1, \dots, G$  Grundgesamtheiten mit stetig normalverteilten Indikatorvariablen  $y(p \times 1)$  ergibt sich als die nach den Modellparametern zu minimierende Funktion

$$(2.1.8) \quad F_{\text{GLS}}^g = \frac{1}{2} \left( (N_g - 1) \text{tr} [I - S_g^{-1} \Sigma_g] \right)^2 + N_g \text{tr} [S_g^{-1} (\bar{y}_g - \mu_g)(\bar{y}_g - \mu_g)'] / N,$$

mit  $N_g$  als Stichprobenumfang in der Gruppe  $g$ ,  $N$  als Gesamtstichprobenumfang,  $S_g$  bzw.  $\Sigma_g$  und  $\bar{y}_g (=s_{1^g})$  bzw.  $\mu_g (=o_{1^g})$  als Varianz-Kovarianzmatrizen bzw. Mittelwerte der Indikatorvariablen  $y_{1^g}$  in der Stichprobe bzw. Grundgesamtheit. Dabei vereinfacht sich die Mittelwertstruktur der reduzierten Form für  $q=0$  zu

$$(2.1.9) \quad o_{1^g} = -\Delta^g [v^g + \Lambda^g(I-B)^{-1}\alpha^g],$$

die neben der Varianz-Kovarianz- bzw. Korrelationsstruktur  $\sigma_3^g$  zur Parameterschätzung herangezogen wird. Neben der GLS-Schätzung der Modellparameter können auch ML-Schätzungen bei Gültigkeit der Normalverteilungsannahme oder asymptotisch verteilungsfreie Modellschätzungen bei stetigen nicht normalverteilten und/oder ordinalen Indikatoren durchgeführt werden (vgl. Muthén (1983), S. 51-52).

Im folgenden wird im Rahmen des LISREL-Modells, das sich als Spezialfall aus der allgemeinen Modellstruktur (2.1.6a) – (2.1.6c) ableiten läßt, näher auf das ML- und GLS-Schätzverfahren bei Gültigkeit der Normalverteilung eingegangen.

### 2.1.1 Das LISREL-Modell als Spezialfall

Das auf Jöreskog (1970, 1973a, 1977), Wiley (1973) und Keesling (1972) zurückgehende LISREL-Modell ergibt sich formal aus der allgemeinen Modellstruktur (2.1.6a) – (2.1.6c) durch die Annahme von stetigen Indikatoren und normalverteilten latenten Responsevariablen  $y_i^*$ . Das bedeutet, daß die latenten Responsevariablen wegen der Identität  $y_i = y_i^*$

direkt beobachtbar sind. Im Unterschied zum LISCOMP-Ansatz werden zwei faktorenanalytische "äussere" Meßmodelle für die endogenen und "exogenen" beobachtbaren Variablen spezifiziert.<sup>14</sup>

Das Strukturgleichungsmodell ist gegeben durch

$$(2.1.1.1) \quad \eta^* = \alpha^* + B^* \eta^* + \Gamma^* \xi^* + \zeta^* ,$$

mit  $\eta^* = (\eta_1, \eta_2, \dots, \eta_{m^*})'$  als Vektor der  $m^*$  latenten endogenen Faktoren,

$\xi^* = (\xi_1, \xi_2, \dots, \xi_{n^*})'$  als Vektor der  $n^*$  latenten exogenen Faktoren,

$\zeta^* = (\zeta_1, \zeta_2, \dots, \zeta_{m^*})'$  als Vektor der Residuen (Fehler in den Gleichungen),

$B^*(m^* \times m^*)$  als Matrix der Regressionskoeffizienten zwischen den latenten endogenen Faktoren mit  $I - B^*$  regulär,

$\Gamma^*(m^* \times n^*)$  als Koeffizientenmatrix der Regression der  $\eta^*$  auf  $\xi^*$ ,  $\alpha^* = (\alpha_1, \alpha_2, \dots, \alpha_{m^*})$  als Vektor der Mittelwerte der latenten endogenen Faktoren.

Die stochastischen Annahmen sind:

$$(2.1.1.2) \quad E(\zeta^*) = 0, E(\zeta^* \zeta^{*'}) = \Psi^*(m^* \times m^*) \text{ ist nicht singulär,}$$

$$E(\xi^*) = 0, E(\xi^* \xi^{*'}) = \Phi^*(n^* \times n^*) \text{ ist nicht singulär,}$$

$$E(\zeta^* \xi^{*'}) = 0.$$

Da  $\eta^*$  und  $\xi^*$  nicht direkt beobachtbar und nur mittels der  $(p^* \times 1)$  und  $(q^* \times 1)$  Vektoren  $y^*$  und  $x^*$  abbildbar sind, folgt als Meßmodell der exogenen und endogenen Variablen

$$(2.1.1.3a) \quad y^* = v_y^* + \Lambda_y^* \eta^* + \varepsilon^* ,$$

$$(2.1.1.3b) \quad x^* = v_x^* + \Lambda_x^* \xi^* + \delta^* .$$

$\Lambda_y^*(p^* \times m^*)$  bzw.  $\Lambda_x^*(q^* \times n^*)$  stellen die Faktorladungsmatrizen dar,  $v_y^*(p^* \times 1)$  bzw.  $v_x^*(q^* \times 1)$  sind die Mittelwerte der beobachtbaren Variablen und  $\varepsilon^*(p^* \times 1)$  bzw.  $\delta^*(q^* \times 1)$  die zugehörigen Vektoren der

---

14 "Exogen bezieht sich dabei auf den Status der zugehörigen latenten Variablen  $\xi^*$ . Die Elemente des Vektors  $x^*$  sind natürlich abhängige Variable.

**Meßfehler.** Die stochastischen Annahmen bezüglich den Meßfehlern sind:

$$\begin{aligned}
 (2.1.1.4) \quad & E(\varepsilon^*) = 0, E(\varepsilon^* \varepsilon^{*\prime}) = \Theta_{\varepsilon^*} \cdot (p^* x p^*) \text{ ist Diagonalmatrix,} \\
 & E(\delta^*) = 0, E(\delta^* \delta^{*\prime}) = \Theta_{\delta^*} \cdot (q^* x q^*) \text{ ist Diagonalmatrix,} \\
 & E(\varepsilon^* \delta^{*\prime}) = 0, E(\varepsilon^* \eta^{*\prime}) = 0, \\
 & E(\varepsilon^* \xi^{*\prime}) = 0, E(\varepsilon^* \zeta^{*\prime}) = 0, \\
 & E(\delta^* \xi^{*\prime}) = 0, E(\delta^* \zeta^{*\prime}) = 0.
 \end{aligned}$$

Schließlich werden  $\eta^*$ ,  $\xi^*$ ,  $\varepsilon^*$ ,  $\delta^*$  und  $\zeta^*$  als normalverteilt angenommen.

Meß- und Strukturgleichungsmodell lassen sich wie folgt in den LISCOMP-Ansatz integrieren:

$$(2.1.1.5) \quad \begin{pmatrix} y^* \\ x^* \end{pmatrix} = \begin{pmatrix} v y^* \\ v x^* \end{pmatrix} + \begin{pmatrix} \Lambda y^* & 0 \\ 0 & \Lambda x^* \end{pmatrix} \begin{pmatrix} \eta^* \\ \xi^* \end{pmatrix} + \begin{pmatrix} \varepsilon^* \\ \delta^* \end{pmatrix},$$

$$(2.1.1.6) \quad \begin{pmatrix} \eta^* \\ \xi^* \end{pmatrix} = \begin{pmatrix} \alpha^* \\ 0 \end{pmatrix} + \begin{pmatrix} B^* & \Gamma^* \\ 0 & 0 \end{pmatrix} \begin{pmatrix} \eta^* \\ \xi^* \end{pmatrix} + \begin{pmatrix} 0 \\ 0 \end{pmatrix} \cdot 0 + \begin{pmatrix} \zeta^* \\ \xi^* \end{pmatrix}.$$

Für die Varianz-Kovarianz-Matrizen  $\Psi^*$ ,  $\Phi^*$ ,  $\Theta_{\varepsilon^*}$  und  $\Theta_{\delta^*}$  der LISREL-Modelle folgt:

$$(2.1.1.7) \quad \Psi = \mathbf{V} \begin{pmatrix} \zeta^* \\ \xi^* \end{pmatrix} = \begin{pmatrix} \Psi^* & 0 \\ 0 & \Phi^* \end{pmatrix} \quad \text{und} \quad \Theta_{\varepsilon} = \mathbf{V} \begin{pmatrix} \varepsilon^* \\ \delta^* \end{pmatrix} = \begin{pmatrix} \Theta_{\varepsilon^*} & 0 \\ 0 & \Theta_{\delta^*} \end{pmatrix}.$$

Die Gleichungen (2.1.1.5) – (2.1.1.7) verdeutlichen, daß im LISREL-Modell keine konditionierende exogene Variable im Sinne von  $x$  ( $q \times 1$ ) enthalten sind und wegen der fehlenden Mittelwertstruktur (vgl.  $\sigma_1$ ,  $\sigma_2$  in Gleichung (2.1.6a) – (2.1.6b)) nicht modelliert werden können (vgl. Muthén (1983, S. 53f.), Küsters (1987, S. 31f.)). Aus (2.1.1.1), (2.1.1.3a), (2.1.1.3b) und den Unkorreliertheitsannahmen der Fehlervariablen und latenten Faktoren läßt

sich für die beobachtbaren Variablen  $y^*$ ,  $x^*$  die Varianz-Kovarianz-Matrix  $\Sigma_g^*$   $[(p^* + q^*) \times (p^* + q^*)]$  der Grundgesamtheit ableiten als<sup>15</sup>

$$(2.1.1.8) \quad \Sigma_g^* = \left[ \begin{array}{c|c} \Sigma_{x^*y^*}^g & \Sigma_{y^*x^*}^g \\ \hline \Sigma_{x^*y^*}^g & \Sigma_{x^*x^*}^g \end{array} \right]$$

$$= \left[ \begin{array}{c|c} \Lambda_{y^*}^*(I-B^*)^{-1}(\Gamma^{**}\Phi^*\Gamma^{**'} + \Psi^*)(I-B^*)'^{-1}\Lambda_{y^*}^{**'} + \Theta_{\varepsilon^*} & \Lambda_{y^*}^*(I-B^*)^{-1}\Gamma^{**}\Phi^*\Lambda_{x^*}^{**'} \\ \hline \Lambda_{x^*}^*\Phi^*(I-B^*)'^{-1}\Lambda_{y^*}^{**'} & \Lambda_{x^*}^*\Phi^*\Lambda_{x^*}^{**'} + \Theta_{\delta^*} \end{array} \right],$$

$g=1$ ,

mit Erwartungswerten  $E(y^*) = v_{y^*} + \Lambda_{y^*}^*(I-B^*)^{-1}\alpha^* + \Lambda_{y^*}^*(I-B^*)^{-1}\Gamma^{**}E(\xi^*)$ ,  
 $E(x^*) = v_{x^*} + \Lambda_{x^*}^*E(\xi^*)$ ,  $E(\eta^*) = (I-B^*)^{-1}\alpha^* + (I-B^*)^{-1}\Gamma^{**}E(\xi^*)$  und  $E(\xi^*) = 0$  (vgl. Jöreskog (1981, S. 84f.)).

---

15 Die Kovarianzmatrix  $\Sigma^*$  ergibt sich aus:

$$\begin{aligned} \Sigma_{y^*y^*} &= E(y^*y^{*\prime}) = E[(v_{y^*} + \Lambda_{y^*}^*\eta^* + \varepsilon^*)(v_{y^*} + \Lambda_{y^*}^*\eta^* + \varepsilon^*)'] \\ &= E[(v_{y^*} + \Lambda_{y^*}^*(I-B^*)^{-1}(\alpha^* + \Gamma^{**}\xi^* + \zeta^*) + \varepsilon^*)(v_{y^*} + \Lambda_{y^*}^*(I-B^*)^{-1} \\ &\quad (\alpha^* + \Gamma^{**}\xi^* + \zeta^*) + \varepsilon^*)'] = \\ &= \Lambda_{y^*}^*(I-B^*)^{-1}(\Gamma^{**}\Phi^*\Gamma^{**'} + \Psi^*)(I-B^*)'^{-1}\Lambda_{y^*}^{**'} + \Theta_{\varepsilon^*}. \\ \Sigma_{x^*x^*} &= E(x^*x^{*\prime}) = E[(v_{x^*} + \Lambda_{x^*}^*\xi^* + \delta^*)(v_{x^*} + \Lambda_{x^*}^*\xi^* + \delta^*)'] \\ &= \Lambda_{x^*}^*\Phi^*\Lambda_{x^*}^{**'} + \Theta_{\delta^*}. \\ \Sigma_{x^*y^*} &= E(x^*y^{*\prime}) = E[(v_{x^*} + \Lambda_{x^*}^*\xi^* + \delta^*)(v_{y^*} + \Lambda_{y^*}^*(I-B^*)^{-1}(\Gamma^{**}\xi^* + \zeta^* \\ &\quad + \alpha^*) + \varepsilon^*)'] = \Lambda_{x^*}^*\Phi^*\Gamma^{**'}(I-B^*)'^{-1}\Lambda_{y^*}^{**'}. \end{aligned}$$

Die theoretische Varianz-Kovarianz-Matrix des Modells  $\Sigma_{\theta}^*$  ist eine Funktion des Vektors  $\Theta$  der  $t$  "freien" unbekannt Parameter der Matrizen  $\alpha^*$ ,  $\nu_y^*$ ,  $\nu_x^*$ ,  $B^*$ ,  $\Gamma^*$ ,  $\Lambda_y^*$ ,  $\Lambda_x^*$ ,  $\Phi^*$ ,  $\Psi^*$ ,  $\Theta_{\epsilon\epsilon}$  und  $\Theta_{\delta\delta}$ . "Frei" bezieht sich dabei auf die Elemente der jeweiligen Matrizen, die keinen Restriktionen derart unterliegen, daß

- einzelne Parameter fix sind, also einen bestimmten festen Wert (meist 0 oder 1) besitzen und
- einzelne unbekannte Parameter einem oder mehreren unbekannt Parametern gleichgesetzt werden.

### 2.1.2 Modellschätzung

Dieser Abschnitt befaßt sich mit der Darstellung des Maximum-Likelihood Verfahrens bei vollständiger Information (ML, vgl. Jöreskog (1963, 1967)) und des verallgemeinerten Kleinste-Quadrate Verfahrens (GLS, vgl. Jöreskog/Goldberger (1972), Browne (1977, 1982)) zur konsistenten und effizienten Schätzung der Modellparameter und des Vergleichs der asymptotischen Eigenschaften beider Schätzverfahren im Rahmen linearer Kovarianzstrukturmodelle<sup>16</sup> (vgl. Anderson/Amemiya (1988), Anderson (1989), Shapiro (1984), Browne (1987)). Dabei zeigt sich, daß beide Schätzverfahren bei der Annahme der Normalverteilung und der Gültigkeit bestimmter Regularitätsbedingungen asymptotisch äquivalente Eigenschaften besitzen.

Die wesentliche Voraussetzung für die Schätzung des Modells ist die Identifikation der "freien" Parameter des Modells. Das Modell gilt als identifizierbar, wenn sich eindeutige Lösungen für die zu schätzenden, unbekannt Parameter in  $\nu_x^*$ ,  $\nu_y^*$ ,  $\Lambda_x^*$ ,  $\Lambda_y^*$ ,  $B^*$ ,  $\Gamma^*$ ,  $\Phi^*$ ,  $\Psi^*$ ,  $\Theta_{\epsilon\epsilon}$  und  $\Theta_{\delta\delta}$ ,

---

<sup>16</sup> Hsiao (1989, S. 159-185) zeigt wie im Rahmen nichtlinearer Fehler-in-den-Variablen Modellen konsistente und asymptotisch normalverteilte nichtlineare Minimum Distance Schätzer zur Schätzung der Parameter herangezogen werden können.

ausgedrückt in den Varianzen und Kovarianzen der beobachtbaren Variablen, bestimmen lassen. Im folgenden wird ein identifiziertes Modell unterstellt.<sup>17</sup> Die Ableitung der jeweiligen Schätzer erfolgt im Rahmen einer allgemeinen Schätzstruktur, in der zuerst keine speziellen Verteilungsannahmen bezüglich den beobachtbaren Variablen getroffen werden.

### 2.1.2.1 Die allgemeine Schätzstruktur

Ausgangspunkt der Betrachtung ist die symmetrische Varianz-Kovarianz Matrix  $\Sigma^*$  des theoretischen Modells, deren Elemente  $\sigma^* = \sigma^*(\Theta)$ , mit  $\sigma^*(\Theta) = \text{vech}(\Sigma^*(\Theta))$ <sup>18</sup> (vgl. Henderson/Searle (1979, S. 66), Nel (1980, S. 149)), stetige Funktionen des unbekanntenen wahren (tx1) Parametervektors  $\Theta_0 \in H$  sind, wobei  $H$  ein konvexer und kompakter Parameterraum des offenen euklidischen Parameterraums  $R^t$  ist.

Ist  $\Sigma_0^*$  die Varianz-Kovarianz-Matrix der Grundgesamtheit und

$$(2.1.2.1.1) \quad S = \frac{1}{n} \sum_{t=1}^N (z_t - \bar{z})(z_t - \bar{z})'$$

ein unverzerrter Schätzer von  $\Sigma_0^*$  basierend auf einer Zufallsstichprobe vom Umfang  $N(n=N-1)$  der beobachtbaren Variablen  $z' = (y^*, x^*)$ , mit  $\bar{z} = \frac{1}{N} \sum_{t=1}^N z_t$  und

---

17 Das Identifikationsproblem wird eingehend im 4. Kapitel behandelt. An dieser Stelle sei lediglich angemerkt, daß allgemeingültige Identifikationsregeln, wie Rang- und Ausschlußkriterien im Rahmen herkömmlicher simultaner Gleichungssysteme, für allgemeine latente Kovarianzstrukturmodelle (vgl. (2.1.1) – (2.1.3d)) nicht formuliert werden können. Ausnahmen bilden faktorenanalytische Modelle und Fehler-in-den-Variablen Modelle (vgl. Geraci (1982, 1983), Hsiao (1983), Bekker/Pollock (1986) und Bekker (1989)).

18 Der Operator  $\text{vech}$  bewirkt, daß die  $z^*(z^* + 1)/2$ ,  $z^* = p^* + q^*$ , verschiedenen Elemente der symmetrischen Varianz-Kovarianz-Matrix  $\Sigma^*(\Theta)$  in einem Spaltenvektor  $\sigma^*(\Theta)$  zusammengefaßt werden. Entsprechendes gilt für  $s = \text{vech}(S)$  und  $\sigma_0^* = (\Sigma_0^*(\Theta_0))$ .



endlichen 4. zentralen Momenten, dann erhält man konsistente Schätzer  $\hat{\Theta}$  von  $\Theta_0$ , wenn eine bestimmte Diskrepanzfunktion<sup>19</sup>

$$(2.1.2.1.2) \quad F(S, \Sigma^*(\hat{\Theta})) = \min_{\Theta \in H} F(S, \Sigma^*(\Theta))$$

eindeutig minimiert wird, so daß  $\Sigma_0^* = \Sigma^*(\Theta_0)$  für  $\Theta_0 \in H$  gilt.

Dabei ist  $F(S, \Sigma^*(\hat{\Theta}))$  eine Skalarfunktion der beiden  $[(p^*+q^*) \times (p^*+q^*)]$  Varianz-Kovarianz-Matrizen  $S$  und  $\hat{\Sigma}^*$  mit den Eigenschaften

i)  $F(S, \hat{\Sigma}^*) > 0$

ii)  $F(S, \hat{\Sigma}^*) = 0$  genau dann, wenn  $\hat{\Sigma}^* = S$

iii)  $F(S, \hat{\Sigma}^*)$  ist eine 2-fach stetig differenzierbare Funktion der beiden Argumente  $S$  und  $\hat{\Sigma}^*$ .

Im folgenden werden der ML- und GLS-Schätzer bei multivariat normalverteilten beobachtbaren Variablen aus der allgemeinen Klasse der quadratischen Diskrepanzfunktionen

$$(2.1.2.1.3) \quad F(S, \Sigma^*(\hat{\Theta})/U) = \frac{1}{2} [(s - \hat{\sigma}^*) U^{-1} (s - \hat{\sigma}^*)']$$

abgeleitet, wobei  $U$  eine symmetrische positiv definite  $[(z^*(z^*+1)/2) \times (z^*(z^*+1)/2)]$  Gewichtungsmatrix ist. Zunächst wird keine Verteilungsannahme bezüglich den beobachtbaren Variablen  $z$  eingeführt. Es wird lediglich angenommen, daß die  $z' = (y^*, x^*)$  unabhängig und identisch verteilt sind und endliche 4. zentrale Momente existieren.

"Beste" Schätzer des Parametervektors  $\Theta_0$  im Sinne kleinster asymptotischer Varianzen ergeben sich, wenn die Gewichtungsmatrix  $U$  in Wahrscheinlichkeit für  $n \rightarrow \infty$  gegen die  $[(z^*(z^*+1)/2) \times (z^*(z^*+1)/2)]$  Varianz-Kovarianz Matrix  $Y_0$  mit

---

<sup>19</sup> Browne (1962, S. 81) bezeichnet Diskrepanzfunktionen als Funktionen, die die Differenz zwischen den beiden bekannten Varianz-Kovarianz Matrizen,  $S$  und  $\Sigma^*(\hat{\Theta})$ , der Stichprobe und eines reproduzierten theoretischen Modells minimieren.

$$(2.1.2.1.4) \quad Y_{oij,kl} = \text{Lcov}(s_{ij}^*, s_{kl}^*) = \lim_{n \rightarrow \infty} \text{cov}(s_{ij}^*, s_{kl}^*) \\ = \sigma_{oik}^* \sigma_{ojl}^* + \sigma_{oil}^* \sigma_{ojk}^* + \chi_{oij,kl}, \quad i, j, k, l = 1, \dots, z^*,$$

der Grenzverteilung des Zufallsvektors  $s^* = n^{1/2}(s - \sigma_0^*)$  der Elemente der Stichprobenkovarianzmatrix  $S$  konvergiert<sup>20</sup>, wobei  $\chi_{oij,kl}$  die Kumulanten 4. Ordnung der multivariaten Verteilung der beobachtbaren Variablen  $z' = (y^*, x^*)$  darstellen und durch

$$(2.1.2.1.5) \quad \chi_{oij,kl} = \sigma_{oij,kl}^* - \sigma_{oij}^* \sigma_{okl}^* - \sigma_{oik}^* \sigma_{ojl}^* - \sigma_{oil}^* \sigma_{ojk}^*$$

gegeben sind.

Insbesondere folgt bei Normalverteilung der beobachtbaren Variablen  $z$ , daß die  $\chi_{oij,kl}$  gleich 0 sind und sich die Elemente der asymptotischen Varianz-Kovarianz-Matrix  $Y_0^N$  aus (2.1.2.1.4) als

$$(2.1.2.1.6) \quad Y_{oij,kl}^N = \text{Lcov}_N(s_{ij}^*, s_{kl}^*) = \sigma_{oik}^* \sigma_{ojl}^* + \sigma_{oil}^* \sigma_{ojk}^* \quad \text{ergeben.}^{21}$$

Der Vergleich von (2.1.2.1.4) mit (2.1.2.1.6) verdeutlicht, in welchem Ausmaß sich die asymptotischen Varianz-Kovarianz-Matrizen  $Y_0$  und  $Y_0^N$  der asymptotischen Verteilung von  $s^*$ , basierend auf einer beliebigen stetigen Verteilung bzw. der Normalverteilung der beobachtbaren Variablen  $z$ , in Abhängigkeit von den Kumulanten 4. Ordnung unterscheiden.

<sup>20</sup> Aus dem multivariaten zentralen Grenzwertsatz (vgl. Cramér (1946, Kap. 21.11 und 24.7)) folgt, daß die Elemente von  $S$  bei existierenden 4. zentralen Momenten der beobachtbaren Variablen asymptotisch normalverteilt sind mit Mittelwertvektor Null und Varianz-Kovarianz Matrix  $Y_0$  mit  $Y_{oij,kl}$  aus (2.1.2.1.4) (vgl. Anderson (1984, S. 81-82), Muirhead (1982, Theorem 1.2.17, S. 19)).

<sup>21</sup> Browne (1982, S. 82-83) spricht in diesem Zusammenhang davon, daß die multivariate Verteilung der  $z$  "keine Kurtosis" besitzt, da die marginalen Koeffizienten sowie der multivariate Koeffizient der Überschußkurtosis (vgl. Mardia (1970, 1974)) den Werten der multivariaten Normalverteilung entsprechen.

### 2.1.2.2 GLS- und ML-Schätzung bei Normalverteilung

Im allgemeinen ist die asymptotische Varianz-Kovarianz Matrix  $Y_0$  bzw.  $Y_0^N$  der asymptotischen Verteilung von  $s^*$  nicht bekannt, da beide Matrizen von der Kovarianz-Matrix  $\Sigma_0^*$  der Grundgesamtheit abhängen.

Die Matrizen  $Y_0$  bzw.  $Y_0^N$  müssen deshalb durch einen konsistenten Schätzer  $V = \hat{V}$ , d.h.

$$(2.1.2.2.1) \quad \text{plim}_{n \rightarrow \infty} \hat{V} = Y_0 \text{ bzw. } Y_0^N$$

approximiert werden.

Gilt (2.1.2.1.6) und wird Normalverteilung der beobachtbaren Variablen  $z$  unterstellt, ist

$$(2.1.2.2.2) \quad V = 2n^{-1} \Psi_{z^*} (W \otimes W) \Psi_{z^*}'$$

ein konsistenter Schätzer der asymptotischen Varianz-Kovarianz-Matrix  $Y_0^N$  der Grenzverteilung von  $s^*$ , mit positiv definiter Matrix  $W$  als unverzerrtem Schätzer von  $\Sigma_0^*$  der Grundgesamtheit.

---

#### 22 Der Operator $\otimes$ steht für das Kronecker-Produkt.

Die Matrix  $\Psi_{z^*} (z^{*2} \times z^{*2})$  für eine  $(z^{*2} \times z^{*2})$  symmetrische Matrix  $W$  stellt die Moore-Penrose Inverse einer Übergangsmatrix  $\Phi_{z^*} (z^{*2} \times z^{*2})$  dar, die eine lineare Transformation von  $\text{vec}(W)$  zu  $\text{vech}(W)$  ermöglicht. Dabei gilt:  $\text{vec}(W) = \Phi_{z^*} \text{vech}(W)$  und  $\text{vech}(W) = \Psi_{z^*} \text{vec}(W) = (\Phi_{z^*}', \Phi_{z^*}')^{-1} \Phi_{z^*}' \Phi_{z^*} \text{vech}(W)$  (vgl. Browne (1977, S. 207-208), Nel (1980, S. 160-162), Magnus/Neudecker (1986, S. 32-33)). Desweiteren läßt sich zeigen, daß  $\Psi_{z^*} (W \otimes W) \Psi_{z^*}' = \Phi_{z^*} (W^{-1} \otimes W^{-1}) \Phi_{z^*}'$  folgt, mit  $\Phi_{z^*} W^{-1} = \text{vech } W^{-1}$ .

Browne/Shapiro (1986, S. 195) formulieren  $V$  in der Form  $V_N = L \text{cov}_N(s^{**}) = 2M_{z^*} (\Sigma_0^{**} \otimes \Sigma_0^{**}) M_{z^*}' = 2M_{z^*} (\Sigma_0^{**} \otimes \Sigma_0^{**})$ . Die symmetrische idempotente  $(z^{*2} \times z^{*2})$  Projektionsmatrix  $M_{z^*}$  entspricht dabei dem Produkt der beiden Matrizen  $\Phi_{z^*}$  und  $\Psi_{z^*}$ .

Aus der allgemeinen Klasse der Diskrepanzfunktionen (2.1.2.1.3) läßt sich nach Anwendung der quadratischen Regel für Matrizenprodukte<sup>23</sup> die einfachere GLS-Schätzfunktion

$$(2.1.2.2.3) \quad F_{\text{GLS}}(\mathbf{S}, \Sigma^*(\Theta)/\mathbf{U}) = F(\mathbf{S}, \Sigma^*(\Theta)/\mathbf{V}) = \frac{1}{2} \text{tr}[(\mathbf{S} - \Sigma^*(\Theta))\mathbf{V}^{-1}]^2$$

ableiten (vgl. Browne (1977, S. 210)), deren Minimierung nach dem Parametervektor  $\Theta$  für  $\mathbf{U}=\mathbf{V}=\hat{\mathbf{V}}=\Sigma^*(\hat{\Theta})$  zu besten GLS-Schätzern  $\hat{\Theta}$  von  $\Theta_0$  führt, die das Gleichungssystem

$$(2.1.2.2.4) \quad \frac{\partial F_{\text{GLS}}(\mathbf{S}, \Sigma^*(\Theta))}{\partial \Theta_i} = -2\text{tr}(\Sigma^{*-1}(\Theta) (\mathbf{S} - \Sigma^*(\Theta)) \Sigma^{*-1}(\Theta) \frac{\partial \Sigma^*(\Theta)}{\partial \Theta_i}) = 0$$

für alle  $\Theta_i (i=1, \dots, t)$  erfüllen.

Häufig wird an Stelle der GLS-Schätzfunktion  $F_{\text{GLS}}$  die Diskrepanzfunktion<sup>24</sup>

$$(2.1.2.2.5) \quad F_{\text{MWL}}(\mathbf{S}, \Sigma^*(\Theta)) = -\frac{1}{2} n [\text{tr} \mathbf{S} \Sigma^{*-1}(\Theta) + \log |\mathbf{S} \Sigma^{*-1}(\Theta)|] \\ - (p^* + q^*)$$

zur Schätzung der Modellparameter herangezogen. Die Minimierung von  $F_{\text{MWL}}$  liefert bei Erfüllung der Beziehung (2.1.2.2.2) Wishart-Maximum-Likelihood Schätzer  $\hat{\Theta}_{\text{MWL}}$  des wahren Parametervektors  $\Theta_0$ .  $F_{\text{MWL}}$  ist der Logarithmus

23 Es gilt:  $(\text{vec A})'(\mathbf{B} \otimes \mathbf{C})(\text{vec D}) = \text{tr}(\mathbf{A} \mathbf{B} \mathbf{C}' \mathbf{D}')$ , wenn das Matrixprodukt  $\mathbf{A} \mathbf{B} \mathbf{C}' \mathbf{D}'$  existiert und quadratisch ist (vgl. Magnus/Neudecker (1988, Theorem 3, S. 31)).

24 Swain (1975, S. 325) gibt mehrere Beispiele für alternative Diskrepanzfunktionen, die bei Gültigkeit der Normalverteilung ebenfalls korrekt spezifiziert sind und die Bedingung (2.1.2.2.2) erfüllen.

der konzentrierten Wishart-Likelihoodfunktion (vgl. Jöreskog (1963, S. 34), Lawley/Maxwell (1971, S.26)),<sup>25</sup>

$$(2.1.2.2.6) \quad L_{\text{mwl}}[\Sigma^*(\theta), \mathbf{S}] = C \cdot |\Sigma^*(\theta)|^{-1/2n} e^{-1/2n \text{tr}(\mathbf{S}\Sigma^{*-1}(\theta))},$$

$$\text{mit } C = |\mathbf{nS}|^{1/2(n-r-1)} \left[ 2^{1/2nr} \pi^{1/4r(r-1)} \prod_{i=1}^r \Gamma(1/2(n+1-i)) \right]^{-1},$$

wobei davon ausgegangen wird, daß bei multivariat normalverteilten beobachtbaren Variablen  $z' = (y^{*'}, x^{*'})$ , mit Erwartungswert  $\mu (=0)$  und Varianz-Kovarianz-Matrix  $\Sigma_0^*$ , ein Vielfaches der Stichprobenkovarianzmatrix,  $\mathbf{nS}$ , (vgl. (2.1.2.1.1)), annähernd wishart-verteilt ist mit Dichtefunktion

$$(2.1.2.2.7) \quad W(\Sigma^*, n) = \frac{e^{-1/2n \text{tr}(\mathbf{S}\Sigma^{*-1})} |\mathbf{nS}|^{1/2(n-r-1)}}{|\Sigma^*|^{1/2n} 2^{1/2nr} \pi^{1/4r(r-1)} \prod_{i=1}^r \Gamma(1/2(n+1-i))}.$$

$r=p^*+q^*$  ist dabei die Anzahl der beobachtbaren Variablen  $z'=(y^{*'}, x^{*'})$  und  $\Gamma$  die allgemeine Gammafunktion (vgl. Anderson (1958, S. 154f.)). Die Maximum-Likelihood-Schätzer  $\hat{\theta}_{\text{mwl}}$  der Modellparameter aus  $B^*$ ,  $\Gamma^*$ ,  $\Psi^*$ ,  $\Lambda_y^*$ ,  $\Lambda_x^*$ ,  $\Theta_\varepsilon^*$ ,  $\Theta_\delta^*$ ,  $\Phi^*$  erfüllen das Gleichungssystem

$$(2.1.2.2.8) \quad \frac{\partial F_{\text{mwl}}(\mathbf{S}, \Sigma^*(\theta))}{\partial \theta_i} = \text{tr} \Sigma^{*-1}(\theta) \frac{\partial \Sigma^*(\theta)}{\partial \theta_i} - \text{tr} \Sigma^{*-1}(\theta) \mathbf{S} \Sigma^{*-1}(\theta) \cdot \frac{\partial \Sigma^*(\theta)}{\partial \theta_i}$$

$$= -\text{tr} \Sigma^{*-1}(\theta) [\mathbf{S} - \Sigma^*(\theta)] \Sigma^{*-1}(\theta) \frac{\partial \Sigma^*(\theta)}{\partial \theta_i} = 0,$$

$$i = 1, \dots, t,$$

---

<sup>25</sup> Der Unterschied zum Logarithmus der Wishart-Likelihoodfunktion  $\log L_{\text{mwl}}$  besteht darin, daß die von  $\theta$  unabhängigen Terme weggelassen werden (vgl. Jöreskog (1967, S. 445), Graybill (1969, Theorem 8.2.1)).

der ersten Ableitungen der zu minimierenden Likelihoodfunktion  $F_{\text{mwl}}$ . Im einzelnen ergeben sich die 1. Ableitungen<sup>26</sup> als

$$(2.1.2.2.9) \quad \frac{\partial F_{\text{mwl}}}{\partial \Lambda_y^*} = 2 \left( \Lambda_y^* \Omega_{yy} (I-B^*)^{-1} \Gamma^* \Phi^* \Gamma^{*\prime} (I-B^*)^{-1} + (I-B^*)^{-1} \Psi^* (I-B^*)^{-1} \right. \\ \left. + \Omega_{xy} \Lambda_x^* \Phi^* \Gamma^{*\prime} (I-B^*)^{-1} \right),$$

$$(2.1.2.2.10) \quad \frac{\partial F_{\text{mwl}}}{\partial \Lambda_x^*} = 2 (\Omega_{xy} \Lambda_y^* (I-B^*)^{-1} \Gamma^* \Phi^* + \Omega_{xx} \Lambda_x^* \Phi^*),$$

$$(2.1.2.2.11) \quad \frac{\partial F_{\text{mwl}}}{\partial B^*} = -2 (I-B^*)^{-1} \Lambda_y^* \left[ \Lambda_y^* \Omega_{yy} \left( (I-B^*)^{-1} \Gamma^* \Phi^* \Gamma^{*\prime} (I-B^*)^{-1} \right. \right. \\ \left. \left. + (I-B^*)^{-1} \Psi^* (I-B^*)^{-1} \right) + \Lambda_y^* \Omega_{xy} \Phi^* (I-B^*)^{-1} \Gamma^{*\prime} \right],$$

$$(2.1.2.2.12) \quad \frac{\partial F_{\text{mwl}}}{\partial \Gamma^*} = 2 (I-B^*)^{-1} \Lambda_y^* \left[ \Omega_{yy} \Lambda_y^* \Phi^* (I-B^*)^{-1} \Gamma^* + \Omega_{xy} \Lambda_x^* \Phi^* \right],$$

$$(2.1.2.2.13) \quad \frac{\partial F_{\text{mwl}}}{\partial \Phi^*} = (I-B^*)^{-1} \Gamma^* \Lambda_y^* \Omega_{yy} \Lambda_y^* (I-B^*)^{-1} \Gamma^* + (I-B^*)^{-1} \Gamma^* \Lambda_y^* \Omega_{xy} \Lambda_x^* \\ + \Lambda_x^* \Omega_{xy} \Lambda_y^* (I-B^*)^{-1} \Gamma^*,$$

---

**26** Die formale Darstellung der 1. Ableitungen ist im Anhang A 2 zu diesem Kapitel enthalten. Alle Elemente von  $B^*$ ,  $\Gamma^*$ ,  $\Psi^*$ ,  $\Lambda_y^*$ ,  $\Lambda_x^*$ ,  $\Theta_\varepsilon^*$ ,  $\Theta_\delta^*$  werden als freie Parameter betrachtet (vgl. Jöreskog (1973, S. 107f.)). An dieser Stelle sei auf die falsche Wiedergabe der 1. Ableitungen  $\partial F_{\text{mwl}}/\partial \Theta_\varepsilon$  und  $\partial F_{\text{mwl}}/\partial \Theta_\delta$  in Jöreskog (1973, S. 90) aufmerksam gemacht. Die korrekten Ableitungen geben (2.1.2.2.15) und (2.1.2.2.16) wieder (vgl. auch Jöreskog (1979, S. 110) sowie Hayduk (1987, S. 156)).

$$(2.1.2.2.14) \quad \frac{\partial F_{M_{WV}}}{\partial \Psi^*} = (I-B^*)^{-1} \Lambda_y^* \Omega_{yy} (I-B^*)^{-1} \Lambda_y^{*'},$$

$$(2.1.2.2.15) \quad \frac{\partial F_{M_{WV}}}{\partial \Theta_\epsilon^*} = \Omega_{yy},$$

$$(2.1.2.2.16) \quad \frac{\partial F_{M_{WV}}}{\partial \Theta_\delta^*} = \Omega_{xx},$$

wobei  $\Omega$  die in  $\Omega_{yy}$ ,  $\Omega_{xy}$  und  $\Omega_{xx}$  (entsprechend zu  $\Sigma^*$ , vgl. (2.1.1.8)) partitionierte, symmetrische Varianz-Kovarianz-Matrix des Modells ist.

Im Rahmen des LISREL-Computerprogrammes (vgl. Jöreskog/Sörbom (1988)) werden die beiden Likelihoodfunktionen  $F_{GLS}$  und  $F_{M_{WV}}$  (vgl. (2.1.2.2.3) und (2.1.2.2.5)) über den gesamten euklidischen Parameterraum minimiert, ohne daß Restriktionen wie etwa die Nichtnegativitätsbeschränkung der Varianzen bestehen. Das führt dazu, daß Parameterwerte außerhalb bzw. am Rande des zulässigen Parameterraumes sogenannte "Heywood Cases" (vgl. Harman (1971, S. 117f.)) als Ergebnis des Optimierungsprozesses auftreten können.<sup>27</sup>

---

27 Van Driel (1978) nennt als mögliche Ursachen für das Auftreten von "Heywood Cases" (negative Varianzen, Varianzen gleich 0, Korrelationen größer 1) Stichprobenvariationen, Fehlspezifikationen sowie die empirische Unteridentifikation einzelner Modellparameter (siehe auch Kenny (1979)).

Methoden und Verfahren zur Lösung des Nichtnegativitätsproblems geben Jöreskog (1967, S. 465f.), Rindskopf (1983, 1984a,b) sowie Lee (1980) und Lee/Bentler (1980) für allgemeine Kovarianzstrukturmodelle an.

### 2.1.2.3 Asymptotische Eigenschaften-Konsistenz und asymptotische Normalität der GLS- und ML-Schätzer

Die Darstellung der asymptotischen Eigenschaften der GLS- und ML-Schätzer erfolgt in Anlehnung an die Arbeiten von Browne (1977, 1987), Shapiro (1984), Browne/Shapiro (1988), Amemiya et al. (1987) sowie Anderson (1989) und Lee/Bentler (1980). Allerdings sind die Beweise zur Konsistenz und asymptotischen Normalität auf den stochastischen Regressorfall mit unabhängigen und identisch verteilten beobachtbaren Zufallsvariablen  $z' = (y^*, x^*)$  beschränkt.

#### 2.1.2.3.1 Annahmen

Neben den unter (2.1.2.1) formulierten Eigenschaften<sup>28</sup> (i-iii) für die zu minimierenden Diskrepanzfunktionen werden dem allgemeinen Modell (2.1.1 – 2.1.3d) folgende Regularitätsbedingungen auferlegt (vgl. Shapiro (1983, Theorem 4.2, S. 47, S. 63-65), Browne/Shapiro (1988, S. 206-207), Browne (1977, S. 209)),

- R1) die Varianz-Kovarianz-Matrix  $Y_0$  der Grenzverteilung von  $s^*$  (vgl. (2.1.2.1.4)) ist positiv definit.  
Bei multivariat normalverteilten  $z$  ist R1) äquivalent zur Bedingung, daß  $\Sigma_0^*$  positiv definit sei.
- R2)  $\Theta_0$  ist ein innerer Punkt des Parameterraumes  $H \subset \mathbb{R}^t$ .
- R3)  $\sigma^*(\Theta) = \text{vech}\Sigma^*(\Theta)$  ist in der Umgebung von  $\Theta_0$  stetig differenzierbar

und die  $[z^*(z^*+1)/2 \times t]$  Jacobi-Matrix  $\frac{\partial \sigma^*(\Theta)}{\partial \Theta}$  besitzt vollen

Spaltenrang an der Stelle  $\Theta = \Theta_0$ .

---

<sup>28</sup> Shapiro (1983, S. 37-46) betrachtet ausführlich das Stetigkeits- und Differenzierbarkeitsproblem der zu minimierenden Funktionen.



- R4) es gilt die Nullhypothese  $\Sigma_0^* = \Sigma^*(\theta_0)$  für  $\theta_0 \in H$ . Shapiro (1983, S.62) und Browne (1984, S. 66) geben als alternative Bedingung an, daß eine Folge von Kovarianzmatrizen der Grundgesamtheit gegen eine Matrix, die das entsprechende Modell erfüllt, konvergiert:  $\|\Sigma_0^* - \Sigma^*(\theta_0)\| = O(n^{-1/2})$  bzw. die Grenzverteilung von  $s^*$  ist verzerrt mit  $1/2n^{-1/2}\text{tr}HY_0 + o(n^{-1/2})$ , wobei  $H$  die Hessematrix von  $F(S, \Sigma^*(\theta))$  ist.
- R5) der Parameterraum  $H \in R^t$  ist kompakt.<sup>29</sup>
- R6) das Modell ist für  $\theta_0$  identifiziert, d.h.,  $\Sigma^*(\hat{\theta}) = \Sigma^*(\theta_0)$ ,  $\theta_0, \hat{\theta} \in H$  impliziert, daß  $\theta_0 = \hat{\theta}$ .

Die Annahme R6) der Identifizierbarkeit des Parametervektors  $\theta$  bei Gültigkeit der Nullhypothese und den Eigenschaften i) – iii) für die Diskrepanzfunktionen  $F(S, \hat{\Sigma}^*)$  entspricht der Annahme der bedingten Identifizierbarkeit von  $\theta$  an der Stelle  $\theta_0 \in H$  bei gegebenen  $\Sigma_0^*$ , wenn  $\theta_0$   $F(\Sigma_0^*, \Sigma^*(\theta_0))$  eindeutig minimiert (vgl. Shapiro (1983, S. 38-39), Shapiro (1984, S. 86-87)).

### 2.1.2.3.2 Konsistenz

Im folgenden wird die Konsistenz der unter (2.1.2.1) formulierten allgemeinen Minimum-Diskrepanzfunktionen überprüft.

---

<sup>29</sup> Ein Parameterraum  $H \subset R^t$  ist kompakt, wenn er geschlossen und begrenzt ist. a)  $H \subset R^t$  ist geschlossen, wenn er alle Akkumulationspunkte enthält, für die gilt: in der Umgebung von  $x \in R^t$  ist ein Punkt ungleich  $x$  aus  $H$  enthalten. b)  $H \subset R^t$  ist begrenzt, wenn für beliebige  $x \in R^t$  der Parameterraum  $H$  vollständig in der Umgebung von  $x$  liegt (vgl. Magnus/Neudecker (1988, S. 65-69)). Da  $H$  meist den gesamten euklidischen Raum  $R^t$ , der unbegrenzt ist, umfaßt, führt Anderson (1989, S. 97) an Stelle der Kompaktheit des Parameterraumes  $H$  eine strenge Identifikationsbedingung ein: für alle  $\varepsilon > 0$  existiert ein  $\delta > 0$ , so daß für  $\theta \in R^t$  und  $\|\sigma^*(\theta) - \sigma^*(\theta_0)\| < \delta$  die Bedingung  $\|\theta - \theta_0\| < \varepsilon$  gilt (vgl. auch Shapiro (1984, S. 87), Browne/Shapiro (1988, S.198)).

Gelten die Annahmen R5), R6),  $F(S, \Sigma^*(\Theta))$  ist eine stetige Funktion von  $S$  und  $\Theta$  bzw.  $\Sigma^*(\Theta)$  und ist  $S$  ein konsistenter Schätzer der Varianz-Kovarianz-Matrix  $\Sigma_0^*$  der Grundgesamtheit, d.h.

$$(2.1.2.3.2.1) \quad \text{plim}_{n \rightarrow \infty} S = \Sigma^*(\Theta_0),$$

dann folgt für  $n \rightarrow \infty$ , daß  $\hat{\Theta}$  ein konsistenter Schätzer für  $\Theta_0$ , d.h.

$$(2.1.2.3.2.2) \quad \text{plim}_{n \rightarrow \infty} \hat{\Theta} = \Theta_0,$$

ist.

Der Konsistenzbeweis<sup>30</sup> (vgl. Shapiro (1984, S. 88) beruht im wesentlichen auf der Stetigkeitsannahme der Skalarfunktion  $F(S, \Sigma^*)$  und der Kompaktheit des Parameterraumes  $H$ . Daraus folgt, daß bei bedingter Identifizierbarkeit von  $\Theta$   $F(S, \Sigma^*(\Theta))$  in Wahrscheinlichkeit gegen  $F(\Sigma_0^*, \Sigma^*(\Theta_0))$  konvergiert, wenn (2.1.2.3.2.1) gilt und ein eindeutiges Minimum  $\Theta$  für  $F(S, \Sigma^*(\Theta))$  existiert. Die Existenz eines eindeutigen Minimums ist durch die Kompaktheit von  $H$  gegeben.

---

30 vgl. auch Amemiya/Fuller/Pantula (1987, S. 56-57) und Anderson (1989, S. 97), die beide von der strengen Identifikationsbedingung ausgehen. Anderson nützt dabei die Invarianzeigenschaft der Diskrepanzfunktionen  $F_{\text{MWL}}$  und  $F_{\text{OLS}}$  bezüglich Transformationen der Art  $S = CSC'$  und  $\Sigma^* = C\Sigma^*C'$  aus, mit  $C$  als nichtsingulärer Matrix. Gilt  $C\Sigma^*C' = I$  und  $CSC' = D$  ( $D$  ist eine Diagonal- und  $I$  die Einheitsmatrix), so lassen sich  $F_{\text{MWL}}$  und

$$F_{\text{OLS}} \text{ in der Form } L_{\text{MWL}}(I, D) = \sum_{i=1}^{p^*+q^*} (d_{ii} - \log d_{ii} - 1) \text{ und } L_{\text{OLS}}(I, D) = \sum_{i=1}^{p^*+q^*} (d_{ii} - 1)^2$$

darstellen, die ein eindeutiges Minimum an der Stelle  $d_{ii} \rightarrow 1$  besitzen und stetig sind (vgl. hierzu Anderson (1984, S. 274 und Beweis zu Lemma 3.2.2, S. 64)).

### 2.1.2.3.3 Asymptotische Normalität

Es sei  $z' = (y^{*'}, x^{*'})$  eine Folge von unabhängigen und identisch verteilten Zufallsvariablen mit Mittelwert  $\mu_z (=0)$ , Varianz-Kovarianz-Matrix  $\Sigma^*(\theta)$  und endlichen vierten Momenten. Gelten die Regularitätsbedingungen R1 - R6) zusammen mit der Eigenschaft iii) der 2-fach stetigen Differenzierbarkeit der Diskrepanzfunktion, so folgt für alle  $\hat{\theta}$  von  $\Theta$ , die

$$(2.1.2.3.3.1) F_{\text{MwL}}(\mathbf{S}, \Sigma^*(\theta)) = -[\log |\mathbf{S}\Sigma^{*-1}(\theta)| + \text{tr}(\mathbf{S}\Sigma^{*-1}(\theta))]$$

und

$$(2.1.2.3.3.2) F_{\text{GLS}}(\mathbf{S}, \Sigma^*(\theta)) = 1/2 \text{tr}[(\mathbf{S} - \Sigma^*(\theta))\mathbf{U}^{-1}]^2 = (\mathbf{s} - \sigma^*(\theta))\mathbf{U}^{-1}(\mathbf{s} - \sigma^*(\theta))',$$

$\mathbf{s} = \text{vech}\mathbf{S}$  und  $\sigma^*(\theta) = \text{vech}\Sigma^*(\theta)$ , minimieren, daß die asymptotische Verteilung von  $\hat{\delta}_{\theta} = n^{1/2}(\hat{\theta} - \theta_0)$  multivariat normalverteilt ist mit Mittelwertsvektor gleich Null und Varianz-Kovarianz-Matrix

$$(2.1.2.3.3.3a) \text{Lcov}(\hat{\delta}_{\theta}, \hat{\delta}_{\theta})_{\text{MwL}} = [F'(\theta_0)(Y_0^N)^{-1}F(\theta_0)]^{-1}F'(\theta_0)(Y_0^N)^{-1}\Sigma(Y_0^N)^{-1} \\ F(\theta_0)[F'(\theta_0)(Y_0^N)^{-1}F(\theta_0)]^{-1}$$

für die Maximum-Likelihood-Schätzer und

$$(2.1.2.3.3.3b) \text{Lcov}(\hat{\delta}_{\theta}, \hat{\delta}_{\theta})_{\text{GLS}} = [F'(\theta_0)\bar{\mathbf{U}}^{-1}F(\theta_0)]^{-1}F'(\theta_0)\bar{\mathbf{U}}^{-1}\Sigma\bar{\mathbf{U}}^{-1}F(\theta_0) \\ [F'(\theta_0)\bar{\mathbf{U}}^{-1}F(\theta_0)]^{-1}$$

für die GLS-Schätzer, mit

$$F(\theta_0) = \frac{\partial \text{vech}\Sigma^*(\theta_0)}{\partial \theta'}$$

$$(\Upsilon_0^N)^{-1} = [2n^{-1}\Psi_z (\Sigma^*(\Theta_0) \otimes \Sigma^*(\Theta_0))\Psi_z']^{-1} = 1/2n\Phi_z \cdot (\Sigma^*(\Theta_0) \otimes \Sigma^*(\Theta_0))\Phi_z'$$

(vgl. (2.1.2.2.2)),

$$\Sigma = E\{\text{vech}[(z-\mu_z)(z-\mu_z)' - \Sigma^*(\Theta_0)]\}$$

plim  $\underset{n \rightarrow \infty}{U} \longrightarrow \bar{U}$ ,  $\bar{U} = \Upsilon_0$  bzw.  $\Upsilon_0^N$ , positiv definit (vgl. (2.1.2.1.4), (2.1.2.1.6)

und (2.1.2.2.2)).

**Beweis:**<sup>31</sup> Da  $\hat{\Theta}_{\text{mwwl}}$  ein konsistenter Schätzer von  $\Theta_0 \in G$  und  $F_{\text{mwwl}}$  in (2.1.2.2.5) in der Umgebung von  $\Theta_0$  2-fach stetig differenzierbar ist, erfüllt  $\hat{\Theta}$  für  $n \rightarrow \infty$  mit Wahrscheinlichkeit 1 die Gleichungen erster Ordnung, die sich nach Anwendung von Taylor's Theorem ergeben als

$$(2.1.2.3.3.4a) \frac{\partial F(S, \Sigma^*(\hat{\Theta}_{\text{mwwl}}))}{\partial \Theta} = \frac{\partial \text{vech} \Sigma^*(\Theta_0)}{\partial \Theta} + \frac{\partial^2 \text{vech} \Sigma^*(\Theta^*)}{\partial \Theta \partial \Theta'} (\hat{\Theta}_{\text{mwwl}} - \Theta_0) = 0,$$

wobei  $\Theta^*$  auf der Verbindungslinie von  $\hat{\Theta}_{\text{mwwl}}$  und  $\Theta_0$  liegt. Wegen der Existenz von stetigen ersten und zweiten Ableitungen und der Tatsache, daß  $\Theta = \Theta_0$  ein eindeutiges Minimum von  $F(S, \Sigma^*(\Theta_0))$  ist, (vgl. Annahme R2)) gilt, daß

$$(2.1.2.3.3.5a) \text{plim}_{n \rightarrow \infty} \frac{\partial^2 \text{vech} \Sigma^*(\Theta^*)}{\partial \Theta \partial \Theta'} = \frac{\partial^2 \text{vech} \Sigma^*(\Theta_0)}{\partial \Theta \partial \Theta'} = H_0$$

positiv definit ist.

---

<sup>31</sup> Die Beweise erfolgen in Anlehnung an Anderson (1959, S. 99-100) und Amemiya/Fuller/Pantula (1987, S. 58-60), sowie Shapiro (1983, S. 63f.).

Aus (2.1.2.3.3.4a) folgt somit

$$(2.1.2.3.3.6a) \hat{\Theta}_{\text{mwl}} - \Theta = - \left( \frac{\partial^2 \text{vech} \Sigma^*(\Theta^*)}{\partial \Theta \partial \Theta'} \right)^{-1} \frac{\partial \text{vech} \Sigma^*(\Theta_0)}{\partial \Theta}.$$

Unter Verwendung von (2.1.2.2.8) ergibt sich

$$(2.1.2.3.3.7a) \frac{\partial \text{vech} \Sigma^*(\Theta_0)}{\partial \Theta} = F'(\Theta_0) [\Psi_{z^*}' (\Sigma^*(\Theta_0) \otimes \Sigma^*(\Theta_0)) \Psi_{z^*}]^{-1} \\ \text{vech}(\mathbf{S} - \Sigma^*(\Theta_0)) \\ = 2F'(\Theta_0)(Y_0^N)^{-1} \text{vech}(\mathbf{S} - \Sigma^*(\Theta_0)).$$

Sind die partiellen Ableitungen für  $\Theta_i$  und  $\Theta_j$  von  $\Theta$  durch

$$(2.1.2.3.3.8a) \frac{\partial^2 \text{vech} \Sigma^*(\Theta)}{\partial \Theta_i \partial \Theta_j} = - \text{tr} \Sigma^{*-1}(\Theta) \frac{\partial \Sigma^*(\Theta)}{\partial \Theta_i} \Sigma^{*-1}(\Theta) \frac{\partial \Sigma^*(\Theta)}{\partial \Theta_j} \\ + \text{tr} \Sigma^{*-1}(\Theta) \frac{\partial^2 \Sigma^*(\Theta)}{\partial \Theta_i \partial \Theta_j} + 2 \text{tr} \Sigma^{*-1}(\Theta) \mathbf{S} \Sigma^{*-1}(\Theta) \frac{\partial \Sigma^*(\Theta)}{\partial \Theta_i} \Sigma^{*-1}(\Theta) \\ \frac{\partial \Sigma^*(\Theta)}{\partial \Theta_j} - \text{tr} \Sigma^{*-1}(\Theta) \mathbf{S} \Sigma^{*-1}(\Theta) \frac{\partial^2 \Sigma^*(\Theta)}{\partial \Theta_i \partial \Theta_j}, \quad i, j = 1, \dots, t$$

bestimmbar gilt, wegen  $\text{plim}_{n \rightarrow \infty} \hat{\Theta}_{\text{mwl}} = \Theta_0$ , (2.1.2.3.3.5a) und (2.1.2.3.3.8a), daß

$$(2.1.3.3.9a) \frac{\partial^2 \text{vech} \Sigma^*(\Theta^*)}{\partial \Theta \partial \Theta'} = -2F'(\Theta_0)(Y_0^N)^{-1} F(\Theta_0) + \sigma_p(1).$$

Wird angenommen, daß  $S$  mit Rate  $n^{-1/2}$  gegen  $\Sigma^*(\theta_0)$  konvergiert, dann folgt unter Verwendung von (2.1.2.3.3.6a) und (2.1.2.2.8) aus

$$(2.1.2.3.3.10a) \quad \hat{\theta}_{\text{mwl}} - \theta_0 = \left[ F'(\theta_0)(Y_0^N)^{-1}F(\theta_0) \right]^{-1} F'(\theta_0)(Y_0^N)^{-1} \\ \text{vech}(S - \Sigma^*(\theta_0)) + o_p\left(\frac{1}{\sqrt{n}}\right),$$

daß  $n^{1/2}(\hat{\theta}_{\text{mwl}} - \theta_0)$  asymptotisch normalverteilt mit Erwartungswert 0 und Varianz-Kovarianz-Matrix wie in (2.1.2.3.3.3a) ist. Entsprechend läßt sich die asymptotische Normalität von  $\hat{\theta}_{\text{ols}}$  aus  $F_{\text{ols}}$  in (2.1.2.2.3) ableiten. Analog zu (2.1.2.3.3.4a) - (2.1.2.3.3.5a) erhält man

$$(2.1.2.3.3.6b) \quad \hat{\theta}_{\text{ols}} - \theta_0 = - \left( \frac{\partial^2 \text{vech}(\Sigma^*(\theta^*), U)}{\partial \theta \partial \theta'} \right)^{-1} \frac{\partial \text{vech}(\Sigma^*(\theta_0), U)}{\partial \theta}.$$

Wegen der Stetigkeitsannahme der 2. Ableitungen, der Konvergenz in Wahrscheinlichkeit von  $(\hat{\theta}_{\text{ols}}, \text{vech } S, U)$  gegen  $(\theta_0, \text{vech } \Sigma^*(\theta_0), \bar{U})$  und des eindeutigen Minimums von  $F_{\text{ols}}(\Sigma^*(\theta_0), \bar{U})$  an der Stelle  $\theta = \theta_0$  (vgl. R5 und R6), folgt

$$(2.1.2.3.3.9b) \quad \frac{\partial^2 \text{vech}(\Sigma^*(\theta^*), U)}{\partial \theta \partial \theta'} \xrightarrow{P} 2F'(\theta_0)\bar{U}^{-1}F(\theta_0)$$

und

$$(2.1.2.3.3.10b) \quad \frac{\partial \text{vech}(\Sigma^*(\theta_0), U)}{\partial \theta} = -2F'(\theta_0)\bar{U}^{-1} \text{vech}(S - \Sigma^*(\theta_0)) + o_p\left(\frac{1}{\sqrt{n}}\right)$$

Das Ergebnis in (2.1.2.3.3.10b) ergibt sich direkt aus der asymptotischen Verteilung von  $[s - \sigma^*(\theta_0)]$ , die nach dem multivariaten zentralen Grenzwertsatz (vgl. Fußnote 20) den Erwartungswert 0 und

Varianz-Kovarianz-Matrix  $Y_0$  wie in (2.1.2.1.4) besitzt.

In der Darstellung der asymptotischen Normalität beider Schätzer wurde bislang keine spezielle Verteilungsannahme bezüglich den beobachtbaren Variablen und den zugrundeliegenden latenten Faktoren getroffen. Lediglich die unabhängige und identische Verteilung der beobachtbaren Zufallsvariablen und die Existenz der vierten zentralen Momente wurden vorausgesetzt.<sup>32</sup>

#### 2.1.2.3.4 Zusammenhang zwischen GLS- und ML-Schätzer bei Normalverteilung

Bei Gültigkeit der Normalverteilung der beobachtbaren Variablen  $z \sim N(\mu_z (=0), \Sigma^*(\Theta))$  besteht ein enger Zusammenhang zwischen dem GLS- und ML-Schätzer (vgl. Browne (1977, S. 215-217); Browne (1982, S. 83-84); Jöreskog/Goldberger (1972, S. 245); Dahm/Fuller (1986, S. 140)). Unter schwachen Annahmen läßt sich zeigen, daß beide Schätzer die gleiche asymptotische Verteilung besitzen und der GLS-Schätzer eine Approximation des ML-Schätzers bzw. gleich diesem ist, wenn als Gewichtungsmatrix der ML-Schätzer der Varianz-Kovarianz-Matrix der Stichprobenmomente herangezogen wird.

Der ML- und der GLS-Schätzer sind durch die Werte von  $\Theta$  gegeben, die (2.1.2.3.3.1) und (2.1.2.3.3.2) minimieren. Die Gewichtungsmatrix  $U$  der GLS-Schätzfunktion wird durch einen entsprechenden Schätzer (vgl. (2.1.2.2.2))

$$(2.1.2.3.4.1) \hat{U} = 2n^{-1} \Psi_z' (S \otimes S) \Psi_z$$

mit der dazugehörigen Inversen

---

<sup>32</sup> Browne (1987, S. 378f.) leitet die Robustheit der GLS-Schätzer unter der restriktiven Annahme der Existenz von endlichen achten zentralen Momenten und normalverteilten Faktoren und Störtermen im Rahmen der Faktorenanalyse ab.

$$(2.1.2.3.4.2) \hat{U}^{-1} = 1/2n \Phi_z^* (S^{-1} \otimes S^{-1}) \Phi_z^*$$

substituiert.

Aus (2.1.2.3.3.2) und (2.1.2.3.4.2) erhält man

$$(2.1.2.3.4.3) F_{\text{GLS}}^N(\Sigma^*(\theta), \hat{U}) = 1/2n [\text{vec}(S - \Sigma^*(\theta))] (S^{-1} \otimes S^{-1}) [\text{vec}(S - \Sigma^*(\theta))] \\ = 1/2 \text{tr} [(S - \Sigma^*(\theta)) S^{-1}]^2.$$

Beide Diskrepanzfunktionen lassen sich umformen<sup>33</sup> in

$$(2.1.2.3.4.4) F_{\text{MVL}}^*(S, \Sigma^*(\theta)) = \sum_{i=1}^z (\log \hat{\lambda}_i + \hat{\lambda}_i^{-1} - 1)$$

und

$$(2.1.2.3.4.5) F_{\text{GLS}}^*(\Sigma^*(\theta), \hat{U}) = 1/2 \sum_{i=1}^z (\hat{\lambda}_i - 1)^2,$$

mit  $\hat{\lambda}_i$  als Eigenwerte von  $\Sigma^*(\theta)$  in der Metrik von  $S$  aus der charakteristischen Gleichung

$$(2.1.2.3.4.6) |S^{-1/2} \Sigma^*(\theta) S^{-1/2} - \lambda_i I| = 0.$$

---

33 Da die Spur bzw. die Determinante einer symmetrischen positiv definiten Matrix  $A$  gleich der Summe bzw. dem Produkt der Eigenwerte von  $A$  ist (vgl. Searle (1982, S. 276-279); Magnus/Neudecker (1988, S.19)), ergibt sich für  $F_{\text{MVL}}^*$ , daß  $\text{tr} S \Sigma^{*-1}(\theta) = \sum_{i=1}^z \hat{\gamma}_i = \sum_{i=1}^z \frac{1}{\lambda_i}$  und  $-\log |S \Sigma^*(\theta)| = -\log \hat{\gamma}_1 = -\log \frac{1}{\hat{\lambda}_1} = \log \hat{\lambda}_1$ , mit  $\hat{\gamma}_i$  als Eigenwerte von  $\Sigma^{*-1}(\theta) S$ , bzw. für  $F_{\text{GLS}}^*$ , daß aus  $(I - S^{-1} \Sigma^*(\theta))$ , mit Eigenwerten  $1 - \hat{\lambda}_i$ , für  $(I - S^{-1} \Sigma^*(\theta))^2$  entsprechend  $(\hat{\lambda}_i - 1)^2$  folgt.



Betrachtet man  $F_{\text{MwL}}^*(\mathbf{S}, \Sigma^*(\Theta))$  als Funktion von  $(\hat{\lambda}_1, \dots, \hat{\lambda}_z)$  und führt eine Taylor-Reihenentwicklung um  $\hat{\lambda}_i=1$  durch, so folgt aus

$$(2.1.2.3.4.7) F_{\text{MwL}}^*(\mathbf{S}, \Sigma^*(\Theta)) = \sum_{i=1}^{z^*} \left( 1 - (\hat{\lambda}_i - 1) + \frac{(\hat{\lambda}_i - 1)^2}{2!} - 2 \frac{(\hat{\lambda}_i - 1)^3}{3!} + \dots - 1 \right. \\ \left. + (\hat{\lambda}_i - 1) - \frac{(\hat{\lambda}_i - 1)^2}{2!} + \frac{(\hat{\lambda}_i - 1)^3}{3!} - 2 + \dots \right)$$

daß

$$(2.1.2.3.4.8) F_{\text{MwL}}^*(\mathbf{S}, \Sigma^*(\Theta)) \approx 1/2 \sum_{i=1}^{z^*} (\hat{\lambda}_i - 1)^2 = F_{\text{GLS}}^*$$

ist, da die Eigenwerte  $\hat{\lambda}_i$  stetige Funktionen der Elemente der Stichprobenkovarianzmatrix  $\mathbf{S}$  sind und  $\mathbf{S}$  für große Stichproben in Wahrscheinlichkeit gegen  $\Sigma^*(\Theta)$ ,  $\Theta = \Theta_0$ , konvergiert.

Unter Verwendung der Bedingungen 1. und 2. Ordnung für  $F_{\text{MwL}}$  und  $F_{\text{GLS}}^*$  zeigt Browne (1977, S. 216), daß der ML-Schätzer  $\hat{\Theta}_{\text{MwL}}$  der

---

34 Für die Spur und den Logarithmus der Determinante einer symmetrischen Matrix  $\mathbf{X}$  als Funktion von  $\Theta$  gelten folgende Differentiationsregeln:

$$\frac{\partial \text{tr} \mathbf{A} \mathbf{X}^{-1}}{\partial \Theta} = -\text{tr} \mathbf{X}^{-1} \mathbf{A} \mathbf{X}^{-1} \frac{\partial \mathbf{X}}{\partial \Theta},$$

$$\frac{\partial \log |\mathbf{X}|}{\partial \Theta} = \text{tr} \mathbf{X}^{-1} \frac{\partial \mathbf{X}}{\partial \Theta},$$

$$\frac{\partial \text{tr} \mathbf{X}^2}{\partial \Theta} = 2 \text{tr} \mathbf{X} \frac{\partial \mathbf{X}}{\partial \Theta}.$$

(vgl. Nel (1980, S. 150f.); Magnus/Neudecker (1988, S. 177f.).)

$$\begin{aligned}
 (2.1.2.3.4.9) \quad \frac{\partial F_{\text{MWL}}^*(\mathbf{S}, \Sigma^*(\theta))}{\partial \theta_i} &= -\text{tr} \Sigma^{*-1}(\theta) \cdot \frac{\partial \Sigma^*(\theta)}{\partial \theta_i} \\
 &= -\text{tr} \Sigma^{*-1}(\theta) \mathbf{S} \Sigma^{*-1}(\theta) \frac{\partial \Sigma^{*-1}(\theta)}{\partial \theta_i} \\
 &= -\text{tr} \left[ \Sigma^{*-1}(\theta) (\mathbf{S} - \Sigma^*(\theta)) \Sigma^{*-1}(\theta) \frac{\partial \Sigma^{*-1}(\theta)}{\partial \theta_i} \right] = 0, \\
 & \quad i = 1, \dots, z^*,
 \end{aligned}$$

erfüllt, zur gleichen Lösung bei der GLS-Schätzung für

$$\begin{aligned}
 (2.1.2.3.4.10) \quad \frac{\partial F_{\text{GLS}}(\mathbf{S}, \Sigma^*(\hat{\theta}_{\text{MWL}}))}{\partial \theta_i} &= -2\text{tr} \left[ \mathbf{U}^{-1} (\mathbf{S} - \Sigma^*(\theta)) \mathbf{U}^{-1} \frac{\partial \Sigma^*(\theta)}{\partial \theta_i} \right] = 0, \\
 & \quad i = 1, \dots, z^*,
 \end{aligned}$$

führt, wenn die Gewichtungsmatrix  $\mathbf{U}^{-1} = \Sigma^*(\theta_{\text{MWL}})^{-1}$  und positiv definit ist. Nur dann konvergiert die asymptotische Verteilung von  $n^{1/2}(\hat{\theta}_{\text{MWL}} - \hat{\theta}_{\text{GLS}})$  für  $n \rightarrow \infty$  gegen den Erwartungswert 0 und der Varianz-Kovarianz-Matrix

$$\begin{aligned}
 (2.1.2.3.4.11) \quad H(\theta_0) &= \left[ F'(\theta_0) \mathbf{Y}_0^N F(\theta_0) \right]^{-1}, \\
 & \quad \text{mit } \mathbf{Y}_0^N = 2n^{-1} \Psi_{z^*}(\Sigma^*(\theta_0) \otimes \Sigma^*(\theta_0)) \Psi_{z^*}'^{35}
 \end{aligned}$$

Somit gilt für  $\hat{\theta}_{\text{MWL}}$  und  $\hat{\theta}_{\text{GLS}}$ , bei normalverteilten beobachtbaren Variablen  $\mathbf{z}' = (y^*, x^*)$ .

$$(2.1.2.3.4.12) \quad n^{1/2} (\hat{\theta} - \theta_0) \xrightarrow{L} N(0, 2H(\theta_0)^{-1}).$$

35 (2.1.2.3.4.11) ergibt sich aus (2.1.2.3.3.3a) bzw. (2.1.2.3.3.3b) durch

Einsetzen von  $\Sigma = \text{plim}_{n \rightarrow \infty} \hat{\Sigma} = 2n^{-1} \Psi_{z^*} (\mathbf{W} \otimes \mathbf{W}) \Psi_{z^*}'$  mit  $\mathbf{W}$  als

konsistenten Schätzer,  $\mathbf{W} = \Sigma^*(\theta_{\text{MWL}})$ , von  $\Sigma^*(\theta_0)$  und somit von  $\Sigma_0^* = \mathbf{Y}_0^N$ . Entsprechendes gilt für  $\bar{\mathbf{U}}$  in (2.1.2.3.3.3b).

Anhang A2: Matrizen - Ableitungen der Wishart - Maximum-Likelihoodfunktion  $F_{\text{MWL}}$

Die Ableitungen der Funktion

$$(A.2.1) \quad 2 F_{\text{MWL}} = \text{tr } \mathbf{S} \Sigma^{*-1}(\Theta) + \log |\mathbf{S} \Sigma^{*-1}(\Theta)|$$

nach den Elementen  $\Lambda_y^*$ ,  $\Lambda_x^*$ ,  $\mathbf{B}^*$ ,  $\Gamma^*$ ,  $\Phi^*$ ,  $\Psi^*$ ,  $\Theta_{\delta^*}$  und  $\Theta_{\varepsilon^*}$  des Parametervektors  $\Theta$  erfolgt durch Matrixdifferenziation unter Verwendung von Matrizendifferenzialen für Spuren und Determinanten von Matrizen (vgl. Schöneman (1985), Magnus/Neudecker (1988)).

Definiert man aus der Varianz-Kovarianz-Matrix  $\Sigma_g^*$ ,  $g=1$ , (vgl. (2.1.1.8))

$$(A.2.2) \quad \mathbf{A} = (\mathbf{I} - \mathbf{B}^*)^{-1}$$

$$(A.2.3) \quad \mathbf{D} = (\mathbf{I} - \mathbf{B}^*)^{-1} \Gamma^*$$

$$(A.2.4) \quad \mathbf{C} = (\mathbf{I} - \mathbf{B}^*)^{-1} \Gamma^* \Phi^* \Gamma^{*'} (\mathbf{I} - \mathbf{B}^*)^{-1} + (\mathbf{I} - \mathbf{B}^*)^{-1} \Psi^* (\mathbf{I} - \mathbf{B}^*)^{-1} \\ = \mathbf{D} \Phi^* \mathbf{D}' + \mathbf{A} \Psi^* \mathbf{A}'$$

sowie

$$(A.2.5) \quad \Omega = \begin{bmatrix} \Omega_{y^*y^*} & \Omega_{y^*x^*} \\ \Omega_{x^*y^*} & \Omega_{x^*x^*} \end{bmatrix} = \Sigma^{*-1} (\Sigma^* - \mathbf{S}) \Sigma^{*-1}$$

so folgt für die Matrizendifferentiale

$$(A.2.2a) \quad dA = - (I-B^*)^{-1}d(I-B^*)(I-B^*)^{-1} = -Ad(I-B^*)A$$

$$(A.2.3a) \quad dD = (I-B^*)^{-1}d\Gamma^* + dA\Gamma^* = - Ad(I-B^*)A\Gamma^* + Ad\Gamma^* \\ = Ad\Gamma^* - Ad(I-B^*)A\Gamma^*$$

$$(A.2.4a) \quad dF_{\text{mwl}} = d \log |\Sigma^*| + d \text{tr} S \Sigma^{*-1} \\ = \text{tr}(\Sigma^{*-1}d\Sigma) - \text{tr}(\Sigma^{*-1}S\Sigma^{*-1}d\Sigma^*) \\ = \text{tr}(\Omega d\Sigma^*) \\ = \text{tr}(\Omega_{y^*y^*}d\Sigma_{y^*y^*} + \Omega_{y^*x^*}d\Sigma_{x^*y^*} + \Omega_{x^*y^*}d\Sigma_{y^*x^*} \\ + \Omega_{x^*x^*}d\Sigma_{x^*x^*}).$$

Setzt man (A.2.2) – (A.2.4) in die entsprechenden Teilmatrizen  $\Sigma_{y^*y^*}$ ,  $\Sigma_{x^*y^*}$  und  $\Sigma_{x^*x^*}$  von  $\Sigma^*$  ein und bildet die Differentiale, so folgt

$$(A.2.6) \quad d\Sigma_{y^*y^*} = d[\Lambda_y^*(D\Phi^*D' + A\Psi^*A')\Lambda_y^{*'} + \Theta_{\varepsilon^*}] \\ = 2\Lambda_y^*D\Phi^*D'd\Lambda_y^{*'} + 2\Lambda_y^*D\Phi^*dD'\Lambda_y^{*'} + \Lambda_y^*Dd\Phi^*D'\Lambda_y^{*'} \\ = +2\Lambda_y^*A\Psi^*A'd\Lambda_y^{*'} + 2\Lambda_y^*A\Psi^*dA'\Lambda_y^{*'} \\ = +\Lambda_y^*Ad\Psi^*A'\Lambda_y^{*'} + d\Theta_{\varepsilon^*} \\ = 2\Lambda_y^*D\Phi^*D'd\Lambda_y^{*'} + 2\Lambda_y^*D\Phi^*[(Ad\Gamma^* - Ad(I-B^*)D)']\Lambda_y^{*'} \\ = +\Lambda_y^*Dd\Phi^*D'\Lambda_y^{*'} + 2\Lambda_y^*A\Psi^*A'd\Lambda_y^{*'}$$

$$= -2\Lambda_y^* \mathbf{A} \Psi^* (\text{Ad}(I-B^*)\mathbf{D})' \Lambda_y^{**} + \Lambda_y^* \text{Ad} \Psi^* \mathbf{A}' \Lambda_y^{**} + d\Theta_{\varepsilon^*}$$

$$\begin{aligned} \text{(A.2.7)} \quad d\Sigma_{\mathbf{x}^* \mathbf{y}^*} &= d(\Lambda_{\mathbf{x}^*}^* \Phi^* \mathbf{D}' \Lambda_{\mathbf{y}^*}^{**}) \\ &= \Lambda_{\mathbf{x}^*}^* \Phi^* \mathbf{D}' d\Lambda_{\mathbf{y}^*}^{**} + \Lambda_{\mathbf{x}^*}^* \Phi^* [\text{Ad} \Gamma^* - \text{Ad}(I-B^*)\mathbf{D}]' \Lambda_{\mathbf{y}^*}^{**} \\ &= + \Lambda_{\mathbf{x}^*}^* d\Phi^* \mathbf{D}' \Lambda_{\mathbf{y}^*}^{**} + d\Lambda_{\mathbf{x}^*}^* \Phi^* \mathbf{D}' \Lambda_{\mathbf{y}^*}^{**} \end{aligned}$$

$$\begin{aligned} \text{(A.2.8)} \quad d\Sigma_{\mathbf{x}^* \mathbf{x}^*} &= d(\Lambda_{\mathbf{x}^*}^* \Phi^* \Lambda_{\mathbf{x}^*}^{**} + \Theta_{\delta^*}) \\ &= 2\Lambda_{\mathbf{x}^*}^* \Phi^* d\Lambda_{\mathbf{x}^*}^{**} + \Lambda_{\mathbf{x}^*}^* d\Phi^* \Lambda_{\mathbf{x}^*}^{**} + d\Theta_{\delta^*} \end{aligned}$$

Somit erhält man aus (A.2.5)

$$\text{(A.2.9)} \quad dF_{\text{mwl}} = \text{tr}(\Omega_{\mathbf{y}^* \mathbf{y}^*} d\Sigma_{\mathbf{y}^* \mathbf{y}^*} + 2\Omega_{\mathbf{x}^* \mathbf{y}^*} d\Sigma_{\mathbf{x}^* \mathbf{y}^*} + \Omega_{\mathbf{x}^* \mathbf{x}^*} d\Sigma_{\mathbf{x}^* \mathbf{x}^*}.$$

Die Ableitungen  $\partial F_{\text{mwl}} / \partial \Theta$ ,  $\Theta = (\Lambda_{\mathbf{y}^*}^*, \Lambda_{\mathbf{x}^*}^*, \mathbf{B}^*, \Gamma^*, \Phi^*, \Psi^*, \Theta_{\varepsilon^*}, \Theta_{\delta^*})$  in (2.1.2.2.9) – (2.1.2.2.16) ergeben sich dann direkt aus (A.2.9). Dabei ist anzumerken, daß bei den Ableitungen keine Restriktionen bezüglich des Parametervektors berücksichtigt wurden (vgl. hierzu Lee/Bentler (1980); Lee (1980)).

### 3. Die Einbeziehung von qualitativen Indikatorvariablen

Während in der Schätzstruktur der Modelle in den Kapiteln (2.1.2.1) – (2.1.2.3) angenommen wurde, daß die stetigen latenten Variablen durch stetige (normalverteilte) Indikatoren beobachtbar sind, werden im folgenden Schätzverfahren behandelt, die es ermöglichen, qualitative Indikatorvariablen mit ordinalem Meßniveau im Rahmen latenter Kovarianzstrukturmodelle zu berücksichtigen.

Ausgangspunkt ist dabei die Vorstellung, daß kategorial meßbare Variable lediglich Ausprägungen von nur "grob" meßbaren stetigen latenten Variablen sind. Im wesentlichen haben sich zwei Vorgehensweisen durchgesetzt, die die Analyse diskreter Daten bei zugrundeliegenden stetigen latenten Variablen ermöglichen. Der erste Ansatz, aus der psychologischen Testtheorie kommend, beruht auf der Formulierung geeigneter Responsefunktionen (Logit- und Probitfunktionen), die bei a priori gegebenen latenten Zustandsvariablen  $y$  ( $q \times 1$ ) die Wahrscheinlichkeit einer positiven Antwort (dichotomer Fall) bzw. die Wahrscheinlichkeit eines Ereignisses wiedergeben einer bestimmten Kategorie (polytomer Fall) der beobachtbaren Variablen anzugehören. Wesentliches Element ist dabei die Wahl der bedingten Verteilungen von  $x$  ( $p \times 1$ ), so daß die Posteriori-Verteilung von  $y/x$  von den beobachtbaren Variablen  $x$  in der Form einer  $q$ -dimensionalen Vektorfunktion  $h(y/x)$  abhängt (vgl. Andersen (1980, 1983); Bartholomew (1980, 1983)). Der Unterschied zu den qualitativen Responsemodellen (vgl. Amemiya (1981); McFadden (1976)) liegt dabei darin, daß unbeobachtbare hypothetische Konstruktvariable als Regressoren zur vereinfachenden Darstellung der vorliegenden Datenstruktur eingeführt werden. Der zweite Ansatz folgt der faktorenanalytischen Tradition und unterstellt, daß die beobachtbaren dichotomen bzw. polytomen Variablen Indikatoren von stetigen normalverteilten latenten Zufallsvariablen sind, wenn diese bestimmte unbekannte Schwellenwerte überschreiten, wobei die Variation der latenten Variablen ihrerseits über ein Faktoranalyse-Modell erklärt wird (vgl. Bock/Lieberman (1970); Muthén (1978)). Die grundlegende Vorstellung ist die auf Pearson (1901, 1909) sowie Pearson und Pearson (1922) zurückgehende Theorie der polychorischen und polyserialen Korrelationskoeffizienten, die zur

Beschreibung der Beziehung zwischen Paaren bzw. Triple von stetigen bi- bzw. trivariat normalverteilten Variablen herangezogen werden, die ihrerseits die kategorial beobachtbaren Variablen nichtlinear erzeugen. Bartholomew (1987, S. 104-106) zeigt, daß die beiden Ansätze nur für den Fall dichotom beobachtbarer Indikatoren äquivalent sind, also zur gleichen gemeinsamen Wahrscheinlichkeitsverteilung der  $x$  führen. Bei polytomen Variablen ist die Äquivalenz nicht mehr gegeben.<sup>36</sup> Im folgenden wird auf das zweite Verfahren ausführlicher eingegangen.

### 3.1 Die Maximum-Likelihood Schätzung der polychorischen und polyserialen Korrelationskoeffizienten

Die Daten einer bivariaten Normalverteilung werden oft in einer 2x2 Kontingenztabelle dargestellt, wenn jede der Variablen dichotom beobachtbar ist. Ausgehend vom tetrachorischen Korrelationskoeffizienten (vgl. Pearson (1901)) als Schätzer der Korrelation zwischen den zugrundeliegenden normalverteilten Variablen entwickelten Ritchie-Scott (1918) und Pearson/Pearson (1922) Schätzverfahren, die die Berechnung des Korrelationskoeffizienten für eine beliebige  $s \times r$  Kontingenztabelle zweier beobachtbarer Variablen ermöglichen. Erste Maximum-Likelihood-Verfahren

---

<sup>36</sup> Vgl. McFadden (1982), dessen Modell mit zugrundeliegenden normalverteilten latenten Variablen für polytome Indikatoren unter speziellen Verteilungsannahmen bezüglich den Residuen als ein äquivalentes Modell mit geeigneter Responsefunktion formuliert werden kann (vgl. hierzu Bartholomew (1987, S. 137-139)).

Allerdings zeigen Takane/De Leeuw (1987, S. 398-400), daß sich Responsemodelle mit der Probitfunktion als geeigneter Responsefunktion für polytome Variable mit geordneten und ungeordneten Kategorien als entsprechende Faktoranalyse-Modelle ableiten lassen.

zur simultanen Schätzung der polychorischen Korrelationskoeffizienten und der Schwellenwerte wurden von Tallis (1962) und Olsson (1979b) für  $s=r=3$  bzw. beliebig vorgestellt.<sup>37</sup> Die Erweiterung auf den Fall von drei polytomen Indikatoren wurde von Lee (1985) vorgenommen. Ist dagegen eine der beobachtbaren Variablen stetig und die andere polytom mit geordneten Kategorien, so wird der "wahre" Korrelationskoeffizient durch den polyserialen Korrelationskoeffizienten (vgl. Olsson et al. (1982); Lee/Poon (1986); Poon/Lee (1987)) ausgedrückt.

### 3.1.1 Der polychorische Korrelationskoeffizient

Die Verteilung von drei polytomen Variablen  $X^*$ ,  $Y^*$  und  $Z^*$ , denen eine trivariate Standardnormalverteilung der zugehörigen latenten Variablen  $U$ ,  $V$  und  $W$  zugrundegelegt wird, sei gegeben durch (vgl. Lee (1985, S. 54f.))

$$\begin{array}{ll}
 (3.1.1.1) & X^* = 1, \text{ wenn } \alpha_0 \leq U < \alpha_1 & Y^* = 1, \text{ wenn } \beta_0 \leq V < \beta_1 \\
 & X^* = 2, \text{ wenn } \alpha_1 \leq U < \alpha_2 & Y^* = 2, \text{ wenn } \beta_1 \leq V < \beta_2 \\
 & \cdot & \cdot \\
 & \cdot & \cdot \\
 & X^* = s, \text{ wenn } \alpha_{s-1} \leq U < \alpha_s, & Y^* = r, \text{ wenn } \beta_{r-1} \leq V < \beta_r, \\
 & Z^* = 1, \text{ wenn } \gamma_0 \leq W < \gamma_1 & \\
 & Z^* = 2, \text{ wenn } \gamma_1 \leq W < \gamma_2 & \\
 & \cdot & \\
 & \cdot & \\
 & \cdot & \\
 & Z^* = t, \text{ wenn } \gamma_{t-1} \leq W < \gamma_t, & 
 \end{array}$$

---

<sup>37</sup>Vgl. Brown/Benedetti (1977) sowie Collins et al. (1986) für kritische Anmerkungen in der Verwendung des tetrachorischen Korrelationskoeffizienten. In beiden Arbeiten wird darauf aufmerksam gemacht, daß bei niedrigen Zellhäufigkeiten (<5) sowohl die Verzerrung des Korrelationskoeffizienten als auch das verstärkte Auftreten von "Haywood Cases" zunimmt.



wobei  $\alpha_i (i=1, \dots, s)$ ,  $\beta_j (j=1, \dots, r)$ ,  $\gamma_k (k=1, \dots, t)$  die Schwellenwerte (bzw. Kategoriengrenzen) bezeichnen und  $\alpha_0 = \beta_0 = \gamma_0 = -\infty$  sowie  $\alpha_s = \beta_r = \gamma_t = +\infty$  gilt. Ist  $\pi_{ijk}$  die Wahrscheinlichkeit der Beobachtung der  $(i, j, k)$ -ten Zelle der Kontingenztabelle anzugehören, dann folgt für die Likelihoodfunktion der Zufallsstichprobe

$$(3.1.1.2) \quad L = C \prod_{i=1}^s \prod_{j=1}^r \prod_{k=1}^t \pi_{ijk}^{n_{ijk}}$$

bzw. nach Logarithmierung

$$(3.1.1.3) \quad \log L = - \sum_{i=1}^s \sum_{j=1}^r \sum_{k=1}^t n_{ijk} \log \pi_{ijk},$$

mit  $C$  als Konstante und  $n_{ijk}$  als empirische Zellhäufigkeiten der  $s \times r \times t$  Kontingenztabelle.

Bei Annahme einer trivariaten Standardnormalverteilung der latenten Variablen  $U, V, W$

$$(3.1.1.4) \quad \Phi_3(\alpha, \beta, \gamma) = \int_{-\infty}^{\alpha} \int_{-\infty}^{\beta} \int_{-\infty}^{\gamma} (2\pi)^{-3/2} |R|^{1/2} \\ = \exp \left\{ \frac{-(u, v, w) R^{-1} (u, v, w)'}{2} \right\} du dv dw$$

mit Korrelationsmatrix

$$(3.1.1.5) \quad R = \begin{bmatrix} 1 & & & \\ \rho_{uv} & 1 & & \\ \rho_{uw} & \rho_{vw} & 1 & \\ & & & 1 \end{bmatrix}$$

folgt für die Zellwahrscheinlichkeiten

$$\begin{aligned}
 (3.1.1.6) \quad \pi_{ijk} &= P_r \left\{ \alpha_i \leq U < \alpha_{i+1}, \beta_j \leq V < \beta_{j+1}, \gamma_k \leq W < \gamma_{k+1} \right\} \\
 &= \Phi_3(\alpha_i, \beta_j, \gamma_k) - \Phi_3(\alpha_{i-1}, \beta_j, \gamma_k) - \Phi_3(\alpha_i, \beta_{j-1}, \gamma_k) \\
 &\quad + \Phi_3(\alpha_{i-1}, \beta_{j-1}, \gamma_k) - \Phi_3(\alpha_i, \beta_j, \gamma_{k-1}) + \Phi_3(\alpha_{i-1}, \beta_j, \gamma_{k-1}) \\
 &\quad + \Phi_3(\alpha_i, \beta_{j-1}, \gamma_{k-1}) - \Phi_3(\alpha_{i-1}, \beta_{j-1}, \gamma_{k-1}).
 \end{aligned}$$

Die ML-Schätzer der zu schätzenden Parameter  $\rho_{uv}$ ,  $\rho_{uw}$ ,  $\rho_{vw}$ ,  $\alpha_1, \dots, \alpha_{s-1}$ ,  $\beta_1, \dots, \beta_{r-1}$  und  $\gamma_1, \dots, \gamma_{r-1}$  entsprechen den Lösungen des Systems der partiellen Ableitungen<sup>38</sup>

$$(3.1.1.7) \quad \frac{\partial \log L}{\partial \rho_{uv}} = - \sum_{i=1}^{s-1} \sum_{j=1}^{r-1} \sum_{k=1}^{t-1} \frac{n_{ijk}}{\pi_{ijk}} \frac{\partial \pi_{ijk}}{\partial \rho_{uv}},$$

$$(3.1.1.8) \quad \frac{\partial \log L}{\partial \rho_{uw}} = - \sum_{i=1}^{s-1} \sum_{j=1}^{r-1} \sum_{k=1}^{t-1} \frac{n_{ijk}}{\pi_{ijk}} \frac{\partial \pi_{ijk}}{\partial \rho_{uw}},$$

$$(3.1.1.9) \quad \frac{\partial \log L}{\partial \rho_{vw}} = - \sum_{i=1}^{s-1} \sum_{j=1}^{r-1} \sum_{k=1}^{t-1} \frac{n_{ijk}}{\pi_{ijk}} \frac{\partial \pi_{ijk}}{\partial \rho_{vw}},$$

$$(3.1.1.10) \quad \frac{\partial \log L}{\partial \alpha_m} = - \sum_{m=1}^{s-1} \sum_{j=1}^{r-1} \sum_{k=1}^{t-1} \frac{n_{ijk}}{\pi_{ijk}} \frac{\partial \pi_{ijk}}{\partial \alpha_m},$$

---

<sup>38</sup> vgl. Lee (1985, S. 57-59) für die explizite formale Darstellung der partiellen Ableitungen.

$$(3.1.1.11) \quad \frac{\partial \log L}{\partial \beta_n} = - \sum_{i=1}^{s-1} \sum_{n=1}^{r-1} \sum_{k=1}^{t-1} \frac{n_{ijk}}{\pi_{ijk}} \frac{\partial \pi_{ijk}}{\partial \beta_n} ,$$

$$(3.1.1.12) \quad \frac{\partial \log L}{\partial \gamma_o} = - \sum_{i=1}^{s-1} \sum_{j=1}^{r-1} \sum_{o=1}^{t-1} \frac{n_{ijk}}{\pi_{ijk}} \frac{\partial \pi_{ijk}}{\partial \gamma_o} .$$

Alternativ können die polychorischen Korrelationskoeffizienten und die zugehörigen Schwellenwerte mittels eines 2-stufigen ML-Verfahrens geschätzt werden<sup>39</sup> (vgl. Martinson/Hamdan (1971); Olsson (1979b)). In der ersten Stufe werden die Schwellenwerte  $\alpha_i$ ,  $\beta_j$ ,  $\gamma_k$  über die kumulierten Randhäufigkeiten als Inverse der Standardnormalverteilungsfunktion berechnet. Anschließend werden in der 2. Stufe die Korrelationskoeffizienten mittels ML-Schätzung aus der trivariaten Normalverteilungsfunktion bei gegebenen Schwellenwerten  $\tilde{\alpha}_m$ ,  $\tilde{\beta}_p$ ,  $\tilde{\gamma}_q$  bestimmt. Für die Schwellenwerte gilt:

$$(3.1.1.13) \quad \tilde{\alpha}_m = \Phi^{-1}(P_{m..}), \quad \tilde{\beta}_p = \Phi^{-1}(P_{.p.}) \text{ und } \tilde{\gamma}_q = \Phi^{-1}(P_{..q}),$$

mit

$$P_{ijk} = \frac{n_{ijk}}{N}$$

$$P_{m..} = \sum_{i=1}^m \sum_{j=1}^r \sum_{k=1}^t P_{ijk}, \quad P_{.p.} = \sum_{i=1}^s \sum_{j=1}^p \sum_{k=1}^t P_{ijk},$$

$$P_{..q} = \sum_{i=1}^s \sum_{j=1}^r \sum_{k=1}^q P_{ijk} .$$

---

**39** Das zweistufige Schätzverfahren ist wegen der Vermeidung multipler Integrale rechentechnisch weniger aufwendig.

Monte-Carlo-Studien zeigen eine hohe Übereinstimmung in den Ergebnissen des 2-stufigen und des vollständig simultanen ML-Verfahrens sowohl für 2 bzw. 3 polytome Variable, denen eine bi- bzw. trivariat standardnormalverteilte latente Variable zugrundegelegt wurden (vgl. Olsson (1979b, S. 452-458); Kukuk (1989, S. 6-11); Ronning/Kukuk (1988, S. 9-12); Poon/Lee (1987, S. 417-421)).

Kritik am Ansatz der polychorischen Korrelationskoeffizienten konzentriert sich im wesentlichen auf die folgenden Punkte:

- 1) Es besteht keine Gewißheit dafür, daß die Matrix der polychorischen Korrelationskoeffizienten positiv (semi-) definit ist.  
Unter anderem wird es damit begründet, daß im 2-stufigen Schätzverfahren den Schwellenparametern keinerlei Restriktionen derart auferlegt werden, daß die Schwellenwerte, die zu einer bestimmten latenten Variablen gehören, für jede geschätzte Korrelation, die diese Variable enthält, gleich sind. Desweiteren wird in der Abweichung von der Normalverteilung, besonders hinsichtlich der Schiefe der Verteilung, ein Haupteinflußfaktor gesehen (vgl. Nerlove (1988, S. 245-246).
- 2) Die polychorischen Korrelationskoeffizienten sind verzerrte Schätzer des "wahren" Korrelationskoeffizienten.  
Der Bias ist dann am größten, wenn die erwartete Zelhäufigkeit einer oder mehrerer Zellen der Kontingenztafel gleich 0 ist.<sup>40</sup> Bei Zelhäufigkeiten größer 5 wird er vernachlässigbar klein (vgl. Mooijaart (1983, S. 428); Brown/Benedetti (1977, S. 352-353)).
- 3) Die Annahme einer zugrundeliegenden bi- bzw. trivariaten Normalverteilung der latenten Variablen ist meist nicht erfüllt.  
Goodman (1984, S. 112, 137-138; 1985, S. 16-21) macht darauf aufmerksam, daß im Rahmen von Assoziationsmodellen mit Reihen- und Spalteneffekten (RC-Assoziationsmodell) ein direkter Zusammenhang

---

<sup>40</sup> Durch eine geeignete Null-Zellen-Korrektur, basierend auf den erwarteten Zelhäufigkeiten (die beobachtete Zelhäufigkeit von 0 wird auf die Zelhäufigkeit von 1/2 gesetzt, so daß bei entsprechender Änderung der anderen Zelhäufigkeiten die Randhäufigkeiten unverändert bleiben), kann der Bias beträchtlich vermindert werden (vgl. Brown/Benedetti (1977, S.353); Collins et al. (1986, S. 389)).

zwischen dem Assoziationsmaß  $\phi$  und dem tetra- bzw. polychorischen Korrelationskoeffizienten besteht mit dem wesentlichen Vorteil, daß keine Verteilungsannahme getroffen werden muß.

Die in den Punkten 1)-3) angesprochene Kritik hat dazu geführt, daß alternative Ansätze<sup>41</sup> entwickelt wurden, die eine möglichst gute Approximation der polychorischen Korrelationskoeffizienten erlauben. Gemeinsam ist den Ansätzen, daß sie auf den Odds-Ratios, dem Kreuzprodukt in der 2x2 Kontingenztabelle beruhen. Ausgehend von Goodman's allgemeinem RC-Assoziationsmodell (vgl. Goodman (1979a, 1984)) für eine I x J Kontingenztabelle

$$(3.1.1.14) \quad p_{ij} = \alpha_i \beta_j \exp(\phi \mu_i \nu_j), \quad i=1, \dots, I; j=1, \dots, J,$$

mit  $p_{ij}$ ,  $\alpha_i$ ,  $\beta_j$  als empirische Zelhäufigkeiten bzw. Reihen- und Spalteneffekte und  $\mu_i$ ,  $\nu_j$  als Intervallswerte der Reihen- und Spaltenkategorien einer I x J Kontingenztabelle zeigen Becker/Clogg (1988) explizit, wie der tetrachorische Korrelationskoeffizient  $\rho_t$  ( $I = J = 2$ ) unter Verwendung der skalierten Log-Odds-Ratio

$$(3.1.1.15) \quad \Theta_{SL} = \{\log(\Theta_{ij})\} / \Delta,$$

mit

$$(3.1.1.16) \quad \Theta_{ij} = (p_{ij} p_{i+1, j+1}) / (p_{i, j+1} p_{i+1, j}), \quad \text{für } i=1, \dots, I-1; j=1, \dots, J-1,$$

als Odds-Ratios der 2 x 2 Kontingenztabelle und

---

41 vgl. auch Chambers (1982), Bartholomew (1987, S. 116-121). Vgl. auch Lee/Lam (1988), die ML-Schätzer der polychorischen Korrelationskoeffizienten unter der allgemeinen Annahme einer zugrundeliegenden bivariaten elliptischen Verteilung der latenten Variablen ableiten. Simulationen zeigen, daß die abgeleiteten Schätzer für symmetrisch verteilte diskrete Beobachtungen sehr robust sind gegenüber einer Verletzung der Normalverteilungsannahme der stetigen latenten Variablen.

$$(3.1.1.17) \quad \Delta = (\mu_1 - \mu_2)(v_1 - v_2)^{4,2}$$

als Maß der Schiefe in den Randverteilungen, durch

$$(3.1.1.18) \quad \log\left\{\frac{\rho_i^* + 1}{1 - \rho_i^*}\right\} = 12,4 \Theta_{SL} - 24,6 \Theta_{SL}^3$$

approximiert werden kann. Die Odds-Ratios  $\Theta_{ij}$  erfüllen dabei die Bedingung

$$(3.1.1.19) \quad \log \Theta_{ij} = \beta(\mu_i - \mu_{i+1})(v_j - v_{j+1}) .$$

Dieser Ansatz bietet somit die Möglichkeit, die Angemessenheit der tetra- bzw. polychorischen Korrelationskoeffizienten bezüglich der Normalverteilungsannahme zu überprüfen.

### 3.1.2 Der polyseriale Korrelationskoeffizient

Als Verallgemeinerung des biserialen Korrelationskoeffizienten (vgl. Pearson (1909); Tate (1955a, 1955b)) beschreibt der polyseriale Korrelationskoeffizient die Korrelation zwischen einer stetigen Zufallsvariablen  $X^*$  und einer durch  $Y^*$  nur kategorial beobachtbaren stetigen latenten Variablen  $V$ , für die eine bivariate Normalverteilung angenommen wird (vgl. Cox (1974); Olsson et al. (1982)).

Im folgenden wird von einem stetigen Zufallsvektor  $X^*(r \times 1)$  und einer stetigen latenten Zufallsvariablen  $V$  ausgegangen, die gemäß einer multivariaten Normalverteilung mit Mittelwertsvektor  $(\mu', 0)'$  und Varianz-Kovarianz-Matrix

$$(3.1.2.1) \quad \text{Cov} = \begin{pmatrix} \Omega & \sigma \\ \sigma' & 1 \end{pmatrix}$$

---

42 Die Intervallwerte der Reihen- und Spaltenkategorien  $\mu_i, v_j$  hängen dabei funktional von den jeweiligen Randhäufigkeiten ab, um so die Schiefe in den Randverteilungen zu berücksichtigen. Für  $\mu_i, v_j$  gilt:  $\mu_i = [(-1)^i \exp(-\tau_r^2/2)] / p_{i.}$  bzw.  $v_j = [(-1)^j \exp(-\tau_c^2/2)] / p_{.j}$ ,  $i, j=1, 2$ ,  $\tau_r$  bzw.  $\tau_c$  stellen die Schwellenwerte der zugrundeliegenden normalverteilten Variablen dar, die aus den jeweiligen Randverteilungen  $p_{i.}, p_{.j}$  approximativ bestimmt werden können (vgl. Becker/Clogg (1988, S. 410-412)). Vgl. auch Mooljaart (1983, S. 429).

verteilt sind (vgl. Lee/Poon (1986)).  $\mu$  ist der Mittelwertsvektor von  $X^*$ ,  $\Omega = \Omega_{ij}$  ist die positiv definite Varianz-Kovarianz-Matrix des Vektors  $X^*$ , und  $\sigma$  gibt die Kovarianzen zwischen  $X^*$  und  $V$  wieder. Wenn  $\Omega$  eine Korrelationsmatrix ist, dann enthält  $\sigma$  die Korrelationen zwischen  $X^*$  und  $V$ , da  $\text{Var}(V) = 1$  ist. Die Beziehung zwischen  $Y^*$  und  $V$  ist durch (3.1.1.1) beschrieben mit  $n_j$  Beobachtungen für jede Kategorie von  $Y^* = j, j=1, \dots, r$ . Ist  $(x_{ji}^*, y_{ji}^*)$  eine Zufallsstichprobe von  $(X^*, Y^*)$  mit Stichprobenumfang  $N = \sum n_j$ , dann bilden die  $N \cdot r \times 1$  beobachtbaren Vektoren der Form  $(x_{ji}^*, j)$  die gesamte Information zur Schätzung der Parametervektoren und -matrizen  $\mu, \Omega, \sigma$  sowie der Schwellenwerte  $(\beta_1, \dots, \beta_{r-1})$ .

Ausgehend von den Wahrscheinlichkeitsdichtefunktionen  $p(x^*)$  und  $p(x^*, y^*)$  für  $X^*$  und  $(X^*, Y^*)$  folgt, daß die bedingte Verteilung  $\Pr(Y=j|x^*)$ , von  $V$  gegeben  $X^* = x^*$  normalverteilt ist (vgl. Olsson et al. (1982, S. 342)) mit Mittelwert

$$(3.1.2.2) \quad \sigma' \Omega^{-1} (x^* - \mu)$$

und Varianz

$$(3.1.2.3) \quad 1 - \sigma' \Omega^{-1} \sigma.$$

Es gilt:

$$(3.1.2.4) \quad \Pr(Y^*=j|x^*) = \Pr(\beta_{j-1} \leq V \leq \beta_j | x^*) = \Phi(\beta_j, x^*) - \Phi(\beta_{j-1}, x^*),$$

mit

$$(3.1.2.5) \quad \Phi(\beta_j, x^*) = \Phi\left(\frac{\beta_j - \sigma' \Omega^{-1} (x^* - \mu)}{R}\right) \text{ und } R = (1 - \sigma' \Omega^{-1} \sigma)^{1/2}.$$

Die zu schätzenden Parametervektoren und -matrizen  $\mu, \Omega, \sigma$  sowie die Schwellenwerte  $(\beta_1, \dots, \beta_{r-1})$  ergeben sich durch Maximierung der Likelihoodfunktion der Zufallsstichprobe  $(x_{ji}^*, y_{ji}^*)$

$$(3.1.2.6) \quad L = \prod_{j=1}^r \prod_{i=1}^{n_j} p(x_{ji}^*) \Pr(y_{ji}^* | x_{ji}^*)$$

bzw. durch Minimierung von

$$(3.1.2.7) \quad L^* = \log L = 1/2 N \log |\Omega| + 1/2 \sum_{j=1}^r \sum_{i=1}^{n_j} (x_{ji}^* - \mu) \Omega^{-1} (x_{ji}^* - \mu) \\ - \sum_{j=1}^r \sum_{i=1}^{n_j} \log [\Phi(\beta_j, x_{ji}^*) - \Phi(\beta_{j-1}, x_{ji}^*)].$$

Mittels einer eins-zu-eins Abbildung werden die Parameter von  $(\sigma, \beta)$  in die Parameter von  $(\tilde{\sigma}, \tilde{\beta})$ , mit

$$(3.1.2.8) \quad \tilde{\sigma} = - \frac{\Omega^{-1} \sigma}{R},$$

$$(3.1.2.9) \quad \tilde{\beta}_j = \frac{\beta_j + \sigma' \Omega^{-1} \mu}{R}, \quad j=1, \dots, r-1,$$

transformiert. Somit folgt aus (3.1.2.4) und (3.1.2.5)

$$(3.1.2.4a) \quad \Pr(Y^* = j | x^*) = \Phi(\tilde{\beta}_j + \tilde{\sigma}' x^*) - \Phi(\tilde{\beta}_{j-1} + \tilde{\sigma}' x^*)$$

$$(3.1.2.5a) \quad \Phi(\beta_j, x^*) = \Phi(\tilde{\beta}_j + \tilde{\sigma}' x^*),$$

womit Lee/Poon (1986, S. 115-116) eine zu  $L^*$  äquivalente Minimierungsfunktion

$$(3.1.2.10) \quad L^{**} = F_1(\mu, \Omega) - \sum_{j=1}^r \sum_{i=1}^{n_j} \log [\Phi(\tilde{\beta}_j + \tilde{\sigma}' x_{ji}^*) - \Phi(\beta_{j-1} + \tilde{\sigma}' x_{ji}^*)]$$

ableiten. Dabei entspricht  $F_1(\mu, \Omega)$  dem ersten Term von  $L^*$ .

Der Vorteil der Transformation liegt darin, daß nur noch die transformierten Parameter  $\tilde{\beta}_j$  und  $\tilde{\sigma}$  über ein geeignetes Newton-Raphson Verfahren bestimmt werden müssen. Die ML-Schätzer  $\hat{\mu}$ ,  $\hat{\Omega}$  für  $\mu$ ,  $\Omega$  ergeben sich als Mittelwertvektor und Varianz-Kovarianz-Matrix der Zufallsstichprobe  $x_{ji}^* (i=1, \dots, n_j; j=1, \dots, r)$ . Aus

$$(3.1.2.11) \quad \beta_j = (\tilde{\beta}_j + \tilde{\sigma}' \mu) (1 + \tilde{\sigma}' \Omega \tilde{\sigma})^{-1/2}, \quad j=1, \dots, r-1,$$

und

$$(3.1.2.12) \quad \sigma = -\Omega \tilde{\sigma} (1 + \tilde{\sigma}' \Omega \tilde{\sigma})^{-1/2}$$



lassen sich nach Einsetzen der ML-Schätzer von  $\mu = \hat{\mu}$ ,  $\Omega = \hat{\Omega}$ ,  $\beta_j = \hat{\beta}_j$  und  $\sigma = \hat{\sigma}$  die ML-Schätzer von  $\beta_j$  und  $\sigma$  ermitteln.

Olsson et al. (1982, S. 343-344) schlagen ebenfalls als Alternative zur ML-Schätzung wie beim polychorischen Korrelationskoeffizienten einen 2-stufigen Schätzer vor, bei dem in der 1. Stufe  $\mu$  durch  $\bar{X}^*$ ,  $\Omega$  durch  $s^2$  und die Schwellenwerte  $\beta_j$  über die kumulierten Randhäufigkeiten von  $Y^*$  als Inverse der Standardnormalverteilungsfunktion berechnet werden. Anschließend werden die polyserialen Korrelationskoeffizienten  $\sigma$  durch Minimierung von (3.1.2.7) bestimmt. Die ebenfalls durchgeführten Simulationen zeigen, daß der 2-stufige Schätzer auch relativ robust gegenüber schwachen Abweichungen von der Normalverteilung ist (vgl. Olsson et al. (1982, S. 345-346)).

### 3.2 Asymptotisch verteilungsfreie Schätzverfahren

Gegenstand dieses Kapitels ist die Darstellung von sogenannten asymptotisch verteilungsfreien Schätzverfahren, die es ermöglichen, nicht normalverteilte quantitative und qualitative beobachtbare Variable ohne spezielle Verteilungsannahme im Rahmen von Kovarianz- und Korrelationsstrukturmodellen zu behandeln. Der Vorteil der Normalverteilungsannahme liegt darin, daß lediglich die 1. und 2. Momente der empirischen Verteilungen der beobachtbaren Variablen zur Analyse der Modellstruktur benötigt werden. Zentrale Momente höherer Ordnung sind entweder gleich 0 oder lassen sich als einfache Funktionen der 2. Momente darstellen. ML- und GLS-Schätzverfahren liefern dann konsistente und effiziente Schätzungen der strukturellen Parameter eines interessierenden theoretischen Modells. Allerdings ist in den meisten Fällen die Annahme der Normalverteilung nicht gültig. Die Anwendung von ML- und GLS-Verfahren basierend auf der Normalverteilungsannahme führt dann zwar weiterhin zu konsistenten und asymptotisch normalverteilten Schätzern (vgl. Abschnitte (2.1.2.3.2) und (2.1.2.3.3)), aber die Effizienz der Schätzer und die

Aussagefähigkeit des  $\chi^2$ -Anpassungstests ist nicht mehr gegeben.<sup>43</sup> Die Behandlung von nicht normalverteilten stetigen und insbesondere von qualitativen Variablen macht es erforderlich, daß die Information aus Momenten höherer Ordnung wie Schiefe und Kurtosis in die Schätzverfahren miteinbezogen werden. Generell läßt sich die Analyse linearer Hypothesen in Strukturmodelle für Kovarianzen (vgl. hierzu Bentler (1983b); Bentler/Dijkstra (1985); Browne (1982, 1984); Mooijaart/Bentler (1985); Browne/Shapiro (1988)) bzw. für Korrelationen (vgl. hierzu Steiger/Hakistan (1982, 1983); De Leeuw (1983); Steiger/Browne (1984); Mooijaart (1985a,b); Muthén (1983, 1984)) unterscheiden. Die Unterscheidung wird deshalb getroffen, weil häufig Kovarianzstrukturmodelle (LISREL, EQS) auf Korrelationsmatrizen angewendet werden. Bei fehlender Skaleninvarianz des jeweiligen theoretischen Modells kann dies zu einer Modelländerung, falschen  $\chi^2$ -Teststatistiken, sowie inkorrekten Parameterschätzungen und Standardfehlern führen, da statt  $\Sigma^* = \Sigma^*(\Theta)$  für Kovarianzen die entsprechende Struktur  $\hat{\Sigma}^* = D_{\bullet} \Sigma D_{\bullet}$  für eine Korrelationsmatrix  $\Sigma = R(\Theta)$  analysiert wird ( $D_{\bullet}$  ist eine stochastische Diagonalmatrix der Standardabweichungen), ohne daß die Restriktion  $\text{diag}(\Sigma) = \text{diag}(R(\Theta)) = I$  in Programmen wie LISREL implementiert ist (vgl. Browne (1982, S. 93-95, 108); Bentler/Dijkstra (1985, S. 29-31) sowie Cudeck (1989)).

Wesentliches Element der asymptotisch verteilungsfreien Verfahren ist die Ableitung und Schätzung der asymptotischen Varianz-Kovarianz-Matrix der Kovarianzen bzw. der Korrelationen. Da die asymptotisch verteilungsfreie Varianz-Kovarianz-Matrix für Kovarianzstrukturmodelle und ihre Einbettung in die ML- und GLS-Schätzer bereits in Kapitel 2.1.2 (vgl. hierzu die Formeln (2.1.2.1.4), (2.1.2.3.3.3a) und (2.1.2.3.3.3b)) behandelt wurde, wird im folgenden die asymptotisch verteilungsfreie Schätztheorie für Kovarianzstrukturmodelle (vgl. Browne (1984, S. 71f.)) auf Korrelationsstrukturmodelle übertragen. Letztere besitzen zudem den Vorteil, daß qualitative Indikatoren mit geordneten Kategorien über die Theorie der polychorischen und polyserialen Korrelationskoeffizienten berücksichtigt werden können.

---

43 vgl. Boomsma (1982, 1985), Fornell/Larcker (1981), Babakus/Ferguson/Jöreskog (1987), sowie Muthén/Kaplan (1985).

Es wird angenommen, daß die Zufallsvariablen  $x_i^*$ ,  $x_j^*$ ,  $x_k^*$ ,  $x_l^*$  einer multivariaten Verteilung mit

$$(3.2.1a) \quad \mu_i = E(x_i^*),$$

$$(3.2.1b) \quad \sigma_{ij}^* = E(x_i^* - \mu_i)(x_j^* - \mu_j),$$

$$(3.2.1c) \quad \sigma_{ijkl}^* = E(x_i^* - \mu_i)(x_j^* - \mu_j)(x_k^* - \mu_k)(x_l^* - \mu_l),$$

$$(3.2.1d) \quad \rho_{ij} = \sigma_{ij}^* (\sigma_{ii}^* \sigma_{jj}^*)^{-1/2},$$

$$(3.2.1e) \quad \rho_{ijkl} = \sigma_{ijkl}^* (\sigma_{ii}^* \sigma_{jj}^* \sigma_{kk}^* \sigma_{ll}^*)^{-1/2}$$

folgen, wobei die 4. zentralen Momente endlich und existent sind.

Entsprechend gilt für die Stichprobenmomente der  $n=N-1$  unabhängigen Beobachtungen von  $x_i^*$ ,  $x_j^*$ ,  $x_k^*$  und  $x_l^*$ :

$$(3.2.2a) \quad m_i = N^{-1} \sum_{a=1}^N x_{ia}^*,$$

$$(3.2.2b) \quad s_{ij} = n^{-1} \sum_{a=1}^N (x_{ia}^* - m_i)(x_{ja}^* - m_j),$$

$$(3.2.2c) \quad s_{ijkl} = n^{-1} \sum_{a=1}^N (x_{ia}^* - m_i)(x_{ja}^* - m_j)(x_{ka}^* - m_k)(x_{la}^* - m_l),$$

$$(3.2.2d) \quad r_{ij} = s_{ij} (s_{ii} s_{jj})^{-1/2} = n^{-1} \sum_{a=1}^N z_{ia} z_{ja},$$

$$(3.2.2e) \quad r_{ijkl} = s_{ijkl} (s_{ii} s_{jj} s_{kk} s_{ll})^{-1/2} = n^{-1} \sum_{a=1}^N z_{ia} z_{ja} z_{ka} z_{la},$$

mit

$$z_{ia} = (x_{ia}^* - m_i) s_{ii}^{-1/2}.$$

Für die Kovarianzen ist ein konsistenter Schätzer der Elemente der Varianz-Kovarianz-Matrix der asymptotischen Verteilung von  $n^{1/2}(s - \sigma^*)$  durch

$$(3.2.3) \quad U_{ij,kl} = s_{ijkl} - s_{ij}s_{kl}$$

gegeben (vgl. auch (2.1.2.1.4)), der sich ebenfalls als Stichprobenkovarianzmatrix der Produktvariablen  $(x_{ia}^* - m_i)(x_{ja}^* - m_j) = t_{ija}$  bzw.  $(x_{ka}^* - m_k)(x_{la}^* - m_l) = t_{kla}$  mit den Mittelwerten  $s_{ij}$  bzw.  $s_{kl}$  schätzen läßt (vgl. Browne 1982, S. 87)), so daß

$$(3.2.4) \quad U_{ij,kl} = n^{-1} \sum_{a=1}^N t_{ija} t_{kla}$$

folgt. Damit entfällt die Berechnung von  $s_{ijkl}$  in (3.2.2c). Mooijaart (1985a, S. 330-332) entwickelte ein einfaches Verfahren zur Bestimmung der Varianz-Kovarianz-Matrix der asymptotischen Verteilung der Korrelationskoeffizienten  $n^{1/2}(r - \rho)$ , deren Elemente normalverteilt sind mit Erwartungswert 0 und Kovarianzmatrix

$$(3.2.5) \quad U_{ij,kl}^* = n^{-1} \sum_{a=1}^N t_{ija}^* t_{kla}^* = n^{-1} \sum_{a=1}^N \left[ z_{ia} z_{ja} - 1/2 r_{ij} (z_{ia}^2 + z_{ja}^2) \right] \\ \cdot \left[ z_{ka} z_{la} - 1/2 r_{kl} (z_{ka}^2 + z_{la}^2) \right] \\ = r_{ijkl} + 1/4 r_{ij} r_{kl} (r_{iikk} + r_{jjkk} + r_{iill} + r_{jjll}) \\ - 1/2 r_{ij} (r_{iikl} + r_{jjkl}) \\ = -1/2 r_{kl} (r_{ijkk} + r_{ijll}),$$

wobei  $r_{ij}$ ,  $r_{ijkl}$  durch (3.2.2d) und (3.2.2e) gegeben sind (vgl. auch Steiger/Hakistan (1982, S. 210-211); Steiger/Browne (1984, S. 13)).

Die Bestimmung von (3.2.5) beruht dabei wesentlich auf der Ableitung der neuen Variablen

$$(3.2.6) \quad T_{ij}^* = \rho_{ij} + v_i v_j - 1/2 \rho_{ij} (v_i^2 + v_j^2), \text{ mit } ET_{ij}^* = \rho_{ij} \text{ und}$$

$$v_i \text{ bzw. } v_j = z_{i\mathbf{a}} \text{ bzw. } z_{j\mathbf{a}},$$

die sich aus einer Taylorreihenentwicklung einer Funktion der Stichprobenmittelwerte  $m_i, m_j$  bzw.  $m_k, m_l$  um  $x = \mu_i, \mu_j$  bzw.  $\mu_k, \mu_l$  ergeben.

Alternativ läßt sich  $U_{ij,kl}^*$  aus den Produktvariablen  $t_{ij\mathbf{a}} = v_i$  bzw.  $t_{kl\mathbf{a}} = v_j$  ableiten, wenn man annimmt, daß  $v_i$  und  $v_j$  Stichprobenelemente einer bivariaten Verteilung mit Kovarianzmatrix

$$(3.2.7) \quad \Sigma = \begin{bmatrix} \sigma_{11} & \sigma_{12} \\ \sigma_{21} & \sigma_{22} \end{bmatrix} = \begin{bmatrix} \sigma_1^2 & \rho \sigma_1 \sigma_2 \\ \rho \sigma_1 \sigma_2 & \sigma_2^2 \end{bmatrix}, \quad \rho = \sigma_{12} (\sigma_{11} \sigma_{22})^{-1/2}$$

und endlichen 4. Momenten sind.

Die Anwendung des multivariaten zentralen Grenzwertsatzes (vgl. Muirhead (1982, S. 19, 42)) zeigt, daß die Elemente der asymptotischen Verteilung von

$$(3.2.8) \quad U = \begin{bmatrix} u_{11} & u_{12} \\ u_{21} & u_{22} \end{bmatrix} = n^{1/2} [S(n) - \Sigma],$$

mit  $S(n) = s_{ij}(n)$  als Stichprobenkovarianzmatrix von  $v_i$  und  $v_j$ , normalverteilt mit Erwartungswert 0 und Kovarianzmatrix  $V$  sind, wobei die Varianzen durch  $\mu_4 = \sigma^4$  ( $\mu_4$  ist 4. zentrales Moment) gegeben sind und die Kovarianzen von den Kumulanten 4. Ordnung abhängen.<sup>44</sup>

Ausgedrückt in den Elementen  $u = (u_{11}, u_{12}, u_{22})$  kann der Stichprobenkorrelationskoeffizient  $r_{ij}(n)$  erweitert werden als

---

44 vgl. auch Theoreme 2.2.1B und 2.2.3B in Serfling (1980, S. 68, 72)

$$\begin{aligned}
 (3.2.9) \quad r(n) &= s_{12}(n) (s_{11}(n) s_{22}(n))^{-1/2} \\
 &= (\rho + n^{-1/2} u_{12}) (1 + n^{-1/2} u_{11})^{-1/2} (1 + n^{-1/2} u_{22})^{-1/2} \\
 &= \rho + n^{-1/2} (u_{12} - 1/2 \rho u_{11} - 1/2 \rho u_{22}) + o_p(n^{-1}).
 \end{aligned}$$

Daraus folgt, daß

$$\begin{aligned}
 (3.2.10) \quad n^{1/2} [r(n) - \rho] &= u_{12} - 1/2 \rho u_{11} - 1/2 \rho u_{22} + o_p(n^{-1/2}) \\
 &= u_{12} - 1/2 \rho (u_{11} + u_{22})
 \end{aligned}$$

ist.

Vergleicht man jetzt (3.2.10) mit (3.2.6), so besitzen beide Ausdrücke die gleiche Form, wenn man in (3.2.10) für  $u_{12}$ ,  $u_{11}$  und  $u_{22}$  die entsprechenden Ausdrücke der Produktvariablen

$$(3.2.11) \quad u_{12} = v_i v_j - \rho \sigma_1 \sigma_2 = t_{ija} t_{kla} - \rho \sigma_1 \sigma_2, \quad E u_{12} = \rho,$$

$$(3.2.12) \quad u_{11} = v_i v_i - \sigma_1^2 = t_{ia} t_{ia} - \sigma_1^2, \quad E u_{11} = \sigma_1^2,$$

$$(3.2.13) \quad u_{22} = v_j v_j - \sigma_2^2 = t_{ja} t_{ja} - \sigma_2^2, \quad E u_{22} = \sigma_2^2,$$

einsetzt und wie Steiger/Hakistan (1982, Gleichung 2.6, S. 209) die vereinfachende Annahme

$$(3.2.14) \quad \sigma_1^2 = \sigma_2^2 = 1$$

einführt.

Mit Computerprogrammen wie PRELIS (vgl. Jöreskog/Sörbom (1986b)) und LISCOMP (vgl. Muthén (1988)) kann die asymptotische Varianz-Kovarianz-Matrix  $U_{ij,kl}^*$  für Kovarianzen und Korrelationskoeffizienten leicht berechnet werden. Speicherplatzprobleme verhindern allerdings, daß  $U_{ij,kl}^*$  für eine beliebige Anzahl der Elemente ( $> 12$ ) der Korrelationsmatrix geschätzt werden kann.

#### 4. Identifikation der Strukturparameter

In Abschnitt 2.1.2 wurde bei der Darstellung der ML- und GLS-Schätzfunktion die Identifizierbarkeit der unbekanntenen "freien" Modellparameter  $\Lambda_x^*$ ,  $\Lambda_y^*$ ,  $B^*$ ,  $\Gamma^*$ ,  $\Phi^*$ ,  $\Psi^*$ ,  $\Theta_{\epsilon^*}$  und  $\Theta_{\delta^*}$  der allgemeinen Varianz-Kovarianz-Matrix  $\Sigma^*$  (vgl. (2.1.1.8)) vorausgesetzt. Dabei gilt das Modell als identifiziert, wenn sich für die unbekanntenen Parameter des Strukturmodells, das durch (2.1.1.1), (2.1.1.3a), (2.1.1.3b) gegeben ist, eindeutige Lösungen aus den entsprechenden Parametern der reduzierten Form, ausgedrückt in den Varianzen und Kovarianzen der beobachtbaren Variablen  $z' = (y^*, x^*)$  bestimmen lassen. Die Identifizierung der Parameter ist eine wesentliche Voraussetzung für eine konsistente Schätzung und der Testbarkeit formulierter statistischer Hypothesen. Gabrielsen (1978) zeigt allerdings, daß Identifikation nicht notwendigerweise konsistente Parameterschätzungen impliziert, wogegen umgekehrt Konsistenz stets die Identifizierbarkeit der entsprechenden Parameter bedingt (vgl. auch Deistler/Seifert (1978)). Dies hat dazu geführt, daß in vielen Computerprogrammen zur Analyse von latenten Kovarianzstrukturmodellen (LISREL VII, Jöreskog/Sörbom (1988); EQS, Bentler (1989); LINCS2.0 Schoenberg/Arminger (1989)) die Identifizierbarkeit der Parameter durch Überprüfung der positiven Definitheit der Informationsmatrix zu erreichen versucht wird (vgl. Bentler/Weeks (1980, S. 295)). Wenn das Modell identifiziert ist, dann ist die Informationsmatrix mit größter anzunehmender Wahrscheinlichkeit (vgl. Jöreskog/Sörbom (1988, S. 17)) positiv definit.<sup>45</sup> Ist die Informationsmatrix dagegen singulär, gibt ihr Rang die Anzahl der identifizierten Parameter an. Als theoretisch ungeeignet weist Bentler diese pragmatische anwendungsorientierte Sichtweise zurück, da die

---

45 Die Überprüfung der positiven Definitheit der Informationsmatrix erfolgt dabei erst nach Schätzung des entsprechenden theoretischen Modells. Somit kann auch bei gegebener Identifikation das Problem der empirischen Unteridentifizierung (vgl. Kenny (1979); Rindskopf (1984); Seldel/Eicheler (1989a)) auftreten, wenn einzelne Parameter wegen numerischen Ungenauigkeiten und Instabilitäten des jeweiligen Schätzalgorithmus als Nahe an Null liegend bzw. gleich Null geschätzt werden.



Identifizierung ein Problem der Grundgesamtheit und somit unabhängig von Stichprobenbetrachtungen ist. Eine auf Daten begründete Beurteilung der Identifizierbarkeit könnte deswegen falsch sein (vgl. Bentler (1980, S. 443)).

Die Begründung für die empirische Überprüfung der Identifikation ist vor allem in dem Fehlen von allgemeingültigen Identifikationsregeln, wie Rang- und Ordnungskriterien (vgl. Montfort (1978)), zu sehen, die im klassischen simultanen Gleichungssystem oder in simultanen Probit- und Tobitmodellen (vgl. Pohlmeier (1989, S. 16-23)) angewendet werden können, aber auf allgemeine komplexere LISREL-Modelle nicht oder nur bedingt übertragbar sind.<sup>46</sup> Lediglich für konfirmatorische und explorative Faktoranalyse- und simultane Fehler-in-den-Variablen Modelle (vgl. Bekker/Pollock (1986); Bekker (1989); Shapiro (1985); Shapiro/Browne (1983); Geraci (1976, 1982, 1983); Hsiao (1983); Hausman/Taylor (1983)) lassen sich notwendige und hinreichende Identifikationsbedingungen basierend auf den Rang- und Ordnungskriterien formulieren, die eine lokale Identifizierung der Parameter ermöglichen. Generell lassen sich die Parameter des allgemeinen LISREL-Modells identifizieren, wenn die Jacobi-Matrix vollen Spaltenrang besitzt, die Zahl der Varianz-Kovarianz Gleichungen größer bzw. gleich der Anzahl der zu schätzenden unbekannt Parameter ist und zusätzlich Skalierungsrestriktionen in den Faktorladungsmatrizen eingeführt werden (vgl. Bollen/Jöreskog (1985)).

Im folgenden werden für das simultane Fehler-in-den-Variablen Modell allgemeingültige Identifikationsregeln abgeleitet und um Identifikationsmöglichkeiten im verallgemeinerten latenten Kovarianzstrukturmodell ergänzt. Die Darstellung ist dabei auf lineare statische Modelle beschränkt.<sup>47</sup>

---

46 Als Beispiele dafür mögen Chamberlain (1977) und Dupačová/Wold (1982) gelten, die Instrumentvariablen in erweiterte rekursive MIMIC-Modelle mit Gruppenstruktur und Varianz-Komponentenzerlegung zur Identifizierung einführen, bzw. Rangkriterien basierend auf der Jacobi-Matrix für einfache, dem Partial Least Squares Ansatz (vgl. Jöreskog/Wold (eds. 1982); Lohmöller (1989)) äquivalente LISREL-Modelle, ableiten.

47 Vgl. Maravall (1979); Aigner et al. (1984, S. 1372-1380); Deistler/Anderson (1989), sowie Bloch (1989) für die Identifikation im Rahmen linearer dynamischer Fehler-in-den-Variablen Modellen.

#### 4.1 Identifikation im Fehler-in-den-Variablen Modell

Ausgangspunkt für die Analyse der Parameteridentifikation des Fehler-in-den-Variablen Modells

$$(4.1.1) \quad (I-B^*)\eta_i^* = \Gamma^*\xi_j^* + \zeta_i^*,$$

mit

$$(4.1.2) \quad y_i^* = \eta_i^* + \varepsilon_i^*, \quad i = 1, \dots, P^*,$$

$$(4.1.3) \quad x_j^* = \xi_j^* + \delta_j^*, \quad j = 1, \dots, Q^*,$$

ist die zugehörige Varianz-Kovarianz-Matrix  $\Sigma_E^*$ , die aus  $\Sigma^*$  in (2.1.1.8) für  $\Lambda_y^* = \Lambda_x^* = I$  folgt und deren verschiedene Elemente durch

$$(4.1.4) \quad \Sigma_{y^*y^*} = (I-B^*)^{-1}\Gamma^*\Phi^*\Gamma^{*\prime}(I-B^*)^{-1} + (I-B^*)^{-1}\Psi^*(I-B^*)^{-1} + \Theta_{\varepsilon^*},$$

$$(4.1.5) \quad \Sigma_{x^*x^*} = \Phi^* + \Theta_{\delta^*},$$

$$(4.1.6) \quad \Sigma_{y^*x^*} = (I-B^*)^{-1}\Gamma^*\Phi^* = (I-B^*)^{-1}\Gamma^*(\Sigma_{x^*x^*} - \Theta_{\delta^*})$$

gegeben sind. Für die Fehlerterme  $\zeta_i^*$ ,  $\varepsilon_i^*$  und  $\delta_j^*$  wird eine Normalverteilung angenommen. Somit sind die beobachtbaren Variablen  $z' = (y^*, x^*)$  ebenfalls normalverteilt, und die zur Verfügung stehende beobachtbare Information zur Modellidentifikation ist auf Momente 2. Ordnung beschränkt.

Gelten die in Abschnitt 2.1.1 getroffenen stochastischen Annahmen bezüglich den Fehlertermmatrizen  $\Psi^*$ ,  $\Theta_{\varepsilon^*}$  und  $\Theta_{\delta^*}$ , so ist das Fehler-in-den-Variablen Modell ohne die Einführung von a priori Restriktionen in Form von Normalisierungs- und Ausschlußrestriktionen nicht identifizierbar (auch dann, wenn  $\Phi^*$  und  $\Psi^*$  üblicherweise als Diagonalmatrizen angenommen werden).

Den  $[(P^* + Q^*)(P^* + Q^* + 1)/2]$  empirischen Varianzen und Kovarianzen in (4.1.4) – (4.1.6) stehen  $[P^{*2} + P^*Q^* + Q^*(Q^*+1)/2 + P^*(P^*+1)/2 + P^*Q^*]$  unbekannte Parameter in den entsprechenden Matrizen  $B^*$ ,  $\Gamma^*$ ,  $\Phi^*$ ,  $\Psi^*$ ,  $\Theta_{\varepsilon^*}$  und  $\Theta_{\delta^*}$  gegenüber, wobei  $\Phi^*$  und  $\Psi^*$  als unbeschränkt angenommen werden. Gleichung (4.1.4) enthält als einzige die Fehlertermmatrizen  $\Psi^*$  und  $\Theta_{\varepsilon^*}$ , die mit den  $P^*(P^* + 1)/2$  empirischen Informationen nicht getrennt voneinander identifizierbar sind, auch wenn  $(I-B^*)$  und  $\Gamma^*$  bekannt wären. Zudem ist die Identifikation von  $\Psi^*$  und  $\Theta_{\varepsilon^*}$  in (4.1.4), sofern überhaupt möglich, ohne Einfluß auf die Identifikation von  $(I-B^*)$ ,  $\Gamma^*$ ,  $\Phi^*$  und  $\Theta_{\delta^*}$  in (4.1.5) und (4.1.6) bzw. in

$$(4.1.7) \quad (I-B^*)\Sigma_{y^*x^*} - \Gamma^*(\Sigma_{x^*x^*} - \Theta_{\delta^*}) = 0,$$

die sich durch Einsetzen von (4.1.5) in (4.1.6) ergibt (vgl. Geraci (1976, S. 266f.); Hsiao (1983, S. 260)).

Die Fehlerterme  $\zeta_i^*$  und  $\varepsilon_i^*$  können somit zu einem gemeinsamen Störterm zusammengefaßt werden, dessen Varianz-Kovarianz-Matrix durch  $\Sigma^{**}$  gegeben ist. Aus (4.1.4) folgt

$$(4.1.4a) \quad \Sigma_{y^*y^*} = (I-B^*)^{-1}\Gamma^*\Phi^*\Gamma^*(I-B^*)^{-1} + \Sigma^{**},$$

mit

$$\Sigma^{**} = (I-B^*)^{-1}\Psi^*(I-B^*)^{-1} + \Theta_{\varepsilon^*}.$$

Ebenfalls keinen Beitrag zur Identifikation der anderen Parametermatrizen liefert (4.1.5), wo  $\Phi^*$  nur bei bekannten  $\Theta_{\delta^*}$  identifizierbar wäre. Die gesamte beobachtbare Information zur Modellidentifikation ist demnach in der Gleichung (4.1.7) enthalten, die in

$$(4.1.8) \quad [I_{p^*} \otimes \Sigma_{y^*x^*} : I_{p^*} \otimes (\Sigma_{x^*x^*} - \Theta_{\delta^*})]\alpha = 0$$

umgeformt werden kann (vgl. Hsiao (1983, S. 235)).

$I_{P^*}$  stellen entsprechende Einheitsmatrizen der Dimension  $P^*$  dar, und  $\otimes$  ist das Kronecker-Produkt.  $\alpha' = (\beta_1^{**}, \dots, \beta_{P^*}^{**}, \gamma_1^{**}, \dots, \gamma_{Q^*}^{**})$  ist der zugehörige  $1 \times P^*(P^* + Q^*)$ -Koeffizientenvektor, dessen Restriktionen sich linear in der Form

$$(4.1.9) \quad Q\alpha - d = 0$$

wiedergeben lassen.  $Q$  ist eine  $R \times P^*(P^* + Q^*)$ -Matrix, deren Zeilen für die a priori getroffenen Ausschluß- und Normalisierungsrestriktionen eine 1 und sonst 0 enthalten.  $R$  ist die Zahl der unabhängigen Koeffizientenrestriktionen.  $d$  ist ein  $(R \times 1)$  Vektor mit bekannten Elementen gleich 1 für die Normalisierungsrestriktionen und 0 sonst (vgl. Geraci (1976, S. 267)).

Das Identifikationsproblem läßt sich jetzt folgendermaßen formulieren:

- i) Ist der Koeffizientenvektor  $\alpha$  identifiziert, können eindeutige Lösungen von  $\Sigma^{**}$  und somit auch von  $\Psi^*$  und  $\Theta_{\Sigma^*}$  bestimmt werden.
- ii) Das eigentliche Identifikationsproblem ist somit die Bestimmung von eindeutigen Lösungen bezüglich  $\alpha$  und  $\Theta_{\Sigma^*}$  des durch (4.1.8) und (4.1.9) gegebenen Gleichungssystems.

Basierend auf dem impliziten Funktionentheorem (vgl. Fisher (1966, S. 163-168) leitet Hsiao (1983, S. 255-256, 260-262)) notwendige und hinreichende Identifikationskriterien ab, die die lokale Identifizierung<sup>48</sup> des

---

**48 Definition 1:**

Ein Parametervektor  $\alpha_0 \in A$  ist lokal identifizierbar, wenn es in einer Umgebung von  $\alpha_0$  kein anderes  $\alpha$  gibt, das zu  $\alpha_0$  beobachtungäquivalent ist.

**Definition 2:**

Zwei Parametervektoren  $\alpha, \alpha^*$  gelten als beobachtungäquivalent, wenn sie für die beobachtbaren Zufallsvariablen  $z' = (y^*, x^*)$  die gleiche Wahrscheinlichkeitsverteilung erzeugen, so daß  $P(z|\alpha) = P(z|\alpha^*)$  für alle  $z$  gilt (vgl. Fisher (1966, S. 23-24, 155-157)).

Koeffizientenvektors  $\alpha$  und der unbekanntem Varianzen in  $\Theta_{\delta^*}$  erlauben. Demnach ist die Struktur  $S = (B^{**}, \Gamma^{**}, \Theta_{\delta^*})$ ,  $B^{**} = (I - B^*)$ , lokal identifizierbar, wenn die Jacobi-Matrix  $(B^{**}, \Gamma^*, \Sigma^{**}, \Theta_{\delta^*})$

$$(4.1.10) \quad J = \left[ \begin{array}{c|c} I_{p^*} \otimes \Sigma^* & I_{p^*} \otimes (\Sigma_{x^*x^*} - \Theta_{\delta^*}) \\ \hline Q & U \\ \hline & 0 \end{array} \right]$$

der 1. Ableitungen von (4.1.8) – (4.1.9) bezüglich  $\alpha$  und den  $l$  unbekanntem Elementen in  $\Theta_{\delta^*}$ , mit  $U$  als  $(P^*Q^* \times l)$  Matrix, deren Elemente 0 bzw. Funktionen von  $(\gamma_1^*, \dots, \gamma_{Q^*}^*)$  sind, die notwendige und hinreichende Bedingung

$$(4.1.11) \quad \text{rg}(J) = P^*(P^* + Q^*) + l$$

des vollen Spaltenrangs erfüllt. Das setzt voraus, daß die durch (4.1.8) und (4.1.9) beschriebenen Gleichungen stetig differenzierbare Funktionen sind. Geraci (1982, S. 22-25) verdeutlicht den Zusammenhang zum klassischen simultanen Gleichungssystem, in dem die gewöhnlichen Rang- und Ordnungskriterien notwendige und hinreichende bzw. notwendige Bedingungen zur Identifikation von  $B^{**}$ ,  $\Gamma^*$  sind und zeigt auf, daß das gewöhnliche Rangkriterium als notwendige Bedingung für die Identifikation von  $\alpha$  im Fehler-in-den-Variablen Modell ebenfalls gelten muß.

Aus (4.1.10) und (4.1.11) läßt sich nach Eliminierung der zu den Nicht-Nullenlementen von  $U$  korrespondierenden  $\tilde{l}$ ,  $\tilde{l} > l$ ,<sup>49</sup> Zeilen von  $J$  eine hinreichende Bedingung für die lokale Identifizierbarkeit von  $\alpha$  als

$$(4.1.12) \quad \text{rg}(\tilde{J}) = P^*(P^* + Q^*)$$

---

<sup>49</sup>  $\tilde{l}$  ist dann größer  $l$ , wenn die unbekanntem Varianzen und Kovarianzen in mehreren Gleichungen enthalten sind. Dies ist auch dann der Fall, wenn die Meßfehler miteinander korreliert sind (vgl. auch Geraci (1982, S. 86-93) für notwendige sowie Geraci (1983, Corrolary 3, S. 229) für hinreichende Identifikationsbedingungen in der  $p^*$ -ten strukturellen Gleichung).

ableiten, wobei die neue Jacobi-Matrix, die jetzt von  $\Theta_{\delta^*}$  unabhängig ist, durch

$$(4.1.13) \quad \tilde{J} = \left[ \frac{I_{P^*} \otimes \sum' y^* x^* \mid I_{P^*} \otimes (\sum x^* x^* - \Theta_{\delta^*})}{Q} \right]$$

gegeben ist.

Ähnlich der Bedingung (4.1.11) läßt sich die entsprechende notwendige und hinreichende Identifikationsbedingung für  $\alpha$  in der individuellen Strukturgleichung formulieren (vgl. Hsiao (1983, Theorem 5.2.4, S. 262)).

Probleme in der Anwendung der oben dargestellten Rangkriterien treten vor allem dann auf, wenn die gleichen exogenen latenten Variablen in mehreren Gleichungen auftreten oder die jeweiligen Meßfehler miteinander korreliert sind, wodurch die Identifikation dieser Gleichungen miteinander verknüpft wird (vgl. Aigner et al. (1984, S. 1368)). Dies wird besonders bei komplexeren Fehler-in-den-Variablen Modellen deutlich, wenn mehrere endogene Variable simultan voneinander abhängen.

Zudem ist nicht feststellbar, welcher Parameter auch bei Nichterfüllung des Rangkriteriums (vgl. (4.1.12)) identifizierbar ist. Das folgende Fehler-in-den-Variablen Modell, das auch empirisch geschätzt wurde, ist für  $P^*=4$  und  $Q^*=2$  durch die Gleichungen

$$(4.1.14) \quad \beta_{11}^* \eta_1^* = \beta_{12}^* \eta_2^* + \beta_{13}^* \eta_3^* + \gamma_{11}^* \xi_1^* + \gamma_{12}^* \xi_2^* + \zeta_1^*,$$

$$(4.1.15) \quad \beta_{22}^* \eta_2^* = \beta_{21}^* \eta_1^* + \beta_{23}^* \eta_3^* + \gamma_{21}^* \xi_1^* + \gamma_{22}^* \xi_2^* + \zeta_2^*,$$

$$(4.1.16) \quad \beta_{33}^* \eta_3^* = \beta_{31}^* \eta_1^* + \gamma_{31}^* \xi_1^* + \gamma_{32}^* \xi_2^* + \zeta_3^*,$$

$$(4.1.17) \quad \beta_{44}^* \eta_4^* = \beta_{41}^* \eta_1^* + \zeta_4^*,$$

mit

$$(4.1.18a) \quad y_1^* = \eta_1^* + \varepsilon_1^*,$$

$$(4.1.18b) \quad y_2^* = \eta_2^* + \varepsilon_2^*,$$

$$(4.1.18c) \quad y_3^* = \eta_3^* + \varepsilon_3^*,$$

$$(4.1.18d) \quad y_4^* = \eta_4^* + \varepsilon_4^*,$$

und

$$(4.1.19a) \quad x_1^* = \xi_1^* + \delta_1^*,$$

$$(4.1.19b) \quad x_2^* = \xi_2^* + \delta_2^*$$

spezifiziert. Für die Jacobi-Matrix aus (4.1.10) folgt

$$(4.1.20) \quad J^* = \left[ \begin{array}{cccc|cccc|c} A & 0 & 0 & 0 & B & 0 & 0 & 0 & \\ 0 & A & 0 & 0 & 0 & B & 0 & 0 & \\ 0 & 0 & A & 0 & 0 & 0 & B & 0 & C \\ 0 & 0 & 0 & A & 0 & 0 & 0 & B & \\ \hline & & & & Q & & & & 0 \end{array} \right]$$

mit

$$(4.1.21a) \quad A(2 \times 4) = \begin{bmatrix} \sum_{y_1^* x_1^*} & \sum_{y_2^* x_1^*} & \sum_{y_3^* x_1^*} & \sum_{y_4^* x_1^*} \\ \sum_{y_1^* x_2^*} & \sum_{y_2^* x_2^*} & \sum_{y_3^* x_2^*} & \sum_{y_4^* x_2^*} \end{bmatrix},$$





Zeilen von  $J^*$  in (4.1.20) die verbleibende Matrix  $\tilde{J}^*$  den Rang  $\text{rg}(J^*) = P^*(P^* + Q^*) = 4(4 + 2) = 24$  besitzt. Allerdings ist  $\text{rg}(\tilde{J}^*) \leq 14$ . Der Parametervektor  $\alpha$  ist somit ohne zusätzliche Restriktionen nicht identifizierbar. Dieses Ergebnis war auch zu erwarten, da das Modell (4.1.14) – (4.1.19) die notwendige Bedingung,

$$(4.1.22) \quad (P^* + Q^*)(P^* + Q^* + 1)/2 \geq t,$$

daß die Zahl der zur Verfügung stehenden Varianz-Kovarianz-Gleichungen (=21) größer bzw. gleich der Anzahl der zu schätzenden unbekannt Parameter des Modells (=24) ist, nicht erfüllt.

Im Unterschied zur Ableitung allgemeiner Rangkriterien besitzt die traditionelle Methode der algebraischen Identifizierung der einzelnen Modellparameter aus den gegebenen Varianz-Kovarianz-Gleichungen den wesentlichen Vorteil, daß sich bestimmen bzw. ableiten läßt, welche Parameter im einzelnen theoretisch identifizierbar sind, bzw. welche Restriktionen noch zusätzlich eingeführt werden müssen.

Aus dem Struktur- und Meßgleichungssystem (4.1.14) – (4.1.19) ergeben sich die entsprechenden Gleichungen der reduzierten Form als

$$(4.1.23) \quad y_1^* = \eta_1^* + \varepsilon_1^* = \pi_{11}\xi_1^* + \pi_{12}\xi_2^* + u_1 + \varepsilon_1^*,$$

$$(4.1.24) \quad y_2^* = \eta_2^* + \varepsilon_2^* = \pi_{21}\xi_1^* + \pi_{22}\xi_2^* + u_2 + \varepsilon_2^*,$$

$$(4.1.25) \quad y_3^* = \eta_3^* + \varepsilon_3^* = \pi_{31}\xi_1^* + \pi_{32}\xi_2^* + u_3 + \varepsilon_3^*,$$

$$(4.1.26) \quad y_4^* = \eta_4^* + \varepsilon_4^* = \pi_{41}\xi_1^* + \pi_{42}\xi_2^* + u_4 + \varepsilon_4^*.$$

Die Parameter der reduzierten Form  $\Pi_{P^*Q^*}$ ,  $u_{P^*}$ ,  $P^* = 1, \dots, P^*$ ;  $Q^* = 1, \dots, Q^*$ , ausgedrückt in den ursprünglichen Modellparametern sind, durch

$$(4.1.27a) \quad \pi_{11} = \frac{\beta_{12}^* \beta_{23}^* \gamma_{31}^* + \beta_{12}^* \gamma_{21}^* + \beta_{13}^* \gamma_{31}^* + \gamma_{11}^*}{1 - \beta_{12}^* \beta_{21}^* - \beta_{13}^* \beta_{31}^* - \beta_{12}^* \beta_{23}^* \beta_{31}^*},$$

$$(4.1.27b) \quad \pi_{12} = \frac{\beta_{12}^* \beta_{23}^* \gamma_{32}^* + \beta_{12}^* \gamma_{22}^* + \beta_{13}^* \gamma_{32}^* + \gamma_{12}^*}{1 - \beta_{12}^* \beta_{21}^* - \beta_{13}^* \beta_{31}^* - \beta_{12}^* \beta_{23}^* \beta_{31}^*},$$

$$(4.1.27c) \quad u_1 = (\beta_{12}^* \beta_{23}^* + \beta_{13}^*) \zeta_3^* + \beta_{12}^* \zeta_2^* + \zeta_1^*,$$

$$(4.1.28a) \quad \pi_{21} = \beta_{21}^* \pi_{11} + \beta_{23}^* \beta_{31}^* \pi_{11} + \gamma_{21}^*,$$

$$(4.1.28b) \quad \pi_{22} = \beta_{21}^* \pi_{12} + \beta_{23}^* \beta_{31}^* \pi_{12} + \gamma_{22}^*,$$

$$(4.1.28c) \quad u_2 = (\beta_{21}^* + \beta_{23}^* \beta_{31}^*) u_1 + \zeta_2^*,$$

$$(4.1.29a) \quad \pi_{31} = \beta_{31}^* \pi_{11} + \gamma_{31}^*,$$

$$(4.1.29b) \quad \pi_{32} = \beta_{31}^* \pi_{12} + \gamma_{32}^*,$$

$$(4.1.29c) \quad u_3 = \beta_{31}^* u_1 + \zeta_3^*,$$

$$(4.1.30a) \quad \pi_{41} = \beta_{41}^* \pi_{11},$$

$$(4.1.30b) \quad \pi_{42} = \beta_{41}^* \pi_{12},$$

$$(4.1.30c) \quad u_4 = \beta_{41}^* u_1 + \zeta_4^*$$

gegeben.

Zusammen mit (4.1.9a) und (4.1.9b) und den stochastischen Annahmen über die Unkorreliertheit der Fehlerterme  $E(u\varepsilon^{**}) = E(u\delta^{**}) = E(\varepsilon^*\varepsilon^{**}) = E(\varepsilon^*\delta^{**}) = E(\varepsilon^*\zeta^{**}) = E(\delta^*\zeta^{**}) = E(u\zeta^{**}) = 0$  sowie der Unkorreliertheit der exogenen latenten Variablen können die 21 Varianz-Kovarianz-Gleichungen (vgl. Anhang A4) als Funktionen der 20 reduzierten Formparameter abgeleitet werden. Die Parameter der reduzierten Form können aber nicht vollständig identifiziert werden, obwohl die Bedingung (4.1.22) erfüllt ist. Das liegt erstens daran, daß die Kovarianz-Gleichung  $\text{cov}(x_1^* x_2^{**})$  keinen Beitrag zur Identifikation der anderen Parameter in  $\Pi_{p^*q^*}$ ,  $u_{p^*}$ ,  $\varepsilon_{p^*}$  liefert und zweitens die Varianzen der Störterme  $u_{p^*}$  und der Meßfehler  $\varepsilon_{p^*}$  nur in den Varianz-Gleichungen der endogenen Variablen  $y_1^*, \dots, y_4^*$

$$(4.1.31) \quad \text{var}(y_1^* y_1^{**}) = \pi_{11}^2 \Phi_{11}^* + \pi_{12}^2 \Phi_{22}^* + \text{var}(u_1) + \Theta_{\varepsilon^*}^1,$$

$$(4.1.32) \quad \text{var}(y_2^* y_2^{**}) = \pi_{21}^2 \Phi_{11}^* + \pi_{22}^2 \Phi_{22}^* + \text{var}(u_2) + \Theta_{\varepsilon^*}^2,$$

$$(4.1.33) \quad \text{var}(y_3^* y_3^{**}) = \pi_{31}^2 \Phi_{11}^* + \pi_{32}^2 \Phi_{22}^* + \text{var}(u_3) + \Theta_{\varepsilon^*}^3,$$

$$(4.1.34) \quad \text{var}(y_4^* y_4^{**}) = \pi_{41}^2 \Phi_{11}^* + \pi_{42}^2 \Phi_{22}^* + \text{var}(u_4) + \Theta_{\varepsilon^*}^4,$$

enthalten sind. Die Varianzen von  $u_{p^*}$  und  $\varepsilon_{p^*}$  können somit nicht getrennt voneinander identifiziert werden. Lediglich die Varianzen der Summe  $u_{p^*}^{**} = u_{p^*} + \varepsilon_{p^*}$  sind identifizierbar. Das bedeutet, daß zusätzlich vier Restriktionen in das Modell eingeführt werden müssen, damit die Parameter der reduzierten Form  $\Pi_{p^*q^*}$ ,  $u_{p^*}^{**}$ ,  $\Theta_{\delta^*q^*}^{**}$  theoretisch identifiziert werden können (vgl. Anhang A4).

Daraus folgend wurden bei der entsprechenden Modellschätzung die Fehlervariablen  $\varepsilon_1^*, \dots, \varepsilon_4^*$  mit den Störtermen der latenten endogenen Variablen  $\zeta_1^{**}, \dots, \zeta_4^{**}$  zu den gemeinsamen Fehlervariablen  $\zeta_1^{**}, \dots, \zeta_4^{**}$  zusammengefaßt.

#### 4.2 Identifikationsmöglichkeiten im allgemeinen latenten Kovarianzstrukturmodell

Der vorherige Abschnitt behandelte notwendige und hinreichende Identifikationsbedingungen basierend auf dem Rangkriterium der Jacobi-Matrix, die auf ein komplexes simultanes Fehler-in-den-Variablen Modell übertragen wurden, ohne daß Informationen darüber, welche Parameter im einzelnen identifizierbar sind, erhalten werden konnten. Erst die Anwendung der traditionellen Methode der algebraischen Identifizierung der Modellparameter aus der reduzierten Form ermöglichte die Identifizierung bzw. Nichtidentifizierung einzelner reduzierter Formparameter sowie die Ableitung zusätzlicher notwendiger Restriktionen. Für verallgemeinerte latente Kovarianzstrukturmodelle fehlen entsprechende allgemeingültige Identifikationskriterien.

Im folgenden werden kurz zwei Verfahren vorgestellt, die das Identifikationsproblem im allgemeinen Modell lösen können. Während im ersten Verfahren (vgl. Wiley (1973)) sequentielle, hinreichende Identifikationsbedingungen formuliert werden, stellt das zweite Verfahren die computergestützte Version der algebraischen Identifizierbarkeit der unbekannt Parameter dar (vgl. Seidel/Eicheler (1989a,b)).

Unter Verwendung eines Theorems von Wald (vgl. Wald (1950, Theorem 3.3, S. 244)) hat Wiley ein allgemeines Verfahren vorgeschlagen, das die Identifizierung der unbekannt Parameter in den Matrizen  $B^*$ ,  $\Gamma^*$ ,  $\Lambda_y^*$ ,  $\Lambda_x^*$ ,  $\Phi^*$  aus (2.1.1.8) erlaubt (vgl. Wiley (1973, S. 78f.)). Das Verfahren besteht aus zwei voneinander getrennten Schritten,

- 1) der Identifikation von  $\Phi^*$ ,  $\Lambda_x^*$  bei Gültigkeit der positiven Definitheit von  $\Phi^*$  mittels den beobachtbaren Varianzen und Kovarianzen und
- 2) der Identifikation von  $B^*$ ,  $\Gamma^*$  und  $\Lambda_y^*$  mittels  $\Pi = \Lambda_y^*(I-B^*)^{-1}\Gamma^*$ .

Dabei wird angenommen, daß die Elemente des Parametervektors  $\pi_i$  aus  $\Pi = \Lambda_y^*(I-B^*)^{-1}\Gamma^*$ ,  $i = 1, \dots, t_1$ , identifiziert und funktional abhängig von den nicht identifizierten unbekannt Elementen des Parametervektors  $\pi_j$  aus  $B^*$ ,  $\Gamma^*$  und  $\Lambda_y^*$ ,  $j = 1, \dots, t_2$ , sind.

Der Parametervektor  $\pi_j$  ist dann lokal identifizierbar, wenn die Matrix der partiellen Ableitungen,  $J = \partial\pi_i / \partial\pi_j$  den Rang

$$(4.2.1) \quad \text{rg}(J) = t_2,$$

gleich der Anzahl der unbekannt Parameter in  $\pi_j$ , besitzt.<sup>50</sup>

Allerdings ist diese Vorgehensweise nicht unproblematisch. Wiley (1973, S. 81-82) weist selbst darauf hin, daß J weiterhin von unbekannt Parametern abhängen kann, woraus das bekannte Kolinearitätsproblem folgt. Zudem ist die getrennte Identifikation von  $\Phi^*$  und  $\Lambda_x^*$  ohne zusätzliche Restriktionen in allgemeinen LISREL-Modellen meist nicht gewährleistet.

Das zweite Verfahren zur Analyse der Identifizierbarkeit in allgemeinen LISREL-Modellen entspricht der algebraischen Lösung der beobachtbaren Varianz-Kovarianz-Gleichungen, die die unbekannt Parameter im wesentlichen in der Form von ganz rationalen Polynomen enthalten.

Ausgehend von der Jacobi-Matrix der partiellen Ableitungen der Varianz-Kovarianz-Gleichungen  $c(\alpha)$  nach dem Parametervektor  $\alpha_k$ , haben Seidel/Eicheler (1989a,b) einen computergestützten Algorithmus entwickelt, der für die transformierte Jacobi-Matrix,

$$(4.2.2) \quad J^*(\alpha) = |I-B^*|^{-3} \frac{\partial c(\alpha)}{\partial(\alpha)} = |I-B^*|^{-3} \begin{bmatrix} \frac{\partial c_1}{\partial \alpha_1} & \dots & \frac{\partial c_1}{\partial \alpha_k} \\ \vdots & & \vdots \\ \frac{\partial c_{z^*}}{\partial \alpha_1} & \dots & \frac{\partial c_{z^*}}{\partial \alpha_k} \end{bmatrix},$$

die Anzahl der strukturell unabhängigen Spalten  $j_{r^*}$  bestimmt und angibt, welche verschiedenen Parametervektoren unabhängig bzw. abhängig voneinander sind. Einzelne Spalten ( $j_1^*, \dots, j_{r^*}^*$ ) von  $J^*(\alpha)$  gelten dabei als strukturell abhängig, wenn es Polynome  $q_1, \dots, q_r$ , in  $\alpha$  gibt, für die

---

<sup>50</sup> Die zu Normalisierungs- und Ausschlußrestriktionen korrespondierenden Zellen sind nicht enthalten.

$$(4.2.3) \quad q_{1j_1}^* + q_{2j_2}^* + \dots + q_{rj_r}^* = 0$$

gilt (vgl. Seidel/Eicheler (1989a, S. 14-15, 24-25)).

Gemäß (4.2.3) ist ein Modell strukturell nicht identifizierbar, wenn die Spalten von  $J^*(\alpha)$  strukturell abhängig sind. Ergebnis des in LISRAN implementierten Algorithmus ist auch die Information darüber, welche Parameter des Vektors  $\alpha$  im einzelnen linear abhängig sind und denen deshalb zusätzliche Restriktionen, in der Form von Null- und Gleichheitsrestriktionen bzw. durch Fixierung auf einen bekannten Wert, auferlegt werden müssen.

Das Fehlen praktikabler Identifikationsregeln und -sätze zur Identifikation der Strukturparameter des allgemeinen Kovarianzstrukturmodells zeigt, daß letztlich die algebraische Identifizierung als einzige Methode zur Verfügung steht, um die Modellparameter theoretisch identifizieren zu können. Jedoch ist im jeweiligen Einzelfall mit der algebraischen Identifizierung ein enormer Rechenaufwand notwendig, der vor allem bei komplexeren Modellen wegen der Unübersichtlichkeit zu schwerwiegenden Fehlern führen kann. Als Mangel bleibt, daß die algebraische Identifizierung nur bedingt die Möglichkeit der Überprüfung der linearen Abhängigkeit einzelner Modellparameter in einfachen überschaubaren Modellstrukturen beinhaltet.

Somit werden computergestützte Verfahren zur algebraischen Identifizierung verbunden mit der Überprüfung der strukturellen Abhängigkeit (vgl. Seidel/Eicheler (1989a,b); Bekker (1989)) zunehmend an Bedeutung gewinnen.

#### Anhang A4: Algebraische Identifizierung der Modellparameter

Aus den Strukturgleichungen des simultanen Fehler-in-den-Variablen Modells (4.1.14) – (4.1.17) ergeben sich unter Berücksichtigung der Normalisierungsrestriktionen  $\beta_{11}^* = \beta_{22}^* = \beta_{33}^* = \beta_{44}^* = 1$  die folgenden Strukturgleichungen der reduzierten Form

$$\begin{aligned}
 \text{(A.1)} \quad \eta_1^* &= [(\beta_{12}^* \beta_{23}^* \gamma_{31}^* + \beta_{12}^* \gamma_{21}^* + \beta_{13}^* \gamma_{31}^* + \gamma_{11}^*) \xi_1^* \\
 &+ (\beta_{12}^* \beta_{13}^* \gamma_{32}^* + \beta_{12}^* \gamma_{22}^* + \beta_{13}^* \gamma_{32}^* + \gamma_{12}^*) \xi_2^* \\
 &+ (\beta_{12}^* \beta_{23}^* + \beta_{13}^*) \zeta_3^* + \beta_{12}^* \zeta_2^* + \zeta_1^*] / \\
 &= (1 - \beta_{12}^* \beta_{21}^* - \beta_{13}^* \beta_{31}^* - \beta_{12}^* \beta_{23}^* \beta_{31}^*) \\
 &= \pi_{11} \xi_1^* + \pi_{12} \xi_2^* + u_1,
 \end{aligned}$$

$$\begin{aligned}
 \text{(A4.2)} \quad \eta_2^* &= (\beta_{21}^* \pi_{11} + \beta_{23}^* \beta_{31}^* \pi_{11} + \gamma_{21}^*) \xi_1^* \\
 &+ (\beta_{21}^* \pi_{12} + \beta_{23}^* \beta_{31}^* \pi_{12} + \gamma_{22}^*) \xi_2^* \\
 &= (\beta_{21}^* + \beta_{23}^* \beta_{31}^*) u_1 + \zeta_2^* \\
 &= \pi_{21} \xi_1^* + \pi_{22} \xi_2^* + u_2,
 \end{aligned}$$

$$\begin{aligned}
 \text{(A4.3)} \quad \eta_3^* &= (\beta_{31}^* \pi_{11} + \gamma_{31}^*) \xi_1^* + (\beta_{31}^* \pi_{12} + \gamma_{32}^*) \xi_2^* + \beta_{31}^* u_1 + \zeta_3^* \\
 &= \pi_{31} \xi_1^* + \pi_{32} \xi_2^* + u_3,
 \end{aligned}$$

$$\begin{aligned}
 \text{(A4.4)} \quad \eta_4^* &= \beta_{41}^* \pi_{11} \xi_1^* + \beta_{41}^* \pi_{12} \xi_2^* + \beta_{41}^* u_1 + \zeta_4^* \\
 &= \pi_{41} \xi_1^* + \pi_{42} \xi_2^* + u_4.
 \end{aligned}$$

Entsprechend folgt für die Gleichungen des Meßmodells (4.1.18a) – (4.1.18d)

$$\text{(A4.5a)} \quad y_1^* = \eta_1^* + \varepsilon_1^* = \pi_{11} \xi_1^* + \pi_{12} \xi_2^* + u_1 + \varepsilon_1^*,$$

$$\text{(A4.5b)} \quad y_2^* = \eta_2^* + \varepsilon_2^* = \pi_{21} \xi_1^* + \pi_{22} \xi_2^* + u_2 + \varepsilon_2^*,$$

$$\text{(A4.5c)} \quad y_3^* = \eta_3^* + \varepsilon_3^* = \pi_{31} \xi_1^* + \pi_{32} \xi_2^* + u_3 + \varepsilon_3^*,$$

$$\text{(A4.5d)} \quad y_4^* = \eta_4^* + \varepsilon_4^* = \pi_{41} \xi_1^* + \pi_{42} \xi_2^* + u_4 + \varepsilon_4^*.$$

Zusammen mit den Meßgleichungen (4.1.19a) – (4.1.19b) der exogenen latenten Variablen  $\xi_1^*$ ,  $\xi_2^*$  lassen sich bei Gültigkeit der stochastischen Annahmen

$$\text{(A4.6a)} \quad E(\varepsilon^* \delta^{**}) = E(\varepsilon^* u') = E(\varepsilon^* \zeta^{**}) = E(\delta^* u') = E(\delta^* \zeta^{**}) = E(u \zeta^{**}) = 0,$$

$$\text{(A4.6b)} \quad E(\varepsilon^* \xi^{**}) = E(\delta^* \xi^{**}) = E(\xi^* u') = E(\xi^* \zeta^{**}) = 0,$$

$$\text{(A4.6c)} \quad E(\eta \varepsilon^{**}) = E(\eta \delta^{**}) = E(\eta \xi') = 0,$$

die folgenden  $(P^* + Q^*)(P^* + Q^* + 1)/2 = 21$  Varianz-Kovarianz Gleichungen der beobachtbaren Variablen  $z' = (y^*, x^{**})$  in Abhängigkeit der Modellparameter als



$$(A4.7) \quad \text{Var}(y_1^* y_1^{*'}) = E[(\eta_1^* + \varepsilon_1^*)(\eta_1^* + \varepsilon_1^*)'] = \pi_{11}^2 \Phi_{11}^* + \pi_{12}^2 \Phi_{22}^* \\ = + \text{Var}(u_1) + \Theta_{\varepsilon}^{\circ 1} ,$$

$$(A4.8) \quad \text{Var}(y_2^* y_2^{*'}) = E[(\eta_2^* + \varepsilon_2^*)(\eta_2^* + \varepsilon_2^*)'] = \pi_{21}^2 \Phi_{11}^* + \pi_{22}^2 \Phi_{22}^* \\ = + \text{Var}(u_2) + \Theta_{\varepsilon}^{\circ 2} ,$$

$$(A4.9) \quad \text{Var}(y_3^* y_3^{*'}) = E[(\eta_3^* + \varepsilon_3^*)(\eta_3^* + \varepsilon_3^*)'] = \pi_{31}^2 \Phi_{11}^* + \pi_{32}^2 \Phi_{22}^* \\ = + \text{Var}(u_3) + \Theta_{\varepsilon}^{\circ 3} ,$$

$$(A4.10) \quad \text{Var}(y_4^* y_4^{*'}) = E[(\eta_4^* + \varepsilon_4^*)(\eta_4^* + \varepsilon_4^*)'] = \pi_{41}^2 \Phi_{11}^* + \pi_{42}^2 \Phi_{22}^* \\ = + \text{Var}(u_4) + \Theta_{\varepsilon}^{\circ 4} ,$$

$$(A4.11) \quad \text{Var}(x_1^* x_1^{*'}) = E[(\xi_1^* + \delta_1^*)(\xi_1^* + \delta_1^*)'] = \Phi_{11}^* + \Theta_{\delta}^{\circ 1} ,$$

$$(A4.12) \quad \text{Var}(x_2^* x_2^{*'}) = E[(\xi_2^* + \delta_2^*)(\xi_2^* + \delta_2^*)'] = \Phi_{22}^* + \Theta_{\delta}^{\circ 2} ,$$

$$(A4.13) \quad \text{Cov}(x_1^* x_2^{*'}) = E[(\xi_1^* + \delta_1^*)(\xi_2^* + \delta_2^*)'] = \Phi_{21}^* ,$$

$$(A4.14) \quad \text{Cov}(y_1^* y_2^{*'}) = \pi_{11} \pi_{21} \Phi_{11}^* + \pi_{12} \pi_{22} \Phi_{22}^* ,$$

$$(A4.15) \quad \text{Cov}(y_1^* y_3^{*'}) = \pi_{11} \pi_{31} \Phi_{11}^* + \pi_{12} \pi_{32} \Phi_{22}^* ,$$

$$(A4.16) \quad \text{Cov}(y_1^* y_4^{*'}) = \pi_{11} \pi_{41} \Phi_{11}^* + \pi_{12} \pi_{42} \Phi_{22}^* ,$$

$$(A4.17) \quad \text{Cov}(y_2^* y_3^{*'}) = \pi_{21} \pi_{31} \Phi_{11}^* + \pi_{22} \pi_{32} \Phi_{22}^* ,$$

$$(A4.18) \quad \text{Cov}(y_2^* y_4^{**}) = \pi_{21} \pi_{41} \Phi_{11}^* + \pi_{22} \pi_{42} \Phi_{22}^*,$$

$$(A4.19) \quad \text{Cov}(y_3^* y_4^{**}) = \pi_{31} \pi_{41} \Phi_{11}^* + \pi_{32} \pi_{42} \Phi_{22}^*,$$

$$(A4.20) \quad \text{Cov}(y_1^* x_1^{**}) = \pi_{11} \Phi_{11}^*,$$

$$(A4.21) \quad \text{Cov}(y_1^* x_2^{**}) = \pi_{12} \Phi_{22}^*,$$

$$(A4.22) \quad \text{Cov}(y_2^* x_1^{**}) = \pi_{21} \Phi_{11}^*,$$

$$(A4.23) \quad \text{Cov}(y_2^* x_2^{**}) = \pi_{22} \Phi_{22}^*,$$

$$(A4.24) \quad \text{Cov}(y_3^* x_1^{**}) = \pi_{31} \Phi_{11}^*,$$

$$(A4.25) \quad \text{Cov}(y_3^* x_2^{**}) = \pi_{32} \Phi_{22}^*,$$

$$(A4.26) \quad \text{Cov}(y_4^* x_1^{**}) = \pi_{41} \Phi_{11}^*,$$

$$(A4.27) \quad \text{Cov}(y_4^* x_2^{**}) = \pi_{42} \Phi_{22}^*,$$

ableiten.

Insgesamt stehen 21 Gleichungen zur Identifikation der 20 Parameter –  $8\pi$ ,  $4u$ ,  $2\Phi^*$ ,  $4\Theta_{\epsilon^*}$ ,  $2\Theta_{\delta^*}$  – zur Verfügung. Allerdings liefert (A4.13) keinen Beitrag zur Identifikation der anderen Parameter.

Für die Parameter der reduzierten Form erhält man als Lösungen des Gleichungssystems (A4.7) – (A4.27) ausgedrückt in den beobachtbaren Varianzen und Kovarianzen

$$(A4.28) \quad L_1 = \pi_{12} = \frac{\text{Cov}(y_1^* y_3^{**}) \text{Cov}(y_2^* y_1^{**}) - \text{Cov}(y_3^* x_1^{**}) \text{Cov}(y_1^* y_2^{**})}{\text{Cov}(y_3^* x_2^{**}) \text{Cov}(y_2^* x_1^{**}) - \text{Cov}(y_3^* x_3^{**}) \text{Cov}(y_2^* x_2^{**})},$$

$$(A4.29) \quad L_2 = \pi_{11} = \text{Cov}(y_1^* y_4^{**}) - \text{Cov}(y_4^* x_2^{**})L_1,$$

$$(A4.30) \quad L_3 = \Phi_{11}^* = \text{Cov}(y_1^* x_1^{**}) / L_2,$$

$$(A4.31) \quad L_4 = \Phi_{22}^* = \text{Cov}(y_1^* x_2^{**}) / L_1,$$

$$(A4.32) \quad L_5 = \pi_{21} = \text{Cov}(y_2^* x_1^{**}) / L_3,$$

$$(A4.33) \quad L_6 = \pi_{22} = \text{Cov}(y_2^* x_2^{**}) / L_4,$$

$$(A4.34) \quad L_7 = \pi_{31} = \text{Cov}(y_3^* x_1^{**}) / L_3,$$

$$(A4.35) \quad L_8 = \pi_{32} = \text{Cov}(y_3^* x_2^{**}) / L_4,$$

$$(A4.36) \quad L_9 = \pi_{41} = \text{Cov}(y_4^* x_1^{**}) / L_3,$$

$$(A4.37) \quad L_{10} = \pi_{42} = \text{Cov}(y_4^* x_2^{**}) / L_4,$$

$$(A4.38) \quad L_{11} = \Theta_{\varepsilon^1} = \text{Var}(x_1^* x_1^{**}) - L_3,$$

$$(A4.39) \quad L_{12} = \Theta_{\varepsilon^2} = \text{Var}(x_2^* x_2^{**}) - L_4,$$

$$(A4.40) \quad L_{13} = \text{Var}(u_1^*) = \text{Var}(u_1) + \Theta_{\varepsilon^1} = \text{Var}(y_1^* y_1^{**}) - L_2^2 L_3 - L_1^2 L_4,$$

$$(A4.41) \quad L_{14} = \text{Var}(u_2^*) = \text{Var}(u_2) + \Theta_{\varepsilon^2} = \text{Var}(y_2^* y_2^{**}) - L_5^2 L_3 - L_6^2 L_4,$$

$$(A4.42) \quad L_{15} = \text{Var}(u_3^*) = \text{Var}(u_3) + \Theta_{\varepsilon^3} = \text{Var}(y_3^* y_3^{**}) - L_7^2 L_3 - L_8^2 L_4,$$

$$(A4.43) \quad L_{16} = \text{Var}(u_4^*) = \text{Var}(u_4) + \Theta_{\varepsilon^4} = \text{Var}(y_4^* y_4^{**}) - L_9^2 L_3 - L_{10}^2 L_4.$$

Die Lösungen  $L_{13} - L_{16}$  verdeutlichen, daß die Varianzen von  $u_{p^*}$ ,  $\varepsilon_{p^*}$  nicht getrennt, sondern nur als Summe identifizierbar sind.

## 5. Testverfahren in allgemeinen Strukturgleichungsmodellen

### 5.1 Zur Bedeutung der Tests in latenten Kovarianzstrukturmodellen

In den letzten Jahren hat das Interesse an allgemeingültigen Entscheidungskriterien und Testverfahren zur Bestimmung der Anpassungsgüte des empirisch zu überprüfenden Modells an eine vorgegebene Datenstruktur, zum Vergleich zwischen konkurrierenden theoretischen Modellstrukturen und zur Überprüfung von Parameterfehlspezifikationen sowie der Gültigkeit einzelner Restriktionen ständig zugenommen. Zahlreiche Goodness of Fit-Indizes (vgl. Jöreskog/Sörbom (1988); Bentler/Bonett (1980); Bozdogan (1987); Bollen (1986); Tanaka/Huba (1985); Mulaik et al. (1989); Satorra (1989)) und Testverfahren (vgl. Saris et al. (1987); Steiger et al. (1985); Cudeck/Browne (1983); Anderson/Gerbing (1988); Balderjahn (1988a)) wurden entwickelt mit dem Ziel durch Aufdeckung von Fehlspezifikationen (vgl. Saris et al. (1979); Kaplan (1988, 1989); Luijbens et al. (1988)) und geeigneter Modellspezifikation (vgl. Sörbom (1989)) die bestangepaßte, parametersparendste und der jeweiligen Theorie entsprechendste Modellstruktur zu finden.

Üblicherweise wird der Likelihood-Quotienten Test (LR) zur Modellauswahl und Bestimmung der Anpassungsgüte in allgemeinen Kovarianzstrukturmodellen angewandt, wonach, der Tradition der konfirmatorischen Analyse folgend, mehr oder weniger gut spezifizierte Modelle der Nullhypothese mit dem vorliegenden Datenmaterial verglichen oder verworfen werden, wenn zu große Differenzen zwischen der geschätzten Varianz-Kovarianz-Matrix des theoretischen Modells und der entsprechenden Stichprobenkovarianzmatrix (ausgedrückt in signifikant zu hohen  $X^2$ -Werten der Teststatistik) auftreten.

Im Rahmen allgemeiner latenter Kovarianzstrukturmodelle besitzt der LR-Test seine Gültigkeit, wenn die folgenden Annahmen,

- 1) die beobachtbaren Variablen  $z' = (y^*, x^*)$  sind unabhängig und multivariat normalverteilt,<sup>51</sup>
- 2) das zu überprüfende Modell ist identifiziert und
- 3) der Stichprobenumfang  $n = N-1$  ist ausreichend groß, gegeben sind.

Ist das Modell korrekt und 1) - 3) sind erfüllt, dann ist minus 2 x Logarithmus der LR-Prüfgröße,

$$(5.1.1) \quad T = n(\text{FF}_N - \text{FF}_A),$$

asymptotisch zentral  $\chi^2$ -verteilt, mit  $r = r_N - r_A$  Freiheitsgraden,  $\text{FF}_N$  bzw.  $\text{FF}_A$  als Minimum der Diskrepanzfunktionen der Null- bzw. Alternativhypothese. Meist ist das Modell der Alternativhypothese das gerade identifizierte saturierte Modell, woraus  $\text{FF}_A = 0$  und  $T = n\text{FF}_N$ <sup>52</sup> mit  $r = (p^* + q^*)(p^* + q^* + 1)/2 - t$ ,  $t = \text{Anzahl der zu schätzenden Parameter, als Zahl der Freiheitsgrade bzw. Überidentifizierungsrestriktionen folgt.}$

Kritik an der Verwendung des LR-Tests ergab sich vor allem, wegen der Stichprobenabhängigkeit, der Normalverteilungsannahme und der unterschiedlichen Sensitivität auf Art und Ausmaß von Fehlspezifikationen in den Modellparametern. Der LR-Test ist nur dann vom Stichprobenumfang  $n$  unabhängig, wenn das theoretische Modell dem "wahren" Modell zufällig entspricht. In der Praxis stellen hypothetische Modelle bestenfalls Approximationen der Realität bzw. der empirisch zu überprüfenden Theorie dar. Jedes noch so gute Modell kann bei beliebig großen (kleinen)  $n$  und gegebenem Signifikanzniveau  $\alpha$  (vgl. (5.1.1)) abgelehnt werden (vgl. Bentler/Bonett (1980, S. 591)). Die Wahrscheinlichkeit den Fehler 2. Art zu

---

51 vgl. Satorra (1989, Annahme 6, S. 136), der als allgemeine Bedingung asymptotisch optimale Diskrepanzfunktionen (vgl. Abschnitt (2.1.2.1)) einführt, was die Nichtsingularität der Informationsmatrix und der asymptotischen Varianz-Kovarianz-Matrix der Elemente  $s = \text{vech}S$  sowie bestimmte Verteilungsannahmen voraussetzt.

52 Im LISREL ergibt sich die Likelihood-Quotienten Prüfgröße  $T$  aus:

$$T = \chi^2_r = -2(-n/2[\text{tr}S\Sigma^{*-1} + \log|\Sigma^*| - \log|S| - (p^* + q^*)]) = n\text{FF}_N.$$

begehen, nimmt auch zu, wenn komplexere Strukturmodelle mit einer hohen Anzahl von Überidentifikationsrestriktionen vorliegen (vgl. Boomsma (1982); Cudeck/Browne (1983); Wheaton (1987); Balderjahn (1988a)).

Allerdings können gültige Aussagen mit Hilfe des LR-Tests erst nach der Bestimmung der statistischen Macht, der Wahrscheinlichkeit des Fehlers 2. Art, getroffen werden. Aus der Kenntnis, daß T für große Stichproben ( $n \rightarrow \infty$ ) asymptotisch nichtzentral  $X^2$ -verteilt ist mit Nichtzentralitätsparameter  $\lambda$  kann die Anpassungsgüte des Modells und der Test auf einzelne Restriktionen als

$$(5.1.2) \quad \text{Macht} = P(X^2_{df}(\lambda) > C_\alpha),$$

mit  $df$  als Zahl der Freiheitsgrade,  $C_\alpha$  als kritischer Wert des Tests, bestimmt werden (vgl. Satorra/Saris (1985); Matsueda/Bielby (1986)).<sup>53</sup>

Saris et al. (1987) weisen aber für kleine Stichprobengrößen nach, daß die mittels der Macht des LR-Tests getroffenen Entscheidungen sehr sensitiv auf die Art der Fehlspezifikation der Modellparameter reagieren. Gleich große Spezifikationsfehler in den Modellparametern spiegeln sich in einer unterschiedlichen Macht des LR-Tests wieder. Zudem besteht auch bei Analysen basierend auf der Mächtigkeit des LR-Tests das Problem der Abhängigkeit von der Stichprobengröße. Große (kleine) Stichprobenumfänge erhöhen (vermindern) die Macht des Tests (vgl. Matsueda/Bielby (1986, S. 134-135)).

---

53 Vgl. Satorra/Saris (1985), Matsueda/Bielby (1986), die verschiedene Verfahren vorstellen, wie der Nichtzentralitätsparameter  $\lambda$  approximativ leicht mit Hilfe der Computerprogramme LISREL bzw. EQS berechnet werden kann. Ebenso führt die Verletzung der Normalverteilungsannahme zu inkorrekten nicht mehr aussagefähigen  $X^2$ -Werten der LR-Prüfgröße, da T nicht mehr zentral  $X^2$ -verteilt ist.

Im folgenden soll näher auf das Problem der Stichprobenabhängigkeit und den Testverfahren eingegangen werden, die von der Stichprobengröße und der Normalverteilungsannahme<sup>54</sup> "unabhängige", allgemeingültige Testkriterien, sogenannte Goodness of Fit Maße, zur Bestimmung der Anpassungsgüte einzelner Modelle und somit zur Modellauswahl zwischen konkurrierenden Modellen vorschlagen. Tests auf die Gültigkeit von Parameterrestriktionen und Fehlspezifikationstests mit dem Ziel der geeigneten Modellmodifikation werden im einzelnen nicht behandelt. Satorra (1989) gibt eine umfassende Darstellung der asymptotischen Theorie der von der Diskrepanzfunktion abhängigen  $\chi^2$ -Differenzen-, Score- (Lagrange Multiplier-) und Wald-Tests auf Fehlspezifikationen und Parameterrestriktionen<sup>55</sup> und zeigt wie bei Abweichungen von den Verteilungsvoraussetzungen asymptotisch äquivalente Teststatistiken auch bei nichtsingulärer Informationsmatrix abgeleitet werden können.

Verfahren zur Modellmodifikation im Rahmen des LISREL-Modells stellt Sörbom (1989) basierend auf dem im LISREL VI bzw. VII implementierten Modifikationsindex vor, der dem univariaten Lagrange-Multiplier Test auf Freisetzung eines fixen Parameters entspricht<sup>56</sup>.

---

54 Browne (1982, S. 97-100, 1984, S. 68-69, 75-76) sowie Bentler/Dijkstra (1985, S. 31-34) stellen Korrekturen der LR-Prüfgröße bei elliptisch verteilten beobachtbaren Variablen vor, wobei die LR-Teststatistik aus der um Mardia's multivariaten Kurtosiskoeffizienten korrigierten (vgl. Mardia (1970, (1974)) Diskrepanzfunktion  $F_{MVL}$  bzw.  $F_{GLS}$  hervorgeht.

55 Für Fehlspezifikationstests bei kleinen Stichproben sei auf Saris et al. (1987) und Lujbena et al. (1988) verwiesen.

56 Für stetige Variable sind der Lagrange-Multiplier- und der Wald-Test in ihrer univariaten und multivariaten Form bzw. der Hausman-Fehlspezifikationstest in Standard-Programmen wie EQS (vgl. Bentler (1989)) bzw. LINCOS2.0 (vgl. Schoenberg/Arminger (1989)) implementiert. Vgl. auch Engle (1984) für eine umfassende vergleichende Darstellung der Testverfahren im Rahmen der ML-Schätzung.



## 5.2 Goodness of Fit Maße

Zur Überwindung der Stichprobenabhängigkeit wurden Anpassungsmaße entwickelt, die die verteilungsbedingte Abhängigkeit von der Stichprobengröße vermindern sollten. Generell lassen sich die Indizes in zwei Gruppen aufspalten:

- 1) Goodness of Fit Maße (GFI, AGFI), die Transformationen der LR-Prüfgröße  $T_{\chi^2}$  darstellen und einen Wertebereich zwischen 0 und 1 besitzen (vgl. Jöreskog/Sörbom (1988); Tanaka/Huba (1985)).
- 2) Vergleichende Anpassungsmaße (NFI, NNFI), die die Prüfgröße  $T_{\chi^2}$  bezogen auf ein restriktiveres Modell beurteilen (vgl. Bentler/Bonett (1980); Sobel/Bohrnstedt (1985); Bollen (1986, 1989)) und zugleich die Sparsamkeit (PNFI) in der Modellspezifikation (vgl. James et al. (1982); Mulaik et al. (1989)) berücksichtigen.

Sie stellen Maße zur globalen Erfassung der Anpassung einer theoretischen Varianz-Kovarianz-Matrix  $\Sigma^*$  an die Stichprobenkovarianzmatrix  $S$  dar. Die Berechnung der einzelnen Anpassungsmaße erfolgt entweder durch Bewertung der Residualmatrix  $S - \hat{\Sigma}^*$ , oder sie basieren auf den Minima der Diskrepanzfunktionen bzw. den  $\chi^2$ -Werten der LR-Prüfgröße für verschiedene restriktive und weniger restriktive Modelle.

Als dritte Gruppe können die Informationskriterien (AIK, SIK, CAIK) basierend auf Akaike und Schwartz unterschieden werden (vgl. Akaike (1987); Schwartz (1978); Cudeck/Browne (1983); Bozdogan (1987)), die aber keine Goodness of Fit Maße darstellen, sondern ähnlich der LR-Prüfgröße  $T_{\chi^2}$  die mangelnde Anpassung durch signifikant große Werte anzeigen und somit zur Modellselektion herangezogen werden können, wobei Verluste von Freiheitsgraden wegen Überparametrisierung durch geeignete Korrekturen erfaßt werden.

Der Anspruch vieler neu entwickelter Goodness of Fit Maße, unabhängig von der Stichprobengröße des jeweiligen Datensatzes zu sein, konnte meist nicht erfüllt werden. Ergebnisse aus Simulations- und Vergleichsstudien von Anderson/Gerbing (1984), Boomsma (1982, 1985), Balderjahn (1988a), Wheaton (1987), Marsh et al. (1988) belegen, daß mit Ausnahme der auf

Bentler/Bonett (1980) bzw. Tucker/Lewis (1973) basierenden nichtnormierten Anpassungsverbesserungsindizes alle anderen Maße stark mit dem Stichprobenumfang variieren.

Im folgenden werden die wichtigsten Goodness of Fit Maße und Modellselektionskriterien kurz vorgestellt und anschließend im Rahmen einer genesteten Modellstruktur auf zwei empirisch überprüfte, konkurrierende Modellstrukturen zur Erklärung des Preis-, Produktions- und Lageranpassungsverhaltens von deutschen und französischen Unternehmen übertragen, ohne daß eine inhaltliche Interpretation der verwendeten Modellstrukturen erfolgt. Ergänzend wurden die jeweiligen Indizes mit verschiedenen Schätzverfahren (Maximum Likelihood- bzw. asymptotisch verteilungsfreie Schätzung) berechnet, um bei der vergleichenden Indexanalyse einen Einblick in die Robustheit der Indizes bezogen auf die jeweiligen Schätzverfahren zu erhalten (vgl. auch Tanaka (1987, S. 138-140)).

Jöreskog/Sörbom (1988, S. 43) schlagen als Goodness of Fit Indizes

$$(5.2.1a) \quad \text{GFI} = \frac{\text{tr}(\hat{\Sigma}^{*-1} \mathbf{S} - \mathbf{I})^2}{\text{tr}(\hat{\Sigma}^{*-1} \mathbf{S})}$$

und den um die Anzahl der Freiheitsgrade  $df$  korrigierten GFI-Index

$$(5.2.2a) \quad \text{AGFI} = 1 - \left[ \frac{(p^* + q^*)(p^* + q^* + 1)}{2df} \right] [1 - \text{GFI}]$$

bei Anwendung der ML- und GLS-Schätzung für normalverteilte beobachtbare Variable vor bzw. in der verallgemeinerten Form (vgl. Tanaka/Huba (1985, S. 199-200))<sup>57</sup>

---

<sup>57</sup> Tanaka/Huba (1985, S. 199) leiten bei Gültigkeit der Normalverteilungsannahme aus der GLS-Schätzfunktion  $F_{\text{GLS}}$  (vgl. (2.1.2.2.3)) den richtigen GLS -  $\text{GFI} = 1 - \text{tr}(\mathbf{I} - \hat{\Sigma}^* \mathbf{S}^{-1})^2 / z^*$ ,  $z^* = p^* + q^*$ , im Rahmen der GLS-Schätzung ab.

$$(5.2.1b) \quad \text{GFI}_v = 1 - \frac{\text{tr}[\mathbf{U}^{-1/2}(\mathbf{S} - \hat{\Sigma}^*)\mathbf{U}^{-1/2}]^2}{\text{tr}(\mathbf{U}^{-1/2}\mathbf{S}\mathbf{U}^{-1/2})^2},$$

$$(5.2.2b) \quad \text{AGFI}_v = 1 - \left[ (p^* + q^*)(p^* + q^* + 1)/2df \right] [1 - \text{GFI}_v],$$

für asymptotisch verteilungsfreie Schätzverfahren, mit  $\mathbf{U}$  als konsistenten Schätzer der Varianz-Kovarianz-Matrix der asymptotischen Verteilung von  $n^{1/2}(\mathbf{s} - \sigma^*)$  (vgl. (2.1.2.1.4)) bzw. allgemein für  $\mathbf{U} = \hat{\Sigma}^*(\text{ML})$ ,  $\mathbf{U} = \mathbf{S}(\text{GLS})$  vor. GFI und AGFI messen den Anteil der durch das Modell insgesamt reproduzierbaren Stichprobenkovarianzen, wobei der AGFI-Index eine Straffunktion für die Einführung zusätzlicher Modellparameter enthält. Obwohl beide Indizes einen Wertebereich zwischen 0 und 1 besitzen, können GFI und AGFI negative Werte annehmen (vgl. Jöreskog/Sörbom (1988, S. 43)). Dies gilt vor allem für den AGFI-Index, da die Straffunktion die Einbeziehung zusätzlicher Parameter überkorrigieren kann (vgl. Marsh et al. (1988, S. 396-398)). Wheaton (1987, S. 130) und Mulaik et al. (1989, S. 435-436) machen zudem darauf aufmerksam, daß Unklarheit darüber besteht, gegen welche Alternativhypothese, saturiertes bzw. vollkommen beschränktes Nullmodell, im Rahmen von genesteten Modellstrukturen getestet wird. Generell liegt eine gute bzw. perfekte Anpassung des jeweiligen Modells an die Daten vor, wenn GFI und AGFI nahe an 1 liegen bzw. gleich 1 sind. Nachteilig wirkt sich aus, daß beide Indizes hochgradig vom Stichprobenumfang  $n$  abhängen (vgl. Babakus et al. (1987, S. 226-227)).

Grundlage der von Bentler/Bonett (1980) und Bentler (1983b), aufbauend auf den "Reliability Coefficient" von Tucker/Lewis (1973), entwickelten normierten und nichtnormierten Anpassungsverbesserungsindizes ist die Überlegung, in Anlehnung an sequentielle  $\chi^2$ -Differenzentests, zwei bzw. mehrere Modelle im Rahmen einer genesteten Modellstruktur bei gleichem Datenmaterial miteinander zu vergleichen. Die genesteten Modelle

$$(5.2.3) \quad M_0, \dots, M_1, \dots, M_j, \dots, M_g,$$

mit zugehörigen LR- $\chi^2$ -Werten und Freiheitsgraden

$$(5.2.4) \quad T_0, \dots, T_1, \dots, T_j, \dots, T_m \text{ und } df_0, \dots, df_1, \dots, df_j, \dots, df_m$$

reichen vom restriktivsten Modell  $M_0$ , das auch als Nullmodell bezeichnet wird, über das zu überprüfende theoretische Modell  $M_j$  zum saturierten Modell  $M_m$ . Dabei heißt getestet, daß die jeweiligen Modelle bezüglich der Kovarianzmatrix und nicht bezüglich der jeweils enthaltenen, sukzessive beschränkten (freigesetzten) Parametern getestet sind.<sup>58</sup> Das Modell  $M_j$  ist bezogen auf das Modell  $M_1$ , demnach hinsichtlich der Kovarianzmatrix getestet, wenn die für  $M_j$  erhältlichen Kovarianzmatrizen eine Teilmenge derjenigen von  $M_1$  darstellen (vgl. Sobel/Bohrnstedt (1985, S. 155); Bentler/Bonett (1980, S. 592-593)). Als Nullmodell ziehen Bentler/Bonett (1980, S. 596, 600) meist das Modell der unabhängigen beobachtbaren Variablen heran. Entsprechend sind der normierte und nichtnormierte Anpassungsverbesserungsindex  $NFI_0$  bzw.  $NNFI_0$  durch

$$(5.2.5) \quad NFI_0 = \frac{(T_0 - T_j)}{T_0}, \quad 0 \leq NFI_0 \leq 1,$$

und

$$(5.2.6) \quad NNFI_0 = \frac{T_0/df_0 - T_j/df_j}{T_0/df_0 - 1}, \quad 0 \leq NNFI_0 \leq 1,$$

(vgl. Bentler (1989, S. 113-114)) gegeben.

---

<sup>58</sup> Vgl. auch Diskussion in Mulalk et al. (1989, S. 431-432).

Sowohl der NFI- als auch der NNFI-Index messen die Anpassungsverbesserung des interessierenden Modells  $M_j$  gegenüber dem (sehr) restriktiven Nullmodell  $M_0$ . Wie im Fall des AGFI-Index kann der NNFI Werte außerhalb des vorgeschriebenen Wertebereichs annehmen, wenn  $T_0/df_0 - T_j/df_j > T_j$  (NNFI  $< 0$ ) oder  $T_j < df_j$  ist. Kleine Stichprobengrößen bewirken, daß der NFI-Index auch bei korrekten Modellen wegen der signifikanten Unterschätzung des Erwartungswertes  $E(\text{NFI})$  eine schlechte Modellanpassung mit Werten deutlich  $< 1$  anzeigt (vgl. Anderson/Gerbing (1984, S. 155-173)).

Im Unterschied dazu enthält der NNFI-Index wegen der asymptotischen  $\chi^2$ -Verteilung von  $T_j$  mit  $df_j$  Freiheitsgraden, vorausgesetzt das Modell ist korrekt und die beobachtbaren Variablen sind normalverteilt, den Erwartungswert von  $T_j/df_j$ ,  $E(T_j/df_j) = E(\text{FF}_j/ndf_j) = 1/n$ ,  $n = N-1$ , wodurch der erwartete Stichprobenfehler korrigiert und die systematische Verzerrung und Variabilität des NNFI- im Vergleich zum NFI-Index auch bei kleinen Stichprobenumfängen wesentlich verringert wird (vgl. Balderjahn (1988b, S. 284); Marsh et al. (1988, S. 406-407)).<sup>59</sup>

Beim empirischen Vergleich der jeweiligen Indizes wird der nichtnormierte Anpassungsverbesserungsindex in der Form<sup>60</sup>

---

59 Dies gilt auch dann, wenn  $M_j$  und/oder  $M_0$  fehlspezifiziert sind und somit  $\text{FF}_j$  und  $\text{FF}_0$  asymptotisch nichtzentral  $\chi^2$ -verteilt mit Freiheitsgraden  $df_j$ ,  $df_0$  und Nichtzentralitätsparametern  $\lambda_j = MI_j$  bzw.  $\lambda_0 = MI_0$ , mit  $MI_j$  bzw.  $MI_0$  als Modifikationsindizes des fehlspezifizierten Modellparameters, der asymptotisch dem Nichtzentralitätsparameter entspricht (vgl. Saris et al. (1987, S. 116); Steiger et al. (1985, S. 258)).

60 In dieser Form entspricht der NNFI-Index dem von Bollen (1989, S. 305-306) vorgestellten Anpassungsverbesserungsindex  $\Delta_2 = T_0 - T_j/df_j$ , der allerdings auf der Annahme beruht, daß  $T_j = n\text{FF}_j$  asymptotisch zentral  $\chi^2$ -verteilt ist.

$$(5.2.7) \quad \text{NNFI}_O = (\text{FF}_O - \text{FF}_j) / (\text{FF}_O - \text{df}_j/n), \quad n = N - 1,$$

berechnet.  $\text{FF}_O$  bzw.  $\text{FF}_j$  sind die zu  $M_O$  bzw.  $M_j$  gehörigen Minima der Diskrepanzfunktion.

Die Formel verdeutlicht, daß der nichtnormierte Index asymptotisch für  $N \rightarrow \infty$  gegen den Erwartungswert

$$(5.2.8) \quad E(\text{NNFI}) = \text{NFI}$$

konvergiert (vgl. Mulaik et al. (1989, S. 434)).

Wesentlicher Kritikpunkt von Sobel/Bohrnstedt (1985, S. 156f.) an den von Bentler/Bonett (1980) vorgeschlagenen Anpassungsverbesserungsindizes NFI bzw. NNFI ist die Verwendung des theoretisch inhaltslosen, hochrestriktiven Modells der unabhängigen beobachtbaren Variablen als Null- bzw. Basismodell, das dann mit substantielleren theoretisch fundierten Modellen verglichen wird. Jeder zusätzlich in das Modell eingeführte Parameter, ob sinnvoll oder nicht, führt verglichen zum restriktiven Nullmodell zu einer Verbesserung der Modellanpassung. Die Sensitivität des NFI- bzw. NNFI-Index wesentliche Unterschiede von zwei konkurrierenden Modellen anzuzeigen wird dadurch vermindert. Sobel/Bohrnstedt (1985, S. 161-162, 170-172) schlagen deshalb als Alternativen konfirmatorische Meßmodelle und/oder aus der Theorie abgeleitete weniger restriktive Nullmodelle als  $M_O$  vor (vgl. auch Bentler/Bonett (1980, S. 599) sowie Bollen (1986, S. 376)).

Zur Berücksichtigung der Sparsamkeit in der Modellspezifikation werden die folgenden Parsimony-Fit Indizes

$$(5.2.9a) \quad \text{PNFI} = (\text{df}_j/\text{df}_O)\text{NFI}, \quad 0 \leq \text{PNFI} \leq 1,$$

(vgl. James et al. (1982, S. 152))

und

$$(5.2.9b) \quad \text{PNFI2} = \left\{ 2df_j / [z^*(z^* - 1)] \right\} \left[ (T_0 - T_j) / (T_j - df_j) \right],$$

$$0 \leq \text{PNFI2} \leq 1, \quad z^* = p^* + q^*,$$

(vgl. Mulaik et al. (1989, S. 440)) als weitere Goodness of Fit Maße im Rahmen des Indexvergleiches eingeführt. Ähnlich den Akaike- und Schwartz-Informationskriterien

$$(5.2.10) \quad \text{AIK} = T_j/n + 2t/N,$$

$$(5.2.11) \quad \text{SIK} = T_j/n + (t + \ln(N))/N,$$

$t$  = Anzahl der zu schätzenden Parameter,

(vgl. Cudeck/Browne (1983, S. 154))

bzw. dem konsistenten Akaike-Informationskriterium von Bozdogan

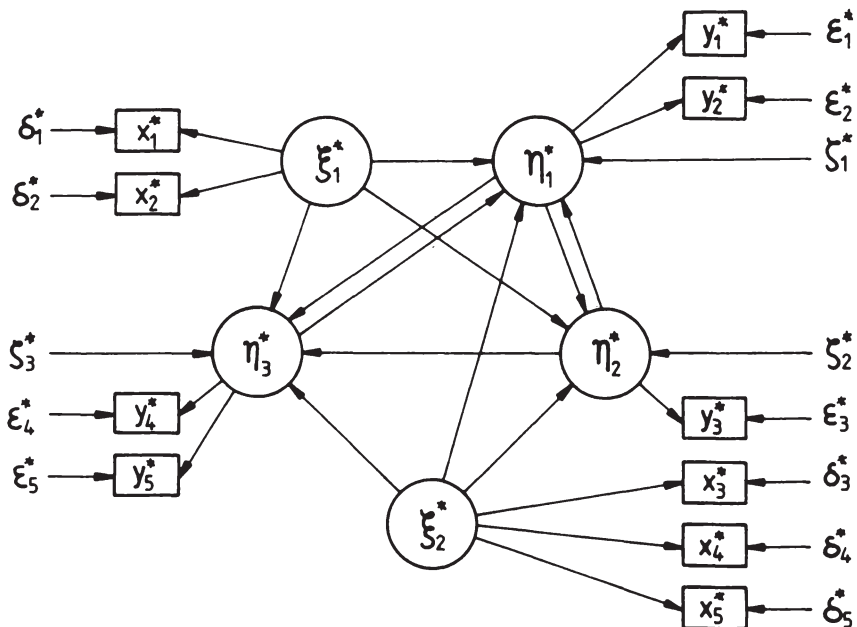
$$(5.2.12) \quad \text{CAIK} = T_j - (\ln(N) + 1)df_j$$

(vgl. Bozdogan (1987, S. 358-359)), die jeweils das Modell mit dem kleinsten AIK-, CAIK- und SIK-Wert präferieren, enthalten die Parsimony-Fit Indizes PNFI1 und PNFI2 eine Korrektur für den Verlust an Freiheitsgraden, wenn zusätzliche Parameter, die künstlich die Anpassungsgüte des Modells verbessern, eingeführt werden.

Ein hoher NFI- bzw. NNFI-Index, der mit einem niedrigen PNFI1 bzw. PNFI2-Index korrespondiert, zeigt an, daß die Anpassungsgüte überwiegend von den Parameterschätzwerten (Daten) bestimmt wird, wogegen ein großer Anteil des Goodness of Fits, von den Daten unabhängig, unerklärt bleibt (vgl. Mulaik et al. (1989, S. 438-439)).

Den Ausgangspunkt des Indexvergleiches bilden zwei konkurrierende Modelle  $M_i$ ,  $M_j$  zur Erklärung des Produktions-, Preis- und Lageranpassungsverhaltens deutscher und französischer Unternehmen des Verarbeitenden Gewerbes, die im Rahmen einer genesteten Modellstruktur bei Verwendung der ML-Schätzung (ML) und des asymptotisch verteilungsfreien Schätzverfahrens (ADF) miteinander verglichen werden. Das in Abbildung I dargestellte Modell  $M_i$  enthält die drei endogenen latenten Variablen Produktionserwartungen  $\eta_1^*$ , Preisermartungen  $\eta_2^*$  und den gewünschten Nettolagerbestand  $\eta_3^*$ , die simultan voneinander abhängen und von den zwei exogenen latenten Variablen Nachfrageerwartungen  $\xi_1^*$  und Kostenänderungen  $\xi_2^*$  beeinflusst werden.

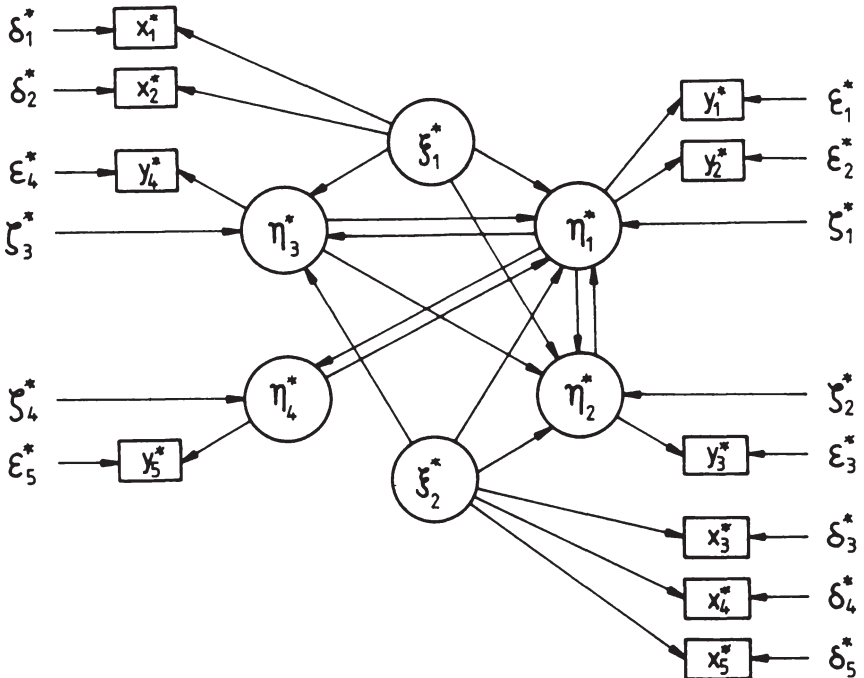
Abbildung I: Strukturmodell  $M_i$  mit drei endogenen latenten Faktoren und symmetrischer Behandlung der Lagerbestandsvariablen  $y_4^*$ ,  $y_5^*$





Bei ML- bzw. ADF-Schätzung enthält das Modell  $M_i$  zehn bzw. acht beobachtbare Variable  $z' = (y^{*'}, x^{*'})$ , was darauf zurückzuführen ist, daß der Kostenfaktor  $\xi_2^*$  im Rahmen der ADF-Schätzung nur durch einen Indikator abgebildet werden konnte. Die Verminderung der Indikatorzahl von zehn auf acht trifft auch auf das in Abbildung II wiedergegebene Modell  $M_j$  zu.

Abbildung II: Strukturmodell  $M_j$  mit vier endogenen latenten Faktoren und asymmetrischer Behandlung der Lagerbestandsvariablen  $y_4^*$ ,  $y_5^*$



$M_j$  unterscheidet sich von  $M_i$  dadurch, daß die Nettolagerbestandsvariable in zwei einzelne Faktoren, Lagerbestands- und Auftragsbestandsbeurteilung,  $\eta_3^*$  und  $\eta_4^*$ , aufgespaltet wurde, wobei in dieser Modellspezifikation keine Abhängigkeiten zwischen  $\eta_3^*$  und  $\eta_4^*$  formuliert wurden. Beide Modellstrukturen  $M_i$ ,  $M_j$  erfüllen die notwendige Bedingung, daß die Zahl der Varianz-Kovarianz-Gleichungen größer als die Anzahl der zu schätzenden Modellparameter ist.<sup>61</sup>

Das Ziel ist es, die Modelle  $M_i$  und  $M_j$  hinsichtlich der symmetrischen bzw. asymmetrischen Formulierung der Lagerbestandsvariablen  $y_4^*$ ,  $y_5^*$  mittels der vorgestellten Fit-Maße in ihrer Anpassungsgüte an die Daten zu differenzieren. Als Datengrundlage zur Schätzung der Modelle  $M_i$ ,  $M_j$  und zur Berechnung der Goodness of Fit Indizes dienen Querschnittsdaten des deutschen bzw. französischen Konjunkturtests für das Jahr 1986, die in monatlichen bzw. vierteljährlichen Befragungen vom Institut für Wirtschaftsforschung (IFO) in München bzw. dem INSEE in Paris für die Unternehmen des Verarbeitenden Gewerbes erhoben werden. Die Stichprobenumfänge betragen  $N = 1112$  für den IFO- bzw.  $N = 230$  für den INSEE-Datensatz.

Aufgrund der Vielzahl an qualitativen beobachtbaren Variablen, die in den beiden Datensätzen enthalten sind, wurde neben der ML- eine asymptotisch verteilungsfreie Schätzung der genesteten Modelle durchgeführt. Somit ist ein Vergleich der Modelle und der berechneten Indizes in Abhängigkeit des Schätzverfahrens möglich (vgl. Browne (1984); Muthén/Kaplan (1985); Tanaka (1987)).

Entsprechend den beiden Modellstrukturen  $M_i$ ,  $M_j$  wurden in Anlehnung an die Kritik von Sobel/Bohrstedt (1985) das konfirmatorische 5- bzw. 6-Faktorenmodell neben dem restriktivsten Nullmodell  $M_0$ , das keinerlei Beziehungen zwischen den beobachtbaren Variablen (nur die Diagonalelemente von  $\Sigma^*$  werden geschätzt) zuläßt, als weniger restriktive, theoretisch sinnvolle Nullmodelle  $M_1$  bzw.  $M_2$  in die Analyse miteinbezogen.

---

61 Bei der Modellerschätzung werden die Fehler  $\varepsilon^*$ ,  $\delta^*$  bei latenten Variablen mit nur einem Indikator aus schätztechnischen und Identifikationsgründen auf Null gesetzt. Das bedeutet, daß die zugehörige latente Variable als direkt beobachtbar angenommen wird. Bei endogenen latenten Variablen ist der Meßfehler  $\varepsilon^*$  im jeweiligen Störterm der Strukturgleichung enthalten.

Die genestete Modellreihe ist somit durch

$$(5.2.13) \quad M_0 < M_1 < M_2 < M_i < M_j < M_n,$$

mit Freiheitsgraden  $df_0 > df_1 > df_2 > df_i > df_j > df_n = 0$  und  $M_n$  als dem gerade identifizierten, saturierten Modell, gegeben. Als Goodness of Fit Maße wurden für alle Modelle die Indizes GFI, AGFI, AIK, SIK, CAIK,  $NFI_0$ ,  $NNFI_0$ ,  $PNFI1$ ,  $PNFI2$  berechnet.

Die nichtnormierten und die Parsimony-Anpassungsverbesserungsindizes wurden zusätzlich für die alternativen Nullmodelle  $M_1$  und  $M_2$  ermittelt. Die Ergebnisse der Modellanpassung von  $M_1$ ,  $M_j$  sind in den Tabellen I – II für beide Stichproben getrennt nach der ML- und ADF-Schätzung zusammengefaßt. Jeweils die ersten drei Zeilen zeigen die Ergebnisse für die Nullmodelle  $M_0$ ,  $M_1$  und  $M_2$ .

Für beide Stichproben zeigt sich daß die LR-Werte  $T_{\chi^2}$  für die drei alternativen Nullmodelle deutlich abnehmen. Dies gilt insbesondere für den IFO-Datensatz ( $N = 1112$ ). Bei ML-Schätzung sinkt  $T_{\chi^2}$  von 5077,49 des Modells  $M_0$  auf 1557,62 des 5-Faktorenmodells  $M_1$ . Eine Ausnahme stellt das 6-Faktorenmodell  $M_2$  dar, das gegenüber dem Modell  $M_1$  unabhängig vom Schätzverfahren in beiden Datensätzen stets höhere Werte der LR-Prüfgröße  $T_{\chi^2}$  aufweist. Dieser Unterschied könnte ein Hinweis auf eine mögliche Überfaktorisierung sein, daß nämlich anstelle der sechs nur fünf latente Faktoren die Beziehungen zwischen den beobachtbaren Variablen erklären. Entsprechendes gilt für die Anpassungsverbesserungsindizes der Nullmodelle  $M_0$ ,  $M_1$ ,  $M_2$ . Folglich ist das 5-Faktorenmodell  $M_1$  das Nullmodell mit den höchsten Indexwerten 0,276 bzw. 0,693 (ML) und 0,167 bzw. 0,404 (ADF) für den Bentler/Bonett-Index  $NFI_0$  und 0,295 bzw. 0,704 (ML) und 0,178 bzw. 0,414 (ADF) für den  $NNFI_0$ -Index, die die Verbesserung der Modellanpassung gegenüber dem absoluten Nullmodell wiedergeben.

Demnach wäre zu erwarten gewesen, daß die  $NFI_0$ - und  $NNFI_0$ -Werte für  $M_1$ ,  $M_j$  eine Entscheidung für das Strukturmodell  $M_1$  zur Folge hätten. Allerdings sind alle Werte der  $NFI$ - und  $NNFI$ -Indizes in den beiden Stichproben für beide Schätzverfahren annähernd gleich. Das gilt ebenfalls



Tabelle 1: Globale Goodness of Fit Maße für die allgemeinen Modellstrukturen  $M_1, M_j$  be

Modell	$T_{\chi^2}$ <sup>2)</sup>	DF	GFI	AGFI	AIK	CAIK	SIK	NFI <sub>0</sub>	NFI <sub>1</sub>	NFI <sub>j</sub>
Stichprobe: N=230										
$M_0$ : absolutes Nullmodell	789,09	28	0,525	0,389	1,792	608,82	1,781	-	-	-
$M_1$ : 5-Faktorenmodell	571,32	28	0,693	0,558	1,343	410,37	1,319	0,276	-	0
$M_2$ : 6-Faktorenmodell	601,94	26	0,661	0,531	1,401	434,46	1,381	0,237	''	0
$M_i$ : Strukturmodell $M_i$	177,35	14	0,870	0,667	0,579	87,22	0,507	0,775	0,690	0
$M_j$ : Strukturmodell $M_j$	89,30	12	0,903	0,708	0,404	12,04	0,323	0,887	0,945	0
$M_s$ : Saturiertes Modell	-	0	1,000	Div/0	0,313	-	0,180	1,000	1,000	1
Stichprobe: N = 1112										
$M_0$ : absolutes Nullmodell	5077,49	45	0,542	0,440	2,303	4716,90	2,300	-	-	-
$M_1$ : 5-Faktorenmodell	1557,62	40	0,797	0,721	0,728	1237,06	0,721	0,693	-	0
$M_2$ : 6-Faktorenmodell	2133,50	41	0,720	0,625	0,985	1804,92	0,979	0,580	''	0
$M_i$ : Strukturmodell $M_i$	558,00	30	0,914	0,842	0,296	317,61	0,280	0,890	0,642	0
$M_j$ : Strukturmodell $M_j$	507,21	27	0,921	0,840	0,279	290,83	0,260	0,900	0,674	0
$M_s$ : Saturiertes Modell	-	0	1,000	Div/0	0,099	-	0,056	1,000	1,000	1

1) Die entsprechenden Werte sind  $< 0$  und werden nicht ausgewiesen. Die negativen Werte ergeben

2) Alle ausgewiesenen  $T_{\chi^2}$ -Werte sind signifikant mit Wahrscheinlichkeit  $p = 0,000$ .

3) Hier wurde das Modell  $M_1$  mit dem Nullmodell  $M_2$  verglichen. Die berechneten Indexwerte belegen

i der ML-Schätzung

PNFI<sub>2</sub> NNFI<sub>0</sub> NNFI<sub>1</sub> NNFI<sub>2</sub> PNFI<sub>0</sub> PNFI<sub>1</sub> PNFI<sub>2</sub> PNFI<sub>0</sub> PNFI<sub>1</sub> PNFI<sub>2</sub>

---

-	-	-	-	-	-	-	-	-	-	-
0,051 <sup>31</sup>	0,295	-	0,053 <sup>31</sup>	0,246	-	0,055 <sup>31</sup>	0,254	-	-	-
-	0,254	1)	-	0,220	1)	-	0,228	1)	-	-
0,705	0,804	0,725	0,739	0,388	0,155	0,128	0,395	0,353	0,361	-
0,945	0,915	0,977	0,978	0,380	0,080	0,071	0,390	0,412	0,412	-
1,000	1,000	1,000	1,000	-	-	-	-	-	-	-

---

-	-	-	-	-	-	-	-	-	-	-
0,271 <sup>31</sup>	0,704	-	0,275 <sup>31</sup>	0,616	-	0,264 <sup>31</sup>	0,621	-	-	-
-	0,590	1)	-	0,528	1)	-	0,533	1)	-	-
0,738	0,901	0,667	0,760	0,593	0,520	0,424	0,597	0,436	0,499	-
0,762	0,910	0,699	0,782	0,540	0,468	0,382	0,543	0,412	0,463	-
1,000	1,000	1,000	1,000	-	-	-	-	-	-	-

---

n sich aus der Tatsache, daß die  $X^2$ -Werte der LR-Prüfgröße  $T_1$  kleiner als  $T_2$  sind.

an, daß im wesentlichen kein Unterschied zwischen den Modellen  $M_1$ ,  $M_2$  besteht.

**Tabelle II: Globale Goodness of Fit Maße für die allgemeinen Modellstrukturen**

Modell	$T_{\chi^2}^{21}$	DF	GFI	AGFI	AIK	CAIK	SIK	NFI <sub>0</sub>
Stichprobe: N=230								
M <sub>0</sub> : absolutes Nullmodell	862,71	28	0,515	0,376	1,953	682,44	1,942	-
M <sub>1</sub> : 5-Faktorenmodell	718,40	25	0,596	0,418	1,664	557,45	1,640	0,16
M <sub>2</sub> : 6-Faktorenmodell	730,89	26	0,589	0,431	1,683	563,50	1,663	0,15
M <sub>i</sub> : Strukturmodell M <sub>i</sub>	40,85	14	0,977	0,941	0,280	-49,28	0,208	0,93
M <sub>j</sub> : Strukturmodell M <sub>j</sub>	39,84	12	0,978	0,933	0,296	-37,42	0,215	0,93
M <sub>s</sub> : Saturiertes Modell	-	0	1,000	Div/0	0,313	-	0,160	1,00
Stichprobe: N = 1112								
M <sub>0</sub> : absolutes Nullmodell	1996,39	28	0,690	0,601	0,913	1772,00	0,912	-
M <sub>1</sub> : 5-Faktorenmodell	1190,63	25	0,815	0,734	0,556	990,28	0,553	0,40
M <sub>2</sub> : 6-Faktorenmodell	1407,42	26	0,781	0,697	0,651	1199,05	0,649	0,29
M <sub>i</sub> : Strukturmodell M <sub>i</sub>	69,32	14	0,989	0,972	0,071	-42,87	0,057	0,96
M <sub>j</sub> : Strukturmodell M <sub>j</sub>	64,45	12	0,999	0,970	0,072	-31,72	0,057	0,96
M <sub>s</sub> : Saturiertes Modell	-	0	1,000	Div/0	0,065	-	0,039	1,00

1) Die entsprechenden Werte sind < 0 und werden nicht ausgewiesen. Die negativen W

2) Alle ausgewiesenen  $T_{\chi^2}$ -Werte sind signifikant mit Wahrscheinlichkeit  $p = 0,000$ .

3) Hier wurde das Modell M<sub>1</sub> mit dem Nullmodell M<sub>2</sub> verglichen. Die berechneten Index

in  $M_1, M_2$  bei der ADF-Schätzung

	NFI <sub>1</sub>	NFI <sub>2</sub>	NNFI <sub>0</sub>	NNFI <sub>1</sub>	NNFI <sub>2</sub>	PNFI <sub>10</sub>	PNFI <sub>11</sub>	PNFI <sub>12</sub>	PNFI <sub>20</sub>	PNFI <sub>21</sub>	PNFI <sub>22</sub>
	-	-	-	-	-	-	-	-	-	-	-
07	-	0,017 <sup>3)</sup>	0,178	-	0,018 <sup>3)</sup>	0,149	-	0,016 <sup>3)</sup>	0,154	-	-
53	<sup>1)</sup>	-	0,163	<sup>1)</sup>	-	0,142	<sup>1)</sup>	-	0,148	<sup>1)</sup>	-
53	0,943	0,944	0,985	0,981	0,981	0,476	0,094	0,082	0,484	0,481	0,481
54	0,945	0,945	0,981	0,977	0,977	0,409	0,080	0,070	0,415	0,412	0,412
00	1,000	1,000	1,000	1,000	1,000	-	-	-	-	-	-
	-	-	-	-	-	-	-	-	-	-	-
04	-	0,154 <sup>3)</sup>	0,414	-	0,157 <sup>3)</sup>	0,360	-	0,148 <sup>3)</sup>	0,365	-	-
95	<sup>1)</sup>	-	0,303	<sup>1)</sup>	-	0,274	<sup>1)</sup>	-	0,276	<sup>1)</sup>	-
55	0,942	0,951	0,979	0,964	0,970	0,483	0,226	0,159	0,486	0,467	0,480
58	0,946	0,954	0,974	0,969	0,974	0,415	0,226	0,159	0,417	0,479	0,482
00	1,000	1,000	1,000	1,000	1,000	-	-	-	-	-	-

Werte ergeben sich aus der Tatsache, daß die  $X^2$ -Werte der LR-Prüfgröße  $T_1$  kleiner als  $T_2$  sind.

Werte belegen, daß im wesentlichen kein Unterschied zwischen den Modellen  $M_1, M_2$  besteht.





für die auf den alternativen Nullmodellen  $M_1$  bzw.  $M_2$  basierenden  $NFI_{1/2}$ - bzw.  $NNFI_{1/2}$ -Indizes. Beide Modellstrukturen unterscheiden sich im wesentlichen nicht voneinander. Eine deutliche Präferenzierung der Modellstruktur  $M_j$  zeigen die  $NFI$ - und  $NNFI$ -Indizes lediglich im INSEE-Datensatz bei der ML-Schätzung an.

Im Gegensatz dazu führt der Vergleich der Informationskriterien  $AIK$ ,  $CAIK$ , und  $SIK$  zu dem Ergebnis, daß tendenziell die Modellstruktur  $M_j$  vor allem bei Anwendung der ML-Schätzung dem Modell  $M_i$  vorzuziehen ist, trotz der Korrektur des Verlustes an Freiheitsgraden. Dabei fällt auf, daß die Index-Werte im Rahmen der ADF-Schätzung deutlich geringer ausfallen. Das Akaike-,  $AIK$ , bzw. das konsistente Akaike-Informationskriterium,  $CAIK$ , erreichen ihre minimalsten Werte 0,072 bzw. -42,87 (vgl. Tabelle II) für den größeren IFO-Datensatz.

Konträre Aussagen lassen sich dagegen aus den Parsimony-Fit Indizes ableiten. Mit Ausnahme der  $PNFI2_1$ - und  $PNFI2_2$ -Werte für das Strukturmodell  $M_j$  bei der ML-Schätzung mit den INSEE-Daten schneidet das Modell  $M_i$  besser ab, worin die Sparsamkeit der Modellparametrisierung zum Ausdruck kommt. Überraschend sind jedoch die Index-Werte  $PNFI1_0 = 0,616$  und  $PNFI2_0 = 0,621$  für das Modell  $M_i$  im Rahmen der ML-Schätzung. Demzufolge ist das 5-Faktorenmodell bei relativ hohen Goodness of Fit Maßen  $NFI_0 = 0,693$  bzw.  $NNFI_0 = 0,704$  allen anderen Modellen aufgrund der parametersparenden Spezifizierung und der im Vergleich zu den anderen Modellen überdurchschnittlichen, von den Daten unabhängigen Modellerklärung überlegen. Im allgemeinen sind die Parsimony-Fit Indizes für  $M_i$  und  $M_j$  mit Werten von 0,071 – 0,597 (vgl. Tabelle I) und 0,070 – 0,486 (vgl. Tabelle II) verglichen mit den anderen Goodness of Fit Maßen sehr niedrig. Dies läßt den Schluß zu, daß trotz adäquater Reproduktion der Daten die verbleibenden unabhängigen Elemente wenig zur Erklärung des Goodness of Fits beitragen.

Abschließend bleibt anzumerken, daß der durchgeführte Index-Vergleich keine eindeutige Aussage darüber zuläßt, welche Modellstruktur,  $M_i$  bzw.  $M_j$ , "besser" ist. Für beide Modellstrukturen ergeben sich gegenüber den drei alternativen Nullmodellen meist überdurchschnittlich hohe Goodness of Fit Maße, wobei sich die Indizes mit steigendem Stichprobenumfang und verteilungsfreier Modellschätzung verbessern. Während die

Parsimony-Indizes einen Hinweis darauf geben können, welches das einfachste Modell unter den bestangepaßten ist, besteht keine Möglichkeit Parameterrestriktionen im einzelnen zu testen. Hinzu kommt, daß hohe bzw. niedrige Goodness of Fit Werte auch die Folge von Fehlspezifikationen der Parameter und der Verletzung der Verteilungsvoraussetzungen sein können. Dies macht es erforderlich neben der Modellanpassung auch die zugrundeliegenden Verteilungsvoraussetzungen<sup>62</sup> zu überprüfen und geeignete Tests auf Fehlspezifikationen wie LM- und Wald-Test (vgl. Satorra (1989)) durchzuführen, die durch anschließende Modellmodifikation eine sinnvolle der Theorie entsprechende Modellselektion erlauben.

---

62 vgl. Schoenberg/Arminger (1989), Bentler (1989), Jöreskog/Sörbom (1988), sowie Muthén (1988), die in Programmpaketen wie LINCS2.0, EQS, LISREL VII sowie LISCOMP standardmäßig die Normalverteilungsannahme für stetige und/oder qualitative Variable mit geordneten Kategorien durch Berechnung standardnormalverteilter Schiefe- und Kurtosisparameter bzw. durch geeignete  $\chi^2$ -Tests für Paare oder Triple von qualitativen Variablen überprüfen.

## 6. Effektzerlegung in rekursiven und nichtrekursiven Modellstrukturen

Ein wesentlicher Bestandteil in der Interpretation der empirischen Ergebnisse von latenten Strukturmodellen ist die lineare Effektzerlegung der bivariaten Beziehungen zwischen den Variablen in die direkten und indirekten Komponenten. Der Gesamteffekt einer latenten Variablen auf andere abhängige Variable ist die Summe aller direkten und indirekten Effekte und entspricht dem Koeffizienten der reduzierten Form eines gewöhnlichen simultanen Gleichungssystems mit dem Unterschied, daß anstelle des exogenen beobachtbaren Variablenvektors  $X^*$  jetzt der Vektor der exogenen latenten Variablen  $\xi^*$  steht.

Grundlage der Effektzerlegung bilden die Struktur- und Meßgleichungen

$$(6.1) \quad y^* = \Lambda_y^* \eta^* + \varepsilon^*,$$

$$(6.2) \quad x^* = \Lambda_x^* \xi^* + \delta^*,$$

$$(6.3) \quad \eta^* = B^* \eta^* + \Phi^* \xi^* + \zeta^*$$

des Modells, wobei  $B^*$ ,  $\Gamma^*$  die Matrizen der strukturellen direkten Effekte zwischen den endogenen und exogenen latenten Variablen sind. Üblicherweise werden die Modellstrukturen mittels Pfaddiagrammen (vgl. Wright (1934); Simon (1953)), wie in den Abbildungen I, II des vorangegangenen Kapitels graphisch veranschaulicht. Pfaddiagramme ermöglichen es, die simultanen Beziehungen zwischen den latenten Variablen und den Einfluß auf die beobachtbaren Indikatoren in ihren Wirkungsketten nachzuvollziehen. Für die Interpretation der einzelnen Effekte ist dabei von besonderem Interesse, ob direkte Effekte durch bestehende indirekte Effekte verstärkt aufgehoben oder überkompensiert werden.

Die in den Abbildungen I, II dargestellten Modelle sind Beispiele für nichtrekursive Modellstrukturen, die im Unterschied zu rekursiven

Modellstrukturen simultane Abhängigkeiten der  $\eta^*$ 's enthalten, wodurch das Problem auftritt, daß endogene latente Variable indirekte Effekte auf sich selbst ausüben können. Die indirekten Effekte sind somit nicht mehr rein additiver sondern auch bedingt durch die Schleifeneffekte, multiplikativer Natur (vgl. Freeman (1982, S. 59-62)). Aus diesem Grund müssen bei der Effektzerlegung in nichtrekursiven Modellstrukturen bestimmte Stabilitätsbedingungen (vgl. Bentler/Freeman (1983)) erfüllt sein, die die Existenz und Stabilität der indirekten Effekte gewährleisten.

Zunächst soll auf die klassische Effektzerlegung in LISREL-Modellen eingegangen werden. Der Gesamteffekt setzt sich aus der Summe aller direkten und indirekten Effekte des Modells zusammen. Anschließend werden spezifische indirekte (vgl. Sobel (1986); Bollen (1987); Fox (1985)) und sogenannte nichtkausale Effekte (vgl. Fox (1980); Freeman (1982)) als Erweiterungen der klassischen Effektzerlegung vorgestellt. Nichtkausale Effekte beinhalten dabei Schein- (Spurious-) effekte und nichtanalysierte Effekte, die auf der nichtanalysierten Kovarianz der exogenen latenten Variablen beruhen (vgl. Freeman (1982, S. 15-17, 49)). Während die Bestimmung spezifischer indirekter Effekte auf der Grundlage der Gesamteffektzerlegung im Sinne der reduzierten Formkoeffizienten erfolgt, beruht die Einbeziehung nichtkausaler Effekte auf der Zerlegung der bivariaten Regressionskoeffizienten zwischen den jeweiligen exogenen und endogenen latenten und beobachtbaren Variablen, wobei die Fehler- und Störvariablen miteingeschlossen werden. Eine tabellarische Zusammenfassung der behandelten Effekte ist im Anhang zu diesem Kapitel enthalten.

### 6.1 Klassische Effektzerlegung im allgemeinen LISREL-Modell

Die Berechnung der Gesamteffekte eines Modells kann entweder über die unendliche Summe von Matrizenpotenzen beliebiger Ordnung (vgl. Fox (1980); Sobel (1986)) oder über die Koeffizienten der reduzierten Form von (6.1) – (6.3) erfolgen (vgl. Graff/Schmidt (1982); Bollen (1987)).

Die Gesamt- und die Summe der indirekten Effekte lassen sich jeweils in vier Bereiche aufgliedern. Für die endogenen latenten Variablen  $\eta^*$  sind die Gesamt- und indirekten Effekte  $\eta^* \rightarrow \eta^*$  als

$$(6.1.1a) \quad T_{\eta^* \eta^*} = \lim_{k \rightarrow \infty} \sum_{r=1}^k B^{*r},$$

mit  $k$  als Länge der Effekte zwischen den  $\eta^*$ s,

und

$$(6.1.1b) \quad I_{\eta^* \eta^*} = T_{\eta^* \eta^*} - B^*$$

definiert (vgl. Fox (1980, S. 12); Sobel (1986, S. 165)) unter der Voraussetzung, daß der Grenzwert existiert. Der Grenzwert existiert, wenn für den Absolutwert des größten Eigenwertes  $\rho$  der quadratischen Matrix  $B^*$

$$(6.1.2) \quad \rho(B^*) < 1$$

gilt. Ist die notwendige und hinreichende Bedingung erfüllt, dann konvergiert die unendliche Summe wegen  $B^{*r} \rightarrow 0$  für  $k \rightarrow \infty$  gegen die endliche Matrix

$$(6.1.3) \quad T_{\eta^* \eta^*} = B^* + B^{*2} + B^{*3} + \dots + B^{*r} = (I - B^*)^{-1} - I.$$

Für nichtreursive Modelle bedeutet das, daß der Effekt der  $\eta^*$ s auf sich selbst gleich Null und das System stabil ist (vgl. Bentler/Freeman

(1983, S. 144); Bollen (1987, S. 42-44)). Sind ein bzw. mehrere Eigenwerte von  $B^*$  gleich bzw. größer Eins, so sind  $T_{\eta^* \rightarrow \eta^*}$  und  $I_{\eta^* \rightarrow \eta^*}$  nicht definiert.<sup>63</sup>

Bei rekursiven Modellstrukturen konvergiert die geometrische Reihe in (6.1.3) stets zu einer Matrix mit endlichen Elementen, da  $B^{*r-1} = 0$  ist für  $r > m$ , die Anzahl der endogenen latenten Variablen  $\eta^*$  (vgl. Freeman (1982, S. 45)). Die Gesamt- und indirekten Effekte von  $\xi^* \rightarrow \eta^*$  ergeben sich dann aus Gleichung (6.1), die sich nach wiederholtem Einsetzen von (6.1) in  $\eta^*$  als

$$\begin{aligned}
 (6.1.4) \quad \eta^* &= B^* \eta^* + \Gamma^* \xi^* + \zeta^* \\
 &= B^*(B^* \eta^* + \Gamma^* \xi^* + \zeta^*) + \Gamma^* \xi^* + \zeta^* \\
 &= B^{*2} \eta^* + (I + B^*)(\Gamma^* \xi^* + \zeta^*) \\
 &\quad \cdot \\
 &\quad \cdot \\
 &\quad \cdot \\
 &= B^{*r} \eta^* + (I + B^* + B^{*2} + \dots + B^{*(r-1)}) \Gamma^* \xi^* + \zeta^*
 \end{aligned}$$

darstellen lassen (vgl. Bentler/Freeman (1983, S. 143)).

Bei Existenz der indirekten Effekte folgt für  $\xi^* \rightarrow \eta^*$

---

63 Bentler/Freeman (1983, S. 144) machen darauf aufmerksam, daß die Überprüfung der Stabilität und somit der Existenz der Indirekten Effekte in nichtrekursiven Modellen im Rahmen des LISREL-Programms bei Einzelfällen problematisch ist. Statt  $\rho(B^*) < 1$  wird in LISREL VII als Stabilitäts- und Konvergenzbedingung  $\rho[(I - B^*)(I - B^{*n})'] < 1$  angegeben (vgl. Jöreskog/Sörbom (1988, S. 35)), die aber nur eine hinreichende Bedingung darstellt. Der korrekte Stabilitätstest ist  $\rho(B^*) < 1$ .

$$(6.1.5a) \quad T_{\eta^* \xi^*} = \lim_{k \rightarrow \infty} \sum_{r=0}^{k-1} B^{*r} \Gamma^*$$

$$= (I - B^*)^{-1} \Gamma^*,$$

$$(6.1.5b) \quad I_{\eta^* \xi^*} = T_{\eta^* \xi^*} - \Gamma^* = (I - B^*)^{-1} \Gamma^* - \Gamma^*.$$

Entsprechend erhält man nach Einsetzen von (6.1) in die Meßgleichung von  $y^*$  die Gesamt- und indirekten Effekte für  $\xi^* \rightarrow y^*$  und  $\eta^* \rightarrow y^*$  als

$$(6.1.6a) \quad T_{y^* \xi^*} = \lim_{k \rightarrow \infty} \sum_{r=0}^{k-1} \Lambda_y^* B^{*r} \Gamma^*$$

$$= \Lambda_y^* (I - B^*)^{-1} \Gamma^*$$

aus

$$y^* = \Lambda_y^* B^{*r} \eta^* + \Lambda_y^* (I + B^* + B^{*2} + \dots + B^{*r}) \Gamma^* \xi^*$$

$$= + \Lambda_y^* (I + B^* + \dots + B^{*r}) \xi^* + \epsilon^*$$

$$= \Lambda_y^* (I - B^*)^{-1} \Gamma^* \xi^*,$$

$$(6.1.6b) \quad I_{y^* \xi^*} = T_{y^* \xi^*}$$

und

$$(6.1.7a) \quad T_{y^* \eta^*} = \lim_{k \rightarrow \infty} \sum_{r=0}^k \Lambda_y^* B^{*r}$$

$$= \Lambda_y^* (I + B^* + B^{*2} + \dots + B^{*r})$$

$$= \Lambda_y^* (I - B^*)^{-1},$$



$$(6.1.7b) \quad I_{y^* \eta^*} = T_{y^* \eta^*} - \Lambda_{y^*} (I - B^*)^{-1} - \Lambda_y$$

(vgl. Bollen (1987, S. 45-46); Sobel (1986, S. 166)).

Im Unterschied dazu ist bei der Berechnung der Gesamteffekte aus der reduzierten Form

$$(6.1.8) \quad \eta^* = (I - B^*)^{-1} \Gamma^* \xi^* + (I - B^*)^{-1} \zeta^*$$

die Erfüllung der Stabilitätsbedingung (6.1.2) nicht notwendig, damit die einzelnen Effekte definiert und identifizierbar sind. Stattdessen muß die Regularität von  $(I - B^*)$  gewährleistet sein, die aber meist vorausgesetzt wird und gegeben ist. Allerdings erscheint es fragwürdig, die Koeffizienten der reduzierten Form als Gesamteffekte zu interpretieren, wenn die Stabilitätsbedingung nicht erfüllt ist (vgl. Bollen (1987, S. 48-49)).

## 6.2 Spezifische indirekte und nichtkausale Effekte

### 6.2.1 Spezifische indirekte Effekte

Während indirekte Effekte die Gesamtheit aller indirekten Pfade von einer Variablen zur anderen wiedergeben, stellen spezifische indirekte Effekte diejenigen Effekte dar, die mittelbar über eine bestimmte bzw. eine Gruppe von Variablen übertragen werden (vgl. Sobel (1988, S. 180-181)). Ziel ist es, den Einfluß von wichtigen vermittelnden Variablen herauszuarbeiten.

In Anlehnung an Bollen (1987) werden die wichtigsten spezifischen indirekten Effekte (vgl. Alwin/Hauser (1975); Greene (1977); Fox (1985)) und ein allgemeines Berechnungsverfahren, das auf den im vorhergehenden Abschnitt abgeleiteten Effektmatrizen beruht, kurz beschrieben und vorgestellt.

Alwin/Hauser (1975) definieren spezifische indirekte Effekte als solche, die auf eine vermittelnde Variable ausgeübt werden und alle ihr nachfolgenden kausalen Effekte enthalten. Nach Greene (1977) werden nur die über die vermittelnde Variable ausgeübten Einflüsse als spezielle indirekte Effekte behandelt. Ausgeschlossen bleiben alle dieser Variablen nachfolgenden Effekte. Im Gegensatz dazu enthalten die spezifischen indirekten Effekte nach Fox (1985) alle Pfade, die bei einer interessierenden Variablen ankommen und diese wieder verlassen.

Entsprechend den verschiedenen Definitionen ergeben sich bei der Berechnung unterschiedliche Ergebnisse der jeweiligen spezifischen indirekten Effekte, was an folgendem Beispiel deutlich wird. Ausgehend von der in Abbildung 1 dargestellten Modellstruktur  $M_1$  setzt sich der spezifische indirekte Effekt von  $\xi_2^*$  auf  $\eta_3^*$  über  $\eta_2^*$  gemäß den drei Definitionen wie folgt zusammen:

- 1) Nach Fox besteht der spezifische Effekt aus den beiden Pfaden  $\xi_2^* \rightarrow \eta_2^* \rightarrow \eta_3^*$  und  $\xi_2^* \rightarrow \eta_2^* \rightarrow \eta_1^* \rightarrow \eta_3^*$ .
- 2) Greene's Definition führt zu  $\xi_2^* \rightarrow \eta_2^* \rightarrow \eta_3^*$  als spezifischem indirekten Effekt, da alle anderen endogenen latenten Variablen ausgeschlossen sind.
- 3) Der spezifische indirekte Effekt nach Alwin und Hauser entspricht demjenigen nach Fox, wenn unterstellt wird, daß  $\eta_1^*$  eine  $\eta_2^*$  nachfolgende kausale Variable ist. Wegen der simultanen Abhängigkeit von  $\eta_1^*$  und  $\eta_2^*$  ist aber unklar, welche Variable die Ursache der anderen und somit als nachfolgende Variable zu betrachten ist (vgl. Bollen (1987, S. 58); Fox (1985, S. 85-87)).

Zur quantitativen Bestimmung hat Bollen (1987, S. 55-56) ein einfaches Verfahren entwickelt, das die spezifischen indirekten Effekte aus den jeweiligen Effektmatrizen der Gesamt- und indirekten Effekte  $T_{\eta^* \eta^*}$ ,  $I_{\eta^* \eta^*}$  bzw.  $T_{\eta^* \xi^*}$  ableitet. Bei existierenden indirekten Effekten  $I_{\eta^* \eta^*}$ ,  $\rho(B^*) < 1$ , sind die jeweiligen spezifischen indirekten Effekte (SI) definiert und aus

$$(6.2.1.1) \quad SI_{\eta^* \eta^*(a)} = T_{\eta^* \eta^*} - B^* - [(I - B_{(a)}^*)^{-1} - I - B_{(a)}^*] \\ = (I - B^*)^{-1} - B^* - (I - B_{(a)}^*)^{-1} - B_{(a)}^*$$

bzw.

$$(6.2.1.2) \quad SI_{\eta^* \xi^*(a)} = T_{\eta^* \xi^*} - \Gamma^* - [(I - B_{(a)}^*)^{-1} \Gamma_{(a)}^* - \Gamma_{(a)}^*] \\ = (I - B^*)^{-1} \Gamma^* - \Gamma^* - [(I - B_{(a)}^*)^{-1} \Gamma_{(a)}^* - \Gamma_{(a)}^*]$$

berechenbar, wenn die Stabilitätsbedingung  $\rho(B_{(a)}^*) < 1$  erfüllt ist (vgl. Sobel (1986, S. 182)).<sup>64</sup> Die Matrizen  $B_{(a)}^*$  bzw.  $\Gamma_{(a)}^*$  erhält man durch Nullsetzen der  $\beta^*$ - bzw.  $\gamma^*$ -Koeffizienten in den  $B^*$ - bzw.  $\Gamma^*$ -Matrizen, gemäß den jeweiligen Definitionen der SI-Effekte.

Auf die Modellstruktur  $M_1$  übertragen gilt beispielsweise für den SI-Effekt  $\xi_2^* \rightarrow \eta_3^*$  über  $\eta_2^*$  (vgl. Abbildung 1) nach Fox (1985), daß sich  $B_{(a)}^*$  und  $\Gamma_{(a)}^*$  als

$$(6.2.1.3) \quad B_{(a)}^* = \begin{bmatrix} 0 & 0 & \beta_{13}^* \\ \beta_{21}^* & 0 & 0 \\ \beta_{31}^* & 0 & 0 \end{bmatrix} \quad \text{aus } B^* = \begin{bmatrix} 0 & \beta_{12}^* & \beta_{13}^* \\ \beta_{21}^* & 0 & 0 \\ \beta_{31}^* & \beta_{32}^* & 0 \end{bmatrix},$$

mit  $\beta_{12}^* = \beta_{32}^* = 0$ ,

und

---

64 Die Erfüllung der Bedingung ist notwendig, damit inferenzstatistische Aussagen basierend auf den Standardfehlern getroffen werden können (vgl. Sobel (1986, S. 168-169)).

$$(6.2.1.4) \quad \Gamma_{(\mathbf{a})}^* = \begin{bmatrix} 0 & 0 \\ \gamma_{21}^* & \gamma_{22}^* \\ \gamma_{31}^* & \gamma_{32}^* \end{bmatrix} \quad \text{aus } \Gamma^* = \begin{bmatrix} \gamma_{11}^* & \gamma_{12}^* \\ \gamma_{21}^* & \gamma_{22}^* \\ \gamma_{31}^* & \gamma_{32}^* \end{bmatrix},$$

mit  $\gamma_{11}^* = \gamma_{12}^* = 0$ ,

ergeben.

Nach Einsetzen von  $B_{(\mathbf{a})}^*$ ,  $\Gamma_{(\mathbf{a})}^*$  in (6.2.1.2) kann der spezifische indirekte Effekt der exogenen latenten Variablen  $\xi_2^*$  über  $\eta_2^*$  ermittelt werden. Entsprechend kann für die SI-Effekte nach Greene (1977) und Alwin/Hauser (1975) vorgegangen werden.

Das Verfahren von Bollen besitzt zudem den Vorteil, daß weitere allgemeine spezifische Effekte, die in der klassischen Effektzersetzung nicht enthalten sind, quantitativ bestimmt werden können (vgl. Bollen (1987, S. 59)).

## 6.2.2 Nichtkausale Effekte

Ausgehend von der klassischen Effektzersetzung in direkte und indirekte Effekte der einzelnen Variablen hat Freeman (1982) für allgemeine LISREL-Modelle einen Zerlegungsalgorithmus entwickelt, der auch die Bestimmung nichtkausaler Effekte in Form von Scheinabhängigkeiten der endogenen latenten und beobachtbaren Variablen und der nichtberücksichtigten Kovariation der exogenen latenten Variablen ermöglicht.

Nichtkausale Effekte beschreiben den Anteil des bivariaten Regressionskoeffizienten<sup>65</sup> zwischen zwei interessierenden Variablen, der nicht durch eine strukturell bedingte Abhängigkeit von einer anderen Variablen erklärt werden kann. Der bivariate Regressionskoeffizient ist

---

<sup>65</sup> vgl. auch Fox (1980, S. 8-9).

somit die Summe der direkten und indirekten sowie der Schein- und nichtanalysierten Kovarianzeffekte, wobei in der Regel nicht zwischen Schein- und nichtanalysierten Kovarianzeffekten differenziert werden kann, was vor allem für die Beziehung zwischen den endogenen latenten Variablen gilt (vgl. Freeman (1982, S. 49-52)).

Allgemein werden die nichtkausalen Effekte der latenten Variablen  $N_{\eta^* \xi^*}$  und  $N_{\eta^* \eta^*}$  über

$$(6.2.2.1) \quad N_{\eta^* \xi^*} = M_{\eta^* \xi^*} - T_{\eta^* \xi^*},$$

$$(6.2.2.2) \quad N_{\eta^* \eta^*} = M_{\eta^* \eta^*} - T_{\eta^* \eta^*}$$

bestimmt, mit  $M_{\eta^* \xi^*}$ ,  $M_{\eta^* \eta^*}$  bzw.  $T_{\eta^* \xi^*}$ ,  $T_{\eta^* \eta^*}$  als Matrizen der bivariaten Regressionskoeffizienten und der Gesamteffekte zwischen  $\eta^*$ ,  $\xi^*$  und  $\eta^*$ ,  $\eta^*$  (vgl. Fox (1980, S. 12); Freeman (1982, S. 48)).

Im Rahmen des LISREL-Modells werden  $M_{\eta^* \xi^*}$  und  $M_{\eta^* \eta^*}$  aus den entsprechenden Varianz-Kovarianz-Matrizen zwischen den latenten endogenen und/oder exogenen Variablen bestimmt (vgl. (2.1.1.8)).

Für  $M_{\eta^* \xi^*}$  bzw.  $M_{\eta^* \eta^*}$  (vgl. Freeman (1982, S. 88-90)) gilt

$$(6.2.2.3a) \quad M_{\eta^* \xi^*} = \Omega_{\eta^* \xi^*} / D(\Phi^*),$$

mit

$$(6.2.2.3b) \quad \begin{aligned} \Omega_{\eta^* \xi^*} &= T_{\eta^* \xi^*} \Phi^* \\ &= (I - B^*)^{-1} \Gamma^* \Phi^*, \end{aligned}$$

bzw.

$$(6.2.2.4a) \quad M_{\eta^* \eta^*} = \Omega_{\eta^* \eta^*} / D(\Omega_{\eta^* \eta^*}),$$

mit

$$(6.2.2.4b) \quad \Omega_{\eta^* \eta^*} = (I - B^*)^{-1} (\Gamma^* \Phi^* \Gamma^{*'} + \Psi^*) (I - B^*)^{-1},$$

wobei  $D(\Phi^*)$  und  $D(\Omega_{\eta^* \eta^*})$  Diagonalmatrizen der Varianzen der exogenen und endogenen latenten Variablen  $\xi^*$ ,  $\eta^*$  darstellen. Setzt man  $M_{\eta^* \xi^*}$ ,  $M_{\eta^* \eta^*}$  in die Gleichungen (6.2.2.1) und (6.2.2.2) ein, so erhält man als nichtkausale Effekte zwischen den latenten Variablen

$$\begin{aligned} (6.2.2.1a) \quad N_{\eta^* \xi^*} &= M_{\eta^* \xi^*} - T_{\eta^* \xi^*} \\ &= \Omega_{\eta^* \xi^*} D(\Phi^*)^{-1} - T_{\eta^* \xi^*} \\ &= (I - B^*)^{-1} \Gamma^* \Phi^* D(\Phi^*)^{-1} - (I - B^*)^{-1} \Gamma^* \\ &= (I - B^*)^{-1} \Gamma^* (\Phi^* D(\Phi^*)^{-1} - I) \\ &= T_{\eta^* \xi^*} (\Phi^* D(\Phi^*)^{-1} - I), \end{aligned}$$

$$\begin{aligned} (6.2.2.2a) \quad N_{\eta^* \eta^*} &= M_{\eta^* \eta^*} - T_{\eta^* \eta^*} \\ &= \Omega_{\eta^* \eta^*} D(\Omega_{\eta^* \eta^*})^{-1} - T_{\eta^* \eta^*} \\ &= (I - B^*)^{-1} (\Gamma^* \Phi^* \Gamma^{*'} + \Psi^*) (I - B^*)^{-1} - (I - B^*)^{-1} + I \\ &= (I - B^*)^{-1} [(\Gamma^* \Phi^* \Gamma^{*'} + \Psi^*) (I - B^*)^{-1} - I] + I. \end{aligned}$$

Allerdings ist die Berechnung nichtkausaler Effekte zwischen endogenen latenten Variablen  $\eta^*$  im Rahmen von nichtrekursiven Modellstrukturen aufgrund der simultanen Abhängigkeit der  $\eta^*$ 's und der damit verbundenen multiplikativen indirekten Schleifeneffekte mit dem vorgestellten Verfahren nicht möglich. Freeman (1982, S. 60-67) weist nach, daß in nichtrekursiven Modellen die sukzessive Zerlegung der bivariaten Regressionskoeffizienten in  $M_{\eta^* \eta^*}$  wegen der bestehenden Simultanität nicht zulässig ist. Bivariate Regressionskoeffizienten sind stets nur in einer Kausalrichtung interpretierbar und zerlegbar.

Abschließend sei angemerkt, daß ebenfalls zusätzliche nichtkausale Effekte  $N_{y^* \eta^*}$ ,  $N_{y^* \xi^*}$ ,  $N_{x^* \xi^*}$  der latenten Variablen auf die endogenen Indikatoren sowie  $N_{\eta^* \zeta^*}$ ,  $N_{y^* \zeta^*}$ ,  $N_{y^* \varepsilon^*}$ ,  $N_{x^* \delta^*}$  der Residualterme  $\zeta^*$ ,  $\varepsilon^*$  und  $\delta^*$  auf die endogenen latenten und beobachtbaren Variablen für rekursive und nichtrekursive Modellstrukturen aus den Gleichungen (6.2.2.1) – (6.2.2.4) abgeleitet werden können.

**Anhang A6: Effektzerlegung in allgemeinen rekursiven und nichtrekursiven LISREL-Modellen:  $\eta^* = \mathbf{B}^* \eta^* + \Gamma^* \xi^* + \zeta^*$**

**Klassische Effektzerlegung**

**Direkte Effekte:**

$$\begin{aligned} \xi^* \rightarrow y^* & \quad D_{y^* \xi^*} = 0, \\ \xi^* \rightarrow \eta^* & \quad D_{\eta^* \xi^*} = \Gamma^*, \\ \xi^* \rightarrow x^* & \quad D_{x^* \xi^*} = \Lambda_{x^*}, \\ \eta^* \rightarrow \eta^* & \quad D_{\eta^* \eta^*} = \mathbf{B}^*, \\ \eta^* \rightarrow y^* & \quad D_{y^* \eta^*} = \Lambda_{y^*}. \end{aligned}$$

**Indirekte Effekte:**

$$\begin{aligned} \xi^* \rightarrow y^* & \quad I_{y^* \xi^*} = \Lambda_{y^*} (\mathbf{I} - \mathbf{B}^*)^{-1} \Gamma^*, \\ \xi^* \rightarrow \eta^* & \quad I_{\eta^* \xi^*} = (\mathbf{I} - \mathbf{B}^*)^{-1} \Gamma^* - \Gamma^*, \\ \eta^* \rightarrow y^* & \quad I_{y^* \eta^*} = \Lambda_{y^*} (\mathbf{I} - \mathbf{B}^*)^{-1} - \Lambda_{y^*}, \\ \eta^* \rightarrow \eta^* & \quad I_{\eta^* \eta^*} = (\mathbf{I} - \mathbf{B}^*)^{-1} - \mathbf{I} - \beta^*. \end{aligned}$$



**Gesamteffekt:**

$$\xi^* \rightarrow y^* \quad T_{y^* \xi^*} = \Lambda_{y^*} (I - B^*)^{-1} \Gamma^*,$$

$$\xi^* \rightarrow x^* \quad T_{x^* \xi^*} = \Lambda_{x^*}^*,$$

$$\xi^* \rightarrow \eta^* \quad T_{\eta^* \xi^*} = (I - B^*)^{-1} \Gamma^*,$$

$$\eta^* \rightarrow \eta^* \quad T_{\eta^* \eta^*} = (I - B^*)^{-1} - I,$$

$$\eta^* \rightarrow y^* \quad T_{y^* \eta^*} = \Lambda_{y^*} (I - B^*)^{-1}.$$

**Spezifische indirekte Effekte:**

$$\begin{aligned} \eta^* \rightarrow \eta^* \quad S I_{\eta^* \eta^* (\bullet)} &= T_{\eta^* \eta^*} - B^* \\ &= - \left[ (I - B_{(\bullet)}^*)^{-1} - I - B_{(\bullet)}^* \right], \end{aligned}$$

$$\begin{aligned} \xi^* \rightarrow \eta^* \quad S I_{\eta^* \xi^* (\bullet)} &= T_{\eta^* \xi^*} - \Gamma^* \\ &= - \left[ (I - B_{(\bullet)}^*)^{-1} \Gamma_{(\bullet)}^* - \Gamma_{(\bullet)}^* \right]. \end{aligned}$$

**Nichtkausale Effekte:**

$$\begin{aligned} \eta^* \rightarrow \eta^* \quad N_{\eta^* \eta^*} &= (I - B^*)^{-1} (\Gamma^* \Phi^* \Gamma^{**} + \Psi^*) \\ &= \cdot (I - B^*)^{-1} - T_{\eta^* \eta^*}, \end{aligned}$$

$$\xi^* \rightarrow \eta^* \quad N_{\eta^* \xi^*} = T_{\eta^* \xi^*} (\Phi^* D (\Phi^*)^{-1} - I).$$

## II. Anwendung

### 7. Ein mikroempirisches Modell des Preis-, Produktions- und Lageranpassungsverhaltens von deutschen und französischen Unternehmen des Verarbeitenden Gewerbes

#### 7.1 Preis- und Produktionsplanung mit Lagerhaltung: ein Überblick

Die Preis- und Produktionsplanung der Unternehmen hängt wesentlich von den Erwartungen über die künftige Entwicklung der binnen- und außenwirtschaftlichen Nachfrage, der Preise und der Kostenfaktoren ab. Je nach Art der Nachfrageänderung, permanent, bzw. transitorisch, wird ein Unternehmen kurz- bzw. langfristig unterschiedlich mit Preis- und Produktionsänderungen reagieren.

Unternehmen ohne Lagerhaltung, die kurzfristig mit großen Mengenanpassungen reagieren, werden kurzfristig geringe Preisänderungen vornehmen, während Unternehmen mit kurzfristig geringen Mengenanpassungen gezwungen sind große Preisänderungen durchzuführen. Dabei wird das Ausmaß der Preis- und Produktionsänderungen von der Produktionskostenstruktur bestimmt. Unternehmen mit stark (mäßig) wachsenden Grenzkosten werden mit großen (kleinen) Preis- und geringen (großen) Produktionsänderungen reagieren. Besteht dagegen die Möglichkeit Lagerbestände zu halten, so können diese als weitere Anpassungsinstrumente bei auftretenden Nachfrageschwankungen eingesetzt werden.

Das Hauptmotiv für die Haltung von Lagerbeständen an Endprodukten liegt den Aussagen von linear-quadratischen Lagerhaltungsanpassungsmodellen mit rationalen Erwartungen zufolge (vgl. Holt et al. (1960); Blinder/Fisher (1981) sowie Blinder (1982); Kollintzas (1989)) in der Möglichkeit der Produktionsglättung bei gleichzeitiger Dämpfung der Preisschwankung. Ausgehend von einer konvexen Kostenstruktur der Produktion und der Lagerhaltung besteht für ein profitmaximierendes Unternehmen der Anreiz

bei einer systematisch bzw. stochastisch schwankenden Nachfrage Lagerbestände als Puffer einzusetzen, da nur eine partielle Anpassung der Produktionsrate kurzfristig möglich ist.

Bei Gültigkeit der Hypothese der Produktionsglättung lassen sich die theoretischen Modellaussagen wie folgt zusammenfassen (vgl. Blinder (1986a)):

- i) Die Variabilität der Produktion ist deutlich kleiner als die des Absatzes.
- ii) Die Kovarianz zwischen der Veränderung der Lagerbestände und des Absatzes ist negativ.
- iii) Bestehende Lagerbestandsungleichgewichte werden relativ schnell an den gewünschten Lagerbestand angepaßt.

Allerdings stehen den theoretischen Modellaussagen widersprechende empirische Ergebnisse auf der Mikro- und Makroebene gegenüber, die auf Mängel des mikrofundierten Ansatzes von Blinder aufmerksam machen. Zum einen ist die Variabilität der Produktion gegenüber dem Absatz größer (vgl. Blinder (1986a, S. 435); West (1986, S. 398)), und zum anderen nehmen die Lagerbestände an Endprodukten bei steigendem (fallendem) Absatz zu (ab) (vgl. Blinder (1986a, S. 432); Carlson/Dunkelberg (1989, S. 321); West (1988, S. 7)), was darauf schließen läßt, daß weniger die Produktion als vielmehr der Absatz der Produkte geglättet wird. Zudem zeigt sich das Phänomen unplausibel niedriger Anpassungsgeschwindigkeiten der tatsächlichen an die optimalen Lagerbestände (vgl. Blinder (1986b); Irvine (1989); Wilkinson (1989); Reagan/Sheehan (1985); Seitz (1988)).

Der Widerspruch mit den empirischen Fakten macht deutlich, daß neben dem Motiv der Produktionsglättung anderen Faktoren eine gewichtige Rolle in der Erklärung der tatsächlichen Lagerbestandsveränderungen und ihren Wirkungen zukommt.

So stellen Kostenschocks (vgl. Blinder (1986a); Eichenbaum (1984); Miron/Zeldes (1988))<sup>66</sup> einen wesentlichen Bestimmungsfaktor in der

---

<sup>66</sup> Miron/Zeldes (1988) weisen vor allem auch darauf hin, daß die Unternehmen bei saisonalen Nachfrageschwankungen Lager- und Auftragsbestände an Endprodukten nicht zur Glättung der Produktion einsetzen.

Preis- und Produktionsplanung der Unternehmen dar. Allerdings macht Blinder (1986a, S. 445) darauf aufmerksam, daß die größere Variabilität der Produktion im Vergleich zum Absatz stets durch Einführung unbeobachtbarer Kostenschocks mit beliebig großer Varianz erklärt werden kann. Generall führen erwartete und nichterwartete Kostenschocks bei Unternehmen mit konvexer Produktions- und Lagerhaltungskostenstruktur (vgl. Glick/Wihlborg (1985); Carlson (1986); König/Nerlove (1986); Seitz (1989)) zu stärkeren Produktions- und Preisveränderungen, wobei die Produktionsreaktion überwiegt. In diesem Zusammenhang weist Kahn (1987) auf die Möglichkeit des "production counter-smoothing" hin<sup>67</sup>, also der Überreaktion der Produktion auf auftretende Kostenschocks. Kostensteigerungen führen nicht nur direkt sondern auch indirekt über steigende Produktpreise zu einer Einschränkung der Produktion und verstärktem Lagerabbau. Abel (1985) und Kahn (1987) betonen ebenfalls, daß in der Vernachlässigung der Nichtnegativitätsrestriktion der Lagerbestände<sup>68</sup>, was dem Motiv der Vermeidung eines vollständigen Lagerabbaus entspricht, die Ursache für den Widerspruch zwischen Theorie und Empirie zu suchen ist. Im Unterschied zu Kahn kommt Abel zu dem Ergebnis, daß die Unternehmen auch bei nichkonvexer, linearer Kostenstruktur und additiven Nachfrageschocks eine Politik der

---

67 Streng genommen enthält Kahn's Analyse der Produktionsanpassung bei Lager- und Auftragsbestandshaltung im Monopolfall unter Berücksichtigung der Nichtnegativitätsrestriktion und linearer Produktionskostenstruktur keine Kosten- bzw. Produktivitätsschocks. Allein die Möglichkeit, einen Teil der Überschußnachfrage als Auftragsbestand zu halten und der autoregressive Prozeß der Nachfrage (vgl. Blinder (1982, S. 336)) haben eine größere Variabilität der Produktion zur Folge, die durch Kostenschocks noch zusätzlich verstärkt wird (vgl. Kahn (1987, S. 677-678)).

68 vgl. auch Schutte (1983), der aufzeigt, daß die optimale Lösung des Blinder-Modells einen negativen Lagerbestand impliziert. Somit werden nicht Lager- sondern Auftragsbestände als Instrumente der Produktionsglättung behandelt. Das bedeutet, daß die Kosten der Haltung von einer Einheit an Lager- bzw. Auftragsbestand als gleich angenommen werden.

Produktionsglättung verfolgen, solange eine gewisse zeitliche Verzögerung in der Produktionsanpassung besteht (Abel (1985, S. 289-291)).

West (1989) greift auf das von Belsley (1969) und Holt (1960) eingeführte Konzept der Nettolagerbestände (net-inventories) zurück, die sich als Differenz der physischen Lagerbestände und der Auftragsbestände ergeben und zeigt auf Industriebene, daß bei impliziter symmetrischer Behandlung der Auftragsbestände als negative Lagerbestände (vgl. auch König/Nerlove (1986)) "net-inventories" sowohl bei Nachfrage- wie Kostenschocks zu einer Produktionsglättung führen. Dabei wird unterstellt, daß Lager- und Auftragsbestände die gleichen Kosten verursachen.<sup>69</sup>

Große Aufmerksamkeit haben die Ergebnisse zahlreicher empirischer Studien hervorgerufen, die meist auf Branchenebene unplausibel niedrige Anpassungsgeschwindigkeiten der tatsächlichen an die gewünschten Lagerbestände bei auftretenden Bestandsungleichgewichten feststellten (vgl. Blinder (1986a, 1986b); Carlson/Wehrs (1974); Feldstein/Auerbach (1976)) und somit den theoretischen Folgerungen einer raschen Anpassung widersprachen.

Während Christiano/Eichenbaum (1989) die zeitliche Aggregation der zur Verfügung stehenden Zeitreihendaten für die langsame Anpassung der Lagerbestände verantwortlich machen<sup>70</sup>, sind nach Seitz (1988, 1989) niedrige Anpassungsgeschwindigkeiten das Ergebnis eines Aggregationsbias, wenn beim Übergang von der Mikro- zur Makroebene<sup>71</sup> die Anzahl der

---

69 Vgl. Zabel (1986) für die explizite Berücksichtigung von asymmetrischen Kosten der Lager- und Auftragsbestandehaltung im Rahmen eines linear-quadratischen Lagerhaltungsmodells.

70 Die Anpassungsgeschwindigkeit ist demzufolge eine monoton fallende Funktion des Grades der zeitlichen Aggregation der Daten. Je größer die Zeitabstände (monatlich, vierteljährlich, jährlich) umso stärker ist die Verzerrung der Anpassungsgeschwindigkeit zum Abbau des Lagerbestandsungleichgewichtes nach unten (vgl. Christiano/Eichenbaum (1989, S. 91-100)).

71 vgl. auch Carlson/Dunkelberg (1988, S. 86-87; 1989, S. 320)), die auf Unternehmensebene für Lagerbestände an Endprodukten das Ergebnis hoher Anpassungsgeschwindigkeiten bestätigen.

betrachteten Unternehmen sukzessive erhöht wird. Ursächlich dafür ist die positive Korrelation zwischen dem gewünschten und tatsächlichen Lagerbestand, die in den jeweiligen Mikro- und Makroschätzern des Anpassungskoeffizienten den negativen Bias bewirken (vgl. Seitz (1989, S. 158-168)).

Neben den genannten Aggregationseffekten scheint auf der Makroebene die Vernachlässigung der Heterogenität der Lagerbestände ein wesentlicher Bestimmungsfaktor für zu niedrige Anpassungsgeschwindigkeiten zu sein (vgl. Nguyen/Andrews (1983, 1989)). Die simultane Behandlung der Rohmaterialien, Vor- und Zwischenprodukte, neben den Endprodukten die wichtigsten Elemente der aggregierten Lagerbestandsvariablen, widerlegt im Rahmen eines allgemeinen Anpassungsmodells des gewünschten Lagerbestandes die Aussagen von Feldstein und Auerbach (vgl. Feldstein/Auerbach (1976, S. 369-374)) einer sofortigen Anpassung der Lagerbestände an das gewünschte optimale Niveau. Vielmehr erfolgt nur eine partielle Anpassung mit je nach Industriebereich und Lagerbestandskomponente stark variierenden Anpassungskoeffizienten<sup>72</sup> zwischen 0 und 1 (vgl. Nguyen/Andrews (1989, S. 177-182)).

Abschließend sei auf neuere Arbeiten im Bereich der Lagerhaltungs- und Produktionsplanungsmodelle hingewiesen, die versuchen Interaktions- und Substitutionseffekte zwischen Produktions-, Lager und/oder Auftragsbestands- und der Beschäftigungsentwicklung<sup>73</sup> der Unternehmen durch Einbeziehung der impliziten Kontrakttheorie (vgl. Haltiwanger/Maccini (1988)) bei stochastisch variierender Nachfrage zu überprüfen sowie der Frage nachgehen, welche Rolle den disaggregierten Elementen des Lagerbestandes als Produktionsfaktoren neben den traditionellen Faktoren Arbeit und Kapital zukommt (vgl. Ramey (1989)).

---

72 Hohe Anpassungsgeschwindigkeiten wurden auch bei niedrigen Autokorrelationskoeffizienten des autoregressiven Prozesses in den Störtermen der Gleichungen ermittelt. Vgl. auch die Diskussion in Blinder (1986b, S. 356-357) über die Existenz von zwei lokalen Minima mit hoher bzw. niedriger Autokorrelation der Residuen und korrespondierenden schnellen bzw. langsamen Anpassungen der Lagerbestandsvariablen.

73 vgl. auch Rossana (1984, 1985, 1987)

Gemeinsames Kennzeichen der meisten in diesem Überblick dargestellten Arbeiten ist neben der Verwendung des Konzeptes der rationalen Erwartungen, daß lediglich nur Einzelhypothesen des intertemporalen Entscheidungsbildungsmodells zur Preis- und Produktionsplanung ökonometrisch getestet wurden.

Im folgenden soll der intertemporale Optimierungsprozeß des Unternehmens im Rahmen eines nichtrekursiven latenten Kovarianzstrukturmodells empirisch überprüft werden, das den interdependent getroffenen Entscheidungen über die Preissetzung und Produktionshöhe sowie der Lagerbestandsanpassung bei gegebenen Erwartungen über die Nachfrage und Kostenentwicklung gerecht werden soll. Die theoretische Grundlage bildet ein in Anlehnung an Blinder (1982, 1986a), Carlson (1986) und König/Nerlove (1986) formuliertes Modell, das abweichend von den bisherigen Modellspezifikationen die Annahme der Revision der unter Unsicherheit getroffenen Preis- und Mengenentscheidungen durch Einsatz zusätzlicher Kosten nach der Realisation der tatsächlichen Werte der Nachfrage- und Kostenvariablen enthält (vgl. Seitz (1989)). Zudem ermöglicht die Verwendung von sogenannten Realisationsfunktionen, die unternehmerischen Entscheidungen gemäß dem zur Verfügung stehenden Datenmaterial in Form von Erwartungs- und Prognosefehlern darzustellen (vgl. Seitz (1989, S. 94-96)), wodurch die Lösung eines Differenzensystems zweiter Ordnung (vgl. Blinder (1982)) oder eines Systems stochastischer Eulergleichungen (vgl. Miron/Zeldes (1988); Ivaldi (1988)) vermieden werden kann. Entsprechend dem Erwartungscharakter der verwendeten IFO- und INSEE-Datensätze wird anschließend ein latentes Strukturmodell für die deutschen und französischen Unternehmen des Verarbeitenden Gewerbes vorgestellt, das die nicht direkt beobachtbaren unternehmerischen Erwartungsgrößen als wichtige Einflußfaktoren identifiziert und deren Effekt auf andere Entscheidungsvariablen direkt und indirekt quantifiziert, wobei der wesentliche Vorteil des empirischen Schätzansatzes in der expliziten Modellierung der Erwartungs- und Prognosefehler sowohl auf der Meß- als auch Strukturebene liegt.

## 7.2 Das Modell eines monopolistischen Unternehmens mit Lagerhaltung

Bevor auf das theoretische Modell im einzelnen näher eingegangen wird, sollen die wichtigsten Kennzeichen des Modells und ihre Interpretation dargestellt werden. Jedes Unternehmen steht vor der Lösung eines stochastischen Optimierungsproblems mit dem Ziel, die künftig erwarteten, auf den gegenwärtigen Zeitpunkt abdiskontierten, Kosten zu minimieren. Als Kontrollvariable stehen das Preisniveau und die Höhe der Produktion zur Verfügung. Unsicherheit besteht für die Unternehmen in den als exogen angenommenen Größen Nachfrageerwartung und Kostenentwicklung, für die jeweils ein stochastischer Prozeß unterstellt wird (vgl. Blinder (1986a, S. 441-444)). Zu Beginn der Periode werden die stochastischen Elemente der Nachfrage- und Kostenentwicklung als bekannt und gegeben vorausgesetzt (vgl. Seitz (1989, S. 59-62, 89); König/Nerlove (1986, S. 180-183)). Erwartungen werden für die laufende und die zukünftigen Perioden gebildet. Lager- und Auftragsbestände, die üblicherweise bei Mehrprodukt-Unternehmen existieren, dienen dazu die über die Zeit getroffenen Preis- und Produktionsentscheidungen in ihren Wirkungen zu glätten, was darauf zurückzuführen ist, daß die Produktion in Abhängigkeit von der Kostenstruktur kurzfristig nicht verändert werden kann bzw. in der laufenden Periode nicht sofort verfügbar ist. Somit ist nur eine partielle Anpassung der Lagerbestandsvariablen und der Produktion an die geplanten bzw. erwarteten Größen möglich. Die Lagerbestandsänderung der tatsächlichen an das gewünschte optimale Niveau kann während des Anpassungsprozesses nur über Produktions- und Preisänderungen erreicht werden.

Die Darstellung des Modells erfolgt in Anlehnung an Seitz (1989, S. 90-100) und König/Seitz (1989), das die Nichtnegativitätsrestriktion des Lagerbestandes unberücksichtigt läßt.

Das Modell ist in parametrischer Form durch die nachfolgenden Gleichungen beschrieben, wobei auf die Einführung eines Unternehmensindex verzichtet wird.



- (7.2.1) Nachfragefunktion  $X_t = 2d(D_t - P_t),$
- (7.2.2) Produktionskosten  $C(Y_t) = C_t Y_t + c/2Y_t^2 + \gamma/2(Y_t - Y_{t-1})^2,$   
 $c, \gamma > 0,$
- (7.2.3) Lagerhaltungskosten  $B(H_t) = B_0 + b_1 H_t + b_2/2(H_t - H_t^*)^2,$   
 $b_1, b_2 > 0,$
- (7.2.4) Lagerbestandsänderung  $H_t = H_{t-1} + Y_t - X_t$   
 $= H_{t-1} + Y_t - 2dD_t + 2dP_t,$

mit  $X_t, P_t, Y_t$  und  $H_t$  bzw.  $H_t^*$  als Absatzmenge, Produktpreis, Output und tatsächlichem bzw. gewünschtem Lagerbestand<sup>74</sup> am Ende der Periode  $t$ .  $D_t, C_t$  bezeichnen die exogenen stochastischen Nachfrage- und Kostenschocks, während  $\gamma/2(Y_t - Y_{t-1})^2$  die Produktionsanpassungskosten wiedergibt.<sup>75</sup>

Die Lagerhaltungs- und Produktionskosten werden als quadratische Funktionen spezifiziert, wobei die Konvexität der Produktionskosten das Motiv der Produktionsglättung bei variierender Nachfrage impliziert. Die Lagerhaltungskostenfunktion  $B(H_t)$  kann dabei aus zwei Komponenten

---

74 Carlson (1986, S. 264) interpretiert  $H_t^*$  als den kostenoptimalsten Lagerbestand.

75 Die Kosten der Preisanpassung nach dem beobachteten Nachfrage- und/oder Kostenschock, die durch  $C_t(P_t, P_{t-1/t}) = \beta(P_t - P_{t-1/t})^2$  gegeben sind, mit  $P_{t-1/t}$  als die in der Periode  $t-1$  geplanten Preise, werden hier vernachlässigt (vgl. hierzu Seitz (1989, S. 91)).

Vgl. auch Low et al. (1990) für die Berücksichtigung von Produktionsanpassungskosten.

bestehend wie folgt interpretiert werden (vgl. Glick/Wihlborg (1985, S. 568; Carlson (1986, S. 265-266)):

- i) Lagerkosten, die mit steigenden Lagerbeständen zunehmen und
- ii) Erwartete Kosten aufgrund von Preisabschlägen wegen nichterfüllter Aufträge bzw. zunehmender Auftragsbestände.

Das Optimierungsproblem des Unternehmens entspricht der Maximierung der auf den Gegenwartswert abdiskontierten ( $0 < \rho < 1$ ) zukünftigen Gewinne

$$(7.2.5) \quad \text{Max } G_t = E_t \sum_{i=1}^{\infty} \rho^i [X_{t+i} P_{t+i} - C(Y_{t+i}) - B(H_{t+i})] \\ = -\lambda_{t+i} (H_{t+i} - H_{t+i-1} - Y_{t+i} + X_{t+i})$$

durch geeignete Wahl des Preises und des Produktionsniveaus, woraus sich für die Periode  $t$  und die Pläne in der Periode  $t+1$

$$(7.2.5a) \quad \frac{\partial G_t}{\partial Y_t} = -C_t - \tilde{c} Y_t + \gamma Y_{t-1} + \gamma \rho Y_{t/t+1} + \lambda_t = 0,$$

$$((7.2.5a')) \quad \frac{\partial G_t}{\partial Y_{t/t+1}} = -C_{t/t+1} - \tilde{c} Y_{t/t+1} + \gamma Y_t + \gamma \rho Y_{t/t+2} + \lambda_{t+1} = 0,$$

$$\text{mit } \tilde{c} = c + \gamma + \gamma \rho,$$

$$(7.2.5b) \quad \frac{\partial G_t}{\partial P_t} = D_t - 2P_t + \lambda_t = 0,$$

$$(7.2.5b') \quad \frac{\partial G_t}{\partial P_{t/t+1}} = D_{t/t+1} - 2P_{t/t+1} + \lambda_{t/t+1} = 0,$$

$$(7.2.5c) \quad \frac{\partial G_t}{\partial H_t} = -b_1 - b_2 H_t + b_2 H_t^* - \lambda_t + \rho \lambda_{t+1} = 0,$$

$$(7.2.5c') \quad \frac{\partial G_t}{\partial H_{t/t+1}} = -b_1 - b_2 H_{t/t+1} + b_2 H_{t/t+1}^* - \lambda_{t/t+1} + \rho \lambda_{t+2} = 0,$$

$$(7.2.5d) \quad \frac{\partial G_t}{\partial \lambda_t} = H_t - H_{t-1} + 2dD_t - Y_t - 2dP_t = 0,$$

$$(7.2.5d') \quad \frac{\partial G_t}{\partial \lambda_{t/t+1}} = H_{t/t+1} - H_t + 2dD_{t/t+1} - Y_{t/t+1} - 2dP_{t/t+1} = 0,$$

als Bedingungen erster Ordnung (vgl. König/Seitz (1989, S. 423)) ergeben. Dabei wird unterstellt, daß die Unternehmen lediglich Erwartungen,  $D_{t/t+1}$  und  $C_{t/t+1}$ , bezüglich der zukünftigen Nachfrage- und Kostenentwicklung bilden und zu Beginn der Periode  $t$  die Lage der Nachfrage- und Kostenfunktion bekannt ist. Der Lagrange-Multiplikator  $\lambda_{t+1}$  stellt den erwarteten Schattenpreis einer zusätzlichen Einheit an Lagerbestand dar. Die wesentliche Aussage der Gleichungen (7.2.5a) – (7.2.5d') ist, daß für Unternehmen, die Lagerbestände an Endprodukten zu endlichen Kosten halten können, die Grenzkosten der Produktion einer zusätzlichen Produkteinheit heute zusammen mit den Lagerhaltungskosten bis zur nächsten Periode gleich den erwarteten Grenzkosten der Produktion der

Produkteinheit in der nächsten Periode sein müssen. Lagerbestände werden dann aufgebaut, wenn der Wert einer Lagerbestandseinheit morgen größer als in der laufenden Periode ist, es also heute kostengünstiger ist auf Lager zu produzieren und die Lagerbestände bis zur nächsten Periode zu halten (vgl. Seitz (1989, S. 96); Miron/Zeldes (1988, S. 801-802)).

Zur Darstellung des Gleichungssystems in Form der Realisationsfunktionen, die die Erwartungsfehler und Plankorrekturen der endogenen Variablen enthalten, werden entsprechend der Vorgehensweise in Seitz (1989) die Gleichungen (7.2.5a') – (7.2.5d') um eine Periode verzögert und dann von den Gleichungen (7.2.5a) – (7.2.5d) subtrahiert, woraus

$$(7.2.6) \quad -\Phi C_t - \tilde{c} \Phi Y_t + \gamma \rho \Phi Y_{t+1} + \Phi \lambda_t = 0,$$

$$(7.2.7) \quad \Phi D_t - 2\Phi P_t + \Phi \lambda_t = 0,$$

$$(7.2.8) \quad -b_2 \Phi H_t + b_2 \Phi H_t^* - \Phi \lambda_t + \rho \Phi \lambda_{t+1} = 0,$$

$$(7.2.9) \quad \Phi H_t - \Phi Y_t + 2d\Phi D_t - 2d\Phi P_t = 0$$

folgt.

$\Phi D_t$ ,  $\Phi C_t$  drücken die Nachfrage- und Kostenschocks aus, also die Abweichung zwischen den tatsächlichen und den in der Vorperiode erwarteten Werten der Nachfrage- und Kostenentwicklung. Entsprechendes gilt für  $\Phi Y_t$ ,  $\Phi P_t$ ,  $\Phi H_t$ ,  $\Phi \lambda_t$ , die die Abweichungen der endogenen Variablen von ihren erwarteten Größen wiedergeben.

Nach Eliminierung der Preisvariablen  $\Phi P_t$  und unter Verwendung des "forward-shift" Operators  $B(B\Phi Y_t = \Phi Y_{t+1}$ ,  $B^2\Phi Y_t = \Phi Y_{t+2}$ , usw.) lassen sich die Lösungen des Gleichungssystems (7.2.6) – (7.2.9) der Reaktionsgleichungen der endogenen Variablen  $\Phi H_t$ ,  $\Phi \lambda_t$  und  $\Phi Y_t$  als

$$(7.2.10) \quad \begin{bmatrix} \Phi H_t \\ \Phi \lambda_t \\ \Phi Y_t \end{bmatrix} = \frac{1}{|A|} \begin{bmatrix} -(d\tilde{c}+1-d\gamma\rho B) & \tilde{c}-\rho(\gamma+\tilde{c})B+\rho^2\gamma B^2 & -(1-\rho B) \\ -(\tilde{c}-\gamma\rho B) & -(b_2\tilde{c}-b_2\gamma\rho B) & b_2 \\ -1 & -b_2 & b_2-A/\tilde{c}-\gamma\rho B \end{bmatrix}$$

$$* \begin{bmatrix} -b_2\Phi H_t^* & 0 & 0 \\ 0 & -d\Phi D_t & 0 \\ 0 & 0 & \Phi C_t \end{bmatrix},$$

mit Determinante

$$(7.2.11) \quad |A| = (1-\rho B)(\tilde{c}-\gamma\rho B) + b_2(1+d(\tilde{c}-\gamma\rho B))$$

$$= \tilde{c} + b_2 + b_2\tilde{c}d - \rho(\gamma+\tilde{c} + b_2d\gamma)B + \gamma\rho^2B^2$$

$$= \alpha_1 - \alpha_2B + \alpha_3B^2,$$

darstellen.

Solange keine Nachfrage- und Kostenschocks in der laufenden Periode eintreten, bilden die endogenen Variablen des Systems (7.2.10) die in der Vorperiode geplanten Größen ab. Veränderungen in den exogenen Variablen, die zu Plankorrekturen in  $H_t$ ,  $Y_t$ ,  $P_t$ ,  $\lambda_t$  führen, können jetzt durch Einführung eines adaptiven Erwartungsbildungsmodells für transitorische ( $\lambda_d = 0$ ) und permanente ( $\lambda_d = 1$ ) Nachfrageschocks,

$$(7.2.12a) \quad \Phi D_{t+1} = \lambda_d \Phi D_t,$$

$$0 \leq \lambda_d \leq 1,$$

bzw.

$$(7.2.12b) \quad \Phi D_{t+i} = \lambda_d^i \Phi D_t$$

und transitorische ( $\lambda_c = 0$ ) und permanente ( $\lambda_c = 1$ ) Kostenschocks,

$$(7.2.13a) \quad \Phi C_{t+i} = \lambda_c^i \Phi C_t,$$

$$0 \leq \lambda_c \leq 1,$$

bzw.

$$(7.2.13b) \quad \Phi C_{t+i} = \lambda_c^i \Phi C_t,$$

in die Analyse des Anpassungsverhaltens der Unternehmen miteinbezogen werden (vgl. Seitz (1989, S. 97-98); König/Seitz (1989, S. 425-426)). Im einzelnen ergeben sich aus den Modellgleichungen (7.2.7) – (7.2.10) die entsprechenden Gleichungen der ungeplanten Preis-, Lagerbestands- und Schattenpreis- sowie der ungeplanten Produktionsanpassung als

$$(7.2.14) \quad \Phi P_t = \frac{b_2(\tilde{c} - \gamma\rho B)\Phi H_t^*}{2\alpha_1(1 - \alpha_2'B + \alpha_3'B^2)}$$

$$= + \frac{(\alpha_1(1 - \alpha_2'\lambda_d + \alpha_3'\lambda_d^2) + b_2d(\tilde{c} - \gamma\rho\lambda_d))\Phi D_t}{2\alpha_1(1 - \alpha_2'\lambda_d + \alpha_3'\lambda_d^2)}$$

$$\begin{aligned}
 &= + \frac{b_2 \Phi C_t}{2\alpha_1(1 - \alpha_2' \lambda_c + \alpha_3' \lambda_c^2)}, \\
 (7.2.15) \quad \Phi H_t &= \frac{b_2(1 + d\tilde{c} - d\gamma\rho B)\Phi H_t^*}{\alpha_1(1 - \alpha_2' B + \alpha_3' B^2)} - \frac{d(\tilde{c} - \rho(\gamma + \tilde{c})\lambda_d + \gamma\rho^2\lambda_d^2)\Phi D_t}{\alpha_1(1 - \alpha_2' \lambda_d + \alpha_3' \lambda_d^2)} \\
 &= - \frac{(1 - \rho\lambda_c)\Phi C_t}{\alpha_1(1 - \alpha_2' \lambda_c + \alpha_3' \lambda_c^2)},
 \end{aligned}$$

$$\begin{aligned}
 (7.2.16) \quad \Phi \lambda_t &= \frac{b_2(\tilde{c} - \gamma\rho B)\Phi H_t^*}{\alpha_1(1 - \alpha_2' B + \alpha_3' B^2)} + \frac{b_2 d(\tilde{c} - \gamma\rho\lambda_d)\Phi D_t}{\alpha_1(1 - \alpha_2' \lambda_d + \alpha_3' \lambda_d^2)} \\
 &= + \frac{b_2 \Phi C_t}{\alpha_1(1 - \alpha_2' \lambda_c + \alpha_3' \lambda_c^2)}
 \end{aligned}$$

und

$$\begin{aligned}
 (7.2.17) \quad \Phi Y_t &= \frac{b_2 \Phi H_t^*}{\alpha_1(1 - \alpha_2' B + \alpha_3' B^2)} + \frac{b_2 d \Phi D_t}{\alpha_1(1 - \alpha_2' \lambda_d + \alpha_3' \lambda_d^2)} \\
 &= - \left( \frac{1}{(\tilde{c} - \gamma\rho\lambda_c)} - \frac{b_2}{\alpha_1(1 - \alpha_2' \lambda_c + \alpha_3' \lambda_c^2)} \right) \Phi C_t.
 \end{aligned}$$

mit  $\alpha_2' = \alpha_2/\alpha_1$  und  $\alpha_3' = \alpha_3/\alpha_1$ .

Je nachdem ob die Nachfrage- bzw. Kostenschocks kurzfristiger bzw. langfristiger Natur sind, nehmen die Parameter  $\lambda_d$ ,  $\lambda_c$  und der Operator  $B$  die Werte 0 bzw. 1 an. So führt ein positiver Nachfrageschock, der als kurzfristig erwartet wird, zu steigenden Preisen und einer Zunahme des Schattenpreises der Lagerhaltung, wogegen die Lagerbestände zur partiellen Befriedigung der zusätzlichen Nachfrage bei wachsender Produktion vermindert werden. Generell führen langfristige im Vergleich zu kurzfristigen Nachfrage- bzw. Kostenschocks zu stärkeren Produktions- und Preiseffekten, wobei die Wirkung der Nachfrageschocks auf die Preisveränderung von der Steigung der Nachfragekurve abhängig ist (vgl. König/Nerlove (1986, S. 186-188)). Entsprechendes gilt für eintretende positive Kostenschocks. Allerdings fallen die Preisreaktionen und der damit einhergehende Absatzrückgang geringer aus als die Produktionseinschränkung aufgrund der gestiegenen Kosten (vgl. Seitz (1989, S. 106-107); Glick/Wihlborg (1985, S. 571)).

Auf die eingehende Darstellung der zu Beginn eingeführten "production-smoothing"- und "counter-smoothing"-Effekte durch einen Vergleich der Verhaltensweisen eines Monopolisten mit und ohne Lagerhaltung wird hier verzichtet. Es sei jedoch angemerkt, daß im allgemeinen transitorische bzw. permanente Kosten- und Nachfrageschocks beim Monopolisten ohne Lagerhaltung zu stärkeren Preis- und Produktionsreaktionen führen, wobei es zu einer Preis- und Produktionsglättung im Lagerhaltungsmodell kommt (vgl. Seitz (1989, S. 109-110); König/Seitz (1989, S. 426-427)).



### 7.3 Das Datenmaterial

Bevor in den nächsten Abschnitten die ökonomischen Ansätze für ein statisches und dynamisches Modell des Unternehmensverhaltens und die daraus resultierenden empirischen Ergebnisse vorgestellt und interpretiert werden, sollen die den ökonomischen Schätzungen zugrundeliegenden unternehmensspezifischen Mikrodaten für die Bundesrepublik und Frankreich näher beschrieben werden. Zudem werden Aggregationsprobleme bei der Konstruktion der jeweiligen Datensätze behandelt, die vor allem für den sich ergebenden Paneldatensatz der deutschen Unternehmen von Bedeutung sind.

Gemeinsames Kennzeichen der zur Verfügung stehenden Konjunkturtestdaten für deutsche und französische Unternehmen des Verarbeitenden Gewerbes ist die qualitative Natur der erhobenen Variablen, die meist als ordinale, trichotome Variable vorliegen. Die Unternehmen geben an, ob sie ein Steigen, Sinken oder Gleichbleiben einer bestimmten ökonomischen Größe erwarten, planen oder realisiert haben.<sup>76</sup> Während das IFO-Wirtschaftsforschungsinstitut, München, die deutschen Konjunkturtestdaten in einer monatlichen Befragung erhebt, werden die französischen Unternehmensdaten vom INSEE (Institut National de la Statistique et des Etudes Economiques), Paris, nur vierteljährlich (Januar – März – Juni – Oktober) erfaßt.

Aus dem IFO-Konjunkturtest wurden die Konjunkturtestdaten der Jahre 1985, 1986 und 1987 zur Konstruktion des Paneldatensatzes für die dynamische Modellanalyse herangezogen. Der Datensatz für die komparativ-statische Analyse für das Jahr 1986 ergab sich entsprechend aus dem Paneldatensatz.

Aus den Standardfragen des IFO-Konjunkturtests wurden die folgenden sieben Variablen verwendet:

---

<sup>76</sup> Vgl. Ronning (1984, 1990) für eine eingehende Behandlung des Problems, ob die einzelnen Antwortkategorien geordnet bzw. ungeordnet sind und welchen Informationsgehalt die mittlere, "gleichbleibend" Kategorie, die stets hohe Zelhäufigkeiten aufweist, besitzt.

- $Q_e$ : Erwartete Änderung der inländischen Produktionstätigkeit – steigend; gleichbleibend; abnehmend.
- $P_e$ : Erwartete Preisentwicklung der Inlandsverkaufspreise – steigend; gleichbleibend; fallend.
- $G_e$ : Erwartete Entwicklung der Geschäftslage – günstiger; gleichbleibend; ungünstiger.
- $Ex_e$ : Erwartete Entwicklung des Exportgeschäfts – zunehmend; gleichbleibend; abnehmend; kein Export des Produkts.
- $S$ : Veränderung des Auftragsbestandes gegenüber dem Vormonat – höher; gleich groß; niedriger.
- $La$ : Beurteilung des Lagerbestandes an unverkauften Fertigwaren – zu klein; ausreichend; zu groß; Lagerhaltung nicht üblich.
- $Sa$ : Beurteilung des Auftragsbestandes an Fertigwaren – verhältnismäßig groß; ausreichend; zu klein.

Nach Ausschluß aller Unternehmen, die für die Variablen  $Ex_e$  und  $La$  die vierte Kategorie "kein Export" bzw. "Lagerhaltung nicht üblich" angaben, blieben 1112 Unternehmen übrig, die monatlich für die Jahre 1985–1987 alle sieben Standardfragen beantwortet haben. Generell ermöglichen die IFO-Konjunkturtestdaten die Zuspiegelung anderer branchenspezifischer Charakteristika entsprechend der Systematik der Wirtschaftszweige (SYPRO, zweistellig) des Statistischen Bundesamtes, da die Unternehmen industriespezifisch klassifiziert sind. Für die nachfolgenden empirischen Schätzungen war es von besonderem Interesse, dem aus dem IFO-Konjunkturtest gewonnenen Datensatz fehlende Kostenvariable auf Branchenebene zuzuspielen, um so den Einfluß von Kostenänderungen auf die Preis- und Produktionsplanung sowie die Lagerbestandsanpassung

modellieren zu können. Allerdings ergab sich dabei das Problem der Aggregation der kategorialen Monatsdaten auf Jahresdaten (ebenso für den INSEE-Datensatz), da die Kostenvariablen lediglich in Jahreswerten zur Verfügung standen.

Zur Aggregation der qualitativen Monatsdaten auf Jahresdaten wurde ein einfaches Verfahren gewählt, das zudem die Aufspaltung der jeweiligen Variablen in ihre positiven und negativen Komponenten z.B.  $Q_{e+}$ ,  $Q_{e-}$  usw. ermöglichte. Das Verfahren ähnelt dem Saldenkonzept, indem die Differenzen zwischen der positiven und negativen bzw. der "steigend"- und "fallend"-Kategorie unter Vernachlässigung der mittleren, "gleichbleibend", Kategorie gebildet werden. Unterstellt wird dabei, daß die Antworten in die jeweiligen Kategorien fallen, wenn eine zugrundeliegende latente unternehmensspezifische Beurteilungsvariable bestimmte Schrankenwerte überschreitet (vgl. Ivaldi (1990, S. 88-90); König et al. (1981, Fußnote 1, S. 105)). Aus dem Antwortmuster der zwölf möglichen Angaben wurde für jede Variable die Differenz zwischen der positiv- und negativ-Kategorie gebildet und als positive bzw. negative Komponente in Form einer Dummyvariablen kodiert, wenn die Differenz  $>$  bzw.  $<$  0 war.

Gegen diese Vorgehensweise ist kritisch einzuwenden, daß die möglicherweise bestehende Saisonalität<sup>77</sup> bzw. die vorhandene stärkere Variabilität in den ursprünglichen Variablen unberücksichtigt bleibt bzw. vermindert wird. Trotzdem erscheint diese Vorgehensweise der Aggregation aufgrund ihrer Einfachheit und der Möglichkeit in positive und negative Komponenten zu trennen gerechtfertigt.

---

77 vgl. König/Nerlove (1986), die für die Produktionspläne und die erwartete Nachfrageentwicklung der deutschen Unternehmen keine bemerkenswerten Saisoneffekte feststellten. Lediglich in den Preiserwartungen konnte durch die Spektraldichten Saisonalität in den Salden nachgewiesen werden.

Vgl. auch Ghysels/Nerlove (1988) für eine vergleichende Darstellung des Saisonalitätsproblems im belgischen, deutschen und französischen Konjunkturtest.

Die dem IFO-Datensatz zugespielten Kostenvariablen<sup>78</sup> für die Jahre 1986-1987,

- BPERK:** Personalkosten,
- BPRODK:** Produktionskosten als Summe des Material- und Energieverbrauchs, Einsatz an Handelsware, Kosten für Lohnarbeiten und sonstige industriellen/handwerklichen Dienstleistungen,
- BKAPK:** Kapitalkosten als Summe von Mieten, Pachten, Abschreibungen auf Sachanlagen, Kostensteuern, Fremdkapitalzinsen,

wurden als Veränderungen von 1983-1985 bzw. 1985-1986 pro Beschäftigtem in der jeweiligen Branche berechnet und entstammen der Kostenstrukturerhebung des Statistischen Bundesamtes (vgl. Statistisches Jahrbuch (1986, S. 172); (1987, S. 173); (1988, S. 168)).

Analog wurde in der Aggregation der Quartalsdaten des INSEE-Datensatzes für das Jahr 1986 vorgegangen. Das Zuspielen von Kostenvariablen war nicht notwendig, da der französische Konjunkturtest eine entsprechende Variable über die Entwicklung der nominalen Stundenlöhne (BK = TXSAL) enthält.

Um die Vergleichbarkeit der für die Bundesrepublik und Frankreich geschätzten Modelle zu gewährleisten, wurden entsprechend dem IFO-Konjunkturtest die folgenden Variablen<sup>79</sup>,

- $Q_{\bullet}$  = TPPRE: Produktionserwartung für die nächsten 3-4 Monate,
- Q = TPPA: Produktionsentwicklung der letzten 3-4 Monate,
- $P_{\bullet}$  = TPXPRES: Preiserwartungen für die nächsten 3-4 Monate,

---

78 Die Werte der stetigen Kostenvariablen BPERK, BPRODK, BKAPK sind dabei in nichtlogarithmierten, absoluten Werten erfaßt.

79 Die Bezeichnungen TPPRE, TPPA, ..., TXSAL entsprechen den Abkürzungen der Variablen aus der Variablenliste des INSEE-Datensatzes.

- $D_{\bullet}$  = TDPRE: Nachfrageerwartung für die nächsten 3-4 Monate,  
 $Ex_{\bullet}$  = TDEPRE: Nachfrageerwartung der Exporte,  
 $La$  = OSSK: Einschätzung der Vorräte,  
 $Sa$  = OSC: Einschätzung der Auftragslage,  
 $BK$  = TXSAL: Entwicklung des nominalen Stundenlohns,

ausgewählt, die in ihrer ursprünglichen Form jeweils als trichotome Variable mit den Kategorien "steigend", "gleichbleibend" und "fallend" klassifiziert sind. Insgesamt haben 230 Unternehmen die acht Fragen in den vier Surveys für das Jahr 1986 vollständig beantwortet.

An dieser Stelle sei kurz auf die Überprüfung der Gültigkeit der Normalverteilungsannahme der zur Schätzung herangezogenen beobachtbaren Variablen des IFO- und INSEE-Konjunkturtests eingegangen. Üblicherweise erfolgt im Rahmen der Berechnung der tetra- und polychorischen Korrelationskoeffizienten mit Hilfe des PRELIS-Programms in LISREL VII ein Test auf Gültigkeit der Annahme einer zugrundeliegenden bivariaten Normalverteilung zwischen Paaren von beobachtbaren Variablen. Allerdings ist der Test nur für beobachtbare Variable mit mehr als zwei Kategorien sinnvoll anwendbar, da bei dichotomen Variablen das tetrachorische Modell gerade identifiziert ist. Drei unabhängige Zellwahrscheinlichkeiten einer 2x2 Kontingenztafel stehen zur Berechnung der drei unbekannt Parameter (zwei Schwellenwerte und der tetrachorische Korrelationskoeffizient) zur Verfügung.

Um trotzdem die Normalverteilungsannahme bei dichotomen Variablen überprüfen zu können, wurde ein Testverfahren verwendet, das auf die trivariate marginale Information der beobachtbaren dichotomen Variablen zurückgreift, was es ermöglicht, Chi-Quadrat Tests auf eine zugrundeliegende trivariate Normalverteilung mit jeweils einem Freiheitsgrad durchzuführen (vgl. Muthén/Hofacker (1988, S. 565-567)). Das im Computerprogramm LISCOMP (vgl. Muthén (1988)) implementierte Testverfahren, basierend auf den Triple der beobachtbaren Variablen, wurde im folgenden auf die Daten des deutschen und französischen Konjunkturtests angewandt. Für die im empirischen Schätzansatz

verwendeten sieben beobachtbaren dichotomen Variablen des IFO-Datensatzes für das Jahr 1986 ergab sich, daß für 4 bzw. 5 Triple von 35 in den jeweiligen Datensätzen für die Aufschwungs- bzw. Rezessionsphase die Normalverteilungsannahme bei einem Signifikanzniveau von 5% verworfen werden mußte (vgl. Tabellen IIIa,b). Für drei Triple ( $S+$ ,  $Sa+$ ,  $Ex_{\bullet}+$ ), ( $S-$ ,  $Sa-$ ,  $Q_{\bullet}-$ ) sowie ( $La+$ ,  $Q_{\bullet}-$ ,  $G_{\bullet}-$ ) mußte die Normalverteilungsannahme auch bei einem Signifikanzniveau von 1% verworfen werden. Alle anderen 30 bzw. 31 Triple bestätigen für  $\alpha = 0,01$  bzw.  $\alpha = 0,05$  die Normalverteilungsannahme.

Tabelle IVa bzw. IVb gibt die entsprechenden Tests der Triple für die beiden INSEE-Datensätze der Aufschwungs- und Rezessionsphase in 1986 wieder. Dabei zeigt sich in beiden Datensätzen ein deutlich höherer Anteil von Triple, 19 von 35 bzw. 16 von 56, für die die Normalverteilung abgelehnt wurde. Für die Triple ( $Q+$ ,  $Sa+$ ,  $Ex_{\bullet}+$ ), ( $Q_{\bullet}+$ ,  $D_{\bullet}+$ ,  $P_{\bullet}+$ ), ( $Q_{\bullet}-$ ,  $D_{\bullet}-$ ,  $Sa-$ ) sowie ( $Q_{\bullet}-$ ,  $La+$ ,  $P_{\bullet}-$ ) wurden die Tests ebenfalls auf dem 1% Signifikanzniveau verworfen.

Ähnliche Ergebnisse wie in Tabelle IIIa ergaben sich für die im Rahmen der Panelschätzung verwendeten dichotomen Variablen der Jahre 1985 und 1987, auf deren Darstellung verzichtet wird.

Zusammenfassend ist festzustellen, daß die Annahme der Normalverteilung für die Mehrheit der im IFO-Datensatz enthaltenen Variablen Gültigkeit besitzt, wogegen für die Mehrheit der aus dem französischen Konjunkturtest verwendeten Variablen die Normalverteilungsannahme nicht aufrechterhalten werden konnte. Deshalb wurden zur empirischen Modellüberprüfung das Maximum Likelihood- und das asymptotisch verteilungsfreie Verfahren (vgl. Kapitel 2 und 3) zur Schätzung herangezogen.

#### 7.4 Die Ergebnisse des empirischen statischen Modells

Nachdem in den Kapiteln 2 und 3 das ökonometrische Schätzverfahren und in Kapitel 7.2 das theoretische Modell eines monopolistischen Unternehmens mit Lagerhaltung ausführlich behandelt wurden, können jetzt auf der

Tabelle IIIa: Triple-Test auf eine zugrundeliegende trivariate Normalverteilung des IFO-Datensatzes in der Aufschwungsphase (1986)<sup>3)</sup>

Triple	LR-Prüfgröße	Triple	LR-Prüfgröße
La-, S+, Sa+	0,8274	S+, Sa+, G <sub>0</sub> +	0,0161
La-, S+, Q <sub>0</sub> +	0,0444	S+, Q <sub>0</sub> +, P <sub>0</sub> +	5,7839 <sup>1)</sup>
La-, S+, P <sub>0</sub> +	1,0653	S+, Q <sub>0</sub> +, Ex <sub>0</sub> +	0,0001
La-, S+, Ex <sub>0</sub> +	0,0009	S+, Q <sub>0</sub> +, G <sub>0</sub> +	0,6431
La-, S+, G <sub>0</sub> +	1,2908	S+, P <sub>0</sub> +, Ex <sub>0</sub> +	0,8569
La-, Sa+, Q <sub>0</sub> +	0,3747	S+, P <sub>0</sub> +, G <sub>0</sub> +	1,8978
La-, Sa+, P <sub>0</sub> +	3,3176	S+, Ex <sub>0</sub> +, G <sub>0</sub> +	3,0956
La-, Sa+, Ex <sub>0</sub> +	3,0042	Sa+, Q <sub>0</sub> +, P <sub>0</sub> +	3,7232
La-, Sa+, G <sub>0</sub> +	0,0631	Sa+, Q <sub>0</sub> +, Ex <sub>0</sub> +	0,0579
La-, Q <sub>0</sub> +, P <sub>0</sub> +	0,9458	Sa+, Q <sub>0</sub> +, G <sub>0</sub> +	3,8755 <sup>1)</sup>
La-, Q <sub>0</sub> +, Ex <sub>0</sub> +	2,5774	Sa+, P <sub>0</sub> +, Ex <sub>0</sub> +	1,3821
La-, Q <sub>0</sub> +, G <sub>0</sub> +	1,9350	Sa+, P <sub>0</sub> +, G <sub>0</sub> +	0,1488
La-, P <sub>0</sub> +, Ex <sub>0</sub> +	0,1647	Sa+, Ex <sub>0</sub> +, G <sub>0</sub> +	0,0045
La-, P <sub>0</sub> +, G <sub>0</sub> +	1,3563	Q <sub>0</sub> +, P <sub>0</sub> +, Ex <sub>0</sub> +	2,0178
La-, Ex <sub>0</sub> +, G <sub>0</sub> +	2,9814	Q <sub>0</sub> +, P <sub>0</sub> +, G <sub>0</sub> +	0,3939
S+, Sa+, Q <sub>0</sub> +	0,3002	Q <sub>0</sub> +, Ex <sub>0</sub> +, G <sub>0</sub> +	0,3654
S+, Sa+, P <sub>0</sub> +	1,3290	P <sub>0</sub> +, Ex <sub>0</sub> +, G <sub>0</sub> +	4,2104 <sup>1)</sup>
S+, Sa+, Ex <sub>0</sub> +	7,9220 <sup>2)</sup>		

1) Signifikant auf 5%-Niveau bei einem kritischen Wert von 3,841.

2) Signifikant auf 1%-Niveau bei einem kritischen Wert von 6,635.

3) Stichprobenumfang N = 1112.

Tabelle IIIb: Triple-Test auf eine zugrundeliegende trivariate Normalverteilung des IFO-Datensatzes in der Rezessionsphase (1986)<sup>3)</sup>

Triple	LR-Prüfgröße	Triple	LR-Prüfgröße
La+, S-, Sa-	0,3896	S-, Sa-, G <sub>e</sub> -	0,3659
La+, S-, Q <sub>e</sub> -	0,3737	S-, Q <sub>e</sub> -, P <sub>e</sub> -	0,0660
La+, S-, P <sub>e</sub> -	0,1143	S-, Q <sub>e</sub> -, Ex <sub>e</sub> -	1,0602
La+, S-, Ex <sub>e</sub> -	0,0217	S-, Q <sub>e</sub> -, G <sub>e</sub> -	4,8140
La+, S-, G <sub>e</sub> -	0,0020	S-, P <sub>e</sub> -, Ex <sub>e</sub> -	2,4983
La+, Sa-, Q <sub>e</sub> -	0,2089	S-, P <sub>e</sub> -, G <sub>e</sub> -	0,0543
La+, Sa-, P <sub>e</sub> -	0,2000	S-, Ex <sub>e</sub> -, G <sub>e</sub> -	0,2412
La+, Sa-, Ex <sub>e</sub>	0,2349	Sa-, Q <sub>e</sub> -, P <sub>e</sub> -	3,3891
La+, Sa-, G <sub>e</sub> -	0,2869	Sa-, Q <sub>e</sub> -, Ex <sub>e</sub> -	0,1371
La+, Q <sub>e</sub> -, P <sub>e</sub> -	0,7783	Sa-, Q <sub>e</sub> -, G <sub>e</sub> -	6,3986 <sup>1)</sup>
La+, Q <sub>e</sub> -, Ex <sub>e</sub>	2,5983	Sa-, P <sub>e</sub> -, Ex <sub>e</sub> -	2,5548
La+, Q <sub>e</sub> -, G <sub>e</sub> -	13,7896 <sup>2)</sup>	Sa-, P <sub>e</sub> -, G <sub>e</sub> -	0,0268
La+, P <sub>e</sub> -, Ex <sub>e</sub> -	3,0179	Sa-, Ex <sub>e</sub> -, G <sub>e</sub> -	0,0006
La+, P <sub>e</sub> -, G <sub>e</sub> -	0,0876	Q <sub>e</sub> -, P <sub>e</sub> -, Ex <sub>e</sub> -	6,0648 <sup>1)</sup>
La+, Ex <sub>e</sub> -, G <sub>e</sub> -	0,034	Q <sub>e</sub> -, P <sub>e</sub> -, G <sub>e</sub> -	0,0081
S-, Sa-, Q <sub>e</sub> -	6,7436 <sup>2)</sup>	Q <sub>e</sub> -, Ex <sub>e</sub> -, G <sub>e</sub> -	1,8776
S-, Sa-, P <sub>e</sub> -	1,6234	P <sub>e</sub> -, Ex <sub>e</sub> -, G <sub>e</sub> -	3,5369
S-, Sa-, Ex <sub>e</sub> -	0,2041		

1) Signifikant auf 5%-Niveau bei einem kritischen Wert von 3,841.

2) Signifikant auf 1%-Niveau bei einem kritischen Wert von 6,635.

3) Stichprobenumfang N = 1112.



Tabelle IVa: Triple-Test auf eine zugrundeliegende trivariate Normalverteilung des INSEE-Datensatzes in der Aufschwungsphase (1986)<sup>3)</sup>

Triple	LR-Prüfgröße	Triple	LR-Prüfgröße
Q <sup>+</sup> , Q <sub>0</sub> <sup>+</sup> , D <sub>0</sub> <sup>+</sup>	5,0768 <sup>1)</sup>	Q <sub>0</sub> <sup>+</sup> , D <sub>0</sub> <sup>+</sup> , P <sub>0</sub> <sup>+</sup>	6,9354 <sup>2)</sup>
Q <sup>+</sup> , Q <sub>0</sub> <sup>+</sup> , Sa <sup>+</sup>	5,2435 <sup>1)</sup>	Q <sub>0</sub> <sup>+</sup> , Sa <sup>+</sup> , Ex <sub>0</sub> <sup>+</sup>	6,0431 <sup>1)</sup>
Q <sup>+</sup> , Q <sub>0</sub> <sup>+</sup> , Ex <sub>0</sub> <sup>+</sup>	5,6554 <sup>1)</sup>	Q <sub>0</sub> <sup>+</sup> , Sa <sup>+</sup> , La <sup>-</sup>	0,0202
Q <sup>+</sup> , Q <sub>0</sub> <sup>+</sup> , La <sup>-</sup>	0,0022	Q <sub>0</sub> <sup>+</sup> , Sa <sup>+</sup> , P <sub>0</sub> <sup>+</sup>	4,5993 <sup>1)</sup>
Q <sup>+</sup> , Q <sub>0</sub> <sup>+</sup> , P <sub>0</sub> <sup>+</sup>	6,4379 <sup>1)</sup>	Q <sub>0</sub> <sup>+</sup> , Ex <sub>0</sub> <sup>+</sup> , La <sup>-</sup>	0,0380
Q <sup>+</sup> , D <sub>0</sub> <sup>+</sup> , Sa <sup>+</sup>	4,9530 <sup>1)</sup>	Q <sub>0</sub> <sup>+</sup> , Ex <sub>0</sub> <sup>+</sup> , P <sub>0</sub> <sup>+</sup>	6,2141 <sup>1)</sup>
Q <sup>+</sup> , D <sub>0</sub> <sup>+</sup> , Ex <sub>0</sub> <sup>+</sup>	3,2050	Q <sub>0</sub> <sup>+</sup> , La <sup>-</sup> , P <sub>0</sub> <sup>+</sup>	6,1855 <sup>1)</sup>
Q <sup>+</sup> , D <sub>0</sub> <sup>+</sup> , La <sup>-</sup>	0,0211	D <sub>0</sub> <sup>+</sup> , Sa <sup>+</sup> , Ex <sub>0</sub> <sup>+</sup>	3,4667
Q <sup>+</sup> , D <sub>0</sub> <sup>+</sup> , P <sub>0</sub> <sup>+</sup>	3,9143 <sup>1)</sup>	D <sub>0</sub> <sup>+</sup> , Sa <sup>+</sup> , La <sup>-</sup>	0,0056
Q <sup>+</sup> , Sa <sup>+</sup> , Ex <sub>0</sub> <sup>+</sup>	12,4583 <sup>2)</sup>	D <sub>0</sub> <sup>+</sup> , Sa <sup>+</sup> , P <sub>0</sub> <sup>+</sup>	4,9223 <sup>1)</sup>
Q <sup>+</sup> , Sa <sup>+</sup> , La <sup>-</sup>	0,0379	D <sub>0</sub> <sup>+</sup> , Ex <sub>0</sub> <sup>+</sup> , La <sup>-</sup>	0,8777
Q <sup>+</sup> , Sa <sup>+</sup> , P <sub>0</sub> <sup>+</sup>	5,9466 <sup>1)</sup>	D <sub>0</sub> <sup>+</sup> , Ex <sub>0</sub> <sup>+</sup> , P <sub>0</sub> <sup>+</sup>	3,9612 <sup>1)</sup>
Q <sup>+</sup> , Ex <sub>0</sub> <sup>+</sup> , La <sup>-</sup>	6,1291 <sup>1)</sup>	D <sub>0</sub> <sup>+</sup> , La <sup>-</sup> , P <sub>0</sub> <sup>+</sup>	5,4497 <sup>1)</sup>
Q <sup>+</sup> , Ex <sub>0</sub> <sup>+</sup> , P <sub>0</sub> <sup>+</sup>	1,6005	Sa <sup>+</sup> , Ex <sub>0</sub> <sup>+</sup> , La <sup>-</sup>	0,2042
Q <sup>+</sup> , La <sup>-</sup> , P <sub>0</sub> <sup>+</sup>	5,4397 <sup>1)</sup>	Sa <sup>+</sup> , Ex <sub>0</sub> <sup>+</sup> , P <sub>0</sub> <sup>+</sup>	2,4328
Q <sub>0</sub> <sup>+</sup> , D <sub>0</sub> <sup>+</sup> , Sa <sup>+</sup>	5,1279 <sup>1)</sup>	Sa <sup>+</sup> , La <sup>-</sup> , P <sub>0</sub> <sup>+</sup>	3,7135
Q <sub>0</sub> <sup>+</sup> , D <sub>0</sub> <sup>+</sup> , Ex <sub>0</sub> <sup>+</sup>	0,0165	Ex <sub>0</sub> <sup>+</sup> , La <sup>-</sup> , P <sub>0</sub> <sup>+</sup>	2,6907
Q <sub>0</sub> <sup>+</sup> , D <sub>0</sub> <sup>+</sup> , La <sup>-</sup>	1,8599		

1) Signifikant auf 5%-Niveau bei einem kritischen Wert von 3,841.

2) Signifikant auf 1%-Niveau bei einem kritischen Wert von 6,635.

3) Stichprobenumfang N = 230; Variable BK<sup>+</sup> nicht im Test enthalten. Somit nur 35 Triple bei 7 berücksichtigten Variablen des Modells.

Tabelle IVb: Triple-Test auf eine zugrundeliegende trivariate Normalverteilung des INSEE-Datensatzes in der Rezessionsphase (1986)<sup>3)</sup>

Triple	LR-Prüfgröße	Triple	LR-Prüfgröße
BK-, Q-, Q <sub>0</sub> -	1,1870	Q-, D <sub>0</sub> -, La+	1,3962
BK-, Q-, D <sub>0</sub> -	2,1169	Q-, D <sub>0</sub> -, P <sub>0</sub> -	3,8101
BK-, Q-, Sa-	0,7699	Q-, Sa-, Ex <sub>0</sub> -	5,1113 <sup>1)</sup>
BK-, Q-, Ex <sub>0</sub> -	0,8524	Q-, Sa-, La+	2,8833
BK-, Q-, La+	4,1875 <sup>1)</sup>	Q-, Sa-, P <sub>0</sub> -	5,6031 <sup>1)</sup>
BK-, Q-, P <sub>0</sub> -	0,0037	Q-, Ex <sub>0</sub> -, La+	0,4740
BK-, Q <sub>0</sub> -, D <sub>0</sub> -	5,3331 <sup>1)</sup>	Q-, Ex <sub>0</sub> -, P <sub>0</sub> -	1,5613
BK-, Q <sub>0</sub> -, Sa-	3,1369	Q-, La+, P <sub>0</sub> -	4,8924 <sup>1)</sup>
BK-, Q <sub>0</sub> -, Ex <sub>0</sub> -	3,2999	Q <sub>0</sub> -, D <sub>0</sub> -, Sa-	15,4334 <sup>2)</sup>
BK-, Q <sub>0</sub> -, La+	4,6787 <sup>1)</sup>	Q <sub>0</sub> -, D <sub>0</sub> -, Ex <sub>0</sub> -	0,0929
BK-, Q <sub>0</sub> -, P <sub>0</sub> -	0,0819	Q <sub>0</sub> -, D <sub>0</sub> -, La+	1,7882
BK-, D <sub>0</sub> -, Sa-	4,8451 <sup>1)</sup>	Q <sub>0</sub> -, D <sub>0</sub> -, P <sub>0</sub> -	3,0657
BK-, D <sub>0</sub> -, Ex <sub>0</sub> -	2,3084	Q <sub>0</sub> -, Sa-, Ex <sub>0</sub> -	0,2247
BK-, D <sub>0</sub> -, La+	0,2145	Q <sub>0</sub> -, Sa-, La+	0,0028
BK-, D <sub>0</sub> -, P <sub>0</sub> -	4,1578 <sup>1)</sup>	Q <sub>0</sub> -, Sa-, P <sub>0</sub> -	2,5400
BK-, Sa-, Ex <sub>0</sub> -	0,0876	Q <sub>0</sub> -, Ex <sub>0</sub> -, La+	0,1845
BK-, Sa-, La+	1,3592	Q <sub>0</sub> -, Ex <sub>0</sub> -, P <sub>0</sub> -	5,6178 <sup>1)</sup>
BK-, Sa-, P <sub>0</sub> -	0,0139	Q <sub>0</sub> -, La+, P <sub>0</sub> -	7,7138
BK-, Ex <sub>0</sub> -, La+	6,1122 <sup>1)</sup>	D <sub>0</sub> -, Sa-, Ex <sub>0</sub> -	0,7980
BK-, Ex <sub>0</sub> -, P <sub>0</sub> -	1,4132	D <sub>0</sub> -, Sa-, La+	0,3199
BK-, La+, P <sub>0</sub> -	3,0696	D <sub>0</sub> -, Sa-, P <sub>0</sub> -	0,0072
Q-, Q <sub>0</sub> -, D <sub>0</sub> -	0,9716	D <sub>0</sub> -, Ex <sub>0</sub> -, La+	3,9282 <sup>1)</sup>
Q-, Q <sub>0</sub> -, Sa-	0,1775	D <sub>0</sub> -, Ex <sub>0</sub> -, P <sub>0</sub> -	4,2692 <sup>1)</sup>
Q-, Q <sub>0</sub> -, Ex <sub>0</sub> -	1,5891	D <sub>0</sub> -, La+, P <sub>0</sub> -	4,4239 <sup>1)</sup>
Q-, Q <sub>0</sub> -, La+	2,7581	Sa-, Ex <sub>0</sub> -, La+	0,0388
Q-, Q <sub>0</sub> -, P <sub>0</sub> -	6,1801 <sup>1)</sup>	Sa-, Ex <sub>0</sub> -, P <sub>0</sub> -	0,7297
Q-, D <sub>0</sub> -, Sa-	0,5439	Sa-, La+, P <sub>0</sub> -	0,9186
Q-, D <sub>0</sub> -, Ex <sub>0</sub> -	1,7745	Ex <sub>0</sub> -, La+, P <sub>0</sub> -	1,4211

1) Signifikant auf 5%-Niveau bei einem kritischen Wert von 3,841.

2) Signifikant auf 1%-Niveau bei einem kritischen Wert von 6,635.

3) Stichprobenumfang N = 230; Variable BK- im Test enthalten. Somit nur 56 Triple bei 8 Variablen des Modells.

Grundlage der deutschen und französischen Konjunkturtestdaten die simultan getroffenen Entscheidungen der Unternehmen bei eintretenden, unerwarteten Nachfrage- und Kostenschocks empirisch untersucht werden. Insbesondere soll dabei auch der Frage nachgegangen werden, ob Lager- und Auftragsbestände als symmetrische oder als getrennte Anpassungsinstrumente der Produktion- und Preisglättung zu behandeln sind.

Aufgrund der vorhandenen positiven und negativen Komponenten der zur Modellanalyse ausgewählten Variablen des IFO- und INSEE-Konjunkturtests wurden nachfolgend nichtrekursive Modellstrukturen wie  $M_i$  bzw.  $M_j$  (vgl. Abbildungen 1/II in Kapitel 5.2) für konjunkturelle Aufschwungs- und Rezessionsphasen unter Verwendung des ML- und ADF-Verfahrens (soweit möglich) geschätzt.

#### 7.4.1 Modellspezifikation und Schätzung

Den Ausgangspunkt für die empirische Modellspezifikation bilden die in 7.2 abgeleiteten modelltheoretischen Realisationsfunktionen (7.2.6) – (7.2.9) einer monopolistischen Unternehmung mit Lagerhaltung. Im Unterschied zu Seitz (1989, S. 130) können die Realisationsfunktionen mit Hilfe des latenten Kovarianzstrukturansatzes direkt in Form schätzbarer Strukturgleichungen ausgedrückt werden. Entsprechend der symmetrischen bzw. asymmetrischen Behandlung der Lagerbestandsvariablen ist das zu schätzende Modell für die Bundesrepublik zur Überprüfung des kurzfristigen Unternehmensverhaltens im symmetrischen Fall (vgl. Modellstruktur  $M_i$ , S. 93) durch nachfolgende Struktur- und Meßgleichungen des allgemeinen LISREL-Ansatzes spezifiziert:

$$(7.4.1.1a) \quad \eta_1^* = \beta_{12}^* \eta_2^* + \beta_{13}^* \eta_3^* + \gamma_{11}^* \xi_1^* + \gamma_{12}^* \xi_2^* + \zeta_1^*,$$

$$(7.4.1.1b) \quad \eta_2^* = \beta_{21}^* \eta_1^* + \gamma_{21}^* \xi_1^* + \gamma_{22}^* \xi_2^* + \zeta_2^*,$$

$$(7.4.1.1c) \quad \eta_3^* = \beta_{31}^* \eta_1^* + \beta_{32}^* \eta_2^* + \gamma_{31}^* \xi_1^* + \gamma_{32}^* \xi_2^* + \zeta_3^*,$$

$$(7.4.1.2a) \quad Q_{\bullet} = \lambda_{11}^y \eta_1^* + \varepsilon_1^*,$$

$$(7.4.1.2b) \quad G_{\bullet} = \lambda_{21}^y \eta_1^* + \varepsilon_2^*,$$

$$(7.4.1.2c) \quad P_{\bullet} = \lambda_{32}^y \eta_2^* + \varepsilon_3^*,$$

$$(7.4.1.2d) \quad L_a = \lambda_{43}^y \eta_3^* + \varepsilon_4^*,$$

$$(7.4.1.2e) \quad S_a = \lambda_{53}^y \eta_3^* + \varepsilon_5^*,$$

$$(7.4.1.3a) \quad S = \lambda_{11}^x \xi_1^* + \delta_1^*,$$

$$(7.4.1.3b) \quad Ex_{\bullet} = \lambda_{21}^x \xi_1^* + \delta_2^*,$$

$$(7.4.1.3c) \quad BPERK = \lambda_{32}^x \xi_2^* + \delta_3^*,$$

$$(7.4.1.3d) \quad BPRODK = \lambda_{42}^x \xi_2^* + \delta_4^*,$$

$$(7.4.1.3e) \quad BKAPK = \lambda_{52}^x \xi_2^* + \delta_5^*.$$

Die Gleichungsstruktur des Modells ist nichtrekursiv. Es bestehen simultane Abhängigkeiten zwischen den endogenen latenten Faktoren, Produktionserwartungen  $\eta_1^*$ , Preiserwartungen  $\eta_2^*$  und der Lagerbestandsentwicklung  $\eta_3^*$ . Im einzelnen werden die Produktionserwartungen der Unternehmen durch die beiden Indikatoren erwartete Entwicklung der inländischen Produktionstätigkeit in den nächsten drei Monaten und der Entwicklung der zukünftigen Geschäftslage ( $Q_{\bullet}$ ,  $G_{\bullet}$ ) ausgedrückt. Die Preiserwartungen werden mittels  $P_{\bullet}$  abgebildet, und die

Lager- und Auftragsbestandsbeurteilungsvariablen  $La$ ,  $Sa$  geben die Veränderungen des gewünschten Nettolagerbestandes wieder. Die endogene latente Variable  $\eta_3^*$  kann im Sinne des König-Nerlove Modells auch als Schattenpreis der Lager- und Auftragsbestandshaltung interpretiert werden (vgl. König/Nerlove (1986, S. 184)).

Zur Abbildung der Nachfrageerwartungen  $\xi_1^*$  wurden die voraussichtliche Entwicklung des Exportgeschäfts ( $Ex_e$ ) und die Veränderung des Auftragsbestandes gegenüber dem Vormonat ( $S$ ) herangezogen. Da geeignete Erwartungsvariable für die zukünftige Kostenentwicklung  $\xi_2^*$  fehlten, wurden die auf Branchenebene zugespilten Variablen Personal-, Produktions- und Kapitalkosten pro Beschäftigtem (BPERK, BPRODK, BKAPK) als Indikatoren der Kostenänderung eingeführt.

Ähnliches gilt für die geschätzte Modellspezifikation der französischen Unternehmen. Allerdings konnten die Veränderung der Kostenentwicklung über die im französischen Konjunkturttest enthaltene Variable erwartete Entwicklung des nominalen Stundenlohnes berücksichtigt werden. Anstelle der Geschäftslageentwicklung  $G_e$  als zweite Indikatorvariable der Produktionserwartung  $\eta_1^*$  wurde neben der inländischen Produktionserwartung  $Q_e$  (= TPPA) die ex-post Veränderung der Produktionstätigkeit  $Q$  (= TPPA) herangezogen. Somit stehen nur acht Meßgleichungen zur Darstellung des Strukturmodells zur Verfügung.

Die Modellspezifikation (vgl. Modellstruktur  $M_j$ , S. 94) zur Überprüfung der Asymmetrie der Lagerbestandsvariablen im Rahmen des Anpassungsprozesses der Unternehmen an Nachfrage- und Kostenüberraschungen ist durch die Strukturgleichungen

$$(7.4.1.4a) \quad \eta_1^* = \beta_{12}^* \eta_2^* + \beta_{13}^* \eta_3^* + \beta_{14}^* \eta_4^* + \gamma_{11}^* \xi_1^* + \gamma_{12}^* \xi_2^* + \zeta_1^*,$$

$$(7.4.1.4b) \quad \eta_2^* = \beta_{21}^* \eta_1^* + \beta_{23}^* \eta_3^* + \beta_{24}^* \eta_4^* + \gamma_{21}^* \xi_1^* + \gamma_{22}^* \xi_2^* + \zeta_2^*,$$

$$(7.4.1.4c) \quad \eta_3^* = \beta_{31}^* \eta_1^* + \gamma_{31}^* \xi_1^* + \gamma_{32}^* \xi_2^* + \zeta_3^*,$$

$$(7.4.1.4d) \quad \eta_4^* = \beta_{41}^* \eta_1^* + \zeta_4^*$$

gekennzeichnet.  $\eta_3^*$  und  $\eta_4^*$  stellen jetzt die endogenen latenten Variablen der gewünschten Veränderung der Lager- und Auftragsbestände dar. Entsprechend sind die zugehörigen Meßgleichungen durch

$$(7.4.1.2d') \quad L_a = \lambda_{33} \eta_3^* + \varepsilon_3^*,$$

$$(7.4.1.2e') \quad S_a = \lambda_{44} \eta_4^* + \varepsilon_4^*$$

gegeben.

Bei genauer Betrachtung der einzelnen Modellgleichungen fällt auf, daß zur Modellierung der unerwarteten Nachfrage- und Kostenschocks keine sogenannten Überraschungsvariablen,  $\Phi D_t$ ,  $\Phi C_t$  aus den jeweiligen ex-post und ex-ante Variablen des vorangegangenen Surveys konstruiert wurden (vgl. Nerlove (1983, S. 1259-1261); König/Nerlove (1986, S. 193-194)). Im allgemeinen werden die Überraschungsvariablen analog zu Erwartungsfehlervariablen betrachtet. Ivaldi (1987a,b) weist allerdings darauf hin, daß die nach Nerlove (1983) konstruierten Überraschungsvariablen nicht uneingeschränkt als Erwartungsfehlervariable interpretierbar sind, da der Informationsgehalt der Überraschungsvariablen von dem ihnen zugrundeliegenden Prozeß, also den vergangenen Werten der Variablen, von denen sie abgeleitet werden, abhängen. Dieser Prozeß läßt sich als autoregressiver Prozeß erster Ordnung identifizieren. Die Überraschungsvariablen enthalten demnach entgegen ihrer Konstruktion Informationen der tatsächlichen und erwarteten Veränderung der entsprechenden Variablen (vgl. Ivaldi (1987a, S. 4-5; 21-23)).

Allerdings enthalten die Strukturgleichungen die Störtermvariable  $\zeta^*$ , die implizit als Erwartungsfehlervariable interpretiert werden kann, wenn man unterstellt, daß die Realisationen und Fehler der Vorperiode noch wirksam sind.<sup>80</sup>

---

<sup>80</sup> Ist  $\eta_t^{**}$  die in t-1 für t erwartete Veränderung der wahren latenten Variablen und  $\eta_t^*$  die in t eingetretene Veränderung der latenten Variablen, dann ist der Erwartungsfehler in den latenten Variablen durch  $\eta_t^* - \eta_t^{**} = \zeta_t^*$  gegeben.

Voraussetzung für die Schätzung des empirischen Modells ist die Beseitigung der Skalennunbestimmtheit der latenten Variablen (jeweils eine Faktorladung der Indikatorvariablen für  $\eta_1^*$ ,  $\eta_2^*$ ,  $\eta_3^*$  bzw.  $\eta_4^*$  und  $\xi_1^*$ ,  $\xi_2^*$  wird gleich 1 gesetzt) sowie die Identifikation aller Modellparameter. Bei nur einer Indikatorvariablen wie  $P_0$  in der Preisgleichung (vgl. (7.4.1.2c)) wird zusätzlich die zugehörige Fehlertermvariable  $\varepsilon_3^*$  auf Null gesetzt. Der Meßfehler ist dann im Störterm  $\zeta_2^*$  der entsprechenden Strukturgleichung (vgl. (7.4.1.1b)) enthalten. Das für die deutschen Unternehmen des Verarbeitenden Gewerbes geschätzte Modell enthält bei Anwendung der ML-Schätzung zehn beobachtbare Variable und somit  $(p^* + q^*)$   $(p^* + q^* + 1)/2 = 55$  Gleichungen der empirischen Varianzen und Kovarianzen zwischen den beobachtbaren Variablen. Wird Unkorreliertheit der Fehlervariablen unterstellt, so besitzt das Modell bei symmetrischer bzw. asymmetrischer Behandlung der Lagerbestandsvariablen (vgl. Modellstrukturen  $M_i$ ,  $M_j$ ) 30 bzw. 27 Freiheitsgrade in der Aufschwungs- und 28 bzw. 26 Freiheitsgrade in der Rezessionsphase. Für die deutschen bzw. französischen Unternehmen konnte die Modellstruktur  $M_i$  bzw.  $M_j$  bei Anwendung der ADF-Schätzung in der Rezessionsphase bzw. bei Anwendung der ML-Schätzung in der Aufschwungsphase wegen Nichtkonvergenz beider Verfahren nicht geschätzt werden.

Bei acht beobachtbaren Variablen und somit 32 empirischen Varianz-Kovarianz-Gleichungen ergaben sich für die Modellstrukturen  $M_i$  bzw.  $M_j$  14 bzw. 12 Freiheitsgrade der betrachteten Modelle. Die analysierten Modelle sind entsprechend der Zahl der Freiheitsgrade überidentifiziert, und alle Modellparameter lassen sich explizit aus den Varianz-Kovarianz-Gleichungen bestimmen.

Ähnliches gilt für die geschätzten Modelle  $M_i$ ,  $M_j$  bei Anwendung des ADF-Schätzverfahrens. Allerdings reduzierte sich die Anzahl der

einbezogenen beobachtbaren Variablen des IFO-Datensatzes von zehn auf acht. Statt der drei Kostenvariablen BPERK, BPRODK, BKAPK konnte nur eine berücksichtigt werden.<sup>81</sup> Wegen Nichtkonvergenz der Schätzungen konnten die Modellversionen  $M_i$ ,  $M_j$  für die deutschen Unternehmen in der Aufschwungsphase ebenfalls nicht behandelt werden.<sup>82</sup> Alle empirisch überprüften Modelle, mit Ausnahme des Panelmodells, wurden zur Vermeidung von "Heywood Cases" in der von Rindskopf (1983, 1984a,b) vorgeschlagenen transformierten Form geschätzt, da in LISREL VII eine Nichtnegativitätsrestriktion bezüglich den zu schätzenden Varianzen fehlt. Die Berücksichtigung der Nichtnegativitätsrestriktion im Rahmen des LISREL-Computerprogrammes erfolgt durch Einführung sogenannter "phantom variables", die an die Stelle der Störterme  $\zeta^*$  und Meßfehler  $\epsilon^*$ ,  $\delta^*$  treten. Zur Implementierung werden alle beobachtbaren Variablen als  $\eta^*$ -Variable formuliert. Die Faktorladungsmatrizen  $\lambda_y^*$ ,  $\lambda_x^*$  sowie die Strukturgleichungskoeffizienten der exogenen latenten Variablen sind dann in der Beta-Matrix der abhängigen latenten Variablen enthalten. Um jetzt die Varianzen der Meßfehler und Störterme berechnen zu können, werden exogene latente Variable  $\xi^*$  eingeführt, die einen direkten Effekt auf die als  $\eta^*$ -Variable formulierten Indikatoren bzw. die tatsächlichen endogenen

---

81 Da die Kostenvariablen in ihren absoluten Größen zur Schätzung verwendet wurden, konnte bei Berechnung der asymptotischen Varianzen und Kovarianzen der polychorischen und polyserialen Korrelationsmatrix jeweils nur eine Variable, BPERK bzw. BKAPK, in die berechnete Varianz-Kovarianz-Matrix einbezogen werden. Mit BPRODK konnte die asymptotische Varianz-Kovarianz-Matrix wegen numerischer Probleme nicht berechnet werden.

82 Die mit dem ML- bzw. ADF- Verfahren nicht schätzbaren Modellstrukturen  $M_i$ ,  $M_j$  konnten für die deutschen und französischen Unternehmen lediglich mit Hilfe einer Ridgekonstanten  $K = 1,000$  bzw.  $2,000$ , die den Diagonalelementen der Inputmatrix der polychorischen und polyserialen Korrelation hinzuaddiert wird, empirisch überprüft werden. Auf die Darstellung dieser Ergebnisse wird deshalb verzichtet.

Vgl. Jöreskog/Sörbom (1988, S. 71; 127-128) und Judge et al. (1988, S. 878-882) für die Darstellung der Ridgegeschätzung im Rahmen des LISREL-Programmes bzw. für die allgemeine Erläuterung dieses Verfahrens.



latenten Variablen  $\eta^*$  ausüben. Nach Fixieren der Varianzen der neu eingeführten  $\xi^*$ -Variablen auf den Wert 1 können die zugehörigen Koeffizienten  $\gamma^*$  geschätzt werden, deren Quadrat dem der jeweiligen Varianz des Meßfehlers bzw. Störterms entspricht. Varianzen von latenten und Fehler- bzw. Störtermvariablen, für die sich dann ein geschätzter Wert von Null ergab, wurden auf Null fixiert.<sup>83</sup>

#### 7.4.2 Die Ergebnisse der ML- und ADF-Schätzung

Die empirischen Modellstrukturen  $M_1, M_2$  (sowie Erweiterungen davon) zur Überprüfung des Preis-, Produktions- und Lageranpassungsverhaltens deutscher und französischer Unternehmen des Verarbeitenden Gewerbes bei eintretenden Nachfrage- und Kostenschocks wurden mit dem Programmpaket LISREL VII (vgl. Jöreskog/Sörbom (1988)) geschätzt. Alle im Modell berücksichtigten Variablen werden als Abweichung vom jeweiligen Mittelwert gemessen betrachtet. Um eine Vergleichbarkeit der Schätzgüte herzustellen, wurden neben den Goodness of Fit Maßen GFI und AGFI des LISREL-Programmes der normierte Anpassungsverbesserungsindex  $NFI_0$  (vgl. (5.2.5)), der Tucker-Lewis Index  $NNFI_0$  (vgl. (5.2.7)) sowie der Parsimony-Index  $PNFI_0$  (vgl. (5.2.9a)) berechnet, wobei das von Bentler/Bonett (1980) eingeführte absolute Nullmodell  $M_0$  als Referenzmodell diente.

Die ML- und ADF-Schätzergebnisse sind getrennt nach Aufschwungs- und Rezessionsphase in den Tabellen Va, Vb und VIa, VIb aufgeführt. Dabei enthalten die einzelnen Tabellen aus Gründen der Übersichtlichkeit nur die Schätzwerte für die Faktorladungsmatrizen des Meßmodells und die Schätzwerte der Koeffizienten des Strukturgleichungssystems. Auf Besonderheiten bezüglich der Schätzergebnisse für Varianzen der latenten und Fehlertermvariablen wird, wenn notwendig, getrennt eingegangen. Jedoch sei hier angemerkt, daß für alle geschätzten Modelle die Varianz des

---

<sup>83</sup> Vgl. hierzu die ausführliche Diskussion der "Heywood Case"-Problematik und den Vergleich verschiedener Reparametrierungsverfahren in Dillon et al. (1987) sowie Gerbing/Anderson (1987) und Anderson/Gerbing (1988).

Tabelle Va: ML-Schätzergebnisse der Modellstrukturen  $M_i$ ,  $M_j$  für die deutschen Unternehmen in der Aufschwungsphase (1986) (t-Werte in Klammern)

Variable	Parameter	Modell $M_i$		Modell $M_j$	
$Q_{e+}$	$\lambda_{11}^y$	0,919	(26,438)	0,960	(27,269)
$G_{e+}$	$\lambda_{21}^y$	1,000 <sup>1)</sup>		1,000 <sup>1)</sup>	
$P_{e+}$	$\lambda_{32}^y$	1,000 <sup>1)</sup>		1,000 <sup>1)</sup>	
$La-$	$\lambda_{43}^y$	0,704	(14,271)	1,000 <sup>1)</sup>	
$Sa+$	$\lambda_{53}^y$	1,000 <sup>1)</sup>		—	
$Sa-$	$\lambda_{54}^y$	—		1,000 <sup>1)</sup>	
$S+$	$\lambda_{11}^x$	0,873	(17,483)	0,886	(17,633)
$Ex_{e+}$	$\lambda_{21}^x$	1,000 <sup>1)</sup>		1,000 <sup>1)</sup>	
BPERK	$\lambda_{32}^x$	0,242	(8,313)	0,242	(8,313)
BPRODK	$\lambda_{42}^x$	0,911	(73,629)	0,911	(73,629)
BKAPK	$\lambda_{52}^x$	1,000 <sup>1)</sup>		1,000 <sup>1)</sup>	
$\eta_2^* \rightarrow \eta_1^*$	$\beta_{12}^*$	— <sup>2)</sup>		0,035	(1,225)
$\eta_3^* \rightarrow \eta_1^*$	$\beta_{13}^*$	-0,306	(-8,069)	0,155	(4,309)
$\eta_4^* \rightarrow \eta_1^*$	$\beta_{14}^*$	—		-0,356	(-8,309)
$\eta_1^* \rightarrow \eta_2^*$	$\beta_{21}^*$	0,064	(0,075)	0,110	(0,017)
$\eta_1^* \rightarrow \eta_3^*$	$\beta_{31}^*$	0,168	(0,938)	-1,902	(-5,907)
$\eta_1^* \rightarrow \eta_4^*$	$\beta_{41}^*$	—		0,727	(14,713)
$\eta_2^* \rightarrow \eta_3^*$	$\beta_{32}^*$	0,086	(0,545)	—	
$\eta_3^* \rightarrow \eta_2^*$	$\beta_{23}^*$	—		0,037	(0,345)
$\eta_4^* \rightarrow \eta_2^*$	$\beta_{24}^*$	—		0,088	(0,400)
$\xi_1^* \rightarrow \eta_1^*$	$\gamma_{11}^*$	1,535	(19,082)	1,443	(19,665)
$\xi_1^* \rightarrow \eta_2^*$	$\gamma_{21}^*$	0,250	(0,233)	0,182	(0,192)
$\xi_1^* \rightarrow \eta_3^*$	$\gamma_{31}^*$	0,648	(2,764)	2,967	(7,341)
$\xi_2^* \rightarrow \eta_1^*$	$\gamma_{12}^*$	-0,005	(-0,210)	-0,004	(-0,163)
$\xi_2^* \rightarrow \eta_2^*$	$\gamma_{22}^*$	0,027	(0,912)	0,031	(1,033)
$\xi_2^* \rightarrow \eta_3^*$	$\gamma_{32}^*$	-0,017	(-0,653)	-0,062	(-1,159)
$T_{\chi^2}(DF)$		558,03	(30)	507,21	(27)
GFI		0,914		0,921	
AGFI		0,842		0,840	
NFI <sub>0</sub>		0,890		0,900	
NNFI <sub>0</sub>		0,901		0,910	
PNFI <sub>0</sub>		0,593		0,540	

1) Faktorladungen der Indikatoren  $G_{e+}$ ,  $P_{e+}$ ,  $La-$ ,  $Sa+$ ,  $Ex_{e+}$ , BKAPK, die zur Beseitigung der Skalenunbestimmtheit der zugehörigen latenten Variablen bzw. wegen nur einer vorhandenen Indikatorvariablen, auf den Wert 1,000 fixiert wurden.

2)  $\beta_{12}^*$  wurde hier nicht mitgeschätzt. Ansonsten ist  $\beta_{12}^*$  positiv und insignifikant.

Tabelle Vb: ML-Schätzergebnisse der Modellstrukturen  $M_j$ ,  $M_j$  für deutsche und französische Unternehmen in der Rezessionsphase (1986) (t-Werte in Klammern)

Variable	Parameter	Modell $M_i$		Modell $M_j$	
		IFO	INSEE	IFO	INSEE
$Q_e^-$	$\lambda_{11}^y$	1,151 (36,421)	2,873 (4,913)	1,138 (36,609)	2,352 (5,762)
$La^+$	$\lambda_{43}^y$	0,811 (25,371)	0,700 (4,920)	1,000 <sup>1)</sup>	1,000 <sup>1)</sup>
$Sa^-$	$\lambda_{54}^y$	—	—	1,000 <sup>1)</sup>	1,000 <sup>1)</sup>
$S-/D_e^-$	$\lambda_{11}^x$	1,127 (20,679)	1,166 (15,868)	1,119 (20,847)	1,134 (16,231)
BPERK/BK	$\lambda_{32}^x$	0,242 (8,313)	1,000 <sup>1)</sup>	0,242 (8,313)	1,000 <sup>1)</sup>
BPRODK	$\lambda_{42}^x$	0,911 (73,629)	—	0,911 (73,629)	—
BKAPK	$\lambda_{52}^x$	1,000 <sup>1)</sup>	—	1,000 <sup>1)</sup>	—
$\eta_2^* \rightarrow \eta_1^*$	$\beta_{12}^*$	0,049 (0,640)	-0,020 (-1,578)	-0,034 (-0,213)	-0,032 (1,273)
$\eta_3^* \rightarrow \eta_1^*$	$\beta_{13}^*$	-0,043 (-0,057)	0,033 (0,905)	0,382 (3,741)	0,030 (1,799)
$\eta_4^* \rightarrow \eta_1^*$	$\beta_{14}^*$	—	—	-0,576 (-5,161)	-0,022 (-0,442)
$\eta_1^* \rightarrow \eta_2^*$	$\beta_{21}^*$	0,126 (0,220)	0,020 (0,008)	0,553 (0,833)	0,001 (0,000)
$\eta_1^* \rightarrow \eta_3^*$	$\beta_{31}^*$	-0,074 (-0,057)	0,080 (0,012)	-1,102 (-4,878)	-0,032 (-0,017)
$\eta_1^* \rightarrow \eta_4^*$	$\beta_{41}^*$	—	—	1,034 (22,436)	1,409 (7,598)
$\eta_3^* \rightarrow \eta_2^*$	$\beta_{23}^*$	-0,398 (-1,229)	0,294 (0,754)	0,026 (0,104)	0,130 (1,345)

Tabelle Vb: Fortsetzung

$\eta_4^* \rightarrow \eta_2^*$	$\beta_{24}^*$	—	—	-0,238 (-0,646)	-0,610 (-4,295)
$\eta_4^* \rightarrow \eta_3^*$	$\beta_{34}^*$	—	—	0,433 (5,230)	0,247 (1,772)
$\xi_1^* \rightarrow \eta_1^*$	$\gamma_{11}^*$	1,167 (1,272)	0,392 (4,649)	1,511 (7,117)	0,491 (4,933)
$\xi_1^* \rightarrow \eta_2^*$	$\gamma_{21}^*$	0,944 (1,007)	-0,013 (-0,013)	0,234 (0,240)	0,582 (0,629)
$\xi_1^* \rightarrow \eta_3^*$	$\gamma_{31}^*$	1,270 (0,866)	0,541 (0,206)	2,000 (7,575)	0,219 (0,250)
$\xi_2^* \rightarrow \eta_1^*$	$\gamma_{12}^*$	0,035 (0,960)	0,006 (0,536)	-0,153 (-0,580)	0,008 (0,534)
$\xi_2^* \rightarrow \eta_2^*$	$\gamma_{22}^*$	-0,069 (-2,036)	0,044 (0,651)	-0,075 (-2,670)	-0,001 (-0,015)
$\xi_2^* \rightarrow \eta_3^*$	$\gamma_{32}^*$	-0,039 (-0,775)	0,033 (0,485)	0,419 (1,101)	-0,023 (-0,320)
$T_{\chi^2}(\text{DF})$		759,11 (28)	177,35 (14)	738,09 (26)	89,30 (12)
GFI		0,886	0,870	0,889	0,903
AGFI		0,777	0,667	0,765	0,708
NFI <sub>0</sub>		0,913	0,775	0,915	0,887
NNFI <sub>0</sub>		0,919	0,804	0,921	0,915
PNFI <sub>10</sub>		0,568	0,388	0,529	0,380

1) Faktorladungen der Indikatoren  $G_0^+$ ,  $P_0^+$ ,  $La^-$ ,  $Sa^+$ ,  $Ex_0^+$ ,  $BKAPK$ , die zur Beseitigung der Skalenunbestimmtheit der zugehörigen latenten Variablen bzw. wegen nur einer vorhandenen Indikatorvariablen, auf den Wert 1,000 fixiert wurden.

2)  $\beta_{12}^*$  wurde hier nicht mitgeschätzt. Ansonsten ist  $\beta_{12}^*$  positiv und insignifikant.

Tabelle VIa: ADF-Schätzergebnisse der Modellstrukturen  $M_i$ ,  $M_j$  für deutsche und französische Unternehmen in der Aufschwungsphase (1986) (t-Werte in Klammern)

Variable	Parameter	Modell $M_i$		Modell $M_j$	
		IFO	INSEE	IFO	INSEE
$Q_e^+$	$\lambda_{11}^y$	0,982 (14,777)	2,811 (4,380)	0,983 (14,744)	2,710 (4,568)
$La^-$	$\lambda_{43}^y$	0,785 (9,339)	0,571 (3,704)	1,000 <sup>1)</sup>	1,000 <sup>1)</sup>
$Sa^+$	$\lambda_{54}^y$	—	—	1,000 <sup>1)</sup>	1,000 <sup>1)</sup>
$S^+/D_e^+$	$\lambda_{11}^x$	0,882 (14,436)	1,348 (6,838)	0,880 (14,351)	1,347 (6,853)
$BPERK/BK^+$	$\lambda_{32}^x$	1,000 <sup>1)</sup>	1,000 <sup>1)</sup>	1,000 <sup>1)</sup>	1,000 <sup>1)</sup>
$\eta_2^* \rightarrow \eta_1^*$	$\beta_{12}^*$	0,025 (0,049)	-0,041 (-0,678)	0,039 (0,515)	-0,051 (-0,958)
$\eta_3^* \rightarrow \eta_1^*$	$\beta_{13}^*$	-0,352 (-2,701)	0,250 (1,574)	0,167 (1,225)	0,014 (0,224)
$\eta_4^* \rightarrow \eta_1^*$	$\beta_{14}^*$	—	—	-0,424 (-3,008)	0,153 (2,598)
$\eta_1^* \rightarrow \eta_2^*$	$\beta_{21}^*$	0,218 (0,340)	0,017 (0,010)	0,078 (0,118)	0,038 (0,028)
$\eta_1^* \rightarrow \eta_3^*$	$\beta_{31}^*$	0,287 (0,886)	-0,026 (-0,021)	-1,450 (-2,709)	-0,139 (-0,029)
$\eta_1^* \rightarrow \eta_4^*$	$\beta_{41}^*$	—	—	0,816 (10,478)	1,381 (3,223)
$\eta_3^* \rightarrow \eta_2^*$	$\beta_{23}^*$	—	-0,224 (-0,312)	0,021 (0,129)	-0,050 (-0,166)
$\eta_2^* \rightarrow \eta_3^*$	$\beta_{32}^*$	0,088 (0,120)	—	—	—

Tabelle VIa: Fortsetzung

$\eta_4^* \rightarrow \eta_2^*$	$\beta_{24}^*$	—	—	0,140 (0,408)	-0,018 (-0,051)
$\eta_4^* \rightarrow \eta_3^*$	$\beta_{34}^*$	—	—	0,493 (5,839)	0,230 (0,256)
$\xi_1^* \rightarrow \eta_1^*$	$\gamma_{11}^*$	1,535 (10,033)	0,236 (1,810)	1,461 (10,925)	0,307 (3,563)
$\xi_1^* \rightarrow \eta_2^*$	$\gamma_{21}^*$	0,038 (0,007)	0,298 (0,783)	0,090 (0,091)	0,186 (0,475)
$\xi_1^* \rightarrow \eta_3^*$	$\gamma_{31}^*$	0,565 (1,714)	0,588 (1,162)	2,340 (3,314)	0,333 (0,235)
$\xi_2^* \rightarrow \eta_1^*$	$\gamma_{12}^*$	-0,0001 (-0,0023)	0,018 (0,137)	-0,0002 (-0,005)	0,002 (0,032)
$\xi_2^* \rightarrow \eta_2^*$	$\gamma_{22}^*$	-0,0002 (-0,0045)	0,176 (0,832)	-0,0001 (-0,005)	0,195 (0,943)
$\xi_2^* \rightarrow \eta_3^*$	$\gamma_{32}^*$	-0,0000 <sup>2)</sup> (-0,0006)	-0,095 (-0,223)	0,0000 <sup>2)</sup> (0,0000) <sup>2)</sup>	-0,068 (-0,266)
$T_{\chi^2}(\text{DF})$		69,32 (14)	24,61 (14)	64,45 (12)	23,56 (12)
GFI		0,989	0,983	0,990	0,984
AGFI		0,972	0,956	0,970	0,951
NFI <sub>0</sub>		0,965	0,953	0,968	0,955
NNFI <sub>0</sub>		0,979	1,006	0,979	1,000
PNFI <sub>0</sub>		0,483	0,477	0,415	0,409

1) Faktorladungen der Indikatoren  $G_0^+$ ,  $P_0^+$ ,  $La^-$ ,  $Sa^+$ ,  $Ex_0^+$ ,  $BKAPK$ , die zur Beseitigung der Skalennunbestimmtheit der zugehörigen latenten Variablen bzw. wegen nur einer vorhandenen Indikatorvariablen, auf den Wert 1,000 fixiert wurden.

2) Parameter ist positiv bzw. negativ, wurde aber nur auf vier Stellen Genauigkeit geschätzt.

Tabelle VIb: ADF-Schätzergebnisse der Modellstrukturen  $M_i$ ,  $M_j$  für die französischen Unternehmen in der Rezessionsphase (1986) (t-Werte in Klammern)

Variable	Parameter	Modell $M_i$		Modell $M_j$	
$Q_{e-}$	$\lambda_{11}^y$	1,704	(7,850)	1,697	(7,921)
$La+$	$\lambda_{43}^y$	0,487	(4,513)	1,000 <sup>1)</sup>	
$Sa-$	$\lambda_{54}^y$	—		1,000 <sup>1)</sup>	
$D_{e-}$	$\lambda_{11}^x$	1,182	(10,514)	1,185	(10,495)
$BK-$	$\lambda_{32}^x$	1,000 <sup>1)</sup>		1,000 <sup>1)</sup>	
$\eta_2^* \rightarrow \eta_1^*$	$\beta_{12}^*$	0,013	(0,134)	0,019	(0,195)
$\eta_3^* \rightarrow \eta_1^*$	$\beta_{13}^*$	0,226	(1,491)	0,011	(0,143)
$\eta_4^* \rightarrow \eta_1^*$	$\beta_{14}^*$	—		0,173	(1,971)
$\eta_1^* \rightarrow \eta_2^*$	$\beta_{21}^*$	0,085	(0,047)	2,177	(0,201)
$\eta_1^* \rightarrow \eta_3^*$	$\beta_{31}^*$	-0,561	(-0,480)	-0,411	(-0,069)
$\eta_1^* \rightarrow \eta_4^*$	$\beta_{41}^*$	—		1,045	(5,444)
$\eta_2^* \rightarrow \eta_3^*$	$\beta_{32}^*$	0,085	(0,300)	—	
$\eta_3^* \rightarrow \eta_2^*$	$\beta_{23}^*$	—		0,082	(0,214)
$\eta_4^* \rightarrow \eta_2^*$	$\beta_{24}^*$	—		-0,380	(-0,221)
$\xi_1^* \rightarrow \eta_1^*$	$\gamma_{11}^*$	0,477	(3,286)	0,511	(4,593)
$\xi_1^* \rightarrow \eta_2^*$	$\gamma_{21}^*$	0,146	(0,124)	-0,954	(-0,170)
$\xi_1^* \rightarrow \eta_3^*$	$\gamma_{31}^*$	1,024	(1,304)	0,404	(0,132)
$\xi_2^* \rightarrow \eta_1^*$	$\gamma_{12}^*$	0,013	(0,214)	0,021	(0,525)
$\xi_2^* \rightarrow \eta_2^*$	$\gamma_{22}^*$	0,053	(0,332)	0,007	(0,024)
$\xi_2^* \rightarrow \eta_3^*$	$\gamma_{32}^*$	0,047	(0,436)	-0,004	(-0,023)
$T_{\chi^2}(DF)$		40,85	(14)	39,84	(12)
GFI		0,977		0,978	
AGFI		0,941		0,933	
NFI <sub>0</sub>		0,953		0,954	
NNFI <sub>0</sub>		0,985		0,981	
PNFI <sub>10</sub>		0,476		0,409	

1) Faktorladungen der Indikatoren  $G_{e+}$ ,  $P_{e+}$ ,  $La-$ ,  $Sa+$ ,  $Ex_{e+}$ ,  $BKAPK$ , die zur Beseitigung der Skalenunbestimmtheit der zugehörigen latenten Variablen bzw. wegen nur einer vorhandenen Indikatorvariablen, auf den Wert 1,000 fixiert wurden.

Störterms in der Gleichung der erwarteten Produktionsänderung (vgl. (7.4.1.1a) und (7.4.1.4a)) trotz Nichtnegativitätsrestriktion mit einem Wert von Null geschätzt und aus Identifikationsgründen auf Null gesetzt wurde. Einen Hinweis darauf, daß ein möglicher "Heywood Case" in Verbindung mit der Produktionsgleichung auftreten kann, gab der Triple-Test auf Normalverteilung. Im überwiegenden Teil der auf dem 1%- bzw. 5%-Niveau abgelehnten Triple ist die Indikatorvariable  $Q_{\theta}$  in ihrer Plus- bzw. Minusausprägung enthalten (vgl. Tabellen IIIa – IVb).

Der Stabilitätstest der Beta-Matrix für die Existenz der simultanen Effekte zwischen endogenen latenten Variablen führte in allen geschätzten Modellen zu keiner Ablehnung. Die größten Eigenwerte der Beta-Matrizen waren stets kleiner als 1. Somit existieren die berechneten direkten und indirekten Effekte und sind ebenfalls stabil.

Ein Vergleich aller Schätzergebnisse zeigt, daß mit Ausnahme der Faktorladungen des Meßmodells der Anteil der nichtsignifikanten Parameterschätzungen für die mit dem INSEE-Datensatz überprüften Modelle sowohl bei Anwendung des ML- als auch des ADF-Schätzverfahrens deutlich größer ist. Dies ist nicht zuletzt auf den im Vergleich zum IFO-Datensatz geringen Stichprobenumfang von  $N = 230$  zurückzuführen.<sup>84</sup>

#### 7.4.2.1 Die direkten Effekte zwischen den Einflußfaktoren

Im einzelnen bestätigen die Ergebnisse für deutsche und französische Unternehmen die bezüglich der Nachfrage- und Kostenüberraschungen getroffenen Aussagen des theoretischen Modells. In konjunkturellen Aufschwungs- und Rezessionsphasen führen positive (negative) Nachfrageerwartungen  $\xi_1^*$  (vgl. Koeffizienten  $\gamma_{11}^*$ ,  $\gamma_{21}^*$ ,  $\gamma_{31}^*$  in Tabellen Va – VIb) zu einer verstärkten Ausdehnung (Verringerung) der erwarteten Produktionstätigkeit  $\eta_1^*$ , zu Preiserhöhungen (Preissenkungen)  $\eta_2^*$  bei dem gleichzeitigen Versuch die Nettolagerbestände  $\eta_3^*$  bzw. den Lagerbestand

---

<sup>84</sup> Muthén (1989, S. 24-25) weist darauf hin, daß wenigstens ein Stichprobenumfang von  $N \geq 1000$  erforderlich sei, um dem ADF-Verfahren gerechtwerdende aussagefähige Schätzergebnisse zu erhalten.

Vgl. auch Muthén (1988, S. 6-5).



$\eta_3^*$  abzubauen (zu erhöhen). Generell sind die geschätzten Nachfrageeffekte  $\gamma_{21}^*$  auf die Preisvariable  $\eta_2^*$  nicht bzw. nur schwach signifikant mit größtem t-Wert von 0,783 in Tabelle VIa. Interessant ist trotzdem die Tatsache, daß die französischen im Unterschied zu den deutschen Unternehmen in Abschwungphasen eher dazu neigen, ihre Preiserwartungen trotz sinkender Nachfrage nicht nach unten sondern nach oben zu korrigieren ( $\gamma_{21}^* = -0,013$  bzw.  $-0,954$  in Tabelle Vb bzw. VIb für beide Modellstrukturen  $M_i, M_j$ ).

Bei der Interpretation der  $\gamma_{31}^*$ -Koeffizienten ist zu beachten, daß die Lagerbestandsvariablen in  $M_i$  und  $M_j$  über die entsprechenden Beurteilungsvariablen der Lager- bzw. Auftragsbestände abgebildet wurden. Unternehmen, die jetzt ihre Lager- bzw. Auftragsbestände als zu niedrig (zu hoch) bzw. zu groß (nicht ausreichend) beurteilen, haben in der Vorperiode ihre Lager- und Auftragsbestände verringert (erhöht) bzw. ausgedehnt (abgebaut). Positive Nachfrageveränderungen (vgl. Tabellen Va und VIa) führen bei deutschen und französischen Unternehmen zu einem Abbau des gewünschten Nettolagerbestandes ( $\gamma_{31}^* = 0,648; 0,565; 0,588$ ). Die als nicht ausreichend beurteilten Läger an Endprodukten werden verringert während die schon als ausreichend angesehenen Auftragsbestände weiter ausgeweitet werden. Entsprechendes gilt bei asymmetrischer Behandlung der Lagerbestände ( $\gamma_{31}^* = 2,967; 2,340; 0,333$ ), wobei die Koeffizienten der Lagerbestandsänderungen bei den deutschen Unternehmen ( $\gamma_{31}^* = 2,967$  bzw.  $2,340$  in  $M_j$ , Tabellen Va, VIa) im Vergleich zu Änderungen des Nettolagerbestandes ( $\gamma_{31}^* = 0,648$  bzw.  $0,565$  in  $M_i$ , Tabellen Va, VIa) deutlich größer sind. Auch hier sind die geschätzten Koeffizienten für die deutschen Unternehmen meist hochgradig signifikant, wogegen für den INSEE-Datensatz die Parameter nicht oder nur in einem Fall schwach signifikant sind ( $\gamma_{31}^* = 1,024$ ;  $t = 1,304$ ; vgl. Tabelle VIb). Umgekehrte Folgerungen ergeben sich bei Analyse der Wirkungen negativer Nachfrageveränderungen auf die Lager- und/oder Auftragsbestände (vgl. Tabellen Vb und VIb).

Bei Betrachtung des Einflusses der exogenen Kostenvariablen  $\xi_2^*$  auf die Preis-, Produktions- und Lagerbestandsvariablen fällt auf, daß unabhängig vom verwendeten Schätzverfahren alle Koeffizienten  $\gamma_{22}^*$  mit Ausnahme der Preisreaktion deutscher Unternehmen in der Rezessionsphase

( $\gamma_{22}^* = -0,069$  bzw.  $-0,075$ ; Tabelle Vb) bei symmetrischer wie asymmetrischer Behandlung der Lagerbestände insignifikant sind. Ausschlaggebend dafür mag das Fehlen von aussagefähigen, unternehmensspezifischen Kostenvariablen im IFO- und INSEE-Konjunkturtest sein. Die im französischen Konjunkturtest enthaltene Variable der erwarteten Veränderung des nominalen Stundenlohnes BK geht in die Produktionsgleichung für alle geschätzten Modelle stets mit dem falschen Vorzeichen ein, was darauf schließen läßt, daß die Variable BK ein schlechter Indikator zur Abbildung realer Kostenänderungen ist. Allerdings besitzen die meisten der berechneten Koeffizienten die aus dem theoretischen Modell abgeleiteten Vorzeichen.

Für deutsche Unternehmen zeigt sich zudem eine Preisrigidität (vgl. Blinder (1982, S. 346)) bei eintretenden Kostenänderungen. In konjunkturellen Abschwungsphasen (vgl. Tabelle Vb) werden Kostensenkungen nicht in Form sinkender Preise weitergegeben. Die Preise werden eher nach oben korrigiert ( $\gamma_{22}^* = -0,069$  (-2,038) bzw.  $-0,075$  (-2,670)). Generell scheinen deutsche und französische Unternehmen in ihrem Preisverhalten mehr auf Nachfrage- als auf Kostenänderungen zu reagieren.

Keine befriedigenden Ergebnisse zeigen die Modellschätzungen für den Einfluß des exogenen Kostenfaktors auf den gewünschten Nettolagerbestand bzw. den gewünschten Lagerbestand an Endprodukten sowohl für die deutschen als auch französischen Firmen. Die geschätzten Parameterwerte  $\gamma_{32}^*$  sind alle insignifikant mit wechselnden meist falschen Vorzeichen, was insbesondere für die ADF-Schätzung der Modelle  $M_i$ ,  $M_j$  in der Aufschwungsphase zutrifft. Kostenschocks werden nicht durch Reaktionen mit den Lägern und/oder Auftragsbeständen absorbiert (vgl. Seitz (1989, S. 139, 176)).

Faßt man die Ergebnisse bezüglich der Effekte der exogenen Nachfrage- und Kostenfaktoren in der Aufschwungs- und Rezessionsphase zusammen, so zeigt sich eine Dominanz der Wirkungen der erwarteten Nachfrageänderung gegenüber Kostenänderungen auf die Ausdehnung bzw. Einschränkung der erwarteten Produktionstätigkeit bei gleichzeitiger symmetrischer Veränderung der Lager- und/oder Auftragsbestände. Den Preisreaktionen der Unternehmen als Anpassungsinstrument kommt

demnach nur sekundäre Bedeutung zu. Zudem scheint eine gewisse "stickiness" der Preise (vgl. Carlson/Dunkelberg (1989, S. 322); Seitz (1989, S. 140-141)) vor allem nach unten vorzuherrschen, was durch die meist insignifikanten Parameterschätzungen bestätigt wird.

Im folgenden soll näher auf die Ergebnisse der simultanen Beziehungen zwischen der Preis- und Produktionsplanung und der Lagerhaltung in den Modellen  $M_i$ ,  $M_j$  eingegangen werden. Dabei zeigt sich für deutsche Unternehmen eine hohe Übereinstimmung in den Schätzergebnissen für beide Modellstrukturen in der Aufschwungsphase bei Anwendung des ML- bzw. ADF-Verfahrens. Positive Produktionserwartungen  $\eta_1^*$  erhöhen zwar die Wahrscheinlichkeit von Preiserhöhungen, diese führen aber nicht wie zu erwarten wäre zu künftigen Produktionseinschränkungen ( $\beta_{21}^*$ ,  $\beta_{12}^* > 0$ ). Dies könnte ein Indiz dafür sein, daß deutsche Unternehmen bei gegebenen Wachstumsaussichten versuchen über weitere Produktionserhöhungen zusätzliche Umsätze zu erzielen. Allerdings sind die Koeffizienten meist insignifikant. Ebenfalls nicht signifikant aber mit dem erwarteten negativen Vorzeichen gehen dagegen die positiven Preiserwartungen ( $\beta_{12}^*$  in Tabelle VIa) der französischen Unternehmen in die Produktionsgleichung der beiden Modellstrukturen  $M_i$ ,  $M_j$  ein.

Von besonderem Interesse ist die Simultanität der Beziehung zwischen den Lagerbestandsvariablen und der Produktionsplanung bei gegebenen positiven Nachfrage- und Kostenänderungen. Hier zeigen sich deutliche Unterschiede in den Ergebnissen der zwei geschätzten Modellversionen. Bei symmetrischer Behandlung der Lagerhaltungsvariablen versuchen deutsche Unternehmen einen Teil ihres geplanten Produktionsanstiegs über die Reduktion des Nettolagerbestandes durch Lagerabbau bzw. Auftragsbestandserhöhung ( $\beta_{31}^* = 0,168$  bzw.  $0,287$  in Tabellen Va, VIa) zu erreichen, was dem Motiv der Produktionsglättung bei gesteigerter Nachfrage widerspricht. Umgekehrt üben negative Nettolagerbestände einen signifikant negativen Einfluß auf die geplante Produktionsausweitung aus ( $\beta_{13}^* = -0,306$  bzw.  $-0,352$  in Tabellen Va, VIa). Ursächlich dafür könnten

die in der Aufschwungsphase überproportional wachsenden Produktionskosten sein.<sup>85</sup> Dagegen scheint bei französischen Unternehmen (vgl. Tabelle VIa) eine Tendenz zur Produktionsglättung gegeben zu sein. Erwartete Nachfragerhöhungen bewirken eine Zunahme der Produktion bei einem gleichzeitigen Abbau der Nettolagerbestände, die ihrerseits die Produktionstätigkeit erhöhen ( $\beta_{13}^* = 0,250$ ), wobei die Nettolagerbestände aufgefüllt werden ( $\beta_{31}^* = -0,026$ ).

Eine eindeutige Bestätigung erfährt die von Blinder (1982) eingeführte "production-smoothing"-Hypothese, wenn die Nettolagerbestände in die zwei Komponenten Lager- und Auftragsbestand an Endprodukten getrennt werden. Das bedeutet, daß für das Halten einer Einheit an Lager- bzw. Auftragsbestand keine einheitlichen Kosten mehr angenommen werden. Für deutsche wie französische Unternehmen besitzen die geschätzten Koeffizienten  $\beta_{31}^*$ ,  $\beta_{13}^*$ ,  $\beta_{41}^*$  (vgl. Tabellen Va, VIa) das erwartete Vorzeichen und sind zumeist signifikant.

Dabei fällt besonders auf, daß die Unternehmen in konjunkturellen Aufschwungsphasen zwar versuchen den steigenden Absatz über Lagerabbau bei entsprechender Ausdehnung der Produktion und Wiederaufbau der Lager zu befriedigen aber gleichzeitig die Auftragsbestände ( $\beta_{41}^* = 0,727$  bzw. 0,816 und 1,381 bei deutschen und französischen Unternehmen) verstärkt als Puffer bei positiven Nachfrageschwankungen einsetzen. Auf den ersten Blick widersprüchlich scheint der hoch signifikant negative Effekt hoher Auftragsbestände bei deutschen Unternehmen auf die erwartete positive Produktionsänderung zu sein ( $\beta_{14}^* = -0,356$  bzw.  $-0,424$  bei ML- bzw. ADF-Schätzung). Eine Erklärung dafür wäre, daß deutsche Unternehmen zunehmend Auftragsbestände halten um so der Produktion bei hohen Grenzkosten auszuweichen, was durch den gleichzeitig signifikant positiven Einfluß ( $\beta_{34}^* = 0,493$  in Tabelle VIa) der Auftrags- auf die Lagerbestände bekräftigt wird. Zudem wird versucht über die Erhöhung der Preise ( $\beta_{24}^* =$

---

<sup>85</sup> Vgl. im Gegensatz dazu König/Nerlove (1986, S. 198-199; 204), die im Rahmen eines bedingten log-linearen Wahrscheinlichkeitsmodells die theoretisch abgeleitete Folgerung einer positiven Assoziation von niedrigen/hohen Lager-/Auftragsbeständen mit einer Produktionsausdehnung bei unternehmensspezifischen Nachfrageschocks bestätigen.

0,104 in Tabelle VIa) den Absatz zu vermindern, um so die Produktionsauslastung und damit die Produktionskosten zu senken (vgl. auch Zabel (1986, S. 352)).

Im Unterschied dazu ist  $\beta_{14}^*$  bei Betrachtung der französischen Unternehmen mit 0,135 positiv und signifikant von Null verschieden (vgl. Tabelle VIa). Volle Auftragsbücher erhöhen somit die Wahrscheinlichkeit künftig die Produktion auszuweiten. Entsprechendes gilt für den Produktionseffekt bei steigender Nachfrage ( $\beta_{41}^* = 1,381$  in Tabelle VIa). Der wachsende Absatz wird zum Teil über Lagerabbau ( $\gamma_{31}^* = 0,333$ ) und vermehrte Produktion ( $\gamma_{11}^* = 0,307$ ) befriedigt. Gleichzeitig werden die als zu niedrig beurteilten Lagerbestände ( $\beta_{13}^* = -0,139$ ) durch eine verstärkte Produktionstätigkeit aufgefüllt, die selbst durch niedrige Läger angeregt wird ( $\beta_{31}^* = 0,014$ ).

Die Aussagen lassen sich im wesentlichen auf das Verhalten in der Rezessionsphase übertragen, allerdings mit umgekehrtem Vorzeichen. Hervorzuheben sind neben der Dominanz des Nachfragefaktors die meist signifikanten Beziehungen zwischen hohen bzw. niedrigen Lager- bzw. Auftragsbeständen und den erwarteten Produktionseinschränkungen ( $\beta_{13}^*$ ,  $\beta_{31}^*$ ,  $\beta_{14}^*$ ,  $\beta_{41}^*$ ) bei deutschen wie französischen Unternehmen, wenn von Asymmetrie in der Lagerhaltung ausgegangen wird (vgl. Modellstruktur  $M_j$  in Tabellen Vb, VIb). Zudem bewirken niedrige Auftragsbestände bei negativen Absatzerwartungen eine verstärkte Zunahme des Lagerbestandes  $\beta_{34}^* = 0,433$  bzw.  $0,247$ ). Bezüglich der Preisplanung ist anzumerken, daß die beiden Lagerbestandsvariablen entgegengesetzte Vorzeichen besitzen und der negative Effekt der Auftragsbestände ( $\beta_{24}^* = -0,238$  bzw.  $-0,610$  in Tabelle Vb) überwiegt, der für die französischen Unternehmen als hoch signifikant geschätzt wurde. Entgegen dem Ergebnis in König/Nerlove (1986, S. 204, Table 4) scheinen deutsche und französische Unternehmen in rezessiven Phasen bei unzureichender Auftragslage eher mit Preiserhöhungen als -senkungen zu reagieren.

Zusammenfassend zeigt sich, daß die zukünftige Nachfrageentwicklung den dominierenden Erklärungsfaktor in der Preis- und Produktionsplanung bei Lagerhaltung darstellt. Deutsche und französische Unternehmen versuchen Lager- und/oder Auftragsbestände als Puffer bei auftretenden Nachfrage- und Kostenschwankungen einzusetzen, was insbesondere durch

die empirischen Schätzungen des Modells  $M_j$  bei asymmetrischer Behandlung der Lager- und Auftragshaltung bestätigt wird (vgl. auch Seitz (1989); König/Seitz (1989)).

#### 7.4.2.2 Die indirekten Effekte zwischen den Einflußfaktoren

Bei der Interpretation der simultan getroffenen Entscheidungen über Preissetzung, Produktionshöhe und Lagerbestandsentwicklung der deutschen wie französischen Unternehmen wurden bis jetzt bestehende indirekte Effekte der jeweiligen Entscheidungsvariablen und der exogenen Kosten- und Nachfragefaktoren sowie daraus folgende Gesamteffekte vernachlässigt.

Die Tabellen VIIa – VIIIb weisen für deutsche und französische Unternehmen in der Aufschwungsphase alle direkten und indirekten sowie die resultierenden Gesamteffekte der latenten Variablen für die zwei analysierten Modellstrukturen  $M_i$ ,  $M_j$  aus.<sup>86</sup>

Dabei fällt auf, daß insbesondere die unternehmerischen Nachfrageerwartungen  $\xi_1^*$  in ihren indirekten und Gesamteffekten meist hoch signifikante Einflüsse auf die Produktions-, Preis- und Lagerbestandsanpassung ausüben. Der Kostenfaktor  $\xi_2^*$  scheint im wesentlichen ohne Bedeutung zu sein. Mit Ausnahme des positiven, schwach signifikanten Gesamteffektes von 0,197 bzw. 0,198 (vgl. Tabellen VIIIa,b) der erwarteten Zunahme des nominalen Stundenlohns BK auf die Preiserwartungen französischer Unternehmen sind alle übrigen t-Werte vor allem für die geschätzten Modelle der deutschen Unternehmen verschwindend gering.

Die Ergebnisse belegen die auf der Grundlage der berechneten direkten Effekte abgeleiteten Schlußfolgerungen. Von besonderem Interesse sind jedoch die ausgewiesenen indirekten Effekte.

Positive Veränderungen der Nachfrage  $\xi_1^*$  besitzen bei deutschen und französischen Unternehmen einen signifikanten indirekten Effekt zur

---

<sup>86</sup> Entsprechende Tabellen der indirekten und Gesamteffekte wurden für die Modellstrukturen  $M_i$ ,  $M_j$  der Rezessionsphase berechnet, auf deren Darstellung hier verzichtet wird.

Tabelle VIIa: Effekterlegung aller linearen Einflüsse<sup>1)</sup> auf die Produktionserwartungen  $\eta_1^*$ , die Preiserwartungen  $\eta_2^*$  und die Nettolagerbestandsentwicklung  $\eta_3^*$  von deutschen Unternehmen des Verarbeitenden Gewerbes in der Aufschwungsphase, 1986 (t-Werte in Klammern)

von	auf Direkte Effekte			auf Indirekte Effekte		
	$\eta_1^*$	$\eta_2^*$	$\eta_3^*$	$\eta_1^*$	$\eta_2^*$	$\eta_3^*$
$\eta_1^*$	—	0,218 (0,340)	0,278 (0,886)	-0,093 (-0,886)	-0,020 (-0,049)	-0,009 (-0,016)
$\eta_2^*$	0,025 (0,049)	—	0,088 (0,120)	-0,030 (-0,130)	-0,001 (-0,016)	-0,002 (-0,022)
$\eta_3^*$	-0,352 (-2,701)	—	—	0,033 (0,693)	-0,069 (-0,049)	-0,098 (-0,614)
$\xi_1^*$	1,535 (10,033)	0,036 (0,007)	0,565 (1,714)	-0,323 (-2,366)	0,264 (0,049)	0,374 (1,100)
$\xi_2^*$	-0,0001 (-0,0023)	-0,0002 (-0,0043)	-0,0001 (-0,0006)	0,0000 <sup>2)</sup> (0,0122)	-0,0000 <sup>2)</sup> (0,0066)	0,0000 <sup>2)</sup> (0,0101)

von	auf Gesamteffekt		
	$\eta_1^*$	$\eta_2^*$	$\eta_3^*$
$\eta_1^*$	-0,093 (-0,886)	0,198 (0,049)	0,278 (0,677)
$\eta_2^*$	-0,005 (-0,023)	-0,001 (-0,016)	0,088 (0,131)
$\eta_3^*$	-0,319 (-3,408)	-0,069 (-0,049)	-0,098 (-0,614)
$\xi_1^*$	1,212 (15,076)	0,300 (3,491)	0,939 (11,521)
$\xi_2^*$	-0,0001 (-0,003)	-0,0002 (-0,005)	-0,0001 (-0,003)

1) Die berechneten Effekte ergaben sich im Rahmen der ADF-Schätzung.

2) Die jeweiligen Koeffizienten wurden nur auf drei Nachkommastellen in der Genauigkeit geschätzt. Die Werte in Klammern geben hier die entsprechenden Standardfehler wieder.

Tabelle VIIIb: Effektzerlegung aller linearen Einflüsse<sup>1)</sup> auf die Produktionserwartungen  $\eta_1^*$ , die Preiserwartungen  $\eta_2^*$  und die Lager- und Auftragsbestandsentwicklung  $\eta_3^*$ ,  $\eta_4^*$  von deutschen Unternehmen des Verarbeitenden Gewerbes in der Aufschwungsphase, 1986 (t-Werte in Klammern)

von	Direkte Effekte				Indirekte Effekte			
	auf $\eta_1^*$	auf $\eta_2^*$	auf $\eta_3^*$	auf $\eta_4^*$	auf $\eta_1^*$	auf $\eta_2^*$	auf $\eta_3^*$	auf $\eta_4^*$
$\eta_1^*$	—	0,078 (0,118)	-1,450 (-2,709)	0,816 (10,478)	-0,369 (-3,449)	0,006 (0,030)	0,534 (2,618)	-0,301 (-2,951)
$\eta_2^*$	0,039 (0,515)	—	—	—	-0,014 (-0,500)	0,003 (0,125)	-0,035 (-0,515)	0,020 (0,526)
$\eta_3^*$	0,167 (1,225)	0,021 (0,129)	—	—	-0,061 (-0,897)	0,014 (0,137)	-0,154 (-1,621)	0,087 (1,476)
$\eta_4^*$	-0,424 (-3,008)	0,104 (0,408)	0,493 (5,639)	—	0,159 (1,710)	-0,035 (-0,136)	0,159 (1,710)	-0,217 (-3,391)
$\xi_1^*$	1,461 (10,925)	0,090 (0,091)	2,340 (3,314)	—	-0,288 (-2,618)	0,204 (0,213)	-1,701 (-2,498)	0,957 (11,963)
$\xi_2^*$	-0,0002 (-0,0005)	-0,0001 (-0,005)	0,000 (0,000)	—	+0,000 <sup>2)</sup> (0,013)	+0,000 <sup>2)</sup> (0,005)	+0,000 <sup>2)</sup> (0,040)	-0,000 <sup>2)</sup> (0,023)

von	Gesamteffekt			
	auf $\eta_1^*$	auf $\eta_2^*$	auf $\eta_3^*$	auf $\eta_4^*$
$\eta_1^*$	-0,369 (-3,449)	0,084 (0,136)	-0,916 (-2,186)	0,515 (6,280)
$\eta_2^*$	0,025 (0,532)	0,003 (0,125)	-0,035 (-0,515)	0,020 (0,526)
$\eta_3^*$	0,106 (1,536)	0,035 (0,278)	-0,154 (-1,621)	0,087 (1,475)
$\eta_4^*$	-0,265 (-4,569)	0,069 (1,015)	0,622 (5,000)	-0,217 (-3,391)
$\xi_1^*$	1,173 (12,890)	0,294 (3,458)	0,639 (5,917)	0,957 (11,963)
$\xi_2^*$	-0,000 <sup>2)</sup> (0,028)	-0,000 <sup>2)</sup> (0,041)	-0,000 <sup>2)</sup> (0,048)	-0,000 <sup>2)</sup> (0,023)

1) Die berechneten Effekte ergaben sich im Rahmen der ADF-Schätzung.

2) Die jeweiligen Koeffizienten wurden nur auf drei Nachkommastellen in der Genauigkeit geschätzt. Die Werte in Klammern geben hier die entsprechenden Standardfehler wieder.



Tabelle VIIIa: Effekterlegung aller linearen Einflüsse<sup>1)</sup> auf die Produktionserwartungen  $\eta_1^*$ , die Preiserwartungen  $\eta_2^*$  und die Nettolagerbestandsentwicklung  $\eta_3^*$  von französischen Unternehmen des Verarbeitenden Gewerbes in der Aufschwungsphase, 1986 (t-Werte in Klammern)

von	Direkte Effekte			Indirekte Effekte		
	$\eta_1^*$	$\eta_2^*$	$\eta_3^*$	$\eta_1^*$	$\eta_2^*$	$\eta_3^*$
$\eta_1^*$	—	0,017 (0,010)	-0,026 (-0,021)	-0,007 (-0,021)	0,060 (0,022)	0,000 <sup>2)</sup> (0,018)
$\eta_2^*$	-0,041 (-0,678)	—	—	0,000 <sup>2)</sup> (0,014)	-0,001 (-0,013)	0,001 (0,020)
$\eta_3^*$	0,250 (1,574)	-0,224 (-0,312)	—	0,007 (0,088)	0,006 (0,013)	-0,007 (-0,021)
$\xi_1^*$	0,236 (1,810)	0,296 (0,783)	0,588 (1,162)	0,137 (1,384)	-0,123 (-0,326)	-0,010 (-0,021)
$\xi_2^*$	0,018 (0,137)	0,176 (0,832)	-0,095 (-0,223)	-0,032 (-0,281)	0,021 (0,233)	0,000 <sup>2)</sup> (0,005)

von	Gesamteffekt		
	$\eta_1^*$	$\eta_2^*$	$\eta_3^*$
$\eta_1^*$	-0,007 (-0,021)	0,023 (0,013)	-0,026 (-0,021)
$\eta_2^*$	-0,041 (-0,631)	-0,001 (-0,013)	0,001 (0,020)
$\eta_3^*$	0,257 (2,448)	-0,218 (-0,616)	-0,007 (-0,021)
$\xi_1^*$	0,373 (4,099)	0,173 (1,418)	0,578 (4,346)
$\xi_2^*$	-0,014 (-0,212)	0,197 (0,995)	-0,095 (-0,224)

1) Die berechneten Effekte ergaben sich im Rahmen der ADF-Schätzung.

2) Die jeweiligen Koeffizienten wurden nur auf drei Nachkommastellen in der Genauigkeit geschätzt. Die Werte in Klammern geben hier die entsprechenden Standardfehler wieder.

Tabelle VIIIb: Effekterlegung aller linearen Einflüsse<sup>1)</sup> auf die Produktionserwartungen  $\eta_1^*$ , die Preiserwartungen  $\eta_2^*$  und die Lager- und Auftragsbestandsentwicklung  $\eta_3^*$ ,  $\eta_4^*$  von französischen Unternehmen des Verarbeitenden Gewerbes in der Aufschwungsphase, 1986 (t-Werte in Klammern)

von	Direkte Effekte				Indirekte Effekte			
	$\eta_1^*$	$\eta_2^*$	$\eta_3^*$	$\eta_4^*$	$\eta_1^*$	$\eta_2^*$	$\eta_3^*$	$\eta_4^*$
$\eta_1^*$	—	0,038 (0,028)	-0,139 (-0,029)	1,381 (3,223)	0,272 (1,528)	-0,033 (-0,071)	0,366 (0,865)	0,367 (1,241)
$\eta_2^*$	-0,051 (-0,958)	—	—	—	-0,014 (-0,933)	-0,000 <sup>2)</sup> (0,067)	-0,012 (-0,052)	-0,090 (-0,957)
$\eta_3^*$	0,014 (0,224)	-0,050 (-0,166)	—	—	0,007 (0,368)	0,000 <sup>2)</sup> (0,022)	0,004 (0,050)	0,029 (0,279)
$\eta_4^*$	0,153 (2,598)	-0,018 (-0,051)	0,230 (0,256)	—	0,048 (1,371)	-0,011 (-0,052)	0,036 (0,051)	0,278 (2,260)
$\xi_1^*$	0,307 (3,563)	0,186 (0,475)	0,333 (0,235)	—	0,079 (2,026)	-0,015 (-0,038)	0,069 (0,051)	0,532 (3,773)
$\xi_2^*$	0,002 (0,032)	0,195 (0,943)	-0,068 (-0,266)	—	-0,014 (-0,700)	0,003 (0,115)	-0,002 (-0,047)	-0,016 (-0,170)

von	Gesamteffekt			
	$\eta_1^*$	$\eta_2^*$	$\eta_3^*$	$\eta_4^*$
$\eta_1^*$	0,272 (1,528)	0,005 (0,004)	0,227 (0,050)	1,757 (2,646)
$\eta_2^*$	-0,065 (-0,985)	-0,000 <sup>2)</sup> (0,067)	-0,012 (-0,052)	-0,090 (-0,957)
$\eta_3^*$	0,021 (0,284)	-0,050 (-0,169)	0,004 (0,050)	0,029 (0,279)
$\eta_4^*$	0,201 (2,337)	-0,029 (-0,105)	0,266 (0,878)	0,278 (2,260)
$\xi_1^*$	0,386 (4,289)	0,171 (1,413)	0,402 (2,831)	0,532 (3,773)
$\xi_2^*$	-0,012 (-0,176)	0,198 (1,000)	-0,070 (-0,288)	-0,016 (-0,170)

1) Die berechneten Effekte ergaben sich im Rahmen der ADF-Schätzung.

2) Die jeweiligen Koeffizienten wurden nur auf drei Nachkommastellen in der Genauigkeit geschätzt. Die Werte in Klammern geben hier die entsprechenden Standardfehler wieder.

Ausdehnung der Auftragsbestände (0,957 bzw. 0,532 in Tabellen VIIb, VIIIb). Die Unternehmen versuchen somit die Auftragsbestände als zusätzlichen Puffer neben den Lagerbeständen bei einer günstigen Nachfrageentwicklung einzusetzen (vgl. auch Seitz (1989, S. 181)).

Der signifikant negative indirekte Effekt der Nachfrageerwartungen auf die Lagerbestandsbeurteilungsvariable (-1,701 in Tabelle VIIb) bestätigt den Wunsch deutscher Unternehmen trotz verstärkten Lagerabbaus einen Teil der nachfrageinduzierten Produktionsausweitung auf Lager zu produzieren, um so weiteren zukünftigen Kostensteigerungen auszuweichen.

Nicht erklärt werden kann der signifikant negative indirekte Effekt von  $\xi_1^*$  auf die erwartete Produktionserhöhung (-0,323 bzw. -0,288 für  $M_i$  bzw.  $M_j$  in Tabellen VIIa,b) von deutschen Unternehmen, der vorwiegend durch die entsprechenden negativen direkten bzw. indirekten Effekte ( $\beta_{31}^* = -0,352$  bzw.  $-0,061$ ) der Produktionserwartung auf den gewünschten Netto- bzw. zu niedrig beurteilten Lagerbestand zustandekommt. Insgesamt überwiegt in beiden Modellstrukturen der signifikant positive direkte Effekt der Nachfrageerwartungen.

Hinsichtlich der indirekten Effekte zwischen den endogenen latenten Entscheidungsvariablen ist festzuhalten, daß für deutsche Unternehmen bei asymmetrischer Behandlung der Lagerbestandsvariablen gewisse negative Substitutionsbeziehungen zwischen den Produktionserwartungen und Lager- bzw. Auftragsbeständen bestehen (vgl. 0,534 und  $-0,061$  bzw.  $-0,301$  bzw. 0,159 in Tabelle VIIb). Je niedriger (höher) die Lagerbestände (Auftragsbestände) beurteilt werden, umso geringer (größer) ist die Wahrscheinlichkeit der Erhöhung der Produktion. Dabei überwiegt der indirekte Effekt der Auftragshaltung, der zudem im Vergleich zum indirekten Effekt der Lagerbestände signifikant ist. Dies kann als weiteres Indiz für die größere Bedeutung der Auftragsbestandshaltung im Rahmen des Anpassungsprozesses bei positiver Nachfrageänderung angesehen werden. Verstärkt wird dieser Eindruck durch die positiven, beinahe signifikanten, indirekten Beziehungen zwischen den Lager- und Auftragsbestandsbeurteilungsvariablen (vgl. 0,087 bzw. 0,159 in Tabelle VIIb), was sich insbesondere im hoch signifikant positiven Gesamteffekt niederschlägt, der mit 0,622 den Effekt der Lagerbestände um ein

Vielfaches übersteigt. Die indirekten Effekte belegen demnach den aus der Theorie abgeleiteten negativen Zusammenhang zwischen Lager- und Auftragsbeständen <sup>87</sup> (vgl. König/Nerlove (1986, S. 202, 205)).

Ähnliche Aussagen lassen sich für französische Unternehmen ableiten. Allerdings sind die Effekte in ihren Größenordnungen deutlich kleiner und oft nicht signifikant.

Die indirekten Effekte zwischen den Preis- und Produktionserwartungen weisen teilweise widersprüchliche Vorzeichen für alle geschätzten Modelle auf und sind vernachlässigbar gering. Die gegebene Insignifikanz der Parameter kann ebenso wie bei den direkten Effekten als Hinweis auf eine mögliche Unabhängigkeit der Preis- und Produktionspläne bei deutschen wie französischen Unternehmen angesehen werden (vgl. auch Seitz (1989, S. 140)).

---

<sup>87</sup> vgl. König/Seitz (1989, S. 430-431), die im Rahmen von unternehmensspezifischen Panelgeschätzungen keine signifikanten direkten Beziehungen zwischen den Bestandsvariablen feststellten.  
Vgl. auch Seitz (1989, S. 180-181).

## 8. Ein dynamisches Modell des Preis-, Produktions- und Lagerverhaltens der deutschen Unternehmen des Verarbeitenden Gewerbes

Nachdem im vorangegangenen Kapitel die Preis-, Produktions- und Lageranpassung der deutschen und französischen Unternehmen bei sich verändernden Nachfrage- und Kostenstrukturen im Rahmen einer komparativ-statischen Analyse ausführlich in ihren direkten und indirekten Wirkungsketten dargestellt wurden, soll im folgenden die Formulierung und Schätzung eines dynamischen Modells des Unternehmensverhaltens im Vordergrund stehen.

Panelschätzungen auf Unternehmensebene erlauben es, den Anpassungsprozeß der Unternehmen über die Zeit zu beurteilen und mögliche Instabilitäten des Anpassungsprozesses festzustellen.<sup>88</sup> Bei gegebener Stabilität der über die Zeit geschätzten Koeffizienten besteht zudem die Möglichkeit auf der Grundlage der entsprechenden Koeffizienten Prognosen über die zukünftige Preis- und Produktions- sowie Lagerbestandsentwicklung durchzuführen. Das mit LISREL VI implementierte Panelmodell wurde zunächst als linear stochastisches Differenzgleichungssystem (vgl. Arminger/Müller (1989)) für den Zeitraum von 1985-1987 geschätzt. Die interessierenden Strukturkoeffizienten der verzögerten endogenen sowie der exogenen latenten Einflußfaktoren wurden anschließend in die entsprechenden Koeffizienten eines dynamischen Differentialgleichungsmodells transformiert (vgl. Arminger (1986)), um so Aussagen über die zeitliche Stabilität des unterstellten Prozesses machen zu können.

Hinsichtlich des überprüften dynamischen 3-Wellen-Modells ist einschränkend anzumerken, daß es auf der Grundlage des zur Verfügung stehenden Datenmaterials nur für die deutschen Unternehmen in der

---

<sup>88</sup> Vgl. Chamberlain (1980, 1984) sowie Hsiao (1986) für einen umfassenden Überblick über Panelschätzungen und damit verbundene methodische Probleme.

Vgl. ebenso Arminger (1984) für die Behandlung von Panelmodellen mit qualitativen abhängigen Variablen im sozioökonomischen Bereich.

Modellstruktur  $M_1$  mittels dem Maximum Likelihood Verfahren sinnvoll geschätzt werden konnte. Bei der Konstruktion eines dem IFO-Datensatz entsprechenden Unternehmenspanel (N = 1112 Unternehmen) ergab sich für Frankreich nur ein Panel von N = 71 Unternehmen, die alle erforderlichen Fragen von 1985-1987 vierteljährlich beantwortet haben. Asymptotisch verteilungsfreie Schätzungen des Panel-Modells konnten aufgrund der Größe des Modells und den damit verbundenen Kapazitätsproblemen der PC-Version von LISREL VII nicht durchgeführt werden.

Nach ausführlicher Darstellung der Implementierung des Panel-Modells in LISREL als linear stochastisches Differenzgleichungssystem im nächsten Abschnitt erfolgt die Kommentierung und Interpretation der Schätzergebnisse, dem sich die Erweiterung auf das Differentialgleichungsmodell anschließt. Im Anhang zu dieser Arbeit ist das vollständige LISREL-Programm des Panelmodells enthalten.

#### 8.1 Die Implementierung des linear stochastischen Differenzgleichungsmodells im Rahmen des allgemeinen LISREL-Ansatzes

Den Ausgangspunkt des 3-Wellen-Panelmodells bildet die Modellstruktur  $M_1$  (vgl. Abbildung 1), deren Strukturgleichungen an dieser Stelle nochmals als

##### (8.1.1) Produktionsgleichung:

$$\eta_1^* = \beta_{12}^* \eta_2^* + \beta_{13}^* \eta_3^* + \gamma_{11}^* \xi_1^* + \gamma_{12}^* \xi_2^* + \zeta_1^*,$$

##### (8.1.2) Preisgleichung:

$$\eta_2^* = \beta_{21}^* \eta_1^* + \gamma_{21}^* \xi_1^* + \gamma_{22}^* \xi_2^* + \zeta_2^*,$$

(8.1.3) **Nettolagerbestandsgleichung:**

$$\eta_3^* = \beta_{31}^* \eta_1^* + \beta_{32}^* \eta_2^* + \gamma_{31}^* \xi_1^* + \gamma_{32}^* \xi_2^* + \zeta_3^*,$$

wiedergegeben werden.

Für die jeweiligen latenten Variablen liegen jetzt zugehörige Indikatorvariablen für die Jahre 1985 – 1986 – 1987 vor. Da nur drei Zeitpunkte berücksichtigt werden, wird das dynamische Modell als autoregressiver Prozeß erster Ordnung dargestellt und geschätzt.

Die allgemeine Form des linearen Panelmodells mit einem autoregressiven Prozeß erster Ordnung auf der Strukturebene läßt sich durch

$$(8.1.4) \quad \eta_{i,t} = A^* \eta_{i,t-1} + B_t^* \xi_{i,t} + \mu_i^* + \zeta_{i,t}^*,$$

$$i = 1, \dots, N; t = 2, \dots, T,$$

beschreiben, mit  $N$  als Stichprobenumfang,  $T$  als Anzahl der betrachteten Zeitpunkte und  $\mu_i^*$  als unbeobachtete, unabhängige zeitkonstante Variable, die dem unternehmensspezifischen "fixed effect" entspricht. Die Matrizen  $A^*$  bzw.  $B_t^*$  enthalten die Regressionskoeffizienten der latenten endogenen auf die verzögerten latenten endogenen Variablen bzw. die Regressionskoeffizienten der latenten exogenen Faktoren. Dabei wird für die Störtermvariablen  $\zeta_{i,t}^*$  angenommen, daß  $E(\zeta_{i,t}^*) = 0$ ,  $E(\zeta_{i,t}^* \zeta_{i,t}^{*'}) = \sum(\zeta_{i,t}^*)$  und  $E(\zeta_{i,t}^* \zeta_{i,s}^{*'}) = 0$ , für  $t \neq s$ , ist (vgl. Arminger/Müller (1989, S. 129)).

Das in (8.1.4) gegebene Strukturgleichungsmodell in den latenten Variablen wird mit den beobachtbaren Indikatoren durch ein entsprechendes faktoranalytisches Meßmodell für  $y_{i,t}^*$  und  $x_{i,t}^*$ ,

$$(8.1.4a) \quad y_{i,t}^* = \Lambda_{y_t}^* \eta_{i,t}^* + \varepsilon_{i,t}^*,$$

$$(8.1.4b) \quad x_{i,t}^* = \Lambda_{x_t}^* \xi_{i,t}^* + \delta_{i,t}^*,$$

$$i = 1, \dots, N, \quad t = 1, \dots, T,$$

verknüpft werden.

Aufgrund der Korrelation der unternehmensspezifischen Effekte  $\mu_i^*$  mit den erklärenden Variablen  $\eta_{i,t-1}^*$ ,  $\xi_{i,t}^*$  sowie der Korrelation von  $\eta_{i,t-1}^*$  mit  $\zeta_{i,t}^*$ <sup>89</sup> wird zur Vermeidung von inkonsistenten Schätzungen der Strukturkoeffizienten (vgl. Hsiao (1986, S. 75-76)) eine Instrumentvariablen-schätzung des Modells durchgeführt. Die Verwendung von Instrumentvariablen löst außerdem das Problem der Wahl von geeigneten Anfangsbedingungen des dynamischen Prozesses. Die so bestimmbaren Schätzer der Parameter sind konsistent und unabhängig von den Startbedingungen. Die Startwerte des Prozesses selbst ergeben sich aus der Instrumentenschätzung (vgl. Hsiao (1986, S. 89-90)).

Die verwendeten Instrumentvariablen  $z_i$  besitzen die folgenden Eigenschaften:

- i)  $E(z_i \cdot \xi_{i,t}^*) \neq 0$ , d.h. die Variablen des Instruments sind mit  $\xi_{i,t}^*$  korreliert,
- ii)  $E(z_i \cdot \zeta_{i,t}^*) = 0$ , d.h. die Variablen des Instruments sind unkorreliert mit den Störtermvariablen  $\zeta_{i,t}^*$ .

Gültige Instrumente  $z_i$  für  $\eta_{i,t-1}^*$  wären demnach  $\eta_{i,t-2}^*$  bzw.  $(\eta_{i,t-2}^* - \eta_{i,t-3}^*)$ .

Allerdings wurde im nachfolgenden Panelmodell eine von Bowden/Turkington (1984) eingeführte modifizierte Form des Instrumentvariablenprinzips verwendet, das die Implementierung und Schätzung der Instrumentvariablen im Rahmen des LISREL-Programmes wesentlich erleichtert. An Stelle der Instrumente  $\eta_{i,t-2}^*$  für  $\eta_{i,t-1}^*$  werden die orthogonalen Projektionen  $\tilde{\eta}_{i,t-1}^*$  von  $\eta_{i,t-1}^*$  auf den von den Variablen  $\eta_{i,t-1}^*$  aufgespannten Unterraum herangezogen. Die modifizierten

---

<sup>89</sup> Es gilt:  $1/Nplim \sum \eta_{i,t-1}^* \zeta_{i,t}^* \neq 0$ .



Instrumente  $\tilde{\eta}_{i,t-1}^*$  gehen dabei aus der Regression von  $\eta_{i,t-1}^*$  auf  $\eta_{i,t-2}^*$  hervor (vgl. Bowden/Turkington (1984, S. 24-26); Arminger/Müller (1989, S. 118-120)).

Ausgehend von der durch (8.1.1) – (8.1.4) beschriebenen Modellstruktur  $M_i$  lauten die Gleichungen des zugehörigen 3-Wellen-Panelmodells nach der Differenzenbildung  $\eta_{i,t}^* - \eta_{i,t-1}^*$  zur Eliminierung der unternehmensspezifischen Effekte  $\mu_i^*$  für  $t = 2$

$$(8.1.5a) \quad \eta_{1,2}^* = \Delta_1(\beta_{12}^* \eta_{2,1}^* + \beta_{13}^* \eta_{3,1}^* + \zeta_{1,1}^*) + v_{1,2},$$

$$(8.1.5b) \quad \eta_{2,2}^* = \Delta_2(\beta_{21}^* \eta_{1,1}^* + \zeta_{2,1}^*) + v_{2,2},$$

$$(8.1.5c) \quad \eta_{3,2}^* = \Delta_3(\beta_{31}^* \eta_{1,1}^* + \beta_{32}^* \eta_{2,1}^* + \zeta_{3,1}^*) + v_{3,2},$$

und für  $t = 3$

$$(8.1.6a) \quad \begin{aligned} \eta_{1,3}^* - \eta_{1,2}^* &= a_{11}^*(\eta_{1,2}^* - v_{1,2} - \eta_{1,1}^*) + \beta_{12}^*(\eta_{2,3}^* - \eta_{2,2}^*) \\ &= + \beta_{13}^*(\eta_{3,3}^* - \eta_{3,2}^*) + \gamma_{11}^*(\xi_{1,3}^* - \xi_{1,2}^*) \\ &= + \gamma_{12}^*(\xi_{2,3}^* - \xi_{2,2}^*) + (\zeta_{1,3}^* - \zeta_{1,2}^*), \end{aligned}$$

$$(8.1.6b) \quad \begin{aligned} \eta_{2,3}^* - \eta_{2,2}^* &= a_{22}^*(\eta_{2,2}^* - v_{2,2} - \eta_{2,1}^*) + \beta_{21}^*(\eta_{2,3}^* - \eta_{2,2}^*) \\ &= + \gamma_{21}^*(\xi_{1,3}^* - \xi_{1,2}^*) + \gamma_{22}^*(\xi_{2,3}^* - \xi_{2,2}^*) \\ &= + (\zeta_{2,3}^* - \zeta_{2,2}^*), \end{aligned}$$

$$\begin{aligned}
 (8.1.6c) \quad \eta_{3,3}^* - \eta_{3,2}^* &= a_{33}^*(\eta_{3,2}^* - v_{3,2} - \eta_{3,1}^*) + \beta_{31}^*(\eta_{1,3}^* - \eta_{1,2}^*) \\
 &= + \beta_{32}^*(\eta_{2,3}^* - \eta_{2,2}^*) + \gamma_{31}^*(\xi_{1,3}^* - \xi_{1,2}^*) \\
 &= + \gamma_{32}^*(\xi_{2,3}^* - \xi_{2,2}^*) + (\zeta_{3,3}^* - \zeta_{3,2}^*),
 \end{aligned}$$

wenn zeitliche Homogenität der Strukturkoeffizienten  $\beta_{ij,t}^*$  und  $\gamma_{ij,t}^*$ ,  $t = 2, \dots, T$ , unterstellt wird. Aus (8.1.6a) – (8.1.6c) ist ersichtlich, daß an Stelle der Regressoren  $(\eta_{i,t-1}^* - \eta_{i,t-2}^*)$  die modifizierten Instrumente  $(\tilde{\eta}_{i,t-1}^* - \eta_{i,t-2}^*)$  herangezogen wurden, wobei sich  $\tilde{\eta}_{i,t-1}^* = \eta_{i,t-1}^* - v_{i,t-1}$  aus dem Regressionsmodell (8.1.5a) – (8.1.5c) ergibt (vgl. Arminger/Müller (1989, S. 142)).

Die Umsetzung des linear stochastischen Differenzgleichungssystems erfolgte in Anlehnung an die allgemeine Vorgehensweise in Arminger/Müller (1989, S. 156–158).

Zur Implementierung des Panelmodells unter Berücksichtigung der eingeführten Restriktionen wurden alle beobachtbaren und latenten endogenen bzw. exogenen Variablen im Sinne eines Faktorenmodells als Indikatoren  $y_{i,t}^*$  und latente Variable  $\eta_{i,t}^*$ , mit den zugehörigen Fehler- und Störtermvariablen  $\epsilon_{i,t}^*$  und  $\zeta_{i,t}^*$ , formuliert, was zudem die Modellierung der Autokorrelation der Meßfehler der Indikatoren über die Zeit ermöglichte.

Durch Einführung von Phantomvariablen, denen keine direkt beobachtbaren Variablen entsprechen, wurden die sowohl positiv wie negativ in die Gleichungen (8.1.5a) – (8.1.6c) eingehenden Variablen  $\eta_{i,1}^*$ ,  $\eta_{i,2}^*$ ,  $v_{i,2}$  sowie  $\zeta_{1,2}^*$  und  $\xi_{1,t}^*$  abgebildet. Insgesamt enthält das Modell auf der Strukturebene 24 latente Variable  $\eta^*$ .

Im einzelnen sind die Strukturgleichungen des für die Modellstruktur  $M_i$  formulierten und für den Zeitraum von 1985–1987 geschätzten 3-Wellen-Panelmodells durch

$$(8.1.7) \quad \eta_1^* (= \xi_{1,2}^*) = \zeta_1^*.$$

$$(8.1.8) \quad \eta_2^* (= \xi_{2,2}^*) = \zeta_2^*,$$

$$(8.1.9) \quad \eta_3^* (= -\xi_{1,2}^*) = \beta_{31}^* \eta_1^*, \text{ mit } \beta_{31}^* = -1,$$

$$(8.1.10) \quad \eta_4^* (= -\xi_{2,2}^*) = \beta_{42}^* \eta_2^*, \text{ mit } \beta_{42}^* = -1,$$

$$(8.1.11) \quad \eta_5^* (= \xi_{1,3}^*) = \zeta_5^*,$$

$$(8.1.12) \quad \eta_6^* (= \xi_{2,3}^*) = \zeta_6^*,$$

$$(8.1.13) \quad \begin{bmatrix} \eta_7^* (= \eta_{1,1}^*) \\ \eta_8^* (= \eta_{2,1}^*) \\ \eta_9^* (= \eta_{3,1}^*) \end{bmatrix} = B_1^* \begin{bmatrix} \eta_7^* \\ \eta_8^* \\ \eta_9^* \end{bmatrix} + \begin{bmatrix} \zeta_7^* \\ \zeta_8^* \\ \zeta_9^* \end{bmatrix},$$

$$\text{mit } B_1^* = \begin{bmatrix} 0 & \beta_{78}^* & \beta_{79}^* \\ \beta_{87}^* & 0 & 0 \\ \beta_{97}^* & \beta_{98}^* & 0 \end{bmatrix}.$$

$$(8.1.14) \quad \eta_{10}^* (= -\eta_{1,1}^*) = \beta_{10,7}^* \eta_7^*, \text{ mit } \beta_{10,7}^* = -1,$$

$$(8.1.15) \quad \eta_{11}^* (= -\eta_{2,1}^*) = \beta_{11,8}^* \eta_8^*, \text{ mit } \beta_{11,8}^* = -1,$$

$$(8.1.16) \quad \eta_{12}^* (= -\eta_{3,1}^*) = \beta_{12,9}^* \eta_9^*, \text{ mit } \beta_{12,9}^* = -1,$$

$$(8.1.17) \quad \eta_{13}^* (= -\nu_{1,2}) = \zeta_{13}^*.$$

$$(8.1.18) \quad \eta_{14}^* (= -v_{2,2}) = \zeta_{14}^*,$$

$$(8.1.19) \quad \eta_{15}^* (= -v_{3,2}) = \zeta_{15}^*,$$

$$(8.1.20) \quad \begin{bmatrix} \eta_{16}^* \\ \eta_{17}^* \\ \eta_{18}^* \end{bmatrix} = \Delta \begin{bmatrix} \eta_7^* \\ \eta_8^* \\ \eta_9^* \end{bmatrix} + B_2^* \begin{bmatrix} \eta_{16}^* \\ \eta_{17}^* \\ \eta_{18}^* \end{bmatrix},$$

mit

$$\Delta = \begin{bmatrix} \beta_{16,7}^* \\ \beta_{17,8}^* \\ \beta_{18,9}^* \end{bmatrix} \quad \text{und} \quad B_2^* = \begin{bmatrix} 0 & \beta_{16,17}^* & \beta_{16,18}^* \\ \beta_{17,16}^* & 0 & 0 \\ \beta_{18,16}^* & \beta_{18,17}^* & 0 \end{bmatrix}$$

$$(8.1.21) \quad \begin{bmatrix} \eta_{19}^* \\ \eta_{20}^* \\ \eta_{21}^* \end{bmatrix} = A^* \begin{bmatrix} \eta_{10}^* & \eta_{11}^* & \eta_{12}^* \\ \eta_{13}^* & \eta_{14}^* & \eta_{15}^* \\ \eta_{16}^* & \eta_{17}^* & \eta_{18}^* \end{bmatrix} + B_4^* \begin{bmatrix} \eta_3^* \\ \eta_4^* \\ \eta_5^* \\ \eta_6^* \end{bmatrix},$$

mit

$$A^* = \begin{bmatrix} a_{11}^* \\ a_{22}^* \\ a_{33}^* \end{bmatrix} = \begin{bmatrix} \beta_{19,10}^* & \beta_{19,13}^* & \beta_{19,16}^* \\ \beta_{20,11}^* & \beta_{20,14}^* & \beta_{20,17}^* \\ \beta_{21,12}^* & \beta_{21,15}^* & \beta_{21,18}^* \end{bmatrix}$$

und

$$B_4^* = \begin{bmatrix} b_{41}^* \\ b_{42}^* \\ b_{43}^* \end{bmatrix} = \begin{bmatrix} \beta_{19,3}^* & \beta_{19,4}^* & \beta_{19,5}^* & \beta_{19,6}^* \\ \beta_{20,3}^* & \beta_{20,4}^* & \beta_{20,5}^* & \beta_{20,6}^* \\ \beta_{21,3}^* & \beta_{21,4}^* & \beta_{21,5}^* & \beta_{21,6}^* \end{bmatrix} .$$

$$(8.1.22) \quad \begin{bmatrix} \eta_{22}^* \\ \eta_{23}^* \\ \eta_{24}^* \end{bmatrix} = B_5^* \begin{bmatrix} \eta_{16}^* & \eta_{17}^* & \eta_{18}^* \\ \eta_{19}^* & \eta_{20}^* & \eta_{21}^* \end{bmatrix} + B_3^* \begin{bmatrix} \eta_{22}^* \\ \eta_{23}^* \\ \eta_{24}^* \end{bmatrix} + \begin{bmatrix} \zeta_{22}^* \\ \zeta_{23}^* \\ \zeta_{24}^* \end{bmatrix} ,$$

mit

$$B_3^* = \begin{bmatrix} 0 & \beta_{22,23}^* & \beta_{22,24}^* \\ \beta_{23,22}^* & 0 & 0 \\ \beta_{24,22}^* & \beta_{24,23}^* & 0 \end{bmatrix}$$

und

$$B_5^* = \begin{bmatrix} \beta_{22,16}^* & \beta_{22,19}^* \\ \beta_{23,17}^* & \beta_{23,20}^* \\ \beta_{24,18}^* & \beta_{24,21}^* \end{bmatrix} = \begin{bmatrix} 1 & 1 \\ 1 & 1 \\ 1 & 1 \end{bmatrix} .$$

spezifiziert. Während die Matrizen  $B_1^*$ ,  $B_2^*$ ,  $B_3^*$  die simultanen Beziehungen zwischen den Preis- und Produktionserwartungen sowie der Nettolagerbestandsentwicklung für  $t = 1, \dots, 3$  wiedergeben, entsprechen die Koeffizientenmatrizen  $\Delta$ ,  $A^*$ ,  $B_4^*$  den im allgemeinen Differenzgleichungsmodell (8.1.5a) - (8.1.6c) definierten Koeffizientenmatrizen der Instrumentenregression, des Einflusses der verzögerten latenten endogenen Variablen  $\eta_{1,2}^*$  bzw.  $\eta_{1,1}^*$  sowie der latenten exogenen Nachfrage- und

Kostenfaktoren  $\xi_{i,3}^*$ ,  $\xi_{i,2}^*$ . Gleichung (8.1.21) stellt die eigentlich abhängigen Variablen des Differenzgleichungssystems dar. Die Gleichungen der Variablen  $\eta_3^*$ ,  $\eta_4^*$ ,  $\eta_{10}^*$ ,  $\eta_{11}^*$ ,  $\eta_{12}^*$  sowie  $\eta_{16}^*$ , ...,  $\eta_{21}^*$  wurden als Phantomvariable definiert und besitzen deshalb keine Fehlerterme. Die Fehler  $\zeta_{i,3}^*$  -  $\zeta_{i,2}^*$  des ursprünglichen Differenzenbildungsmodells sind als  $\zeta_{22}^*$ , ...,  $\zeta_{24}^*$  in (8.1.22) enthalten. Um die zeitliche Homogenität der Strukturkoeffizienten und der verzögerten latenten endogenen Variablen zu gewährleisten, wurden Gleichheitsrestriktionen der Form

$$(8.1.23a) \quad B_1^* = B_2^* = B_3^*,$$

$$(8.1.23b) \quad a_{11}^* = a_{22}^* = a_{33}^*,$$

$$(8.1.23c) \quad b_{41}^* = b_{42}^* = b_{43}^*, \text{ mit } \beta_{19,3}^* = \beta_{19,5}^*, \beta_{19,4}^* = \beta_{19,6}^* \text{ usw.},$$

eingeführt. Entsprechend werden die Faktorladungen der zu den jeweiligen latenten Variablen gehörigen Indikatoren im Meßmodell

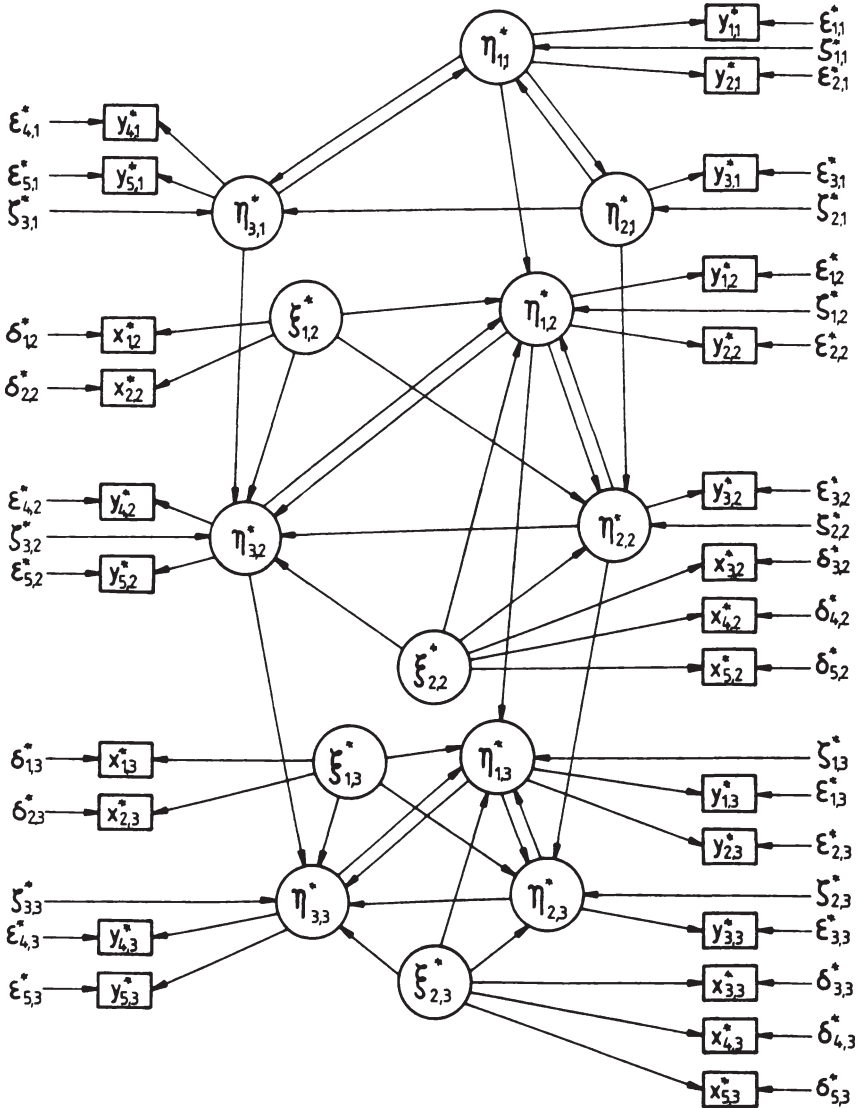
$$(8.1.24) \quad y_{i,t}^* = \lambda_{y_t}^* \eta_{i,t}^* + \varepsilon_{i,t}^*, \quad i = 1, \dots, 25; \quad t = 1, 2, 3,$$

für die drei Zeitpunkte gleichgesetzt.

Auf die nähere Darstellung der Varianz-Kovarianz-Matrizen  $\Psi^*$  und  $\Theta_{\varepsilon}^*$  der Stör- und Fehlertermvariablen  $\zeta_{i,t}^*$ ,  $\varepsilon_{i,t}^*$  und der darin enthaltenen Varianzen und Kovarianzen der latenten endogenen und exogenen Faktoren wird hier verzichtet (vgl. stattdessen LISREL-Programminput im Anhang). Es sei jedoch angemerkt, daß die Fehler  $v_{1,2}$  der Instrumentenschätzung (im Modell die Variablen  $\eta_{13}^*$ ,  $\eta_{14}^*$ ,  $\eta_{15}^*$ ) nicht mit den Regressoren  $\eta_7^*$ ,  $\eta_8^*$ ,  $\eta_9^*$  korreliert sein dürfen. Dagegen können sie beliebig mit den exogenen Variablen des Modells korrelieren (vgl. Arminger/Müller (1989, S. 145-146)).

Abbildung III veranschaulicht das für deutsche Unternehmen in der Aufschwungsphase 1985 - 1986 - 1987 empirisch überprüfte dynamische

Abbildung III: Das dynamische 3-Wellen Panelmodell des Unternehmensverhaltens von deutschen Unternehmen des Verarbeitenden Gewerbes für den Zeitraum 1985 – 1986 – 1987



Modell des Unternehmensverhaltens zur Erklärung der Preis-, Produktions- und Lagerbestandsanpassung bei eintretenden Nachfrage- und Kostenänderungen. Aus Gründen der Übersichtlichkeit sind die Autokorrelationen der Meßfehler  $\varepsilon_{i,t}^*$ ,  $\delta_{i,t}^*$  nicht gekennzeichnet. Desweiteren wurde auf eine komplexere Verknüpfung der verzögerten latenten endogenen Variablen  $\eta_{i,t-1}^*$  mit  $\eta_{i,t}^*$  verzichtet.

## 8.2 Die Ergebnisse des linear stochastischen Differenzengleichungsmodells

Bevor die Schätzergebnisse des dynamischen Modells im einzelnen dargestellt und kommentiert werden, soll noch auf eine Besonderheit in der Modellschätzung eingegangen werden, was nicht zuletzt in der qualitativen Natur des verwendeten Datenmaterials der meisten zur Schätzung herangezogenen Variablen begründet liegt.

Zur Berücksichtigung der qualitativen Informationen wurde die Matrix der polychorischen und polyserialen Korrelationen zwischen den latenten Variablen bestimmt. Dabei werden die Varianzen der den ordinalen Indikatoren zugrundeliegenden latenten Variablen<sup>90</sup> wegen der fehlenden Bestimmbarkeit der Kategoriengröße und der Normalverteilungsannahme auf den Wert 1 festgesetzt (vgl. Jöreskog/Sörbom (1986, S. 1-5)).

Aus diesem Grund enthält das geschätzte Panelmodell keine unternehmensspezifischen Effekte, da die Modellierung von Mittelwerten in LISREL auf der Grundlage einer Korrelationsmatrix die Verfügbarkeit der Mittelwerte und Varianzen der ordinalen Variablen erforderlich macht. Die Varianzen der Indikatorvariablen geben zudem Aufschluß darüber, ob sich die zugehörigen Varianzen der Meßfehler sowie die der Störterme über die Zeit verändern (vgl. Arminger (1987, S. 343-344)). Trotzdem lassen sich die Veränderungen der Mittelwerte und Varianzen der zugrundeliegenden latenten Variablen bei gegebenen Paneldaten der beobachtbaren ordinalen Indikatoren durch Gleichheitsrestriktion der Schwellenwerte über die

---

90 Im statischen Modell bzw. Ein-Gruppenfall ist die Varianz der latenten Variablen nicht identifizierbar.



Panelzeitpunkte mittels der Kleinst-Quadrate Schätzung (OLS) einfach berechnen<sup>91</sup>, wenn der Schwellenwert bzw. die Varianz der latenten Variable aus Identifikationsgründen für den ersten Beobachtungszeitpunkt auf 0 bzw. 1 fixiert werden. Die berechneten Mittelwerte und Varianzen der latenten Variablen können dann relativ zum ersten Zeitpunkt interpretiert werden (vgl. Arminger (1987, S. 345-346)). Allerdings ist das von Arminger (1987) vorgeschlagene Verfahren zur Berechnung der Mittelwerte und Varianzen nur für beobachtbare ordinale Variable mit einer Kategorienganzahl  $\geq 3$  anwendbar. Wegen der vorzunehmenden Restriktionen bezüglich der Schwellenwerte und Varianzen im ersten Panelzeitpunkt ist die OLS-Schätzung auf die hier vorliegenden dichotomen Variablen nicht übertragbar.

Um dennoch einen Überblick über die zeitliche Veränderung der Mittelwerte und Varianzen der den dichotomen Variablen zugrundeliegenden latenten Faktoren zu erhalten, wurde ähnlich der Vorgehensweise zur Beseitigung von Nullzellen in Kontingenztabelle die Vierfelder-Kontingenztabelle von zwei dichotomen Variablen um eine dritte Scheinkategorie erweitert und eine der Zellen mit einer Zelhäufigkeit  $0,001 \leq \alpha \leq 3,0$  besetzt. Entsprechend wurden die zugehörigen Randhäufigkeiten um  $\alpha$  korrigiert.

Die so durchgeführten OLS-Schätzungen der Mittelwerte und Varianzen sind für  $\alpha = 0,05$  in Tabelle IX aufgeführt. Der Wert  $\alpha = 0,05$  entspricht einem mittleren Wert in den Abweichungen der berechneten Mittelwerte und Varianzen für das betrachtete Intervall von 0,001 bis 3,0. So beträgt für die Variable La1- die maximale absolute Differenz des Mittelwertes  $\hat{\mu}_1, \hat{\mu}_2$  zum ersten und zweiten Zeitpunkt bzw. der Varianz  $\hat{\sigma}_2$  zum zweiten Zeitpunkt 0,01102, 0,00694 bzw. 0,00794. Ähnliche Differenzen ergaben sich für die anderen Variablen einschließlich des Vergleichs mit dem dritten

---

91 ML-Schätzungen von Mittelwerten und Varianzen der ordinalen Variablen können nach diesem Verfahren von Arminger (1987) mit dem MECOSA-Ansatz (vgl. Schepers et al. (1989); Schepers (1989)) durchgeführt werden.

Vgl. auch Muthén (1988, S. 7.5-8.6), der durch Einführung einer Skalierungsmatrix  $\Delta^0$  die Modellierung und Vergleichbarkeit der Mittelwerte und Varianzen der latenten Responsevariablen über mehrere Zeitpunkte hinweg erreicht.

Tabelle IX: OLS-Schätzungen von Mittelwert und Varianz der den dichotomen Variablen zugrundeliegenden stetigen latenten Faktoren für die betrachteten Panelzeitpunkte 1985 – 1986 – 1987

	$\hat{\mu}_1$	1985 $\hat{\sigma}_1^{1)}$	$\hat{\mu}_2$	1986 $\hat{\sigma}_2$	1987 $\hat{\mu}_3$	$\hat{\sigma}_3$
La-	-0,994	1,0000	-1,014	1,0100	-1,290	1,1578
S+	-0,359	1,0000	-0,413	0,4624	-0,452	0,4761
Sa+	-0,744	1,0000	-0,900	1,0650	-1,335	1,3064
Q <sub>e</sub> +	-0,279	1,0000	-0,373	1,0486	-0,651	1,1990
P <sub>e</sub> +	0,614	1,0000	0,272	1,1816	0,364	1,1321
Ex <sub>e</sub> +	-0,163	1,0000	-0,602	1,2365	-0,738	1,3156
G <sub>e</sub> +	-0,218	1,0000	-0,327	1,0568	-0,651	1,2343
BPERK <sup>2)</sup>	—	—	3622,333	1546,134	1610,602	1074,275
BPRODK <sup>2)</sup>	—	—	13529,022	23335,120	-4451,311	47995,942
BKAPK <sup>2)</sup>	—	—	2982,962	7345,307	614,038	3086,940

1) Vgl. Text.

2) Die stetigen Variablen BPERK, BPRODK, BKAPK sind als Veränderungen in ihren absoluten Werten von 1983-1985 bzw. 1985-1986 erfaßt. Wegen der Größenordnung der Varianzen sind hier die entsprechenden Standardabweichungen angegeben.

Panelzeitpunkt. Die OLS-Schätzung der Mittelwerte und Varianzen bei dichotomen beobachtbaren Indikatoren ist demnach relativ robust gegenüber variierenden "kleinen" Zelhäufigkeiten  $\alpha$ . Dies scheint die Anwendung des Schätzverfahrens durch Einführung einer Scheinkategorie zu rechtfertigen.

Der Vergleich zeigt, daß die geschätzten Mittelwerte  $\hat{\mu}_1, \hat{\mu}_2, \hat{\mu}_3$  der dichotomen Variablen mit Ausnahme von  $P_{e+}$  über die Zeit, in absoluten Werten betrachtet, stetig zunehmen. So steigt für die Beurteilung der Auftragsbestände  $Sa+$  der Mittelwert von  $\hat{\mu}_1 = 0,744$  auf  $\hat{\mu}_3 = 1,335$  bzw. für die positiven Exporterwartungen  $Ex_{e+}$  von  $\hat{\mu}_1 = 0,163$  auf  $\hat{\mu}_3 = 0,738$ . Den steigenden Mittelwerten stehen ebenfalls zunehmende Varianzen der Variablen gegenüber. Die anwachsenden Mittelwerte können als Hinweis auf weniger günstige Erwartungen der Unternehmen interpretiert werden. Dies steht auch im Einklang mit den empirisch beobachtbaren Randhäufigkeiten der einzelnen Variablen (vgl. Tabelle X). Die Häufigkeiten der Unternehmen, die positive Veränderungen in den Erwartungsgrößen angeben (vgl. Spalte 2), nehmen über die drei Panelzeitpunkte gesehen ab.

Für den Zeitraum 1985 – 1986 – 1987 wurden zwei Versionen, A und B, des zeithomogenen Panelmodells (vgl. (8.1.5a) – (8.1.6c)) geschätzt, die sich in der Einbeziehung von zusätzlichen verzögerten latenten endogenen Variablen  $\eta_{i,t-1}^*$  unterscheiden. In der Modellversion A wurden nur die Effekte der verzögerten latenten endogenen Variablen, Produktions-, Preiserwartungen und Nettolagerbestandsbeurteilung in  $t-1$ , auf die entsprechenden Variablen in  $t$  spezifiziert. Dagegen berücksichtigt die Modellversion B gemäß den simultanen Abhängigkeiten der latenten endogenen Variablen zum Zeitpunkt  $t$  auch die zugehörigen Effekte der verzögerten latenten endogenen Variablen  $\eta_{i,t-1}^*$  auf  $\eta_{i,t}^*$  zum Zeitpunkt  $t$ . Die beiden geschätzten Panelmodelle A, B enthalten bei Anwendung der ML-Schätzung 25 beobachtbare Indikatoren für die drei Panelzeitpunkte und somit  $(p^* + q^*)(p^* + q^* + 1)/2 = 325$  empirische Varianz-Kovarianz-Gleichungen der beobachtbaren Variablen. Nach Implementierung der Gleichheitsrestriktionen bezüglich der Faktorladungen und Strukturkoeffizienten für  $t_1, t_2, t_3$  wurden 101 bzw. 100 unbekannte

**Tabelle X: Die empirisch beobachtbaren Randhäufigkeiten der dichotomen Variablen des Paneldatensatzes (N = 1112) für die betrachteten Panelzeitpunkte 1985 – 1986 – 1987**

	<b>Kategorie 1 (= Ausprägung 0)</b>	<b>Kategorie 2 (= Ausprägung 1)</b>
La1-	934	178
S1-	717	395
Sa1+	868	244
Q <sub>0</sub> 1+	678	434
P <sub>0</sub> 1+	300	812
Ex <sub>0</sub> 1+	628	484
G <sub>0</sub> 1+	652	460
La2-	938	174
S2+	810	302
Sa2+	899	213
Q <sub>0</sub> 2+	714	398
P <sub>0</sub> 2+	446	666
Ex <sub>0</sub> 2+	785	327
G <sub>0</sub> 2+	695	414
La3+	984	128
S3+	827	285
Sa3+	977	135
Q <sub>0</sub> 3+	805	307
P <sub>0</sub> 3+	407	705
Ex <sub>0</sub> 3+	823	289
G <sub>0</sub> 3+	802	310

Parameter in den Modellversionen A und B geschätzt. Darin enthalten sind auch Restriktionen für negativ geschätzte Fehlervarianzen<sup>92</sup>, die anschließend auf den Wert 0 bzw. 0,01 (vgl. Panelmodell A bzw. Panelmodell B) fixiert wurden. Somit sind die beiden Modellversionen mit 224 bzw. 217 "Freiheitsgraden" hochgradig überidentifiziert. Mit Goodness of Fit Indizes  $GFI = 0,769$  (0,793),  $AGFI = 0,665$  (0,690),  $NFI_0 = 0,728$  (0,749),  $NNFI_0 = 0,796$  (0,819) und  $PNFI_2 = 0,550$  (0,566) besitzen die Modellversionen A (B) angesichts der Komplexität des Panelmodells einen akzeptablen Fit.

Die Schätzergebnisse des Panelmodells A sind vollständig entsprechend den LISREL VI-Outputs in Tabelle XI wiedergegeben. Ein Vergleich mit dem geschätzten statischen Modell  $M_1$  in der Aufschwungsphase (vgl. Tabelle Va) macht auf einen wesentlichen Unterschied aufmerksam. Während im statischen Modell niedrig beurteilte Nettolagerbestände der deutschen Unternehmen zu einer Einschränkung der erwarteten Produktionsausweitung ( $\beta_{13}^* = -0,306$  (-6,069)) führen, zeigen die Panelschätzungen einen signifikant positiven Effekt von  $\eta_{3,t}^*$  auf die Produktionserwartung  $\eta_{1,t}^*$ ,  $t = 1, \dots, 3$ , ( $\beta_{79}^* = \beta_{16,16}^* = \beta_{22,24}^* = 0,072$  (3,247)). Gleichzeitig scheinen deutsche Unternehmen zu versuchen einen Teil des künftigen Angebots über Lagerabbau bzw. Erhöhung der Auftragsbestände bereitzustellen zu wollen ( $\beta_{97}^* = \beta_{18,18}^* = \beta_{24,22}^* = 0,348$  ( $t = 13,305$ )). Diese Ergebnisse entsprechen denen von Seitz (1989, S. 175)), der ebenfalls negative Substitutionsbeziehungen zwischen der Produktion und der Nettolagerhaltung im Rahmen einer Panelschätzung feststellte. Ansonsten besitzen die Strukturkoeffizienten in  $t = 1, \dots, 3$  die gleichen positiven Vorzeichen wie die Koeffizienten des statischen Modells und sind hochsignifikant.

Von wesentlicher Bedeutung für die Interpretation sind die geschätzten Parameter der verzögerten latenten endogenen und exogenen Variablen  $\eta_{1,t-1}^*$  und  $\xi_{1,t}^*$  in der Differenzgleichung des Modells (vgl. (8.1.6a) – (8.1.6c) bzw. (8.1.21)). Mit Ausnahme der Nettolagerhaltungsgleichung ( $\beta_{21,12}^* = \beta_{21,15}^* = \beta_{21,18}^* = -0,112$ ) besitzen die Koeffizienten des

---

92 Im Unterschied zu den geschätzten statischen Modellen führte die Berücksichtigung der Nichtnegativitätsrestriktion durch Einführung von "phantom variables" (vgl. Rindskopf (1983, 1984)) wegen großen numerischen Instabilitäten zu keinen befriedigenden Ergebnissen. Aus diesem Grund mußten TE 4,4, PS 22,22 und PS 24,24 (vgl. Programinput im Anhang) fixiert werden.

Tabelle XI: GLS-Schätzergebnisse des dynamischen Preis-, Produktions- und Lageranpassungsmodells (Version A) für deutsche Unternehmen in der Aufschwungsphase 1985 - 1986 - 1987

## LISREL ESTIMATES (GENERALIZED LEAST SQUARES)

## LAMBDA Y

	KS11,2	KS12,2	KS11,3	KS12,3
S2+	0,922	0,000	0,000	0,000
EXE2+	1,000	0,000	0,000	0,000
BPERK2	0,000	0,276	0,000	0,000
BPRODK2	0,000	1,033	0,000	0,000
BKAPK2	0,000	1,000	0,000	0,000
S3+	0,000	0,000	0,922	0,000
EXE3+	0,000	0,000	1,000	0,000
BPERK3	0,000	0,000	0,000	0,276
BPRODK3	0,000	0,000	0,000	1,033
BKAPK3	0,000	0,000	0,000	1,000
	ETA1,1	ETA2,1	ETA3,1	
QE1+	1,060	0,000	0,000	
GE1+	1,000	0,000	0,000	
PE1+	0,000	1,000	0,000	
LA1-	0,000	0,000	0,769	
	I-ETA1,2	I-ETA2,2	I-ETA3,2	
QE2+	1,060	0,000	0,000	
GE2+	1,000	0,000	0,000	
PE2+	0,000	1,000	0,000	
LA2-	0,000	0,000	0,769	
SA2+	0,000	0,000	1,000	



	ZETA1	ZETA2	ZETA3	I-ETA1,2	I-ETA2,2	I-ETA3,2
I-ETA1,2	-1,000	0,000	0,000	0,000	0,031	0,072
I-ETA2,2	0,000	-1,000	0,000	0,141	0,000	0,000
I-ETA3,2	0,000	0,000	-1,000	0,348	0,114	0,000
ETA1,3-2	0,025	0,000	0,000	0,025	0,000	0,000
ETA2,3-2	0,000	0,119	0,000	0,000	0,119	0,000
ETA3,3-2	0,000	0,000	-0,112	0,000	0,000	-0,112
ETA1,3	0,000	0,000	0,000	1,000	0,000	0,000
ETA2,3	0,000	0,000	0,000	0,000	1,000	0,000
ETA3,3	0,000	0,000	0,000	0,000	0,000	1,000

	ETA1,3-2	ETA2,3-2	ETA3,3-2	ETA1,3	ETA2,3	ETA3,3
ETA1,3	1,000	0,000	0,000	0,000	0,031	0,072
ETA2,3	0,000	1,000	0,000	0,141	0,000	0,000
ETA3,3	0,000	0,000	1,000	0,348	0,114	0,000

## PSI

	KS11,2	KS12,2	NKS11,2	NKS12,2	KS11,3	KS12,3
KS11,2	0,390					
KS12,2	0,000	0,974				
KS11,3	0,252	0,000	0,000	0,000	0,335	
KS12,3	0,000	-0,854	0,000	0,000	0,000	0,852
ETA1,1	0,373	-0,022	0,000	0,000	0,248	0,036
ETA2,1	0,039	-0,003	0,000	0,000	-0,043	-0,052
ETA3,1	0,082	-0,028	0,000	0,000	-0,014	0,043
ZETA1	-0,259	0,019	0,000	0,000	-0,208	-0,011
ZETA2	-0,018	0,068	0,000	0,000	0,043	-0,117
ZETA3	-0,111	-0,034	0,000	0,000	0,027	0,030

	ETA1,1	ETA2,1	ETA3,1
ETA1,1	0,794		
ETA2,1	0,000	1,009	
ETA3,1	0,000	0,000	0,708





	PE1+	LA1-	SA1+	QE2+	GE2+	PE2+
PE1+	0,000					
LA1-	0,000	0,481				
SA1+	0,000	0,000	0,124			
QE2+	0,000	0,000	0,000	0,268		
GE2+	0,000	0,000	0,000	0,000	0,348	
PE2+	0,000	0,000	0,000	0,000	0,000	0,000
LA2-	0,000	0,340	0,000	0,000	0,000	0,000
SA2+	0,000	0,000	0,240	0,000	0,000	0,000
QE3+	0,000	0,000	0,000	0,036	0,000	0,000
GE3+	0,000	0,000	0,000	0,000	0,163	0,000
PE3+	0,000	0,000	0,000	0,000	0,000	0,000
LA3-	0,000	0,280	0,000	0,000	0,000	0,000
SA3+	0,000	0,000	0,110	0,000	0,000	0,000
	LA2-	SA2+	QE3+	GE3+	PE3+	LA3-
LA2-	0,505					
SA2+	0,000	0,165				
QE3+	0,000	0,000	0,316			
GE3+	0,000	0,000	0,000	0,391		
PE3+	0,000	0,000	0,000	0,000	0,000	
LA3-	0,377	0,000	0,000	0,000	0,000	0,573
SA3+	0,000	0,140	0,000	0,000	0,000	0,000
	SA3+					
SA3+	0,279					

**MEASURES OF GOODNESS OF FIT FOR THE WHOLE MODEL :**

**CHI-SQUARE WITH 224 DEGREES OF FREEDOM IS 1383,17 (PROB, LEVEL = 0,000)**

**GOODNESS OF FIT INDEX IS 0,769**

**ADJUSTED GOODNESS OF FIT INDEX IS 0,665**

**ROOT MEAN SQUARE RESIDUAL IS 0,062**

**NFI INDEX IS 0,728**

**NNFI INDEX IS 0,796**

**PNFI2 INDEX IS 0,550**

## PRODUKTIONS-LAGERHALTUNGSMODELL -- PANEL 85-86-87

## T-VALUES

## LAMBDA Y

	KS11,2	KS12,2	KS11,3	KS12,3
S2+	38,419	0,000	0,000	0,000
EXE2+	0,000	0,000	0,000	0,000
BPERK2	0,000	19,367	0,000	0,000
BPRODK2	0,000	23,799	0,000	0,000
BKAPK2	0,000	0,000	0,000	0,000
S3+	0,000	0,000	38,419	0,000
EXE3+	0,000	0,000	0,000	0,000
BPERK3	0,000	0,000	0,000	19,367
BPRODK3	0,000	0,000	0,000	23,799
BKAPK3	0,000	0,000	0,000	0,000

	ETA1,1	ETA2,1	ETA3,1
QE1+	44,077	0,000	0,000
GE1+	0,000	0,000	0,000
PE1+	0,000	0,000	0,000
LA1-	0,000	0,000	35,131
SA1+	0,000	0,000	0,000

	I-ETA1,2	I-ETA2,2	I-ETA3,2
QE2+	44,077	0,000	0,000
GE2+	0,000	0,000	0,000
PE2+	0,000	0,000	0,000
LA2-	0,000	0,000	35,131
SA2+	0,000	0,000	0,000

	ETA1,3	ETA2,3	ETA3,3
QE3+	44,077	0,000	0,000
GE3+	0,000	0,000	0,000
PE3+	0,000	0,000	0,000
LA3-	0,000	0,000	35,131
SA3+	0,000	0,000	0,000

## BETA

	NKS11,2	NKS12,2	KS11,3	KS12,3		
ETA1,3-2	8,835	-2,214	8,835	-2,214		
ETA2,3-2	3,757	-5,976	3,757	-5,976		
ETA3,3-2	13,082	2,491	13,082	2,491		
	ETA1,1	ETA2,1	ETA3,1	NETA1,1	NETA2,1	NETA3,1
ETA1,1	0,000	2,337	3,247	0,000	0,000	0,000
ETA2,1	8,710	0,000	0,000	0,000	0,000	0,000
ETA3,1	13,305	10,049	0,000	0,000	0,000	0,000
I-ETA1,2	19,631	0,000	0,000	0,000	0,000	0,000
I-ETA2,2	0,000	14,381	0,000	0,000	0,000	0,000
I-ETA3,2	0,000	0,000	12,292	0,000	0,000	0,000
ETA1,3-2	0,000	0,000	0,000	0,267	0,000	0,000
ETA2,3-2	0,000	0,000	0,000	0,000	1,338	0,000
ETA3,3-2	0,000	0,000	0,000	0,000	0,000	-1,015
	ZETA1	ZETA2	ZETA3	I-ETA1,2	I-ETA2,2	I-ETA3,2
I-ETA1,2	0,000	0,000	0,000	0,000	2,337	3,247
I-ETA2,2	0,000	0,000	0,000	8,710	0,000	0,000
I-ETA3,2	0,000	0,000	0,000	13,305	10,049	0,000
ETA1,3-2	0,267	0,000	0,000	0,267	0,000	0,000
ETA2,3-2	0,000	1,338	0,000	0,000	1,338	0,000
ETA3,3-2	0,000	0,000	-1,015	0,000	0,000	-1,015
	ETA1,3	ETA2,3	ETA3,3			
ETA1,3	0,000	2,337	3,247			
ETA2,3	8,710	0,000	0,000			
ETA3,3	13,303	10,049	0,000			

## PSI

	KS11,2	KS12,2	KS11,3	KS12,3
KS11,2	17,616			
KS12,2	0,000	16,554		
KS11,3	13,507	0,000	0,000	15,865
KS12,3	0,000	-20,615	0,000	18,692
ETA1,1	23,115	-1,528	18,916	2,528
ETA2,1	2,098	-0,160	-2,550	-2,509
ETA3,1	4,272	-1,613	-0,906	2,513
ZETA1	-15,317	1,330	-14,924	-0,794
ZETA2	-1,062	3,275	2,464	-5,573
ZETA3	-5,545	-2,005	1,510	1,816
	ETA1,1	ETA2,1	ETA3,1	
ETA1,1	25,196			
ETA2,1	0,000	24,875		
ETA3,1	0,000	0,000	17,225	
	ZETA1	ZETA2	ZETA3	
ZETA1	11,565			
ZETA2	0,000	13,591		
ZETA3	0,000	0,000	10,441	
ETA1,3	0,759	0,000	0,000	
ETA2,3	0,000	5,100	0,000	
ETA3,3	0,000	0,000	1,703	
	ETA1,3	ETA2,3	ETA3,3	
ETA1,3	0,434			
ETA2,3	0,000	7,826		
ETA3,3	0,000	0,000	0,000	



	PE1+	LA1-	SA1+	QE2+	GE2+	PE2+
PE1+	0,000					
LA1-	0,000	9,668				
SA1+	0,000	0,000	2,026			
QE2+	0,000	0,000	0,000	5,062		
GE2+	0,000	0,000	0,000	0,000	6,831	
PE2+	0,000	0,000	0,000	0,000	0,000	0,000
LA2-	0,000	9,889	0,000	0,000	0,000	0,000
SA2+	0,000	0,000	5,815	0,000	0,000	0,000
QE3+	0,000	0,000	0,000	0,921	0,000	0,000
GE3+	0,000	0,000	0,000	0,000	4,344	0,000
PE3+	0,000	0,000	0,000	0,000	0,000	0,000
LA3-	0,000	8,202	0,000	0,000	0,000	0,000
SA3+	0,000	0,000	2,701	0,000	0,000	0,000
	LA2-	SA2+	QE3+	GE3+	PE3+	LA3-
LA2-	10,153					
SA2+	0,000	2,716				
QE3+	0,000	0,000	5,839			
GE3+	0,000	0,000	0,000	7,529		
PE3+	0,000	0,000	0,000	0,000	0,000	
LA3-	11,158	0,000	0,000	0,000	0,000	11,625
SA3+	0,000	3,487	0,000	0,000	0,000	0,000
	SA3+					
SA3+	4,686					

## PRODUKTIONS-LAGERHALTUNGSMODELL -- PANEL 85-86-87

## TOTAL EFFECTS

## TOTAL EFFECTS OF ETA ON ETA

	KS11,2	KS12,2	NKS11,2	NKS12,2	KS11,3	KS12,3
NKS11,2	-1,000	0,000	0,000	0,000	0,000	0,000
NKS12,2	0,000	-1,000	0,000	0,000	0,000	0,000
ETA1,3-2	-0,967	0,018	0,967	-0,018	0,967	-0,018
ETA2,3-2	-0,285	0,071	0,285	-0,071	0,285	-0,071
ETA3,3-2	-1,763	-0,024	1,763	0,024	1,763	0,024
ETA1,3	-1,140	0,019	1,140	-0,019	1,140	-0,019
ETA2,3	-0,446	0,073	0,446	-0,073	0,446	-0,073
ETA3,3	-2,211	-0,008	2,211	0,008	2,211	0,008
	ETA1,1	ETA2,1	ETA3,1	NETA1,1	NETA2,1	NETA3,1
ETA1,1	0,032	0,040	0,074	0,000	0,000	0,000
ETA2,1	0,145	0,006	0,010	0,000	0,000	0,000
ETA3,1	0,376	0,129	0,027	0,000	0,000	0,000
NETA1,1	-1,032	-0,040	-0,074	0,000	0,000	0,000
NETA2,1	-0,145	-1,006	-0,010	0,000	0,000	0,000
NETA3,1	-0,376	-0,129	-1,027	0,000	0,000	0,000
I-ETA1,2	0,574	0,046	0,074	0,000	0,000	0,000
I-ETA2,2	0,152	0,502	0,016	0,000	0,000	0,000
I-ETA3,2	0,381	0,130	0,475	0,000	0,000	0,000
ETA1,3-2	-0,011	0,000	0,000	0,025	0,000	0,000
ETA2,3-2	0,001	-0,060	0,001	0,000	0,119	0,000
ETA3,3-2	-0,001	0,000	0,062	0,000	0,000	-0,112
ETA1,3	0,614	0,075	0,117	0,026	0,005	-0,008
ETA2,3	0,240	0,453	0,033	0,004	0,120	-0,001
ETA3,3	0,621	0,207	0,582	0,009	0,015	-0,115



	ZETA1	ZETA2	ZETA3	I-ETA1,2	I-ETA2,2	I-ETA3,2
I-ETA1,2	-1,032	-0,040	-0,074	0,031	0,040	0,074
I-ETA2,2	-0,145	-1,006	-0,010	0,145	0,006	0,010
I-ETA3,2	-0,376	-0,129	-1,027	0,376	0,129	0,027
ETA1,3-2	-0,001	-0,001	-0,002	0,026	0,001	0,002
ETA2,3-2	-0,017	-0,001	-0,001	0,017	0,120	0,001
ETA3,3-2	0,042	0,014	0,003	-0,042	-0,014	-0,115
ETA1,3	-1,096	-0,091	-0,155	1,122	0,096	0,147
ETA2,3	-0,317	-1,019	-0,034	0,321	1,139	0,032
ETA3,3	-0,751	-0,263	-1,082	0,761	0,278	0,967

	ETA1,3-2	ETA2,3-2	ETA3,3-2	ETA1,3	ETA2,3	ETA3,3
ETA1,3	1,032	0,040	0,074	0,032	0,040	0,074
ETA2,3	0,145	1,006	0,010	0,145	0,006	0,010
ETA3,3	0,376	0,129	1,027	0,376	0,129	0,027

## TOTAL EFFECTS OF ETA ON Y

	KS11,2	KS12,2	NKS11,2	NKS12,2	KS11,3	KS12,3
S2+	0,922	0,000	0,000	0,000	0,000	0,000
EXE2+	1,000	0,000	0,000	0,000	0,000	0,000
BPERK2	0,000	0,276	0,000	0,000	0,000	0,000
BPRODK2	0,000	1,033	0,000	0,000	0,000	0,000
BKAPK2	0,000	1,000	0,000	0,000	0,000	0,000
S3+	0,000	0,000	0,000	0,000	0,922	0,000
EXE3+	0,000	0,000	0,000	0,000	1,000	0,000
BPERK3	0,000	0,000	0,000	0,000	0,000	0,276
BPRODK3	0,000	0,000	0,000	0,000	0,000	1,033
BKAPK3	0,000	0,000	0,000	0,000	0,000	1,000
QE3+	-1,208	0,021	1,208	-0,021	1,208	-0,021
GE3+	-1,140	0,019	1,140	-0,019	1,140	-0,019
PE3+	-0,446	0,073	0,446	-0,073	0,446	-0,073
LA3-	-1,701	-0,006	1,701	0,006	1,701	0,006
SA3+	-2,211	-0,008	2,211	0,008	2,211	0,008

	ETA1,1	ETA2,1	ETA3,1	NETA1,1	NETA2,1	NETA3,1
QE1+	1,093	0,042	0,079	0,000	0,000	0,000
GE1+	1,032	0,040	0,074	0,000	0,000	0,000
PE1+	0,145	1,006	0,010	0,000	0,000	0,000
LA1-	0,289	0,099	0,790	0,000	0,000	0,000
SA1+	0,376	0,129	1,027	0,000	0,000	0,000
QE2+	0,608	0,049	0,078	0,000	0,000	0,000
GE2+	0,574	0,046	0,074	0,000	0,000	0,000
PE2+	0,152	0,502	0,016	0,000	0,000	0,000
LA2-	0,293	0,100	0,366	0,000	0,000	0,000
SA2+	0,381	0,130	0,475	0,000	0,000	0,000
QE3+	0,651	0,079	0,124	0,027	0,005	-0,009
GE3+	0,614	0,075	0,117	0,026	0,005	-0,008
PE3+	0,240	0,453	0,033	0,004	0,120	-0,001
LA3-	0,478	0,159	0,447	0,007	0,012	-0,089
SA3+	0,621	0,207	0,582	0,009	0,015	-0,115
	ZETA1	ZETA2	ZETA3	I-ETA1,2	I-ETA2,2	I-ETA3,2
QE2+	-1,093	-0,042	-0,079	1,093	0,042	0,079
GE2+	-1,032	-0,040	-0,074	1,032	0,040	0,074
PE2+	-0,145	-1,007	-0,010	0,145	1,006	0,010
LA2-	-0,289	-0,099	-0,790	0,289	0,099	0,790
SA2+	-0,376	-0,129	-1,027	0,376	0,129	1,027
QE3+	-1,162	-0,097	-0,165	1,189	0,102	0,156
GE3+	-1,096	-0,091	-0,155	1,122	0,096	0,147
PE3+	-0,317	-1,019	-0,034	0,321	1,139	0,032
LA3-	-0,578	-0,202	-0,833	0,585	0,214	0,744
SA3+	-0,751	-0,263	-1,082	0,761	0,278	0,967
	ETA1,3-2	ETA2,3-2	ETA3,3-2	ETA1,3	ETA2,3	ETA3,3
QE3+	1,093	0,042	0,079	1,093	0,042	0,079
GE3+	1,032	0,040	0,074	1,032	0,040	0,074
PE3+	0,145	1,006	0,010	0,145	1,006	0,010
LA3-	0,289	0,099	0,790	0,289	0,099	0,790
SA3+	0,376	0,129	1,027	0,376	0,129	1,027

autoregressiven Zusammenhangs der Produktions- und Preiserwartungen ( $\beta_{19,10}^* = \beta_{19,13}^* = \beta_{19,16}^* = 0,119$  (1,338) bzw.  $\beta_{20,11}^* = \beta_{20,14}^* = \beta_{20,17}^* = 0,025$  (0,267)) zwar das erwartete positive Vorzeichen, sind aber in- bzw. nur schwach signifikant.

Im Gegensatz dazu ergeben sich hochsignifikante Parameter für den Einfluß der exogenen Nachfrage- und Kostenvariablen  $\xi_{1,t}^*$ ,  $\xi_{2,t}^*$ ,  $t = 2, 3$ . Wie im statischen Modell dominieren die Effekte der positiv erwarteten Nachfrageänderung auf die Produktion, die Preise und vor allem die Nettolagerhaltung ( $\beta_{19,3}^* = \beta_{19,5}^* = 0,957$  (8,835),  $\beta_{20,3}^* = \beta_{20,5}^* = 0,285$  (3,757),  $\beta_{21,3}^* = \beta_{21,5}^* = 1,763$  (13,082)).

Beim Einfluß der Kostenänderungen fällt auf, daß der Effekt auf die Nettolagerbestände das erwartete positive Vorzeichen aufweist ( $\beta_{21,4}^* = \beta_{21,6}^* = 0,024$  (2,491)). Allerdings ist dafür der Preiseffekt der Kostenänderung unerklärlich negativ und signifikant ( $\beta_{20,4}^* = \beta_{20,6}^* = -0,071$  (-5,976)).

Der ebenfalls negative Einfluß der Kostenänderung auf die Produktionserwartung ( $\beta_{19,4}^* = \beta_{19,6}^* = -0,018$  (-2,214)) kann zusammen mit dem positiven Effekt auf die Lagerhaltung als Indiz für eine Produktionsglättung der deutschen Unternehmen bei positiv erwarteten Nachfrageänderungen interpretiert werden. Produktionseinschränkungen, die zu einer Verminderung des realen Angebots führen, werden durch verstärkten Abbau (Erhöhung) der Lagerbestände (Auftragsbestände) aufgefangen, um so die gestiegene Nachfrage befriedigen zu können.

Abschließend bleibt zu erwähnen, daß die Koeffizienten  $\Delta$  ( $\beta_{16,7}^* = 0,525$  (19,631),  $\beta_{17,8}^* = 0,493$  (14,381),  $\beta_{18,9}^* = 0,436$  (12,292)) sämtlich als positiv und hoch signifikant geschätzt wurden. Auf eine umfassende Darstellung der direkten und indirekten sowie deren Gesamteffekte, die alle existieren und stabil sind, mit  $\rho(B^*) = 0,189$  als dem größten absoluten Eigenwert der Beta-Matrix, wird an dieser Stelle verzichtet (vgl. hierzu Tabelle XI).

Im folgenden werden die zum Panelmodell A verschiedenen Parameterschätzungen der Modellversion B dargestellt, das zusätzlich die Effekte aller verzögerten latenten endogenen Variablen  $\eta_{1,t-1}^*$  auf  $\eta_{1,t}^*$  enthält (vgl. Tabelle XII).

Tabelle XII: GLS-Schätzergebnisse des dynamischen Preis-, Produktions- und Lageranpassungsmodells (Version B) für deutsche Unternehmen in der Aufschwungsphase 1985 – 1986 – 1987

## LISREL ESTIMATES (GENERALIZED LEAST SQUARES)

## LAMBDA Y

	KS11,2	KS12,2	NKS11,2	NKS12,2	KS11,3	KS12,3
S2+	0,921	0,000	0,000	0,000	0,000	0,000
EXE2+	1,000	0,000	0,000	0,000	0,000	0,000
BPERK2	0,000	0,276	0,000	0,000	0,000	0,000
BPRODK2	0,000	1,024	0,000	0,000	0,000	0,000
BKAPK2	0,000	1,000	0,000	0,000	0,000	0,000
S3+	0,000	0,000	0,000	0,000	0,921	0,000
EXE3+	0,000	0,000	0,000	0,000	1,000	0,000
BPERK3	0,000	0,000	0,000	0,000	0,000	0,276
BPRODK3	0,000	0,000	0,000	0,000	0,000	1,024
BKAPK3	0,000	0,000	0,000	0,000	0,000	1,000

	ETA1,1	ETA2,1	ETA3,1
QE1+	1,061	0,000	0,000
GE1+	1,000	0,000	0,000
PE1+	0,000	1,000	0,000
LA1-	0,000	0,000	0,775
SA1+	0,000	0,000	1,000

	I-ETA1,2	I-ETA2,2	I-ETA3,2
QE2+	1,061	0,000	0,000
GE2+	1,000	0,000	0,000
PE2+	0,000	1,000	0,000
LA2-	0,000	0,000	0,775
SA2+	0,000	0,000	1,000

	ETA1,3	ETA2,3	ETA3,3
QE3+	1,061	0,000	0,000
GE3+	1,000	0,000	0,000
PE3+	0,000	1,000	0,000
LA3-	0,000	0,000	0,775
SA3+	0,000	0,000	1,000

## BETA

	KS11,2	KS12,2	NKS11,2	NKS12,2	KS11,3	KS12,3
NKS11,2	-1,000	0,000	0,000	0,000	0,000	0,000
NKS12,2	0,000	-1,000	0,000	0,000	0,000	0,000
ETA1,3-2	0,000	0,000	0,839	-0,006	0,839	-0,006
ETA2,3-2	0,000	0,000	0,199	-0,067	0,199	-0,067
ETA3,3-2	0,000	0,000	0,682	0,031	0,682	0,031

	ETA1,1	ETA2,1	ETA3,1	NETA1,1	NETA2,1	NETA3,1
ETA1,1	0,000	0,055	-0,059	0,000	0,000	0,000
ETA2,1	0,147	0,000	0,000	0,000	0,000	0,000
ETA3,1	0,505	0,102	0,000	0,000	0,000	0,000
NETA1,1	-1,000	0,000	0,000	0,000	0,000	0,000
NETA2,1	0,000	-1,000	0,000	0,000	0,000	0,000
NETA3,1	0,000	0,000	-1,000	0,000	0,000	0,000
I-ETA1,2	0,596	0,000	0,000	0,000	0,000	0,000
I-ETA2,2	0,000	0,496	0,000	0,000	0,000	0,000
I-ETA3,2	0,000	0,000	0,370	0,000	0,000	0,000
ETA1,3-2	0,000	0,000	0,000	0,031	0,099	-0,011
ETA2,3-2	0,000	0,000	0,000	0,135	0,167	0,000
ETA3,3-2	0,000	0,000	0,000	1,042	0,281	-0,144

	ZETA1	ZETA2	ZETA3	I-ETA1,2	I-ETA2,2	I-ETA3,2
I-ETA1,2	-1,000	0,000	0,000	0,000	0,055	-0,059
I-ETA2,2	0,000	-1,000	0,000	0,147	0,000	0,000
I-ETA3,2	0,000	0,000	-1,000	0,505	0,102	0,000
ETA1,3-2	0,031	0,099	-0,011	0,031	0,099	-0,011
ETA2,3-2	0,135	0,167	0,000	0,135	0,167	0,000
ETA3,3-2	1,042	0,281	-0,144	1,042	0,281	-0,144
ETA1,3	0,000	0,000	0,000	1,000	0,000	0,000
ETA2,3	0,000	0,000	0,000	0,000	1,000	0,000
ETA3,3	0,000	0,000	0,000	0,000	0,000	1,000

	ETA1,3-2	ETA2,3-2	ETA3,3-2	ETA1,3	ETA2,3	ETA3,3
ETA1,3	1,000	0,000	0,000	0,000	0,055	-0,059
ETA2,3	0,000	1,000	0,000	0,147	0,000	0,000
ETA3,3	0,000	0,000	1,000	0,505	0,102	0,000

## PSI

	KS11,2	KS12,2	KS11,3	KS12,3
KS11,2	0,395			
KS12,2	0,000	0,982		
KS11,3	0,206	-0,012	0,422	
KS12,3	0,046	-0,861	0,000	0,859
ETA1,1	0,361	-0,029	0,286	0,042
ETA2,1	0,010	-0,006	-0,023	-0,055
ETA3,1	0,026	-0,021	-0,051	0,039
ZETA1	-0,308	0,000	-0,194	-0,023
ZETA2	-0,049	0,062	0,069	-0,117
ZETA3	-0,055	-0,039	0,069	0,028

	ETA1,1	ETA2,1	ETA3,1
ETA1,1	0,851		
ETA2,1	0,000	1,008	
ETA3,1	0,000	0,000	0,662



	PE1+	LA1-	SA1+	QE2+	GE2+	PE2+
PE1+	0,000					
LA1-	0,000	0,484				
SA1+	0,000	0,000	0,140			
QE2+	0,000	0,000	0,000	0,311		
GE2+	0,000	0,000	0,000	0,000	0,388	
PE2+	0,000	0,000	0,000	0,000	0,000	0,000
LA2-	0,000	0,358	0,000	0,000	0,000	0,000
SA2+	0,000	0,000	0,276	0,000	0,000	0,000
QE3+	0,000	0,000	0,000	0,049	0,000	0,000
GE3+	0,000	0,000	0,000	0,000	0,176	0,000
PE3+	0,000	0,000	0,000	0,000	0,000	0,000
LA3-	0,000	0,285	0,000	0,000	0,000	0,000
SA3+	0,000	0,000	0,122	0,000	0,000	0,000
	LA2-	SA2+	QE3+	GE3+	PE3+	LA3-
LA2-	0,506					
SA2+	0,000	0,177				
QE3+	0,000	0,000	0,272			
GE3+	0,000	0,000	0,000	0,353		
PE3+	0,000	0,000	0,000	0,000	0,000	
LA3-	0,368	0,000	0,000	0,000	0,000	0,548
SA3+	0,000	0,130	0,000	0,000	0,000	0,000
	SA3+					
SA3+	0,247					

**MEASURES OF GOODNESS OF FIT FOR THE WHOLE MODEL :**

**CHI-SQUARE WITH 217 DEGREES OF FREEDOM IS 1274,66 (PROB, LEVEL = 0,000)**

**GOODNESS OF FIT INDEX IS 0,793**

**ADJUSTED GOODNESS OF FIT INDEX IS 0,690**

**ROOT MEAN SQUARE RESIDUAL IS 0,059**

**NFI INDEX IS 0,749**

**NNFI INDEX IS 0,819**

**PNFI2 INDEX IS 0,566**



## PRODUKTIONS-LAGERHALTUNGSMODELL -- PANEL 85-86-87

## T-VALUES

## LAMBDA Y

	KS11,2	KS12,2	KS11,3	KS12,3
S2+	38,452	0,000	0,000	0,000
EXE2+	0,000	0,000	0,000	0,000
BPERK2	0,000	19,402	0,000	0,000
BPRODK2	0,000	23,788	0,000	0,000
BKAPK2	0,000	0,000	0,000	0,000
S3+	0,000	0,000	38,452	0,000
EXE3+	0,000	0,000	0,000	0,000
BPERK3	0,000	0,000	0,000	19,402
BPRODK3	0,000	0,000	0,000	23,788
BKAPK3	0,000	0,000	0,000	0,000
	ETA1,1	ETA2,1	ETA3,1	
QE1+	44,447	0,000	0,000	
GE1+	0,000	0,000	0,000	
PE1+	0,000	0,000	0,000	
LA1-	0,000	0,000	35,380	
SA1+	0,000	0,000	0,000	
	I-ETA1,2	I-ETA2,2	I-ETA3,2	
QE2+	44,447	0,000	0,000	
GE2+	0,000	0,000	0,000	
PE2+	0,000	0,000	0,000	
LA2-	0,000	0,000	35,380	
SA2+	0,000	0,000	0,000	

	ETA1,3	ETA2,3	ETA3,3
QE3+	44,447	0,000	0,000
GE3+	0,000	0,000	0,000
PE3+	0,000	0,000	0,000
LA3-	0,000	0,000	35,380
SA3+	0,000	0,000	0,000

## BETA

	NKS11,2	NKS12,2	KS11,3	KS12,3
ETA1,3-2	10,243	-0,618	10,243	-0,618
ETA2,3-2	2,832	-5,657	2,832	-5,657
ETA3,3-2	7,018	2,893	7,018	2,893

	ETA1,1	ETA2,1	ETA3,1	NETA1,1	NETA2,1	NETA3,1
ETA1,1	0,000	2,285	-1,604	0,000	0,000	0,000
ETA2,1	5,021	0,000	0,000	0,000	0,000	0,000
ETA3,1	12,956	7,791	0,000	0,000	0,000	0,000
I-ETA1,2	19,572	0,000	0,000	0,000	0,000	0,000
I-ETA2,2	0,000	14,441	0,000	0,000	0,000	0,000
I-ETA3,2	0,000	0,000	9,932	0,000	0,000	0,000
ETA1,3-2	0,000	0,000	0,000	0,347	1,211	-0,168
ETA2,3-2	0,000	0,000	0,000	1,296	1,843	0,000
ETA3,3-2	0,000	0,000	0,000	8,397	3,227	-1,749

	ZETA1	ZETA2	ZETA3	I-ETA1,2	I-ETA2,2	I-ETA3,2
I-ETA1,2	0,000	0,000	0,000	0,000	2,285	-1,604
I-ETA2,2	0,000	0,000	0,000	5,021	0,000	0,000
I-ETA3,2	0,000	0,000	0,000	12,956	7,791	0,000
ETA1,3-2	0,347	1,211	-0,168	0,347	1,211	-0,168
ETA2,3-2	1,296	1,843	0,000	1,296	1,843	0,000
ETA3,3-2	8,397	3,227	-1,749	8,397	3,227	-1,749

	ETA1,3	ETA2,3	ETA3,3
ETA1,3	0,000	2,285	-1,604
ETA2,3	5,021	0,000	0,000
ETA3,3	12,956	7,791	0,000

## PSI

	KS11,2	KS12,2	KS11,3	KS12,3			
KS11,2	14,385						
KS12,2	0,000	16,582					
KS11,3	10,072	-0,864	0,000	14,760			
KS12,3	3,411	-20,607	0,000	18,687			
ETA1,1	19,969	-2,055	19,007	2,933			
ETA2,1	0,437	-0,308	-1,007	-2,652			
ETA3,1	1,149	-1,175	-2,574	2,186			
ZETA1	-14,549	-0,008	-11,712	-1,489			
ZETA2	-1,991	2,967	3,570	-5,724			
ZETA3	-2,504	-2,215	3,474	1,615			
	ETA1,1	ETA2,1	ETA3,1	NETA1,1	NETA2,1	NETA3,1	
ETA1,1	21,450						
ETA2,1	0,000	24,885					
ETA3,1	0,000	0,000	15,354				
	ZETA1	ZETA2	ZETA3				
ZETA1	10,580						
ZETA2	0,000	13,316					
ZETA3	0,000	0,000	9,554				
ETA1,3	-0,645	0,000	0,000				
ETA2,3	0,000	4,754	0,000				
ETA3,3	0,000	0,000	2,674				
	ETA1,3	ETA2,3	ETA3,3				
ETA1,3	0,000						
ETA2,3	0,000	7,732					
ETA3,3	0,000	0,000	3,213				



	PE1+	LA1-	SA1+	QE2+	GE2+	PE2+
PE1+	0,000					
LA1-	0,000	9,645				
SA1+	0,000	0,000	2,276			
QE2+	0,000	0,000	0,000	6,103		
GE2+	0,000	0,000	0,000	0,000	7,874	
PE2+	0,000	0,000	0,000	0,000	0,000	0,000
SA2+	0,000	0,000	6,944	0,000	0,000	0,000
QE3+	0,000	0,000	0,000	1,348	0,000	0,000
GE3+	0,000	0,000	0,000	0,000	4,986	0,000
PE3+	0,000	0,000	0,000	0,000	0,000	0,000
LA3-	0,000	8,393	0,000	0,000	0,000	0,000
SA3+	0,000	0,000	3,049	0,000	0,000	0,000
	LA2-	SA2+	QE3+	GE3+	PE3+	LA3-
LA2-	10,066					
SA2+	0,000	2,859				
QE3+	0,000	0,000	5,212			
GE3+	0,000	0,000	0,000	7,028		
PE3+	0,000	0,000	0,000	0,000	0,000	
LA3-	10,582	0,000	0,000	0,000	0,000	10,961
SA3+	0,000	3,104	0,000	0,000	0,000	0,000
	SA3+					
SA3+	4,031					

## PRODUKTIONS-LAGERHALTUNGSMODELL -- PANEL 85-86-87

## TOTAL EFFECTS

## TOTAL EFFECTS OF ETA ON ETA

	KS11,2	KS12,2	NKS11,2	NKS12,2	KS11,3	KS12,3
NKS11,2	-1,000	0,000	0,000	0,000	0,000	0,000
NKS12,2	0,000	-1,000	0,000	0,000	0,000	0,000
ETA1,3-2	-0,839	0,006	0,839	-0,006	0,839	-0,006
ETA2,3-2	-0,199	0,067	0,199	-0,067	0,199	-0,067
ETA3,3-2	-0,682	-0,031	0,682	0,031	0,682	0,031
ETA1,3	-0,791	0,011	0,791	-0,011	0,791	-0,011
ETA2,3	-0,315	0,069	0,315	-0,069	0,315	-0,069
ETA3,3	-1,114	-0,019	1,114	0,019	1,114	0,019
	ETA1,1	ETA2,1	ETA3,1	NETA1,1	NETA2,1	NETA3,1
ETA1,1	-0,022	0,048	-0,057	0,000	0,000	0,000
ETA2,1	0,144	0,007	-0,008	0,000	0,000	0,000
ETA3,1	0,509	0,127	-0,030	0,000	0,000	0,000
NETA1,1	-0,978	-0,048	0,057	0,000	0,000	0,000
NETA2,1	-0,144	-1,007	0,008	0,000	0,000	0,000
NETA3,1	-0,509	-0,127	-0,970	0,000	0,000	0,000
I-ETA1,2	0,563	0,049	-0,054	0,000	0,000	0,000
I-ETA2,2	0,154	0,507	-0,012	0,000	0,000	0,000
I-ETA3,2	0,489	0,124	0,330	0,000	0,000	0,000
ETA1,3-2	-0,012	-0,049	0,007	0,031	0,099	-0,011
ETA2,3-2	-0,054	-0,083	0,000	0,135	0,167	0,000
ETA3,3-2	-0,427	-0,139	0,094	1,042	0,281	-0,144
ETA1,3	0,541	0,021	-0,071	-0,023	0,088	-0,003
ETA2,3	0,180	0,427	-0,023	0,131	0,180	0,000
ETA3,3	0,354	0,039	0,386	1,044	0,344	-0,145

	ZETA1	ZETA2	ZETA3	I-ETA1,2	I-ETA2,2	I-ETA3,2
I-ETA1,2	-0,978	-0,048	0,057	-0,022	0,048	-0,057
I-ETA2,2	-0,144	-1,007	0,008	0,144	0,007	-0,008
I-ETA3,2	-0,509	-0,127	-0,970	0,509	0,127	-0,030
ETA1,3-2	-0,008	-0,001	0,002	0,039	0,099	-0,013
ETA2,3-2	-0,021	-0,008	0,009	0,156	0,174	-0,009
ETA3,3-2	0,055	-0,034	0,058	0,986	0,315	-0,201
ETA1,3	-0,946	-0,087	0,112	0,923	0,175	-0,114
ETA2,3	-0,304	-1,028	0,034	0,436	1,207	-0,034
ETA3,3	-0,962	-0,310	-0,852	2,006	0,654	0,707

	ETA1,3-2	ETA2,3-2	ETA3,3-2	ETA1,3	ETA2,3	ETA3,3
ETA1,3	0,978	0,048	-0,057	-0,022	0,048	-0,057
ETA2,3	0,144	1,007	-0,008	0,144	0,007	-0,008
ETA3,3	0,509	0,127	0,970	0,509	0,127	-0,030

## TOTAL EFFECTS OF ETA ON Y

	KS11,2	KS12,2	NKS11,2	NKS12,2	KS11,3	KS12,3
S2+	0,921	0,000	0,000	0,000	0,000	0,000
EXE2+	1,000	0,000	0,000	0,000	0,000	0,000
BPERK2	0,000	0,276	0,000	0,000	0,000	0,000
BPRODK2	0,000	1,024	0,000	0,000	0,000	0,000
BKAPK2	0,000	1,000	0,000	0,000	0,000	0,000
S3+	0,000	0,000	0,000	0,000	0,921	0,000
EXE3+	0,000	0,000	0,000	0,000	1,000	0,000
BPERK3	0,000	0,000	0,000	0,000	0,000	0,276
BPRODK3	0,000	0,000	0,000	0,000	0,000	1,024
BKAPK3	0,000	0,000	0,000	0,000	0,000	1,000
QE3+	-0,839	0,011	0,839	-0,011	0,839	-0,011
GE3+	-0,791	0,011	0,791	-0,011	0,791	-0,011
PE3+	-0,315	0,069	0,315	-0,069	0,315	-0,069
LA3-	-0,863	-0,014	0,863	0,014	0,863	0,014
SA3+	-1,114	-0,019	1,114	0,019	1,114	0,019

	ETA1,1	ETA2,1	ETA3,1	NETA1,1	NETA2,1	NETA3,1
QE1+	1,038	0,051	-0,061	0,000	0,000	0,000
GE1+	0,978	0,048	-0,057	0,000	0,000	0,000
PE1+	0,144	1,007	-0,008	0,000	0,000	0,000
LA1-	0,394	0,099	0,751	0,000	0,000	0,000
SA1+	0,509	0,127	0,970	0,000	0,000	0,000
QE2+	0,598	0,052	-0,058	0,000	0,000	0,000
GE2+	0,563	0,049	-0,054	0,000	0,000	0,000
PE2+	0,154	0,507	-0,012	0,000	0,000	0,000
LA2-	0,378	0,096	0,256	0,000	0,000	0,000
SA2+	0,489	0,124	0,330	0,000	0,000	0,000
QE3+	0,574	0,022	-0,076	-0,024	0,094	-0,003
GE3+	0,541	0,021	-0,071	-0,023	0,088	-0,003
PE3+	0,180	0,427	-0,023	0,131	0,180	0,000
LA3-	0,274	0,031	0,299	0,808	0,267	-0,112
SA3+	0,354	0,039	0,386	1,044	0,344	-0,145

	ZETA1	ZETA2	ZETA3	I-ETA1,2	I-ETA2,2	I-ETA3,2
QE2+	-1,038	-0,051	0,061	1,038	0,051	-0,061
GE2+	-0,978	-0,048	0,057	0,978	0,048	-0,057
PE2+	-0,144	-1,007	0,008	0,144	1,007	-0,008
LA2-	-0,394	-0,099	-0,751	0,394	0,099	0,751
SA2+	-0,509	-0,127	-0,970	0,509	0,127	0,970
QE3+	-1,004	-0,092	0,118	0,980	0,186	-0,121
GE3+	-0,946	-0,087	0,112	0,923	0,175	-0,114
PE3+	-0,304	-1,028	0,034	0,436	1,207	-0,034
LA3-	-0,745	-0,240	-0,660	1,554	0,507	0,548
SA3+	-0,962	-0,310	-0,852	2,006	0,654	0,707

	ETA1,3-2	ETA2,3-2	ETA3,3-2	ETA1,3	ETA2,3	ETA3,3
QE3+	1,038	0,051	-0,061	1,038	0,051	-0,061
GE3+	0,978	0,048	-0,057	0,978	0,048	-0,057
PE3+	0,144	1,007	-0,008	0,144	1,007	-0,008
LA3-	0,394	0,099	0,751	0,394	0,099	0,751
SA3+	0,509	0,127	0,970	0,509	0,127	0,970



Die Ergebnisse für die simultanen Beziehungen der Produktions-, Preis- und Lagerhaltungsvariablen in  $t$ ,  $t = 1, 2, 3$ , entsprechen denen des statischen Modells  $M_1$  (vgl. Tabelle Va). Allerdings ist der negative direkte Effekt der Nettolagerbestandsbeurteilung ( $\beta_{79}^* = \beta_{16,18}^* = \beta_{22,24}^* = -0,059 (-1,604)$ ) auf die Produktionserwartung nicht mehr signifikant.

Dagegen ist jetzt in Version B der negative Einfluß steigender Kosten auf die günstige Produktionsentwicklung ( $\beta_{19,4}^* = \beta_{19,6}^* = -0,006 (-0,618)$ ) nicht mehr statistisch abgesichert. Die Nachfrageeffekte ( $\beta_{19,3}^* = \beta_{19,5}^* = 0,839 (10,243)$ ,  $\beta_{20,3}^* = \beta_{20,5}^* = 0,199 (2,832)$ ,  $\beta_{21,3}^* = \beta_{21,5}^* = 0,682 (12,956)$ ) dominieren auch hier, wobei der Einfluß der günstigen Nachfrageentwicklung auf die erwartete Produktionserhöhung deutlich überwiegt.

Die Matrix  $A^*$  der Effekte der verzögerten latenten endogenen Variablen  $\eta_{i,t-1}^*$ ,  $t = 1, 2, 3$ , ist durch

$$(8.2.1) \quad A^* = \begin{bmatrix} & \eta_{1,t-1}^* & \eta_{2,t-1}^* & \eta_{3,t-1}^* \\ \eta_{1,t}^* & 0,031 (0,347) & 0,099 (1,211) & -0,011 (-0,168) \\ \eta_{2,t}^* & 0,135 (1,269) & 0,167 (1,843) & 0,000 (-) \\ \eta_{3,t}^* & 1,042 (8,397) & 0,281 (3,227) & -0,144 (1,749) \end{bmatrix}$$

gegeben ( $t$ -Werte in Klammern).

Dabei fällt auf, daß insbesondere die Produktions- und Preiserwartungen der Unternehmen,  $\eta_{1,t-1}^*$  bzw.  $\eta_{2,t-1}^*$ , in der Vorperiode signifikant positive Effekte auf die Beurteilung der Nettolagerbestände  $\eta_{3,t}^*$  in der nächsten Periode ausüben. Der Autoregressionskoeffizient der Nettolagerhaltung ( $\beta_{21,12}^* = \beta_{21,15}^* = \beta_{21,18}^* = -0,144 (-1,749)$ ) besitzt wie in der Version A das falsche Vorzeichen, ist aber nicht signifikant.

Zusammenfassend zeigen die Panelschätzungen für die deutschen Unternehmen des Verarbeitenden Gewerbes, daß zumindest von der Kostenseite her eine Tendenz zur Glättung der Produktion besteht, die

allerdings durch dominierende Nachfrageeffekte mehr als kompensiert werden. Eine genauere Betrachtung der Gesamteffekte der Variablen offenbart auch, daß entsprechend den in König/Nerlove (1986) theoretisch abgeleiteten Aussagen niedrige Nettolagerbestände in der Vorperiode eine verstärkte Produktionstätigkeit in der laufenden Periode bewirken (vgl. Gesamteffekte der  $\eta_{i,t-1}^*$  in Tabelle XI bzw. XII).

Allerdings geben die Schätzungen der strukturellen Koeffizienten des autoregressiven Zusammenhangs zwischen den endogenen latenten Variablen keinen Aufschluß über die zeitliche Stabilität der Beziehungen in den beiden Panelversionen A bzw. B des Differenzgleichungsansatzes. Stabilitätsaussagen bezüglich des autoregressiven Prozesses sind erst im Rahmen eines Differentialgleichungsmodells möglich, das zudem bei gegebener Stabilität die Durchführung von Prognosen des zukünftigen Preis-, Produktions- und Lageranpassungsverhaltens der Unternehmen erlaubt. Die Transformation des Differenzgleichungsmodells in ein entsprechendes Differentialgleichungssystem ist Inhalt des nächsten Abschnitts (vgl. Arminger (1986)).

### 8.3 Die Erweiterung auf ein linear stochastisches Differentialgleichungsmodell

Ausgehend von einem System linearer Differentialgleichungen erster Ordnung mit konstanten Koeffizienten läßt sich das stochastische Differentialgleichungssystem in der Form

$$(8.3.1) \quad D\eta(t) = A\eta(t) + B\xi(t) + v(t), \quad t \in T$$

darstellen, mit  $D$  als Differentialgleichungsoperator,  $A$  bzw.  $B$  als zu schätzende konstante Koeffizientenmatrizen der verzögerten endogenen und erklärenden exogenen latenten Variablen und  $v(t)$  als stochastischen Störterm in den Gleichungen. Wird für  $v(t)$  ein stationärer Prozeß angenommen, der zu normalverteilten Störtermen in den Lösungen des Differentialgleichungssystems führt, ergibt sich als Lösung des Systems (8.3.1)

$$(8.3.2) \quad \eta(t) = \exp[(t - t_0)A] \eta(t_0) + \int_{t_0}^t \exp[(t - s)A] B \xi(s) ds + \zeta(t),$$

mit  $\eta(t_0)$  als Startbedingung in  $t_0$ , die bei zeitkonstanten erklärenden Variablen in

$$(8.3.3) \quad \eta_t = \exp[\Delta t A] \eta_{t-1} + A^{-1}(\exp[\Delta t A] - I) B \xi + \zeta_t$$

transformiert werden kann. Dabei ist  $\zeta_t$  eine normalverteilte Zufallsvariable, mit  $E(\zeta_t) = 0$  und  $\Psi_{t,s} = E[\zeta_t, \zeta_s']$ ,  $t, s \in T$ , der ein stationärer stochastischer Prozeß zugrundeliegt (vgl. Arminger (1986, S. 189-192)).

Aus dem Vergleich der Lösung des Differentialgleichungssystems in (8.3.3) mit dem allgemeinen dynamischen LISREL-Ansatz

$$(8.3.4) \quad \eta_t^* = B^* \eta_{t-1}^* + \Gamma^* \xi_t^* + \zeta_t^*$$

(vgl. Jöreskog/Sörbom (1977, S. 315-316); Jöreskog (1978, S. 358-360)) können die Koeffizientenmatrizen  $A$  bzw.  $B$  des linear stochastischen Differentialgleichungsmodells aus der integrierten Form (8.3.3) aus den ML-Schätzern  $B^*$ ,  $\Gamma^*$  des LISREL-Modells über

$$(8.3.5a) \quad A = (\Delta t)^{-1} \ln B^*,$$

$$(8.3.5b) \quad B = (B^* - I)^{-1} A \Gamma^*$$

bestimmt werden, nachdem eine Spektralzerlegung der Matrix  $B^*$  vorgenommen wurde.

Die Matrix der Effekte der verzögert endogenen latenten Variablen ergibt sich dann als<sup>93</sup>

$$(8.3.5c) \quad \hat{A} = \hat{H} \hat{\Lambda} \hat{H}^{-1},$$

mit  $\hat{H}$  als Matrix der Eigenvektoren und  $\hat{\Lambda}$  als Diagonalmatrix der logarithmierten Eigenwerte,  $q$ , der ursprünglichen Matrix  $B^*$ .

Allerdings treten Berechnungsprobleme auf, wenn die ermittelten Eigenwerte der  $B^*$ -Matrix negativ bzw. komplex sind, wobei die reellen Teile der Eigenwerte,  $a$ , das langfristige Zunehmen bzw. Abnehmen kennzeichnen und der Imaginärteil,  $b$ , die oszillierende bzw. zyklische Komponente darstellt.

In beiden Fällen ist der Logarithmus der Eigenwerte,  $\ln q$ , nicht eindeutig berechenbar. Bei negativen bzw. konjugiert komplexen Eigenwerten,  $q < 0$  bzw.  $q = a + bi$ , ist für allgemeine quadratische Matrizen der Logarithmus durch

$$(8.3.6a) \quad \ln q = \ln|q| + i2\pi k, \quad i = \sqrt{-1}, \quad k \neq 0 \quad \forall \quad k \in \mathbb{Z},$$

bzw.

$$(8.3.6b) \quad \ln q = \ln|q| + i(\Theta + 2\pi k), \quad k \in \mathbb{Z}, \quad i = \sqrt{-1},$$

definiert mit  $|q| = \sqrt{a^2 + b^2}$  als Modulus der Eigenwerte und  $\Theta = \arctan b/a$ . Damit ergeben sich für  $k \in \mathbb{Z}$  unendlich viele Lösungen für  $\ln q$ . Die asymptotische Stabilität hängt jedoch nur vom reellen Teil der Eigenwerte von  $\hat{A}$  ab (vgl. Arminger (1986, S. 194)).

---

<sup>93</sup> Dabei wird angenommen, daß gleiche Zeitintervalle zwischen den einzelnen Panelzeitpunkten vorliegen. Bei differierenden Zeitintervallen müssen zusätzliche Restriktionen bezüglich den  $B^*$ -,  $\Gamma^*$ -Matrizen berücksichtigt werden (vgl. hierzu Arminger (1986, S. 195)).

Als notwendige und hinreichende Bedingung für die asymptotische Stabilität des Gleichgewichts eines linearen stochastischen Differentialgleichungssystems folgt, daß alle reellen Eigenwerte von  $A$  negativ sein müssen (vgl. Tuma/Hannan (1984, S. 361-363)).

Konjugiert komplexe Eigenwerte von  $\hat{A}$  mit einem negativen reellen Teil bewirken, daß das System zum Gleichgewichtspunkt hin oszilliert, wogegen es sich bei einem positiven reellen Teil exponentiell über die Zeit vom Gleichgewicht entfernt (vgl. Tuma/Hannan (1984, S. 368-369)).

Im folgenden wurde diese Transformation des Differenzgleichungsmodells in ein entsprechendes System von Differentialgleichungen auf die beiden Versionen des geschätzten Panelmodells im vorangegangenen Abschnitt übertragen.

Bei der Berechnung der Matrix  $\hat{A}$  für die geschätzten Panelmodelle A, B ergab sich wider Erwarten neben negativen bzw. konjugiert komplexen Eigenwerten  $q^{94}$  und damit verbundenen komplexen Matrizen der Eigenvektoren  $\hat{H}$  in den Ausgangsmatrizen

$$(8.3.7) \quad A_A^* = \begin{bmatrix} 0,025 & 0,000 & 0,000 \\ 0,000 & 0,119 & 0,000 \\ 0,000 & 0,000 & -0,112 \end{bmatrix}$$

bzw.

$$(8.3.8) \quad A_B^* = \begin{bmatrix} 0,031 & 0,099 & -0,011 \\ 0,135 & 0,167 & 0,000 \\ 1,042 & 0,281 & -0,144 \end{bmatrix}$$

des Differenzenmodells (vgl. (8.1.21)) zudem das Problem, daß die in Gleichung (8.3.5c) notwendige Inverse der komplexen Matrix  $\hat{H}$  wegen Singularität von  $\hat{H}$  nicht gebildet werden konnte. Um trotzdem  $\hat{A}$  berechnen

---

94 Gemäß (8.3.6a) – (8.3.6b) wurden bei negativen komplexen Eigenwerten  $q$  die zu  $k = 1$  bzw.  $k = 0$  gehörigen Hauptachsenwerte von  $\ln q$  bestimmt.

zu können, wurde eine verallgemeinerte Inverse der komplexen Matrix  $\hat{H}$  bestimmt (vgl. Basilevsky (1983, S. 232-234, 287-294); Rao/Mitra (1971, S. 51f.)).

Tabelle XIII enthält die transformierten Werte der Parameter in  $\hat{A}$  und  $\hat{B}$  für die zwei geschätzten Panelversionen. Standardfehler der jeweiligen Koeffizienten konnten wegen der komplexen Eigenwerte und Eigenvektoren aus den asymptotischen Varianz-Kovarianz-Matrizen von  $\hat{A}$  bzw.  $\hat{B}$  nicht bestimmt werden.<sup>95</sup>

Die Ergebnisse sind wegen der bestehenden Komplexität der Koeffizientenmatrizen nicht befriedigend. Für die Panelversion A lassen sich nur die Effekte der Nachfrage- und Kostenänderungen auf die Produktions- und Preiserwartungen vergleichbar zum Differenzgleichungsmodell interpretieren. Ansonsten kann lediglich eine Aussage über die Stabilität der Koeffizienten der verzögerten latenten endogenen Variablen gemacht werden. Für beide Panelversionen wurden negative Eigenwerte der reellen Teile von  $\hat{A}$  berechnet. Somit konvergieren die Prozesse oszillierend über die Zeit zu einem Gleichgewichtspunkt.

---

95 Vgl. Arminger (1986, S. 198-200) für die explizite Ableitung der asymptotischen Varianz-Kovarianz-Matrizen unter Verwendung der multivariaten Delta-Methode, wenn die Eigenwerte von  $A^*$  verschieden, positiv und reell sind.

Tabelle XIII: Matrix  $\hat{A}$  bzw.  $\hat{B}$  der Koeffizienten der verzögerten endogenen latenten und erklärenden exogenen latenten Variablen  $\eta_{i,t-1}^*$  bzw.  $\xi_t^*$  des linear stochastischen Differentialgleichungsmodells der geschätzten Panelversionen A, B

---

	$\hat{A}$			$\hat{B}$	
<b>Panelversion A:</b>					
Reelle Teil	-3,689	0,000	0,000	3,659	-0,068
	0,000	-2,129	0,000	0,689	-0,172
	0,000	0,000	-2,189	3,471	0,047
Imaginärteil <sup>1)</sup>	0,000	0,000	0,000	0,000	0,000
	0,000	0,000	0,000	0,000	0,000
	0,000	0,000	6,283i	-9,961i	-0,136i
Reelle Eigenwerte	-3,689	-2,129	-2,189	—	—
<b>Panelversion B:</b>					
Reelle Teil	-7,545	11,537	-2,738	5,581	0,776
	5,245	-7,213	1,353	-3,682	-0,467
	24,534	-1,404	-23,214	-0,745	1,268
Imaginärteil <sup>1)</sup>	-2,975i	3,860i	12,754i	-6,131i	-0,142i
	2,320i	-3,130i	-8,359i	3,758i	0,053i
	4,062i	-18,535i	-4,886i	-1,717i	-1,048i
Reelle Eigenwerte	-26,990	-0,131	-10,850	—	—

---

1) Symbol  $i$  bezeichnet  $\sqrt{-1}$ .

## 9. Zusammenfassung und Ausblick

Diese Arbeit gibt im 1. Teil (Kapitel 2-3) einen Überblick über neuere Verfahren zur Schätzung von linearen simultanen latenten Kovarianzstrukturmodellen mit quantitativen und qualitativen Indikatoren der zugrundeliegenden stetigen nicht direkt beobachtbaren endogenen und erklärenden exogenen latenten Einflußfaktoren. Daneben werden schwerpunktmäßig in den Kapiteln 4-6 Identifikationsmöglichkeiten und Testverfahren sowie die klassische Effektzerlegung und ihre Erweiterungen in simultanen Systemen behandelt. Basierend auf der verallgemeinerten dreistufigen Modellstruktur von Muthén (1984, 1988) werden die theoretischen Grundlagen und Zusammenhänge der GLS- und ML-Schätzer im Rahmen des sich als Spezialfall ergebenden LISREL-Ansatzes von Jöreskog und Sörbom (1986, 1988) für stetige Indikatorvariable bei Gültigkeit der Normalverteilungsannahme formal dargestellt und hergeleitet. Insbesondere gilt, daß der GLS- und ML-Schätzer asymptotisch äquivalent sind, wenn als Gewichtungsmatrix in der GLS-Schätzfunktion der ML-Schätzer der Varianz-Kovarianz-Matrix der Stichprobenmomente herangezogen wird (vgl. Browne (1977); Jöreskog/Goldberger (1972)). Zur Überprüfung der asymptotischen Eigenschaften beider Schätzer werden keine speziellen Verteilungsannahmen bezüglich den beobachtbaren und latenten Variablen eingeführt. Es wird lediglich die unabhängige und identische Verteilung der Indikatoren und die Existenz der vierten zentralen Momente vorausgesetzt (vgl. Browne (1977, 1982); Shapiro (1984); Anderson (1989)).

Da die GLS- und ML-Schätzer wegen der restriktiven Verteilungsannahme und der mangelnden Robustheit gegenüber Abweichungen von der Normalverteilung nur auf stetige beobachtbare Zufallsvariable sinnvoll anwendbar sind, werden im 3. Kapitel zwei Verfahren vorgestellt, die die Berücksichtigung von qualitativen Indikatoren mit geordneten Kategorien bei geringen Verletzungen der Normalverteilungsannahme und unter allgemeinen Verteilungsvoraussetzungen ermöglichen. Neben der Theorie der polychorischen und polyserialen Korrelationskoeffizienten, die zur Beschreibung der Beziehung zwischen Paaren bzw. Triple von stetigen bi- bzw. trivariat normalverteilten latenten Variablen herangezogen werden (vgl. Poon/Lee (1987)), werden



sogenannte asymptotisch verteilungsfreie Schätztechniken, die mittlerweile in Programmpaketen wie LISREL VII, EQS, LISCOMP, MECOSA und LINCOS 2.0 enthalten sind, ausführlich behandelt (vgl. Browne (1982, 1984); Bentler (1983b); Mooijart (1985a,b)). Zentrales Element ist dabei die Ableitung der asymptotischen Varianz-Kovarianz-Matrix der empirischen polychorischen und polyserialen Korrelationskoeffizienten, die dann als allgemeine Gewichtungsmatrix im GLS- und ML-Schätzer verwendet wird. Wünschenswert wäre in diesem Zusammenhang die Anwendung von marginalen ML-Schätzern, die unter Verwendung einer mischenden Dichte zusätzlich die Einbeziehung von qualitativen multinomialverteilten beobachtbaren Variablen (vgl. Arminger (1985)) erlauben.

Das Problem der theoretischen Parameteridentifikation (vgl. Hsiao (1983)) in latenten Kovarianzstrukturmodellen, für die in der Regel allgemeingültige Identifikationskriterien fehlen, wird eingehend in Kapitel 4 behandelt. Dabei erweist sich die algebraische Identifikation bzw. ihre computergestützte Umsetzung (vgl. Seidel/Eicheler (1989)) als ein allgemeingültiges Identifikationsverfahren, das zudem gegenüber der Anwendung von Rangkriterien auf die Jacobi-Matrix der Varianz-Kovarianz-Gleichungen bzw. den Test auf positive Definitheit der empirischen Informationsmatrix den Vorteil besitzt, daß Informationen darüber gewonnen werden, welche Teile der Modellstruktur überidentifiziert sind und inwieweit noch zusätzliche Restriktionen eingeführt werden müssen.

Als nur bedingt aussagefähig müssen die in Kapitel 5 beschriebenen Testverfahren und Gütemaße zur Vergleichbarkeit unterschiedlicher empirischer Modellansätze angesehen werden, die im Rahmen einer genesteten Modellstruktur hinsichtlich der verteilungsbedingten Abhängigkeit von der Stichprobengröße und der Robustheit der ML- und ADF-Schätzung überprüft werden (vgl. Marsh et al. (1988); Mulaik et al. (1989)).

Ein wesentliches Element in der Interpretation der strukturellen Beziehungen des latenten Kovarianzstrukturmodells bildet die Effektzerlegung. Kapitel 6 beinhaltet die Darstellung verschiedener Methoden der Effektzerlegung (vgl. Sobel (1986); Bollen (1987)) von bivariaten Regressionskoeffizienten und Koeffizienten der reduzierten Form in die direkten und indirekten Komponenten sowie die daraus resultierenden

Gesamteffekte. Am Beispiel nichtrekursiver Modellstrukturen werden auch Verfahren zur Berechnung von spezifischen indirekten und sogenannten nichtkausalen Effekten in Form von Scheinabhängigkeiten der endogenen latenten und beobachtbaren Variablen und der nichtberücksichtigten Kovariation der exogenen latenten Variablen vorgestellt (vgl. Freeman (1982)).

Im zweiten Teil dieser Arbeit (Kapitel 7-8) wird das allgemeine latente Kovarianzstrukturmodell zur empirischen Überprüfung der simultanen Beziehungen zwischen der Preis- und Produktionsplanung sowie der Lagerhaltung deutscher und französischer Unternehmen bei bestehender Unsicherheit über die zukünftige Entwicklung der Nachfrage- und Kostensituation herangezogen. Dabei steht die Beantwortung der Frage, ob und in welchem Ausmaß deutsche wie französische Unternehmen Lager- und/oder Auftragsbestände an Endprodukten als Anpassungsinstrumente mit dem Ziel der Produktionsglättung einsetzen oder ob vielmehr den Preis- und Produktionsreaktionen die entscheidende Bedeutung im Anpassungsprozeß zuzuschreiben ist, im Vordergrund. Die Beantwortung der gestellten Fragen auf der Mikroebene kann als zusätzlicher Beitrag zur Beschreibung und zum besseren Verständnis des auf der Makroebene zu beobachtenden Phänomens auftretender Konjunkturzyklen gelten. Als vorteilhaft erweist sich, daß die aus dem theoretischen Lagerhaltungsmodell abgeleiteten Hypothesen unmittelbar in Form eines simultanen strukturellen Gleichungssystems des LISREL-Ansatzes formuliert und geschätzt werden können.

Die wichtigsten der auf der Mikroebene dargestellten Ergebnisse der ML- und ADF-Schätzungen des komparativ-statistischen Modells zeigen, daß die Produktionsglättungshypothese für deutsche Unternehmen in konjunkturellen Aufschwungs- und Rezessionsphasen bei Berücksichtigung von Nettolagerbeständen eindeutig abgelehnt werden muß. Dabei wird auch eine "stickiness" der Preise nach unten deutlich. Deutsche Unternehmen sind im Gegensatz zu französischen Unternehmen in rezessiven Phasen nicht bereit, die Produktpreise nach unten zu korrigieren, um so dem erwarteten Nachfrageausfall und dem damit verbundenen Produktionsrückgang kurzfristig entgegenzuwirken.

Erst die Trennung des Nettolagerbestandes in Lager- und Auftragsbestände bringt die erwartete Bestätigung der Produktionsglättungshypothese und zeigt zugleich, daß die Auftragsbestände an Endprodukten ein gewichtigeres Anpassungsinstrument der Unternehmen, neben der Variation der Lagerbestände, darstellen. Entgegen den Aussagen des theoretischen Modells können die Auftragsbestände nicht mehr als

negative Lagerbestände interpretiert werden. Im Unterschied dazu scheint bei französischen Unternehmen auch die Nettolagerbestandsvariable eine glättende Wirkung auf die Produktionsschwankungen auszuüben. Allerdings ist diese Aussage wegen der meist insignifikanten Beziehungen und des geringen Stichprobenumfanges nicht als allgemeingültig anzusehen.

Auffallendstes Ergebnis der Panelstudie für deutsche Unternehmen in der Aufschwungphase ist, daß ausgehend von Nettolagerbeständen zumindest von der Kostenseite her eine Tendenz zur Glättung der Produktion festzustellen ist, die allerdings durch dominierende Nachfrageeffekte mehr als kompensiert wird. Generell belegen die durchgeführten Modellschätzungen im komparativ-statischen wie dynamischen Fall eindrucksvoll die Dominanz der Nachfrageerwartungen im Entscheidungsbildungsprozeß der Unternehmen. Dabei reagieren deutsche und französische Unternehmen überwiegend mit Produktionsänderungen. Im statischen Modell kommt den Preisreaktionen eine untergeordnete Rolle zu. Ähnliches gilt für den Einfluß der einbezogenen Kostenvariablen, was nicht zuletzt auf die geringe Variabilität der auf Branchenebene zugespielten Kostengrößen im IFO- bzw. auf die zu geringe Stichprobengröße des INSEE-Datensatzes und die unzureichende Aussagefähigkeit der nur nominal erfaßten Lohnkostenvariablen zurückzuführen ist.

An dieser Stelle sind einige Vorbehalte zu erwähnen, die sich vor allem auf die Datenkonstruktion und fehlende Variable beziehen und ebenfalls für das geschätzte dynamische Modell des Unternehmensverhaltens in Kapitel 8 gelten. Aufgrund der Datenaggregation werden keine saisonalen Schwankungen und zyklischen Effekte in den Entscheidungsvariablen berücksichtigt. Ebenso wenig werden unternehmensspezifische Unterschiede wegen des oft nur qualitativ vorliegenden Datenmaterials explizit in Form von Niveauvariablen einbezogen. Als Mangel zeigt sich auch, daß die Lagerbestandsvariablen nicht disaggregiert in Rohmaterialien und Zwischenprodukten sondern nur in der aggregierten Größe der Endprodukte in das theoretische und empirisch spezifizierte Modell eingehen. Zukünftige Arbeiten sollten deshalb darauf ausgerichtet sein, neben den unternehmensspezifischen Unterschieden die Heterogenität der Lagerbestandsvariablen im Anpassungsprozeß zu modellieren, um so den bestehenden Interaktions- und Substitutionsbeziehungen zwischen Produktions-, Lager- und/oder Auftragsbestands- und Preisentwicklung und der Dynamik der Entscheidungsbildung besser Rechnung tragen zu können.

Anhang I: Ausgewählte Fragen des deutschen und französischen Konjunkturtests, die in dieser Arbeit benutzt wurden

IFO-Konjunkturtest

Variable

- La Unsere Lager an unverkauften Fertigwaren von XY empfinden wir z.Z. als – zu klein, ausreichend (saisonüblich), zu groß, Lagerhaltung nicht üblich.
- Sa Unseren Auftragsbestand (In- und Ausland) für XY empfinden wir z.Z. als – verhältnismäßig groß (z.B. verlängerte Lieferzeiten), ausreichend (saisonüblich), zu klein.
- S Unser Auftragsbestand (wertmäßig, In- und Ausland) für XY ist z.Z. gegenüber dem Vormonat – höher, etwa gleich groß, niedriger.
- Ex<sub>o</sub> Der Umfang unseres Exportgeschäfts wird voraussichtlich in den nächsten drei Monaten – unter Berücksichtigung der bisherigen Exportabschlüsse und der laufenden Auftragsverhandlungen – zunehmen, etwa gleich bleiben, abnehmen, wir exportieren XY nicht.
- P<sub>o</sub> Unsere Inlandsverkaufspreise (Nettopreis) für XY werden – unter Berücksichtigung von Konditionsveränderungen – voraussichtlich im Laufe der nächsten drei Monate – steigen, etwa gleich bleiben, fallen.
- Q<sub>o</sub> Unsere inländische Produktionstätigkeit bezüglich XY wird voraussichtlich im Laufe der nächsten drei Monate in konjunktureller Hinsicht – also unter Ausschaltung rein saisonaler Schwankungen – steigen, etwa gleich bleiben, abnehmen.
- G<sub>o</sub> Unsere Geschäftslage für XY wird in den nächsten sechs Monaten in konjunktureller Hinsicht – also unter Ausschaltung rein saisonaler Schwankungen – eher günstiger, etwa gleich bleiben, eher ungünstiger.

## INSEE-Konjunkturtest

## Variable

BK = TXSAL	Taux de salaire (marquez 0 s'ils n'ont pas varié) — De combien ont varié les taux de salaire horaire dans votre entreprise + = -.
Q = TPPA	Evolution de votre production — tendance au cours des 3 ou 4 derniers mois + = -.
Q <sub>o</sub> = TPPRE	Evolution de votre production — tendance probable au cours des 3 ou 4 prochains mois + = -.
P <sub>o</sub> = TPXPRES	Evolution de vos prix de vente — Quelle sera la variation probable de vos prix de vente (hors taxes) + = -.
D <sub>o</sub> = TDPRES	Evolution de la demande — tendance probable au cours des 3 ou 4 prochains mois + = -.
Ex <sub>o</sub> = TDEPRE	Evolution de la demande étrangère — tendance probable au cours des 3 ou 4 prochains mois + = -.
La = OSSK	Evolution de vos stocks de produits fabriqués — considérez-vous que, compte tenu de la saison, vos stocks actuels de produit fabriqués sont + = -.
Sa = OSC	La notion de carnet de commandes a-t-elle une signification pour votre production? Si oui, considérez-vous que, compte tenu de la saison, votre carnet de commandes est actuellement + = -.

Anhang II: Darstellung des LISREL-Programminputs für die zwei geschätzten Panelmodelle A und B

PRODUKTIONS-LAGERHALTUNGSMODELL -- PANEL 85-86-87 -- VERSION A

DA NI=48 NO=1112 MA=KM

LA

\*

'LA1-' 'LA1+' 'S1+' 'S1-' 'SA1+' 'SA1-' 'QE1+' 'QE1-' 'PE1+' 'PE1-'  
 'EXE1+' 'EXE1-' 'GE1+' 'GE1-' 'LA2-' 'LA2+' 'S2+' 'S2-' 'SA2+' 'SA2-'  
 'QE2+' 'QE2-' 'PE2+' 'PE2-' 'EXE2+' 'EXE2-' 'GE2+' 'GE2-' 'LA3-' 'LA3+'  
 'S3+' 'S3-' 'SA3+' 'SA3-' 'QE3+' 'QE3-' 'PE3+' 'PE3-' 'EXE3+' 'EXE3-'  
 'GE3+' 'GE3-' 'BPERK2' 'BPRODK2' 'BKAPK2' 'BPERK3' 'BPRODK3' 'BKAPK3'

SE

17 25 43 44 45 31 39 46 47 48 7 13 9 1 5 21 27 23 15 19 35 41 37 29 33 /  
 MO NY=25 NE=24 LY=FU,FI BE=FU,FI PS=SY,FI TE=SY,FI

LE

\*

'KSI1,2' 'KSI2,2' 'NKS11,2' 'NKS12,2' 'KSI1,3' 'KSI2,3' 'ETA1,1'  
 'ETA2,1' 'ETA3,1' 'NETA1,1' 'NETA2,1' 'NETA3,1'  
 'ZETA1' 'ZETA2' 'ZETA3' 'I-ETA1,2' 'I-ETA2,2' 'I-ETA3,2'  
 'ETA1,3-2' 'ETA2,3-2' 'ETA3,3-2' 'ETA1,3' 'ETA2,3'  
 'ETA3,3'

FR LY 1,1 LY 3,2 LY 4,2 LY 6,5 LY 8,6 LY 9,6 LY 11,7 LY 16,16 LY 19,18

FR LY 21,22 LY 24,24 LY 14,9

EQ LY 1,1 LY 6,5

EQ LY 3,2 LY 8,6

EQ LY 4,2 LY 9,6

EQ LY 11,7 LY 16,16

EQ LY 11,7 LY 21,22

EQ LY 14,9 LY 19,18

EQ LY 14,9 LY 24,24

ST 1.0 LY 2,1 LY 5,2 LY 7,5 LY 10,6 LY 12,7 LY 13,8 LY 15,9

ST 1.0 LY 17,16 LY 18,17 LY 20,18 LY 22,22 LY 23,23 LY 25,24

FR BE 7,8 BE 7,9 BE 8,7 BE 9,7 BE 9,8  
 FR BE 16,17 BE 16,18 BE 17,16 BE 18,16 BE 18,17  
 FR BE 22,23 BE 22,24 BE 23,22 BE 24,22 BE 24,23  
 ST -1.0 BE 3,1 BE 4,2 BE 10,7 BE 11,8 BE 12,9 BE 16,13 BE 17,14  
 ST -1.0 BE 18,15  
 FR BE 16,7 BE 17,8 BE 18,9 BE 19,3 BE 19,4 BE 20,3 BE 20,4 BE 21,3  
 FR BE 21,4 BE 19,5 BE 19,6 BE 20,5 BE 20,6 BE 21,5 BE 21,6  
 EQ BE 19,3 BE 19,5  
 EQ BE 19,4 BE 19,6  
 EQ BE 20,3 BE 20,5  
 EQ BE 20,4 BE 20,6  
 EQ BE 21,3 BE 21,5  
 EQ BE 21,4 BE 21,6  
 EQ BE 7,9 BE 16,18  
 EQ BE 7,9 BE 22,24  
 EQ BE 7,8 BE 16,17  
 EQ BE 7,8 BE 22,23  
 EQ BE 8,7 BE 17,16  
 EQ BE 8,7 BE 23,22  
 EQ BE 9,7 BE 18,16  
 EQ BE 9,7 BE 24,22  
 EQ BE 9,8 BE 18,17  
 EQ BE 9,8 BE 24,23  
 ST 1.0 BE 22,16 BE 23,17 BE 24,18 BE 22,19 BE 23,20 BE 24,21  
 FR BE 19,10 BE 20,11 BE 21,12 BE 19,13 BE 20,14 BE 21,15 BE 19,16  
 FR BE 20,17 BE 21,18  
 EQ BE 19,10 BE 19,13  
 EQ BE 19,10 BE 19,16  
 EQ BE 20,11 BE 20,14  
 EQ BE 20,11 BE 20,17  
 EQ BE 21,12 BE 21,15  
 EQ BE 21,12 BE 21,18  
 FR TE 1,1 TE 2,2 TE 3,3           TE 5,5 TE 6,6 TE 7,7 TE 8,8 TE 9,9  
 FR TE 10,10 TE 11,11 TE 12,12       TE 14,14 TE 15,15 TE 16,16  
 FR TE 17,17           TE 19,19 TE 20,20 TE 21,21 TE 22,22  
 FR TE 24,24 TE 25,25

FR TE 6,1 TE 7,2 TE 8,3 TE 9,4 TE 10,5 TE 16,11 TE 17,12  
FR TE 19,14 TE 20,15 TE 21,16 TE 22,17 TE 24,19 TE 25,20  
FR TE 21,11 TE 22,12 TE 24,14 TE 25,15  
FR PS 1,1 PS 2,2 PS 5,5 PS 6,6 PS 7,7 PS 8,8 PS 9,9 PS 13,13 PS 14,14  
FR PS 15,15 PS 22,22 PS 23,23  
FR PS 7,1 PS 7,2 PS 7,5 PS 7,6 PS 8,1 PS 8,2 PS 8,5 PS 8,6 PS 9,1 PS 9,2  
FR PS 9,5 PS 9,6  
FR PS 13,1 PS 13,2 PS 13,5 PS 13,6 PS 14,1 PS 14,2 PS 14,5 PS 14,6  
FR PS 15,1 PS 15,2 PS 15,5 PS 15,6 PS 5,1 PS 6,2  
FR PS 22,13 PS 23,14 PS 24,15  
OU GLS TV SE SS EF MR PC TO FS PT



## PRODUKTIONS-LAGERHALTUNGSMODELL -- PANEL 85-86-87 -- VERSION B

DA NI=48 NO=1112 MA=KM

LA

\*

'LA1-' 'LA1+' 'S1+' 'S1-' 'SA1+' 'SA1-' 'QE1+' 'QE1-' 'PE1+' 'PE1-'  
 'EXE1+' 'EXE1-' 'GE1+' 'GE1-' 'LA2-' 'LA2+' 'S2+' 'S2-' 'SA2+' 'SA2-'  
 'QE2+' 'QE2-' 'PE2+' 'PE2-' 'EXE2+' 'EXE2-' 'GE2+' 'GE2-' 'LA3-' 'LA3+'  
 'S3+' 'S3-' 'SA3+' 'SA3-' 'QE3+' 'QE3-' 'PE3+' 'PE3-' 'EXE3+' 'EXE3-'  
 'GE3+' 'GE3-' 'BPERK2' 'BPROD2' 'BKAPK2' 'BPERK3' 'BPROD3' 'BKAPK3'

SE

17 25 43 44 45 31 39 46 47 48 7 13 9 1 5 21 27 23 15 19 35 41 37 29 33 /  
 MO NY=25 NE=24 LY=FU,FI BE=FU,FI PS=SY,FI TE=SY,FI

LE

\*

'KSI1,2' 'KSI2,2' 'NKS11,2' 'NKS12,2' 'KSI1,3' 'KSI2,3' 'ETA1,1'  
 'ETA2,1' 'ETA3,1' 'NETA1,1' 'NETA2,1' 'NETA3,1'  
 'ZETA1' 'ZETA2' 'ZETA3' 'I-ETA1,2' 'I-ETA2,2' 'I-ETA3,2'  
 'ETA1,3-2' 'ETA2,3-2' 'ETA3,3-2' 'ETA1,3' 'ETA2,3'  
 'ETA3,3'

FR LY 1,1 LY 3,2 LY 4,2 LY 6,5 LY 8,6 LY 9,6 LY 11,7 LY 16,16 LY 19,18

FR LY 21,22 LY 24,24 LY 14,9

EQ LY 1,1 LY 6,5

EQ LY 3,2 LY 8,6

EQ LY 4,2 LY 9,6

EQ LY 11,7 LY 16,16

EQ LY 11,7 LY 21,22

EQ LY 14,9 LY 19,18

EQ LY 14,9 LY 24,24

ST 1.0 LY 2,1 LY 5,2 LY 7,5 LY 10,6 LY 12,7 LY 13,8 LY 15,9

ST 1.0 LY 17,16 LY 18,17 LY 20,18 LY 22,22 LY 23,23 LY 25,24

FR BE 7,8 BE 7,9 BE 8,7 BE 9,7 BE 9,8

FR BE 16,17 BE 16,18 BE 17,16 BE 18,16 BE 18,17

FR BE 22,23 BE 22,24 BE 23,22 BE 24,22 BE 24,23

ST -1.0 BE 3,1 BE 4,2 BE 10,7 BE 11,8 BE 12,9 BE 16,13 BE 17,14

ST -1.0 BE 18,15  
FR BE 16,7 BE 17,8 BE 18,9 BE 19,3 BE 19,4 BE 20,3 BE 20,4 BE 21,3 .  
FR BE 21,4 BE 19,5 BE 19,6 BE 20,5 BE 20,6 BE 21,5 BE 21,6  
FR BE 19,14 BE 19,15 BE 20,13 BE 21,13 BE 21,14  
EQ BE 19,3 BE 19,5  
EQ BE 19,4 BE 19,6  
EQ BE 20,3 BE 20,5  
EQ BE 20,4 BE 20,6  
EQ BE 21,3 BE 21,5  
EQ BE 21,4 BE 21,6  
EQ BE 7,9 BE 16,18  
EQ BE 7,9 BE 22,24  
EQ BE 7,8 BE 16,17  
EQ BE 7,8 BE 22,23  
EQ BE 8,7 BE 17,16  
EQ BE 8,7 BE 23,22  
EQ BE 9,7 BE 18,16  
EQ BE 9,7 BE 24,22  
EQ BE 9,8 BE 18,17  
EQ BE 9,8 BE 24,23  
EQ BE 19,11 BE 19,14  
EQ BE 19,12 BE 19,15  
EQ BE 20,10 BE 20,13  
EQ BE 21,10 BE 21,13  
EQ BE 21,11 BE 21,14  
ST 1.0 BE 22,16 BE 23,17 BE 24,18 BE 22,19 BE 23,20 BE 24,21  
FR BE 19,10 BE 20,11 BE 21,12 BE 19,13 BE 20,14 BE 21,15 BE 19,16  
FR BE 19,11 BE 19,12 BE 20,10 BE 21,10 BE 21,11 BE 19,17 BE 19,18  
FR BE 20,17 BE 21,18 BE 21,17 BE 20,16 BE 21,16  
EQ BE 19,11 BE 19,17  
EQ BE 19,12 BE 19,18  
EQ BE 20,10 BE 20,16  
EQ BE 21,10 BE 21,16  
EQ BE 21,11 BE 21,17  
EQ BE 19,10 BE 19,13  
EQ BE 19,10 BE 19,16

EQ BE 20,11 BE 20,14  
 EQ BE 20,11 BE 20,17  
 EQ BE 21,12 BE 21,15  
 EQ BE 21,12 BE 21,18  
 FR TE 1,1 TE 2,2 TE 3,3            TE 5,5 TE 6,6 TE 7,7 TE 8,8 TE 9,9  
 FR TE 10,10 TE 11,11 TE 12,12            TE 14,14 TE 15,15 TE 16,16  
 FR TE 17,17            TE 19,19 TE 20,20 TE 21,21 TE 22,22  
 FR TE 24,24 TE 25,25  
 VA .01 TE 4,4  
 FR TE 6,1 TE 7,2 TE 8,3 TE 9,4 TE 10,5 TE 16,11 TE 17,12  
 FR TE 19,14 TE 20,15 TE 21,16 TE 22,17 TE 24,19 TE 25,20  
 FR TE 21,11 TE 22,12            TE 24,14 TE 25,15  
 VA 0.01 PS 22,22  
 FR PS 1,1 PS 2,2 PS 5,5 PS 6,6 PS 7,7 PS 8,8 PS 9,9 PS 13,13 PS 14,14  
 FR PS 15,15            PS 23,23 PS 24,24  
 FR PS 7,1 PS 7,2 PS 7,5 PS 7,6 PS 8,1 PS 8,2 PS 8,5 PS 8,6 PS 9,1 PS 9,2  
 FR PS 9,5 PS 9,6  
 FR PS 13,1 PS 13,2 PS 13,5 PS 13,6 PS 14,1 PS 14,2 PS 14,5 PS 14,6  
 FR PS 15,1 PS 15,2 PS 15,5 PS 15,6 PS 5,1 PS 6,2 PS 6,1 PS 5,2  
 FR PS 22,13 PS 23,14 PS 24,15  
 OU GLS TV SE SS EF MR PC TO FS PT

## Literaturverzeichnis

- Abel, A.B. (1985), Inventories, stock-outs and production smoothing, *Review of Economic Studies*, 52, S. 283-293.
- Aigner, D.J. (1974); An appropriate econometric framework for estimating a labor supply function form the SEO file, *International Economic Review*, 15,1 , S. 59-78.
- Aigner, D.J., Hsiao, C., Kapteyn, A. und Wansbeek, T. (1984), Latent variable models in econometrics, in: Griliches, Z. und Intriligator, M.D. (Hg.), *Handbook of Econometrics*, Vol. II, Amsterdam: North-Holland Publishing Co., S. 1322-1393.
- Akaike, H. (1987), Factor analysis and AIC, *Psychometrika*, 52, S. 317-332.
- Alwin, D.F. und Hauser, R.M. (1975), The decomposition of effects in path analysis, *American Sociological Review*, 40, S. 37-47.
- Amemiya, T. (1981), Qualitative response models: A survey, *Journal of Economic Literature*, 19, S. 1483-1536.
- Amemiya, T. (1984), Tobit models: A survey, *Journal of Econometrics*, 24, S. 3-61.
- Amemiya, T. (1985), *Advanced Econometrics*, Cambridge, MA, Harvard University Press.
- Amemiya, Y., Fuller, W.A. und Pantula, S.G. (1987), The covariance matrix of estimators for the factor model, *Journal of Multivariate Analysis*, 22, S. 51-64.
- Andersen, E.B. (1980), *Discrete statistical models with social science applications*, Amsterdam, North-Holland Publishing Co.
- Andersen, E.B. (1983), Latent trait models, *Journal of Econometrics*, 22, S. 215-227.

- Anderson, J.C. und Gerbing, D.W. (1984), The effect of sampling error on convergence, improper solutions, and goodness of fit indices for maximum likelihood confirmatory factor analysis, *Psychometrika*, 49, S. 155-173.
- Anderson, J.C. und Gerbing, D.W. (1988), Structural equation modeling in practice: A review and recommended two-step approach, *Psychological Bulletin*, 103, S. 411-423.
- Anderson, T.W. (1958), *An introduction to multivariate statistical analysis*, John Wiley & Sons, Inc., New York.
- Anderson, T.W. (1984), *An introduction to multivariate statistical analysis*, 2nd Edition, John Wiley & Sons, Inc., New York.
- Anderson, T.W. (1989), Linear latent variable models and covariance structures, *Journal of Econometrics*, 41, S. 91-119.
- Anderson, T.W. und Amemiya, Y. (1988), The asymptotic normal distribution of estimators in factor analysis under general conditions, *The Annals of Statistics*, 16, S. 759-771.
- Arminger, G. (1985), Latente Variablen Modelle auf der Basis von Mischverteilungen, in: Beckmann, M.J., Gaede, K.-W., Ritter, K. und Schneeweiss, H. (Hg.), *Methods of Operations Research*, 53, S. 483-507.
- Arminger, G. (1986), Linear stochastic differential equation models for panel data with unobserved variables, in: Tuma, N.B. (Hg.) *Sociological Methodology 1986*, San Francisco, Jossey-Bass, S. 187-212.
- Arminger, G. (1987), Misspecification, asymptotic stability, and ordinal variables in the analysis of panel data, *Sociological Methods and Research*, 15, S. 336-348.
- Arminger, G. und Müller, F. (1989), *Lineare Modelle zur Analyse von Paneldaten*, unveröffentlichtes Manuskript.
- Babakus, E., Ferguson, C.E. Jr. und Jöreskog, K.G. (1987), The sensitivity of confirmatory maximum likelihood factor analysis to violations of measurement scale and distributional assumptions, *Journal of Marketing Research*, 24, S. 222-228.

- Balderjahn, J. (1988a), Die Kreuzvalidierung von Kausalmodellen, *Marketing*, ZFP, Heft 1, S. 61-73.
- Balderjahn, J. (1988b), A note to Bollen's alternative fit measure, *Psychometrika*, 53, S. 283-285.
- Bartholomew, D.J. (1980), Factor analysis for categorical data, *Journal of the Royal Statistical Society*, B, 42, S. 293-321.
- Bartholomew, D.J. (1983), Latent variable models for ordered categorical data, *Journal of Econometrics*, 22, S. 229-243.
- Bartholomew, D.J. (1987), *Latent variable models and factor analysis*, Oxford, U. K., Oxford University Press.
- Basilevsky, A. (1983), *Applied matrix algebra in the statistical sciences*, Elsevier Science Publishers, New York.
- Becker, M.P. und Clogg, C.C. (1986), A note on approximating correlations from odds ratios, *Sociological Methods and Research*, 16,3, S. 407-424.
- Bekker, P.A. (1986), Comment on identification in the linear errors in variables model, *Econometrica*, 54, S. 215-217.
- Bekker, P.A. (1989), Identification in restricted factor models and the evaluation of rank conditions, *Journal of Econometrics*, 41, S. 5-16.
- Bekker, P.A. und Pollock, D.S.G. (1986), Identification of linear stochastic models with covariance restrictions, *Journal of Econometrics*, 31, S. 179-208.
- Bekker, P.A., Wansbeek, T.J. und Kapteyn, A. (1985), Errors in variables in econometrics: New developments and recurrent themes, *Statistica Neerlandica*, 39, Nr. 2, S. 129-141.
- Belsley, D.A. (1969), *Industry production behavior: The order-stock distinction*, Amsterdam, North-Holland Publishing Co.
- Bentler, P.M. (1980); Multivariate analysis with latent variables: Causal Modelling, *Annual Review of Psychology*, 31, S. 419-456.
- Bentler, P.M. (1982), Linear systems with multiple levels and types of latent variables, in: Jöreskog, K.G. und Wold, H. (Hg.), *Systems under indirect observation: Causality, structure, prediction*, Part I, Amsterdam, North-Holland, S. 101-130.

- Bentler, P.M. (1983a), Simultaneous equations as moment structure models: With an introduction to latent variable models, *Journal of Econometrics*, 22, S. 13-42.
- Bentler, P.M. (1983b), Some contributions to efficient statistics for structural models: Specification and estimation of moment structures, *Psychometrika*, 48, S. 493-517.
- Bentler, P.M. (1985), *Theory and implementation of EQS: A structural equations program*, Los Angeles, BMDP, Statistical Software, Inc.
- Bentler, P.M. (1989), *EQS-Structural Equations Program Manual, Version 3.0*, BMDP Statistical Software, Los Angeles, California.
- Bentler, P.M. und Bonett, D.G. (1980), Significance tests and goodness of fit in the analysis of covariances structures, *Psychological Bulletin*, 88, S. 588-606.
- Bentler, P.M. und Dijkstra, T. (1985), Efficient estimation via linearization in structural models, in: Krishnaiah, P.R. (Hg.), *Multivariate analysis VI*, Amsterdam, North-Holland.
- Bentler, P.M. und Freeman, E.H. (1983), Tests for stability in linear structural equation systems, *Psychometrika*, 48, S. 143-145.
- Bentler, P.M. und Weeks, D.G. (1980), Linear structural equations with latent variables, *Psychometrika*, 45, S. 289-308.
- Blinder, A. S. (1982), Inventories and sticky prices: More on the microfoundations of macroeconomics, *American Economic Review*, 72, S. 334-349.
- Blinder, A.S. (1986a), Can the production smoothing model of inventory behavior be saved?, *Quarterly Journal of Economics*, 101, S. 431-454.
- Blinder, A.S. (1986b), More on the speed of adjustment in inventory models, *Journal of Money, Credit and Banking*, 18, S. 355-365.
- Blinder, A. S. und Fisher, S. (1981), Inventories, rational expectations and the business cycle, *Journal of Monetary Economics*, 8, S. 227-304.
- Bloch, A.M. (1989), Identification and estimation of dynamic errors-in-variables models, *Journal of Econometrics*, 41, S. 145-159.

- Bock, R.D. (1975), *Multivariate statistical methods in behavioral research*, New York.
- Bock, R.D. und Lieberman, M. (1970), Fitting a response model for n dichotomously scored items. *Psychometrika*, 35, S. 179-197.
- Bollen, K.A. (1986), Sample size and Bentler and Bonett's nonnormed fit index, *Psychometrika*, 51, 375-377.
- Bollen, K.A. (1987), Total, direct, and indirect effects in structural equation models, in: Clogg, C. (Hg.), *Sociological Methodology 1987*, San Francisco, Jossey-Bass, S. 37-69.
- Bollen, K.A. (1989), A new incremental fit index for general structural equation models, *Sociological Methods and Research*, 17,3, S. 303-316.
- Bollen, K.A., und Jöreskog, K.G. (1985), Uniqueness does not imply identification. A note on confirmatory factor analysis, *Sociological Methods and Research*, 14, 155-163.
- Boomsma, A. (1982), The robustness of LISREL against small sample sizes in factor analysis models, in: Jöreskog, K.G. und Wold, H. (Hg.), *Systems under indirect observation: causality, structure, prediction*, Part I, Amsterdam, North-Holland Publishing Co., S. 149-173.
- Boomsma, A. (1985), Nonconvergence, improper solutions, and starting values in LISREL maximum likelihood estimation, *Psychometrika*, 50, S. 229-242.
- Bowden, R.J. und Turkington, D.A. (1984), *Instrumental variables*, Econometric Society Publication, No. 8, Cambridge University Press.
- Bozdogan, H. (1987), Model selection and Akaike's information criteria (AIC): The general theory and its analytical extensions, *Psychometrika*, 52, S. 345-370.
- Brown, M.B. und Benedetti, J.K. (1977), On the means and variance of the tetrachoric correlation coefficient, *Psychometrika*, 42, S. 347-355.
- Browne, M.W. (1977), Generalized least squares estimators in the analysis of covariance structures, in: Aigner, D.J. und Goldberger, A.S. (Hg.), *Latent variables in socioeconomic models*, Amsterdam, North-Holland Publishing Co., S. 205-226.



- Browne, M.W. (1982), Covariance structures, in: Hawkins, D.M. (Hg.), *Topics in applied multivariate analysis*, Cambridge, Cambridge University Press, S. 72-141.
- Browne, M.W. (1984), Asymptotically distribution-free methods for the analysis of covariance structures, *British Journal of Mathematical and Statistical Psychology*, 37, S. 62-83.
- Browne, M.W. (1987), Robustness of statistical inference in factor analysis and related models, *Biometrika*, 74, S. 375-384.
- Browne, M.W. and Shapiro, A. (1988), Robustness of normal theory methods in the analysis of linear latent variate models, *British Journal of Mathematical and Statistical Psychology*, 41, S. 193-208.
- Carlson, J.A. (1986), Stocks, shocks and price-output decisions, *Journal of Macroeconomics*, 8, S. 257-277.
- Carlson, J.A. (1989), *Price changing activity*, Working Paper, Purdue University.
- Carlson, J.A. und Dunkelberg, W.C. (1988), Inventory, price and employment plans: An empirical assessment of the stock-adjustment model, in: Chikán, A. und Lovell, M.C. (Hg.), *The Economics of Inventory Management*, Elsevier Science Publishers, Amsterdam, S. 79-95.
- Carlson, J.A. und Dunkelberg, W.C. (1989), Market perceptions and inventory-price-employment plans, *Review of Economics and Statistics*, 71, S. 318-324.
- Carlson, J.A. und Wehrs, W.E. (1974), Aggregate inventory behavior: A critical study of a class of models, in: Horwich, G. und Samuelson, P.A. (Hg.), *Trade, Stability, and Macroeconomics: Essays in Honor of L.A. Metzler*, New York, Academic Press, S. 311-332.
- Chamberlain, G. (1977), An instrumental variable interpretation of identification in variance-components and MIMIC models, in: Taubman, P. (Hg.), *The determinants of socioeconomic success within and between families*, Amsterdam, North-Holland Publishing Co., S. 235-254.
- Chamberlain, G. (1980), Analysis of covariance with qualitative data, *Review of Economic Studies*, 47, S. 225-238.

- Chamberlain, G. (1984), Panel data, in: Griliches, Z. und Intriligator, M.D. (Hg.), *Handbook of Econometrics*, Vol. II, Amsterdam, North-Holland Publishing Co., S. 1247-1318.
- Chambers, R.G. (1982), Correlation coefficients from 2x2 tables and from biserial data, *British Journal of Mathematical and Statistical Psychology*, 35, S. 216-227.
- Chizzolini, B., Nerlove, M., Pupillo, L. und Ross, D.R. (1987), Price and Production adjustment in british and italian industrial firms, in: Oppenländer, K.H. und Poser, G. (Hg.), *Contributions of Business Cycle Surveys to Empirical Economics*, Papers presented at the 18 CIRET Conference Proceedings, Zürich 1987, Gower Publishing Company Ltd., S. 285-305.
- Christiano, L.J. und Eichenbaum, M. (1989), Temporal aggregation and the stock adjustment model of inventories, in: Kollintzas, T. (Hg.), *The Rational Expectations Equilibrium Inventory Model*, Springer-Verlag, New York, Inc., S. 70-110.
- Clogg, C.C. und Goodman, L.A. (1984), Latent structure analysis of a set of multidimensional contingency tables, *Journal of the American Statistical Association*, 79, S. 762-771.
- Clogg, C.C. und Goodman, L.A. (1985), Simultaneous latent structure analysis in several groups, in: Tuma, N.B. (Hg.), *Sociological Methodology 1985*, San Francisco Jossey-Bass, S. 81-110.
- Clogg, C.C. und Goodman, L.A. (1986), On scaling models applied to data from several groups, *Psychometrika*, 51, S. 123-135.
- Collins, L.M., Cliff, N., Mc Cormick, D.J. und Zatzkin, J.L. (1986), Factor recovery in binary data sets: A simulation, *Multivariate Behavioral Research*, 21, S. 377-391.
- Cox, N.R. (1974), Estimation of the correlation between a continuous and a discrete variable, *Biometrics*, 30, S. 171-178.
- Cramér, H. (1946), *Mathematical methods of statistics*, Princeton University, Princeton.
- Cudeck, R. (1989), Analysis of correlation matrices using covariance structure models, *Psychological Bulletin*, 105, S. 317-327.

- Cudeck, R. und Browne, M.W. (1983), Cross-validation of covariance structures, *Multivariate Behavioral Research*, 18, S. 147-157.
- Dahm, P.F. und Fuller, W.A. (1986), Generalized least squares estimations of the functional multivariate linear errors in variables model, *Journal of Multivariate Analysis*, 19, S. 132-141.
- Deistler, M. und Anderson, B.D.O. (1989), Linear dynamic errors-in-variables models: Some structure theory, *Journal of Econometrics*, 41, S. 39-65.
- Deistler, M. und Seifert, H. (1978), Identifiability and consistent estimability in econometric models, *Econometrica*, 46, S. 969-980.
- De Leeuw, J. (1983), Models and methods for the analysis of correlation coefficients, *Journal of Econometrics*, 22, S. 113-137.
- Dhrymes, P.J. (1984), Limited dependent variables, in: Griliches, Z. und Intriligator, M.D. (Hg.), *Handbook of Econometrics*, Vol. III, Elsevier Science Publishers, S. 1567-1631.
- Dillon, W.R., Kumar, A. und Mulani, N. (1987), Offending estimates in covariance structure analysis: Comments on the causes of and solutions to Heywood cases, *Psychological Bulletin*, 101, S. 126-135.
- Duncan, J.W., Nerlove, M. und Ross, D.R. (1987), Expectations, plans and realizations of U.S. manufacturing firms: Results from the new Dun&Bradstreet Survey, in: Oppenländer, K.M. und Poser, G. (Hg.), *Contributions of Business Cycle Surveys*, Papers presented at the 18 CIRET Conference Proceedings, Zürich 1987, Gower Publishing Company Ltd., S. 305-333.
- Dupačová, J. und Wold, H. (1982), On some identification problems in ML modelling of systems with indirect observation, in: Jöreskog, K.G. und Wold, H. (Hg.), *Systems under indirect observation - Causality \* Structure \* Prediction - Part II*, Amsterdam, North-Holland Publishing Co., S. 293-315.
- Eichenbaum, M.S. (1984), Rational expectations and the smoothing properties of finished goods, *Journal of Monetary Economics*, 14, S. 71-96.

- Engle, R.F. (1984), Wald, likelihood ratio, and lagrange multiplier test in econometrics, in: Griliches, Z. und Intriligator, M.D. (Hg.), *Handbook of Econometrics*, Vol. 1, Amsterdam, North-Holland Publishing Co., S. 775-825.
- Feldstein, M.S. und Auerbach, A. (1976), Inventory behaviour in durable goods manufacturing: The target adjustment model, *Brookings Papers on Economic Activity*, Vol. 2, S. 351-396.
- Fisher, F.M. (1966), *The identification problem in econometrics*, Mc Graw-Hill, Inc.
- Formann, A.K. (1984), *Die Latent-Class Analyse: Einführung in Theorie und Anwendung*, Weinheim, Beltz.
- Fornell, C. und Larcker, D.F. (1981), Evaluating structural equation models with unobservable variables and measurement error, *Journal of Marketing Research*, 18, S. 39-50.
- Fox, J. (1980), Effect analysis in structural equation models: Extensions and simplified methods of computation, *Sociological Methods and Research*, 9, S. 3-28.
- Fox, J. (1985), Effect analysis in structural equation models II: Calculation of specific indirect effects, *Sociological Methods and Research*, 14, S. 81-95.
- Freeman, E.H. (1982), *The implementation of effect decomposition methods for two general structural covariance modeling systems*, Ph. D. Dissertation published by UMJ Dissertation Information Service, 1988, Ann Arbor, Michigan, U.S.A.
- Frisch, R. (1934), *Statistical confluence analysis by means of complete regression systems*, Oslo, University Institute of Economics.
- Gabrielsen, A. (1978), Consistency and identifiability, *Journal of Econometrics*, 8, S. 261-263.
- Geraci, V.J. (1976), Identification of simultaneous equation models with measurement error, *Journal of Econometrics*, 4, S. 263-283.
- Geraci, V.J. (1982), *Simultaneous equation models with measurement error*, Garland Publishing Inc., New York & London.

- Geraci, V.J. (1983), Errors in variables and the individual structural equation, *International Economic Review*, 24, S. 217-237.
- Geraci, V.J. und Prewo, W. (1977), Bilateral trade flows and transport costs, *Review of Economics and Statistics*, 59, S. 67-74.
- Gerbing, D.W. und Anderson, J.C. (1987), Improper solutions in the analysis of covariance structures: Their interpretability and a comparison of alternate respecifications, *Psychometrika*, 52, S. 99-111.
- Ghysels, E. und Nerlove, M. (1988), Seasonality in surveys: A comparison of Belgian, French and German business tests, *European Economic Review*, 32, S. 81-99.
- Gibson, W.A. (1959), Three multivariate models: Factor analysis, latent structure and latent profile analysis, *Psychometrika*, 24, S. 229-252.
- Glick, R. und Wihlborg, C. (1985), Price and output adjustment, inventory flexibility, and cost and demand disturbances, *Canadian Journal of Economics*, 18, S. 566-573.
- Goodman, L.A. (1979a), Simple models for the analysis of association in cross-classifications having ordered categories, *Journal of the American Statistical Association*, 71, S. 537-552.
- Goodman, L.A. (1984), *The analysis of cross-classified data having ordered categories*, Cambridge, MA, Harvard University Press.
- Goodman, L.A. (1985), The analysis of cross-classified data having ordered and/or unordered categories: Association models, correlation models, and asymmetry models for contingency tables with or without missing entries, *The Annals of Statistics*, 13, S. 10-69.
- Goodman, L.A. (1987), New methods for analyzing the intrinsic character of qualitative variables using cross-classified data, *American Journal of Sociology*, 93, S. 529-583.
- Graff, J. und Schmidt, P. (1982), A general model for decomposition of effects, in Jöreskog, K.G. und Wold, H. (Hg.), *Systems under indirect observation: Causality, structure and prediction*, Amsterdam, North-Holland Publishing Co., S. 131-148.
- Graybill, F.A. (1969), *Introduction to matrices with application in statistics*, Wedsworth, Belmont, CA.

- Greene, V.L. (1977), An algorithm for total and indirect causal effects, *Political Methodology*, 44, S. 369-381.
- Griliches, Z. (1974), Errors in variables and other unobservables, *Econometrica*, 42, S. 971-998.
- Griliches, Z. (1986), Economic data issues, in: Griliches, Z. und Intriligator, M.D. (Hg.), *Handbook of Econometrics*, Vol. III, Elsevier Science Publishers, S. 1466-1515.
- Haltiwanger, J.C. und Maccini, L.J. (1988), A model of inventory and layoff behaviour under uncertainty, *Economic Journal*, 98, S. 731-745.
- Harman, H.H. (1971), *Modern factor analysis*, University of Chicago Press, Chicago.
- Hausman, J.A. und Taylor, W.E. (1983), Identification in linear simultaneous equations models with covariance restrictions: An instrumental variables interpretation, *Econometrica*, 51, S. 1527-1549.
- Hayduk, L.A. (1987), *Structural equation modelling with LISREL: Essentials and advances*, Baltimore, The John Hopkins University Press.
- Henderson, H.V. und Searle, S.R. (1979), Vec and vech operators for matrices, with some uses in Jacobians and multivariate statistics, *Canadian Journal of Statistics*, 7, S. 65-81.
- Holt, C.C., Modigliani, F., Muth, J.F. und Simon, H.A. (1960), *Planning production, inventories and work force*, Englewood Cliffs, N.J., Prentice Hall.
- Hsiao, C. (1983), Identification, in: Griliches, Z. und Intriligator, M.D. (Hg.), *Handbook of Econometrics*, Vol I, Amsterdam: North-Holland, S. 223-283.
- Hsiao, C. (1986), *Analysis of panel data*, Econometric Society Monographs, No. 11, Cambridge University Press.
- Hsiao, C. (1989), Consistent estimation for some nonlinear errors-in-variables models, *Journal of Econometrics*, 41, S. 159-185.

- Irvine, F.O. (1988), Specification errors and the stock-adjustment model: Why speeds of adjustment are too slow in inventory equations, in: Chikán, A. und Lovell, M.C. (Hg.), *The Economics of Inventory Management*, Elsevier Science Publishers, Amsterdam, S. 193-207.
- Ivaldi, M. (1987a), *Surprise variables, expectational errors and the formation of expectations*, GREMAQ, Université de Toulouse I, Working Paper 8707.
- Ivaldi, M. (1987b), *Analyzing the rationality of categorical expectations by correlation structure models*, GREMAQ, Université de Toulouse I, Working Paper 8708.
- Ivaldi, M. (1989), *A forecasting model of the economic activity based on business survey data*, GREMAQ, Université de Toulouse I, Working Paper No. 8805.
- Ivaldi, M. (1990), Statistical methods and business surveys, in: Florens, J.-P., Ivaldi, M., Laffont, J.-J. und Laisney, F. (Hg.), *Microeconometrics: Surveys and Applications*, Basil Blackwell Inc., Cambridge, MA, S. 84-122.
- James, L.R., Mulaik, S.A. und Brett, J.M. (1982), *Causal analysis: Assumptions, models and data*, Beverly Hills, Sage.
- Jöreskog, K.G. (1963), *Statistical estimation in factor analysis: A new technique and its foundations*, Almqvist & Wiksells, Uppsala.
- Jöreskog, K.G. (1967), Some contributions to maximum likelihood factor analysis, *Psychometrika*, 32, S. 443-482.
- Jöreskog, K.G. (1970), A general method for analysis of covariance structures, *Biometrika*, 57, S. 239-251.
- Jöreskog, K.G. (1973), A general method for estimating a linear structural equation system, in: Goldberger, A.S. und Duncan, O.D. (Hg.), *Structural equation models in the social sciences*, New York, Seminar Press, S. 85-112.

- Jöreskog, K.G. (1977), Structural equation models in the social sciences: Specification, estimation and testing, in: Krishnaiah, P.R. (Hg.), *Applications of statistics*, Amsterdam, North-Holland Publishing Co., 265-287.
- Jöreskog, K.G. (1978), An econometric model for multivariate panel data, *Annales de l'INSEE*, S. 30-31, 355-366.
- Jöreskog, K.G. (1979), Structural equation models in the social science: Specification, estimation and testing, in: Jöreskog, K.G. und Sörbom, D. (Hg.), *Advances in factor analysis and structural equations*, Cambridge, MA, S. 105-127.
- Jöreskog, K.G. (1981), Analysis of covariance structures, *Scandinavian Journal of Statistics*, 8, S. 65-92.
- Jöreskog, K.G., und Goldberger, A.S. (1972), Factor analysis by generalized least squares, *Psychometrika*, 37, S. 243-250.
- Jöreskog, K.G. und Sörbom, D. (1977), Statistical models and methods for analysis of longitudinal data, in Aigner, D.J. und Goldberger, A.S. (Hg.), *Latent variables in socio-economic models*, Amsterdam, North-Holland Publishing Co., S. 285-325.
- Jöreskog, K.G. und Sörbom, D. (1986a), *LISREL VI, Analysis of linear structural relationships by maximum likelihood, instrumental variables and least squares methods*, Scientific Software Inc., Mooresville, Indiana.
- Jöreskog, K.G. und Sörbom, D. (1986b), *PRELIS A program for multivariate data screening and data summarization. A preprocessor for LISREL*, Scientific Software, Inc., Mooresville, Indiana.
- Jöreskog, K.G. und Sörbom, D. (1988), *LISREL VII, A guide to the program and applications*, Chicago, SPSS.
- Jöreskog, K.G. und Wold, H. (Hg.)(1982), *Systems under indirect observation: Causality, structure, prediction*, Amsterdam, North-Holland Publishing Co.
- Judge, G.G., Hill, R.C., Griffiths, W.E., Lütkepohl, H. und Lee, T.-C. (1988), *Introduction to the theory and practice of econometrics*, 2nd Edition, John Wiley & Sons, Inc., New York.



- Kahn, J.A. (1987), Inventories and the volatility of production, *American Economic Review*, 77, S. 667-679.
- Kaplan, D. (1988), The impact of specification error on the estimation, testing and improvement of structural equation models, *Multivariate Behavioral Research*, 23, S. 69-83.
- Kaplan, D. (1989), Model modification in covariance structure analysis: Application of the expected parameter change statistic, *Multivariate Behavioral Research*, 24, S. 285-305.
- Keesling, J.W. (1972), *Maximum likelihood approaches to causal flow analysis*, University of Chicago.
- Kenny, D.A. (1979), *Correlation and causality*, John Wiley & Sons, Inc., New York.
- Kmenta, J. (1971), *Elements of econometrics*, New York, Mac Millan.
- Kmenta, J. (1986), *Elements of econometrics*, 2nd Edition, MacMillan Publishing Company, New York.
- Kollintzas, T. (Hg.) (1989), *The rational expectations equilibrium inventory model: Theory and applications*, Springer-Verlag, New York, Inc.
- König, H. und Nerlove, M. (1986), Price flexibility, inventory behavior and production responses, in: Heller, W., Starr, R. und Starrett, D. (Hg.), *Equilibrium analysis, Essays in honor of Kenneth J. Arrow*, Vol. 2, S. 179-218.
- König, H., Nerlove, M. und Oudiz, G. (1981), On the formation of price expectations: An analysis of business test data by log-linear probability models, *European Economic Review*, 16, S. 103-138.
- König, H., Nerlove, M. und Oudiz, G. (1982), Die Analyse mikroökonomischer Konjunkturtest-Daten mit log-linearen Wahrscheinlichkeitsmodellen: Eine Einführung, *IFO-Studien*, 28, S. 155-191.
- König, H. und Seitz, H. (1989), Zur Transmission von Nachfrage- und Kostenschocks auf Lagerhaltung, Preise und Produktion, *Jahrbücher für Nationalökonomie und Statistik*, Vol. 206/4-5, S. 421-433.
- Koopmans, T.C. (1937), *Linear regression analysis of economic time series*, Netherlands Economic Institute, Haarlem.

- Kukuk, M. (1989), *Methods of estimating polychoric correlation*, unveröffentlichtes Manuskript, Universität Konstanz.
- Küsters, U. (1987), *Hierarchische Mittelwert- und Kovarianzstrukturmodelle mit nichtmetrischen endogenen Variablen*, Heidelberg, Physica-Verlag.
- Lahiri, K. (1976), Inflationary expectations: Their formation and interest rate effects, *American Economic Review*, 66, S. 124-131.
- Lawley, D.N. und Maxwell, A.E. (1971), *Factor analysis as a statistical method*, 2nd Edition, London, Butterworths.
- Lazarsfeld, P.F. und Henry, N.W. (1968), *Latent Structure Analysis*, Boston.
- Lee, S.-Y. (1980), Estimation of covariance structure models with parameters subject to functional restraints, *Psychometrika*, 45, S. 309-324.
- Lee, S.-Y. (1985), Maximum likelihood estimation of polychoric correlations in rxsxt contingency tables, *Journal of Statistical Computation and Simulation*, 23, S. 53-67.
- Lee, S.-Y. und Bentler, P.M. (1980), Some asymptotic properties of constrained generalized least squares estimation in covariance structure models, *South African Statistical Journal*, 14, S. 121-136.
- Lee, S.-Y. und Lam, M.L. (1988), Estimation of polychoric correlation with elliptical latent variables, *Journal of Statistical Computation and Simulation*, 30, S. 173-188.
- Lee, S.-Y. und Poon, W.-Y. (1986), Maximum likelihood estimation of polyserial correlations, *Psychometrika*, 51, S. 113-121.
- Lohmöller, J.B. (1989), *Latent variable path modeling with partial least squares*, Physica-Verlag, Heidelberg.
- Low, W., McIntosh, J. und Schiantarelli, F. (1990), What can we learn about firms output, employment and pricing decisions from business surveys: Some evidence for UK companies, in: Florens, J.-P., Ivaldi, M., Laffont, J.-J. und Laisney, F. (Hg.), *Microeconomics: Surveys and Applications*, Basil Blackwell Inc., Cambridge, MA, S. 145-160.

- Luijbens, T.C., Boomsma, A. und Molenaar, J.W. (1988), Modification of factor analysis models in covariance structure analysis. A monte carlo study, in: Dijkstra, T.K. (Hg.), *On model uncertainty and its statistical implications*, Springer-Verlag, New York, S. 70-101.
- Maddala, G.S. (1983), *Limited-dependent and qualitative variables in econometrics*, Cambridge, MA, Cambridge University Press.
- Magnus, J.R. und Neudecker, H. (1988), *Matrix differential calculus with applications in statistics and econometrics*, John Wiley & Sons, Inc., New York.
- Malinvaud, E (1970), *Statistical methods of econometrics*, Amsterdam, North-Holland.
- Maravall, A. (1979), *Identification in dynamic shock-error models*, Springer-Verlag, Berlin, Heidelberg.
- Mardia, K.V. (1970), Measures of multivariate skewness and kurtosis with applications, *Biometrika*, 57, S. 519-530.
- Mardia, K.V. (1974), Applications of some measures of multivariate skewness and kurtosis in testing normality and robustness studies, *Sankhya*, B, 36, S. 115-128.
- Marsh, H.W., Balla, J.R. und Mc Donald, R.P. (1988), Goodness of fit indexes in confirmatory factor analysis: The effect of sample size, *Psychological Bulletin*, 103, S. 391-410.
- Martinson, E.O. und Hamdan, M.A. (1971), Maximum likelihood and some other asymptotically efficient estimators of correlation in two way contingency tables, *Journal of Statistical Computation and Simulation*, 1, S. 45-54.
- Matsueda, R.L und Bielby, W.T. (1986), Statistical power in covariance structure models, in: Tuma, N.B. (Hg.), *Sociological Methodology 1986*, San Francisco, Jossey-Bass, S. 120-158.
- Mc Cutcheon, A.L. (1987), Latent class analysis, *Series: Quantitative Applications in the Social Sciences*, 64, Sage University Paper.
- Mc Fadden, D. (1976), Quantal choice analysis: A survey, *Annals of Economic and Social Measurement*, 5, S. 363-390.

- Mc Fadden, D. (1982), Qualitative response models, in: Hildenbrand, W. (Hg.), *Advances in Econometrics*, Cambridge University Press, S. 1-37.
- Mc Kelvey, R.D. und Zavoina, W. (1975), A statistical model for the analysis of ordinal level dependent variables, *Journal of Mathematical Sociology*, 4, S. 103-120.
- Miron, J.A. und Zeldes, S.P. (1988), Seasonality, cost shocks, and the production smoothing model of inventories, *Econometrica*, 56, S. 877-908.
- Montfort, A. (1978), First-order identification in linear models, *Journal of Econometrics*, 7, S. 333-350.
- Mooijaart, A. (1983), Two kinds of factor analysis for ordered categorical variables, *Multivariate Behavioral Research*, 18, 423-441.
- Mooijaart, A. (1985a), Factor analysis for non-normal variables, *Psychometrika*, 50, S. 323-342.
- Mooijaart, A. (1985b), A note on computational efficiency in asymptotical distribution-free correlational models, *British Journal of Mathematical and Statistical Psychology*, 38, S. 112-115.
- Mooijaart, A. und Bentler, P.M. (1985), The weight matrix in asymptotically distribution-free methods, *British Journal of Mathematical and Statistical Psychology*, 38, S. 190-196.
- Muirhead, R.J. (1982), *Aspects of multivariate statistical theory*, John Wiley & Sons, Inc., New York.
- Mulaik, S.A., Van Alstine, J.L.R., Bennett, J., Lind, N. und Stillwell, C.D. (1989), Evaluation of goodness-of-fit indices for structural equation models, *Psychological Bulletin*, 105, S. 430-445.
- Muthén, B. (1978), Contributions to factor analysis of dichotomous variables, *Psychometrika*, 43, S. 551-560.
- Muthén, B. (1983), Latent variable structural equation modeling with categorical data, *Journal of Econometrics*, 22, S. 43-65.
- Muthén, B. (1984), A general structural equation model with dichotomous, ordered categorical, and continuous latent variable indicators, *Psychometrika*, 49, S. 115-132.

- Muthén, B. (1988), *LISCOMP-Analysis of linear structural equations with a comprehensive measurement model*, 2nd Edition.
- Muthén, B. (1989), Dichotomous factor analysis of symptom data, *Sociological Methods and Research*, 18, S. 19-65.
- Muthén, B. und Christoffersson, A. (1981), Simultaneous factor analysis of dichotomous variables in several groups, *Psychometrika*, 46, S. 407-419.
- Muthén, B. und Hofacker, C. (1988), Testing the assumptions of underlying tetrachoric correlations, *Psychometrika*, 53, S. 563-578.
- Muthén, B. und Kaplan, D. (1985), A comparison of some methodologies for the factor analysis of non-normal Likert variables, *British Journal of Mathematical and Statistical Psychology*, 38, S. 171-189.
- Nel, D.G. (1980), On matrix differentiation in statistics, *South African Statistical Journal*, 14, S. 137-193.
- Nerlove, M. (1983), Expectations, plans and realizations in theory and practice, *Econometrica*, 51, S. 1251-1279.
- Nerlove, M. (1988), Analysis of business-test survey data by means of latent-variable models, in: Gaab, F.W. und Wolters, J. (Hg.), *Theoretische und angewandte Wirtschaftsforschung. Heinz König zum 60. Geburtstag*, Springer-Verlag, Berlin, Heidelberg, S. 241-259.
- Nguyen, S.V. und Andrews, S.H. (1983), The effect of inventory disaggregation by stage-of-fabrication on industry inventory forecasting, Proceedings of the Business and Economics Section, *American Statistical Association*, S. 119-124.
- Nguyen, S.V. und Andrews, S.H. (1989), Stage-of-fabrication inventory behaviour: a general target-adjustment model, *Applied Economics*, 21, S. 175-192.
- Olsson, U. (1979a), On the robustness of factor analysis against crude classification of the observations, *Multivariate Behavioral Research*, 14, S. 485-500.
- Olsson, U. (1979b), Maximum likelihood estimation of the polychoric correlation coefficient, *Psychometrika*, 44, S. 443-460.

- Olsson, U., Drasgow, F. und Dorans, N.J. (1982), The polyserial correlation coefficient, *Psychometrika*, 47, S. 337-347.
- Pearson, F.R.S. und Pearson, E.S. (1922), On the polychoric coefficients of correlation, *Biometrika*, 14, S. 127-156.
- Pearson, K. (1901), Mathematical contributions to the theory of evaluation VII: On the correlation of character not quantitatively measurable, *Philosophical Transactions of the Royal Society of London, Series A/95*, S. 1-47.
- Pearson, K. (1909), On a new method for determining the correlation of a measured character A and a character B, *Biometrika*, 7, S. 96-106.
- Pohlmeier, W. (1989), *Simultane Probit- und Tobitmodelle: Theorie und Anwendungen auf Fragen der Innovationsökonomik*, Studies of Contemporary Economics, Springer-Verlag, Berlin, Heidelberg.
- Poon, W.-Y. und Lee, S.-Y. (1987), Maximum likelihood estimation of multivariate polyserial and polychoric correlation coefficients, *Psychometrika*, 52, S. 409-430.
- Ramey, V.A. (1989), Inventories as factors of production and economic fluctuations, *American Economic Review*, 79, S. 338-354.
- Rao, R.C. und Mitra, S.K. (1971), *Generalized inverse of matrices and its applications*, John Wiley & Sons, Inc., New York.
- Reagan, P. und Sheehan, D. (1985), The stylized facts about the behavior of manufacturers' inventories and backorders over the business cycle: 1959 - 1980, *Journal of Monetary Economics*, 15, S. 217-246.
- Rindskopf, D.M. (1983), Parametrizing inequality constraints on unique variances in linear structural equation models, *Psychometrika*, 48, S. 73-83.
- Rindskopf, D.M. (1984a), Structural equation models: Empirical identification, Heywood cases, and related problems, *Sociological Methods and Research*, 13, S. 109-119.
- Rindskopf, D.M. (1984b), Using phantom and imaginary latent variables to parametrize constraints in linear structural models, *Psychometrika*, 49, S. 37-47.

- Ritchie-Scott, A. (1918), The correlation coefficient of a polychoric table, *Biometrika*, 12, S. 93-133.
- Rønning, G. (1984), Wieviel Informationen enthält die Antwortkategorie "unverändert" in Tendenzbefragungen? *IFO-Studien*, 30, S. 261-271.
- Rønning, G. (1990), The informational content of responses from business surveys, in: Florens, J.-P., Ivaldi, M., Laffont, J.-J. und Laisney, F. (Hg.), *Microeconometrics: Surveys and Applications*, Basil Blackwell Inc., Cambridge, MA, S. 123-144.
- Rønning, G. und Kukuk, M. (1988), *Econometric models based on polychoric correlation: A new approach to the analysis of business test data*, Diskussionsbeiträge, Nr. 115, Universität Konstanz.
- Rossana, R.J. (1984), A model of the demand for investment in inventories of finished goods and employment, *International Economic Review*, 25, S. 731-741.
- Rossana, R.J. (1985), Buffer stocks and labor demand: Further evidence, *Review of Economics and Statistics*, 67, S. 16-26.
- Rossana, R.J. (1987), Interrelated demands for labor and buffer stocks: An empirical test, *Journal of Macroeconomics*, 9, S. 13-30.
- Saris, W.E., De Pijper, W.M. und Zegwaard, P. (1979), Detection of specification errors in linear structural equation models, in: Schuessler, K.F. (Hg.), *Sociological Methodology 1979*, San Francisco, Jossey-Bass, S. 151-171.
- Saris, W.E., Satorra, A. und Sörbom, D. (1987), The detection and correction of specification errors in structural equation models, in: Clogg, C. (Hg.), *Sociological Methodology 1987*, San Francisco, Jossey-Bass, S. 105-129.
- Satorra, A. (1989), Alternative test criteria in covariance structure analysis: A unified approach, *Psychometrika*, 54, S. 131-151.
- Satorra, A. und Saris, W.E. (1985), Power of the likelihood ratio test in covariance structure analysis, *Psychometrika*, 50, S. 83-90.

- Schepers, A. (1989), *MECOSA – Mean and covariance structure analysis – Ein Programm zur Analyse hierarchischer Mittelwert- und Kovarianzstrukturmodelle mit nichtmetrischen endogenen Variablen*, Benutzerhandbuch, Bergische Universität (GH) Wuppertal.
- Schepers, A., Arminger, G. und Küster, U. (1989), *The analysis of non-metric endogenous variables in latent variable models: The MECOSA approach*, unveröffentlichtes Manuskript, Bergische Universität (GH) Wuppertal.
- Schmidt, P. (1976), *Econometrics*, Marcel Dekker, New York.
- Schoenberg, R.J. und Arminger, G. (1989), *LINCS 2.0 – Linear Covariance Structure Analysis*, User's Guide, RJS Software, Kensington, U.S.A.
- Schöneman, P.H. (1985), On the formal differentiation of traces and determinants, *Multivariate Behavioral Research*, 20, S. 113-139.
- Schutte, D.P. (1983), Inventories and sticky prices: note, *American Economic Review*, 73, S. 815-816.
- Schwartz, G. (1978), Estimating the dimension of a model, *The Annals of Statistics*, 6, S. 461-464.
- Searle, S.R. (1982), *Matrix algebra useful for statistics*, John Wiley & Sons, Inc., New York.
- Seidel, G. und Eicheler, C. (1989a), *Identification structure of linear structural models*, unveröffentlichtes Manuskript.
- Seidel, G. und Eicheler, C. (1989b), *Ein rekursiver Algorithmus zur Berechnung des größten gemeinsamen Teilers von Polynomen in mehreren Unbestimmten*, Deutsches Institut für Internationale Pädagogische Forschung: Forschungsbericht aus der Abteilung Statistik und Methodenforschung, Frankfurt.
- Seitz, H. (1986), Firms responses to changes in demand: Some insight from survey data, *Empirical Economics*, 11, S. 111-123.
- Seitz, H. (1988), *Still more on the speed of adjustment in inventory models: A lesson in aggregation*, Institut für Volkswirtschaftslehre und Statistik der Universität Mannheim, Discussion Paper No. 377-88.



- Seitz, H. (1989), *Planungs- und Realisationsentscheidungen von Industrieunternehmen: Eine theoretische und empirische Untersuchung*, CIRET-Studien 39, München.
- Serfling, R.J. (1980), *Approximation theorems of mathematical statistics*, John Wiley & Sons, Inc., New York.
- Shapiro, A. (1983), Asymptotic distribution theory in the analysis of covariance structures (a unified approach), *South African Statistical Journal*, 17, S. 33-81.
- Shapiro, A. (1984), A note on the consistency of estimators in the analysis of moment structures, *British Journal of Mathematical and Statistical Psychology*, 37, S. 84-88.
- Shapiro, A. (1985), Identifiability of factor analysis: Some results and open problems, *Linear Algebra and its Applications*, 70, S. 1-7.
- Shapiro, A. (1986), Asymptotic theory of overparameterized structural models, *Journal of the American Statistical Association*, 81, S. 142-149.
- Shapiro, A. und Browne, M.W. (1983), On the investigation of local identifiability: A counterexample, *Psychometrika*, 48, S. 303-304.
- Simon, H. (1953), Causal ordering and identifiability, in: Hood, W.C. und Koopmans, T.C.(Hg.), *Studies in Econometric Method*, Cowles Commission Monograph No. 14, New York - London, S. 49-74.
- Sobel, M.E. (1986), Some new results on indirect effects and their standard errors in covariance structure models, in: Tuma, N.B. (Hg.), *Sociological Methodology 1986*, San Francisco, Jossey-Bass, S. 290-312.
- Sobel, M.E. (1987), Direct and indirect effects in linear structural equation models, *Sociological Methods and Research*, 16, S. 155-176.
- Sobel, M.E. und Bohrnstedt, G.W. (1985), Use of null models in evaluating the fit of covariance structure models, in: Tuma, N.B. (Hg.), *Sociological Methodology 1985*, San Francisco, Jossey-Bass, S. 152-178.
- Sörbom, D. (1989), Model modification, *Psychometrika*, 54, S. 371-384.
- Statistisches Bundesamt (1986), *Statistisches Jahrbuch 1986 für die Bundesrepublik Deutschland*, Verlag W. Kohlhammer, Wiesbaden.

- Statistisches Bundesamt (1987), *Statistisches Jahrbuch 1987 für die Bundesrepublik Deutschland*, Verlag W. Kohlhammer, Wiesbaden.
- Statistisches Bundesamt (1988), *Statistisches Jahrbuch 1988 für die Bundesrepublik Deutschland*, Verlag W. Kohlhammer, Wiesbaden.
- Steiger, J.H. und Browne, M.W. (1984), The comparison of interdependent correlations between optimal linear composites, *Psychometrika*, 49, S. 11-24.
- Steiger, J.H., Shapiro, A. und Browne, M.W. (1985), On the multivariate asymptotic distribution of sequential chi-square statistics, *Psychometrika*, 50, S. 253-264.
- Steiger, J.H. und Hakistan, A.R. (1982), The asymptotic distribution of elements of a correlation matrix: Theory and application, *British Journal of Mathematical and Statistical Psychology*, 35, S. 208-215.
- Steiger, J.H. und Hakistan, A.R. (1983), A historical note on the asymptotic distribution of correlations, *British Journal of Mathematical and Statistical Psychology*, 36, S. 157.
- Swain, A.J. (1975), A class of factor analysis estimation procedures with common asymptotic sampling properties, *Psychometrika*, 40, S. 315-335.
- Takane, Y. und De Leeuw, J. (1987), On the relationship between item response theory and factor analysis of discretized variables, *Psychometrika*, 52, S. 393-408.
- Tallis, G.M. (1962), The maximum likelihood estimation of correlation from contingency tables, *Biometrika*, 18, S. 342-353.
- Tanaka, J.S. (1987), "How big is enough?": Sample size and goodness of fit in structural equation models with latent variables, *Child Development*, 58, S. 134-146.
- Tanaka, J.S. und Huba, G.J. (1985), A fit index for covariance structure models under arbitrary GLS estimation, *British Journal of Mathematical and Statistical Psychology*, 98, S. 197-201.
- Tate, R.F. (1955a), The theory of correlation between two continuous variables when one is dichotomized, *Biometrika*, 42a, S. 205-216.

- Tate, R.F. (1955b), Applications of correlation models for biserial data, *Journal of the American Statistical Association*, 506, S. 1078-1095.
- Tucker, L.R. und Lewis, C. (1973), A reliability coefficient for maximum likelihood factor analysis, *Psychometrika*, 38, S. 1-10.
- Tuma, N.B. und Hannan, M.T. (1984), *Social dynamics: Models and methods*, Academic Press, Inc., Florida.
- Van Driel, O.P. (1978), On various causes of improper solutions in maximum likelihood factor analysis, *Psychometrika*, 43, S. 225-243.
- Van Praag, B.M.S. und Wesselman, B.M. (1989), Elliptical multivariate analysis, *Journal of Econometrics*, 41, S. 189-203.
- Wesselman, B.M. und Van Praag, B.M.S. (1987), Elliptical regression operationalized, *Economics Letters*, 23, S. 269-274.
- West, K.D. (1986), A variance bounds test of the linear quadratic inventory model, *Journal of Political Economy*, 94, S. 374-401.
- West, K.D. (1988), *Evidence from seven countries on whether inventories smooth aggregate output*, NBER Working Paper No. 2664, Cambridge, MA.
- West, K.D. (1989), Order backlogs and production smoothing, in: Kollintzas, T. (Hg.), *The Rational Expectations Equilibrium Inventory Model*, Springer-Verlag, New York, Inc., S. 246-269.
- Wheaton, B. (1987), Assessment of fit in overidentified models with latent variables, *Sociological Methods and Research*, 16, S. 118-154.
- Wiley, D.E. (1973), The identification problem for structural equation models with unmeasured variables, in: Goldberger, A.S. und Duncan O.D. (Hg.), *Structural equation models in the social sciences*, New York, Seminar Press, S. 69-83.
- Wilkinson, M. (1989), Aggregate inventory behavior in large european economies, *European Economic Review*, 33, S. 181-194.
- Wright, S. (1934), The method of path coefficients, *Annals of Mathematical Statistics*, 5, S. 161-215.
- Zabel, E. (1986), Price smoothing and equilibrium in a monopolistic market, *International Economic Review*, 27, S. 349-363.

## STAATLICHE ALLOKATIONSPOLITIK IM MARKTWIRTSCHAFTLICHEN SYSTEM

- Band 1 Horst Siebert (Hrsg.): Umweltallokation im Raum. 1982.
- Band 2 Horst Siebert (Hrsg.): Global Environmental Resources. The Ozone Problem. 1982.
- Band 3 Hans-Joachim Schulz: Steuerwirkungen in einem dynamischen Unternehmensmodell. Ein Beitrag zur Dynamisierung der Steuerüberwälzungsanalyse. 1981.
- Band 4 Eberhard Wille (Hrsg.): Beiträge zur gesamtwirtschaftlichen Allokation. Allokationsprobleme im intermediären Bereich zwischen öffentlichem und privatem Wirtschaftssektor. 1983.
- Band 5 Heinz König (Hrsg.): Ausbildung und Arbeitsmarkt. 1983.
- Band 6 Horst Siebert (Hrsg.): Reaktionen auf Energiepreissteigerungen. 1982.
- Band 7 Eberhard Wille (Hrsg.): Konzeptionelle Probleme öffentlicher Planung. 1983.
- Band 8 Ingeborg Kieseewetter-Wrana: Exporterlösinstabilität. Kritische Analyse eines entwicklungspolitischen Problems. 1982.
- Band 9 Ferdinand Dudenhöfer: Mehrheitswahl-Entscheidungen über Umweltnutzungen. Eine Untersuchung von Gleichgewichtszuständen in einem mikroökonomischen Markt- und Abstimmungsmodell. 1983.
- Band 10 Horst Siebert (Hrsg.): Intertemporale Allokation. 1984.
- Band 11 Helmut Meder: Die intertemporale Allokation erschöpfbarer Naturressourcen bei fehlenden Zukunftsmärkten und institutionalisierten Marktsubstituten. 1984.
- Band 12 Ulrich Ring: Öffentliche Planungsziele und staatliche Budgets. Zur Erfüllung öffentlicher Aufgaben durch nicht-staatliche Entscheidungseinheiten. 1985.
- Band 13 Ehrentraud Graw: Informationseffizienz von Terminkontraktmärkten für Währungen. Eine empirische Untersuchung. 1984.
- Band 14 Rüdiger Pethig (Ed.): Public Goods and Public Allocation Policy. 1985.
- Band 15 Eberhard Wille (Hrsg.): Öffentliche Planung auf Landesebene. Eine Analyse von Planungskonzepten in Deutschland, Österreich und der Schweiz. 1986.
- Band 16 Helga Gebauer: Regionale Umweltnutzungen in der Zeit. Eine intertemporale Zwei-Regionen-Analyse. 1985.
- Band 17 Christine Pfitzer: Integrierte Entwicklungsplanung als Allokationsinstrument auf Landesebene. Eine Analyse der öffentlichen Planung der Länder Hessen, Bayern und Niedersachsen. 1985.
- Band 18 Heinz König (Hrsg.): Kontrolltheoretische Ansätze in makroökonomischen Modellen. 1985.
- Band 19 Theo Kempf: Theorie und Empirie betrieblicher Ausbildungsplatzangebote. 1985.
- Band 20 Eberhard Wille (Hrsg.): Konkrete Probleme öffentlicher Planung. Grundlegende Aspekte der Zielbildung, Effizienz und Kontrolle. 1986.
- Band 21 Eberhard Wille (Hrsg.): Informations- und Planungsprobleme in öffentlichen Aufgabenbereichen. Aspekte der Zielbildung und Outputmessung unter besonderer Berücksichtigung des Gesundheitswesens. 1986.
- Band 22 Bernd Gutting: Der Einfluß der Besteuerung auf die Entwicklung der Wohnungs- und Baulandmärkte. Eine intertemporale Analyse der bundesdeutschen Steuergesetze. 1986.
- Band 23 Heiner Kuhl: Umweltressourcen als Gegenstand internationaler Verhandlungen. Eine theoretische Transaktionskostenanalyse. 1987.
- Band 24 Hubert Hornbach: Besteuerung, Inflation und Kapitalallokation. Intersektorale und internationale Aspekte. 1987.
- Band 25 Peter Müller: Intertemporale Wirkungen der Staatsverschuldung. 1987.
- Band 26 Stefan Kronenberger: Die Investitionen im Rahmen der Staatsausgaben. 1988.
- Band 27 Armin-Detlef Rieß: Optimale Auslandsverschuldung bei potentiellen Schuldendienstproblemen. 1988.

- Band 28 Volker Ulrich: Preis- und Mengeneffekte im Gesundheitswesen. Eine Ausgabenanalyse von GKV-Behandlungsarten. 1988.
- Band 29 Hans-Michael Geiger: Informational Efficiency in Speculative Markets. A Theoretical Investigation. Edited by Ehrentraud Graw. 1989.
- Band 30 Karl Sputeck: Zielgerichtete Ressourcenallokation. Ein Modellentwurf zur Effektivitätsanalyse praktischer Budgetplanung am Beispiel von Berlin (West). 1989.

#### **ALLOKATION IM MARKTWIRTSCHAFTLICHEN SYSTEM**

- Band 31 Wolfgang Krader: Neuere Entwicklungen linearer latenter Kovarianzstrukturmodelle mit quantitativen und qualitativen Indikatorvariablen. Theorie und Anwendung auf ein mikroempirisches Modell des Preis-, Produktions- und Lageranpassungsverhaltens von deutschen und französischen Unternehmen des verarbeitenden Gewerbes. 1991.
- Band 32 Manfred Erbsland: Die öffentlichen Personalausgaben. Eine empirische Analyse für die Bundesrepublik Deutschland. 1991.

Johannes Andres

## Grundlagen linearer Strukturgleichungsmodelle

Frankfurt/M., Bern, New York, Paris, 1990. 319 S., zahlreiche Graphiken.

Europäische Hochschulschriften: Reihe 6, Psychologie. Bd. 300

ISBN 3-631-42486-8

br. DM 92.--/sFr. 84.--

Zwei Themenkomplexe stehen im Mittelpunkt dieser Arbeit: Nicht-rekursive Modelle und lokale Identifizierbarkeit. Bei den nichtrekursiven Modellen geht es um die Frage, ob auch bei Abschwächung der üblichen Annahme eines in der Zeit konstanten Fehlers "Konvergenz" eintritt, wie der "Grenzzustand" mit den Ausgangsbedingungen zusammenhängt, und ob er modellierbar ist. Zur lokalen Identifizierbarkeit können auf der Grundlage einer Diskussion der geometrischen Struktur des Parameterraumes einige globale Aussagen gewonnen werden. An Beispielen wird ausführlich gezeigt, wie inhaltlich sinnvolle Restriktionen im Rahmen von LISREL durch unkonventionelle Modellierung realisiert werden können.

*Aus dem Inhalt:* Grundbegriffe - Nichtrekursive Modelle - Modelle mit "stochastischem" Fehler - Geometrische Struktur des Parameter-raums - Lokale Identifizierbarkeit



**Verlag Peter Lang Frankfurt a.M. · Bern · New York · Paris**  
Auslieferung: Verlag Peter Lang AG, Jupiterstr. 15, CH-3000 Bern 15  
Telefon (004131) 321122, Telex pela ch 912 651, Telefax (004131) 321131

- Preisänderungen vorbehalten -

Max Christoph Wewel

**Intervallararithmetische Dependenzanalyse  
in der Ökonometrie**  
Ein konjekturaler Ansatz

Frankfurt/M., Bern, New York, 1987. XII, 223 S.

Hohenheimer Volkswirtschaftliche Schriften. Bd. 5

ISBN 3-8204-9925-3

br./lam. DM 60.--/sFr. 50.--

In der vorliegenden Arbeit wird ein neuartiges, an den methodologischen Normen des Kritischen Rationalismus orientiertes Konzept zur Analyse empirischer Zusammenhänge zwischen (makro) ökonomischen Größen vorgestellt. Im Gegensatz zum traditionell verwendeten Regressionsansatz beruht der hier entwickelte Ansatz auf der Annahme, daß die Koeffizienten einer ökonometrischen Strukturgleichung innerhalb bestimmter Intervallgrenzen schwanken. Diese Annahme gestattet einen vollständigen Verzicht auf die Spezifikation einer separaten stochastischen Komponente. Dadurch werden die logischen Falsifikationsbedingungen ökonometrischer Aussagensysteme bei beschränkter empirischer Basis entscheidend verbessert.

*Aus dem Inhalt:* Teil I: Die klassische, stochastische Ökonometrie im Lichte der kritisch-rationalistischen Wissenschaftstheorie

Teil II: Nicht-stochastische, konjekturale Intervall-Ökonometrie



**Verlag Peter Lang Frankfurt a.M. · Bern · New York · Paris**  
Auslieferung: Verlag Peter Lang AG, Jupiterstr. 15, CH-3000 Bern 15  
Telefon (004131) 321122, Telex pela ch 912 651, Telefax (004131) 321131

- Preisänderungen vorbehalten -