

Pulczynski, Jörn

**Working Paper — Digitized Version**

## Die große Windenergieanlage GROWIAN: Eine Fallstudie

Manuskripte aus den Instituten für Betriebswirtschaftslehre der Universität Kiel, No. 263

**Provided in Cooperation with:**

Christian-Albrechts-University of Kiel, Institute of Business Administration

*Suggested Citation:* Pulczynski, Jörn (1991) : Die große Windenergieanlage GROWIAN: Eine Fallstudie, Manuskripte aus den Instituten für Betriebswirtschaftslehre der Universität Kiel, No. 263, Universität Kiel, Institut für Betriebswirtschaftslehre, Kiel

This Version is available at:

<https://hdl.handle.net/10419/161397>

**Standard-Nutzungsbedingungen:**

Die Dokumente auf EconStor dürfen zu eigenen wissenschaftlichen Zwecken und zum Privatgebrauch gespeichert und kopiert werden.

Sie dürfen die Dokumente nicht für öffentliche oder kommerzielle Zwecke vervielfältigen, öffentlich ausstellen, öffentlich zugänglich machen, vertreiben oder anderweitig nutzen.

Sofern die Verfasser die Dokumente unter Open-Content-Lizenzen (insbesondere CC-Lizenzen) zur Verfügung gestellt haben sollten, gelten abweichend von diesen Nutzungsbedingungen die in der dort genannten Lizenz gewährten Nutzungsrechte.

**Terms of use:**

*Documents in EconStor may be saved and copied for your personal and scholarly purposes.*

*You are not to copy documents for public or commercial purposes, to exhibit the documents publicly, to make them publicly available on the internet, or to distribute or otherwise use the documents in public.*

*If the documents have been made available under an Open Content Licence (especially Creative Commons Licences), you may exercise further usage rights as specified in the indicated licence.*

Nr. 263

Jörn/Pulczynski

Die Große Windenergieanlage GROWIAN

- *Eine Fallstudie* -

Kiel, März 1991

Inhalt

1. Das Projekt "GROWIAN"	1
2. Die Projektziele der beteiligten Innovationssysteme	9
2.1. Die Ziele des privatwirtschaftlichen Innovationssystems	10
2.2. Die Ziele des staatlichen Innovationssystems	10
2.3. Die Ziele des wissenschaftlichen Innovationssystems	12
3. Die Initiative zum Bau der Großen Windenergieanlage	13
3.1. Die energiepolitische Ausgangssituation	13
3.2. Die Initiativphase der Großen Windenergieanlage	15
3.3. Die Festlegung der Projektziele	17
4. Die Konzeptionsphase der Großen Windenergieanlage	20
4.1. Ausschreibung und Auftragsvergabe für die konzeptionelle Problemlösung	20
4.2. Die Anforderungen an die konzeptionelle Problemlösung	24
4.3. Die Konzeption der Großen Windenergieanlage	25
4.4. Erste Folgen der frühen Zielfixierung	27
5. Die Implementationsphase der Großen Windenergieanlage GROWIAN	30

5.1. Organisatorische Voraussetzungen für den Bau und Betrieb der Großen Windenergieanlage	30
5.2. Die an der Bauabwicklung beteiligten Institutionen	33
5.3. Projektspezifische Konsequenzen durch die Verfehlung der technischen Anforderungen	36
5.4. Die Folge: Überschreitungen des Kostenziels	41
5.5. Die Folge: Überschreitungen des Terminziels	42
5.6. Der Bau der Großen Windenergieanlage	44
5.7. Die Inbetriebnahme der Großen Windenergieanlage	47
6. Die Schädigung der Großen Windenergieanlage	48
7. Die Schadenursachen - nur ein Problem für Techniker?	53
8. Die Folgen der Schadenfeststellung für den weiteren Projektverlauf	55
9. Eine Erfolgsbeurteilung des Projektes	57
10. Literatur	62

Abbildungsverzeichnis:

Abbildung 1:	Innovationsinteressen der beteiligten Innovationssysteme	9
Abbildung 2:	Projektorganisation für die Erstellung der baureifen Unterlagen zu GROWIAN	23
Abbildung 3:	Abhängigkeiten von Entscheidungen in der Konzeptionsphase von GROWIAN	29
Abbildung 4:	Aufbauorganisation zur Bauabwicklung GROWIAN	33
Abbildung 5:	Rotorblatt mit kurzem Stahlholm und Blattspitze aus Verbundmaterial	38
Abbildung 6:	Rotorblatt mit durchgehendem Stahlholm	38
Abbildung 7:	Entscheidungen und ihre Konsequenzen im GROWIAN-Projekt	40
Abbildung 8:	Der Hubvorgang des Maschinenhauses samt Rotor	46
Abbildung 9:	Die Pendelnabe der Großen Windenergieanlage	50
Abbildung 10:	Das hydraulische Pendeldämpfersystem der Großen Windenergieanlage	52

Tabellenverzeichnis:

Tabelle 1: GROWIAN vorangegangene und begleitende Teilprojekte	3
Tabelle 2: Hauptmerkmale der Großen Windenergieanlage GROWIAN	4
Tabelle 3: Systemdaten der Großen Windenergieanlage GROWIAN	5
Tabelle 4: Größenklassen von Windkraftanlagen	
Tabelle 5: GROWIAN im nationalen Größenvergleich	7
Tabelle 6: GROWIAN im internationalen Größenvergleich	8
Tabelle 7: Terminplanung des Projektes "Bau GROWIAN" im Januar 1979	43
Tabelle 8: Ursachen für Terminverzögerungen während der Inbetriebnahme der Großen Windenergieanlage	49

# 1. Das Projekt "GROWIAN"

GROWIAN - die Abkürzung für Große Windenergieanlage - war ein Forschungsvorhaben, das die Projektierung, Konstruktion, Errichtung und Erprobung einer großen Windenergieanlage umfaßte. Mit dem Projekt GROWIAN sollte die großtechnische Gewinnung von elektrischer Energie aus der natürlichen Luftbewegung untersucht werden.<sup>1)</sup>

Zur Entwicklung der Windenergie-Forschung ist zu sagen, daß in Deutschland mit den Arbeiten von Albert Betz<sup>2)</sup> die theoretischen Grundlagen für die Gewinnung von elektrischer Energie aus Wind entwickelt waren. Dennoch kamen die sowohl von Hermann Honnef<sup>3)</sup> als auch von Franz Kleinhenz<sup>4)</sup> in der Zeit zwischen 1932 und 1942 verfolgten Konzeptionen von Windkraftanlagen zur Nutzung der Windenergie nicht über das Planungsstadium hinaus.<sup>5)</sup> Wesentliche praktische und für die weitere Entwicklung von Windkraftanlagen wichtige Erfahrungen wurden in Deutschland erst nach dem Zweiten Weltkrieg mit dem Bau und Betrieb zweier Windkraftanlagen von Ulrich Hütter<sup>6)</sup> gesammelt.<sup>7)</sup>

"U. Hütter entwarf im Auftrag der Allgeier Werkzeug GmbH in Uhingen zunächst eine kleine Windkraftanlage mit 10 m Rotordurchmesser und 8 bis 10 kW Leistung. Die Anlage wurde in ca. 90 Exemplaren gebaut und bewährte sich recht gut. 1958 begann Hütter mit der Entwicklung einer größeren Anlage, die unter der Bezeichnung W34 einen Rotordurchmesser von 34 m und eine Nennleistung von 100 kW haben sollte. Die Anlage wurde 1958 in Stötten (heute Schnittlingen) auf der Schwäbischen Alb errichtet. Die technische Konzeption der Hütterschen W34 blieb bis in die heutige Zeit in zahlreichen Merkmalen richtungsweisend. Insbesondere die Konstrukteure der großen Versuchsanlagen, die nach 1975 die erste Phase der modernen Windenergietechnik

- 
- 1) Vgl. Endres/Reinhold/Scholz (Bau 1988), S. 17.
  - 2) Vgl. Betz (Windmotoren 1920); Betz (Windenergie 1926).
  - 3) Vgl. Honnef (Windkraftwerke 1932).
  - 4) Vgl. Kleinhenz (Großwindkraftwerk 1941); Kleinhenz (Projekt 1942).
  - 5) Vgl. Hau (Windkraftanlagen 1988), S. 29 ff.; Armbrust u.a. (Windenergie 1976), S. 42 ff.
  - 6) Vgl. Hütter (Windkraftanlagen 1954); Studiengesellschaft Windkraft e.V. (Betriebserfahrungen 1963).
  - 7) Vgl. Armbrust u.a. (Windenergie 1976), S. 44 ff.

prägten, folgten überwiegend den Hütterschen Vorstellungen und lehnten sich teilweise direkt an das technische Vorbild der W34 an." <sup>1)</sup>

Man glaubte für die Realisation einer großen Windkraftanlage auf die Erfahrungen von Hütter zurückgreifen zu können, die er mit seiner Windkraftanlage W34 gesammelt hatte. Doch fehlten wichtige Erkenntnisse, so beispielsweise über standortbezogene Windverhältnisse oder aber über die konstruktive Auslegung einer großen Windkraftanlage. Diese Unwissenheit führte dazu, daß der Bau und Betrieb der Großen Windenergieanlage GROWIAN in eine Reihe von Teilprojekten eingebettet wurde, die zeitlich dem eigentlichen Bau von GROWIAN vorangingen, beziehungsweise parallel zu ihm erfolgten (vgl. Tabelle 1).

Basierend auf dem Teilprojekt "Erstellung baureifer Unterlagen für eine große Windkraftanlage GROWIAN" wurde der eigentliche Bau der Windenergieanlage im Kaiser-Wilhelm-Koog in Schleswig-Holstein durchgeführt. Die Windkraftanlage GROWIAN zeichnete sich durch eine Reihe spezifischer Merkmale und Systemdaten aus (vgl. Tabelle 2 und Tabelle 3).

Diese technische Anlagenbeschreibung vermittelt neben der Größe der Anlage einige weitere technische Anlageneigenschaften. Diese Systemdaten stellen mit ein Kriterium dar, anhand derer sich die Große Windenergieanlage GROWIAN - national wie international - von anderen Windkraftanlagen abgrenzen läßt. Die Besonderheiten und Eigenschaften, in denen sich GROWIAN von anderen Windkraftanlagen abhebt, gestatten es zugleich, sie als Abgrenzungskriterien heranzuziehen, anhand derer sich der innovative Charakter des Projektes gegenüber Routineprojekten hervorheben läßt.

Bei GROWIAN handelte es sich um eine Windenergieanlage zur Erzeugung elektrischer Energie aus der natürlichen Luftbewegung, das heißt, aus dem Wind. Wenngleich diese Art von Verfahren zur Umwandlung von Primär- in Sekun-

---

1) Hau (Windkraftanlagen 1988), S. 41 ff.



<u>Teilprojekte:</u>	<u>Zeitraum:</u>
Meteorologische Messungen zur Standortwahl für Windenergieanlagen im Küstengebiet	01.03.77 - 30.04.81
Abschätzung der technischen und wirtschaftlichen Möglichkeiten einer großtechnischen Umwandlung von Windenergie in elektrische Energie unter besonderer Berücksichtigung eines Reserve- und Speichersystems	01.06.77 - 30.09.79
Untersuchung zum Bau großer Rotorblätter und zum Schwingungsverhalten des Gesamtsystems GROWIAN	01.06.77 - 31.10.79
Erstellung baureifer Unterlagen für eine große Windenergieanlage GROWIAN	01.07.77 - 30.06.78
Erstellung eines Gutachtens für GROWIAN (Germanischer Lloyd)	01.11.78 - 31.12.79
Windmessung in großer Höhe (150 m Mast im Kaiser-Wilhelm-Koog)	01.11.78 - 31.12.84
Fertigungsentwicklung, Bau und Test des GROWIAN-Rotorblattes	01.01.79 - 15.09.82
Die Windverhältnisse im Küstenvorfeld der Bundesrepublik Deutschland im Hinblick auf die Windkraftnutzung	01.07.79 - 30.04.83
Prüfung der baureifen Unterlagen für die Rotorflügel GROWIAN	01.11.79 - 15.09.82
Erstellung eines Meß- und Versuchsprogramms GROWIAN	01.11.79 - 31.05.80
Bau der großen Windenergieanlage GROWIAN mit einer elektrischen Leistung von 3 MW	08.01.80 - 28.02.87
Durchführung des Meßprogramms an der großen Windenergieanlage GROWIAN mit einer Leistung von 3 MW	01.01.81 - 31.12.87
Betrieb der großen Windenergieanlage GROWIAN mit einer elektrischen Leistung von 3 MW	01.10.82 - 30.06.87

Tabelle 1: GROWIAN vorangegangene und begleitende Teilprojekte<sup>1)</sup>

därenergie keineswegs neu ist,<sup>2)</sup> so ist es doch die Art und Weise, mit der bei GROWIAN die Umwandlung von Windenergie in elektrische Energie erreicht werden sollte.

1) Vgl. Endres/Reinhold/Scholz (Bau 1988), Anhang A1, S. 1 f.; Reinhold/Scholz (Betrieb 1988), Anhang A1.

2) Vgl. Stephenson (Dagewesen 1981), S. 152 ff.; einen historischen Überblick über die Anfänge der Gewinnung elektrischer Energie aus Wind findet sich bei Armbrust u.a. (Windenergie 1976), S. 37 ff.; Hau (Windkraftanlagen 1988), S. 23 ff.

- Zweiblattrotor mit Pendelnabe<sup>1)</sup>
- Leeseitige Anordnung des Rotors<sup>2)</sup>
- Blattbauweise: Stahlholm mit GFK-Profilierung<sup>3)</sup>
- Doppeltgespeister Asynchrongenerator<sup>4)</sup>
- Hydraulische Notabschaltung
- Einhaltung der Netzfrequenz bei Abweichung der Rotordrehzahl von der Nennzahl bis zu +/- 15 %
- Elektronische, programmierbare Regelung und Steuerung
- Einfach abgespannter, zylindrischer Turm mit einfach überkritischem Betrieb (weiche Turmauslegung)<sup>5)</sup>
- Maschinenhaus mit Rotor am Turm hochfahrbar (Montage am Boden)
- Niedrige Flächenbelastung, Nutzung auch geringer Windgeschwindigkeiten, große Rotorblattlänge

Tabelle 2: Hauptmerkmale der Großen Windenergieanlage GROWIAN<sup>6)</sup>

"Das angestrebte Ziel des Vorhabens war die Erstellung baureifer Unterlagen für eine Anlage, die gemäß Ausschreibung die Nennleistung zwischen 2-3 MW bei einer Windgeschwindigkeit von 12 m/s oder niedriger abgibt. Die Anlage sollte aus der Sicht des Entwurfs, der Lei-

- 
- 1) Aufgrund der Pendelnabe sind die Rotorblätter in der Lage, um eine quer zur Rotorachse liegende Achse, die sogenannte Pendelachse, eine begrenzte Pendelbewegung auszuführen (vgl. Endres/Reinhold/Scholz (Bau 1988), S. 29.).
  - 2) "Der Rotor läuft auf der dem Wind abgewandten Seite hinter dem Turm." (Endres/Reinhold/ Scholz (Bau 1988), S. 29.)
  - 3) Das Rotorblatt wurde in einer Gemischtbauweise hergestellt. Es besitzt einen bis in die Blattspitze durchgehenden Stahlholm als tragende Struktur und ist nach außen mit einer aerodynamischen Glasfaserkunststoffschale umgeben (vgl. Endres/Reinhold/Scholz (Bau 1988), S. 65.).
  - 4) "Der Asynchrongenerator wirkt durch die Speisung des Läufers über ein Direktumrichter-Erregersystem am Netz wie ein Synchron-Generator, mit dem Vorteil der freizügigen Drehzahl- und Leistungseinstellung bei konstanter Netzfrequenz. Die Drehzahlvariabilität hat eine geringere mechanische Belastung der Anlage zu Folge." (Endres/Reinhold/Scholz (Bau 1988), S. 30.)
  - 5) "Bei einer »weichen« Turmauslegung liegt die Turmeigenfrequenz unter der Rotordrehfrequenz. Bei jedem Hochdrehen des Rotors wird der Bereich der Eigenfrequenz (Resonanzgebiet) des Turms durchfahren." (Endres/Reinhold/Scholz (Bau 1988), S. 29.)
  - 6) Vgl. Endres/Reinhold/Scholz (Bau 1988), S. 29 ff.; Körber (Baureife Unterlagen 1980), S. 15; Mitschel (Großwindanlage 1980), S. 24; Mitschel (GROWIAN 1983).

<u>Leistungscharakteristik:</u>	
Elektrische Nennleistung bei einer Windgeschwindigkeit von 11,8 m/s	3000 kW
Spezifische Flächenleistung	380 W/m <sup>2</sup>
Theoretische Jahresenergieausbeute	12 GWh
<u>Winddaten in Nabenhöhe:</u>	
Nabenhöhe über Grund	102,1 m
Anfahrgeschwindigkeit	5,5 m/s
Nenngeschwindigkeit	11,8 m/s
Abschaltgeschwindigkeit	24,0 m/s
Überlebensgeschwindigkeit	60,0 m/s
<u>Rotor:</u>	
Rotornennendrehzahl	18,5 min <sup>-1</sup>
Durchmesser	100,4 m
Anzahl der Blätter	2
Anordnung zum Turm	leeseitig
<u>Rotorblätter:</u>	
Blattlänge	50,2 m
Blatttiefe (Wurzel/Spitze)	4,93 m / 1,3 m
Material	Stahlholm mit mit GFK-Schale
<u>Turm:</u>	
Höhe	96,6 m
Durchmesser	3,5 m
Material	Stahl
Bauart	zylindrisch, abgespannt
<u>Generator:</u>	
Bauart	asynchron, doppeltespeist
Nennleistung	3443 kVA bei Nennendrehzahl
Drehzahl	1500 +/- 15% min <sup>-1</sup>
Nennfrequenz	50 Hz

Tabelle 3: Systemdaten der Großen Windenergieanlage GROWIAN<sup>1)</sup>

1) Vgl. Endres/Reinhold/Scholz (Bau 1988), S. 35 ff.; Körber (Baureife Unterlagen 1980), S. 16; Mitschel (Großwindanlage 1980), S. 4; Mitschel (GROWIAN 1983).

stung und der Wirtschaftlichkeit dazu geeignet sein, im Verbund mit einer größeren Anzahl von Geräten einen nennenswerten Beitrag zur Energieversorgung der Bundesrepublik zu leisten."<sup>1)</sup>

Die aus diesem Ziel abgeleitete Größenordnung der Anlage ist das Besondere, was GROWIAN von bisherigen Windkraftanlagen unterscheiden sollte.<sup>2)</sup> Unterteilt man die Windkraftanlagen hinsichtlich ihrer Größe in drei Klassen (vgl. Tabelle 4), dann gehört GROWIAN unstrittig in die Klasse der großen Windenergieanlagen.

Anlagengröße	Rotordurchmesser in m		Rotorfläche in m <sup>2</sup>		Leistung in kW	
	von	bis	von	bis	von	bis
Kleine Anlagen	0	16	0	200	0	60
Mittlere Anlagen	16	45	200	1600	60	700
Große Anlagen	45	120	1600	12800	700	10000

Tabelle 4: Größenklassen von Windkraftanlagen<sup>3)</sup>

Ein Größenvergleich von GROWIAN mit anderen nationalen und internationalen Windkraftanlagen ist den Tabellen 5 und 6 zu entnehmen.

- 
- 1) Körber (Baureife Unterlagen 1980), S. 11 (Hervorhebung d.V.).
  - 2) "Die Größe einer Windenergieanlage wird sinnvollerweise nach dem Rotordurchmesser eingestuft, da dieser das entscheidende Bauteil ist, das beherrscht werden muss. Leistungsangaben dagegen sind willkürlich und besitzen nur untergeordnete Aussagekraft bezüglich des Schwierigkeitsgrades und des Aufwands einer Windenergieanlage." (Molly/Schott/Schmidt-Küster/Tegen (Perspektiven 1989), S. 11.)
  - 3) Vgl. Molly/Schott/Schmidt-Küster/Tegen (Perspektiven 1989), S. 11.

Anlage:	GROWIAN <sup>1)</sup>	Voith WEC 520 <sup>2)</sup>	WKA 60 <sup>3)</sup>	W34 <sup>4)</sup>	Monopterus <sup>5)</sup>	Adler 25 <sup>6)</sup>	HSW 200 <sup>7)</sup>
Inbetriebnahme	1983	1981	1990	1958	1982	1985 <sup>8)</sup>	1987
Zahl der Rotorblätter	2	2	3	2	1	3	3
Rotordurchmesser [m]	100,4	52,0	60,0	34,0	48,3	25,0	25,0
Turmhöhe [m]	96,6	30,0	50,0	22,0	ca. 50,0	22,0	27,3
Nennleistung [kW]	3000	270	1200	100	370	50/165	210
bei Windgeschwindigkeit [m/s]	11,8	8,5	12,2	-	10,0	7,5/13,5	14,0
Rotordrehzahl [U/min]	18,5	37,0	23,0	-	ca. 12,0	33/50	39,5

Tabelle 5: GROWIAN im Größenvergleich mit nationalen Windkraftanlagen

- 1) Vgl. Endres/Reinhold/Scholz (Bau 1988), S. 35 ff.; Reinhold/Scholz (Betrieb 1988), S. 5, S. 21.
- 2) Vgl. Banzhaf (Windenergieconverter 1978); Voith Getriebe KG (Converter 1980); Hau (Windkraftanlagen 1988), S. 673; Molly/Schott/Schmidt-Küster/Tegen (Perspektiven 1989), S.12.
- 3) Vgl. Schwaiger (Windkraftanlage 1988); Hau (Windkraftanlagen 1988), S. 679.
- 4) Vgl. Kußmann (Windenergie-Testfeld 1986); Hau (Windkraftanlagen 1988), S. 41 ff., Armbrust u.a. (Windenergie 1976), S. 44 ff., S. 81 f.
- 5) Vgl. Meggle (Windenergieanlage 1982), S. 270; Hau (Windkraftanlagen 1988), S. 674.
- 6) Vgl. Maassen/Wippich/Eusterbarkey (Windkraftanlagen 1988), S. 485 f.; Hau (Windkraftanlagen 1988), S. 675.
- 7) Vgl. Postmeyer/Peters/Claussen/Lange (Windkraftanlage 1988), S. 83 ff.; Hau (Windkraftanlagen 1988), S. 676.
- 8) Die Windkraftanlage "Adler 25" ist ein Lizenzbau der von der Deutschen Forschungs- und Versuchsanstalt für Luft- und Raumfahrt (DFVLR) entwickelten Windkraftanlage "DEBRA 25", die ab 1986 im unbeaufsichtigten Dauerbetrieb läuft. Vgl. Maassen/Wippich/Eusterbarkey (Windkraftanlagen 1988), S. 472.

Anlage:	GROWIAN <sup>1)</sup>	SMITH PUTNAM <sup>13)</sup>	MOD-0 <sup>2)</sup>	MOD-1 <sup>3)</sup>	MOD-2 <sup>4)</sup>	MOD-5A <sup>5)</sup>	MOD-5B <sup>6)</sup>	TWIND <sup>7)</sup>	Nibe <sup>8)</sup>	Elsam 2000 <sup>14)</sup>	WTS-75 <sup>9)</sup>	WTS-3 <sup>10)</sup>	LS-1 <sup>11)</sup>	GAMMA 60 <sup>12)</sup>
Land:	BRD	USA	USA	USA	USA	USA	USA	DK	DK	DK	S	S	GB	I
Inbetriebnahme	1983	1941	1977	1979	1980	1985	1987	1977	1979	geplant	1983	1982	1987	geplant
Rotorblätter	2	2	2	2	2	2	2	3	3	3	2	2	2	2
Rotordurchmesser [m]	100,4	53,3	38,1	61,0	91,4	122,0	99,0	54,0	40,0	60,0	75,0	78,2	60,0	60,0
Turmhöhe [m]	96,6	35,6	30,0	43,0	58,0	73,0	-	63,0	45,0	60,0	76,0	80,0	45,0	66,0
Nennleistung in [MW] bei Windgeschwin- digkeit [m/s]	3,0	1,25	0,2	2,0	2,5	7,3	3,2	2,0	0,63	2,0	2,0	3,0	3,0	1,5
Rotordrehzahl [U/min]	11,8	-	-	-	-	-	-	-	-	-	12,5	14,0	17,0	13,3
	18,5	-	-	-	-	-	-	-	-	-	25	25	34	44

Tabelle 6: GROWIAN im Größenvergleich mit internationalen Windkraftanlagen

- 1) Vgl. Endres/Reinhold/Scholz (Bau 1988), S. 35 ff.; Reinhold/Scholz (Betrieb 1988), S. 5, S. 21.
- 2) Vgl. o.V. (Windenergie 1983), S. 11.
- 3) Vgl. o.V. (Windenergie 1983), S. 11.
- 4) Vgl. o.V. (Windenergie 1983), S. 11.
- 5) Vgl. o.V. (Windenergie 1983), S. 11.
- 6) Vgl. Ancona (United States 1988), S. 119.
- 7) Vgl. Molly/Schott/Schmidt-Küster/Tegen (Perspektiven 1989), S. 12.
- 8) Vgl. Molly/Schott/Schmidt-Küster/Tegen (Perspektiven 1989), S. 12.
- 9) Vgl. o.V. (Windenergiekonverter 1984); Hau (Windkraftanlagen 1988), S. 664.
- 10) Vgl. o.V. (Maglarp 1982); Hau (Windkraftanlagen 1988), S. 665.
- 11) Vgl. o.V. (Great Britain 1981); Hau (Windkraftanlagen 1988), S. 666; Molly/Schott/Schmitt-Küster/Tegen (Perspektiven 1989), S. 12; Fishlock (Orkneys Windmill 1984).
- 12) Vgl. Sesto (Italy 1988), S. 55 f.
- 13) Vgl. Hau (Windkraftanlagen 1988), S. 35.
- 14) Vgl. Molly/Schott/Schmidt-Küster/Tegen (Perspektiven 1989), S. 12.

## 2. Die Projektziele der beteiligten Innovationssysteme

Es werden im weiteren drei Gruppen von Unternehmen und Institutionen unterschieden, die als Innovationssysteme bezeichnet werden und die ein eigenständiges, aber ein nicht immer einheitliches Interesse an der Durchführung von Innovationen besitzen (vgl. Abbildung 1).

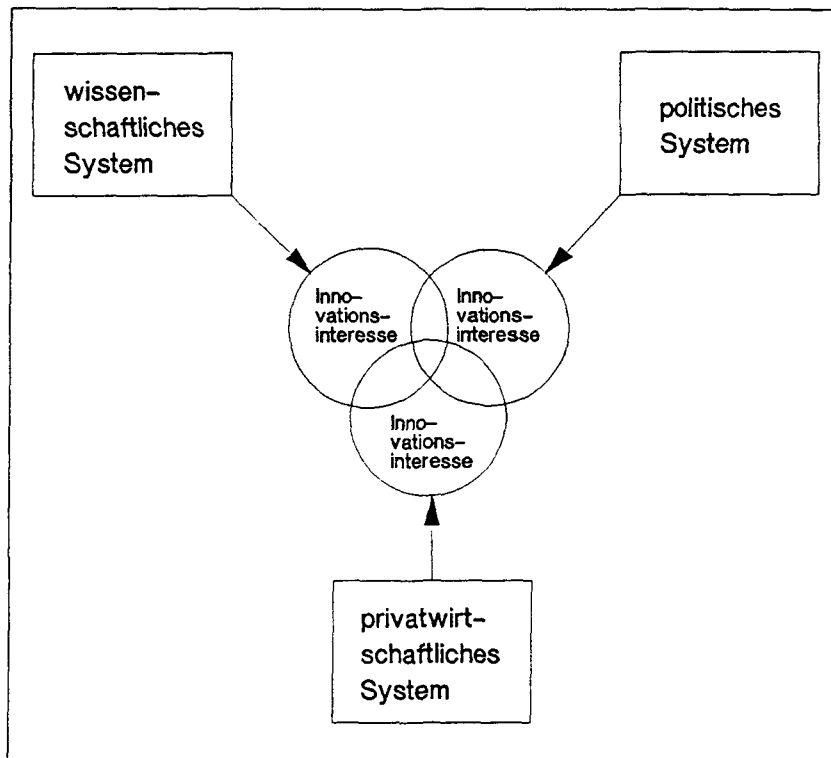


Abbildung 1: Innovationsinteressen der beteiligten Innovationssysteme

Voneinander abgegrenzt werden das privatwirtschaftliche, das wissenschaftliche und das staatliche Innovationssystem, wobei als Abgrenzungskriterium nicht die Rechtsform der beteiligten Unternehmen beziehungsweise Institutionen, sondern ihr charakteristisches Interesse an der Innovationsdurchführung ausschlaggebend ist.

## 2.1. Die Ziele des privatwirtschaftlichen Innovationssystems

Im Mittelpunkt steht die Frage, aus welchen Zielen heraus privatwirtschaftliche Unternehmen Forschung und Entwicklung betreiben, um Erfindungen hervorzubringen und Innovationen durchzuführen. Ausgangspunkt der Überlegung ist dabei, daß den privatwirtschaftlichen Unternehmen mit den von ihnen durchgeführten Innovationen das Ziel<sup>1)</sup> zugeschrieben wird, durch diese neuartigen Produkte oder Verfahren ihre Wettbewerbsposition auf den für sie relevanten Märkten gegenüber der Konkurrenz zu verbessern, zumindest aber zu erhalten.<sup>2)</sup> Die Durchführung von Innovationen läßt sich damit auf die allgemeinen ökonomischen Ziele des Unternehmens zurückführen, die sich an Größen wie dem Gewinn, dem Umsatz, der Rendite, dem Marktanteil etc. orientieren.<sup>3)</sup>

Für das von uns betrachtete Vorhaben "Bau und Betrieb GROWIAN" wird daher zu prüfen sein, in welchem Umfang das Projekt den beteiligten privatwirtschaftlichen Unternehmen die Möglichkeit zu einer gezielten Vermarktung der (Teil-) Ergebnisse gibt, um sie bei der Erreichung ihrer ökonomischen Ziele zu unterstützen.

## 2.2. Die Ziele des staatlichen Innovationssystems

Das staatliche Interesse an einer speziellen Innovation

- 
- 1) Unter einem Ziel verstehen wir in Anlehnung an Hauschildt (Struktur 1973), S. 710, normative Aussagen über einen, vom Entscheidungsträger gewünschten, zukünftigen Zustand der Realität, der durch den Entscheidungsträger selbst oder andere Personen angestrebt wird (vgl. auch Hauschildt (Entscheidungsziele 1977), S. 9.).
  - 2) Zur Bedeutung von Innovationen für die Wettbewerbsfähigkeit vgl. Brockhoff (Wettbewerbsfähigkeit 1987).
  - 3) Zur Problematik der direkten Übertragung dieser ökonomischen Unternehmensziele auf den Bereich von Forschung und Entwicklung und den Schwierigkeiten ihrer Operationalisierung für diesen Unternehmensbereich vgl. Brockhoff (Forschung 1989), S. 98 ff.



ist einzuordnen in die übergeordnete politische Zielsetzung, aus der heraus der Staat eine Beteiligung an einzelnen Innovationsprojekten vornimmt. Welches sind nun diese übergeordneten Ziele staatlicher Forschungspolitik?

Im vierten Forschungsbericht der Bundesregierung heißt es hierzu:

"Die Forschungspolitik der Bundesregierung ist Teil ihrer Gesamtpolitik. Ziele und Stellenwert der Forschungspolitik bestimmen sich von daher aus ihrer Verbindung mit der Bildungspolitik, der Sozial-, Wirtschafts- und Strukturpolitik, der Agrar- und Ernährungspolitik, der Gesundheits- und Umweltpolitik, aber auch der Europapolitik, Entwicklungspolitik, Außen- und Verteidigungspolitik. Dabei setzt die Forschungspolitik der Bundesregierung neue Akzente zur qualitativen Verbesserung der Lebensbedingungen."<sup>1)</sup>

Das Ziel der Forschungspolitik im Rahmen dieser Gesamtpolitik gilt dabei:

- a) der Erhaltung und Ausbaung der Leistungs- und Wettbewerbsfähigkeit der Wirtschaft,
- b) der Verbesserung der Lebens- und Arbeitsbedingungen der Bürger und
- c) der Steigerung der wissenschaftlichen Leistungsfähigkeit.<sup>2)</sup>

Während diese drei Ziele durchgehend verfolgt werden, erfahren sie in den nachfolgenden Forschungsberichten eine zeitweilige Ergänzung durch

- d) die Schonung der Ressourcen und die Erhaltung der natürlichen Lebensbedingungen sowie
- e) die Verbesserung der Kenntnisse über die Chancen und Risiken von Technologien,<sup>3)</sup>
- f) die Schonung der Ressourcen und der Umwelt,<sup>4)</sup>
- g) die Stärkung der internationalen Kooperation in Forschung und Technologie.<sup>5)</sup>

---

1) Bundesbericht Forschung 1972, S. 9.

2) Vgl. Bundesbericht Forschung 1975, S. 10.

3) Vgl. Bundesbericht Forschung 1979, S. 8.

4) Vgl. Bundesbericht Forschung 1984, S. 93.

5) Vgl. Bundesbericht Forschung 1988, S. 18. Zu einer ausführlichen Darstellung der Forschungs- und Technologiepolitik der Bundesregierung vgl. Mennicken (Forschungs- und Technologiepolitik 1986).

Die hier nur sehr grob und überblicksartig dargestellten allgemeinen Ziele der staatlichen Forschungs- und Technologieförderung gilt es für das Projekt "Bau und Betrieb GROWIAN" genauer untersuchen. Das Augenmerk richtet sich dabei zum einen darauf, wie diese Ziele auf der Projektebene formuliert wurden und welche konkrete Gestalt sie dort angenommen haben. Zum anderen soll untersucht werden, ob die von den Vertretern des staatlichen Systems beschrittenen Wege und verwendeten Mittel der Zielerreichung den Erfolg des Innovationsprozesses beeinflussen haben.

### 2.3. Die Ziele des wissenschaftlichen Innovationssystems

Will man die eigenständigen Ziele des wissenschaftlichen Systems herausarbeiten, dann bedarf es etwas mehr, als die Ziele der Wissenschaft mit dem Terminus der Weltklärung gleichzusetzen. Generelle Ziele, wie sie im Rahmen der Wissenschaftstheorie für die Wissenschaft formuliert werden, lassen sich danach unterscheiden, ob es sich um Ziele der "Erkenntnis" oder der "Gestaltung" handelt.<sup>1)</sup>

Der Grund für eine Projektbeteiligung unter diesem doppelten Interesse besteht darin, daß die Möglichkeiten einer gestalterischen Einflußnahme und dem Erkennen bislang unbekannter Zusammenhänge vor allem dann gegeben sind, wenn der Innovationsgrad eines Projektes besonders hoch ist. Während sich die gestalterische Einflußnahme der Wissenschaftsvertreter bei innovativen Problemen auf die vorhandenen Kenntnisse stützen und alternative Problemlösungen aufzeigen kann, bietet ihnen die Projektbeteiligung zugleich die Möglichkeit einer Prüfung ihrer Hypothesen über vermutete Zusammenhänge. Je innovativer ein Projekt ist, desto größer ist die Möglichkeit, über die Grenzen des bisher Bekannten hinaus neue Erkenntnisse zu gewinnen.

---

1) Vgl. Schanz (Grundfragen 1987), Sp. 2041.

Eine Beteiligung der Wissenschaftsvertreter am GROWIAN-Projekt wird unter diesen beiden Zielen zu betrachten und zu beurteilen sein. Unter dem Gestaltungsziel gilt es aufzuzeigen, welche Problemlösungsvorschläge seitens der Vertreter des wissenschaftlichen Systems gemacht wurden, welche von diesen realisiert wurden und wie sich diese bewiesen haben. Im Hinblick auf das Erkenntnisinteresse gilt es festzustellen, ob das Projektergebnis die bisherigen Erkenntnisse in den jeweiligen Wissenschaftsbereichen bestätigt hat oder aber ob diese zu modifizieren oder zu ersetzen sind.

### 3. Die Initiative zum Bau der Großen Windenergieanlage

#### 3.1. Die energiepolitische Ausgangssituation

Das GROWIAN-Projekt entstand im Rahmen der energiepolitischen Diskussion aufgrund veränderter Rahmendaten und Zielsetzungen.

Von 1956 bis 1972 konzentrierte sich die staatliche Forschungspolitik im Bereich der Energiegewinnung im Rahmen der drei großen Atomprogramme auf die kommerzielle Nutzung der Kernenergie.<sup>1)</sup> Auch in dem von der Bundesregierung am 26. September 1973 beschlossenen Energieprogramm nimmt die staatliche Förderung der Kernenergie noch einen sehr breiten Raum ein;<sup>2)</sup> die Bundesregierung weist jedoch darauf hin, daß sie die Nutzungsmöglichkeiten "weiterer, neuer, umweltfreundlicher Energiequellen (u.a. auch der Sonnenenergie oder geothermischer Energie)" untersuchen will.<sup>3)</sup>

---

1) Vgl. Bundesbericht Forschung 1972, S. 48 ff.

2) Vgl. Bundestagsdrucksache 7/2713, Tz. 84.

3) Vgl. Bundestagsdrucksache 7/1057, Tz. 75 ff.

Aufgrund des reduzierten Ölangebotes<sup>1)</sup> Ende 1973 und der Anfang 1974 gestiegenen Rohölpreise<sup>2)</sup> sah sich die Bundesregierung im Herbst 1974 zu einer ersten Fortschreibung ihres Energieprogramms veranlaßt.<sup>3)</sup> In dieser Fortschreibung wurde es zum erklärten Ziel der Bundesregierung ein nichtnukleares Energieforschungsprogramm einzurichten.

"Die Bundesregierung hat, gestützt auf Vorarbeiten während des Jahres 1973, noch während der Energiekrise das »Rahmenprogramm Energieforschung (1974 - 1977)« verabschiedet. Es schafft die Voraussetzung für eine gezielte Forschungsförderung auch im nicht-nuklearen Bereich in Ergänzung zu dem laufenden 4. Atomprogramm."<sup>4)</sup>

Dieses Programm, das dazu diente, die Möglichkeiten bislang ungenutzter Energiequellen zu untersuchen, umfaßte fünf Schwerpunkte:<sup>5)</sup>

- Kohlevergasung und -verflüssigung,
- Bergbautechnik und Aufbereitung,
- Technologien für die Prospektion und Erschließung von Erdöl und Erdgas,
- Energieumwandlung, -transport und -speicherung und
- rationelle Energieverwendung.

Im Zusammenhang mit dem Schwerpunkt "Energieumwandlung, -transport und -speicherung" sollte unter anderem die

- 
- 1) "So führten die von den arabischen Förderländern am 17. Oktober und 28. November 1973 beschlossenen Produktionskürzungen bis 25% sowie Liefersperren in den Verbraucherländern ab November zu einer entscheidenden Verminderung der Ölzufuhren. Das generelle Embargo u.a. gegen den für unsere Versorgung wichtigen Hafen Rotterdam traf besonders die Bundesrepublik." (Bundestagsdrucksache 7/2713, Tz. 1.)
  - 2) "Am 1. Januar 1974 leiteten die Förderländer mit einer Anhebung der Rohöllistenpreise in einem bisher kaum vorstellbaren Ausmaß eine neue Preispolitik ein. Inzwischen verdreifachten sich die Weltrohölpreise gegenüber dem Vorkrisenstand. In der Bundesrepublik stiegen die Rohölpreise auf etwa 230 DM/t frei Grenze im März 1974, verglichen mit 76 DM/t im September 1973." (Bundestagsdrucksache 7/2713, Tz. 9.) Vgl. auch Hauff/Scharpf (Modernisierung 1975), S. 17 f.
  - 3) Vgl. Bundestagsdrucksache 7/2713.
  - 4) Bundestagsdrucksache 7/2713, Tz. 81.
  - 5) Vgl. Bulletin 4/1974, Schmidt-Küster, Popp (Energieforschung 1974), S. 78 f.

"Erschließung neuer Energiequellen für den großtechnischen Einsatz" gefördert werden.<sup>1)</sup>

In der zweiten Fortschreibung des Energieprogramms der Bundesregierung wurde dann die forschungspolitische Förderung der neuen Energiequellen weiter präzisiert:

"Bei den »neuen« Energiequellen stehen Entwicklungsarbeiten hauptsächlich zur Nutzung der Sonnenenergie, aber auch der Windenergie und geothermischen Energie im Vordergrund der Entwicklungsarbeiten, wobei es darauf ankommt, den wirtschaftlich erschließbaren Anteil dieser Energien zu vergrößern bzw. Wirtschaftlichkeit zu erreichen. Auch bei den »neuen« Energiequellen wird die Bundesregierung gegebenenfalls Markteinführungshilfen gewähren."<sup>2)</sup>

### 3.2. Die Initiativphase der Großen Windenergieanlage

Wichtige Grundlage für dieses neue Forschungsprogramm

"Energieforschung und Energietechnologien 1977 bis 1980" bildete die oben genannte Studie "Energiequellen für morgen? Nichtfossile - Nichtnukleare Primärenergiequellen".<sup>3)</sup> Im Teil III dieser Studie über die Nutzung der Windenergie wird im Kapitel 6 über den damaligen, technologischen Wissensstand und die zukünftigen Aussichten der Windenergie berichtet.<sup>4)</sup> Hinsichtlich der Innovationsproblematik ist diese Studie von bemerkenswerter Forschtheit:

- "Die Technologie der Windenergieanlagen ist sehr weit entwickelt, und in Zukunft ist kaum mit epochemachenden neuen Prinzipien zu rechnen. Alle neuerdings auftauchenden physikalischen und technischen Prinzipien sind so oder in abgewandelter Form schon einmal vorgeschlagen worden. ... Die Abwägung des Für und Wider der einzelnen Anlagenkonzepte ergibt die eindeutige Bevorzugung der schnellläufigen Horizontal-Achsen-Maschine vor allen anderen Konzepten. Für eine großräumige Energieversorgung stellt sie sich als einzig gangbares Konzept dar."<sup>5)</sup>

---

1) Vgl. Bulletin 4/1974.

2) Bundestagsdrucksache 8/1357, Tz. 51.

3) Vgl. hierzu das Vorwort zu dieser Studie von H. Matthöfer, Bundesminister für Forschung und Technologie in: Armbrust u.a. (Windenergie 1976).

4) Vgl. Armbrust u.a. (Windenergie 1976), S. 77 ff.

5) Armbrust u.a. (Windenergie 1976), S. 77.

- "Um die verschiedenen Lösungsmöglichkeiten im Betrieb zu testen, wird die Erstellung einer Versuchsanlage unumgänglich. Für die weitere Entwicklung im Bereich der Bundesrepublik Deutschland kann gleich an eine 1 MW Anlage mit horizontaler Achse und ebenfalls 80 m Durchmesser gedacht werden, da mit der W 34/100 der Studiengesellschaft Windkraft e.V. bereits ausführliche Betriebsergebnisse und Erfahrungen vorliegen."<sup>1)</sup>
- "Die nächste Entwicklungsstufe könnte dann eine Großanlage mit 113 m  $\phi$  (10.000 m<sup>2</sup> Rotorfläche im Wind) sein, deren installierte Leistung zwischen 3 und 6 MW - je nach Aufstellungsort - liegen kann. Technisch durchführbar sind auch größere Anlagen mit 160 m oder gar 200 m Durchmesser, deren installierte Leistung pro Quadratmeter Rotorfläche durchaus höher als z.B. 300 W/m<sup>2</sup> sein kann, da in diesen Höhen sehr hohe, relativ kontinuierliche Windgeschwindigkeiten auftreten."<sup>2)</sup>

Auch in dem Kapitel über die Nutzungsaspekte von Windkraftanlagen, speziell über die Gesamtkosten der Windenergie heißt es:

"Obwohl rein technisch gesehen die Verwirklichung einer 3 MW Anlage mit 72 m Rotornabenhöhe und 113 m Rotordurchmesser sofort möglich wäre, erscheint es zweckmäßig, im Rahmen einer gewissen Kontinuität einen kleinen Schritt vorwärtszugehen, um so die Schwingungs- und Regelungsproblematiken einer Großanlage zu erforschen. Deshalb sollte kurzfristig der Bau einer 1 MW Anlage mit etwa 52 m Turmhöhe und 80 m Rotordurchmesser durchgeführt werden."<sup>3)</sup>

Die Initiative für eine große Windkraftanlage hatte damit eine explizite, amtliche Form angenommen.

Als eigentlichen Abschluß des Initiativprozesses zum Bau von GROWIAN muß man die am 11. Juni 1976 in der Kernforschungsanlage Jülich stattgefundene Expertendiskussion zum Bau des Prototyps einer großen Windkraftanlage ansehen. Sie konkretisierte die im Auftrag des Bundesministeriums für Forschung und Technologie in der Zeit vom 1.7.1974 bis 31.1.1976 erstellte Studie: "Energiequellen für morgen? Nichtfossile - Nichtnukleare Primärenergiequellen"<sup>4)</sup> für die Erzeugung von elektrischer Energie mit Hilfe großer Windkraftanlagen.

---

1) Armbrust u.a. (Windenergie 1976), S. 82.

2) Armbrust u.a. (Windenergie 1976), S. 83 f.

3) Armbrust u.a. (Windenergie 1976), S. 171 f.

4) Der Teil III dieser Studie über die Nutzung der Windenergie wird von uns im weiteren Verlauf als Armbrust u.a. (Windenergie 1976) zitiert.

### 3.3. Die Festlegung der Projektziele

Basierend auf den Empfehlungen dieser Studie hatte die Projektleitung Energieforschung der Kernforschungsanlage Jülich GmbH zu einer Diskussion am 11.06.1976 über den Bau einer Prototypwindenergieanlage mit einer Leistung zwischen 1 bis 3 MW nach Jülich eingeladen. An dieser Diskussion nahmen insgesamt 36 Experten teil, von denen 13 Teilnehmer dem privatwirtschaftlichen System, 15 Teilnehmer dem wissenschaftlichen System und 8 Teilnehmer dem staatlichen System zuzurechnen sind.<sup>1)</sup> Allgemeines Ziel dieser Diskussion war es, einen "groben Konsens" über das Konzept einer großen Windenergieanlage zu erreichen, denn es herrschte unter den Teilnehmern dieser Runde Einigkeit darüber, daß mit der Windenergie ein "nennenswerter Beitrag zur Energieversorgung der BRD" zu leisten sei.

Man einigte sich in der Diskussionsrunde darauf, vor einer Planung der in der Studie vorgeschlagenen, größeren Windkraftwerke, die Energiegewinnung aus Wind mittels einer Prototypanlage<sup>2)</sup> mit einer Leistung von 1-3 MW zu untersuchen. Die anwesenden Experten waren sich weiter darin einig, daß diese große Windkraftanlage technisch durchaus realisierbar und ihr Bau mit keinen prinzipiell technischen Schwierigkeiten verbunden sei.

Was die Anlagengröße, genauer: den Rotordurchmesser betrifft, so wurde hier von wissenschaftlicher Seite eine Größenordnung von 5.000 - 10.000 m<sup>2</sup> Rotorkreisfläche (dies entspricht einem Rotordurchmesser von 80 - 113 m) gefordert, die bei einer installierten Leistung von 300 Watt pro m<sup>2</sup> Rotorkreisfläche eine Nennleistung von 1,5 - 3 MW ergeben würde. Begründet wurde diese Größenordnung unter anderem damit, daß

- 
- 1) Über die am 11. Juni 1976 geführte Diskussion liegt uns ein Protokoll und eine Teilnehmerliste vor, aus der die jeweilige Systemzugehörigkeit der Diskussionsteilnehmer hervorgeht.
  - 2) Bei diesem zu bauenden Prototyp sollte es sich um eine Anlage handeln, die bezüglich ihrer Komponenten kostenminimiert ausgelegt ist und eine spätere Serienbauweise ermöglicht.

- ein nennenswerter Beitrag zur Energieversorgung nur mit großen Windkraftanlagen zu erreichen ist, will man sich nicht auf die lokale Versorgung von Kleinverbrauchern beschränken, und
- der spezifische Materialbedarf und damit auch die Kosten einer Windkraftanlage mit zunehmender Leistung, analog zu den traditionellen Kraftwerken, sinken.<sup>1)</sup>

Dieser, von den Vertretern des wissenschaftlichen Systems geforderten Anlagengröße wurde jedoch von den Vertretern des privatwirtschaftlichen Systems widersprochen. Der Widerspruch begründete sich auf:

- eine Vielzahl noch existierender Probleme, unter anderem Genehmigungsfragen,
- fehlende Untersuchungen über die Composite-Bauweise von Rotorblättern mit einer Länge von 40 Metern,
- Schwierigkeiten einer Extrapolation der Anlagengröße von Anlagen mit einer Leistung von 300 kW auf über 1000 kW,
- einer noch zu erbringenden Analyse und präzisen Dokumentation der vorhandenen Ergebnisse kleinerer Anlagen im Bereich von 100 kW.

Neben der Größenordnung wurden als weitere, generelle Fragen die Standortwahl, das Konzept eines Horizontal- oder Vertikalrotors, die Rotorblatt- und Turmbauweise, der Generator und Möglichkeiten einer Speicherung der erzeugten, elektrischen Energie diskutiert.

Als Ergebnis der Diskussion wurde festgestellt, daß eine große Windenergieanlage im Leistungsbereich von einem bis drei Megawatt realisierbar sei und die noch offenen Probleme gelöst werden könnten. Zu diesen Problemen zählte man die Dynamik der Rotorblätter und das Schwingungsverhalten des Gesamtsystems. Eine zusammenfassende Spezifikation der einzelnen Anlagenkomponenten führte zu

---

1) "Man setzte voraus, daß sich Windenergieanlagen bezüglich der Kostendegression ähnlich verhalten wie andere Kraftwerksanlagen, d.h., daß mit zunehmender Anlagengröße der spezifische Baupreis - das sind die Baukosten für die Anlage, dividiert durch die installierte Leistung - abnimmt." (Mitschel (GROWIAN 1983), S. 2.)



einer Fixierung des Anlagenkonzeptes, welches für die einzelnen Komponenten folgende Realisationsform vorsah:

1. Rotor:

- zwei Rotorblätter,
- Rotorblätter in Composite-Bauweise,
- Schnell-Läufer,
- Pendelnabe,
- Regelung nach Professor Hütter;

2. Getriebe:

- Festgetriebe;

3. Generator:

- Synchrongenerator für 50 Hertz zur  
Einspeisung ins Stromnetz;

4. Turm:

- Gitter-, Stahlrohr- oder Stahlbetonmast,  
wobei der Art der Ausführung eine geringere  
Rolle beigemessen wurde.

Obgleich es ursprünglich nur das Ziel dieser Diskussion sein sollte, einen **groben Konsens** über das Konzept einer großen Windenergieanlage und über die ersten Schritte zu ihrer Realisierung zu finden, hatte man am Ende dieser eintägigen Expertensitzung bereits die wichtigen Hauptmerkmale der Windkraftanlage konzeptionell festgelegt.

Unsere Gespräche mit Projektbeteiligten haben ergeben, daß insbesondere Vertreter des staatlichen Systems die Realisation einer sehr großen Windenergieanlage forderten. Unterstützt wurde diese Forderung bereits in der Initiativphase durch die Auswahl und Einbindung entsprechender Promotoren aus dem wissenschaftlichen Innovationssystem, die sich als Verfechter einer extrem großen Windkraftanlage gaben. Begründet wurde die Forderung zum Bau einer großen Windkraftanlage einerseits damit, daß man mit einer staatlichen Förderung seitens des Bundesministers für Forschung und Technologie eine Lösung anstreben wolle, die nicht nur einen marginalen Schritt darstelle. Bei den vorherrschenden Rahmenbedingungen sei nur eine Lösung im "großen Stil" sinnvoll, um so zu einer großtechnischen Gewinnung elektrischer Energie aus Wind beitragen zu können. Ein weiteres Argument, welches

diese Forderung unterstützte, war die Tatsache, daß in anderen Ländern Bestrebungen und Planungen liefen, die die Realisation von Windkraftanlagen mit einem Rotordurchmesser um die 90 Meter vorsahen. Es ist daher nicht unbegründet anzunehmen, daß mit der politischen Forderung zum Bau einer Windkraftanlage in der späteren Größenordnung der GROWIAN die internationale Wettbewerbsfähigkeit der Bundesrepublik Deutschland unter Beweis gestellt werden sollte und dem Projekt damit ein bestimmtes, politisch determiniertes Prestige zugesprochen werden muß.<sup>1)</sup> Dieses politische Prestige war so stark, daß man von Seiten des staatlichen Systems unbedingt die weltgrößte Windenergieanlage mit GROWIAN bauen wollte. Die diesbezüglichen Äußerungen gehen soweit, daß die Große Windenergieanlage in ihrer Dimensionierung sogar die Folge des Namens GROWIAN gewesen sei. Nachdem Vertreter des staatlichen Systems auf diese griffige und prägnante Abkürzung gekommen waren, soll die Anlagengröße festgelegt worden sein.

#### 4. Die Konzeptionsphase der Großen Windenergieanlage

##### 4.1. Ausschreibung und Auftragsvergabe für die konzeptionelle Problemlösung

Das vom Bundesminister für Forschung und Technologie geförderte Forschungsvorhaben "Bau und Betrieb der Großen Windenergieanlage" sollte auf Basis von baureifen Unterlagen erfolgen.<sup>2)</sup>

Die beschränkte Ausschreibung zur Angebotsabgabe über die Erstellung baureifer Unterlagen für eine große Windenergieanlage im Megawatt-Leistungsbereich ist mehrfach

---

1) Damit zeigt sich auch am GROWIAN-Projekt ein weiteres Mal die besondere Bedeutung des Größenargumentes als internationaler Vergleichsmaßstab, wie es mehrfach bei der Durchführung von Großprojekten zu beobachten ist (vgl. hierzu auch Klodt (Wettlauf 1987), S. 83.).

2) Vgl. Endres/Reinhold/Scholz (Bau 1988), S. 19; Geschäftsbericht 1980, S. 2.

interessant, weil sie Auskunft darüber gibt, daß ihr bereits eine Fülle von Aktivitäten des Innovationsprozesses voranging:

1. eine Studie, nach der die Windenergie einen Beitrag zur Energieversorgung der Bundesrepublik leisten könnte;
2. den unmittelbaren Abschluß einer Expertendiskussion. Die in ihr versammelten, circa 30 Experten waren sich darüber einig, daß eine große Windenergieanlage technisch grundsätzlich realisierbar sei und nur die wirtschaftliche Nutzung der Windenergie mittels Bau und Erprobung einer Prototypanlage im Megawatt-Leistungsbereich erwiesen werden müsse;
3. ein Vorschlag der Projektleitung Energieforschung in der Kernforschungsanlage Jülich an den Bundesminister für Forschung und Technologie zur Realisierung einer großen Windenergieanlage, die auf Erfahrungen mit Anlagen von 100 kW Leistung beruht.

In dieser vorgelagerten Phase wurden folgende essentiellen Zielentscheidungen für das Projekt getroffen:

1. Bei GROWIAN soll es sich um eine Windenergieanlage mit folgenden Eigenschaften handeln:
  - Leistung von 2-3 MW,
  - horizontale Achse,
  - zwei Rotorblätter in Composite-Bauweise mit Pendel-nabe,
  - optisch akzeptabler Turm,
  - 50 Hz Synchrongenerator für eine direkte Netzein-speisung und
  - feste Getriebeübersetzung.
2. Bei der Ausarbeitung der baureifen Unterlagen waren weitere Nebenbedingungen zu berücksichtigen:
  - die Nennleistung zwischen 2 und 3 MW soll so ge-wählt werden, daß die spezifischen Anlagenkosten minimal sind;
  - die Anlage soll automatisch betrieben werden kön-nen, eine minimale Wartung erfordern und für eine hohe Lebensdauer ausgelegt sein;

- die Benutzungsdauer der Nennlast und die Stromerzeugungskosten sind zu berechnen.
- 3. Die Erstellung der baureifen Unterlagen darf maximal einen Zeitraum von 12 Monaten umfassen.
- 4. Eine explizite Angabe über die Rotorblattlänge und Turmhöhe wurde nicht gegeben.

Der weitere Projektverlauf von GROWIAN gestaltete sich so, daß die Kernforschungsanlage Jülich am 16. Juli 1976, basierend auf dem Ergebnis der Expertendiskussion vom 11. Juni 1976, eine beschränkte Ausschreibung<sup>1)</sup> über die Ausarbeitung baureifer Unterlagen für eine große Windenergieanlage im Megawatt-Leistungsbereich an 16 Unternehmen verschickt hatte.

Mit der beschränkten Ausschreibung hatte man bereits eine Vorauswahl unter den potentiellen Anbietern getroffen. Insgesamt wurden auf diese Angebotsaufforderung drei Angebote abgegeben.

Nach einem Vergleich der eingereichten Angebote wurde von der Kernforschungsanlage Jülich, Projektleitung Energieforschung im Juni 1977 der Auftrag, "Baureife Unterlagen für eine große Windenergieanlage" zu erstellen, an die Maschinenfabrik Augsburg-Nürnberg AG vergeben.

MAN hatte zusammen mit der Deutschen Forschungs- und Versuchsanstalt für Luft- und Raumfahrt e.V. (DFVLR, heute Deutsche Forschungsanstalt für Luft- und Raum-

---

1) Zum Begriff der beschränkten Ausschreibung vgl. Holtz (Auftragsvergebung 1956), S. 435 f. Besonderes Merkmal der beschränkten Ausschreibung ist die Tatsache, daß von der auftragvergebenden Stelle nur ein begrenzter Kreis von Unternehmen zur Abgabe eines Auftragsangebotes aufgefordert wird. Ein Auftrag wird beschränkt ausgeschrieben, wenn er

- vom Umfang zu gering ist, als daß er den Mehraufwand für eine öffentliche Ausschreibung wettmacht,
- aus Gründen der Vertraulichkeit nicht öffentlich bekannt gegeben werden soll,
- aufgrund des Auftragsgegenstandes bestimmte Spezialfirmen mit besonderen Erfahrungen oder Einrichtungen erfordert.

Die Auswahl der bei dieser beschränkten Ausschreibung anzuschreibenden Unternehmen obliegt der auftragvergebenden Stelle.

fahrt, DLR) ein Angebot über die Erstellung der baureifen Unterlagen abgegeben. Der Zeitraum für die Erstellung der baureifen Unterlagen umfaßte in seiner ursprünglichen Planung 12 Monate (1.7.77 - 30.6.78), er wurde später um 3 Monate (bis zum 30.9.78) verlängert.<sup>1)</sup>

Nachdem MAN-Neue Technologie im Sommer 1977 mit der Ausarbeitung der baureifen Unterlagen für eine große Windenergieanlage GROWIAN beauftragt worden war, wurden diese in Zusammenarbeit mit der Deutschen Forschungsanstalt für Luft- und Raumfahrt e.V. und weiteren Institutionen erarbeitet (vgl. Abbildung 2).

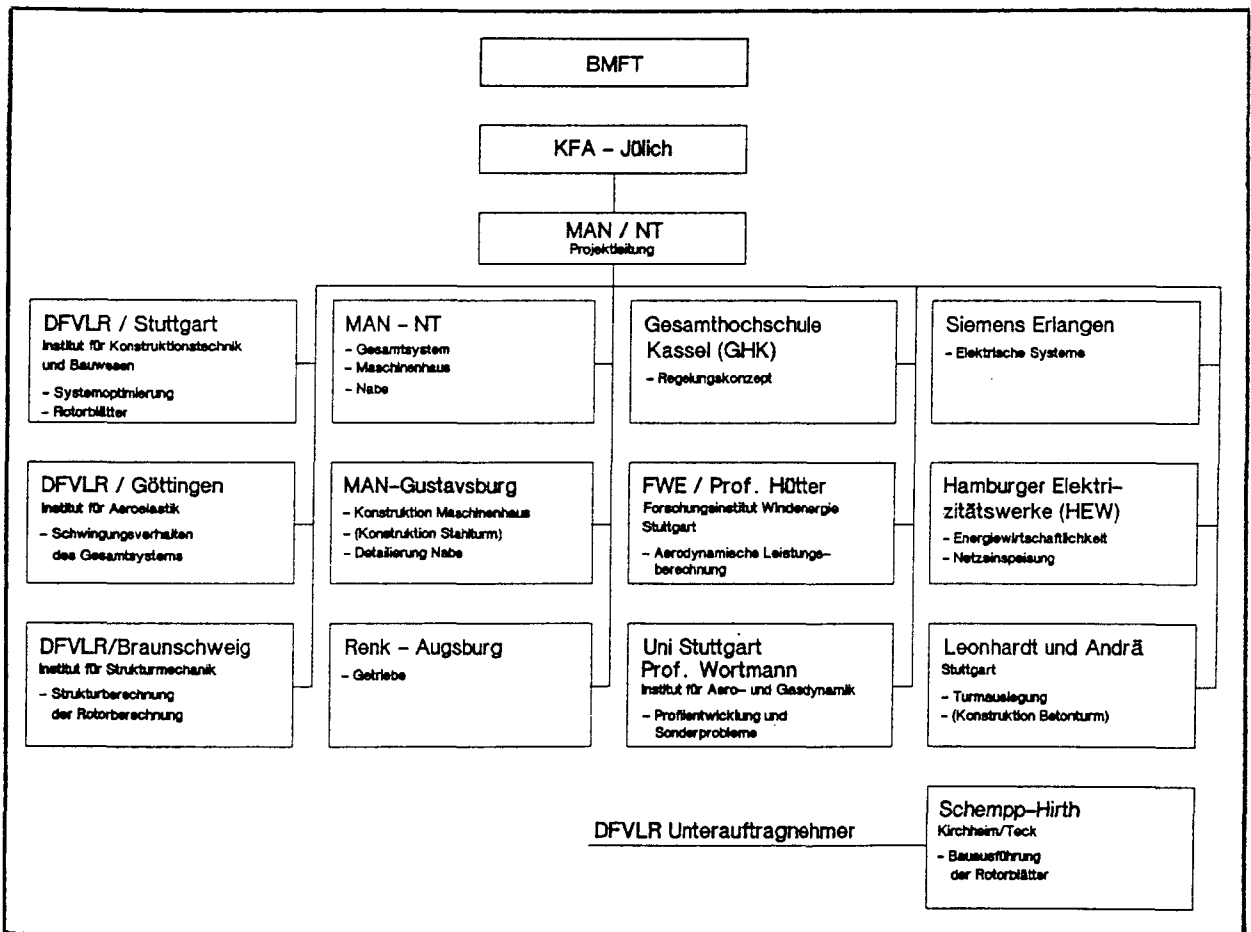


Abbildung 2: Projektorganisation für die Erstellung der baureifen Unterlagen zu GROWIAN<sup>2)</sup>

1) Vgl. Körber (Baureife Unterlagen 1980), S. 12.

2) Quelle: Körber (Baureife Unterlagen 1980), S. 60.

Die Projektleitung oblag der MAN-Neue Technologie. Ihr übergeordnet waren das Bundesministerium für Forschung und Technologie als der Projektförderer und die Kernforschungsanlage Jülich GmbH als der Projektträger. Die Erarbeitung der baureifen Unterlagen erfolgte in Zusammenarbeit mit insgesamt 12 weiteren Bereichen beteiligter Unternehmen, Hochschulen und Großforschungseinrichtungen.<sup>1)</sup>

## 4.2. Die Anforderungen an die konzeptionelle Problemlösung

Für die Auftragsdurchführung zur Erstellung der baureifen Unterlagen sah das Pflichtenheft folgende Anforderungen vor:<sup>2)</sup>

1. Die Nennleistung der Anlage sollte zwischen 2 und 3 Megawatt liegen und bei einer mittleren Jahreswindgeschwindigkeit von ca. 5 m/s (in der standardisierten Höhenangabe von 10 m über dem Boden) erreicht werden.
2. Die Windenergieanlage sollte über eine horizontale Achse verfügen und bei Erreichung der Nennleistung eine konstante Umdrehungszahl des Rotors aufweisen. Die Regelung der Anlage sollte nach "Hütter" erfolgen.
3. Der Rotor sollte über zwei in Composite-Bauweise hergestellte Rotorblätter und eine Pendelnabe verfügen.
4. Die Turmkonzeption sollte neben technischen Anforderungen die Bau- und Betriebskosten berücksichtigen.

---

1) Im Abschlußbericht über die Erstellung der baureifen Unterlagen wird darauf hingewiesen, daß die jeweiligen funktionalen Zuständigkeiten, wie sie aus dem Organigramm hervorgehen, aufgrund von "Notwendigkeiten" in wenigen Fällen verlagert wurden (vgl. Körber (Baureife Unterlagen 1980), S. 12.). Die Gründe für diese notwendig gewordene Umorganisation konnten wir nicht in Erfahrung bringen, da wir bei einer Aktendurchsicht im Hause der Projektleitung keine Unterlagen über die Koordination der beteiligten Bereiche vorgefunden haben.

2) Vgl. Anhang A 1, S. 205 f.; Körber (Baureife Unterlagen 1980), S. 11 ff.

Ebenso sollte eine optisch anspruchsvolle Lösung gewählt werden.

5. Hinsichtlich der elektrischen Ausrüstung sollte die Anlage über einen Synchrongenerator (50 Hertz) verfügen, der eine direkte Einspeisung der erzeugten Energie in das öffentliche Stromnetz gestattete.
6. Bei dem Getriebe der Anlage sollte es sich um ein Festgetriebe handeln.

Als weitere Bedingungen wurden genannt, daß

- a) die Nennleistung im vorgegebenen Intervall von 2 bis 3 Megawatt durch die minimalen spezifischen Anlagenkosten determiniert wird;
- b) die Möglichkeit einer Serienfertigung vorzusehen war, wobei die Verwendung marktgängiger Komponenten berücksichtigt werden sollte;
- c) die Windenergieanlage automatisch betrieben werden konnte und dieser automatische Betrieb mit einer minimalen Anlagenwartung verbunden sein sollte;
- d) die Windkraftanlage für eine hohe Lebensdauer ausgelegt wurde und dabei insbesondere den Umweltbedingungen eines küstennahen Standortes verstärkt Rechnung tragen sollte. Gleichfalls sollten auch nur geringe Instandhaltungskosten anfallen;
- e) die Benutzungsdauer der Nennlast und die Stromerzeugungskosten berechnet werden.

Explizite Größenangaben hinsichtlich der Anlagenabmessungen waren im Pflichtenheft der Ausschreibung nicht vorgegeben.<sup>1)</sup>

### 4.3. Die Konzeption der Großen Windenergieanlage

Auf der Basis dieser Zielvorgaben wurden drei Größenkonzepte für die zu bauende Windkraftanlage erarbeitet. Als man im November 1977 das erste Mal diese Anlagenkonzepte dem Auftraggeber präsentierte, betrug der Rotordurch-

---

1) Vgl. Körber (Baureife Unterlagen 1980), S. 14.

messer der Windkraftanlage alternativ 80, 100 und 113 Meter. Sowohl die Vertreter der DFVLR als auch die von MAN-Neue Technologie sprachen sich für die Variante von 80 Metern aus. Maßgebend für die kleinste Variante der drei Ausführungen waren:

- a) die erwarteten Probleme bei der Composite-Bauweise der Rotorblätter bei einer Länge von mehr als 40 Metern,
- b) die Schwierigkeiten bei der Installation der Windkraftanlage bei einer zu großen Turmhöhe,
- c) ein geringeres technisches Risiko bei der kleinsten der drei Varianten, jedoch die gleichen wissenschaftlichen Erkenntnisse.

Trotz dieser Präferenz zugunsten der 80 m Alternative hat man sich aufgrund der massiven Forderung des Auftraggebers für eine noch größere Windenergieanlage dazu entschlossen, als Kompromißlösung die Windkraftanlage mit einem Rotordurchmesser von 100,4 m zu bauen.

Diese Entscheidung zum Bau der Rotorblätter in der gewünschten Länge von 50,2 Metern erfordert eine genaue Betrachtung. Der Grund, weshalb dieser Entscheidung eine besondere Bedeutung beizumessen ist, liegt in der Art und Weise, mit der man die technischen Schwierigkeiten hierbei gelöst hat. Hatte man sich von wissenschaftlicher Seite für den Bau großer Windenergieanlagen ausgesprochen und dabei an eine Weiterentwicklung der Hütter-Anlage in zwei Entwicklungsschritten gedacht,<sup>1)</sup> so wurde von den gleichen wissenschaftlichen Vertretern die Herstellung der Rotorblätter in Composite-Bauweise bei dem Expertentreffen im Juni 1976 gefordert. Erst als diese Wissenschaftsvertreter in die Berechnungen und Konstruktion der Rotorblätter mit einer Länge von 40 und mehr Metern und in der vorgeschlagenen Composite-Bauweise vertraglich eingebunden waren, sahen sie die anfänglich von Vertretern des privatwirtschaftlichen Innovationsystems vermuteten Probleme beim Bau der großen Rotorblätter bestätigt. Dies führte zu der Forderung zunächst

---

1) Vgl. Armbrust u.a. (Windenergie 1976), S. 82 f.



ein Prototyp-Rotorblatt zu bauen. Obgleich der Bau eines kompletten Prototyp-Rotorblattes in Composite-Bauweise vom Auftraggeber nicht genehmigt wurde, hatte man Untersuchungen über die Baubarkeit und Steifigkeit an Blattbauteilen aus Kohlefaserkunststoff durchgeführt und getestet.

Aufgrund dieser Untersuchungen wurde von der DFVLR der Bau der Rotorblätter in Composite-Bauweise vertreten, wobei man für einen Rotordurchmesser von 80 Metern plädierte. Dieser Auffassung stand weiterhin jedoch die politische Forderung gegenüber, daß die Windkraftanlage einen weitaus größeren Durchmesser besitzen sollte. Diese politische Forderung, zusammen mit der nur geringen Kenntnis des Auftragnehmers MAN in der Composite-Bauweise, haben dazu geführt, sich auf die 100-Meter-Kompromißlösung zu einigen. Diese Kompromißlösung bestand in einer Rotorblattlänge von 50,2 Metern und ihrer Fertigung in Hybrid-Bauweise.<sup>1)</sup>

"Im Rahmen dieses Vorhabens<sup>2)</sup> wurde, basierend auf den »baureifen Unterlagen« von GROWIAN, der aerodynamische Entwurf überarbeitet und ein geändertes Konstruktionskonzept entworfen. Als Ergebnis dieser Untersuchungen wurde ein Rotorblatt in Hybrid-Bauweise konstruiert, das als tragende Struktur einen unverwundenen sechseckigen Stahlkastenholm aufweist, der von einer die aerodynamische Formgebung repräsentierenden Glasfaserkunststoffschale umgeben wird."<sup>3)</sup>

#### 4.4. Erste Folgen der frühen Zielfixierung

Die wesentliche Konsequenz aus der unterschiedlichen Bauweise ist der erhebliche Gewichtsunterschied. Die Berechnungen hatten ergeben, daß das Rotorblatt mit Blattanschluß in Hybrid-Bauweise wesentlich schwerer werden würde als in der ursprünglich geplanten Composite-Bauweise.

Diese starke Gewichtszunahme der Rotorblätter erforderte eine Verlagerung des Rotorschwerpunktes. Der Rotor-

---

1) Vgl. Helm (Unterlagen 1980), S. 4.

2) Gemeint ist das Teilprojekt "GROWIAN - Rotorblätter: Fertigungsentwicklung, Bau und Test".

3) Thiele (GROWIAN - Rotorblätter 1983), S. 6.

schwerpunkt sollte in der Rotorebene selbst zu liegen kommen, um die Rotorlager zu entlasten. Um dies zu erreichen, wurde die in ihrer Ausführung sehr komplizierte Form des Pendelrahmens gewählt.

Die Konsequenzen aus der Entscheidung für die Kompromißlösung waren:

1. Das Ausscheiden der DLR aus der weiteren Arbeit bei der Erstellung der baureifen Unterlagen für die GROWIAN-Rotorblätter.<sup>1)</sup>
2. Damit ging auch das Ausscheiden derjenigen Vertreter des wissenschaftlichen Systems einher, die in der 1976 veröffentlichten Studie<sup>2)</sup> und auf der im Juni 1976 stattgefundenen Expertendiskussion den Bau großer Rotorblätter zwar für problematisch, dennoch aber für machbar hielten.
3. Die Verantwortung für die aus der Rotorblattkonstruktion und -bauweise resultierenden Folgen fällt auf diejenigen Systemvertreter zurück, die sich
  - beraten ließen und aufgrund dieser Beratungen ihre Vorstellungen über die Größenordnung einer großen Windenergieanlage ableiteten (Vertreter des staatlichen Systems) und
  - die bereits im Anfangsstadium des Vorhabens die Machbarkeit eines derartigen Innovationssprunges aufgrund ihrer Erfahrungen bezweifelten (Vertreter des privatwirtschaftlichen Systems).

Fassen wir unsere bisherigen Ausführungen unter dem Aspekt zusammen, welche Konsequenzen aus den getroffenen Entscheidungen hervorgingen, dann läßt sich folgende Wirkungskette aufzeigen (vgl. Abbildung 3).

Ausgehend von der politisch empfundenen Notwendigkeit

- 
- 1) Vgl. hierzu die Ausführungen zum Projektablauf für die Fertigungsentwicklung, den Bau und die Tests der GROWIAN-Rotorblätter bei Thiele (GROWIAN - Rotorblätter 1983), S. 69 f., aus der eine Beteiligung der DLR an diesem Vorhaben nicht mehr hervorgeht.
  - 2) "Energiequellen für morgen? Nichtfossile - Nicht-nukleare Primärenergiequellen", zitiert als Armbrust u.a. (Windenergie 1976).

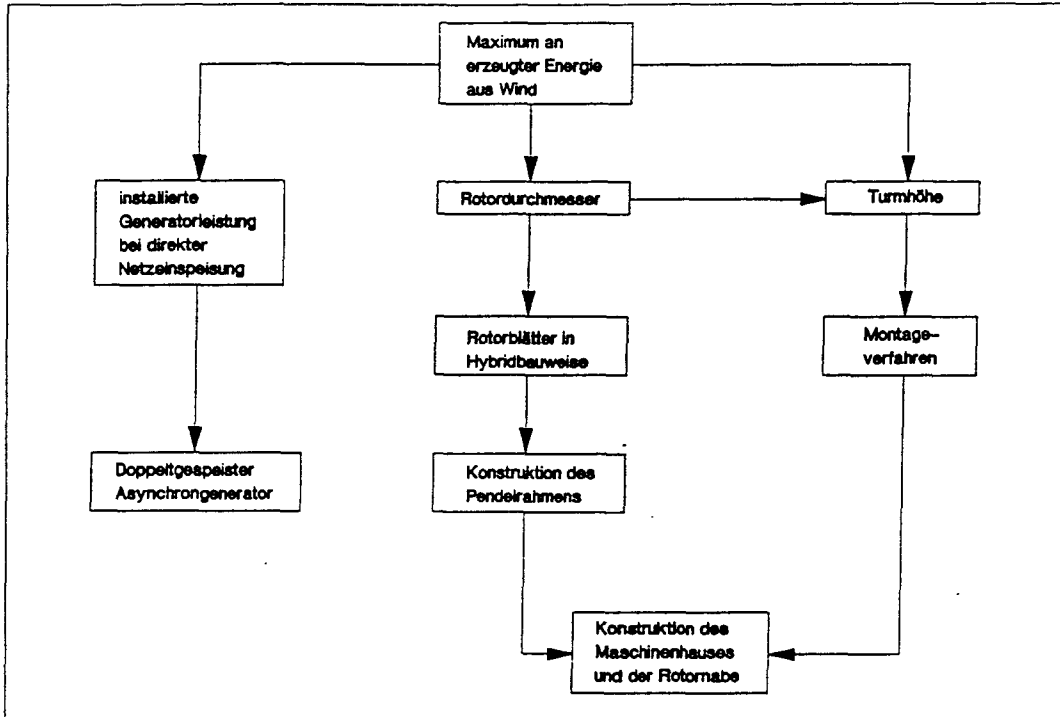


Abbildung 3: Dependenz von Entscheidungen in der Konzeptionsphase von GROWIAN

eines verstärkten, staatlichen Engagements bei der Hervorbringung neuer Technologien zur Gewinnung elektrischer Energie, sollte im Rahmen eines staatlichen Forschungs- und Entwicklungsvorhabens der Bau und Betrieb einer Windkraftanlage durchgeführt werden. Die Anlage sollte in ihrer Konzeption so ausgelegt werden, daß von ihr Aussagen über die Möglichkeit und Wirtschaftlichkeit einer großtechnischen Umwandlung der natürlichen Luftbewegung in elektrische Energie zu erwarten sind. Die staatlichen Entscheidungsträger verfolgten das Ziel einer verstärkten Energieerzeugung durch die zu entwickelnde Technologie, man dachte dabei an größere Kraftwerke durch den Verbund mehrerer solcher Windkraftanlagen und man war bereit, hierfür eventuelle Markteinführungshilfen zur Verfügung zu stellen.

Die politische Forderung nach einer großen Windkraftanlage führte zu der Größenvorgabe für den Rotordurchmesser, die Turmhöhe und die installierte Generatorleistung von GROWIAN. Detailliertere Vorgaben hinsichtlich der

Ausführung von einzelnen Anlagenteilen (Composite-Bauweise der Rotorblätter, Synchrongenerator), die gleichfalls auf den von den Experten in der Anfangsphase des Projektes gemachten Aussagen basierten, wurden aufgrund technischer Anforderungen modifiziert.<sup>1)</sup> Eine Ausnahme bildete die Forderung eines Leeläufers mit Pendelnabe.

Die weitere Konzeption, Konstruktion und Implementation der Großen Windenergieanlage GROWIAN war weitestgehend durch diese Größenforderungen bestimmt.

Zum Zeitpunkt der Fertigstellung der baureifen Unterlagen zu GROWIAN, im November 1979, war die Große Windenergieanlage in ihrer objektspezifischen Ausgestaltung und in den hierzu erforderlichen Entscheidungen vollständig determiniert. Ihre Größenabmessungen unterschieden sich von denen der als Vorbild dienenden W34 um circa den Faktor 3 für den Rotordurchmesser, den Faktor 4,5 für die Turmhöhe und den Faktor 30 für die installierte, elektrische Leistung.<sup>2)</sup>

## 5. Die Implementationsphase der Großen Windenergieanlage GROWIAN

### 5.1. Organisatorische Voraussetzungen für den Bau und Betrieb der Großen Windenergieanlage

Nachdem das Teilprojekt der Erstellung der baureifen Unterlagen zu GROWIAN Ende 1978 abgeschlossen war und das Ergebnis den Vertretern des staatlichen Innovationssystems vorlag, wurden von Vertretern des staatlichen Sy-

---

1) So wurde neben der Rotorblattbauweise auch der in der Ausschreibung zu der Erstellung der baureifen Unterlagen zu GROWIAN vorgesehene Synchrongenerator aufgrund der technischen Anforderungen durch einen doppeltgespeisten Asynchrongenerator ersetzt. Maßgebend hierfür waren die Betriebseigenschaften, die eine Windkraftanlage bei einer direkten Einspeisung der erzeugten Energie in das Stromnetz an den zu verwendenden Generator stellt (vgl. Warneke (Asynchronmaschine 1983), S. 443; Körber (Baureife Unterlagen 1980), S. 45 f.).

2) Vgl. Tabelle 5.

stems konkrete Schritte für die weitere Projektfortführung unternommen. So war vorgesehen, eine Bau- und Betriebsgesellschaft zu gründen, die die Projektleitung für den weiteren Projektverlauf und damit für die Implementationsphase der Windkraftanlage übernehmen sollte. Die Vertreter des staatlichen Innovationssystems wollten an dieser zu gründenden Bau- und Betriebsgesellschaft verschiedene Energieversorgungsunternehmen beteiligen. Dadurch sollte sichergestellt werden, daß sich bereits zu einem möglichst frühen Zeitpunkt die bislang nicht vorhandene Akzeptanz bei den potentiellen Anwendern dieser Innovation einstellt. Nur durch eine positive Einstellung der Energieversorgungsunternehmen zu diesem Projekt glaubten sie zu erreichen, daß diese neue Form der Energiegewinnung mit dem nötigen Ernst betrachtet würde. Denn man befürchtete, daß die Aufstellung dieser Anlage im norddeutschen Küstenbereich als eine "fixe Idee" süddeutscher Ingenieure aufgefaßt und belächelt werden würde, wenn es zu keiner Beteiligung von Seiten der Energieversorgungsunternehmen käme. Um nicht bereits das Projekt selbst in seiner erfolgreichen Durchführung zu gefährden und damit den späteren Verbund solcher Windkraftanlagen zu Windkraftwerken in Frage zu stellen, sollten einige der in der Bundesrepublik Deutschland existierenden Energieversorgungsunternehmen als Gesellschafter der zu gründenden Bau- und Betriebsgesellschaft gewonnen werden.

Im Hinblick auf diese Einbindung der Energieversorgungsunternehmen wurden die baureifen Unterlagen zu GROWIAN nach ihrer Fertigstellung von der Kernforschungsanlage Jülich GmbH an alle Energieversorgungsunternehmen in der Bundesrepublik Deutschland mit der Bitte verschickt, zu diesen baureifen Unterlagen eine Stellungnahme abzugeben. Es hätte den Vertretern des staatlichen Systems zu denken geben sollen, daß es zu keiner Resonanz von Seiten der Energieversorgungsunternehmen auf dieses Anschreiben kam. Das Ausbleiben der erbetenen Stellungnahme hätte zu Zweifeln an dem zu realisierenden Konzept führen müssen. Denn die Tatsache, daß sich keines der

Energieversorgungsunternehmen als potentieller Anwender hierzu äußerte, hätte den geplanten, größeren Einsatz dieser Anlage fragwürdig erscheinen lassen müssen.

Trotz der ausbleibenden Stellungnahme zu den baureifen Unterlagen für GROWIAN durch die Energieversorgungsunternehmen wollten die Vertreter des staatlichen Systems von der Einbindung der potentiellen Anwender in den Bau und Betrieb der Großen Windenergieanlage nicht ablassen. So übertrug der Bundesminister für Forschung und Technologie am 21.4.1978 der Hamburgische Electricitäts-Werke AG (HEW) die Federführung bei der Bildung der Bau- und Betriebsgesellschaft zur Durchführung des Projektes, die die HEW am 5.5.1978 annahm.<sup>1)</sup>

Aufgrund der Federführung, die die HEW für die Bildung der Bau- und Betriebsgesellschaft und die Projektdurchführung übernommen hatte, mußte sie sich nun um weitere Gesellschafter für die projektdurchführende und zu gründende Gesellschaft bemühen.

Die Suche nach interessierten Gesellschaftern war nicht nur auf Energieversorgungsunternehmen beschränkt. Sie erstreckte sich ebenso auf Kreise der Industrie, der kommunalen Verbände, Körperschaften und Institutionen im norddeutschen Raum - in allen Fällen ohne Erfolg.<sup>2)</sup>

Am 8. Januar 1980 wurde die "Große Windenergieanlage Bau- und Betriebsgesellschaft mbH" (GROWIAN GmbH) mit Sitz in Hamburg errichtet; ihre Gesellschafter waren die Hamburgische Electricitäts-Werke Aktiengesellschaft (HEW), Hamburg, die Schleswig-Holsteinische Stromversorgungs-Aktiengesellschaft (Schlesweg), Rendsburg, und die Rheinisch-Westfälische Elektrizitätswerk Aktiengesellschaft (RWE), Essen.<sup>3)</sup>

---

1) Vgl. Endres/Reinhold/Scholz (Bau 1988), S. 9.

2) Vgl. Endres/Reinhold/Scholz (Bau 1988), S. 8 f.

3) Vgl. Geschäftsbericht 1980, S. 1; GROWIAN (3/1981), S. 8.

## 5.2. Die an der Bauabwicklung beteiligten Institutionen

Die Aufgabe der GROWIAN GmbH bestand in der Projektierung, Konstruktion, Errichtung, Erprobung und dem Betrieb der Großen Windenergieanlage. <sup>1)</sup> Der hierzu notwendige Zuwendungsbescheid für das Vorhaben "Bau und Betrieb der Großen Windenergieanlage GROWIAN I" wurde der GROWIAN GmbH am 14. November 1979 im Auftrag des BMFT durch die KFA Jülich erteilt. <sup>2)</sup> Die folgende Abbildung 4 gibt einen Überblick über die beteiligten Institutionen.

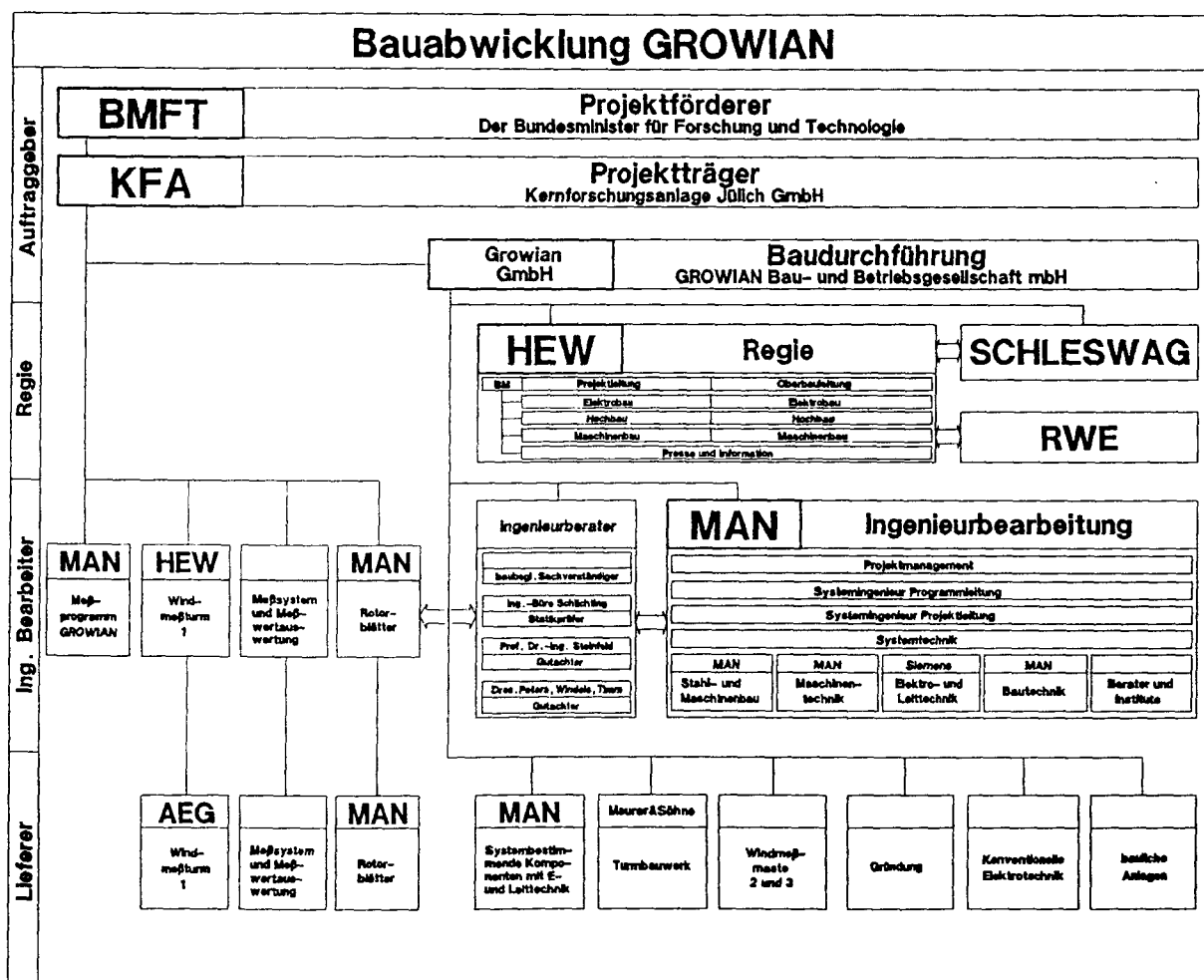


Abbildung 4: Aufbauorganisation zur Bauabwicklung GROWIAN<sup>3)</sup>

- 1) Vgl. Endres/Reinhold/Scholz (Bau 1988), S. 12; Reinhold/Scholz (Betrieb 1988), S. 12; Geschäftsbericht 1980, S. 1.
- 2) Vgl. Witt (Bau und Betrieb 1982), S. 177.
- 3) Quelle: Die Abbildung 15 wurde leicht modifiziert entnommen aus: Endres/Reinhold/Scholz (Bau 1988), S. 18b.

Im Einzelnen wurde folgende Arbeitsteilung vereinbart:

- Die Regie für die technische Projektbearbeitung, Errichtung und betriebsbereite Fertigstellung der Windkraftanlage oblag der HEW, das heißt, der Bau, die Inbetriebnahme und der Probetrieb wurden der Hauptabteilung Bau der HEW übertragen und von den Unterabteilungen Elektrobau, Hochbau und Maschinenbau abgewickelt.<sup>1)</sup>
- Die Schlesweg war zuständig für die kaufmännische Bearbeitung, insbesondere für die Betriebsabrechnung, die Bilanzierung und die Steuern des Projektes.<sup>2)</sup>

Die HEW, die Schlesweg und das RWE als die Gesellschafter der GROWIAN GmbH waren durch je einen Repräsentanten im Aufsichtsrat der GROWIAN GmbH vertreten.<sup>3)</sup> Die beiden Geschäftsführer der GROWIAN GmbH wurden von den HEW und der Schlesweg gestellt.<sup>4)</sup>

Die Aufträge für die ingenieurmäßige Bearbeitung und die Herstellung der systembestimmenden Komponenten wurde von der GROWIAN GmbH nach einer Ausschreibung<sup>5)</sup> an die Maschinenfabrik Augsburg-Nürnberg AG (MAN), München, vergeben.<sup>6)</sup>

Die Tatsache, daß MAN sowohl mit der ingenieurmäßigen Bearbeitung als auch mit der Herstellung der systembestimmenden Komponenten beauftragt wurde, ist unserer Erkenntnis nach darauf zurückzuführen, daß der Bau von GROWIAN auf den von MAN-Neue Technologie<sup>7)</sup> erstellten baureifen Unterlagen erfolgte. Hierdurch war MAN im Vergleich zu anderen, potentiellen Anbietern insofern im Vorteil, daß eine Kalkulation für das Angebot ohne großen Einarbeitungsaufwand in die baureifen Unterlagen erfolgen konnte. Dieser Einarbeitungsaufwand in die zu

---

1) Vgl. Endres/Reinhold/Scholz (Bau 1988), S. 21.

2) Vgl. Endres/Reinhold/Scholz (Bau 1988), S. 21.

3) Vgl. Geschäftsbericht 1980-1987.

4) Vgl. Geschäftsbericht 1980-1987.

5) Vgl. Witt (Bau und Betrieb 1982), S. 178.

6) Vgl. Endres/Reinhold/Scholz (Bau 1988), S. 12; Mitschel (GROWIAN 1983), S. 2.

7) Ab Dezember 1985 MAN-Technologie GmbH, München.



bauende Windkraftanlage war den anderen Unternehmen zu umfangreich, so daß sie auf eine Angebotsabgabe verzichteten.

Unterauftragnehmer von MAN war die Siemens AG für die Elektro- und Leittechnik.

Der Auftrag über die Erstellung des Turmbauwerkes wurde an die Firma Maurer & Söhne, München, vergeben. Darüber hinaus wurden weitere Unternehmen mit der Erstellung der Gründung, der konventionellen Elektrotechnik, den Windmeßmasten 2 und 3 und sonstigen baulichen Anlagen beauftragt.

Für die Prüfung und Genehmigung der Anlage waren mehrere baubegleitende Gutachter und Ingenieurberater tätig.<sup>1)</sup>

Die wichtigsten dieser baubegleitenden Gutachter waren:

- a) Das als untere Bauaufsichtsbehörde tätige und für die Baugenehmigungen zuständige Kreisbauamt Heide.
- b) Das Kreisbauamt Heide wurde unterstützt durch einen Prüflingenieur zur Begutachtung und Prüfung der bautechnischen Ausführungsunterlagen und der bautechnischen Ausführungen.
- c) Der Germanische Lloyd als Sachverständiger für die Prüfung des mechanischen Teils während der Projektierungs- und Bauphase: der Germanische Lloyd wurde für diese Aufgabe gewonnen, weil er bereits im Auftrag der Kernforschungsanlage Jülich die baureifen Unterlagen zu GROWIAN begutachtet hatte.
- d) Das schleswig-holsteinische Ministerium für Wirtschaft und Verkehr als zivile Luftfahrtbehörde Kiel: es war zuständig für die luftverkehrsrechtliche Genehmigung.
- e) Das Gewerbeaufsichtsamt Itzehoe hatte für die Begutachtung des Arbeits- und Emissionsschutzes Sorge zu tragen.

Die das Projekt "Bau und Betrieb GROWIAN" begleitenden

---

1) Zu den baubegleitenden Gutachtern vgl. im einzelnen Endres/Reinhold/Scholz (Bau 1988), S. 26 f. und den dortigen Anhang A3, sowie die Abschnitte zu den Genehmigungen in den Geschäftsberichten 1980-1984.

Teilprojekte, nämlich die Erstellung eines Meß- und Versuchsprogramms GROWIAN (MAN-Neue Technologie), die Windmessung in großer Höhe (HEW), das Teilprojekt Fertigungsentwicklung, Bau und Test des GROWIAN-Rotorblattes (MAN-Neue Technologie) sowie die Errichtung des Meßsystems und die Meßwertauswertung (GROWIAN GmbH, MAN-Neue Technologie) wurden direkt von der Kernforschungsanlage vergeben. Maßgebendes Argument für diese direkte Auftragsvergabe war der rechtzeitige Beginn dieser zum Teil länger dauernden Teilprojekte. Mit der direkten Auftragsvergabe wollte man die Wartezeit bis zur Gründung der GROWIAN GmbH sinnvoll nutzen.

### 5.3. Projektspezifische Konsequenzen durch die Verfehlung der technischen Anforderungen

Während der Projektierung der Windkraftanlage zeigte sich, daß die baureifen Unterlagen zu GROWIAN keineswegs für eine Fertigung der Anlage herangezogen werden konnten. Maßgebend hierfür waren zum einen die Verbesserungen, wie sie aufgrund der gutachterlichen Prüfung durch den Germanischen Lloyd notwendig wurden.<sup>1)</sup> Von gravierendem Einfluß war zum anderen die generelle Konzeptänderung des Rotorblattes, die zu einer neuen Bestimmung der Lastannahmen für die gesamte Anlage und zahlreichen Modifikationen von Anlagenteilen führte.

"Das Konzept und die Prototypentwicklung der Windenergieanlage GROWIAN basierte auf den Ergebnissen des Forschungsberichtes ET 4088 A (Erstellung baureifer Unterlagen für eine große Windenergieanlage). Die Konstruktion unterlag in der Herstellungs- und Installationsphase einer Reihe von Änderungen. Die meisten Änderungen waren die direkte Folge der Entscheidung, die Rotorblätter nicht so auszuführen, wie es in den baureifen Unterlagen vorgesehen war. Aufgrund dieser Entscheidung mußten einige Komponenten der Anlage für eine höhere Belastung ausgelegt werden."<sup>2)</sup>

Es muß an dieser Stelle ausdrücklich darauf hingewiesen werden, daß es sich bei dieser Entscheidung über die ge-

---

1) Vgl. Endres/Reinhold/Scholz (Bau 1988), S. 19.

2) Endres/Reinhold/Scholz (Bau 1988), S. 64 (Hervorhebung d.V.); vgl. auch Geschäftsbericht 1980, S. 3.

änderte Ausführung der Rotorblätter nicht um jene Entscheidung gehandelt hat, in der man sich für die Hybrid-Bauweise der Rotorblätter ausgesprochen hatte, nachdem sich die Composite-Bauweise als zu unsicher herausgestellt hatte. Vielmehr zog diese Änderung eine viel schwerer wiegende Veränderung nach sich: Von MAN wurde zunächst ein Rotorblatt entworfen, welches einen tragenden Stahlholm bis zum Blattradius  $R = 32$  m besaß (vgl. Abbildung 5).<sup>1)</sup> Der äußere Blattbereich sollte dabei in CFK-Schalenbauweise ausgeführt werden.<sup>2)</sup>

Parallel verlaufende Versuche an Bauteilen aus CFK-Verbundmaterial ergaben jedoch, daß auch der äußere Blattbereich, das heißt, daß die Blattspitze in dieser Bauweise ohne weitere Forschungsarbeiten nicht zu realisieren war. Aufgrund dieser Ergebnisse hatte man sich dann im Schlußbericht über die Erstellung der baureifen Unterlagen zu GROWIAN zum Bau der Rotorblätter für eine Bauweise ausgesprochen, bei der, entgegen den dortigen Ausführungen, das Rotorblatt über einen bis in die Blattspitze reichenden Stahlholm verfügen sollte (vgl. Abbildung 6).<sup>3)</sup>

- 
- 1) Wir bezeichnen diese Version im folgende als "Rotorblatt mit kurzem Stahlholm".
  - 2) Vgl. Helm (Unterlagen 1980), S. 11, Abbildung 3; Feustel/Helm (Ausarbeitung 1978), S. 365; Körber (Baureife Unterlagen 1980), S. 43; Thiele (Fertigungsentwicklung 1980), S. 8.
  - 3) Vgl. Körber (Baureife Unterlagen 1980), S. 44; Witt (Bau, Betrieb 1988), S. 429 f.

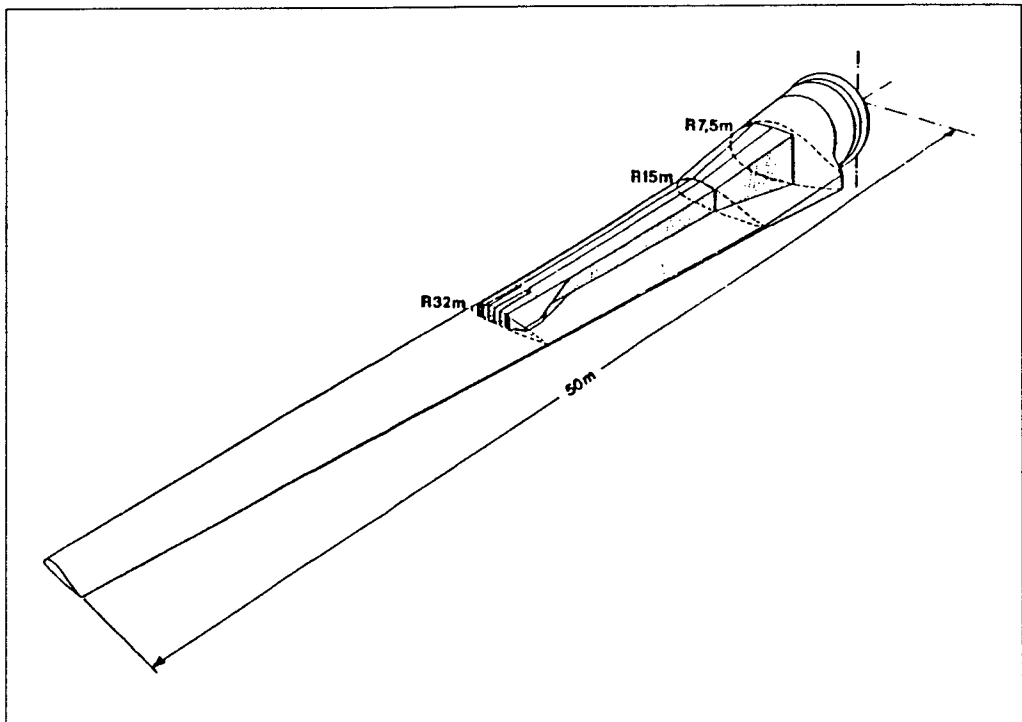


Abbildung 5: Rotorblatt mit kurzem Stahlholm und Blattspitze aus Verbundmaterial<sup>1)</sup>

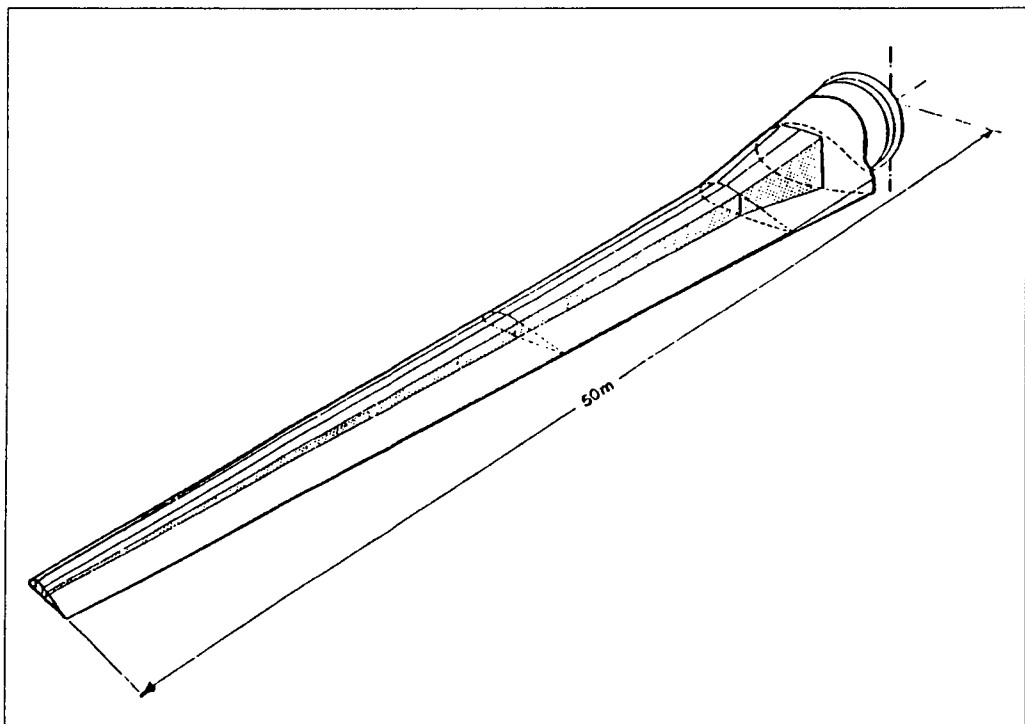


Abbildung 6: Rotorblatt mit durchgehendem Stahlholm<sup>2)</sup>

1) Quelle: Körber (Baureife Unterlagen 1980), S. 81.  
2) Quelle: Körber (Baureife Unterlagen 1980), S. 84.

Mit dieser, gegenüber den Ausführungen in den baureifen Unterlagen grundlegend geänderten Konstruktion der Rotorblätter wurden an insgesamt 15 weiteren Anlagenteilen Konstruktionsänderungen notwendig.<sup>1)</sup>

Die wichtigsten, weil gravierendsten Konsequenzen des geänderten Rotorblattkonzeptes waren (vgl. Abbildung 7):<sup>2)</sup>

1. eine Zunahme der Rotorblattmasse um 2 Tonnen durch die Verlängerung des Stahlholms bis zur Blattspitze und der somit weitaus höheren Beanspruchung im Lagerbereich durch die starke Hebelwirkung,
2. eine völlige Neuorientierung der Lastannahmen für die Rotornabe, das Maschinenhaus und das Turmbauwerk,
3. eine Neukonstruktion der Blattlagerung aufgrund der gestiegenen Rotormasse, wobei das ursprüngliche Drehkranzlager durch eine Zapfenlagerung mit einem Fest- und Loslager ersetzt wurde,
4. eine Neukonstruktion des Pendelrahmens mit einer Zunahme seiner Masse von 36 Tonnen auf 54 Tonnen,
5. eine Umkonstruktion des Maschinenhausvorderteils zur Aufnahme eines Ausgleichgewichtes für den Hubvorgang, da sich der Schwerpunkt des Turmkopfes als Folge der Konzeptänderung verschoben hatte,
6. der im Maschinenhaus befindliche Teleskopdrehkran mußte den größeren Gewichten der einzelnen Komponenten in seiner Tragfähigkeit und Reichweite angepaßt werden, was wiederum zur Folge hatte, daß das Maschinenhaus verlängert und mit einem aufklappbaren GFK-Dach versehen werden mußte,
7. die Änderungen führten zu einer Gewichtszunahme des

- 
- 1) Durch diese Änderungen des Rotorblattkonzeptes wurden neben den Rotorblättern folgende Anlagenteile in ihrer Konstruktion betroffen: Blattverstellung, Pendellagerung, Pendelrahmen, Pendelrahmenarretierung, Pendeldämpfer, Traverse, Rotorlagerung, Rotorbremse, Nabenverkleidung, Maschinenhauskragen, Windrichtungsnachführung, Maschinenhaustilger, Teleskopdrehkran, Turmkopf, Turmtilger, Turmmantel, Turmfuß, Abspannseil, Abspannbock und Abspannträger (vgl. Endres/Reinhold/Scholz (Bau 1988), S. 119.).
  - 2) Vgl. hierzu Witt (Bau und Betrieb 1982), S. 181 ff.; Witt (Bau, Betrieb 1988), S. 429 f.; Endres/Reinhold/Scholz (Bau 1988), S. 65 ff. und 118 ff.

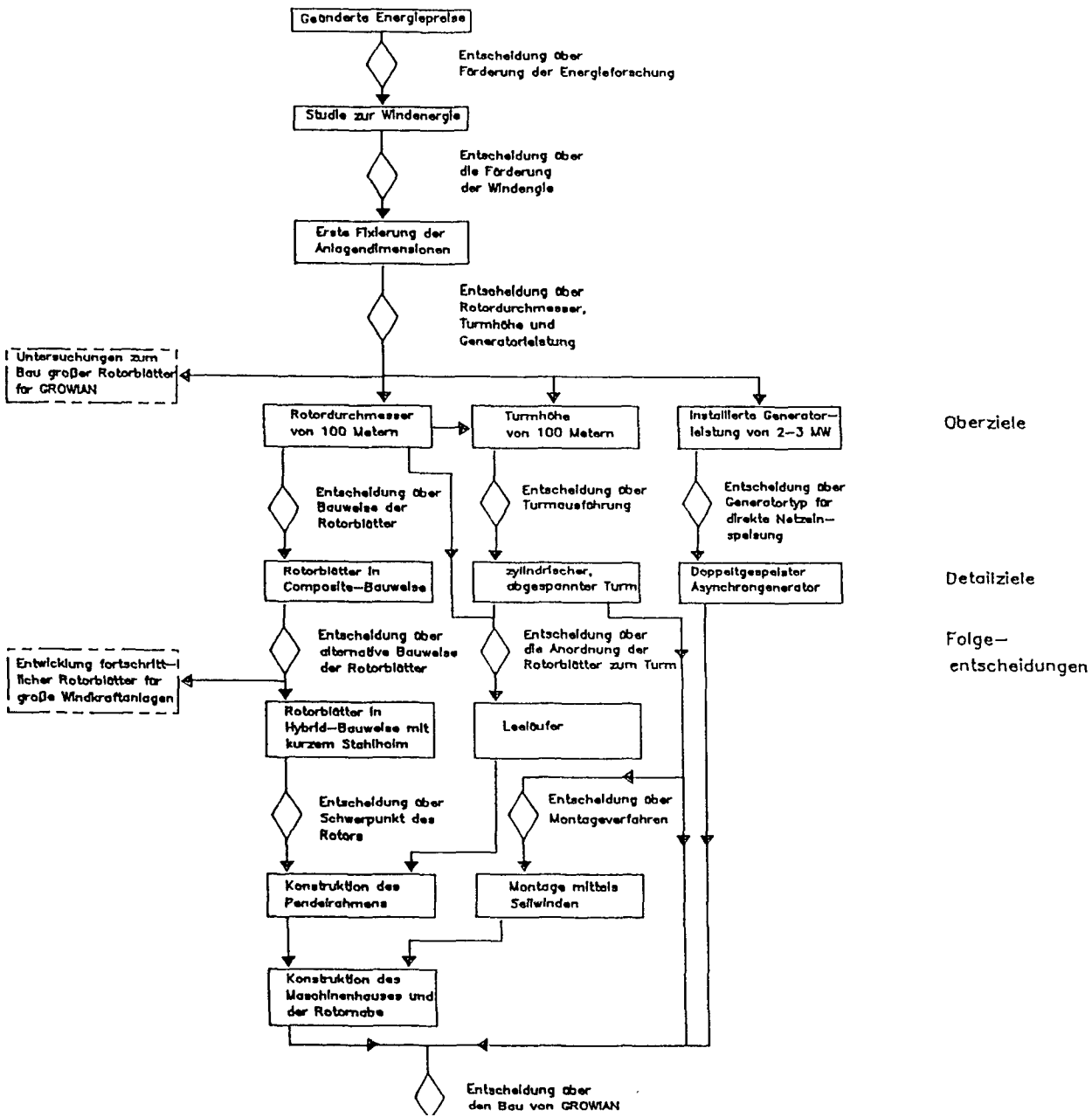
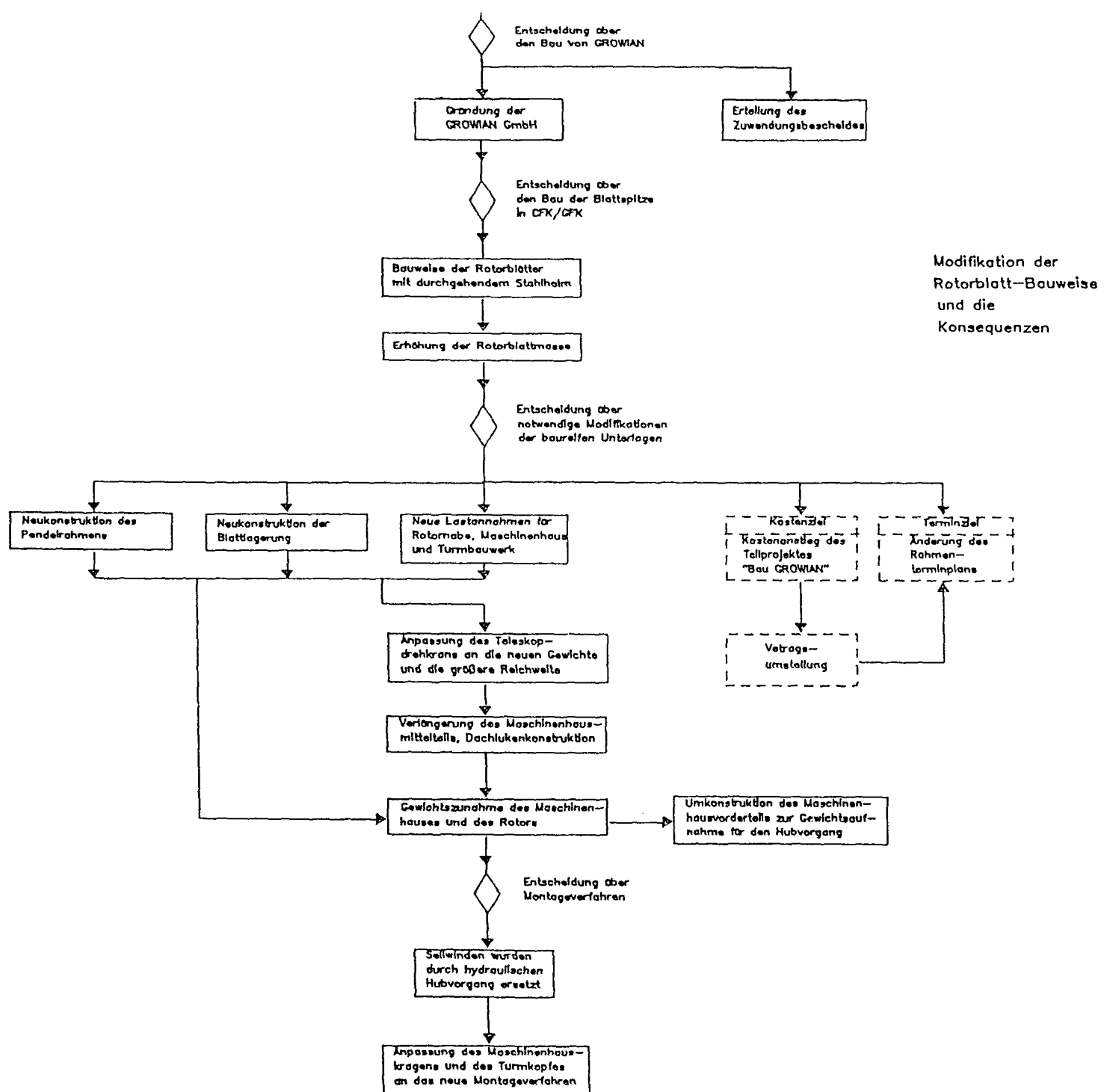


Abbildung 7: Entscheidungen und ihre Konsequenzen im GROWIAN-Projekt

IMPLEMENTATIONSPHASE



Maschinenhauses inclusive des Rotors von 280 Tonnen auf insgesamt 420 Tonnen. Damit mußten aber die geplanten Seilwinden für den Hubvorgang durch eine hydraulische Hubvorrichtung ersetzt werden. Gleichzeitig mußte der Maschinenhauskragen und der Turmkopf für dieses neue Hubverfahren konstruktiv umgearbeitet werden.

#### 5.4. Die Folge: Überschreitungen des Kostenziels

Diese im Rahmen des Teilprojektes "Fertigungsentwicklung, Bau und Test des GROWIAN-Rotorblattes" erfolgte Änderung der Rotorblattkonstruktion hatte aber nicht nur eine Überarbeitung der baureifen Unterlagen für GROWIAN zur Folge. Sie besaß zugleich einen erheblichen Einfluß auf die Gesamtkosten des Projektes und dessen weitere zeitliche Abwicklung.

"Diese in der ursprünglichen Termin- und Kostenplanung unvorhersehbaren Änderungen hatten zur Folge, daß der Endtermin inzwischen um rund 9 Monate verschoben werden mußte und die notwendigen 20 gravierenden Modifikationen erhebliche Zusatzkosten mit sich brachten."<sup>1)</sup>

Die generelle Konzeptänderung der Rotorblätter hat, zusammen mit einer unerwartet höheren Inflationsrate, die gesamten Kosten für des Projekt "Bau- und Betrieb GROWIAN" zunächst von 38,5 Mio. DM um 9,4 Mio. DM auf insgesamt 47,9 Mio. DM erhöht.<sup>2)</sup> Diese Mittelaufstockung reichte jedoch nicht aus, denn 1981 wurde aus demselben Grund eine weitere Mittelerhöhung um 6,75 Mio. DM notwendig:

"Im Berichtsjahr wurde eine weitere Erhöhung der Bau- summe von 47,9 Mio. DM um 6,75 Mio. DM notwendig. Damit hat sich die beim Projektbeginn geplante Bau- summe von 38,5 Mio. DM um insgesamt 16,15 Mio. DM auf 54,65 Mio. DM erhöht. Die Kostensteigerung entstand im wesentlichen durch die Auswirkungen der Änderungen im

---

1) Endres/Reinhold/Scholz (Bau 1988), S. 20; vgl. auch Witt (Bau, Betrieb 1988), S. 428.

2) Vgl. Geschäftsbericht 1980, S. 4. In diesen Kosten waren die Kosten für das Teilprojekt "Fertigungsentwicklung, Bau und Test des GROWIAN-Rotorblattes" nicht enthalten.



Rotorblattkonzept, Änderungen bei der konstruktiven Umsetzung der "Baureifen Unterlagen" in ausführungsgerechte Anlagenteile und durch eine stärkere Eskalation der Teuerungsrate als angenommen."<sup>1)</sup>

Diese von der GROWIAN GmbH durchgeführte nachträgliche Beantragung der zusätzlich notwendig gewordenen finanziellen Mittel beim Bundesminister für Forschung und Technologie hat unseres Wissens zu einer extremen Verstimmung zwischen dem BMFT und MAN über den "Wert" der baureifen Unterlagen zu GROWIAN geführt.

Man einigte sich schließlich auf eine Aufstockung der ursprünglich geplanten Bausumme in Höhe von 38,5 Mio. DM um 13,9 Mio. DM auf insgesamt 52,4 Mio. DM. Von diesen 52,4 Mio. DM übernahm der Bundesminister für Forschung und Technologie 48,0 Mio. DM, der Restbetrag in Höhe von 4,4 Mio. DM wurde als Investitionszulage nach §§ 4,4a InvZulG (Investitions-Zulage-Gesetz) bei der Freien und Hansestadt Hamburg beantragt.<sup>2)</sup>

Die Verfehlung des Leistungszieles bei der Erstellung der baureifen Unterlagen hat sich in massiver Weise auf das Kosten- und Terminziel des Projektes "Bau und Betrieb der Großen Windenergieanlage" während der Bauzeit der Anlage ausgewirkt. Die geplanten Baukosten von 38,5 Mio. DM sind aufgrund dieser notwendigen Änderungen um 13,9 Mio. DM, das heißt, um 36,1 Prozent auf 52,4 Mio. DM gestiegen. Diese zusätzlichen Kosten sind in ihrem vollen Umfang nicht dem Projekt "Bau GROWIAN" zuzuschreiben, sondern ein Großteil von ihnen muß dem Projekt über die Erstellung der baureifen Unterlagen zugerechnet werden.

## 5.5. Die Folge: Überschreitungen des Terminziels

In ähnlichem Ausmaß kam es unter dem Einfluß der Leistungszielverfehlung zur Verfehlung des Terminziels während der Bauphase der Großen Windenergieanlage:

---

1) Geschäftsbericht 1981, S. 13.

2) Vgl. Geschäftsbericht 1982, S. 17.

Zum Zeitpunkt der Antragstellung auf Zuwendung von Bundesmitteln<sup>1)</sup>, im Januar 1979, waren folgende Eckdaten bei der Rahmenterminplanung vorgesehen (vgl. Tabelle 7).

Ecktermine	im Januar 1979 geplanter Termin	tatsächlicher Termin	Differenz (in Monaten)
Beginn der Projektbearbeitung	1.04.79	8.01.80	9
Beginn der Bauarbeiten	1.10.79	15.05.81	19,5
Beginn der Komponentenmontage	1.06.80	15.03.82	21,5
Beginn der Rotorblattmontage	15.04.81	15.08.82	16
Beginn des Hubvorganges des Maschinenhauses	21.05.81	4.10.82	16,5
Ende der Komponentenmontage	30.06.81	10.02.83	19,5
Beginn der Inbetriebnahme <sup>2)</sup>	1.07.81	25.01.83	18,5
Beginn der Erprobung <sup>3)</sup>	1.10.81	-	-
Übergabe der Anlage = Endtermin <sup>4)</sup>	1.12.81	-	-

Tabelle 7: Terminplanung des Projektes "Bau GROWIAN" im Januar 1979<sup>5)</sup>

Der schließlich um neun Monate verspätete Beginn der Projektbearbeitung war nur die erste, zeitliche Verzögerung aufgrund des geänderten Rotorblattkonzeptes. Eine

- 
- 1) "Am 1.2.1979 war der Antrag auf eine Zuwendung aus Bundesmitteln für das FE-Vorhaben gestellt worden. Die Erteilung des Bewilligungsbescheides erfolgte am 14.11.1979." (Endres/Reinhold/Scholz (Bau 1988), S. 10.)
  - 2) "Inbetriebnahme = Komponentenfunktionstests, Funktionstests im Stillstand und im Dauerbetrieb sowie Nachweis der Betriebsbereitschaft und Sicherheit bei allen Lastbetriebsfällen" (Endres/Reinhold/Scholz (Bau 1988), S. 100.)
  - 3) "Erprobung = Probetrieb nach erfolgreichem Ablauf der Inbetriebnahmephase zum Nachweis eines störungsfreien Lastbetriebes" (Endres/Reinhold/Scholz (Bau 1988), S. 100.)
  - 4) "Endtermin = Betriebsbereite Übergabe der Windenergieanlage von dem Generalunternehmer MAN an den Auftraggeber GROWIAN GmbH nach Ablauf eines befriedigenden Probetriebes" (Endres/Reinhold/Scholz (Bau 1988), S. 100.)
  - 5) Zu den Angaben vgl. Endres/Reinhold Scholz (Bau 1988), S. 99 f.; Witt (Bau, Betrieb 1988), S. 428 f.

zweite, zeitliche Verzögerung resultierte aus der mit dieser Konzeptänderung einhergehenden, administrativen Abwicklung der Kostenerhöhung:

"Die im Jahr 1981 entstandenen Verzögerungen waren im wesentlichen administrativer Natur. Wegen der nicht vorhersehbaren Konzeptänderung der Rotorblätter und der Auswirkungen auf die Gesamtanlage waren Mehraufwendungen entstanden, die bereits im 4. Quartal 80 beantragt, jedoch erst im 3. Quartal 82 bewilligt wurden. Dieser Vorgang hat zu einer Unterbrechung der Fertigung des Maschinenhauses von mehreren Monaten geführt."<sup>1)</sup>

Es gehört zur Tragik des Projektes GROWIAN, daß zwar die Zeit zur technischen Vorbereitung des Projektes in der Konzeptionsphase fehlte, daß aber erhebliche zeitliche Verzögerungen des Projektverlaufes während der Implementationsphase aufgrund der administrativen Abwicklung der Zahlungen geduldet wurden.

## 5.6. Der Bau der Großen Windenergieanlage

Zum Zeitpunkt des Projektbeginns, im Januar 1980, erwartete man, daß der Bau der Windkraftanlage Ende Juli 1982 beendet sein würde und am 1. August 1982 MAN als Generalunternehmer die betriebsbereite Windkraftanlage der GROWIAN GmbH als Auftraggeber für den dreijährigen Betrieb übergeben konnte.

Die Projektbearbeitung begann am 8. Januar 1980 mit der Gründung der Große Windenergieanlage Bau- und Betriebsgesellschaft mbH. Ihre Gründung dokumentierte den offiziellen Beginn der Projektdurchführung.<sup>2)</sup> Der Beginn der Bauarbeiten im Kaiser-Wilhelm-Koog wurde am 15. Mai 1981 durch den ersten Spatenstich eines Vertreters des staatlichen Systems eingeleitet.<sup>3)</sup>

Nach Fertigstellung des Turmfundamentes wurde Mitte März

---

1) Witt (Bau, Betrieb 1988), S. 430. Aufgrund der fehlenden Mittelbewilligung mußte der Hersteller die Fertigung von Teilen des Maschinenhauses einstellen (vgl. Endres/Reinhold/Scholz (Bau 1988), S. 104).

2) Vgl. Endres/Reinhold/Scholz (Bau 1988), S. 19.

3) Vgl. GROWIAN (4/1981), S. 1; GROWIAN (11/1983), S. 2.

1982 mit der Aufstellung des Stahlturmes<sup>1)</sup> begonnen.<sup>2)</sup> Ende Mai 1982 war der Turm mit dem Aufsetzen des letzten Teilstückes ("Kopfschuß") aufgestellt.<sup>3)</sup> Während der Errichtung des Turmes hatte man bereits den Abspannring, den Maschinenhauskragen und das Maschinenhausmittelteil über den ersten Turmschuß gestülpt, so daß, parallel zur Fertigstellung des Turmes, die Montage des Maschinenhauses und der Rotornabe erfolgen konnte.<sup>4)</sup>

Nach der mehrfachen Verzögerung bei der Auslieferung der Rotorblätter durch den Hersteller konnten diese dann von Mitte August bis Anfang Oktober 1982 an die Rotornabe montiert werden. Unmittelbar an die Montage der Rotorblätter schloß sich der Hubvorgang des Maschinenhauses inklusive des Rotors auf seine endgültige Höhe an (vgl. Abbildung 8). Dieser Hubvorgang vollzog sich in vier Schritten, die in der Zeit vom 4. bis 20. Oktober 1982 erfolgten.<sup>5)</sup> Am 18. Oktober 1982 wurde das Richtfest gefeiert.<sup>6)</sup> Die verbliebenen Restarbeiten wurden ausgeführt, so daß am 10. Februar 1983 die Montage der Komponenten abgeschlossen war. Unabhängig von den noch andauernden Restarbeiten konnte bereits am 25. Januar 1983 mit der Inbetriebsetzungsphase begonnen werden.<sup>7)</sup>

Vergleicht man die tatsächlichen Termine der einzelnen Bauschritte mit den geplanten Terminen zum Beginn des Projektes, dann zeigt sich, daß die Große Windenergieanlage mit einem zeitlichen Verzug von 11 Monaten erstellt wurde. Damit hatte sich die Errichtung der Windkraftan-

- 
- 1) Zur Wahl des abgespannten Stahlturmes gegenüber einem Stahlbetonturm vgl. Endres/Reinhold/Scholz (Bau 1988), S. 81 f.
  - 2) Vgl. GROWIAN (6/1982), S. 1.
  - 3) Vgl. GROWIAN (7/1982), S. 2.
  - 4) Vgl. Endres/Reinhold/Scholz (Bau 1988), S. 83 f.; GROWIAN (6/1982); GROWIAN (7/1982).
  - 5) Vgl. GROWIAN (9/1982), S. 2; Mitschel (GROWIAN 1983), S. 4 f.; Endres/Reinhold/Scholz (Bau 1988), S. 14.
  - 6) Vgl. GROWIAN (11/1983), S. 2; Geschäftsbericht 1982, S. 11.
  - 7) Vgl. Geschäftsbericht 1983, S. 7; Endres/Reinhold/Scholz (Bau 1988), S. 107; Witt (Bau, Betrieb 1988), S. 430; Reinhold/Scholz (Betrieb 1988), S. 21 f.

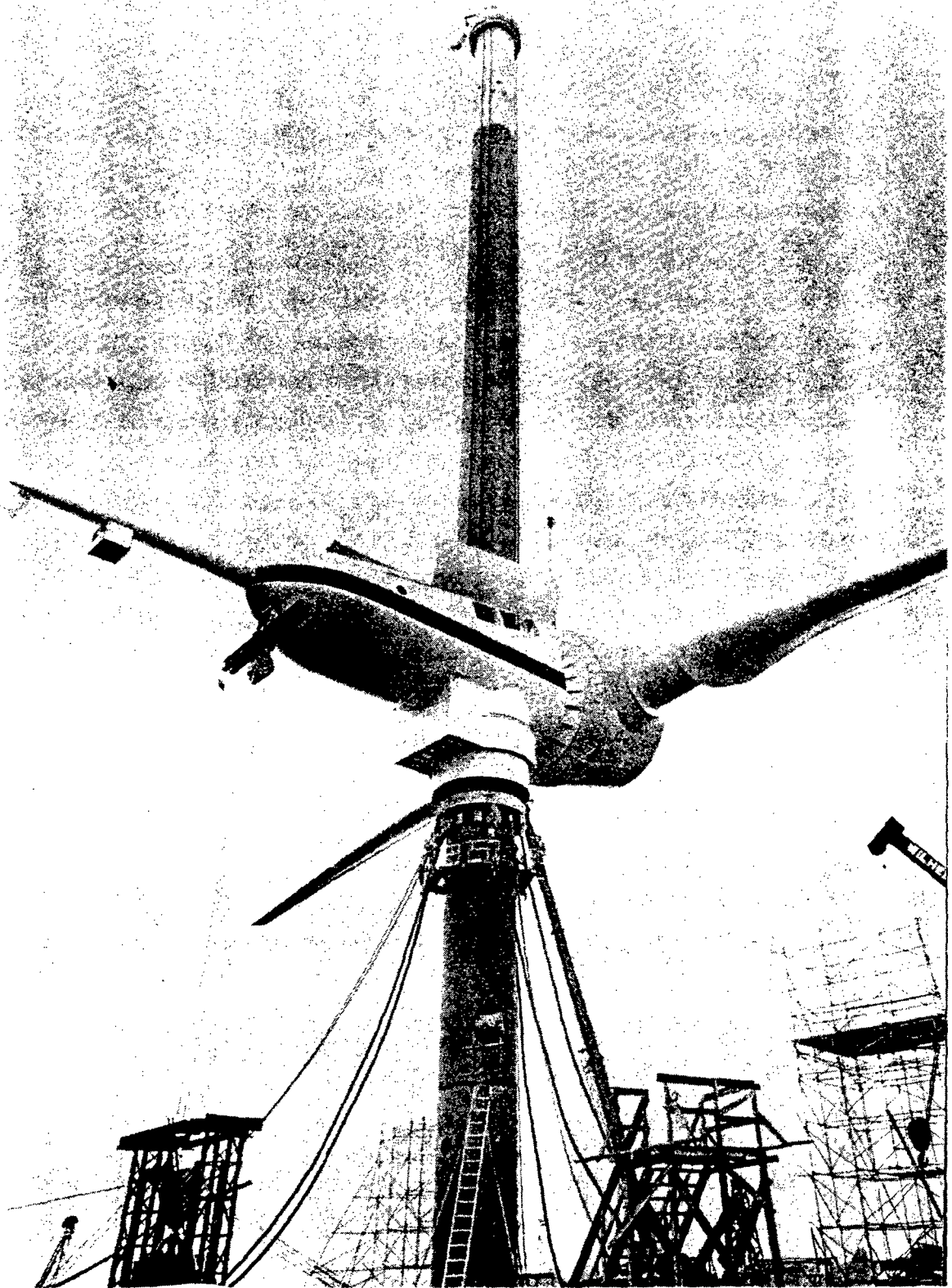


Abbildung 8: Der Hubvorgang des Maschinenhauses samt Rotor<sup>1)</sup>

---

1) Quelle: Schleswig.

lage um einem Zeitraum verlängert, der fast ein Drittel der insgesamt veranschlagten, dreijährigen Bauzeit ausmachte.

Die ursprüngliche Projektplanung sah vor, daß im Anschluß an die Beendigung der Komponentenmontage zunächst eine dreimonatige Inbetriebsetzungsphase und daran anschließend eine eineinhalbmonatige Erprobungsphase stattfinden sollte. Erst danach sollte die Windkraftanlage am 1.8.1982 für die dreijährige Betriebsdauer bis zum 31.7.1985 an den Auftraggeber übergeben werden.

## 5.7. Die Inbetriebnahme der Großen Windenergieanlage

Die starke Verzögerung des bisherigen Projektverlaufes hatte dazu geführt, daß die Inbetriebnahme erst am 25.1.1983 erfolgen konnte, anstatt, wie vorgesehen, bereits am 15.3.1982. Im Rahmen der Inbetriebnahme waren vier aufeinanderfolgende Phasen geplant.<sup>1)</sup>

- Die Inbetriebsetzungsphase I sah Komponentenfunktionsstest vor, die im Anlagenstillstand durchgeführt wurden. Dieser Teil der Inbetriebnahme erfolgte tatsächlich bereits vor dem Hubvorgang des Maschinenhauses samt Rotor, so daß die eigentliche Inbetriebnahme der Anlage mit der Inbetriebsetzungsphase II begann.<sup>2)</sup>
- Die Inbetriebsetzungsphase II sah "Funktionstest von Systemen und deren Zusammenwirken im Gesamtsystem mit Abnahme durch den Germanischen Lloyd als Voraussetzung für den »Drehbetrieb«"<sup>3)</sup> vor. Diese Phase begann im Januar 1983 und dauerte bis zum Juni 1983.

---

1) Vgl. hierzu Witt (Bau, Betrieb 1988), S. 430 f.; Endres/Reinhold/Scholz (Bau 1988), S. 107 f.; Mitschel (GROWIAN 1983), S. 6. Eine detaillierte Beschreibung der vorgenommenen Tests für die Inbetriebsetzungsphasen II und III findet sich bei Endres/Reinhold/Scholz (Bau 1988), S. 86 ff.

2) Vgl. Mitschel (GROWIAN 1983), S. 6.

3) Witt (Bau, Betrieb 1988), S. 431.

- Erst in der Inbetriebsetzungsphase III sollten Funktionstests bei laufender Anlage erfolgen. Die Phase begann am 6.7.1983 mit dem erstmaligen Anlaufen der Anlage. Am 17.10.1983 wurde die Große Windenergieanlage durch den Minister für Wirtschaft und Verkehr des Landes Schleswig-Holstein offiziell in Gang gesetzt.<sup>1)</sup>
- Die Inbetriebsetzungsphase IV sah den Lastbetrieb der Großen Windenergieanlage vor.<sup>2)</sup> Sie begann am 24.2.1984 mit der erstmaligen Stromabgabe in das Netz der Schleswig; am 29.3.1984 erreichte GROWIAN erstmals seine Nennlast von 3 MW.<sup>3)</sup>

Bereits bei der detaillierten Planung der Inbetriebnahme hatte man erkannt, daß der für die Inbetriebnahme vorgesehene Zeitraum von drei Monaten zu kurz veranschlagt war. Der Zeitraum für die Inbetriebnahme wurde deshalb um zwei weitere Monate verlängert, um so eine unnötige Gefährdung der Anlage zu vermeiden.<sup>4)</sup>

## 6. Die Schädigung der Großen Windenergieanlage

Obgleich aus diesen Gründen die Phase für die Inbetriebnahme um zwei Monate verlängert wurde, kam es zu einer Reihe weiterer zeitlicher Verzögerungen aufgrund erneuter Modifikationen und eingetretener Schadenfälle in den Inbetriebsetzungsphasen III und IV (vgl. Tabelle 8).

Ende Mai 1984 zeigte sich das erste schwerwiegende Problem. Bei einer Überprüfung der wichtigen Bauteile waren Materialanrisse am Pendelrahmen entdeckt worden.<sup>5)</sup> Der Pendelrahmen hatte primär die Funktion die ungleichen Windkräfte zu kompensieren (vgl. Abbildung 9):

---

1) Vgl. Geschäftsbericht 1983, S. 9.

2) Vgl. Mitschel (GROWIAN 1983), S. 6; Reinhold/Scholz (Betrieb 1988), S. 22.

3) Vgl. Reinhold/Scholz (Betrieb 1988), S. 22 f.

4) Vgl. Geschäftsbericht 1982, S. 13.

5) Vgl. Geschäftsbericht 1984, S. 9; Endres/Reinhold/Scholz (Bau 1988), S. 139.

Stillstandszeiten:	Schäden an der Großen Windenergieanlage:
16.08.83 - 04.10.83 September 83	Scheibenwechsel an der Rotorbremse Überprüfung der Anfahrsteuerung
10.10.83 - 01.11.83	Einbau einer Zusatzheizung für die Ölversorgung
19.10.83 - 06.12.83	Modifikation des Pendeldämpfer-Stützlagers
12.01.84 - 26.01.84	Reparatur der Flügelhinterkante
30.05.84 - 12.10.84	1. Modifikation des Pendelrahmens
11.01.85 - 28.01.85	2. Modifikation des Pendelrahmens
06.02.85 - 18.03.85	1. Modifikation der Traverse
30.03.85 - 07.11.85	2. Modifikation der Traverse
13.12.85 - 10.01.86	Nachbesserung der Traverse
11.04.86 - 21.04.86	Ausbesserung von Rissen im Pendelrahmen
25.06.86 - 02.07.86	Ausbesserung von Rissen im Pendelrahmen
03.10.86 - 14.10.86	Ausbesserung von Rissen im Pendelrahmen
21.10.86 - 29.01.87	Pendeldämpfer-Schaden
18.02.87 - 26.02.87	Ausbesserung von Rissen im Pendelrahmen
30.03.87 - 01.04.87	Ausbesserung von Rissen im Blattlagerkonus des Rotorblattes II
06.04.87 - 09.04.87	Ausbesserung von Rissen im Blattlagerkonus des Rotorblattes III

Tabelle 8: Ursachen für Terminverzögerungen während der Inbetriebnahme der Großen Windenergieanlage<sup>1)</sup>

"Die Rotornabe ist das Verbindungsglied zwischen dem Maschinenhaus und den beiden Rotorblättern. Sie ist als Pendelnabe ausgeführt. Zweck der Pendelnabe ist es, ungleiche Windkräfte innerhalb des Rotors auszugleichen und dadurch die restliche Struktur der Anlage zu entlasten.

Die drehbar gelagerten Rotorblätter sind durch den Pendelrahmen miteinander verbunden. ...

Der Pendelrahmen ist über die zwei Pendellager mit der Traverse verbunden. Die Traverse ist mit der in der Rotorlagerung gelagerten Rotorwelle verschweißt. Die Rotorlagerung nimmt das Gewicht und die Kräfte des rotierenden Rotors auf. Der Pendelrahmen nimmt die Fliehkräfte der beiden Rotorblätter, die Blattbiegemomente in Windrichtung und die Umfangskräfte aus dem Rotordrehmoment auf."<sup>2)</sup>

Diese bei einer Nabeninspektion festgestellten Materialanrisse wurden im Bereich der Einbindung des Blattlagerzapfens gefunden (vgl. Abbildung 9). Sie führten zu einer sofortigen Unterbrechung der Inbetriebsetzung und einer Stilllegung von GROWIAN. Die Ursachen dieser Materialanrisse wurden mit Hilfe einer verfeinerten Finite-Element-Rechnung für die Pendelrahmenkonstruktion fest-

1) Vgl. Witt (Bau, Betrieb 1988), S. 434; Endres/Reinhold/Scholz (Bau 1988), S. 107 ff.; Reinhold/Scholz (Betrieb 1988), S. 21 ff.

2) Endres/Reinhold/Scholz (Bau 1988), S. 45 (Hervorhebung im Original).



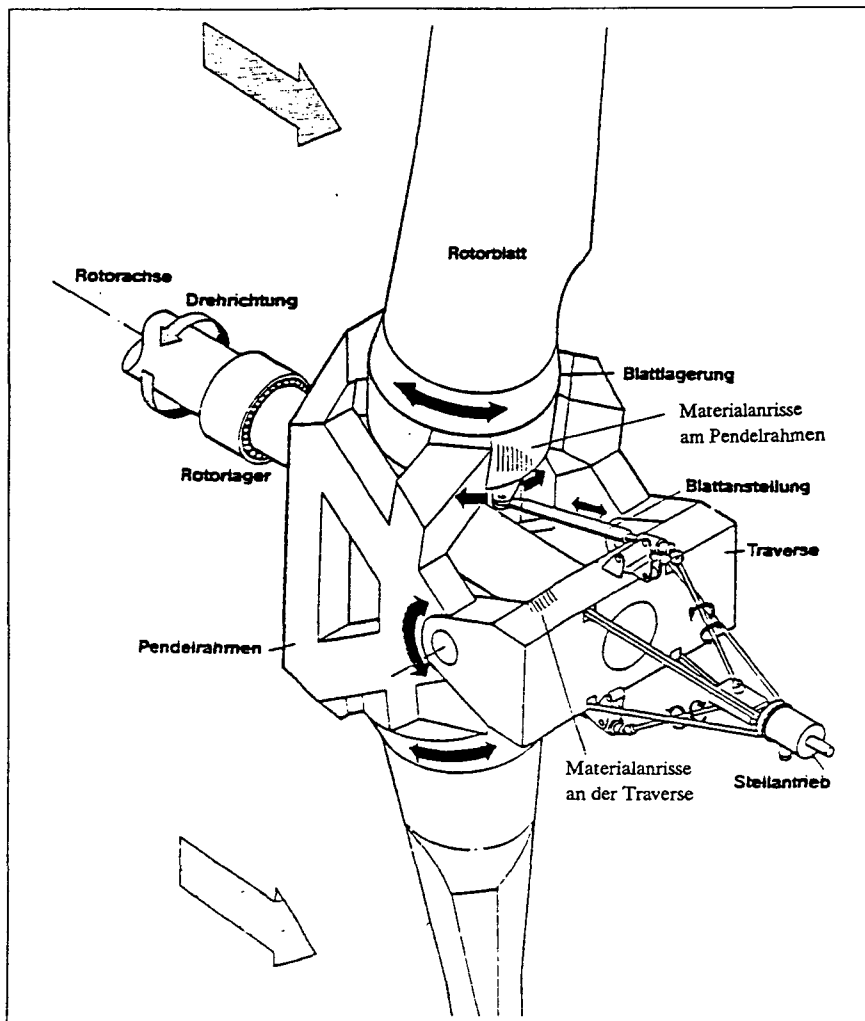


Abbildung 9: Die Pendelnabe der Großen Windenergieanlage<sup>1)</sup>

gestellt. Sie lagen in den extrem hohen Spannungsspitzen an einigen Stellen des Pendelrahmens.<sup>2)</sup> Auf Basis dieser Ursachenanalyse konnten zur Verstärkung des Pendelrahmens sogenannte Stegbleche eingeschweißt werden.<sup>3)</sup> Diese erste, viereinhalb Monate umfassende Modifikation des Pendelrahmens war jedoch nicht von Erfolg. Nachdem man die Inbetriebsetzung von GROWIAN Mitte Oktober 1984 fortgesetzt hatte, wurden im Januar 1985 bei "gezielten

1) Quelle: Körber (Baureife Unterlagen 1980), S. 79.

2) Vgl. Geschäftsbericht 1984, S. 9.

3) Vgl. Geschäftsbericht 1984, S. 9; Endres/Reinhold/Scholz (Bau 1988), S. 110.

Sichtkontrollen" neue Materialanrisse am Pendelrahmen gefunden.

"Diese zeigten sich an einigen im Bereich der Einbindung des Blattlagerzapfens eingeschweißten Stegblechen, die im Vorjahr zur Verstärkung des Pendelrahmens angebracht worden waren, ..." <sup>1)</sup>

Nach einer erneuten Behebung dieser Materialanrisse durch weitere Verstärkungsmaßnahmen war diese zweite Modifikation des Pendelrahmens Ende Januar 1985 abgeschlossen. Die Fortführung der Inbetriebsetzung war dennoch nur von kurzer Dauer, da GROWIAN wegen Modifikationen an der Traverse am 6. Februar 1985 wiederum stillgelegt werden mußte. In ihrer Funktion diente die Traverse der Kraftübertragung:

"In der Traverse wurden über die beiden Pendellager die Kräfte des Pendelrahmens eingeleitet und über die Rotorwelle in das Rotorlager weitergeleitet." <sup>2)</sup>

Auch diese Materialanrisse an den Ecken der Traverse (vgl. Abbildung 9) wurden durch das Einbringen von Verstärkungen behoben. Nach dieser circa eineinhalb monatigen, ersten Modifikation der Traverse wurde die Inbetriebsetzung der Großen Windenergieanlage Mitte März 1985 erneut aufgenommen. Doch bereits Ende März 1985 mußte sie für eine zweite Modifikation der Traverse wieder unterbrochen werden. Die an ihr erneut aufgetretenen Materialanrisse wurden durch weitere Verstärkungen behoben. Trotz der durchgeführten Modifikationen an dem Pendelrahmen und der Traverse wurden bei der weiteren Inbetriebsetzung von GROWIAN bis Ende Februar 1987 immer wieder Materialanrisse, insbesondere am Pendelrahmen, festgestellt (vgl. Tabelle 8). Man war sich auch nicht sicher, ob nicht durch das Einschweißen der Verstärkungsmaßnahmen die erzeugten Schweißeigenspannungen zu einer wiederholten Ribbildung beitrugen. <sup>3)</sup> In diesem Fall wäre die Art und Weise der Fehlerbeseitigung zugleich die Ursache für die weitere Schädigung gewesen. Im Oktober 1986 brach dann einer der vier Hauptpendel-

---

1) Geschäftsbericht 1985, S. 7.

2) Endres/Reinhold/Scholz (Bau 1988), S. 46 (Hervorhebung im Original).

3) Vgl. Geschäftsbericht 1986, S. 7.

dämpfer (vgl. Abbildung 10).

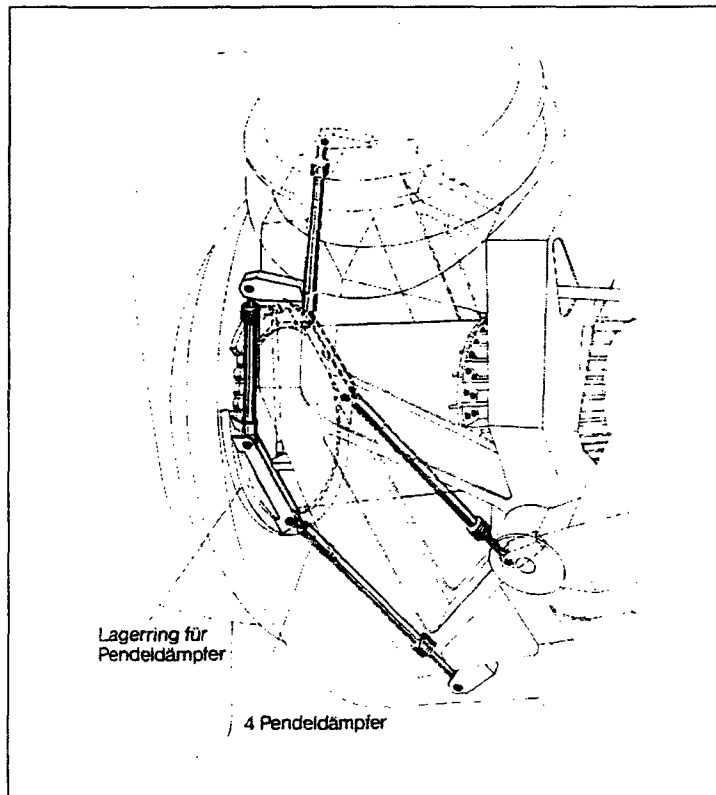


Abbildung 10: Das hydraulische Pendeldämpfersystem der Großen Windenergieanlage<sup>1)</sup>

Diese Pendeldämpfer dienen der Dämpfung des Rotors:

"Zur Stabilisierung der Pendelbewegung bei kleinen Rotordrehzahlen und bei starken asymmetrischen Belastungen des Rotors wurde bei Growian statt einer Pendelwinkelbremse oder -blockierung ein Pendeldämpfersystem verwendet. Vier hydraulische Dämpfer stützen die Pendelbewegung über einen mitdrehenden Ring gegen das Maschinenhaus ab."<sup>2)</sup>

Die Ursache für den Bruch des Pendeldämpfers wird unterschiedlich bewertet. Der Abschlußbericht zum Projekt "Bau GROWIAN" nennt für seinen Bruch als Ursache die Blockade eines der beiden Hilfsdämpfer, die dem Hauptdämpfer parallelgeschaltet sind. Durch diese Blockade des Hilfsdämpfers brach die Kolbenstange des Hauptdämp-

1) Quelle: Hau (Windkraftanlagen 1988), S. 237.

2) Hau (Windkraftanlagen 1988), S. 236.

fers infolge einer heftigen Pendelbewegung ab.<sup>1)</sup> Andere Quellen deuten daraufhin, daß es sich bei dieser Pendeldämpferkonstruktion um eine Problemlösung handelte, die den an sie gestellten Anforderungen nicht gerecht wurde:

"In der praktischen Erprobung erwies sich auch diese Konstruktion als nicht standfest. Die Lebensdauer der hydraulischen Dämpfer war zu gering."<sup>2)</sup>

Während sich das Problem des gebrochenen Pendeldämpfers noch relativ leicht lösen ließ, bedeuteten die im März 1987 festgestellten Risse im Blattlagerkonus der beiden Rotorblätter II und III das endgültige Aus für GROWIAN. Die Materialanrisse im Blattlagerkonus der beiden Rotorblätter ereigneten sich an den "Auslaufenden der Schotte im Blattlagerrohr". Nachdem Ende März und Anfang April 1987 an beiden Rotorblättern die gleichen Risse auftraten, wurden diese zunächst noch repariert. Ein dritter Riß Anfang Mai 1987 ließ die Anlagenstillegung nun dringend erforderlich werden, weil diese Risse die Gefahr eines Rotorblattverlustes bedeuten konnten.

Hierzu heißt es im vorletzten Geschäftsbericht der GROWIAN GmbH:

"Da in immer kürzer werdenden Zeitabständen Risse am Pendelrahmen, der Traverse und den Blattlagerzapfen auftraten, wurde das Betriebsrisiko zu groß, so daß der Hersteller und verantwortliche Betriebsführer MAN Ende April eine umgehende Stillegung der Anlage forderte."<sup>3)</sup>

## 7. Die Schadenursachen - nur ein Problem für Techniker ?

Zusammenfassend muß gesagt werden, daß die frühzeitige Beendigung des Drehbetriebes der Großen Windenergieanlage GROWIAN nicht das Ergebnis eines in seinen Aufgaben "erfüllten" Projektverlaufes war, sondern die Konsequenz

- 
- 1) Vgl. Endres/Reinhold/Scholz (Bau 1988), S. 141. Der Hauptpendeldämpfer war in der realisierten Ausführung zusammen mit den beiden Hilfsdämpfern je Hauptpendeldämpfer die Folge des geänderten Rotorblattkonzeptes (vgl. ders., S. 68.).
  - 2) Hau (Windkraftanlagen 1988), S. 236.
  - 3) Lagebericht zum Geschäftsbericht 1987.

einer massiven Schadenhäufigkeit. Bevor wir die organisatorischen Konsequenzen aufzeigen, wie sie sich aus den Schadenfällen ergaben, wollen wir zunächst die Ursachen für die eingetretenen Schäden näher betrachten.

Die uns genannten Aspekte drängen zu folgender Beurteilung der Schadenursache GROWIAN: Für die Schädigung der Windkraftanlage werden fünf generelle Ursachen angeführt, nämlich die falsche Einschätzung der Lastannahmen, konstruktive Mängel bei der Nabenkonzeption, unzureichende Berechnungsmethoden und Spannungsanalysen, Ausführungsmängel bei der Herstellung der Pendelnabe und die hohe Zahl der erfolgten Notabschaltungen. Es wurde jedoch festgestellt, daß weder eine fehlerhafte Ausführung der Schweißarbeiten bei der Herstellung der Nabenteile wie auch die angenommenen Lastannahmen nicht, beziehungsweise nicht in dem Maße zu der umfangreichen Schädigung von GROWIAN geführt haben. Auch haben die aufgetretenen Spitzenlasten bei den Notabschaltungen allein nicht den Schaden verursacht. Die Schadenursache konzentriert sich damit auf die unzureichende Konstruktion der Pendelnabe und die hohe Zahl der Notabschaltungen nach Inbetriebnahme der Windkraftanlage. Für die unzureichende Konstruktion der Pendelnabe lassen sich zwei Schwerpunkte hervorheben:

a) Die konstruktive Gestaltung des Pendelrahmens wurde im Hause MAN-Gustavsburg durchgeführt. Es handelte sich hierbei um den traditionellen Unternehmensbereich für Stahlteile. Die ingenieurmäßige Bearbeitung im Rahmen einer solchen traditionellen Position hat dazu geführt, daß die Stahlbauteile nicht als innovative Bestandteile der Gesamtanlage betrachtet wurden. Der Pendelrahmen und die Traverse wurden vielmehr als routinemäßiger Stahlbau aufgefaßt.

b) Die Prüfung der Unterlagen für die Nabe durch den Germanischen Lloyd erfolgte zu spät im Vergleich zur Herstellung der zu prüfenden Anlagenteile. In den Gesprächen stellte sich heraus, daß es durchaus üblich ist, die Prüfung und den Bau von Anlagenteilen parallel durchzuführen. Die durch den Germanischen Lloyd erkann-

ten Schwachstellen an dem Pendelrahmen und der Traverse konnten deshalb nach ihrer Fertigstellung nur noch insoweit berücksichtigt werden, wie dies die bereits fertiggestellten Anlagenteile zuließen. Diese routinierte Vorgehensweise ist als eine Folge des zu geringen Innovationsbewußtseins zu werten. Eine Neukonstruktion unterblieb.

Durch den bestehenden Festpreisvertrag zwischen dem Hersteller und der GROWIAN GmbH wäre die Neuanfertigung von Pendelrahmen und Traverse finanziell zu Lasten des Herstellers gegangen. Zusätzlich muß bei derartigen Entscheidungssituationen berücksichtigt werden, daß sich bei staatlich finanzierten Forschungsaufträgen die verbleibende technische Unsicherheit als "Restrisiko" deklarieren läßt, das der Auftraggeber zu tragen hat. Eine Schädigung des Pendelrahmens oder der Traverse ließe sich im nachhinein immer als ein der Innovation immanentes, technisches Risiko darstellen, welches der Projektträger und der Projektförderer daher übernehmen müsse.

Der Umgang mit "fremden" Forschungsgeldern und die fehlende finanzielle Eigenbeteiligung von Unternehmen bewirken bei derartigen Aufträgen, daß man sich vorschnell für eine Alternative entscheidet. Aufgrund der zeitlichen und finanziellen Restriktionen unterbleibt die Suche nach weiteren Wegen der Problemlösung und der Reduktion des verbleibenden Restrisikos.

Vor dem Hintergrund des geschilderten Projektverlaufes stellt sich die Frage, inwiefern die Schadenursachen und der fragwürdige Erfolg des Projektes ausschließlich auf technische Defizite zurückzuführen und damit nur ein Problem der Techniker ist.

## 8. Die Folgen der Schadenfeststellung für den weiteren Projektverlauf

Die nach Eintritt der Schäden durchgeführten Untersuchungen ergaben, daß eine Ertüchtigung der Pendelnabe für einen dauerhaften Betrieb von GROWIAN nicht mehr

möglich war.<sup>1)</sup> Es war ursprünglich geplant, daß der Hersteller die Windkraftanlage nach Abschluß der Bauphase für einen dreijährigen Betrieb an die GROWIAN GmbH übergibt. Die Erkenntnis der durchgeführten Schadenuntersuchungen erforderte nun aber eine Entscheidung über den weiteren Projektverlauf. Dabei standen für die weitere Projektfortführung folgende Alternativen zur Entscheidung:<sup>2)</sup>

a) Die sofortige Beendigung des GROWIAN-Projektes.

Eine sofortige Projektbeendigung hätte die Einstellung des Projektes "Betrieb GROWIAN" bedeutet. Zugleich hätte diese Alternative eine Beendigung des begleitenden Meßprogramms zur Folge gehabt.

b) Die Neukonstruktion der Pendelnabe für einen dauerhaften Betrieb der Windkraftanlage.

Eine dauerhafte Reparatur der Pendelnabe hätte ihre völlige Neukonstruktion erfordert. Zu ihrem Einbau wäre ein Herunterfahren des Maschinenhauses samt Rotor am Turm notwendig geworden. Diese Option war gegeben, denn die Anlage war ursprünglich so konstruiert worden, daß derartige Reparaturen aufgrund der gewählten Montageweise möglich waren. Für diese dauerhafte Reparatur war ein finanzieller Mehraufwand von 10 Mio. DM und ein Zeitraum von zwei Jahren veranschlagt worden.<sup>3)</sup>

c) Die Ertüchtigung der geschädigten Pendelnabe zur Fortsetzung des Betriebes im Rahmen eines begrenzten Zeitraumes. Diese Alternative sah vor, die kritischen Stellen des Pendelrahmens soweit zu verstärken, um eine Gesamtbetriebsdauer von 500 Stunden für GROWIAN zu erreichen.<sup>4)</sup>

Aufgrund der Kosten für eine Neukonstruktion der Pendelnabe und einer umfassenden Reparatur von GROWIAN sowie des weitestgehend durchgeführten Meßprogramms entschied

---

1) Vgl. Endres/Reinhold/Scholz (Bau 1988), S. 111; Reinhold/Scholz (Betrieb 1988), S. 23.

2) Vgl. Geschäftsbericht 1985, S. 9.

3) Vgl. Geschäftsbericht 1985, S. 9.

4) Vgl. Witt (Bau, Betrieb 1988), S. 432.

man sich für die dritte Alternative. GROWIAN wurde lediglich für eine Gesamtbetriebsdauer von 500 Stunden ertüchtigt. Der gesamte Projektverlauf während der Zeit der Inbetriebnahme führte wegen der eingetretenen Schadenfälle schließlich dazu, daß am 28. Februar 1987 die Inbetriebsetzungsphase abgebrochen und das Projekt "Bau GROWIAN" beendet wurde.<sup>1)</sup>

Der Betrieb der Anlage wurde noch fortgeführt, bis aufgrund des erhöhten Betriebsrisikos durch die im April 1987 festgestellten Risse am Blattlagerkonus der beiden Rotorblätter die Windkraftanlage stillgelegt und das Projekt "Betrieb GROWIAN" am 8. Mai 1987 beendet wurde.<sup>2)</sup>

Bei der Anfang Mai 1987 erfolgten Beendigung des GROWIAN-Projektes hatte die Große Windenergieanlage insgesamt 418,8 Betriebsstunden seit der ersten Netzeinspeisung Ende Februar 1984 gelaufen.<sup>3)</sup>

Am 31.12.1987 wurde schließlich das Projekt "Meßprogramm GROWIAN" abgeschlossen.

## 9. Eine Erfolgsbeurteilung des Projektes

Wie ist der Erfolg des Projektes "Bau und Betrieb GROWIAN" zu bewerten? Eine Beurteilung des Projektergebnisses erweist sich als problematisch und fragwürdig, wenn man sie global auf das gesamte Projekt ausrichtet:

"Trotz mannigfacher technischer Schwierigkeiten kann das 90 Mio. DM - Experiment Growian als gelingen gelten. Das mittlerweile zu rd. 90% abgeschlossene Forschungsvorhaben hat zum einen die generelle Funktionstüchtigkeit des Konzeptes und der Konstruktion gezeigt, zum anderen aber auch, daß beispielsweise der Pendelrahmen wohl kaum einen Langzeitbetrieb verkraften dürfte."<sup>4)</sup>

"Die Erfolge von GROWIAN werden durch die geringe Stromerzeugung von bisher rund 80.000 Kilowattstunden geschmälert. Aber es wäre falsch, den Erfolg von GROWIAN lediglich an den erzeugten Kilowattstunden zu

- 
- 1) Vgl. Endres/Reinhold/Scholz (Bau 1988), S. 112; Reinhold/Scholz (Betrieb 1988), S 25.
  - 2) Vgl. Lagebericht zum Geschäftsbericht 1987.
  - 3) Vgl. Lagebericht zum Geschäftsbericht 1987.
  - 4) Witt (Experiment 1985), (Hervorhebung d.V.).



messen. Denn bei einem solchen Forschungsprojekt ist der Zielkonflikt zwischen Forschungsbetrieb und maximaler Stromerzeugung vorprogrammiert."<sup>1)</sup>

"Im Verlauf des Forschungsbetriebes zeigten sich zwar Materialschwächen an den hochbelasteten Bauteilen im Nabenbereich, die umfangreichen Versuchs- und Meßprogramme konnten jedoch erfolgreich beendet werden."<sup>2)</sup>

Faßt man diese Aussagen zusammen, dann kommt man zu dem Schluß, daß es sich bei dem Projekt "Bau und Betrieb GROWIAN" um ein erfolgreich abgeschlossenes Forschungsprojekt gehandelt hätte. Dieses positive Ergebnis relativiert sich jedoch sehr stark, wenn man das Projekt sowohl in seinem Verlauf als auch in seinem Resultat genauer betrachtet. Unsere These ist, daß die aufgetretenen Probleme beim Bau und Betrieb der Windkraftanlage darauf zurückgeführt werden können, daß neben technischen Problemen die Management-Aufgaben unzureichend gelöst wurden.

Die geführte Argumentation, bei der die Innovation in ihrem Charakter von einer zu lösenden, neuartigen Aufgabe zu einer Begründung für das Auftreten technischer Probleme umfunktioniert wird,<sup>3)</sup> verkennt den Charakter einer Innovation. Erfolgreiches Innovationsmanagement verlangt die Bewältigung der risikoreichen, komplexen Aufgaben im Sinne der gestellten Ziele. Den Entscheidungsträgern fehlte ein umfassendes Innovationsbewußtsein. Dies hat eine realistische Einschätzung der Komplexität verhindert.

Eine insgesamt ausgebliebene erfolgreiche Projektdurchführung hatte zur Konsequenz, daß die Erfüllung des projektspezifischen Leistungszieles abschließend nur durch technische Einzelergebnisse belegt werden konnte:

- 
- 1) GROWIAN (16/1985), S. 3 (Hervorhebung d.V.).
  - 2) Endres/Reinhold/Scholz (Bau 1988), S. 147 (Hervorhebung d.V.); auch GROWIAN (19/1987), S. 1.
  - 3) "Auftraggeber, Hersteller und Betreiber waren sich von Anfang an im klaren, daß mit dem Projekt GROWIAN technisches Neuland betreten wurde und zwar bis hin an die Grenze des technisch Machbaren. Bei der Dimension dieses Forschungsvorhabens mit seinem sehr hohen Innovationsgrad konnten Probleme nicht ausbleiben." (Endres/Reinhold/Scholz (Bau 1988), S. 148 f.; vgl. auch GROWIAN (19/1987), S. 3.)

"Somit kann festgestellt werden:

- Der Bau und Betrieb großer Windkraftanlagen im Megawatt-Bereich ist technisch möglich, insbesondere der Bau großer Rotorblätter.
- Die Stromspeisung in ein vorhandenes Versorgungsnetz funktioniert problemlos.
- Der erreichte Wirkungsgrad der Anlage stimmt mit den theoretischen Berechnungen gut überein.
- Die Umweltauswirkungen stellen keine Hemmschwelle für die Windkraftnutzung mit großen Anlagen dar, obwohl unerwartete Probleme hinsichtlich der Geräuschemission auftraten; die optische Akzeptanz der Anlage durch die Bevölkerung ist gegeben.
- Die Wirtschaftlichkeit großer Windkraftanlagen kann bewertet werden.
- Die Gesamtanlage zeigte ein sehr gutes Regelungsverhalten.
- Die Hilfsautomatik hat sich hervorragend bewährt.
- Schwingungen und die Gesamtdynamik der Anlage wurden gut beherrscht.
- Es wurden bisher unbekannte meteorologische Phänomene erforscht.<sup>1)</sup>

Die Hypothese, daß der Bau und Betrieb großer Windkraftanlagen im Megawatt-Bereich technisch möglich ist, wurde bereits in der 1976 vorgelegten Studie "Energiequellen für morgen? Nichtfossile - Nichtnukleare Primärenergiequellen" vertreten:

"Technisch durchführbar sind auch größere Anlagen mit 160 m oder gar 200 m Durchmesser, deren installierte Leistung pro Quadratmeter Rotorfläche durchaus höher als z.B. 300 W/m<sup>2</sup> sein kann, da in diesen Höhen sehr hohe, relativ kontinuierliche Windgeschwindigkeiten auftreten."<sup>2)</sup>

Mit dem Projekt "Bau und Betrieb GROWIAN" sollte hingegen eine Prototyp-Windkraftanlage gebaut und betrieben werden, die nicht nur funktionstüchtig ist, sondern bei einer Auslegung für eine Lebensdauer von 20 Jahren auch dauerhaft für einen Zeitraum von 3 Jahren betrieben werden kann und entsprechend der Berechnungen elektrische Energie liefert. Aufgrund der berechneten Leistungskennlinie sollte GROWIAN eine mittlere Jahresenergieausbeute

---

1) GROWIAN (19/1987), S. 1 f. (Hervorhebungen d.V.); vgl. auch Endres/Reinhold/Scholz (Bau 1988), S. 147 f.

2) Armbrust u.a. (Windenergie 1976), S. 84.

von 12 Gigawattstunden liefern.<sup>1)</sup> Dieses Ziel wurde jedoch nicht erreicht. Die ursprünglich geplante Betriebsdauer von 3 Jahren wurde aufgrund der aufgetretenen Probleme auf insgesamt 500 Betriebsstunden reduziert, von denen schließlich nur 420 Stunden Betrieb realisiert wurden.<sup>2)</sup>

Von den 420 Betriebsstunden lief die Anlage 331 Stunden im Lastbetrieb, in denen sie insgesamt 539.634 kWh elektrische Arbeit abgab. Bei der für GROWIAN theoretisch bestimmten Energieausbeute von 12 GWh pro Jahr entspricht dies gerade einem Anteil von 4,5 Prozent, beziehungsweise, wenn man berücksichtigt, daß sich diese 420 Betriebsstunden auf mehr als drei Jahre verteilten (circa 3,2 Jahre), von nur gerade 1,5 Prozent. Es muß jedoch darauf verwiesen werden, daß die abgegebene Generatorleistung in Abhängigkeit von der vorherrschenden Windgeschwindigkeit sehr gut mit den theoretisch ermittelten Werten übereinstimmte. Insbesondere im unteren Teillastbereich liegen die gemessenen Werte über den theoretisch ermittelten Werten.<sup>3)</sup>

Das bescheidene Ergebnis an erzeugter Energie wird durch den Zielkonflikt erklärt, der zwischen Forschungsbetrieb und Lastbetrieb bestehe. Dieser Zielkonflikt ist faktisch jedoch nicht gegeben. Bei dem Forschungsbetrieb und dem Lastbetrieb handelt es sich im Gegenteil um komplementäre Ziele, sofern die gebaute Windkraftanlage dauerhaft funktionstüchtig gewesen wäre. Bei voller Funktionstüchtigkeit hätte GROWIAN drei Jahre betrieben werden und Strom produzieren können. Während dieser Betriebszeit hätte der Nachweis der Dauerfestigkeit erbracht werden können. Auch hätte hierzu parallel das Projekt "Meßprogramm GROWIAN" durchgeführt werden können. Die Schäden an der Windkraftanlage verhinderten je-

- 
- 1) Vgl. Körber (Baureife Unterlagen 1980), S. 16; Mitschel (Großwindanlage 1980), S. 24; Mitschel (GROWIAN 1983), S. 3; GROWIAN (1/1980); Endres/Reinhold/Scholz (Bau 1988), S. 42.
  - 2) Vgl. Reinhold/Scholz (Betrieb 1988), S. 44.
  - 3) Vgl. Reinhold/Scholz (Betrieb 1988), S. 42, Witt (Experiment 1985).

doch diesen Langzeitbetrieb und führten zu der kurzen Nutzungsdauer.

Immerhin wollte man den Betrieb der Windkraftanlage zumindest noch für die vollständige Absolvierung des Meßprogrammes nutzen. Zur Verbesserung des Gesamtergebnisses wurde daher diese Durchführung des Meß- und Versuchsprogramms in den Mittelpunkt des zu erreichenden Leistungszieles gestellt. Eine ausschließlich nur auf die Gewinnung derartiger wissenschaftlicher Erkenntnisse ausgerichtete Projektdurchführung hätte den Bau einer Windkraftanlage von diesen Dimensionen nicht erfordert. Insofern ist die erzielte Energieausbeute durchaus ein Maßstab zur Quantifizierung des Projekterfolges.

Ist eine Anlage erfolgreich, wenn sie in ihrem Konzept und ihrer Konstruktion generell funktionstüchtig ist, aber aufgrund von Materialschäden für den vorgesehenen Zeitraum nicht dauerhaft hält? Diese Frage muß verneint werden, wenn bei einer Anlagenauslegung für eine zwanzigjährige Lebensdauer und einer geplanten Betriebsdauer von drei Jahren die Anlage nur eine Betriebszeit von 420 Stunden erreicht und dies nur aufgrund von begleitenden Ertüchtigungsmaßnahmen. Unserer Meinung nach muß der generellen Funktionstüchtigkeit für das Konzept und die Konstruktion von GROWIAN ein weitaus geringerer Stellenwert beigemessen werden, als dies bislang getan wurde. Nach unserer Auffassung ist eine Beurteilung des Projekterfolges deplaziert, die GROWIAN als ein erfolgreiches Projekt darstellt, bei dem lediglich in Teilbereichen kleinere Mißerfolge erzielt wurden. Das Urteil muß lauten: Der Bau und Betrieb der Großen Windenergieanlage GROWIAN ist mißlungen, lediglich in einigen Bereichen des Projektes konnten kleinere Erfolge erzielt werden.

## 10. Literatur

- Armbrust, S., Krüger, D., Stolz, W., Dörner, H., Hütter, U., Krauß, P., Molly, J.P.,** (Windenergie 1976), Nutzung der Windenergie, in: Energiequellen für morgen? Nichtfossile - Nichtnukleare Primärenergiequellen, Teil III, hrsg. v. Bundesministerium für Forschung und Technologie durch das Programm "Angewandte Systemanalyse" in der Arbeitsgemeinschaft der Großforschungseinrichtungen (AGF/ASA), Frankfurt 1976.
- Betz, A.,** (Windenergie 1926), Windenergie und ihre Ausnutzung durch Windmühlen, in: Naturwissenschaft und Technik, Göttingen 1926, zitiert nach Kleemann/Meliß (Energiequellen 1988), S. 259.
- Betz, A.,** (Windmotoren 1920), Das Maximum der theoretisch möglichen Ausnutzung des Windes durch Windmotoren, in: Zeitschrift für das gesamte Turbinenwesen, 20. September 1920, zitiert nach Hau (Windkraftanlagen 1988), S. 45.
- Brockhoff, K.,** (Forschung 1989), Forschung und Entwicklung. Planung und Kontrolle, 2., ergänzte Auflage, München, Wien 1989.
- Brockhoff, K.,** (Wettbewerbsfähigkeit 1987), Wettbewerbsfähigkeit und Innovation, in: Innovation und Wettbewerbsfähigkeit, hrsg. v. E. Dichtl, W. Gerke, A. Kieser, Wiesbaden 1987, S. 53-74.
- Bulletin 4/1974,** Rahmenprogramm Energieforschung, hrsg. v. Presse- und Informationsamt der Bundesregierung, Nr. 4 (1974), S. 35.
- Bundesbericht Forschung 1972,** Forschungsbericht (IV) der Bundesregierung, hrsg. v. Bundesminister für Forschung und Technologie, Bonn 1972.
- Bundesbericht Forschung 1975,** Bundesbericht Forschung V,

hrsg. v. Bundesminister für Forschung und Technologie, Referat für Presse und Öffentlichkeitsarbeit, Bonn 1975.

**Bundesbericht Forschung 1979**, Bundesbericht Forschung VI, hrsg. v. Bundesminister für Forschung und Technologie, Referat für Presse und Öffentlichkeitsarbeit, Bonn 1979.

**Bundesbericht Forschung 1984**, Bundesbericht Forschung VII, erschienen als Unterrichtung durch die Bundesregierung, Bundesbericht Forschung 1984, Bundestagsdrucksache 10/1543 vom 4.6.1984.

**Bundesbericht Forschung 1988**, Bundesbericht Forschung 1988, hrsg. v. Bundesminister für Forschung und Technologie, Referat Öffentlichkeitsarbeit, Referat Forschungskordinierung, Bonn 1988.

**Bundestagsdrucksache 7/1057** Unterrichtung durch die Bundesregierung, Die Energiepolitik der Bundesregierung, Bundestagsdrucksache 7/1057 vom 3.10.1973.

**Bundestagsdrucksache 7/2713**, Unterrichtung durch die Bundesregierung, Erste Fortschreibung des Energieprogramms der Bundesregierung, Bundestagsdrucksache 7/2713 vom 30.10.1974.

**Bundestagsdrucksache 8/1357**, Unterrichtung durch die Bundesregierung, Zweite Fortschreibung des Energieprogramms der Bundesregierung, Bundestagsdrucksache 8/1357 vom 19.12.1977.

**Endres A., Reinhold, H., Scholz, J.**, (Bau 1988), Bau der großen Windenergieanlage GROWIAN mit einer elektrischen Leistung von 3 MW. Schlußbericht, Hamburg 1988.

**Feustel, J., Helm, S.**, (Ausarbeitung 1978), Ausarbeitung baureifer Unterlagen für GROWIAN (Verfasser F. Körber), in: Seminar und Statusreport Windenergie, 23./24. Oktober 1978, hrsg. v. Bundesministerium für Forschung und Technologie,

Referat für Presse und Öffentlichkeitsarbeit,  
o.O. 1978, S.361-374.

**Geschäftsbericht 1980**, Geschäftsbericht der Große Windenergieanlage Bau- und Betriebsgesellschaft mbH über das 1. Geschäftsjahr (Rumpfgeschäftsjahr) vom 21. April bis 31. Dezember 1980.

**Geschäftsbericht 1981**, Geschäftsbericht der Große Windenergieanlage Bau- und Betriebsgesellschaft mbH über das 2. Geschäftsjahr vom 1. Januar bis 31. Dezember 1981.

**Geschäftsbericht 1982**, Geschäftsbericht der Große Windenergieanlage Bau- und Betriebsgesellschaft mbH über das 3. Geschäftsjahr vom 1. Januar bis 31. Dezember 1982.

**Geschäftsbericht 1983**, Geschäftsbericht der Große Windenergieanlage Bau- und Betriebsgesellschaft mbH über das 4. Geschäftsjahr vom 1. Januar bis 31. Dezember 1983.

**Geschäftsbericht 1984**, Geschäftsbericht der Große Windenergieanlage Bau- und Betriebsgesellschaft mbH über das 5. Geschäftsjahr vom 1. Januar bis 31. Dezember 1984.

**Geschäftsbericht 1985**, Geschäftsbericht der Große Windenergieanlage Bau- und Betriebsgesellschaft mbH über das 6. Geschäftsjahr vom 1. Januar bis 31. Dezember 1985.

**Geschäftsbericht 1986**, Geschäftsbericht der Große Windenergieanlage Bau- und Betriebsgesellschaft mbH über das 7. Geschäftsjahr vom 1. Januar bis 31. Dezember 1986.

**Geschäftsbericht 1987**, Geschäftsbericht der Große Windenergieanlage Bau- und Betriebsgesellschaft mbH über das 8. Geschäftsjahr (Rumpfgeschäftsjahr) vom 1. Januar bis 30. Juni 1987.

**Geschäftsbericht 1987/88**, Geschäftsbericht der Große Windenergieanlage Bau- und Betriebsgesellschaft mbH in Liquidation über das 9. Ge-

schäftsjahr vom 1. Juli 1987 bis 30. Juni 1988.

- GROWIAN**, (Hintergrund 1983), GROWIAN Information Hintergrund, Die Renaissance der Windkraftmühle. Windkraftwerke rund um den Globus, hrsg. v. Große Windenergieanlage Bau- und Betriebsgesellschaft mbH, Hamburg 1983.
- GROWIAN**, (1/1980), GROWIAN Information Nr.1, Windkraft aus norddeutschen Landen für die Stromerzeugung, hrsg. v. Große Windenergieanlage Bau- und Betriebsgesellschaft mbH, Hamburg 1980.
- GROWIAN**, (2/1980), GROWIAN Information Nr.2, Wie weht in Norddeutschland der Wind?, hrsg. v. Große Windenergieanlage Bau- und Betriebsgesellschaft mbH, Hamburg 1980.
- GROWIAN**, (3/1981), GROWIAN Information Nr.3, Windkraftwerke rund um den Globus, hrsg. v. Große Windenergieanlage Bau- und Betriebsgesellschaft mbH, Hamburg 1981.
- GROWIAN**, (4/1981), GROWIAN Information Nr.4, "Stichtag" für GROWIAN I, hrsg. v. Große Windenergieanlage Bau- und Betriebsgesellschaft mbH, Hamburg 1981.
- GROWIAN**, (5/1981), GROWIAN Information Nr.5, Gründungsarbeiten für GROWIAN nahezu abgeschlossen, hrsg. v. Große Windenergieanlage Bau- und Betriebsgesellschaft mbH, Hamburg 1981.
- GROWIAN**, (6/1982), GROWIAN Information Nr.6, GROWIAN beginnt zu wachsen, hrsg. v. Große Windenergieanlage Bau- und Betriebsgesellschaft mbH, Hamburg 1982.
- GROWIAN**, (7/1982), GROWIAN Information Nr.7, Keine Ferien beim GROWIAN-Bau, hrsg. v. Große Windenergieanlage Bau- und Betriebsgesellschaft mbH, Hamburg 1982.
- GROWIAN**, (8/1982), GROWIAN Information Nr.8, Jetzt sind die "Riesenflügel" da, hrsg. v. Große Wind-



energieanlage Bau- und Betriebsgesellschaft mbH, Hamburg 1982.

**GROWIAN,** (9/1982), GROWIAN Information Nr.9, Hubvorgang mit neuester Technik, hrsg. v. Große Windenergieanlage Bau- und Betriebsgesellschaft mbH, Hamburg 1982.

**GROWIAN,** (10/1983), GROWIAN Information Nr.10, Rotorblätter drehen sich im Wind, hrsg. v. Große Windenergieanlage Bau- und Betriebsgesellschaft mbH, Hamburg 1983.

**GROWIAN,** (11/1983), GROWIAN Information Nr.11, Knopfdruck von Minister Westphal, hrsg. v. Große Windenergieanlage Bau- und Betriebsgesellschaft mbH, Hamburg 1983.

**GROWIAN,** (12/1984), GROWIAN Information Nr.12, GROWIAN speist Strom ins Netz, hrsg. v. Große Windenergieanlage Bau- und Betriebsgesellschaft mbH, Hamburg 1984.

**GROWIAN,** (13/1984), GROWIAN Information Nr.13, Testphase abgeschlossen, hrsg. v. Große Windenergieanlage Bau- und Betriebsgesellschaft mbH, Hamburg 1984.

**GROWIAN,** (14/1984), GROWIAN Information Nr.14, GROWIAN-Inspektion ausgewertet, hrsg. v. Große Windenergieanlage Bau- und Betriebsgesellschaft mbH, Hamburg 1984.

**GROWIAN,** (15/1984), GROWIAN Information Nr.15, GROWIAN macht wieder Strom, hrsg. v. Große Windenergieanlage Bau- und Betriebsgesellschaft mbH, Hamburg 1984.

**GROWIAN,** (16/1985), GROWIAN Information Nr.16, Ziel erreicht, hrsg. v. Große Windenergieanlage Bau- und Betriebsgesellschaft mbH, Hamburg 1985.

**GROWIAN,** (17/1986), GROWIAN Information Nr.17, GROWIAN dreht, hrsg. v. Große Windenergieanlage Bau- und Betriebsgesellschaft mbH, Hamburg 1986.

- GROWIAN**, (18/1986), GROWIAN Information Nr.18, Forschungsprogramm läuft bis 1987, hrsg. v. Große Windenergieanlage Bau- und Betriebsgesellschaft mbH, Hamburg 1986.
- GROWIAN**, (19/1987), GROWIAN Information Nr.19, GROWIAN: Forschungsbetrieb beendet, hrsg. v. Große Windenergieanlage Bau- und Betriebsgesellschaft mbH, Hamburg 1983.
- Hau, E.**, (Windkraftanlagen 1988), Windkraftanlagen. Grundlagen, Technik, Einsatz, Wirtschaftlichkeit, Berlin, Heidelberg, New York, London, Paris, Tokyo 1988.
- Hauff, V., Scharpf, F.W.**, (Modernisierung 1975), Modernisierung der Volkswirtschaft. Technologiepolitik als Strukturpolitik, Frankfurt, Köln 1975.
- Hauschildt, J.**, (Entscheidungsziele 1977), Entscheidungsziele - Zielbildung in innovativen Entscheidungsprozessen: theoretische Ansätze und empirische Prüfung, Tübingen 1977. Eine überarbeitete und gekürzte Fassung findet sich in: Innovative Entscheidungsprozesse. Die Ergebnisse des Projektes "Columbus", hrsg. v. E. Witte, J. Hauschildt, O. Grün, Tübingen 1988, S. 59-78.
- Hauschildt, J.**, (Struktur 1973), Die Struktur von Zielen in Entscheidungsprozessen - Bericht aus einem empirischen Forschungsprojekt, in: Zeitschrift für betriebswirtschaftliche Forschung (ZfbF), 25. Jg. (1973), S. 709-738.
- Helm, S.**, (Unterlagen 1980), Erstellung baureifer Unterlagen für eine große Windenergieanlage GROWIAN I, In: Statusbericht Windenergie, hrsg. v. VDI-Fachausschuß Sonnenenergie vom Verein Deutscher Ingenieure im Auftrag des Bundesministers für Forschung und Technologie, Bonn, Düsseldorf 1980, S. 1-14.

- Holtz, W.**, (Auftragsvergebung 1956), Auftragsvergebung, öffentliche, in: Handwörterbuch der Sozialwissenschaften (HdSW), Bd. 1, hrsg. v. E. v. Beckerath u.a., Stuttgart, Tübingen, Göttingen 1956, S. 433-437.
- Honnef, H.**, (Windkraftwerke 1932), Windkraftwerke, Braunschweig 1932.
- Hütter, U.**, (Windkraftanlagen 1954), Die Entwicklung von Windkraftanlagen zur Stromerzeugung in Deutschland, Bd. 6, Nr. 7, BWK 1954, zitiert nach Hau (Windkraftanlagen 1988), S. 45.
- Kleinhenz, F.**, (Großwindkraftwerk 1941), Das Großwindkraftwerk MAN-Kleinhenz, erweiterter Sonderdruck der RAW, 1941, zitiert nach Hau (Windkraftanlagen 1988), S. 45.
- Kleinhenz, F.**, (Projekt 1942), Projekt eines Großwindkraftwerkes, in: Der Bauingenieur, H. 23/24, 1942, zitiert nach Hau (Windkraftanlagen 1988), S. 45.
- Klodt, H.**, (Wettlauf 1987), Wettlauf um die Zukunft. Technologiepolitik im internationalen Vergleich, Kieler Studien Nr. 206, hrsg. v. H. Giersch, Tübingen 1987.
- Körber, F.**, (Baureife Unterlagen 1980), Baureife Unterlagen für Große Windenergieanlage GROWIAN. Abschlußbericht, BMFT-FB-T 80-171, hrsg. v. Fachinformationszentrum Energie, Physik, Mathematik GmbH, Karlsruhe 1980.
- Mennicken, J.-B.**, (Forschungs- und Technologiepolitik 1986), Die Forschungs- und Technologiepolitik der Bundesregierung, in: Forschungs- und Technologiepolitik in der Bundesrepublik Deutschland, hrsg. v. W. Bruder, Opladen 1986, S. 76-104.
- Mitschel, H.**, (Großwindanlage 1980), Die Großwindanlage GROWIAN - eine moderne Windenergieanlage in Norddeutschland, in: Forschung in der Kraft-

werkstechnik, 1980, S. 23-30.

**Mitschel, H.**, (GROWIAN 1983), GROWIAN: eines der größten Windkraftwerke der Welt, in: Energiewirtschaftliche Tagesfragen, 1983, H. 12 (Sonderdruck).

**Molly, J.P., Schott, T., Schmidt-Küster, W.-J., Tegen, W.**, (Perspektiven 1989), Perspektiven der Windenergienutzung in der Bundesrepublik Deutschland, Strategiestudie, hrsg. v. Fördergemeinschaft Windenergie e.V., 2. Auflage, Kiel 1989.

**Reinhold, H., Scholz, J.**, (Betrieb 1988), Betrieb der großen Windkraftanlage GROWIAN mit einer elektrischen Leistung von 3 MW. Schlußbericht, Hamburg 1988.

**Schanz, G.**, (Grundfragen 1987), Wissenschaftstheoretische Grundfragen der Führungsforschung, in: Handwörterbuch der Führung (HWFü), hrsg. v. A. Kieser, G. Reber, R. Wunderer, Stuttgart 1987, Sp. 2039-2047.

**Schmidt-Küster, W.-J., Popp, M.**, (Energieforschung 1974), Energieforschung, in: Forschungspolitik für eine lebenswerte Zukunft, hrsg. v. H. Matthöfer, V. Hauff, Grafenau-Döffingen 1974, S. 49-81.

**Stephenson, W.**, (Dagewesen 1981), Es ist (fast) alles schon einmal dagewesen. Betrachtung zu alten Ideen und neuen Patenten, in: Wind Kraft Journal, Fachzeitschrift für natürliche Energie, 1. Jg. (1981), S. 152-155.

**Studiengesellschaft Windkraft e.V.**, (Betriebserfahrungen 1963), Betriebserfahrungen mit einer Windkraftanlage von 100 kW. DK 621.311.24, 1963, zitiert nach Hau (Windkraftanlagen 1988), S. 45.

**Thiele, H.M.**, (Fertigungsentwicklung 1980), Fertigungsentwicklung, Bau und Test des GROWIAN I-Rotor-

blattes, in: Statusbericht Windenergie, hrsg. v. VDI-Fachausschuß Sonnenenergie vom Verein Deutscher Ingenieure im Auftrag des Bundesministers für Forschung und Technologie, Bonn, Düsseldorf 1980, S. 15-26.

**Thiele, H.M.**, (GROWIAN - Rotorblätter 1983), GROWIAN-Rotorblätter: Fertigungsentwicklung, Bau und Test, Forschungsbericht BMFT-FB-T83-111, Technologische Forschung und Entwicklung -Nichtnukleare Energietechnik-, hrsg. v. Fachinformationszentrum Energie, Physik, Mathematik GmbH, Karlsruhe 1983.

**Warneke, O.**, (Asynchronmaschine 1983), Einsatz einer doppeltgespeisten Asynchronmaschine in der großen Windenergieanlage GROWIAN, in: Siemens-Energietechnik, 5. Jg. (1983), S. 364-367 (Sonderdruck).

**Witt, H.**, (Bau und Betrieb 1982), Bau und Betrieb der großen Windenergieanlage GROWIAN I, in: Seminar und Statusreport Windenergie, 11./13. Oktober 1982, hrsg. v. Bundesministerium für Forschung und Technologie, o.O. 1982, S. 177-202.

**Witt, H.**, (Experiment 1985), Experiment gelungen. GROWIAN: Betriebsergebnisse belegen Funktionsfähigkeit von Anlagenkonzept und Konstruktion, in: Energiewirtschaftliche Tagesfragen, 1985, H.9 (Sonderdruck)

**Witt, W.**, (Bau, Betrieb 1988), Bau der großen Windenergieanlage, Forschungsvorhaben Nr. 03E-4342-B. Betrieb der Großen Windenergieanlage, Forschungsvorhaben Nr. 03E-8235-A. Statusbericht 1988, in: Statusbericht Windenergie, 1./2. März 1988, hrsg. v. Bundesministerium für Forschung und Technologie, o.O. 1988, S. 427-436.