

Cellini, Roberto

Working Paper

Crescita e politiche fiscali nel lungo periodo

Quaderni - Working Paper DSE, No. 180

Provided in Cooperation with:

University of Bologna, Department of Economics

Suggested Citation: Cellini, Roberto (1993) : Crescita e politiche fiscali nel lungo periodo, Quaderni - Working Paper DSE, No. 180, Alma Mater Studiorum - Università di Bologna, Dipartimento di Scienze Economiche (DSE), Bologna, <https://doi.org/10.6092/unibo/amsacta/5177>

This Version is available at:

<https://hdl.handle.net/10419/159023>

Standard-Nutzungsbedingungen:

Die Dokumente auf EconStor dürfen zu eigenen wissenschaftlichen Zwecken und zum Privatgebrauch gespeichert und kopiert werden.

Sie dürfen die Dokumente nicht für öffentliche oder kommerzielle Zwecke vervielfältigen, öffentlich ausstellen, öffentlich zugänglich machen, vertreiben oder anderweitig nutzen.

Sofern die Verfasser die Dokumente unter Open-Content-Lizenzen (insbesondere CC-Lizenzen) zur Verfügung gestellt haben sollten, gelten abweichend von diesen Nutzungsbedingungen die in der dort genannten Lizenz gewährten Nutzungsrechte.

Terms of use:

Documents in EconStor may be saved and copied for your personal and scholarly purposes.

You are not to copy documents for public or commercial purposes, to exhibit the documents publicly, to make them publicly available on the internet, or to distribute or otherwise use the documents in public.

If the documents have been made available under an Open Content Licence (especially Creative Commons Licences), you may exercise further usage rights as specified in the indicated licence.



<https://creativecommons.org/licenses/by-nc/3.0/>

CRESCITA E POLITICHE FISCALI

NEL LUNGO PERIODO

di

Roberto Cellini*

Università di Bologna - Dipartimento di Scienze Economiche
(Strada Maggiore, 45 - 40126 Bologna. Tel. 051/6402600; fax: 230197)

(*n o v e m b r e 1 9 9 3*)

Riassunto: In questo lavoro si analizzano gli effetti delle politiche fiscali sulla crescita economica. Partendo dall'impostazione neoclassica, si propone una rassegna dei modelli di crescita con progresso tecnico esogeno ed endogeno, sia nel caso di modelli con agente rappresentativo, sia nel caso di struttura con generazioni sovrapposte. Gli effetti di medesime politiche fiscali sono completamente differenti, a seconda delle caratteristiche ipotizzate per la tecnologia e della struttura della popolazione. Si fa infine cenno ai problemi legati alla verificabilità empirica degli effetti delle diverse politiche sulla crescita.

JEL class.: O40

* Pur rimanendo unico responsabile di quanto scritto, desidero ringraziare Guido Candela, Gianluca Fiorentini, Nicola Rossi e Stefano Toso che hanno letto e commentato precedenti versioni di questo lavoro. Parte di esso è tratto dal primo capitolo della mia tesi di dottorato.

CRESCITA E POLITICHE FISCALI NEL LUNGO PERIODO

di Roberto Cellini

1. INTRODUZIONE

Questo saggio si propone l'obiettivo di studiare la relazione tra politica fiscale e crescita economica, nei modelli di derivazione neoclassica. Non ci si vuole addentrare nei problemi della crescita in quanto tale; quello che si vuole valutare è lo spazio di cui dispone la politica fiscale nella determinazione del sentiero di crescita percorso dalle economie, sia nel caso di progresso tecnico esogeno, sia nel caso in cui il progresso si determina endogenamente.

Mentre sugli effetti delle politiche fiscali di stabilizzazione nel breve periodo vi sono alcuni risultati che trovano largo consenso tra gli economisti, non altrettanto può dirsi circa l'efficacia della politica economica nel lungo periodo. Colpisce, anzi, il fatto che le indicazioni normative derivabili da diverse teorie della crescita --pure tutte etichettabili come "neoclassiche"-- siano tra loro profondamente differenti e spesso addirittura contrastanti.

Al termine di questa rassegna sull'efficacia delle politiche fiscali nei diversi modelli, l'unico punto fermo raggiunto sembrerebbe essere l'assenza di una conclusione univoca sulla rilevanza delle politiche stesse. In realtà, una conclusione più corretta consiste nell'osservare che si può stabilire, con precisione, quali sono le ipotesi rilevanti nel determinare risultati di efficacia o meno.

I recenti modelli di crescita endogena, anche se per molti aspetti non segnano una rottura radicale con i precedenti modelli di crescita esogena, risultano in grado di dare conto del fatto che differenti misure di politica fiscale determinano livelli e tassi di crescita diversi in Paesi caratterizzati dai medesimi parametri strutturali. Pertanto, a questi modelli va riconosciuto il merito non solo di avere riaperto il dibattito e la riflessione critica, nella letteratura di derivazione neoclassica, su temi quali l'esistenza di rendimenti di scala crescenti, le esternalità o la rilevanza di livelli di soglia critica per lo sviluppo economico, ma anche di avere indicato il ruolo primario della politica fiscale nella determinazione della crescita economica.

La rassegna si apre esaminando i modelli di crescita con agente rappresentativo ad orizzonte infinito (paragrafo 2) ed i modelli con generazioni sovrapposte (paragrafo 3). In entrambi questi tipi di modelli, la crescita è dovuta alla dinamica esogena di qualche variabile (popolazione, stato della tecnica, ecc.); le politiche fiscali, che risultano comunque inefficaci

sul tasso di crescita, hanno differenti effetti sui livelli delle grandezze (consumi procapite e/o investimenti privati), e diversa capacità di apportare efficienza al sistema economico, a seconda delle ipotesi introdotte sull'orizzonte di vita del consumatore, sulle sue preferenze, sulla struttura della popolazione ed a seconda del tipo di tassazione praticata. Il paragrafo 4 esamina i modelli di crescita endogena; in alcuni di essi, grazie ad esternalità del livello aggregato di capitale (o di conoscenza) sulla produttività delle singole imprese, le decisioni individuali sono rilevanti nella determinazione del tasso di crescita di lungo periodo ed, in questo quadro, alcuni interventi di politica fiscale sono in grado di influenzarlo. Diventa perciò interessante individuare quali misure favoriscono e quali rallentano la crescita. Le conclusioni raggiunte saranno però in parte contraddette dai modelli che coniugano crescita endogena e generazioni sovrapposte (paragrafo 5): in questo ambiente vengono meno tutti i risultati di neutralità e --data l'assenza di un agente rappresentativo-- si inseriscono anche problemi relativi al ruolo della distribuzione del reddito nel processo di crescita. Il paragrafo 6 propone una breve rassegna critica degli studi empirici condotti, anche se essi forniscono un ausilio limitato nella valutazione comparativa dei diversi modelli, in parte per i problemi connessi alla raccolta dei dati, in parte per problemi più propriamente teorico-econometrici. Il paragrafo 7 trae le conclusioni, che debbono essere necessariamente articolate e, forse, un po' deludenti per chi si attendesse di conseguire certezze.

2. I PRIMI MODELLI NEOCLASSICI DI CRESCITA

2.1 - Premessa.

Vengono illustrati in questo paragrafo i modelli di crescita caratterizzati dalla presenza di un agente rappresentativo con orizzonte infinito e da rendimenti di scala costanti nella funzione di produzione. Il lavoro a cui si fa riferimento è quello di Ramsey (1928).¹

1 - Il modello di Ramsey è stato ripreso in seguito da Cass (1965), Koopmans (1965) e Solow (1956); in questo e nel successivo paragrafo si segue la versione di Blanchard-Fisher (1989, cap. 2).

La popolazione al tempo t è indicata da N_t e vi è crescita demografica esponenziale con tasso esogeno pari a n ; gli agenti offrono inelasticamente il proprio lavoro e dunque possiamo assumere coincidenza tra popolazione e offerta di lavoro:

$$(2.1) \quad N_t = N_0 e^{nt} .$$

Ogni individuo massimizza la funzione di utilità intertemporale

$$(2.2) \quad U_0 = \int_0^{\infty} u(c_t) e^{-\delta t} dt ,$$

essendo δ il saggio di sconto intertemporale e c il consumo. La funzione di produzione è quasi concava negli *input* e con rendimenti di scala costanti:

$$(2.3) \quad Y_t = F (K_t , N_t)$$

$$(2.3.bis) \quad y_t = f (k_t)$$

dove K indica il capitale e le lettere minuscole indicano la quantità procapite. Valgono inoltre $f'(k) > 0$, $f''(k) < 0$, e le condizioni di Inada: $\lim_{k \rightarrow 0} f'(k) = \infty$, $\lim_{k \rightarrow \infty} f'(k) = 0$.

Il prodotto, Y , può essere utilizzato in consumi o per accrescere lo stock di capitale (che, per semplicità, assumiamo non si deprezzi). Quindi:

$$(2.4) \quad I_t = d K_t / dt .$$

$$(2.5) \quad Y_t = C_t + (d K_t / dt)$$

$$(2.5 bis) \quad y_t = c_t + (d k_t / dt) + n k_t .$$

Un ipotetico pianificatore (*Central Planner*), in questa economia --in cui per il momento supponiamo non esistano attività proprie del governo-- massimizza al tempo zero l'utilità dell'agente rappresentativo, sotto il vincolo della disponibilità delle risorse. Di seguito scriviamo il relativo problema, (P.1).

$$(P.1) \quad \begin{aligned} \text{MAX. : } & U_0 = \int_0^{\infty} u(c_t) e^{-\delta t} dt \\ \text{S. V. : } & (d k_t / dt) = f (k_t) - c_t - n k_t \end{aligned}$$

Risolviamo questo problema di ottimizzazione dinamica in tempo continuo ricorrendo all'espressione Hamiltoniana, dalla quale si ricavano le Condizioni di Primo Ordine (2.7), (2.8) e (2.9) dove μ_t è la variabile di costato² associata a k_t ; vale anche la seguente posizione (2.6):

$$(2.6) \quad \mu_t = \lambda_t e^{-\delta t}$$

$$(2.7) \quad u'(c_t) = \mu_t e^{\delta t} = \lambda$$

$$(2.8) \quad \frac{d\lambda}{dt} = \lambda[n + \delta - f'(k)]$$

$$(2.9) \quad \lim_{t \rightarrow \infty} k_t \mu_t = 0$$

Sostituendo la (2.7) nella (2.8) ed indicando con $\sigma(c)$ l'elasticità di sostituzione intertemporale del consumo, si ottiene:

$$(2.10) \quad \frac{dc}{dt} = \sigma(c_t) c_t [f'(k_t) - \delta - n]$$

La (2.8), la (2.10) ed il vincolo costituiscono un sistema dinamico dal quale possiamo derivare l'evoluzione delle variabili e ricavarne i valori di *steady state*. Il diagramma di fase corrispondente è rappresentato nella figura 1.

INSERIRE QUI FIG. 1

(TUTTE LE FIGURE SONO RIPORTATE NELL'ULTIMA PAGINA)

La retta verticale rappresenta il luogo in cui $(dc/dt) = 0$ ed è situata in corrispondenza del valore di k per il quale $f'(k) = \delta + n$. L'altra curva rappresenta l'equazione $dk/dt=0$ e raggiunge il suo massimo in corrispondenza della quantità di capitale di *Golden Rule* ($f'(k)=n$), dove è massimizzato il consumo procapite. Vi è un punto di *steady state*, E , al quale

2 - La variabile di costato può essere interpretata come il prezzo ombra al tempo zero di un'unità aggiuntiva di capitale al tempo t .

conduce un unico sentiero di sella; ad E non corrisponde il massimo valore possibile di consumo poichè gli individui sono impazienti e quindi accumulano meno capitale di quello corrispondente alla *Golden Rule*.

Si dimostra che E è pure il punto al quale perviene un'economia concorrenziale decentralizzata; ossia, corrisponde alle scelte ottimali degli individui in un contesto di perfetta concorrenza. Infatti, ipotizziamo che il singolo individuo assuma come esogeni il tasso d'interesse r ed il salario w , corrispondenti ai valori che consentono all'impresa in perfetta concorrenza di massimizzare il proprio profitto, quindi:

$$(2.11) \quad f'(k_t) = r_t$$

$$(2.12) \quad w_t = f(k_t) - r_t k_t;$$

possiamo allora impostare il seguente problema di massimizzazione vincolata dell'utilità individuale:

$$(P.2) \quad \text{MAX. : } U_s = \int_s^\infty u(c_t) e^{-\delta(t-s)} dt, \\ \text{S.V. : } c_t + (da_t/dt) + n_t a_t = w_t + r_t a_t.$$

dove a indica la ricchezza individuale posseduta. Per evitare la soluzione triviale di indebitamento infinito (che consentirebbe consumo infinito), imponiamo la cosiddetta condizione di trasversalità:

$$(2.13) \quad \lim_{t \rightarrow \infty} a_t e^{-\int_0^t (r_v - n) dv} \geq 0.$$

Ponendo $e^{-\int_0^t (r_v - n) dv} = R_t$ e combinando la (2.13) con il vincolo di bilancio, si ottiene:

$$(2.13.bis) \quad \int_0^\infty c_t R_t = a_0 + \int_0^\infty w_t R_t$$

che prescrive che il valore attualizzato del flusso dei consumi futuri sia uguale alla ricchezza posseduta più il valore attualizzato della somma dei redditi futuri.

Risolvendo il problema in modo analogo a quanto fatto in precedenza e ponendo $a = k$, si ottengono le medesime Condizioni di Primo Ordine ricavate nel problema del *Central Planner*. In altre parole, in un'economia di perfetta concorrenza le allocazioni individualmente ottimali coincidono con l'allocazione ottimale di un ipotetico pianificatore benevolo.

Il modello può essere facilmente modificato assumendo l'esistenza di progresso tecnico esogeneo *labor-augmenting*: se si ipotizza che la funzione di produzione sia $Y_t = F(K_t, e^{\phi t} \cdot N_t)$, essendo ϕ il tasso di progresso tecnico, si determineranno valori di stato stazionario per le variabili *non* in termini procapite, *bensì* in termini pro-"unità effettive di lavoro": cioè esistono i valori di stato stazionario per:

$$y = \frac{Y_t}{N_t \cdot e^{\phi t}} \quad , \quad c = \frac{C_t}{N_t \cdot e^{\phi t}} \quad , \quad k = \frac{K_t}{N_t \cdot e^{\phi t}} \quad .$$

Le grandezze aggregate, pertanto, crescono, in stato stazionario, non al tasso n , bensì al tasso $(n+\phi)$; nulla cambia nelle proprietà dinamiche dell'aggiustamento.

2.2 - Attività proprie del governo e politiche fiscali.

Assumiamo ora che il governo effettui spese per consumi pubblici (secondo una sequenza esogena), che non entrano tra gli argomenti della funzione di utilità individuale. Poiché si sta esaminando un'economia priva di moneta, il finanziamento della spesa pubblica può avvenire solo attraverso imposizione fiscale o indebitamento pubblico.

Il problema individuale viene modificato, limitatamente al vincolo di bilancio individuale, poichè bisogna ora tenere conto della presenza eventuale di tasse. Supponiamo, inizialmente, che tutta la spesa pubblica sia finanziata con tasse *lump sum*, ossia tasse non distorsive, τ . Il problema individuale diventa:

$$\begin{aligned} \text{(P.3)} \quad \text{MAX. :} \quad U_s &= \int_s^{\infty} u(c_t) e^{-\delta(t-s)} dt \quad , \\ \text{S.V. :} \quad c_t + (d a_t / dt) + n_t a_t &= w_t + r_t a_t - \tau_t. \end{aligned}$$

Dalle Condizioni di Primo ordine si ottengono:

$$(2.14) \quad \frac{dc_t}{dt} = \sigma(c_t) c_t [f'(k_t) - \delta - n]$$

$$(2.15) \quad \frac{dk_t}{dt} = f(k_t) - c_t - n k_t - g_t.$$

La (2.14) è identica alla (2.10), mentre la (2.15) è differente rispetto al vincolo del problema

(P.1). La fig. 2 illustra il diagramma di fase corrispondente al problema (P.3); esso è analogo a quello del problema (P.1), salvo che il luogo $(dk/dt) = 0$ risulta traslato verso il basso, parallelamente, per un ammontare pari a g .

INSERIRE QUI FIG. 2

La presenza della spesa pubblica g fa rimanere invariato il livello di capitale di *steady state*, mentre riduce il consumo privato di un ammontare esattamente uguale a g ; vi è cioè uno spiazzamento completo del consumo privato causato dal consumo pubblico ed una totale inefficacia della spesa pubblica sul livello del capitale produttivo.

Introduciamo adesso la possibilità che il governo finanzi le spese con tasse e con emissione di titoli di debito che debbono avere, in perfetta concorrenza, lo stesso tasso di rendimento del capitale, r . Il debito pubblico B cresce, quindi, sia in conseguenza di nuove spese non finanziate con tasse, sia per il pagamento degli interessi; in termini procapite:

$$(2.16) \quad \frac{db_t}{dt} = g_t - \tau_t + (r_t - n)b_t.$$

Affinchè il problema abbia soluzione è necessario porre la condizione di trasversalità:

$$(2.17) \quad \lim_{t \rightarrow \infty} b_t e^{-\int_0^t (r_v - n)dv} \geq 0.$$

Sostituendo la (2.17) nella (2.16) e richiamando la posizione R_t si ottiene:

$$(2.18) \quad b_0 + \int_0^\infty g_t R_t dt = \int_0^\infty \tau_t R_t dt$$

Analogamente il vincolo di bilancio del problema (P.3) può essere scritto nella forma:

$$(2.19) \quad \int_0^\infty c_t R_t dt = a_0 + \int_0^\infty w_t R_t dt - \int_0^\infty R_t dt,$$

dove a_0 va interpretata come la ricchezza reale e finanziaria dell'individuo al tempo zero, al netto del debito pubblico. Se nella (2.19) sostituiamo a $\int_0^\infty \tau_t R_t dt$ il corrispondente valore ricavato dalla (2.18), otteniamo:

$$(2.20) \quad \int_0^{\infty} c_t R_t = (k_0 + b_0) + \int_0^{\infty} w_t R_t - \int_0^{\infty} g_t R_t .$$

La (2.20) è il vincolo di bilancio individuale che tiene conto dell'attività del governo. Si noti che compare la sequenza di spesa pubblica, ma non il modo in cui essa è finanziata. La (2.20) rappresenta quindi un altro modo di esprimere la equivalenza ricardiana (Barro (1974)) secondo cui, dato un sentiero di spesa pubblica, è irrilevante sulle decisioni di consumo individuale, il modo in cui essa è finanziata: è vero che un'eventuale riduzione delle tasse aumenta il reddito disponibile corrente, però non modifica le decisioni di consumo, perchè gli agenti "anticipano" l'aumento futuro delle tasse, che dovrà necessariamente avere luogo, dato il vincolo (2.18).

L'effetto della tassazione cambia, qualora le imposte siano distorsive. Assumiamo, per esempio, che la tassa non sia di tipo *lump-sum* ma sia sul rendimento del capitale ed indichiamo con τ_k l'aliquota di tassazione del rendimento del capitale. Il vincolo di bilancio sotto il quale un consumatore massimizza la consueta funzione di utilità è dato ora da:

$$(2.21) \quad \frac{da}{dt} = w_t - c_t + (1 - \tau_k)r_t a_t - n_t a_t.$$

Dalle condizioni di Primo Ordine si ricava:

$$(2.22) \quad \frac{dc_t}{dt} = \sigma(c_t)c_t[(1 - \tau_k)f'(k_t) - \delta - n].$$

In termini grafici ciò implica una traslazione verso sinistra della retta verticale della fig. 2, venendo a determinare --come è intuitivo-- una minore quantità di capitale di *steady state*. Le proprietà dinamiche del sistema, tuttavia, non mutano: continua ad esistere un equilibrio di sella che conduce alla soluzione di *steady state*.

2.3 - Un caso particolare: il modello di Solow.

Assumiamo che la funzione di produzione sia Cobb-Douglas, con la presenza di progresso tecnico incorporato (che si esprime nella crescita esogena della variabile A_t al tasso g); possiamo scrivere:

$$(2.23) \quad Y_t = F(K_t, A_t N_t) = K_t^\alpha \cdot (A_t N_t)^{1-\alpha},$$

$$(2.24) \quad A_t = A_0 e^{gt}.$$

$(A_t N_t)$ rappresentano le unità effettive di lavoro, che crescono al tasso $(n+g)$.

Le scelte di consumo non sono derivate esplicitamente da un problema di massimizzazione dell'utilità, ma sono semplicemente caratterizzate dalla presenza di propensione al risparmio esogena e costante, pari a s , per cui:

$$(2.25) \quad c_t = (1 - s) f(k_t), \quad ^3$$

dove $k_t = K_t / A_t N_t$.

L'evoluzione dinamica dello stock di capitale è data da:

$$(2.26) \quad \frac{dk}{dt} = sf(k_t) - (n + g)k_t,$$

(peraltro identica alla (2.5 bis)), da cui si ricava la quantità di capitale di *steady state*:

$$(2.27) \quad k^* = \left[\frac{s}{(n + g)} \right]^{\frac{1}{1-\alpha}}.$$

Il livello di *steady state* del capitale (e del prodotto) procapite è positivamente correlato con la propensione al risparmio e negativamente con il tasso di crescita demografico (ed eventualmente col tasso di deprezzamento del capitale⁴). Si noti anche che la crescita è completamente governata da variabili esogene.

3 - Cass (1965, pag. 238) mostra che con una funzione di produzione $y = k^\alpha$ e una funzione di utilità $U = c^\beta/\beta$, l'andamento ottimale nel tempo del rapporto tra risparmio e reddito può essere sia monotonamente crescente, sia decrescente, sia costante, a seconda dei valori di α e β ; l'ultimo caso corrisponde all'assunzione implicita nel modello di Solow, che quindi può essere visto come un caso particolare del modello di Ramsey, con valori dei parametri tali da generare scelte ottimali di consumo corrispondenti a propensione media al risparmio costante.

4 - Se assumiamo che il capitale si deprezzi con tasso d , in luogo di $(n+g)$ nella (2.26) e (2.27) si ha $(n+g+d)$.

Se si procede ad una linearizzazione dell'equazione che descrive la dinamica di y in un intorno del punto di *steady state*, si trova che il tasso di crescita di y è tanto più basso, quanto più l'economia si trova in prossimità dello *steady state*⁵. Quindi, se consideriamo economie con gli stessi parametri strutturali (che convergono ai medesimi valori di livello di *steady state* nelle grandezze procapite), ci dobbiamo attendere che un'economia che si trovi più lontana dal punto di stato stazionario mostri un tasso di crescita maggiore di un'economia che vi si trovi più vicino. Questo dà luogo ad un fenomeno di *catching-up*: ossia, deve esserci una relazione negativa tra *tasso di crescita* e *livello* del prodotto procapite. In proposito esiste un'ampia letteratura: da alcuni lavori empirici non sembra emergere una significativa relazione negativa tra tassi di crescita e livelli del reddito dei diversi Paesi; questo è stato talvolta interpretato come un fatto contrario alle predizioni del modello di Solow, ma giova ricordare che tale relazione vale solo per economie con gli stessi parametri strutturali che stiano convergendo allo stesso livello di reddito procapite di *steady state*. Altre analisi empiriche, basate su modelli solo marginalmente differenti da quello di Solow (cfr. Mankiw-D.Romer-Weil (1992)), mostrerebbero invece evidenza empirica non contraria alla predizione di *catching-up*. In realtà il risultato sembra dipendere, sia dal gruppo di Paesi che si considerano (non emerge *catching-up*, a meno che non si escludano dal campione i Paesi meno sviluppati), sia dal periodo sotto osservazione (l'evidenza di *catching-up* è forte per il periodo 1950-1973, mentre tende a scemare per il periodo successivo), sia dalle variabili di condizionamento incluse nelle regressioni del tasso di crescita sul livello del reddito; per una rassegna su questi lavori empirici, si rimanda a Levine-Renelt (1992).

Circa l'efficacia delle politiche economiche, risultano confermate tutte le caratteristiche del più generale modello di Ramsey. In particolare, la presenza di tassazione non distorsiva non altera la quantità ottimale di capitale produttivo, mentre l'eventuale presenza di spesa per consumi pubblici spiazza completamente il consumo privato.

Più interessante è il caso in cui si assumesse non più esogenità del parametro s , ma sensibilità di questo alle misure di politica economica; risulterebbe, peraltro, abbastanza intuitivo prevedere l'effetto delle politiche sulla crescita: tutte le misure che agevolano o favoriscono il risparmio comportano un più alto livello di capitale di *steady state* al quale l'economia tende; ciò deprime il consumo corrente, aumentando la produzione futura. Gli effetti sul tasso di crescita si limitano, comunque, al periodo di aggiustamento verso lo stato stazionario, una volta raggiunto il quale, la crescita delle variabili aggregate dell'economia è governata da dinamiche esogene

5- Cfr., ad esempio, Sala i Martin (1990), Barro - Sala i Martin (1992) oppure Mankiw - D.Romer - Weil (1992). Nel nostro caso troveremmo: $\ln y_{t+1} - \ln y_t = [1 - e^{-(n+g)(1-\alpha)}] (\ln y^* - \ln y)_t$.

al modello. Il fatto che --al di fuori dello *steady state*-- variazioni della propensione al risparmio fanno variare il tasso di crescita dell'economia, è una caratteristica del modello di Solow non adeguatamente sottolineata nella maggior parte dei recenti lavori teorici ed empirici. Eppure è molto semplice mostrarlo: è sufficiente considerare l'equazione che descrive la dinamica del capitale (la (2.26)), linearizzarla in un intorno del punto di *steady state* (k^*, y^*) utilizzando il polinomio di Taylor sino al primo ordine, e ottenere:

$$\left(\frac{dk}{dt}\right) = sf(k^*) - k^*(n + g) + [sf'(k^*) - (n + g)] \cdot (k - k^*);$$

la derivata di questa espressione rispetto a s risulta essere:

$$\frac{d\left(\frac{dk}{dt}\right)}{ds} = f'(k)(k - k^*) + sf''(k^*)\frac{dk^*}{ds}(k - k^*) - [sf'(k^*) - n - g]\frac{dk^*}{ds}$$

il cui segno algebrico è ambiguo, quindi non necessariamente uguale a zero. L'espressione pertanto mostra che variazioni della propensione al risparmio, lungo il sentiero di aggiustamento verso lo *steady state*, sono in grado di influenzare il tasso di crescita dell'economia.

2.4 - Conclusioni sui primi modelli neoclassici di crescita.

Nei modelli alla Ramsey/Solow la crescita degli aggregati è guidata da variabili su cui il governo non può influire; le economie convergono verso un sentiero di stato stazionario, raggiunto il quale le grandezze procapite non crescono, a meno che non si ipotizzi la crescita esogena di qualche variabile. Le grandezze procapite di economie con gli stessi parametri strutturali⁶ convergono allo stesso livello stazionario ed in un intorno del punto di *steady state*, il tasso di crescita del reddito procapite diminuisce mano a mano che i Paesi si approssimano allo stato stazionario.

Le assunzioni introdotte garantiscono inoltre la validità dei due teoremi dell'economia del benessere; si tratta, segnatamente, dell'ipotesi di rendimenti di scala costanti e di rendimento marginale dei singoli fattori decrescente, dell'assenza di esternalità e

6 - Ci si riferisce ai parametri della tecnologia, a quelli delle preferenze individuali ed al tasso di crescita demografica.

dell'orizzonte infinito dei singoli agenti. L'esistenza dell'agente rappresentativo consente anche di evitare problemi di aggregazione delle preferenze e di ottenere coincidenza tra allocazioni individualmente ottime ed allocazioni collettivamente efficienti.

Dati tutti questi elementi, nell'economia decentralizzata e perfettamente concorrenziale non vi è spazio per la presenza del governo come soggetto in grado di apportare efficienza con la propria azione. L'eventuale presenza di consumo pubblico ed il modo in cui esso è finanziato (tassazione non distorsiva o emissione di titoli di debito) risultano ininfluenti sui tassi di crescita degli aggregati e sul livello del capitale produttivo. E' stato notato (Romer (1989a), pag. 51) che in questo quadro il ruolo che può svolgere il governo è davvero poco esaltante e che questi modelli, al di là di divertenti esercizi algebrici, non possono offrire indicazioni preziose di politica economica.

3. I MODELLI CON GENERAZIONI SOVRAPPOSTE

3.1 - Il modello di Samuelson-Diamond.

Nel 1958 Samuelson propose una modifica al lavoro di Solow, aggiungendovi "generazioni sovrapposte" (*overlapping generations*, da ora o.g.); L'articolo di Samuelson venne ripreso da Diamond (1965), alla cui versione si farà riferimento in questa sede.

L'ipotesi di base è che l'economia, con orizzonte infinito, sia popolata da individui con orizzonte finito, ossia che nascono, vivono per un certo numero di periodi (nel caso specifico, due: giovinezza e vecchiaia) e quindi muoiono. Date queste premesse, in ogni periodo vi è la contemporanea esistenza al mondo di due gruppi di persone: i giovani ed i vecchi. Si noti che ciò rende immediatamente presente un problema di aggregazione delle preferenze da parte dell'ipotetico pianificatore.

Il modello, in tempo discreto, è riassunto dalle seguenti relazioni:

$$(3.1) \quad Y_t = F(K_t, N_t)$$

$$(3.1.bis) \quad y_t = f(k_t)$$

$$(3.2) \quad N_{t+1} = N_t(1+n)$$

$$(3.3) \quad Y_t + K_t = K_{t+1} + c_{1,t}N_t + c_{2,t-1}N_{t-1}$$

$$(3.4) \quad S_t = s_t N_t = K_{t+1}$$

Rispetto alla notazione precedente, N_t indica ora la popolazione nata in t (ossia il gruppo dei giovani al tempo t), che coincide con il numero dei lavoratori: si assume cioè che ciascun giovane offra inelasticamente il proprio lavoro, ricevendo il salario w_t , che in parte consuma ($c_{1,t}$) ed in parte risparmia (s_t); il risparmio del tempo t si trasforma in capitale del periodo successivo (k_{t+1}), il cui rendimento servirà a finanziare i consumi della seconda parte della vita, $c_{2,t}$, che hanno luogo al tempo $t+1$, durante il quale non si lavora. Inoltre valgono:

$$(3.5) \quad u_t = u(c_{1,t}, c_{2,t})$$

$$(3.6) \quad w_t = c_{1,t} + s_t$$

$$(3.7) \quad c_{2,t} = (w_t - c_{1,t})(1 + r_t)$$

La (3.5) è la funzione di utilità che l'individuo massimizza sotto le relazioni (3.6) e (3.7) che rappresentano il vincolo di bilancio individuale, in assenza di trasferimenti intergenerazionali.

In condizioni di perfetta concorrenza, valgono le consuete condizioni derivanti dalla massimizzazione del profitto dell'impresa:

$$(3.8) \quad r_t = f'(k_t)$$

$$(3.9) \quad w_t = f(k_t) - r_t k_t.$$

Si noti che la scelta ottima individuale, esito della massimizzazione vincolata della (3.5), fornirà valori di $c_{i,t}$ ($i=1,2$) dipendenti dal salario e dal tasso d'interesse. D'altro lato, il problema del pianificatore sarà costituito dalla massimizzazione di una funzione di utilità collettiva, sotto il vincolo della disponibilità delle risorse, che dipende non da r bensì da n . Cessa quindi di essere necessariamente valida la coincidenza tra soluzioni individualmente ottime e soluzioni collettivamente efficienti.

Nella versione originale dell'articolo di Diamond, in cui la funzione obiettivo del pianificatore è data dalla somma *non scontata* delle utilità delle generazioni correntemente in

vita e di tutte quelle future, la coincidenza tra allocazioni dell'economia decentralizzata concorrenziale e allocazioni del *Central Planner* si ha se e soltanto se $r=n$.⁷ Se $r<n$ la situazione è detta di inefficienza dinamica e le allocazioni individuali di perfetta concorrenza sono Pareto-inefficienti, poichè sarebbe possibile attivare un meccanismo di trasferimenti coatti, in grado di migliorare la situazione, in termini di utilità, di tutte le generazioni presenti e future. In condizioni di efficienza dinamica ($r>n$), invece, il passaggio dall'equilibrio concorrenziale a quello socialmente ottimo, comporta, per almeno una generazione, una diminuzione dell'utilità conseguita.

3.2 - L'efficacia delle politiche fiscali nei modelli a generazioni sovrapposte.

Si immagini ora che il risparmio dei giovani possa essere impiegato, oltre che negli investimenti in beni capitali, anche nell'acquisto di titoli finanziari, ad esempio titoli di debito pubblico, che (per l'effetto di arbitraggio) devono rendere quanto gli investimenti. L'esistenza di questa alternativa determinerà la diminuzione dello stock di capitale produttivo presente nell'economia e, conseguentemente, l'aumento del tasso d'interesse corrente.

In condizioni di inefficienza dinamica, pertanto, il governo possiede uno strumento efficace nell'apportare efficienza paretiana: l'emissione di debito pubblico, che spiazza il capitale produttivo. Intuitivamente, infatti, l'inefficienza dinamica corrisponde alla situazione di un'economia sovra-capitalizzata e, data l'ipotesi di rendimento marginale del capitale decrescente, può risultare efficiente diminuire lo stock di capitale presente nell'economia. E' chiaro anche che, in condizioni di efficienza dinamica, la politica ottimale è quella di non emettere debito pubblico: se il governo lo facesse, si imboccherebbe un sentiero esplosivo (il debito cresce più velocemente della popolazione) e si determinerebbe un peggioramento nel livello di utilità di tutte le generazioni future.

In conclusione, si può affermare che nei modelli o.g. vengono meno i risultati di neutralità propri del modello con agente rappresentativo ad orizzonte infinito. Il dato peculiare di modelli o.g. con agenti egoisti⁸ è la possibile inefficienza paretiana delle allocazioni individuali; ciò lascia spazio all'intervento pubblico, portatore di efficienza paretiana. Lo

⁷ - Blanchard-Fischer (1989), assumono, invece, che il *Central Planner* sconti con un fattore esogeno $(1+R)^j$ l'utilità della j -sima futura generazione, ottenendo la coincidenza tra soluzione centralizzata e soluzione individualmente ottima per $(1+r)=(1+n)(1+R)$.

⁸ - Egoisti, in quanto massimizzano una funzione di utilità i cui argomenti sono unicamente i propri consumi.

strumento specifico di intervento è l'emissione di debito pubblico, che spiazzata il capitale in eccesso rispetto al valore di *Golden Rule*. In linea generale, comunque, è possibile pensare anche ad altri strumenti di politica fiscale, in primo luogo la tassazione dei rendimenti da capitale⁹.

I termini del problema cambiano parzialmente se si ipotizzano agenti altruisti, i quali, cioè, presentano --tra gli argomenti della funzione di utilità-- anche il livello di consumo di altri agenti. Già Barro (1974), nel sostenere la validità dell'equivalenza ricardiana, si avvale di un modello a generazioni sovrapposte in cui gli agenti tenevano conto dell'utilità delle generazioni future. Più recentemente, i lavori di Kimball (1987) e di Weil (1987) hanno preso in esame individui benevoli sia verso i genitori che verso i figli.

Kimball (1987) dimostra che la sola presenza del motivo altruistico nelle funzioni di utilità assicura che l'economia concorrenziale si collochi in un intorno del punto di *Golden Rule*; inoltre dimostra che in condizioni di efficienza dinamica non è ottimale attivare trasferimenti in favore delle generazioni giovani. In altre parole, l'economia decentralizzata con agenti altruisti si colloca in prossimità del sentiero di ottimo collettivo e quindi sembrerebbe esserci poco spazio per un'azione governativa portatrice di efficienza. Se ipotizziamo, per assurdo, che il governo emetta titoli di debito pubblico, gli individui risponderebbero aumentando i trasferimenti in favore delle giovani generazioni; l'emissione di titoli di credito pubblico, viceversa, spingerebbe gli individui a trasferimenti verso i propri genitori. Ciò è concettualmente equivalente a quanto sostenuto da Barro (1974). In altre parole, l'altruismo e la conseguente potenziale esistenza di trasferimenti generazionali, rende inefficace l'attivazione di politiche fiscali che facessero allontanare l'economia dal sentiero di *Golden Rule*, ed --in più-- le rende anche inutili perchè il solo motivo dell'altruismo garantisce un risultato prossimo a quello collettivamente ottimale.

Per quel che riguarda la crescita di lungo periodo, come nei modelli con agente rappresentativo, le caratteristiche della tecnologia determinano l'esistenza di un livello di *steady state* per le grandezze procapite e non vi è perciò crescita generabile endogenamente dalle decisioni individuali. Pur essendo quindi i modelli o.g. "genuinamente dinamici" (nel senso che presentano una struttura la cui essenza è data dal succedersi nel tempo di generazioni successive) essi non hanno oggettivamente rappresentato un contributo originale per la spiegazione dei tassi di crescita di lungo periodo.

9 - In termini intuitivi, poichè la causa di inefficienza dinamica è l'eccessiva accumulazione di capitale fisico, ogni misura che, sotto inefficienza dinamica, disincentiva l'accumulazione di capitale dovrebbe essere apportatrice di efficienza.

4. I MODELLI DI CRESCITA ENDOGENA

4.1 - L'esigenza di nuove teorie della crescita.

Nelle precedenti sezioni abbiamo notato come, a seconda delle ipotesi introdotte circa l'orizzonte temporale degli individui e la loro funzione di utilità, sia possibile ottenere risultati di efficacia o meno delle politiche, in particolare fiscali, sui *livelli* delle grandezze economiche. Tuttavia il *tasso di crescita* dell'economia nel lungo periodo rimane sempre guidato da grandezze esogene (il tasso di crescita della popolazione e/o del progresso tecnico) sulle quali nulla possono nè le decisioni individuali, nè le misure di politica economica.

Inoltre i modelli non danno conto in modo convincente della profonda diversità tra i processi di crescita seguiti dai diversi Paesi: è pur vero, a rigore, che l'evidenza empirica non è in contraddizione con le predizioni dei modelli con crescita esogena: è infatti sufficiente ipotizzare diversi parametri strutturali (in particolare della tecnologia) per concludere che i diversi Paesi tendono a diversi punti di *steady state* e seguono diversi sentieri di aggiustamento. Tuttavia, non può che lasciare insoddisfatti che le differenze vengano ascritte a differenti parametri strutturali e quindi non vengano, a ben vedere, indagate dall'analisi economica. Queste conclusioni, oltre che poco convincenti per l'economista, sono poco gratificanti per il *policy-maker* e risultano poco credibili sul piano fattuale. Ad esempio, sembra del tutto ragionevole attendersi che le decisioni di investimento (sia privato che pubblico) non solo sono efficaci nel breve periodo (in senso keynesiano), ma sono in grado di determinare mutamenti nella dinamica della crescita di lungo periodo.

Negli ultimi anni vi è stata una rinnovata attenzione verso i temi della crescita, che ha dato luogo ad un'autentica fioritura di modelli di crescita endogena (*endogenous growth*) ed a "rivisitazioni" ed ampliamenti del modello di Solow. Abbiamo appena elencato i motivi per cui il tradizionale modello con crescita esogena è insoddisfacente e possiamo individuare tre "esigenze", che devono stare alla base di una più convincente teoria della crescita: (i) dare conto del fatto che le decisioni individuali di accumulazione del capitale hanno conseguenze non solo nel breve periodo; (ii) spiegare le ragioni delle differenze tra Paesi, nei livelli e nei tassi di crescita del reddito, anche sulla base dei differenti comportamenti di agenti e *policy-makers*; (iii) individuare se e quali politiche possono avere effetto sul tasso di crescita dei vari Paesi. A queste tre esigenze se ne può aggiungere una quarta, che è rappresentata dalla necessità di evitare che si abbia la predizione del raggiungimento di un punto di stato stazionario, nel quale il processo

di crescita si esaurisce.

Questi elementi sono caratteristici sia dei modelli di crescita endogena, sia di alcune recenti analisi che rifiutano le ipotesi più innovative della crescita endogena e propongono modifiche al modello di Solow, rimanendo in ambito più rigorosamente "neoclassico" (come Mankiw-Romer-Weil (1992)). A parere di chi scrive, tuttavia, la contapposizione tra queste due linee è, almeno in parte, artificiosa ed anzi esse costituiscono un'unica linea di ricerca che sviluppa la teoria della crescita, partendo dalla comune radice rappresentata dall'impostazione solowiana.

4.2 - Presentazione dei modelli di crescita endogena.

A partire dai contributi di Romer (1986) e Lucas (1988), vi è stato un rapido sviluppo dei modelli di crescita endogena, tanto che risulta difficile procederne ad un'ordinata classificazione e rassegna. L'idea di base può essere comunque rintracciata nel fatto che il parametro A della funzione di produzione $Y=AF(K,N)$ non segue una dinamica esogena, ma dipende dal comportamento degli agenti: per esempio si può immaginare che essa dipenda dallo stock di capitale presente nell'economia. Se A è interpretato come lo stock di conoscenze tecniche è di assoluto buon senso immaginare che esso sia legato allo stock di capitale fisico. Tuttavia sorge immediato un problema: poichè F presenta rendimenti di scala costanti, in condizioni di perfetta concorrenza, il pagamento dei fattori produttivi (capitale e lavoro) esaurisce l'output disponibile e quindi nessuna compensazione può essere attribuita al fattore A .

Il problema è stato risolto in due differenti modi: o ipotizzando che si tratti di un bene pubblico che viene prodotto non intenzionalmente (ossia A rappresenta un *by-product*, che semplicemente accompagna l'accumulazione di capitale); o ipotizzando che il mercato dei fattori produttivi non sia concorrenziale e quindi vi sia un'intenzionale ricerca di nuovi fattori produttivi, che garantiscono profitto e che determinano crescita "consapevolmente ricercata" delle conoscenze tecniche. Alla prima classe appartengono tutti i modelli presentati nel paragrafo 4.3, mentre il paragrafo 4.4 presenta un modello collocabile nel secondo gruppo. Il paragrafo 4.5 contiene un modello generale di crescita endogena, che tenta di inglobare tutti i precedenti.

Nonostante le differenze nelle ipotesi e nella struttura, tutte le formulazioni della teoria di crescita endogena prevedono crescita sostenibile, ossia in grado di perdurare infinitamente; alla base di questa proprietà vi è sempre una qualche forma di rendimento non decrescente, che può essere determinato, di volta in volta, da:

a) rendimento marginale crescente, a livello aggregato, di un particolare fattore produttivo,

producibile ed accumulabile;

b) esistenza di esternalità del capitale aggregato sulla produttività delle singole imprese; conseguentemente un investimento produce un rendimento marginale per la società maggiore di quello valutato dalla singola impresa;

c) possibilità di incrementare lo stock dei beni capitali utilizzando quantità costanti di fattori produttivi, oppure possibilità di impiego, per la produzione di beni capitali, di fattori disponibili in quantità non limitata e caratterizzati da rendimenti non decrescenti;

d) *set* dei fattori produttivi che si espande, nel tempo, in quantità e/o qualità, consentendo di aumentare continuamente l'efficienza dei processi produttivi.

Le esternalità, quando hanno luogo, si esplicano attraverso fenomeni del tipo "*learning by doing*" (Arrow (1962)), "*learning by watching*", diffusione immediata delle conoscenze o natura pubblica delle conoscenze scientifiche, considerate come "non-excludable goods" e "non-rival goods"¹⁰. In molti modelli di crescita endogena gioca inoltre un ruolo essenziale il capitale umano; tuttavia questo aspetto può essere facilmente esteso anche ad altri modelli¹¹ e quindi non pare ipotesi *peculiare* della crescita endogena.

4.3 - Cinque differenti modelli di crescita endogena¹².

4.3.1 Un modello neoclassico con esternalità.

Si assuma che la tecnologia a cui può accedere ogni impresa i sia rappresentata dalla seguente funzione di produzione, che si assume omogenea di grado uno in K_i ed N_i (rispettivamente, capitale e lavoro utilizzati dalla singola impresa) e dove $\tilde{K} = \sum K_i$ è lo stock di capitale aggregato presente nell'economia:

10 - Un bene è *non-rival* quando può essere utilizzato senza pagare alcun corrispettivo ad alcuno; è *non-excludable* quando l'utilizzo del bene da parte di un soggetto non ne impedisce l'uso contemporaneo da parte di altri. Per esempio: i beni economici, in genere, sono sia *rival* che *excludable*; un posto auto in un parcheggio pubblico gratuito è un bene *non-rival* ma *excludable*; un bene *non-excludable* ma *rival* è la licenza di utilizzo di un brevetto o un *software*; la conoscenza di teorie scientifiche può essere un bene *non-rival* e *non-excludable*.

11 - Mankiw-Romer-Weil (1992) è l'esempio più evidente.

12 - I modelli sono adattati da --rispettivamente-- Romer (1989a), Romer (1986), Barro (1990), Rebelo (1991) e Lucas (1988); ciò che si vuole mostrare è come siano molteplici le ipotesi (anche tra loro alternative) che danno luogo a tassi di crescita endogeni al sistema: nel primo caso vi sono esternalità del livello aggregato di capitale sulla produttività della singola impresa; nel secondo, rendimenti marginale crescenti del fattore produttivo (di natura pubblica)

$$Y_{it} = F(K_{it}, N_{it}, \tilde{K}_t).$$

Indicando con k_{it} ed y_{it} lo stock di capitale ed il prodotto, in termini pro-lavoratore, per la singola impresa e posto $\bar{K}_{it} = \tilde{K}_t/N_{it}$, la funzione di produzione può essere riscritta come segue:

$$y_{i,t} = f(k_{i,t}, 1, \bar{K}_{i,t});$$

se il numero di imprese (identiche) presenti è M , allora possiamo omettere l'indice i e notare che vale $\bar{K} = Mk$; ogni singola impresa assume come esogeno \bar{K} , rispettivamente al quale è trascurabile ogni decisione concernente k : è proprio questa l'ipotesi che origina le esternalità presenti nel modello. .

Un *Central Planner* benevolo fronteggia il problema seguente:

$$\begin{aligned} \text{MAX.} \quad & U_0 = \int_0^{\infty} u(c_t) e^{-\delta t} dt \\ \text{S.V.} \quad & \dot{k}_t = f(k_t, \bar{K}_t) - c_t \quad ; \quad k_t \geq 0 \end{aligned}$$

Dall'espressione Hamiltoniana (essendo μ la variabile di costato) si ottengono le seguenti relazioni:

$$\begin{aligned} u'(c_t) &= \lambda_t = -\mu e^{\delta t} \quad , \\ \frac{d\lambda}{dt} &= \lambda[\delta - f'_k(k, Mk)]. \end{aligned}$$

In condizioni di crescita uniforme, sarà:

$$\frac{dc_t}{dt} = [f'_k(k_t, Mk_t) - \delta].$$

"conoscenza", che l'impresa assume come costante, mentre in realtà contribuisce a determinare; nel terzo modello l'esternalità deriva da servizi pubblici offerti alle imprese e finanziati con tasse sul reddito; nel quarto vi è una tecnologia lineare nella produzione di beni capitali e nel quinto la linearità riguarda l'accumulazione di capitale umano. Rendimenti crescenti nella funzione di produzione sembrano essere una caratteristica comune ai modelli di crescita endogena; tuttavia la presenza di rendimenti crescenti non è condizione necessaria per avere crescita illimitata, come viene mostrato da Jones-Manuelli (1990).

Si osservi che le condizioni di ottimo non sono sostanzialmente differenti da quelle del problema di Ramsey. Tuttavia, se specificiamo la forma della funzione di produzione nel modo seguente:

$$y_t = f(k_t, \bar{K}_t) = k_t^\alpha \bar{K}_t^\eta = k_t^\alpha (Mk_t)^\eta$$

notiamo che la produttività marginale del capitale valutata dalla singola impresa (per la quale Mk è esogeno) è minore rispetto alla valutazione che ne dà un ipotetico *Central Planner*. La cosa interessante è che l'analisi del sistema dinamico derivante è radicalmente differente, a seconda che $\alpha + \eta < 1$ oppure $\alpha + \eta \geq 1$. Nel primo caso, infatti, risulterà un diagramma di fase esattamente uguale a quello del modello di Ramsey e sarà possibile calcolare valori di *steady state* per consumo e capitale. Nel secondo caso, invece, non esiste alcun valore di k per cui $\frac{dc}{dt} = 0$. Si rimanda a Romer per tutti i calcoli, tuttavia interessa notare come la presenza di esternalità non sia sufficiente, di per sè, a generare crescita illimitata, che si ha solo quando $\alpha + \eta \geq 1$.

La presenza di un agente rappresentativo con orizzonte infinito fa sì che imposte di tipo *lump-sum* raccolte dal governo per finanziare eventuali spese di consumo pubblico non modifichino il tasso di crescita. Se, invece, si introducessero tasse sul reddito con aliquota τ , il tasso di crescita del consumo verrebbe ridotto a $dc/dt = [(1 - \tau)f_k'(k_t, Mk_t) - \delta]$. A differenza dei modelli di crescita esogena, perciò, in quelli con crescita endogena l'aliquota di tassazione diretta sul reddito entra nell'espressione del tasso di crescita del consumo, potendo, addirittura, determinarne un valore negativo.

4.3.2. - Un modello con produzione (non intenzionale) di conoscenza.

Il modello neoclassico con esternalità appena presentato può essere visto come un caso particolare di un più ampio modello in cui ogni impresa accede ad una funzione di produzione del tipo $y_t = F(K_t, k_t, x_t)$, dove x indica un vettore di fattori produttivi disponibili in quantità fissa e non accumulabili, mentre K e k indicano le quantità (rispettivamente aggregata e della singola impresa) di fattori produttivi accumulabili, specificamente, stock di conoscenza (o capitale fisico e stock di conoscenze ad esso intersecamente connaturato).

La singola impresa assume come esogeno K , mentre k viene incrementato operando degli investimenti, I . La tecnologia che consente di produrre k tramite I è rappresentata da una funzione concava e superiormente limitata, $\dot{k}/k = g(I/k)$, il che significa che il rendimento

marginale dell'investimento nella produzione di nuova conoscenza è decrescente. Allo stesso tempo si assume che il rendimento marginale di k nella produzione di output sia crescente. L'intuizione economica che sottende queste ipotesi --di assoluto buon senso e coerenti con l'evidenza quotidiana-- è che sforzi sempre maggiori siano necessari per produrre nuova conoscenza, la quale però, applicata alla produzione di beni, dà luogo a rendimenti crescenti.

Romer (1986) dimostra che queste tre caratteristiche --esistenza di esternalità, rendimenti marginali crescenti della conoscenza nella produzione di output e rendimenti decrescenti nella produzione di nuova conoscenza-- danno luogo ad una situazione di equilibrio concorrenziale, dove l'input conoscenza, di natura (almeno in parte) pubblica, non riceve compensazione ed è accumulato in modo subottimale rispetto all'ottimo sociale. In termini di politiche economiche e commerciali, l'esistenza di rendimenti crescenti dovrebbe suggerire il sostegno alla nascita di "mercati comuni" (o grandi aree economiche integrate); l'esistenza di un adeguato schema di tasse e sussidi è in grado di muovere l'equilibrio concorrenziale verso l'ottimo sociale.

Specificando le forme di funzione di utilità e tecnologia, è possibile studiare la dinamica di questo modello. In tutti i casi, grazie ai rendimenti crescenti dell'input conoscenza, il tasso di crescita della produzione non tenderà mai a zero, come invece avviene nei modelli neoclassici in cui valgono le condizioni di Inada.

Nel caso particolare che $f(K, k) = K^\alpha k^\gamma$ e $U(c) = c$, Romer (1986, pag. 1029 e segg.) mostra che il tasso di crescita del consumo e dell'output è sempre crescente nel tempo e tende asintoticamente ad un valore costante uguale a $\alpha \cdot (\nu + \gamma)$, dove α è il valore che limita dall'alto la funzione g . Ora, si considerino in questo contesto due economie chiuse e tra loro identiche (con i medesimi valori dei parametri strutturali e i medesimi valori iniziali delle variabili di stato), fino al periodo t , allorquando una delle due economie viene colpita da uno shock, consistente in un piccolo aumento esogeno dello stock di conoscenze: questa economia acquisisce nell'immediato un aumento nel livello di produzione corrente; i tassi di crescita seguenti continueranno però ad essere i medesimi per ambedue le economie. E' evidente che i medesimi tassi di crescita, applicati a due grandezze che sono diventate improvvisamente differenti in livello, faranno sì che l'economia che ha acquisito il vantaggio al tempo t , mostri grandezze di livello sempre maggiore dell'altra. Essendo oltretutto il comune tasso di crescita asintotico costante, il limite per il tempo che tende all'infinito, della differenza tra i livelli di consumo delle due economie, tende ad infinito, con buona pace delle previsioni di convergenza tra Paesi.

La stessa cosa accade, pur in assenza di fatti stocastici, se i livelli di partenza della conoscenza in due economie sono differenti: l'economia con un più alto livello iniziale di

conoscenza (pur condividendo con l'altra il medesimo tasso di crescita asintotico) mantiene permanentemente livelli di conoscenza e consumo più alti e la differenza tra i livelli è crescente nel tempo.

Ancora: se si considerino due economie identiche e libertà di commercio tra esse, oltre alla soluzione di equilibrio simmetrico, è possibile un'altra soluzione, asimmetrica, in cui un'economia cresce più velocemente dell'altra se, *per un qualsivoglia motivo*, ad un certo istante del tempo vi è un flusso di fattore accumulabile dall'una economia all'altra (cfr. Romer (1986), p. 1033).

4.3.3 - Un modello con funzione di produzione lineare.

Si assuma un mondo con popolazione costante, dove gli individui massimizzano la (4.1), in cui l'utilità istantanea è specificata come funzione con indice di avversione relativa al rischio σ , costante; $\frac{1}{\sigma}$ è l'elasticità di sostituzione intertemporale:

$$(4.1) \quad U_0 = \int_0^{\infty} u(c_t) e^{-\delta t} dt$$

$$(4.2) \quad u(c_t) = \frac{c_t^{1-\sigma}}{1-\sigma}.$$

La funzione di produzione è $y=f(k)$, dove con k si indica però un *aggregato di capitale*: capitale fisico più capitale umano. E' possibile assumere che il rendimento marginale del capitale, così inteso, sia costante mentre il rendimento marginale del solo capitale fisico è decrescente. Specificamente assumiamo la seguente forma per la funzione di produzione:

$$(4.3) \quad y_t = Ak_t$$

dove A è un parametro positivo.

La risoluzione del problema individuale è formalmente analoga a quella del modello di Ramsey e fornisce la condizione:

$$(4.4) \quad \frac{dc_t}{dt} = c_t \frac{1}{\sigma} \cdot [f'(k_t) - \delta],$$

che riscriviamo nel modo seguente:

$$(4.4 \text{ bis}) \quad \gamma = \frac{\left(\frac{dc}{dt}\right)}{c} = \frac{1}{\sigma}(A - \delta).$$

La dinamica di questa economia è estremamente semplice: γ è l'unico tasso ammissibile di crescita; è costante e risulta essere anche il tasso di crescita del prodotto e del capitale procapite; l'investimento netto è γk e perciò, data la quantità k_0 di capitale iniziale, risulta $c_0 = k_0(A - \delta)$.

Consideriamo ora la evenienza che il governo spenda una certa somma per offrire servizi alle imprese; differentemente da tutti i modelli precedenti, questa spesa viene ora considerata "produttiva", ossia entra fra gli argomenti della funzione di produzione. Sul modo in cui la spesa pubblica per servizi alle imprese ne influenza la produzione, distinguiamo due casi, che corrispondono a due possibili formulazioni alternative della funzione di produzione.

Caso 1 - Funzione di produzione con rendimenti di scala costanti in k e g .

La funzione di produzione è:

$$(4.5) \quad y = \Psi(k, g)$$

dove g è la quantità di spesa pubblica pro-lavoratore; tale funzione, data l'omogeneità di grado uno, può essere riscritta in termini intensivi nel seguente modo:

$$(4.5.bis) \quad \frac{y}{k} = \psi\left(\frac{g}{k}\right)$$

con ψ crescente e concava. Si osservi che la produttività marginale del capitale, indicata da y_k' , è per l'impresa:

$$(4.6) \quad y_k' = \psi\left(\frac{g}{k}\right) - \frac{g}{k}\psi'\left(\frac{g}{k}\right) = \psi\left(\frac{g}{k}\right)(1 - \mu)$$

dove μ indica l'elasticità di y rispetto a g per dato k .

E' da notare che non necessariamente g corrisponde all'intera spesa pubblica;

inoltre g è la quantità pro-lavoratore, mentre si potrebbe obiettare che è rilevante la quantità aggregata di servizi globalmente offerti alle imprese di un'economia.

Si supponga che la spesa g venga interamente finanziata con tasse sul reddito:

$$(4.7) \quad g = \tau y = \tau k \psi\left(\frac{g}{k}\right);$$

la condizione (4.4.bis) viene pertanto trasformata in:

$$(4.8) \quad \gamma = \frac{c}{c} = \frac{1}{\sigma} \left[(1 - \tau) \psi\left(\frac{g}{k}\right) (1 - \mu) - \delta \right]$$

E' immediato notare che l'aliquota di tassazione è una delle determinanti del tasso di crescita. Con un semplice esercizio si nota anche che variazioni dell'aliquota di tassazione hanno due effetti sul tasso di crescita del consumo: vi è un effetto negativo (evidenziato dal segno meno davanti a τ) e vi è un effetto positivo derivante dal fatto che un aumento delle tasse per finanziare spesa pubblica in servizi alle imprese è causa di un aumento della produttività marginale del capitale delle imprese stesse. Quale dei due contrastanti effetti prevale, dipende dalle specifiche forme funzionali. Con tecnologia Cobb-Douglas ($y = A k^{1-\alpha} g^\alpha$) si mostra che il tasso di crescita risponde positivamente ad incrementi di τ per piccoli valori di $\frac{g}{k}$ e raggiunge il massimo in corrispondenza di $\tau = \alpha$; viene anche dimostrato che se μ è costante, la massimizzazione del tasso di crescita implica la massimizzazione del livello di utilità individuale¹³.

La presenza di esternalità dovuta a g fa sì che cessino di essere validi i due teoremi fondamentali dell'economia del benessere; in particolare la condizione di ottimo individuale rappresentata dalla (4.8) non coincide con la condizione di ottimo del problema del pianificatore centrale. E' facile mostrarlo: si assuma un valore per ora esogeno di $\tau = \frac{g}{y}$ e ci si chieda qual è il rendimento marginale per il governo derivante da un'unità aggiuntiva di produzione. Per mantenere τ costante, g deve aumentare di g/y unità, ossia il settore privato si appropria di $(1 - g/y)$ parti dell'incremento di y . La Condizione di Primo Ordine del *Central Planner* che massimizza l'utilità di un individuo rappresentativo è quindi:

$$(4.9) \quad \frac{dc/dt}{c} = \frac{1}{\sigma} \left[\left(1 - \frac{g}{y}\right) \psi\left(\frac{g}{k}\right) - \delta \right]$$

13 - Cfr. Barro (1990), p. 109 e Barro - Sala I Martin (1992), cap. 3.

Dal confronto tra la (4.9) e la (4.8) si nota che il termine a sinistra del segno meno dentro la parentesi quadra è la produttività marginale del capitale valutata, rispettivamente, dal punto di vista collettivo e da quello individuale. La singola impresa ne dà una valutazione minore per via del fatto --come già detto-- che non considera i benefici effetti esterni derivanti dall'aumento della spesa pubblica in servizi all'impresa. Detto in altro modo, l'esternalità deriva dal fatto che quando un'impresa aumenta lo stock scelto di k non tiene conto del fatto che il governo aumenterà g come conseguenza dell'aumentata raccolta fiscale provocata dall'aumento di produzione.

Barro sostiene pure che conseguenze analoghe ai mutamenti di aliquote di tassazione sono comportate anche da tutte le misure che incidono sulla sicurezza dei diritti di proprietà (ad esempio, le spese per giurisdizione, polizia e difesa). Se invece la raccolta fiscale fosse impiegata per finanziare consumi del settore pubblico, il tasso di crescita dell'economia sarebbe minore, rispetto al caso in cui tutta la spesa pubblica si traduce in servizi alle imprese. E' evidente, in questa parte del modello, l'importanza della *destinazione* delle spese pubbliche, relativamente al tasso di crescita dell'economia. Ancora: ferma rimanendo la spesa pubblica per servizi alle imprese, un aumento di spesa per consumi pubblici, determina un minore tasso di crescita, dovuto alle maggiori tasse che univocamente causano un rendimento del capitale *after-tax* minore ed una conseguente diminuzione degli investimenti privati in capitale produttivo.

caso 2 - Modello di "congestione".

Molti servizi pubblici sono soggetti a "congestione", ossia, per una data *quantità* di servizio aggregato, G , la *qualità* disponibile per il singolo soggetto diminuisce all'aumentare del numero dei fruitori. Alla luce di ciò ipotizziamo che la funzione di produzione per la singola impresa i sia:

$$(4.10) \quad y_i = A \cdot k_i \cdot \phi(G/Y)$$

con $\phi' > 0$, $\phi'' < 0$ e con Y che indica il prodotto aggregato. Per dati Y e G la singola impresa ha rendimenti costanti nella quantità di capitale utilizzata.

Come nel caso 1, supponiamo che la spesa per servizi sia interamente finanziata con tasse sul reddito di aliquota τ , quindi vale $G = \tau \cdot Y$. Il tasso di crescita del consumo ottimale per un agente rappresentativo è in questo caso:

$$(4.11) \quad \gamma = \frac{1}{\sigma} \cdot [A(1 - \tau)\phi(\tau) - \delta]$$

Si mostra che questa volta la soluzione individualmente ottima è anche quella collettivamente efficiente e la scelta di τ che massimizza l'utilità di un consumatore rappresentativo è anche quella che massimizza γ . L'efficienza della soluzione individuale del problema deriva dal fatto che la tassazione sul reddito fa sì che la singola impresa "internalizzi" le esternalità negative che ci sono a livello aggregato. Il punto diventa più chiaro se si confronta la tassazione proporzionale con un sistema *lump-sum*, che in questo contesto sarebbe invece inefficiente: se un singolo produttore decide di aumentare la propria produzione, contribuisce ad aumentare la congestione, per data G ; ora, se la tassazione è proporzionale, l'impresa che aumenta il proprio livello di attività è chiamata a contribuire maggiormente, potendo rendere possibile l'offerta di servizi che lasciano inalterato il rapporto G/Y ; se la tassazione fosse invece *lump-sum* l'impresa non considererebbe l'esternalità negativa derivante da congestione e quindi sceglierebbe una quantità di capitale (e produzione) superiore a quella collettivamente ottimale.

E' interessante notare, nei due casi esaminati, come una lieve differenza circa l'ipotesi sul modo in cui i servizi pubblici entrano nella funzione di produzione, abbia conseguenze opposte sulle proprietà di efficienza del modello e sul tipo di tassazione ottimale.

4.3.4 - Un modello con dualità di tecnologia.

La struttura delle preferenze individuali è la medesima assunta dal modello di Barro illustrato nel precedente paragrafo: gli individui massimizzano $U_0 = \int_0^{\infty} [c_t^{1-\sigma}/(1-\sigma)] e^{-\delta t} dt$, e la risoluzione del problema fornisce, tra le altre, la relazione: $(dc/dt) = c \cdot \frac{1}{\sigma} \cdot (r - \delta)$.

Si assume inoltre l'esistenza di due diversi tipi di fattori produttivi:

- a) quelli non riproducibili, cioè disponibili in un'economia per un certo periodo, in quantità fissa (ad esempio: la terra ed il lavoro inteso come forza bruta), indicati con L ;
- b) quelli riproducibili (come capitale e capacità lavorativa acquisibile), indicati con Z , la cui dinamica è descritta da $\dot{Z}_t = I_t - \theta Z_t$.

Il settore produttivo è articolato in due comparti:

- a) quello che produce beni di consumo (che utilizza una frazione ϕ del capitale esistente);
- b) quello che produce beni capitali.

Le funzioni di produzione corrispondenti sono:

$$\begin{aligned} C_t &= B (\phi_t Z_t)^\alpha L^{1-\alpha}; \\ I_t &= A (1-\phi) Z_t. \end{aligned}$$

Si osservi che la tecnologia nel primo settore è Cobb-Douglas, mentre nel secondo è lineare. Il tasso di crescita del capitale è compreso tra $-\theta$ e $(A - \theta)$, rispettivamente in corrispondenza di $\phi = 1$ e $\phi = 0$ ed il tasso di crescita del consumo, se non variano esogenamente i fattori non riproducibili, è uguale ad alfa volte il tasso di crescita del capitale riproducibile.

Dal punto di vista dell'impresa, la massimizzazione del profitto deve implicare l'indifferenza tra l'impiego di un'unità aggiuntiva di capitale nel comparto che produce beni di consumo o in quello che produce beni capitali, ossia deve valere:

$$p_t(1 - \phi_t)A = \alpha B(\phi_t Z_t)^{\alpha-1}$$

essendo p_t il prezzo relativo del capitale in termini di beni di consumo. Passando ai tassi di crescita, si osserva che $\dot{\phi} = 0$ per $p_t = (\alpha - 1)\dot{Z}_t$. Semplici condizioni di arbitraggio (cfr. Rebelo (1991), pag. 504) consentono di ottenere la seguente relazione:

$$\frac{\dot{Y}}{Y} = \alpha \frac{\dot{Z}}{Z} = \alpha \frac{A - \theta_Z - \delta}{1 - \alpha(1 - \sigma)}$$

dove $(A - \theta_Z)$ è la produttività marginale di Z nel settore che produce beni capitali. E' da notare che il parametro B e la quantità di fattori non riproducibili non entrano nell'espressione dei tassi di crescita, ovvero determinano solo i livelli delle grandezze; consumi e investimenti crescono a tassi differenti, ma $(pI)/Y$ e C/Y rimangono costanti nel tempo.

Consideriamo ora l'esistenza di consumi pubblici (che non entrano nella funzione di utilità individuale), finanziati con tasse (T), su consumi privati ed investimenti, in modo che la raccolta di imposte aggregate sia $T = \tau_c C + \tau_i pI$. L'aspetto interessante del modello è che l'aliquota di tassazione sugli investimenti ha un effetto negativo sul tasso di crescita dell'economia, mentre l'aliquota sul consumo riduce il livello di C , ma non ha effetto sui tassi di crescita. Questo aspetto concorda con quanto osservato circa le tasse *lump-sum*, che non hanno effetto sui tassi di crescita nei modelli con agente rappresentativo ad orizzonte infinito.

4.3.5 - Un modello con accumulazione di capitale umano.

Viene presentata ora una versione semplificata di un modello di Lucas (1988), le cui tre caratteristiche essenziali sono:

(i) la presenza del capitale umano tra i fattori della produzione;

(ii) il capitale umano garantisce sia un rendimento privato (cioè si tratta di un fattore produttivo nel senso più tradizionale del termine, che riceve una compensazione), sia un effetto esterno (che si esplica attraverso un positivo effetto della quantità media di capitale umano presente, sulla produzione);

(iii) l'accumulazione di capitale umano non è soggetta a rendimenti decrescenti.

La funzione di produzione è:

$$Y = K^\beta [uhN]^{1-\beta} \cdot h^\gamma,$$

dove K ed N indicano, come al solito, capitale fisico e numero di lavoratori impiegati; h indica la quantità media di capitale umano presente nell'economia; u è la percentuale di tempo non libero che ogni lavoratore dedica alla partecipazione nel processo produttivo (quindi, $(1-u)$ è la percentuale dedicata all'acquisizione di "educazione", che non ha impatto diretto sulla produzione, ma accresce il capitale umano); pertanto le unità effettive di lavoro impiegate sono (uhN) , che ricevono la compensazione, in base alla propria produttività marginale; h^γ (che prende il posto del solowiano A_t) rappresenta l'effetto esterno del capitale e non riceve alcuna compensazione. Si noti che i rendimenti di scala della funzione sono complessivamente crescenti.

Si assume che il capitale umano cresca secondo la seguente funzione (dove λ è un parametro dato):

$$\frac{dh}{dt} = h \cdot (1-u) \cdot \lambda .$$

Caratteristica di tale relazione è il fatto che è sufficiente dedicare una percentuale di tempo costante all'acquisizione di educazione, affinché lo stock di capitale umano cresca con tasso costante; si noti altresì che il capitale umano non si deprezza e che se non c'è alcuna attività di educazione (cioè se $(1-u)=0$) il capitale umano presente non cresce, nè diminuisce.

Per semplicità --e nella tradizione solowiana-- consideriamo costante la propensione al risparmio e nullo il deprezzamento del capitale fisico, così che $\dot{K} = sY$. Supponiamo che anche u non vari, ma rimanga costante al livello \bar{u} .

Scriviamo la funzione di produzione in forma intensiva; posti:

$$k = \frac{K}{(uNh)^{\frac{1-\beta+\gamma}{1-\beta}}} , \quad y = \frac{Y}{(uNh)^{\frac{1-\beta+\gamma}{1-\beta}}}$$

si ricava:

$$y = k^\beta,$$

$$\frac{dk}{dt} = sk^\beta - k \cdot \left[n + \frac{1-\beta+\gamma}{1-\beta} \cdot \lambda \cdot (1-\bar{u}) \right],$$

da cui si constata che esiste un livello di *steady state* per k ; si noti che sono però infinite le combinazioni di K e h compatibili con la stazionarietà di k (e di y).

Quando lo stato stazionario è raggiunto, il capitale umano cresce (con tasso costante $\lambda \cdot (1-u)$), il capitale fisico cresce ed il reddito procapite (Y/N) cresce, *senza che vi sia crescita esogena di alcun aggregato*. In questo modello, evidentemente, il motore della crescita è dato dal fatto che è possibile l'accrescimento senza limiti (e a tasso costante) del capitale umano, semplicemente dedicando all'acquisizione di esso una frazione costante del proprio tempo.

4.4 - Crescita endogena dovuta a differenziazione dei fattori produttivi.

L'idea alla base di questi modelli¹⁴ è che il bene di consumo finale (Y) venga prodotto utilizzando, oltre che capitale umano (H_Y) e lavoro (N), anche un insieme di beni capitali "intermedi" $\{x_i\}$. Virtualmente, i beni capitali intermedi concepibili sono in numero infinito, tuttavia in ogni istante del tempo ne esiste soltanto un numero finito A . Quindi la funzione di produzione può essere espressa come:

$$Y = F(H_Y, N, \{x_i\}_{i=1}^A).$$

Immaginiamo, seguendo un artificio ormai molto comune nella letteratura economica, che i beni intermedi siano definiti su un intervallo continuo di numeri reali, in modo che la somma di essi

14 - Si vedano, tra gli altri, Romer (1987a, paragrafo 2.3), Romer (1990), Helpman (1991), Ciccone - Matsujama (1992), Barro - Sala I Martin (1992, cap. 6). Non dissimili, nello spirito, sono i modelli con un *continuum* di beni di consumo, anzichè di fattori produttivi: cfr. Stockey (1988) e Young (1991). Simili sono pure i modelli che si concentrano sulla qualità, piuttosto che quantità, degli input: vedi Helpman (1991) e Barro - Sala I Martin (1992, cap. 7).

sia $X = \int_0^A x_i di$ e con caratteristiche di simmetria, in modo che ogni bene x_i venga utilizzato dalle imprese in quantità uguale, precisamente $x_i = \frac{X}{A}$.

Assumiamo che la tecnologia sia Cobb-Douglas:

$$Y = H_Y^\alpha \cdot N^\beta \cdot \int_0^A x_i^{1-\alpha-\beta} di$$

Osserviamo che quando la variabile di integrazione è i , $\left(\frac{x}{A}\right)^{1-\alpha-\beta}$ è una costante, la cui primitiva è $\left[\left(\frac{x}{A}\right)^{1-\alpha-\beta} \cdot i\right]$. Quindi: $\int_0^A \left(\frac{x}{A}\right)^{1-\alpha-\beta} di = \left[\left(\frac{x}{A}\right)^{1-\alpha-\beta} \cdot i\right]_0^A = A \cdot \left(\frac{x}{A}\right)^{1-\alpha-\beta}$. Pertanto la funzione

di produzione può essere riscritta come:

$$Y = H_Y^\alpha \cdot N^\beta \cdot \int_0^A \left(\frac{x}{A}\right)^{1-\alpha-\beta} di = (AH_Y)^\alpha \cdot (AN)^\beta \cdot X^{1-\alpha-\beta}.$$

Si noti che --per dato A -- si tratta di una Cobb-Douglas con rendimenti di scala costanti e produttività marginali dei fattori decrescenti; tuttavia, se cresce il numero dei beni capitali intermedi utilizzati (anche a parità di quantità aggregata di capitale), cresce la produzione; in altre parole, un aumento del numero di beni intermedi, *ceteris paribus*, comporta un aumento della produttività del lavoro, del capitale umano e del capitale fisico. Questo modello potrebbe suggerire che uno dei motivi per cui la produttività dei fattori è bassa in certi Paesi, è da ricondurre alla mancanza di beni capitali intermedi.

Romer (1990) ipotizza che la legge di variazione di A sia:

$$\dot{A} = \delta \cdot H_A \cdot A$$

dove δ è un parametro tecnico e H_A è la quantità di capitale umano impiegato nella produzione di beni capitali intermedi, che presenta rendimenti costanti: è sufficiente cioè impiegare una quantità costante di H_A , per avere la crescita di A con tasso costante. Il motore della crescita non è dunque sostanzialmente dissimile dal modello di Lucas con capitale umano.

E' importante tenere presente che questi modelli assumono una configurazione non concorrenziale del mercato dei fattori produttivi, sicchè la ricerca per nuovi prodotti è remunerata da profitti positivi; vi è quindi un duplice, contrastante effetto sulla crescita: da un lato, la natura pubblica delle conoscenze può essere fonte di esternalità, dall'altro è necessario che le scoperte siano, almeno in parte, appropriabili, onde poter garantire la profittabilità della ricerca.

4.5 - Un modello generale ed una prima riflessione sulla crescita endogena.

La rassegna sui modelli di crescita endogena testimonia quanto sia ormai vasta la letteratura sull'argomento. E' possibile pensare ad un "modello base", che inglobi come casi particolari tutti i precedenti? Per fare ciò¹⁵, scriviamo la funzione di produzione come:

$$Y = K^\alpha L^\beta X^\gamma,$$

dove K indica il capitale fisico, L un insieme di fattori non accumulabili (lavoro, terra, ecc.) ed X un generico fattore riproducibile (X è interpretabile come lo stock di conoscenza in Romer (1986), come il capitale fisico aggregato in Romer (1989a), come la spesa pubblica produttiva in Barro (1991), come il capitale umano in Lucas (1988) e come il numero o la qualità dei fattori o dei processi produttivi in Romer (1990)).

Indicando con le lettere minuscole il rapporto tra le variabili ed L e con l'accento circonflesso i tassi di variazione percentuali, si deriva:

$$\hat{y} = \alpha \hat{k} + \gamma \hat{x} + (\alpha + \beta + \gamma - 1) \hat{l}.$$

Quando $dL/dt=0$ oppure quando i rendimenti di scala complessivi sono costanti, il terzo addendo scompare; nel seguito del paragrafo si assume, come è uso in tutti i modelli, $dL/dt=0$.

In condizioni di crescita uniforme ($\hat{k} = \hat{x}$), si ha pertanto:

$$\hat{y} = (\alpha + \gamma) \hat{k} = (\alpha + \gamma) \hat{x}.$$

Distinguiamo ora due casi.

(1) Se K ed X vengono accumulati utilizzando frazioni del prodotto Y , per avere crescita sostenibile (ossia perpetua) è necessario che $(\alpha + \gamma) \geq 1$: se così non fosse, infatti, \hat{y} sarebbe sempre minore di \hat{k} e l'economia convergerebbe necessariamente verso la stazionarietà. Nel caso particolare in cui $(\alpha + \gamma)=1$, le variabili Y , K ed X sono tra loro legate da relazioni lineari e si può scrivere una relazione del tipo $Y=AK$ (come in Barro (1991) e, a ben vedere, in Rebelo (1991)). Va notato che il tasso di crescita del prodotto è legato al tasso di crescita del fattore accumulabile e la crescita perpetua non è impedita dall'esistenza di fattori esistenti in quantità limitata.

15 - Si segue qui un suggerimento di Castellino (1992).

(2) Nel caso in cui --a differenza di K --, X non venga accumulato risparmiando frazioni di Y , ma sia producibile utilizzando *direttamente* risorse non preventivamente trasformate in Y , la sostenibilità della crescita è subordinata al fatto che la produzione del fattore X non presenti rendimenti decrescenti (è il caso di Lucas (1988) e di Romer (1990)); la dinamica in questi modelli, in condizione di crescita uniforme ($\dot{x} = \dot{k}$), porta alla relazione $\dot{y} = [\gamma/(1 - \alpha)] \cdot \dot{x}$; in questo caso, la crescita può essere perpetua anche se la somma tra alfa e gamma è minore di uno.

Volendo fare un primo, breve commento generale, si può osservare che la caratteristica dei modelli di crescita endogena risiede nel fatto che vi può essere crescita a prescindere dalla crescita esogena di qualche aggregato al di fuori del modello¹⁶. Quale sia il vero motore della crescita endogena è argomento ancora aperto: esistenza di rendimenti di scala non decrescenti, esternalità, possibilità di produrre fattori produttivi senza l'uso di fattori limitati, *set* di fattori produttivi crescente in qualità o quantità sono alcune delle possibili risposte fornite ed analizzate nei precedenti paragrafi.

L'importanza di questi modelli risiede nell'endogenizzazione del tasso di crescita, nella possibilità di crescita senza limite delle grandezze procapite e nella possibilità di intervento efficace dell'autorità pubblica sui livelli e sui tassi di crescita delle variabili economiche.

Più propriamente, anziché di *possibilità* di intervento pubblico, si potrebbe parlare di *necessità* di intervento, dato che l'esistenza di esternalità (o l'esistenza di rendimenti di scala crescenti a livello aggregato) conduce gli agenti a decisioni individualmente ottime che non sono collettivamente efficienti. Non solo: differenti politiche economiche in differenti Paesi, possono essere individuate come la causa dei differenti tassi di crescita. A livello di prima intuizione, per esempio, è possibile pensare che un sistema fiscale che disincentiva gli investimenti sia la causa di un ridotto tasso di crescita. Sono invece auspicabili tutte le misure di politica industriale che favoriscono l'esplicitarsi di esternalità. Uno degli aspetti più stimolanti dei modelli di crescita endogena è proprio la vasta gamma di politiche (in particolare commerciali, industriali, finanziarie e del credito), raccomandabili per determinare un tasso di crescita maggiore; i meccanismi attraverso cui queste esplicano i propri effetti sono generalmente legati alla presenza di vantaggi di scala¹⁷.

16 - Jones-Manuelli (1990) mostrano che è possibile avere crescita illimitata anche in un modello con funzione di produzione concava e senza esternalità: è sufficiente che $\lim_{k \rightarrow \infty} f'(k) > 0$.

17 - Una sintesi delle politiche economiche raccomandabili può essere trovata in Shaw (1992), in Phelps (1992) e, anche se il suo modello non è inseribile a pieno titolo tra quelli di crescita endogena, in Scott (1992).

Per ciò che concerne le politiche fiscali, è idea abbastanza diffusa che sussidi al capitale sostengano la crescita. La giustificazione teorica sta nel fatto che tali sussidi determinerebbero un'internalizzazione degli effetti esterni che, non venendo presi in considerazione dall'impresa, portano ad un livello di capitale individualmente ottimo, che è collettivamente sub-ottimale. A parere di chi scrive, prendere questa affermazione in modo acritico e da essa derivare concrete indicazioni di politica economica, è quantomeno troppo semplicistico¹⁸, se non addirittura scorretto: come infatti ben puntualizza Romer (1990, pag. S94) i sussidi al capitale promuovono la crescita in quei modelli dove la conoscenza è legata direttamente alla quantità fisica di capitale presente; laddove invece l'investimento in capitale fisico fosse sganciato dall'investimento in ricerca, verrebbe meno la validità di questo tipo di politiche; se il limitato tasso di crescita fosse imputabile ad un'insufficiente presenza di capitale umano, evidentemente nessuna politica di sussidio agli investimenti in capitale fisico sarebbe efficace sul tasso di crescita, ed anzi potrebbe essere dannosa. Recenti critiche a politiche basate sui sussidi sono contenute anche in Shaw (1992) e Scott (1992): cattiva allocazione delle risorse e scelte "politiche", più che economiche, suggeriscono una particolare cautela nel caldeggiare politiche di sussidio che dovrebbero riguardare, se attuate, *tutti* i tipi di capitale.

Infine si noti che nei modelli di crescita endogena finora esaminati, vi è la presenza di un agente rappresentativo; la rimozione di tale ipotesi (che sarà oggetto del prossimo paragrafo), fa sì che politiche di crescita non necessariamente determinino miglioramenti paretiani e porta a toccare il vasto capitolo delle relazioni tra distribuzione del reddito e crescita.

18 - E' semplicistico perchè, ad esempio, vengono trascurati tutti i vincoli esistenti sul versante della domanda e, in presenza di differenti settori e differenti beni si potrebbe correre il rischio di sussidiare investimenti in settori produttivi privi di sbocchi.

5. CRESCITA ENDOGENA CON AGENTI DIFFERENTI

5.1 - Un modello con crescita endogena e generazioni successive.

Nei modelli con individuo rappresentativo ad orizzonte infinito, indipendentemente dal fatto che la crescita sia esogena o endogena, imposizione di tipo *lump-sum* è inefficace sul tasso di crescita dell'economia; inoltre vi è totale inefficacia del modo di finanziamento di date spese pubbliche, se questo è limitato alla scelta tra tasse *lump-sum* e debito pubblico. Tali risultati di neutralità vengono meno non appena si introducono ipotesi meno restrittive: è sufficiente prendere in esame tasse proporzionali sul reddito, per conseguire, in modelli di crescita endogena, risultati di efficacia della politica fiscale sui livelli e sui tassi di crescita delle variabili.

In questo paragrafo si mostra che perfino le tasse *lump-sum* influiscono sulla crescita delle variabili quando si rimuove l'ipotesi di agente rappresentativo e si considerano generazioni successive; in tale contesto cade anche la proposizione di equivalenza ricardiana. Si mostra che le politiche di bilancio influenzano il tasso di crescita di lungo periodo; in particolare, un più alto valore del rapporto di spesa pubblica su reddito, finanziata con tasse *lump-sum*, determina una diminuzione del tasso di crescita di lungo periodo ed una contrazione del consumo privato; se invece aumenta il debito pubblico, il tasso di crescita di lungo periodo diminuisce, ma la quota di consumi privati sul reddito aumenta. L'idea di fondo non è differente da quella presente nei tradizionali modelli o.g.: il debito pubblico è considerato dai consumatori, almeno in parte, ricchezza netta, perchè le tasse per ripagarlo ricadranno su agenti non ancora nati. La caratteristica peculiare della presenza di generazioni sovrapposte nei modelli di crescita endogena risiede nel fatto che le politiche di bilancio hanno effetti più persistenti ed importanti di quanto non avvenga nei modelli alla Diamond.

Si consideri un modello con tempo continuo e generazioni successive, in cui in ogni momento nascono nuovi individui (con tasso m) e gli individui hanno, in ogni istante una certa probabilità di morire pari a λ . Si ponga inoltre $m = \lambda$, in modo da avere popolazione costante.

I nati al tempo t massimizzano la seguente:

$$(5.1) \quad U_t = \int_t^\infty u(c_v) e^{(\delta+\lambda)(t-v)} dv$$

sotto il vincolo che il valore attuale dei consumi sia uguale alla ricchezza posseduta (h indica la ricchezza umana ed a quella non umana):

$$(5.2) \quad \int_t^{\infty} c_v e^{-\int_t^v (r_u + \lambda) du} dv = h + a.$$

Blanchard (1985) dimostra che nell'aggregato vale:

$$(5.3) \quad \frac{dC_t}{dt} = (r_t - \delta)C_t - \lambda(\delta + \lambda)A_t$$

dove $A_t = K_t + B_t$ ed inoltre:

$$(5.4) \quad \dot{B}_t + \dot{K}_t = r_t B_t + Y_t - T_t - C_t - \theta K_t$$

Seguendo da ora Alogoskoufis - van der Ploeg (1990), al fine di coniugare crescita endogena (alla Romer (1986)) con presenza di generazioni sovrapposte, assumiamo che ogni impresa produca, in termini pro-lavoratore, secondo la tecnologia:

$$(5.5) \quad y = \vartheta k^n \bar{k}^{(1-n)},$$

sicchè nell'aggregato vale:

$$(5.6) \quad Y_t = \vartheta K_t.$$

Il comportamento di spesa e politica fiscale del governo è descritto da:

$$(5.7) \quad \dot{B}_t = r_t B_t + G_t - T_t$$

$$(5.8) \quad \lim_{s \rightarrow \infty} e^{-\int_t^s r_u du} B_s = 0$$

che considerate simultaneamente impongono un valore attuale di spesa uguale al valore attuale delle imposte raccolte. L'equilibrio nel mercato dei beni è dato da:

$$(5.9) \quad Y_t - C_t - G_t - \theta K_t = \dot{K}_t.$$

Se indichiamo con la lettera minuscola il rapporto tra ciascuna variabile ed il prodotto Y , e con n il tasso di crescita di Y , il modello può essere scritto nel modo seguente:

$$(5.10) \quad k = \frac{1}{\vartheta}$$

$$(5.11) \quad n_t = \vartheta(1 - c_t - g) - \theta$$

$$(5.12) \quad r_t = \eta\vartheta - \theta$$

$$(5.13) \quad \dot{c}_t = \frac{d(C/Y)}{dt} = (r_t - \delta - n)c_t - \lambda(\delta + \lambda)(b_t + k_t)$$

$$(5.14) \quad \dot{b}_t = (r_t - n)b_t + g_t - \tau_t, \quad \lim_{s \rightarrow \infty} e^{-\int_t^s (r - n_v) dv} b_s = 0.$$

La (5.10) esprime il fatto che in questo modello il rapporto capitale/prodotto si mantiene costante nell'aggregato; la (5.11) esprime l'eguaglianza tra tasso di crescita percentuale del capitale e propensione media al risparmio e da essa si nota che una diminuzione del rapporto di consumo (sia pubblico, sia privato) su produzione determina un maggiore tasso di crescita dell'economia; la (5.12) è la condizione di equilibrio sul mercato dei capitali; la (5.13) descrive l'andamento del rapporto consumo/produzione: si nota immediatamente da essa che la quantità di debito pubblico è rilevante nella determinazione del tasso di crescita della propensione media al consumo; ciò non vale più quando $\lambda = 0$ (che corrisponde al caso di agente con orizzonte infinito); la (5.14) esprime il vincolo del settore pubblico.

Nella (5.13), se si pone $\dot{c}_t = 0$, si trova il valore di stato stazionario della propensione media al consumo, che risulta dipendere positivamente dal rapporto debito pubblico su produzione:

$$(5.15) \quad \dot{c}_t = 0 \Rightarrow c = \frac{\lambda(\delta + \lambda)}{\eta\vartheta - \theta - n - \delta} \left(b + \frac{1}{\vartheta} \right).$$

Dal sistema (5.11)-(5.15) si determinano c ed n che descrivono il valore costante della propensione al consumo compatibile con l'eguaglianza tra risparmio ed investimenti.

In sostanza questo modello è caratterizzato dal fatto che il tasso d'interesse viene determinato soltanto dal costo d'uso del capitale (e non dalle politiche di bilancio come in Diamond (1965)); la relazione tra il tasso d'interesse e il tasso di preferenza intertemporale risulta determinare l'efficienza/inefficienza dinamica dell'economia. Capitale e prodotto aggregati crescono allo stesso tasso. Esiste un valore di stato stazionario per la quota consumo/reddito a cui l'economia converge e ad esso è associato un tasso di crescita di lungo periodo; la crescita, quindi, può continuare con tasso positivo, indefinitamente. Considerazioni di statica comparata tra i diversi possibili valori di equilibrio di stati stazionario indicano poi che sia il livello C/Y sia il tasso di crescita n sono negativamente correlati con la quota spesa pubblica/reddito; inoltre, a valori maggiori del rapporto debito pubblico/reddito corrispondono, *ceteris paribus*, valori più alti della quota consumi privati/reddito. Evidentemente, la politica di finanziamento della spesa pubblica non è irrilevante sulle decisioni di consumo degli agenti privati e sul tasso di crescita dell'economia: un aumento dei titoli di debito pubblico in circolazione determina un aumento della propensione al consumo, con conseguente riduzione del risparmio e della crescita.

Questo modello, a parere degli autori, può spiegare due evidenze empiriche, che non possono essere simultaneamente spiegate né dal modello di Lucas (1986) né da Diamond (1965): la bassa correlazione tra tasso d'interesse reale e deficit pubblico e la bassa correlazione tra tasso d'interesse reale e tasso di crescita. La prima mancata correlazione è spiegata semplicemente col fatto che il tasso d'interesse non è determinato dalle politiche di bilancio, ma unicamente dal costo d'uso del capitale; la seconda è dovuta al fatto che l'evoluzione del reddito non dipende soltanto dalla relazione tra tasso d'interesse e tasso di preferenza intertemporale, ma è influenzato anche dalla politica di bilancio e quindi non vi è alcun motivo per ritenere che ad alti tassi d'interesse debbano corrispondere alti tassi di crescita di lungo periodo; detto altrimenti: gli shock di politica fiscale sono rilevanti sul tasso di crescita dell'economia ma non sul tasso d'interesse di equilibrio e pertanto nessuna specifica relazione lega in modo univoco le due variabili.

5.2 - Nota su crescita e distribuzione del reddito.

I legami tra distribuzione del reddito e crescita sono presenti in letteratura economica fin dai lavori di Kaldor (1956 e 1957), di Pasinetti (1962) e Kuznets (1966). A quest'ultimo, in particolare, è dovuta la osservazione secondo cui la disuguaglianza è legata allo sviluppo: dapprima essa cresce insieme col processo di sviluppo economico ma, oltre un certo livello di reddito, la continuazione del processo di sviluppo determina una diminuzione della disuguaglianza (curva di Kuznets). In questa sede siamo interessati a ragionare in termini di tassi, più che di livello, e ci chiediamo quale sia l'effetto della distribuzione, ed in particolare della disuguaglianza, sul tasso di crescita. Ci rifaremo, esplicitamente, ai contributi di Murphy-Schleifer-Vishny (1989), di Persson-Tabellini (1991) e di Bertola (1991).

Nell'articolato modello di Murphy-Schleifer-Vishny, vi sono tre comparti di produzione: quello del cibo (con rendimenti di scala costanti ed utilizzazione di terra e lavoro, la cui produttività è decrescente), quello dell'artigianato (che utilizza solo lavoro, con rendimenti costanti) e quello industriale (con costi fissi e rendimenti crescenti). La distribuzione del reddito tra gli addetti ai tre settori determina la domanda aggregata e quindi l'ampiezza del mercato e quindi le occasioni di profitti positivi e con esse la possibilità della crescita. Risultano rilevanti, sulla determinazione del tasso di crescita, la dimensione e la composizione della domanda aggregata, derivata da una complicata struttura delle preferenze, sotto la quale --tra l'altro-- l'accelerazione del processo di crescita può venire determinata da una redistribuzione del reddito, favorevole alla classe media.

Persson-Tabellini (1991) propongono un modello di equilibrio economico-politico con generazioni sovrapposte e procedono poi a verifiche empiriche che sembrerebbero indicare una relazione negativa tra ineguaglianza e crescita. L'intuizione alla base del loro lavoro è piuttosto semplice: la presenza di disuguaglianza agisce sulla crescita attraverso almeno due canali: da un lato impone la necessità di politiche redistributive e quindi di (forte) imposizione fiscale, che disincentiva gli investimenti e determina una crescita lenta; d'altro canto comporta conflitti politici crescenti e quindi insicurezza circa i diritti di proprietà, fattore, ancora una volta, dannoso alla crescita. In questo modello il tasso di sviluppo dipende quindi dai parametri strutturali di preferenze e tecnologia, dal grado di disuguaglianza, e dalle istituzioni. In particolare le istituzioni sono qui rappresentate dal sistema elettorale: un sistema censitario, dà il diritto di voto soltanto a cittadini che si trovano all'interno di un certo intervallo di reddito; a seconda di chi vota, verranno adottate determinate politiche economiche (nel modello, il grado di appropriabilità privata dei rendimenti del capitale), con effetti differenti sul tasso di crescita.

Adattando al mondo reale il messaggio del modello, è evidente che il peso relativo delle diverse classi sociali porta a privilegiare certe politiche in luogo di altre, con effetti rilevanti sul processo di crescita. Nel modello di Persson-Tabellini è degno di nota il fatto che la modifica delle istituzioni determina un cambiamento del tasso di crescita¹⁹; Naturalmente tra assetto istituzionale, distribuzione del reddito e crescita esistono interrelazioni molto strette che è difficile valutare sulla base dell'evidenza empirica in modo pienamente soddisfacente²⁰.

Da ultimo citiamo il contributo di Bertola (1991), il quale nota che se è vero che sussidi agli investimenti determinano (nei modelli di *endogenous growth*) inequivocabilmente un aumento del tasso di crescita, non è detto che ciò determini un miglioramento paretiano nell'economia. Si tratta di vedere quanta parte della crescita di produzione va ad accrescere il reddito disponibile degli individui e successivamente quali sono gli effetti redistributivi della crescita. Inoltre le politiche di sussidio provocano effetti redistributivi differenti, a seconda di come sono finanziate: una tassa sulle rendite del fattore non accumulabile (la terra oppure i redditi da lavoro nei modelli in cui l'offerta di lavoro è inelastica), ad esempio, favorisce i capitalisti ma danneggia lavoratori e proprietari terrieri, i quali dovrebbero preferire, per esempio, una tassa sul consumo. Se continuiamo ad immaginare che i fattori produttivi siano di due tipi --accumulabili e non accumulabili-- posseduti, rispettivamente, da imprenditori e da *rentiers* (o latifondisti) potrebbe darsi che, ove i secondi abbiano un forte potere politico, abbiano persino interesse ad evitare il processo di crescita. Potrebbe essere proprio questo --suggerisce Bertola-- il motivo per cui la crescita dei Paesi latino-americani è caratterizzata da tassi molto bassi.

In conclusione, tra le determinanti della crescita endogena è doveroso inserire i fattori legati alla distribuzione del reddito e, più in generale, all'assetto sociale ed istituzionale delle economie. In linea di principio, appare persino ovvio che differenti caratteristiche, anche extra-economiche, siano rilevanti sul processo di sviluppo economico seguito dai differenti Paesi. Spiegare i meccanismi attraverso cui esse interagiscono ed inserirle in modelli teorici ed empirici risulta più difficile, anche per via delle simultaneità presenti.

19 - Bisogna osservare che i modelli di equilibrio politico-economico rappresentano un interessante complemento dei modelli di crescita endogena ed una linea di studi in rapida espansione; cfr. Alesina-Rodrik (1991) e Persson-Tabellini (1990). E' del resto idea di tutto buon senso pensare che differenti caratteristiche dell'assetto istituzionale abbiano differenti effetti sulla crescita; a titolo di esempio, si pensi a quanto il sistema di rappresentanza (più o meno frazionata) incide sul processo di scelta delle politiche economiche.

20 - Prova ne è anche il fatto che le stime degli stessi Persson-Tabellini su come la crescita è influenzata dalla diseguaglianza, sono sottoponibili a numerose critiche, evidenziate dagli stessi autori.

5.3 Fattori istituzionali e crescita endogena.

Abbiamo sostenuto che uno degli aspetti più stimolanti delle teorie di crescita endogena risiede nel fatto che sul processo di crescita risultano rilevanti numerosi fattori, anche di diversa natura. Oltre a quelli in precedenza analizzati, vogliamo in questo paragrafo elencarne altri, senza peraltro poter avere la pretesa di essere esaustivi.

Il primo riguarda l'efficienza delle istituzioni finanziarie ed, in particolare, la disponibilità del credito; i canali attraverso cui la disponibilità del credito può influenzare il tasso di crescita sono almeno due: da un lato, è evidente che la possibilità di trovare finanziamenti per i progetti di investimento, non solo favorisce il singolo imprenditore, ma è positivo per l'intera collettività, grazie alle possibili esternalità che da esso derivano (e naturalmente quanto più il sistema creditizio è efficiente, tanto più i finanziamenti si rivolgeranno a progetti remunerativi); secondariamente la disponibilità di credito può consentire ai giovani di accumulare capitale umano (sotto forma di istruzione), dal momento che può rendere possibile un ingresso posticipato sul mercato del lavoro²¹. C'è chi (come Mundell (1992)) sostiene che anche l'accresciuta mobilità internazionale dei capitali sia stato un fattore determinante nello sviluppo economico dei Paesi industrializzati. Una voce fuori dal coro è quella di S. Fischer (1992), che osserva come, all'interno dei Paesi OCSE, quelli che avevano il più efficiente sistema creditizio (Usa e UK) siano quelli cresciuti più lentamente, mentre chi --come Giappone (e Italia)-- presentava evidenti inefficienze abbia sperimentato tassi di crescita superiori agli altri.

Un secondo gruppo di fattori, su cui molto si dibatte, riguarda l'apertura delle economie e l'integrazione tecnologica e commerciale. Se il progresso è legato all'introduzione di nuovi beni, è assai probabile che quanto maggiori sono i contatti con fornitori e clienti stranieri, tanto più probabili siano gli avanzamenti tecnologici; l'abbattimento delle frontiere rappresenta inoltre un elemento che favorisce la circolazione delle informazioni e l'esplicitarsi di eventuali esternalità²². D'altro lato, in presenza di vantaggi legati a economie di scala, potrebbe darsi che favorire la mobilità dei fattori determini una migrazione di questi verso i Paesi avvantaggiati e sia elemento di divergenza, piuttosto che di convergenza tra le economie: i flussi migratori dai Paesi del terzo mondo a quelli industrializzati potrebbero essere un evidente esempio di ciò. Quanto detto vale, naturalmente, tanto per gli Stati, quanto per le regioni interne a Stati sovrani. (cfr. Krugman (1981), (1991), (1992), Bertola (1992)).

21 - Cfr. Azariadis-Drazen (1990); Faini-Galli-Giannin (1992) per un esame del ruolo delle istituzioni finanziarie nel processo di sviluppo, rivolto specificamente all'Italia meridionale.

22 - Simile effetto ha la riduzione dei costi di trasporto: cfr. Krugman (1991) e l'Introduzione di Dowrick (1991).

Altro elemento indagato con crescente attenzione è rappresentato dalle aspettative: soprattutto nei modelli in cui esiste una pluralità di equilibri, esse possono risultare decisive nell'indirizzare le economie su un sentiero piuttosto che su un altro: le aspettative sui benefici derivanti dalla crescita influenzano i rendimenti attesi dei progetti di investimento e quindi la crescita stessa (cfr. King-Robson (1989), Zilibotti (1993)). Pertanto gli annunci dei *policy-makers* possono, in tale contesto, avere grande importanza sulla crescita.

Anche la stabilità macroeconomica è ritenuta fattore rilevante: in molti suggeriscono che un'alta inflazione ostacola la crescita (vedi ad esempio Fisher (1991) e (1992)) e quindi politiche di stabilizzazione della quantità di moneta (e di deficit pubblico) sarebbero necessarie per favorire lo sviluppo economico.

Infine le variabili di assetto politico ed istituzionale hanno grande importanza perchè agiscono attraverso molti canali: esse sono legate alla sicurezza sui diritti di proprietà (il che può spiegare il motivo per cui in molti Paesi politicamente instabili vi siano bassi investimenti, pur in presenza di elevati rendimenti), al sistema di rappresentanza popolare (e quindi al numero degli interessi rappresentati e protetti), alla capacità del governo di indirizzare e coordinare le decisioni dei diversi soggetti, al costo di far valere i propri diritti, ecc.²³.

E' pur vero che tutti questi elementi erano noti anche prima della nascita delle teorie di crescita endogena, ma è fuori di dubbio che siano tornati al centro del dibattito sulle determinanti dello sviluppo economico, dopo che l'importanza ne è stata ribadita dai recenti contributi di *endogenous growth*.

6. ALCUNI CENNI AI PROBLEMI DI VERIFICA EMPIRICA

Non è possibile ripercorrere, naturalmente, tutti i lavori di verifica empirica condotti sulla crescita. A partire dai fondamentali lavori di Kaldor, tuttavia, si deve notare che gli studi sono stati in genere analisi di tipo *cross-section* in cui i tassi di crescita medi sono stati regrediti sui valori dei livelli delle variabili all'inizio del periodo campionario. Il fatto che il livello di produzione all'inizio del periodo campionario sia (o non sia) negativamente significativo sul tasso di crescita, è stato interpretato come fatto favorevole (o contrario) alla convergenza tra i livelli procapite del reddito, così come previsto, ad esempio, dal modello di Solow per economie con gli stessi parametri strutturali.

23 - Sul legame tra democrazia e crescita cfr. Helliwell (1992). Più in generale, un'analisi sul contributo della nuova economia istituzionalista alla teoria della crescita è in Nabli-Nugent

Prima di esaminare nello specifico i risultati sulla relazione tra politiche fiscali e crescita, è opportuno richiamare alcune osservazioni sulla affidabilità dei risultati delle analisi basate su regressioni *cross-section*²⁴: (i) le indagini *cross-section* eliminano, in qualche modo, la natura dinamica del problema, lavorando su medie aritmetiche dei tassi in archi relativamente lunghi di tempo; (ii) è probabile che vi siano errori di misurazione nei livelli delle grandezze nel periodo iniziale dell'intervallo temporale considerato: se questi sono casuali portano ad una distorsione verso il basso della stima del coefficiente del livello di reddito nella determinazione del tasso di crescita; (iii) la maggior parte di lavori pubblicati non è accompagnata da test di verifica delle ipotesi introdotte e molto spesso non sono presentati neppure i risultati dei test diagnostici preliminari o, se presentati, sono largamente insoddisfacenti; (iv) non sempre si affronta il problema dell'instabilità strutturale dei parametri e quando lo si fa i test rifiutano sempre la costanza dei parametri tra diversi gruppi di Paesi; (v) vi sono in genere problemi di eteroschedasticità, di endogenità dei regressori e di omissione di variabili rilevanti, che determinano stime distorte, inconsistenti ed inefficienti.

E' certamente vero che non si richiede alle stime econometriche di valutare la correttezza della teoria, ma si cercano soltanto indicazioni qualitative, tuttavia è pensabile, per i lavori di questo tipo, un largo margine di miglioramento. Quanto detto non equivale ad una dichiarazione di sfiducia nel ruolo delle ricerche empiriche sulla crescita; ciò che si vuole segnalare è che il problema della valutazione empirica è particolarmente complicato e tuttora aperto; non può essere quindi questa la sede neppure per una rassegna sui risultati raggiunti. Molto più semplicemente, si vogliono ora segnalare alcuni lavori empirici con risultati sullo specifico tema dell'efficacia delle politiche fiscali.

Kormendi-Meguire (1985) e Grier-Tullock (1989) hanno studiato 47 e 115 Paesi rispettivamente senza trovare una significativa correlazione tra tasso di crescita medio del GDP e tasso di crescita delle spese per consumi pubblici. Landau (1983) ha trovato una relazione negativa tra tasso di crescita del GDP e livello di spesa per consumi pubblici in un campione di un centinaio di Paesi. In questi tre studi la spesa pubblica esclude investimenti in beni capitali e trasferimenti, ed include spese per difesa ed educazione. Barth-Bradley (cit. in Barro (1990)) trovano per 16 Paesi OCSE (campione 1971-83) una relazione negativa tra tasso di crescita del GDP e la quota di spesa per consumo pubblico, mentre trovano che la quota di investimenti pubblici sul GDP è positiva ma statisticamente non significativa per il tasso di crescita.

(1989).

24 - Una rassegna completa di questi lavori è, come già detto, in Levine-Renelt (1992).

Barro (1991) in un'analisi *cross-section* su 98 Paesi, evidenzia che il tasso di crescita del prodotto pro-capite è correlato positivamente al livello iniziale di capitale umano (approssimato dal tasso di scolarità), negativamente al livello di inizio periodo del prodotto pro-capite e, ciò che rileva in questa sede, negativamente alla quota di consumo pubblico sul reddito, non significativamente alla quota di investimenti pubblici e positivamente al grado di stabilità politica.

Analizziamo le ultime tre variabili. Il modello teorico di riferimento più appropriato è quello di Barro presentato precedentemente nella sezione 4. La correlazione negativa tra tasso di crescita e quota del consumo pubblico sul reddito è concorde con la teoria: il consumo pubblico non crea effetti esterni alla produttività del capitale mentre sottrae risorse per gli investimenti, così come evidenziato anche dai dati, che mostrano una correlazione negativa tra investimenti privati e consumi pubblici. E' da notare che la serie storica del consumo pubblico utilizzata da Barro non comprende le spese per istruzione e difesa, considerate spese di investimento.

Il coefficiente che lega investimenti pubblici a tasso di crescita non è significativamente diverso da zero. Un motivo potrebbe risiedere nel fatto che gli investimenti pubblici non hanno effetti peculiari rispetto a quelli privati, e perciò è naturale che il regressore "investimenti totali su reddito" spieghi anche l'effetto degli investimenti pubblici. E' da notare però che anche quando si omette dai regressori l'investimento totale e si regredisce il tasso di crescita separatamente su investimenti pubblici ed investimenti privati, il coefficiente degli investimenti pubblici non differisce da zero in modo significativo. Il problema potrebbe stare (a giudizio di chi scrive) nella misurazione degli investimenti pubblici che potrebbero, in realtà, contenere spese che sono di consumo e che quindi neutralizzano gli effetti delle spese per investimenti; in termini più espliciti: le spese per difesa dovrebbero essere più correttamente incluse tra i consumi pubblici.

Infine, la instabilità politica, approssimata da Barro col numero di rivoluzioni e di assassinii politici. E' chiaro che quanto più un sistema è stabile, tanto più affidabile è il rendimento degli investimenti privati e quindi *ceteris paribus* maggiore il volume di investimenti privati e più veloce la crescita. Statisticamente si trova una relazione negativa tra crescita ed instabilità politica. Tuttavia non si può essere sicuri di quale sia la direzione del nesso causale tra le due variabili: in altre parole, potrebbe esserci un problema di endogenità dell'instabilità politica, citato dallo stesso Barro, ma relativamente al quale non viene adottato alcun accorgimento di ordine econometrico.

7. CONCLUSIONI

Questo saggio ha esaminato i contributi teorici alla spiegazione della crescita economica, che possono essere collocati all'interno del pensiero "neoclassico". Mentre non c'è alcun dubbio che i modelli di crescita esogena alla Ramsey e Solow (ed anche quelli con generazioni sovrapposte alla Samuelson / Diamond) siano etichettabili come "neoclassici", potrebbe avere suscitato sorpresa o disappunto la collocazione in questo contesto dei modelli di crescita endogena. In realtà, pur essendovi nei modelli di *endogenous growth* un recupero di aspetti importanti del pensiero "classico" (basti pensare ai rendimenti crescenti), la forma e lo spirito di tali modelli sono indubabilmente più vicini al contributo, neoclassico, di Solow di quanto non lo siano a quello, classico, di Lewis. Ci si è inoltre sforzati di mostrare come il modello di Solow rappresenti una comune radice per i modelli di crescita successivi, che hanno rimosso o sottolineato ora un'ipotesi, ora un'altra, per generare teorie in grado di spiegare l'evidenza empirica e di dare conto delle differenze che si registrano sia nei livelli sia nei tassi di crescita del reddito dei diversi Paesi.

La versione più semplice del modello di Solow può spiegare le differenze nei livelli di reddito, invocando differenti parametri strutturali tra le diverse economie, ma nulla dice sull'evoluzione dei tassi di crescita nel lungo periodo, che si assumono determinati da forze esogene; difficilmente può essere utilizzato per trarre indicazioni di politica economica. L'introduzione di generazioni sovrapposte, pur evidenziando la possibilità di equilibri concorrenziali non Pareto efficienti --e quindi ritagliando uno spazio significativo per l'intervento di politica economica-- non aggiunge nulla alla spiegazione della crescita economica nel lungo periodo, nè può fornire indicazioni di politica della crescita ulteriori rispetto a quelle derivabili dal modello di Solow.

I modelli di crescita endogena si sono sforzati di mostrare come le decisioni micro-economiche degli agenti siano rilevanti nella determinazione del tasso di progresso tecnico e quindi del tasso di crescita di lungo periodo; la politica economica, in quanto è in grado di influenzare le decisioni individuali, gioca un ruolo essenziale anche nel determinare l'evolversi delle conoscenze tecnologiche e la dinamica dell'economia nel lungo periodo. La presenza di forme di rendimenti crescenti nella funzione di produzione aggregata fa sì che la crescita possa continuare all'infinito e non vi è alcuna tendenza alla convergenza tra economie caratterizzate dai medesimi parametri strutturali, se queste vengono colpite da shock differenti.

I modelli di crescita endogena forniscono un elenco piuttosto lungo di fattori potenzialmente rilevanti per la crescita economica, anche se non è facile reperire indicazioni

univoche sulla loro importanza relativa. Pare significativo che accanto a fattori di natura economica venga sottolineata l'importanza delle caratteristiche strutturali ed istituzionali dei diversi Paesi, ed il ruolo di fattori sociali e culturali. La stabilità politica e macroeconomica, la sicurezza dei diritti di proprietà, l'efficienza del mercato dei capitali, l'attività di ricerca e sviluppo, l'integrazione commerciale e tecnologica, oltre che gli investimenti in capitale fisico ed umano e la diffusione delle conoscenze sono alcuni degli elementi posti al centro delle teorie di *endogenous growth*. Ad esse spetta senz'altro il merito di avere dato, negli ultimi anni, grande impulso e rinnovato interesse alla teoria della crescita.

Oggi disponiamo di molti modelli, con caratteristiche e proprietà assai differenti; ci siamo soffermati, in particolare, sull'analisi del diverso ruolo che la politica economica può giocare nei diversi modelli.

L'efficacia nel lungo periodo di differenti misure di politica fiscale dipende crucialmente dalle ipotesi introdotte nel modello circa l'orizzonte degli agenti economici e circa l'esistenza dell'agente rappresentativo. La seguente tabella riassume, in modo volutamente schematico, i risultati in termini di efficacia sulle decisioni di investimento privato (Ipr.) e sul tasso di crescita del prodotto (t.c.), di quattro misure di politica fiscale, in quattro ambienti (ossia, modelli) differenti.

EFFICACIA DI DIVERSE MISURE DI POLITICA ECONOMICA SU TASSI DI CRESCITA DELL'ECONOMIA
E SUI LIVELLI DEGLI INVESTIMENTI PRIVATI, IN DIVERSI MODELLI TEORICI

MISURE DI POLITICA FISCALE:	MODELLI			
	DI CRESCITA ESOGENA		DI CRESCITA ENDOGENA	
	con AGENTE RAPPRES.	con GENERAZ. SOVRAPP.	con AGENTE RAPPRES.	con GENERAZ. SOVRAPP.
Spesa per consumi pubblici	su t.c.: NO su Ipr.: NO	su t.c.: NO su Ipr.: SI	su t.c.: SI su Ipr.: SI	su t.c.: SI su Ipr.: SI
Spesa per investi- menti pubblici	su t.c.: NO su Ipr.: SI	su t.c.: NO su Ipr.: SI	su t.c.: SI su Ipr.: SI	su t.c.: SI su Ipr.: SI
Tasse di tipo lump sum	su t.c.: NO su Ipr.: NO	su t.c.: NO su Ipr.: SI	su t.c.: NO su Ipr.: NO	su t.c.: SI su Ipr.: SI
Tasse proporz. sul reddito	su t.c.: NO su Ipr.: SI	su t.c.: NO su Ipr.: SI	su t.c.: SI su Ipr.: SI	su t.c.: SI su Ipr.: SI

La tabella va letta con molta cautela: si è visto, ad esempio, che non sempre è chiara la distinzione tra consumi ed investimenti pubblici; inoltre, a proposito di questi ultimi, l'efficacia sulle decisioni private potrebbe essere limitata a fenomeni di puro spiazzamento (modello di Ramsey), oppure implicare effetti ulteriori (modelli di crescita endogena). E' interessante notare che l'ordine con cui i modelli sono segnati in tabella, corrisponde all'ordine cronologico della loro comparsa nella letteratura economica. Il grado di complessità formale, via via crescente, è associata, grosso modo, ad un aumento nel grado di efficacia delle politiche fiscali ed economiche.

Quale dei modelli sia il più "affidabile", in termini di previsione e simulazione degli effetti, è difficile dire, anche perchè le analisi econometriche non hanno finora apportato un contributo decisivo nella valutazione della affidabilità dei singoli modelli, pur avendo

sicuramente influenzato le direzioni verso cui si muove la ricerca teorica.

Ciò che si può allora in conclusione sottolineare è la constatazione della pluralità di modelli --all'interno di una medesima linea di ricerca-- che spiegano un fenomeno complesso come la crescita di lungo periodo; aggiungiamo (provocatoriamente, ma non troppo!) che di sicuro non è difficile costruire altri modelli che, combinando in modo diverso le varie ipotesi rilevanti originino risultati ancora differenti. Ciò richiede evidentemente una grande cautela nell'utilizzo di tali modelli a fini normativi e rappresenta un eloquente invito a valutare con attenzione le ipotesi da introdurre nei modelli economici ed econometrici utilizzati per previsioni e valutazione degli effetti delle politiche economiche.

BIBLIOGRAFIA

ALESINA Alberto - RODRIK Dani (1991), "Distributive Policies and Economic Growth", NBER Working Paper No. 3668.

ALOGOSKOUFIS George - van der PLOEG Frederick (1990), "On Budgetary Policies and Economic Growth", CEPR Discussion Paper No. 496, London.

ALOGOSKOUFIS George - van der PLOEG Frederick (1991), "Debts, Deficits and Growth in Interdependent Economies", CEPR Discussion Paper No. 533, London.

ARROW Kenneth J. (1962), "The Economic Implications of Learning by Doing", *Review of Economic Studies* vol. 29, pp. 155-173.

AZARIADIS Costas - DRAZEN Allan (1990), "Threshold Externalities in Economic Development", *Quarterly Journal of Economics* vol. 105, pp. 501-526.

BARRO Robert J. (1974), "Are Government Bonds Net Wealth?", *Journal of Political Economy* vol. 82, pp. 1095-1117.

BARRO Robert J. (1990), "Government Spending in a Simple Model of Endogenous Growth", *Journal of Political Economy* vol. 98 n. 5/2, pp. S103-S125.

BARRO Robert J. (1991), "Economic Growth in a Cross Section of Countries", *Quarterly Journal of Economics* vol. 106 n. 2, pp. 407-443.

BARRO Robert J. - SALA-I-MARTIN Xavier (1990), "Economic Growth and Convergence across the United States", NBER Working Paper No. 3419.

BARRO Robert J. - SALA-I-MARTIN Xavier (1992), "Convergence", *Journal of Political Economy* vol. 100, pp. 223-251

BAUMOL William J. (1986), "Productivity Growth, Convergence, and Welfare: What the Long-Run Data Show", *American Economic Review* vol. 76, pp. 1072-1085.

BAUMOL William J. - WOLFF Edward N. (1988), "Productivity Growth, Convergence and Welfare: Reply" *American Economic Review* vol. 78 n. 5, pp. 1155-59.

BERNANKE Ben S. (1987), "Comment on Romer's 'Crazy Explanations for the Productivity Slowdown'", in *NBER Macroeconomics Annual 1987*, pp. 202-205.

BERTOLA Giuseppe (1991), "Factor Shares and Savings in Endogenous Growth", NBER Working Paper No. 3851.

BERTOLA Giuseppe (1992), "Models of Economic Integration and Localized Growth", Atti del Convegno "Transition to Economic and Monetary Union in Europe", Banco de Portugal, Jan. 16-18, 1992.

BLANCHARD Olivier J. (1985), "Debt, Deficit, and Finite Horizons", *Journal of Political Economy* vol.93, pp. 223-247.

BLANCHARD Olivier J. - FISCHER Stanley (1989), *Lectures on Macroeconomics*, MIT Press, Cambridge, Ma.

BRANDER James A. - DOWRICK Steve (1992), "The Role of Fertility and Population in Economic Growth: Empirical Results from Aggregate Cross-National Data", NBER Working Paper No. 4270.

CASS David (1965), "Optimum Growth in an Aggregative Model of Capital Accumulation", *Review of Economic Studies* vol. 32, pp. 233-240.

CASTELLINO Onorato (1992), "Una breve introduzione ai modelli di crescita endogena", *Economia Politica*, vol. 9 n. 3, pp.387-404.

CICCONI Antonio - MATSUJAMA Kiminori (1993), "Start up costs and pecuniary externalities as barriers to economic development", Institute for International Economic Studies, Stockholm University, working paper No. 533.

DE LONG Bradford J. (1988), "Productivity Growth, Convergence, and Welfare: Comment", *American Economic Review* vol. 78 n. 5, pp. 1138-1154.

DE LONG Bradford J. - SUMMERS Lawrence H. (1991), "Equipment Investment and Economic Growth", *Quarterly Journal of Economics* vol. 106 n. 2, pp. 369-406.

DIAMOND Peter (1965), "National Debt in a Neoclassical Growth Model", *American Economic Review* vol. 55, pp. 1126-1150.

DENISON Edward F. (1962), *The Sources of Economic Growth in the United States and the Alternatives before us*, Committee for Economic Development, Washington.

DOWRICK Steve (1992), "Technological Catch Up and Diverging Incomes: Patterns of Economic Growth 1960-88", *Economic Journal* vol. 102, pp. 600-10.

DOWRICK Steve - GEMMEL Norman (1991), "Industrialisation, Catching-up and economic Growth: a Comparative Study across the World's Capitalist Economies", *Economic Journal* vol. 101, pp. 263-275.

DOWRICK Steve - NGUYEN Duc-Tho (1989), "OECD Comparative Economic Growth 1950-85: Catc-Up and Convergence", *American Economic Review* vol. 79 n. 5, pp. 1010-1030.

FAINI Riccardo - GALLI Gianpaolo - GIANNIN Curzio (1992), "Finance and Development: the Case of Southern Italy", CEPR Discussion Paper No. 674.

FISHER Stanley (1991), "Macroeconomics, Development and Growth", *NBER Macroeconomics Annual 1991*, pp. 329-364.

FISHER Stanley (1992), "Crescita: il ruolo dei fattori macroeconomici", *Rivista di Politica Economica*, vol. 82 n. 12, pp. 477-507.

GRIER Kevin B. - TULLOCK Gordon (1989), "An Empirical Analysis of Cross-National Economic Growth, 1951-1980", *Journal of Monetary Economics* vol. 24, pp. 259-276.

GROSSMAN Gene M. - HELPMAN Elhnan (1990), "Trade, Innovation and Growth", *American Economic Association Papers and Proceedings, American Economic Review* vol. 80 n. 2 pp. 86-91.

HELPMAN Elhanan (1991), "Endogenous Macroeconomic Growth Theory", NBER Working Paper No. 3869.

HELLIWELL John F. (1992), "Empirical Linkages between Democracy and Economic Growth", NBER Working Paper No. 4066.

JONES Larry E. - MANUELLI Rodolfo (1990), "A Convex Model of Equilibrium Growth: Theory and Policy Implications", *Journal of Political Economy* vol. 98 n. 5/1, pp. 1008-38.

KALDOR Nicholas (1956), "Alternative Theories of Distribution", *Review of Economic Studies* vol.23, pp. 94-100.

KALDOR Nicholas (1957), "A Model of Economic Growth", *Economic Journal* vol. 67. pp. 591-624

KALDOR Nicholas (1961), "Capital Accumulation and Economic Growth" in F. A. LUTZ - D.C. HAGUE (eds.), *The Theory of Capital*, pp. 177-222 St. Martin Press, New York.

KIMBALL M. S. (1987), "Making Sense of Two sided Altruism", *Journal of Monetary Economics* vol. 20 pp. 301-326.

KING Mervyn - ROBSON Mark (1989), "Endogenous Growth and the Role of History", Discussion Paper No 63, LSE Financial Markets Group Discussion Paper Series.

KOOPMANS Tjalling C. (1965), "On the Concept of Optimal Growth", in *The Econometric Approach to Development Planning*, North Holland, Amsterdam.

KORMENDI Roger C. - MEGUIRE Philip G. (1985), "Macroeconomic Determinants of Growth - Cross-Country Evidence", *Journal of Monetary Economics* vol. 16, pp. 141-163.

KRUGMAN Paul (1981), "Trade, Accumulation and Uneven Development", *Journal of Development Economics*, vol. 8, pp. 149-161.

KRUGMAN Paul (1991), "Increasing Returns and Economic Geography", *Journal of Political Economy* vol. 99 pp. 483-499.

KRUGMAN Paul (1992), "Integration, Specialization and Regional Growth: Notes on 1992, EMU and Stabilization", Atti del Convegno "Transition to Economic and Monetary Union in Europe", Banco de Portugal, Jan. 16-18, 1992.

KUZNETS Simon (1966), *Modern Economic Growth*, Yale University Press, New Haven.

LANDAU Daniel L. (1983), "Government Expenditure and Economic Growth: A Cross-Country Study", *Southern Economic Journal* vol. 49, pp. 783-792.

LEVINE Ross - RENELT David (1992), "A sensitivity Analysis of Cross-Country Growth Regression", *American Economic Review* vol. 82, pp. 942-963

LUCAS Robert E. Jr. (1988), "On the Mechanism of Economic Development", *Journal of Monetary Economics* vol. 22, pp. 3-42.

MANKIW Gregory N. - ROMER David - WEIL David N. (1992), "A Contribution To the Empirics of Economic Growth", *Quarterly Journal of Economics* vol. 107, pp. 407-437.

MURPHY Kevin M. - SHLEIFER Andrei - VISHNY Robert (1988), "Industrialization and the Big Push", NBER Working Paper No. 2708; successivamente in *Quarterly Journal of Economics* vol. 104, pp. 407-437.

MURPHY Kevin M. - SHLEIFER Andrei - VISHNY Robert (1989), "Income Distribution,

Market Size and Industrialization", *Quarterly Journal of Economics* vol. 104, pp. 537-564.

NABLI Mustapha K. - NUGENT Jeffrey B. (1989), "The New Institutional Economics and Its Applicability to Development", *World Development*, vol. 17 n. 9, pp. 1333-1347.

PASINETTI Luigi (1962), "Rate of Profit and Income Distribution in Relation to the Rate of Economic Growth", *Review of Economic Studies* vol 29, pp. 267-279.

PERSSON Torsten - TABELLINI Guido (1990), *Macroeconomic Policy, Credibility and Politics*, Harwood Academic Publishers, London, Paris, New York.

PERSSON Torsten - TABELLINI Guido (1991), "Is Inequality Harmful for Growth? Theory and Evidence"; NBER Working Paper No. 3599

PHELPS Edmund S. (1992) "Conclusioni [al 4° Seminario Internazionale di Villa Mondragone]", *Rivista di Politica Economica*, vol. 82 n. 12, pp. 509-516.

QUAH Danny (1993), "Empirical Cross-section Dynamics in Economic Growth", *European Economic Review* vol 37, pp. 426-434.

RAMSEY Frank P. (1928), "A Mathematica Theory of Saving", *Economic Journal*, vol. 38, pp. 543-559.

REBELO Sergio (1991), "Long-Run Policy Analysis and Long-Run Growth" *Journal of Political Economy* vol. 99, pp. 500-521.

ROMER Paul M. (1986), "Increasing Returns and Long-Run Growth", *Journal of Political Economy* vol. 94, pp.1002-1037.

ROMER Paul M. (1987a), "Growth Based on Increasing Returns Due to Specialization", *American Economic Review Papers and Proceedings* vol. 77, pp. 56-62.

ROMER Paul M. (1987b), "Crazy Explanations for the Productivity Slowdown", in *NBER Macroeconomics Annual 1987*, pp. 163-202.

ROMER Paul M. (1989a), "Capital Accumulation in the Theory of Long-Run Growth", ch. 2 in Robert J. BARRO (ed.) *Modern Business Cycle Theory*, Basil Blackwell, Oxford, pp. 51-127.

ROMER Paul M. (1989b), "Increasing Returns and New Developments in the Theory of Growth", NBER Working Paper No. 3089.

ROMER Paul M. (1989c), "Human Capital and Growth: Theory and Evidence", NBER Working Paper No. 3173.

ROMER Paul M. (1990a), "Endogenous Technological Change", *Journal of Political Economy* vol. 98 n. 5/2, pp. S71-S102.

ROMER Paul M. (1990b), "Are Non convexities Important for Understanding Growth", NBER Working Paper No. 3271; successivamente in *American Economic Review Papers and Proceedings*, vol. 80, pp. 97-103.

SALA-I-MARTIN Xavier (1990), "Lecture Notes on Economic Growth (I) and (II): Introduction to the Literature and Neoclassical Models", NBER Working Paper No. 3563 and 3564.

SALA-I-MARTIN Xavier (1991), "Comment on 'Growth, Macroeconomics, and Development' by Stanley Fisher", *NBER Macroeconomics Annual, 1991*, pp.368-378.

SCOTT Maurice F.G. (1992), "Policy Implications of 'a New View of Economic Growth'", *Economic Journal* vol. 102, pp. 622-632.

SHAW Keith G. (1992), "Policy Implications of Endogenous Growth Theory", *Economic Journal* vol. 102, pp. 611-21.

SOLOW Robert (1956), "A Contribution to the Theory of Economic Growth", *Quarterly Journal of Economics* vol. 70, pp. 65-94.

SOLOW Robert (1957), "Technical Change and the Aggregate Production Function", *Review of Economic Studies* vol. 39, pp. 312-330.

STERN Nicholas (1991), "The Determinants of Growth", *Economic Journal* vol. 101 n.1, pp. 122-133.

STOKEY Nancy (1988), "Learning by Doing and the Introduction of New Goods", *Journal of Political Economy* vol. 96 n. 4, pp. 701-717.

TAMURA Robert (1991), "Income Convergence in an Endogenous Growth Model", *Journal of Political Economy* vol. 99, pp. 522-540.

WEIL Peter (1987), "Love Thy Children - Reflection on The Barro Debt Neutrality Theorem", *Journal of Monetary Economics* vol. 19, pp. 377-91.

ZILIBOTTI Fabrizio (1993), "Industrializzazione e trappola del sottosviluppo: un modello ad

equilibri multipli", *Economia Politica*, vol. 10 n. 1, pp. 75-109.

FIGURA 1

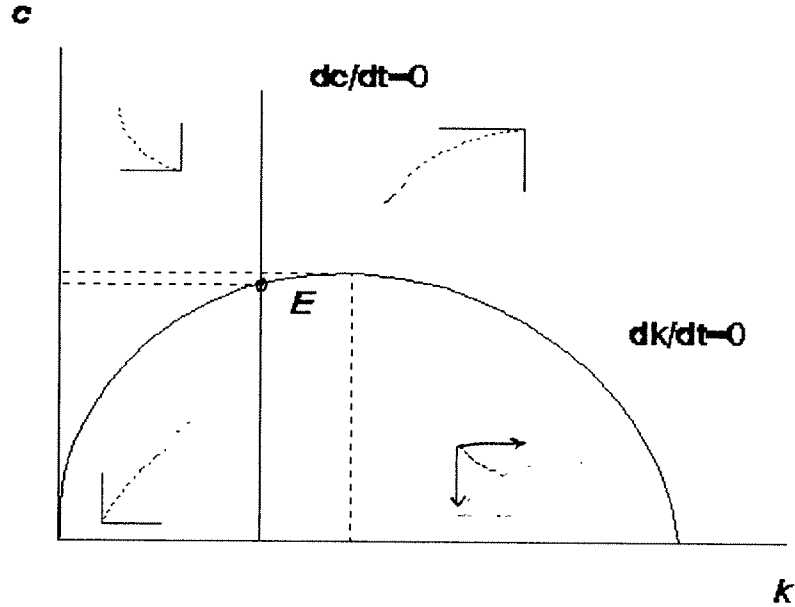


FIGURA 2

