

Bolle, Arved

**Article — Digitized Version**

## Technische Entwicklungen im Hamburger Hafenbau

Wirtschaftsdienst

*Suggested Citation:* Bolle, Arved (1958) : Technische Entwicklungen im Hamburger Hafenbau, Wirtschaftsdienst, ISSN 0043-6275, Verlag Weltarchiv, Hamburg, Vol. 38, Iss. 10, pp. 603-609

This Version is available at:

<https://hdl.handle.net/10419/132710>

**Standard-Nutzungsbedingungen:**

Die Dokumente auf EconStor dürfen zu eigenen wissenschaftlichen Zwecken und zum Privatgebrauch gespeichert und kopiert werden.

Sie dürfen die Dokumente nicht für öffentliche oder kommerzielle Zwecke vervielfältigen, öffentlich ausstellen, öffentlich zugänglich machen, vertreiben oder anderweitig nutzen.

Sofern die Verfasser die Dokumente unter Open-Content-Lizenzen (insbesondere CC-Lizenzen) zur Verfügung gestellt haben sollten, gelten abweichend von diesen Nutzungsbedingungen die in der dort genannten Lizenz gewährten Nutzungsrechte.

**Terms of use:**

*Documents in EconStor may be saved and copied for your personal and scholarly purposes.*

*You are not to copy documents for public or commercial purposes, to exhibit the documents publicly, to make them publicly available on the internet, or to distribute or otherwise use the documents in public.*

*If the documents have been made available under an Open Content Licence (especially Creative Commons Licences), you may exercise further usage rights as specified in the indicated licence.*

# Technische Entwicklungen im Hamburger Hafenbau

Dr.-Ing. Arved Bolle, Hamburg

Noch um die Mitte des vorigen Jahrhunderts besaß Hamburg keine besonderen Hafenbecken; die Schiffe ankerten entweder auf dem freien Strom oder lagen vertäut an Dückdalben, die in Buchten und Seitenarmen der Elbe eingerammt waren. Die Waren wurden in Schuten zu den in der Stadt an den Fleen gelegenen Speichern gebracht. Nach dem Aufkommen der Eisenbahnen stellte sich das Bedürfnis heraus, die Waren unmittelbar zwischen Schiff und Land umzuschlagen, d. h. den Seeschiffen Liegeplätze am Ufer zu geben. Zu diesem Zweck wurden auf dem stadtseitigen Elbufer zunächst zwei künstliche Hafenbecken, der Sandtorhafen (1866) und der Grasbrookhafen (1872) ins Land eingeschnitten und mit Kaianlagen ausgerüstet.

Das Gebilde aber, das den heutigen Hamburger Hafen ausmacht, ist in seinen Grundzügen im Jahre 1888 entstanden, als Hamburg an das Zollgebiet des Deutschen Reiches angeschlossen wurde.

Bis dahin war das gesamte Gebiet Hamburgs, d. h. auch die Stadt, Zollausland gewesen. Durch den Zollanschluß wurde die Stadt in das deutsche Zollgebiet einbezogen, die Hafenanlagen aber — das war die Konzession an die Hamburger Bürger — blieben Zollausschlußgebiet<sup>1)</sup>.

Die neue Situation — Hamburg wurde nunmehr als größter Hafen des Deutschen Reiches tätig — machte den Bau eines zollsicher umschlossenen Freihafens nötig, der einen solchen Umfang erhalten mußte, daß sein Schwerpunkt von vornherein auf das linke Elbufer gelegt wurde. Bei der Gestaltung des Hafens waren folgende Gesichtspunkte besonders maßgebend: Der Hafen ist ein offener Tidehafen, d. h. alle Schiffe können jederzeit, ohne Schleusen passieren zu müssen, ihre Liegeplätze erreichen.

In den Hafenbecken werden Seeschiffe und Fluß- (Elbe)schiffe gemeinsam abgefertigt. Die Hafenbecken sind so breit gehalten, daß die Schiffe sowohl an den Kais umschlagen, als auch an Pfahlbündeln (Dükdalben), die inmitten der Hafenbecken angeordnet sind, festmachen können, wo sie mit längsseits liegenden Flußschiffen oder Leichtern Güter austauschen.

Obwohl der Massengutumschlag mengenmäßig überwiegt und dementsprechend auch gepflegt wird, wird das Gesicht des Hafens durch Stückgüter bestimmt, deren Sortierung in weiträumigen Hallen, den Kaischuppen, durchgeführt wird. Langgestreckte Hafenanlagen mit Reihen von Kaischuppen sind daher die Anlagen, die dem Hafen das Gepräge geben.

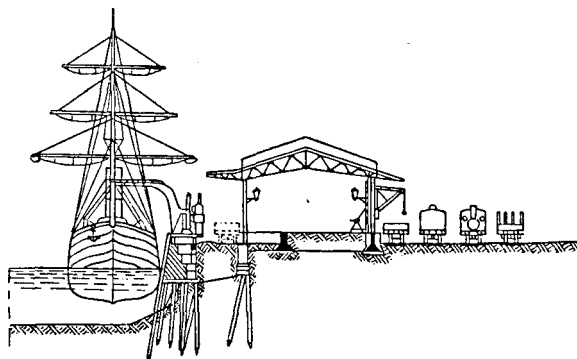
Die Kaischuppen beherbergen die Ware nur kurze Zeit, für längere Lagerung werden mehrgeschossige

<sup>1)</sup> Zollausschlußgebiete gehören zwar zum Hoheitsgebiet eines Staates, werden aber bezüglich der Zollerhebung wie Ausland behandelt (Freihafen). Die zolltechnische Behandlung der Waren erfolgt erst beim Verlassen des Freihafens.

Speicher vorbehalten, die rechts- und linkselbisch je an einer Stelle zusammengefaßt sind. Die klare Scheidung von Umschlag und Lagereigeschäft, die zwei völlig verschiedene Betriebszweige darstellen, hat sich bewährt, zumal die gut organisierte Überführung der Güter in Hafenschuten den internen Hafenverkehr bequem und preiswert regelt.

1888—1913

Wir hatten das Jahr 1888 als das Entstehungsjahr des Freihafens genannt. Wie in diesem Jahr eine Stückgutumschlaganlage aussah, zeigt der Querschnitt des Sandtorhafens (s. Zeichnung). Die Tiefe des Hafenbeckens ist entsprechend dem gezeigten Schiff (Segelschiffe beherrschten noch das Feld) gering (5 $\frac{1}{2}$  m).

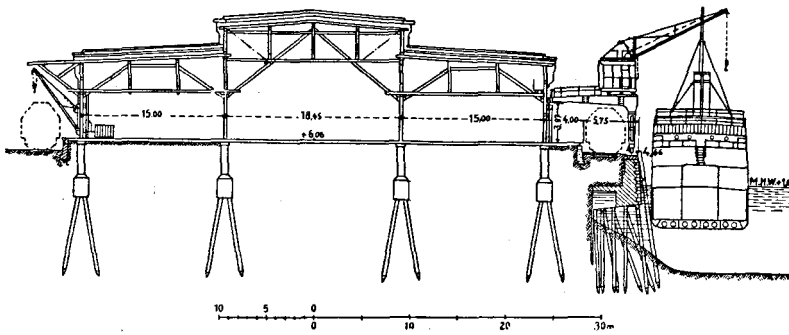


Umschlaganlage am Sandtorhafen

Die Uferbefestigung bildete eine schmale Kaimauer auf hölzernem Pfahlrost. Den Umschlag zwischen Schiff und Land bewältigten dampfangetriebene Rollkräne (s. Photo). Die beiderseitig mit Rampen ausgerüsteten 65 m langen Kaischuppen in Holzbauweise waren vorn offen; die Schuppenbreite (ca. 15 m) war so bemessen, daß der Schuppen auf Schiffslänge (etwa 65 m) die ausgebreitete Ladung des Schiffes aufnehmen konnte. Die Beförderung der Güter im Schuppen erfolgte durch Sackkarren; für die An- und Abfuhr von Gütern zu Lande dienten Eisenbahn und Pferdefuhrwerke; die letzteren verkehrten hauptsächlich auf der Wasserseite des Schuppens<sup>2)</sup>.

Der Querschnitt einer 1913 in Betrieb genommenen Umschlaganlage (s. Zeichnung) zeigt wesentliche Entwicklungen. Die Schiffe sind erheblich größer, die Becken entsprechend tiefer geworden. Zug um Zug mit der vergrößerten Ladefähigkeit der Schiffe sind die Kaiflächen und die Schuppenflächen gewachsen. Die Rollkräne werden durch Kräne ersetzt, die auf Halbportalen angeordnet sind, wodurch für den Fuhrwerksverkehr an der Wasserseite mehr Platz geschaffen wurde. Die sehr viel breiter und daher dreischiffig gestalteten Schuppen (15 m — 18,5 m — 15 m) sind jetzt auch an der Wasserseite geschlossen.

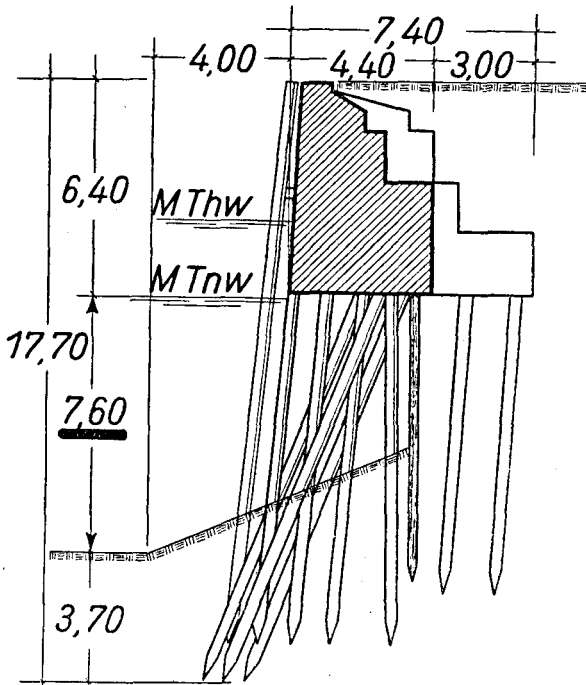
<sup>2)</sup> Bis zum letzten Kriege besaßen Pferdefuhrwerke im Hamburger Hafen das Übergewicht.



Kaischuppen in Holzkonstruktion  
Kaischuppen 53 am Bremer Kai (1913)

Hinsichtlich des technischen Standes der einzelnen Elemente einer Umschlaganlage zu Beginn des ersten Weltkrieges ist folgendes zu sagen:

Die Kaimauer war als sog. „Hamburger Kaimauer“ (s. Zeichnung) zu einem festen Begriff im Hafenbau geworden. Sie bestand aus einem Rost von starken, zimmermannsmäßig verholzten Kiefernspfählen, aus einer (meist hinten angeordneten) hölzernen Spundwand sowie aus einem sorgfältig mit Basalt verkleideten massiven Mauerwerkskörper (daher die



„Hamburger Kaimauer“ am Auguste-Victoria-Kai (1902)

Bezeichnung Schwergewichtsmauer). Aus Gründen der Standsicherheit mußten mit wachsenden Beckentiefen die Mauern breiter werden; bei den letzten Ausführungen dieses Mauertyps nach dem ersten Weltkrieg wurden Breiten zwischen 10 — 12,5 m notwendig. Damit die Kaimauern durch die bei Ebbe und Flut daran auf- und niedergleitenden Schiffe nicht beschädigt wurden, schützte man sie durch Streichpfähle, die in Abständen von etwa 9 m eingerammt waren.

zwei voneinander geschoben werden können; dadurch läßt sich wasserseitig die halbe Schuppenwand öffnen. Den landseitigen Abschluß der Schuppen bildeten ausgemauerte Holzfachwerkwände, in die in gewissen Abständen Tore eingebaut sind. An den Giebelwänden der Schuppen waren in Mauerwerk erstellte Vorbauten für Arbeiteraufenthalts- und Büroräume angeordnet. Erwähnt sei, daß es 1913 fünf heizbare Schuppen gab, in denen Südfrüchte gelagert, sortiert und umgepackt werden konnten.

Was die maschinelle Ausrüstung der Umschlaganlage betrifft, so beherrschte bis zum ersten Weltkrieg der dampfangetriebene Kran das Feld des Kaiumschlages, woran auch die Tatsache nichts ändert, daß in Hamburg bereits im Jahre 1891 die beiden ersten elektrisch betriebenen Kaikräne der Welt in Betrieb genommen wurden. Zunächst zögernd, dann mit größeren Bauserien ging man zum elektrisch betriebenen Kai Kran über (Gleichstrom 440 — 550 Volt). Der Krantyp wechselte vom die Kaistraße versperrenden Rollkran zum Halbportalkran, wobei eine Kran-schiene auf der Kai kante, die andere am Kaischuppen über den Toren angeordnet war. Die normalen Kaikräne hatten 2,5 — 3 t Tragfähigkeit bei etwa 11 m fester Ausladung. Um, was für schnellen Umschlag wichtig ist, an einer Schiffsluke mit mehreren Kranhaken arbeiten zu können, wurden 1912 die ersten von der Demag gelieferten Doppelkräne, eine Kombination von Laufkatzen und Drehkran, in Betrieb genommen (s. Photo). An den Spitzen der Kai zungen (Höften) standen Kräne für den Umschlag von Schwerlasten bis zu 150 t Tragfähigkeit, bei den Werften bis 250 t Tragfähigkeit (Blohm & Voß) zur Verfügung; auch gab es einen Schwimmkran von 80 t Tragfähigkeit.

Dem Umschlag von Massengut dienten zwei Kohlenkipper und eine Anzahl Verladebrücken mit Laufkatzen und oben laufendem Drehkran.

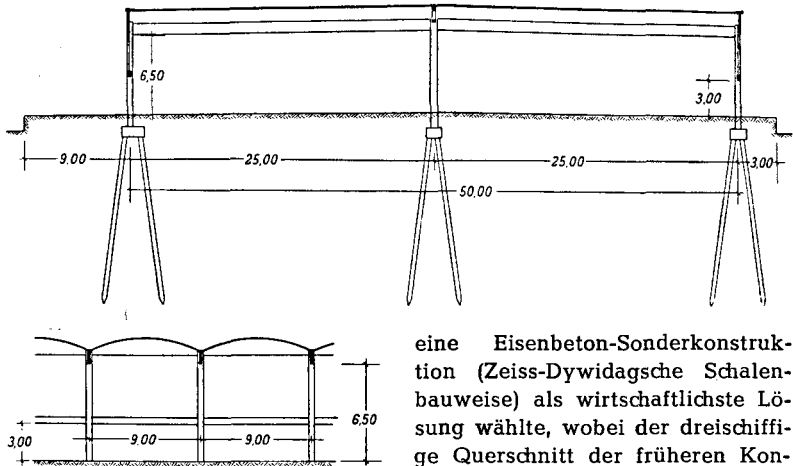
1914 — 1939

Als Folge des ersten Weltkrieges war der Ausbau des Hafens zeitweilig gehemmt, aber schon bald danach ergab sich die Notwendigkeit, die vorhandenen Anlagen zu ergänzen und zu erweitern. Der Zeitraum 1920 bis 1930 war für die wichtigen Bauwerke, Kaimauern und Kaischuppen, durch den Übergang von

der Holz- zur Eisenbetonbauweise gekennzeichnet<sup>3)</sup>, die schon vor dem ersten Weltkrieg ihren Siegeszug angetreten hatte.

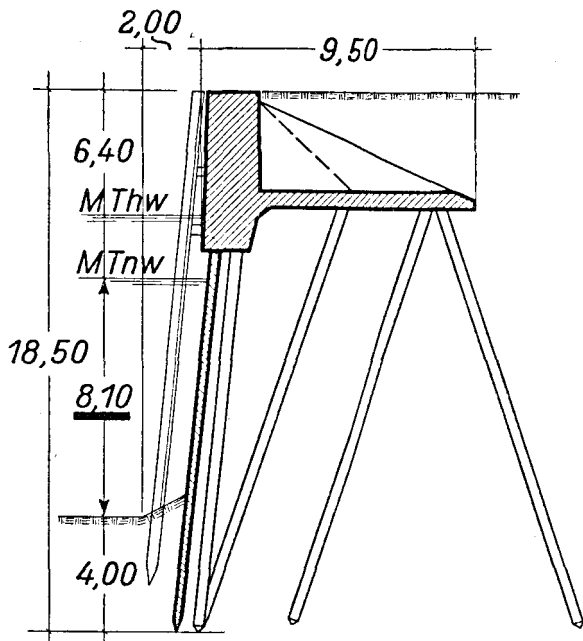
Die bereits erwähnte Hamburger Schwergewichtsmauer auf Holzpfahlrost erreichte ihre Grenze durch die erhöhten Ansprüche, die in den 20er und 30er Jahren an die Wassertiefe unmittelbar vor der Kaikante gestellt wurden. Es stellte sich heraus, daß bei großen Hafentiefen der Baustoff Eisenbeton bessere konstruktive und statische Möglichkeiten bei geringem Preis bot<sup>4)</sup>. Nachdem einige private Unternehmen vor ihren Mietepätzen mit der Eisenbetonkonstruktion vorangegangen waren, baute man staatlicherseits 1926 am Grenzkanal und 1929 am Windhukkai die ersten Mauern in Eisenbeton als sogenannte Winkelstützmauern, wie sie zu gleicher Zeit auch in zahlreichen anderen Häfen ausgeführt wurden. Bei der Windhuk-Kaimauer (s. Zeichnung) ist charakteristisch, daß der Kaimauerkopf schürzenartig herabgezogen worden ist, um die freie Länge der vorn angeordneten Eisenbetonspundwand zu verkürzen.

Eisenbeton-Kaischuppen 59 am Südwesthafen



eine Eisenbeton-Sonderkonstruktion (Zeiss-Dywidagsche Schalbauweise) als wirtschaftlichste Lösung wählte, wobei der dreischiffige Querschnitt der früheren Konstruktion verlassen wurde.

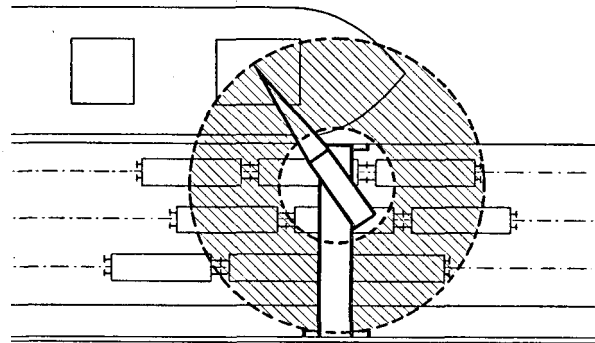
Die Zeit zwischen den Kriegen brachte auch im mechanischen Hafenumschlag große Veränderungen. Ein besonders zu Buchschlagender Vorteil war die Einführung des Wippkrans (nach 1928) im Gegensatz zu dem bis dahin gebräuchlichen Drehkran. Wenn auch bei Drehkränen zumeist der Ausleger verstellbar ist, so erfordert das Verstellen aber Zeit und wird daher nur vorgenommen, wenn es unbedingt nötig ist. Praktisch beschränkt sich also der Wirkungskreis eines normalen Drehkranes auf eine Kreislinie. Das bedeutet für den Umschlagbetrieb, daß beispielsweise beim Beladen von Eisenbahnwaggons am Kai entweder die Waggons oder die Kräne ständig verschoben werden müssen. Ferner muß zur Vermeidung gegenseitiger Behinderung zwischen zwei Kränen ein bestimmter Abstand bleiben, so daß bei Verwendung von Drehkränen an jeder Schiffsluke nur selten mehr als ein Kran angesetzt werden kann.



Kaimauer am Windhukkai (1929)

Bei den Kaischuppen gelang der Einbruch der Eisenbetonbauweise im Jahre 1930, als man für den Bau des Kaischuppens 59 am Südwesthafen (s. Zeichnung)

<sup>3)</sup> Seit 1941 wird Eisenbeton als Stahlbeton bezeichnet.  
<sup>4)</sup> Die letzte in Hamburger Bauweise fertiggestellte Kaimauer am Burhardkai (1929) mußte für eine Wassertiefe von 12,10 m bei MHW eine Breite von 12,5 m erhalten.



Wirkungsbereich eines Kaldrehkrans mit unter der Last beweglichem Ausleger (Wippkran)

Alle diese Nachteile konnten vermieden werden, nachdem es in den 20er Jahren gelungen war, sogenannte Wippkräne zu konstruieren, worunter man Kräne versteht, deren Ausleger unter der Last schnell verstellbar sind. Wippkräne bearbeiten an Stelle von Kreislinien ringförmige Flächen (s. Zeichnung), so daß Waggons in ihrer ganzen Ausdehnung erreicht werden können und an einer Schiffsluke zwei oder gar drei

Kräne gleichzeitig ansetzbar sind. Während bisher das Schiffsgeschirr die Güter aus der Luke an Deck setzte und dann erst der Kaikran in Funktion trat, löschen Wippkräne im allgemeinen direkt aus der Luke.

Als weiterer technischer Fortschritt wurden die Kal-kräne mit elektrischen Fahrwerken versehen, die einen schnelleren Einsatz der Kräne ermöglichen, ferner traten Schleifleitungen an die Stelle von Steckdosen. Es wurden nur noch Halbportale beschafft. Zur Ergänzung der Kaikräne dienten diesel-elektrische Schwimmkräne mit 30 t Tragfähigkeit (1928).

Auch in der Flurförderung auf den Rampen und in den Schuppen wurde zunehmend mechanisiert. Die Sackkarren wurden durch Elektrokarren ergänzt bzw. ersetzt; durch fahrbare Stapelwinden wurde die Schuppenhöhe besser ausgenutzt. Das Wiegegeschäft wurde durch halbautomatische Schaltneigungswaagen rationalisiert. Für die Kaischuppenbeleuchtung wurde die Beleuchtungsstärke erhöht bei gleichzeitiger größerer Gleichmäßigkeit durch Tiefstrahl-Armaturen mit normalen Glühlampen. 1934 wurde ein Kaischuppen für Bananeneinfuhr hergerichtet und mit auf Halbportalen verfahrbaren Elevatoren für Bananenbündel versehen. Schließlich ergaben sich zahlreiche Neuerungen beim Massengutumschlag. An Land kamen neuartige Kohlenkipper (Schwingkipper) und Verladebrücken mit Drehlaufkatzen zur Verwendung, wodurch ein größerer Arbeitsbereich erzielt wurde. Für Seeschiffsbe-koehlung wurden Kohlenblender eingesetzt, und beim Getreideumschlag wurde die Handarbeit durch pneu-matische Elevatoren ersetzt.

1945—1958

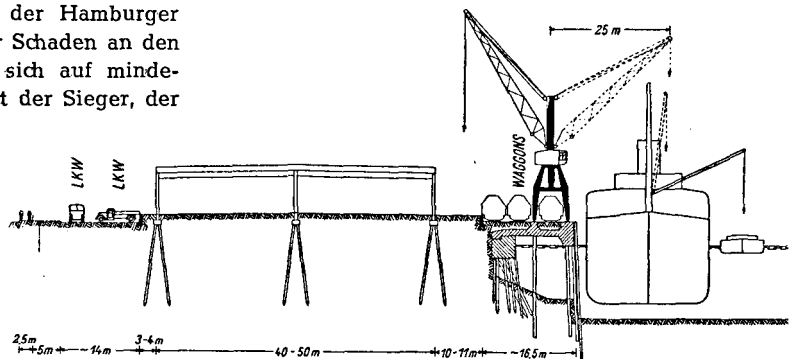
Das soeben skizzierte, in zwei Generationen geschaf-fene Bild fortschrittlichen technischen Schaffens wurde ein Opfer der Bomben des zweiten Weltkrieges. Am Tage der Kapitulation waren 90% der Hamburger Hafenanlagen unbrauchbar, allein der Schaden an den öffentlichen Umschlaganlagen belief sich auf minde-stens eine halbe Milliarde DM. Selbst der Sieger, der nach dem Kriege in Hamburg am-tierende britische Gouverneur, gab zu, daß das Bild, dem sich die Eng-länder bei ihrem Einrücken in den Hafen gegenübersehen, unbeschreib-lich gewesen sei.

Wenn man — der unbeugsame Wille dazu war bei allen Ham-burgern von vornherein da — den Hafen wieder aufbauen wollte, mußte man ihm die besten tech-nischen Einrichtungen geben; nur so durfte Hamburg hoffen, wieder angemessen in den Seegüterverkehr eingeschaltet zu werden.

Bei der Neugestaltung waren zahlreiche Momente zu berücksichtigen. So waren als Ergebnis der Kriegs-entwicklung Tragfähigkeit und Tiefgang der Schiffe erneut, und zwar erheblich, gewachsen. Sowohl auf das neue Regelschiff des Weltverkehrs (8 000 — 9 000 BRT mit 8 — 9 m Tiefgang) als auch auf den in

ständiger Größenentwicklung befindlichen modernen Tanker war Rücksicht zu nehmen, d. h. Zufahrten und Hafenbecken mußten vertieft und die Kaimauern der Vertiefung angepaßt werden. Grundsätzliche Ände-rungen ergaben sich auch für Ausmaße und Auftei-lung der Kaiflächen. Hatte bis zum ersten Weltkrieg im Hinterlandverkehr Hamburgs das Binnenschiff gegenüber der Eisenbahn im Verhältnis 80 : 20 domi-niert (woraus sich im Hafenplan die großen Wasser-flächen und die relativ schmalen und langen Kaizun-gen erklären), so hat nach dem ersten Weltkrieg die Eisenbahn ständig an Boden gewonnen; dazu trat in den letzten Jahren vor dem zweiten Weltkrieg der Lastkraftwagen, der sich nach dem Kriege in stürmi-schem Tempo durchsetzte. Zur Zeit (1958) sind an der Abwicklung des gesamten Hinterlandverkehrs die Bin-nenverkehrsträger Bahn — Lastkraftwagen — Binnenschiff im Verhältnis von etwa 53 : 37 : 10 beteiligt. Angesichts des derzeitigen und auch für die Zukunft anzunehmenden Dominierens der Landverkehrsmittel mußten daher die Kaizungen in vielen Fällen verbreitert, die Bahnanlagen ausgebaut und für den Last-kraftwagenverkehr zusätzliche Verkehrs- und Park-flächen geschaffen werden; dazu erforderte die Aus-gestaltung als „schneller Hafen“ die Beschaffung zahl-reicher moderner Hebezeuge und Flurfördergeräte.

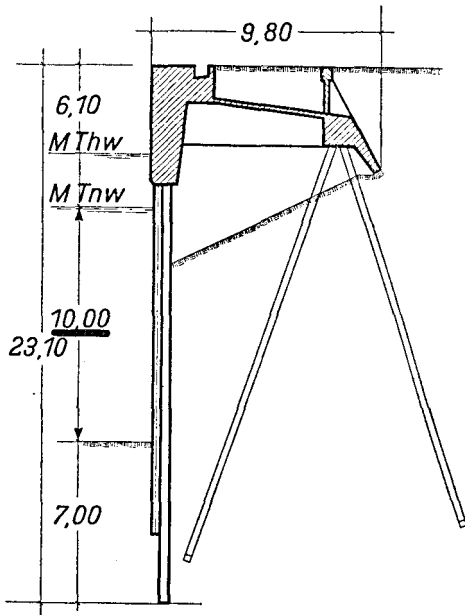
Die Gliederung des nach dem letzten Kriege gestalte-ten Stückgutkais im Hamburger Hafen zeigt in ihrer Anordnung drei Eisenbahngleise auf dem Kai für Be- und Entladen von Stückgütern zwischen Eisen-bahn und Kaischuppen sowie für direkten Umschlag zwischen Bahn und Seeschiff (s. Zeichnung). Eine breite Rampe dient dem Aufsetzen und Aufnehmen der Kranlasten sowie der kurzfristigen Lagerung sperriger Güter. Den landseitigen Abschluß des



Moderne Stückgutumschlaganlage

Schuppens bildet eine schmale Rampe, vor der die Straßenflächen für das Be- und Entladen von Last-kraftwagen und für deren Längsverkehr liegen; der Längsverkehr wird auf zwei getrennten Einbahnstra-ßen als Richtungsverkehr abgewickelt. Die scharfe Trennung zwischen Eisenbahn und Lastkraftwagen ist das besondere Kennzeichen der neuen Kaiauftei-lung; aus diesem Grunde werden auch die Gleise zwischen Schuppen und Kai nicht mehr eingepflastert.

Die neuen Kaimauern (s. Zeichnung) bestehen aus drei Bauelementen, der wasserseitig angeordneten Stahlpundwand, dem hinten angeordneten Pfahlblock, für den auch Stahlbetonpfähle verwendet werden, sowie der kastenartig aufgelösten Oberkonstruktion in Stahlbeton. Während man früher die Kaimauern mit Natursteinen verblendete, begnügt man sich heute mit dichtem Beton; man verzichtet auch häufig auf eine Streichpfahlausrüstung und arbeitet als Ersatz mit Fendern, die vor den Mauern aufgehängt werden.



Kaimauer am Schuppen 70 Grevenhofkai (1955)

Ein besonderes Kapitel des Wiederaufbaus bilden die Kaischuppen. Hier ist die Hamburger Zimmermannskonstruktion für alle Schuppen, die völlig neu erstellt werden mußten, verlassen worden. Zwar ist Holz als Baustoff nicht grundsätzlich ausgeschlossen, aber andere Bauweisen haben sich als gleichberechtigt durchgesetzt. Der Anfang zu dieser Entwicklung war, wie schon oben erwähnt wurde, bereits 1930 mit dem Schuppen 59 gemacht worden, dessen Gestaltung als Beispiel diente. Die neuen Schuppen (s. Photo) haben nur eine Mittelstütze, ihre Beleuchtung erfolgt durch breite Fensterlichtbänder, die in den Längswänden angeordnet sind. Ein Dogma für die Bauweise gibt es nicht. Jede Bauweise wird zum Angebot zugelassen; moderne Holzbauweisen unter der Bedingung, daß das Holz feuerfesten Anstrich erhält und die Dächer mit Wellasbest gedeckt werden. Von 27 nach dem Krieg neu errichteten Schuppen wurden 3 in Stahl, 18 in Stahlbeton und 6 in Holzbauweise erstellt. Für die Beleuchtung der Schuppen werden heute Langfeldleuchten verwendet, die mit Leuchtstoffröhren bestückt sind. Die durchschnittliche Beleuchtungsstärke in den Schuppen beträgt heute etwa 40 Lux bei einem Energieaufwand von etwa 1 Watt je qm Schuppenfläche. Die früher an den Schuppenenden angeordneten Büros, Arbeiteraufent-



Wenn ich mal baue . . .

meine Fabrik, meine Werkstätte,  
mein Geschäftshaus . . .

dann baue ich mit Herz, mit Verstand  
und mit **DYCKERHOFF-WEISS!**

Denn Freude gewinnt die Menschen,  
Freude steigert die Leistung und  
Freude lockt Kunden.

Weißer Verputz mit **DYCKERHOFF-WEISS**  
hat die Dauerhaftigkeit des Zementes.

Weißer Treppen, weiße Innenwände aus  
hellem oder farbigem Betonwerkstein  
sind so schön wie dauerhaft.

Schönheit wird gut gehalten! Jeder  
hütet sich, etwas Schönes zu verderben.

Heller Betonwerkstein im Innenausbau:  
Fensterbänke z. B., Türgewände,  
Böden aus hellem Terrazzo  
sind leicht sauber zu halten und  
bedürfen praktisch keiner Pflege . . .

Stellen Sie Ihrem Architekten die Frage:  
„Wo kann ich mit **DYCKERHOFF-WEISS**  
etwas schöner und dauerhafter machen?“

Er wird Ihnen viele gute Ratschläge geben,  
ohne daß die Bausumme sich wesentlich  
verändert.



Wir schicken  
auch gern unsere  
schönen Prospekte.

der Baustoff der Freude

**DYCKERHOFF ZEMENTWERKE AG.**  
**Wiesbaden-Amöneburg**

haltsräume usw. sind heute in einem Baukörper zusammengefaßt, der in der Mitte des Schuppens errichtet ist, so daß die Schuppenenden für die Abfertigung von Lastkraftwagen ausgenutzt werden können. Für den Fruchtumschlag, der im Rahmen des Hafenum-schlages eine immer größere Rolle spielt, sind 11 Schuppen heizbar eingerichtet, und zwar haben sich Gas-Raumluftherhitzer als das günstigste System erwiesen.

Die Kaikräne (s. Photo) wurden ebenfalls weiterentwickelt, und zwar tritt am augenfälligsten der Übergang vom Halb- zum Vollportal in Erscheinung. Die Halbportale brachten häufiger Schwierigkeiten, weil sie sich auf verschiedene Basen, nämlich Kaimauer und Schuppen stützten, die sich meist verschieden senken. Vollportale, die sich nur auf den Kai stützen, vermeiden diesen Nachteil, bieten aber darüber hinaus noch Vorteile. Das Vollportal gibt dem Kranführer eine bessere Übersicht. Vollportale werden nur mit einer Spurweite beschafft, sie können daher (mit Hilfe eines Schwimmkranes) an den verschiedenen Kaistrecken ausgetauscht werden. Den fünf an den Lieferungen beteiligten Kranfirmen ist es gelungen, leistungsfähige, im Vergleich zur Vorkriegszeit aber preiswertere Kräne zu entwickeln. Der Drehscheiben-Krantyp (schwerfällige Bauart, Drehrollenverschleiß) wurde verlassen, statt dessen sind bei den neuen Typen die drehbaren Oberteile mit den Portalen durch einen doppelten Kugelring oder durch eine Drehsäule verbunden. In allen Fällen ist das Portal zur Erhöhung der Standsicherheit der Kräne mit herangezogen, indem die Portalbeine mit Beton gefüllt wurden, wodurch wiederum an Eisengewicht gespart wurde. Die Tragkraft beträgt einheitlich 3 t, die Ausladung liegt bei 25 m. Vorteile der neuen Typen sind Verbilligung durch Serienfabrikation, Verminderung des Stahlgewichts um 30—40%, engerer Radstand und damit noch dichteres Zusammenrücken der Kräne an der Luke, die schon erwähnte bessere Sicht für den Kranführer u. a. m. Das Beschreiten neuer Wege im Kranbau war für die Hamburger Hafenbauverwaltung durchaus ein Wagnis, das aber beste Erfolge zeitigt hat und heute in aller Welt anerkannt wird.

Als Hochleistungsgeräte für Schwergutumschlag sind noch je ein 100 t- und 200 t-Schwimmkran (dieselelektrische Doppelenkerkräne, Pontonantrieb Voith-Schneider Propeller) zu erwähnen, mit denen sich der Hafenumschlag den größtmöglichen Eisenbahnlasten anpaßt (s. Photo).

Bei der Beförderung der Güter auf den Rampen und innerhalb der Schuppen ist eine einschneidende Umwälzung eingetreten, indem neben den bisher üblichen Elektrokarren in steigendem Umfange sog. Gabelstapler (Geräte, die fahren und zugleich stapeln

können) Verwendung finden (s. Photo). Gabelstapler in Verbindung mit Ladeplatten (Pallets) ermöglichen eine außerordentlich rationelle Ausnutzung der Schuppen.

Wir hatten schon bei anderer Gelegenheit erwähnt, daß parallel zum Umschlag der Güter am Kai ein sogenannter Strombetrieb stattfindet, bei dem die Seeschiffe an Pfahlwerken (Dalben) festmachen und unmittelbar in andere Wasserfahrzeuge umschlagen. Bis Kriegsende bestanden diese Pfahlgruppen aus 22 m langen und bis zu 45 cm starken Holzpfählen. Da derartige Holzpfähle nach dem Kriege zu wirtschaftlichen Preisen nicht mehr zu beschaffen waren, wurden Dalben aus Stahl entwickelt, die sich außerordentlich bewährt haben (s. Photo).

Last not least ist noch des Schüttgutumschlages zu gedenken. Hier sind die dem Umschlag von Getreide, Kohle, Erz und Mineralöl dienenden Anlagen nach dem Kriege erheblich ausgebaut worden. Für den ständig wachsenden Mineralölumschlag sind zwei neue Tankschiffhäfen erstellt worden, und zwei weitere sind in der Planung.

Eine grundsätzliche Änderung des üblichen Kohlen- und Erzumschlages mit Hilfe von Verladebrücken ist noch nicht vorgenommen worden, doch steht fest, daß Hand in Hand mit einer aus anderen Gründen notwendigen Verlegung der Umschlagplätze die Verladetechnik den neuzeitlichen größeren und teureren Kohlen- und Erzschiffen angepaßt werden wird. Die Anpassung wird in der Weise vorgenommen, daß man entsprechend dem Beispiel anderer Häfen die klassische Verladebrücke mit kontinuierlich und über größere Entfernungen arbeitenden Förderbändern koordiniert, wodurch Transporte längs und quer über den Platz ermöglicht werden.

Das Gedeihen eines Hafens ist von seinem Kundendienst abhängig. Mit 512 000 qm Schuppenfläche, 427 000 qm Speicherfläche, 886 Kränen am Kai, 34 Verladebrücken, 16 Schwimmkranen, 60 schwimmenden und landfesten Getreidehebern und zahlreichen anderen Umschlag- und Lagermöglichkeiten ist Hamburg heute wieder den Abladern in Europa und Übersee als „schneller Hafen“ bekannt, der verwöhntesten Ansprüchen genügt.

Die Leser werden dem Verfasser zustimmen, daß angesichts der Fülle von Einrichtungen, die einen Welthafen ausmachen, wobei Bau-, Maschinen- und Elektrotechnik in weitem Rahmen in Erscheinung treten, nur skizzenhafte Ausschnitte gegeben werden konnten. Die Darlegungen haben aber ihren Zweck erfüllt, wenn sie dem Leser den Eindruck vermitteln haben, daß man zu jeder Zeit bemüht ist, den Hamburger Hafen nach neuesten technischen Erkenntnissen zu gestalten und zu betreiben.

**Summary:** Technical Development of Hamburg Harbour Construction. The author gives a survey of the development of Hamburg harbour construction since 1888, considering

**Résumé:** Développement technique du Port d'Hambourg. Dans son précis sur l'expansion du Port d'Hambourg depuis 1888, l'auteur met l'accent sur l'amélioration constante

**Resumen:** Los desarrollos técnicos en la ampliación del puerto de Hamburgo. — El autor hace un resumen de la ampliación, desde el año de 1888, del puerto

particularly technical installations and technical progress. In 1888 Hamburg joined the German Reich customs area, while the port remained excluded from this area. Hamburg with the construction of the free-port became the largest harbour of Germany. In the following decades the construction of new installations always kept pace with the newest state of technical knowledge. Quay walls, kayside sheds and machinery were continuously modernized. The reconstruction of the harbour installations, 90 % of which had been destroyed during World War II, had to consider the last state of technical development, the deepening of the harbour basins and the changed conditions of traffic with the hinterland, the interior of the country. The transshipment to railway and truck has increased in an extraordinary degree, while at the same time inland navigation decreased considerably. With its continuous improvement of service, with the enlargement of its sheds and storehouses as well as with its numerous transshipment and storage facilities Hamburg harbour became again known in Europe and overseas as "the speedy port".

des installations techniques. A cette époque la Ville d'Hambourg fut reliée au territoire douanier du Reich, exception faite des installations portuaires. Après la construction d'un port franc, le Port d'Hambourg travaillait comme le plus grand port du Reich. Pendant les décades suivantes le développement fut continué à mesure des progrès techniques. Les quais, les hangars et le matériel d'équipement mécanique furent continuellement modernisés. Lors de la reconstruction des installations portuaires détruites à 90 % pendant la deuxième guerre mondiale, il fallait prendre en considération toute une gamme de problèmes: l'installation du matériel le plus moderne, l'approfondissement des bassins, les proportions modifiées du trafic intérieur et hinterland. Parallèlement au recul prononcé de la navigation intérieure, on devait constater une augmentation importante du transbordement chemin de fer et camion. Appuyé sur un service toujours progressif et sur une capacité augmentée d'emmagasinage et équipé de facilités nombreuses d'entreposage, le Port d'Hambourg, de nouveau, s'est assuré dans les milieux des déchargeurs des pays européens et d'outre-mer sa réputation de „port rapide“.

de Hamburgo, considerando especialmente las instalaciones y los adelantos técnicos. En esa época se unió la ciudad de Hamburgo a la zona aduanal del "Deutsches Reich", mientras que las instalaciones del puerto quedaban fuera de esta zona. El puerto de Hamburgo se convirtió, con la construcción ulterior de un puerto libre, en el puerto más grande del "Deutsches Reich". En las siguientes décadas se mantuvo el día la construcción de las instalaciones con los respectivos adelantos técnicos. Los muelles, los almacenes de puerto y el equipo mecánico fueron modernizados continuamente. La reconstrucción de las instalaciones de puerto, destruidas en un 90 % durante la segunda guerra mundial, debió tomar en consideración, aparte de las instalaciones más modernas y de la excavación de la dársena, también el cambio en las condiciones del tránsito interior y del "hinterland". El tránsito ferrocarrilero y de los camiones de carga aumentó considerablemente mientras que simultáneamente retrocedió enormemente el tránsito naval interior. Con el aumento continuo del servicio al cliente y con la extensión del área de los almacenes y de los depósitos, así como de las múltiples posibilidades de tránsito y de almacenamiento, es conocida nuevamente entre los descargadores la ciudad de Hamburgo como "puerto rápido" en Europa y en ultramar.