

Petersen, Hans-Georg

Working Paper

Effizienz, Gerechtigkeit und der Standort Deutschland

Finanzwissenschaftliche Diskussionsbeiträge, No. 10

Provided in Cooperation with:

Chair of Public Finance, University of Potsdam

Suggested Citation: Petersen, Hans-Georg (1996) : Effizienz, Gerechtigkeit und der Standort Deutschland, Finanzwissenschaftliche Diskussionsbeiträge, No. 10, Universität Potsdam, Lehrstuhl Finanzwissenschaft, Potsdam,
<https://nbn-resolving.de/urn:nbn:de:kobv:517-opus-16138>

This Version is available at:

<https://hdl.handle.net/10419/30775>

Standard-Nutzungsbedingungen:

Die Dokumente auf EconStor dürfen zu eigenen wissenschaftlichen Zwecken und zum Privatgebrauch gespeichert und kopiert werden.

Sie dürfen die Dokumente nicht für öffentliche oder kommerzielle Zwecke vervielfältigen, öffentlich ausstellen, öffentlich zugänglich machen, vertreiben oder anderweitig nutzen.

Sofern die Verfasser die Dokumente unter Open-Content-Lizenzen (insbesondere CC-Lizenzen) zur Verfügung gestellt haben sollten, gelten abweichend von diesen Nutzungsbedingungen die in der dort genannten Lizenz gewährten Nutzungsrechte.

Terms of use:

Documents in EconStor may be saved and copied for your personal and scholarly purposes.

You are not to copy documents for public or commercial purposes, to exhibit the documents publicly, to make them publicly available on the internet, or to distribute or otherwise use the documents in public.

If the documents have been made available under an Open Content Licence (especially Creative Commons Licences), you may exercise further usage rights as specified in the indicated licence.

UNIVERSITÄT POTSDAM

WIRTSCHAFTS- UND SOZIALWISSENSCHAFTLICHE FAKULTÄT

FINANZWISSENSCHAFTLICHE DISKUSSIONSBEITRÄGE

Hans-Georg Petersen

Effizienz, Gerechtigkeit und der Standort Deutschland



Diskussionsbeitrag Nr. 10

Potsdam 1996

Herausgeber:

Prof. Dr. Hans-Georg Petersen

Universität Potsdam

Wirtschafts- und Sozialwissenschaftliche Fakultät

Lehrstuhl für Finanzwissenschaft

Postfach 900 327

D - 14439 Potsdam

Tel. +49 331 977-3394

Fax: +49 331 977-3392

Effizienz, Gerechtigkeit und der Standort Deutschland

von

Hans-Georg Petersen

Mit den Finanzwissenschaftlichen Diskussionsbeiträgen werden Manuskripte von den Verfassern möglichen Interessenten in einer vorläufigen Fassung zugänglich gemacht. Für Inhalt und Verteilung ist der Autor verantwortlich. Es wird gebeten, sich mit Anregungen und Kritik direkt an ihn zu wenden und etwaige Zitate aus seiner Arbeit vorher mit ihm abzustimmen. Alle Rechte liegen bei dem Verfasser.

ISSN 0948 - 7549

I. Einleitung

Die Debatte um den Standort Deutschland gehört sicherlich zu den alltäglichen Problemkreisen, die den Medien reichlich Diskussionsstoff liefern. Die internationale Wettbewerbsfähigkeit des vereinigten Deutschlands in einer offeneren Welt mit intensivierten Faktormobilitäten wird wesentlich durch die Steuer- und Sozialsysteme determiniert, die verstärktem äußeren Konkurrenzdruck ausgesetzt sind. Die Wanderung von Kapital und Arbeitskräften führt zu Anpassungszwängen vor allem in den Ländern, deren Steuer- und Sozialsysteme diesen neuen Verhältnissen noch nicht angepaßt worden sind. Der Fall des Eisernen Vorhangs hat den globalen Kapitalbedarf wesentlich erhöht, und zugleich eröffnen Wachstumserfolge in Südostasien neue, vor allem infolge moderater Lohnkosten attraktive Anlagemöglichkeiten. So stehen insbesondere die wenig qualifizierten Arbeitskräfte in Deutschland im unmittelbaren Wettbewerb mit den Arbeitskräften in den Niedriglohnländern; weil die institutionellen Regelungen in Deutschland notwendige Anpassungsprozesse verhindern, werden - unter anderem auch durch die Abwanderung von Kapital - verstärkt Arbeitskräfte freigesetzt, die zunehmend geringere Chancen haben, in absehbarer Zeit wieder in den Arbeitsmarkt integriert werden zu können.

Unter „main-stream“-Ökonomen ist diese Diagnose weitgehend akzeptiert; auch die Therapien sind im wesentlichen ausdiskutiert: Insgesamt besteht in Deutschland im existierenden Steuer- und Sozialsystem nunmehr seit Dekaden ein enormer Modernisierungsrückstau - um nicht den offenkundig unbeliebt gewordenen Begriff einer grundlegenden Steuer- und Sozialreform zu verwenden. Angesichts dieses enormen Modernisierungsbedarfs sind alle erfolgten Anpassungen im Steuer- und Sozialrecht Stückwerk geblieben, deren entlastende bzw. kostendämpfende Effekte bestenfalls einige Monate wirksam gewesen sind. Die im internationalen Vergleich immer noch halbwegs befriedigende Leistung der deutschen Gesellschaft hat den Anpassungsdruck bei Politik und Bürgern zu wenig in das Bewußtsein gerückt, oder - weniger positiv gefaßt - Politik und Gesellschaft sind von Sklerosen befallen, die durch Desinformation und dem Nähren von Illusionen über Funktionen und Wirkungen des Steuer- und Sozialsystems den Anpassungsdruck bisher erfolgreich verdrängen halfen.

Die Gründe für diese gesellschaftlichen Sklerosen liegen in der Tatsache verborgen, daß das deutsche Sozial- und Steuersystem vergleichsweise frühe Innovationen am Ende des 19. und zu Beginn des 20. Jahrhunderts darstellten, die dann dem historischen und gesellschaftlichen Wertewandel infolge eines unvergleichlichen realen Wachstumsprozesses nicht angepaßt worden sind. Die Problemlagen und Wertgrundlagen des 19. Jahrhunderts bestimmen somit auch heute noch die aktuelle steuer- und sozialpolitische Diskussion, während grundlegende Erkenntnisse der Wohlstandstheorie und der Modernen Politischen Ökonomie - beide im wesentlichen entwickelt nach dem II. Weltkrieg - sträflich vernachlässigt werden. Im folgenden sollen daher nicht die Detailfragen einer grundlegenden Steuer- und Sozialreform erörtert werden, sondern den Ursachen der geringen Anpassungsfähigkeit der deutschen Gesellschaft nachgegangen werden, deren Offenheit vielleicht infolge des dominierenden kollektivistischen Denkens immer noch recht begrenzt zu sein scheint. Indiz dafür ist die Dominanz eines

total verwaschenen Begriffs der „sozialen Gerechtigkeit“, der in christlich-demokratischer wie sozialdemokratischer Partei und Gewerkschaften nahezu als ausschließlicher Rechtfertigungsgrund für alle möglichen und äußerst fragwürdigen Arten von Einkommensumverteilungen herangezogen wird. Als „unbestimmter Rechtsbegriff“ oder auch „Leerformel“ eignet er sich hervorragend dazu, die Interessen von bestimmten Gruppen der politischen Klientel zu bedienen. So ist das Wachstum des Steuer- und Sozialstaats auf das Engste mit dem vereinten Wirken von Politik, Bürokratie und Interessengruppen verbunden, was zu zunehmenden Effizienzverlusten in Wirtschaft und Gesellschaft führt. Diese Zielantinomie zwischen „sozialer Gerechtigkeit“ und „Effizienz“ steht als einer der wesentlichen „trade-offs“ der modernen Gesellschaftspolitik im Mittelpunkt der weiteren Ausführungen.

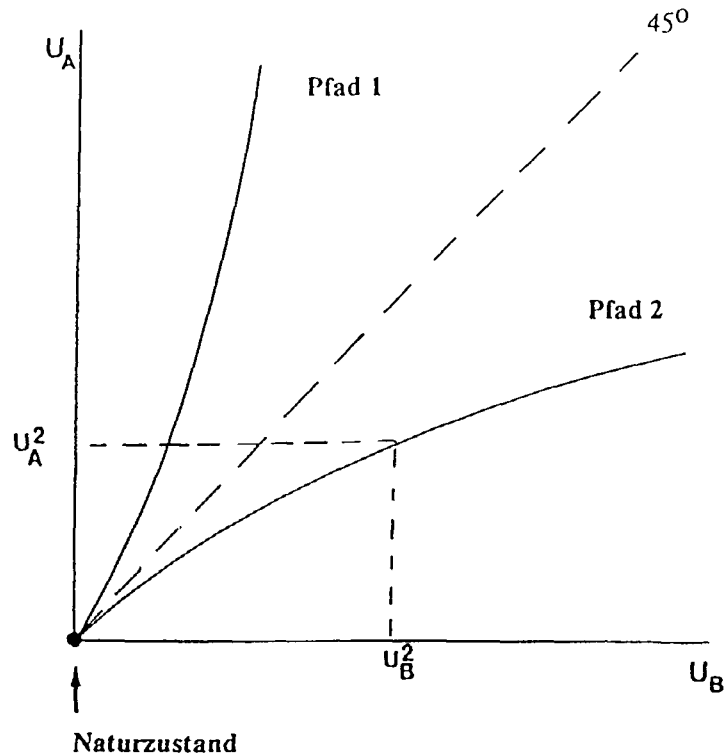
II. Theoretische Grundlegung

Damit eine ernsthafte, wissenschaftliche Auseinandersetzung mit dem Zielkonflikt zwischen Effizienz und Gerechtigkeit erfolgen kann, ist es erforderlich, zunächst das Ziel-/Instrumenten-System einer offenen Gesellschaft zu definieren und damit die normativen Grundlagen zu verdeutlichen. In einem ersten Schritt werden die gesellschaftlichen Funktionen einer Tausch- bzw. Marktwirtschaft umrissen, die in einem demokratischen Kontext steht. Aus den Mängeln eines gesellschaftlichen Urzustands lassen sich gesellschaftliche Ziel-/Mittelsysteme ableiten, die über Konsens und Diskurs eine erfolgreiche gesellschaftliche und wirtschaftliche Entwicklung gewährleisten. In einem zweiten Schritt sind die menschlichen Verhaltensweisen von Egoismus, Altruismus und Neid auf ihre Wohlstandswirkungen zu untersuchen, wobei auf die aus der Wohlstandstheorie bekannte Nutzenmöglichkeitskurve (Pareto-Grenze) zurückgegriffen wird. Im dritten Schritt wird dann unter Zugrundelegung unterschiedlicher sozialer Wohlstandsfunktionen die gesellschaftliche Umverteilungsintensität variiert und ihre Konsequenzen für den gesellschaftlichen Gesamtwohlstand analysiert.

1. Das Ziel-/Instrumenten-System

Ausgegangen sei von einer vertragstheoretischen Grundlage der Gesellschaftsentstehung, wie sie vor allem von Hobbes und Locke, aber auch von Kant entwickelt worden ist. Der Naturzustand (siehe **Abbildung 1**) ist eine Situation großer materieller Knappheit und zwischenmenschlicher Auseinandersetzungen (Hobbes: „Der Mensch ist des Menschen Wolf.“). Diese materielle Knappheit läßt sich nur überwinden, wenn aus menschlicher Erkenntnis heraus gewalttätige Auseinandersetzungen vermieden werden. Dazu bedarf es weder altruistischer Präferenzen noch einer gleichermaßen natürlichen Solidarität. Allein aus dem egoistischen Interesse heraus kann der Mensch erkennen, daß er über Fähigkeiten verfügt, bestimmte Güter und Dienstleistungen zu produzieren, während andere Menschen entsprechende Fähigkeiten haben, um andere Güter und Dienstleistungen bereitzustellen. Besondere persönliche Fähigkeiten bedingen niedrigere Produktions- und Zeitkosten.

Abbildung 1
Entwicklungspfade aus dem Naturzustand



Infolgedessen erhöhen Arbeitsteilung und Spezialisierung den gemeinsamen Wohlstand, so daß in einem einfachen Zwei-Personen-Nutzen-Diagramm der Abbildung 1 höhere Wohlstandspositionen in Richtung Nordosten erreicht werden können. Arbeitsteilung und Spezialisierung sind zusammen mit einer ausreichenden Kapitalbildung sowie geldwirtschaftlicher Entwicklung die Grundlage dafür, daß sich aus einfachen Tauschwirtschaften hochkomplexe Marktwirtschaften entwickeln können. Die wirtschaftlichen Grundlagen eines Marktsystems beruhen damit im wesentlichen auf egoistischen Präferenzen, die über Arbeitsteilung und Spezialisierung eine zwischenmenschliche oder -familiäre Abhängigkeit herstellen und über die Kapitalbildung zugleich zusätzliches Wohlstandswachstum ermöglichen. Vertrauen und Vertragstreue im tauschwirtschaftlichen und marktwirtschaftlichen Zusammenhang sind somit konstitutiv für die Verwirklichung des gesellschaftlichen Friedens. Wird beides zerstört, sinkt die Gesellschaft in den gewalttätigen Ursprungszustand zurück (Beispiel: Jugoslawien). Tausch- und Marktwirtschaft sind somit keine Ausbeutungsregime, sondern gesellschaftliche Instrumente, die wohlstands- und friedensfördernd sind. Sie basieren auf der freiheitlichen, eigenverantwortlichen Entscheidung der Menschen. Die Ökonomik ist somit keine Lehre von Habsucht, Gier, Geiz und Egozentrik - nach dem ihr oft unterstellten Motto „erst kommt das Fressen, dann die Moral“. Sie ist vielmehr ein integrativer Bestandteil der aristotelischen praktischen Philosophie, die in dieser ihren gleichberechtigten Platz neben der Ethik und Politik einnimmt - auch wenn das viele - einschließlich vieler Fachvertreter - vergessen haben.

Damit sind bereits die gesellschaftlichen Ziele von Frieden, Freiheit und Wohlstand kurz umrissen. Auch das Gerechtigkeitsproblem ist in der Abbildung 1 bereits angelegt. Die Wanderung nach Nordosten - also in Richtung auf einen zunehmenden Wohlstand - kann sich auf unterschiedlichen Pfaden vollziehen. Der 45°-Pfad ist der der Gleichverteilung der Nutzen auf die beiden Individuen oder Familien. Eine Gleichverteilung dürfte sich insbesondere dann ergeben, wenn die Anfangsausstattung der Familien mit Fähigkeiten und Produktionsfaktoren weitgehend identisch ist (Übereinstimmung der Grenzproduktivitäten). Im Wachstumsprozeß wird diese aber nur dann aufrechtzuerhalten sein, wenn außerdem die Präferenzen für Konsum und Ersparnis (und damit auch für die Erweiterung des Kapitalstocks = Nettoinvestition) sowie für Arbeit und Freizeit übereinstimmen. Während schon die Annahme einer identischen Anfangsausstattung (alle Menschen sind gleich in ihren Fähigkeiten) empirisch kaum verifizierbar sein dürfte, ist die Hypothese identischer Präferenzstrukturen völlig unvereinbar mit der Realität. So wird sich also die Verteilung des Nutzens zugunsten derjenigen Familie entwickeln, die entweder die bessere Anfangsausstattung aufweist und/oder mehr arbeitet (= weniger Freizeit macht) bzw. mehr investiert (= weniger konsumiert). Diese Abweichungen von der 45°-Linie werden noch durch zunehmende Arbeitsteilungs- und Spezialisierungsgewinne verstärkt. Bereits in einfachsten Tauschwirtschaften ergeben sich also Ungleichheiten im Wachstumsprozeß, die in aller Regel sich aber zugunsten aller Beteiligten auswirken.

Werden derartige Ungleichheiten nun als gerecht oder ungerecht empfunden? Die hier unterstellte Modellsituation einer einfachen Tauschwirtschaft weist den Vorteil auf, daß alle Beteiligten vollkommene Informationen hinsichtlich des Entstehens der Verteilungssituation haben. Sie können Fähigkeits- und Präferenzunterschiede erkennen, diese also durch eigenverantwortliche Verhaltensanpassungen ausgleichen: beispielsweise bei Fähigkeitsnachteilen mehr sparen und investieren, um in Zukunft die eigene Verteilungsposition zu verbessern. In jedem Falle ist allen Beteiligten bewußt, daß das Verteilungsergebnis auf den persönlichen Leistungseinsatz zurückzuführen ist: damit ist die Leistungsgerechtigkeit definiert.

Nun ist ein Marktsystem, auch wenn in ihm vollkommene Konkurrenz herrschen sollte (insbesondere gekennzeichnet durch unendliche Anpassungsgeschwindigkeiten und vollkommene Informationen), wesentlich komplexer als die hier unterstellte einfachste Tauschwirtschaft. Aber auch in ihr ist die Verteilungssituation determiniert durch die Grenzproduktivitäten. Sie reflektiert mit Sicherheit nicht die Realität, liefert aber immerhin eine theoretische Meßlatte für die Leistungsgerechtigkeit, anhand derer die reale Verteilungssituation beurteilt werden kann. Ein reales Marktsystem, vor allem gekennzeichnet durch erhebliche Informationsmängel und Marktmacht, aber noch viel stärker die existierenden gemischtwirtschaftlichen Systeme sind durch einzelne und Gruppen ausbeutbar, so daß einerseits die Leistungsgerechtigkeit beeinträchtigt wird und andererseits das Verteilungsergebnis durch die Beteiligten wesentlich schwerer zu beurteilen ist. Mißtrauen in das Verteilungsergebnis entsteht insbesondere dann, wenn der Eindruck verstärkt wird, daß die Leistungsgerechtigkeit zunehmend durch Macht, Absprachen, gegenseitige Bestechung, Korruption und Betrug verzerrt wird. Dann tritt an die Stelle der egoistischen Grundeinstellung zunehmend der gesellschaftliche Neid. So gewinnt der staatliche Ordnungsrahmen seine Bedeutung, um über vernünftige Ver-

fassungsregeln negative Verhaltensweisen zu sanktionieren, sofern die Moral allein nicht in der Lage ist, das sogenannte „moral hazard“ (= moralische Risikoverhalten) einzugrenzen.

Die gesellschaftliche Akzeptanz von Marktregimen hängt aber nicht nur von den mehr oder weniger effizienten staatlichen Regulierungen zur Verhinderung des partiellen und totalen Marktversagens ab, sondern auch davon, wie bei dominanter Leistungsgerechtigkeit die Problematik der Leistungsunfähigkeit gelöst wird. Aufgrund körperlicher und geistiger Unzulänglichkeiten wird es immer eine mehr oder weniger große Gruppe von Gesellschaftsmitgliedern geben, die in einem System der ausschließlichen Leistungsgerechtigkeit unter das physische Existenzminimum gedrängt wird. Diese Gruppe bliebe damit von der gesellschaftlichen Wohlstandsentwicklung ausgeschlossen - ein Tatbestand, der nicht nur für diese Gruppe, sondern für die Gesamtgesellschaft gefährlich (im Sinne von den gesellschaftlichen Frieden gefährdend) sein kann. Offene Gesellschaften sind dadurch gekennzeichnet, daß sie eine derartige Armut nicht einfach akzeptieren, sondern neben die Zielsetzung der Leistungsgerechtigkeit die der Bedarfsgerechtigkeit setzen. Während sich die Leistungsgerechtigkeit durch die Grenzproduktivitätstheorie der Verteilung jedenfalls theoretisch exakt beschreiben läßt, fehlt für die Bedarfsgerechtigkeit ein entsprechender Maßstab. Angesichts der Knappheit von materiellen Gütern sind die Bedürfnisse der Menschen unbegrenzt; da außerdem der notwendige Bedarf eines Menschen objektiv nicht ermittelbar ist und die Bedürfnisse aufgrund von Präferenzunterschieden nicht interpersonell vergleichbar sind, lassen sich für bedarfsgerechte Systeme lediglich zwei Grenzwerte nennen: der untere Grenzwert ist darin zu sehen, daß jedem Gesellschaftsmitglied das physische Existenzminimum gewährt wird. Im Falle des oberen Grenzwertes wird unterstellt, daß alle Menschen die gleichen Bedürfnisse haben, insofern Gleichheit in Konsumvolumen und -struktur herzustellen ist.

Die Berücksichtigung der Bedarfsgerechtigkeit hat in einem Marktsystem zur Konsequenz, daß Einkommen und gegebenenfalls auch Vermögen umverteilt werden. D.h., es werden den ökonomisch Leistungsfähigeren am Markt erzielte Einkommen entzogen und auf die weniger Leistungsfähigen transferiert. Das notwendige Umverteilungsvolumen wird im wesentlichen bestimmt durch das Ausmaß der angestrebten Umverteilung: es dürfte im Falle des physischen Existenzminimums eher moderat, im Falle der Egalität allerdings enorm sein. Mit den Fragen nach Leistungsfähigkeit und Umverteilung ist unmittelbar das Problem der Leistungsbereitschaft verbunden; die mikroökonomische Theorie liefert überzeugende Argumente dafür, daß der Einkommensentzug seitens der Leistungsfähigen deren Leistungsangebot (Arbeitsangebot, Kapitalangebot, Risikoverhalten) berührt, während der Transfer auf die Leistungsschwachen auch deren Arbeitsangebot verringert. So ist in aller Regel unfreiwillige Umverteilung aufgrund staatlichen Zwangs über Progressivsteuern und Transfers mit starken negativen Anreizwirkungen verbunden, die zu einer Verringerung des gesellschaftlichen Gesamtwohlstands beitragen.

Damit ist das Zielsystem zumindest grob umrissen; das in der **Abbildung 2** als Zielquadrat dargestellt ist; dem Hinweis auf die Zielharmonie ist zu entnehmen, daß ein ausgewogenes Verhältnis der Zielverwirklichung anzustreben ist, wobei vor allem die möglichen trade-offs zu berücksichtigen sind.

Abbildung 2a
Das Zielquadrat

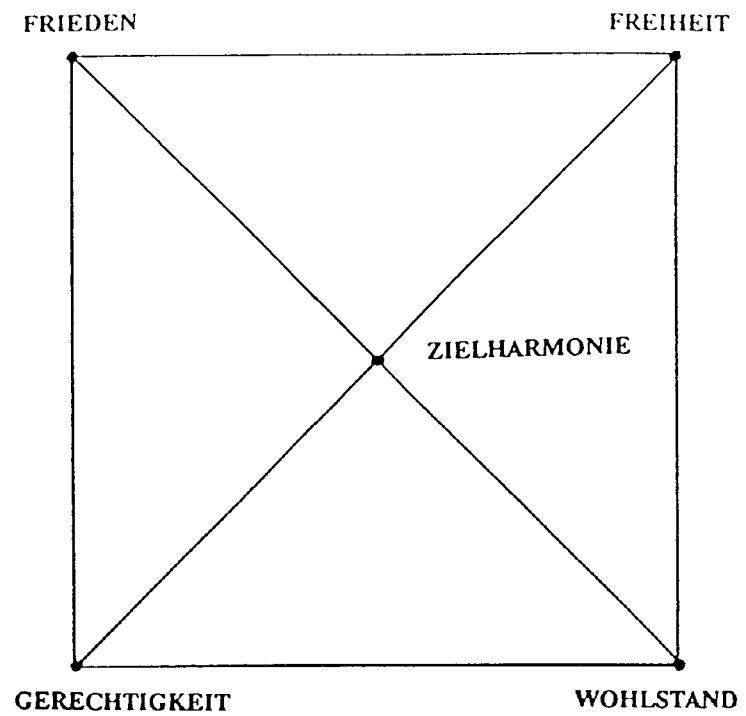
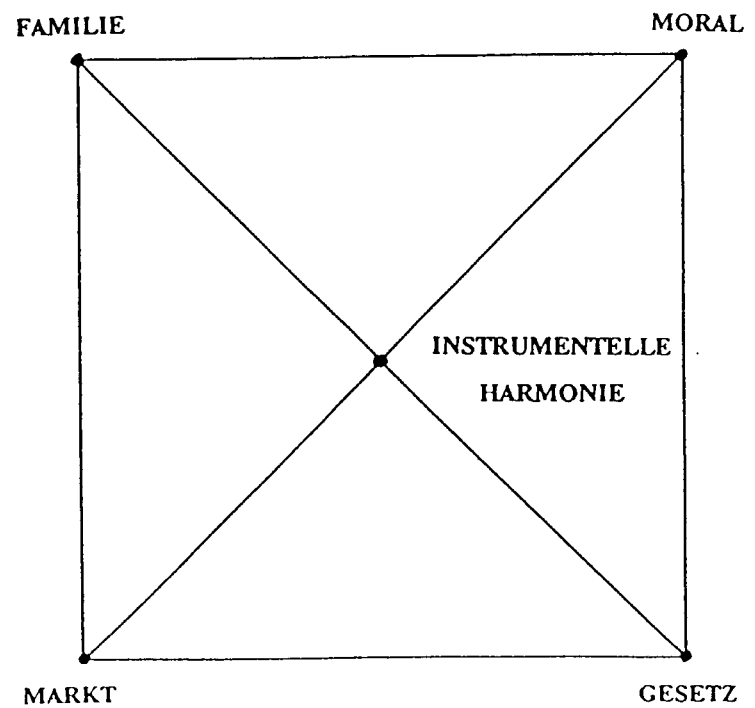


Abbildung 2b
Das Instrumentenquadrat



Im unteren Teil der Abbildung 2 ist dann das Instrumentenquadrat wiedergegeben, wobei gleichermaßen auf einen ausgewogenen Instrumentenmix hinzuweisen ist. Überträgt man diesen Ansatz in die räumliche Dimension, resultiert das Bild eines Ziel-Instrumenten-Würfels (siehe **Abbildung 3**), auf dessen Netz sich die achtundzwanzig möglichen Ziel-Mittel-Beziehungen widerspiegeln (siehe **Abbildung 4**), die für das gesellschaftliche Gleichgewicht in einer offenen Gesellschaft bedeutsam sind.

2. Problematik menschlichen Verhaltens

Die Wohlstandszielsetzung ist dasjenige Ziel, das am besten über den Marktmechanismus gesteuert werden kann. Es ist auf das Engste verbunden mit der Problematik der ökonomischen Effizienz. Die Wohlfahrtstheorie liefert eine einfache Definition: Herrscht sowohl Tauscheffizienz auf den Gütermärkten als auch Produktionseffizienz auf den Faktormärkten, dann läßt sich in einem einfachen zweidimensionalen Modell die Pareto-Effizienz als sogenannte große Nutzenmöglichkeitskurve (oder Pareto-Grenze) in dem oben bereits eingeführten Nutzendiagramm darstellen (siehe **Abbildung 5**). Verbunden mit der Produktionseffizienz ist die Entlohnung der Produktionsfaktoren Arbeit und Kapital zu ihrem jeweiligen Grenzprodukt. Wie gerade erwähnt, liefert die Grenzproduktivitätstheorie der Verteilung auch den Maßstab für die Leistungsgerechtigkeit. Ökonomische Effizienz und Leistungsgerechtigkeit sind daher gesellschaftliche Zielsetzungen, die bei vollkommener Funktion des Marktmechanismus identisch sind. Jeder Punkt auf der Nutzenmöglichkeitskurve ist also zugleich pareto-effizient und leistungsgerecht.

Die Nutzenmöglichkeitskurve ist zugleich die kurzfristige Wohlstandsgrenze der Gesellschaft, die durch Kapitalbildung (Erhöhung des Einsatzes des Faktors Kapital), technischen Fortschritt (Verbesserung der Qualität des Faktors Kapital), Freizeitverzicht (Erhöhung des Einsatzes des Faktors Arbeit) und Ausbildung (Verbesserung der Qualität des Faktors Arbeit) nach Nordosten verschoben werden kann. Der Verlauf dieser Wohlstandsgrenze wird aber auch durch die dem Modell zugrunde liegenden menschlichen Verhaltensweisen determiniert. So zeigt die Abbildung 5 den Verlauf der Nutzenmöglichkeitskurve bei egoistischem Verhalten beider Familien, wobei U_R den Nutzen für die reiche (mit der besseren Anfangsausstattung an Faktoren und Fähigkeiten versehene) und U_A den Nutzen für die arme Familie beschreibt. Egoistisches Verhalten ist in diesem Modellansatz dadurch gekennzeichnet, daß die Nutzenfunktionen der beiden Familien unabhängig voneinander sind. Nun ist es aber möglich, daß die Nutzenfunktionen einseitig oder gegenseitig interdependent sind. Dabei kann die Interdependenz der Nutzenfunktionen positiv oder negativ sein, so daß sich die konsumierten Gütermengen der jeweilig anderen Familie positiv oder negativ auf die eigene Wohlstandsposition der Familie auswirken.

Gehen wir zunächst von der positiven Nutzeninterdependenz aus, dann verschiebt sich die Wohlstandsgrenze bei gegenseitigem Altruismus (siehe **Abbildung 6**) deutlich nach Nordosten; altruistisches Verhalten führt also ceteris paribus zu einer Wohlstandserhöhung, weil man auch den Konsum des Nachbarn positiv bewertet.

Abbildung 3
Der Ziel-Instrumenten-Würfel

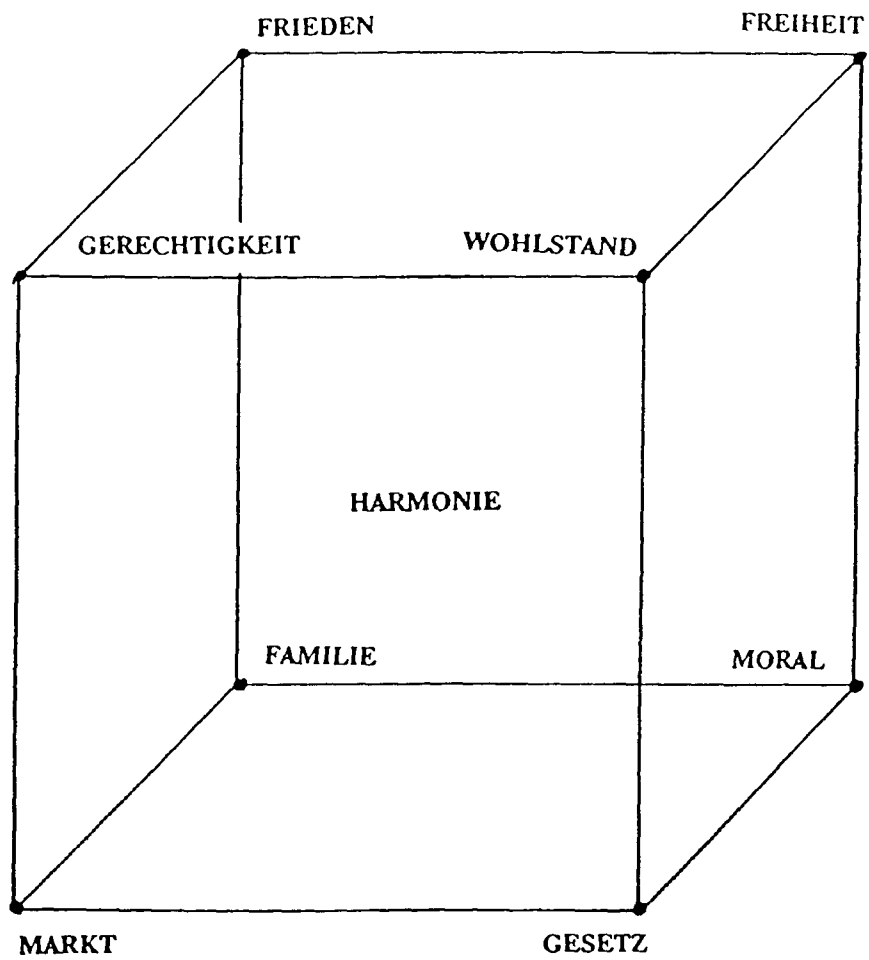


Abbildung 4
Das Ziel-Instrumenten-Würfelnetz

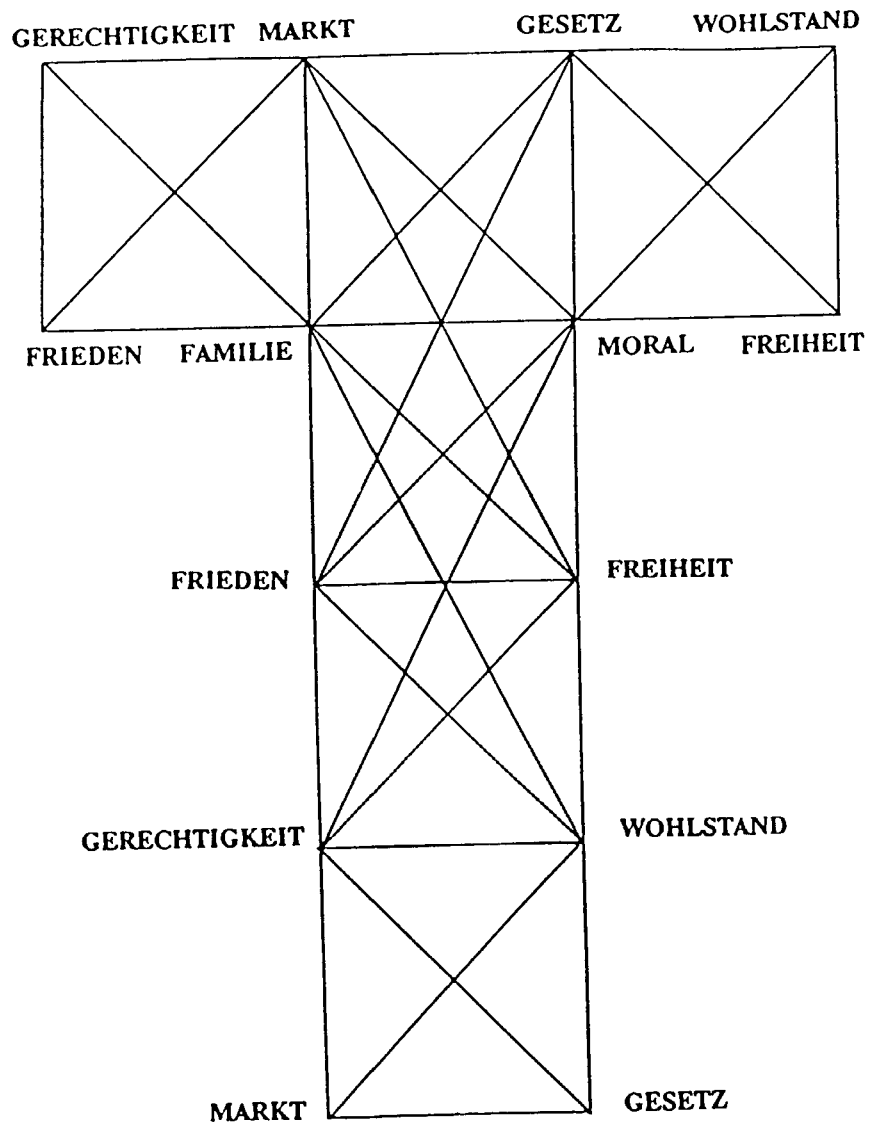
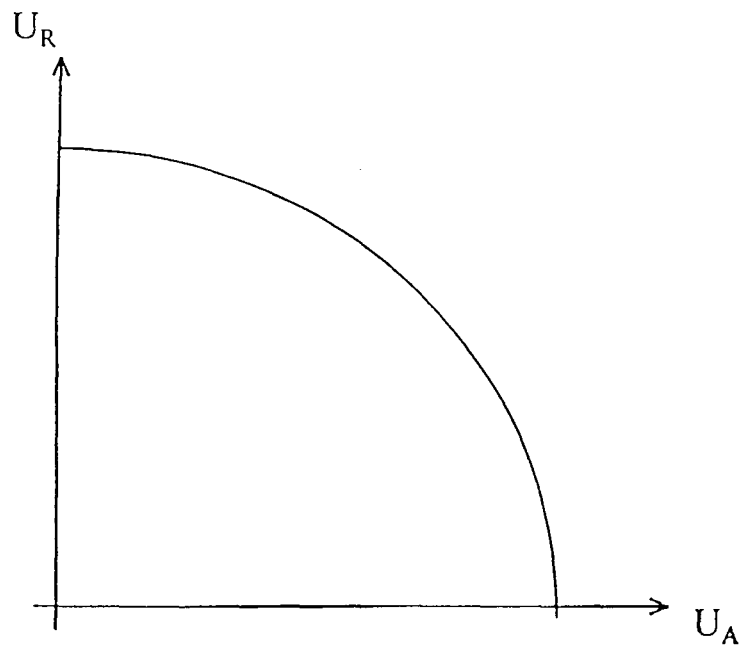


Abbildung 5
Nutzenmöglichkeitskurve bei Egoismus

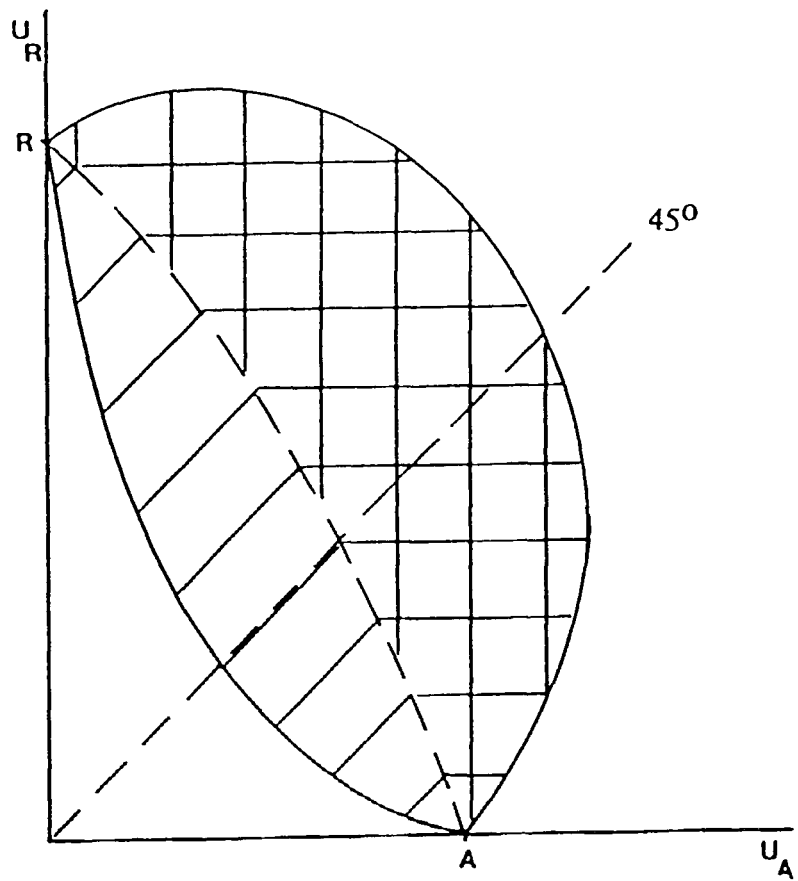


Gegenüber dem Egoismus ergibt sich eine mögliche Wohlstandserhöhung in Form der karierten Fläche in der Abbildung 6. Eine umgekehrte Entwicklung zeigt sich im Fall des Neides. Hier liegt eine negative Interdependenz der individuellen Nutzenfunktionen vor; die Wohlstandsgrenze verläuft bei gegenseitigem Neid konvex. Neidverhalten führt also ceteris paribus zu einer Wohlstandsminderung, weil man seinem Nachbarn den Konsum nicht gönnt. Gegenüber dem egoistischen Verhalten ergeben sich Wohlstandsverluste in Höhe der schraffierten Fläche der Abbildung 6. Es hängt nun von der Akzeptanz des Marktsystems, der verwirklichten Leistungsgerechtigkeit und der Verinnerlichung des Wertesystems der offenen Gesellschaft durch die Bürger - also dem gesellschaftlichen Konsens - ab, ob Neid ein bestimmendes gesellschaftliches Phänomen ist. Beruhen Ungleichheiten tatsächlich in erster Linie auf persönlicher Leistung (und nicht - wie z.B. in der „Abstammungsgesellschaft“ - auf tradierten Privilegien), dürfte egoistisches und altruistisches Verhalten dominant sein. Aber es ist vielleicht nicht unrealistisch, daß in begrenzten Nutzen- und Einkommensbereichen erst Neid, dann Egoismus und schließlich Altruismus die Oberhand gewinnen; die Nutzenmöglichkeitskurve einer solchen Gesellschaft dürfte relativ komplex verlaufen.

3. Umverteilung über soziale Wohlfahrtsfunktionen

Das Konzept der Nutzenmöglichkeitskurve liefert lediglich Aussagen darüber, welche Bedingungen für ökonomische Effizienz und Leistungsgerechtigkeit erfüllt sein müssen. Welcher Punkt auf dieser Nutzenmöglichkeitskurve aus gesellschaftlicher Sicht als gerecht (im Sinne von bedarfsgerecht) empfunden wird, läßt sich wissenschaftlich objektiv nicht ableiten.

Abbildung 6
Nutzenmöglichkeitskurven bei Egoismus, Altruismus und Neid

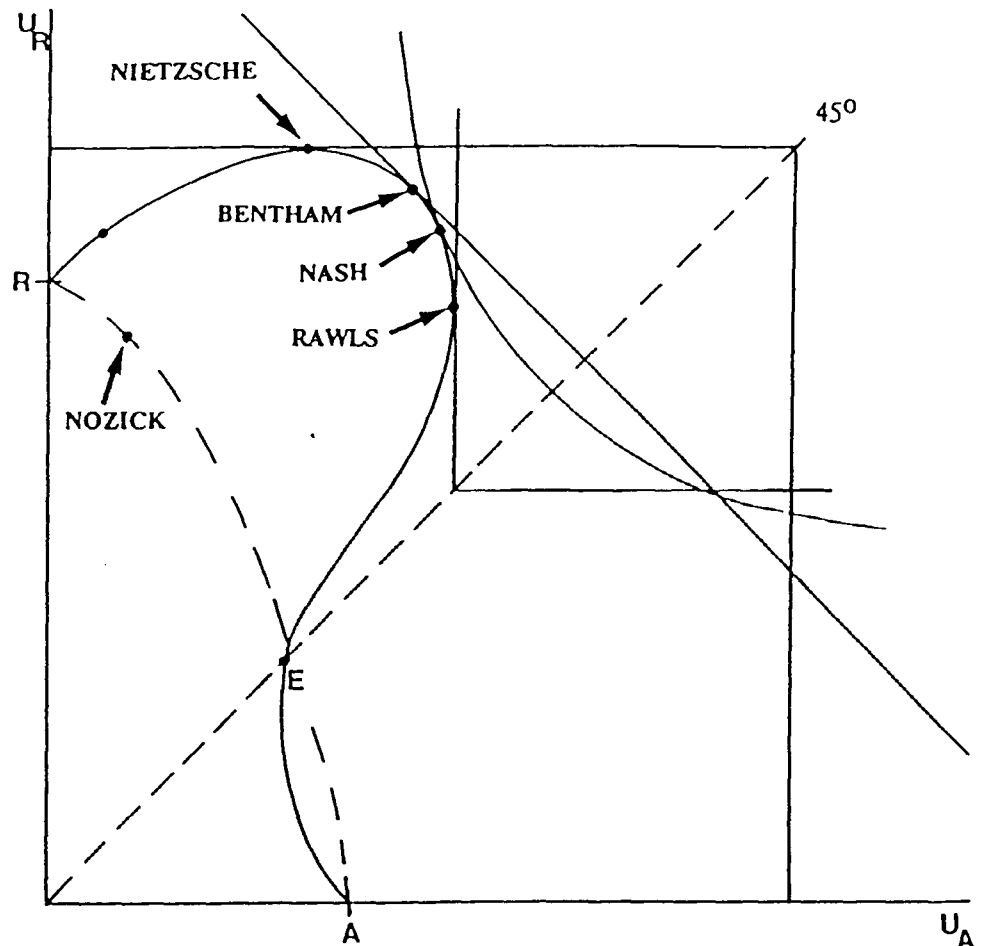


Vielmehr muß über eine Bewertung der individuellen oder familiären Nutzenfunktionen im gesamtgesellschaftlichen Kontext entschieden werden. Es wird also ein weiteres normatives Konzept benötigt, das mit der Formulierung sozialer Wohlfundsfunktionen auch von der „social choice“-Theorie zur Verfügung gestellt wurde. Die existierenden sozialen Wohlfundsfunktionen unterscheiden sich vor allem dadurch, welches Gewicht die einzelnen Nutzenpositionen (hier: von Arm und Reich) im Rahmen des Gesamtwohlfunds erhalten. Sie unterscheiden sich damit in bezug auf das angestrebte Ausmaß der Bedarfsgerechtigkeit, oder m.a.W. durch das angestrebte Ausmaß an sozialer Sympathie, das zugleich den Umverteilungsbedarf determiniert.

In der **Abbildung 7** ist die oben beschriebene, komplexe Nutzenmöglichkeitskurve bei anfänglichem Altruismus, Egoismus und Neid (des Reichen gegenüber dem Armen) dargestellt. Die gesellschaftlichen Indifferenzkurven der sozialen Wohlfundsfunktionen (SW) bilden mit der Nutzenmöglichkeitskurve Tangentialpunkte, in denen das gesellschaftliche Gleichgewicht (also: Effizienz, Leistungs- und Bedarfsgerechtigkeit) bei einem bestimmten Ausmaß an Umverteilung erreicht ist. Ein relativ geringes Ausmaß an sozialer Sympathie weist die Nietzsche-SW auf, in der der Nutzen des Reichen maximiert wird. Dieser Tangentialpunkt ist (zumindest im Zwei-Familien-Modell) im übrigen über freiwillige Umverteilung ohne staatliche Intervention erreichbar. Einen höheren Grad an sozialer Sympathie enthält die Bentham-SW, in der die Summe der Individualnutzen maximiert wird. Ihr Tangentialpunkt bestimmt zugleich das höchstmögliche Wohlfundsniveau, denn einen nordöstlicheren Punkt der Nutzenmöglichkeitskurve gibt es nicht. Die Nash-SW schließt als Produkt der Individualnutzen gegenüber der Bentham-Lösung sowohl eine Umverteilung von oben nach unten als auch Nutzenniveaus einzelner Gesellschaftsmitglieder von Null aus. Sie verursacht gegenüber der Bentham-Lösung einen höheren Grad an Umverteilung, was bereits mit einer Wohlfundseinbuße verbunden ist. Im Tangentialpunkt der Rawls-SW, in der die Nutzenposition des ärmsten Gesellschaftsmitglieds maximiert wird, führt zu einer weiteren Verstärkung sowohl der Umverteilung als auch der Wohlfundseinbuße. Bei der egalitären oder Marx-SW sind sowohl die Umverteilungsmasse als auch die Wohlfundseinbuße maximiert. Der Wohlfundsverlust wirkt sich sowohl für die reiche als auch für die arme Familie negativ aus; beide wären in jeder Lösung oberhalb von der Egalität bis hin zur Nietzsche-Lösung bessergestellt.

Damit wird plastisch verdeutlicht, daß die Verfolgung der Zielsetzung der Bedarfsgerechtigkeit, ausgehend vom physischen über das sozio-kulturelle Existenzminimum bis zur Egalität, zunehmende gesellschaftliche Kosten in Form von Wohlfundsverlusten verursacht; diese Kosten der Umverteilung sind in engen Grenzen gesellschaftlich tolerierbar, sofern ein merklicher Zuwachs an sozialer Sympathie erzielt werden kann. Nehmen sie allerdings überhand, dann dominieren die negativen Anreizwirkungen von Steuern und Transfers, so daß infolge der Faktormobilitäten die Abwanderung in die Schattenwirtschaft, die Haushaltsproduktion oder gar in das weniger belastete Ausland einsetzt. Dagegen helfen nur Instrumente, die im Kontext der offenen Gesellschaft keinen Platz haben.

Abbildung 7
Die sozialen Indifferenzkurven der neueren normativen
Staatstheorien bei Altruismus und Neid



Bei gleicher Gruppenstärke ist ein mehrheitlicher (vielleicht sogar einstimmiger) Konsens auch für Lösungen möglich, die über die Nietzsche-Lösung hinausgehen; den Bereich von der Nietzsche- bis zur Rawls-Lösung könnte man auch als den demokratischen Lösungsraum bezeichnen, also die Spanne an möglicher Umverteilung, für die sich - unverzerrte Informationen vorausgesetzt- in sozialen Marktwirtschaften und offenen Gesellschaften im demokratischen Prozeß Mehrheiten gewinnen lassen. Nun gibt es allerdings in realen Gesellschaften starke Anzeichen und Argumente dafür, daß die tatsächliche Umverteilung weit über die Rawls-Lösung hinausgeht. In unseren pluralistischen Gesellschaften gibt es nicht nur das soziale Spannungsfeld von Arm und Reich, sondern unzählige von Interessengruppen, deren legitimes Ziel es ist, sich gegenüber anderen - häufig vor allem zu Lasten der Gesamtgesellschaft - Vorteile zu verschaffen. Unser komplexes und in der Praxis kaum überschaubares Umverteilungsinstrumentarium - über Steuern, Steuervergünstigungen, Transfers an Haushalte und Gruppen, Subventionen, meritorische und öffentliche Güter etc. - erweist sich als äußerst anfällig gegenüber den Politikerpräferenzen, Machterhaltung und Wiederwahl durch Umverteilung zugunsten ihrer politischen Klientel zu sichern.

Zunächst können die Politiker davon ausgehen, daß infolge von Unmerklichkeiten die Belasteten einer derartigen Umverteilung diese nicht zur Kenntnis nehmen und daher das Verhalten nicht anpassen. Das funktioniert zumindest solange relativ reibungslos, wie die Finanzierung über weniger merkbare indirekte Steuern und die Staatsverschuldung betrieben werden kann. Steigen dann aber die direkten Steuern und Sozialbeiträge, äußern sich verstärkt die Abwehrreaktionen von der legalen Steuervermeidung und Steuerflucht bis hin zur illegalen Steuerhinterziehung und zum Transferbetrug. Weitgehend unkontrollierte Umverteilungsprozesse mit fragwürdigen bis perversen Umverteilungsergebnissen, die absolut nichts mit der Zielsetzung der Bedarfsgerechtigkeit zu tun haben, führen zu Steuermindereinnahmen und zugleich explodierenden Kosten in den Sozialsystemen. Das politische Kurieren an Symptomen führt dann i.d.R. zu solchen ad hoc Lösungen, mit den ausgerechnet diejenigen Schichten zur Finanzierung der aufgerissenen Defizite herangezogen werden, die aus dem Blickwinkel der Bedarfsgerechtigkeit eigentlich einen besonderen Schutz verdient hätten. Zu konstatieren ist damit ein eklatantes Politikversagen, dessen Ursachen und Wirkungen im folgenden nachgegangen werden soll.

III. Politikversagen und Umverteilung

In repräsentativen Demokratien werden die Präferenzen der Wähler nicht unmittelbar in die politische Aktion umgesetzt; zwischen die Wählerpräferenzen und die faktischen politischen Entscheidungen treten - gleichermaßen in politischer „Filterfunktion“ - die politischen Repräsentanten, deren politische Entscheidungen wiederum von der Bürokratie in praktisches budgetäres Handeln umzusetzen ist. In älteren Staatstheorien handeln sowohl Politiker als auch Bürokraten als selbstlose Agenten, allein dem Allgemeinwohl verpflichtet, während der Wähler der unbedingte Prinzipal ist, dessen Interessen bestimmend sind. Insbesondere Schumpeter hat schon frühzeitig darauf hingewiesen, das diese romantisierende Betrachtung

tungsweise durch das tatsächliche Politik- und Bürokratieverhalten weitgehend widerlegt ist. Vielmehr sind wir in den pluralistischen Demokratien mit einem mehrstufigen Principal-Agent-Problem konfrontiert, durch das der eigentliche Prinzipal - der Wähler - auf die tatsächliche politische Entscheidung zunehmend an Einfluß verloren hat. Nach einem kurzen Streifzug durch die Moderne Politische Ökonomie sollen die gesellschaftlichen Krisensymptome in Verbindung mit dem paternalistischen und interventionistischen Politikerverhalten einer intensiveren Analyse unterzogen werden.

1. Grundlagen der MPÖ

In den ersten beiden Jahrzehnten der Nachkriegszeit stand vor allem die Analyse von den verschiedenartigsten Tatbeständen des Marktversagens (Probleme der Monopole, der Externalitäten und der öffentlichen Güter) im Vordergrund der ökonomischen Theorieentwicklung; dabei wurde das Marktversagen vor allem in der praktischen Politik oft als Anlaß dazu genommen, die entsprechenden ökonomischen Aktivitäten staatlichen Institutionen zu übertragen - Marktversagen diente damit als generelle Rechtfertigung der staatlichen Intervention. In der Folge dominierten auch unter der Ägide liberal/konservativer Regierungen nahezu in allen demokratischen Staaten - trotz einer gleichermaßen als Lippenbekenntnis oft vorherrschenden Marktideologie - in der Regel die marktsubstituierenden gegenüber den marktfördernden Eingriffen.

An die Stelle des ordnungspolitischen Instrumentariums trat immer stärker die prozeßpolitische Intervention bis hin zur Verstaatlichung von Wirtschaftsbereichen und der Sozialisierung privater Verantwortlichkeiten - in Deutschland stellt gerade die Schaffung und Ausdehnung von Zwangsversicherungssystemen sowie der partielle Ersatz des Marktmechanismus durch Bezugsscheinsysteme einen eindeutigen Beleg für derartige Tendenzen dar. Auch empirisch läßt sich die These eines "schleichenden Sozialismus" eindrucksvoll belegen. Gegenüber dem Markt als gesellschaftspolitischem Instrument gewann der Staat eine stark wachsende Bedeutung; m.a.W. ist also ein individualistisch geprägter Regelungsmechanismus zunehmend durch kollektive Entscheidungsmechanismen verdrängt worden.

Folglich wurden häufig relativ einfache, wenn auch nicht voll effiziente Marktbeziehungen durch komplexe politische Prozesse ersetzt, in die jetzt nicht nur die Präferenzen der Marktteilnehmer (vor allem der Nachfrager, bei partiellem Marktversagen aber auch verstärkt der Anbieter), sondern aller beteiligten Akteure einfließen. Nun hat die Systemtheorie deutlich gemacht, daß die Funktionsfähigkeit eines Systems nicht zuletzt von dem Komplexitätsgrad des Systems abhängig ist, ein zunehmender Komplexitätsgrad häufig auch mit verstärktem Systemversagen korreliert. Es kann also nicht verwundern, daß in der Folge der Theorie des Marktversagens zu Beginn der 70er Jahre nun eine Theorie des Staatsversagens entwickelt wurde.

In der Theorie des Staatsversagens - deren namhaftester Vertreter Buchanan ist - werden die einzelnen Staatsversagenstatbestände detailliert untersucht; zu ihnen zählen im wesentlichen

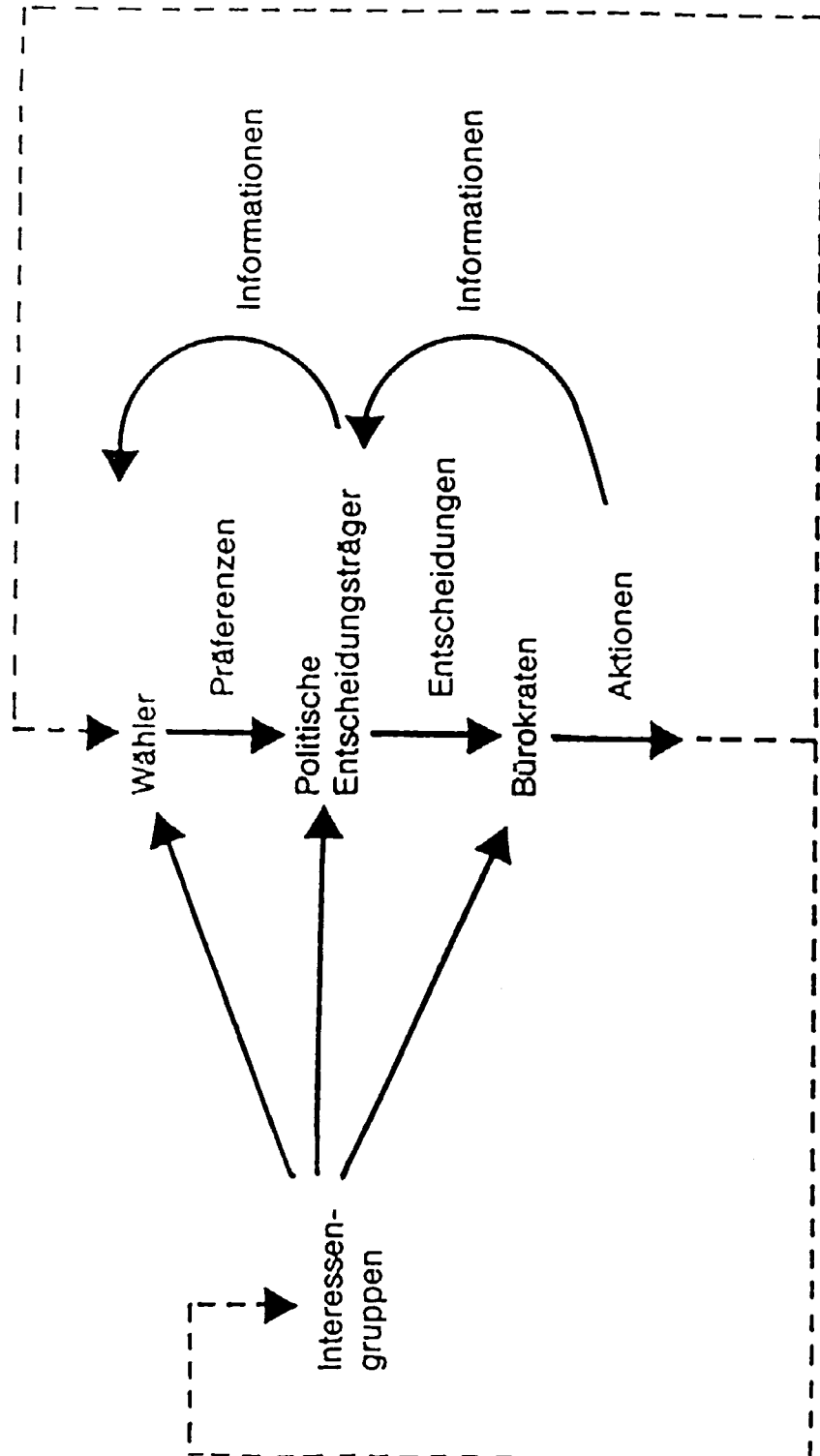
das Demokratiever-sagen, das Politikversagen (zu unterteilen in Politiker- und Regierungsversagen) und das Bürokratiever-sagen; an all diesen Versagenstatbeständen können die Interessengruppen mittelbar oder unmittelbar beteiligt sein, in dem sie Einfluß über Informationen oder Desinformationen auf die politischen Akteure (Wähler, Partei- und Regierungspolitiker sowie Bürokraten) ausüben (siehe **Abbildung 8**).

Das Politiker- und Regierungsversagen sowie das Bürokratiever-sagen sind nun ein besonderer Beleg dafür, daß nicht nur die Systemkomplexität, sondern gerade die spezifischen, individuellen Verhaltensweisen dieser Akteure von entscheidender Bedeutung für die Versagenstatbestände sind. Wie bereits erwähnt, sind in der älteren, idealisierenden oder auch romantisierenden Staatstheorie Politiker und Verwaltungsbeamte (Bürokraten) in erster Linie altruistisch motiviert und bereit, sich - ganz im Sinne des Wahlspruchs Friedrich II als "erster Diener seines Staates" - im Dienste des Gemeinwohls aufzuopfern (so ist auch das Alimentationsprinzip in der Beamtenbesoldung begründet). Ähnlich ausgeprägt war die Ansicht des Neoklassikers Pigou, der den Politikern eine "telescopic view" zubilligte und auch die Forderung von Tobin, nach dem die Politiker insbesondere die Aufgabe hatten, die Interessen der zukünftigen Generationen in der gegenwärtigen Politik zu vertreten.

Gerade in marktwirtschaftlichen Systemen, die im wesentlichen auf den egoistischen Präferenzen der Tausch- und Marktpartner aufbauen, muß die Bezugnahme auf ein solches Ausmaß von Altruismus, das bereits an Selbstentäußerung grenzt, eigentlich verdächtig erscheinen. Auch das faktische Verhalten dieser politischen Akteure war - vorsichtig ausgedrückt - nicht immer mit diesen Verhaltensannahmen völlig kompatibel. Insofern scheint es durchaus konsequent zu sein, mit Downs die Hypothese zu wagen, daß sich in demokratisch-marktwirtschaftlich organisierten Gesellschaften im Handeln aller beteiligten Akteure - im Sinne des rational handelnden "homo oeconomicus" also auch bei Politikern und Bürokraten - im wesentlichen die Eigeninteressen der Akteure niederschlagen werden. Dabei liegt das egoistische Interesse der Politiker darin, über eine Strategie der Wahlstimmenmaximierung - ähnlich der Nutzenmaximierung der Konsumenten und der Gewinnmaximierung der Produzenten als Ausdruck der Konsumenten- und Produzentensouveränität - die politische Macht zu erhalten.

Demgegenüber versucht die Bürokratie, ihre Budgets unter den gegebenen politischen Zielen zu maximieren, was zugleich auch mit einer Verbesserung ihrer Einkommenssituation verbunden sein kann. Beide Verhaltenstatbestände mögen in gewissen Grenzen problemlos und durchaus akzeptabel erscheinen, wird ausschließlich die egoistische Prägung dominant, sind sie für die Systemstabilität äußerst problematisch. Extremes Stimmenmaximierungsverhalten der Politiker kann so zur Folge haben, daß sich ihr Zeithorizont auf den nächsten Wahlzeitpunkt beschränkt; sie werden damit noch stärker gegenwartsorientiert, als es die Wähler - zumindest mehrheitlich - ohnehin schon sind, was bedrohlich für das demokratische System werden kann. Ansteigende Staatsverschuldung und kumulierende Umweltbelastungen sprechen eine deutliche Sprache. Politik- und Bürokratiever-sagen sind also empirisch nachweisbare Fakten, nach deren Ursachendiagnose durchaus brauchbare Therapie-vorschläge erarbeitet werden können. Im folgenden beschränken sich die Ausführungen auf das Politikversagen.

Abbildung 8
Politische Akteure und Beziehungsgeflecht



2. Krisensymptome und Ursachendiagnose

Sieht man einmal von den vielen möglichen Marktversagenstatbeständen ab, dann ist der Markttausch ein effizientes Instrument, um die Rationierung eines aufgrund der allgemeinen Knappheitsbedingungen beschränkten Güterangebots zu bewältigen. Idealtypisch werden dadurch sowohl die Konsumenten- als auch die Produzentenpräferenzen voll berücksichtigt. Die internen Effekte in Form der Nutzenvorteile, die aus den am Markt erworbenen Gütern fließen, kommen infolge des Marktausschlußprinzips ausschließlich dem zu, der auch bereit ist, für die Güter die entsprechenden Preise zu entrichten; sehen wir einmal von der Problematik externer Effekte ab, die auch mit der Produktion und dem Konsum privater Güter verbunden sein können, dann sind andere Gesellschaftsmitglieder von diesem Nutzen ausgeschlossen. Über den Marktmechanismus wird also verhindert, daß sich andere gewissermaßen stillschweigend an dem Konsum der privaten Güter beteiligen können, es sei denn, der Eigentümer lädt sie dazu ein.

Die Neigung, auf Kosten anderer zu leben, scheint dennoch ein natürliches und auch menschliches Urbedürfnis zu sein, dem der Markt allerdings entgegensteht. Nun liegt allerdings im Falle der öffentlichen Güter und der Umverteilung (zur Verwirklichung der Zielsetzung der Bedarfsgerechtigkeit) totales Marktversagen vor, so daß hier aufgrund kollektiver Entscheidungsprozesse der Staat letztendlich die politischen Rationierungsentscheidungen zu fällen hat. In diesem Bereich geht es nahezu ausschließlich um externe Effekte, die vielen oder allen Bürgern zugute kommen; zugleich sind aber keine klaren Kostenanlastungen (wie über den Marktpreis) mehr möglich. Daher kann es auch hier aufgrund der vorherrschenden egoistischen Verhaltensweisen nicht verwundern, daß einzelne Bürger oder Gruppen von Bürgern den Versuch machen, zwar von einer derartigen staatlichen Leistung zu profitieren, von deren Finanzierung aber nicht oder nur sehr gering getroffen zu sein.

Diese Problematik wird im Rahmen der Modernen Politischen Ökonomie, des public choice und social choice unter den Überschriften Gefangenendilemma (prisoners dilemma), Trittbrettfahrerverhalten (free-rider) und moralisches Risikoverhalten (moral hazard) intensiv behandelt. Wenn sich auch diese Ansätze durch unterschiedliche Annahmen über die Informationslage der beteiligten Akteure unterscheiden, so stellen sie alle dennoch ein strategisches Verhalten dar, das letztlich auf dem homo oeconomicus basiert. Es geht immer um den mehr oder weniger erfolgreichen Versuch, andere Gesellschaftsmitglieder für persönliche Nutzenvorteile durch öffentliche Güter oder Umverteilung zahlen zu lassen. Dazu werden entweder tatsächlich vorhandene Präferenzen verborgen, oder aber nicht allen Bürgern unmittelbar zugängliche Informationen genutzt.

So läßt sich das mehrfach erwähnte und aus der Versicherungstheorie bekannte moral hazard ohne weiteres auf das soziale Sicherungssystem anwenden. Geht man von gegebenen Finanzierungskosten dieses Systems aus, die über Steuern (oder Sozialbeiträge) gedeckt werden, ist es bei gegebener individueller Steuerbelastung rational, sich aus dem System so viele Leistungen wie möglich zu verschaffen (gegebenenfalls auch unter Vortäuschung falscher Tatsachen). Dadurch erhöhen sich zwar die Gesamtkosten und die Steuerbelastung für den

einzelnen; derjenige, der sich im Sinne des moral hazard verhält, wird hiervon zwar auch getroffen, aber der auf ihn entfallende Teil der Mehrkosten ist um so geringer, je höher die Zahl der Steuerzahler ist. Solange sein Leistungsanspruch größer als seine potentielle Mehrbelastung ist, hat er keinen Grund für eine Verhaltensänderung. Jeder, der sich nicht im Sinne des "moral hazard" verhält, ist also negativ betroffen.

In einer Gesellschaft kann dieses Verhalten nun nicht nur durch einzelne Gesellschaftsmitglieder, sondern auch durch Gruppen ausgeübt werden; sicherlich gibt es immer mehr oder weniger große Gruppen, die ein gemeinsames Interesse an dem Angebot eines öffentlichen, meritorischen oder gar privaten Gutes oder der Bereitstellung eines Transfers (wozu nicht nur die Sozialleistungen, sondern auch Subventionen an Unternehmen zählen) haben. Ein dem "moral hazard" zumindest eng verwandtes Verhalten liegt dann vor, wenn diese Gruppen versuchen, im politischen Prozeß ihre Interessen durchzusetzen und gleichzeitig dafür sorgen, daß sie selbst nicht von den Finanzierungslasten getroffen werden: Damit ist das typische Verhalten der Interessengruppen beschrieben. Die Folge ist oft ein gesteigertes Anspruchsdenken gegenüber "dem" Staat, weil zunehmend Menschen meinen, rechtliche Ansprüche geltend machen zu müssen, ohne daß dafür Gegenleistungen zu erbringen sind. Nimmt ein solches Verhalten überhand, dann werden schnell die Grenzen der Finanzierbarkeit erreicht.

Zugleich beginnen sich die Krisensymptome zu häufen, was sich in den folgenden, z.T. eskalierenden Problemen manifestiert:

- in der Krise der Arbeitslosigkeit;
- in der Umweltkrise;
- in der Krise im sozialen Sicherungssystem (Gesundheits- und Alterssicherungssystem);
- in der Krise im Schul- und Hochschulsystem;
- in der Krise in der inneren Sicherheit; (Kriminalität und Gewalttätigkeit);
- in der Krise im Bereich der Drogenpolitik;
- in der Krise in der Akzeptanz von Ausländern;
- in der Krise der Bekämpfung von Rechts- und Linksradikalismus;
- in der Krise der außenpolitischen Ohnmacht bei der Beendigung von kriegerischen Auseinandersetzungen in den europäischen Nachbarländern und weit darüber hinaus
- und last but not least in der Krise des staatsbürgerlichen Selbstverständnisses, die zu Politik- und zunehmender Staatsverdrossenheit seitens der Wähler geführt hat.

All das führt zu einer sich verschärfenden Krise der öffentlichen Haushalte, die zusätzlich infolge rezessiver Tendenzen die Staatsverschuldung bedrohlich anwachsen läßt. Für viele dieser Krisen ist als gemeinsame Ursache zu konstatieren, daß verzerrte, falsche oder sogar

keine Kosten- und Preissignale gesetzt werden, die sich in den verschiedensten Illusionen (Fiskal-, Steuer- und Transferillusion) äußern und in ein um sich greifendes Anspruchsverhalten münden. Die politischen Reaktionen sind überwiegend ad hoc und hilflos, wenn häufig auch gut gemeint. Allerdings ist mit gut gemeinten Ratschlägen bekanntlich der Weg zur Hölle gepflastert.

3. Politikversagen

Aus dem weiten Feld möglicher Politikversagenstatbestände seien hier drei Problemfelder herausgegriffen und näher analysiert. Zum einen führt die elitäre Anmaßung von Wissen (Hayek) seitens der Politiker zu einer Meritorisierung weiter Bereiche an sich privater Tätigkeitsfelder und einem zunehmenden Paternalismus, der zur Entmündigung und zugleich Fehlleitung der Staatsbürger beiträgt. Zum zweiten hat ein ausufernder Armutsbegriff zur Folge, daß die gleichermaßen endemische Armut zunehmend zum Alibi für politische Eingriffe wird. Zum dritten produziert die ständig gesteigerte Systemkomplexität (im Rechts-, Steuer- und Transfersystem) zunehmendes Systemversagen, das wiederum die Politiker als vermeintlich notwendige Interventionisten auf den Plan ruft.

3.1. Meritorisierung und Paternalismus

Weite Bereiche der oben umrissenen Problemfelder haben sich deshalb zu Krisensituationen entwickelt, weil sich die gesellschaftlichen Bedingungen seit der ursprünglichen meritorisierenden Intervention wesentlich gewandelt haben. Waren früher gestörte Konsumentenpräferenzen infolge eines Bildungsmangels in weiten Teilen der Bevölkerung tatsächlich ein Argument, um das marktliche Güterangebot und die Konsumentennachfrage staatlich zu beeinflussen, lassen verbesserte Ausbildung und Information seitens der Bürger die zahllosen Eingriffe in die Konsumentensouveränität zunehmend fragwürdig erscheinen - ganz abgesehen davon, daß diese demokratiethoretisch kaum noch begründet werden können. Meritorische Güter, die infolge seitens der Politik unterstellter gestörter Konsumentenpräferenzen von den Bürgern in nicht ausreichendem Maße nachgefragt werden, und demeritorische Güter, die demgegenüber in zu großem Maße nachgefragt werden, bilden eine beliebig erweiterbare Spielwiese für Politiker, die Kraft überlegener Einsicht und höherer Bildung - eben als geistige Elite - darüber entscheiden, was für den Bürger gut oder schlecht ist. Sie spielen sich damit als wohlmeinende Beschützer der wie auch immer irregeleiteten Bürger auf - sie verhalten sich wahrlich als Paternalisten.

Ihr Instrumentarium ist die wohldosierte Subvention von ehemals privaten, dann aber politisch als meritorisch erklärten Gütern bis hin zum Angebot dieser Güter zum Nulltarif. Dabei findet man - um nur zwei Beispiele herauszugreifen - die Subventionierung vor allem im Kulturbereich, den Nulltarif insbesondere im Bildungsbereich. Bei den demeritorischen Gütern reicht der Interventionsgrad von der hohen Besteuerung bis zum Produktions- und Konsumverbot (z.B. Rauschgift). Subventionierung und Nulltarif werden damit begründet, daß die entspre-

chenden Güter zum einen gesellschaftlich sehr wichtig sind. Außerdem soll die Verbilligung oder unentgeltliche Abgabe dieser Güter den sozial schwachen Schichten es ermöglichen, auch diese im ausreichenden Maße nachzufragen. Auf die Analyse der tatsächlichen Nutzer wird bewußt oder unbewußt verzichtet, so daß das Angebot unter dem hinreichend bekannten Schlagwort der „sozialen Gerechtigkeit“ per se legitimiert erscheint.

Die Politiker als die gekorenen Anwälte dieser „sozialen Gerechtigkeit“ übersehen geflissentlich, daß die Vorteile aus Subventionierung und Nulltarif auch jedem anderen, nicht sozial schwachen Bürger zufließen, worauf sich auch die große und oft einhellige Zustimmung zum Angebot solcher Güter zurückführen läßt. Hier dominiert die Illusion, etwas geschenkt zu bekommen, wobei die im Hintergrund des Geistes sich verwischende Steuerbelastung aus der Betrachtung ausgeschlossen wird. Die sich dann ergebenden Verteilungswirkungen sind geradezu pervers und widersprechen sowohl der Leistungs- als auch der Bedarfsgerechtigkeit. Wenn jeder einzelne der wohlhabenden Bürger dieses Landes eine persönliche Kosten-Nutzen-Analyse gegenüber dem Staat durchführen würde, so könnte er sich je nach Intensität der meritorischen Güternachfrage erhebliche Vorteile aus Subventionierung und Nulltarif zuschreiben. Wer halbwegs geschickt seine Einkommensteuer zu gestalten in der Lage ist und auf der Klaviatur der Steuervermeidung zu spielen gelernt hat, wird bemerken, daß er als Wohlhabender eher zu den Nettobegünstigten der Staatstätigkeit zählt und sich - zumindest als verantwortlicher Bürger, der nicht dem moralischen Risikoverhalten zum Opfer gefallen ist - die Frage stellen müßte, wer dann wohl die Zeche zu bezahlen hat.

Während einer solchen Systemgefährdung noch durch eine entsprechende politische Wahlreaktion der moral hazard-freien Bürger durchaus entgegengewirkt werden kann, nimmt das Ausmaß der Systemgefährdung erheblich zu, wenn sich moral hazard auf die politischen Entscheidungsträger zu erstrecken beginnt. Anzeichen dafür sind in unseren repräsentativen Demokratien nur zu häufig zu finden. Das zweifellos bedeutsame freie politische Mandat - durch den heute dominierenden Fraktionszwang allerdings erheblich eingeschränkt - macht es dem einzelnen Politiker möglich, sich auch gegen die Wählerpräferenzen zu stellen. Je häufiger dies allerdings ein Politiker bzw. eine Politikergruppe oder sogar ganze politische Parteien tun, desto schlechter ist es um ihre Wiederwahlchancen bestellt. Bei Stimmenmaximierung und funktionierenden Parteienwettbewerb wird ein solches Verhalten also lediglich in absoluten Ausnahmesituationen ausgeübt.

Funktioniert der Parteienwettbewerb aber - ähnlich wie bei dem Marktversagen - nur unzureichend, dann nimmt die Möglichkeit der Politiker, eigene Präferenzen durchzusetzen, die nicht unbedingt mit den Wählerpräferenzen kompatibel sein müssen, erheblich zu. Solange die ideologischen Grundpositionen der Parteien klar zu unterscheiden, die Wählerbindungen auch aufgrund dieser Tatsache relativ eng sind, und zugleich aber eine ausreichende Zahl von Wechselwählern existent ist, wird aufgrund der Polarisierungstendenzen auch die Wählerpräferenz weitgehend Berücksichtigung finden. Verwischen die ideologischen Unterschiede, rücken die Parteien programmatisch also näher zusammen, dann steigt zwar auch die Zahl der Wechselwähler, zugleich nimmt aber die Koalitionsfähigkeit erheblich zu.

Dabei müssen politische Koalitionen nicht immer explizit gemacht werden; so stellen die offenen Koalitionsregierungen auch aus dieser Sicht kein so gravierendes Problem dar. Viel gefährlicher sind implizite Koalitionen, die in bezug auf sogenannte Sachfragen geschlossen werden. Erstrecken sich derartige Koalitionen auf eine große Zahl der im Parlament vertretenen Parteien, dann kann die so gebildete "politische Kaste" nahezu unabhängig vom Wählerwillen ihre gemeinsamen Präferenzen durchsetzen. Das mag anfangen mit großzügig ausgestalteten Parlamentarierdiäten, Politikerbesoldungen und Versorgungssystemen und enden mit der Zustimmung zu internationalen Vertragswerken, für die sich im Lande wohl kaum Mehrheiten finden lassen würden.

Je stärker ein Parteienproporz Grundlage der politischen Machtausübung wird, desto geringer wird die Einflußmöglichkeit der Wähler; eine paternalistisch orientierte Parteiennomenklatura herrscht dann gleichsam über den wohl doch nicht so ganz mündigen Bürger. Bei nahezu identischen Parteiprogrammen kann der Bürger wählen, was er will, er ist immer mit derselben Politik und nahezu austauschbaren Politikerpersönlichkeiten konfrontiert. Sind dann noch die Auswahlprozeduren der Politiker auf Parteikarrieristen zentriert, also ein Quereinstieg aus Wirtschaft und Wissenschaft weitgehend versperrt, erlahmen auch die politischen Antriebskräfte und münden in einem perspektivlosen politischen Alltag.

In einer Friedenszeit von einer lange nicht erlebten Dauer haben sich politische Strukturen herausgebildet, die zu einer engen Verknüpfung von Interessengruppen und der politischen Kaste beigetragen haben; während erstere entsprechend der Kooperationsfreiheit sehr wohl legitime Gruppeninteressen vertreten mögen, stellt die enge Verbindung zu den Parteien dennoch ein ernst zu nehmendes Problem dar, aus der auch immer wieder der Ruch der Korruption gespeist wird. Das moralische Risikoverhalten, das in der Überschreitung eines offenkundig nicht ausreichend definierten Moralkodexes zum Ausdruck kommt, stellt durchaus eine bedeutsame Gefährdung dar, könnte es doch zum Anlaß einer undifferenzierten Demokratiekritik genommen werden und so wiederum das totalitäre Gedankengut in der Gesellschaft stärken.

Das Gefährdungspotential liegt also nicht mehr in dem marxistischen Klassenansatz mit einem geradezu simplen Ausbeutungsschema. In der pluralistischen Gesellschaft sind die Beziehungen zwischen den Gruppen viel subtiler und komplexer; so wird bei mangelnder Information, ja sogar bei durch Parteien betriebenen Informationsverzerrungen (die allerdings auch auf Unwissenheit der Parteipolitiker basieren können) die Ausbeutung der Gesamtheit der Bürger durch Gruppen und Repräsentativkasten möglich - eine Ausbeutung, die man auch als nach-marxistisch oder gar post-industriell bezeichnen könnte.

3.2. Das Armuts-Alibi

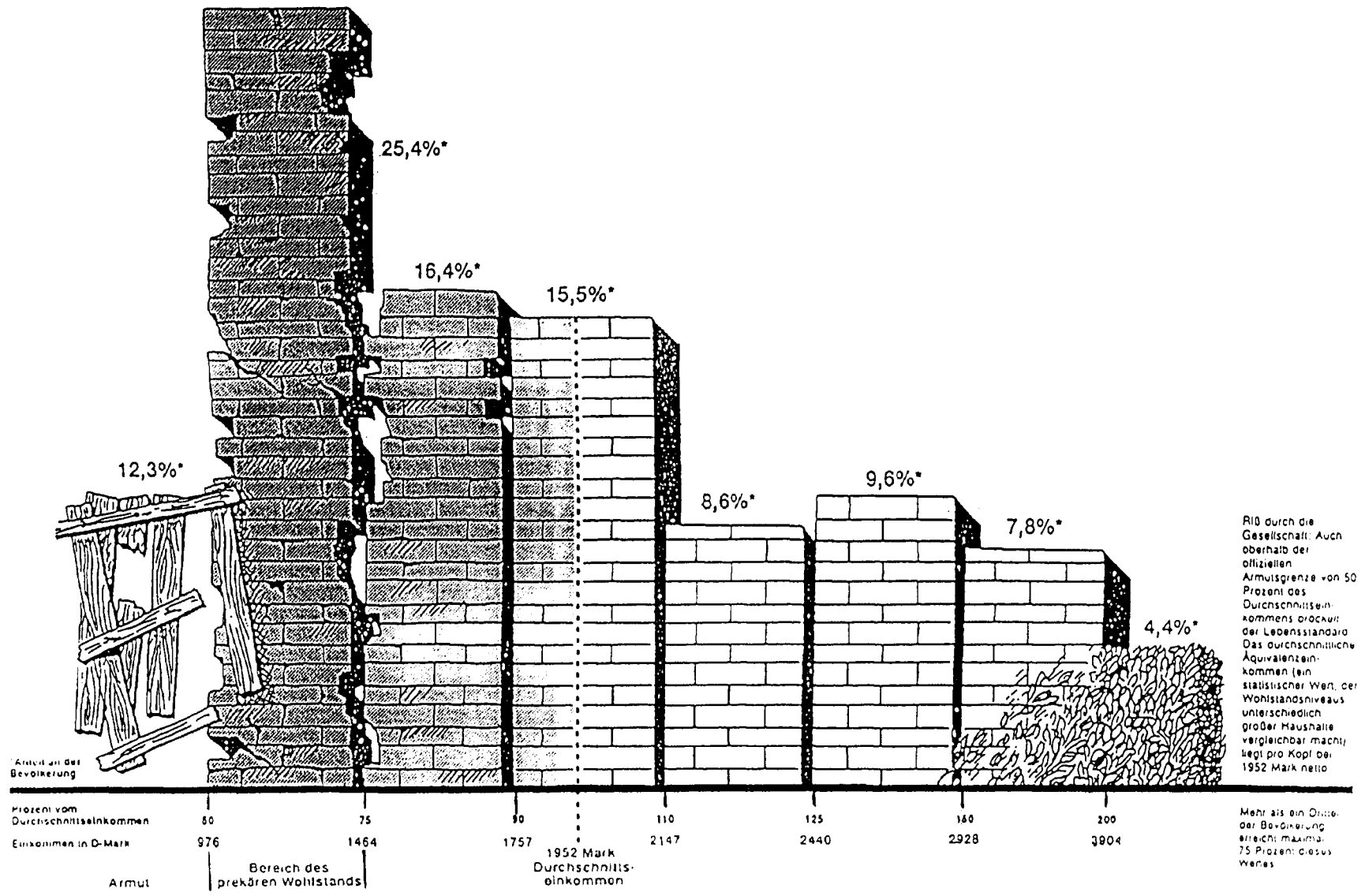
In zahlreichen wissenschaftlichen Veröffentlichungen, aber auch in den Medien wird verstärkt das Problem einer zunehmenden Ungleichheit der Einkommen, ja sogar einer wachsenden Armut in den Industrieländern diskutiert, die sowohl auf ein verlangsamtes Wirtschafts-

wachstum als auch auf einen Abbau von Sozialleistungen zurückgeführt werden. Das zugrunde liegende Armutskonzept ist das der relativen Armut, bei der die Armutslinie als ein bestimmter Prozentsatz des Durchschnittseinkommens definiert wird. Insbesondere wenn die Einkommen oberhalb des Durchschnittseinkommens wachsen, die Einkommensverteilung also ungleichmäßiger wird, steigt die Armutslinie ebenfalls an, so daß eine größere Zahl von Armen entsteht, obwohl sich an deren materiellen Bedingungen nichts verändert hat. Politökonomisch ist bedeutsam, daß eine steigende Anzahl armer Menschen nicht nur höhere Sozialbudgets bedingt, sondern zugleich sich ein wachsendes Aufgabenfeld für Sozialpolitiker und Wohlfahrtsinstitutionen ergibt.

Diese Orientierung der Armutslinie am Durchschnittseinkommen, das im wesentlichen durch das Markteinkommen determiniert wird, bestätigt dann den Eindruck, daß beispielsweise in Deutschland sich eine „Zweidrittel-Gesellschaft“ herausgebildet hat, die im Wohlstand lebt, während die „Eindrittel-Gesellschaft“ dem (relativen) Elend überantwortet ist (siehe **Abbildung 9**). Angesichts des tatsächlichen Elends in dieser Welt kann man diese Verortung unserer gesellschaftlichen Realität nur als Zynismus bezeichnen, die weder den Fakten noch dem Mehrheitsurteil der deutschen Bürger entspricht. Im Durchschnitt des Jahres 1996 gibt es in Deutschland mehr als 4 Millionen Arbeitslose; darüber hinaus gibt es eine beachtliche versteckte Arbeitslosigkeit (u.a. durch Frühverrentung, ABM-Maßnahmen, Ausbildungsmaßnahmen), so daß das Gesamtausmaß an Unterbeschäftigung durchaus mit dem der Jahre 1929 und folgende verglichen werden kann. Betrachtet man die Elendsbilder der Weltwirtschaftskrise mit der gegenwärtigen Situation in Deutschland, wird mehr als augenfällig, daß das beklagte rasante Wachstum der Armut eher ein Trugbild sein muß.

Ungleichheiten in der Einkommensverteilung sind ein wesentlicher Anreizmechanismus eines marktwirtschaftlichen Systems; zusätzliche Leistung muß auch besonders belohnt werden, oder diese Leistung wird nicht erbracht. Das macht zwar den Reichen ärmer, den Armen aber nicht reicher. Die Ablehnung von Ungleichheit ist folglich Ausdruck eines gesellschaftlichen Neides, der wiederum wohlstandsgefährdend ist. Darüber hinaus ist die Orientierung am durchschnittlichen (marktlichen) Pro-Kopf-Einkommen alles andere als ein brauchbares Armut- und Wohlstandsmaß. Es ist seit langem ein wissenschaftlicher Allgemeinplatz, daß Periodeneinkommen wesentlich ungleichmäßiger verteilt sind als Lebenseinkommen. Wer am Periodeneinkommen gemessen in einer bestimmten Lebenssituation als arm einzustufen ist, kann vom Lebenseinkommen her durchaus zu den Reichen zählen.

Die Armut wird noch weitaus geringer, wenn man nicht von Markteinkommenskonzepten, sondern - und das ist einzig angemessen - vom Konsum ausgeht. Sowohl der Periodenkonsum als auch der Lebenskonsum sind gleichmäßiger verteilt als die analogen Markteinkommensgrößen. Die Ursache für die enormen Diskrepanzen zwischen Markteinkommen und Konsum liegen darin, daß es erhebliche Transfers zwischen den in **Abbildung 9** gezeigten Einkommensklassen gibt (und zwar von den Reichen zu den Armen), die sich unseren Standardstatistiken weitgehend entziehen. Hier seien nur genannt intrafamiliäre Transfers zwischen den Generationen, Einkommen aus Schattenwirtschaft und Haushaltsproduktion.



Riß durch die Gesellschaft. Auch oberhalb der offiziellen Armutsgrenze von 50 Prozent des Durchschnittseinkommens droht der Lebensstandard. Das durchschnittliche Äquivalenzeinkommen (ein statistischer Wert, der Wohlstandsniveaus unterschiedlich großer Haushalte vergleichbar macht) liegt pro Kopf bei 1952 Mark netto.

Mehr als ein Drittel der Bevölkerung erreicht maximal 75 Prozent dieses Wertes.

Abbildung 9

Quelle: DIE ZEIT Nr. 23, 31. Mai 1996.

Außerdem treten vor allem in der älteren Generation (aber nicht ausschließlich) Vermögensauflösungen auf, die sich ebenfalls nur in der Konsumverteilung, nicht aber in der Einkommensverteilung niederschlagen.

Das Ausmaß der konstatierten relativen Armut ist also eine sehr zweifelhafte Größe; trotzdem bleibt Armut ein gewichtiges gesellschaftliches Problem, was nicht zuletzt auf verfehlte politische Aktionen zurückgeführt werden kann. So werden unter dem Deckmantel der Armut Gruppen bedient, die eigentlich keiner Hilfe bedürften, während die wirklich Bedürftigen leer ausgehen. Betrachtet man die gegenwärtigen Arbeitsmarktprobleme, so sind diese nicht zuletzt unmittelbar mit einer verfehlten Steuer- und Sozialpolitik verbunden, die die Lohnnebenkosten seit Dekaden in die Höhe getrieben hat. Gerade bei wenig qualifizierten Arbeitnehmern liegt deren Produktivität oft deutlich unteren deren gesamten Lohnkosten - ein Grund dafür, daß gerade die ungelerten Kräfte die dominierende Gruppe unter den Langzeitarbeitslosen sind. Noch vor einer oder zwei Dekaden konnten sich die Unternehmen (auch aus philanthropischen Gründen) die Beschäftigung weniger produktiver Arbeitskräfte leisten, was unter den heutigen Konkurrenzbedingungen die Existenz anderer Arbeitsplätze bzw. des gesamten Unternehmens gefährden würde. Der Versuch, die Lage der Armen mit dem Hinweis auf eine größere „soziale Gerechtigkeit“ zu verbessern, hat geradezu das umgekehrte Resultat nachsichgezogen: Wenig qualifizierte Arbeitnehmer werden aus ihren Arbeitsplätzen vertrieben und in das soziale Netz zurückgeworfen und leiden - sofern sie keine Beschäftigung in der Schattenwirtschaft finden - unter Entfremdungssymptomen.

Für diese prekäre Situation findet die praktische Wirtschafts- und Sozialpolitik weder Diagnose noch Therapie. Die Versuche deutscher Politiker, den zahlreichen Verfassungsgerichtsurteilen gerecht zu werden, sind eher eine Reminiszenz blinden Aktionismus. Unter dem Diktat erschöpfter Budgets wurden auch die letzten rationalen Regeln des deutschen Steuer- und Sozialrechts geopfert. In beiden Politikbereichen breitet sich eine zunehmende Perspektivlosigkeit aus, zumal Reformansätze sofort unter dem Ansturm der Gruppeninteressen in sich zusammenbrechen. Der Kampf für mehr „soziale Gerechtigkeit“ hat zu einer Dominanz von Alibi-Lösungen geführt, die weder der Leistungs- noch der Bedarfsgerechtigkeit entsprechen. Zurück bleibt der „Wohlfahrtsstaat mit leeren Taschen“, der nicht in der Lage ist, die von den Politikern versprochenen, vermeintlichen Rechtsansprüche zu erfüllen. Zurück bleiben seitens der Bürger Gefühle der Täuschung und des Betrugs, was den Widerstand gegen den Steuer- und Sozialstaat noch verstärkt. Das unethische Verhalten einer steigenden Anzahl von Bürgern (Trittbrettfahrer-, „moral-hazard“-Verhalten, Steuerhinterziehung, Transferbetrug usw.), das letztlich Konsequenz exzessiver staatlicher Interventionen ist, wird auch von hoch angesehenen Politikern als Zeichen eines um sich greifenden Egoismus und Materialismus interpretiert. Bürger und Marktwirtschaft werden dann für die Erosion individueller und kollektiver Normen verantwortlich gemacht, die eigentlich durch das Fehlverhalten der Politiker ausgelöst worden ist.

3.3. Systemkomplexität und Interventionismus

Das Zusammenwirken von Systemkomplexität und politischem Interventionismus soll am Beispiel der deutschen gesetzlichen Krankenversicherung (GKV) demonstriert werden, in der die gerade aufgezeigte post-industrielle Ausbeutung eine ganz besondere Rolle spielt. Vermutetes Marktversagen war ein Grund, daß in Deutschland durch die von Bismarck initiierte "Kaiserliche Botschaft" des Jahres 1881 ein soziales Zwangsversicherungssystem errichtet worden ist. Die möglichen negativen externen Effekte für die Gesamtgesellschaft, die vor allem von Infektionskrankheiten ausgehen, sowie von Informationsmängeln, aber auch Armut und die bereits diskutierten gestörten Konsumentenpräferenzen waren weitere Argumente. Diese Verortung der Gesundheitsgüter war zugleich begleitet von einer starken ethischen Überhöhung der Gesundheitsproblematik, die vor allem von der Ärzteschaft und ihrer Standesideologie gestützt wurde.

Die Problematik der Standesideologie, die - allerdings erst sehr zögerlich - angesichts der Krisensymptome in Auflösung zu begriffen sein scheint, liegt insbesondere darin begründet, daß die Ärzte ihre Entscheidungen allein auf der Basis des medizinisch Notwendigen und der gegebenen Möglichkeiten einer Behandlung (verfügbare Medikamente, Krankenhausbetten, Krankenhausausrüstung) zu treffen haben; ökonomische Nutzenkalküle seien deshalb ohne Bedeutung. Entsprechend dem Hippokratischen Eid bestimme nicht der Eigennutz, sondern karitatives Denken das Handeln der Ärzte; daher müssen marktwirtschaftliche Instrumente versagen. Darüber hinaus handelt es sich bei der Entlohnung der Ärzte nicht etwa um die Bezahlung eines Preises, sondern um Honorare. Diese stellen eine angemessene anzusehende Entlohnung einer Leistung dar, deren Wert im Grunde nicht beurteilt werden könnte. - Man sieht förmlich den selbstentäußerten Altruisten durch die Zeilen winken!

Eine weitere ökonomische Binsenweisheit sei hinzugefügt: Bei der dezentralen Lenkung über den Markt sind die Verbrauchs- und die Produktionsentscheidung organisatorisch voneinander abgegrenzt. Produktionsentscheidungen werden von Unternehmungen getroffen, Verbrauchsentscheidungen fällen die Haushalte. Der Preismechanismus bringt die angebotene und nachgefragte Gütermenge in Übereinstimmung. Die staatlichen Eingriffe werden - wie bereits erwähnt - u.a. damit gerechtfertigt, daß die privaten Haushalte über die Gesundheitsgüter nicht ausreichend Informationen haben. M.a.W. sind also bei der Entscheidung über ihre Nachfrage die Haushalte in der Regel auf die Mithilfe des behandelnden Arztes angewiesen. Damit erhält der Arzt als Anbieter von Gesundheitsleistungen einen erheblichen Einfluß auf die Höhe und Struktur der Nachfrage nach Gesundheitsgütern und -dienstleistungen. Im Gesundheitssektor trifft dann das klassische "Saysche Theorem" zu, demzufolge sich jedes Angebot seine Nachfrage selbst schafft.

Profan interpretiert im Sinne der Modernen Politischen Ökonomie handelt es sich hingegen um den Interessenstandpunkt einer Gruppe von Trittbrettfahrern, die durch die ethische Überhöhung eine größere Chance sehen, die Gesellschaft ausbeuten zu können. Denn wie ist es um die besondere ethische Qualität von Gesundheitsgütern bestellt? Unstrittig ist doch, daß Güter des Grundbedarfs (Grundnahrungsmittel, einfache Wohnung und Kleidung) die allererste

Voraussetzung für ein menschenwürdiges Überleben sind - die Hungerkrisen vor allem in Afrika südlich der Sahara führen das tagtäglich vor Augen.

Trotzdem ist keiner auf die Idee gekommen, im Bereich der Grundgüter ein Bezugsscheinsystem einzuführen, wie es bei den Gesundheitsgütern der Fall ist. Ganz abgesehen davon, daß das das Ende der Marktwirtschaft bedeuten würde, setzt z.B. die deutsche Sozialhilfe Leistungsstandards in bezug auf einen Warenkorb fest, der in einem bestimmten Verhältnis zu dem Warenkorb eines durchschnittlich verdienenden Haushalts mit ähnlicher Haushaltsstruktur steht (sozio-kulturelles Existenzminimum). In allen sozialen Zwangsversicherungssystemen ist die Definition eines Leistungskatalogs und Versorgungsniveaus unvermeidlich; gerade hierin liegt ein enormer Vorteil eines privaten Individualversicherungssystems: In einem privaten Versicherungssystem entscheiden die einzelnen Versicherten entsprechend ihrer persönlichen Präferenzen über die Versicherungsleistungen, während in einem staatlichen Versicherungs- oder Versorgungssystem die Politiker gefragt sind. Sie müssen dann für die Gesamtgesellschaft die entsprechenden Standards festlegen, also viele ethische Basisurteile (oder: Werturteile) fällen, die natürlich nie einstimmig gebilligt werden. Gerade bei notwendigen Kürzungen nimmt dann der politische Druck der Basis, die aufgrund anderer, häufig verzerrter Informationen ihre Meinung bildet, erheblich zu.

Anders als in der Sozialhilfe fehlten im Gesundheitsbereich in der Vergangenheit derartige Begrenzungen, in der Gegenwart sind dafür erst rudimentäre Ansätze (durch die verschiedenen Kostendämpfungsansätze) erkennbar. M.a.W. konnte prinzipiell jedem Kassenpatienten auf dem höchst möglichen medizinisch technischen Stand gleichermaßen der "Mercedes" geliefert werden, während auf dem Automarkt dieses Gefährt nur einer Gruppe besonders einkommensprivilegierter Bürger zugänglich ist. Dieser Vergleich mag überspitzt und ökonomistisch sein - aber er dient zumindest dazu, Nachdenklichkeit anzuregen.

Die Leistungsgerechtigkeit bedingt eine Leistungsgesellschaft, die zwangsläufig eine Klassengesellschaft (und zwar nach Einkommensklassen und nicht von der Abstammung her) ist. Natürlich ist die politische Entscheidung, was an Gesundheitsleistungen für jedermann bereit gestellt wird und was nicht, im höchsten Maße unbequem und unpopulär. Interpretiert man einerseits für Gesundheitsgüter die Bedarfsgerechtigkeit als egalitären Anspruch (im Sinne: „Wir wollen keine Zweiklassengesellschaft“), dann setzt man in diesem Bereich der Gesellschaft die fundamentalen Knappheitsbedingungen außer Kraft. Übernachfrage und Verschwendung werden damit systemimmanent. Jedoch ist man nie in der Lage gewesen, diesen Anspruch je zu erfüllen. Statt klare, politische Entscheidungen zu fällen, hat man es Ärzten und Ethikkommissionen überlassen, im Falle von Knappheiten (z.B. über die begrenzte Anzahl von Betten in Intensivstationen oder Organen für Transplantationen) zu entscheiden. Wichtige Argumente waren und sind hier beispielsweise das Alter der Betroffenen, die Zahl der Verwandten, Ernährer der Familie etc.: m.a.W. wird eine informelle Kosten-Nutzen-Analyse gemacht.

Glücklicherweise sind nicht alle Gesundheitsgüter so eng mit ethischen Grundsatzfragen verbunden. Sie treten in Verbindung mit kosmetischen Operationen, Zahnersatz, pharmazeuti-

schen Produkten des täglichen Lebens und leichten Krankheiten weitaus weniger auf. Aber auch für diese Bereiche ist die vorherrschende öffentliche Meinung (insbesondere in den Massenmedien vorwiegend ausgedrückt) derart, daß es „sozial ungerecht“ ist, solche Leistungen nicht aus der GKV zu finanzieren. All das ist Folge einer politischen Desinformationsstrategie, die vor allem auf falschen Kosten- und Preissignalen sowie der Systemkomplexität beruht.

Wendet man sich nun den systemtheoretischen Modellen eines privaten Krankenversicherungssystems (PKV) und eines gesetzlichen Krankenversicherungssystems (GKV) zu, werden die Unterschiede in bezug auf den Komplexitätsgrad der Systeme schon auf den ersten, flüchtigen Blick offenkundig (siehe **Abbildung 10a und 10b**).

Im Modell der PKV gibt es drei Akteure, nämlich Versicherte bzw. Nachfrager nach Gesundheitsleistungen (V), Ärzte bzw. Anbieter von Gesundheitsleistungen (Ä) und Versicherungsunternehmen bzw. Anbieter von Gesundheitsversicherungspolice (VU). Diese Akteure sind über zwei Märkte verbunden, dem Markt für Versicherungsleistungen M_1 und dem Markt für Gesundheitsleistungen M_2 . Ohne auf alle Details eingehen zu können, sei hinzugefügt, daß die Versicherten über entsprechende Marktpreise die Ärzte direkt honorieren und die erhaltenen Rechnungen an die Versicherungen zur Erstattung weiterreichen. Die Konsumentensouveränität hinsichtlich der Ärzte- und der Versicherungswahl bleibt völlig erhalten. Sowohl über die Preise für die Gesundheitsleistungen als auch die Preise für die Versicherungsleistungen ist der Versicherte vollständig informiert, so daß ein eindeutiges Kostenbewußtsein besteht.

Demgegenüber treten im Modell der GKV zwei weitere (Gruppen von) Akteure(n) hinzu: die Kassenärztliche Vereinigung als Honorarverteilungsinstitution (KV) und die Regierungspolitiker als letzte Entscheidungsinstanz auf der Bundesebene (R). Zugleich werden die Marktbeziehungen durch ein Bezugsscheinsystem (Krankenscheine) ersetzt, an deren Stelle - von Herder-Dorneich sehr positiv formuliert - Quasi-Marktbeziehungen (QM) bzw. Wahlmechanismen treten. Darüber hinaus wird das Beziehungsgeflecht wesentlich komplexer; es treten die Beziehungen zwischen Ärzten und Kassenärztlichen Vereinigungen sowie Kassenärztlichen Vereinigungen und (Ersatz-) Kassen (K) hinzu. An die Stelle des Versicherungsmarktes treten die Sozialwahlen (W_1) mit verschwindend geringer Wahlbeteiligung, zwischen Ärzten und KV ist ebenfalls eine Wahl der Vertreter der KV geschaltet (W_2). Die Beziehungen zwischen den Kassen und den KV werden durch Gruppenverhandlungen (G_1) geregelt; entsprechende Gruppenverhandlungen finden zwischen den Politikern und den Kassen (G_2) sowie den Politikern und den KV (G_3) statt. Die Beziehungen zwischen den Regierungspolitikern und den Versicherten drücken sich in den allgemeinen Wahlen (W_3) zum Bundestag aus.

Entsprechend des oben umrissenen Grundansatzes der Modernen Politischen Ökonomie haben nun alle Akteure ihre massiven Eigeninteressen, die z.T. alles andere als förderlich für die volkswirtschaftliche Effizienz sind.

Abbildung 10a
Private Krankenversicherung als Marktsystem

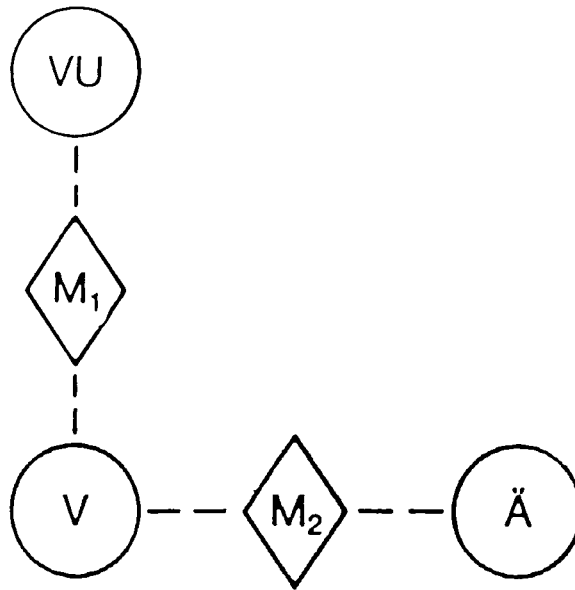
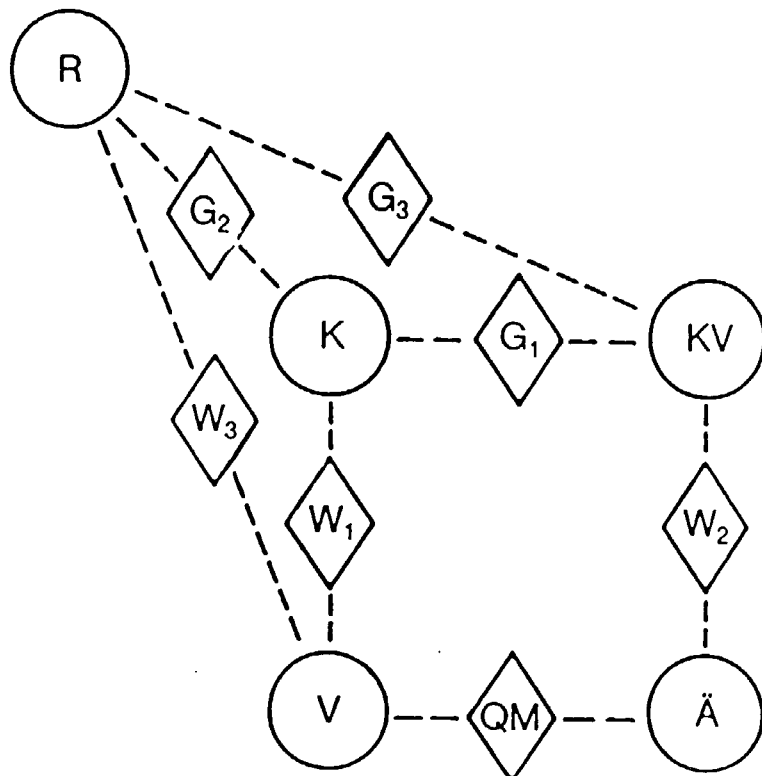


Abbildung 10b
Steuerungsmechanismen der Gesetzlichen Krankenversicherung



Während die Versicherten auch weiterhin Nutzenmaximierungsstrategien betreiben und eigentlich in erster Linie gute medizinische Leistungen zu einem möglichst niedrigen Versicherungsbeitrag wünschen, erhöht sich bei ihnen infolge des zwangsläufig verringerten Kostenbewußtseins die Neigung zum moralischen Risikoverhalten; die Kosten der medizinischen Leistungen bleiben ihnen aufgrund des Krankenscheinsystems weitestgehend verborgen. Zugleich werden die Beiträge zur gesetzlichen Krankenversicherung (wie auch die zur gesetzlichen Rentenversicherung und Arbeitslosenversicherung) zusammen mit der Lohnsteuer im Quellenabzugsverfahren vom Arbeitgeber einbehalten, so daß kaum zwischen Versicherungsbeiträgen und Steuern differenziert wird. Daher dürften die Sozialbeiträge als Quasi-Steuern empfunden werden, so daß auf Seiten der Versicherten die Ansicht vorherrschen mag, daß medizinische Leistungen gleichermaßen zum Nulltarif zu haben sind. Dominiert eine derartige Meinung, dann ist das in der Sozialversicherung angewendete "modifizierte" Äquivalenzprinzip völlig außer Kraft gesetzt - Leistung und Gegenleistung werden nicht mehr verglichen, eine Übernachfrage nach Gesundheitsleistungen mit exponentiellen Kostensteigerungen ist gleichermaßen in das System einprogrammiert.

Aber der moral hazard-Vorwurf trifft keineswegs nur die Versicherten, sondern auch alle anderen Akteure. Übernachfrage, Sachleistungs- und Kostenerstattungsprinzip haben über Dekaden hinweg der Ärzteschaft zu Spitzeneinkommen verholfen. Die GKV haben in ihrer gesetzlich garantierten Monopolstellung, die bestenfalls durch die Existenz einiger Ersatzkassen leicht getrübt wird, ein geruhames Auskommen gesucht. Sogar der deutsche PKV-Sektor ist ob der geringen Wettbewerbsintensität in eine Schlafmützenkonkurrenz zurückgefallen. Die Gewinnsituation ist trotzdem beeindruckend, wie es auch die Gehälter im Bereich der GKV und Kassenärztlichen Vereinigung sind. Zusammen mit den Politikern, auf die sofort näher einzugehen sein wird, haben sich alle Gruppen zu Lasten der Versicherten oder auch Steuerzahler großzügig bedient - das Ausbeutungsargument läßt sich eindrucksvoll verifizieren.

Wendet man sich den Verhaltensweisen der Politiker zu, so könnte man auf den ersten Blick meinen, daß sie alle ihre Kraft darin setzen würden, um die Systemmängel zu beseitigen, damit ihre Wiederwahlchance nicht beeinträchtigt wird. Dieser gedankliche Schluß greift aber viel zu kurz. Denn wollten die Politiker wirklich die manifesten und fundamentalen Systemmängel bekämpfen, dann müßten sie erheblich in die Interessenlagen der beteiligten Akteure eingreifen, zu denen noch zahlreiche Verbände (Ärzttekammern, Versicherungsverbände, Sozialversicherungsverbände etc.) und die gesamte staatliche Sozialverwaltung nebst den paritätischen Wohlfahrtsverbänden hinzutreten. Allein das Wahlstimmpotential der in diesen Bereich Beschäftigten, die das Sozialsystem überwiegend als große Segnung und ungeheure deutsche Errungenschaft empfinden, ist so beachtlich, daß jedem Parteipolitiker hier die Knie zu zittern beginnen.

Angesichts dieser Tatsache ist es also politisch rational, nicht die Ursachen anzugehen, sondern an dem Symptomen zu kurieren. Und auch diese Strategie läßt sich im Lichte des moral hazard betrachten. Temporär wirksame Kostendämpfungsmaßnahmen, die nur solange wirken, bis alle Akteure diese durchschaut und ihr Verhalten angepaßt haben, machen dennoch Sinn. Werden sie termingerecht zum Wahlzyklus verabschiedet, können die gewünschten Ef-

fekte zum geeigneten Zeitpunkt eintreten, und Gesundheits- oder Arbeits- und Sozialminister können sich als erfolgreiche Krisenmanager beruhigt der Wählerschaft stellen, die nachgewiesenermaßen ein relativ kurzes Gedächtnis hat.

Die nächste drohende Kostenexplosion wird den nun schon erfahrenen Minister nicht schrecken, kann er doch dann in Anhörungsverfahren, Verhandlungen, Pressekonferenzen und Fernsehtalkshows seine überragende politische Bedeutsamkeit unter Beweis stellen, seine Popularität erhöhen und damit Wiederwahlchancen verbessern. Einer der dienstältesten deutschen Minister hat seine Popularität nicht zuletzt einem solchen permanenten Krisenmanagement zu verdanken und als ihm infolge der Einführung einer Frauenquote im Bundeskabinett die GKV verloren ging, daraufhin gleich die Pflegeversicherung erfunden, die als Jahrtausendwerk ähnlich erfolgreich wirken wird.

Sofern man dieses Politikerverhalten nicht auf Unwissenheit (Informationsmängel), Ignoranz, Indolenz oder einfach Dummheit - also alles für einen Politiker nicht gerade günstige Eigenschaften - zurückführen will, kann nur System dahinter stecken. Und das liegt darin, daß es den Politikern möglich ist, die Systemmängel für ihre eigenen Interessen politisch auszubeuerten. Systemmängel machen die Intervention des Politikers erforderlich, sind also zugleich die Grundlage für seine politische Macht. Jede Fundamentalreform, die effiziente Marktinstrumente anstelle des staatlichen Interventionismus setzen würde, verbaut den Politikern diese einfachen Wege zur politischen Selbstdarstellung.

Daher sind effizient und reibungslos funktionierende Systeme, die zugleich leitungs- und bedarfsgerecht konstruiert sind, aufgrund der eindeutigen Eigeninteressen der Politiker letztendlich politisch kontraproduktiv. Vor allem die klare Ausformulierung der Bedarfsgerechtigkeit und der damit verbundenen notwendigen personellen Umverteilung würde den Politikern die Möglichkeit nehmen, mit politischen Leerformeln wie der „sozialen Gerechtigkeit“ zu arbeiten, die immer dann angeführt werden kann, wenn der politischen Klientel wieder besondere Wohltaten zuteil werden sollen. Mit der Waffe der „sozialen Gerechtigkeit“ wird die „gesellschaftliche Effizienz“ erschlagen - und das alles aufgrund überaus kurzfristiger Eigeninteressen der politischen Kaste. Fazit: moral hazard ist überall!

IV. Schlußfolgerungen

Es sei konzediert, daß die von der MPÖ beschriebenen Verhaltensweisen unter der Extremannahme des ausschließlichen Eigennutzstrebens stehen; natürlich gibt es unter lebenden und toten Politikern auch Anzeichen für ein mehr oder weniger intensives altruistisches Verhalten. Aber vorsichtige Ökonomen gehen immer von dem schlechtesten aller Fälle aus, denn - um mit John Locke zu sprechen - Mißtrauen seitens der Bürger und Kontrolle der Herrschenden waren und sind immer noch von fundamentaler Bedeutung für das Funktionieren von Rechtsstaaten. Dazu Zippelius: "Die Mutter des liberalen Rechtsstaats heißt also Mißtrauen, Mißtrauen gegenüber den Machthabern. Nicht von ungefähr haben gerade jene Staatsdenker,

die dem Menschen nicht allzuviel Gutes zutrauen, die im Ergebnis menschlichsten Staatsmodelle entworfen: Weil sie ethische Minderwertigkeit von vornherein einkalkulieren, setzen sie ihre institutionellen Schranken und sorgen für Kontrolle. Die Optimisten dagegen trauen der Macht der Vernunft und dem Gemeinsinn mehr zu, als der nüchterne Betrachter es tun darf; dadurch haben sie, von Platon bis Marx, allemal der Bedrückung den Weg gewiesen."

Dieses Zitat macht deutlich, welcher Lösungsweg beschritten werden könnte - nämlich durch die Neuformulierung institutioneller Rahmenbedingungen, aufgegriffen von der modernen Institutionenökonomik, über eine Entpolitisierungsstrategie zu einer Verringerung der prozeßpolitischen Eingriffe zu kommen, oder - einfacher ausgedrückt - die deutsche ordnungspolitische Diskussion neu zu beleben. Zweifellos haben Friedrich A. von Hayeks Arbeiten heute wieder eine große Bedeutung. Aber zu einer Verbesserung der institutionellen Rahmenbedingungen gehört auch, daß die ethische Haltung der in diesen Institutionen arbeitenden Bürger gestärkt wird.

So genügt es nicht, von den Politikern schlicht zu verlangen, sich zu verhalten wie Du und Ich und zudem noch die Politik generell als schmutziges Geschäft zu verurteilen. Die Institutionenethik verlangt einen höheren Grad an Allgemeingültigkeit als jegliche Individualethik; daher ist auch die moralische Verpflichtung der in den öffentlichen Institutionen tätigen Menschen intensiver mit sozialen und legalen Normen verknüpft. So haben Politiker und Bürokraten, die innerhalb der Institutionen agieren, einen höheren Grad an gesellschaftlicher Verpflichtung als jeglicher Privatmensch. Korruptionsaffären und Skandale deuten darauf hin, daß viele diesem Anspruch nicht immer gerecht werden. Die Folgerung für diese moral hazard-Fälle kann nur lauten: sofort reprivatisieren!

Populär ausgedrückt: Der Fisch stinkt vom Kopf zuerst! Der deutsche Standortnachteil liegt nicht nur in den Steuer- und Sozillasten, sondern er liegt in den Köpfen vieler Politiker, aber auch Bürger begründet. Solange die Kritik am deutschen Steuer- und Sozialstaat sofort als Sozialabbau diffamiert wird, der zu einer Entsolidarisierung der Gesellschaft beiträgt und den Köpfen offenkundig geistig minderbemittelter Neo-Konservativen entsprungen ist, bleibt dieser Standortnachteil uns erhalten. Haben diese Kritiker jemals den Versuch gemacht, sich über die fragwürdige Solidarität des gegenwärtigen Sozialsystems ernsthafte Informationen zu verschaffen? Natürlich ist es schwierig für Politiker, ausreichendes Expertenwissen zu haben, um die „richtigen“ Experten auszuwählen. Wie auch immer das Wissen sein mag, ist dennoch die Tatsache zu konstatieren, das Politiker eine besondere Präferenz für diejenigen Experten haben, die ihre eigenen Annahmen, Meinungen und (Vor-)Urteile bestätigen. Wenn politisches Handeln völlig unvermeidlich erscheint, wird eine Expertengruppe oder ein „passendes“ Forschungsinstitut gesucht, um die anstehenden Probleme zu analysieren (obwohl alles in der Vergangenheit schon mehrfach begutachtet worden ist). Das dauert einige Monate, oder besser Jahre, was den Politiker ein willkommenes Alibi für ihre Untätigkeit liefert. In Deutschland ist eine politische Abstinenz hinsichtlich grundlegender Reformen zu beobachten, so daß sich das Verfassungsgericht wiederholt gezwungen sah, Teile des Steuer- und Sozialrechts für verfassungswidrig zu erklären - ein weiterer Beweis für den Mangel an Perspektiven und Mut seitens der Steuer- und Sozialpolitiker.

Gerade die MPÖ kann mit ihren Erkenntnissen zu einem besseren Verständnis demokratischer Systeme beitragen; allerdings wurden diese Erkenntnisse erst einer, bestenfalls zwei Studentengenerationen mit auf ihren Weg gegeben. Die Wirtschaftswissenschaft hat hier noch einen großen Wissenstransfer zu leisten, der ihr - natürlich von den Betroffenen - extrem schwer gemacht wird. Politische und gesellschaftliche Illusionen können nur durch Sachinformation zerstört werden. Eine ganz entscheidende Aufgabe kommt hier den Bildungsinstitutionen zu. In Schule und Hochschule erhält also die Vermittlung von Wertesystemen, insbesondere das Wertesystem der offenen Gesellschaft, wieder eine ganz erhebliche Bedeutung. Da sich meine Generation besonders im Zerstören von Wertesystemen hervorgetan hat und daher von Sontheimer auch als "gescheiterte Generation" bezeichnet worden ist, muß bewiesen werden, daß diese Generation noch jung genug ist, um das Steuer mit herumzureißen.

Neben die Ordnungs-, Informations- und Bildungspolitik kann noch eine weitere Strategie treten, die wieder bezeichnet werden kann mit dem Schlagwort "mehr Demokratie wagen". Anders als der in der ersten Regierungserklärung von Willi Brandt angekündigte Versuch soll ein solch neuer nicht in einer überbordenden Staatstätigkeit enden, sondern mit einer Entpolitisierungsstrategie über die Einführung verstärkter direkt demokratischer Elemente in die repräsentative Demokratie verbunden werden. Das Thema ist vielschichtig, aber der schlichte Hinweis auf Weimar seitens der Gegner, die um ihre Repräsentativprivilegien fürchten, dürfte nicht mehr allzu lange verfangen. Die bisherigen psychologischen Entlastungsstrategien, seitens der Politik notwendigen, unpopulären Entscheidungen dadurch zu entgehen, daß die Verantwortlichkeiten auf eine höhere politische Instanz (z.B. Brüssel) verlagert werden, haben noch selten geholfen. Man hat dann das Problem zwar verlagert, aber noch lange nicht gelöst. Der politische Vorteil mag vielmehr sein, daß man den Zorn der Basis nun auf eine andere Institution lenken kann. Integration und Harmonisierung auf staatlicher Ebene behindern allerdings regionale und lokale Verantwortlichkeit und Bürgerbeteiligung.

Entpolitisierung bedeutet also, die Eigenverantwortlichkeit der Bürger erneut und stärker zu betonen. Einhundertzehn Jahre Wirtschaftswachstum haben trotz zweier Weltkriege die sozialen Bedingungen grundlegend gewandelt, die politische Anpassung der staatlichen Systeme ist aufgrund bisher unüberwindlicher Widerstände der interessierten Gruppen jedoch unterblieben.

Könnte sich an der mangelnden Durchsetzbarkeit von Entpolitisierungsstrategien etwas ändern? Ja, die Zeichen scheinen günstig zu stehen - die Politiker erkennen zunehmend, daß sie zu viele Aufgabenfelder in ihren Verantwortungsbereich hineingezogen haben und den ungeheuren Problemkomplexen immer weniger gewachsen sind. Wie Goethes Zauberlehrling wünschen sie sich die Geister, die sie riefen, nun vom Halse und gewinnen erneutes Vertrauen in den alten Meister: den Markt! Die Privatisierung ehemals "natürlicher" Monopole - wie Bahn, Post, Lufthansa etc. - sind ermutigende Beispiele. Gewinnt das liberal-demokratische Leitbild der offenen Gesellschaft mehr Anhänger, dann wird in der nächsten Dekade auch der Monolith der sozialen Sicherungsinstitutionen aufgebrochen werden können. Wähler und Politiker werden dann erkennen, daß dasjenige Regierungssystem am effizientesten funktioniert,

dessen Akteure man am wenigsten zur Kenntnis nehmen muß. Permanenter und überwiegend blinder Aktionismus ist jedenfalls kein charakterlicher und politischer Qualitätsbeweis für demokratische Führungspersönlichkeiten. Was dringend benötigt wird, ist ein anderes Selbstverständnis der Politiker und ein verändertes Politikerbild: statt Interventionist ein vertrauensvoller Mittler der Bürgerinteressen, der ständig darauf bedacht sein muß, nicht partikulären Gruppeninteressen zum Opfer zu fallen.

Angesichts sich kumulierender Zukunftsprobleme steht der Standort Deutschland vor großen Herausforderungen. Und gerade in föderal/demokratischen Rechtsstaaten gewinnt das Adjektiv "notwendig" eine besondere Bedeutung: Eingetretene politische Pfade werden erst dann verlassen, wenn die "Not" die "Wende" erzwingt. Auch das liegt an den strukturierten Erstarungen des politischen Systems. Verschärfen wir durch einen offenen Diskurs über die Wertgrundlagen unserer Gesellschaft den politischen Wettbewerb, dann regen sich die "notwendigen" Kräfte; die deutsche Konsensgesellschaft muß dem heilsamen Druck einer selbstbewußten und wehrhaften demokratischen Bürgergesellschaft geopfert werden, um den Konkurrenzkampf mit den jungen Wachstumsgesellschaften bestehen zu können. Nur die selbstbewußte Annahme dieser Konkurrenz wird die Wohlstandsposition auch in Zukunft sichern können, die in der Vergangenheit für uns zur Selbstverständlichkeit geworden war. Demokratisch-marktwirtschaftliche Gesellschaftssysteme sind also alles andere als bequeme Gesellschaften nach dem früheren schwedischen Motto einer „behüteten Heimstatt“. Soll das Marktsystem als Anreizsystem seine volle Leistungsfähigkeit entfalten und bewahren können, benötigt es Anreize eines reichen materiellen und immateriellen Güterangebots, die leistungsorientierte Entlohnung von Arbeit, Kapital, Boden und Umwelt, die individualistische Eigentumsordnung und die Ungleichheit der Bürger - alles Fakten, bei denen viele in West wie Ost noch erhebliche Akzeptanzprobleme haben. Ansprüche an vermeintliche „soziale Gerechtigkeiten“ der Vergangenheit helfen niemandem; Wohlstand muß in einer globalen Konkurrenz immer wieder neu erworben werden, um letztlich auch denen helfen zu können, die national oder global nicht in der Lage sind, in einer Leistungsgesellschaft eigenverantwortlich zu überleben.

Literaturhinweise

Bei diesem Beitrag handelt es sich um die schriftliche Fassung meiner Antrittsvorlesung an der Wirtschafts- und Sozialwissenschaftlichen Fakultät der Universität Potsdam, gehalten am 19. Juni 1996. Daher wird auf eine wissenschaftliche Zitierweise verzichtet. Literaturhinweise können meinen folgenden Veröffentlichungen entnommen werden:

Soziale Sicherheit im Alter - Zukunftsproblem und Herausforderung für die Industrieländer, in: Wirtschaftsdienst, Hamburg, 61. Jg. (1981), S. 495 - 501 (mit Karl Heinz Jüttemeier).

Die Steuerreformen seit 1975. Einige kritische Anmerkungen, in: Wirtschaftsdienst, Hamburg, 62. Jg. (1982), S. 384 - 391.

Die Steuerreformdiskussion - Anzeichen für eine Wende? In: Wirtschaftsdienst, Hamburg, 64. Jg. (1984), S. 173 - 179.

Steuer- und Sozialreform, aber wie? In: Wirtschaftsdienst, Hamburg, 66. Jg. (1986), S. 599 - 607.

Ein Dokument der Mut- und Kraftlosigkeit (Zeitgespräch: Die "große Steuerreform" 1990, mit N. Andel und B. Rürup). In: Wirtschaftsdienst, Hamburg, 67. Jg. (1987), S. 174 - 178.

Ökonomik, Ethik und Demokratie. Zu einer Theorie der Effizienz und Gerechtigkeit offener Gesellschaften. Nomos Verlagsgesellschaft, Baden-Baden 1993.

Politische Ökonomie von Nationalismus und Migration. In: Rolf Hasse und Wolf Schäfer (Hrsg.): Die Weltwirtschaft vor neuen Herausforderungen. Strategischer Handel, Protektion und Wettbewerb. Vandenhoeck und Rupprecht, Göttingen 1994, S. 228 - 258.

Towards a Reformulation of the Role of the Tax and Social State in the Polish Transformation Process. In: *Marek Belka und Hans-Georg Petersen* (Hrsg.): Economic Transformation in Poland. Reforms of Institutional Settings and Macroeconomic Performance. Campus Verlag. Frankfurt, New York 1995, S. 131 - 141 (mit Klaus Müller).

Ökonomische Theorie der Politik. Ihr Beitrag zur Überwindung der Krise der Demokratie. In: *Brun-Otto Bryde, Helmut Dubiel und Claus Leggewie* (Hrsg.): Triumph und Krise der Demokratie. Verlag Ferber. Gießen 1995, S. 83 - 107.

Pros and Cons of a Negative Income Tax. In: *Herbert Giersch* (Ed.): Reforming the Welfare State. Springer Verlag, Berlin et. al. 1996, im Druck.

International Reforms of Health Care Systems: Quasi Markets, Privatization, and Managed Care. Comment on Richard M. Scheffler. In: Ebenda (im Druck).

Comment on *Joel B. Slemrod* (Ed.): Tax Progressivity and Income Inequality. Cambridge/NY 1994. Cambridge University Press. 363 pp. In: Weltwirtschaftliches Archiv, Jg. 1996, im Druck.

Volkswirtschaftslehre im Überblick: Bd. III: Volkswirtschaftspolitik (hrsg. v. Helga Luckenbach). Verlag Vahlen, München 1997, ca. 250 S. (in Vorbereitung; mit Klaus Müller).

Bisher erschienene
Finanzwissenschaftliche Diskussionsbeiträge

| | | | |
|-------|---------|---|--|
| Nr. 1 | 07.1995 | H.-G. Petersen | Economic Aspects of Agricultural Areas Management and Land/Water Ecotones Conservation |
| Nr. 2 | 07.1995 | H.-G. Petersen | Pros and Cons of a Negative Income Tax |
| Nr. 3 | 07.1995 | C. Sowada | Haushaltspolitische Konsequenzen steigender Staatsverschuldung in Polen |
| Nr. 4 | 08.1995 | C. Bork | Die Elektrizitätswirtschaft in der Bundesrepublik Deutschland - Das Tarifpreisgenehmigungsverfahren und seine Auswirkungen auf eine potentielle Netzübernahme nach Ablauf von Konzessionsverträgen |
| Nr. 5 | 10.1995 | H.-G. Petersen | Transformation Process After Five Years: Behavioral Adaptation and Institutional Change - The Polish Case |
| Nr. 6 | 11.1995 | C. Bork K. Müller H.-G. Petersen S. Wirths | Wider den Sachzeitwert - Untersuchung zur Frage des angemessenen Übernahme-preises von Elektrizitätsversorgungsnetzen |
| Nr. 7 | 01.1996 | C. Sowada | Sozialpolitik im Transformationsprozeß am Beispiel Polens |
| Nr. 8 | 04.1996 | K. Müller T. Nagel H.-G. Petersen | Ökosteuerreform und Senkung der direkten Abgaben: Zu einer Neugestaltung des deutschen Steuer- und Transfersystems |
| Nr. 9 | 06.1996 | H.-P. Weikard | The Rawlsian Principles of Justice Reconsidered |